

brother

EF4-B531

超高速 2 本針オーバーロックミシン

HIGH SPEED TWIN-NEEDLE OVERLOCK MACHINE

DOPPEL-OVERLOCK-SCHNELLNÄHMASCHINE

MACHINE A DEUX ALGUILLE POUR POINT DE SURETE A HAUTE VITESSE

MAQUINA SOBREORILLADORA RAPIDA CON AGUJA DOBLE

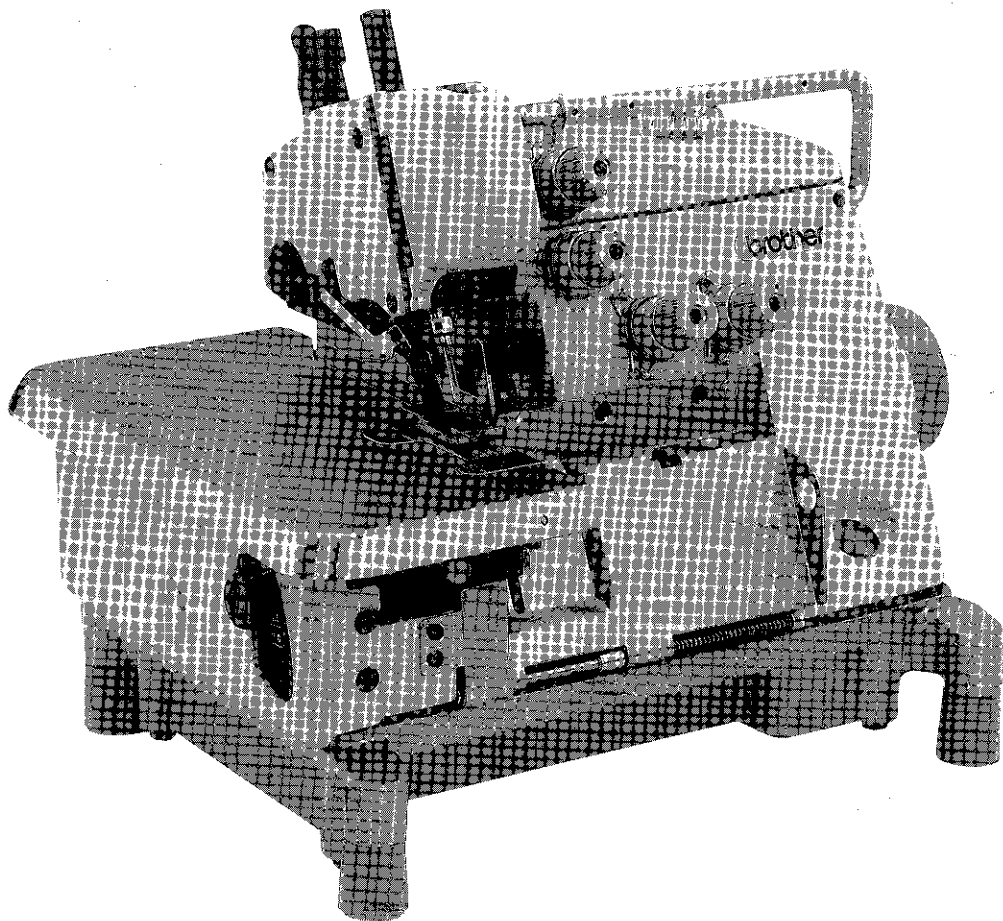
パーツブック

PARTS BOOK

TEILEKATALOG

LIVRE DES PIECES

LIBRO DE REFERENCIA DE PIEZAS



P531901

2

15

パーツブックご利用に際して

1. この本は、この本の表紙（正誤表の挿入されている場合は正誤表）に記載されているものと同じプレートが取り付けられているミシンのためのものです。
2. 標準以外で使用する部品は

021 000

 で示します。尚実線内の数字はサブクラスを表わしています。
3. RMKS 欄に※印のついている部品は、相手部品との共合せ加工がなされていますので、相手部品と一緒に、ご注文下さい。
4. 組単位で補給する部品は、〔 〕 破線で示しております。
5. この本は1993年1月のデータに基づいて作成されたものです。
6. 部品は予告なし設計変更される場合があります。
7. 部品コード欄が*となっている場合は、仕様別部品一覧表（47ページ）でお調べ下さい。

目 次

A. フレーム関係	2
B. 駆動軸関係	6
C. 針冷却装置	6
D. 針棒関係	8
E. 押エ関係	12
F. 送り関係	20
G. 上メス・下メス関係	24
H. 上ルーパ関係	26
J. 下ルーパ関係	28
K. 給油・潤滑関係	30
L. 糸調子関係	32
M1. ラフラー装置関係	34
M2. ラフラー装置関係	38
N. ヒモ案内関係	40
P. テープワインダー関係	40
Q. ラッパー関係	42
R. バックタック関係	42
Z. 付属品関係	44
仕様別部品一覧表	47～50
索引	51～58
ゲージ部品	59～61

Notes for using this parts book

1. This book is applicable to sewing machines which have the same plate number as shown on the cover of this book (or correction sheet).
2. Non-standard parts are indicated with

021
000

 .
Numbers inside the line indicate the subclass.
3. An asterisk ※ in the RMKS indicates a part that is manufactured to fit with a paired part. Be sure to order the pair.
4. Parts supplied as complete assemblies are circled by a dotted line () .
5. This book was prepared based on information available in January 1993.
6. Parts are subject to changes in design without prior notice.
7. If the symbol * is found in the "Parts No." column, refer to the different parts list on page 47.

CONTENTS

A . Machine body	2
B . Crank shaft mechanism	6
C . Needle cooler	6
D . Needle bar mechanism	8
E . Presser foot mechanism	12
F . Feed mechanism	20
G . Knife mechanism	24
H . Over looper mechanism	26
J . Under looper mechanism	28
K . Lubrication	30
L . Thread tension	32
M1 . Ruffling attachment	34
M2 . Ruffling attachment	38
N . Gimp guide mechanism	40
P . Tape winder mechanism	40
Q . Lapper mechanism	42
R . Back-tacking	42
Z . Accessories	44
DIFFERENT PARTS LIST	47 ~ 50
INDEX	51 ~ 58
GAUGE PARTS	59 ~ 61

Hinweise Zur Verwendung dieser Teileiste

1. Dieses Buch bezieht sich auf die Nähmaschinen mit derselben Kennungsnummer wie auf diesem Buchumschlag (oder auf dem Korrekturblatt).
2. Die Sonderteile sind mit

021
000

 bezeichnet.
Die Nummern im gestrichelten Feld geben die Unterbezeichnung an.
3. Mit einem Asterisk * sind Teile bezeichnet, die nur mit anderen Teilen zusammen verwendet werden können. Sie müssen daher alle zusammengehörige Teile miteinander bestellen.
4. Die Teile, die als kompletter Satz geliefert werden, sind mit einer

--

 gestrichelten Linie umrandet.
5. Dieses Buch basiert auf den Informationen vom Januar 1993.
6. Modelländerungen sind vorbehalten.
7. Dieses Zeichen * in der Spalte "Parts No. (Teil-nummer)" verweist auf die Gesonderte Stückliste auf Seite 47.

INHALTSVERZEICHNIS

A .	Maschinengehäuse	2
B .	Kurbelwelle	6
C .	Nadelkühlungsvorrichtung	6
D .	Nadelstangenvorrichtung	8
E .	Stoffdrückerfuß	12
F .	Transportvorrichtung	20
G .	Messer	24
H .	Oberer Greifer	26
J .	Unterer Greifer	28
K .	Schmierung	30
L .	Faderspannung	32
M1 .	Kräuselvorrichtung	34
M2 .	Kräuselvorrichtung	38
N .	Schnurführung	40
P .	Bandaufwickelvorrichtung	40
Q .	Falz-Mechanismus	42
R .	Rückwärtsheftvorrichtung	42
Z .	Zubehör	44
	ZUBEHÖRLISTE	47 ~ 50
	VERZEICHNIS	51 ~ 58
	TEILE DER LEHRE	59 ~ 61

Notes sur l'utilisation de ce manuel de pièces détachées

1. Ce manuel est destiné aux machines à coudre ayant le même numéro de plaque montré sur la couverture de ce manuel (ou sur la feuille de corrections).
2. Les pièces non standard sont signalées par l'indication

021
000

.
Les numéros à l'intérieur du cadre en pointillés indique la sous-classe.
3. Un astérisque * dans le RMKS indique une pièce qui est fabriquée pour correspondre avec une pièce jumelée. S'assurer de commander la pairs.
4. Les pièces fournies en tant qu'assemblages complets sont encadrées avec un trait pointillé

--

.
5. Ce manuel a été fait d'après les renseignements valables au mois de Janvier 1993.
6. Les pièces peuvent être sujettes à des modifications sans préavis.
7. Si le symbole * se trouve dans la colonne "Parts No. (N° de pièce)" veuillez la vous référer à la liste de pièces annexe page 47.

TABLE DES MATIERES

A .	Corps de la machine	2
B .	Mécanisme du vilebrequin	6
C .	Mécanisme du refroidisseur d'aiguille	6
D .	Mécanisme de la barre à aiguille	8
E .	Mécanisme du pied presseur	12
F .	Mécanisme de l'entraînement	20
G .	Mécanisme du couteau	24
H .	Mécanisme du boucleur supérieur	26
J .	Mécanisme du boucleur inférieur	28
K .	Lubrification	30
L .	Tension du fil	32
M1 .	Accessoire pour fronces	34
M2 .	Accessoire pour fronces	38
N .	Mécanisme du guide-fil	40
P .	Mécanisme de l'enrouleur de ruban	40
Q .	Mécanisme à rabat	42
R .	Point d'arrêt	42
Z .	Accessoires	44
	LISTE DES PIECES ACCESSOIRES	47 ~ 50
	INDEX	51 ~ 58
	PIECES DE JAUGE	59 ~ 61

Notas para usar este Manual de Piezas

1. Este libro sirve para todas las máquinas de coser que llevan la misma placa de identificación que la que se puede ver en la tapa de este libro (o en la hoja de erratas).
2. Las piezas no normales aparecen como

021
000

 .
Los números dentro del rectángulo punteado indican la subclase.
3. Un asterisco * en el RMKS indica que la pieza forma parte de un par. Se debe hacer el pedido en pares.
4. Las piezas suministradas como conjuntos completos se enmarcan con una línea punteada

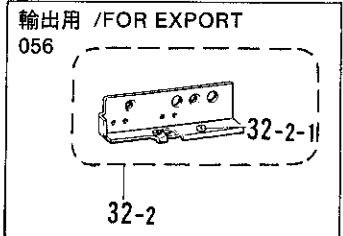
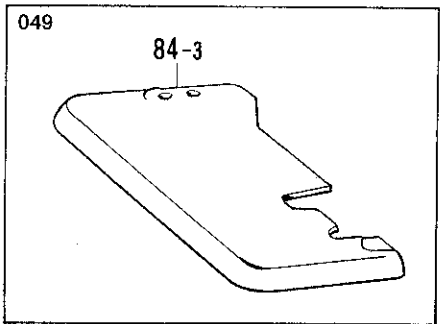
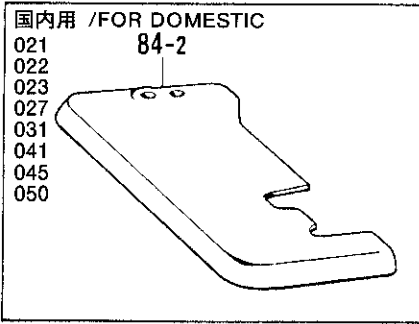
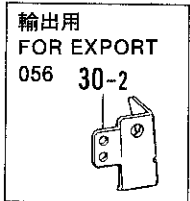
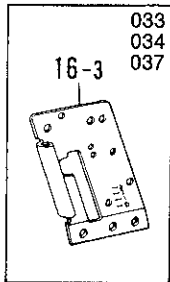
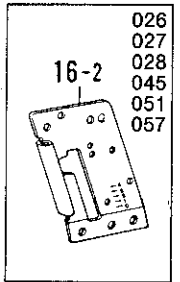
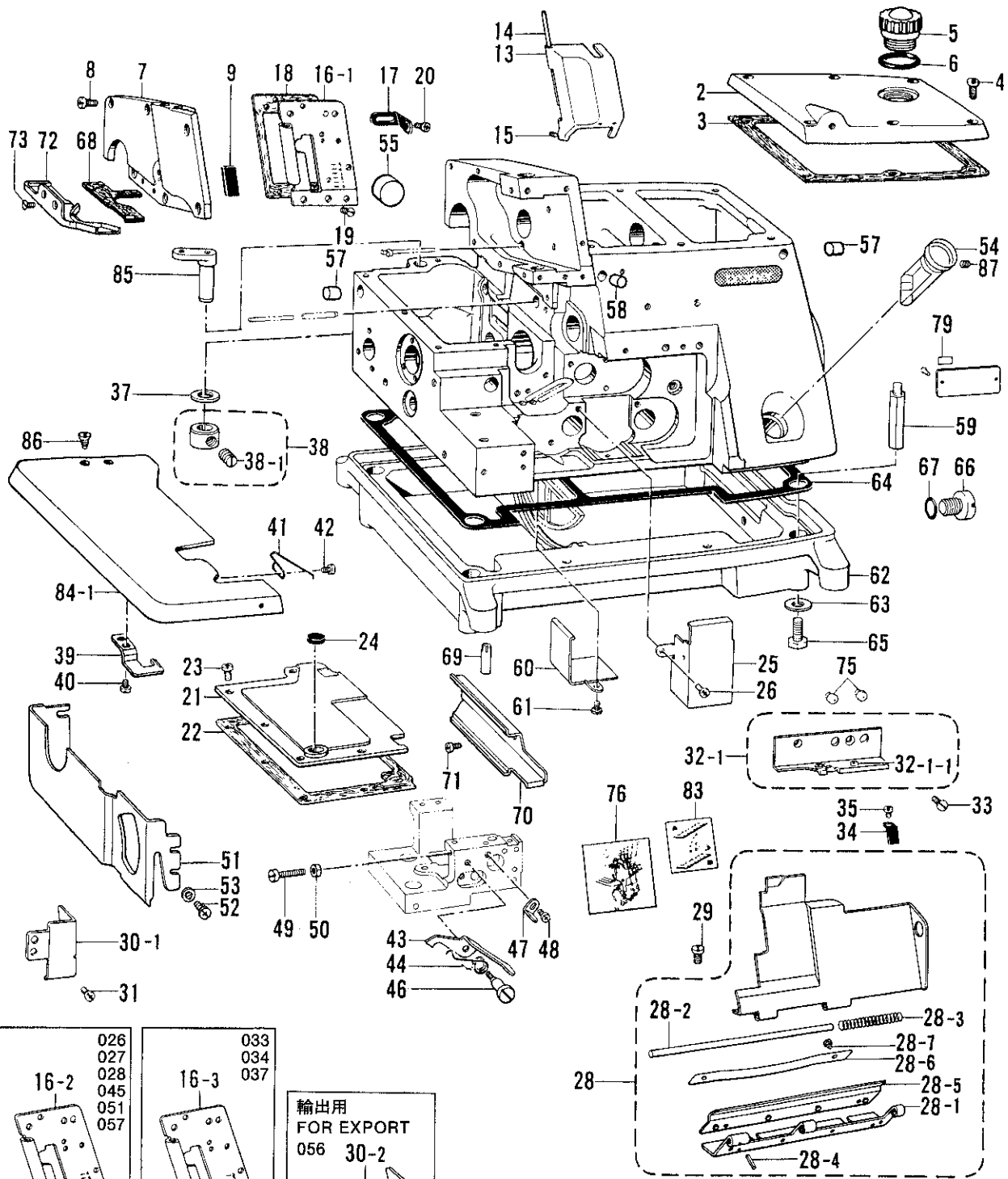
--

 .
5. Este libro ha sido compilado basándose en los datos de que se disponía en enero 1993.
6. Las piezas quedan sujetas a cambios de diseño sin aviso previo.
7. De haber un símbolo * junto al "Parts No. (Número de Pieza)", habrá que mirar la lista de piezas separada de la página 47.

INDICE

A .	Cuerpo de la máquina	2
B .	Mecanismo del cigüeñal	6
C .	Mecanismo del enfriador de aguja	6
D .	Mecanismo del barra de aguja	8
E .	Mecanismo del prensa telas	12
F .	Mecanismo de la alimentación	20
G .	Mecanismo del cuchilla	24
H .	Mecanismo del presilladora superior	26
J .	Mecanismo del presilladora inferior	28
K .	Lubricación	30
L .	Tension del hilo	32
M1 .	Accesorio de fruncido	34
M2 .	Accesorio de fruncido	38
N .	Mecanismo guía del hilo	40
P .	Mecanismo bobinador de cinta	40
Q .	Mecanismo de solapado	42
R .	Pespunte de revés	42
Z .	Accesorios	44
	LISTA DE PIEZAS ACCESORIAS	47 ~ 50
	INDICE	51 ~ 58
	PIEZAS DE CALIBRE	59 ~ 61

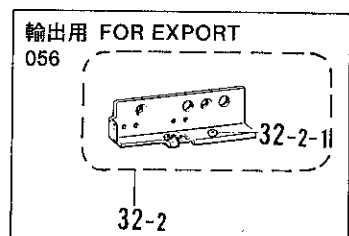
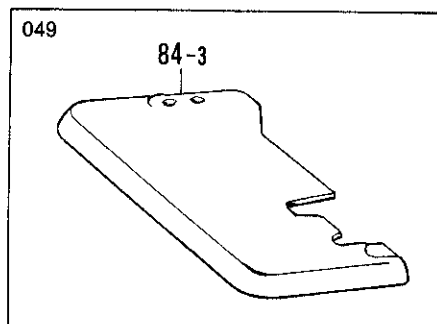
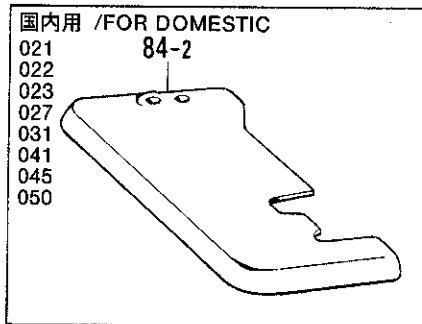
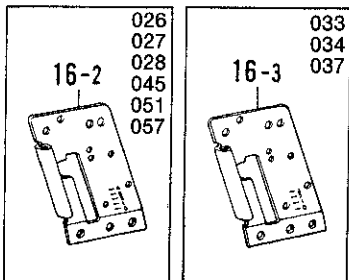
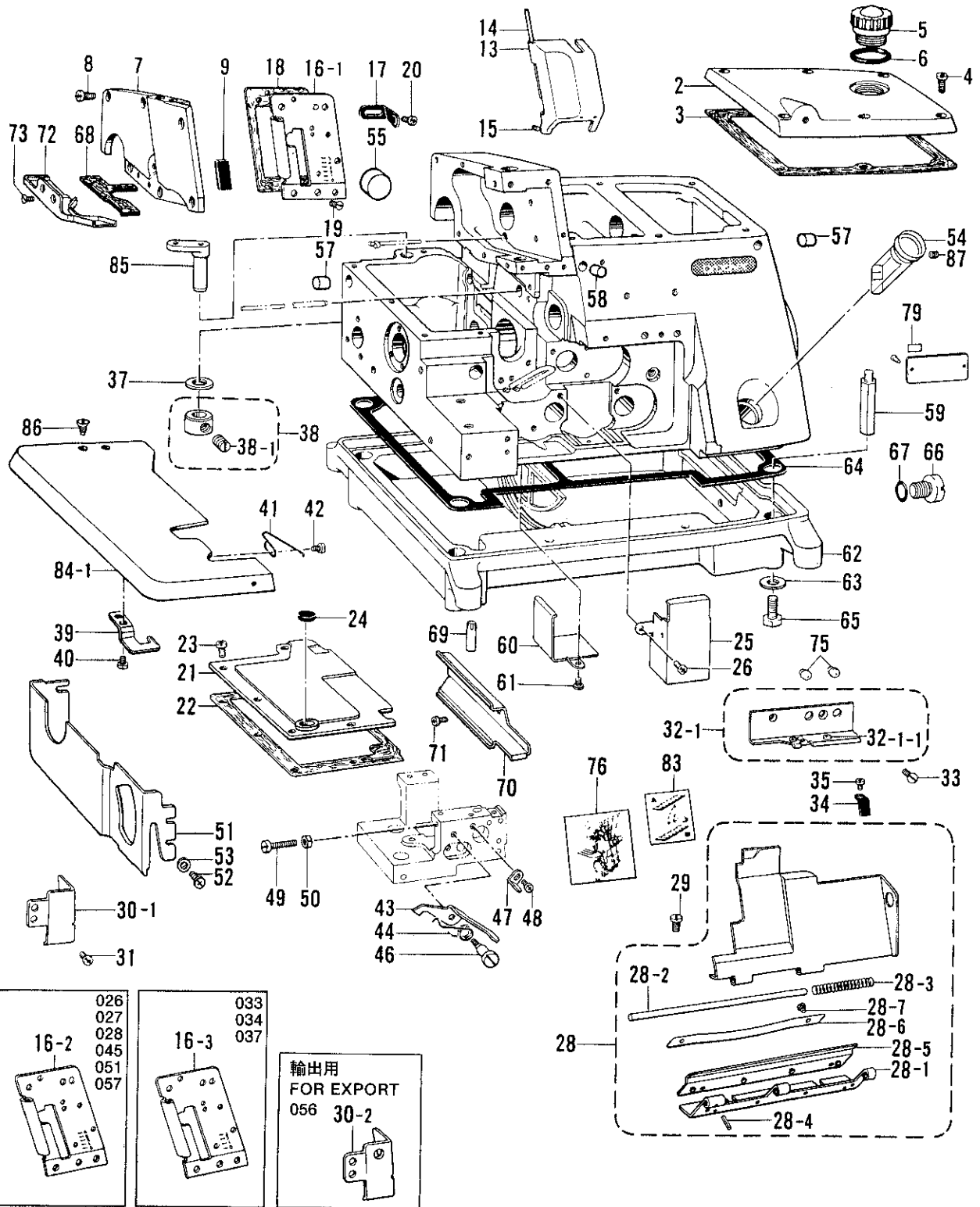
A. フレーム関係/Machine body/Maschinengehäuse/
Corps de la machine/Cuerpo de la máquina



A. フレーム関係/Machine body/Maschinengehäuse/
Corps de la machine/Cuerpo de la máquina

REF.NO.	CODE	Q'TY	ヒンメイ	NAME OF PARTS	RMKS
2	146419009	1	ウフカハ―	TOP COVER	
3	146420000	1	ハ°ツキン	PACKING	
4	062681412	6	ナヘ°コ437-40X14	SCREW 4.37X14	
5	146421000	1	オイルクチキヤツフ°	OIL FEEDING PIPE CAP	
6	113589001	1	オイルマト°ハ°ツキン	PACKING	
7	146422009	1	ソクメンカハ―	FRAME SIDE COVER	
8	062680712	6	ナヘ°コ437-40X7	SCREW 4.37X7	
9	143992001	1	ゴムフツタ	RUBBER CAP	
13	146425009	1	メンイタカハ―	FACE PLATE COVER	
14	146426000	1	ヒンシ°シ°ク	HINGE SHAFT	
15	146427001	1	アナトメネシ°3.18クホ°ミ	SET SCREW 3.18	
16-1	146428001	1	メンイタクミ<シ°ヌイヨウ>	FACE PLATE ASSY <PLAIN STITCHING>	
16-2	146706001	1	メンイタクミ<ハ°ルキ°ヨウ>	FACE PLATE ASSY <BULKY>	
16-3	146430001	1	メンイタクミ<ラフラー°ヨウ>	FACE PLATE ASSY <RUFFLING>	
17	146432001	1	トメイタハ°ネ	PLATE SPRING	
18	146433000	1	ハ°ツキン	FACE PLATE PACKING	
19	102843004	3	サラネシ°3.57	SCREW 3.57	
20	062670612	2	ナヘ°コ357-40X6	SCREW 3.57X6	
21	146708000	1	オクリタ°イカハ―	FEED BAR COVER	
22	146709000	1	ハ°ツキン	PACKING	
23	*	5	ナヘ°コ437-40X7	SCREW 4.37X7	
24	111486001	1	クロスプレートクツシヨシ	CLOTH PLATE CUSHION	
25	146436001	1	ウチカハ―	INSIDE COVER	
26	062670612	2	ナヘ°コ357-40X6	SCREW 3.57X6	
28	*	1	マエカハ―クミ	FRONT COVER ASSY	
28-1	146440001	1	マエカハ―ヒンシ°	FRONT COVER HINGE	
28-2	146441000	1	マエカハ―ヒンシ°シ°ク	FRONT COVER HINGE SHAFT	
28-3	146442001	1	マエカハ―ハ°ネ	SPRING	
28-4	047140842	1	スプリング°ピン1.4X8	SPRING PIN 1.4X8	
28-5	148984001	1	ヒンシ°カハ―	HINGE COVER	
28-6	152194001	1	ヒンシ°カハ―オサイイタ	HINGE COVER PRESSER PLATE	
28-7	062670412	2	ナヘ°コ357-40X4	SCREW 3.57X4	
29	060680512	2	ハ°イント°437-40X5	SCREW 4.37X5	
30-1	146712001	1	マエカハ―アンナイイタ	FRONT COVER GUIDE	
31	062670612	2	ナヘ°コ357-40X6	SCREW 3.57X6	
32-1	146713001	1	マエカハ―ササイクミ	FRONT COVER SUPPORT ASSY	
32-1-1	146924000	2	スレツト°フ°ツシユ	THREAD BUSH	
33	117160001	2	サラネシ°4.37	SCREW 4.37	
34	154829001	1	マエカハ―トメイタハ°ネ	PLATE SPRING	
35	123185001	1	マルヒラネシ°3.57X4.5	SCREW 3.57X4.5	
37	141183000	1	クロスプレートシート	CLOTH PLATE SEAT	
38	181969003	1	セツトカラ°クミ	SET COLLAR ASSY	
38-1	101706001	2	トメネシ°6.35	SET SCREW 6.35	
39	146449001	1	クロスプレートトメイタ	CLOTH PLATE SUPPORT	
40	060670512	2	ハ°イント°357-40X5	SCREW 3.57X5	
41	146450001	1	クロスプレートモト°シハ°ネ	SPRING	
42	060670512	1	ハ°イント°357-40X5	SCREW 3.57X5	
43	146451001	1	クロスプレートトメテコ	CLOTH PLATE LEVER	
44	146452001	1	トメテコモト°シハ°ネ	SPRING	
46	146453001	1	ダン°ネシ°3.57	STUD SCREW 3.57	
47	146454001	1	トメテコストツハ°	CLOTH PLATE LEVER STOPPER	
48	062670612	1	ナヘ°コ357-40X6	SCREW 3.57X6	
49	062671412	1	ナヘ°コ357-40X14	SCREW 357X14	
50	021670202	1	ナツト2シユ3.57	NUT 3.57	
51	146717109	1	クロスプレートシタ	CLOTH PLATE (LOWER)	
52	062680712	4	ナヘ°コ437-40X7	SCREW 4.37X7	
53	100645003	4	サ°ガ°ネ	WASHER	
54	148084001	1	オイルケ°ー°シ°マト°	OIL GAUGE WINDOW	
55	140066009	1	メクラセン	OIL CAP	
57	146315009	2	メクラセン	OIL CAP	
58	140421009	1	メクラセン	OIL CAP	
59	151059001	4	ホンタイシチユウ	MACHINE BODY LEG	

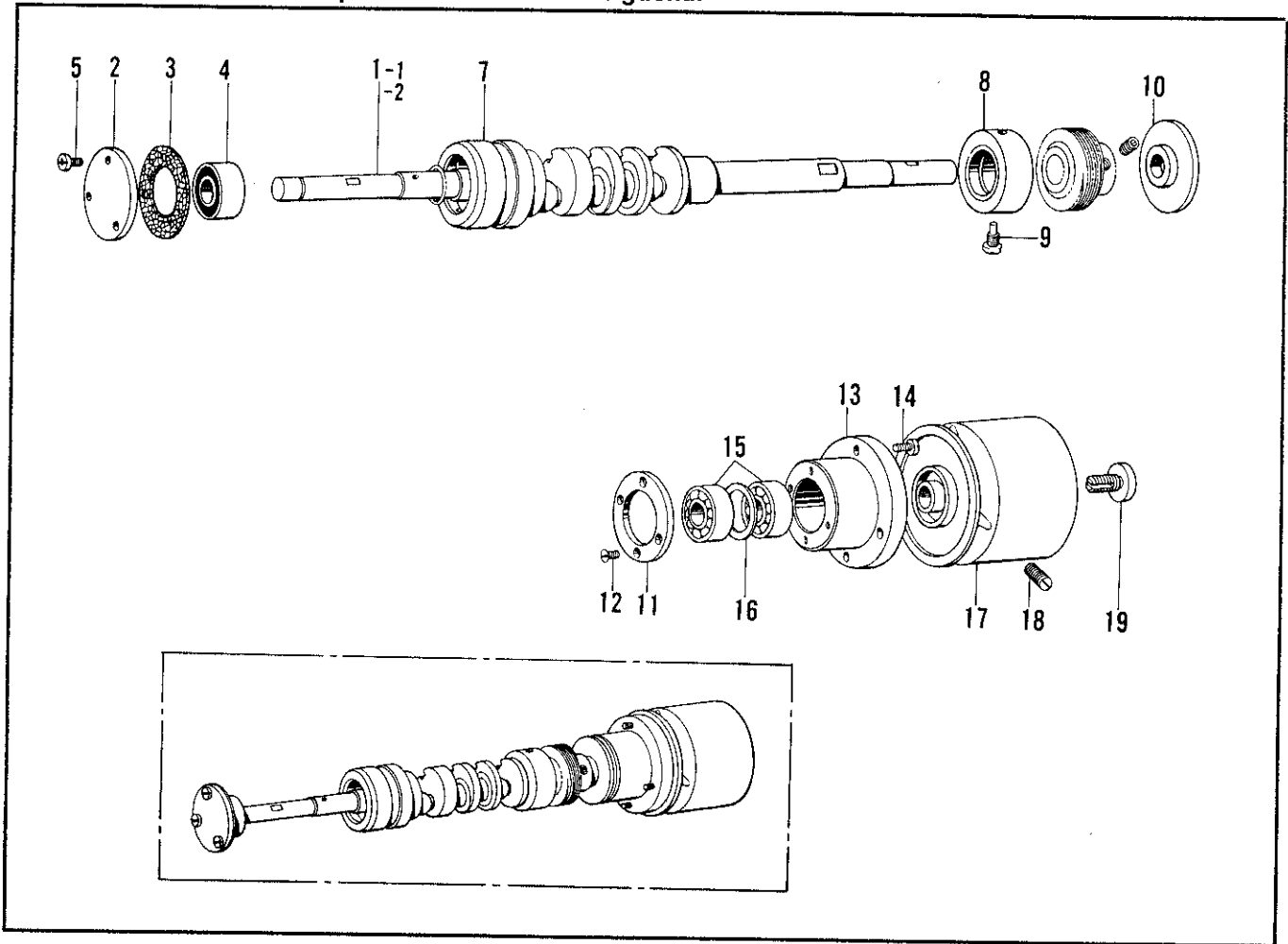
A. フレーム関係 / Machine body / Maschinengehäuse /
 Corps de la machine / Cuerpo de la máquina



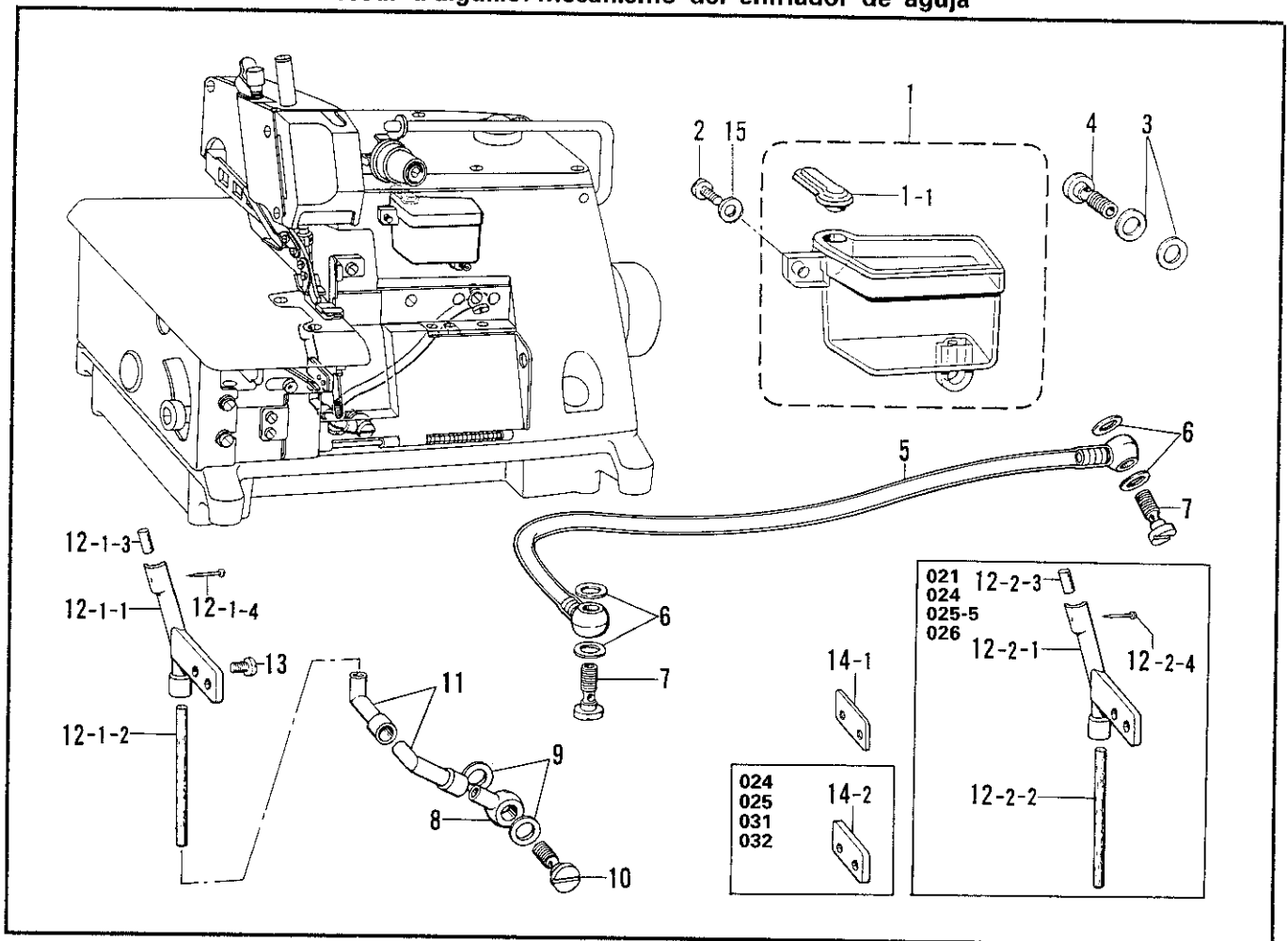
A. フレーム関係/Machine body/Maschinengehäuse/
Corps de la machine/Cuerpo de la máquina

REF.NO.	CODE	Q'TY	品名	NAME OF PARTS	RMKS
60	146457001	1	シキリイタ	OIL STOPPER PLATE	
61	062670612	2	ナヘ"コ357-40X6	SCREW 3.57X6	
62	S30542000	1	アフ"ラウケ	OIL RESERVOIR	
63	159476000	4	サ"ガ"ネ	WASHER	
64	151060000	1	ハ"ツキン	PACKING	
65	017771612	4	ボ"ルト6.35X16	BOLT 6.35X16	
66	140518001	1	シメネジ"7.94	SCREW 7.94	
67	081007070	1	Oリング"P7	O RING P7	
68	159640000	1	フェルト	FELT	
69	118550001	4	ミゾ"ツキピン	DOWEL PIN	
70	146460001	1	クロスプレートヌノアンナイL	CLOTH GUIDE (L)	
71	062670612	2	ナヘ"コ357-40X6	SCREW 3.57X6	
72	159639001	1	クロスプレートヌノアンナイS	CLOTH GUIDE (S)	
73	108960002	2	サラネジ"3.57	SCREW 3.57	
75	*	2	オイルニガ"シグ"チ	OIL CAP	
76	146765001	1	イトオシセツメイイタ	THREADING DIAGRAM	
79	*	1	シヨウラヘル	LABEL	
83	147943001	1	ルーハ"イトチヨウセツラヘル	LABEL	
84-1	S09323001	1	クロスプレート	CLOTH PLATE	
84-2	S09324001	1	クロスプレート	-----	
85	143374001	1	クロスプレートササエジ"ク	CLOTH PLATE SUPPORT SHAFT	
86	100032003	2	サラネジ"4.37	SCREW 4.37	
87	014680422	1	アナトメネジ"4.37クホ"ミ	SET SCREW 4.37	
				<FOR BINDING>	
30-2	146443001	1	-----	FRONT COVER GUIDE	
32-2	147367001	1	-----	FRONT COVER SUPPORT ASSY	
32-2-1	146924000	2	-----	THREAD BUSH	
				<FOR BACK-TACKING>	
84-3	S11101001	1	<ハ"ックタックヨウ> クロスプレート	CLOTH PLATE	

B. 駆動軸関係/Crank shaft mechanism/Kurbelwelle/
 Mécanisme du vilebrequin/Mecanismo del cigüeñal



C. 針冷却装置/Needle cooler/Nadelkühlungsvorrichtung/
 Mécanisme du refroidisseur d'aiguille/Mecanismo del enfriador de aguja



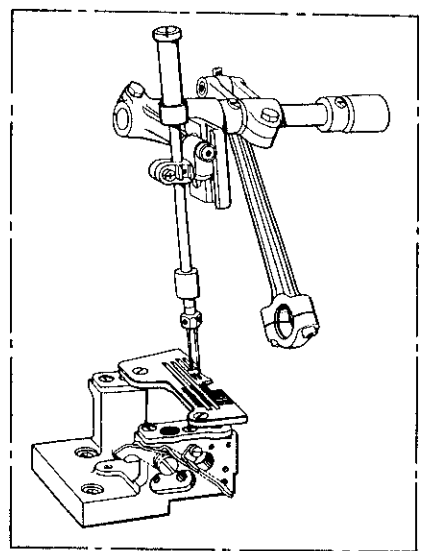
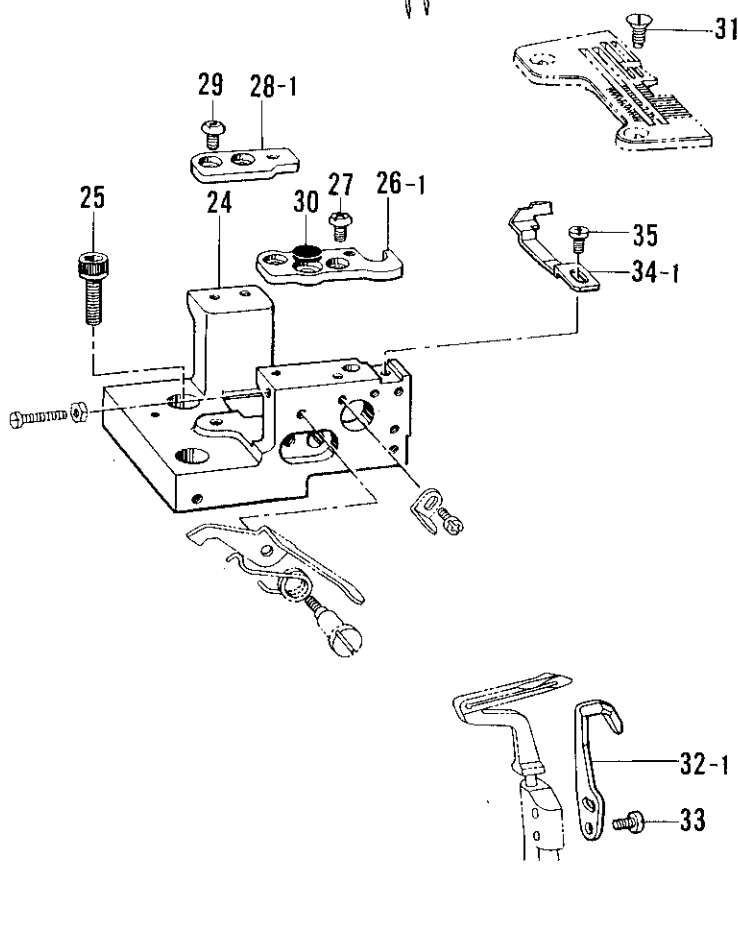
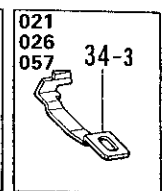
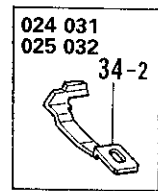
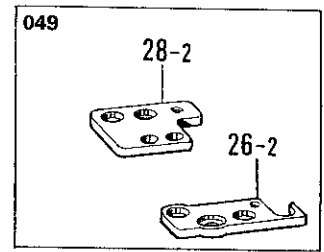
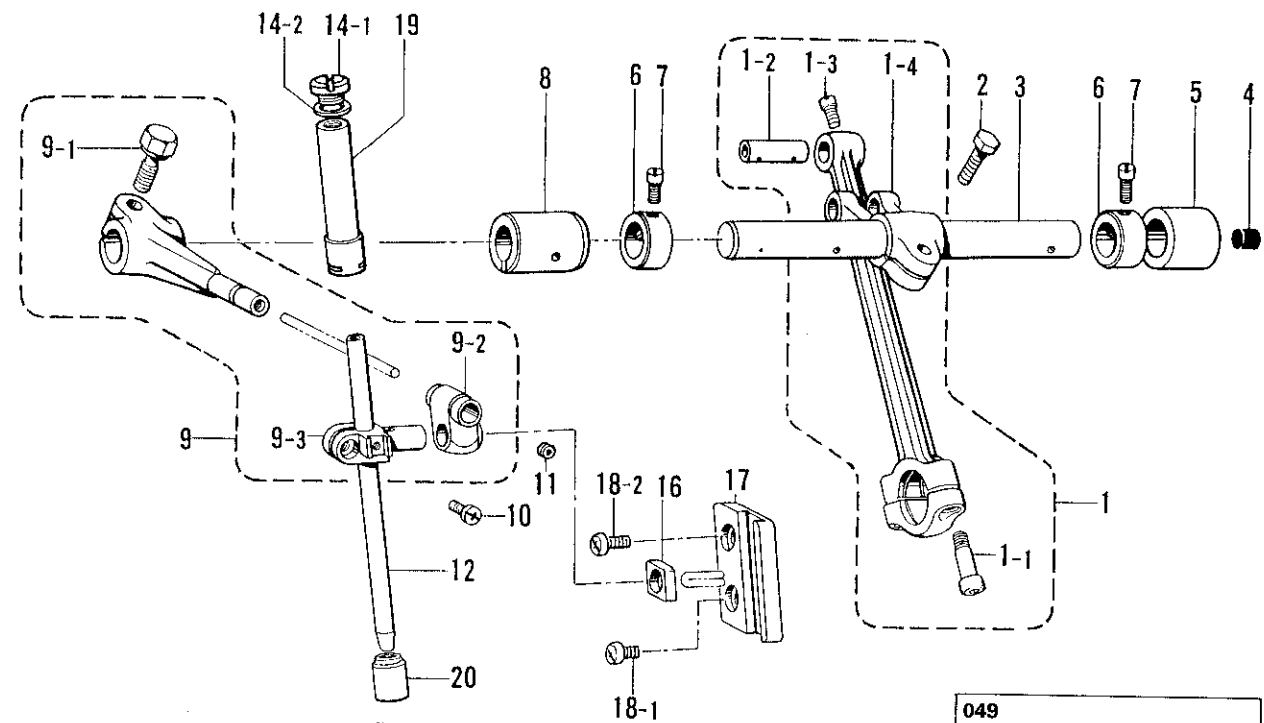
B. 駆動軸関係/Crank shaft mechanism/Kurbelwelle/
Mécanisme du vilebrequin/Mecanismo del cigüeñal

REF.NO.	CODE	Q'TY	ヒンメイ	NAME OF PARTS	RMKS
1-1	146724001	1	クト"ウシ"クA	CRANK SHAFT (A)	※
1-2	150866001	1	-----	CRANK SHAFT (B) <051,057>	※
2	143311001	1	ハ"アリング"フタ	BEARING COVER	
3	143312000	1	ハ"アリング"フタハ"ツキン	BEARING COVER PACKING	
4	072600000	1	タマシ"クウケ6000	BALL BEARING 6000	
5	062670812	3	ナヘ"コ3.57-40X8	SCREW 3.57X8	
7	146473001	1	クト"ウシ"クメタルLクミ	CRANK SHAFT BUSH (L) ASSY	
8	143179000	1	クト"ウシ"クメタルMクミ	CRANK SHAFT BUSH (M) ASSY	
9	110668001	1	シメネジ"4.76	SCREW 4.76	
10	140084000	1	オイルキリ	OIL REJECTOR	
11	110673000	1	ハ"アリング"フタ	BEARING COVER	
12	107244001	4	サラネジ"3.18	SCREW 3.18	
13	110670000	1	ハ"アリング"ケース	BEARING CASE	
14	062681012	4	ナヘ"コ437-40X10	SCREW 4.37X10	
15	072600100	2	タマシ"クウケ6001	BALL BEARING 6001	
16	110672000	1	ハ"アリング"カラー	BEARING COLLAR	
17	147848109	1	プーリー	PULLEY	
18	013761410	2	トメネジ"5.95クホ"ミ	SET SCREW 5.95	
19	140180001	1	プーリオサエネジ"	PULLEY HOLDING SCREW	
※クドウジクAクミ (B-1-1, D-1, H-1, J-1) 146915-001				※Crank Shaft (A) Assembly (B-1-1, D-1, H-1, J-1) 146915-001 ※Crank Shaft (B) Assembly (B-1-2, D-1, H-1, J-1) 150874-001	

C. 針冷却装置/Needle cooler/Nadelkühlungsvorrichtung/
Mécanisme du refroidisseur d'aiguille/Mecanismo del enfriador de aguja

REF.NO.	CODE	Q'TY	ヒンメイ	NAME OF PARTS	RMKS
1	146511100	1	エキレイタンククミ	SILICONE OIL TANK ASSY	
1-1	154928000	1	ハリイトレイキヤクタンクフタ	NEEDLE THREAD COOLER TANK COVER	
2	062681012	1	ナヘ"コ437-40X10	SCREW 4.37X10	
3	112348001	2	ハ"ツキン	PACKING	
4	112359002	1	ハイユハイプ"ツキ"テネジ"	SCREW	
5	146512101	1	ビ"ニルチューブ"クミ	OIL TUBE ASSY	
6	112348001	4	ハ"ツキン	PACKING	
7	112359002	2	ハイユハイプ"ツキ"テネジ"	SCREW	
8	146515000	1	ハイユハイプ"ツキ"テ	OIL FEEDING CONNECTOR	
9	112348001	2	ハ"ツキン	PACKING	
10	112359002	1	ハイユハイプ"ツキ"テネジ"	SCREW	
11	146516000	2	ハ"イフ"ジ"ヨイント	PIPE JOINT	
12-1	146738000	1	フェルトササエクミ	FELT SUPPORT ASSY	
12-1-1	146739000	1	フェルトササエ	FELT SUPPORT	
12-1-2	144116000	1	フェルト	FELT	
12-1-3	146740000	1	フェルトS	FELT (S)	
12-1-4	S02874001	1	ムシピン	PIN	
12-2	148008000	1	フェルトササエクミ	FELT SUPPORT ASSY	
12-2-1	148009000	1	フェルトササエ	FELT SUPPORT	
12-2-2	144116000	1	フェルト	FELT	
12-2-3	146740000	1	フェルトS	FELT (S)	
12-2-4	S02874001	1	ムシピン	PIN	
13	105216001	2	シメネジ"3.57	SCREW 3.57	
14-1	146787001	1	スヘーサ (2MMヨウ)	SPACER (2MM)	
14-2	146788001	1	スヘーサ (3MMヨウ)	SPACER (3MM)	
15	100645003	1	サ"カ"ネ	WASHER	

D. 針棒關係 / Needle bar mechanism / Nadelstangenvorrichtung /
 Mécanisme de la barre à aiguille / Mecanismo del barra de aguja



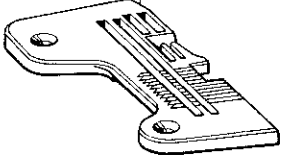
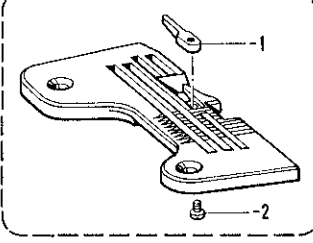
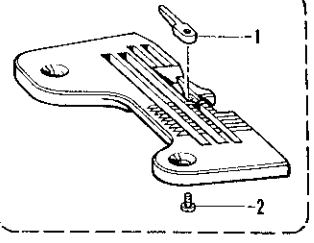
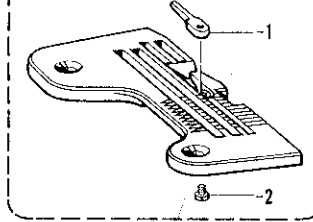
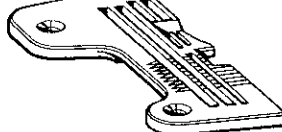
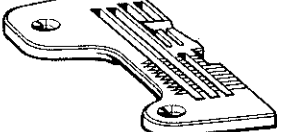
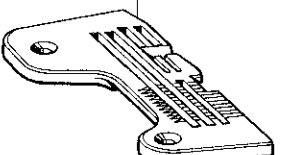
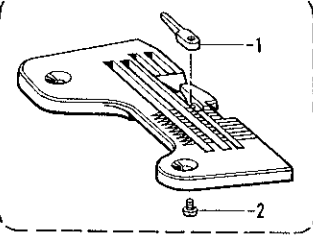
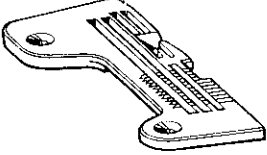
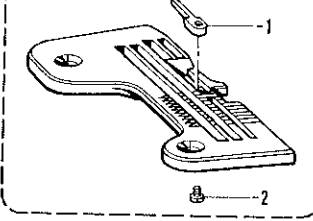
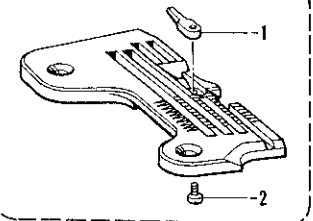
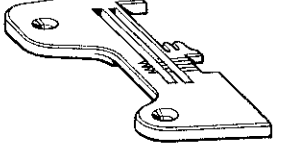
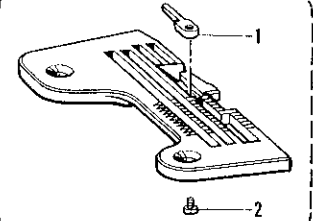
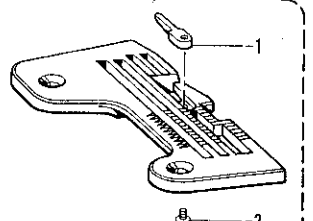
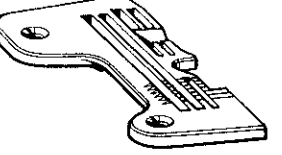
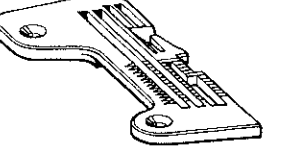
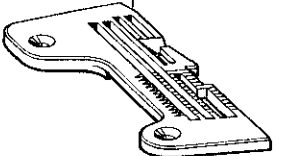
D. 針棒関係/Needle bar mechanism/Nadelstangenvorrichtung/
Mécanisme de la barre à aiguille/Mecanismo del barra de aguja

REF.NO.	CODE	Q'TY	ヒンメイ	NAME OF PARTS	RMKS
1	146476101	1	ハリホ"ウクランクロッド"クミ	NEEDLE BAR CRANK ROD ASSY	※
1-1	148425001	2	アナホ"ルト4.37X14	BOLT 4.37X14	
1-2	140088001	1	クランクロッド"ピン	PIN	
1-3	100366001	1	マルヒラトメネジ"4.37	SET SCREW 4.37	
1-4	146478001	1	ハリホ"ウクランクシ"クウデ"	NEEDLE ARM DRIVING LEVER	
2	017771612	1	ホ"ルト6.35X16	BOLT 6.35X16	
3	146479001	1	ハリホ"ウクランクシ"ク	NEEDLE BAR CRANK SHAFT	
4	140327001	1	ゴムセン	OIL CAP	
5	140091000	1	クランクシ"クメタルR	CRANK SHAFT BUSH (R)	
6	140092001	2	ゼツトカラー	SET COLLAR	
7	100366001	4	マルヒラトメネジ"4.37	SET SCREW 4.37	
8	140093000	1	クランクシ"クメタルL	CRANK SHAFT BUSH (L)	
9	146480001	1	ハリホ"ウタ"キクミ	NEEDLE BAR CLAMP ASSY	
9-1	149170001	1	ホ"ルト6.35X16	BOLT 6.35X16	
9-2	140096001	1	ハリホ"ウツキ"テ	NEEDLE BAR CONNECTOR	
9-3	146482001	1	ハリホ"ウタ"キ	NEEDLE BAR CLAMP	
10	062670812	1	ナヘ"コ3.57-40X8	SCREW 3.57X8	
11	146427001	1	アナトメネジ"3.18クホ"ミ	SET SCREW 3.18	
12	146483001	1	ハリホ"ウ	NEEDLE BAR	
14	S01652001	1	シメネジ"クミ	SCREW ASSY	
14-1	S00049001	1	シメネジ"8.73	SCREW 8.73	
14-2	S01654000	1	パ"ツキン	PACKING	
16	159638001	1	ハリホ"ウアンナイカクコマ	NEEDLE BAR GUIDE SLIDE BLOCK	
17	105079001	1	ハリホ"ウアンナイ	NEEDLE BAR GUIDE	
18-1	062680712	1	ナヘ"コ437-40X7	SCREW 4.37X7	
18-2	S10774001	1	ナヘ"コ437-40X7	SCREW 437X7	
19	S01417001	1	ハリホ"ウメタルU	NEEDLE BAR BUSH (U)	
20	159636000	1	ハリホ"ウメタルD	NEEDLE BAR BUSH (D)	
21	*	1	ハリト"メクミ	NEEDLE CLAMP ASSY	
21-1	146427001	2	アナトメネジ"3.18クホ"ミ	SET SCREW 3.18	
22	*	2	ミジンハリ	NEEDLE	
24	146725002	1	ハリイタササエイタ"イ	NEEDLE PLATE SUPPORT BRACKET	
25	018061622	2	アナホ"ルト6X16	BOLT 6X16	
26-1	146494001	1	ハリイタササエイタF	NEEDLE PLATE SUPPORT (F)	
27	060680512	2	ハ"イント"437-40X5	SCREW 4.37X5	
28-1	146495001	1	ハリイタササエイタB	NEEDLE PLATE SUPPORT (B)	
29	060680512	2	ハ"イント"437-40X5	SCREW 4.37X5	
30	111486001	1	クロスプレートクツシヨシ	CLOTH PLATE CUSHION	
31	100032003	2	サラネジ"4.37	SCREW 4.37	
32-1	144127001	1	イト"ウハリウケA	MOVABLE NEEDLE GUARD (A)	
32-2	S01471001	1	-----	MOVABLE NEEDLE GUARD (C)	
33	062670812	2	ナヘ"コ3.57-40X8	SCREW 3.57X8	
34-1	146777201	1	ハリウケF(2.2MM)	NEEDLE GUARD (F) (2.2MM)	
34-2	146778101	1	ハリウケF(3MM)	NEEDLE GUARD (F) (3MM)	
34-3	S16176001	1	ハリウケF(1.8,2.5MM)	NEEDLE GUARD (F) (1.8, 2.5MM)	
35	062670612	1	ナヘ"コ357-40X6	SCREW 3.57X6	
			<ハ"ックタックヨウ>	<BACK-TACKING>	
26-2	S09240001	1	ハリイタササエイタF	NEEDLE PLATE SUPPORT (F)	
28-2	S11109001	1	ハリイタササエイタB	NEEDLE PLATE SUPPORT (B)	

※クドウジクAクミ (B-1-1, D-1, H-1, J-1) 146915-001

※ Crank Shaft (A) Assembly (B-1-1, D-1, H-1, J-1) 146915-001
※ Crank Shaft (B) Assembly (B-1-2) 150874-001

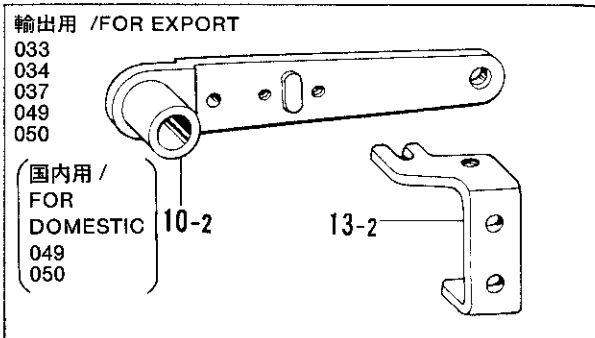
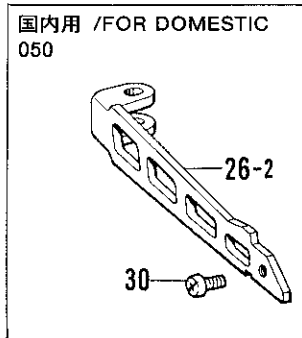
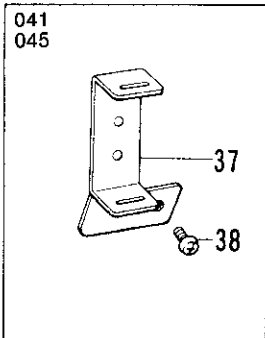
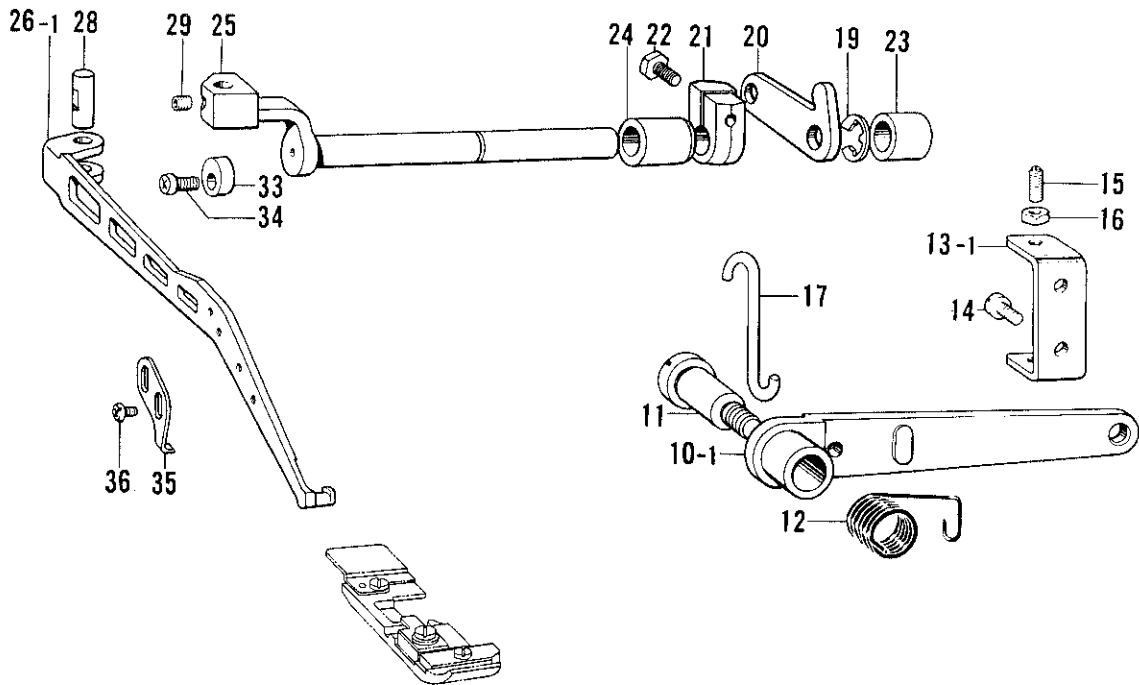
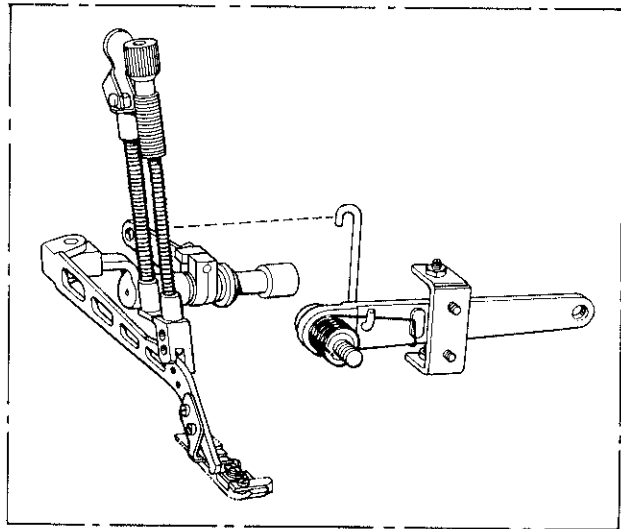
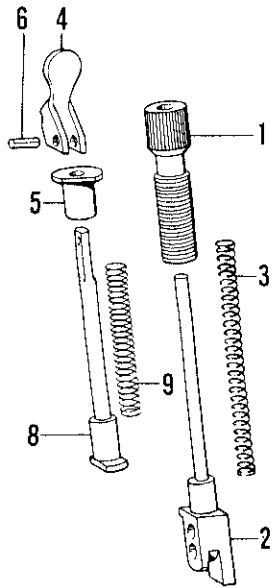
D. 針棒關係 / Needle bar mechanism / Nadelstangenvorrichtung /
 Mécanisme de la barre à aiguille / Mecanismo del barra de aguja

<p>021 026</p> <p>36-1</p> 	<p>022-4</p> <p>36-2</p> 	<p>022-5 023-5 027-5 041-5 045-5</p> <p>36-3</p> 
<p>022-6 023-6 027-6 028-6 045-6</p> <p>36-4</p> 	<p>024-5 025-5</p> <p>36-5</p> 	<p>024-6 025-6</p> <p>36-6</p> 
<p>025-7</p> <p>36-7</p> 	<p>022-7 027-7 028-7 045-7</p> <p>36-8</p> 	<p>031 032</p> <p>36-9</p> 
<p>033-5 034-5 037-5</p> <p>36-10</p> 	<p>049</p> <p>36-11</p> 	<p>050</p> <p>36-12</p> 
<p>051-6</p> <p>36-13</p> 	<p>051-7</p> <p>36-14</p> 	<p>056-6</p> <p>36-15</p> 
<p>057-6</p> <p>36-16</p> 	<p>057-7</p> <p>36-17</p> 	

D. 針棒関係/Needle bar mechanism/Nadelstangenvorrichtung/
Mécanisme de la barre à aiguille/Mecanismo del barra de aguja

REF.NO.	CODE	Q'TY	ヒンメイ	NAME OF PARTS	RMKS
36-1	146779001	1	<021> ハリイタ	<021.026> NEEDLE PLATE	
36-2	S09133001	1	-----	<022-4> NEEDLE PLATE ASSY	
36-2-1	S01706001	1	-----	STITCH TONGUE	
36-2-2	S01708001	1	-----	SCREW 1.98	
36-3	S01711001	1	022,041,045/-5> ハリイタクミ	<022,023,027,041,045/-5> NEEDLE PLATE ASSY	
36-3-1	S01706001	1	ナカツメ	STITCH TONGUE	
36-3-2	S01708001	1	シメネジ ^M 1.98	SCREW 1.98	
36-4	S01713001	1	023,027,045/-6> ハリイタクミ	<022,023,027,028,045/-6> NEEDLE PLATE ASSY	
36-4-1	S01706001	1	ナカツメ	STITCH TONGUE	
36-4-2	S01708001	1	シメネジ ^M 1.98	SCREW 1.98	
36-5	148030001	1	-----	<024,025/-5> NEEDLE PLATE	
36-6	148031001	1	-----	<024,025/-6> NEEDLE PLATE	
36-7	148032001	1	-----	<025-7> NEEDLE PLATE	
36-8	S01715001	1	-----	<022,027,028,045/-7> NEEDLE PLATE ASSY	
36-8-1	S01706001	1	-----	STITCH TONGUE	
36-8-2	S01708001	1	-----	SCREW 1.98	
36-9	146785001	1	<031> ハリイタ	<031.032> NEEDLE PLATE	
36-10	S01717001	1	<033,037/-5> ハリイタクミ	<033,034,037/-5> NEEDLE PLATE ASSY	
36-10-1	S01706001	1	ナカツメ	STITCH TONGUE	
36-10-2	S01708001	1	シメネジ ^M 1.98	SCREW 1.98	
36-11	S11110001	1	<049> ハリイタクミ	<049> NEEDLE PLATE ASSY	
36-11-1	S11111001	1	ナカツメ	STITCH TONGUE	
36-11-2	S01708001	1	シメネジ ^M 1.98	SCREW 1.98	
36-12	149192001	1	<050> ハリイタ	-----	
36-13	S01719001	1	-----	<051-6> NEEDLE PLATE ASSY	
36-13-1	S01707001	1	-----	STITCH TONGUE	
36-13-2	S01708001	1	-----	SCREW 1.98	
36-14	S01721001	1	-----	<051-7> NEEDLE PLATE ASSY	
36-14-1	S01707001	1	-----	STITCH TONGUE	
36-14-2	S01708001	1	-----	SCREW 1.98	
36-15	156191001	1	-----	<056-6> NEEDLE PLATE 2.2-5	
36-16	S05837001	1	-----	<057-6> NEEDLE PLATE	
36-17	S05838001	1	-----	<057-7> NEEDLE PLATE	

E. 押工関係/Presser foot mechanism/Stoffdrückerfuß/
 Mécanisme du pied presseur/Mecanismo del prensa telas



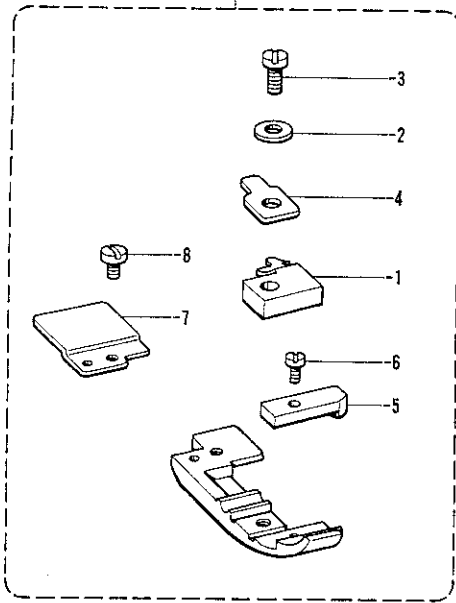
E. 押工関係/Presser foot mechanism/Stoffdrückerfuß/
 Mécanisme du pied presseur/Mecanismo del prensa telas

REF.NO.	CODE	Q'TY	品名	NAME OF PARTS	RMKS
1	144079001	1	オサエチヨウセツネシ	ADJUST SCREW	
2	146521001	1	オサエホ"ウ	PRESSER BAR	
3	144081001	1	オサエハ"ネ	SPRING	
4	S06561001	1	オサエテアケ"	PRESSER BAR LIFTER	
5	144083001	1	オサエテアケ"サ"	PRESSER BAR LIFTER BASE	
6	047300842	1	スフ"リンク"ヒンAW3	SPRING PIN AW3	
8	144085001	1	オサエホ"ウアケ"	PRESSER BAR LIFTER SHAFT	
9	144086001	1	オサエホ"ウアケ"ハ"ネ	SPRING	
10-1	143323103	1	オサエアジアケ"レハ"ー	PRESSER FOOT LIFTER LEVER	
11	148372001	1	タ"ンネシ"7.94	STUD SCREW 7.94	
12	143325001	1	オサエアジアケ"レハ"ーハ"ネ	SPRING	
13-1	146522101	1	レハ"ーチヨウセツイタ	LEVER ADJUST PLATE	
14	062680712	2	ナヘ"コ437-40X7	SCREW 4.37X7	
15	153483001	2	トメネシ"4.76	SET SCREW 4.76	
16	110161006	2	ナツト4.76	NUT 4.76	
17	146523101	1	オサエアケ"リンク	PRESSER FOOT LIFTER LINK	
19	048080342	1	トメフE8	STOP RING E8	
20	S30560001	1	オサエアジアケ"Mレハ"ー	PRESSER FOOT LIFTER INSIDE LEVER	
21	S30559001	1	オサエアケ"ウテ"	PRESSER FOOT LIFTER ARM	
22	017771612	1	ボ"ルト6.35X16	BOLT 6.35X16	
23	140262000	1	オサエウテ"シ"クメタルR	PRESSER ARM SHAFT BUSH (R)	
24	140263000	1	オサエウテ"シ"クメタルL	PRESSER ARM SHAFT BUSH (L)	
25	146525001	1	オサエウテ"シ"ク	PRESSER ARM SHAFT	
26-1	146789001	1	オサエウテ"	MAIN PRESSER ARM	
28	146527001	1	オサエウテ"ヒ"ン	PIN	
29	014680422	1	アタメネシ"4.37クホ"ミ	SET SCREW 4.37	
33	S03321001	1	オサエウテ"ストツハ"	PRESSER ARM STOPPER	
34	062711012	1	ナヘ"コ476-32X10	SCREW 4.76X10	
35	140504001	1	オサエストツハ"	PRESSER FOOT STOPPER	
36	060660512	2	ハ"イント"318-40X5	SCREW 3.18X5	
			<フレキシブルワイヤーヨウ>	<FOR FLEXIBLE WIRE>	
10-2	148369101	1	オサエアジアケ"レハ"ー	PRESSER FOOT LIFTER LEVER	
13-2	147454001	1	レハ"ーチヨウセツイタ	LEVER ADJUST PLATE	
			<ハイヒンク"ヨウ>		
26-2	146526001	1	シユオサエウテ"	-----	
30	062680712	1	ナヘ"コ437-40X7	-----	
			<テープツケヨウ>	<TAPING>	
37	146883001	1	テープ"アンナイ	TAPE GUIDE	
38	062660412	2	ナヘ"コ318-40X4	SCREW 3.18X4	

E. 押工関係 / Presser foot mechanism / Stoffdrückerfuß /
 Mécanisme du pied presseur / Mecanismo del prensa telas

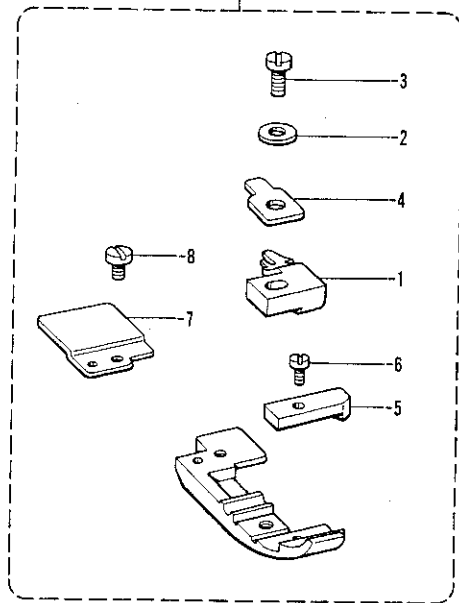
021
026

39-1



022
023

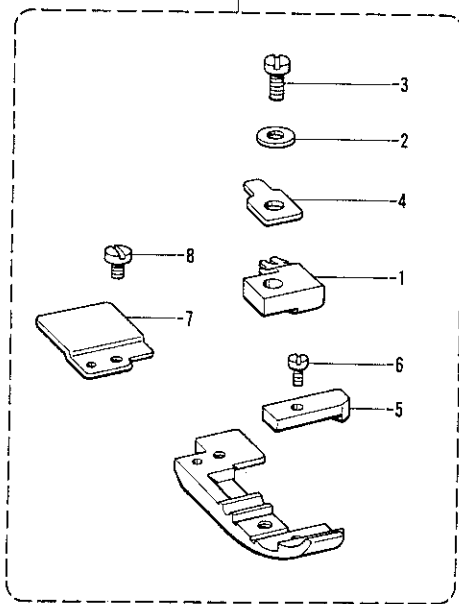
39-2



輸出用 / FOR EXPORT

024-5
025-5

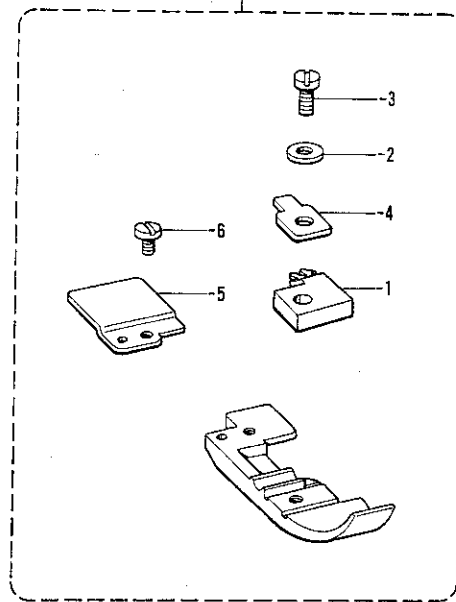
39-3



輸出用 / FOR EXPORT

027-5

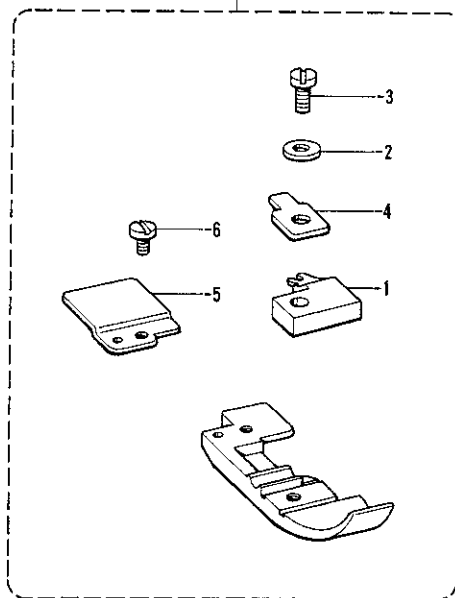
39-4



027-6
-7

028
057

39-5



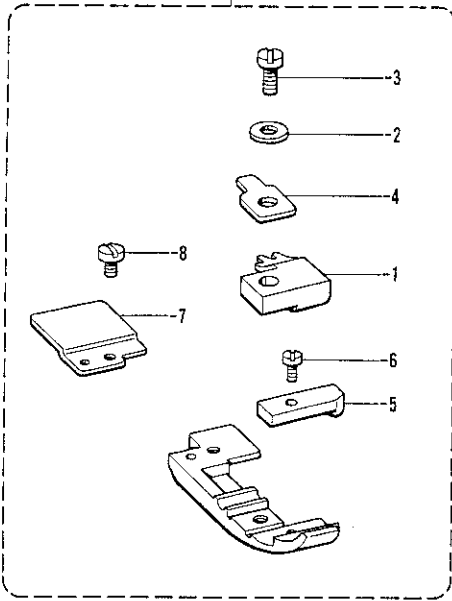
E. 押工関係/Presser foot mechanism/Stoffdrückerfuß/
 Mécanisme du pied presseur/Mecanismo del prensa telas

REF.NO.	CODE	Q'TY	ヒンメイ	NAME OF PARTS	RMKS
			<021>	<021.026>	
39-1	154986101	1	オサイクミ	PRESSER FOOT ASSY	
39-1-1	146964001	1	ツメ	STITCH TONGUE	
39-1-2	025030132	1	ヒラサ"カ"ネシヨウ3	PLAIN WASHER 3	
39-1-3	100080004	1	シメネシ"3.18	SCREW 3.18	
39-1-4	146887001	1	オサエササエ	PRESSER FOOT PLATE	
39-1-5	146888001	1	オサエF	PRESSER FOOT (F)	
39-1-6	S01295001	1	シメネシ"2.38X3.5	SCREW 2.38X3.5	
39-1-7	154969001	1	オサエB	PRESSER FOOT (B)	
39-1-8	105288001	1	シメネシ"2.38	SCREW 2.38	
			<022.023>	<022.023>	
39-2	156565001	1	オサイクミ	PRESSER FOOT ASSY	
39-2-1	149525001	1	ツメ	STITCH TONGUE	
39-2-2	025030132	1	ヒラサ"カ"ネシヨウ3	PLAIN WASHER 3	
39-2-3	100080004	1	シメネシ"3.18	SCREW 3.18	
39-2-4	146887001	1	オサエササエ	PRESSER FOOT PLATE	
39-2-5	146888001	1	オサエF	PRESSER FOOT (F)	
39-2-6	S01295001	1	シメネシ"2.38X3.5	SCREW 2.38X3.5	
39-2-7	154969001	1	オサエB	PRESSER FOOT (B)	
39-2-8	105288001	1	シメネシ"2.38	SCREW 2.38	
				<024-5,025-5>	
39-3	159967101	1	-----	PRESSER FOOT ASSEMBLY	
39-3-1	159968001	1	-----	STITCH TONGUE	
39-3-2	025030132	1	-----	PLAIN WASHER 3	
39-3-3	100080004	1	-----	SCREW 3.18	
39-3-4	146887001	1	-----	PRESSER FOOT PLATE	
39-3-5	146888001	1	-----	PRESSER FOOT (F)	
39-3-6	S01295001	1	-----	SCREW 2.38X3.5	
39-3-7	154969001	1	-----	PRESSER FOOT (B)	
39-3-8	105288001	1	-----	SCREW 2.38	
				<027-5>	
39-4	154989001	1	-----	PRESSER FOOT ASSY	
39-4-1	146907001	1	-----	STITCH TONGUE	
39-4-2	025030132	1	-----	PLAIN WASHER 3	
39-4-3	100080004	1	-----	SCREW 3.18	
39-4-4	146887001	1	-----	PRESSER FOOT PLATE	
39-4-5	154969001	1	-----	PRESSER FOOT (B)	
39-4-6	105288001	1	-----	SCREW 2.38	
			<027-6>	<027-6,-7.028.057>	
39-5	154985001	1	オサイクミ	PRESSER FOOT ASSY	
39-5-1	146905001	1	ツメ	STITCH TONGUE	
39-5-2	025030132	1	ヒラサ"カ"ネシヨウ3	PLAIN WASHER 3	
39-5-3	100080004	1	シメネシ"3.18	SCREW 3.18	
39-5-4	146887001	1	オサエササエ	PRESSER FOOT PLATE	
39-5-5	154969001	1	オサエB	PRESSER FOOT (B)	
39-5-6	105288001	1	シメネシ"2.38	SCREW 2.38	

E. 押工関係/Presser foot mechanism/Stoffdrückerfuß/
 Mécanisme du pied presseur/Mecanismo del prensa telas

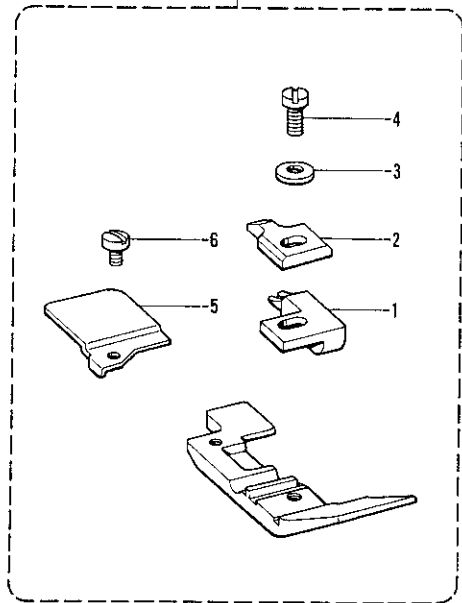
024-6
 025-6
 -7
 031
 032

39-6



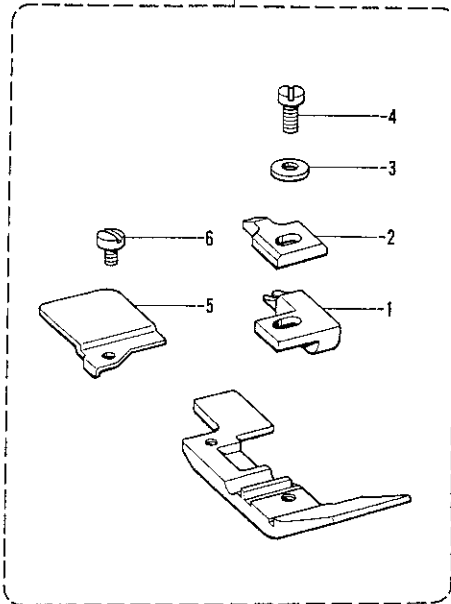
033
 034

39-7



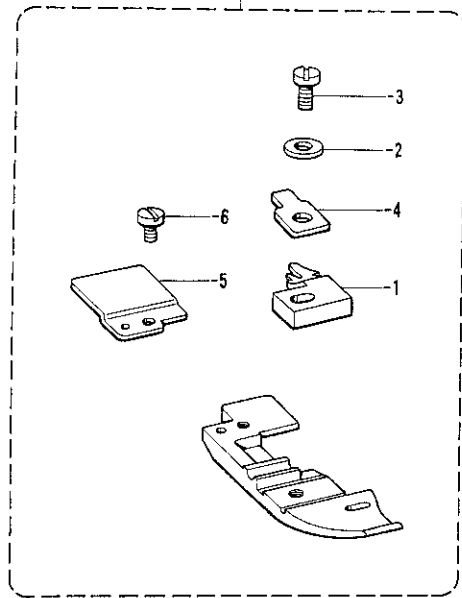
037

39-8



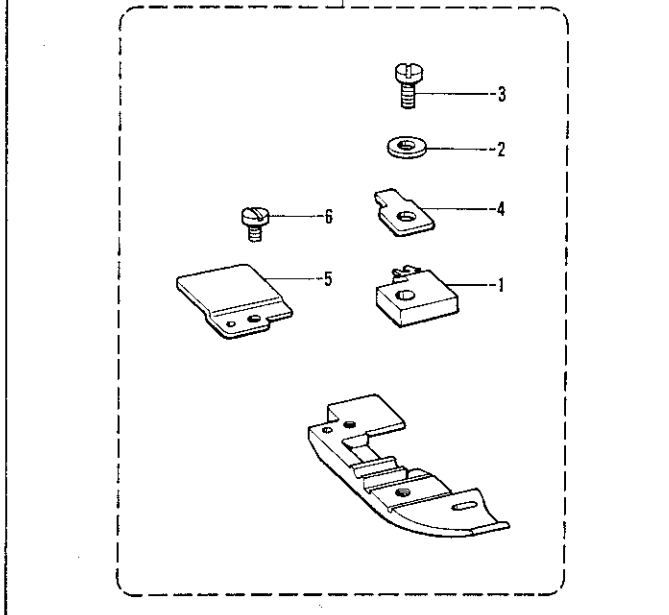
041

39-9



045

39-10



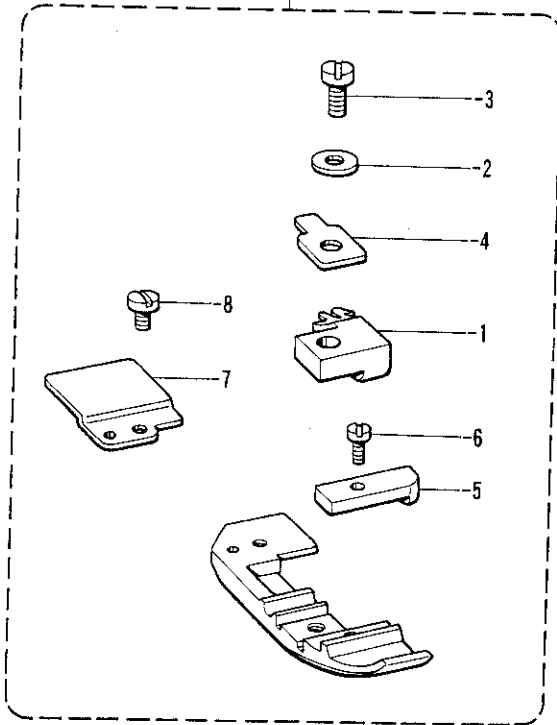
E. 押工関係/Presser foot mechanism/Stoffdrückerfuß/
Mécánisme du pied presseur/Mecanismo del prensa telas

REF.NO.	CODE	Q'TY	ヒンメイ	NAME OF PARTS	RMKS
			<031>	<024-6.025-6.-7.031.032>	
39-6	154987201	1	オサイクミ	PRESSER FOOT ASSY	
39-6-1	146966002	1	ツメ	STITCH TONGUE	
39-6-2	025030132	1	ヒラサ"カ"ネシヨウ3	PLAIN WASHER 3	
39-6-3	100080004	1	シメネシ"3.18	SCREW 3.18	
39-6-4	146887001	1	オサエササエ	PRESSER FOOT PLATE	
39-6-5	146888002	1	オサIF	PRESSER FOOT (F)	
39-6-6	S01295001	1	シメネシ"2.38X3.5	SCREW 2.38X3.5	
39-6-7	154969002	1	オサIB	PRESSER FOOT (B)	
39-6-8	105288001	1	シメネシ"2.38	SCREW 2.38	
			<033>	<033.034>	
39-7	S07201001	1	オサイクミ	PRESSER FOOT ASSY	
39-7-1	144816001	1	ツメV	STITCH TONGUE (V)	
39-7-2	144091001	1	オサエササエ	PRESSER FOOT PLATE	
39-7-3	025030132	1	ヒラサ"カ"ネシヨウ3	PLAIN WASHER 3	
39-7-4	100080004	1	シメネシ"3.18	SCREW 3.18	
39-7-5	154972001	1	オサIB	PRESSER FOOT (B)	
39-7-6	105288001	1	シメネシ"2.38	SCREW 2.38	
			<037>	<037>	
39-8	S07202001	1	オサイクミ	PRESSER FOOT ASSY	
39-8-1	144816001	1	ツメV	STITCH TONGUE (V)	
39-8-2	144091001	1	オサエササエ	PRESSER FOOT PLATE	
39-8-3	025030132	1	ヒラサ"カ"ネシヨウ3	PLAIN WASHER 3	
39-8-4	100080004	1	シメネシ"3.18	SCREW 3.18	
39-8-5	154972001	1	オサIB	PRESSER FOOT (B)	
39-8-6	105288001	1	シメネシ"2.38	SCREW 2.38	
			<041>	<041>	
39-9	156566101	1	オサイクミ	PRESSER FOOT ASSY	
39-9-1	149526101	1	ツメ	STITCH TONGUE	
39-9-2	025030132	1	ヒラサ"カ"ネシヨウ3	PLAIN WASHER 3	
39-9-3	100080004	1	シメネシ"3.18	SCREW 3.18	
39-9-4	146887001	1	オサエササエ	PRESSER FOOT PLATE	
39-9-5	154969002	1	オサIB	PRESSER FOOT (B)	
39-9-6	105288001	1	シメネシ"2.38	SCREW 2.38	
			<045>	<045>	
39-10	156564001	1	オサイクミ	PRESSER FOOT ASSY	
39-10-1	146907001	1	ツメ	STITCH TONGUE	
39-10-2	025030132	1	ヒラサ"カ"ネシヨウ3	PLAIN WASHER 3	
39-10-3	100080004	1	シメネシ"3.18	SCREW 3.18	
39-10-4	146887001	1	オサエササエ	PRESSER FOOT PLATE	
39-10-5	154969001	1	オサIB	PRESSER FOOT (B)	
39-10-6	105288001	1	シメネシ"2.38	SCREW 2.38	

E. 押工関係 / Presser foot mechanism / Stoffdrückerfuß /
 Mécanisme du pied presseur / Mecanismo del prensa telas

049

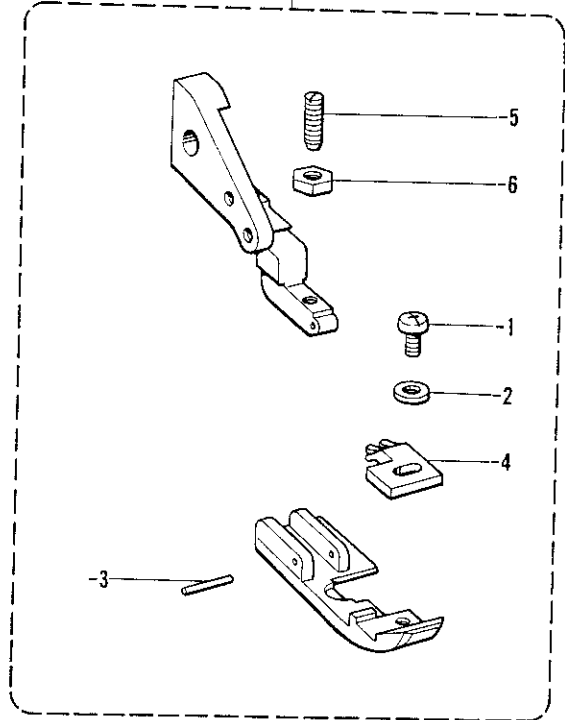
39-11



国内用 / FOR DOMESTIC

050

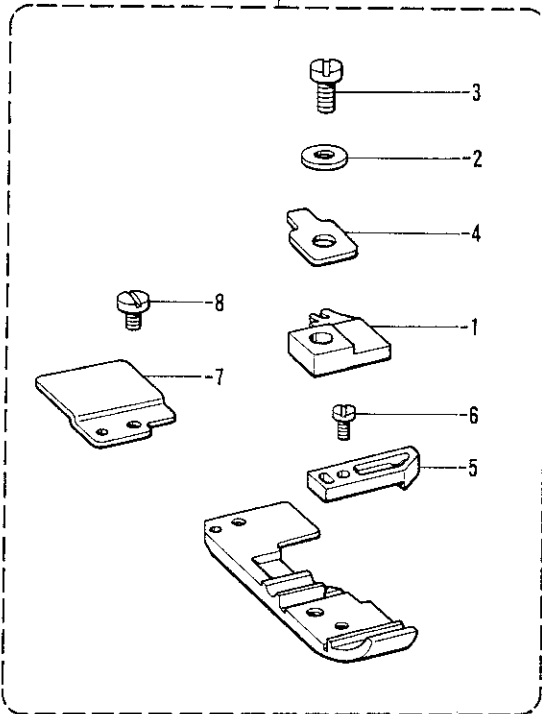
39-12



輸出用 / FOR EXPORT

051

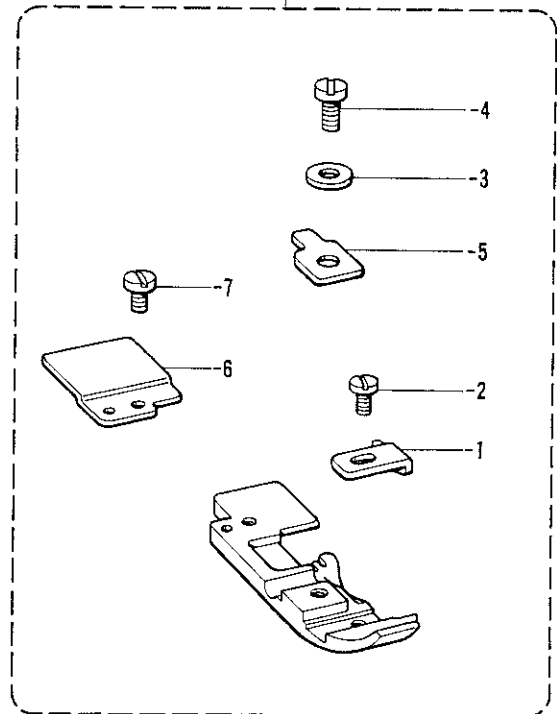
39-13



輸出用 / FOR EXPORT

056

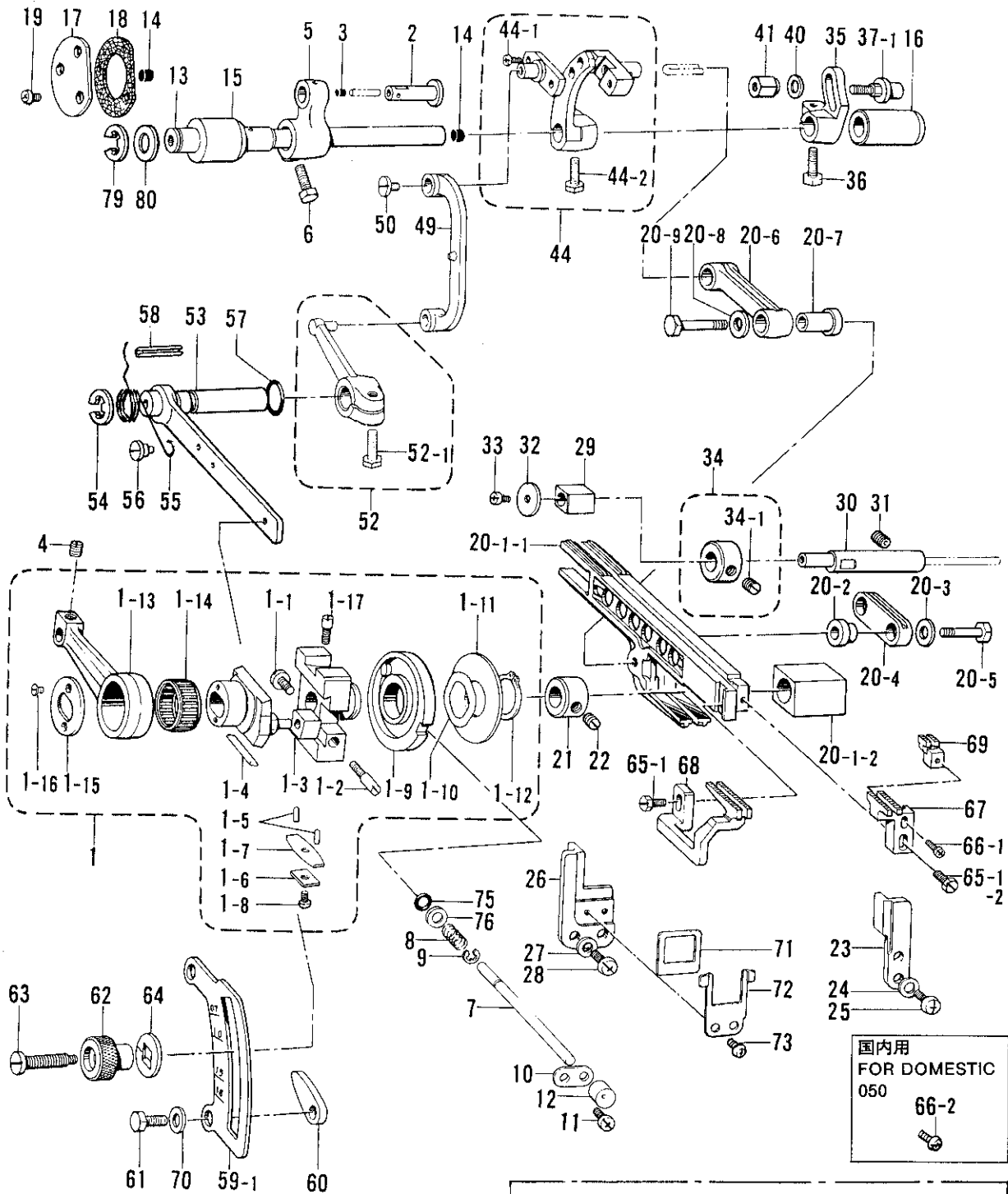
39-14



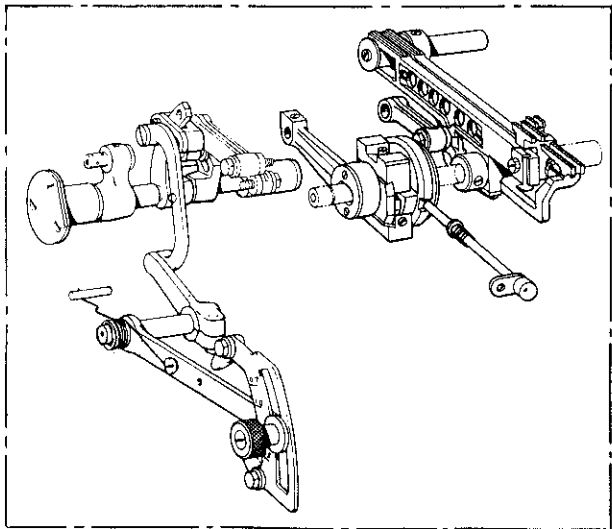
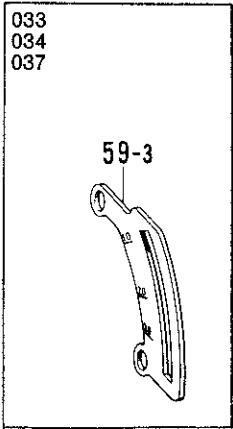
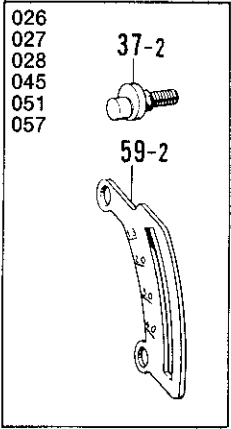
E. 押工関係/Presser foot mechanism/Stoffdrückerfuß/
 Mécanisme du pied presseur/Mecanismo del prensa telas

REF.NO.	CODE	Q'TY	ヒンメイ	NAME OF PARTS	RMKS
			<049>	<049>	
39-11	S11117101	1	オサイクミ	PRESSER FOOT ASSY	
39-11-1	146903002	1	ツメ	STITCH TONGUE	
39-11-2	025030132	1	ヒラサ"カ"ネシヨウ3	PLAIN WASHER 3	
39-11-3	100080004	1	シメネジ"3.18	SCREW 3.18	
39-11-4	146887001	1	オサイササエ	PRESSER FOOT PLATE	
39-11-5	146888002	1	オサイフ	PRESSER FOOT (F)	
39-11-6	S01295001	1	シメネジ"2.38X3.5	SCREW 2.38X3.5	
39-11-7	154969002	1	オサイB	PRESSER FOOT (B)	
39-11-8	105288001	1	シメネジ"2.38	SCREW 2.38	
			<050>		
39-12	149195101	1	オサイクミ	-----	
39-12-1	062660412	1	ナヘ"コ318-40X4	-----	
39-12-2	025030132	1	ヒラサ"カ"ネシヨウ3	-----	
39-12-3	149183001	1	オサイヒ"ン	-----	
39-12-4	150739001	1	ツメ	-----	
39-12-5	103978002	1	トメネジ"3.18	-----	
39-12-6	021660102	1	ナット1シユ3.18	-----	
				<051>	
39-13	154998001	1	-----	PRESSER FOOT ASSY	
39-13-1	150871001	1	-----	STITCH TONGUE	
39-13-2	025030132	1	-----	PLAIN WASHER 3	
39-13-3	100080004	1	-----	SCREW 3.18	
39-13-4	146887001	1	-----	PRESSER FOOT PLATE	
39-13-5	150872001	1	-----	PRESSER FOOT (F)	
39-13-6	S01295001	1	-----	SCREW 2.38X3.5	
39-13-7	154969001	1	-----	PRESSER FOOT (B)	
39-13-8	140530002	1	-----	SCREW 2.38	
				<056>	
39-14	156189001	1	-----	PRESSER FOOT ASSY	
39-14-1	147371001	1	-----	PRESSER FOOT (F)	
39-14-2	105288001	1	-----	SCREW 2.38	
39-14-3	025030132	1	-----	PLAIN WASHER 3	
39-14-4	100080004	1	-----	SCREW 3.18	
39-14-5	146887001	1	-----	PRESSER FOOT PLATE	
39-14-6	154969001	1	-----	PRESSER FOOT (B)	
39-14-7	105288001	1	-----	SCREW 2.38	

F. 送り関係/Feed mechanism/Transportvorrichtung/
 Mécisme de l'entraînement/Mecanismo de la alimentación



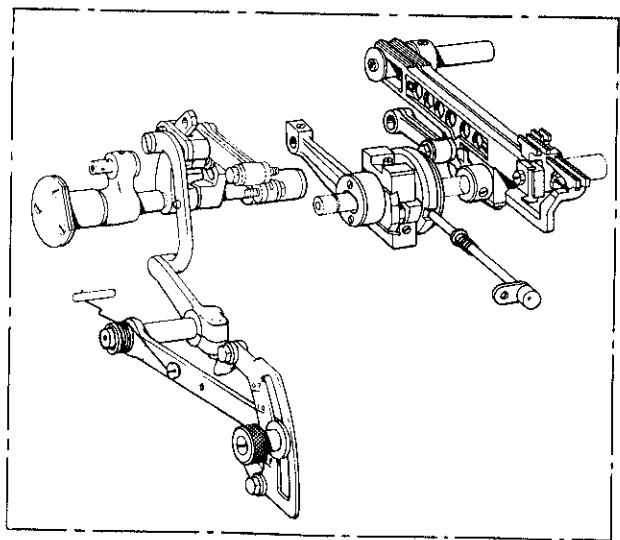
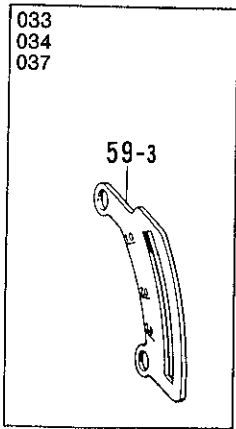
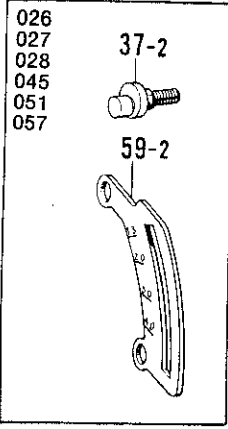
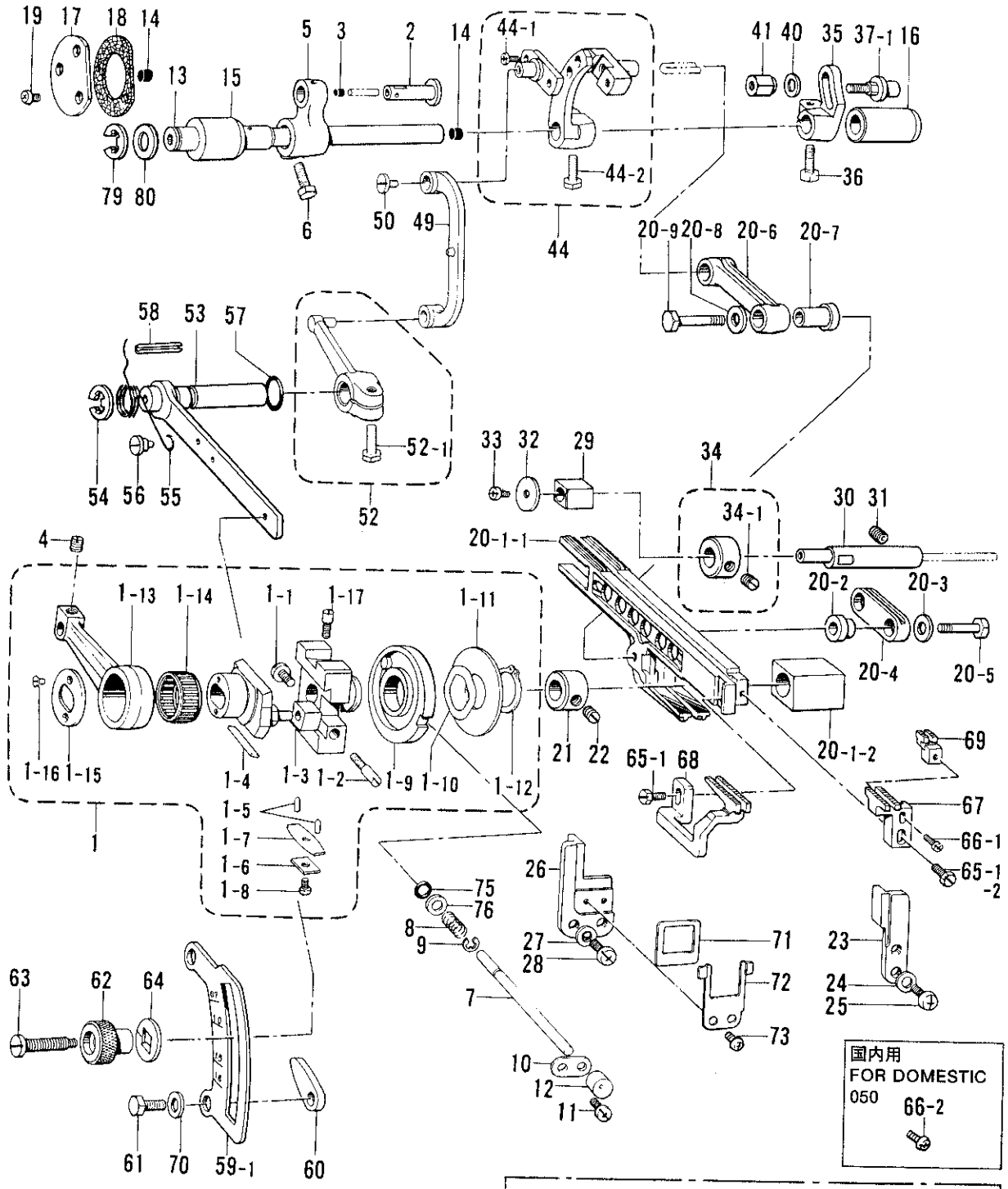
国内用
 FOR DOMESTIC
 050
 66-2



F. 送り関係 / Feed mechanism / Transportvorrichtung /
Mécánisme de l'entraînement / Mecanismo de la alimentación

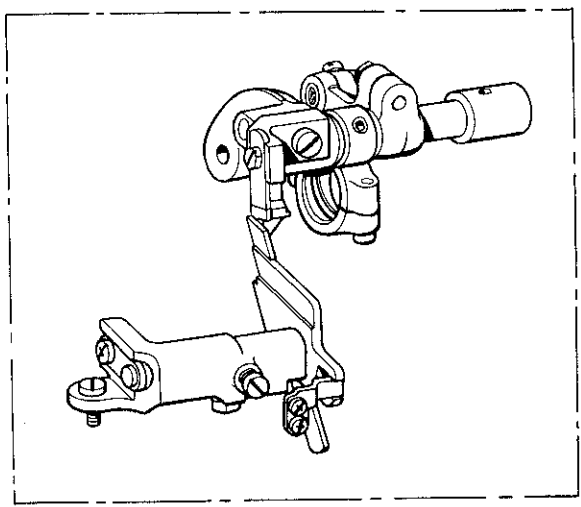
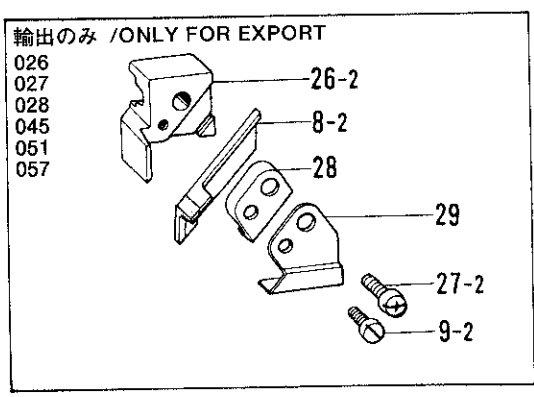
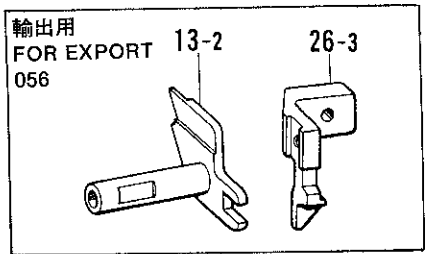
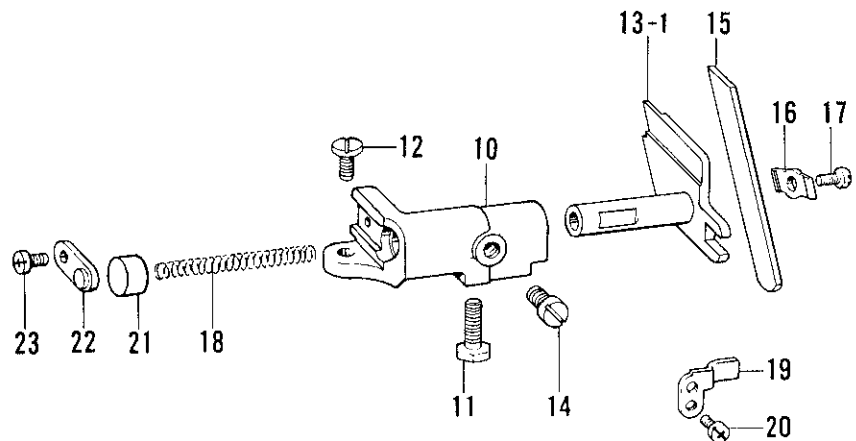
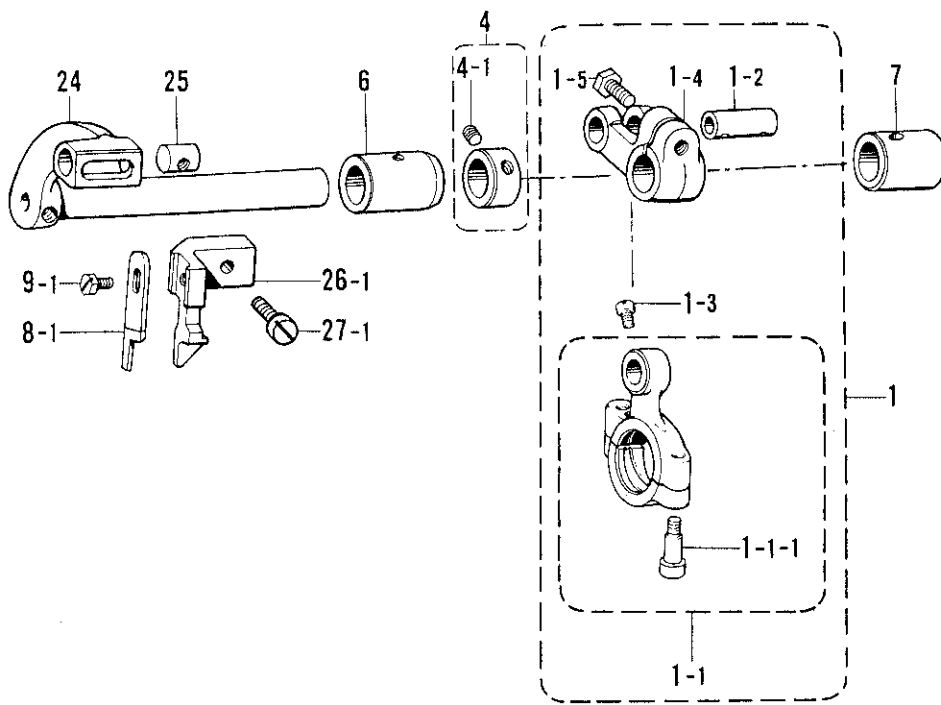
REF.NO.	CODE	Q'TY	ヒンメイ	NAME OF PARTS	RMKS
1	146528101	1	ヘンシンリンクミ	ECCENTRIC WHEEL ASSY	
1-1	S16498001	1	シメネジ"4.37	SCREW 4.37	
1-2	145663001	1	トメネジ"4.37	SET SCREW 4.37	
1-3	140165001	1	チヨウセツヒンカワコマ	SLIDE BLOCK	
1-4	146401001	1	ジ"フ	GIB	
1-5	146402002	2	ジ"フ"オサエピン	GIB HOLDER PIN	
1-6	146403001	1	ジ"フ"オサエイタハ"ネS	PLATE SPRING (S)	
1-7	146404001	1	ジ"フ"オサエイタハ"ネL	PLATE SPRING (L)	
1-8	062660512	1	ナヘ"コネジ"318-40X5	SCREW 3.18X5	
1-9	144053001	1	ヘンシンチヨウセツカムクミ	ECCENTRIC WHEEL ADJUST CAM ASSY	
1-10	144055001	1	ナミハ"ネ	WAVE SPRING	
1-11	146529001	1	サ"カ"ネ	WASHER	
1-12	048150143	1	トメワジ"クヨウC15	STOP RING C15	
1-13	146530001	1	オクリロツ"	FEED ROD	
1-14	146531001	1	ニート"ルジ"クウケ20	NEEDLE ROLLER BEARING 20	
1-15	140176001	1	オクリロツ"オサエイタ	FEED ROD PRESSER PLATE	
1-16	117517003	2	サラネジ"2.38	SCREW 2.38	
1-17	100025002	2	シメネジ"4.76	SCREW 4.76	
2	146532001	1	オクリロツ"ヒン	PIN	
3	140326009	1	ゴムセン	OIL CAP	
4	100251001	1	トメネジ"6.35	SET SCREW 6.35	
5	146533001	1	オクリウテ"	FEED ARM	
6	017771612	1	ボ"ルト6.35X16	BOLT 6.35X16	
7	146534001	1	オクリチヨウセツホ"タンジ"ク	FEED ADJUST SHAFT	
8	S11072001	1	ホ"タンジ"クハ"ネ	SPRING	
9	048040342	1	トメワE4	STOP RING E4	
10	146536001	1	オクリホ"タンジ"クササエ	FEED ADJUST SHAFT SUPPORT	
11	062670612	1	ナヘ"コ357-40X6	SCREW 3.57X6	
12	146537000	1	キャツプ	CAP	
13	S30561001	1	オクリジ"ク	FEED SHAFT	
14	140327001	2	ゴムセン	OIL CAP	
15	146539000	1	オクリジ"クメタルL	FEED SHAFT BUSH (L)	
16	146540000	1	オクリジ"クメタルR	FEED SHAFT BUSH (R)	
17	140188004	1	オクリジ"クメタルLフタ	FEED SHAFT BUSH (L) CAP	
18	140187000	1	ハ"ツキン	PACKING	
19	062670812	3	ナヘ"コ3.57-40X8	SCREW 3.57X8	
20	159475001	1	オクリタ"イカクコマリンククミ	FEED BAR SLIDE BLOCK LINK ASSY	
20-1	146541001	1	オクリタ"イカクゴ"マクミ	FEED BAR SLIDE BLOCK ASSY	
20-1-1	147773001	1	オクリタ"イクミ	FEED BRACKET ASSY	
20-1-2	146544000	1	ジ"ヨウケ"オクリカクコマ	FEED LIFTING SLIDE BLOCK	
20-2	140207001	1	シユオクリリンクフ"シユ	MAIN FEED LINK BUSH	
20-3	S23359001	1	サ"カ"ネ	WASHER	
20-4	140209001	1	シユオクリリンク	MAIN FEED LINK	
20-5	140210001	1	シユオクリリンクジ"クS	MAIN FEED LINK SHAFT (S)	
20-6	146554001	1	サト"ウオクリリンク	DIFFERENTIAL FEED LINK	
20-7	146555001	1	サト"ウオクリリンクフ"シユ	DIFFERENTIAL FEED LINK BUSH	
20-8	S23359001	1	サ"カ"ネ	WASHER	
20-9	140217001	1	オクリリンクジ"クL	FEED LINK SHAFT (L)	
21	146741000	1	セツトカラー	SET COLLAR	
22	101706001	1	トメネジ"6.35	SET SCREW 6.35	
23	148174000	1	オクリタ"イアンナイR	FEED BAR GUIDE (R)	
24	100645003	2	サ"カ"ネ	WASHER	
25	062681012	2	ナヘ"コ437-40X10	SCREW 4.37X10	
26	149888000	1	オクリタ"イアンナイL	FEED BAR GUIDE (L)	
27	100645003	2	サ"カ"ネ	WASHER	
28	062681012	2	ナヘ"コ437-40X10	SCREW 4.37X10	
29	146547000	1	オクリタ"イカクコマ	FEED BAR SLIDE BLOCK	
30	146548101	1	オクリタ"イカクコマジ"ク	FEED BAR SLIDE BLOCK SHAFT	
31	014770622	1	アトメネジ"6.35クホ"ミ	SET SCREW 6.35	
32	146549001	1	オクリタ"イカクコマアテイタ	SLIDE BLOCK PLATE	
33	062680712	1	ナヘ"コ437-40X7	SCREW 4.37X7	

F. 送り関係 / Feed mechanism / Transportvorrichtung /
 Mécanisme de l'entraînement / Mecanismo de la alimentación



F. 送り関係/Feed mechanism/Transportvorrichtung/
Mécánisme de l'entraînement/Mecanismo de la alimentación

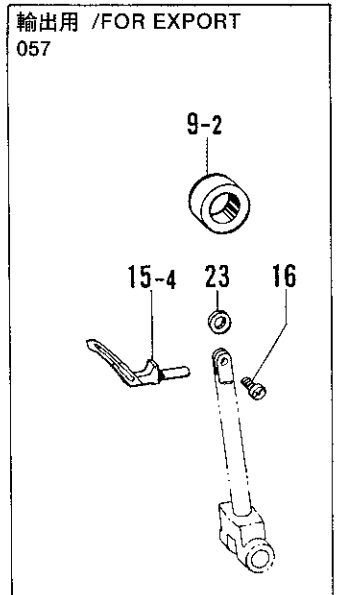
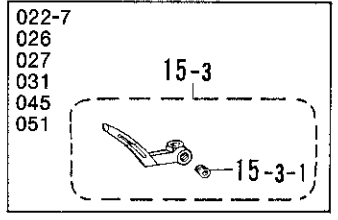
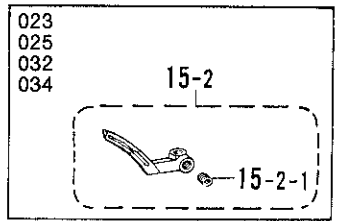
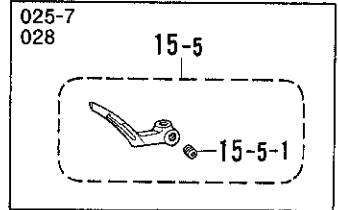
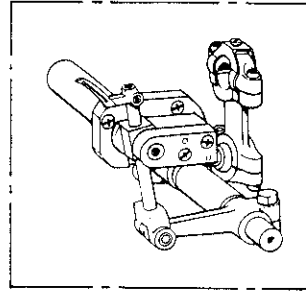
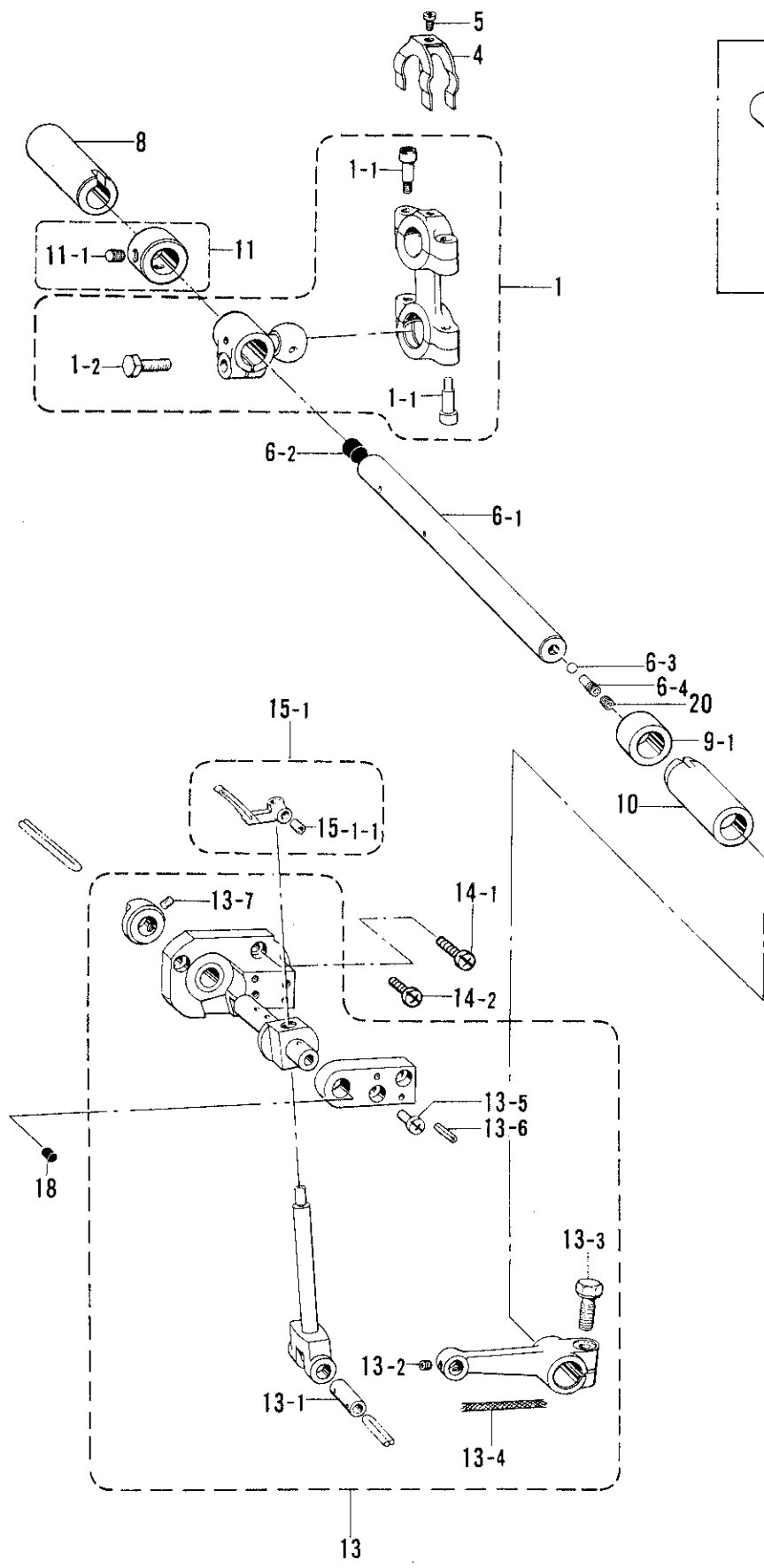
REF.NO.	CODE	Q'TY	ヒンメイ	NAME OF PARTS	RMKS
34	181969003	1	セツトカラークミ	SET COLLAR ASSY	
34-1	101706001	2	トメネシ"6.35	SET SCREW 6.35	
35	140205001	1	シユオクリウテ"	MAIN FEED ARM	
36	017771412	1	ボ"ルト6.35X14	BOLT 6.35X14	
37-1	143564001	1	シユオクリジ"ク	MAIN FEED SHAFT	
40	113431002	1	サ"カ"ネ	WASHER	
41	143565001	1	ナツト4.76	NUT 4.76	
44	146550001	1	サト"ウオクリウテ"クミ	DIFFERENTIAL FEED ARM ASSY	
44-1	062660712	2	ナヘ"コ318-40X7	SCREW 3.18X7	
44-2	017771412	1	ボ"ルト6.35X14	BOLT 6.35X14	
49	146556001	1	サト"ウリンク	DIFFERENTIAL FEED ADJUST LINK	
50	148834001	1	シメネシ"3.57	SCREW 3.57	
52	146914001	1	リンクレハ"ーネシ"ツキ	LINK LEVER WITH SCREW	
52-1	017771412	1	ボ"ルト6.35X14	BOLT 6.35X14	
53	S30563001	1	サト"ウチヨウセツレハ"ー	DIFFERENTIAL FEED ADJUST LEVER	
54	048090342	1	トメフE9	STOP RING E9	
55	*	1	レハ"ーハ"ネ	SPRING	
56	100294002	1	タ"ンネシ"4.76	STUD SCREW 4.76	
57	081005670	1	Oリング"PW5	O RING PW5	
58	047502242	1	スプ"リンク"ヒ"ンAW5	SPRING PIN AW5	
59-1	146561001	1	サト"ウリヨウメモリイタ	DIFFERENTIAL STITCH CONTROL PLATE	
60	146563001	2	チヨウセツレハ"ーストツハ"	STOPPER FOR DIFFERENTIAL STITCH CONTROL	
61	017771612	2	ボ"ルト6.35X16	BOLT 6.35X16	
62	146564001	1	セツトネシ"ツマミ	SET SCREW KNOB	
63	146565001	1	セツトネシ"	SET SCREW	
64	146566001	1	サ"カ"ネ	WASHER	
65-1	117516001	2	ボ"ルト4.37	BOLT 4.37	
66-1	062630812	1	ナヘ"コ238-56X8	SCREW 238X8	
67	*	1	シユオクリハ"	MAIN FEED DOG	
68	*	1	サト"ウオクリハ"	DIFFERENTIAL FEED DOG	
69	*	1	ホシ"ヨオクリハ"	CHAIN FEED DOG	
70	025770232	2	ヒラサ"カ"ネチユウ6.35	PLAIN WASHER 6.35	
71	149886000	1	ホ"ウシ"ンイタ	FRAGMENT PROTECTOR PLATE	
72	149887001	1	ホ"ウシ"ンイタササエ	FRAGMENT PROTECTOR PLATE SUPPORT	
73	062670412	2	ナヘ"コ357-40X4	SCREW 3.57X4	
75	118770001	1	ハ"ツキン	PACKING	
76	113431002	1	サ"カ"ネ	WASHER	
79	048090342	1	トメフE9	STOP RING E9	
80	S30562000	1	サ"カ"ネ	WASHER	
37-2	144068001	1	<ハ"ルキ"ーヨウ> シユオクリジ"ク	<BULKY> MAIN FEED SHAFT	
59-2	146742001	1	サト"ウリヨウメモリイタ	DIFFERENTIAL STITCH CONTROL PLATE	
59-3	146562001	1	<ラフラー"ヨウ> サト"ウリヨウメモリイタ	<RUFFLING> DIFFERENTIAL STITCH CONTROL PLATE	
65-2	117516001	1	<ハ"イヒ"ンク"ヨウ> ボ"ルト4.37	-----	
66-2	062660712	1	ナヘ"コ318-40X7	-----	



G. 上メス・下メス関係/Knife mechanism/Messer/Mécanisme du couteau/Mecanismo del cuchilla

REF.NO.	CODE	Q'TY	ヒンメイ	NAME OF PARTS	RMKS
1	148427001	1	ウワメスクランクロット"クミ	UPPER KNIFE DRIVING ROD ASSY	
1-1	S01223001	1	ウワメスロッド"ネシ"ツキ	UPPER KNIFE ROD WITH SCREW	
1-1-1	148425001	2	アナボ"ルト4.37X14	BOLT 4.37X14	
1-2	140232001	1	ウワメスクランクロット"ピン	PIN	
1-3	100366001	1	マルヒラトメネシ"4.37	SET SCREW 4.37	
1-4	140233001	1	ウワメスクランクシ"ウウテ"	UPPER KNIFE DRIVING LEVER	
1-5	017771612	1	ボ"ルト6.35X16	BOLT 6.35X16	
4	S10588001	1	セツカラー"クミ	SET COLLAR ASSY	
4-1	100260001	2	トメネシ"5.95	SET SCREW 5.95	
6	140235100	1	ウワメスサト"ウウテ"メタルL	UPPER KNIFE ARM BUSH (L)	
7	144117000	1	ウワメスサト"ウウテ"メタルR	UPPER KNIFE ARM BUSH (R)	
8-1	144074300	1	ウワメス	UPPER KNIFE	
9-1	144075001	1	ボ"ルト3.57	BOLT 3.57	
10	146582001	1	シタメストリツケタ"イササエ	LOWER KNIFE HOLDER SUPPORT	
11	017771412	1	ボ"ルト6.35X14	BOLT 6.35X14	
12	107407003	1	シメネシ"4.37	SCREW 4.37	
13-1	146754101	1	シタメストリツケタ"イ	LOWER KNIFE HOLDER	
14	102627001	1	アタマツキトメネシ"6.35	SET SCREW 6.35	
15	112436001	1	シタメス	LOWER KNIFE	
16	117515001	1	シタメスオサエ	LOWER KNIFE HOLDING PLATE	
17	117516001	1	ボ"ルト4.37	BOLT 4.37	
18	146584001	1	シタメストリツケタ"イハ"ネ	SPRING	
19	146585001	1	シタメストリツケタ"イアンナイ	LOWER KNIFE HOLDER GUIDE	
20	062670612	2	ナハ"コ357-40X6	SCREW 3.57X6	
21	146586009	1	メクラセン	OIL CAP	
22	140248001	1	トリツケタ"イハ"ネオサエ	SPRING STOPPER	
23	062680712	1	ナハ"コ437-40X7	SCREW 4.37X7	
24	146580001	1	ウワメスサト"ウウテ"	UPPER KNIFE DRIVING ARM	
25	148281101	1	ウワメスタ"キナット	NUT	
26-1	144073001	1	ウワメスタ"キ	UPPER KNIFE HOLDER	
27-1	107407003	1	シメネシ"4.37	SCREW 4.37	
				<FOR BINDING>	
13-2	146583101	1	-----	LOWER KNIFE HOLDER	
26-3	144179001	1	-----	UPPER KNIFE HOLDER	
			<コクナイ / オプション>	<FOR EXPORT / BULKY>	
8-2	148815001	1	ウワメス	UPPER KNIFE	
9-2	113050001	1	シメネシ"3.57	SCREW 3.57	
26-2	148341001	1	ウワメスタ"キ	UPPER KNIFE HOLDER	
27-2	062681612	1	ナハ"コ437-40X16	SCREW 4.37X16	
28	148343101	1	ウワメスオサエ	UPPER KNIFE PRESSER	
29	148344001	1	ウワメスオサエイタ	UPPER KNIFE PRESSER PLATE	

H. 上ルーバ関係 / Over looper mechanism / Oberen Greifer /
 Mécanisme du boucleur supérieur / Mecanismo del presilladora superior

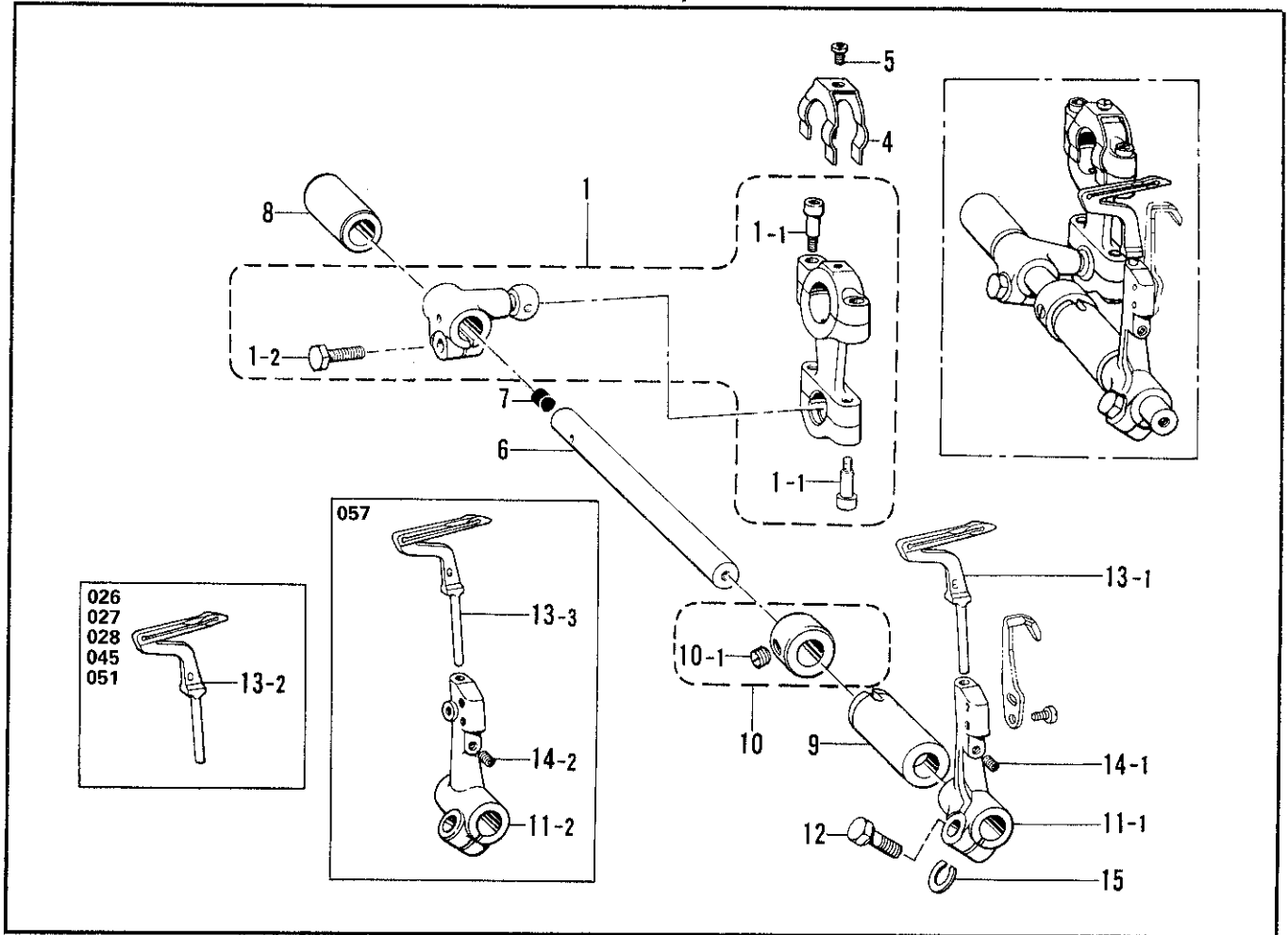


H. 上ルーパ関係/Over looper mechanism/Oberen Greifer/
 Mécanisme du boucleur supérieur/Mecanismo del presilladora superior

REF.NO.	CODE	Q'TY	品名	NAME OF PARTS	RMKS
1	144025001	1	ウワルーパ°ロツト°クミ	OVER LOOPER CONNECTING ROD ASSY	※
1-1	148425001	4	アナボ°ルト4.37X14	BOLT 4.37X14	
1-2	017771412	1	ボ°ルト6.35X14	BOLT 6.35X14	
4	110704001	1	ウワルーパ°ロツト°フレト°メ	LOOPER CONNECTING ROD STOPPER	
5	062660412	1	ナヘ°コ318-40X4	SCREW 3.18X4	
6	S06294001	1	ウワルーパ°シ°ククミ	OVER LOOPER SHAFT ASSY	
6-1	148033001	1	ウワルーパ°シ°ク	OVER LOOPER SHAFT	
6-2	140327001	1	コ°ムセン	OIL CAP	
6-3	071023850	1	コウキユウ3/32	STEEL BALL 3/32"	
6-4	148034001	1	オイルチヨウセツネシ°	ADJUST SCREW	
8	144029000	1	ウワルーパ°シ°クメタルB	OVER LOOPER SHAFT BUSH (B)	
9-1	146602001	1	ウワルーパ°シ°クカラ°	THRUST COLLAR	
10	144031000	1	ウワルーパ°シ°クメタルF	OVER LOOPER SHAFT BUSH (F)	
11	S10588001	1	セツトカラ°クミ	SET COLLAR ASSY	
11-1	100260001	2	トメネシ°5.95	SET SCREW 5.95	
13	*	1	ウワルーパ°キコウクミ	OVER LOOPER ASSY	
13-1	148379001	1	ウワルーパ°ウデ°シ°ク	OVER LOOPER HOLDING SHAFT	
13-2	148294001	1	アナトメネシ°3.57クホ°ミ	SET SCREW 3.57	
13-3	149170001	1	ボ°ルト6.35X16	BOLT 6.35X16	
13-4	140416000	1	クミヒモ (L=27)	WICK (L=27)	
13-5	062681012	2	ナヘ°コ437-40X10	SCREW 4.37X10	
13-6	047301440	2	スプリング°ピンAW3	SPRING PIN AW3	
13-7	014680422	2	アナトメネシ°4.37クホ°ミ	SET SCREW 4.37	
14-1	062680712	1	ナヘ°コ437-40X7	SCREW 4.37X7	
14-2	S10774001	2	ナヘ°コ437-40X7	SCREW 4.37X7	
18	159101000	1	メクラセン	OIL CAP	
20	148294001	1	アナトメネシ°3.57クホ°ミ	SET SCREW 3.57	
15-1	147934001	1	ウワルーパ°ネシ°ツキ	OVER LOOPER WITH SCREW	
15-1-1	014680422	1	アナトメネシ°4.37クホ°ミ	SET SCREW 4.37	
15-2	147936001	1	ウワルーパ°ネシ°ツキ	OVER LOOPER WITH SCREW	
15-2-1	014680422	1	アナトメネシ°4.37クホ°ミ	SET SCREW 4.37	
15-3	159686001	1	ウワルーパ°ネシ°ツキ	OVER LOOPER WITH SCREW	
15-3-1	014680422	1	アナトメネシ°4.37クホ°ミ	SET SCREW 4.37	
15-5	S16496001	1	-----	UPPER LOOPER WICH SCREW	
15-5-1	014680422	1	-----	SET SCREW 4.37	
9-2	S01597001	1	-----	THRUST COLLAR	
15-4	S01465001	1	-----	OVER LOOPER	
16	062660612	1	-----	SCREW 3.18X6	
23	S01675001	1	-----	SPACER	

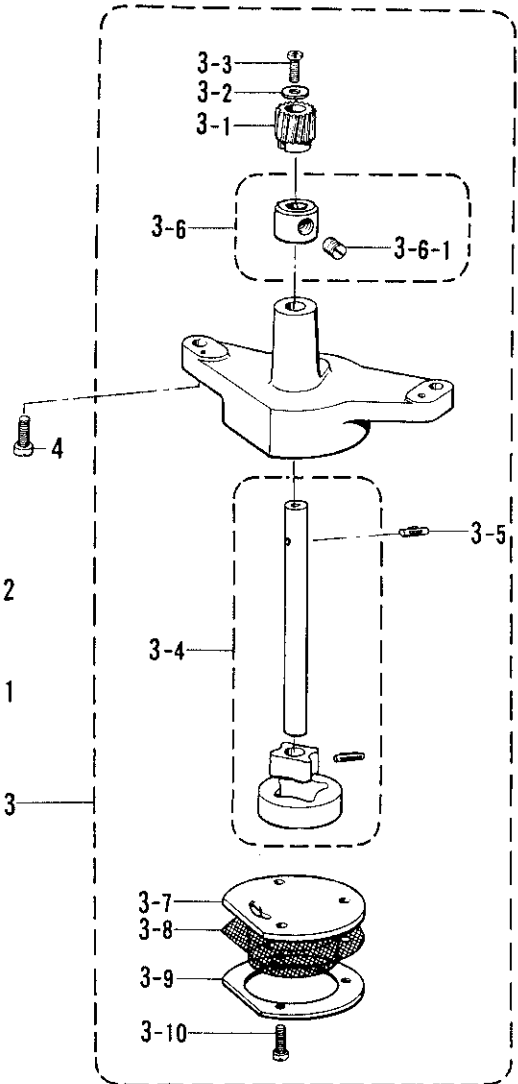
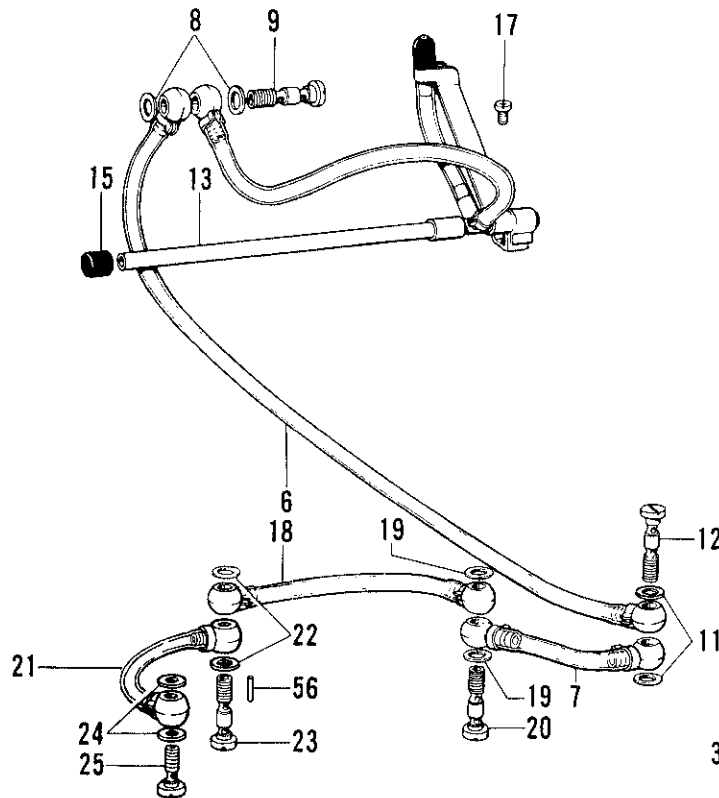
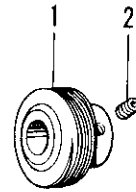
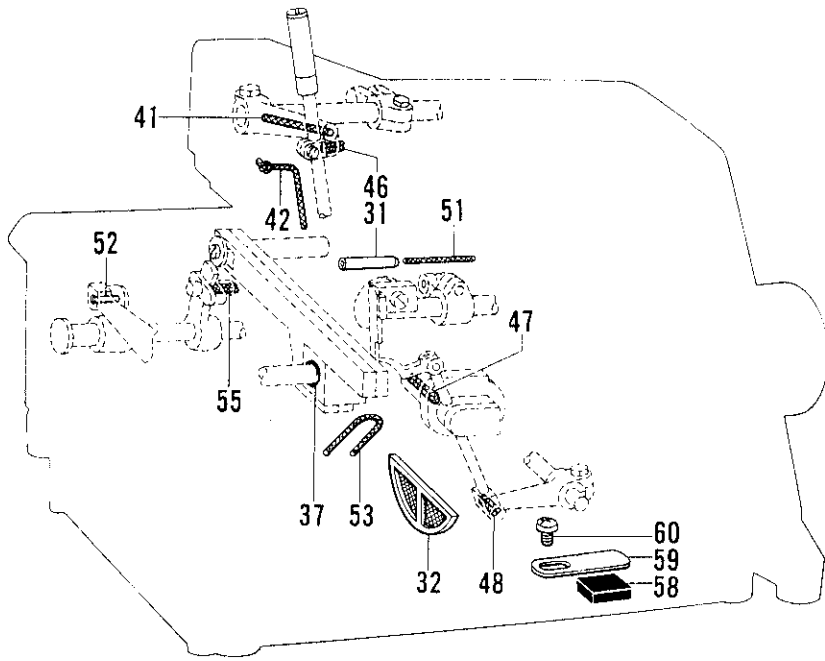
※クドウジク Aクミ (B-1-1, D-1, H-1, J-1) 146915-001 ※Crank Shaft (A) Assembly (B-1-1, D-1, H-1, J-1) 146915-001
 ※Crank Shaft (B) Assembly (B-1-2, D-1, H-1, J-1) 150874-001

J. 下ルーバ関係/Under looper mechanism/Unterer Greifer/
 Mécanisme du boucleur inférieur/Mecanismo del presilladora inferior



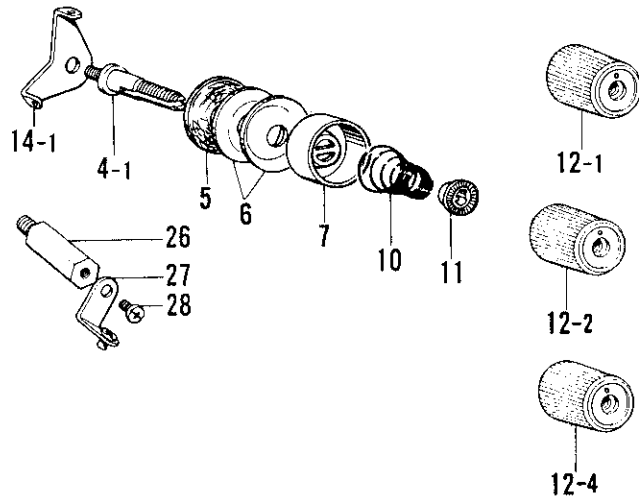
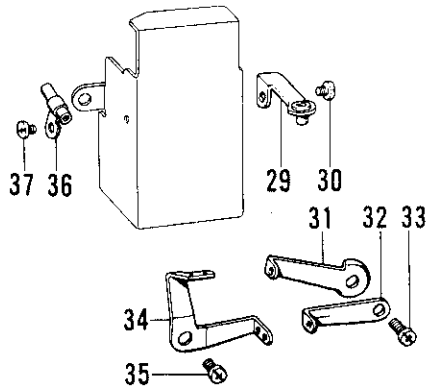
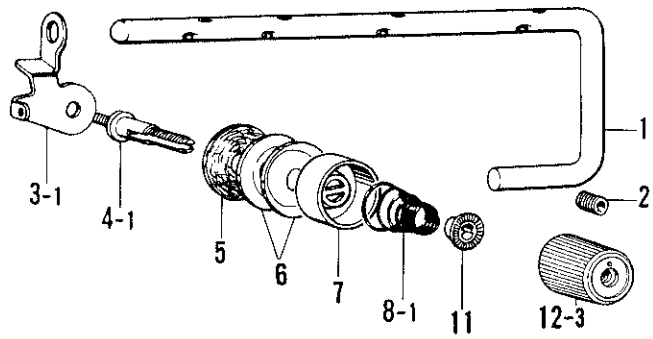
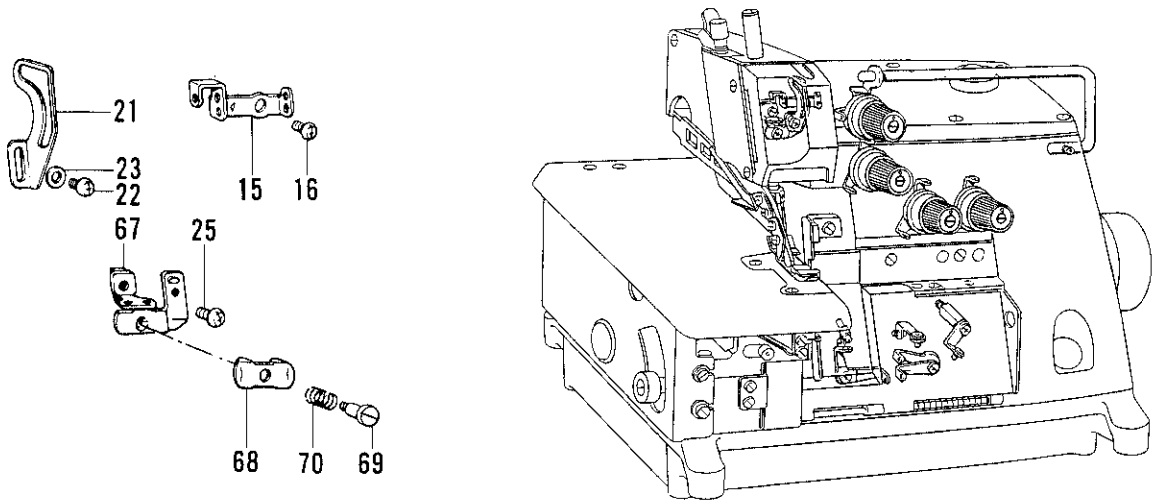
J. 下ルーバ関係/Under looper mechanism/Unterer Greifer/
 Mécanisme du boucleur inférieur/Mecanismo del presilladora inferior

REF.NO.	CODE	Q'TY	ヒンメイ	NAME OF PARTS	RMKS
1	144044001	1	シタルーハ°ロツト"クミ	UNDER LOOPER CONNECTING ROD ASSY	※
1-1	148425001	4	アナボ"ルト4.37X14	BOLT 4.37X14	
1-2	017771612	1	ボ"ルト6.35X16	BOLT 6.35X16	
4	110704001	1	ウフルーハ°ロツト"フレト"メ	LOOPER CONNECTING ROD STOPPER	
5	062660412	1	ナヘ"コ318-40X4	SCREW 318X4	
6	146614001	1	シタルーハ°シ"ク	UNDER LOOPER SHAFT	
7	140327001	1	ゴ"ムセン	OIL CAP	
8	146615000	1	シタルーハ°シ"クメタルB	UNDER LOOPER SHAFT BUSH (B)	
9	146616000	1	シタルーハ°シ"クメタルF	UNDER LOOPER SHAFT BUSH (F)	
10	180323001	1	シタシ"クセツトカラークミ	LOWER SHAFT SET COLLAR ASSY	
10-1	013760612	2	トメネシ"5.95クホ"ミ	SET SCREW 5.95	
11-1	146617001	1	シタルーハ°トリツケタ"イ	UNDER LOOPER HOLDER	
12	149171001	1	ボ"ルト5.56X14	BOLT 5.56X14	
13-1	S01248101	1	シタルーハ°	UNDER LOOPER	
14-1	014680422	1	アナトメネシ"4.37クホ"ミ	SET SCREW 4.37	
15	148782001	1	スヘ°サ	SPACER	
13-2	159884101	1	シタルーハ°	UNDER LOOPER	
11-2	S01431001	1	-----	UNDER LOOPER HOLDER	
13-3	S01432101	1	-----	UNDER LOOPER	
14-2	014680422	2	-----	SET SCREW 4.37	
※クドウジクAクミ (B-1-1, D-1, H-1, J-1) 146915-001			※ Crank Shaft (A) Assembly (B-1-1, D-1, H-1, J-1) 146915-001 ※ Crank Shaft (B) Assembly (B-1-2, D-1, H-1, J-1) 150874-001		

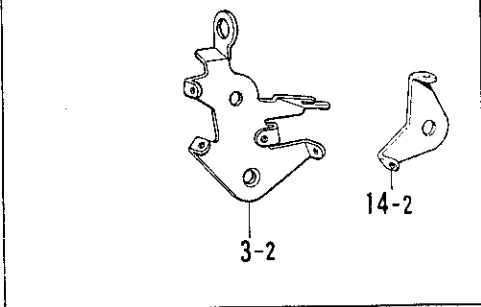


K. 給油・潤滑関係/Lubrication/Schmierung/Lubrification/Lubricación

REF.NO.	CODE	Q'TY	品名	NAME OF PARTS	RMKS
1	146647001	1	ウーム	WORM	
2	014770622	2	アナトメネジ"6.35クボ"ミ	SET SCREW 6.35	
3	147521001	1	トロコイト"ポンプ"クミ	PUMP ASSY	
3-1	144619000	1	ウームホイール	WORM WHEEL	
3-2	025350332	1	ヒラサ"カ"ネタ"イ3.5	PLAIN WASHER 3.5	
3-3	062670812	1	ナヘ"コ3.57-40X8	SCREW 3.57X8	
3-4	147523001	1	ポンプ"ローター"クミ	PUMP INNER ROTER ASSY	
3-5	144622001	1	ミソ"ツキヒン"エカ"タ	DOWEL PIN (E)	
3-6	181995001	1	セツカ"ラー"クミ	SET COLLAR ASSY	
3-6-1	101706001	2	トメネジ"6.35	SET SCREW 6.35	
3-7	147527001	1	ポンプ"フタ	PUMP COVER	
3-8	147528100	1	ロカモウ	OIL FILTER	
3-9	147529001	1	ロカモウ"オサエ	OIL FILTER FLANGE	
3-10	062671012	3	ナヘ"コ357-40X10	SCREW 3.57X10	
4	062711212	2	ナヘ"コ476-32X12	SCREW 4.76X12	
6	140780101	1	ビ"ニルチューブ"クミ	OIL TUBE	
7	140779101	1	ビ"ニルチューブ"クミ	OIL TUBE ASSY	
8	112348001	2	ハ"ツキン	PACKING	
9	112364002	1	ハイユハ"イフ"ツキ"テネジ"	SCREW	
11	112348001	2	ハ"ツキン	PACKING	
12	112364002	1	ハイユハ"イフ"ツキ"テネジ"	SCREW	
13	146636201	1	ロツト"オイルパイプ"クミ	MAIN OIL PIPE ASSY	
15	140325001	1	ゴム"セシ	OIL CAP	
17	062670612	1	ナヘ"コ357-40X6	SCREW 3.57X6	
18	140778101	1	ビ"ニルチューブ"クミ	OIL TUBE ASSY	
19	112348001	2	ハ"ツキン	PACKING	
20	112364002	1	ハイユハ"イフ"ツキ"テネジ"	SCREW	
21	147211101	1	ビ"ニルチューブ"クミ	OIL TUBE ASSY	
22	112348001	2	ハ"ツキン	PACKING	
23	112364002	1	ハイユハ"イフ"ツキ"テネジ"	SCREW	
24	112348001	2	ハ"ツキン	PACKING	
25	112359002	1	ハイユハ"イフ"ツキ"テネジ"	SCREW	
31	147217000	1	オイルパイプ	OIL PIPE	
32	145664000	1	オイルフィルター	OIL FILTER	
37	114294001	1	O"リング"	O RING	
41	140418000	1	クミヒモ (L=56)	WICK (L=56)	
42	150307000	1	クミヒモ (L=140)	WICK (L=140)	
46	140415000	2	クミヒモ (L=30)	WICK (L=30)	
47	140317000	1	クミヒモ (L=44)	WICK (L=44)	
48	140417000	1	クミヒモ (L=32)	WICK (L=32)	
51	112735000	1	クミヒモ (L=45)	WICK (L=45)	
52	147318000	1	ピン	PIN	
53	147361000	1	クミヒモ (L=150)	WICK (L=150)	
55	147363000	1	フェルト	FELT	
56	147318000	1	ピン	PIN	
58	112525000	1	シユウシ"ンマク"ネット	MAGNET	
59	152936001	1	イタハ"ネ	PLATE SPRING	
60	062670512	1	ナヘ"コ357-40X5	SCREW 3.57X5	

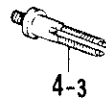
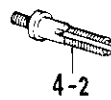


049



輸出用 / FOR EXPORT

033
034
037



031
032
057



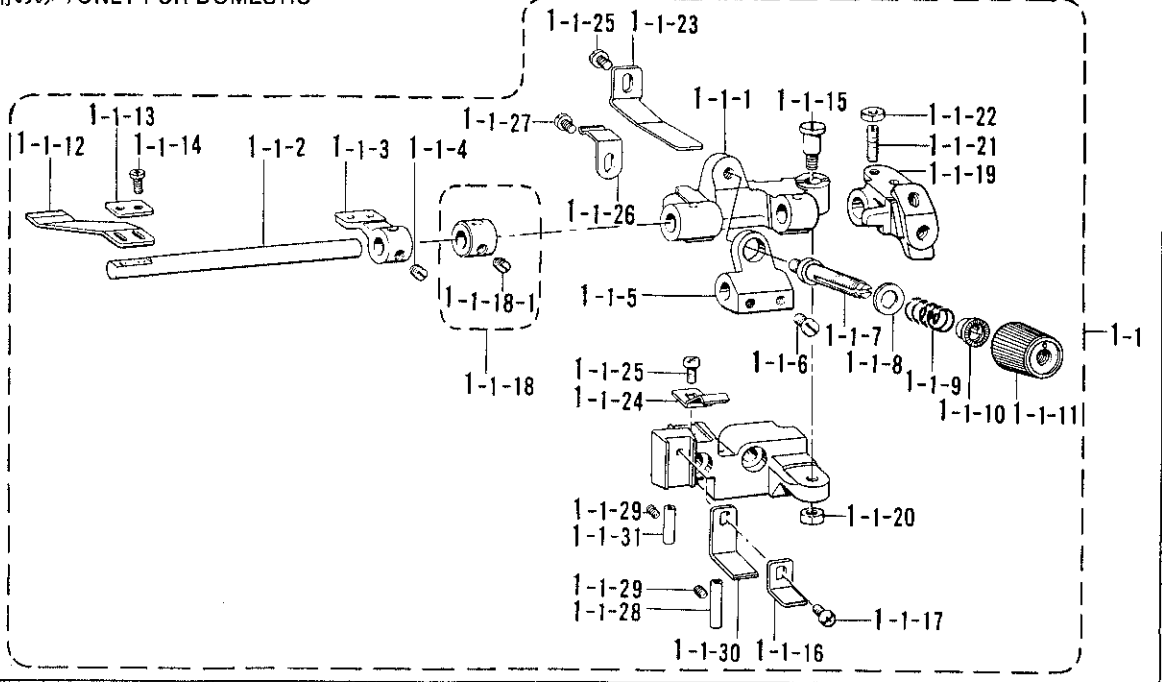
L. 糸調子関係 / Thread tension / Faderspannung / Tension du fil / Tension del hilo

REF.NO.	CODE	Q'TY	ヒンメイ	NAME OF PARTS	RMKS
1	146648001	1	シユイトアンナイ	MAIN THREAD GUIDE	
2	014770622	1	アナトメネシ"6.35クホ"ミ	SET SCREW 6.35	
3-1	146649001	1	イトアンナイササエ	THREAD GUIDE SUPPORT	
4-1	110820101	4	イトチヨウシホ"ウ	TENSION STUD	
5	110832009	4	イトチヨウシサラフェルト	TENSION DISC FELT	
6	145446001	8	イトチヨウシサラ	TENSION DISC	
7	144103009	4	イトチヨウシサラオサエ	TENSION DISC PRESSER	
8-1	144104001	2	ハリイトチヨウシハ"ネ	THREAD TENSION ADJUST SPRING	
10	144110001	2	シタルーハ°イトチヨウシハ"ネ	THREAD TENSION ADJUST SPRING	
11	S30564000	4	チヨウシハ"ネウエサ"カ"ネ	TENSION SPRING WASHER	
12-1	S30565001	1	イトチヨウシナツト ミス"イロ	TENSION NUT (LIGHT BLUE)	
12-2	S30565002	1	イトチヨウシナツト ミト"リ	TENSION NUT (GREEN)	
12-3	S30565003	1	イトチヨウシナツト アカ	TENSION NUT (RED)	
12-4	S30565004	1	イトチヨウシナツト キイ	TENSION NUT (YELLOW)	
14-1	110813001	3	ハリイトアンナイ	NEEDLE THREAD GUIDE	
15	146793001	1	ニホンハ"リハリイトアンナイ	NEEDLE THREAD GUIDE	
16	062660412	1	ナヘ"コ318-40X4	SCREW 3.18X4	
21	144108001	1	ハリイトテンビ"ン	NEEDLE THREAD TAKE-UP	
22	062660412	1	ナヘ"コ318-40X4	SCREW 3.18X4	
23	105248003	1	サ"カ"ネ	WASHER	
25	062670612	1	ナヘ"コ357-40X6	SCREW 3.57X6	
26	144111001	1	シタルーハ°イトアンナイササエ	LOOPER THREAD GUIDE SUPPORT	
27	146926002	1	イトアンナイクミ	THREAD GUIDE ASSY	
28	062670612	1	ナヘ"コ357-40X6	SCREW 3.57X6	
29	146929001	1	ウフルーハ°イトアンナイクミ	OVER LOOPER THREAD GUIDE ASSY	
30	062670612	1	ナヘ"コ357-40X6	SCREW 3.57X6	
31	146652001	1	ウフルーハ°テンビ"ンR	OVER LOOPER THREAD TAKE-UP (R)	
32	146653001	1	シタルーハ°テンビ"ンR	UNDER LOOPER THREAD TAKE-UP (R)	
33	062670812	1	ナヘ"コ3.57-40X8	SCREW 3.57X8	
34	146654001	1	ルーハ°テンビ"ンL	LOOPER THREAD TAKE-UP (L)	
35	062670612	1	ナヘ"コ357-40X6	SCREW 3.57X6	
36	142669002	1	イトアンナイパイプクミ	THREAD GUIDE PIPE ASSY	
37	060630312	1	ハ"イント"238-56X3	SCREW 2.38X3	
67	147344001	1	コチヨウシキトリツクダ"イクミ	NEEDLE THREAD TAKE-UP SUPPORT ASSY	
68	112300001	1	ハリイトオサエ	NEEDLE THREAD CLAMP	
69	112301001	1	ダ"ンネシ"3.18	STUD SCREW 3.18	
70	112299001	1	ハリイトアンナイオシハ"ネ	COIL SPRING	
3-2	148370001	1	<ハ"ックタッキング"ヨウ> イトアンナイササエ	<BACK-TACKING> THREAD GUIDE SUPPORT	
14-2	110813001	2	ハリイトアンナイ	NEEDLE THREAD GUIDE	
4-2	159574101	2	-----	<FOR RUFFLING> TENSION STUD	
4-3	110820101	2	-----	TENSION STUD	
8-2	148851001	2	<テ"ニムヨウ> ハリイトチヨウシハ"ネ	<FOR HEAVY> THREAD TENSION ADJUST SPRING	

M1. ラフラー装置関係 / Ruffling attachment / Kräuselvorrichtung /
 Accessoire pour fronces / Accesorio de fruncido

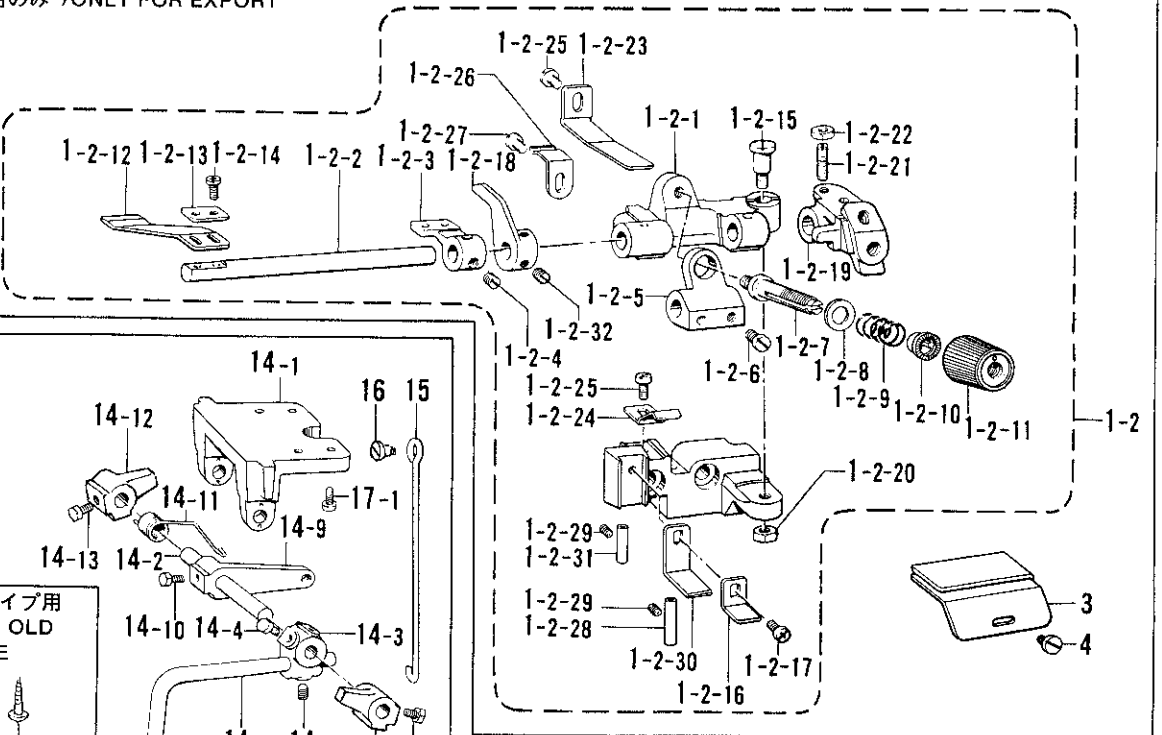
国内用のみ / ONLY FOR DOMESTIC

033
037

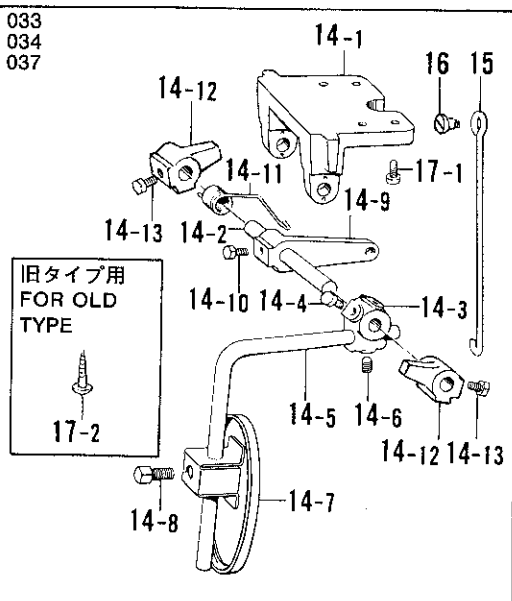


輸出用のみ / ONLY FOR EXPORT

033
034
037



033
034
037



旧タイプ用
FOR OLD
TYPE

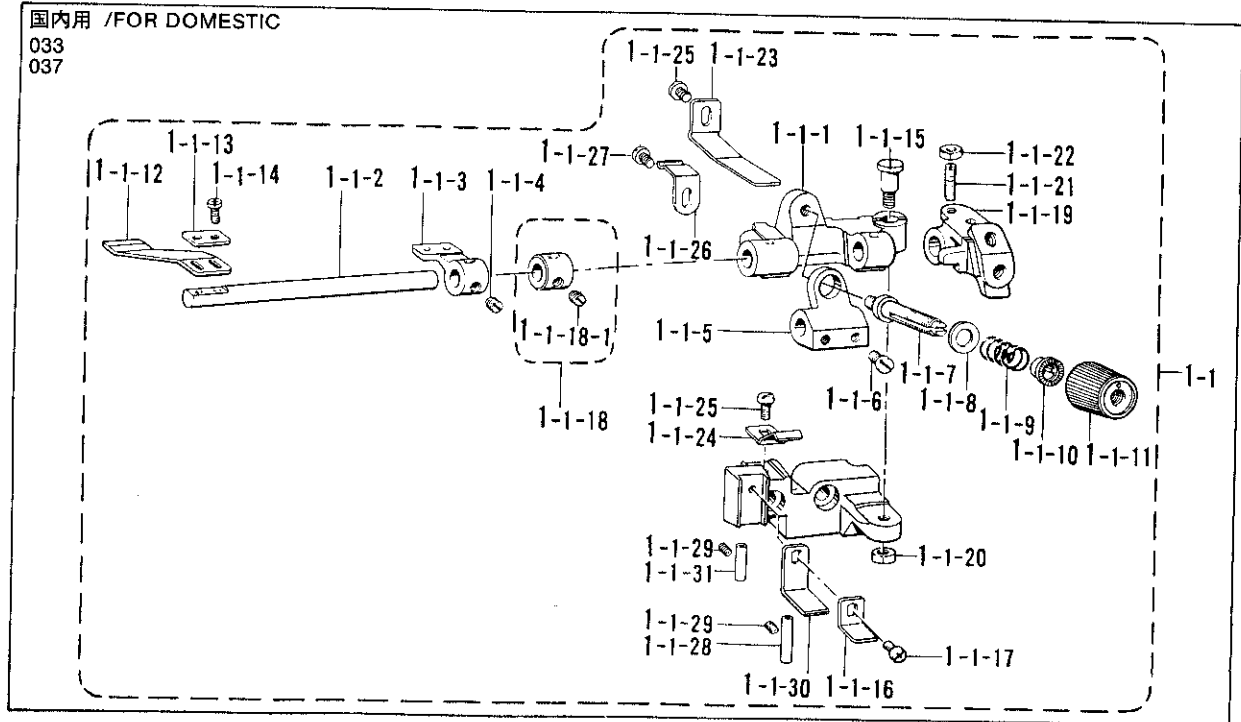
M1. ラフラー装置関係 / Ruffling attachment / Kräuselvorrichtung /
 Accessoire pour fronces / Accesorio de fruncido

REF.NO.	CODE	Q'TY	ヒンメイ	NAME OF PARTS	RMKS
			<コクナイヨウ>	<FOR DOMESTIC>	
1-1	146587209	1	ラフラーソウチクミ	-----	
1-1-1	146588001	1	キシ"オサエタイ	-----	
1-1-2	145803001	1	キシ"オサエトリツケシ"ク	-----	
1-1-3	146589001	1	ラツハト"タイ	-----	
1-1-4	101706001	2	トメネシ"6.35	-----	
1-1-5	146590001	1	ハ"ネウケ	-----	
1-1-6	105163001	2	アタマツキトメネシ"5.95	-----	
1-1-7	110820101	1	イトチヨウシホ"ウ	-----	
1-1-8	025770232	1	ヒラサ"カ"ネチユウ6.35	-----	
1-1-9	144788101	1	キシ"オサエハ"ネ	-----	
1-1-10	S30564000	1	チヨウシハ"ネウエサ"カ"ネ	-----	
1-1-11	S30565005	1	イトチヨウシナツト	-----	
1-1-12	144783001	1	キシ"オサエ	-----	
1-1-13	144784001	1	キシ"オサエサ"カ"ネ	-----	
1-1-14	062660712	2	ナヘ"コ318-40X7	-----	
1-1-15	147933001	1	タ"ンネシ"5.95	-----	
1-1-16	145807001	1	キシ"オサエタイアンナイ	-----	
1-1-17	062680812	1	ナヘ"コ437-40X8	-----	
1-1-18	181995002	1	セツトカラークミ	-----	
1-1-18-1	101706001	2	トメネシ"6.35	-----	
1-1-19	145810001	1	ハント"ルトリツケイタ	-----	
1-1-20	150553002	1	ナツト5.95	-----	
1-1-21	110230001	1	トメネシ"4.37	-----	
1-1-22	105234003	1	ナツト4.37	-----	
1-1-23	145811001	1	ハント"ルモト"シイタハ"ネ	-----	
1-1-24	145808001	1	キシ"オサエタイトメハ"ネ	-----	
1-1-25	062680612	2	ナヘ"コ4.37-40X6	-----	
1-1-26	144764001	1	マエフタメイタハ"ネ	-----	
1-1-27	060670512	1	ハ"イント"357-40X5	-----	
1-1-28	146592001	1	イトアンナイハ"イフ"	-----	
1-1-29	013679412	2	トメネシ"3.57クホ"ミ	-----	
1-1-30	154795001	1	キシ"オサエタイアンナイD	-----	
1-1-31	S01614001	1	イトアンナイハ"イフ"	-----	
			<エシュツヨウ>	<FOR EXPORT>	
1-2	S12677009	1	-----	RUFFLER ATTACHMENT ASSY	
1-2-1	146588001	1	-----	RUFFLING BLADE BRACKET	
1-2-2	145803001	1	-----	RUFFLING BLADE BASE SHAFT	
1-2-3	146589001	1	-----	LAPPER BASE	
1-2-4	101706001	2	-----	SET SCREW 6.35	
1-2-5	146590001	1	-----	SPRING HOLDER	
1-2-6	105163001	2	-----	SET SCREW 5.95	
1-2-7	110820101	1	-----	TENSION STUD	
1-2-8	025770232	1	-----	PLAIN WASHER 6.35	
1-2-9	144788101	1	-----	SPRING	
1-2-10	S30564000	1	-----	TENSION SPRING WASHER	
1-2-11	S30565005	1	-----	TENSION NUT	
1-2-12	144783001	1	-----	RUFFLING BLADE	
1-2-13	144784001	1	-----	WASHER	
1-2-14	062660712	2	-----	SCREW 318X7	
1-2-15	147933001	1	-----	STUD SCREW 5.95	
1-2-16	145807001	1	-----	RUFFLING BLADE GUIDE	
1-2-17	062680812	1	-----	SCREW 4.37X8	
1-2-18	148387001	1	-----	RUFFLING PLATE LIFTER	
1-2-19	145810001	1	-----	HANDLE FIXING PLATE	
1-2-20	150553002	1	-----	NUT 5.95	
1-2-21	110230001	1	-----	SET SCREW 4.37	
1-2-22	105234003	1	-----	NUT 4.37	
1-2-23	145811001	1	-----	PLATE SPTING	
1-2-24	145808001	1	-----	SPRING	
1-2-25	062680612	2	-----	SCREW 4.37X6	

M1. ラフラー装置関係 / Ruffling attachment / Kräuselvorrichtung /
 Accessoire pour fronces / Accesorio de fruncido

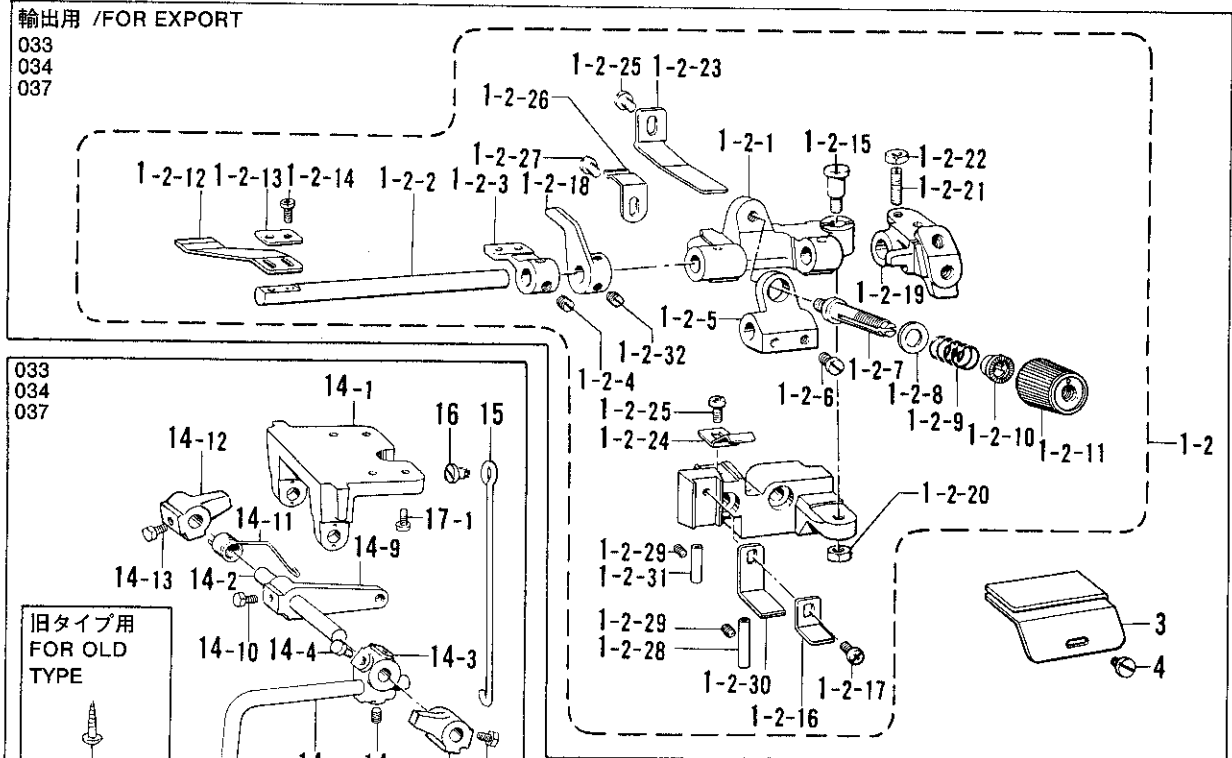
国内用 / FOR DOMESTIC

033
037

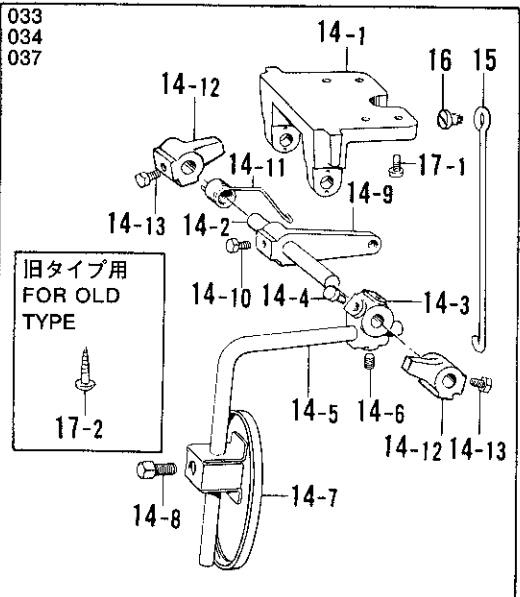


輸出用 / FOR EXPORT

033
034
037



033
034
037

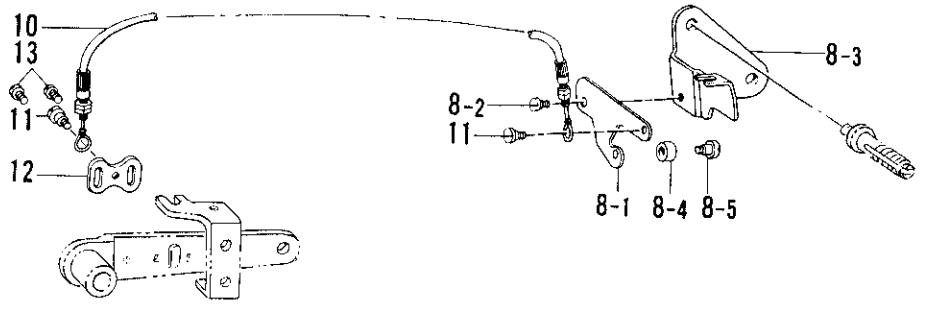


M1. ラフラー装置関係 / Ruffling attachment / Kräuselvorrichtung /
 Accessoire pour fronces / Accesorio de fruncido

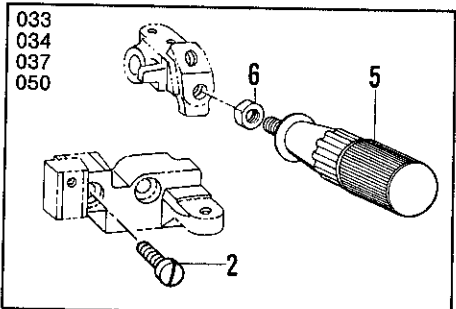
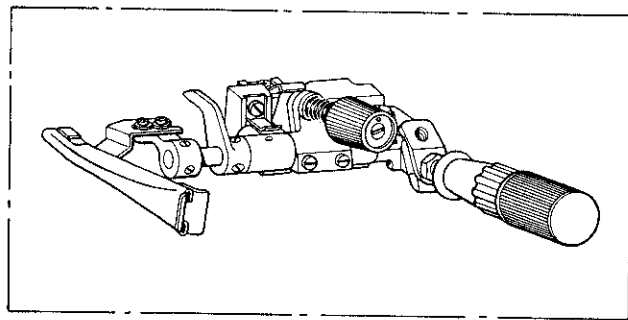
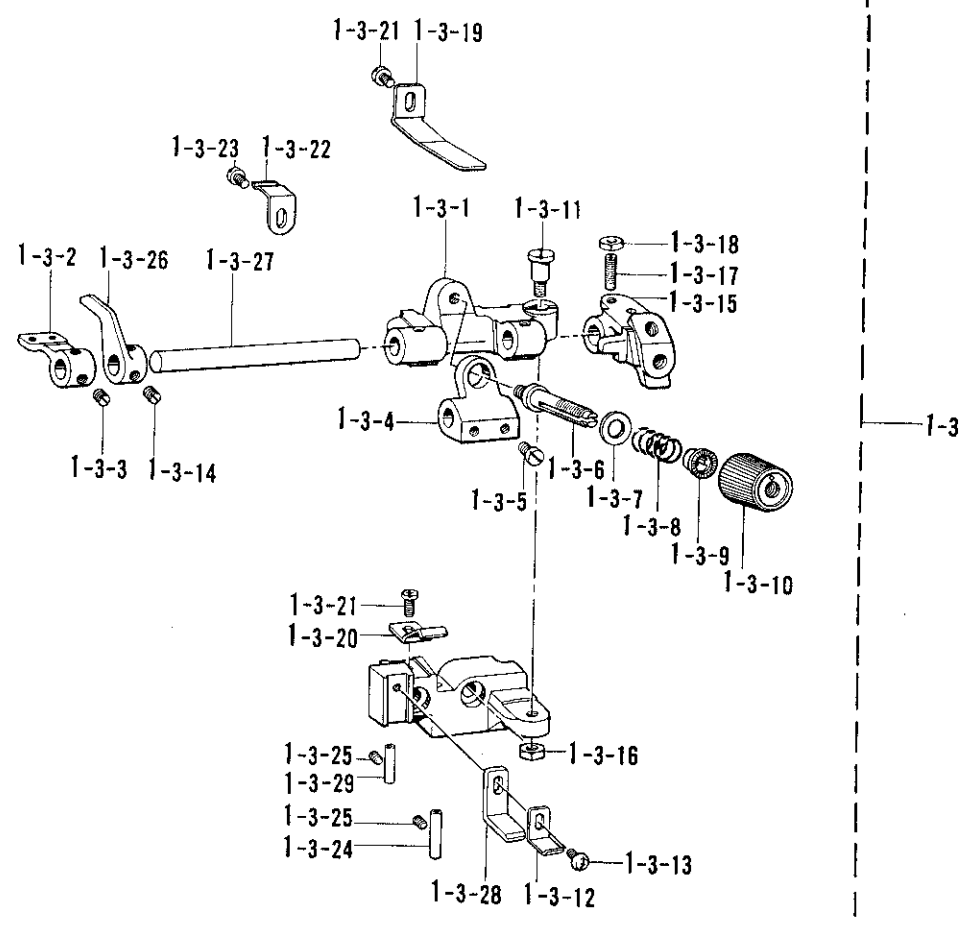
REF.NO.	CODE	Q'TY	品名	NAME OF PARTS	RMKS
1-2-26	144764001	1	-----	PLATE SPRING	
1-2-27	060670512	1	-----	SCREW 3.57X5	
1-2-28	146592001	1	-----	THREAD GUIDE PIPE	
1-2-29	013679412	2	-----	SET SCREW 3.57	
1-2-30	154795001	1	-----	RUFFLING BLADE GUIDE PLATE (D)	
1-2-31	S01614001	1	-----	THREAD GUIDE PIPE	
1-2-32	101706001	2	-----	SET SCREW 6.35	
3	144793000	1	-----	RUFFLER GUIDE	
4	112751002	1	-----	SCREW 3.57	
			<ハンチンヨウ>	<FOR SEMI-SUBMERGED>	
14	155196309	1	サト"ウチヨウセツソウチクミ	KNEE LIFTER DEVICE ASSY	
14-1	155197101	1	ヒサ"アテヨコシ"クウケ	KNEE LIFTER SHAFT BRACKET	
14-2	155198101	1	ヨコシ"ク	KNEE LIFTER SHAFT	
14-3	155199101	1	ヒサ"アテツキ"テ	KNEE LIFTER BRACKET	
14-4	017781012	2	ホ"ルト6.35X10	BOLT 6.35X10	
14-5	148797001	1	ヒサ"アケ"タテシ"クS	KNEE LIFTER BAR (S)	
14-6	014780622	1	アノメネシ"6.35クホ"ミ	SET SCREW 6.35	
14-7	148798009	1	ヒサ"アテL	KNEE LIFTER PLATE (L)	
14-8	100463001	1	4カクホ"ルト7.94	BOLT 7.94	
14-9	155201101	1	ヒサ"アテレハ"ー	KNEE LIFTER LEVER	
14-10	017781012	2	ホ"ルト6.35X10	BOLT 6.35X10	
14-11	155202001	1	ヒサ"アテレハ"ーハ"ネ	SPRING	
14-12	S21378001	2	ヨコシ"クトメク"	COLLAR	
14-13	017781012	4	ホ"ルト6.35X10	BOLT 6.35X10	
15	155205001	1	ヒサ"アテリンク	CONNECTING BAR	
16	146594001	1	タ"ンネシ"4.76	STUD SCREW 4.76	
17-1	062681012	4	ナヘ"コ437-40X10	SCREW 4.37X10	
			<キュータイプ>		
			トウフ"ウケヨウ>	<FOR OLD TYPE HEAD BRACKET>	
17-2	032422505	4	+ マルモクネシ"4.1X25	SCREW 4.1X25	

M2. ラフラー装置関係 / Ruffling attachment / Kräuselvorrichtung /
 Accessoire pour fronces / Accesorio de fruncido

033 輸出のみ / ONLY FOR EXPORT
 034
 037,
 050



国内用 / FOR DOMESTIC
 050

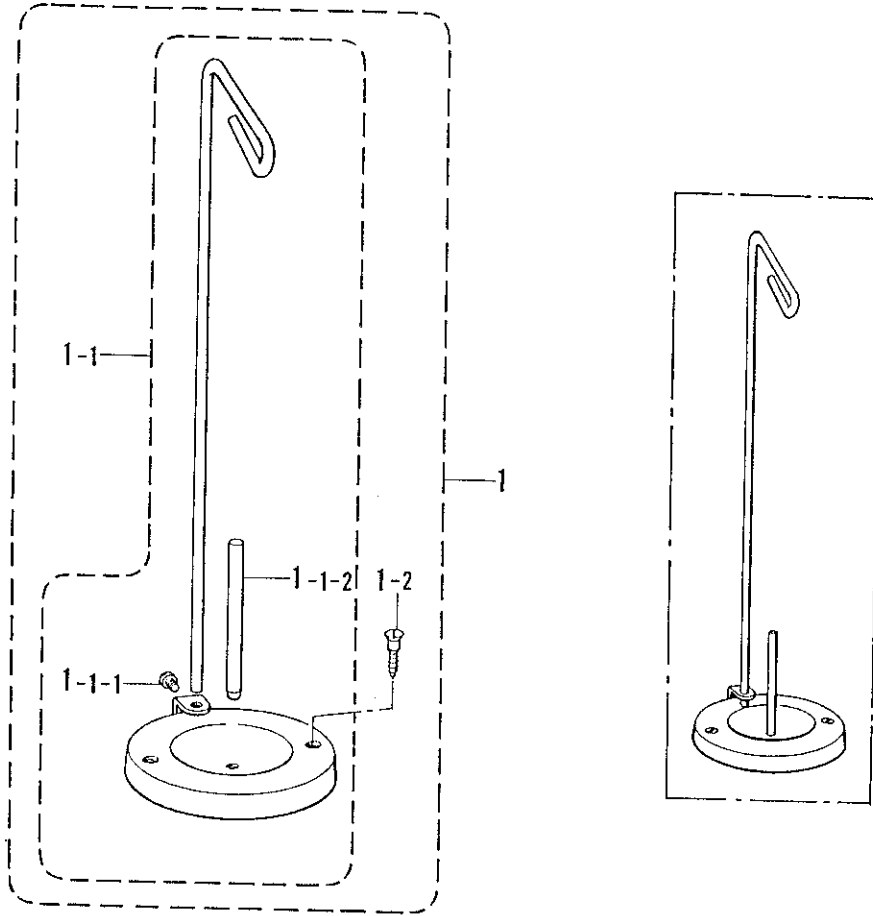


M2. ラフラー装置関係 / Ruffling attachment / Kräuselvorrichtung /
 Accessoire pour fronces / Accesorio de fruncido

REF.NO.	CODE	Q'TY	ヒンメイ	NAME OF PARTS	RMKS
			<コクナイヨウ>	<FOR DOMESTIC>	
1-3	149202209	1	ラツパート"タ"イクミ	-----	
1-3-1	146588001	1	キシ"オサエタイ	-----	
1-3-2	146589001	1	ラツパート"タ"イ	-----	
1-3-3	101706001	2	トメネジ"6.35	-----	
1-3-4	146590001	1	ハ"ネウケ	-----	
1-3-5	105163001	2	アタマツキトメネジ"5.95	-----	
1-3-6	110820101	1	イトチヨウシホ"ウ	-----	
1-3-7	025770232	1	ヒラサ"カ"ネチユウ6.35	-----	
1-3-8	144788101	1	キシ"オサエハ"ネ	-----	
1-3-9	S30564000	1	チヨウシハ"ネウエサ"カ"ネ	-----	
1-3-10	S30565005	1	イトチヨウシナツト	-----	
1-3-11	147933001	1	タ"ンネジ"5.95	-----	
1-3-12	145807001	1	キシ"オサエタイアンナイ	-----	
1-3-13	062680812	1	ナヘ"コ437-40X8	-----	
1-3-14	101706001	2	トメネジ"6.35	-----	
1-3-15	145810001	1	ハンド"ルトリツケイタ	-----	
1-3-16	150553002	1	ナツト5.95	-----	
1-3-17	110230001	1	トメネジ"4.37	-----	
1-3-18	105234003	1	ナツト4.37	-----	
1-3-19	145811001	1	ハンド"ルモト"シイタハ"ネ	-----	
1-3-20	145808001	1	キシ"オサエタイトメハ"ネ	-----	
1-3-21	062680612	2	ナヘ"コ4.37-40X6	-----	
1-3-22	144764001	1	マエフタトメイタハ"ネ	-----	
1-3-23	060670512	1	ハ"イント"357-40X5	-----	
1-3-24	146592001	1	イトアンナイハ"イフ	-----	
1-3-25	013679412	2	トメネジ"3.57クホ"ミ	-----	
1-3-26	148387001	1	キシ"オサエアケ"	-----	
1-3-27	149203001	1	ラツパート"タ"イシ"ク	-----	
1-3-28	154795001	1	キシ"オサエタイアンナイD	-----	
1-3-29	S01614001	1	イトアンナイハ"イフ	-----	
2	S01304001	2	シメネジ"6.35X18	SCREW 6.35X18	
5	145809001	1	ハンド"ル	HANDLE	
6	150556002	1	ナツト6.35	NUT 6.35	
8	148395001	1	キシ"オサエアケ"レハ"ークミ	RUFFLING PLATE LIFTER LEVER ASSY	
8-1	148388001	1	キシ"オサエアケ"レハ"ー	RUFFLING PLATE LIFTER LEVER	
8-2	141514001	1	ハサミタ"ンネジ"	STUD SCREW	
8-3	148389001	1	オサエアケ"レハ"ーササエ	RUFFLING PLATE LIFTER LEVER SUPPORT	
8-4	148390001	1	コロ	ROLLER	
8-5	112301001	1	タ"ンネジ"3.18	STUD SCREW 3.18	
10	148391001	1	フレキシブルワイヤクミ	FLEXIBLE WIRE ASSY	
11	141514001	2	ハサミタ"ンネジ"	STUD SCREW	
12	147672001	1	ワイヤトリツケイタ	WIRE PLATE	
13	062670612	2	ナヘ"コ357-40X6	SCREW 3.57X6	

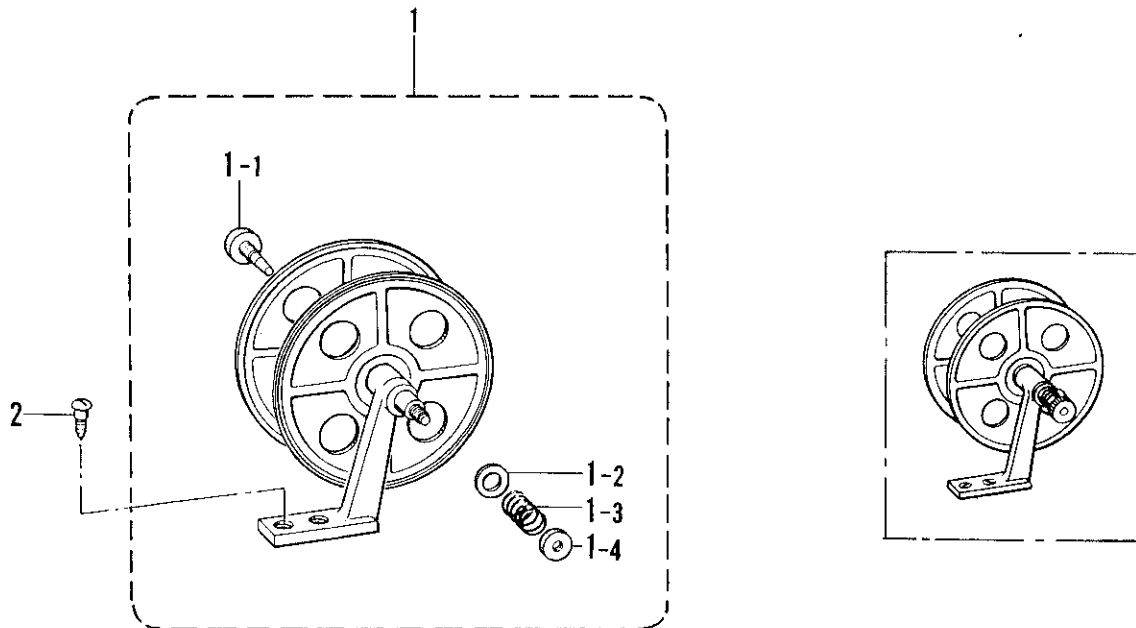
N. ヒモ案内関係 / Gimp guide mechanism / Schnurführung /
 Mécanisme du guide-fil / Mecanismo guía del hilo

037
 050



P. テープワインダー関係 / Tape winder mechanism / Bandaufwickelvorrichtung /
 Mécanisme de l'enrouleur de ruban / Mecanismo bobinador de cinta

037
 050
 056



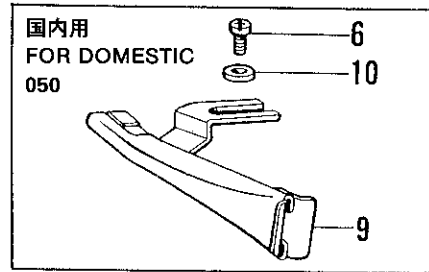
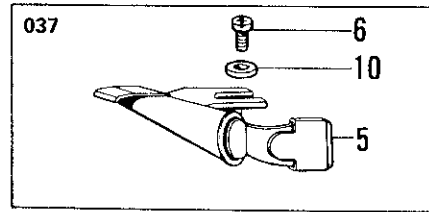
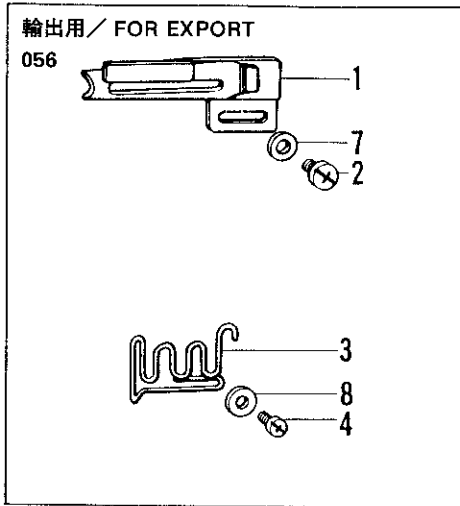
N. ヒモ案内関係 / Gimp guide mechanism / Schnurführung /
 Mécanisme du guide-fil / Mecanismo guía del hilo

REF.NO.	CODE	Q'TY	ヒンメイ	NAME OF PARTS	RMKS
1	S20130009	1	イトタテダ"イクミネシ"ツキ	COTTON STAND WITH SCREW	
1-1	S20131009	1	イトタテダ"イクミ	COTTON STAND ASSY	
1-1-1	S20134001	1	シメネシ"W476-24X10	SCREW W476X10	
1-1-2	S20135001	1	イトタテホ"ウ	SPOOL PIN	
1-2	035412006	2	マルサラモクネシ"4.1X20	SCREW4.1X20	

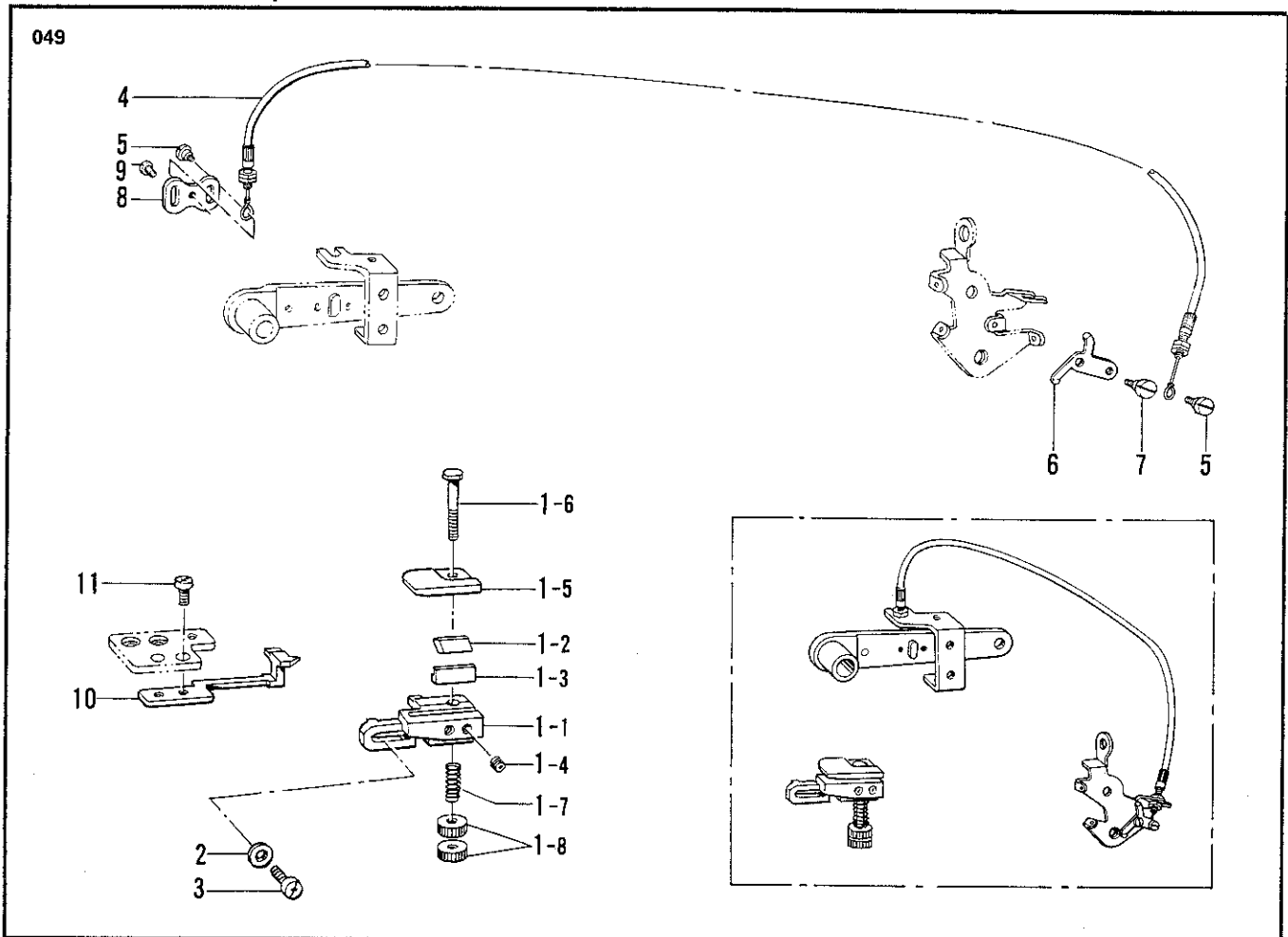
P. テープワインダー関係 / Tape winder mechanism / Bandaufwickelvorrichtung /
 Mécanisme de l'enrouleur de ruban / Mecanismo bobinador de cinta

REF.NO.	CODE	Q'TY	ヒンメイ	NAME OF PARTS	RMKS
1	143767002	1	テープワインダー"ークミ	TAPE WINDER ASSY	
1-1	143980001	1	ツマミネシ"	SCREW	
1-2	108494001	1	サ"ガ"ネ	WASHER	
1-3	108495001	1	テープワインダ"オシハ"ネ	SPRING	
1-4	100136001	1	イトチヨウシナツト	TENSION NUT	
2	101118001	2	マルモクネシ"4.5X20	SCREW 4.5X20	

Q. ラッパー関係/Lapper mechanism/Falz-Mechanismus/
Mécanisme à rabat/Mecanismo de solapado



R. バックタック関係 / Back-tacking / Rückwärtsheftvorrichtung /
Point d'arrêt / Pespunte de revés

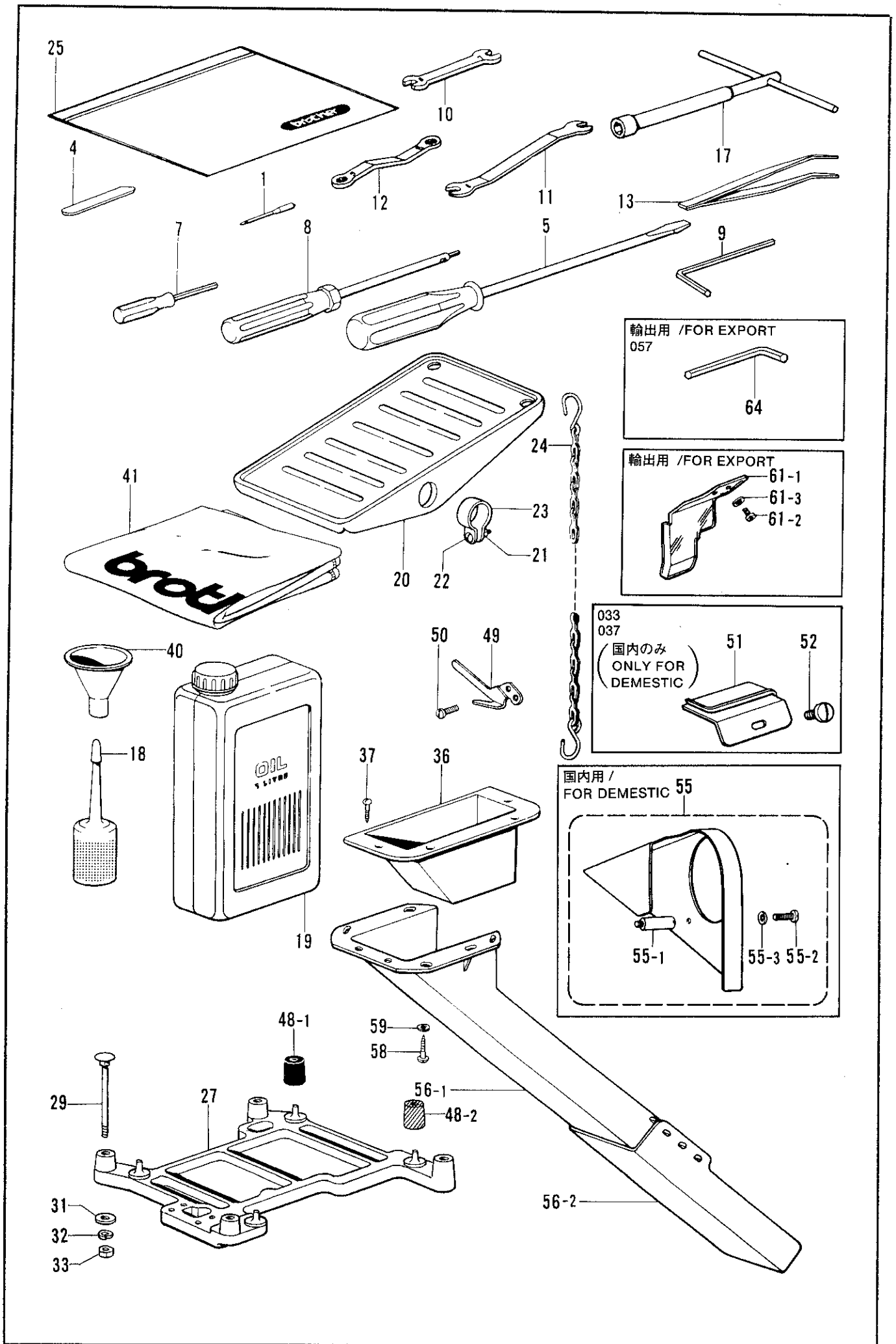


Q. ラッパー関係 / Lapper mechanism / Falz-Mechanismus /
Mécanisme à rabat / Mecanismo de solapado

REF.NO.	CODE	Q'TY	ヒンメイ	NAME OF PARTS	RMKS
1	147373000	1	-----	<BINDING> LAPPER ASSY	
2	062670512	2	-----	SCREW 3.57X5	
3	147377001	1	-----	TAPE GUIDE	
4	062670512	2	-----	SCREW 3.57X5	
7	105161004	2	-----	WASHER	
8	025350332	2	-----	PLAIN WASHER 3.5	
5	147440000	1	<ハイピソングラフラー> ラツパークミ	<RUFFLING W/PIPING> LAPPER ASSY	
6	062680612	2	ナヘ"コ4.37-40X6	SCREW 4.37X6	
10	110735002	2	サ"カ"ネ	WASHER	
6	062680612	2	<ハイピソング> ナヘ"コ4.37-40X6	-----	
9	149197000	1	ラツパークミ(18-20)	-----	
10	110735002	2	サ"カ"ネ	-----	

R. バックタック関係 / Back-tacking / Rückwärtsheftvorrichtung /
Point d'arrêt / Pespunte de revés

REF.NO.	CODE	Q'TY	ヒンメイ	NAME OF PARTS	RMKS
1	S09232101	1	カエシヌイオサイクミ	BACK-TACK PRESSER ASSY	
1-1	S09233001	1	カエシヌイメスト"タイ	BACK-TACK BLADE HOLDER	
1-2	S09234001	1	カエシヌイメス	BACK-TACK KNIFE	
1-3	S09235001	1	カエシヌイメスオサイ	BACK-TACK KNIFE PRESSER	
1-4	146427001	2	アナトメネジ"3.18クホ"ミ	SET SCREW 3.18	
1-5	S11144001	1	カエシヌイオサイエタ	BACK-TACK PRESSER PLATE	
1-6	S09237101	1	オサイエタオシホ"ウ	PRESSER PLATE SHAFT	
1-7	116794001	1	オシハ"ネ	SPRING	
1-8	107682001	2	イトマキチヨウシナツト	BOBBIN WINDER ADJUST NUT	
2	025350132	2	ヒラザ"カ"ネシヨウ	PLAIN WASHER	
3	062670812	2	ナヘ"コ3.57-40X8	SCREW 3.57X8	
4	147480001	1	フレキシブルワイヤクミ	FLEXIBLE WIRE ASSY	
5	141514001	2	ハサミタ"ンネジ"	STUD SCREW	
6	148371001	1	イトユルメテコ	TENSION RELEASE LEVER	
7	141514001	1	ハサミタ"ンネジ"	STUD SCREW	
8	147672001	1	ワイヤトリツケイタ	WIRE PLATE	
9	062670612	2	ナヘ"コ3.57-40X6	SCREW 3.57X6	
10	S11121001	1	イトサハ"キ	LOOP SPREADING	
11	062660412	2	ナヘ"コ318-40X4	SCREW 318X4	



Z. 付属品関係 / Accessories / Zubehör / Accessoires / Accesorios

REF.NO.	CODE	Q'TY	ヒンメイ	NAME OF PARTS	RMKS
1	*		ミシンハリ	NEEDLE	
5	101572101	1	ネジ"マワシ5.5X190	SCREW DRIVER 5.5X190	
7	S01943001	1	6カクホ"ウネシ"マワシ1.6	SCREW DRIVER 1.6	
8	146700001	1	6カクホ"ウネシ"マワシ2	SCREW DRIVER 2	
9	142721001	1	6カクホ"ウスハ"ナ3	HEXAGONAL WRENCH 3	
10	107779001	1	スハ"ナ6X7	SPANNER 6X7	
11	143566001	1	スハ"ナ8	SPANNER 8	
12	105343001	1	メカ"ネレンチ8X9	WRENCH 8X9	
13	117466000	1	ピンセット	PINCETTE	
17	140342001	1	ソケットレンチクミ	SOCKET WRENCH ASSY	
18	S06701000	1	ホ"リオイルクーキ	POLY OILER ASSY	
19	145277105	1	オイルタンク	OIL TANK	
20	147893009	1	オサエアケ"フミイタ	TREADLE	
21	021400106	2	1シユナツト4	NUT 4	
22	062401406	2	ナヘ"コ4X14	SCREW 4X14	
23	116016001	2	ヘ"タルトメ	PEDAL STOPPER	
24	142262001	1	クサリフクミ	CHAIN (F) ASSY	
25	122991001	1	フソ"クヒンホ"リフクロ	ACCESSORY BAG	
27	S30566000	1	トウブ"ウケ	HEAD PLATE	
29	210973001	4	カクネホ"ルト8X85	BOLT 8X85	
31	025080236	4	ヒラサ"カ"ネチユウ8	PLAIN WASHER 8	
32	028080242	4	ハ"ネサ"カ"ネ2-8	SPRING WASHER 2-8	
33	021080106	4	ナツト1シユ8	NUT 8	
36	148430109	1	ダ"スタート"ロツプ	DUSTER DROP	
37	031311302	4	マルモクネジ"3.1X13	SCREW 3.1X13	
40	140759000	1	ジ"ヨーゴ"	FUNNEL	
41	144225002	1	トウブ"カハ"	HEAD COVER	
48-1	147919001	1	ホ"ウシンゴ"ム	RUBBER CUSHION	
48-2	147919002	3	ホ"ウシンゴ"ム	RUBBER CUSHION	
49	140888001	1	カラヌイメス	TRIMMING KNIFE	
50	062660412	2	ナヘ"コ318-40X4	SCREW 318X4	
51	144793000	1	キシ"アンナイ	-----	
52	112751002	1	シメネジ"3.57	-----	
56	183161209	1	ダ"スターシュートクミ	DUSTER SHOOT ASSY	
56-1	148431209	1	ダ"スターシュートL	DUSTER SHOOT (L)	
56-2	148432009	1	ダ"スターシュートS	DUSTER SHOOT (S)	
58	101118001	4	マルモクネジ"4.5X20	SCREW 4.5X20	
59	025050236	4	ヒラサ"カ"ネチユウ-5	PLAIN WASHER 5	
64	S01860001	1	-----	HEXAGONAL WRENCH 2	
			<コクナイヨウ>	<FOR DOMESTIC>	
4	112436001	1	シタメス	-----	
55	148348009	1	ヘ"ルトカハ"ークミ	-----	
55-1	148042001	2	ヘ"ルトカハ"ースタツト"	-----	
55-2	062681012	2	ナヘ"コ437-40X10	-----	
55-3	100645003	2	サ"カ"ネ	-----	
			<ユシュツヨウ>	<FOR EXPORT>	
61	151017001	1	-----	EYE GUARD ASSY	
61-1	150550000	1	-----	EYE GUARD	
61-2	062660512	2	-----	SCREW 3.18X5	
61-3	025030232	2	-----	PLAIN WASHER 3	

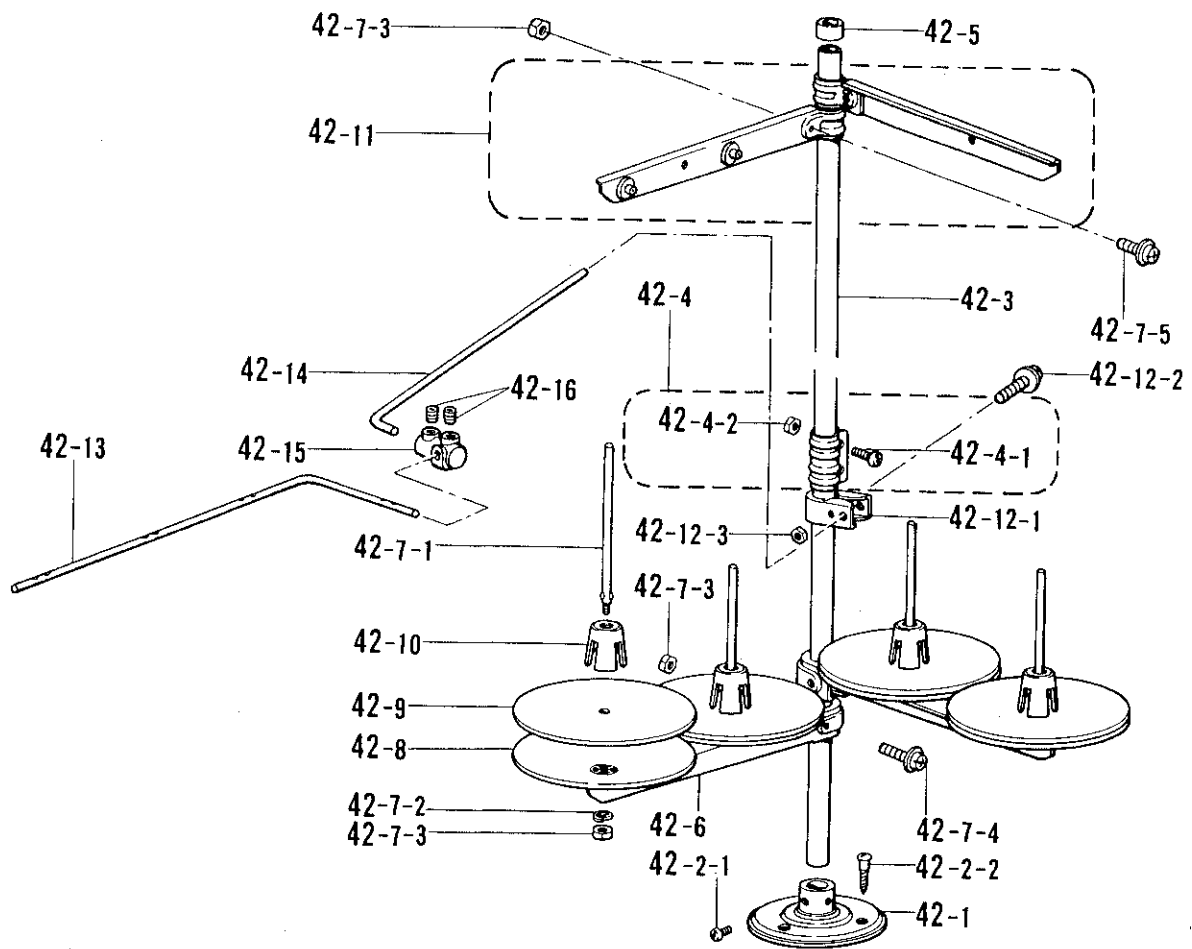
※ 付属品の明細は変更することがあります。

※ The details of included accessories are subject to change.

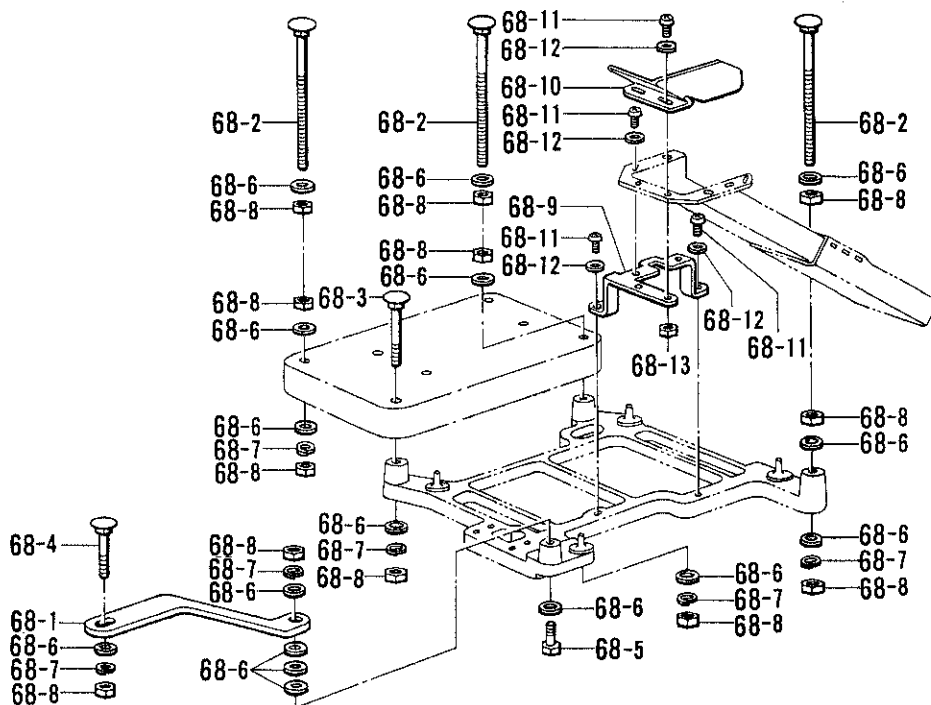
※ Änderungen in der Aufstellung der Mitgelieferten Zubehöre sind vorbehalten.

※ Les détails des accessoires inclus sont sujets à des changements.

※ Los detalles de los accesorios incluidos pueden variar.



別売 /
OPTION PARTS



Z. 付属品関係 / Accessories / Zubehör / Accessoires / Accesorios

REF.NO.	CODE	Q'TY	ヒンメイ	NAME OF PARTS	RMKS
42	S02769309	1	イトタテタ"イクミ4THF	COTTON STAND ASSY 4THF	
42-1	150189109	1	フ"ラケット	BRACKET	
42-2	S02773001	1	フ"ラケットネジ"セット	COTTON STAND BASE SCREW SET	
42-2-1	062060806	2	ナヘ"コ6X8	SCREW 6X8	
42-2-2	031452206	3	マルモク45X22	SCREW 45X22	
42-3	150172003	2	コラムパイプ	COLUMN PIPE	
42-4	150106003	1	コラムジョイントクミ	COLUMN JOINT ASSY	
42-4-1	062501406	2	ナヘ"コ5X14	SCREW 5X14	
42-4-2	021500106	2	1シユナツト5	NUT 5	
42-5	150174000	1	コラムキャップ	COLUMN CAP	
42-6	S02778002	2	スプールホルダー-2	SPOOL HOLDER 2	
42-7	S02780001	2	スプールネジ"セット2	SPOOL SCREW SET 2	
42-7-1	150179002	4	スプールシャフトB	SPOOL SHAFT (B)	
42-7-2	028050246	4	ハ"ネサ"カ"ネ2-5	SPRING WASHER 2-5	
42-7-3	021500106	8	1シユナツト5	NUT 5	
42-7-4	050503006	2	ナヘ"コヒラサ"5X30	WASHER SCREW 5X30	
42-7-5	050501406	2	ナヘ"コヒラサ"5X14	WASHER SCREW 5X14	
42-8	150180001	4	ウケサ"ラ	SPOOL STAND BASE	
42-9	150182000	4	スプールマット	SPOOL MAT	
42-10	126863001	4	スプールクッション	SPOOL CUSHION	
42-11	S02786002	2	スレット"ハンガ"ークミ2	THREAD HANGER ASSY 2	
42-12	150145009	1	イトアンナイホルダー"ークミ	THREAD GUIDE HOLDER ASSY	
42-12-1	150185009	1	イトアンナイホルダー"	THREAD GUIDE HOLDER	
42-12-2	050503006	1	ナヘ"コヒラサ"5X30	WASHER SCREW 5X30	
42-12-3	021500106	1	1シユナツト5	NUT 5	
42-13	142998101	1	イトアンナイ4	THREAD GUIDE 4	
42-14	S04109001	1	イトアンナイササエ"ホ"ウ	THREAD GUIDE SUPPORT BAR	
42-15	138843001	1	ササエ"ホ"ウツキ"テ	JOINT	
42-16	014060632	2	アナトメ6X6クホ"ミ	SET SCREW 6X6	
<オプション/OPTION PARTS>					
68	S31735001	1	フルサブ"マー"ジ"セット	FULL SUBMERGED SET	
68-1	153319101	1	トウフ"ウケササエ	HEAD PLATE SUPPORT	
68-2	153318201	4	カクネマルアタマ"ホル"ト	BOLT	
68-3	210973001	1	カクネ"ホル"ト8X85	BOLT 8X85	
68-4	211964001	1	カクネ"ホル"ト8X55	BOLT 8X55	
68-5	017085502	1	ホ"ホル"トM8X55	BOLT 8X55	
68-6	025080236	19	ヒラサ"カ"ネチユウ8	PLAIN WASHER 8	
68-7	028080242	7	ハ"ネサ"カ"ネ2-8	SPRING WASHER 2-8	
68-8	021080106	15	ナツト1シユ8	NUT 8	
68-9	S03889001	1	ダ"スター"シュー"トササエ	DUSTER SHOOT SUPPORT	
68-10	S03890001	1	ダ"スタート"ロツフ"	DUSTER DROP	
68-11	062681212	6	ナヘ"コ437-40X12	SCREW 4.37X12	
68-12	025680232	6	ヒラサ"カ"ネチユウ4.37	PLAIN WASHER 4.37	
68-13	021680202	2	ナツト2シユ4.37	NUT 4.37	

※付属品の明細は変更することがあります。

※The details of included accessories are subject to change.

※Änderungen in der Aufstellung der Mitgelieferten Zubehöre sind vorbehalten.

※ Les détails des accessoires inclus sont sujets à des changements.

※ Los detalles de los accesorios incluidos pueden variar.

仕様別部品一覧表 / DIFFERENT PARTS LIST / ZUBEHÖRLISTE /
LISTE DES PIÈCES ACCESSOIRES / LISTA DE PIEZAS ACCESORIAS

SUB CLASS	サンショウ ハンゴウ REF.NO.	A-23	A-28	A-75	A-79	D-21	D-22	
	ヒンメイ PARTS シヨウ SPEC	ナヘコ 437-40X7 SCREW 4.37X7	マエカハ"ークミ FRONT COVER ASSY	オイルニカ"シグチ OIL CAP	シヨウラヘル LABEL	ハルト"メクミ NEEDLE CLAMP ASSY	ミシンハリ NEEDLE	
021-4	イッパ"ンシ"ヌイヨウ THIN	062680712	148993001 (K)	143196001	146975039	S30545001 (1.8)	147838011 (DCX3)	
022-4	イッパ"ンシ"ヌイヨウ				146975097			
-5		↑	↑	↑	146975004	S30547001	151474011	
-6	THIN				146975005	(2.2)	(DCX27)	
-7	MEDIUM				146975006			
023-5	イッパ"ンシ"ヌイヨウ				146975065			
-6	(1ホ"ンハズ"シ)	↑	↑	↑	146975040	↑	↑	
	THIN MEDIUM MOCK-SAFETY							
024-5	イッパ"ンシ"ヌイヨウ				146975064			
-6		↑	148995001 (L)	↑	146975098	S30551001 (3)	↑	
	THIN MEDIUM							
025-5	イッパ"ンシ"ヌイヨウ				146975009			
-6	(1ホ"ンハズ"シ)	↑	↑	↑	146975010	↑	↑	
-7	THIN MEDIUM MOCK-SAFETY				146975011			
026-4	ハ"ルキーニットヨウ				146975068	S30545001	147838011	
027-5		↑	148993001	↑	146975062			
-6	BULKY KNIT				146975041	S30547001	151474014	
-7					146975015	(2.2)	(DCX27)	
028-6	ハ"ルキーニットヨウ				146975069			
-7	(1ホ"ンハズ"シ)	↑	↑	↑	146975016	↑	↑	
	BULKY KNIT MOCK-SAFETY							
031-7	デ"ニムヨウ							
	HEAVY	↑	148995001 (L)	↑	146975017	146775001 (3)	151474018 (DCX27)	
032-7	デ"ニムヨウ							
	(1ホ"ンハズ"シ) HEAVY MOCK-SAFETY	↑	↑	↑	146975018	↑	↑	

SUB CLASS	サンショウ ハンゴウ REF.NO.	A-23	A-28	A-75	A-79	D-21	D-22	
	ヒンメイ PARTS シヨウ SPEC	ナヘコ 437-40X7 SCREW 4.37X7	マエカハ"ークミ FRONT COVER ASSY	オイルニガ"シグチ OIL CAP	シヨウラヘル LABEL	ハリト"メクミ NEEDLE CLAMP ASSY	ミシンハリ NEEDLE	
033-5	ラフリング"ヨウ RUFFLING	062680712	148993001 (K)	-----	146975019	S30547001 (2.2)	151474011 (DCX27)	
034-5	ラフリング"ヨウ (1ホ"ンハズ"シ) RUFFLING MOCK-SAFETY	↑	↑	-----	146975020	↑	↑	
037-5	ラフリング"ヨウ ハイピ"ング"ツキ RUFFLING W/PIPING	↑	↑	-----	146975021	↑	↑	
041-5	テーピング"ヨウ TAPING	↑	↑	143196001	146975023	↑	↑	
045-5	ハ"ルキ-ニット				146975031			
-6	テーピング"ヨウ	↑	↑	↑	146975032	↑	151474014	
-7	BULKY KNIT TAPING				146975033		(DCX27)	
049-5	ハ"ックタック"ヨウ BACK- TACKING	-----	↑	↑	146975066	↑	151474011 (DCX27)	
050-5	ハイピ"ング"ヨウ PIPING	062680712	↑	-----	146975072	↑	↑	
051-6	ハ"ルキ-ニット"ヨウ				146975081			
-7	BULKY KNIT	↑	↑	143196001	146975082	↑	151474014 (DCX27)	
056-6	ハ"インデ"ィング" BINDING	↑	148999001 (N)	↑	146975088	↑	151474011 (DCX27)	
057-6	ハ"ルキ-ニット"ヨウ		148993001		146975093	S30549001	151474014	
-7	BLUKY KNIT		(K)		146975090	(2.5)	(DCX27)	

SUB CLASS	サンショウ ハンコウ REF.NO.	F-55	F-67	F-68	F-69	H-13	Z-1	
	ヒンメイ PARTS シヨウ SPEC	レハ"ーハ"ネ LEVER SPRING	シュオクリハ" MAIN FEED DOG	サド"ウオクリハ" DIFFEREN- TIAL FEED DOG	ホシ"ヨオクリハ" CHAIN FEED DOG	ウフルーハ°キコウクミ OVER LOOPER ASSY	ミシンハリ NEEDLE	
021-4	イッハンジ"ヌイヨウ THIN	146560101	S09348101	S09349101	S13428001 (A)	146603301	147838011 (DCX3)	
022-4	イッハンジ"ヌイヨウ							
-5		↑	↑	S09350101	↑	↑	151474011 (DCX27)	
-6	THIN					146611301		
-7	MEDIUM							
023-5	イッハンジ"ヌイヨウ							
-6	(1ホ°ンハズ"シ) THIN MEDIUM MOCK-SAFETY	↑	↑	↑	↑	146603301	↑	
024-5	イッハンジ"ヌイヨウ							
-6	THIN MEDIUM	↑	↑	S13416001	↑	↑	↑	
025-5	イッハンジ"ヌイヨウ							
-6	(1ホ°ンハズ"シ)	↑	↑	↑	↑	↑	↑	
-7	THIN MEDIUM MOCK-SAFETY					146611301		
026-4	ハ"ルキーニツヨウ		S13190001	S13731001			147838011	
027-5		↑			S13429001	146611301		
-6	BULKY KNIT		146745101	156131101	(B)		151474014 (DCX27)	
-7								
028-6	ハ"ルキーニツヨウ							
-7	(1ホ°ンハズ"シ) BULKY KNIT MOCK-SAFETY	↑	↑	↑	↑	↑	↑	
031-7	テ"ニムヨウ HEAVY	↑	146790101	146791101	S13428001 (A)	↑	151474018 (DCX27)	
032-7	テ"ニムヨウ (1ホ°ンハズ"シ) HEAVY MOCK-SAFETY	↑	↑	↑	↑	↑	↑	

SUB CLASS	サンショウ ハンゴウ REF.NO.	F-55	F-67	F-68	F-69	H-13	Z-1	
	ヒンメイ PARTS ショウ SPEC	レハ"ーハ"ネ LEVER SPRING	シュオクリハ" MAIN FEED DOG	サト"ウオクリハ" DIFFEREN- TIAL FEED DOG	ホシ"ヨオクリハ" CHAIN FEED DOG	ウフルーハ"キコウクミ OVER LOOPER ASSY	ミシンハリ NEEDLE	
033-5	ラフリング"ヨウ RUFFLING	146560101	S13192001	S13417001	S13429001 (B)	146603301	151474011 (DCX27)	
034-5	ラフリング"ヨウ (1ホ"ンハズ"シ) RUFFLING MOCK-SAFETY	↑	↑	↑	↑	↑	↑	
037-5	ラフリング"ヨウ ハ"イビ"ンク"ツキ RUFFLING W/PIPING	↑	S13193001	↑	S13431001 (BP)	↑	↑	
041-5	テーピング"ヨウ TAPING	↑	S09348101	S09350101	S13428001 (A)	↑	↑	
045-5 -6 -7	ハ"ルキ-ニット テーピング"ヨウ BULKY KNIT TAPING	↑	146745101	156131101	S13429001 (B)	146611301	151474014 (DCX27)	
049-5	ハ"ックタック"ヨウ BACK- TACKING	-----	S13191001	S13423001	S13428001 (A)	146603301	151474011 (DCX27)	
050-5	ハ"イビ"ンク"ヨウ PIPING	146560101	S13729001	-----	S13732001	↑	↑	
051-6 -7	ハ"ルキ-ニット"ヨウ BULKY KNIT	↑	146745101	156037101	S13429001 (B)	146611301	151474014 (DCX27)	
056-6	ハ"インテ"ィング" BINDING	↑	S09348101	S13427001	S13428001 (A)	146603301	151474011 (DCX27)	
057-6 -7	ハ"ルキ-ニット"ヨウ BLUKY KNIT		146745101	156037101	S13429001 (B)	S01428101	151474014 (DCX27)	

CODE	REF.NO.	PAGE
S00049001	D - 14-1	8
S01223001	G - 1-1	24
S01248101	J - 13-1	28
S01295001	E - 39-1-6	14
	E - 39-11-6	18
	E - 39-13-6	18
	E - 39-2-6	14
	E - 39-3-6	14
	E - 39-6-6	16
S01304001	M2- 2	38
S01417001	D - 19	8
S01428101	H - 13	26
S01431001	J - 11-2	28
S01432101	J - 13-3	28
S01465001	H - 15-4	26
S01471001	D - 32-2	8
S01597001	H - 9-2	26
S01614001	M1- 1-1-31	34
	M1- 1-2-31	36
	M2- 1-3-29	38
S01652001	D - 14	8
S01654000	D - 14-2	8
S01675001	H - 23	26
S01706001	D - 36-10-1	10
	D - 36-2-1	10
	D - 36-3-1	10
	D - 36-4-1	10
	D - 36-8-1	10
S01707001	D - 36-13-1	10
	D - 36-14-1	10
S01708001	D - 36-10-2	10
	D - 36-11-2	10
	D - 36-13-2	10
	D - 36-14-2	10
	D - 36-2-2	10
	D - 36-3-2	10
	D - 36-4-2	10
	D - 36-8-2	10
S01711001	D - 36-3	10
S01713001	D - 36-4	10
S01715001	D - 36-8	10
S01717001	D - 36-10	10
S01719001	D - 36-13	10
S01721001	D - 36-14	10
S01860001	Z - 64	44
S01943001	Z - 7	44
S02769309	Z - 42	46
S02773001	Z - 42-2	46
S02778002	Z - 42-6	46
S02780001	Z - 42-7	46
S02786002	Z - 42-11	46
S02874001	C - 12-1-4	6
	C - 12-2-4	6
S03321001	E - 33	12
S03889001	Z - 68-9	46
S03890001	Z - 68-10	46
S04109001	Z - 42-14	46
S05837001	D - 36-16	10
S05838001	D - 36-17	10
S06294001	H - 6	26
S06561001	E - 4	12
S06701000	Z - 18	44
S07201001	E - 39-7	16
S07202001	E - 39-8	16
S09133001	D - 36-2	10
S09232101	R - 1	42
S09233001	R - 1-1	42

CODE	REF.NO.	PAGE
S09234001	R - 1-2	42
S09235001	R - 1-3	42
S09237101	R - 1-6	42
S09240001	D - 26-2	8
S09323001	A - 84-1	4
S09324001	A - 84-2	4
S09348101	F - 67	22
S09349101	F - 68	22
S09350101	F - 68	22
S10588001	G - 4	24
	H - 11	26
S10774001	D - 18-2	8
	H - 14-2	26
S11072001	F - 8	20
S11101001	A - 84-3	4
S11109001	D - 28-2	8
S11110001	D - 36-11	10
S11111001	D - 36-11-1	10
S11117101	E - 39-11	18
S11121001	R - 10	42
S11144001	R - 1-5	42
S12677009	M1- 1-2	34
S13190001	F - 67	22
S13191001	F - 67	22
S13192001	F - 67	22
S13193001	F - 67	22
S13416001	F - 68	22
S13417001	F - 68	22
S13423001	F - 68	22
S13427001	F - 68	22
S13428001	F - 69	22
S13429001	F - 69	22
S13431001	F - 69	22
S13729001	F - 67	22
S13731001	F - 68	22
S13732001	F - 69	22
S16176001	D - 34-3	8
S16496001	H - 15-5	26
S16498001	F - 1-1	20
S20130009	N - 1	40
S20131009	N - 1-1	40
S20134001	N - 1-1-1	40
S20135001	N - 1-1-2	40
S21378001	M1- 14-12	36
S23359001	F - 20-3	20
	F - 20-8	20
S30542000	A - 62	4
S30545001	D - 21	8
S30547001	D - 21	8
S30549001	D - 21	8
S30551001	D - 21	8
S30559001	E - 21	12
S30560001	E - 20	12
S30561001	F - 13	20
S30562000	F - 80	22
S30563001	F - 53	22
S30564000	L - 11	32
	M1- 1-1-10	34
	M1- 1-2-10	34
	M2- 1-3-9	38
S30565001	L - 12-1	32
S30565002	L - 12-2	32
S30565003	L - 12-3	32
S30565004	L - 12-4	32
S30565005	M1- 1-1-11	34
	M1- 1-2-11	34
	M2- 1-3-10	38

CODE	REF.NO.	PAGE
S30566000	Z - 27	44
S31735001	Z - 68	46
013679412	M1- 1-1-29	34
	M1- 1-2-29	36
	M2- 1-3-25	38
013760612	J - 10-1	28
013761410	B - 18	6
014060632	Z - 42-16	46
014680422	A - 87	4
	E - 29	12
	H - 13-7	26
	H - 15-1-1	26
	H - 15-2-1	26
	H - 15-3-1	26
	H - 15-5-1	26
	J - 14-1	28
	J - 14-2	28
014770622	F - 31	20
	K - 2	30
	L - 2	32
014780622	M1- 14-6	36
017085502	Z - 68-5	46
017771412	F - 36	22
	F - 44-2	22
	F - 52-1	22
	G - 11	24
	H - 1-2	26
017771612	A - 65	4
	D - 2	8
	E - 22	12
	F - 6	20
	F - 61	22
	G - 1-5	24
	J - 1-2	28
017781012	M1- 14-10	36
	M1- 14-13	36
	M1- 14-4	36
018061622	D - 25	8
021080106	Z - 33	44
	Z - 68-8	46
021400106	Z - 21	44
021500106	Z - 42-12-3	46
	Z - 42-4-2	46
	Z - 42-7-3	46
021660102	E - 39-12-6	18
021670202	A - 50	2
021680202	Z - 68-13	46
025030132	E - 39-1-2	14
	E - 39-10-2	16
	E - 39-11-2	18
	E - 39-12-2	18
	E - 39-13-2	18
	E - 39-14-3	18
	E - 39-2-2	14
	E - 39-3-2	14
	E - 39-4-2	14
	E - 39-5-2	14
	E - 39-6-2	16
	E - 39-7-3	16
	E - 39-8-3	16
	E - 39-9-2	16
025030232	Z - 61-3	44
025050236	Z - 59	44
025080236	Z - 31	44
	Z - 68-6	46
025350132	R - 2	42
025350332	K - 3-2	30

CODE	REF.NO.	PAGE
025350332	Q - 8	42
025680232	Z - 68-12	46
025770232	F - 70	22
	M1- 1-1-8	34
	M1- 1-2-8	34
	M2- 1-3-7	38
028050246	Z - 42-7-2	46
028080242	Z - 32	44
	Z - 68-7	46
031311302	Z - 37	44
031452206	Z - 42-2-2	46
032422505	M1- 17-2	36
035412006	N - 1-2	40
047140842	A - 28-4	2
047300842	E - 6	12
047301440	H - 13-6	26
047502242	F - 58	22
048040342	F - 9	20
048080342	E - 19	12
048090342	F - 54	22
	F - 79	22
048150143	F - 1-12	20
050501406	Z - 42-7-5	46
050503006	Z - 42-12-2	46
	Z - 42-7-4	46
060630312	L - 37	32
060660512	E - 36	12
060670512	A - 40	2
	A - 42	2
	M1- 1-1-27	34
	M1- 1-2-27	36
	M2- 1-3-23	38
060680512	A - 29	2
	D - 27	8
	D - 29	8
062060806	Z - 42-2-1	46
062401406	Z - 22	44
062501406	Z - 42-4-1	46
062630812	F - 66-1	22
062660412	E - 38	12
	E - 39-12-1	18
	H - 5	26
	J - 5	28
	L - 16	32
	L - 22	32
	R - 11	42
	Z - 50	44
062660512	F - 1-8	20
	Z - 61-2	44
062660612	H - 16	26
062660712	F - 44-1	22
	F - 66-2	22
	M1- 1-1-14	34
	M1- 1-2-14	34
062670412	A - 28-7	2
	F - 73	22
062670512	K - 60	30
	Q - 2	42
	Q - 4	42
062670612	A - 20	2
	A - 26	2
	A - 31	2
	A - 48	2
	A - 61	4
	A - 71	4
	D - 35	8
	F - 11	20

CODE	REF.NO.	PAGE	
062670612	G - 20	24	
	K - 17	30	
	L - 25	32	
	L - 28	32	
	L - 30	32	
	L - 35	32	
	M2- 13	38	
	R - 9	42	
	062670812	B - 5	6
		D - 10	8
D - 33		8	
F - 19		20	
K - 3-3		30	
L - 33		32	
R - 3		42	
K - 3-10		30	
062671412		A - 49	2
062680612		M1- 1-1-25	34
	M1- 1-2-25	34	
	M2- 1-3-21	38	
	Q - 6	42	
062680712	A - 23	2	
	A - 52	2	
	A - 8	2	
	D - 18-1	8	
	E - 14	12	
	E - 30	12	
	F - 33	20	
	G - 23	24	
	H - 14-1	26	
	062680812	M1- 1-1-17	34
M1- 1-2-17		34	
M2- 1-3-13		38	
062681012	B - 14	6	
	C - 2	6	
	F - 25	20	
	F - 28	20	
	H - 13-5	26	
	M1- 17-1	36	
	Z - 55-2	44	
	Z - 68-11	46	
	062681212	A - 4	2
	062681412	A - 4	2
062681612	G - 27-2	24	
062711012	E - 34	12	
062711212	K - 4	30	
071023850	H - 6-3	26	
072600000	B - 4	6	
072600100	B - 15	6	
081005670	F - 57	22	
081007070	A - 67	4	
100025002	F - 1-17	20	
100032003	A - 86	4	
	D - 31	8	
100080004	E - 39-1-3	14	
	E - 39-10-3	16	
	E - 39-11-3	18	
	E - 39-13-3	18	
	E - 39-14-4	18	
	E - 39-2-3	14	
	E - 39-3-3	14	
	E - 39-4-3	14	
	E - 39-5-3	14	
	E - 39-6-3	16	
E - 39-7-4	16		
E - 39-8-4	16		
E - 39-9-3	16		
100136001	P - 1-4	40	

CODE	REF.NO.	PAGE
100251001	F - 4	20
	100260001	G - 4-1
	H - 11-1	26
100294002	F - 56	22
100366001	D - 1-3	8
	D - 7	8
	G - 1-3	24
100463001	M1- 14-8	36
100645003	A - 53	2
	C - 15	6
	F - 24	20
	F - 27	20
	Z - 55-3	44
101118001	P - 2	40
	Z - 58	44
101572101	Z - 5	44
101706001	A - 38-1	2
	F - 22	20
	F - 34-1	22
	K - 3-6-1	30
	M1- 1-1-18-1	34
	M1- 1-1-4	34
	M1- 1-2-32	36
	M1- 1-2-4	34
	M2- 1-3-14	38
	M2- 1-3-3	38
102627001	G - 14	24
102843004	A - 19	2
103978002	E - 39-12-5	18
105079001	D - 17	8
105161004	Q - 7	42
105163001	M1- 1-1-6	34
	M1- 1-2-6	34
	M2- 1-3-5	38
105216001	C - 13	6
105234003	M1- 1-1-22	34
	M1- 1-2-22	34
	M2- 1-3-18	38
105248003	L - 23	32
105288001	E - 39-1-8	14
	E - 39-10-6	16
	E - 39-11-8	18
	E - 39-14-2	18
	E - 39-14-7	18
	E - 39-2-8	14
	E - 39-3-8	14
	E - 39-4-6	14
	E - 39-5-6	14
	E - 39-6-8	16
	E - 39-7-6	16
	E - 39-8-6	16
	E - 39-9-6	16
	Z - 12	44
105343001	B - 12	6
107244001	G - 12	24
107407003	G - 27-1	24
107682001	R - 1-8	42
107779001	Z - 10	44
108494001	P - 1-2	40
108495001	P - 1-3	40
108960002	A - 73	4
110161006	E - 16	12
110230001	M1- 1-1-21	34
	M1- 1-2-21	34
	M2- 1-3-17	38
110668001	B - 9	6
110670000	B - 13	6

CODE	REF.NO.	PAGE
110672000	B - 16	6
110673000	B - 11	6
110704001	H - 4	26
	J - 4	28
110735002	Q - 10	42
110813001	L - 14-1	32
	L - 14-2	32
110820101	L - 4-1	32
	L - 4-3	32
	M1- 1-1-7	34
	M1- 1-2-7	34
	M2- 1-3-6	38
110832009	L - 5	32
111486001	A - 24	2
	D - 30	8
112299001	L - 70	32
112300001	L - 68	32
112301001	L - 69	32
	M2- 8-5	38
112348001	C - 3	6
	C - 6	6
	C - 9	6
	K - 11	30
	K - 19	30
	K - 22	30
	K - 24	30
	K - 8	30
112359002	C - 10	6
	C - 4	6
	C - 7	6
	K - 25	30
112364002	K - 12	30
	K - 20	30
	K - 23	30
	K - 9	30
112436001	G - 15	24
	Z - 4	44
112525000	K - 58	30
112735000	K - 51	30
112751002	M1- 4	36
	Z - 52	44
113050001	G - 9-2	24
113431002	F - 40	22
	F - 76	22
113589001	A - 6	2
114294001	K - 37	30
116016001	Z - 23	44
116794001	R - 1-7	42
117160001	A - 33	2
117466000	Z - 13	44
117515001	G - 16	24
117516001	F - 65-1	22
	F - 65-2	22
	G - 17	24
	F - 1-16	20
117517003	F - 1-16	20
118550001	A - 69	4
118770001	F - 75	22
122991001	Z - 25	44
123185001	A - 35	2
126863001	Z - 42-10	46
138843001	Z - 42-15	46
140066009	A - 55	2
140084000	B - 10	6
140088001	D - 1-2	8
140091000	D - 5	8
140092001	D - 6	8
140093000	D - 8	8

CODE	REF.NO.	PAGE
140096001	D - 9-2	8
140165001	F - 1-3	20
140176001	F - 1-15	20
140180001	B - 19	6
140187000	F - 18	20
140188004	F - 17	20
140205001	F - 35	22
140207001	F - 20-2	20
140209001	F - 20-4	20
140210001	F - 20-5	20
140217001	F - 20-9	20
140232001	G - 1-2	24
140233001	G - 1-4	24
140235100	G - 6	24
140248001	G - 22	24
140262000	E - 23	12
140263000	E - 24	12
140317000	K - 47	30
140325001	K - 15	30
140326009	F - 3	20
140327001	D - 4	8
	F - 14	20
	H - 6-2	26
	J - 7	28
	Z - 17	44
140342001	Z - 17	44
140415000	K - 46	30
140416000	H - 13-4	26
140417000	K - 48	30
140418000	K - 41	30
140421009	A - 58	2
140504001	E - 35	12
140518001	A - 66	4
140530002	E - 39-13-8	18
140759000	Z - 40	44
140778101	K - 18	30
140779101	K - 7	30
140780101	K - 6	30
140888001	Z - 49	44
141183000	A - 37	2
141514001	M2- 11	38
	M2- 8-2	38
	R - 5	42
	R - 7	42
142262001	Z - 24	44
142669002	L - 36	32
142721001	Z - 9	44
142998101	Z - 42-13	46
143179000	B - 8	6
143196001	A - 75	4
143311001	B - 2	6
143312000	B - 3	6
143323103	E - 10-1	12
143325001	E - 12	12
143374001	A - 85	4
143564001	F - 37-1	22
143565001	F - 41	22
143566001	Z - 11	44
143767002	P - 1	40
143980001	P - 1-1	40
143992001	A - 9	2
144025001	H - 1	26
144029000	H - 8	26
144031000	H - 10	26
144044001	J - 1	28
144053001	F - 1-9	20
144055001	F - 1-10	20
144068001	F - 37-2	22

CODE	REF.NO.	PAGE
144073001	G - 26-1	24
144074300	G - 8-1	24
144075001	G - 9-1	24
144079001	E - 1	12
144081001	E - 3	12
144083001	E - 5	12
144085001	E - 8	12
144086001	E - 9	12
144091001	E - 39-7-2	16
	E - 39-8-2	16
144103009	L - 7	32
144104001	L - 8-1	32
144108001	L - 21	32
144110001	L - 10	32
144111001	L - 26	32
144116000	C - 12-1-2	6
	C - 12-2-2	6
144117000	G - 7	24
144127001	D - 32-1	8
144179001	G - 26-3	24
144225002	Z - 41	44
144619000	K - 3-1	30
144622001	K - 3-5	30
144764001	M1- 1-1-26	34
	M1- 1-2-26	36
	M2- 1-3-22	38
144783001	M1- 1-1-12	34
	M1- 1-2-12	34
144784001	M1- 1-1-13	34
	M1- 1-2-13	34
144788101	M1- 1-1-9	34
	M1- 1-2-9	34
	M2- 1-3-8	38
144793000	M1- 3	36
	Z - 51	44
144816001	E - 39-7-1	16
	E - 39-8-1	16
145277105	Z - 19	44
145446001	L - 6	32
145663001	F - 1-2	20
145664000	K - 32	30
145803001	M1- 1-1-2	34
	M1- 1-2-2	34
145807001	M1- 1-1-16	34
	M1- 1-2-16	34
	M2- 1-3-12	38
145808001	M1- 1-1-24	34
	M1- 1-2-24	34
	M2- 1-3-20	38
145809001	M2- 5	38
145810001	M1- 1-1-19	34
	M1- 1-2-19	34
	M2- 1-3-15	38
145811001	M1- 1-1-23	34
	M1- 1-2-23	34
	M2- 1-3-19	38
146315009	A - 57	2
146401001	F - 1-4	20
146402002	F - 1-5	20
146403001	F - 1-6	20
146404001	F - 1-7	20
146419009	A - 2	2
146420000	A - 3	2
146421000	A - 5	2
146422009	A - 7	2
146425009	A - 13	2
146426000	A - 14	2

CODE	REF.NO.	PAGE
146427001	A - 15	2
	D - 11	8
	D - 21-1	8
	R - 1-4	42
146428001	A - 16-1	2
146430001	A - 16-3	2
146432001	A - 17	2
146433000	A - 18	2
146436001	A - 25	2
146440001	A - 28-1	2
146441000	A - 28-2	2
146442001	A - 28-3	2
146443001	A - 30-2	4
146449001	A - 39	2
146450001	A - 41	2
146451001	A - 43	2
146452001	A - 44	2
146453001	A - 46	2
146454001	A - 47	2
146457001	A - 60	4
146460001	A - 70	4
146473001	B - 7	6
146476101	D - 1	8
146478001	D - 1-4	8
146479001	D - 3	8
146480001	D - 9	8
146482001	D - 9-3	8
146483001	D - 12	8
146494001	D - 26-1	8
146495001	D - 28-1	8
146511100	C - 1	6
146512101	C - 5	6
146515000	C - 8	6
146516000	C - 11	6
146521001	E - 2	12
146522101	E - 13-1	12
146523101	E - 17	12
146525001	E - 25	12
146526001	E - 26-2	12
146527001	E - 28	12
146528101	F - 1	20
146529001	F - 1-11	20
146530001	F - 1-13	20
146531001	F - 1-14	20
146532001	F - 2	20
146533001	F - 5	20
146534001	F - 7	20
146536001	F - 10	20
146537000	F - 12	20
146539000	F - 15	20
146540000	F - 16	20
146541001	F - 20-1	20
146544000	F - 20-1-2	20
146547000	F - 29	20
146548101	F - 30	20
146549001	F - 32	20
146550001	F - 44	22
146554001	F - 20-6	20
146555001	F - 20-7	20
146556001	F - 49	22
146560101	F - 55	22
146561001	F - 59-1	22
146562001	F - 59-3	22
146563001	F - 60	22
146564001	F - 62	22
146565001	F - 63	22
146566001	F - 64	22

CODE	REF.NO.	PAGE
146580001	G - 24	24
146582001	G - 10	24
146583101	G - 13-2	24
146584001	G - 18	24
146585001	G - 19	24
146586009	G - 21	24
146587209	M1- 1-1	34
146588001	M1- 1-1-1	34
	M1- 1-2-1	34
	M2- 1-3-1	38
146589001	M1- 1-1-3	34
	M1- 1-2-3	34
	M2- 1-3-2	38
146590001	M1- 1-1-5	34
	M1- 1-2-5	34
	M2- 1-3-4	38
146592001	M1- 1-1-28	34
	M1- 1-2-28	36
	M2- 1-3-24	38
146594001	M1- 16	36
146602001	H - 9-1	26
146603301	H - 13	26
146611301	H - 13	26
146614001	J - 6	28
146615000	J - 8	28
146616000	J - 9	28
146617001	J - 11-1	28
146636201	K - 13	30
146647001	K - 1	30
146648001	L - 1	32
146649001	L - 3-1	32
146652001	L - 31	32
146653001	L - 32	32
146654001	L - 34	32
146700001	Z - 8	44
146706001	A - 16-2	2
146708000	A - 21	2
146709000	A - 22	2
146712001	A - 30-1	2
146713001	A - 32-1	2
146717109	A - 51	2
146724001	B - 1-1	6
146725002	D - 24	8
146738000	C - 12-1	6
146739000	C - 12-1-1	6
146740000	C - 12-1-3	6
	C - 12-2-3	6
146741000	F - 21	20
146742001	F - 59-2	22
146745101	F - 67	22
146754101	G - 13-1	24
146765001	A - 76	4
146775001	D - 21	8
146777201	D - 34-1	8
146778101	D - 34-2	8
146779001	D - 36-1	10
146785001	D - 36-9	10
146787001	C - 14-1	6
146788001	C - 14-2	6
146789001	E - 26-1	12
146790101	F - 67	22
146791101	F - 68	22
146793001	L - 15	32
146883001	E - 37	12
146887001	E - 39-1-4	14
	E - 39-10-4	16
	E - 39-11-4	18

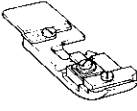
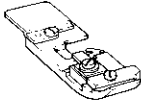
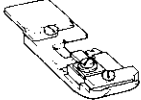
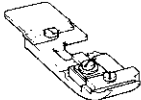
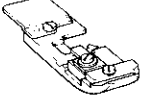
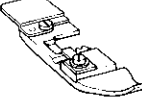





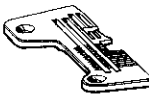
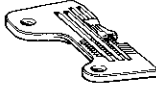
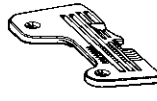
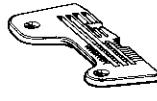
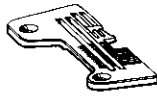
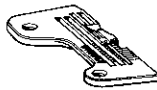

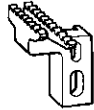
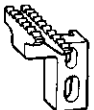
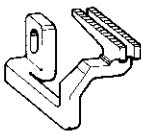
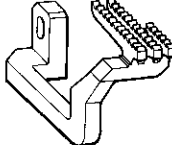
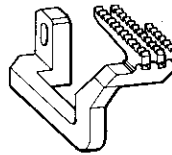
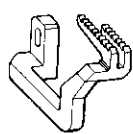
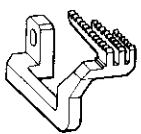


CODE	REF.NO.	PAGE
146887001	E - 39-13-4	18
	E - 39-14-5	18
	E - 39-2-4	14
	E - 39-3-4	14
	E - 39-4-4	14
	E - 39-5-4	14
	E - 39-6-4	16
	E - 39-9-4	16
146888001	E - 39-1-5	14
	E - 39-2-5	14
	E - 39-3-5	14
146888002	E - 39-11-5	18
	E - 39-6-5	16
146903002	E - 39-11-1	18
146905001	E - 39-5-1	14
146907001	E - 39-10-1	16
	E - 39-4-1	14
146914001	F - 52	22
146924000	A - 32-1-1	2
	A - 32-2-1	4
146926002	L - 27	32
146929001	L - 29	32
146964001	E - 39-1-1	14
146966002	E - 39-6-1	16
146975004	A - 79	4
146975005	A - 79	4
146975006	A - 79	4
146975009	A - 79	4
146975010	A - 79	4
146975011	A - 79	4
146975015	A - 79	4
146975016	A - 79	4
146975017	A - 79	4
146975018	A - 79	4
146975019	A - 79	4
146975020	A - 79	4
146975021	A - 79	4
146975023	A - 79	4
146975031	A - 79	4
146975032	A - 79	4
146975033	A - 79	4
146975039	A - 79	4
146975040	A - 79	4
146975041	A - 79	4
146975062	A - 79	4
146975064	A - 79	4
146975065	A - 79	4
146975066	A - 79	4
146975068	A - 79	4
146975069	A - 79	4
146975072	A - 79	4
146975081	A - 79	4
146975082	A - 79	4
146975088	A - 79	4
146975090	A - 79	4
146975093	A - 79	4
146975097	A - 79	4
146975098	A - 79	4
147211101	K - 21	30
147217000	K - 31	30
147318000	K - 52	30
	K - 56	30
147344001	L - 67	32
147361000	K - 53	30
147363000	K - 55	30
147367001	A - 32-2	4
147371001	E - 39-14-1	18

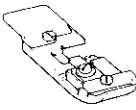
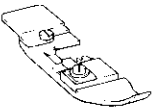
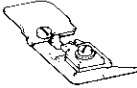

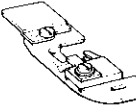



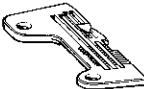
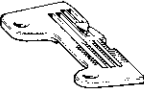
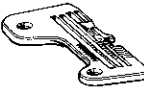
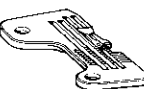
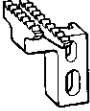
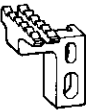
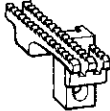
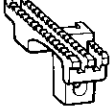
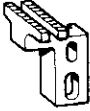
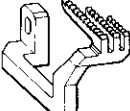
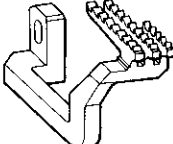
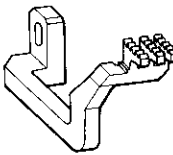
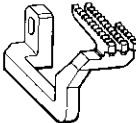





CODE	REF.NO.	PAGE
147373000	Q - 1	42
147377001	Q - 3	42
147440000	Q - 5	42
147454001	E - 13-2	12
147480001	R - 4	42
147521001	K - 3	30
147523001	K - 3-4	30
147527001	K - 3-7	30
147528100	K - 3-8	30
147529001	K - 3-9	30
147672001	M2- 12	38
	R - 8	42
147773001	F - 20-1-1	20
147838011	D - 22	8
	Z - 1	44
147848109	B - 17	6
147893009	Z - 20	44
147919001	Z - 48-1	44
147919002	Z - 48-2	44
147933001	M1- 1-1-15	34
	M1- 1-2-15	34
	M2- 1-3-11	38
147934001	H - 15-1	26
147936001	H - 15-2	26
147943001	A - 83	4
148008000	C - 12-2	6
148009000	C - 12-2-1	6
148030001	D - 36-5	10
148031001	D - 36-6	10
148032001	D - 36-7	10
148033001	H - 6-1	26
148034001	H - 6-4	26
148042001	Z - 55-1	44
148084001	A - 54	2
148174000	F - 23	20
148281101	G - 25	24
148294001	H - 13-2	26
	H - 20	26
148341001	G - 26-2	24
148343101	G - 28	24
148344001	G - 29	24
148348009	Z - 55	44
148369101	E - 10-2	12
148370001	L - 3-2	32
148371001	R - 6	42
148372001	E - 11	12
148379001	H - 13-1	26
148387001	M1- 1-2-18	34
	M2- 1-3-26	38
148388001	M2- 8-1	38
148389001	M2- 8-3	38
148390001	M2- 8-4	38
148391001	M2- 10	38
148395001	M2- 8	38
148425001	D - 1-1	8
	G - 1-1-1	24
	H - 1-1	26
	J - 1-1	28
148427001	G - 1	24
148430109	Z - 36	44
148431209	Z - 56-1	44
148432009	Z - 56-2	44
148782001	J - 15	28
148797001	M1- 14-5	36
148798009	M1- 14-7	36
148815001	G - 8-2	24
148834001	F - 50	22

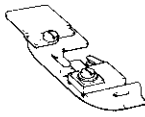
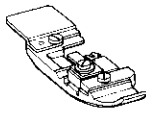
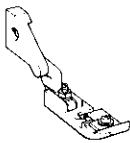
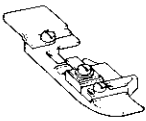
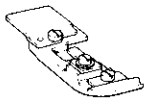
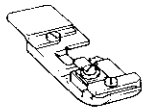


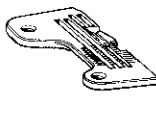
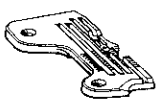
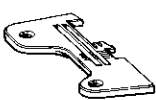
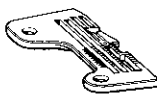
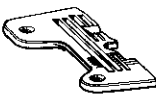
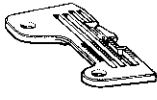
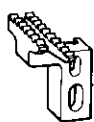
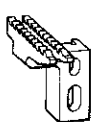
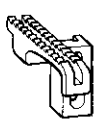
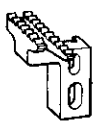
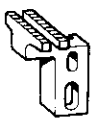
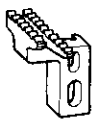
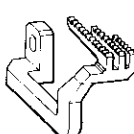
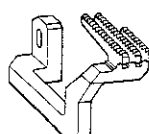
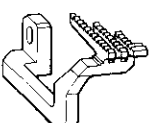
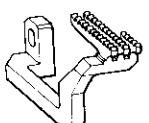
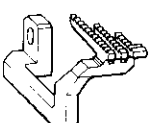






CODE	REF.NO.	PAGE
148851001	L - 8-2	32
148984001	A - 28-5	2
148993001	A - 28	2
148995001	A - 28	2
148999001	A - 28	2
149170001	D - 9-1	8
	H - 13-3	26
149171001	J - 12	28
149183001	E - 39-12-3	18
149192001	D - 36-12	10
149195101	E - 39-12	18
149197000	Q - 9	42
149202209	M2- 1-3	38
149203001	M2- 1-3-27	38
149525001	E - 39-2-1	14
149526101	E - 39-9-1	16
149886000	F - 71	22
149887001	F - 72	22
149888000	F - 26	20
150106003	Z - 42-4	46
150145009	Z - 42-12	46
150172003	Z - 42-3	46
150174000	Z - 42-5	46
150179002	Z - 42-7-1	46
150180001	Z - 42-8	46
150182000	Z - 42-9	46
150185009	Z - 42-12-1	46
150189109	Z - 42-1	46
150307000	K - 42	30
150550000	Z - 61-1	44
150553002	M1- 1-1-20	34
	M1- 1-2-20	34
	M2- 1-3-16	38
	M2- 6	38
150556002	E - 39-12-4	18
150739001	B - 1-2	6
150866001	E - 39-13-1	18
150871001	E - 39-13-5	18
150872001	E - 39-13-5	18
151017001	Z - 61	44
151059001	A - 59	2
151060000	A - 64	4
151474011	D - 22	8
	Z - 1	44
151474014	D - 22	8
	Z - 1	44
151474018	D - 22	8
	Z - 1	44
152194001	A - 28-6	2
152936001	K - 59	30
153318201	Z - 68-2	46
153319101	Z - 68-1	46
153483001	E - 15	12
154795001	M1- 1-1-30	34
	M1- 1-2-30	36
	M2- 1-3-28	38
154829001	A - 34	2
154928000	C - 1-1	6
154969001	E - 39-1-7	14
	E - 39-10-5	16
	E - 39-13-7	18
	E - 39-14-6	18
	E - 39-2-7	14
	E - 39-3-7	14
	E - 39-4-5	14
	E - 39-5-5	14
154969002	E - 39-11-7	18
	E - 39-6-7	16

CODE	REF.NO.	PAGE
154969002	E - 39-9-5	16
154972001	E - 39-7-5	16
	E - 39-8-5	16
154985001	E - 39-5	14
154986101	E - 39-1	14
154987201	E - 39-6	16
154989001	E - 39-4	14
154998001	E - 39-13	18
155196309	M1- 14	36
155197101	M1- 14-1	36
155198101	M1- 14-2	36
155199101	M1- 14-3	36
155201101	M1- 14-9	36
155202001	M1- 14-11	36
155205001	M1- 15	36
156037101	F - 68	22
156131101	F - 68	22
156189001	E - 39-14	18
156191001	D - 36-15	10
156564001	E - 39-10	16
156565001	E - 39-2	14
156566101	E - 39-9	16
159101000	H - 18	26
159475001	F - 20	20
159476000	A - 63	4
159574101	L - 4-2	32
159636000	D - 20	8
159638001	D - 16	8
159639001	A - 72	4
159640000	A - 68	4
159686001	H - 15-3	26
159884101	J - 13-2	28
159967101	E - 39-3	14
159968001	E - 39-3-1	14
180323001	J - 10	28
181969003	A - 38	2
	F - 34	22
181995001	K - 3-6	30
181995002	M1- 1-1-18	34
183161209	Z - 56	44
210973001	Z - 29	44
	Z - 68-3	46
211964001	Z - 68-4	46

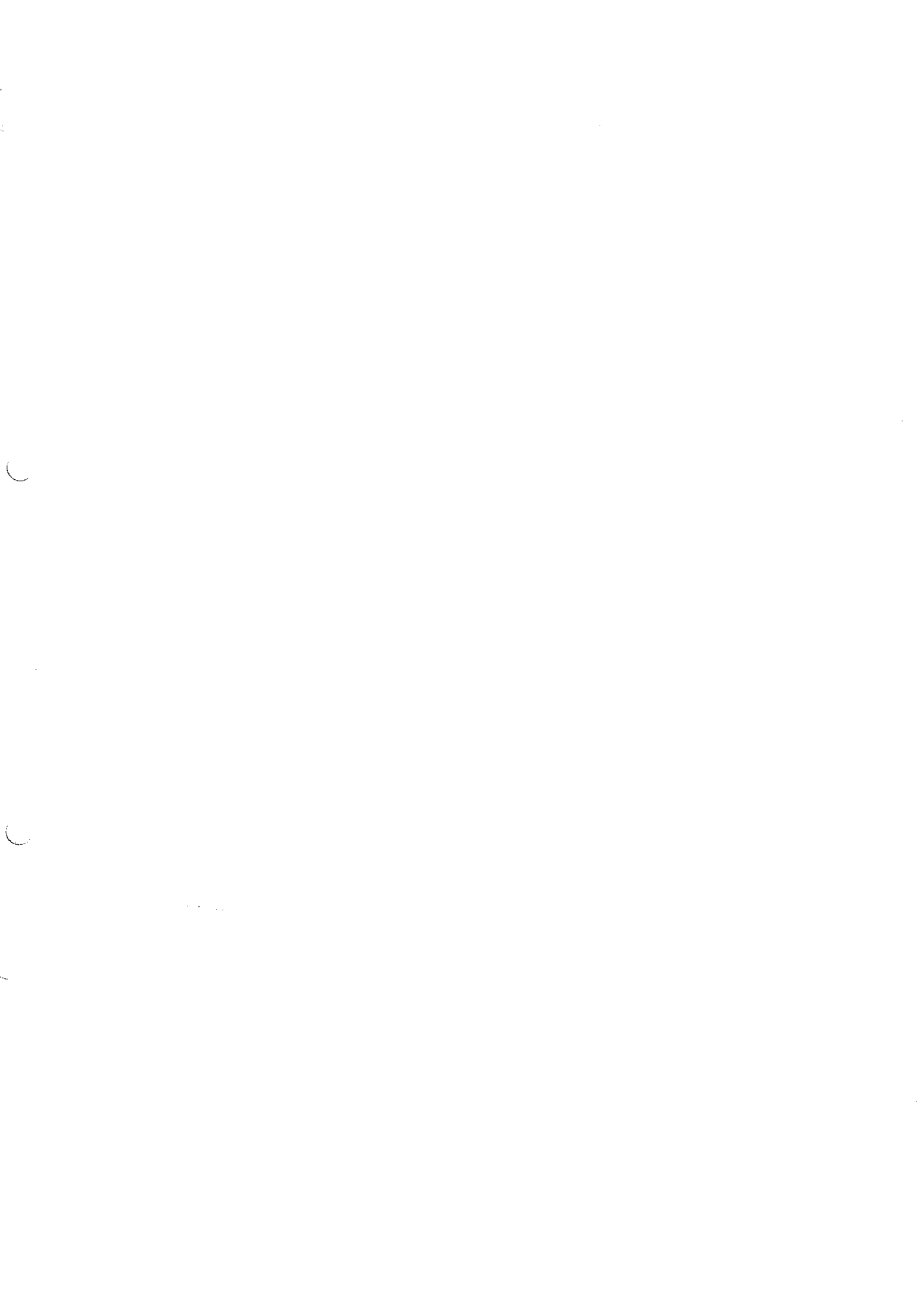
ゲージ部品 / GAUGE PARTS / TEILE DER LEHRE /
PIECES DE JAUGE / PIEZAS DE CALIBRE

サブ クラス Sub-Class	一般地縫用 Thin 021-4	一般地縫用 Thin Medium 022-4 -5 -6 -7	一般地縫用 (1本外シ) Thin Medium (Mock-safety) 023-5 -6	一般地縫用 Thin Medium 024-5 -6 025-5	一般地縫用 (1本外シ) Thin Medium (Mock-safety) 025-6 -7	バルキーニット用 Bulky knit 026-4	バルキーニット用 Bulky knit 027-5 -6 -7
品名 Name of Parts							
オサエクミ Presser Foot Assembly	 154986-101	 156565-001		 159967-101 (-5) 154987-201 (-6)	 154987-201 (-6, -7)	 154986-101	 154989-001 (-5) 154985-001 (-6, -7)
ハリドメクミ Needle Clamp Assembly	 S30545-001	 S30547-001		 S30551-001		 S30545-001	 S30547-001
ハリイタ (クミ) Needle Plate (Assembly)	 146779-001	 (S09133-001) (-4) (S01711-001) (-5) (S01713-001) (-6) (S01715-001) (-7)		 148030-001 (-5) 148031-001 (-6)	 148031-001 (-6) 148032-001 (-7)	 146779-001	 (S01711-001) (-5) (S01713-001) (-6) (S01715-001) (-7)
シュオクリバ Main Feed Dog		 S09348-101				 S13190-001	 146745-101
サドウオクリバ Differential Feed Dog	 S09349-101	 S09350-101		 S13416-001		 S13731-001	 156131-101
ホジョオクリバ Chain Feed Dog		 S13428-001				 S13429-001	

サブ クラス Sub-Class	バルキーニット用 Bulky Knit (Mock-safety)	デニム用 Heavy	デニム用 (1本外シ) Heavy (Mock-safety)	ラフリング用 Ruffling	ラフリング用 (1本外シ) Ruffling (Mock-safety)	ラフリング用 (パイピング付) Ruffling (W/piping)	テーピング用 Taping
品名 Name of Parts	028-6 -7	031-7	032-7	033-5	034-5	037-5	041-5
オサエクミ Presser Foot Assembly	 154985-001 (-6) (-7)	 154987-201		 S07201-001		 S07202-001	 156566-101
ハリドメクミ Needle Clamp Assembly	 S30547-001	 146775-001			 S30547-001		
ハリイタ (クミ) Needle Plate (Assembly)	 (S01713-001) (-8) (S01715-001) (-7)	 146785-001		 (S01717-001)			 (S01711-001)
シュオクリバ Main Feed Dog	 146745-101	 146790-101		 S13192-001	 S13193-001		 S09348-101
サドウオクリバ Differential Feed Dog	 156131-101	 146791-101		 S13417-001			 S09350-101
ホジョオクリバ Chain Feed Dog	 S13429-001	 S13428-001		 S13429-001	 S13431-001		 S13428-001

サブ クラス Sub-Class	バルキーニット用 (テーピング用) Bulky Knit Taping	バックタッキング用 Back-tacking	パイピング用 Piping	バルキーニット用	バイディング用 Binding	バルキーニット用	
品名 Name of Parts	045-5 -6 -7	049-5	050-5	051-6 -7	056-6	057-6 -7	
オサエクミ Presser Foot Assembly	 156564-001	 S11117-101	 149195-101	 154998-001	 156189-001	 154985-001 (-6, -7)	
ハリドメクミ Needle Clamp Assembly	 S30547-001					 S30549-001	
ハリイタ (クミ) Needle Plate (Assembly)	 (S01711-001) (-5) (S01713-001) (-6) (S01715-001) (-7)	 (S11110-001)	 149192-001	 (S01719-001) (-6) (S01721-001) (-7)	 156191-001	 S05837-001 (-6) S05838-001 (-7)	
シュオクリバ Main Feed Dog	 146745-101	 S13191-001	 S13729-001	 146745-101	 S09348-101	 146745-101	
サドウオクリバ Differential Feed Dog	 156131-101	 S13423-001	—	 156037-101	 S13427-001	 156037-101	
ホジョオクリバ Chain Feed Dog	 S13429-001	 S13428-001	 S13732-001	 S13429-001	 S13428-001	 S13429-001	





brother

ブラザー工業株式会社

〒467 名古屋市瑞穂区河岸一丁目1番1号

TEL (052) 824-2392代

BROTHER INDUSTRIES, LTD. NAGOYA, JAPAN

185310

195531-901

1993, 03

Printed in Japan/Gedruckt in Japan/Imprimé au Japon/Impreso en Japón