

brother

高速直線本縫自動糸切りミシン布端感知付 **EXEDRA**

HIGH SPEED, STRAIGHT STITCH SEWING MACHINE WITH AUTOMATIC THREAD CUTTER AND MATERIAL ADGE DETECTOR **EXEDRA**

GERADSTICH-SCHNELLNÄHMASCHINE MIT AUTOMATISCHEM FADENABSCHNEIDER UND STOFFKANTENSENSOR **EXEDRA**

MACHINE A GRANDE VITESSE, A POINTS DROITS, AVEC COUPE-FILS AUTOMATIQUE ET DETECTEUR DE BORD DE TISSU **EXEDRA**

MAQUINA DE PUNTADA RECTA, DE AITA VELOCIDAD, CON CORTAHILOS AUTOMATICO Y DETECTOR DE DORDE DE TEJIDO **EXEDRA**

DB2-B738
B7380

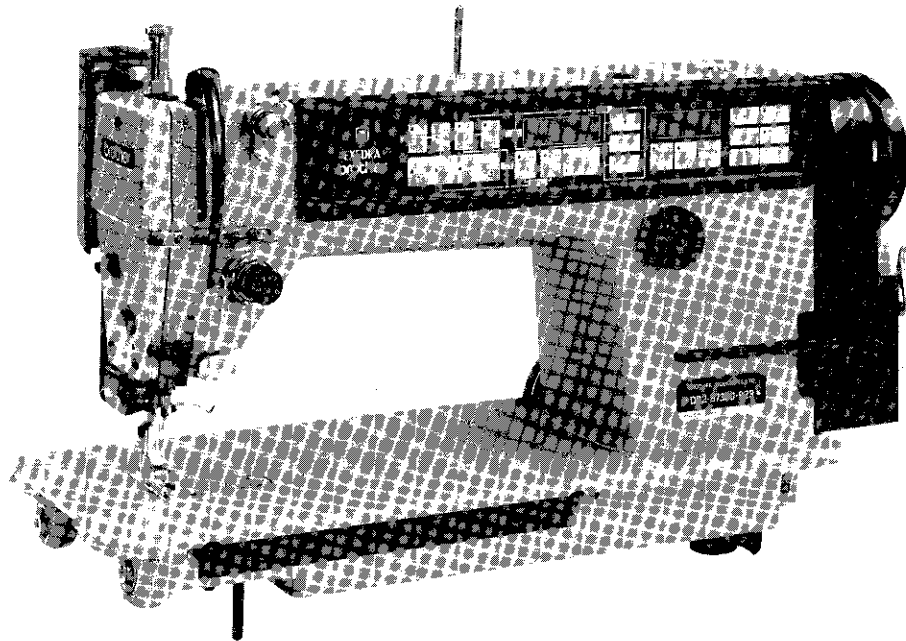
パーツブック

PARTS BOOK

TEILEKATALOG

LIVRE DES PIECES

LIBRO DE REFERENCIA DE PIEZAS



パーツブックご利用に際して

1. 部品コード欄が ・ となっている場合は、仕様別部品一覧表(24ページ)でお調べ下さい。
2. 部品コード欄が となっている部品は、補給いたしません。ただし、組コードが記載されているものは、組部品として補給いたしますので、組コードでご注文下さい。
3. この本は1988年3月のデータにもとづいて作成されたものです。
4. 部品は予告なしに設計変更される場合があります。

目 次

A. 主体関係	1	Q. 逆転関係	15
B. 針棒天秤関係	2	R. 逆転スイッチ関係	15
C. 押エ関係	3	S. 糸払い関係	16
D. 送り関係(1)	4	T. 空庄関係(-700)	17
D. 送り関係(2)	5	U. 押エ上ゲ関係(-900)	18
E. カマ関係	6	V. 電磁押エ上ゲセット(1)(-900)	19
F. 給油潤滑関係	7	V. 電磁押エ上ゲセット(2)(特別注文部品)	20
G. 糸通シ関係	8	W. ヒザ上ゲ関係(-400)	21
H. 糸巻き関係	9	a. 特別注文部品(-400)	21
J. 糸切り関係	10	b. 特別注文部品(-700)	22
K. 糸ユルメ関係	11	c. 特別注文部品(-900)	22
L. 針位置検出器関係	11	Z. 付属品関係	23
M. コントロールボックス関係	12	仕様別部品一覧表	24
N. 布制御関係(1)	13	ゲージ部品一覧表	25
N. 布制御関係(2)(特別注文部品)	14	索 引	27
P. ヒザスイッチ関係(-700、-900)	14		

Notes for using this parts book

1. If the symbol or 000000-000 is in the "Parts No." column or the "Assembly No." column, please refer to the different parts list (page 24).
2. The symbol in the "Parts No." column indicates that the parts is not available for supply. If, however, there is a number in the "Assembly No." column, the parts can be ordered as an assembly. Please, therefore, order by using the assembly number.
3. This book was prepared based on information available in March, 1988.
4. Parts are subject to changes in design without prior notice.

CONTENTS

A. Machine body	1
B. Needle bar and thread take-up mechanism	2
C. Presser foot mechanism	3
D. Feed mechanism (1)	4
D. Feed mechanism (2)	5
E. Rotary hook mechanism	6
F. Lubrication	7
G. Threading mechanism	8
H. Bobbin winder mechanism	9
J. Thread trimmer mechanism	10
K. Tension release mechanism	11
L. Synchronizer	11
M. Control box mechanism	12
N. Cloth control system mechanism (1)	13
N. Cloth control system mechanism (2) (Option Parts)	14
P. Knee switch mechanism (-900)	14
Q. Quick reverse mechanism	15
R. Quick reverse switch mechanism	15
S. Thread wiper mechanism	16
T. Air pressure mechanism (-700)	17
U. Presser foot lifter mechanism (-900)	18
V. Presser foot lifting solenoid set (1) (-900)	19
V. Presser foot lifting solenoid set (2) (Option Parts)	20
W. Knee lifter mechanism (-400)	21
a. Option Parts (-400)	21
b. Option Parts (-700)	22
c. Option Parts (-900)	22
Z. Accessories	23
DIFFERENT PARTS LIST	24
GAVE PARTS	25
INDEX	27

Anmerkungen zum Gebrauch dieses Stücklistebuches

1. Wenn in der stücknummer oder Gerätesatznummer Spalte das Zeichen oder 000000-000 steht, schlagen Sie bitte bei der gesonderte Stückliste (Seite 24) nach.
2. Dieses Zeichen in der Spalte "Teilnummer" bedeutet, daß dieser Teil nicht lieferbar ist. Wenn jedoch in der Spalte "Gerätesatznummer" eine Nummer steht, kann dieser Teil als ein Geräteteilsatz bestellt werden. Bestellen Sie daher bitte mit dieser Gerätesatznummer.
3. Dieses Buch basiert auf den Informationen vom März, 1988.
4. Modelländerungen sind vorbehalten.

INHAITSVERZEICHNIS

A. Maschinengehäuse	1
B. Nadelstangen-und Fadenabnahmevorrichtung	2
C. Stoffdrückerfuß	3
D. Transportvorrichtung (1)	4
D. Transportvorrichtung (2)	5
E. Greifervorrichtung	6
F. Schmierung	7
G. Fadenführungsvorrichtung	8
H. Spuler	9
J. Fadenabschneidevorrichtung	10
K. Spannungsverminderungsvorrichtung	11
L. Synchronisator	11
M. Schaltkasten	12
N. Stoffführungsvorrichtung (1)	13
N. Stoffführungsvorrichtung (2) (Sonderzubehör)	14
P. Knieschalter (-900)	14
Q. Umkehr	15
R. Umkehrschalter	15
S. Fadenspannvorrichtung	16
T. Luftdruck (-700)	17
U. Stoffhalterhebervorrichtung (-900)	18
V. Solenoidsatz für die Anhebung des Stoffdrückerfußes (1) (-900)	19
V. Solenoidsatz für die Anhebung des Stoffdrückerfußes (2) (Sonderzubehör)	20
W. Kniehebel (-400)	21
a. Sonderzubehör (-400)	21
b. Sonderzubehör (-700)	22
c. Sonderzubehör (-900)	22
Z. Zubehör	23
ZUBEHORLISTE	24
TEILE DER LEHRE	25
VERZEICHNIS	27

Notes sur l'utilisation de ce manuel de pièces détachées



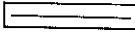


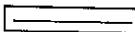
1. Si le symbole  ou  est présent dans la colonne "No. de pièce" ou dans la colonne "No. de ensemble", se référer à la liste de pièces annexe (page 26).
2. Le symbole  dans la colonne "N° de pièce" signifie que la pièce ne peut être fournie. Si, dans la colonne "N° jeu de pces", il y a un numéro de nomenclature, la pièce peut être commandée comme faisant partie d'un jeu de pièces. Donc, pour toute commande, veuillez spécifier le n° du jeu de pièces.
3. Ce manuel a été fait d'après les renseignements valables au mois de Mars, 1988.
4. Les pièces peuvent être sujettes à des modifications sans préavis.

TABLE DES MATIERES

A. Corps de la machine	1
B. Mécanisme de la barre à aiguille et releveur de fil	2
C. Mécanisme du pied presseur	3
D. Mécanisme de l'entraînement (1)	4
D. Mécanisme de l'entraînement (2)	5
E. Mécanisme du crochet rotatif	6
F. Lubrification	7
G. Mécanisme de l'enfilage	8
H. Mécanisme du bobineur	9
J. Mécanisme de coupe-fil	10
K. Mécanisme de relâche-tension	11
L. Synchronisateur	11
M. Mécanisme du boîtier de contrôle	12
N. Mécanisme de la système de contrôle du tissu (1)	13
N. Mécanisme de la système de contrôle du tissu (2) (Pièces en option)	14
P. Mécanisme de interrupteur de genou (-900)	14
Q. Mécanisme de marche arrière rapide	15
R. Mécanisme de interrupteur de marche arrière rapide	15
S. Mécanisme de tire-fil	16
T. Mécanisme de la pression d'air (-700)	17
U. Mécanisme de levage du pied presseur (-900)	18
V. Conjunto aéreo del levantador del pie del prensatelas (1) (-900)	19
V. Conjunto aéreo del levantador del pie del prensatelas (2) (Pièces en option)	20
W. Mécanisme de genouillère (-400)	21
a. Pièces en option (-400)	21
b. Pièces en option (-700)	22
c. Pièces en option (-900)	22
Z. Accessoires	23
LISTE DES PIECES ACCESSOIRES	24
PIECES DE JAUGE	25
INDEX	27

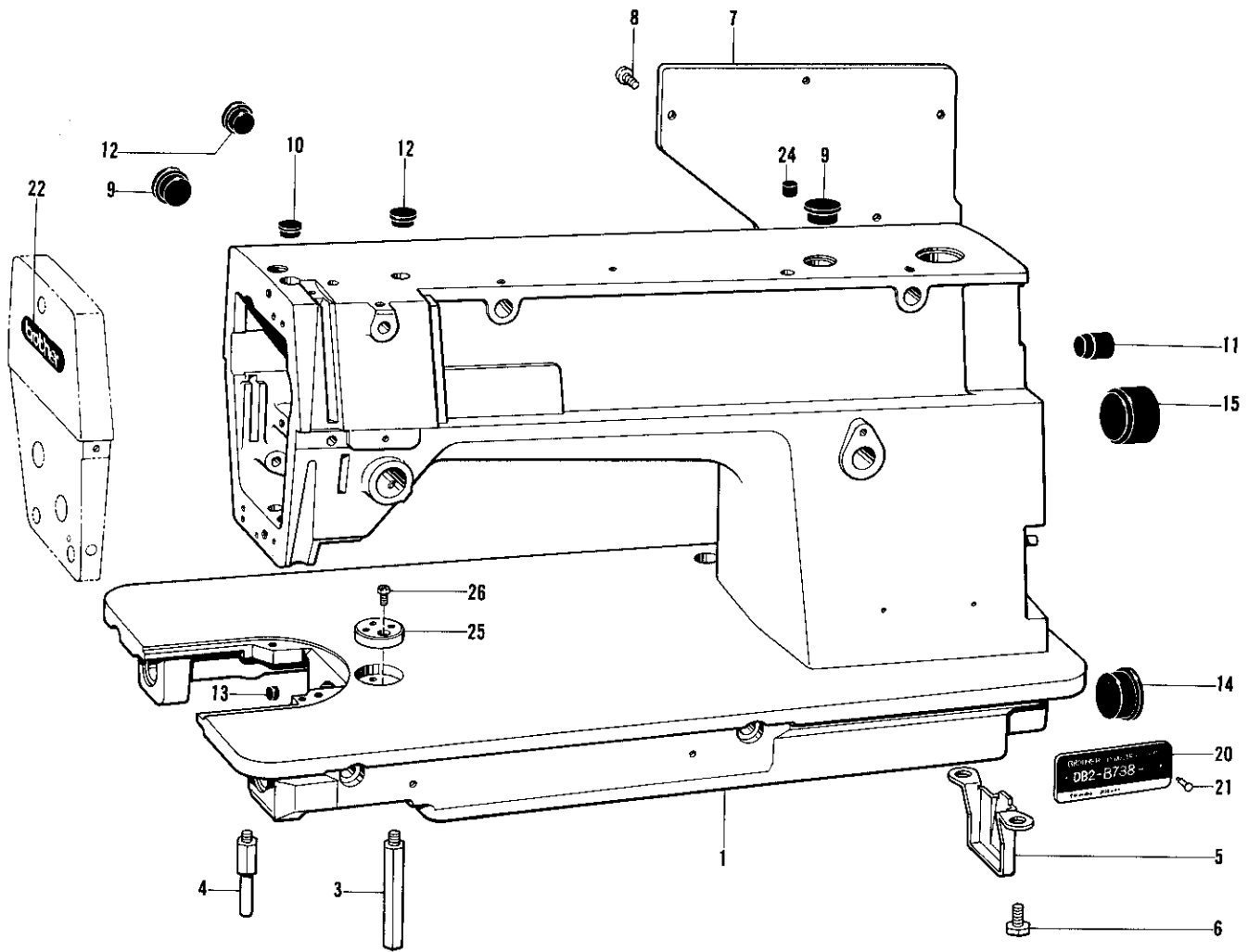
Notas para usar este Libro de Piezas

1. De haber el símbolo  o el  en la columna del "Número de Pieza" o en la del "Número de Juego", habrá que ver la lista de piezas separada (página 26).
2. El símbolo , que se encuentra en la columna del "Número de Pieza", quiere decir que no se dispone de dicha pieza sola. Cuando, empero, hay un número en la columna del "Número de Juego", se podrá ordenar la pieza con todo el juego. Por lo tanto, será mejor hacer el pedido recurriendo al número del juego respectivo.
3. Este libro ha sido compilado basándose en los datos de que se disponía en marzo, 1988.
4. Las piezas quedan sujetas a cambios de diseño sin aviso previo.

INDICA

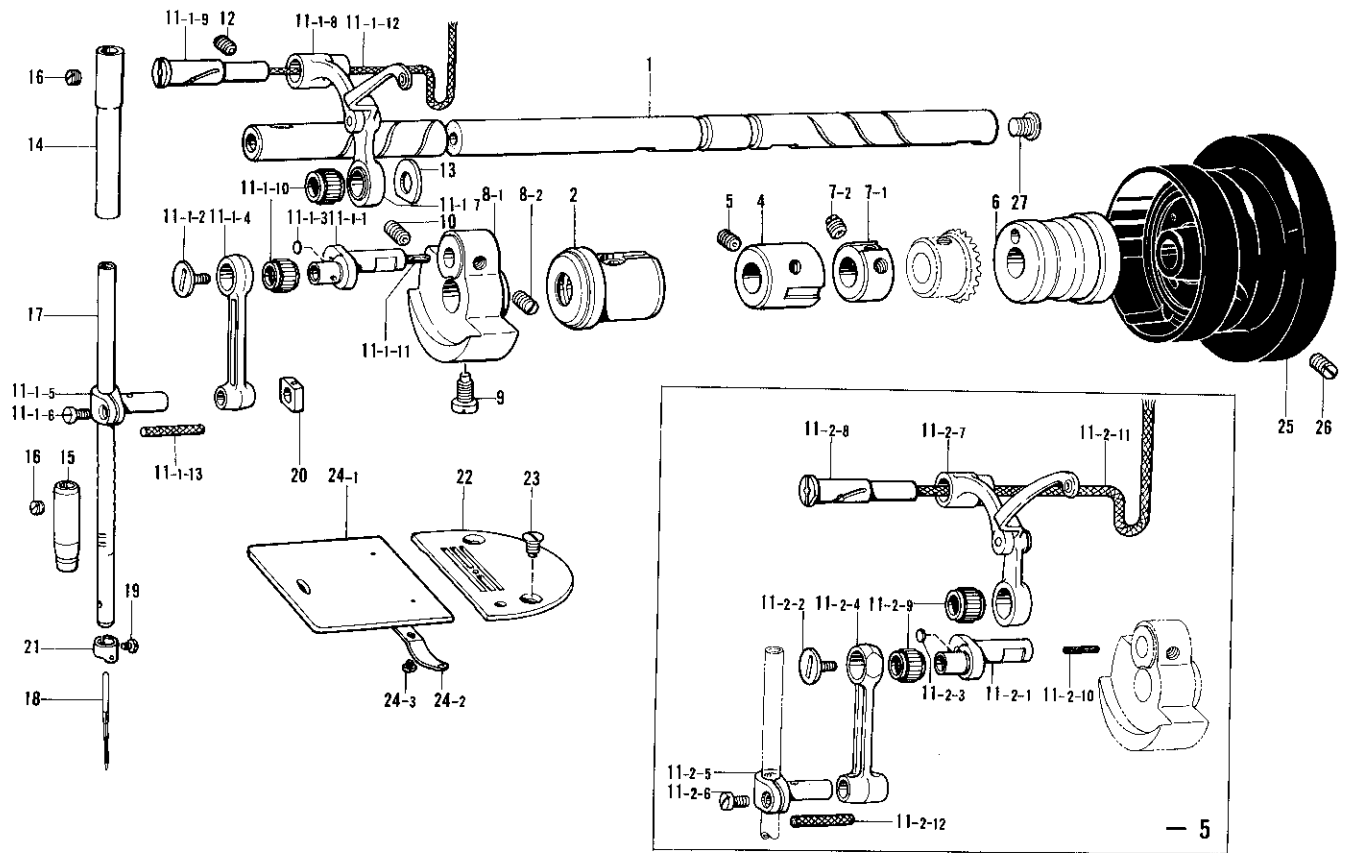
A. Cuerpo de la máquina	1
B. Mecanismo de la barra de aguja y tirahilos	2
C. Mecanismo del prensa telas	3
D. Mecanismo de la alimentación (1)	4
D. Mecanismo de la alimentación (2)	5
E. Mecanismo del cangrejo	6
F. Lubricación	7
G. Mecanismo de la enhebrado	8
H. Mecanismo del de vanador de rodilla	9
J. Mecanismo de recortadora de orill	10
K. Mecanismo de liberador de tensión	11
L. Sincronizador	11
M. Mecanismo del caja de controles	12
N. Mecanismo de la sistema de control de tela (1)	13
N. Mecanismo de la sistema da control de tela (2) (Piezas opción)	14
P. Mecanismo de conmutador de rodilla (-900)	14
Q. Mecanismo de inversión rápida	15
R. Mecanismo de conmutador de inversión rápida	15
S. Mecanismo de limpiador de hilos	16
T. Mecanismo de la presión de aire (-700)	17
U. Mecanismo de levantador del prensa telas (-900)	18
V. Conjunto selenoide del levantador del pie del prensatelas (1) (-900)	19
V. Conjunto selenoide del levantador del pie del prensatelas (2) (Piezas opción)	20
W. Mecanismo de levantador de rodilla (-400)	21
a. Piezas opción (-400)	21
b. Piezas opción (-700)	22
c. Piezas opción (-900)	22
Z. Accesorios	23
LISTA DE PIEZAS ACCESORIAS	24
PIEZAS DE CALIBRE	25
INDICE	27

A. 主体関係 / Machine body / Maschinengehäuse
 Corps de la machine / Cuerpo de la máquina



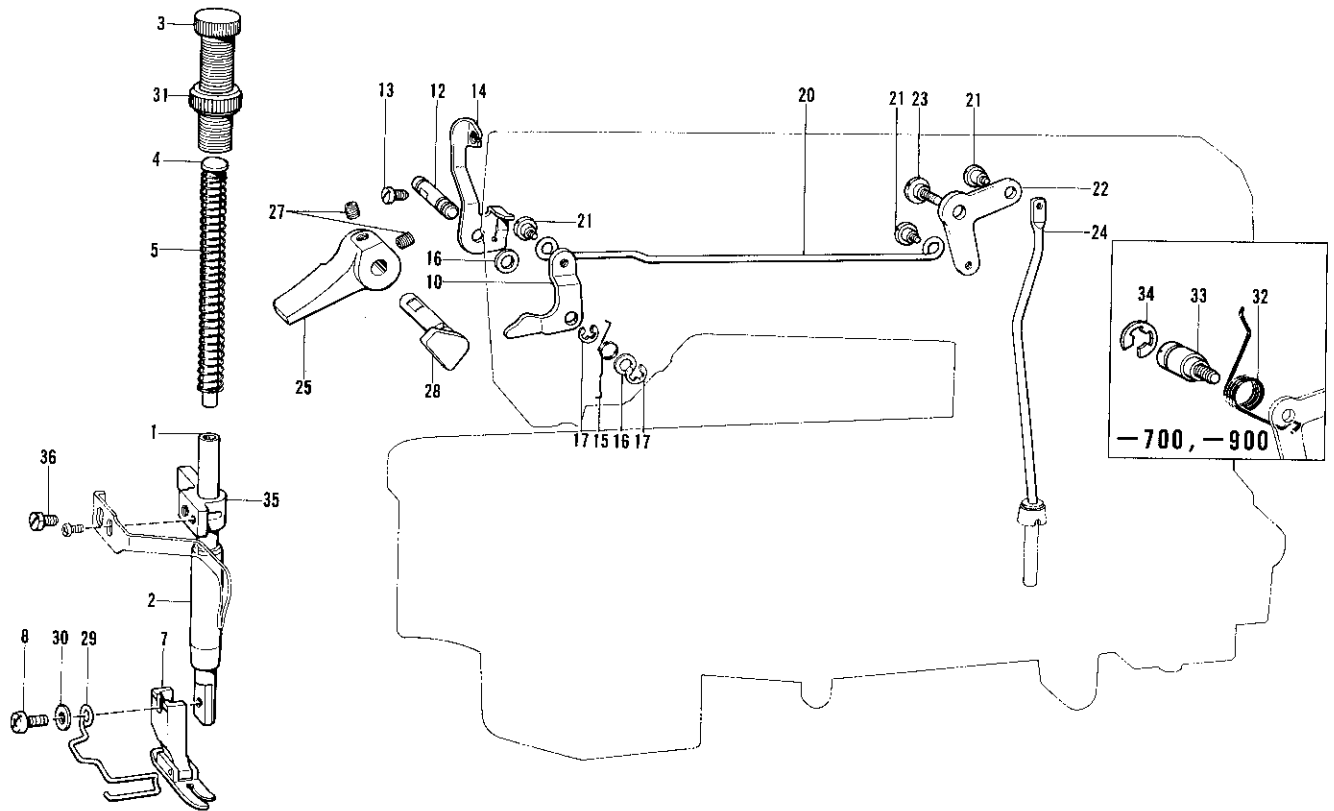
参照番号 Ref.No.	品名 Name of Parts	個数 Q'ty	部品コード Parts No.	参照番号 Ref.No.	品名 Name of Parts	個数 Q'ty	部品コード Parts No.
1	アームベッドクミ Arm Bed	1		12	メクラセン Oil Cap	2	104821-001
3	キャクチュウL Bed Leg L	1	104829-101	13	ゴムセン Oil Cap	1	142274-001
4	キャクチュウS Bed Leg S	1	104830-101	14	メクラセン Oil Cap	1	108520-001
5	ポンプカバー Pump Cover	1	118672-001	15	メクラセン Oil Cap	1	104451-001
6	ボルト7.14 Bolt 7.14	2	140704-001	20	ケシキイタ738 Model Plate 738	1	
7	ガワイタS Rear Cover S	1	S08060-001	21	トメピン Pin	2	
8	ナベコ437-40×10 Screw 437X10	7	062681-012	22	ネームイタ Name Plate	1	
9	メクラセン Oil Cap	2	104449-001	24	メクラセン Oil Cap	1	156217-001
10	メクラセン Oil Cap	1	104450-101	25	ジョウギイタ Ruler Plate	1	S09621-001
11	メクラセン Oil Cap	1	104832-001	26	ナベコ357-40×6 Screw 357X6	1	062670-612

B. 針棒天秤関係 / Needle bar and thread take-up mechanism / Nadelstangen-und Fadenabnahmevorrichtung
 Mécanisme de la barre à aiguille et releveur de fil / Mecanismo de la barra de aguja y tirahilos



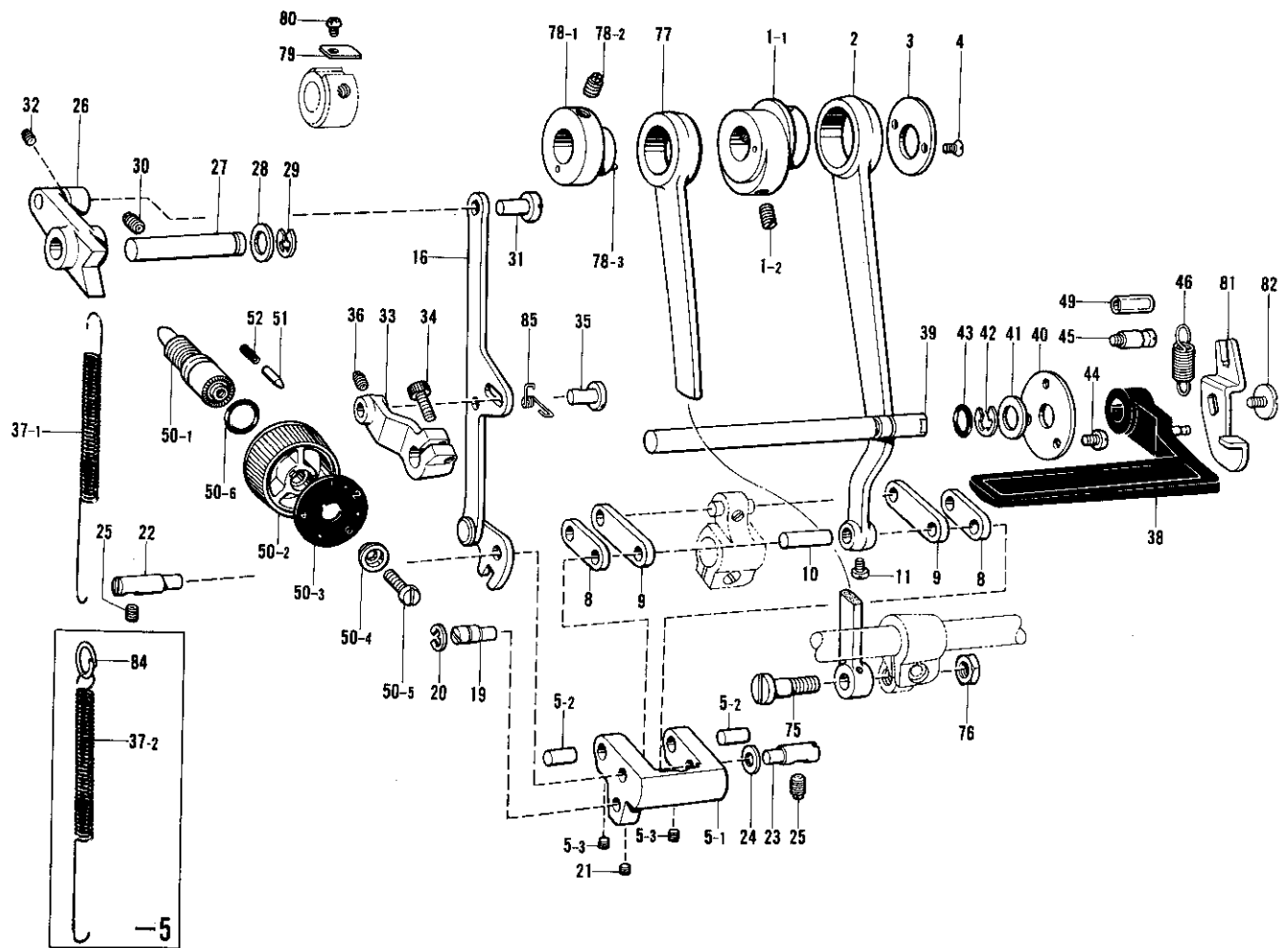
参照番号 Ref.No.	品名 Name of Parts	個数 Q'ty	部品コード Parts No.	参照番号 Ref.No.	品名 Name of Parts	個数 Q'ty	部品コード Parts No.
1	ウワジク	1	S02523-001	11-2-3	フタ	1	
2	ウワジクメタルL	1	S02805-001	11-2-4	ハリボウクランクロッド	1	
4	ウワジクメタルM	1	140726-000	11-2-5	ハリボウダキ	1	
5	トメネジ5.95クボミ	1	013760-610	11-2-6	シメネジ3.57	1	140004-001
6	ウワジクメタルR	1	S02524-001	11-2-7	テンビンタイササエクミ	1	
7	セットカラークミ	1	181916-001	11-2-8	テンビンササエジク	1	
7-1	セットカラー	1		11-2-9	ニードルベアリング	2	147777-000
7-2	トメネジ6.35	2	100251-001	11-2-10	フェルト	1	145624-000
8	テンビクランククミ	1		11-2-11	クミヒモ4×4	1	158726-001
8-1	テンビクランク	1		11-2-12	クミヒモ4×4	1	158727-001
8-2	トメネジ6.35	2	100251-001	12	トメネジ6.35クボミ	1	013781-012
9	シメネジ7.14	1	104464-001	13	ザガネ	1	110367-001
10	アトメネジ6.35クボミ(-1,-3)	1	014771-022	14	ハリボウメタルU	1	117242-001
11-1	ハリボウレンカクミ(-1,-3)	1	S02527-001	15	ハリボウメタルD	1	
11-1-1	ハリボウクランク	1		16	トメネジ5.95	2	100260-001
11-1-2	シメネジ3.57L	1	145465-001	17	ハリボウ	1	
11-1-3	フタ	1		18	ミシンハリ	1	
11-1-4	ハリボウクランクロッド	1		19	アタマツキトメネジ3.18	1	140553-102
11-1-5	ハリボウダキ	1		20	ハリボウアンナイカクコマ	1	102630-001
11-1-6	シメネジ3.57	1	140004-001	21	ハリボウイトアンナイ	1	
11-1-7	テンビンタイクミ	1		22	ハリイタ	1	
11-1-8	テンビンササエ	1		23	サラネジ4.37	2	100032-004
11-1-9	テンビンササエジク	1		24	スベリイタクミ	1	180018-001
11-1-10	ニードルベアリング	2	147777-000	24-1	スベリイタ	1	
11-1-11	フェルト	1	145624-000	24-2	スベリイタウラハネ	1	114561-001
11-1-12	クミヒモ4×4	1	158726-001	24-3	シメネジ2.38	2	122771-002
11-1-13	クミヒモ4×4	1	158727-001	25	プーリ	1	S02538-001
11-2	ハリボウレンカクミ(-5)	1	S02534-101	26	トメクボミ595-28×14	2	S09670-001
11-2-1	ハリボウクランク	1		27	シメネジ8.73	1	148900-001
11-2-2	シメネジ3.57L	1	145465-001				

C. 押工関係 / Presser foot mechanism / Stoffdrückerfuß
 Mécanisme du pied presseur / Mecanismo del prensa telas



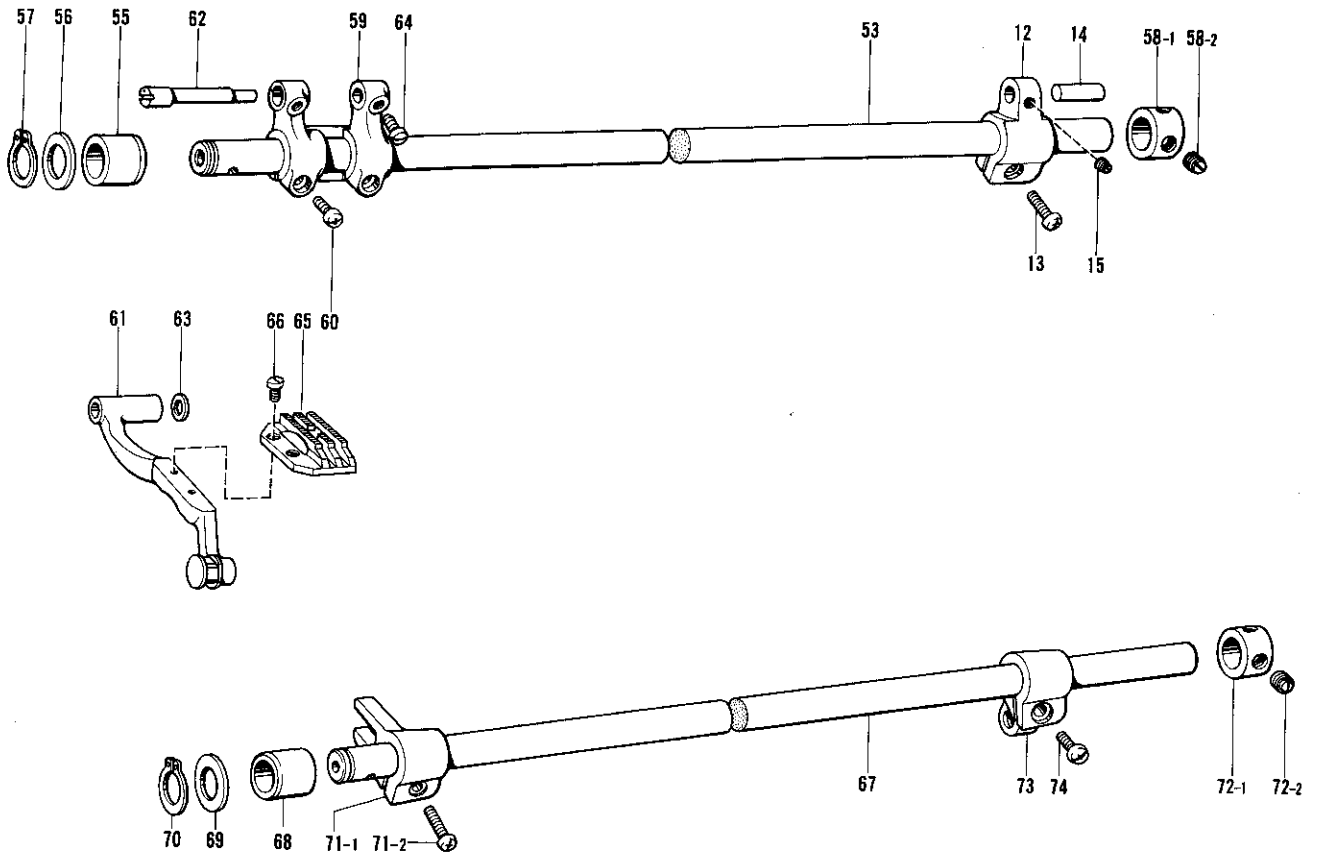
参照番号 Ref.No.	品名 Name of Parts	個数 Q'ty	部品コード Parts No.	参照番号 Ref.No.	品名 Name of Parts	個数 Q'ty	部品コード Parts No.
1	オサエボウ Presser Bar	1	111466-001	21	ダンネジ4.76 Stud Screw 4.76	3	145478-001
2	オサエボウメタル Presser Bar Bushing	1	145472-001	22	ヒザアゲレバー Knee Lifter Lever	1	145479-001
3	オサエチョウセツネジ Pressure Regulating Thumb Screw	1	141207-001	23	ダンネジ6.35(-400) Stud Screw 6.35 (-400)	1	145480-001
4	オサエバネアンナイ Presser Spring Guide	1	141208-001	24	ヒザアゲボウ Knee Lifter Bar	1	S02548-001
5	オサエバネ Presser Bar Spring	1		25	オサエアゲテコ Presser Bar Lifter	1	145482-101
7	オサエクミ Presser Foot Assembly	1		27	アナムネジ4.76クボミ Screw 4.76	2	014710-522
8	バインド357-40X12 Screw 357X12	1	060671-212	28	オサエアゲクランク Presser Bar Lifter Crank	1	S02551-001
10	オサエアゲレバー Knee Lifter Lifting Lever	1	145580-001	29		1	150384-101
12	オサエアゲレバースタッド Knee Lifter Lifting Lever Stud	1	145474-001	30		1	025350-132
13	アタマツキトメネジ3.57 Screw 3.57	1	S01998-001	31	チョウセツネジツマミナット Presser Bar Lifter Tumb Screw Nut	1	147846-001
14	イトユルメイタ Thread Tension Releasing Plate	1	S02546-101	32	ヒザアゲレバーバネ(-700,-900) Knee Lifter Lever Spring (-700,-900)	1	154347-001
15	オサエアゲレバーバネ Knee Lifter Lifting Lever Spring	1	145475-101	33	ダンシク6.35(-700,-900) Stud Shaft 6.35 (-700,-900)	1	154348-001
16	ザガネ Washer	2	109763-002	34	トメワE8(-700,-900) Stop Ring E8 (-700,-900)	1	048080-342
17	トメワE4 Stop Ring E4	2	048040-342	35	オサエボウダキ Presser Bar Guide Bracket	1	S00879-001
20	ヒザアゲレカン Knee Lifter Connector	1	145476-001	36	ボルト5.95 Bolt 5.95	1	142403-001

D. 送り関係(1) / Feed mechanism (1) / Transportvorrichtung (1)
 Mécanisme de l'entraînement (1) / Mecanismo de la alimentación (1)



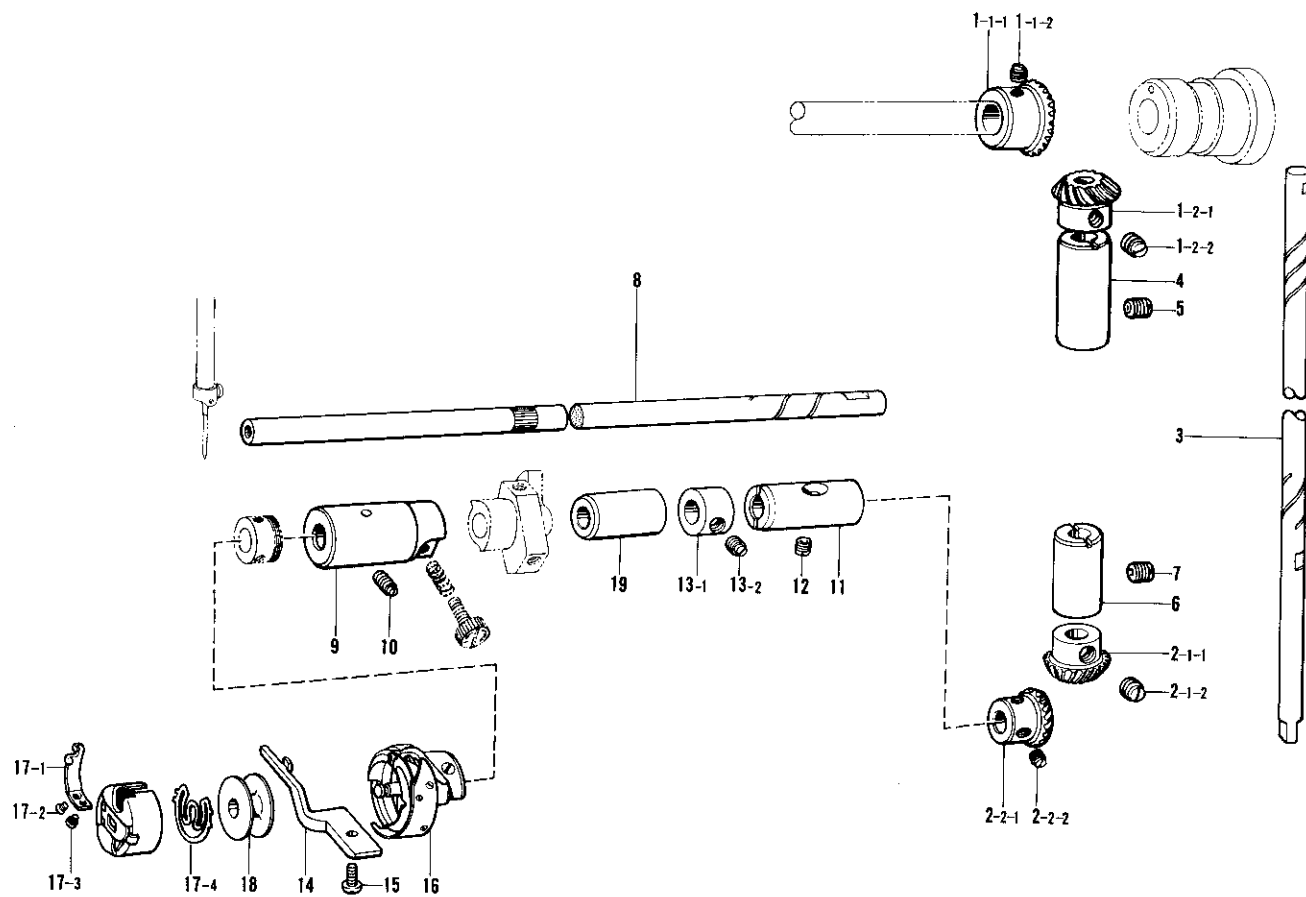
参照番号 Ref.No.	品名 Name of Parts	数量 Q'ty	部品コード Parts No.	参照番号 Ref.No.	品名 Name of Parts	数量 Q'ty	部品コード Parts No.
1	スイヘイヘンシンリンネジツキ	1		37-2	ヒキバネH(-5)	1	S03818-f01
1-1	スイヘイヘンシンリン	1		38	カエシヌイレバークミ	1	S02559-001
1-2	トメネジ5.95クボミ	2	013761-410	39	カエシヌイレバークミ	1	149085-001
2	スイヘイオクリレンカン	1	S02554-001	40	カンザ	1	147504-001
3	レンカンオサエ	1	156948-001	41	ヒラザガネショウ10	1	025100-132
4	サラネジ3.57	2	108960-002	42	トメワE8	1	048080-342
5	キリカエキクミ	1	S05898-001	43	Oリング	1	104564-001
5-1	キリカエキ	1	156950-100	44	ナベコ357-40×5	3	062670-516
5-2	オクリリンクジク	2	156951-001	45	バネカケ	1	S02562-001
5-3	アナトメネジ4.37クボミ	2	014680-622	46	モシバネ	1	S02563-001
8	スイヘイオクリリンククミ	1	156952-001	49	ナイロンチューブ	1	153132-000
9	スイヘイオクリウデリンククミ	1	156954-001	50	オクリメモリイタクミ	1	
10	リンクジク	1	156956-001	50-1	オクリチョウセツネジ	1	S06999-001
11	アタマツキトメネジ3.57	1	144458-001	50-2	オクリメモリイタイ	1	129500-004
16	キリカエキレンカンクミ	1	158021-101	50-3	オクリメモリイタ	1	
19	ヘンシンピン	1	156966-101	50-4	メモリイタオサエ	1	142746-002
20	トメワE8	1	048060-342	50-5	シメネジ4.76	1	129458-002
21	アナトメネジ4.37クボミ	1	014680-622	50-6	Oリング	1	108549-001
22	キリカエシクL	1	156967-001	51	メモリイチキメピン	1	145502-001
23	キリカエシク	1	118734-001	52	メモリイチキメピンバネ	1	100328-001
24	ザガネ	1	118735-001	75	ダンネジ7.14	1	147509-001
25	トメネジ5.95	2	151604-001	76	ナット7.14	1	104689-002
26	オクリチョウセツキ	1	156969-001	77	ショウゲオクリレンカン	1	118758-001
27	オクリチョウセツキジク	1	156970-001				
28	ザガネ	1	S02556-001				
29	トメワE7	1	048070-342				
30	トメネジ5.95	1	151605-001				
31	レンカンジク12.5	1	151308-101				
32	トメネジ4.37	1	151601-002				
33	レバー	1	S02557-000				
34	アナボルト476-32×14	1	S07959-001				
35	レンカンジク12.5	1	151308-101				
36	トメネジ4.37	1	151601-002				
37-1	ヒキバネ(-1,-3)	1	S02558-101				
				78-1	ショウゲヘンシンリン	1	
				78-2	トメネジ5.95	2	151604-001
				78-3	スプリングピンAW2	1	047200-642
				79	オクリカムストッパー	1	156990-001
				80	ナベコ357-40×4	1	062670-412
				81	カエシヌイレバーイタK	1	S06062-001
				82	シメネジ4.76	1	100511-003
				84	バネカケ(-5)	1	S04228-001
				85	オサエバネ	1	S06061-000

D. 送り関係(2) / Feed mechanism (2) / Transportvorrichtung (2)
 Mécanisme de l'entraînement (2) / Mecanismo de la alimentación (2)



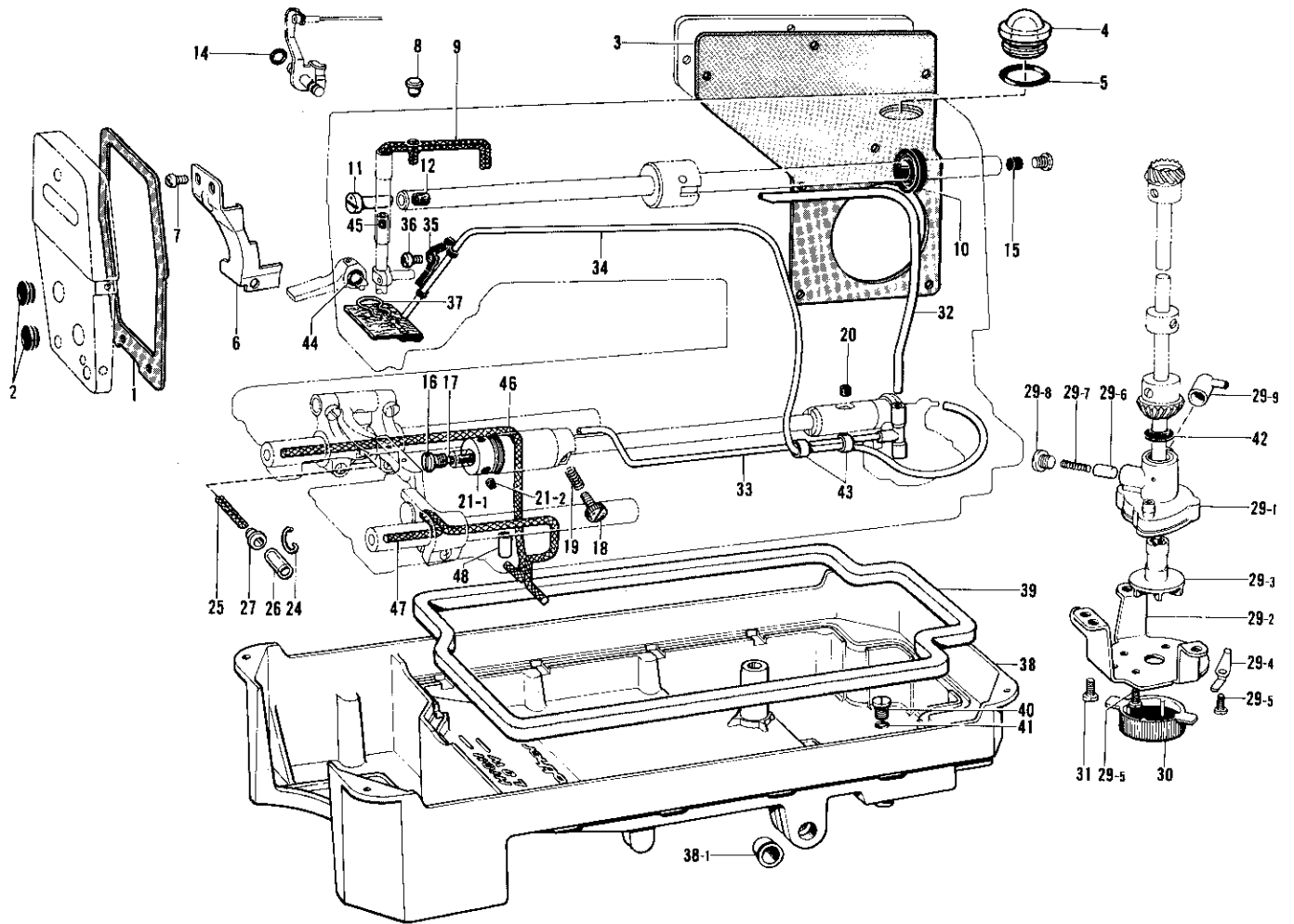
参照番号 Ref.No.	品名 Name of Parts	個数 Q'ty	部品コード Parts No.	参照番号 Ref.No.	品名 Name of Parts	個数 Q'ty	部品コード Parts No.
12	スイヘイオクリウデ	1	156957-001	64	アタマツキトメネジ4.37	2	120990-001
13	ナベコ476-32×14	1	062711-412	65	オクリバ	1	
14	スイヘイオクリウデジク	1	156958-001	66	シメネジ3.18	2	100080-003
15	トメネジ4.37	1	151601-002	67	ジョウゲオクリジク	1	S02574-101
53	スイヘイオクリジク	1	S02568-101	68	メタル19.3	1	156242-001
55	メタル19.3	1	156242-001	69	オクリジクスラストリング	1	156243-001
56	オクリジクスラストリング	1	156243-001	70	トメワジクヨウC15	1	048150-142
57	トメワジクヨウC15	1	048150-142	71	ジョウゲオクリウデクミ	1	180322-001
58	オクリジクセットカラークミ	1	183493-001	71-1	ジョウゲオクリウデ	1	
58-1	セットカラー	1		71-2	ナベコ437-40×14	1	062681-412
58-2	トメネジ6.35	2	101706-001	72	オクリジクセットカラークミ	1	183493-001
59	スイヘイオクリダイウデ	1	156244-000	72-1	セットカラー	1	
60	ナベコ437-40×12	2	062681-212	72-2	トメネジ6.35	2	101706-001
61	オクリダイクミ	1	S02568-001	73	ジョウゲオクリジクウデ	1	S02575-001
62	オクリダイジク	1	156246-001	74	ナベコ476-32×12	1	062711-212
63	ザガネ4.2	1	158722-001				

E. カマ関係 / Rotary hook mechanism / Greifervorrichtung
 Mécanisme du crochet rotatif / Mecanismo del cangrejo



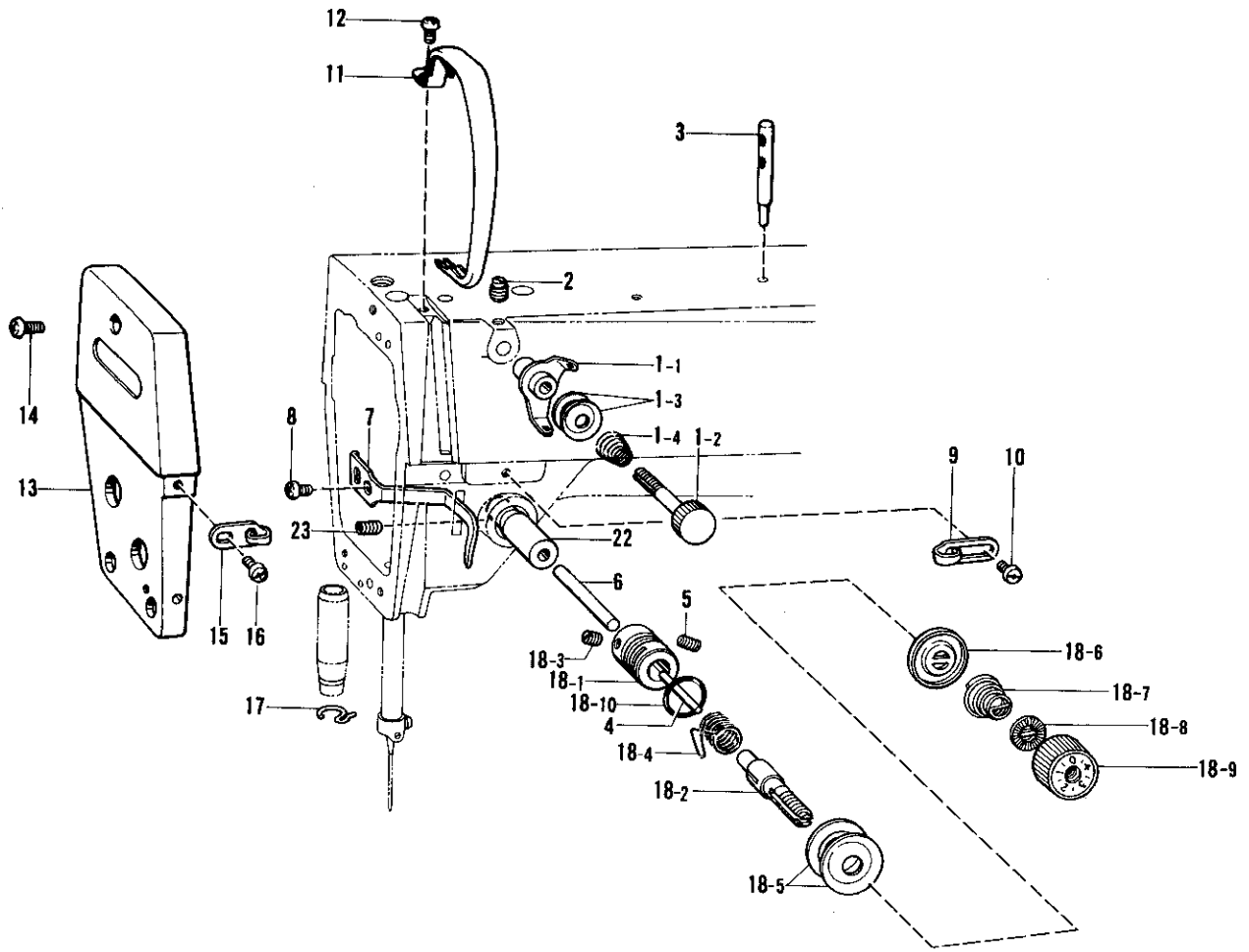
参照番号 Ref.No.	品名 Name of Parts	個数 Q'ty	部品コード Parts No.	参照番号 Ref.No.	品名 Name of Parts	個数 Q'ty	部品コード Parts No.
1	ベベルギヤUクミ	1	140378-001	10	トメネジ4.37ヒラ	1	125925-002
1-1-1	ウワジクベベルギヤ	1		11	シタジクメタルR	1	104520-000
1-1-2	トメネジ6.35	2	100251-001	12	アタマツキトメネジ4.37	1	121007-001
1-2-1	タテジクベベルギヤU	1		13	セットカラークミ	1	181995-001
1-2-2	トメネジ6.35	2	100251-001	13-1	セットカラー	1	
2	ベベルギヤDクミ	1	140381-001	13-2	トメネジ6.35	2	101706-001
2-1-1	タテジクベベルギヤD	1		14	ウチカマトメ	1	
2-1-2	トメネジ6.35	2	100251-001	15	ナベコ437-40×12	1	062681-212
2-2-1	シタジクベベルギヤ	1		16	コウソクカマ	1	
2-2-2	トメネジ6.35	2	100251-001	17	ボビンケースクミ	1	S03245-001
3	タテジク	1	145516-001	17-1	ボビンケースショウシバネ	1	183388-001
4	タテジクメタルU	1	142708-000	17-2	ショウシバネショウセツネジ	1	183389-001
5	トメネジ5.95クボミ	1	013760-610	17-3	ショウシバネトメネジ	1	183390-001
6	タテジクメタルD	1	142709-000	17-4	クテンボウシバネ	1	S03246-001
7	トメネジ5.95クボミ	1	013761-410	18	ボビン	1	
8	シタジク	1	154552-001	19	シタジクメタルM	1	118762-000
9	シタジクメタルL	1	118761-001				

F. 給油潤滑関係 / Lubrication / Schmierung
Lubrification / Lubricación



参照番号 Ref.No.	品名 Name of Parts	個数 Q'ty	部品コード Parts No.	参照番号 Ref.No.	品名 Name of Parts	個数 Q'ty	部品コード Parts No.
1	メンイタパッキン	1	S02604-000	29-2	ポンプキャク	1	144869-002
2	メクラセン	2	104449-001	29-3	ポンプカイトンヨク	1	148849-001
3	ガワイタパッキンS	1	S06065-000	29-4	フィルターバネ	2	144874-001
4	ユリヨウケイマド	1	S02606-000	29-5	ナベコ357-40×8	4	062670-812
5	OリングPW14	1	081014-670	29-6	プランジャー	1	144875-001
6	テンピンオイルヨケイタ	1		29-7	プランジャーバネ	1	144876-001
7	ナベコ357-40×5	2	062670-512	29-8	シメネジ8.35	1	112467-002
8	オイルメクラセン	1	111865-001	29-9	チューブジョイントB	1	144878-001
9	クミヒモ4×4	1	108804-001	30	ポンプフィルター	1	144872-001
10	オイルシール	1	101487-000	31	ナベコ437-40×7	3	062680-712
11	オイルチョウセツベン	1	146333-001	32	オイルチューブU	1	S02609-100
12	フェルト7×10	1	146327-001	33	オイルチューブDクミ	1	154555-001
14	OリングPW1	1	081001-670	34	チューブクミ	1	145543-001
15	メクラセン	1	156641-001	35	チューブホルダ	1	145547-001
16	オイルアナフタネジ	1	109173-101	36	ナベコ357-40×5	1	062670-516
17	フェルト	1	145751-001	37	フェルトオサエ	1	145737-001
18	オイルチョウセツネジ	1	145534-001	38	オイルパン(-400)	1	181420-301
19	オシバネ	1	116794-001	38-1	ヨコジクブッシュ	2	149578-000
20	フェルト	1	107155-001	39	オイルパッキング	1	146040-001
21	カマアブラキリクミ	1	S06684-001	40	シメネジ7.94	1	140518-001
21-1	カマアブラキリ	1	S02608-000	41	OリングP7	1	081007-070
21-2	トメネジ4.37	2	102716-001	42	アブラヨケ	1	146196-001
24	クミヒモツリ	1	S04631-001	43	チューブ	2	146253-000
25	クミヒモ4×4	1	109405-001	44	OリングPW1	1	081001-670
26	ビニルチューブ	1	104566-001	45	ハリボウセン	1	
27	オイルクチキャップ	1	141189-001	46	クミヒモ	1	S08002-000
28	ポンプタイクミ	1	181476-201	47	クミヒモ	1	S08003-000
29-1	ポンプタイ	1	148848-001	48	クミヒモササエ	1	S08004-001

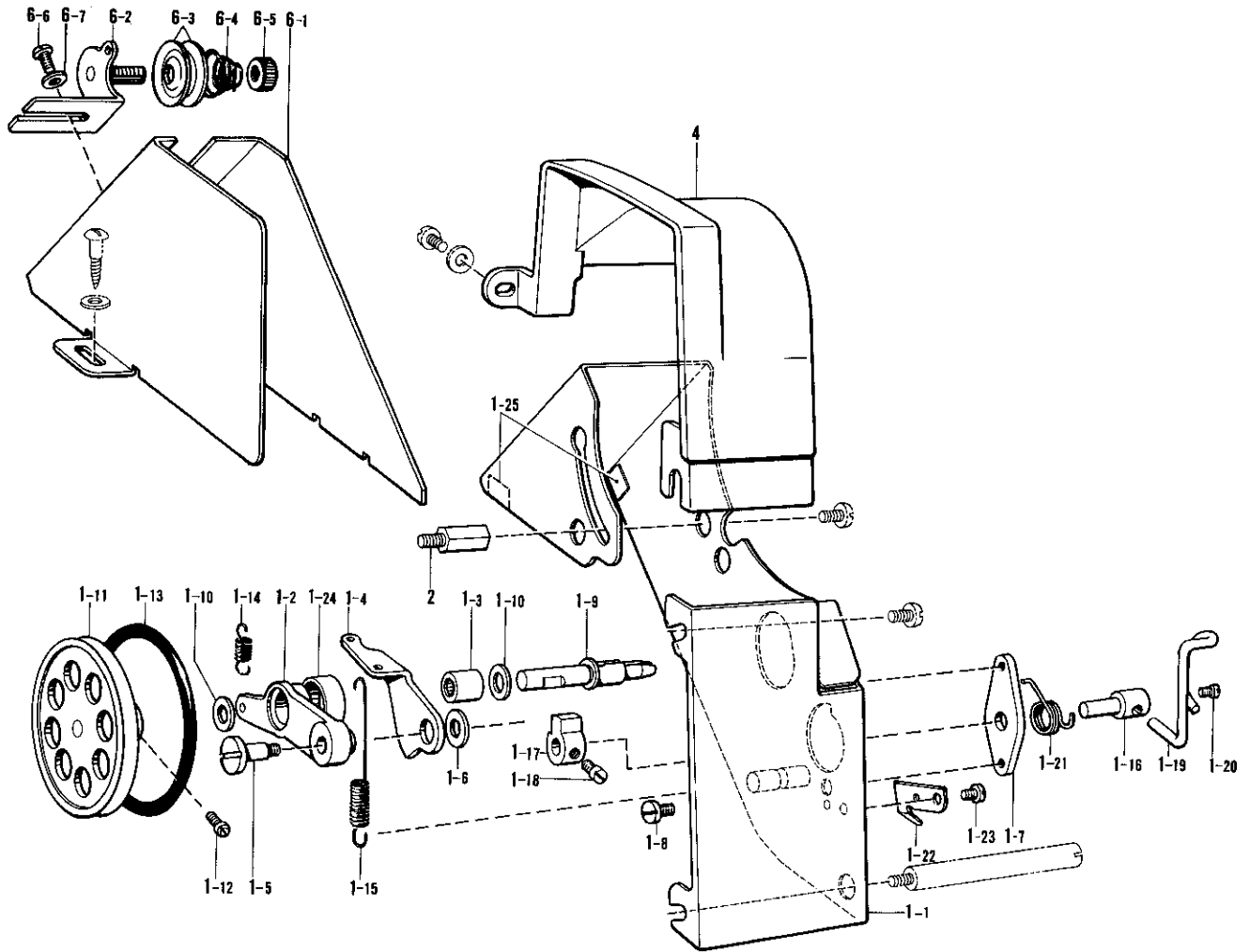
G. 糸通シ関係 / Threading mechanism / Fadenführungsrichtung
 Mécanisme de l'enfilage / Mecanismo de la enhebrado



参照番号 Ref.No.	品名 Name of Parts	個数 Q'ty	部品コード Parts No.	参照番号 Ref.No.	品名 Name of Parts	個数 Q'ty	部品コード Parts No.
1	プレテンションクミ	1		14	ナベコ357-40×10	3	062671-012
1-1	イトアンナイ	1	S02611-001	15	メンタイトアンナイ	1	S02617-001
1-2	イトアンナイチョウシボウ	1	S02612-001	16	バインド357-40×6	1	062670-612
1-3	イトアンナイサラ	2	144504-001	17	ハリボウメタルDイトアンナイ	1	
1-4	プレテンションバネ	1		18	イトチョウシボウダイクミ	1	
2	トメネジ4.37	1	151802-002	18-1	イトチョウシボウダイ	1	S03254-001
3	イタテボウ	1	147557-101	18-2	イトチョウシボウ	1	116922-001
4	イトユルメピン	1	100400-000	18-3	トメネジ3.57	1	100402-004
5	トメネジ5.95	1	103950-003	18-4	イトトリバネ	1	S02620-001
6	イトユルメボウ	1	S07972-001	18-5	イトチョウシサラ	2	145446-001
7	オサエボウダキイトアンナイ	1	111469-101	18-6	イトチョウシサラオサエ	1	159805-001
8	ナベコ437-40×7	1	062680-712	18-7	イトチョウシバネ	1	
9	アームイトアンナイR	1	145522-001	18-8	チョウシバネウエザガネ	1	S12441-001
10	バインド357-40×6	1	060670-612	18-9	イトチョウシナットクミ	1	S11182-001
11	テンピンカバー	1	S02614-101	18-10	Oリング	1	114294-001
12	ナベコ437-40×7	1	062680-712	22	イトユルメメタル	1	S07901-001
13	メンタイトN	1	S06438-001	23	アナトメネジ4.37クボミ	1	014680-422

H. 糸巻き関係 / Bobbin winder mechanism / Spuler

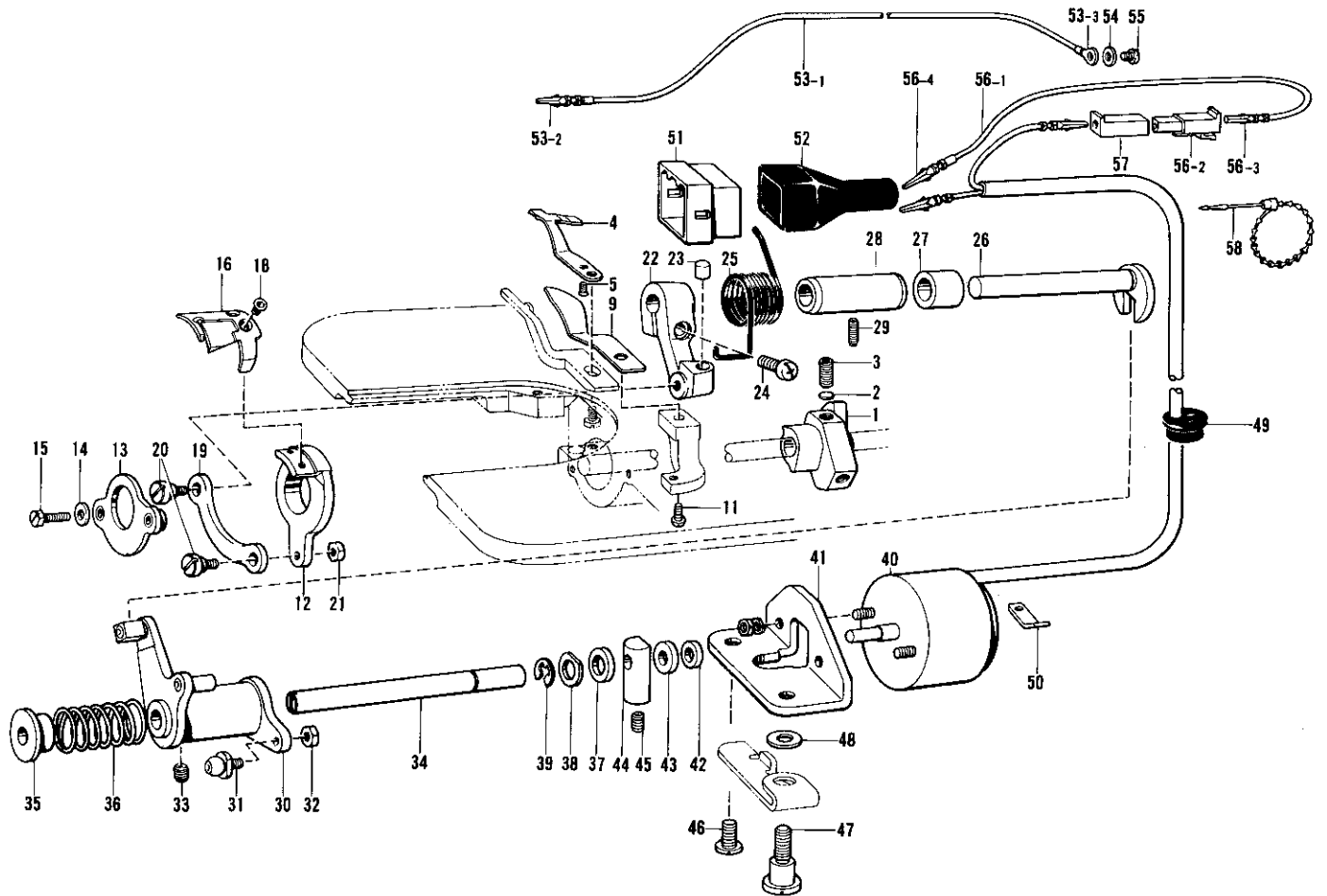
Mécanisme du bobineur / Mecanismo del de vanador de rodilla



参照番号 Ref.No.	品名 Name of Parts	個数 Q'ty	部品コード Parts No.	参照番号 Ref.No.	品名 Name of Parts	個数 Q'ty	部品コード Parts No.
1	ベルトカバー組み	1	157953-301	1-18	マルヒラトメネジ4.37×5	2	100366-002
1-1	ベルトカバー	1		1-19	ボビンオサエ	1	157966-001
1-2	イトマキウデ	1	157956-001	1-20	マルヒラトメネジ4.37×5	1	100366-002
1-3	ニードルベアリング	1	147568-001	1-21	ボビンオサエバネ	1	157967-001
1-4	イトマキカムレバー	1	157957-001	1-22	メス	1	157968-001
1-5	ダンネジ4.37	1	157958-001	1-23	ナベコ437-40×5	1	062680-512
1-6	ザガネ	1	157986-001	1-24	シール	1	103738-001
1-7	イトマキカムジクウケ	1	157959-001	1-25	クッション7×12	2	146289-001
1-8	ナベコ437-40×5	1	062680-512	2	スタッド	1	157969-001
1-9	イトマキシク	1	157960-001	4	ベルトカバー-US	1	502635-001
1-10	ザガネE.35	2	S02633-001	6	ベルトカバー-D組み	1	183226-001
1-11	イトマキグルマ	1	157961-001	6-1	ベルトカバー-D	1	157971-001
1-12	アタマツキトメネジ3.57	2	S01998-001	6-2	イトマキアンナイダイクミ	1	145571-101
1-13	OリングP60	1	081060-090	6-3	イトチョウシサラ	2	145446-001
1-14	レバーバネ	1	157962-001	6-4	イトチョウシバネ	1	100401-001
1-15	カムレバーバネ	1	157963-001	6-5	イトチョウシナット	1	100136-001
1-16	イトマキカムジク	1	157964-001	6-6	バインド357-40×6	1	060670-612
1-17	イトマキツメ	1	S09668-001	6-7	ヒラザガネダイ3.5	1	025350-332

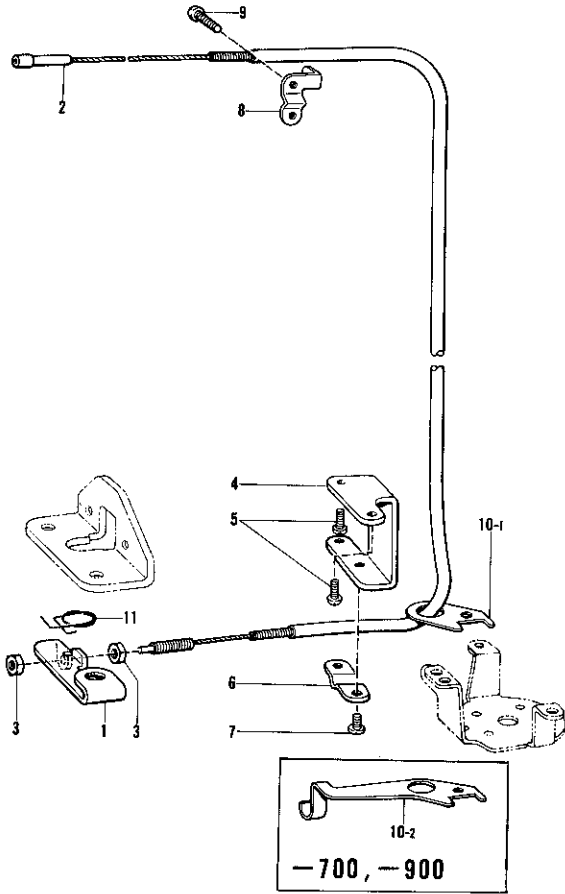
J. 糸切り関係 / Thread trimmer mechanism / Fadenabschneidevorrichtung

Mécanisme de coupe-fil / Mecanismo de recortadora de orill



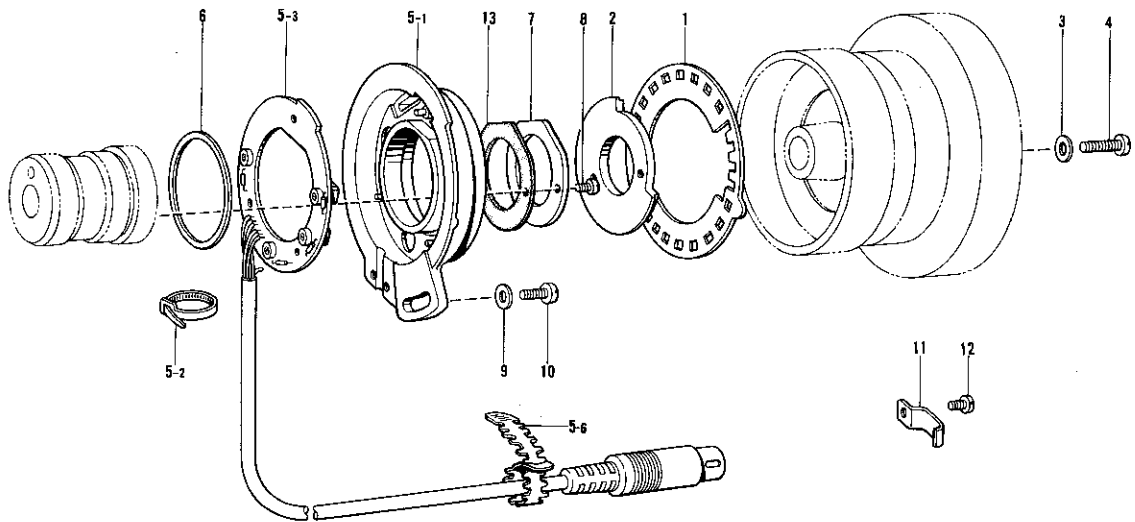
参照番号 Ref.No.	品名 Name of Parts	個数 Q'ty	部品コード Parts No.	参照番号 Ref.No.	品名 Name of Parts	個数 Q'ty	部品コード Parts No.
1	イトキリカム Thread Trimmer Clutch	1	S00337-001	36	カムレバーモッドシバネ Clutch Lever Spring	1	154595-001
2	カンザ5.3 Spacer	2	154567-000	37	イトキリカムレバークッション Clutch Lever Cushion	1	154596-000
3	アナメネジ6.35クボミ Screw 6.35	2	014771-022	38	ザガネ Washer	1	110367-001
4	コテイハ Fixed Knife	1	S02637-001	39	トメワE6 Stop Ring E6	1	048060-342
5	サラネジ3.57 Screw 3.57	1	102843-004	40	イトキリソレノイド Thread Trimming Solenoid	1	S02615-001
9	イトサバキ Lower Thread Finger	1	S02643-001	41	イトキリソレノイドダイ Solenoid Bracket	1	154598-001
11	ナベコ437-40×12 Screw 437×12	1	062681-212	42	ソレノイドクッション Solenoid Cushion	1	154599-000
12	イトキリホルダ Movable Knife Holder	1	154570-001	43	ザガネ Washer	1	S02652-001
13	イトキリホルダオサエクミ Knife Holder Assembly	1	154571-001	44	ソレノイドレバー Solenoid Lever	1	S02654-001
14	ザガネ Washer	2	100645-003	45	アナメネジ4.37クボミ Screw 4.37	1	014680-622
15	ボルト4.37 Bolt 4.37	2	154574-001	46	シメネジ6.35 Screw 6.35	1	110201-001
16	イドウハ Movable Knife	1	S02645-001	47	ダンネジ6.35 Stud Screw 6.35	1	S02655-001
18	サラネジ4.37 Screw 4.37	2	148537-001	48	ヒラザガネ Washer	1	155559-001
19	イトキリレンカン Thread Trimming Rod	1	154576-001	49	コードブッシュ3 Cord Bushing 3	1	S02656-001
20	ダンネジ4.37 Stud Screw 4.37	2	151987-001	50	コードオサエ Cord Holder	1	S02657-001
21	ナット4.37 Nut 4.37	1	102571-003	51	ナイロンコネクタ12P Nylon Connector 12P	1	153869-000
22	イトキリレバー Thread Trimming Lever	1	154577-001	52	コネクタキャップ6 Connector Cap 6	1	S03615-001
23	レバーストッパ Lever Stopper	1	154578-000	53	アースセンクミ Earth Wire Assembly	1	S02662-001
24	ナベコ476-32×14 Screw 476×14	1	062711-412	53-1	アースセン Earth Wire	1	---
25	イトキリレバーバネ Trimming Lever Spring	1	154579-001	53-2	ピンターミナルオスL Terminal Pin L (Male)	1	S03328-000
26	フタマタジク Forked Shaft	1	S02647-001	53-3	アツタンシ4.5×14 Terminal 4.5×14	1	204569-001
27	カラー Collar	1	S02648-001	54	ザガネ Washer	1	S02745-001
28	フタマタジクメタル Forked Shaft Bushing	1	154581-001	55	ナベコ437-40×6 Screw 437×6	1	062680-663
29	トメネジ4.37 Screw 4.37	1	151607-001	56	WコードSクミ W Cord (S) Assembly	1	S11210-000
30	イトキリカムレバークミ Thread Trimmer Clutch Lever Assembly	1	154582-001	56-1	WコードS W Cord (S)	1	---
31	コロジクCクミ Slide Block C Assembly	1	154590-001	56-2	コネクタ3191-01R1 Nylon Connector 3191-01R1	1	S11684-000
32	ナット4.37 Nut 4.37	1	105234-003	56-3	ピンターミナルメス Terminal Pin (Female)	1	143548-000
33	トメネジ6.35 Screw 6.35	1	100251-001	56-4	ピンターミナルオス Terminal Pin (Male)	1	143549-000
34	イトキリカムレバークミ Thread Trimmer Clutch Lever Shaft	1	154593-001	57	コネクタ3191-01P1 Nylon Connector 3191-01P1	1	S11683-000
35	カラー Collar	1	154594-000	58	ユニタイバンド Bead Band	1	340400-001

K. 糸ユルメ関係 / Tension release mechanism / Spannungsverminderungsvorrichtung
 Mécanisme de relâche-tension / Mecanismo de liberador de tensión



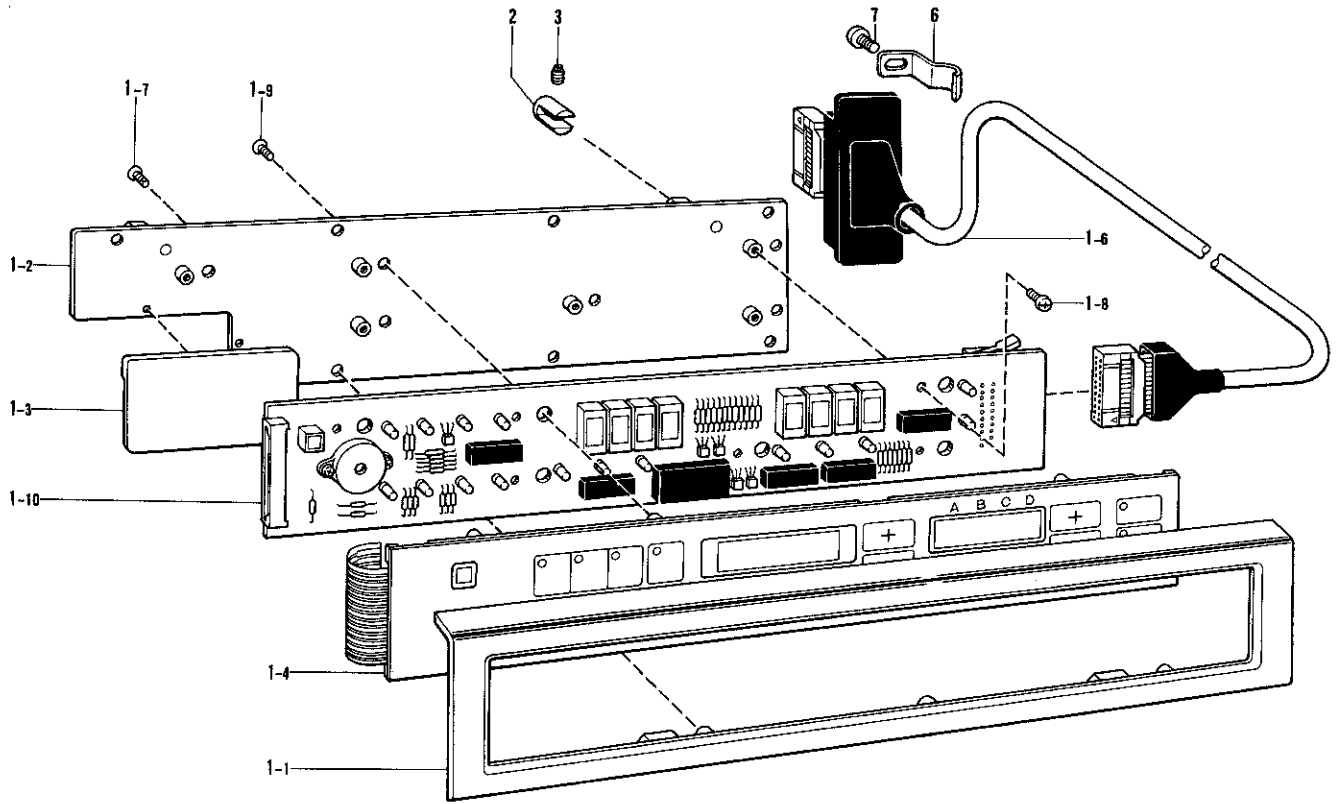
参照番号 Ref.No.	品名 Name of Parts	個数 Q'ty	部品コード Parts No.
1	イトユルメレバー Tension Releasing Lever	1	S02658-001
2	イトユルメワイヤー Tension Releasing Wire	1	S02659-101
3	ナット4.76 Nut 4.76	2	110161-004
4	イトユルメワイヤーホルダD Tension Releasing Wire Holder Lower	1	154606-001
5	ナベコ357-40×8 Screw 357×8	2	062670-812
6	イトユルメワイヤーオサエD Tension Releasing Wire Presser Lower	1	154607-001
7	バインド357-40×8 Screw 357×8	2	060670-612
8	イトユルメワイヤーオサエU Tension Releasing Wire Presser Upper	1	S02660-001
9	ナベコ357-40×16 Screw 357×16	2	062671-612
10-1	イトユルメワイヤーアンナイ(-400) Tension Releasing Wire Guide (-400)	1	155347-001
10-2	イトユルメワイヤーアンナイ(-700,-900) Tension Releasing Wire Guide (-700,-900)	1	157985-001
11	イトユルメモッドシハネ Tension Releasing Spring	1	S03670-001

L. 針位置検出器関係 / Synchronizer / Synchronisator
 Synchronisateur / Sincronizador



参照番号 Ref.No.	品名 Name of Parts	個数 Q'ty	部品コード Parts No.	参照番号 Ref.No.	品名 Name of Parts	個数 Q'ty	部品コード Parts No.
1	ソクドシレイイタ24 Speed Command Plate	1	S02684-001	6	シンクロナイザパッキン Synchronizer Packing	1	S03327-000
2	ハリウエイタ Plate	1	S02685-001	7	ケンシュツキオサエ Synchronizer Supporter	1	S02687-201
3	ザガネ Washer	2	100645-003	8	ナベコ238-56×6 Screw 238×6	2	062630-612
4	ナベコ437-40×16 Screw 437×16	2	062681-612	9	ザガネ Washer	1	113431-002
5	シンクロナイザクミ#13-2 Synchronizer Assembly #13-2	1	228473-001	10	ナベコ476-32×10 Screw 476×10	1	062711-012
5-1	キバンウケ Circuit Board Bracket	1	—————	11	コードオサエ Cord Holder L.	1	142268-001
5-2	ケツクバンド1.9×80 Tying Band 1.9×80	1	228475-000	12	ナベコ357-40×6 Screw 357×6	1	062670-612
5-3	SYキバンクミ SY Circuit Board	1	—————	13	ケイシュツキオサエパッキン Packing	1	S07885-000
5-6	コードバンド Cord Band	1	226391-001				

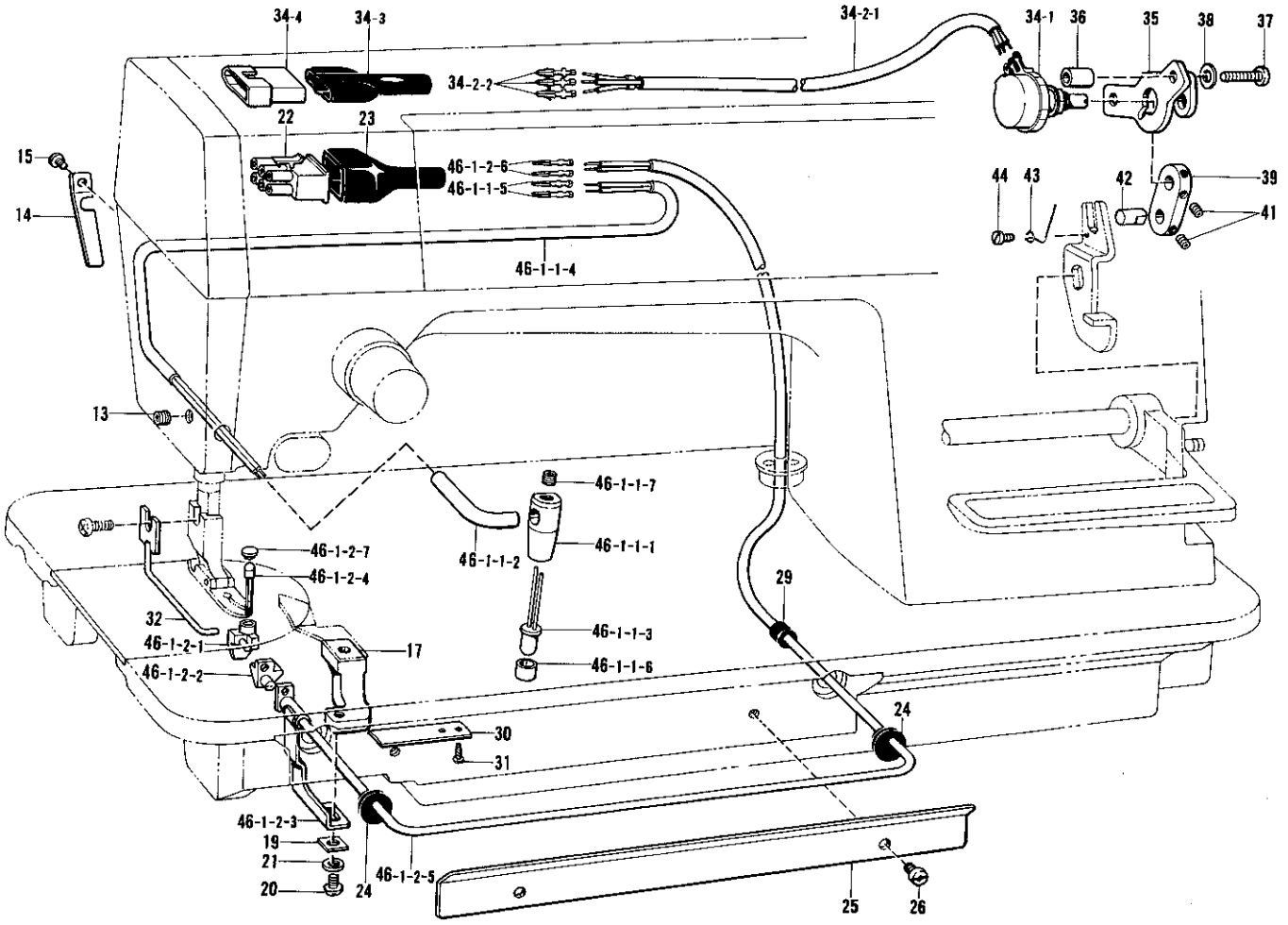
M. コントロールボックス関係 / Control box mechanism / Schaltkasten
 Mécanisme du boîtier de contrôle / Mecanismo del caja de controles



参照番号 Ref.No.	品名 Name of Parts	個数 Q'ty	部品コード Parts No.	参照番号 Ref.No.	品名 Name of Parts	個数 Q'ty	部品コード Parts No.
↑	DCソウサパネルクミ#470	1	230079-001	1-7	Vサラタッピン3×10	7	040301-015
	Control Panel Assembly #470-2	1	227746-001	1-8	プラスナベセット3×6D	6	215083-001
1-1	ソウサパネルケース	1	228455-001	1-9	サラコ3×8	6	061300-802
1-2	ソウサパネルダイ	1	228456-001	1-10	Pキバンクミ#450	1	228461-001
1-3	パネルケースフタ	1	228457-001	2	パネルシジダイ	2	S02746-001
1-4	ソウサパネルレクミ	1	291245-001	3	トメネジ4.37クボミ	2	013680-512
	Control Panel Sent Assembly	1	291246-001	6	コードホルダー	1	S11300-001
1-6	ソウサパネルコードクミ	1	228460-001	7	ナベコ357×6	1	062670-612

N. 布制御関係(1) / Cloth control system mechanism (1) / Stoffführungsvorrichtung (1)

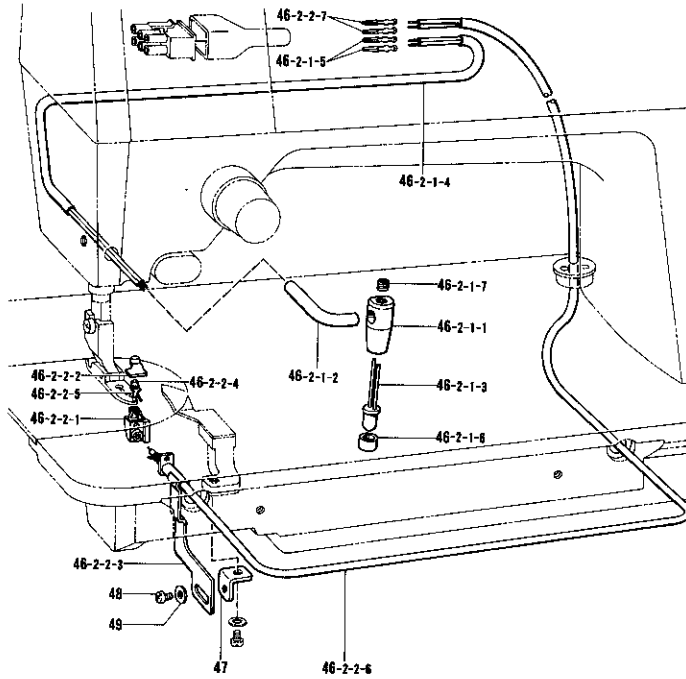
Mécanisme de la système de contrôle du tissu (1) / Mecanismo de la sistema de control de tela (1)



参照番号 Ref.No.	品名 Name of Parts	個数 Q'ty	部品コード Parts No.	参照番号 Ref.No.	品名 Name of Parts	個数 Q'ty	部品コード Parts No.
13	アナトメネジ4.37クボミ	1	014680-422	37	ナベコ437-40×16	2	062681-612
14	コードオサエパネ	1	S02720-001	38	ザガネ	2	100645-003
15	ナベコ357-40×5	1	062670-512	39	POTレバー	1	
17	ジュコウキホルダー	1	S02991-001	41	アナトメネジ3.57クボミ	4	148294-001
19	ジュコウケース Spacer	1	S02992-001	42	POTピン	1	S06073-001
20	ナベコ357-40×5	1	062670-512	43	POTバネ	1	S06074-001
21	ザガネ	1	105161-004	44	シメネジ2.38×3.5	1	S01295-001
22	ナイロンコネクタ	1	S02760-000	46-1	センサーUDクミ(18mm)	1	183442-001
23	コネクタキャップ3	1	S03814-001	46-1-1	トウコウクミ	1	S06433-001
24	コードブッシュ3	2	S02730-001	46-1-1-1	トウコウケース	1	
25	コードオサエD	1	S02731-001	46-1-1-2	トウコウキササエ	1	
26	ナベコ437-40×7	2	062680-712	46-1-1-3	トウコウソシN	1	
29	コードブッシュ3S	1	S02733-001	46-1-1-4	トウコウコード	1	
30	コードカバー	1	S02993-001	46-1-1-5	ピンターミナルオス	2	S02759-000
31	トメピン	2	132751-001	46-1-1-6	ソシカラー	1	
32	センサーガード	1		46-1-1-7	アナトメネジ4.37クボミ	1	014680-422
34	POTクミ	1	S06067-001	46-1-2	ジュコウクミ	1	S02986-001
34-1	ポテンショメータ	1	S06068-000	46-1-2-1	ジュコウキケースL	1	
34-2	POTコードクミ	1	S06069-000	46-1-2-2	ジュコウキケースM	1	
34-2-1	POTコード	1		46-1-2-3	ジュコウケースR	1	
34-2-2	ピンターミナルオス	3	143549-000	46-1-2-4	ジュコウソシ	1	
34-3	プラグカバー#2	1	216248-001	46-1-2-5	ジュコウコード	1	
34-4	ナイロンコネクタ	1	143484-000	46-1-2-6	ピンターミナルオス	2	S02759-000
35	POTトリツケイタ	1	S06071-001	46-1-2-7	ジュコウホゴイタ	1	
36	POTトリツケカラー	2	S06102-001				

N. 布制御関係(2)(特別注文部品) / Cloth control system mechanism (2) (Option Parts)

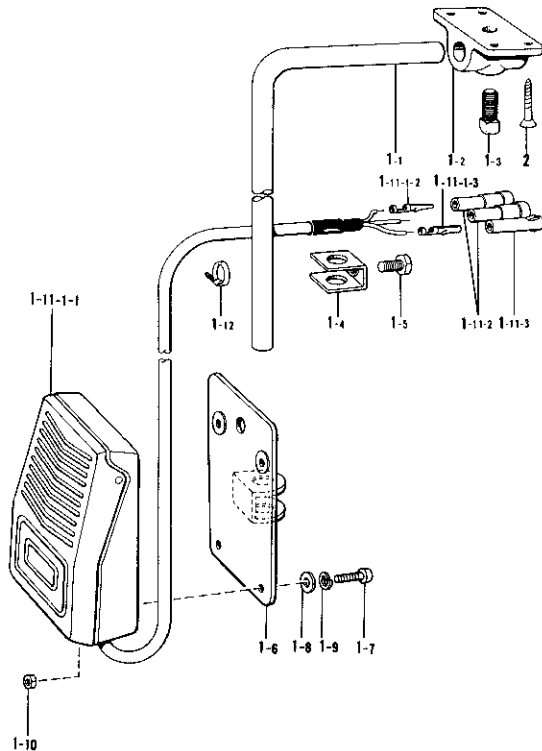
Stoffführungsvorrichtung (2) (Sonderzubehör) / Mécanisme de la système de contrôle du tissu (2) (Pièces en option)
 Mecanismo de la sistema de control de tela (2) (Piezas opción)



参照番号 Ref.No.	品名 Name of Parts	個数 Q'ty	部品コード Parts No.	参照番号 Ref.No.	品名 Name of Parts	個数 Q'ty	部品コード Parts No.
46-2	センサUDクミS(12mm)	1	183468-001	46-2-1	ジュコウキケースD	1	
46-2-1	トウコウキクミ	1	S06433-001	46-2-2	ジュコウキケースU	1	
46-2-1-1	トウコウケース	1		46-2-2-3	ジュコウキケースR	1	
46-2-1-2	トウコウキササエ	1		46-2-2-4	ジュコウソシS	1	
46-2-1-3	トウコウソシN	1		46-2-2-5	ジュコウタンシ	1	S07215-000
46-2-1-4	トウコウコード	1		46-2-2-6	ジュコウコード	1	
46-2-1-5	ピンターミナルオス	2	S02759-000	46-2-2-7	ピンターミナルオス	2	S02759-000
46-2-1-6	ソシカラー	1		47	ジュコウケースイタ	1	S07217-001
46-2-1-7	アナトメネジ4.37クボミ	1	014680-422	48	ナベコ357-40×5	1	062670-512
46-2-2	ジュコウキクミS	1	S07210-001	49	ザガネ	1	105161-004

P. ヒザスイッチ関係(-900) / Knee switch mechanism (-900) / Knieschalter (-900)

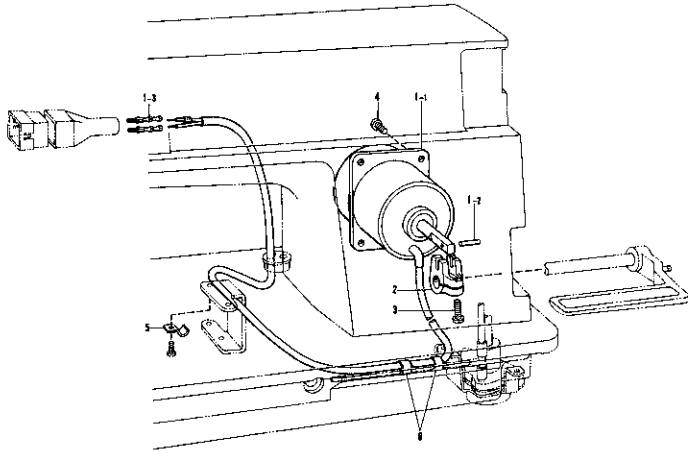
Mécanisme de interrupteur de genou (-900) / Mecanismo de conmutador de rodilla (-900)



参照番号 Ref.No.	品名 Name of Parts	個数 Q'ty	部品コード Parts No.
1	ヒザスイッチクミ Knee Lifter Switch Assembly	1	S07045-001
1-1	ヒザスイッチタテシク Knee Lifter Switch Shaft	1	142026-003
1-2	ヒザスイッチタテシクウケ Knee Lifter Switch Shaft Bracket	1	142027-001
1-3	4カクボルト7.94 Bolt 7.94	1	100463-001
1-4	ヒザアテストップバ Stopper	1	114967-001
1-5	ボルト5.95 Bolt 5.95	1	110087-001
1-6	ヒザスイッチトリツケイタ Knee Lifter Switch Plate	1	S07027-001
1-7	ナベコ4×10 Screw 4×10	4	062401-006
1-8	ヒラザガネチュウ4 Washer 4	4	025040-233
1-9	バネザガネ2-4 Spring Washer 2-4	4	028040-243
1-10	ナット1シュ4 Nut 4	4	021400-164
1-11	スイッチコードクミ Switch Cord Assembly	1	S07030-000
1-11-1	フットスイッチクミ Presser Foot Lifter Switch Assembly	1	S07031-000
1-11-1-1	フットスイッチ Presser Foot Lifter Switch	1	
1-11-1-2	ピンターミナルオス Terminal Pin (Male)	2	143549-000
1-11-1-3	ピンターミナルメス Terminal Pin (Female)	1	143548-000
1-11-2	ナイロンコネクター Nylon Connector	2	146046-000
1-11-3	ナイロンコネクター Nylon Connector	1	146194-000
1-12	タイラップS Bead Band S	1	149799-000
2	プラスサラモクネジ4.1×25 Screw 4.1×25	4	034422-503

Q. 逆転関係 / Quick reverse mechanism / Umkehr

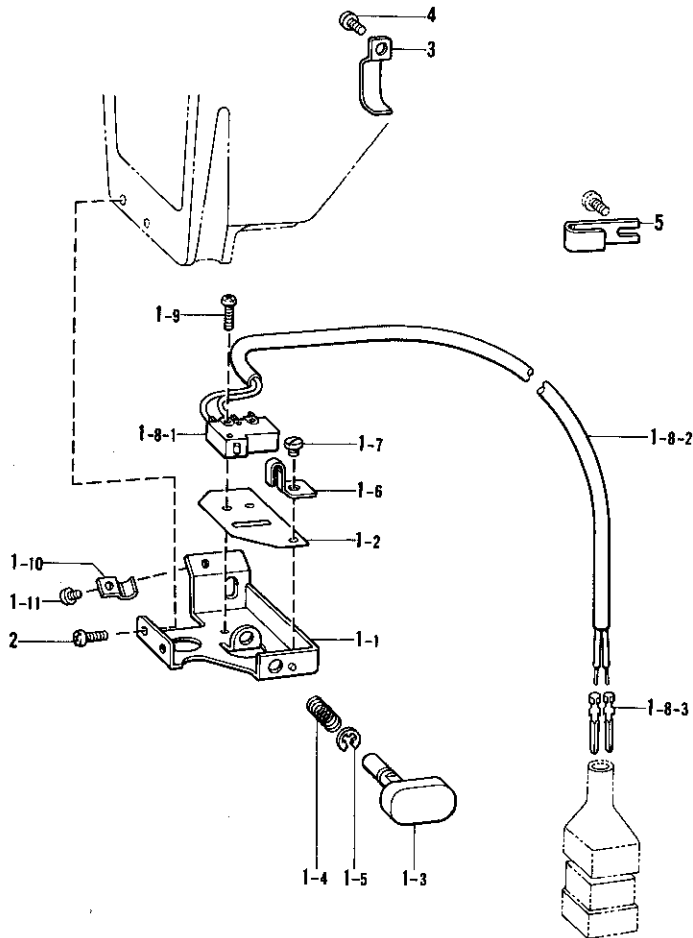
Mécanisme de marche arrière rapide / Mecanismo de inversión rápida



参照番号 Ref.No.	品名 Name of Parts	個数 Q'ty	部品コード Parts No.
1	ヒレソレノイド738クミ Servo Solenoid 738 Assembly	1	S06063-001
1-1	ヒレソレノイド738 Servo Solenoid	1	
1-2	ニードルローラ3×14.8 Pin 3×14.8	1	
1-3	ピンターミナルオス Terminal Pin (Male)	2	143549-000
2	ソレノイドレバー Solenoid Lever	1	S06121-001
3	ナベコ476-32×14 Screw 476×14	1	062711-412
4	ナベコ476-32×10 Screw 476×10	4	062711-012
5	コードオサエ Cord Holder	1	140647-001
6	チューブ Tube	2	146253-000

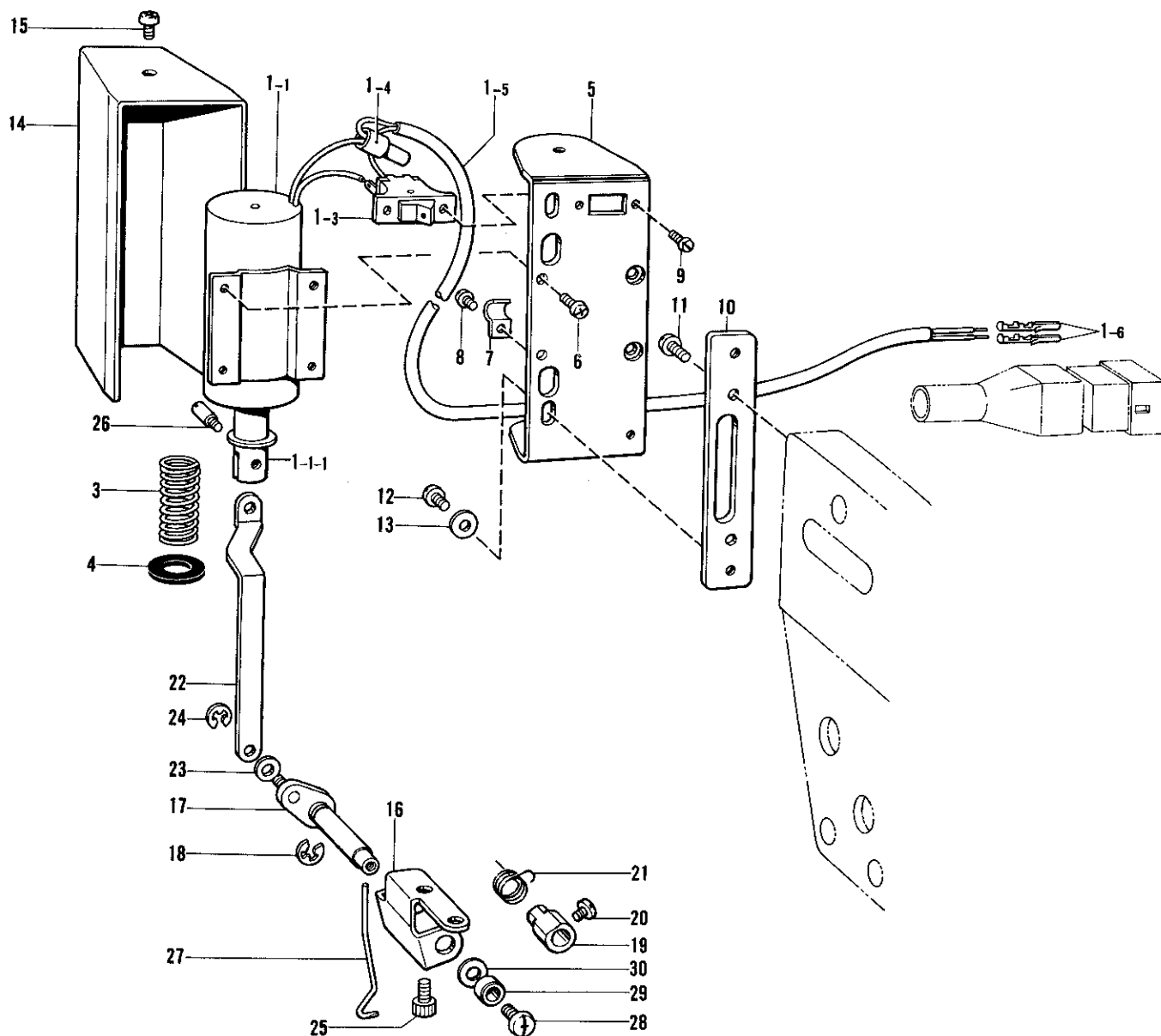
R. 逆転スイッチ関係 / Quick reverse switch mechanism / Umkehrschalter

Mécanisme de interrupteur de marche arrière rapide / Mecanismo de conmutador de inversión rápida



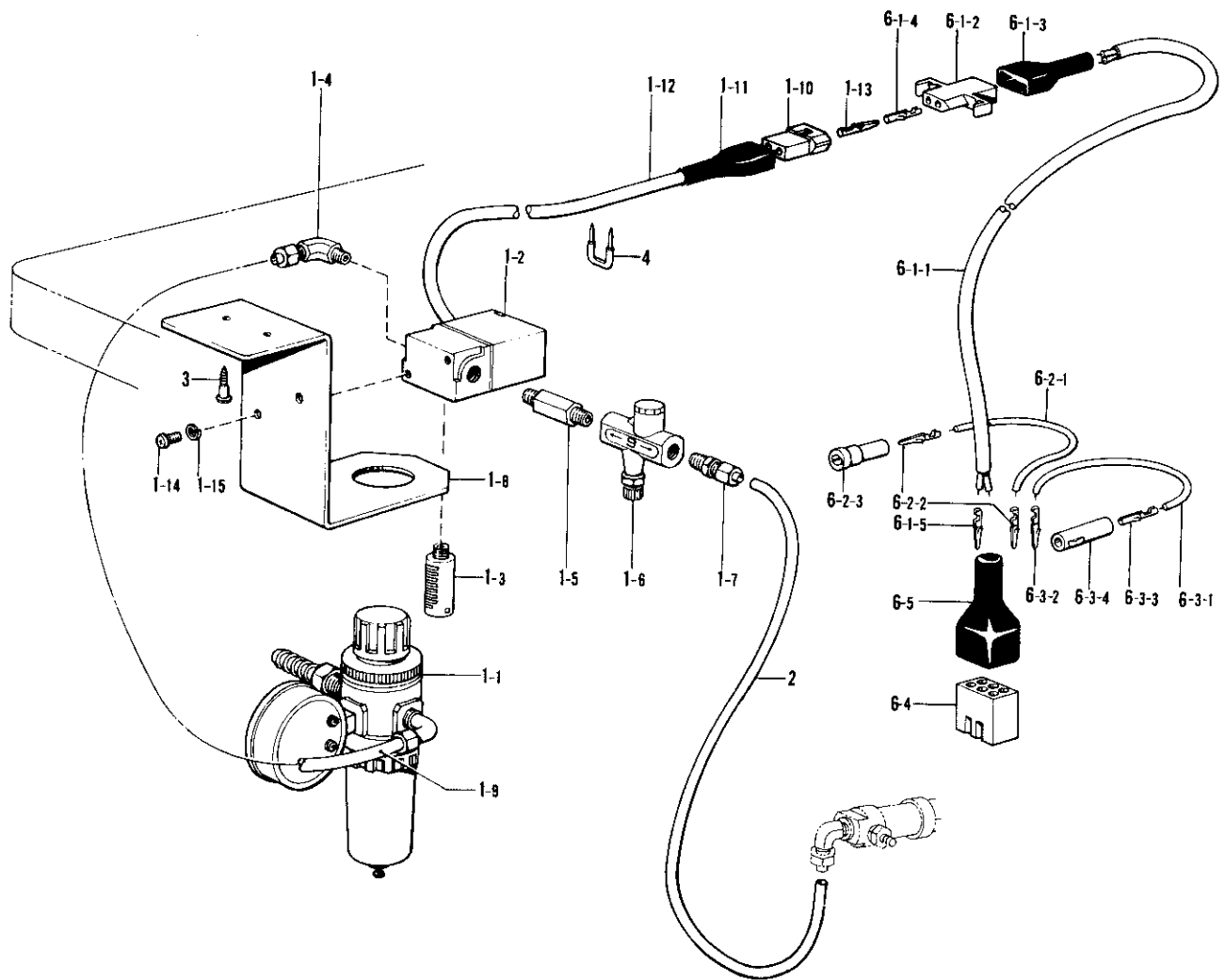
参照番号 Ref.No.	品名 Name of Parts	個数 Q'ty	部品コード Parts No.
1	Rアクチュエータクミ Reverse Actuator Assembly	1	S02691-001
1-1	スイッチダイ SWitch Base	1	S02692-001
1-2	ゼツエンシート Insulator Seat	1	S02693-001
1-3	アクチュエーター Actuator	1	S02694-001
1-4	アクチュエーターモードシバネ Actuator Spring	1	S02696-001
1-5	トメワE3 Stop Ring	1	048030-342
1-6	マワリドメ Stopper	1	S02697-001
1-7	シメネジ3.57 Screw 3.57	1	110215-002
1-8	Rスイッチクミ Reverse Switch Assembly	1	S02698-001
1-8-1	マイクロスイッチ Micro Switch	1	S02699-001
1-8-2	Rコード Reverse Cord	1	
1-8-3	ピンターミナルオス Terminal Pin (Male)	2	143549-000
1-9	ナベコ238-56×8 Screw 238×8	2	062630-812
1-10	コードオサエ Cord Holder	1	140647-001
1-11	ナベコ357-40×4 Screw 357×4	1	062670-412
2	ナベコ357-40×6 Screw 357×6	2	062670-612
3	コードオサエU3 Cord Holder U3	2	S02703-001
4	ナベコ357-40×6 Screw 357×6	2	062670-612
5	コードオサエ Cord Holder	1	S02704-001

S. 糸払イ関係 / Thread wiper mechanism / Fadenspannvorrichtung
 Mécanisme de tire-fil / Mecanismo de limpiador de hilos



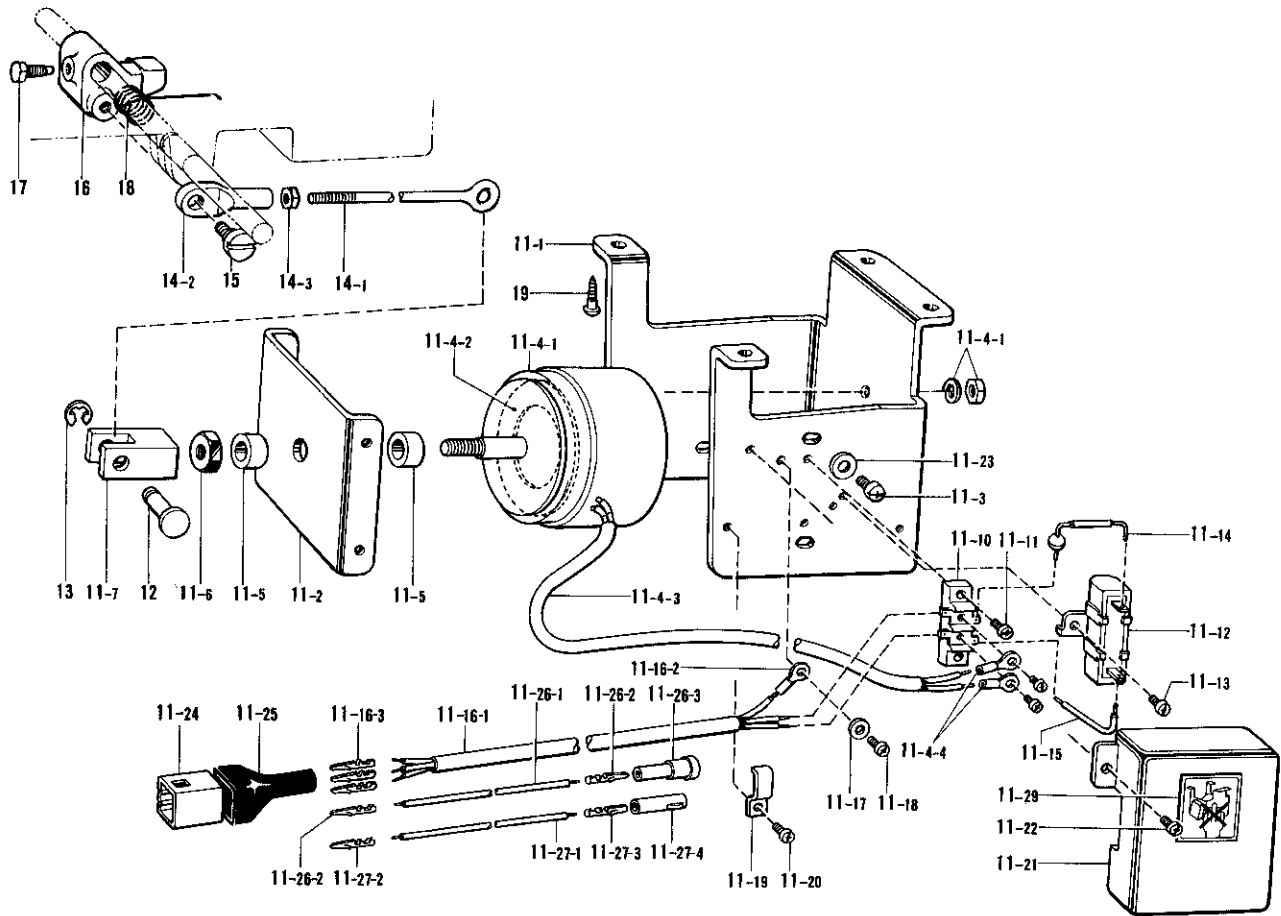
参照番号 Ref.No.	品名 Name of Parts	数量 Q'ty	部品コード Parts No.	参照番号 Ref.No.	品名 Name of Parts	数量 Q'ty	部品コード Parts No.
1	イトハイスレノイドクミ	1	S02661-101	14	ソレノイドカバー	1	S02671-001
1-1	イトハイスレノイド	1		15	ナベコ437-40×5	1	062680-512
1-1-1	プランジャークミ	1	159947-001	16	イトハイスレノイド	1	S02672-001
1-3	イトハイススイッチ	1	S02664-001	17	イトハイスクランククミ	1	S02673-001
1-4	ヘイタンセツソクシ	1	S02665-000	18	トメワE4	1	048040-342
1-5	Wコード	1		19	セットカラー	1	S02677-001
1-6	ピンターミナルオス	2	143549-000	20	アタマツキトメネジ3.57	1	144458-001
3	イトハイスバネ	1	S02667-001	21	ワイバーバネ	1	S02678-001
4	プランジャークミ	1	S02668-000	22	イトハイスロッド	1	S02679-001
5	ソレノイドトリツケイタ	1	S02669-001	23	ザガネ	1	110735-002
6	ナベコ357-40×6	4	062670-612	24	トメワE3	1	048030-342
7	コードオサエ	1	140647-001	25	アナボルト4.37×8	2	018680-822
8	ナベコ357-40×8	1	062670-612	26	プランジャピン	1	S02680-001
9	ナベコ3×6	1	062300-612	27	イトハイス	1	S02681-001
10	ソレノイドトリツケダイ	1	S02670-001	28	バインド437-40×5	1	060680-512
11	ナベコ437-40×10	2	062681-012	29	イトハイスカラー	1	146288-001
12	ナベコ437-40×7	2	062680-712	30	ザガネ	1	S03677-001
13	ザガネ	2	100645-003				

T. 空庄関係(-700) / Air pressure mechanism (-700) / Luftdruck (-700)
 Mécanisme de la pression d'air (-700) / Mecanismo de la presión de aire (-700)



参照番号 Ref.No.	品名 Name of Parts	個数 Q'ty	部品コード Parts No.	参照番号 Ref.No.	品名 Name of Parts	個数 Q'ty	部品コード Parts No.
1	Air Unit Valve Assembly	1	151126-101	6	Air Unit Cord Assembly	1	S05247-101
1-1	Air Unit Assembly	1	151153-101	6-1	Presser Foot Lifter Cord Assembly	1	154172-001
1-2	Air Valve	1	151127-100	6-1-1	Cable	1	
1-3	Silencer	1	140682-001	6-1-2	Nylon Connector	1	143499-000
1-4	1/8" Elbow	1	151147-001	6-1-3	Connector Cap	1	143489-001
1-5	Speed Control Connector	1	142037-000	6-1-4	Terminal Pin (Female)	2	143548-000
1-6	Speed Controller	1	142038-001	6-1-5	Terminal Pin (Male)	2	143549-000
1-7	1/8" Connector	1	140543-000	6-2	B Cord 100 Assembly	1	S05981-000
1-8	Air Unit Holder Plate	1	154214-001	6-2-1	B Cord 100	1	
1-9	Air Tube	1	140540-000	6-2-2	Terminal Pin (Male)	2	143549-000
1-10	Nylon Connector	1	143488-001	6-2-3	Nylon Connector	1	146046-000
1-11	Connector Cap	1	143489-001	6-3	W Cord 100 Assembly	1	S05982-000
1-12	Insulator Tube	1	154215-001	6-3-1	W Cord 100	1	
1-13	Terminal Pin	2	143548-000	6-3-2	Terminal Pin (Male)	1	143549-000
1-14	Screw 5X10	2	002501-003	6-3-3	Terminal Pin (Female)	1	143548-000
1-15	Spring Washer 2-5	2	028050-243	6-3-4	Nylon Connector	1	146194-000
2	Air Tube	1	151154-000	6-4	Nylon Connector	1	143522-000
3	Screw 4.5X20	2	101118-001	6-5	Connector Cap	1	220077-001
4	Staple	8	200190-001				

U. 押エ上げ関係 / Presser foot lifter mechanism (-900) / Stoffhalterhebevorrichtung (-900)
 Mécanisme de leveur du pied presseur (-900) / Mecanismo de levantador del prensa telas (-900)



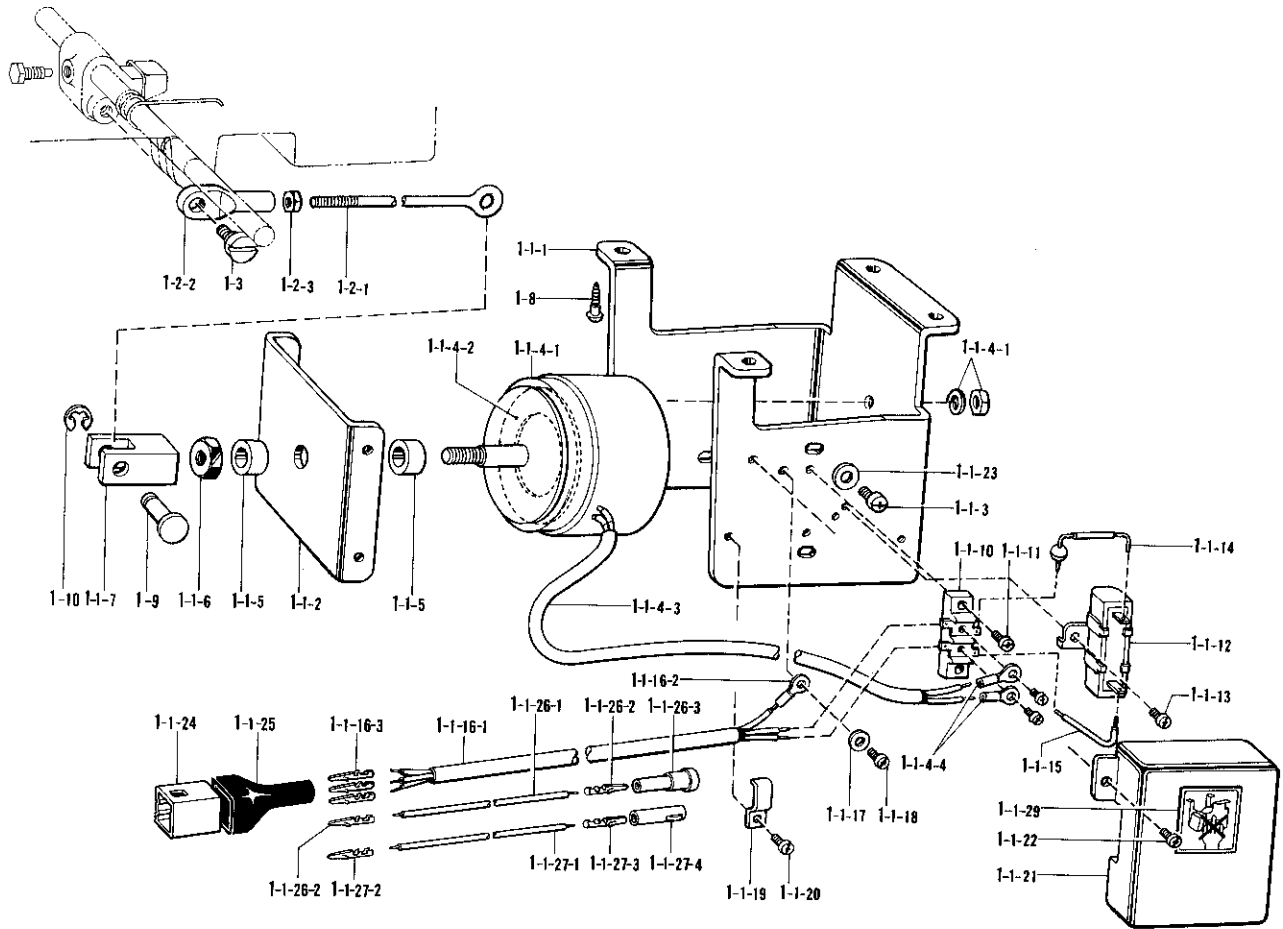
参照番号 Ref.No.	品名 Name of Parts	個数 Q'ty	部品コード Parts No.	参照番号 Ref.No.	品名 Name of Parts	個数 Q'ty	部品コード Parts No.	
11	デンジオサエアゲクミ	1	S03681-101	11-21	タンシダイカバー	1	S02592-001	
11-1	ソレノイドダイ	1	S02580-001	11-22	ナベコ357-40×6	2	062670-612	
11-2	ソレノイドイタ	1	S02581-001	11-23	ヒラザガネチューブ	4	025060-232	
11-3	ナベコ595-28×12	4	062761-212	11-24	ナイロンコネクター	1	143522-000	
11-4	オサエアゲソレノイドクミ	1	S02582-001	11-25	プラグカバー#14	1	220077-001	
11-4-1	オサエアゲソレノイド	1	---	11-26	Bコード100クミ2	1	S05981-000	
11-4-2	クッション	1	S02584-000	11-26-1	Bコード100	1	---	
11-4-3	ビニルチューブ	1	S02585-000	11-26-2	ピンターミナルオス	2	143549-000	
11-4-4	ゼツエンアツタンシ4×9	2	211131-001	11-26-3	ナイロンコネクタ	1	146046-000	
11-5	ゴムクッション	2	153122-000	11-27	Wコード100クミ	1	S05982-000	
11-6	ナットM8	1	158677-001	11-27-1	Wコード100	1	---	
11-7	リンクツギテ	1	S02586-001	11-27-2	ピンターミナルオス	1	143549-000	
11-10	タンシダイ	1	S02588-000	11-27-3	ピンターミナルメス	1	143548-000	
11-11	ナベコ357-40×10	2	062671-012	11-27-4	ナイロンコネクタ	1	146194-000	
11-12	セメントテイクウキ	1	S02589-000	11-29	デンジオサエラベル	1	S07182-001	
11-13	ナベコ357-40×6	1	062670-612	12	ピン	1	S02587-001	
11-14	ダイオード	1	S02590-000	13	トメワE6	1	048060-342	
11-15	リードセン	1	S02591-000	14	チョウセツロッドクミ	1	152808-101	
11-16	オサエアゲコードクミ	1	S02593-001	14-1	オサエアゲチョウセツロッド	1	154332-001	
11-16-1	オサエアゲコード	1	---	14-2	オサエアゲチョウセツツギテ	1	154333-001	
11-16-2	アツタンシ4.5×14	1	204569-001	14-3	ナット6.35	1	150556-001	
11-16-3	ピンターミナルオス	3	143549-000	15	ダンネジ6.35	1	141583-001	
11-17	ザガネ	1	S02745-001	16	オサエアゲリンク	Presser Foot Lifting Link	1	S02595-101
11-18	ナベコ437-40×6	1	062680-663	17	ボルト5.95	Bolt 5.95	1	146367-001
11-19	コードオサエL	1	142268-001	18	ネジリバネ	Spring	1	S02596-001
11-20	ナベコ357-40×6	1	062670-612	19	マルモクネジ5.5×20	---	4	100666-002

V. 電磁押エ上ゲセット(1)(-900) / Presser foot lifting solenoid set (1) (-900)

Solenoidsatz für die Anhebung des Stoffdrückerfußes (1) (-900)

Conjunto aéreo del levantador del pie del prensatelas (1) (-900)

Conjunto selenoide del levantador del pie del prensatelas (1) (-900)



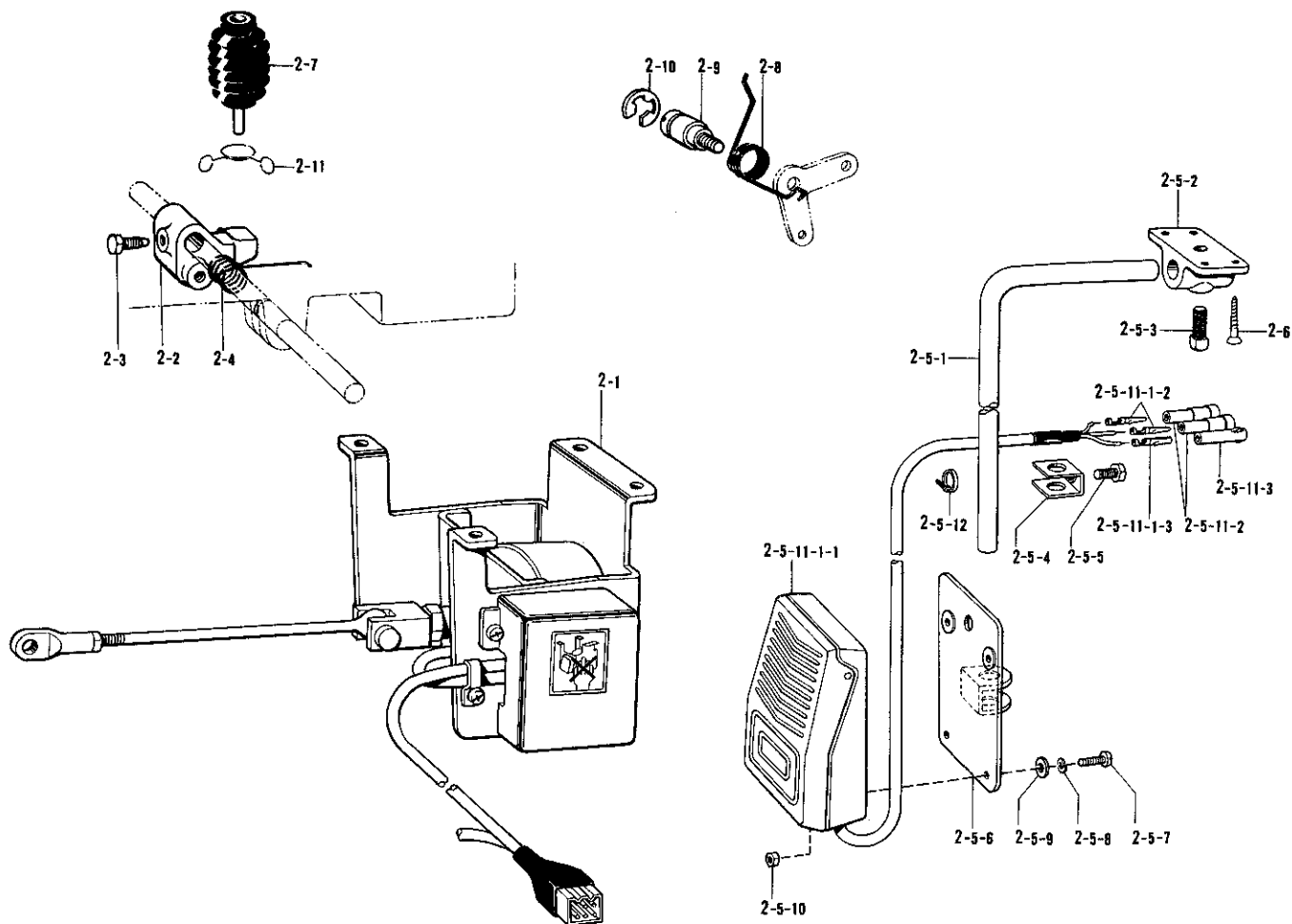
参照番号 Ref.No.	品名 Name of Parts	個数 Q'ty	部品コード Parts No.	参照番号 Ref.No.	品名 Name of Parts	個数 Q'ty	部品コード Parts No.
1	Presser Foot Lifting Solenoid Set 4	1	183404-001	1-1-19	Cord Holder L	1	142268-001
1-1	Presser Foot Lifting Solenoid Assembly	1	S06538-001	1-1-20	Screw 357X6	1	062670-616
1-1-1	Solenoid Bracket	1	S02580-001	1-1-21	Terminal Base Cover	1	S02592-001
1-1-2	Solenoid Bracket	1	S02581-001	1-1-22	Screw 357X6	2	062670-612
1-1-3	Screw 895X12	4	062761-212	1-1-23	Washer 6	4	025060-232
1-1-4	Presser Foot Lifting Solenoid Assembly	1	S02582-001	1-1-24	Nylon Connector	1	143522-000
1-1-4-1	Presser Foot Lifting Solenoid	1		1-1-25	Connector Cap #14	1	220077-001
1-1-4-2	Cushion	1	S02584-000	1-1-26	B Cord 100 Assembly 2	1	S05981-000
1-1-4-3	Vinyl Tube	1	S02585-000	1-1-26-1	B Cord 100	1	
1-1-4-4	Insulator Terminal 4X19	2	211131-001	1-1-26-2	Terminal Pin (Male)	2	143549-000
1-1-5	Rubber Cushion	2	153122-000	1-1-26-3	Nylon Connector	1	146046-000
1-1-6	Nut M6	1	158677-001	1-1-27	W Cord 100 Assembly	1	S05982-000
1-1-7	Link Joint	1	S02586-001	1-1-27-1	W Cord 100	1	
1-1-10	Terminal Block	1	S02588-000	1-1-27-2	Terminal Pin (Male)	1	143549-000
1-1-11	Screw 357X10	2	062671-012	1-1-27-3	Terminal Pin (Female)	1	143548-000
1-1-12	Resistor	1	S06537-000	1-1-27-4	Nylon Connector	1	146194-000
1-1-13	Screw 357X6	1	062670-612	1-1-29	Level	1	S07182-001
1-1-14	Diode	1	S02590-000	1-2	Regulating Rod Assembly	1	152008-101
1-1-15	Lead Wire	1	S02591-000	1-2-1	Presser Foot Lifter Regulating Rod	1	154332-001
1-1-16	Presser Foot Lifting Cord Assembly	1	S02593-001	1-2-2	Presser Foot Lifter Regulating Joint	1	154333-001
1-1-16-1	Presser Foot Lifting Cord	1		1-2-3	Nut 6.35	1	150556-001
1-1-16-2	Terminal 4.5X14	1	204569-001	1-3	Stud Screw 6.35	1	141583-001
1-1-16-3	Terminal Pin (Male)	3	143549-000	1-8	Screw 5.5X20	4	100666-002
1-1-17	Washer	1	S02745-001	1-9	Pin	1	S02587-001
1-1-18	Screw 437X6	1	062680-663	1-10	Stop Ring E6	1	048060-342

V. 電磁押上ゲセット(2)(特別注文部品) / Presser foot lifting solenoid set (2) (Option Parts)

Solenoidsatz für die Anhebung des Stoffdrückerfußes (2) (Sonderzubehör)

Conjunto aéreo del levantador del pie del prensatelas (2) (Pieças en option)

Conjunto selenoide del levantador del pie del prensatelas (2) (Piezas opción)

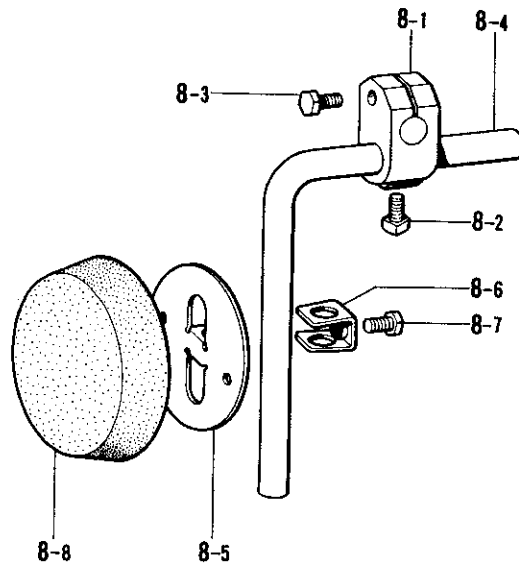


参照番号 Ref.No.	品名 Name of Parts	個数 Q'ty	部品コード Parts No.	参照番号 Ref.No.	品名 Name of Parts	個数 Q'ty	部品コード Parts No.
2	デンジオサエアゲセット (D.C.モーター)	1	183396-001	2-5-9	バネザガネ2-4	4	028040-243
	デンジオサエアゲセットT (D.C.モーター,立作機)	1	183401-001	2-5-10	ナット1シュ4	4	021400-164
	Presser Foot Lifting Solenoid Set D. (D.C. Motor)	1	183402-001	2-5-11	スイッチコードクミ	1	S07030-000
2-1	デンジオサエアゲクミ	1	S03681-101	2-5-11-1	フットスイッチクミ	1	S07031-000
	Presser Foot Lifting Solenoid Assembly	1	S06538-001	2-5-11-1-1	フットスイッチ	1	
2-2	オサエアゲリンク	1	S02595-101	2-5-11-1-2	ピンターミナルオス	2	143549-000
2-3	ボルト5.95	1	146367-001	2-5-11-1-3	ピンターミナルメス	1	143548-000
2-4	ネジリバネ	1	S02596-001	2-5-11-2	ナイロンコネクター	2	146046-000
2-5	ヒザスイッチ(D.C.モーター)	1	※S07045-001	2-5-11-3	ナイロンコネクター	1	146194-000
2-5-1	ヒザスイッチタテジク	1	142026-003	2-5-12	タイラップS	1	149799-000
2-5-2	ヒザスイッチタテジクウケ	1	142027-001	2-6	プラスチックモネジ4.1×25 (D.C.モーター)	4	034422-503
2-5-3	4カクボルト7.94	1	100463-001	2-7	ヒザアゲオンボウクミ	1	※S00096-201
2-5-4	ヒザアテストップ	1	114967-001	2-8	ヒザアゲレバーバネ	1	154347-001
2-5-5	ボルト5.95	1	110087-001	2-8	ダンシク6.35	1	154348-001
2-5-6	ヒザスイッチトリツケイタ	1	S07027-001	2-10	トメワE8	1	048080-342
2-5-7	ナベコ4×10	4	062401-006	2-11	ブツクリップ	1	S07015-001
2-5-8	ヒラザガネチュウ4	4	025040-233				

※印の部品は、立ち作業には使用いたしません。

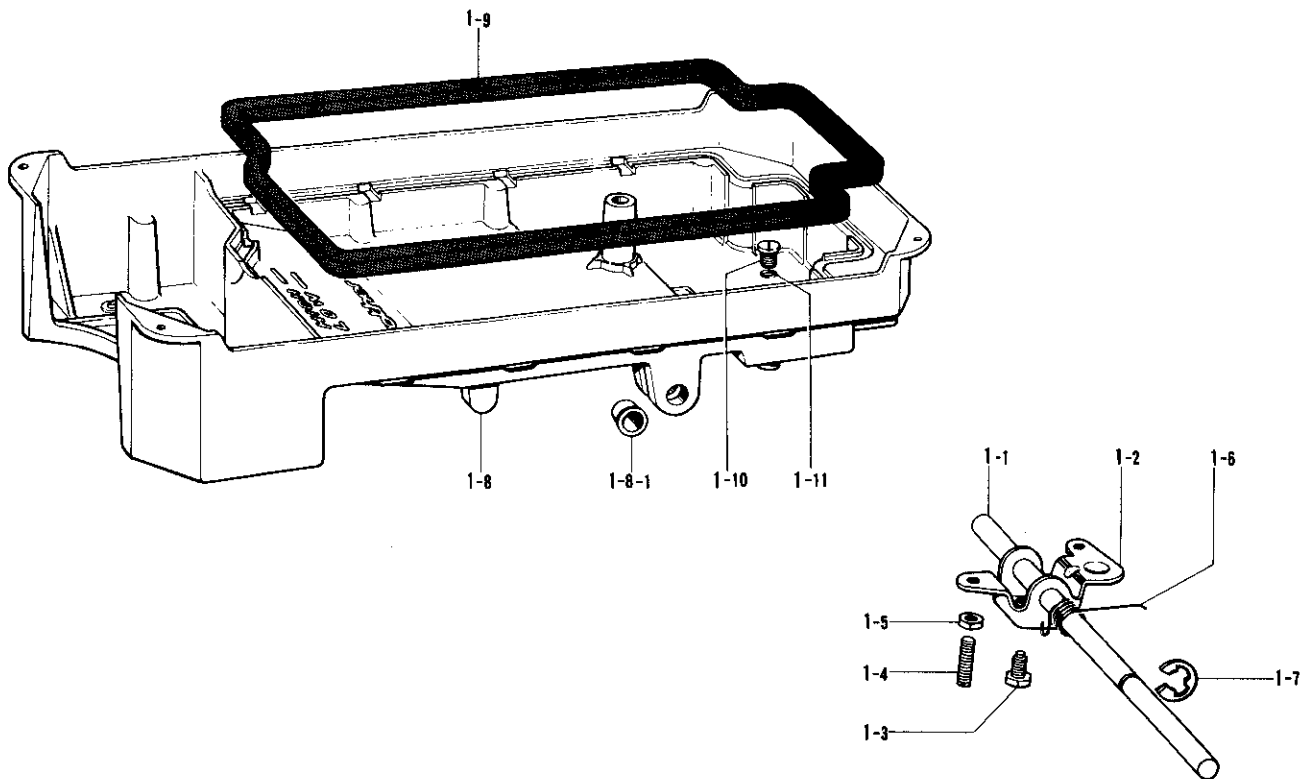
- ・ No. 2-1 の組部品については、P19を御参照下さい。
- ・ See page 19 for No.2-1 assembly parts.
- ・ Für die Teile Nr.2-1 Siehe Seite 19.
- ・ Voir page 19 pour les pièces de rechange No.2-1.
- ・ Consultar la página 19 para las piezas del conjunto No.2-1.

W. ヒザ上げ関係(-400) / Knee lifter mechanism (-400) / Kniehebel (-400)
 Mécanisme de genouillère (-400) / Mecanismo de levantador de rodilla (-400)



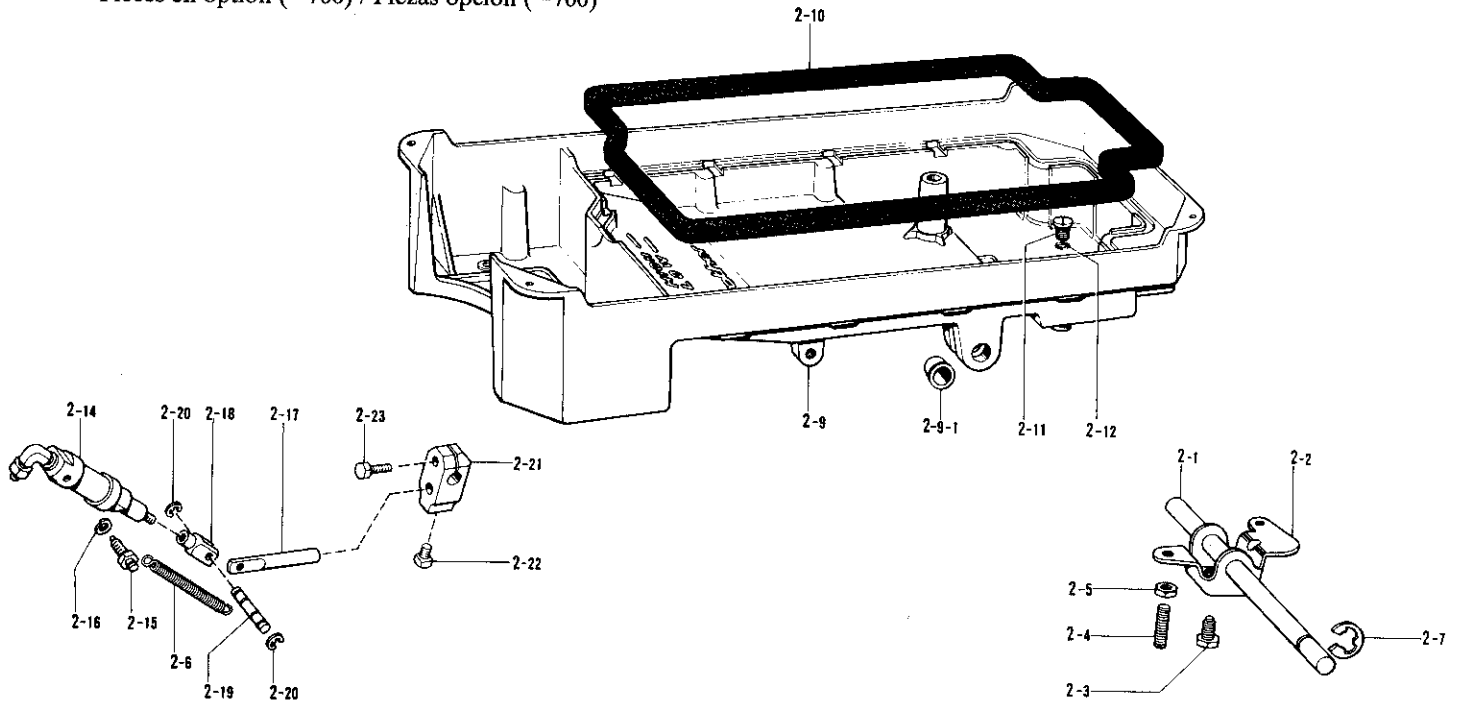
参照番号 Ref.No.	品名 Name of Parts		個数 Q'ty	部品コード Parts No.	参照番号 Ref.No.	品名 Name of Parts		個数 Q'ty	部品コード Parts No.
8	ヒザアテクミ	Knee Lifter Assembly	1	181427-001	8-5	ヒザアテ	Knee Lifter Plate	1	114966-001
8-1	ヒザアテツギテ	Knee Lifter Coupling Joint	1	146039-001	8-6	ヒザアテストップバ	Knee Lifter Plate Stopper	1	114967-001
8-2	4カクボルト7.94	Bolt 7.94	1	100463-001	8-7	ボルト5.95	Bolt 5.95	1	110087-001
8-3	ボルト5.95×20	Bolt 5.95×20	1	017762-013	8-8	ヒザアテカバー	Knee Lifter Cover	1	140503-001
8-4	ヒザアゲタテシク	Knee Lifter Shaft	1	104619-002					

a. 特別注文部品(-400) / Option Parts (-400) / Sonderzubehör (-400)
 Pièces en option (-400) / Piezas opción (-400)



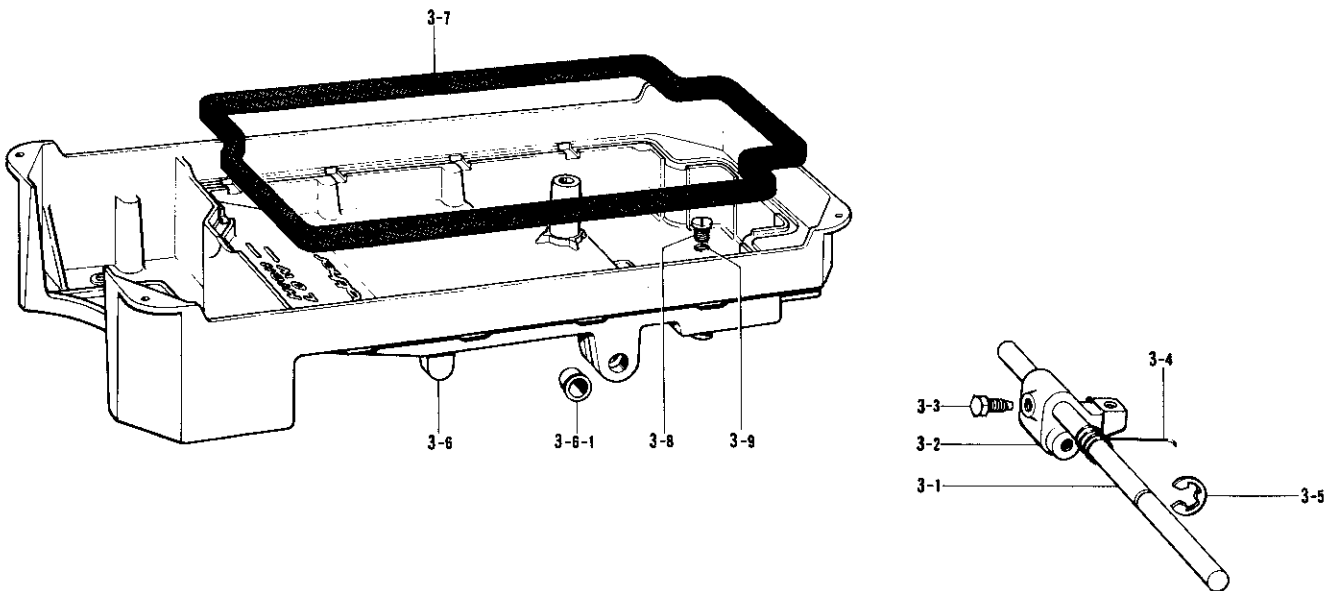
参照番号 Ref.No.	品名 Name of Parts		個数 Q'ty	部品コード Parts No.	参照番号 Ref.No.	品名 Name of Parts		個数 Q'ty	部品コード Parts No.
1	オイルパンクミ	Oil Pan Assembly	1	183496-001	1-7	トメワE10	Stop Ring E10	1	146293-001
1-1	ヒザアゲヨコジク	Knee Lifter Shaft	1	146036-101	1-8	オイルパン	Oil Pan	1	149580-301
1-2	ヒザアゲ	Knee Lifter	1	S09635-001	1-8-1	ヨコジクブッシュ	Bushing	2	149578-000
1-3	ボルト5.95	Bolt 5.95	1	146367-001	1-9	オイルパッキング	Oil Packing	1	146040-001
1-4	トメネジ5.95	Screw 5.95	2	104885-001	1-10	シメネジ7.94	Screw 7.94	1	140518-001
1-5	ナット5.95	Nut 5.95	2	100022-004	1-11	OリングP7	O Ring P7	1	081007-070
1-6	ヒザアゲネジリバネ	Knee Lifter Spring	1	146038-001					

b. 特別注文部品 (-700) / Option Parts (-700) / Sonderzubehör (-700)
 Pièces en option (-700) / Piezas opción (-700)



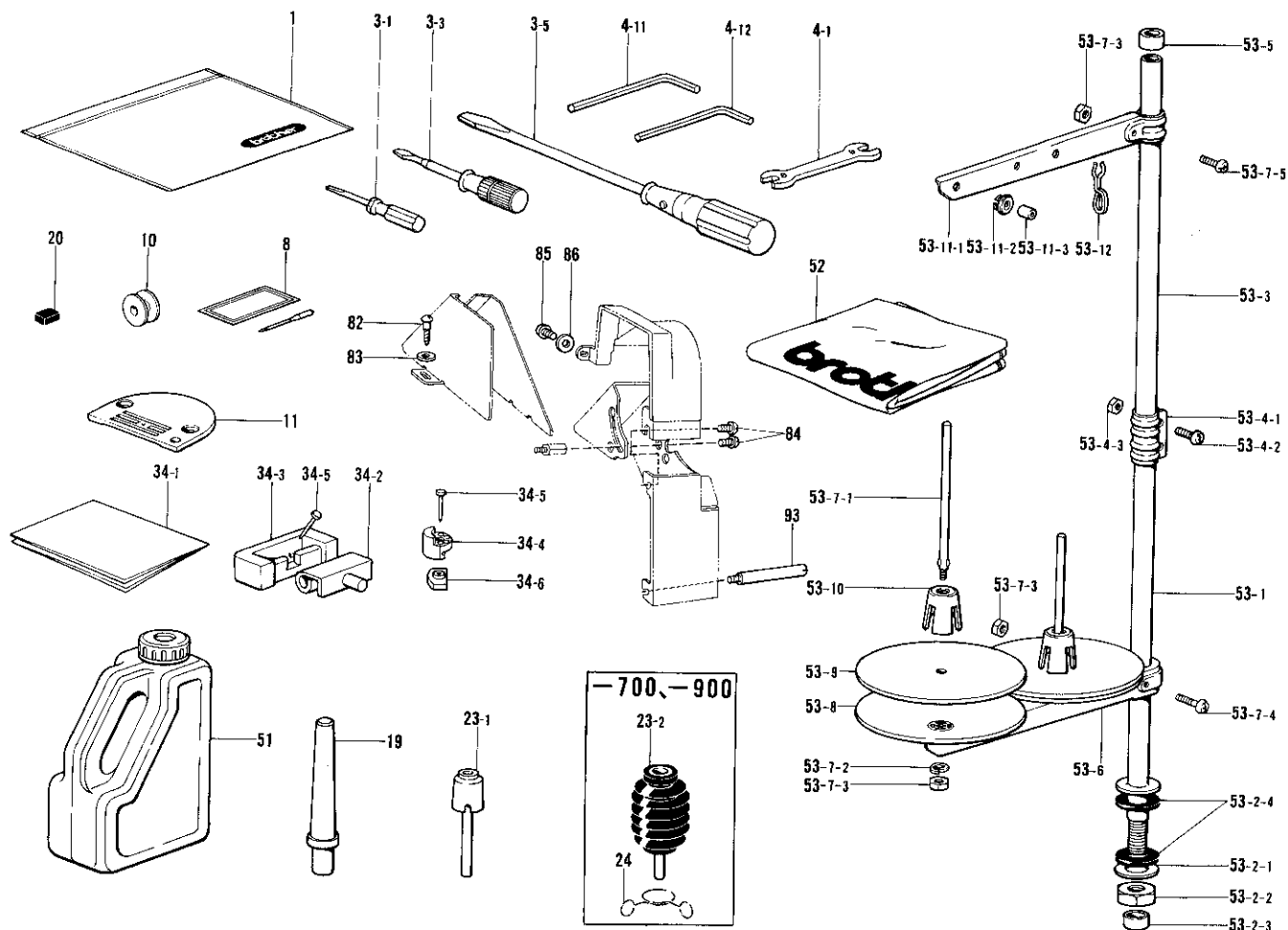
参照番号 Ref.No.	品名 Name of Parts	個数 Q'ty	部品コード Parts No.	参照番号 Ref.No.	品名 Name of Parts	個数 Q'ty	部品コード Parts No.
2	Oil Pan Assembly	1	181430-601	2-12	"O" Ring P7	1	081007-070
2-1	Knee Lifter Shaft	1	146069-001	2-14	Presser Foot Cylinder Assembly	1	146157-001
2-2	Knee Lifter	1	146037-001	2-15	Screw	2	147141-001
2-3	Bolt 5.95	1	146367-001	2-16	Spring Washer 2-6	2	028060-242
2-4	Screw 5.95	2	104885-001	2-17	Piston Drive Link	1	140668-001
2-5	Nut 5.95	2	100022-004	2-18	Piston Rod Joint	1	140627-001
2-6	Spring	2	146985-001	2-19	Pin	1	146986-001
2-7	Stop Ring E10	1	146293-001	2-20	Stop Ring E4	2	048040-342
2-8	Oil Pan	1	149581-501	2-21	Knee Lifter Joint	1	146039-001
2-8-1	Bushing	2	149578-000	2-22	Bolt 7.94	1	100463-001
2-10	Oil Packing	1	146040-001	2-23	Bolt 5.95x20	1	017762-013
2-11	Screw 7.94	1	140518-001				

c. 特別注文部品 (-900) / Option Parts (-900) / Sonderzubehör (-900)
 Pièces en option (-900) / Piezas opción (-900)



参照番号 Ref.No.	品名 Name of Parts	個数 Q'ty	部品コード Parts No.	参照番号 Ref.No.	品名 Name of Parts	個数 Q'ty	部品コード Parts No.
3	オイルパン組み Oil Pan Assembly	1	183379-101	3-6	オイルパン Oil Pan	1	149580-301
3-1	ヒザアゲヨコジク Knee Lifter Shaft	1	146036-101	3-6-1	ヨコジクブッシュ Bushing	2	149578-000
3-2	オサエアゲリンク Presser Foot Lifting Link	1	S02595-101	3-7	オイルパッキング Oil Packing	1	146040-001
3-3	ボルト 5.95 Bolt 5.95	1	146367-001	3-8	シメネジ 7.94 Screw 7.94	1	140518-001
3-4	ネジリバネ Spring	1	S02596-001	3-9	O リング P7 O Ring P7	1	081007-070
3-5	トメワ E10 Stop Ring E10	1	146293-001				

Z. 付属品関係 / Accessories / Zubehör
Accessoires / Accesorios

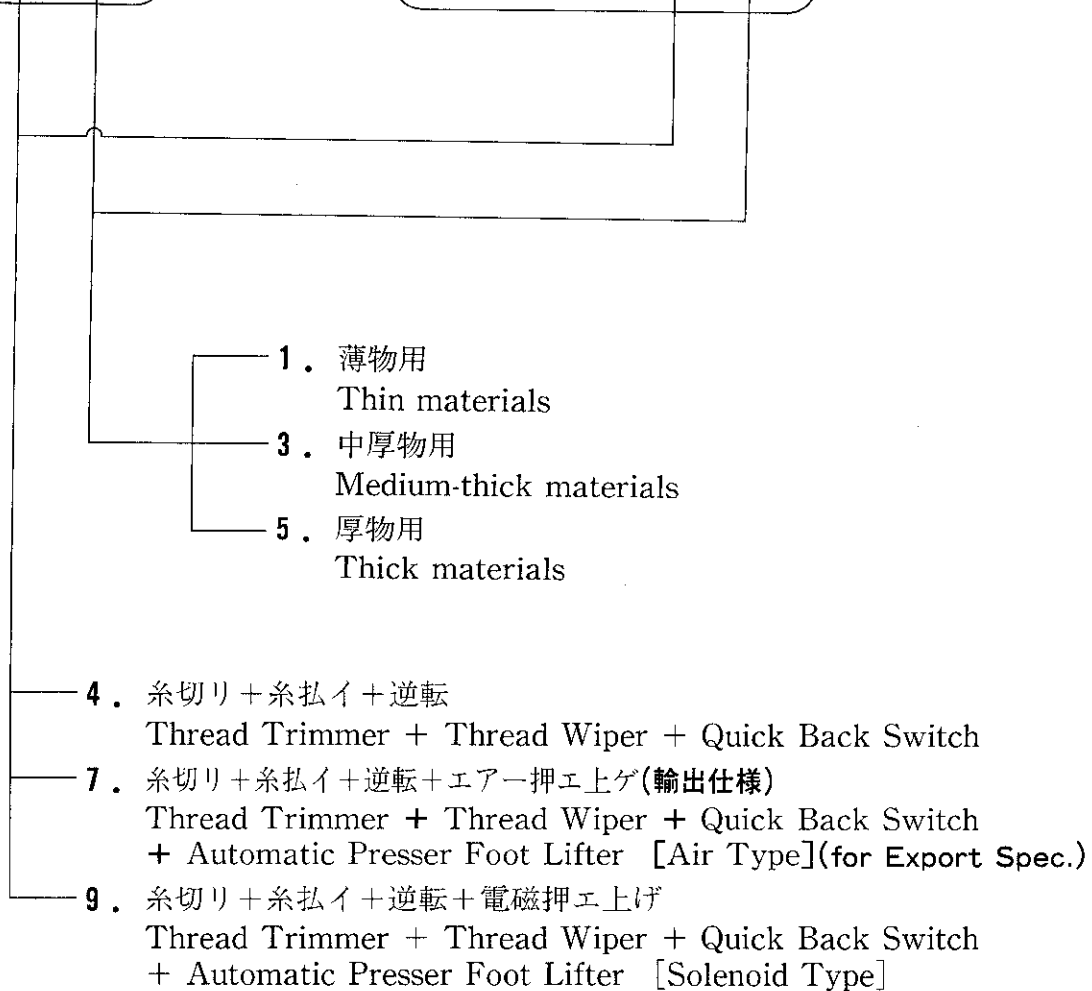
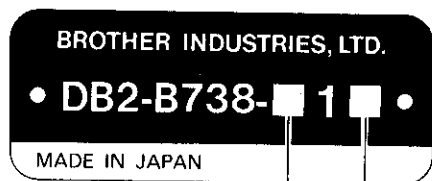


参照番号 Ref.No.	品名 Name of Parts	個数 Q'ty	部品コード Parts No.	参照番号 Ref.No.	品名 Name of Parts	個数 Q'ty	部品コード Parts No.
1	フゾクビニルポリフクロ	1	122991-001	53-2-3	Cap	1	150174-000
3-1	ネジマワシ1.8×52	1	142443-001	53-2-4	Rubber Washer	2	S01005-000
3-3	ネジマワシ3.4×70	1	118837-001	53-3	Pipe	1	150172-002
3-5	ネジマワシ5.5×190	1	101572-101	53-4	Joint for Cotton Stand	1	150106-002
4-1	スパナ8×8	1	100887-001	53-4-1	Joint	1	
4-11	6カクボウスパナ2	1	146049-001	53-4-2	Screw 5X14	2	062501-406
4-12	6カクボウスパナ3	1	142721-001	53-4-3	Nut	2	021500-106
8	ミシンハリ	4		53-5	Cap	1	150174-000
10	ボビン	3		53-6	Spool Holder 2	1	S02778-001
11	ハリイタ	1		53-7	Spool Set Screw 2	1	S02780-001
19	マクラS	1	S06055-000	53-7-1	Spool Shaft (B)	2	150179-002
20	シュウジンマグネット	1	112525-000	53-7-2	Spring Washer 2-5	2	028050-246
23-1	ヒザアゲオシボウ(-400)	1	S09634-000	53-7-3	Nut 5	4	021500-106
23-2	ヒザアゲオシボウミ(-700,-900)	1	S00096-201	53-7-4	Screw 5X30	1	050503-006
24	ブツクリップ(-700,900)	1	S07015-001	53-7-5	Screw 5X14	1	050501-406
34		1	183406-001	53-8	Spool Stand Base	2	150180-000
34-1		1	144615-001	53-9	Spool Mat	2	150182-000
34-2	トウブヒンジ	2	143882-001	53-10	Spool Cushion	2	126863-001
34-3	トウブヒンジウケゴム	2	143910-001	53-11	Thread Hanger Assembly 2	1	S02786-001
34-4	トウブシキゴム	4	S01302-001	53-11-1	Spool Holder 2	1	
34-5	クギ	8	109714-000	53-11-2	Thread Hanger	2	
34-6	オイルパンクッション	4	S01303-000	53-11-3	Thread Bushing	2	
51	オイルタンク	1	154702-001	53-12	Thread Guide Spring	1	S02747-001
52	Head Cover	1	144222-001	82	マルモクネジ5.5×20	2	100666-002
53	Spool Stand Assembly 2DR	1	S02763-201	83	ヒラザガネシヨウ5.56	2	025750-132
53-1	Pipe (D)	1	156112-002	84	ナベコ595-28×8	2	062760-812
53-2	Pipe (D) Set Screw (B)	1	S02777-001	85	ナベコ437-40×8	1	062680-812
53-2-1	Washer 16	1	150206-002	86	ザガネ	1	100645-003
53-2-2	Nut 5/8	1	150191-002	93	スタッド5.95	1	S07143-001

仕様別部品一覧表

DIFFERENT PARTS LIST / ZUBEHÖRLISTE

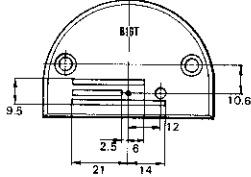
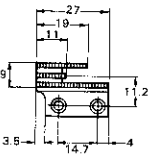
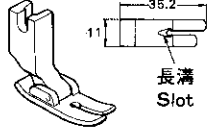
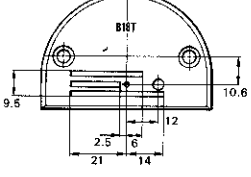
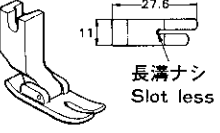
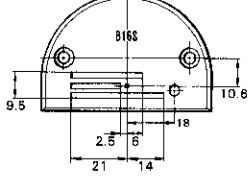
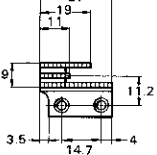
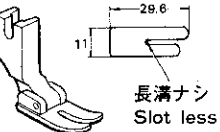
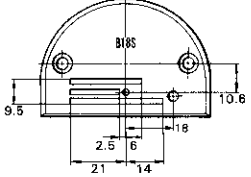
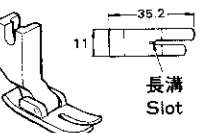
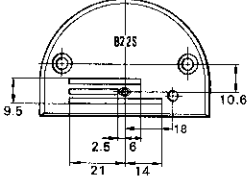
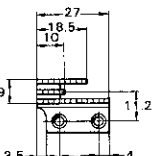

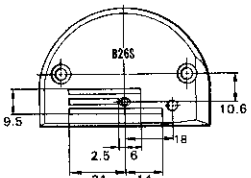
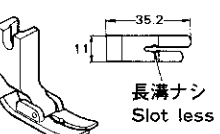
LISTE DES PIÈCES ACCESSOIRES / LISTA DE PIEZAS ACCESORIAS



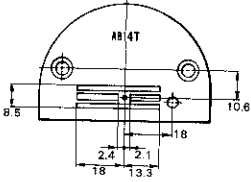
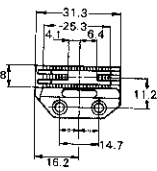
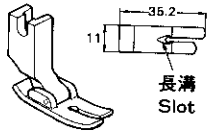
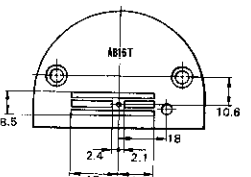
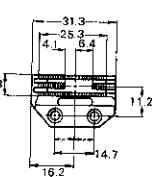
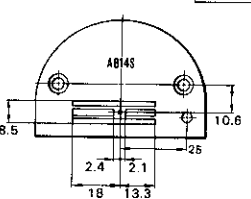
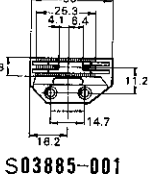
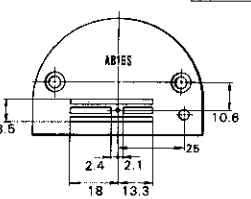
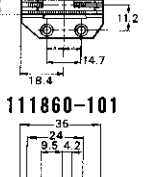
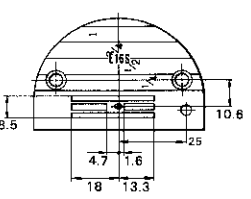
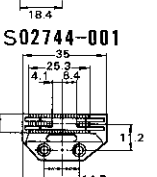
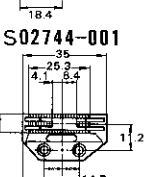
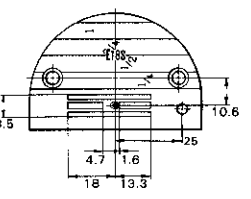
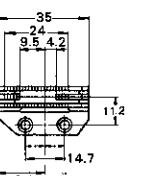
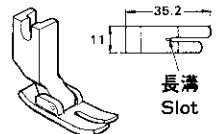
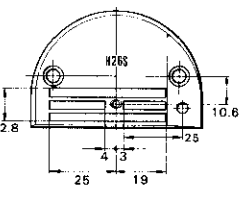
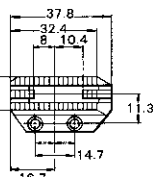
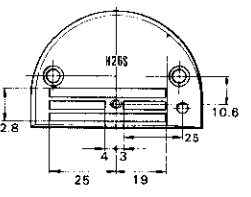
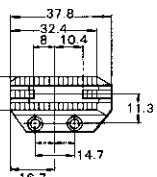
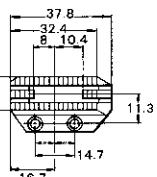
参照番号 Ref.No.	品名 Name of Parts		仕様 Sub-class		-4-口、			-7-口、 輸出仕様 (for Export)			-9-口		
					1			3			5		
B-8	テンピンクランククミ		Thread Take-up Crank Assembly		S02525-001			S00909-001					
B-8-1	テンピンクランク		Thread Take-up Crank		S02526-000			S00910-000					
B-15	ハリボウメタルD		Needle Bar Bushing (Lower)		145468-001			147326-001					
B-17	ハリボウ		Needle Bar		S04628-001			S02811-001					
					S04629-001 (for Export)								
B-18	ミシンハリ	DBX 1	Needle	DBX 1	100265-031 (#11)			100265-042 (#22)					
			Needle	DPX 5	107415-011 (#11)			107415-022 (#22)					
B-21	ハリボウイトアンナイ		Needle Bar Thread Guide		S02736-001			151594-001					
B-22	ハリイタ				S02543-001 (AB16S)	S02541-001 (B16S)		S02545-001 (B26S)					
			Needle Plate		S06110-001 (E16S)	S06111-001 (E16S)		S06112-001 (H26S)					
C-5	オサエバネ		Presser Bar Spring		147514-001	141728-001							
C-7	オサエクミ				153037-101			145157-001					
			Presser Foot Assembly					150789-001					
D-1	スイヘイヘンシリンネジツキ		Level Feed Eccentric Wheel Assembly		S02552-001			156946-001					
D-50	オクリメモロイタクミ		Feed Regulator Assembly		183376-001			183375-001					
D-50-3	オクリメモロイタ		Feed Regulating Disc		S02567-001			151507-001					
D-65	オクリバ				S02748-001	S02742-001		S02743-001					
			Feed Dog		S03885-001	111860-101		150793-001					
D-78	ヘンシリンネジツキ		Vertical Feed Eccentric Wheel Assembly		S02576-001			159706-001					
E-14	ウチカマトメ		Bobbin Case Holder Position Bracket		S02602-001			159324-001					
E-16	コウソクカマ		Rotary Hook Assembly		S06106-001	S02603-101		148846-001					
E-18	ボビン		Bobbin		146290-001			117132-001					
F-6	テンピンオイルヨケイタ		Oil Stopper Plate		S07229-101			S03253-101					
F-45	ハリボウセン		Needle Bar Cap		S04630-000			111863-001					
G-1	プレテンションクミ		Pre-tension Assembly		183377-001	183378-001							
G-1-4	プレテンションバネ		Pre-tension Spring		154560-001	154562-001							
G-17	ハリボウメタルDイトアンナイ		Thread Guide		100573-001			148901-001					
G-18	イトチョウシボウダイクミ		Tension Regulator Assembly		183513-001			183514-001					
G-18-7	イトチョウシバネ		Tension Spring		104525-001			S04632-001					
N-19	ジュコウケーススペーサ				S02992-001								
			Spacer		S02992-001								
N-32	センサーガード				S02995-001	S02994-001							
			Sensor Guard		S02995-001								
N-39	POTレバー		Potentio-metor Lever		S06072-001			S06101-001					
Z-8	ミシンハリ	DBX 1	Needle	DBX 1	100265-031 (#11)			100265-042 (#22)					
			Needle	DPX 5	107415-011 (#11)			107415-022 (#22)					
Z-10	ボビン		Bobbin		146290-001			117132-001					
Z-11	ハリイタ				S02542-001 (AB14S)	S02540-001 (B16S)		S02544-001 (B22S)					

ゲージ部品/GAUGE PARTS/TEILE DER LEHRE
PIECES DE JAUGE/PIEZAC DE CALIBRE

3 枚歯 / 3 Row

仕様 Sub-class	針板 Needle Plate			送り歯 Feed Dog	押工組 Presser Foot Assembly				
	ϕ	R	T		P	H			
薄・中厚物用 Thin・Medium-thick materials	1.6	0.5	2.8	S07218-001 B16T 	S07649-001 	1.15	6	113280-001  長溝 Slot	
	1.8	0.5	2.8	S07219-001 B18T 		140957-001  長溝ナシ Slot less			
	1.6	0.2	2.8	S02540-001 B16S 		S02742-001 	1.6	6.7	143711-001  長溝ナシ Slot less
	1.8	0.2	2.8	S02541-001 B18S 		153037-101  長溝 Slot			
厚物用 thick materials	2.2	1	2.8	S02544-001 B22S 	S02743-001 	2.1	6.7	113280-001  長溝 Slot	
	2.6	1 (溝)	2.8	S02545-001 B26S 		145157-001  長溝ナシ Slot less			

4 枚歯 / 4 Row

仕様 Sub-class	針板 Needle Plate			送り歯 Feed Dog	押工組 Presser Foot Assembly				
	φ	R	T		P	H			
薄・中厚物用 Thin・Medium-thick materials	1.4	0.5	2.1	S07037-001 AB14T 	S07038-001 	0.9	6	 長溝 Slot	
				S06654-001 AB16T 	S06655-001 				1.15
	1.4	1 (溝)	2.1	S02542-001 AB14S 	S02748-001 	0.9	6		
				S02543-001 AB16S 	S03885-001 				0.9
	1.6	0.2	2.1	S06110-001 E16S 	111860-101 	1.15	6		
				S02744-001 	1.15				6
1.6	1	2.1	S06111-001 E18S 	111860-101 		1.15	6	 長溝 Slot	
			S06112-001 H26S 	150793-001 	1.8				6.8
2.6	1	3.2	S06112-001 H26S 	150789-001 		1.8	6.8		
			150789-001 	1.8	6.8				

索引
INDEX/VERZEICHNIS/INDEX/INDICE

部品コード Parts No.	参照番号 Ref. No.	部品コード Parts No.	参照番号 Ref. No.	部品コード Parts No.	参照番号 Ref. No.	部品コード Parts No.	参照番号 Ref. No.
S00096-201	V- 2-7	S02593-001	V- 1-1-16	S02736-001	B- 21	S06071-001	N- 35
S00096-201	Z- 23-2	S02595-101	U- 16	S02742-001	D- 65	S06072-001	N- 39
S00337-001	J- 1		V- 2-2	S02743-001	D- 65	S06073-001	N- 42
S00879-001	C- 35		c- 3-2	S02745-001	J- 54	S06074-001	N- 43
S00909-001	B- 8	S02596-001	U- 18		U- 11-17	S06101-001	N- 39
S00910-000	B- 8-1		V- 2-4		V- 1-1-17	S06102-001	N- 36
S01005-000	Z- 53-2-4		c- 3-4	S02746-001	M- 2	S06106-001	E- 16
S01295-001	N- 44	S02602-001	E- 14	S02747-001	Z- 53-12	S06110-001	B- 22
S01302-001	Z- 34-4	S02603-101	E- 16	S02748-001	D- 65	S06111-001	B- 22
S01303-000	Z- 34-6	S02604-000	F- 1	S02759-000	N- 46-1-1-5	S06112-001	B- 22
S01998-001	C- 13	S02606-000	F- 4		N- 46-1-2-6	S06121-001	Q- 2
S01998-001	H- 1-12	S02608-000	F- 21-1		N- 46-2-1-5	S06433-001	N- 46-1-1
S02523-001	B- 1	S02609-100	F- 32		N- 46-2-2-7		N- 46-2-1
S02524-001	B- 6	S02611-001	G- 1-1	S02760-000	N- 22	S06438-001	G- 13
S02525-001	B- 8	S02612-001	G- 1-2	S02763-201	Z- 53	S06537-000	V- 1-1-12
S02526-000	B- 8-1	S02614-101	G- 11	S02777-001	Z- 53-2	S06538-001	V- 1-1
S02527-001	B- 11-1	S02617-001	G- 15	S02778-001	Z- 53-6		V- 2-1
S02534-101	B- 11-2	S02620-001	G- 18-4	S02780-001	Z- 53-7	S06684-001	F- 21
S02538-001	B- 25	S02633-001	H- 1-10	S02786-001	Z- 53-11	S06999-001	D- 50-1
S02540-001	Z- 11	S02635-001	H- 4	S02805-001	B- 2	S07015-001	V- 2-11
S02541-001	B- 22	S02637-001	J- 4	S02811-001	B- 17		Z- 24
S02542-001	Z- 11	S02643-001	J- 9	S02815-001	J- 40	S07027-001	P- 1-6
S02543-001	B- 22	S02645-001	J- 16	S02986-001	N- 46-1-2	S07027-001	V- 2-5-6
S02544-001	Z- 11	S02647-001	J- 26	S02991-001	N- 17	S07030-000	P- 1-11
S02545-001	B- 22	S02648-001	J- 27	S02992-001	N- 19		V- 2-5-11
S02546-101	C- 14	S02652-001	J- 43		P- 19	S07031-000	P- 1-11-1
S02548-001	C- 24	S02654-001	J- 44	S02993-001	N- 30		V- 2-5-11-1
S02551-001	C- 28	S02655-001	J- 47	S02994-001	N- 32	S07045-001	P- 1
S02552-001	D- 1	S02656-001	J- 49	S02995-001	N- 32	S07045-001	V- 2-5
S02554-001	D- 2	S02657-001	J- 50	S03245-001	E- 17	S07143-001	Z- 93
S02556-001	D- 28	S02658-001	K- 1	S03246-001	E- 17-4	S07182-001	U- 11-29
S02557-000	D- 33	S02659-101	K- 2	S03253-101	F- 6		V- 1-1-29
S02558-101	D- 37-1	S02660-001	K- 8	S03254-001	G- 18-1	S07210-001	N- 46-2-2
S02559-001	D- 38	S02661-101	S- 1	S03327-000	L- 6	S07215-000	N- 46-2-2-5
S02562-001	D- 45	S02664-001	S- 1-3	S03328-000	J- 53-2	S07217-001	N- 47
S02563-001	D- 46	S02665-000	S- 1-4	S03670-001	K- 11		
S02567-001	D- 50-3	S02667-001	S- 3	S03677-001	S- 30	S07229-101	F- 6
S02568-101	D- 53	S02668-000	S- 4	S03681-101	U- 11	S07885-000	L- 13
S02569-001	D- 61	S02669-001	S- 5		V- 2-1	S07901-001	G- 22
S02574-101	D- 67	S02670-001	S- 10	S03814-001	N- 23	S07959-001	D- 34
S02575-001	D- 73	S02671-001	S- 14	S03815-001	J- 52	S07972-001	G- 6
S02576-001	D- 78	S02672-001	S- 16	S03818-101	D- 37-2	S08002-000	F- 46
S02580-001	U- 11-1	S02673-001	S- 17	S03885-001	D- 65	S08003-000	F- 47
	V- 1-1-1	S02677-001	S- 19	S04228-001	D- 84	S08004-001	F- 48
S02581-001	U- 11-2	S02678-001	S- 21		B- 17	S09621-001	A- 25
	V- 1-1-2	S02679-001	S- 22	S04629-001	B- 17	S09634-000	Z- 23-1
S02582-001	U- 11-4	S02680-001	S- 26	S04630-000	F- 45	S09635-001	a- 1-2
	V- 1-1-4	S02681-001	S- 27	S04631-001	F- 24	S09668-001	H- 1-17
S02584-000	U- 11-4-2	S02682-001	J- 53	S04632-001	G- 18-7	S09670-001	B- 26
	V- 1-1-4-2	S02684-001	L- 1	S05247-101	T- 6	S11182-001	G- 18-9
S02585-000	U- 11-4-3	S02685-001	L- 2	S05898-001	D- 5	S11210-000	J- 56
	V- 1-1-4-3	S02687-201	L- 7	S05981-000	T- 6-2	S11308-001	M- 6
S02586-001	U- 11-7	S02691-001	R- 1		U- 11-26	S11683-000	J- 57
	V- 1-1-7	S02692-001	R- 1-1	S05982-000	V- 1-1-26	S11684-000	J- 56-2
S02587-001	U- 12	S02693-001	R- 1-2		T- 6-3	S12441-001	G- 18-8
	V- 1-9	S02694-001	R- 1-3		U- 11-27	002501-003	T- 1-14
S02588-000	U- 11-10	S02696-001	R- 1-4		V- 1-1-27	013680-512	M- 3
	V- 1-1-10	S02697-001	R- 1-6	S06055-000	Z- 19	013760-610	B- 5
S02589-000	U- 11-12	S02698-001	R- 1-8	S06060-001	A- 7		E- 5
S02590-000	U- 11-14	S02699-001	R- 1-8-1	S06061-000	D- 85	013761-410	D- 1-2
	V- 1-1-14	S02703-001	R- 3	S06062-001	D- 81		E- 7
S02591-000	U- 11-15	S02704-001	R- 5	S06063-001	Q- 1	013781-012	B- 12
	V- 1-1-15	S02720-001	N- 14	S06065-000	F- 3	014680-422	G- 23
S02592-001	U- 11-21	S02730-001	N- 24	S06067-001	N- 34		N- 13
	V- 1-1-21	S02731-001	N- 25	S08068-000	N- 34-1		N- 46-1-1-7
S02593-001	U- 11-16	S02733-001	N- 29	S06069-000	N- 34-2		N- 46-2-1-7

部品コード Parts No.	参照番号 Ref. No.	部品コード Parts No.	参照番号 Ref. No.	部品コード Parts No.	参照番号 Ref. No.	部品コード Parts No.	参照番号 Ref. No.
014680-622	D- 5-3	062670-516	F- 36	100251-001	E- 1-2-2	107415-022	Z- 8
	D- 21	062670-612	A- 26		E- 2-1-2	108520-001	A- 14
	J- 45		G- 16		E- 2-2-2	108549-001	D- 50-6
014710-522	C- 27		L- 12		J- 33	108804-001	F- 9
014771-022	B- 10		M- 7	100260-001	B- 16	108960-002	D- 4
	J- 3		R- 2	100265-031	B- 18	109173-101	F- 16
017762-013	W- 8-3		R- 4		Z- 8	109405-001	F- 25
	b- 2-23		S- 6	100265-042	B- 18	109714-000	Z- 34-5
018660-822	S- 25		S- 8		Z- 8	109763-002	C- 16
021400-164	P- 1-10		U- 11-13	100328-001	D- 52	110087-001	P- 1-5
	V- 2-5-10		U- 11-20	100366-002	H- 1-18		V- 2-5-5
021500-106	Z- 53-4-3		U- 11-22		H- 1-20		W- 8-7
	Z- 53-7-3		V- 1-1-13	100400-000	G- 4	110161-004	K- 3
025040-233	P- 1-8		V- 1-1-22	100401-001	H- 6-4	110201-001	J- 46
	V- 2-5-8	062670-616	V- 1-1-20	100402-004	G- 18-3	110215-002	R- 1-7
025060-232	U- 11-23	062670-812	F- 29-5	100463-001	P- 1-3	110367-001	B- 13
	V- 1-1-23		K- 5		V- 2-5-3		J- 38
025100-132	D- 41	062671-012	G- 14		W- 8-2	110735-002	S- 23
025350-132	C- 30		U- 11-11		b- 2-22	111466-001	C- 1
025350-332	H- 6-7		V- 1-1-11	100511-003	D- 82	111469-101	G- 7
025750-132	Z- 83	062671-612	K- 9	100573-001	G- 17	111860-101	D- 65
028040-243	P- 1-9	062680-512	H- 1-23	100645-003	J- 14	111863-001	F- 45
	V- 2-5-9		H- 1-8		L- 3	111865-001	F- 8
028050-243	T- 1-15		S- 15		N- 38	112467-002	F- 29-8
028050-246	Z- 53-7-2	062680-663	J- 55		S- 13	112525-000	Z- 20
028060-242	b- 2-16		U- 11-18		Z- 86	113431-002	L- 9
034422-503	P- 2		V- 1-1-18	100666-002	U- 19	114294-001	G- 18-10
	V- 2-6	062680-712	F- 31		V- 1-8	114561-001	B- 24-2
040301-015	M- 1-7		G- 8		Z- 82	114966-001	W- 8-5
047200-642	D- 78-3		G- 12	100887-001	Z- 4-1	114967-001	P- 1-4
048030-342	R- 1-5		N- 26	101118-001	T- 3		V- 2-5-4
	S- 24		S- 12	101487-000	F- 10		W- 8-6
048040-342	C- 17	062680-812	Z- 85	101572-101	Z- 3-5	116794-001	F- 19
	S- 18	062681-012	A- 8	101706-001	D- 58-2	116922-001	G- 18-2
	b- 2-20		S- 11		D- 72-2	117132-001	E- 18
048060-342	D- 20	062681-212	D- 60		E- 13-2		Z- 10
	J- 39		E- 15	102571-003	J- 21	117242-001	B- 14
	U- 13		J- 11	102630-001	B- 20	118672-001	A- 5
	V- 1-10	062681-412	D- 71-2	102716-001	F- 21-2	118734-001	D- 23
048070-342	D- 29	062681-612	L- 4	102843-004	J- 5	118735-001	D- 24
048080-342	C- 34		N- 37	103738-001	H- 1-24	118758-001	D- 77
	D- 42	062711-012	L- 10	103950-003	G- 5	118761-001	E- 9
	V- 2-10		Q- 4	104449-001	A- 9	118762-000	E- 19
048150-142	D- 57	062711-212	D- 74		F- 2	118837-001	Z- 3-3
	D- 70	062711-412	D- 13	104450-101	A- 10	120990-001	D- 64
050501-406	Z- 53-7-5		J- 24	104451-001	A- 15	121007-001	E- 12
050503-006	Z- 53-7-4		Q- 3	104464-001	B- 9	122771-002	B- 24-3
060670-612	G- 10	062760-812	Z- 84	104520-000	E- 11	122991-001	Z- 1
	H- 6-6	062761-212	U- 11-3	104525-001	G- 18-7	125925-002	E- 10
	K- 7		V- 1-1-3	104564-001	D- 43	126863-001	Z- 53-10
060671-212	C- 8	081001-670	F- 14	104566-001	F- 26	129458-002	D- 50-5
060680-512	S- 28		F- 44	104619-002	W- 8-4	129500-004	D- 50-2
061300-802	M- 1-9	081007-070	F- 41	104689-002	D- 76	132751-001	N- 31
062300-612	S- 9		a- 1-11	104821-001	A- 12	140004-001	B- 11-1-6
062401-006	P- 1-7		b- 2-12	104829-101	A- 3		B- 11-2-6
	V- 2-5-7		c- 3-9	104830-101	A- 4	140378-001	E- 1
062501-406	Z- 53-4-2	081014-670	F- 5	104832-001	A- 11	140381-001	E- 2
062630-612	L- 8	081060-090	H- 1-13	104885-001	a- 1-4	140503-001	W- 8-8
062630-812	R- 1-9	100022-004	a- 1-5		b- 2-4	140518-001	F- 40
062670-412	D- 80		b- 2-5	105161-004	N- 21		a- 1-10
	R- 1-11	100032-004	B- 23		N- 49		b- 2-11
062670-512	F- 7	100080-003	D- 66	105234-003	J- 32		c- 3-8
	N- 15	100136-001	H- 6-5	107155-001	F- 20	140540-000	T- 1-9
	N- 20	100251-001	B- 7-2	107415-011	B- 18	140543-000	T- 1-7
	N- 48		B- 8-2		Z- 8	140553-102	B- 19
062670-516	D- 44		E- 1-1-2	107415-022	B- 18	140627-001	b- 2-18

部品コード Parts No.	参照番号 Ref. No.	部品コード Parts No.	参照番号 Ref. No.	部品コード Parts No.	参照番号 Ref. No.	部品コード Parts No.	参照番号 Ref. No.	
140647-001	Q- 5	144504-001	G- 1-3	146293-001	c- 3-5	151605-001	D- 30	
	R- 1-10	144615-001	Z- 34-1	146327-001	F- 12	151607-001	J- 29	
	S- 7	144869-002	F- 29-2	146333-001	F- 11	151987-001	J- 20	
140668-001	b- 2-17	144872-001	F- 30	146367-001	U- 17	152808-101	U- 14	
140682-001	T- 1-3	144874-001	F- 29-4		V- 2-3		V- 1-2	
140704-001	A- 6	144875-001	F- 29-6		a- 1-3	153037-101	C- 7	
140726-000	B- 4	144876-001	F- 29-7		b- 2-3	153122-000	U- 11-5	
141189-001	F- 27	144878-001	F- 29-9		c- 3-3		V- 1-1-5	
141207-001	C- 3	145157-001	C- 7	146985-001	b- 2-6	153132-000	D- 49	
141208-001	C- 4	145446-001	G- 18-5	146986-001	b- 2-19	153969-000	J- 51	
141583-001	U- 15		H- 6-3	147141-001	b- 2-15	154172-001	T- 6-1	
	V- 1-3	145465-001	B- 11-1-2	147326-001	B- 15	154214-001	T- 1-8	
141728-001	C- 5		B- 11-2-2	147504-001	D- 40	154215-001	T- 1-12	
142026-003	P- 1-1	145468-001	B- 15	147509-001	D- 75	154332-001	U- 14-1	
	V- 2-5-1	145472-001	C- 2	147514-001	C- 5		V- 1-2-1	
142027-001	P- 1-2	145474-001	C- 12	147557-101	G- 3	154333-001	U- 14-2	
	V- 2-5-2	145475-101	C- 15	147568-001	H- 1-3		V- 1-2-2	
142037-000	T- 1-5	145476-001	C- 20	147777-000	B- 11-1-10	154347-001	C- 32	
142038-001	T- 1-6	145478-001	C- 21		B- 11-2-9		V- 2-8	
142268-001	L- 11	145479-001	C- 22	147846-001	C- 31	154348-001	C- 33	
	U- 11-19	145480-001	C- 23	148284-001	N- 41		V- 2-9	
142268-001	V- 1-1-19	145482-101	C- 25	148537-001	J- 18	154552-001	E- 8	
142274-001	A- 13	145502-001	D- 51	148846-001	E- 16	154555-001	F- 33	
142403-001	C- 36	145516-001	E- 3	148848-001	F- 29-1	154560-001	G- 1-4	
142443-001	Z- 3-1	145522-001	G- 9	148849-001	F- 29-3	154562-001	G- 1-4	
142708-000	E- 4	145534-001	F- 18	148900-001	B- 27	154567-000	J- 2	
142709-000	E- 6	145543-001	F- 34	148901-001	G- 17	154570-001	J- 12	
142721-001	Z- 4-12	145547-001	F- 35	149085-001	D- 39	154571-001	J- 13	
142746-002	D- 50-4	145571-101	H- 6-2	149578-000	F- 38-1	154574-001	J- 15	
143484-000	N- 34-4	145580-001	C- 10		a- 1-8-1	154576-001	J- 19	
143488-001	T- 1-10	145624-000	B- 11-1-11		b- 2-9-1	154577-001	J- 22	
143489-001	T- 1-11		B- 11-2-10		c- 3-6-1	154578-000	J- 23	
	T- 6-1-3	145737-001	F- 37	149580-301	a- 1-8	154579-001	J- 25	
143499-000	T- 6-1-2	145751-001	F- 17		c- 3-6	154581-001	J- 28	
143522-000	T- 6-4	146036-101	a- 1-1	149581-501	b- 2-9	154582-001	J- 30	
	U- 11-24		c- 3-1	149799-000	P- 1-12	154590-001	J- 31	
	V- 1-1-24	146037-001	b- 2-2		V- 2-5-12	154593-001	J- 34	
143548-000	J- 56-3	146038-001	a- 1-6	150106-002	Z- 53-4	154594-000	J- 35	
	P- 1-11-1-3	146039-001	W- 8-1	150172-002	Z- 53-3	154595-001	J- 36	
	T- 6-1-4		b- 2-21	150174-000	Z- 53-2-3	154596-000	J- 37	
	T- 6-3-3	146040-001	F- 39		Z- 53-5	154598-001	J- 41	
	U- 11-27-3		a- 1-9	150179-002	Z- 53-7-1	154599-000	J- 42	
	V- 1-1-27-3		b- 2-10	150180-000	Z- 53-8	154606-001	K- 4	
V- 2-5-11-1-3		c- 3-7	150182-000	Z- 53-9	154607-001	K- 6		
143549-000	J- 56-4	146046-000	P- 1-11-2	150191-002	Z- 53-2-2	154702-001	Z- 51	
	N- 34-2-2		T- 6-2-3	150206-002	Z- 53-2-1	155347-001	K- 10-1	
	P- 1-11-1-2		U- 11-26-3	150384-101	C- 29	155559-001	J- 48	
	Q- 1-3		V- 1-1-26-3	150556-001	U- 14-3	156112-002	Z- 53-1	
	R- 1-8-3		V- 2-5-11-2		V- 1-2-3	156217-001	A- 24	
	S- 1-6	146049-001	Z- 4-11	150789-001	C- 7	156242-001	D- 55	
	T- 1-13	146069-001	b- 2-1	150793-001	D- 65		D- 68	
	T- 6-1-5	146157-001	b- 2-14	151126-101	T- 1	156243-001	D- 56	
	T- 6-2-2	146194-000	P- 1-11-3	151127-100	T- 1-2		D- 69	
	T- 6-3-2		T- 6-3-4	151147-001	T- 1-4	156244-000	D- 59	
	U- 11-16-3		U- 11-27-4	151153-101	T- 1-1	156246-001	D- 62	
	U- 11-26-2		V- 1-1-27-4	151154-000	T- 2	156641-001	F- 15	
	U- 11-27-2		V- 2-5-11-3	151308-101	D- 31	156946-001	D- 1	
	V- 1-1-16-3	146196-001	F- 42		D- 35	156948-001	D- 3	
	V- 1-1-26-2	146253-000	F- 43	151507-001	D- 50-3	156950-100	D- 5-1	
	V- 1-1-27-2		Q- 6	151594-001	B- 21	156951-001	D- 5-2	
	V- 2-5-11-1-2	146288-001	S- 29	151601-002	D- 15	156952-001	D- 8	
	143882-001	Z- 34-2	146289-001	H- 1-25		D- 32	156954-001	D- 9
	143910-001	Z- 34-3	146290-001	E- 18		D- 36	156956-001	D- 10
144222-001	Z- 52		Z- 10		G- 2	156957-001	D- 12	
144458-001	D- 11	146293-001	a- 1-7	151604-001	D- 25	156958-001	D- 14	
	S- 20		b- 2-7		D- 78-2	156966-101	D- 19	

部品コード Parts No.	参照番号 Ref. No.	部品コード Parts No.	参照番号 Ref. No.	部品コード Parts No.	参照番号 Ref. No.	部品コード Parts No.	参照番号 Ref. No.
156967-001	D- 22	211131-001	U- 11-4-4				
156969-001	D- 26		V- 1-1-4-4				
156970-001	D- 27	215083-001	M- 1-8				
157953-301	H- 1	216248-001	N- 34-3				
157956-001	H- 1-2	220077-001	T- 6-5				
157957-001	H- 1-4		U- 11-25				
157958-001	H- 1-5		V- 1-1-25				
157959-001	H- 1-7	226391-001	L- 5-6				
157960-001	H- 1-9	227746-001	M- 1				
157961-001	H- 1-11	228455-001	M- 1-1				
157962-001	H- 1-14	228456-001	M- 1-2				
157963-001	H- 1-15	228457-001	M- 1-3				
157964-001	H- 1-16	228460-001	M- 1-6				
157966-001	H- 1-19	228461-001	M- 1-10				
157967-001	H- 1-21	228473-001	L- 5				
157968-001	H- 1-22	228475-000	L- 5-2				
157969-001	H- 2	230079-001	M- 1				
157971-001	H- 6-1	291245-001	M- 1-4				
157985-001	K- 10-2	291246-001	M- 1-4				
157986-001	H- 1-6	340400-001	J- 58				
158021-101	D- 16						
158677-001	U- 11-6						
	V- 1-1-6						
158722-001	D- 63						
158726-001	B- 11-1-12						
	B- 11-2-11						
158727-001	B- 11-1-13						
	B- 11-2-12						
159324-001	E- 14						
159690-001	D- 79						
159706-001	D- 78						
159805-001	G- 18-6						
159947-001	S- 1-1-1						
180018-001	B- 24						
180322-001	D- 71						
181420-301	F- 38						
181427-001	W- 8						
181430-601	b- 2						
181476-201	F- 29						
181916-001	B- 7						
181995-001	E- 13						
183226-001	H- 6						
183375-001	D- 50						
183376-001	D- 50						
183377-001	G- 1						
183378-001	G- 1						
183379-101	c- 3						
183388-001	E- 17-1						
183389-001	E- 17-2						
183390-001	E- 17-3						
183396-001	V- 2						
183401-001	V- 2						
183402-001	V- 2						
183404-001	V- 1						
183406-001	Z- 34						
183442-001	N- 46-1						
183468-001	N- 46-2						
183493-001	D- 58						
	D- 72						
183496-001	a- 1						
183513-001	G- 18						
183514-001	G- 18						
200190-001	T- 4						
204569-001	J- 53-3						
	U- 11-16-2						
	V- 1-1-16-2						

ブラザー工業株式会社

〒467 名古屋市瑞穂区妙音通1-32

TEL (052) 824-2392代

BROTHER INDUSTRIES, LTD. NAGOYA, JAPAN

117-738-7380

195738-201

1988, 5

Printed in Japan/Gedruckt in Japan/Imprimé au Japon/Impreso en Japón