

brother

DB2-B773
B774
B7740

本縫上下調節送り自動糸切ミシン (布厚感知装置)

SINGLE NEEDLE ADJUSTABLE TOP AND BOTTOM FEED LOCK STITCH
MACHINE WITH AUTOMATIC THREAD TRIMMER (PLY SENSOR)

EINNADEL-VERRIEGELUNGSSTICH-NÄHMASCHINE MIT EINSTELBAREM OBER- UND UNTERTRANSPORT UND
STOFFLAGENSSENSOR UND AUTOMATISCHEM FADENABSCHNEIDER

MACHINE A POINT NOUE 1 AIGUILLE AVEC ENTRAINEMENTS SUPERIEUR ET INFERIEUR REGLABLES AVEC
COUPE-FILS AUTOMATIQUE (DETECTEUR DE TISSU)

MAQUINA DE COSER PESPUNTES CON UNA AGUJA Y ALIMENTACION AJUSTABLE SUPERIOR E INFERIOR CON
CORTAHIL OS AUTOMATICO (DETECTOR DE DOBLEZ)

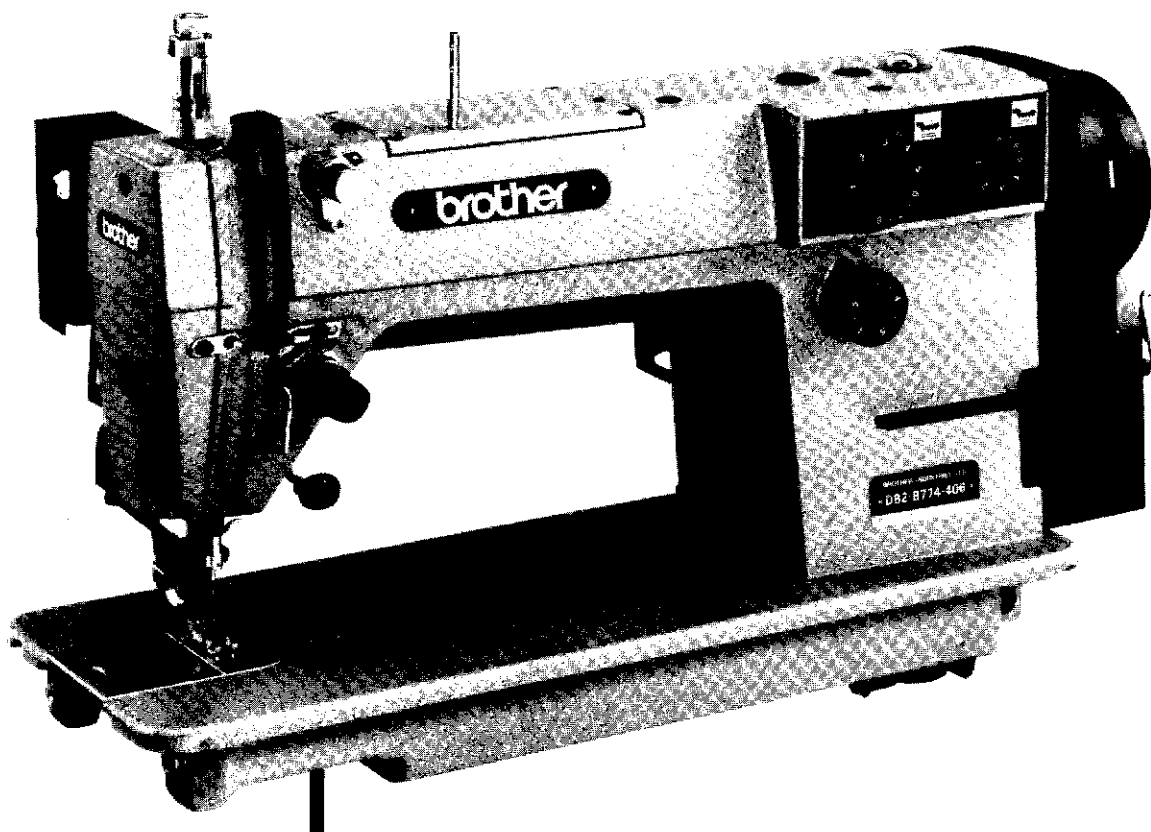
パーツブック

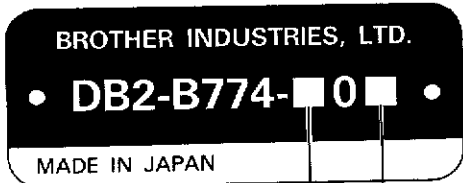
PARTS BOOK

TEILEKATALOG

LIVRE DES PIECES

LIBRO DE REFERENCIA DE PIEZAS





- 3. 先引用
For Stretching
- 6. ギャザリング用・イセコミ装置付
For Gathering · With Shirring Device

- 1. 糸切り (輸出仕様)
Threa Trimmer (for Export Spec.)
- 3. 糸切り+逆転 (国内仕様)
Thread Trimmer + Quick Back Switch (for Domestic Spec.)
- 4. 糸切り+糸払イ+逆転
Thread Trimmer + Thread Wiper + Quick Back Switch
- 7. 糸切り+糸払イ+逆転+エアー押エ上ゲ (輸出仕様)
Thread Trimmer + Thread Wiper + Quick Back Switch
+ Automatic Presser Foot Lifter [Air Type] (for Export Spec.)
- 9. 糸切り+糸払イ+逆転+電磁押エ上ゲ
Thread Trimmer + Thread Wiper + Quick Back Switch
+ Automatic Presser Foot Lifter [Solenoid Type]



〈布厚感知付 / With Ply Sensor〉

- 3. 先引用
For Stretching
- 6. ギャザリング用・イセコミ装置付
For Gathering · With Sthirring Device

- 4. 糸切り+糸払イ+逆転
Thread Trimmer + Thread Wiper + Quick Back Switch
- 7. 糸切り+糸払イ+逆転+エアー押エ上ゲ (輸出仕様)
Thread Trimmer + Thread Wiper + Quick Back Switch
+ Automatic Presser Foot Lifter [Air Type] (for Export Spec.)
- 9. 糸切り+糸払イ+逆転+電磁押エ上ゲ
Thread Trimmer + Thread Wiper + Quick Back Switch
+ Automatic Presser Foot Lifter [Solenoid Type]



- 3. 先引用
For Stretching
- 6. ギャザリング用・イセコミ装置付
For Gathering · With Shirring Device

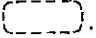
パーツブックご利用に際して

1. 組単位で補給する部品は、 破線で示しております。
2. この本は1988年8月のデータに基づいて作成されたものです。
3. 部品は予告なしに設計変更される場合があります。
4. 部品コード欄が*となっている場合は、仕様別部品一覧表 (65・66ページ) でお調べ下さい。

目 次

A. 主体関係	2
B. ヒザ上ゲ関係 <-100・-300・-400>	2
C. 針棒天ビン関係	4
D. 押エ関係	6
E. 送り関係	8
F. 押エ上ゲ関係 <-700・-900>	12
G 1. 上送り関係	14
G 2. 上送り関係	18
H. カマ関係	20
J. 給油潤滑関係	22
K 1. 糸通シ関係 <B 774・B 7740>	26
K 2. 糸通シ関係 <B 773>	28
L. 糸巻き装置関係	30
M. 糸切り関係 <B 774・B 7740>	32
N. 糸ユルメ関係	36
P. 針位置検出器関係 <B 774・B 7740>	36
Q. コントロールボックス関係 <B 7740>	38
R. 逆転関係 <-300・-400・-700・-900>	38
S. 逆転スイッチ関係 <-300・-400・-700・-900>	40
T. ヒザスイッチ関係 <-700・-900>	40
U. 空圧関係 <-700>	42
V. 布制御関係 <B 7740>	44
W. 糸払い関係 <-400・-700・-900>	46
X 1. 電磁押エ上ゲ関係 <-900>	48
X 2. 電磁押エ上ゲ関係 <特別注文部品>	50
Y. 糸払いセット <オプション・D. C. モータヨウ>	52
Z 1. オプションパーツ <B 773, -100・-300・-400/-3>	54
Z 2. オプションパーツ <B 773, -100・-300・-400/-6>	54
Z 3. オプションパーツ <-700>	56
Z 4. オプションパーツ <-900/-3>	56
Z 5. オプションパーツ <-900/-6>	58
Z Z 1. 付属品関係	60
Z Z 2. 付属品関係	64
仕様別部品一覧表	65・66
索引	67~

Notes for using this parts book

1. Parts supplied as complete assemblies are circled by a dotted line .
2. This book was prepared based on information available in August 1988.
3. Parts are subject to changes in design without prior notice.
4. If the symbol * is found in the "Parts No." column, refer to the different parts list on page 65·66.

CONTENTS

A.	Machine body	2
B.	Knee lifter mechanism <-100·-300·-400>	2
C.	Needle bar and thread take-up mechanism	4
D.	Presser foot mechanism	6
E.	Feed mechanism	8
F.	Presser foot lifter mechanism <-700·-900>	12
G1.	Upper feed mechanism	14
G2.	Upper feed mechanism	18
H.	Rotary hook mechanism	20
J.	Lubrication	22
K1.	Threading mechanism <B774·B7740>	26
K2.	Threading mechanism <B773>	28
L.	Bobbin winder mechanism	30
M.	Thread trimmer mechanism <B774·B7740>	32
N.	Tension release mechanism	36
P.	Synchronizer <B774·B7740>	36
Q.	Control box mechanism <B7740>	38
R.	Quick reverse mechanism <-300·-400·-700·-900>	38
S.	Quick reverse switch mechanism <-300·-400·-700·-900>	40
T.	Knee switch mechanism <-700·-900>	40
U.	Air pressure mechanism <-700>	42
V.	Cloth control system mechanism <B7740>	44
W.	Thread wiper mechanism <-400·-700·-900>	46
X1.	Presser foot lifting solenoid set <-900>	48
X2.	Presser foot lifting solenoid set <Option parts>	50
Y.	Thread wiper set <Option parts, D.C. Motor>	52
Z1.	Option parts <B773, -100·-300·-400/-3>	54
Z2.	Option parts <B773, -100·-300·-400/-6>	54
Z3.	Option parts <-700>	56
Z4.	Option parts <-900/-3>	56
Z5.	Option parts <-900/-6>	58
ZZ1.	Accessories	60
ZZ2.	Accessories	64
	DIFFERENT PARTS LIST	65·66
	INDEX	67~

Anmerkungen zum Gebrauch dieses Stücklistebuches

1. Die Teile, die als kompletter Satz geliefert werden, sind mit einer gestrichelten Linie umrandet.
2. Dieses Buch basiert auf den Informationen vom August 1988.
3. Modelländerungen sind vorbehalten.
4. Dieses Zeichen * in der Spalte "Parts No. (Teilnummer)" verweist auf die Gesonderte Stückliste auf Seite 65·66.

INHALTSVERZEICHNIS

A. Maschinengehäuse	2
B. Kniehebel <-100·-300·-400>	2
C. Nadelstangen- und Fadenabnahmevorrichtung	4
D. Stoffdrückerfuß	6
E. Transportvorrichtung	8
F. Stoffhalterhebevorrichtung <-700·-900>	12
G1. Obertransport vorrichtung	14
G2. Obertransport vorrichtung	18
H. Greifvorrichtung	20
J. Schmierung	22
K1. Fadenführungsvorrichtung <B774·B7740>	26
K2. Fadenführungsvorrichtung <B773>	26
L. Spuler	30
M. Fadenabschneidevorrichtung <B774·B7740>	32
N. Spannungsverminderungsvorrichtung	36
P. Synchronisator <B774·B7740>	36
Q. Schaltkasten <B7740>	38
R. Umkehr <-300·-400·-700·-900>	38
S. Umkehrschalter <-300·-400·-700·-900>	40
T. Knieschalter <-700·-900>	40
U. Luftdruck <-700>	42
V. Stoffführungsvorrichtung <B7740>	44
W. Fadenspannvorrichtung <-400·-700·-900>	46
X1. Solenoidsatz für die Anhebung de Stoffdrückerfußes <-900>	48
X2. Solenoidsatz für die Anhebung de Stoffdrückerfußes <Sonderzubehör>	50
Y. Fadenspannvorrichtung <Sonderzubehör, Motor D.C.>	52
Z1. Sonderzubehör <B773, -100·-300·-400/-3>	54
Z2. Sonderzubehör <B773, -100·-300·-400/-6>	54
Z3. Sonderzubehör <-700>	56
Z4. Sonderzubehör <-900/-3>	56
Z5. Sonderzubehör <-900/-6>	58
ZZ1. Zubehör	60
ZZ2. Zubehör	64
ZUBEHORLISTE	65·66
VERZEICHNIS	67~

Notes sur l'utilisation de ce manuel de pièces détachées

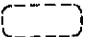

1. Les pièces fournies en tant qu'assemblages complets sont encadrées avec un trait pointillé  .
2. Ce manuel a été fait d'après les renseignements valables au mois de Août 1988.
3. Les pièces peuvent être sujettes à des modifications sans préavis.
4. Si le symbole * se trouve dans la colonne "Parts No. (N° de pièce)" veuillez la vous référer à la liste de pièces annexe page 65·66.

TABLE DES MATIERES

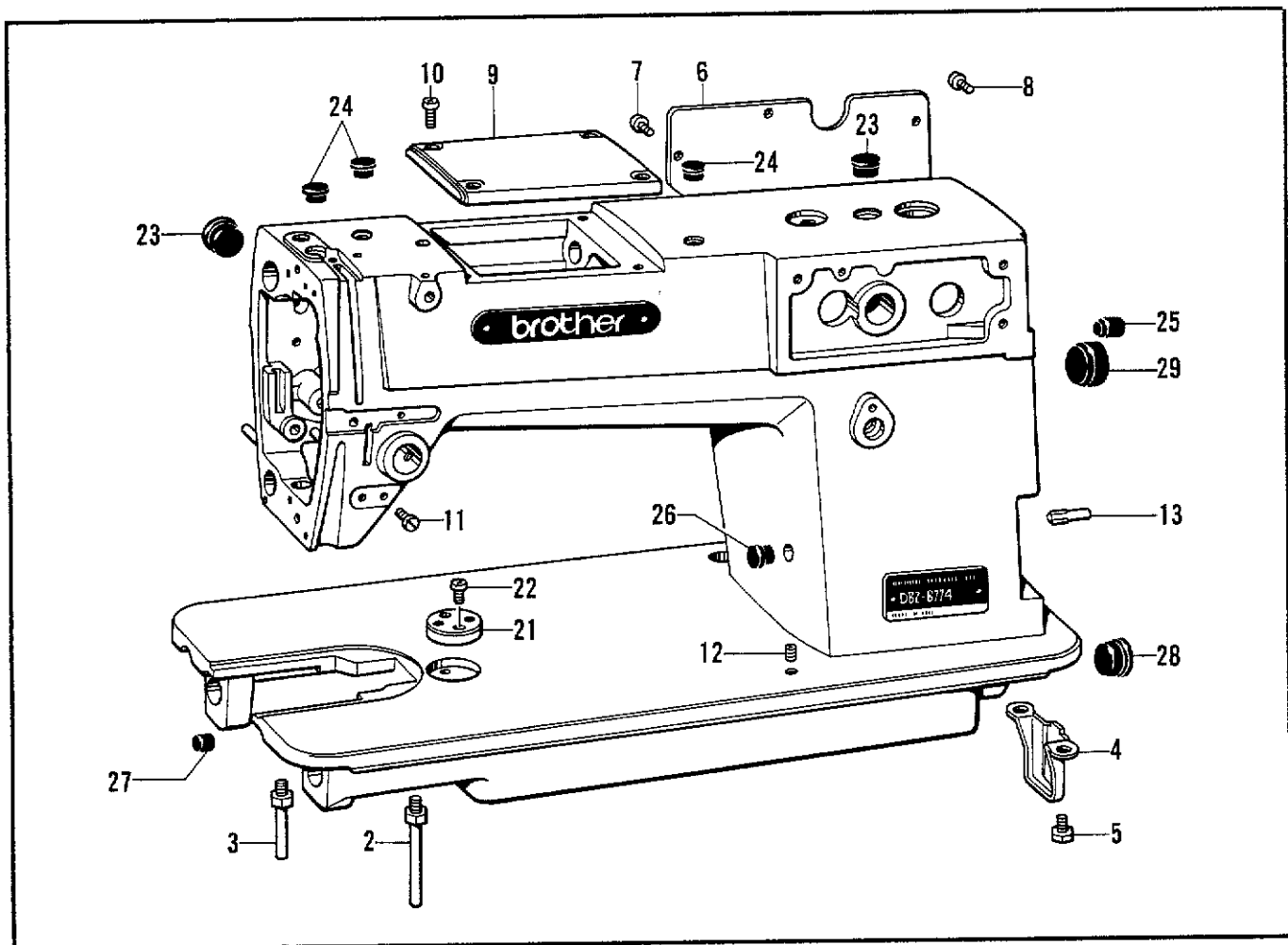
A.	Corps de la machine	2
B.	Mécanisme de genouillère <-100·-300·-400>	2
C.	Mécanisme de la barre à aiguille et releveur de fil	4
D.	Mécanisme du pied presseur	6
E.	Mécanisme de l'entraînement	8
F.	Mécanisme de leueur du pied presseur <-700·-900>	12
G1.	Mécanisme de l'entraînement supérieur	14
G2.	Mécanisme de l'entraînement supérieur	18
H.	Mécanisme du crochet rotatif	20
J.	Lubrification	22
K1.	Mécanisme de l'enfilage <B774·B7740>	26
K2.	Mécanisme de l'enfilage <B773>	26
L.	Mécanisme du bobineur	30
M.	Mécanisme de coupe-fil <B774·B7740>	32
N.	Mécanisme de relâche tension	36
P.	Synchronisateur <B774·B7740>	36
Q.	Mécanisme du boîtier de contrôle <B7740>	38
R.	Mécanisme de marche arrière rapide <-300·-400·-700·-900>	38
S.	Mécanisme de interrupteur de marche arrière rapide <-300·-400·-700·-900>	40
T.	Mécanisme de interrupteur de genou <-700·-900>	40
U.	Mécanisme de la pression d'air <-700>	42
V.	Mécanisme de la système de contrôle du tissu <B7740>	44
W.	Mécanisme de tire-fil <-400·-700·-900>	46
X1.	Jeu de solénoïde du releveur du pied presseur <-900>	48
X2.	Jeu de solénoïde du releveur du pied presseur <Pièces en option> ...	50
Y.	Mécanisme de tire-fil <Option, Le Moteur D.C.>	52
Z1.	Pieces en option <B773, -100·-300·-400/-3>	54
Z2.	Pieces en option <B773, -100·-300·-400/-6>	54
Z3.	Pieces en option <-700>	56
Z4.	Pieces en option <-900/-3>	56
Z5.	Pieces en option <-900/-6>	58
ZZ1.	Accessoires	60
ZZ2.	Accessoires	64
	LISTE DE PIECES ACCESSOIRES	65·66
	INDEX	67~

Notas para usar este Libro de Piezas

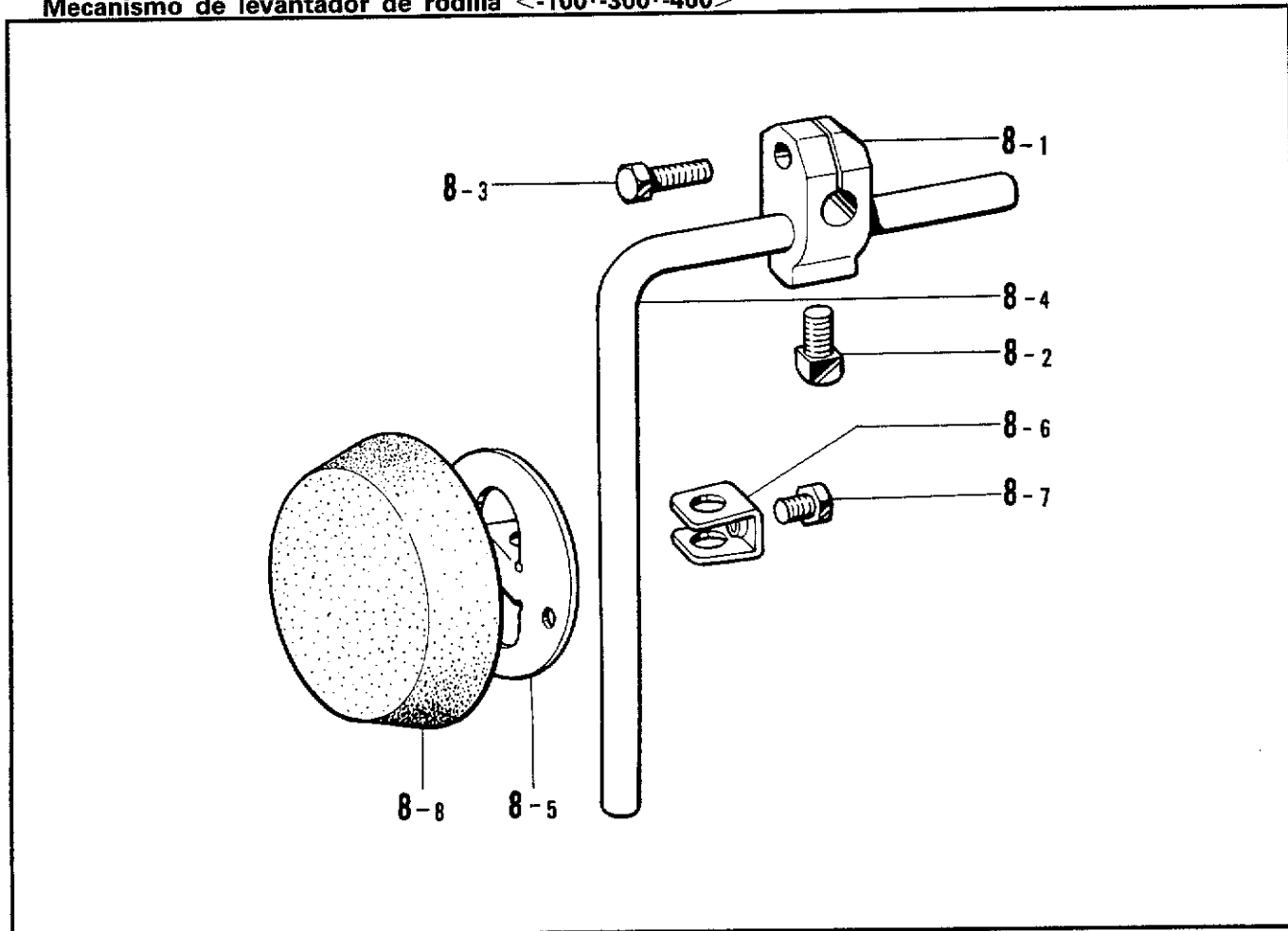
1. Las piezas suministradas como conjuntos completos se enmarcan con una línea punteada .
2. Este libro ha sido compilado basándose en los datos de que se disponía en agosto 1988.
3. Las piezas quedan sujetas a cambios de diseño sin aviso previo.
4. De haber un símbolo * junto al "Parts No. (Número de Pieza)", habrá que mirar la lista de piezas separada de la página 65-66.

INDICE

A.	Cuerpo de la máquina	2
B.	Mecanismo de levantador de rodilla <-100·-300·-400>	2
C.	Mecanismo de la barra de aguja y tirahilos	4
D.	Mecanismo del prensa telas	6
E.	Mecanismo de la alimentación	8
F.	Mecanismo de levantador del prensa telas <-700·-900>	12
G1.	Mecanismo de la alimentación superior	14
G2.	Mecanismo de la alimentación superior	18
H.	Mecanismo del cangrejo	20
J.	Lubricación	22
K1.	Mecanismo de la enhebrado <B774·B7740>	26
K2.	Mecanismo de la enhebrado <B773>	26
L.	Mecanismo del de vanador de rodilla	30
M.	Mecanismo de recortadora de orill <B774·B7740>	32
N.	Mecanismo de liberador de tensión	36
P.	Sincronizador <B774·B7740>	36
Q.	Mecanismo del caja de controles <B7740>	38
R.	Mecanismo de inversión rápida <-300·-400·-700·-900>	38
S.	Mecanismo de conmutador de inversión rapida <-300·-400·-700·-900>	40
T.	Mecanismo de conmutador de rodilla <-700·-900>	40
U.	Mecanismo de la presión de aire <-700>	42
V.	Mecanismo de la sistema de control de tera <B7740>	44
W.	Mecanismo de limpiador de hilos <-400·-700·-900>	46
X1.	Conjunto solenoide del levantador del pie del prensatelas <-900> ...	48
X2.	Conjunto solenoide del levantador del pie del prensatelas <Pizas opcióna>	50
Y.	Mecanismo de limpiador de hilos <Pizas opcióna, El Motor D.C.> ..	52
Z1.	Pizas opcióna <B773, -100·-300·-400/-3>	54
Z2.	Pizas opcióna <B773, -100·-300·-400/-6>	54
Z3.	Pizas opcióna <-700>	56
Z4.	Pizas opcióna <-900/-3>	56
Z5.	Pizas opcióna <-900/-6>	58
ZZ1.	Accesorios	60
ZZ2.	Accesorios	64
	LISTA DE PIEZAS ACCESORIAS	65·66
	INDICE	67~



B. ヒザ上げ関係 <-100-300-400> / Knee lifter mechanism <-100-300-400> /
 Kniehebel <-100-300-400> / Mécanisme de genouillère <-100-300-400> /
 Mecanismo de levantador de rodilla <-100-300-400>



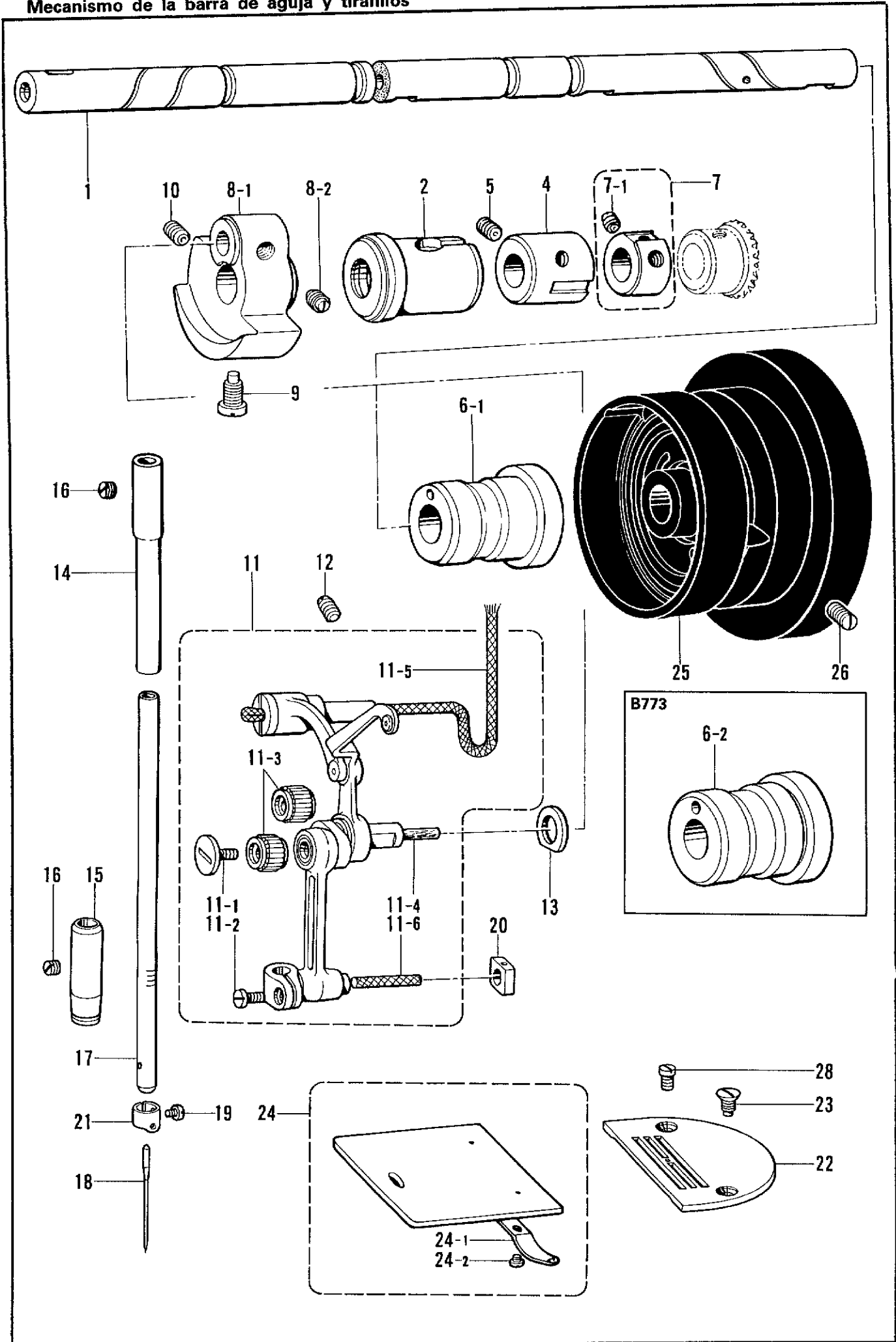
A. 主体関係 / Machine body / Maschinengehäuse / Corps de la machine / Cuerpo de la máquina

REF.NO.	CODE	Q'TY	ヒンメイ	NAME OF PARTS	RMKS
2	104829101	1	キヤクチユウL	BED LEG (L)	
3	104830101	1	キヤクチユウS	BED LEG (S)	
4	118672001	1	ポンプカバー	PUMP COVER	
5	140704001	2	ボルト7.14	BOLT 7.14	
6	S13204001	1	リアカバー	REAR COVER	
7	062681012	6	ナヘコ437-40X10	SCREW 437X10	
9	S13205001	1	ウエフタ	UPPER COVER	
10	062681012	4	ナヘコ437-40X10	SCREW 437X10	
11	007500602	2	ヒラネシ"5X6	SCREW 5X6	
12	151602002	1	トメネシ"4.37	SCREW 4.37	
13	140063001	1	ミソツキピン	DOWEL PIN	
21	S09621001	1	シヨウキイタ	RULER PLATE	
22	062670612	1	ナヘコ357-40X6	SCREW 357X6	
23	104449001	2	メクラセン	OIL CAP	
24	104450101	3	メクラセン	OIL CAP	
25	104832001	1	メクラセン	OIL CAP	
26	104821001	1	メクラセン	OIL CAP	
27	142274001	2	メクラセン	OIL CAP	
29	104451001	1	メクラセン	OIL CAP	
<B774>					
8	110201001	1	シメネシ"6.35	SCREW 6.35	
<B773>					
8	110201001	2	シメネシ"6.35	SCREW 6.35	
<-3>					
28	108520001	2	メクラセン	OIL CAP	
<-6>					
28	108520001	1	メクラセン	OIL CAP	

B. ヒザ上げ関係 <-100-300-400> / Knee lifter mechanism <-100-300-400> /
 Kniehebel <-100-300-400> / Mécanisme de genouillère <-100-300-400> /
 Mecanismo de levantador de rodilla <-100-300-400>

REF.NO.	CODE	Q'TY	ヒンメイ	NAME OF PARTS	RMKS
8	181427001	1	ヒザアテクミ	KNEE LIFTER ASSEMBLY	
8-1	146039001	1	ヒザアテツキテ	KNEE LIFTER JOINT	
8-2	100463001	1	4カクボルト7.94	BOLT 7.94	
8-3	017762013	1	ボルト5.95X20	BOLT 5.95X20	
8-4	104619002	1	ヒザアケタテシク	KNEE LIFTER BAR	
8-5	114966001	1	ヒザアテ	KNEE LIFTER PLATE	
8-6	114967001	1	ヒザアテストップ	KNEE LIFTER PLATE STOPPER	
8-7	110087001	1	ボルト5.95	BOLT 5.95	
8-8	140503001	1	ヒザアテカバー	KNEE LIFTER COVER	

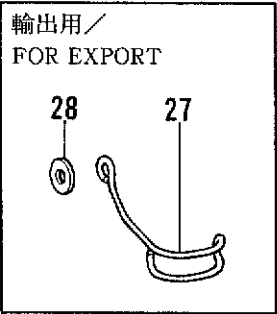
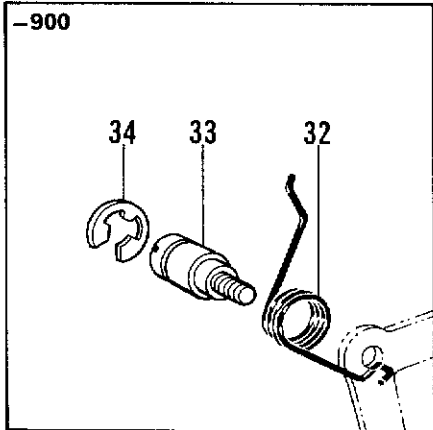
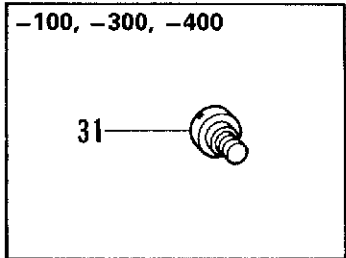
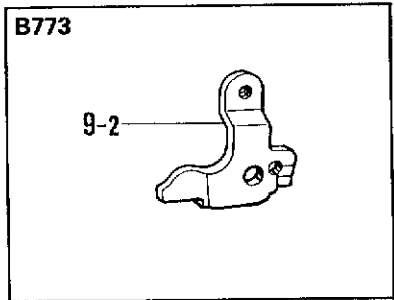
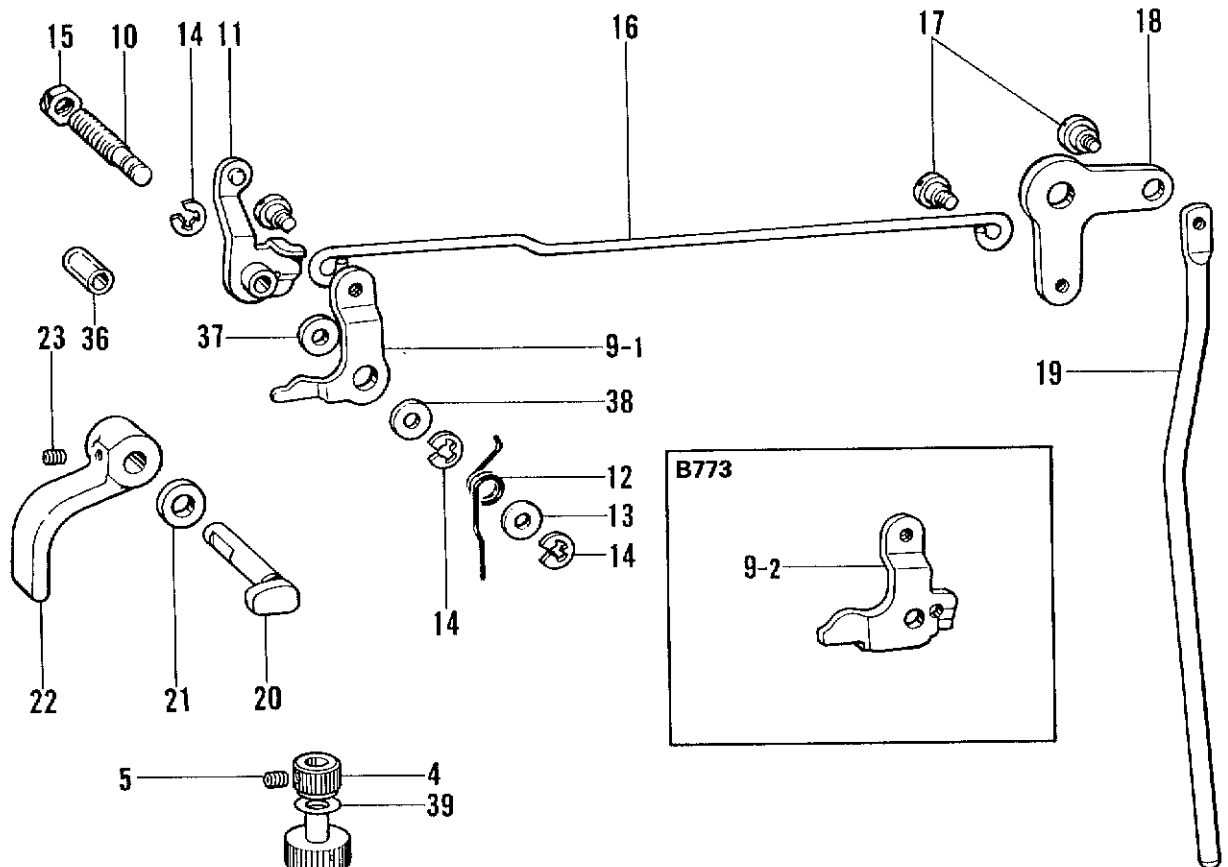
C. 針棒天ビン関係 / Needle bar and thread take-up mechanism /
 Nadelstangen- und Fadenabnahmevorrichtung / Mécanisme de la barre à aiguille et releveur de fil /
 Mecanismo de la barra de aguja y tirahilos



C. 針棒天ビン関係/Needle bar and thread take-up mechanism/
 Nadelstangen- und Fadenabnahmevorrichtung/Mécanisme de la barre à aiguille et releveur de fil/
 Mecanismo de la barra de aguja y tirahilos

REF.NO.	CODE	Q'TY	ヒンメイ	NAME OF PARTS	RMKS
1	S13207001	1	ウツシ"ク	UPPER SHAFT	
2	S02805001	1	ウツシ"クメタルL	UPPER SHAFT BUSHING (LEFT)	
4	140726000	1	ウツシ"クメタルM	UPPER SHAFT BUSHING (MIDDLE)	
5	013760610	1	トメネシ"5.95クホ"ミ	SCREW 5.95	
7	181916001	1	セットカラー"クミ	SET COLLAR ASSEMBLY	
7-1	100251001	2	トメネシ"6.35	SCREW 6.35	
8	S02525001	1	デンビ"ンクランク"クミ	THREAD TAKE-UP CRANK ASSEMBLY	
8-1	S02526000	1	デンビ"ンクランク	THREAD TAKE-UP CRANK	
8-2	100251001	2	トメネシ"6.35	SCREW 6.35	
9	104464001	1	シメネシ"7.14	SCREW 7.14	
10	014771022	1	アトメネシ"6.35クホ"ミ	SCREW 6.35	
11	S13391001	1	ハリホ"ウレン"カンクミ	THREAD TAKE-UP LEVER ASSEMBLY	
11-1	145465001	1	シメネシ"3.57L	SCREW 3.57L	
11-2	140004001	1	シメネシ"3.57	SCREW 3.57	
11-3	147777000	2	ニート"ルヘ"ア"リング"	NEEDLE BEARING	
11-4	145624000	1	フェルト	FELT	
11-5	118768001	1	クミヒモ	WICK	
11-6	158727001	1	クミヒモ4X4	WICK 4X4	
12	013781012	1	トメネシ"6.35クホ"ミ	SCREW 6.35	
13	110367001	1	サ"カ"ネ	WASHER	
14	S13397001	1	ハリホ"ウメタルU	NEEDLE BAR BUSHING (UPPER)	
15	117243001	1	ハリホ"ウメタルD	NEEDLE BAR BUSHING (LOWER)	
16	100260001	2	トメネシ"5.95	SCREW 5.95	
17	*	1	ハリホ"ウ	NEEDLE BAR	
18	*	1	ミシンハリ	NEEDLE	
19	140553102	1	アタマツキトメネシ"3.18	SCREW 3.18	
20	102630001	1	ハリホ"ウアンナイ"カク"コマ	NEEDLE BAR GUIDE SLIDE BLOCK	
21	S02736001	1	ハリホ"ウイト"アンナイ	NEEDLE BAR THREAD GUIDE	
22	*	1	ハリイタ	NEEDLE PLATE	
23	100032004	1	サラネシ"4.37	SCREW 4.37	
24	180018001	1	スヘ"リイタ"クミ	SLIDE PLATE ASSEMBLY	
24-1	114561001	1	スヘ"リイタウラハ"ネ	SLIDE PLATE SPRING	
24-2	122771002	2	シメネシ"2.38	SCREW 2.38	
26	S09670001	2	トメクホ"ミ5.95-28X14	SCREW 5.95X14	
28	154349001	1	ハリイタイチキメネシ"	NEEDLE PLATE POSITIONING SCREW	
<B774,B7740>					
6-1	S02524001	1	ウツシ"クメタルR	UPPER SHAFT BUSHING (RIGHT)	
25	*	1	プーリ	PULLEY	
<B773>					
6-2	146331001	1	ウツシ"クメタルR	UPPER SHAFT BUSHING (RIGHT)	
25	115244001	1	プーリ	PULLEY	

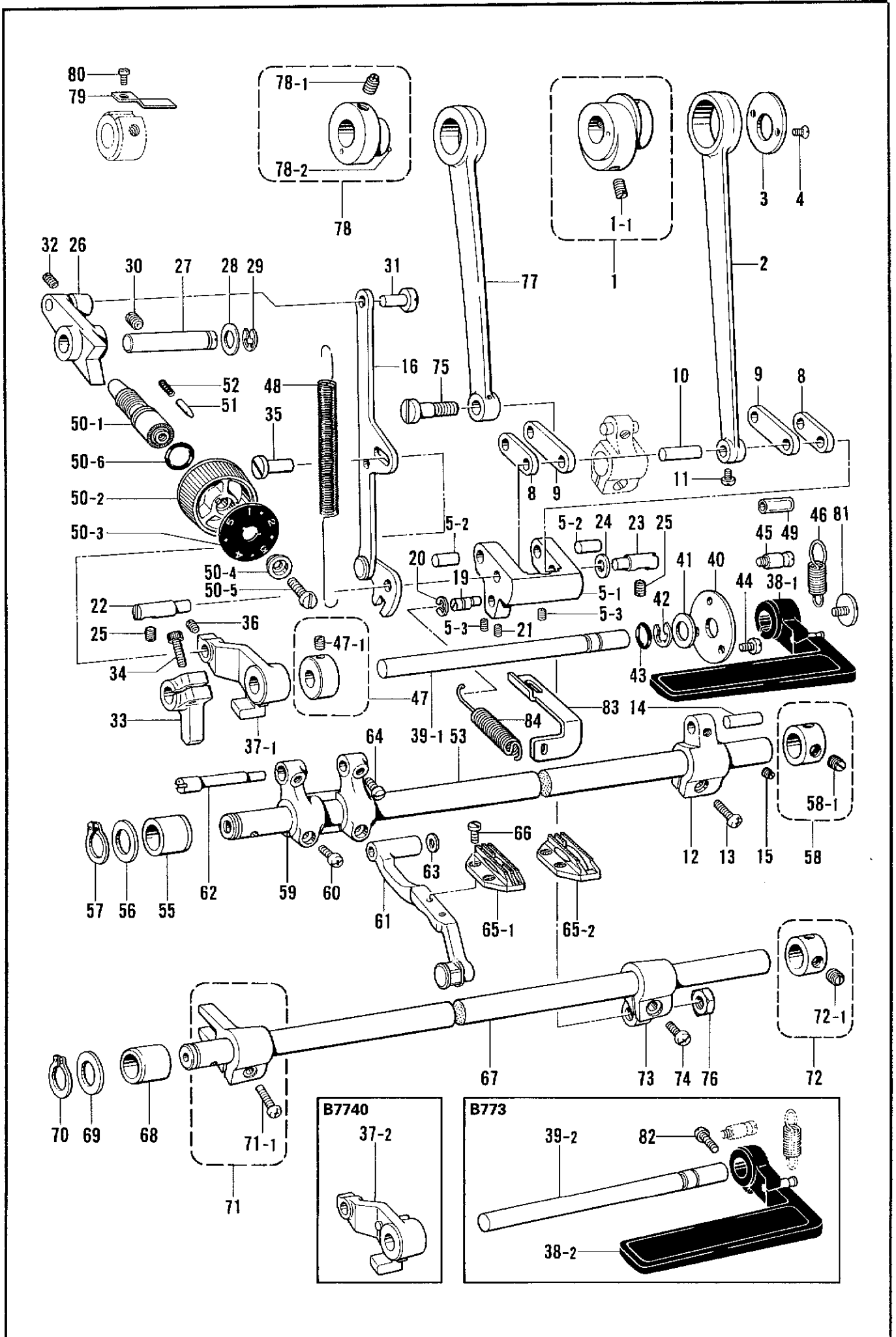
D. 押工関係 / Presser foot mechanism / Stoffdrückerfuß /
 Mécanisme du pied presseur / Mecanismo del prensa telas



D. 押工関係 / Presser foot mechanism / Stoffdrückerfuß /
 Mécanisme du pied presseur / Mecanismo del prensa telas

REF.NO.	CODE	Q'TY	ヒンメイ	NAME OF PARTS	RMKS
1	S13208001	1	オサエホ"ウ	PRESSER BAR	
2	145472001	1	オサエホ"ウメタル	PRESSER BAR BUSHING	
3	S13209001	1	オサエチヨウセツネシ"クミ	PRESSER REGULATING SCREW ASSEMBLY	
4	S13212001	1	オサエチヨウセツタ"イヤル	PRESSER REGULATING DIAL	
5	014680422	1	アナトメネシ"4.37クホ"ミ	SCREW 4.37	
6	S13213001	1	チヨウセツネシ"ナツト	REGULATING NUT	
7	141728001	1	オサエハ"ネ	PRESSER SPRING	
8	S13312001	1	オサエホ"ウタ"キ	PRESSER BAR CLAMP	
10	S01594001	1	オサエアケ"レハ"ー"ジ"ク	KNEE LEFTING LEVER SHAFT	
13	109763002	1	サ"ガ"ネ	WASHER	
14	048040342	3	トメフE4	STOP RING E4	
15	106147002	1	ナツト7.94	NUT 7.94	
16	145476001	1	ヒサ"アケ"レンカン	KNEE LIFTER CONNECTOR	
17	145478001	3	タ"ンネシ"4.76	STUD SCREW 4.76	
18	145479001	1	ヒサ"アケ"レハ"ー	KNEE LIFTER LEVER	
19	S02548001	1	ヒサ"アケ"ホ"ウ	KNEE LIFTER BAR	
20	156945101	1	オサエアケ"クランク	PRESSER BAR LIFTER STUD	
21	151439002	1	サ"ガ"ネ	WASHER	
22	S13214001	1	オサエアケ"テコ	PRESSER BAR LIFTER	
23	014710522	2	アナトメネシ"4.76クホ"ミ	SCREW 4.76X5	
27	159738000	1	-----	FINGER GUARD	
28	025350132	1	-----	WASHER	
30	014760622	1	アナトメネシ"5.95	SCREW 5.95	
36	153132000	1	ナイロンチューブ"	VINYL TUBE	
39	149097000	1	ショウオンシート6.4	SEET 6.4	
<B774,B7740>					
9-1	S11332001	1	オサエアケ"レハ"ー	KNEE LIFTER LIFTING LEVER	
11	S11330001	1	イトユルメイタクミ	THREAD TENSION RELEASING PLATE ASSEMBLY	
12	145475101	1	オサエアケ"レハ"ー"ハ"ネ	PRESSER LIFTER LEVER SPRING	
37	149554001	1	スラストサ"ガ"ネ	THRUST RING	
38	153138001	1	サ"ガ"ネ	WASHER	
<B773>					
9-2	S01592001	1	オサエアケ"レハ"ー	KNEE LIFTER LIFTING LEVER	
<-100,-300,-400>					
31	145480001	1	タ"ンネシ"6.35	STUD SCREW 6.35	
<-700,-900>					
32	154347001	1	ヒサ"アケ"レハ"ー"ハ"ネ	KNEE LIFTER LEVER SPRING	
33	154348001	1	タ"ンシ"ク6.35	STUD SCREW 6.35	
34	048080342	1	トメフE8	STOP RING E8	
<-3>					
24	159443101	1	オサエSクミ	PRESSER FOOT S ASSEMBLY	
<-6>					
24	151281101	1	オサエBクミ	PRESSER FOOT B ASSEMBLY	
<DBX1>					
26	S13386001	1	シメネシ"3.57X8	SCREW 3.57X8	
<DPX5>					
26	S13385001	1	-----	SCREW 3.57X10	

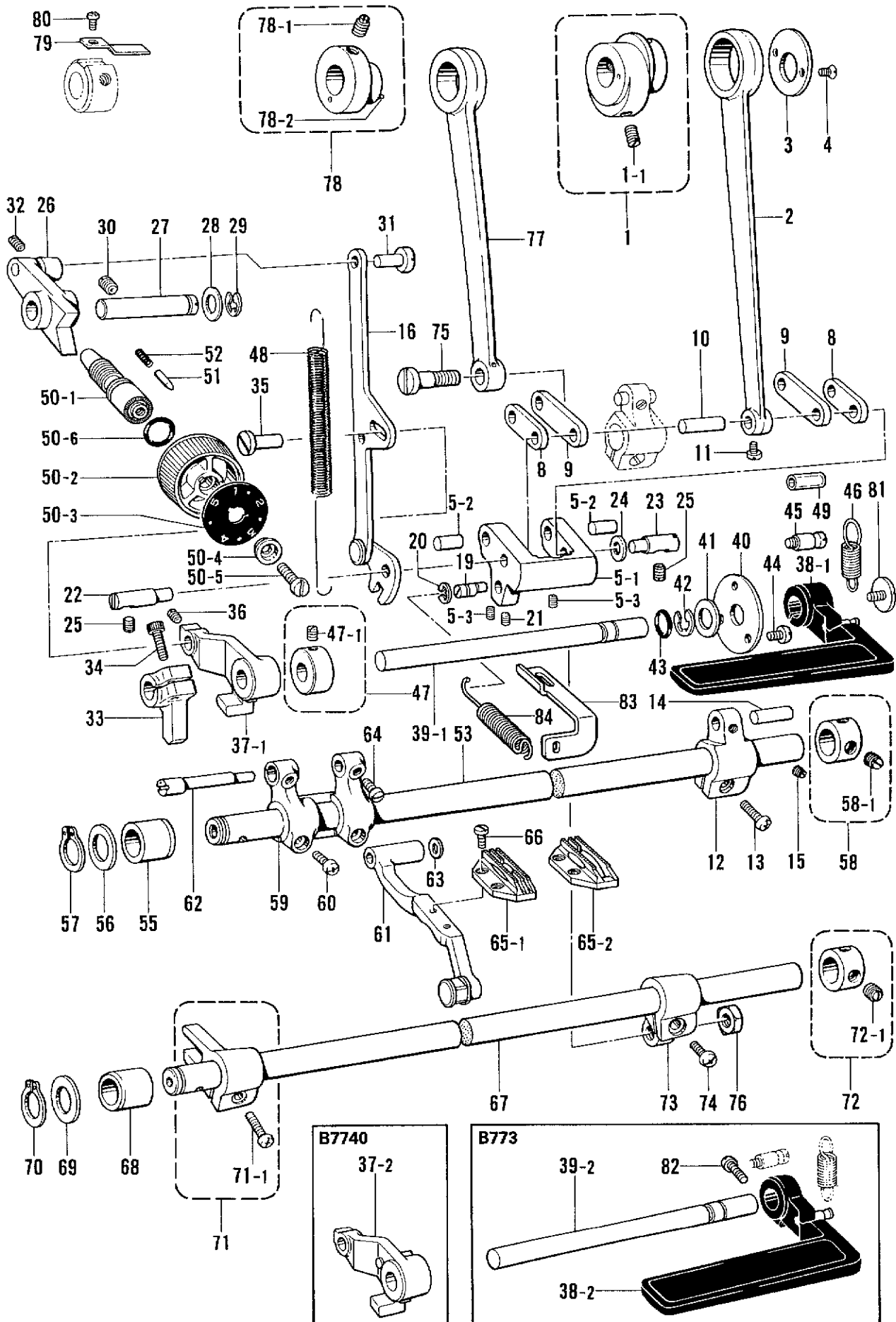
E. 送り関係 / Feed mechanism / Transportvorrichtung /
 Mécanisme de l'entraînement / Mecanismo de la alimentación



E. 送り関係/Feed mechanism/Transportvorrichtung/
Mécanisme de l'entraînement/Mecanismo de la alimentación

REF.NO.	CODE	Q'TY	品名	NAME OF PARTS	RMKS
1	156946001	1	スイハイヘンシンリンネシ"ツキ	LEVEL FEED ECCENTRIC WHEEL ASSEMBLY	
1-1	013761410	2	トメネシ"5.95クホ"ミ	SCREW 5.95	
2	156949001	1	スイハイオクリレンカン	LEVEL FEED CONNECTING ROD	
3	156948001	1	レンカンオサエ	LEVEL FEED ECCENTRIC WHEEL PLATE	
4	108960002	2	サラネシ"3.57	SCREW 3.57	
5	S05898001	1	キリカエキクミ	LEVEL REGOLA TOR ASSEMBLY	
5-1	156950100	1	キリカエキ	FEED REGULATOR	
5-2	156951001	2	オクリリンクジ"ク	FEED LINK STUD	
5-3	014680622	2	アタメネシ"4.37クホ"ミ	SCREW 4.37	
8	156952001	1	スイハイオクリリンククミ	LEVEL FEED LINK ASSEMBLY	
9	156954001	1	スイハイオクリウテ"リンククミ	LEVEL FEED ARM LINK ASSEMBLY	
10	156956001	1	リンクジ"ク	LINK SHAFT	
11	144458001	1	アタマツキトメネシ"3.57	SCREW 3.57	
12	156957001	1	スイハイオクリウテ"	FEED ROCK SHAFT ARM	
13	062711412	1	ナヘ"コ4.76-32X14	SCREW 476X14	
14	156958001	1	スイハイオクリウテ"ジ"ク	FEED ROCK SHAFT ARM PIN	
15	151601002	1	トメネシ"4.37	SCREW 4.37	
16	S14308001	1	キリカエキレンカンクミ	LEVEL REGULATOR CONNECTING ROD ASSEMBLY	
19	S14310001	1	ヘンシンピン	ECCENTRIC PIN	
20	048060342	1	トメワE6	STOP RING E6	
21	014680622	1	アタメネシ"4.37クホ"ミ	SCREW 4.37	
22	156967001	1	キリカエキシ"クL	FEED REGULATOR SHAFT (L)	
23	118734001	1	キリカエキシ"ク	FEED REGULATOR SHAFT	
24	118735001	1	サ"ガ"ネ	WASHER	
25	151604001	2	トメネシ"5.95	SCREW 5.95	
26	156969001	1	オクリチヨウセツキ	FEED REGULATOR	
27	S13217001	1	オクリチヨウセツキシ"ク	FEED REGULATOR SHAFT	
28	S02556001	1	サ"ガ"ネ	WASHER	
29	048070342	1	トメワE7	STOP RING E7	
30	151605001	1	トメネシ"5.95	SCREW 5.95	
31	151308101	1	レンカンジ"グ12.5	CONNECTING LEVER STUD 12.5	
32	014680422	1	アタメネシ"4.37クホ"ミ	SCREW 4.37	
33	S13216000	1	キリカエキテコ	FEED REGULATOR LEVER	
34	S07959001	1	アナホ"ルト476-32X14	BOLT 476X14	
35	151308101	1	レンカンジ"グ12.5	CONNECTING LEVER STUD 12.5	
36	014680422	1	アタメネシ"4.37クホ"ミ	SCREW 4.37	
40	147504001	1	カンサ"	WASHER	
41	025100132	1	ヒラサ"ガ"ネシヨウ10	WASHER 10	
42	048080342	1	トメワE8	STOP RING E8	
43	104564001	1	Oリング"	O RING	
44	062670516	3	ナヘ"コ357-40X5	SCREW 357X5	
45	S02562001	1	ハ"ネカケ	SPRING HOOK	
46	S02563001	1	モト"シハ"ネ	SPRING	
47	118824101	1	セツトカラークミ	SET COLLAR ASSEMBLY	
47-1	100251001	2	トメネシ"6.35	SCREW 6.35	
48	S13218001	1	ヒキハ"ネ	SPRING	
49	153132000	1	ナイロンチューブ"	VINYL TUBE	
50	183552001	1	オクリメモリアタクミ	LENGTH CONTROL ASSEMBLY	
50-1	109151101	1	オクリチヨウセツネシ"	FEED REGULATOR SCREW	
50-2	129500004	1	オクリメモリアタタイ	LENGTH CONTROL DIAL	
50-3	151507101	1	オクリメモリアタ	FEED REGULATING PLATE	
50-4	142746002	1	メモリアタオサエ	FEED REGULATOR SUPPORTER	
50-5	129458002	1	シメネシ"4.76	SCREW 4.76	
50-6	108549001	1	Oリング"	O RING	
51	145502001	1	メモリアチキ"メピン	PIN	
52	100328001	1	メモリアチキメピン"ハ"ネ	SPRING	
53	S02568101	1	スイハイオクリシ"ク	FEED ROCK SHAFT	
55	156242001	1	メタル19.3	BUSHING 19.3	
56	156243001	1	オクリシ"クスラストリング"	THRUST RING	
57	048150142	1	トメワシ"クヨウC15	STOP RING C15	
58	183493001	1	オクリシ"クセツトカラークミ	SET COLLAR ASSEMBLY	
58-1	101706001	2	トメネシ"6.35	SCREW 6.35	

E. 送り関係/Feed mechanism/Transportvorrichtung/
 Mécanisme de l'entraînement/Mecanismo de la alimentación

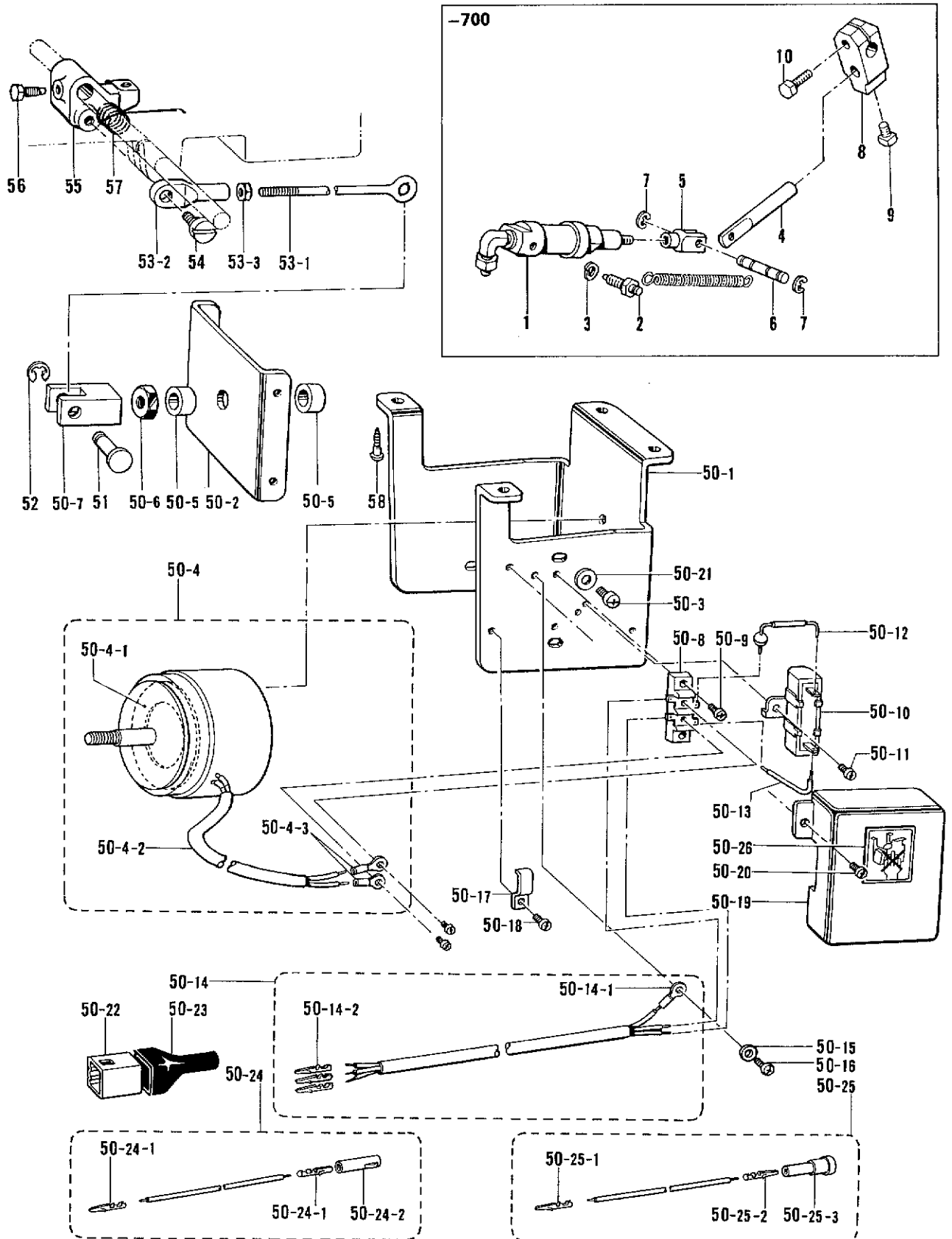


E. 送り関係/Feed mechanism/Transportvorrichtung/
Mécanisme de l'entraînement/Mecanismo de la alimentación

REF.NO.	CODE	Q'TY	ヒンメイ	NAME OF PARTS	RMKS
59	156244000	1	スイヘイオクリタ"イウデ"	HORIZONTAL FEED BLACKET ARM	
60	062681212	2	ナヘ"コ437-40X12	SCREW 437X12	
61	S13223001	1	オクリタ"イクミ	FEED BLACKET ASSEMBLY	
62	156246001	1	オクリタ"イシ"ク	FEED BLACKET SHAFT	
63	158722001	1	サ"カ"ネ4.2	WASHER 4.2	
64	120990001	2	アタマツキトメネシ"4.37	SCREW 4.37	
66	100080003	2	シメネシ"3.18	SCREW 3.18	
67	S02574101	1	シ"ヨウケ"オクリシ"ク	FEED LIFTING ROCK SHAFT	
68	156242001	1	メタル19.3	BUSHING 19.3	
69	156243001	1	オクリシ"クスラストリング"	THRUST RING	
70	048150142	1	トメフシ"クヨウC15	STOP RING C15	
71	180322001	1	シ"ヨウケ"オクリウデ"クミ	FEED LIFTING CRANK ASSEMBLY	
71-1	062681412	1	ナヘ"コ437-40X14	SCREW 437X14	
72	183493001	1	オクリシ"クセツカラークミ	SET COLLAR ASSEMBLY	
72-1	101706001	2	トメネシ"6.35	SCREW 6.35	
73	S02575001	1	シ"ヨウケ"オクリシ"クウデ"	FEED LIFTING ROCK SHAFT CRANK	
74	062711212	1	ナヘ"コ476-32X12	SCREW 476X12	
75	147509001	1	ダ"ンネシ"7.14	STUD SCREW 7.14	
76	104689002	1	ナツト7.14	NUT 7.14	
77	118758001	1	シ"ヨウケ"オクリレンカン	VERTICAL FEED CONNECTING ROD	
78	S02576001	1	ヘンシンリンネシ"ツキ	ECCENTRIC WHEEL WITH SCREW	
78-1	151604001	2	トメネシ"5.95	SCREW 5.95	
78-2	047200642	1	スプリング"ピン"AW2	SPRING PIN AW2	
79	S13105001	1	オクリカムストツパ"	FEED CAM STOPPER	
80	062670412	1	ナヘ"コ357-40X4	SCREW 357X4	
81	100511003	1	シメネシ"4.76	SCREW 4.76	
83	S11171001	1	ハ"ネカケ	SPRING HOOK	
84	S11170001	1	ヒキハ"ネ	SPRING	
<B774,B773>					
37-1	S13215000	1	キリカエキレハ"-D	FEED REGULATOR LEVER (D)	
<B7740>					
37-2	S13339001	1	キリカエキレハ"-Dクミ	FEED REGULATOR LEVER (D) ASSEMBLY	
<-300,-400,-700,-900>					
38-1	S13341001	1	カエシヌイレハ"-ークミ	REVERSE LEVER ASSEMBLY	
39-1	S13343001	1	カエシヌイレハ"-ーシ"ク	REVERSE LEVER SHAFT	
<B773-100>					
38-2	S13219001	1	カエシヌイレハ"-ークミ	REVERSE LEVER ASSEMBLY	
39-2	S13221001	1	カエシヌイレハ"-ーシ"ク	REVERSE LEVER SHAFT	
82	062711412	1	ナヘ"コ4.76-32X14	SCREW 476X14	
<-3>					
65-1	159305001	1	オクリハ"F	FEED DOG F	
<-6>					
65-2	159302001	1	オクリハ"B	FEED DOG B	

F. 押工上げ関係 <-700・-900> / Presser foot lifter mechanism <-700-900> /
 Stoffhalterhebevorrichtung <-700-900> / Mécanisme de levreur du pied presseur <-700-900> /
 Mecanismo de levantador del prensa telas <-700-900>

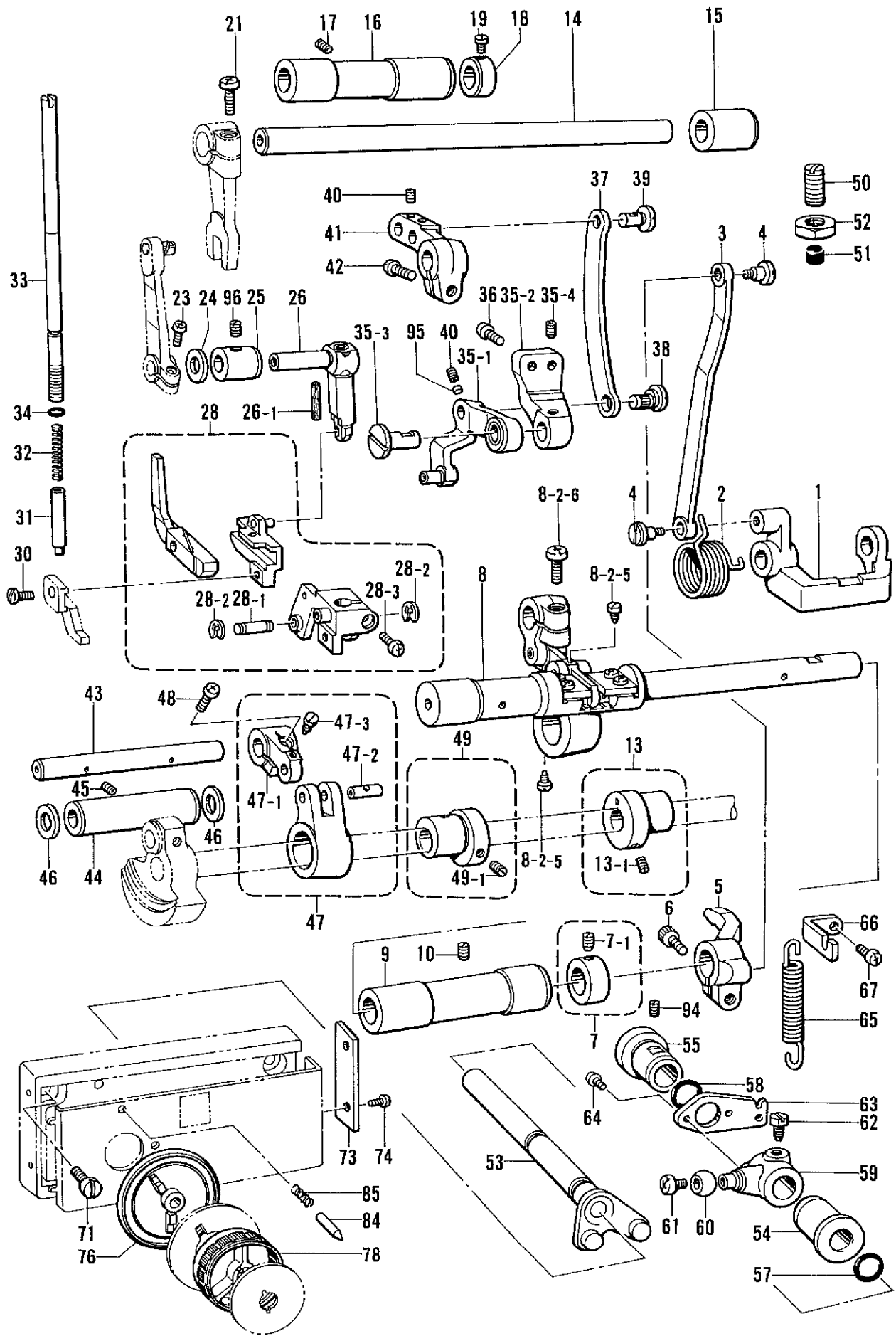
-900



F. 押工上げ関係 <-700-900>/Presser foot lifter mechanism <-700-900>/
 Stoffhalterhebevorrichtung <-700-900>/Mécánisme de leveur du pied presseur <-700-900>/
 Mecanismo de levantador del prensa telas <-700-900>

REF.NO.	CODE	QTY	品名	NAME OF PARTS	RMKS
<-700>					
1	146157001	1	-----	PRESSER FOOT CYLINDER ASSEMBLY	
2	147141001	2	-----	CYLINDER SUPPORTING SCREW	
3	028060242	2	-----	SPRING WASHER 2-6	
4	140668001	1	-----	PISTON DRIVE LINK	
5	140627001	1	-----	PISTON ROD JOINT	
6	146986001	1	-----	CONNECTING LINK PIN	
7	048040342	2	-----	STOP RING E4	
8	146039001	1	-----	KNEE LIFTER JOINT	
9	100463001	1	-----	BOLT 7.94	
10	017762013	1	-----	BOLT 5.95X20	
<-900>					
50	S03681101	1	デ"ンシ"オサエアケ"クミ	-----	
50-1	S02580001	1	ソレノイト"タ"イ	-----	
50-2	S02581001	1	ソレノイト"イ"タ	-----	
50-3	062761212	4	ナヘ"コ595-28X12	-----	
50-4	S02582001	1	オサエアケ"ソレノイト"クミ	-----	
50-4-1	S02584000	1	クツシヨ	-----	
50-4-2	S02585000	1	ビ"コルチユー"フ	-----	
50-4-3	211131001	2	セ"ツエンアツタンシ4X19	-----	
50-5	153122000	2	ゴ"ムクツシヨ	-----	
50-6	158677001	1	ナツトM8	-----	
50-7	S02586001	1	リンクツキ"テ	-----	
50-8	S02588000	1	タンシ"タ"イ	-----	
50-9	062671212	2	ナヘ"コ357-40X12	-----	
50-10	S02589000	1	セメントテイコウキ	-----	
50-11	062670612	1	ナヘ"コ357-40X6	-----	
50-12	S02590000	1	ダ"イオート"	-----	
50-13	S02591000	1	リ"ート"セン	-----	
50-14	S02593001	1	オサエアケ"コート"クミ	-----	
50-14-1	204569001	1	アツタンシ4.5X14	-----	
50-14-2	143549000	3	ピンターミナルオス	-----	
50-15	S02745001	1	サ"カ"ネ	-----	
50-16	062680663	1	ナヘ"コ437-40X6	-----	
50-17	142268001	1	コート"オサ"EL	-----	
50-18	062670612	1	ナヘ"コ357-40X6	-----	
50-19	S02592001	1	タンシ"タ"イカハ"ー	-----	
50-20	062670612	2	ナヘ"コ357-40X6	-----	
50-21	025060232	4	ヒラサ"カ"ネチユウ6	-----	
50-22	143522000	1	ナイロンコネクター	-----	
50-23	220077001	1	フ"ラケ"カハ"ー#14	-----	
50-24	S05981000	1	Bコート"100クミ2	-----	
50-24-1	143549000	2	ピンターミナルオス	-----	
50-24-2	146046000	1	ナイロンコネクタ	-----	
50-25	S05982000	1	Wコート"100クミ	-----	
50-25-1	143549000	1	ピンターミナルオス	-----	
50-25-2	143548000	1	ピンターミナルメス	-----	
50-25-3	146194000	1	ナイロンコネクター	-----	
50-26	S07182001	1	デ"ンシ"オサエラハ"ル	-----	
51	S02587001	1	ピン	-----	
52	048060342	1	トメワE6	-----	
53	152808101	1	チヨウセツツツト"クミ	-----	
53-1	154332001	1	オサエアケ"チヨウセツツツト"	-----	
53-2	154333001	1	オサエアケ"チヨウセツツツキ"テ	-----	
53-3	150556001	1	ナツト6.35	-----	
54	141583001	1	タ"ンネシ"6.35	-----	
55	S02595101	1	オサエアケ"リンク	PRESSER FOOT LIFTING LINK	
56	146367001	1	ボ"ルト5.95	BOLT 5.95	
57	S02596001	1	ネシ"リハ"ネ	SPRING	
58	100666002	4	マルモクネシ"5.5X20	-----	

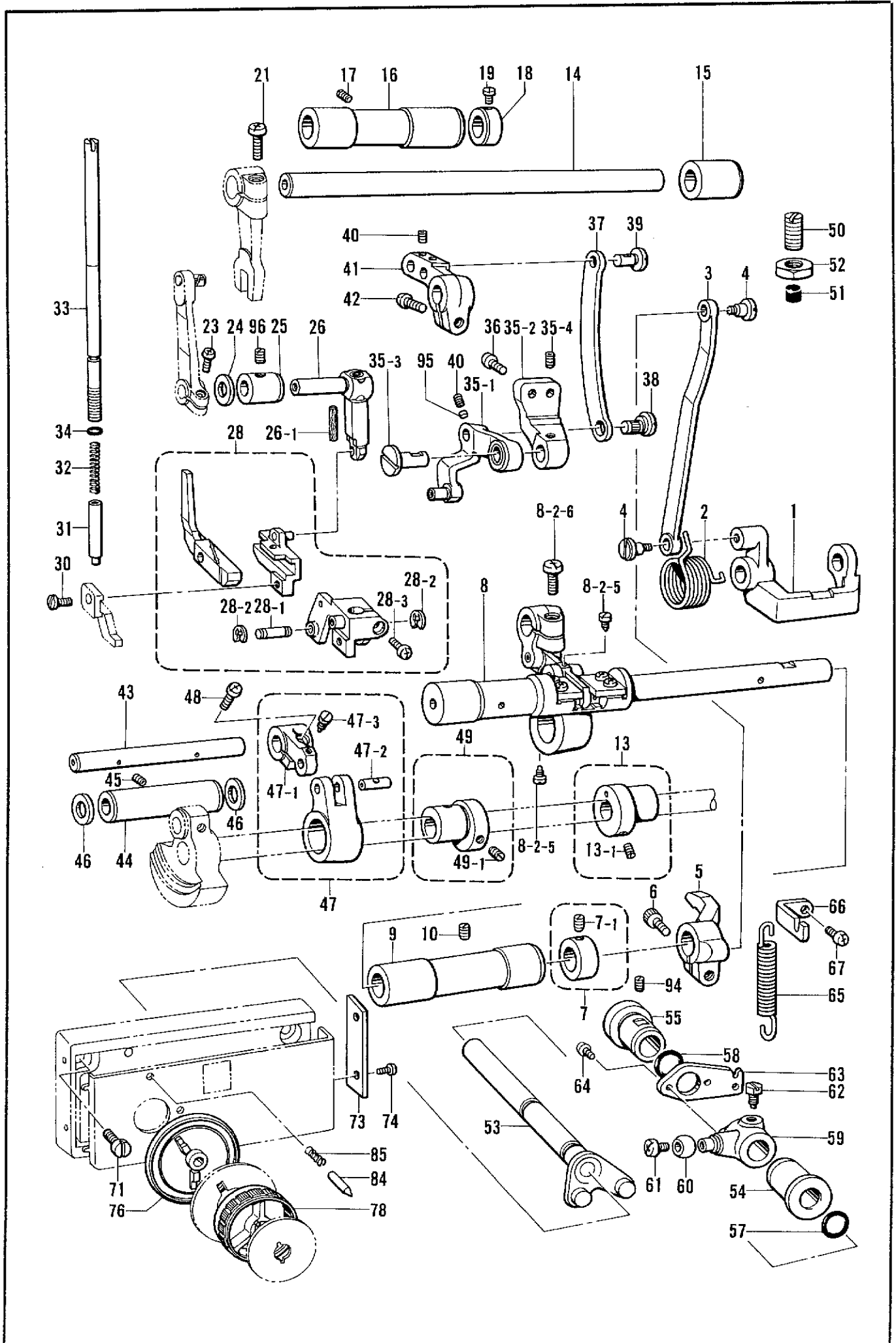
G1. 上送り関係 / Upper feed mechanism / Obertrans port vorrichtung /
 Mécanisme de l'entraînement supérieur / Mecanismo de la alimentación superior



G1. 上送り関係/Upper feed mechanism/Obertrans port vorrichtung/
Mécanisme de l'entraînement supérieur/Mecanismo de la alimentación superior

REF.NO.	CODE	Q'TY	ヒンメイ	NAME OF PARTS	RMKS
1	S13225000	1	キリカエキレハ"ーU	FEED REGULATOR LEVER (UPPER)	
2	S13226001	1	ウエオクリモト"シハ"ネ	UPPER FEED REVERSE SPRING	
3	S13227001	1	キリカエキレンカンU	FEED REGULATOR CONNECTING ROD (UPPER)	
4	120263003	2	ダ"ンネシ"4.37	STUD SCREW 4.37	
5	S13233001	1	ウエオクリチヨウセツキB	UPPER FEED REGULATOR (B) ASSEMBLY	
6	018761822	1	アナボ"ルト5.95X18	BOLT 5.95X18	
7	183493001	1	オクリシ"クセツカ"ラークミ	SET COLLAR ASSEMBLY	
7-1	100251001	2	トメネシ"6.35	SCREW 6.35	
8	S14493001	1	ウエオクリキリカエキクミ	UPPER FEED REGULATOR ASSEMBLY	
8-2-5	153060001	2	シメネシ"3.18	SCREW 3.18	
8-2-6	062751612	1	ナヘ"コ556-32X16	SCREW 556X16	
9	S13239001	1	キリカエキメタル	FEED REGULATOR BUSHING	
10	151604001	1	トメネシ"5.95	SCREW 5.95	
13	S13242001	1	ヘンシンリンネシ"ツキ	ECCENTRIC WHEEL WITH SCREW	
13-1	151604001	2	トメネシ"5.95	SCREW 5.95	
14	151366001	1	ヨウト"ウシ"ク	UPPER FEED ROCK SHAFT	
15	151367001	1	ヨウト"ウメタルR	UPPER FEED ROCK BUSHING (RIGHT)	
16	151368000	1	ヨウト"ウシ"クメタルL	UPPER FEED ROCK SHAFT BUSHING (LEFT)	
17	151604001	1	トメネシ"5.95	SCREW 5.95	
18	140092001	2	セツカ"ラー	SET COLLAR	
19	100366001	4	マルヒラトメネシ"4.37	SCREW 4.37	
21	062751612	1	ナヘ"コ556-32X16	SCREW 556X16	
23	062681212	1	ナヘ"コ437-40X12	SCREW 437X12	
24	S13251001	1	スラストサ"カ"ネ	THRUST WASHER	
25	S13248001	1	ヨウト"ウウテ"Dメタル	UPPER FEED ROCK ARM (LOWER) BUSHING	
26	S14310001	1	ウエオクリウテ"クミ	UPPER FEED ARM ASSEMBLY	
26-1	106436001	1	フェルト	FELT	
28	S13252001	1	ウエオクリタ"イクミ	UPPER FEED BRACKET ASSEMBLY	
28-1	151381001	1	4.76X20シ"ク	STUD 4.76X20	
28-2	048030342	2	トメフE3	STOP RING E3	
28-3	062681212	1	ナヘ"コ437-40X12	SCREW 437X12	
30	S13386001	1	シメネシ"3.57X8	SCREW 3.57X8	
31	S13272001	1	ウエオサエオシヒ"ン	PIN	
32	S13273001	1	ウエオサエアツチヨウセツハ"ネ	SPRING	
33	S13274001	1	ウエオサエチヨウセツネシ"	ADJUSTING SCREW	
34	081004870	1	O"リング"S4	O RING S4	
35	S13387001	1	クランククミ	CRANK ASSEMBLY	
35-1	S13276001	1	UDサト"ウクランククミ	UPPER FEED LIFTING ROCK CRANK ASSEMBLY	
35-2	S13275001	1	UDサト"ウクランク"ダイ	UPPER FEED CRANK BRACKET	
35-3	S13279001	1	クランクシ"ク	CRANK SHAFT	
35-4	152718001	1	アナトメネシ"5.95	SCREW 5.95	
36	062681012	2	ナヘ"コ437-40X10	SCREW 437X10	
37	S13280001	1	UDサト"ウレンカン	UPPER FEED CONNECTING LEVER	
38	S13281001	1	ヘンシンヒ"ン	PIN	
39	151396001	1	レンカンシ"ク11	CONNECTING STUD 11	
40	014680422	3	アナトメネシ"4.37クホ"ミ	SCREW 4.37	
41	S13282001	1	UDサト"ウウテ"	UPPER FEED LIFTING ROCK ARM	
42	062751612	1	ナヘ"コ556-32X16	SCREW 556X16	
43	151398001	1	UDサト"ウシ"ク	UPPER FEED LIFTING ROCK SHAFT	
44	151399000	1	UDサト"ウシ"クメタル	UPPER FEED LIFTING ROCK SHAFT BUSHING	
45	151604001	1	トメネシ"5.95	SCREW 5.95	
46	142628001	2	スイハイオクリクランク"リング"	HORIZONTAL FEED CRANK RING	
47	151400001	1	UDサト"ウシ"クウテ"クミ	UPPER FEED LIFTING ROCK LEVER ASSEMBLY	
47-1	151401001	1	UDサト"ウシ"クウテ"	LIFTING ROCK CONNECTING LEVER ASSEMBLY	
47-2	110562001	1	シ"ク	SHAFT	
47-3	110563001	1	シメネシ"3.18	SCREW 3.18	
48	062751612	1	ナヘ"コ556-32X16	SCREW 556X16	
49	183006001	1	UDサト"ウヘンシン"リング"クミ	ECCENTRIC WHEEL ASSEMBLY	
49-1	151604001	2	トメネシ"5.95	SCREW 5.95	
50	S13283101	1	ストツパ"ーネシ"17	STOPPER SCREW 17	
51	S13284000	1	ストツパ"ーゴ"ム	STOPPER RUBBER	
52	100075004	1	ナツト9.52	NUT9.52	

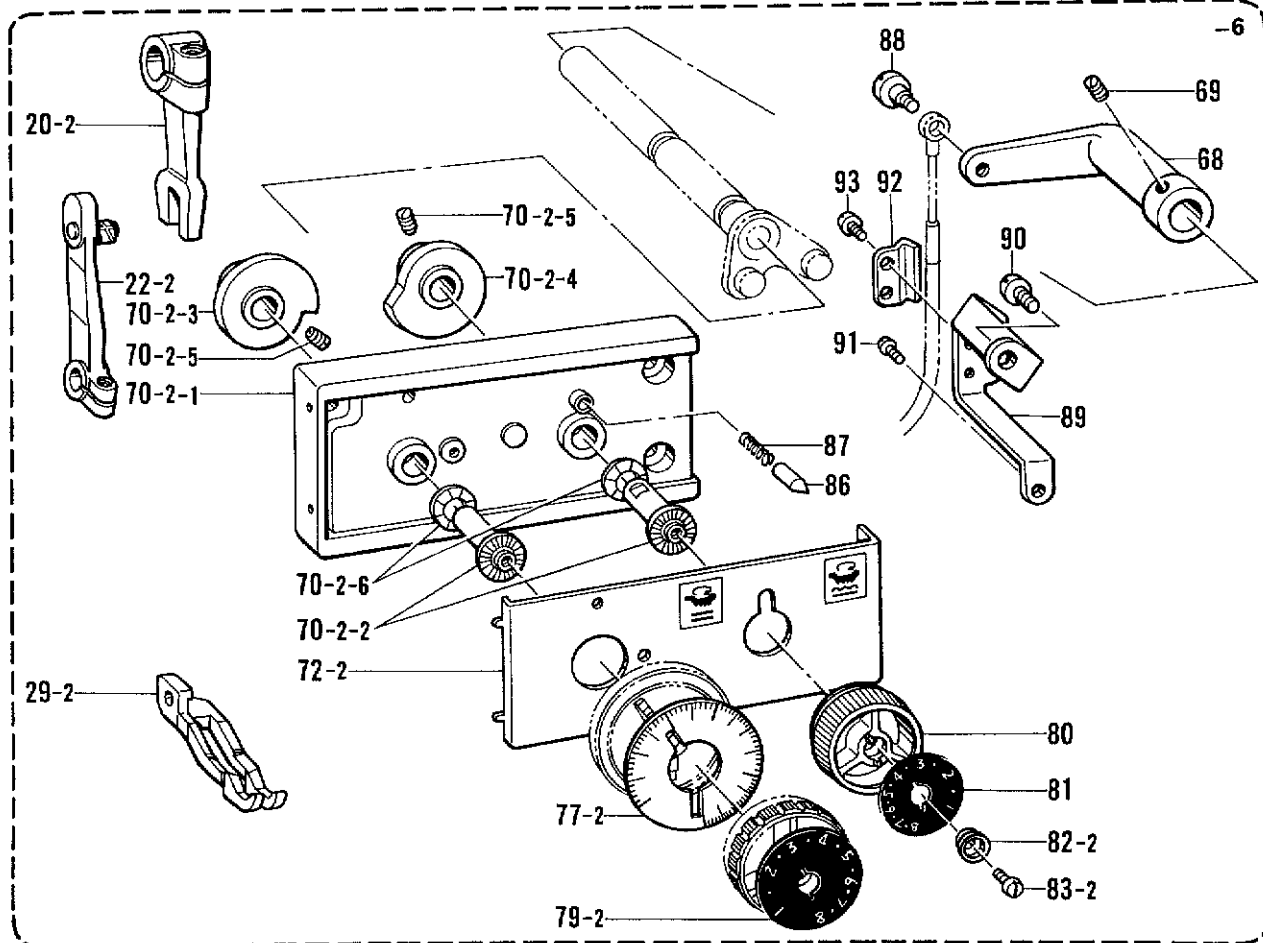
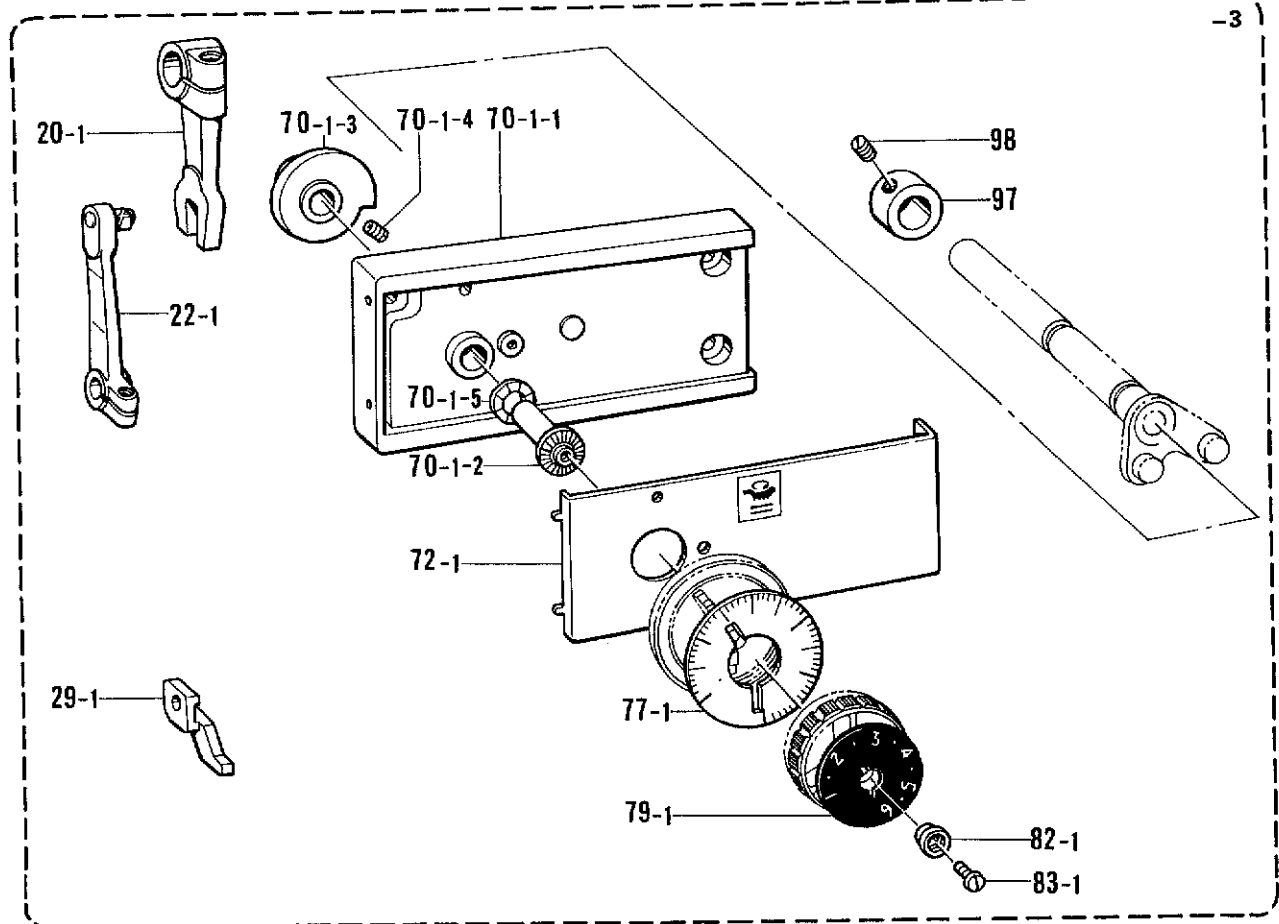
G1. 上送り関係 / Upper feed mechanism / Obertrans port vorrichtung /
 Mécanisme de l'entraînement supérieur / Mecanismo de la alimentación superior



G1. 上送り関係/Upper feed mechanism/Obertrans port vorrichtung/
 Mécanisme de l'entraînement supérieur/Mecanismo de la alimentación superior

REF.NO.	CODE	Q'TY	ヒンメイ	NAME OF PARTS	RMKS
53	S13286001	1	ウエオクリチヨウセツシ"ク	UPPER FEED REGULATOR SHAFT	
54	S13288000	1	ウエオクリチヨウセツメタルF	UPPER FEED REGULATOR BUSHING (FRONT)	
55	151407001	1	ウエオクリチヨウセツメタルB	UPPER FEED REGULATOR BUSHING (REAR)	
57	110558001	1	Oリング"	O RING	
58	109203001	1	Oリング"	O RING	
59	151408100	1	ウエオクリチヨウセツウデ"	UPPER FEED REGULATOR ARM	
60	141331001	1	キユウメンブ"シユ	BUSHING	
61	062680512	1	ナヘ"コ437-40X5	SCREW 437X5	
62	108749001	1	ボ"ルト5.95	BOLT 5.95	
63	S13289001	1	ハ"ネカケU	SPRING HOOK (UPPER)	
64	062670612	2	ナヘ"コ357-40X6	SCREW 357X6	
65	159519001	1	ヒキハ"ネ	SPRING	
66	S13290001	1	ハ"ネカケD	SPRING HOOK (LOWER)	
67	062681012	1	ナヘ"コ437-40X10	SCREW 437X10	
71	S01304001	3	シメネシ"6.35X18	SCREW 6.35X18	
73	S13299001	1	ハ"ネルササエイタ	PANEL SUPPORTING PLATE	
74	100257010	3	シメネシ"3.57	SCREW 3.57	
76	S13301001	1	ウエオクリメモリイタダ"イ	UPPER FEED REGULATING PLATE BRACKET	
78	S13304001	1	ウエオクリタ"イアル	UPPER FEED DIAL	
84	145502001	1	メモリイチキ"メヒン	PIN	
85	100328001	1	メモリイチキメヒン"ハ"ネ	SPRING	
94	013761410	1	トメネシ"5.95クホ"ミ	SCREW 5.95	
95	147697001	2	カンサ"3.5	WASHER	
96	014680422	1	アナトメネシ"4.37クホ"ミ	SCREW 4.37	

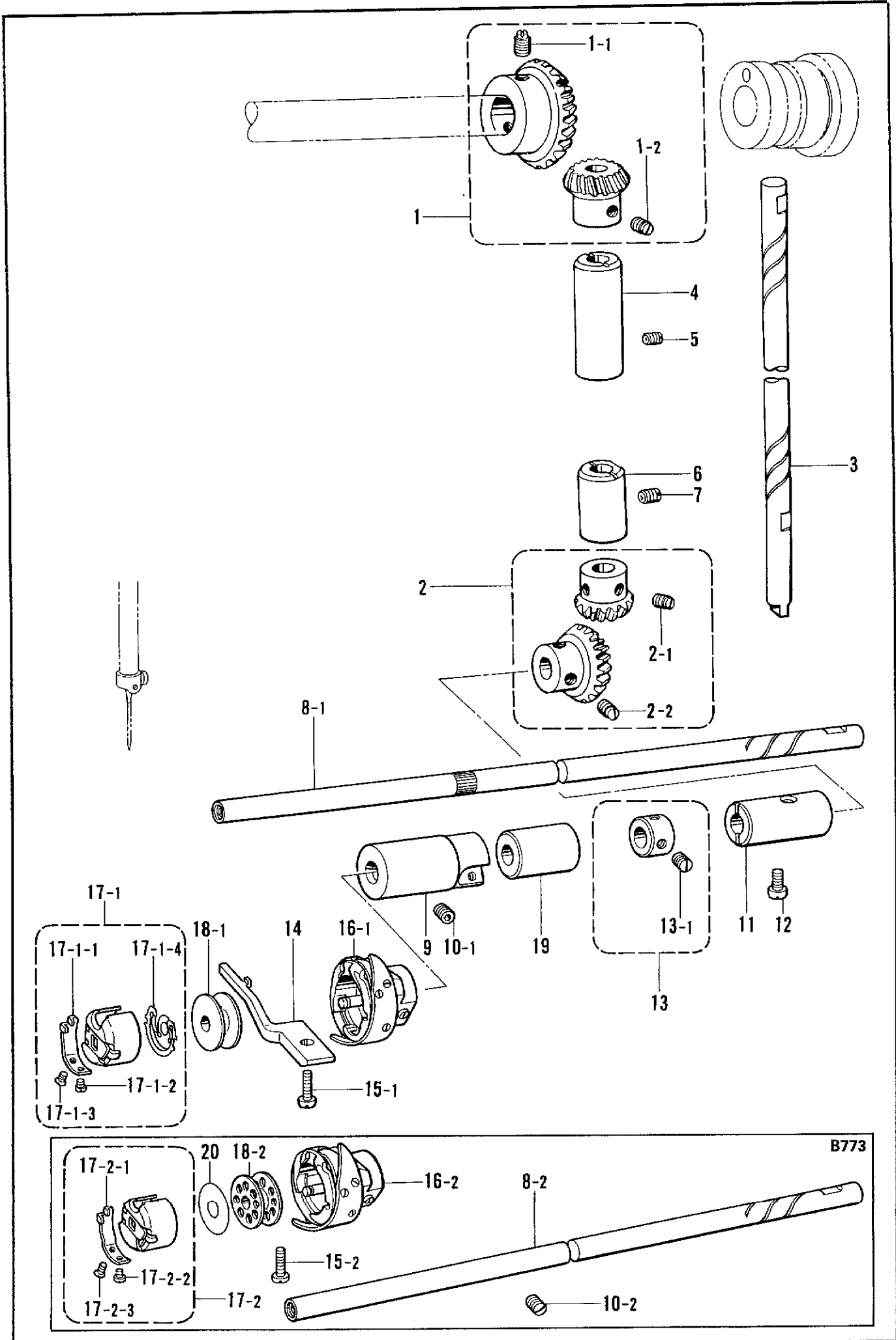
G2. 上送り関係 / Upper feed mechanism / Obertrans port vorrichtung /
 Mécanisme de l'entraînement supérieur / Mecanismo de la alimentación superior



G2. 上送り関係 / Upper feed mechanism / Obertrans port vorrichtung /
 Mécanisme de l'entraînement supérieur / Mecanismo de la alimentación superior

REF.NO.	CODE	Q'TY	ヒンメイ	NAME OF PARTS	RMKS
<-3>					
20-1	151369001	1	ヨウト"ウウテ"U	UPPER FEED ROCK ARM (UPPER)	
22-1	S13244001	1	ヨウト"ウウテ"D3クミ	UPPER FEED ROCK ARM (LOWER) ASSEMBLY	
29-1	S13256001	1	ウエオクリハ"A	UPPER FEED DOG (A)	
70-1	S14416001	1	チヨウセツタ"IAクミ	FEED REGULATOR BRACKET (A) ASSEMBLY	
70-1-1	S14391001	1	ウエオクリチヨウセツタ"イクミ	UPPER FEED REGULATOR BRACKET ASSEMBLY	
70-1-2	S13295001	1	ウエオクリチヨウセツカムシ"ク	UPPER FEED REGULATOR CAM SHAFT	
70-1-3	151415001	1	ウエオクリチヨウセツカム	UPPER FEED REGULATOR CAM	
70-1-4	013760612	2	トメネジ"5.95クホ"ミ	SCREW 5.95	
70-1-5	100315002	1	ナミハ"ネ	WASHER	
72-1	S13297001	1	ハ"ネルA	PANEL (A)	
77-1	S13302001	1	メモリイタ	REGULATING PLATE	
79-1	S13305001	1	ウエオクリメモリイタ	UPPER FEED REGULATING PLATE	
82-1	142746002	1	メモリイタオサエ	FEED REGULATOR SUPPORTER	
83-1	S13308001	1	シメネジ"4.76	SCREW 4.76	
97	117671002	1	セツトカラー	SET COLLOR	
98	100289003	2	トメネジ"5.95	SCREW 5.95	
<-6>					
20-2	153578001	1	ヨウト"ウウテ"U	UPPER FEED ROCK ARM (UPPER)	
22-2	S13246001	1	ヨウト"ウウテ"D6クミ	UPPER FEED ROCK ARM (LOWER) ASSEMBLY	
29-2	S13257001	1	ウエオクリハ"B	UPPER FEED DOG (B)	
68	S13291001	1	イセコミレハ"	SHIRRING LEVER	
69	013760612	2	トメネジ"5.95クホ"ミ	SCREW 5.95	
70-2	S13388001	1	チヨウセツタ"IBクミ	FEED REGULATOR BRACKET (B) ASSEMBLY	
70-2-1	S13293001	1	ウエオクリチヨウセツタ"イクミ	UPPER FEED REGULATOR BRACKET ASSEMBLY	
70-2-2	S13295001	2	ウエオクリチヨウセツカムシ"ク	UPPER FEED REGULATOR CAM SHAFT	
70-2-3	151415001	1	ウエオクリチヨウセツカム	UPPER FEED REGULATOR CAM	
70-2-4	S13296001	1	ウエオクリチヨウセツカムR	UPPER FEED REGULATOR CAM (RIGHT)	
70-2-5	013760612	4	トメネジ"5.95クホ"ミ	SCREW 5.95	
70-2-6	100315002	2	ナミハ"ネ	WASHER	
72-2	S13298001	1	ハ"ネルB	PANEL (B)	
77-2	S13303001	1	メモリイタL	REGULATING PLATE (L)	
79-2	S13306001	1	ウエオクリメモリイタL	UPPER FEED REGULATING PLATE (LEFT)	
80	129500004	1	オクリメモリイタタイ	LENGTH CONTROL DIAL	
81	S13307001	1	ウエオクリメモリイタR	UPPER FEED REGULATING PLATE (RIGHT)	
82-2	142746002	2	メモリイタオサエ	FEED REGULATOR SUPPORTER	
83-2	S13308001	2	シメネジ"4.76	SCREW 4.76	
86	S13309001	1	メモリイチキ"メヒ"ン	PIN	
87	159452001	1	オサエハ"ネ	PRESSER SPRING	
88	144523001	1	タ"ンネジ"4.76	STUD SCREW 4.76	
89	S13310001	1	ワイヤーホルダ"ーU	WIRE HOLDER (UPPER)	
90	062780812	1	ナヘ"コ635-28X8	SCREW 635X8	
91	062680812	1	ナヘ"コ437-40X8	SCREW 437X8	
92	S13311001	1	イトユルメワイヤーオサエU	THREAD RELEASE WIRE PRESSER (UPPER)	
93	060670612	2	ハ"イント"357-40X6	SCREW 357X6	

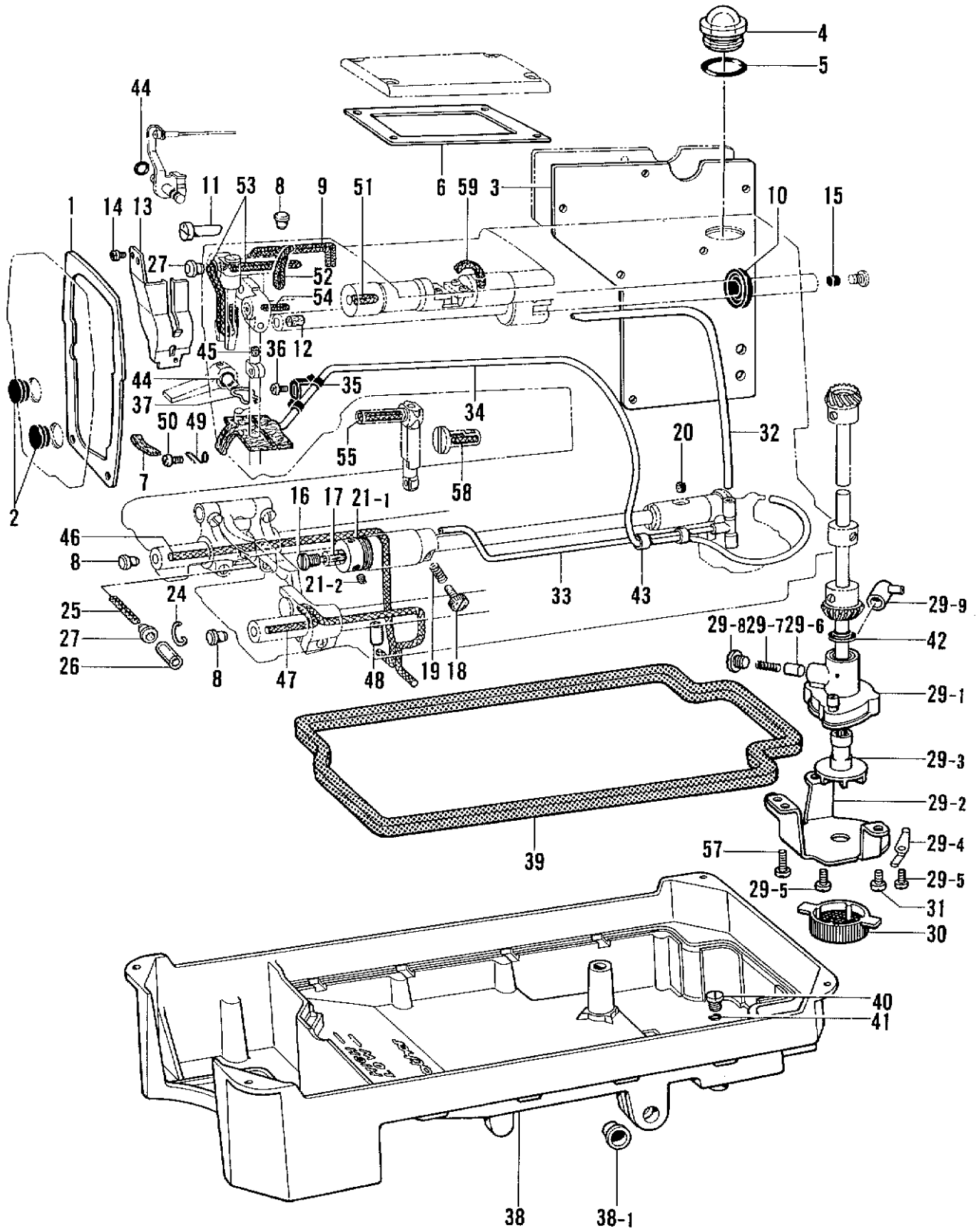
H. カマ関係 / Rotary hook mechanism / Greifervorrichtung /
 Mécanisme du crochet rotatif / Mecanismo del cangrejo



B773

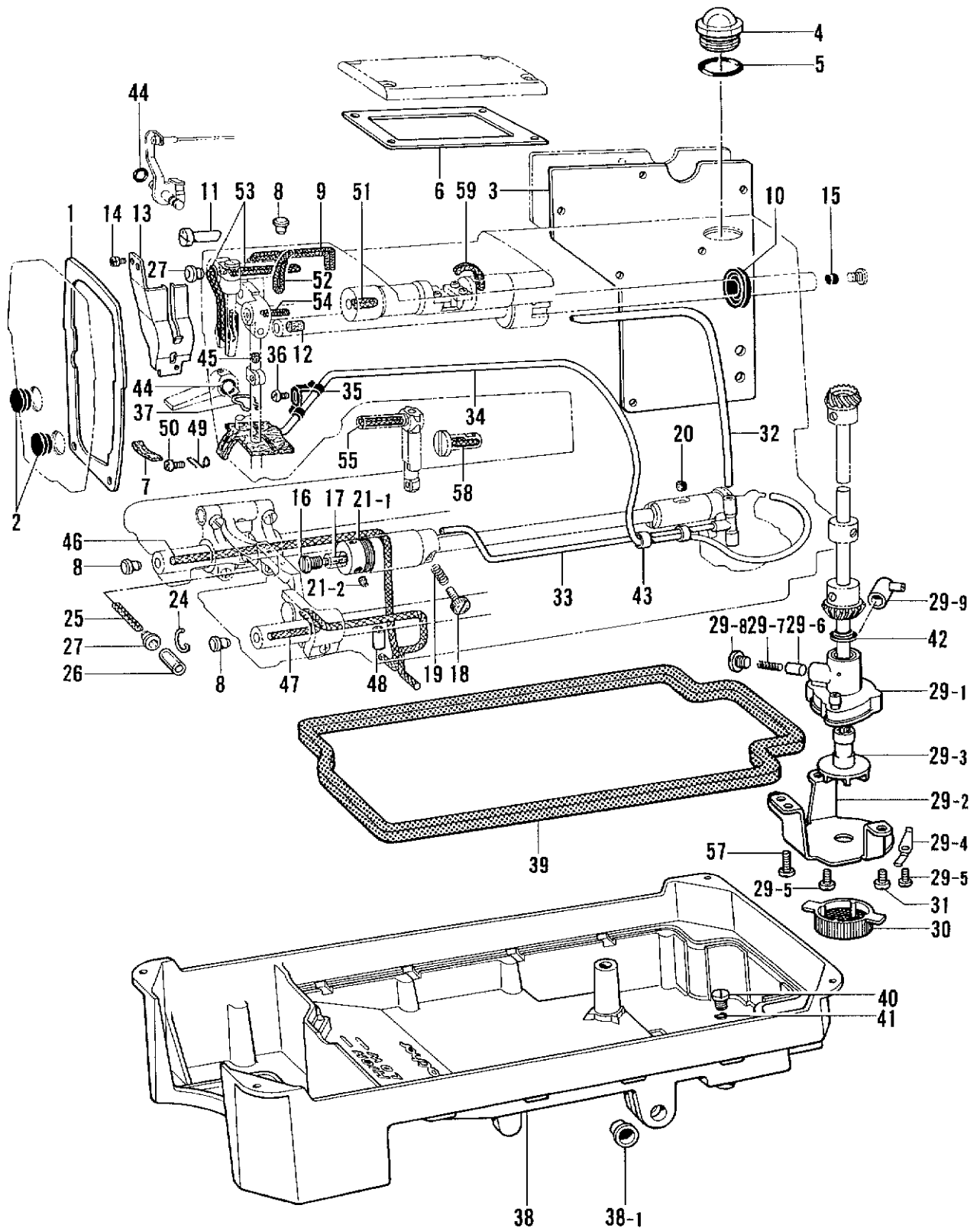
H. カマ関係 / Rotary hook mechanism / Greifervorrichtung /
Mécánisme du crochet rotatif / Mecanismo del cangrejo

REF.NO.	CODE	Q'TY	ヒンメイ	NAME OF PARTS	RMKS
1	140378001	1	へ"へ"ルキ"ヤUクミ	BEVEL GEAR (UPPER) ASSEMBLY	
1-1	100251001	2	トメネジ"6.35	SCREW 6.35	
1-2	100251001	2	トメネジ"6.35	SCREW 6.35	
2	140381001	1	へ"へ"ルキ"ヤDクミ	BEVEL GEAR (LOWER) ASSEMBLY	
2-1	100251001	2	トメネジ"6.35	SCREW 6.35	
2-2	100251001	2	トメネジ"6.35	SCREW 6.35	
3	145516001	1	タテシ"ク	VERTICAL SHAFT	
4	142708000	1	タテシ"クメタルU	VERTICAL SHAFT BUSHING (UPPER)	
5	013760610	1	トメネジ"5.95クホ"ミ	SCREW 595X6	
6	142709000	1	タテシ"クメタルD	VERTICAL SHAFT BUSHING (LOWER)	
7	013761410	1	トメネジ"5.95クホ"ミ	SCREW 5.95	
9	118761001	1	シタジ"クメタルL	LOWER SHAFT BUSHING (LEFT)	
11	104520000	1	シタジ"クメタルR	LOWER SHAFT BUSHING (RIGHT)	
12	121007001	1	アタマツキトメネジ"4.37	SCREW 4.37	
13	181995001	1	セツトカラークミ	SET COLLAR ASSEMBLY	
13-1	101706001	2	トメネジ"6.35	SCREW 6.35	
14	S02602001	1	ウチカマトメ	BOBBIN CASE HOLDER POSITION BRACKET	
19	118762000	1	シタジ"クメタルM	LOWER SHAFT BUSHING (MIDDLE)	
<B774,B7740>					
8-1	154552001	1	シタジ"ク	LOWER SHAFT	
10-1	014680622	1	アトメネジ"4.37クホ"ミ	SCREW 4.37	
15-1	062681212	1	ナへ"コ437-40X12	SCREW 437X12	
16-1	S02603101	1	コウソクカマ	ROTARY HOOK ASSEMBLY	
17-1	S03245001	1	ホ"ヒ"ンケースクミ	BOBBIN CASE ASSEMBLY	
17-1-1	183388001	1	ホ"ヒ"ンケースチヨウシハ"ネ	BOBBIN CASE TENSION SPRING	
17-1-2	183389001	1	チヨウシハ"ネチヨウセツネジ"	TENSION REGULATING SCREW	
17-1-3	183390001	1	チヨウシハ"ネトメネジ"	TENSION SPRING SCREW	
17-1-4	S03246001	1	クウテンホ"ウシハ"ネ	BOBBIN TENSION SPRING	
18-1	146290001	1	ホ"ヒ"ン	BOBBIN	
<B773>					
8-2	109160001	1	シタジ"ク	LOWER SHAFT	
10-2	125925002	1	トメネジ"4.37ヒラ	SCREW 4.37	
15-2	107407003	1	シメネジ"4.37	SCREW 4.37	
16-2	159907001	1	コウソクカマB	ROTARY HOOK ASSEMBLY B	
17-2	100369001	1	ホ"ヒ"ンケースクミ	BOBBIN CASE ASSEMBLY	
17-2-1	183291001	1	ホ"ヒ"ンケースチヨウシハ"ネ	BOBBIN CASE TENSION SPRING	
17-2-2	183292001	1	チヨウシハ"ネチヨウセツネジ"	TENSION REGULATING SCREW	
17-2-3	183293001	1	チヨウシハ"ネトメネジ"	TENSION SPRING SCREW	
18-2	117132001	1	ホ"ヒ"ン	BOBBIN	
20	140356001	1	ホ"ヒ"ンケースシート	BOBBIN CASE SHEET	



J. 給油潤滑関係 / Lubrication / Schmierung / Lubrification / Lubricación

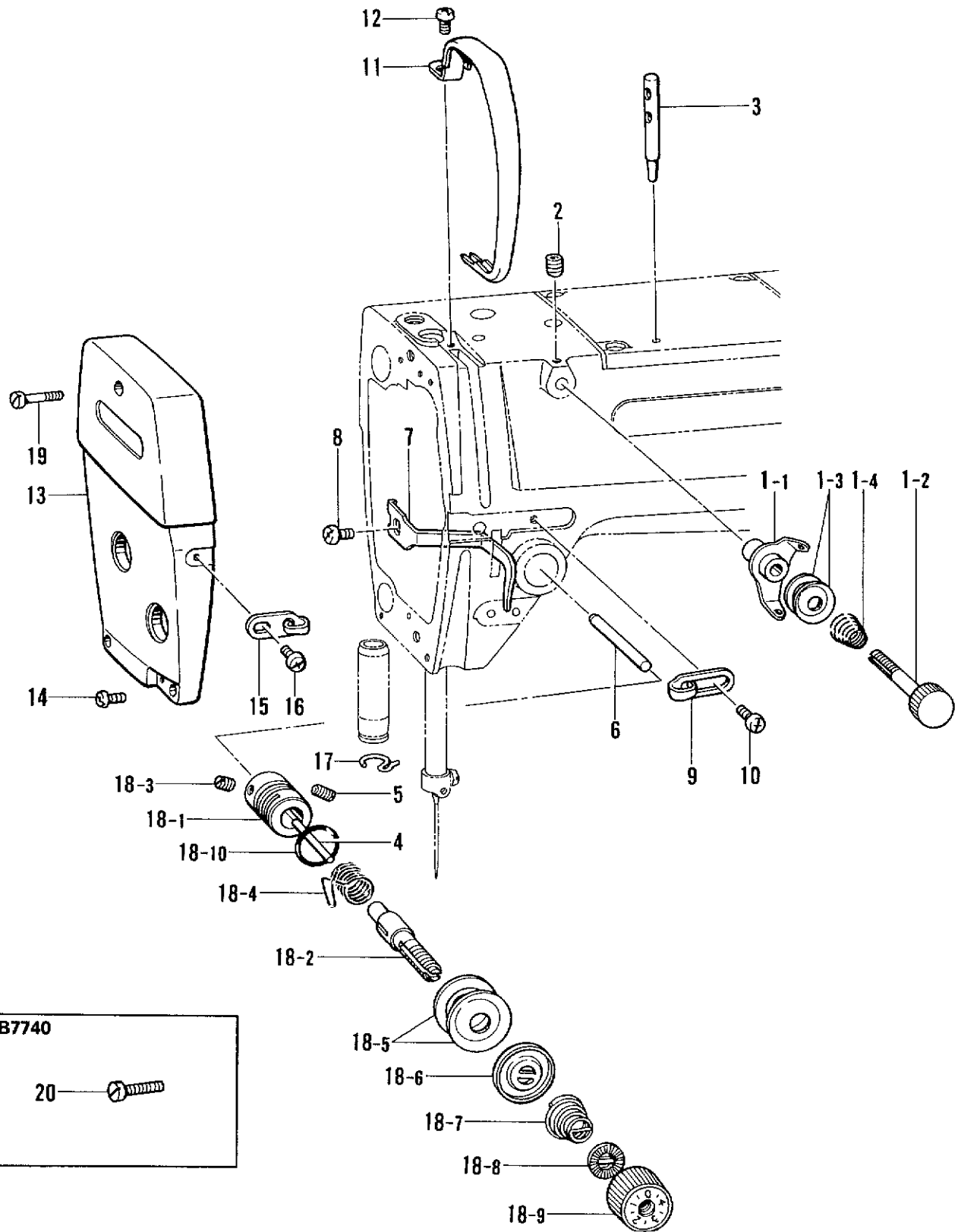
REF.NO.	CODE	Q'TY	ヒンメイ	NAME OF PARTS	RMKS
1	S13313000	1	メンイタハ ^ツ キン	FACE PLATE PACKING	
2	104449001	2	メクラセン	OIL CAP	
3	S13314000	1	ガ ^ツ ワイタハ ^ツ キン	REAR COVER PACKING	
4	S02606000	1	ユリヨウケイマ ^ツ	OIL GAUGE WINDOW	
5	081014670	1	Oリング ^ツ PW14	O RING PW14	
6	S13315000	1	ウエフタハ ^ツ キン	UPPER COVER PACKING	
7	S13321000	1	メンイタフエルト	FACE PLATE FELT	
8	111865001	3	オイルメクラセン	OIL CAP	
9	108804001	1	クミヒモ4X4(510MM)	WICK 4X4(510MM)	
10	101487000	1	オイルシール	OIL SEAL	
11	146333001	1	オイルチヨウセツ ^ツ ハ ^ツ ン	OIL REGULATING VALVE	
12	146327001	1	フェルト7X10	FELT 7X10	
13	S13316001	1	テンビ ^ツ ンオイルヨクイタ	OIL STOPPER PLATE	
14	062670512	2	ナヘ ^ツ コ357-40X5	SCREW 357X5	
15	156641001	1	メクラセン	OIL CAP	
16	109173101	1	オイルアナフタネシ ^ツ	SCREW	
18	145534001	1	オイルチヨウセツ ^ツ ネシ ^ツ	OIL ADJUSTING SCREW	
19	116794001	1	オシハ ^ツ ネ	SPRING	
20	107155001	1	フェルト	FELT	
24	S04631001	1	クミヒモツリ	WICK HOOK	
25	109405001	1	クミヒモ4X4(100MM)	WICK 4X4(100MM)	
26	104566001	1	ビ ^ツ ニルチューブ	VINYL TUBE	
27	141189001	2	オイルクチキヤツフ ^ツ	OIL CAP	
29	181476201	1	ホ ^ツ ンフ ^ツ タイクミ	PUMP BODY ASSEMBLY	
29-1	148848001	1	ホ ^ツ ンフ ^ツ タイ	PUMP BODY	
29-2	144869002	1	ホ ^ツ ンフ ^ツ キヤク	PUMP SUPPORTER	
29-3	148849001	1	ホ ^ツ ンフ ^ツ カイデンヨク	PUMP PROPELLER	
29-4	144874001	2	フィルターハ ^ツ ネ	OIL FILTER SPRING	
29-5	062670812	4	ナヘ ^ツ コ357-40X8	SCREW 357X8	
29-6	144875001	1	フ ^ツ ランジ ^ツ ヤ ^ツ	PLUNGER	
29-7	144876001	1	フ ^ツ ランジ ^ツ ヤ ^ツ ハ ^ツ ネ	PLUNGER SPRING	
29-8	112467002	1	シメネシ ^ツ 6.35	SCREW 6.35	
29-9	144878001	1	チューブ ^ツ シ ^ツ ヨイントB	OIL TUBE JOINT (B)	
30	144872001	1	ホ ^ツ ンフ ^ツ フィルター	PUMP FILTER	
30-1	144873000	1	フィルター	FILTER	
31	062680712	2	ナヘ ^ツ コ437-40X7	SCREW 437X7	
32	S13317000	1	オイルチューブ ^ツ U	OIL TUBE (UPPER)	
33	154555001	1	オイルチューブ ^ツ クミ	OIL TUBE (LOWER) ASSEMBLY	
34	S13318001	1	チューブ ^ツ クミ	TUBE ASSEMBLY	
35	151429001	1	チューブ ^ツ ホルタ ^ツ	TUBE HOLDER	
36	062670516	1	ナヘ ^ツ コ357-40X5	SCREW 357X5	
37	145737001	1	フェルトオサエ	FELT SUPPORT	
38	149580301	1	オイルハ ^ツ ン	OIL PAN	
38-1	149578000	2	ヨコシ ^ツ クフ ^ツ ツシユ	BUSHING	
39	146040001	1	オイルハ ^ツ ツキング ^ツ	PACKING	
40	140518001	1	シメネシ ^ツ 7.94	SCREW 7.94	
41	081007070	1	Oリング ^ツ P7	O RING P7	
42	146196001	1	ア ^ツ フ ^ツ ラヨケ	OIL STOPPER	
43	146253000	2	チューブ ^ツ	TUBE	
44	081001670	2	Oリング ^ツ PW1	O RING PW1	
45	S04630000	1	ハリホ ^ツ ウセン	NEEDLE BAR CORK	
46	S08002000	1	クミヒモ(325MM)	WICK(325MM)	
47	S08003000	1	クミヒモ(380MM)	WICK(380MM)	
48	S08004001	1	クミヒモササエ	WICK HOLDER	
49	S13320001	1	フェルトオサエ	FELT PRESSER	
50	062680512	1	ナヘ ^ツ コ437-40X5	SCREW 437X5	
51	117006001	1	クミヒモ(60MM)	WICK(60MM)	
52	109405001	1	クミヒモ4X4(100MM)	WICK 4X4(100MM)	
53	108802001	3	クミヒモ4X4(250MM)	WICK 4X4(250MM)	
54	108801001	1	クミヒモ4X4(350MM)	WICK 4X4(350MM)	
55	157840000	1	クミヒモ3X3(100MM)	WICK 3X3(100MM)	
56	106436001	1	フェルト	FELT	



J. 給油潤滑関係 / Lubrication / Schmierung / Lubrification / Lubricación

REF.NO.	CODE	Q'TY	ヒンメイ	NAME OF PARTS	RMKS
57	062681012	1	ナヘ"コ437-40X10	SCREW 437X10	
58	S07461000	1	クミヒモ3X3(32MM)	WICK 3X3(32MM)	
59	109405001	1	クミヒモ4X4(100MM)	WICK 4X4(100MM)	
<B774,B774>					
17	145751001	1	フエルト	OIL FELT	
21	S06684001	1	カマアブ"ラキリクミ	OIL REJECTOR ASSEMBLY	
21-1	S02608000	1	カマアブ"ラキリ	OIL REJECTOR	
21-2	102716001	2	トメネジ"4.37	SCREW 4.37	
<B773>					
17	106436001	1	フエルト	OIL FELT	
21	144943101	1	カマアブ"ラキリクミ	OIL REJECTOR ASSEMBLY	
21-1	104572101	1	カマアブ"ラキリ	OIL REJECTOR	
21-2	151602002	2	トメネジ"4.37	SCREW 4.37	

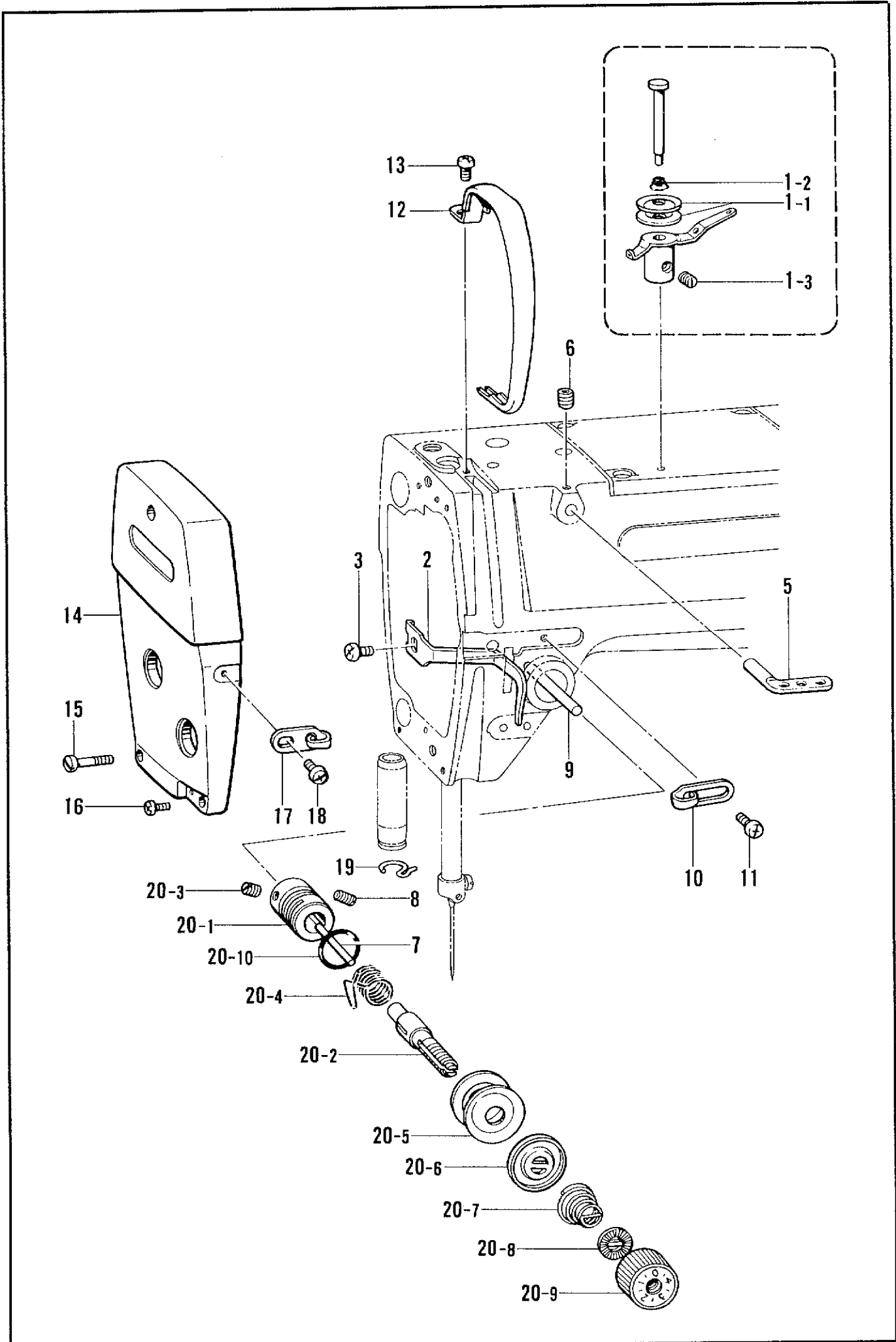
K1. 糸通シ関係 <B774・B7740>/Threading mechanism <B774・B7740>/
 FadenführungsVorrichtung <B774・B7740>/Mécanisme de l'enfilage <B774・B7740>/
 Mecanismo de la enhebrado <B774・B7740>



K1. 糸通シ関係 <B774・B7740>/Threading mechanism <B774・B7740>/
 Fadenführungsrichtung <B774・B7740>/Mécanisme de l'enfilage <B774・B7740>/
 Mecanismo de la enhebrado <B774・B7740>

REF.NO.	CODE	Q'TY	ヒンメイ	NAME OF PARTS	RMKS
1	183378001	1	プレテンションクミB	PRE-TENSION ASSEMBLY (B)	
1-1	S02612001	1	イトアンナイチョウシホ"ウ	PRE-TENSION STUD	
1-2	144504001	2	イトアンナイサラ	TENSION GUIDE DISC	
1-3	154562001	1	プレテンションハ"ネB	SPRING (B)	
2	014680622	1	アナトメネシ"4.37クホ"ミ	SCREW 4.37	
3	147557101	1	イトタテホ"ウ	SPOOL PIN	
4	S12699000	1	イトユルメピン	TENSION RELEASE PIN	
5	103950003	1	トメネシ"5.95	SCREW 5.95	
6	145691001	1	イトユルメホ"ウ	TENSION RELEASE STUD	
7	S13322001	1	オサエホ"ウタ"キイトアンナイ	PRESSER BAR BRACKET THREAD GUIDE	
8	062680712	1	ナハ"コ437-40X7	SCREW 437X7	
9	145522001	1	アームイトアンナイR	ARM THREAD GUIDE (RIGHT)	
10	060670612	1	ハ"イント"357-40X6	SCREW 357X6	
11	S02614101	1	テンビ"ンカハ"ー	THREAD TAKE-UP COVER	
12	062680712	1	ナハ"コ437-40X7	SCREW 437X7	
13	S13323001	1	メンイタ	FACE PLATE	
14	062671012	1	ナハ"コ357-40X10	SCREW 357X10	
15	S02617001	1	メンイタイトアンナイ	FACE PLATE THREAD GUIDE	
16	060670612	1	ハ"イント"357-40X6	SCREW 357X6	
17	100573001	1	ハリホ"ウメタルDイトアンナイ	NEEDLE BAR BUSHING (UNDER) THREAD GUIDE\$	
18	183513001	1	イトチヨウシホ"ウタ"イクミ	TENSION REGULATOR ASSEMBLY	
18-1	S03254001	1	イトチヨウシホ"ウタ"イ	UPPER TENSION REGULATOR BRACKET	
18-2	116922001	1	イトチヨウシホ"ウ	TENSION STUD	
18-3	100402004	1	トメネシ"3.57	SCREW 3.57	
18-4	S02620001	1	イトトリハ"ネ	THREAD TAKE-UP SPRING	
18-5	145446001	2	イトチヨウシサラ	TENSION DISC	
18-6	159805001	1	イトチヨウシサラオサエ	TENSION DISC PRESSER	
18-7	104525001	1	イトチヨウシハ"ネ	TENSION SPRING	
18-8	S12441001	1	チヨウシハ"ネウエサ"カ"ネ	TENSION SPRING WASHER	
18-9	S11182001	1	イトチヨウシナツクミ	TENSION NUT ASSEMBLY	
18-10	114294001	1	O"リング"	O RING	
<B774>					
19	120311002	2	シメネシ"3.57	SCREW 3.57	
<B7740>					
19	120311002	1	シメネシ"3.57	SCREW 3.57	
20	S11186001	1	シメネシ"3.57	SCREW 3.57	

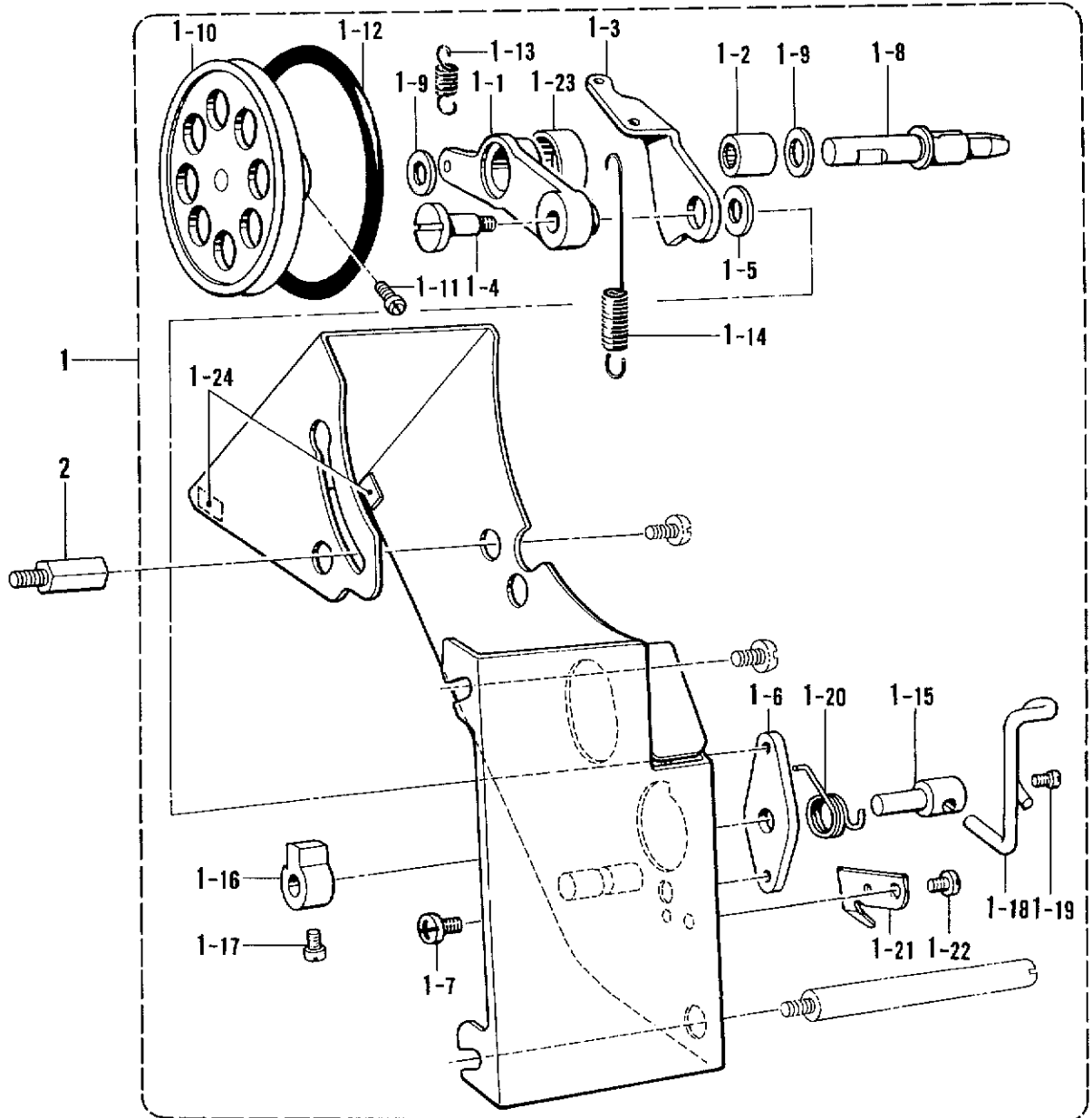
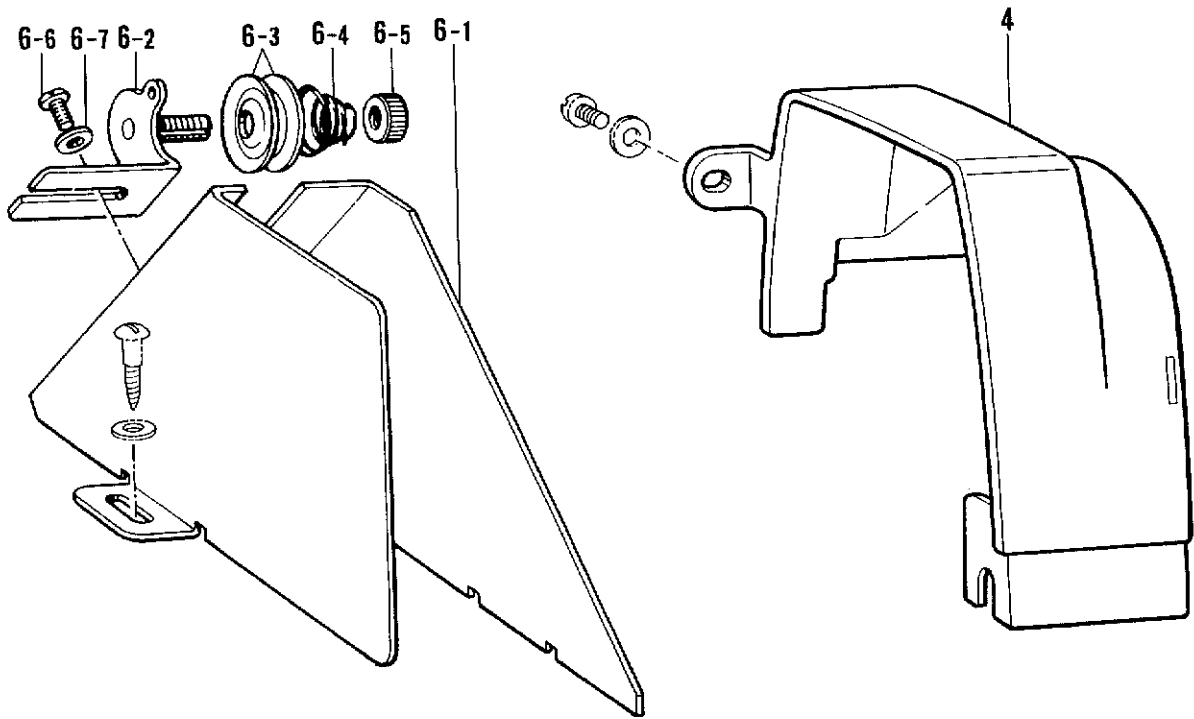
K2. 糸通シ関係 <B773>/Threading mechanism <B773>/Fadenführungsrichtung <B773>/
 Mécanisme de l'enfilage <B773>/Mecanismo de la enhebrado <B773>



K2. 糸通シ関係 <B773>/Threading mechanism <B773>/Fadenführungsrichtung <B773>/
 Mécanisme de l'enfilage <B773>/Mecanismo de la enhebrado <B773>

REF.NO.	CODE	Q'TY	ヒンメイ	NAME OF PARTS	RMKS
1	144502001	1	プレテンションクミ	PRE-TENSION ASSEMBLY	
1-1	144504001	2	イトアンナイサラ	THREAD GUIDE DISC	
1-2	144505000	1	イトアンナイハ"ネ	SPRING	
1-3	102716004	1	トメネシ"4.37	SCREW 4.37	
2	S13322001	1	オサエホ"ウタ"キイトアンナイ	PRESSER BAR BRACKET THREAD GUIDE	
3	062680712	1	ナヘ"コ437-40X7	SCREW 437X7	
5	114931001	1	ミツメイトカケ	THREAD RETAINER	
6	014680622	1	トメネシ"4.37	SCREW 4.37	
7	S12699000	1	イトユルメピン	TENSION RELEASE PIN	
8	103950003	1	トメネシ"5.95	SCREW 5.95	
9	145526001	1	イトユルメホ"ウ	TENSION RELEASE BAR	
10	145522001	1	アームイトアンナイR	ARM THREAD GUIDE (RIGHT)	
11	060670612	1	ハ"イント"357-40X6	SCREW 357X6	
12	S02614101	1	テンビ"ンカハ"ー	THREAD TAKE-UP COVER	
13	062680712	1	ナヘ"コ437-40X7	SCREW 437X7	
14	S13323001	1	メンイタ	FACE PLATE	
15	120311002	2	シメネシ"3.57	SCREW 3.57	
16	062671012	1	ナヘ"コ357-40X10	SCREW 357X10	
17	S02617001	1	メンイタイトアンナイ	FACE PLATE THREAD GUIDE	
18	060670612	1	ハ"イント"357-40X6	SCREW 357X6	
19	100573001	1	ハリホ"ウメタルDイトアンナイ	NEEDLE BAR BUSHING (UNDER) THREAD GUIDE\$	
20	183513001	1	イトチヨウシホ"ウタ"イクミ	TENSION REGULATOR ASSEMBLY	
20-1	S03254001	1	イトチヨウシホ"ウタ"イ	UPPER TENSION REGULATOR BRACKET	
20-2	116922001	1	イトチヨウシホ"ウ	TENSION STUD	
20-3	100402004	1	トメネシ"3.57	SCREW 3.57	
20-4	S02620001	1	イトトリハ"ネ	THREAD TAKE-UP SPRING	
20-5	145446001	2	イトチヨウシサラ	TENSION DISC	
20-6	159805001	1	イトチヨウシサラオサエ	TENSION DISC PRESSER	
20-7	104525001	1	イトチヨウシハ"ネ	TENSION SPRING	
20-8	S12441001	1	チヨウシハ"ネウエサ"カ"ネ	TENSION SPRING WASHER	
20-9	S11182001	1	イトチヨウシナツトクミ	TENSION NUT ASSEMBLY	
20-10	114294001	1	O"リング"	O RING	

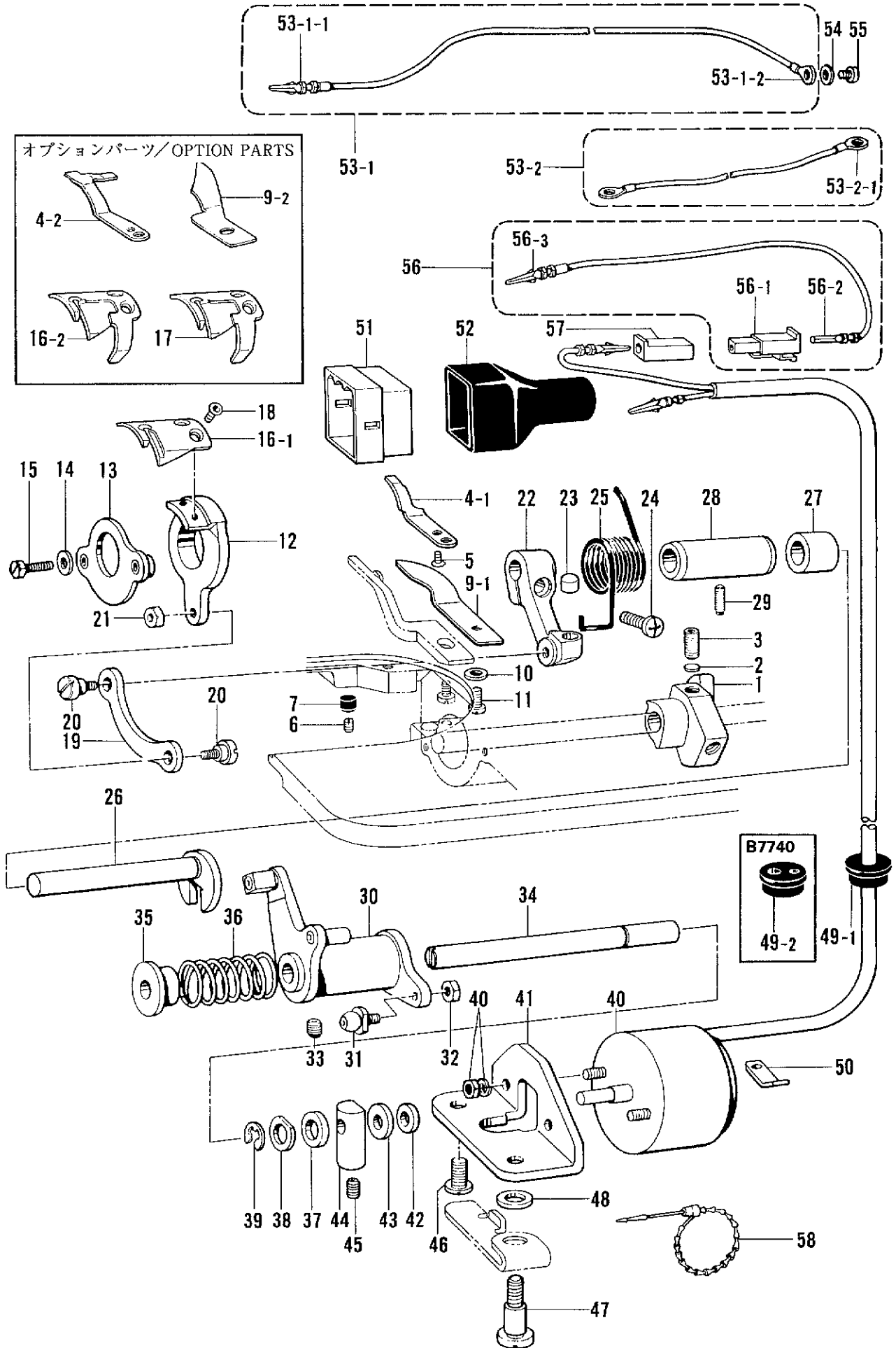
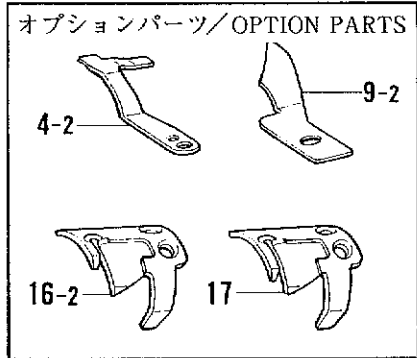
L. 糸巻き装置関係 / Bobbin winder mechanism / Spuler /
 Mécanisme du bobineur / Mecanismo del de vanador de rodilla



L. 糸巻キ装置関係 / Bobbin winder mechanism / Spuler /
 Mécanisme du bobineur / Mecanismo del de vanador de rodilla

REF.NO.	CODE	Q'TY	ヒンメイ	NAME OF PARTS	RMKS
1	157953401	1	ベルトカバーークミ	BELT COVER ASSEMBLY	
1-1	157956001	1	イトマキウデ	BOBBIN WINDER ARM	
1-2	147568001	1	ニードルへアリング	NEEDLE BEARING	
1-3	157957001	1	イトマキカムレバー	BOBBIN WINDER CAM LEVER	
1-4	157958001	1	タ"ンネジ"4.37	STUD SCREW 4.37	
1-5	157986001	1	サ"カ"ネ	WASHER	
1-6	157959001	1	イトマキカムシ"クウケ	BOBBIN WIDER BRACKET	
1-7	062680512	1	ナヘ"コ437-40X5	SCREW 437X5	
1-8	157960001	1	イトマキシ"ク	BOBBIN WINDER SHAFT	
1-9	S02633001	2	サ"カ"ネ6.35	WASHER 6.35	
1-10	157961000	1	イトマキク"ルマ	BOBBIN WIDER WHEEL	
1-11	S01998001	2	アタマツキトメネジ"3.57	SCREW 3.57	
1-12	S14144000	1	ゴム760	RUBBER RING 60	
1-13	157962001	1	レハ"ーハ"ネ	BOBBIN WINDER LEVER SPRING	
1-14	157963001	1	カムレハ"ーハ"ネ	CAM LEVER SPRING	
1-15	157964001	1	イトマキカムシ"ク	BOBBIN WINDER CAM SHAFT	
1-16	S09668001	1	イトマキツメ	BOBBIN WINDER CLAW	
1-17	100366002	2	マルヒラトメネジ"4.37X5	SCREW 4.37X5	
1-18	157966001	1	ホ"ビ"ンオサエ	BOBBIN PRESSER	
1-19	100366002	1	マルヒラトメネジ"4.37X5	SCREW 4.37X5	
1-20	157967001	1	ホ"ビ"ンオサエハ"ネ	BOBBIN PRESSER SPRING	
1-21	157968001	1	メス	KNIFE	
1-22	062680512	1	ナヘ"コ437-40X5	SCREW 437X5	
1-23	103738001	1	シール	SEAL	
1-24	146289001	2	クツシヨ"ン7X12	CUSHION 7X12	
2	157969001	1	スタツト"	STUD	
4	S13324001	1	ベルトカバー"ーU	BELT COVER (UPPER)	
6	183226001	1	ベルトカバー"ーDクミ	BELT COVER (LOWER) ASSEMBLY	
6-1	157971001	1	ベルトカバー"ーD	BELT COVER (LOWER)	
6-2	145571101	1	イトマキアンナイダ"イクミ	BOBBIN WINDER GUIDE BRACKET ASSEMBLY	
6-3	145446001	2	イトチヨウシサラ	TENSION DISC	
6-4	100401001	1	イトチヨウシハ"ネ	TENSION SPRING	
6-5	100136001	1	イトチヨウシナツト	TENSION CONTROL NUT	
6-6	060670612	1	ハ"イント"357-40X6	SCREW 357X6	
6-7	025350332	1	ヒラサ"カ"ネタ"イ3.5	WASHER 3.5	

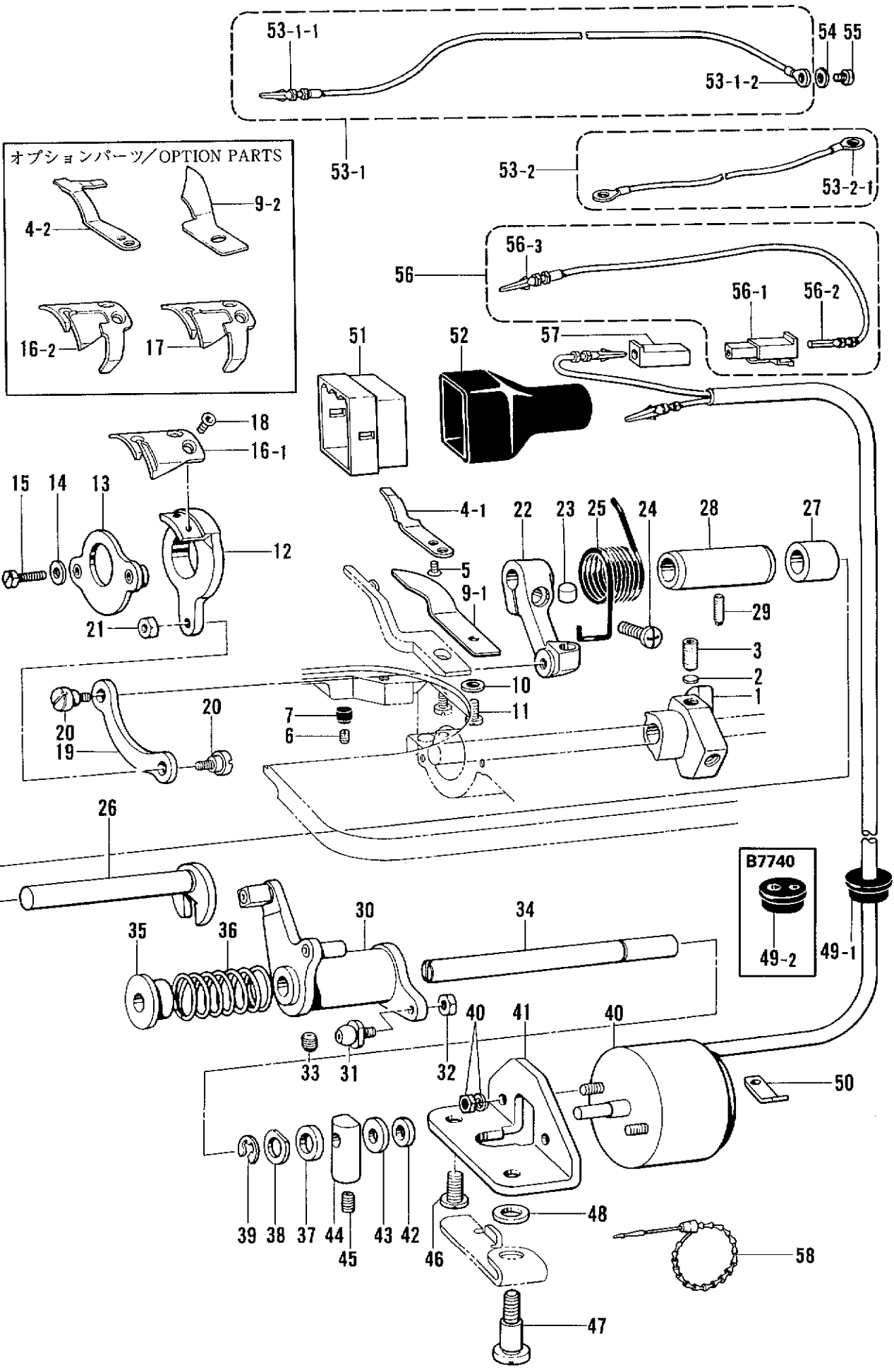
M. 糸切り関係 <B774・B7740> / Thread trimmer mechanism <B774・B7740> /
 Fadenabschneidevorrichtung <B774・B7740> / Mécanisme de coupe-fil <B774・B7740> /
 Mecanismo de recortadora de orill <B774・B7740>



M. 糸切り関係 <B774・B7740>/Thread trimmer mechanism <B774・B7740>/
 Fadenabschneidevorrichtung <B774・B7740>/Mécánisme de coupe-fil <B774・B7740>/
 Mecanismo de recortadora de orill <B774・B7740>

REF.NO.	CODE	Q'TY	品名	NAME OF PARTS	RMKS
1	S00337001	1	イトキリカム	THREAD TRIMMING CLUTCH	
2	154567000	2	カンサ"5.3	WASHER 5.3	
3	014771022	2	アトメネシ"6.35クホ"ミ	SCREW 6.35X10	
4-1	154568101	1	コテイハ	FIXED KNIFE	
5	102843004	1	サラネシ"3.57	SCREW 3.57	
6	013660613	1	トメネシ"3.18クホ"ミ	SCREW 3.18	
7	142274001	1	メクラセン	OIL CAP	
9-1	154569001	1	イトサハ"キ	LOWER THREAD FINGER	
10	100645003	1	サ"カ"ネ	WASHER	
11	062680712	1	ナヘ"コ437-40X7	SCREW 437X7	
12	154570001	1	イトキリホルダ"	MOVABLE KNIFE HOLDER	
13	154571001	1	イトキリホルダ"オサエクミ	KNIFE HOLDER PRESSER ASSEMBLY	
14	100645003	2	サ"カ"ネ	WASHER	
15	154574001	2	ホルト4.37	BOLT 4.37	
16-1	154575001	1	イト"ウハ	MOVABLE KNIFE	
18	148537001	2	サラネシ"4.37	SCREW 4.37	
19	154576001	1	イトキリレンカン	THREAD TRIMMING ROD	
20	151987001	2	ダン"ネシ"4.37	STUD SCREW 4.37	
21	102571003	1	ナツト4.37	NUT 4.37	
22	154577001	1	イトキリレハ"	THREAD TRIMMING LEVER	
23	154578000	1	レハ"ストツハ"	THREAD TRIMMING LEVER STOPPER	
24	062711412	1	ナヘ"コ4.76-32X14	SCREW 476X14	
25	154579001	1	イトキリレハ"ハ"ネ	THREAD TRIMMING SPRING	
26	S02647001	1	フタマタシ"ク	FORKED SHAFT	
27	S02648001	1	カラー	COLLAR	
28	154581001	1	フタマタシ"クメタル	FORKED SHAFT BUSHING	
29	151607001	1	トメネシ"4.37	SCREW 4.37	
30	154582001	1	イトキリカムレハ"ークミ	THREAD TRIMMING CAM LEVER ASSEMBLY	
31	154590001	1	コロシ"クCクミ	ROLLER SHAFT (C) ASSEMBLY	
32	105234003	1	ナツト4.37	NUT 4.37	
33	100251001	1	トメネシ"6.35	SCREW 6.35	
34	154593001	1	イトキリカムレハ"ーシ"ク	THREAD TRIMMING CAM LEVER STUD	
35	154594000	1	カラー	COLLAR	
36	154595001	1	カムレハ"ーモト"シハ"ネ	THREAD TRIMMING CAM LEVER SPRING	
37	154596000	1	イトキリカムレハ"ークツシヨ	CUSHION	
38	110367001	1	サ"カ"ネ	WASHER	
39	048060342	1	トメフE6	STOP RING E6	
40	*	1	イトキリソレノイト"	THREAD TRIMMING SOLENOID	
41	154598001	1	イトキリソレノイト"ダ"イ	THREAD TRIMMING SOLENOID BRACKET	
42	154599000	1	ソレノイト"クツシヨ	THREAD TRIMMING SOLENOID CUSHION	
43	S02652001	1	サ"カ"ネ	WASHER	
44	S02654001	1	ソレノイト"レハ"ー	SOLENOID LEVER	
45	014680622	1	アトメネシ"4.37クホ"ミ	SCREW 4.37	
46	110201001	1	シメネシ"6.35	SCREW 6.35	
47	S02655001	1	ダン"ネシ"6.35	STUD SCREW 6.35	
48	155559001	1	ヒラサ"カ"ネ	WASHER	
50	S02657001	1	コード"オサエ	CORD HOLDER	
51	*	1	ナイロンコネクタ12P	NYLON CONNECTOR 12P	
54	S02745001	1	サ"カ"ネ	WASHER	
55	062680663	1	ナヘ"コ437-40X6	SCREW 437X6	
58	340400001	1	ユニタイハ"ント"	BEAD BAND	
<B774>					
49-1	157984001	1	コード"フ"シユ	CORD BUSHING	
<B7740>					
49-2	S11187000	1	コード"フ"シユ2	CORD BUSHING 2	
<オプションパーツ/OPTION PARTS>					
4-2	S02637001	1	コテイハ	FIXED KNIFE	
9-2	S02643001	1	イトサハ"キ	LOWER THREAD FINGER	
16-2	S02645001	1	イト"ウハ	MOVABLE KNIFE	
17	S02646001	1	イト"ウハS	MOVABLE KNIFE S	

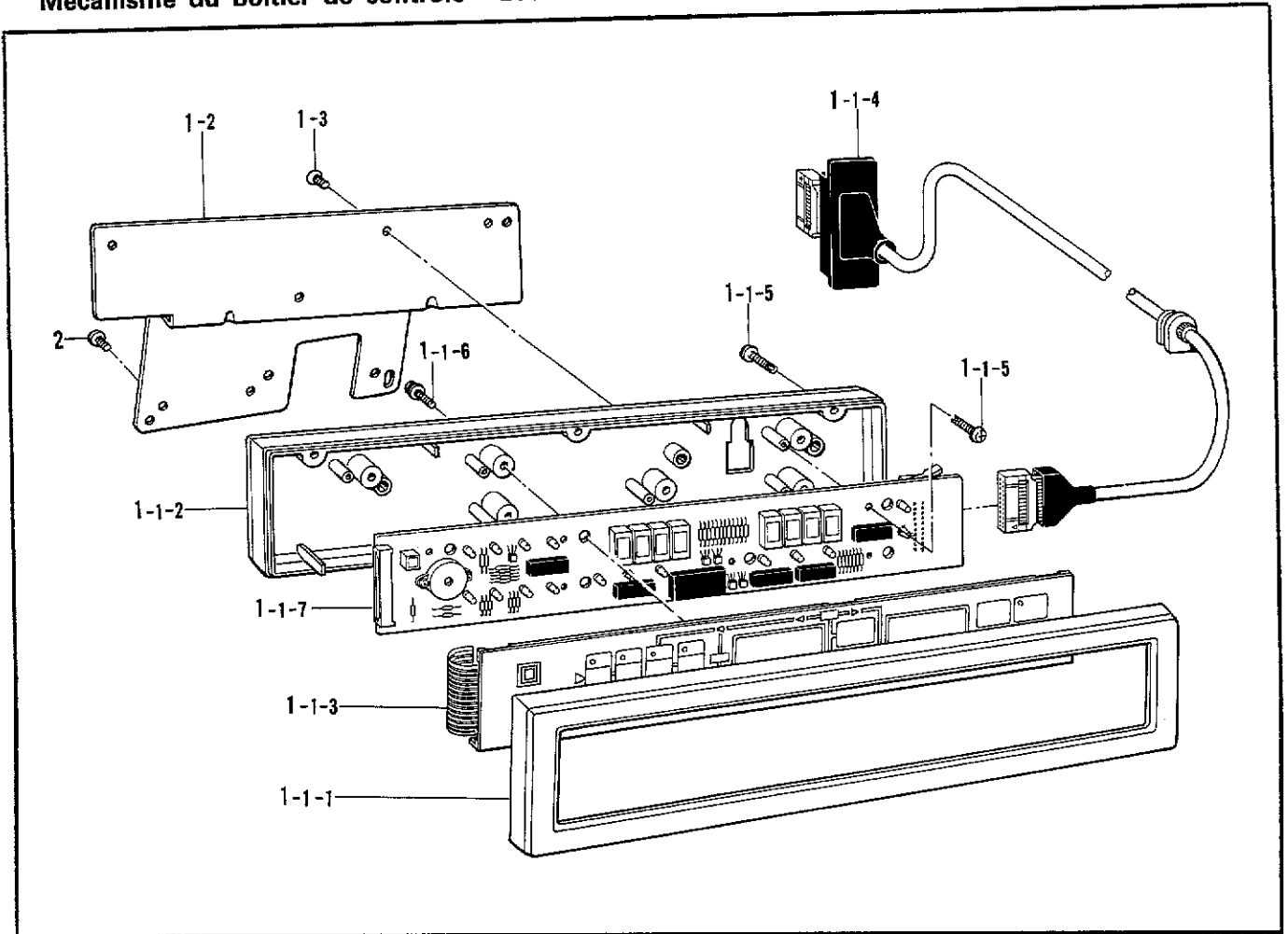
M. 糸切り関係 <B774・B7740>/Thread trimmer mechanism <B774・B7740>/
 Fadenabschneidevorrichtung <B774・B7740>/Mécanisme de coupe-fil <B774・B7740>/
 Mecanismo de recortadora de orill <B774・B7740>



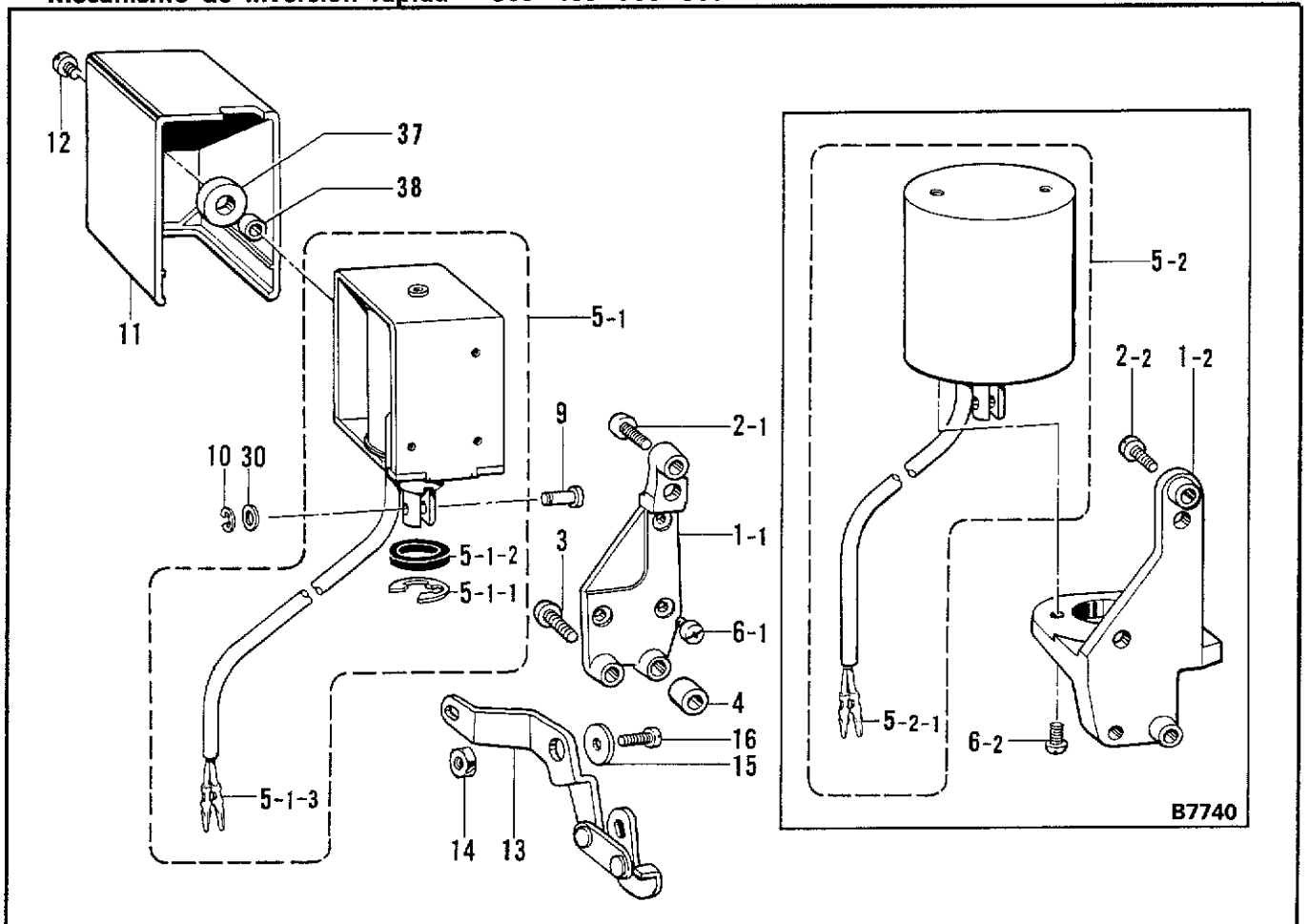
M. 糸切り関係 <B774・B7740> /Thread trimmer mechanism <B774・B7740> /
 Fadenabschneidevorrichtung <B774・B7740> /Mécanisme de coupe-fil <B774・B7740> /
 Mecanismo de recortadora de orill <B774・B7740>

REF.NO.	CODE	Q'TY	ヒンメイ	NAME OF PARTS	RMKS
<D. C. モーター/D.C. MOTOR>					
52	S03815001	1	コネクタキャップ6	CONNECTOR CAP 6	
53-1	S02682001	1	アースセンクミ	EARTH WIRE ASSEMBLY	
53-1-1	S03328000	1	ピンターミナルオスL	TERMINAL PIN (L) (MALE)	
53-1-2	204569001	1	アツタンシ4.5X14	TERMINAL 4.5X14	
56	S11210000	1	Wコード"Sクミ	W CORD (S) ASSEMBLY	
56-1	S11684000	1	コネクタ3191-01R1	CONNECTER 3191-01R1	
56-2	143548000	1	ピンターミナルメス	TERMINAL PIN (FEMALE)	
56-3	143549000	1	ピンターミナルオス	TERMINAL PIN (MALE)	
57	S11683000	1	コネクタ3191-01P1	CONNECTER 3191-01P1	
<EFKA MOTOR>					
53-2	S06004001	1	-----	EARTH WIRE ASSEMBLY	
53-2-1	204569001	2	-----	TERMINAL 4.5X14	

Q. コントロールボックス関係 <B7740>/Control box mechanism <B7740>/Schaltkasten <B7740>/
 Mécanisme du boîtier de contrôle <B7740>/Mecanismo del caja de controles <B7740>



R. 逆転関係 <-300·-400·-700·-900>/Quick reverse mechanism <-300·-400·-700·-900>/
 Umkehr <-300·-400·-700·-900>/Mécanisme de marche arrière rapide <-300·-400·-700·-900>/
 Mecanismo de inversión rápida <-300·-400·-700·-900>



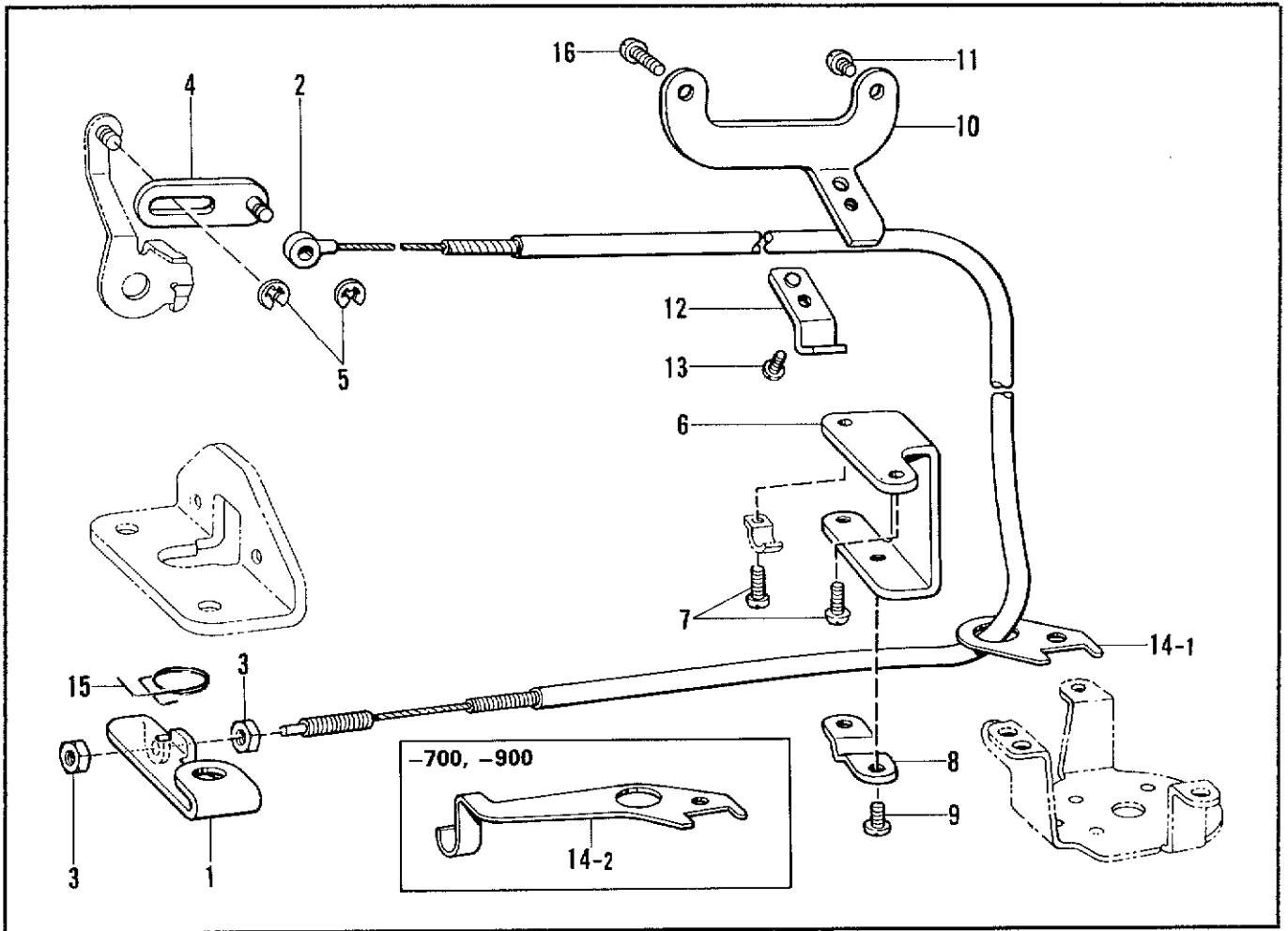
N. 糸ユルメ関係 / Tension release mechanism / SpannungsverminderungsVorrichtung /
Mécánisme de relâche tension / Mecanismo de liberador de tensión

REF.NO.	CODE	Q'TY	ヒンメイ	NAME OF PARTS	RMKS
1	S02658001	1	イトユルメレバー	TENSION RELEASING LEVER	
2	154602001	1	イトユルメワイヤー	TENSION RELEASE WIRE	
3	110161004	2	ナット4.76	NUT 4.76	
4	154603001	1	イトユルメレンカングミ	TENSION RELEASE LINK ASSEMBLY	
5	048030342	2	トメワE3	STOP RING E3	
6	154606001	1	イトユルメワイヤーホルタ"D	TENSION RELEASE WIRE HOLDER (LOWER)	
7	062670812	2	ナヘ"コ357-40X8	SCREW 357X8	
8	154607001	1	イトユルメワイヤーオサE D	TENSION RELEASE WIRE PRESSER (LOWER)	
9	060670612	2	ハ"イント"357-40X6	SCREW 357X6	
10	S11188001	1	ワイヤホルタ"U	WIRE HOLDER (UPPER)	
11	062670612	1	ナヘ"コ357-40X6	SCREW 357X6	
12	149133101	1	イトユルメワイヤーオサE D	TENSION RELEASE WIRE PRESSER (LOWER)	
13	060670612	1	ハ"イント"357-40X6	SCREW 357X6	
15	S03670001	1	イトユルメモト"シハ"ネ	TENSION RELEASING SPRING	
16	062672012	1	ナヘ"コ357-40X20	SCREW 357X20	
<-100,-300,-400>					
14-1	155347001	1	イトユルメワイヤーアンナイ	TENSION RELEASE WIRE GUIDE	
<-700,-900>					
14-2	157985001	1	イトユルメワイヤーアンナイ	TENSION RELEASE WIRE GUIDE	

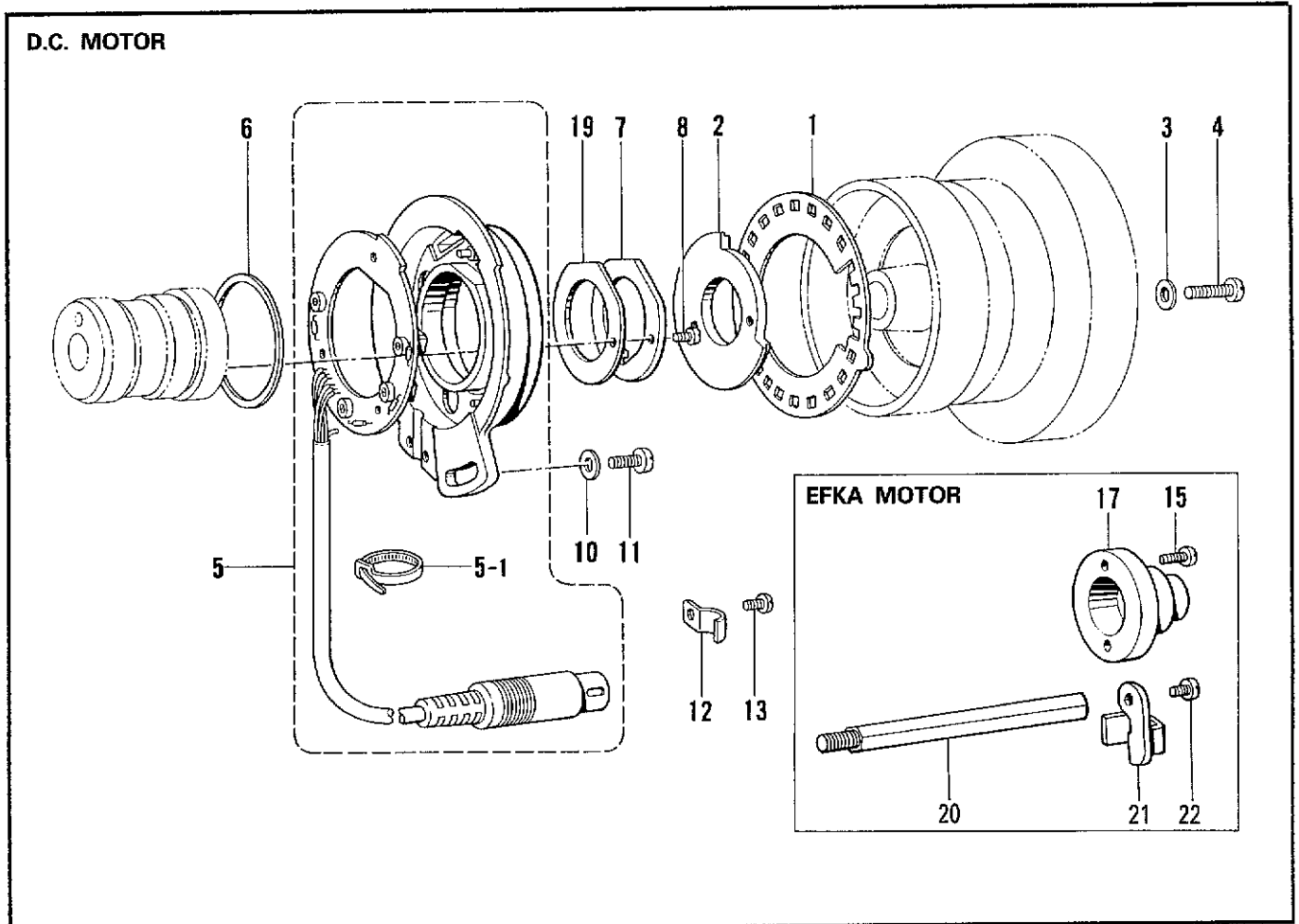
P. 針位置検出器関係 <B774・B7740> / Synchronizer <B774・B7740> / Synchronisator <B774・B7740> /
Synchronisateur <B774・B7740> / Sincronizador <B774・B7740>

REF.NO.	CODE	Q'TY	ヒンメイ	NAME OF PARTS	RMKS
<D. C. モーター / D.C. MOTOR>					
1	S02684001	1	ソクト"シレイイタ24	SPEND COMMAND PLATE 24	
2	S02685001	1	ハソウエイタ	PLATE	
3	100645003	2	サ"ガ"ネ	WASHER	
4	062681612	2	ナヘ"コ437-40X16	SCREW 437X16	
5	228473001	1	シンクロナイサ"クミ#13-2	SYNCHRONIZER ASSEMBLY #13-2	
5-1	228475000	1	ケツソクハ"ント"1.9X80	TYING BAND 1.9X80	
6	S03327000	1	シンクロナイサ"ハ"ツキン	SYNCHRONIZER PACKING	
7	S02687201	1	ケンシユツキオサE	SYNCHRONIZER SUPPORTER	
8	062630612	2	ナヘ"コ238-56X6	SCREW 238X6	
10	113431002	1	サ"ガ"ネ	WASHER	
11	062711012	1	ナヘ"コ476-32X10	SCREW 476X10	
13	062670612	2	ナヘ"コ357-40X6	SCREW 357X6	
19	S07885000	1	ケンシユツキオサEハ"ツキン	SYNCHRONIZER SUPPORTER PACKING	
<B774>					
12	140647001	2	コード"オサE	CORD HOLDER	
<B7740>					
12	142268001	2	コード"オサEL	CORD HOLDER (L)	
<EFKA MOTOR>					
15	062711412	2	-----	SCREW 476X14	
17	148825001	1	-----	SLIP RING SUPPORT	
20	159318001	1	-----	SYNCHRONIZER HOLDER BAR (S)	
21	159319001	1	-----	HOLDER	
22	062670612	1	-----	SCREW 357-40X6	

N. 糸ユルメ関係 / Tension release mechanism / Spannungsverminderungs-vorrichtung /
 Mécanisme de relâche tension / Mecanismo de liberador de tensión



P. 針位置検出器関係 <B774・B7740> / Synchronizer <B774・B7740> / Synchronisator <B774・B7740> /
 Synchronisateur <B774・B7740> / Sincronizador <B774・B7740>



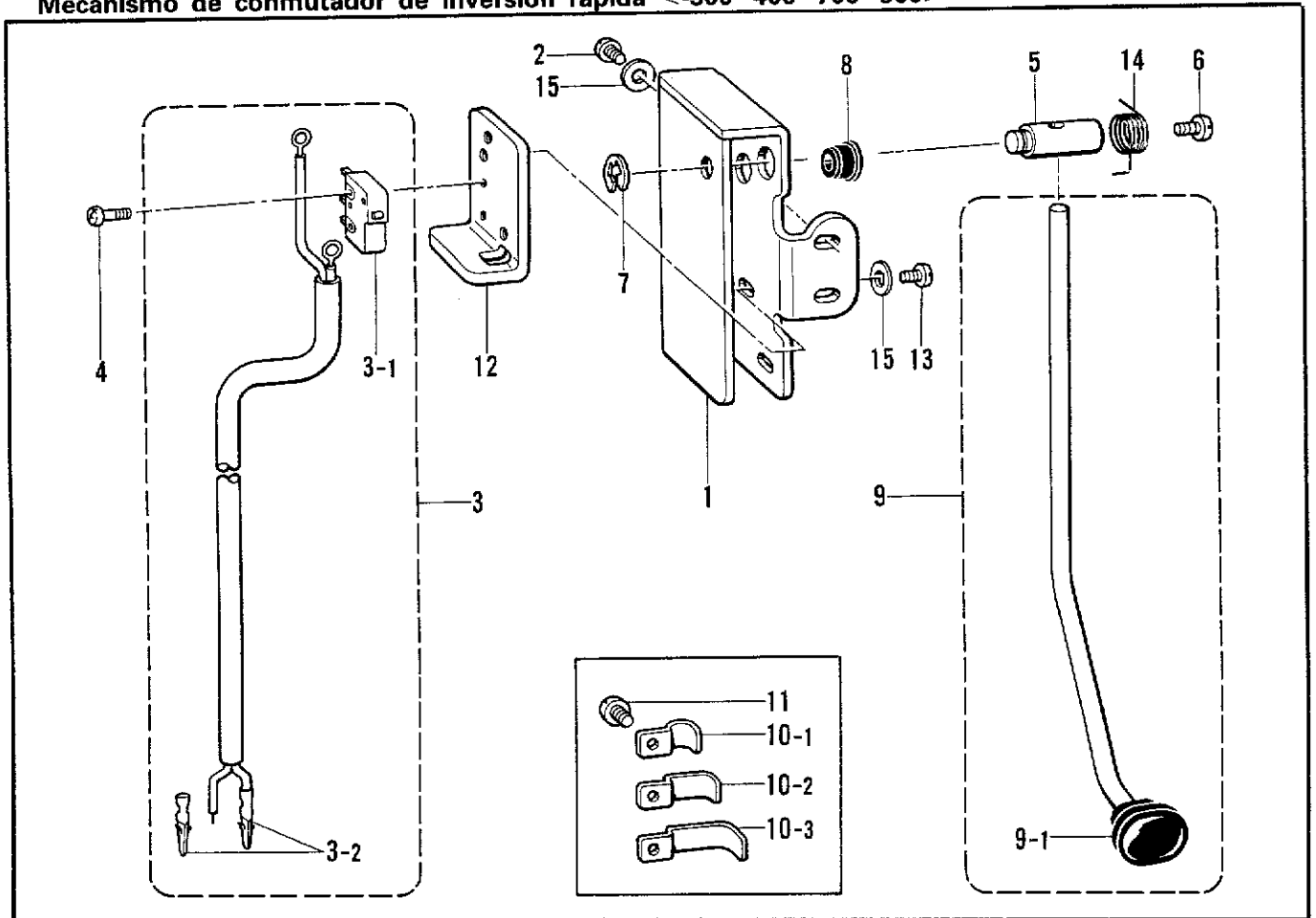
Q. コントロールボックス関係 <B7740>/Control box mechanism <B7740>/Schaltkasten <B7740>/
Mécánisme du boítier de contrôle <B7740>/Mecanismo del caja de controles <B7740>

REF.NO.	CODE	Q'TY	ヒンメイ	NAME OF PARTS	RMKS
1-1	234064001	1	ソウサハ°ネル480#1	-----	
1-1	234065001	1	-----	CONTROL PANEL ASSEMBLY 480#2	
1-1-1	233711001	1	ハ°ネルマエフク	PANEL FRONT	
1-1-2	233712001	1	ハ°ネルウシロ	PANEL BACK	
1-1-3	291245001	1	ソウサハ°ネルクミ	-----	
1-1-3	291246001	1	-----	CONTROL PANEL ASSEMBLY	
1-1-4	233713001	1	ソウサハ°ネルコート°クミ#2	CONTROL PANEL CORD ASSEMBLY#2	
1-1-5	037301212	6	Vナハ°タツヒ°ン3X12	V TAPPING SCREW 3X12	
1-1-6	052301005	6	ナハ°コハ°ネヒラ3X10	SCREW 3X10	
1-1-7	228461001	1	Pキハ°ンクミ#450	P CIRCUIT BOARD ASSEMBLY #450	
1-2	233089001	1	HBトリツケイタ#2	HB SETTING PLATE#2	
1-3	061402171	4	サラコ4X12	SCREW 4X12	
2	062681212	2	ナハ°コ437-40X12	SCREW 437X12	

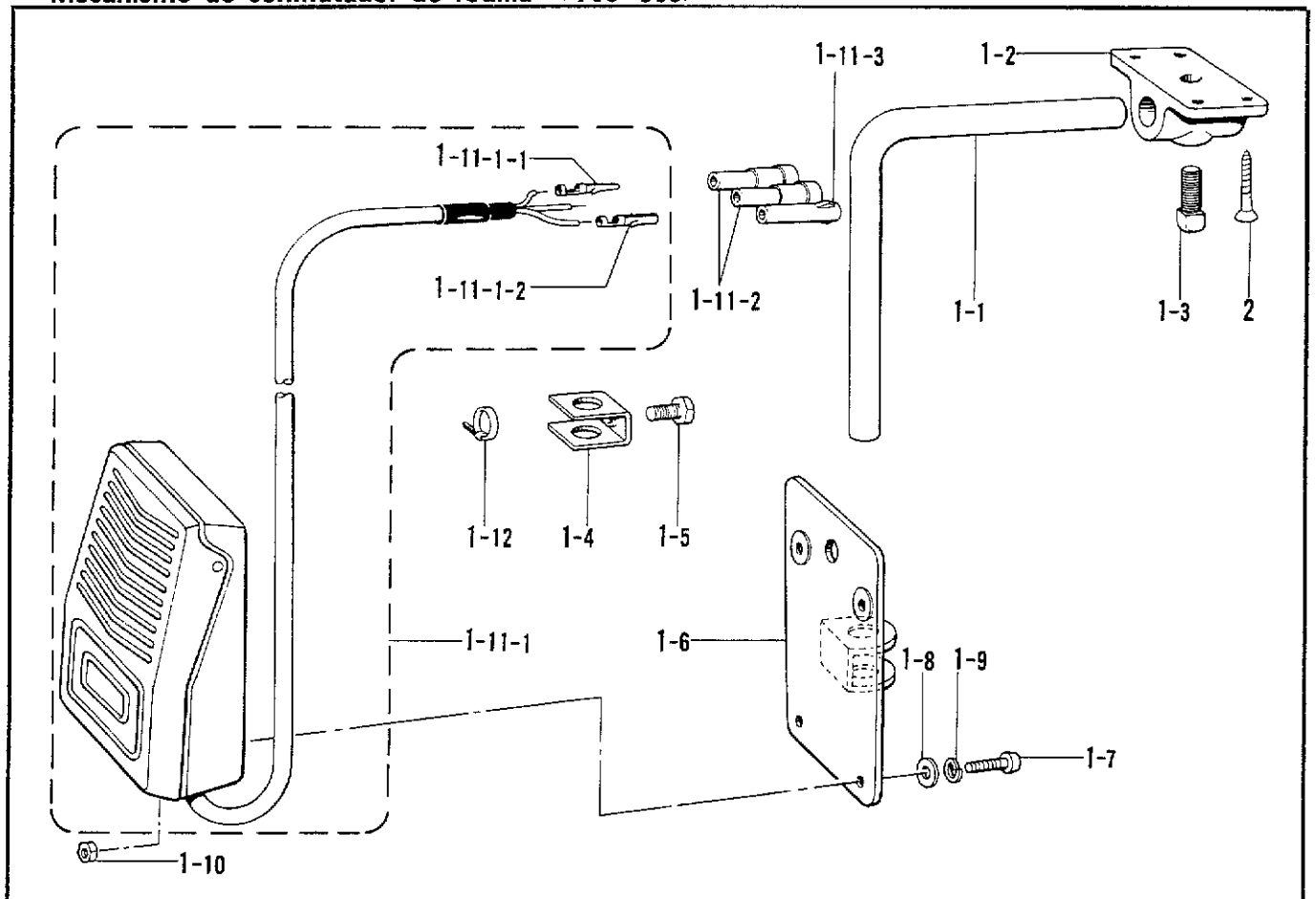
R. 逆転関係 <-300-400-700-900>/Quick reverse mechanism <-300-400-700-900>/
Umkehr <-300-400-700-900>/Mécánisme de marche arriére rapide <-300-400-700-900>/
Mecanismo de inversión rápida <-300-400-700-900>

REF.NO.	CODE	Q'TY	ヒンメイ	NAME OF PARTS	RMKS
9	153245001	1	レンケツツピン	CONNECTING PIN	
10	048040342	1	トメフE4	STOP RING E4	
13	S11174001	1	レハ°°クミ	REVERSE LINK LEVER ASSEMBLY	
14	149094001	1	ソレノイト°レハ°°ジ°ク	SOLENOID LEVER STUD	
15	149095001	1	ザ°カ°ネ	WASHER	
16	S01304001	1	シメネシ°6.35X18	SCREW 6.35X18	
30	153138001	1	ザ°カ°ネ	WASHER	
<B7740>					
1-1	S11655001	1	カエシヌイソレノイト°タイ	REVERSE SOLENOID BRACKET	
2-1	S01304001	1	シメネシ°6.35X18	SCREW 6.35X18	
3	062782512	2	ナハ°コ635-28X25	SCREW 635X25	
4	151334001	1	カラ°	COLLAR	
5-1	*	1	キ°ヤクテンソレノイト°クミ	REVERSE SOLENOID ASSEMBLY	
5-1-1	154730001	1	トメフE15	STOP RING E15	
5-1-2	154731000	1	ゴ°ムストップハ°°	RUBBER STOPPER	
5-1-3	*	2	ヒ°ンターミナルオス	TERMINAL PIN (MALE)	
6-1	062500812	3	ナハ°コ5X8	SCREW 5X8	
11	146105000	1	ソレノイト°カハ°°	REVERSE SOLENOID COVER	
12	007500602	1	ヒラネシ°5X6	SCREW 5X6	
37	S01327001	1	ソレノイト°ゴ°ム	REVERSE SOLENOID RUBBER	
38	S01328001	1	カラ°	COLLAR	
<B7740>					
1-2	S11181001	1	ソレノイト°タイ	SOLENOID BRACKET	
2-2	S01304001	3	シメネシ°6.35X18	SCREW 6.35X18	
5-2	S11179001	1	ヒレイソレノイト°クミ	SERVO SOLENOID ASSEMBLY	
5-2-1	143549000	2	ヒ°ンターミナルオス	TERMINAL PIN (MALE)	
6-2	062501202	2	ナハ°コM5X12	SCREW M5X12	

S. 逆転スイッチ関係 <-300・-400・-700・-900> /
 Quick reverse switch mechanism <-300・-400・-700・-900> /
 Umkehrschalter <-300・-400・-700・-900> /
 Mécanisme de interrupteur de marche arrière rapide <-300・-400・-700・-900> /
 Mecanismo de conmutador de inversión rápida <-300・-400・-700・-900>



T. ヒザスイッチ関係 <-700・-900> / Knee switch mechanism <-700・-900> /
 Knieschalter <-700・-900> / Mécanisme de interrupteur de genou <-700・-900> /
 Mecanismo de conmutador de rodilla <-700・-900>



S. 逆転スイッチ関係 <-300・-400・-700・-900>/

Quick reverse switch mechanism <-300--400--700--900>/

Umkehrschalter <-300--400--700--900>/

Mécanisme de interrupteur de marche arrière rapide <-300--400--700--900>/

Mecanismo de conmutador de inversión rapida <-300--400--700--900>

REF.NO.	CODE	Q'TY	ヒンメイ	NAME OF PARTS	RMKS
1	S13351001	1	Rスイッチダィ	REVERSE SWITCH BASE	
2	062670812	2	ナヘ"コ357-40X8	SCREW 357X8	
3	*	1	Rスイッチクミ	REVERSE SWITCH ASSEMBLY	
3-1	S02699001	1	マイクロスイッチ	MICRO SWITCH	
3-2	*	2	ピンターミナルオス	TERMINAL PIN (MALE)	
4	062630812	2	ナヘ"コ238-56X8	SCREW238X8	
5	156998001	1	アクチエーターシク	ACTUATOR SHAFT	
6	062681012	1	ナヘ"コ437-40X10	SCREW 437X10	
7	048040342	1	トメフE4	STOP RING E4	
8	146080000	1	コード"フ"シユ	CORD BUSHING	
9	S13352001	1	アクチエータークミ	ACTUATOR ASSEMBLY	
9-1	156479000	1	オシボ"タン	BUTTON	
11	062670612	2	ナヘ"コ357-40X6	SCREW 357X6	
12	S13355001	1	Rスイッチイタ	(R) SWITCH PLATE	
13	062670712	2	ナヘ"コ357-40X7	SCREW 357X7	
14	S13354001	1	ハ"ーモト"シハ"ネ	SPRING	
15	025350332	4	ヒラサ"カ"ネタ"イ3.5	WASHER 3.5	
<-300>					
10-1	S02701001	2	コード"オサエU1	CORD HOLDER U1	
<-400,-700,-900>					
10-2	S02701001	2	コード"オサエU2	CORD HOLDER U2	
<B7740>					
10-3	S02701001	2	コード"オサエU3	CORD HOLDER U3	

T. ヒザスイッチ関係 <-700・-900>/Knee switch mechanism <-700--900>/

Knieschalter <-700--900>/Mécanisme de interrupteur de genou <-700--900>/

Mecanismo de conmutador de rodilla <-700--900>

REF.NO.	CODE	Q'TY	ヒンメイ	NAME OF PARTS	RMKS
1	S07045001	1	ヒザ"スイッチクミ	KNEE LIFTER SWITCH ASSEMBLY	
1-1	142026003	1	ヒザ"スイッチタテシク	KNEE LIFTER SWITCH SHAFT	
1-2	142027001	1	ヒザ"スイッチタテシクウケ	KNEE LIFTER SWITCH SHAFT BRACKET	
1-3	100463001	1	4カクボ"ルト7.94	BOLT 7.94	
1-4	114967001	1	ヒザ"アテストツパ"	KNEE LIFTER PLATE STOPPER	
1-5	110087001	1	ボ"ルト5.95	BOLT 5.95	
1-6	S07027001	1	ヒザ"スイッチト"ツケイタ	KNEE LIFTER SWITCH PLATE	
1-7	062401006	4	ナヘ"コ4X10	SCREW 4X10	
1-8	025040233	4	ヒラサ"カ"ネチユウ4	WASHER 4	
1-9	028040243	4	ハ"ネサ"カ"ネ2-4	SPRING WASHER 2-4	
1-10	021400164	4	ナツト1シユ4	NUT 4	
1-11	S07030000	1	スイッチコード"クミ	SWITCH CORD ASSEMBLY	
1-11-1	S07031000	1	フツトスイッチクミ	PRESSER FOOT LIFTER SWITCH ASSEMBLY	
1-11-1-1	143549000	2	ピンターミナルオス	TERMINAL PIN (MALE)	
1-11-1-2	143548000	1	ピンターミナルメス	TERMINAL PIN (FEMALE)	
1-11-2	146046000	2	ナイロンコネクタ	NYLON CONNECTOR	
1-11-3	146194000	1	ナイロンコネクタ	NYLON CONNECTOR	
2	034422503	4	+サラモクネジ"4.1X25	SCREW 4.1X25	

◎ The knee lifter switch assembly is an optional part. If you wish to use this part, use the part code indicated below to order it.

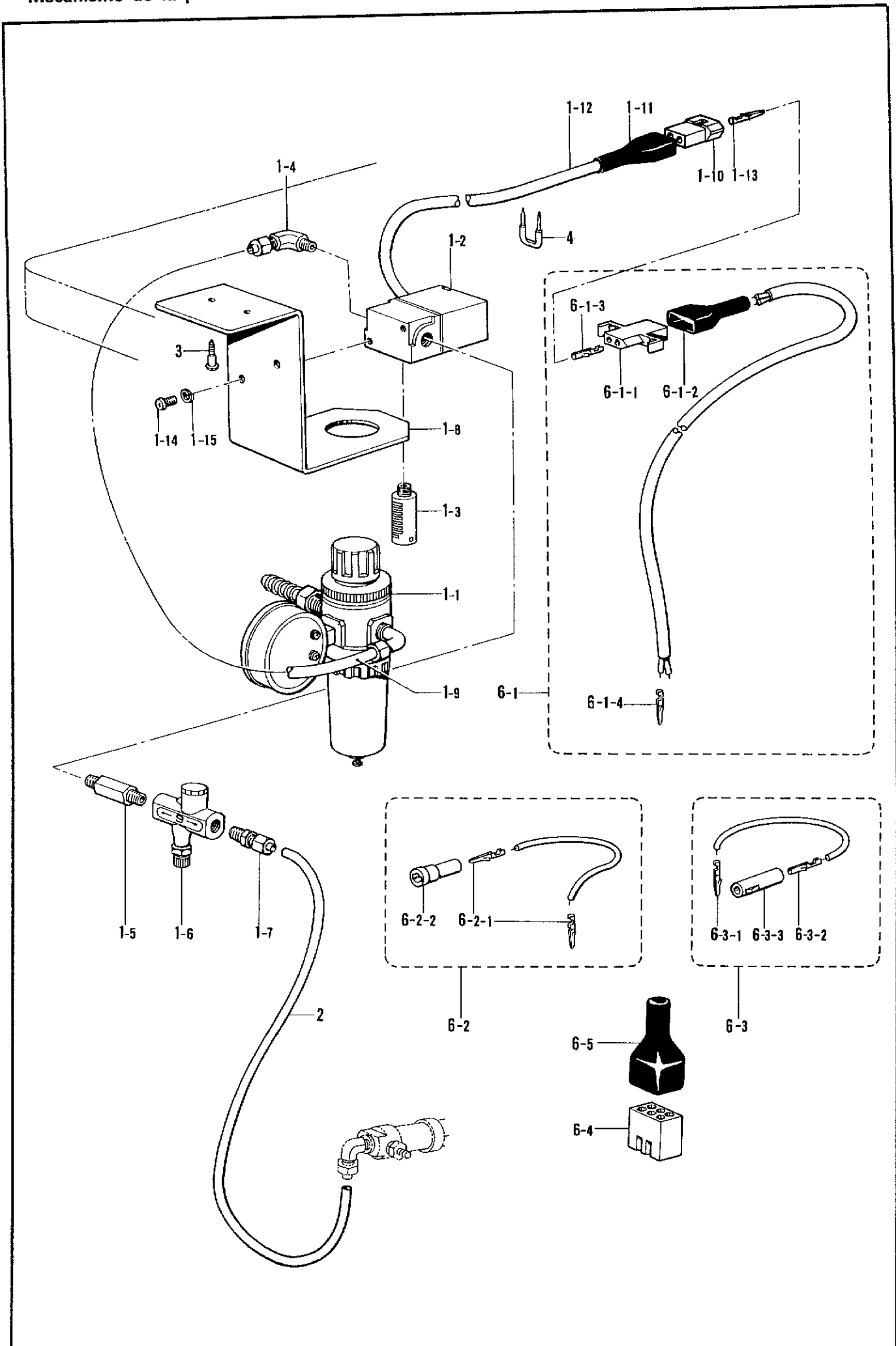
◎ Der Knieheberschalter wird separat geliefert. Verwenden Sie zur Bestellung dieses Teils den nachstehenden Teilecode.

◎ La commande au genou est une option. Si vous désirez utiliser cette pièce, veuillez noter le code de pièce indiqué ci-dessous sur votre commande.

◎ El conjunto del interruptor de levantador de rodilla es una pieza opcional. si usted desca utilizar esta pieza, realice el pedido con el código de pieza que aparece a continuación.

-1	Knee Lifter Switch Assembly	S07045001
-2	Screw 4.1 X25	034422503

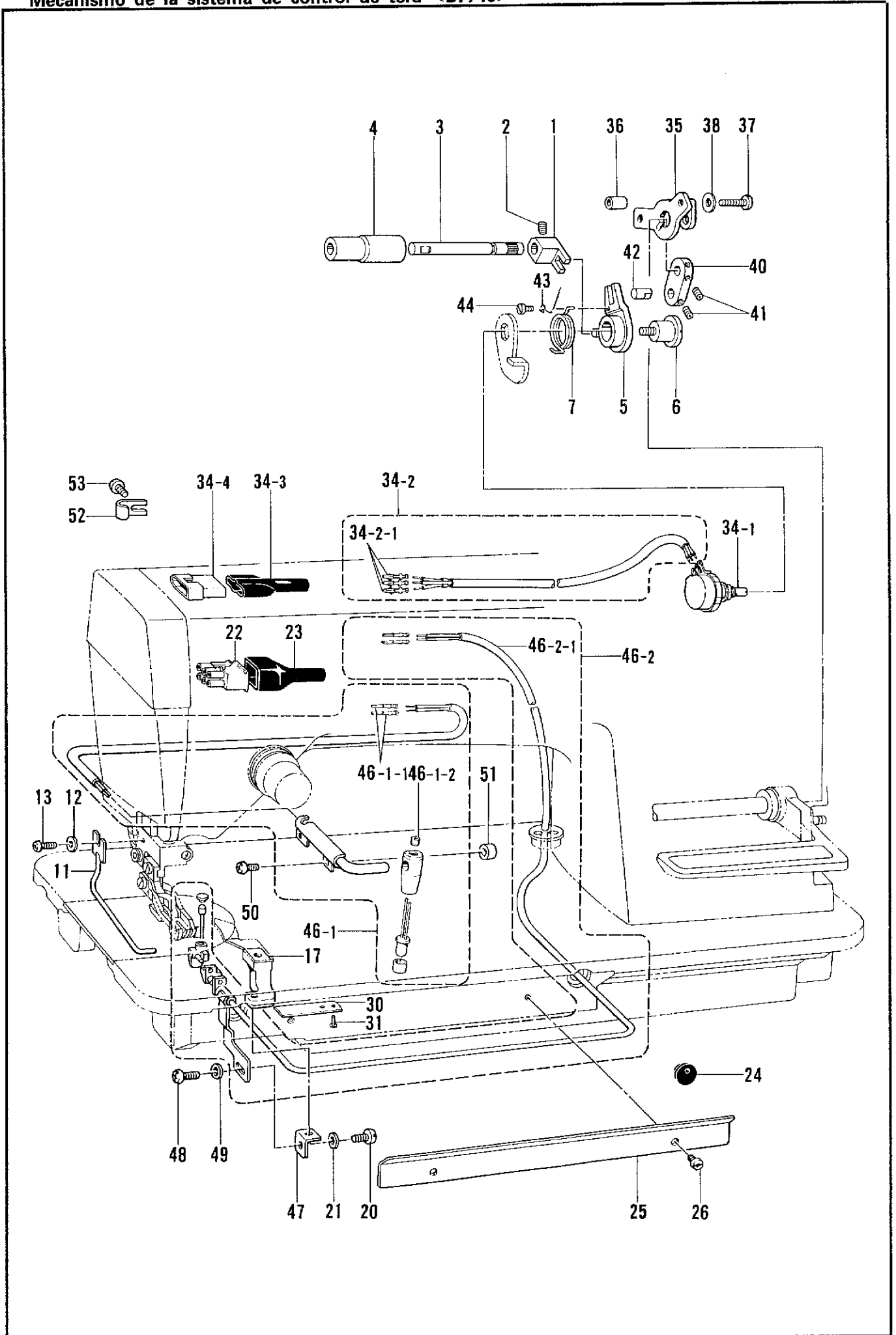
U. 空圧関係 <-700> / Air pressure mechanism <-700> / Luftdruck <-700> /
 Mécanisme de la pression d'air <-700> / Mecanismo de la presión de aire <-700>



U. 空圧関係 <-700> / Air pressure mechanism <-700> / Luftdruck <-700> /
 Mécanisme de la pression d'air <-700> / Mecanismo de la presión de aire <-700>

REF.NO.	CODE	Q'TY	品名	NAME OF PARTS	RMKS
1	151126101	1	-----	AIR UNIT VALVE ASSEMBLY	
1-1	151153101	1	-----	AIR UNIT ASSEMBLY	
1-2	151127100	1	-----	AIR VALVE	
1-3	140682001	1	-----	SILENCER	
1-4	151147001	1	-----	1/8" ELBOW ASSEMBLY	
1-5	142037000	1	-----	SPEED CONTROL CONNECTOR	
1-6	142038001	1	-----	SPEED CONTROLLER	
1-7	140543000	1	-----	1/8" CONNECTOR	
1-8	154214001	1	-----	AIR UNIT HOLDER PLATE	
1-9	140540000	1	-----	AIR TUBE	
1-10	143488001	1	-----	NYLON CONNECTOR	
1-11	143489001	1	-----	CONNECTOR CAP	
1-12	154215001	1	-----	INSULATOR TUBE	
1-13	143549000	2	-----	TERMINAL PIN (MALE)	
1-14	002501003	2	-----	SCREW 5X10	
1-15	028050243	2	-----	SPRING WASHER 2-5	
2	151154000	1	-----	AIR TUBE	
3	101118001	2	-----	SCREW 4.5X20	
4	200190001	8	-----	STEPLE	
6	S05247101	1	-----	AIR UNIT CORD ASSEMBLY	
6-1	154172001	1	-----	PRESSER FOOT LIFTER CORD ASSEMBLY	
6-1-1	143499000	1	-----	NYLON CONNECTOR	
6-1-2	143489001	1	-----	CONNECTOR CAP	
6-1-3	143548000	2	-----	TERMINAL PIN (FEMALE)	
6-1-4	143549000	2	-----	TERMINAL PIN (MALE)	
6-2	S05981000	1	-----	(B) CORD 100 ASSEMBLY 2	
6-2-1	143549000	2	-----	TERMINAL PIN (MALE)	
6-2-2	146046000	1	-----	NYLON CONNECTOR	
6-3	S05982000	1	-----	(W) CORD 100 ASSEMBLY	
6-3-1	143549000	1	-----	TERMINAL PIN (MALE)	
6-3-2	143548000	1	-----	TERMINAL PIN (FEMALE)	
6-3-3	146194000	1	-----	NYLON CONNECTOR	
6-4	143522000	1	-----	NYLON CONNECTOR	
6-5	220077001	1	-----	PLUG COVER #14	

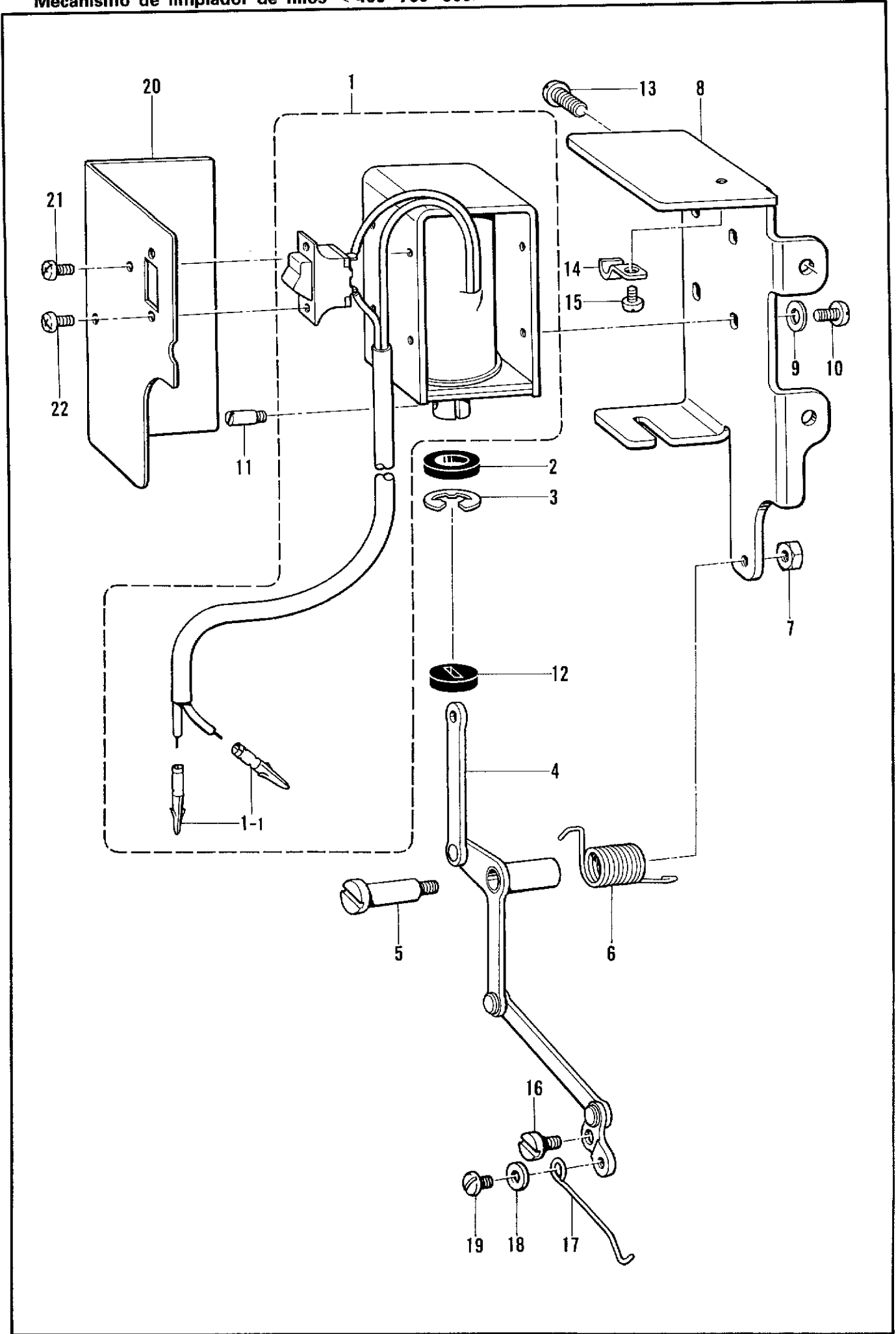
V. 布制御関係 <B7740> / Cloth control system mechanism <B7740> /
 Stoffführungsvorrichtung <B7740> / Mécanisme de la système de contrôle du tissu <B7740> /
 Mecanismo de la sistema de control de tera <B7740>



V. 布制御関係 <B7740>/Cloth control system mechanism <B7740>/
 StoffführungsVorrichtung <B7740>/Mécanisme de la système de contrôle du tissu <B7740>/
 Mecanismo de la sistema de control de tera <B7740>

REF.NO.	CODE	Q'TY	品名	NAME OF PARTS	RMKS
1	S13371001	2	POTフタマタレハ-	POTENTIO-METER FEED FORKED LEVER	
2	014680622	4	アナトメネシ"4.37クホ"ミ	SCREW 4.37	
3	S13372001	1	POTレハ"-シク	POTENTIO-METER LEVER SHAFT	
4	S13373000	1	POTレハ"-シクメタル	POTENTIO-METER LEVER SHAFT BUSHING	
5	S13374001	1	POTレハ"-イタクミ	POTENTIO-METER LEVER PLATE ASSEMBLY	
6	S13377001	1	タ"ンネシ"4.76	STUD SCREW 4.76	
7	S13378001	1	POTレハ"-ハ"ネ	POTENTIO-METER LEVER SPRING	
11	S13380001	1	センサーガード"25	SENSOR GUARD	
12	025350132	1	ヒラサ"カ"ネシヨウ	WASHER	
13	060670612	1	ハ"イント"357-40X6	SCREW 357X6	
17	S02991001	1	シ"ユコウキホルター"	REFLECTION HOLDER	
20	062670512	1	ナヘ"コ357-40X5	SCREW 357X5	
21	105161004	1	ザ"カ"ネ	WASHER	
22	S02760000	1	ナイロンコネクタ	NYLON CONNECTER	
23	S03814001	1	コネクタ"キャップ"3	CONNECTOR CAP 3	
24	S02730001	2	コート"フ"ツシユ3	CORD BUSHING 3	
25	S02731001	1	コート"オサ"ID	CORD HOIDER D	
26	062680712	2	ナヘ"コ437-40X7	SCREW 437X7	
30	S02993001	1	コート"カハ"ー	CORD COVER	
31	132751001	2	トメピン	PIN	
34	S06067001	1	POTクミ	POTENTIO-METER ASSEMBLY	
34-1	S06068000	1	ポ"テンシヨメータ	POTENTIO-METER	
34-2	S06069000	1	POTコート"クミ	POTENTIO-METER CORD ASSEMBLY	
34-2-1	143549000	3	ピンターミナルオス	TERMINAL PIN (MALE)	
34-3	216248001	1	プラグ"カハ"ー#2	PLUG COVER #2	
34-4	143484000	1	ナイロンコネクタ	NYLON CONNECTOR	
35	S06071001	1	POTトリツケイタ	POTENTIO-METER SETTING PLATE	
36	S06102001	2	POTトリツケカラ	POTENTIO-METER COLLAR	
37	062681612	2	ナヘ"コ437-40X16	SCREW 437X16	
38	100645003	2	ザ"カ"ネ	WASHER	
40	S06101001	1	POTレハ"-5	POTENTIO-METER LEVER -5	
41	148294001	4	アナトメネシ"3.57クホ"ミ	SCREW 3.57	
42	S06073001	1	POTピン	POTENTIO-METER PIN	
43	S06074001	1	POTハ"ネ	POTENTIO-METER SPRING	
44	S01295001	1	シメネシ"2.38X3.5	SCREW 2.38X3.5	
46	183511101	1	センサーVDクミ	SENSOR VD ASSEMBLY	
46-1	S11189101	1	トウコウキクミ	PROJECTOR ASSEMBLY	
46-1-1	S02759000	2	ピンターミナルオス	TIMENT PIN (MALE)	
46-1-2	014680422	1	アナトメネシ"4.37クホ"ミ	SCREW 4.37	
46-2	S11211001	1	シ"ユコウキクミ	RELECTION SENSOR ASSEMBLY	
46-2-1	S02759000	2	ピンターミナルオス	TIMENT PIN (MALE)	
47	S07217001	1	シ"ユコウキケースイタ	REFLECTION SENSOR CASE PLATE	
48	062670512	1	ナヘ"コ357-40X5	SCREW 357X5	
49	105161004	1	ザ"カ"ネ	WASHER	
50	062671412	1	ナヘ"コ357-40X14	SCREW 357X14	
51	S13381001	1	カラ	COLLAR	
52	S13382001	1	コート"オサ"エ	CORD HODER	
53	062670612	1	ナヘ"コ357-40X6	SCREW 357X6	

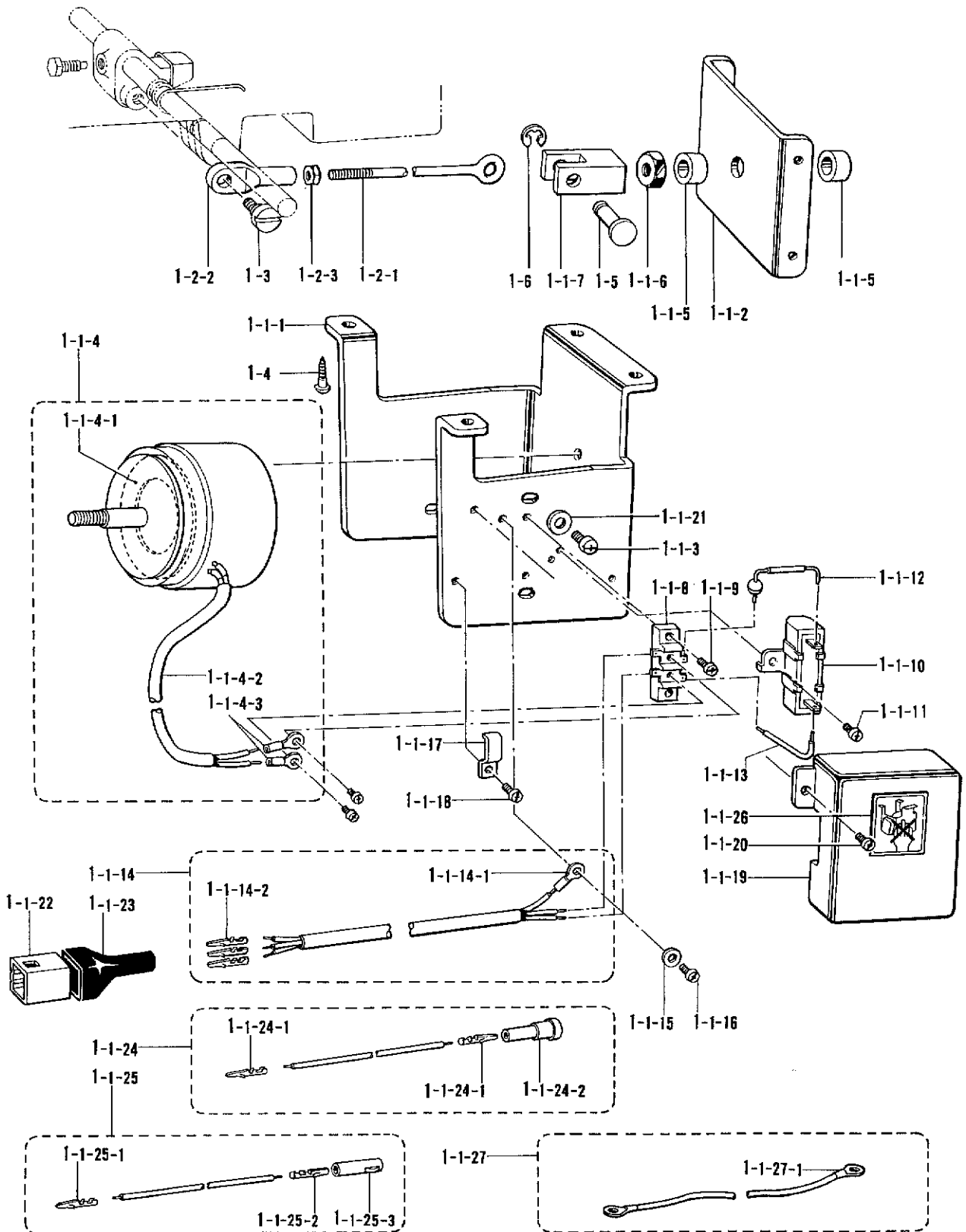
W. 糸払イ関係 <-400·-700·-900> / Thread wiper mechanism <-400·-700·-900> /
 Fadenspannvorrichtung <-400·-700·-900> / Mécanisme de tire-fil <-400·-700·-900> /
 Mecanismo de limpiador de hilos <-400·-700·-900>



W. 糸払イ関係 <-400·-700·-900>/Thread wiper mechanism <-400·-700·-900>/
 Fadenspannvorrichtung <-400·-700·-900>/Mécánisme de tire-fil <-400·-700·-900>/
 Mecanismo de limpiador de hilos <-400·-700·-900>

REF.NO.	CODE	Q'TY	ヒンメイ	NAME OF PARTS	RMKS
1	*	1	イトハライソレノイド"クミ	THREAD WIPER SOLENOID ASSEMBLY	
1-1	*	2	ピンターミナルオス	TERMINAL PIN (MALE)	
2	148512000	1	プランジ"ヤゴム	PLUNGER RUBBER	
3	048090342	1	トメフE9	STOP RING E9	
4	S13344001	1	イトハライリンククミ	THREAD WIPER LINK ASSEMBLY	
5	159732001	1	タ"ンネジ"4.37	STUD SCREW 4.37	
6	S13348001	1	リンクモト"シハ"ネ	LINK LEVERSE SPRING	
7	021680202	1	ナット2シユ4.37	NUT 4.37	
8	S13349001	1	ソレノイド"ホルタ"	SOLENOID HOLDER	
9	025030232	4	ヒラサ"ガ"ネチエウ3	WASHER 3	
10	062300612	4	ナヘ"コ3X6	SCREW 3X6	
11	148546001	1	プランジ"ヤピン	PLUNGER PIN	
12	148518000	1	ゴムストツハ"ー	RUBBER STOPPER	
13	062681012	2	ナヘ"コ437-40X10	SCREW 437X10	
14	140647001	1	コード"オサエ	CORD HOLDER	
15	062670412	1	ナヘ"コ357-40X4	SCREW 357X4	
16	148139001	1	タ"ンネジ"3.57	STUD SCREW 3.57	
17	159736000	1	イトハライ	THREAD WIPER	
18	105161003	1	サ"ガ"ネ	WASHER	
19	060670512	1	ハ"イント"357-40X5	SCREW 357X5	
20	S13350001	1	ソレノイド"カハ"ー	SOLENOID COVER	
21	062300612	2	ナヘ"コ3X6	SCREW 3X6	
22	062300612	2	ナヘ"コ3X6	SCREW 3X6	

X1. 電磁押工上ゲ関係 <-900>/Presser foot lifting solenoid set <-900>/
 Solenoidsatz für die Anhebung de Stoffdrückerfußes <-900>/
 Jeu de solénoïde du releveur du pied presseur <-900>/
 Conjunto solenoide del levantador del pie del prensatelas <-900>

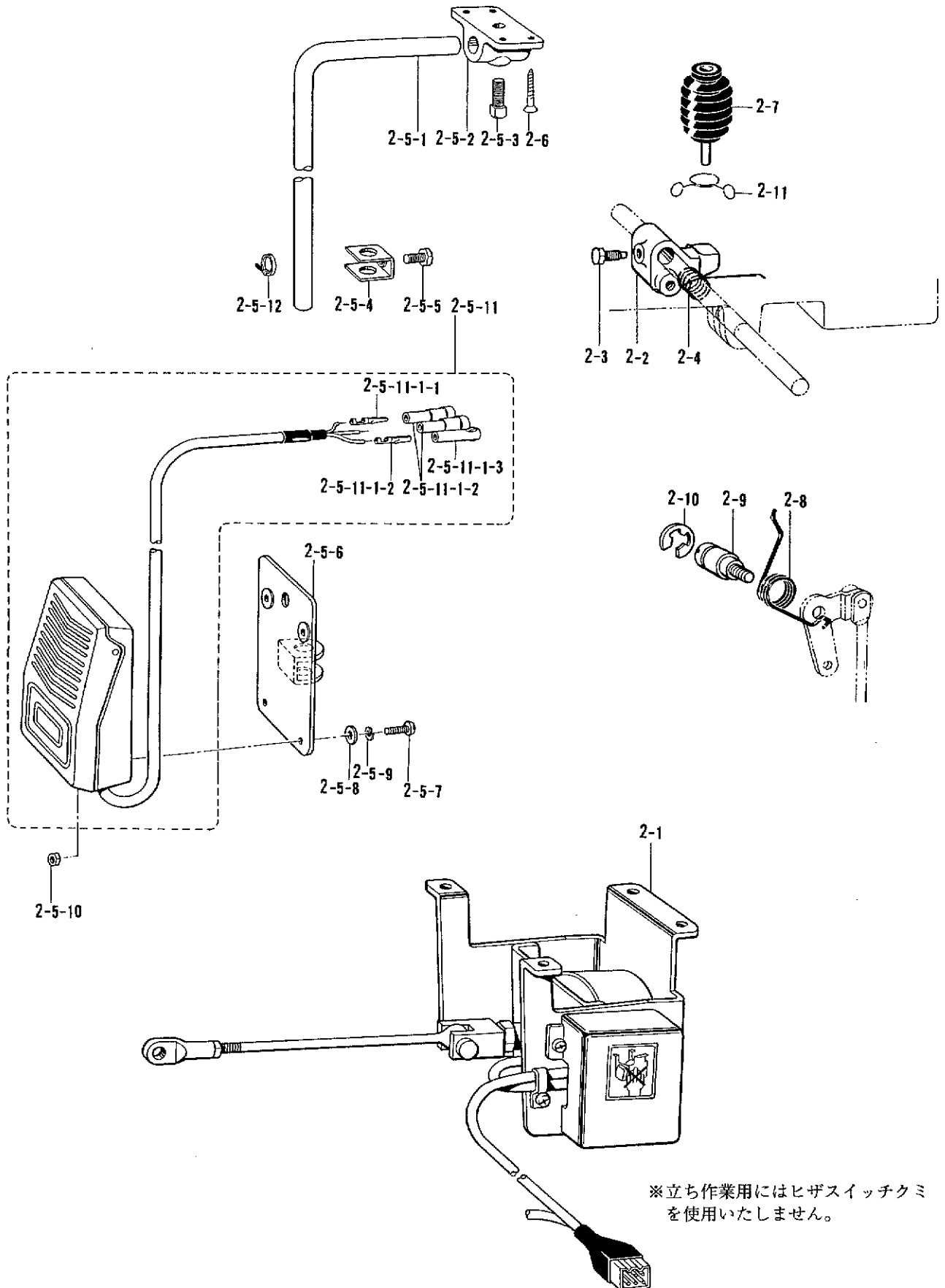


X1. 電磁押工上ゲ関係 <-900>/Presser foot lifting solenoid set <-900>/
 Solenoidsatz für die Anhebung de Stoffdrückerfußes <-900>/
 Jeu de solénoïde du releveur du pied presseur <-900>/
 Conjunto solenoide del levantador del pie del prensatelas <-900>

REF.NO.	CODE	Q'TY	ヒンメイ	NAME OF PARTS	RMKS
1	*	1	-----	PRESSER FOOT LIFTING SOLENOID SET	
1-1	*	1	-----	PRESSER FOOT LIFTING SOLENOID ASSEMBLY	
1-1-1	S02580001	1	-----	SOLENOID BRACKET	
1-1-2	S02581001	1	-----	SOLENOID PLATE	
1-1-3	062761212	4	-----	SCREW 595X12	
1-1-4	S02582001	1	-----	PRESSER FOOT LIFTING SOLENOID ASSEMBLY	
1-1-4-1	S02584000	1	-----	CUSHION	
1-1-4-2	S02585000	1	-----	VINYL TUBE	
1-1-4-3	211131001	2	-----	INSULATOR TERMINAL 4X19	
1-1-5	153122000	2	-----	RUBBER CUSHION	
1-1-6	158677001	1	-----	NUT M8	
1-1-7	S02586001	1	-----	LINK JOINT	
1-1-8	S02588000	1	-----	TERMINAL BLOCK	
1-1-9	062671012	2	-----	SCREW 357X10	
1-1-10	S06537000	1	-----	RESISTOR	
1-1-11	062670612	1	-----	SCREW 357X6	
1-1-12	S02590000	1	-----	DIODE	
1-1-13	S02591000	1	-----	LEAD WIRS	
1-1-14	*	1	-----	PRESSER FOOT LIFTING CORD ASSEMBLY	
1-1-14-1	204569001	1	-----	TERMINAL 4.5X14	
<D.C. MOTOR>					
1-1-14-2	143549000	3	-----	TERMINAL PIN (MALE)	
1-1-15	S02745001	1	-----	WASHER	
1-1-16	062680663	1	-----	SCREW 437X6	
1-1-17	142268001	1	-----	CORD HOLDER (L)	
1-1-18	062670616	1	-----	SCREW 357X6	
1-1-19	S02592001	1	-----	TERMIRAL BASE COVER	
1-1-20	062670612	2	-----	SCREW 357X6	
1-1-21	025060232	4	-----	WASHER 6	
1-1-26	S07182001	1	-----	LABEL	
<D.C. MOTOR>					
1-1-22	143522000	1	-----	NYLON CONNECTOR	
1-1-23	220077001	1	-----	PLUG COVER #14	
1-1-24	S05981000	1	-----	(B) CORD 100 ASSEMBLY 2	
1-1-24-1	143549000	2	-----	TERMINAL PIN (MALE)	
1-1-24-2	146046000	1	-----	NYLON CONNECTOR	
1-1-25	S05982000	1	-----	(W) CORD 100 ASSEMBLY	
1-1-25-1	143549000	1	-----	TERMINAL PIN (MALE)	
1-1-25-2	143548000	1	-----	TERMINAL PIN (FEMALE)	
1-1-25-3	146194000	1	-----	NYLON CONNECTOR	
1-2	152808101	1	-----	REGULATING ROD ASSEMBLY	
1-2-1	154332001	1	-----	PRESSER FOOT LIFTER REGULATING ROD	
1-2-2	154333001	1	-----	PRESSER FOOT LIFTER REGULATING JOINT	
1-2-3	150556001	1	-----	NUT 6.35	
1-3	141583001	1	-----	STUD SCREW 6.35	
1-4	100666002	4	-----	SCREW 5.5X20	
1-5	S02587001	1	-----	PIN	

X2. 電磁押工上ゲ関係 <特別注文部品> / Presser foot lifting solenoid set <Option parts> / Solenoidsatz für die Anhebung de Stoffdrückerfußes <Sonderzubehör> / Jeu de solénoïde du releveur du pied presseur <Pièces en option> / Conjunto solenoide del levantador del pie del prensatelas <Pizas opcióna>

- ・ No. 2・1の組部品については、P.47・P.48を御参照下さい。
- ・ See pages 47-48 for No.2-1 assembly parts.
- ・ Für die Teile Nr.2-1 Siehe Seite 47-48.
- ・ Voir pages 47-48 pour les pièces de rechange No.2-1.
- ・ Consultar las páginas 47-48 para las piezas del conjunto No.2-1.

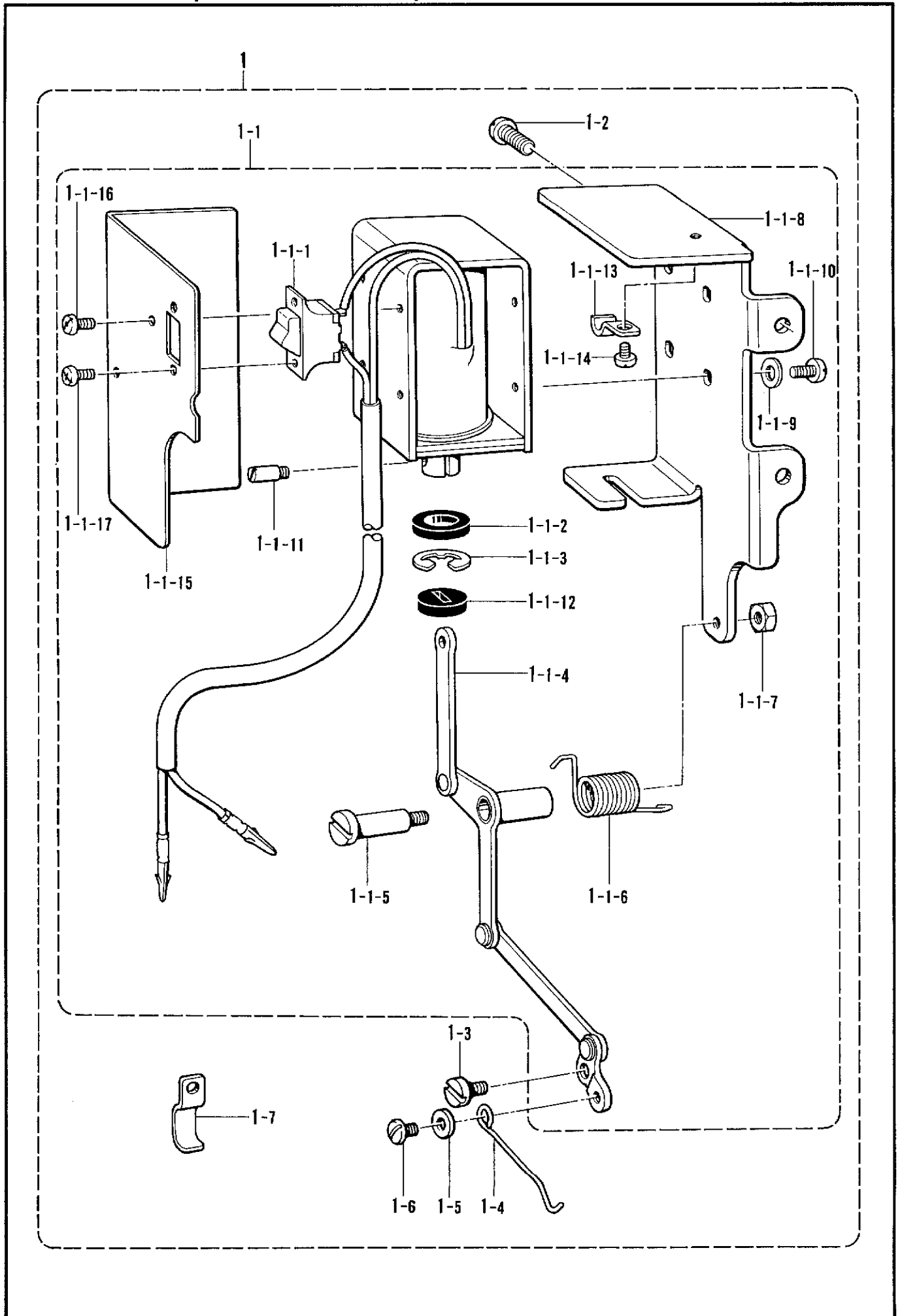


※立ち作業にはヒザスイッチクミを使用いたしません。

X2. 電磁押工上ゲ関係 <特別注文部品>/Presser foot lifting solenoid set <Option parts>/
 Solenoidsatz für die Anhebung de Stoffdrückerfußes <Sonderzubehör>/
 Jeu de solénoïde du releveur de pied presseur <Pièces en option>/
 Conjunto solenoide del levantador del pie del prensatelas <Pizas opcióna>

REF.NO.	CODE	Q'TY	ヒンメイ	NAME OF PARTS	RMKS
2-2	S02595101	1	オサエアケ"リンク	PRESSER FOOT LIFTING LINK	
2-3	146367001	1	ボ"ルト5.95	BOLT 5.95	
2-4	S02596001	1	ネジ"リハ"ネ	SPRING	
2-7	S00096201	1	ヒサ"アケ"オシホ"ウクミ	KNEE LIFTER COMPLYING BAR ASSEMBLY	
2-8	154347001	1	ヒサ"アケ"レハ"ーハ"ネ	KNEE LIFTER LEVER SPRING	
2-9	154348001	1	タ"ンネジ"6.35	SCREW 6.35	
2-10	048080342	1	トメワE8	STOP RING E8	
<D. C. モーター>					
2	183396001	1	デ"ンシ"オサエアケ"セット	-----	
2-1	S03681101	1	デ"ンシ"オサエアケ"クミ	-----	
2-5	S07045001	1	ヒサ"スイッチクミ	-----	
2-5-1	142026001	1	ヒサ"スイッチタテシ"ク	-----	
2-5-2	142027001	1	ヒサ"スイッチタテシ"クウケ	-----	
2-5-3	100463001	1	4カクボ"ルト7.94	-----	
2-5-4	114967001	1	ヒサ"アテストップ"	-----	
2-5-5	110087001	1	ボ"ルト5.95	-----	
2-5-6	S07027001	1	ヒサ"スイッチトリツケイタ	-----	
2-5-7	062401006	4	ナヘ"コ4X10	-----	
2-5-8	025040233	4	ヒラサ"カ"ネチュウ4	-----	
2-5-9	028040243	4	ハ"ネサ"カ"ネ2-4	-----	
2-5-10	021400164	4	ナット1シユ4	-----	
2-5-11	S07030000	1	スイッチコート"クミ	-----	
2-5-11-1	S07031000	1	フットスイッチクミ	-----	
2-5-11-1-1	143549000	2	ピンターミナルオス	-----	
2-5-11-1-2	143548000	1	ピンターミナルメス	-----	
2-5-11-2	146046000	2	ナイロンコネクター	-----	
2-5-11-3	146194000	1	ナイロンコネクター	-----	
2-5-12	149799000	1	タイラップ"S	-----	
2-6	034422503	4	+ サラモクネジ"4.1X25	-----	
<D. C. タチサギョウヨウ>					
2	183401001	1	デ"ンシ"オサエアケ"セットT	-----	
2-1	S03681101	1	デ"ンシ"オサエアケ"クミ	-----	
<D.C. MOTOR>					
2	183402001	1	-----	PRESSER FOOT LIFTING SOLENOID SET D	
2-1	S06538001	1	-----	PRESSER FOOT LIFTING SOLENOID ASSEMBLY	
<EFKA MOTOR>					
2	183403001	1	-----	PRESSER FOOT LIFTING SOLENOID SET D	
2-1	S04206101	1	-----	PRESSER FOOT LIFTING SOLENOID ASSEMBLY	

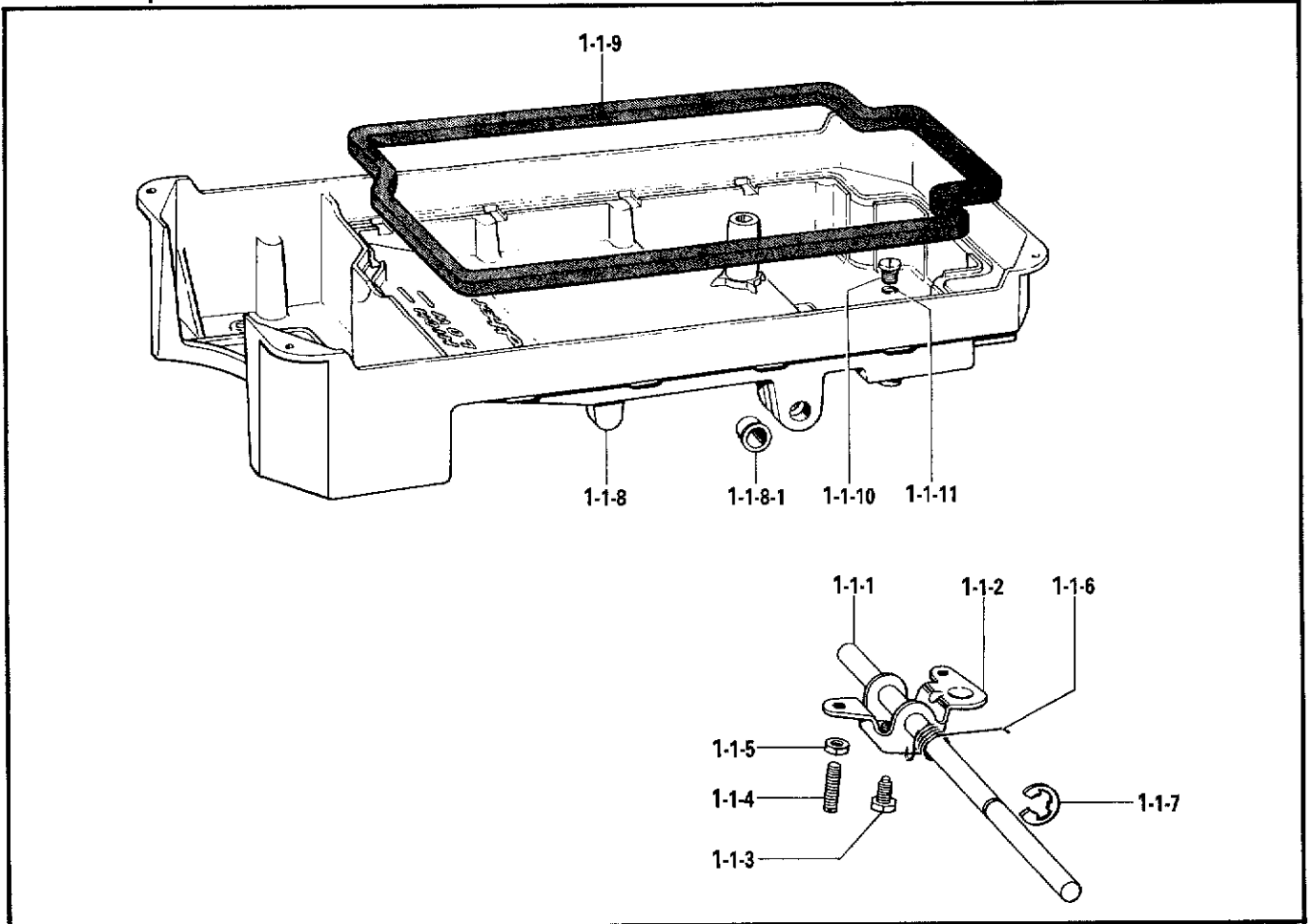
Y. 糸括イセット <オプション・D.C. モータヨウ> / Thread wiper set <Option parts, D.C. Motor> /
 Fadenspannvorrichtung <Sonderzubehör, Motor D.C.> /
 Mécanisme de tire-fil <Option, Le Moteur D.C.> /
 Mecanismo de limpiador de hilos <Pizas opcióna, El Motor D.C.>



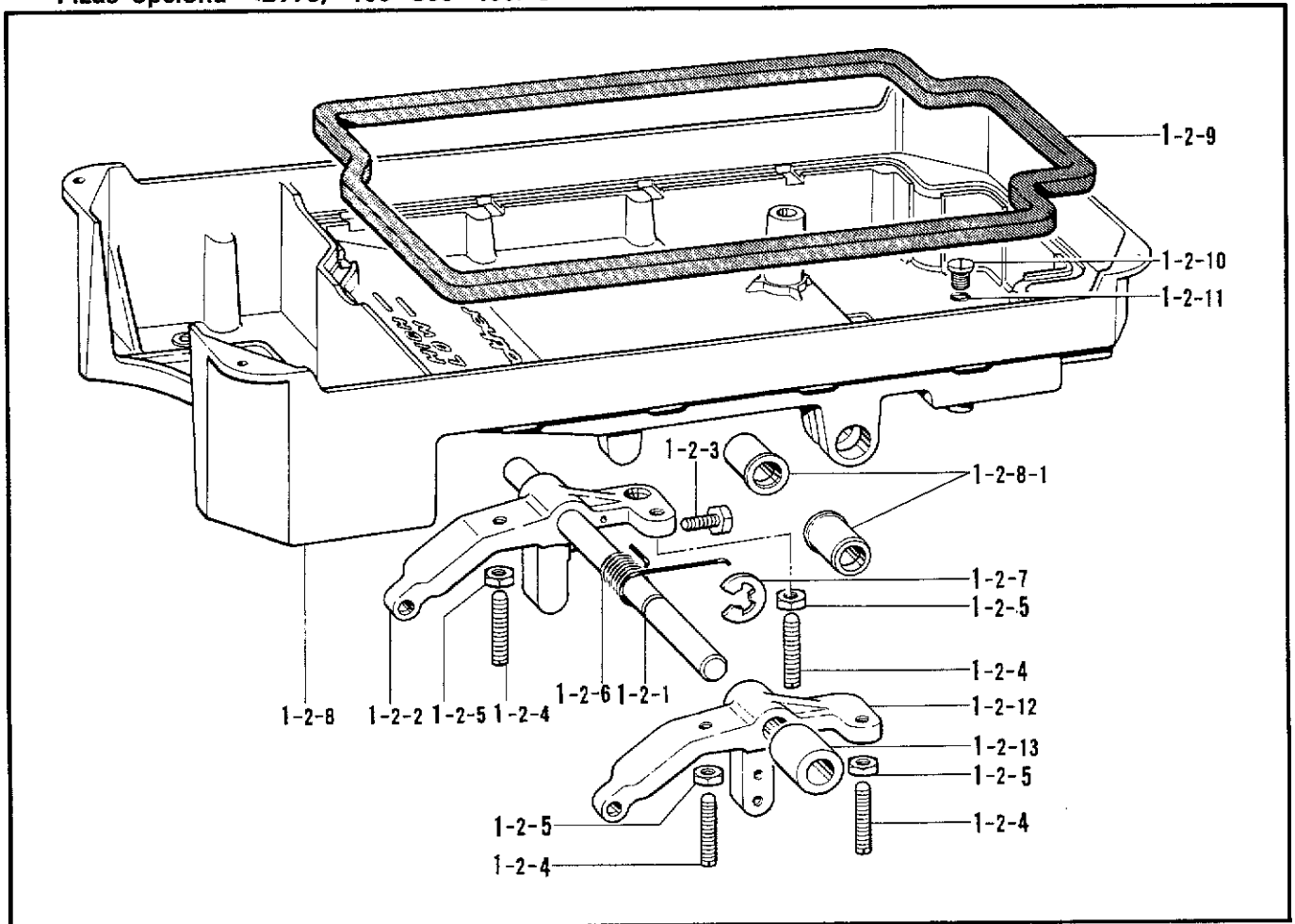
Y. 糸払イセット <オプション・D.C.モータヨウ>/Thread wiper set <Option parts, D.C. Motor>/
 Fadenspannvorrichtung <Sonderzubehör, Motor D.C.>/
 Mécanisme de tire-fil <Option, Le Moteur D.C.>/
 Mecanismo de limpiador de hilos <Pizas opcióna, El Motor D.C.>

REF.NO.	CODE	Q'TY	ヒンメイ	NAME OF PARTS	RMKS
1	183554001	1	イトハライセット	THREAD WIPER SET	
1-1	183555001	1	イトハライクミ	THREAD WIPER ASSEMBLY	
1-1-1	S02799001	1	イトハライソレノイド"クミ	THREAD WIPER SOLENOID ASSEMBLY	
1-1-2	148512000	1	プランジ"ヤゴム	PLUNGER RUBBER	
1-1-3	048090342	1	トメワE9	STOP RING E9	
1-1-4	S13344001	1	イトハライリンククミ	THREAD WIPER LINK ASSEMBLY	
1-1-5	159732001	1	タ"ンネジ"4.37	STUD SCREW 4.37	
1-1-6	S13348001	1	リンクモト"シハ"ネ	LINK LEVERSE SPRING	
1-1-7	021680202	1	ナツト2シユ4.37	NUT 4.37	
1-1-8	S13349001	1	ソレノイド"ホルダ"	SOLENOID HOLDER	
1-1-9	025030232	4	ヒラサ"ガ"ネチユウ3	WASHER 3	
1-1-10	062300612	4	ナヘ"コ3X6	SCREW 3X6	
1-1-11	148546001	1	プランジ"ヤピン	PLUNGER PIN	
1-1-12	148518000	1	ゴムストツパー	RUBBER STOPPER	
1-1-13	140647001	1	コート"オサエ	CORD HOLDER	
1-1-14	062670412	1	ナヘ"コ357-40X4	SCREW 357X4	
1-1-15	S13350001	1	ソレノイド"カハ"ー	SOLENOID COVER	
1-1-16	062300612	2	ナヘ"コ3X6	SCREW 3X6	
1-1-17	062300612	2	ナヘ"コ3X6	SCREW 3X6	
1-2	062681012	2	ナヘ"コ437-40X10	SCREW 437X10	
1-3	148139001	1	タ"ンネジ"3.57	STUD SCREW 3.57	
1-4	159736000	1	イトハライ	THREAD WIPER	
1-5	105161003	1	サ"ガ"ネ	WASHER	
1-6	060670512	1	ハ"イント"357-40X5	SCREW 357X5	
1-7	S02702001	2	コート"オサエU2	CORD HOLDER U2	

Z1. オプションパーツ <B773, -100・-300・-400/-3>/Option parts <B773, -100-300-400/-3>/
 Sonderzubehör <B773, -100-300-400/-3>/Pieces en option <B773, -100-300-400/-3>/
 Pizas opcióna <B773, -100-300-400/-3>



Z2. オプションパーツ <B773, -100・-300・-400/-6>/Option parts <B773, -100-300-400/-6>/
 Sonderzubehör <B773, -100-300-400/-6>/Pieces en option <B773, -100-300-400/-6>/
 Pizas opcióna <B773, -100-300-400/-6>



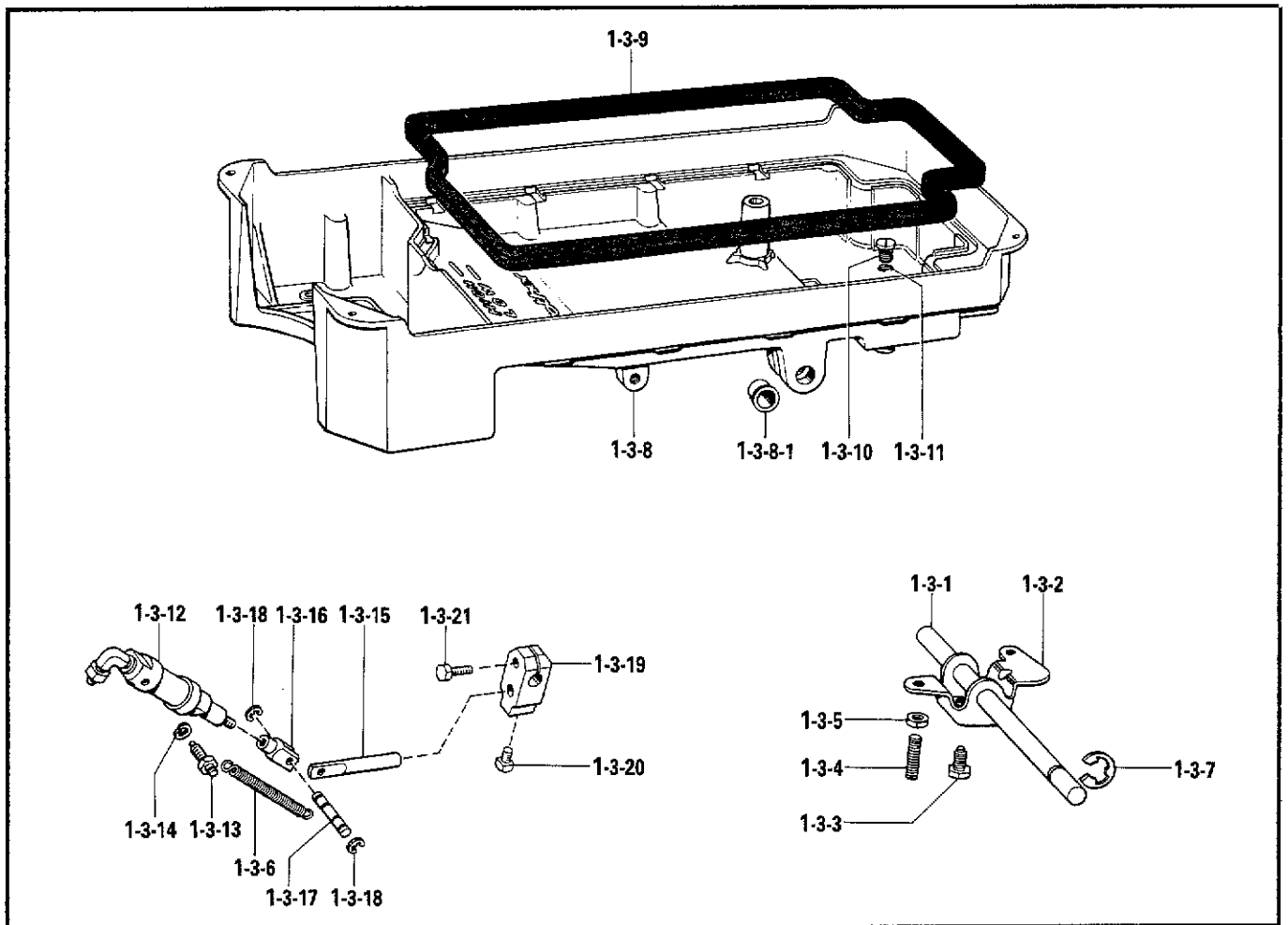
**Z1. オプションパーツ <B773, -100・-300・-400/-3>/Option parts <B773, -100・-300・-400/-3>/
 Sonderzubehör <B773, -100・-300・-400/-3>/Pieces en option <B773, -100・-300・-400/-3>/
 Pizas opcióna <B773, -100・-300・-400/-3>**

REF.NO.	CODE	Q'TY	ヒンメイ	NAME OF PARTS	RMKS
1-1	183496001	1	オイルパンクミ	OIL PAN ASSEMBLY	
1-1-1	146036101	1	ヒザ"アケ"ヨコシ"ク	KNEE LIFTER SHAFT	
1-1-2	S09635001	1	ヒザ"アケ"	KNEE LIFTER	
1-1-3	146367001	1	ボ"ルト5.95	BOLT 5.95	
1-1-4	104885001	2	トメネジ"5.95	SCREW 5.95	
1-1-5	100022004	2	ナツト5.95	NUT 5.95	
1-1-6	146038001	1	ヒザ"アケ"ネジ"リハ"ネ	SPRING	
1-1-7	146293001	1	トメワE10	STOP RING E10	
1-1-8	149580301	1	オイルパン	OIL PAN	
1-1-8-1	149578000	2	ヨコシ"クフ"ツシユ	BUSHING	
1-1-9	146040001	1	オイルパ"ツキング"	PACKING	
1-1-10	140518001	1	シメネジ"7.94	SCREW 7.94	
1-1-11	081007070	1	Oリング"P7	O RING P7	

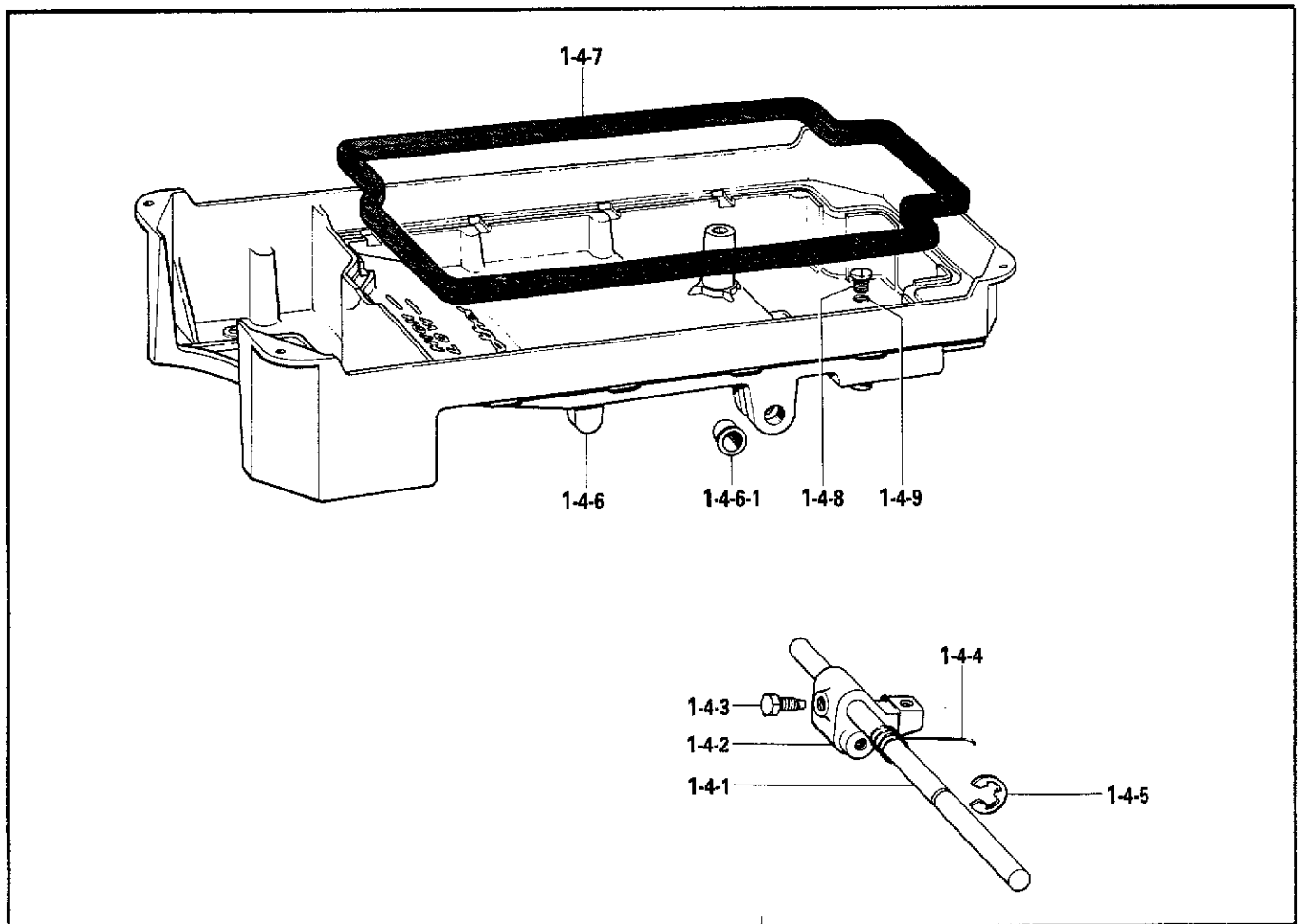
**Z2. オプションパーツ <B773, -100・-300・-400/-6>/Option parts <B773, -100・-300・-400/-6>/
 Sonderzubehör <B773, -100・-300・-400/-6>/Pieces en option <B773, -100・-300・-400/-6>/
 Pizas opcióna <B773, -100・-300・-400/-6>**

REF.NO.	CODE	Q'TY	ヒンメイ	NAME OF PARTS	RMKS
1-2	S13390001	1	オイルパンクミ	OIL PAN ASSEMBLY	
1-2-1	146036101	1	ヒザ"アケ"ヨコシ"ク	KNEE LIFTER SHAFT	
1-2-2	S13325001	1	ヒザ"アケ"	KNEE LIFTER	
1-2-3	017761612	1	ボ"ルト5.95X16	BOLT 5.95X16	
1-2-4	104885001	4	トメネジ"5.95	SCREW 5.95	
1-2-5	100022004	4	ナツト5.95	NUT 5.95	
1-2-6	159311001	1	ヒザ"アケ"ネジ"リハ"ネ	KNEE LIFTER SPRING	
1-2-7	146293001	1	トメワE10	STOP RING E10	
1-2-8	159317401	1	オイルパン	OIL PAN	
1-2-8-1	149578000	2	ヨコシ"クフ"ツシユ	BUSHING	
1-2-9	146040001	1	オイルパ"ツキング"	PACKING	
1-2-10	140518001	1	シメネジ"7.94	SCREW 7.94	
1-2-11	081007070	1	Oリング"P7	O RING P7	
1-2-12	S13326001	1	イセコミテコ	SHIRRING LEVER	
1-2-13	S13327001	1	カラー	COLLAR	

Z3. オプションパーツ <-700> / Option parts <-700> / Sonderzubehör <-700> /
 Pieces en option <-700> / Pizas opcióna <-700>



Z4. オプションパーツ <-900/-3> / Option parts <-900/-3> / Sonderzubehör <-900/-3> /
 Pieces en option <-900/-3> / Pizas opcióna <-900/-3>



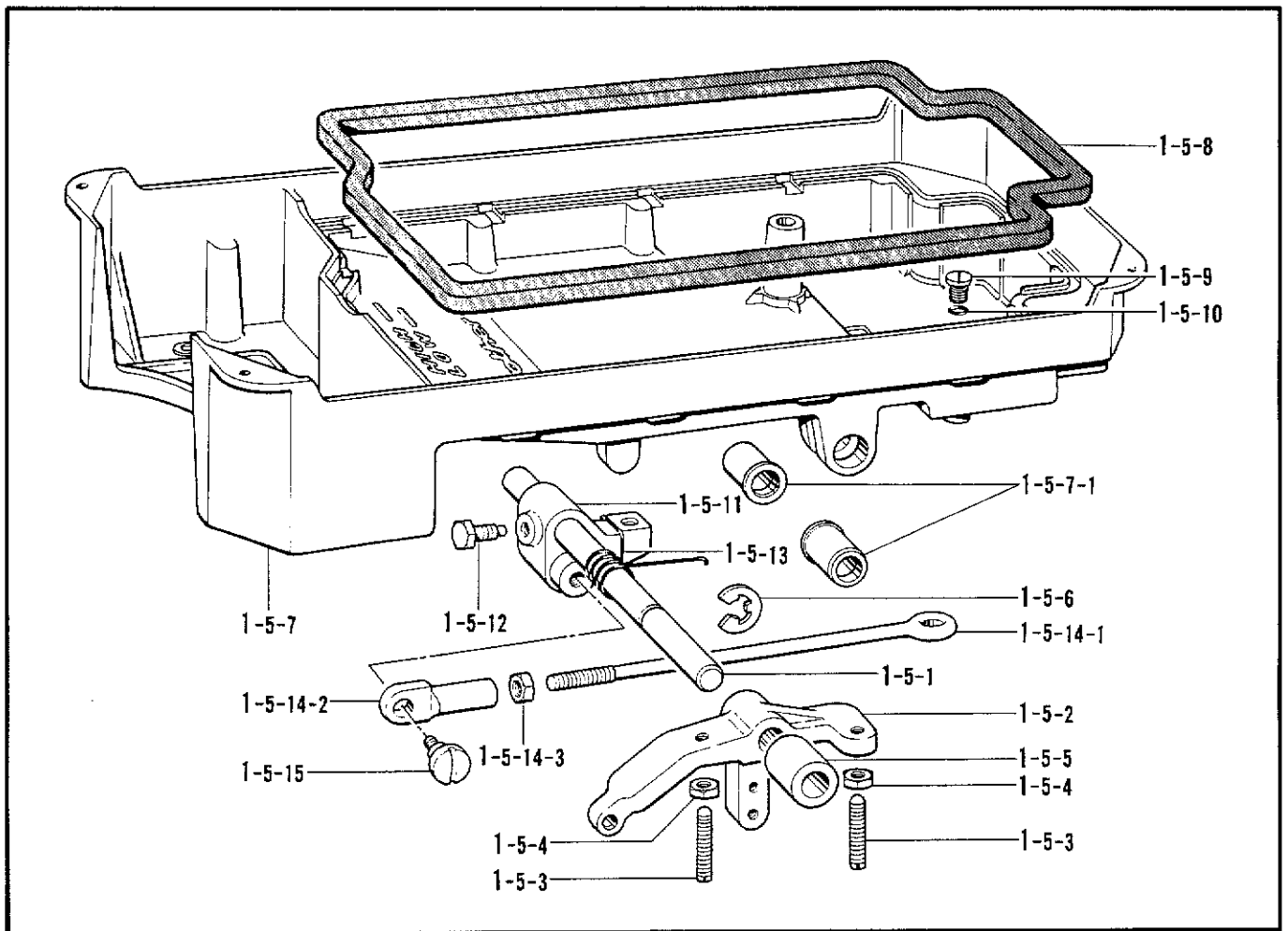
**Z3. オプションパーツ <-700> / Option parts <-700> / Sonderzubehör <-700> /
 Pieces en option <-700> / Pizas opcióna <-700>**

REF.NO.	CODE	Q'TY	ヒンメイ	NAME OF PARTS	RMKS
1-3	181430601	1	-----	OIL PAN ASSEMBLY	
1-3-1	146069001	1	-----	KNEE LIFTER SHAFT	
1-3-2	146037001	1	-----	KNEE LIFTER	
1-3-3	146367001	1	-----	BOLT 5.95	
1-3-4	104885001	2	-----	SCREW 5.95	
1-3-5	100022004	2	-----	NUT 5.95	
1-3-6	146985001	2	-----	CYLINDER SPRING	
1-3-7	146293001	1	-----	STOP RING E10	
1-3-8	149581501	1	-----	OIL PAN	
1-3-8-1	149578000	2	-----	BUSHING	
1-3-9	146040001	1	-----	PACKING	
1-3-10	140518001	1	-----	SCREW 7.94	
1-3-11	081007070	1	-----	O RING P7	
1-3-12	146157001	1	-----	PRESSER FOOT CYLINDER ASSEMBLY	
1-3-13	147141001	2	-----	CYLINDER SUPPORTING SCREW	
1-3-14	028060242	2	-----	SPRING WASHER 2-6	
1-3-15	140668001	1	-----	PISTON DRIVE LINK	
1-3-16	140627001	1	-----	PISTON ROD JOINT	
1-3-17	146986001	1	-----	CONNECTING LINK PIN	
1-3-18	048040342	2	-----	STOP RING E4	
1-3-19	146039001	1	-----	KNEE LIFTER JOINT	
1-3-20	100463001	1	-----	BOLT 7.94	
1-3-21	017762013	1	-----	BOLT 5.95X20	

**Z4. オプションパーツ <-900/-3> / Option parts <-900/-3> / Sonderzubehör <-900/-3> /
 Pieces en option <-900/-3> / Pizas opcióna <-900/-3>**

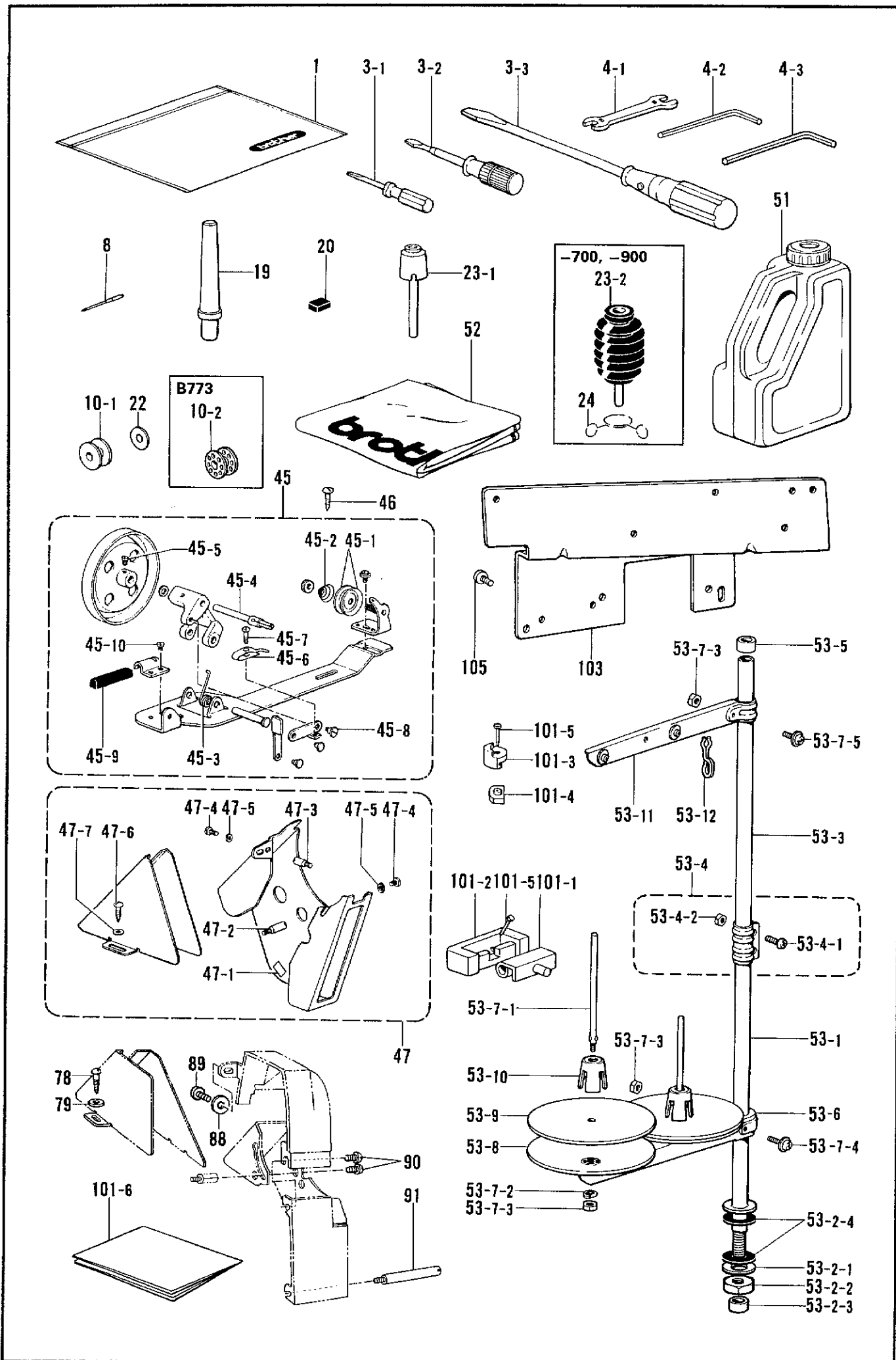
REF.NO.	CODE	Q'TY	ヒンメイ	NAME OF PARTS	RMKS
1-4	183379101	1	オイルパンクミ	OIL PAN ASSEMBLY	
1-4-1	146036101	1	ヒサ"アケ"ヨコシ"ク	KNEE LIFTER SHAFT	
1-4-2	S02595101	1	オサエアケ"リンク	PRESSER FOOT LIFTING LINK	
1-4-3	146367001	1	ボ"ルト5.95	BOLT 5.95	
1-4-4	S02596001	1	ネジ"リハ"ネ	SPRING	
1-4-5	146293001	1	トメワE10	STOP RING E10	
1-4-6	149580301	1	オイルパン	OIL PAN	
1-4-6-1	149578000	2	ヨコシ"クフ"ツシユ	BUSHING	
1-4-7	146040001	1	オイルパ"ツキング"	PACKING	
1-4-8	140518001	1	シメネジ"7.94	SCREW 7.94	
1-4-9	081007070	1	Oリング"P7	O RING P7	

Z5. オプションパーツ <-900/-6>/Option parts <-900/-6>/Sonderzubehör <-900/-6>/
 Pieces en option <-900/-6>/Pizas opcióna <-900/-6>



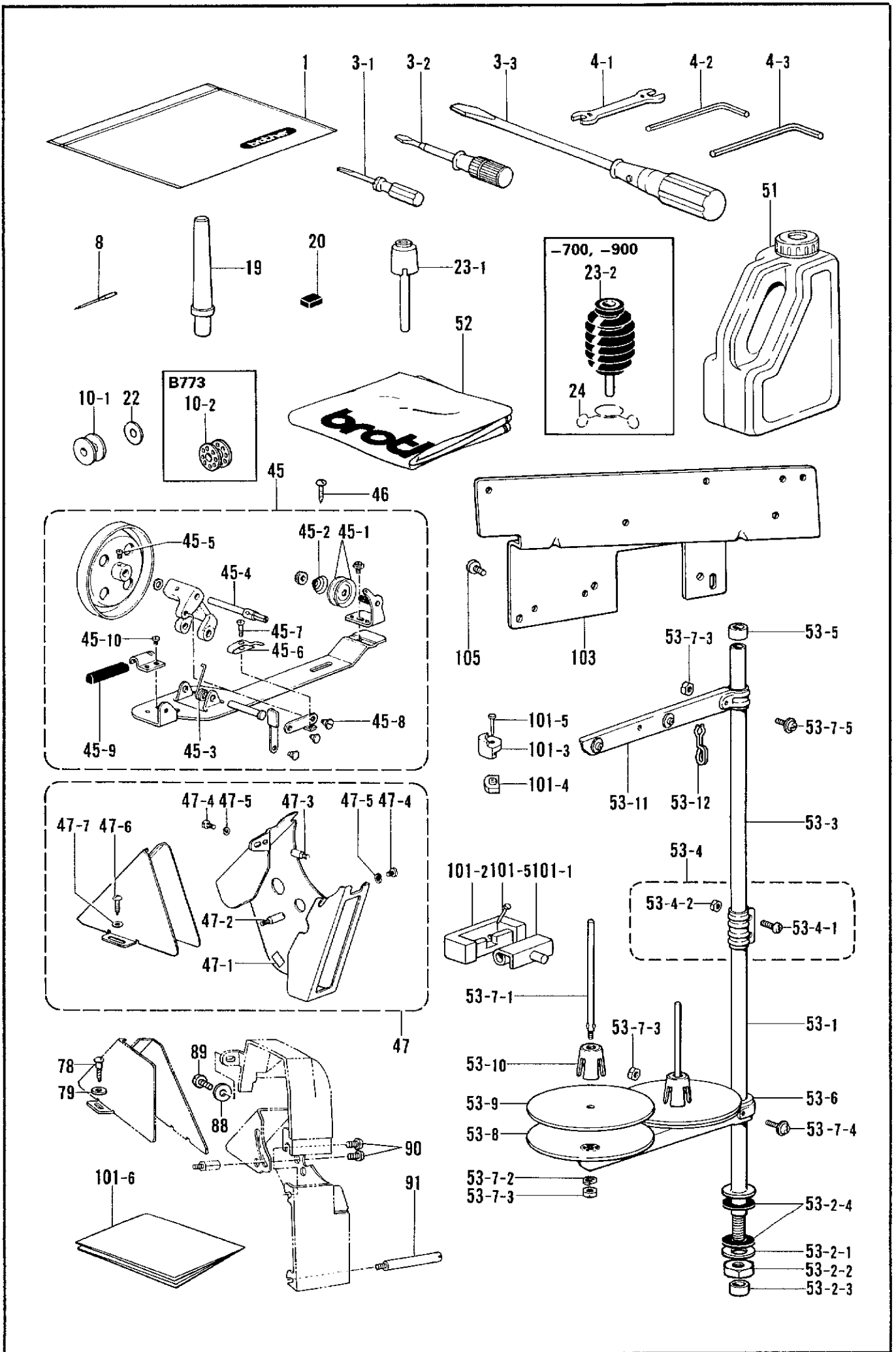
Z5. オプションパーツ <-900/-6>/Option parts <-900/-6>/Sonderzubehör <-900/-6>/
 Pieces en option <-900/-6>/Pizas opcióna <-900/-6>

REF.NO.	CODE	Q'TY	ヒンメイ	NAME OF PARTS	RMKS
1-5	S13392001	1	オイルパンクミ	OIL PAN ASSEMBLY	
1-5-1	146036101	1	ヒサ"アケ"ヨコジ"ク	KNEE LIFTER SHAFT	
1-5-2	S13326001	1	イセコミテコ	SHIRRING LEVER	
1-5-3	104885001	2	トメネジ"5.95	SCREW 5.95	
1-5-4	100022004	2	ナツト5.95	NUT 5.95	
1-5-5	S13327001	1	カラー	COLLAR	
1-5-6	146293001	1	トメワE10	STOP RING E10	
1-5-7	159317401	1	オイルパン	OIL PAN	
1-5-7-1	149578000	2	ヨコジ"クブ"ツシユ	BUSHING	
1-5-8	146040001	1	オイルパツキク"	PACKING	
1-5-9	140518001	1	シメネジ"7.94	SCREW 7.94	
1-5-10	081007070	1	Oリング"P7	O RING P7	
1-5-11	S02595101	1	オサエアケ"リンク	PRESSER FOOT LIFTING LINK	
1-5-12	146367001	1	ボ"ルト5.95	BOLT 5.95	
1-5-13	S02596001	1	ネジ"リハ"ネ	SPRING	
1-5-14	152808101	1	チヨウセツロツト"クミ	REGULATING ROD ASSEMBLY	
1-5-14-1	154332001	1	オサエアケ"チヨウセツロツト"	PRESSER FOOT LIFTER REGULATING ROD	
1-5-14-2	154333001	1	オサエアケ"チヨウセツツキ"テ	PRESSER FOOT LIFTER REGULATING JOINT	
1-5-14-3	150556001	1	ナツト6.35	NUT 6.35	
1-5-15	141583001	1	タ"ンネジ"6.35	STUD SCREW 6.35	



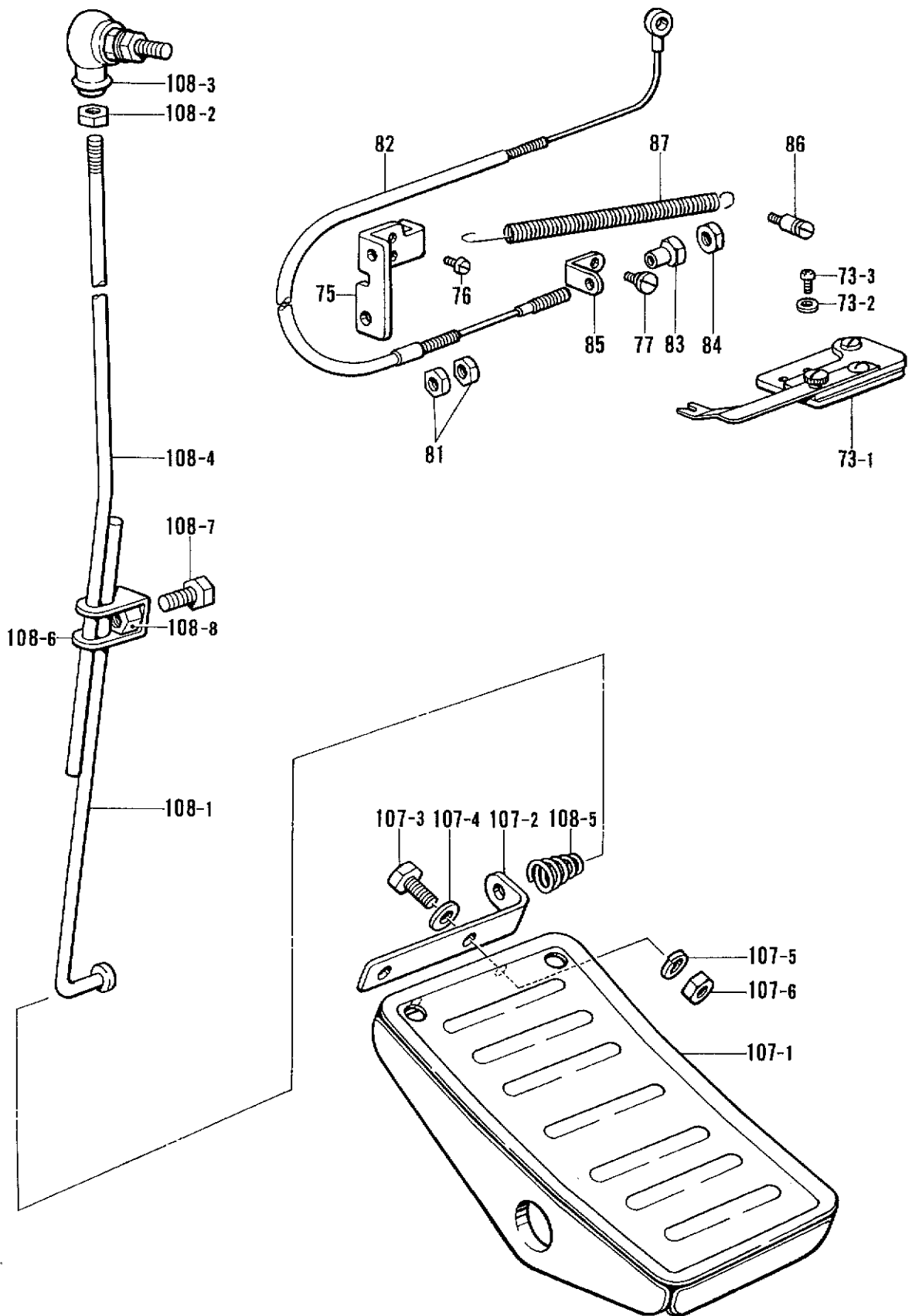
ZZ1. 付属品関係 / Accessories / Zubehör / Accessoires / Accesorios

REF.NO.	CODE	Q'TY	ヒンメイ	NAME OF PARTS	RMKS
1	122991001	1	フツクヒンホ"リフクロ	ACCESSORY BAG	
3-1	142443001	1	ネシ"マワシ1.9X52	SCREW DRIVER 1.9X52	
3-2	118837001	1	ネシ"マワシ3.4X70	SCREW DRIVER 3.4X70	
3-3	101572101	1	ネシ"マワシ5.5X190	SCREW DRIVER 5.5X190	
4-1	100887001	1	スハ"ナ8X9	SPANNER 8X9	
4-2	146049001	1	6カクホ"ウスハ"ナ2	ALLEN WRENCH 2	
4-3	142721001	1	6カクホ"ウスハ"ナ3	ALLEN WRENCH 3	
8	*	4	ミシンハリ	NEEDLE	
19	100477001	1	マクラ	HEAD REST	
20	112525000	1	シユウシ"ンマグ"ネット	MAGNET	
22	140356001	2	ホ"ヒンケースシート	BOBBIN CASE SHEET	
<B773,-100,-300,-400>					
23-1	S09634000	1	ヒサ"アケ"オシホ"ウ	KNEE LIFTER COMPLYING BAR	
<-700,-900>					
23-2	S00096201	1	ヒサ"アケ"オシホ"ウクミ	KNEE LIFTER COMPLYING BAR ASSEMBLY	
24	S07015001	1	フ"ツクリツツ"	CLIP	
<B774,B7740>					
10-1	146290001	3	ホ"ヒ"ン	BOBBIN	
51	154702001	1	オイルタンク	OIL TANK	
52	144222001	1	-----	HEAD COVER	
78	100666002	2	マルモクネシ"5.5X20	SCREW 5.5X20	
79	025750132	2	ヒラサ"ガ"ネシヨウ5.56	WASHER 5.56	
88	100645003	1	サ"ガ"ネ	WASHER	
89	062680812	1	ナヘ"コ437-40X8	SCREW 437X8	
90	*	*	ナヘ"コ595-28X8	SCREW 595X8	
91	S07143001	1	スタツト"5.95	STUD 5.95	
101	183406001	1	ラハ"ーヒンシ"クミ	RUBBER HINGE ASSEMBLY	
101-1	143882001	2	トウフ"ヒンシ"	HEAD HINGE	
101-2	143910001	2	トウフ"ヒンシ"ウケゴ"ム	RUBBER CUSHION	
101-3	S01302001	4	トウフ"シキゴ"ム	HEAD CUSHION	
101-4	S01303000	4	オイルパンクシヨウ	OIL PAN CUSHION	
101-5	109714000	8	クキ"	NAIL	
101-6	144615001	1	テーブ"ルアナカコウス"	TABLE SHEET	
<B774/D.C. MOTOR>					
103	233089001	1	-----	HB SETTING PLATE #2	
105	062681212	2	-----	SCREW 437X12	
<B773/D.C. MOTOR>					
10-2	117132001	4	ホ"ヒ"ン	BOBBIN	
45	117963001	1	イトマキキクミ	BOBBIN WINDER ASSEMBLY	
45-1	145446001	2	イトチヨウシサラ	TENSION DISC	
45-2	100401001	1	イトチヨウシハ"ネ	TENSION SPRING	
45-3	117969001	1	イトマキシ"クウケカエリハ"ネ	SPRING	
45-4	117970001	1	イトマキシ"ク	BOBBIN WINDER SHAFT	
45-5	100366002	1	マルヒラトメネシ"4.37X5	SCREW 4.37X5	
45-6	100656001	1	ホ"ヒ"ンオサエ	BOBBIN PRESSER	
45-7	100657001	1	シメネシ"3.18	SCREW 3.18	
45-8	100659001	1	タ"ンネシ"3.18	STUD SCREW 3.18	
45-9	100662001	1	イトマキクルマカイテント"メ	BOBBIN WINDER WHEEL STOPPER	
45-10	S01297001	1	シメネシ"3.57X3.5	SCREW 3.57X3.5	
46	100666002	2	マルモクネシ"5.5X20	SCREW 5.5X20	
47	S06117001	1	ヘ"ルトガハ"ークミE	BELT COVER ASSEMBLY (E)	
47-1	146289001	1	クッション7X12	CUSHION 7X12	
47-2	147855001	1	ヘ"ルトガハ"ースタツト"A	BELT COVER STUD (A)	
47-3	147856001	1	ヘ"ルトガハ"ースタツト"B	BELT COVER STUD (B)	
47-4	062680812	2	ナヘ"コ437-40X8	SCREW 437X8	
47-5	028680242	2	ハ"ネサ"ガ"ネ2-4.37	SPRING WASHER 2-4.37	
47-6	100666002	2	マルモクネシ"5.5X20	SCREW 5.5X20	
47-7	025750132	2	ヒラサ"ガ"ネシヨウ5.56	WASHER 5.56	
101	181294001	1	ラハ"ーヒンシ"クミ	RUBBER HINGE ASSEMBLY	
101-1	143882001	2	トウフ"ヒンシ"	HEAD HINGE	
101-2	143910001	2	トウフ"ヒンシ"ウケゴ"ム	RUBBER CUSHION	
101-3	146003101	4	トウフ"シキゴ"ム	HEAD CUSHION	



ZZ1. 付属品関係 / Accessories / Zubehör / Accessoires / Accesorios

REF.NO.	CODE	Q'TY	品名	NAME OF PARTS	RMKS
101-4	146004001	4	オイルパンクッション	OIL PAN CUSHION	
101-5	109714000	8	クキ"	NAIL	
101-6	144615001	1	テーブルアナカコウス"	TABLE SHEET	
<OPTION PARTS>					
53	S02763201	1	-----	SPOOL STAND ASSEMBLY 2DR	
53-1	156112002	1	-----	PIPE (D)	
53-2	S02777001	1	-----	PIPE (D) SET SCREW (B)	
53-2-1	150206002	1	-----	WASHERW 16	
53-2-2	150191002	1	-----	NUT 5/8	
53-2-3	150174000	1	-----	COLUMN CAP	
53-2-4	S01005000	2	-----	RUBBER WASHER	
53-3	150172002	1	-----	COLUMN PIPE	
53-4	150106002	1	-----	COLUMN JOINT ASSEMBLY	
53-4-1	062501406	2	-----	SCREW 5X14	
53-4-2	021500106	2	-----	NUT 5	
53-5	150174000	1	-----	COLUMN CAP	
53-6	S02778001	1	-----	SPOOL HOLDER 2	
53-7	S02780001	1	-----	SPOOL SCREW SET 2	
53-7-1	150179002	2	-----	SPOOL SHAFT (B)	
53-7-2	028050246	2	-----	SPRING WASHER 2-5	
53-7-3	021500106	4	-----	NUT 5	
53-7-4	050503006	1	-----	SCREW 5X30	
53-7-5	050501406	1	-----	SCREW 5X14	
53-8	150180000	2	-----	SPOOL STAND BASE	
53-9	150182000	2	-----	SPOOL MAT	
53-10	126863001	2	-----	SPOOL CUSHION	
53-11	S02786001	1	-----	THREAD HANGER ASEMBLY 2	
53-12	S02747001	1	-----	THREAD GUIDE SPRING	



ZZ2. 付属品関係 / Accessories / Zubehör / Accessoires / Accesorios

REF.NO.	CODE	Q'TY	ヒンメイ	NAME OF PARTS	RMKS
107	*	1	オサエアケ"フミイタクミ	PRESSER LIFT FOOT PEDAL ASSEMBLY	
107-1	S14212001	1	オサエアケ"フミイタ	PRESSER LIFT FOOT PEDAL	
107-2	S14210001	1	レンカントリツケウチ"	CONNECTIG ROD SETTING ARM	
107-3	017061606	2	6カクボ"ルト6X16	BOLT 6X16	
107-4	025060236	2	ヒラサ"カ"ネチュウ6	WASHER 6	
107-5	028060240	2	ハ"ネサ"カ"ネ2-6	SPRING WASHER 2-6	
107-6	021060106	2	ナット1シュ6	NUT 1-6	
108	*	1	レンカンクミ	CONNECTING ROD ASSEMBLY	
108-1	133642001	1	レンカン	CONNECTING ROD	
108-2	021060106	1	ナット1シュ6	NUT 1-6	
108-3	133792101	1	ジョイントクミ	JOINT ASSEMBLY	
108-4	S14207001	1	レンカンL	CONNECTING ROD (L)	
108-5	114858001	1	レンカンハ"ネ	SPRING	
108-6	119101001	1	レンカンタ"キ	CONNECTING ROD CLAMP	
108-7	017841606	1	ボ"ルト7.94X16	BOLT 7.94X16	
108-8	133643006	1	6カクナット7.94-18	NUT 7.94-18	
<-6>					
73	183214401	1	ブ"ンリイタS3クミ	GATHERING SEPARATOR S3 ASSEMBLY	
73-1	159320101	1	キ"ヤサ"トリフ"ンリイタクミ	GATHERING SEPARATOR ASSEMBLY	
73-2	025350332	2	ヒラサ"カ"ネタ"イ3.5	WASHER 3.5	
73-3	062670812	2	ナヘ"コ357-40X8	SCREW 357X8	
75	S13329001	1	ワイヤーホルダ"	WIRE HOLDER	
76	060670812	2	ハ"イント"357-40X8	SCREW 3.57X8	
77	149127001	1	ダ"ンネシ"6.35	STUD SCREW 6.35	
81	021060306	2	3シユナツト6	NUT 6	
82	159314101	1	イセコミワイヤー	SHIRRING WIRE	
83	156640001	1	ワイヤースリーブ"	TENSION RELEASE WIRE SLEEVE	
84	110161006	1	ナット4.76	NUT 4.76	
85	149131001	1	イトユルメリンク	TENSION RELEASE LINK	
86	S13330001	1	ハ"ネカケ	WIRE HOOK	
87	S11170001	1	ヒキハ"ネ	SPRING	

仕様別部品一覧表 / DIFFERENT PARTS LIST / ZUBEHORLISTE /
 LISTE DE PIECES ACCESSOIRES / LISTA DE PIEZAS ACCESORIAS

REF.NO.	サブクラス SUB CLASS ヒンメイ PARTS	B774	B7740	B773		
		C-17	ハリホウ (DBX1ヨウ) NEEDLE BAR (FOR DBX1)	S04628001	←	←
C-17	----- NEEDLE BAR (FOR DPX5)	S04629001	←	←		
C-18	マシンハリ DBX1#11 NEEDLE DBX1#11	100265031	←	←		
C-18	----- NEEDLE DPX5#11	107415011	←	←		
C-22	ハリイタ (-3) NEEDLE PLATE (-3)	159295001	S13362001	159295001		
C-22	ハリイタ (-6) NEEDLE PLATE (-6)	159290001	S13358001	159290001		
ZZ-8	マシンハリ DBX1#11 NEEDLE DBX1#11	100265031	←	←		
ZZ-8	マシンハリ DPX5#11 NEEDLE DPX5#11	107415011	←	-----		
ZZ-107	----- PRESSER LIFT FOOT PEDAL	S14208001	←	-----		
ZZ-107	オサエアゲフミイタ PRESSER LIFT FOOT PEDAL	-----	-----	S14208001		
ZZ-108	----- CONNECTING ROD ASSEMBLY	S14206001	←	-----		
ZZ-108	レンカンクミ CONNECTING ROD ASSEMBLY	-----	-----	S14206001		

REF.NO.	サブクラス SUB CLASS ヒンメイ PARTS	D.C.モータ D.C.MOTOR	EFKA MOTOR ユシエツヨウ FOR EXPORT	EFKA MOTOR WITH 12P PLAG ユシエツヨウ FOR EXPORT		
C-25	プーリ PULLEY	S02538001	S02539001	←		
M-40	イトキリソレノイト" THREAD TRIMMER SOLENOID	S02815001	S04201001	S07818001		
M-51	ナイロンコネクタ12P NYLON CONNECTOR 12P	153969000	-----	153969000		
R-5-1	キ"ヤクテンソリノイト"クミ REVERSE SOLENOID ASSEMBLY	154727001	154734001	S07826001		
R-5-1-3	ピンターミナルオス TERMINAL PIN (MALE)	143549000	-----	143549000		
S-3	R スイッチクミ REVERSE SWITCH ASSEMBLY	S02698001	S04210001	S07822001		
S-3-2	ピンターミナルオス TERMINAL PIN (MALE)	143549000	-----	143549000		
W-1	イトハラソレノイト"クミ THREAD WIPER SOLENOID ASSEMBLY	S02799001	S13393001	S13394001		
W-1-1	ピンターミナルオス TERMINAL PIN (MALE)	143549000	-----	143549000		
X1-1	----- PRESSER FOOT LIFTING SOLENOID SET	183404001	183405001	←		
X1-1-1	----- PRESSER FOOT LIFTING SOLENOID ASS	S06538001	S04206101	←		
X1-1-1-14	----- PRESSER FOOT LIFTING CORD ASS	S02593001	S04207001	←		
ZZ-90	ナヘ"コ595-28X8 SCREW 595X8	062760812(2)	062760812(1)	←		

CODE	REF.NO.	PAGE
S00096201	X2 - 2-7	50
	ZZ - 23-2	60
S00337001	M - 1	32
S01005000	ZZ - 53-2-4	62
S01295001	V - 44	44
S01297001	ZZ - 45-10	60
S01302001	ZZ - 101-3	60
S01303000	ZZ - 101-4	60
S01304001	G1 - 71	16
	R - 16	38
	R - 2-1	38
	R - 2-2	38
S01327001	R - 37	38
S01328001	R - 38	38
S01592001	D - 9-2	6
S01594001	D - 10	6
S01998001	L - 1-11	30
S02524001	C - 6-1	4
S02525001	C - 8	4
S02526000	C - 8-1	4
S02538001	C - 25	4
S02539001	C - 25	4
S02548001	D - 19	6
S02556001	E - 28	8
S02562001	E - 45	8
S02563001	E - 46	8
S02568101	E - 53	8
S02574101	E - 67	10
S02575001	E - 73	10
S02576001	E - 78	10
S02580001	F - 50-1	12
	X1 - 1-1-1	48
S02581001	F - 50-2	12
	X1 - 1-1-2	48
S02582001	F - 50-4	12
	X1 - 1-1-4	48
S02584000	F - 50-4-1	12
	X1 - 1-1-4-1	48
S02585000	F - 50-4-2	12
	X1 - 1-1-4-2	48
S02586001	F - 50-7	12
	X1 - 1-1-7	48
S02587001	F - 51	12
	X1 - 1-5	48
S02588000	F - 50-8	12
	X1 - 1-1-8	48
S02589000	F - 50-10	12
S02590000	F - 50-12	12
	X1 - 1-1-12	48
S02591000	F - 50-13	12
	X1 - 1-1-13	48
S02592001	F - 50-19	12
	X1 - 1-1-19	48
S02593001	F - 50-14	12
	X1 - 1-1-14	48
S02595101	F - 55	12
	X2 - 2-2	50
	Z4 - 1-4-2	56
	Z5 - 1-5-11	58
S02596001	F - 57	12
	X2 - 2-4	50
	Z4 - 1-4-4	56
	Z5 - 1-5-13	58
S02602001	H - 14	20
S02603101	H - 16-1	20
S02606000	J - 4	22
S02608000	J - 21-1	24

CODE	REF.NO.	PAGE
S02612001	K1 - 1-1	26
S02614101	K1 - 11	26
	K2 - 12	28
S02617001	K1 - 15	26
	K2 - 17	28
S02620001	K1 - 18-4	26
	K2 - 20-4	28
S02633001	L - 1-9	30
S02637001	M - 4-2	32
S02643001	M - 9-2	32
S02645001	M - 16-2	32
S02646001	M - 17	32
S02647001	M - 26	32
S02648001	M - 27	32
S02652001	M - 43	32
S02654001	M - 44	32
S02655001	M - 47	32
S02657001	M - 50	32
S02658001	N - 1	36
S02682001	M - 53-1	34
S02684001	P - 1	36
S02685001	P - 2	36
S02687201	P - 7	36
S02698001	S - 3	40
S02699001	S - 3-1	40
S02701001	S - 10-1	40
S02701002	S - 10-2	40
S02701003	S - 10-3	40
S02702001	Y - 1-7	52
S02730001	V - 24	44
S02731001	V - 25	44
S02736001	C - 21	4
S02745001	F - 50-15	12
	M - 54	32
	X1 - 1-1-15	48
S02747001	ZZ - 53-12	62
S02759000	V - 46-1-1	44
	V - 46-2-1	44
S02760000	V - 22	44
S02763201	ZZ - 53	62
S02777001	ZZ - 53-2	62
S02778001	ZZ - 53-6	62
S02780001	ZZ - 53-7	62
S02786001	ZZ - 53-11	62
S02799001	W - 1	46
	Y - 1-1-1	52
S02805001	C - 2	4
S02815001	M - 40	32
S02991001	V - 17	44
S02993001	V - 30	44
S03245001	H - 17-1	20
S03246001	H - 17-1-4	20
S03254001	K1 - 18-1	26
	K2 - 20-1	28
S03327000	P - 6	36
S03328000	M - 53-1-1	34
S03670001	N - 15	36
S03681101	F - 50	12
	X2 - 2-1	50
S03814001	V - 23	44
S03815001	M - 52	32
S04201001	M - 40	32
S04206101	X1 - 1-1	48
	X2 - 2-1	50
S04207001	X1 - 1-1-14	48
S04210001	S - 3	40
S04628001	C - 17	4

CODE	REF.NO.	PAGE
S04629001	C - 17	4
S04630000	J - 45	22
S04631001	J - 24	22
S05247101	U - 6	42
S05898001	E - 5	8
S05981000	F - 50-24	12
	U - 6-2	42
	X1 - 1-1-24	48
S05982000	F - 50-25	12
	U - 6-3	42
	X1 - 1-1-25	48
S06004001	M - 53-2	34
S06067001	V - 34	44
S06068000	V - 34-1	44
S06069000	V - 34-2	44
S06071001	V - 35	44
S06073001	V - 42	44
S06074001	V - 43	44
S06101001	V - 40	44
S06102001	V - 36	44
S06117001	ZZ - 47	60
S06537000	X1 - 1-1-10	48
S06538001	X1 - 1-1	48
	X2 - 2-1	50
S06684001	J - 21	24
S07015001	ZZ - 24	60
S07027001	T - 1-6	41
	X2 - 2-5-6	50
S07030000	T - 1-11	41
	X2 - 2-5-11	50
S07031000	T - 1-11-1	41
	X2 - 2-5-11-1	50
S07045001	T - 1	41
	X2 - 2-5	50
S07143001	ZZ - 91	60
S07182001	F - 50-26	12
	X1 - 1-1-26	48
S07217001	V - 47	44
S07461000	J - 58	24
S07818001	M - 40	32
S07822001	S - 3	40
S07826001	R - 5-1	38
S07885000	P - 19	36
S07959001	E - 34	8
S08002000	J - 46	22
S08003000	J - 47	22
S08004001	J - 48	22
S09621001	A - 21	2
S09634000	ZZ - 23-1	60
S09635001	Z1 - 1-1-2	54
S09668001	L - 1-16	30
S09670001	C - 26	4
S11170001	E - 84	10
	ZZ - 87	64
S11171001	E - 83	10
S11174001	R - 13	38
S11179001	R - 5-2	38
S11181001	R - 1-2	38
S11182001	K1 - 18-9	26
	K2 - 20-9	28
S11186001	K1 - 20	26
S11187000	M - 49-2	32
S11188001	N - 10	36
S11189101	V - 46-1	44
S11210000	M - 56	34
S11211001	V - 46-2	44
S11330001	D - 11	6

CODE	REF.NO.	PAGE
S11332001	D - 9-1	6
S11655001	R - 1-1	38
S11683000	M - 57	34
S11684000	M - 56-1	34
S12441001	K1 - 18-8	26
	K2 - 20-8	28
S12699000	K1 - 4	26
	K2 - 7	28
S13105001	E - 79	10
S13204001	A - 6	2
S13205001	A - 9	2
S13207001	C - 1	4
S13208001	D - 1	6
S13209001	D - 3	6
S13212001	D - 4	6
S13213001	D - 6	6
S13214001	D - 22	6
S13215000	E - 37-1	10
S13216000	E - 33	8
S13217001	E - 27	8
S13218001	E - 48	8
S13219001	E - 38-2	10
S13221001	E - 39-2	10
S13223001	E - 61	10
S13225000	G1 - 1	14
S13226001	G1 - 2	14
S13227001	G1 - 3	14
S13233001	G1 - 5	14
S13239001	G1 - 9	14
S13242001	G1 - 13	14
S13244001	G2 - 22-1	18
S13246001	G2 - 22-2	18
S13248001	G1 - 25	14
S13251001	G1 - 24	14
S13252001	G1 - 28	14
S13256001	G2 - 29-1	18
S13257001	G2 - 29-2	18
S13272001	G1 - 31	14
S13273001	G1 - 32	14
S13274001	G1 - 33	14
S13275001	G1 - 35-2	14
S13276001	G1 - 35-1	14
S13279001	G1 - 35-3	14
S13280001	G1 - 37	14
S13281001	G1 - 38	14
S13282001	G1 - 41	14
S13283101	G1 - 50	14
S13284000	G1 - 51	14
S13286001	G1 - 53	16
S13288000	G1 - 54	16
S13289001	G1 - 63	16
S13290001	G1 - 66	16
S13291001	G2 - 68	18
S13293001	G2 - 70-2-1	18
S13295001	G2 - 70-1-2	18
	G2 - 70-2-2	18
S13296001	G2 - 70-2-4	18
S13297001	G2 - 72-1	18
S13298001	G2 - 72-2	18
S13299001	G1 - 73	16
S13301001	G1 - 76	16
S13302001	G2 - 77-1	18
S13303001	G2 - 77-2	18
S13304001	G1 - 78	16
S13305001	G2 - 79-1	18
S13306001	G2 - 79-2	18
S13307001	G2 - 81	18

CODE	REF.NO.	PAGE
S13308001	G2- 83-1	18
	G2- 83-2	18
S13309001	G2- 86	18
S13310001	G2- 89	18
S13311001	G2- 92	18
S13312001	D - 8	6
S1331300u	J - 1	22
S13314000	J - 3	22
S13315000	J - 6	22
S13316001	J - 13	22
S13317000	J - 32	22
S13318001	J - 34	22
S13320001	J - 49	22
S13321000	J - 7	22
S13322001	K1 - 7	26
	K2- 2	28
S13323001	K1 - 13	26
	K2- 14	28
S13324001	L - 4	30
S13325001	Z2- 1-2-2	54
S13326001	Z2- 1-2-12	54
	Z5- 1-5-2	58
S13327001	Z2- 1-2-13	54
	Z5- 1-5-5	58
S13329001	ZZ- 75	64
S13330001	ZZ- 86	64
S13339001	E - 37-2	10
S13341001	E - 38-1	10
S13343001	E - 39-1	10
S13344001	W - 4	46
	Y - 1-1-4	52
S13348001	W - 6	46
	Y - 1-1-6	52
S13349001	W - 8	46
	Y - 1-1-8	52
S13350001	W - 20	46
	Y - 1-1-15	52
S13351001	S - 1	40
S13352001	S - 9	40
S13354001	S - 14	40
S13355001	S - 12	40
S13358001	C - 22	4
S13362001	C - 22	4
S13371001	V - 1	44
S13372001	V - 3	44
S13373000	V - 4	44
S13374001	V - 5	44
S13377001	V - 6	44
S13378001	V - 7	44
S13380001	V - 11	44
S13381001	V - 51	44
S13382001	V - 52	44
S13385001	D - 26	6
S13386001	D - 26	6
	G1- 30	14
S13387001	G1- 35	14
S13388001	G2- 70-2	18
S13390001	Z2- 1-2	54
S13391001	C - 11	4
S13392001	Z5- 1-5	58
S13393001	W - 1	46
S13394001	W - 1	46
S13397001	C - 14	4
S14144000	L - 1-12	30
S14206001	ZZ - 108	64
S14207001	ZZ - 108-4	64
S14208001	ZZ - 107	64

CODE	REF.NO.	PAGE
S14210001	ZZ - 107-2	64
S14212001	ZZ - 107-1	64
S14308001	E - 16	8
S14310001	E - 19	8
	G1- 26	14
S14391001	G2- 70-1-1	18
S14416001	G2- 70-1	18
S14493001	G1- 8	14
002501003	U - 1-14	42
007500602	A - 11	2
	R - 12	38
013660613	M - 6	32
013760610	C - 5	4
	H - 5	20
013760612	G2- 69	18
	G2- 70-1-4	18
	G2- 70-2-5	18
013761410	E - 1-1	8
	G1- 94	16
	H - 7	20
013781012	C - 12	4
014680422	D - 5	6
	E - 32	8
	E - 36	8
	G1- 40	14
	G1- 96	16
	V - 46-1-2	44
014680622	E - 21	8
	E - 5-3	8
	H - 10-1	20
	K1 - 2	26
	K2 - 6	28
	M - 45	32
	V - 2	44
014710522	D - 23	6
014760622	D - 30	6
014771022	C - 10	4
	M - 3	32
017061606	ZZ - 107-3	64
017761612	Z2 - 1-2-3	54
017762013	B - 8-3	2
	F - 10	12
	Z3 - 1-3-21	56
017841606	ZZ - 108-7	64
018761822	G1- 6	14
021060106	ZZ - 107-6	64
	ZZ - 108-2	64
021060306	ZZ - 81	64
021400164	T - 1-10	41
	X2 - 2-5-10	50
021500106	ZZ - 53-4-2	62
	ZZ - 53-7-3	62
021680202	W - 7	46
	Y - 1-1-7	52
025030232	W - 9	46
	Y - 1-1-9	52
025040233	T - 1-8	41
	X2 - 2-5-8	50
025060232	F - 50-21	12
	X1 - 1-1-21	48
025060236	ZZ - 107-4	64
025100132	E - 41	8
025350132	D - 28	6
	V - 12	44
025350332	L - 6-7	30
	S - 15	40
	ZZ - 73-2	64

CODE	REF.NO.	PAGE
025750132	ZZ - 47-7	60
	ZZ - 79	60
028040243	T - 1-9	41
	X2 - 2-5-9	50
028050243	U - 1-15	42
028050246	ZZ - 53-7-2	62
028060240	ZZ - 107-5	64
028060242	F - 3	12
	Z3 - 1-3-14	56
028680242	ZZ - 47-5	60
034422503	T - 2	41
	X2 - 2-6	50
037301212	Q - 1-1-5	38
047200642	E - 78-2	10
048030342	G1 - 28-2	14
	N - 5	36
048040342	D - 14	6
	F - 7	12
	R - 10	38
	S - 7	40
	Z3 - 1-3-18	56
048060342	E - 20	8
	F - 52	12
	M - 39	32
	X1 - 1-6	48
048070342	E - 29	8
048080342	D - 34	6
	E - 42	8
	X2 - 2-10	50
048090342	W - 3	46
	Y - 1-1-3	52
048150142	E - 57	8
	E - 70	10
050501406	ZZ - 53-7-5	62
050503006	ZZ - 53-7-4	62
052301005	Q - 1-1-6	38
060670512	W - 19	46
	Y - 1-6	52
060670612	G2 - 93	18
	K1 - 10	26
	K1 - 16	26
	K2 - 11	28
	K2 - 18	28
	L - 6-6	30
	N - 13	36
	N - 9	36
	V - 13	44
060670812	ZZ - 76	64
061402171	Q - 1-3	38
062300612	W - 10	46
	W - 21	46
	W - 22	46
	Y - 1-1-10	52
	Y - 1-1-16	52
	Y - 1-1-17	52
062401006	T - 1-7	41
	X2 - 2-5-7	50
062500812	R - 6-1	38
062501202	R - 6-2	38
062501406	ZZ - 53-4-1	62
062630612	P - 8	36
062630812	S - 4	40
062670412	E - 80	10
	W - 15	46
	Y - 1-1-14	52
062670512	J - 14	22
	V - 20	44

CODE	REF.NO.	PAGE
062670512	V - 48	44
062670516	E - 44	8
	J - 36	22
062670612	A - 22	2
	F - 50-11	12
	F - 50-18	12
	F - 50-20	12
	G1 - 64	16
	N - 11	36
	P - 13	36
	P - 22	36
	S - 11	40
	V - 53	44
	X1 - 1-1-11	48
	X1 - 1-1-20	48
062670616	X1 - 1-1-18	48
062670712	S - 13	40
062670812	J - 29-5	22
	N - 7	36
	S - 2	40
	ZZ - 73-3	64
062671012	K1 - 14	26
	K2 - 16	28
	X1 - 1-1-9	48
062671212	F - 50-9	12
062671412	V - 50	44
062672012	N - 16	36
062680512	G1 - 61	16
	J - 50	22
	L - 1-22	30
	L - 1-7	30
062680663	F - 50-16	12
	M - 55	32
	X1 - 1-1-16	48
062680712	J - 31	22
	K1 - 12	26
	K1 - 8	26
	K2 - 13	28
	K2 - 3	28
	M - 11	32
	V - 26	44
062680812	G2 - 91	18
	ZZ - 47-4	60
	ZZ - 89	60
062681012	A - 10	2
	A - 7	2
	G1 - 36	14
	G1 - 67	16
	J - 57	24
	S - 6	40
	W - 13	46
	Y - 1-2	52
062681212	E - 60	10
	G1 - 23	14
	G1 - 28-3	14
	H - 15-1	20
	Q - 2	38
	ZZ - 105	60
062681412	E - 71-1	10
062681612	P - 4	36
	V - 37	44
062711012	P - 11	36
062711212	E - 74	10
062711412	E - 13	8
	E - 82	10
	M - 24	32
	P - 15	36

CODE	REF.NO.	PAGE
062751612	G1- 21	14
	G1- 42	14
	G1- 48	14
	G1- 8-2-6	14
062760812	ZZ- 90	60
062761212	F - 50-3	12
	X1- 1-1-3	48
062780812	G2- 90	18
062782512	R - 3	38
081001670	J - 44	22
081004870	G1- 34	14
081007070	J - 41	22
	Z1- 1-1-11	54
	Z2- 1-2-11	54
	Z3- 1-3-11	56
	Z4- 1-4-9	56
	Z5- 1-5-10	58
081014670	J - 5	22
100022004	Z1- 1-1-5	54
	Z2- 1-2-5	54
	Z3- 1-3-5	56
	Z5- 1-5-4	58
100032004	C - 23	4
100075004	G1- 52	14
100080003	E - 66	10
100136001	L - 6-5	30
100251001	C - 7-1	4
	C - 8-2	4
	E - 47-1	8
	G1- 7-1	14
	H - 1-1	20
	H - 1-2	20
	H - 2-1	20
	H - 2-2	20
	M - 33	32
100257010	G1- 74	16
100260001	C - 16	4
100265031	C - 18	4
	ZZ- 8	60
100289003	G2- 98	18
100315002	G2- 70-1-5	18
	G2- 70-2-6	18
100328001	E - 52	8
	G1- 85	16
100366001	G1- 19	14
100366002	L - 1-17	30
	L - 1-19	30
	ZZ- 45-5	60
100369001	H - 17-2	20
100401001	L - 6-4	30
	ZZ- 45-2	60
100402004	K1- 18-3	26
	K2- 20-3	28
100463001	B - 8-2	2
	F - 9	12
	T - 1-3	41
	X2- 2-5-3	50
	Z3- 1-3-20	56
100477001	ZZ- 19	60
100511003	E - 81	10
100573001	K1- 17	26
	K2- 19	28
100645003	M - 10	32
	M - 14	32
	P - 3	36
	V - 38	44
	ZZ- 88	60

CODE	REF.NO.	PAGE
100656001	ZZ - 45-6	60
100657001	ZZ - 45-7	60
100659001	ZZ - 45-8	60
100662001	ZZ - 45-9	60
100666002	F - 58	12
	X1- 1-4	48
	ZZ- 46	60
	ZZ- 47-6	60
	ZZ- 78	60
100887001	ZZ- 4-1	60
101118001	U - 3	42
101487000	J - 10	22
101572101	ZZ- 3-3	60
101706001	E - 58-1	8
	E - 72-1	10
	H - 13-1	20
102571003	M - 21	32
102630001	C - 20	4
102716001	J - 21-2	24
102716004	K2- 1-3	28
102843004	M - 5	32
103738001	L - 1-23	30
103950003	K1- 5	26
	K2- 8	28
104449001	A - 23	2
	J - 2	22
104450101	A - 24	2
104451001	A - 29	2
104464001	C - 9	4
104520000	H - 11	20
104525001	K1- 18-7	26
	K2- 20-7	28
104564001	E - 43	8
104566001	J - 26	22
104572101	J - 21-1	24
104619002	B - 8-4	2
104689002	E - 76	10
104821001	A - 26	2
104829101	A - 2	2
104830101	A - 3	2
104832001	A - 25	2
104885001	Z1- 1-1-4	54
	Z2- 1-2-4	54
	Z3- 1-3-4	56
	Z5- 1-5-3	58
105161003	W - 18	46
	Y - 1-5	52
105161004	V - 21	44
	V - 49	44
105234003	M - 32	32
106147002	D - 15	6
106436001	G1- 26-1	14
	J - 17	24
	J - 56	22
	J - 20	22
107155001	J - 20	22
107407003	H - 15-2	20
107415011	C - 18	4
	ZZ- 8	60
108520001	A - 28	2
108549001	E - 50-6	8
108749001	G1- 62	16
108801001	J - 54	22
108802001	J - 53	22
108804001	J - 9	22
108960002	E - 4	8
109151101	E - 50-1	8
109160001	H - 8-2	20

CODE	REF.NO.	PAGE
109173101	J - 16	22
109203001	G1- 58	16
109405001	J - 25	22
	J - 52	22
	J - 59	24
109714000	ZZ - 101-5	60
109763002	D - 13	6
110087001	B - 8-7	2
	T - 1-5	41
	X2 - 2-5-5	50
110161004	N - 3	36
110161006	ZZ - 84	64
110201001	A - 8	2
	M - 46	32
110367001	C - 13	4
	M - 38	32
110558001	G1- 57	16
110562001	G1 - 47-2	14
110563001	G1 - 47-3	14
111865001	J - 8	22
112467002	J - 29-8	22
112525000	ZZ - 20	60
113431002	P - 10	36
114294001	K1 - 18-10	26
	K2 - 20-10	28
114561001	C - 24-1	4
114858001	ZZ - 108-5	64
114931001	K2 - 5	28
114966001	B - 8-5	2
114967001	B - 8-6	2
	T - 1-4	41
	X2 - 2-5-4	50
115244001	C - 25	4
116794001	J - 19	22
116922001	K1 - 18-2	26
	K2 - 20-2	28
117006001	J - 51	22
117132001	H - 18-2	20
	ZZ - 10-2	60
117243001	C - 15	4
117671002	G2- 97	18
117963001	ZZ - 45	60
117969001	ZZ - 45-3	60
117970001	ZZ - 45-4	60
118672001	A - 4	2
118734001	E - 23	8
118735001	E - 24	8
118758001	E - 77	10
118761001	H - 9	20
118762000	H - 19	20
118768001	C - 11-5	4
118824101	E - 47	8
118837001	ZZ - 3-2	60
119101001	ZZ - 108-6	64
120263003	G1- 4	14
120311002	K1 - 19	26
	K2 - 15	28
120990001	E - 64	10
121007001	H - 12	20
122771002	C - 24-2	4
122991001	ZZ - 1	60
125925002	H - 10-2	20
126863001	ZZ - 53-10	62
129458002	E - 50-5	8
129500004	E - 50-2	8
	G2- 80	18
132751001	V - 31	44

CODE	REF.NO.	PAGE
133642001	ZZ - 108-1	64
133643006	ZZ - 108-8	64
133792101	ZZ - 108-3	64
140004001	C - 11-2	4
140063001	A - 13	2
140092001	G1- 18	14
140356001	H - 20	20
	ZZ - 22	60
140378001	H - 1	20
140381001	H - 2	20
140503001	B - 8-8	2
140518001	J - 40	22
	Z1 - 1-1-10	54
	Z2 - 1-2-10	54
	Z3 - 1-3-10	56
	Z4 - 1-4-8	56
	Z5 - 1-5-9	58
140540000	U - 1-9	42
140543000	U - 1-7	42
140553102	C - 19	4
140627001	F - 5	12
	Z3 - 1-3-16	56
140647001	P - 12	36
	W - 14	46
	Y - 1-1-13	52
140668001	F - 4	12
	Z3 - 1-3-15	56
140682001	U - 1-3	42
140704001	A - 5	2
140726000	C - 4	4
141189001	J - 27	22
141331001	G1- 60	16
141583001	F - 54	12
	X1 - 1-3	48
	Z5 - 1-5-15	58
141728001	D - 7	6
142026001	X2 - 2-5-1	50
142026003	T - 1-1	41
142027001	T - 1-2	41
	X2 - 2-5-2	50
142037000	U - 1-5	42
142038001	U - 1-6	42
142268001	F - 50-17	12
	P - 12	36
	X1 - 1-1-17	48
142274001	A - 27	2
	M - 7	32
142443001	ZZ - 3-1	60
142628001	G1- 46	14
142708000	H - 4	20
142709000	H - 6	20
142721001	ZZ - 4-3	60
142746002	E - 50-4	8
	G2- 82-1	18
	G2- 82-2	18
143484000	V - 34-4	44
143488001	U - 1-10	42
143489001	U - 1-11	42
	U - 6-1-2	42
143499000	U - 6-1-1	42
143522000	F - 50-22	12
	U - 6-4	42
	X1 - 1-1-22	48
143548000	F - 50-25-2	12
	M - 56-2	34
	T - 1-11-1-2	41
	U - 6-1-3	42

CODE	REF.NO.	PAGE
143548000	U - 6-3-2	42
	X1 - 1-1-25-2	48
	X2 - 2-5-11-1-2	50
143549000	F - 50-14-2	12
	F - 50-24-1	12
	F - 50-25-1	12
	M - 56-3	34
	R - 5-1-3	38
	R - 5-2-1	38
	S - 3-2	40
	T - 1-11-1-1	41
	U - 1-13	42
	U - 6-1-4	42
	U - 6-2-1	42
	U - 6-3-1	42
	V - 34-2-1	44
	W - 1-1	46
	X1 - 1-1-14-2	48
	X1 - 1-1-24-1	48
	X1 - 1-1-25-1	48
	X2 - 2-5-11-1-1	50
143882001	ZZ - 101-1	60
143910001	ZZ - 101-2	60
144222001	ZZ - 52	60
144458001	E - 11	8
144502001	K2 - 1	28
144504001	K1 - 1-2	26
	K2 - 1-1	28
144505000	K2 - 1-2	28
144523001	G2 - 88	18
144615001	ZZ - 101-6	60
144869002	J - 29-2	22
144872001	J - 30	22
144873000	J - 30-1	22
144874001	J - 29-4	22
144875001	J - 29-6	22
144876001	J - 29-7	22
144878001	J - 29-9	22
144943101	J - 21	24
145446001	K1 - 18-5	26
	K2 - 20-5	28
	L - 6-3	30
	ZZ - 45-1	60
145465001	C - 11-1	4
145472001	D - 2	6
145475101	D - 12	6
145476001	D - 16	6
145478001	D - 17	6
145479001	D - 18	6
145480001	D - 31	6
145502001	E - 51	8
	G1 - 84	16
145516001	H - 3	20
145522001	K1 - 9	26
	K2 - 10	28
145526001	K2 - 9	28
145534001	J - 18	22
145571101	L - 6-2	30
145624000	C - 11-4	4
145691001	K1 - 6	26
145737001	J - 37	22
145751001	J - 17	24
146003101	ZZ - 101-3	60
146004001	ZZ - 101-4	62
146036101	Z1 - 1-1-1	54
	Z2 - 1-2-1	54
	Z4 - 1-4-1	56

CODE	REF.NO.	PAGE
146036101	Z5 - 1-5-1	58
146037001	Z3 - 1-3-2	56
146038001	Z1 - 1-1-6	54
146039001	B - 8-1	2
	F - 8	12
	Z3 - 1-3-19	56
146040001	J - 39	22
	Z1 - 1-1-9	54
	Z2 - 1-2-9	54
	Z3 - 1-3-9	56
	Z4 - 1-4-7	56
	Z5 - 1-5-8	58
146046000	F - 50-24-2	12
	T - 1-11-2	41
	U - 6-2-2	42
	X1 - 1-1-24-2	48
	X2 - 2-5-11-2	50
146049001	ZZ - 4-2	60
146069001	Z3 - 1-3-1	56
146080000	S - 8	40
146105000	R - 11	38
146157001	F - 1	12
	Z3 - 1-3-12	56
146194000	F - 50-25-3	12
	T - 1-11-3	41
	U - 6-3-3	42
	X1 - 1-1-25-3	48
	X2 - 2-5-11-3	50
146196001	J - 42	22
146253000	J - 43	22
146289001	L - 1-24	30
	ZZ - 47-1	60
146290001	H - 18-1	20
	ZZ - 10-1	60
146293001	Z1 - 1-1-7	54
	Z2 - 1-2-7	54
	Z3 - 1-3-7	56
	Z4 - 1-4-5	56
	Z5 - 1-5-6	58
146327001	J - 12	22
146331001	C - 6-2	4
146333001	J - 11	22
146367001	F - 56	12
	X2 - 2-3	50
	Z1 - 1-1-3	54
	Z3 - 1-3-3	56
	Z4 - 1-4-3	56
	Z5 - 1-5-12	58
146985001	Z3 - 1-3-6	56
146986001	F - 6	12
	Z3 - 1-3-17	56
147141001	F - 2	12
	Z3 - 1-3-13	56
147504001	E - 40	8
147509001	E - 75	10
147557101	K1 - 3	26
147568001	L - 1-2	30
147697001	G1 - 95	16
147777000	C - 11-3	4
147855001	ZZ - 47-2	60
147856001	ZZ - 47-3	60
148139001	W - 16	46
	Y - 1-3	52
148294001	V - 41	44
148512000	W - 2	46
	Y - 1-1-2	52
148518000	W - 12	46

CODE	REF.NO.	PAGE
148518000	Y - 1-1-12	52
148537001	M - 18	32
148546001	W - 11	46
	Y - 1-1-11	52
148825001	P - 17	36
148848001	J - 29-1	22
148849001	J - 29-3	22
149094001	R - 14	38
149095001	R - 15	38
149097000	D - 39	6
149127001	ZZ - 77	64
149131001	ZZ - 85	64
149133101	N - 12	36
149554001	D - 37	6
149578000	J - 38-1	22
	Z1 - 1-1-8-1	54
	Z2 - 1-2-8-1	54
	Z3 - 1-3-8-1	56
	Z4 - 1-4-6-1	56
	Z5 - 1-5-7-1	58
149580301	J - 38	22
	Z1 - 1-1-8	54
	Z4 - 1-4-6	56
149581501	Z3 - 1-3-8	56
149799000	X2 - 2-5-12	50
150106002	ZZ - 53-4	62
150172002	ZZ - 53-3	62
150174000	ZZ - 53-2-3	62
	ZZ - 53-5	62
150179002	ZZ - 53-7-1	62
150180000	ZZ - 53-8	62
150182000	ZZ - 53-9	62
150191002	ZZ - 53-2-2	62
150206002	ZZ - 53-2-1	62
150556001	F - 53-3	12
	X1 - 1-2-3	48
	Z5 - 1-5-14-3	58
151126101	U - 1	42
151127100	U - 1-2	42
151147001	U - 1-4	42
151153101	U - 1-1	42
151154000	U - 2	42
151281101	D - 24	6
151308101	E - 31	8
	E - 35	8
151334001	R - 4	38
151366001	G1 - 14	14
151367001	G1 - 15	14
151368000	G1 - 16	14
151369001	G2 - 20-1	18
151381001	G1 - 28-1	14
151396001	G1 - 39	14
151398001	G1 - 43	14
151399000	G1 - 44	14
151400001	G1 - 47	14
151401001	G1 - 47-1	14
151407001	G1 - 55	16
151408100	G1 - 59	16
151415001	G2 - 70-1-3	18
	G2 - 70-2-3	18
151429001	J - 35	22
151439002	D - 21	6
151507101	E - 50-3	8
151601002	E - 15	8
151602002	A - 12	2
	J - 21-2	24
151604001	E - 25	8

CODE	REF.NO.	PAGE
151604001	E - 78-1	10
	G1 - 10	14
	G1 - 13-1	14
	G1 - 17	14
	G1 - 45	14
	G1 - 49-1	14
151605001	E - 30	8
151607001	M - 29	32
151987001	M - 20	32
152718001	G1 - 35-4	14
152808101	F - 53	12
	X1 - 1-2	48
	Z5 - 1-5-14	58
153060001	G1 - 8-2-5	14
153122000	F - 50-5	12
	X1 - 1-1-5	48
153132000	D - 36	6
	E - 49	8
153138001	D - 38	6
	R - 30	38
153245001	R - 9	38
153578001	G2 - 20-2	18
153969000	M - 51	32
154172001	U - 6-1	42
154214001	U - 1-8	42
154215001	U - 1-12	42
154332001	F - 53-1	12
	X1 - 1-2-1	48
	Z5 - 1-5-14-1	58
154333001	F - 53-2	12
	X1 - 1-2-2	48
	Z5 - 1-5-14-2	58
154347001	D - 32	6
	X2 - 2-8	50
154348001	D - 33	6
	X2 - 2-9	50
154349001	C - 28	4
154552001	H - 8-1	20
154555001	J - 33	22
154562001	K1 - 1-3	26
154567000	M - 2	32
154568101	M - 4-1	32
154569001	M - 9-1	32
154570001	M - 12	32
154571001	M - 13	32
154574001	M - 15	32
154575001	M - 16-1	32
154576001	M - 19	32
154577001	M - 22	32
154578000	M - 23	32
154579001	M - 25	32
154581001	M - 28	32
154582001	M - 30	32
154590001	M - 31	32
154593001	M - 34	32
154594000	M - 35	32
154595001	M - 36	32
154596000	M - 37	32
154598001	M - 41	32
154599000	M - 42	32
154602001	N - 2	36
154603001	N - 4	36
154606001	N - 6	36
154607001	N - 8	36
154702001	ZZ - 51	60
154727001	R - 5-1	38
154730001	R - 5-1-1	38

CODE	REF.NO.	PAGE
154731000	R - 5-1-2	38
154734001	R - 5-1	38
155347001	N - 14-1	36
155559001	M - 48	32
156112002	ZZ - 53-1	62
156242001	E - 55	8
	E - 68	10
156243001	E - 56	8
	E - 69	10
156244000	E - 59	10
156246001	E - 62	10
156479000	S - 9-1	40
156640001	ZZ - 83	64
156641001	J - 15	22
156945101	D - 20	6
156946001	E - 1	8
156948001	E - 3	8
156949001	E - 2	8
156950100	E - 5-1	8
156951001	E - 5-2	8
156952001	E - 8	8
156954001	E - 9	8
156956001	E - 10	8
156957001	E - 12	8
156958001	E - 14	8
156967001	E - 22	8
156969001	E - 26	8
156998001	S - 5	40
157840000	J - 55	22
157953401	L - 1	30
157956001	L - 1-1	30
157957001	L - 1-3	30
157958001	L - 1-4	30
157959001	L - 1-6	30
157960001	L - 1-8	30
157961000	L - 1-10	30
157962001	L - 1-13	30
157963001	L - 1-14	30
157964001	L - 1-15	30
157966001	L - 1-18	30
157967001	L - 1-20	30
157968001	L - 1-21	30
157969001	L - 2	30
157971001	L - 6-1	30
157984001	M - 49-1	32
157985001	N - 14-2	36
157986001	L - 1-5	30
158677001	F - 50-6	12
	X1 - 1-1-6	48
158722001	E - 63	10
158727001	C - 11-6	4
159290001	C - 22	4
159295001	C - 22	4
159302001	E - 65-2	10
159305001	E - 65-1	10
159311001	Z2 - 1-2-6	54
159314101	ZZ - 82	64
159317401	Z2 - 1-2-8	54
	Z5 - 1-5-7	58
159318001	P - 20	36
159319001	P - 21	36
159320101	ZZ - 73-1	64
159443101	D - 24	6
159452001	G2 - 87	18
159519001	G1 - 65	16
159732001	W - 5	46
	Y - 1-1-5	52

CODE	REF.NO.	PAGE
159736000	W - 17	46
	Y - 1-4	52
159738000	D - 27	6
159805001	K1 - 18-6	26
	K2 - 20-6	28
159907001	H - 16-2	20
180018001	C - 24	4
180322001	E - 71	10
181294001	ZZ - 101	60
181427001	B - 8	2
181430601	Z3 - 1-3	56
181476201	J - 29	22
181916001	C - 7	4
181995001	H - 13	20
183006001	G1 - 49	14
183214401	ZZ - 73	64
183226001	L - 6	30
183291001	H - 17-2-1	20
183292001	H - 17-2-2	20
183293001	H - 17-2-3	20
183378001	K1 - 1	26
183379101	Z4 - 1-4	56
183388001	H - 17-1-1	20
183389001	H - 17-1-2	20
183390001	H - 17-1-3	20
183396001	X2 - 2	50
183401001	X2 - 2	50
183402001	X2 - 2	50
183403001	X2 - 2	50
183404001	X1 - 1	48
183405001	X1 - 1	48
183406001	ZZ - 101	60
183493001	E - 58	8
	E - 72	10
	G1 - 7	14
183496001	Z1 - 1-1	54
183511101	V - 46	44
183513001	K1 - 18	26
	K2 - 20	28
183552001	E - 50	8
183554001	Y - 1	52
183555001	Y - 1-1	52
200190001	U - 4	42
204569001	F - 50-14-1	12
	M - 53-1-2	34
	M - 53-2-1	34
	X1 - 1-1-14-1	48
211131001	F - 50-4-3	12
	X1 - 1-1-4-3	48
216248001	V - 34-3	44
220077001	F - 50-23	12
	U - 6-5	42
	X1 - 1-1-23	48
228461001	Q - 1-1-7	38
228473001	P - 5	36
228475000	P - 5-1	36
233089001	Q - 1-2	38
	ZZ - 103	60
233711001	Q - 1-1-1	38
233712001	Q - 1-1-2	38
233713001	Q - 1-1-4	38
234064001	Q - 1-1	38
234065001	Q - 1-1	38
291245001	Q - 1-1-3	38
291246001	Q - 1-1-3	38
340400001	M - 58	32

brother

ブラザー工業株式会社

〒467 名古屋市瑞穂区妙音通 1-32
TEL (052) 824-2392代

BROTHER INDUSTRIES, LTD. NAGOYA, JAPAN

117-773-774-7740
195774-001
1988, 11

Printed in Japan/Gedruckt in Japan/Imprimé au Japon/Impreso en Japón