

LS2-B877 LT2-B878

パーツブック
PARTS BOOK
TEILEKATALOG
LIVRE DES PIECES
LIBRO DE REFERENCIA DE PIEZAS

1 本針本縫総合送り大釜ミシン

2 本針本縫総合送り大釜ミシン

SINGLE NEEDLE UNISON FEED LOCK STITCHER WITH LARGE HOOK

TWIN NEEDLE UNISON FEED LOCK STITCHER WITH LARGE HOOK

EINNADEL-STEPSTICHMASCHINE MIT DREIFACHTRANSPORT
UND GROSSEM GREIFER

ZWEINADEL-STEPSTICHMASCHINE MIT DREIFACHTRANSPOR
UND GROSSEM GREIFERT

PIQUEUSE POINT NOUE - 1 AIGUILLE - TRIPLE ENTRAINEMENT

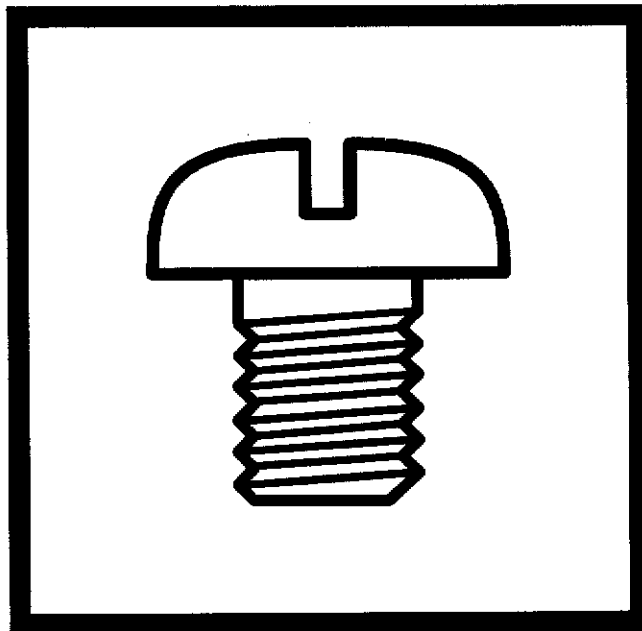
CROCHET GRANDE CAPACITE

PIQUEUSE POINT NOUE - 2 AIGUILLES - TRIPLE ENTRAINEMENT

CROCHET GRANDE CAPACITE

UNA AGUJA TRIPLE ARRASTRE CON CARFIO GRANDE

DOS AGUJAS TRIPLE ARRASTRE CON CARFIO GRANDE



1本針本縫総合送り大釜ミシン /

Single needle unison feed lock stitcher with large hook



2本針本縫総合送り大釜ミシン /

Twin needle unison feed lock stitcher with large hook



① -5 : スタンダード / Standard

-305 : 糸切り+クイックバック装置 /

Thread trimmer + Quick reverse (Solenoid type)

パーツブックご利用に際して

1. この本は、2000年1月のデータに基づいて作成されたものです。
2. 部品は予告なしに設計変更される場合があります。
3. 組単位で補給する部品は、 破線で示しております。
4. 部品コード欄が※となっている場合は、ゲージ部品一覧表(45~50ページ)でお調べ下さい。

目 次

| | |
|-----------------------------------|----|
| A. 主体関係 | 1 |
| B. 上軸関係 | 3 |
| C. 針棒揺動関係 | 5 |
| D. 押工関係 | 7 |
| E. 送り関係 | 9 |
| F. 逆転関係 (B877, B878 :糸切り) | 11 |
| G. 上送り関係 | 13 |
| H. ゲージ関係 | 15 |
| J1. カマ関係 (B877) | 17 |
| J2. カマ関係 (B878) | 21 |
| K. 下軸関係 | 23 |
| L. 給油潤滑関係 | 25 |
| M1. 糸通シ関係 (B877) | 29 |
| M2. 糸通シ関係 (B878) | 31 |
| N. 糸切り関係 (糸切り) | 33 |
| P. 送り軸関係 | 37 |
| Q. 糸緩メ関係 (糸切り) | 37 |
| R. 針位置検出器関係 (糸切り) | 39 |
| S. 逆転スイッチ関係 (糸切り) | 39 |
| Z. 付属品関係 | 41 |
| Ga1. ゲージ部品一覧表 (B877) | 45 |
| Ga2. ゲージ部品一覧表 (B877) | 46 |
| Ga3. ゲージ部品一覧表 (B877) | 47 |
| Ga4. ゲージ部品一覧表 (B878:スタンダード) | 48 |
| Ga5. ゲージ部品一覧表 (B878:糸切り) | 49 |
| Ga6. ゲージ部品一覧表 (B878:糸切り) | 50 |
| Wa. 警告ラベル | 51 |
| 索引 | 52 |

Notes for using this parts book

1. This book was prepared based on information available in January 2000.
2. Parts are subject to changes in design without prior notice.
3. Parts supplied as complete assemblies are circled by a dotted line [] .
4. If the symbol ※ is found in the "Parts No." column, refer to the gauge parts list on page 45~50.

CONTENTS

| | |
|--|----|
| A. Machine body | 1 |
| B. Upper shaft mechanism | 3 |
| C. Needle bar rocking mechanism | 5 |
| D. Presser foot mechanism | 7 |
| E. Feed mechanism | 9 |
| F. Quick reverse mechanism (B877, B878 :Thread trimmer) | 11 |
| G. Upper feed mechanism | 13 |
| H. Gauge parts | 15 |
| J1. Rotary hook mechanism (B877) | 17 |
| J2. Rotary hook mechanism (B878) | 21 |
| K. Lower shaft mechanism | 23 |
| L. Lubrication | 25 |
| M1. Threading mechanism (B877) | 29 |
| M2. Threading mechanism (B878) | 31 |
| N. Thread trimmer mechanism (Thread trimmer) | 33 |
| P. Feed shaft mechanism | 37 |
| Q. Tension release mechanism (Thread trimmer) | 37 |
| R. Synchronizer (Thread trimmer) | 39 |
| S. Quick reverse switch mechanism (Thread trimmer) | 39 |
| Z. Accessories | 41 |
| Ga1. Gauge parts List (B877) | 45 |
| Ga2. Gauge parts List (B877) | 46 |
| Ga3. Gauge parts List (B877) | 47 |
| Ga4. Gauge parts List (B878:Standard) | 48 |
| Ga5. Gauge parts List (B878:Thread trimmer) | 49 |
| Ga6. Gauge parts List (B878:Thread trimmer) | 50 |
| Wa. Warning labels | 51 |
| INDEX | 51 |

Hinweise zur Verwendung dieser Teileliste

1. Dieses Buch basiert auf den Informationen vom Januar 2000.
2. Modelländerungen sind vorbehalten.
3. Die Teile, die als kompletter Satz geliefert werden, sind mit einer gestrichelten Linie umrandet.
4. Dieses Zeichen ※ in der Spalte "Parts No. (Teil-nummer)" verweist auf die Lehrenliste auf Seite 45~50.

INHALTSVERZEICHNIS

| | |
|--|----|
| A. Maschinengehäuse | 1 |
| B. Obere Welle | 3 |
| C. Nadelstangenbetätigung | 5 |
| D. Stoffdrückerfuß | 7 |
| E. Transportvorrichtung | 9 |
| F. Umkehr (B877, B878 :Fadenabschneider) | 11 |
| G. Obertransportvorrichtung | 13 |
| H. Lehren | 15 |
| J1. Greifervorrichtung (B877) | 17 |
| J2. Greifervorrichtung (B878) | 21 |
| K. Untere Welle | 23 |
| L. Schmierung | 25 |
| M1. Fadenführungsvorrichtung (B877) | 29 |
| M2. Fadenführungsvorrichtung (B878) | 31 |
| N. Fadenabschneidevorrichtung (Fadenabschneider) ... | 33 |
| P. Transport Welle | 37 |
| Q. Spannungsverminderungsvorrichtung (Fadenabschneider) | 37 |
| R. Synchronisator (Fadenabschneider) | 39 |
| S. Umkehrschalter (Fadenabschneider) | 39 |
| Z. Zubehör | 41 |
| Ga1. Lehrenliste (B877) | 45 |
| Ga2. Lehrenliste (B877) | 46 |
| Ga3. Lehrenliste (B877) | 47 |
| Ga4. Lehrenliste (B878:Norm) | 48 |
| Ga5. Lehrenliste (B878:Fadenabschneider) | 49 |
| Ga6. Lehrenliste (B878:Fadenabschneider) | 50 |
| Wa. Warnschilder | 51 |
| VERZEICHNIS | 52 |

Notes sur l'utilisation de ce manuel de pièces détachées

1. Ce manuel a été fait d'après les renseignements valables au mois de Janvier 2000.
2. Les pièces peuvent être sujettes à des modifications sans préavis.
3. Les pièces fournies en tant qu'assemblages complets sont encadrées avec un trait pointillé [-----] .
4. Si le symbole ※ se trouve dans la colonne "Parts No. (N° de pièce)" veuillez la vous référer à la liste des Pièces decartment annexe page 45~50.

TABLE DES MATIERES

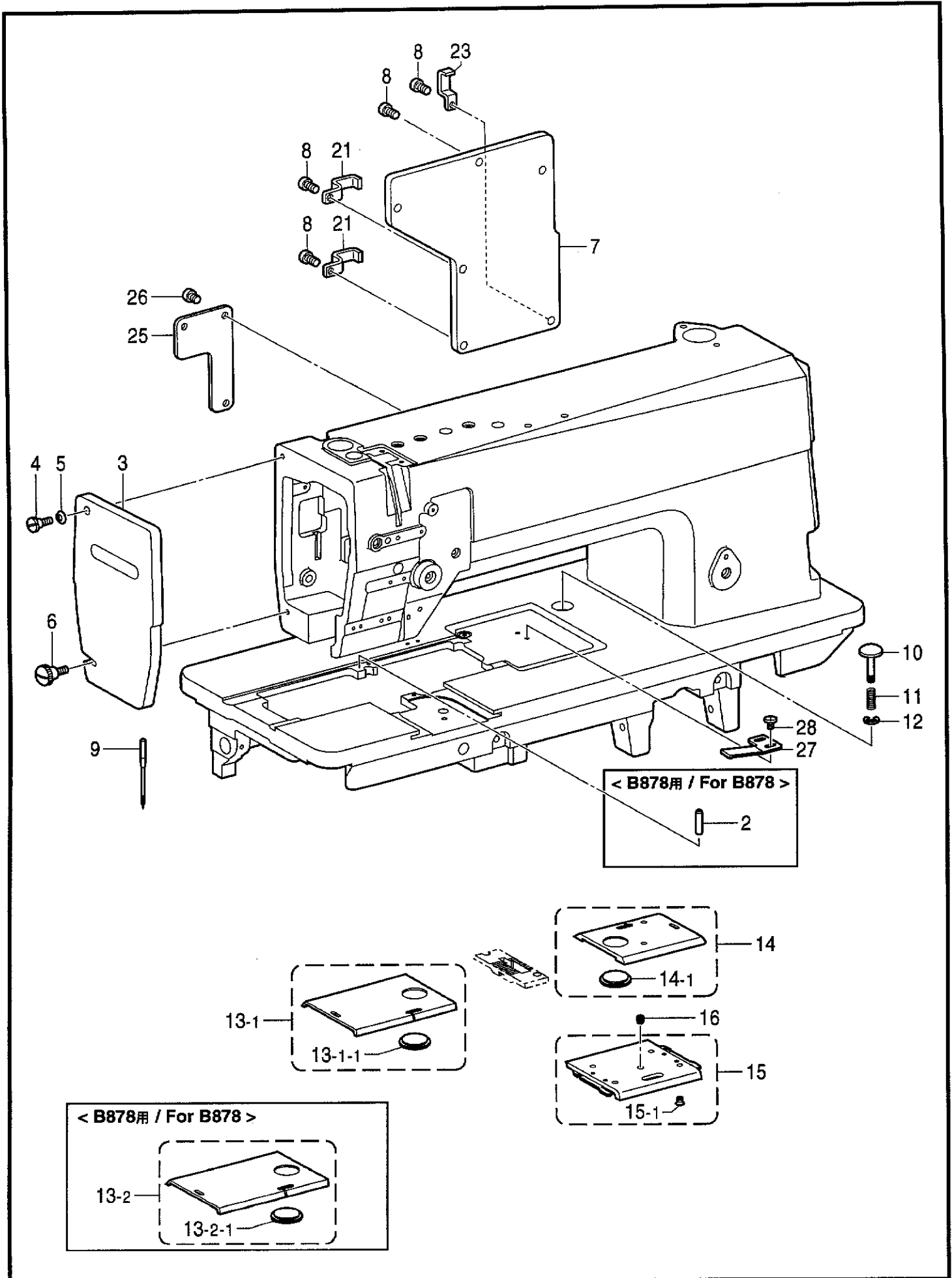
| | |
|--|----|
| A. Corps de la machine | 1 |
| B. Mécanisme de l'arbre supérieur | 3 |
| C. Mécanisme de balancement de la barre à aiguille | 5 |
| D. Mécanisme de pied presseur | 7 |
| E. Mécanisme de l'entraînement | 9 |
| F. Mécanisme de marche arrière rapide (B877, B878 :Coupe-fil) | 11 |
| G. Mécanisme de l'entraînement supérieur | 13 |
| H. Pièces du jauge | 15 |
| J1. Mécanisme du crochet rotatif (B877) | 17 |
| J2. Mécanisme du crochet rotatif (B878) | 21 |
| K. Mécanisme de l'arbre inférieur | 23 |
| L. Lubrification | 25 |
| M1. Mécanisme de l'enfilage (B877) | 29 |
| M2. Mécanisme de l'enfilage (B878) | 31 |
| N. Mécanisme de coupe-fil (Coupe-fil) | 33 |
| P. Mécanisme de l'arbre entraînement | 37 |
| Q. Mécanisme de la lâche de tension (Coupe-fil) | 37 |
| R. Synchronisateur (Coupe-fil) | 39 |
| S. Mécanisme de interrupteur de marche arrière rapide (Coupe-fil) | 39 |
| Z. Accessoires | 41 |
| Ga1. Liste des Pièces decartment (B877) | 45 |
| Ga2. Liste des Pièces decartment (B877) | 46 |
| Ga3. Liste des Pièces decartment (B877) | 47 |
| Ga4. Liste des Pièces decartment (B878:Standard) | 48 |
| Ga5. Liste des Pièces decartment (B878:Coupe-fil) | 49 |
| Ga6. Liste des Pièces decartment (B878:Coupe-fil) | 50 |
| Wa. Etiquettes d'avertissement | 51 |
| INDEX | 52 |

Notas para usar este Manual de Piezas

1. Este libro ha sido compilado basándose en los datos de que se disponía en enero 2000.
2. Las piezas quedan sujetas a cambios de diseño sin aviso previo.
3. Las piezas suministradas como conjuntos completos se enmarcan con una línea punteada .
4. De haber un símbolo ※ junto al "Parts No. (Número de Pieza)", habrá que mirar la lista d'ePiezas de calibradores de la página 45~50.

INDICE

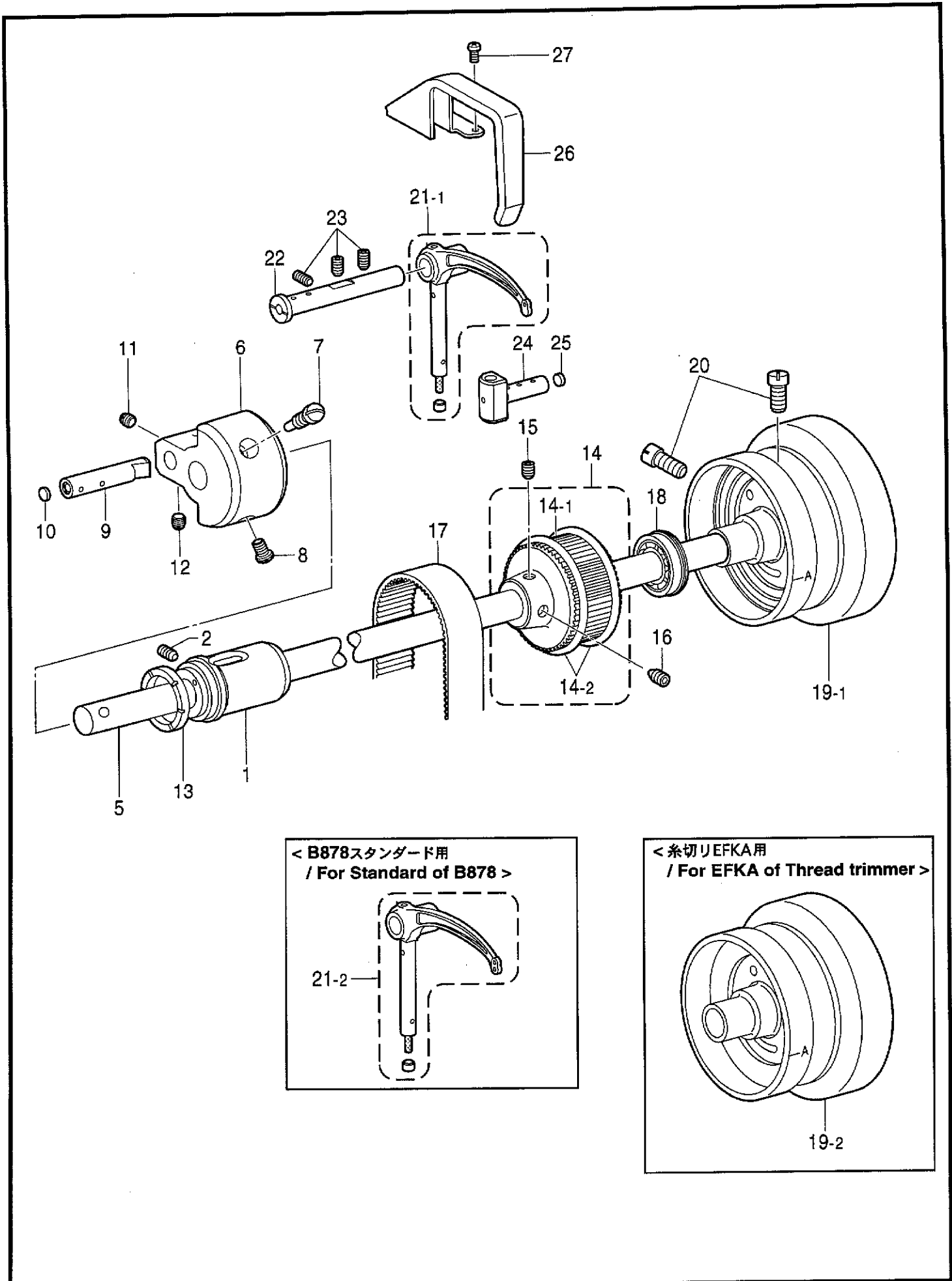
| | |
|---|----|
| A. Cuerpo de la máquina | 1 |
| B. Mecanismo del eje superior | 3 |
| C. Mecanismo de oscilación de la barra de aguja | 5 |
| D. Mecanismo de la prensa tela | 7 |
| E. Mecanismo de la alimentación | 9 |
| F. Mecanismo de la inversión rápida (B877, B878 :Cortahílos) | 11 |
| G. Mecanismo de la alimentración superior | 13 |
| H. Piezas de calibradores | 15 |
| J1. Mecanismo del cangrejo (B877) | 17 |
| J2. Mecanismo del cangrejo (B878) | 21 |
| K. Mecanismo del eje inferior | 23 |
| L. Lubricación | 25 |
| M1. Mecanismo del enhebrado (B877) | 29 |
| M2. Mecanismo del enhebrado (B878) | 31 |
| N. Mecanismo de la cortadura de hiros (Cortahílos) | 33 |
| P. Mecanismo de la eje alimentación | 37 |
| Q. Mecanismo relajador de tensión (Cortahílos) | 37 |
| R. Sincronizador (Cortahílos) | 39 |
| S. Mecanismo del conmutador de inversión rápida (Cortahílos) | 39 |
| Z. Accesorios | 41 |
| Ga1. Lista d'ePiezas de calibradores (B877) | 45 |
| Ga2. Lista d'ePiezas de calibradores (B877) | 46 |
| Ga3. Lista d'ePiezas de calibradores (B877) | 47 |
| Ga4. Lista d'ePiezas de calibradores (B878:Norma) | 48 |
| Ga5. Lista d'ePiezas de calibradores (B878:Cortahílos) | 49 |
| Ga6. Lista d'ePiezas de calibradores (B878:Cortahílos) | 50 |
| Wa. Etiquetas de advertencia | 51 |
| INDICE | 52 |



A. 主体関係 / Machine body / Maschinengehäuse / Corps de la machine / Cuerpo de la máquina

| REF.NO. | CODE | Q'TY | 品名 | NAME OF PARTS | RM |
|---------|-----------|------|-------------------------|--|----|
| 2 | 113386000 | 1 | < B878用 > ハリイタイチギメピン | < For B878 > POSITINING PIN | |
| 3 | S07316009 | 1 | メンイタ | FACE PLATE | |
| 4 | S07317001 | 1 | ダンネジ3.57 | SHOULDER SCREW, SM3.57 | |
| 5 | 146598001 | 1 | バネザガネ | WASHER, SPRING | |
| 6 | 129984102 | 1 | ツマミネジ3.57 | SCREW, SM3.57 | |
| 7 | S49110001 | 1 | ガワイタ | REAR COVER | |
| 8 | 062681012 | 6 | ナベコ437-40X10 | SCREW, PAN SM4.37-40X10 | |
| 9 | 145646023 | 1 | ミシンハリDPX17 | NEEDLE, DPX17 (#23) | |
| 10 | S48691001 | 1 | ボタン | BUTTON | |
| 11 | 103607000 | 1 | オクリチヨウセツボタンバネ | SPRING | |
| 12 | 048040342 | 1 | トメワE4 | RETAINING RING, E4 | |
| 13-1 | S38258051 | 1 | < B877用 > スベリイタLクミ | < For B877 > SLIDE PLATE ASSY, L | |
| 13-1-1 | S07320050 | 1 | スベリイマド | BOBBIN WINDOW | |
| 13-2 | S34306051 | 1 | < B878用 > スベリイタLクミ | < For B878 > SLIDE PLATE ASSY, L | |
| 13-2-1 | S07320050 | 1 | スベリイマド | BOBBIN WINDOW | |
| 14 | S49540001 | 1 | スベリイタRクミ | SLIDE PLATE ASSY, R | |
| 15 | S36663051 | 1 | スベリイタFクミ | SLIDE PLATE, F | |
| 15-1 | S34438001 | 4 | サラネジ3.18X4 | SCREW, FLAT SM3.18-40X4 | |
| 16 | 116010001 | 1 | トメネジ5.16 | SET SCREW, SM5.16-40X4 | |
| 21 | S07327001 | 2 | <糸切り用> コードオサエL | < For Thread trimmer > CORD HOLDER, L | |
| 23 | S07327001 | 1 | コードオサエL | CORD HOLDER, L | |
| 25 | S48692001 | 1 | ホジヨイタ | AUXILIARY PLATE | |
| 26 | 062680612 | 3 | ナベコ437-40X6 | SCREW, PAN SM4.37-40X6 | |
| 27 | 150897001 | 1 | スベリイタトメ | STOPPER, ;S-PLATE | |
| 28 | 106629002 | 2 | シメネジ4.37 | SCREW, SM4.37 | |

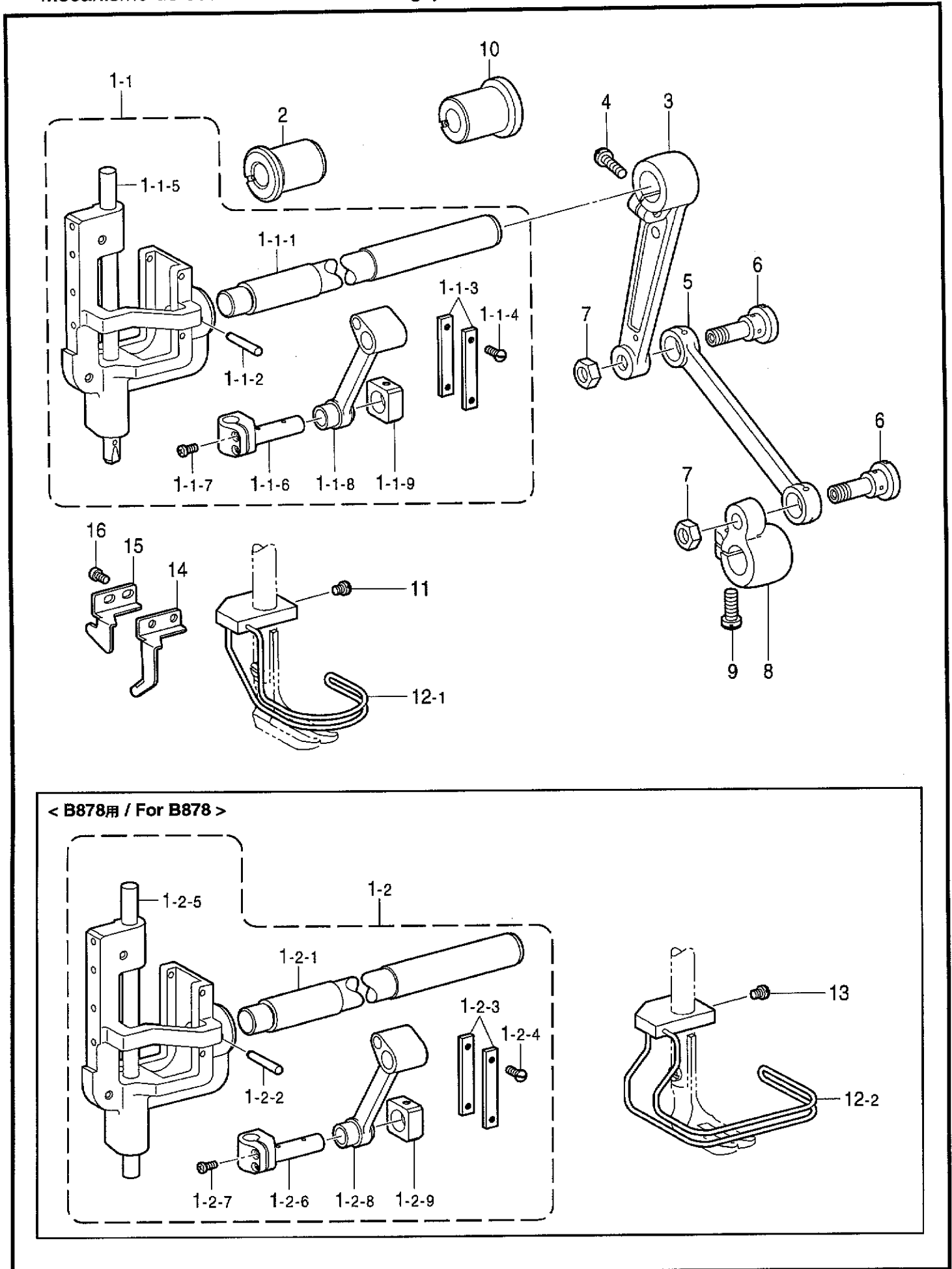
B. 上軸関係 / Upper shaft mechanism / Obere Welle / Mécanisme de l' arbre supérieur /
 Mecanismo del eje superior



B. 上軸関係 / Upper shaft mechanism / Obere Welle / Mécanisme de l'arbre supérieur /
Mecanismo del eje superior

| REF.NO. | CODE | Q'TY | ヒンメイ | NAME OF PARTS | RM |
|---------|-----------|------|----------------------|--|----|
| 1 | S38270001 | 1 | ウワジクメタルL | BUSH, L ;U-SHAFT | |
| 2 | 014781032 | 1 | アナクボミ 635-28X10 | SET SCREW, SOCKET (CP) SM6.35 | |
| 5 | S07329001 | 1 | ウワジク | UPPER SHAFT | |
| 6 | S38396000 | 1 | テンビンクランク | THREAD TAKE-UP CRANK | |
| 7 | 100250001 | 1 | シメネジ7.14 | SCREW, SM7.14 | |
| 8 | 146141001 | 1 | アタマツキトメネジ7.14 | SET SCREW, SM7.14-28X14 | |
| 9 | S38398001 | 1 | ハリボウクランクジク | CRANKSHAFT, ;N-BAR | |
| 10 | 113014000 | 1 | クミヒモフタ | PUSHER | |
| 11 | 101706001 | 1 | トメネジ6.35 | SET SCREW, SM6.35-40X5.5 | |
| 12 | 100251001 | 1 | トメネジ6.35 | SET SCREW, SM6.35-40X6.5 | |
| 13 | 112576001 | 1 | テンビンクランクリング | RING, ;T/TAKE-UP CRANK | |
| 14 | S38241051 | 1 | タイミングプーリUクミ | TIMING PULLEY ASSY, U | |
| 14-1 | S38242051 | 1 | タイミングプーリU | TIMING PULLEY, U | |
| 14-2 | S38243051 | 2 | タイミングプーリリング | RING, ;T-PULLEY | |
| 15 | 014771022 | 1 | アナトメネジ6.35クボミ | SET SCREW, SOCKET (CP) SM6.35 | |
| 16 | 016771032 | 1 | アナトガリ635X10 | SET SCREW, SOCKET (CN) SM6.35 | |
| 17 | S38244100 | 1 | タイミングベルト | TIMING BELT | |
| 18 | 158115001 | 1 | タマジクウケ6204ZZNR | BALL BEARING, 6204ZZNR | |
| 19-1 | S48694001 | 1 | プーリ | PULLEY | |
| 19-2 | S07341109 | 1 | <糸切りEFKA用> プーリ | <For EFKA of Thread trimmer> PULLEY, TR | |
| 20 | S33689002 | 2 | アタマトメクボミ 595-14 | SET SCREW, (CP) SM5.95-28X14 | |
| 21-1 | S48746001 | 1 | <B877用> テンビンL55クミ | <For B877> THREAD TAKE-UP LEVER ASSY, L55 | |
| 21-2 | S38405001 | 1 | <B878用> テンビンL5クミ | <For B878> THREAD TAKE-UP LEVER ASSY, L5 | |
| 22 | S07334001 | 1 | テンビンジク | SHAFT, ;T/TAKE-UP LEVER | |
| 23 | 014781032 | 3 | アナクボミ 635-28X10 | SET SCREW, SOCKET (CP) SM6.35 | |
| 24 | S07338001 | 1 | テンビンスベリコ | SLIDE BLOCK, ;T/TAKE-UP LEVER | |
| 25 | 113024000 | 1 | クミヒモフタ | PUSHER | |
| 26 | S07339209 | 1 | テンビンカバー | COVER, ;T/TAKE-UP LEVER | |
| 27 | 062670512 | 2 | ナベコ357-40X5 | SCREW, PAN SM3.57-40X5 | |

C. 針棒揺動関係 / Needle bar rocking mechanism / Nadelstangenbetätigung /
Mécanisme de balancement de la barre à aiguille /
Mecanismo de oscilación de barra de aguja



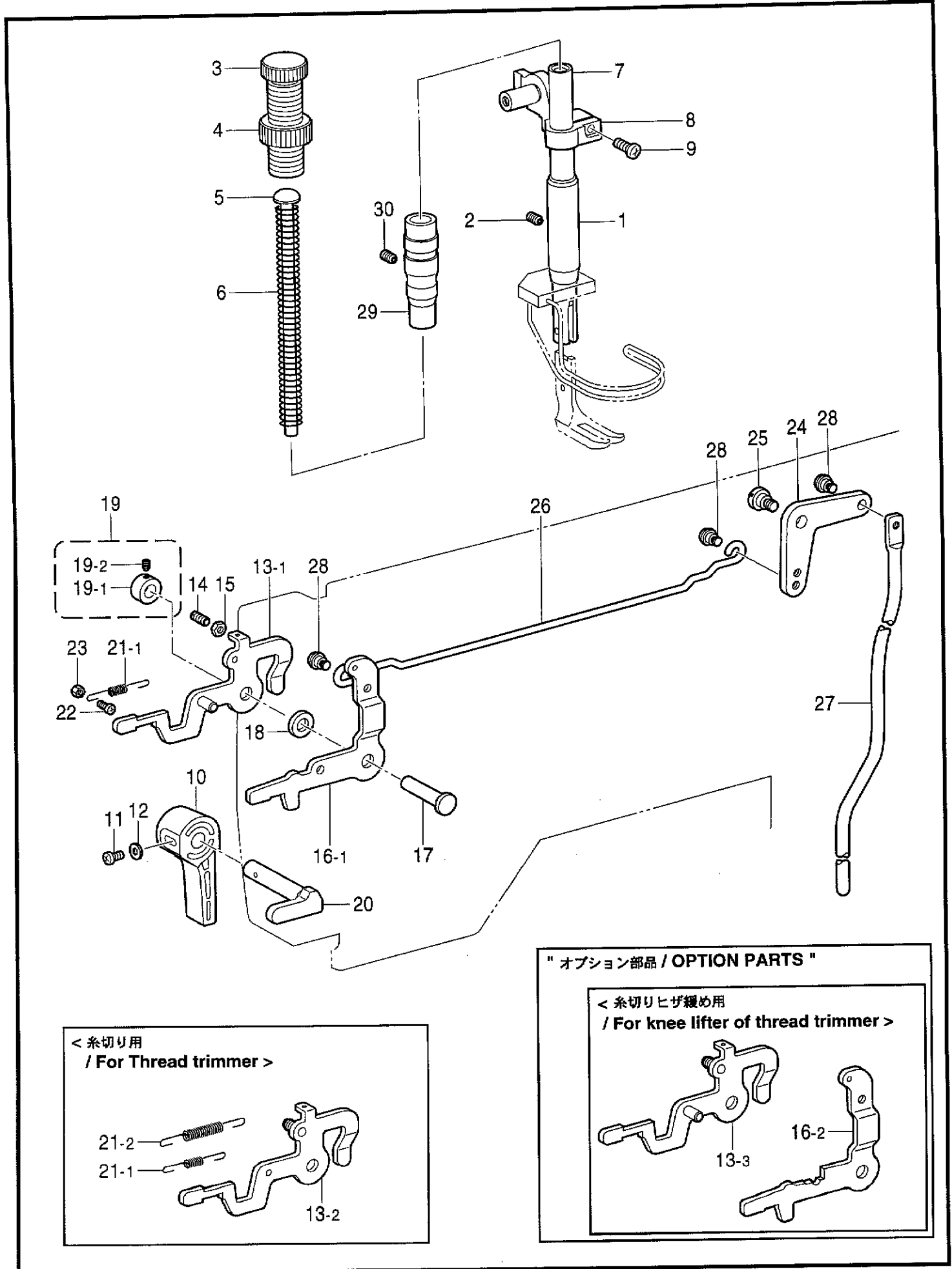
C. 針棒揺動関係 / Needle bar rocking mechanism / Nadelstangenbetätigung /

Mécanisme de balancement de la barre à aiguille /

Mecanismo de oscilación de la barra de aguja

| REF.NO. | CODE | Q'TY | ヒンメイ | NAME OF PARTS | RM |
|---------|-----------|------|--------------------------|--|----|
| 1-1 | S48693001 | 1 | <B877用> ハリボウダイクミ | <For B877> NEEDLE BAR BRACKET ASSY | |
| 1-1-1 | 112588101 | 1 | ハリボウヨウドウジク | ROCKER SHAFT, ;N-BAR | |
| 1-1-2 | S30570001 | 1 | テーパビン4X25 | PIN, TAPER 4X25 | |
| 1-1-3 | 112590001 | 2 | ハリボウアンナイイタ | GUIDE PLATE | |
| 1-1-4 | 102731004 | 4 | サラネジ2.38 | SCREW, FLAT SM2.38-56X4.5 | |
| 1-1-5 | S48698001 | 1 | ハリボウ | NEEDLE BAR | |
| 1-1-6 | 150910001 | 1 | ハリボウダキ | NEEDLE BAR CLAMP | |
| 1-1-7 | 062670812 | 2 | ナベコ3.57-40X8 | SCREW, PAN SM3.57-40X8 | |
| 1-1-8 | 112593001 | 1 | ハリボウクランクロッド | CRANK ROD, ;N-BAR | |
| 1-1-9 | 112721001 | 1 | ハリボウレンカンカクコマ | SLIDE BLOCK | |
| 1-2 | S48699001 | 1 | <B878用> ハリボウダイクミ | <For B878> NEEDLE BAR BRACKET ASSY | |
| 1-2-1 | 112588101 | 1 | ハリボウヨウドウジク | ROCKER SHAFT, ;N-BAR | |
| 1-2-2 | S30570001 | 1 | テーパビン4X25 | PIN, TAPER 4X25 | |
| 1-2-3 | 112590001 | 2 | ハリボウアンナイイタ | GUIDE PLATE | |
| 1-2-4 | 102731004 | 4 | サラネジ2.38 | SCREW, FLAT SM2.38-56X4.5 | |
| 1-2-5 | S48700001 | 1 | ハリボウ | NEEDLE BAR | |
| 1-2-6 | 150910001 | 1 | ハリボウダキ | NEEDLE BAR CLAMP | |
| 1-2-7 | 062670812 | 2 | ナベコ3.57-40X8 | SCREW, PAN SM3.57-40X8 | |
| 1-2-8 | 112593001 | 1 | ハリボウクランクロッド | CRANK ROD, ;N-BAR | |
| 1-2-9 | 112721001 | 1 | ハリボウレンカンカクコマ | SLIDE BLOCK | |
| 2 | 112594051 | 1 | ヨウドウジクメタルL | BUSH, L ;N-BAR ROCKER SHAFT | |
| 3 | 112595000 | 1 | ハリボウヨウドウレンカン | CONNECTING ROD, ;N-BAR ROCKER | |
| 4 | 105351002 | 1 | シメネジ6.35 | SCREW, SM6.35-24X20 | |
| 5 | 112596101 | 1 | ハリボウヨウドウリンク | ROCKER LINK, ;N-BAR | |
| 6 | 112597151 | 2 | ヨウドウリンクジク | LINK SHAFT, ;N-BAR ROCKER | |
| 7 | 101268002 | 2 | ナツト7.94 | NUT, SM7.94 | |
| 8 | 112598051 | 1 | ハリボウヨウドウクランク | CONNECTING CRANK, ;N-BAR | |
| 9 | S01304001 | 1 | シメネジ6.35X18 | SCREW, SM6.35-28X18 | |
| 10 | 112764051 | 1 | ヨウドウジクメタルR | BUSH, R ;N-BAR ROCKER SHAFT | |
| 11 | 144458001 | 1 | <B877用> アタマツキトメネジ3.57 | <For B877> SET SCREW, SM3.57-40X4.5 | |
| 12-1 | S37090201 | 1 | ニードルガードクミ | NEEDLE GUARD ASSY | |
| 12-2 | S37792101 | 1 | <B878用> ニードルガードLクミ | <For B878> NEEDLE GUARD ASSY, L | |
| 13 | 144458001 | 1 | アタマツキトメネジ3.57 | SET SCREW, SM3.57-40X4.5 | |
| 14 | 151192001 | 1 | イトキリ | THREAD CUTTER | |
| 15 | 151193001 | 1 | イトキリアンナイイタ | GUIDE PLATE, ;TR-CUTTER | |
| 16 | 062660512 | 2 | ナベコネジ318-40X5 | SCREW, PAN SM3.18-40X5 | |

D. 押工関係 / Presser foot mechanism / Stoffdrückerfuß / Mécanisme de pied presseur / Mecanismo de la prensa tela



< 糸切り用 / For Thread trimmer >

13-2

21-1

21-2

" オプション部品 / OPTION PARTS "

< 糸切りヒザ緩め用 / For knee lifter of thread trimmer >

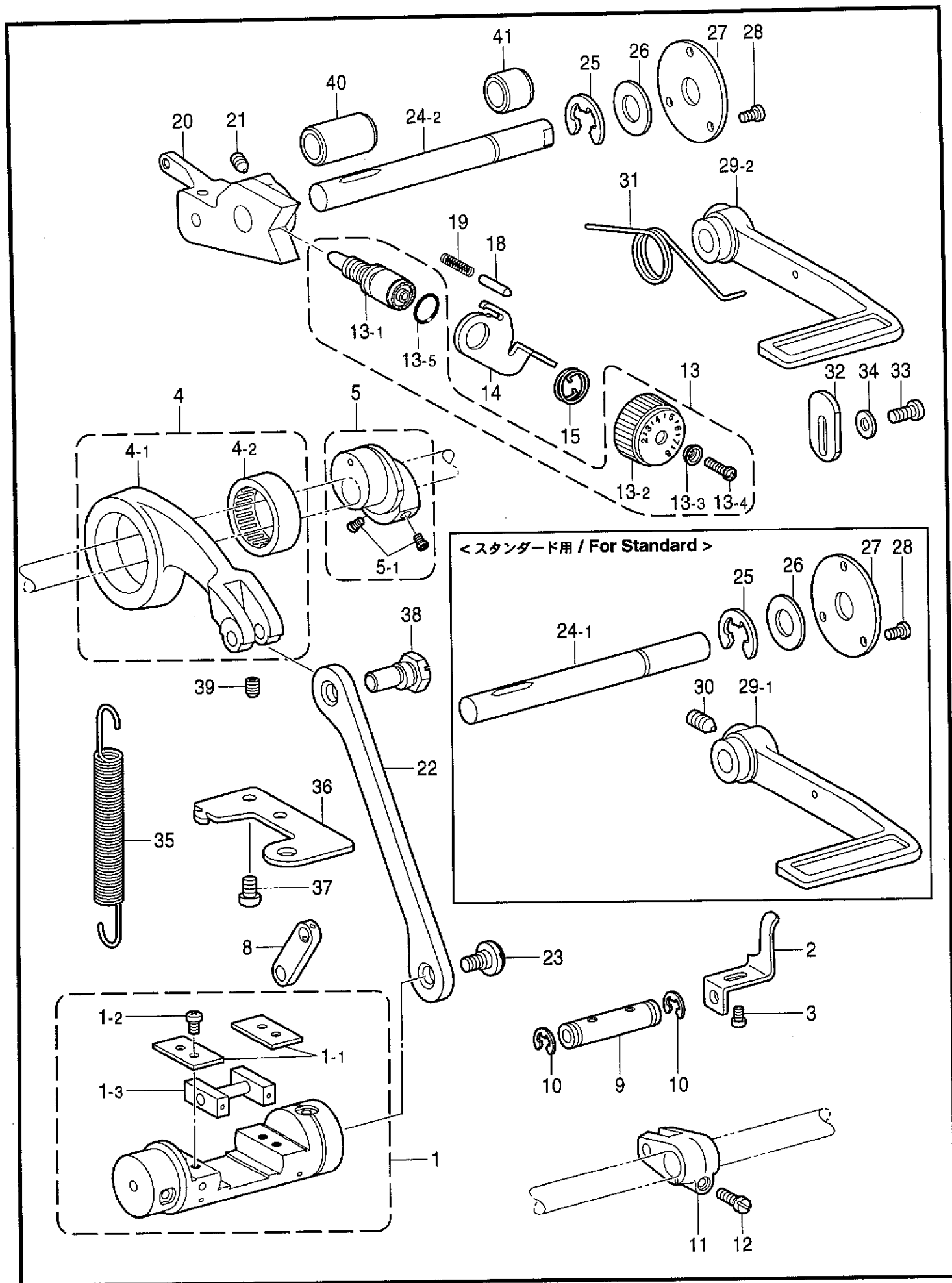
13-3

16-2

D. 押工関係 / Presser foot mechanism / Stoffdrückerfuß / Mécanisme de pied presseur / Mecanismo de la prensa tela

| REF.NO. | CODE | Q'TY | ヒンメイ | NAME OF PARTS | RM |
|---------|-----------|------|--------------------------|--|----|
| 1 | 145472001 | 1 | オサエボウメタル | BUSH, ;P-BAR | |
| 2 | 014781032 | 1 | アナクボミ635-28X10 | SET SCREW, SOCKET (CP) SM6.35 | |
| 3 | S51291001 | 1 | オサエチヨウセツネジ | ADJUSTING SCREW, ;PRESSER | |
| 4 | S31013001 | 1 | チヨウセツネジツマミナツト | ADJUSTING NUT, ;PRESSER | |
| 5 | S48703001 | 1 | オサエバネアンナイ | SPRING GUIDE | |
| 6 | S48704001 | 1 | オサエバネ | SPRING, COMPRESSION | |
| 7 | S48705001 | 1 | オサエボウ | PRESSER BAR | |
| 8 | S48707101 | 1 | オサエボウダキ | GUIDE BRACKET, ;P-BAR | |
| 9 | 062711212 | 1 | ナベコ476-32X12 | SCREW, PAN SM4.76-32X12 | |
| 10 | S31006001 | 1 | オサエアゲテコ | PRESSER BAR LIFTER | |
| 11 | 062351216 | 1 | ナベコ35X12 | SCREW, PAN M3.5X12 | |
| 12 | 102707001 | 1 | ザガネ | WASHER | |
| 13-1 | S49524001 | 1 | <スタンダード用> イトユルメイタクミ | <For Standard> TENSION RELEASE PLATE ASSY | |
| 13-2 | S49525001 | 1 | <糸切り用> イトユルメイタクミ | <For Thread trimmer> TENSION RELEASE PLATE ASSY | |
| 14 | S07356001 | 1 | トメネジ6.35ヒラ | SET SCREW, (FT) SM6.35-28X17 | |
| 15 | 150556001 | 1 | ナツト6.35 | NUT, SM6.35 | |
| 16-1 | S48782001 | 1 | オサエアゲレバー | LIFTER LEVER, ;P-BAR | |
| 17 | S07349001 | 1 | オサエアゲレバージク | LIFTER SHAFT, ;P-BAR | |
| 18 | S07350001 | 1 | ザガネ | WASHER | |
| 19 | S21775001 | 1 | セツトカラークミ | SET SCREW COLLAR ASSY | |
| 19-1 | 139096001 | 1 | セツトカラー | SET SCREW COLLAR | |
| 19-2 | 014680422 | 2 | アナトメネジ4.37クボミ | SET SCREW, SOCKET (CP) SM4.37 | |
| 20 | S48708001 | 1 | オサエアゲクランク | LIFTER CRANK, ;P-BAR | |
| 21-1 | S07355051 | 1 | <スタンダード用> オサエアゲレバーバネ | <For Standard> SPRING, EXTENSION | |
| 21-1 | S07355051 | 1 | <糸切り用> オサエアゲレバーバネ | <For Thread trimmer> SPRING, EXTENSION | |
| 21-2 | S48701001 | 1 | オサエアゲレバーバネ | SPRING, EXTENSION | |
| 22 | 062671412 | 1 | ナベコ357-40X14 | SCREW, PAN SM3.57-40X14 | |
| 23 | 021670102 | 1 | ナツト1シユ3.57 | NUT, 1 SM3.57 | |
| 24 | S48709101 | 1 | ヒザアゲレバー | KNEE LIFTER LEVER | |
| 25 | 145480101 | 1 | ダンネジ6.35 | SHOULDER SCREW, SM6.35 | |
| 26 | S48710101 | 1 | ヒザアゲレンカン | CONNECTING ROD, ;K-LIFTER | |
| 27 | S07359001 | 1 | ヒザマゲボウ | KNEE LIFTER BAR | |
| 28 | 145478101 | 3 | ダンネジ4.76 | SHOULDER SCREW, SOCKET SM4.76 | |
| 29 | S48711001 | 1 | オサエボウメタルU | BUSH, U ;P-BAR | |
| 30 | 014680622 | 1 | アナトメネジ4.37クボミ | SET SCREW, SOCKET (CP) SM4.37 | |
| 13-3 | S49526001 | 1 | " オプション部品 " イトユルメイタクミ | " OPTION PARTS " TENSION RELEASE PLATE ASSY | |
| 16-2 | S48783001 | 1 | オサエアゲレバー | LIFTER LEVER, ;P-BAR | |

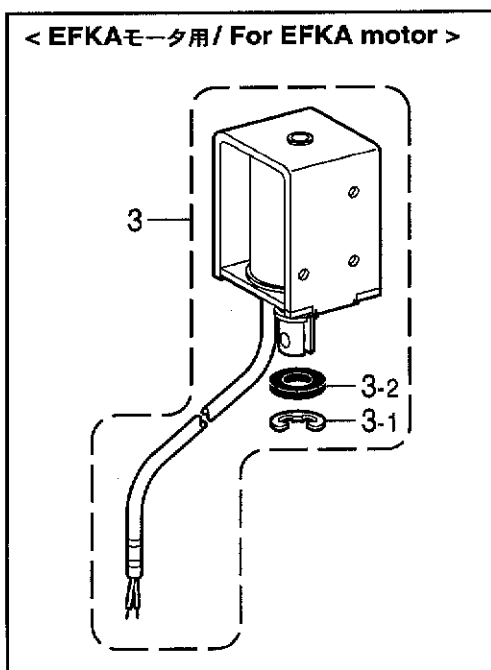
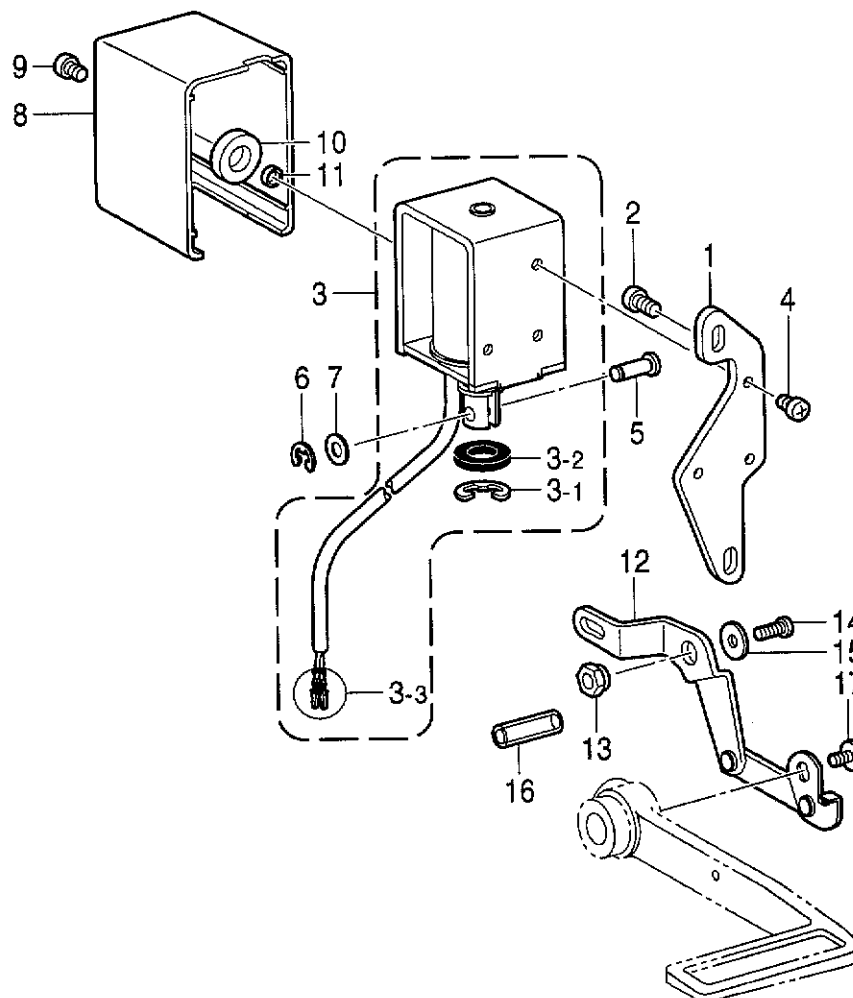
E. 送り関係 / Feed mechanism / Transportvorrichtung / Mécanisme de l'entraînement / Mecanismo de la alimentación



E. 送り関係 / Feed mechanism / Transportvorrichtung / Mécanisme de l'entraînement / Mecanismo de la alimentación

| REF.NO. | CODE | Q'TY | ヒンメイ | NAME OF PARTS | RM |
|---------|-----------|------|-------------------------|---|----|
| 1 | S07366101 | 1 | キリカエキ(L)クミ | FEED EGULATOR ASSY, L | |
| 1-1 | S07363001 | 2 | カクコマアンナイイタ | GUIDE PLATE, ;S-BLOCK | |
| 1-2 | 062681012 | 4 | ナベコ437-40X10 | SCREW, PAN SM4.37-40X10 | |
| 1-3 | S07364001 | 1 | キリカエキカクゴマクミ | SLIDE BLOCK ASSY, ;F-REGULATOR | |
| 2 | S38263001 | 1 | キリカエキトメ | STOPEER, ;F-REGULATOR | |
| 3 | 062710612 | 1 | ナベコ476-32X6 | SCREW, PAN SM4.76-32X6 | |
| 4 | 143611101 | 1 | スイハイオクリレンカンクミ | LEVEL FEED CONNECTING ROD ASSY | |
| 4-1 | 143612000 | 1 | スイハイオクリレンカン | LEVEL FEED CONNECTING ROD | |
| 4-2 | 118954000 | 1 | ニードルベアリング | NEEDLE BEARING | |
| 5 | 155451321 | 1 | スイハイヘンシンリンネジツキ | LEVEL FEED ECCENTRIC WHEEL W/S | |
| 5-1 | 014771022 | 2 | アナトメネジ6.35クボミ | SET SCREW, SOCKET (CP) SM6.35 | |
| 8 | 143613051 | 1 | スイハイオクリウデリンク | LINK, ;F-ROCKER ARM | |
| 9 | 143616001 | 1 | スイハイオクリウデジク | SHAFT, ;F-ROCKER ARM | |
| 10 | 048060342 | 2 | トメワE6 | RETAINING RING, E6 | |
| 11 | 150930101 | 1 | スイハイオクリウデ | FEED ROCKER ARM | |
| 12 | S01304001 | 1 | シメネジ6.35X18 | SCREW, SM6.35-28X18 | |
| 13 | S48712101 | 1 | オクリメモリダイヤルクミ | STITCH LENGTH DIAL ASSY, 8 | |
| 13-1 | S49533001 | 1 | オクリチヨウセツネジ | ADJUSTING SCREW | |
| 13-2 | S48713101 | 1 | オクリメモリダイヤル | STITCH LENGTH DIAL, 8 | |
| 13-3 | 142746002 | 1 | メモリイタオサエ | SUPPORT PLATE | |
| 13-4 | S21514101 | 1 | シメネジ4.76 | SCREW, SM4.76 | |
| 13-5 | 108549001 | 1 | Oリング | O RING | |
| 14 | S49532101 | 1 | ダイヤルロツクレバー | LOCK LEVER, ;DIAL | |
| 15 | S39830101 | 1 | ダイヤルロツクレバーバネ | SPRING | |
| 18 | S50098001 | 1 | メモリイチギメピン | POSITINING PIN | |
| 19 | 100328001 | 1 | メモリイチキメピンバネ | SPRING, COMPRESSION | |
| 20 | S09254301 | 1 | オクリチヨウセツキ | FEED REGULATOR | |
| 21 | 118853001 | 2 | アナトメネジ5.95 | SET SCREW, SOCKET SM5.95 | |
| 22 | S07369001 | 1 | キリカエキレンカン | CONNECTING ROD, ;F-REGULATOR | |
| 23 | S07370101 | 1 | ダンネジ5.95 | SHOULDER SCREW, SM5.95 | |
| 24-1 | S07371051 | 1 | <スタンダード用> カエシヌイレバージク | <For Standard> SHAFT, ;R-LEVER | |
| 24-2 | S07372051 | 1 | <糸切り用> カエシヌイレバージク | <For Thread trimmer> SHAFT, ;R-LEVER | |
| 25 | 048080342 | 1 | トメワE8 | RETAINING RING, E8 | |
| 26 | 025100132 | 1 | ヒラザガネシヨウ10 | WASHER, PLAIN S 10 | |
| 27 | 147504201 | 1 | カンザ | SPACER | |
| 28 | 062670712 | 3 | ナベコ357-40X7 | SCREW, PAN SM3.57-40X7 | |
| 29-1 | S07373109 | 1 | <スタンダード用> カエシヌイレバー | <For Standard> REVERSE STITCHING LEVER | |
| 30 | 118853001 | 1 | アナトメネジ5.95 | SET SCREW, SOCKET SM5.95 | |
| 29-2 | S07374109 | 1 | <糸切り用> カエシヌイレバー | <For Thread trimmer> REVERSE STITCHING LEVER | |
| 31 | S07375001 | 1 | カエシヌイレバーオサエバネ | SPRING | |
| 32 | S07380001 | 1 | ハンドルストツバ | STOPPER, ;R-LEVER | |
| 33 | 062711012 | 1 | ナベコ476-32X10 | SCREW, PAN SM4.76-32X10 | |
| 34 | 025710232 | 1 | ヒラザガネチユウ4.76 | WASHER, PLAIN SM4.76 | |
| 35 | S48702001 | 1 | キリカエキバネ | SPRING, EXTENSION | |
| 36 | S07377001 | 1 | バネカケ | SPRING HOOK | |
| 37 | 062710612 | 2 | ナベコ476-32X6 | SCREW, PAN SM4.76-32X6 | |
| 38 | S12698051 | 1 | キリカエキヘンシンジク | ECCENTRIC WHEEL SHAFT, ;F-REG. | |
| 39 | 014760622 | 1 | アナトメネジ5.95 | SET SCREW, SOCKET SM5.95 | |
| 40 | 142374100 | 1 | ドライブツシユ | BUSH, DRY ;L = 20 | |
| 41 | S25469100 | 1 | ドライブツシユ | BUSH, DRY ;L = 12 | |

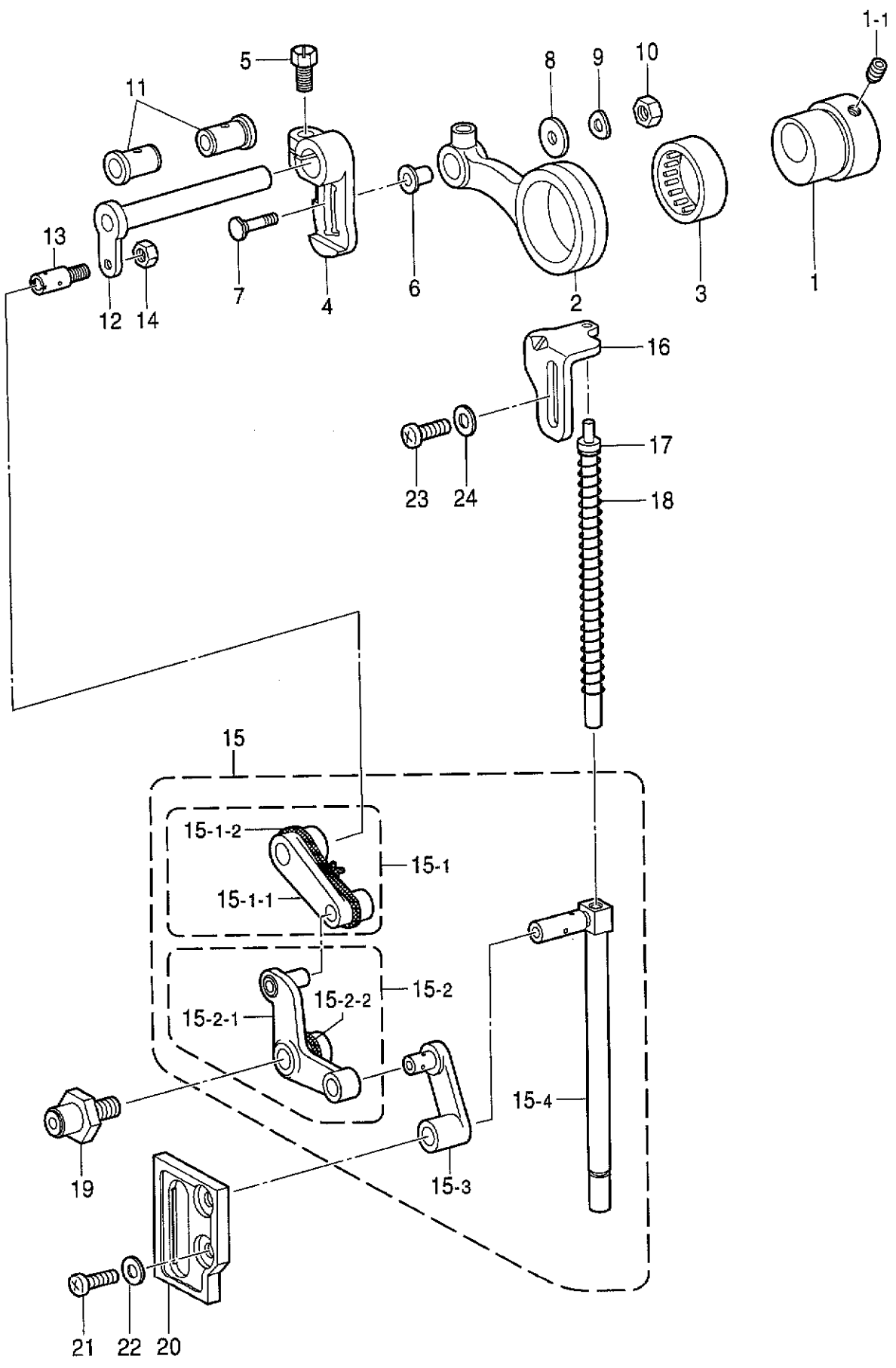
F. 逆転関係 (B877, B878:糸切り) / Quick reverse mechanism (B877, B878:Thred trimmer) /
 Umkehr (B877, B878:Fadenabschneider) / Mécanisme de marche arrière rapide (B877, B878:Coupe-fil) /
 Mecanismo de la inversión rápida (B877, B878:Cortahilos)



F. 逆転関係 (B877, B878 :糸切り) / Quick reverse mechanism (B877, B878 :Thread trimmer) /
 Umkehr (B877, B878 :Fadenabschneider) / Mécanisme de marche arrière rapide (B877, B878 :Coupe-fil) /
 Mecanismo de la inversión rápida (B877, B878 :Cortahilos)

| REF.NO. | CODE | Q'TY | ヒンメイ | NAME OF PARTS | RM |
|---------|-----------|------|----------------------------|--|----|
| 1 | S07385002 | 1 | ソレノイドドダイ | SOLENOID BRACKET | |
| 2 | 062781412 | 2 | ナベコ635-28X14 | SCREW, PAN SM6.35-28X14 | |
| | | | | | |
| 3 | S18885009 | 1 | <標準モータ用> ギヤクテンソレノイドクミ | <For Motor of standard> QUICK REVERSE SOLENOID ASSY | |
| 3-1 | 154730001 | 1 | トメワE15 | RETAINING RING, E15 | |
| 3-2 | 154731000 | 1 | ゴムストツパー | RUBBER STOPPER | |
| 3-3 | 143549000 | 2 | ピンターミナルオス | TERMINAL PIN, ;MALE | |
| | | | | | |
| 3 | 154734009 | 1 | <EFKAモータ用> ギヤクテンソレノイドクミ | <For EFKA motor> QUICK REVERSE SOLENOID ASSY | |
| 3-1 | 154730001 | 1 | トメワE15 | RETAINING RING, E15 | |
| 3-2 | 154731000 | 1 | ゴムストツパー | RUBBER STOPPER | |
| | | | | | |
| 4 | 062500812 | 3 | ナベコ5X8 | SCREW, PAN M5X8 | |
| 5 | 153245001 | 1 | レンケツピン | PIN | |
| 6 | 048040342 | 1 | トメワE4 | RETAINING RING, E4 | |
| 7 | 153138001 | 1 | ザガネ | WASHER, PLAIN 6.5 | |
| 8 | 146105009 | 1 | ソレノイドカバー | SOLENOID COVER | |
| 9 | 062500812 | 1 | ナベコ5X8 | SCREW, PAN M5X8 | |
| 10 | S01327001 | 1 | ソレノイドゴム | RUBBER, ;R-SOLENOID | |
| 11 | S01328001 | 1 | カラー | COLLAR | |
| 12 | S07381001 | 1 | ソレノイドレバークミ | REVERSE SOLENOID LEVER ASSY | |
| 13 | 149094001 | 1 | ソレノイドレバージク | STUD, ;S-LEVER | |
| 14 | S01304001 | 1 | シメネジ6.35X18 | SCREW, SM6.35-28X18 | |
| 15 | 149095001 | 1 | ザガネ | WASHER, PLAIN 6 | |
| 16 | 153132000 | 1 | ナイロンチューブ | NYLON TUBE, L = 13.5 | |
| 17 | 100511003 | 1 | シメネジ4.76 | SCREW, SM4.76 | |

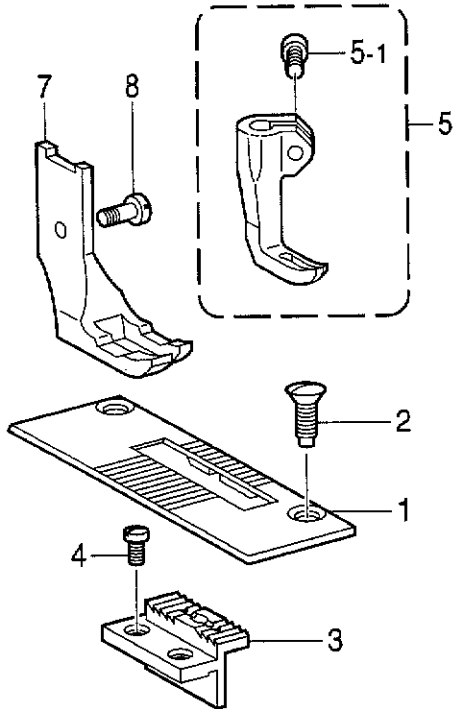
G . 上送り関係 / Upper feed mechanism / Obertransportvorrichtung /
 Mécanisme de l'entraînement supérieur / Mecanismo de la alimentación superior



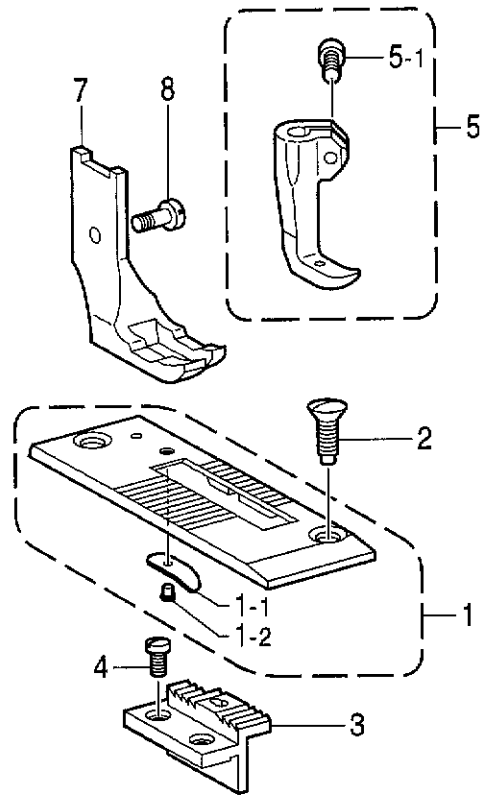
G. 上送り関係 / Upper feed mechanism / Obertransportvorrichtung /
 Mécanisme de l'entraînement supérieur / Mecanismo de la alimentación superior

| REF.NO. | CODE | Q'TY | ヒンメイ | NAME OF PARTS | RM |
|---------|-----------|------|-----------------|-------------------------------|----|
| 1 | 150931101 | 1 | ヘンシンリンネジツキ | ECCENTRIC WHEEL W/S, ;U-FEED | |
| 1-1 | 014771022 | 2 | アサトメネジ6.35クボミ | SET SCREW, SOCKET (CP) SM6.35 | |
| 2 | S48715000 | 1 | ウワオクリヘンシンリンレンカン | CONNECTING ROD, ;ECCENTRIC | |
| 3 | 118954000 | 1 | ニードルベアリング | NEEDLE BEARING | |
| 4 | S48716001 | 1 | ウワオクリヘンシンリンクランク | ECCENTRIC CRANK | |
| 5 | 150936001 | 1 | シメネジ6.35 | SCREW, SM6.35-28X14 | |
| 6 | 150937101 | 1 | カラー | COLLAR | |
| 7 | 150938201 | 1 | ヒンジネジ | HINGE SCREW | |
| 8 | 151090001 | 1 | スラストザガネ | WASHER, THRUST | |
| 9 | 107017002 | 1 | ナミバネザガネ | WASHER, WAVE SPRING 6.45 | |
| 10 | 110744002 | 1 | ナツト6.35 | NUT, SM6.35 | |
| 11 | S48776000 | 2 | ウワオクリジクメタル | BUSH, ;U-FEED SHAFT | |
| 12 | S48718001 | 1 | ウワオクリジク | UPPER FEED SHAFT | |
| 13 | 150943101 | 1 | ウワオクリジクダンネジ | SHOULDER SCREW | |
| 14 | 150554002 | 1 | ナツト6.35 | NUT, SM6.35 | |
| 15 | 150944201 | 1 | ウワオクリクミ | UPPER FEED ASSY | |
| 15-1 | S49536001 | 1 | ベルクランクリンククミ | LINK ASSY, ;BELL CRANK | |
| 15-1-1 | 150945101 | 1 | ベルクランクリンク | LINK, ;BELL CRANK | |
| 15-1-2 | S49537000 | 1 | クミヒモ4X4 | WICK, 4X4 ;L = 225 | |
| 15-2 | S49538001 | 1 | ベルクランククミ | BELL CRANK ASSY | |
| 15-2-1 | 150946101 | 1 | ベルクランク | BELL CRANK | |
| 15-2-2 | S49539000 | 1 | クミヒモ4X4 | WICK, 4X4 ;L = 125 | |
| 15-3 | 150947001 | 1 | ウワオクリオサエリンク | PRESSER LINK, ;U-FEED | |
| 15-4 | 150948101 | 1 | ウワオクリオサエボウ | PRESSER BAR, ;U-FEED | |
| 16 | S48719001 | 1 | オサエイタ | PRESSER PLATE | |
| 17 | S48720001 | 1 | ナカオサエバネササエボウ | SUPPORT BAR, ;SPRING | |
| 18 | S48721001 | 1 | ナカオサエバネ | SPRING, COMPRESSION | |
| 19 | 150952001 | 1 | ベルクランクコロジククミ | BELL CRANK ROLLER STUD ASSY | |
| 20 | 150956001 | 1 | ナカオサエアンナイイタ | GUIDE PLATE | |
| 21 | 062681212 | 2 | ナベコ437-40X12 | SCREW, PAN SM4.37-40X12 | |
| 22 | 025680132 | 2 | ヒラザガネシヨウ4.37 | WASHER, PLAIN S 4.37 | |
| 23 | 062681012 | 2 | ナベコ437-40X10 | SCREW, PAN SM4.37-40X10 | |
| 24 | 025680132 | 2 | ヒラザガネシヨウ4.37 | WASHER, PLAIN S 4.37 | |

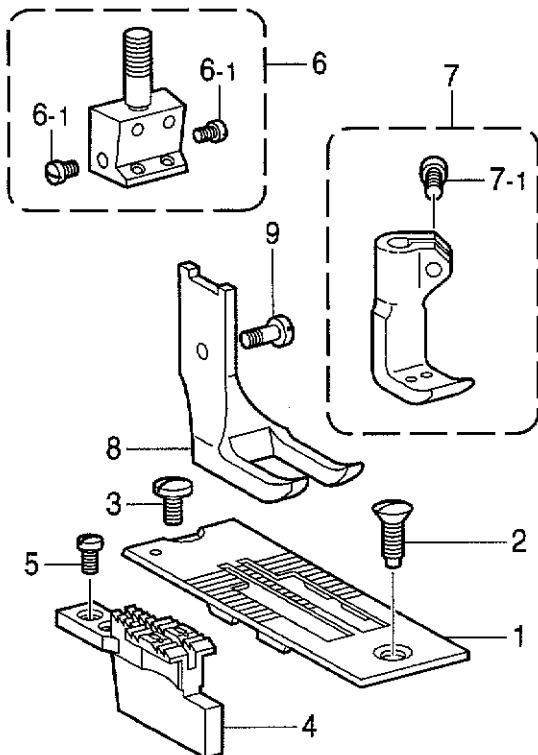
< B877スタンダード用 / For Standard of B877 >



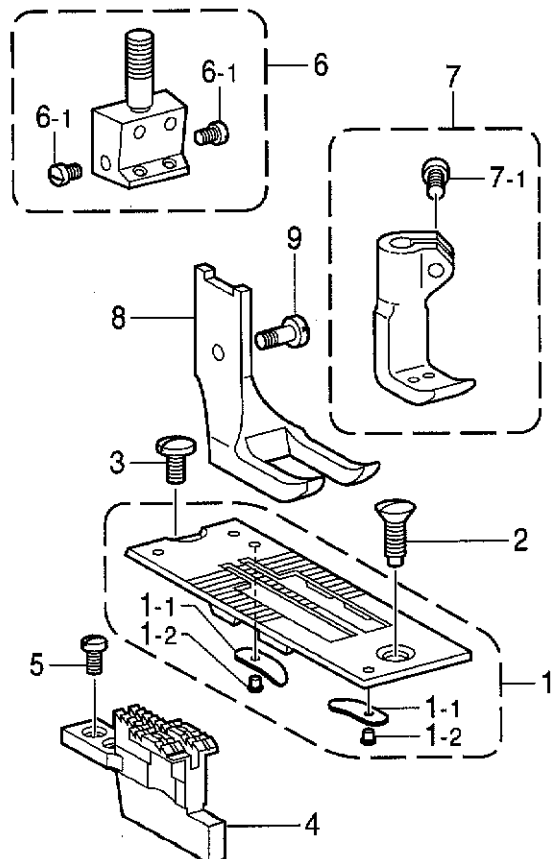
< B877糸切り用 / For Thread trimmer of B877 >



< B878スタンダード用 / For Standard of B878 >



< B878糸切り用 / For Thread trimmer of B878 >

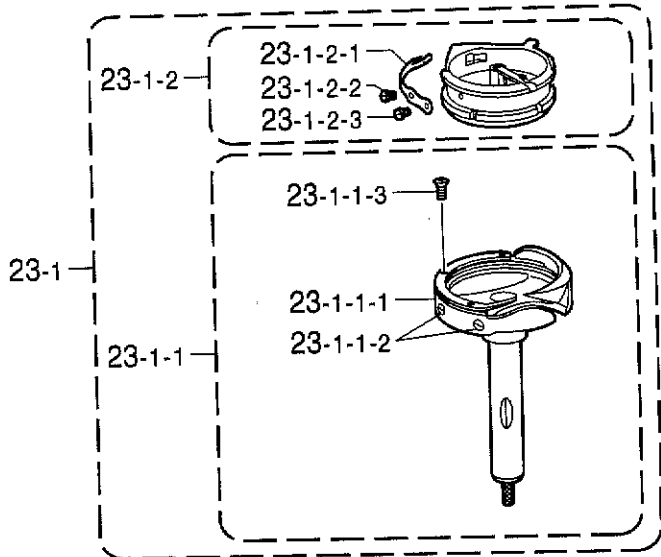
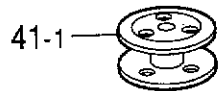


H. ゲージ関係 / Gauge parts / Lehren / Pièces du jauge / Piezas de calibradores

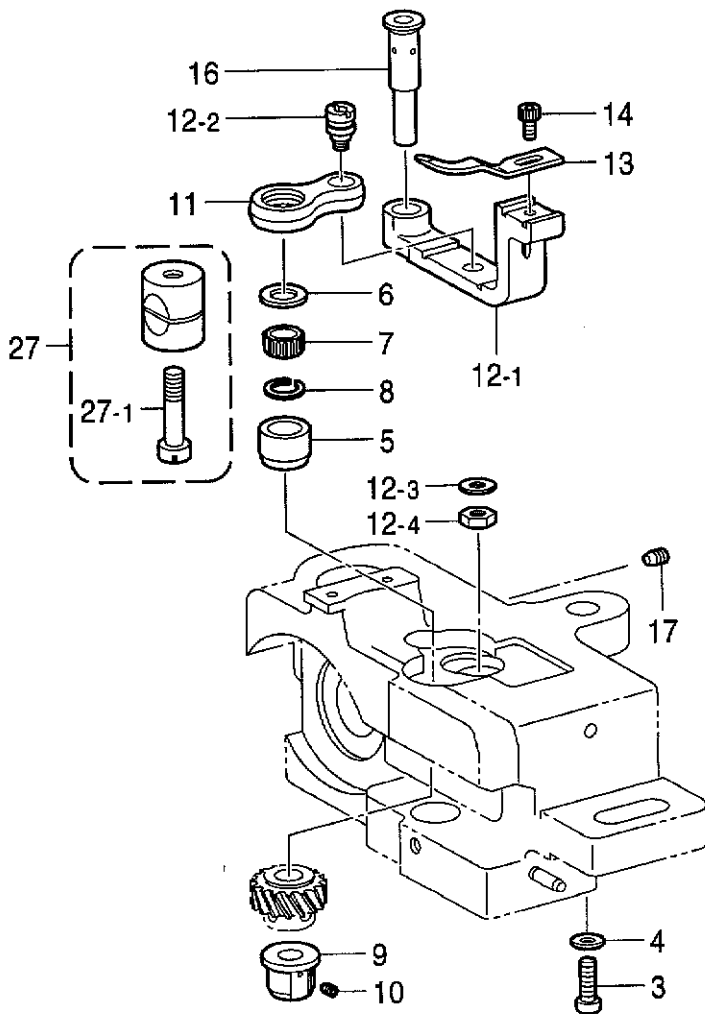
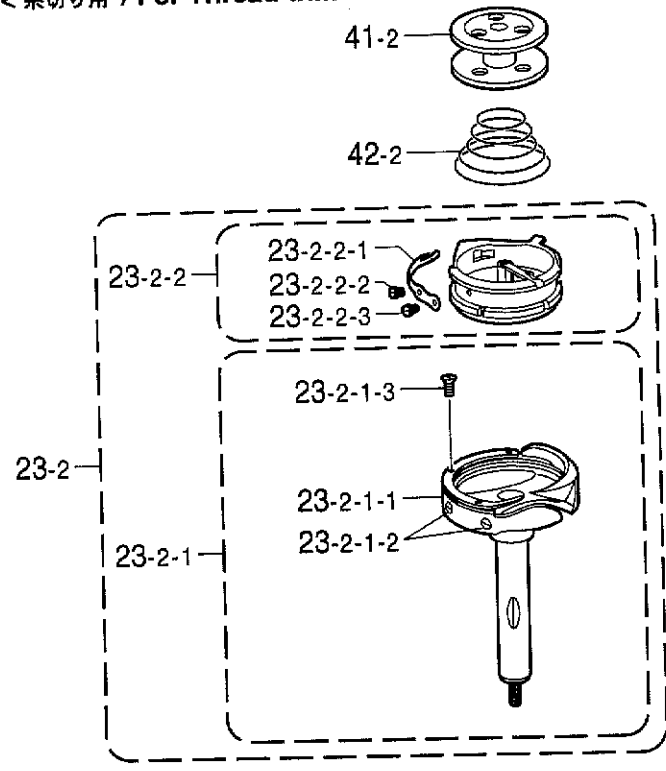
| REF.NO. | CODE | Q'TY | ヒンメイ | NAME OF PARTS | RM |
|---------|-----------|------|----------------------------|--|----|
| | | | <B877スタンダード用> | <For Standard of B877> | |
| 1 | 150959001 | 1 | ハリイタ | NEEDLE PLATE | |
| 2 | 158384001 | 2 | サラネジ4.37 | SCREW, FLAT SM4.37 | |
| 3 | 150960001 | 1 | オクリバ | FEED DOG | |
| 4 | 116283001 | 2 | シメネジ3.18 | SCREW, SM3.18 | |
| 5 | 183181101 | 1 | ナカオサエクミ | INNER P-FOOT ASSY, ST | |
| 5 | ※ | 1 | ナカオサエクミ | INNER P-FOOT ASSY | |
| 5-1 | 062680612 | 1 | ナベコ4.37-40X6 | SCREW, PAN SM4.37-40X6 | |
| 7 | 150962001 | 1 | ソトオサエ | WALKING FOOT | |
| 7 | ※ | 1 | ソトオサエ | WALKING FOOT | |
| 8 | 113050001 | 1 | シメネジ3.57 | SCREW, SM3.57 | |
| | | | <B877糸切り用> | <For TThread trimmer of B877> | |
| 1 | 156374001 | 1 | ハリイタクミ | NEEDLE PLATE ASSY, TR | |
| 1-1 | 148708101 | 1 | コテイハオサエバネ | SPRING | |
| 1-2 | 148709001 | 1 | カシメピン | PIN | |
| 2 | 158384001 | 2 | サラネジ4.37 | SCREW, FLAT SM4.37 | |
| 3 | 156376001 | 1 | オクリバ | FEED DOG | |
| 4 | 116283001 | 2 | シメネジ3.18 | SCREW, SM3.18 | |
| 5 | 183007201 | 1 | ナカオサエクミ | INNER P-FOOT ASSY, TR | |
| 5 | ※ | 1 | ナカオサエクミ | INNER P-FOOT ASSY | |
| 5-1 | 062680612 | 1 | ナベコ4.37-40X6 | SCREW, PAN SM4.37-40X6 | |
| 7 | 150962001 | 1 | ソトオサエ | WALKING FOOT | |
| 7 | ※ | 1 | ソトオサエ | WALKING FOOT | |
| 8 | 113050001 | 1 | シメネジ3.57 | SCREW, SM3.57 | |
| | | | " オプション部品 " | " OPTION PARTS " | |
| 1-1 | S29801001 | 1 | コテイハオサエバネ | SPRING <For Kevlar thread> | |
| | | | <B878スタンダード用> | <For Standard of B878> | |
| 1 | ※ | 1 | ハリイタ | NEEDLE PLATE | |
| 2 | 158384001 | 1 | サラネジ4.37 | SCREW, FLAT SM4.37 | |
| 3 | 112751003 | 1 | シメネジ3.57 | SCREW, SM3.57X7 | |
| 4 | ※ | 1 | オクリバ | FEED DOG | |
| 5 | 116283001 | 2 | シメネジ3.18 | SCREW, SM3.18 | |
| 6 | ※ | 1 | ハリダキクミ | NEEDLE CLAMP ASSY | |
| 6-1 | 116323001 | 2 | シメネジ3.57 | SCREW, SM3.57 | |
| 7 | ※ | 1 | ナカオサエクミ | INNER P-FOOT ASSY | |
| 7-1 | 062680612 | 1 | ナベコ4.37-40X6 | SCREW, PAN SM4.37-40X6 | |
| 8 | ※ | 1 | ソトオサエ | WALKING FOOT | |
| 9 | 113050001 | 1 | シメネジ3.57 | SCREW, SM3.57 | |
| | | | <B878糸切り用> | <For TThread trimmer of B878> | |
| 1 | ※ | 1 | ハリイタクミ | NEEDLE PLATE ASSY | |
| 1-1 | 148708101 | 2 | コテイハオサエバネ | SPRING | |
| 1-2 | 148709001 | 2 | カシメピン | PIN | |
| 2 | 158384001 | 1 | サラネジ4.37 | SCREW, FLAT SM4.37 | |
| 3 | 112751003 | 1 | シメネジ3.57 | SCREW, SM3.57X7 | |
| 4 | ※ | 1 | オクリバ | FEED DOG | |
| 5 | 116283001 | 2 | シメネジ3.18 | SCREW, SM3.18 | |
| 6 | ※ | 1 | ハリダキクミ | NEEDLE CLAMP ASSY | |
| 6-1 | 116323001 | 2 | シメネジ3.57 | SCREW, SM3.57 | |
| 7 | ※ | 1 | ナカオサエクミ | INNER P-FOOT ASSY | |
| 7-1 | 062680612 | 1 | ナベコ4.37-40X6 | SCREW, PAN SM4.37-40X6 | |
| 9 | 113050001 | 1 | シメネジ3.57 | SCREW, SM3.57 | |
| 8 | ※ | 1 | ソトオサエ | WALKING FOOT | |
| | | | " オプション部品 " | " OPTION PARTS " | |
| 1-1 | S29801001 | 2 | コテイハオサエバネ | SPRING <For Kevlar thread> | |

118-W77-231

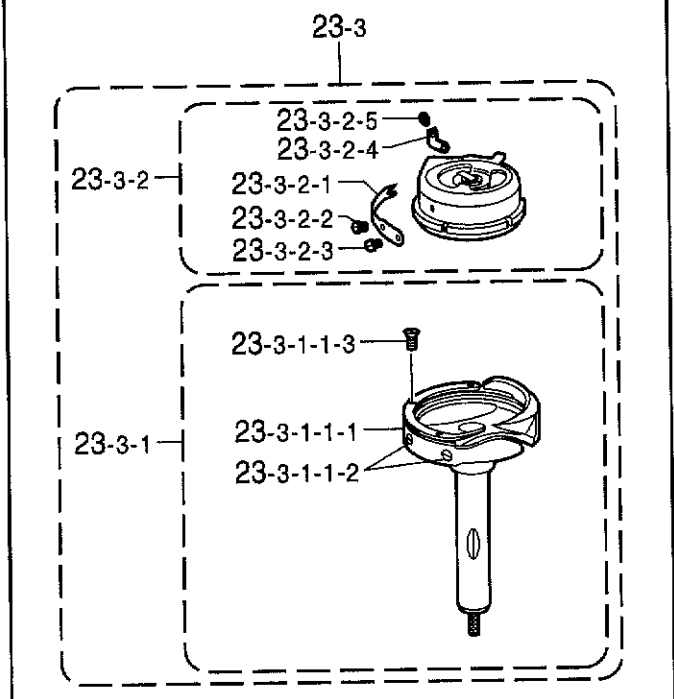
- ◎ ※印のついている部品の部品コードをお調べの場合は、P.45~50のゲージ部品一覧表をご覧ください。
- ◎ If there is a "※" mark refer to the gauge assembly guide on page 45~50.
- ◎ Falls das Zeichen "※" steht, wird auf die Zusammenstellung der Vorrichtungen auf Seite 45~50 verwiesen.
- ◎ Si le signe "※" apparaît se reporter à la page 45~50 du guide de montage de la jauge.
- ◎ Si aparece una marca "※" consultar la guía de armado de galga en la página 45~50.



< 糸切り用 / For Thread trimmer >



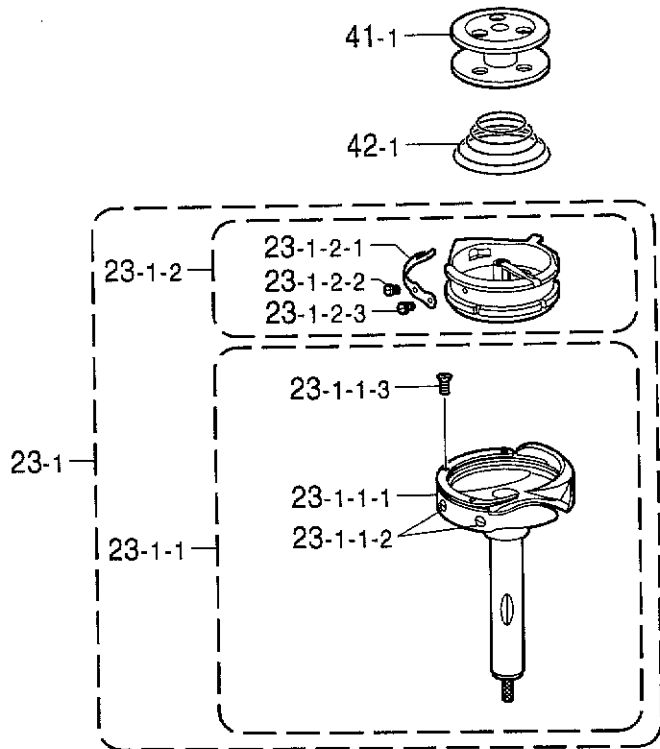
" オプション部品 / OPTION PARTS "



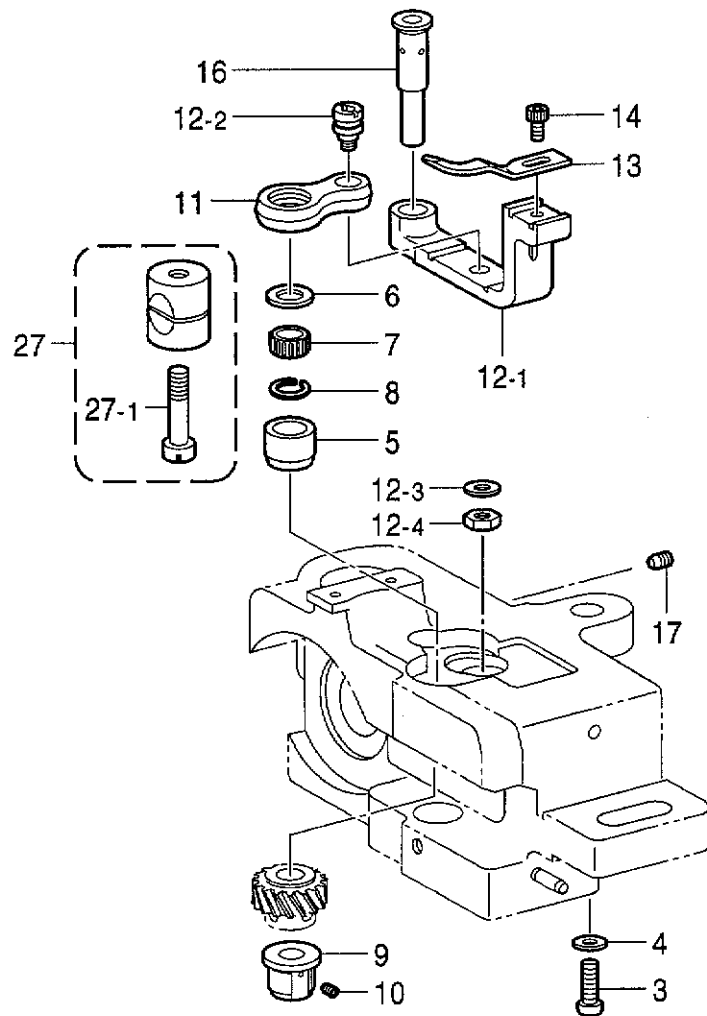
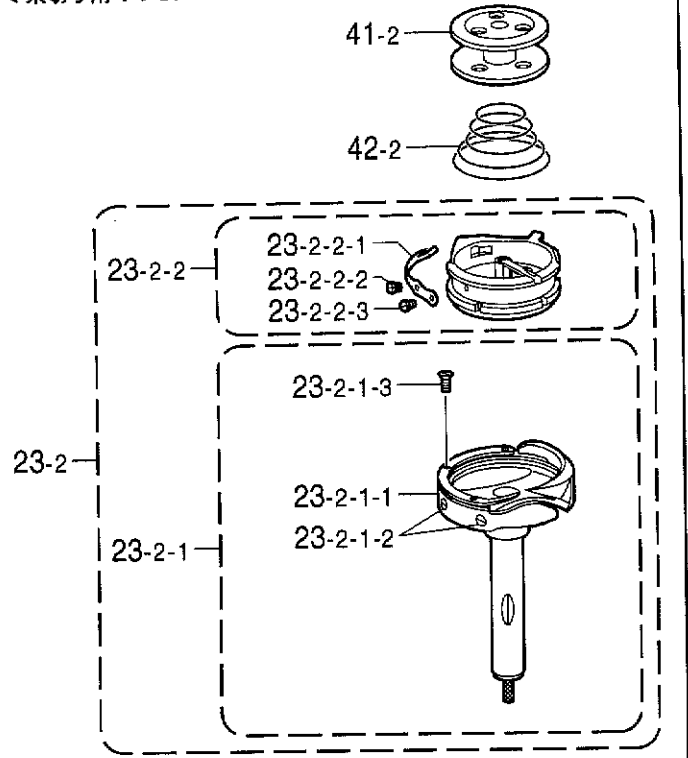
J1. カマ関係 (B877) / Rotary hook mechanism (B877) / Greifervorrichtung (B877) /
 Mécanisme du crochet rotatif (B877) / Mecanismo del cangrejo (B877)

| REF.NO. | CODE | Q'TY | 品名 | NAME OF PARTS | RM |
|----------|-----------|------|--------------------------|---|----|
| 3 | 062782512 | 1 | ナベコ635-28X25 | SCREW, PAN SM6.35-28X25 | |
| 4 | 100197002 | 1 | ザガネ | WASHER | |
| 5 | S09259001 | 1 | カマジクメタルU | BUSH, U | |
| 6-1 | S09260001 | 1 | スラストリングA | THRUST RING, A ;1.2MM | |
| 6-2 | S09261001 | 1 | スラストリングB | THRUST RING, B ;1.4MM | |
| 7 | S07420000 | 1 | ニードルベアリング | NEEDLE BEARING | |
| 8 | S07419001 | 1 | ストツブリング | RETAINING RING | |
| 9 | S07417001 | 1 | カマジクメタルD | BUSH, D | |
| 10 | 013710512 | 1 | トメネジ4.76クボミ | SET SCREW, (CP) SM4.76 | |
| 11 | 150967101 | 1 | オープナーリンク | OPENER LINK | |
| 12-1 | S38213051 | 1 | オープナーレバーL | OPENER LEVER, L | |
| 12-2 | 148005001 | 1 | オープナーリンクジク | SHAFT, ;O-LINK | |
| 12-3 | 025710232 | 1 | ヒラザガネチユウ4.76 | WASHER, PLAIN SM4.76 | |
| 12-4 | 110161006 | 1 | ナツト4.76 | NUT, SM4.76 | |
| 13 | S38212001 | 1 | オープナー | OPENER | |
| 14 | 154965001 | 1 | アナボルト3.57X8 | BOLT, SOCKET SM3.57X8 | |
| 16 | S13021001 | 1 | オープナーレバージク | SHAFT, ;O-LEVER | |
| 17 | 013711012 | 1 | トメネジ4.76クボミ | SET SCREW, (CP) SM4.76 | |
| ----- | | | | | |
| 23-1 | S49546902 | 1 | <スタンダード用> ニホンハリカマハコクミ | <For Standard> ROTARY HOOK ASSY, W/BOX | |
| 23-1-1 | S49547902 | 1 | ソトカマクミハコクミ | OUTER ROTARY HOOK ASSY, W/BOX | |
| 23-1-1-1 | 151497001 | 1 | ハリヨセイタ | NEEDLE GUARD | |
| 23-1-1-2 | 151498001 | 2 | ハリヨセイタシメネジ | SCREW | |
| 23-1-1-3 | 151027001 | 3 | ウチカマオサエトメネジ | SET SCREW | |
| 23-1-2 | S09272001 | 1 | ウチカマクミ | INNER ROTARY HOOK ASSY | |
| 23-1-2-1 | 156521001 | 1 | チヨウシバネ | TENSION SPRING | |
| 23-1-2-2 | 151029001 | 1 | チヨウシネジ | TENSION ADJUSTING SCREW | |
| 23-1-2-3 | 151030001 | 1 | チヨウシバネトメネジ | SET SCREW | |
| ----- | | | | | |
| 23-2 | S49557902 | 1 | <糸切り用> ニホンハリカマハコクミ | <For Thread trimmer> ROTARY HOOK ASSY, W/BOX | |
| 23-2-1 | S49558902 | 1 | ソトカマクミハコクミ | OUTER ROTARY HOOK ASSY, W/BOX | |
| 23-2-1-1 | 151498001 | 2 | ハリヨセイタシメネジ | SCREW | |
| 23-2-1-2 | 151027001 | 3 | ウチカマオサエトメネジ | SET SCREW | |
| 23-2-2 | S09272001 | 1 | ウチカマクミ | INNER ROTARY HOOK ASSY | |
| 23-2-2-1 | 156521001 | 1 | チヨウシバネ | TENSION SPRING | |
| 23-2-2-2 | 151029001 | 1 | チヨウシネジ | TENSION ADJUSTING SCREW | |
| 23-2-2-3 | 151030001 | 1 | チヨウシバネトメネジ | SET SCREW | |
| ----- | | | | | |
| 27 | S07658001 | 1 | ピンチスリーブクミ | PINCH SLEEVE ASSY | |
| 27-1 | 112700001 | 1 | シメネジ5.95 | SCREW, SM5.95-28X32 | |
| ----- | | | | | |
| 41-1 | 155484151 | 1 | <スタンダード用> ボビン | <For Standard> BOBBIN | |
| 42-1 | 156557001 | 1 | クウテンボウシバネ | SPRING, ANTI-SPIN | |
| ----- | | | | | |
| 41-2 | S09285051 | 1 | <糸切り用> ボビン | <For Thread trimmer> BOBBIN | |
| 42-2 | S09286000 | 1 | クウテンボウシバネ | SPRING, ANTI-SPIN | |

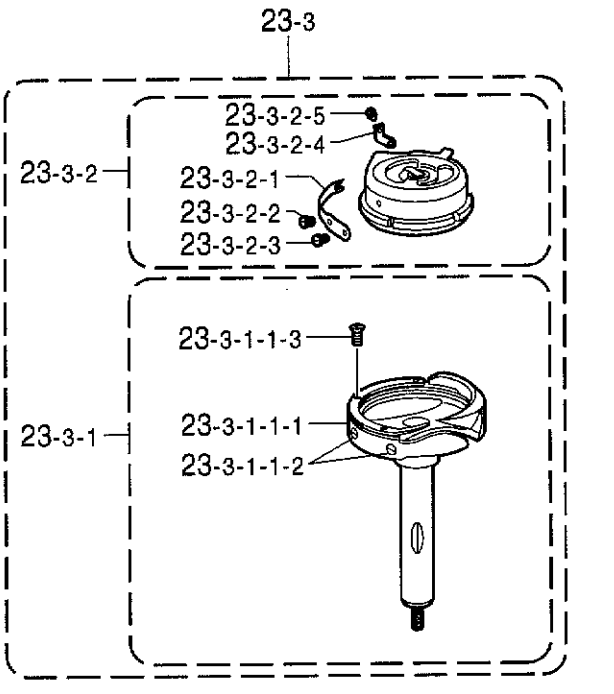
J1 . カマ関係 (B877) / Rotary hook mechanism (B877) / Greifervorrichtung (B877) /
 Mécanisme du crochet rotatif (B877) / Mecanismo del cangrejo (B877)



< 糸切り用 / For Thread trimmer >



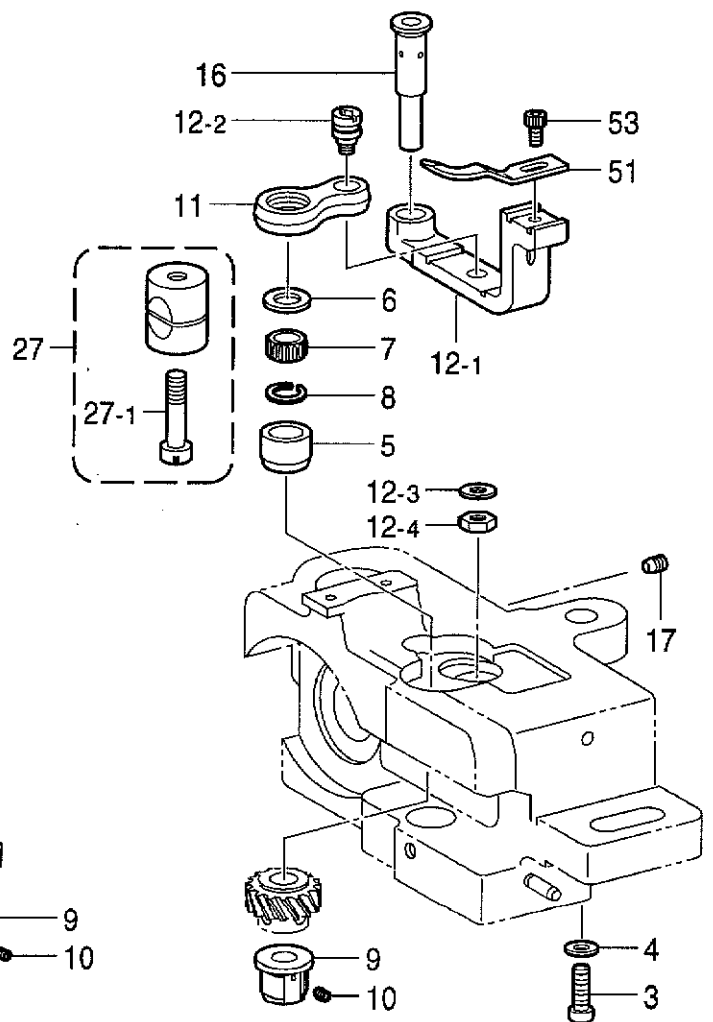
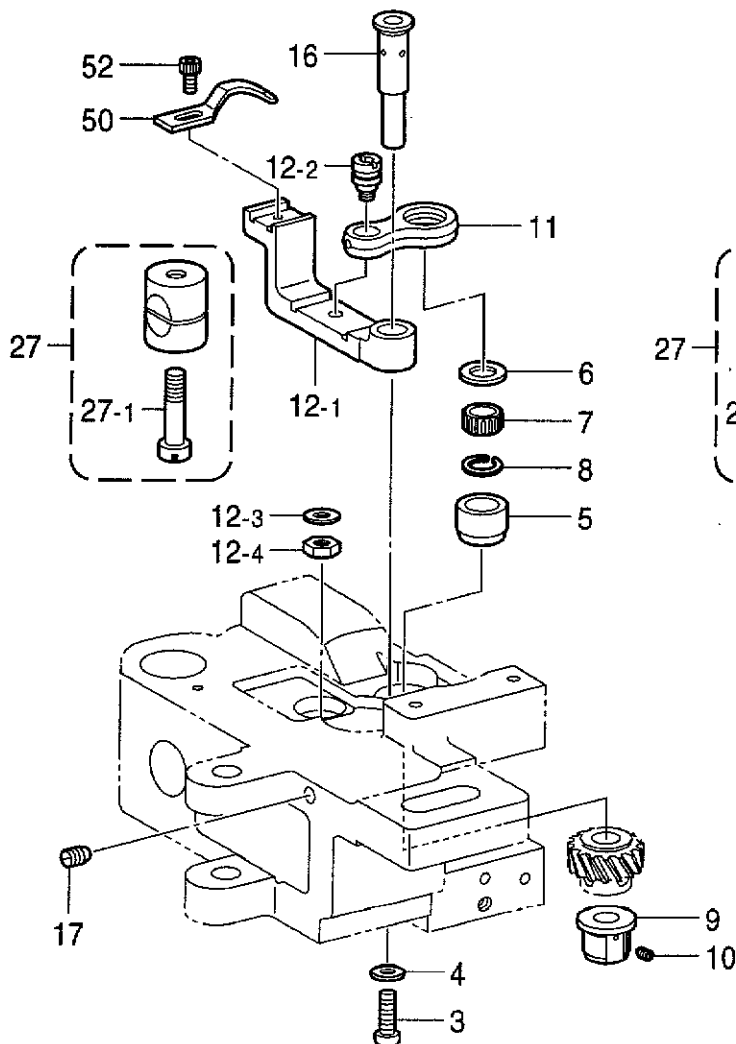
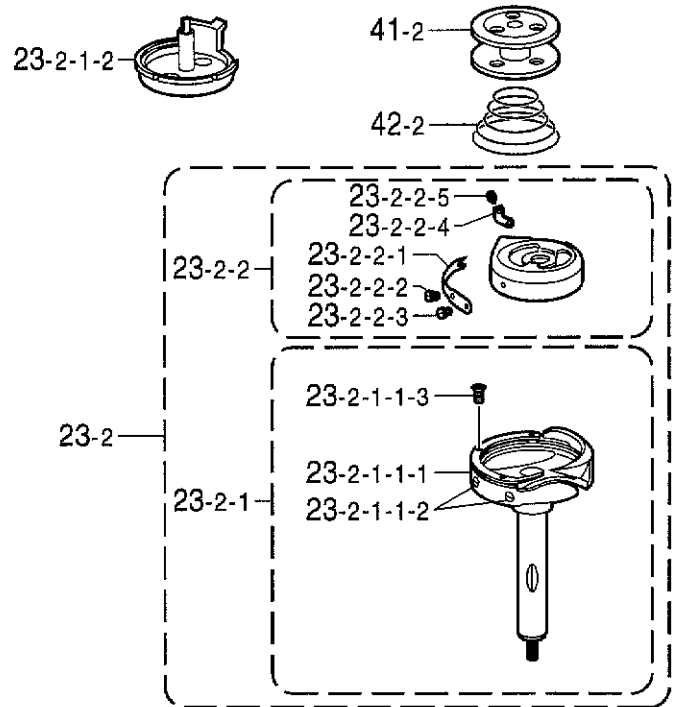
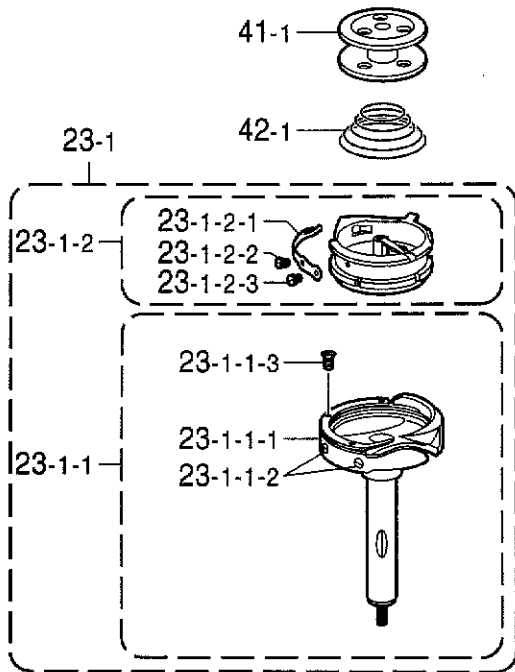
" オプション部品 / OPTION PARTS "



J1 . カマ関係 (B877) / Rotary hook mechanism (B877) / Greifervorrichtung (B877) /
 Mécanisme du crochet rotatif (B877) / Mecanismo del cangrejo (B877)

| REF.NO. | CODE | Q'TY | 品名 | NAME OF PARTS | RM |
|------------|-----------|------|-------------|-------------------------------|----|
| | | | オプション部品” ” | ” OPTION PARTS ” | |
| | | | <糸切り用> | <For Thread trimmer> | |
| 23-3 | S49560902 | 1 | ニホンハリカマハコクミ | ROTARY HOOK ASSY, CAP ;W/BOX | |
| 23-3-1 | S49561902 | 1 | カマクミハコクミ | OUTER R-HOOK ASSY, CAP ;W/BOX | |
| 23-3-1-1-1 | 151497001 | 1 | ハリヨセイタ | NEEDLE GUARD | |
| 23-3-1-1-2 | 151498001 | 2 | ハリヨセイタシメネジ | SCREW | |
| 23-3-1-1-3 | 151027001 | 3 | ウチカマオサエトメネジ | SET SCREW | |
| 23-3-1-2 | S09273001 | 1 | ウチカマクミ | INNER ROTARY HOOK ASSY | |
| 23-3-2 | S09278001 | 1 | キャツブクミ | CAP ASSY | |
| 23-3-2-1 | 155479001 | 1 | チヨウシバネ | TENSION SPRING | |
| 23-3-2-2 | 151029001 | 1 | チヨウシネジ | TENSION ADJUSTING SCREW | |
| 23-3-2-3 | 151030001 | 1 | チヨウシバネトメネジ | SET SCREW | |
| 23-3-2-4 | S09284001 | 1 | シタイトホジイタ | HOLDING PLATE, ;L-THREAD | |
| 23-3-2-5 | 159802001 | 1 | シメネジ1.59X2 | SCREW, SM1.59X2 | |

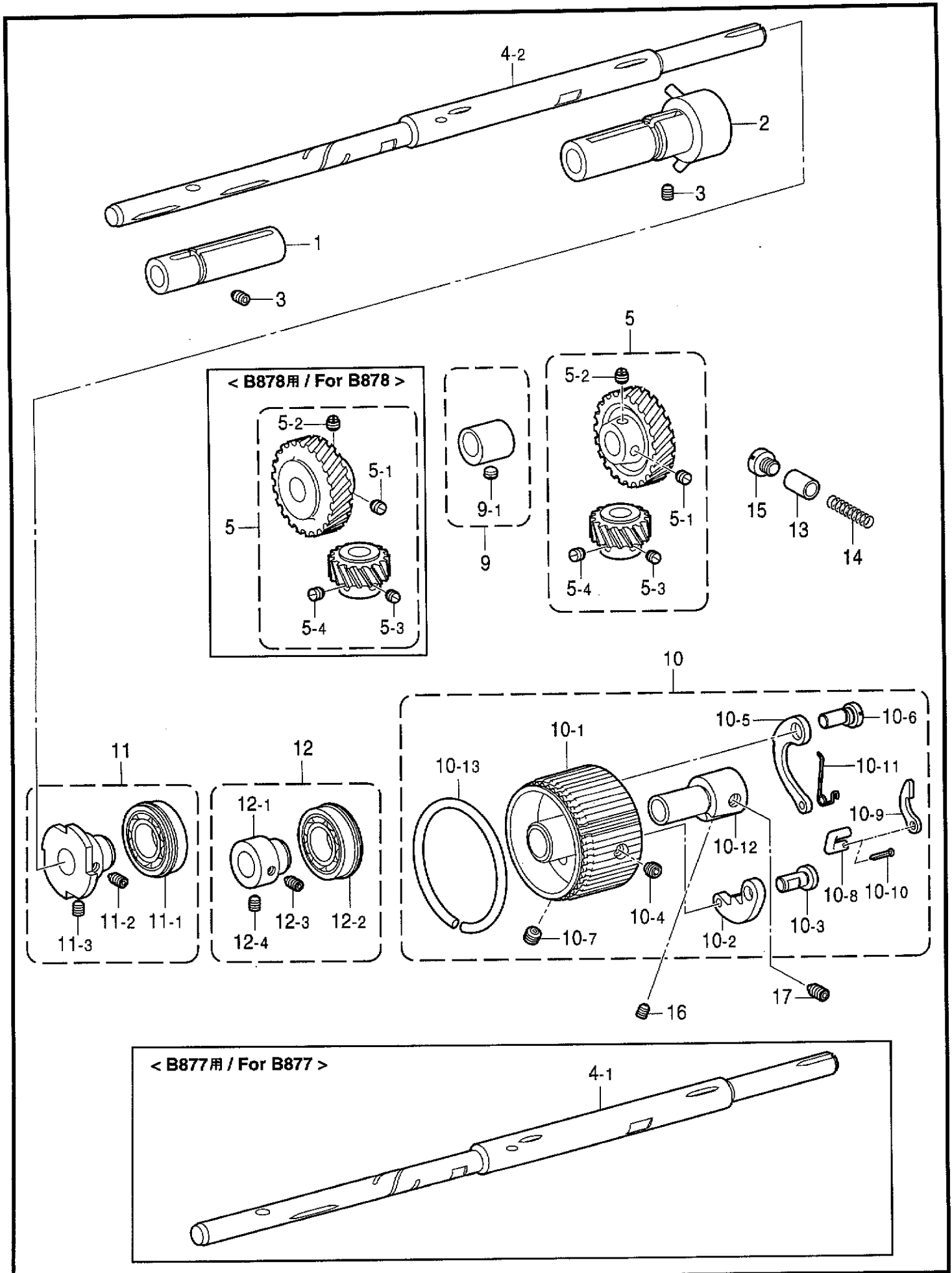
< 糸切り用 / For Thread trimmer >



J2 . カマ関係 (B878) / Rotary hook mechanism (B878) / Greifervorrichtung (B878) /
 Mécanisme du crochet rotatif (B878) / Mecanismo del cangrejo (B878)

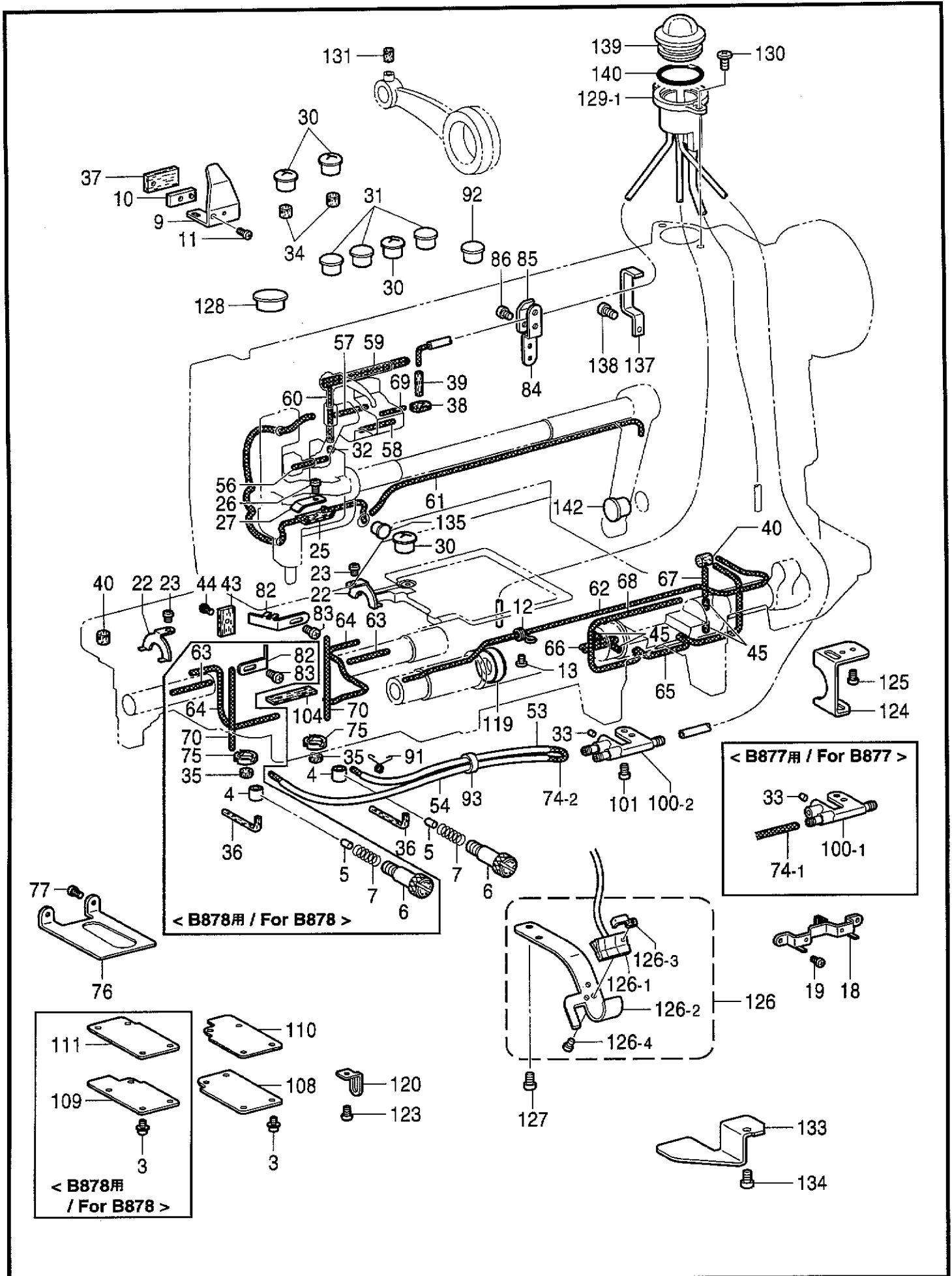
| REF.NO. | CODE | Q'TY | 品名 | NAME OF PARTS | RM |
|----------|-----------|------|--------------------------|---|----|
| 3 | 062782512 | 2 | ナベコ635-28X25 | SCREW, PAN SM6.35-28X25 | |
| 4 | 100197002 | 2 | ザガネ | WASHER | |
| 5 | S09259001 | 2 | カマジクメタルU | BUSH, U | |
| 6-1 | S09260001 | 2 | スラストリングA | THRUST RING, A ; 1.2MM | |
| 6-2 | S09261001 | 2 | スラストリングB | THRUST RING, B ; 1.4MM | |
| 7 | S07420000 | 2 | ニードルベアリング | NEEDLE BEARING | |
| 8 | S07419001 | 2 | ストツプリング | RETAINING RING | |
| 9 | S07417001 | 2 | カマジクメタルD | BUSH, D | |
| 10 | 013710512 | 2 | トメネジ4.76クボミ | SET SCREW, (CP) SM4.76 | |
| 11 | 150967101 | 2 | オープナーリンク | OPENER LINK | |
| 12-1 | S38213051 | 2 | オープナーレバーL | OPENER LEVER, L | |
| 12-2 | 148005001 | 2 | オープナーリンクジク | SHAFT, ;O-LINK | |
| 12-3 | 025710232 | 2 | ヒラザガネチユウ4.76 | WASHER, PLAIN SM4.76 | |
| 12-4 | 110161006 | 2 | ナツト4.76 | NUT, SM4.76 | |
| 16 | S13021001 | 2 | オープナーレバージク | SHAFT, ;O-LEVER | |
| 17 | 013711012 | 2 | トメネジ4.76クボミ | SET SCREW, (CP) SM4.76 | |
| ----- | | | | | |
| 23-1 | S49554902 | 1 | <スタンダード用> ニホンハリカマハコクミ | <For Standard> ROTARY HOOK ASSY, W/BOX | |
| 23-1-1 | S49555902 | 1 | ソトカマクミハコクミ | OUTER ROTARY HOOK ASSY, W/BOX | |
| 23-1-1-1 | 151497001 | 2 | ハリヨセイタ | NEEDLE GUARD | |
| 23-1-1-2 | 151498001 | 4 | ハリヨセイタシメネジ | SCREW | |
| 23-1-1-3 | 151027001 | 6 | ウチカマオサエトメネジ | SET SCREW | |
| 23-1-2 | S09272001 | 2 | ウチカマクミ | INNER ROTARY HOOK ASSY | |
| 23-1-2-1 | 156521001 | 2 | チヨウシバネ | TENSION SPRING | |
| 23-1-2-2 | 151029001 | 2 | チヨウシネジ | TENSION ADJUSTING SCREW | |
| 23-1-2-3 | 151030001 | 2 | チヨウシバナネトメネジ | SET SCREW | |
| ----- | | | | | |
| 23-2 | S49560902 | 1 | <糸切り用> ニホンハリカマハコクミ | <For Thread trimmer> ROTARY HOOK ASSY, CAP ; W/BOX | |
| 23-2-1 | S49561902 | 1 | カマクミハコクミ | OUTER R-HOOK ASSY, CAP ; W/BOX | |
| 23-2-1-1 | 151497001 | 2 | ハリヨセイタ | NEEDLE GUARD | |
| 23-2-1-2 | 151498001 | 4 | ハリヨセイタシメネジ | SCREW | |
| 23-2-1-3 | 151027001 | 6 | ウチカマオサエトメネジ | SET SCREW | |
| 23-2-1-2 | S09273001 | 2 | ウチカマクミ | INNER ROTARY HOOK ASSY | |
| 23-2-2 | S09278001 | 2 | キャツブクミ | CAP ASSY | |
| 23-2-2-1 | 155479001 | 2 | チヨウシバネ | TENSION SPRING | |
| 23-2-2-2 | 151029001 | 2 | チヨウシネジ | TENSION ADJUSTING SCREW | |
| 23-2-2-3 | 151030001 | 2 | チヨウシバナネトメネジ | SET SCREW | |
| 23-2-2-4 | S09284001 | 2 | シタイトホジイタ | HOLDING PLATE, ;L-THREAD | |
| 23-2-2-5 | 159802001 | 2 | シメネジ1.59X2 | SCREW, SM1.59X2 | |
| ----- | | | | | |
| 27 | S07658001 | 2 | ピンチスリーブクミ | PINCH SLEEVE ASSY | |
| 27-1 | 112700001 | 2 | シメネジ5.95 | SCREW, SM5.95-28X32 | |
| ----- | | | | | |
| 41-1 | 155484151 | 2 | <スタンダード用> ボビン | <For Standard> BOBBIN | |
| 42-1 | 156557001 | 2 | クウテンボウシバネ | SPRING, ANTI-SPIN | |
| ----- | | | | | |
| 41-2 | S09285051 | 2 | <糸切り用> ボビン | <For Thread trimmer> BOBBIN | |
| 42-2 | S09286000 | 2 | クウテンボウシバネ | SPRING, ANTI-SPIN | |
| ----- | | | | | |
| 50 | S38212001 | 1 | オープナー | OPENER | |
| 51 | S38212001 | 1 | オープナー | OPENER | |
| 52 | 154965001 | 1 | アナボルト3.57X8 | BOLT, SOCKET SM3.57X8 | |
| 53 | 154965001 | 1 | アナボルト3.57X8 | BOLT, SOCKET SM3.57X8 | |

K. 下軸関係 / Lower shaft mechanism / Untere Welle / Mécanisme de l' arbre inférieur / Mecanismo del eje inferior



K. 下軸関係 / Lower shaft mechanism / Untere Welle / Mécanisme de l'arbre inférieur / Mecanismo del eje inferior

| REF.NO. | CODE | Q'TY | 品名 | NAME OF PARTS | RM |
|---------|-----------|------|-----------------|--------------------------------|----|
| 1 | S38295000 | 1 | カマドダイメタルL | BUSH, L ;R-HOOK BASE | |
| 2 | S48724001 | 1 | プランジャーポンプクミ | PLUNGER PUMP ASSY | |
| 3 | 014781032 | 2 | アナクボミ 635-28X10 | SET SCREW, SOCKET (CP) SM6.35 | |
| ----- | | | | | |
| 4-1 | S48726001 | 1 | <B877用> シタジク | <For B877> LOWER SHAFT | |
| 5 | S48777001 | 1 | スパイラルギヤクミC | SPIRAL GEAR ASSY, C | |
| 5-1 | 112684001 | 1 | トメネジ6.35 | SET SCREW, SM6.35 | |
| 5-2 | 100251001 | 2 | トメネジ6.35 | SET SCREW, SM6.35-40X6.5 | |
| 5-3 | 131007001 | 2 | トメネジ6.35クボミ | SET SCREW, (CP) SM6.35 | |
| 5-4 | 112684001 | 1 | トメネジ6.35 | SET SCREW, SM6.35 | |
| ----- | | | | | |
| 4-2 | S48753001 | 1 | <B878用> シタジク | <For B878> LOWER SHAFT | |
| 5 | S48777001 | 2 | スパイラルギヤクミC | SPIRAL GEAR ASSY, C | |
| 5-1 | 112684001 | 2 | トメネジ6.35 | SET SCREW, SM6.35 | |
| 5-2 | 100251001 | 4 | トメネジ6.35 | SET SCREW, SM6.35-40X6.5 | |
| 5-3 | 131007001 | 4 | トメネジ6.35クボミ | SET SCREW, (CP) SM6.35 | |
| 5-4 | 112684001 | 2 | トメネジ6.35 | SET SCREW, SM6.35 | |
| ----- | | | | | |
| 9 | 181486001 | 1 | ジョウゲヘンシンリンクミ | F-LIFTING ECCENTRIC WHEEL ASSY | |
| 9-1 | 112684001 | 1 | トメネジ6.35 | SET SCREW, SM6.35 | |
| 10 | S48727101 | 1 | タイミングプーリーDクミ | TIMING PULLEY ASSY, D | |
| 10-1 | S48728101 | 1 | タイミングプーリーD | TIMING PULLEY, D | |
| 10-2 | S48773001 | 1 | ロツクレバー | LOCK LEVER | |
| 10-3 | S48774101 | 1 | ロツクレバージク | STUD, ;L-LEVER | |
| 10-4 | 152718001 | 1 | アナトメネジ5.95 | SET SCREW, SOCKET SM5.95X5 | |
| 10-5 | 150982101 | 1 | ロツクレバーバネ | SPRING, ;L-LEVER | |
| 10-6 | S48775001 | 1 | ロツクレバーヘンシンジク | ECCENTRIC SHAFT | |
| 10-7 | 152718001 | 1 | アナトメネジ5.95 | SET SCREW, SOCKET SM5.95X5 | |
| 10-8 | 150984001 | 1 | レンケツリンク | CONNECTING LINK | |
| 10-9 | 150985101 | 1 | ラチエツト | RATCHET | |
| 10-10 | 114909000 | 1 | ワリピン | PIN, COTTER | |
| 10-11 | 150986001 | 1 | ラチエツトバネ | SPRING | |
| 10-12 | S49528001 | 1 | カラー | COLLAR | |
| 10-13 | S38243051 | 1 | タイミングプーリーリング | RING, ;T-PULLEY | |
| 11 | S48729001 | 1 | ロツクラチエツトクミ | LOCK RATCHET ASSY | |
| 11-1 | 072600480 | 1 | タマジクウケ6004ZZNR | BALL BEARING, 6004ZZNR | |
| 11-2 | 148821001 | 1 | アナトメネジ6.35トガリ | SET SCREW, SOCKET (CN) SM6.35 | |
| 11-3 | 014771022 | 1 | アナトメネジ6.35クボミ | SET SCREW, SOCKET (CP) SM6.35 | |
| 12 | S48731001 | 1 | タマジクウケクミ | BALL BEARING ASSY | |
| 12-1 | S07447001 | 1 | タマジクウケブツシュ | BUSH, ;BALL BEARING | |
| 12-2 | 158115001 | 1 | タマジクウケ6204ZZNR | BALL BEARING, 6204ZZNR | |
| 12-3 | 148821001 | 1 | アナトメネジ6.35トガリ | SET SCREW, SOCKET (CN) SM6.35 | |
| 12-4 | 014771022 | 1 | アナトメネジ6.35クボミ | SET SCREW, SOCKET (CP) SM6.35 | |
| 13 | 144875001 | 1 | プランジャー | PLUNGER | |
| 14 | S48732001 | 1 | プランジャーバネ | SPRING, COMPRESSION | |
| 15 | S38442001 | 1 | シメネジ | SCREW, SM6.35X5 | |
| 16 | 014771022 | 1 | アナトメネジ6.35クボミ | SET SCREW, SOCKET (CP) SM6.35 | |
| 17 | 148821001 | 1 | アナトメネジ6.35トガリ | SET SCREW, SOCKET (CN) SM6.35 | |



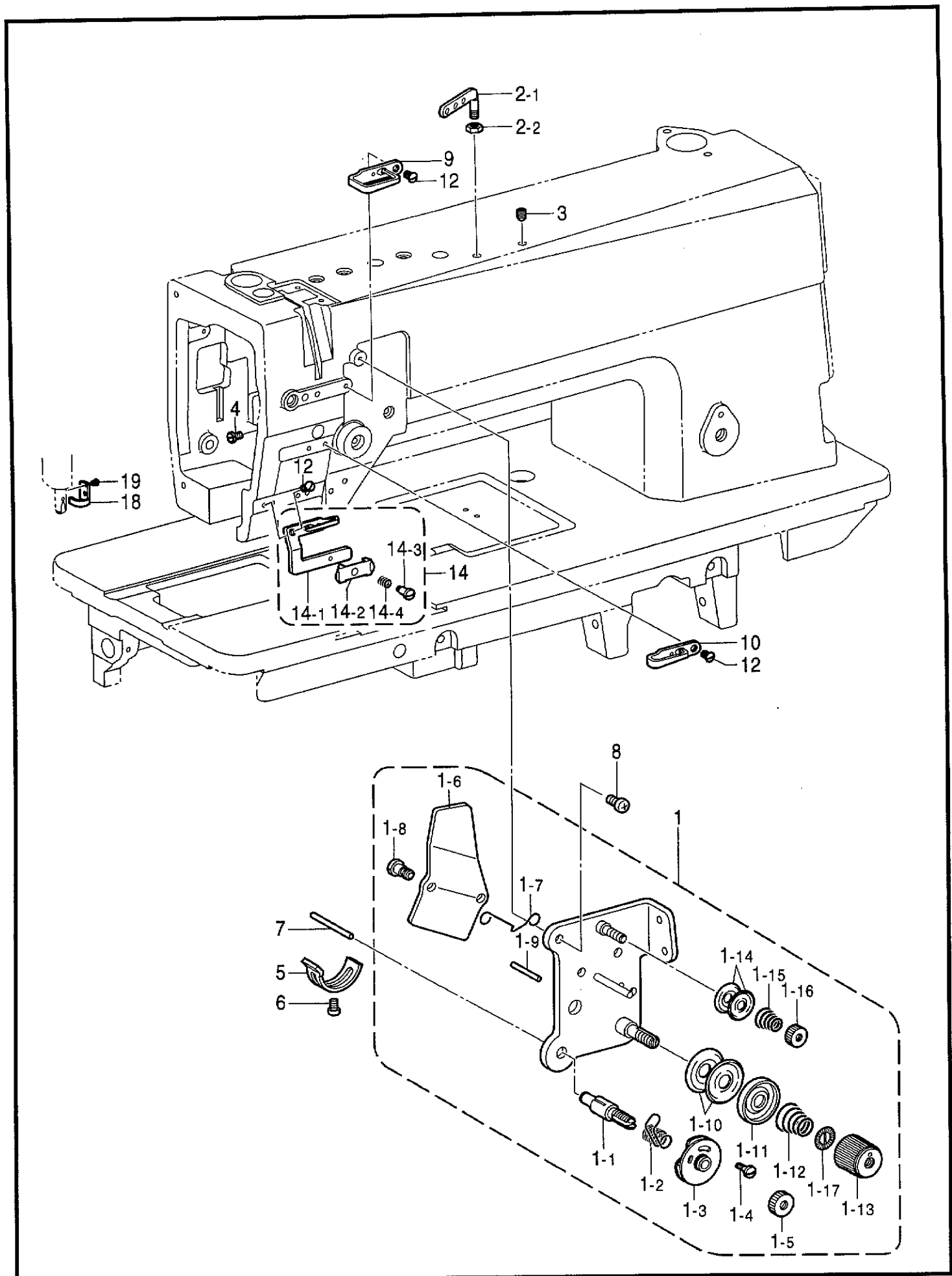
| REF.NO. | CODE | Q'TY | ヒンメイ | NAME OF PARTS | RM |
|---------|-----------|------|---------------|--------------------------------|----|
| | | | <B877用> | <For B877> | |
| 3 | S38248001 | 4 | ナベザクミ3.57X8 | SCREW, PAN (S/P WASHER) SM3.57 | |
| 4 | S07477000 | 1 | ゴムリング | RUBBER RING | |
| 5 | S07478000 | 1 | ゴムオサエ | RUBBER PRESSER | |
| 6 | S38292001 | 1 | オイルチヨウセツネジ | OIL ADJUSTING SCREW | |
| 7 | S38299001 | 1 | オイルチヨウセツバネ | OIL ADJUSTING SPRING | |
| 9 | 150988001 | 1 | オイルヨケイタ | OIL STOPPER PLATE | |
| 10 | 112717001 | 1 | オイルヨケイタオサエカネ | HOLDER, ;O-STOPPER PLATE | |
| 11 | 062711212 | 1 | ナベコ476-32X12 | SCREW, PAN SM4.76-32X12 | |
| | | | <B878用> | <For B878> | |
| 3 | S38248001 | 8 | ナベザクミ3.57X8 | SCREW, PAN (S/P WASHER) SM3.57 | |
| 4 | S07477000 | 2 | ゴムリング | RUBBER RING | |
| 5 | S07478000 | 2 | ゴムオサエ | RUBBER PRESSER | |
| 6 | S38292001 | 2 | オイルチヨウセツネジ | OIL ADJUSTING SCREW | |
| 7 | S38299001 | 2 | オイルチヨウセツバネ | OIL ADJUSTING SPRING | |
| 9 | 150988001 | 2 | オイルヨケイタ | OIL STOPPER PLATE | |
| 10 | 112717001 | 2 | オイルヨケイタオサエカネ | HOLDER, ;O-STOPPER PLATE | |
| 11 | 062711212 | 2 | ナベコ476-32X12 | SCREW, PAN SM4.76-32X12 | |
| 12 | 112743001 | 1 | クミヒモササエ | WICK HOLDER | |
| 13 | 060670512 | 1 | バインド357-40X5 | SCREW, BIND SM3.57-40X5 | |
| 18 | 143673001 | 1 | キリカエキクミヒモササエ | WICK SUPPORT | |
| 19 | 062660412 | 2 | ナベコ318-40X4 | SCREW, PAN SM3.18-40X4 | |
| 22 | S07471001 | 1 | ヒモササエ | WICK HOLDER | |
| 23 | 062670512 | 1 | ナベコ357-40X5 | SCREW, PAN SM3.57-40X5 | |
| 25 | S48734000 | 1 | フェルトD | FELT, D | |
| 26 | 062671412 | 1 | ナベコ357-40X14 | SCREW, PAN SM3.57-40X14 | |
| 27 | S02657101 | 1 | コードオサエ | CORD HOLDER | |
| 30 | 140890009 | 4 | オイルカツブ | OIL CAP | |
| 31 | 104821009 | 3 | ゴムセン10.5 | RUBBER CAP, 10.5 | |
| 32 | 142274009 | 1 | ゴムセン4.2 | RUBBER CAP, 4.2 | |
| 33 | 142274009 | 1 | ゴムセン4.2 | RUBBER CAP, 4.2 | |
| 34 | 112753001 | 2 | フェルト | FELT | |
| 35 | S38266000 | 1 | カマジクフェルト | FELT | |
| 36 | S07476000 | 1 | フェルト | FELT | |
| 37 | 148762001 | 1 | テンピンフェルト | FELT, ;T/TAKE-UP LEVER | |
| 38 | S38269000 | 1 | ウワジクメタルLフェルト | FELT | |
| 39 | S07571000 | 1 | フェルト | FELT | |
| 40 | 112753001 | 3 | フェルト | FELT | |
| 43 | 112759001 | 1 | オクリダイフタマタフェルト | FELT | |
| 44 | 100257010 | 1 | シメネジ3.57 | SCREW, SM3.57X6 | |
| 45 | 148743001 | 4 | フェルト | FELT | |
| 53 | S07458100 | 1 | ビニールチューブ | OIL TUBE, L = 180 | |
| | | | <B878用> | <For B878> | |
| 35 | S38266000 | 2 | カマジクフェルト | FELT | |
| 36 | S07476000 | 2 | フェルト | FELT | |
| 54 | S07459100 | 1 | ビニールチューブ | OIL TUBE, L = 240 | |
| 55 | S07465000 | 1 | クミヒモ | WICK, L = 200 | |
| 56 | 112728001 | 1 | クミヒモ | WICK, L = 50 | |
| 57 | 114693001 | 1 | クミヒモ | WICK, L = 30 | |
| 58 | 112735000 | 1 | クミヒモ | WICK, L = 45 | |
| 59 | S36670000 | 1 | クミヒモ | WICK, L = 138 | |
| 60 | S03289001 | 1 | クミヒモ4X4 | WICK, 4X4 L = 40 | |

| REF.NO. | CODE | Q'TY | ヒンメイ | NAME OF PARTS | RM |
|---------|-----------|------|----------------------|----------------------------|----|
| 61 | 112736000 | 1 | クミヒモ | WICK, L = 440 | |
| 62 | 152974001 | 1 | クミヒモ4X4 | WICK, 4X4 L = 350 | |
| 63 | 538481000 | 2 | クミヒモ | WICK, L = 41 | |
| 64 | 108802001 | 1 | クミヒモ4X4 | WICK, 4X4 L = 250 | |
| 65 | 108802001 | 1 | クミヒモ4X4 | WICK, 4X4 L = 250 | |
| 66 | S03289001 | 1 | クミヒモ4X4 | WICK, 4X4 L = 40 | |
| 67 | 111191001 | 1 | クミヒモ | WICK, L = 35 | |
| 68 | 112750000 | 1 | クミヒモ | WICK, L = 110 | |
| 69 | S07462000 | 1 | クミヒモ | WICK, L = 25 | |
| 70 | S07463000 | 1 | <B877用> クミヒモ | <For B877> WICK, L = 70 | |
| 74-1 | S49535000 | 1 | クミヒモ | WICK | |
| 70 | S07463000 | 2 | <B878用> クミヒモ | <For B878> WICK, L = 70 | |
| 74-2 | S07464100 | 2 | クミヒモ | WICK, L = 530 | |
| 75 | S38541000 | 1 | <B877用> オイルリング | <For B877> OIL RING | |
| 75 | S38541000 | 2 | <B878用> オイルリング | <For B878> OIL RING | |
| 76 | S48735001 | 1 | ダストプレート | DUST PLATE | |
| 77 | 062670512 | 2 | ナベコ357-40X5 | SCREW, PAN SM3.57-40X5 | |
| 82 | S21195001 | 1 | <B877用> フェルトオサエ | <For B877> FELT SUPPORT | |
| 83 | 062670512 | 1 | ナベコ357-40X5 | SCREW, PAN SM3.57-40X5 | |
| 82 | S21195001 | 2 | <B878用> フェルトオサエ | <For B878> FELT SUPPORT | |
| 83 | 062670512 | 2 | ナベコ357-40X5 | SCREW, PAN SM3.57-40X5 | |
| 84 | S48749001 | 1 | イトユルメワイヤーオサエU | WIRE HOLDER, U | |
| 85 | S02657101 | 1 | コードオサエ | CORD HOLDER | |
| 86 | 062670812 | 2 | ナベコ3.57-40X8 | SCREW, PAN SM3.57-40X8 | |
| 91 | S07876101 | 1 | <B877用> チューブストツパー | <For B877> TUBE CLIP | |
| 91 | S07876101 | 2 | <B878用> チューブストツパー | <For B878> TUBE CLIP | |
| 92 | 104821009 | 1 | ゴムセン10.5 | RUBBER CAP, 10.5 | |
| 93 | 146253000 | 1 | <B878用> チューブ | <For B878> TUBE, L5 | |
| 100-1 | S48736001 | 1 | <B877用> ターミナル | <For B877> TERMINAL | |
| 100-2 | S14189100 | 1 | <B878用> ターミナル | <For B878> TERMINAL | |

L. 給油潤滑関係 / Lubrication / Schmierung / Lubrification / Lubricación

| REF.NO. | CODE | Q'TY | ヒンメイ | NAME OF PARTS | RM |
|---------|-----------|------|-----------------------|--------------------------|----|
| 101 | 062670612 | 2 | ナベコ357-40X6 | SCREW, PAN SM3.57-40X6 | |
| 104 | S21196001 | 1 | フェルト | FELT | |
| 108 | S48737000 | 1 | カマドダイパツキンR | PACKING, R | |
| 110 | S48739001 | 1 | カマドダイフタR | CAP, R | |
| | | | | | |
| 109 | S48738000 | 1 | <B878用> カマドダイパツキンL | <For B878> PACKING, L | |
| 111 | S48740001 | 1 | カマドダイフタL | CAP, L | |
| | | | | | |
| 119 | S38251000 | 1 | オイルシール | OIL SEAL, PLUNGER PUMP | |
| 120 | S38261001 | 1 | チューブトオシL | TUBE SUPPORT BRACKET, L | |
| 123 | 062710612 | 1 | ナベコ476-32X6 | SCREW, PAN SM4.76-32X6 | |
| 124 | S48750001 | 1 | チューブアンナイ | TUBE GUIDE | |
| 125 | 062710612 | 2 | ナベコ476-32X6 | SCREW, PAN SM4.76-32X6 | |
| 126 | S48780001 | 1 | スイコミチューブソウクミ | SUCTION TUBE SET | |
| 126-1 | S48799001 | 1 | オイルスイコミグチクミ | SUCTION TUBE ASSY, ;OIL | |
| 126-2 | S48781001 | 1 | スイコミグチオサエイタ | HOLDER PLATE | |
| 126-3 | S25375001 | 1 | コードオサエT2 | CORD HOLDER, T2 | |
| 126-4 | 062400616 | 1 | ナベコM4X6 | SCREW, PAN M4X6 | |
| 127 | 062670512 | 2 | ナベコ357-40X5 | SCREW, PAN SM3.57-40X5 | |
| 128 | 104449009 | 1 | ゴムセン15.5 | RUBBER CAP, 15.5 | |
| 129 | S48762101 | 1 | オイルフキダシケースクミ | OIL CASE ASSY | |
| 129-1 | S48763001 | 1 | オイルフキダシケース | OIL CASE | |
| 129-2 | S48764000 | 1 | フキダシチューブ | OIL TUBE, L = 615 | |
| 129-3 | S48765000 | 1 | フキダシチューブD | OIL TUBE, D ;L = 450 | |
| 129-4 | S48766100 | 1 | フキダシチューブU | OIL TUBE, U ;L = 355 | |
| 129-5 | S48767100 | 1 | クミヒモ | WICK, L = 425 | |
| 129-6 | S48768100 | 1 | ドレンチューブ | OIL TUBE, DR ;L = 325 | |
| 130 | 060681212 | 2 | バインド437-40X12 | SCREW, BIND SM4.37-40X12 | |
| 131 | 107149001 | 1 | フェルト | FELT | |
| 133 | S49521001 | 1 | スイコミグチカバー | COVER | |
| 134 | 062680812 | 1 | ナベコ437-40X8 | SCREW, PAN SM4.37-40X8 | |
| 135 | 104821009 | 1 | ゴムセン10.5 | RUBBER CAP, 10.5 | |
| 137 | S48772001 | 1 | チューブガイド | TUBE GUIDE | |
| 138 | 062680612 | 1 | ナベコ4.37-40X6 | SCREW, PAN SM4.37-40X6 | |
| 139 | S02606000 | 1 | ユリヨウケイマド | OIL GAUGE WINDOW | |
| 140 | 081014670 | 1 | リングPW14 | O RING, PW14 | |
| 141 | S09043000 | 1 | フェルト | FELT | |
| 142 | S49564001 | 1 | ゴムセン12.5 | RUBBER CAP, 12.5 | |

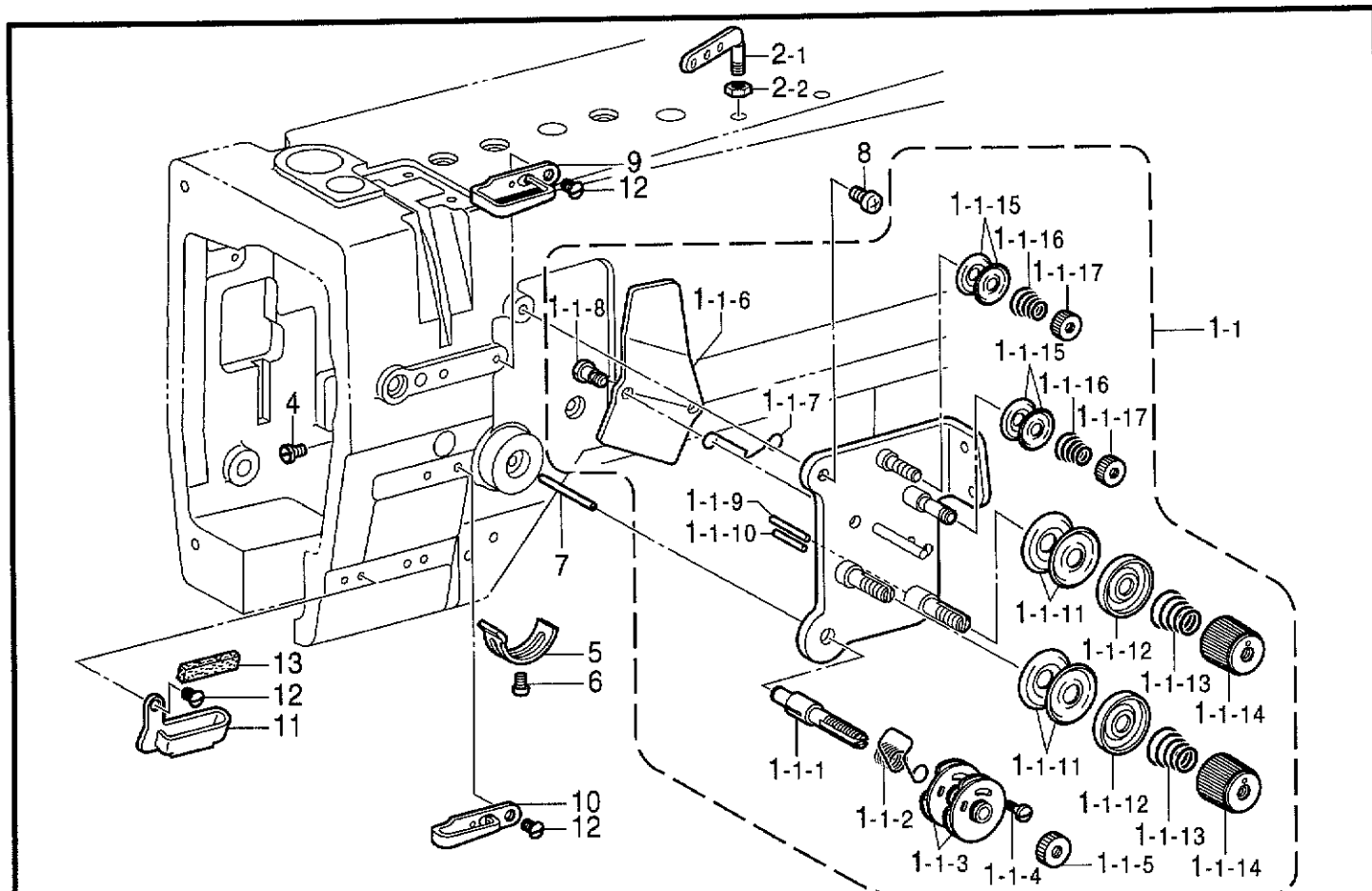
M1 . 糸通シ関係 (B877) / Threading mechanism (B877) / Fadenführungs-vorrichtung (B877) /
 Mécanisme de l'enfilage (B877) / Mecanismo del enhebrado (B877)



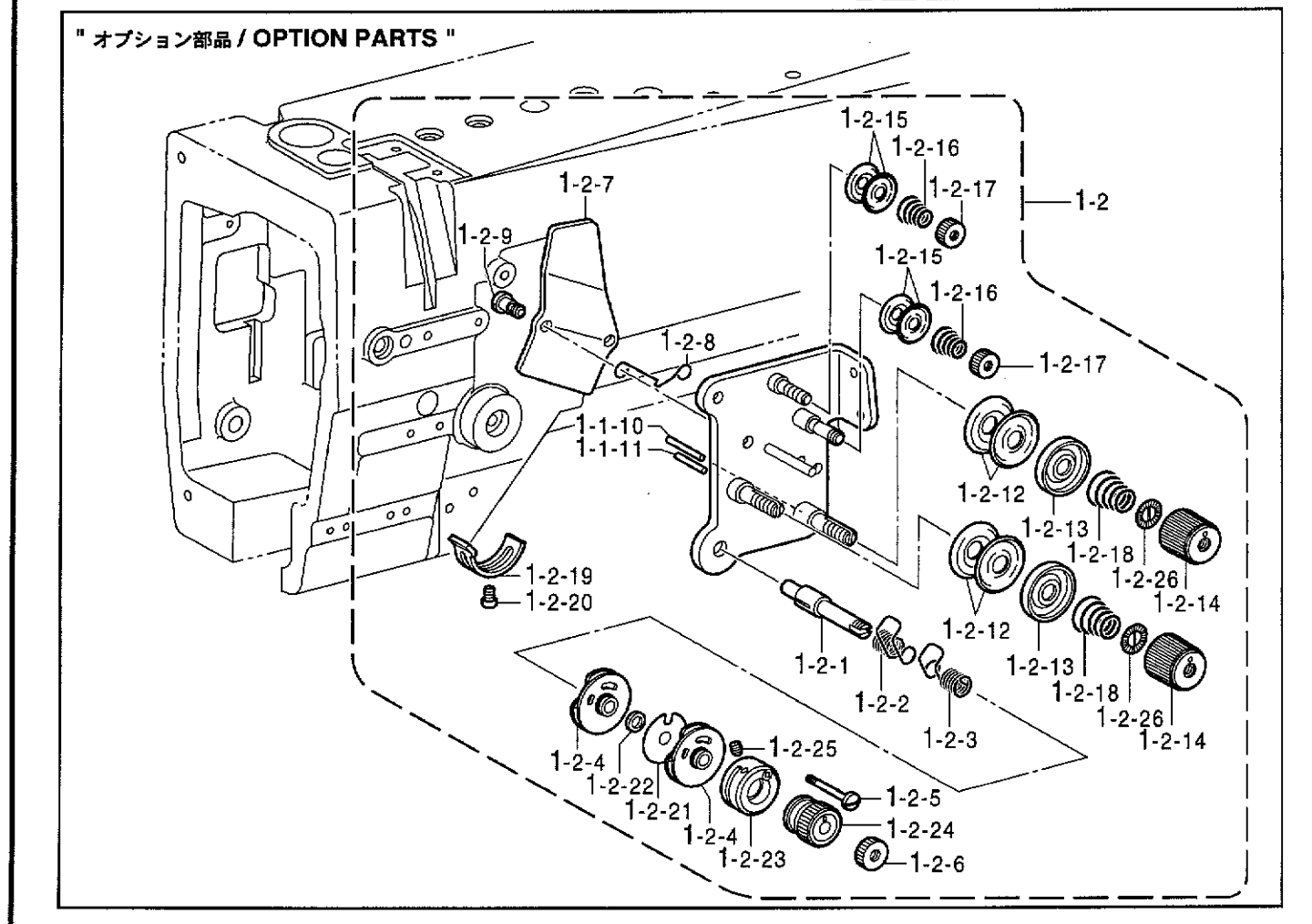
118-W77-401

M1 . 糸通シ関係 (B877) / Threading mechanism (B877) / Fadenführungsrichtung (B877) /
 Mécanisme de l'enfilage (B877) / Mecanismo del enhebrado (B877)

| REF.NO. | CODE | Q'TY | 品名 | NAME OF PARTS | RM |
|---------|-----------|------|---------------|-------------------------------|----|
| 1 | S48741101 | 1 | ウワイトチヨウシクミ | UPPER THREAD TENSION ASSY, S | |
| 1-1 | 108260001 | 1 | イトチヨウシボウ | TENSION STUD | |
| 1-2 | 151011001 | 1 | イトトリバネ | THREAD TAKE-UP SPRING | |
| 1-3 | 108254001 | 1 | イトトリバネアンナイクミ | GUIDE ASSY, ;T/TAKE-UP SPRING | |
| 1-4 | 118319001 | 1 | シメネジ2.38 | SCREW, SM2.38-56X6 | |
| 1-5 | 108265009 | 1 | イトチヨウシナツト | TENSION NUT | |
| 1-6 | S48771001 | 1 | イトユルメイタ | TENSION RELEASE PLATE | |
| 1-7 | S38274001 | 1 | イトユルメバネ | SPRING, ;T-RELEASE | |
| 1-8 | 112712001 | 2 | ダンネジ3.57 | SHOULDER SCREW, SM3.57 | |
| 1-9 | S07488001 | 1 | イトユルメピンL | PIN, ;T-RELEASE (L) | |
| 1-10 | 145446001 | 2 | イトチヨウシサラ | DISC, ;TENSION | |
| 1-11 | 159805001 | 1 | イトチヨウシサラオサエ | DISC PRESSER, ;TENSION | |
| 1-12 | S07490001 | 1 | イトチヨウシバネ | TENSION SPRING | |
| 1-13 | 149566109 | 1 | イトチヨウシナツト | TENSION NUT | |
| 1-14 | 144504001 | 2 | イトアンナイサラ | DISC, ;THREAD GUIDE | |
| 1-15 | 154560001 | 1 | プレテンションバネA | SPRING, ;PRE-TENSION (A) | |
| 1-16 | 155510001 | 1 | イトチヨウシナツト | TENSION NUT | |
| 1-17 | 151148001 | 1 | MLマワリドメ | STOPPER, ML | |
| 2-1 | 140527001 | 1 | ミツメイトカケ | THREAD RETAINER | |
| 2-2 | 150553003 | 1 | ナツト5.95 | NUT, SM5.95 | |
| 3 | 152718001 | 1 | アナトメネジ5.95 | SET SCREW, SOCKET SM5.95X5 | |
| 4 | 100064002 | 1 | シメネジ3.57 | SCREW, SM3.57X8 | |
| 5 | 112709001 | 1 | イトトリバネストツバ | STOPPER | |
| 6 | 062670512 | 1 | ナベコ357-40X5 | SCREW, PAN SM3.57-40X5 | |
| 7 | S07493001 | 1 | イトユルメジク | BAR, TENSION RELEASE | |
| 8 | 062680812 | 1 | ナベコ437-40X8 | SCREW, PAN SM4.37-40X8 | |
| 9 | 108266001 | 1 | アームイトアンナイU | THREAD GUIDE, U ;ARM | |
| 10 | 112658001 | 1 | アームイトアンナイM | THREAD GUIDE, M ;ARM | |
| 11 | 112715001 | 1 | アームイトアンナイD | THREAD GUIDE, D ;ARM | |
| 12 | 108960002 | 3 | サラネジ3.57 | SCREW, FLAT SM3.57X5 | |
| 13 | 114941001 | 1 | アームイトアンナイフェルト | FELT | |
| 14 | S49529001 | 1 | アームイトアンナイDクミ | THREAD GUIDE ASSY, D | |
| 14-1 | S48760001 | 1 | アームイトアンナイD | THREAD GUIDE, D | |
| 14-2 | S48761001 | 1 | ハリイトオサエ | THREAD CLAMP | |
| 14-3 | 112301001 | 1 | ダンネジ3.18 | SHOULDER SCREW, SM3.18 | |
| 14-4 | S49530001 | 1 | ハリイトアンナイオシバネ | SPRING, COMPRESSION | |
| 18 | 151014001 | 1 | ハリボウイトアンナイ | THREAD GUIDE, ;N-BAR | |
| 19 | 104336003 | 1 | シメネジ2.38 | SCREW, SM2.38 | |



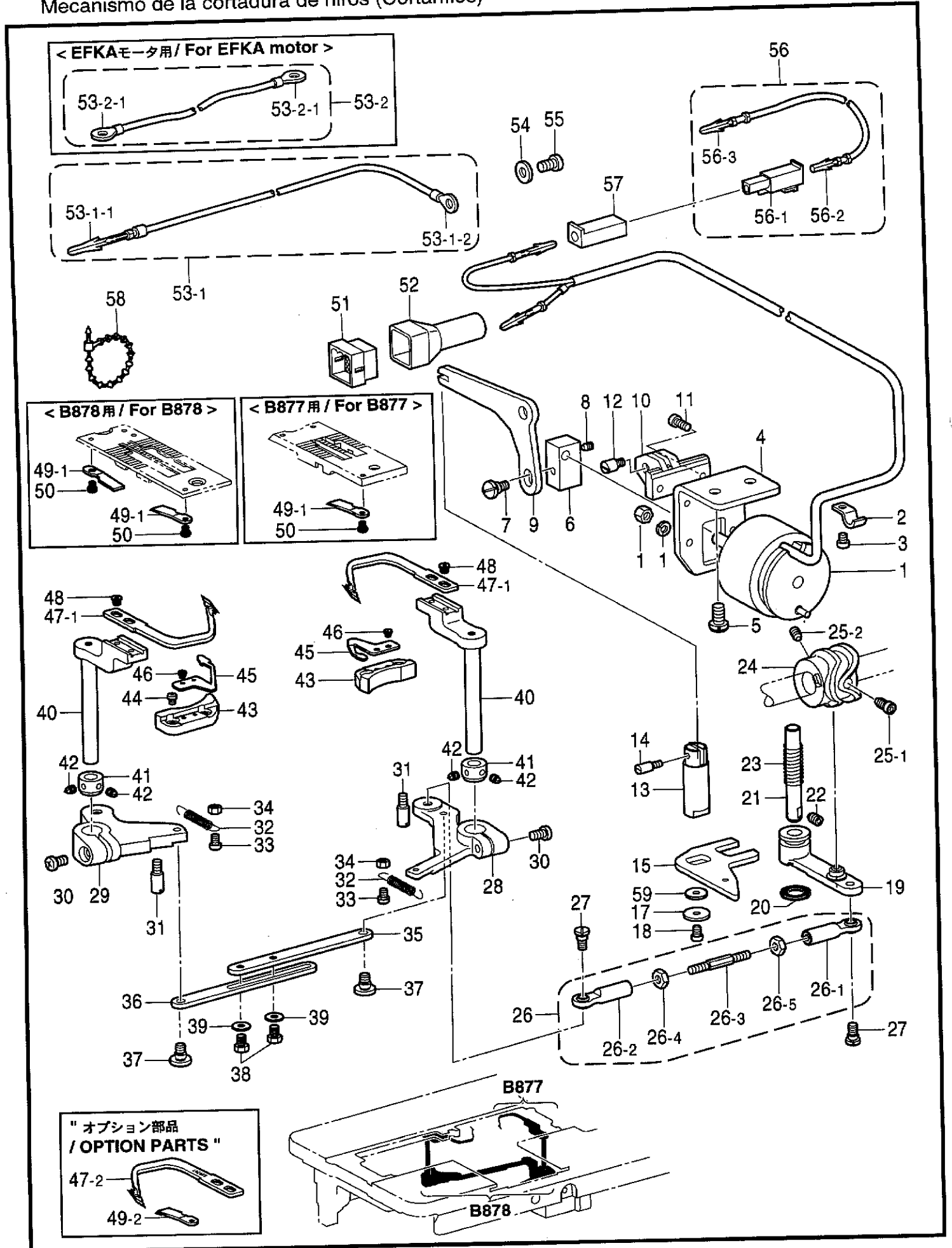
" オプション部品 / OPTION PARTS "



M2 . 糸通シ関係 (B878) / Threading mechanism (B878) / Fadenführungsrichtung (B878) /
 Mécanisme de l'enfilage (B878) / Mecanismo del enhebrado (B878)

| REF.NO. | CODE | Q'TY | ヒンメイ | NAME OF PARTS | RM |
|---------|-----------|------|---------------|-------------------------------|----|
| 1-1 | S48758001 | 1 | ウワイトチヨウシクミ | UPPER THREAD TENSION ASSY, S | |
| 1-1-1 | 144680001 | 1 | チヨウシジク | TENSION STUD | |
| 1-1-2 | S48796001 | 1 | イトトリバネ | THREAD TAKE-UP SPRING | |
| 1-1-3 | 108254001 | 2 | イトトリバネアンナイクミ | GUIDE ASSY, ;T/TAKE-UP SPRING | |
| 1-1-4 | 144682001 | 1 | シメネジ2.38 | SCREW, SM2.38-56X12 | |
| 1-1-5 | 108265009 | 1 | イトチヨウシナツト | TENSION NUT | |
| 1-1-6 | S48771001 | 1 | イトエルメイタ | TENSION RELEASE PLATE | |
| 1-1-7 | S38274001 | 1 | イトエルメバネ | SPRING, ;T-RELEASE | |
| 1-1-8 | 112712001 | 2 | ダンネジ3.57 | SHOULDER SCREW, SM3.57 | |
| 1-1-9 | 158769001 | 1 | イトエルメピンR | PIN, ;T-RELEASE (R) | |
| 1-1-10 | S07488001 | 1 | イトエルメピンL | PIN, ;T-RELEASE (L) | |
| 1-1-11 | 145446001 | 4 | イトチヨウシサラ | DISC, ;TENSION | |
| 1-1-12 | 159805001 | 2 | イトチヨウシサラオサエ | DISC PRESSER, ;TENSION | |
| 1-1-13 | S07490001 | 2 | イトチヨウシバネ | TENSION SPRING | |
| 1-1-14 | 149566109 | 2 | イトチヨウシナツト | TENSION NUT | |
| 1-1-15 | 144504001 | 4 | イトアンナイサラ | DISC, ;THREAD GUIDE | |
| 1-1-16 | 154560001 | 2 | プレテンションバネA | SPRING, ;PRE-TENSION (A) | |
| 1-1-17 | 155510001 | 2 | イトチヨウシナツト | TENSION NUT | |
| 2-1 | 140527001 | 2 | ミツメイトカケ | THREAD RETAINER | |
| 2-2 | 150553003 | 2 | ナツト5.95 | NUT, SM5.95 | |
| 4 | 100064002 | 1 | シメネジ3.57 | SCREW, SM3.57X8 | |
| 5 | 112709001 | 1 | イトトリバネストツバ | STOPPER | |
| 6 | 062670512 | 1 | ナベコ357-40X5 | SCREW, PAN SM3.57-40X5 | |
| 7 | S07493001 | 1 | イトエルメジク | BAR, TENSION RELEASE | |
| 8 | 062680812 | 1 | ナベコ437-40X8 | SCREW, PAN SM4.37-40X8 | |
| 9 | 108266001 | 1 | アームイトアンナイU | THREAD GUIDE, U ;ARM | |
| 10 | 112658001 | 1 | アームイトアンナイM | THREAD GUIDE, M ;ARM | |
| 11 | 112715001 | 1 | アームイトアンナイD | THREAD GUIDE, D ;ARM | |
| 12 | 108960002 | 3 | サラネジ3.57 | SCREW, FLAT SM3.57X5 | |
| 13 | 114941001 | 1 | アームイトアンナイフェルト | FELT | |
| 1-2 | S48759001 | 1 | " オプション部品 " | " OPTION PARTS " | |
| 1-2-1 | S08604001 | 1 | ウワイトチヨウシクミ | UPPER THREAD TENSION ASSY, D | |
| 1-2-2 | S48795001 | 1 | チヨウシジク | TENSION STUD | |
| 1-2-3 | S48794001 | 1 | イトトリバネL | THREAD TAKE-UP SPRING, L | |
| 1-2-4 | 108254001 | 2 | イトトリバネR | THREAD TAKE-UP SPRING, R | |
| 1-2-5 | 146124001 | 2 | イトトリバネアンナイクミ | GUIDE ASSY, ;T/TAKE-UP SPRING | |
| 1-2-6 | 146124001 | 1 | シメネジ2.38 | SCREW, SM2.38 | |
| 1-2-7 | 108265009 | 1 | イトチヨウシナツト | TENSION NUT | |
| 1-2-8 | S48771001 | 1 | イトエルメイタ | TENSION RELEASE PLATE | |
| 1-2-9 | S38274001 | 1 | イトエルメバネ | SPRING, ;T-RELEASE | |
| 1-2-10 | 112712001 | 2 | ダンネジ3.57 | SHOULDER SCREW, SM3.57 | |
| 1-2-11 | S07488001 | 1 | イトエルメピンL | PIN, ;T-RELEASE (L) | |
| 1-2-12 | 158769001 | 1 | イトエルメピンR | PIN, ;T-RELEASE (R) | |
| 1-2-13 | 145446001 | 4 | イトチヨウシサラ | DISC, ;TENSION | |
| 1-2-14 | 159805001 | 2 | イトチヨウシサラオサエ | DISC PRESSER, ;TENSION | |
| 1-2-15 | 149566109 | 2 | イトチヨウシナツト | TENSION NUT | |
| 1-2-16 | 144504001 | 4 | イトアンナイサラ | DISC, ;THREAD GUIDE | |
| 1-2-17 | 154560001 | 2 | プレテンションバネA | SPRING, ;PRE-TENSION (A) | |
| 1-2-18 | 155510001 | 2 | イトチヨウシナツト | TENSION NUT | |
| 1-2-19 | S07490001 | 2 | イトチヨウシバネ | TENSION SPRING | |
| 1-2-20 | 112709001 | 1 | イトトリバネストツバ | STOPPER | |
| 1-2-21 | 062670512 | 1 | ナベコ357-40X5 | SCREW, PAN SM3.57-40X5 | |
| 1-2-22 | S08605101 | 1 | スペーサー | SPACER | |
| 1-2-23 | S08606001 | 1 | カラー | COLLAR | |
| 1-2-24 | S08609201 | 1 | ストツパウケ | STOPPER SUPPORT | |
| 1-2-25 | S08610101 | 1 | チヨウセツツマミ | ADJUSTING THUMB | |
| 1-2-26 | 013660612 | 1 | トメネジ3.18クボミ | SET SCREW, (CP) SM3.18 | |
| | 151148001 | 2 | MLマワリドメ | STOPPER, ML | |

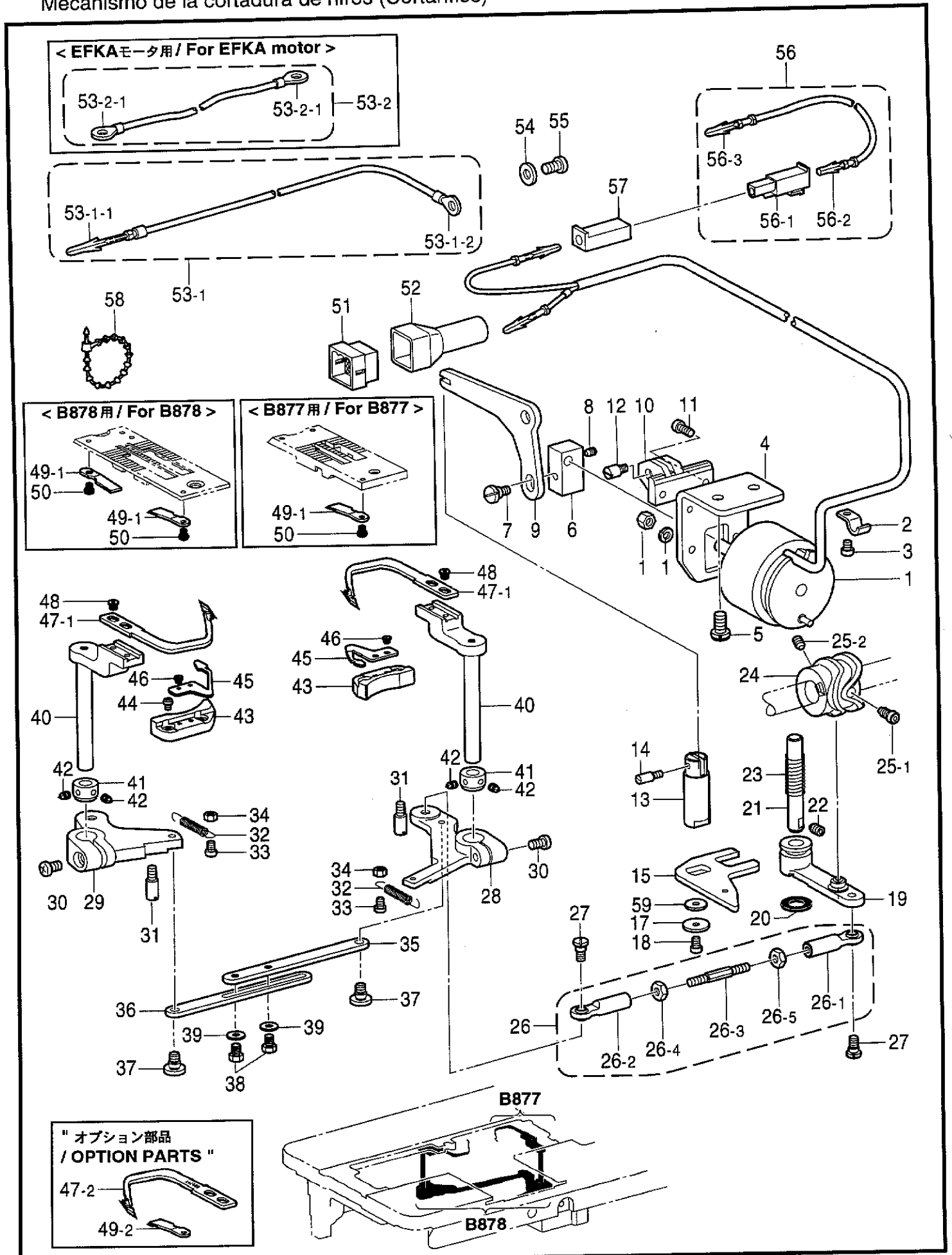
N. 糸切り関係 (糸切り) / Thread trimmer mechanism (Thread trimmer) /
 Fadenabschneidevorrichtung (Fadenabschneider) / Mécanisme de coupe-fil (Coupe-fil) /
 Mecanismo de la cortadura de hiros (Cortahilos)



N. 糸切り関係 (糸切り) / Thread trimmer mechanism (Thread trimmer) /
 Fadenabschneidevorrichtung (Fadenabschneider) / Mécanisme de coupe-fil (Coupe-fil) /
 Mecanismo de la cortadura de hiros (Cortahilos)

| REF.NO. | CODE | Q'TY | ヒンメイ | NAME OF PARTS | RM |
|---------|-----------|------|-------------------------|--|----|
| 1 | S18884009 | 1 | <標準モータ用> イトキリソレノイド | <For Motor of standard> THREAD TRIMMER SOLENOID | |
| 1 | S07495009 | 1 | <EFKAモータ用> イトキリソレノイド | <For EFKA motor> THREAD TRIMMER SOLENOID, ;EFKA | |
| 2 | 140647101 | 1 | コードオサエ | CORD HOLDER | |
| 3 | 062670512 | 1 | ナベコ357-40X5 | SCREW, PAN SM3.57-40X5 | |
| 4 | S07496001 | 1 | ソレノイドシジイタ | SOLENOID BRACKET | |
| 5 | 110201001 | 2 | シメネジ6.35 | SCREW, SM6.35 | |
| 6 | S07497101 | 1 | ソレノイドツギテ | SOLENOID JOINT | |
| 7 | 144526001 | 1 | ダンネジ4.37 | SHOULDER SCREW, SM4.37 | |
| 8 | 014680622 | 1 | アナトメネジ4.37クボミ | SET SCREW, SOCKET (CP) SM4.37 | |
| 9 | S07498001 | 1 | ソレノイドレバー | SOLENOID LEVER | |
| 10 | S07499001 | 1 | ソレノイドレバーウケ | BRACKET, ;S-LEVER | |
| 11 | 062711012 | 2 | ナベコ476-32X10 | SCREW, PAN SM4.76-32X10 | |
| 12 | S07500001 | 1 | ソレノイドレバージク | LEVER STUD, ;SOLENOID | |
| 13 | S07501001 | 1 | イトキリジク | DRIVING ROD | |
| 14 | 148546001 | 1 | ブランジヤピン | PLUNGER PIN | |
| 15 | S07502101 | 1 | イトキリジクイタ | DRIVING ROD PLATE, TR | |
| 17 | 116662003 | 1 | ザガネ | WASHER | |
| 18 | 062711012 | 1 | ナベコ476-32X10 | SCREW, PAN SM4.76-32X10 | |
| 19 | S34444021 | 1 | シユレバークミ | MAIN LEVER ASSY, ;KNIFE | |
| 20 | 148559100 | 1 | ゴム | RUBBER | |
| 21 | S07508001 | 1 | シユレバージク | LEVER SHAFT | |
| 22 | 014781032 | 1 | アナクボミ635-28X10 | SET SCREW, SOCKET (CP) SM6.35 | |
| 23 | S07509001 | 1 | シユレバーバネ | SPRING, COMPRESSION | |
| 24 | S07510001 | 1 | イトキリカム | THREAD TRIMMER CAM | |
| 25-1 | 148574001 | 1 | セツトネジ6.35 | SET SCREW, SOCKET SM6.35 | |
| 25-2 | 014771022 | 1 | アナトメネジ6.35クボミ | SET SCREW, SOCKET (CP) SM6.35 | |
| 25-3 | 014771022 | 2 | アナトメネジ6.35クボミ | SET SCREW, SOCKET (CP) SM6.35 | |
| 26 | S07511001 | 1 | ナガサチヨウセツレンカンクミ | CONNECTING ROD ASSY, ;L-ADJUST | |
| 26-1 | S07512001 | 1 | タマツギテRクミ | ROUND JOINT ASSY, R | |
| 26-2 | S07514001 | 1 | タマツギテLクミ | ROUND JOINT ASSY, L | |
| 26-3 | S07516001 | 1 | ナガサチヨウセツレンカン | CONNECTING ROD, ;L-ADJUST | |
| 26-4 | 148592001 | 1 | ナツト5.95 | NUT, SM5.95 | |
| 26-5 | 100022005 | 1 | ナツト5.95 | NUT, SM5.95 | |
| 27 | 141494001 | 2 | タマツギテダンネジ | SHOULDER SCREW, SM5.95-28 | |
| 28 | S38419001 | 1 | イトキリレバー | THREAD TRIMMER LEVER, R | |
| 30 | 062681212 | 1 | <B877用> ナベコ437-40X12 | <For B877> SCREW, PAN SM4.37-40X12 | |
| 31 | S07519001 | 1 | ストツバーネジ4.76 | STOPPER SCREW, SM4.76 | |
| 32 | S07520001 | 1 | イトキリレバーバネ | SPRING, EXTENSION | |
| 33 | 062671412 | 1 | ナベコ357-40X14 | SCREW, PAN SM3.57-40X14 | |
| 34 | 021670102 | 1 | ナツト1シユ3.57 | NUT, 1 SM3.57 | |
| 40 | S07523101 | 1 | イドウハレバー | MOVABLE KNIFE LEVER | |
| 41 | 120752001 | 1 | セツトカラー | SET SCREW COLLAR | |
| 42 | 100251001 | 2 | トメネジ6.35 | SET SCREW, SM6.35-40X6.5 | |
| 43 | S07524101 | 1 | イドウハウケ | MOVABLE KNIFE BRACKET | |
| 44 | 062670812 | 2 | ナベコ3.57-40X8 | SCREW, PAN SM3.57-40X8 | |
| 45 | S07525000 | 1 | シタイトホジバネ | SPRING, PLATE | |
| 46 | 141544001 | 2 | シメネジ3.18 | SCREW, SM3.18-40X3 | |
| 47-1 | S07526201 | 1 | イドウハ | MOVABLE KNIFE | |
| 48 | 148536001 | 2 | シメネジ4.37 | SCREW, W/SOCKET SM4.37-40X4.2 | |
| 49-1 | S07527001 | 1 | コテイハ | FIXED KNIFE | |
| 50 | 148539101 | 1 | ダンネジ2.38 | SHOULDER SCREW, SM2.38 | |

N. 糸切り関係 (糸切り) / Thread trimmer mechanism (Thread trimmer) /
 Fadenabschneidevorrichtung (Fadenabschneider) / Mécanisme de coupe-fil (Coupe-fil) /
 Mecanismo de la cortadura de hiros (Cortahilos)



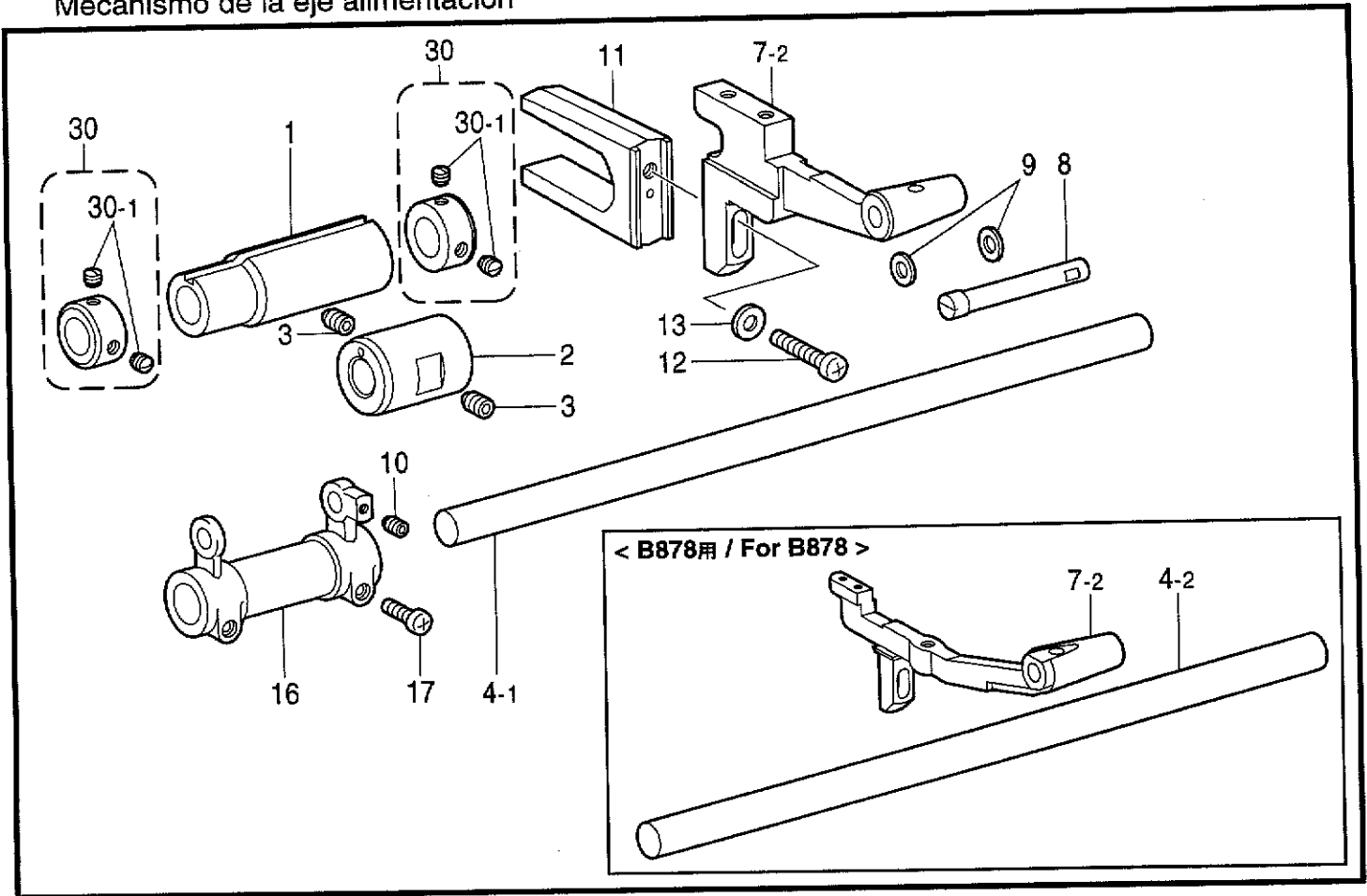
N. 糸切り関係 (糸切り) / Thread trimmer mechanism (Thread trimmer) /

Fadenabschneidevorrichtung (Fadenabschneider) / Mécanisme de coupe-fil (Coupe-fil) /

Mecanismo de la cortadura de hiros (Cortahilos)

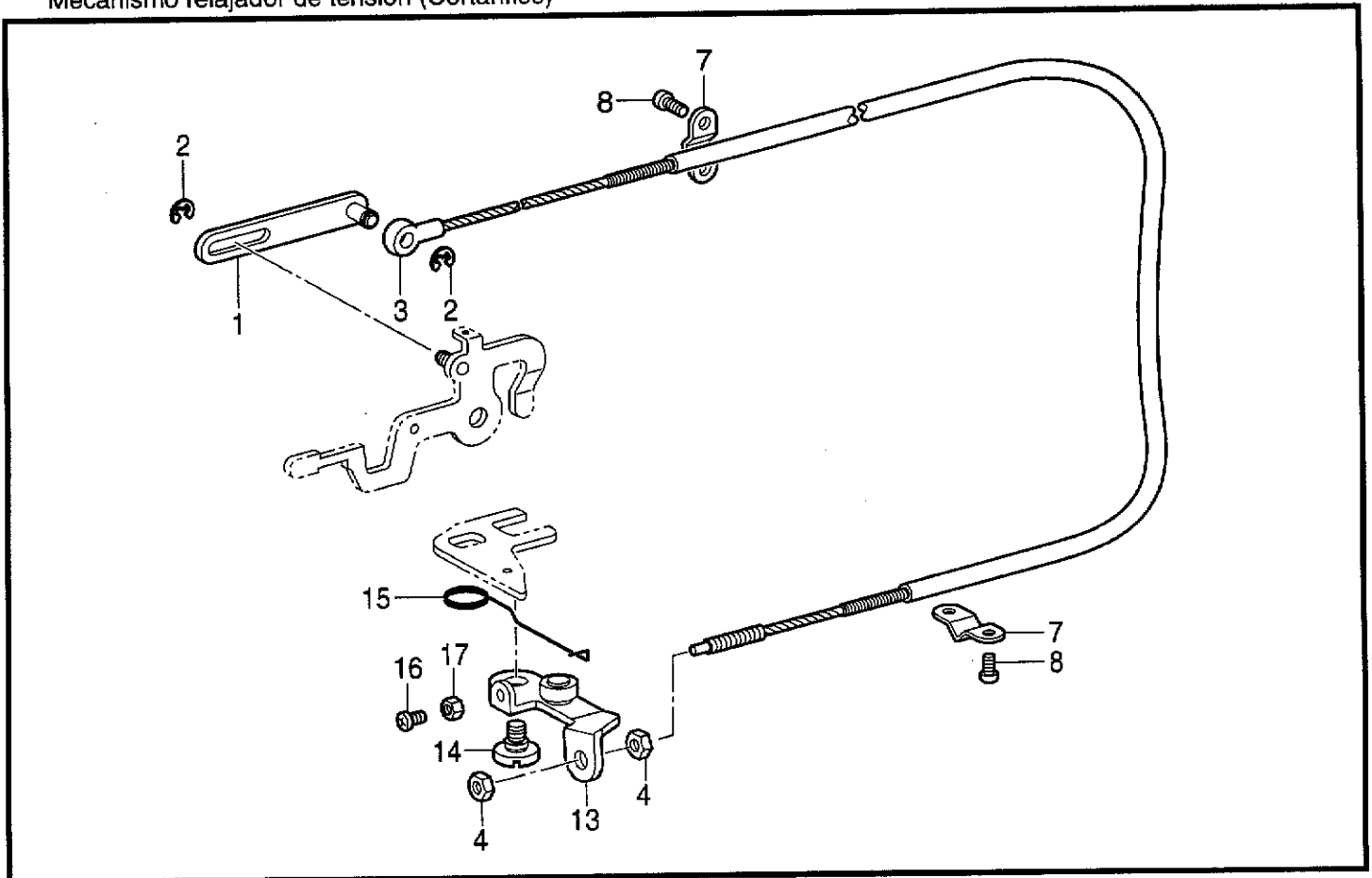
| REF.NO. | CODE | Q'TY | ヒンメイ | NAME OF PARTS | RM |
|---------|-----------|------|-------------------------|--------------------------------------|----|
| | | | <B878用> | <For B878> | |
| 29 | S38420001 | 1 | イトキリレバーL | THREAD TRIMMER LEVER, L | |
| 30 | 062681212 | 2 | ナベコ437-40X12 | SCREW, PAN SM4.37-40X12 | |
| 31 | S07519001 | 2 | ストツパーネジ4.76 | STOPPER SCREW, SM4.76 | |
| 32 | S07520001 | 2 | イトキリレバーバネ | SPRING, EXTENSION | |
| 33 | 062671412 | 2 | ナベコ357-40X14 | SCREW, PAN SM3.57-40X14 | |
| 34 | 021670102 | 2 | ナツト1シユ3.57 | NUT, 1 SM3.57 | |
| 35 | S07521001 | 1 | イトキリレンカンR | CONNECTING ROD, R ;TR | |
| 36 | S07522001 | 1 | イトキリレンカンL | CONNECTING ROD, L ;TR | |
| 37 | 144526001 | 2 | ダンネジ4.37 | SHOULDER SCREW, SM4.37 | |
| 38 | 146360002 | 2 | ボルト4.76X7 | BOLT, SM4.76X7 | |
| 39 | 025710232 | 2 | ヒラザガネチユウ4.76 | WASHER, PLAIN SM4.76 | |
| 40 | S07523101 | 2 | イドウハレバー | MOVEBLE KNIFE LEVER | |
| 41 | 120752001 | 2 | セツトカラー | SET SCREW COLLAR | |
| 42 | 100251001 | 4 | トメネジ6.35 | SET SCREW, SM6.35-40X6.5 | |
| 43 | S07524101 | 2 | イドウハウケ | MOVABLE KNIFE BRACKET | |
| 44 | 062670812 | 4 | ナベコ3.57-40X8 | SCREW, PAN SM3.57-40X8 | |
| 45 | S07525000 | 2 | シタイトホジバネ | SPRING, PLATE | |
| 46 | 141544001 | 4 | シメネジ3.18 | SCREW, SM3.18-40X3 | |
| 47-1 | S07526201 | 2 | イドウハ | MOVABLE KNIFE | |
| 48 | 148536001 | 4 | シメネジ4.37 | SCREW, W/SOCKET SM4.37-40X4.2 | |
| 49-1 | S07527001 | 2 | コテイハ | FIXED KNIFE | |
| 50 | 148539101 | 2 | ダンネジ2.38 | SHOULDER SCREW, SM2.38 | |
| | | | <標準モータ用> | <For Motor of standard> | |
| 51 | 153969000 | 1 | ナイロンコネクタ12P | NYLON CONNECTOR, 12P | |
| 52 | S03815001 | 1 | コネクタキャップ6 | CONNECTOR CAP, 6 | |
| 53-1 | S18889001 | 1 | アースセンクミ | GROUNDING WIRE ASSY | |
| 53-1-1 | S03328000 | 1 | ピンターミナルオスL | TERMINAL PIN, L ;MALE | |
| 53-1-2 | 204569001 | 1 | アツタンシ4.5X14 | TERMINAL, 4.5X14 | |
| | | | <EFKAモータ用> | <For EFKA motor> | |
| 53-2 | S06004001 | 1 | アースセンクミ | GROUNDING WIRE ASSY | |
| 53-2-1 | 204569001 | 2 | アツタンシ4.5X14 | TERMINAL, 4.5X14 | |
| 54 | S02745001 | 1 | ザガネ | WASHER | |
| 55 | 062680663 | 1 | ナベコ437-40X6 | SCREW, PAN SM4.37-40X6 | |
| | | | <標準モータ用> | <For Motor of standard> | |
| 56 | S11210000 | 1 | WコードSクミ | W-CORD ASSY, S | |
| 56-1 | S11684000 | 1 | コネクタ3191-01R1 | CONNECTOR, 3191-01R1 | |
| 56-2 | 143548000 | 1 | ピンターミナルメス | TERMINAL PIN, ;FEMALE | |
| 56-3 | 143549000 | 1 | ピンターミナルオス | TERMINAL PIN, ;MALE | |
| 57 | S11683000 | 1 | コネクタ3191-01P1 | CONNECTOR, 3191-01P1 | |
| 58 | 340400001 | 2 | ユニタイバンド | BEAD BAND | |
| 59 | 146354001 | 1 | ザガネ | WASHER, PLAIN 5 | |
| | | | " オプション部品 " | " OPTION PARTS " | |
| | | | <B877用> | <For B877> | |
| 47-2 | S29797201 | 1 | イドウハ | MOVABLE KNIFE, ;HARD MATERIAL | |
| 49-2 | S29437001 | 1 | コテイハチヨウコウ | FIXED KNIFE, ;HARD MATERIAL | |
| | | | <B878用> | <For B878> | |
| 47-2 | S29797201 | 2 | イドウハ | MOVABLE KNIFE, ;HARD MATERIAL | |
| 49-2 | S29437001 | 2 | コテイハチヨウコウ | FIXED KNIFE, ;HARD MATERIAL | |

P. 送り軸関係 / Feed shaft mechanism / Transport Welle / Mécanisme de l'arbre entraînement / Mecanismo de la eje alimentación



118-W77-211

Q. 糸緩メ関係 (糸切り) / Tension release mechanism (Thred trimmer) / Spannungsverorungsvorrichtung (Fadenabschneider) / Mécanisme de la lâche de tension (Coupe-fil) / Mecanismo relajador de tensión (Cortahilos)



118-U77-404

P. 送り軸関係 / Feed shaft mechanism / Transport Welle / Mécanisme de l'arbre entraînement / Mecanismo de la eje alimentación

| REF.NO. | CODE | Q'TY | ヒンメイ | NAME OF PARTS | RM |
|---------|-----------|------|----------------------|---------------------------------|----|
| 1 | 148494001 | 1 | オクリジクメタルL | BUSH, L ;F-ROCKER SHAFT | |
| 2 | S07386101 | 1 | オクリジクメタルR | BUSH, R ;F-ROCKER SHAFT | |
| 3 | 014781032 | 2 | アナクボミ 635-28X10 | SET SCREW, SOCKET (CP) SM6.35 | |
| 4-1 | S48722001 | 1 | <B877用> スイヘイオクリジク | <For B877> FEED ROCKER SHAFT | |
| 7-1 | S48723001 | 1 | オクリダイ | FEED BAR | |
| 4-2 | S38271001 | 1 | <B878用> スイヘイオクリジク | <For B878> FEED ROCKER SHAFT | |
| 7-2 | 148490251 | 1 | オクリダイ | FEED BAR, TR | |
| 8 | 148491001 | 1 | オクリダイトリツケジク | FEED BAR SHAFT | |
| 9 | 143591001 | 2 | スラストリング | RING, THRUST | |
| 10 | 014760622 | 1 | アナトメネジ5.95 | SET SCREW, SOCKET SM5.95 | |
| 11 | 150958051 | 1 | オクリダイフタマタ | FEED BAR FORK | |
| 12 | 062761412 | 1 | ナベコ595-28X14 | SCREW, PAN SM5.95-28X14 | |
| 13 | 025060132 | 1 | ヒラザガネシヨウ6 | WASHER, PLAIN S 6 | |
| 16 | S38272000 | 1 | スイヘイオクリダイウデ | FEED ROCKER BASE ARM | |
| 17 | 062681212 | 2 | ナベコ437-40X12 | SCREW, PAN SM4.37-40X12 | |
| 30 | S39009001 | 2 | セツトカラークミ | SET SCREW COLLAR ASSY | |
| 30-1 | 131007001 | 4 | トメネジ6.35クボミ | SET SCREW, (CP) SM6.35 | |

118-W77-211

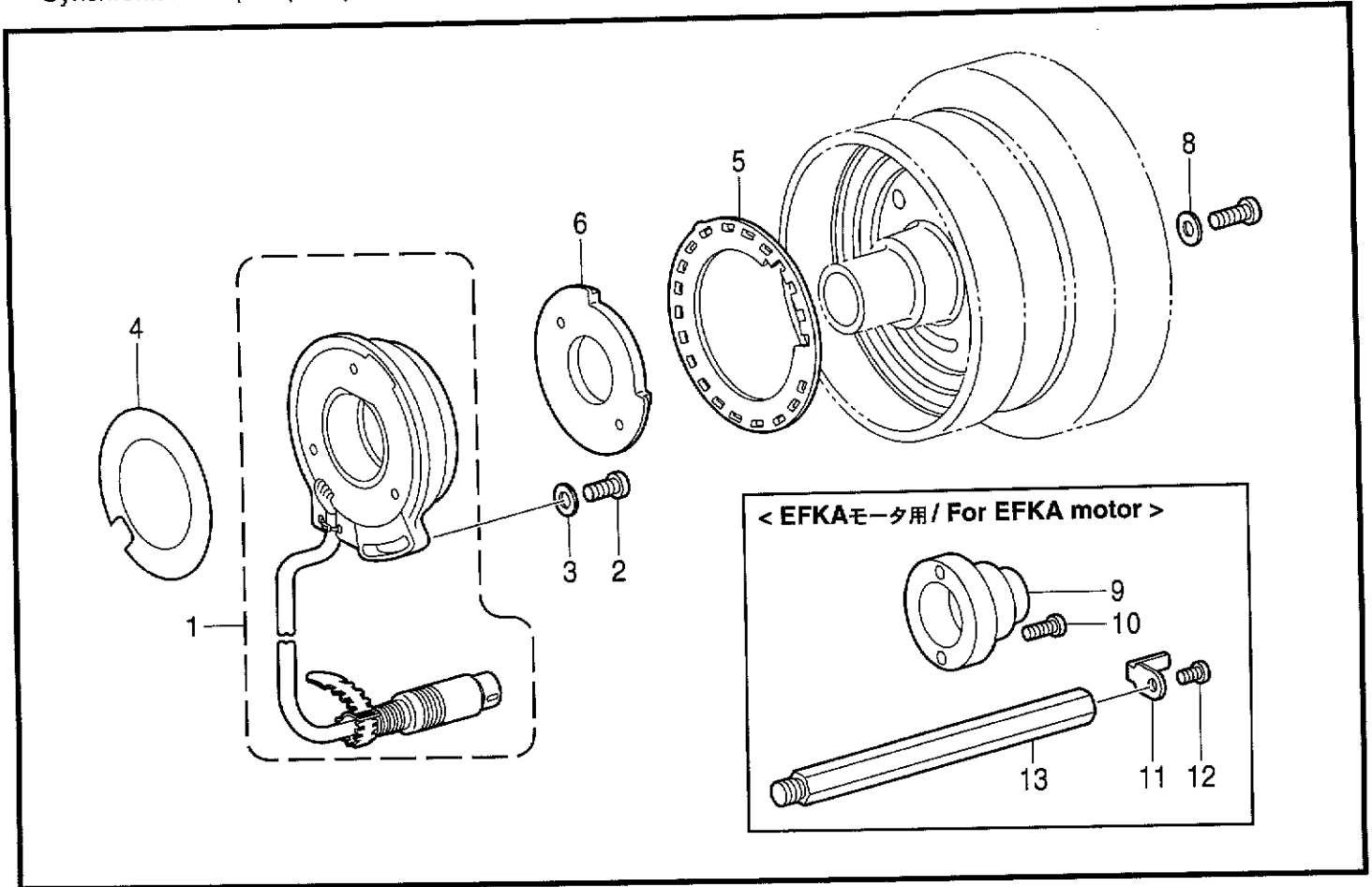
Q. 糸緩メ関係 (糸切り) / Tension release mechanism (Thread trimmer) /

Spannungsverminderungsvorrichtung (Fadenabschneider) / Mécanisme de la lâche de tension (Coupe-fil) / Mecanismo relajador de tensión (Cortahilos)

| REF.NO. | CODE | Q'TY | ヒンメイ | NAME OF PARTS | RM |
|---------|-----------|------|---------------|-------------------------------|----|
| 1 | S07529001 | 1 | イトユルメレンカンクミ | T-RELEASE CONNECTING ROD ASSY | |
| 2 | 048030342 | 2 | トメワE3 | RETAINING RING, E3 | |
| 3 | S07528000 | 1 | イトユルメワイヤ | TENSION RELEASE WIRE | |
| 4 | 110161004 | 2 | ナツト4.76 | NUT, SM4.76 | |
| 7 | 154607101 | 2 | イトユルメワイヤーオサエD | WIRE HOLDER, D | |
| 8 | 062670512 | 4 | ナベコ357-40X5 | SCREW, PAN SM3.57-40X5 | |
| 13 | S07534001 | 1 | イトユルメレバークミ | TENSION RELEASE LEVER ASSY | |
| 14 | 149127001 | 1 | ダンネジ6.35 | SHOULDER SCREW, SM6.35 | |
| 15 | S33831000 | 1 | イトユルメレバーバネ | SPRING, ;T-RELEASE LEVER | |
| 16 | 062661212 | 1 | ナベコ318-40X12 | SCREW, PAN SM3.18-40X12 | |
| 17 | 021660102 | 1 | ナツト1シユ3.18 | NUT, 1 SM3.18 | |

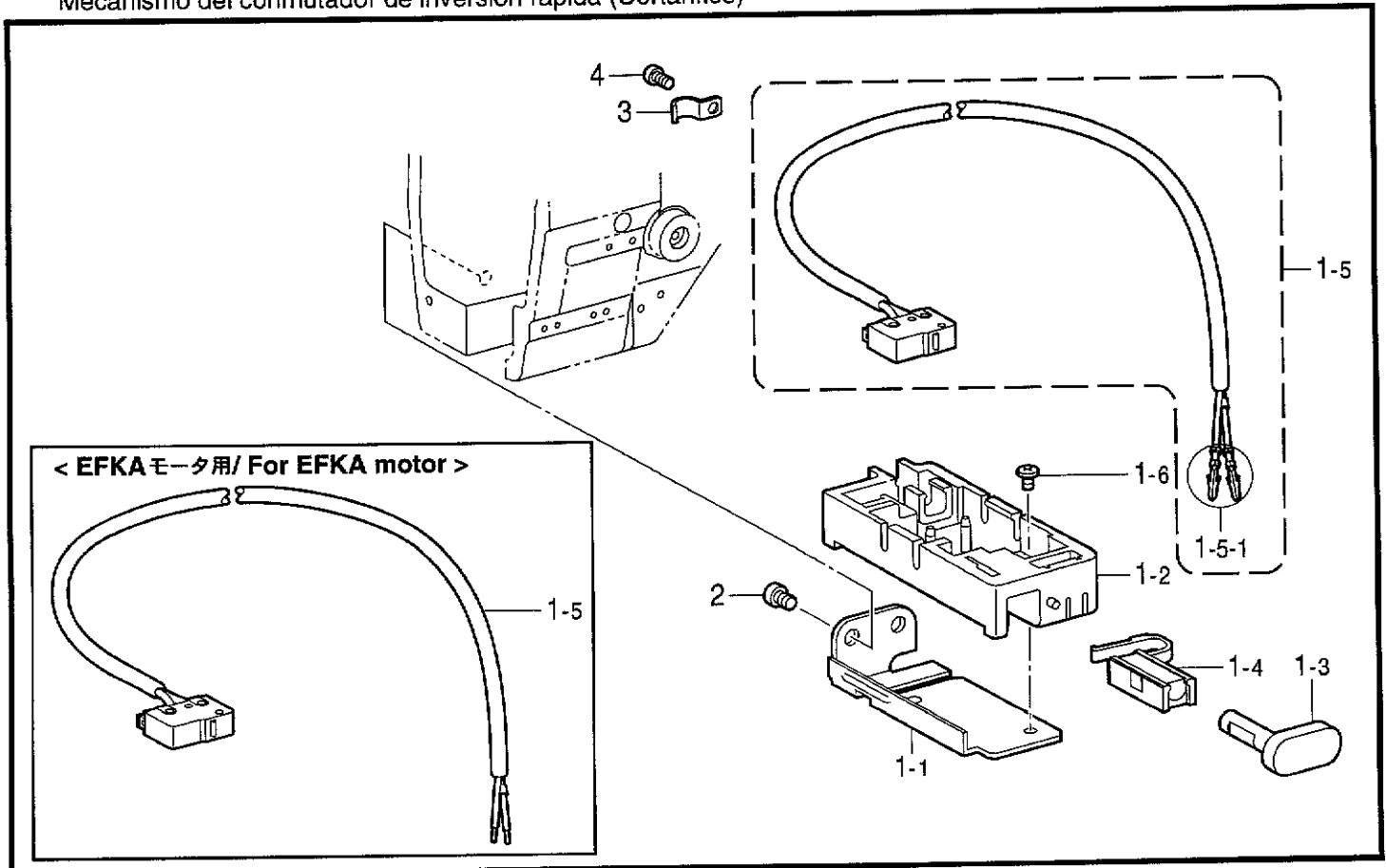
118-U77-404

R. 針位置検出器関係 (糸切り) / Synchronizer (Thred trimmer) / Synchronisator (Fadenabschneider) /
Synchronisateur (Coupe-fil) / Sincronizador (Cortahilos)



118-U77-501

S. 逆転スイッチ関係 (糸切り) / Quick reverse switch mechanism (Thred trimmer) /
Umkehrschalter (Fadenabschneider) / Mécanisme de interrupteur de marche arrière rapide (Coupe-fil) /
Mecanismo del conmutador de inversión rápida (Cortahilos)



118-U77-508

R. 針位置検出器関係 (糸切り) / Synchronizer (Thread trimmer) /

Synchronisator (Fadenabschneider) / Synchronisateur (Coupe-fil) / Sincronizador (Cortahilos)

| REF.NO. | CODE | Q'TY | ヒンメイ | NAME OF PARTS | RM |
|---------|-----------|------|---------------|--------------------------|----|
| 1 | 291670001 | 1 | シンクロナイザ#14ホキユ | SYNCHRONIZER ASSY, #14G2 | |
| 2 | 062711012 | 1 | ナベコ476-32X10 | SCREW, PAN SM4.76-32X10 | |
| 3 | 113431002 | 1 | ザガネ | WASHER | |
| 4 | 506241000 | 1 | ゼツエンシート | INSULATION SHEET | |
| 5 | 506242001 | 1 | ソクドシレイイタ | SPEED COMMAND PLATE | |
| 6 | 506243101 | 1 | ハリウエイタ | NEEDLE UPPER PLATE | |
| 7 | 062681612 | 2 | ナベコ437-40X16 | SCREW, PAN SM4.37-40X16 | |
| 8 | 100645003 | 2 | ザガネ | WASHER | |
| 9 | 148825001 | 1 | スリツブリングツギテ | SLIP RING JOINT | |
| 10 | 062711412 | 2 | ナベコ4.76-32X14 | SCREW, PAN SM4.76-32X14 | |
| 11 | 158775001 | 1 | シンクロナイザーササエ | SYNCHRONIZER SUPPORT | |
| 12 | 062680812 | 1 | ナベコ437-40X8 | SCREW, PAN SM4.37-40X8 | |
| 13 | 158776001 | 1 | シンクロササエトリツケジク | STUD, ;S-SUPPORT | |

118-U77-501

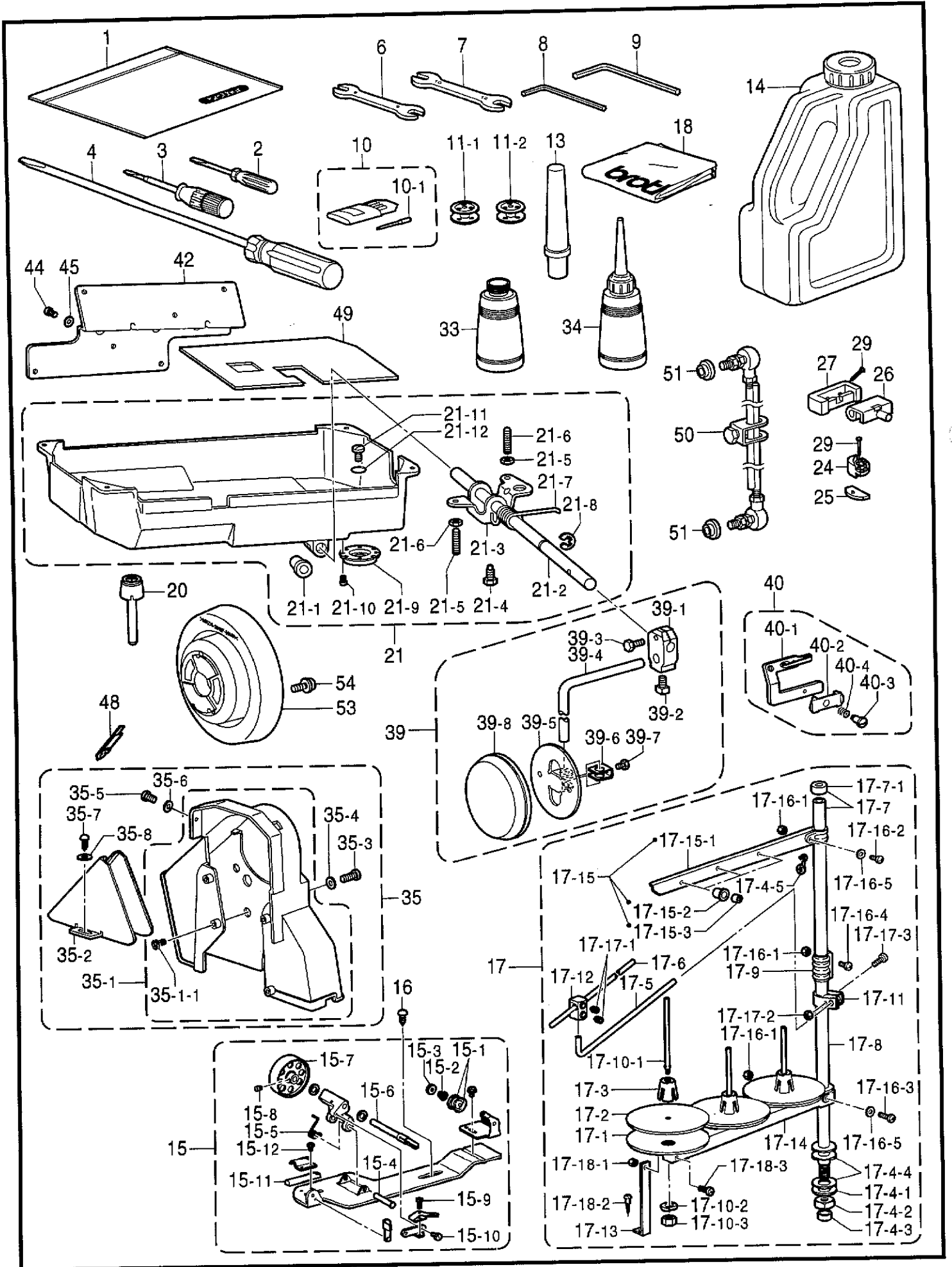
S. 逆転スイッチ関係 (糸切り) / Quick reverse switch mechanism (Thread trimmer) /

Umkehrschalter (Fadenabschneider) / Mécanisme de interrupteur de marche arrière rapide (Coupe-fil) /

Mecanismo del conmutador de inversión rápida (Cortahilos)

| REF.NO. | CODE | Q'TY | ヒンメイ | NAME OF PARTS | RM |
|---------|-----------|------|---------------------------|--|----|
| 1 | S34279001 | 1 | <標準モータ用> Rアクチュエータークミ | <For Motor of standard> REVERSE ACTUATOR ASSY | |
| 1 | S34284001 | 1 | <EFKAモータ用> Rアクチュエータークミ | <For EFKA motor> REVERSE ACTUATOR ASSY | |
| 1-1 | S34280001 | 1 | Rスイッチササエ | REVERSE SWITCH BRACKET | |
| 1-2 | S34281000 | 1 | Rスイッチダイ | REVERSE SWITCH BASE | |
| 1-3 | S32904000 | 1 | アクチュエーター | ACTUATOR | |
| 1-4 | S32905000 | 1 | Rスイッチバネ | SPRING, ;R-SWITCH | |
| 1-5 | S34282000 | 1 | <標準モータ用> Rスイッチクミ | <For Motor of standard> REVERSE SWITCH ASSY | |
| 1-5-1 | 143549000 | 2 | ピンターミナルオス | TERMINAL PIN, ;MALE | |
| 1-5 | S32910000 | 1 | <EFKAモータ用> Rスイッチクミ | <For EFKA motor> REVERSE SWITCH ASSY | |
| 1-6 | 060300606 | 1 | バインド3X6 | SCREW, BIND M3X6 | |
| 2 | 062710612 | 2 | ナベコ476-32X6 | SCREW, PAN SM4.76-32X6 | |
| 3 | 140647101 | 1 | コードオサエ | CORD HOLDER | |
| 4 | 062670512 | 1 | ナベコ357-40X5 | SCREW, PAN SM3.57-40X5 | |

118-U77-508



Z. 付属品関係 / Accessories / Zubehör / Accessoires / Accesorios

| REF.NO. | CODE | Q'TY | ヒンメイ | NAME OF PARTS | RM |
|---------|-----------|------|----------------------|--|----|
| 1 | 122991001 | 1 | フゾクヒンポリフクロ | ACCESSORY BAG | |
| 2 | 142443001 | 1 | ネジマワシ1.9X52 | SCREW DRIVER, 1.9X52 | |
| 3 | 118837001 | 1 | ネジマワシ3.4X70 | SCREW DRIVER, 3.4X70 | |
| 4 | S17774001 | 1 | ネジマワシ4.7X250 | SCREW DRIVER, 4.7X250 | |
| 6 | 100887001 | 1 | <糸切り用> スパナ8X9 | <For Thread trimmer> WRENCH, 8X9 | |
| 7 | 107780001 | 1 | スパナ10X12 | WRENCH, 10X12 | |
| 8 | 142002001 | 1 | 6カクボウスパナ2 | HEXAGONAL WRENCH, 2 | |
| 9 | 142721001 | 1 | 6カクボウスパナ3 | HEXAGONAL WRENCH, 3 | |
| 10 | 145646423 | 1 | ミシンハリDPX17#23クミ | NEEDLE ASSY, DPX17 (#23) | |
| 10-1 | 145646023 | 4 | ミシンハリDPX17 | NEEDLE, DPX17 (#23) | |
| 11-1 | 155484151 | 2 | <B877スタンダード用> ボビン | <For Standard of B877> BOBBIN | |
| 11-1 | 155484151 | 4 | <B878スタンダード用> ボビン | <For Standard of B878> BOBBIN | |
| 11-2 | S09285051 | 2 | <B877糸切り用> ボビン | <For Thread trimmer of B877> BOBBIN | |
| 11-2 | S09285051 | 4 | <B878糸切り用> ボビン | <For Thread trimmer of B878> BOBBIN | |
| 13 | 100477009 | 1 | マクラ | HEAD REST | |
| 14 | 154702101 | 1 | オイルタンク | OIL TANK | |
| 15 | 117963210 | 1 | イトマキキクミ | BOBBIN WINDER ASSY | |
| 15-1 | 145446003 | 2 | イトチヨウシサラ | DISC, TENSION | |
| 15-2 | 100401001 | 1 | イトチヨウシバネ | TENSION SPRING | |
| 15-3 | 100136001 | 1 | イトチヨウシナット | NUT, TENSION | |
| 15-4 | 117968001 | 1 | イトマキジクウケササエピン | PIN | |
| 15-5 | 117969001 | 1 | イトマキジクウケカエリバネ | SPRING | |
| 15-6 | 117970001 | 1 | イトマキジク | BOBBIN WINDER SHAFT | |
| 15-7 | S18634001 | 1 | イトマキクルマ | WHEEL, B-WINDER | |
| 15-8 | 100366002 | 1 | マルヒラトメネジ4.37X5 | SET SCREW, (FT) SM4.37X5 | |
| 15-9 | 100657001 | 1 | シメネジ3.18 | SCREW, SM3.18-40X14 | |
| 15-10 | 100659001 | 1 | ダンネジ3.18 | SHOULDER SCREW, SM3.18 | |
| 15-11 | 100662001 | 1 | イトマキクルマカイテンドメ | STOPPER, ; B-WINDER WHEEL | |
| 15-12 | S39086001 | 1 | ナベコ357-40X3.5 | SCREW, PAN SM3.57-40X3.5 | |
| 16 | 100666002 | 2 | マルモクネジ5.5X20 | WOOD SCREW, ROUND M5.5X20 | |
| 17 | S07558209 | 1 | イトタテダイクミ3DRTHF | COTTON STAND ASSY, 3DRTHF | |
| 17-1 | S51283001 | 3 | ウケザラ | SPOOL STAND BASE | |
| 17-2 | 150182000 | 3 | スプールのマット | SPOOL MAT | |
| 17-3 | S51282001 | 3 | スプールのクッション | SPOOL CUSHION | |
| 17-4 | S02777001 | 1 | パイプDネジセットB | PIPE (D) & SCREW SET, B | |
| 17-4-1 | 150206002 | 1 | ヒラザガネ16 | WASHER, PLAIN 16 | |
| 17-4-2 | S38648001 | 1 | 6カクナットU5/8 | NUT, U5/8-28 | |
| 17-4-3 | 150174000 | 1 | コラムキャップ | COLUMN CAP | |
| 17-4-4 | S01005000 | 2 | イトタテゴム | RUBBER WASHER | |
| 17-4-5 | S02747101 | 1 | イトカケバネ | SPRING | |

118-W77-910

◎ 付属品の明細は変更することがあります。

◎ The details of included accessories are subject to change.

◎ Änderungen in der Aufstellung der Mitgelieferten Zubehöre sind vorbehalten.

◎ Les détails des accessoires inclus sont sujets à des changements.

◎ Los detalles de los accesorios incluidos pueden variar.

Z. 付属品関係 / Accessories / Zubehör / Accessoires / Accesorios

| REF.NO. | CODE | Q'TY | ヒンメイ | NAME OF PARTS | RM |
|---------|-----------|------|-----------------|-----------------------------|----|
| 17-5 | S04109001 | 1 | イトアンナイササエボウ | SUPPORT BAR, ;TR-GUIDE | |
| 17-6 | 142997001 | 1 | イトアンナイ3 | THREAD GUIDE, 3 | |
| 17-7 | S40640001 | 1 | コラムパイプキヤツブツキ | COLUMN PIPE W/CAP | |
| 17-7-1 | 150174000 | 1 | コラムキヤツブ | COLUMN CAP | |
| 17-8 | 156112003 | 1 | コラムパイプD | COLUMN PIPE, D | |
| 17-9 | 150173003 | 1 | コラムジョイント | COLUMN JOINT | |
| 17-10 | S21798001 | 3 | スプールネジセット | SPOOL & SCREW SET | |
| 17-10-1 | 150179002 | 3 | スプールジクB | SPOOL SHAFT, B | |
| 17-10-2 | 028050246 | 3 | バネザガネ2-5 | WASHER, SPRING 2-5 | |
| 17-10-3 | 021500106 | 3 | 1シユナツト5 | NUT, 1 M5 | |
| 17-11 | 150185009 | 1 | イトアンナイホルダー | THREAD GUIDE HOLDER | |
| 17-12 | 138843001 | 1 | ササエボウツギテ | JOINT | |
| 17-13 | 150188009 | 1 | スプールホルダーササエA | SPOOL HOLDER SUPPORT, A | |
| 17-14 | S02778002 | 1 | スプールホルダー2 | SPOOL HOLDER, 2 | |
| 17-15 | S02786002 | 1 | スレツドハンガークミ2 | THREAD HANGER ASSY, 2 | |
| 17-15-1 | S02787002 | 1 | スレツドハンガー2 | THREAD HANGER, 2 | |
| 17-15-2 | 150183000 | 2 | イトカケハンガーダイ | THREAD HANGER BASE | |
| 17-15-3 | 142990001 | 2 | スレツドブツシユ | THREAD BUSH | |
| 17-16 | S40641001 | 1 | スプールジクネジセットA | SPOOL SHAFT & SCREW SET, A | |
| 17-16-1 | 021500106 | 4 | 1シユナツト5 | NUT, 1 M5 | |
| 17-16-2 | 062501406 | 1 | ナベコ5X14 | SCREW, PAN M5X14 | |
| 17-16-3 | 062503506 | 1 | ナベコM5X35 | SCREW, PAN M5X35 | |
| 17-16-4 | 062501406 | 2 | ナベコ5X14 | SCREW, PAN M5X14 | |
| 17-16-5 | 026050136 | 2 | ヒラザガネコガタ5 | WASHER, PLAIN S 5 | |
| 17-17 | S40643001 | 1 | ホルダーツギテネジセット | HOLDER JOINT & SCREW SET | |
| 17-17-1 | 014060632 | 2 | アナクボミ6X6 | SET SCREW, SOCKET (CP) M6X6 | |
| 17-17-2 | 021500106 | 1 | 1シユナツト5 | NUT, 1 M5 | |
| 17-17-3 | 062503506 | 1 | ナベコM5X35 | SCREW, PAN M5X35 | |
| 17-18 | S40644001 | 1 | ホルダーツギテネジセット | HOLDER JOINT & SCREW SET | |
| 17-18-1 | 021500106 | 1 | 1シユナツト5 | NUT, 1 M5 | |
| 13-18-2 | 031452206 | 1 | マルモク45X22 | WOOD SCREW, ROUND M4.5X22 | |
| 17-18-3 | 062501006 | 1 | ナベコ5X10 | SCREW, PAN M5X10 | |
| 18 | 144222001 | 1 | <輸出用> トウブカバー | <For Export> HEAD COVER | |
| 20 | S09634000 | 1 | ヒザアゲオシボウ | KNEE LIFTER COMPLYING BAR | |
| 21 | S48744001 | 1 | アブラウケクミ | OIL PAN ASSY | |
| 21-1 | S48745000 | 1 | アブラウケ | OIL PAN | |
| 21-2 | S38276001 | 1 | ヒザアゲヨコジク | KNEE LIFTER SHAFT | |
| 21-3 | S09635001 | 1 | ヒザアゲ | KNEE LIFTER | |
| 21-4 | 146367001 | 1 | ボルト5.95 | BOLT, SM5.95 | |
| 21-5 | 104885101 | 2 | トメネジ5.95 | SET SCREW, SM5.95-28X24 | |
| 21-6 | 100022004 | 2 | ナツト5.95 | NUT, SM5.95 | |
| 21-7 | S15889001 | 1 | ヒザアゲネジリバネ | SPRING, TWIST | |
| 21-8 | 146293001 | 1 | トメワE10 | RETAINING RING, E10 | |
| 21-9 | 153230101 | 1 | オイルニガシグチ | DRAIN | |
| 21-10 | 062670512 | 2 | ナベコ357-40X5 | SCREW, PAN SM3.57-40X5 | |
| 21-11 | 140518001 | 1 | シメネジ7.94 | SCREW, SM7.94X10 | |
| 21-12 | 081007070 | 1 | OリングP7 | O RING, P7 | |

118-W77-910

◎ 付属品の明細は変更することがあります。

◎ The details of included accessories are subject to change.

◎ Änderungen in der Aufstellung der Mitgelieferten Zubehöre sind vorbehalten.

◎ Les détails des accessoires inclus sont sujets à des changements.

◎ Los detalles de accesorios incluidos pueden variar.

Z. 付属品関係 / Accessories / Zubehör / Accessoires / Accesorios

| REF.NO. | CODE | Q'TY | ヒンメイ | NAME OF PARTS | RM |
|---------|-----------|------|----------------|-------------------------------|----|
| 26 | 143882001 | 2 | トウブヒンジ | HEAD HINGE | |
| 27 | 143910009 | 2 | トウブヒンジウケゴム | RUBBER CUSHION | |
| 29 | 109714000 | 8 | クギ | NAIL | |
| 33 | 114486002 | 1 | ポリオイラータイ | OILER | |
| 34 | 114483002 | 1 | ポリオイラークミ | OILER ASSY | |
| 35 | 183480109 | 1 | ベルトカバークミ | BELT COVER ASSY | |
| 35-1 | S08468109 | 1 | ベルトカバーカラークミ | COLLAR ASSY, ;B-COVER | |
| 35-1-1 | S07660000 | 4 | ゴムカラー | RUBBER COLLAR | |
| 35-2 | 147584009 | 1 | ベルトカバーD | BELT COVER, D | |
| 35-3 | 062712012 | 4 | ナベコ476-32X20 | SCREW, PAN SM4.76-32X20 | |
| 35-4 | 025050332 | 4 | ヒラザガネダイ5 | WASHER, PLAIN L 5 | |
| 35-5 | 062680812 | 1 | ナベコ437-40X8 | SCREW, PAN SM4.37-40X8 | |
| 35-6 | 025680232 | 1 | ヒラザガネチユウ4.37 | WASHER, PLAIN M 4.37 | |
| 35-7 | 100666002 | 2 | マルモクネジ5.5X20 | WOOD SCREW, ROUND M5.5X20 | |
| 35-8 | 025750132 | 2 | ヒラザガネシヨウ5.56 | WASHER, PLAIN S 5.56 | |
| 39 | S38300001 | 1 | ヒザアテクミ | KNEE LIFTER ASSY | |
| 39-1 | 146039001 | 1 | ヒザアテツギテ | BRACKET, ;K-LIFTER | |
| 39-2 | 100463001 | 1 | カクボルト7.94 | BOLT, SQUARE SM7.94-18X13.5 | |
| 39-3 | 017762013 | 1 | ボルト5.95X20 | BOLT, SM5.95X20 | |
| 39-4 | S38278001 | 1 | ヒザアゲタテジク | KNEE LIFTER BAR | |
| 39-5 | S34756001 | 1 | ヒザアテ | KNEE LIFTER PLATE | |
| 39-6 | 114967001 | 1 | ヒザアテストツバ | STOPPER, ;K-LIFTER PLATE | |
| 39-7 | 110087001 | 1 | ボルト5.95 | BOLT, SM5.95-28X8 | |
| 39-8 | S31885001 | 1 | ヒザアテカバー | COVER, ;K-LIFTER PLATE | |
| ----- | | | | | |
| 40 | S49529001 | 1 | アームイトアンナイDクミ | THREAD GUIDE ASSY, D | |
| 40-1 | S48760001 | 1 | アームイトアンナイD | THREAD GUIDE, D | |
| 40-2 | S48761001 | 1 | ハリイトオサエ | THREAD CLAMP | |
| 40-3 | 112301001 | 1 | ダンネジ3.18 | SHOULDER SCREW, SM3.18 | |
| 40-4 | S49530001 | 1 | ハリイトアンナイオシバネ | SPRING, COMPRESSION | |
| ----- | | | | | |
| 42 | J03555001 | 1 | HBトリツケイタ#F-3-2 | SEETING PLATE, HB | |
| 44 | 062681212 | 3 | ナベコ437-40X12 | SCREW, PAN SM4.37-40X12 | |
| 45 | 025680232 | 3 | ヒラザガネチユウ4.37 | WASHER, PLAIN M 4.37 | |
| ----- | | | | | |
| 48 | S37263001 | 1 | ベルトカバーDフタL | LID, L ;B-COVER (D) | |
| 49 | S48798001 | 1 | アブラウケフィルター | FILTER, ;OIL PAN | |
| 50 | 133797101 | 1 | レンケツカンクミ | CONNECTING ROD ASSY, ;L = 210 | |
| 51 | 114859001 | 2 | レンカンカラー | COLLAR | |
| 53 | S48695001 | 1 | プーリーリング | PULLEY RING | |
| 54 | 211528001 | 3 | +ナベセットネジ5X12 | SCREW, PAN (S/P WASHER) M5X12 | |

118-W77-910

◎ 付属品の明細は変更することがあります。

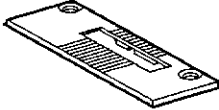
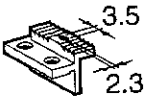
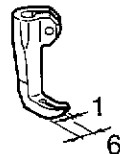
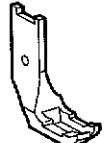
◎ The details of included accessories are subject to change.

◎ Änderungen in der Aufstellung der Mitgelieferten Zubehöre sind vorbehalten.

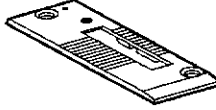
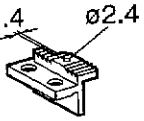
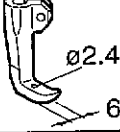

◎ Les détails des accessoires inclus sont sujets à des changements.

◎ Los detalles des accesorios incluidos pueden variar.




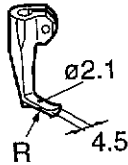
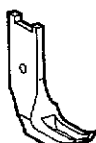

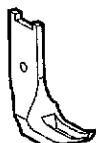


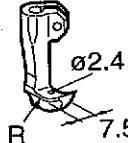
B877スタンダード用 < For Standard of B877 >

| 針板 / Needle plate ※ | 送り歯 / Feed dog ※ | 中押工組 / Inner p-foot assy ※ | 外押工 / Walking foot ※ |
|---|---|--|---|
| 150959-001  | 150960-001  | 183181-101  | 150962-001  |


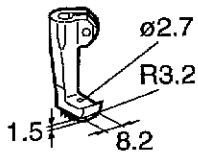
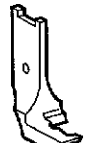
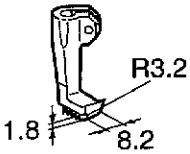
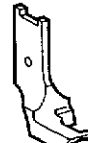
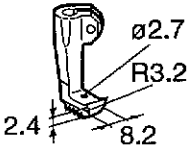
B877糸切り用 < For Thread trimmer of B877 >

| 針板組 / Needle plate assy,TR ※ | 送り歯 / Feed dog ※ | 中押工組 / Inner p-foot assy ※ | 外押工 / Walking foot ※ |
|---|---|--|---|
| 156374-001  | 156376-001  | 183007-201  | 150962-001  |

玉縁用ウェルティング / Welting feet

| 外押工 / Walking foot | | | 中押工組 / Inner p-foot assy |
|---|--|--|---|
| 151520-001  3.2mm | 151522-001  4.0mm | 151524--001  4.8mm | 183008-001  |
| 151526-001  6.4mm | 151528-001  7.9mm | 151530-001  9.5mm | |
| 151532-001  12.7mm | | | |
| 151534-001  15.9mm | | | 183015-001  |

玉縁用ウェルティング中押工(歯付き) / Welting feet with teeth on inner p-foot assy

| 外押工 / Walking foot | 中押工組 / Inner p-foot assy |
|--|---|
| 151536-001  4.8mm | 183016-001  |
| 151538-001  6.4mm | 183017-001  |
| 151540-001  7.9mm | 183018-001  |

☆ ※印の部品は、標準部品です。


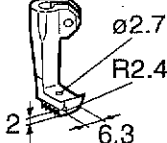

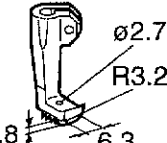
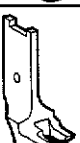
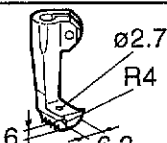
☆ The ※ symbol is for Standard parts.

☆ Mit dem Zeichen ※ Standardteile bezeichnet.


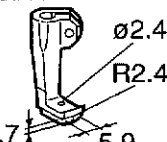

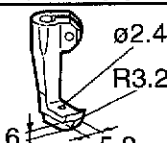
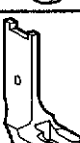
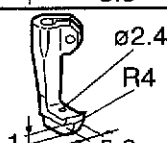

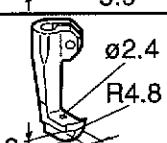
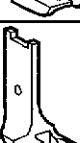
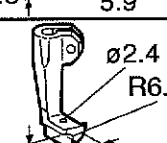
☆ Le symbol ※ correspond aux pièces normales.

☆ El asterisco ※ es para piezas normales.

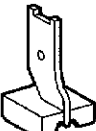
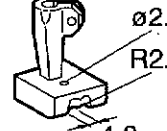
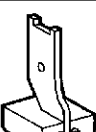
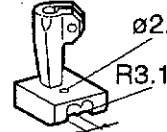
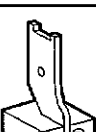
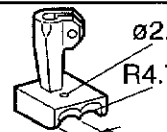
玉縁用ウェルティング中押工(歯付き) / Welting feet with teeth on inner p-foot assy

| 外押工 / Walking foot | | 中押工組 / Inner p-foot assy | |
|--------------------|---|--------------------------|---|
| 151542-001 |  | 183019-001 |  |
| 4.8mm | | | |
| 151544-001 |  | 183020-001 |  |
| 6.4mm | | | |
| 151546-001 |  | 183021-001 |  |
| 7.9mm | | | |

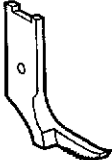
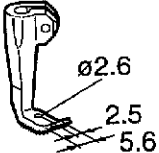
玉縁用ウェルティングカーブ用 / Curved welting feet

| 外押工 / Walking foot | | 中押工組 / Inner p-foot assy | |
|--------------------|---|--------------------------|---|
| 151548-001 |  | 183022-001 |  |
| 4.8mm | | | |
| 151550-001 |  | 183023-001 |  |
| 6.4mm | | | |
| 151552-001 |  | 183024-001 |  |
| 7.9mm | | | |
| 151554-001 |  | 183025-001 |  |
| 9.5mm | | | |
| 151556-001 |  | 183026-001 |  |
| 12.7mm | | | |


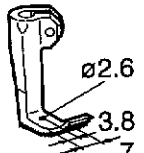
ダブルウェルティング用 / Double welting feet

| 外押工 / Walking foot | | 中押工組 / Inner p-foot assy | |
|--------------------|---|--------------------------|---|
| 151558-001 |  | 183027-001 |  |
| 4.8mm | | | |
| 151560-001 |  | 183028-001 |  |
| 6.4mm | | | |
| 151562-001 |  | 183029-001 |  |
| 9.5mm | | | |

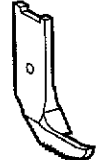
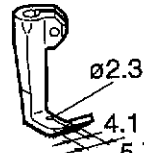
歯付右片押工 / Feet with teeth, right

| 外押工 / Walking foot | | 中押工組 / Inner p-foot assy | |
|--------------------|---|--------------------------|---|
| 151564-001 |  | 183030-001 |  |

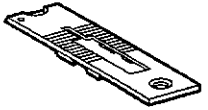
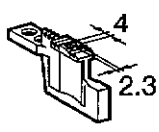
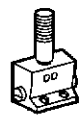
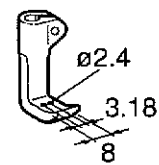

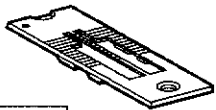
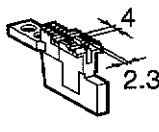
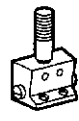
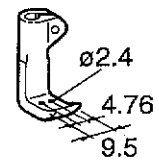

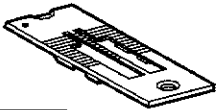
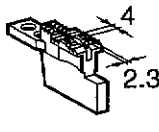
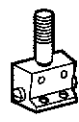
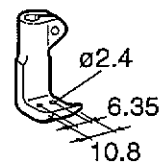

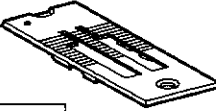
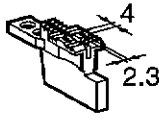
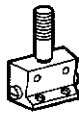
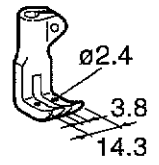

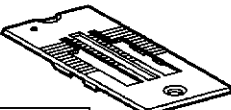
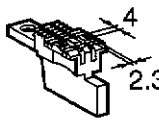
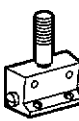
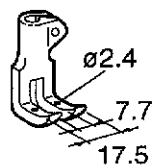
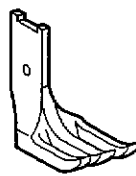

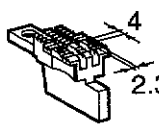
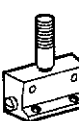
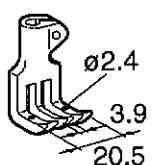
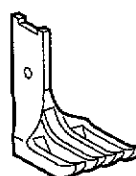
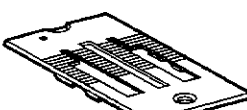
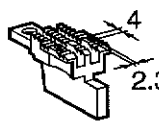
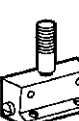
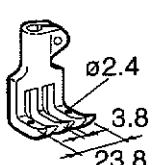
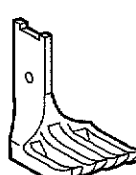

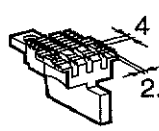
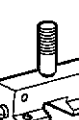
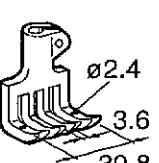
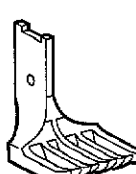
歯付左片押工 / Feet with teeth, left

| 外押工 / Walking foot | | 中押工組 / Inner p-foot assy | |
|--------------------|---|--------------------------|---|
| 151566-001 |  | 183031-001 |  |

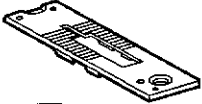
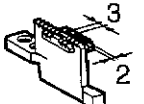
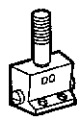
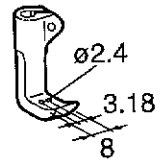


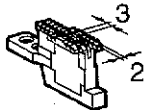
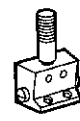
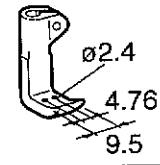

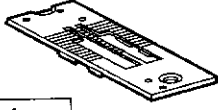
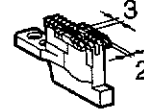
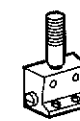
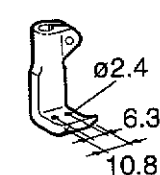
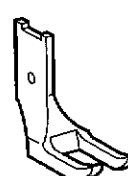
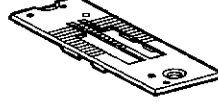
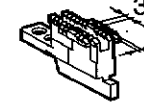
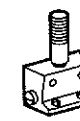
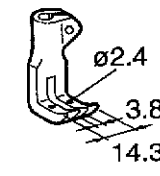
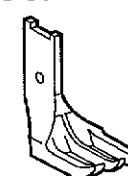
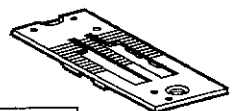
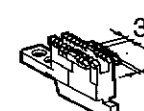
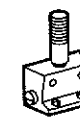
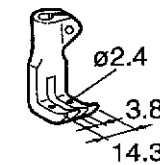
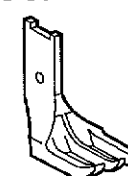
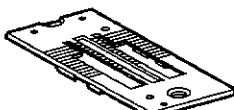
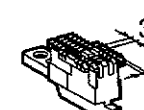
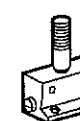
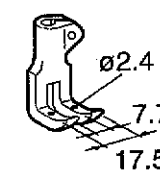
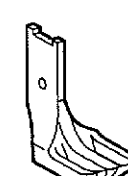
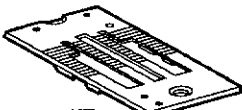
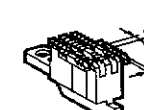
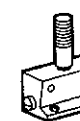
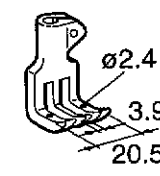
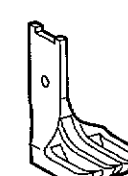
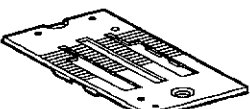
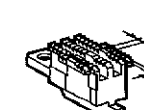
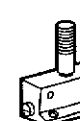
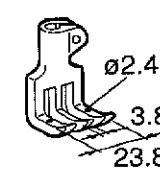
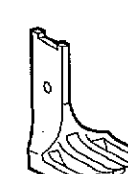
皮革用左ひも押工 / Narrow type feet for leather

| 外押工 / Walking foot | | 中押工組 / Inner p-foot assy | |
|--------------------|---|--------------------------|---|
| 151568-001 |  | 183032-001 |  |

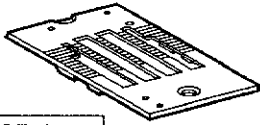
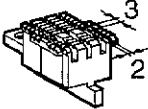
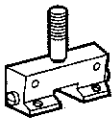
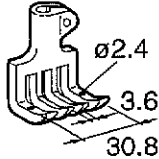

118-W77-231

| 針板 / Needle plate | 送り歯 / Feed dog | 針抱き組 / Needle clamp assy | 中押工組 / Inner p-foot assy | 外押工 / Walking foot |
|---|---|---|--|---|
| 158429-001  3.2mm | 158430-001  4 2.3 | 183190-001  | 183191-201  ø2.4 3.18 8 | 158431-001  |
| S13585-001  4.8mm | S135880-001  4 2.3 | S13628-001  | S13629-201  ø2.4 4.76 9.5 | S13587-001  |
| 153881-001  6.4mm | 153882-001  4 2.3 | 183095-001  | 183096-201  ø2.4 6.35 10.8 | 153885-001  |
| 153886-001  9.5mm | 153887-001  4 2.3 | 183097-001  | 183098-201  ø2.4 3.8 14.3 | 153890-001  |
| 153891-001  12.7mm | 153892-001  4 2.3 | 183099-001  | 183100-201  ø2.4 7.7 17.5 | 153895-001  |
| 153896-001  15.9mm | 153897-001  4 2.3 | 183101-001  | 183102-201  ø2.4 3.9 20.5 | 153900-001  |
| 153901-001  19.1mm | 153902-001  4 2.3 | 183103-001  | 183104-201  ø2.4 3.8 23.8 | 153905-001  |
| 153906-001  25.4mm | 153907-001  4 2.3 | 183105-001  | 183106-201  ø2.4 3.6 30.8 | 153910-001  |

Ga5 . ゲージ部品一覧表 (B878:糸切り) / Gauge parts List (B878:Thread trimmer) /
 Lehrenliste (B878:Fadenabschneider) / Liste des Pièces decartment (B878:Coupe-fil) /
 Lista d'ePiezas de calibradores (B878:Cortahilos)

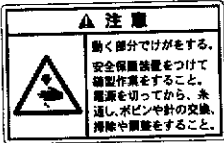
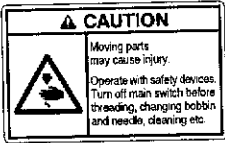

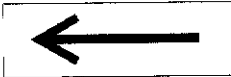
| 針板組 / Needle plate assy | 送り歯 / Feed dog | 針抱き組 / Needle clamp assy | 中押工組 / Inner p-foot assy | 外押工 / Walking foot |
|--|---|---|---|---|
| S50610-001  3.2mm | S50601-001  | 183190-001  | 183191-201  | 158431-001  |
| S50612-001  4.8mm | S50608-001  | S13628-001  | S13629-201  | S13587-001  |
| S50614-001  6.4mm | S50607-001  | 183095-001  | 183096-201  | 153885-001  |
| S50626-001 ケブラー糸用 / For Kevlar thread  6.4mm | S50607-001  | 183095-001  | 183096-201  | 153885-001  |
| S50616-001  9.5mm | S50602-001  | 183097-001  | 183098-201  | 153890-001  |
| S50618-001  12.7mm | S50603-001  | 183099-001  | 183100-201  | 153895-001  |
| S50620-001  15.9mm | S50604-001  | 183101-001  | 183102-201  | 153900-001  |
| S50622-001  19.1mm | S50605-001  | 183103-001  | 183104-201  | 153905-001  |

Ga6 . ゲージ部品一覧表 (B878:糸切り) / Gauge parts List (B878:Thread trimmer) /
 Lehrenliste (B878:Fadenabschneider) / Liste des Pièces decartment (B878:Coupe-fil) /
 Lista d'ePiezas de calibradores (B878:Cortahílos)

| 針板組 / Needle plate assy | 送り歯 / Feed dog | 針抱き組 / Needle clamp assy | 中押工組 / Inner p-foot assy | 外押工 / Walking foot |
|--|---|---|---|---|
| S50624-001 | S50606-001 | 183105-001 | 183106-201 | 153910-001 |
|  25.4mm |  |  |  |  |

118-U78-Ga6

Wa. 警告ラベル / Warning labels / Warnschilder / Etiquettes d'avertissement /
Etiquetas de advertencia

| 警告ラベル / Warning labels | 品名 / Name of Parts | Size(mm) | Code |
|---|----------------------------|----------|------------|
|  | 操作注意ラベル・和 | 52X84 | S38350-001 |
|  | Label, operation Eng. | 52X84 | S38349-001 |
|  | アースマーク Label, grounding | φ 12 | S37060-001 |
|  | 矢印マーク Label, arrow | 10X30 | S7058-001 |

索引 / INDEX / VERZEICHNIS /
INDEX / INDICE

| CODE | REF.NO. | Page |
|-----------|------------|------|
| J03555001 | Z -42 | 44 |
| S01005000 | Z -17-4-4 | 42 |
| S01304001 | C -9 | 6 |
| | E -12 | 10 |
| | F -14 | 12 |
| S01327001 | F -10 | 12 |
| S01328001 | F -11 | 12 |
| S02606000 | L -139 | 28 |
| S02657101 | L -27 | 26 |
| | L -85 | 27 |
| S02745001 | N -54 | 36 |
| S02747101 | Z -17-4-5 | 42 |
| S02777001 | Z -17-4 | 42 |
| S02778002 | Z -17-14 | 43 |
| S02786002 | Z -17-15 | 43 |
| S02787002 | Z -17-15-1 | 43 |
| S03289001 | L -60 | 26 |
| | L -66 | 27 |
| S03328000 | N -53-1-1 | 36 |
| S03815001 | N -52 | 36 |
| S04109001 | Z -17-5 | 43 |
| S06004001 | N -53-2 | 36 |
| S06241000 | R -4 | 40 |
| S06242001 | R -5 | 40 |
| S06243101 | R -6 | 40 |
| S07316009 | A -3 | 2 |
| S07317001 | A -4 | 2 |
| S07320050 | A -13-1-1 | 2 |
| | A -13-2-1 | 2 |
| S07327001 | A -21 | 2 |
| | A -23 | 2 |
| S07329001 | B -5 | 4 |
| S07334001 | B -22 | 4 |
| S07338001 | B -24 | 4 |
| S07339209 | B -26 | 4 |
| S07341109 | B -19-2 | 4 |
| S07349001 | D -17 | 8 |
| S07350001 | D -18 | 8 |
| S07355051 | D -21-1 | 8 |
| | D -21-1 | 8 |
| S07356001 | D -14 | 8 |
| S07359001 | D -27 | 8 |
| S07363001 | E -1-1 | 10 |
| S07364001 | E -1-3 | 10 |
| S07366101 | E -1 | 10 |
| S07369001 | E -22 | 10 |
| S07370101 | E -23 | 10 |
| S07371051 | E -24-1 | 10 |
| S07372051 | E -24-2 | 10 |
| S07373109 | E -29-1 | 10 |
| S07374109 | E -29-2 | 10 |
| S07375001 | E -31 | 10 |
| S07377001 | E -36 | 10 |
| S07380001 | E -32 | 10 |
| S07381001 | F -12 | 12 |
| S07385002 | F -1 | 12 |
| S07386101 | P -2 | 38 |
| S07417001 | J1 -9 | 18 |
| | J2 -9 | 22 |
| S07419001 | J1 -8 | 18 |
| | J2 -8 | 22 |
| S07420000 | J1 -7 | 18 |
| | J2 -7 | 22 |
| S07447001 | K -12-1 | 24 |
| S07458100 | L -53 | 26 |
| S07459100 | L -54 | 26 |

| CODE | REF.NO. | Page |
|-----------|------------|------|
| S07462000 | L -69 | 27 |
| S07463000 | L -70 | 27 |
| | L -70 | 27 |
| S07464100 | L -74-2 | 27 |
| S07465000 | L -55 | 26 |
| S07471001 | L -22 | 26 |
| S07476000 | L -36 | 26 |
| | L -36 | 26 |
| S07477000 | L -4 | 26 |
| | L -4 | 26 |
| S07478000 | L -5 | 26 |
| | L -5 | 26 |
| S07488001 | M1 -1-9 | 30 |
| | M2 -1-1-10 | 32 |
| | M2 -1-2-10 | 32 |
| S07490001 | M1 -1-12 | 30 |
| | M2 -1-1-13 | 32 |
| | M2 -1-2-18 | 32 |
| S07493001 | M1 -7 | 30 |
| | M2 -7 | 32 |
| S07495009 | N -1 | 34 |
| S07496001 | N -4 | 34 |
| S07497101 | N -6 | 34 |
| S07498001 | N -9 | 34 |
| S07499001 | N -10 | 34 |
| S07500001 | N -12 | 34 |
| S07501001 | N -13 | 34 |
| S07502101 | N -15 | 34 |
| S07508001 | N -21 | 34 |
| S07509001 | N -23 | 34 |
| S07510001 | N -24 | 34 |
| S07511001 | N -26 | 34 |
| S07512001 | N -26-1 | 34 |
| S07514001 | N -26-2 | 34 |
| S07516001 | N -26-3 | 34 |
| S07519001 | N -31 | 34 |
| | N -31 | 36 |
| S07520001 | N -32 | 34 |
| | N -32 | 36 |
| S07521001 | N -35 | 36 |
| S07522001 | N -36 | 36 |
| S07523101 | N -40 | 34 |
| | N -40 | 36 |
| S07524101 | N -43 | 34 |
| | N -43 | 36 |
| S07525000 | N -45 | 34 |
| | N -45 | 36 |
| S07526201 | N -47-1 | 34 |
| | N -47-1 | 36 |
| S07527001 | N -49-1 | 34 |
| | N -49-1 | 36 |
| S07528000 | Q -3 | 38 |
| S07529001 | Q -1 | 38 |
| S07534001 | Q -13 | 38 |
| S07558209 | Z -17 | 42 |
| S07571000 | L -39 | 26 |
| S07658001 | J1 -27 | 18 |
| | J2 -27 | 22 |
| S07660000 | Z -35-1-1 | 44 |
| S07876101 | L -91 | 27 |
| S07876101 | L -91 | 27 |
| S08468109 | Z -35-1 | 44 |
| S08604001 | M2 -1-2-1 | 32 |
| S08605101 | M2 -1-2-21 | 32 |
| S08606001 | M2 -1-2-22 | 32 |
| S08609201 | M2 -1-2-23 | 32 |

| CODE | REF.NO. | Page |
|-----------|--------------|------|
| S08610101 | M2 -1-2-24 | 32 |
| S09043000 | L -141 | 28 |
| S09254301 | E -20 | 10 |
| S09259001 | J1 -5 | 18 |
| | J2 -5 | 22 |
| S09260001 | J1 -6-1 | 18 |
| | J2 -6-1 | 22 |
| S09261001 | J1 -6-2 | 18 |
| | J2 -6-2 | 22 |
| S09272001 | J1 -23-1-2 | 18 |
| | J1 -23-2-2 | 18 |
| | J2 -23-1-2 | 22 |
| S09273001 | J1 -23-3-1-2 | 20 |
| | J2 -23-2-1-2 | 22 |
| S09278001 | J1 -23-3-2 | 20 |
| | J2 -23-2-2 | 22 |
| S09284001 | J1 -23-3-2-4 | 20 |
| | J2 -23-2-2-4 | 22 |
| S09285051 | Z -11-2 | 42 |
| | Z -11-2 | 42 |
| | J1 -41-2 | 18 |
| | J2 -41-2 | 22 |
| S09286000 | J1 -42-2 | 18 |
| | J2 -42-2 | 22 |
| S09634000 | Z -20 | 43 |
| S09635001 | Z -21-3 | 43 |
| S11210000 | N -56 | 36 |
| S11683000 | N -57 | 36 |
| S11684000 | N -56-1 | 36 |
| S12698051 | E -38 | 10 |
| S13021001 | J1 -16 | 18 |
| | J2 -16 | 22 |
| S13585001 | Ga4- 4.8mm | 48 |
| S13587001 | Ga4- 4.8mm | 48 |
| | Ga5- 4.8mm | 49 |
| S13588001 | Ga4- 4.8mm | 48 |
| S13628001 | Ga4- 4.8mm | 48 |
| | Ga5- 4.8mm | 49 |
| S13629201 | Ga4- 4.8mm | 48 |
| | Ga5- 4.8mm | 49 |
| S14189100 | L -100-2 | 27 |
| S15889001 | Z -21-7 | 43 |
| S17774001 | Z -4 | 42 |
| S18634001 | Z -15-7 | 42 |
| S18884009 | N -1 | 34 |
| S18885009 | F -3 | 12 |
| S18889001 | N -53-1 | 36 |
| S21195001 | L -82 | 27 |
| | L -82 | 27 |
| S21196001 | L -104 | 28 |
| S21514101 | E -13-4 | 10 |
| S21775001 | D -19 | 8 |
| S21798001 | Z -17-10 | 43 |
| S25375001 | L -126-3 | 28 |
| S25469100 | E -41 | 10 |
| S29437001 | N -49-2 | 36 |
| | N -49-2 | 36 |
| S29797201 | N -47-2 | 36 |
| | N -47-2 | 36 |
| S29801001 | H -1-1 | 16 |
| | H -1-1 | 16 |
| S30570001 | C -1-1-2 | 6 |
| | C -1-2-2 | 6 |
| S31006001 | D -10 | 8 |
| S31013001 | D -4 | 8 |
| S31885001 | Z -39-8 | 44 |

| CODE | REF.NO. | Page |
|-----------|-----------|------|
| S32904000 | S -1-3 | 40 |
| S32905000 | S -1-4 | 40 |
| S32910000 | S -1-5 | 40 |
| S33689002 | B -20 | 4 |
| S33831000 | Q -15 | 38 |
| S34279001 | S -1 | 40 |
| S34280001 | S -1-1 | 40 |
| S34281000 | S -1-2 | 40 |
| S34282000 | S -1-5 | 40 |
| S34284001 | S -1 | 40 |
| S34306051 | A -13-2 | 2 |
| S34438001 | A -15-1 | 2 |
| S34444021 | N -19 | 34 |
| S34756001 | Z -39-5 | 44 |
| S36663051 | A -15 | 2 |
| S36670000 | L -59 | 26 |
| S37058001 | Wa | 51 |
| S37060001 | Wa | 51 |
| S37090201 | C -12-1 | 6 |
| S37263001 | Z -48 | 44 |
| S37792101 | C -12-2 | 6 |
| S38212001 | J1 -13 | 18 |
| | J2 -50 | 22 |
| | J2 -51 | 22 |
| S38213051 | J1 -12-1 | 18 |
| | J2 -12-1 | 22 |
| S38241051 | B -14 | 4 |
| S38242051 | B -14-1 | 4 |
| S38243051 | B -14-2 | 4 |
| | K -10-13 | 24 |
| S38244100 | B -17 | 4 |
| S38248001 | L -3 | 26 |
| | L -3 | 26 |
| S38251000 | L -119 | 28 |
| S38258051 | A -13-1 | 2 |
| S38261001 | L -120 | 28 |
| S38263001 | E -2 | 10 |
| S38266000 | L -35 | 26 |
| | L -35 | 26 |
| S38269000 | L -38 | 26 |
| S38270001 | B -1 | 4 |
| S38271001 | P -4-2 | 38 |
| S38272000 | P -16 | 38 |
| S38274001 | M1 -1-7 | 30 |
| | M2 -1-1-7 | 32 |
| | M2 -1-2-8 | 32 |
| S38276001 | Z -21-2 | 43 |
| S38278001 | Z -39-4 | 44 |
| S38292001 | L -6 | 26 |
| | L -6 | 26 |
| S38295000 | K -1 | 24 |
| S38299001 | L -7 | 26 |
| | L -7 | 26 |
| S38300001 | Z -39 | 44 |
| S38349001 | Wa | 51 |
| S38350001 | Wa | 51 |
| S38396000 | B -6 | 4 |
| S38398001 | B -9 | 4 |
| S38405001 | B -21-2 | 4 |
| S38419001 | N -28 | 34 |
| S38420001 | N -29 | 36 |
| S38442001 | K -15 | 24 |
| S38481000 | L -63 | 27 |
| S38541000 | L -75 | 27 |
| | L -75 | 27 |
| S38648001 | Z -17-4-2 | 42 |
| S39009001 | P -30 | 38 |
| S39086001 | Z -15-12 | 42 |

| CODE | REF.NO. | Page |
|-----------|----------|------|
| S39830101 | E -15 | 10 |
| S40640001 | Z -17-7 | 43 |
| S40641001 | Z -17-16 | 43 |
| S40643001 | Z -17-17 | 43 |
| S40644001 | Z -17-18 | 43 |
| S48691001 | A -10 | 2 |
| S48692001 | A -25 | 2 |
| S48693001 | C -1-1 | 6 |
| S48694001 | B -19-1 | 4 |
| S48695001 | Z -53 | 44 |
| S48698001 | C -1-1-5 | 6 |
| S48699001 | C -1-2 | 6 |
| S48700001 | C -1-2-5 | 6 |
| S48701001 | D -21-2 | 8 |
| S48702001 | E -35 | 10 |
| S48703001 | D -5 | 8 |
| S48704001 | D -6 | 8 |
| S48705001 | D -7 | 8 |
| S48707101 | D -8 | 8 |
| S48708001 | D -20 | 8 |
| S48709101 | D -24 | 8 |
| S48710101 | D -26 | 8 |
| S48711001 | D -29 | 8 |
| S48712101 | E -13 | 10 |
| S48713101 | E -13-2 | 10 |
| S48715000 | G -2 | 14 |
| S48716001 | G -4 | 14 |
| S48718001 | G -12 | 14 |
| S48719001 | G -16 | 14 |
| S48720001 | G -17 | 14 |
| S48721001 | G -18 | 14 |
| S48722001 | P -4-1 | 38 |
| S48723001 | P -7-1 | 38 |
| S48724001 | K -2 | 24 |
| S48726001 | K -4-1 | 24 |
| S48727101 | K -10 | 24 |
| S48728101 | K -10-1 | 24 |
| S48729001 | K -11 | 24 |
| S48731001 | K -12 | 24 |
| S48732001 | K -14 | 24 |
| S48734000 | L -25 | 26 |
| S48735001 | L -76 | 27 |
| S48736001 | L -100-1 | 27 |
| S48737000 | L -108 | 28 |
| S48738000 | L -109 | 28 |
| S48739001 | L -110 | 28 |
| S48740001 | L -111 | 28 |
| S48741101 | M1 -1 | 30 |
| S48744001 | Z -21 | 43 |
| S48745000 | Z -21-1 | 43 |
| S48746001 | B -21-1 | 4 |
| S48749001 | L -84 | 27 |
| S48750001 | L -124 | 28 |
| S48753001 | K -4-2 | 24 |
| S48758001 | M2 -1-1 | 32 |
| S48759001 | M2 -1-2 | 32 |
| S48760001 | Z -40-1 | 44 |
| | M1 -14-1 | 30 |
| S48761001 | Z -40-2 | 44 |
| | M1 -14-2 | 30 |
| S48762101 | L -129 | 28 |
| S48763001 | L -129-1 | 28 |
| S48764000 | L -129-2 | 28 |
| S48765000 | L -129-3 | 28 |
| S48766100 | L -129-4 | 28 |
| S48767100 | L -129-5 | 28 |
| S48768100 | L -129-6 | 28 |
| S48771001 | M1 -1-6 | 30 |

| CODE | REF.NO. | Page |
|-----------|-------------|------|
| S48771001 | M2 -1-1-6 | 32 |
| | M2 -1-2-7 | 32 |
| S48772001 | L -137 | 28 |
| S48773001 | K -10-2 | 24 |
| S48774101 | K -10-3 | 24 |
| S48775001 | K -10-6 | 24 |
| S48776000 | G -11 | 14 |
| S48777001 | K -5 | 24 |
| | K -5 | 24 |
| S48780001 | L -126 | 28 |
| S48781001 | L -126-2 | 28 |
| S48782001 | D -16-1 | 8 |
| S48783001 | D -16-2 | 8 |
| S48794001 | M2 -1-2-3 | 32 |
| S48795001 | M2 -1-2-2 | 32 |
| S48796001 | M2 -1-1-2 | 32 |
| S48798001 | Z -49 | 44 |
| S48799001 | L -126-1 | 28 |
| S49110001 | A -7 | 2 |
| S49521001 | L -133 | 28 |
| S49524001 | D -13-1 | 8 |
| S49525001 | D -13-2 | 8 |
| S49526001 | D -13-3 | 8 |
| S49528001 | K -10-12 | 24 |
| S49529001 | Z -40 | 44 |
| | M1 -14 | 30 |
| S49530001 | Z -40-4 | 44 |
| | M1 -14-4 | 30 |
| S49532101 | E -14 | 10 |
| S49533001 | E -13-1 | 10 |
| S49535000 | L -74-1 | 27 |
| S49536001 | G -15-1 | 14 |
| S49537000 | G -15-1-2 | 14 |
| S49538001 | G -15-2 | 14 |
| S49539000 | G -15-2-2 | 14 |
| S49540001 | A -14 | 2 |
| S49546902 | J1 -23-1 | 18 |
| S49547902 | J1 -23-1-1 | 18 |
| S49554902 | J2 -23-1 | 22 |
| S49555902 | J2 -23-1-1 | 22 |
| S49557902 | J1 -23-2 | 18 |
| S49558902 | J1 -23-2-1 | 18 |
| S49560902 | J1 -23-3 | 20 |
| | J2 -23-2 | 22 |
| S49561902 | J1 -23-3-1 | 20 |
| | J2 -23-2-1 | 22 |
| S49564001 | L -142 | 28 |
| S50098001 | E -18 | 10 |
| S50601001 | Ga5- 3.2mm | 49 |
| S50602001 | Ga5- 9.5mm | 49 |
| S50603001 | Ga5- 12.7mm | 49 |
| S50604001 | Ga5- 15.9mm | 49 |
| S50605001 | Ga5- 19.1mm | 49 |
| S50606001 | Ga6- 25.4mm | 50 |
| S50607001 | Ga5- 6.4mm | 49 |
| S50608001 | Ga5- 4.8mm | 49 |
| S50610001 | Ga5- 3.2mm | 49 |
| S50612001 | Ga5- 4.8mm | 49 |
| S50614001 | Ga5- 6.4mm | 49 |
| S50616001 | Ga5- 9.5mm | 49 |
| S50618001 | Ga5- 12.7mm | 49 |
| S50620001 | Ga5- 15.9mm | 49 |
| S50622001 | Ga5- 19.1mm | 49 |
| S50624001 | Ga6- 25.4mm | 50 |
| S50626001 | Ga5- 6.4mm | 49 |
| S51282001 | Z -17-3 | 42 |
| S51283001 | Z -17-1 | 42 |
| S51291001 | D -3 | 8 |

| CODE | REF.NO. | Page |
|-----------|-------------|------|
| 013660612 | M2 - 1-2-25 | 32 |
| 013710512 | J1 - 10 | 18 |
| | J2 - 10 | 22 |
| 013711012 | J1 - 17 | 18 |
| | J2 - 17 | 22 |
| 014060632 | Z - 17-17-1 | 43 |
| 014680422 | D - 19-2 | 8 |
| 014680622 | D - 30 | 8 |
| | N - 8 | 34 |
| 014760622 | E - 39 | 10 |
| | P - 10 | 38 |
| 014771022 | B - 15 | 4 |
| | E - 5-1 | 10 |
| | G - 1-1 | 14 |
| | K - 11-3 | 24 |
| | K - 12-4 | 24 |
| | K - 16 | 24 |
| | N - 25-2 | 34 |
| | N - 25-3 | 34 |
| 014781032 | B - 2 | 4 |
| | B - 23 | 4 |
| | D - 2 | 8 |
| | K - 3 | 24 |
| | N - 22 | 34 |
| | P - 3 | 38 |
| 016771032 | B - 16 | 4 |
| 017762013 | Z - 39-3 | 44 |
| 021500106 | Z - 17-10-3 | 43 |
| | Z - 17-16-1 | 43 |
| | Z - 17-17-2 | 43 |
| | Z - 17-18-1 | 43 |
| 021660102 | Q - 17 | 38 |
| 021670102 | D - 23 | 8 |
| | N - 34 | 34 |
| | N - 34 | 36 |
| 025050332 | Z - 35-4 | 44 |
| 025060132 | P - 13 | 38 |
| 025100132 | E - 26 | 10 |
| 025680132 | G - 22 | 14 |
| 025680132 | G - 24 | 14 |
| 025680232 | Z - 35-6 | 44 |
| | Z - 45 | 44 |
| 025710232 | E - 34 | 10 |
| | N - 39 | 36 |
| | J1 - 12-3 | 18 |
| | J2 - 12-3 | 22 |
| 025750132 | Z - 35-8 | 44 |
| 026050136 | Z - 17-16-5 | 43 |
| 028050246 | Z - 17-10-2 | 43 |
| 031452206 | Z - 13-18-2 | 43 |
| 048030342 | Q - 2 | 38 |
| 048040342 | A - 12 | 2 |
| | F - 6 | 12 |
| 048060342 | E - 10 | 10 |
| 048080342 | E - 25 | 10 |
| 060300606 | S - 1-6 | 40 |
| 060670512 | L - 13 | 26 |
| 060681212 | L - 130 | 28 |
| 062351216 | D - 11 | 8 |
| 062400616 | L - 126-4 | 28 |
| 062500812 | F - 4 | 12 |
| | F - 9 | 12 |
| 062501006 | Z - 17-18-3 | 43 |
| 062501406 | Z - 17-16-2 | 43 |
| | Z - 17-16-4 | 43 |
| 062503506 | Z - 17-16-3 | 43 |
| | Z - 17-17-3 | 43 |
| 062660412 | L - 19 | 26 |

| CODE | REF.NO. | Page |
|-----------|-------------|------|
| 062660512 | C - 16 | 6 |
| 062661212 | Q - 16 | 38 |
| 062670512 | B - 27 | 4 |
| | L - 23 | 26 |
| | L - 77 | 27 |
| | L - 83 | 27 |
| | L - 83 | 27 |
| | L - 127 | 28 |
| | N - 3 | 34 |
| | Q - 8 | 38 |
| | S - 4 | 40 |
| | Z - 21-10 | 43 |
| | M1 - 6 | 30 |
| | M2 - 1-2-20 | 32 |
| | M2 - 6 | 32 |
| 062670612 | L - 101 | 28 |
| 062670712 | E - 28 | 10 |
| 062670812 | C - 1-1-7 | 6 |
| | C - 1-2-7 | 6 |
| | L - 86 | 27 |
| | N - 44 | 34 |
| | N - 44 | 36 |
| 062671412 | D - 22 | 8 |
| | L - 26 | 26 |
| | N - 33 | 34 |
| | N - 33 | 36 |
| 062680612 | A - 26 | 2 |
| | H - 5-1 | 16 |
| | H - 5-1 | 16 |
| | H - 7-1 | 16 |
| | H - 7-1 | 16 |
| | L - 138 | 28 |
| 062680663 | N - 55 | 36 |
| 062680812 | L - 134 | 28 |
| 062680812 | R - 12 | 40 |
| | Z - 35-5 | 44 |
| | M1 - 8 | 30 |
| | M2 - 8 | 32 |
| 062681012 | A - 8 | 2 |
| | E - 1-2 | 10 |
| | G - 23 | 14 |
| 062681212 | G - 21 | 14 |
| | N - 30 | 34 |
| | N - 30 | 36 |
| | P - 17 | 38 |
| | Z - 44 | 44 |
| 062681612 | R - 7 | 40 |
| 062710612 | E - 3 | 10 |
| | E - 37 | 10 |
| | L - 123 | 28 |
| | L - 125 | 28 |
| | S - 2 | 40 |
| 062711012 | E - 33 | 10 |
| | N - 11 | 34 |
| | N - 18 | 34 |
| | R - 2 | 40 |
| 062711212 | D - 9 | 8 |
| | L - 11 | 26 |
| 062711212 | L - 11 | 26 |
| 062711412 | R - 10 | 40 |
| 062712012 | Z - 35-3 | 44 |
| 062761412 | P - 12 | 38 |
| 062781412 | F - 2 | 12 |
| 062782512 | J1 - 3 | 18 |
| | J2 - 3 | 22 |
| 072600480 | K - 11-1 | 24 |
| 081007070 | Z - 21-12 | 43 |
| 081014670 | L - 140 | 28 |

| CODE | REF.NO. | Page |
|-----------|------------|------|
| 100022004 | Z - 21-6 | 43 |
| 100022005 | N - 26-5 | 34 |
| 100064002 | M1 - 4 | 30 |
| | M2 - 4 | 32 |
| 100136001 | Z - 15-3 | 42 |
| 100197002 | J1 - 4 | 18 |
| | J2 - 4 | 22 |
| 100250001 | B - 7 | 4 |
| 100251001 | B - 12 | 4 |
| | K - 5-2 | 24 |
| | K - 5-2 | 24 |
| | N - 42 | 34 |
| | N - 42 | 36 |
| 100257010 | L - 44 | 26 |
| 100328001 | E - 19 | 10 |
| 100366002 | Z - 15-8 | 42 |
| 100401001 | Z - 15-2 | 42 |
| 100463001 | Z - 39-2 | 44 |
| 100477009 | Z - 13 | 42 |
| 100511003 | F - 17 | 12 |
| 100645003 | R - 8 | 40 |
| 100657001 | Z - 15-9 | 42 |
| 100659001 | Z - 15-10 | 42 |
| 100662001 | Z - 15-11 | 42 |
| 100666002 | Z - 16 | 42 |
| | Z - 35-7 | 44 |
| 100887001 | Z - 6 | 42 |
| 101268002 | C - 7 | 6 |
| 101706001 | B - 11 | 4 |
| 102707001 | D - 12 | 8 |
| 102731004 | C - 1-1-4 | 6 |
| | C - 1-2-4 | 6 |
| 103607000 | A - 11 | 2 |
| 104336003 | M1 - 19 | 30 |
| 104449009 | L - 128 | 28 |
| 104821009 | L - 31 | 26 |
| | L - 92 | 27 |
| | L - 135 | 28 |
| 104885101 | Z - 21-5 | 43 |
| 105351002 | C - 4 | 6 |
| 106629002 | A - 28 | 2 |
| 107017002 | G - 9 | 14 |
| 107149001 | L - 131 | 28 |
| 107780001 | Z - 7 | 42 |
| 108254001 | M1 - 1-3 | 30 |
| | M2 - 1-1-3 | 32 |
| | M2 - 1-2-4 | 32 |
| 108260001 | M1 - 1-1 | 30 |
| 108265009 | M1 - 1-5 | 30 |
| | M2 - 1-1-5 | 32 |
| | M2 - 1-2-6 | 32 |
| 108266001 | M1 - 9 | 30 |
| | M2 - 9 | 32 |
| 108549001 | E - 13-5 | 10 |
| 108802001 | L - 64 | 27 |
| | L - 65 | 27 |
| 108960002 | M1 - 12 | 30 |
| | M2 - 12 | 32 |
| 109714000 | Z - 29 | 44 |
| 110087001 | Z - 39-7 | 44 |
| 110161004 | Q - 4 | 38 |
| 110161006 | J1 - 12-4 | 18 |
| | J2 - 12-4 | 22 |
| 110201001 | N - 5 | 34 |
| 110744002 | G - 10 | 14 |
| 111191001 | L - 67 | 27 |
| 112301001 | Z - 40-3 | 44 |
| | M1 - 14-3 | 30 |

| CODE | REF.NO. | Page |
|-----------|-------------|------|
| 112576001 | B - 13 | 4 |
| 112588101 | C - 1-1-1 | 6 |
| | C - 1-2-1 | 6 |
| 112590001 | C - 1-1-3 | 6 |
| | C - 1-2-3 | 6 |
| 112593001 | C - 1-1-8 | 6 |
| | C - 1-2-8 | 6 |
| 112594051 | C - 2 | 6 |
| 112595000 | C - 3 | 6 |
| 112596101 | C - 5 | 6 |
| 112597151 | C - 6 | 6 |
| 112598051 | C - 8 | 6 |
| 112658001 | M1 - 10 | 30 |
| | M2 - 10 | 32 |
| 112684001 | K - 5-1 | 24 |
| | K - 5-1 | 24 |
| | K - 5-4 | 24 |
| | K - 5-4 | 24 |
| | K - 9-1 | 24 |
| 112700001 | J1 - 27-1 | 18 |
| | J2 - 27-1 | 22 |
| 112709001 | M1 - 5 | 30 |
| | M2 - 1-2-19 | 32 |
| | M2 - 5 | 32 |
| 112712001 | M1 - 1-8 | 30 |
| | M2 - 1-1-8 | 32 |
| | M2 - 1-2-9 | 32 |
| 112715001 | M1 - 11 | 30 |
| | M2 - 11 | 32 |
| 112717001 | L - 10 | 26 |
| | L - 10 | 26 |
| 112721001 | C - 1-1-9 | 6 |
| | C - 1-2-9 | 6 |
| 112728001 | L - 56 | 26 |
| 112735000 | L - 58 | 26 |
| 112736000 | L - 61 | 27 |
| 112743001 | L - 12 | 26 |
| 112750000 | L - 68 | 27 |
| 112751003 | H - 3 | 16 |
| | H - 3 | 16 |
| 112753001 | L - 34 | 26 |
| | L - 40 | 26 |
| 112759001 | L - 43 | 26 |
| 112764051 | C - 10 | 6 |
| 113014000 | B - 10 | 4 |
| 113024000 | B - 25 | 4 |
| 113050001 | H - 8 | 16 |
| | H - 8 | 16 |
| | H - 9 | 16 |
| | H - 9 | 16 |
| 113386000 | A - 2 | 2 |
| 113431002 | R - 3 | 40 |
| 114483002 | Z - 34 | 44 |
| 114486002 | Z - 33 | 44 |
| 114693001 | L - 57 | 26 |
| 114859001 | Z - 51 | 44 |
| 114909000 | K - 10-10 | 24 |
| 114941001 | M1 - 13 | 30 |
| | M2 - 13 | 32 |
| 114967001 | Z - 39-6 | 44 |
| 116010001 | A - 16 | 2 |
| 116283001 | H - 4 | 16 |
| | H - 4 | 16 |
| | H - 5 | 16 |
| | H - 5 | 16 |
| 116323001 | H - 6-1 | 16 |
| | H - 6-1 | 16 |
| 116662003 | N - 17 | 34 |

| CODE | REF.NO. | Page |
|-----------|-------------|------|
| 117963210 | Z - 15 | 42 |
| 117968001 | Z - 15-4 | 42 |
| 117969001 | Z - 15-5 | 42 |
| 117970001 | Z - 15-6 | 42 |
| 118319001 | M1 - 1-4 | 30 |
| 118837001 | Z - 3 | 42 |
| 118853001 | E - 21 | 10 |
| | E - 30 | 10 |
| 118954000 | E - 4-2 | 10 |
| | G - 3 | 14 |
| 120752001 | N - 41 | 34 |
| | N - 41 | 36 |
| 122991001 | Z - 1 | 42 |
| 129984102 | A - 6 | 2 |
| 131007001 | K - 5-3 | 24 |
| | K - 5-3 | 24 |
| | P - 30-1 | 38 |
| 133797101 | Z - 50 | 44 |
| 138843001 | Z - 17-12 | 43 |
| 139096001 | D - 19-1 | 8 |
| 140518001 | Z - 21-11 | 43 |
| 140527001 | M1 - 2-1 | 30 |
| | M2 - 2-1 | 32 |
| 140647101 | N - 2 | 34 |
| | S - 3 | 40 |
| 140890009 | L - 30 | 26 |
| 141494001 | N - 27 | 34 |
| 141544001 | N - 46 | 34 |
| | N - 46 | 36 |
| 142002001 | Z - 8 | 42 |
| 142274009 | L - 32 | 26 |
| | L - 33 | 26 |
| 142374100 | E - 40 | 10 |
| 142443001 | Z - 2 | 42 |
| 142721001 | Z - 9 | 42 |
| 142746002 | E - 13-3 | 10 |
| 142990001 | Z - 17-15-3 | 43 |
| 142997001 | Z - 17-6 | 43 |
| 143548000 | N - 56-2 | 36 |
| 143549000 | F - 3-3 | 12 |
| | N - 56-3 | 36 |
| | S - 1-5-1 | 40 |
| 143591001 | P - 9 | 38 |
| 143611101 | E - 4 | 10 |
| 143612000 | E - 4-1 | 10 |
| 143613051 | E - 8 | 10 |
| 143616001 | E - 9 | 10 |
| 143673001 | L - 18 | 26 |
| 143882001 | Z - 26 | 44 |
| 143910009 | Z - 27 | 44 |
| 144222001 | Z - 18 | 43 |
| 144458001 | C - 11 | 6 |
| 144458001 | C - 13 | 6 |
| 144504001 | M1 - 1-14 | 30 |
| | M2 - 1-1-15 | 32 |
| | M2 - 1-2-15 | 32 |
| 144526001 | N - 7 | 34 |
| | N - 37 | 36 |
| 144680001 | M2 - 1-1-1 | 32 |
| 144682001 | M2 - 1-1-4 | 32 |
| 144875001 | K - 13 | 24 |
| 145446001 | M1 - 1-10 | 30 |
| | M2 - 1-1-11 | 32 |
| | M2 - 1-2-12 | 32 |
| 145446003 | Z - 15-1 | 42 |
| 145472001 | D - 1 | 8 |
| 145478101 | D - 28 | 8 |
| 145480101 | D - 25 | 8 |

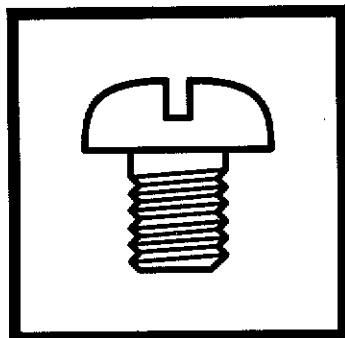
| CODE | REF.NO. | Page |
|-----------|-------------|------|
| 145646023 | A - 9 | 2 |
| | Z - 10-1 | 42 |
| 145646423 | Z - 10 | 42 |
| 146039001 | Z - 39-1 | 44 |
| 146105009 | F - 8 | 12 |
| 146124001 | M2 - 1-2-5 | 32 |
| 146141001 | B - 8 | 4 |
| 146253000 | L - 93 | 27 |
| 146293001 | Z - 21-8 | 43 |
| 146354001 | N - 59 | 36 |
| 146360002 | N - 38 | 36 |
| 146367001 | Z - 21-4 | 43 |
| 146598001 | A - 5 | 2 |
| 147504201 | E - 27 | 10 |
| 147584009 | Z - 35-2 | 44 |
| 148005001 | J1 - 12-2 | 18 |
| | J2 - 12-2 | 22 |
| 148490251 | P - 7-2 | 38 |
| 148491001 | P - 8 | 38 |
| 148494001 | P - 1 | 38 |
| 148536001 | N - 48 | 34 |
| | N - 48 | 36 |
| 148539101 | N - 50 | 34 |
| | N - 50 | 36 |
| 148546001 | N - 14 | 34 |
| 148559100 | N - 20 | 34 |
| 148574001 | N - 25-1 | 34 |
| 148592001 | N - 26-4 | 34 |
| 148708101 | H - 1-1 | 16 |
| | H - 1-1 | 16 |
| 148709001 | H - 1-2 | 16 |
| | H - 1-2 | 16 |
| 148743001 | L - 45 | 26 |
| 148762001 | L - 37 | 26 |
| 148821001 | K - 11-2 | 24 |
| | K - 12-3 | 24 |
| | K - 17 | 24 |
| 148825001 | R - 9 | 40 |
| 149094001 | F - 13 | 12 |
| 149095001 | F - 15 | 12 |
| 149127001 | Q - 14 | 38 |
| 149566109 | M1 - 1-13 | 30 |
| | M2 - 1-1-14 | 32 |
| | M2 - 1-2-14 | 32 |
| 150173003 | Z - 17-9 | 43 |
| 150174000 | Z - 17-4-3 | 42 |
| | Z - 17-7-1 | 43 |
| 150179002 | Z - 17-10-1 | 43 |
| 150182000 | Z - 17-2 | 42 |
| 150183000 | Z - 17-15-2 | 43 |
| 150185009 | Z - 17-11 | 43 |
| 150188009 | Z - 17-13 | 43 |
| 150206002 | Z - 17-4-1 | 42 |
| 150553003 | M1 - 2-2 | 30 |
| | M2 - 2-2 | 32 |
| 150554002 | G - 14 | 14 |
| 150556001 | D - 15 | 8 |
| 150897001 | A - 27 | 2 |
| 150910001 | C - 1-1-6 | 6 |
| | C - 1-2-6 | 6 |
| 150930101 | E - 11 | 10 |
| 150931101 | G - 1 | 14 |
| 150936001 | G - 5 | 14 |
| 150937101 | G - 6 | 14 |
| 150938201 | G - 7 | 14 |
| 150943101 | G - 13 | 14 |
| 150944201 | G - 15 | 14 |
| 150945101 | G - 15-1-1 | 14 |

| CODE | REF.NO. | Page |
|-----------|---------------|------|
| 150946101 | G - 15-2-1 | 14 |
| 150947001 | G - 15-3 | 14 |
| 150948101 | G - 15-4 | 14 |
| 150952001 | G - 19 | 14 |
| 150956001 | G - 20 | 14 |
| 150958051 | P - 11 | 38 |
| 150959001 | H - 1 | 16 |
| | Ga1 | 45 |
| 150960001 | H - 3 | 16 |
| 150960001 | Ga1 | 45 |
| 150962001 | H - 7 | 16 |
| | H - 7 | 16 |
| | Ga1 | 45 |
| | Ga1 | 45 |
| 150967101 | J1 - 11 | 18 |
| | J2 - 11 | 22 |
| 150982101 | K - 10-5 | 24 |
| 150984001 | K - 10-8 | 24 |
| 150985101 | K - 10-9 | 24 |
| 150986001 | K - 10-11 | 24 |
| 150988001 | L - 9 | 26 |
| | L - 9 | 26 |
| 151011001 | M1 - 1-2 | 30 |
| 151014001 | M1 - 18 | 30 |
| 151027001 | J1-23-1-1-3 | 18 |
| | J1-23-2-1-2 | 18 |
| | J1-23-3-1-1-3 | 20 |
| | J2-23-1-1-3 | 22 |
| | J2-23-2-1-3 | 22 |
| 151029001 | J1-23-1-2-2 | 18 |
| | J1-23-2-2-2 | 18 |
| | J1-23-3-2-2 | 20 |
| | J2-23-1-2-2 | 22 |
| | J2-23-2-2-2 | 22 |
| 151030001 | J1-23-1-2-3 | 18 |
| | J1-23-2-2-3 | 18 |
| | J1-23-3-2-3 | 20 |
| | J2-23-1-2-3 | 22 |
| | J2-23-2-2-3 | 22 |
| 151090001 | G - 8 | 14 |
| 151148001 | M1 - 1-17 | 30 |
| | M2 - 1-2-26 | 32 |
| 151192001 | C - 14 | 6 |
| 151193001 | C - 15 | 6 |
| 151497001 | J1 - 23-1-1-1 | 18 |
| | J1-23-3-1-1-1 | 20 |
| | J2 - 23-1-1-1 | 22 |
| | J2 - 23-2-1-1 | 22 |
| 151498001 | J1 - 23-1-1-2 | 18 |
| | J1 - 23-2-1-1 | 18 |
| | J1-23-3-1-1-2 | 20 |
| | J2 - 23-1-1-2 | 22 |
| | J2 - 23-2-1-2 | 22 |
| 151542001 | Ga2- 4.8mm | 46 |
| 151544001 | Ga2- 6.4mm | 46 |
| 151546001 | Ga2- 7.9mm | 46 |
| 151548001 | Ga2- 4.8mm | 46 |
| 151550001 | Ga2- 6.4mm | 46 |
| 151552001 | Ga2- 7.9mm | 46 |
| 151554001 | Ga2- 9.5mm | 46 |
| 151556001 | Ga2- 12.7mm | 46 |
| 151558001 | Ga2- 4.8mm | 46 |
| 151560001 | Ga2- 6.4mm | 46 |
| 151562001 | Ga2- 9.5mm | 46 |
| 151564001 | Ga3- 7-24 | 47 |
| 151566001 | Ga3- 7-25 | 47 |
| 151568001 | Ga3- 7-26 | 47 |
| 152718001 | K - 10-4 | 24 |

| CODE | REF.NO. | Page |
|-----------|-------------|------|
| 152718001 | K - 10-7 | 24 |
| | M1 - 3 | 30 |
| 152974001 | L - 62 | 27 |
| 153132000 | F - 16 | 12 |
| 153138001 | F - 7 | 12 |
| 153230101 | Z - 21-9 | 43 |
| 153245001 | F - 5 | 12 |
| 153881001 | Ga4- 6.4mm | 48 |
| 153882001 | Ga4- 6.4mm | 48 |
| 153885001 | Ga4- 6.4mm | 48 |
| | Ga5- 6.4mm | 49 |
| 153886001 | Ga4- 9.5mm | 48 |
| 153887001 | Ga4- 9.5mm | 48 |
| 153890001 | Ga4- 9.5mm | 48 |
| | Ga5- 9.5mm | 49 |
| 153891001 | Ga4- 12.7mm | 48 |
| 153892001 | Ga4- 12.7mm | 48 |
| 153895001 | Ga4- 12.7mm | 48 |
| | Ga5- 12.7mm | 49 |
| 153896001 | Ga4- 15.9mm | 48 |
| 153897001 | Ga4- 15.9mm | 48 |
| 153900001 | Ga4- 15.9mm | 48 |
| | Ga5- 15.9mm | 49 |
| 153901001 | Ga4- 19.1mm | 48 |
| 153902001 | Ga4- 19.1mm | 48 |
| 153905001 | Ga4- 19.1mm | 48 |
| | Ga5- 19.1mm | 49 |
| 153906001 | Ga4- 25.4mm | 48 |
| 153907001 | Ga4- 25.4mm | 48 |
| 153910001 | Ga4- 25.4mm | 48 |
| 153969000 | N - 51 | 36 |
| 154560001 | M1 - 1-15 | 30 |
| | M2 - 1-1-16 | 32 |
| | M2 - 1-2-16 | 32 |
| 154607101 | Q - 7 | 38 |
| 154702101 | Z - 14 | 42 |
| 154730001 | F - 3-1 | 12 |
| | F - 3-1 | 12 |
| 154731000 | F - 3-2 | 12 |
| | F - 3-2 | 12 |
| 154734009 | F - 3 | 12 |
| 154965001 | J1 - 14 | 18 |
| | J2 - 52 | 22 |
| | J2 - 53 | 22 |
| 155451321 | E - 5 | 10 |
| 155479001 | J1-23-3-2-1 | 20 |
| 155479001 | J2-23-2-2-1 | 22 |
| 155484151 | Z - 11-1 | 42 |
| | Z - 11-1 | 42 |
| | J1 - 41-1 | 18 |
| | J2 - 41-1 | 22 |
| 155510001 | M1 - 1-16 | 30 |
| | M2 - 1-1-17 | 32 |
| | M2 - 1-2-17 | 32 |
| 156112003 | Z - 17-8 | 43 |
| 156374001 | H - 1 | 16 |
| | Ga1 | 45 |
| 156376001 | H - 3 | 16 |
| | Ga1 | 45 |
| 156521001 | J1-23-1-2-1 | 18 |
| | J1-23-2-2-1 | 18 |
| | J2-23-1-2-1 | 22 |
| 156557001 | J1-42-1 | 18 |
| | J2-42-1 | 22 |
| 158115001 | B - 18 | 4 |
| | K - 12-2 | 24 |
| 158384001 | H - 2 | 16 |
| 158384001 | H - 2 | 16 |

| CODE | REF.NO. | Page |
|-----------|-------------|------|
| 158384001 | H - 2 | 16 |
| | H - 2 | 16 |
| 158429001 | Ga4- 3.2mm | 48 |
| 158430001 | Ga4- 3.2mm | 48 |
| 158431001 | Ga4- 3.2mm | 48 |
| | Ga5- 3.2mm | 49 |
| 158769001 | M2 - 1-1-9 | 32 |
| | M2 - 1-2-11 | 32 |
| 158775001 | R - 11 | 40 |
| 158776001 | R - 13 | 40 |
| 159802001 | J1-23-3-2-5 | 20 |
| | J2-23-2-2-5 | 22 |
| 159805001 | M1 - 1-11 | 30 |
| | M2 - 1-1-12 | 32 |
| | M2 - 1-2-13 | 32 |
| 181486001 | K - 9 | 24 |
| 183007201 | H - 5 | 16 |
| | Ga1- 5-22 | 45 |
| 183019001 | Ga2- 4.8mm | 46 |
| 183020001 | Ga2- 6.4mm | 46 |
| 183021001 | Ga2- 7.9mm | 46 |
| 183022001 | Ga2- 4.8mm | 46 |
| 183023001 | Ga2- 6.4mm | 46 |
| 183024001 | Ga2- 7.9mm | 46 |
| 183025001 | Ga2- 9.5mm | 46 |
| 183026001 | Ga2- 12.7mm | 46 |
| 183027001 | Ga2- 4.8mm | 46 |
| 183028001 | Ga2- 6.4mm | 46 |
| 183029001 | Ga2- 9.5mm | 46 |
| 183030001 | Ga3 | 47 |
| 183031001 | Ga3 | 47 |
| 183032001 | Ga3 | 47 |
| 183095001 | Ga4- 6.4mm | 48 |
| | Ga5- 6.4mm | 49 |
| 183096201 | Ga4- 6.4mm | 48 |
| | Ga5- 6.4mm | 49 |
| 183097001 | Ga4- 9.5mm | 48 |
| | Ga5- 9.5mm | 49 |
| 183098201 | Ga4- 9.5mm | 48 |
| | Ga5- 9.5mm | 49 |
| 183099001 | Ga4- 12.7mm | 48 |
| | Ga5- 12.7mm | 49 |
| 183100201 | Ga4- 12.7mm | 48 |
| | Ga5- 12.7mm | 49 |
| 183101001 | Ga4- 15.9mm | 48 |
| | Ga5- 15.9mm | 49 |
| 183102201 | Ga4- 15.9mm | 48 |
| | Ga5- 15.9mm | 49 |
| 183103001 | Ga4- 19.1mm | 48 |
| | Ga5- 19.1mm | 49 |
| 183104201 | Ga4- 19.1mm | 48 |
| | Ga5- 19.1mm | 49 |
| 183105001 | Ga4- 25.4mm | 48 |
| | Ga6- 25.4mm | 50 |
| 183106201 | Ga4- 25.4mm | 48 |
| | Ga6- 25.4mm | 50 |
| 183181101 | H - 5 | 16 |
| | Ga1 | 45 |
| 183190001 | Ga5- 3.2mm | 49 |
| 183191101 | Ga4- 3.2mm | 48 |
| 183191201 | Ga4- 3.2mm | 48 |
| | Ga5- 3.2mm | 49 |
| 183480109 | Z - 35 | 44 |
| 204569001 | N - 53-1-2 | 36 |
| | N - 53-2-1 | 36 |
| 211528001 | Z - 54 | 44 |
| 291670001 | R - 1 | 40 |
| 340400001 | N - 58 | 36 |

brother.



パーツブック
PARTS BOOK
TEILEKATALOG
LIVRE DES PIECES
LIBRO DE REFERENCIA DE PIEZAS

ブラザー工業株式会社
BROTHER INDUSTRIES, LTD.

〒467-8562 名古屋市瑞穂区河岸一丁目1番1号 TEL(052)824-2392

Printed in Japan / Gedruckt in Japan / Imprimé au Japon / Impreso en Japón

118-W77, U77, W78, U78
S95W77-001
2000.01. H (1)