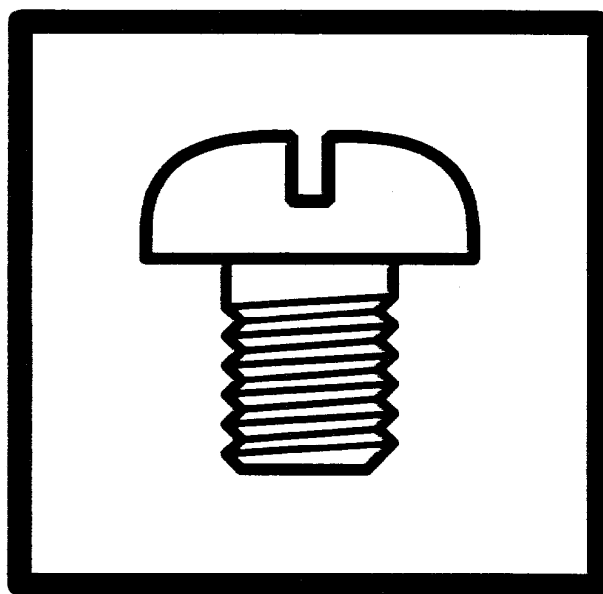


DT6-B924

パーツブック
PARTS BOOK

送り出し腕型3本針二重環縫ミシン

THREE NEEDLE FEED OFF THE ARM DOUBLE CHAIN STITCHER



brother®

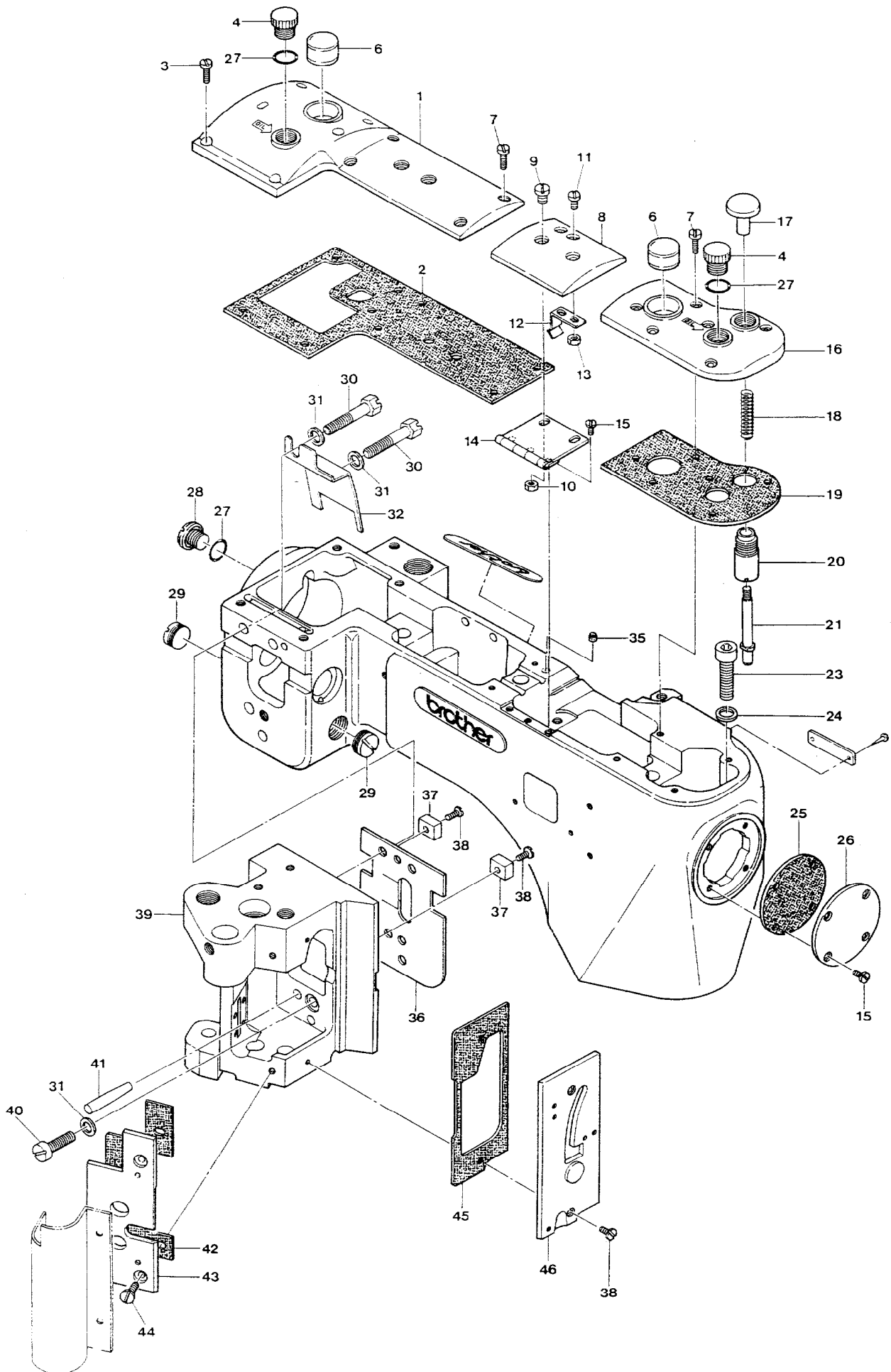
CONTENTS

目次

MISCELLANEOUS COVERS (1)	カバー関係 (1)	1
" " (2)	" (2)	2
MISCELLANEOUS THREAD EYELETS	糸道関係	3
MISCELLANEOUS BUSHINGS & EYE GUARD	ブッシュ及びアイガード関係	4
CRANKSHAFT & NEEDLE BAR DRIVING MECHANISM	シャフト及び針棒機構	5
PRESSER FOOT MECHANISM	押エ機構	6
FEED ROLLER MECHANISM (1)	送りローラ機構 (1)	7
" " (2)	" (2)	8
LOOPER DRIVING MECHANISM	ルーパ機構	9
FEED DRIVING MECHANISM	送り機構	10
FEED DRIVING CONTROL MECHANISM	送り調節機構	11
LUBRICATING MECHANISM	給油機構	12
MISCELLANEOUS FOLDER	定規関係	13
DT6-B924-01F EXCLUSIVE PARTS	サブモデル専用部品	14
SET STYLE PD-C EXCLUSIVE PARTS (1)	PD-C専用部品 (1)	15
" " (2)	" (2)	16
" " (3)	" (3)	17
THREAD STAND	糸立台	18
SET STYLE SL-C EXCLUSIVE PARTS (1)	SL-C専用部品 (1)	19
" " (2)	" (2)	20
"AC1" DEVICE	"AC1"装置	21
"FDL-1" DEVICE	"FDL-1"装置	22
"AC1/FDL-1" DEVICE	"AC1/FDL-1"装置	23
EXTRA PARTS	特注部品	24
ACCESSORIES	アクセサリ関係	25
DT6-B924 CLASS LIST of MAIN SPARE PARTS	主要部品リスト	26
INDEX	索引	27
WARNING LABELS	警告ラベル	28

- ★ このパーツリストはDT6-B924-01Eを基本モデルにしてイラストを作成しています。
- ★ パーツリストに記載されているカラーの寸法は内径×外径×幅を表わしています。
- ★ ビニールパイプ御注文の際は品番と長さをお知らせ下さい。

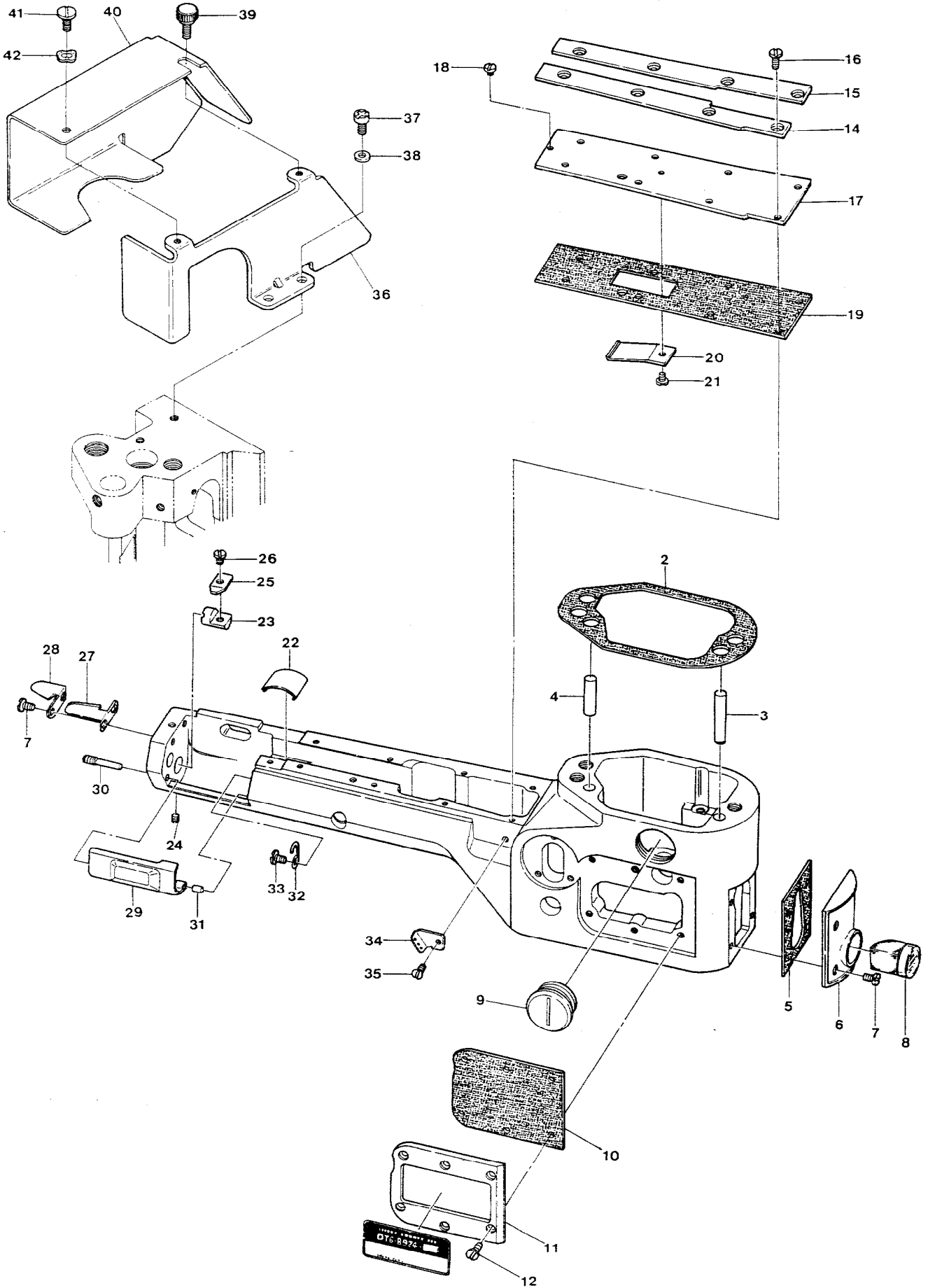
- ★ The illustrations on this Parts List are drawn on the basis of DT6-B924-01E.
- ★ The dimension of Collar on this Parts List shows Inside diameter × Outside diameter × Width.
- ★ When ordering Vinyl Tube, please inform us of the Part No. and the length.



MISCELLANEOUS COVERS (1)

カバー関係(1)

Ref. No.	Parts No.	Description	品名	Amt. Req.
1	SY3021566	Crank Chamber Cover	クランク室カバー	1
2	SY0068009	Crank Chamber Cover Gasket	クランク室カバーパッキン	1
3	SY004445	Screw(11/64-40×11)	止ネジ	4
4	SY004192	Screw(M12-1.75×9)	止ネジ	2
6	SY0068011	Oil Sight Top Window	オイル確認窓	2
7	SY004352	Screw(9/64-40×11.3)	止ネジ	8
8	SY3021567	Top Cover(Middle)	フレーム上カバー(中)	1
9	SY009853	Screw(11/64-40×6.5)	止ネジ	2
10	SY000340	Nut	ナット	2
11	SY004358	Screw(9/64-40×5.6)	止ネジ	2
12	SY0068013	Top Cover(Middle) Spring	上カバー(中)バネ	1
13	SY000322	Nut	ナット	2
14	SY0068014	Top Cover(Middle) Hinge	上カバー(中)ヒンジ	1
15	SY004184	Screw(9/64-40×6)	止ネジ	7
16	SY3021568	Top Cover(Front)	フレーム上カバー(前)	1
17	SY0069090	Looper Throw-out Pushbutton	プッシュボタン	1
18	SY0069092	Looper Throw-out Plunger Spring	ルーパ振り出しピンバネ	1
19	SY0068019	Top Cover(Front) Gasket	上カバー(前)パッキン	1
20	SY0069091	Looper Throw-out Plunger Bushing	ルーパ振り出しピンブッシュ	1
21	SY0069089	Looper Throw-out Plunger	ルーパ振り出しピン	1
23	SY009104	Screw(5/16-24×32)	止ネジ	3
24	SY000472	Washer	ワッシャ	3
25	SY0068021	Machine Frame End Cover Gasket	フレームエンドカバーパッキン	1
26	SY3021569	Machine Frame End Cover	フレームエンドカバー	1
27	SY0032421	O-ring(P10)	Oリング	3
28	SY005076	Drain Hole Screw(3/8-24×8)	油抜キネジ	1
29	SY190036	Screw(M14-1×4)	止ネジ	2
30	SY004175	Screw(1/4-28×32.5)	止ネジ	2
31	SY000474	Washer	ワッシャ	3
32	SY0068307	Crank Chamber Cover Oil Shield	クランク室油除ケ	1
35	SY0093059	Oil Seal Plug	埋メ座	1
36	SY0069004	Sewing Head Oil Defence	ソーイングヘッド防油板	1
37	SY0068003	Sewing Head Key	ソーイングヘッドキー	2
38	SY007621	Screw(9/64-40×8.5)	止ネジ	4
39	SY3021562	Sewing Head	ソーイングヘッド	1
40	SY004174	Screw(1/4-28×20)	止ネジ	1
41	SY000479	Taper Pin	テーパピン	1
42	SY0069009	Sewing Head Cover(Left) Gasket	横カバーパッキン	1
43	SY3021565	Sewing Head Cover(Left)	ソーイングヘッド横カバー	1
44	SY005043	Screw(11/64-40×10)	止ネジ	2
45	SY0069007	Sewing Head Cover(Front) Gasket	前カバーパッキン	1
46	SY3021564	Sewing Head Cover(Front)	ソーイングヘッド前カバー	1

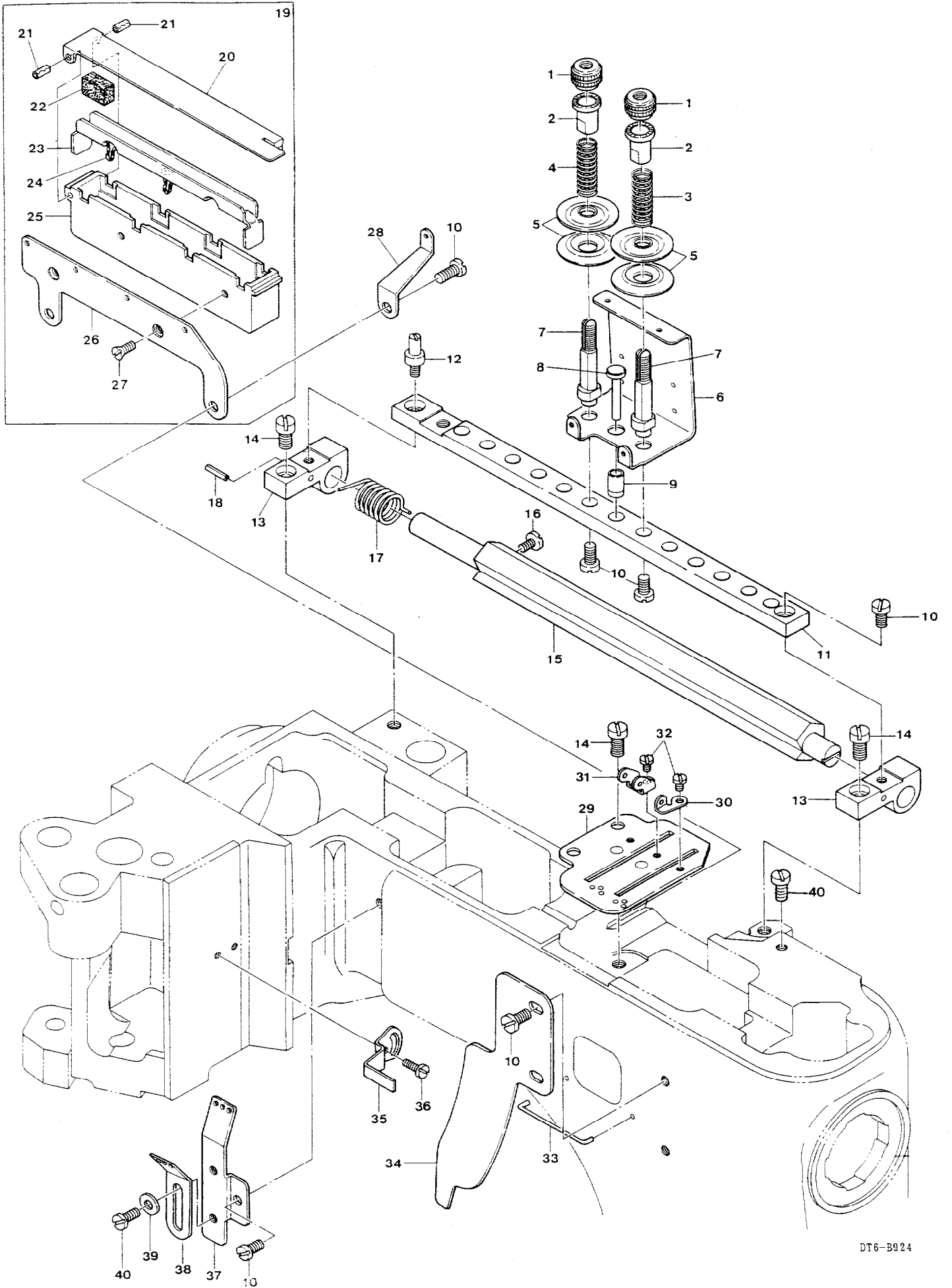


MISCELLANEOUS COVERS (2)

カバー関係(2)

2

Ref.	Parts			Amt.
No.	No.	Description	品名	Req.
2	SY0068006	Sewing Cylinder Gasket	シリンダパッキン	1
3	SY000656	Knock Pin	ノックピン	1
4	SY000478	Knock Pin	ノックピン	1
5	SY0068031	Cylinder Cover(Front) Gasket	シリンダ前カバーパッキン	1
6	SY3021570	Cylinder Cover(Front)	シリンダ前カバー	1
7	SY004312	Screw(1/8-44×7.9)	止ネジ	6
8	SY0068032	Cylinder Oil Gauge	シリンダオイルゲージ	1
9	SY004193	Screw(M22-1.5×5.7)	止ネジ	1
10	SY0068339	Cylinder Cover(Left) Gasket	シリンダ横カバーパッキン	1
11	SY3021571	Cylinder Cover(Left)	シリンダ横カバー	1
12	SY007621	Screw(9/64-40×8.5)	止ネジ	6
14	SY0069129	Folder Slide Guide(Left)	定規スライド案内板(左)	1
15	SY0069130	Folder Slide Guide(Right)	定規スライド案内板(右)	1
16	SY004229	Screw(9/64-40×6.5)	止ネジ	8
17	SY0069010	Cylinder Cover(Upper)	シリンダ上カバー	1
18	SY004243	Screw(11/128-56×1.4)	止ネジ	1
19	SY0069011	Cylinder Cover(Upper) Gasket	シリンダ上カバーパッキン	1
20	SY0068027	Dust Defender(Upper)	送り台埃り除ケ(上)	1
21	SY004241	Screw(11/128-56×1.7)	止ネジ	1
22	SY0068094	Dust Defender(Lower)	送り台埃り除ケ(下)	1
23	SY0068227	Looper Cover Spring Support	バネ取付台	1
24	SY009209	Screw(11/64-40×9)	止ネジ	1
25	SY0069088	Looper Cover Spring	ルーパカバーバネ	1
26	SY001203	Screw(9/64-40×4.5)	止ネジ	1
27	SY0069104	Chain-off Cutting Knife(Upper)	チェインカッタ(上)	1
28	SY0069105	Chain-off Cutting Knife(Lower)	チェインカッタ(下)	1
29	SY0069087	Looper Cover	ルーパカバー	1
30	SY004190	Screw(9/64-40×15.8)	止ネジ	1
31	SY000486	Hinge Pin	ヒンジピン	1
32	SY0068265	Looper Thread Guide Wire(Lower)	ガイドワイヤ(下)	1
33	SY007405	Screw(9/64-40×10.3)	止ネジ	1
34	SY0069102	Looper Thread Eyelet	ルーパ糸道	1
35	SY009121	Screw(9/64-40×5.5)	止ネジ	1
36	SY3021586	Clutch Rod Cover(Right)	クラッチロッドカバー(右)	1
37	SY110013	Screw(M4-0.7×8)	止ネジ	2
38	SY000665	Washer	ワッシャ	2
39	SY190063	Screw(M4-0.7×12)	止ネジ	1
40	SY3021587	Clutch Rod Cover(Left)	クラッチロッドカバー(左)	1
41	SY170005	Screw(M4-0.7×6)	止ネジ	1
42	SY1300104	Wave Washer	波型ワッシャ	1



MISCELLANEOUS THREAD EYELETS

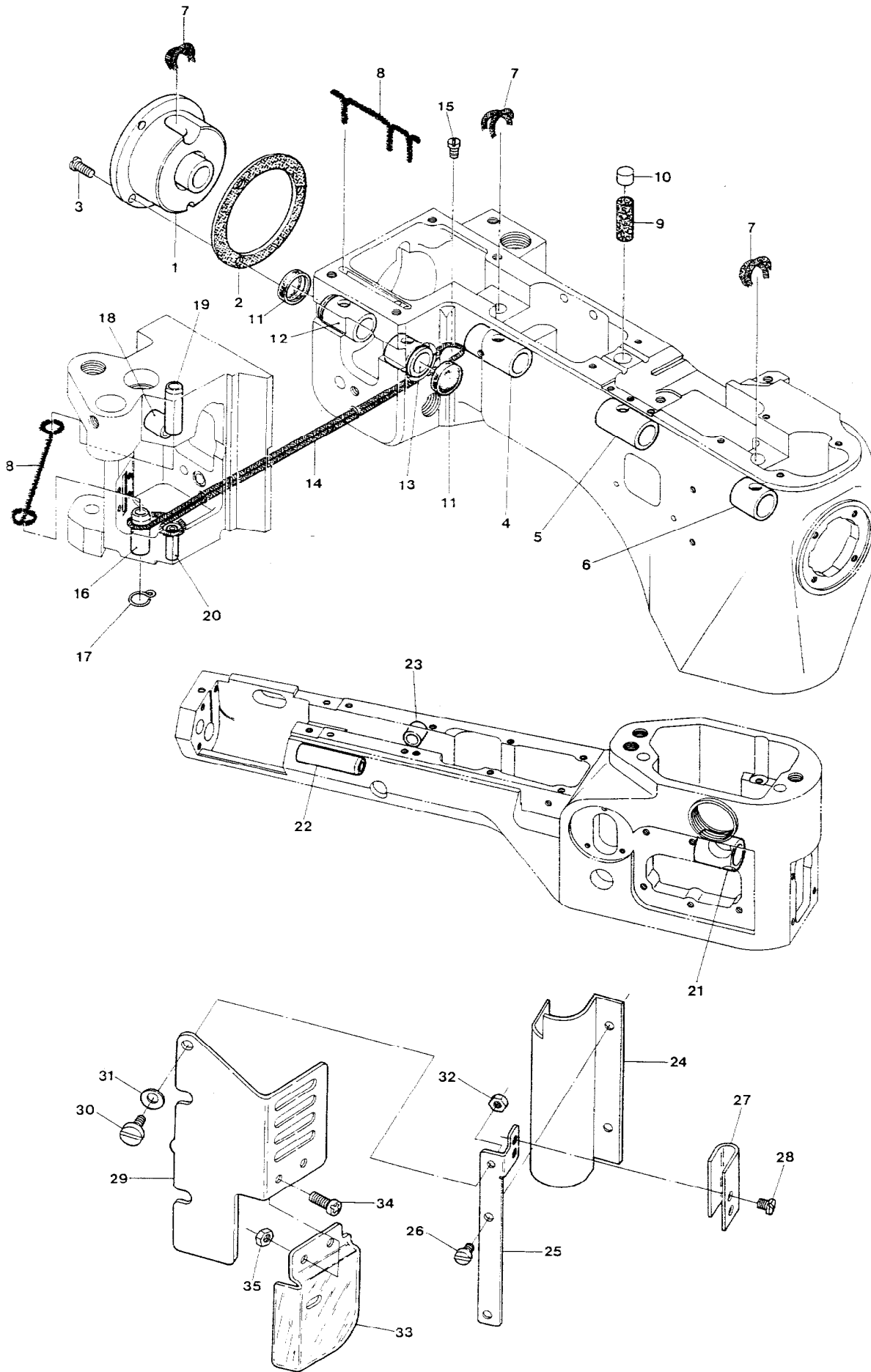
糸道関係

3

Ref. No.	Parts No.	Description	品名	Amt. Req.
1	SY000485	Adjusting Nut	糸調子ナット	6
2	SY0068273	Tension Spring Bushing	糸調子ナット回り止メ	6
3	SY0068244	Looper Thread Tension Spring	ルーパ糸調子バネ	3
4	SY0069093	Needle Thread Tension Spring	針糸調子バネ	3
5	SY0031111	Thread Tension Disc	糸調子皿	12
6	SY0068411	Thread Tension Disc Eyelet	調子台糸道	3
7	SY004206	Tension Post	糸調子棒	6
8	SY0068412	Tension Release Pin	糸緩メピン	7
9	SY0068413	Tension Release Pin Bushing	糸緩メピンブッシュ	7
10	SY004440	Screw(11/64-40×8.3)	止ネジ	12
11	SY3020034	Thread Tension Support	糸調子台	1
12	SY004225	Screw(11/64-40×7)	止ネジ	1
13	SY3020035	Thread Tension Support Bracket	糸調子台ブラケット	2
14	SY004552	Screw(7/32-32×9.5)	止ネジ	4
15	SY0068234	Tension Release Shaft	糸緩メ軸	1
16	SY004321	Screw(1/8-44×6.4)	止ネジ	1
17	SY0068235	Tension Release Shaft Spring	糸緩メ軸バネ	1
18	SY000482	Stop Pin	ストップピン	1
19	SY3020110	SP Unit, Complete Set	SP装置(組)	1
20	SY0068350	Oil Cup Lid	SPカップ蓋	1
21	SY001107	Hinge Pin	ヒンジピン	2
22	SY0068353	SP Felt	SPフェルト	3
23	SY0068403	SP Felt Stay	SPフェルト受ケ	1
24	SY0310086	Oil Wick(Woolen Yarn)($\phi=160$ mm)	油芯(毛糸)	1
25	SY0068349	SP Oil Cup	SPカップ	1
26	SY0068351	SP Oil Cup Support	SPカップ取付板	1
27	SY007619	Screw(9/64-40×6.3)	止ネジ	2
28	SY0069174	Supplementary Thread Eyelet	補助糸道	1
29	SY0069099	Eyelet Supporting Plate	カム糸道取付板	1
30	SY0069100	Looper Thread Take-up Eyelet(Front)	ルーパ糸調子カム糸道(前)	1
31	SY0069101	Looper Thread Take-up Eyelet(Rear)	ルーパ糸調子カム糸道(後)	1
32	SY001227	Screw(1/8-44×3.8)	止ネジ	2
33	SY0068261	Looper Thread Guide Wire(Upper)	糸ガイドワイヤ(上)	1
34	SY0069103	Looper Thread Guard	ルーパ糸ガード	1
35	SY0069097	Needle Thread Take-up	針糸受ケ	1
36	SY005036	Screw(1/8-44×5.6)	止ネジ	2
37	SY0069094	Needle Thread Eyelet(Right)	針糸道(右)	1
38	SY0069095	Needle Thread Eyelet(Left)	針糸道(左)	1
39	SY000538	Washer	ワッシャ	1
40	SY009853	Screw(11/64-40×6.5)	止ネジ	2

4 MISCELLANEOUS BUSHINGS & EYE GUARD

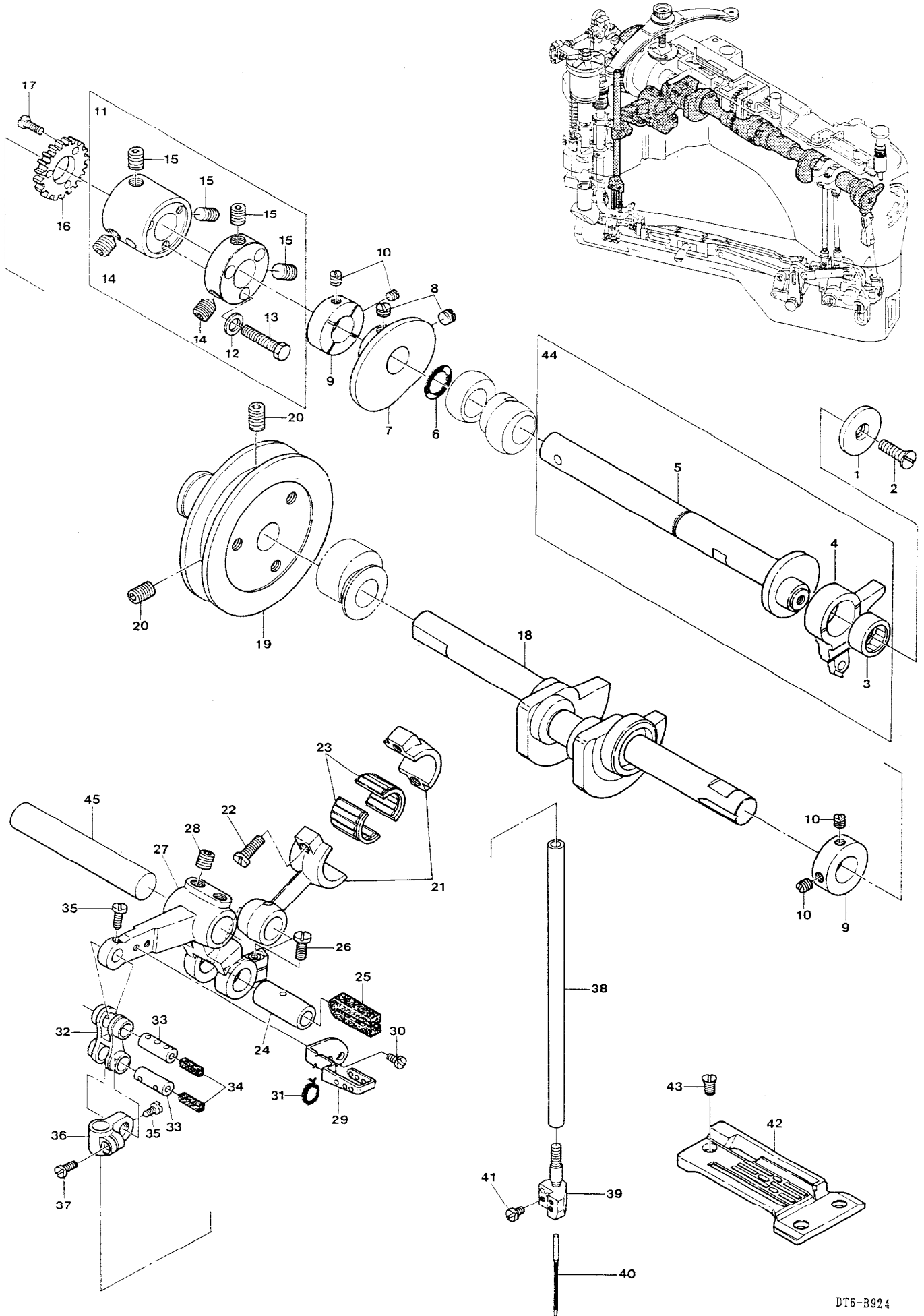
ブッシュ及びアイガード関係



MISCELLANEOUS BUSHINGS & EYE GUARD

ブッシュ及びアイガード関係 4

Ref. No.	Parts No.	Description	品名	Amt. Req.
1	SY0069020	Bushing Housing Unit	ブッシュハウジング(組)	1
2	SY0068047	Bushing Housing Gasket	ブッシュハウジングパッキン	1
3	SY004202	Screw(3/16-32×11.5)	止ネジ	3
4	SY0068048	Crankshaft Bushing(Front)	クランクシャフトブッシュ(前)	1
5	SY0069017	Main Shaft Bushing(Rear)	メインシャフトブッシュ(後)	1
6	SY0068050	Main Shaft Bushing(Front)	メインシャフトブッシュ(前)	1
7	SY0310087	Oil Wick(Woolen Yarn)($\phi=320$ mm)	油芯(毛糸)	3
8	SY0000463	Oil Wick(Laced Wire)	油芯(モール)	2
9	SY0000390	Oil Wick(Felt)	油芯(フェルト)	1
10	SY0068035	Seal Plug	詰栓	1
11	SY0068170	Bushing Cap	ブッシュキャップ	1
12	SY0069025	Needle Bar Driving Lever Bushing(Rear)	針棒レバー軸ブッシュ(後)	1
13	SY0068168	Needle Bar Driving Lever Bushing(Front)	針棒レバー軸ブッシュ(前)	1
14	SY0000464	Oil Wick(String 320mm)	油芯(紐 4号)	1
15	SY004440	Screw(11/64-40×8.3)	止ネジ	1
16	SY0069049	Presser Bar Bushing(Lower)	押エ棒ブッシュ(下)	1
17	SY0069116	Oil Wick Hook	油芯フック	1
18	SY0069077	Presser Bar Lifter Lever Bushing	押エ揚ゲブッシュ	1
19	SY0068055	Needle Bar Bushing(Upper)	針棒ブッシュ(上)	1
20	SY0068056	Needle Bar Bushing(Lower)	針棒ブッシュ(下)	1
21	SY0068214	Looper Rocker Shaft Bushing(Front)	ルーパ軸ブッシュ(前)	1
22	SY0068215	Looper Rocker Shaft Bushing(Rear)	ルーパ軸ブッシュ(後)	1
23	SY0068108	Feed Bar Eccentric Pin Bushing	送り台エキセンピンブッシュ	1
24	SY0069158	Clutch Shaft Connection Cover	クラッチシャフト継手カバー	1
25	SY3021553	Eye Guard Support	アイガード台取付板	1
26	SY004358	Screw(9/64-40×5.6)	止ネジ	2
27	SY3021552	Needle Bar Cover	針棒ガード	1
28	SY007006	Screw(9/64-40×4)	止ネジ	2
29	SY3021554	Eye Guard Holder	アイガード台	1
30	SY006004	Screw(11/64-40×9.7)	止ネジ	1
31	SY0000010	Conical Spring Washer	皿バネワッシャ	1
32	SY0000334	Nut	ナット	1
33	SY2100081	Eye Guard	アイガード	1
34	SY0110013	Screw(M4-0.7×8)	止ネジ	2
35	SY0100001	Nut	ナット	2

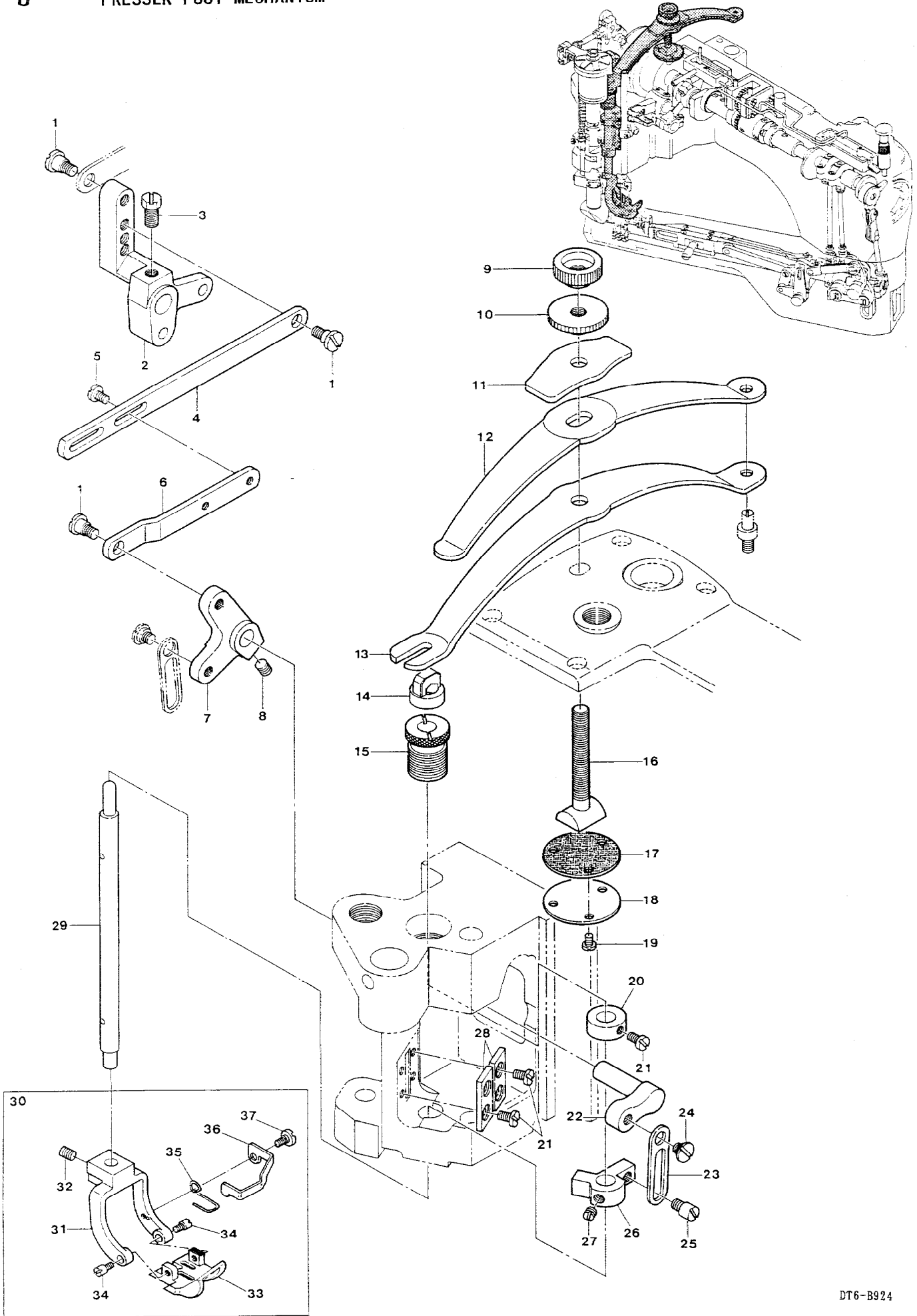


CRANKSHAFT & NEEDLE BAR DRIVING MECHANISM

シャフト及び針棒機構

5

Ref. No	Parts No	Description	品名	Amt. Req.
1	SY0069067	Looper Driving Rod(Upper) Plate	ルーパロッド(上)保持板	1
2	SY005345	Screw(11/64-40×8.3)	止ネジ	1
3	SY0069066	Needle Bearing	ニードルベアリング	1
4	SY0069065	Looper Driving Rod(Upper)	ルーパロッド(上)	1
5	SY0069015	Main Shaft	メインシャフト	1
6	SY0068033	O-ring(P12.5)	Oリング	1
7	SY0069098	Looper Thread Take-up	ルーパ糸調子カム	1
8	SY008047	Screw(7/32-32×3.6)	止ネジ	2
9	SY0068043	Collar(12.7×25.4×8)	カラー	2
10	SY003434	Screw(11/64-40×6)	止ネジ	4
11	SY0068493	Main Shaft Couping, C. Set	メインシャフトカップリング(組)	1
12	SY0300044	Washer	ワッシャ	3
13	SY004177	Screw(11/64-40×17)	止ネジ	3
14	SY003649	Screw(1/4-28×8.5)	止ネジ	2
15	SY003646	Screw(1/4-28×6.35)	止ネジ	4
16	SY0068276	Pump Driving Gear	ポンプ駆動ギア	1
17	SY004186	Screw(1/8-44×7.7)	止ネジ	3
18	SY0069013	Crankshaft	クランクシャフト	1
19	SY0069012	Pulley	プーリ	1
20	SY004123	Screw(11/64-40×3.2)	止ネジ	2
21	SY0068060	Needle Bar Lever Connecting Rod	針棒ロッド	1
22	SY005070	Screw(3/16-32×14)	止ネジ	2
23	SY0034406	Needle Bearing	ニードルベアリング	1
24	SY0068059	Needle Bar Lever Connecting Rod Pin	針棒ロッドピン	1
25	SY000203	Oil Wick(Felt)	油芯(フェルト)	1
26	SY001170	Screw(9/64-40×12)	止ネジ	2
27	SY0068058	Needle Bar Lever	針棒レバー	1
28	SY003635	Screw(1/4-40×6)	止ネジ	2
29	SY0069096	Needle Bar Lever Thread Eyelet	針棒レバー糸道	1
30	SY001222	Screw(1/8-44×4.8)	止ネジ	2
31	SY000463	Oil Wick(Laced Wire)	油芯(モール)	1
32	SY0090321	Needle Bar Connecting Link	針棒リンク	1
33	SY0090320	Needle Bar Connecting Link Pin	針棒リンクピン	2
34	SY000278	Oil Wick(Felt)	油芯(フェルト)	2
35	SY004313	Screw(1/8-44×5)	止ネジ	2
36	SY0068057	Needle Bar Connecting Bracket	針棒抱キ	1
37	SY004185	Screw(9/64-40×7.2)	止ネジ	1
38	SY0068054	Needle Bar	針棒	1
39	SY3029110	Needle Clampe(E)	針止メ(E)	1
40	-----	Needle(System:UY×128GAS#22)	針	3
41	SY007616	Screw(1/8-44×4.2)	止ネジ	3
42	SY3028030	Stitch Plate(E)	針板(E)	1
43	SY009142	Screw(9/64-40×7.1)	止ネジ	3
44	SY0069014	Main Shaft, C. Set	メインシャフト(組)	1
45	SY0069024	Needle Bar Lever Shaft	針棒レバー軸	1



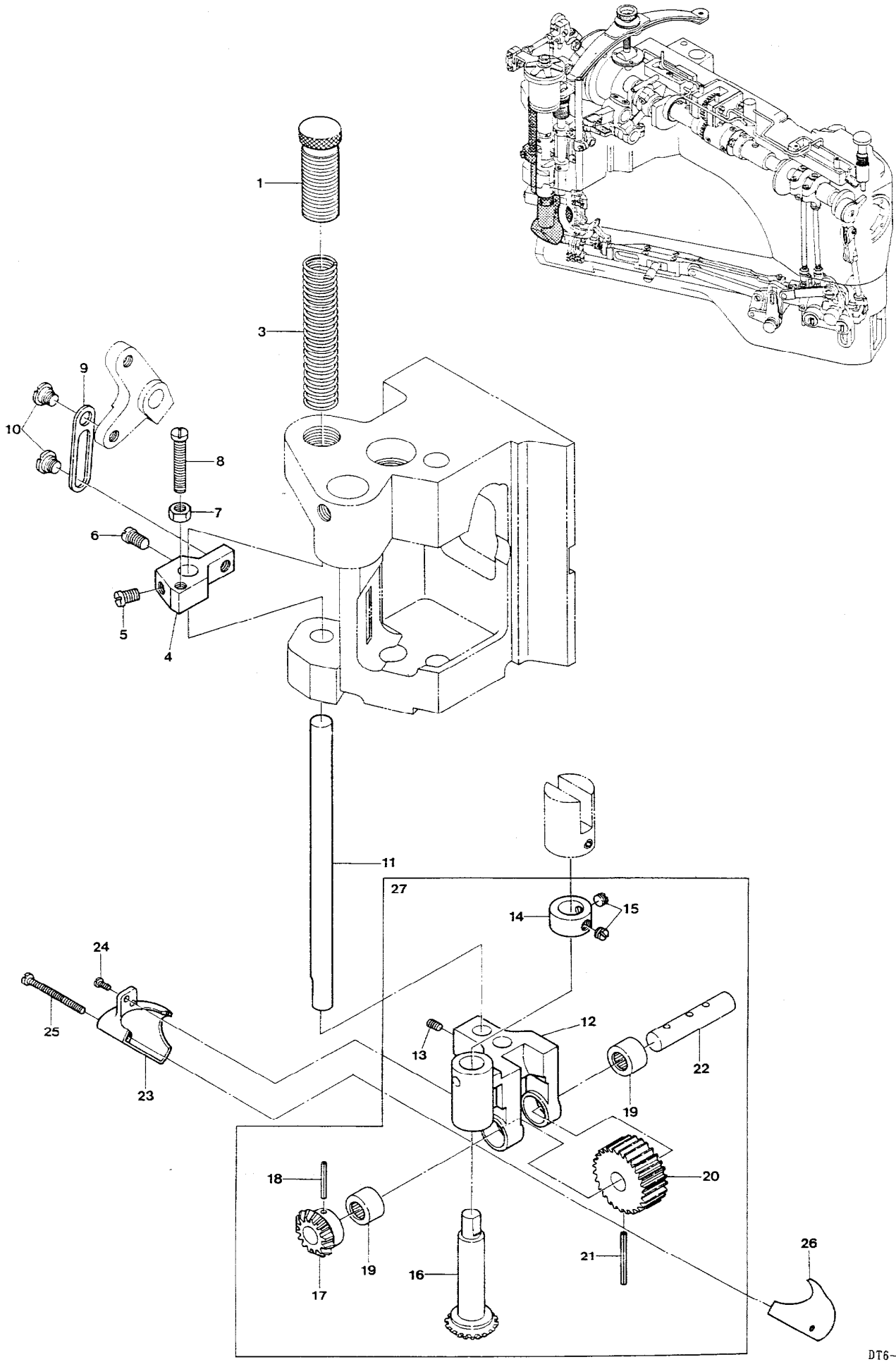
PRESSER FOOT MECHANISM

押工機構

6

Ref. No.	Parts No.	Description	品名	Amt. Req.
1	SY004216	Screw(3/16-32×4)	止ネジ	3
2	SY0068162	Presser Bar Lifter Lever	押エ揚ゲレバー	1
3	SY005553	Screw(7/32-32×12)	止ネジ	1
4	SY0068142	Lifter Lever Link(Long)	押エ揚ゲリンク(長)	1
5	SY004358	Screw(9/64-40×5.6)	止ネジ	2
6	SY0068154	Lifter Lever Link(Short)	押エ揚ゲリンク(短)	1
7	SY0069055	Presser Bar Lifter Lever(Left)	押エ揚ゲレバー(左)	1
8	SY003670	Screw(7/32-32×6.3)	止ネジ	1
9	SY000181	Adjusting Nut	調節ナット	1
10	SY000610	Lock Nut	ロックナット	1
11	SY0069056	Presser Spring(Upper)	押エバネ(上)	1
12	SY0069057	Presser Spring(Middle)	押エバネ(中)	1
13	SY0069058	Presser Spring(Lower)	押エバネ(下)	1
14	SY0069059	Presser Spring Plate Holder	押エバネ受ケ	1
15	SY3020100	Presser Bar Bushing(Upper)	押エ棒ブッシュ(上)	1
16	SY0069060	Presser Spring Regulating Screw	押エバネ調節ネジ	1
17	SY0069064	Cover Plate Gasket	パッキン	1
18	SY0069063	Cover Plate	調節ネジ蓋	1
19	SY004134	Screw(1/8-44×6.5)	止ネジ	3
20	SY0069052	Collar(8.1×16×6.4)	カラー	1
21	SY005000	Screw(9/64-40×5.7)	止ネジ	5
22	SY0069053	Presser Bar Lifter Lever	押エ揚ゲ	1
23	SY0069054	Presser Bar Connecting Link	押エ釣り	1
24	SY006038	Screw(3/16-32×2.2)	止ネジ	1
25	SY004224	Screw(3/16-32×5)	止ネジ	1
26	SY0069050	Presser Bar Connecting Bracket	押エ棒抱キ	1
27	SY003433	Screw(11/64-40×4)	止ネジ	1
28	SY0069051	Presser Bar Guide Plate	押エ棒案内板	2
29	SY0069047	Presser Bar	押エ棒	1
30	SY3027170	Presser Foot, C. Set(E)(EH*)	押エ(組)(E)(極厚物用)	1
31	SY0069044	Presser Foot(Upper)	押エ(上)	1
32	SY003638	Screw(11/64-40×4)	止ネジ	1
33	SY3027171	Presser Foot(Lower)(E)(EH*)	押エ(下)(E)(極厚物用)	1
34	SY004222	Screw(1/8-44×3.2)	止ネジ	2
35	SY0069046	Presser Foot(Lower) Spring	押エ(下)バネ	1
36	SY3021551	Finger Guard	フィンガガード	1
37	SY0270017	Screw(3/32-56×3.3)	止ネジ	1

*EH: for Extra Heavy

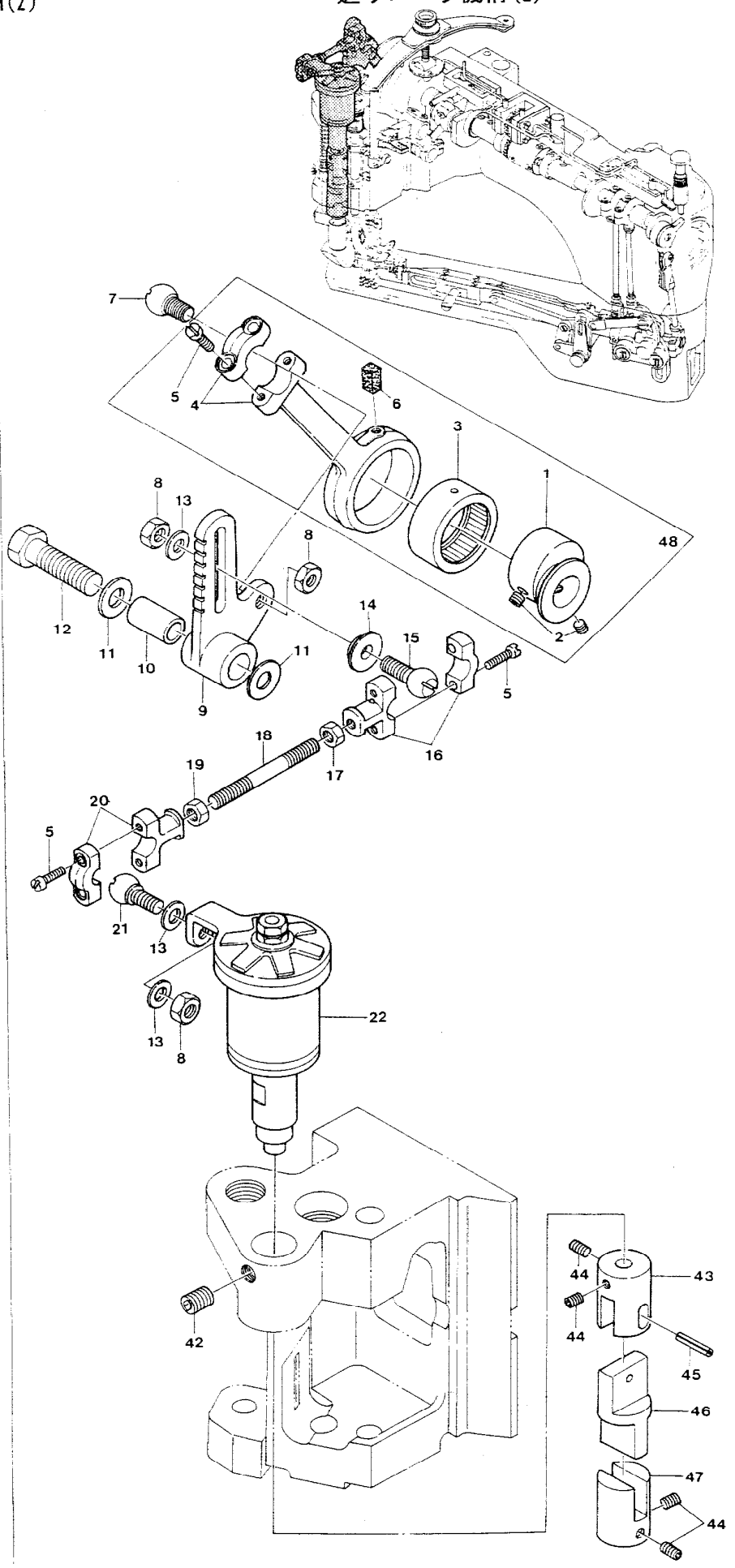
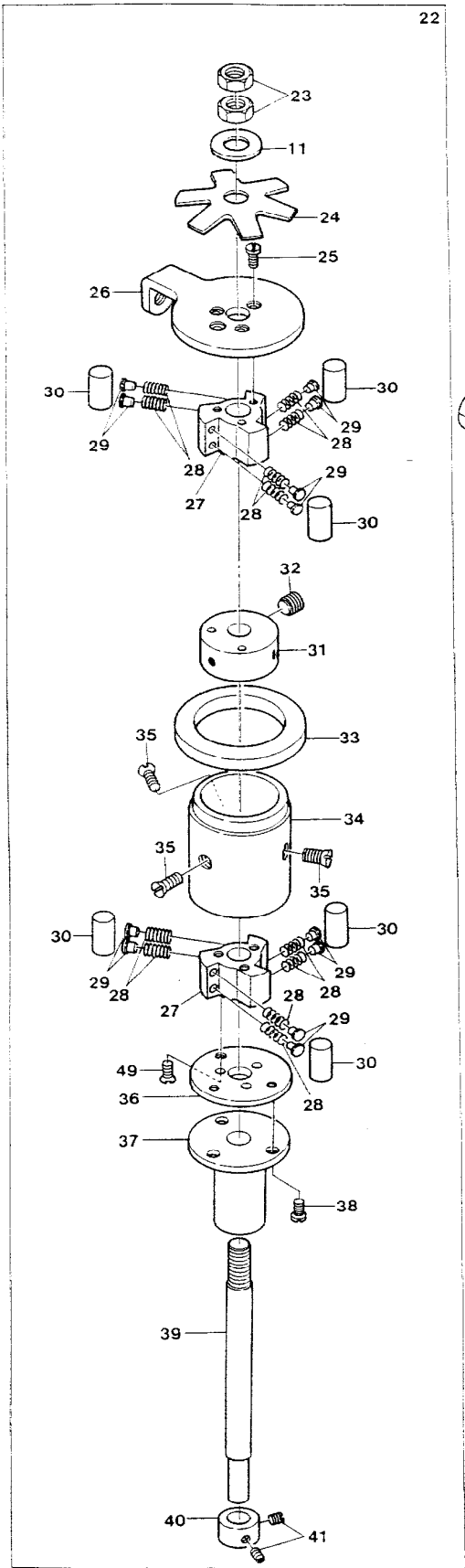


FEED ROLLER MECHANISM(1)

送りローラ機構(1)

7

Ref. No.	Parts No.	Description	品名	Amt. Req.
1	SY0069171	Adjusting Screw	送りローラ調節ネジ	1
3	SY0069170	Feed Roller Pressing Spring	送りローラ押エバネ	1
4	SY0069168	Feed Roller Pressing Bar Connection	送りローラ押エ棒抱キ	1
5	SYY004437	Screw(11/64-40×10)	止ネジ	1
6	SYY009517	Screw(11/64-40×8)	止ネジ	1
7	SYY000334	Lock Nut	ロックナット	1
8	SYY009303	Adjusting Screw(11/64-40×20.3)	調節ネジ	1
9	SY0069054	Feed Roller Connecting Link	送りローラ釣り	1
10	SYY006038	Screw(3/16-32×2.2)	止ネジ	2
11	SY0069167	Feed Roller Pressing Bar	送りローラ押エ棒	1
12	SY3021574	Feed Roller Bracket	送りローラブラケット	1
13	SYY160004	Screw(M6-1×4.8)	止ネジ	1
14	SY0069166	Collar(10.32×16×7.6)	カラー	1
15	SYY001457	Screw(11/64-40×3.3)	止ネジ	2
16	SY0069165	Feed Roller Drive Gear	送りローラ駆動ギア	1
17	SY0069164	Feed Roller Driven Gear	送りローラ従動ギア	1
18	SYY000654	Roll Pin	ピン	1
19	SY0069161	Needle Bearing	ニードルベアリング	2
20	SY0069162	Feed Roller	送りローラ	1
21	SYY000655	Roll Pin	ピン	1
22	SY0069163	Feed Roller Shaft	送りローラシャフト	1
23	SY0069173	Gear Cover(Rear)	ギアカバー(後)	1
24	SYY004412	Screw(3/32-56×6)	止ネジ	2
25	SYY004228	Screw(3/32-56×28.5)	止ネジ	1
26	SY0069172	Gear Cover(Front)	ギアカバー(前)	1
27	SY3021573	Feed Roller, C. Set	送りローラ(組)	1

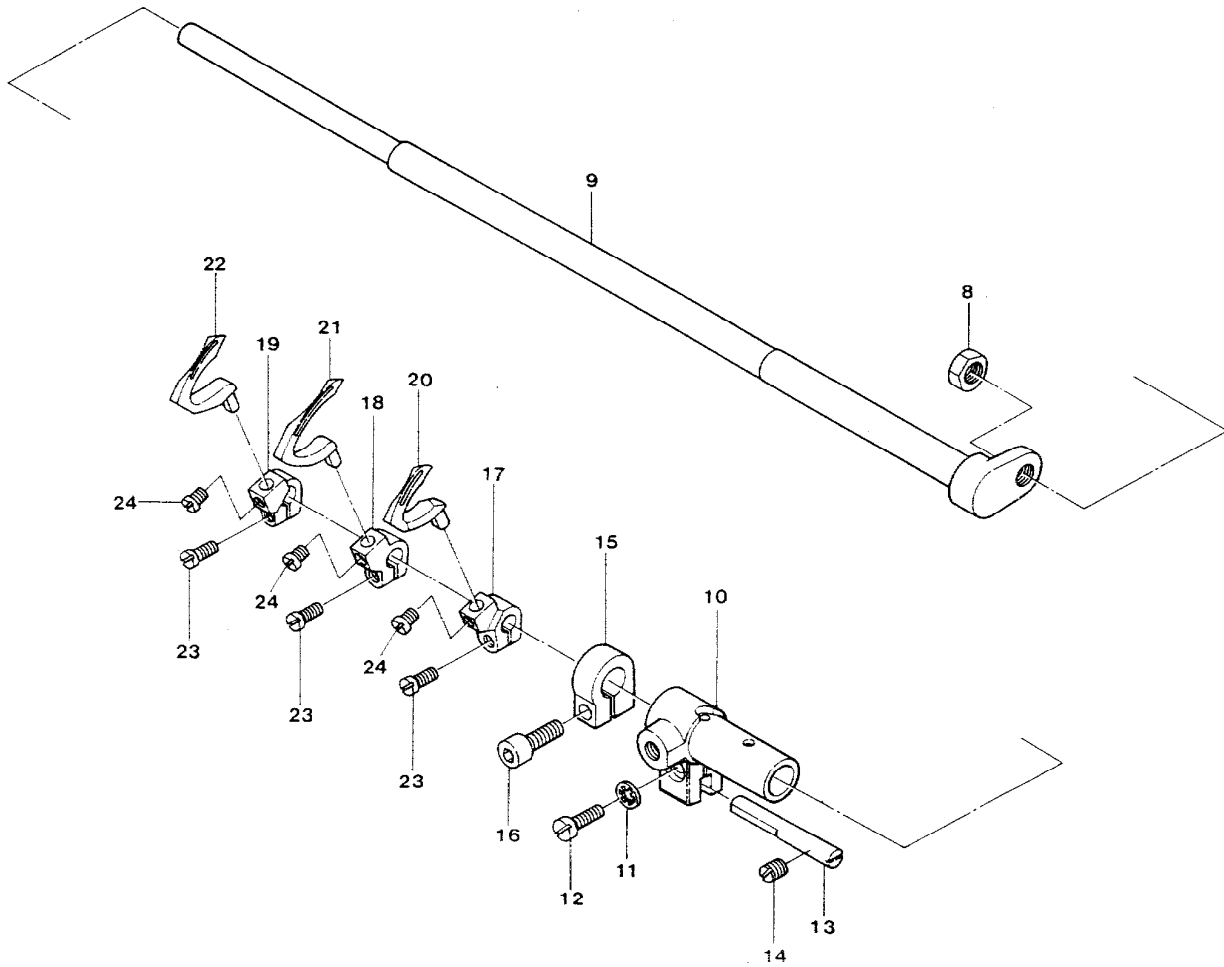
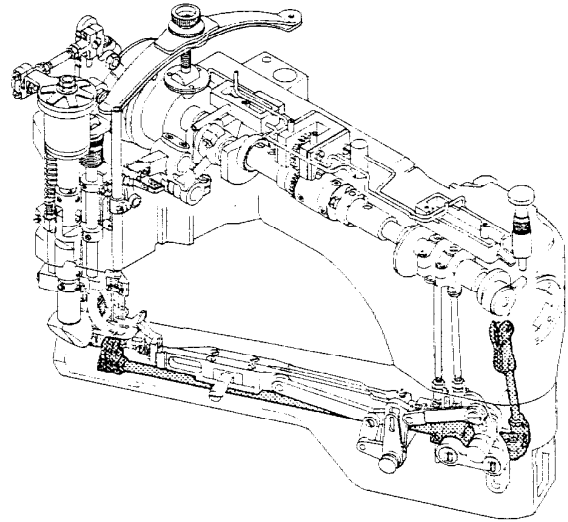
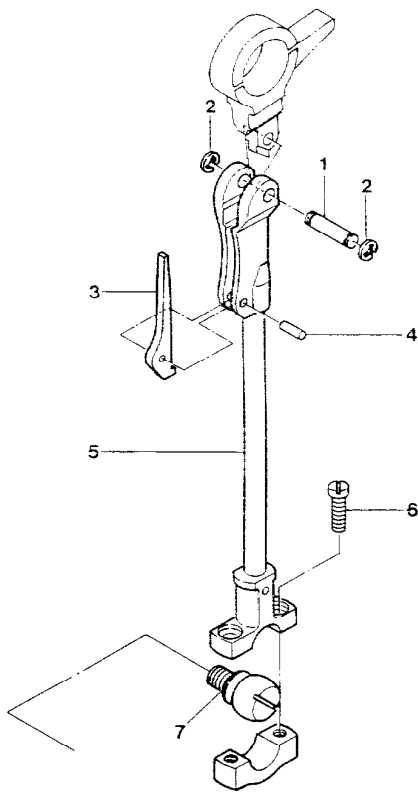


FEED ROLLER MECHANISM (2)

送りローラ機構(2)

8

Ref. No.	Parts No.	Description	品名	Amt. Req.
1	SY0069132	Eccentric	エキセン	1
2	SYY003638	Screw(11/64-40×4)	止ネジ	2
3	SY0069134	Needle Bearing	ニードルベアリング	1
4	SY0069133	Clutch Driving Lever Rod	クラッチレバーロッド	1
5	SYY001170	Screw(9/64-40×12)	エキセン止ネジ	6
6	SYY000199	Oil Wick	油芯	1
7	SY0068171	Connection Ball	ロッド球	1
8	SYY000144	Nut	ナット	3
9	SY0069135	Clutch Driving Lever	クラッチレバー	1
10	SY0069136	Clutch Driving Lever Bushing	クラッチレバーブッシュ	1
11	SYY000603	Washer	ワッシャ	3
12	SYY004226	Screw(5/16-24×31.5)	止ネジ	1
13	SYY000556	Washer	ワッシャ	3
14	SY0068176	Steady Washer	振レ止メ	1
15	SY0069139	Clutch Connecting Rod Ball(Right)	クラッチロッド球(右)	1
16	SY0069138	Clutch Connecting Rod(Right)	クラッチロッド(右)	1
17	SYY000356	Lock Nut	ロックナット	1
18	SY0068175	Connection Bar(52.8mm)	ロッド連結棒	1
19	SYY000355	Lock Nut	ロックナット	1
20	SY0068173	Clutch Connecting Rod(Left)	クラッチロッド(左)	1
21	SY0069141	Clutch Connecting Rod Ball(Left)	クラッチロッド球(左)	1
22	SY0069142	Clutch, C. Set	クラッチ(組)	1
23	SYY000305	Adjusting Nut	調節ナット	2
24	SY0069154	Clutch Brake Spring	クラッチブレーキバネ	1
25	SYY009624	Screw(1/8-44×5.3)	止ネジ	3
26	SY0069150	Clutch Driving Lever	クラッチ板(上)	1
27	SY0069143	Clutch	クラッチ	2
28	SY0069145	Clutch Roller Spring	クラッチバネ	12
29	SY0069137	Clutch Roller Spring Seat	クラッチバネ座	12
30	SY0069144	Clutch Roller	クラッチローラ	6
31	SY0069149	Collar(8.1×25.4×11.1)	カラー	1
32	SYY003649	Screw(1/4-28×8.5)	止ネジ	1
33	SY0069148	Clutch Driving Lever Brake	クラッチ板ブレーキ	1
34	SY0069147	Clutch Sleeve	クラッチスリーブ	1
35	SYY007621	Screw(9/64-40×8.5)	止ネジ	3
36	SY0069237	Clutch Locking Spacer Plate	クラッチ板(下)	1
37	SY0069236	Clutch Shaft Bushing	クラッチシャフトブッシュ	1
38	SYY210003	Screw(9/64-40×3.8)	止ネジ	3
39	SY0069152	Clutch Shaft	クラッチシャフト	1
40	SY0069153	Collar(7.14×12.7×7.2)	カラー	1
41	SYY001459	Screw(9/64-40×3)	止ネジ	2
42	SYY003647	Screw(1/4-28×4.8)	止ネジ	1
43	SY0069155	Connection(Upper)	継手(上)	1
44	SYY003638	Screw(11/64-40×4)	止ネジ	4
45	SYY000654	Pin	ピン	1
46	SY0069156	Connection(Middle)	継手(中)	1
47	SY0069157	Connection(Lower)	継手(下)	1
48	SY0069131	Clutch Driving Lever Rod, C. Set	クラッチレバーロッド(組)	1
49	SYY004248	Screw(1/8-44×6.9)	止ネジ	3



LOOPER DRIVING MECHANISM

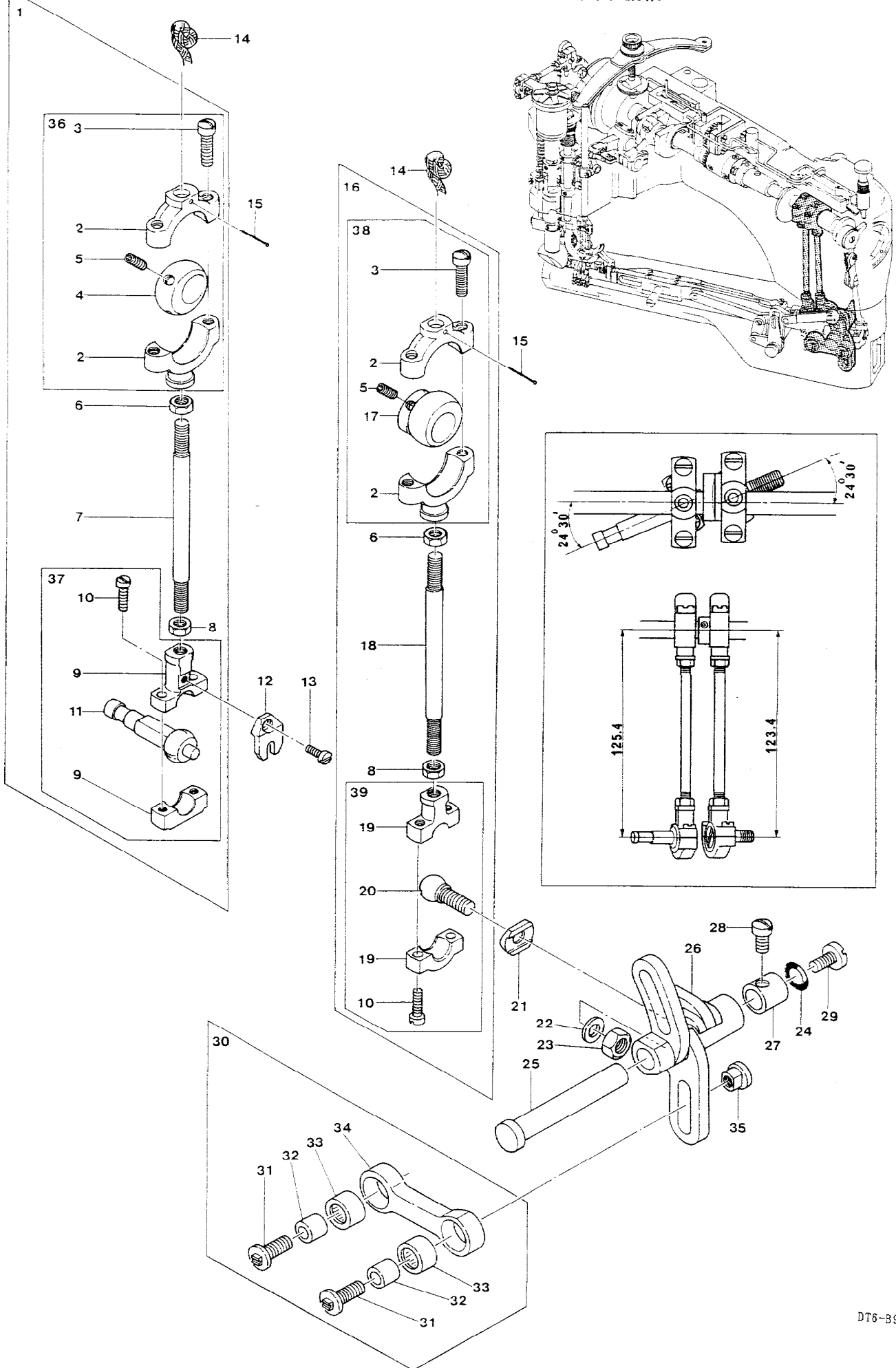
ルーパ機構

9

Ref. No.	Parts No.	Description	品名	Amt. Req.
1	SY0069068	Connecting Rod Pin	ルーパロッドピン	1
2	SY0034293	Retaining Ring	ストップリング	2
3	SY0069070	Connecting Rod Locking Spring	ルーパロッド固定バネ	1
4	SY0000648	Pin	ピン	1
5	SY0069071	Connecting Rod Unit	ルーパロッド(組)	1
6	SY0001170	Screw(9/64-40×12)	止ネジ	2
7	SY0069076	Connecting Rod Ball	ルーパロッド球	1
8	SY0000306	Nut	ナット	1
9	SY0069080	Looper Rocker Shaft	ルーパ軸	1
10	SY0068222	Looper Rocker Shaft Sleeve	ルーパ軸スリーブ	1
11	SY0000548	Washer	ワッシャ	1
12	SY0004352	Screw(9/64-40×11.3)	止ネジ	1
13	SY0068223	Looper Rocker Shaft Sleeve Guide	ルーパ軸スリーブガイド	1
14	SY0003473	Screw(3/16-32×7.9)	止ネジ	1
15	SY0068224	Collar(9.52×16×9)	カラー	1
16	SY0005550	Screw(11/64-40×13.5)	止ネジ	1
17	SY0069081	Looper Holder(Front)	ルーパ台(前)	1
18	SY0069082	Looper Holder(Middle)	ルーパ台(中)	1
19	SY0069083	Looper Holder(Rear)	ルーパ台(後)	1
20	SY0069084	Looper(Front)	ルーパ(前)	1
21	SY0069085	Looper(Middle)	ルーパ(中)	1
22	SY0069086	Looper(Rear)	ルーパ(後)	1
23	SY0004185	Screw(9/64-40×7.2)	止ネジ	3
24	SY0007302	Screw(9/64-40×4.2)	止ネジ	3

FEED DRIVING MECHANISM

送り機構

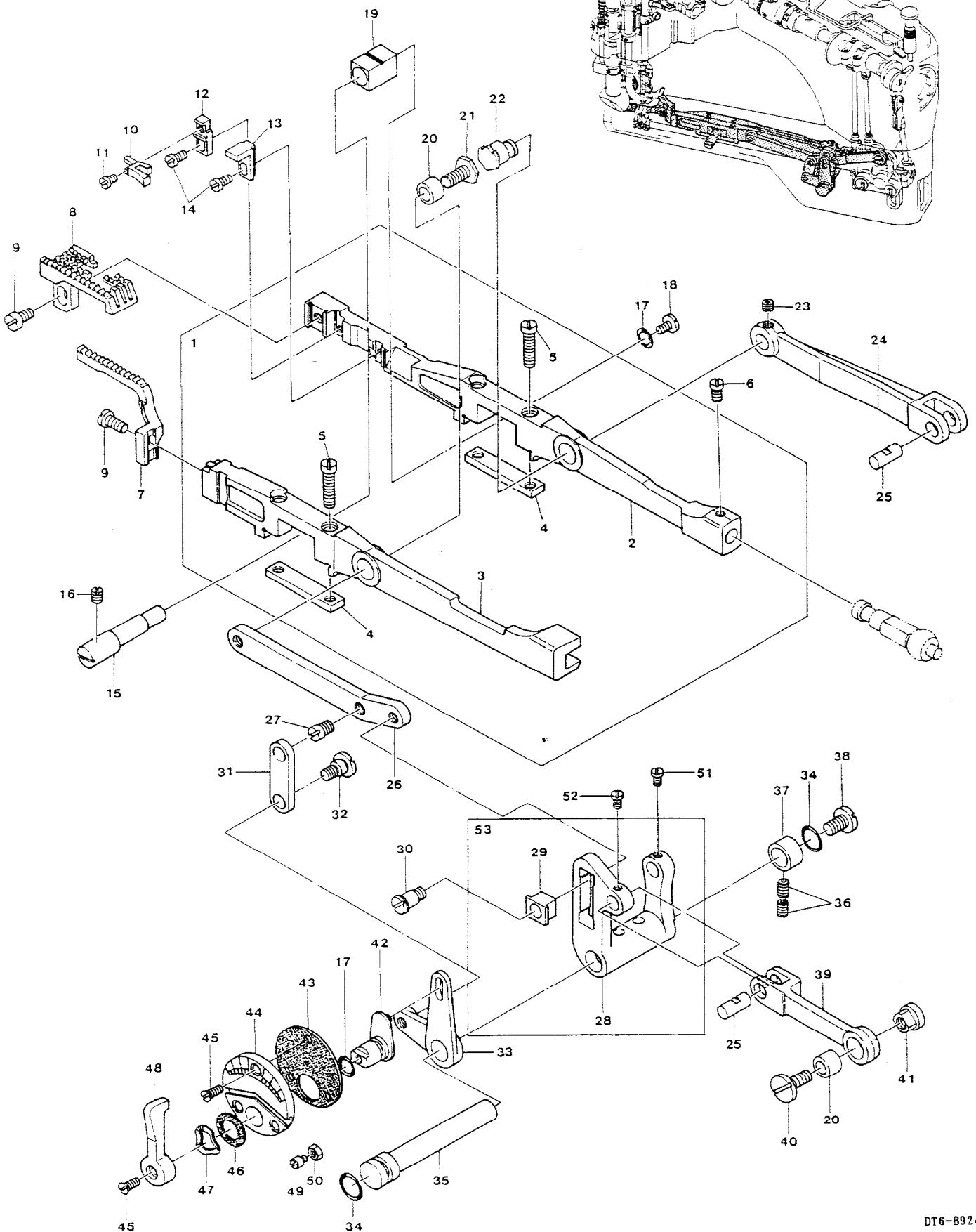
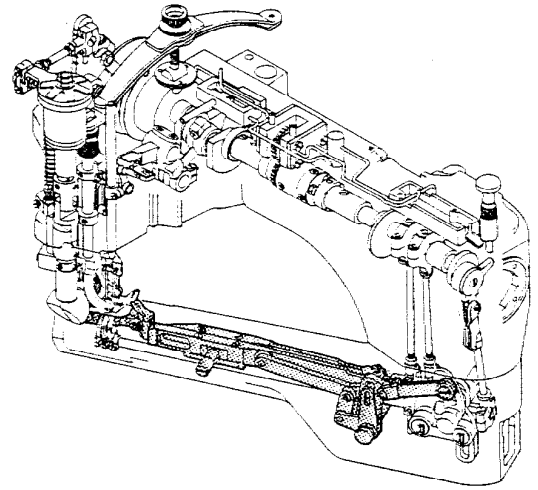


FEED DRIVING MECHANISM

送り機構

10

Ref. No.	Parts No.	Description	品名	Amt. Req.
1	SY3020026	Feed Lift Eccentric, C. Set	送り上下ロッド(組)	1
2	SY3020028	Feed Connection(Upper)	送りロッド(上)	2
3	SYY004441	Screw(11/64-40×16)	止ネジ	4
4	SY3020029	Feed Lift Eccentric Ball	送り上下球エキセン	1
5	SYY003638	Screw(11/64-40×4)	止ネジ	4
6	SYY000356	Nut(Lift-handed Screw)	ナット	2
7	SY0068066	Connection Bar(93.2mm)	ロッド連結棒	1
8	SYY000355	Nut	ナット	2
9	SY0068210	Feed Lift Connection(Lower)	送り上下ロッド(下)	1
10	SYY001170	Screw(9/64-40×12)	止ネジ	4
11	SY0068068	Feed Lift Connection Ball	送り上下ロッド球	1
12	SY0068069	Steady Fork	振レ止メ	1
13	SYY007609	Screw(9/64-40×9)	止ネジ	1
14	SYY310084	Oil Wick(Woollen Yarm)($\phi=70\text{mm}$)	油芯(毛糸)	2
15	SYY000755	Pin	止ピン	2
16	SY3020107	Feed Drive Eccentric, C. Set	送り前後ロッド(組)	1
17	SY3020109	Feed Drive Eccentric Ball	送り前後球エキセン	1
18	SY0068073	Connection Bar(98mm)	ロッド連結棒	1
19	SY0068173	Feed Drive Connection(Lower)	送り前後ロッド(下)	1
20	SY0068075	Feed Drive Connection Ball	送り前後ロッド球	1
21	SY0068076	Steady Washer	振レ止メ	1
22	SYY000474	Washer	ワッシャ	1
23	SYY000306	Nut	ナット	1
24	SY0068079	O-ring(P9)	Oリング	1
25	SY0068345	Feed Drive Shaft	送りレバー軸	1
26	SY0068077	Feed Drive and Looper Avoid Lever	送りレバー	1
27	SY0068080	Feed Drive Shaft Bushing	送りレバー軸ブッシュ	1
28	SYY005047	Screw(3/16-32×9.5)	止ネジ	1
29	SYY004203	Screw(3/16-32×9.5)	止ネジ	1
30	SY0068219	Looper Avoid Connecting Rod, C. Set	ルーパ前後ロッド(組)	1
31	SYY004162	Screw(7/32-32×15)	止ネジ	2
32	SY0068221	Looper Avoid Connecting Rod Bushing	ルーパ前後ロッドブッシュ	2
33	SY0068199	Needle Bearing	ニードルベアリング	2
34	SY0068220	Looper Avoid Connecting Rod	ルーパ前後ロッド	1
35	SY0068228	Looper Avoid Adjusting Nut	調節ナット	1
36	SY3020027	Feed Lift Connection(Upper), C. Set	送り上下ロッド(上)(組)	1
37	SY0068974	Feed Lift Connection(Lower), C. Set	送り上下ロッド(下)(組)	1
38	SY3020108	Feed Drive Connection(Upper), C. Set	送り前後ロッド(上)(組)	1
39	SY0068976	Feed Drive Connection(Lower), C. Set	送り前後ロッド(下)(組)	1



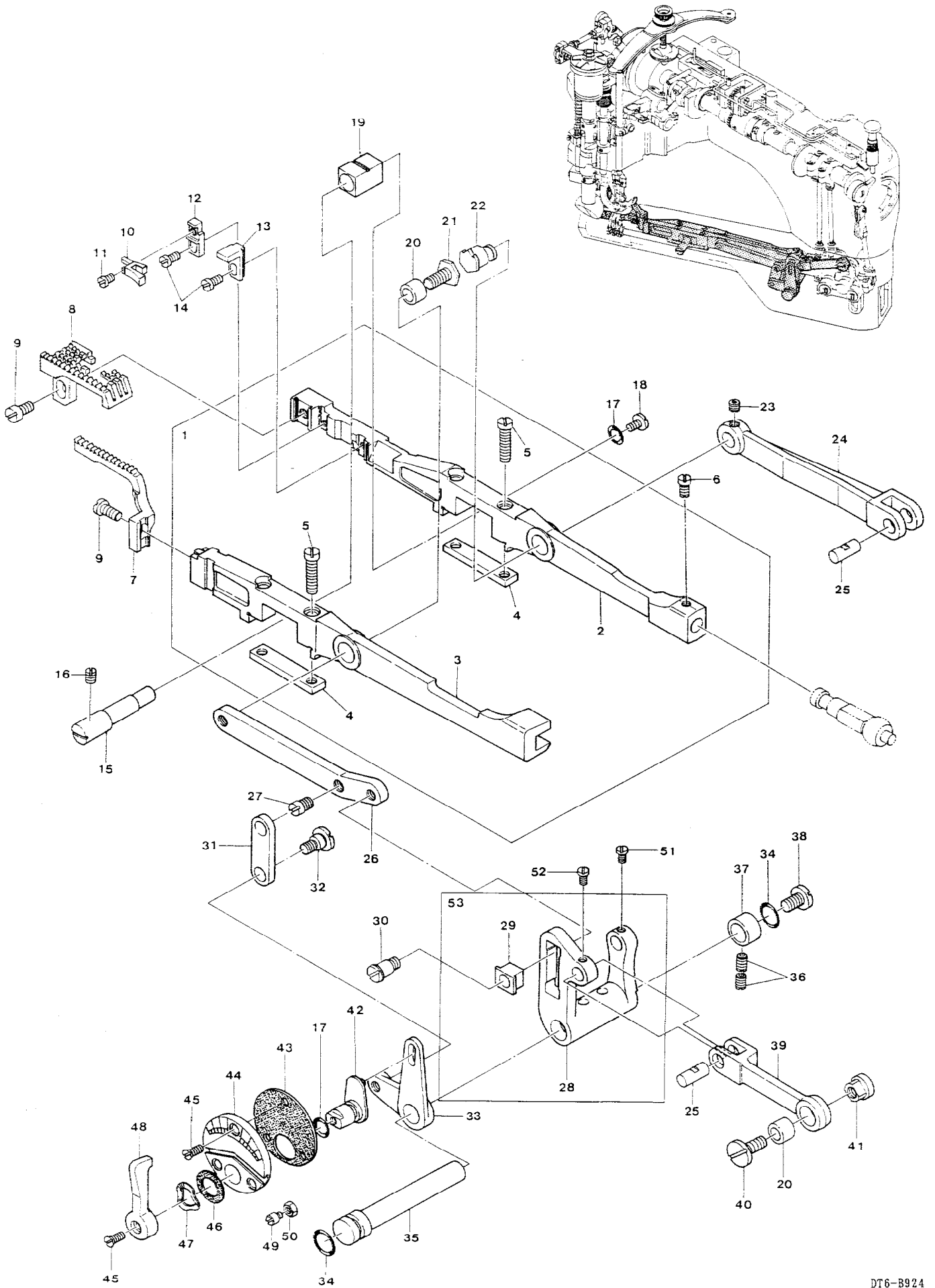
FEED DRIVING CONTROL MECHANISM

送り調節機構

11

Ref. No.	Parts No.	Description	品名	Amt. Req.
1	SY0069036	Feed Bar, C. Set	送り台(組)	1
2	SY0069034	Main Feed Bar	送り台	1
3	SY0068091	Differential Feed Bar	補助送り台	1
4	SY0068093	Feed Bar Plate	送り台補助板	2
5	SYY005004	Screw(11/64-40×18.5)	止ネジ	4
6	SYY009508	Screw(11/64-40×7.5)	止ネジ	1
7	SY0069039	Differential Feed Dog	補助送り	1
8	SY0069038	Main Feed Dog	送り	1
9	SYY004440	Screw(11/64-40×8.3)	止ネジ	2
10	SY0069041	Needle Guard	針受け	1
11	SYY001222	Screw(1/8-44×4.8)	止ネジ	1
12	SY0069042	Needle Guard Holder	針受けホルダ	1
13	SY0069040	Main Feed Dog Stay	送り支エ	1
14	SYY001196	Screw(1/8-44×6)	止ネジ	2
15	SY0068089	Feed Bar Eccentric Pin	送り台エキセンピン	1
16	SYY003434	Screw(11/64-40×6)	止ネジ	1
17	SY0020472	O-ring(P6)	Oリング	2
18	SYY004321	Screw(1/8-44×6.4)	止ネジ	1
19	SY0068090	Feed Bar Slide Block	角駒	1
20	SY0068083	Link Bushing	リンクブッシュ	2
21	SYY004178	Screw(7/32-32×11.5)	止ネジ	1
22	SY0069033	Main Feed Bar Driving Link Pin	送りリンクピン	1
23	SYY004221	Screw(11/64-40×4)	止ネジ	1
24	SY0069032	Main Feed Bar Driving Link	送りリンク	1
25	SY0068084	Feed Rocker Link Pin	送りロッカリンクピン	2
26	SY0069031	Differential Feed Bar Driving Link	補助送りリンク	1
27	SYY004163	Screw(7/32-32×5)	止ネジ	1
28	SY0069030	Feed Rocker	送りロッカ	1
29	SY0068087	Driving Link Slider	送りリンクスライダ	1
30	SYY004161	Screw(7/32-32×12)	止ネジ	1
31	SY0068099	Adjusting Lever Link	送り調節レバーリンク	1
32	SYY004160	Screw(11/64-40×10.6)	止ネジ	1
33	SY0068098	Differential Feed Adjusting Lever	送り調節レバー	1
34	SY0068079	O-ring(P9)	Oリング	2
35	SY0068078	Feed Rocker Shaft	送りロッカ軸	1
36	SYY003473	Screw(3/16-32×7.9)	止ネジ	2
37	SY0068080	Feed Rocker Shaft Bushing	送りロッカ軸ブッシュ	1
38	SYY004203	Screw(3/16-32×9.5)	止ネジ	1
39	SY0068082	Feed Rocker Link	送りロッカリンク	1
40	SYY004551	Screw(7/32-32×13)	止ネジ	1

※ Ref. No. 41 to 53 See the following page.



FEED DRIVING CONTROL MECHANISM

送り調節機構

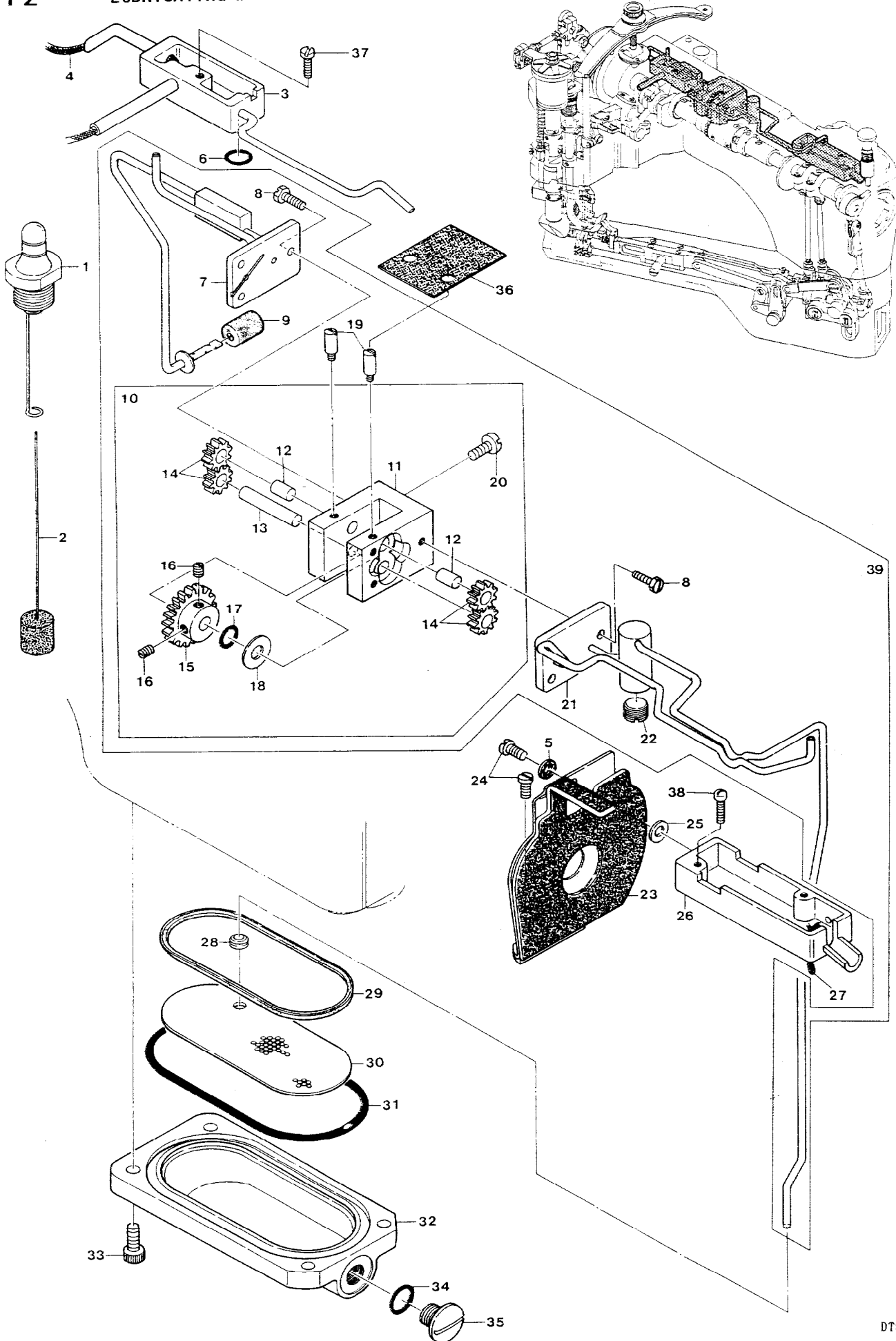
11

Ref. No.	Parts No.	Description	品名	Amt. Req.
41	SY0068107	Feed Adjusting Nut	送り調節ナット	1
42	SY0068101	Adjusting Lever (Middle)	送り調節中レバー	1
43	SY0068104	Adjusting Dial Gasket	送り調節ダイヤルパッキン	1
44	SY0068103	Differential Feed Adjusting Dial	送り調節ダイヤル	1
45	SYY007621	Screw (9/64-40×8.5)	止ネジ	4
46	SYY000475	Washer	ワッシャ	1
47	SYY000487	Corrugated Washer	波形ワッシャ	1
48	SY0068105	Differential Feed Operating Lever	送り調節外レバー	1
49	SYY004168	Screw (M3-0.5×2.8)	止ネジ	2
50	SYY000488	Nut	ナット	2
51	SYY004138	Screw (1/8-44×5)	止ネジ	1
52	SYY007616	Screw (1/8-44×4.2)	止ネジ	1
53	SY0069035	Feed Rocking, C. Set	送りロッカ(組)	1

※ Ref. No. 1 to 40 See the preceding page.

LUBRICATING MECHANISM

給油機構

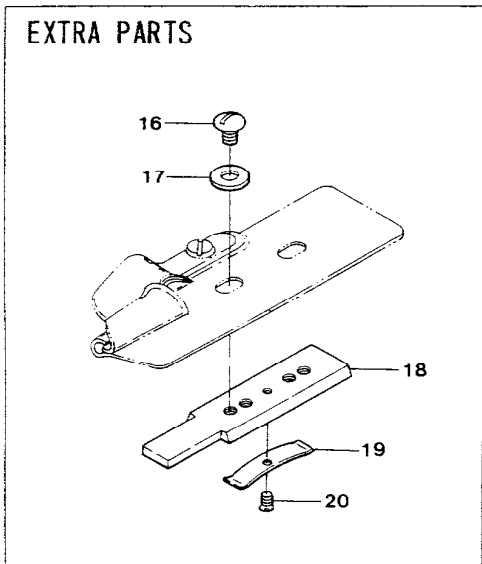
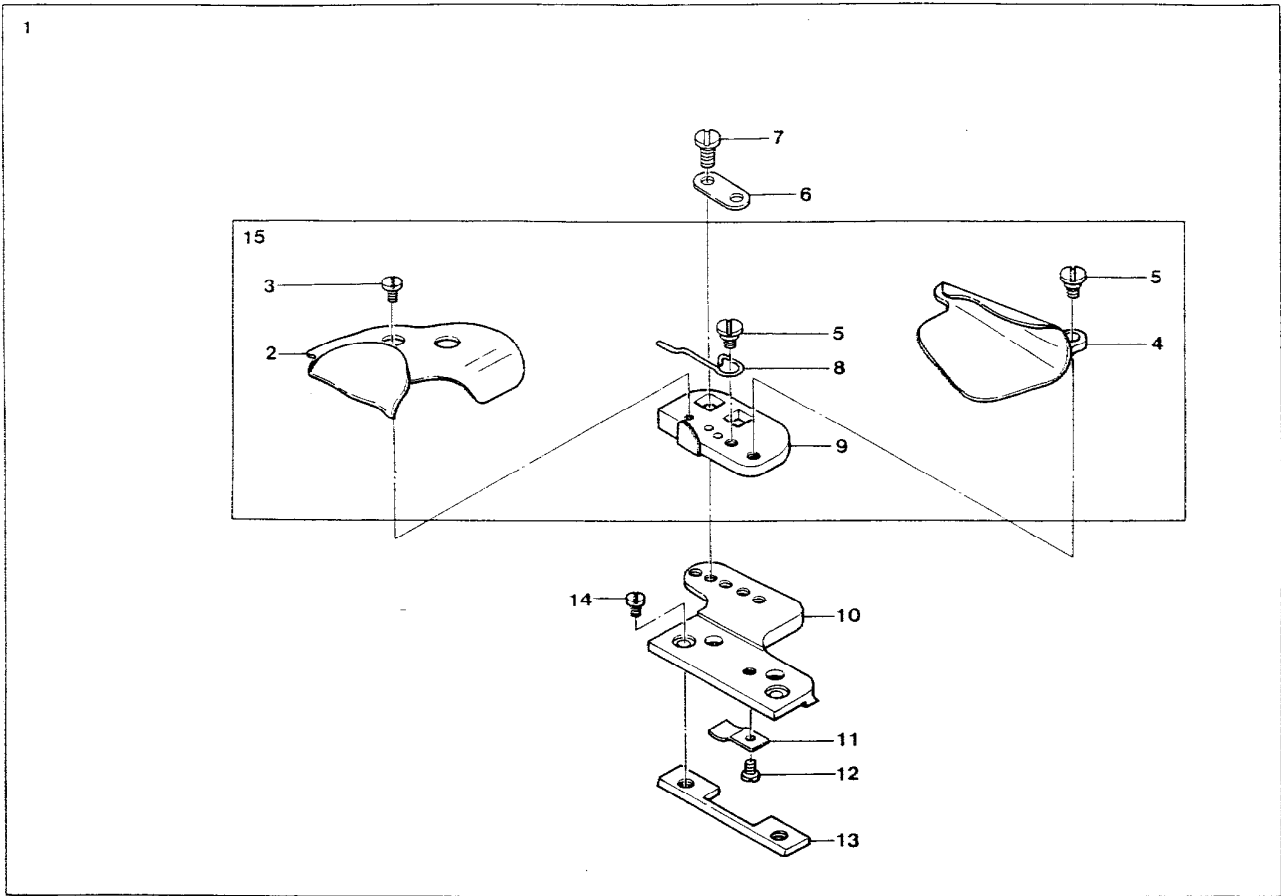


LUBRICATING MECHANISM

給油機構

1 2

Ref.	Parts			Amt.
<u>№</u>	<u>№</u>	<u>Description</u>	<u>品 名</u>	<u>Req.</u>
1	SY0068303	Crank Chamber Oil Gauge	クランク室オイルゲージ(組)	1
2	SY0068304	Oil Height Indicator	油量指示棒	1
3	SY0068296	Oil Receiver(Rear)	オイルタンク(後)	1
4	SYY000465	Oil Wick	油芯	1
5	SYY000550	Seal	パッキン	1
6	SY0068079	O-ring(P9)	Oリング	1
7	SY0069112	Pump Housing Cover(Rear) Unit	ハウジングカバー(後)(組)	1
8	SYY007605	Screw(9/64-40×9.5)	止ネジ	6
9	SY0068294	In-take Filter	吸入フィルタ	1
10	SY0068482	Pump, C. Set	ポンプ(組)	1
11	SY0068480	Pump Housing	ポンプハウジング	1
12	SY0068281	Pump Gear Shaft(Short)	ポンプギアシャフト(短)	2
13	SY0068280	Pump Gear Shaft(Long)	ポンプギアシャフト(長)	1
14	SY0068481	Oil Pump Gear	ポンプギア	4
15	SY0068277	Pump Driven Gear	ポンプ従動ギア	1
16	SYY007650	Screw(11/64-40×5)	止ネジ	2
17	SY0020472	O-ring(P6)	Oリング	1
18	SYY000474	Washer	ワッシャ	1
19	SYY004249	Screw(9/64-40×3)	止ネジ	2
20	SYY009150	Screw(11/64-40×11)	止ネジ	2
21	SY0069107	Pump Housing Cover(Front) Unit	ハウジングカバー(前)(組)	1
22	SYY004198	Screw(M10-1.5×6)	止ネジ	1
23	SY0068298	Thread Take-up Oil Defense Unit	糸調子カム防油板	1
24	SYY004353	Screw(9/64-40×7)	止ネジ	2
25	SYY000532	Washer	ワッシャ	1
26	SY0068295	Oil Receiver(Front)	オイルタンク(前)	1
27	SYY310085	Oil Wick(Woollen Yarn)(ϕ =90mm)	油芯(毛糸)	1
28	SY0068344	Rubber Bushing	ゴムブッシュ	1
29	SY0068343	Oil Filter Screen Rubber Seal	油受け濾過網パッキン	1
30	SY0068342	Oil Filter Screen	油受け濾過網	1
31	SY0068341	Oil Reservoir Rubber Seal	油受けパッキン	1
32	SY3021572	Oil Reservoir	油受け	1
33	SYY005650	Screw(M5-0.8×14)	止ネジ	4
34	SY0032421	O-ring(P10)	Oリング	1
35	SYY005076	Drain Hole Screw(3/8-24×8)	油抜きネジ	1
36	SY0068289	Pump Housing Gasket	ハウジングパッキン	1
37	SYY004445	Screw(11/64-40×11)	止ネジ	1
38	SYY004352	Screw(9/64-40×11.3)	止ネジ	2
39	SY0069106	Pump, C. Set 2	ポンプ(組2)	1

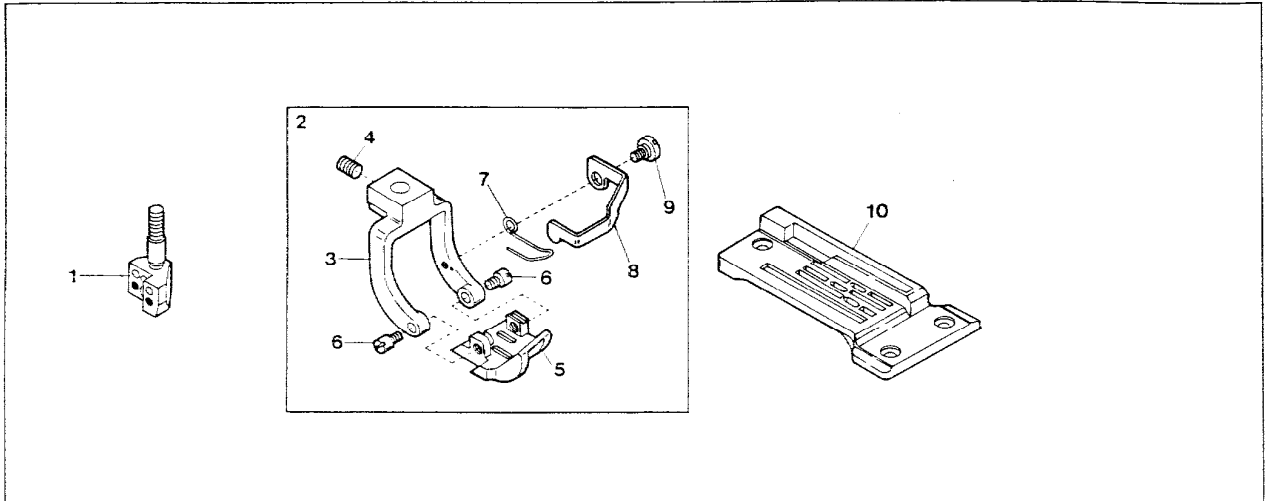


MISCELLANEOUS FOLDER

定規関係

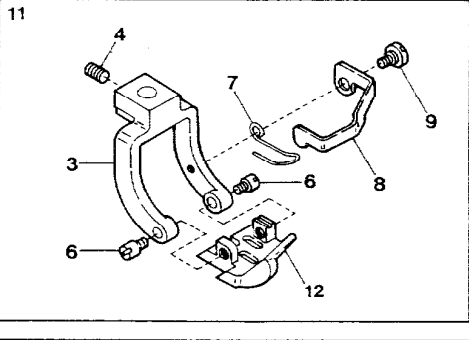
13

Ref. No.	Parts No.	Description	品名	Amt. Req.
1	SY0069120	Folder, C. Set(XH)	定規(組)(極厚物用)	1
2	SY0069121	Folder(Upper)	定規(上)	1
3	SY007006	Screw(9/64-40×4)	止ネジ	1
4	SY0069122	Folder(Lower)	定規(下)	1
5	SY004230	Screw(9/64-40×2.8)	止ネジ	2
6	SY0069125	Clamp Plate	クランププレート	1
7	SY004358	Screw(9/64-40×5.6)	止ネジ	2
8	SY0069123	Folder(Lower) Spring	定規(下)バネ	1
9	SY0069124	Folder Support	定規取付板	1
10	SY0069126	Folder Support Slide(Right)	定規スライド(右)	1
11	SY0069128	Folder Support Slide Spring	定規スライドバネ	1
12	SY001228	Screw(3/32-56×3.2)	止ネジ	1
13	SY0069127	Folder Support Slide(Left)	定規スライド(左)	1
14	SY001227	Screw(1/8-44×3.8)	止ネジ	2
15	SY3020102	Folder(Upper/Lower), C. Set	定規上下(組)	1
16	SY001330	Screw(9/64-40×3.8)	止ネジ	2
17	SY000538	Washer	ワッシャ	2
18	SY0069184	Folder Support	定規台	1
19	SY0068471	Folder Support Spring	定規台バネ	1
20	SY004182	Screw(3/32-56×2.5)	止ネジ	1

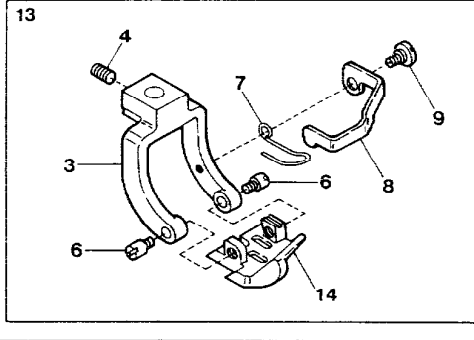


EXTRA PARTS (for Heavy) 特注品 (厚物用)

DT6-B924-01E



DT6-B924-01F



DT6-B924-01F EXCLUSIVE PARTS

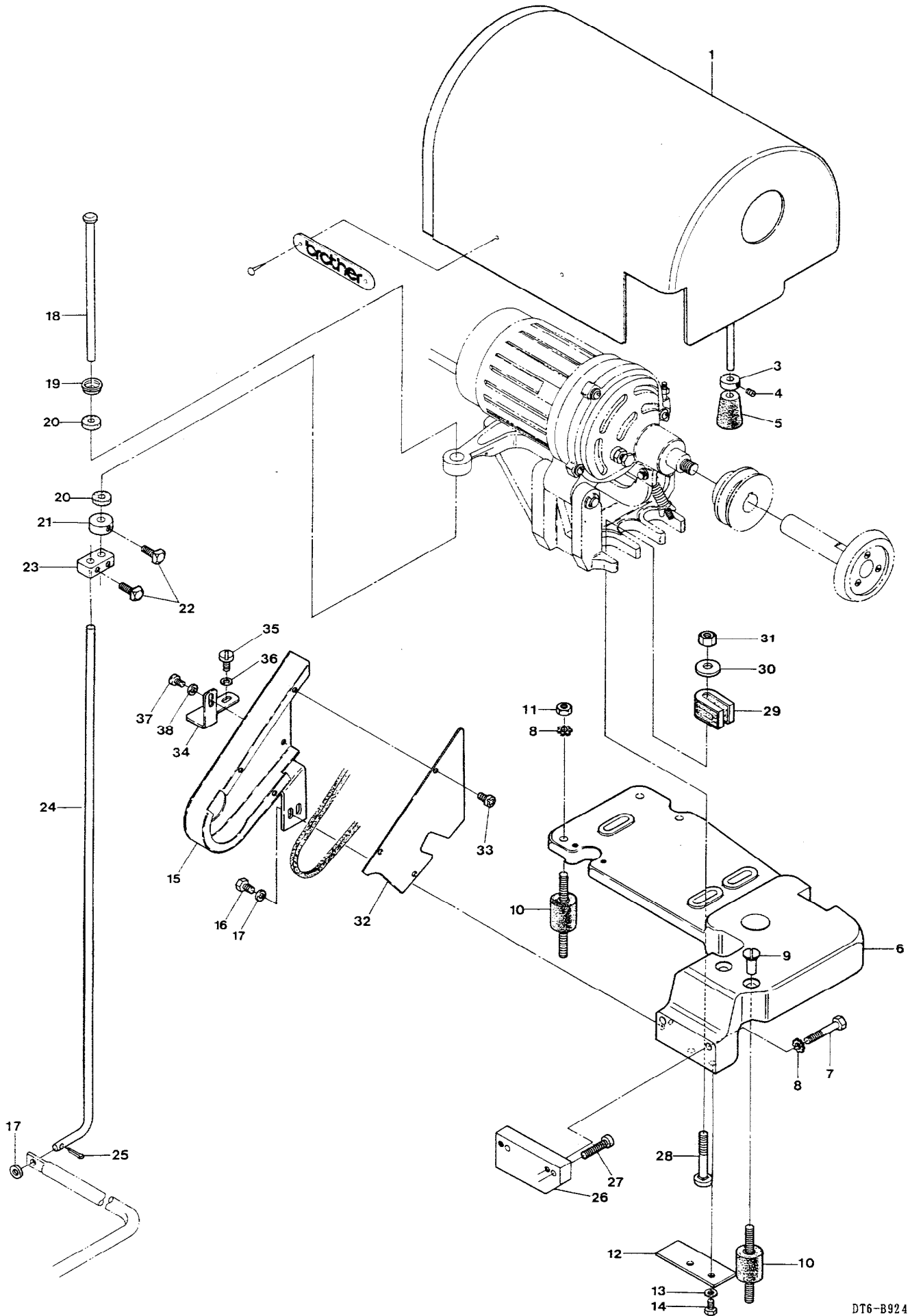
サブモデル専用部品

14

Ref. No.	Parts No.	Description	品名	Amt. Req.
1	SY3029111	Needle Clamp(F)(7.14mm)	針止メ(F)	1
2	SY3027172	Presser Foot, C. Set(F)(EH* ¹)	押エ(組)(F)(極厚物用)	1
3	SY0069044	Presser Foot(Upper)	押エ(上)	1
4	SY003638	Screw(11/64-40×4)	止ネジ	1
5	SY3027173	Presser Foot(Lower)(F)(EH* ¹)	押エ(下)(F)(極厚物用)	1
6	SY004222	Screw(1/8-44×3.2)	止ネジ	2
7	SY0069046	Presser Foot(Lower) Spring	押エ(下)バネ	1
8	SY3021551	Finger Guard	フィンガガード	1
9	SY0270017	Screw(3/32-56×3.3)	止ネジ	1
10	SY3028031	Stitch Plate(F)	針板(F)	1
11	SY0069240	Presser Foot, C. Set(E)(H* ²)	押エ(組)(E)(厚物用)	1
12	SY0069242	Presser Foot(Lower)(E)(H* ²)	押エ(下)(E)(厚物用)	1
13	SY0069241	Presser Foot, C. Set(F)(H* ²)	押エ(組)(F)(厚物用)	1
14	SY0069243	Presser Foot(Lower)(F)(H* ²)	押エ(下)(F)(厚物用)	1

*1 EH: for Extra Heavy

*2 H: for Heavy



SET STYLE PD-C EXCLUSIVE PARTS (1)

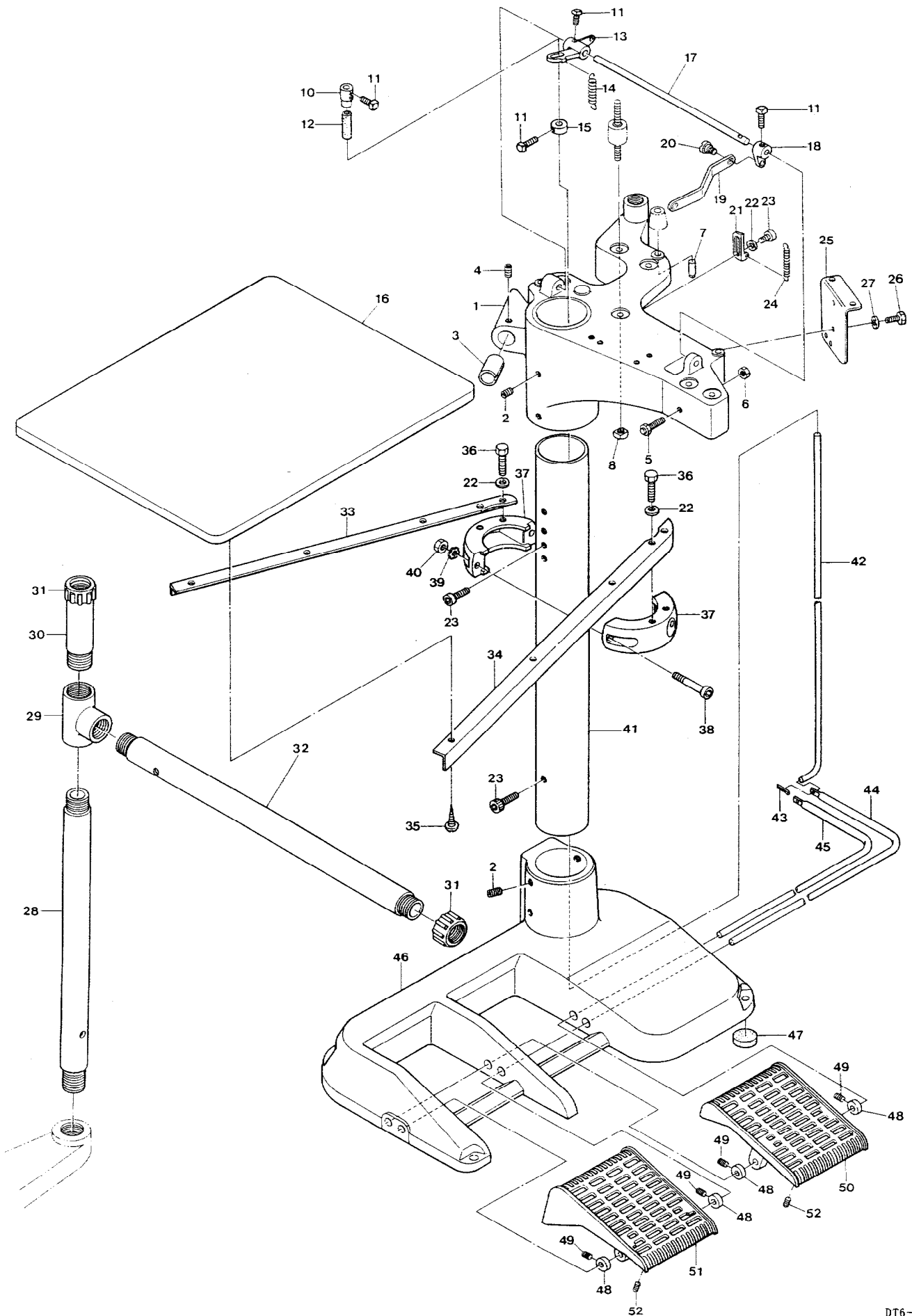
PD-C専用部品 (1)

15

Ref. No.	Parts No.	Description	品名	Amt. Req.
1	SY3021575	Motor Cover	モータカバー	1
3	SY0068935	Collar(8.2×22×10mm)	カラー	3
4	SYY003662	Screw(M6-1×6)	止ネジ	3
5	SY0063009	Cover Cushion	カバークッション	3
6	SY0068902	Sewing Machine and Motor Supporting Plate	ミシン取付板	1
7	SYY240005	Screw(3/8-16×58)	止ネジ	2
8	SYY300020	Toothed Washer	菊ワッシャ	6
9	SYY230003	Cap Nut	キャップナット	2
10	SY0068917	Supporting Plate Cushion	ミシン取付板クッション	6
11	SYY200022	Nut	ナット	4
12	SY0068936	Sewing Machine Setting Support	ミシン取付補助板	1
13	SYY000429	Washer	ワッシャ	2
14	SYY009779	Screw(M3-0.5×6)	止ネジ	2
15	SY3021600	Belt Cover	ベルトカバー	1
16	SYY240004	Screw(1/4-20×13)	止ネジ	2
17	SYY000424	Washer	ワッシャ	3
18	SY0068922	Motor Lever Connecting Rod(Upper)	モータレバー連結棒(上)	1
19	SYY300021	Washer	ワッシャ	1
20	SY0068921	Motor Lever Cushion	モータレバークッション	2
21	SY0068920	Collar(6.5×25×11.2mm)	カラー	1
22	SYY290012	Screw(1/4-20×13.5)	止ネジ	3
23	SY0068923	Motor Lever Connecting Rod Joint	連結棒継手	1
24	SY0068914	Motor Lever Connecting Rod(Lower)	モータレバー連結棒(下)	1
25	SYY340018	Cotter Pin	割ピン	1
26	SY3021581*	Machine Frame Supplementary Plate	ミシン取付ケ補助板	1
27	SYY004219*	Screw(3/8-16×28)	止ネジ	2
28	SYY290014	Screw(3/8-16×54.6)	止ネジ	3
29	SY0068937	Motor Cushion	モータクッション	3
30	SYY300019	Washer	ワッシャ	3
31	SYY009900	Nut	ナット	3
32	SY3021601	Belt Cover(Right)	ベルトカバー(右)	1
33	SYY110012	Screw(M4-0.7×5)	止ネジ	3
34	SY3021602	Belt Cover Stay	ベルトカバースティ	1
35	SYY004471	Screw(3/16-32×9.5)	止ネジ	2
36	SYY000528	Washer	ワッシャ	2
37	SYY110013	Screw(M4-0.7×8)	止ネジ	1
38	SYY000665	Washer	ワッシャ	1

(注) *印の部品はアクセサリボックスに同梱されています。

Note : Parts marked * are packed in Accessory Box.



SET STYLE PD-C EXCLUSIVE PARTS(2)

PD-C専用部品(2)

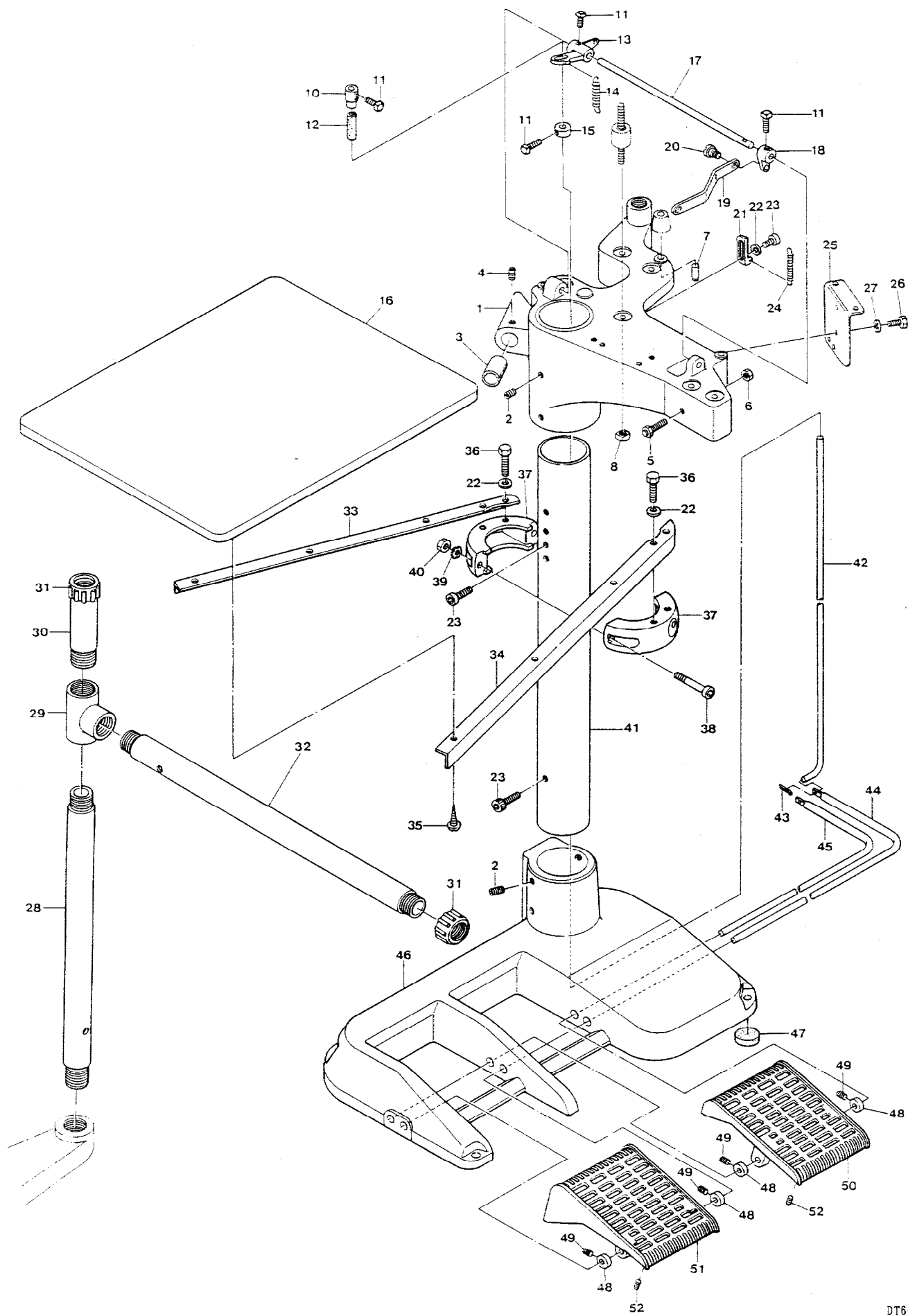
16

Ref. No.	Parts No.	Description	品名	Amt. Req.
1	SY0068901	Sewing Machine Support Bracket	ミシン取付板保持台	1
2	SY0260003	Screw(1/2-12×15.6)	止ネジ	8
3	SY0068925	Suction Pipe Holder	吸込管ホルダ	1
4	SY0260002	Screw(3/8-16×10)	止ネジ	1
5	SY0290013	Bolt(with Rubber Cushion)	ゴム付ボルト	1
6	SY0009900	Nut	ナット	1
7	SY0340017	Pin	カバークッションピン	3
8	SY0200021	Nut	ナット	6
10	SY0068906	Connecting Rod Positioning Collar(Upper)	押エ揚ゲ連結棒カテ(上)	1
11	SY0290012	Screw(1/4-20×13.5)	止ネジ	5
12	SY0068910	Rubber Pipe	ゴムパイプ	1
13	SY0068915	Presser Foot Lifting Shaft Lever	押エ揚ゲシャフトレバー	1
14	SY0068908	Presser Foot Lifting Connecting Rod Spring	押エ揚ゲ連結棒バネ	1
15	SY0068918	Connecting Rod Positioning Collar(Lower)	押エ揚ゲ連結棒カテ(下)	1
16	SY0068939	Table	テーブル	1
17	SY0068913	Presser Foot Lifting Shaft	押エ揚ゲシャフト	1
18	SY0068916	Presser Foot Lifting Link Lever	押エ揚ゲリンクレバー	1
19	SY0069178*	Presser Foot Lifting Link	押エ揚ゲリンク	1
20	SY0270007	Screw(3/16-32×7.7)	止ネジ	1
21	SY0068907	Shaft Lever Spring Hanging Piece	バネ掛ケ片	1
22	SY0000424	Washer	ワッシャ	5
23	SY0120006	Screw(M6-1×12)	止ネジ	3
24	SY0068909	Presser Foot Lifting Shaft Lever Spring	押エ揚ゲシャフトレバーバネ	1
25	SY0068933	Switch Board	スイッチ取付板	1
26	SY0240006	Screw(3/8-16×19.4)	止ネジ	2
27	SY0000612	Washer	ワッシャ	2
28	SY0099115	Thread Stand Pipe(Short)	糸立パイプ(短)	1
29	SY0099113	Pipe Joint	管継手	1
30	SY0099114	Cord Pipe	コードパイプ	1
31	SY0099111	Insulating Bushing	絶縁ブッシュ	2
32	SY0099112	Thread Stand Pipe(Long)	糸立パイプ(長)	1
33	SY0068928	Table Support(Short)	テーブルサポート(短)	1
34	SY0068929	Table Support(Long)	テーブルサポート(長)	1
35	SY0009814	Wood Screw(φ3.1×20)	木ネジ	6
36	SY0240004	Screw(1/4-20×13)	止ネジ	4
37	SY0068927	Table Support Ring Unit	テーブルサポートリング(組)	1
38	SY0220002	Screw(1/4-20×38.2)	止ネジ	2
39	SY0000576	Toothed Washer	菊ワッシャ	2
40	SY0000362	Nut	ナット	2

※ Ref. No. 41 to 52 See the following page.

(注) *印の部品はアクセサリボックスに同梱されています。

Note: Parts marked * are packed in Accessory Box.



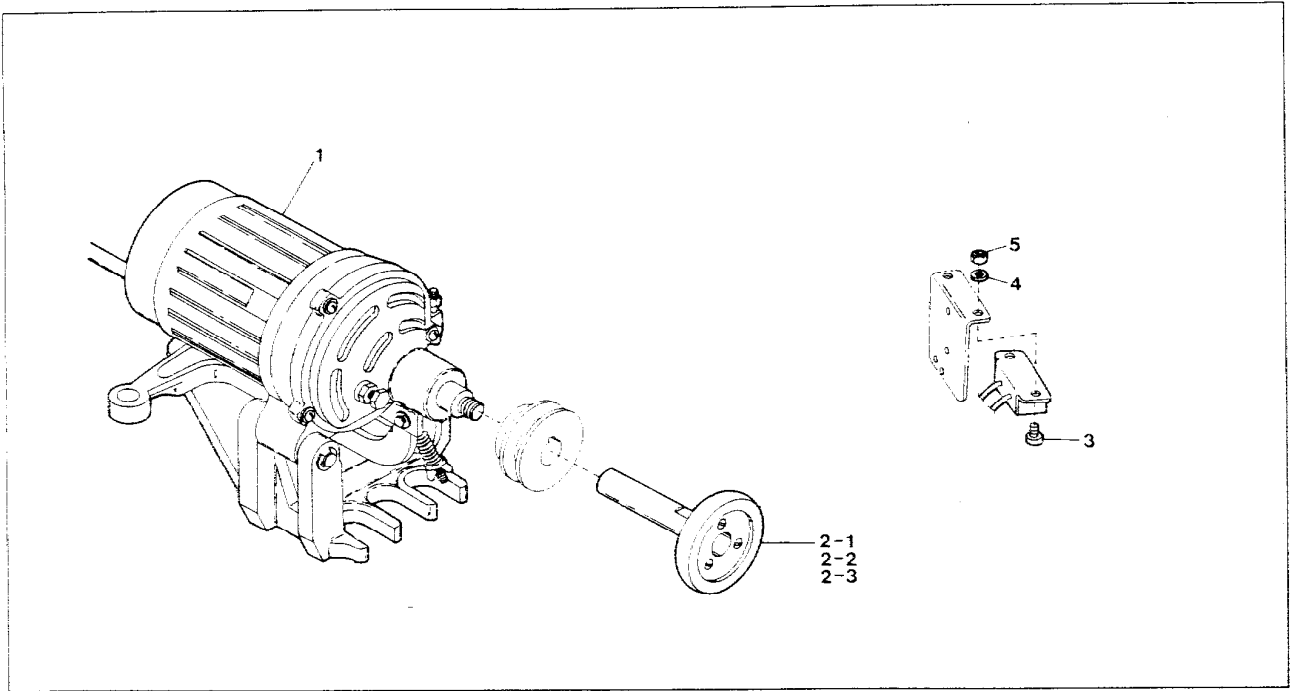
SET STYLE PD-C EXCLUSIVE PARTS(2)

PD-C専用部品(2)

16

Ref. No.	Parts No.	Description	品名	Amt. Req.
41	SY0068905	Column	コラム	1
42	SY0068914	Presser Foot Lifting Connecting Rod	押エ揚ゲ連結棒	1
43	SYY340018	Cotter Pin	割ピン	1
44	SY0068911	Presser Foot Pedal Lever	押エ揚ゲペダルレバー	1
45	SY0068912	Motor Pedal Lever	モータペダルレバー	1
46	SY0068900	Basement	ベース	1
47	SY0068942	Basement Rubber Cushion	ベースクッション	4
48	SY0068924	Pedal Lever Collar	ペダルレバーカラー	4
49	SYY001448	Screw(15/64-28×5.5)	止ネジ	4
50	SY0068904	Motor Pedal	モータペダル	1
51	SY0068903	Presser Foot Pedal	押エ揚ゲペダル	1
52	SYY260001	Screw(5/16-18×9.5)	止ネジ	4

※ Ref. No. 1 to 40 See the preceding page.



SET STYLE PD-C EXCLUSIVE PARTS(3)

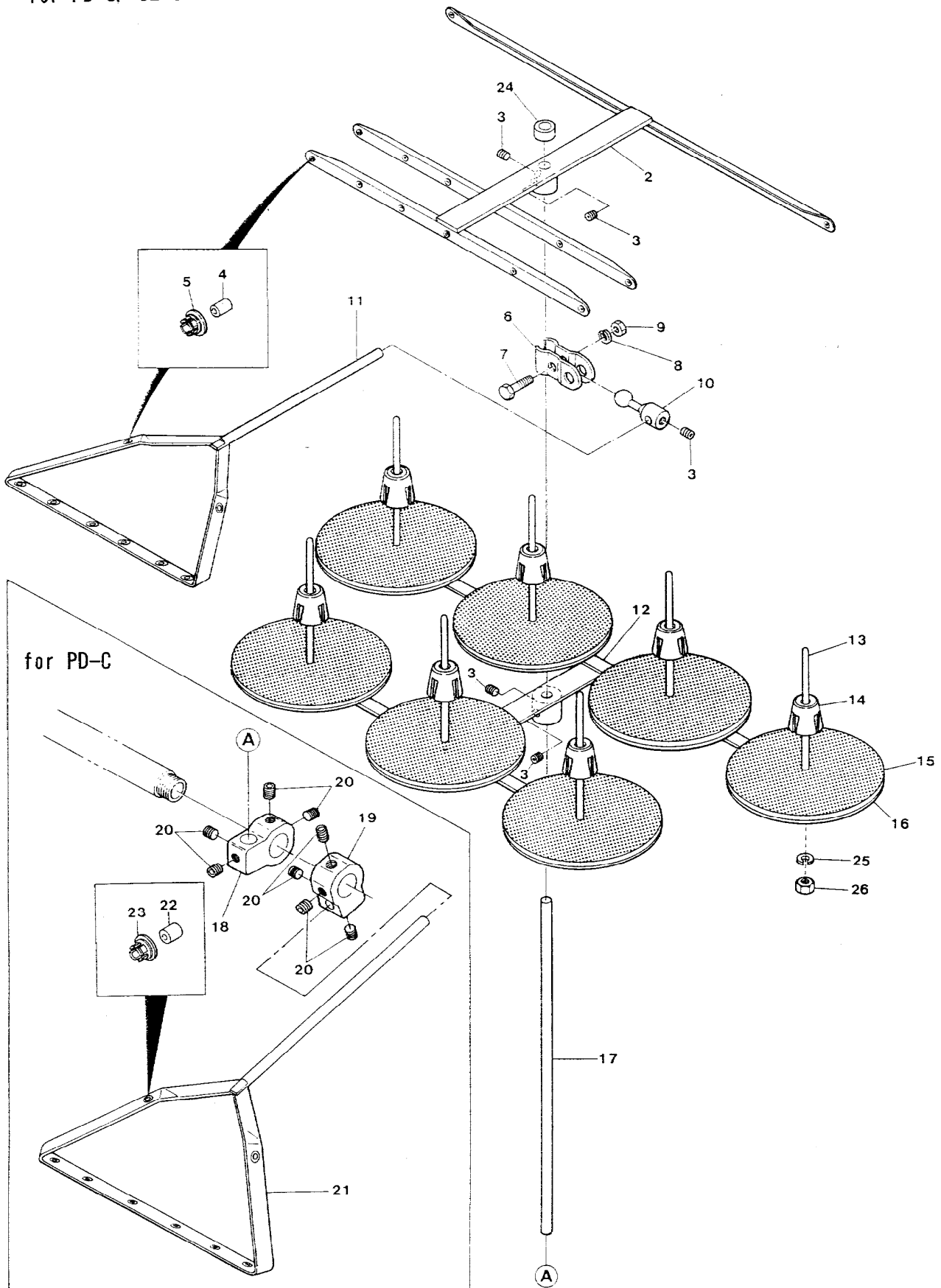
PD-C専用部品(3)

17

Ref. No.	Parts No.	Description	品名	Amt. Req.
1	-----	Clutch Motor, C. Set(See the table)	クラッチモータ(組)(下表参照)	1
2-1	SY0068934	Handwheel Unit(M12-1.75)(Standard)	ハンドホイール(組)(標準)	1
2-2	SY3020006	" (M10-1)(Extra)	" (特注品)	1
2-3	SY3020016	" (M14-2)(")	" (")	1
3	SY009751	Screw(M5-0.8×10)	止ネジ	2
4	SY000600	Spring Washer	スプリングワッシャ	2
5	SY000009	Nut	ナット	2

Ref. No.	品名 Description	電 圧 Voltage				
		100V 1相/Phase	200V 3相/Phase	220V 3相/Phase	380V 3相/Phase	415V 3相/Phase
1	クラッチモータ(組) Clutch Motor, C, Set	SY9613163	SY9613164	SY9613165	SY9613166	SY9613167

1 for PD-C, SL-C



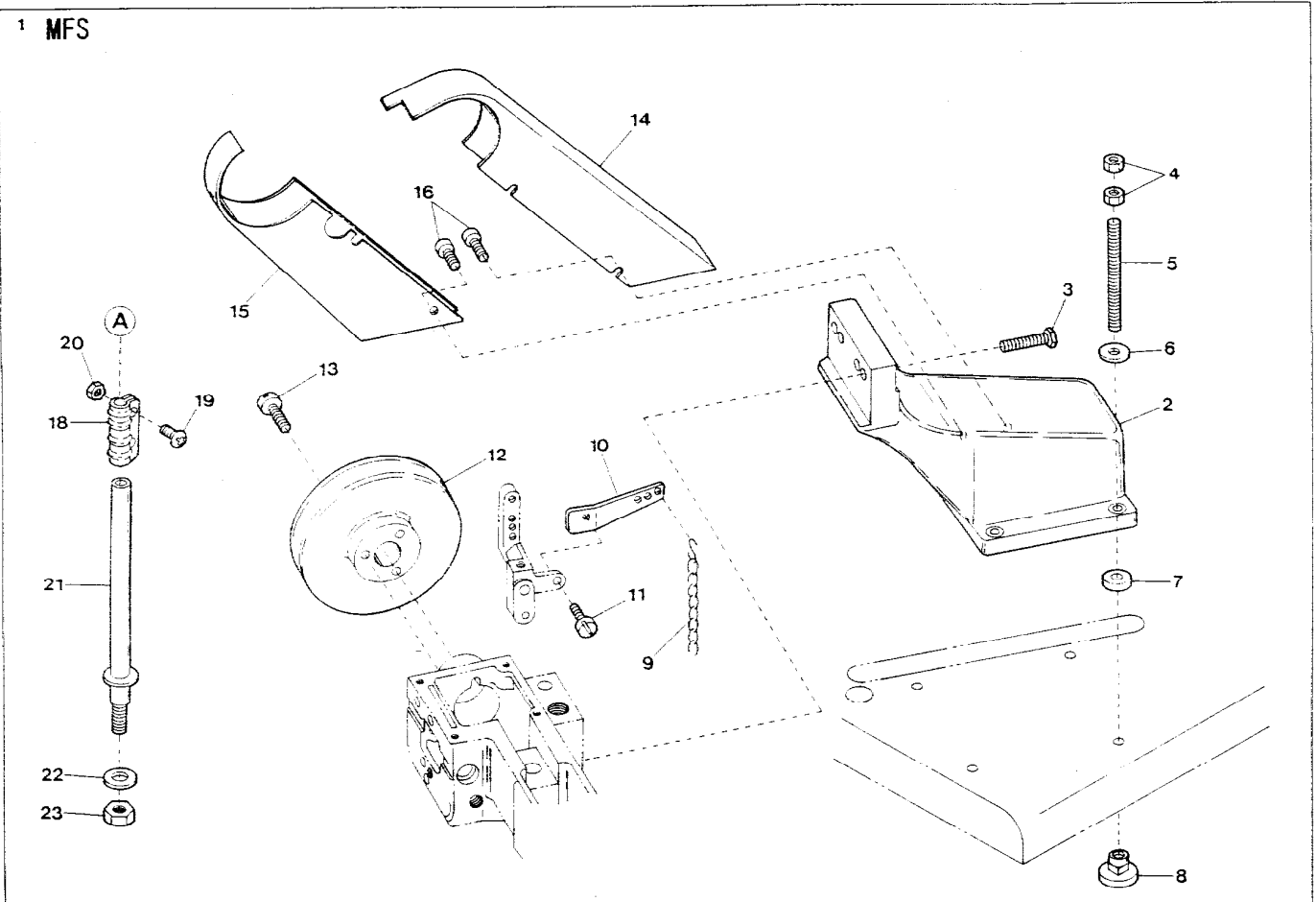
THREAD STAND

糸立台

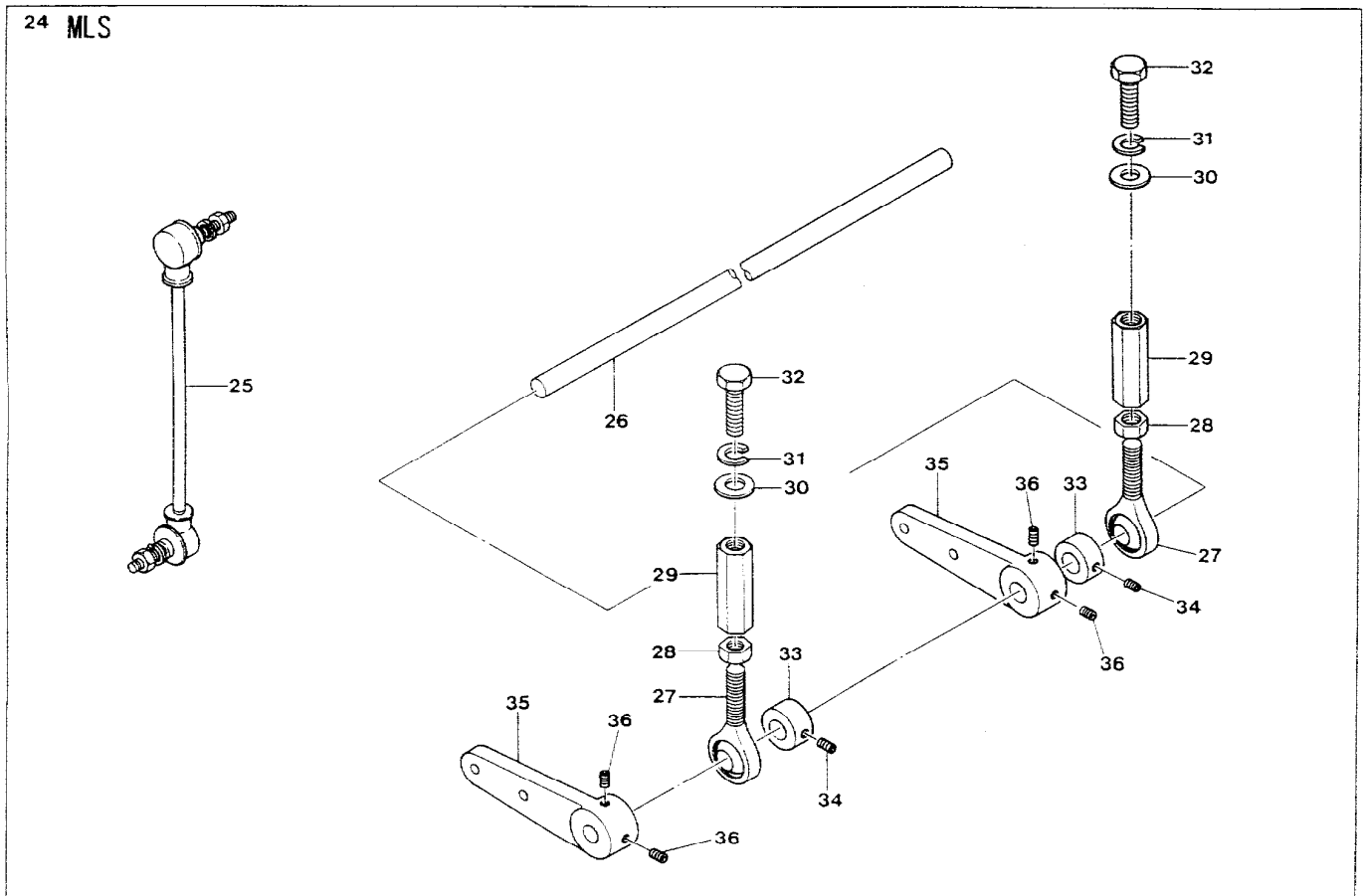
18

Ref. No.	Parts No.	Description	品名	Amt. Req.
1	SY9620607	Thread Stand, C. Set(7 Spools Type)	糸立台(組)(7本糸用)	1
2	SY0099101	Thread Hanger	スレッドハンガ	1
3	SYY003632	Screw(1/4-40×10)	止ネジ	5
4	SY0068358	Thread Eyelet	糸案内糸道	24
5	SY0068359	Thread Eyelet Bushing	糸案内糸道ブッシュ	24
6	SY0099102	Thread Guide Adjusting Ball Holder	糸案内調節球支エ	1
7	SYY009948	Screw(M8-1.25×30)	糸案内調節球支エ止ネジ	1
8	SYY000676	Spring Washer	スプリングワッシャ	1
9	SYY000145	Nut	ナット	1
10	SY0099103	Thread Guide Adjusting Ball	糸案内調節球	1
11	SY0099104	Thread Guide	糸案内	1
12	SY0099105	Thread Stand	糸立台	1
13	SY0099066	Spool Pin	スプール軸	7
14	SY0099065	Spool Cushion	スプールクッション	7
15	SY0099106	Spool Mat	スプールマット	7
16	SY0099107	Spool Seat Disc	受ケ皿	7
17	SY0099110	Thread Stand Bar	糸立棒	1
18	SY0099108	Thread Stand Bar Block	糸立棒ブロック	1
19	SY0099109	Thread Guide Block	糸案内ブロック	1
20	SYY003662	Screw(M6-1×6)	止ネジ	8
21	SY0099104	Thread Guide	糸案内	1
22	SY0068358	Thread Eyelet	糸案内糸道	8
23	SY0068359	Thread Eyelet Bushing	糸案内糸道ブッシュ	8
24	SY9620669	Column Cap	コラムキャップ	1
25	SYY930055	Spring Washer	スプリングワッシャ	7
26	SYY910004	Nut	ナット	7

1 MFS



24 MLS

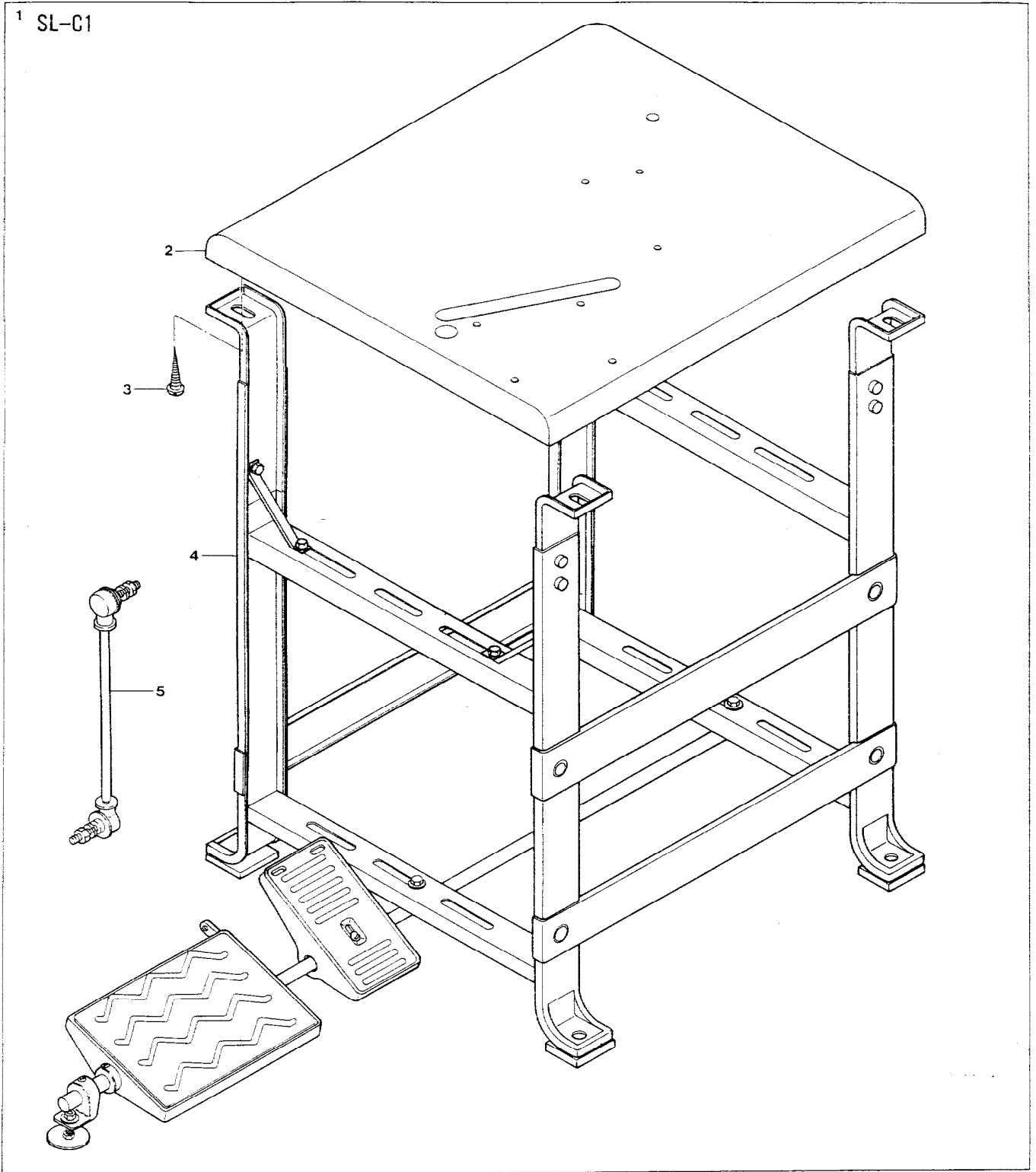


SET STYLE SL-C EXCLUSIVE PARTS(1)

SL-C専用部品(1)

19

Ref. No.	Parts No.	Description	品名	Amt. Req.
1	SY3021590	MFS, C. Set	MFS(組)	1
2	SY3021578	Sewing Machine Supporting Block	ミシン取付台	1
3	SY004215	Screw(3/8-16×45)	止ネジ	2
4	SY000016	Nut	ナット	8
5	SY009858	Bolt(M8-1.25×75)	ボルト	4
6	SY000429	Washer	ワッシャ	4
7	SY0068962	Supporting Block Cushion	取付台クッション	4
8	SY000070	Hanging Nut	吊リナット	4
9	SY0037912	Chain	鎖	1
10	SY0068161	Presser Foot Connecting Lever	押エ揚げ連結レバー	1
11	SY004440	Screw(11/64-40×8.3)	止ネジ	1
12	SY3021577	Handwheel	ハンドホイール	1
13	SY001156	Screw(11/64-40×13.3)	止ネジ	3
14	SY3021579	Belt Cover(Upper)	ベルトカバー(上)	1
15	SY3021580	Belt Cover(Lower)	ベルトカバー(下)	1
16	SY009973	Screw(M5-0.8×10)	止ネジ	4
18	SY9620673	Column Pipe Connector	コラムパイプ継手	1
19	SY0911006	Screw(M5-0.8×13)	止ネジ	2
20	SY0910004	Nut	ナット	2
21	SY9620675	Column Pipe(Lower)	コラムパイプ(下)	1
22	SY0930054	Washer	ワッシャ	1
23	SY0910005	Nut(5/8-18 UNF)	ナット	1
24	SY3021009	MLS, C. Set	MLS(組)	1
25	SY9611043	Pitman	ピットマン	1
26	SY3021010	Driving Lever Shaft	駆動レバー軸	1
27	SY3021012	Rod End	ロッドエンド	2
28	SY000421	Nut(M12)	ナット	2
29	SY3021014	Rod End Nut	ロッドエンドナット	2
30	SY000429	Washer	ワッシャ	2
31	SY000676	Spring Washer	スプリングワッシャ	2
32	SY009891	Screw(M8-1.25×20)	止ネジ	2
33	SY0077286	Collar(12×24.3×10)	カラー	2
34	SY003635	Screw(1/4-40×6)	止ネジ	4
35	SY3021011	Driving Lever	駆動レバー	2
36	SY0160007	Screw(M6-1×6)	止ネジ	4

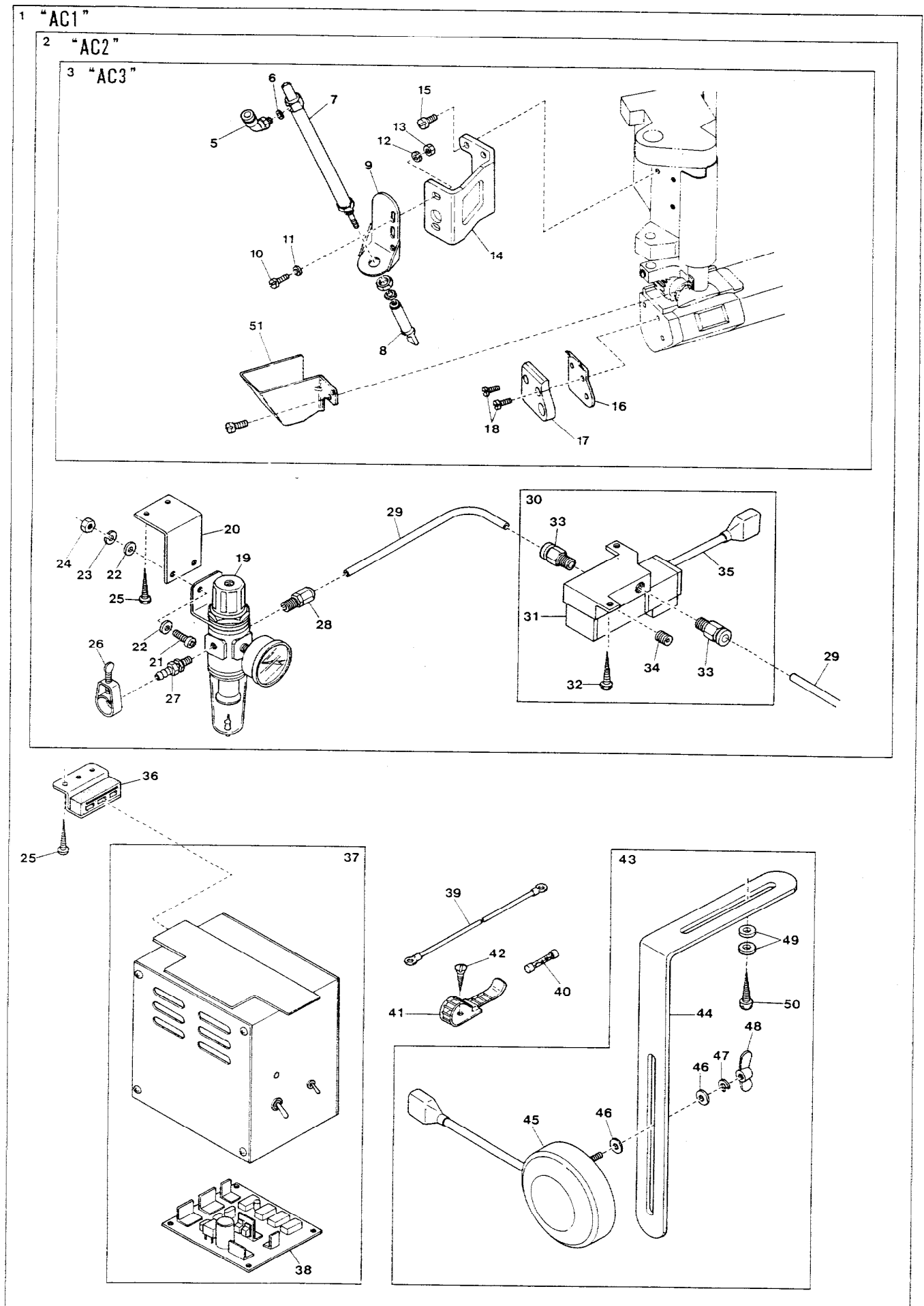


SET STYLE SL-C EXCLUSIVE PARTS(2)

SL-C専用部品(2)

20

Ref.	Parts			Amt.
<u>No.</u>	<u>No.</u>	<u>Description</u>	<u>品名</u>	<u>Req.</u>
1	SY3021583	SL-C1, C. Set	SL-C1(組)	1
2	SY9603041	Machine Table	テーブル	1
3	SY9350001	Wood Screw(φ5.8×4.5)	木ネジ	4
4	SY9611071	Table Stand(H Type)	テーブル脚(H型)	1
5	SY9611043	Pitman	ピットマン	1



"AC1" DEVICE

"AC1"装置

21

Ref. No.	Parts No.	Description	品名	Amt. Req.
1	----	"AC1" Device, C. Set (See the table)	"AC1"装置(組)(下表参照)	1
2	SY3029940	"AC2" Device, C. Set	"AC2"装置(組)	1
3	SY3029913	"AC3" Device, C. Set	"AC3"装置(組)	1
5	SY1094010	Elbow Connector (EL6-M5)	エルボコネクタ	1
6	SY000623	Gasket	パッキン	1
7	SY1091028	Air Cylinder (KMS-16NFS-45)	エアシリンダ	1
8	SY3021036	Cutting Head	上メス	1
9	SY3001101	Cylinder Holder	シリンダ取付台	1
10	SY001923	Screw (9/64-40×14)	止ネジ	2
11	SY000532	Washer	ワッシャ	2
12	SY000644	Spring Washer	スプリングワッシャ	2
13	SY000335	Nut	ナット	2
14	SY3021702	Cylinder Holder Support	シリンダ取付台支エ板	1
15	SY004440	Screw (11/64-40×8.3)	止ネジ	3
16	SY3021019	Chain Guide	空環ガイド	1
17	SY3021018	Cutting Head Anvil	下メス	1
18	SY004445	Screw (11/64-40×11)	止ネジ	2
19	SY0010073	Regulator (AW2000)	レギュレータ	1
20	SY0013218	Regulator Support	レギュレータ取付板	1
21	SY0009960	Screw (M5-0.8×16)	止ネジ	2
22	SY000669	Washer	ワッシャ	4
23	SY000600	Spring Washer	スプリングワッシャ	2
24	SY000009	Nut	ナット	2
25	SY006905	Wood Screw (φ 5.1×20)	木ネジ	6
26	SY0033939	Hose Band (1/4 inch)	ホースバンド	1
27	SY0010108	Hose Union	ホースユニオン	1
28	SY0010264	Connector (EC6-PT1/4)	コネクタ	1
29	SY0010261	Vinyl Tube (6×4mm)	ビニールパイプ	-
30	SY1090163	Solenoid Valve, C. Set	電磁弁(組)	1
31	SY0010120	Solenoid Valve	電磁弁	1
32	SY0009937	Wood Screw (φ 3.8×20)	木ネジ	2
33	SY0010263	Connector (EC6-PT1/8)	コネクタ	2
34	SY0010119	Seal Plug	メクラプラグ	1
35	SY1200003	Cord (C)	コード (C)	1
36	SY0011709	Control Box Stay	制御ボックスステイ	2
37	----	Control Box, C. Set (See the table)	制御装置(組)(下表参照)	1
38	SY0011340	Control Board	制御基板	1
39	SY0011303	Earth Cord	アースコード	1
40	----	Fuse (See the table)	ヒューズ(下表参照)	1

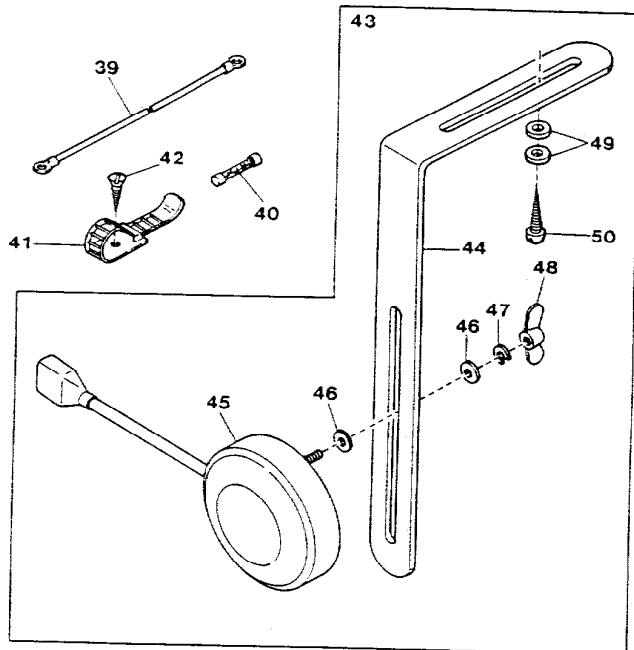
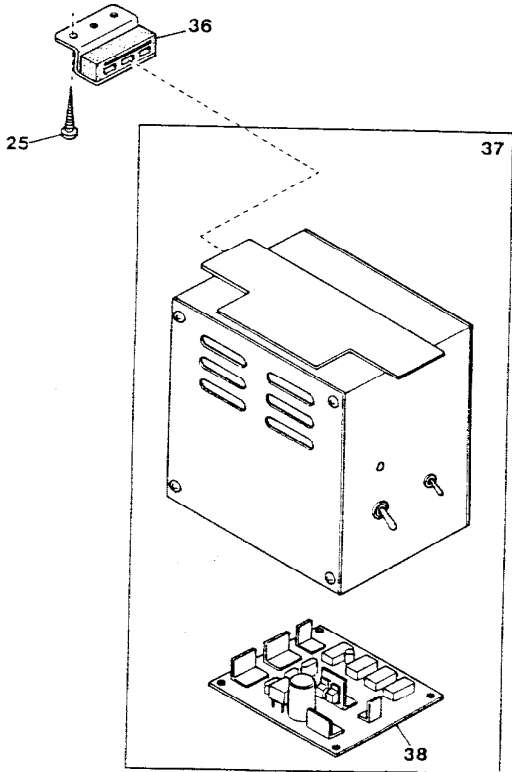
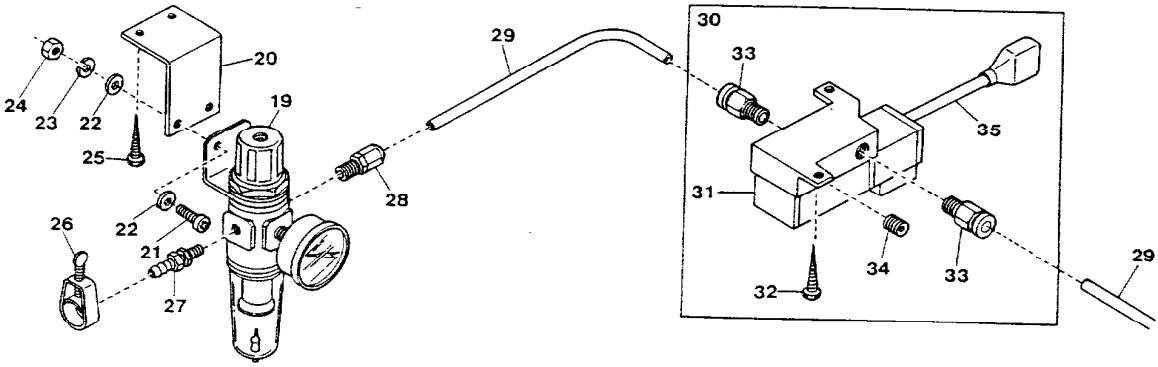
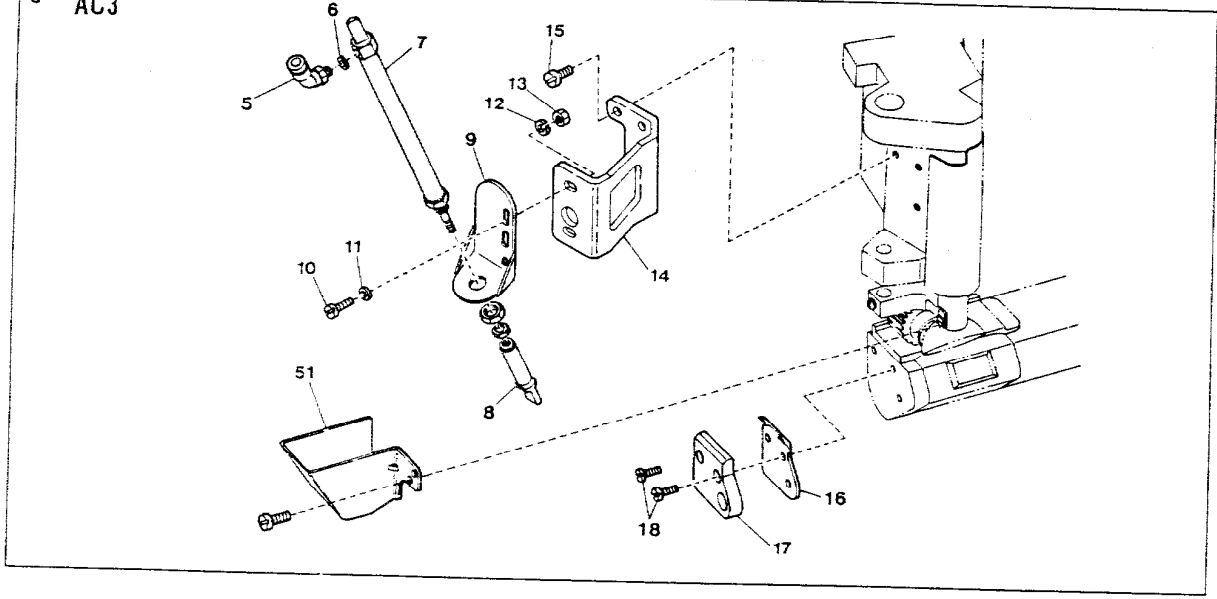
※ Ref. No. 41 to 51 See the following page.

Ref. No.	品名 Description	電 圧 Voltage				
		100V 1相/Phase	200V 3相/Phase	220V 3相/Phase	380V 3相/Phase	415V 3相/Phase
1	"AC1"装置(組) "AC1" Device, C. Set	SY3029935	SY3029936	SY3029937	SY3029938	SY3029939
37	制御装置(組) Control Box, C. Set	SY1249118	SY1249119	SY1249120	SY1249121	SY1249122
40	ヒューズ Fuse (Ampere)	SY0010885 (2A)	SY0010912 (1A)	SY0010912 (1A)	SY0010529 (0.5A)	SY0010529 (0.5A)

1 "AC1"

2 "AC2"

3 "AC3"

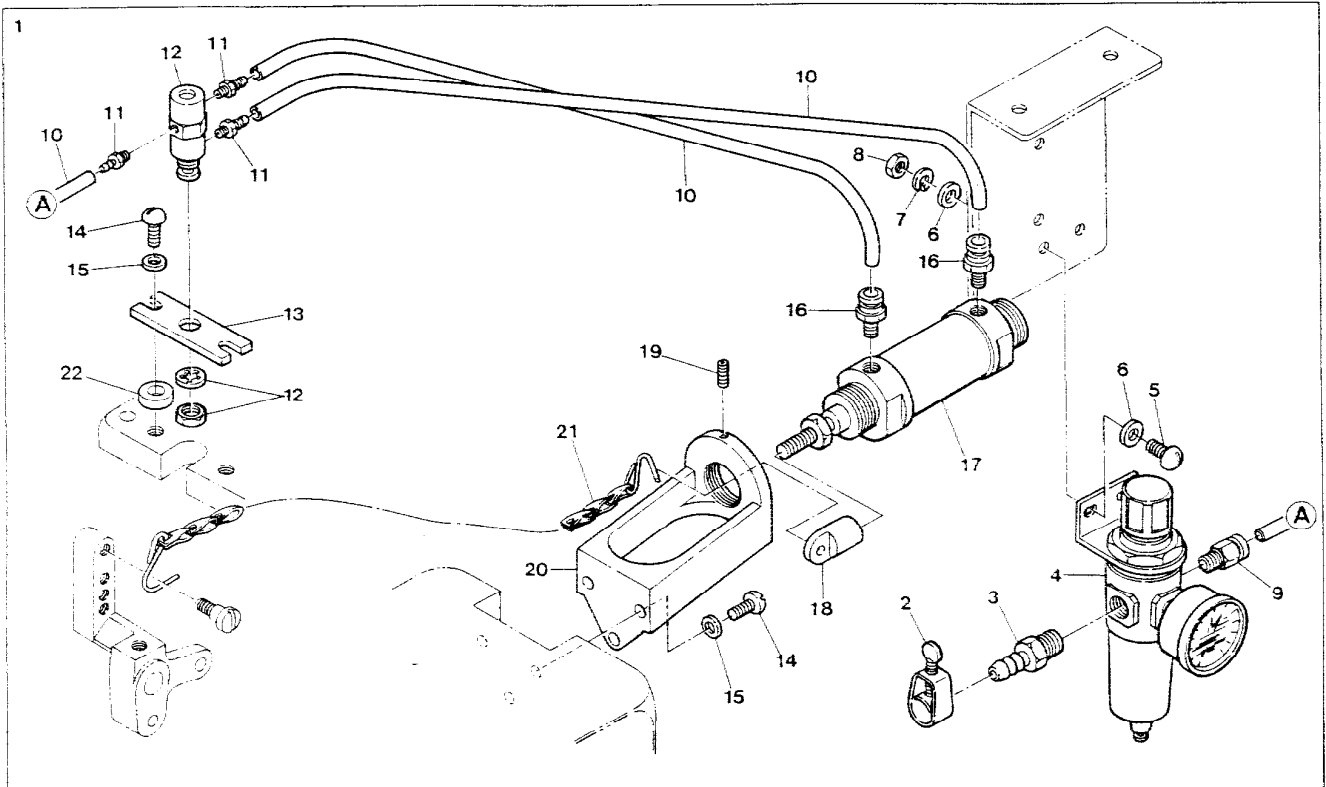


"AC1" DEVICE

"AC1"装置

Ref. No.	Parts No.	Description	品名	Amt. Req.
41	SY0011987	UL Clamp	ULクランプ	2
42	SYY009814	Wood Screw(φ3.1×20)	木ネジ	2
43	SY1066120	Knee Switch, C. Set	膝スイッチ(組)	1
44	SY0092232	Knee Switch Holder	膝スイッチ取付板	1
45	SY0010564	Knee Switch	膝スイッチ	1
46	SYY300031	Washer	ワッシャ	4
47	SYY300033	Spring Washer	スプリングワッシャ	2
48	SYY100038	Wing Nut	チョウナット	2
49	SYY000580	Washer	ワッシャ	4
50	SYY006910	Wood Screw(φ6.8×26)	木ネジ	2
51	SY3021701	Cutting Head Cover	上メスカバー	1

※ Ref. No. 1 to 40 See the preceding page.

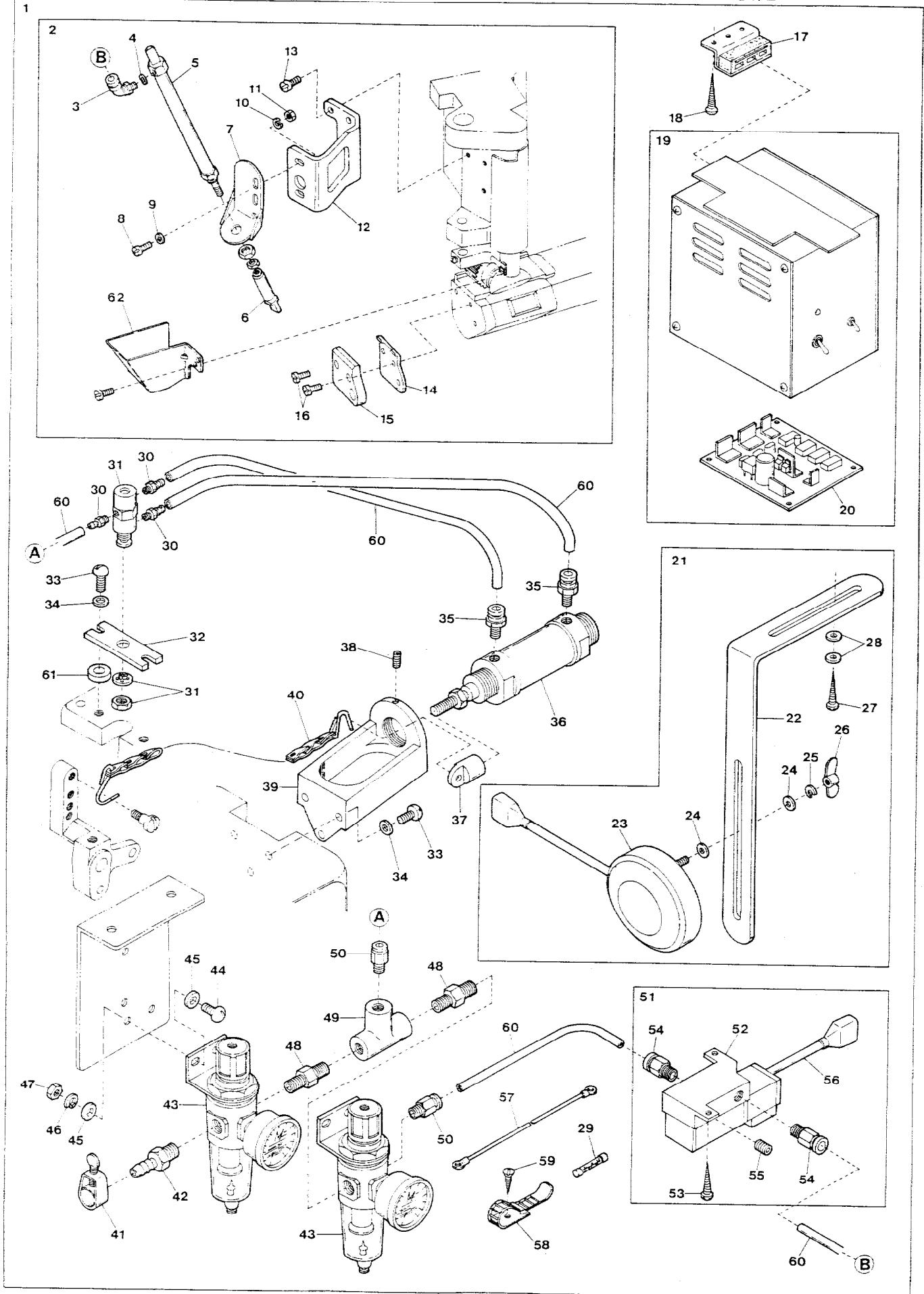


"FDL-1" DEVICE

"FDL-1"装置

22

Ref. No.	Parts No.	Description	品名	Amt. Req.
1	SY0068957	"FDL-1" Device, C. Set	"FDL-1"装置(組)	1
2	SY0033939	Hose Band(1/4 inch)	ホースバンド	1
3	SY0010108	Hose Union(NH512-8×1/4)	ホースユニオン	1
4	SY0010073	Regulator(AW2000)	レギュレータ	1
5	SYY009960	Screw(M5-0.8×16)	止ネジ	2
6	SYY000669	Washer	ワッシャ	4
7	SYY000600	Spring Washer	スプリングワッシャ	2
8	SYY000009	Nut	ナット	2
9	SY0010264	Connector(EC6-PT1/4)	コネクタ	1
10	SY0010261	Vinyl Tube(6×4mm)	ビニールパイプ	-
11	SY0010112	Bamboo Joint(I-4)	bambu継手	3
12	SY0010333	Air Valve	エアバルブ	1
13	SY0068953	Air Valve Bracket	エアバルブ取付板	1
14	SYY009813	Screw(1/4-20×15)	止ネジ	5
15	SYY000424	Washer	ワッシャ	5
16	SY0010263	Connector(EC6-PT1/8)	コネクタ	2
17	SY0010410	Air Cylinder(CMBN-N30-25)	エアシリンダ	1
18	SY0096354	I-Knuckle	Iナックル	1
19	SYY009736	Screw(M4-0.7×6)	止ネジ	1
20	SY0096340	Air Cylinder Holder	エアシリンダ取付台	1
21	SY0037912	Chain	鎖	1
22	SY2101451	Spacer(5mm)	スペーサ	2



“AC1/FDL-1” DEVICE

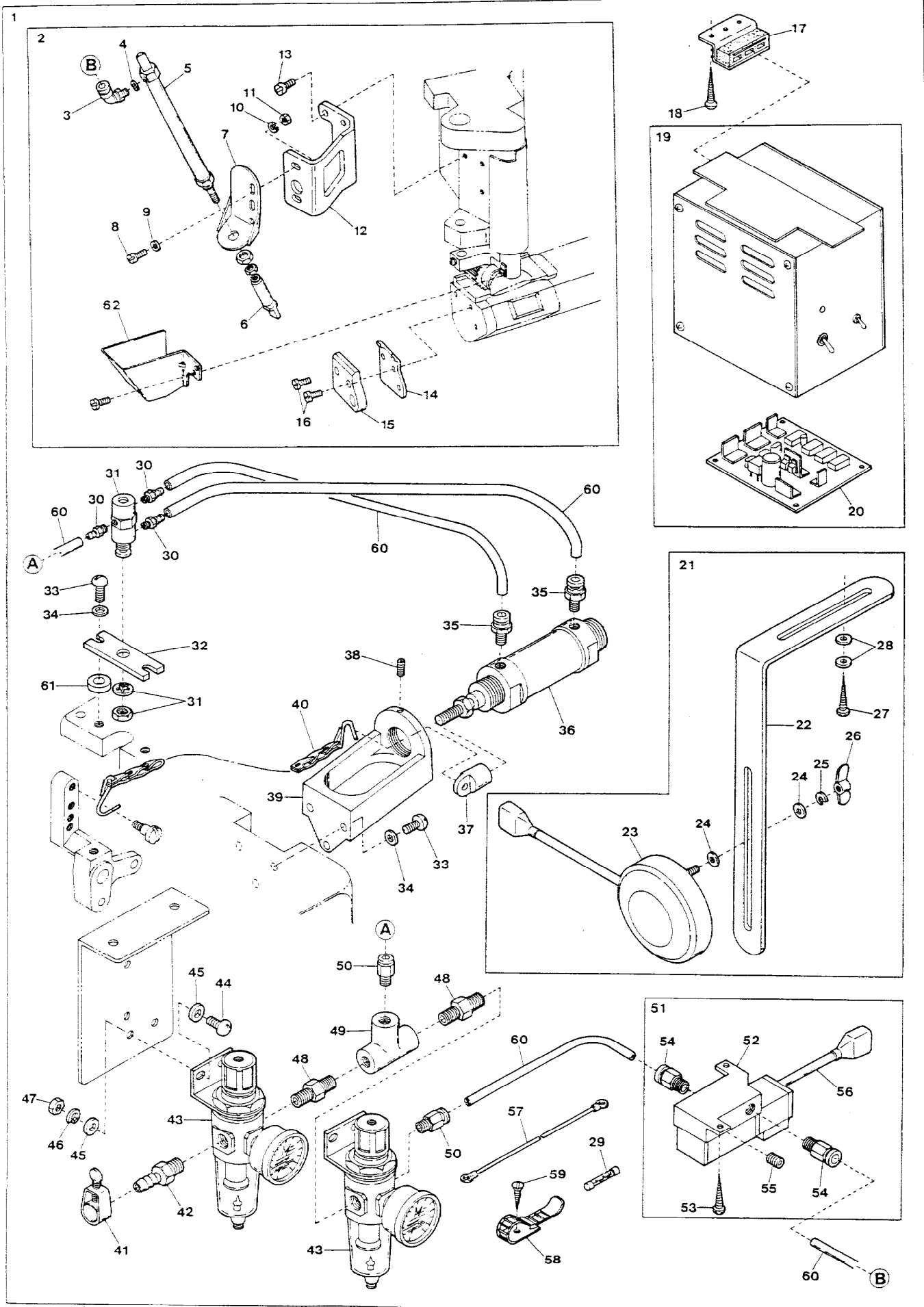
“AC1/FDL-1”装置

23

Ref. No.	Parts No.	Description	品名	Amt. Req.
1	-----	“AC1/FDL-1” Device, C. Set(See the table)	“AC1/FDL-1”装置(組)(下表参照)	1
2	SY3029913	“AC3” Device, C. Set	“AC3”装置(組)	1
3	SY1094010	Elbow Connector(EL6-M5)	エルボコネクタ	1
4	SYY000623	Gasket	パッキン	1
5	SY1091028	Air Cylinder(KMS-16NFS-45)	エアシリンダ	1
6	SY3021036	Cutting Head	上メス	1
7	SY3001101	Cylinder Holder	シリンダ取付台	1
8	SYY001923	Screw(9/64-40×14)	止ネジ	2
9	SYY000532	Washer	ワッシャ	2
10	SYY000644	Spring Washer	スプリングワッシャ	2
11	SYY000335	Nut	ナット	2
12	SY3021702	Cylinder Holder Support	シリンダ取付台支エ板	1
13	SYY004440	Screw(11/64-40×8.3)	止ネジ	3
14	SY3021019	Chain Guide	空環ガイド	1
15	SY3021018	Cutting Head Anvil	下メス	1
16	SYY004445	Screw(11/64-40×11)	止ネジ	2
17	SY0011709	Control Box Stay	制御ボックススティ	2
18	SYY006905	Wood Screw(φ5.1×20)	木ネジ	4
19	-----	Control Box, C. Set(See the table)	制御装置(組)(下表参照)	1
20	SY0011340	Control Board	制御基板	1
21	SY1066120	Knee Switch, C. Set	膝スイッチ(組)	1
22	SY0092232	Knee Switch Holder	膝スイッチ取付板	1
23	SY0010564	Knee Switch	膝スイッチ	1
24	SYY300031	Washer	ワッシャ	4
25	SYY300033	Spring Washer	スプリングワッシャ	2
26	SYY100038	Wing Nut	チョウナット	2
27	SYY006910	Wood Screw(φ6.8×26)	木ネジ	2
28	SYY000580	Washer	ワッシャ	4
29	-----	Fuse(See the table)	ヒューズ(下表参照)	1
30	SY0010112	Bamboo Joint(I-4)	バンブ継手	3

※ Ref. No. 31 to 62 See the following page.

Ref. No.	品名 Description	電 圧 Voltage				
		100V 1相/Phase	200V 3相/Phase	220V 3相/Phase	380V 3相/Phase	415V 3相/Phase
1	“AC1/FDL-1”装置(組) “AC1/FDL-1” Device, C. Set	SY3029930	SY3029931	SY3029932	SY3029933	SY3029934
19	制御装置(組) Control Box, C. Set	SY1249118	SY1249119	SY1249120	SY1249121	SY1249122
29	ヒューズ Fuse (Ampere)	SY0010885 (2A)	SY0010912 (1A)	SY0010912 (1A)	SY0010529 (0.5A)	SY0010529 (0.5A)



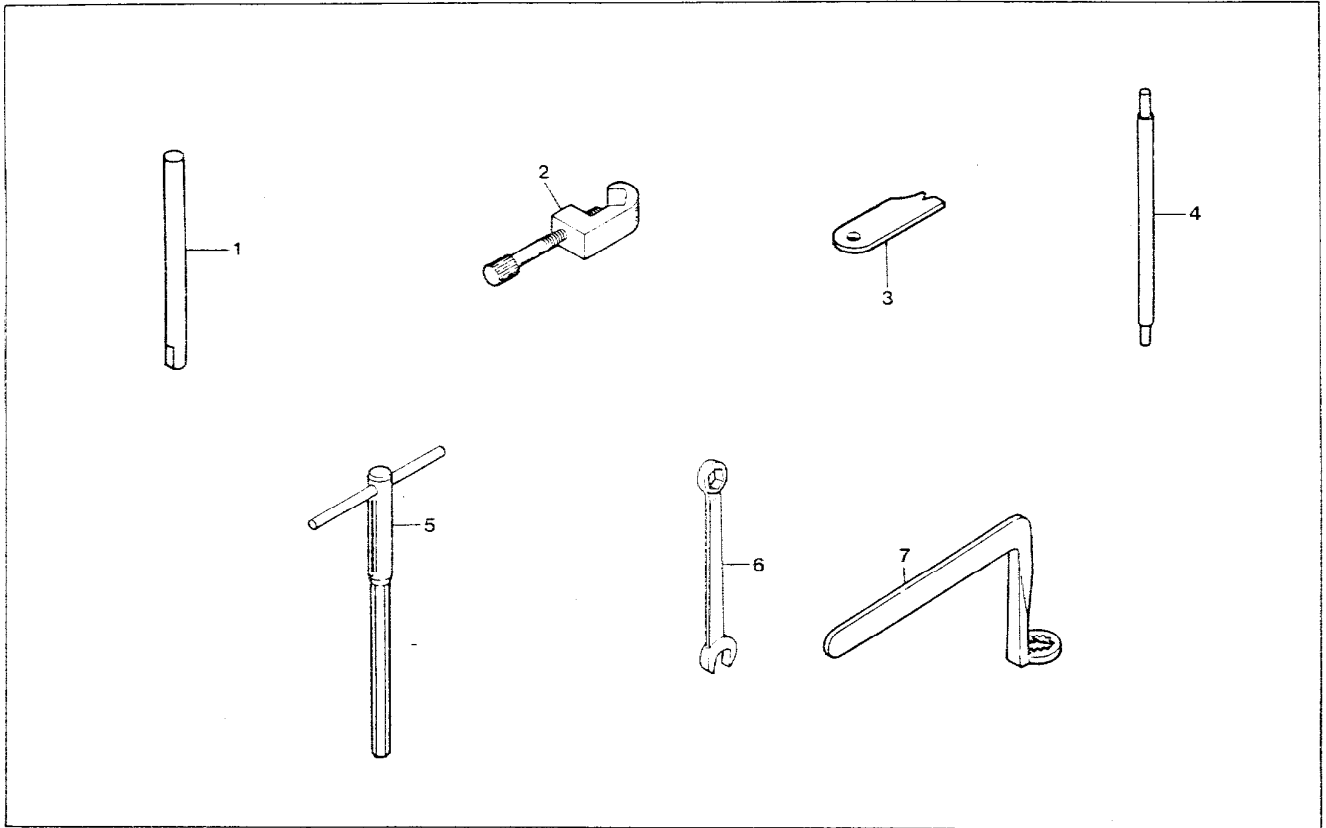
“AC1/FDL-1” DEVICE

“AC1/FDL-1”装置

23

Ref. No.	Parts No.	Description	品名	Amt. Req.
31	SY0010333	Air Valve	エアバルブ	1
32	SY0068953	Air Valve Bracket	エアバルブ取付板	1
33	SY009813	Screw(1/4-20×15)	止ネジ	5
34	SY000424	Washer	ワッシャ	5
35	SY0010263	Connector(EC6-PT1/8)	コネクタ	2
36	SY0010410	Air Cylinder(CMBN-N30-25)	エアシリンダ	1
37	SY0096354	I-Knuckle	Iナックル	1
38	SY009736	Screw(M4-0.7×6)	止ネジ	1
39	SY0096340	Air Cylinder Holder	エアシリンダ取付台	1
40	SY0037912	Chain	鎖	1
41	SY0033939	Hose Band(1/4 inch)	ホースバンド	1
42	SY0010108	Hose Union(NH512-8×1/4)	ホースユニオン	1
43	SY0010073	Regulator(AW2000)	レギュレータ	2
44	SY009960	Screw(M5-0.8×16)	止ネジ	2
45	SY000669	Washer	ワッシャ	4
46	SY000600	Spring Washer	スプリングワッシャ	2
47	SY000009	Nut	ナット	2
48	SY0010024	Nipple(TN-2)	ニップル	2
49	SY0010021	T-Joint	T継手	1
50	SY0010264	Connector(EC6-PT1/4)	コネクタ	2
51	SY1090163	Solenoid Valve, C. Set	電磁弁(組)	1
52	SY0010120	Solenoid Valve	電磁弁	1
53	SY009937	Wood Screw(φ3.8×20)	木ネジ	2
54	SY0010263	Connector(EC6-PT1/8)	コネクタ	2
55	SY0010119	Seal Plug	メクラプラグ	1
56	SY1200003	Cord(C)	コード(C)	1
57	SY0011303	Earth Cord	アースコード	1
58	SY0011987	UL Clamp	ULクランプ	2
59	SY009814	Wood Screw(φ3.1×20)	木ネジ	2
60	SY0010261	Vinyl Tube(6×4mm)	ビニールパイプ	-
61	SY2101451	Spacer(5mm)	スペーサ	2
62	SY3021701	Cutting Head Cover	上メスカバー	1

※ Ref. No. 1 to 30 See the preceding page.



EXTRA PARTS

特注部品

24

Ref. No.	Parts No.	Description	品名	Amt. Req.
1	SY0069201	Looper Timing Test Bar	テストバー	1
2	SY0093690	Looper Timing Gauge	タイミングゲージ	1
3	SY3021700	Looper Gauge	ルーパゲージ	1
4	SY0068375	Needle Bar Setting Torque Rod	針棒トルクバー	1
5	SY0099096☆1	Hexagonal Wrench Key (T-Handle) (6.35mm) (1/4inch) T型キー	レンチ	1
6	SY0099097☆2	Wrench (Open and Box Ends) (6.35mm) (1/4inch)	レンチ	1
7	SY0099099☆3	Offset Box Wrench (4.76mm) (3/16inch)	オフセットボックスレンチ	1

(注) ☆1 この部品はパーツブック 1 ページのRef. No. 23 SYY009104 止ネジ用です。

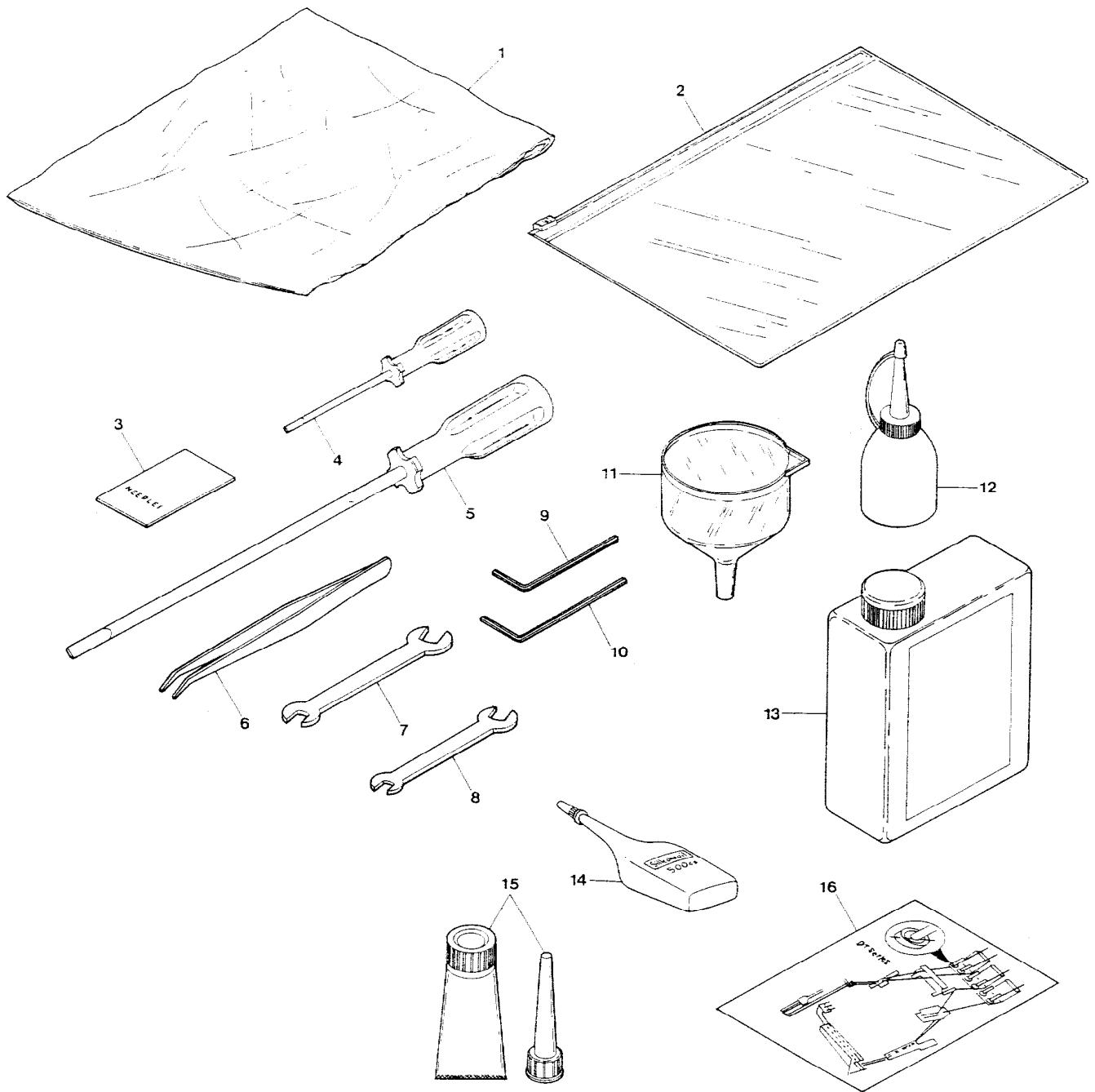
Notes: ☆1 This part is for the Screw SYY009104 shown in Ref. No. 23 on page 1 of Parts Book.

☆2 この部品はパーツブック 5 ページのRef. No. 13 SYY004177 止ネジ用です。

☆2 This part is for the Screw SYY004177 shown in Ref. No. 13 on page 5 of Parts Book.

☆3 この部品はパーツブック 10 ページのRef. No. 31 SYY004162 止ネジ用です。

☆3 This part is for the Screw SYY004162 shown in Ref. No. 31 on page 10 of Parts Book.



ACCESSORIES

アクセサリ関係

25

Ref. No.	Parts No.	Description	品名	Amt. Req.
1	SY0099044	Machine Cover	マシンカバー	1
2	SY9620003	Bag	袋	1
3	-----	Needle(System : UY×128GAS #22)	針	5
4	SY0099094	Screwdriver(2.5×75mm)	ドライバ	1
5	SY0099091	Screwdriver(5.5×200mm)	ドライバ	1
6	SY0099051	Thread Tweezers	ピンセット	1
7	SY0099095	Wrench(5/16×3/8 inch)	スパナ	1
8	SY0037945	Wrench(9/32×5/16 inch)	スパナ	1
9	SY0037916	Hexagonal Wrench(1/8 inch)	六角レンチ	1
10	SY0085964	Hexagonal Wrench(5/32 inch)	六角レンチ	1
11	SY0037943	Funnel	ジョウゴ	1
12	SY9620002	Oiler	油差シ	1
13	SY9620007	Oil(0.35ℓ)	油	1
14	S06704001	Silicone Oil	シリコンオイル	1
15	SY0094723	Grease	グリス	1
16	SY002451	Threading Chart	糸通シ図	1

DT6 Class LIST of MAIN SPARE PARTS(主要部品リスト)

Page.	Ref. No.	品名	Models	
			DT6-B924-01E	DT6-B924-01F
5 14	39(01E) 1(01F)	Needle Clamp 針止メ	SY3029110	SY3029111
6 14	30(01E) 2(01F)	Presser Foot C. Set 押エ(組)	SY3027170	SY3027172
5 14	42(01E) 10(01F)	Stitch Plate 針板	SY3028030	SY3028031
11	8	Main Feed Dog 送り	SY0069038	←
11	7	Differential Feed Dog 補助送り	SY0069039	←
7	27	Feed Roller, C. Set 送りローラ(組)	SY3021573	←
7	20	Feed Roler 送りローラ	SY0069162	←
13	1	Holder, C. Set 定規(組)	SY0069120	←

DT6

INDEX

Page = 1

Parts No.	Page No.	Ref. No.	Weight (g)	Parts No.	Page No.	Ref. No.	Weight (g)	Parts No.	Page No.	Ref. No.	Weight (g)
SYY000009	17	5		SYY000532	23	9		SYY003433	6	27	
SYY000009	21	24		SYY000538	3	39		SYY003434	5	10	
SYY000009	22	8		SYY000538	13	17		SYY003434	11	16	
SYY000009	23	47		SYY000548	9	11		SYY003473	9	14	
SYY000010	4	31		SYY000550	12	5		SYY003473	11	36	
SYY000016	19	4		SYY000556	8	13		SYY003632	18	3	
SYY000070	19	8		SYY000576	16	39		SYY003635	5	28	
SYY000144	8	8		SYY000580	21	49		SYY003635	19	34	
SYY000145	18	9		SYY000580	23	28		SYY003638	6	32	
SYY000181	6	9		SYY000600	17	4		SYY003638	8	2	
SYY000199	8	6		SYY000600	21	23		SYY003638	8	44	
SYY000203	5	25		SYY000600	22	7		SYY003638	10	5	
SYY000278	5	34		SYY000600	23	46		SYY003638	14	4	
SYY000305	8	23		SYY000603	8	11		SYY003646	5	15	
SYY000306	9	8		SYY000610	6	10		SYY003647	8	42	
SYY000306	10	23		SYY000612	16	27		SYY003649	5	14	
SYY000322	1	13		SYY000623	21	6		SYY003649	8	32	
SYY000334	4	32		SYY000623	23	4		SYY003662	15	4	
SYY000334	7	7		SYY000644	21	12		SYY003662	18	20	
SYY000335	21	13		SYY000644	23	10		SYY003670	6	8	
SYY000335	23	11		SYY000648	9	4					
SYY000340	1	10		SYY000654	7	18		SYY004123	5	20	
SYY000355	8	19		SYY000654	8	45		SYY004134	6	19	
SYY000355	10	8		SYY000655	7	21		SYY004138	11	51	
SYY000356	8	17		SYY000656	2	3		SYY004160	11	32	
SYY000356	10	6		SYY000665	2	38		SYY004161	11	30	
SYY000362	16	40		SYY000665	15	38		SYY004162	10	31	
SYY000390	4	9		SYY000669	21	22		SYY004163	11	27	
SYY000421	19	28		SYY000669	22	6		SYY004168	11	49	
SYY000424	15	17		SYY000669	23	45		SYY004174	1	40	
SYY000424	16	22		SYY000676	18	8		SYY004175	1	30	
SYY000424	22	15		SYY000676	19	31		SYY004177	5	13	
SYY000424	23	34		SYY000755	10	15		SYY004178	11	21	
SYY000429	15	13						SYY004182	13	20	
SYY000429	19	6		SYY001107	3	21		SYY004184	1	15	
SYY000429	19	30		SYY001156	19	13		SYY004185	5	37	
SYY000463	4	8		SYY001170	5	26		SYY004185	9	23	
SYY000463	5	31		SYY001170	8	5		SYY004186	5	17	
SYY000464	4	14		SYY001170	9	6		SYY004190	2	30	
SYY000465	12	4		SYY001170	10	10		SYY004192	1	4	
SYY000472	1	24		SYY001196	11	14		SYY004193	2	9	
SYY000474	1	31		SYY001203	2	26		SYY004198	12	22	
SYY000474	10	22		SYY001222	5	30		SYY004202	4	3	
SYY000474	12	18		SYY001222	11	11		SYY004203	10	29	
SYY000475	11	46		SYY001227	3	32		SYY004203	11	38	
SYY000478	2	4		SYY001227	13	14		SYY004206	3	7	
SYY000479	1	41		SYY001228	13	12		SYY004215	19	3	
SYY000482	3	18		SYY001330	13	16		SYY004216	6	1	
SYY000485	3	1		SYY001448	16	49		SYY004219	15	27	
SYY000486	2	31		SYY001457	7	15		SYY004221	11	23	
SYY000487	11	47		SYY001459	8	41		SYY004222	6	34	
SYY000488	11	50		SYY001923	21	10		SYY004222	14	6	
SYY000528	15	36		SYY001923	23	8		SYY004224	6	25	
SYY000532	12	25						SYY004225	3	12	
SYY000532	21	11		SYY002451	25	16					

INDEX

Parts No.	Page No.	Ref. No.	Weight (g)	Parts No.	Page No.	Ref. No.	Weight (g)	Parts No.	Page No.	Ref. No.	Weight (g)
SYY004226	8	12		SYY006910	21	50		SY0010073	21	19	
SYY004228	7	25		SYY006910	23	27		SY0010073	22	4	
SYY004229	2	16						SY0010073	23	43	
SYY004230	13	5		SYY007006	4	28		SY0010108	21	27	
SYY004241	2	21		SYY007006	13	3		SY0010108	22	3	
SYY004243	2	18		SYY007302	9	24		SY0010108	23	42	
SYY004248	8	49		SYY007405	2	33		SY0010112	22	11	
SYY004249	12	19		SYY007605	12	8		SY0010112	23	30	
SYY004312	2	7		SYY007609	10	13		SY0010119	21	34	
SYY004313	5	35		SYY007616	5	41		SY0010119	23	55	
SYY004321	3	16		SYY007616	11	52		SY0010120	21	31	
SYY004321	11	18		SYY007619	3	27		SY0010120	23	52	
SYY004352	1	7		SYY007621	1	38		SY0010261	21	29	
SYY004352	9	12		SYY007621	2	12		SY0010261	22	10	
SYY004352	12	38		SYY007621	8	35		SY0010261	23	60	
SYY004353	12	24		SYY007621	11	45		SY0010263	21	33	
SYY004358	1	11		SYY007650	12	16		SY0010263	22	16	
SYY004358	4	26						SY0010263	23	35	
SYY004358	6	5		SYY008047	5	8		SY0010263	23	54	
SYY004358	13	7						SY0010264	21	28	
SYY004412	7	24		SYY009104	1	23		SY0010264	22	9	
SYY004437	7	5		SYY009121	2	35		SY0010264	23	50	
SYY004440	3	10		SYY009142	5	43		SY0010333	22	12	
SYY004440	4	15		SYY009150	12	20		SY0010333	23	31	
SYY004440	11	9		SYY009209	2	24		SY0010410	22	17	
SYY004440	19	11		SYY009303	7	8		SY0010410	23	36	
SYY004440	21	15		SYY009508	11	6		SY0010529	21	40	
SYY004440	23	13		SYY009517	7	6		SY0010529	23	29	
SYY004441	10	3		SYY009624	8	25		SY0010564	21	45	
SYY004445	1	3		SYY009736	22	19		SY0010564	23	23	
SYY004445	12	37		SYY009736	23	38		SY0010885	21	40	
SYY004445	21	18		SYY009751	17	3		SY0010885	23	29	
SYY004445	23	16		SYY009779	15	14		SY0010912	21	40	
SYY004471	15	35		SYY009813	22	14		SY0010912	23	29	
SYY004551	11	40		SYY009813	23	33					
SYY004552	3	14		SYY009814	16	35		SY0011303	21	39	
				SYY009814	21	42		SY0011303	23	57	
SYY005000	6	21		SYY009814	23	59		SY0011340	21	38	
SYY005004	11	5		SYY009853	1	9		SY0011340	23	20	
SYY005036	3	36		SYY009853	3	40		SY0011709	21	36	
SYY005043	1	44		SYY009858	19	5		SY0011709	23	17	
SYY005047	10	28		SYY009891	19	32		SY0011987	21	41	
SYY005070	5	22		SYY009900	5	6		SY0011987	23	58	
SYY005076	1	28		SYY009900	15	31					
SYY005076	12	35		SYY009900	16	6		SY0013218	21	20	
SYY005345	5	2		SYY009937	21	32					
SYY005550	9	16		SYY009937	23	53		SY0020472	11	17	
SYY005553	6	3		SYY009948	18	7		SY0020472	12	17	
SYY005650	12	33		SYY009960	21	21					
				SYY009960	22	5		SY0031111	3	5	
SYY006004	4	30		SYY009960	23	44					
SYY006038	6	24		SYY009973	19	16		SY0032421	1	27	
SYY006038	7	10						SY0032421	12	34	
SYY006905	21	25		SY0010021	23	49					
SYY006905	23	18		SY0010024	23	48		SY0033939	21	26	

INDEX

Parts No.	Page No.	Ref. No.	Weight (g)	Parts No.	Page No.	Ref. No.	Weight (g)	Parts No.	Page No.	Ref. No.	Weight (g)
SY0033939	22	2		SY0068087	11	29		SY0068339	2	10	
SY0033939	23	41		SY0068089	11	15		SY0068341	12	31	
				SY0068090	11	19		SY0068342	12	30	
SY0034293	9	2		SY0068091	11	3		SY0068343	12	29	
SY0034406	5	23		SY0068093	11	4		SY0068344	12	28	
				SY0068094	2	22		SY0068345	10	25	
SY0037912	19	9		SY0068098	11	33		SY0068349	3	25	
SY0037912	22	21		SY0068099	11	31		SY0068350	3	20	
SY0037912	23	40		SY0068101	11	42		SY0068351	3	26	
SY0037916	25	9		SY0068103	11	44		SY0068353	3	22	
SY0037943	25	11		SY0068104	11	43		SY0068358	18	4	
SY0037945	25	8		SY0068105	11	48		SY0068358	18	22	
				SY0068107	11	41		SY0068359	18	5	
SY0063009	15	5		SY0068108	4	23		SY0068359	18	23	
				SY0068142	6	4		SY0068375	24	4	
SY0068003	1	37		SY0068154	6	6		SY0068403	3	23	
SY0068006	2	2		SY0068161	19	10		SY0068411	3	6	
SY0068009	1	2		SY0068162	6	2		SY0068412	3	8	
SY0068011	1	6		SY0068168	4	13		SY0068413	3	9	
SY0068013	1	12		SY0068170	4	11		SY0068471	13	19	
SY0068014	1	14		SY0068171	8	7		SY0068480	12	11	
SY0068019	1	19		SY0068173	8	20		SY0068481	12	14	
SY0068021	1	25		SY0068173	10	19		SY0068482	12	10	
SY0068027	2	20		SY0068175	8	18		SY0068493	5	11	
SY0068031	2	5		SY0068176	8	14		SY0068900	16	46	
SY0068032	2	8		SY0068199	10	33		SY0068901	16	1	
SY0068033	5	6		SY0068210	10	9		SY0068902	15	6	
SY0068035	4	10		SY0068214	4	21		SY0068903	16	51	
SY0068043	5	9		SY0068215	4	22		SY0068904	16	50	
SY0068047	4	2		SY0068219	10	30		SY0068905	16	41	
SY0068048	4	4		SY0068220	10	34		SY0068906	16	10	
SY0068050	4	6		SY0068221	10	32		SY0068907	16	21	
SY0068054	5	38		SY0068222	9	10		SY0068908	16	14	
SY0068055	4	19		SY0068223	9	13		SY0068909	16	24	
SY0068056	4	20		SY0068224	9	15		SY0068910	16	12	
SY0068057	5	36		SY0068227	2	23		SY0068911	16	44	
SY0068058	5	27		SY0068228	10	35		SY0068912	16	45	
SY0068059	5	24		SY0068234	3	15		SY0068913	16	17	
SY0068060	5	21		SY0068235	3	17		SY0068914	15	24	
SY0068066	10	7		SY0068244	3	3		SY0068914	16	42	
SY0068068	10	11		SY0068261	3	33		SY0068915	16	13	
SY0068069	10	12		SY0068265	2	32		SY0068916	16	18	
SY0068073	10	18		SY0068273	3	2		SY0068917	15	10	
SY0068075	10	20		SY0068276	5	16		SY0068918	16	15	
SY0068076	10	21		SY0068277	12	15		SY0068920	15	21	
SY0068077	10	26		SY0068280	12	13		SY0068921	15	20	
SY0068078	11	35		SY0068281	12	12		SY0068922	15	18	
SY0068079	10	24		SY0068289	12	36		SY0068923	15	23	
SY0068079	11	34		SY0068294	12	9		SY0068924	16	48	
SY0068079	12	6		SY0068295	12	26		SY0068925	16	3	
SY0068080	10	27		SY0068296	12	3		SY0068927	16	37	
SY0068080	11	37		SY0068298	12	23		SY0068928	16	33	
SY0068082	11	39		SY0068303	12	1		SY0068929	16	34	
SY0068083	11	20		SY0068304	12	2		SY0068933	16	25	
SY0068084	11	25		SY0068307	1	32					

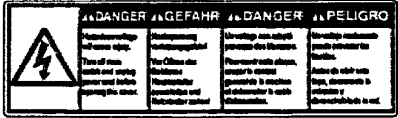


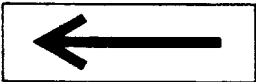

INDEX

Parts No.	Page No.	Ref. No.	Weight (g)	Parts No.	Page No.	Ref. No.	Weight (g)	Parts No.	Page No.	Ref. No.	Weight (g)
SY0068934	17	2-1		SY0069060	6	16		SY0069134	8	3	
SY0068935	15	3		SY0069063	6	18		SY0069135	8	9	
SY0068936	15	12		SY0069064	6	17		SY0069136	8	10	
SY0068937	15	29		SY0069065	5	4		SY0069137	8	29	
SY0068939	16	16		SY0069066	5	3		SY0069138	8	16	
SY0068942	16	47		SY0069067	5	1		SY0069139	8	15	
SY0068953	22	13		SY0069068	9	1		SY0069141	8	21	
SY0068953	23	32		SY0069070	9	3		SY0069142	8	22	
SY0068957	22	1		SY0069071	9	5		SY0069143	8	27	
SY0068962	19	7		SY0069076	9	7		SY0069144	8	30	
SY0068974	10	37		SY0069077	4	18		SY0069145	8	28	
SY0068976	10	39		SY0069080	9	9		SY0069147	8	34	
				SY0069081	9	17		SY0069148	8	33	
SY0069004	1	36		SY0069082	9	18		SY0069149	8	31	
SY0069007	1	45		SY0069083	9	19		SY0069150	8	26	
SY0069009	1	42		SY0069084	9	20		SY0069152	8	39	
SY0069010	2	17		SY0069085	9	21		SY0069153	8	40	
SY0069011	2	19		SY0069086	9	22		SY0069154	8	24	
SY0069012	5	19		SY0069087	2	29		SY0069155	8	43	
SY0069013	5	18		SY0069088	2	25		SY0069156	8	46	
SY0069014	5	44		SY0069089	1	21		SY0069157	8	47	
SY0069015	5	5		SY0069090	1	17		SY0069158	4	24	
SY0069017	4	5		SY0069091	1	20		SY0069161	7	19	
SY0069020	4	1		SY0069092	1	18		SY0069162	7	20	
SY0069024	5	45		SY0069093	3	4		SY0069163	7	22	
SY0069025	4	12		SY0069094	3	37		SY0069164	7	17	
SY0069030	11	28		SY0069095	3	38		SY0069165	7	16	
SY0069031	11	26		SY0069096	5	29		SY0069166	7	14	
SY0069032	11	24		SY0069097	3	35		SY0069167	7	11	
SY0069033	11	22		SY0069098	5	7		SY0069168	7	4	
SY0069034	11	2		SY0069099	3	29		SY0069170	7	3	
SY0069035	11	53		SY0069100	3	30		SY0069171	7	1	
SY0069036	11	1		SY0069101	3	31		SY0069172	7	26	
SY0069038	11	8		SY0069102	2	34		SY0069173	7	23	
SY0069039	11	7		SY0069103	3	34		SY0069174	3	28	
SY0069040	11	13		SY0069104	2	27		SY0069178	16	19	
SY0069041	11	10		SY0069105	2	28		SY0069184	13	18	
SY0069042	11	12		SY0069106	12	39		SY0069201	24	1	
SY0069044	6	31		SY0069107	12	21		SY0069236	8	37	
SY0069044	14	3		SY0069112	12	7		SY0069237	8	36	
SY0069046	6	35		SY0069116	4	17		SY0069240	14	11	
SY0069046	14	7		SY0069120	13	1		SY0069241	14	13	
SY0069047	6	29		SY0069121	13	2		SY0069242	14	12	
SY0069049	4	16		SY0069122	13	4		SY0069243	14	14	
SY0069050	6	26		SY0069123	13	8					
SY0069051	6	28		SY0069124	13	9		SY0077286	19	33	
SY0069052	6	20		SY0069125	13	6					
SY0069053	6	22		SY0069126	13	10		SY0085964	25	10	
SY0069054	6	23		SY0069127	13	13					
SY0069054	7	9		SY0069128	13	11		SY0090320	5	33	
SY0069055	6	7		SY0069129	2	14		SY0090321	5	32	
SY0069056	6	11		SY0069130	2	15					
SY0069057	6	12		SY0069131	8	48		SY0092232	21	44	
SY0069058	6	13		SY0069132	8	1		SY0092232	23	22	
SY0069059	6	14		SY0069133	8	4					

INDEX

Parts No.	Page No.	Ref. No.	Weight (g)	Parts No.	Page No.	Ref. No.	Weight (g)	Parts No.	Page No.	Ref. No.	Weight (g)
SY0093059	1	35						SY0093059	1	35	
SY0093690	24	2		SY0093690	24	2		SY0093690	24	2	
SY0094723	25	15		SY0094723	25	15		SY0094723	25	15	
SY0096340	22	20		SY0096340	22	20		SY0096340	22	20	
SY0096340	23	39		SY0096340	23	39		SY0096340	23	39	
SY0096354	22	18		SY0096354	22	18		SY0096354	22	18	
SY0096354	23	37		SY0096354	23	37		SY0096354	23	37	
SY0099044	25	1		SY0099044	25	1		SY0099044	25	1	
SY0099051	25	6		SY0099051	25	6		SY0099051	25	6	
SY0099065	18	14		SY0099065	18	14		SY0099065	18	14	
SY0099066	18	13		SY0099066	18	13		SY0099066	18	13	
SY0099091	25	5		SY0099091	25	5		SY0099091	25	5	
SY0099094	25	4		SY0099094	25	4		SY0099094	25	4	
SY0099095	25	7		SY0099095	25	7		SY0099095	25	7	
SY0099096	24	5		SY0099096	24	5		SY0099096	24	5	
SY0099097	24	6		SY0099097	24	6		SY0099097	24	6	
SY0099099	24	7		SY0099099	24	7		SY0099099	24	7	
SY0099101	18	2		SY0099101	18	2		SY0099101	18	2	
SY0099102	18	6		SY0099102	18	6		SY0099102	18	6	
SY0099103	18	10		SY0099103	18	10		SY0099103	18	10	
SY0099104	18	11		SY0099104	18	11		SY0099104	18	11	
SY0099104	18	21		SY0099104	18	21		SY0099104	18	21	
SY0099105	18	12		SY0099105	18	12		SY0099105	18	12	
SY0099106	18	15		SY0099106	18	15		SY0099106	18	15	
SY0099107	18	16		SY0099107	18	16		SY0099107	18	16	
SY0099108	18	18		SY0099108	18	18		SY0099108	18	18	
SY0099109	18	19		SY0099109	18	19		SY0099109	18	19	
SY0099110	18	17		SY0099110	18	17		SY0099110	18	17	
SY0099111	16	31		SY0099111	16	31		SY0099111	16	31	
SY0099112	16	32		SY0099112	16	32		SY0099112	16	32	
SY0099113	16	29		SY0099113	16	29		SY0099113	16	29	
SY0099114	16	30		SY0099114	16	30		SY0099114	16	30	
SY0099115	16	28		SY0099115	16	28		SY0099115	16	28	
SYY100001	4	35		SYY100001	4	35		SYY100001	4	35	
SYY100038	21	48		SYY100038	21	48		SYY100038	21	48	
SYY100038	23	26		SYY100038	23	26		SYY100038	23	26	
SYY110012	15	33		SYY110012	15	33		SYY110012	15	33	
SYY110013	2	37		SYY110013	2	37		SYY110013	2	37	
SYY110013	4	34		SYY110013	4	34		SYY110013	4	34	
SYY110013	15	37		SYY110013	15	37		SYY110013	15	37	
SYY120006	16	23		SYY120006	16	23		SYY120006	16	23	
SYY160004	7	13		SYY160004	7	13		SYY160004	7	13	
SYY160007	19	36		SYY160007	19	36		SYY160007	19	36	
SYY170005	2	41		SYY170005	2	41		SYY170005	2	41	
SYY190036	1	29		SYY190036	1	29		SYY190036	1	29	
SYY190063	2	39		SYY190063	2	39		SYY190063	2	39	
SY200021	16	8		SY200021	16	8		SY200021	16	8	
SY200022	15	11		SY200022	15	11		SY200022	15	11	
SY210003	8	38		SY210003	8	38		SY210003	8	38	
SY220002	16	38		SY220002	16	38		SY220002	16	38	
SY230003	15	9		SY230003	15	9		SY230003	15	9	
SY240004	15	16		SY240004	15	16		SY240004	15	16	
SY240004	16	36		SY240004	16	36		SY240004	16	36	
SY240005	15	7		SY240005	15	7		SY240005	15	7	
SY240006	16	26		SY240006	16	26		SY240006	16	26	
SY260001	16	52		SY260001	16	52		SY260001	16	52	
SY260002	16	4		SY260002	16	4		SY260002	16	4	
SY260003	16	2		SY260003	16	2		SY260003	16	2	
SY270007	16	20		SY270007	16	20		SY270007	16	20	
SY270017	6	37		SY270017	6	37		SY270017	6	37	
SY270017	14	9		SY270017	14	9		SY270017	14	9	
SY290012	15	22		SY290012	15	22		SY290012	15	22	
SY290012	16	11		SY290012	16	11		SY290012	16	11	
SY290013	16	5		SY290013	16	5		SY290013	16	5	
SY290014	15	28		SY290014	15	28		SY290014	15	28	
SY300019	15	30		SY300019	15	30		SY300019	15	30	
SY300020	15	8		SY300020	15	8		SY300020	15	8	
SY300021	15	19		SY300021	15	19		SY300021	15	19	
SY300031	21	46		SY300031	21	46		SY300031	21	46	
SY300031	23	24		SY300031	23	24		SY300031	23	24	
SY300033	21	47		SY300033	21	47		SY300033	21	47	
SY300033	23	25		SY300033	23	25		SY300033	23	25	
SY300044	5	12		SY300044	5	12		SY300044	5	12	
SY300104	2	42		SY300104	2	42		SY300104	2	42	
SY310084	10	14		SY310084	10	14		SY310084	10	14	
SY310085	12	27		SY310085	12	27		SY310085	12	27	
SY310086	3	24		SY310086	3	24		SY310086	3	24	
SY310087	4	7		SY310087	4	7		SY310087	4	7	
SY340017	16	7		SY340017	16	7		SY340017	16	7	
SY340018	15	25		SY340018	15	25		SY340018	15	25	
SY340018	16	43		SY340018	16	43		SY340018	16	43	
SY350001	20	3		SY350001	20	3		SY350001	20	3	
SY910004	18	26		SY910004	18	26		SY910004	18	26	
SY910004	19	20		SY910004	19	20		SY910004	19	20	
SY910005	19	23		SY910005	19	23		SY910005	19	23	
SY911006	19	19		SY911006	19	19		SY911006	19	19	
SY930054	19	22		SY930054	19	22		SY930054	19	22	
SY930055	18	25		SY930055	18	25		SY930055	18	25	
SY1066120	21	43		SY1066120	21	43		SY1066120	21	43	
SY1066120	23	21		SY1066120	23	21		SY1066120	23	21	
SY1090163	21	30		SY1090163	21	30		SY1090163	21	30	
SY1090163	23	51		SY1090163	23	51		SY1090163	23	51	
SY1091028	21	7		SY1091028	21	7		SY1091028	21	7	
SY1091028	23	5		SY1091028	23	5		SY1091028	23	5	
SY1094010	21	5		SY1094010	21	5		SY1094010	21	5	
SY1094010	23	3		SY1094010	23	3		SY1094010	23	3	
SY1200003	21	35		SY1200003	21	35		SY1200003	21	35	
SY1200003	23	56		SY1200003	23	56		SY1200003	23	56	
SY1249118	21	37		SY1249118	21	37		SY1249118	21	37	
SY1249118	23	19		SY1249118	23	19		SY1249118	23	19	
SY1249119	21	37		SY1249119	21	37		SY1249119	21	37	
SY1249119	23	19		SY1249119	23	19		SY1249119	23	19	
SY1249120	21	37		SY1249120	21	37		SY1249120	21	37	
SY1249120	23	19		SY1249120	23	19		SY1249120	23	19	
SY1249121	21	37		SY1249121	21	37		SY1249121	21	37	
SY1249121	23	19		SY1249121	23	19		SY1249121	23	19	
SY1249122	21	37		SY1249122	21	37		SY1249122	21	37	
SY1249122	23	19		SY1249122	23	19		SY1249122	23	19	
SY2100081	4	33		SY2100081	4	33		SY2100081	4	33	
SY2101451	22	22		SY2101451	22	22		SY2101451	22	22	
SY2101451	23	61		SY2101451	23	61		SY2101451	23	61	

警告ラベル / Warning labels / Warnschilder /
Etiquettes d'avertissement / Etiquetas de advertencia

	品名 / Name of parts	Size(mm)	Code
	Label, elec. shock 4 lang.	35 × 118	S38352-001
	Label, operation Eng.	40 × 64	S38349-001
	ワーニングマーク Mark, injury	L=16 R=0.8	S36924-001
	矢印マーク Mark, arrow	10 × 30	S37058-001
	アースマーク Mark, grounding	φ12	S37060-001