

5  
自動サージング機

AUTOMATIC SERGING MACHINE

AUTOMATISCHE ÜBERWENDLICHSTICH-NÄHMASCHINE

SURJETEUSE AUTOMATIQUE

MAGUINA DE ORILLADO AUTOMATICO

BAS-102

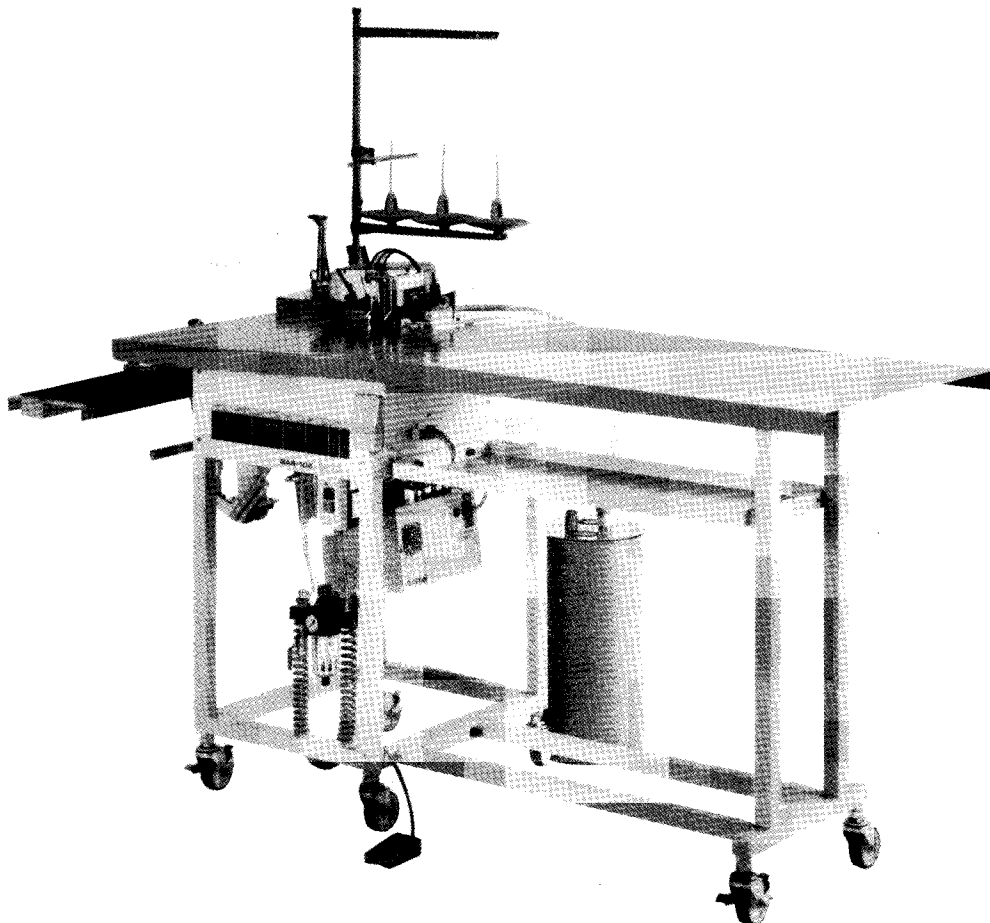
● パーツブック

PARTS BOOK

TEILEKATALOG

LIVRE DES PIECES

LIBRO DE REFERENCIA DE PIFZAS



## パーツブックご利用に際して

1. 部品コード欄が  ・  となっている場合は、仕様別部品一覧表(24ページ)でお調べ下さい。
2. 部品コード欄が  となっている部品は、補給いたしません。ただし、組コードが記載されているものは、組部品として補給いたしますので、組コードでご注文下さい。
3. この本は1986年5月のデータにもとづいて作成されたものです。
4. 部品は予告なしに設計変更される場合があります。

## 目 次

A. フレーム関係	1	M. 布制御関係	14
B. 駆動軸関係	2	N. スタッカー関係	15
C. 針棒関係	3	P. チェンカッタ・クリーナー装置	16
D. 針冷却装置	4	R. 空圧関係	17
E. 押エ関係	5	S. 電装品関係	18
F. 送り関係(1)	6	T. 動力台関係	19
F. 送り関係(2)	7	U. モータ関係(1)	20
G. 上メス・下メス関係	8	U. モータ関係(2)	21
H. 上ルーパ関係	9	V. 制御箱関係	22
J. 下ルーパ関係	10	Z. 付属品関係	23
K. 給油・潤滑関係(1)	11	仕様別部品一覧表	24・25
K. 給油・潤滑関係(2)	12	オプションパーツ	25
L. 糸調子関係	13	索引	26

## Notes for using this parts book

1. If the part code or assembly code column is indicated as  · , refer to page 23.
2. The symbol  in the "Parts No." column indicates that the parts is not available for supply. If, however, there is a number in the "Assembly No." column, the parts can be ordered as an assembly. Please, therefore, order by using the assembly number.
3. This book was prepared based on information available in May 1986.
4. Parts are subject to changes in design without prior notice.

## Anmerkungen zum Gebrauch dieses Stücklistebuches

1. Falls in der Teile- oder Einheitscode-Kolonne die Bezeichnung   vorhanden ist, wird für die anderen Modelle auf die Seite 23.
2. Dieses Zeichen  in der Spalte "Teilnummer" bedeutet, daß dieser Teil nicht lieferbar ist. Wenn jedoch in der Spalte "Gerätesatznummer" eine Nummer steht, kann dieser Teil als ein Geräteteilsatz bestellt werden. Bestellen Sie daher bitte mit dieser Gerätesatznummer.
3. Dieses Buch basiert auf den Informationen vom Mai, 1986.
4. Modelländerungen sind vorbehalten.

## CONTENTS

A. Machine body .....	1
B. Crank shaft mechanism .....	2
C. Needle bar mechanism .....	3
D. Needle cooler .....	4
E. Presser foot mechanism .....	5
F. Feed mechanism (1) .....	6
F. Feed mechanism (2) .....	7
G. Knife mechanism .....	8
H. Over looper mechanism .....	9
J. Under looper mechanism .....	10
K. Lubrication (1) .....	11
K. Lubrication (2) .....	12
L. Thread tension .....	13
M. Cloth Control System mechanism .....	14
N. Stacker mechanism .....	15
P. Chain Cutter and Cleaner Device .....	16
R. Air Pressure mechanism .....	17
S. Power supply Equipment machanism .....	18
T. Power Table .....	19
U. Motor mechanism (1) .....	20
U. Motor mechanism (2) .....	21
V. Control Box .....	22
Z. Accessories .....	23
DIFFERENT PARTS LIST .....	24.25
OPTIONAL PARTS .....	25
INDEX .....	26

## INHALTSVERZEICHNIS

A. Maschinengehäuse .....	1
B. Kurbelwelle .....	2
C. Nadelstangenvorrichtung .....	3
D. Nadelkühlungsvorrichtung .....	4
E. Stoffdrückerfuß .....	5
F. Transportvorrichtung (1) .....	6
F. Transportvorrichtung (2) .....	7
G. Messer .....	8
H. Oberen Greifer .....	9
J. Unterer Greifer .....	10
K. Schmierung (1) .....	11
K. Schmierung (2) .....	12
L. Fadenspannung .....	13
M. Stoffführungsvorrichtung .....	14
N. Anhäufung .....	15
P. Kettenstich-Fadenabschneider .....	16
R. Luftdruck .....	17
S. Stromversorgung .....	18
T. Motorgestell .....	19
U. Motors (1) .....	20
U. Motors (2) .....	21
V. Schatkastn .....	22
Z. Zubehör .....	23
ZUBEHORLISTE .....	24.25
SONDERZUBEHÖR .....	25
VERZEICHNIS .....	26

## Notes sur l'utilisation de ce manuel de pièces détachées

1. Si la colonne des codes de pièce ou des codes d'ensemble de pièces indique , 000000-000, voir la page 24 pour les autres.
2. Le symbole  dans la colonne "N° de pièce" signifie que la pièce ne peut être fournie. Si, dans la colonne "N° jeu de pces", il y a un numéro de nomenclature, la pièce peut être commandée comme faisant partie d'un jeu de pièces. Donc, pour toute commande, veuillez spécifier le n° du jeu de pièces.
3. Ce manuel a été fait d'après les renseignements valables au mois de Mai 1986.
4. Les pièces peuvent être sujettes à des modifications sans préavis.

## TABLE DES MATIERES

A. Corps de la machine .....	1
B. Mécanisme de vilebrequin .....	2
C. Mécanisme de barre à aiguille .....	3
D. Mécanisme du refroidisseur d'aiguille .....	4
E. Mécanisme du pied presseur .....	5
F. Mécanisme de l'entraînement (1) .....	6
F. Mécanisme de l'entraînement (2) .....	7
G. Mécanisme du couteau .....	8
H. Mécanisme du boucleur supérieur .....	9
J. Mécanisme du boucleur inférieur .....	10
K. Lubrification (1) .....	11
K. Lubrification (2) .....	12
L. Tension du fil .....	13
M. Mécanisme de la système de contrôle du tissu .....	14
N. Mécanisme de l'empileur .....	15
P. Coupe-chaînette et dispositif de nettoyage .....	16
R. Mécanisme de la pression d'air .....	17
S. Mécanisme de l'équipement en alimentation électrique .....	18
T. Mécanisme du plateau de la mach .....	19
U. Mécanisme du Moteur (1) .....	20
U. Mécanisme du Moteur (2) .....	21
V. Mécanisme du boîtier de contrôle .....	22
Z. Accessoires .....	23
LISTE DES PIECES ACCESSOIRES .....	24.25
PIECES EN OPTION .....	25
INDEX .....	26

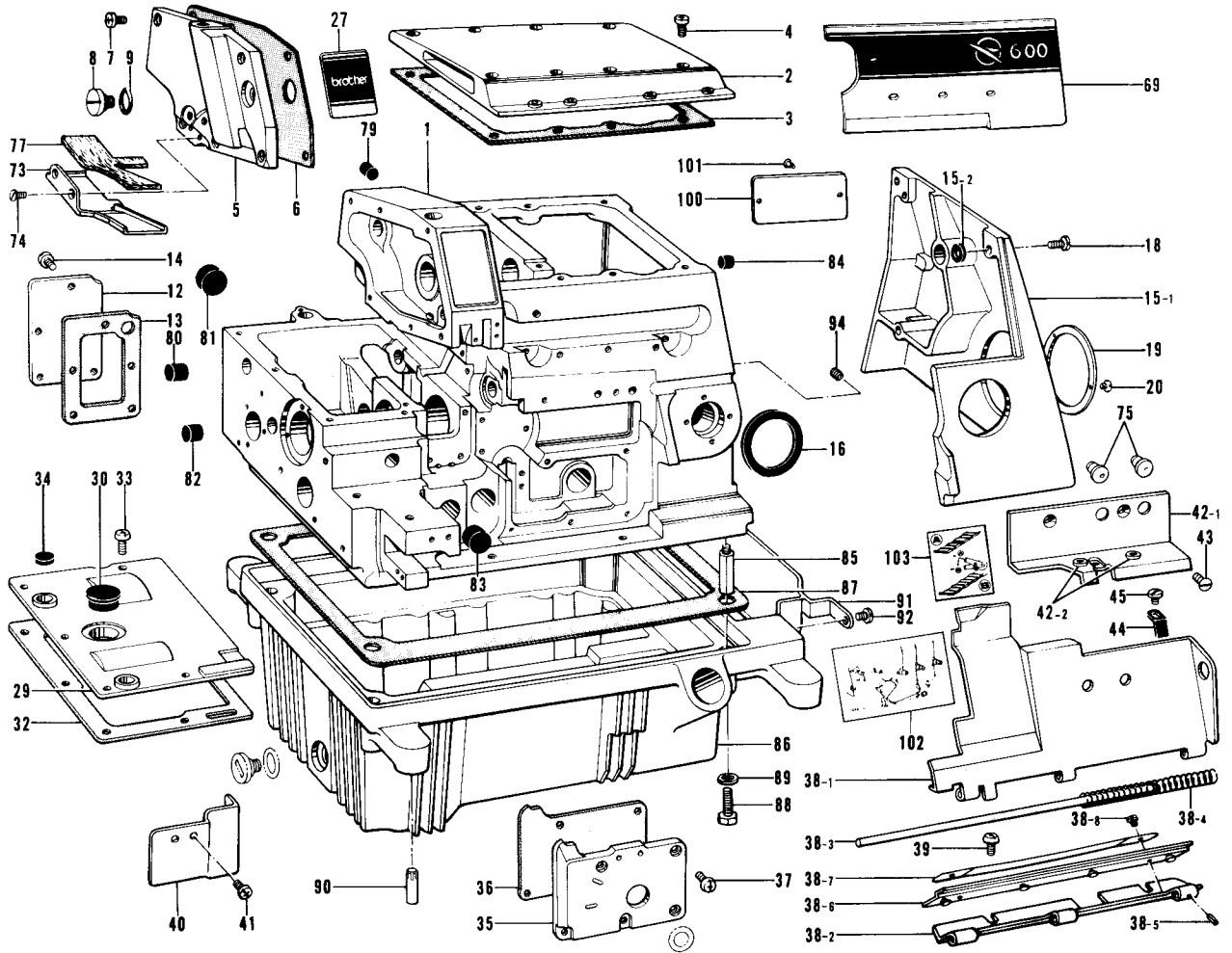
## Notas para usar este Libro de Piezas

1. Si la columna de código de conjunto o código de pieza aparece como  · 000000-000, consultar la página 24.
2. El símbolo , que se encuentra en la columna del "Número de Pieza", quiere decir que no se dispone de dicha pieza sola. Cuando, empero, hay un número en la columna del "Número de Juego", se podrá ordenar la pieza con todo el juego. Por lo tanto, será mejor hacer el pedido recurriendo al número del juego respectivo.
3. Este libro ha sido compilado basándose en los datos de que se disponía en mayo de 1986.
4. Las piezas quedan sujetas a cambios de diseño sin aviso previo.

## INDICE

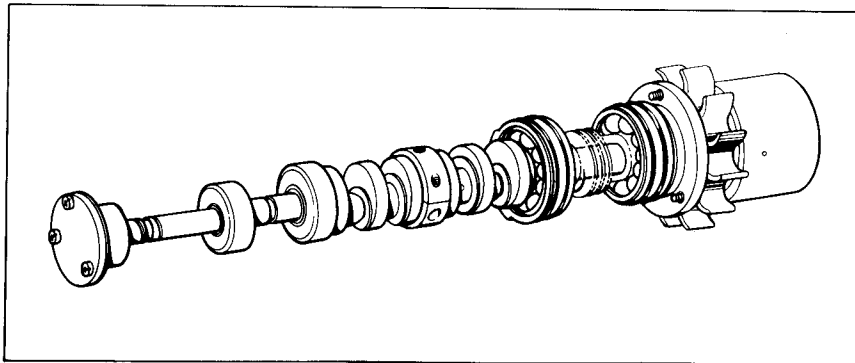
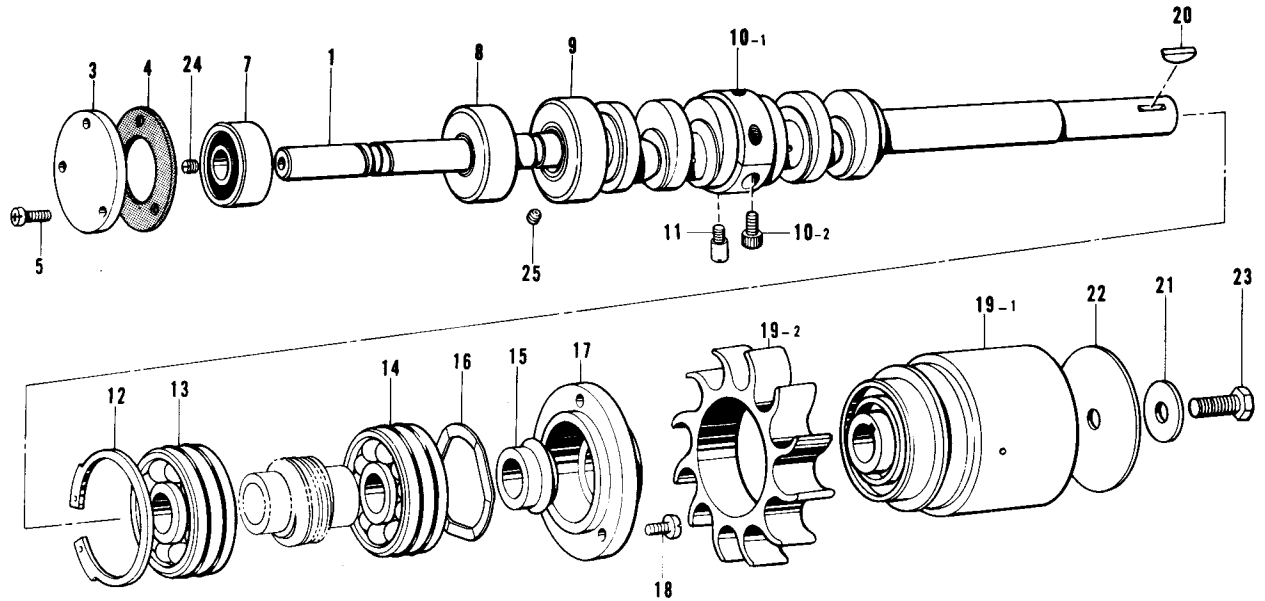
A. Cuerpo de la máquina .....	1
B. Mecanismo del cigüeñal .....	2
C. Mecanismo del barra de aguja .....	3
D. Mecanismo del enfriador de aguja .....	4
E. Mecanismo del presatelas .....	5
F. Mecanismo de la alimentación (1) .....	6
F. Mecanismo de la alimentación (2) .....	7
G. Mecanismo del cuchilla .....	8
H. Mecanismo del presilladora superior .....	9
J. Mecanismo del presilladora inferior .....	10
K. Lubricación (1) .....	11
K. Lubricación (2) .....	12
L. Tension del hilo .....	13
M. Mecanismo de la sistema de control de tela .....	14
N. Mecanismo de apilador .....	15
P. Cortacadeneta y dispositivo de limpieza .....	16
R. Mecanismo de la presión de aire .....	17
S. Mecanismo de la equipo de alimenteción de corriente .....	18
T. Mecanismo del mesa de la máquina .....	19
U. Mecanismo del Motor (1) .....	20
U. Mecanismo del Motor (2) .....	21
V. Mecanismo del caja de controles .....	22
Z. Accesorios .....	23
LISTA DE PIEZAS ACCESORIAS .....	24
LISTA DE PIEZAS ACCESORIAS .....	24.25
PIEZAS OPCIÓN .....	25
INDICE .....	26

A. フレーム関係 / Machine body / Maschinengehäuse  
 Corps de la machine / Cuerpo de la máquina



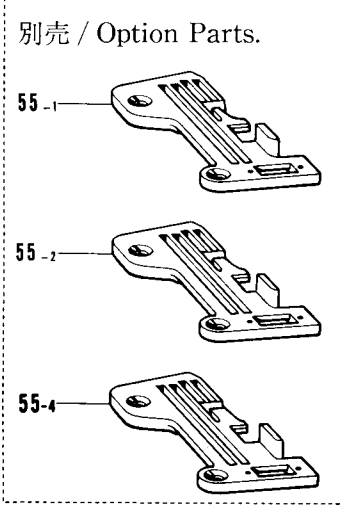
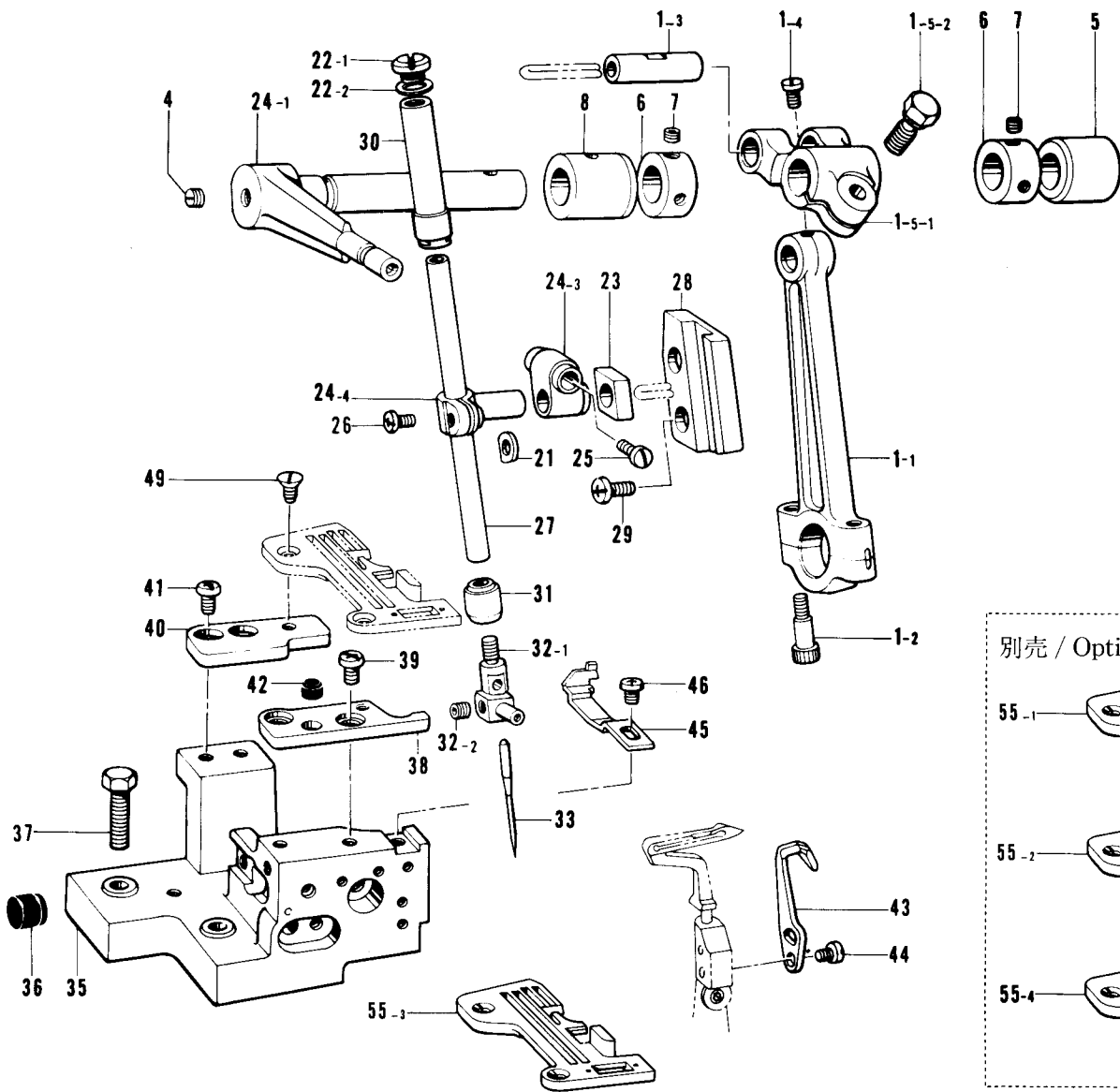
参照番号 Ref. No.	品名 Name of Parts	個数 Q'ty	部品コード Parts No.	参照番号 Ref. No.	品名 Name of Parts	個数 Q'ty	部品コード Parts No.
1	フレーム	1	Machine Body	38-7	ヒンジカバーオサエイト	1	152194-001
2	ウウカバークミ	1	Top Cover Assembly	38-8	ナベコ357-40×4	2	062670-412
3	パッキン	1	S00004-000	39	バインド437-40×5	2	060680-512
4	ナベコ437-40×12	8	062681-212	40	マエカバーアンナイタ	1	154821-001
5	ソクメンカバー	1	S00005-001	41	ナベコ357-40×6	2	062670-612
6	パッキン	1	S00007-000	42	マエカバーササエ	1	154823-001
7	ナベコ437-40×7	6	062680-712	42-1	マエカバーササエ	1	154823-001
8	ダンネジ9.52	1	S00008-001	42-2	スレッドブッシュ	2	146924-000
9	Oリング	1	109203-001	43	サラネジ4.37	2	117160-001
12	オクリキコウカバー-B	1	154804-001	44	マエカバーメイトバネ	1	154829-001
13	パッキン	1	154805-000	45	マルヒラネジ3.57×4.5	1	123185-001
14	ナベコ437-40×8	5	062680-812	69	カザリイタL	1	S00018-001
15	ベルトカバークミ	1	S00284-001	73	クロスプレートヌノアンナイス	1	158716-001
15-1	ベルトカバー	1	154804-001	74	サラネジ3.57	2	108960-002
15-2	ショウオンシート	4	155520-000	75	オイルガシグチ	2	143196-001
16	ボウシゴム	1	S00010-000	77	フェルト	1	158721-000
18	ナベコ437-40×10	4	062681-012	79	ゴムセン	1	140421-001
19	ヌイメピッチメモリイタA	1	S00011-001	80	メクラセン	1	146315-000
20	シメネジ2.38	3	105288-001	81	メクラセン	1	140066-001
27	カザリイタS	1	S00014-001	82	メクラセン	1	140361-001
29	オクリダイカバー	1	S03324-100	83	メクラセン	1	154841-001
30	メクラセン	1	108520-001	84	メクラセン	1	146315-000
32	パッキン	1	154818-100	85	ホントイシチュウ	4	148085-001
33	ナベコ437-40×7	5	062680-712	86	アブラウケ	1	S00019-100
34	メクラセン	2	143766-001	87	パッキン	1	S00021-000
35	ウチカバー	1	154819-000	88	ボルト6.35×16	4	017771-612
36	パッキン	1	S07000-000	89	ザガネ	4	159476-000
37	ナベコ357-40×8	5	062670-812	90	ミツツキピン	4	118550-000
38	マエカバークミ	1	S06925-001	91	ソウフウアンナイタ	1	S00022-001
38-1	マエカバー	1	S06926-001	92	ナベコ357-40×6	2	062670-612
38-2	マエカバーヒンジ	1	154854-001	94	アナトメネジ6.35クボミ	6	014780-622
38-3	マエカバーヒンジジク	1	154855-000	100	ケイシキイタB649	1	155340-001
38-4	マエカバーバネ	1	146442-001	101	トメピン	2	154847-001
38-5	スプリングピン1.4×6	1	047140-642	102	イトトオシセツメイイタ	1	154847-001
38-6	ヒンジカバー	1	154856-000	103	ルーバイトチョウセツラベル	1	155340-001

B. 駆動軸関係 / Crank shaft mechanism / Kurbelwelle  
 Mécanisme de vilebrequin / Mecanismo del cigüeñal



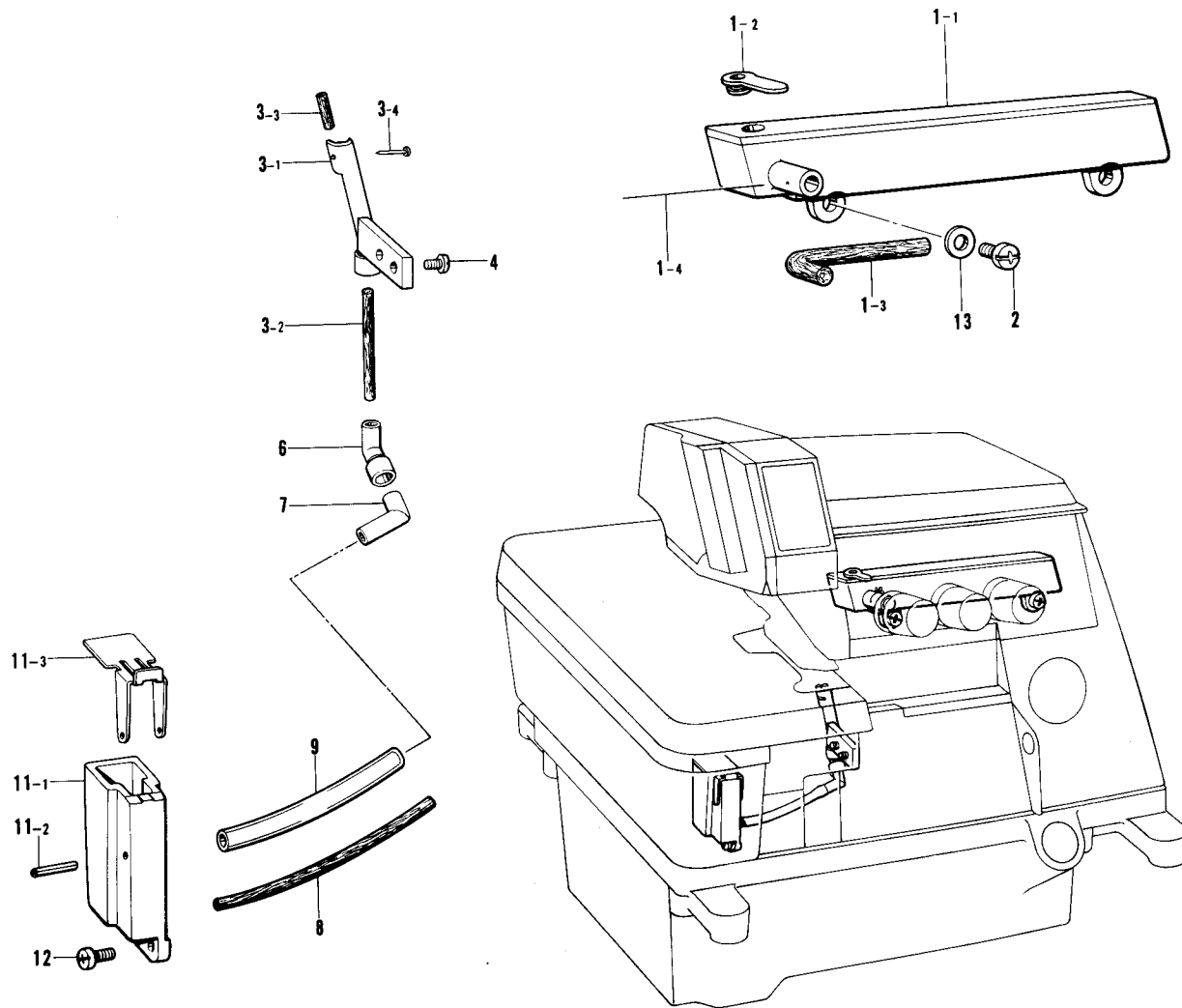
参照番号 Ref. No.	品名 Name of Parts	個数 Q'ty	部品コード Parts No.	参照番号 Ref. No.	品名 Name of Parts	個数 Q'ty	部品コード Parts No.
1	クドウジク F Crank Shaft (F)	1	※S07007-001	15	オイルキリ Oil Rejector	1	154879-000
3	ベアリングフタ Bearing	1	154868-001	16	ナミバネ Spring	1	154880-001
4	パッキン Packing	1	154869-000	17	ベアリングオサエ Bearing Presser	1	154881-000
5	ナベコ 357-40×8 Screw 357-40×8	3	062670-812	18	ナベコ 437-40×10 Screw 437-40×10	3	062681-012
7	タマジクウケ 6001Z Bearing 6001Z	1	S00285-000	19	プーリクミ Pulley Assembly	1	S00034-001
8	クドウジクメタル Lクミ Crank Shaft Bushing (L) Assembly	1	S00287-000	19-1	プーリ Pulley	1	_____
9	クドウジクメタル Mクミ Crank Shaft Bushing (M) Assembly	1	S00290-000	19-2	ファン Fan	1	_____
10	クドウジクメタルクミ Crank Shaft Bushing Assembly	1	S00297-001	20	キー Key	1	154885-001
10-1	クドウジクメタル Crank Shft Bushing	1	_____	21	ザ ガ ネ Washer	1	154886-001
10-2	アナボルト 4.37×14 Bolt 4.37×14	2	148425-001	22	プーリカバー Pulley Cover	1	154887-001
11	シメネジ 4.37 Screw 4.37	1	154875-001	23	ボルト 6.35×14 Bolt 6.35×14	1	017771-412
12	トメワアナヨウ Stop Ring	1	154876-001	24	トメネジ 4.76 クボミ Screw 4.76	2	013710-512
13	タマジクウケ 6302 Bearing 6302	1	154877-001	25	アナトメネジ 3.57 クボミ Screw 3.57	1	148294-001
14	タマジクウケ 6302Z Bearing 6302Z	1	154878-001				

C. 針棒関係 / Needle bar mechanism / Nadelstangenvorrichtung  
 Mécanisme de barre à aiguille / Mecanismo del barra de aguja



参照番号 Ref. No.	品名 Name of Parts	個数 Q'ty	部品コード Parts No.	参照番号 Ref. No.	品名 Name of Parts	個数 Q'ty	部品コード Parts No.
1	ハリボウクランクロッドクミ	1	※S00037-001	28	ハリボウアンナイ	1	S00047-101
1-1	ハリボウクランクロッド	1		29	ナベコ437-40×7	2	062680-712
1-2	アナボルト4.37×14	2	148425-001	30	ハリボウメタルU	1	S01417-001
1-3	クランクロッドピン	1		31	ハリボウメタルD	1	S00389-000
1-4	マルヒラトメネジ4.37	1	100366-001	32	ハリドメクミ	1	154906-001
1-5	ハリクランクジクウデクミ	1	S00038-001	32-1	ハリドメ	1	
1-5-1	ハリボウクランクジクウデ	1		32-2	アナトメネジ3.18クボミ	1	146427-001
1-5-2	ボルト6.35×16	1	149170-001	33	ミシンハリDC×27	1	151474-011
4	トメネジ5.95	1	100260-001	35	ハリイタササエダイ	1	154922-001
5	ハリボウクランクメタルR	1	S00041-000	36	シタメスバネウケ	1	154923-001
6	セットカラー	2	140092-001	37	ボルト6.35×25	2	017782-512
7	アナトメネジ4.37クボミ	4	014680-422	38	ハリイタササエイトF	1	S06955-001
8	ハリボウクランクメタルL	1	S00042-000	39	バインド437-40×5	2	060680-512
21	スペーサ	1	154901-001	40	ハリイタササエイトB	1	146495-001
22	シメネジクミ	1	S01652-001	41	バインド437-40×5	2	060680-512
22-1	シメネジ8.73	1	S00049-001	42	クロスプレートクッション	1	111486-001
22-2	パッキン	1	S01654-000	43	イドウハリウケB	1	158433-001
23	ハリボウアンナイカクコマ	1	159638-001	44	ナベコ357-40×8	2	062670-812
24	ハリボウダキクミ	1	S00043-001	45	ハリウケF	1	146726-001
24-1	ハリウデ	1		46	ナベコ357-40×6	1	062670-612
24-3	ハリボウツギテ	1		48	サラネジ4.37	2	100032-003
24-4	ハリボウダキ	1		55-1	ハリイタ(サージング3mm)	1	S06927-001
25	ナベコ318-40×4	1	062660-412	55-2	ハリイタ(サージング4mm)	1	S06929-001
26	ナベコ357-40×8	1	062670-812	55-3	ハリイタ(サージング5mm)標準	1	S06930-001
27	ハリボウ	1	S00046-001	55-4	ハリイタ(サージング6mm)	1	S07730-001

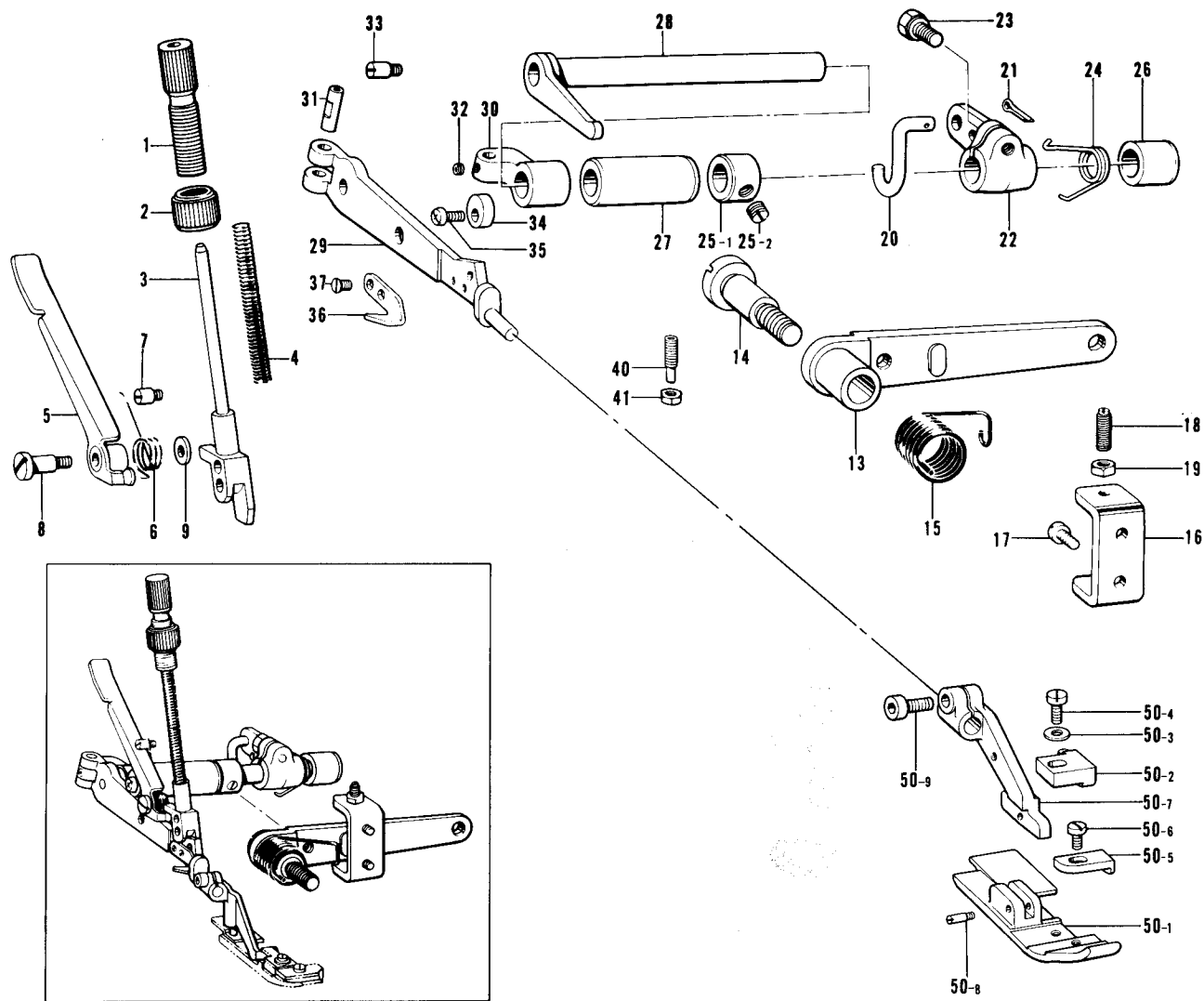
D. 針冷却装置 / Needle cooler / Nadelkühlungsvorrichtung  
 Mécanisme du refroidisseur d'aiguille / Mecanismo del enfriador de aguja



参照番号 Ref. No.	品名 Name of Parts	個数 Q'ty	部品コード Parts No.	参照番号 Ref. No.	品名 Name of Parts	個数 Q'ty	部品コード Parts No.
1	ハライトレイキャクタンクミ Needle Thread Cooler Assembly	1	154924-001	4	シメネジ3.57 Screw 3.57	2	100257-010
1-1	ハライトレイキャクタンク Needle Thread Cooler Tank	1	---	6	パイプジョイントA Pipe Joint (A)	1	154939-000
1-2	ハライトレイキャクタンクフタ Needle Thread Cooler Tank Cover	1	154928-000	7	パイプジョイントB Pipe Joint (B)	1	154940-000
1-3	フェルト Felt	1	154929-000	8	フェルト Felt	1	154941-000
1-4	フェルトトメセン Steel Wire	1	147738-000	9	ビニルチューブ Vinyl Tube	1	155283-000
2	ナベコ437-40×7 Screw 437-40×7	2	062680-712	11	ハリレイキャクタンクミ Needle Cooler Assembly	1	154943-001
3	フェルトササエクミ Felt Holder Assembly	1	154930-001	11-1	ハリレイキャクタンク Needle Cooler	1	---
3-1	フェルトササエ Felt Supporter	1	154931-000	11-2	スプリングピンAW2 Spring Pin AW2	1	047201-640
3-2	フェルト Felt	1	154932-000	11-3	ハリレイキャクタンクフタ Needle Cooler Cover	1	154945-001
3-3	フェルトS Felt (S)	1	146740-000	12	ナベコ357-40×10 Screw 357-40×10	2	062671-012
3-4	ムシピン Pin	1	S02874-001	13	ザガネ Washer	2	110735-002

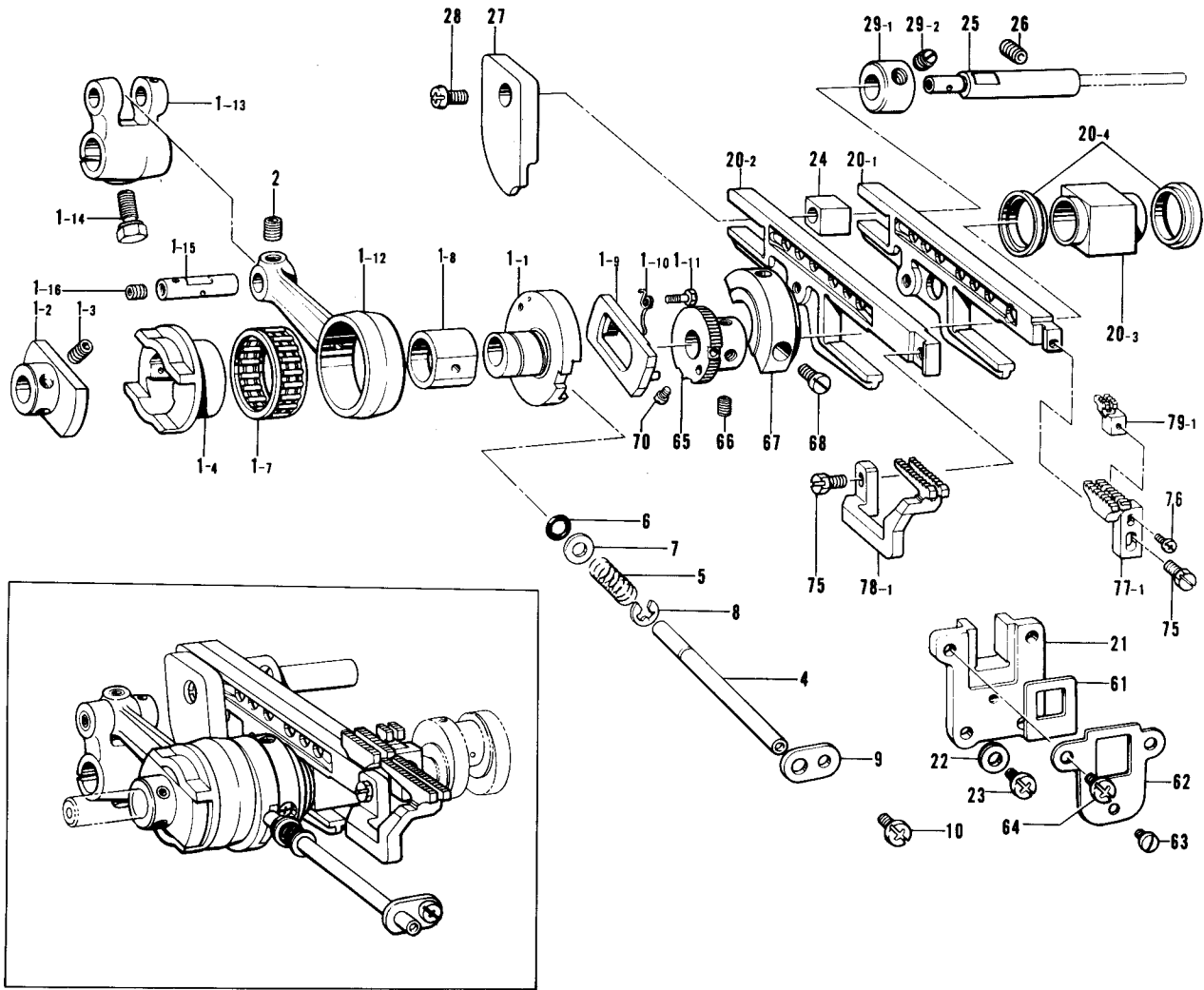


E. 押工関係 / Presser foot mechanism / Stoffdrückerfuß  
 Mécanisme du pied presseur / Mecanismo del presatelas



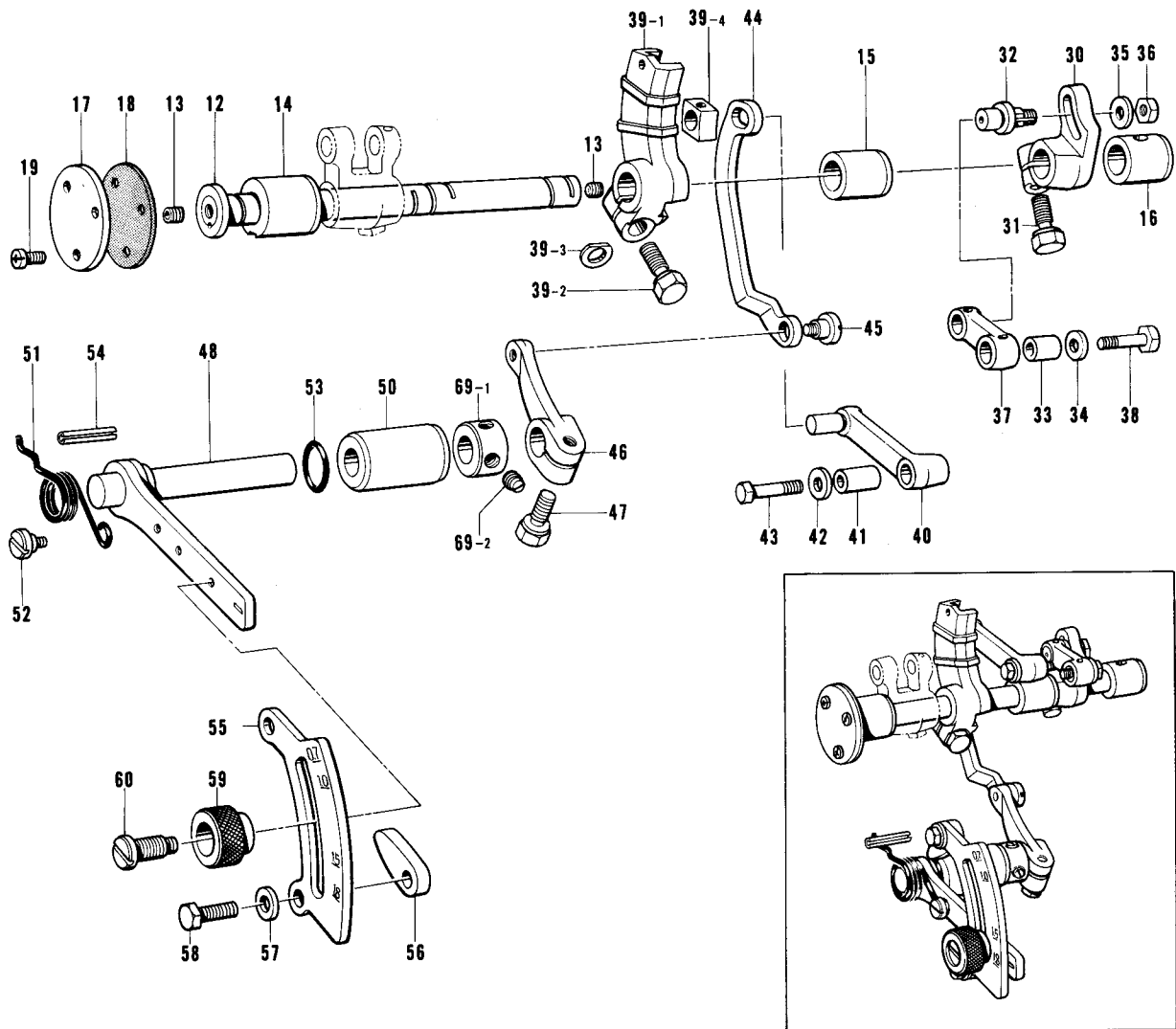
参照番号 Ref. No.	品名 Name of Parts	個数 Q'ty	部品コード Parts No.	参照番号 Ref. No.	品名 Name of Parts	個数 Q'ty	部品コード Parts No.
1	オサエチョウセツネジ	1	S00050-001	25-2	トメネジ 6.35	2	101706-001
2	チョウセツネジツマミナット	1	S00051-001	26	オサエウデジクメタルR	1	140262-000
3	オサエボウ	1	S00052-001	27	オサエウデジクメタルL	1	154958-000
4	オサエバネ	1	144001-001	28	オサエウデジク	1	154959-001
5	オサエテアゲ	1	S00053-001	29	シュオサエウデ	1	154960-001
6	オサエテアゲネジリバネ	1	S00054-001	30	オサエウデササエ	1	154961-001
7	バネカケ	1	S00055-001	31	オサエウデピン	1	154962-001
8	ダンネジ 4.76	1	141598-001	32	アナトメネジ 4.37	1	153675-001
9	ザガネ	1	146354-001	33	シメネジ 4.37	2	154875-001
13	オサエアジアゲレバー	1	S07275-001	34	オサエウデストップ	1	S03321-001
14	ダンネジ 7.94	1	148372-001	35	ナベコ 476-32×10	1	062711-012
15	オサエアジアゲレバーバネ	1	143325-001	40	チョウセツネジ	1	154966-001
16	レバーチョウセツイタ	1	146522-001	41	ナット 2.3.57	1	021670-202
17	ナベコ 437-40×7	2	062680-712	50	オサエクミ	1	S06949-001
18	トメネジ 4.76	2	153483-001	50-1	オサエ	1	_____
19	ナット 4.76	2	110161-006	50-2	ツメ	1	149524-001
20	オサエアゲリンク	1	154955-001	50-3	ヒラザガネショウ 3	1	025030-132
21	ワリピン	1	110793-001	50-4	シメネジ 3.18	1	100080-004
22	オサエアジアゲMレバー	1	154956-001	50-5	オサエF	1	153473-001
23	ボルト 6.35×16	1	149170-001	50-6	シメネジ 2.38×3.5	1	S01295-001
24	オサエアゲMレバーバネ	1	154957-001	50-7	フクオサエウデ	1	_____
25	セットカラークミ	1	181969-003	50-8	オサエFシタササエネジ	1	140270-001
25-1	セットカラー	1	_____	50-9	アナボルト 3.57×8	1	154965-001

F. 送り関係(1) / Feed mechanism (1) / Transportvorrichtung (1)  
 Mécanisme de l'entraînement (1) / Mecanismo de la alimentación (1)



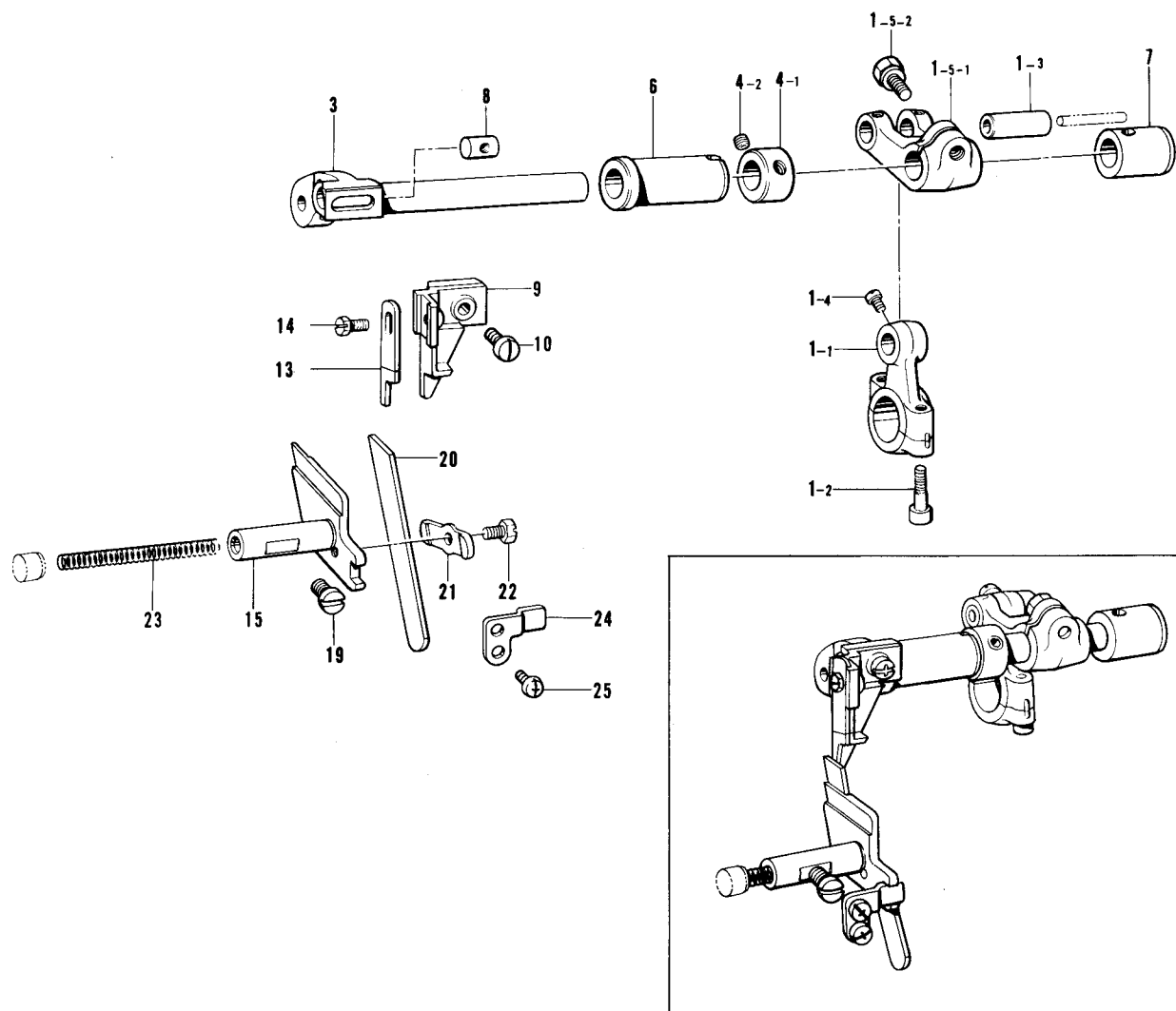
参照番号 Ref. No.	品名 Name of Parts	個数 Q'ty	部品コード Parts No.	参照番号 Ref. No.	品名 Name of Parts	個数 Q'ty	部品コード Parts No.
1	ヘンシンリンクミ	1	155125-001	20-4	カクコマオイルキリ	2	—
1-1	チョウセツヘンシンリン	1	—	21	オクリダイアンナイ	1	155151-000
1-2	ヘンシンリンクダキ	1	—	22	ザガネ	2	100645-003
1-3	アナトメネジ4.37クボミ	2	014680-422	23	ナベコ437-40×10	2	062681-012
1-4	ヘンシンリン	1	—	24	オクリダイカクゴマ	1	146547-000
1-7	ニードルジクウケ28	1	—	25	オクリダイカクゴマジク	1	155152-001
1-8	チョウセツヘンシンリンコマ	1	—	26	アナトメネジ6.35クボミ	1	014780-622
1-9	ラチエットストップ	1	—	27	サドウオクリリンクガイド	1	S05238-001
1-10	ラチエットメネジリバネ	1	155132-001	28	ナベコ437-40×7	1	062680-712
1-11	ダンネジ2.38	1	155133-001	29	セットカラークミ	1	156809-001
1-12	オクリロッド	1	—	29-1	セットカラー	1	—
1-13	オクリウデ	1	—	29-2	アナトメネジ6.35クボミ	2	014770-622
1-14	ボルト6.35×16	1	149170-001	61	ボウジンイタ	1	155177-000
1-15	オクリロッドピン	1	—	62	ボウジンイタササエ	1	155178-001
1-16	アナトメネジ6.35クボミ	1	014770-622	63	シメネジ3.57×3.5	1	S01297-001
2	アナトメネジ4.37クボミ	1	014680-422	64	ナベコ437-40×10	2	062681-012
4	オクリチョウセツボタンジク	1	S06931-001	65	ラチエット	1	155179-001
5	ボタンジクリバネ	1	155139-001	66	アナトメネジ4.37クボミ	2	014680-622
6	パッキン	1	118770-001	67	バランスウエイト	1	155180-001
7	ザガネ	1	113431-002	68	シメネジ4.37	2	105176-001
8	トメワE-4	1	048040-342	70	シメネジ2.38	2	155560-001
9	オクリボタンジクササエ	1	146536-001	75	ボルト4.37	2	117516-001
10	ナベコ357-40×6	1	062670-612	76	ナベコ238-56×8	1	062630-812
20	オクリダイカクゴマクミ	1	S00373-001	77-1	シュオクリバ(ジヌイヨウ)	1	146744-001
20-1	シュオクリダイ	1	—	78-1	サドウオクリバ(ジヌイヨウ)	1	146748-001
20-2	サドウオクリダイ	1	—	79-1	ホジョオクリバC(ジヌイヨウ)	1	146752-001
20-3	ジョウゲオクリカクコマ	1	S00371-000				

F. 送り関係(2) / Feed mechanism (2) / Transportvorrichtung (2)  
 Mécanisme de l'entraînement (2) / Mecanismo de la alimentación (2)



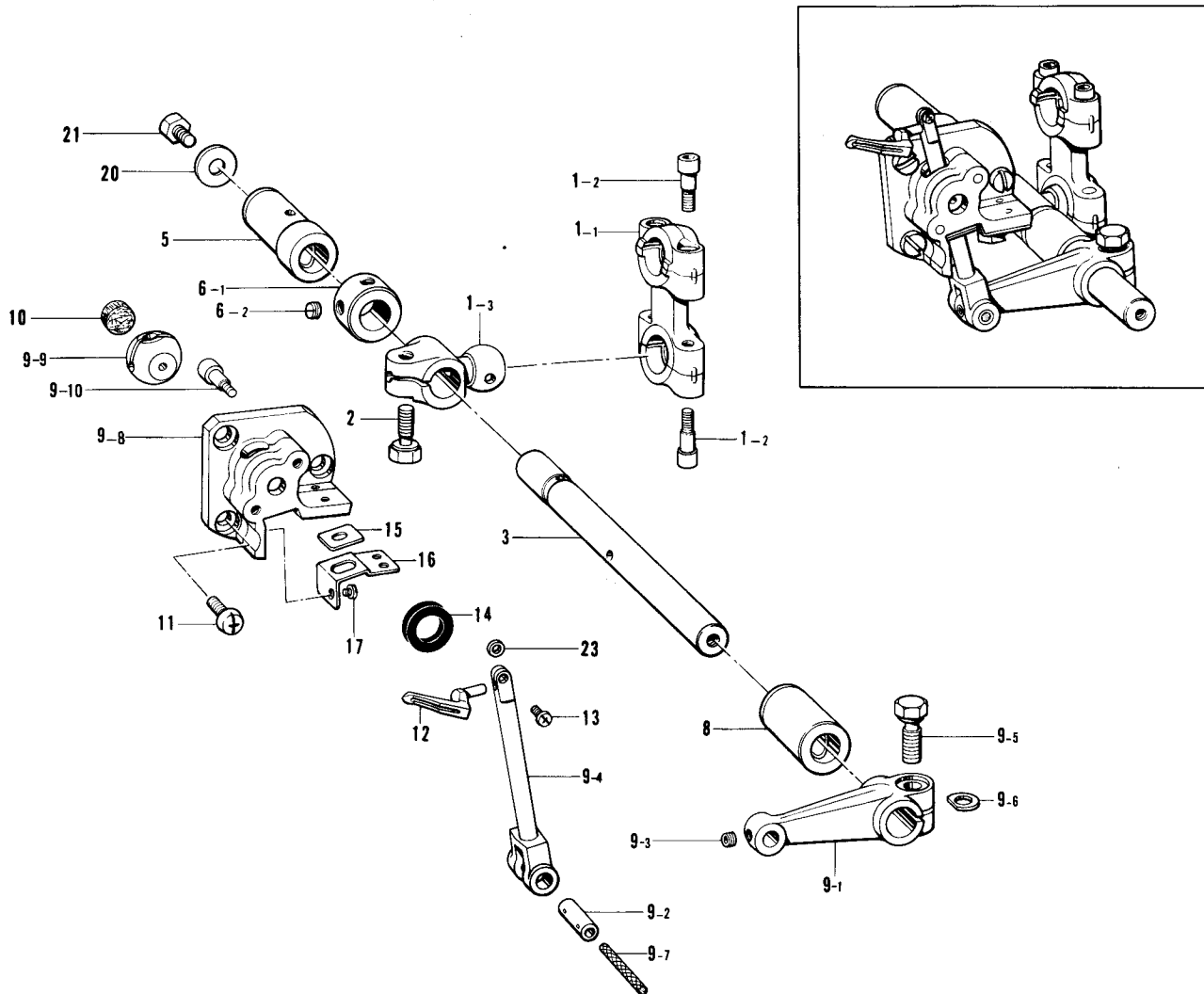
参照番号 Ref. No.	品名 Name of Parts	個数 Q'ty	部品コード Parts No.	参照番号 Ref. No.	品名 Name of Parts	個数 Q'ty	部品コード Parts No.
12	オクリジク	1	155140-001	41	サドウオクリリンクブッシュ	1	155165-001
13	アナトメネジ6.35クボミ	2	014770-622	42	ザガネ	1	155157-001
14	オクリジクメタルL	1	155141-000	43	オクリリンクジクL	1	140217-001
15	オクリジクメタルM	1	155142-000	44	サドウチョウセツリンク	1	155166-001
16	オクリジクメタルR	1	155143-000	45	ダンネジ5.56	1	155167-001
17	オクリジクメタルLフタ	1	155144-001	46	サドウリンクレバー	1	155168-001
18	パッキン	1	155145-000	47	ボルト6.35×14	1	155516-001
19	ナベコ357-40×8	3	062670-812	48	サドウチョウセツレバー	1	S03325-001
30	シュオクリウデ	1	155154-001	50	チョウセツレバーメタル	1	S05239-000
31	ボルト6.35×16	1	149170-001	51	レバーバネ	1	S03326-001
32	シュオクリジク	1	155155-001	52	ダンネジ4.76	1	109294-002
33	シュオクリリンクブッシュ	1	155156-001	53	オリング	1	109203-001
34	ザガネ	1	155157-001	54	スプリングピンAW5	1	047502-242
35	ザガネ	1	113431-002	55	サドウリョウメモリイタ	1	155172-001
36	ナット4.76	1	148838-001	56	チョウセツレバーストッパ	2	146563-001
37	シュオクリリンク	1	155158-001	57	ヒラザガネチウウ6.35	2	025770-232
38	シュオクリリンクジクS	1	140210-001	58	ボルト6.35×14	2	017781-412
39	サドウオクリウデコマミ	1	155159-001	59	セットネジツマミ	1	155175-001
39-1	サドウオクリウデ	1	—	60	セットネジ	1	155176-001
39-2	ボルト6.35×16	1	149170-001	69	セットカラークミ	1	181969-003
39-3	スペーサ	1	155162-001	69-1	セットカラー	1	—
39-4	サドウオクリカクゴマ	1	—	69-2	トメネジ6.35	2	101706-001
40	サドウオクリリンク	1	155164-001				

G. 上メス・下メス関係 / Knife mechanism / Messer  
 Mécanisme du couteau / Mecanismo del cuchilla



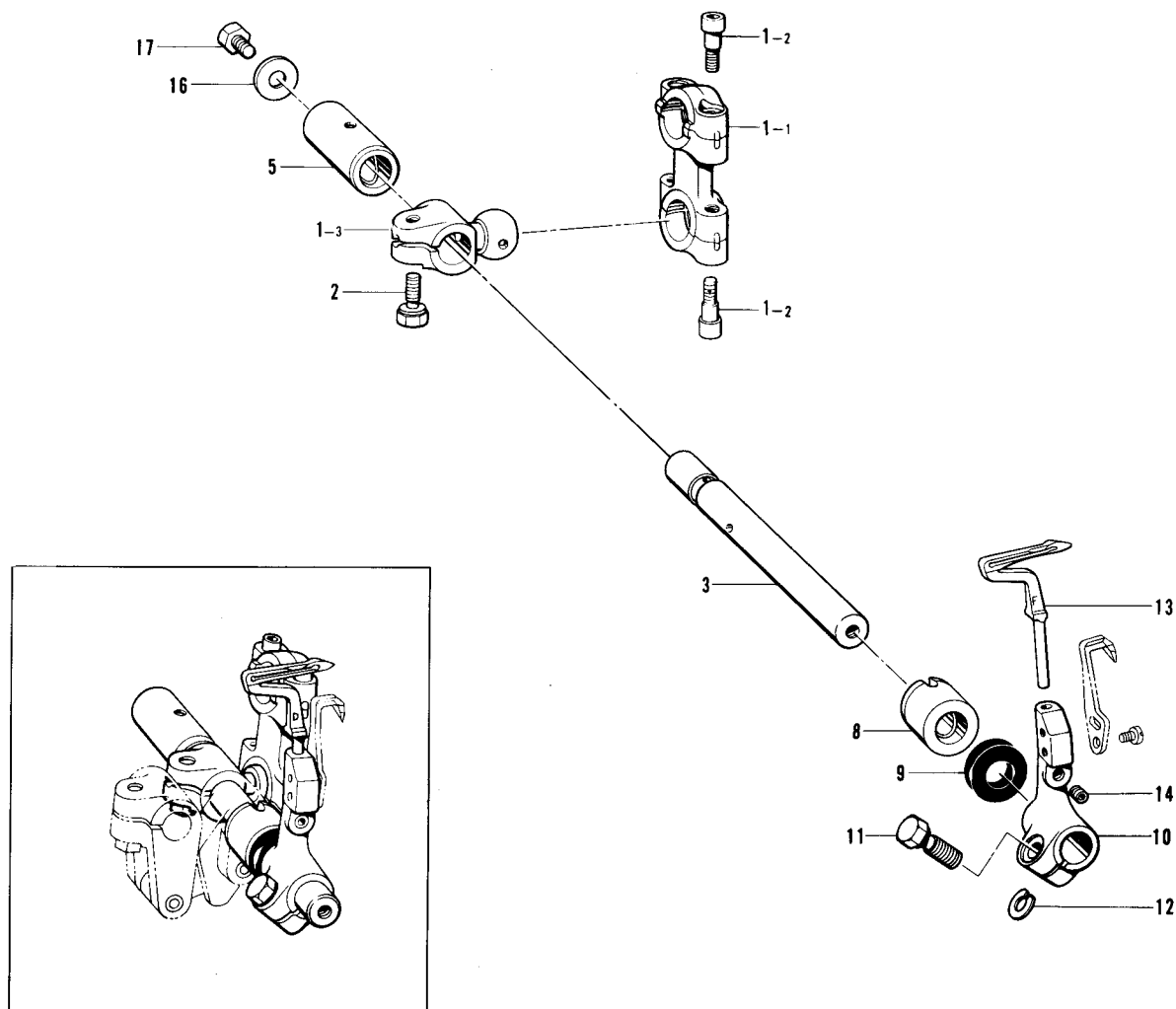
参照番号 Ref. No.	品名 Name of Parts	個数 Q'ty	部品コード Parts No.	参照番号 Ref. No.	品名 Name of Parts	個数 Q'ty	部品コード Parts No.
1	ウワメスクランクロッドクミ Upper Knife Driving Rod Assembly	1	※155181-001	8	ウワメスダキナット Nut	1	148281-001
1-1	ウワメスクランクロッド Upper Knife Driving Rod	1		9	ウワメスダキ Upper Knife Holder	1	155187-001
1-2	アナボルト4.37×14 Bolt 4.37×14	2	148425-001	10	シメネジ4.37 Screw 4.37	1	107407-003
1-3	ウワメスクランクロッドピン Pin	1		13	ウワメス Upper Knife	1	144074-000
1-4	マルヒラトメネジ4.37 Screw 4.37	1	100366-001	14	ボルト3.57 Bolt 3.57	1	144075-001
1-5	メスクランクジクウデクミ Upper Knife Driving Lever Assembly	1	156318-001	15	シタメストリツケダイ Lower Knife Holder	1	155191-001
1-5-1	ウワメスクランクジクウデ Upper Knife Driving Lever	1		18	アタマツキトメネジ6.35 Screw 6.35	1	102627-001
1-5-2	ボルト6.35×16 Bolt 6.35×16	1	149170-001	20	シタメス Lower Knife	1	155193-001
3	ウワメスサドウウデ Upper Knife Driving Arm	1	S00274-001	21	シタメスオサエ Lower Knife Presser	1	155194-001
4	セットカラークミ Collar Assembly	1	159441-001	22	ボルト4.37 Bolt 4.37	1	117516-001
4-1	セットカラー Set Collar	1		23	シタメストリツケダイバネ Spring	1	146584-001
4-2	アナトメネジ5.95クボミ Screw 5.95	2	014760-622	24	シタメストリツケダイアンナイ Lower Knife Holder Guide	1	155195-001
6	ウワメスサドウウデメタルL Bushing (L)	1	S05240-001	25	ナベコ357-40×6 Screw 357-40×6	2	062670-612
7	ウワメスサドウウデメタルR Bushing (R)	1	144117-000				

H. 上ループ関係 / Over looper mechanism / Oberen Greifer  
 Mécanisme du boucleur supérieur / Mecanismo del presilladora superior



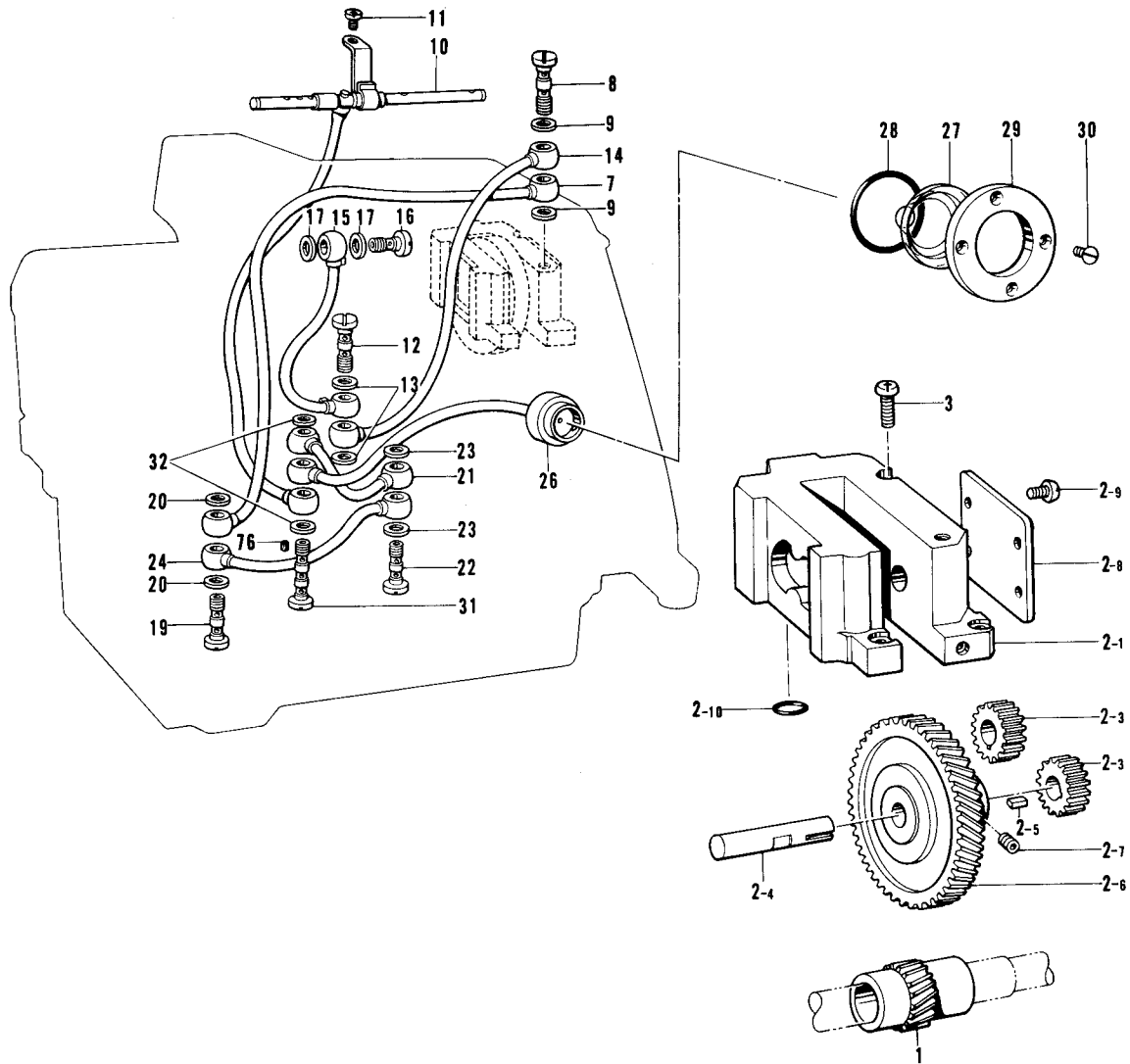
参照番号 Ref. No.	品名 Name of Parts	個数 Q'ty	部品コード Parts No.	参照番号 Ref. No.	品名 Name of Parts	個数 Q'ty	部品コード Parts No.
1	ループロッドクミ Looper Connecting Rod Assembly	1	※155225-001	9-6	スペーサ Spacer	1	155162-001
1-1	ループロッド Looper Rod	1		9-7	クミヒモ Wick	1	
1-2	アナボルト4.37×14 Bolt 4.37×14	4	148425-001	9-8	ウルーバアンナイメタル Over Looper Holder Guide Base	1	
1-3	ループバジクウデ Looper Connecting Lever	1		9-9	ウルーバアンナイ Over Looper Holder Guide Block	1	
2	ボルト6.35×14 Bolt 6.35×14	1	155516-001	9-10	アナボルト4.37×14 Bolt 4.37×14	2	148425-001
3	ウルーバジク Looper Shaft	1	155228-001	10	ウルーバアンナイフェルト Felt	1	155238-000
5	ウルーバジクメタルB Bushing (B)	1	S05241-001	11	ナベコ437-40×8 Screw 4.37-40×8	3	062680-812
6	セットカラークミ Collar Assembly	1	159441-001	12	ウルーバ Over Looper	1	155240-001
6-1	セットカラー Set Collar	1		13	ナベコ318-40×6 Screw 318-40×6	1	062660-612
6-2	アナトメネジ5.95クボミ Screw 5.95	2	014760-622	14	ダストシール Seal	1	155247-000
8	ウルーバジクメタルF Bushing (F)	1	S05242-001	15	ウルーバオイルキリ Over Looper Oil Rejector	1	156476-000
9	ウルーバキョウクミ Over Looper Assembly	1	155231-001	16	オイルキリササエイタ Oil Reject Supporter	1	156491-001
9-1	ウルーバウデ Over Looper Driving Lever	1		17	シメネジ3.57×3.5 Screw 3.57×3.5	3	S01297-001
9-2	ウルーバウデジク Over Looper Holding Shaft	1		20	ザガネ Washer	1	S00356-001
9-3	アナトメネジ4.37クボミ Screw 4.37	1	014680-422	21	ボルト5.56×8 Bolt 5.56×8	1	S00383-001
9-4	ウルーバトリツケダイ Over Looper Holder	1		23	スペーサ Spacer	1	S01675-001
9-5	ボルト6.35×16 Bolt 6.35×16	1	149170-001				

J. 下ルーバ関係 / Under looper mechanism / Unterer Greifer  
 Mécanisme du boucleur inférieur / Mecanismo del presilladora inferior



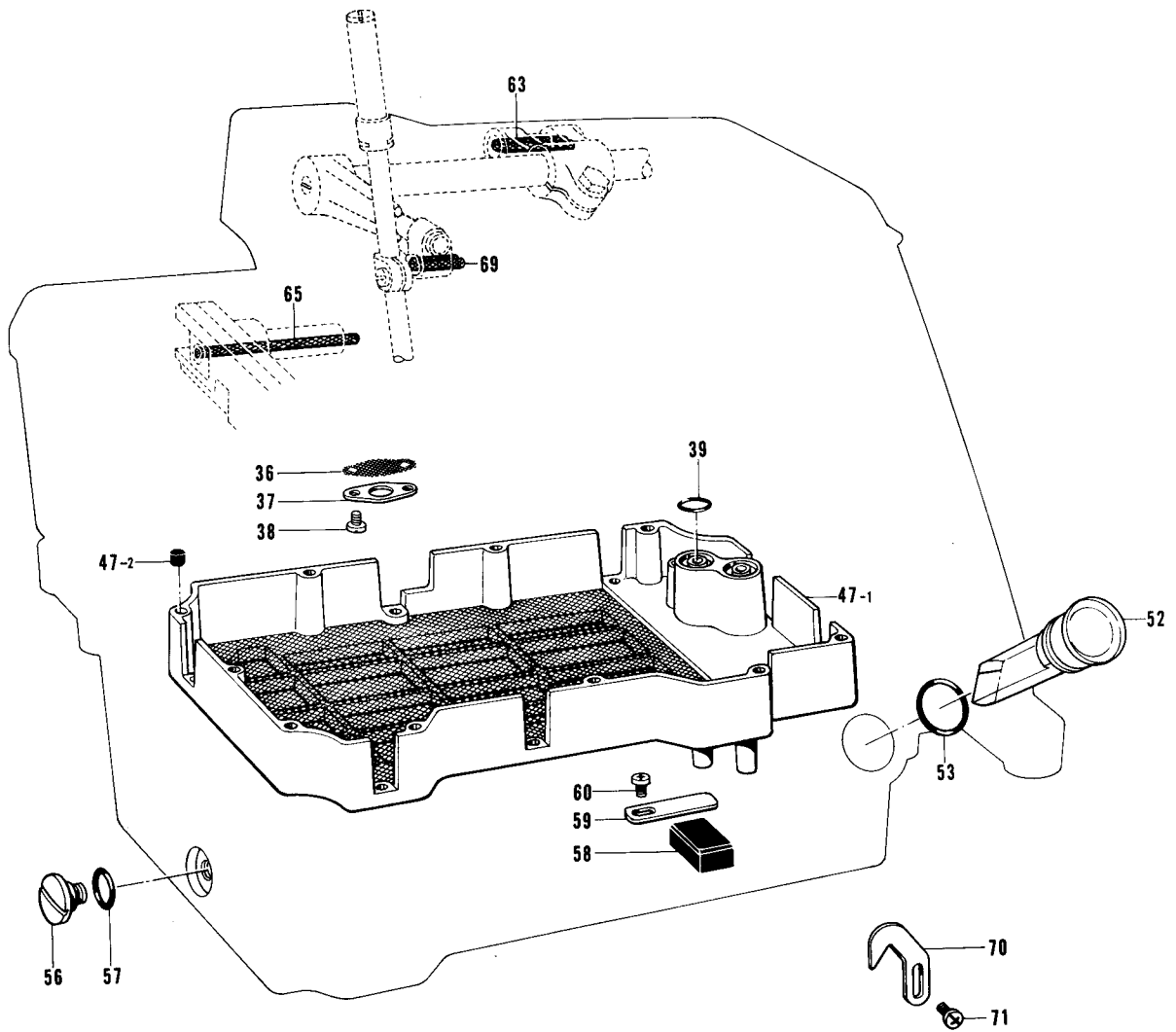
参照番号 Ref. No.	品名 Name of Parts	個数 Q'ty	部品コード Parts No.	参照番号 Ref. No.	品名 Name of Parts	個数 Q'ty	部品コード Parts No.
1	ルーバロッドクミ	1	※155225-001	9	ダストシール	1	155247-000
1-1	ルーバロッド	1	-----	10	シタルーバトリツケダイ	1	155248-001
1-2	アナボルト4.37×14	4	148425-001	11	ボルト5.56×14	1	149171-001
1-3	ルーバシクウデ	1	-----	12	スペーサ	1	148782-001
2	ボルト6.35×14	1	155516-001	13	シタルーバ	1	S01249-001
3	シタルーバシク	1	155244-001	14	アナトメネジ4.37クボミ	1	014680-422
5	シタルーバシクメタルB	1	S05243-000	16	ザガネ	1	S00356-001
8	シタルーバシクメタルF	1	S05244-001	17	ボルト5.56×8	1	S00383-001

K. 給油・潤滑関係(1) / Lubrication (1) / Schmierung (1)  
 Lubrification (1) / Lubricación (1)



参照番号 Ref. No.	品名 Name of Parts	個数 Q'ty	部品コード Parts No.	参照番号 Ref. No.	品名 Name of Parts	個数 Q'ty	部品コード Parts No.
1	ギヤS	1	156432-001	14	ウレタンチューブクミ	1	155292-001
2	ポンプクミ	1	S00057-101	15	ビニルチューブクミ	1	S00322-001
2-1	ポンプケースクミ	1		16	ハイユバイブツギテネジ	1	112359-001
2-3	ポンプギヤD	2	156426-000	17	パッキン	2	112348-001
2-4	ギヤLシク	2	S03320-001	19	ハイユバイブツギテネジ	1	112364-001
2-5	キー	1	156429-000	20	パッキン	3	112348-001
2-6	ギヤL	1	156428-000	21	ビニルチューブクミ	1	155282-001
2-7	アナトメネジ4.37クボミ	2	014680-622	22	ハイユバイブツギテネジ	1	112364-001
2-8	ポンプフタ	1	156430-001	23	パッキン	3	112348-001
2-9	ナベコ357-40×6	4	062670-612	24	ビニルチューブクミ	1	155284-001
2-10	OリングP8	1	081008-070	26	パイロットクミ	1	155286-101
3	ナベコ437-40×12	4	062681-212	27	パイロットレンズ	1	155290-000
7	ビニルチューブクミ	1	156469-001	28	OリングP22	1	081022-070
8	ハイユバイブツギテネジ	1	112364-001	29	レンズオサエイタ	1	155291-101
9	パッキン	3	112348-001	30	サラネジ3.57	4	102538-002
10	ロッドオイルパイプクミ	1	S00060-101	31	ハイユバイブツギテネジ	1	112351-001
11	ナベコ357-40×6	1	062670-612	32	パッキン	4	112348-001
12	ハイユバイブツギテネジ	1	112364-001	76	フェルト	1	107155-001
13	パッキン	3	112348-001				

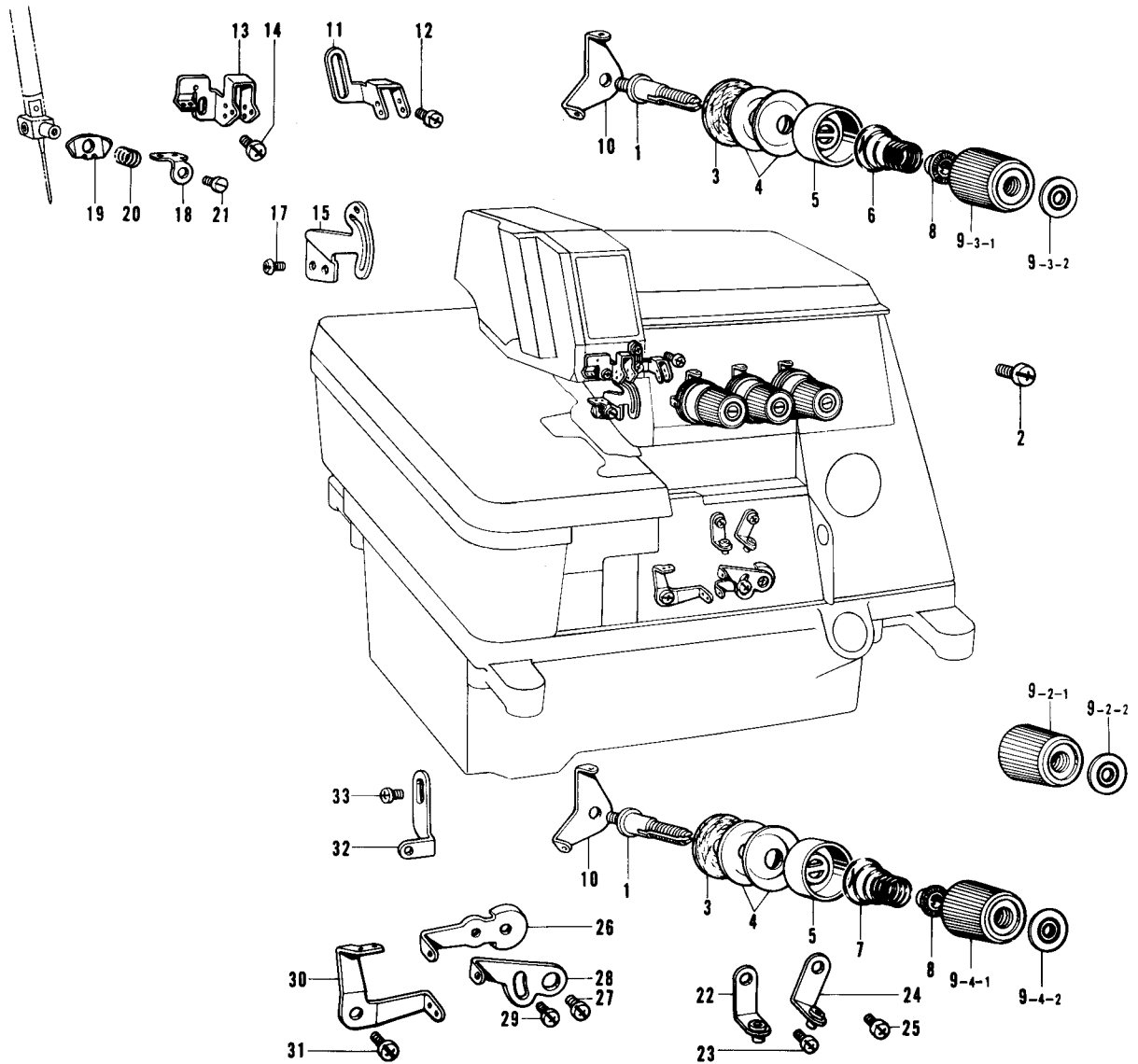
K. 給油・潤滑関係(2) / Lubrication (2) / Schmierung (2)  
 Lubrification (2) / Lubricación (2)



参照番号 Ref. No.	品名 Name of Parts	個数 Q'ty	部品コード Parts No.	参照番号 Ref. No.	品名 Name of Parts	個数 Q'ty	部品コード Parts No.
36	ロカモウ Oil Filter Guide	1	155294-000	57	Oリング "O" Ring	1	109203-001
37	ロカモウオサエイタ Oil Filter Flange	1	155295-001	58	シュウジンマグネット Magnet	1	112525-000
38	ナベコ357-40×5 Screw 357-40×5	2	062670-512	59	イタハネ Plate Spring	1	152936-001
39	Oリング "O" Ring	2	108549-001	60	ナベコ357-40×6 Screw 357-40×6	1	062670-612
47-1	オイルフィルター Oil Filter	1	S00066-000	63	クミヒモ Wick	1	140320-000
47-2	ゴムセン Oil Cap	10	140327-001	65	クミヒモ Wick	1	147362-000
52	オイルゲージマド Oil Gauge Window	1	S00067-001	69	クミヒモ Wick	1	S00278-000
53	OリングP16 "O" Ring P16	1	081016-070	70	ヒマツキユウユセツツイタ Adjusting Plate	1	155552-001
56	ダンネジ9.52 Stud Screw 9.52	1	110641-002	71	ナベコ357-40×6 Screw 357-40×6	2	062670-612



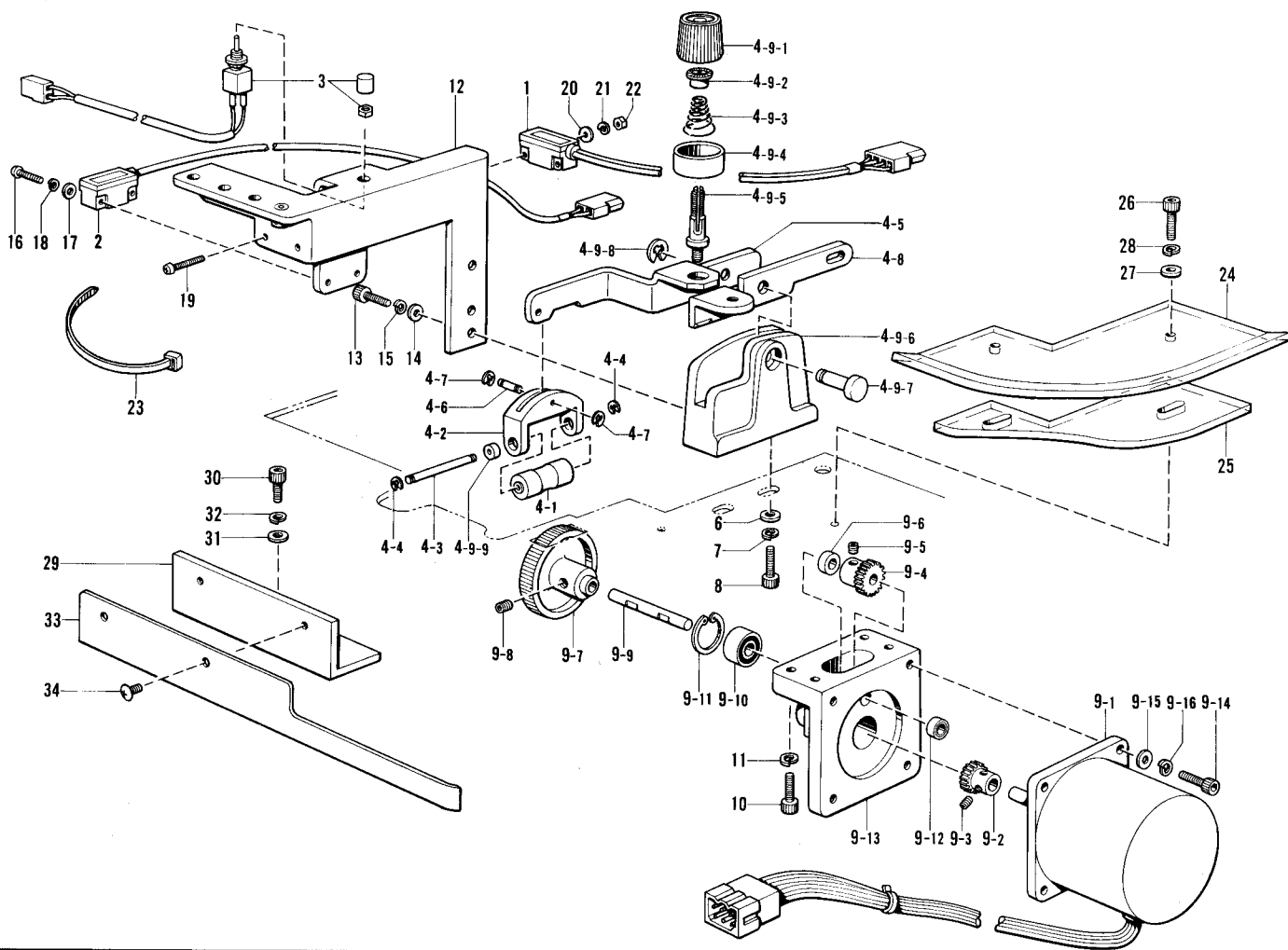
L. 糸調子関係 / Thread tension / Faderspannung  
Tension du fil / Tension del hilo



参照番号 Ref. No.	品名 Name of Parts	個数 Q'ty	部品コード Parts No.	参照番号 Ref. No.	品名 Name of Parts	個数 Q'ty	部品コード Parts No.
1	イトチョウシボウ	3	159574-001	13	ハリトアンナイA	1	155305-101
2	バインド437-40×7	1	060680-712	14	バインド357-40×6	1	060670-612
3	イトチョウシサラフェルト	3	110832-001	15	ハリトテンビン	1	155306-001
4	イトチョウシサラ	6	145446-001	17	バインド357-40×6	2	060670-612
5	イトチョウシサラオサエ	3	144103-003	18	ハリトアンナイC	1	155307-101
6	ハリトチョウシバネ	1	144104-001	19	ハリトオサエA	1	155308-101
7	シタルーバイトチョウシバネ	2	144110-001	20	ハリトオサエバネ	1	155310-001
8	チョウシバネウエザガネ	3	144105-000	21	シメネジ2.38	1	105288-001
9-2	イトチョウシナットクミ	1	155696-002	22	イトアンナイクミ	1	146926-003
9-2-1	イトチョウシナット	1	149556-002	23	ナベコ357-40×6	1	062670-612
9-2-2	キョウジャクバン	1	155697-002	24	イトアンナイクミ	1	146926-002
9-3	イトチョウシナットクミ	1	155696-003	25	ナベコ357-40×6	1	062670-612
9-3-1	イトチョウシナット	1	149556-002	26	シタルーバテンビンR	1	155311-001
9-3-2	キョウジャクバン	1	155697-003	27	ナベコ357-40×6	1	062670-612
9-4	イトチョウシナットクミ	1	155696-004	28	ウフルーバテンビンR	1	155312-001
9-4-1	イトチョウシナット	1	149556-002	29	ナベコ357-40×6	1	062670-612
9-4-2	キョウジャクバン	1	155697-004	30	ルーバテンビンL	1	146654-001
10	ハリトアンナイ	3	110813-001	31	ナベコ357-40×6	1	062670-612
11	ハリトアンナイB	1	S00070-001	32	ウフルーバイトアンナイ	1	155313-001
12	バインド357-40×6	2	060670-612	33	バインド357-40×6	1	060670-612

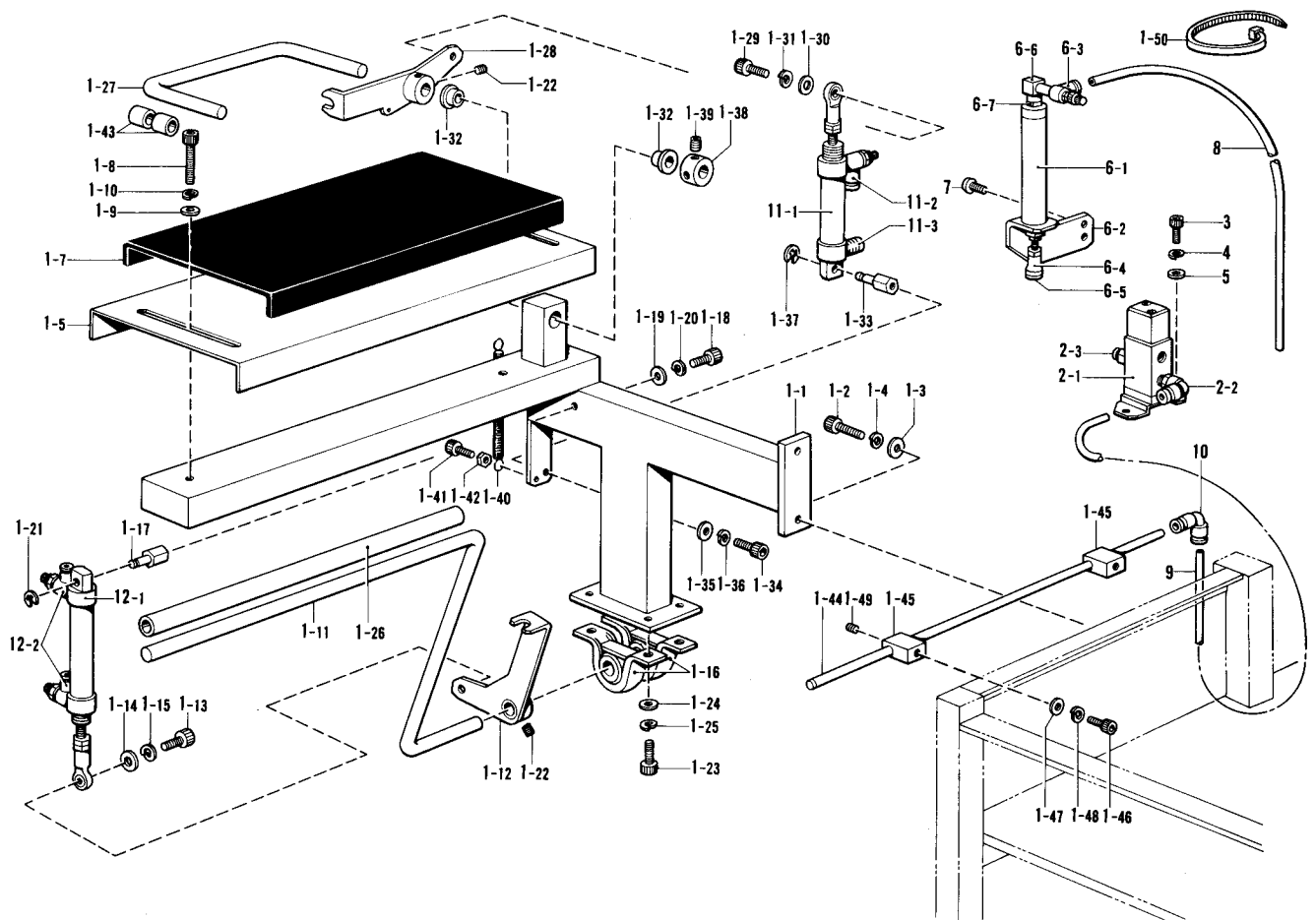
M. 布制御関係 / Cloth Control System mechanism / StoffführungsVorrichtung

Mécanisme de la système de contrôle du tissu / Mecanismo de la sistema de control de tela



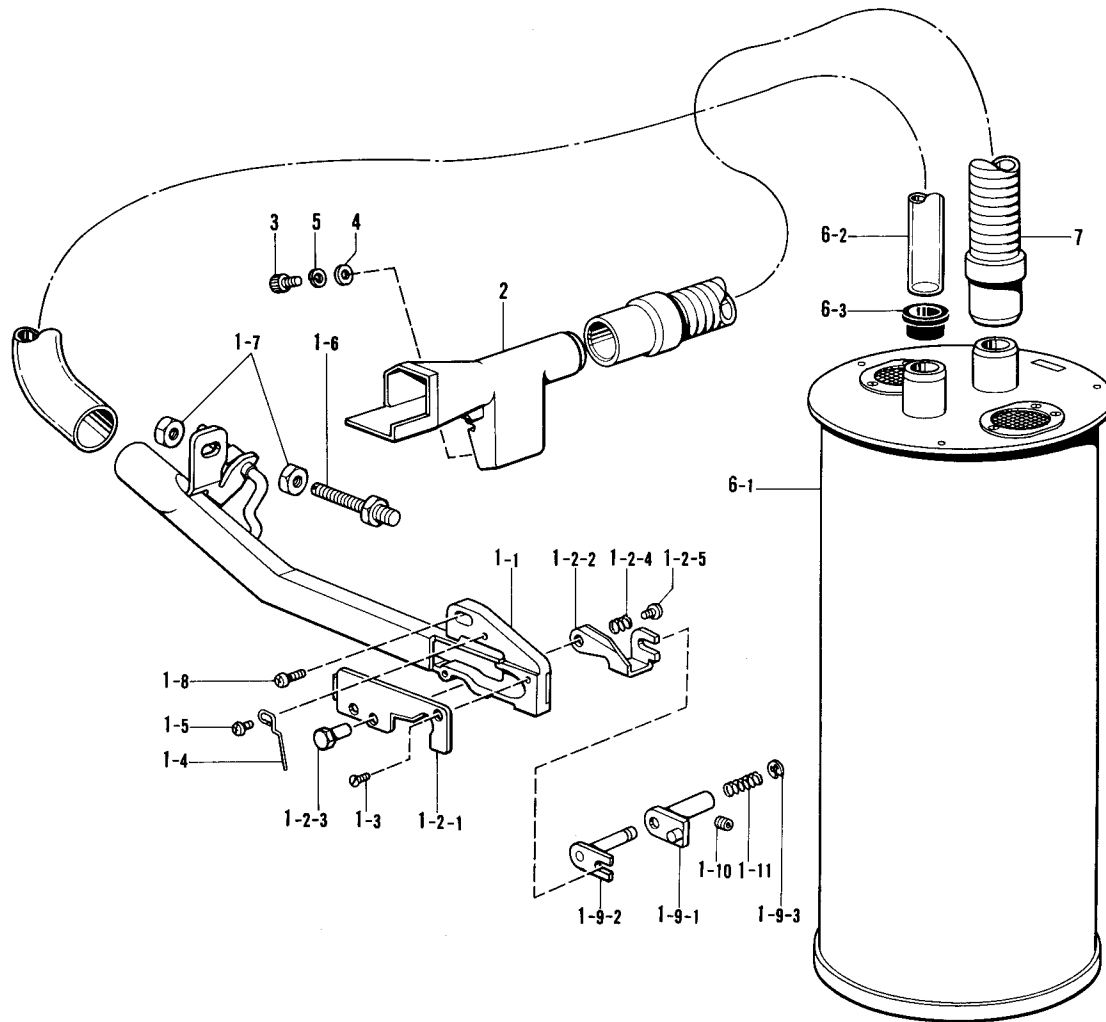
参照番号 Ref. No.	品名 Name of Parts	個数 Q'ty	部品コード Parts No.	参照番号 Ref. No.	品名 Name of Parts	個数 Q'ty	部品コード Parts No.
1	クロスセンサクミ Cloth Sensor Assembly	1	S06829-001	9-9	ローラジク Shaft	1	S06916-001
2	サーボセンサAクミ Servo Sensor (A) Assembly	1	S06830-000	9-10	ベアリング Bearing	1	S06917-000
3	イトネリSWクミ Thread Trimmer Switch Assembly	1	S06832-000	9-11	トメワアナヨウC18 Stop Ring C-18	1	048190-242
4	サーボオサエクミ Servo Presser Assembly	1	S06910-001	9-12	ドライベアリング Bearing	1	S06918-000
4-1	サーボオサエローラ Servo Presser Roller	1	S06911-000	9-13	ギアボックス Gear Box	1	S06919-000
4-2	サーボオサエローラササエ Roller Supporter	1	149368-001	9-14	アナボルト4×16 Bolt 4X16	4	018401-622
4-3	サーボオサエローラジク Roller Shaft	1	149369-001	9-15	ヒラザガネチュウ4 Washer 4	4	025040-232
4-4	トメワE2 Stop Ring E-2	2	048020-342	9-16	バネザガネ2-4 Spring Washer 2-4	4	028040-242
4-5	サーボオサエウデ Presser Supporter	1	149370-001	10	アナボルト4×16 Bolt 4X16	4	018401-622
4-6	サーボオサエピン Pin	1	149371-001	11	バネザガネ2-4 Spring Washer 2-4	4	028040-242
4-7	トメワE2 Stop Ring E-2	2	048020-342	12	センサトリツケダイ Photo Sensor Setting Base	1	S06920-001
4-8	サーボオサエアゲウデ Lifting Plate	1	149372-001	13	アナボルト4×16 Bolt 4X16	2	018401-622
4-9	イトチョウシナットクミ Thread Tension Nut Assembly	1	155696-001	14	ヒラザガネチュウ4 Washer 4	2	025040-232
4-9-1	イトチョウシナット Thread Tension Adjusting Nut	1	149566-002	15	バネザガネ2-4 Spring Washer 2-4	2	028040-242
4-9-2	チョウシハネウエザガネ Tension Spring Washer	1	144105-000	16	ナベコ3×14 Screw 3X14	2	062301-405
4-9-3	ハライトチョウシハネ Spring	1	144104-001	17	ヒラザガネチュウ3 Washer 3	2	025030-233
4-9-4	イトチョウシサラオサエ Presser for Tension Disc	1	144103-003	18	バネザガネ2-3 Spring Washer 2-3	2	028030-243
4-9-5	イトチョウシボウ Thread Tension Control Stud	1	159574-001	19	+ナベネジ3×16 Screw 3X16	2	023011-603
4-9-6	サーボオサエササエダイ Presser Plate Base	1	149373-001	20	ヒラザガネチュウ3 Washer 3	2	025030-233
4-9-7	サーボオサエササエジク Shaft	1	149374-001	21	バネザガネ2-3 Spring Washer 2-3	2	028030-243
4-9-8	トメワE7 Stop Ring E-4	1	048040-342	22	ナット1シユ3 Nut 1-3	2	021300-103
4-9-9	マイクロベアリング Bearing	2	149489-001	23	パンタイPLTIM Bead Band	1	S04557-000
6	ヒラザガネチュウ6 Washer 6	2	025060-232	24	アンナイプレートU Guide Plate (U)	1	S06901-000
7	バネザガネ2-6 Spring Washer 2-6	2	028060-242	25	アンナイプレートD Guide Plate (D)	1	S06921-000
8	アナボルト6×14 Bolt 6X14	2	018061-422	26	アナボルト4×16 Bolt 4X16	2	018401-622
9	サーボユニットクミ Servo Unit Assembly	1	S06899-001	27	ヒラザガネチュウ4 Washer 4	2	025040-232
9-1	パルスモータクミ Pulse Motor Assembly	1	S06825-000	28	バネザガネ2-4 Spring Washer 2-4	2	028040-242
9-2	モータピニオン Gear	1	S06912-000	29	ジョウキドダイ Ruler Base	1	S06922-001
9-3	アナトメネジ4.37クボミ Screw 4.37	2	014680-422	30	アナボルト4×12 Bolt 4X12	2	018401-222
9-4	ローラギヤ Roller Gear	1	S06913-000	31	ヒラザガネチュウ4 Washer 4	2	025040-232
9-5	アナトメネジ4.37クボミ Screw 4.37	2	014680-422	32	バネザガネ2-4 Spring Washer 2-4	2	028040-242
9-6	スペーサ Spacer	1	S06914-001	33	ジョウキ Ruler	1	S06923-000
9-7	サーボローラ Servo Roller	1	S06915-001	34	+トラスコ4×6 Screw 4X6	2	008400-605
9-8	アナトメネジ4.37クボミ Screw 4.37	2	014680-622				

N. スタッカー関係 / Stacker mechanism / Anhäufung  
 Mécanisme de l'empileur / Mecanismo de apilador



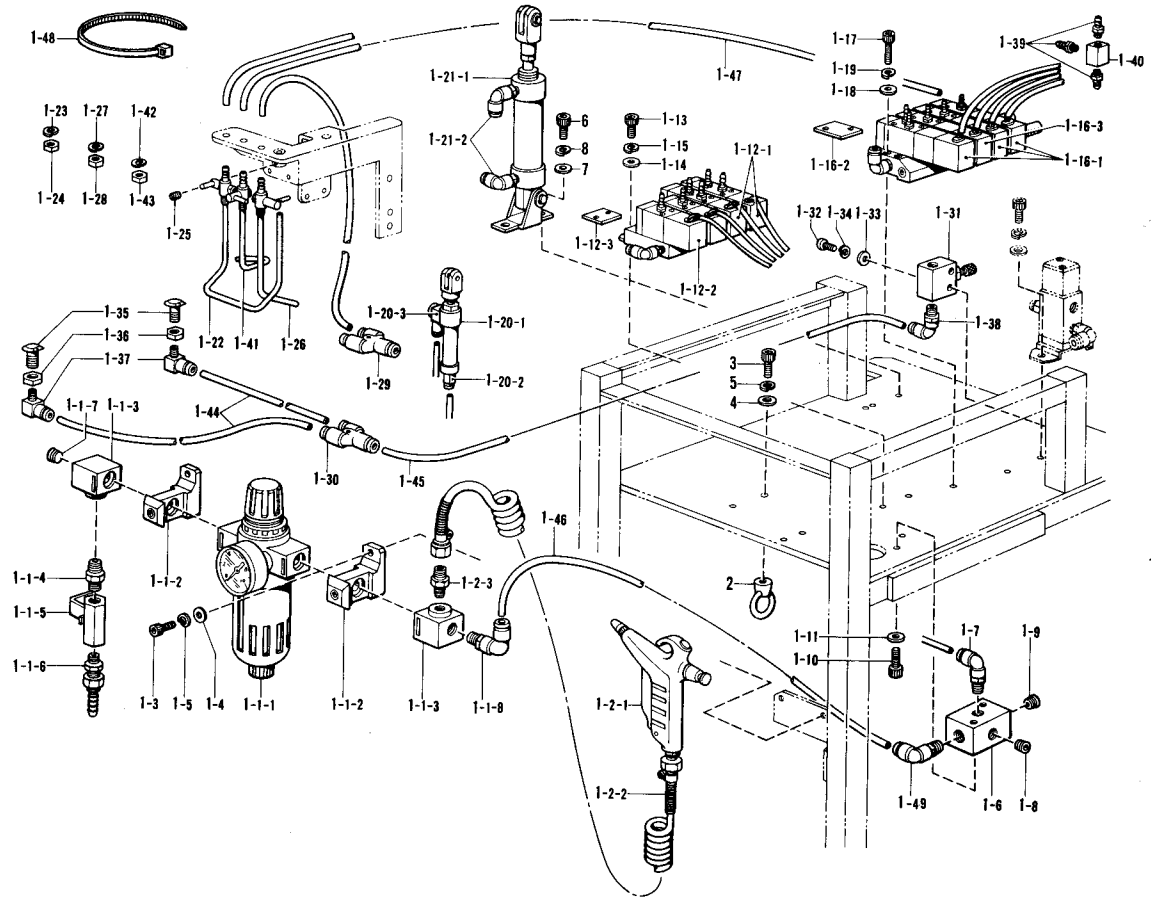
参照番号 Ref. No.	品名 Name of Parts	個数 Q'ty	部品コード Parts No.	参照番号 Ref. No.	品名 Name of Parts	個数 Q'ty	部品コード Parts No.
1	スタッククミ	1	S06734-001	1-39	アナトメシ5クボミ	2	014500-522
1-1	スタッカホントイ	1	S06735-001	1-40	ヒツバリバネ	1	S07020-001
1-2	アナボルト 8×20	2	018082-022	1-41	アナボルト 4×16	2	018401-622
1-3	ヒラザガネチュウ 8	2	025080-232	1-42	ナット1シュ4	2	021400-102
1-4	バネザガネ2-8	2	028080-242	1-43	チューブS	2	S06749-000
1-5	スタックウケイタ	1	S06736-001	1-44	スタッカエアノズル	1	S06750-001
1-7	スタッカスポンジL	1	S06737-000	1-45	パイプウケ	2	S06751-001
1-8	アナボルト 5×50	2	018505-022	1-46	アナボルト 5×10	2	018501-022
1-9	ヒラザガネチュウ 5	2	025050-232	1-47	ヒラザガネチュウ 5	2	025050-232
1-10	バネザガネ2-5	2	028050-242	1-48	バネザガネ2-5	2	028050-242
1-11	スタックカバーL	1	S06738-001	1-49	アナクボミ 4×5	2	014400-522
1-12	スタックウデL	1	S06739-001	1-50	ハンタイPLTIM	5	S04557-000
1-13	アナボルト 8×25	1	018082-522	2-1	バルブ組み	1	S06887-000
1-14	ヒラザガネチュウ 8	1	025080-232	2-2	エルボ1/8-8	1	S06882-000
1-15	バネザガネ2-8	1	028080-242	2-3	ツギテ1/8-8	1	S06883-000
1-16	ベアリングASPP202	2	S06740-001	3	アナボルト 4×8	2	018400-822
1-17	シリンダトメカナグ	1	S06741-001	4	バネザガネ2-4	2	028040-242
1-18	アナボルト 8×12	1	018081-222	5	ヒラザガネチュウ 4	2	025040-232
1-19	ヒラザガネチュウ 8	1	025080-232	6	シリンダクミ	1	S06887-001
1-20	バネザガネ2-8	1	028080-242	6-1	シリンダ16×45	1	S06889-001
1-21	トメワE6	1	048060-342	6-2	イテジオサエウデ	1	S06888-001
1-22	アナトメシ5クボミ	2	014500-522	6-3	スピコンツギテM5-4	1	S06890-000
1-23	アナボルト 8×15	4	151163-001	6-4	オサエカナグ	1	S06891-001
1-24	ヒラザガネチュウ 8	4	025080-232	6-5	オサエゴム	1	S06892-000
1-25	バネザガネ2-8	4	028080-242	6-6	クイックエキゾースト	1	S07176-000
1-26	チューブL	1	S06744-000	6-7	ニップル	1	S07194-000
1-27	スタックバーS	1	S06745-001	7	ナベコ595-28×10	1	062761-012
1-28	スタックウデS	1	S06746-001	8	チューブ4×2.5	1	S06903-000
1-29	アナボルト 8×25	1	018082-522	9	チューブ8×6	1	S06906-000
1-30	ヒラザガネチュウ 8	1	025080-232	10	ユニオンエルボ	1	S06902-000
1-31	バネザガネ2-8	1	028080-242	11	シリンダクミ	1	S06896-000
1-32	ルーロン	2	S06747-001	11-1	シリンダ20×75	1	S06897-000
1-33	シリンダトメカナグ	1	S06741-001	11-2	スピコンツギテ1/8-4	1	S06898-000
1-34	アナボルト 8×12	1	018081-222	11-3	マフラー	1	S06875-000
1-35	ヒラザガネチュウ 8	1	025080-232	12	シリンダクミ	1	S06900-000
1-36	バネザガネ2-8	1	028080-242	12-1	シリンダ20×25	1	S06909-000
1-37	トメワE6	1	048060-342	12-2	スピコンツギテ1/8-4	2	S06898-000
1-38	カラー	1	S06742-001				

P. チェンカッタ・クリーナー装置 / Chain Cutter and Cleaner Device / Kettenschich-Fadenabschneider  
 Coupe-chainette et dispositif de nettoyage / Cortacadeneta y dispositivo de limpieza



参照番号 Ref. No.	品名 Name of Parts	個数 Q'ty	部品コード Parts No.	参照番号 Ref. No.	品名 Name of Parts	個数 Q'ty	部品コード Parts No.
1	チェンカッターソウチクミ	1	S06934-001	1-9-1	チェンサドウレバー	1	S01745-001
1-1	チェンキュニューウカクミ	1		1-9-2	チェンサドウオシレバー	1	S01746-001
1-2	メスキ	1	S06941-001	1-9-3	トメワE-2	1	048020-342
1-2-1	チェンコテイハ	1	S06942-001	1-10	アナトメネジ4.37クボミ	1	014680-622
1-2-2	チェンサドウハ	1	S06943-001	1-11	オサエオシハネ	1	111137-001
1-2-3	チェンサドウハジク	1	146673-001	2	バッキュームクチ	1	S06924-001
1-2-4	チェンサドウハハネ	1	149708-001	3	アナボルト4×10	2	018401-022
1-2-5	バインド238-56×3	1	060630-312	4	ヒラザガネチュウ4	2	025040-232
1-3	サラネジ2.38	2	100191-005	5	ハネザガネ2-4	2	028040-242
1-4	チェンアンナイ	1	S06944-001	6	エアフィルターボックスクミ	1	S06947-001
1-5	バインド238-56×4	1	060630-412	6-1	フィルタボックスクミ	1	S06948-001
1-6	キュニューウカクスタッド(L)	1	146676-001	6-2	ホース	1	S06945-000
1-7	ナット2シュ4.76	2	021710-203	6-3	ホースクチセン	1	S06946-000
1-8	ナベコ437-40×12	1	062681-212	7	ホースクミ	1	150354-001
1-9	チェンサドウレバークミ	1	S01750-001				

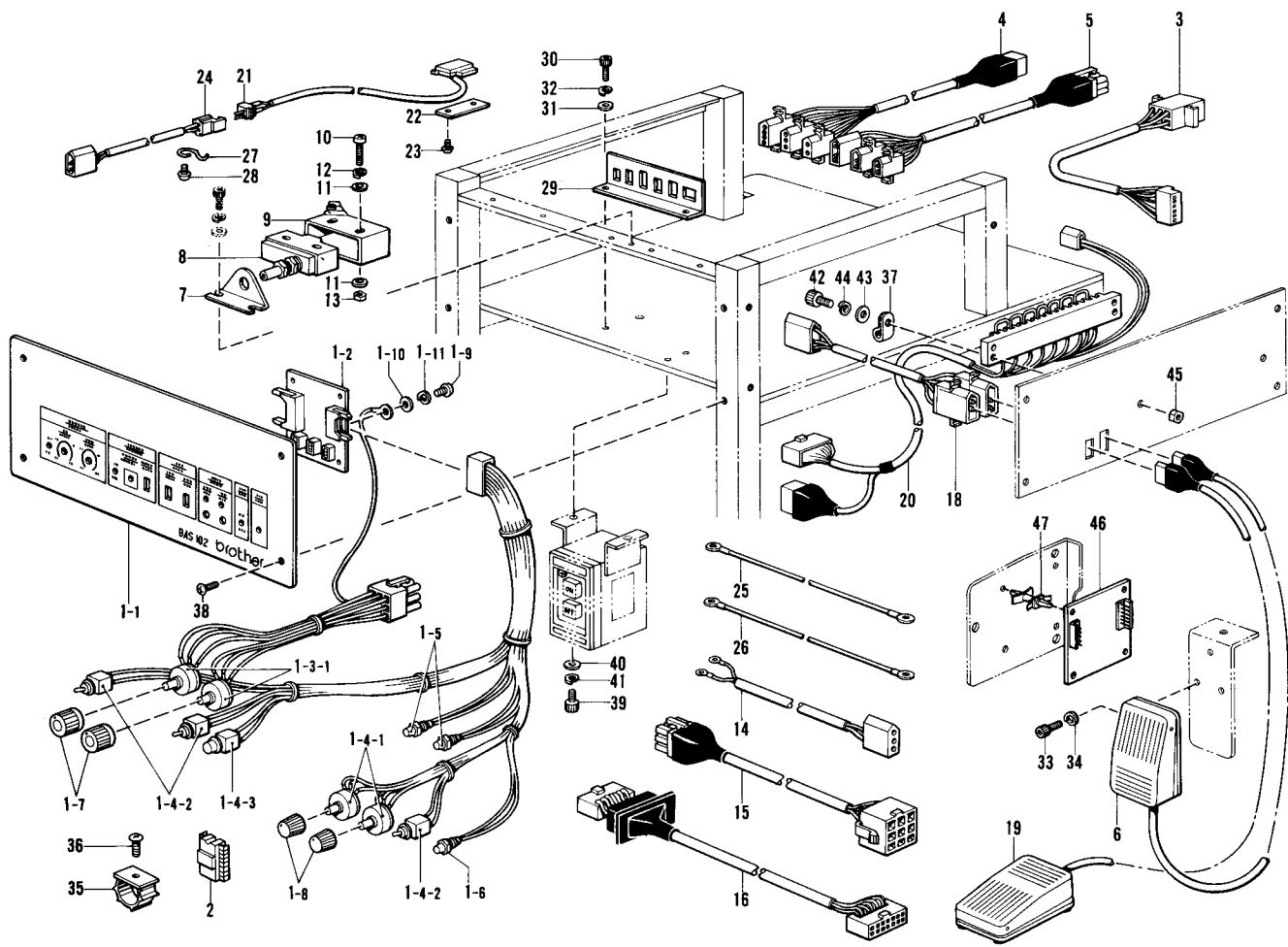
R. 空圧関係 / Air Pressure mechanism / Luftdruck Mécanisme de la pression d'air / Mecanismo de la presión de aire



参照番号 Ref. No.	品名 Name of Parts	個数 Q'ty	部品コード Parts No.	参照番号 Ref. No.	品名 Name of Parts	個数 Q'ty	部品コード Parts No.
1-1	エアユニット組み	1	S06850-000	1-20-3	Sエルボ M5-4	1	S06883-000
1-1-1	フィルレギュレータ	1	S06851-000	1-21-1	シリンダDA20×25	1	S06885-000
1-1-2	ブラケットモジュール	2	S06852-000	1-21-2	ツギテ1/8-4	2	S06886-000
1-1-3	Tガタアダプタ	2	S06853-000	1-22	ソウニューノズル	1	153259-001
1-1-4	チュウカンニップル1/4	1	S04891-000	1-23	バネザガネ2-5	1	028050-243
1-1-5	エアコック	1	S06854-001	1-24	ナット1シュ5	1	021500-103
1-1-6	ホースツギテ	1	140678-000	1-25	アナボルト3×3	1	014300-322
1-1-7	1/4PTメセン	1	140542-001	1-26	ケパノズル	1	153262-001
1-1-8	エルボ1/4-8	1	S06856-000	1-27	バネザガネ2-5	1	028050-243
1-2	エアガン組み	1	S06857-000	1-28	ナット1シュ5	1	021500-103
1-2-1	エアガン	1	S06858-000	1-29	ユニオンY	1	S07174-000
1-2-2	カールホース	1	S06859-000	1-30	Yツギテ6-4	2	S06893-000
1-2-3	チュウカンニップル1/4	1	S04891-000	1-31	スピコン	1	S06894-000
1-3	アナボルト5×16	2	018501-622	1-32	ナナベネジ4×18	2	002401-813
1-4	ヒラザガネチュウ5	2	025050-232	1-33	ソウニューノズル	2	025040-232
1-5	バネザガネ2-5	2	028050-242	1-34	バネザガネ2-4	2	028040-242
1-6	エアブロック	1	S06860-001	1-35	エアノズル	2	S06895-001
1-7	エルボ1/8-6	2	S06861-000	1-36	ナット2シュ10	2	021100-202
1-8	1/8トメセン	1	153274-001	1-37	SエルボM5-4	2	S06883-000
1-9	1/4PTメセン	1		1-38	ツギテM5-6	2	S07193-000
1-10	アナボルト5×20	2	018502-022	1-39	バーツギテ	3	S06868-000
1-11	ヒラザガネチュウ5	2	025050-232	1-40	テイM5×0.8	1	S07175-000
1-12	バルブ30クミ	1		1-41	クロスフィードノズル	1	153260-001
1-12-1	バルブ	1	S06866-000	1-42	バネザガネ2-5	1	028050-243
1-12-2	バルブ	1	S06867-000	1-43	ナット1シュ5	1	021500-103
1-12-3	ブロックプレートYM	1	S06870-000	1-44	チューブ4×2.5	1	
1-13	アナボルト4×8	2	018400-822	1-45	チューブ6×4	1	S06905-000
1-14	ヒラザガネチュウ4	2	025040-232	1-46	チューブ8×6	1	
1-15	バネザガネ2-4	2	028040-242	1-47	チューブ5×3	1	S07179-000
1-16	バルブ110クミ	1		1-48	パンタイPLTIM	5	S04557-000
1-16-1	バルブ	3	S06874-000	1-49	エルボ1/4-8	1	S06856-000
1-16-2	ブロックプレート110M	1	S06877-000	2	エアガンフック	1	S07026-001
1-16-3	バルブ	1	S06873-000	3	アナボルト8×20	1	018082-022
1-17	アナボルト4×25	2	018402-522	4	ヒラザガネチュウ8	1	025080-232
1-18	ヒラザガネチュウ4	2	025040-232	5	バネザガネ2-8	1	028080-242
1-19	バネザガネ2-4	2	028040-242	6	アナボルト6×12	2	018061-222
1-20-1	シリンダ10×15	1	S06881-000	7	バネザガネ2-6	2	028060-242
1-20-2	ツギテM5-4	1	S06882-000	8	ヒラザガネチュウ6	2	025060-232

S. 電装品関係 / Power supply Equipment mechanism / Stromversorgung

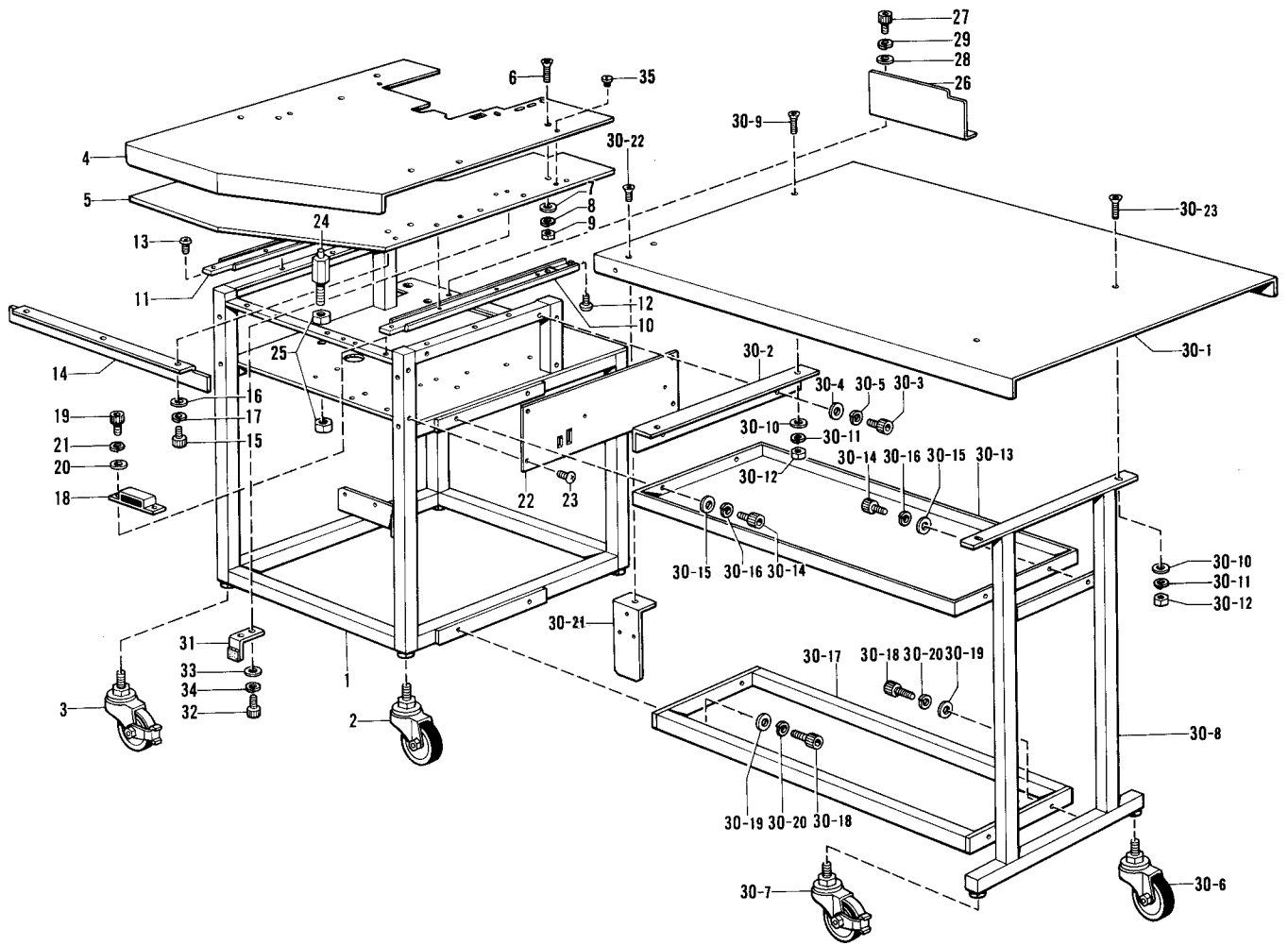
Mécanisme de l'équipement en alimentation électrique / Mecanismo de la equipo de alimentación de corriente



参照番号 Ref. No.	品名 Name of Parts	個数 Q'ty	部品コード Parts No.	参照番号 Ref. No.	品名 Name of Parts	個数 Q'ty	部品コード Parts No.
1	パネルクミ	1	S06818-001	18	スイッチケーブルB	1	S06839-000
1-1	パネル102	1	S06819-001	19	ポーズSWクミ	1	S06840-000
1-2	キバンB439003クミ	1	S06820-001	20	バルブケーブルクミ	1	S06841-000
1-3	ソクドVRクミ	1	S06821-000	21	サーボセンサBクミ	1	S06843-000
1-3-1	DVR-IROC103	2	S07807-000	22	プレート	1	S06846-000
1-4	パネルケーブルクミ	1	S06822-000	23	シメネジ2.3φ	2	100105-005
1-4-1	DVR-IROB104	2	S07808-000	24	サーボセンサBケーブル	1	S06847-000
1-4-2	スイッチE2011P	3	S04494-000	25	アースコードクミ(B)	1	157269-002
1-4-3	スイッチE2011P	1	S07809-000	26	アースコード(D)	1	S06855-000
1-5	LED DB-13 アカ	2	S00586-000	27	チューブカケ	2	S02732-001
1-6	LED DB-13 ミドリ	1	S00587-000	28	ナベコ357-40×5	2	062670-512
1-7	ツマミ	2	S02907-000	29	チュウケイタ	1	S06723-001
1-8	ツマミ(S)	2	S06823-000	30	アナボルト4×8	2	018400-822
1-9	ナナベネジ4×8	4	002400-803	31	ヒラザガネチュウ4	2	025040-232
1-10	ヒラザガネチュウ4	4	025040-233	32	バネザガネ2-4	2	028040-242
1-11	バネザガネ2-4	4	028040-243	33	アナボルト4×8	2	018400-822
2	PROM102クミ	1	S06824-000	34	バネザガネ2-4	2	028040-242
3	パルスモータケーブル	1	S06826-000	35	コードクランプ	1	S06849-000
4	センサケーブル	1	S06827-000	36	ナトラスコ4×8	1	008400-805
5	スイッチケーブルA	1	S06828-000	37	コードホルダφ5	1	S00480-000
6	テイスクSWクミ	1	S06833-000	38	ナトラスコ4×8	4	008400-805
7	リミットリツクカナグ	1	S06748-001	39	アナボルト5×12	2	018501-222
8	リミットスイッチ	1	S06835-000	40	ヒラザガネチュウ5	2	025050-232
9	マイクロスイッチカバー	1	147926-000	41	バネザガネ2-5	2	028050-242
10	ナナベネジ3×30	2	002303-006	42	アナボルト4×16	2	018401-622
11	ヒラザガネチュウ3	4	025030-233	43	ヒラザガネショウ4	2	025040-132
12	バネザガネ2-3	2	028030-243	44	バネザガネ2-4	2	028040-242
13	ナット1シュ3	2	021300-103	45	2シュナット4	2	021400-202
14	アンゼンSWケーブル	1	S06836-000	46	キバンB438026クミ	1	S06817-000
15	ソクドVRケーブル	1	S06837-000	47	サポートφNS	4	S00554-000
16	ケーブル28Pクミ	1	S06838-001				

T. 動力台関係 / Power Table / Motorgestell

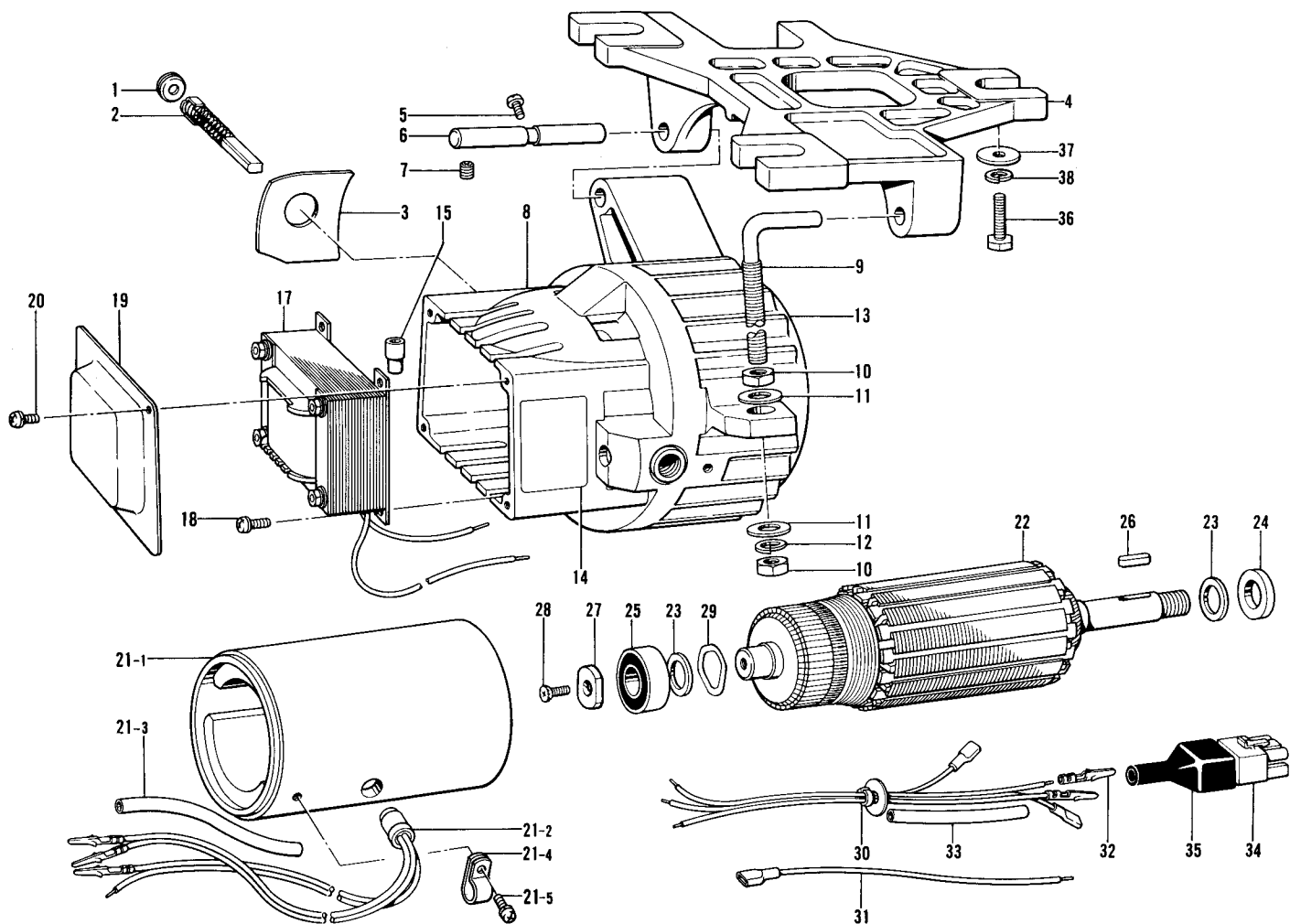
Mécanisme du plateau de la mach / Mecanismo del mesa de la máquina



参照番号 Ref. No.	品名 Name of Parts	個数 Q'ty	部品コード Parts No.	参照番号 Ref. No.	品名 Name of Parts	個数 Q'ty	部品コード Parts No.
1	キャクホントイ Stand	1	S06714-001	30	ホジョテーブルクミ Sub Table Assembly	1	
2	キャスタ Caster	2	S06715-001	30-1	テーブルイタB Table Plate (B)	1	S06728-
3	キャスタBK Caster (BK)	2	S06716-001	30-2	テーブルウケL Table Plate (L)	1	S06729-001
4	テーブルイタA Table (A)	1	S06717-	30-3	アナボルト5×8 Bolt 5×8	2	018500-822
5	テーブルホキョウイタ Table Reinforce Plate	1	S06718-001	30-4	ヒラザガネチュウ5 Washer 5	2	025050-232
6	アナツキサラボルト4×12 Bolt 4×12	4	S06719-001	30-5	バネザガネ2-5 Spring Washer 2-5	2	028050-242
7	ヒラザガネチュウ4 Washer 4	4	025040-232	30-6	キャスタ Caster	1	S06715-001
8	バネザガネ2-4 Spring Washer 2-4	4	028040-242	30-7	キャスタBK Caster (BK)	1	S06716-001
9	2シュナット4 Nut 2-4	4	021400-202	30-8	ホントイミギキャク Stand (R)	1	S06730-001
10	スライドユニットR Slide Unit (R)	1	S07077-001	30-9	アナツキサラボルト5×12 Bolt 5×12	2	S07306-001
11	スライドユニットL Slide Unit (L)	1	S06720-001	30-10	ヒラザガネチュウ5 Washer 5	4	025050-232
12	プラスコ4×8 Screw 4×8	9	008400-805	30-11	バネザガネ2-5 Spring Washer 2-5	4	028050-242
13	プラスコ4×8 Screw 4×8	9	008400-805	30-12	2シュナット5 Nut 2-5	4	021500-205
14	テーブルストップ Table Stopper	1	S06721-001	30-13	タナイタ Shelf Plate	1	S06731-001
15	アナボルト4×10 Bolt 4×10	3	018401-022	30-14	アナボルト8×12 Bolt 8×12	4	018081-222
16	ヒラザガネチュウ4 Washer 4	3	025040-232	30-15	ヒラザガネチュウ8 Washer 8	4	025080-232
17	バネザガネ2-4 Spring Washer 2-4	3	028040-242	30-16	バネザガネ2-8 Spring Washer 2-8	4	028080-242
18	マグネット Magnet	2	S06722-001	30-17	ホントイヨコサン Bradth Ways	1	S06732-001
19	アナボルト4×8 Bolt 4×8	6	018400-822	30-18	アナボルト8×20 Bolt 8×20	4	018082-022
20	ヒラザガネチュウ4 Washer 4	6	025040-232	30-19	ヒラザガネチュウ8 Washer 8	4	025080-232
21	バネザガネ2-4 Spring Washer 2-4	6	028040-242	30-20	バネザガネ2-8 Spring Washer 2-8	4	028080-242
22	ソクメンカバーL Side Cover (L)	1	S06724-001	30-21	ベダルトメイタ Pedal Stoper Plate	1	S06733-001
23	プラスコ4×8 Screw 4×8	4	008400-805	30-22	アナツキサラボルト4×8 Bolt 4×8	2	S07178-001
24	ミシンウケジク Shaft	4	S06725-001	30-23	アナツキサラボルトM5×15 Screw M5×15	2	S07304-001
25	ナット3シユ16 Nut 3-16	8	021160-303	31	テーブルストップS Table Stopper (S)	1	S07180-001
26	ベルトカバーD Belt Cover	1	S06726-001	32	アナボルト5×12 Bolt 5×12	2	018051-222
27	アナボルト4×8 Bolt 4×8	2	018400-822	33	ヒラザガネチュウ5 Washer 5	2	025050-232
28	ヒラザガネチュウ4 Washer 4	2	025040-232	34	バネザガネ2-5 Spring Washer 2-5	2	028050-242
29	バネザガネ2-4 Spring Washer 2-4	2	028040-242	35	テーブルメクラセン Oil Cap	4	S07305-001

U. モーター関係(1) / Motor mechanism (1) / Motors (1)

Mécanisme du Moteur (1) / Mecanismo del Motor (1)

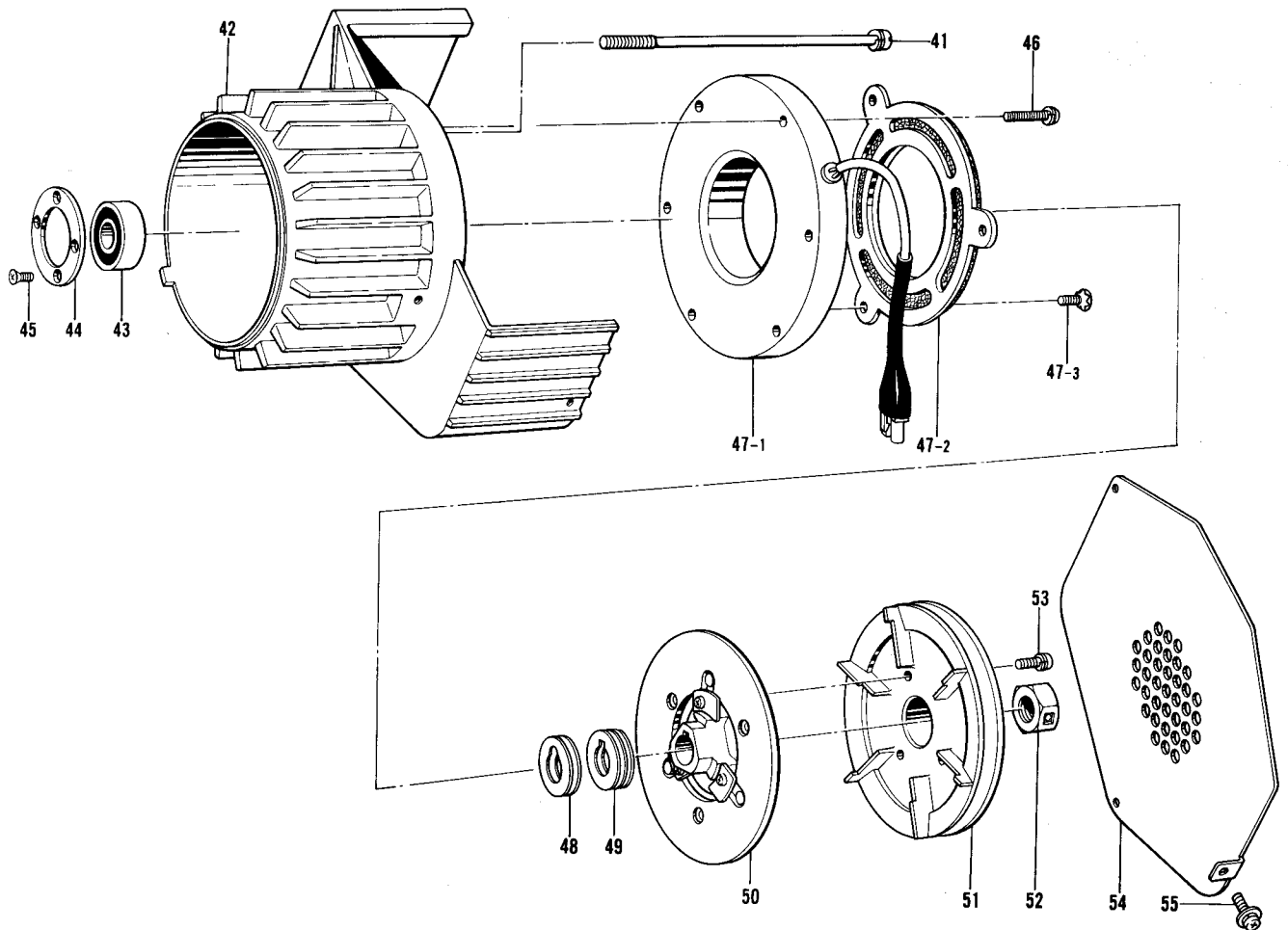


参照番号 Ref. No.	品名 Name of Parts	個数 Q'ty	部品コード Parts No.
1	ホルダーキャップ Holder Cap	2	224475-001
2	MD811 ブラシ組み MD Carbon Brush Assembly	1	
3	ホルダーゼツエン Insulation Sheet	2	224476-000
4	MD811 コテイダイ Base	1	225938-002
5	ナベコ 6×10 Screw 6×10	1	062061-005
6	ピン 9.9×83 Pin 9.9×83	1	224540-001
7	アナトメネジ 6×8 クボミ Screw 6×8	2	014060-832
8	DC ブラケット L # 3 クミ DC Bracket Assembly (L) # 3	1	
9	L ガタボルト 10 クミ Bolt (L) 10	1	231064-081
10	2 シュナット 10 Nut 2-10	1	021100-206
11	ヒラザガネ チュウ 10 Washer 10	2	025100-236
12	ハネザガネ 2-10 Spring Washer 2-10	1	028100-246
13	MD モーター組み MD Motor Assembly	1	
14	MD812 モーターメイバン MD Motor Label	1	
15	ヘイタンゼツソクシ # 3 Connector # 3	2	214808-000
17	リアクトル 35MH クミ # 2 Reactor 35mh Assembly # 2	1	228221-001
18	ナベセット 4×10D Screw 4×10D	4	215080-001
19	リアクトルカバー Reactor Cover	1	228222-001
20	ナベセット 4×8DB Screw 4×8DB	2	216872-001
21	フレームクミ # 2 Frame Assembly # 2	1	230431-001
21-1	ヨーククミ # 3 Yoke Assembly # 3	1	230432-001

参照番号 Ref. No.	品名 Name of Parts	個数 Q'ty	部品コード Parts No.
21-2	サーミスタ # 5 Thermister # 5	1	229335-001
21-3	T7×65 シュウシュク Tube 7×65	1	226671-001
21-4	コードオサエ # 7 Cord Holder # 7	1	224504-001
21-5	ナベセット 4×8DB Screw 4×8DB	1	216872-001
22	ロータ # 145 Rotor # 145	1	
23	ワ2.15×22ST Washer 2×15×22ST	2	224485-000
24	ワ2.3×15×26ST Washer 2.3×15×26ST	1	224487-000
25	タマジクウケ 6202VV # 2 Bearing 6202VV # 2	1	076202-601
26	キー 5×5×20 リヨウマル Key 5×5×20	1	231008-001
27	ワ2.3×6.9×22ST Washer 2.3×6.9×22ST	1	231009-001
28	⊕ サラセット 5×12F Screw 5×12F	1	214897-001
29	ナミワ 0.3×27.5×34.9 Washer 0.3×27.5×34.9	1	203684-001
30	リアクトルコードクミ Reactor Cord Assembly	1	229930-001
31	タン 460×7 ムIU-18 Terminal Cord	1	230995-001
32	プラグヨウビン PM-75 Plug Pin	1	217133-001
33	T11×370PV Tube 11×370PV	1	228228-001
34	BP プラグ PM-N BP Plug Pin	1	219582-001
35	プラグカバー # 11 Plug Cover # 11	1	219603-001
36	ボルト 8×30 Bolt 8×30	3	017083-006
37	ワ2.3×8.5×38ST Washer 2.3×8.5×38ST	3	213650-001
38	ハネザガネ 2-8 Spring Washer 2-8	3	028080-246



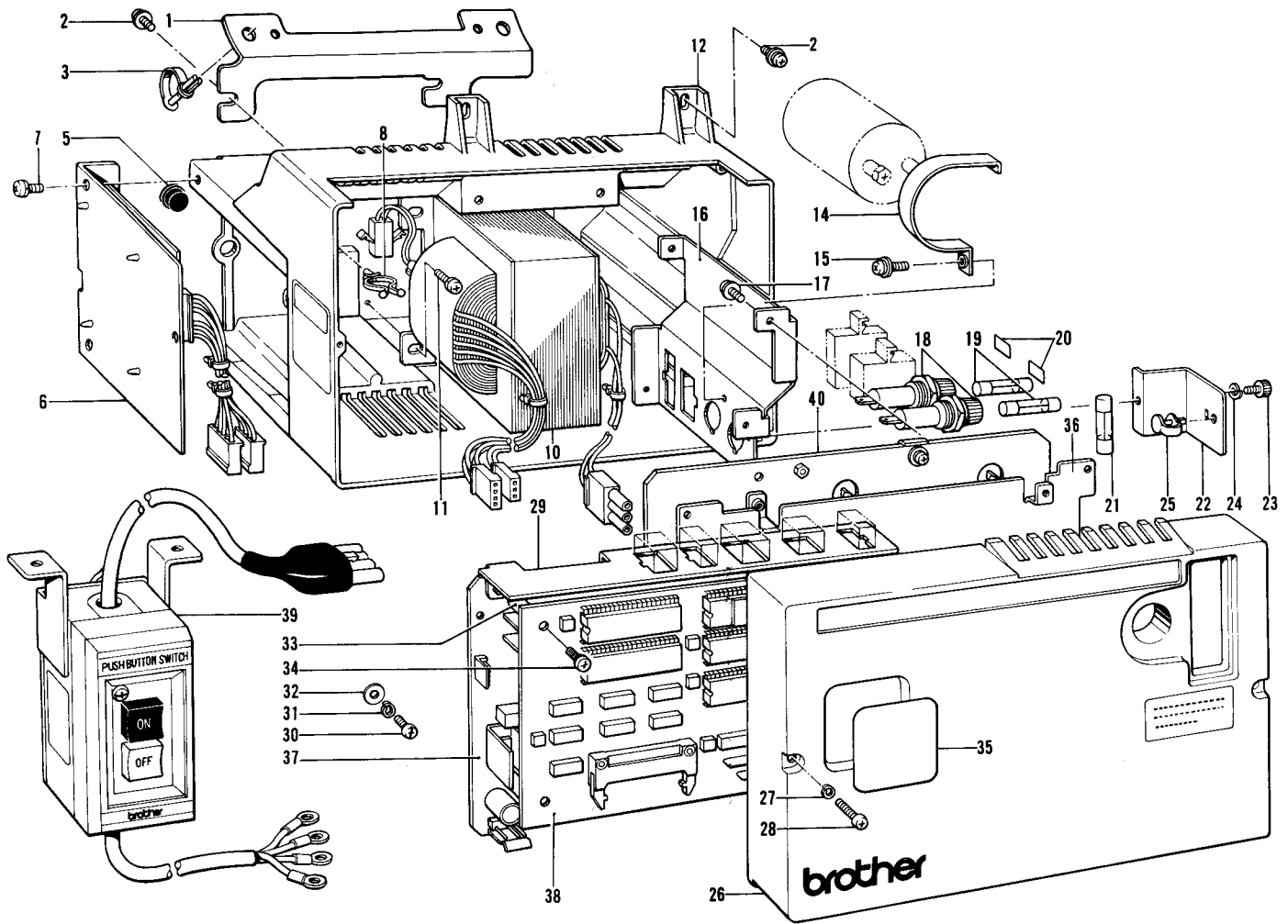
U. モーター関係(2) / Motor mechanism (2) / Motors (2)  
 Mécanisme du Moteur (2) / Mecanismo del Motor (2)



参照番号 Ref. No.	品名 Name of Parts		個数 Q'ty	部品コード Parts No.	参照番号 Ref. No.	品名 Name of Parts		個数 Q'ty	部品コード Parts No.
41	ナベコセット 6×150D	Screw 6×150D	4	228216-001	47-3	⊕サラセット 5×12F	Screw 5×12F	3	214897-001
42	DCブラケット Rフカ#3	DC Bracket (R) #3	1	230999-001	48	ワ015×15.1×30ST	Washer 015×15.1×30ST	4	222753-000
43	タマシクウケ 6202VV#2	Bearing 6202VV#2	1	076202-601	49	ワ01×15.1×30ST	Washer 01×15.1×30ST	4	219517-000
44	ベアリングオサエ	Bearing Washer	1	231000-001	50	BK-A10アマチュアクミ # 4	Brake (A10) Armature Assembly # 4	1	231013-001
45	サラコ 4×12	Screw 4×12	4	061401-205	51	プーリ M125-2	Puly M125-2	1	231017-001
46	ナベコバネザ 5×20	Screw 5×20	3	051520-005	52	14ロックナット 2シユ	Nut 2	1	210240-001
47	BK-A10ステータクミ	Brake (A10) Stator Assembly	1	230836-001	53	+ナベセットネジ 5×12	Screw 5×12	3	211528-001
47-1	BK-A10ステータ	Brake (A10) Stator	1	230837-001	54	ベルトカバー #13	Belt Cover	1	224507-002
47-2	BK-A10ライニング	Brake (A10) Lining	1	230838-001	55	+ナベセット 4×10DC	Screw 4×10DC	3	224508-001

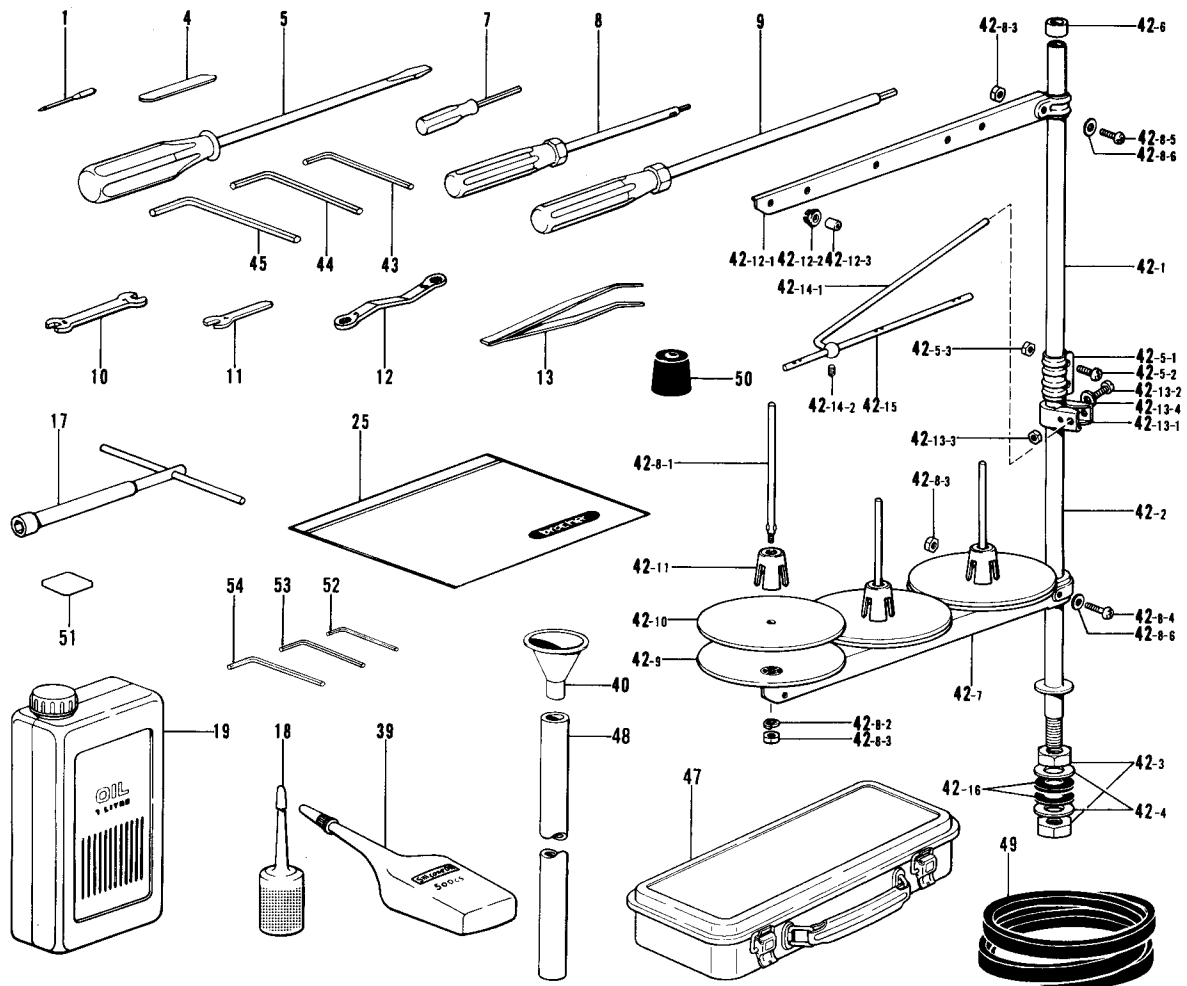
V. 制御箱関係 / Control Box / Schatkastn

Mécanisme du boîtier de contrôle / Mecanismo del caja de controles



参照番号 Ref. No.	品名 Name of Parts	個数 Q'ty	部品コード Parts No.	参照番号 Ref. No.	品名 Name of Parts	個数 Q'ty	部品コード Parts No.
1~40	セイギョハコクミ Control Box Assembly	1		22	ヒューズカバー Fuse Cover	1	228280-001
1	ハコトリツケカナグ # 4 Install Plate # 4	1	228277-001	23	アナボルト4×8 Bolt 4×8	1	018400-832
2	ナベセットネジ5×12B Screw 5×12B	6	214447-001	24	バネザガネ2-4 Spring Washer 2-4	1	028040-245
3	リードクランパ # 12 Lead Clamper # 12	2	224091-001	25	リードクランパ # 2 Lead Clamper # 2	1	216740-001
5	メクラセン Oil Cap	2	104821-001	26	ハコフタ # 2 Cover # 2	1	228414-001
6	フミコミカバー Treadle Cover	1	230884-001	27	バネザガネ2-4 Spring Washer 2-4	2	028040-245
7	ナベセット5×10D Screw 5×10D	3	216596-001	28	ナベコ4×45 Screw 4×45	2	228415-001
8	パースロック16 Perse Rock 16	1		29	プラグトリツケイタ # 4 Plug Setting Plate # 4	1	230897-001
10	トランスクミ Transformer	1		30	ナベコ4×10 Screw 4×10	1	062401-063
11	ナベセット4×8DB Screw 4×8DB	4	216872-001	31	バネザガネ2-4 Spring Washer 2-4	1	028040-245
12	ハコホントイ Box	1	228287-001	32	ヒラザガネシヨウ4 Washer 4	1	025040-173
14	コンデンサダイ Condenser Bracket	1		33	カラー # 6 Coller # 6	4	228425-001
15	ナベセット4×10DA Screw 4×10DA	1	229017-001	34	ナベセット4×10DA Screw 4×10DA	11	229017-001
16	コネクタダイ Connector Bracket	1		35	VR-ヒョウジイタ # 4 VR-Indication Lable	1	229943-001
17	ナベセット4×8DB Screw 4×8DB	2	216872-001	36	キバントリツケイタ Circuit Setting Plate	1	228284-001
18	ヒューズホルダ Fuse Holder Assembly	2		37	Sキバンクミ # BAS-D Circuit Board # BAS-D	1	
19	カンヒューズ Fuse	2		38	Sキバンクミ # BAS-C Circuit Board # BAS-C	1	291433-001
20	ヒョウジラベル Lable	2		39	3PオシSWクミ # 9 3P Switch Assembly # 9	1	
21	カンヒューズ1A Fuse 1A	1	225432-001	40	デンゲンキバンクミ Electric Power Base Plate	1	

Z. 付属品関係 / Accessories / Zubehör  
Accessoires / Accesorios



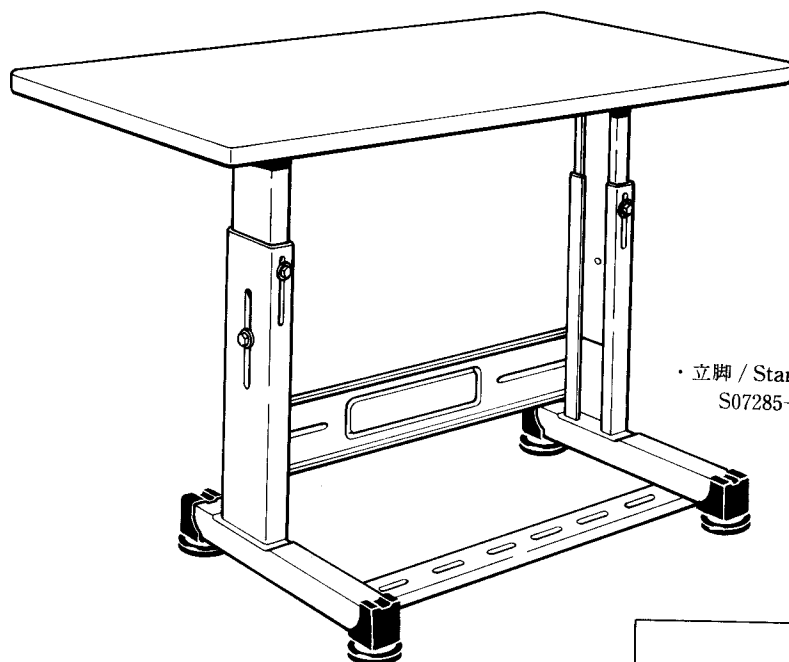
参照番号 Ref. No.	品名 Name of Parts	個数 Q'ty	部品コード Parts No.	参照番号 Ref. No.	品名 Name of Parts	個数 Q'ty	部品コード Parts No.
1	ミシンハリDCX27	8	151474-011	42-8-4	ナベコ5X30	1	062503-006
4	シタメス	1	155193-001	42-8-5	ナベコ5X14	1	062501-406
5	ネジマワシ 5.5X190	1	101572-101	42-8-6	ヒラザガネコガタ5	2	026050-136
7	6カクボウネジマワシ1.6	1	S01943-001	42-9	ウケザラ	3	150180-000
8	6カクボウネジマワシ2	1	146700-001	42-10	スプールマット	3	150182-000
9	6カクボウネジマワシ3	1	149173-001	42-11	スプールのクッション	3	126863-001
10	スパナ6X7	1	107779-001	42-12	スレッドハンガークミ3	1	S02788-001
11	スパナ8	1	155320-001	42-12-1	スレッドハンガー3	1	
12	メガネレンチ8X9	1	105343-001	42-12-2	イトカケハンガーダイ	3	
13	ピンセット	1	117466-000	42-12-3	スレッドブッシュ	3	
17	ソケットレンチクミ	1	140342-001	42-13	イトアンナイホルダークミ	1	150145-002
18	ポリオイラークミ	1	S06701-000	42-13-1	イトアンナイホルダー	1	150185-002
19	オイルタンク	1	145277-105	42-13-2	ナベコ5X30	1	062503-006
25	フゾクシンポリフクロ	1	122991-001	42-13-3	1シュナット5	1	021500-106
39	シリコンオイル	1	S06704-001	42-13-4	ヒラザガネコガタ5	1	026050-136
40	ジョーゴ	1	140759-000	42-14	イトアンナイササエボウクミ	1	142971-101
42	イトタテダイクミ3THFD	1	S06932-001	42-14-1	イトアンナイササエボウ	1	142996-001
42-1	コラムパイプ	1	150172-002	42-14-2	トメネジ4.76Xボミ	1	013710-512
42-2	コラムパイプD	1	156112-002	42-15	イトアンナイ3	1	142997-001
42-3	6カクカット5/8	2	150191-002	42-16	イトタテゴム	2	S01005-000
42-4	ヒラザガネ16	2	150206-002	43	6カクボウスパナ4	1	118064-001
42-5	コラムジョイントクミ	1	150106-002	44	6カクボウスパナ5	1	150335-001
42-5-1	コラムジョイント	1	150173-002	45	ボウスパナ6	1	115157-001
42-5-2	ナベコ5X14	2	062501-406	47	ツールボックス	1	S06953-001
42-5-3	1シュナット5	2	021500-106	48	ビニルチューブ	1	S07232-000
42-6	コラムキャップ	1	150174-000	49	VベルトM35	1	082103-590
42-7	スプールホルダー3	1	S02779-001	50	ボウシゴム	4	147919-001
42-8	スプールネジセット3	1	S02782-001	51	ハンシャテープ	1	S07652-001
42-8-1	スプールジク7B	3	150179-002	52	6カクボウスパナ1.5	1	S07783-001
42-8-2	ハネザガネ2-5	3	028050-246	53	6カクボウスパナ2	1	142002-001
42-8-3	1シュナット5	5	021500-106	54	6カクボウスパナ2.5	1	154125-001

仕様別部品一覧表/DIFFERENT PARTS LIST/ZUBEHÖRLISTE  
LISTE DES PIÈCES ACCESSOIRES/LISTA DE PIEZAS ACCESORIAS

参照番号 Ref. No.	品名 Name of Parts		151102-010	151102-001	151102-011
			部品コード Parts No.		
N-1	スタックミ	Stacker Assembly	———	S06734-001	
N-2	バルブクミ	Valve Assembly	———	S07806-000	
N-3	アナボルト4×8	Bolt 4×80	———	018400-822	
N-4	バネザガネ2-4	Spring Washer 2-4	———	028040-242	
N-5	ヒラザガネチュウ4	Waser 4	———	025040-232	
N-6	シリンダクミ	Air Cylinder Assembly	———	S06887-001	
N-7	ナベコ595-28×10	Screw 595-28×10	———	062761-012	
N-8	チューブ4×2.5	Air Tube 4×2.5	———	S06903-000	
N-9	チューブ 8×6	Air Tube 8×6	———	S06906-000	
N-10	ユニオンエルボ	Union Elbow	———	S06902-000	
N-11	シリンダクミ	Air Cylinder Assembly	———	S06896-000	
N-12	シリンダクミ	Air Cylinder Assembly	———	S06900-000	
R-1-9	¼PTトメセン	Screw ¼PT	140542-001	———	
R-1-12	バルブ30クミ	Valve (30) Assembly	S06869-000	S06863-000	
R-1-12-2	バルブ (個数)	Valve (Q'ty)	S06867-000 (1)	S06867-000 (2)	
R-1-12-3	ブロックプレートYM	Block Plate (YM)	S06870-000	———	
R-1-16	バルブ110クミ	Valve (110) Assembly	S06876-000	S06871-000	
R-1-16-2	ブロックプレート110M	Block Plate (110M)	S06877-000	———	
R-1-16-3	バルブ (個数)	Valve (Q'ty)	———	S06873-000 (1)	
R-1-44	チューブ4×2.5	Air Tube 4×2.5	S06904-000	———	
R-1-46	チューブ8×6	Air Tube 8×6	S06907-000	———	
T-4	テーブルイタA	Table Plate (A)	S06717-001	S06717-000	S06717-001
T-30	ホジョテーブルクミ	Sub Table Assembly	S06954-001	S06727-001	S06954-001
T-30-1	テーブルイタB	Table Plate (B)	S06728-001	S06728-000	S06728-001

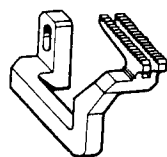
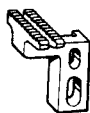
参照番号 Ref. No.	品名 Name of Parts	Volt	3 相 3 Phase			
			2 0 0 V	2 2 0 V	3 8 0 V	4 1 5 V
U-2	MD811ブラシクミ	MD Carbon Brush Assembly	226992-001	231301-001	231302-001	
U-8	DCブラケットLアソビ#3クミ	DC Bracket Assembly (L) #3	231001-001		231003-001	
U-13	MDモータクミ	MD Motor Assembly	291428-001	291425-001	291426-001	291427-001
V-1~40	セイギョバコクミ	Control Box Assembly	291432-075	291429-075	291430-075	291431-075
V-8	パースロック16	Perse Rock 16	228290-001		229224-001	
V-10	トランスクミ	Trans former	230889-001	230890-001	230891-001	230892-001
V-14	コンデンサダイ	Condenser Bracket	228352-001		229147-001	
V-18	ヒューズホルダ	Fuse Holder Assembly	224087-001		224576-001	
V-19	カンヒューズ	Fuse	215822-000(5A)		215769-001(3A)	
V-20	ヒョウジラベル	Label	224089-001		229160-001	
V-37	Sキバンクミ # BAS-D	Circuit Boasd # BAS-D	291434-320	291434-323	291434-340	
V-39	3PオシSWクミ#9	3P. Swith Assembly	230916-001	230914-001	230918-001	
V-40	デンゲンキバンクミ	Electric Power Base Plate	291280-001 D-PCB3-200V	291275-001 D-PCB3-240V	291276-001 D-PCB3-415V	
U-22	ロータ # 145	Rotor # 145	231006-001		231007-001	

オプションパーツ / OPTIONAL PARTS / SONDERZUBEHÖR / PIECES EN OPTION / PIEZAS OPCION



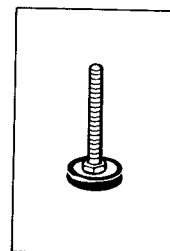
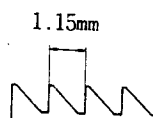
・立脚 / Stand Table  
S07285-001

・主送り歯 / Main feed dog  
S01411-001



S01410-001

・差動送り歯 / Differential feed dog



索引/INDEX/VERZEICHNIS INDEX/INDICE

部品コード Parts No.	参照番号 Ref. No.	部品コード Parts No.	参照番号 Ref. No.	部品コード Parts No.	参照番号 Ref. No.	部品コード Parts No.	参照番号 Ref. No.
S00002-001	A- 2	S02779-001	Z- 42-7	S06751-001	N- 1-45	S06896-000	N- 11
S00004-000	A- 3	S02782-001	Z- 42-8	S06817-000	S- 46	S06897-000	N- 11-1
S00005-001	A- 5	S02788-001	Z- 42-12	S06819-001	S- 1-1	S06898-000	N- 11-2
S00007-000	A- 6	S02874-001	D- 3-4	S06820-001	S- 1-2		N- 12-2
S00008-001	A- 8	S02907-000	S- 1-7	S06821-000	S- 1-3	S06899-001	M- 9
S00010-000	A- 16	S03320-001	K- 2-4	S06822-000	S- 1-4	S06900-000	N- 12
S00011-001	A- 19	S03321-001	E- 34	S06823-000	S- 1-8	S06901-000	M- 24
S00014-001	A- 27	S03324-100	A- 29	S06824-000	S- 2	S06902-000	N- 10
S00018-001	A- 69	S03325-001	F- 48	S06825-000	M- 9-1	S06903-000	N- 8
S00019-100	A- 86	S03326-001	F- 51	S06826-000	S- 3	S06904-000	R-1-44
S00021-000	A- 87	S04494-000	S- 1-4-2	S06827-000	S- 4	S06905-000	R- 1-45
S00022-001	A- 91	S04557-000	M- 23	S06828-000	S- 5	S06906-000	N- 9
S00034-001	B- 19		N- 1-50	S06829-001	M- 1	S06907-000	R- 1-46
S00037-001	C- 1		R- 1-48	S06830-000	M- 2	S06909-000	N- 12-1
S00038-001	C- 1-5	S04891-000	R- 1-1-4	S06832-000	M- 3	S06910-001	M- 4
S00041-000	C- 5		R- 1-2-3	S06833-000	S- 6	S06911-000	M- 4-1
S00042-000	C- 8	S05238-001	F- 27	S06835-000	S- 8	S06912-000	M- 9-2
S00043-001	C- 24	S05239-000	F- 50	S06836-000	S- 14	S06913-000	M- 9-4
S00046-001	C- 27	S05240-001	G- 6	S06837-000	S- 15	S06914-001	M- 9-6
S00047-101	C- 28	S05241-001	H- 5	S06838-001	S- 16	S06915-001	M- 9-7
S00049-001	C- 22-1	S05242-001	H- 8	S06839-000	S- 18	S06916-001	M- 9-9
S00050-001	E- 1	S05243-000	J- 5	S06840-000	S- 19	S06917-000	M- 9-10
S00051-001	E- 2	S05244-001	J- 8	S06841-000	S- 20	S06918-000	M- 9-12
S00052-001	E- 3	S06701-000	Z- 18	S06843-000	S- 21	S06919-000	M- 9-13
S00053-001	E- 5	S06704-001	Z- 39	S06846-000	S- 22	S06920-001	M- 12
S00054-001	E- 6	S06714-001	T- 1	S06847-000	S- 24	S06921-000	M- 25
S00055-001	E- 7	S06715-001	T- 2	S06849-000	S- 35	S06922-001	M- 29
S00057-101	K- 2		T- 30-6	S06851-000	R- 1-1-1	S06923-000	M- 33
S00060-101	K- 10	S06716-001	T- 3	S06852-000	R- 1-1-2	S06924-001	P- 2
S00066-000	K- 47-1		T- 30-7	S06853-000	R- 1-1-3	S06925-001	A- 38
S00067-001	K- 52	S06717-000	T- 4	S06854-001	R- 1-1-5	S06926-001	A- 38-1
S00070-001	L- 11	S06717-001	T- 4	S06855-000	S- 26	S06927-001	C- 55-1
S00274-001	G- 3	S06718-001	T- 5	S06856-000	R- 1-1-8	S06929-001	C- 55-2
S00278-000	K- 69	S06719-001	T- 6		R- 1-49	S06930-001	C- 55-3
S00284-001	A- 15	S06720-001	T- 11	S06857-000	R- 1-2	S06931-001	F- 4
S00285-000	B- 7	S06721-001	T- 14	S06858-000	R- 1-2-1	S06932-001	Z- 42
S00287-000	B- 8	S06722-001	T- 18	S06859-000	R- 1-2-2	S06934-001	P- 1
S00290-000	B- 9	S06723-001	S- 29	S06860-001	R- 1-6	S06941-001	P- 1-2
S00297-001	B- 10	S06724-001	T- 22	S06861-000	R- 1-7	S06942-001	P- 1-2-1
S00322-001	K- 15	S06725-001	T- 24	S06863-000	R- 1-12	S06943-001	P- 1-2-2
S00356-001	H- 20	S06726-001	T- 26	S06866-000	R- 1-12-1	S06944-001	P- 1-4
	J- 16	S06727-001	T- 30	S06867-000	R- 1-12-2	S06945-000	P- 6-2
S00371-000	F- 20-3	S06728-000	T- 30-1	S06868-000	R- 1-39	S06946-000	P- 6-3
S00373-001	F- 20	S06728-001	T- 30-1	S06869-000	R- 1-12	S06947-001	P- 6
S00383-001	H- 21	S06729-001	T- 30-2	S06870-000	R- 1-12-3	S06948-001	P- 6-1
	J- 17	S06730-001	T- 30-8	S06871-000	R- 1-16	S06949-001	E- 50
S00389-000	C- 31	S06731-001	T- 30-13	S06873-000	R- 1-16-3	S06953-001	Z- 47
S00480-000	S- 37	S06732-001	T- 30-17	S06874-000	R- 1-16-1	S06954-001	T- 30
S00554-000	S- 47	S06733-001	T- 30-21	S06875-000	N- 11-3	S06955-001	C- 38
S00586-000	S- 1-5	S06734-001	N- 1	S06876-000	R- 1-16	S06982-000	N- 2-2
S00587-000	S- 1-6	S06735-001	N- 1-1	S06877-000	R- 1-16-2	S06983-000	N- 2-3
S01005-000	Z- 42-16	S06736-001	N- 1-5	S06881-000	R- 1-20-1	S07000-000	A- 36
S01095-001	E- 4	S06737-000	N- 1-7	S06882-000	R- 1-20-2	S07007-001	B- 1
S01249-001	J- 13	S06738-001	N- 1-11	S06883-000	R- 1-37	S07020-001	N- 1-40
S01295-001	E- 50-6	S06739-001	N- 1-12		R- 1-20-3	S07026-001	R- 2
S01297-001	F- 63	S06740-001	N- 1-16	S06885-000	R- 1-21-1	S07077-001	T- 10
	H- 17	S06741-001	N- 1-17	S06886-000	R- 1-21-2	S07174-000	R- 1-29
S01417-001	C- 30		N- 1-33	S06887-001	N- 6	S07175-000	R- 1-40
S01652-001	C- 22	S06742-001	N- 1-38	S06888-001	N- 6-2	S07176-000	N- 6-6
S01654-000	C- 22-2	S06744-000	N- 1-26	S06889-001	N- 6-1	S07178-001	T- 30-22
S01675-001	H- 23	S06745-001	N- 1-27	S06890-000	N- 6-3	S07179-000	R- 1-47
S01745-001	P- 1-9-1	S06746-001	N- 1-28	S06891-001	N- 6-4	S07180-001	T- 31
S01746-001	P- 1-9-2	S06747-001	N- 1-32	S06892-000	N- 6-5	S07193-000	R- 1-38
S01750-001	P- 1-9	S06748-001	S- 7	S06893-000	R- 1-30	S07194-000	N- 6-7
S01943-001	Z- 7	S06749-000	N- 1-43	S06894-000	R- 1-31	S07232-000	Z- 48
S02732-001	S- 27	S06750-001	N- 1-44	S06895-001	R- 1-35	S07275-001	E- 13

部品コード Parts No.	参照番号 Ref. No.	部品コード Parts No.	参照番号 Ref. No.	部品コード Parts No.	参照番号 Ref. No.	部品コード Parts No.	参照番号 Ref. No.
S07304-001	T- 30-23	018400-822	T- 19	025060-232	R- 8	048020-342	M- 4-7
S07305-001	T- 35		T- 27	025080-232	N- 1-3		048040-342
S07306-001	T- 30-9	018400-832	V- 23		N- 1-14	N- 1-19	
S07652-001	Z- 51	018401-022	P- 3	N- 1-24	048060-342	048190-242	M- 4-9-8
S07730-001	C- 55-4		T- 15	N- 1-30			N- 1-21
S07783-001	Z- 52	018401-222	M- 30	N- 1-35	051520-005	060630-312	N- 1-37
S07806-000	N- 2	018401-622	M- 9-14	R- 4	060630-412	060670-612	M- 9-11
	N- 2-1		M- 10	T- 30-15	U- 46		
S07807-000	S- 1-3-1		M- 13	T- 30-19			P- 1-2-5
S07808-000	S- 1-4-1		M- 26				P- 1-5
S07809-000	S- 1-4-3		N- 1-41	025100-236	U- 11		L- 12
002301-603	M- 19		S- 42	025770-232	F- 57		L- 14
002303-006	S- 10	018402-522	R- 1-17	026050-136	Z- 42-13-4		L- 17
002400-803	S- 1-9	018500-822	T- 30-3		Z- 42-8-6		L- 33
002401-813	R- 1-32	018501-022	N- 1-46	028030-243	M- 18	060680-512	A- 39
008400-605	M- 34	018501-222	S- 39		M- 21		C- 39
008400-805	S- 36	018501-622	R- 1-3	S- 12			C- 41
	S- 38	018502-022	R- 1-10	028040-242	M- 9-16	060680-712	L- 2
	T- 12	018505-022	N- 1-8		M- 11	061401-205	U- 45
	T- 13	021100-202	R- 1-36	M- 15	062061-005	U- 5	
013710-512	T- 23	021100-206	U- 10	M- 28	062301-405		M- 16
	B- 24	021160-303	T- 25	M- 32	062401-063		V- 30
014060-832	Z- 42-14-2	021300-103	M- 22	N- 4	062501-406		Z- 42-5-2
	U- 7		S- 13	P- 5			Z- 42-8-5
014300-322	R- 1-25	021400-102	N- 1-42	R- 1-15	062503-006		Z- 42-8-4
014400-522	N- 1-49	021400-202	S- 45	R- 1-19			Z- 42-13-2
014500-522	N- 1-22		T- 9	R- 1-34	062630-812		F- 76
	N- 1-39	021500-103	R- 1-24	S- 32	062660-412		C- 25
014680-422	C- 7		R- 1-28	S- 34	062660-612		H- 13
	F- 1-3		R- 1-43	S- 44	062670-412		A- 38-8
	F- 2	021500-106	Z- 42-13-3	T- 8	062670-512		K- 38
	H- 9-3		Z- 42-5-3	T- 17			S- 28
014680-622	J- 14		Z- 42-8-3	T- 21	062670-612		A- 41
	M- 9-3	021500-205	T- 30-12	T- 29			A- 92
014680-622	M- 9-5	021670-202	E- 41	028040-243	S- 1-11		C- 46
	F- 66	021710-203	P- 1-7	028040-245	V- 24		F- 10
	K- 2-7	025030-132	E- 50-3	V- 27			G- 25
	M- 9-8	025030-233	M- 17	V- 31			K- 2-9
014760-622	P- 1-10		M- 20	028050-242	N- 1-10		K- 11
	G- 4-2		S- 11	N- 1-48			K- 60
014770-622	H- 6-2	025040-132	S- 43	R- 1-5			K- 71
	F- 1-16	025040-173	V- 32	S- 41			L- 23
014780-622	F- 13	025040-232	M- 9-15	T- 30-11			L- 25
	F- 29-2		M- 14	T- 30-5			L- 27
	A- 94		M- 27	T- 34			L- 29
017083-006	F- 26		M- 31	028050-243	R- 1-23		L- 31
017771-412	U- 36		N- 5		R- 1-27	062670-812	A- 37
017771-612	B- 23		P- 4		R- 1-42		B- 5
017781-412	A- 88		R- 1-14	028050-246	Z- 42-8-2		C- 26
017781-412	F- 58		R- 1-18	028060-242	M- 7		C- 44
017782-512	C- 37		R- 1-33		R- 7		F- 19
018051-222	T- 32		S- 31	028080-242	N- 1-4	062671-012	D- 12
018061-222	R- 6		T- 7		N- 1-15	062680-712	A- 7
018061-422	M- 8		T- 16		N- 1-20		A- 33
018081-222	N- 1-18		T- 20		N- 1-25		C- 29
	N- 1-34		T- 28		N- 1-31		D- 2
018082-022	T- 30-14	025040-233	S- 1-10		N- 1-36		E- 17
	N- 1-2	025050-232	N- 1-9		R- 5		F- 28
	R- 3		N- 1-47		T- 30-16	062680-812	A- 14
T- 30-18	R- 1-4			T- 30-20		H- 11	
018082-522	N- 1-13		R- 1-11	028080-246	U- 38	062681-012	A- 18
	N- 1-29		S- 40	028100-246	U- 12		B- 18
018400-822	N- 3		T- 30-4	047140-642	A- 38-5		F- 23
	R- 1-13		T- 30-10	047201-640	D- 11-2		F- 64
	S- 30		T- 33	047502-242	F- 54	062681-212	A- 4
	S- 33	025060-232	M- 6	048020-342	M- 4-4		K- 3

部品コード Parts No.	参照番号 Ref. No.	部品コード Parts No.	参照番号 Ref. No.	部品コード Parts No.	参照番号 Ref. No.	部品コード Parts No.	参照番号 Ref. No.	
062681-212	P- 1-8	118064-001	Z- 43	147919-001	Z- 50	154819-000	A- 35	
062711-012	E- 35	118550-000	A- 90	147926-000	S- 9	154821-001	A- 40	
062761-012	N- 7	118770-001	F- 6	148085-001	A- 85	154823-001	A- 42	
076202-601	U- 25	122991-001	Z- 25	148281-001	G- 8	154829-001	A- 44	
	U- 43	123185-001	A- 45	148294-001	B- 25	154841-001	A- 83	
081008-070	K- 2-10	126863-001	Z- 42-11	148372-001	E- 14	154847-001	A-102	
081016-070	K- 53	140066-001	A- 81	148425-001	B- 10-2	154854-001	A- 38-2	
081022-070	K- 28	140092-001	C- 6		C- 1-2	154855-000	A- 38-3	
082103-590	Z- 49	140210-001	F- 38		G- 1-2	154856-000	A- 38-6	
100032-003	C- 49	140217-001	F- 43		H- 1-2	154868-001	B- 3	
100080-004	E- 50-4	140262-000	E- 26		H- 9-10	154869-000	B- 4	
100105-005	S- 23	140270-001	E- 50-8		J- 1-2	154875-001	B- 11	
100191-005	P- 1-3	140320-000	K- 63		J- 12		E- 33	
100257-010	D- 4	140327-001	K- 47-2		148838-001	F- 36	154876-001	B- 12
100260-001	C- 4	140342-001	Z- 17		149170-001	C- 1-5-2	154877-001	B- 13
100294-002	F- 52	140361-001	A- 82			E- 23	154878-001	B- 14
100366-001	C- 1-4	140421-001	A- 79			F- 1-14	154879-000	B- 15
	G- 1-4	140542-001	R- 1-1-7			F- 31	154880-001	B- 16
100645-003	F- 22		R- 1-9	F- 39-2		154881-000	B- 17	
101572-101	Z- 5	140678-000	R- 1-1-6	G- 1-5-2		154885-001	B- 20	
101706-001	E- 25-2	140759-000	Z- 40	H- 9-5		154886-001	B- 21	
	F- 69-2	141598-001	E- 8	149171-001		J- 11	154887-001	B- 22
102538-002	K- 30	142002-001	Z- 53	149173-001		Z- 9	154901-001	C- 21
102627-001	G- 19	142971-101	Z- 42-14	149368-001		M- 4-2	154906-001	C- 32
104821-001	V- 5	142996-001	Z- 42-14-1	149369-001		M- 4-3	154922-001	C- 35
105176-001	F- 68	142997-001	Z- 42-15	149370-001		M- 4-5	154923-001	C- 36
105288-001	A- 20	143196-001	A- 75	149371-001	M- 4-6	154924-001	D- 1	
	L- 21	143325-001	E- 15	149372-001	M- 4-8	154928-000	D- 1-2	
105343-001	Z- 12	143766-001	A- 34	149373-001	M- 4-9-6	154929-000	D- 1-3	
107155-001	K- 76	144074-000	G- 13	149374-001	M- 4-9-7	154930-001	D- 3	
107407-003	G- 10	144075-001	G- 14	149489-001	M- 4-9-9	154931-000	D- 3-1	
107779-001	Z- 10	144103-003	L- 5	149524-001	E- 50-2	154932-000	D- 3-2	
108520-001	A- 30		M- 4-9-4	149556-002	L- 9-2-1	154939-000	D- 6	
108549-001	K- 39	144104-001	L- 6	149566-002	L- 9-3-1	154940-000	D- 7	
108960-002	A- 74		M- 4-9-3		L- 9-4-1	154941-000	D- 8	
109203-001	A- 9	144105-000	L- 8	M- 4-9-1	154943-001	D- 11		
	F- 53		M- 4-9-2	149708-001	P- 1-2-4	154945-001	D- 11-3	
	K- 57		144110-001	L- 7	150106-002	Z- 42-5	154955-001	E- 20
110161-006	E- 19	144117-000	G- 7	150145-002	Z- 42-13	154956-001	E- 22	
110641-002	K- 56	145277-105	Z- 19	150172-002	Z- 42-1	154957-001	E- 24	
110735-002	D- 13	145446-001	L- 4	150173-002	Z- 42-5-1	154958-000	E- 27	
110793-001	E- 21	146315-000	A- 80	150174-000	Z- 42-6	154959-001	E- 28	
	110813-001		L- 10	A- 84	150179-000	Z- 42-8-1	154960-001	E- 29
110832-001	L- 3	146354-001	E- 9	150180-002	Z- 42-9	154961-001	E- 30	
111137-001	P- 1-11	146427-001	C- 32-2	150182-000	Z- 42-10	154962-001	E- 31	
111486-001	C- 42	146442-001	A- 38-4	150185-002	Z- 42-13-1	154965-001	E- 50-9	
112348-001	K- 9	146495-001	C- 40	150191-002	Z- 42-3	154966-001	E- 40	
	K- 13	146522-001	E- 16	150206-002	Z- 42-4	155125-001	F- 1	
	K- 17	146536-001	F- 9	150335-001	Z- 44	155132-001	F- 1-10	
	K- 20	146547-000	F- 24	150354-001	P- 7	155133-001	F- 1-11	
	K- 23	146563-001	F- 56	151163-001	N- 1-23	155139-001	F- 5	
	K- 32	146584-001	G- 23	151474-011	C- 33	155141-000	F- 14	
112351-001	K- 31	146654-001	L- 30		Z- 1	155142-000	F- 15	
112359-001	K- 16	146673-001	P- 1-2-3	152194-001	A- 38-7	155143-000	F- 16	
112364-001	K- 8	146676-001	P- 1-6	152936-001	K- 59	155144-001	F- 17	
	K- 12	146700-001	Z- 8	153259-001	R- 1-22	155145-000	F- 18	
	K- 19	146726-001	C- 45	153260-001	R- 1-41	155151-000	F- 21	
	K- 22	146740-000	D- 3-3	153262-001	R- 1-26	155152-001	F- 25	
	112525-000	K- 58	146744-001	F- 77-1	153274-001	R- 1-8	155154-001	F- 30
113431-002	F- 7	146748-001	F- 78-1	153473-001	E- 50-5	155155-001	F- 32	
	F- 35	146752-001	F- 79-1	153483-001	E- 18	155156-001	F- 33	
115157-001	Z- 45	146924-000	A- 42-2	153675-001	E- 32	155157-001	F- 34	
117160-001	A- 43	146926-002	L- 24	154125-001	Z- 54		F- 42	
117466-000	Z- 13	146926-003	L- 22	154804-001	A- 12	155158-001	F- 37	
117516-001	F- 75	147362-000	K- 65	154805-000	A- 13	155159-001	F- 39	
	G- 22	147738-000	D- 1-4	154818-100	A- 32	155162-001	F- 39-3	



部品コード Parts No.	参照番号 Ref. No.	部品コード Parts No.	参照番号 Ref. No.	部品コード Parts No.	参照番号 Ref. No.	部品コード Parts No.	参照番号 Ref. No.
155162-001	H- 9-6	156430-001	K- 2-8	228414-001	V- 26		
155164-001	F- 40	156432-001	K- 1	228415-001	V- 28		
155165-001	F- 41	156469-001	K- 7	228425-001	V- 33		
155166-001	F- 44	156476-000	H- 15	229017-001	V- 15		
155167-001	F- 45	156491-001	H- 16		V- 34		
155168-001	F- 46	156809-001	F- 29	229147-001	V- 14		
155172-001	F- 55	157269-002	S- 25	229160-001	V- 20		
155175-001	F- 59	158433-001	C- 43	229224-001	V- 8		
155176-001	F- 60	158716-001	A- 73	229335-001	U- 21-2		
155177-000	F- 61	158721-000	A- 77	229930-001	U- 30		
155178-001	F- 62	159441-001	G- 4	229943-001	V- 35		
155179-001	F- 65		H- 6	230431-001	U- 21		
155180-001	F- 67	159476-000	A- 89	230432-001	U- 21-1		
155181-001	G- 1	159574-001	L- 1	230836-001	U- 47		
155187-001	G- 9		M- 4-9-5	230837-001	U- 47-1		
155191-001	G- 15	159638-001	C- 23	230838-001	U- 47-2		
155193-001	G- 20	181969-003	E- 25	230884-001	V- 6		
	Z- 4		F- 69	230889-001	V- 10		
155194-001	G- 21	203684-001	U- 29	230890-001	V- 10		
155195-001	G- 24	210240-001	U- 52	230891-001	V- 10		
155225-001	J- 1	211528-001	U- 53	230892-001	V- 10		
155228-001	H- 3	213650-001	U- 37	230897-001	V- 29		
155231-001	H- 9	214447-001	V- 2	230914-001	V- 39		
155238-000	H- 10	214808-000	U- 15	230916-001	V- 39		
155240-001	H- 12	214897-001	U- 28	230918-001	V- 39		
155244-001	J- 3		U- 47-3	230995-001	U- 31		
155247-000	H- 14	215080-001	U- 18	230999-001	U- 42		
	J- 9	215769-001	V- 19	231000-001	U- 44		
155248-001	J- 10	215822-000	V- 19	231001-001	U- 8		
155282-001	K- 21	216596-001	V- 7	231003-001	U- 8		
155283-000	D- 9	216740-001	V- 25	231008-001	U- 26		
155284-001	K- 24	216872-001	U- 20	231009-001	U- 27		
155286-101	K- 26		U- 21-5	231013-001	U- 50		
155290-000	K- 27		V- 11	231017-001	U- 51		
155291-101	K- 29		V- 17	231064-081	U- 9		
155292-001	K- 14	217133-001	U- 32	231301-001	U- 2		
155294-000	K- 36	219517-000	U- 49	231302-001	V- 2		
155295-001	K- 37	219582-001	U- 34	291275-001	V- 40		
155305-101	L- 13	219603-001	U- 35	291276-001	V- 40		
155306-001	L- 15	222753-000	U- 48	291280-001	V- 40		
155307-101	L- 18	224087-001	V- 18	291425-001	U- 13		
155308-101	L- 19	224089-001	V- 20	291426-001	U- 13		
155310-001	L- 20	224091-001	V- 3	291427-001	U- 13		
155311-001	L- 26	224475-001	U- 1	291428-001	U- 13		
155312-001	L- 28	224476-000	U- 3	291429-075	V- 1~40		
155313-001	L- 32	224485-000	U- 23	291430-075	V- 1~40		
155320-001	Z- 11	224487-000	U- 24	291431-075	V- 1~40		
155340-001	A-103	224504-001	U- 21-4	291432-075	V- 1~40		
155516-001	F- 47	224507-002	U- 54	291433-001	V- 38		
	H- 2	224508-001	U- 55	291434-320	V- 37		
	J- 2	224540-001	U- 6	291434-323	V- 37		
155520-000	A- 15-2	224576-001	V- 18	291434-340	V- 37		
155552-001	K- 70	225432-001	V- 21				
155560-001	F- 70	225938-002	U- 4				
155696-001	M- 4-9	226671-001	U- 21-3				
155696-002	L- 9-2	226992-001	U- 2				
155696-003	L- 9-3	228216-001	U- 41				
155696-004	L- 9-4	228221-001	U- 17				
155697-002	L- 9-2-2	228222-001	U- 19				
155697-003	L- 9-3-2	228228-001	U- 33				
155697-004	L- 9-4-2	228277-001	V- 1				
156112-002	Z- 42-2	228280-001	V- 22				
156318-001	G- 1-5	228287-001	V- 12				
156426-000	K- 2-3	228290-001	V- 8				
156428-000	K- 2-6	228294-001	V- 36				
156429-000	K- 2-5	228352-001	V- 14				