

brother

BAS-304

プログラム式筒型電子ミシン プロファイルSⅢ

PROGRAMMABLE ELECTRONIC PATTERN SEWER WITH CYLINDER BED PROFILE SIII

ELEKTRONISCHE PROGRAMMIERBARE MUSTERNÄHMASCHINE MIT ZYLINDERBETTPROFIL SIII

MACHINE ELECTRONIQUE PROGRAMMABLE POUR COUTURE DE MOTIF DE TYPE CYLINDRIQUE PROFIL SIII

MAQUINA DE COSER PATRONES ELECTRONICA PROGRAMABLE TIPO CILINDRICA PERFIL SIII

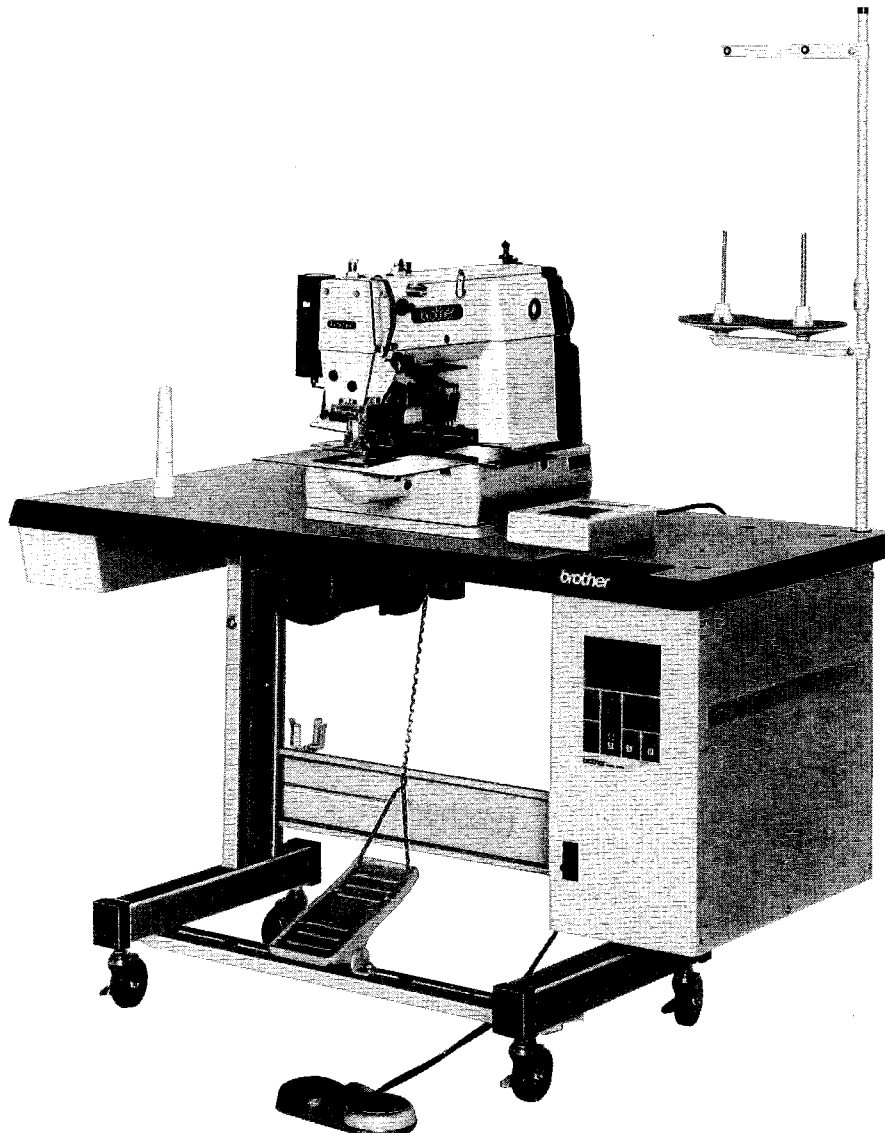
パーツブック

PARTS BOOK

TEILEKATALOG

LIVRE DES PIECES


LIBRO DE REFERENCIA DE PIEZAS



BAS-304



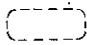
パーツブックご利用に際して

1. 組単位で補給する部品は、 破線で示しております。
2. この本は1991年1月のデータに基づいて作成されたものです。
3. 部品は予告なしに設計変更される場合があります。

目 次

A1. 主体関係	2	L. ワイパー関係	28
A2. 主体関係	4	M. 針位置検出器関係	28
B. 上軸針棒関係	6	N. 糸締め関係	30
C. 送り関係	8	P. 電装品関係	32
D. 押エ上げ関係	12	Q. コントロールボックス関係	34
E. 駆動側・送り関係	16	R. 踏板関係	36
F. 下軸関係	18	S. 付属装置関係	36
G. 給油・潤滑関係	20	T. 動力台関係	38
H. 糸通シ関係	22	Z. 付属品関係	40
J. 糸巻関係	24	オプションパーツ	43
K. 糸切り関係	26	索引	44

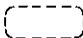
Notes for using this parts book

1. Parts supplied as complete assemblies are circled by a dotted line .
2. This book was prepared based on information available in January 1991.
3. Parts are subject to changes in design without prior notice.

CONTENTS

A1. Machine body	2
A2. Machine body	4
B. Upper shaft and needle bar mechanism	6
C. Feed mechanism	8
D. Work clamp lifter mechanism	12
E. Feed guide mechanism	16
F. Lower shaft mechanism	18
G. Lubrication	20
H. Threading mechanism	22
J. Bobbin winder mechanism	24
K. Thread trimmer mechanism	26
L. Thread wiper mechanism	28
M. Synchronizer	28
N. Thread nipper mechanism	30
P. Power supply equipment mechanism	32
Q. Control box mechanism	34
R. Foot switch pedal mechanism	36
S. Programmer device	36
T. Power Table	38
Z. Accessories	40
Optional parts	43
INDEX	44

Hinweise zur Verwendung dieser Teileliste

1. Die Teile, die als kompletter Satz geliefert werden, sind mit einer  gestrichelten Linie umrandet.
2. Dieses Buch basiert auf den Informationen vom Januar 1991.
3. Modelländerungen sind vorbehalten.

INHALTSVERZEICHNIS

A1. Maschinengehäuse	2
A2. Maschinengehäuse	4
B. Obere Welle und Nadelstangenvorrichtung	6
C. Transportvorrichtung	8
D. Stoffhalterhebevorrichtung	12
E. Transportführung	16
F. Untere Welle	18
G. Schmierung	20
H. Fadenführungsvorrichtung	22
J. Spuler	24
K. Fadenabschneidevorrichtung	26
L. Fadenwischvorrichtung	28
M. Synchronisator	28
N. Fadenspannvorrichtung	30
P. Stromversorgung	32
Q. Schaltkasten	34
R. Fußbetätigung	36
S. Programmvorrichtung	36
T. Motorgestell	38
Z. Zubehör	40
Sonderzubehör	43
VERZEICHNIS	44

Notes sur l'utilisation de ce manuel de pièces détachées

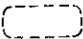
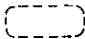
1. Les pièces fournies en tant qu'assemblages complets sont encadrées avec un trait pointillé  .
2. Ce manuel a été fait d'après les renseignements valables au mois de Janvier 1991.
3. Les pièces peuvent être sujettes à des modifications sans préavis.

TABLE DES MATIERES

A1. Corps de la machine	2
A2 Corps de la machine	4
B. Mécanisme de arbre supérieur et barre à aiguille	6
C. Mécanisme de l'entraînement	8
D. Mécanisme de leueur du pinceur	12
E. Mécanisme du guide de l'entraînement	16
F. Mécanisme de l'arbre inférieur	18
G. Lubrification	20
H. Mécanisme de l'enfilage	22
J. Mécanisme du bobineur	24
K. Mécanisme de coupe-fil	26
L. Mécanisme de tire-fil	28
M. Synchronisateur	28
N. Mécanisme de pince-fil	30
P. Mécanisme de l'équipement en alimentation électrique	32
Q. Mécanisme du boîtier de contrôle	34
R. Mécanisme de la pédale	36
S. Dispositif du programmeur	36
T. Mécanisme du plateau de la machine	38
Z. Accessoires	40
Pieces en option	43
INDEX	44

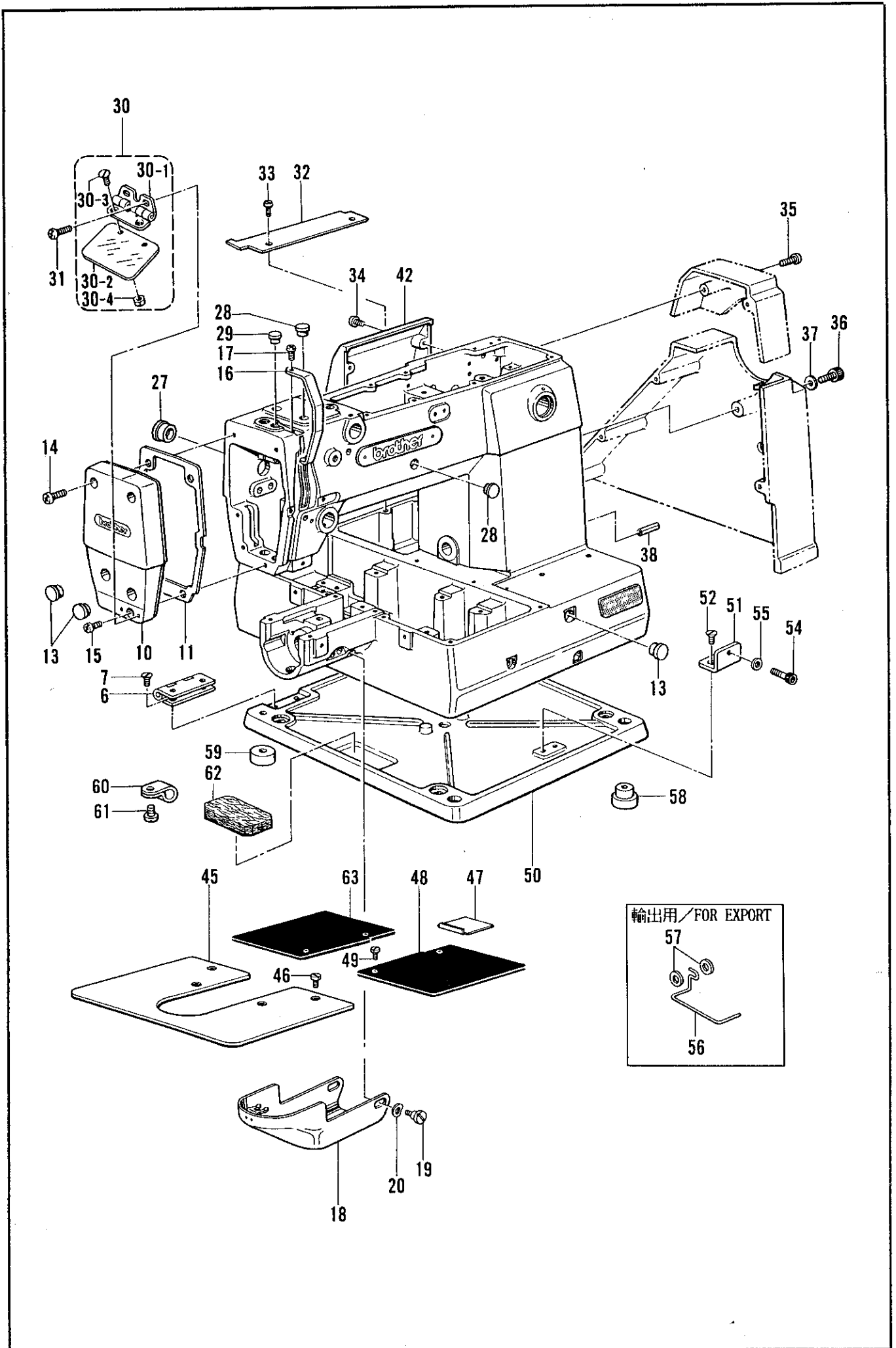
Notas para usar este Manual de Piezas

1. Las piezas suministradas como conjuntos completos se enmarcan con una línea punteada  .
2. Este libro ha sido compilado basándose en los datos de que se disponía en enero 1991.
3. Las piezas quedan sujetas a cambios de diseño sin aviso previo.

INDICE

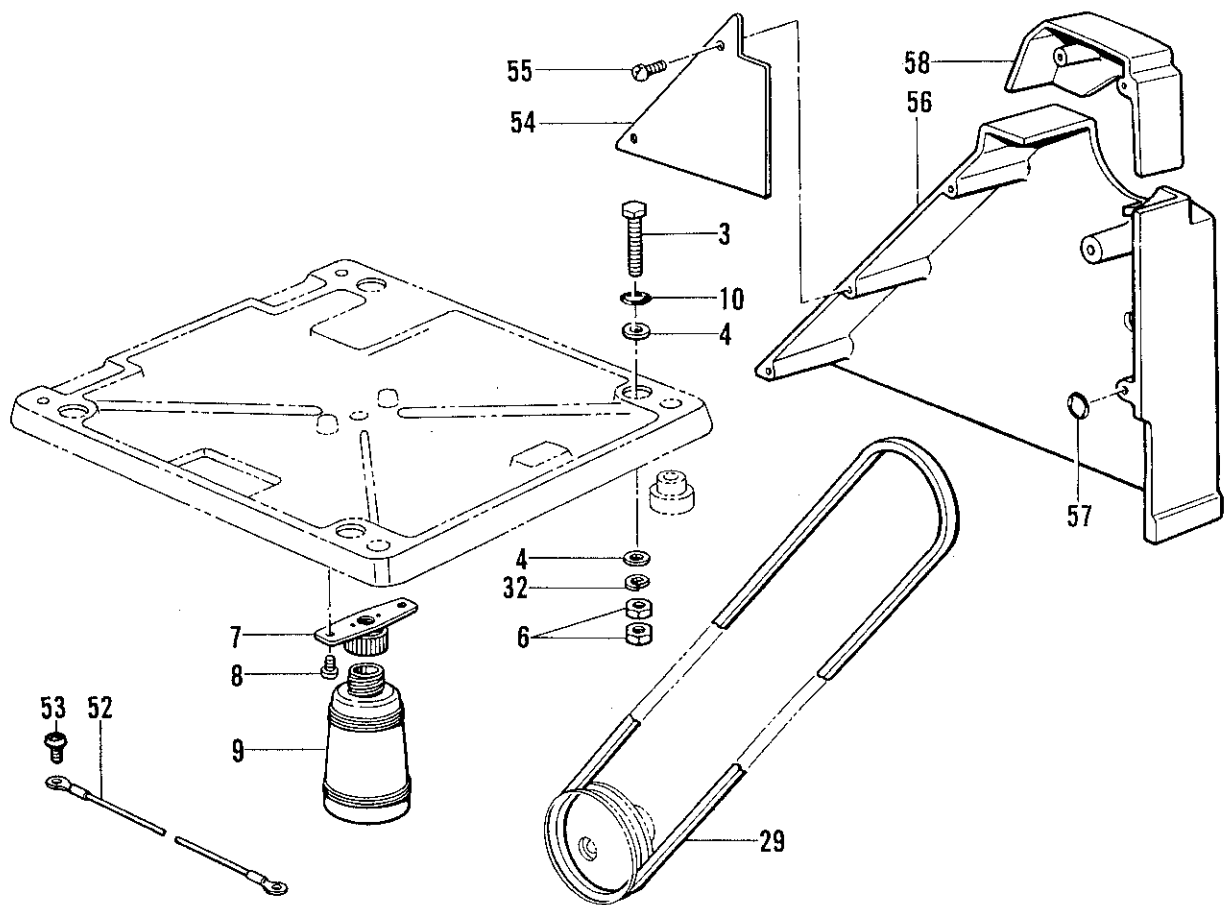
A1. Cuerpo de la máquina	2
A2. Cuerpo de la máquina	4
B. Mecanismo de eje superior y la barra de aguja	6
C. Mecanismo de la alimentación	8
D. Mecanismo del levantador de ménsula de trabajo	12
E. Mecanismo de la guía de alimentación	16
F. Mecanismo del eje inferior	18
G. Lubricación	20
H. Mecanismo del enhebrado	22
J. Mecanismo del devanador de la canilla	24
K. Mecanismo de la cortadura de hilos	26
L. Mecanismo de limpiador de hilos	28
M. Sincronizador	28
N. Mecanismo de la mordaza para hilo	30
P. Mecanismo del equipo de alimentación de corriente	32
Q. Mecanismo de la caja de controles	34
R. Mecanismo del pedal	36
S. Programadora	36
T. Mecanismo de la mesa de la máquina	38
Z. Accesorios	40
Piezas opción	43
INDICE	44

A1. 主体関係 / Machine body / Maschinengehäuse / Corps de la machine / Cuerpo de la máquina



A1. 主体関係 / Machine body / Maschinengehäuse / Corps de la machine / Cuerpo de la máquina

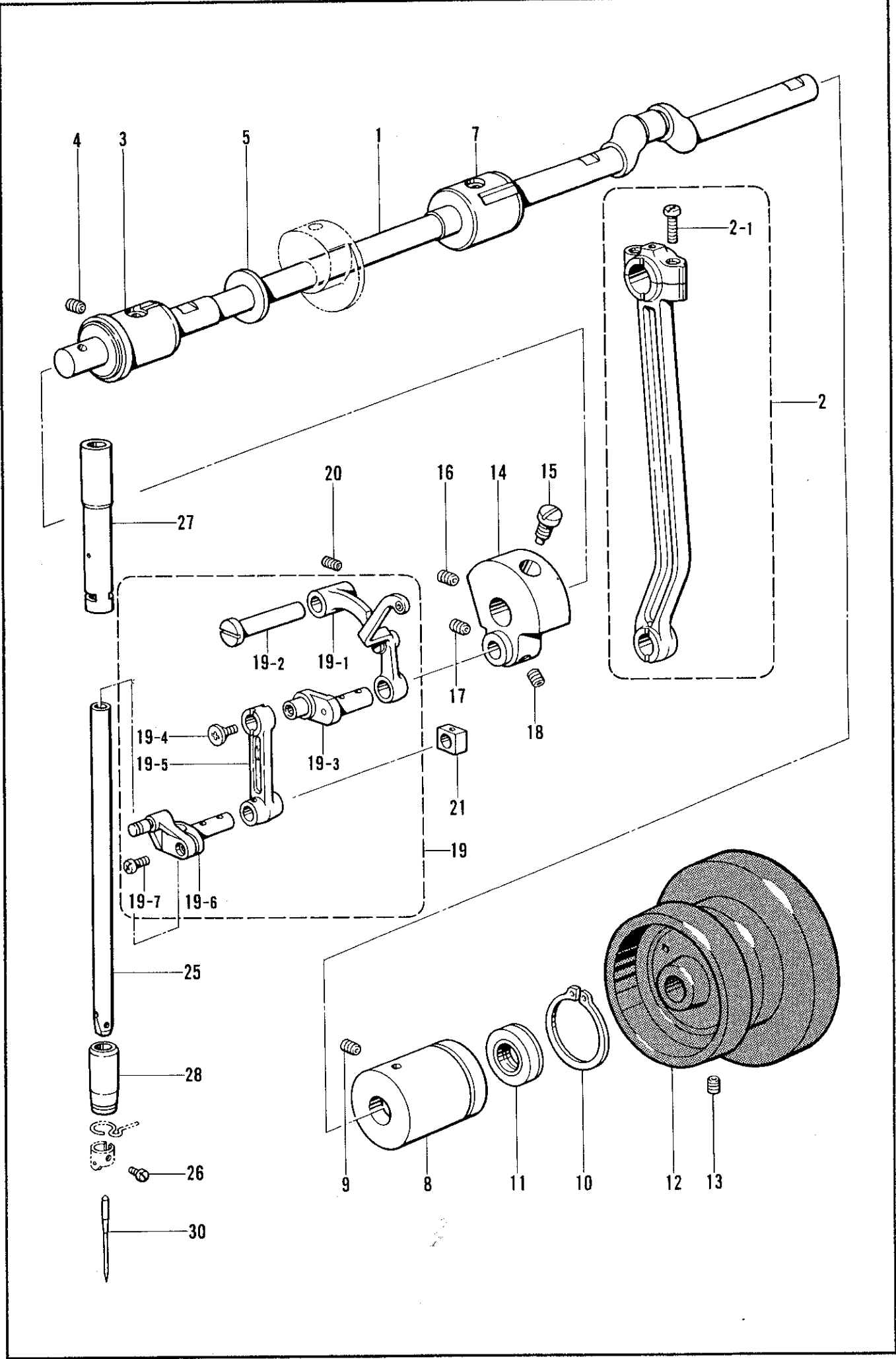
REF.NO.	CODE	Q'TY	ヒンメイ	NAME OF PARTS	RMKS
6	S10026001	2	ヘ"ツト"ヒンシ"	BED HINGE	
7	107231002	8	サラネシ"4.76	SCREW 4.76	
10	S10027002	1	メンイタ	FACE PLATE	
11	S10028000	1	メンイタハ"ツキン	PACKING	
13	117934009	3	メクラセン	OIL CAP	
14	062711412	2	ナヘ"コ476-32X14	SCREW 476X14	
15	062711012	1	ナヘ"コ476-32X10	SCREW 476X10	
16	S10029009	1	テンヒ"ンカハ"	THREAD TAKE-UP COVER	
17	062670812	1	ナヘ"コ357-40X8	SCREW 357X8	
18	S10030002	1	オオカマカハ"ークミ	LARGE SHUTTLE HOOK COVER ASSEMBLY	
19	153718001	2	ダンネシ"5.95	STUD SCREW 5.95	
20	109239002	2	ナミハ"ネサ"カ"ネ	SPRING WASHER	
27	140392009	1	オイルフタ	OIL CAP	
28	117936009	8	メクラセン	OIL CAP	
29	104450109	1	メクラセン	OIL CAP	
30	153100000	1	アイガ"ート"クミ	EYE GUARD ASSEMBLY	
30-1	153102001	1	アイガ"ート"チヨウハ"ンクミ	EYE GUARD HINGE ASSEMBLY	
30-2	153098000	1	アイガ"ート"	EYE GUARD	
30-3	102538007	2	サラネシ"3.57	SCREW 3.57	
30-4	106129001	2	ナツト3.57	NUT 3.57	
31	062670512	2	ナヘ"コ357-40X5	SCREW 357X5	
32	S18695001	1	ソクメンカハ"ーシタカハ"ー	SIDE COVER	
33	062680812	2	ナヘ"コ437-40X8	SCREW 437X8	
34	062711212	4	ナヘ"コ476-32X12	SCREW 476X12	
35	062711212	2	ナヘ"コ476-32X12	SCREW 476X12	
36	018503022	1	アナホ"ルト5X30	BOLT 5X30	
37	025050232	1	ヒラサ"カ"ネチユウ-5	PLAIN WASHER 5	
38	047501242	2	スプ"リンク"ヒ"ンAW5	SPRING PIN AW5	
42	S10260002	1	ソクメンカハ"ー	SIDE COVER	
45	S10090001	1	ハリイタホシ"ヨイタ	NEEDLE SUB PLATE	
46	153208002	4	シメネシ"4.37	SCREW 4.37	
47	S10141009	1	Yオクリタ"イカハ"ーB	Y-AXIS FEED BASE COVER (B)	
48	S10142100	1	Xオクリタ"イカハ"ーR	X-AXIS FEED BASE COVER (R)	
49	153208002	4	シメネシ"4.37	SCREW 4.37	
50	S18672001	1	ヘ"ツト"タ"イ	BED BASE	
51	S10025001	1	ヘ"ツト"カケガ"ネ	BED LATCH	
52	107231002	2	サラネシ"4.76	SCREW 4.76	
54	148425002	1	アナホ"ルト4.37X14	BOLT 4.37X14	
55	025680132	1	ヒラサ"カ"ネシヨウ4.37	PLAIN WASHER 4.37	
56	S02445001	1	-----	FINGER GUARD	
57	025350236	2	-----	PLAIN WASHER 3.5	
58	S10258000	2	クツシヨ"ンA	CUSHION (A)	
59	S10259000	2	クツシヨ"ンB	CUSHION (B)	
60	625010000	1	ナイロンクランプ"NK-2N	CORD HOLDER NK-2N	
61	062670612	1	ナヘ"コ357-40X6	SCREW 357X6	
62	S10169000	1	カマキユウユフエルト	FELT	
63	S19658000	1	Xオクリタ"イカハ"ーL	X-AXIS FEED BASE COVER (L)	



A2. 主体関係/Machine body/Maschinengehäuse/Corps de la machine/Cuerpo de la máquina

REF.NO.	CODE	Q'TY	ヒンメイ	NAME OF PARTS	RMKS
3	017067002	4	ボルト6X70	BOLT 6X70	
4	025060332	8	ヒラサ"カ"ネダ"イ6	PLAIN WASHER 6	
6	021060102	8	ナツト1シユ6	NUT 6	
7	154465001	1	ハイユキヤツプササエクミ	DUST OILER SUPPORT ASSEMBLY	
8	062710612	2	ナヘ"コ476-32X6	SCREW 476X6	
9	114486002	1	ホ"リオイラータイ	OILER	
10	081006070	4	Oリング"P6	O RING P6	
29	S18707049	1	VベルトMシロ	V-BELT M WHITE	
32	028060242	4	ハ"ネサ"カ"ネ2-6	SPRING WASHER 2-6	
52	S10406001	1	アースセン	EARTH WIRE	
53	062710612	1	ナヘ"コ476-32X6	SCREW 476X6	
54	S18694009	1	ベルトカバー"マエイタ	BELT COVER	
55	062680612	2	ナヘ"コ437-40X6	SCREW 437X6	
56	S10262009	1	ベルトカバー"D	BELT COVER (D)	
57	S10473000	2	クツシヨンゴム	RUBBER CUSHION	
58	S10261009	1	ベルトカバー"U	BELT COVER (U)	

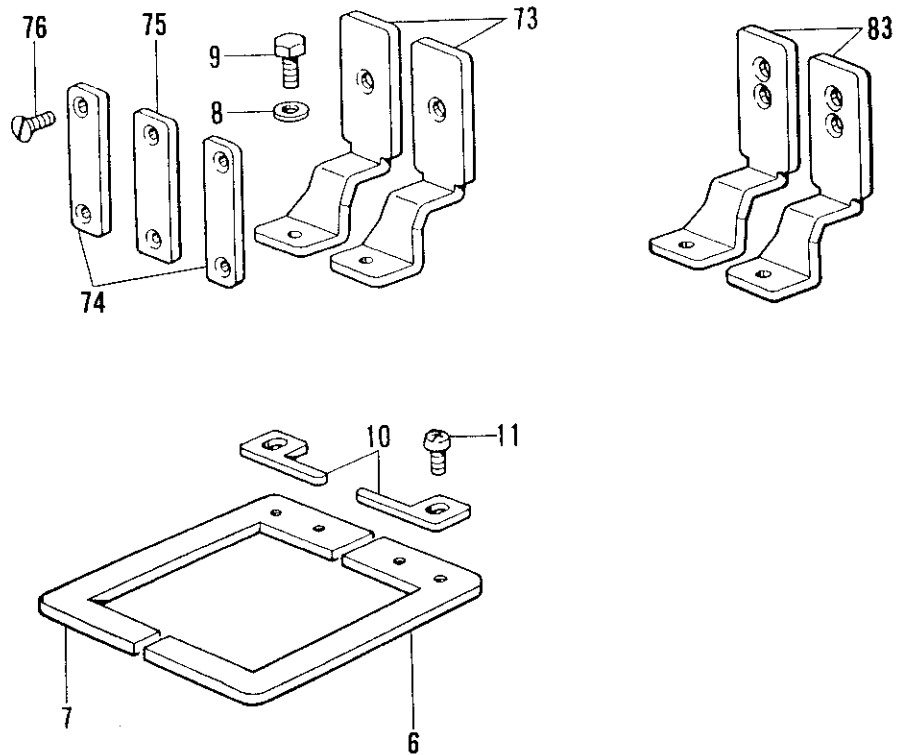
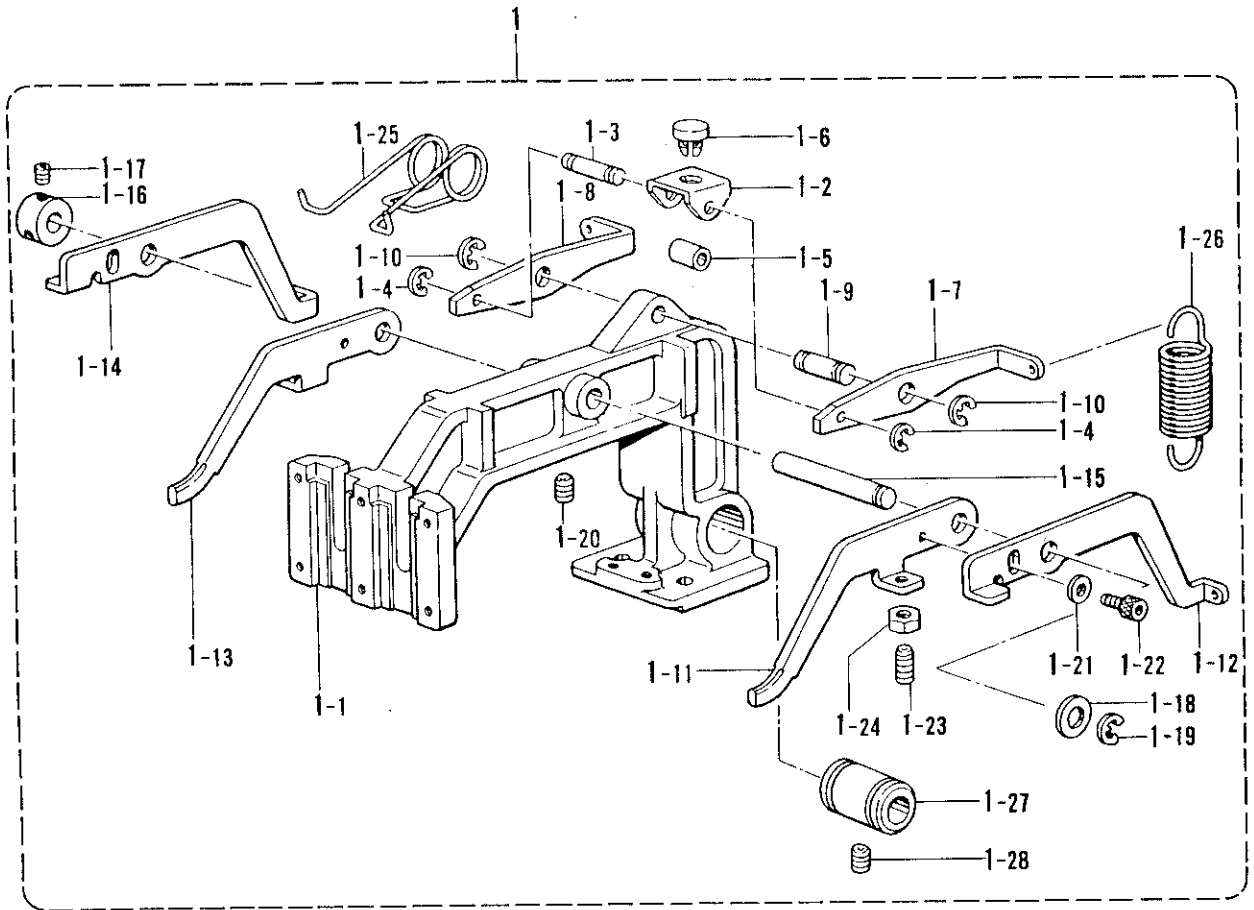
B. 上軸針棒關係/Upper shaft and needle bar mechanism/Obere Welle und Nadelstangenvorrichtung/
 Mécanisme de arbre supérieur et barre à aiguille/Mecanismo de eje superior y la barra de aguaja



B. 上軸針棒関係/Upper shaft and needle bar mechanism/Obere Welle und Nadelstangenvorrichtung/
 Mécanisme de arbre supérieur et barre à aiguille/Mecanismo de eje superior y la barra de aguja

REF.NO.	CODE	Q'TY	品名	NAME OF PARTS	RMKS
1	S10035001	1	ウフジ"ク	UPPER SHAFT	
2	S10036001	1	クランクロッド"クミ	CRANK ROD ASSEMBLY	
2-1	144712002	2	シメネジ"4.76	SCREW 4.76	
3	S10038001	1	ウフジ"クメタルF	UPPER SHAFT BUSH (F)	
4	014760622	1	アナトメネジ"5.95	SET SCREW 5.95	
5	101482001	1	レンカンシキリイタ	CONNECTING ROD PARTITION PLATE	
7	140726000	1	ウフジ"クメタルM	UPPER SHAFT BUSH (M)	
8	S10039001	1	ウフジ"クメタルR	UPPER SHAFT BUSH (R)	
9	014760622	1	アナトメネジ"5.95	SET SCREW 5.95	
10	S10383001	1	トメウジ"クヨウC36	STOP RING C36	
11	101487000	1	オイルシール	OIL SEAL	
12	S02538009	1	プーリ	PULLEY	
13	014760622	2	アナトメネジ"5.95	SET SCREW 5.95	
14	S10040001	1	テンビ"クランク	THREAD TAKE-UP CRANK	
15	100250001	1	シメネジ"7.14	SCREW 7.14	
16	014770622	1	アナトメネジ"6.35クホ"ミ	SET SCREW 6.35	
17	101706001	1	トメネジ"6.35	SET SCREW 6.35	
18	014770622	1	アナトメネジ"6.35クホ"ミ	SET SCREW 6.35	
19	S10041001	1	ハリホ"ウレンカンクミ	THREAD TAKE-UP LEVER ASSEMBLY	
19-1	153330001	1	テンビ"クミ	THREAD TAKE-UP ASSEMBLY	
19-2	152236001	1	テンビ"ンササエシ"ク	THREAD TAKE-UP SUPPORT STUD	
19-3	152237001	1	ハリホ"ウクランク	NEEDLE BAR CRANK	
19-4	132051001	1	+ サラネジ"3.57L	SCREW 3.57L	
19-5	S10042001	1	ハリホ"ウレンカン	THREAD TAKE-UP LEVER	
19-6	S10043001	1	ハリホ"ウタ"キ	NEEDLE BAR CLAMP	
19-7	062680812	1	ナヘ"コ437-40X8	SCREW 437X8	
20	014760622	1	アナトメネジ"5.95	SET SCREW 5.95	
21	142211001	1	カクコマ	SLIDE BLOCK	
25	S02269001	1	ハリホ"ウ	NEEDLE BAR	
26	144458001	1	アタマツキトメネジ"3.57	SET SCREW 3.57	
27	S10044001	1	ハリホ"ウメタルU	NEEDLE BAR BUSH (U)	
28	152243001	1	ハリホ"ウメタルD	NEEDLE BAR BUSH (D)	
<チュウアツモノヨウ / FOR MEDIUM THICK MATERIALS >					
30	107415016	1	ミシンハリDPX5(#16)	NEEDLE DPX5 (#16)	
<アツモノヨウ / FOR THICK MATERIALS >					
30	145646021	1	ミシンハリDPX17(#21)	NEEDLE DPX17 (#21)	

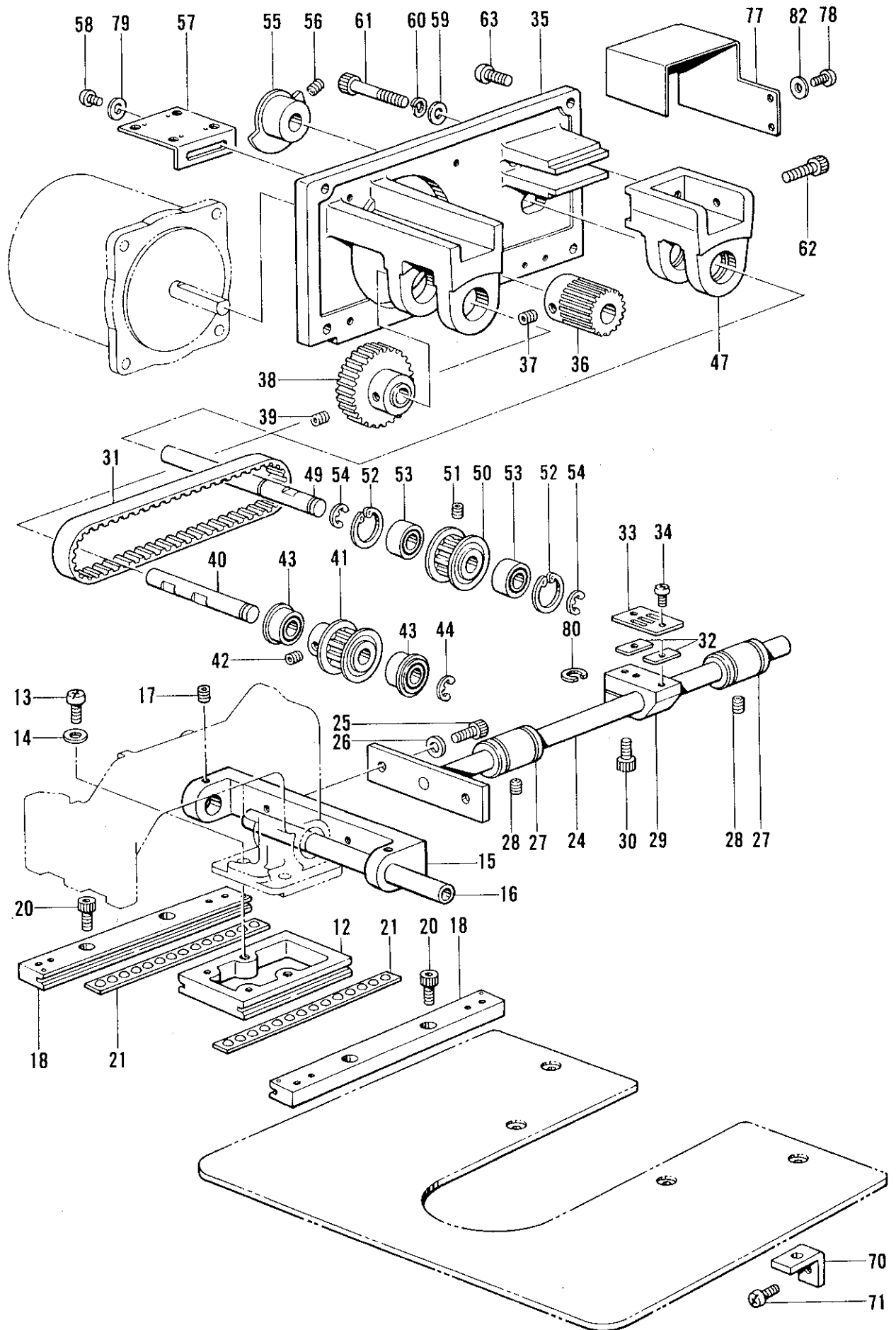
C. 送り関係/Feed mechanism/Transportvorrichtung/
 Mécanisme de l'entraînement/Mecanismo de la alimentación



C. 送り関係/Feed mechanism/Transportvorrichtung/
Mécánisme de l'entraînement/Mecánismo de la alimentación

REF.NO.	CODE	Q'TY	ヒンメイ	NAME OF PARTS	RMKS
1	S10045009	1	オサエウデ"クミ	PRESSWE FOOT ARM ASSEMBLY	
1-1	S10046009	1	オサエウデ"	PRESSER FOOT ARM	
1-2	S10047001	1	スライダ"ーササエ	SLIDER SUPPOT	
1-3	S10048001	1	スライダ"ーササエシ"ク	SLIDER SUPPOT SHAFT	
1-4	048030342	2	トメフE3	STOP RING E3	
1-5	S10049001	1	ササエシ"クカンザ"	SPACER	
1-6	S10050000	1	スライダ"ー	SLIDER	
1-7	S10051001	1	オサエアケ"レハ"ーR	PRESSER BAR LIFTER LEVER (R)	
1-8	S10052001	1	オサエアケ"レハ"ーL	PRESSER BAR LIFTER LEVER (L)	
1-9	S10053001	1	オサエアケ"レハ"ーシ"ク	PRESSER BAR LIFTER SHAFT	
1-10	048040342	2	トメフE4	STOP RING E4	
1-11	S10054001	1	オサエウデ"レハ"ーFR	PRESSER FOOT ARM LEVER (FR)	
1-12	S10055001	1	オサエウデ"レハ"ーRR	PRESSER FOOT ARM LEVER (RR)	
1-13	S10056001	1	オサエウデ"レハ"ーFL	PRESSER FOOT ARM LEVER (FL)	
1-14	S10057001	1	オサエウデ"レハ"ーRL	PRESSER FOOT ARM LEVER (RL)	
1-15	S10058001	1	オサエウデ"レハ"ーシ"ク	PRESSER FOOT ARM LEVER SHAFT	
1-16	139096001	1	セツカラー	SET COLLAR	
1-17	014680622	2	アナトメネジ"4.37クホ"ミ	SET SCREW 4.37	
1-18	143591001	1	スラストリンク"	THRUST RING	
1-19	048050342	1	トメフE5	STOP RING E5	
1-20	014760622	1	アナトメネジ"5.95	SET SCREW 5.95	
1-21	025040232	2	ヒラサ"カ"ネチユウ4	PLAIN WASHER 4	
1-22	018400622	2	アナホル"ルト4X6	BOLT 4X6	
1-23	014401232	2	アナトメネジ"4X12ヒラ	SET SCREW 4X12	
1-24	021400102	2	ナツト1シユ4	NUT 4	
1-25	S10059001	1	オサエウデ"レハ"ーハ"ネ	SPRING	
1-26	S10060101	2	オサエハ"ネ	SPRING	
1-27	S03899000	1	ホ"ールフ"ツシユV	BALL BUSH (V)	
1-28	011679312	1	トメネジ"3.57ヒラ	SET SCREW 3.57	
6	S18677001	1	オサIR	PRESSER FOOT (R)	
7	S18676001	1	オサIL	PRESSER FOOT (L)	
8	025680232	2	ヒラサ"カ"ネチユウ4.37	PLAIN WASHER 4.37	
9	153403002	2	ホ"ルト4.37X7	BOLT 4.37X7	
10	S10065001	2	イチキ"メイト	POSITIONING PLATE	
11	062680512	2	ナヘ"コ437-40X5	SCREW 437X5	
73	S10063001	2	オサエアシSE	WORK CLAMP (SE)	
74	153369001	2	オサエアシオサエイトA	WORK CLAMP GUIDE PLATE (A)	
75	153370001	1	オサエアシオサエイトB	WORK CLAMP GUIDE PLATE (B)	
76	107038003	6	サラネジ"3.57	SCREW 3.57	
83	S12587001	1	オサエアシSE-S (ホキユウヨウ)	WORK CLAMP (SE-S) (FOR SUPPLY)	

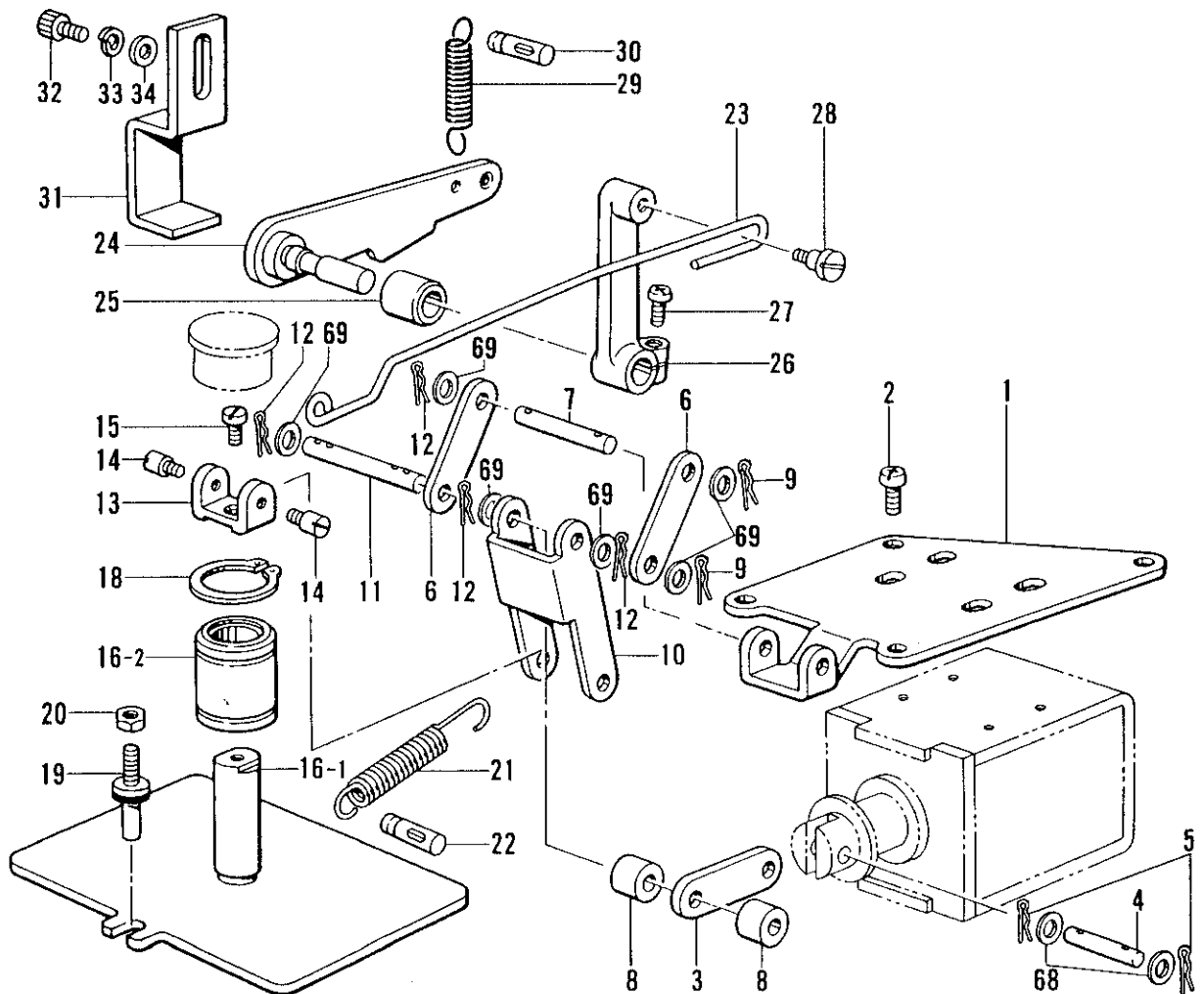
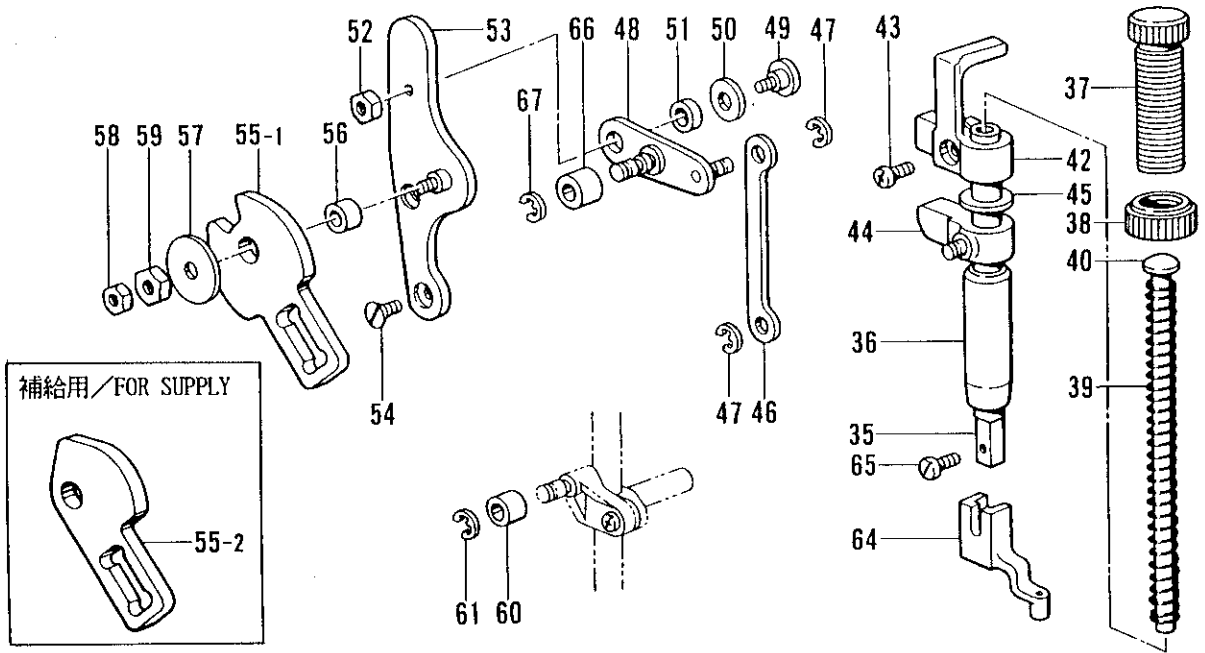
C. 送り関係/Feed mechanism/Transportvorrichtung/
 Mécanisme de l'entraînement/Mecanismo de la alimentación



C. 送り関係/Feed mechanism/Transportvorrichtung/
Mécánisme de l'entraînement/Mecanismo de la alimentación

REF.NO.	CODE	Q'TY	ヒンメイ	NAME OF PARTS	RMKS
12	S10066001	1	Yオクリダ"イ	Y-FEED BRACKET	
13	062761412	2	ナヘ"コ595-28X14	SCREW 595X14	
14	025060132	2	ヒラサ"ガ"ネシヨウ6	PLAIN WASHER 6	
15	S18674009	1	Xオクリシ"クササエ	X-FEED SHAFT SUPPORT	
16	S18675001	1	Xオクリシ"ク	X-FEED SHAFT	
17	014680622	2	アナトメネシ"4.37クホ"ミ	SET SCREW 4.37	
18	S18679001	2	Yオクリアンナイクミ	Y-FEED GUIDE ASSEMBLY	
20	018680822	4	アナホ"ルト4.37X8	BOLT 4.37X8	
21	S18680000	2	Yリテーナクミ	Y-RETAINER ASSEMBLY	
24	S10075001	1	Yクト"ウシ"ク	Y-DRIVING SHAFT	
25	018501022	2	アナホ"ルト5X10	BOLT 5X10	
26	025050232	2	ヒラサ"ガ"ネチユウ-5	PLAIN WASHER 5	
27	S03899000	2	ホ"ールフ"ツシユV	BALL BUSH (V)	
28	014680622	2	アナトメネシ"4.37クホ"ミ	SET SCREW 4.37	
29	S10076000	1	Yクト"ウシ"クホルタ"	Y-DRIVING SHAFT HOLDER	
30	018501622	1	アナホ"ルト5X16	BOLT 5X16	
31	S10077100	1	Yタイミンク"ヘ"ルト	Y-TIMING BELT	
32	S10078001	2	T"ヘ"ルトスヘ"ーサ	TIMING BELT SPACER	
33	S10079001	1	ヘ"ルトホルタ"	BELT HOLDER	
34	062680812	2	ナヘ"コ437-40X8	SCREW 437X8	
35	S10080001	1	Yクト"ウPモータヘ"ース	DRIVING (P) MOTOR BASE	
36	S10081001	1	クト"ウキ"ヤ	DRIVING GEAR	
37	014760622	2	アナトメネシ"5.95	SET SCREW 5.95	
38	S10082001	1	アイト"ルキ"ヤ	IDLE GEAR	
39	014760622	2	アナトメネシ"5.95	SET SCREW 5.95	
40	S10083001	1	Yプ"ーリシ"クA	Y-PULLEY SHAFT (A)	
41	S10084001	1	タイミンク"プ"ーリA	TIMING PULLEY (A)	
42	014400522	2	アナクホ"ミ4X5	SET SCREW 4X5	
43	070688850	2	タマシ"クウケ688ZZNR	BALL BEARING 688ZZNR	
44	048060342	1	トメフE6	STOP RING E6	
47	S10085000	1	Yクト"ウPモータフ"ラケツト	MOTOR BRACKET	
49	S10086001	1	Yプ"ーリシ"クB	Y-PULLEY SHAFT (B)	
50	S10087101	1	タイミンク"プ"ーリB	TIMING PULLEY (B)	
51	014400522	2	アナクホ"ミ4X5	SET SCREW 4X5	
52	048160242	2	トメフアナヨウC16	STOP PING C16	
53	530138001	2	マイクロヘ"アリング"8	MICRO BEARING 8	
54	048060342	2	トメフE6	STOP RING E6	
55	S10088001	1	Yケ"ンテント"ク	Y-AXIS HOME POSITION DOG	
56	014760622	1	アナトメネシ"5.95	SET SCREW 5.95	
57	S10089001	1	Yキハ"ントリツケイタ	Y-CIRCUIT BOARD SET PLATE	
58	062680812	2	ナヘ"コ437-40X8	SCREW 437X8	
59	025050232	2	ヒラサ"ガ"ネチユウ-5	PLAIN WASHER 5	
60	028050242	2	ハ"ネサ"ガ"ネ2-5	SPRING WASHER 2-5	
61	018505022	2	アナホ"ルト5X50	BOLT 5X50	
62	018503022	1	アナホ"ルト5X30	BOLT 5X30	
63	062711212	4	ナヘ"コ476-32X12	SCREW 476X12	
70	S10091001	4	ハリイタホシ"ヨイタササエ	NEEDLE SUB PLATE SUPPORT	
71	062680812	4	ナヘ"コ437-40X8	SCREW 437X8	
77	S10471001	1	センサ-カハ"-	SENSOR COVER	
78	062670612	2	ナヘ"コ357-40X6	SCREW 357X6	
79	100645003	2	サ"ガ"ネ	WASHER	
80	148782001	1	スヘ"ーサ	SPACER	
82	025680232	2	ヒラサ"ガ"ネチユウ4.37	PLAIN WASHER 4.37	

D. 押工上げ関係/Work clamp lifter mechanism/Stoffhalterhebevorrichtung/
 Mécanisme de levreur du pinceur/Mecanismo del levantador de ménsula de trabajo



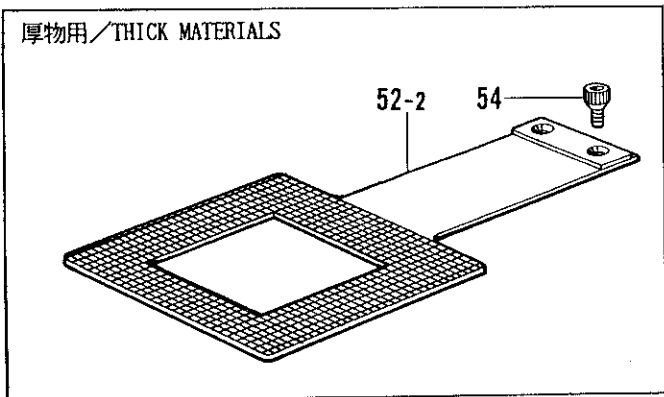
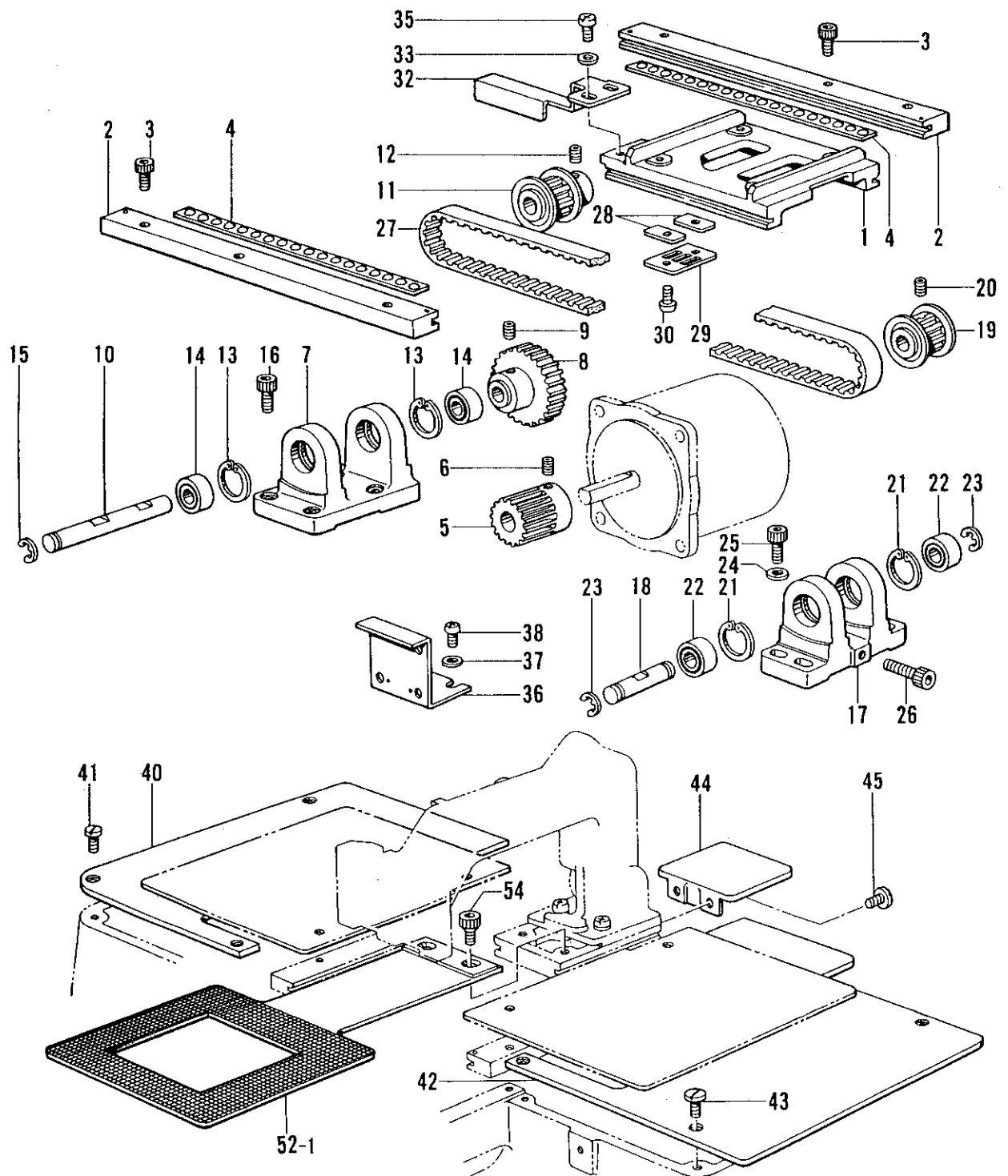
D. 押工上ゲ関係/Work clamp lifter mechanism/Stoffhalterhebevorrichtung/
 Mécanisme de leueur du pinceur/Mecanismo del levantador de ménsula de trabajo

REF.NO.	CODE	Q'TY	ヒンメイ	NAME OF PARTS	RMKS
1	S10092001	1	ソレノイド"トリツケイタ	SOLENOID SET PLATE	
2	062710812	4	ナヘ"コ476-32X8	SCREW 476X8	
3	S10093001	1	リンクC	LINK (C)	
4	S19661001	1	プランシ"ヤピン	PLUNGER PIN	
5	S19662001	2	スナツフ"ピン5	SNAP PIN 5	
6	S10095001	2	リンクA	LINK (A)	
7	S19663001	1	リンクシ"クA	LINK SHAFT (A)	
8	S10097001	2	リンクシ"クカラー	COLLAR	
9	S19662001	2	スナツフ"ピン5	SNAP PIN 5	
10	S10098001	1	リンクB	LINK (B)	
11	S19664001	1	リンクシ"クB	LINK SHAFT (B)	
12	S19662001	4	スナツフ"ピン5	SNAP PIN 5	
13	S10100001	1	リンクヒンジ"	LINK HINGE	
14	S10101001	2	ヒンジ"シ"ク	HINGE SHAFT	
15	105955002	1	シメネシ"4.37	SCREW 4.37	
16-1	S10102001	1	オサエイタ	PRESSER PLATE	
16-2	S10103001	1	ボールブ"ツシユ	BALL BUSH	
18	048200142	1	トメフジ"クヨウC20	STOP RING C20	
19	S10474001	1	アンナイシ"ククミ	GUIDE SHAFT ASSEMBLY	
20	110161004	1	ナツト4.76	NUT 4.76	
21	S10105001	1	リンクモト"シハ"ネ	SPRING	
22	159379001	1	ミゾ"ツキピンBX6X18	DOWEL PIN BX6X18	
23	S10106001	1	ロツト"	ROD	
24	S10107001	1	オサエアケ"レハ"ー	PRESSER BAR LIFTER LEVER	
25	140263000	1	オサエウデ"シ"クメタルL	PRESSER ARM SHAFT BUSH (L)	
26	S10108001	1	オサエアケ"レハ"ーウデ"	PRESSER BAR LIFTER LEVER ARM	
27	062681212	1	ナヘ"コ437-40X12	SCREW 437X12	
28	115559002	1	タ"ンネシ"4.76	STUD SCREW 4.76	
29	S10109001	1	オサエアケ"レハ"ーハ"ネ	SPRING	
30	159379001	1	ミゾ"ツキピンBX6X18	DOWEL PIN BX6X18	
31	S10110001	1	オサエアケ"ストツハ"	STOPPER	
32	018061222	2	アナホ"ルト6X12	BOLT 6X12	
33	028060242	2	ハ"ネサ"ガ"ネ2-6	SPRING WASHER 2-6	
34	025060232	2	ヒラサ"カ"ネチユウ 6	PLAIN WASHER 6	
35	111466001	1	オサエホ"ウ	PRESSER BAR	
36	145472001	1	オサエホ"ウメタル	PRESSER BAR BUSH	
37	141207001	1	オサエチヨウセツネシ"	ADJUST SCREW	
38	147846002	1	チヨウセツネシ"ツマミナツト	NUT	
39	S10111001	1	オサエハ"ネ	SPRING	
40	S10112001	1	オサエハ"ネアンナイ	SPRING GUIDE	
42	S10113001	1	オサエホ"ウタ"キ	PRESSER BAR CLAMP	
43	062681212	1	ナヘ"コ437-40X12	SCREW 437X12	
44	S10371001	1	オサエホ"ウリフター	PRESSER BAR LIFTER	
45	S10372100	1	オサエホ"ウタ"キクツシヨウ	CUSHION	
46	S10114001	1	カンケツリンク	INTERMITTENT LINK	
47	048040342	2	トメフE4	STOP RING E4	
48	S10115001	1	ヨウト"ウリンククミ	ROCK LINK ASSEMBLY	
49	107321003	1	タ"ンネシ"4.76	STUD SCREW 4.76	
50	159486001	1	サ"カ"ネ	WASHER	
51	S10119001	1	ヨウト"ウリンクカラー	COLLAR	
52	021710202	1	ナツト2シユ4.76	NUT 4.76	
53	S10361001	1	カムト"タ"イクミ	CAM BASE ASSEMBLY	
54	100032004	2	サラネシ"4.37	SCREW 4.37	
55-1	S10121001	1	カンケツカム4-7	INTERMITTENT CAM 4-7	
55-2	S10122001	1	カンケツカム10(ホキユウヨウ)	INTERMITTENT CAM 10 (FOR SUPPLY)	
56	S10123001	1	オサエカムカラー	COLLAR	
57	S00902001	1	メスサト"ウレハ"サ"ガ"ネD	WASHER (D)	
58	021680202	1	ナツト2シユ4.37	NUT 4.37	
59	102571003	1	ナツト4.37	NUT 4.37	
60	107744001	1	コロ	ROLLER	
61	048030342	1	トメフE3	STOP RING E3	
64	152283101	1	オサエアシA	WORK CLAMP (A)	

D. 押工上げ関係/Work clamp lifter mechanism/Stoffhalterhebervorrichtung/
 Mécanisme de leveur du pinceur/Mecanismo del levantador de ménsula de trabajo

REF.NO.	CODE	Q'TY	ヒンメイ	NAME OF PARTS	RMKS
65	S13399001	1	シメネジ"3.57X12	SCREW 3.57X12	
66	S15695001	1	コロ	ROLLAR	
67	048030342	1	トメワE3	STOP RING E3	
68	146354001	2	サ"カ"ネ	WASHER	
69	153484001	6	サ"カ"ネ4.76	WASHER 4.76	

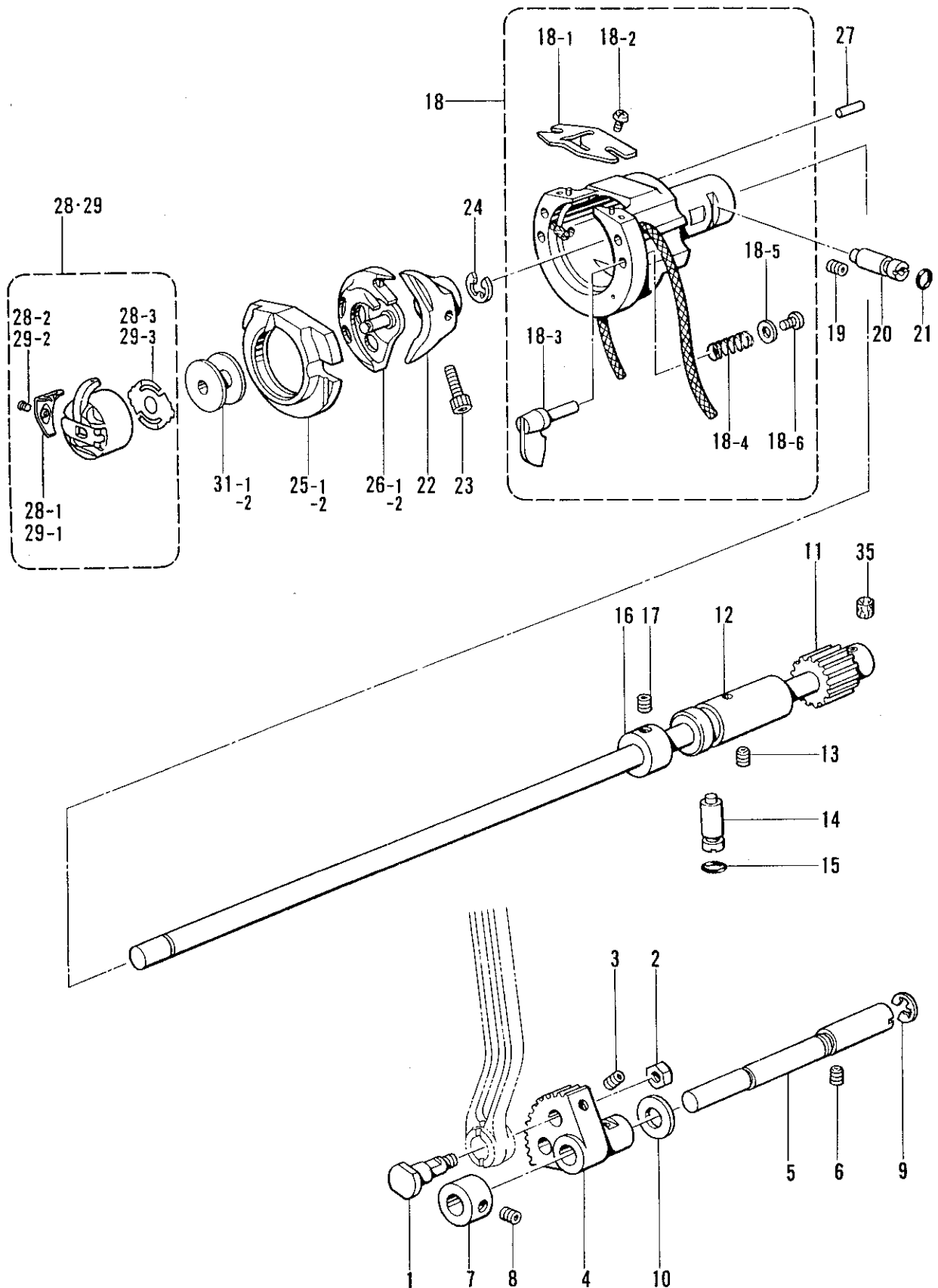
E. 駆動側・送り関係/Feed guide mechanism/Transportführung/
 Mécanisme du guide de l'entraînement/Mecanismo de la guía de alimentación



E. 駆動側・送り関係/Feed guide mechanism/Transportführung/
 Mécanisme du guide de l'entraînement/Mecanismo de la guía de alimentación

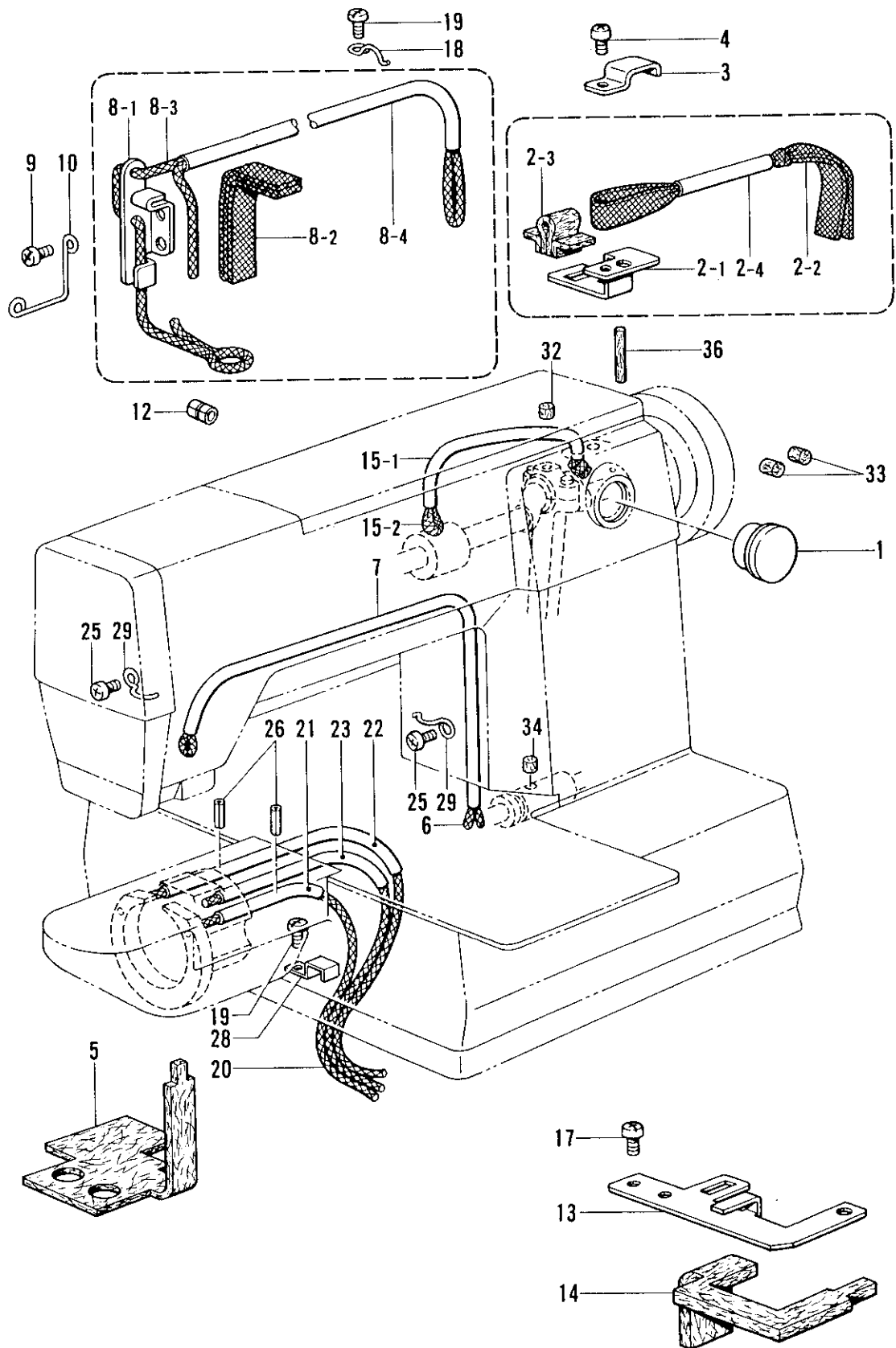
REF.NO.	CODE	Q'TY	ヒンメイ	NAME OF PARTS	RMKS
1	S10126001	1	オクリタ"IX	X-FEED BRACKET	
2	S18692001	2	Xオクリアンナイクミ	X-FEED GUIDE ASSEMBLY	
3	148425002	6	アナボ"ルト4.37X14	BOLT 4.37X14	
4	S18690000	2	Xリテーナクミ	X-RETAINER ASSEMBLY	
5	S10081001	1	クト"ウキ"ヤ	DRIVING GEAR	
6	014760622	2	アナトメネジ"5.95	SET SCREW 5.95	
7	S10131000	1	Xプ"ーリタ"IA	X-PULLEY BASE (A)	
8	S10082001	1	アイト"ルキ"ヤ	IDLE GEAR	
9	014760622	2	アナトメネジ"5.95	SET SCREW 5.95	
10	S10132001	1	Xプ"ーリシ"クA	X-PULLEY SHAFT (A)	
11	S10084001	1	タイミング"プ"ーリA	TIMING PULLEY (A)	
12	014400522	2	アナクボ"ミ4X5	SET SCREW 4X5	
13	048160242	2	トメワアナヨウC16	STOP PING C16	
14	530138001	2	マイクロハ"アリング"8	MICRO BEARING 8	
15	048060342	1	トメワE6	STOP RING E6	
16	018501622	4	アナボ"ルト5X16	BOLT 5X16	
17	S10133000	1	Xプ"ーリタ"IB	X-PULLEY BASE (B)	
18	S10134001	1	Xプ"ーリシ"クB	X-PULLEY SHAFT (B)	
19	S10087101	1	タイミング"プ"ーリB	TIMING PULLEY (B)	
20	014400522	2	アナクボ"ミ4X5	SET SCREW 4X5	
21	048160242	2	トメワアナヨウC16	STOP PING C16	
22	530138001	2	マイクロハ"アリング"8	MICRO BEARING 8	
23	048060342	2	トメワE6	STOP RING E6	
24	025050232	4	ヒラサ"ガ"ネチユウ-5	PLAIN WASHER 5	
25	018501622	4	アナボ"ルト5X16	BOLT 5X16	
26	018502522	1	アナボ"ルト5X25	BOLT 5X25	
27	S18867000	1	Xタイミング"ヘル"ト	X-TIMING BELT	
28	S10078001	2	T"ヘル"トスヘ"ーサ	TIMING BELT SPACER	
29	S10079001	1	ヘル"トホル"タ	BELT HOLDER	
30	062680812	2	ナヘ"コ437-40X8	SCREW 437X8	
32	S19651001	1	Xゲ"ンテント"ク	X-AXIS HOME POSITION DOG	
33	100645003	2	サ"ガ"ネ	WASHER	
35	062680812	2	ナヘ"コ437-40X8	SCREW 437X8	
36	S10137001	1	Xキハ"ントリツケ"イタ	X-CIRCUIT BOARD SET PLATE	
37	100645003	2	サ"ガ"ネ	WASHER	
38	062680812	2	ナヘ"コ437-40X8	SCREW 437X8	
40	S18688001	1	XYオクリタ"イカハ"-L	XY-FEED BASE COVER (L)	
41	153208002	4	シメネジ"4.37	SCREW 4.37	
42	S18689001	1	XYオクリタ"イカハ"-R	XY-FEED BASE COVER (R)	
43	153208002	4	シメネジ"4.37	SCREW 4.37	
44	S10140009	1	Yオクリタ"イカハ"-A	Y-FEED BASE COVER (A)	
45	153208002	2	シメネジ"4.37	SCREW 4.37	
54	S10352101	2	オクリイタシメネジ"	FEED PLATE SCREW	
〈チュウアツモノヨウ /FOR MEDIUM THICK MATERIALS〉					
52-1	S18685001	1	オクリイタA	FEED PLATE (A)	
〈アツモノヨウ /FOR THICK MATERIALS〉					
52-2	S18686001	1	オクリイタB	FEED PLATE (B)	

F. 下軸関係/ Lower shaft mechanism/ Untere Welle/
 Mécanisme de l'arbre inférieur/ Mecanismo del eje inferior



F. 下軸関係/Lower shaft mechanism/Untere Welle/
Mécanisme de l'arbre inférieur/Mecanismo del eje inferior

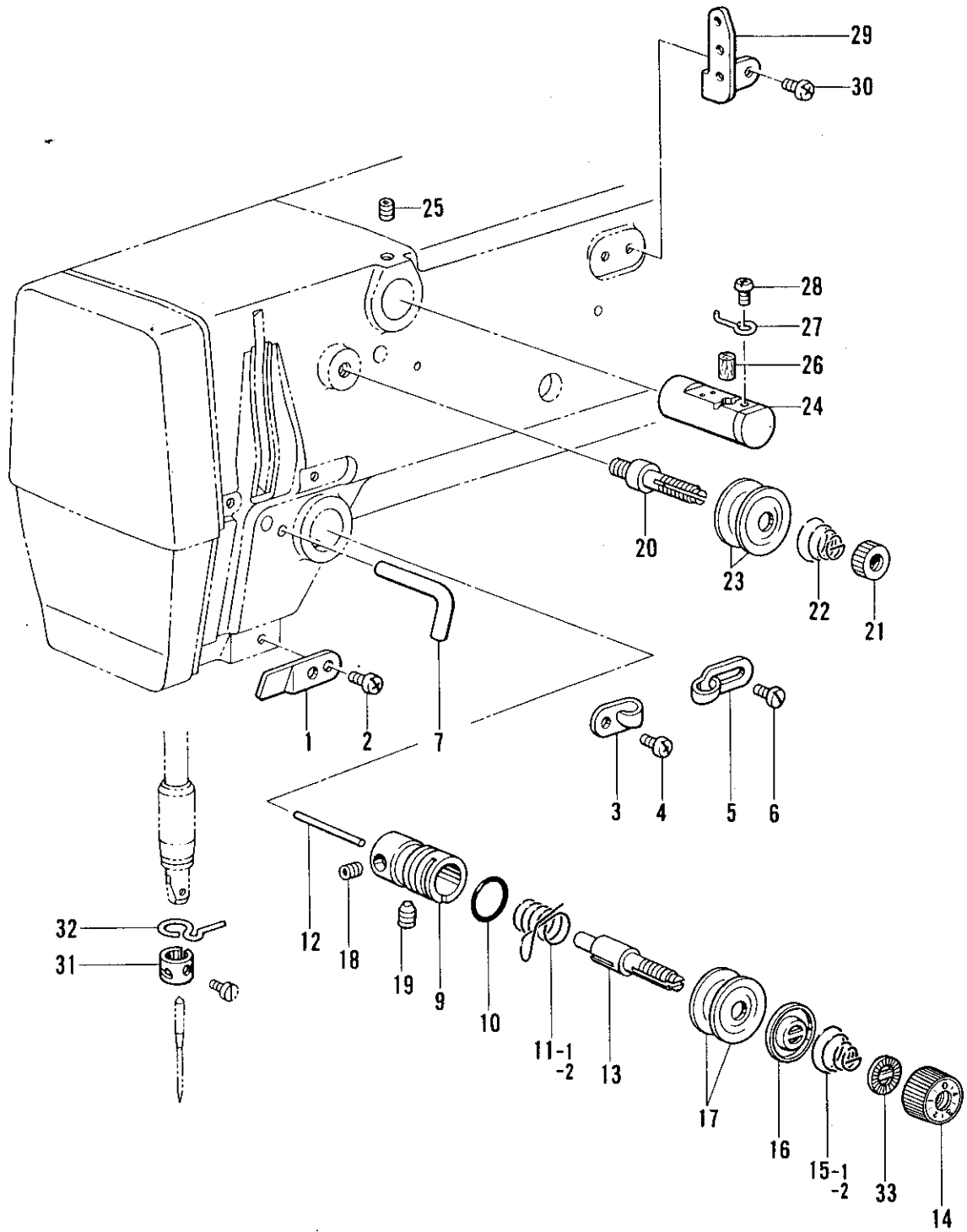
REF.NO.	CODE	Q'TY	ヒンメイ	NAME OF PARTS	RMKS
1	141786001	1	クランクロッド"タ"ネネジ	CRANK ROD STUD SCREW	
2	104689002	1	ナット7.14	NUT 7.14	
3	014680622	1	アナトメネジ"4.37クホ"ミ	SET SCREW 4.37	
4	S10145001	1	ヨウト"ウキ"ヤ	ROCK GEAR	
5	S11314001	1	ヨウト"ウキ"ヤシク	ROCK GEAR SHAFT	
6	014760622	1	アナトメネジ"5.95	SET SCREW 5.95	
7	110495003	1	セツトカラー	SET COLLAR	
8	123006001	2	トメネジ"6.35クホ"ミ	SET SCREW 6.35	
9	048080342	1	トメワE8	STOP RING E8	
10	110494001	1	サ"ガ"ネ	WASHER	
11	S10147101	1	シタジ"ククミ	LOWER SHAFT ASSEMBLY	
12	S10149101	1	シタジ"クメタル	LOWER SHAFT BUSH	
13	014760622	1	アナトメネジ"5.95	SET SCREW 5.95	
14	152678001	1	カマチヨウセツジ"ク	SHUTTLE HOOK ADJUST STUD	
15	081003670	1	Oリング"PW3	O RING PW3	
16	110495003	1	セツトカラー	SET COLLAR	
17	014770622	2	アナトメネジ"6.35クホ"ミ	SET SCREW 6.35	
18	S10373001	1	オオカマタイクミ	SHUTTLE RACE BASE ASSEMBLY	
18-1	S02429001	1	カマイトアンナイ	SHUTTLE RACE THREAD GUIDE	
18-2	062660412	2	ナヘ"コ318-40X4	SCREW 318X4	
18-3	152683001	2	オオカマトリツケツメ	LARGE SHUTTLE HOOK SET CLAW	
18-4	152684001	2	オオカマトリツケハ"ネ	SPRING	
18-5	402887001	2	サ"ガ"ネ3.2	WASHER 3.2	
18-6	062660712	2	ナヘ"コ318-40X7	SCREW 318X7	
19	014760622	1	アナトメネジ"5.95	SET SCREW 5.95	
20	152678001	1	カマチヨウセツジ"ク	SHUTTLE HOOK ADJUST STUD	
21	081003670	1	Oリング"PW3	O RING PW3	
22	152681201	1	ト"ライハ"ー	DRIVER	
23	018501422	1	アナホ"ルト5X14	BOLT 5X14	
24	048080342	1	トメワE8	STOP RING E8	
27	141808001	1	オオカマアンナイヒ"ン	PIN	
〈チュウアツモノヨウ /FOR MEDIUM THICK MATERIALS〉					
25-1	152682001	1	オオカマA	LARGE SHUTTLE HOOK (A)	
26-1	S15662001	1	ナカカマLA	INNER ROTARY HOOK (LA)	
28	S15902101	1	ホ"ヒ"ンケースクミLA	BOBBIN CASE ASSEMBLY (LA)	
28-1	S16074001	1	ケースチヨウシハ"ネA	SPRING (A)	
28-2	S16492001	1	ホ"ヒ"ンケースハ"ネネジ"	SCREW	
28-3	S15667001	1	クウデンホ"ウシハ"ネ	BOBBIN TENSION SPRING	
31-1	S15665001	1	ホ"ヒ"ンLA	BOBBIN (LA)	
〈アツモノヨウ /FOR THICK MATERIALS〉					
25-2	152686001	1	オオカマB	LARGE SHUTTLE HOOK (B)	
26-2	S15663001	1	ナカカマLB	INNER ROTARY HOOK (LB)	
29	S15902101	1	ホ"ヒ"ンケースクミLA	BOBBIN CASE ASSMBLY (LA)	
29-1	S16074001	1	ケースチヨウシハ"ネA	SPRING (A)	
29-2	S16492001	1	ホ"ヒ"ンケースハ"ネネジ"	SCREW	
29-3	S15667001	1	クウデンホ"ウシハ"ネ	BOBBIN TENSION SPRING	
31-2	S15665001	1	ホ"ヒ"ンLA	BOBBIN (LA)	



G. 給油・潤滑関係/Lubrication/Schmierung/Lubrification/Lubricación

REF.NO.	CODE	Q'TY	ヒンメイ	NAME OF PARTS	RMKS
1	152948001	1	オイルホ"ツトマド"	OIL GAUGE WINDOW	
2-1	S10364001	1	ウワジ"クキユウユササエ	WICK SUPPORT	
2-2	S10151100	1	ヒラクミヒモL500	FLAT WICK (L=500)	
2-3	S10478000	1	ロツト"キユウユフエルト	FELT	
2-4	S10153000	1	ヒ"ニルチューブ"	OIL TUBE	
3	142268001	1	コート"オサエL	CORD HOLDER (L)	
4	062670612	1	ナヘ"コ357-40X6	SCREW 357X6	
5	S10155000	1	スイアケ"フエルト	FELT	
6	S10156000	1	クミヒモ4X4(L=1000)	WICK 4X4 (L=1000)	
7	S10157000	1	ヒ"ニルチューブ"	OIL TUBE	
8-1	152959001	1	デンヒ"ンキユウユササエ	WICK SUPPORT	
8-2	152955001	1	ヒラクミヒモ(L=210)	FLAT WICK (L=210)	
8-3	S10160000	1	クミヒモ4X4(L=800)	WICK 4X4 (L=800)	
8-4	S10161000	1	ヒ"ニルチューブ"	OIL TUBE	
9	062680612	1	ナヘ"コ437-40X6	SCREW 437X6	
10	S10162001	1	ハリホ"ウヒモササエ	WICK SUPPORT	
12	104567001	1	クミヒモササエ	WICK SUPPORT	
13	S10163001	1	シタシ"クキユウユササエ	WICK SUPPORT	
14	S10164000	1	シタシ"クキユウユフエルト	FELT	
15	S13559000	1	ナカメタルキユウユクミ	OIL ABSORBER ASSEMBLY	
15-1	S03662000	1	ヒ"ニルチューブ"	OIL TUBE	
15-2	S10166100	1	ヒラクミヒモL450	FLAT WICK (L=450)	
17	062680812	2	ナヘ"コ437-40X8	SCREW 437X8	
18	117150001	1	コート"ササエカネ	CORD SUPPORT	
19	062670612	2	ナヘ"コ357-40X6	SCREW 357X6	
20	S10167000	1	クミヒモ4X4(L=200)	WICK 4X4 (L=200)	
21	S10168000	1	ヒ"ニルチューブ"	OIL TUBE	
22	S10353000	1	ヒ"ニルチューブ"	OIL TUBE	
23	S10374000	1	ヒ"ニルチューブ"	OIL TUBE	
25	062670612	2	ナヘ"コ357-40X6	SCREW 357X6	
26	047251640	2	スプリング"ヒンAW2.5	SPRING PIN AW2.5	
28	155487001	1	フエルトオサエ	FELT SUPPORT	
29	117150001	2	コート"ササエカネ	CORD SUPPORT	
32	107149001	1	フエルト	FELT	
33	107155001	4	フエルト	FELT	
34	107149001	1	フエルト	FELT	
36	106436001	1	フエルト	FELT	

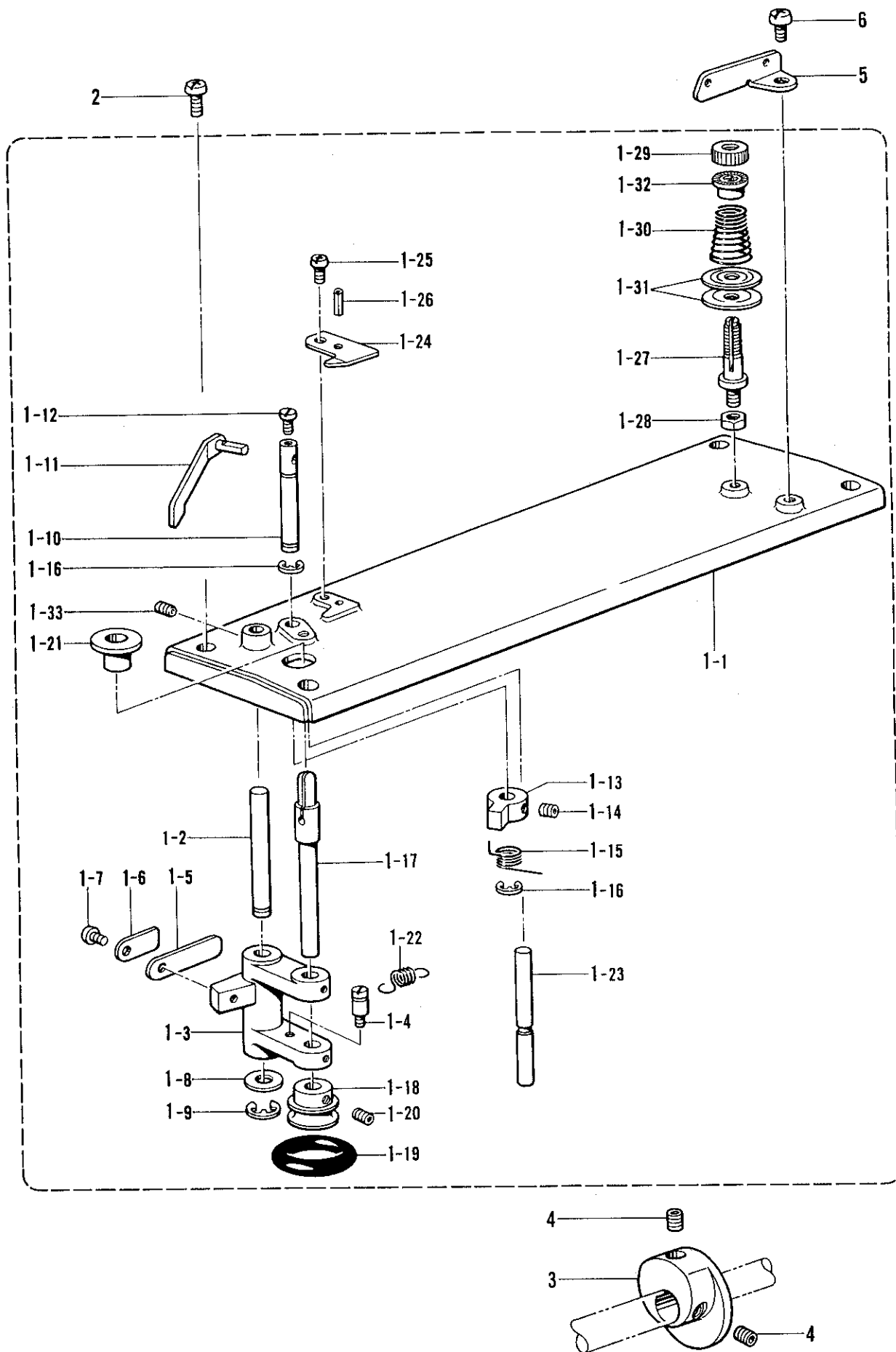
H. 糸通シ関係 / Threading mechanism / Fadenführungsrichtung /
 Mécanisme de l'enfilage / Mecanismo del enhebrado



H. 糸通シ関係/Threading mechanism/FadenführungsVorrichtung/
Mécanisme de l'enfilage/Mecanismo del enhebrado

REF.NO.	CODE	Q'TY	ヒンメイ	NAME OF PARTS	RMKS
1	152869001	1	アームイトミチ	ARM THREAD GUIDE	
2	062710712	1	ナヘ"コ476-32X7	SCREW 476X7	
3	152870001	1	アームイトカケ	ARM THREAD GUIDE	
4	062670612	1	ナヘ"コ357-40X6	SCREW 357X6	
5	113316001	1	アームイトアンナイ	ARM THREAD GUIDE	
6	112751003	1	シメネジ"3.57	SCREW 3.57	
7	159224001	1	アームイトカケ	ARM THREAD GUIDE	
9	152872001	1	イトチヨウシダ"イ	TENSION BRACKET	
10	114294001	1	Oリング"	O RING	
12	150551000	1	イトユルメピン	PIN	
13	116922001	1	イトチヨウシホ"ウ	TENSION STUD	
14	S11182009	1	イトチヨウシナツクミ	THREAD TENSION NUT ASSEMBLY	
16	159805001	1	イトチヨウシサラオサエ	TENSION DISC PRESSER	
17	145446001	2	イトチヨウシサラ	TENSION DISC	
18	100402004	1	トメネジ"3.57	SET SCREW 3.57	
19	S10469001	1	アナトメネジ"5.95	SET SCREW 5.95	
20	115186001	1	シュイトチヨウシホ"ウ	MAIN THREAD TENSION STUD	
21	100136002	1	イトチヨウシナツト	TENSION NUT	
22	115188001	1	シュイトチヨウシハ"ネ	TENSION SPRING	
23	145446001	2	イトチヨウシサラ	TENSION DISC	
24	152881001	1	エキレイタイクミ	NEEDLE COOLER ASSEMBLY	
25	013760612	1	トメネジ"5.95クホ"ミ	SET SCREW 5.95	
26	152883000	1	フェルト8X15.5	FELT 8X15.5	
27	152884001	1	エキレイイトカケ	NEEDLE COOLER THREAD GUIDE	
28	062670412	1	ナヘ"コ357-40X4	SCREW 357X4	
29	152889001	1	ミツメイトカケ	THREAD RETAINER	
30	062670612	2	ナヘ"コ357-40X6	SCREW 357X6	
31	S02438001	1	ハリホ"ウイトアンナイA	NEEDLE BAR THREAD GUIDE (A)	
32	152891001	1	ハリホ"ウメタルDイトアンナイ	NEEDLE BAR BUSH (D) THREAD GUIDE	
33	S12441001	1	チヨウシハ"ネウエサ"ガ"ネ	WASHER	
〈チュウアツモノヨウ /FOR MEDIUM THICK MATERIALS〉					
11-1	145519001	1	イトトリハ"ネ	SPRING	
15-1	104525001	1	イトチヨウシハ"ネ	TENSION SPRING	
〈アツモノヨウ /FOR THICK MATERIALS〉					
11-2	144588001	1	イトトリハ"ネB	SPRING (B)	
15-2	107606001	1	イトチヨウシハ"ネ	TENSION SPRING	

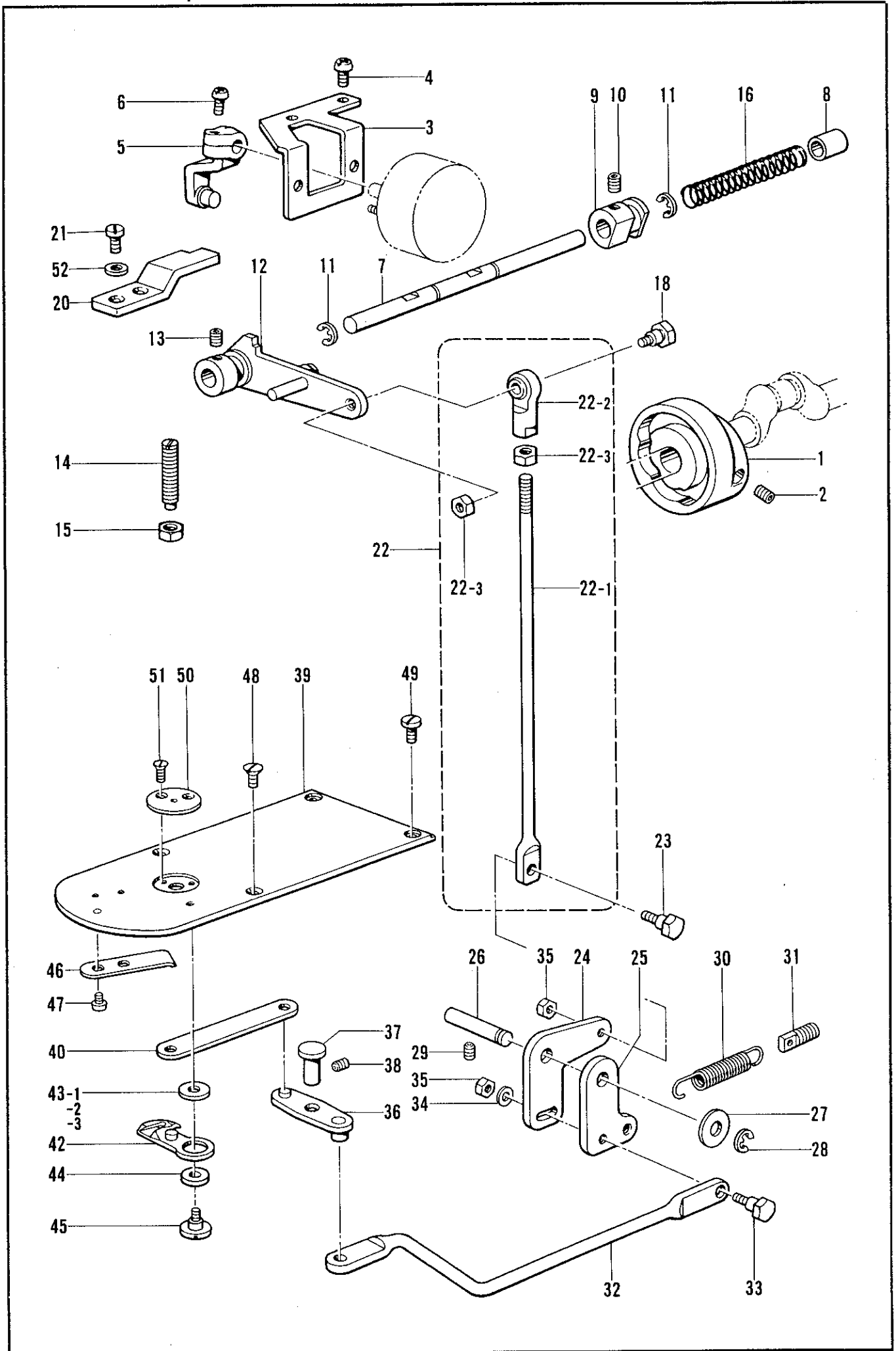
J. 糸巻関係/Bobbin winder mechanism/Spuler/
 Mécanisme du bobineur/Mecanismo del devanador de la canilla



J. 糸巻関係/Bobbin winder mechanism/Spuler/
Mécanisme du bobineur/Mecanismo del devanador de la canilla

REF.NO.	CODE	Q'TY	ヒンメイ	NAME OF PARTS	RMKS
1-1	S10171002	1	ウワフタ	TOP COVER	
1-2	S10172001	1	イトマキレハ"ー"ジク	BOBBIN WINDER LEVER SHAFT	
1-3	152984001	1	イトマキレハ"ー"	BOBBIN WINDER LEVER	
1-4	141550001	1	テイシレハ"ー"ハ"ネカケ	SPRING HOOK	
1-5	152936001	1	イタハ"ネ	PLATE SPRING	
1-6	152937001	1	サ"ガ"ネ	WASHER	
1-7	062670612	1	ナヘ"コ357-40X6	SCREW 357X6	
1-8	159486001	1	サ"ガ"ネ	WASHER	
1-9	048050342	1	トメフE5	STOP RING E5	
1-10	152940001	1	イトマキツメジク	BOBBIN WINDER CLAW STUD	
1-11	S10173001	1	ホ"ヒ"ンオサエ	BOBBIN PRESSER	
1-12	S01998001	1	アタマツキトメネジ"3.57	SET SCREW 3.57	
1-13	142566001	1	イトマキツメ	BOBBIN WINDER CLAW	
1-14	014680422	2	アタメネジ"4.37クホ"ミ	SET SCREW 4.37	
1-15	S10438001	1	イトマキツメネジ"リハ"ネ	TWIST SPRING	
1-16	048050342	2	トメフE5	STOP RING E5	
1-17	152933001	1	イトマキジク	BOBBIN WINDER SHAFT	
1-18	154528001	1	イトマキクルマ	BOBBIN WINDER WHEEL	
1-19	120448001	1	ゴムフ	RUBBER RING	
1-20	014680422	2	アタメネジ"4.37クホ"ミ	SET SCREW 4.37	
1-21	S10174000	1	ホコリヨケイタ	DUST GUARD PLATE	
1-22	S10268001	1	イトマキウチ"ハ"ネ	SPRING	
1-23	S10175001	1	ストツハ"ジク	STOPPER SHAFT	
1-24	157968001	1	メス	KNIFE	
1-25	062680712	1	ナヘ"コ437-40X7	SCREW 437X7	
1-26	047201042	1	スプリング"ヒン"AW2	SPRING PIN AW2	
1-27	159574101	1	イトチヨウシホ"ウ	TENSION STUD	
1-28	021680202	1	ナツト2シユ4.37	NUT 4.37	
1-29	100136001	1	イトチヨウシナツト	TENSION NUT	
1-30	144110001	1	シタルーハ"イトチヨウシハ"ネ	TENSION SPRING	
1-31	145446001	2	イトチヨウシサラ	TENSION DISC	
1-32	144105000	1	チヨウシハ"ネウエサ"カ"ネ	SPRING WASHER	
1-33	148294001	1	アタメネジ"3.57クホ"ミ	SET SCREW 3.57	
2	062711212	4	ナヘ"コ476-32X12	SCREW 476X12	
3	S18520100	1	イトマキプーリ	BOBBIN WINDER PULLEY	
4	014760622	2	アタメネジ"5.95	SET SCREW 5.95	
5	115183101	1	イトカケ	THREAD GUIDE	
6	062711012	1	ナヘ"コ476-32X10	SCREW 476X10	

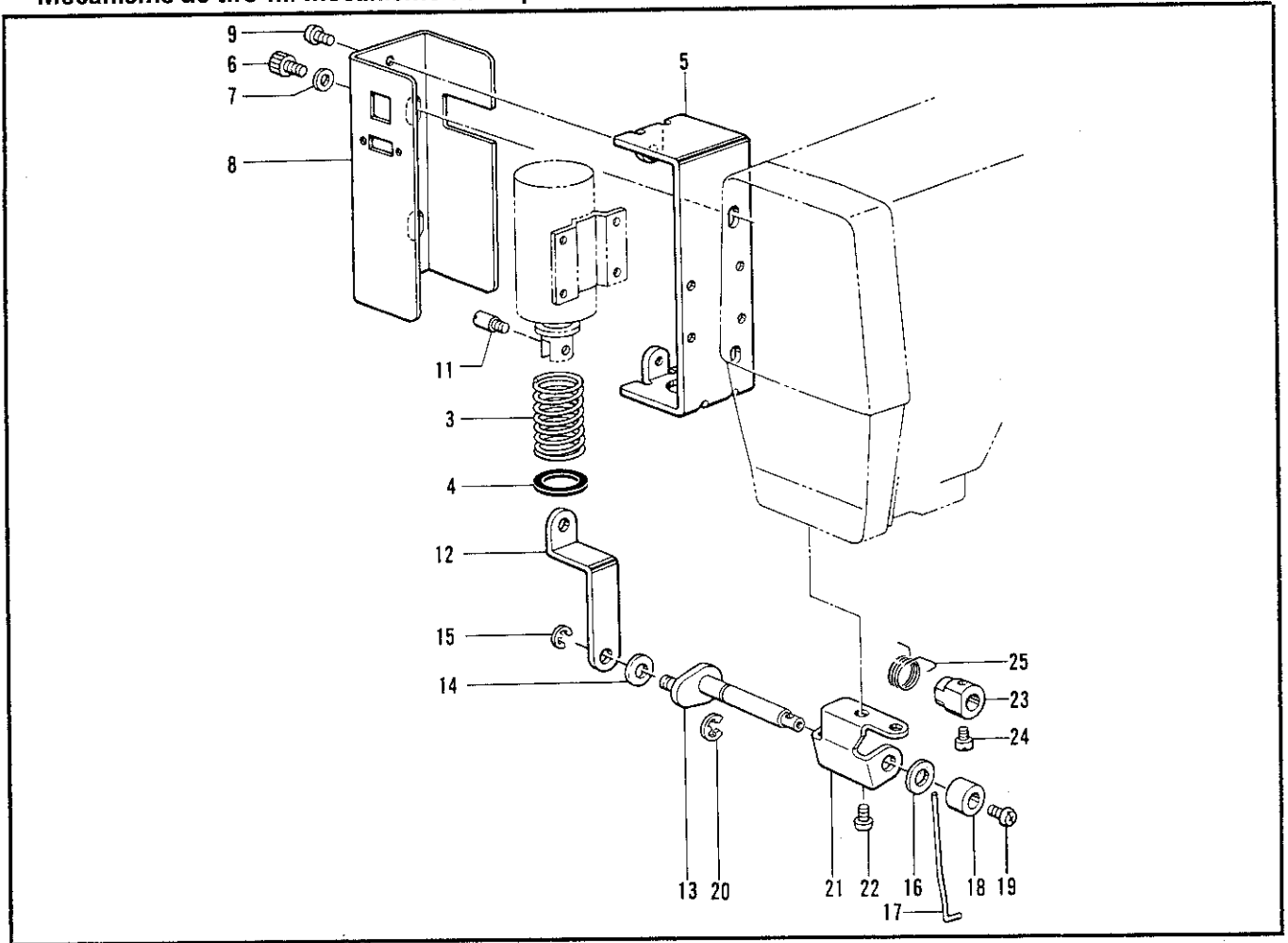
K. 糸切り関係/Thread trimmer mechanism/Fadenabschneidevorrichtung/
 Mécanisme de coupe-fil/Mecanismo de la cortadura de hilos



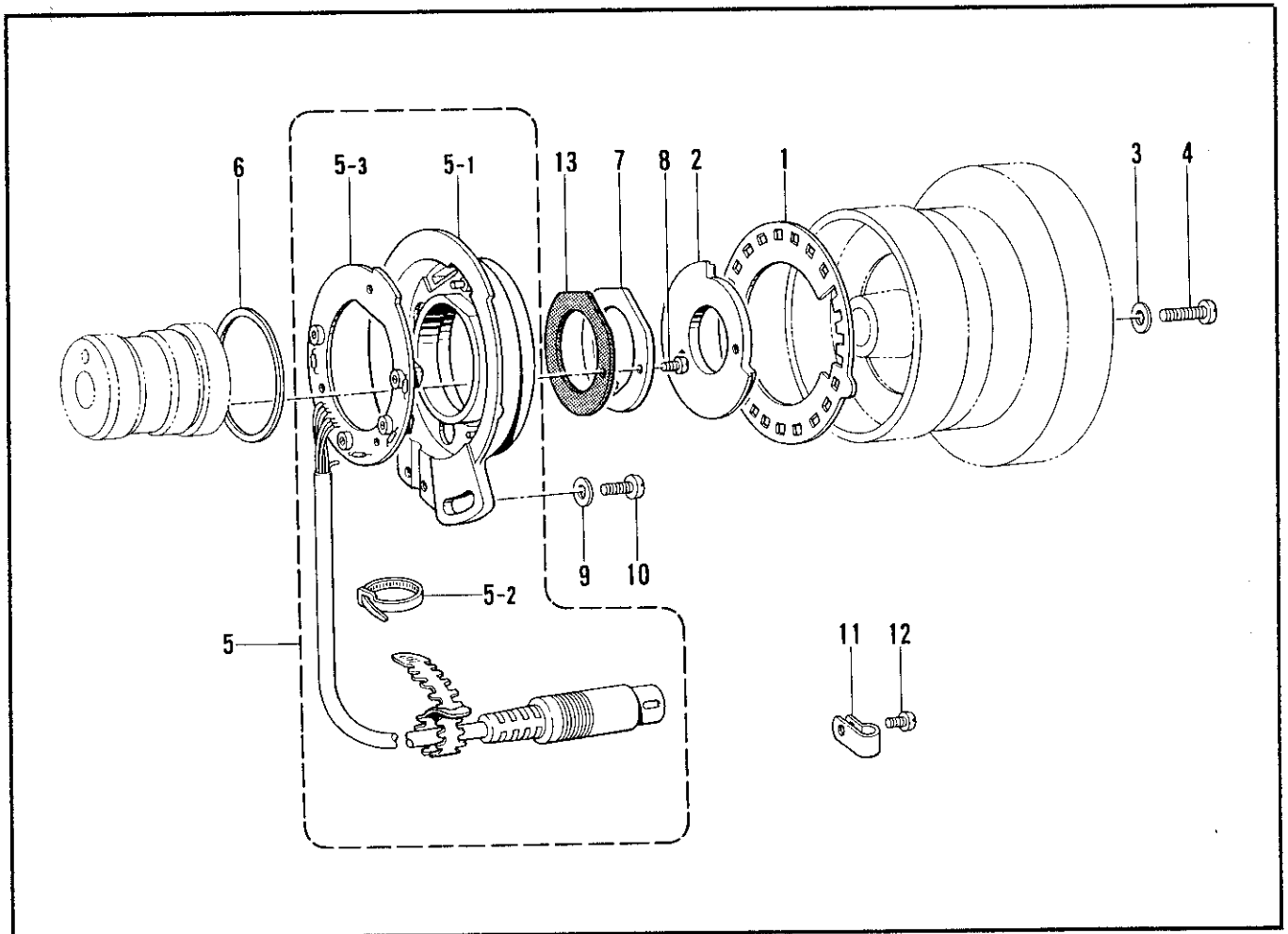
K. 糸切り関係/Thread trimmer mechanism/Fadenabschneidevorrichtung/
Mécánisme de coupe-fil/Mecanismo de la cortadura de hilos

REF.NO.	CODE	Q'TY	ヒンメイ	NAME OF PARTS	RMKS
1	S18653001	1	イトキリカム	THREAD TRIMMER CAM	
2	014770622	2	アナトメネジ"6.35クホ"ミ	SET SCREW 6.35	
3	S10178001	1	ソレノイド"トリツケイタ	SOLENOID SET PLATE	
4	062681012	2	ナヘ"コ437-40X10	SCREW 437X10	
5	S10179001	1	ソレノイド"レハ"ークミ	SOLENOID LEVER ASSEMBLY	
6	062671012	1	ナヘ"コ357-40X10	SCREW 357X10	
7	S10182001	1	クト"ウレハ"-アンナイジ"ク	DRIVING LEVER SHAFT	
8	231071001	1	メタル8X15	BUSH 8X15	
9	S18919001	1	クト"ウジ"クカラー	COLLER	
10	014760622	2	アナトメネジ"5.95	SET SCREW 5.95	
11	048060342	2	トメワE6	STOP RING E6	
12	S10185001	1	イトキリクト"ウレハ"ークミ	THREAD TRIMMER DRIVING LEVER ASSEMBLY	
13	014770622	1	アナトメネジ"6.35クホ"ミ	SET SCREW 6.35	
14	159905001	1	トメヌイチヨウセツネジ"	ADJUST SCREW	
15	106147002	1	ナツト7.94	NUT 7.94	
16	S10189001	1	クト"ウジ"クモト"シハ"ネ	SPRING	
18	S02354001	1	タマツキ"テタ"ンネジ"B	STUD SCREW (B)	
20	S10190001	1	クト"ウレハ"-ストツハ"	DRIVING LEVER STOPPER	
21	107093002	2	シメネジ"4.37	SCREW 4.37	
22	S10267001	1	イトキリロツト"Sクミ	THREAD TRIMMER ROD (S) ASSEMBLY	
22-1	S10191001	1	イトキリロツト"S	THREAD TRIMMER ROD (S)	
22-2	141492001	1	タマツキ"テクミ	JOINT ASSEMBLY	
22-3	106588003	2	ナツト5.95	NUT 5.95	
23	S10192001	1	タ"ンネジ"4.37	STUD SCREW 4.37	
24	S10193001	1	イトキリレハ"-D	THREAD TRIMMER LEVER (D)	
25	S10194001	1	イトキリレハ"-U	THREAD TRIMMER LEVER (U)	
26	S10195001	1	イトキリレハ"-ジ"ク	LEVER SHAFT	
27	110367001	1	サ"カ"ネ	WASHER	
28	048060342	1	トメワE6	STOP RING E6	
29	014760622	1	アナトメネジ"5.95	SET SCREW 5.95	
30	S10196101	1	イトキリレハ"-ヒキハ"ネ	SPRING	
31	110146001	1	チヨウセツキハ"ネカケS	SPRING HOOK (S)	
32	S10197001	1	イトキリロツト"L	THREAD TRIMMER ROD (L)	
33	S10192001	1	タ"ンネジ"4.37	STUD SCREW 4.37	
34	025680232	1	ヒラサ"カ"ネチヨウ4.37	PLAIN WASHER 4.37	
35	021680202	2	ナツト2シユ4.37	NUT 4.37	
36	S10198001	1	レンカンレハ"-ークミ	CONNECTING ROD LEVER ASSEMBLY	
37	S10202001	1	レンカンレハ"-ジ"ク	CONNECTING ROD LEVER SHAFT	
38	014680622	1	アナトメネジ"4.37クホ"ミ	SET SCREW 4.37	
39	S10203001	1	ハリイタ	NEEDLE PLATE	
40	S10204001	1	イトキリレンカン	THREAD TRIMMER CONNECTING ROD	
42	S10205001	1	イト"ウハクミ	MOVABLE KNIFE ASSEMBLY	
43-1	S10208001	1	イト"ウハカンザ"(T=0.4)	WASHER (T=0.4)	
43-2	S10208002	1	イト"ウハカンザ"(T=0.5)	WASHER (T=0.5)	
43-3	S10208003	1	イト"ウハカンザ"(T=0.6)	WASHER (T=0.6)	
44	S00705001	1	イト"ウハカラー	COLLAR	
45	S10209101	1	シメネジ"4.37	SCREW 4.37	
46	S10210101	1	コテイハ	FIXED KNIFE	
47	111140002	2	シメネジ"2.38	SCREW 2.38	
48	100032004	2	サラネジ"4.37	SCREW 4.37	
49	153208002	1	シメネジ"4.37	SCREW 4.37	
50	S10213001	1	ハリアナイタF	NEEDLE HOLE PLATE (F)	
51	100360003	2	サラネジ"2.38	SCREW 2.38	
52	025680132	2	ヒラサ"カ"ネシヨウ4.37	PLAIN WASHER 4.37	

L. ワイパー関係/Thread wiper mechanism/Fadenwischvorrichtung/
 Mécanisme de tire-fil/Mecanismo de limpiador de hilos



M. 針位置検出器関係/Synchronizer/Synchronisator/Synchronisateur/Sincronizador



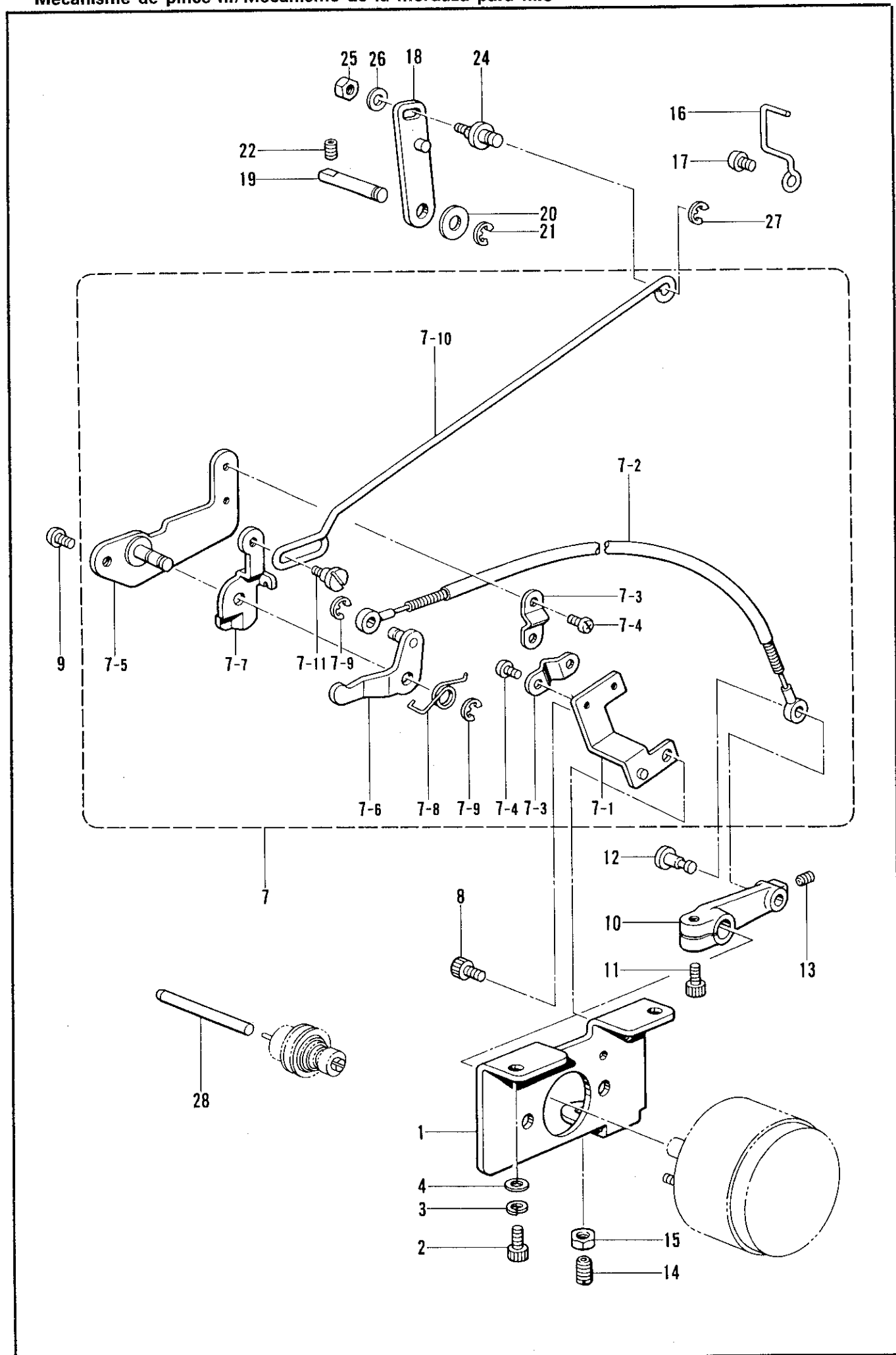
L. ワイパー関係/Thread wiper mechanism/Fadenwischvorrichtung/
Mécánisme de tire-fil/Mecanismo de limpiador de hilos

REF.NO.	CODE	Q'TY	ヒンメイ	NAME OF PARTS	RMKS
3	S02667001	1	イトハライハ"ネ	SPRING	
4	S02668000	1	プ"ランシ"ヤ"ゴ"ム	PLUNGER STOPPER	
5	S10214009	1	ソレノイト"トリツケイタ	SOLENOID SET PLATE	
6	018681022	2	アナボ"ルト4.37X10	BOLT 4.37X10	
7	100645003	2	サ"カ"ネ	WASHER	
8	S10215009	1	ソレノイト"カハ"ー	SOLENOID COVER	
9	062680512	2	ナヘ"コ437-40X5	SCREW 437X5	
11	S02680001	1	プ"ランシ"ヤ"ピ"ン	PLUNGER PIN	
12	S10216009	1	イトハライレンカン	THREAD WIPER CONNECTING ROD	
13	S10217001	1	イトハライクランクミ	THREAD WIPER CRANK ASSEMBLY	
14	110735001	1	サ"カ"ネ	WASHER	
15	048030342	1	トメフE3	STOP RING E3	
16	S03677001	1	サ"カ"ネ	WASHER	
17	S10470001	1	ワイパ"ー	THREAD WIPER	
18	146288001	1	イトハライジ"クカラ"ー	THREAD WIPER STUD COLLAR	
19	060680512	1	ハ"イント"437-40X5	SCREW 437X5	
20	048040342	1	トメフE4	STOP RING E4	
21	S02672002	1	イトハライジ"クウケイタ	THREAD WIPER SUPPORT	
22	062680512	2	ナヘ"コ437-40X5	SCREW 437X5	
23	S02677001	1	セツトカラ"ー	SET COLLAR	
24	144458001	1	アタマツキトメネジ"3.57	SET SCREW 3.57	
25	S02678001	1	ワイパ"ーハ"ネ	SPRING	

M. 針位置検出器関係/Synchronizer/Synchronisator/Synchronisateur/Sincronizador

REF.NO.	CODE	Q'TY	ヒンメイ	NAME OF PARTS	RMKS
1	S02684001	1	ソクト"シレイイタ24	SPEED COMMAND PLATE 24	
2	S02685001	1	ハリウエイタ	NEEDLE UPPER PLATE	
3	100645003	2	サ"カ"ネ	WASHER	
4	062681612	2	ナヘ"コ437-40X16	SCREW 437X16	
5	232431001	1	シンクロナイサ"クミ#13-7	SYNCHRONIZER #13-7	
5-1	228474000	1	キハ"ンウケ	CIRCUIT BOARD BRACKET	
5-2	228475000	1	ケツソクハ"ント"1.9X80	TYING BAND 1.9X80	
5-3	232432001	1	SYキハ"ンクミ#3	SY-CIRCUIT BOARD ASSEMBLY #3	
6	S03327000	1	シンクロナイサ"ハ"ツキン	SYNCHRONIZER PACKING	
7	S02687201	1	ケンシユツキオサ"エ	SYNCHRONIZER SUPPORT	
8	062630612	2	ナヘ"コ238-56X6	SCREW 238X6	
9	113431002	1	サ"カ"ネ	WASHER	
10	062711012	1	ナヘ"コ476-32X10	SCREW 476X10	
11	149547000	2	コ"ト"オサ"エ4N	CORD HOLDER 4N	
12	062670612	2	ナヘ"コ357-40X6	SCREW 357X6	
13	S07885000	1	ケンシユツキオサ"エハ"ツキン	SYNCHRONIZER SUPPORT PACKING	

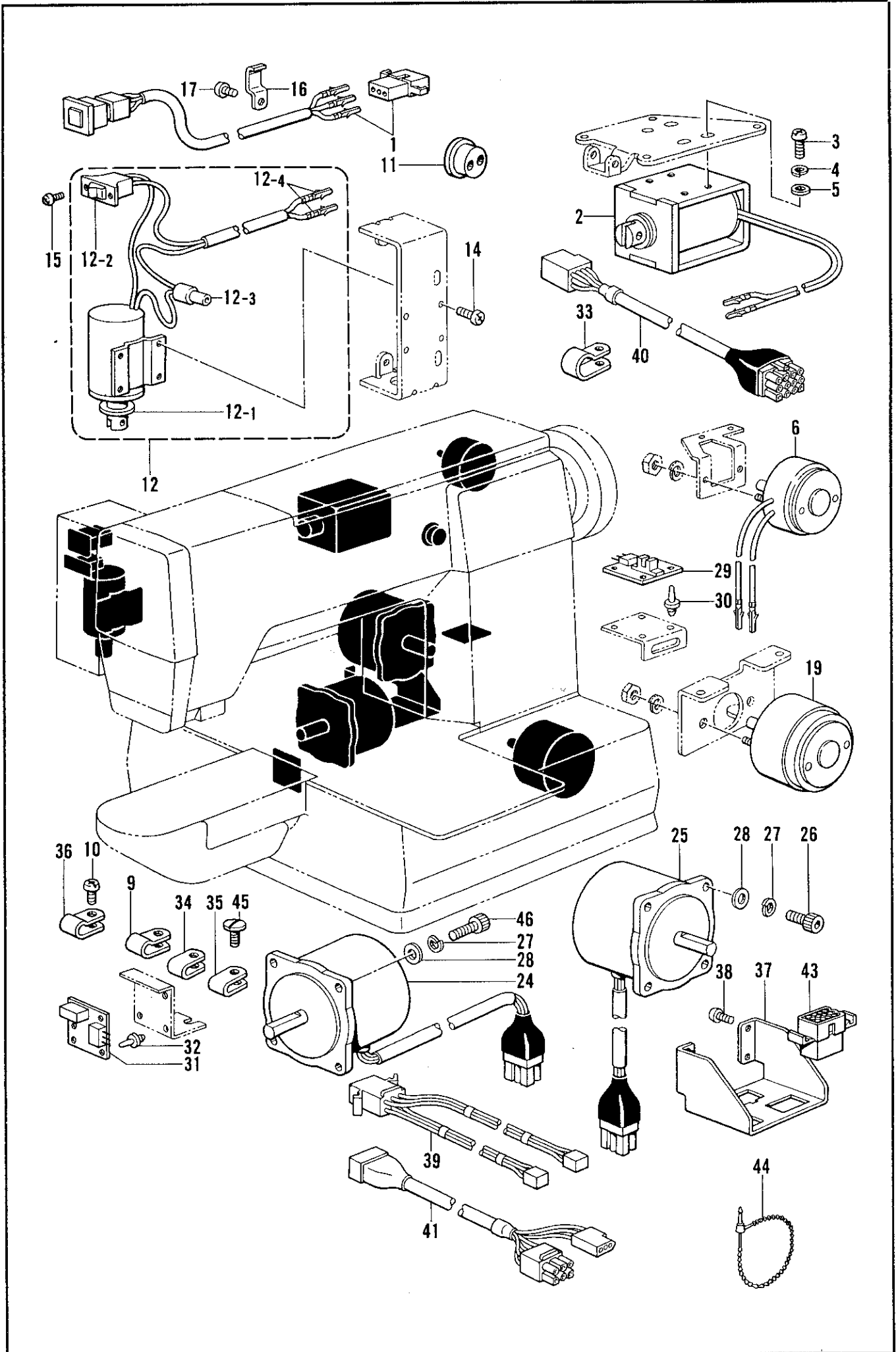
N. 糸締メ関係/Thread nipper mechanism/Fadenspannvorrichtung/
 Mécanisme de pince-fil/Mecanismo de la mordaza para hilo



N. 糸締メ関係/Thread nipper mechanism/Fadenspannvorrichtung/
Mécánisme de pince-fil/Mecanismo de la mordaza para hilo

REF.NO.	CODE	Q'TY	ヒンメイ	NAME OF PARTS	RMKS
1	S10219001	1	ソレノイド"トリツケイタ	SOLENOID SET PLATE	
2	018061422	2	アナボ"ルト6X14	BOLT 6X14	
3	028060242	2	ハ"ネサ"ガ"ネ2-6	SPRING WASHER 2-6	
4	025060232	2	ヒラサ"ガ"ネチユウ 6	PLAIN WASHER 6	
7	S10220001	1	イトユルメクミ	TENSION RELEASE ASSEMBLY	
7-1	S10221001	1	ワイヤササエ	WIRE SUPPORT	
7-2	S10222001	1	オサエアケ"ワイヤクミ	WORK CLAMP LIFTER WIRE ASSEMBLY	
7-3	154607001	2	イトユルメワイヤ-オサエD	TENSION RELEASE WIRE HOLDER (D)	
7-4	062670612	4	ナヘ"コ357-40X6	SCREW 357X6	
7-5	S10224001	1	イトユルメフ"ラケツト	TENSION RELEASE BRACKET	
7-6	S10225001	1	オサエアケ"レハ"ークミ	WORK CLAMP LIFTER LEVER ASSEMBLY	
7-7	S10228001	1	イトユルメレハ"ー	TENSION RELEASE LEVER	
7-8	S10229001	1	オサエレハ"ーハ"ネ	SPRING	
7-9	048040342	2	トメフE4	STOP RING E4	
7-10	S10237001	1	イトユルメロツト"	TENSION RELEASE ROD	
7-11	155611001	1	タ"ンネジ"4.37	STUD SCREW 4.37	
8	018060822	1	アナボ"ルト6X8	BOLT 6X8	
9	062771012	1	ナヘ"コ635-40X10	SCREW 635X10	
10	S10230000	1	オサエアケ"レハ"ー	WORK CLAMP LIFTER LEVER	
11	018501422	1	アナボ"ルト5X14	BOLT 5X14	
12	S10231001	1	ツハ"ツキジ"ク5.5	FLANGED SHAFT 5.5	
13	014680622	1	アナトメネジ"4.37クホ"ミ	SET SCREW 4.37	
14	150817101	1	ハリボ"ウアテ	NEEDLE BAR PUSHER	
15	106147002	1	ナツト7.94	NUT 7.94	
16	S10232001	1	ケーブ"ルササエ	CABLE SUPPORT	
17	062760812	1	ナヘ"コ595-28X8	SCREW 595X8	
18	S10233001	1	オサエロツト"レハ"ークミ	PRESSER ROD LEVER ASSEMBLY	
19	S10236001	1	ロツト"レハ"ージ"ク	ROD LEVER SHAFT	
20	110367001	1	サ"ガ"ネ	WASHER	
21	048060342	1	トメフE6	STOP RING E6	
22	014760622	2	アナトメネジ"5.95	SET SCREW 5.95	
24	S10238001	1	タ"ンジ"ク	STUD SHAFT	
25	021680212	1	ナツト2シユ4.37	NUT 4.37	
26	100645003	1	サ"ガ"ネ	WASHER	
27	048040342	1	トメフE4	STOP RING E4	
28	S10239001	1	イトユルメボ"ウ	TENSION RELEASE BAR	

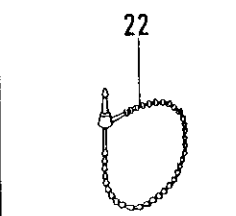
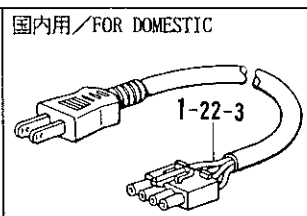
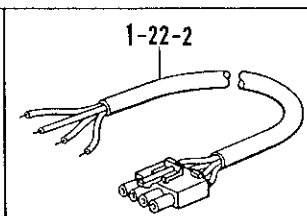
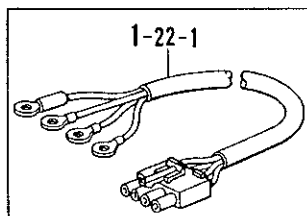
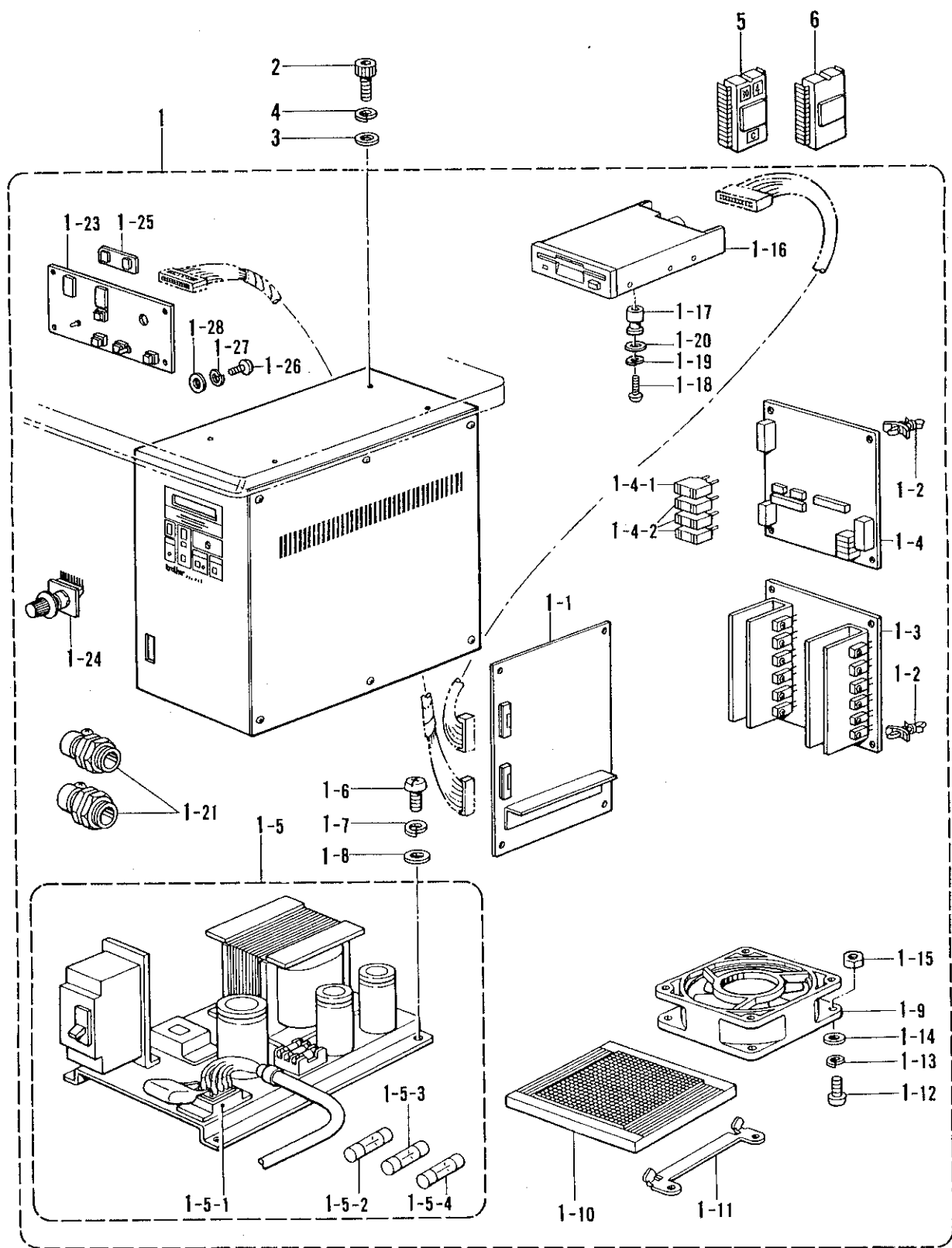
P. 電装品関係 / Power supply equipment mechanism / Stromversorgung /
 Mécanisme de l'équipement en alimentation électrique / Mecanismo del equipo de alimentación de corriente



P. 電装品関係/Power supply equipment mechanism/Stromversorgung/
 Mécanisme de l'équipement en alimentation électrique/Mecanismo del equipo de alimentación de corriente

REF.NO.	CODE	Q'TY	品名	NAME OF PARTS	RMKS
1	S10240009	1	EMスイッチクミ	EM-SWITCH ASSEMBLY	
2	S10241001	1	オサエソレノイト	PRESSER SOLENOID	
3	062401012	4	ナヘ"コM4X10	SCREW M4X10	
4	028040242	4	ハ"ネサ"カ"ネ2-4	SPRING WASHER 2-4	
5	025040232	4	ヒラサ"カ"ネチユウ4	PLAIN WASHER 4	
6	S10242000	1	イトキリソレノイト	THREAD TIMMING SOLENOID	
9	S10243000	1	ナイロンランプNK-3N	CORD HOLDER NK-3N	
10	062670612	1	ナヘ"コ357-40X6	SCREW 357X6	
11	146020009	1	コート"フ"ツシユ	CORD BUSH	
12	S10367009	1	イトハラソレノイト"クミ	THREAD WIPER SOLENOID ASSEMBLY	
12-1	159947001	1	ストツフ"レハ"ー"サ"カ"ネ	WASHER	
12-2	S02664001	1	イトハラスイッチ	THREAD WIPER SWITCH	
12-3	S02665000	1	ヘイタンセツソ"クシ	CONNECTOR	
12-4	143549000	2	ピンターミナルオス	TERMINAL PIN (MALE)	
14	062670612	4	ナヘ"コ357-40X6	SCREW 357X6	
15	062300612	2	ナヘ"コ3X6	SCREW 3X6	
16	142268001	3	コート"オサエL	CORD HOLDER (L)	
17	062670612	3	ナヘ"コ357-40X6	SCREW 357X6	
19	S10244000	1	カンケツソレノイト	INTERMITENT SOLENOID	
24	S10365001	1	ハ"ルスモータXクミ	X-PULSE MOTOR ASSEMBLY	
25	S10366001	1	ハ"ルスモータYクミ	Y-PULSE MOTOR ASSEMBLY	
26	018501222	4	アナホ"ルト5X12	BOLT 5X12	
27	028050242	8	ハ"ネサ"カ"ネ2-5	SPRING WASHER 2-5	
28	025050232	8	ヒラサ"カ"ネチユウ-5	PLAIN WASHER 5	
29	S10245001	1	Yゲンデンキハ"ン	Y-AXIS HOME POSITION CIRCUIT BOARD	
30	S10246000	4	フアスナー	FASTENER	
31	S02917001	1	ゲンデンキハ"ン	HOME POSITION CIRCUIT BOARD	
32	S10246000	4	フアスナー	FASTENER	
33	146202000	1	ナイロンクリップ	NYLON CLIP	
34	625010000	2	ナイロンランプNK-2N	CORD HOLDER NK-2N	
35	625010000	2	ナイロンランプNK-2N	CORD HOLDER NK-2N	
36	S10243000	1	ナイロンランプNK-3N	CORD HOLDER NK-3N	
37	S10370001	1	コネクタトリツケイタ	CONNECTOR SET PLATE	
38	062680812	4	ナヘ"コ437-40X8	SCREW 437X8	
39	S10247001	1	ゲンデンハーネス	HOME POSITION HARNESS	
40	S10248001	1	ソレノイト"ハーネスE	SOLENOID HARNESS (E)	
41	S10249001	1	マシンヘッド"ハーネスA	MACHINE HEAD HARNESS (A)	
43	S10468000	1	コネクタ1360P三ツツキ	CONNECTOR 1360P	
44	340400001	5	ユニタイハ"ント	BEAD BAND	
45	112751003	1	シメネジ"3.57	SCREW 3.57	
46	018501422	4	アナホ"ルト5X14	BOLT 5X14	

Q. コントロールボックス関係/Control box mechanism/Schaltkasten/
 Mécanisme du boîtier de contrôle/Mecanismo de la caja de controles



Q. コントロールボックス関係/Control box mechanism/Schaltkasten/
Mécanisme du boîtier de contrôle/Mecanismo de la caja de controles

REF.NO.	CODE	Q'TY	ヒンメイ	NAME OF PARTS	RMKS
1	S18876009	1	ホ"ツクス304クミA (200Vヨウ)	BOX 304 ASSEMBLY (A) (FOR 220V)	※
1	S21396009	1	ホ"ツクス304クミB (100Vヨウ)	BOX 304 ASSEMBLY (B) (FOR 110V)	※
1	S21397009	1	-----	BOX 304 ASSEMBLY (C) (FOR 380,415V)	※
1	S21400009	1	-----	BOX 304 ASSEMBLY (F) (FOR 220,240V)	※
1-1	S10273001	1	セイキ"ヨキハ"ンクミ	CONTROL CIRCUIT BOARD ASSEMBLY	
1-2	S00554000	14	サホ"ト6NS	SUPPORT 6NS	
1-3	S10279001	1	PMDキハ"ンクミ	PMD-CIRCUIT BOARD ASSEMBLY	
1-4	S15361001	1	キハ"ンB439049クミ	CIRCUIT BOARD (B439049) ASSEMBLY	
1-4-1	S10290000	1	マイクロヒユース"LM32	MICRO FUSE (LM32)	
1-4-2	S10291000	3	マイクロヒユース"LM10	MICRO FUSE (LM10)	
1-5	S10292001	1	デ"ンケ"ンソウチクミA (200Vヨウ)	POWER SUPPLY EQUIPMENT ASSEMBLY (A) (FOR 220V)	※
1-5	S10392001	1	デ"ンケ"ンソウチクミB (100Vヨウ)	POWER SUPPLY EQUIPMENT ASSEMBLY (B) (FOR 110V)	※
1-5	S10393101	1	-----	POWER SUPPLY EQUIPMENT ASSEMBLY (C) (FOR 220,240,380,415V)	※
1-5-1	S08038000	1	TRアレイ6DI10A	TR ALLEY 6DI-10A	
1-5-2	S08030000	1	Gヒユース"5AFB	G FUSE (5AFB)	
1-5-3	S02887000	1	ヒユース"15A	FUSE (15A)	
1-5-4	152565000	1	ヒユース"B	FUSE (B)	
1-6	062501005	4	ナヘ"コ5X10	SCREW 5X10	
1-7	028050245	4	ハ"ネサ"カ"ネ2-5	SPRING WASHER 2-5	
1-8	025050235	4	ヒラサ"カ"ネチユウ5	PLAIN WASHER 5	
1-9	S10335001	1	クーリング"ファン	COOLING FAN	
1-10	S10336009	1	ファン"ガード"	FAN GUARD	
1-11	S10289000	1	ファン"トリツケ"カナク"	FAN SET PLATE	
1-12	062301205	8	ナヘ"コ3X12	SCREW 3X12	
1-13	028030245	12	ハ"ネサ"カ"ネ2-3	SPRING WASHER 2-3	
1-14	025030235	12	ヒラサ"カ"ネチユウ3	PLAIN WASHER 3	
1-15	021300206	4	2シユナツト3	NUT 3	
1-16	S16661001	1	3.5フロッピ"ート"ライブ"	3.5 INCH FLOPPY DRIVE	
1-17	S18573000	4	ワンタツチカラ"フ"ツシユ	COLLAR BUSH	
1-18	062301405	4	ナヘ"コ3X14	SCREW 3X14	
1-19	028030245	4	ハ"ネサ"カ"ネ2-3	SPRING WASHER 2-3	
1-20	025030235	4	ヒラサ"カ"ネチユウ3	PLAIN WASHER 3	
1-21	152510000	2	コート"フ"ツシユ	CORD BUSH	
1-22-1	S10285001	1	デ"ンケ"ンコート"B (3ソウヨウ)	POWER SUPPLY CORD (B) (FOR THREE-PHASE)	※
1-22-2	S10285002	1	デ"ンケ"ンコート"B (タンソウヨウ)	POWER SUPPLY CORD (B) (FOR SINGLE-PHASE)	※
1-22-3	S10423001	1	デ"ンケ"ンコート"コクナイ	-----	※
1-23	S19494001	1	パ"ネルキハ"ンクミ	PANEL CIRCUIT BOARD ASSEMBLY	
1-24	S10401001	1	スピ"ート"ホ"リウムクミ	SPEED VOLUME ASSEMBLY	
1-25	S19495000	1	LEDカハ"ー	LED COVER	
1-26	002400615	4	ナヘ"ネシ"4X6	SCREW 4X6	
1-27	028040245	4	ハ"ネサ"カ"ネ2-4	SPRING WASHER 2-4	
1-28	025040236	4	ヒラサ"カ"ネチユウ4	PLAIN WASHER 4	
2	018083022	4	アナホ"ルト8X30	BOLT 8X30	
3	025080232	4	ヒラサ"カ"ネチユウ 8	PLAIN WASHER 8	
4	028080242	4	ハ"ネサ"カ"ネ2-8	SPRING WASHER 2-8	
5	S18877001	1	PROM304セイキ"ヨクミ	PROM304 CONTROL ASSEMBLY	
6	S10349001	1	PROM310モ"ータクミ	PROM310 MOTOR ASSEMBLY	
22	340400001	5	ユニタイハ"ンド"	BEAD BAND	

※印はボルト(V)によって部品が違います。

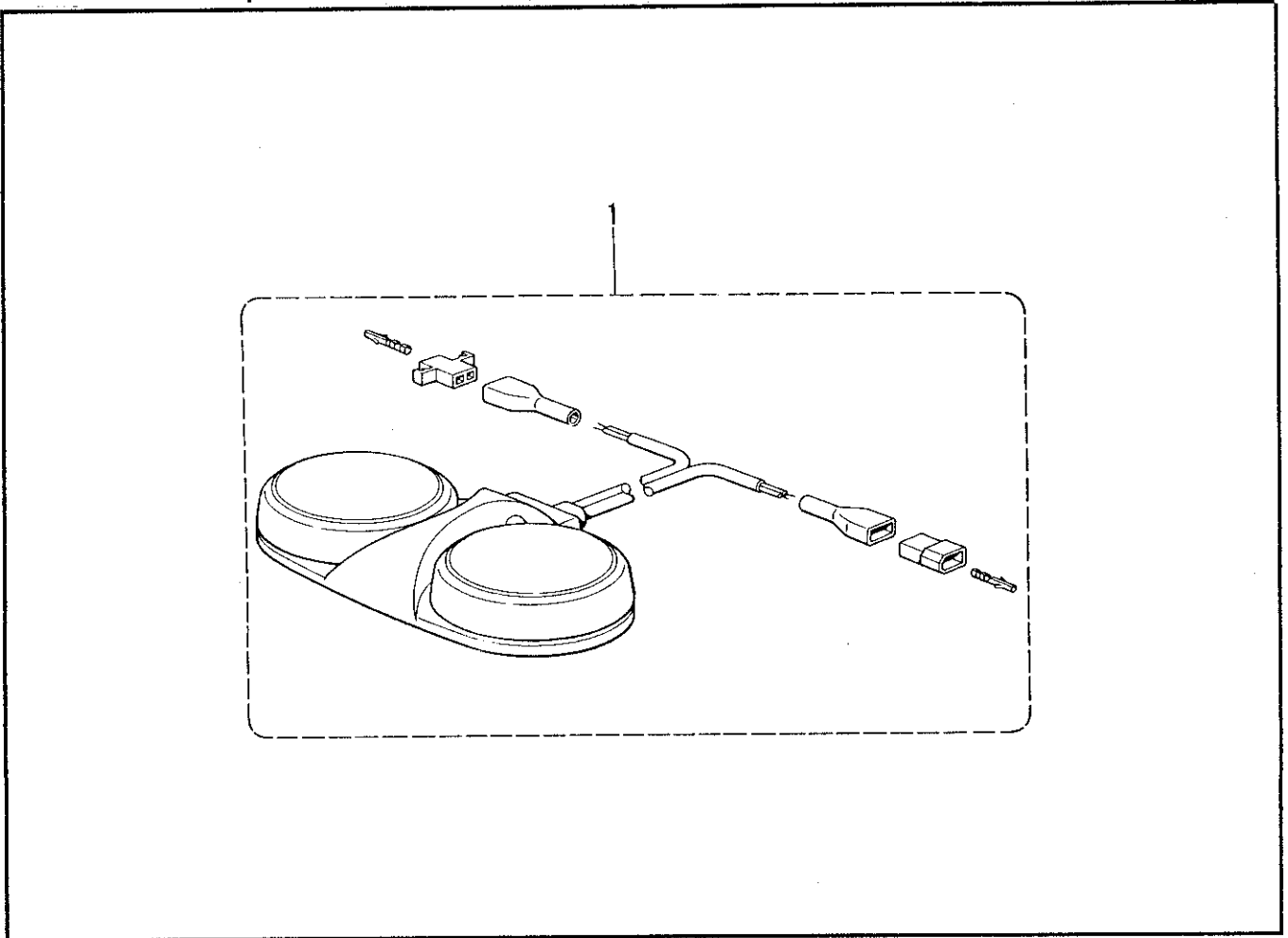
※ Parts marked with (V) differ by the voltage rating.

※ Die Nennspannung der mit (V) markierten Teile sind verschieden.

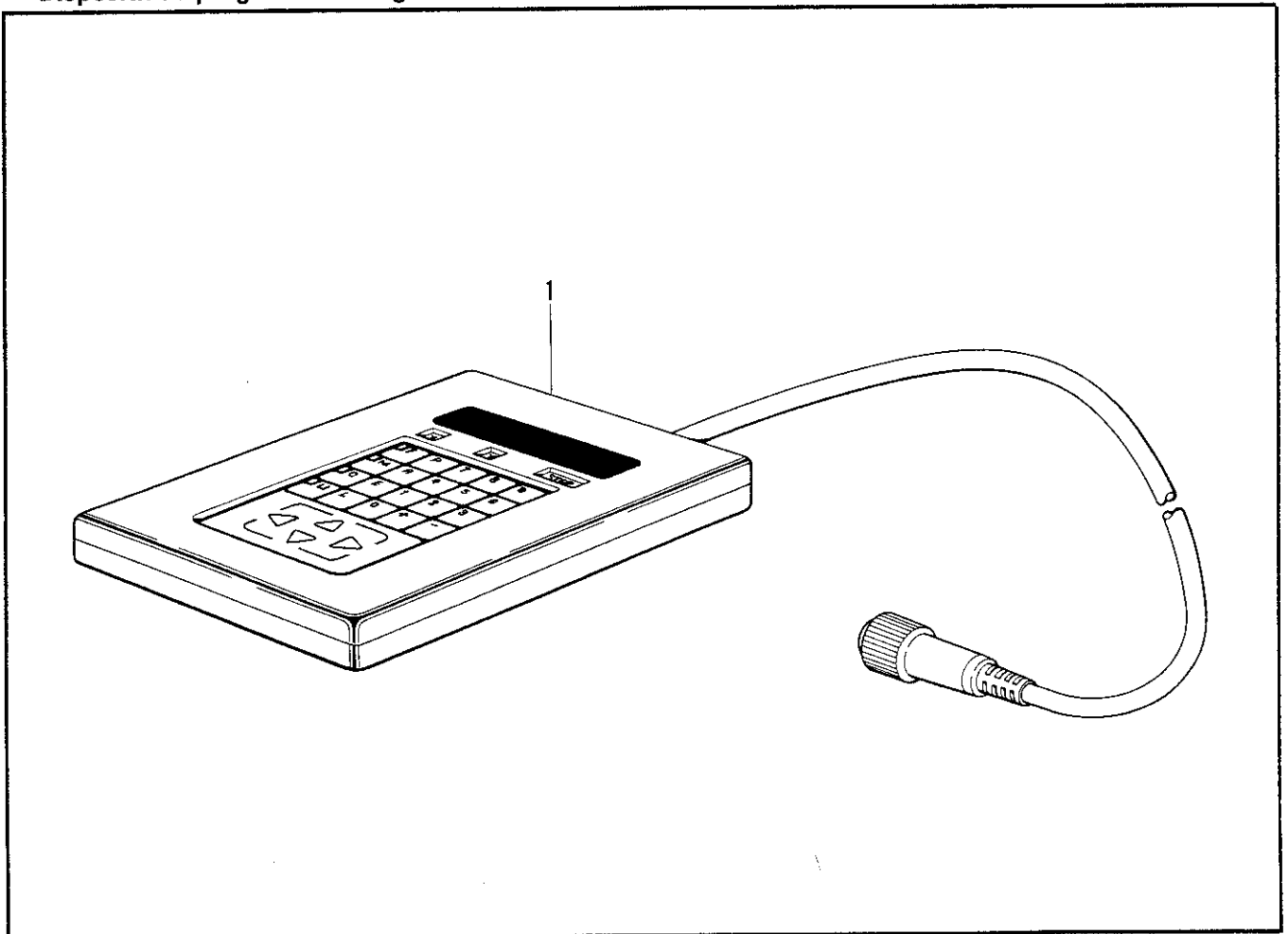
※ La tension nominale des pièces indiquées par le symbole (V) est différente.

※ Las piezas marcadas con (V) son diferentes según el voltaje.

R. 踏板關係 / Foot switch pedal mechanism / Fußbetätigung /
Mécanisme de la pédale / Mecanismo del pedal



S. 付属装置関係 / Programmer device / Programmvorrichtung /
Dispositif du programmeur / Programadora



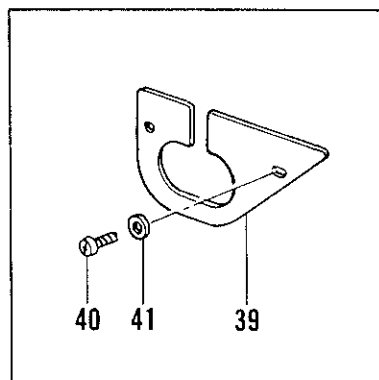
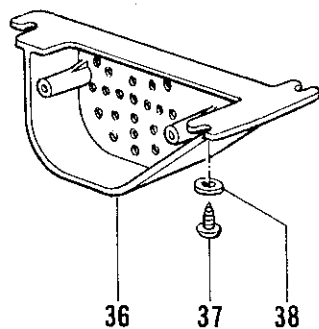
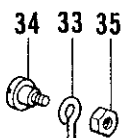
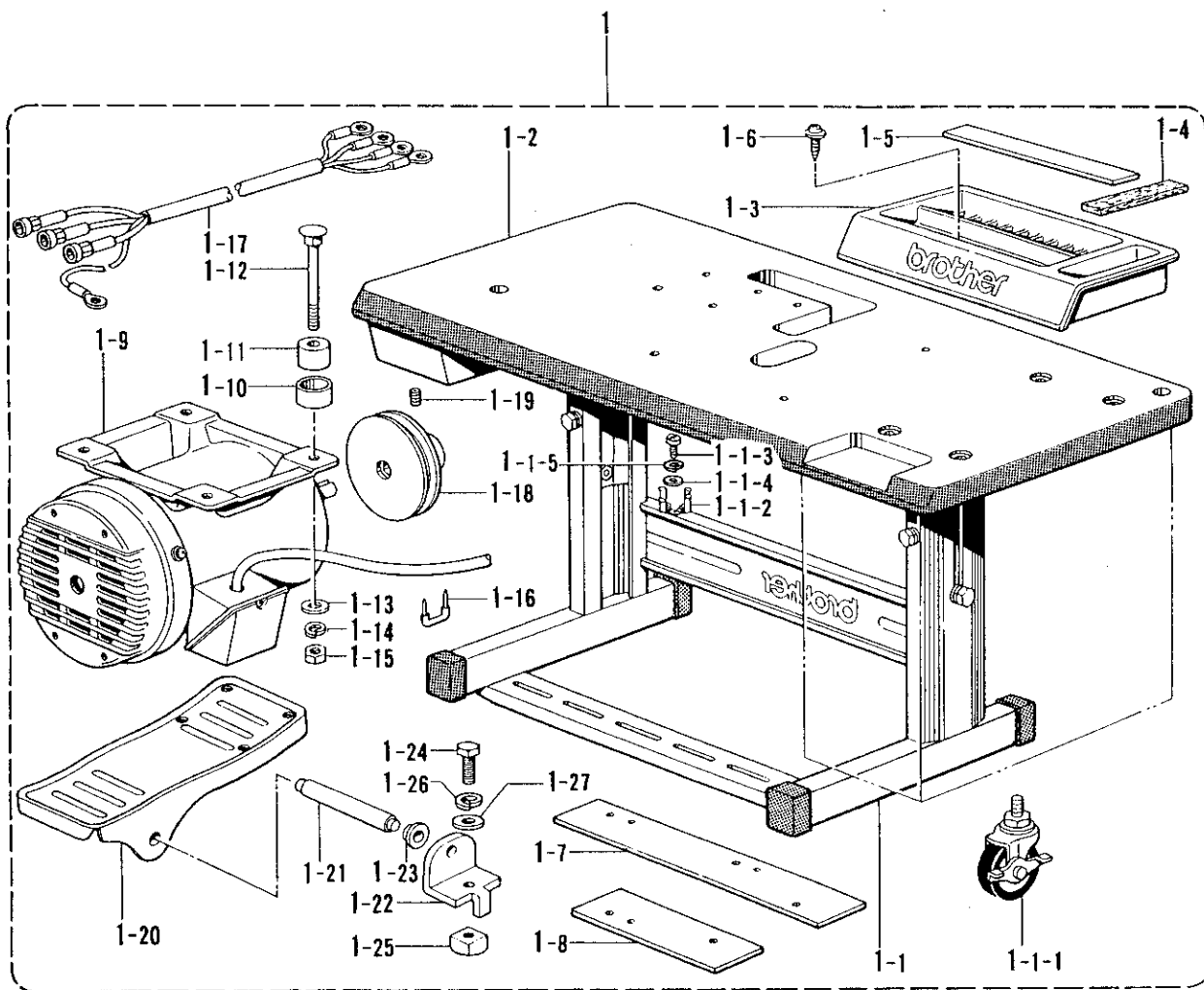
R. 踏板関係/ Foot switch pedal mechanism/ Fußbetätigung/
 Mécanisme de la pédale/ Mecanismo del pedal

REF.NO.	CODE	Q'TY	ヒンメイ	NAME OF PARTS	RMKS
1	S10350001	1	マルガ"タフットスイッチクミ	ROTARY TYPE FOOT SWITCH ASSEMBLY	

S. 付属装置関係/ Programmer device/ Programmvorrichtung/
 Dispositif du programmeur/ Programadora

REF.NO.	CODE	Q'TY	ヒンメイ	NAME OF PARTS	RMKS
1	S02939009	1	プログ"ラマークミ	PROGRAMMER ASSEMBLY	

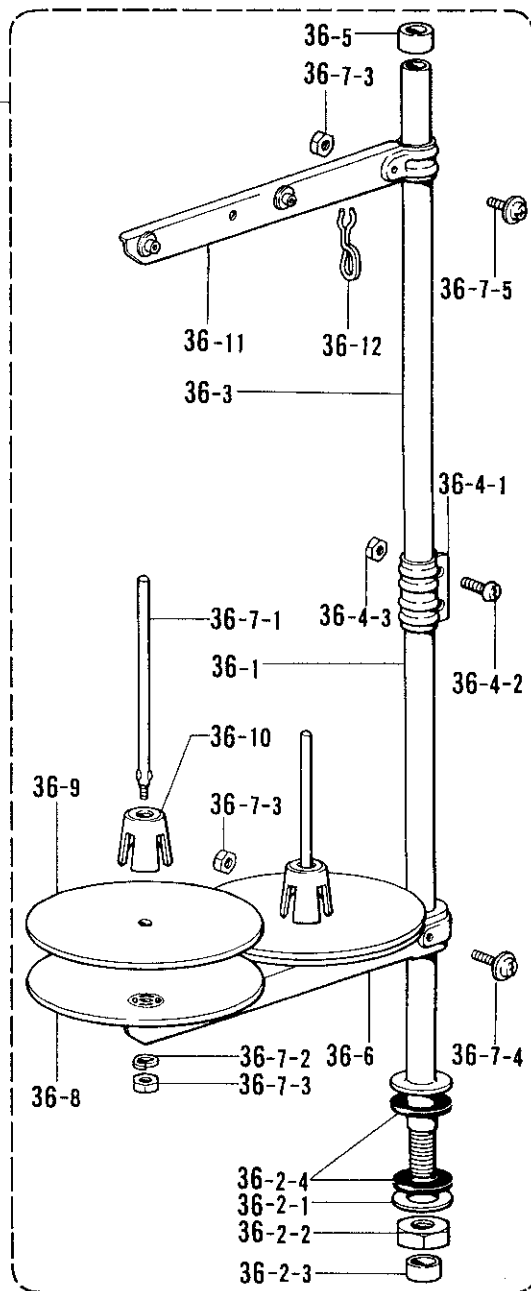
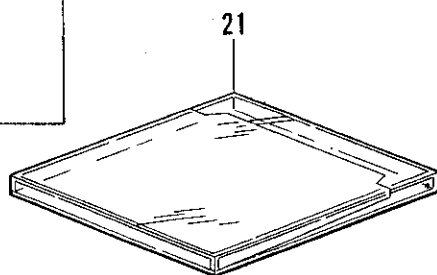
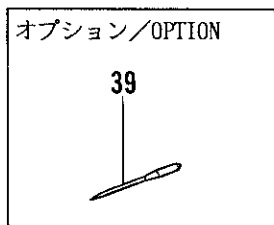
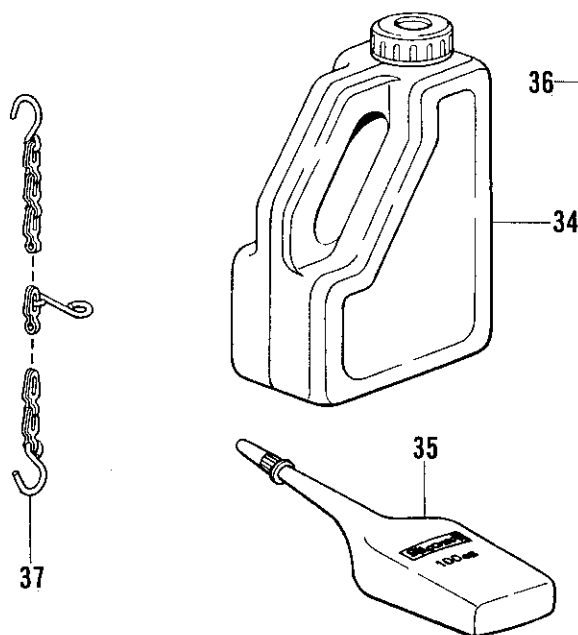
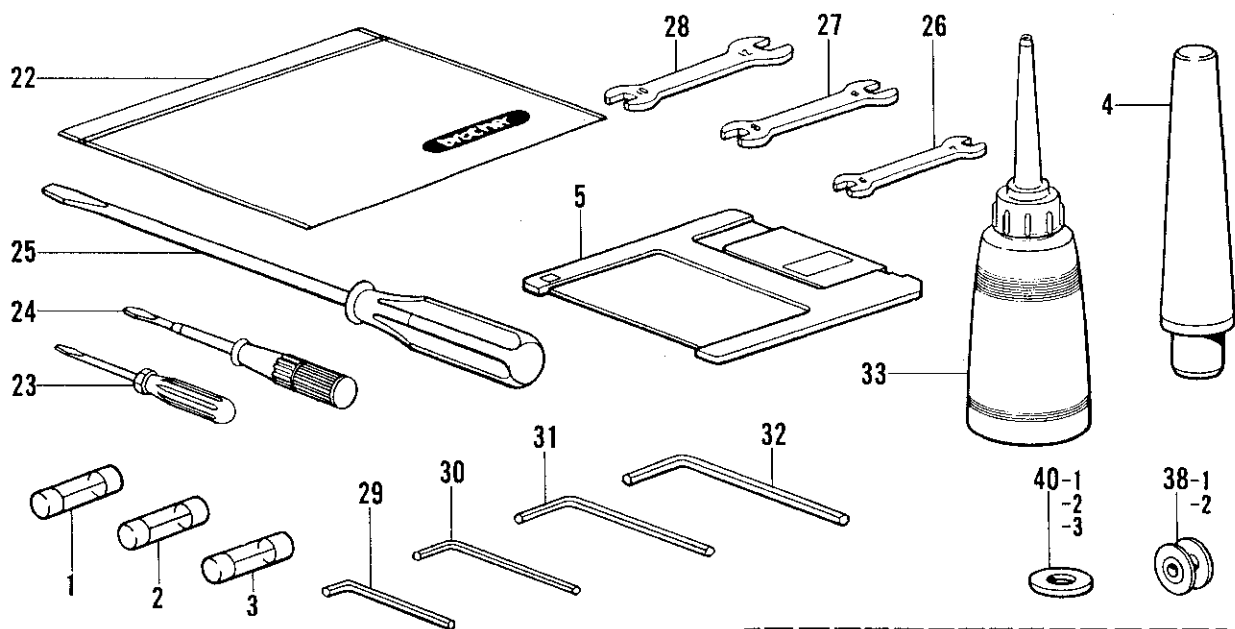
T. 動力台関係/Power Table/Motorgestell/
 Mécanisme du plateau de la machine/Mecanismo de la mesa de la máquina



T. 動力台関係/Power Table/Motorgestell/

Mécanisme du plateau de la machine/Mecanismo de la mesa de la máquina

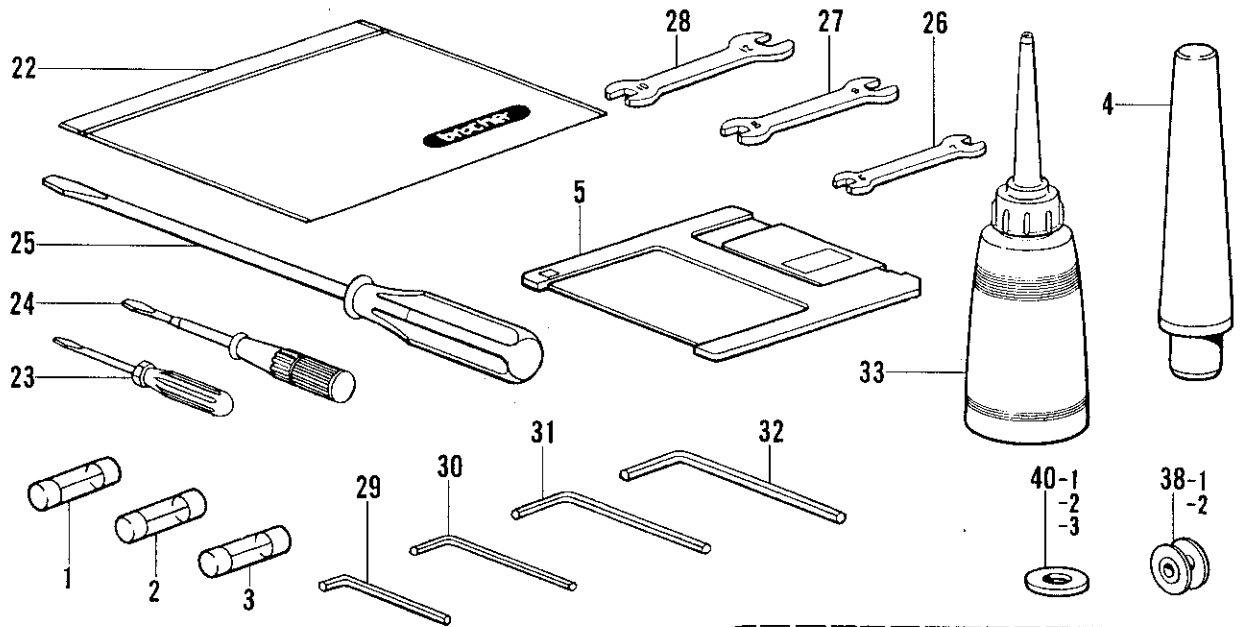
REF.NO.	CODE	Q'TY	ヒンメイ	NAME OF PARTS	RMKS
1	S18863009	1	テーブルキヤクミ	TABLE STAND ASSEMBLY	
1-1	S10355009	1	タチスワリケンヨウキヤクミ	COMPATIBLE STAND ASSEMBLY	
1-1-1	S05223001	4	キヤスター	CASTER	
1-1-2	133172003	1	アブラサシタ"イ	OIL BRACKET	
1-1-3	037521016	1	+ナヘ"タツピン 2シユ5	SCREW 5	
1-1-4	025050236	1	ヒラサ"カネチユウ5	PLAIN WASHER 5	
1-1-5	028050246	1	ハ"ネサ"カ"ネ2-5	SPRING WASHER 2-5	
1-2	S18864109	1	テーブル	TABLE	
1-3	S15158009	1	コモノケース	ACCESSORY CASE	
1-4	S02740000	1	フェルト	FELT	
1-5	S02739000	1	ゴムシ"シヤクテープ	RUBBER MAGNET TAPE	
1-6	S10476001	2	ハンワツシヤタツピンネシ"	SCREW	
1-7	S10357100	1	アースイタA	EARTH PLATE (A)	
1-8	S10358100	1	アースイタB	EARTH PLATE (B)	
1-9	S10405000	1	ゼ"ンヘイ3ソウモータ	TOTALLY ENCLOSED MOTOR 3-PHASE	
1-10	146256001	4	クツシヨ"カナク"	CUSHION COLLAR	
1-11	146255000	4	クツシヨ"ン	RUBBER CUSHION	
1-12	133740006	4	カクネボ"ルト6X70	BOLT 6X70	
1-13	025060336	4	ヒラサ"カ"ネタ"イ6	PLAIN WASHER 6	
1-14	028060240	4	ハ"ネサ"カ"ネ2-6	SPRING WASHER 2-6	
1-15	021060106	4	ナツト1シユ6	NUT 6	
1-16	200190001	3	ステツフル	STAPLE	
1-17	S10339001	1	モータハーネス	MOTOR HARNESS	
1-18	S10264101	1	モータプ"ーリ	MOTOR PULLEY	
1-19	014760622	1	アノメネシ"5.95	SET SCREW 5.95	
1-20	S01199003	1	オサエアケ"フミイタ	TREADLE	
1-21	133188001	1	オサエアケ"フミイタシ"ク	TREADLE SHAFT	
1-22	119707003	2	フミイタシ"クウケ	TREADLE SHAFT BRACKET	
1-23	119708001	2	フミイタシ"クウケカラ"ー	TREADLE SHAFT BRACKET COLLAR	
1-24	017082206	2	ボ"ルト8X22	BOLT 8X22	
1-25	116694001	2	4カクナツト8	NUT 8	
1-26	028080240	2	ハ"ネサ"カ"ネ2-8	SPRING WASHER 2-8	
1-27	025080236	2	ヒラサ"カ"ネチユウ8	PLAIN WASHER 8	
2	159150009	4	カマシ"クメクラセン	OIL CAP	
3	200190001	2	ステツフル	STAPLE	
33	S02337001	1	オサエアケ"レンカン	WORK CLAMP LIFTER CONNECTING ROD	
34	115559002	1	タ"ンネシ"4.76	STUD SCREW 4.76	
35	110161006	1	ナツト4.76	NUT 4.76	
36	S18633109	1	モーターカハ"ー	MOTOR COVER	
37	032422003	3	+マルモクネシ"4.1X20	SCREW 4.1X20	
38	116662003	3	サ"カ"ネ	WASHER	
39	S20137001	1	モータウシロカハ"ー	MOTOR REAR COVER	
40	138444001	2	ナヘ"コBタイト4X14	SCREW 4X14	
41	025040232	2	ヒラサ"カ"ネチユウ4	PLAIN WASHER 4	



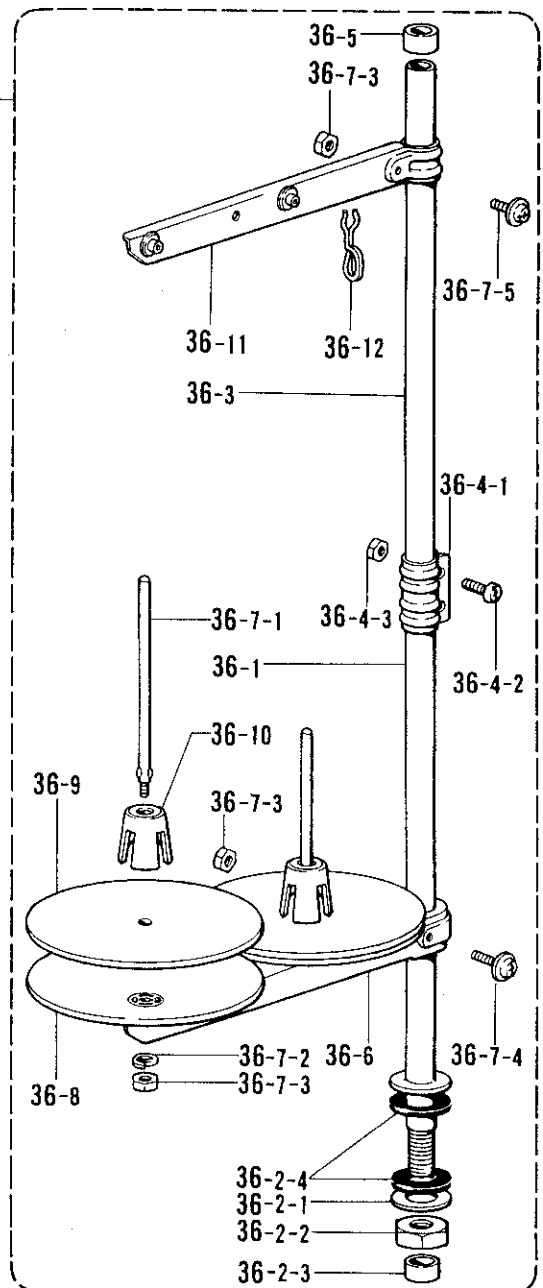
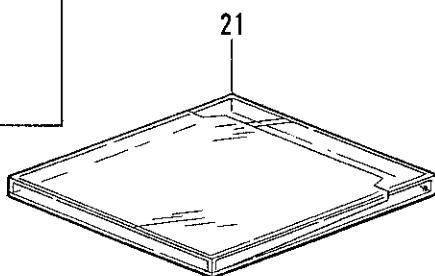
- ◎ 付属品の明細は変更することがあります。
- ◎ The details of included accessories are subject to change.
- ◎ Änderungen in der Aufstellung der Mitgelieferten Zubehöre sind vorbehalten.
- ◎ Los detalles des accessoires inclus sont sujets à des changements.
- ◎ Los detalles de los accesorios incluidos pueden variar.

Z. 付属品関係/Accessories/Zubehör/Accessoires/Accessorios

REF.NO.	CODE	Q'TY	ヒンメイ	NAME OF PARTS	RMKS
1	S08030000	1	Gヒューズ"5AFB	G FUSE (5AFB)	
2	S02887000	1	ヒューズ"15A	FUSE (15A)	
3	152565000	1	ヒューズ"B	FUSE (B)	
4	S10359002	1	トウブ"マクラ	HEAD REST	
5	U42775001	2	3.5メデ"イア 2DD	3.5-MEDIA 2DD	
21	S09989000	2	フロッピー"ケース	FLOPPY CASE	
22	122991001	1	フソク"ヒンホ"リフクロ	ACCESSORY BAG	
23	142443001	1	ネジ"マワシ1.9X52	SCREW DRIVER 1.9X52	
24	118837001	1	ネジ"マワシ3.4X70	SCREW DRIVER 3.4X70	
25	101572101	1	ネジ"マワシ5.5X190	SCREW DRIVER 5.5X190	
26	107779001	1	スパナ"6X7	SPANNER 6X7	
27	100887001	1	スパナ"8X9	SPANNER 8X9	
28	107780001	1	スパナ"10X12	SPANNER 10X12	
29	142002001	1	6カクホ"ウスハナ2	HEXAGONAL WRENCH 2	
30	142721001	1	6カクホ"ウスハナ3	HEXAGONAL WRENCH 3	
31	118064001	1	6カクホ"ウスハナ4	HEXAGONAL WRENCH 4	
32	150335001	1	6カクホ"ウスハナ5	HEXAGONAL WRENCH 5	
33	114483002	1	ホ"リオイラー"クミ	OILER ASSEMBLY	
34	154702001	1	オイル"タンク	OIL TANK	
35	S06706001	1	シリコン"オイル	SILICONE OIL	
36	S02763202	1	イトタテ"ダイクミ2DR	COTTON STAND ASSEMBLY 2DR	
36-1	156112003	1	コラム"パイプ"D	COLUMN PIPE (D)	
36-2	S02777001	1	パイプ"D"ネジ"セットB	PIPE (D) SCREW SET (B)	
36-2-1	150206002	1	ヒラサ"ガ"ネ16	PLAIN WASHER 16	
36-2-2	150191002	1	6カク"ナツト5/8	NUT 5/8	
36-2-3	150174000	1	コラム"キャツプ"	COLUMN CAP	
36-2-4	S01005000	2	イトタテ"ゴム	RUBBER WASHER	
36-3	150172003	1	コラム"パイプ"	COLUMN PIPE	
36-4	150106003	1	コラム"ジョイント"クミ	COLUMN JOINT ASSEMBLY	
36-4-1	150173003	1	コラム"ジョイント"	COLUMN JOINT	
36-4-2	062501406	2	ナヘ"コ5X14	SCREW 5X14	
36-4-3	021500106	2	1シユ"ナツト5	NUT 5	
36-5	150174000	1	コラム"キャツプ"	COLUMN CAP	
36-6	S02778002	1	スプール"ホルダ"ー2	SPOOL HOLDER 2	
36-7	S02780001	1	スプール"ネジ"セット2	SPOOL SCREW SET 2	
36-7-1	150179002	2	スプール"シ"クB	SPOOL SHAFT (B)	
36-7-2	028050246	2	ハ"ネサ"ガ"ネ2-5	SPRING WASHER 2-5	
36-7-3	021500106	4	1シユ"ナツト5	NUT 5	
36-7-4	050503006	1	ナヘ"コヒラサ"5X30	WASHER SCREW 5X30	
36-7-5	050501406	1	ナヘ"コヒラサ"5X14	WASHER SCREW 5X14	
36-8	150180002	2	ウケサ"ラ	SPOOL STAND BASE	
36-9	150182000	2	スプール"マット	SPOOL MAT	
36-10	126863000	2	スプール"クツシヨシ	SPOOL CUSHION	
36-11	S02786002	1	スレット"ハンガ"ー"クミ2	THREAD HANGER ASSEMBLY 2	
36-12	S02747001	1	イトカケ"ハ"ネ	SPRING	
37	S10472001	1	クサリ"クミ	CHAIN ASSEMBLY	
40-1	S10208001	1	イト"ウハカンサ"(T=0.4)	WASHER (T=0.4)	
40-2	S10208002	1	イト"ウハカンサ"(T=0.5)	WASHER (T=0.5)	
40-3	S10208003	1	イト"ウハカンサ"(T=0.6)	WASHER (T=0.6)	
<チュウアツモノヨウ /FOR MEDIUM THICK MATERIALS >					
38-1	S15665001	4	ホ"ビ"ンLA	BOBBIN (LA)	
<アツモノヨウ /FOR THICK MATERIALS >					
38-2	S15666001	4	ホ"ビ"ンLB	BOBBIN (LB)	



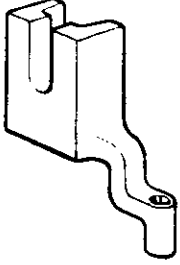
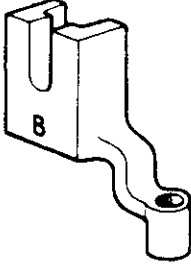
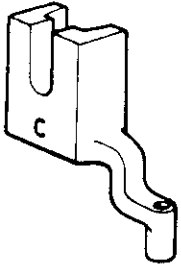
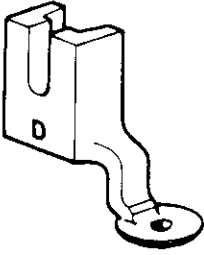
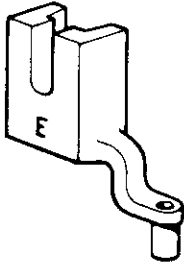
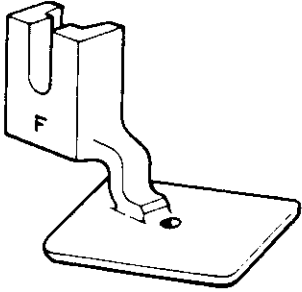
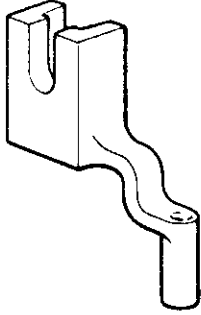
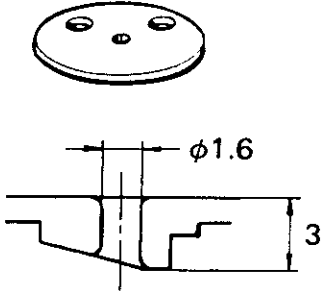
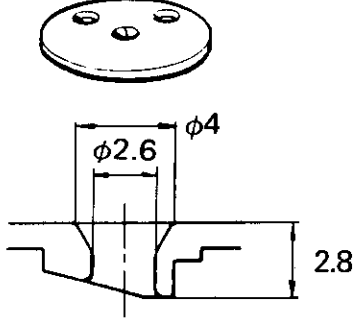
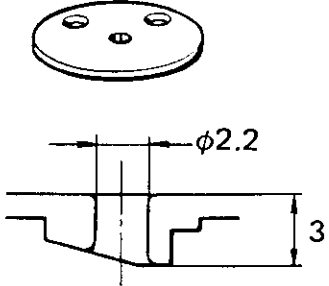
オプション/OPTION
39



- ◎ 付属品の明細は変更することがあります。
- ◎ The details of included accessories are subject to change.
- ◎ Änderungen in der Aufstellung der Mitgelieferten Zubehöre sind vorbehalten.
- ◎ Les détails des accessoires inclus sont sujets à des changements.
- ◎ Los detalles de los accesorios incluidos pueden variar.

Z. 付属品関係 / Accessories / Zubehör / Accessoires / Accesorios

REF.NO.	CODE	Q'TY	ヒンメイ	NAME OF PARTS	RMKS
<オプション / OPTION >					
39	107415009	4	ミシンハリDPX5(#9)	NEEDLE DPX5 (#9)	
39	107415011	4	ミシンハリDPX5(#11)	NEEDLE DPX5 (#11)	
39	107415014	4	ミシンハリDPX5(#14)	NEEDLE DPX5 (#14)	
39	107415016	4	ミシンハリDPX5(#16)	NEEDLE DPX5 (#16)	
39	107415018	4	ミシンハリDPX5(#18)	NEEDLE DPX5 (#18)	
39	107415019	4	ミシンハリDPX5(#19)	NEEDLE DPX5 (#19)	
39	107415021	4	ミシンハリDPX5(#21)	NEEDLE DPX5 (#21)	
39	145646014	4	ミシンハリDPX17(#14)	NEEDLE DPX17 (#14)	
39	145646016	4	ミシンハリDPX17(#16)	NEEDLE DPX17 (#16)	
39	145646018	4	ミシンハリDPX17(#18)	NEEDLE DPX17 (#18)	
39	145646019	4	ミシンハリDPX17(#19)	NEEDLE DPX17 (#19)	
39	145646021	4	ミシンハリDPX17(#21)	NEEDLE DPX17 (#21)	
39	145646024	4	ミシンハリDPX17(#24)	NEEDLE DPX17 (#24)	
39	154763010	4	ミシンハリDPX5KN(#10)	NEEDLE DPX5KN (#10)	
39	145646025	4	ミシンハリDPX17(#25)	NEEDLE DPX17 (#25)	
39	107415023	4	ミシンハリDPX5(#23)	NEEDLE DPX5 (#23)	
39	145646011	4	ミシンハリDPX17(#11)	NEEDLE DPX17 (#11)	

<p>オサエアシ A Work Clamp (A) ($\phi 2.5$) 152283-101</p>	<p>オサエアシ B Work Clamp (B) ($\phi 4$) 152636-001</p>	<p>オサエアシ C Work Clamp (C) ($\phi 2$) 152637-001</p>
		
<p>オサエアシ D Work Clamp (D) ($\phi 3$) 154069-001</p>	<p>オサエアシ E Work Clamp (E) ($\phi 1.6$) 154089-001</p>	<p>オサエアシ F Work Clamp (F) ($\phi 2$) 157237-001</p>
		
<p>オサエアシ J Work Clamp (J) ($\phi 2.5$) S13815-001</p>	<p>ハリアナイタ A Needle Hole Plate (A) S10211-001</p>	<p>ハリアナイタ E Needle Hole Plate (E) S10212-101</p>
		
<p>ハリアナイタ F Needle Hole Plate (F) S10213-001</p>		
		

CODE	REF.NO.	PAGE
S00554000	Q - 1-2	34
S00705001	K - 44	26
S00902001	D - 57	12
S01005000	Z - 36-2-4	40
S01199003	T - 1-20	38
S01998001	J - 1-12	24
S02269001	B - 25	6
S02337001	T - 33	38
S02354001	K - 18	26
S02429001	F - 18-1	18
S02438001	H - 31	22
S02445001	A1 - 56	2
S02538009	B - 12	6
S02664001	P - 12-2	32
S02665000	P - 12-3	32
S02667001	L - 3	28
S02668000	L - 4	28
S02672002	L - 21	28
S02677001	L - 23	28
S02678001	L - 25	28
S02680001	L - 11	28
S02684001	M - 1	28
S02685001	M - 2	28
S02687201	M - 7	28
S02739000	T - 1-5	38
S02740000	T - 1-4	38
S02747001	Z - 36-12	40
S02763202	Z - 36	40
S02777001	Z - 36-2	40
S02778002	Z - 36-6	40
S02780001	Z - 36-7	40
S02786002	Z - 36-11	40
S02887000	Q - 1-5-3	34
	Z - 2	40
S02917001	P - 31	32
S02939009	S - 1	36
S03327000	M - 6	28
S03662000	G - 15-1	20
S03677001	L - 16	28
S03899000	C - 1-27	8
	C - 27	10
S05223001	T - 1-1-1	38
S06706001	Z - 35	40
S07885000	M - 13	28
S08030000	Q - 1-5-2	34
	Z - 1	40
S08038000	Q - 1-5-1	34
S09989000	Z - 21	40
S10025001	A1 - 51	2
S10026001	A1 - 6	2
S10027002	A1 - 10	2
S10028000	A1 - 11	2
S10029009	A1 - 16	2
S10030002	A1 - 18	2
S10035001	B - 1	6
S10036001	B - 2	6
S10038001	B - 3	6
S10039001	B - 8	6
S10040001	B - 14	6
S10041001	B - 19	6
S10042001	B - 19-5	6
S10043001	B - 19-6	6
S10044001	B - 27	6
S10045009	C - 1	8
S10046009	C - 1-1	8
S10047001	C - 1-2	8
S10048001	C - 1-3	8

CODE	REF.NO.	PAGE
S10049001	C - 1-5	8
S10050000	C - 1-6	8
S10051001	C - 1-7	8
S10052001	C - 1-8	8
S10053001	C - 1-9	8
S10054001	C - 1-11	8
S10055001	C - 1-12	8
S10056001	C - 1-13	8
S10057001	C - 1-14	8
S10058001	C - 1-15	8
S10059001	C - 1-25	8
S10060101	C - 1-26	8
S10063001	C - 73	8
S10065001	C - 10	8
S10066001	C - 12	10
S10075001	C - 24	10
S10076000	C - 29	10
S10077100	C - 31	10
S10078001	C - 32	10
	E - 28	16
S10079001	C - 33	10
	E - 29	16
S10080001	C - 35	10
S10081001	C - 36	10
	E - 5	16
S10082001	C - 38	10
	E - 8	16
S10083001	C - 40	10
S10084001	C - 41	10
	E - 11	16
S10085000	C - 47	10
S10086001	C - 49	10
S10087101	C - 50	10
	E - 19	16
S10088001	C - 55	10
S10089001	C - 57	10
S10090001	A1 - 45	2
S10091001	C - 70	10
S10092001	D - 1	12
S10093001	D - 3	12
S10095001	D - 6	12
S10097001	D - 8	12
S10098001	D - 10	12
S10100001	D - 13	12
S10101001	D - 14	12
S10102001	D - 16-1	12
S10103001	D - 16-2	12
S10105001	D - 21	12
S10106001	D - 23	12
S10107001	D - 24	12
S10108001	D - 26	12
S10109001	D - 29	12
S10110001	D - 31	12
S10111001	D - 39	12
S10112001	D - 40	12
S10113001	D - 42	12
S10114001	D - 46	12
S10115001	D - 48	12
S10119001	D - 51	12
S10121001	D - 55-1	12
S10122001	D - 55-2	12
S10123001	D - 56	12
S10126001	E - 1	16
S10131000	E - 7	16
S10132001	E - 10	16
S10133000	E - 17	16
S10134001	E - 18	16

CODE	REF.NO.	PAGE
S10137001	E - 36	16
S10140009	E - 44	16
S10141009	A1- 47	2
S10142100	A1- 48	2
S10145001	F - 4	18
S10147101	F - 11-1	18
S10149101	F - 12	18
S10151100	G - 2-2	20
S10153000	G - 2-4	20
S10155000	G - 5	20
S10156000	G - 6	20
S10157000	G - 7	20
S10160000	G - 8-3	20
S10161000	G - 8-4	20
S10162001	G - 10	20
S10163001	G - 13	20
S10164000	G - 14	20
S10166100	G - 15-2	20
S10167000	G - 20	20
S10168000	G - 21	20
S10169000	A1- 62	2
S10171002	J - 1-1	24
S10172001	J - 1-2	24
S10173001	J - 1-11	24
S10174000	J - 1-21	24
S10175001	J - 1-23	24
S10178001	K - 3	26
S10179001	K - 5	26
S10182001	K - 7	26
S10185001	K - 12	26
S10189001	K - 16	26
S10190001	K - 20	26
S10191001	K - 22-1	26
S10192001	K - 23	26
	K - 33	26
S10193001	K - 24	26
S10194001	K - 25	26
S10195001	K - 26	26
S10196101	K - 30	26
S10197001	K - 32	26
S10198001	K - 36	26
S10202001	K - 37	26
S10203001	K - 39	26
S10204001	K - 40	26
S10205001	K - 42	26
S10208001	K - 43-1	26
	Z - 40-1	40
S10208002	K - 43-2	26
	Z - 40-2	40
S10208003	K - 43-3	26
	Z - 40-3	40
S10209101	K - 45	26
S10210101	K - 46	26
S10213001	K - 50	26
S10214009	L - 5	28
S10215009	L - 8	28
S10216009	L - 12	28
S10217001	L - 13	28
S10219001	N - 1	30
S10220001	N - 7	30
S10221001	N - 7-1	30
S10222001	N - 7-2	30
S10224001	N - 7-5	30
S10225001	N - 7-6	30
S10228001	N - 7-7	30
S10229001	N - 7-8	30
S10230000	N - 10	30

CODE	REF.NO.	PAGE
S10231001	N - 12	30
S10232001	N - 16	30
S10233001	N - 18	30
S10236001	N - 19	30
S10237001	N - 7-10	30
S10238001	N - 24	30
S10239001	N - 28	30
S10240009	P - 1	32
S10241001	P - 2	32
S10242000	P - 6	32
S10243000	P - 36	32
	P - 9	32
S10244000	P - 19	32
S10245001	P - 29	32
S10246000	P - 30	32
	P - 32	32
S10247001	P - 39	32
S10248001	P - 40	32
S10249001	P - 41	32
S10258000	A1- 58	2
S10259000	A1- 59	2
S10260002	A1- 42	2
S10261009	A2- 58	4
S10262009	A2- 56	4
S10264101	T - 1-18	38
S10267001	K - 22	26
S10268001	J - 1-22	24
S10273001	Q - 1-1	34
S10279001	Q - 1-3	34
S10285001	Q - 1-22-1	34
S10285002	Q - 1-22-2	34
S10289000	Q - 1-11	34
S10290000	Q - 1-4-1	34
S10291000	Q - 1-4-2	34
S10292001	Q - 1-5	34
S10335001	Q - 1-9	34
S10336009	Q - 1-10	34
S10339001	T - 1-17	38
S10349001	Q - 6	34
S10350001	R - 1	36
S10352101	E - 54	16
S10353000	G - 22	20
S10355009	T - 1-1	38
S10357100	T - 1-7	38
S10358100	T - 1-8	38
S10359002	Z - 4	40
S10361001	D - 53	12
S10364001	G - 2-1	20
S10365001	P - 24	32
S10366001	P - 25	32
S10367009	P - 12	32
S10370001	P - 37	32
S10371001	D - 44	12
S10372100	D - 45	12
S10373001	F - 18	18
S10374000	G - 23	20
S10383001	B - 10	6
S10392001	Q - 1-5	34
S10393101	Q - 1-5	34
S10401001	Q - 1-24	34
S10405000	T - 1-9	38
S10406001	A2- 52	4
S10423001	Q - 1-22-3	34
S10438001	J - 1-15	24
S10468000	P - 43	32
S10469001	H - 19	22
S10470001	L - 17	28

CODE	REF.NO.	PAGE
S10471001	C - 77	10
S10472001	Z - 37	40
S10473000	A2- 57	4
S10474001	D - 19	12
S10476001	T - 1-6	38
S10478000	G - 2-3	20
S11182009	H - 14	22
S11314001	F - 5	18
S12441001	H - 33	22
S12587001	C - 83	8
S13399001	D - 65	14
S13559000	G - 15	20
S15158009	T - 1-3	38
S15361001	Q - 1-4	34
S15662001	F - 26-1	18
S15663001	F - 26-2	18
S15665001	F - 31-1	18
	F - 31-2	18
	Z - 38-1	40
S15666001	Z - 38-2	40
S15667001	F - 28-3	18
	F - 29-3	18
S15695001	D - 66	14
S15902101	F - 28	18
	F - 29	18
S16074001	F - 28-1	18
	F - 29-1	18
S16492001	F - 28-2	18
	F - 29-2	18
S16661001	Q - 1-16	34
S18520100	J - 3	24
S18573000	Q - 1-17	34
S18633109	T - 36	38
S18653001	K - 1	26
S18672001	A1- 50	2
S18674009	C - 15	10
S18675001	C - 16	10
S18676001	C - 7	8
S18677001	C - 6	8
S18679001	C - 18	10
S18680000	C - 21	10
S18685001	E - 52-1	16
S18686001	E - 52-2	16
S18688001	E - 40	16
S18689001	E - 42	16
S18690000	E - 4	16
S18692001	E - 2	16
S18694009	A2- 54	4
S18695001	A1- 32	2
S18707049	A2- 29	4
S18863009	T - 1	38
S18864109	T - 1-2	38
S18867000	E - 27	16
S18876009	Q - 1	34
S18877001	Q - 5	34
S18919001	K - 9	26
S19494001	Q - 1-23	34
S19495000	Q - 1-25	34
S19651001	E - 32	16
S19658000	A1- 63	2
S19661001	D - 4	12
S19662001	D - 12	12
	D - 5	12
	D - 9	12
S19663001	D - 7	12
S19664001	D - 11	12
S20137001	T - 39	38

CODE	REF.NO.	PAGE
S21396009	Q - 1	34
S21397009	Q - 1	34
S21400009	Q - 1	34
U42775001	Z - 5	40
002400615	Q - 1-26	34
011679312	C - 1-28	8
013760612	H - 25	22
014400522	C - 42	10
	C - 51	10
	E - 12	16
	E - 20	16
014401232	C - 1-23	8
014680422	J - 1-14	24
	J - 1-20	24
014680622	C - 1-17	8
	C - 17	10
	C - 28	10
	F - 3	18
	K - 38	26
	N - 13	30
014760622	B - 13	6
	B - 20	6
	B - 4	6
	B - 9	6
	C - 1-20	8
	C - 37	10
	C - 39	10
	C - 56	10
	E - 6	16
	E - 9	16
	F - 13	18
	F - 19	18
	F - 6	18
	J - 4	24
	K - 10	26
	K - 29	26
	N - 22	30
	T - 1-19	38
014770622	B - 16	6
	B - 18	6
	F - 17	18
	K - 13	26
	K - 2	26
017067002	A2- 3	4
017082206	T - 1-24	38
018060822	N - 8	30
018061222	D - 32	12
018061422	N - 2	30
018083022	Q - 2	34
018400622	C - 1-22	8
018501022	C - 25	10
018501222	P - 26	32
018501422	F - 23	18
	N - 11	30
	P - 46	32
018501622	C - 30	10
	E - 16	16
	E - 25	16
018502522	E - 26	16
018503022	A1- 36	2
	C - 62	10
018505022	C - 61	10
018680822	C - 20	10
018681022	L - 6	28
021060102	A2- 6	4
021060106	T - 1-15	38
021300206	Q - 1-15	34

CODE	REF.NO.	PAGE
021400102	C - 1-24	8
021500106	Z - 36-4-3	40
	Z - 36-7-3	40
021680202	D - 58	12
	J - 1-28	24
	K - 35	26
021680212	N - 25	30
021710202	D - 52	12
025030235	Q - 1-14	34
	Q - 1-20	34
025040232	C - 1-21	8
	P - 5	32
	T - 41	38
025040236	Q - 1-28	34
025050232	A1- 37	2
	C - 26	10
	C - 59	10
	E - 24	16
	P - 28	32
025050235	Q - 1-8	34
025050236	T - 1-1-4	38
025060132	C - 14	10
025060232	D - 34	12
	N - 4	30
025060332	A2- 4	4
025060336	T - 1-13	38
025080232	Q - 3	34
025080236	T - 1-27	38
025350236	A1- 57	2
025680132	A1- 55	2
	K - 52	26
025680232	C - 8	8
	C - 82	10
	K - 34	26
028030245	Q - 1-13	34
	Q - 1-19	34
028040242	P - 4	32
028040245	Q - 1-27	34
028050242	C - 60	10
	P - 27	32
028050245	Q - 1-7	34
028050246	T - 1-1-5	38
	Z - 36-7-2	40
028060240	T - 1-14	38
028060242	A2- 32	4
	D - 33	12
	N - 3	30
028080240	T - 1-26	38
028080242	Q - 4	34
032422003	T - 37	38
037521016	T - 1-1-3	38
047201042	J - 1-26	24
047251640	G - 26	20
047501242	A1- 38	2
048030342	C - 1-4	8
	D - 61	12
	D - 67	14
	L - 15	28
048040342	C - 1-10	8
	D - 47	12
	L - 20	28
	N - 27	30
	N - 7-9	30
048050342	C - 1-19	8
	J - 1-16	24
	J - 1-9	24
048060342	C - 44	10

CODE	REF.NO.	PAGE
048060342	C - 54	10
	E - 15	16
	E - 23	16
	K - 11	26
	K - 28	26
	N - 21	30
048080342	F - 24	18
	F - 9	18
048160242	C - 52	10
	E - 13	16
	E - 21	16
048200142	D - 18	12
050501406	Z - 36-7-5	40
050503006	Z - 36-7-4	40
060680512	L - 19	28
062300612	P - 15	32
062301205	Q - 1-12	34
062301405	Q - 1-18	34
062401012	P - 3	32
062501005	Q - 1-6	34
062501406	Z - 36-4-2	40
062630612	M - 8	28
062660412	F - 18-2	18
062660712	F - 18-6	18
062670412	H - 28	22
062670512	A1- 31	2
062670612	A1- 61	2
	C - 78	10
	G - 19	20
	G - 25	20
	G - 4	20
	H - 30	22
	H - 4	22
	J - 1-7	24
	M - 12	28
	N - 7-4	30
	P - 10	32
	P - 14	32
	P - 17	32
062670812	A1- 17	2
062671012	K - 6	26
062680512	C - 11	8
	L - 22	28
	L - 9	28
062680612	A2- 55	4
	G - 9	20
062680712	J - 1-25	24
062680812	A1- 33	2
	B - 19-7	6
	C - 34	10
	C - 58	10
	C - 71	10
	E - 30	16
	E - 35	16
	E - 38	16
	G - 17	20
	P - 38	32
062681012	K - 4	26
062681212	D - 27	12
	D - 43	12
062681612	M - 4	28
062710612	A2- 53	4
	A2- 8	4
062710712	H - 2	22
062710812	D - 2	12
062711012	A1- 15	2
	J - 6	24

CODE	REF.NO.	PAGE
062711012	M - 10	28
062711212	A1 - 34	2
	A1 - 35	2
	C - 63	10
	J - 2	24
062711412	A1 - 14	2
062760812	N - 17	30
062761412	C - 13	10
062771012	N - 9	30
070688850	C - 43	10
081003670	F - 15	18
	F - 21	18
081006070	A2 - 10	4
100032004	D - 54	12
	K - 48	26
	J - 1-29	24
100136001	H - 21	22
100136002	H - 21	22
100250001	B - 15	6
100360003	K - 51	26
100402004	H - 18	22
100645003	C - 79	10
	E - 33	16
	E - 37	16
	L - 7	28
	M - 3	28
	N - 26	30
	Z - 27	40
100887001	Z - 27	40
101482001	B - 5	6
101487000	B - 11	6
101572101	Z - 25	40
101706001	B - 17	6
102538007	A1 - 30-3	2
102571003	D - 59	12
104450109	A1 - 29	2
104525001	H - 15-1	22
104567001	G - 12	20
104689002	F - 2	18
105955002	D - 15	12
106129001	A1 - 30-4	2
106147002	K - 15	26
	N - 15	30
106436001	G - 36	20
106588003	K - 22-3	26
107038003	C - 76	8
107093002	K - 21	26
107149001	G - 32	20
	G - 34	20
107155001	G - 33	20
107231002	A1 - 52	2
	A1 - 7	2
107321003	D - 49	12
107415009	Z - 39	42
107415011	Z - 39	42
107415014	Z - 39	42
107415016	B - 30	6
	Z - 39	42
107415018	Z - 39	42
107415019	Z - 39	42
107415021	Z - 39	42
107415023	Z - 39	42
107606001	H - 15-2	22
107744001	D - 60	12
107779001	Z - 26	40
107780001	Z - 28	40
109239002	A1 - 20	2
110146001	K - 31	26
110161004	D - 20	12

CODE	REF.NO.	PAGE
110161006	T - 35	38
110367001	K - 27	26
	N - 20	30
110494001	F - 10	18
110495003	F - 16	18
	F - 7	18
110735001	L - 14	28
111140002	K - 47	26
111466001	D - 35	12
112751003	H - 6	22
	P - 45	32
113316001	H - 5	22
113431002	M - 9	28
114294001	H - 10	22
114483002	Z - 33	40
114486002	A2 - 9	4
115183101	J - 5	24
115186001	H - 20	22
115188001	H - 22	22
115559002	D - 28	12
	T - 34	38
116662003	T - 38	38
116694001	T - 1-25	38
116922001	H - 13	22
117150001	G - 18	20
	G - 29	20
117934009	A1 - 13	2
117936009	A1 - 28	2
118064001	Z - 31	40
118837001	Z - 24	40
119707003	T - 1-22	38
119708001	T - 1-23	38
120448001	J - 1-19	24
122991001	Z - 22	40
123006001	F - 8	18
126863000	Z - 36-10	40
132051001	B - 19-4	6
133172003	T - 1-1-2	38
133188001	T - 1-21	38
133740006	T - 1-12	38
138444001	T - 40	38
139096001	C - 1-16	8
140263000	D - 25	12
140392009	A1 - 27	2
140726000	B - 7	6
141207001	D - 37	12
141492001	K - 22-2	26
141550001	J - 1-4	24
141786001	F - 1	18
141808001	F - 27	18
142002001	Z - 29	40
142211001	B - 21	6
142268001	G - 3	20
	P - 16	32
142443001	Z - 23	40
142566001	J - 1-13	24
142721001	Z - 30	40
143549000	P - 12-4	32
143591001	C - 1-18	8
144105000	J - 1-32	24
144110001	J - 1-30	24
144458001	B - 26	6
	L - 24	28
144588001	H - 11-2	22
144712002	B - 2-1	6
145446001	H - 17	22
	H - 23	22

CODE	REF.NO.	PAGE
145446001	J - 1-31	24
145472001	D - 36	12
145519001	H - 11-1	22
145646011	Z - 39	42
145646014	Z - 39	42
145646016	Z - 39	42
145646018	Z - 39	42
145646019	Z - 39	42
145646021	B - 30	6
	Z - 39	42
145646024	Z - 39	42
145646025	Z - 39	42
146020009	P - 11	32
146202000	P - 33	32
146255000	T - 1-11	38
146256001	T - 1-10	38
146288001	L - 18	28
146354001	D - 68	14
147846002	D - 38	12
148294001	J - 1-33	24
148425002	A1 - 54	2
	E - 3	16
148782001	C - 80	10
149547000	M - 11	28
150106003	Z - 36-4	40
150172003	Z - 36-3	40
150173003	Z - 36-4-1	40
150174000	Z - 36-2-3	40
	Z - 36-5	40
150179002	Z - 36-7-1	40
150180002	Z - 36-8	40
150182000	Z - 36-9	40
150191002	Z - 36-2-2	40
150206002	Z - 36-2-1	40
150335001	Z - 32	40
150551000	H - 12	22
150817101	N - 14	30
152236001	B - 19-2	6
152237001	B - 19-3	6
152243001	B - 28	6
152283101	D - 64	12
152510000	Q - 1-21	34
152565000	Q - 1-5-4	34
	Z - 3	40
152678001	F - 14	18
	F - 20	18
152681201	F - 22	18
152682001	F - 25-1	18
152683001	F - 18-3	18
152684001	F - 18-4	18
152686001	F - 25-2	18
152869001	H - 1	22
152870001	H - 3	22
152872001	H - 9	22
152881001	H - 24	22
152883000	H - 26	22
152884001	H - 27	22
152889001	H - 29	22
152891001	H - 32	22
152933001	J - 1-17	24
152936001	J - 1-5	24
152937001	J - 1-6	24
152940001	J - 1-10	24
152948001	G - 1	20
152955001	G - 8-2	20
152959001	G - 8-1	20
152984001	J - 1-3	24

CODE	REF.NO.	PAGE
153098000	A1 - 30-2	2
153100000	A1 - 30	2
153102001	A1 - 30-1	2
153208002	A1 - 46	2
	A1 - 49	2
	E - 41	16
	E - 43	16
	E - 45	16
	K - 49	26
153330001	B - 19-1	6
153369001	C - 74	8
153370001	C - 75	8
153403002	C - 9	8
153484001	D - 69	14
153718001	A1 - 19	2
154465001	A2 - 7	4
154528001	J - 1-18	24
154607001	N - 7-3	30
154702001	Z - 34	40
154763010	Z - 39	42
155487001	G - 28	20
155611001	N - 7-11	30
156112003	Z - 36-1	40
157968001	J - 1-24	24
159150009	T - 2	38
159224001	H - 7	22
159379001	D - 22	12
	D - 30	12
159486001	D - 50	12
	J - 1-8	24
159574101	J - 1-27	24
159805001	H - 16	22
159905001	K - 14	26
159947001	P - 12-1	32
200190001	T - 1-16	38
	T - 3	38
228474000	M - 5-1	28
228475000	M - 5-2	28
231071001	K - 8	26
232431001	M - 5	28
232432001	M - 5-3	28
340400001	P - 44	32
	Q - 22	34
402887001	F - 18-5	18
530138001	C - 53	10
	E - 14	16
	E - 22	16
625010000	A1 - 60	2
	P - 34	32
	P - 35	32



brother

ブラザー工業株式会社

〒467 名古屋市瑞穂区河岸一丁目1番1号
TEL (052) 824-2392代

BROTHER INDUSTRIES, LTD. NAGOYA, JAPAN

151-304
195304-101
1991, 02

Printed in Japan/Gedruckt in Japan/Imprimé au Japon/Impreso en Japón