

brother

BAS-610 BAS-611

自動本縫玉縁機

自動本縫玉縁機 <フラップ付用>

AUTOMATIC LOCKSTITCH POCKET WELT SEWER

AUTOMATIC LOCKSTITCH POCKET WELT SEWER <FOR FLAP ATTACHMENT>

AUTOMATISCHER VERRIEGELUNGSSTICH-TASCHEINFASSER

AUTOMATISCHER VERRIEGELUNGSSTICH-TASCHEINFASSER

<FÜR PATTENBEFESTIGUNG>

MACHINE A COUDRE AUTOMATIQUE A POINT NOUE POUR POCHE
PASSEPOILEES

MACHINE A COUDRE AUTOMATIQUE A POINT NOUE POUR POCHE
PASSEPOILEES <POUR FIXATION DE PATTE>

MAQUINA DE COSER DOBLADILLOS DE BOLSILLOS CON PESPUNTE
AUTOMATICO

MAQUINA DE COSER DOBLADILLOS DE BOLSILLOS CON PESPUNTE
AUTOMATICO <PARA COLOCACION DE TAPAS>

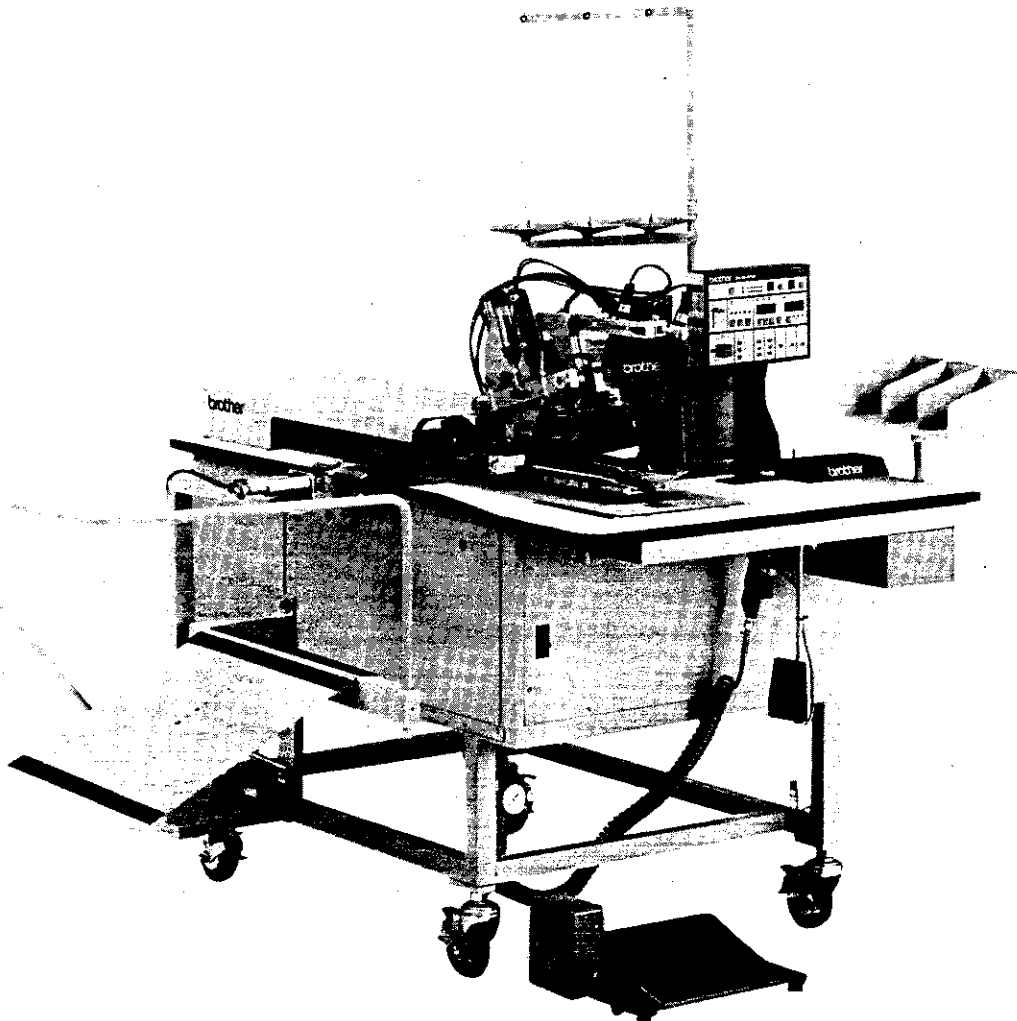
パーツブック

PARTS BOOK

TEILEKATALOG

LIVRE DES PIECES

LIBRO DE REFERENCIA DE PIEZAS



Notes sur l'utilisation de ce manuel de pièces détachées

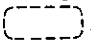
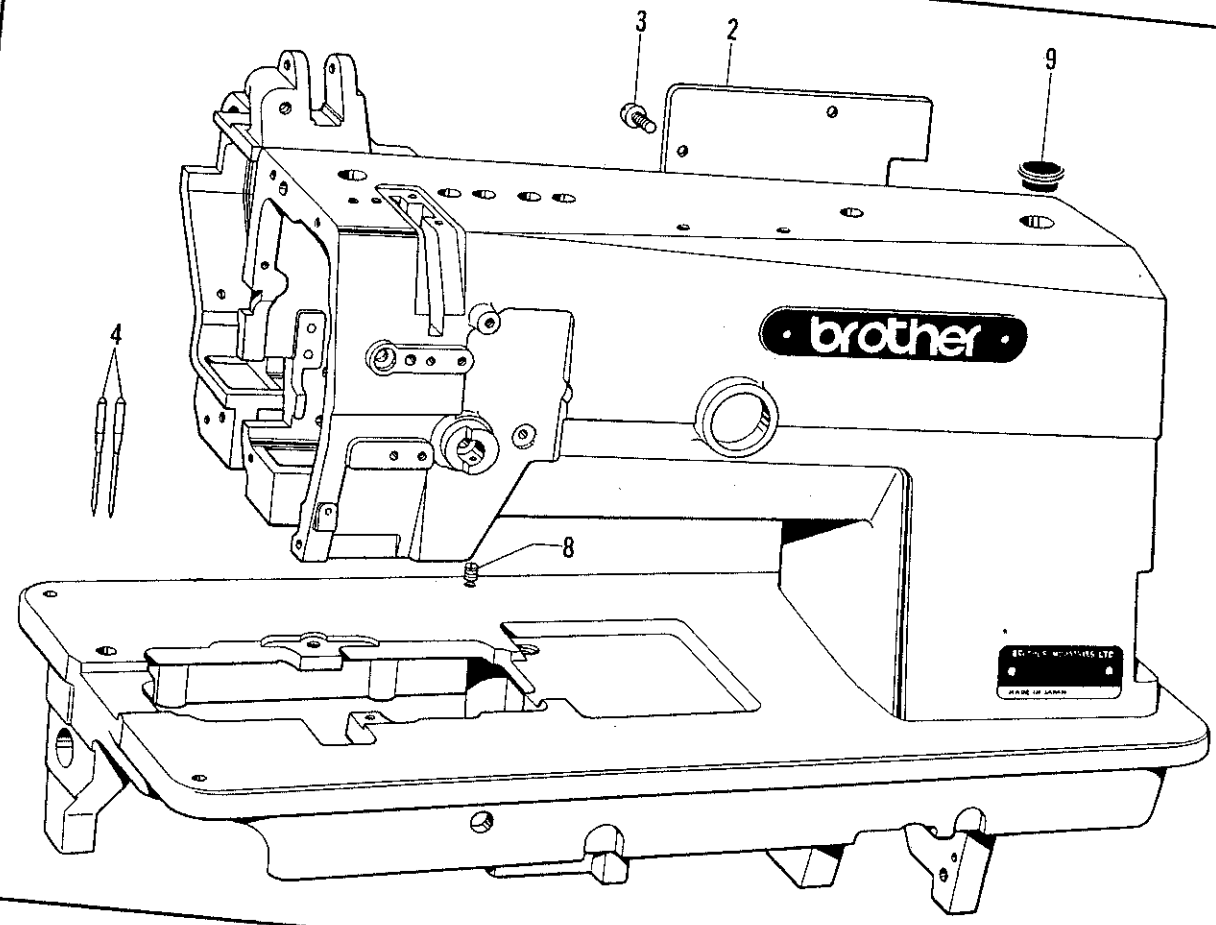
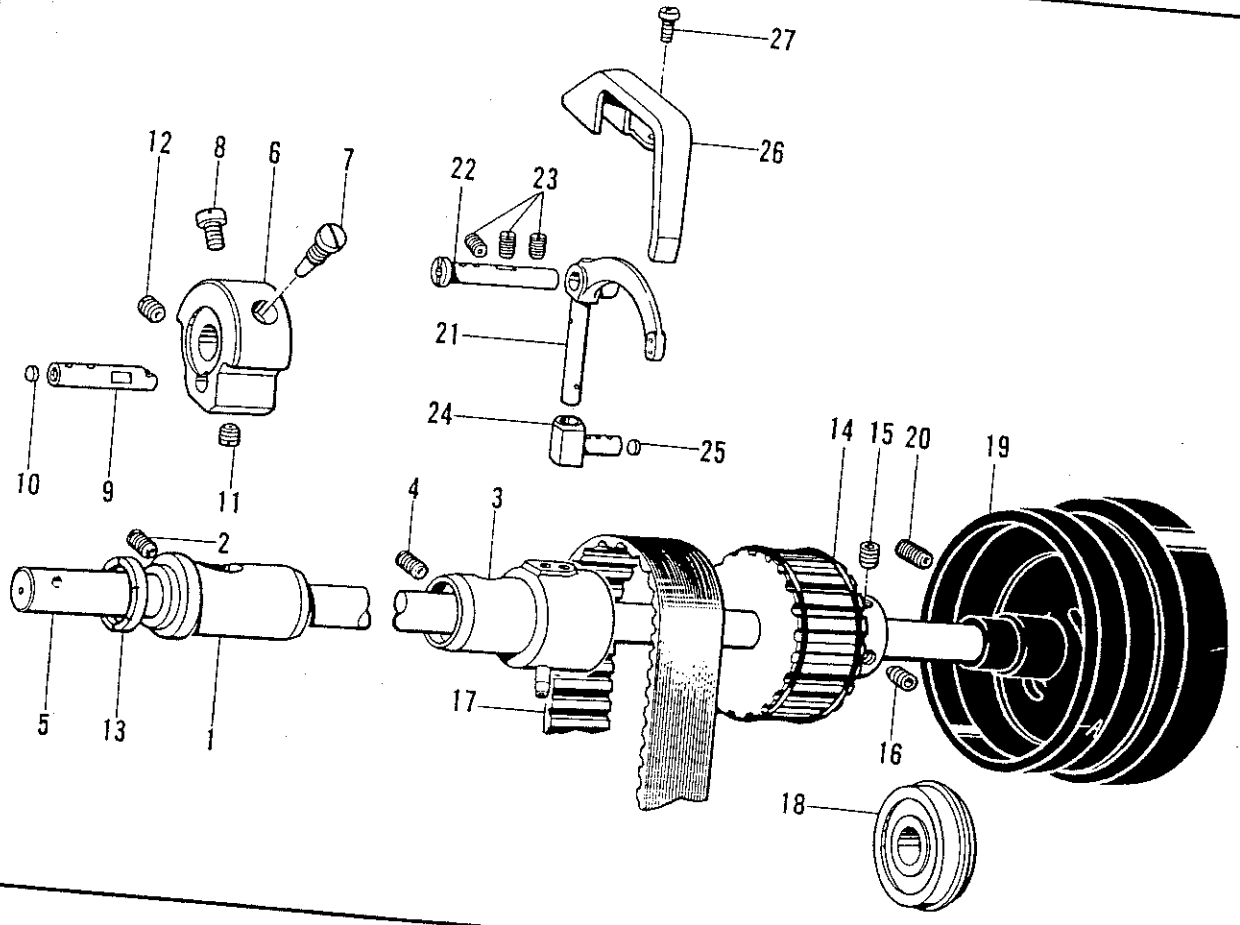
1. Les pièces fournies en tant qu'assemblages complets sont encadrées avec un trait pointillé .
2. Ce manuel a été fait d'après les renseignements valables au mois de Août 1989.
3. Les pièces peuvent être sujettes à des modifications sans préavis.
4. S'il y a un astérisque dans la colonne de code des pièces, se reporter à la liste des pièces calibrées page 82.

TABLE DES MATIERES

A. Corps de la machine	2	R. Mécanisme de la système de contrôle du tissu	36
B. Mécanisme de l'arbre supérieur	2	S. Synchronisateur	54
C. Mécanisme de balancement de la barre à aiguille	4	T. Mécanisme de jauge	54
D. Mécanisme de l'arbre inférieur	4	U. Mécanisme de pédale	56
E. Mécanisme du couteau	6	V. Mécanisme du plateau de la machine	58
F. Mécanisme du crocher rotatif	8	W1. Pièces en option	64
G. Lubrification	10	W2. Pièces en option (tendeur pour pince)	66
H. Mécanisme de Jénfilage	14	W3. Pièces en option (éjecteur d'air)	68
J. Mécanisme du détecteur de cassure du fil	16	Z1. Accessoires (avec la machine à coudre automatique)	68
K. Mécanisme de l'emplieur	18	Z2. Accessoires (avec le corps de la machine)	70
L. Mécanisme du bobineur	26	LISTE DES PIÈCES D'ECARTEMENT	82
M. Mécanisme de coupe fil	28	INDEX	71
N. Mécanisme du boîtier de contrôle	30		
P. Mécanisme de la pression d'air	32		
Q. Mécanisme de l'équipement en ali	34		



B. 上軸関係 / Upper shaft mechanism / Obere welle /
Mécanisme de l'arbre supérieur / Mecanismo de la eje superior



A. 主体関係/Machine body/Maschinengehäuse/
Corps de la machine/Cuerpo de la máquina

REF.NO.	CODE	Q'TY	ヒンメイ	NAME OF PARTS	RMKS
2	S14640001	1	カ"ウイタ	REAR COVER	
3	062680812	6	ナヘ"コ437-40X8	SCREW 437X8	
4	153011016	2	ミシンハリMTX190	NEEDLE MTX190 #16	
8	013719412	2	トメネシ"4.76クホ"ミ	SET SCREW 4.76	
9	159150000	1	カマシ"クメクラセン	OIL CAP	

B. 上軸関係/Upper shaft mechanism/Obere welle/
Mécanisme de l'arbre supérieur/Mécanismo de la eje superior

REF.NO.	CODE	Q'TY	ヒンメイ	NAME OF PARTS	RMKS
1	112573101	1	ウワジ"クメタルL	UPPER SHAFT BUSH (LEFT)	
2	013781012	1	トメネシ"6.35クホ"ミ	SET SCREW 6.35	
3	S07330101	1	ウワジ"クメタルMクミ	UPPER SHAFT BUSH (MIDDLE) ASSEMBLY	
4	013780710	1	トメネシ"6.35クホ"ミ	SET SCREW 6.35	
5	S14668001	1	ウワジ"ク	UPPER SHAFT	
6	112574000	1	テンビ"ンクランク	TAKE-UP CRANK	
7	100250001	1	シメネシ"7.14	SCREW 7.14	
8	146141001	1	アタマツキトメネシ"7.14	SET SCREW 7.14	
9	112577101	1	ハリホ"ウクランク	NEEDLE BAR CRANK	
10	113014000	1	クミヒモフタ	PUSHER	
11	101706001	1	トメネシ"6.35	SET SCREW 6.35	
12	100251001	1	トメネシ"6.35	SET SCREW 6.35	
13	112576001	1	テンビ"ンクランクリング"	TAKE-UP CRANK RING	
14	180157001	1	タイミング"プーリ"Uクミ	TIMING PULLEY (UPPER) ASSEMBLY	
15	014771022	1	アナトメネシ"6.35クホ"ミ	SET SCREW 6.35	
16	016771032	1	アナトガ"U635X10	SET SCREW 635X10	
17	112586001	1	タイミング"ヘルト	TIMING BELT	
18	158115001	1	タマシ"クウケ6204ZZNR	BALL BEARING 6204ZZNR	
19	S07340001	1	プーリ	PULLEY	
20	S09670001	2	トメクホ"ミ595-28X14	SET SCREW 595X14	
21	S09252001	1	テンビ"ン	THREAD TAKE-UP LEVER	
22	S07334001	1	テンビ"ンシ"ク	THREAD TAKE-UP LEVER SHAFT	
23	013781012	3	トメネシ"6.35クホ"ミ	SET SCREW 6.35	
24	S07338001	1	テンビ"ンスヘ"リコ	THREAD TAKE-UP LEVER SLIDE BLOCK	
25	113024000	1	クミヒモフタ	PUSHER	
26	S07339001	1	テンビ"ンカバー	THREAD TAKE-UP LEVER COVER	
27	062670512	2	ナヘ"コ357-40X5	SCREW 357X5	

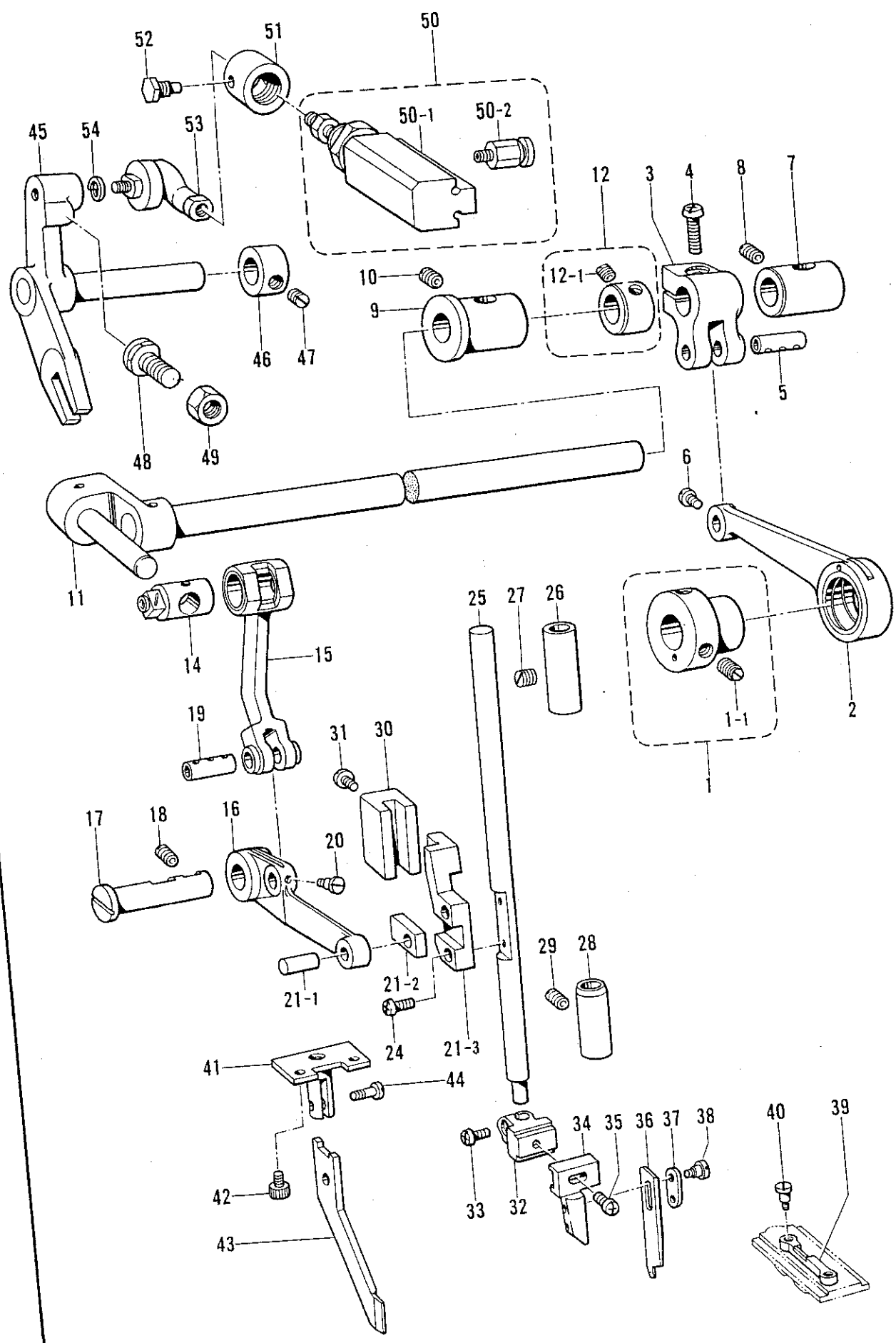
Needle bar rocking mechanism / Nadelstangenbetätigung /
 Mécanisme de balancement de la barre à aiguille / Mécanismo de oscilación de la barra de aguja

REF.NO.	CODE	Q'TY	ヒンメイ	NAME OF PARTS	RMKS
1	S15580001	1	ハリホ"ウヨウト"ウジ"クミ	NEEDLE BAR ROCK SHAFT ASSEMBLY	
1-1	112588101	1	ハリホ"ウヨウト"ウジ"ク	NEEDLE BAR ROCK SHAFT	
1-2	107030001	1	テーパ"ピン	TAPER PIN	
1-3	112590001	2	ハリホ"ウアンナイイタ	GUIDE PLATE	
1-4	102731004	4	サラネジ"2.38	SCREW 2.38	
1-5	153009001	1	ハリホ"ウ	NEEDLE BAR	
1-6	112592001	1	ハリホ"ウタ"キ	NEEDLE BAR CLAMP	
1-7	062670812	1	ナヘ"コ357-40X8	SCREW 357X8	
1-8	112593001	1	ハリホ"ウ克蘭クロット"	NEEDLE BAR CRANK ROD	
1-9	112721001	1	ハリホ"ウレンカンカクコマ	NEEDLE BAR GUIDE SLIDE BLOCK	
2	112594001	1	ヨウト"ウジ"クメタルL	NEEDLE BAR ROCK SHAFT BUSH (LEFT)	
3	153012101	1	ヨウト"ウジ"クメタルL	STOPPER	
4	013780710	1	トメネジ"6.35クホ"ミ	SET SCREW 6.35	
5	S09132001	1	ピンチスリーブ"クミ	PINCH SLEEVE ASSEMBLY	
5-1	018063022	1	アナホ"ルト6X30	BOLT 6X30	

D. 下軸関係 / Lower shaft mechanism / Untere welle /
 Mécanisme de l'arbre inférieur / Mécanismo de la eje inferior

REF.NO.	CODE	Q'TY	ヒンメイ	NAME OF PARTS	RMKS
1	S09287000	1	カマト"タ"イメタルL	ROTARY HOOK BASE BUSH (LEFT)	
2	S09288000	1	カマト"タ"イメタルR	ROTARY HOOK BASE BUSH (RIGHT)	
3	013781012	2	トメネジ"6.35クホ"ミ	SET SCREW 6.35	
4	S07439001	1	シタジ"ク	LOWER SHAFT	
5	S12445001	2	スパ"イラルキ"ヤクミA	SPIRAL GEAR ASSEMBLY (A)	
5-1	112684001	2	トメネジ"6.35	SET SCREW 6.35	
5-2	100251001	4	トメネジ"6.35	SET SCREW 6.35	
3	131007001	6	トメネジ"6.35クホ"ミ	SET SCREW 6.35	
6-1	S07446001	1	タマジ"クウケクミ	BALL BEARING ASSEMBLY	
6-2	S07447001	1	タマジ"クウケフ"ツシユ	BALL BEARING BUSH	
6-3	072600480	1	タマジ"クウケ6004ZZNR	BALL BEARING 6004ZZ	
6-4	148821001	1	アナトメネジ"6.35トガ"リ	SET SCREW 6.35	
7	014771022	1	アナトメネジ"6.35クホ"ミ	SET SCREW 6.35	
7-1	S07442001	1	タイミンク"プー"リDクミ	TIMING PULLEY (LOWER) ASSEMBLY	
8	158115001	1	タマジ"クウケ6204ZZNR	BALL BEARING 6204ZZNR	
9	014771022	1	アナトメネジ"6.35クホ"ミ	SET SCREW 6.35	
	148821001	1	アナトメネジ"6.35トガ"リ	SET SCREW 6.35	

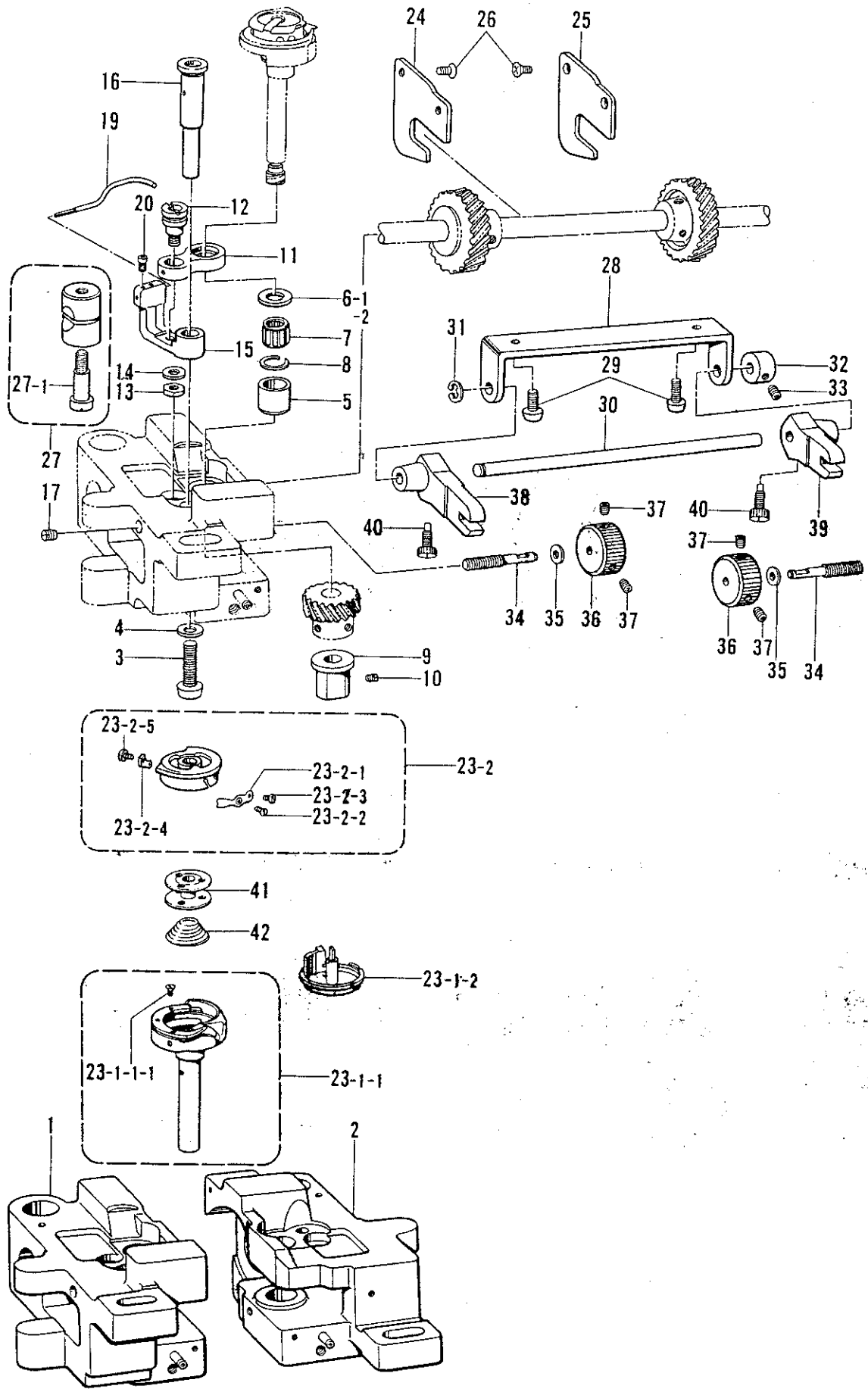
E. メス関係 / Knife mechanism / Messer /
 Mécanisme du couteau / Mécanismo del cuchilla



E. メス関係/Knife mechanism/Messer/
Mécánisme du couteau/Mécánismo del cuchilla

REF.NO.	CODE	Q'TY	ヒンメイ	NAME OF PARTS	RMKS
1	153015001	1	クト"ウヘンジンリンネジ"ツキ	ECCENTRIC WHEEL WITH SCREW	
1-1	151604001	2	トメネジ"5.95	SET SCREW 5.95	
2	S14642001	1	クト"ウジ"クレンカン	CRANK SHAFT CONNECTOR	
3	S14674001	1	クト"ウジ"クウテ"	CRANK SHAFT ARM	
4	062751612	1	ナヘ"コ556-32X16	SCREW 556X16	
5	143625001	1	ジ"ク6.35X17	STUD 6.35X17	
6	110563001	1	シメネジ"3.18	SCREW 3.18	
7	143626000	1	クト"ウジ"クメタルR	UPPER KNIFE ROCK SHAFT BUSH (RIGHT)	
8	013781012	1	トメネジ"6.35クホ"ミ	SET SCREW 6.35	
9	143627000	1	クト"ウジ"クメタルL	UPPER KNIFE ROCK SHAFT BUSH (LEFT)	
10	013781012	1	トメネジ"6.35クホ"ミ	SET SCREW 6.35	
11	S14643001	1	ヨウト"ウウテ"クミ	ROCKING ARM ASSEMBLY	
12	183677001	1	セツトカラー"ネジ"ツキ	SET COLLAR WITH SCREW	
12-1	100260001	2	トメネジ"5.95	SET SCREW 5.95	
14	S14647001	1	サト"ウレンカンスヘ"リコクミ	DRIVING CONNECTOR SLIDE BLOCK ASSEMBLY	
15	S14649001	1	サト"ウレンカン	DRIVING CONNECTOR	
16	S14650001	1	サト"ウレハ"ー	DRIVING LEVER	
17	S14651001	1	サト"ウレハ"ー"ジ"ク	DRIVING LEVER SHAFT	
18	013781012	1	トメネジ"6.35クホ"ミ	SET SCREW 6.35	
19	143625001	1	ジ"ク6.35X17	STUD 6.35X17	
20	110563001	1	シメネジ"3.18	SCREW 3.18	
21	183699001	1	メスホ"ウアンナイクミ	KNIFE BAR GUIDE ASSEMBLY	
21-1	143637001	1	ジ"ク5.5X11	STUD 5.5X11	
21-2	143646000	1	メスホ"ウアンナイカクコマ	KNIFE BAR GUIDE SLIDE BLOCK	
21-3	S14652001	1	メスホ"ウアンナイ	KNIFE BAR GUIDE	
24	062670812	2	ナヘ"コ357-40X8	SCREW 357X8	
25	S14653001	1	メスホ"ウ	KNIFE BAR	
26	S14654001	1	メスホ"ウメタルU	KNIFE BAR BUSH (UPPER)	
27	013781012	1	トメネジ"6.35クホ"ミ	SET SCREW 6.35	
28	S14655001	1	メスホ"ウメタルD	KNIFE BAR BUSH (LOWER)	
29	013781012	1	トメネジ"6.35クホ"ミ	SET SCREW 6.35	
30	S14656001	1	メスシ"クアンナイ	KNIFE SHAFT GUIDE	
31	062671012	2	ナヘ"コ357-40X10	SCREW 357X10	
32	S14657001	1	メスホルタ"ー	KNIFE HOLDER	
33	062670712	1	ナヘ"コ357-40X7	SCREW 357X7	
34	S14658001	1	メスト"リツケホ"ウ	KNIFE SETTING BAR	
35	112751003	1	シメネジ"3.57	SCREW 3.57	
36	153019001	1	ウウメス	UPPER KNIFE	
37	143641001	1	メスオサエイタ	KNIFE PRESSER PLATE	
38	143642101	2	メスオサエイタ"ンネジ"	KNIFE PRESSER STUD SCREW	
39	153020001	1	コテイハ	FIXED KNIFE	
40	148539101	2	ダ"ンネジ"2.38	STUD SCREW 2.38	
41	S14659001	1	メスカ"イト"ホ"ウ	KNIFE GUIDE SHAFT	
42	S00208001	2	アナホル"ルト3.57X7	BOLT 3.57X7	
43	S14660001	1	ナカメスカ"イト"	INNER KNIFE GUIDE	
44	113050001	1	シメネジ"3.57	SCREW 3.57	
45	S14661001	1	キリカエレハ"ー"クミ	SELECTOR LEVER ASSEMBLY	
46	146581001	1	セツトカラー	SET COLLAR	
47	100260001	2	トメネジ"5.95	SET SCREW 5.95	
48	115585001	1	ホル"ルト7.94	BOLT 7.94	
49	152997001	1	ナツト7.94	NUT 7.94	
50	S14665000	1	シリンダ"クミ	CYLINDER ASSEMBLY	
50-1	S14666000	1	シリンダ"16X20	CYLINDER 16X20	
50-2	S04905000	2	ハーフユニオン	HALF UNION	
51	S14667001	1	シリンダ"ダ"イ	CYLINDER BASE	
52	140620001	2	シリンダ"ササエネジ"	CYLINDER SUPPORTING SCREW	
53	S08408000	1	リンクホ"ール	LINK BALL	
54	028050243	1	ハ"ネサ"カ"ネ2-5	SPRING WASHER 2-5	

F. 万向關節/Rotary hook mechanism/Greifervorrichtung/
 Mécanisme du crocher rotatif/Mecanismo del cangrejo



F. カマ関係/Rotary hook mechanism/Greifvorrichtung/
Mécánisme du cocher rotatif/Mécánismo del cangrejo

REF.NO.	CODE	Q'TY	ヒンメイ	NAME OF PARTS	RMKS
1	S09255201	1	カマト"タ"イL	ROTARY HOOK BASE (LEFT)	
2	S15068101	1	カマト"タ"イR	ROTARY HOOK BASE (RIGHT)	
3	062782512	2	ナヘ"コ635-28X25	SCREW 635X25	
4	100197002	2	サ"カ"ネ	WASHER	
5	S09259001	2	カマジ"クメタルU	ROTARY HOOK SHAFT BUSH (UPPER)	
6-1	S09260001	2	スラストリング"A(1.2MM)	THRUST RING (A)(1.2MM)	
6-2	S09261001	2	スラストリング"B(1.4MM)	THRUST RING (B)(1.4MM)	
7	S07420000	2	ニート"ルヘ"アリング"	NEEDLE BEARING	
8	S07419001	2	ストップ"リング"	STOP RING	
9	S07417001	2	カマジ"クメタルD	ROTARY HOOK SHAFT BUSH (LOWER)	
10	013710512	2	トメネジ"4.76クホ"ミ	SET SCREW 4.76	
11	150967101	2	オープナー"リンク	OPENER LINK	
12	148005001	2	オープナー"リンクシ"ク	OPENER LINK SHAFT	
13	110161006	2	ナット4.76	NUT 4.76	
14	025710232	2	ヒラサ"カ"ネチユウ4.76	PLAIN WASHER 4.76	
15	S09262101	2	オープナー"レバ"ー	OPENER LEVER	
16	S13021001	2	オープナー"レバ"ーシ"ク	OPENER LEVER SHAFT	
17	013711012	2	トメネジ"4.76クホ"ミ	SET SCREW 4.76	
19	S07423101	2	オープナー	OPENER	
20	S07424001	4	トメネジ"3.18	SET SCREW 3.18	
23	S09264001	2	ニホンハリカマ	TWIN NEEDLE ROTARY HOOK ASSEMBLY	
23-1	S13615001	2	カマクミ	ROTARY HOOK ASSEMBLY	
23-1-1	S09268001	2	ソトカマクミ	OUTER ROTARY HOOK ASSEMBLY	
23-1-1-1	151027001	4	ウチカマオサエトメネジ"	INNER ROTARY HOOK SET SCREW	
23-1-2	S09273001	2	ウチカマクミ	INNER ROTARY HOOK ASSEMBLY	
23-2	S09278001	2	キャツプ"クミ	CAP ASSEMBLY	
23-2-1	156521001	2	チヨウシハ"ネ	TENSION ADJUSTING SPRING	
23-2-2	151029001	2	チヨウシネジ"	TENSION ADJUSTING SCREW	
23-2-3	151030001	2	チヨウシハ"ネトメネジ"	SET SCREW	
23-2-4	S09284001	2	シタイトホジ"イタ	BOBBIN THREAD HOLDING PLATE	
23-2-5	159802001	2	シメネジ"1.59X2	SCREW 1.59X2	
24	S07436001	1	キ"ヤアンナイL	GEAR GUIDE (LEFT)	
25	S07437001	1	キ"ヤアンナイR	GEAR GUIDE (RIGHT)	
26	108960002	4	サラネジ"3.57	SCREW 3.57	
27	S07658001	2	ピンチスリーブ"クミ	PINCH SLEEVE ASSEMBLY	
27-1	112700001	2	シメネジ"5.95	SCREW 5.95	
28	S07430001	1	ハリスキチヨウセツホ"ウササエ	ADJUSTING BAR SUPPORTER	
29	062711012	2	ナヘ"コ476-32X10	SCREW 476X10	
30	S07431001	1	ハリスキチヨウセツホ"ウ	ADJUSTING BAR	
31	048040342	1	トメウE4	STOP RING E4	
32	159436001	1	セツトカラ"ー	SET COLLAR	
33	014680622	1	アナトメネジ"4.37クホ"ミ	SET SCREW 4.37	
34	S07434001	2	ハリスキチヨウセツネジ"	ROTARY HOOK BASE ADJUSTING SCREW	
35	025680132	2	ヒラサ"カ"ネシヨウ4.37	PLAIN WASHER 4.37	
36	S07435001	2	ハリスキチヨウセツナット	ROTARY HOOK BASE ADJUSTING DIAL	
37	014680622	4	アナトメネジ"4.37クホ"ミ	SET SCREW 4.37	
38	S07432001	1	ハリスキチヨウセツフタマタL	ADJUSTING FORKED LEVER (LEFT)	
39	S07433001	1	ハリスキチヨウセツフタマタR	ADJUSTING FORKED LEVER (RIGHT)	
40	131226001	2	ハリトメネジ"3.57	NEEDLE SET SCREW 3.57	
41	S09285001	2	ホ"ビ"ン	BOBBIN	
42	156557001	2	クウテンホ"ウシハ"ネ	BOBBIN TENSION SPRING	

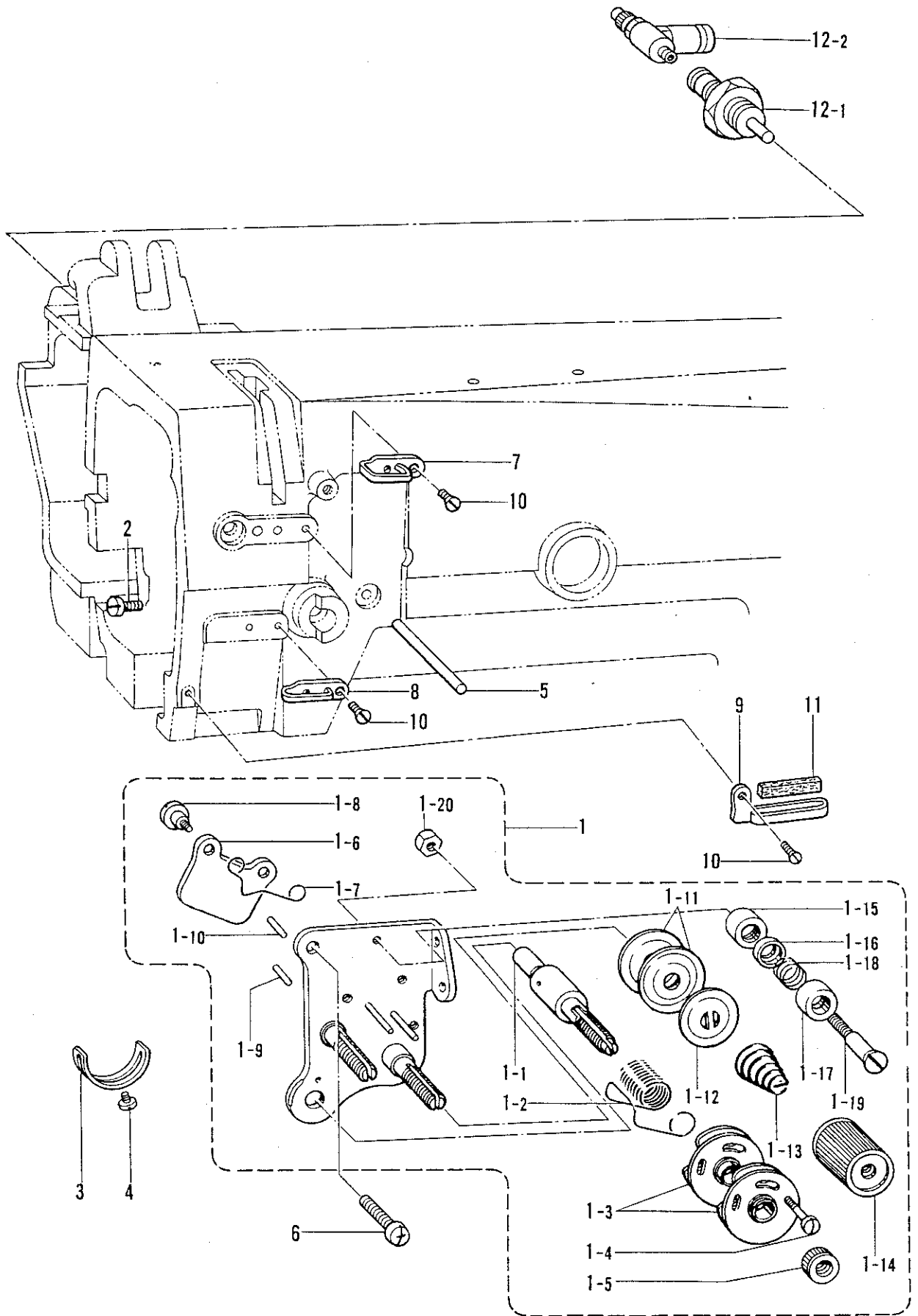
G. 給油潤滑関係 / Lubrication / Schmierung /
Lubrication / Lubricacion

REF.NO.	CODE	QTY	ヒンメイ	NAME OF PARTS	RMKS
1	S07448001	2	カマト"タ"イフタ	ROTARY HOOK BASE COVER	
2	S07449000	2	カマト"タ"イハ"ツキン	ROTARY HOOK BASE PACKING	
3	062670812	8	ナヘ"コ357-40X8	SCREW 357X8	
4	S07477000	2	ゴムリング"	RUBBER RING	
5	S07478000	2	ゴムオサエ	RUBBER PRESSER	
6	S07479101	2	オイルチョウセツネジ"	OIL ADJUSTING SCREW	
7	S16114000	2	オイルチョウセツハ"ネ	OIL ADJUSTING SPRING	
9	150988001	1	オイルヨケイタ	OIL STOPPER PLATE	
10	112717001	1	オイルヨケイタオサエカネ	OIL STOPPER PLATE PRESSER	
11	062711212	1	ナヘ"コ476-32X12	SCREW 476X12	
14	112719001	1	フェルトオサエU	FELT HOLDER (UPPER)	
15	112720101	1	フェルトオサエD	FELT HOLDER (LOWER)	
20	142268001	1	コート"オサエL	CORD HOLDER (LARGE)	
21	062670512	3	ナヘ"コ357-40X5	SCREW 357X5	
22	S07471001	2	ヒモササエ	WICK HOLDER	
23	062670512	2	ナヘ"コ357-40X5	SCREW 357X5	
24	S07450100	1	オイルタンククミ	OIL TANK ASSEMBLY	
25	062711012	2	ナヘ"コ476-32X10	SCREW 476X10	
26	025710232	2	ヒラサ"カ"ネチユウ4.76	PLAIN WASHER 4.76	
27	081030070	1	O"リング" P30	O RING P30	
29	148394000	1	ハリホ"ウセン	NEEDLE BAR CAP	
30	140890001	3	オイルカツプ"	OIL CAP	
31	104821001	6	メクラセン	OIL CAP	
32	142274001	2	メクラセン	OIL CAP	
34	S07474000	1	フェルト	FELT	
35	151927001	2	クラッチフェルト	CLUTCH FELT	
36	S07476000	2	フェルト	FELT	
37	148762001	1	テンヒ"ンフェルト	FELT	
38	112734001	1	ウワジ"クメタルLフェルト	UPPER SHAFT BUSH (LEFT) FELT	
39	S07571000	1	フェルト	FELT	
40	112753001	3	フェルト	FELT	
41	113362001	2	カマト"タ"イメタルRフェルト	ROTARY HOOK BASE BUSH (RIGHT) FELT	
42	115249001	1	フェルト	FELT	
46	S07460100	1	ワイヤー	WIRE	
47	S07453000	1	ヒ"ニールチューブ"	OIL TUBE	
48	S07454000	1	ヒ"ニールチューブ"	OIL TUBE	
49	S07455100	1	ヒ"ニールチューブ"	OIL TUBE	
50	S07456000	1	ヒ"ニールチューブ"	OIL TUBE	
51	S07457100	1	ヒ"ニールチューブ"	OIL TUBE	
52	S07810000	1	ヒ"ニールチューブ"	OIL TUBE	
53	S07458100	1	ヒ"ニールチューブ"	OIL TUBE	
54	S07459100	1	ヒ"ニールチューブ"	OIL TUBE	
55	S07465000	1	クミヒモ (20CM)	WICK (20CM)	
56	112728001	1	クミヒモ (5CM)	WICK (5CM)	
57	114693001	1	クミヒモ (3CM)	WICK (3CM)	
58	112735000	1	クミヒモ (4.5CM)	WICK (4.5CM)	
59	113653000	1	クミヒモ (13CM)	WICK (13CM)	
60	S03289001	1	クミヒモ4X4 (4CM)	WICK 4X4 (4CM)	
61	112736000	1	クミヒモ (44CM)	WICK (44CM)	
63	S07461000	2	クミヒモ (3.2CM)	WICK (3.2CM)	
64	108802001	2	クミヒモ4X4 (25CM)	WICK 4X4 (25CM)	
69	S07462000	1	クミヒモ (2.5CM)	WICK (2.5CM)	
70	S07463000	2	クミヒモ (7CM)	WICK (7CM)	
71	153920001	1	クミヒモ4X4 (30CM)	WICK 4X4 (30CM)	
72	152974001	1	クミヒモ4X4 (35CM)	WICK 4X4 (35CM)	
73	S03289001	1	クミヒモ4X4 (4CM)	WICK 4X4 (4CM)	
74	S07464100	1	クミヒモ (53CM)	WICK (53CM)	
75	156070002	2	ス"ペース	SPACER	
78	S07467001	1	チューブ"ササエ	TUBE HOLDER	
79	062680812	1	ナヘ"コ437-40X8	SCREW 437X8	
80	S07468000	1	オイルシール	OIL SEAL	

G. 給油潤滑関係 / Lubrication / Schmierung /
Lubrication / Lubricacion

REF.NO.	CODE	Q'TY	ヒンメイ	NAME OF PARTS	RMKS
81	S07469001	1	チューブ"カシメ	WICK CHOKE PLATE	
82	S07470001	2	クミヒモササエ	WICK HOLDER	
83	062670512	2	ナヘ"コ357-40X5	SCREW 357X5	
86	S07473000	1	オイルフィルター	OIL FILTER	
87	S07481000	1	オイルシート	OIL SEAT	
88	S07876001	7	チューブ"ストツパー	TUBE CLAMP	
92	146253000	1	チューブ"	TUBE	
93	S09369000	1	クミヒモ (7CM)	WICK (7CM)	
94	S09364000	1	オイルシール	OIL SEAL	
95	112758001	1	ヘ"ット"オイルフタ	OIL CAP	
96	111191001	1	クミヒモ (3.5CM)	WICK (3.5CM)	
97	104821001	1	メクラセン	OIL CAP	
98	S07876001	2	チューブ"ストツパー	TUBE CLAMP	
99	S07876001	1	チューブ"ストツパー	TUBE CLAMP	
100	S14189000	1	ターミナル	TERMINAL	
101	146536001	1	オクリホ"タンシ"クササエ	FEED ADJUSTING SHAFT SUPPORTER	
102	062670512	1	ナヘ"コ357-40X5	SCREW 357X5	
120	143679000	1	フェルト	FELT	
121	060670612	1	ハ"イント"357-40X6	SCREW 3.57X6	
122	153024000	1	クミヒモ (2.5CM)	WICK (2.5CM)	
123	143936000	2	フェルト	FELT	
124	112293001	2	ハリホ"ウリンクシ"クフエルト	FELT	
125	116795000	1	クリップ	CLIP	
126	143676000	1	レンカンオイルキリ	OIL SEAL	
127	S14685001	1	パイプ	PIPE	
128	152974001	1	クミヒモ4X4 (35CM)	WICK 4X4 (35CM)	

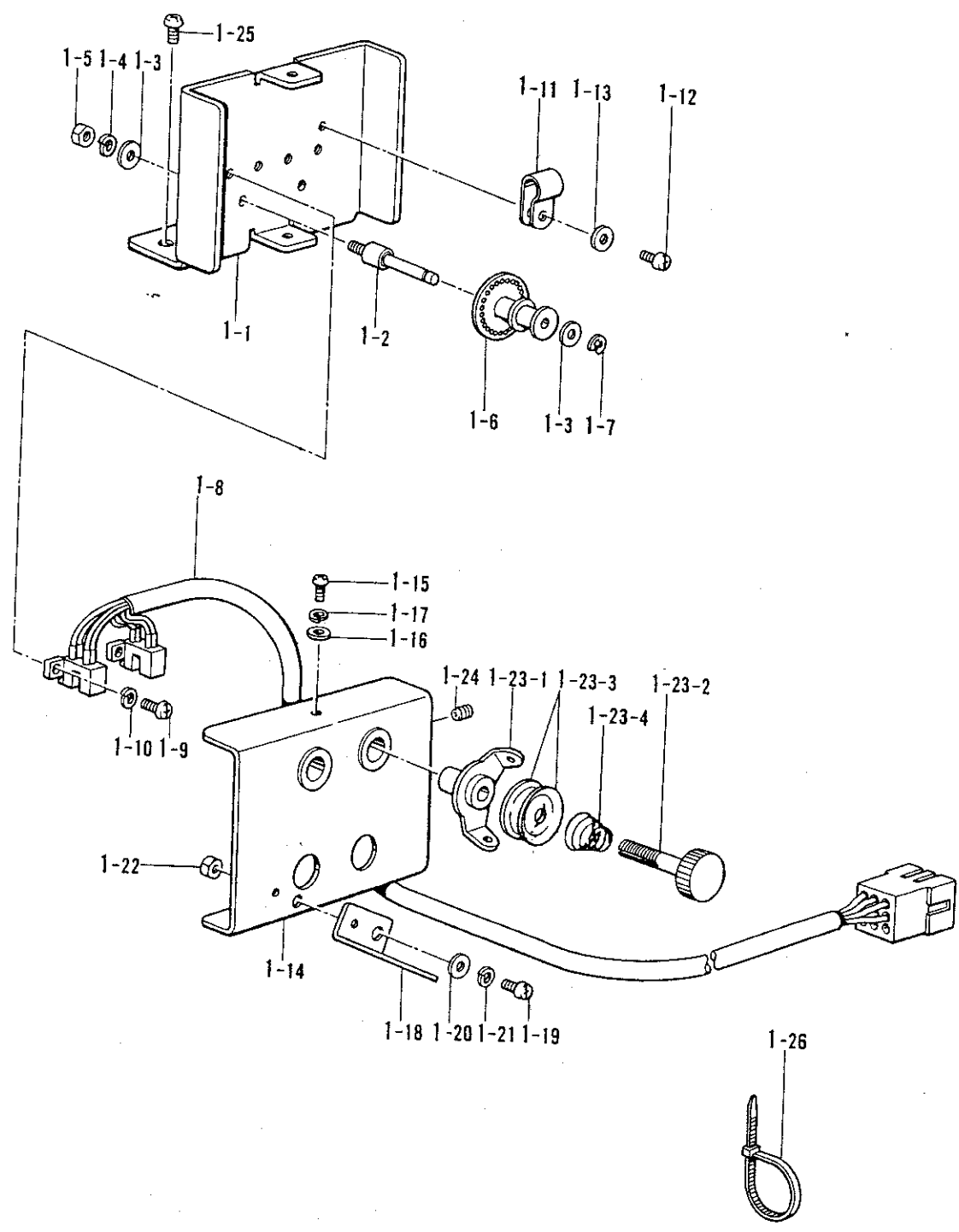
H. 糸通シ関係 / Threading mechanism / Fadenführungs-vorrichtung /
 Mécanisme de Jénfilage / Mécanismo de la enhebrado



H. 糸通シ関係/Threading mechanism/Fadenführungsrichtung/
Mécánisme de Jénfilage/Mécánismo de la enhebrado

REF.NO.	CODE	Q'TY	ヒンメイ	NAME OF PARTS	RMKS
1	S07489101	1	ウワイトチヨウシクミ	NEEDLE THREAD TENSION ASSEMBLY	
1-1	144680001	1	チヨウシシ"ク	TENSION STUD	
1-2	155491001	1	イトトリハ"ネ	THREAD TAKE-UP SPRING	
1-3	108254001	2	イトトリハ"ネアンナイクミ	SPRING GUIDE ASSEMBLY	
1-4	144682001	1	シメネシ"2.38	SCREW 2.38	
1-5	108265001	1	イトチヨウシナツト	TENSION NUT	
1-6	S07487001	1	イトユルメイタ	TENSION RELEASE PLATE	
1-7	118320001	1	イトユルメハ"ネ	TENSION RELEASE SPRING	
1-8	112712001	2	タ"ンネシ"3.57	STUD SCREW 3.57	
1-9	158769001	1	イトユルメヒ"ンR	TENSION RELEASE PIN (RIGHT)	
1-10	S07488001	1	イトユルメヒ"ンL	TENSION RELEASE PIN (LEFT)	
1-11	145446001	4	イトチヨウシサラ	TENSION DISC	
1-12	159805001	2	イトチヨウシサラオサエ	TENSION DISC PRESSER	
1-13	S07490001	2	イトチヨウシハ"ネ	TENSION SPRING	
1-14	149566002	2	イトチヨウシナツト	TENSION NUT	
1-15	144685001	2	イトアンナイフタ	THREAD GUIDE CAP	
1-16	144686001	2	イトアンナイサラ	THREAD GUIDE DISC	
1-17	144687001	2	イトアンナイダ"イ	THREAD GUIDE BRACKET	
1-18	144688001	2	イトアンナイハ"ネ	THREAD GUIDE SPRING	
1-19	144689001	2	イトアンナイダ"ンネシ"	THREAD GUIDE STUD SCREW	
1-20	021670102	2	ナツト1シユ3.57	NUT 3.57	
2	100064002	1	シメネシ"3.57	SCREW 3.57	
3	112709001	1	イトトリハ"ネストツハ"	STOPPER	
4	062670512	1	ナヘ"コ357-40X5	SCREW 357X5	
5	S14677001	1	イトユルメシ"ク	TENSION RELEASE SHAFT	
6	062680812	1	ナヘ"コ437-40X8	SCREW 437X8	
7	108266001	1	ア-ムイトアンナイU	ARM THREAD GUIDE (UPPER)	
8	112658001	1	ア-ムイトアンナイM	ARM THREAD GUIDE (MIDDLE)	
9	112715001	1	ア-ムイトアンナイD	ARM THREAD GUIDE (LOWER)	
10	108960002	3	サラネシ"3.57	SCREW 3.57	
11	114941001	1	ア-ムイトアンナイフェルト	FELT	
12	S15096000	1	シリント"クミ	CYLINDER ASSEMBLY	
12-1	S15097000	1	シリント"10X5	CYLINDER 10X5	
12-2	S15871000	1	スピ"コンツキ"テム5-4	SPEED CONTROLLER JOINT M5-4	

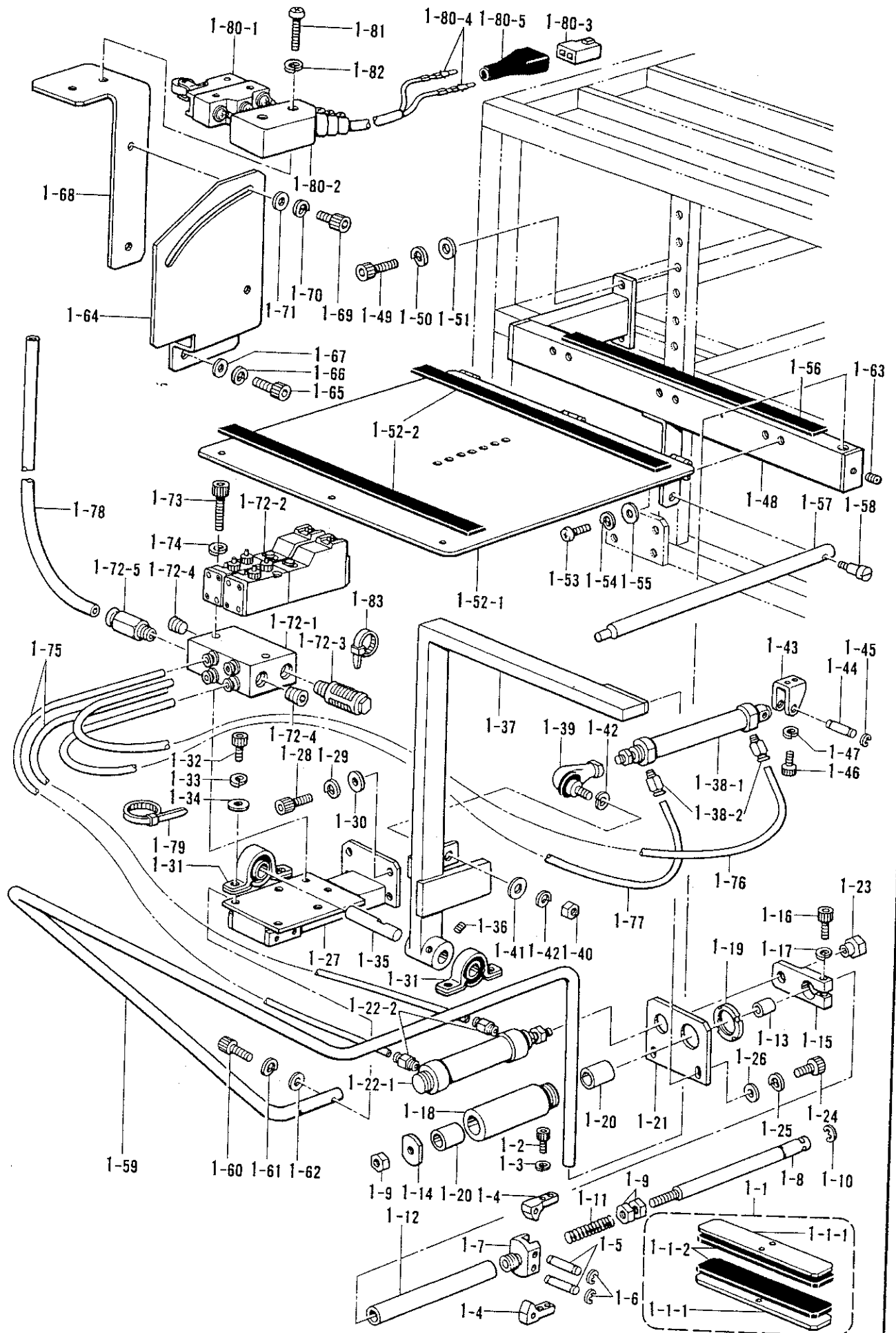
Thread breakage detector mechanism / Fadenbruchfühler /
 Mécanisme du détecteur de cassure du fil / Mecanismo del sensor de cortes en el hilo



J. 糸切れ感知関係 / Thread breakage detector mechanism / Fadenbruchfühler /
 Mécanisme du détecteur de cassure du fil / Mecanismo del sensor de cortes en el hilo

REF.NO.	CODE	Q'TY	品名	NAME OF PARTS	RMKS
1	S09399001	1	ウワイトキ"レケンチクミ	UPPER THREAD BREAKAGE SENSOR ASSEMBLY	
1-1	S09400001	1	トリツケダ"イ	SETTING BRACKET	
1-2	S09401001	2	シデンシ"ク	FULCRUM SHAFT	
1-3	025030233	4	ヒラサ"カ"ネチユウ3	PLAIN WASHER 3	
1-4	028030243	2	ハ"ネサ"カ"ネ2-3	SPRING WASHER 2-3	
1-5	021300103	2	2シユナツト3	NUT 3	
1-6	S09402001	2	プーリー	PULLEY	
1-7	048020342	2	トメフE2	STOP RING E2	
1-8	S08117000	1	イトキレセンサークミ	THREAD BREAKAGE SENSOR ASSEMBLY	
1-9	062300616	4	ナヘ"コM3X6	SCREW M3X6	
1-10	028030243	4	ハ"ネサ"カ"ネ2-3	SPRING WASHER 2-3	
1-11	S00480000	1	コート"ホルダ"#5	CORD HOLDER (5N)	
1-12	062400616	1	ナヘ"コM4X6	SCREW M4X6	
1-13	025040233	1	ヒラサ"カ"ネチユウ4	PLAIN WASHER 4	
1-14	S09403001	1	カハ"	COVER	
1-15	062300616	2	ナヘ"コM3X6	SCREW M3X6	
1-16	025030233	2	ヒラサ"カ"ネチユウ3	PLAIN WASHER 3	
1-17	028030243	2	ハ"ネサ"カ"ネ2-3	SPRING WASHER 2-3	
1-18	S03566001	1	メンタイトカケ	FACE PLATE THREAD GUIDE	
1-19	062400806	1	ナヘ"コ4X8	SCREW 4X8	
1-20	025040233	1	ヒラサ"カ"ネチユウ4	PLAIN WASHER 4	
1-21	028040243	1	ハ"ネサ"カ"ネ2-4	SPRING WASHER 2-4	
1-22	021400202	1	2シユナツト4	NUT 4	
1-23	183377001	2	プレテンションクミA	PRE-TENSION ASSEMBLY (A)	
1-23-1	S02611001	2	イトアンナイ	THREAD GUIDE	
1-23-2	S02612001	2	イトアンナイチヨウシホ"ウ	PRE-TENSION STUD	
1-23-3	144504001	2	イトアンナイサラ	THREAD GUIDE DISC	
1-23-4	154560001	2	プレテンションハ"ネA	PRE-TENSION SPRING (A)	
1-24	014500522	2	アナトメネシ"5クホ"ミ	SET SCREW 5	
1-25	062761412	2	ナヘ"コ595-28X14	SCREW 595X14	
1-26	S04557000	1	ハンタイPLTIM	BAND PLTIM	

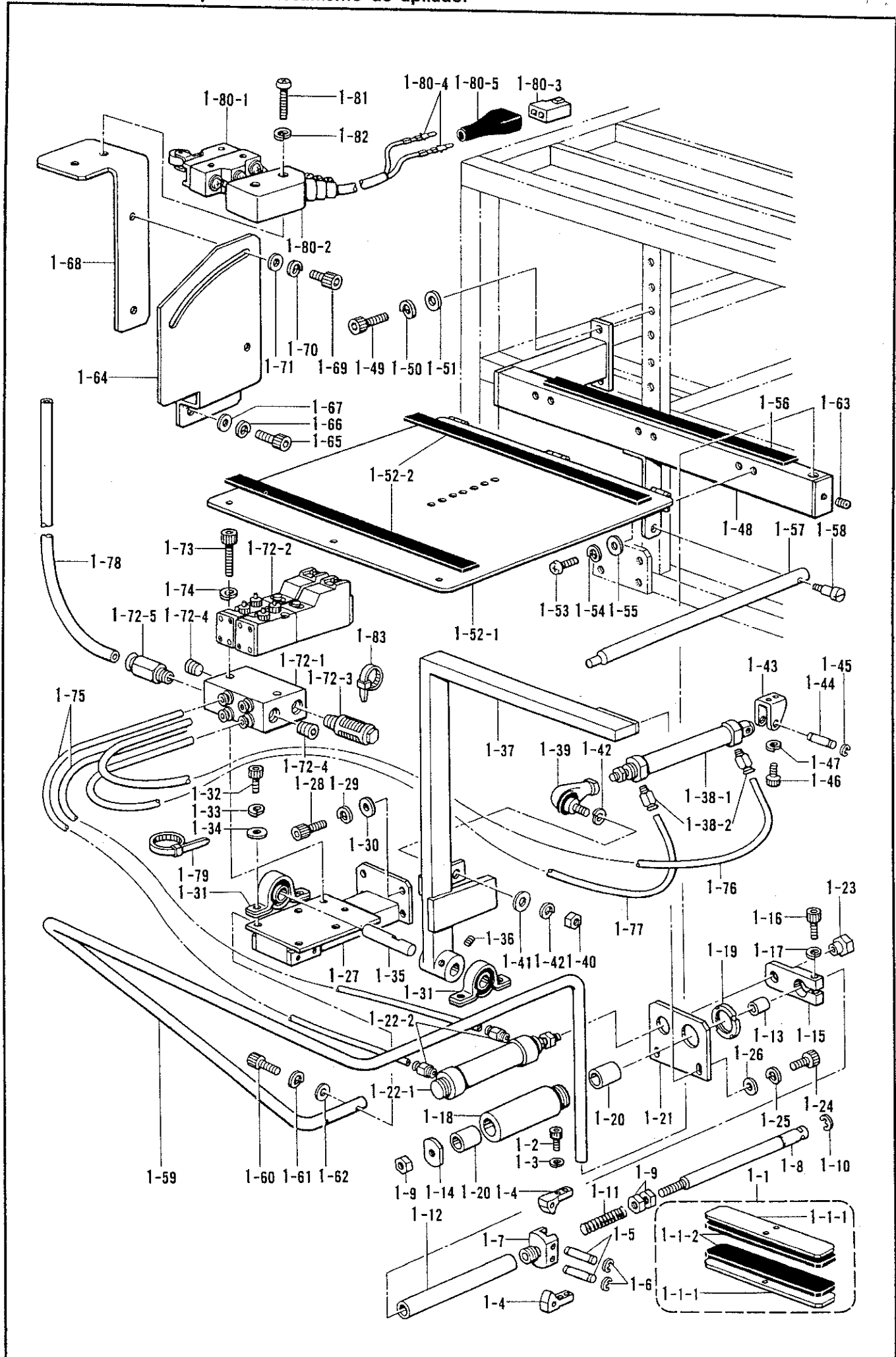
Stacker mechanism / Anhäufung /
 Mécanisme de l'emplieur / Mecanismo de apilador



K. スタッカー関係/Stacker mechanism/Anhäufung/
 Mécanisme de l'empileur/Mecanismo de apilador

REF.NO.	CODE	Q'TY	ヒンメイ	NAME OF PARTS	RMKS
1	S08431101	1	ツカミスタッカークミ	PICK-UP TYPE STACKER ASSEMBLY	
1-1	S08363001	2	チャックアタマクミ	CHUCK HOLDER ASSEMBLY	
1-1-1	S08432001	2	チャックアタマ	CHUCK HOLDER	
1-1-2	S08433000	2	チャックゴム	CHUCK RUBBER	
1-2	018401022	4	アナボルト4X10	BOLT 4X10	
1-3	028040242	4	ハ"ネサ"カ"ネ2-4	SPRING WASHER 2-4	
1-4	S08434001	2	チャック	CHUCK	
1-5	S08435001	2	シテンシ"ク	FULCRUM SHAFT	
1-6	048030342	4	トメワE3	STOP RING E3	
1-7	S08436001	1	チャックホルダー	CHUCK HOLDER	
1-8	S08437001	1	カイヘイシ"ク	OPENING AND CLOSING MOTION SHAFT	
1-9	021080206	3	2シユナツト8	NUT 8	
1-10	048070342	1	トメワE7	STOP RING E7	
1-11	S08438001	1	アツシユクハ"ネ	PRESSURE SPRING	
1-12	S08439001	1	スライド"シ"ク	SLIDE SHAFT	
1-13	S08440000	1	ト"ライヘ"アリング"	DRY BEARING	
1-14	S08441001	1	ストツハ"	STOPPER	
1-15	S08442001	1	レンケツイタ	CONNECTING PLATE	
1-16	018502022	1	アナボルト5X20	BOLT 5X20	
1-17	028050242	1	ハ"ネサ"カ"ネ2-5	SPRING WASHER 2-5	
1-18	S08443001	1	スライド"カ"イト"	SLIDE GUIDE	
1-19	073050002	1	シ"クウケナツトAN05	BEARING NUT AN05	
1-20	S08444000	2	ト"ライヘ"アリング"	DRY BEARING	
1-21	S08445001	1	トリツケイタ	SETTING PLATE	
1-22	S08446000	1	シリンタ"クミ	CYLINDER ASSEMBLY	
1-22-1	S08447000	1	シリンタ"20X50	CYLINDER 20X50	
1-22-2	S04910000	2	ハーフユニオン	HALF UNION	
1-23	S08448001	1	ナツト	NUT	
1-24	018501622	2	アナボルト5X16	BOLT 5X16	
1-25	028050242	2	ハ"ネサ"カ"ネ2-5	SPRING WASHER 2-5	
1-26	025050232	2	ヒラサ"カ"ネチユウ-5	PLAIN WASHER 5	
1-27	S08450001	1	スタツカート"タイ	STACKER BRACKET	
1-28	018082022	4	アナボルト8X20	BOLT 8X20	
1-29	028080242	4	ハ"ネサ"カ"ネ2-8	SPRING WASHER 2-8	
1-30	025080232	4	ヒラサ"カ"ネチユウ8	PLAIN WASHER 8	
1-31	149342001	2	ピ"ロフ"ロツク	PILLOW BLOCK	
1-32	018081222	4	アナボルト8X12	BOLT 8X12	
1-33	028080242	4	ハ"ネサ"カ"ネ2-8	SPRING WASHER 2-8	
1-34	025080232	4	ヒラサ"カ"ネチユウ8	PLAIN WASHER 8	
1-35	S08514001	1	スタツカーシテンシ"ク	STACKER FULCRUM SHAFT	
1-36	014060622	2	アトメネシ"6X6クホ"ミ	SET SCREW 6X6	
1-37	S08449001	1	スタツカーアーム	STACKER ARM	
1-38	S09406000	1	シリンタ"クミ	CYLINDER ASSEMBLY	
1-38-1	S09407000	1	シリンタ"25X150	CYLINDER 25X150	
1-38-2	S04910000	2	ハーフユニオン	HALF UNION	
1-39	149487001	1	リンクホ"ール	LINK BALL	
1-40	149488001	1	ロツト"ナツト	ROD NUT	
1-41	025100232	1	ヒラサ"カ"ネチユウ10	PLAIN WASHER 10	
1-42	028100243	2	ハ"ネサ"カ"ネ2-10	SPRING WASHER 2-10	
1-43	S09618001	1	シリンタ"トリツケカナク"	CYLINDER FITTING CLAMP	
1-44	S09619001	1	シリンタ"トリツケピン	PIN	
1-45	048050342	2	トメワE5	STOP RING E5	
1-46	018501622	2	アナボルト5X16	BOLT 5X16	
1-47	028050242	2	ハ"ネサ"カ"ネ2-5	SPRING WASHER 2-5	
1-48	S15061001	1	キシ"タ"イアーム	CLOTH STACKER ARM	
1-49	018082022	2	アナボルト8X20	BOLT 8X20	
1-50	028080242	2	ハ"ネサ"カ"ネ2-8	SPRING WASHER 2-8	
1-51	025080232	2	ヒラサ"カ"ネチユウ8	PLAIN WASHER 8	
1-52	S08398001	1	スタツカーテーブルクミ	STACKER TABLE ASSEMBLY	
1-52-1	S08458001	1	スタツカーテーブル	STACKER TABLE	
1-52-2	S08459000	2	スタツカーテーブルゴム	STACKER TABLE RUBBER	
1-53	062400816	6	ナヘ"コ4X8	SCREW 4X8	

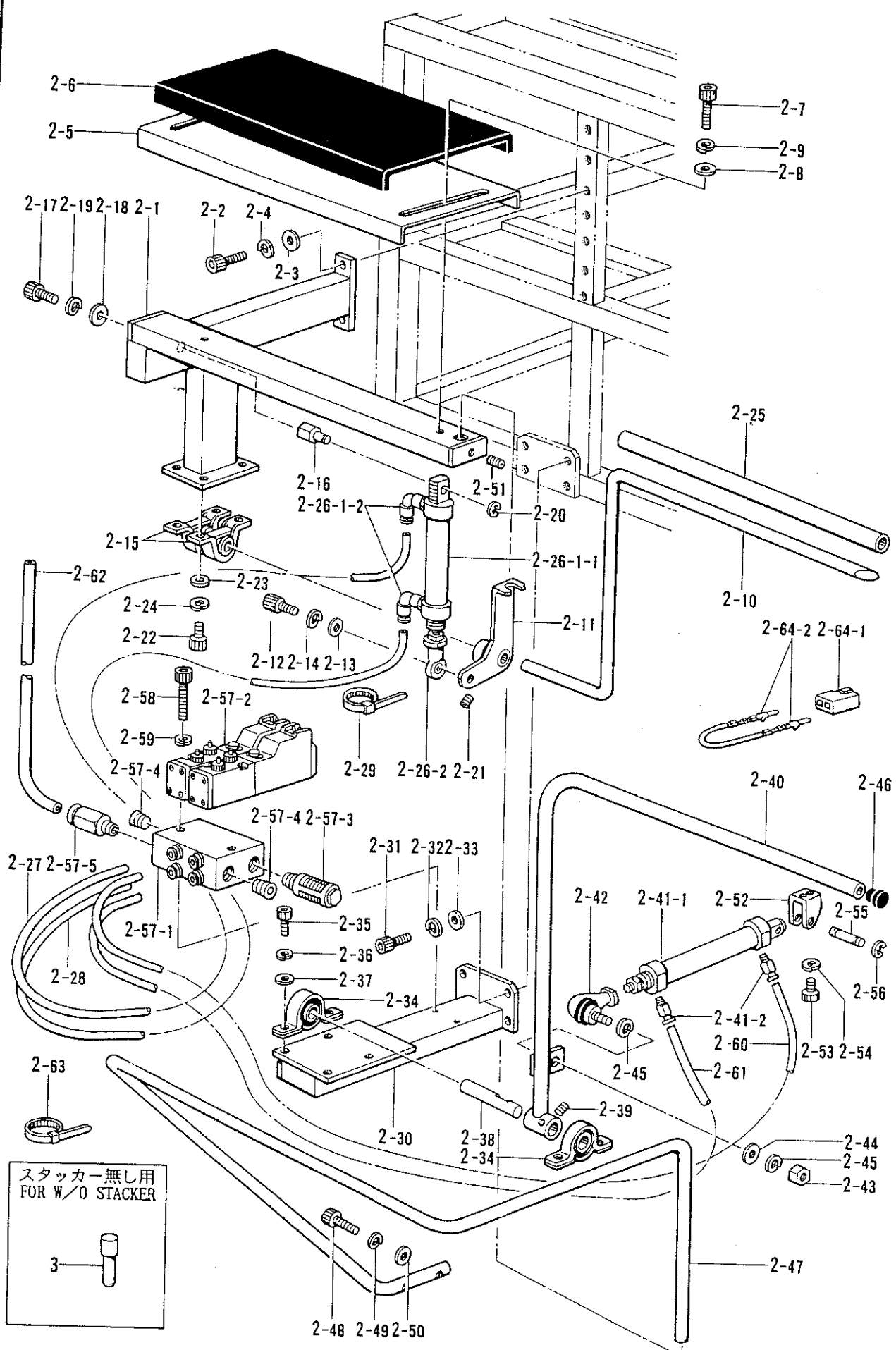
K. スタッカ関係/Stacker mechanism/Anhäufung/
 Mécanisme de lémpileur/Mécanismo de apilador



K. スタッカー関係 / Stacker mechanism / Anhäufung /
 Mécanisme de lémpileur / Mecanismo de apilador

REF.NO.	CODE	QTY	ヒンメイ	NAME OF PARTS	RMKS
1-54	028040243	6	ハ"ネサ"カ"ネ2-4	SPRING WASHER 2-4	
1-55	025040233	6	ヒラサ"カ"ネチユウ4	PLAIN WASHER 4	
1-56	S08459000	1	スタッカーテーブルゴム	STACKER TABLE RUBBER	
1-57	S08460001	1	テーブルササエホ"ウ	TABLE SUPPORTING BAR	
1-58	147933001	1	タ"ンネジ"5.95	STUD SCREW 5.95	
1-59	S15062001	1	カ"ート"ハ"ー	GUARD BAR	
1-60	018062522	2	アナホ"ルト6X25	BOLT 6X25	
1-61	028060242	2	ハ"ネサ"カ"ネ 2-6	SPRING WASHER 2-6	
1-62	025060232	2	ヒラサ"カ"ネチユウ 6	PLAIN WASHER 6	
1-63	014500522	1	アナトメネジ"5クホ"ミ	SET SCREW 5	
1-64	S08470001	1	スタッカースイッチタイ	STACKER SWITCH BASE	
1-65	018061622	2	アナホ"ルト6X16	BOLT 6X16	
1-66	028060242	2	ハ"ネサ"カ"ネ 2-6	SPRING WASHER 2-6	
1-67	025060232	2	ヒラサ"カ"ネチユウ 6	PLAIN WASHER 6	
1-68	S08471001	1	スタッカースイッチレバ"ー	STACKER SWITCH LEVER	
1-69	018501022	2	アナホ"ルト5X10	BOLT 5X10	
1-70	028050242	2	ハ"ネサ"カ"ネ2-5	SPRING WASHER 2-5	
1-71	025050232	2	ヒラサ"カ"ネチユウ-5	PLAIN WASHER 5	
1-72	S08135001	1	バルブ"ユニットSTK	VALVE UNIT	
1-72-1	S08151000	1	マニホルト"S-2	MANIFOLD S-2	
1-72-2	S08154000	2	バルブ"VZ3150	VALVE VZ3150	
1-72-3	140682001	1	サイレンサー	SILENCER	
1-72-4	153274001	2	1/8トメセン	CAP 1/8	
1-72-5	S08152000	1	ハーフユニオン1/8-8	HALF UNION 1/8-8	
1-73	018503022	2	アナホ"ルト5X30	BOLT 5X30	
1-74	028050242	2	ハ"ネサ"カ"ネ2-5	SPRING WASHER 2-5	
1-75	S08138000	2	エア"ホースS-A	AIR TUBE S-A	
1-76	S08139000	1	エア"ホースS-B	AIR TUBE S-B	
1-77	S08140000	1	エア"ホースS-C	AIR TUBE S-C	
1-78	S08361000	1	エア"ホース8-B	AIR TUBE 8-B	
1-79	S04557000	5	ハ"ンタイPLTIM	BAND PLTIM	
1-80	S08127001	1	リミットスイッチクミ	LIMIT SWITCH ASSEMBLY	
1-80-1	S08131000	1	リミットスイッチ	LIMIT SWITCH	
1-80-2	147926000	1	マイクロスイッチカバー	MICRO SWITCH COVER	
1-80-3	S08007000	1	コネクタ5025-02P1	CONNECTOR 5025-02P1	
1-80-4	S08017000	2	オスピン5006TL	MALE PIN 5006TL	
1-80-5	143489001	1	コネクタキャップ	CONNECTOR CAP	
1-81	002402502	2	プ"ラスナヘ"ネジ"4X25	SCREW 4X25	
1-82	028040242	2	ハ"ネサ"カ"ネ2-4	SPRING WASHER 2-4	
1-83	149809000	3	タイラツプ"L	BEAD BAND (LARGE)	

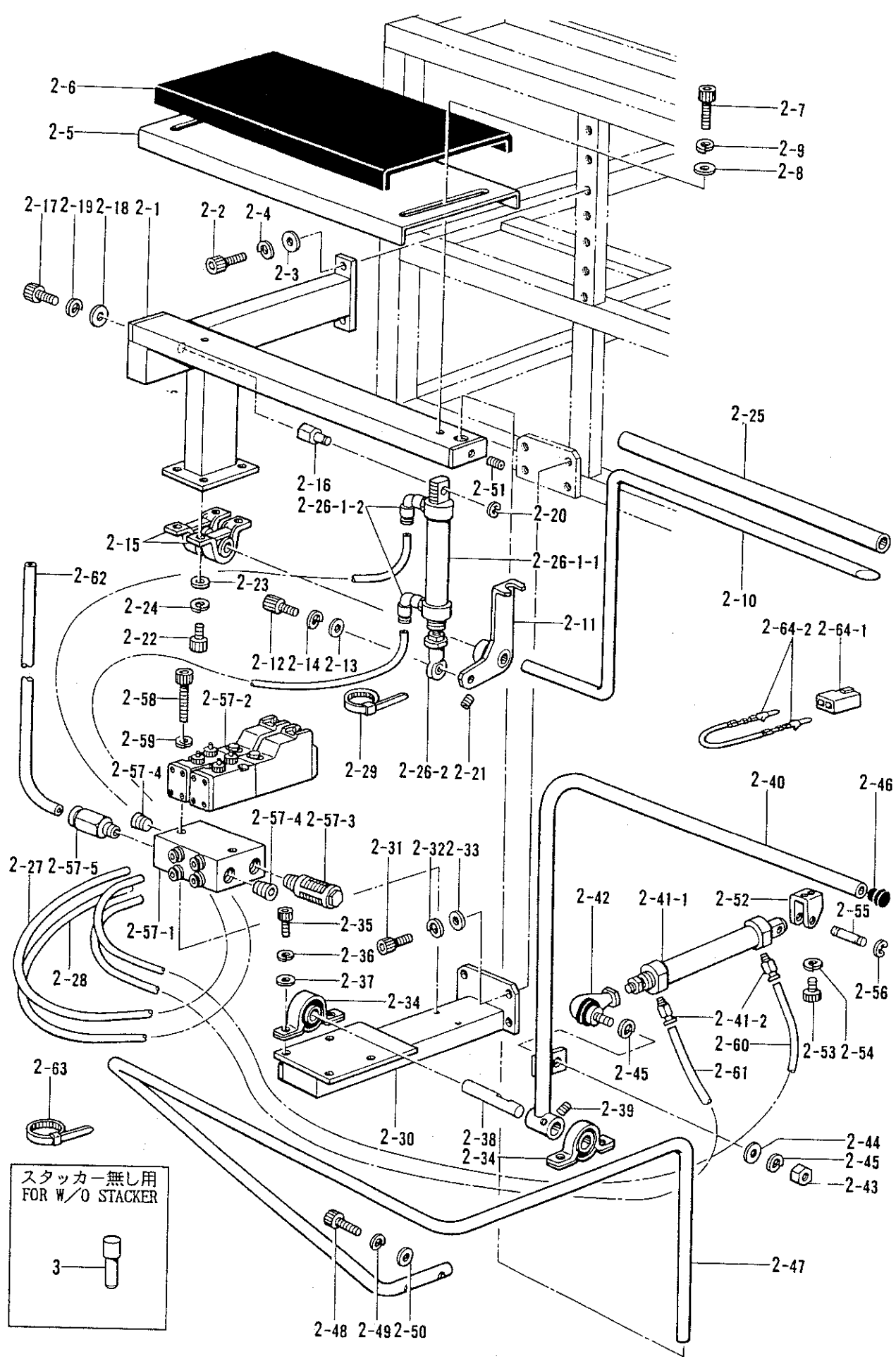
Stacker mechanism / Anhäufung /
 Mécanisme de lémpileur / Mécanismo de apilador



K. スタッカー関係/Stacker mechanism/Anhäufung/
Mécánisme de lémpileur/Mécánismo de apilador

REF.NO.	CODE	Q'TY	ヒンメイ	NAME OF PARTS	RMKS
2	S08124101	1	ハ"スタツカクミ	BAR STACKER ASSEMBLY	
2-1	S15063001	1	ハ"スタツカーキシ"タイ	BAR STACKER CLOTH BASE	
2-2	018082022	2	アナホ"ルト8X20	BOLT 8X20	
2-3	025080232	2	ヒラサ"カ"ネチユウ8	PLAIN WASHER 8	
2-4	028080242	2	ハ"ネサ"カ"ネ2-8	SPRING WASHER 2-8	
2-5	S06736001	1	スタツカーウケイタ	STACKER PLATE	
2-6	S06737000	1	スタツカスホ"ンシ"L	PACKING (LARGE)	
2-7	018505022	2	アナホ"ルト5X50	BOLT 5X50	
2-8	025050232	2	ヒラサ"カ"ネチユウ-5	PLAIN WASHER 5	
2-9	028050242	2	ハ"ネサ"カ"ネ2-5	SPRING WASHER 2-5	
2-10	S15064001	1	スタツカーハ"-L	STACKER BAR (LARGE)	
2-11	S06739001	1	スタツカーウテ"L	STACKER ARM (LARGE)	
2-12	018082522	1	アナホ"ルト8X25	BOLT 8X25	
2-13	025080232	1	ヒラサ"カ"ネチユウ8	PLAIN WASHER 8	
2-14	028080242	1	ハ"ネサ"カ"ネ2-8	SPRING WASHER 2-8	
2-15	S06740001	2	ハ"アリング"ASPP202	BEARING ASPP202	
2-16	S06741001	1	シリンダ"トメカナク"	CYLINDER STUD	
2-17	018081222	1	アナホ"ルト8X12	BOLT 8X12	
2-18	025080232	1	ヒラサ"カ"ネチユウ8	PLAIN WASHER 8	
2-19	028080242	1	ハ"ネサ"カ"ネ2-8	SPRING WASHER 2-8	
2-20	048060342	1	トメフE6	STOP RING E6	
2-21	014500522	2	アナトメネシ"5クホ"ミ	SET SCREW 5	
2-22	151163001	4	アナホ"ルト8X15	BOLT 8X15	
2-23	025080232	4	ヒラサ"カ"ネチユウ8	PLAIN WASHER 8	
2-24	028080242	4	ハ"ネサ"カ"ネ2-8	SPRING WASHER 2-8	
2-25	S06744000	1	チューブ"L	AIR TUBE (LARGE)	
2-26-1	S11685000	1	シリンダ"クミ	CYLINDER ASSEMBLY	
2-26-1-1	S06897000	1	シリンダ"20X75	CYLINDER 20X75	
2-26-1-2	S06886000	2	ツキ"テ1/8-4	JOINT 1/8-4	
2-26-2	S08352000	1	ロツト"エント"	ROD END	
2-27	S08125000	1	エア"ホ-ス4-S1	AIR TUBE 4-S1	
2-28	S08126000	1	エア"ホ-ス4-S2	AIR TUBE 4-S2	
2-29	S04557000	2	ハ"ンタイPLTIM	BAND PLTIM	
2-30	S15065001	1	スタツカート"タイ	STACKER BRACKET	
2-31	018082022	4	アナホ"ルト8X20	BOLT 8X20	
2-32	028080242	4	ハ"ネサ"カ"ネ2-8	SPRING WASHER 2-8	
2-33	025080232	4	ヒラサ"カ"ネチユウ8	PLAIN WASHER 8	
2-34	149342001	2	ヒ"ロフ"ロツク	PILLOW BLOCK	
2-35	018081222	4	アナホ"ルト8X12	BOLT 8X12	
2-36	028080242	4	ハ"ネサ"カ"ネ2-8	SPRING WASHER 2-8	
2-37	025080232	4	ヒラサ"カ"ネチユウ8	PLAIN WASHER 8	
2-38	S08514001	1	スタツカーシテンシ"ク	STACKER FULCRUM SHAFT	
2-39	014060622	2	アナトメネシ"6X6クホ"ミ	SET SCREW 6X6	
2-40	S15066001	1	スタツカーハ"-	STACKER BAR	
2-41	S09406000	1	シリンダ"クミ	CYLINDER ASSEMBLY	
2-41-1	S09407000	1	シリンダ"25X150	CYLINDER 25X150	
2-41-2	S04910000	2	ハ-フユニオン	HALF UNION	
2-42	149487001	1	リンクホ"ール	LINK BALL	
2-43	149488001	1	ロツト"ナツト	ROD NUT	
2-44	025100232	1	ヒラサ"カ"ネチユウ10	PLAIN WASHER 10	
2-45	028100242	2	ハ"ネサ"カ"ネ2-10	SPRING WASHER 2-10	
2-46	117934001	1	メクラセン	OIL CAP	
2-47	S15062001	1	ガ"ート"ハ"-	GUARD BAR	
2-48	018062522	2	アナホ"ルト6X25	BOLT 6X25	
2-49	028060242	2	ハ"ネサ"カ"ネ 2-6	SPRING WASHER 2-6	
2-50	025060232	2	ヒラサ"カ"ネチユウ 6	PLAIN WASHER 6	
2-51	014500522	1	アナトメネシ"5クホ"ミ	SET SCREW 5	
2-52	S09618001	1	シリンダ"トリツケカナク"	CYLINDER FITTING CLAMP	
2-53	018501622	2	アナホ"ルト5X16	BOLT 5X16	
2-54	028050242	2	ハ"ネサ"カ"ネ2-5	SPRING WASHER 2-5	
2-55	S09619001	1	シリンダ"トリツケピン	PIN	
2-56	048050342	2	トメフE5	STOP RING E5	

Stacker mechanism / Anhaufung /
 Mécanisme de l'empileur / Mécanismo de apilador



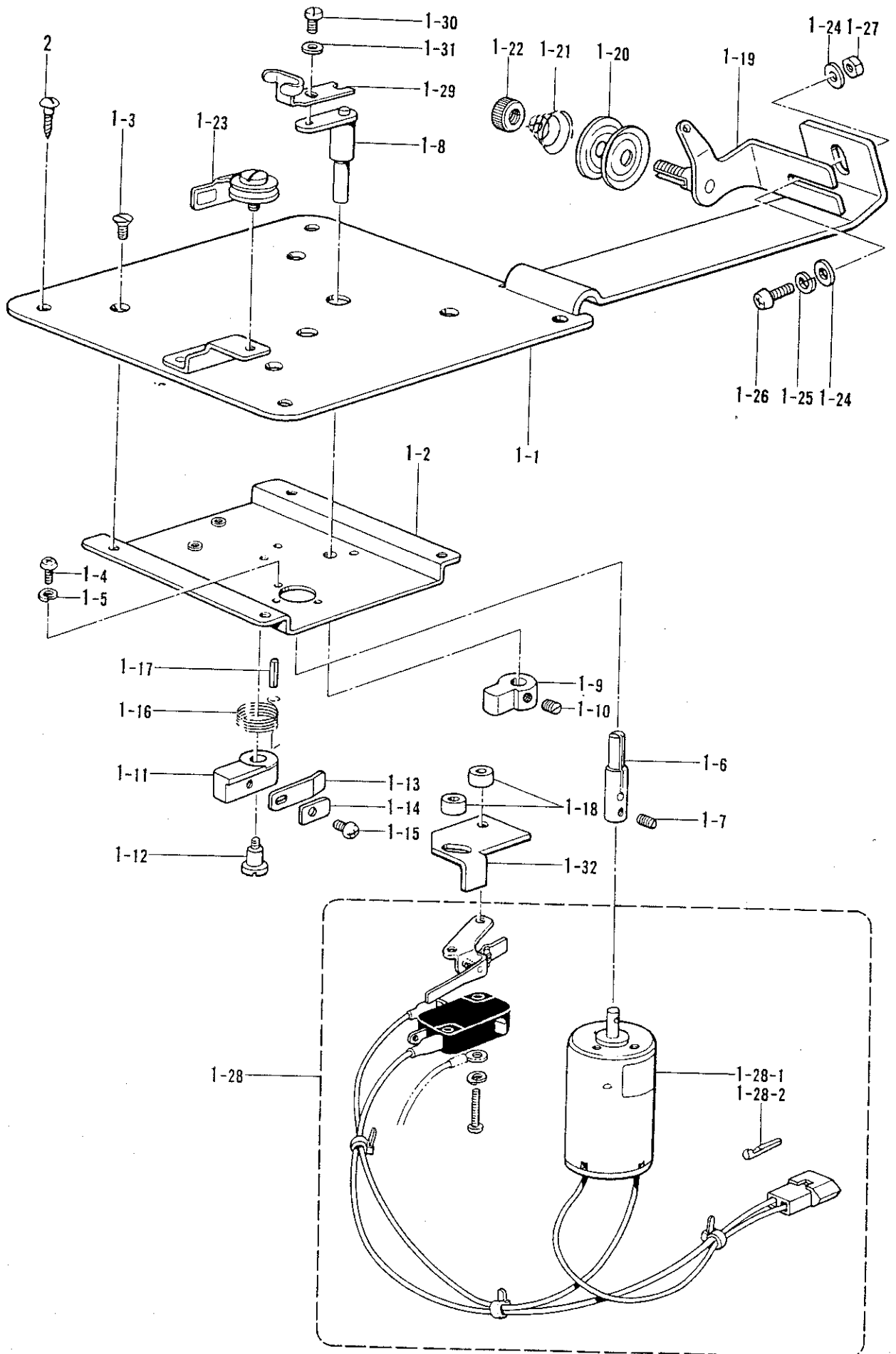
スタッカー無し用
 FOR W/O STACKER

3

K. スタッカ-関係/Stacker mechanism/Anhäufung/
 Mécanisme de l'emplieur/Mecanismo de apilador

REF.NO.	CODE	Q'TY	品名	NAME OF PARTS	RMKS
2-57	S08135001	1	ハ"ルプ"ユニットSTK	VALVE UNIT	
2-57-1	S08151000	1	マニホルト"S-2	MANIFOLD S-2	
2-57-2	S08154000	2	ハ"ルプ"VZ3150	VALVE VZ3150	
2-57-3	140682001	1	サイレンサー	SILENCER	
2-57-4	153274001	2	1/8トメセン	CAP 1/8	
2-57-5	S08152000	1	ハーフユニオン1/8-8	HALF UNION 1/8-8	
2-58	018503022	2	アナボ"ルト5X30	BOLT 5X30	
2-59	028050242	2	ハ"ネサ"カ"ネ2-5	SPRING WASHER 2-5	
2-60	S08139000	1	エア-ホ-スS-B	AIR TUBE S-B	
2-61	S08140000	1	エア-ホ-スS-C	AIR TUBE S-C	
2-62	S08361000	1	エア-ホ-ス8-B	AIR TUBE 8-B	
2-63	S04557000	4	ハ"ンタイPLTIM	BAND PLTIM	
2-64	S08130000	1	コネクタ2Pクミ	CONNECTOR (2P) ASSEMBLY	
2-64-1	S08007000	1	コネクタ5025-02P1	CONNECTOR 5025-02P1	
2-64-2	S08017000	2	オスピ"ン5006TL	MALE PIN 5006TL	
3	S08134000	1	トメセン8	CAP 8	

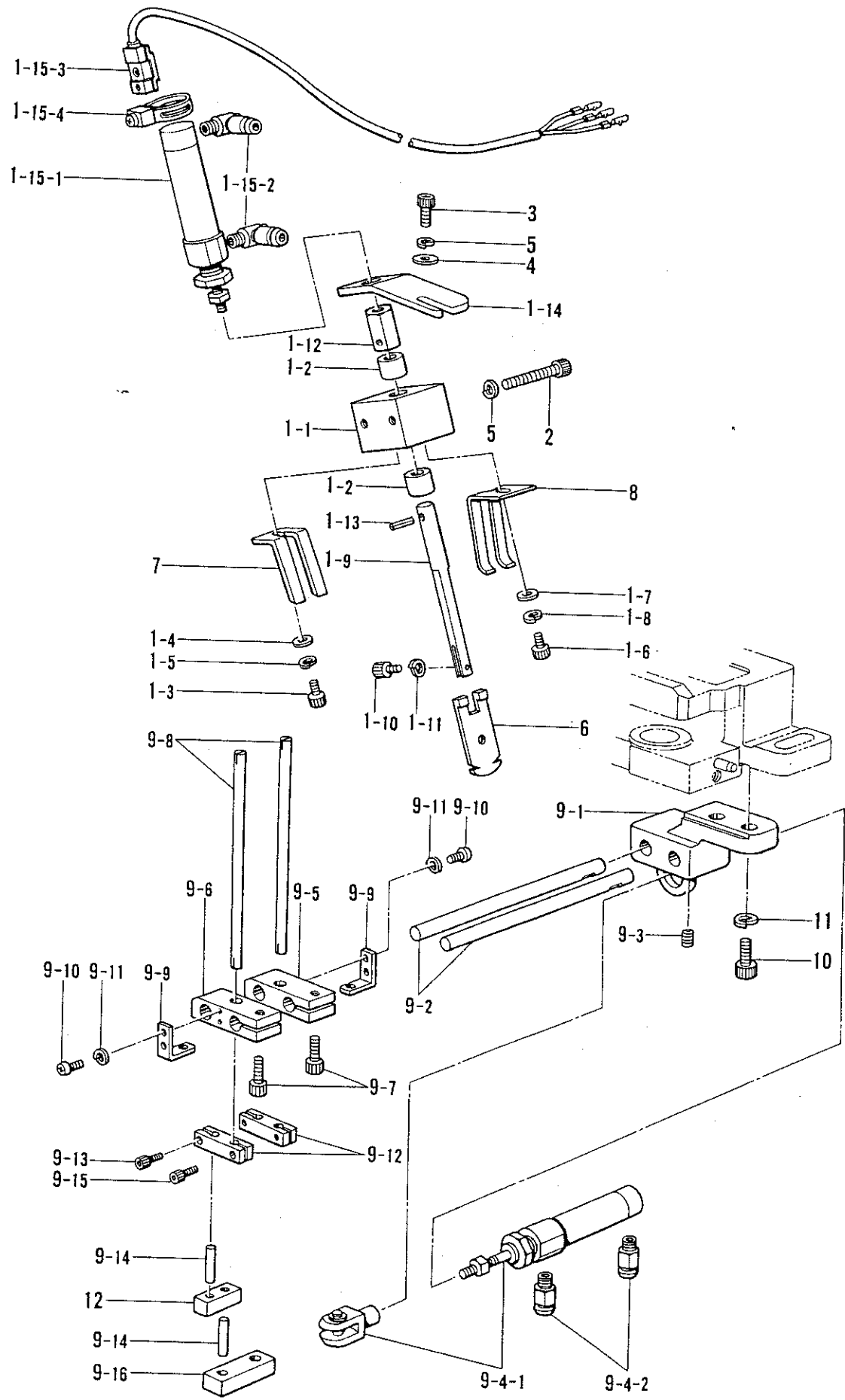
Spooler/winder mechanism / Spuler /
 Mécánisme du bobineur / Mécánismo del devanador de la canilla



L. 糸巻関係/Bobbin winder mechanism/Spuler/
 Mécanisme du bobineur/Mécanismo del devanador de la canilla

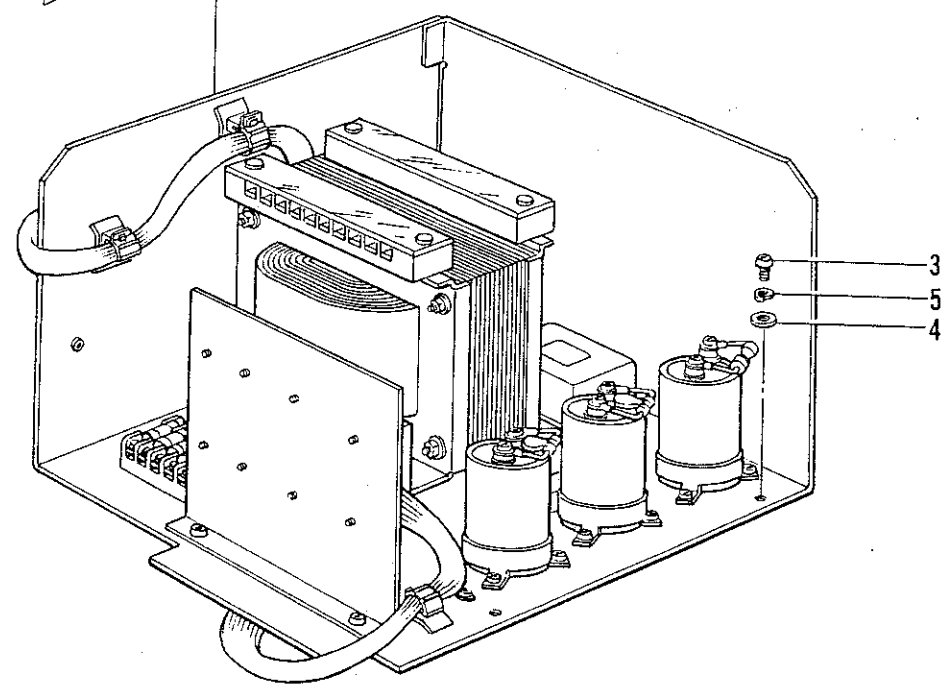
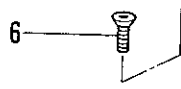
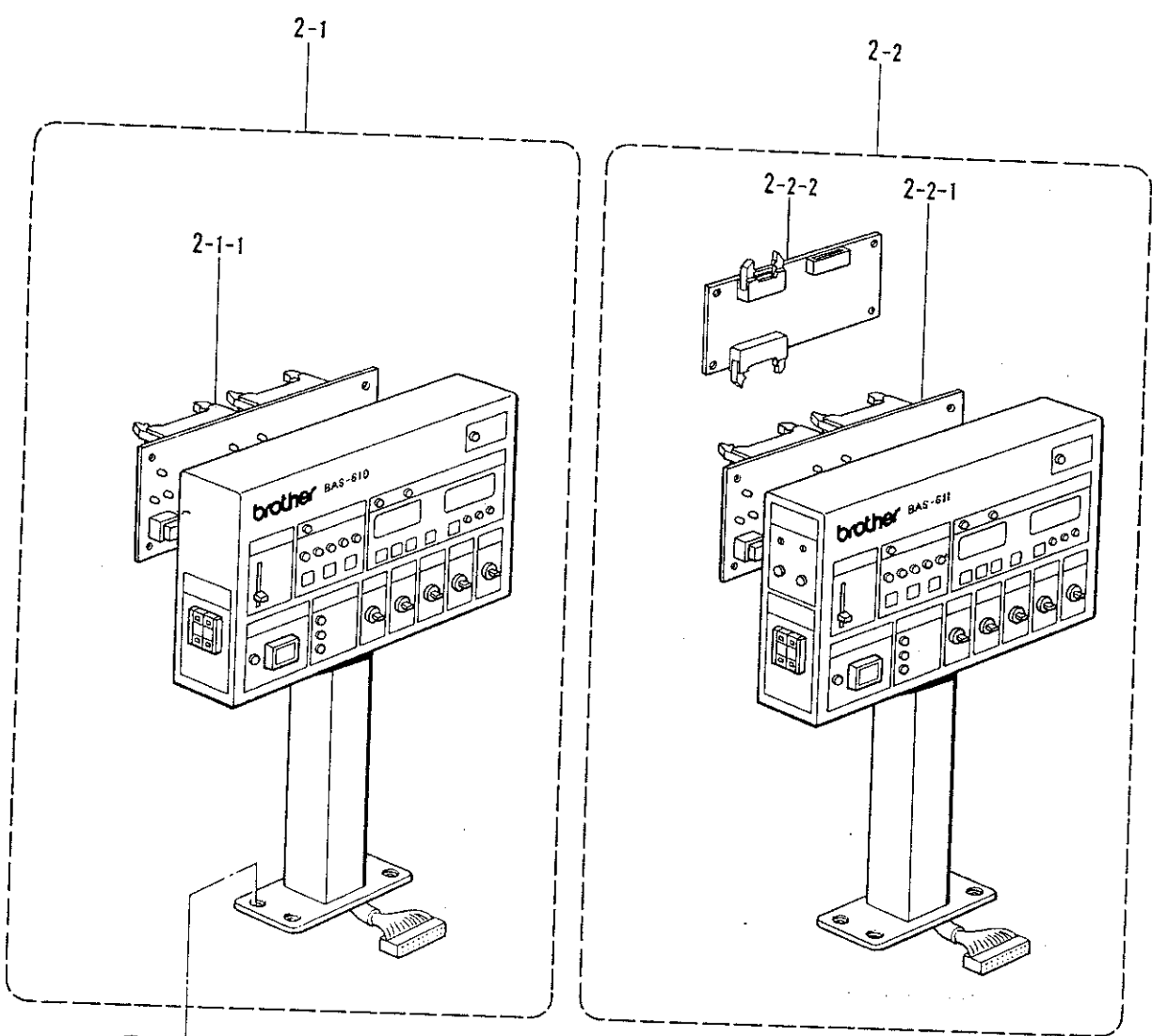
REF.NO.	CODE	Q'TY	ヒンメイ	NAME OF PARTS	RMKS
1	152651201	1	イトマキソウチクミ	BOBBIN WINDER ASSEMBLY	
1-1	152356201	1	イトマキト"タ"イ	BOBBIN WINDER BASE	
1-2	152357001	1	イトマキモータシシ"イタ	BOBBIN WINDER MOTOR INDICATE PLATE	
1-3	004300513	4	+サラネシ"3X5	SCREW 3X5	
1-4	062300605	3	ナヘ"コ3X6	SCREW 3X6	
1-5	028030242	3	ハ"ネサ"カ"ネ2-3	SPRING WASHER 2-3	
1-6	152358001	1	イトマキシ"ク	BOBBIN WINDER SHAFT	
1-7	014300332	2	アナクホ"ミ3X3	SET SCREW 3X3	
1-8	154024001	1	ホ"ヒン"オサエ	BOBBIN HOLDER ARM	
1-9	154092001	1	イトマキツメタ"ンツキ	BOBBIN WINDER CLAW	
1-10	013680512	2	トメネシ"4.37クホ"ミ	SET SCREW 4.37	
1-11	152361001	1	イトマキレハ"ー	BOBBIN WINDER LEVER	
1-12	152362001	1	イトマキタ"ンネシ"	BOBBIN WINDER STUD SCREW	
1-13	111942001	1	イタハ"ネ	PLATE SPRING	
1-14	111943001	1	イタハ"ネサ"カ"ネ	PLATE SPRING WASHER	
1-15	060660512	1	ハ"イント"318-40X5	SCREW 3.18X5	
1-16	152363001	1	ネシ"リハ"ネA	TWIST SPRING (A)	
1-17	047301042	1	スフ"リング"ヒン	SPRING PIN	
1-18	152364001	2	カラ"ー	COLLAR	
1-19	145571101	1	イトマキアンナイタ"イクミ	BOBBIN WINDER GUIDE BRACKET ASSEMBLY	
1-20	145446001	2	イトチヨウシサラ	TENSION DISC	
1-21	100401001	1	イトチヨウシハ"ネ	TENSION SPRING	
1-22	100136001	1	イトチヨウシナツト	TENSION NUT	
1-23	146197001	1	イトツカミクミ	THREAD CLAMP ASSEMBLY	
1-24	025040233	2	ヒラサ"カ"ネチユウ4	PLAIN WASHER 4	
1-25	028040243	1	ハ"ネサ"カ"ネ2-4	SPRING WASHER 2-4	
1-26	062401006	1	ナヘ"コ4X10	SCREW 4X10	
1-27	021400103	1	ナツト1シユ4	NUT 4	
1-28	152505001	1	イトマキモータクミ	BOBBIN WINDER MOTOR ASSEMBLY	
1-28-1	152506000	1	イトマキモータ	BOBBIN WINDER MOTOR	
1-28-2	552851001	2	ヒン"ターミナル#1854	TERMINAL PIN #1854	
1-29	152645001	1	ホ"ヒン"オサエ"イタ	BOBBIN HOLDING PLATE	
1-30	007300613	1	ヒラネシ"3X6	SCREW 3X6	
1-31	025030233	1	ヒラサ"カ"ネチユウ3	PLAIN WASHER 3	
1-32	158597001	1	イトマキストツハ"ー	BOBBIN WINDER STOPPER	
2	032311306	5	+マルモクネシ"3.1X13	SCREW 3.1X13	

Thread trimmer mechanism / Fadenabschneidevorrichtung /
 Mécanisme de coupe fill / Mécanismo de recortadora de orillos



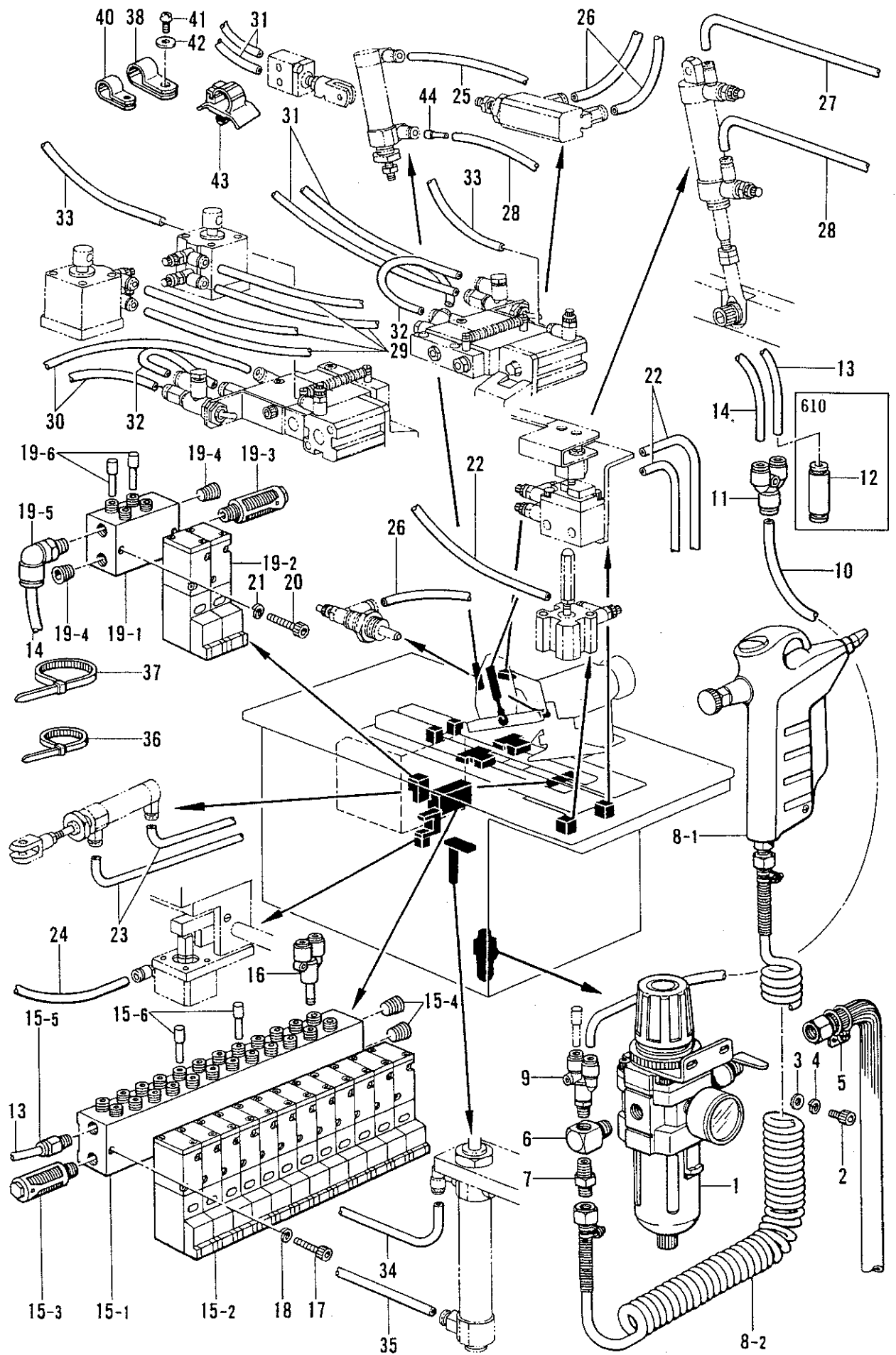
M. 糸切り関係/Thread trimmer mechanism/Fadenabschneidevorrichtung/
Mécánisme de coupe fill/Mécánismo de recortadora de orillos

REF.NO.	CODE	Q'TY	ヒンメイ	NAME OF PARTS	RMKS
1	S16146001	1	ウワイトメスクミ	NEEDLE THREAD KNIFE ASSEMBLY	
1-1	S14689001	1	メスホ"ウカ"イト"	KNIFE BAR GUIDE	
1-2	S08397000	2	ト"ライハ"アリング"	DRY BEARING	
1-3	018300822	1	アナホ"ルト3X8	BOLT 3X8	
1-4	025030132	1	ヒラサ"カ"ネシヨウ3	PLAIN WASHER 3	
1-5	028030242	1	ハ"ネサ"カ"ネ2-3	SPRING WASHER 2-3	
1-6	018300822	1	アナホ"ルト3X8	BOLT 3X8	
1-7	025030132	1	ヒラサ"カ"ネシヨウ3	PLAIN WASHER 3	
1-8	028030242	1	ハ"ネサ"カ"ネ2-3	SPRING WASHER 2-3	
1-9	S14802001	1	メスホ"ウ	KNIFE BAR	
1-10	018300822	1	アナホ"ルト3X8	BOLT 3X8	
1-11	028030242	1	ハ"ネサ"カ"ネ2-3	SPRING WASHER 2-3	
1-12	S14690001	1	ツキ"テ	JOINT	
1-13	047301242	1	スフ"リング"ヒンAW3	SPRING PIN AW3	
1-14	S14691001	1	シリンタ"ダイ	CYLINDER BRACKET	
1-15	S08406000	1	シリンタ"クミ	CYLINDER ASSEMBLY	
1-15-1	S08407000	1	シリンタ"16X30	CYLINDER 16X30	
1-15-2	S06883000	2	Sエルホ"M5-4	S-ELBOW M5-4	
1-15-3	S08488000	1	シリンタ"-センサ	CYLINDER SENSOR	
1-15-4	S08500000	1	トリツケカナク"16	FITTING CLAMP 16	
2	018403022	2	アナホ"ルト4X30	BOLT 4X30	
3	018401022	2	アナホ"ルト4X10	BOLT 4X10	
4	025040232	2	ヒラサ"カ"ネチユウ4	PLAIN WASHER 4	
5	028040242	4	ハ"ネサ"カ"ネ2-4	SPRING WASHER 2-4	
6	*	1	ウワイトメス	MOVABLE KNIFE	
7	*	1	コテイハ	FIXED KNIFE	
8	*	1	イトホシ"ハ"ネ	THREAD RETAINER SPRING	
9	S16147001	1	シタイトメスクミ	BOBBIN THREAD KNIFE ASSEMBLY	
9-1	S14692001	1	メスト"ダイ	KNIFE BASE	
9-2	S08377001	2	カ"イト"シ"ク	GUIDE SHAFT	
9-3	014400422	2	アナトメネシ"4X4クホ"ミ	SET SCREW 4X4	
9-4	S08387000	1	シリンタ"クミ	CYLINDER ASSEMBLY	
9-4-1	S08388000	1	シリンタ"16X15	CYLINDER 16X15	
9-4-2	S06882000	2	ツキ"テM5-4	JOINT M5-4	
9-5	S14693001	1	メスホルタ"R	KNIFE HOLDER (RIGHT)	
9-6	S14694001	1	メスホルタ"L	KNIFE HOLDER (LEFT)	
9-7	018401222	2	アナホ"ルト4X12	BOLT 4X12	
9-8	S08381001	2	メス	KNIFE	
9-9	S08382001	2	ストツハ"	STOPPER	
9-10	062300616	4	ナハ"コM3X6	SCREW M3X6	
9-11	028030243	4	ハ"ネサ"カ"ネ2-3	SPRING WASHER 2-3	
9-12	S08383001	2	リンクA	LINK (A)	
9-13	018300622	2	アナホ"ルト3X6	BOLT 3X6	
9-14	S08384001	2	シ"ク4X19.8	SHAFT 4X19.8	
9-15	018300622	2	アナホ"ルト3X6	BOLT 3X6	
9-16	S08386001	1	リンクC	LINK (C)	
10	018501622	2	アナホ"ルト5X16	BOLT 5X16	
11	028050242	2	ハ"ネサ"カ"ネ2-5	SPRING WASHER 2-5	
12	*	1	リンクB	LINK (B)	



N. コントロールボックス関係/Control box mechanism/Schaltkasten/
 Mécanisme du boîtier de contrôle/Mécanismo del caja de controles

REF.NO.	CODE	Q'TY	ヒンメイ	NAME OF PARTS	RMKS
1	S08021101	1	デ"ンゲ"ンユニットクミ	POWER UNIT ASSEMBLY	
3	062400806	5	ナヘ"コ4X8	SCREW 4X8	
4	025040233	5	ヒラサ"カ"ネチユウ4	PLAIN WASHER 4	
5	028040243	5	ハ"ネサ"カ"ネ2-4	SPRING WASHER 2-4	
6	149320001	4	アナツキサラホ"ルトM6X40	BOLT M6X40	
< 610 >					
2-1	S15572001	1	ソウサホ"ツクスFクミ	-----	
2-1	S15572002	1	-----	OPERATION BOX (F) ASSEMBLY	
2-1-1	S08079000	1	キハ"ンB439011クミ	CIRCUIT BOARD (B439011) ASSEMBLY	
< フラップツケヨウ, FOR FLAP/611 >					
2-2	S15576001	1	ソウサホ"ツクスFクミ	-----	
2-2	S15576002	1	-----	OPERATION BOX (F) ASSEMBLY	
2-2-1	S08079000	1	キハ"ンB439011クミ	CIRCUIT BOARD (B439011) ASSEMBLY	
2-2-2	S08093000	1	キハ"ンB439012クミ	CIRCUIT BOARD (B439012) ASSEMBLY	

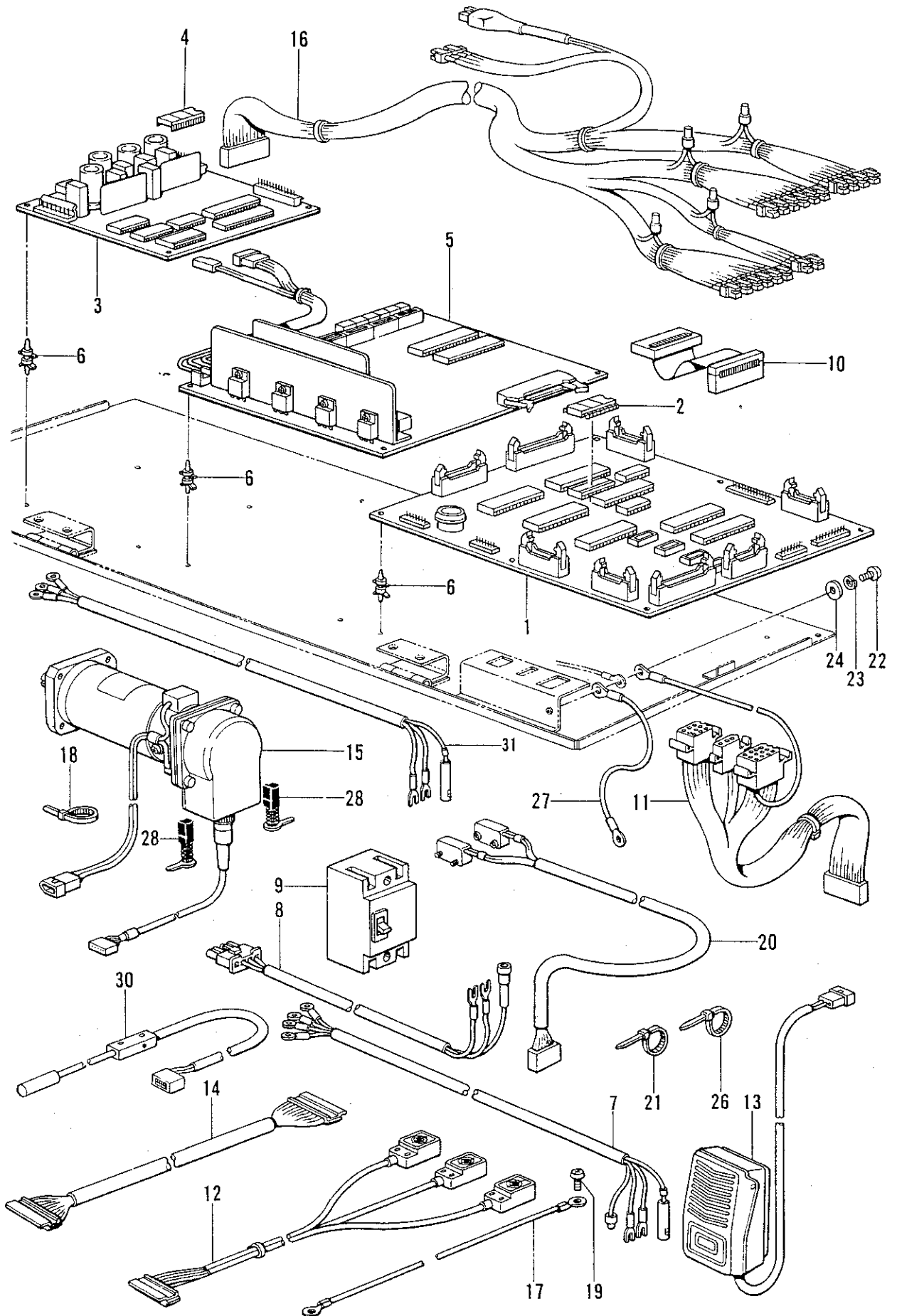


P. 空圧関係/Air pressure mechanism/Luftdruck/

Mécánisme de la pression d'air/Mécánismo de la presión de aire

REF.NO.	CODE	Q'TY	ヒンメイ	NAME OF PARTS	RMKS
1	S16162000	1	エアユニットクミ	AIR UNIT ASSEMBLY	
2	018061222	2	アナボルト6X12	BOLT 6X12	
3	025060232	2	ヒラサ"カ"ネチユウ 6	PLAIN WASHER 6	
4	028060242	2	ハ"ネサ"カ"ネ 2-6	SPRING WASHER 2-6	
5	149796001	1	ゴムホースカナク"ツキ	AIR TUBE WITH CONNECTOR	
6	153252000	1	PTチース"	PT-JOINT	
7	S04891000	1	チユウカンニツプル1/4	MIDDLE NIPPLE 1/4	
8	S06857000	1	エアガンクミ	AIR GUN ASSEMBLY	
8-1	S06858000	1	エアガン	AIR GUN	
8-2	S06859000	1	カールホース	CURL TUBE	
9	S08143000	1	ブランチY1/4-8	BRANCH Y 1/4-8	
10	S08144000	1	エアホース8-A	AIR TUBE 8-A	
13	S08146000	1	エアホース6-A	AIR TUBE 6-A	
15	S15076101	1	バルブ"ユニット	VALVE UNIT	
15-1	S15077000	1	マニホルト"S-12	MANIFOLD S-12	
15-2	S08155000	12	バルブ"VZ3140	VALVE VZ3140	
15-3	140682001	1	サイレンサー	SILENCER	
15-4	153274001	2	1/8トメセン	CAP 1/8	
15-5	S01522000	1	ハーフユニオン	HALF UNION	
15-6	S04897000	2	メクラセン	BLIND CAP	
16	S08178000	3	ブランチUY-4	BRANCH UY-4	
17	018503022	2	アナボルト5X30	BOLT 5X30	
18	028050242	2	ハ"ネサ"カ"ネ2-5	SPRING WASHER 2-5	
22	S08163000	3	エアホース4-B	AIR TUBE 4-B	
23	S08164000	2	エアホース4-C	AIR TUBE 4-C	
24	S08165000	1	エアホース4-D	AIR TUBE 4-D	
25	S08166000	1	エアホース4-E	AIR TUBE 4-E	
26	S08167000	3	エアホース4-F	AIR TUBE 4-F	
27	S08168000	1	エアホース4-G	AIR TUBE 4-G	
28	S08169000	2	エアホース4-H	AIR TUBE 4-H	
29	S08171000	4	エアホース4-J	AIR TUBE 4-J	
30	S08172000	2	エアホース4-K	AIR TUBE 4-K	
31	S08173000	4	エアホース4-L	AIR TUBE 4-L	
32	S08174000	2	エアホース4-M	AIR TUBE 4-M	
34	S08176000	1	エアホース4-O	AIR TUBE 4-O	
35	S08177000	1	エアホース4-P	AIR TUBE 4-P	
36	S04557000	17	ハ"ンタイPLTIM	BAND PLTIM	
37	149809000	2	タイラツプ"L	BEAD BAND (LARGE)	
38	554482000	2	コード"ホルダ"#12	CORD HOLDER #12	
40	552907000	1	コード"ホルダ"#10	CORD HOLDER #10	
41	062401006	3	ナヘ"コ4X10	SCREW 4X10	
42	025040233	3	ヒラサ"カ"ネチユウ4	PLAIN WASHER 4	
43	S09141000	1	コード"クランプ"16L	CORD CLAMP (16L)	
44	S10557000	1	シホ"リノズ"ル	THROTTLE NOZZLE	
< 610 >					
12	S08136000	1	イクイユニオン8-6	UNION 8-6	
< フラップツケヨウ, FOR FLAP/611 >					
11	S08145000	1	ユニオンY8-6	UNION Y 8-6	
14	S08147000	1	エアホース6-B	AIR TUBE 6-B	
19	S08159001	1	バルブ"ユニットFLP	VALVE UNIT	
19-1	S08151000	1	マニホルト"S-2	MANIFOLD S-2	
19-2	S08155000	2	バルブ"VZ3140	VALVE VZ3140	
19-3	140682001	1	サイレンサー	SILENCER	
19-4	153274001	2	1/8トメセン	CAP 1/8	
19-5	S01542000	1	エルボ"ユニオン61	ELBOW UNION 61	
19-6	S04897000	2	メクラセン	BLIND CAP	
20	018503022	2	アナボルト5X30	BOLT 5X30	
21	028050242	2	ハ"ネサ"カ"ネ2-5	SPRING WASHER 2-5	
33	S08175000	2	エアホース4-N	AIR TUBE 4-N	

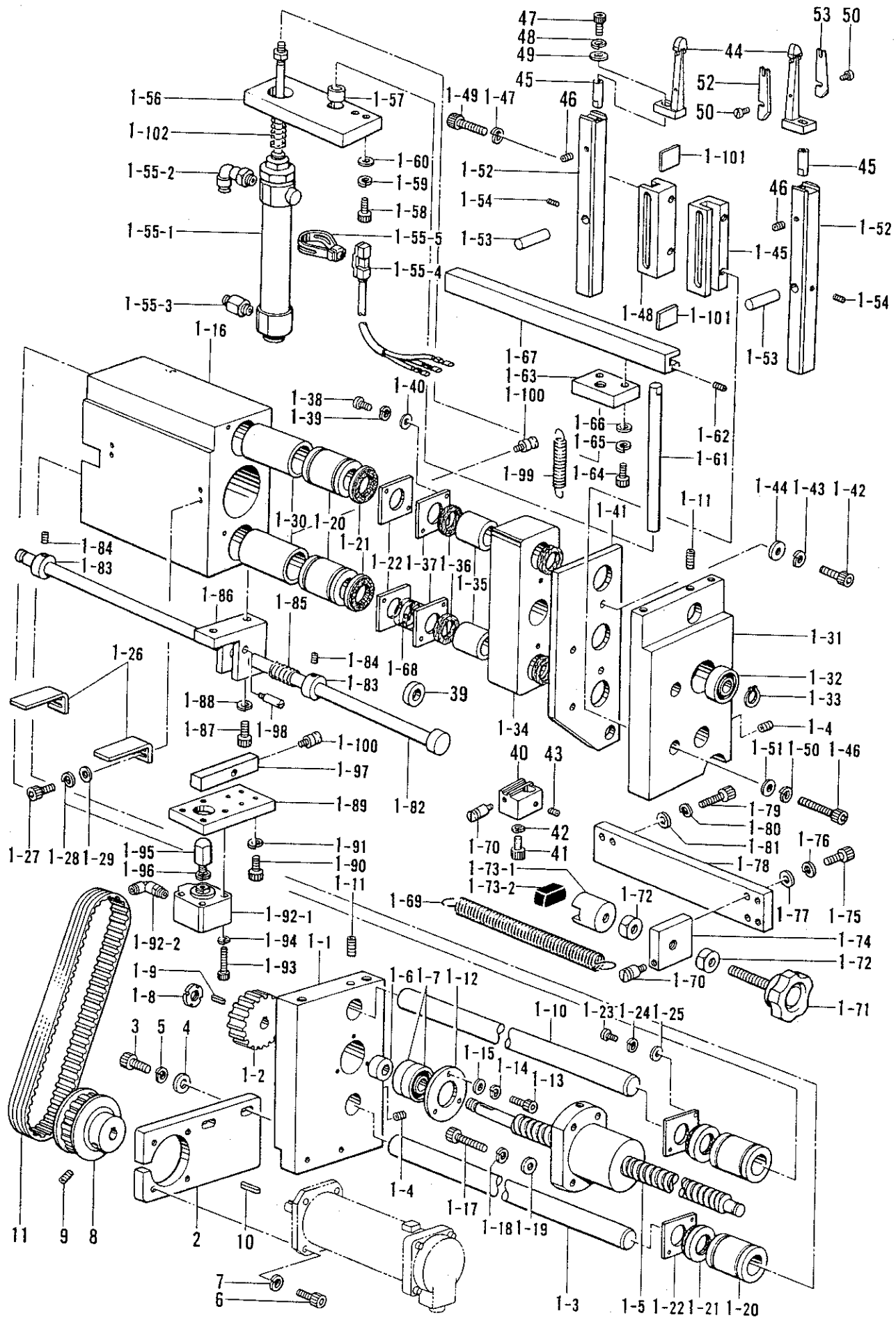
Q. 電装品関係/Power equipment mechanism/Stromversorgung/
Mécánisme de léquipementenali/Mécánismo de la equipo de alimentación de corriente



Q. 電装品関係/Power supply equipment mechanism/Stromversorgung/
 Mécanisme de léquipementenali/Mécanismo de la equipo de alimentación de corriente

REF.NO.	CODE	Q'TY	ヒンメイ	NAME OF PARTS	RMKS
1	S14412000	1	キハ"ンB439048クミ	CIRCUIT BOARD (B439048) ASSEMBLY	
2	S14413000	1	PROM612-1クミ	PROM612-1 ASSEMBLY	
3	S15361001	1	キハ"ンB439049クミ	CIRCUIT BOARD (B439049) ASSEMBLY	
4	S08103000	1	PROM600-2クミ	PROM 600-2 ASSEMBLY	
5	S08098000	1	DCモータキハ"ンクミ	D.C.MOTOR CIRCUIT ASSEMBLY	
6	S00554000	14	サポ"ト6NS	SUPPORTER 6NS	
7	S08086000	1	POWハーネスAクミ<3ソウ>	POWER HARNESS (A) ASSEMBLY <3-PHASE>	
8	S08105000	1	POWハーネスBクミ	POWER HARNESS (B) ASSEMBLY	
9	S08106000	1	ブ"レ-カ5A	BREAKER (5A)	
10	S08108000	1	PCBハーネス34Pクミ	PCB HARNESS 34P ASSEMBLY	
11	S08109000	1	PCBハーネス17Pクミ	PCB HARNESS 17P ASSEMBLY	
12	S08110000	1	キンセツスイッチクミ	PROXIMTY SWITCH ASSEMBLY	
13	S08114001	1	スタートSWクミ	START SWITCH ASSEMBLY	
14	S08115000	1	PCBハーネス15Pクミ	PCB HARNESS 15P ASSEMBLY	
15	S08116000	1	DCモータクミ	D.C.MOTOR ASSEMBLY	
16	S14414001	1	ハ"ルブ"ハーネスクミ	VALVE HARNESS ASSEMBLY	
17	S08113000	1	ア-スコ-ト"	EARTH CORD	
18	S04557000	3	ハ"ンタイPLTIM	BAND PLTIM	
19	062680616	1	ナヘ"コ437-40X6	SCREW 4.37X6	
22	062400806	1	ナヘ"コ4X8	SCREW 4X8	
23	028040243	1	ハ"ネサ"カ"ネ2-4	SPRING WASHER 2-4	
24	025040233	1	ヒラサ"カ"ネチユウ4	PLAIN WASHER 4	
27	S11337000	1	ア-スコ-ト"	EARTH CORD	
28	S11338000	1	DCモ-タフ"ラシクミ	D.C. MOTOR BRUSH ASSEMBLY	
30	S14118000	1	コーナメスセンサクミ	CORNER KNIFE SENSOR ASSEMBLY	
31	S16198000	1	POWハーネスAタンソウ	POWER HARNESS (A) 1-PHASE	
<フラップツケヨウ, FOR FLAP/611 >					
20	S08121000	1	フラツフ"センサ-クミ	FLAP SENSOR ASSEMBLY	
21	S04557000	6	ハ"ンタイPLTIM	BAND PLTIM	
26	149809000	3	タイラツフ"L	BEAD BAND (LARGE)	

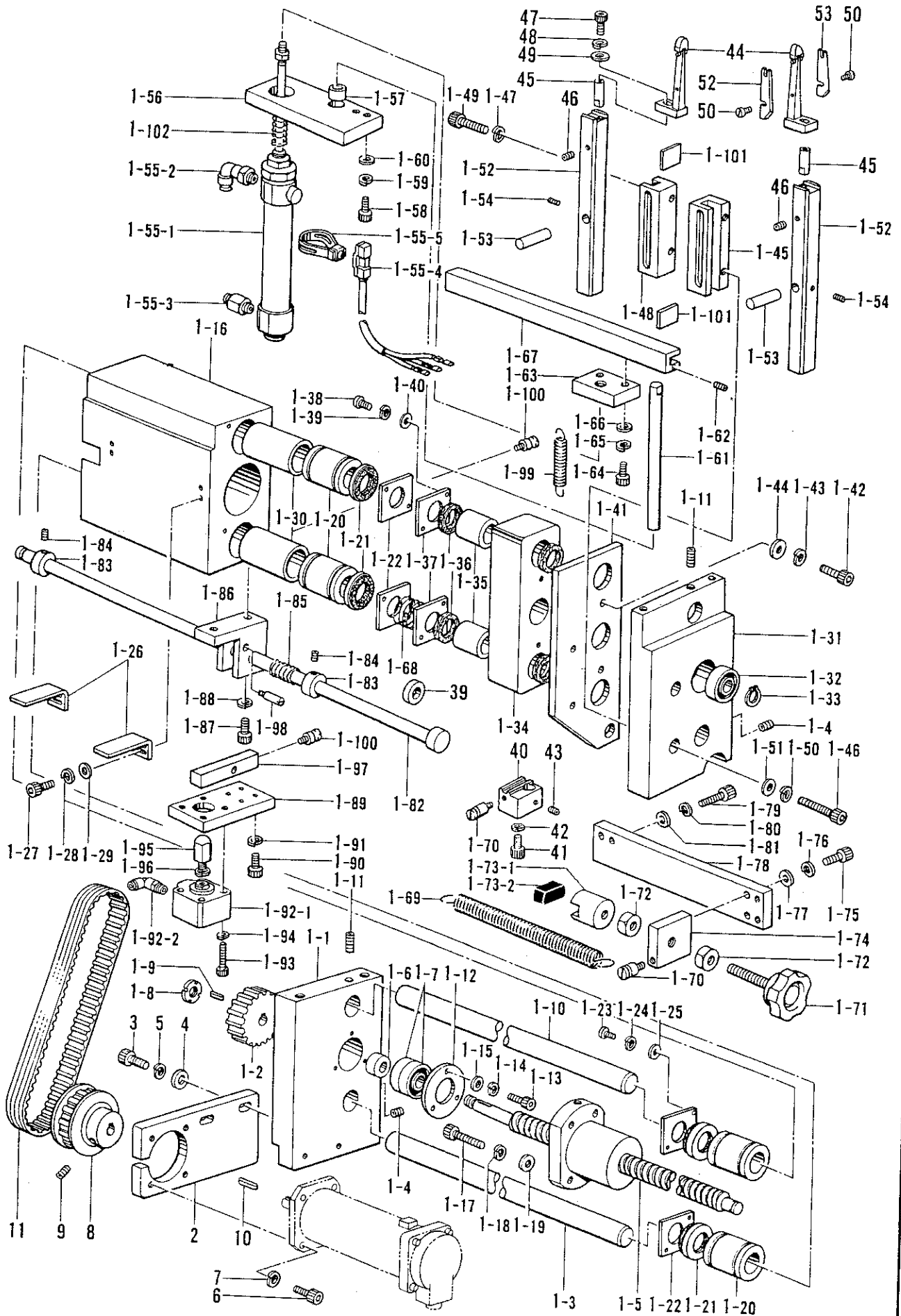
Clutch control system / Stoffführungsrichtung /
 Mécánisme de la système de contrôle du tissu / Mécánismo de la sistema de control de tela



R. 布制御関係/Cloth control system/Stoffführungsvorrichtung/

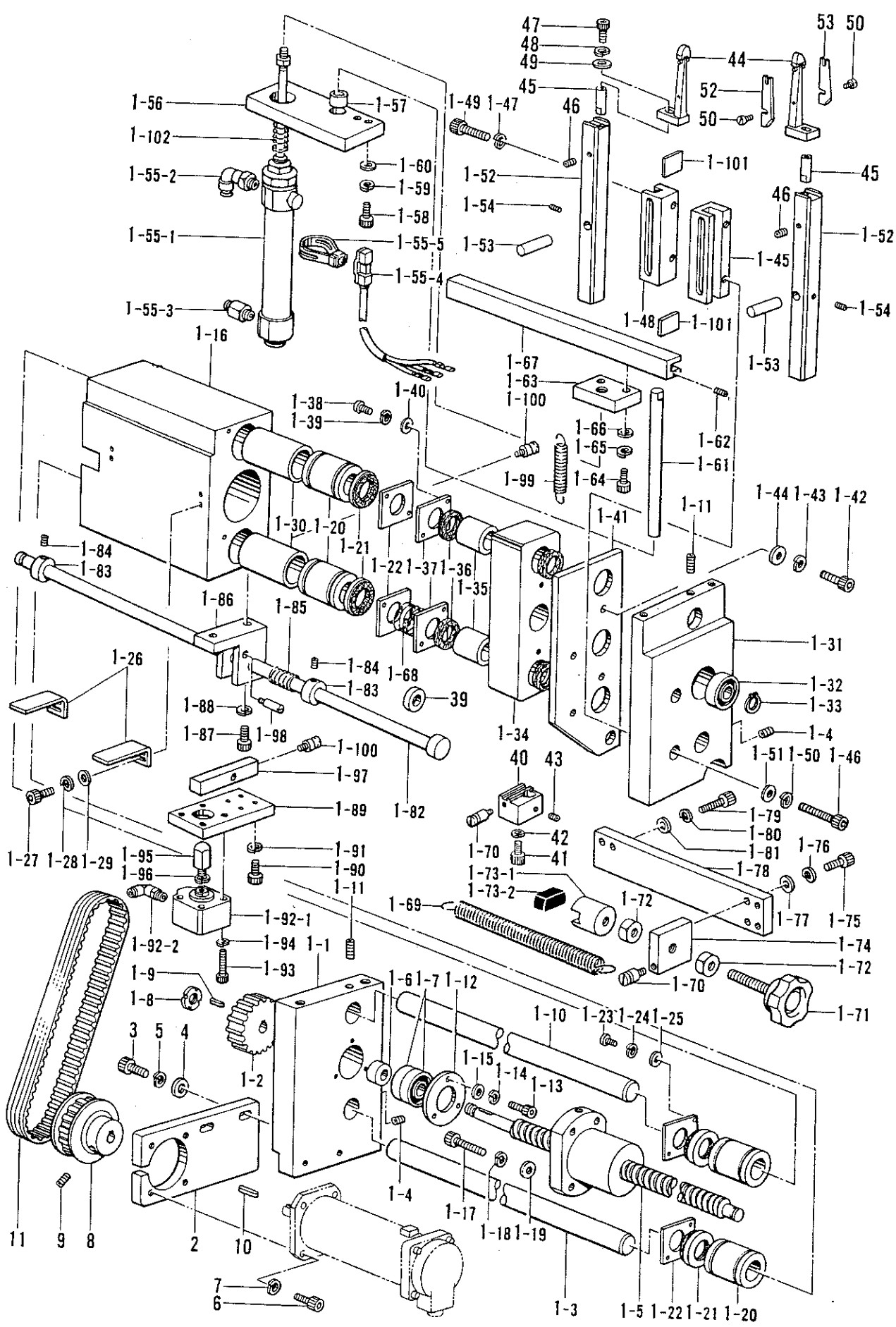
Mécánisme de la systéme de contrôle du tissu/Mécánismo de la sistema de control de tela

REF.NO.	CODE	Q'TY	ヒンメイ	NAME OF PARTS	RMKS
1	S08282101	1	オクハソウチクミ	FEED DEVICE ASSEMBLY	
1-1	S08284001	1	ボールネジ"サポートL	BALL SCREW SUPPORTER (LEFT)	
1-2	S08286000	1	タイミンク"プーリア	TIMING PULLEY (A)	
1-3	S08289001	1	スライド"シ"クシタ	SLIDE SHAFT LOWER	
1-4	014060622	2	アナトメネジ"6X6クホ"ミ	SET SCREW 6X6	
1-5	S08290001	1	ボールネジ"	BALL SCREW	
1-6	S08291001	1	カラー	COLLAR	
1-7	S08292000	1	タマシ"クウケ7201ADF	BEARING 7201ADF	
1-8	073010002	2	シ"クウケナツトAN01	BEARING NUT AN01	
1-9	S08280000	1	キー4X4X16	KEY 4X4X16	
1-10	S08293001	1	スライド"シ"クウエ	SLIDE SHAFT UPPER	
1-11	014060622	2	アナトメネジ"6X6クホ"ミ	SET SCREW 6X6	
1-12	S08294001	1	ハ"アリンク"オサエ	BEARING PRESSER	
1-13	018401222	3	アナボ"ルト4X12	BOLT 4X12	
1-14	028040242	3	ハ"ネサ"カ"ネ2-4	SPRING WASHER 2-4	
1-15	025040232	3	ヒラサ"カ"ネチユウ4	PLAIN WASHER 4	
1-16	S08295000	1	オオオサエイト"ウタ"イ	CARRIAGE FEED MOVABLE BASE	
1-17	018062522	4	アナボ"ルト6X25	BOLT 6X25	
1-18	028060242	4	ハ"ネサ"カ"ネ 2-6	SPRING WASHER 2-6	
1-19	025060232	4	ヒラサ"カ"ネチユウ 6	PLAIN WASHER 6	
1-20	S09157000	4	リニアボ"ールハ"アリンク"	LINEAR BALL BEARING	
1-21	S08400000	4	フェルトシール	FELT SEAL	
1-22	S08300001	4	ハ"アリンク"オサエ	BEARING PRESSER	
1-23	062300616	8	ナハ"コM3X6	SCREW M3X6	
1-24	028030243	8	ハ"ネサ"カ"ネ2-3	SPRING WASHER 2-3	
1-25	025030233	8	ヒラサ"カ"ネチユウ3	PLAIN WASHER 3	
1-26	S08301001	2	センサーカンチイタ	SENSOR PERCEIVE PLATE	
1-27	018300822	4	アナボ"ルト3X8	BOLT 3X8	
1-28	028030242	4	ハ"ネサ"カ"ネ2-3	SPRING WASHER 2-3	
1-29	025030232	4	ヒラサ"カ"ネチユウ3	PLAIN WASHER 3	
1-30	S08304001	2	スペーサ	SPACER	
1-31	S14799001	1	ボールネジ"サポートR	BALL SCREW SUPPORTER (RIGHT)	
1-32	S08306000	1	タマシ"クウケ6201ZZ	BALL BEARING 6201ZZ	
1-33	048120142	1	トメワシ"クヨウC12	STOP RING C12	
1-34	S08309001	1	コーナメスイト"ウタ"イ	CORNER KNIFE MOVABLE BASE	
1-35	S08298000	2	リニアボ"ールハ"アリンク"	LINER BALL BEARING	
1-36	S15163000	4	フェルトシール	FELT SEAL	
1-37	S08300001	2	ハ"アリンク"オサエ	BEARING PRESSER	
1-38	062300616	4	ナハ"コM3X6	SCREW M3X6	
1-39	028030243	4	ハ"ネサ"カ"ネ2-3	SPRING WASHER 2-3	
1-40	025030233	4	ヒラサ"カ"ネチユウ3	PLAIN WASHER 3	
1-41	S08310001	1	コーナメスタ"イ	CORNER KNIFE BASE	
1-42	018501622	2	アナボ"ルト5X16	BOLT 5X16	
1-43	028050242	2	ハ"ネサ"カ"ネ2-5	SPRING WASHER 2-5	
1-44	025050232	2	ヒラサ"カ"ネチユウ-5	PLAIN WASHER 5	
1-45	S08317001	1	スライド"カ"イト"R	SLIDE GUIDE (RIGHT)	
1-46	018503022	2	アナボ"ルト5X30	BOLT 5X30	
1-47	028050242	2	ハ"ネサ"カ"ネ2-5	SPRING WASHER 2-5	
1-48	S08318001	1	スライド"カ"イト"L	SLIDE GUIDE (LEFT)	
1-49	018502022	2	アナボ"ルト5X20	BOLT 5X20	
1-50	028050242	2	ハ"ネサ"カ"ネ2-5	SPRING WASHER 2-5	
1-51	025050232	2	ヒラサ"カ"ネチユウ-5	PLAIN WASHER 5	
1-52	S14754001	2	スライダ"ー	SLIDER	
1-53	S08320001	2	オシアケ"ピン	PIN	
1-54	014400422	2	アナトメネジ"4X4クホ"ミ	SET SCREW 4X4	
1-55	S08323000	1	シリンタ"クミ	CYLINDER ASSEMBLY	
1-55-1	S08324000	1	シリンタ"20X75	CYLINDER 20X75	
1-55-2	S06866000	1	ハ"ルフ"	VALVE	
1-55-3	S04910000	1	ハーフユニオン	HALF UNION	
1-55-4	S08488000	1	シリンタ"ーセンサ	CYLINDER SENSOR	
1-55-5	S08501000	1	トリツケカナク"20	FITTING CLAMP 20	
1-56	S08325001	1	シリンタ"トリツケタ"イ	CYLINDER FITTING BASE	



R. 布制御関係/Cloth control system/Stoffführungsrichtung/
 Mécanisme de la système de contrôle du tissu/Mécanismo de la sistema de control de tela

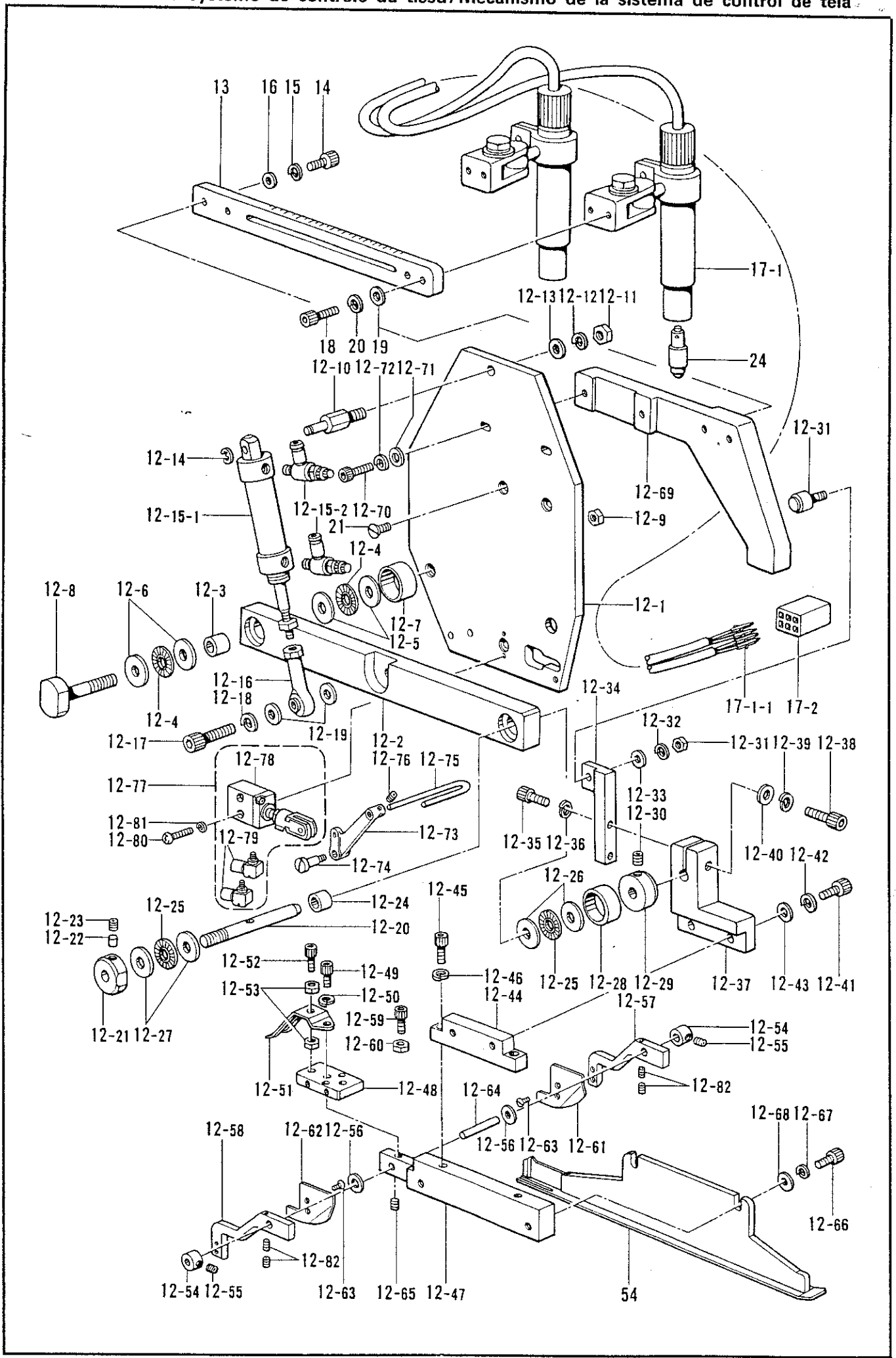
REF.NO.	CODE	Q'TY	ヒンメイ	NAME OF PARTS	RMKS
1-57	S08326000	1	ト"ライヘ"アリング	DRY BEARING	
1-58	018062522	2	アナボ"ルト6X25	BOLT 6X25	
1-59	028060242	2	ハ"ネサ"カ"ネ 2-6	SPRING WASHER 2-6	
1-60	025060232	2	ヒラサ"カ"ネチユウ 6	PLAIN WASHER 6	
1-61	S08327001	1	マフリト"メシ"ク	BAFFLE WHIRL-STOP SHAFT	
1-62	014500522	1	アナトメネシ"5クホ"ミ	SET SCREW 5	
1-63	S08328001	1	シリンダ"レンゲツイタ	CYLINDER CONNECTING PLATE	
1-64	018501622	2	アナボ"ルト5X16	BOLT 5X16	
1-65	028050242	2	ハ"ネサ"カ"ネ2-5	SPRING WASHER 2-5	
1-66	025050232	2	ヒラサ"カ"ネチユウ-5	PLAIN WASHER 5	
1-67	S08329001	1	コーナメスオシアケ"イタ	CORNER KNIFE LIFTING PLATE	
1-68	S08303001	1	アツシユクハ"ネ	SPRING	
1-69	S08308001	1	ヒツハ"リハ"ネ	SPRING	
1-70	S08509001	2	ハ"ネカケ	SPRING HOOK	
1-71	S08180000	1	ノブ"ボ"ルトM8X50	NOB BOLT M8X50	
1-72	021080206	2	2シユナツト8	NUT 8	
1-73	S09155000	1	マグ"ネットホルダ"ークミ	MAGNET HOLDER ASSEMBLY	
1-73-1	S09156000	1	マグ"ネットホルダ"	MAGNET HOLDER	
1-73-2	112525000	1	シユウジン"マグ"ネット	MAGNET	
1-74	S15201001	1	ハント"ルダ"イ	HANDLE BASE	
1-75	018061622	2	アナボ"ルト6X16	BOLT 6X16	
1-76	028060242	2	ハ"ネサ"カ"ネ 2-6	SPRING WASHER 2-6	
1-77	025060232	2	ヒラサ"カ"ネチユウ 6	PLAIN WASHER 6	
1-78	S09153001	1	チヨウセツタ"イ	ADJUSTING BASE	
1-79	018502022	2	アナボ"ルト5X20	BOLT 5X20	
1-80	028050242	2	ハ"ネサ"カ"ネ2-5	SPRING WASHER 2-5	
1-81	025050232	2	ヒラサ"カ"ネチユウ-5	PLAIN WASHER 5	
1-82	S08297001	1	イチキ"メロツト"	POSITIONING ROD	
1-83	S08296001	2	セツトカラ-	SET COLLAR	
1-84	014500522	4	アナトメネシ"5クホ"ミ	SET SCREW 5	
1-85	148555001	1	シユレハ"ーモト"シハ"ネ	SPRING	
1-86	S15590001	1	クランプ"タ"イ	CLAMP BASE	
1-87	018501422	2	アナボ"ルト5X14	BOLT 5X14	
1-88	028050242	2	ハ"ネサ"カ"ネ2-5	SPRING WASHER 2-5	
1-89	S13638001	1	シリンダ"トリツケイタ	CYLINDER FITTING PLATE	
1-90	018401622	4	アナボ"ルト4X16	BOLT 4X16	
1-91	028040242	4	ハ"ネサ"カ"ネチユウ4	SPRING WASHER 2-4	
1-92	S13639000	1	シリンダ"クミ	CYLINDER ASSEMBLY	
1-92-1	S13640000	1	シリンダ"32X5	CYLINDER 32X5	
1-92-2	S06886000	1	ツキ"テ1/8-4	JOINT 1/8-4	
1-93	018062022	4	アナボ"ルト6X20	BOLT 6X20	
1-94	028060242	4	ハ"ネサ"カ"ネ 2-6	SPRING WASHER 2-6	
1-95	S13641001	1	プ"ツシヤ	PUSHER	
1-96	028060242	1	ハ"ネサ"カ"ネ 2-6	SPRING WASHER 2-6	
1-97	S15591001	1	クランプ"レハ"ー	CLAMP LEVER	
1-98	S08315000	1	シデンシ"ク	FULCRUM SHAFT	
1-99	156292001	1	ストツハ"ーヒキハ"ネ	STOOPER COIL SPRING	
1-100	S08509001	2	ハ"ネカケ	SPRING HOOK	
1-101	S09170000	2	クツシヨング"ム	RUBBER CUSHION	
1-102	S09685001	1	アツシユクハ"ネ	SPRING	
2	S08285001	1	モーター"ブ"ラケット	MOTOR BRACKET	
3	018062522	2	アナボ"ルト6X25	BOLT 6X25	
4	025060232	2	ヒラサ"カ"ネチユウ 6	PLAIN WASHER 6	
5	028060242	2	ハ"ネサ"カ"ネ 2-6	SPRING WASHER 2-6	
6	018501622	4	アナボ"ルト5X16	BOLT 5X16	
7	028050242	4	ハ"ネサ"カ"ネ2-5	SPRING WASHER 2-5	
8	S08287000	1	タイミンク"プ"ーリB	TIMING PULLEY (B)	
9	014501222	2	アナトメネシ"5X12ヒラ	SET SCREW 5X12	
10	S10540000	1	キー"3X3X20	KEY 3X3X20	
11	S08288000	1	タイミンク"ヘ"ルト	TIMING BELT	
39	S15202001	1	センサス"ヘ"ーサ	SENSOR SPACER	
40	S15203000	1	センサ"ブ"ラケット	SENSOR BRACKET	



R. 布制御関係 / Cloth control system / Stoffführungsrichtung /

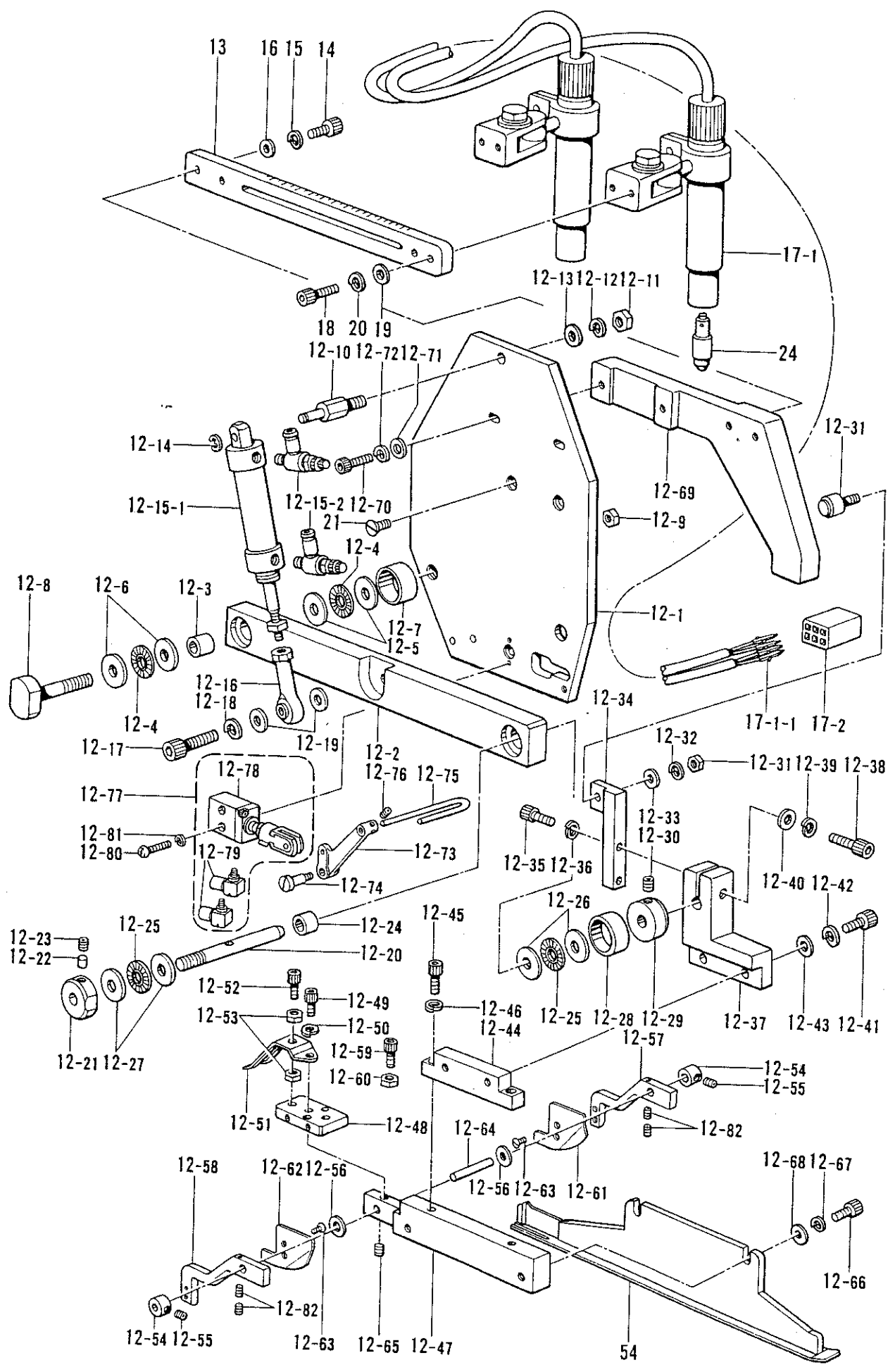
Mécanisme de la système de contrôle du tissu / Mecanismo de la sistema de control de tela

REF.NO.	CODE	Q'TY	ヒンメイ	NAME OF PARTS	RMKS
41	018402522	1	アナホ"ルト4X25	BOLT 4X25	
42	028040242	1	ハ"ネサ"カ"ネ2-4	SPRING WASHER 2-4	
43	014300322	1	アナクホ"≡3X3	SET SCREW 3X3	
44	*	2	メスタ"イクミ	KNIFE BASE ASSEMBLY	
45	S14753001	2	メスタ"イシ"ク	KNIFE BASE SHAFT	
46	014400422	2	アナトメネシ"4X4クホ"≡	SET SCREW 4X4	
47	018401222	2	アナホ"ルト4X12	BOLT 4X12	
48	028040242	2	ハ"ネサ"カ"ネ2-4	SPRING WASHER 2-4	
49	025040232	2	ヒラサ"カ"ネチユウ4	PLAIN WASHER 4	
50	111140002	4	シメネシ"2.38	SCREW 2.38	
52	*	2	コーナーメス	CORNER KNIFE	
53	*	2	コーナーメス	CORNER KNIFE	



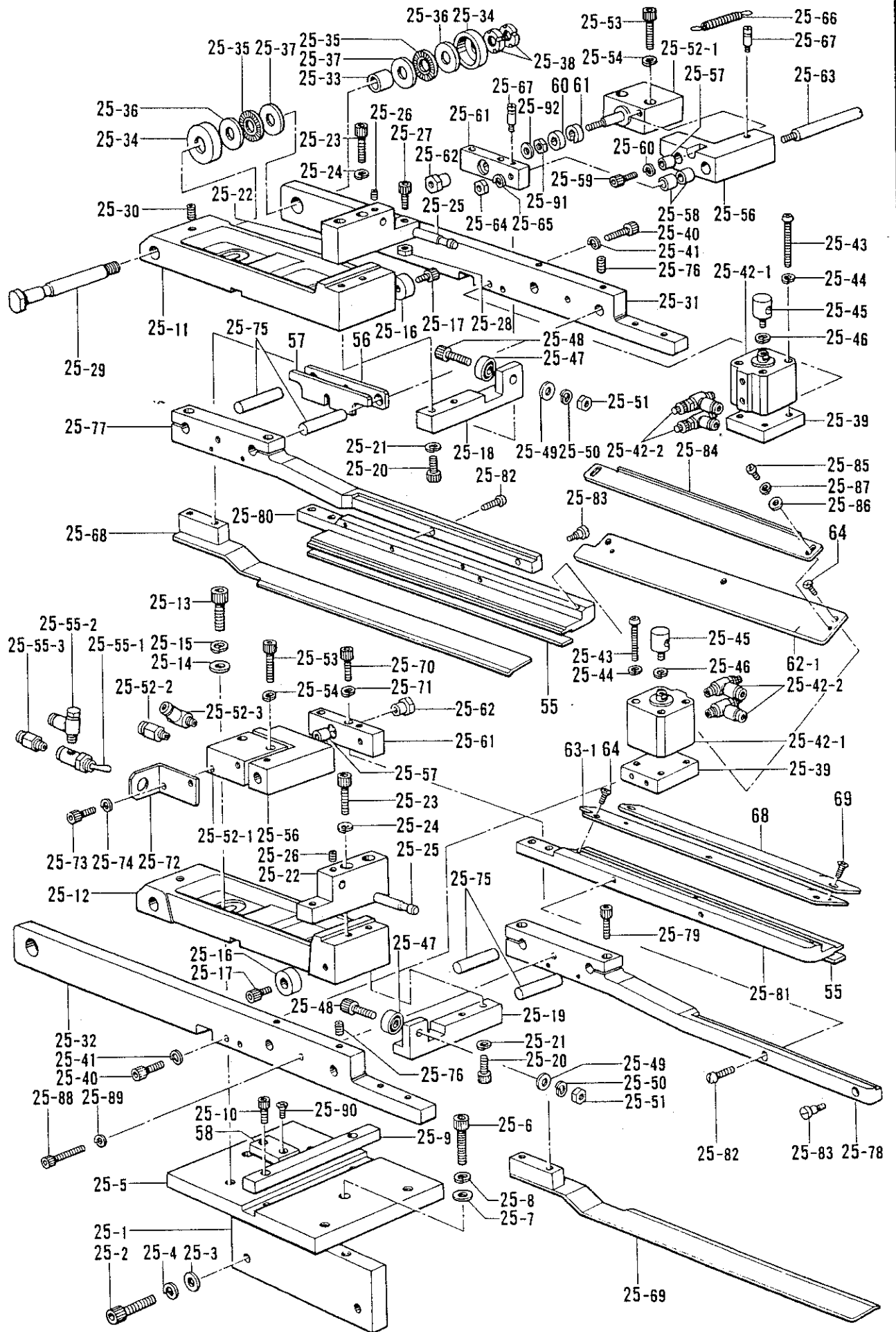
R. 布制御関係 / Cloth control system / Stoffführungsrichtung /
 Mécanisme de la système de contrôle du tissu / Mecanismo de la sistema de control de tela

REF.NO.	CODE	Q'TY	ヒンメイ	NAME OF PARTS	RMKS
12	S15814001	1	メンイタユニットクミ	FACE PLATE UNIT ASSEMBLY	
12-1	S15815001	1	メンイタ	FACE PLATE	
12-2	S14700001	1	アーム	ARM	
12-3	S08332000	1	ト"ライハ"アリング	DRY BEARING	
12-4	S08238000	2	スラストハ"アリング"	THRUST BEARING	
12-5	S08239000	2	スラストワツシヤ	THRUST WASHER	
12-6	S08240000	2	スラストワツシヤ	THRUST WASHER	
12-7	S08342001	1	スラストハ"アリング"カハ-	THRUST BEARING COVER	
12-8	S08333001	1	シテンシ"ク	FULCRUM SHAFT	
12-9	021120304	1	ナツト3シユ12	NUT 12	
12-10	S08360001	1	シリンダ"トリツケシ"ク	CYLINDER FITTING SHAFT	
12-11	021080206	1	2シユナツト8	NUT 8	
12-12	028080242	1	ハ"ネサ"カ"ネ2-8	SPRING WASHER 2-8	
12-13	025080232	1	ヒラサ"カ"ネチユウ8	PLAIN WASHER 8	
12-14	048040342	1	トメフE4	STOP RING E4	
12-15	S08335000	1	シリンダ"クミ	CYLINDER ASSEMBLY	
12-15-1	S08336000	1	シリンダ"20X35	CYLINDER 20X35	
12-15-2	S06898000	2	スピ"コンツキ"テ1/8-4	SPEED CONTROLLER JOINT 1/8-4	
12-16	S08352000	1	ロツト"イント"	ROD END	
12-17	018082522	1	アナホ"ルト8X25	BOLT 8X25	
12-18	028080242	1	ハ"ネサ"カ"ネ2-8	SPRING WASHER 2-8	
12-19	025080232	2	ヒラサ"カ"ネチユウ8	PLAIN WASHER 8	
12-20	S08341001	1	シ"ヨウキ"シテンシ"ク	BINDER FULCRUM SHAFT	
12-21	S08338001	1	ヨアツナツト	PRE-LOAD NUT	
12-22	S08339001	1	ユルミト"メ	LOOSENESS STOPPER	
12-23	014060622	1	アナトメネシ"6X6クホ"ミ	SET SCREW 6X6	
12-24	S08332000	1	ト"ライハ"アリング	DRY BEARING	
12-25	S08238000	2	スラストハ"アリング"	THRUST BEARING	
12-26	S08239000	2	スラストワツシヤ	THRUST WASHER	
12-27	S08240000	2	スラストワツシヤ	THRUST WASHER	
12-28	S08334001	1	ハ"アリング"カハ-	DRY BEARING COVER	
12-29	S08340001	1	セツトカラー	SET COLLAR	
12-30	014060622	1	アナトメネシ"6X6クホ"ミ	SET SCREW 6X6	
12-31	S08343000	1	カムフオロウ	CAM FOLLOWER	
12-32	028050242	1	ハ"ネサ"カ"ネ2-5	SPRING WASHER 2-5	
12-33	025050232	1	ヒラサ"カ"ネチユウ-5	PLAIN WASHER 5	
12-34	S08344001	1	カムフオロアト"リツケホ"ウ	CAM FOLLOWER SETTING BAR	
12-35	018501622	2	アナホ"ルト5X16	BOLT 5X16	
12-36	028050242	2	ハ"ネサ"カ"ネ2-5	SPRING WASHER 2-5	
12-37	S08345001	1	シ"ヨウキ"トリツケイタA	BINDER FITTING PLATE (A)	
12-38	018062022	1	アナホ"ルト6X20	BOLT 6X20	
12-39	028060242	1	ハ"ネサ"カ"ネ 2-6	SPRING WASHER 2-6	
12-40	025060232	1	ヒラサ"カ"ネチユウ 6	PLAIN WASHER 6	
12-41	018501622	2	アナホ"ルト5X16	BOLT 5X16	
12-42	028050242	2	ハ"ネサ"カ"ネ2-5	SPRING WASHER 2-5	
12-43	025050232	2	ヒラサ"カ"ネチユウ-5	PLAIN WASHER 5	
12-44	S08346001	1	シ"ヨウキ"トリツケイタB	BINDER FITTING PLATE (B)	
12-45	018501622	2	アナホ"ルト5X16	BOLT 5X16	
12-46	028050242	2	ハ"ネサ"カ"ネ2-5	SPRING WASHER 2-5	
12-47	S08347001	1	シ"ヨウキ"トリツケイタC	BINDER FITTING PLATE (C)	
12-48	S08348001	1	イタハ"ネタ"イ	PLATE SPRING BASE	
12-49	018301222	2	アナホ"ルト3X12	BOLT 3X12	
12-50	028030242	2	ハ"ネサ"カ"ネ2-3	SPRING WASHER 2-3	
12-51	S08349001	1	イタハ"ネ	PLATE SPRING	
12-52	018301222	1	アナホ"ルト3X12	BOLT 3X12	
12-53	021300303	2	ナツト3シユ3	NUT 3	
12-54	S08350001	2	セツトカラー	SET COLLAR	
12-55	014400422	4	アナトメネシ"4X4クホ"ミ	SET SCREW 4X4	
12-56	S08356001	*	スヘ"ーサ	SPACER	*
12-57	S14801001	1	キシ"カ"イト"アームR	CLOTH GUIDE ARM (RIGHT)	
12-58	S14800001	1	キシ"カ"イト"アームL	CLOTH GUIDE ARM (LEFT)	
12-59	018301222	2	アナホ"ルト3X12	BOLT 3X12	



Control system / Steuerungsvorrichtung /
 Mécanisme de la système de contrôle du tissu / Mecanismo de la sistema de control de tela

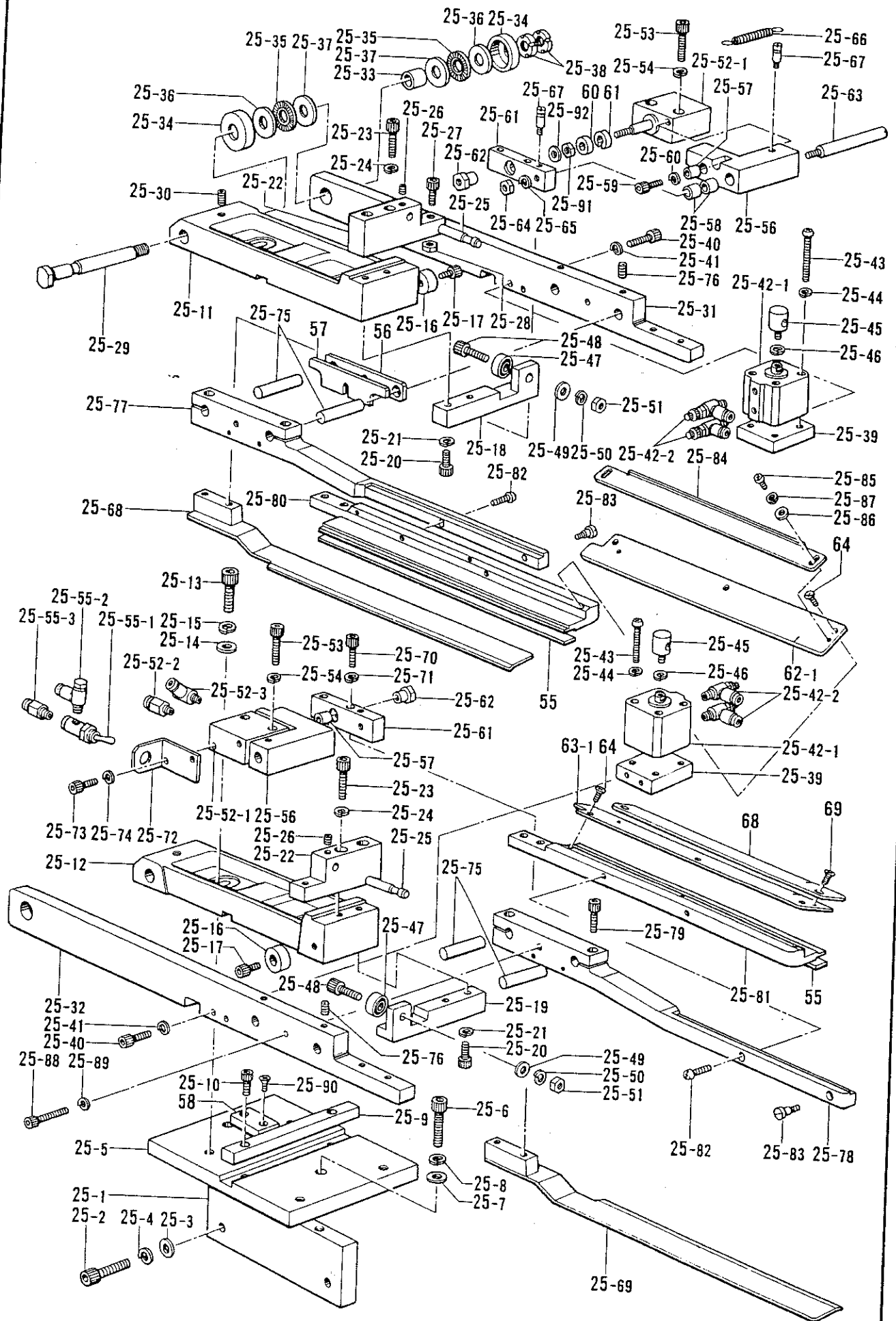
REF.NO.	CODE	Q'TY	ヒンメイ	NAME OF PARTS	RMKS
12-60	021300303	2	ナツト3シユ3	NUT 3	
12-61	S14701000	1	キシ"カ"イト"R	CLOTH GUIDE (RIGHT)	
12-62	S14702000	1	キシ"カ"イト"L	CLOTH GUIDE (LEFT)	
12-63	061020506	4	サラユ2X5	SCREW 2X5	
12-64	S08355001	1	シテンジ"ク	FULCRUM SHAFT	
12-65	014400422	1	アナトメネジ"4X4クホ"ミ	SET SCREW 4X4	
12-66	018501022	2	アナホ"ルト5X10	BOLT 5X10	
12-67	028050242	2	ハ"ネサ"カ"ネ2-5	SPRING WASHER 2-5	
12-68	025050232	2	ヒラサ"カ"ネチユウ-5	PLAIN WASHER 5	
12-69	S08364001	1	ミヅ"カム	FLUTE CAM	
12-70	018501622	2	アナホ"ルト5X16	BOLT 5X16	
12-71	025050232	2	ヒラサ"カ"ネチユウ-5	PLAIN WASHER 5	
12-72	028050242	2	ハ"ネサ"カ"ネ2-5	SPRING WASHER 2-5	
12-73	S14703001	1	イトクリタ"シウテ"	THREAD TAKE-UP ARM	
12-74	141598001	1	タ"ンネジ"4.76	STUD SCREW 4.76	
12-75	S08372001	1	イトクリタ"シ	THREAD TAKE-UP	
12-76	014300332	2	アナクホ"ミ3X3	SCREW 3X3	
12-77	S14704100	1	シリ"ンダ"クミ	CYLINDER ASSEMBLY	
12-78	S14705000	1	シリ"ンダ"10X5	CYLINDER 10X5	
12-79	S16603000	2	コテイシホ"リツキエルホ"	THROTTLE TUBE ELBOW	
12-80	062301606	2	ナヘ"コ 3X16	SCREW 3X16	
12-81	028030243	2	ハ"ネサ"カ"ネ2-3	SPRING WASHER 2-3	
12-82	014300522	4	トメネジ"3X5クホ"ミ	SET SCREW 3X5	
13	S08365001	1	ランプ"ト"タイ	LAMP BRACKET	
14	018501622	2	アナホ"ルト5X16	BOLT 5X16	
15	028050242	2	ハ"ネサ"カ"ネ2-5	SPRING WASHER 2-5	
16	025050232	2	ヒラサ"カ"ネチユウ-5	PLAIN WASHER 5	
17	S08502000	1	マーキング"ライトクミ	MARKING LIGHT ASSEMBLY	
17-1	S08367000	2	ライトマーカ	MARKING LIGHT	
17-1-1	S08017000	2	オスピン5006TL	MALE PIN 5006TL	
17-2	S08009000	1	コネクタ5025-06P1	CONNECTOR 5025-06P1	
18	018502022	4	アナホ"ルト5X20	BOLT 5X20	
19	025050232	4	ヒラサ"カ"ネチユウ-5	PLAIN WASHER 5	
20	028050242	4	ハ"ネサ"カ"ネ2-5	SPRING WASHER 2-5	
21	S01698001	3	サラネジ"5.95X12	SCREW 5.95X12	
24	S08137000	1	ランプ"5W	LAMP 5W	
54	*	1	<ホキユウヨウ> ジ"ヨウキ"クミ	<FOR SUPPLY> BINDER ASSEMBLY	



R. 布制御関係 / Cloth control system / StoffführungsVorrichtung /
 Mécanisme de la système de contrôle du tissu / Mecanismo de la sistema de control de tela

REF.NO.	CODE	QTY	ヒンメイ	NAME OF PARTS	RMKS
25	S08227001	1	オオオサエクミ	CARRIAGE FEED ASSEMBLY	
25-1	S08228001	1	オオオサエトリツケイタ	CARRIAGE FEED FITTING PLATE	
25-2	018083022	2	アナホ"ルト8X30	BOLT 8X30	
25-3	025080232	2	ヒラサ"カ"ネチユウ8	PLAIN WASHER 8	
25-4	028080242	2	ハ"ネサ"カ"ネ2-8	SPRING WASHER 2-8	
25-5	S08229001	1	オオオサエトリツケタ"イ	CARRIAGE FEED FITTING BASE	
25-6	018083022	2	アナホ"ルト8X30	BOLT 8X30	
25-7	025080232	2	ヒラサ"カ"ネチユウ8	PLAIN WASHER 8	
25-8	028080242	2	ハ"ネサ"カ"ネ2-8	SPRING WASHER 2-8	
25-9	S08230001	1	スライ"カ"イト"	SLIDE GUIDE	
25-10	018401022	2	アナホ"ルト4X10	BOLT 4X10	
25-11	S08231000	1	オオオサエイト"ウタ"イR	CARRIAGE FEED MOVABLE BASE (RIGHT)	
25-12	S08232000	1	オオオサエイト"ウタ"イL	CARRIAGE FEED MOVABLE BASE (LEFT)	
25-13	018082522	4	アナホ"ルト8X25	BOLT 8X25	
25-14	025080232	4	ヒラサ"カ"ネチユウ8	PLAIN WASHER 8	
25-15	028080242	4	ハ"ネサ"カ"ネ2-8	SPRING WASHER 2-8	
25-16	S08233000	2	スヘ"リカ"イト"	SLIDE GUIDE	
25-17	018501022	2	アナホ"ルト5X10	BOLT 5X10	
25-18	S08245001	1	カ"イト"ローラ"イR	GUIDE ROLLER BASE (RIGHT)	
25-19	S08246001	1	カ"イト"ローラ"イL	GUIDE ROLLER BASE (LEFT)	
25-20	018501422	4	アナホ"ルト5X14	BOLT 5X14	
25-21	028050242	4	ハ"ネサ"カ"ネ2-5	SPRING WASHER 2-5	
25-22	S08248001	2	レンケツシ"クササエ	CONNECTING SHAFT SUPPORTER	
25-23	018502522	4	アナホ"ルト5X25	BOLT 5X25	
25-24	028050242	4	ハ"ネサ"カ"ネ2-5	SPRING WASHER 2-5	
25-25	S08247001	2	オサエロツト"	PRESSER ROD	
25-26	014500522	2	アナトメネシ"5クホ"ミ	SET SCREW 5	
25-27	018502022	2	アナホ"ルト5X20	BOLT 5X20	
25-28	021500103	2	ナツト1シユ5	NUT 5	
25-29	S08234001	2	シデンシ"ク	FULCRUM SHAFT	
25-30	014501222	2	アナトメネシ"5X12ヒラ	SET SCREW 5X12	
25-31	S08217001	1	オオオサエウデ"R	CARRIAGE FEED ARM (RIGHT)	
25-32	S08235001	1	オオオサエウデ"L	CARRIAGE FEED ARM (LEFT)	
25-33	S08332000	2	ト"ライヘ"アリング"	DRY BEARING	
25-34	S08237001	4	スラストヘ"アリング"カハ"-	THRUST BEARING COVER	
25-35	S08238000	4	スラストヘ"アリング"	THRUST BEARING	
25-36	S08239000	4	スラストワツシヤ	THRUST WASHER	
25-37	S08240000	4	スラストワツシヤ	THRUST WASHER	
25-38	073010002	4	シ"クウケナツトAN01	BEARING NUT AN01	
25-39	S08241001	2	シリンダ"ーウケ	CYLINDER SUPPOTER	
25-40	018502022	4	アナホ"ルト5X20	BOLT 5X20	
25-41	028050242	4	ハ"ネサ"カ"ネ2-5	SPRING WASHER 2-5	
25-42	S08242000	2	シリンダ"クミ	CYLINDER ASSEMBLY	
25-42-1	S08252000	2	シリンダ"20X15	CYLINDER 20X15	
25-42-2	S08498000	4	スピ"コンツキ"テM5-4	SPEED CONTROLLER JOINT M5-4	
25-43	062304006	8	ナヘ"ゴ3X40	SCREW 3X40	
25-44	028030243	8	ハ"ネサ"カ"ネ2-3	SPRING WASHER 2-3	
25-45	S08142001	2	レンケツシ"ク	CONNECTING SHAFT	
25-46	028040243	2	ハ"ネサ"カ"ネ2-4	SPRING WASHER 2-4	
25-47	S08249000	2	ヘ"アリング"MR626ZZ	BEARING MR626ZZ	
25-48	018062022	2	アナホ"ルト6X20	BOLT 6X20	
25-49	025060232	2	ヒラサ"カ"ネチユウ 6	PLAIN WASHER 6	
25-50	028060242	2	ハ"ネサ"カ"ネ 2-6	SPRING WASHER 2-6	
25-51	021060206	2	ナツト2シユ6	NUT 6	
25-52	S08250000	2	シリンダ"クミ	CYLINDER ASSEMBLY	
25-52-1	S08251000	2	シリンダ"16X20	CYLINDER 16X20	
25-52-2	S06882000	2	ツキ"テM5-4	JOINT M5-4	
25-52-3	S06883000	2	Sエルホ"M5-4	S-ELBOW M5-4	
25-53	018402522	4	アナホ"ルト4X25	BOLT 4X25	
25-54	028040242	4	ハ"ネサ"カ"ネ2-4	SPRING WASHER 2-4	

Mechanism of the fabric control system / Mecanismo de la sistema de control de tela

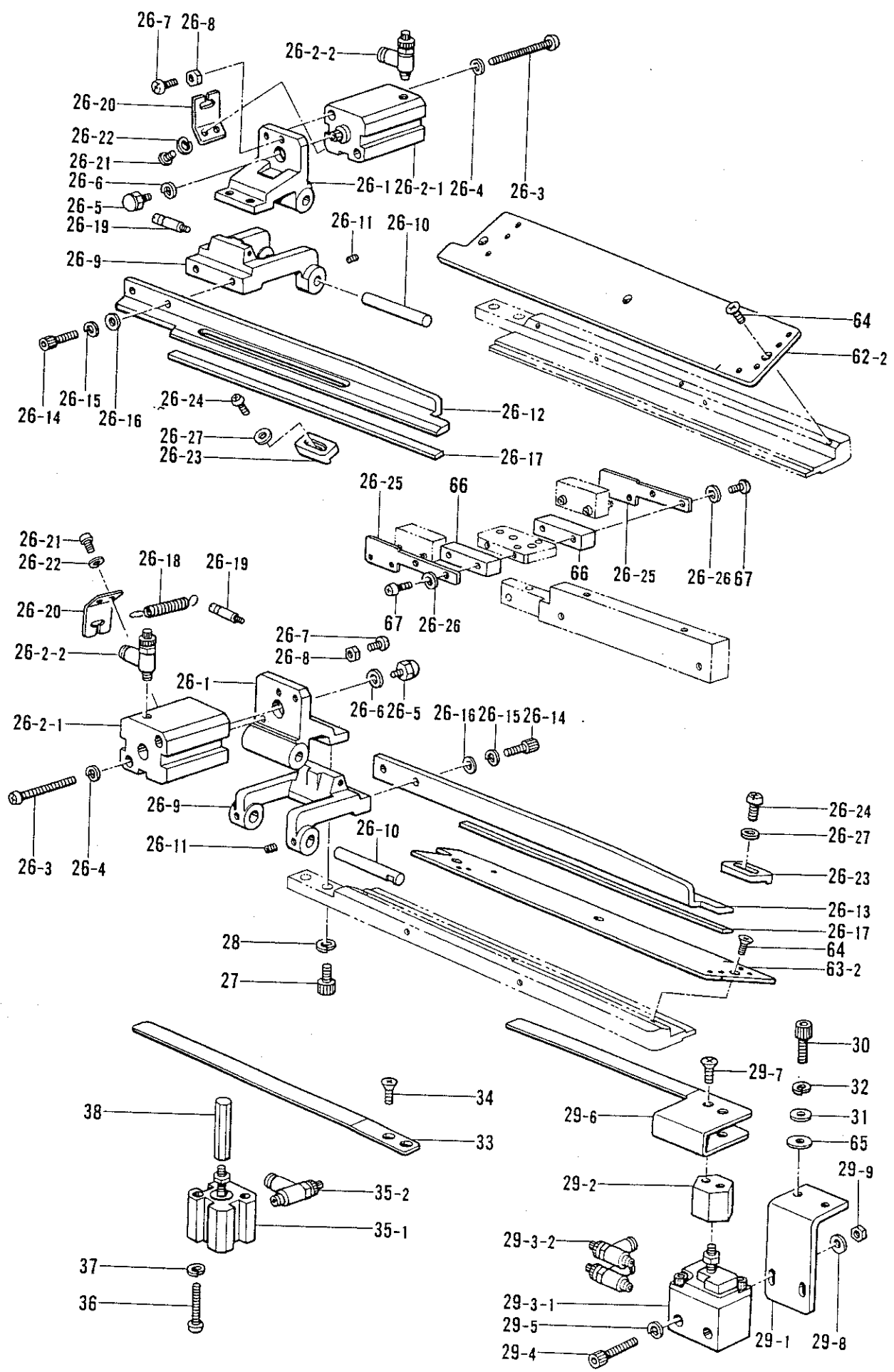


R. 布制御関係/Cloth control system/Stoffführungsvorrichtung/
 Mécanisme de la système de contrôle du tissu/Mécanismo de la sistema de control de tela

REF.NO.	CODE	Q'TY	ヒンメイ	NAME OF PARTS	RMKS
25-55	S08493000	2	キリカエハ"ルフ"クミ	SELECTOR VALVE ASSEMBLY	
25-55-1	S08489000	2	シユト"ウハ"ルフ"	HAND VALVE	
25-55-2	S06883000	2	Sエルホ"M5-4	S-ELBOW M5-4	
25-55-3	S06882000	2	ツキ"テM5-4	JOINT M5-4	
25-56	S08253000	2	カ"イト"シ"クフ"ラケツト	GUIDE SHAFT BRACKET	
25-57	S08507000	2	ト"ライヘ"アリンク"	DRY BEARING	
25-58	S08397000	4	ト"ライヘ"アリンク"	DRY BEARING	
25-59	018401222	4	アナホ"ルト4X12	BOLT 4X12	
25-60	028040242	4	ハ"ネサ"カ"ネ2-4	SPRING WASHER 2-4	
25-61	S08207001	2	シリンダ"-レンケツイタ	CYLINDER CONNECTING PLATE	
25-62	S08149001	2	ナツト	NUT	
25-63	S08256001	2	カ"イト"シ"ク	GUIDE SHAFT	
25-64	021060206	2	ナツト2シユ6	NUT 6	
25-65	028060242	2	ハ"ネサ"カ"ネ 2-6	SPRING WASHER 2-6	
25-66	S08216001	2	ヒツハ"リハ"ネ	SPRING	
25-67	S08509001	4	ハ"ネカケ	SPRING HOOK	
25-68	S08254001	1	オリコミイタR	FOLDING PLATE (RIGHT)	
25-69	S08255001	1	オリコミイタL	FOLDING PLATE (LEFT)	
25-70	018401622	4	アナホ"ルト4X16	BOLT 4X16	
25-71	028040242	4	ハ"ネサ"カ"ネチユウ4	SPRING WASHER 2-4	
25-72	S08148001	2	ハ"ルフ"ササエ	VALVE SUPPORTER	
25-73	018400822	4	アナホ"ルト4X8	BOLT 4X8	
25-74	028040242	4	ハ"ネサ"カ"ネ2-4	SPRING WASHER 2-4	
25-75	S08257001	4	カ"イト"シ"ク	GUIDE SHAFT	
25-76	014501222	4	アナトメネシ"5X12ヒラ	SET SCREW 5X12	
25-77	S08258101	1	オオオサエトリツケイタR	CARRIAGE FEED FITTING PLATE (RIGHT)	
25-78	S08259101	1	オオオサエトリツケイタL	CARRIAGE FEED FITTING PLATE (LEFT)	
25-79	018501622	4	アナホ"ルト5X16	BOLT 5X16	
25-80	S08260001	1	オオオサエR	CARRIAGE FEED (RIGHT)	
25-81	S08261001	1	オオオサエL	CARRIAGE FEED (LEFT)	
25-82	062712012	2	ナヘ"コ476-32X20	SCREW 476X20	
25-83	110233001	2	タ"ンネシ"4.76	STUD SCREW 4.76	
25-84	S08264001	2	キシ"カ"イト"	CLOTH GUIDE	
25-85	062300416	4	ナヘ"コM3X4	SCREW M3X4	
25-86	025030233	4	ヒラサ"カ"ネチユウ3	PLAIN WASHER 3	
25-87	028030243	4	ハ"ネサ"カ"ネ2-3	SPRING WASHER 2-3	
25-88	018504032	2	アナホ"ルト 5X40	BOLT 5X40	
25-89	028050242	2	ハ"ネサ"カ"ネ2-5	SPRING WASHER 2-5	
25-90	004401003	2	+サラネシ"4X10	SCREW 4X10	
25-91	S13084001	2	ナツト	NUT	
25-92	025050232	2	ヒラサ"カ"ネチユウ5	PLAIN WASHER 5	
56	*	2	スヘ"-サS	SPACER (S)	
57	*	2	スヘ"-サW	SPACER (W)	
58	*	*	イト"ウタ"イスヘ"-サ	MOVABLE BASE SPACER	
60	*	2	スヘ"-サS	SPACER (S)	
61	*	2	スヘ"-サW	SPACER (W)	
62-1	S10659001	1	オオオサエIU-SR	CARRIAGE FEED (U-S-RIGHT)	
63-1	S10660001	1	オオオサエIU-SL	CARRIAGE FEED (U-S-LEFT)	
64	004300513	6	+サラネシ"3X5	SCREW 3X5	
< 610 >					
55	*	2	オオオサエゴ"ム	CARRIAGE FEED RUBBER	
68	S11520001	1	オリコミイタササエ	FOLDING PLATE SUPPORTER	*
69	004300513	2	+サラネシ"3X5	SCREW 3X5	*

R. 布制御関係/Cloth control system/StoffführungsVorrichtung/
 Mécanisme de la système de contrôle du tissu/Mécanismo de la sistema de control de tela

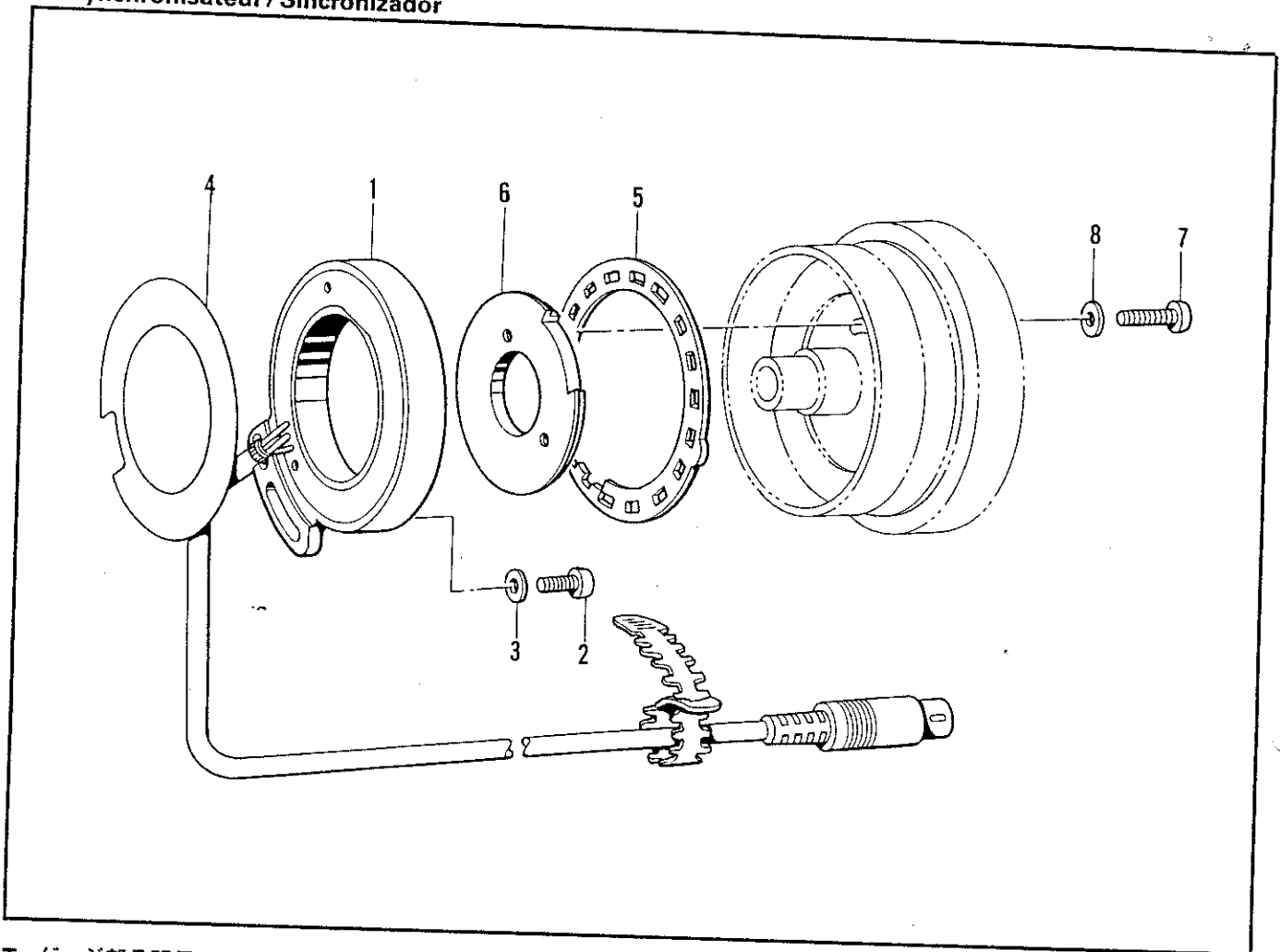
REF.NO.	CODE	Q'TY	ヒンメイ	NAME OF PARTS	RMKS
27	018500822	4	アナボ"ルト5X8	BOLT 5X8	
28	028050242	4	ハ"ネサ"カ"ネ2-5	SPRING WASHER 2-5	
29	S09447001	1	シンジ"オサエクミ	FUSING PAPER PRESSER FOOT ASSEMBLY	
29-1	S08211001	1	シリンタ"トリツケイタ	CYLINDER FITTING PLATE	
29-2	S08213001	1	ハ"ネト"リツケシ"ク	SPRING FITTING SHAFT	
29-3	S08499000	1	シリンタ"クミ	CYLINDER ASSEMBLY	
29-3-1	S08243000	1	シリンタ"16X10	CYLINDER 16X10	
29-3-2	S08498000	2	スピ"コンツキ"テム5-4	SPEED CONTROLLER JOINT M5-4	
29-4	018402522	2	アナボ"ルト4X25	BOLT 4X25	
29-5	028040242	4	ハ"ネサ"カ"ネ2-4	SPRING WASHER 2-4	
29-6	S08215001	1	シンジ"オサエハ"ネR	SPRING (RIGHT)	
29-7	004300513	2	+サラネジ"3X5	SCREW 3X5	
29-8	025040232	2	ヒラサ"カ"ネチユウ4	PLAIN WASHER 4	
29-9	021400202	2	2シユナツト4	NUT 4	
30	018502022	2	アナボ"ルト5X20	BOLT 5X20	
31	025050232	2	ヒラサ"カ"ネチユウ-5	PLAIN WASHER 5	
32	028050242	2	ハ"ネサ"カ"ネ2-5	SPRING WASHER 2-5	
33	S08214001	1	シンジ"オサエハ"ネL	SPRING (LEFT)	
34	004401003	2	+サラネジ"4X10	SCREW 4X10	
35	S09174000	1	シリンタ"クミ	CYLINDER ASSEMBLY	
35-1	S09175000	1	シリンタ"10X5	CYLINDER 10X5	
35-2	S06890000	1	スピ"コンツキ"テム5-4	SPEED CONTROLLER JOINT M5-4	
36	062302506	2	ナヘ"コ3X25	SCREW 3X25	
37	028030243	2	ハ"ネサ"カ"ネ2-3	SPRING WASHER 2-3	
38	S08208001	1	シンジ"フ"ツシヤ	SHAFT	
65	025060336	2	ヒラサ"カ"ネタ"16	PLAIN WASHER 6	



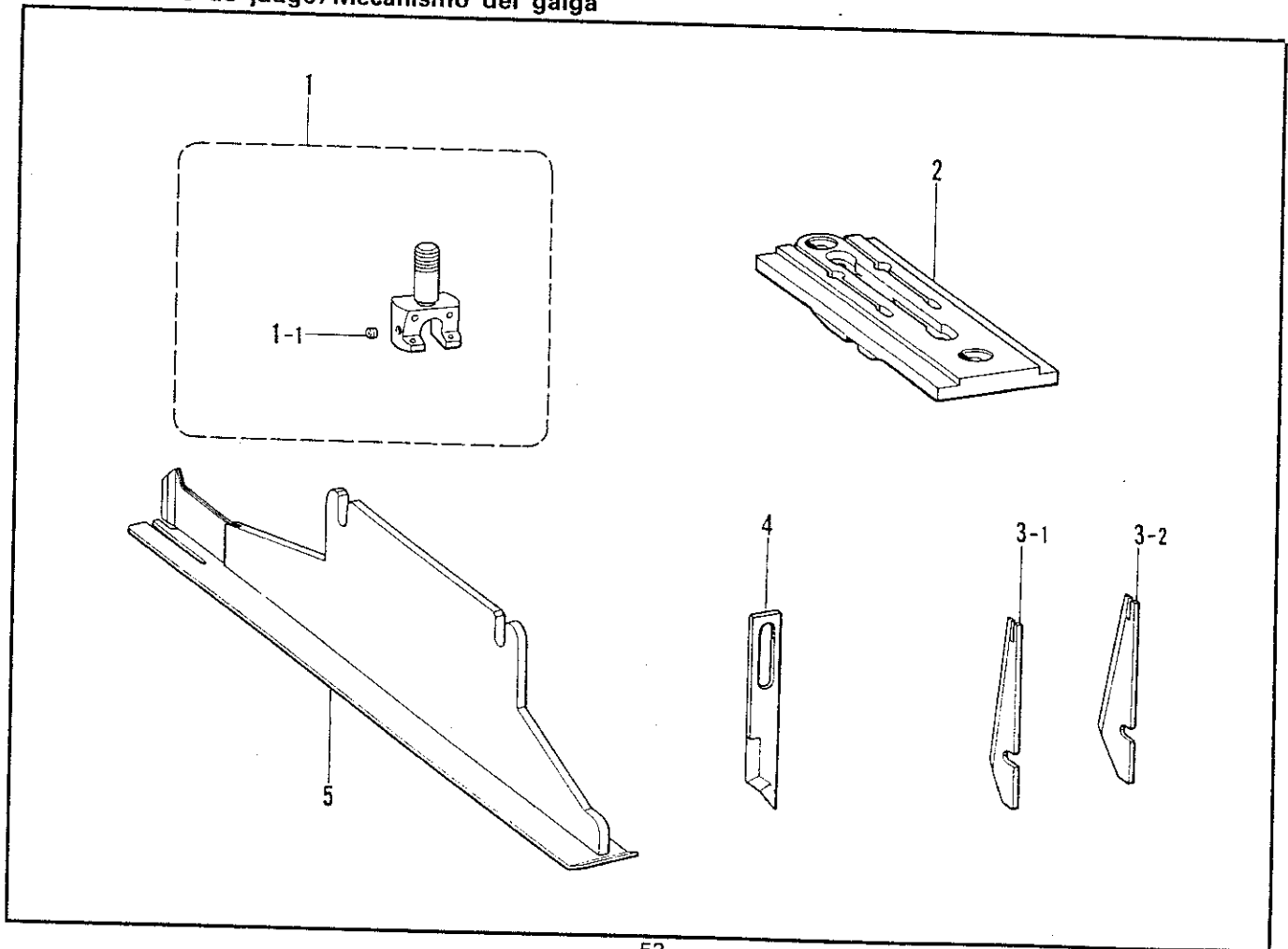
R. 布制御関係/Cloth control system/StoffführungsVorrichtung/

Mécanisme de la système de contrôle du tissu/Mécanismo de la sistema de control de tela

REF.NO.	CODE	Q'TY	ヒンメイ	NAME OF PARTS	RMKS
<フラップツケヨウ, FOR FLAP/611 >					
26	S08281001	1	フラップオサエクミ	FLAP PRESSER ASSEMBLY	
26-1	S08268001	2	レハ"ー"ダイ	LEVER BRACKET	
26-2	S08271000	2	シリンダ"クミ	CYLINDER ASSEMBLY	
26-2-1	S08272000	2	シリンダ"16X20	CYLINDER 16X20	
26-2-2	S06890000	2	スピ"コンツキ"テM5-4	SPEED CONTROLLER JOINT M5-4	
26-3	S10551001	4	+ナヘ"ネシ"3X55	SCREW 3X55	
26-4	028030243	4	ハ"ネサ"カ"ネ2-3	SPRING WASHER 2-3	
26-5	S08273001	2	プ"ツシヤ	PUSHER	
26-6	028030243	2	ハ"ネサ"カ"ネ2-3	SPRING WASHER 2-3	
26-7	062400816	2	ナヘ"コ4X8	SCREW 4X8	
26-8	021400202	2	2シユナツト4	NUT 4	
26-9	S08275001	2	フラップオサエレハ"ー	FLAP PRESSER LEVER	
26-10	S08276001	2	シテンシ"ク	FULCRUM SHAFT	
26-11	014400522	4	アナクホ"ミ4X5	SET SCREW 4X5	
26-12	S08277001	1	フラップオサエR	FLAP PRESSER (RIGHT)	
26-13	S08278001	1	フラップオサエL	FLAP PRESSER (LEFT)	
26-14	018401422	4	アナホ"ルト4X14	BOLT 4X14	
26-15	028040242	4	ハ"ネサ"カ"ネ2-4	SPRING WASHER 2-4	
26-16	025040132	4	ヒラサ"カ"ネシヨウ4	PLAIN WASHER 4	
26-17	S08279000	2	フラップオサエゴム	FLAP PRESSER RUBBER	
26-18	S03557001	2	スライダ"ー"ヒキハ"ネ	SLIDER COIL SPRING	
26-19	S08509001	2	ハ"ネカケ	SPRING HOOK	
26-20	S09446001	2	ハ"ネカケB	SPRING HOOK (B)	
26-21	062300512	4	ナヘ"コ3X5	SCREW 3X5	
26-22	028030243	4	ハ"ネサ"カ"ネ2-3	SPRING WASHER 2-3	
26-23	S08266001	2	フラップストツハ"	FLAP STOPPER	
26-24	062300416	2	ナヘ"コM3X4	SCREW M3X4	
26-25	S08337001	2	センサダ"イ	SENSOR BASE	
26-26	028030243	4	ハ"ネサ"カ"ネ2-3	SPRING WASHER 2-3	
26-27	025030133	2	ヒラサ"カ"ネシヨウ3	PLAIN WASHER 3	
62-2	S08262001	1	オオオサエU-R	CARRIAGE FEED (U-RIGHT)	
63-2	S08263001	1	オオオサエU-L	CARRIAGE FEED (U-LEFT)	
64	004300513	6	+サラネシ"3X5	SCREW 3X5	
66	*	2	フラップスヘ"ー"サ	FLAP SPACER	
67	*	4	ナヘ"コ3X16	SCREW 3X16	



T. ゲージ部品関係 / Gauge mechanism / Lehenvorrichtung /
Mécansime de jauge / Mécansimo del galga



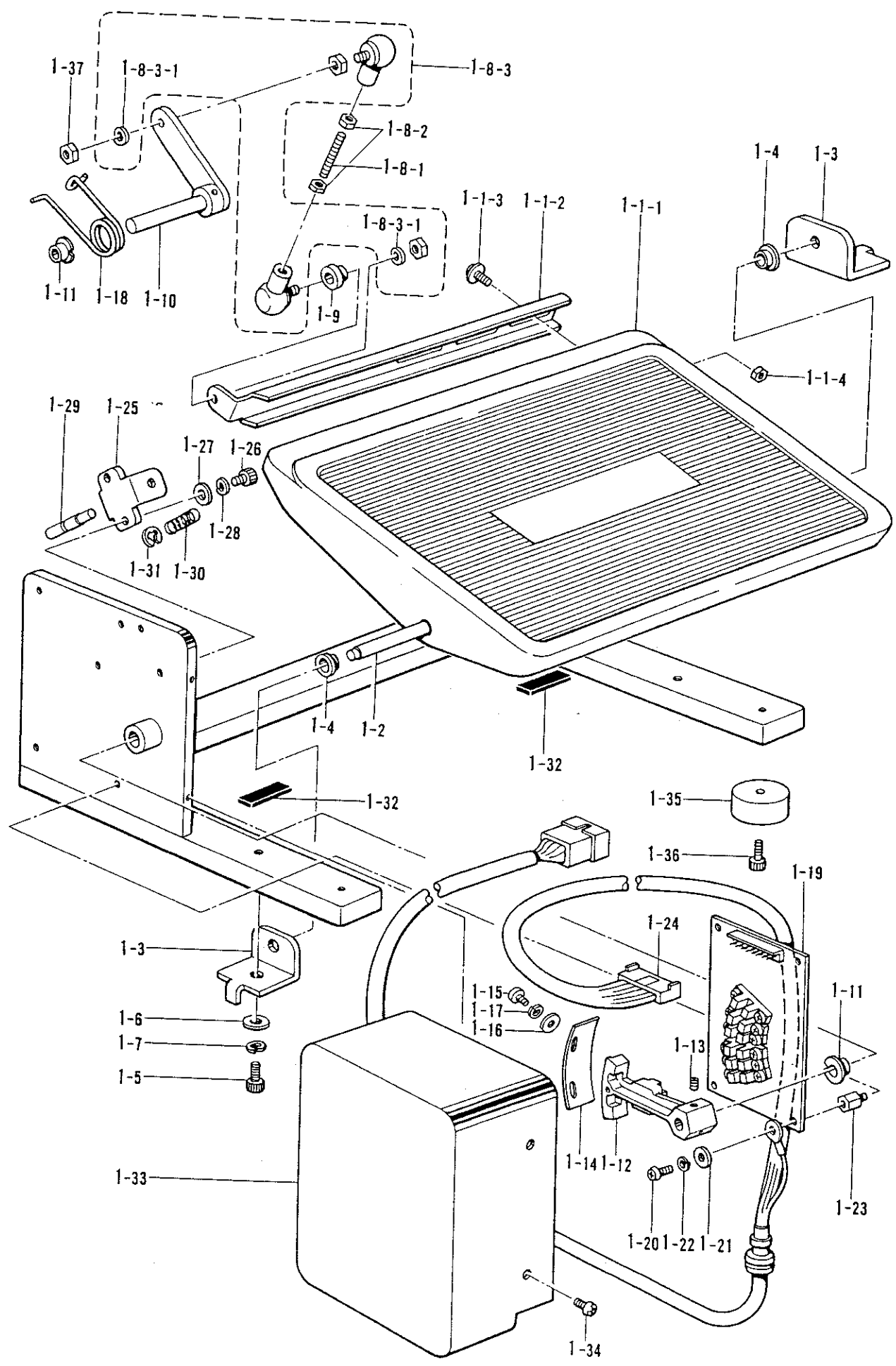
S. 針位置検出器関係 / Synchronizer / Synchronisator /
Synchronisateur / Sincronizador

REF.NO.	CODE	Q'TY	ヒンメイ	NAME OF PARTS	RMKS
1	230157001	1	シンクロナイザ"ウミ#14-2	SYNCHRONIZER ASSEMBLY #14-2	
2	062711012	1	ナヘ"コ476-32X10	SCREW 476X10	
3	113431002	1	サ"カ"ネ	WASHER	
4	S06241000	1	ゼ"ツエンシート	INSULATION SEAT	
5	S06242001	1	ソクト"シレイイタ	SPEED COMMAND PLATE	
6	S14675001	1	ハリウエイタ	NEEDLE UPPER PLATE	
7	062681612	2	ナヘ"コ437-40X16	SCREW 437X16	
8	100645003	2	サ"カ"ネ	WASHER	

T. ゲージ部品関係 / Gauge mechanism / Lehrenvorrichtung /
Mécansime de jauge / Mécansimo del galga

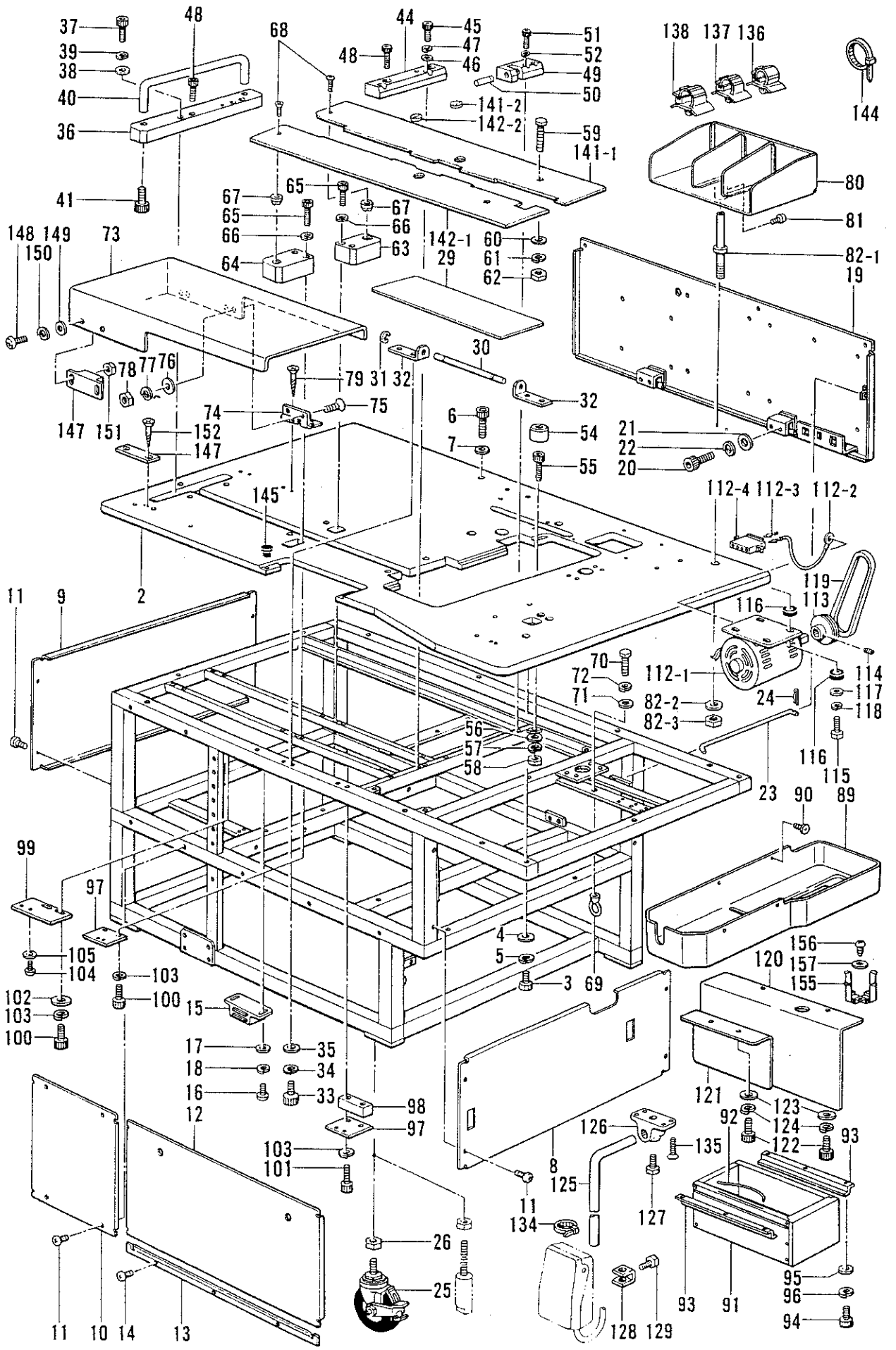
REF.NO.	CODE	Q'TY	ヒンメイ	NAME OF PARTS	RMKS
1	*	1	ハリタ"キクミ	NEEDLE CLAMP ASSEMBLY	
1-1	146427001	2	アナトメネジ"3.18クホ"ミ	SET SCREW 3.18	
2	*	1	ハリイタ	NEEDLE PLATE	
3-1	S14050001	4	セラミックコーナーメス <8-14MM>	CERAMIC CORNER KNIFE (SMALL) <8-14MM>	
3-2	S14051001	4	セラミックコーナーメスL <16-20MM>	CERAMIC CORNER KNIFE (LARGE) <16-20MM>	
4	S16248001	1	ウツメスB	UPPER KNIFE (B)	
5	*	1	OFシ"ヨウキ"クミ	OFF-SET BINDER ASSEMBLY	

Mechanism / Fußbetätigung /
 Mécanisme de pédale / Mécanismo de la pedal



U. 組立関係 / reague mechanism / Fubbetätigung /
 Mécanisme de pédale / Mécanismo de la pedal

REF.NO.	CODE	Q'TY	ヒンメイ	NAME OF PARTS	RMKS
1	S08409001	1	フットスイッチクミ	FOOT SWITCH ASSEMBLY	
1-1-1	183387001	1	フミイタ クミ	TREADLE ASSEMBLY	
1-1-2	119709002	1	レンカントリツケウテ	CONNECTING ROD SETTING ARM	
1-1-3	S06694001	2	ナヘ"コヒラサ"6X16	SCREW 6X16	
1-1-4	021060106	2	ナツト1シユ6	NUT 6	
1-2	119706001	1	フミイタシ"ク	TREADLE SHAFT	
1-3	119707002	2	フミイタシ"クウケ	TREADLE SHAFT BRACKET	
1-4	119708001	2	フミイタシ"クウケカラ-	TREADLE SHAFT BRACKET COLLAR	
1-5	018082022	2	アナホ"ルト8X20	BOLT 8X20	
1-6	025080232	2	ヒラサ"カ"ネチユ8	PLAIN WASHER 8	
1-7	028080242	2	ハ"ネサ"カ"ネ2-8	SPRING WASHER 2-8	
1-8	S08411001	1	レンカクミ	CONNECTING ROD ASSEMBLY	
1-8-1	S08412001	1	レンカン	CONNECTING ROD	
1-8-2	021060106	2	ナツト1シユ6	NUT 6	
1-8-3	133792101	2	ジ"ヨイントクミ	JOINT ASSEMBLY	
1-8-3-1	028060243	2	ハ"ネサ"カ"ネ2-6	SPRING WASHER 2-6	
1-9	114859001	1	レンカンカラ-	CONNECTING ROD COLLAR	
1-10	S08413001	1	フットスイッチレハ"ークミ	FOOT SWITCH LEVER ASSEMBLY	
1-11	S08416000	2	ト"ライハ"アリンク"	DRY BEARING	
1-12	S08417000	1	アーム	ARM	
1-13	014400822	2	アナトメネシ"4クホ"ミ	SET SCREW 4	
1-14	S08418000	1	ホトカフ"ラト"ウサイタ	PHOTO COUPLER ACTUATE PLATE	
1-15	062400806	2	ナヘ"コ4X8	SCREW 4X8	
1-16	025040233	2	ヒラサ"カ"ネチユ4	PLAIN WASHER 4	
1-17	028040243	2	ハ"ネサ"カ"ネ2-4	SPRING WASHER 2-4	
1-18	S08419001	1	フットスイッチハ"ネ	FOOT SWITCH SPRING	
1-19	S08420000	1	キハ"ンクミB439013クミ	CIRCUIT BOARD (B439013) ASSEMBLY	
1-20	062400806	4	ナヘ"コ4X8	SCREW 4X8	
1-21	025040233	4	ヒラサ"カ"ネチユ4	PLAIN WASHER 4	
1-22	028040243	4	ハ"ネサ"カ"ネ2-4	SPRING WASHER 2-4	
1-23	S08421000	4	スヘ"ーサ	SPACER	
1-24	S08422000	1	FSWハ"ーネスクミ	FOOT SWITCH HARNESS ASSEMBLY	
1-25	S08423001	1	フミカエシシ"クウケ	INDICATION SHAFT SUPPORTER	
1-26	018401222	2	アナホ"ルト4X12	BOLT 4X12	
1-27	025040232	2	ヒラサ"カ"ネチユ4	PLAIN WASHER 4	
1-28	028040242	2	ハ"ネサ"カ"ネ2-4	SPRING WASHER 2-4	
1-29	S08424001	1	フミカエシシ"ク	INDICATION SHAFT	
1-30	147843001	1	ラツクモト"シハ"ネ	LACK RETURN SPRING	
1-31	048060342	1	トメフE6	STOP RING E6	
1-32	S14197000	2	クツシヨnC	CUSHION (C)	
1-33	S08426001	1	フットスイッチカハ"ー	FOOT SWITCH COVER	
1-34	008400604	4	トラスコ4X6	SCREW 4X6	
1-35	S01830000	4	ハ"ネルカハ"ーアシ	COVER LEG	
1-36	018401622	4	アナホ"ルト4X16	BOLT 4X16	
1-37	021060106	1	ナツト1シユ6	NUT 6	



V. 動力台関係/Power table/Motorgestell/
Mécánisme du plateau de la machine/Mécánismo del mesa de la máquina

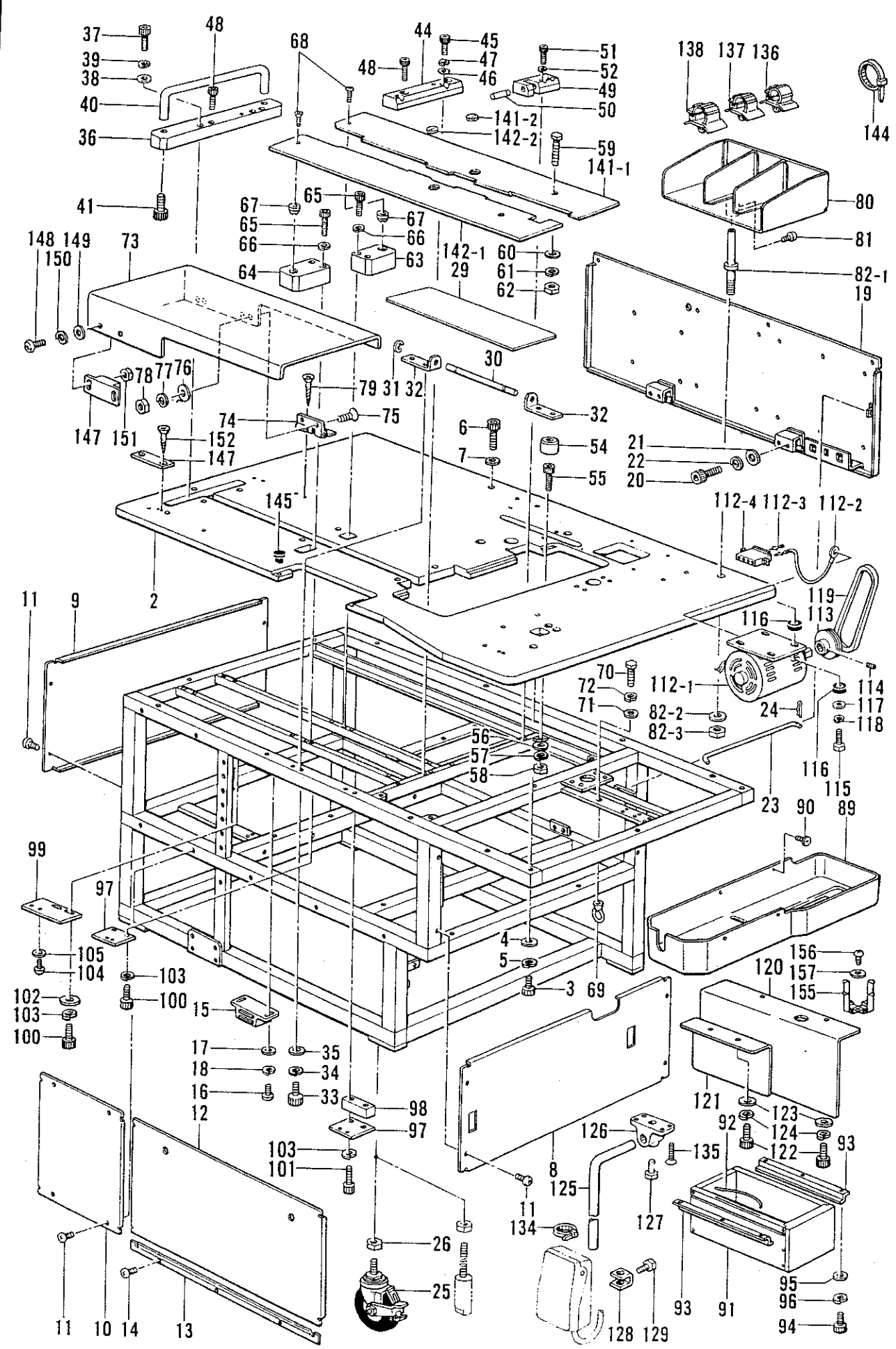
REF.NO.	CODE	Q'TY	ヒンメイ	NAME OF PARTS	RMKS
2	S14795001	1	BAS610テーブル	BAS 610 TABLE	
3	018501422	7	アナホ"ルト5X14	BOLT 5X14	
4	025050232	7	ヒラサ"カ"ネチユウ-5	PLAIN WASHER 5	
5	028050242	7	ハ"ネサ"カ"ネ2-5	SPRING WASHER 2-5	
6	018401622	11	アナホ"ルト4X16	BOLT 4X16	
7	025040232	11	ヒラサ"カ"ネチユウ4	PLAIN WASHER 4	
8	S15601001	1	マエカハ"-	FRONT COVER	
9	S08185001	1	ウシロカハ"-	REAR COVER	
10	S08186001	1	ヒタ"リRカハ"-	LEFT (REAR) COVER	
11	008400604	12	+トラスコ4X6	SCREW 4X6	
12	S08187001	1	ヒタ"リFカハ"-	LEFT (FRONT) COVER	
13	S08193001	1	カハ"-ウケ	COVER SUPPORTER	
14	008400604	3	+トラスコ4X6	SCREW 4X6	
15	S09448000	2	マグ"ネット	MAGNET	
16	062300616	4	ナヘ"コM3X6	SCREW M3X6	
17	025030232	4	ヒラサ"カ"ネチユウ3	PLAIN WASHER 3	
18	028030242	4	ハ"ネサ"カ"ネ2-3	SPRING WASHER 2-3	
19	S08189001	1	ミキ"カハ"-	RIGHT COVER	
20	018501222	4	アナホ"ルト5X12	BOLT 5X12	
21	025050232	4	ヒラサ"カ"ネチユウ-5	PLAIN WASHER 5	
22	028050242	4	ハ"ネサ"カ"ネ2-5	SPRING WASHER 2-5	
23	S08191001	1	トヒ"ラステー	DOOR STAY	
24	114909000	1	ワリヒ"ン	SPLIT PIN	
25	S00403000	4	キャスター	CASTER	
26	021200203	4	ナツト2シユ20	NUT 20	
29	S08194001	1	ホシ"ヨテーブル	SUB TABLE	
30	S08368001	1	ホシ"ヨテーブルヨウシ"ク	SHAFT	
31	048050342	2	トメフE5	STOP RING E5	
32	S08270001	2	ホシ"ヨテーブルウケ	SUB TABLE SUPPORTER	
33	018500822	4	アナホ"ルト5X8	BOLT 5X8	
34	028050242	4	ハ"ネサ"カ"ネ2-5	SPRING WASHER 2-5	
35	025050232	4	ヒラサ"カ"ネチユウ-5	PLAIN WASHER 5	
36	S08283001	1	トリツケタ"イウシロ	SETTING BASE REAR	
37	018062022	2	アナホ"ルト6X20	BOLT 6X20	
38	025060232	2	ヒラサ"カ"ネチユウ 6	PLAIN WASHER 6	
39	028060242	2	ハ"ネサ"カ"ネ 2-6	SPRING WASHER 2-6	
40	S08190001	1	オオオサエウケ	CARRIAGE FEED SUPPORTER	
41	018082022	2	アナホ"ルト8X20	BOLT 8X20	
44	S14796001	1	トリツケタ"イマエ	SETTING BASE FRONT	
45	018062022	2	アナホ"ルト6X20	BOLT 6X20	
46	025060232	2	ヒラサ"カ"ネチユウ 6	PLAIN WASHER 6	
47	028060242	2	ハ"ネサ"カ"ネ 2-6	SPRING WASHER 2-6	
48	018082522	4	アナホ"ルト8X25	BOLT 8X25	
49	S14797001	2	ヒンジ"ウケ	HINGE SUPPORTER	
50	S14798001	2	ローレットヒ"ン	KNURL PIN	
51	018401622	4	アナホ"ルト4X16	BOLT 4X16	
52	028040242	4	ハ"ネサ"カ"ネ2-4	SPRING WASHER 2-4	
54	S08205000	4	クツシ"ン	CUSHION	
55	018061622	4	アナホ"ルト6X16	BOLT 6X16	
56	025060232	4	ヒラサ"カ"ネチユウ 6	PLAIN WASHER 6	
57	028060242	4	ハ"ネサ"カ"ネ 2-6	SPRING WASHER 2-6	
58	021060102	4	ナツト1シユ6	NUT 6	
59	S08200001	2	イチキメホ"ルト	POSITIONING BOLT	
60	025060232	2	ヒラサ"カ"ネチユウ 6	PLAIN WASHER 6	
61	028060242	2	ハ"ネサ"カ"ネ 2-6	SPRING WASHER 2-6	
62	021060102	2	ナツト1シユ6	NUT 6	
63	S09449001	1	シデンヒ"ンアンナイR	PIN GUIDE (RIGHT)	
64	S08201001	1	シデンヒ"ンアンナイL	PIN GUIDE (LEFT)	
65	018401622	4	アナホ"ルト4X16	BOLT 4X16	
66	028040242	4	ハ"ネサ"カ"ネ2-4	SPRING WASHER 2-4	
67	S08197001	2	シデンヒ"ン	PIN	
68	004300602	2	フ"ラスサラネシ"3X6	SCREW 3X6	

V. 動力台関係/Power table/Motorgestell/

Mécánisme du plateau de la machine/Mécánismo del mesa de la máquina

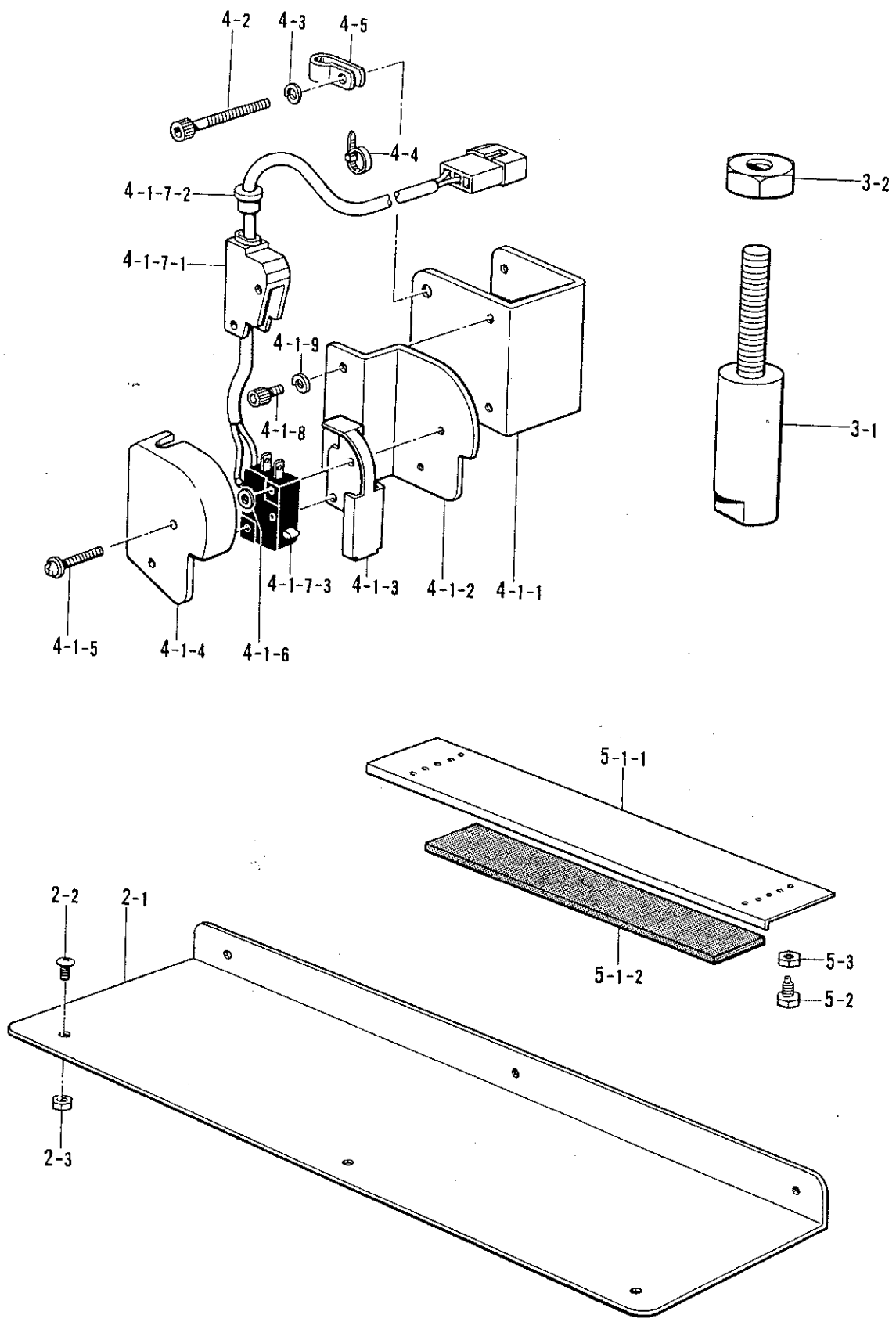
REF.NO.	CODE	QTY	ヒンメイ	NAME OF PARTS	RMKS
69	S07026001	1	エアガンフック	AIR GUN HOOK	
70	017082203	1	ボルト8X22	BOLT 8X22	
71	025080232	1	ヒラサ"カ"ネチユウ8	PLAIN WASHER 8	
72	028080242	1	ハ"ネサ"カ"ネ2-8	SPRING WASHER 2-8	
73	S08206002	1	トップカバー	TOP COVER	
74	S09690001	2	チヨウハン	HINGE	
75	004301003	4	+サラネジ"3X10	SCREW 3X10	
76	025030232	4	ヒラサ"カ"ネチユウ3	PLAIN WASHER 3	
77	028030242	4	ハ"ネサ"カ"ネ2-3	SPRING WASHER 2-3	
78	021300103	4	ナット1シユ3	NUT 3	
79	034311302	4	サラモクネジ"3.1X13	SCREW 3.1X13	
80	S08221001	1	ヌノウケサラ	CLOTH SUPPORT DISC	
81	062060806	2	ナヘ"コ6X8	SCREW 6X8	
82	S10559001	1	ヌノウケサラシチユウクミ	DISC STUD ASSEMBLY	
82-1	S08222001	1	ヌノウケサラシチユウ	DISC STUD	
82-2	150206002	1	ヒラサ"カ"ネ16	PLAIN WASHER 16	
82-3	150191001	1	ロツカクナットU5/8	NUT 5/8"	
89	S15673001	1	オイルパン	OIL PAN	
90	008300604	4	+トラスコ3X6	SCREW 3X6	
91	S08192001	1	ヒキタ"シ	DRAWER	
92	101073001	1	ヒキタ"シコテイハ"ネ	SPRING	
93	S08427001	2	ヒキタ"シササエ	DRAWER SUPPORTER	
94	018300822	6	アナボ"ルト3X8	BOLT 3X8	
95	025030232	6	ヒラサ"カ"ネチユウ3	PLAIN WASHER 3	
96	028030242	6	ハ"ネサ"カ"ネ2-3	SPRING WASHER 2-3	
97	S08224001	2	センサートリツケタ"イ	SENSOR SETTING BASE	
98	S08225001	1	スペーサ	SPACER	
99	S09450001	1	センサートリツケタ"イL	SENSOR SETTING BASE (LARGE)	
100	018401222	4	アナボ"ルト4X12	BOLT 4X12	
101	018402522	2	アナボ"ルト4X25	BOLT 4X25	
102	025040232	6	ヒラサ"カ"ネチユウ4	PLAIN WASHER 4	
103	028040242	6	ハ"ネサ"カ"ネ2-4	SPRING WASHER 2-4	
104	002301203	6	+ナヘ"ネシ"3X12	SCREW 3X12	
105	025030233	6	ヒラサ"カ"ネチユウ3	PLAIN WASHER 3	
112	S08089001	1	3ソウモータ200Vクミ	3-PHASE MOTOR 200V ASSEMBLY	
112-1	159812001	1	モータ	MOTOR	
112-2	S00614000	1	モータアースセン	EARTH WIRE	
112-3	143549000	3	ピンターミナルオス	TERMINAL PIN (MALE)	
112-4	S00603000	1	コネクタ4P	4P CONNECTOR	
113	159386001	1	モータプーリ3200/60	MOTOR PULLEY 3200/60	
114	151605002	2	トメネシ"5.95	SET SCREW 5.95	
115	017062503	4	6カクボ"ルト6X25	BOLT 6X25	
116	S00617000	8	ホ"ウシンゴムカラー	RUBBER COLLAR	
117	025060336	4	ヒラサ"カ"ネタ"イ6	PLAIN WASHER 6	
118	028060242	4	ハ"ネサ"カ"ネ2-6	SPRING WASHER 2-6	
119	082104190	1	V"ベルト41	V BELT M41	
120	S15067001	1	ヘ"ルトカバー-R	BELT COVER (RIGHT)	
121	S16255001	1	モータカバー	MOTOR COVER	
122	018401022	4	アナボ"ルト4X10	BOLT 4X10	
123	025040232	4	ヒラサ"カ"ネチユウ4	PLAIN WASHER 4	
124	028040242	4	ハ"ネサ"カ"ネチユウ4	SPRING WASHER 2-4	
125	S08220001	1	ヒザ"スイツチタテシ"ク	KNEE SWITCH VERTICAL SHAFT	
126	142027001	1	ヒザ"スイツチタテシ"クウケ	KNEE SWITCH SHAFT BRACKET	
127	100463001	1	4カクボ"ルト7.94	BOLT 7.94	
128	114967001	1	ヒザ"アテストツハ"	KNEE LIFTER PLATE STOPPER	
129	110087001	1	ボ"ルト5.95	BOLT 5.95	
134	S04557000	1	ハンタイPLTIM	BAND PLTIM	
135	004401003	4	+サラネジ"4X10	SCREW 4X10	
136	150349001	4	コード"クランプ"10	CORD CLAMP (10)	
137	S09141000	1	コード"クランプ"16L	CORD CLAMP (16L)	
138	S09142000	9	コード"クランプ"20L	CORD CLAMP (20L)	

Mécanisme du plateau de la machine / Mecanismo del mesa de la máquina



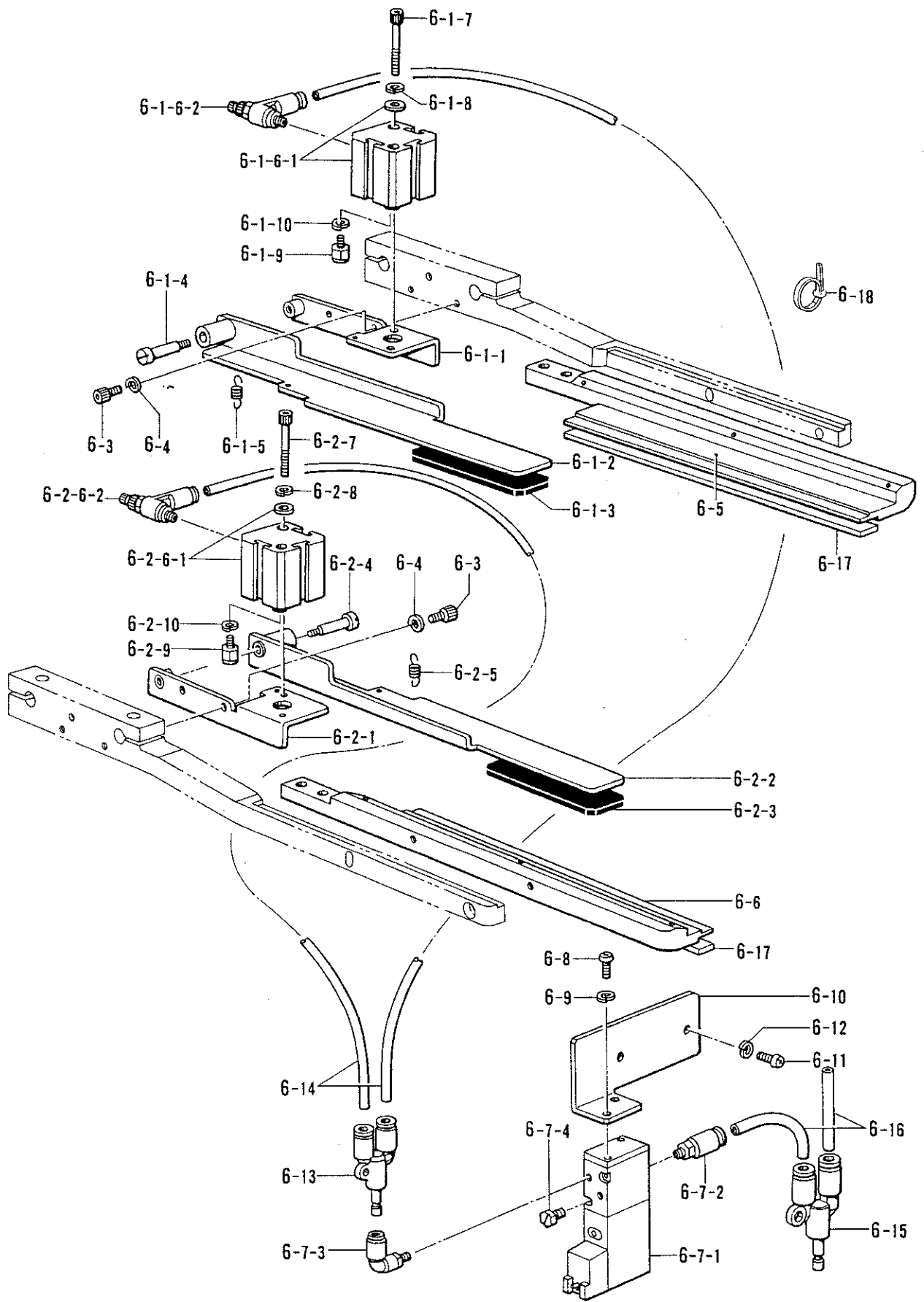
Mécanisme du plateau de la machine/Mecanismo del mesa de la máquina

REF.NO.	CODE	Q'TY	ヒンメイ	NAME OF PARTS	RMKS
141	*	1	キジ"スヘ"リイタRクミ	SLIDE PLATE (RIGHT) ASSEMBLY	
141-1	*	1	キジ"スヘ"リイタR	SLIDE PLATE (RIGHT)	
141-2	S07320000	1	スヘ"リイタマト"	BOBBIN WINDOW	
142	*	1	キジ"スヘ"リイタLクミ	SLIDE PLATE (LEFT) ASSEMBLY	
142-1	*	1	キジ"スヘ"リイタL	SLIDE PLATE (LEFT)	
142-2	S07320000	1	スヘ"リイタマト"	BOBBIN WINDOW	
144	149809000	1	タイラツプL	BEAD BAND (LARGE)	
145	104821001	4	メクラセン	OIL CAP	
147	S09448000	1	マグ"ネット	MAGNET	
148	062300616	2	ナヘ"コM3X6	SCREW M3X6	
149	025030233	2	ヒラサ"カ"ネチユウ3	PLAIN WASHER 3	
150	028030243	2	ハ"ネサ"カ"ネ2-3	SPRING WASHER 2-3	
151	021300103	2	ナツト1シユ3	NUT 3	
152	034311302	2	サラモクネシ"3.1X13	SCREW 3.1X13	
155	133172003	1	アブ"ラサシタ"イ	OILER BASE	
156	037521016	1	+ナヘ"タツヒ"ン 2シユ5	SCREW 5	
157	025050233	1	ヒラサ"カ"ネチユウ5	WASHER 5	



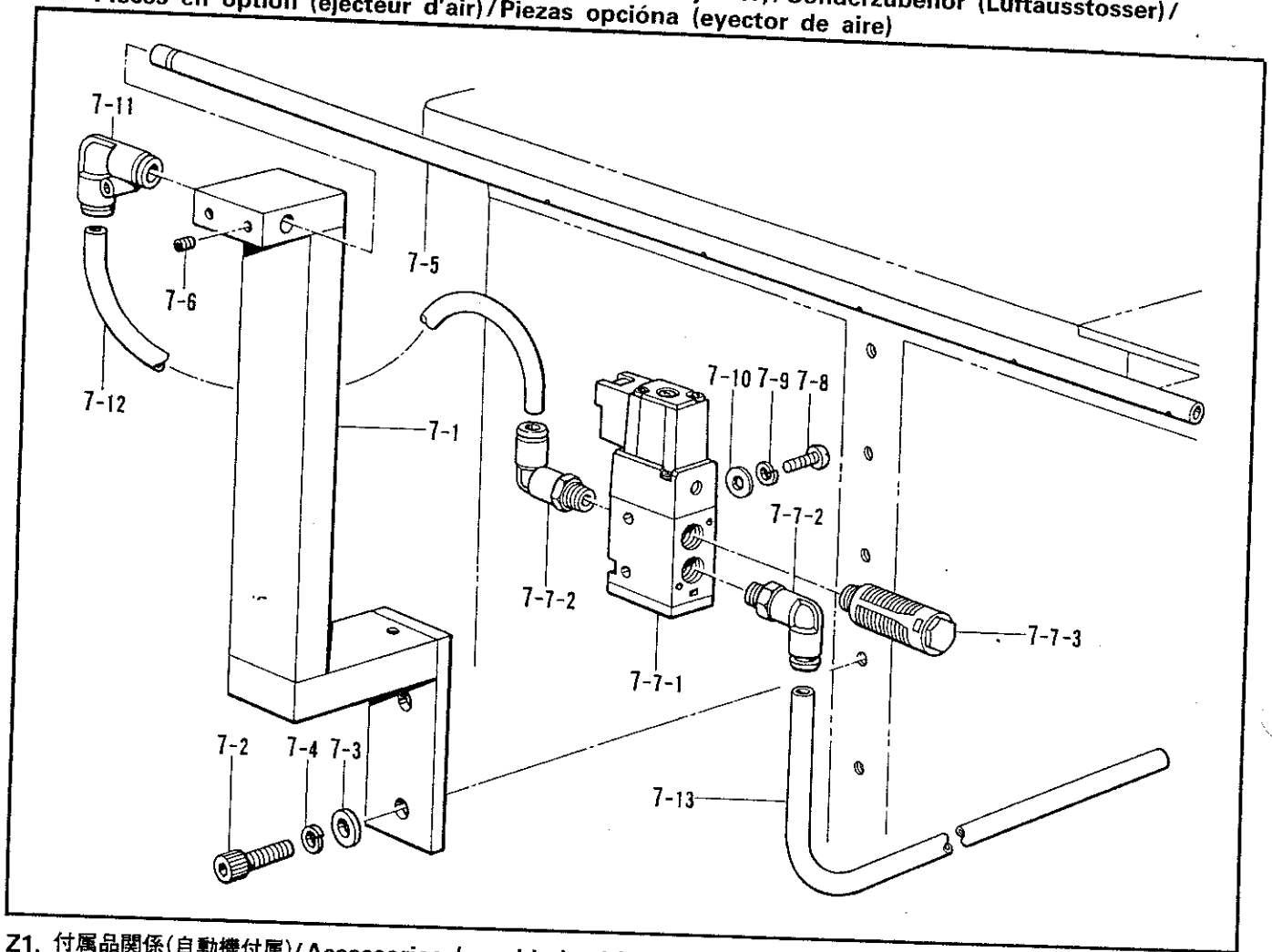
W1. 特別注文部品 / Option parts / Sonderzubehör /
 Pieces en option / Piezas opcióna

REF.NO.	CODE	Q'TY	ヒンメイ	NAME OF PARTS	RMKS
2	S11502001	1	ホシ"ヨタ"イクミ	AUXILIARY BASE ASSEMBLY	
2-1	S09687001	1	ホシ"ヨタ"イ	AUXILIARY BASE	
2-2	008400604	3	+トラスコ4X6	SCREW 4X6	
2-3	021400103	3	ナット1シユ4	NUT 4	
3	S11148001	4	チヨウセツネシ"クミ	ADJUSTING SCREW ASSEMBLY	
3-1	S00402001	4	チヨウセツネシ"	ADJUSTING SCREW	
3-2	021200203	4	ナット2シユ20	NUT 20	
4	S11503001	1	テモトスタートスイッチクミ	HAND START SWITCH ASSEMBLY	
4-1	S11334001	1	テモトスイッチクミ	HAND SWITCH ASSEMBLY	
4-1-1	S11335001	1	スタートスイッチタ"イ	START SWITCH BRACKET	
4-1-2	S04607001	1	スイッチトリツケイタ	SWITCH SETTING PLATE	
4-1-3	149069101	1	アクチュエータ	ACTUATOR	
4-1-4	149070001	1	スイッチカハ"ー	SWITCH COVER	
4-1-5	522990001	2	サ"ツキシメネシ"3X19	SCREW 3X19	
4-1-6	025030233	2	ヒラサ"カ"ネチユ3	PLAIN WASHER 3	
4-1-7	S11336001	1	スイッチクミ	SWITCH ASSEMBLY	
4-1-7-1	143531000	1	マイクロSWカハ"ー	MICRO SWITCH COVER	
4-1-7-2	146080000	1	コート"フ"シユ	CORD BUSH	
4-1-7-3	149066001	1	マイクロスイッチ	MICRO SWITCH	
4-1-8	018400622	2	アナボ"ルト4X6	BOLT 4X6	
4-1-9	028040242	2	ハ"ネサ"カ"ネ2-4	SPRING WASHER 2-4	
4-2	155055001	2	アナボ"ルト4X45	BOLT 4X45	
4-3	028040242	2	ハ"ネサ"カ"ネ2-4	SPRING WASHER 2-4	
4-4	S04557000	2	ハ"ンタイPLTIM	BAND PLTIM	
4-5	149547000	1	コート"オサエ	CORD HOLDER	
5	S11504001	1	フラツフ"カ"イト"クミ	FLAP GUIDE ASSEMBLY	
5-1	S11505000	1	フラツフ"カ"イト"	FLAP GUIDE	
5-1-1	S11083000	1	カ"イト"イタ	GUIDE PLATE	
5-1-2	S11506000	1	ゴ"ムイタシ"シヤク	RUBBER MAGNET	
5-2	S11084001	2	フラツフ"カ"イト"ヒ"ン	PIN	
5-3	021400103	2	ナット1シユ4	NUT 4	

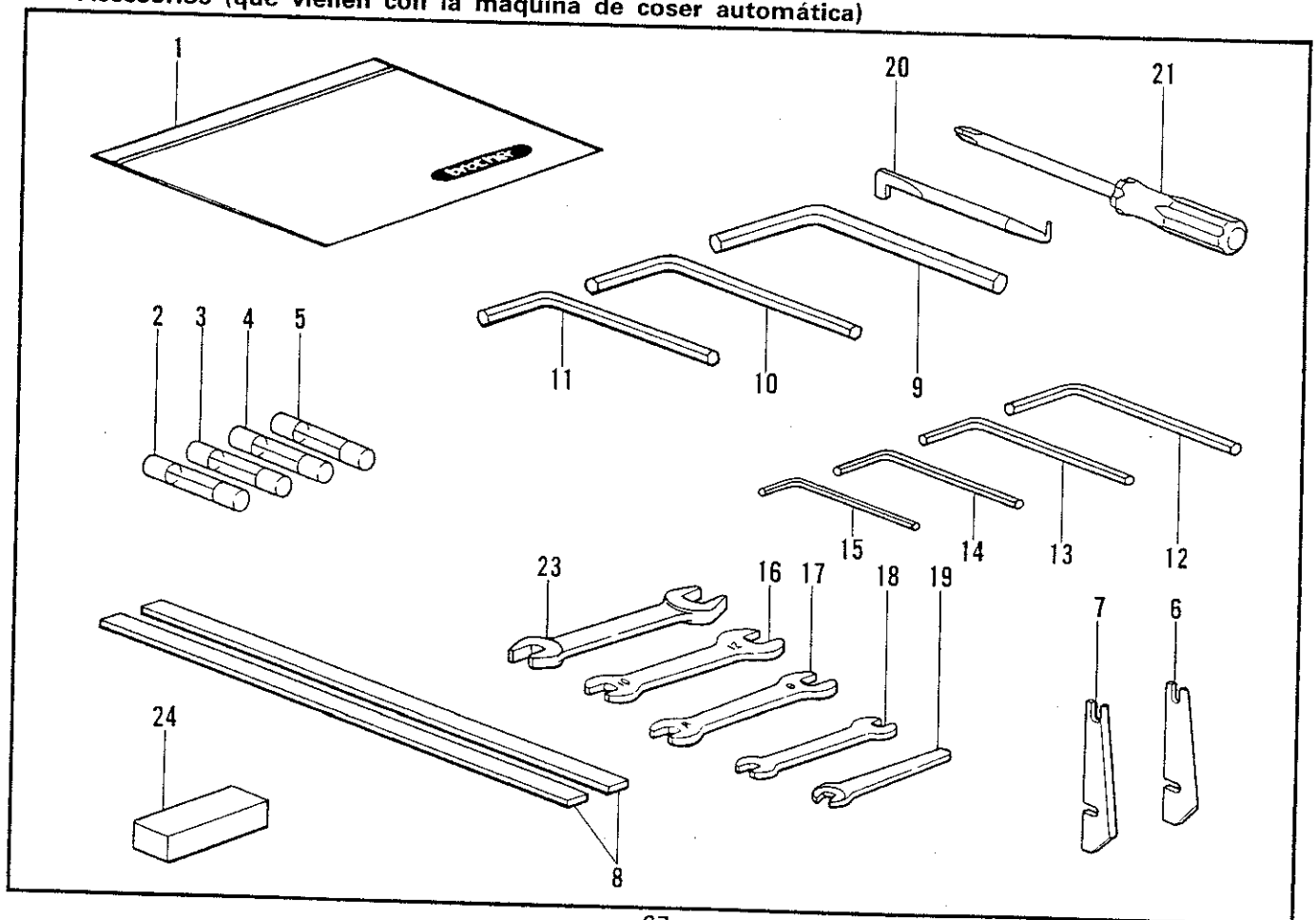


W2. 特別注文部品 (ダーツノバシ)/Option parts (Darts stretcher)/Sonderzubehör (Abnäherstrecker)/
Pièces en option (tendeur pour pince)/Piezas opcióna (estirador de sisa)

REF.NO.	CODE	Q'TY	ヒンメイ	NAME OF PARTS	RMKS
6	S15890001	1	ダーツノバシシクミ610	DARTS STRETCHER ASSEMBLY	
6-1	S15891001	1	ダーツオサERクミ	DARTS PRESSER (RIGHT) ASSEMBLY	
6-1-1	S13570001	1	Dフ"ラケットR	DARTS BRACKET (RIGHT)	
6-1-2	S13572001	1	ダーツオサER	DARTS PRESSER (RIGHT)	
6-1-3	S13576000	1	ダーツオサエゴム	DARTS PRESSER RUBBER	
6-1-4	159732001	1	タ"ネジ"4.37	STUD SCREW 4.37	
6-1-5	S10268001	1	イトマキウテ"ハ"ネ	THREAD WINDER ARM SPRING	
6-1-6	S13574000	1	シリンダ"クミ	CYLINDER ASSEMBLY	
6-1-6-1	S13575000	1	シリンダ"16X10	CYLINDER 16X10	
6-1-6-2	S06890000	1	スピ"コンツキ"テM5-4	SPEED CONTROLLER JOINT M5-4	
6-1-7	S12642001	2	アナホ"ルト3X35	BOLT 3X35	
6-1-8	028030243	2	ハ"ネサ"カ"ネ2-3	SPRING WASHER 2-3	
6-1-9	S04411001	1	Bクランプ"ヘッド"	(B) CLAMP HEAD	
6-1-10	028030243	1	ハ"ネサ"カ"ネ2-3	SPRING WASHER 2-3	
6-2	S15892001	1	ダーツオサELクミ	DARTS PRESSER (LEFT) ASSEMBLY	
6-2-1	S13571001	1	Dフ"ラケットL	DARTS BRACKET (LEFT)	
6-2-2	S1573001	1	ダーツオサEL	DARTS PRESSER (LEFT)	
6-2-3	S13576000	1	ダーツオサエゴム	DARTS PRESSER RUBBER	
6-2-4	159732001	1	タ"ネジ"4.37	STUD SCREW 4.37	
6-2-5	S10268001	1	イトマキウテ"ハ"ネ	THREAD WINDER ARM SPRING	
6-2-6	S13574000	1	シリンダ"クミ	CYLINDER ASSEMBLY	
6-2-6-1	S13575000	1	シリンダ"16X10	CYLINDER 16X10	
6-2-6-2	S06890000	1	スピ"コンツキ"テM5-4	SPEED CONTROLLER JOINT M5-4	
6-2-7	S12642001	2	アナホ"ルト3X35	BOLT 3X35	
6-2-8	028030243	2	ハ"ネサ"カ"ネ2-3	SPRING WASHER 2-3	
6-2-9	S04411001	1	Bクランプ"ヘッド"	(B) CLAMP HEAD	
6-2-10	028030243	1	ハ"ネサ"カ"ネ2-3	SPRING WASHER 2-3	
6-3	018400822	4	アナホ"ルト4X8	BOLT 4X8	
6-4	028040242	4	ハ"ネサ"カ"ネ2-4	SPRING WASHER 2-4	
6-5	S14063001	1	オオオサER-DTS	BIG PRESSER (RIGHT-DTS)	
6-6	S14062001	1	オオオサEL-DTS	BIG PRESSER (LEFT-DTS)	
6-7	S13577000	1	ハ"ルフ"ユニットDTS	VALVE UNIT (DTS)	
6-7-1	S13578000	1	ハ"ルフ"VZ3120	VALVE VZ3120	
6-7-2	S14145000	1	ハーフユニオン06-M5	HALF UNION 06-M5	
6-7-3	S11426000	1	エルホ"ユニオン4M5	ELBOW UNION 4M5	
6-7-4	156096000	1	M5フ"ラグ"	M5 PLUG	
6-8	002301003	2	+ナヘ"コネジ"3X10	SCREW 3X10	
6-9	028030243	2	ハ"ネサ"カ"ネ2-3	SPRING WASHER 2-3	
6-10	S13579001	1	ハ"ルフ"フ"ラケット	VALVE BRACKET	
6-11	062400806	2	ナヘ"コ4X8	SCREW 4X8	
6-12	028040243	2	ハ"ネサ"カ"ネ2-4	SPRING WASHER 2-4	
6-13	S08178000	1	フ"ランチUY-4	BRANCH UY-4	
6-14	S08172000	2	エア"ホース4-K	AIR TUBE 4-K	
6-15	S14146000	1	フ"ランチUY-6	BRANCH UY-6	
6-16	S08146000	2	エア"ホース6-A	AIR TUBE 6-A	
6-17	S08267003	2	オオオサエゴム	CARRIAGE FEED RUBBER	
6-18	S04557000	7	ハ"ンタイPLTIM	BAND PLTIM	



Z1. 付属品関係(自動機付属)/Accessories (provided with automatic sewing machine)/
 Zubehör (mit automatischer Nähmaschine)/
 Accessoires (avec la machine à coudre automatique)/
 Accesorios (que vienen con la máquina de coser automática)



W3. 特別注文部品(エアージェクター)/Option parts (Air ejector)/Sonderzubehör (Luftausstosser)/
 Pieces en option (éjecteur d'air)/Piezas opcióna (eyector de aire)

REF.NO.	CODE	Q'TY	ヒンメイ	NAME OF PARTS	RMKS
7	S14155001	1	エアジ"エクター"ミ	AIR EJECTOR ASSEMBLY	
7-1	S14156001	1	イジ"エクタ"イ	EJECTOR BRACKET	
7-2	018082022	2	アナボ"ルト8X20	BOLT 8X20	
7-3	025080232	2	ヒラサ"カ"ネチユウ8	PLAIN WASHER 8	
7-4	028080242	2	ハ"ネサ"カ"ネ2-8	SPRING WASHER 2-8	
7-5	S14091001	1	スタツカーエアノズ"ル	STACKER AIR NOZZLE	
7-6	014500522	2	アナトメネシ"5クホ"ミ	SET SCREW 5	
7-7	S14157000	1	ハ"ルブ"ユニットSAE	VALVE UNIT (SAE)	
7-7-1	S14158000	1	ハ"ルブ"VZ512	VALVE VZ512	
7-7-2	S14159000	2	エルホ"1/8-8	ELBOW 1/8-8	
7-7-3	140682001	1	サイレンサー	SILENCER	
7-8	062302505	2	ナヘ"コ3X25	SCREW 3X25	
7-9	028030243	2	ハ"ネサ"カ"ネ2-3	SPRING WASHER 2-3	
7-10	025030233	2	ヒラサ"カ"ネチユウ3	PLAIN WASHER 3	
7-11	S14160000	1	エルホ"	ELBOW	
7-12	S14161000	1	エア-ホ-ス8-C	AIR TUBE 8-C	
7-13	S08361000	1	エア-ホ-ス8-B	AIR TUBE 8-B	

Z1. 付属品関係(自動機付属)/Accessories (provided with automatic sewing machine)/
 Zubehör (mit automatischer Nähmaschine)/
 Accessoires (avec la machine à coudre automatique)/
 Accesorios (que vienen con la máquina de coser automática)

REF.NO.	CODE	Q'TY	ヒンメイ	NAME OF PARTS	RMKS
1	122991001	1	フソ"クヒンホ"リフクロ	ACCESSORY BAG	
2	141032000	2	ヒユ-ス"	FUSE (2A)	
3	S08030000	1	Gヒユ-ス"5AFB	G FUSE (5AFB)	
4	153242000	1	ヒユ-ス"6A	FUSE (6A)	
5	219225000	1	カンヒユ-ス"8A	FUSE (8A)	
6	S08322001	2	コーナ-メスSR	CORNER KNIFE (S-RIGHT)	
7	S08302001	2	コーナ-メスSL	CORNER KNIFE (S-LEFT)	
8	S08267003	2	オオオサエ"ム	CARRIAGE FEED RUBBER	
9	115157001	1	6カクホ"ウスハ"ナ6	HEXAGONAL WRENCH 6	
10	150335001	1	6カクホ"ウスハ"ナ5	HEXAGONAL WRENCH 5	
11	118064001	1	6カクホ"ウスハ"ナ4	HEXAGONAL WRENCH 4	
12	142721001	1	6カクホ"ウスハ"ナ3	HEXAGONAL WRENCH 3	
13	154125001	1	6カクホ"ウスハ"ナ2.5	HEXAGONAL WRENCH 2.5	
14	142002001	1	6カクホ"ウスハ"ナ2	HEXAGONAL WRENCH 2	
15	S07783001	1	6カクホ"ウスハ"ナ1.5	HEXAGONAL WRENCH 1.5	
16	107780001	1	スハ"ナ10X12	SPANNER 10X12	
17	100887001	1	スハ"ナ8X9	SPANNER 8X9	
18	142205001	1	スハ"ナ7X8	SPANNER 7X8	
20	S08170001	1	Zカ"タネシ"マワシ	Z-STEEL SCREW DRIVER	
21	150332001	1	フ"ラスト"ライハ"-N0.2	DRIVER NO.2	
23	S14696001	1	スハ"ナ11X13	SPANNER 11X13	
24	*	1	オオオサエ"ゲ-シ"	ADJUSTING GAUGE	

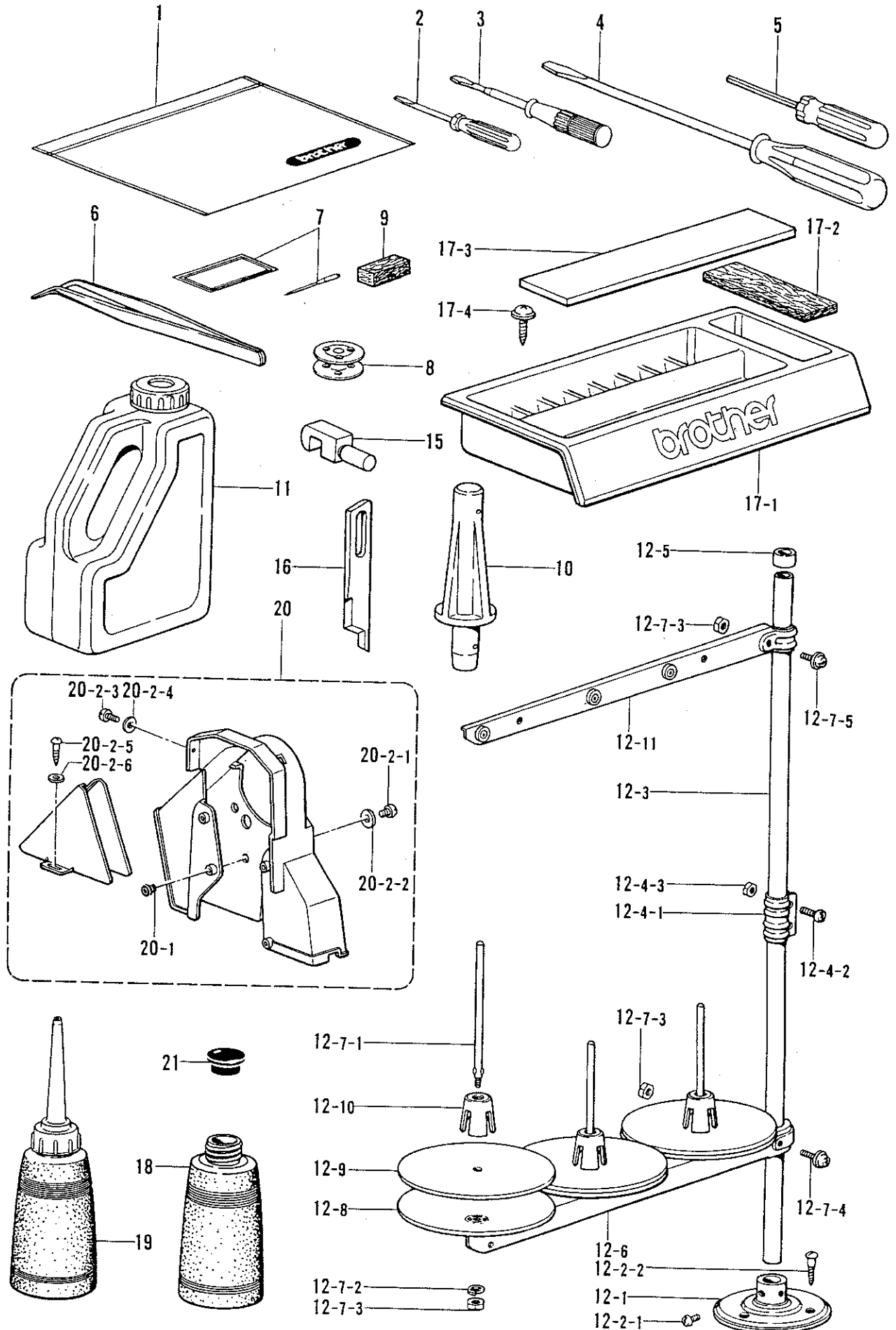
◎ 付属品の明細は変更することがあります。

◎ The details of included accessories are subject to change.

◎ Änderungen in der Aufstellung der Mitgelieferten Zubehöre sind vorbehalten.

◎ Les détails des accessoires inclus sont sujets à des changements.

◎ Los detalles de los accesorios incluidos pueden variar.



◎ 付属品の明細は変更することがあります。
 ◎ The details of included accessories are subject to change.
 ◎ Änderungen in der Aufstellung der Mitgelieferten Zubehöre sind vorbehalten.

◎ Les détails des accessoires inclus sont sujets à des changements.
 ◎ Los detalles de los accesorios incluidos pueden variar.

22. 付属品関係 (頭部付属)/Accessories (provided with machine body)/Zubehör (mit Nähmaschine)/
Accessoires (avec le corps de la machine)/Accesorios (con el cuerpo de la máquina)

REF.NO.	CODE	Q'TY	品名	NAME OF PARTS	RMKS
1	122991001	1	フックヒンホリフクロ	ACCESSORY BAG	
2	142443001	1	ネジマフシ1.9X52	SCREW DRIVER 1.9X52	
3	118837001	1	ネジマフシ3.4X70	SCREW DRIVER 3.4X70	
4	101572101	1	ネジマフシ5.5X190	SCREW DRIVER 5.5X190	
5	S01943001	1	6カクホウネジマフシ1.6	SCREW DRIVER 1.6	
6	117466000	1	ピンセット	PINCETTE	
7	153011016	8	ミシンハリMTX190	NEEDLE MTX190 #16	
8	S09285001	8	ホビーン	BOBBIN	
9	114941001	2	アームイトアンナイフエルト	FELT	
10	159384001	1	トウフササエマクラ	HEAD REST	
11	154702001	1	オイルタンク	OIL TANK	
12	S02765001	1	イトタテダイクミ3	COTTON STAND ASSEMBLY 3	
12-1	150189002	1	ブラケット	COTTON STAND BASE	
12-2	S02773001	1	ブラケットネジセット	COTTON STAND BASE SCREW SET	
12-2-1	062060806	2	ナヘコ6X8	SCREW 6X8	
12-2-2	031452206	3	マルモク45X22	SCREW 45X22	
12-3	150172002	2	コラムパイプ	COLUMN PIPE	
12-4	150106002	1	コラムジョイントクミ	COLUMN JOINT ASSEMBLY	
12-4-1	150173002	1	コラムジョイント	COLUMN JOINT	
12-4-2	062501406	2	ナヘコ5X14	SCREW 5X14	
12-4-3	021500106	2	1シユナツト5	NUT 5	
12-5	150174000	1	コラムキャップ	COLUMN CAP	
12-6	S02779001	1	スプールホルダー-3	SPOOL HOLDER 3	
12-7	S02782001	1	スプールネジセット3	SPOOL SCREW SET 3	
12-7-1	150179002	3	スプールシャフトB	SPOOL SHAFT (B)	
12-7-2	028050246	3	ハネサカネ2-5	SPRING WASHER 2-5	
12-7-3	021500106	5	1シユナツト5	NUT 5	
12-7-4	050503006	1	ナヘコヒラサ5X30	SCREW 5X30	
12-7-5	050501406	1	ナヘコヒラサ5X14	SCREW 5X14	
12-8	150180000	3	ウケサラ	SPOOL STAND BASE	
12-9	150182000	3	スプールマット	SPOOL MAT	
12-10	126863001	3	スプールクッション	SPOOL CUSHION	
12-11	S02788001	1	スレットハンガークミ3	THREAD HANGER ASSEMBLY 3	
15	141256001	2	トウフヒンジ	HEAD HINGE	
16	153019001	1	ウウメス	UPPER KNIFE	
17	183400001	1	コモノケースセット	ACCESSORY CASE SET	
17-1	S02738001	1	コモノケース	ACCESSORY CASE	
17-2	S02740000	1	フェルト	FELT	
17-3	S02739000	1	ゴムシヤクテープ	HAGETIC TAPE	
17-4	S10476001	2	ハンフツシヤクツピンネジ	SCREW	
18	114486002	1	ホリオイルタイ	OILER	
19	114483002	1	ホリオイルクミ	OILER ASSEMBLY	
20	183480001	1	ベルトカバークミ	BELT COVER ASSEMBLY	
20-1	S07660000	4	ゴムカラー	RUBBER COLLAR	
20-2-1	062712012	4	ナヘコ476-32X20	SCREW 476X20	
20-2-2	025050332	4	ヒラサカネタ5	PLAIN WASHER 5	
20-2-3	062680812	1	ナヘコ437-40X8	SCREW 437X8	
20-2-4	025680232	1	ヒラサカネチユウ4.37	PLAIN WASHER 4.37	
20-2-5	100666002	2	マルモクネジ5.5X20	SCREW 5.5X20	
20-2-6	025750132	2	ヒラサカネチユウ5.56	PLAIN WASHER 5.56	
21	150756000	1	メクラセン	OIL CAP	

CODE	REF.NO.	PAGE
S00208001	E - 42	6
S00402001	W1- 3-1	64
S00403000	V - 25	58
S00480000	J - 1-11	16
S00554000	Q - 6	34
S00603000	V - 112-4	60
S00614000	V - 112-2	60
S00617000	V - 116	60
S01522000	P - 15-5	32
S01542000	P - 19-5	32
S01698001	R - 21	44
S01830000	U - 1-35	56
S01943001	Z2 - 5	70
S02611001	J - 1-23-1	16
S02612001	J - 1-23-2	16
S02738001	Z2 - 17-1	70
S02739000	Z2 - 17-3	70
S02740000	Z2 - 17-2	70
S02765001	Z2 - 12	70
S02773001	Z2 - 12-2	70
S02779001	Z2 - 12-6	70
S02782001	Z2 - 12-7	70
S02788001	Z2 - 12-11	70
S03289001	G - 60	10
	G - 73	10
S03557001	R - 26-18	52
S03566001	J - 1-18	16
S04411001	W2- 6-1-9	66
	W2- 6-2-9	66
S04557000	J - 1-26	16
	K - 1-79	20
	K - 2-29	22
	K - 2-63	24
	P - 36	32
	Q - 18	34
	Q - 21	34
	V - 134	60
	W1- 4-4	64
	W2- 6-18	66
S04607001	W1- 4-1-2	64
S04891000	P - 7	32
S04897000	P - 15-6	32
	P - 19-6	32
S04905000	E - 50-2	6
S04910000	K - 1-22-2	18
	K - 1-38-2	18
	K - 2-41-2	22
	R - 1-55-3	36
S06241000	S - 4	54
S06242001	S - 5	54
S06694001	U - 1-1-3	56
S06736001	K - 2-5	22
S06737000	K - 2-6	22
S06739001	K - 2-11	22
S06740001	K - 2-15	22
S06741001	K - 2-16	22
S06744000	K - 2-25	22
S06857000	P - 8	32
S06858000	P - 8-1	32
S06859000	P - 8-2	32
S06866000	R - 1-55-2	36
S06882000	M - 9-4-2	28
	R - 25-52-2	46
	R - 25-55-3	48
S06883000	M - 1-15-2	28
	R - 25-52-3	46
	R - 25-55-2	48

CODE	REF.NO.	PAGE
S06886000	K - 2-26-1-2	22
	R - 1-92-2	38
S06890000	R - 26-2-2	52
	R - 35-2	50
	W2- 6-1-6-2	66
	W2- 6-2-6-2	66
S06897000	K - 2-26-1-1	22
S06898000	R - 12-15-2	42
S07026001	V - 69	60
S07320000	V - 141-2	62
	V - 142-2	62
S07330101	B - 3	2
S07334001	B - 22	2
S07338001	B - 24	2
S07339001	B - 26	2
S07340001	B - 19	2
S07417001	F - 9	8
S07419001	F - 8	8
S07420000	F - 7	8
S07423101	F - 19	8
S07424001	F - 20	8
S07430001	F - 28	8
S07431001	F - 30	8
S07432001	F - 38	8
S07433001	F - 39	8
S07434001	F - 34	8
S07435001	F - 36	8
S07436001	F - 24	8
S07437001	F - 25	8
S07439001	D - 4	4
S07442001	D - 7	4
S07446001	D - 6	4
S07447001	D - 6-1	4
S07448001	G - 1	10
S07449000	G - 2	10
S07450100	G - 24	10
S07453000	G - 47	10
S07454000	G - 48	10
S07455100	G - 49	10
S07456000	G - 50	10
S07457100	G - 51	10
S07458100	G - 53	10
S07459100	G - 54	10
S07460100	G - 46	10
S07461000	G - 63	10
S07462000	G - 69	10
S07463000	G - 70	10
S07464100	G - 74	10
S07465000	G - 55	10
S07467001	G - 78	10
S07468000	G - 80	10
S07469001	G - 81	12
S07470001	G - 82	12
S07471001	G - 22	10
S07473000	G - 86	12
S07474000	G - 34	10
S07476000	G - 36	10
S07477000	G - 4	10
S07478000	G - 5	10
S07479101	G - 6	10
S07481000	G - 87	12
S07487001	H - 1-6	14
S07488001	H - 1-10	14
S07489101	H - 1	14
S07490001	H - 1-13	14
S07571000	G - 39	10
S07658001	F - 27	8

CODE	REF.NO.	PAGE
S07660000	Z2 - 20-1	70
S07783001	Z1 - 15	68
S07810000	G - 52	10
S07876001	G - 88	12
	G - 98	12
	G - 99	12
S08007000	K - 1-80-3	20
	K - 2-64-1	24
S08009000	R - 17-2	44
S08017000	K - 1-80-4	20
	K - 2-64-2	24
	R - 17-1-1	44
S08021101	N - 1	30
S08030000	Z1 - 3	68
S08079000	N - 2-1-1	30
	N - 2-2-1	30
S08086000	Q - 7	34
S08089001	V - 112	60
S08093000	N - 2-2-2	30
S08098000	Q - 5	34
S08103000	Q - 4	34
S08105000	Q - 8	34
S08106000	Q - 9	34
S08108000	Q - 10	34
S08109000	Q - 11	34
S08110000	Q - 12	34
S08113000	Q - 17	34
S08114001	Q - 13	34
S08115000	Q - 14	34
S08116000	Q - 15	34
S08117000	J - 1-8	16
S08121000	Q - 20	34
S08124101	K - 2	22
S08125000	K - 2-27	22
S08126000	K - 2-28	22
S08127001	K - 1-80	20
S08130000	K - 2-64	24
S08131000	K - 1-80-1	20
S08134000	K - 3	24
S08135001	K - 1-72	20
	K - 2-57	24
S08136000	P - 12	32
S08137000	R - 24	44
S08138000	K - 1-75	20
S08139000	K - 1-76	20
	K - 2-60	24
S08140000	K - 1-77	20
	K - 2-61	24
S08142001	R - 25-45	46
S08143000	P - 9	32
S08144000	P - 10	32
S08145000	P - 11	32
S08146000	P - 13	32
	W2- 6-16	66
S08147000	P - 14	32
S08148001	R - 25-72	48
S08149001	R - 25-62	48
S08151000	K - 1-72-1	20
	K - 2-57-1	24
	P - 19-1	32
S08152000	K - 1-72-5	20
	K - 2-57-5	24
S08154000	K - 1-72-2	20
	K - 2-57-2	24
S08155000	P - 15-2	32
	P - 19-2	32
S08159001	P - 19	32

CODE	REF.NO.	PAGE
S08163000	P - 22	32
S08164000	P - 23	32
S08165000	P - 24	32
S08166000	P - 25	32
S08167000	P - 26	32
S08168000	P - 27	32
S08169000	P - 28	32
S08170001	Z1 - 20	68
S08171000	P - 29	32
S08172000	P - 30	32
	W2- 6-14	66
S08173000	P - 31	32
S08174000	P - 32	32
S08175000	P - 33	32
S08176000	P - 34	32
S08177000	P - 35	32
S08178000	P - 16	32
	W2- 6-13	66
S08180000	R - 1-71	38
S08185001	V - 9	58
S08186001	V - 10	58
S08187001	V - 12	58
S08189001	V - 19	58
S08190001	V - 40	58
S08191001	V - 23	58
S08192001	V - 91	60
S08193001	V - 13	58
S08194001	V - 29	58
S08197001	V - 67	58
S08200001	V - 59	58
S08201001	V - 64	58
S08205000	V - 54	58
S08206002	V - 73	60
S08207001	R - 25-61	48
S08208001	R - 38	50
S08211001	R - 29-1	50
S08213001	R - 29-2	50
S08214001	R - 33	50
S08215001	R - 29-6	50
S08216001	R - 25-66	48
S08217001	R - 25-31	46
S08220001	V - 125	60
S08221001	V - 80	60
S08222001	V - 82-1	60
S08224001	V - 97	60
S08225001	V - 98	60
S08227001	R - 25	46
S08228001	R - 25-1	46
S08229001	R - 25-5	46
S08230001	R - 25-9	46
S08231000	R - 25-11	46
S08232000	R - 25-12	46
S08233000	R - 25-16	46
S08234001	R - 25-29	46
S08235001	R - 25-32	46
S08237001	R - 25-34	46
S08238000	R - 12-25	42
	R - 12-4	42
	R - 25-35	46
S08239000	R - 12-26	42
	R - 12-5	42
	R - 25-36	46
S08240000	R - 12-27	42
	R - 12-6	42
	R - 25-37	46
S08241001	R - 25-39	46
S08242000	R - 25-42	46

CODE	REF.NO.	PAGE
S08243000	R - 29-3-1	50
S08245001	R - 25-18	46
S08246001	R - 25-19	46
S08247001	R - 25-25	46
S08248001	R - 25-22	46
S08249000	R - 25-47	46
S08250000	R - 25-52	46
S08251000	R - 25-52-1	46
S08252000	R - 25-42-1	46
S08253000	R - 25-56	48
S08254001	R - 25-68	48
S08255001	R - 25-69	48
S08256001	R - 25-63	48
S08257001	R - 25-75	48
S08258101	R - 25-77	48
S08259101	R - 25-78	48
S08260001	R - 25-80	48
S08261001	R - 25-81	48
S08262001	R - 62-2	52
S08263001	R - 63-2	52
S08264001	R - 25-84	48
S08266001	R - 26-23	52
S08267003	W2- 6-17	66
	Z1 - 8	68
S08268001	R - 26-1	52
S08270001	V - 32	58
S08271000	R - 26-2	52
S08272000	R - 26-2-1	52
S08273001	R - 26-5	52
S08275001	R - 26-9	52
S08276001	R - 26-10	52
S08277001	R - 26-12	52
S08278001	R - 26-13	52
S08279000	R - 26-17	52
S08280000	R - 1-9	36
S08281001	R - 26	52
S08282101	R - 1	36
S08283001	V - 36	58
S08284001	R - 1-1	36
S08285001	R - 2	38
S08286000	R - 1-2	36
S08287000	R - 8	38
S08288000	R - 11	38
S08289001	R - 1-3	36
S08290001	R - 1-5	36
S08291001	R - 1-6	36
S08292000	R - 1-7	36
S08293001	R - 1-10	36
S08294001	R - 1-12	36
S08295000	R - 1-16	36
S08296001	R - 1-83	38
S08297001	R - 1-82	38
S08298000	R - 1-35	36
S08300001	R - 1-22	36
	R - 1-37	36
S08301001	R - 1-26	36
S08302001	Z1 - 7	68
S08303001	R - 1-68	38
S08304001	R - 1-30	36
S08306000	R - 1-32	36
S08308001	R - 1-69	38
S08309001	R - 1-34	36
S08310001	R - 1-41	36
S08315000	R - 1-98	38
S08317001	R - 1-45	36
S08318001	R - 1-48	36
S08320001	R - 1-53	36

CODE	REF.NO.	PAGE
S08322001	Z1 - 6	68
S08323000	R - 1-55	36
S08324000	R - 1-55-1	36
S08325001	R - 1-56	36
S08326000	R - 1-57	38
S08327001	R - 1-61	38
S08328001	R - 1-63	38
S08329001	R - 1-67	38
S08332000	R - 12-24	42
	R - 12-3	42
	R - 25-33	46
S08333001	R - 12-8	42
S08334001	R - 12-28	42
S08335000	R - 12-15	42
S08336000	R - 12-15-1	42
S08337001	R - 26-25	52
S08338001	R - 12-21	42
S08339001	R - 12-22	42
S08340001	R - 12-29	42
S08341001	R - 12-20	42
S08342001	R - 12-7	42
S08343000	R - 12-31	42
S08344001	R - 12-34	42
S08345001	R - 12-37	42
S08346001	R - 12-44	42
S08347001	R - 12-47	42
S08348001	R - 12-48	42
S08349001	R - 12-51	42
S08350001	R - 12-54	42
S08352000	K - 2-26-2	22
	R - 12-16	42
S08355001	R - 12-64	44
S08356001	R - 12-56	42
S08360001	R - 12-10	42
S08361000	K - 1-78	20
	K - 2-62	24
	W3- 7-13	68
S08363001	K - 1-1	18
S08364001	R - 12-69	44
S08365001	R - 13	44
S08367000	R - 17-1	44
S08368001	V - 30	58
S08372001	R - 12-75	44
S08377001	M - 9-2	28
S08381001	M - 9-8	28
S08382001	M - 9-9	28
S08383001	M - 9-12	28
S08384001	M - 9-14	28
S08386001	M - 9-16	28
S08387000	M - 9-4	28
S08388000	M - 9-4-1	28
S08397000	M - 1-2	28
	R - 25-58	48
S08398001	K - 1-52	18
S08400000	R - 1-21	36
S08406000	M - 1-15	28
S08407000	M - 1-15-1	28
S08408000	E - 53	6
S08409001	U - 1	56
S08411001	U - 1-8	56
S08412001	U - 1-8-1	56
S08413001	U - 1-10	56
S08416000	U - 1-11	56
S08417000	U - 1-12	56
S08418000	U - 1-14	56
S08419001	U - 1-18	56
S08420000	U - 1-19	56

CODE	REF.NO.	PAGE
S08421000	U - 1-23	56
S08422000	U - 1-24	56
S08423001	U - 1-25	56
S08424001	U - 1-29	56
S08426001	U - 1-33	56
S08427001	V - 93	60
S08431101	K - 1	18
S08432001	K - 1-1-1	18
S08433000	K - 1-1-2	18
S08434001	K - 1-4	18
S08435001	K - 1-5	18
S08436001	K - 1-7	18
S08437001	K - 1-8	18
S08438001	K - 1-11	18
S08439001	K - 1-12	18
S08440000	K - 1-13	18
S08441001	K - 1-14	18
S08442001	K - 1-15	18
S08443001	K - 1-18	18
S08444000	K - 1-20	18
S08445001	K - 1-21	18
S08446000	K - 1-22	18
S08447000	K - 1-22-1	18
S08448001	K - 1-23	18
S08449001	K - 1-37	18
S08450001	K - 1-27	18
S08458001	K - 1-52-1	18
S08459000	K - 1-52-2	18
	K - 1-56	20
S08460001	K - 1-57	20
S08470001	K - 1-64	20
S08471001	K - 1-68	20
S08488000	M - 1-15-3	28
	R - 1-55-4	36
S08489000	R - 25-55-1	48
S08493000	R - 25-55	48
S08498000	R - 25-42-2	46
	R - 29-3-2	50
S08499000	R - 29-3	50
S08500000	M - 1-15-4	28
S08501000	R - 1-55-5	36
S08502000	R - 17	44
S08507000	R - 25-57	48
S08509001	R - 1-100	38
	R - 1-70	38
	R - 25-67	48
	R - 26-19	52
S08514001	K - 1-35	18
	K - 2-38	22
S09132001	C - 5	4
S09141000	P - 43	32
	V - 137	60
S09142000	V - 138	60
S09153001	R - 1-78	38
S09155000	R - 1-73	38
S09156000	R - 1-73-1	38
S09157000	R - 1-20	36
S09170000	R - 1-101	38
S09174000	R - 35	50
S09175000	R - 35-1	50
S09252001	B - 21	2
S09255201	F - 1	8
S09259001	F - 5	8
S09260001	F - 6-1	8
S09261001	F - 6-2	8
S09262101	F - 15	8
S09264001	F - 23	8

CODE	REF.NO.	PAGE
S09268001	F - 23-1-1	8
S09273001	F - 23-1-2	8
S09278001	F - 23-2	8
S09284001	F - 23-2-4	8
S09285001	F - 41	8
	Z2 - 8	70
S09287000	D - 1	4
S09288000	D - 2	4
S09364000	G - 94	12
S09369000	G - 93	12
S09399001	J - 1	16
S09400001	J - 1-1	16
S09401001	J - 1-2	16
S09402001	J - 1-6	16
S09403001	J - 1-14	16
S09406000	K - 1-38	18
	K - 2-41	22
S09407000	K - 1-38-1	18
	K - 2-41-1	22
S09446001	R - 26-20	52
S09447001	R - 29	50
S09448000	V - 147	62
	V - 15	58
S09449001	V - 63	58
S09450001	V - 99	60
S09618001	K - 1-43	18
	K - 2-52	22
S09619001	K - 1-44	18
	K - 2-55	22
	B - 20	2
S09670001	R - 1-102	38
S09685001	W1- 2-1	64
S09687001	V - 74	60
S09690001	W2- 6-1-5	66
S10268001	W2- 6-2-5	66
	Z2 - 17-4	70
S10476001	R - 10	38
S10540000	R - 26-3	52
S10551001	P - 44	32
S10557000	V - 82	60
S10559001	R - 62-1	48
S10659001	R - 63-1	48
S10660001	W1- 5-1-1	64
S11083000	W1- 5-2	64
S11084001	W1- 3	64
S11148001	W1- 4-1	64
S11334001	W1- 4-1-1	64
S11335001	W1- 4-1-7	64
S11336001	Q - 27	34
S11337000	Q - 28	34
S11338000	W2- 6-7-3	66
S11426000	W1- 2	64
S11502001	W1- 4	64
S11503001	W1- 5	64
S11504001	W1- 5-1	64
S11505000	W1- 5-1-2	64
S11506000	R - 68	48
S11520001	K - 2-26-1	22
S11685000	D - 5	4
S12445001	W2- 6-1-7	66
S12642001	W2- 6-2-7	66
	F - 16	8
S13021001	R - 25-91	48
S13084001	W2- 6-1-1	66
S13570001	W2- 6-2-1	66
S13571001	W2- 6-1-2	66
S13572001	W2- 6-2-2	66
S13573001		66

CODE	REF.NO.	PAGE
S13574000	W2- 6-1-6	66
	W2- 6-2-6	66
S13575000	W2- 6-1-6-1	66
	W2- 6-2-6-1	66
S13576000	W2- 6-1-3	66
	W2- 6-2-3	66
S13577000	W2- 6-7	66
S13578000	W2- 6-7-1	66
S13579001	W2- 6-10	66
S13615001	F - 23-1	8
S13638001	R - 1-89	38
S13639000	R - 1-92	38
S13640000	R - 1-92-1	38
S13641001	R - 1-95	38
S14050001	T - 3-1	54
S14051001	T - 3-2	54
S14062001	W2- 6-6	66
S14063001	W2- 6-5	66
S14091001	W3- 7-5	68
S14118000	Q - 30	34
S14145000	W2- 6-7-2	66
S14146000	W2- 6-15	66
S14155001	W3- 7	68
S14156001	W3- 7-1	68
S14157000	W3- 7-7	68
S14158000	W3- 7-7-1	68
S14159000	W3- 7-7-2	68
S14160000	W3- 7-11	68
S14161000	W3- 7-12	68
S14189000	G - 100	12
S14197000	U - 1-32	56
S14412000	Q - 1	34
S14413000	Q - 2	34
S14414001	Q - 16	34
S14640001	A - 2	2
S14642001	E - 2	6
S14643001	E - 11	6
S14647001	E - 14	6
S14649001	E - 15	6
S14650001	E - 16	6
S14651001	E - 17	6
S14652001	E - 21-3	6
S14653001	E - 25	6
S14654001	E - 26	6
S14655001	E - 28	6
S14656001	E - 30	6
S14657001	E - 32	6
S14658001	E - 34	6
S14659001	E - 41	6
S14660001	E - 43	6
S14661001	E - 45	6
S14665000	E - 50	6
S14666000	E - 50-1	6
S14667001	E - 51	6
S14668001	B - 5	2
S14674001	E - 3	6
S14675001	S - 6	54
S14677001	H - 5	14
S14685001	G - 127	12
S14689001	M - 1-1	28
S14690001	M - 1-12	28
S14691001	M - 1-14	28
S14692001	M - 9-1	28
S14693001	M - 9-5	28
S14694001	M - 9-6	28
S14696001	Z1 - 23	68
S14700001	R - 12-2	42

CODE	REF.NO.	PAGE
S14701000	R - 12-61	44
S14702000	R - 12-62	44
S14703001	R - 12-73	44
S14704100	R - 12-77	44
S14705000	R - 12-78	44
S14753001	R - 45	40
S14754001	R - 1-52	36
S14795001	V - 2	58
S14796001	V - 44	58
S14797001	V - 49	58
S14798001	V - 50	58
S14799001	R - 1-31	36
S14800001	R - 12-58	42
S14801001	R - 12-57	42
S14802001	M - 1-9	28
S15061001	K - 1-48	18
S15062001	K - 1-59	20
	K - 2-47	22
S15063001	K - 2-1	22
S15064001	K - 2-10	22
S15065001	K - 2-30	22
S15066001	K - 2-40	22
S15067001	V - 120	60
S15068101	F - 2	8
S15076101	P - 15	32
S15077000	P - 15-1	32
S15096000	H - 12	14
S15097000	H - 12-1	14
S15163000	R - 1-36	36
S15201001	R - 1-74	38
S15202001	R - 39	38
S15203000	R - 40	38
S15361001	Q - 3	34
S15572001	N - 2-1	30
S15572002	N - 2-1	30
S15576001	N - 2-2	30
S15576002	N - 2-2	30
S15580001	C - 1	4
S15590001	R - 1-86	38
S15591001	R - 1-97	38
S15601001	V - 8	58
S15673001	V - 89	60
S15814001	R - 12	42
S15815001	R - 12-1	42
S15871000	H - 12-2	14
S15890001	W2- 6	66
S15891001	W2- 6-1	66
S15892001	W2- 6-2	66
S16114000	G - 7	10
S16146001	M - 1	28
S16147001	M - 9	28
S16162000	P - 1	32
S16198000	Q - 31	34
S16248001	T - 4	54
S16255001	V - 121	60
S16603000	R - 12-79	44
002301003	W2- 6-8	66
002301203	V - 104	60
002402502	K - 1-81	20
004300513	L - 1-3	26
	R - 29-7	50
	R - 64	48
	R - 69	48
004300602	V - 68	58
004301003	V - 75	60
004401003	R - 25-90	48
	R - 34	50

CODE	REF.NO.	PAGE
004401003	V - 135	60
007300613	L - 1-30	26
008300604	V - 90	60
008400604	U - 1-34	56
	V - 11	58
	V - 14	58
	W1- 2-2	64
013680512	L - 1-10	26
013710512	F - 10	8
013711012	F - 17	8
013719412	A - 8	2
013780710	B - 4	2
	C - 4	4
013781012	B - 2	2
	B - 23	2
	D - 3	4
	E - 10	6
	E - 18	6
	E - 27	6
	E - 29	6
	E - 8	6
014060622	K - 1-36	18
	K - 2-39	22
	R - 1-11	36
	R - 1-4	36
	R - 12-23	42
	R - 12-30	42
014300322	R - 43	40
014300332	L - 1-7	26
	R - 12-76	44
014300522	R - 12-82	44
014400422	M - 9-3	28
	R - 1-54	36
	R - 12-55	42
	R - 12-65	44
	R - 46	40
014400522	R - 26-11	52
014400822	U - 1-13	56
014500522	J - 1-24	16
	K - 1-63	20
	K - 2-21	22
	K - 2-51	22
	R - 1-62	38
	R - 1-84	38
	R - 25-26	46
	W3- 7-6	68
014501222	R - 25-30	46
	R - 25-76	48
	R - 9	38
014680622	F - 33	8
	F - 37	8
014771022	B - 15	2
	D - 6-4	4
	D - 8	4
	B - 16	2
016771032	V - 115	60
017062503	V - 70	60
017082203	V - 70	60
018061222	P - 2	32
018061622	K - 1-65	20
	R - 1-75	38
	V - 55	58
018062022	R - 1-93	38
	R - 12-38	42
	R - 25-48	46
	V - 37	58
	V - 45	58
018062522	K - 1-60	20

CODE	REF.NO.	PAGE
018062522	K - 2-48	22
	R - 1-17	36
	R - 1-58	38
	R - 3	38
018063022	C - 5-1	4
018081222	K - 1-32	18
	K - 2-17	22
	K - 2-35	22
018082022	K - 1-28	18
	K - 1-49	18
	K - 2-2	22
	K - 2-31	22
	U - 1-5	56
	V - 41	58
	W3- 7-2	68
018082522	K - 2-12	22
	R - 12-17	42
	R - 25-13	46
	V - 48	58
018083022	R - 25-2	46
	R - 25-6	46
018300622	M - 9-13	28
	M - 9-15	28
018300822	M - 1-10	28
	M - 1-3	28
	M - 1-6	28
	R - 1-27	36
	V - 94	60
018301222	R - 12-49	42
	R - 12-52	42
	R - 12-59	42
018400622	W1- 4-1-8	64
018400822	R - 25-73	48
	W2- 6-3	66
018401022	K - 1-2	18
	M - 3	28
	R - 25-10	46
	V - 122	60
018401222	M - 9-7	28
	R - 1-13	36
	R - 25-59	48
	R - 47	40
	U - 1-26	56
	V - 100	60
018401422	R - 26-14	52
018401622	R - 1-90	38
	R - 25-70	48
	U - 1-36	56
	V - 51	58
	V - 6	58
	V - 65	58
018402522	R - 25-53	46
	R - 29-4	50
	R - 41	40
	V - 101	60
018403022	M - 2	28
018500822	R - 27	50
	V - 33	58
018501022	K - 1-69	20
	R - 12-66	44
	R - 25-17	46
018501222	V - 20	58
018501422	R - 1-87	38
	R - 25-20	46
	V - 3	58
018501622	K - 1-24	18
	K - 1-46	18

CODE	REF.NO.	PAGE	
018501622	K - 2-53	22	
	M - 10	28	
	R - 1-42	36	
	R - 1-64	38	
	R - 12-35	42	
	R - 12-41	42	
	R - 12-45	42	
	R - 12-70	44	
	R - 14	44	
	R - 25-79	48	
	R - 6	38	
	018502022	K - 1-16	18
		R - 1-49	36
		R - 1-79	38
		R - 18	44
		R - 25-27	46
	018502522	R - 25-40	46
		R - 30	50
		R - 25-23	46
018503022	K - 1-73	20	
	K - 2-58	24	
018504032	P - 17	32	
	P - 20	32	
	R - 1-46	36	
018505022	R - 25-88	48	
021060102	K - 2-7	22	
	V - 58	58	
021060106	V - 62	58	
	U - 1-1-4	56	
021060206	U - 1-37	56	
	U - 1-8-2	56	
	R - 25-51	46	
021080206	R - 25-64	48	
	K - 1-9	18	
021120304	R - 1-72	38	
	R - 12-11	42	
	R - 12-9	42	
021200203	V - 26	58	
	W1- 3-2	64	
021300103	J - 1-5	16	
	V - 151	62	
021300303	V - 78	60	
	R - 12-53	42	
021400103	R - 12-60	44	
	L - 1-27	26	
021400202	W1- 2-3	64	
	W1- 5-3	64	
	J - 1-22	16	
021500103	R - 26-8	52	
	R - 29-9	50	
	R - 25-28	46	
021500106	Z2 - 12-4-3	70	
	Z2 - 12-7-3	70	
021670102	H - 1-20	14	
025030132	M - 1-4	28	
	M - 1-7	28	
025030133	R - 26-27	52	
025030232	R - 1-29	36	
	V - 17	58	
	V - 76	60	
	V - 95	60	
025030233	J - 1-16	16	
	J - 1-3	16	
	L - 1-31	26	
	R - 1-25	36	
	R - 1-40	36	
	R - 25-86	48	

CODE	REF.NO.	PAGE
025030233	V - 105	60
	V - 149	62
	W1- 4-1-6	64
	W3- 7-10	68
025040132	R - 26-16	52
	025040232	M - 4
025040233	R - 1-15	36
	R - 29-8	50
	R - 49	40
	U - 1-27	56
	V - 102	60
	V - 123	60
	V - 7	58
	J - 1-13	16
	J - 1-20	16
	K - 1-55	20
025050232	L - 1-24	26
	N - 4	30
	P - 42	32
	Q - 24	34
	U - 1-16	56
	U - 1-21	56
	K - 1-26	18
	K - 1-71	20
	K - 2-8	22
	R - 1-44	36
025050233	R - 1-51	36
	R - 1-66	38
	R - 1-81	38
	R - 12-33	42
	R - 12-43	42
	R - 12-68	44
	R - 12-71	44
	R - 16	44
	R - 19	44
	R - 25-92	48
025050332	R - 31	50
	V - 21	58
	V - 35	58
	V - 4	58
	V - 157	62
	Z2 - 20-2-2	70
	K - 1-62	20
	K - 1-67	20
	K - 2-50	22
	P - 3	32
025060232	R - 1-19	36
	R - 1-60	38
	R - 1-77	38
	R - 12-40	42
	R - 25-49	46
	R - 4	38
	V - 38	58
	V - 46	58
	V - 56	58
	V - 60	58
025060336	R - 65	50
	V - 117	60
025080232	K - 1-30	18
	K - 1-34	18
	K - 1-51	18
	K - 2-13	22
	K - 2-18	22
	K - 2-23	22
	K - 2-3	22
	K - 2-33	22
	K - 2-37	22

CODE	REF.NO.	PAGE	
025080232	R - 12-13	42	
	R - 12-19	42	
	R - 25-14	46	
	R - 25-3	46	
	R - 25-7	46	
	U - 1-6	56	
	V - 71	60	
	W3- 7-3	68	
	025100232	K - 1-41	18
		K - 2-44	22
025680132	F - 35	8	
025680232	Z2 - 20-2-4	70	
025710232	F - 14	8	
025750132	G - 26	10	
	Z2 - 20-2-6	70	
028030242	L - 1-5	26	
	M - 1-11	28	
028030243	M - 1-5	28	
	M - 1-8	28	
	R - 1-28	36	
	R - 12-50	42	
	V - 18	58	
	V - 77	60	
	V - 96	60	
	J - 1-10	16	
	J - 1-17	16	
	J - 1-4	16	
	M - 9-11	28	
	R - 1-24	36	
	R - 1-39	36	
	R - 12-81	44	
	R - 25-44	46	
	R - 25-87	48	
	R - 26-22	52	
	R - 26-26	52	
	R - 26-4	52	
	R - 26-6	52	
R - 37	50		
V - 150	62		
W2- 6-1-10	66		
W2- 6-1-8	66		
W2- 6-2-10	66		
W2- 6-2-8	66		
W2- 6-9	66		
W3- 7-9	68		
028040242	K - 1-3	18	
	K - 1-82	20	
M - 5	28		
R - 1-14	36		
R - 1-91	38		
R - 25-54	46		
R - 25-60	48		
R - 25-71	48		
R - 25-74	48		
R - 26-15	52		
R - 29-5	50		
R - 42	40		
R - 48	40		
U - 1-28	56		
V - 103	60		
V - 124	60		
V - 52	58		
V - 66	58		
W1- 4-1-9	64		
W1- 4-3	64		
W2- 6-4	66		
028040243	J - 1-21	16	

CODE	REF.NO.	PAGE	
028040243	K - 1-54	20	
	L - 1-25	26	
	N - 5	30	
	Q - 23	34	
	R - 25-46	46	
	U - 1-17	56	
	U - 1-22	56	
	W2- 6-12	66	
	028050242	K - 1-17	18
		K - 1-25	18
028050243	K - 1-47	18	
	K - 1-70	20	
	K - 1-74	20	
	K - 2-54	22	
	K - 2-59	24	
	K - 2-9	22	
	M - 11	28	
	P - 18	32	
	P - 21	32	
	R - 1-43	36	
	R - 1-47	36	
	R - 1-50	36	
	R - 1-65	38	
	R - 1-80	38	
	R - 1-88	38	
	R - 12-32	42	
	R - 12-36	42	
	R - 12-42	42	
	R - 12-46	42	
	R - 12-67	44	
R - 12-72	44		
R - 15	44		
R - 20	44		
R - 25-21	46		
R - 25-24	46		
R - 25-41	46		
R - 25-89	48		
R - 28	50		
R - 32	50		
R - 7	38		
V - 22	58		
V - 34	58		
V - 5	58		
E - 54	6		
Z2 - 12-7-2	70		
028050246	K - 1-61	20	
	K - 1-66	20	
	K - 2-49	22	
	P - 4	32	
	R - 1-18	36	
	R - 1-59	38	
	R - 1-76	38	
	R - 1-94	38	
	R - 1-96	38	
	R - 12-39	42	
	R - 25-50	46	
	R - 25-65	48	
	R - 5	38	
	V - 118	60	
	V - 39	58	
	V - 47	58	
	V - 57	58	
	V - 61	58	
	028060242	U - 1-8-3-1	56
		K - 1-29	18
028060243	K - 1-33	18	
	K - 1-50	18	

CODE	REF.NO.	PAGE	
028080242	K - 2-14	22	
	K - 2-19	22	
	K - 2-24	22	
	K - 2-32	22	
	K - 2-36	22	
	K - 2-4	22	
	R - 12-12	42	
	R - 12-18	42	
	R - 25-15	46	
	R - 25-4	46	
	R - 25-8	46	
	U - 1-7	56	
	V - 72	60	
	W3- 7-4	68	
	028100242	K - 2-45	22
		K - 1-42	18
	028100243	K - 1-42	18
	031452206	Z2 - 12-2-2	70
	032311306	L - 2	26
	034311302	V - 152	62
V - 79		60	
037521016	V - 156	62	
	L - 1-17	26	
047301042	M - 1-13	28	
047301242	J - 1-7	16	
048020342	K - 1-6	18	
048030342	F - 31	8	
048040342	R - 12-14	42	
048050342	K - 1-45	18	
	K - 2-56	22	
048060342	V - 31	58	
	K - 2-20	22	
048070342	U - 1-31	56	
	K - 1-10	18	
048120142	R - 1-33	36	
050501406	Z2 - 12-7-5	70	
050503006	Z2 - 12-7-4	70	
060660512	L - 1-15	26	
060670612	G - 121	12	
061020506	R - 12-63	44	
062060806	V - 81	60	
	Z2 - 12-2-1	70	
062300416	R - 25-85	48	
	R - 26-24	52	
062300512	R - 26-21	52	
	L - 1-4	26	
062300605	J - 1-15	16	
062300616	J - 1-9	16	
	M - 9-10	28	
062301606	R - 1-23	36	
	R - 1-38	36	
062302505	V - 148	62	
062302506	V - 16	58	
062304006	R - 12-80	44	
062400616	W3- 7-8	68	
062400806	R - 36	50	
	R - 25-43	46	
062400806	J - 1-12	16	
	J - 1-19	16	
062400816	N - 3	30	
	Q - 22	34	
062401006	U - 1-15	56	
	U - 1-20	56	
062400816	W2- 6-11	66	
	K - 1-53	18	
062401006	R - 26-7	52	
	L - 1-26	26	
	P - 41	32	

CODE	REF.NO.	PAGE
062501406	Z2 - 12-4-2	70
	B - 27	2
062670512	G - 102	12
	G - 21	10
062670712	G - 23	10
	G - 83	12
062670812	H - 4	14
	E - 33	6
062671012	C - 1-7	4
	E - 24	6
062680616	G - 3	10
	E - 31	6
062680812	Q - 19	34
	A - 3	2
062681612	G - 79	10
	H - 6	14
062711012	Z2 - 20-2-3	70
	S - 7	54
062711212	F - 29	8
	G - 25	10
062712012	S - 2	54
	G - 11	10
062751612	R - 25-82	48
	Z2 - 20-2-1	70
062761412	E - 4	6
	J - 1-25	16
062782512	F - 3	8
	D - 6-2	4
072600480	R - 1-8	36
	R - 25-38	46
073010002	K - 1-19	18
	G - 27	10
073050002	V - 119	60
	H - 2	14
081030070	L - 1-22	26
082104190	F - 4	8
100064002	B - 7	2
100136001	B - 12	2
100197002	D - 5-2	4
100250001	E - 12-1	6
100251001	E - 47	6
	L - 1-21	26
100260001	V - 127	60
	S - 8	54
100401001	Z2 - 20-2-5	70
	Z1 - 17	68
100463001	V - 92	60
100645003	Z2 - 4	70
100666002	B - 11	2
100887001	C - 1-4	4
101073001	G - 31	10
101572101	G - 97	12
101706001	V - 145	62
102731004	C - 1-2	4
104821001	Z1 - 16	68
	H - 1-3	14
107030001	H - 1-5	14
107780001	H - 7	14
108254001	G - 64	10
108265001	F - 26	8
108266001	H - 10	14
108802001	V - 129	60
108960002	F - 13	8
110087001	R - 25-83	48
	F - 13	8
110161006	R - 25-83	48
110233001	E - 20	6
110563001	E - 6	6
111140002	R - 50	40

CODE	REF.NO.	PAGE
111191001	G - 96	12
111942001	L - 1-13	26
111943001	L - 1-14	26
112293001	G - 124	12
112525000	R - 1-73-2	38
112573101	B - 1	2
112574000	B - 6	2
112576001	B - 13	2
112577101	B - 9	2
112586001	B - 17	2
112588101	C - 1-1	4
112590001	C - 1-3	4
112592001	C - 1-6	4
112593001	C - 1-8	4
112594001	C - 2	4
112658001	H - 8	14
112684001	D - 5-1	4
112700001	F - 27-1	8
112709001	H - 3	14
112712001	H - 1-8	14
112715001	H - 9	14
112717001	G - 10	10
112719001	G - 14	10
112720101	G - 15	10
112721001	C - 1-9	4
112728001	G - 56	10
112734001	G - 38	10
112735000	G - 58	10
112736000	G - 61	10
112751003	E - 35	6
112753001	G - 40	10
112758001	G - 95	12
113014000	B - 10	2
113024000	B - 25	2
113050001	E - 44	6
113362001	G - 41	10
113431002	S - 3	54
113653000	G - 59	10
114483002	Z2 - 19	70
114486002	Z2 - 18	70
114693001	G - 57	10
114859001	U - 1-9	56
114909000	V - 24	58
114941001	H - 11	14
	Z2 - 9	70
114967001	V - 128	60
115157001	Z1 - 9	68
115249001	G - 42	10
115585001	E - 48	6
116795000	G - 125	12
117466000	Z2 - 6	70
117934001	K - 2-46	22
118064001	Z1 - 11	68
118320001	H - 1-7	14
118837001	Z2 - 3	70
119706001	U - 1-2	56
119707002	U - 1-3	56
119708001	U - 1-4	56
119709002	U - 1-1-2	56
122991001	Z1 - 1	68
	Z2 - 1	70
126863001	Z2 - 12-10	70
131007001	D - 5-3	4
131226001	F - 40	8
133172003	V - 155	62
133792101	U - 1-8-3	56
140620001	E - 52	6

CODE	REF.NO.	PAGE
140682001	K - 1-72-3	20
	K - 2-57-3	24
	P - 15-3	32
	P - 19-3	32
	W3- 7-7-3	68
140890001	G - 30	10
141032000	Z1 - 2	68
141256001	Z2 - 15	70
141598001	R - 12-74	44
142002001	Z1 - 14	68
142027001	V - 126	60
142205001	Z1 - 18	68
142268001	G - 20	10
142274001	G - 32	10
142443001	Z2 - 2	70
142721001	Z1 - 12	68
143489001	K - 1-80-5	20
143531000	W1- 4-1-7-1	64
143549000	V - 112-3	60
143625001	E - 19	6
	E - 5	6
143626000	E - 7	6
143627000	E - 9	6
143637001	E - 21-1	6
143641001	E - 37	6
143642101	E - 38	6
143646000	E - 21-2	6
143676000	G - 126	12
143679000	G - 120	12
143936000	G - 123	12
144504001	J - 1-23-3	16
144680001	H - 1-1	14
144682001	H - 1-4	14
144685001	H - 1-15	14
144686001	H - 1-16	14
144687001	H - 1-17	14
144688001	H - 1-18	14
144689001	H - 1-19	14
145446001	H - 1-11	14
	L - 1-20	26
	L - 1-19	26
145571101		
146080000	W1- 4-1-7-2	64
146141001	B - 8	2
146197001	L - 1-23	26
146253000	G - 92	12
146427001	T - 1-1	54
146536001	G - 101	12
146581001	E - 46	6
147843001	U - 1-30	56
147926000	K - 1-80-2	20
147933001	K - 1-58	20
148005001	F - 12	8
148394000	G - 29	10
148539101	E - 40	6
148555001	R - 1-85	38
148762001	G - 37	10
148821001	D - 6-3	4
	D - 9	4
149066001	W1- 4-1-7-3	64
149069101	W1- 4-1-3	64
149070001	W1- 4-1-4	64
149320001	N - 6	30
149342001	K - 1-31	18
	K - 2-34	22
149487001	K - 1-39	18
	K - 2-42	22
149488001	K - 1-40	18

CODE	REF.NO.	PAGE
149488001	K - 2-43	22
149547000	W1- 4-5	64
149566002	H - 1-14	14
149796001	P - 5	32
149809000	K - 1-83	20
	P - 37	32
	Q - 26	34
	V - 144	62
150106002	Z2 - 12-4	70
150172002	Z2 - 12-3	70
150173002	Z2 - 12-4-1	70
150174000	Z2 - 12-5	70
150179002	Z2 - 12-7-1	70
150180000	Z2 - 12-8	70
150182000	Z2 - 12-9	70
150189002	Z2 - 12-1	70
150191001	V - 82-3	60
150206002	V - 82-2	60
150332001	Z1 - 21	68
150335001	Z1 - 10	68
150349001	V - 136	60
150756000	Z2 - 21	70
150967101	F - 11	8
150988001	G - 9	10
151027001	F - 23-1-1-1	8
151029001	F - 23-2-2	8
151030001	F - 23-2-3	8
151163001	K - 2-22	22
151604001	E - 1-1	6
151605002	V - 114	60
151927001	G - 35	10
152356201	L - 1-1	26
152357001	L - 1-2	26
152358001	L - 1-6	26
152361001	L - 1-11	26
152362001	L - 1-12	26
152363001	L - 1-16	26
152364001	L - 1-18	26
152505001	L - 1-28	26
152506000	L - 1-28-1	26
152645001	L - 1-29	26
152651201	L - 1	26
152974001	G - 128	12
	G - 72	10
152997001	E - 49	6
153009001	C - 1-5	4
153011016	A - 4	2
	Z2 - 7	70
153012101	C - 3	4
153015001	E - 1	6
153019001	E - 36	6
	Z2 - 16	70
153020001	E - 39	6
153024000	G - 122	12
153242000	Z1 - 4	68
153252000	P - 6	32
153274001	K - 1-72-4	20
	K - 2-57-4	24
	P - 15-4	32
	P - 19-4	32
153920001	G - 71	10
154024001	L - 1-8	26
154092001	L - 1-9	26
154125001	Z1 - 13	68
154560001	J - 1-23-4	16
154702001	Z2 - 11	70
155055001	W1- 4-2	64

CODE	REF.NO.	PAGE
155491001	H - 1-2	14
156070002	G - 75	10
156096000	W2- 6-7-4	66
156292001	R - 1-99	38
156521001	F - 23-2-1	8
156557001	F - 42	8
158115001	B - 18	2
	D - 7-1	4
158597001	L - 1-32	26
158769001	H - 1-9	14
159150000	A - 9	2
159384001	Z2 - 10	70
159386001	V - 113	60
159436001	F - 32	8
159732001	W2- 6-1-4	66
	W2- 6-2-4	66
159802001	F - 23-2-5	8
159805001	H - 1-12	14
159812001	V - 112-1	60
180157001	B - 14	2
183377001	J - 1-23	16
183387001	U - 1-1-1	56
183400001	Z2 - 17	70
183480001	Z2 - 20	70
183677001	E - 12	6
183699001	E - 21	6
219225000	Z1 - 5	68
230157001	S - 1	54
522990001	W1- 4-1-5	64
552851001	L - 1-28-2	26
552907000	P - 40	32
554482000	P - 38	32