

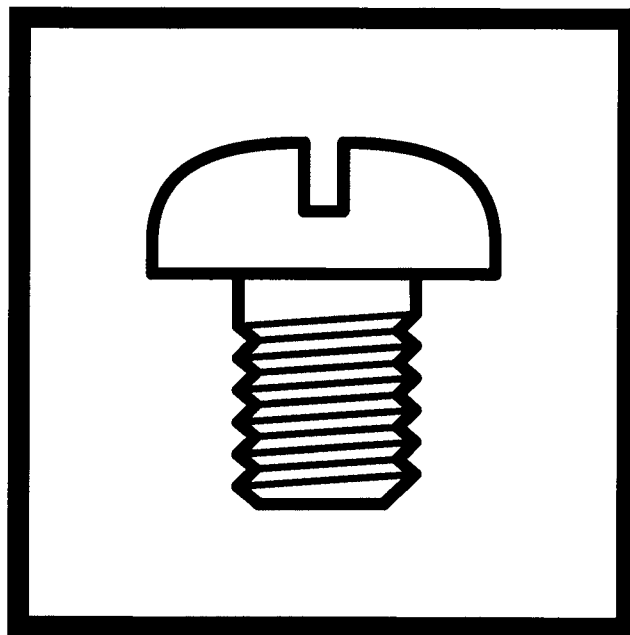
# BE-1204B-BC-PC/SA BE-1204C-BC-PC/SA BE-1206B-BC-PC/SA

パーツブック  
PARTS BOOK

BROTHER  
EMBROIDERY  
SYSTEMS



- 
- 12 針 4 頭刺繍機 (パソコン制御タイプ / スタンドアロンタイプ)  
12 針 4 頭刺繍機<ワイドエリア> (パソコン制御タイプ / スタンドアロンタイプ)  
12 針 6 頭刺繍機 (パソコン制御タイプ / スタンドアロンタイプ)  
12 NEEDLE 4 HEAD EMBROIDERY MACHINE (PC TYPE / SA TYPE)  
12 NEEDLE 4 HEAD EMBROIDERY MACHINE<WIDE AREA>(PC TYPE / SA TYPE)  
12 NEEDLE 6 HEAD EMBROIDERY MACHINE (PC TYPE / SA TYPE)



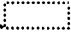
---

**brother**<sup>®</sup>

最新の部品情報は Parts Navigation でご覧いただけます。  
The latest parts information, refer to the Parts Navigation.

<http://partsbook.brother.co.jp/jpn/>  
<http://partsbook.brother.co.jp/eng/>

## パーツブックご利用に際して

1. この本は、2004年2月のデータに基づいて作成されたものです。
2. 部品は予告なしに設計変更される場合があります。
3. 組単位で補給する部品は、 破線で示してあります。

## 目 次

<p>A1. 主体関係 (BE-1204B, 1204C) ..... 1</p> <p>A2. 主体関係 (BE-1206B) ..... 3</p> <p style="padding-left: 20px;">B. 駆動軸関係 ..... 5</p> <p>C1. 上軸関係 (BE-1204B, 1204C) ..... 9</p> <p>C2. 上軸関係 (BE-1206B) ..... 13</p> <p>D1. 針棒関係 (BE-1204B, 1204C) ..... 17</p> <p>D2. 針棒関係 (BE-1206B) ..... 21</p> <p style="padding-left: 20px;">E. 針棒切替操作関係 ..... 25</p> <p>F1. 押え関係 ..... 27</p> <p>F2. 押え関係 ..... 29</p> <p>F3. 押え関係 (BE-1204C) ..... 31</p> <p>F4. 押え関係 ..... 33</p> <p>F5. 押え関係 ..... 37</p> <p>F6. 押え関係 ..... 39</p> <p>F7. 押え関係 ..... 41</p> <p>F8. 押え関係 ..... 45</p> <p>F9. 押え関係 ..... 49</p> <p>F10. 押え関係 ..... 51</p> <p style="padding-left: 20px;">G1. 駆動側送り関係 ..... 53</p> <p style="padding-left: 20px;">G2. 駆動側送り関係 (BE-1204B) ..... 57</p> <p style="padding-left: 20px;">G3. 駆動側送り関係 (BE-1204C) ..... 61</p> <p style="padding-left: 20px;">G4. 駆動側送り関係 (BE-1206B) ..... 65</p> <p style="padding-left: 20px;">H. 下軸関係 ..... 69</p> <p>J1. 糸切り関係 (BE-1204B, 1204C) ..... 71</p> <p>J2. 糸切り関係 (BE-1206B) ..... 75</p> <p>K1. 糸払い関係 (BE-1204B, 1204C) ..... 79</p> <p>K2. 糸払い関係 (BE-1206B) ..... 81</p> <p>L1. 上糸通し関係 (BE-1204B) ..... 83</p> <p>L2. 上糸通し関係 (BE-1204C) ..... 85</p> <p>L3. 上糸通し関係 (BE-1206B) ..... 87</p> <p>M1. 糸調子関係 (BE-1204B, 1204C) ..... 89</p> <p>M2. 糸調子関係 (BE-1206B) ..... 91</p>	<p>N1. コントロールボックス関係 (USA, 一般用) ..... 93</p> <p>N2. コントロールボックス関係 (ヨーロッパ、日本用) ..... 97</p> <p>P1. 電装品関係 (PC仕様) ..... 101</p> <p>P2. 電装品関係 (SA仕様) ..... 103</p> <p>P3. 電装品関係 (SA仕様、補給用) ..... 105</p> <p>P4. 電装品関係 (BE-1204B) ..... 107</p> <p>P5. 電装品関係 (BE-1204C) ..... 111</p> <p>P6. 電装品関係 (BE-1206B) ..... 115</p> <p>Q1. 動力台関係 (BE-1204B) ..... 119</p> <p>Q2. 動力台関係 (BE-1204C) ..... 123</p> <p>Q3. 動力台関係 (BE-1206B) ..... 127</p> <p>R1. 帽子枠装置 (BE-1204B, 1204C) (オプション部品 ; 360X85mm) ..... 131</p> <p>R2. 帽子枠装置 (BE-1206B) (オプション部品 ; 360X85mm) ..... 135</p> <p>R3. 帽子枠装置 (BE-1204B, 1204C ) (オプション部品 ; 180X70mm) ..... 139</p> <p>R4. 帽子枠装置 (BE-1206B) (オプション部品 ; 180X70mm) ..... 143</p> <p>S. 糸巻関係 (オプション部品) ..... 147</p> <p>Z1. 付属品関係 ..... 149</p> <p>Z2. 付属品関係 ..... 153</p> <p>Op1. 刺繍枠 (オプション部品) ..... 155</p> <p>Op2. 刺繍枠 (オプション部品) ..... 156</p> <p>Op3. 刺繍枠 (オプション部品) ..... 157</p> <p>Op4. 刺繍枠 (オプション部品) ..... 158</p> <p>Op5. 刺繍枠 (オプション部品) ..... 159</p> <p>Op6. 刺繍枠 (オプション部品) ..... 160</p> <p>Op7. 刺繍枠 (オプション部品) ..... 161</p> <p>Wa1. 警告ラベル ..... 162</p> <p>Wa2. 警告ラベル ..... 163</p> <p>索引 ..... 164</p>
---	--

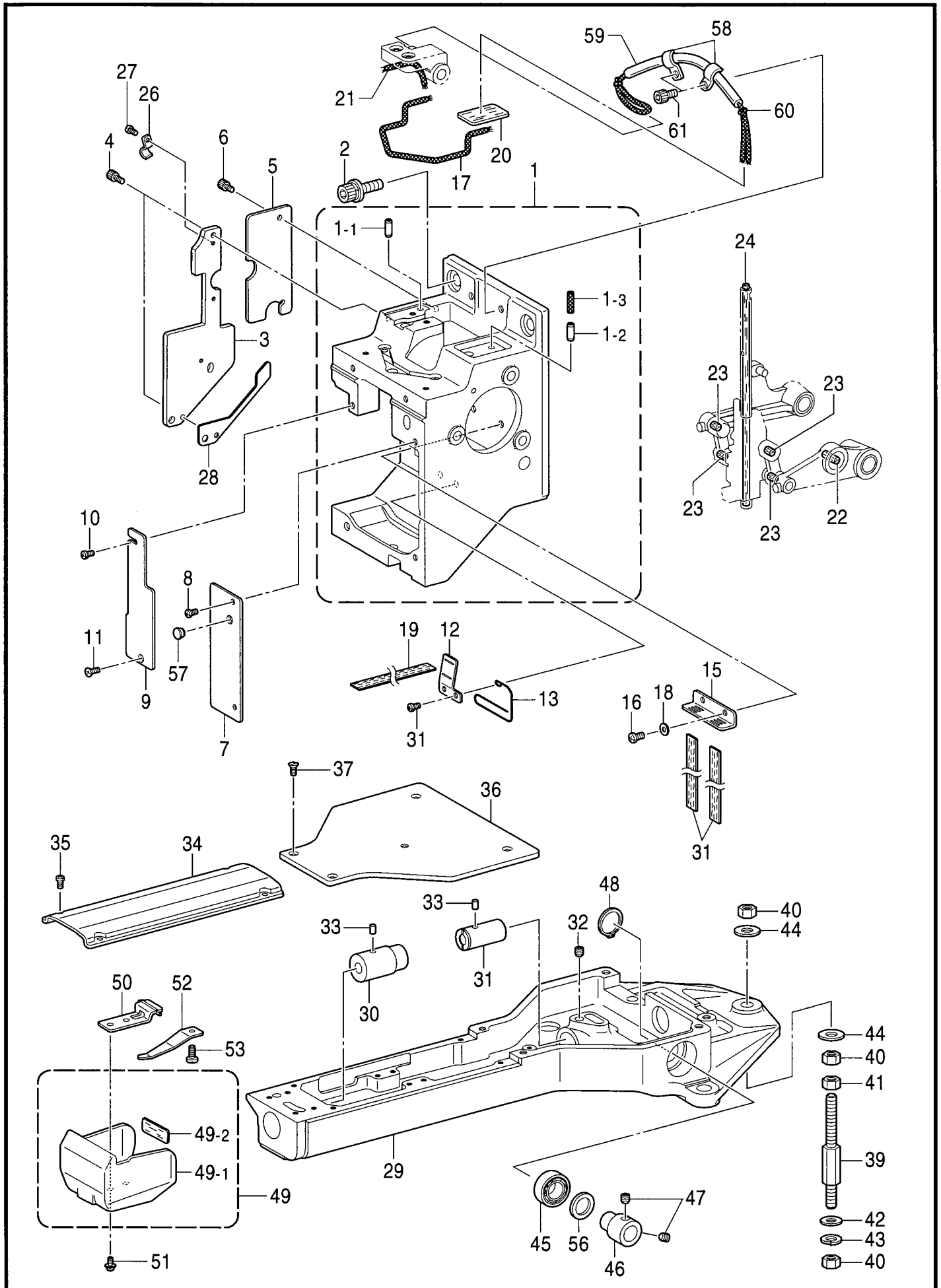
## Notes for using this parts book

- 1 This book was prepared based on information available in February 2004.
- 2 Parts are subject to changes in design without prior notice.
- 3 Parts supplied as complete assemblies are circled by a dotted line .

## CONTENTS

A1. Machine body (BE-1204B, 1204C).....	1	N2. Control box mechanism	
A2. Machine body (BE-1206B).....	3	(For Europe & Japan).....	97
B. Driving shaft mechanism .....	5	P1. Power supply equipment mechanism	
C1. Upper shaft mechanism		(PC Control Type) .....	101
(BE-1204B, 1204C).....	9	P2. Power supply equipment mechanism	
C2. Upper shaft mechanism (BE-1206B).....	13	(Stand Alone Type).....	103
D1. Needle bar mechanism		P3. Power supply equipment mechanism	
(BE-1204B, 1204C).....	17	(Stand Alone Type, Supply parts).....	105
D2. Needle bar mechanism (BE-1206B).....	21	P4. Power supply equipment mechanism	
E. Needle bar flip-up mechanism.....	25	(BE-1204B).....	107
F1. Presser foot mechanism.....	27	P5. Power supply equipment mechanism	
F2. Presser foot mechanism.....	29	(BE-1204C).....	111
F3. Presser foot mechanism (BE-1204C).....	31	P6. Power supply equipment mechanism	
F4. Presser foot mechanism.....	33	(BE-1206B).....	115
F5. Presser foot mechanism.....	37	Q1. Power table (BE-1204B) .....	119
F6. Presser foot mechanism.....	39	Q2. Power table (BE-1204C).....	123
F7. Presser foot mechanism.....	41	Q3. Power table (BE-1206B).....	127
F8. Presser foot mechanism.....	45	R1. Cap frame device (BE-1204B, 1204C)	
F9. Presser foot mechanism.....	49	(Option parts ; 360X85mm).....	131
F10. Presser foot mechanism.....	51	R2. Cap frame device (BE-1206B)	
G1. Feed guide mechanism.....	53	(Option parts ; 360X85mm).....	135
G2. Feed guide mechanism (BE-1204B).....	57	R3. Cap frame device (BE-1204B, 1204C)	
G3. Feed guide mechanism (BE-1204C).....	61	(Option parts ; 180X70mm).....	139
G4. Feed guide mechanism (BE-1206B).....	65	R4. Cap frame device (BE-1206B)	
H. Lower shaft mechanism.....	69	(Option parts ; 180X70mm).....	143
J1. Thread trimmer mechanism		S. Bobbin winder mechanism	
(BE-1204B, 1204C).....	71	(Option parts).....	147
J2. Thread trimmer mechanism		Z1. Accessories .....	149
(BE-1206B).....	75	Z2. Accessories .....	153
K1. Thread wiper mechanism		Op1. Embroidery frame (Option parts).....	155
(BE-1204B, 1204C).....	79	Op2. Embroidery frame (Option parts).....	156
K2. Thread wiper mechanism (BE-1206B).....	81	Op3. Embroidery frame (Option parts).....	157
L1. Upper threading mechanism (BE-1204B)...	83	Op4. Embroidery frame (Option parts).....	158
L2. Upper threading mechanism (BE-1204C)...	85	Op5. Embroidery frame (Option parts).....	159
L3. Upper threading mechanism (BE-1206B)...	87	Op6. Embroidery frame (Option parts).....	160
M1. Thread tension (BE-1204B, 1204C).....	89	Op7. Embroidery frame (Option parts).....	161
M2. Thread tension (BE-1206B) .....	91	Wa1. Warning labels .....	162
N1. Control box mechanism		Wa2. Warning labels .....	163
(For USA & general).....	93	Index .....	164

A1 . 主体関係 (BE-1204B, 1204C) / Machine body (BE-1204B, 1204C)

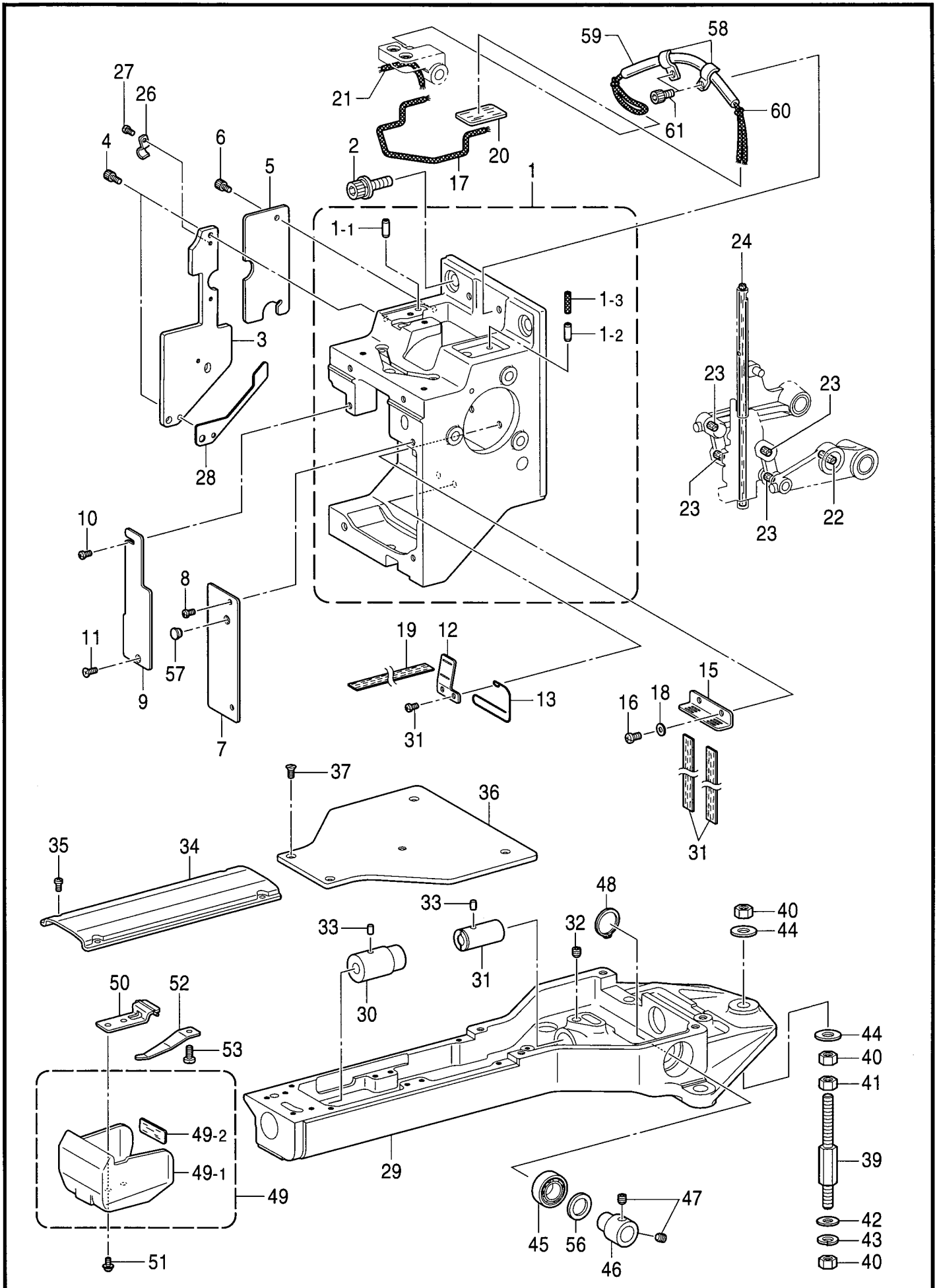


BE-1204B-050

A1 . 主体関係(BE-1204B, 1204C) / Machine body (BE-1204B, 1204C)

REF.NO	CODE	Q'TY	ヒンメイ	NAME OF PARTS	RM
1	S58327001	4	ヘッドクミ	HED ASSY	
1-1	047401242	4	スプリングピン4X12	PIN, SPRING ROLL 4X12	
1-2	047401242	4	スプリングピン4X12	PIN, SPRING ROLL 4X12	
1-3	S58517000	4	クミヒモ4X4(15)	WICK, 4X4 L=15	
2	S42445001	12	アナホルトザクミ8X25	BOLT, SOCKET (S/P WASHER)M8X25	
3	S58312001	4	ヘッドソクメンカバーF	HEAD SIDE COVER, F	
4	018400836	8	アナホルト4X8	BOLT, SOCKET M4X8	
5	S58313001	4	ヘッドソクメンカバーR	HEAD SIDE COVER, R	
6	018400636	8	アナホルト4X6	BOLT, SOCKET M4X6	
7	S58315001	4	ヘッドシヨウメンカバーR	HEAD FRONT COVER, R	
8	002400514	8	ナヘコ4X5	SCREW, PAN M4X5	
9	S58314001	4	ヘッドシヨウメンカバーL	HEAD FRONT COVER, L	
10	002400514	4	ナヘコ4X5	SCREW, PAN M4X5	
11	061400616	4	サラコ4X6	SCREW, FLAT M4X6	
12	S58316001	4	キユウユササエA	OIL SUPPORT, A	
13	S58328001	4	キユウユヒモオサエ	OIL WICK PRESSER	
14	002400514	8	ナヘコ4X5	SCREW, PAN M4X5	
15	S58317001	4	キユウユササエB	OIL SUPPORT, B	
16	062500602	8	ナヘコ5X6	SCREW, PAN M5X6	
17	S58318000	4	クミヒモ6X6(200)	WICK, 6X6 L=200	
18	026050136	8	ヒラサガネコガタ5	WASHER, PLAIN S 5	
19	S58320000	12	ヒラクミヒモ(150)	FLAT WICK, L=150	
20	S58321000	4	キユウユフェルト	OIL FELT	
21	S58322000	4	クミヒモ(60)	WICK, 60	
22	S58323000	4	リンクフェルト3.3L	LINK FELT, 3.3L	
23	S58324000	16	リンクフェルト3.3M	LINK FELT, 3.3M	
24	S58325000	4	モトハリホウフェルト	BASE NEEDLE BAR FELT	
26	140647101	4	コードオサエ	CORD HOLDER	
27	002400514	4	ナヘコ4X5	SCREW, PAN M4X5	
28	S58507000	4	ヘッドソクメンパツキン	BED FRAME SIDE PACKING	
29	S58057001	4	ヘッド	BED	
30	S58058001	4	シタジクメタルF	LOWER SHAFT BUSH, F	
31	S58059001	4	シタジクメタルR	LOWER SHAFT BUSH, R	
32	012060636	4	アナヒラ6X6	SET SCREW, SOCKET (FT) M6X6	
33	S25328001	8	フェルト	FELT	
34	S58060001	4	ヘッドカバーA	BED COVER, A	
35	062400616	16	ナヘコM4X6	SCREW, PAN M4X6	
36	S58061001	4	ヘッドカバーB	BED COVER, B	
37	S25310101	16	サラネシ4	SCREW, FLAT M4	
39	S58062001	12	コテイホルト	FIXED BOLT	
40	021080106	36	ナツト1シユ8	NUT, 1 M8	
41	021080306	12	ナツト3シユ8	NUT, 3 M8	
42	025080236	12	ヒラサガネチユウ8	WASHER, PLAIN M 8	
43	028080246	12	ハネサガネ2-8	WASHER, SPRING 2-8	
44	S58063001	24	サガネ8	WASHER, M8	
45	076003809	4	タマシクウケ6003ZZ	BALL BEARING, 6003ZZ	
46	S58471001	4	シクウケカラ-15	BEARING COLLAR, 15	
47	S23651001	8	アナヒラ6X6ホソメ	SET SCREW, SOCKET (FT) M6X6	
48	048350242	4	トメワアナヨウC35	RETAINING RING, INTERNAL C35	
49	S47229100	4	カマカバークミ	ROTARY HOOK COVER ASSY	
49-1	S44518100	4	カマカバー	ROTARY HOOK COVER	
49-2	SA0171000	4	カマカバーフェルト	FELT	
50	S44519001	4	カバーササエ	COVER SUPPORT	
51	U08671003	8	ナヘセムス3X5DB	SCREW, PAN (S/P WASHER) M3X5	
52	S32488001	4	カバーオサエバネ	COVER HOLDER SPRING	
53	060400816	4	ハインド4X8	SCREW, BIND M4X8	
56	S58477001	4	カンザ17	SPACER, 17	
57	104450101	4	ゴムセン8	RUBBER CAP, 8	
58	SA3167001	8	コードオサエ	CORD HOLDER	
59	140423000	4	ビニルチューブ	OIL TUBE	
60	SA4144001	4	クミヒモ(400)	WICK, 400	
61	018500836	8	アナホルト5X8	BOLT, SOCKET M5X8	

A2 . 主体関係 (BE-1206B) / Machine body (BE-1206B)

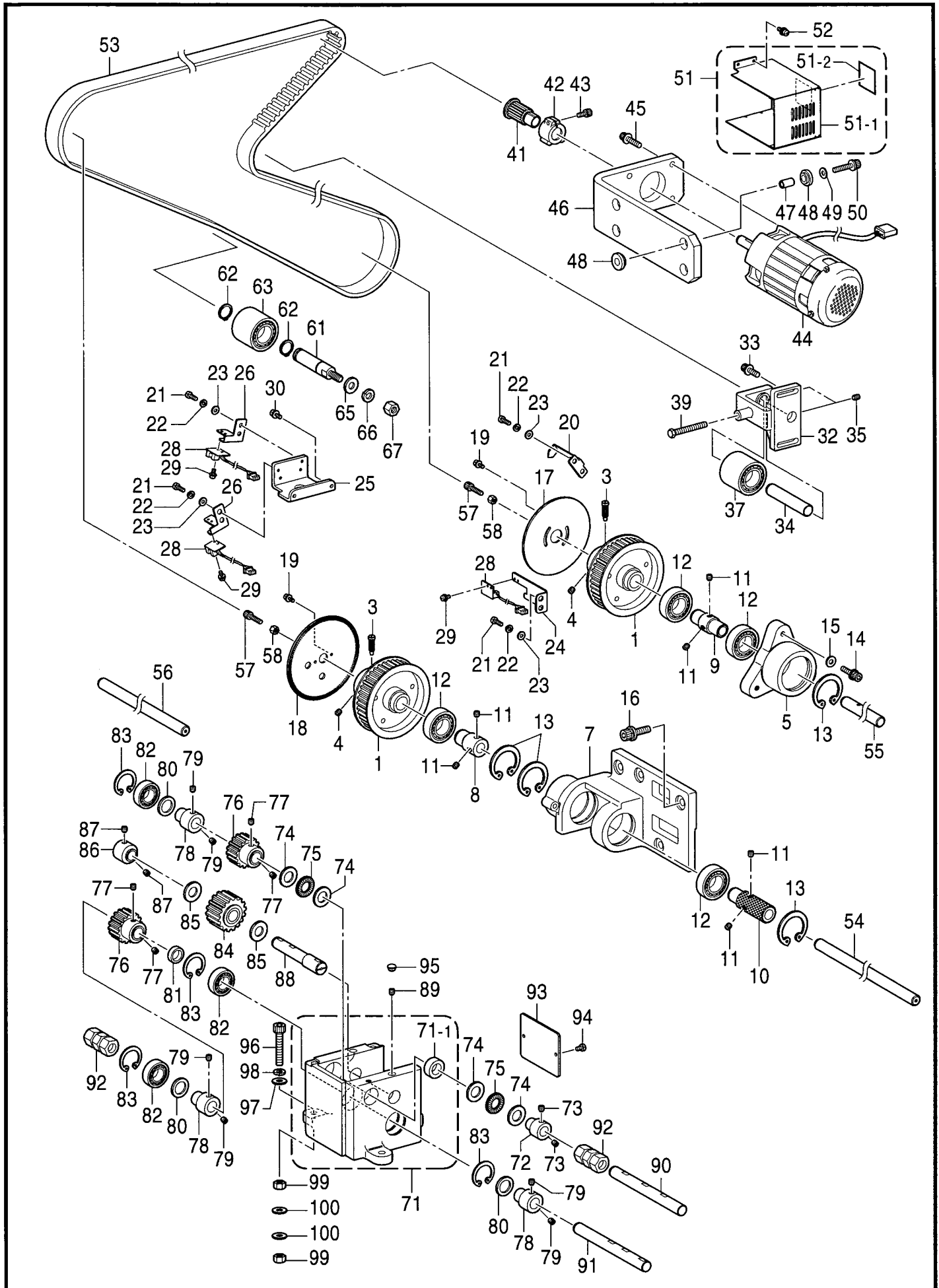


BE-1206B-050

## A2 . 主体関係(BE-1206B) / Machine body (BE-1206B)

REF.NO	CODE	Q'TY	ヒンメイ	NAME OF PARTS	RM
1	S58327001	6	ヘッドクミ	HED ASSY	
1-1	047401242	6	スプリングピン4X12	PIN, SPRING ROLL 4X12	
1-2	047401242	6	スプリングピン4X12	PIN, SPRING ROLL 4X12	
1-3	S58517000	6	クミモ4X4(15)	WICK, 4X4 L=15	
2	S42445001	18	アナホルトサクミ8X25	BOLT, SOCKET (S/P WASHER)M8X25	
3	S58312001	6	ヘッドソクメンカバーF	HEAD SIDE COVER, F	
4	018400836	12	アナホルト4X8	BOLT, SOCKET M4X8	
5	S58313001	6	ヘッドソクメンカバーR	HEAD SIDE COVER, R	
6	018400636	12	アナホルト4X6	BOLT, SOCKET M4X6	
7	S58315001	6	ヘッドシヨウメンカバーR	HEAD FRONT COVER, R	
8	002400514	12	ナネコ4X5	SCREW, PAN M4X5	
9	S58314001	6	ヘッドシヨウメンカバーL	HEAD FRONT COVER, L	
10	002400514	6	ナネコ4X5	SCREW, PAN M4X5	
11	061400616	6	サラコ4X6	SCREW, FLAT M4X6	
12	S58316001	6	キユウユササエA	OIL SUPPORT, A	
13	S58328001	6	キユウユヒモオサエ	OIL WICK PRESSER	
14	002400514	12	ナネコ4X5	SCREW, PAN M4X5	
15	S58317001	6	キユウユササエB	OIL SUPPORT, B	
16	062500602	12	ナネコ5X6	SCREW, PAN M5X6	
17	S58318000	6	クミモ6X6(200)	WICK, 6X6 L=200	
18	026050136	12	ヒラサガネコタ5	WASHER, PLAIN S 5	
19	S58320000	18	ヒラクミヒモ(150)	FLAT WICK, L=150	
20	S58321000	6	キユウユフェルト	OIL FELT	
21	S58322000	6	クミモ(60)	WICK, 60	
22	S58323000	6	リンクフェルト3.3L	LINK FELT, 3.3L	
23	S58324000	24	リンクフェルト3.3M	LINK FELT, 3.3M	
24	S58325000	6	モトハリホウフェルト	BASE NEEDLE BAR FELT	
26	140647101	6	コードオサエ	CORD HOLDER	
27	002400514	6	ナネコ4X5	SCREW, PAN M4X5	
28	S58507000	6	ヘッドソクメンパッキン	BED FRAME SIDE PACKING	
29	S58057001	6	ヘッド	BED	
30	S58058001	6	シタシクメタルF	LOWER SHAFT BUSH, F	
31	S58059001	6	シタシクメタルR	LOWER SHAFT BUSH, R	
32	012060636	6	アナヒラ6X6	SET SCREW, SOCKET (FT) M6X6	
33	S25328001	12	フェルト	FELT	
34	S58060001	6	ヘッドカバーA	BED COVER, A	
35	062400616	24	ナネコM4X6	SCREW, PAN M4X6	
36	S58061001	6	ヘッドカバーB	BED COVER, B	
37	S25310101	24	サラネジ4	SCREW, FLAT M4	
39	S58062001	18	コテイホルト	FIXED BOLT	
40	021080106	54	ナット1シユ8	NUT, 1 M8	
41	021080306	18	ナット3シユ8	NUT, 3 M8	
42	025080236	18	ヒラサガネチユウ8	WASHER, PLAIN M 8	
43	028080246	18	ハネサガネ2-8	WASHER, SPRING 2-8	
44	S58063001	36	サガネ8	WASHER, M8	
45	076003809	6	タマシクウケ6003ZZ	BALL BEARING, 6003ZZ	
46	S58471001	6	シクウケカラ15	BEARING COLLAR, 15	
47	S23651001	12	アナヒラ6X6ホソメ	SET SCREW, SOCKET (FT) M6X6	
48	048350242	6	トメワアナヨウC35	RETAINING RING, INTERNAL C35	
49	S47229100	6	カマカバークミ	ROTARY HOOK COVER ASSY	
49-1	S44518100	6	カマカバー	ROTARY HOOK COVER	
49-2	SA0171000	6	カマカバーフェルト	FELT	
50	S44519001	6	カバーササエ	COVER SUPPORT	
51	U08671003	12	ナネセムス3X5DB	SCREW, PAN (S/P WASHER) M3X5	
52	S32488001	6	カバーオサエバネ	COVER HOLDER SPRING	
53	060400816	6	バインド4X8	SCREW, BIND M4X8	
56	S58477001	6	カンザ17	SPACER, 17	
57	104450101	6	ゴムセン8	RUBBER CAP, 8	
58	SA3167001	12	コードオサエ	CORD HOLDER	
59	140423000	6	ビニルチューブ	OIL TUBE	
60	SA4144001	6	クミヒモ(400)	WICK, 400	
61	018500836	12	アナホルト5X8	BOLT, SOCKET M5X8	

B. 駆動軸関係 / Driving shaft mechanism

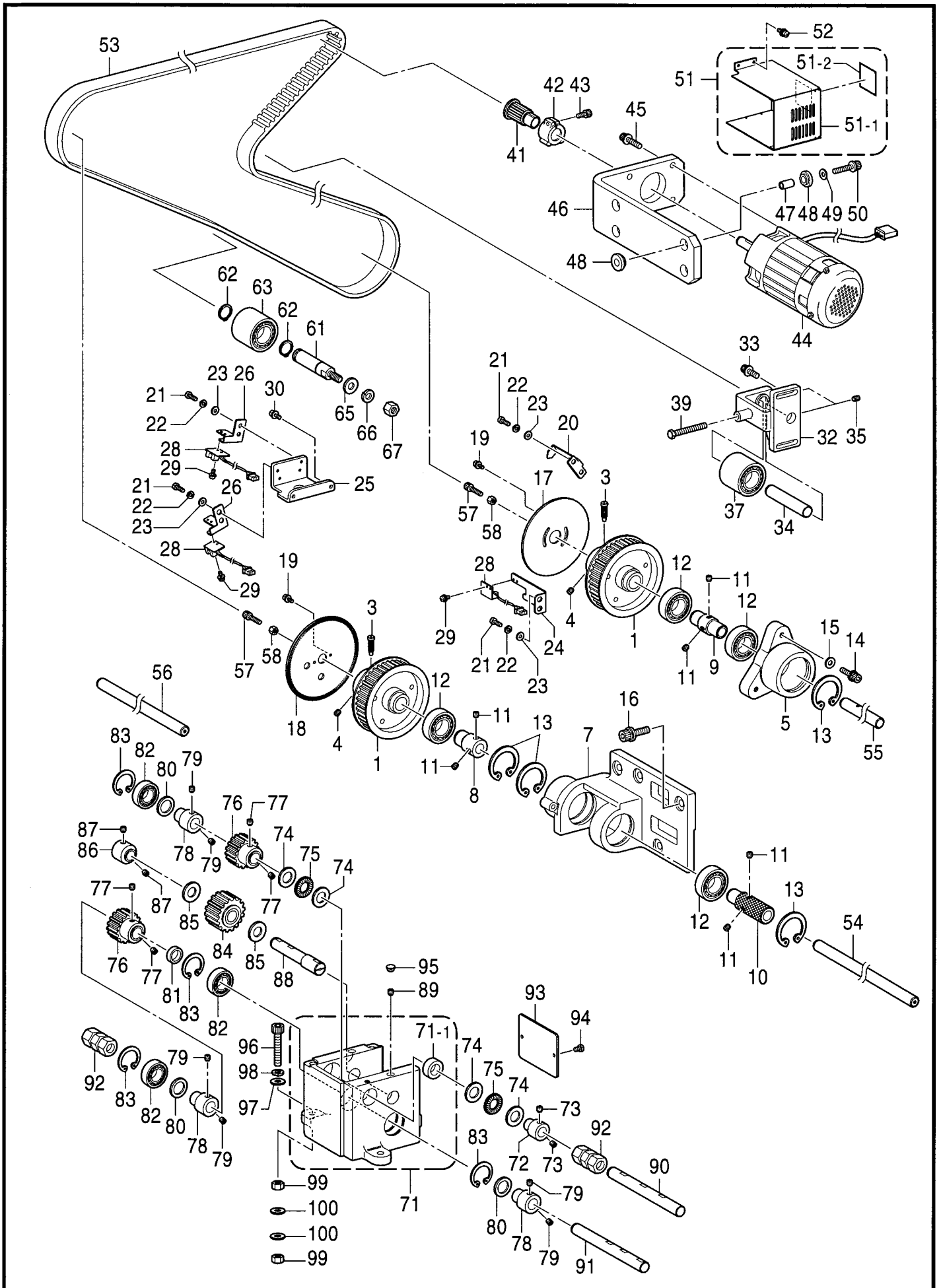




B. 駆動軸関係 / Driving shaft mechanism

REF.NO	CODE	Q'TY	ヒンメイ	NAME OF PARTS	RM
1	S58101001	2	クドウプーリークミ	DRIVING PULLEY ASSY	
3	S58104001	2	プーリシメネジ	PULLEY SCREW	
4	S23651001	2	アナヒラ6X6ホソメ	SET SCREW, SOCKET (FT) M6X6	
5	S58105001	1	プーリーケース	PULLEY CASE	
7	SA2924001	1	クドウシクウケ	DRIVING SHAFT SUPPORT	
8	S58106001	1	シクウケカラー	BEARING COLLAR	
9	S58155001	1	シクウケカラー	SHAFT SUPPORT COLLAR	
10	S58157001	1	シクウケカラープーリ	SHAFT SUPPORT COLLAR PULLEY	
11	S23651001	6	アナヒラ6X6ホソメ	SET SCREW, SOCKET (FT) M6X6	
12	076204800	4	タマシクウケ6204ZZ	BALL BEARING, 6204ZZ	
13	048470242	4	トメワアナヨウC47	RETAINING RING, INTERNAL C47	
16	S42445001	4	アナホルトサクミ8X25	BOLT, SOCKET (S/P WASHER)M8X25	
17	S58107001	1	メモリハン	SCALE PLATE	
18	S58110000	1	スリットハン	SLIT PLATE	
19	052400806	4	ナベコバネヒラ4X8	SCREW, PAN (S/P WASHER) M4X8	
20	S58108001	1	ヤジルシハン	ARROW PLATE	
21	062400816	8	ナベコ4X8	SCREW, PAN M4X8	
22	028040246	8	ハネサガネ2-4	WASHER, SPRING 2-4	
23	025040335	8	ヒラサガネダイヤ	WASHER, PLAIN L 4	
24	S58109001	1	スリットハンセンサイタ	SLIT SENSOR PLATE	
25	S58159001	1	ウワシクセンサベースイタ	UPPER SHAFT SENSOR BASE PLATE	
26	S58160001	2	ウワシクセンサトリツケイタA	U-SHAFT SENSOR SETTING PLATE	
28	S42591001	3	センサキハンクミ	SENSOR PCB ASSY	
29	0A4300605	6	ナベコサクミ3X6DA	SCREW, PAN (S/P WASHER) M3X6	
30	052400806	2	ナベコバネヒラ4X8	SCREW, PAN (S/P WASHER) M4X8	
32	S58111001	1	テンションプーリホルダ	TENSION PULLEY HOLDER	
33	S42446001	2	アナホルトサクミ6X14	BOLT, SOCKET (S/P WASHER)M6X14	
34	S58112001	1	テンションシク	TENSION SHAFT	
35	012400636	2	アナヒラ4X6	SET SCREW, SOCKET (FT) M4X6	
37	S58144001	1	テンションプーリクミ	TENSION PULLEY ASSY	
39	S08479001	1	ソレノイドササエホルト	BOLT, M6X50	
41	S58114101	1	モータプーリクミ	MOTOR PULLEY ASSY	
42	S58117001	1	モータプーリシメカラー	MOTOR PULLEY CLAMP COLLAR	
43	018501236	1	アナホルト5X12	BOLT, SOCKET M5X12	
44	J03647001	1	CIMモータ430クミ	CIM MOTOR ASSY, 430	
45	S47269001	4	アナホルトサクミ6X20	BOLT, SOCKET (S/P WASHER)M6X20	
46	S58158001	1	モータホルダ	MOTOR HOLDER	
47	S58524001	4	クツシヨウカラー	CUSHION COLLAR	
48	152864000	8	クツシヨウ	CUSHION	
49	025800332	4	ヒラサガネダイヤ7.14	WASHER, PLAIN L 7.14	
50	S47270001	4	アナホルトサクミ6X30	BOLT, SOCKET (S/P WASHER)M6X30	
51	S58557001	1	モータカバークミ	MOTOR COVER ASSY	
51-1	S58118001	1	モーターカバー	MOTOR COVER	
51-2	S38351001	1	コウオンラベル	LABEL, HIGH TEMP.	
52	052400806	4	ナベコバネヒラ4X8	SCREW, PAN (S/P WASHER) M4X8	
53	S58119001	1	クドウベルト	DRIVING BELT	
			<BE-1204B用>	<For"BE-1204B">	
54	S58148001	1	レンケツシクウエ	CONNECTING SHAFT UPPER	
55	S58121001	1	レンケツシクシタ	CONNECTING SHAFT LOWER	
56	S58149001	1	クドウシクシタ	DRIVING SHAFT LOWER	
			<BE-1204C用>	<For"BE-1204C">	
54	S58568001	1	レンケツシクウエ	CONNECTING SHAFT UPPER	
55	S58121001	1	レンケツシクシタ	CONNECTING SHAFT LOWER	
56	S58569001	1	クドウシクシタ	DRIVING SHAFT LOWER	
			<BE-1206B用>	<For"BE-1206B">	
54	S58120001	1	レンケツシクウエ	CONNECTING SHAFT UPPER	
55	S58121001	1	レンケツシクシタ	CONNECTING SHAFT LOWER	
56	S58122001	1	クドウシクシタ	DRIVING LOWER	

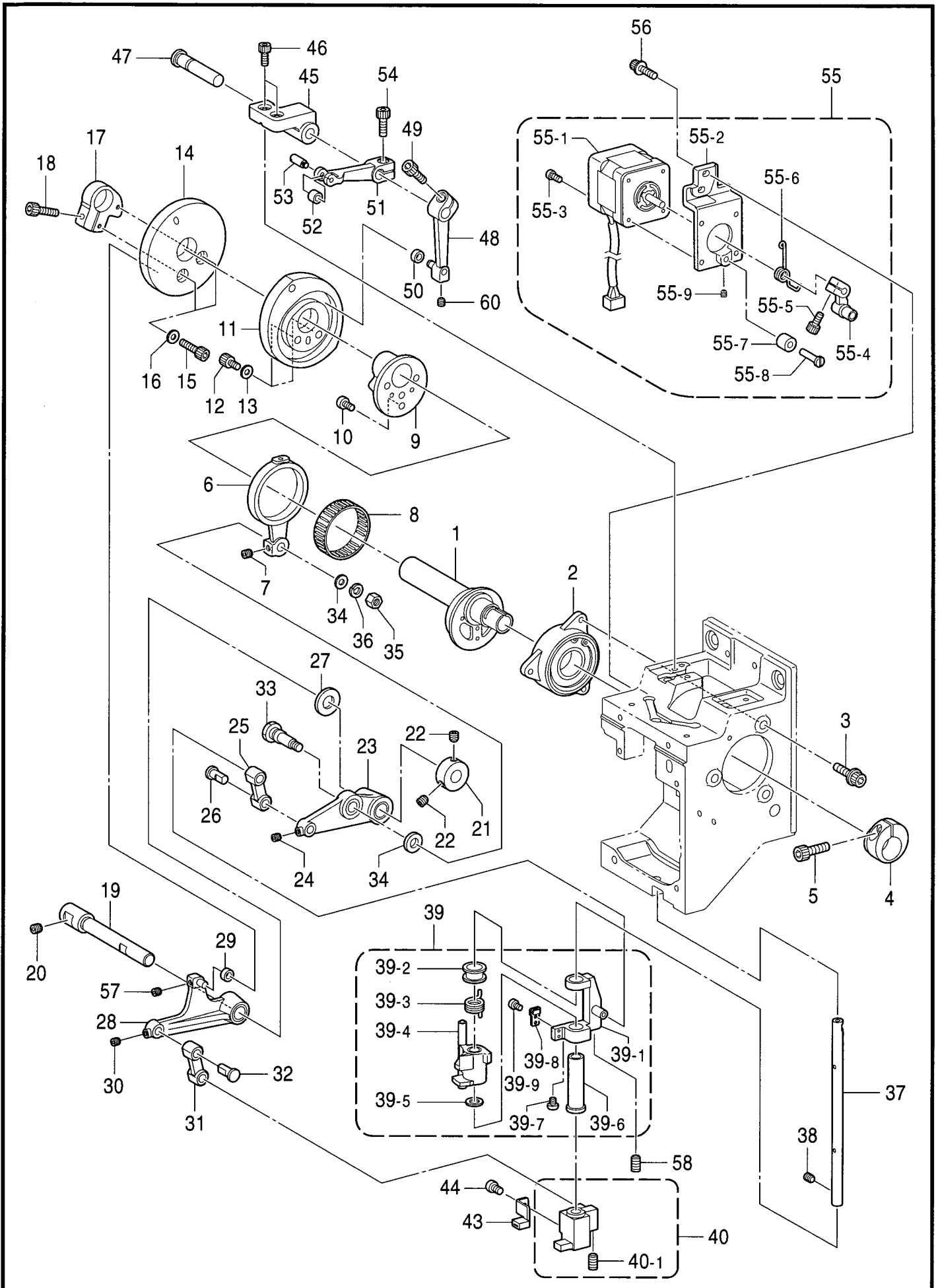
B. 駆動軸関係 / Driving shaft mechanism



B . 駆動軸関係 / Driving shaft mechanism

REF.NO	CODE	Q'TY	ヒンメイ	NAME OF PARTS	RM
57	018501636	2	アナボルト5X16	BOLT, SOCKET M5X16	
58	021500216	2	2シュナツ5	NUT, 2 M5	
61	S58123001	1	アイドルプーリシク	IDLE PULLEY SHAFT	
62	048150142	2	トメワシクヨウC15	RETAINING RING, EXTERNAL C15	
63	S58144001	1	テンションプーリクミ	TENSION PULLEY ASSY	
65	025080236	1	ヒラザガネチユウ8	WASHER, PLAIN M 8	
66	028080246	1	ハネザガネ2-8	WASHER, SPRING 2-8	
67	021080106	1	ナツト1シユ8	NUT, 1 M8	
71	S58478101	1	ギアボックスクミ	GEAR BOX ASSY	
71-1	152700000	1	スライドブツシユA	SLIDE BUSH, A	
72	S58064001	1	セットカラ-15	SET SCREW COLLAR, 15	
73	S23651001	2	アナヒラ6X6ホソメ	SET SCREW, SOCKET (FT) M6X6	
74	S32521001	4	スラストザガネ	WASHER, THRUST	
75	S32424000	2	スラストコロシクウケ	THRUST ROLLER BEARING	
76	S58465101	2	クドウギアA	DRIVING GEAR, A	
77	S23651001	4	アナヒラ6X6ホソメ	SET SCREW, SOCKET (FT) M6X6	
78	S58471001	3	シクウケカラ-15	BEARING COLLAR, 15	
79	S23651001	6	アナヒラ6X6ホソメ	SET SCREW, SOCKET (FT) M6X6	
80	S58477001	3	カンザ17	SPACER, 17	
81	S58472001	1	カラ-15	COLLAR, 15	
82	076003809	3	タマシクウケ6003ZZ	BALL BEARING, 6003ZZ	
83	048350242	4	トメワアナヨウC35	RETAINING RING, INTERNAL C35	
84	S58479101	1	アイドルギアクミ	IDLE GEAR ASSY, A	
85	S32521001	2	スラストザガネ	WASHER, THRUST	
86	S58064001	1	セットカラ-15	SET SCREW COLLAR, 15	
87	S23651001	2	アナヒラ6X6ホソメ	SET SCREW, SOCKET (FT) M6X6	
88	S58467101	1	アイドルギアシク	IDOLE GEAR SHAFT	
89	S23651001	2	アナヒラ6X6ホソメ	SET SCREW, SOCKET (FT) M6X6	
90	S58468001	1	クドウギアジクU	DRIVING GEAR SHAFT, U	
91	S58469001	1	クドウギアジクL	DRIVING GEAR SHAFT, L	
92	S58475000	2	カップリング15-15	COUPLING, 15-15	
93	S58470001	1	ギアボックスカバー-S	GEAR BOX COVER, S	
94	060400416	2	バインドM4X4	SCREW, BIND M4X4	
95	104450101	2	ゴムセン8	RUBBER CAP, 8	
96	S58776001	3	アナボルト8X50	BOLT, SOCKET M8X50	
97	025080236	3	ヒラザガネチユウ8	WASHER, PLAIN M 8	
98	028080246	3	ハネザガネ2-8	WASHER, SPRING 2-8	
99	021080106	6	ナツト1シユ8	NUT, 1 M8	
100	S58063001	6	ザガネ8	WASHER, M8	

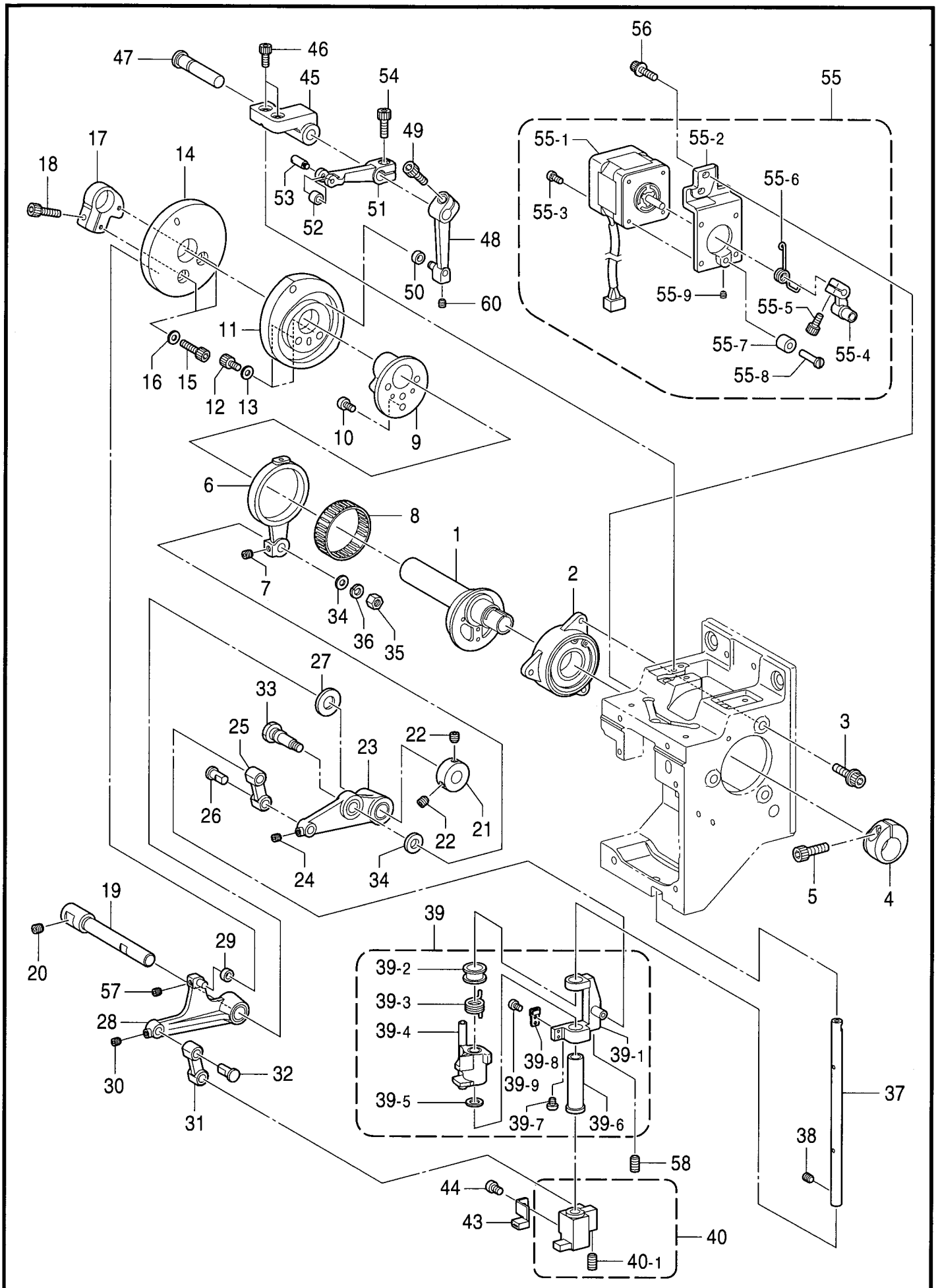
C1 . 上軸関係 (BE-1204B, 1204C) / Upper shaft mechanism (BE-1204B, 1204C)



## C1 . 上軸関係 (BE-1204B, 1204C) / Upper shaft mechanism (BE-1204B, 1204C)

REF.NO	CODE	Q'TY	ヒンメイ	NAME OF PARTS	RM
1	S58329001	4	ハリホウクトウカム	NEEDLE BAR DRIVING CAM	
2	S58331101	4	ベアリングケース	BEARING CASE ASSY	
3	S55487001	12	アナホルトザクミ5X16	BOLT, SOCKET (S/P WASHER)M5X16	
4	S58330001	4	ハリホウカムシムカラー	NEEDLE BAR CAM COLLAR	
5	018501636	4	アナホルト5X16	BOLT, SOCKET M5X16	
6	S58333001	4	レンケツロツト	CONNECTING ROD	
7	012500536	4	アナヒラ5X5	SET SCREW, SOCKET (FT) M5X5	
8	S42540000	4	ニードルベアリング	NEEDLE BEARING	
9	S58380001	4	テンピンカムスペーサ	THREAD TAKE-UP CAM SPACER	
10	062400816	12	ナベコ4X8	SCREW, PAN M4X8	
11	S58334100	4	テンピンクトウカム	THREAD TAKE-UP DRIVING CAM	
12	018400836	8	アナホルト4X8	BOLT, SOCKET M4X8	
13	025040136	8	ヒラサガネシヨウ4	WASHER, PLAIN S 4	
14	S58335000	4	ヌノオサエカム	CLOTH PRESSER CAM	
15	018401636	8	アナホルト4X16	BOLT, SOCKET M4X16	
16	025040136	8	ヒラサガネシヨウ4	WASHER, PLAIN S 4	
17	S58336001	4	ヌノオサエカムカラー	CLOTH PRESSER CAM COLLAR	
18	018401636	4	アナホルト4X16	BOLT, SOCKET M4X16	
19	S58347001	4	クトウレバシク	DRIVING LEVER SHAFT	
20	S23651001	4	アナヒラ6X6ホソメ	SET SCREW, SOCKET (FT) M6X6	
21	S58348001	4	セットカラー	SET SCREW COLLAR	
22	S23651001	8	アナヒラ6X6ホソメ	SET SCREW, SOCKET (FT) M6X6	
23	S58342001	4	ハリホウクトウレバークミ	NEEDLE BAR DRIVING LEVER ASSY	
24	012400436	4	アナヒラ4X4	SET SCREW, SOCKET (FT) M4X4	
25	S58341001	4	クトウレンカン	DRIVING CONNECTOR	
26	S58340101	4	NO.2ピン	NO.2 PIN	
27	S58349001	4	スペーサ	SPACER	
28	S58337001	4	オサエクトウレバークミ	WORK CLAMP DRIVING LEVER ASSY	
29	S32674101	4	コロ8	ROLLER, 8	
30	012400436	4	アナヒラ4X4	SET SCREW, SOCKET (FT) M4X4	
31	S58341001	4	クトウレンカン	DRIVING CONNECTOR	
32	S58340101	4	NO.2ピン	NO.2 PIN	
33	S58346101	4	NO.1ピン	NO.1 PIN	
34	S58352001	8	レンケツロツトスペーサ	CONNECTING ROD SPACER	
35	021060106	4	1シユナツト6	NUT, 1 M6	
36	028060246	4	ハネサガネ2-6	WASHER, SPRING 2-6	
37	S58351001	4	モトハリホウ	BASE NEEDLE BAR	
38	012500536	4	アナヒラ5X5	SET SCREW, SOCKET (FT) M5X5	
39	S58372001	4	ハリホウジョウケブピン	NEEDLE BAR LIFTING PARTS	
39-1	S58358101	4	ジョウケブロツククミ	LIFTING BLOCK ASSY	
39-2	S58361001	4	ハネウケ	SPRING BASE	
39-3	S58362001	4	ジャンプハネ	JUMP SPRING	
39-4	S58363001	4	ジャンプタイ	JUMP BASE	
39-5	S58371000	4	ジョウケブピンスペーサ	LIFTING PARTS SPACER	
39-6	S58360000	4	ハリホウジョウケブメタル	NEEDLE BAR LIFTING BUSH	
39-7	008260304	4	トラスコ26X3	SCREW, TRUSS M2.6X3	
39-8	S58370001	4	ジャンプクッションベース	JUMP CUSHION BASE	
39-9	062260316	8	ナベコ26X3	SCREW, PAN M2.6X3	
40	S58366201	4	オサエジョウケブピンクミ	W-CLAMP LIFTING PARTS ASSY	
40-1	012400836	4	アナヒラ4X8	SET SCREW, SOCKET (FT) M4X8	
43	S58369001	4	オサエクッションベース	W-CLAMP CUSHION BASE	
44	062300416	4	ナベコM3X4	SCREW, PAN M3X4	
45	S58357001	4	テンピンシクウケ	THREAD TAKE-UP SHAFT SUPPORT	
46	018401036	8	アナホルト4X10	BOLT, SOCKET M4X10	
47	S58537001	4	テンピンアームピン	THREAD TAKE-UP ARM PIN	
48	S58353001	4	テンピンクトウレバークミ	TR. TAKE-UP DRIVING LEVER ASSY	
49	018501236	4	アナホルト5X12	BOLT, SOCKET M5X12	
50	S32674101	4	コロ8	ROLLER, 8	
51	S58356001	4	テンピンジョウケブレバ	LEVER	
52	107550002	4	コロ	ROLLER	

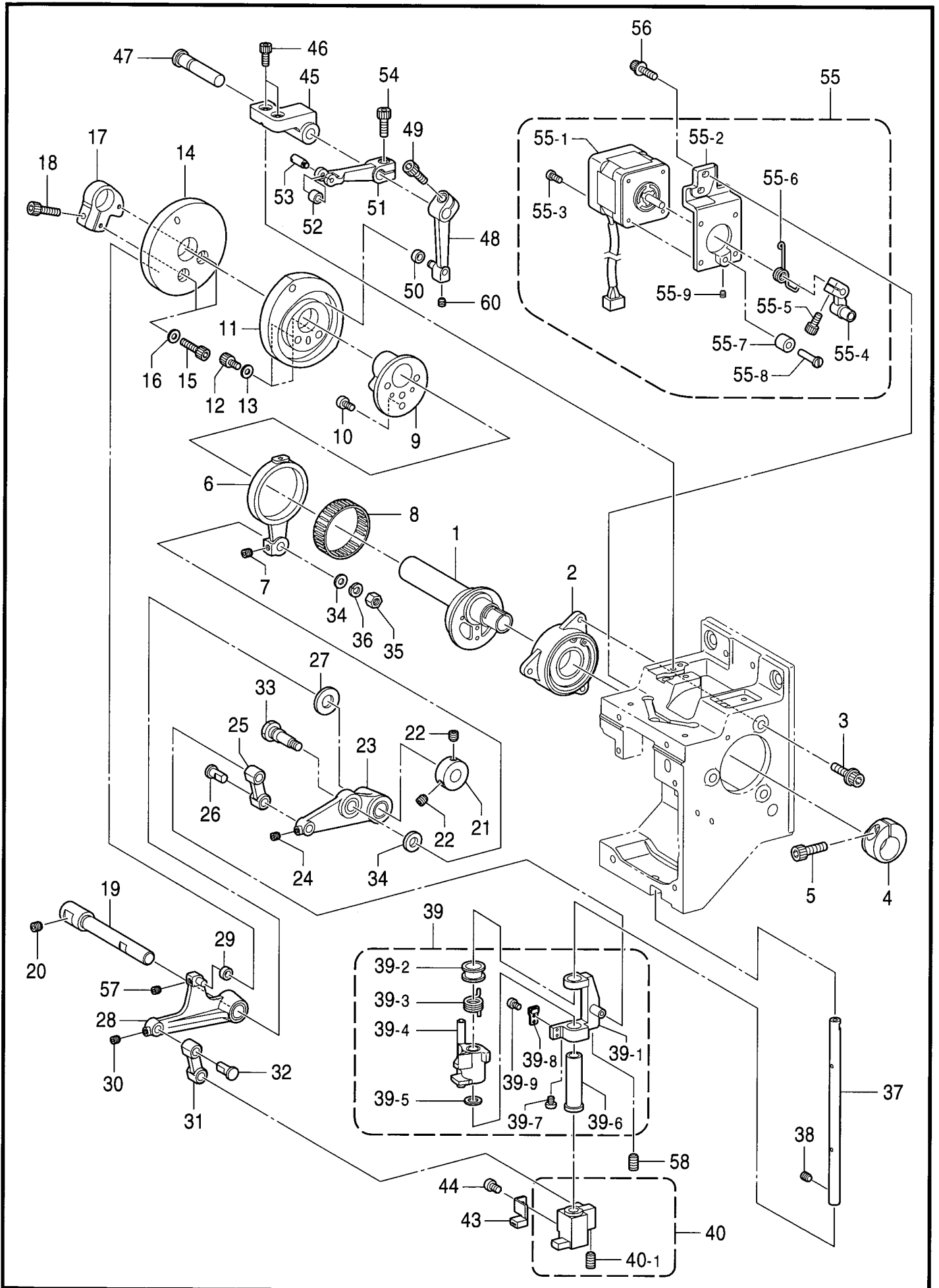
C1 . 上軸関係 (BE-1204B, 1204C) / Upper shaft mechanism (BE-1204B, 1204C)



C1 . 上軸関係 (BE-1204B, 1204C) / Upper shaft mechanism (BE-1204B, 1204C)

REF.NO	CODE	Q'TY	ヒンメイ	NAME OF PARTS	RM
53	S32575001	4	テンピンコロピン	THREAD TAKE-UP ROLLER PIN	
54	018501236	4	アナボルト5X12	BOLT, SOCKET M5X12	
55	S58509001	4	ジャンプクドウキ	JUMP DRIVING ASSY	
55-1	S58379000	4	ステッピングモータキ	STEPIING MOTOR ASSY	
55-2	S58373001	4	パルスモータベース	PULSE MOTOR BASE	
55-3	062300816	16	ナベコM3X8	SCREW, PAN M3X8	
55-4	S58375001	4	ジャンプレバークミ	JUMP LEVER ASSY	
55-5	018401036	4	アナボルト4X10	BOLT, SOCKET M4X10	
55-6	S58376001	4	Jレバモトシハネ	JUMP LEVER EXTENSION SPRING	
55-7	S58378000	4	クッション	CUSHION	
55-8	S58377001	4	クッションピン	CUSSHION PIN	
55-9	012300336	4	アナヒラ3X3	SET SCREW, SOCKET (FT) M3X3	
56	S55481001	8	アナボルトサグキ4X12	BOLT, SOCKET (S/P WASHER)M4X12	
57	012400436	4	アナヒラ4X4	SET SCREW, SOCKET (FT) M4X4	
58	012400836	4	アナヒラ4X8	SET SCREW, SOCKET (FT) M4X8	
60	012400436	4	アナヒラ4X4	SET SCREW, SOCKET (FT) M4X4	

C2 . 上軸関係 (BE-1206B) / Upper shaft mechanism (BE-1206B)

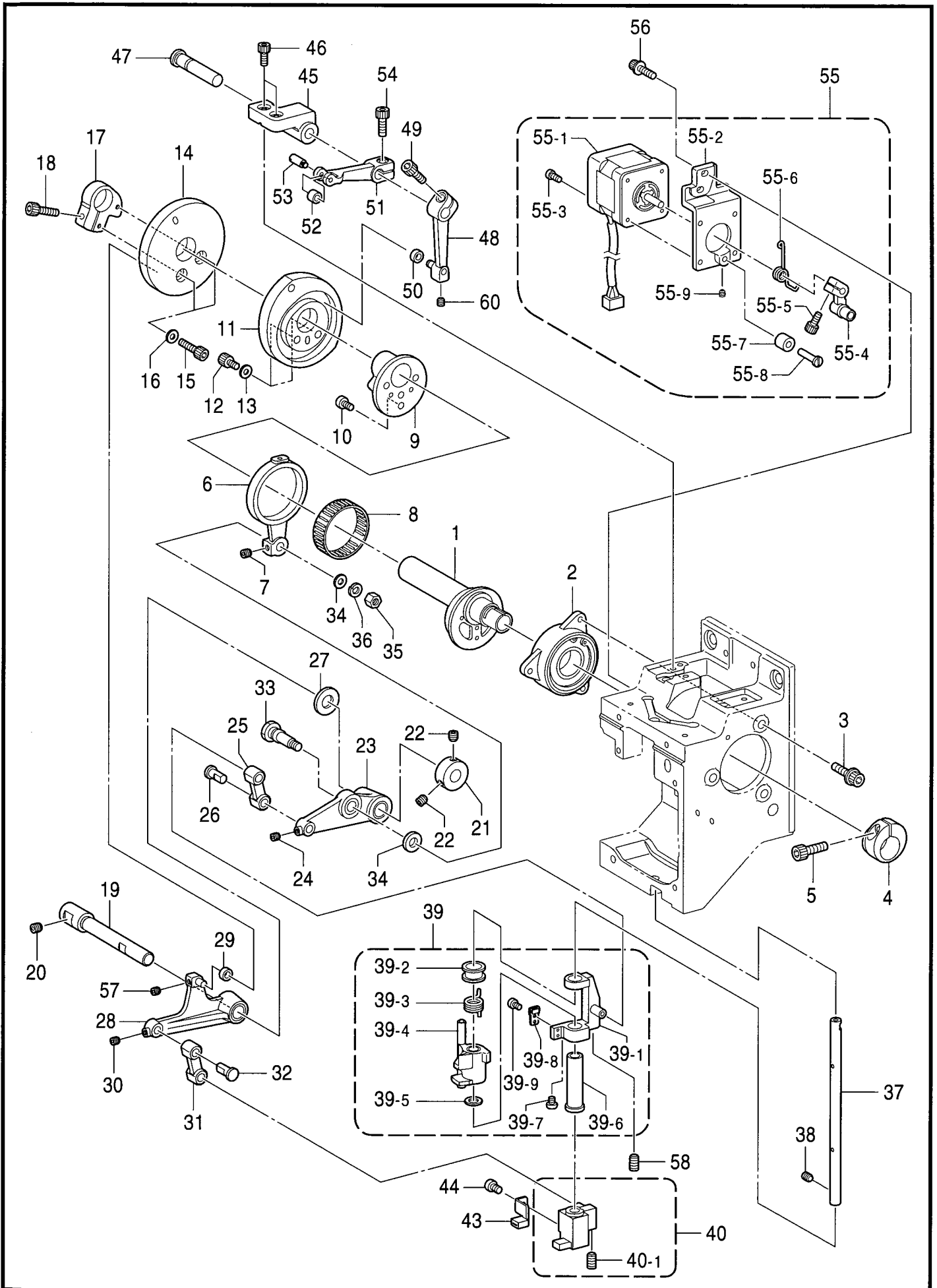




## C2 . 上軸関係 (BE-1206B) / Upper shaft mechanism (BE-1206B)

REF.NO	CODE	Q'TY	ヒンメイ	NAME OF PARTS	RM
1	S58329001	6	ハリホウクドウカム	NEEDLE BAR DRIVING CAM	
2	S58331101	6	ベアリングケース	BEARING CASE ASSY	
3	S55487001	18	アナホルトサクミ5X16	BOLT, SOCKET (S/P WASHER)M5X16	
4	S58330001	6	ハリホウカムシメカラー	NEEDLE BAR CAM COLLAR	
5	018501636	6	アナホルト5X16	BOLT, SOCKET M5X16	
6	S58333001	6	レンケツロツト	CONNECTING ROD	
7	012500536	6	アナヒラ5X5	SET SCREW, SOCKET (FT) M5X5	
8	S42540000	6	ニードルベアリング	NEEDLE BEARING	
9	S58380001	6	テンピンカムスペーサ	THREAD TAKE-UP CAM SPACER	
10	062400816	18	ナベコ4X8	SCREW, PAN M4X8	
11	S58334100	6	テンピンクドウカム	THREAD TAKE-UP DRIVING CAM	
12	018400836	12	アナホルト4X8	BOLT, SOCKET M4X8	
13	025040136	12	ヒラザガネシヨウ4	WASHER, PLAIN S 4	
14	S58335000	6	ヌノオサエカム	CLOTH PRESSER CAM	
15	018401636	12	アナホルト4X16	BOLT, SOCKET M4X16	
16	025040136	12	ヒラザガネシヨウ4	WASHER, PLAIN S 4	
17	S58336001	6	ヌノオサエカムカラー	CLOTH PRESSER CAM COLLAR	
18	018401636	6	アナホルト4X16	BOLT, SOCKET M4X16	
19	S58347001	6	クドウレバシク	DRIVING LEVER SHAFT	
20	S23651001	6	アナヒラ6X6ホソメ	SET SCREW, SOCKET (FT) M6X6	
21	S58348001	6	セットカラー	SET SCREW COLLAR	
22	S23651001	12	アナヒラ6X6ホソメ	SET SCREW, SOCKET (FT) M6X6	
23	S58342001	6	ハリホウクドウレバークミ	NEEDLE BAR DRIVING LEVER ASSY	
24	012400436	6	アナヒラ4X4	SET SCREW, SOCKET (FT) M4X4	
25	S58341001	6	クドウレンカン	DRIVING CONNECTOR	
26	S58340101	6	NO.2ピン	NO.2 PIN	
27	S58349001	6	スペーサ	SPACER	
28	S58337001	6	オサエクドウレバークミ	WORK CLAMP DRIVING LEVER ASSY	
29	S32674101	6	コロ8	ROLLER, 8	
30	012400436	6	アナヒラ4X4	SET SCREW, SOCKET (FT) M4X4	
31	S58341001	6	クドウレンカン	DRIVING CONNECTOR	
32	S58340101	6	NO.2ピン	NO.2 PIN	
33	S58346101	6	NO.1ピン	NO.1 PIN	
34	S58352001	12	レンケツロツトスペーサ	CONNECTING ROD SPACER	
35	021060106	6	1シユナツト6	NUT, 1 M6	
36	028060246	6	ハネザガネ2-6	WASHER, SPRING 2-6	
37	S58351001	6	モトハリホウ	BASE NEEDLE BAR	
38	012500536	6	アナヒラ5X5	SET SCREW, SOCKET (FT) M5X5	
39	S58372001	6	ハリホウシヨウケブピン	NEEDLE BAR LIFTING PARTS	
39-1	S58358101	6	シヨウケブロツククミ	LIFTING BLOCK ASSY	
39-2	S58361001	6	ハネウケ	SPRING BASE	
39-3	S58362001	6	ジャンプハネ	JUMP SPRING	
39-4	S58363001	6	ジャンプタイ	JUMP BASE	
39-5	S58371000	6	シヨウケブピンスペーサ	LIFTING PARTS SPACER	
39-6	S58360000	6	ハリホウシヨウケブメタル	NEEDLE BAR LIFTING BUSH	
39-7	008260304	6	トラスコ26X3	SCREW, TRUSS M2.6X3	
39-8	S58370001	6	ジャンプクッションベース	JUMP CUSHION BASE	
39-9	062260316	12	ナベコ26X3	SCREW, PAN M2.6X3	
40	S58366201	6	オサエシヨウケブピンクミ	W-CLAMP LIFTING PARTS ASSY	
40-1	012400836	6	アナヒラ4X8	SET SCREW, SOCKET (FT) M4X8	
43	S58369001	6	オサエクッションベース	W-CLAMP CUSHION BASE	
44	062300416	6	ナベコM3X4	SCREW, PAN M3X4	
45	S58357001	6	テンピンシクウケ	THREAD TAKE-UP SHAFT SUPPORT	
46	018401036	12	アナホルト4X10	BOLT, SOCKET M4X10	
47	S58537001	6	テンピンアームピン	THREAD TAKE-UP ARM PIN	
48	S58353001	6	テンピンクドウレバークミ	TR. TAKE-UP DRIVING LEVER ASSY	
49	018501236	6	アナホルト5X12	BOLT, SOCKET M5X12	
50	S32674101	6	コロ8	ROLLER, 8	
51	S58356001	6	テンピンシクウドウレバ	LEVER	
52	107550002	6	コロ	ROLLER	

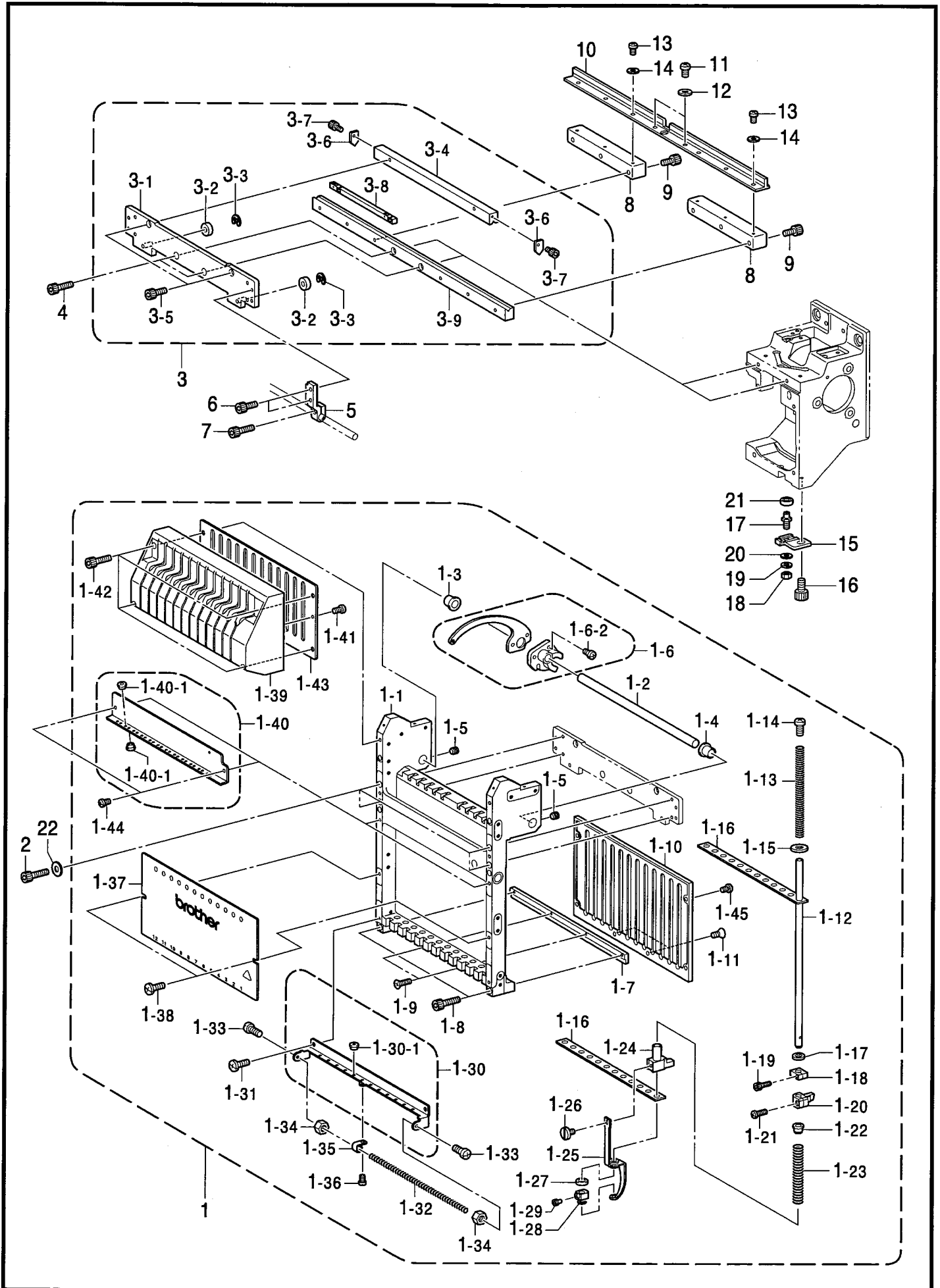
C2 . 上軸関係 (BE-1206B) / Upper shaft mechanism (BE-1206B)



## C2 . 上軸関係(BE-1206B) / Upper shaft mechanism(BE-1206B)

REF.NO	CODE	Q'TY	ヒンメイ	NAME OF PARTS	RM
53	S32575001	6	テンピンコロピン	THREAD TAKE-UP ROLLER PIN	
54	018501236	6	アナホルト5X12	BOLT, SOCKET M5X12	
55	S58509001	6	ジャンプドクミ	JUMP DRIVING ASSY	
55-1	S58379000	6	ステツピングモータクミ	STEPIING MOTOR ASSY	
55-2	S58373001	6	パルスモータベース	PULSE MOTOR BASE	
55-3	062300816	24	ナベコM3X8	SCREW, PAN M3X8	
55-4	S58375001	6	ジャンプレバークミ	JUMP LEVER ASSY	
55-5	018401036	6	アナホルト4X10	BOLT, SOCKET M4X10	
55-6	S58376001	6	Jレバークミ	JUMP LEVER EXTENSION SPRING	
55-7	S58378000	6	クツシヨ	CUSHION	
55-8	S58377001	6	クツシヨピン	CUSSHION PIN	
55-9	012300336	6	アナヒラ3X3	SET SCREW, SOCKET (FT) M3X3	
56	S55481001	12	アナホルトサクミ4X12	BOLT, SOCKET (S/P WASHER)M4X12	
57	012400436	6	アナヒラ4X4	SET SCREW, SOCKET (FT) M4X4	
58	012400836	6	アナヒラ4X8	SET SCREW, SOCKET (FT) M4X8	
60	012400436	6	アナヒラ4X4	SET SCREW, SOCKET (FT) M4X4	

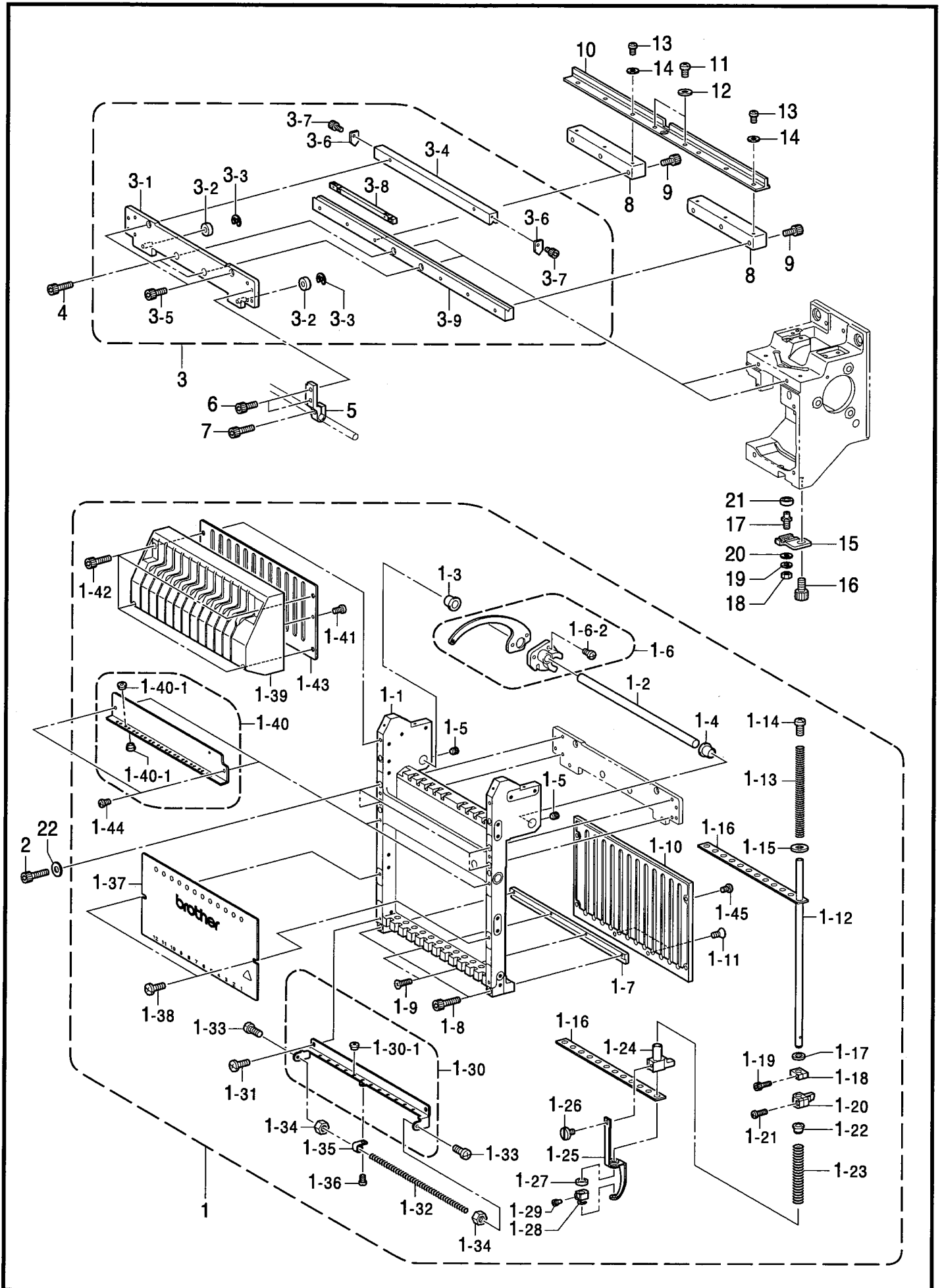
D1 . 針棒關係 (BE-1204B, 1204C) / Needle bar mechanism (BE-1204B, 1204C)



## D1 . 針棒関係 (BE-1204B, 1204C) / Needle bar mechanism (BE-1204B, 1204C)

REF.NO	CODE	Q'TY	ヒンメイ	NAME OF PARTS	RM
1	S58514101	4	ハリホウケース12クミ	NEEDLE BAR CASE ASSY, 12	
1-1	S58381000	4	ハリホウケース	NEEDLE BAR CASE	
1-2	S58400001	4	テンピンジク	THREAD TAKE-UP SHAFT	
1-3	S58401001	4	テンピンイチキメブツシュ	THREAD TAKE-UP POSITION. BUSH	
1-4	S58402001	4	テンピンチヨウセイブツシュ	THREAD TAKE-UP ADJUSTING BUSH	
1-5	012400436	8	アナヒラ4X4	SET SCREW, SOCKET (FT) M4X4	
1-6	S58396101	48	テンピンレバークミ	THREAD TAKE-UP LEVER ASSY	
1-6-2	S46404001	96	ナベコM3X7	SCREW, PAN M3X7	
1-7	S58417001	4	ケースガイドレールD	CASE GUIDE RAIL, D	
1-8	018401636	8	アナホルト4X16	BOLT, SOCKET M4X16	
1-9	S58404001	8	サラネジ4	SCREW, FLAT M4	
1-10	S58403200	4	ハリホウガイドレール	NEEDLE BAR GUIDE RAIL	
1-11	S58404001	8	サラネジ4	SCREW, FLAT M4	
1-12	S58389001	48	ハリホウB	NEEDLE BAR, B	
1-13	S58394001	48	ハリホウホジバネ	NEEDLE BAR HOLDING SPRING	
1-14	062500816	48	ナベコ5X8	SCREW, PAN M5X8	
1-15	118735002	48	サガネ	WASHER	
1-16	S58395000	8	フェルトパツキン12	FELT PACKING, 12	
1-17	S36153100	48	クツシヨングム	RUBBER, CUSHION	
1-18	S58393001	48	シヨウシテンスツパ	TOP DEAD CENTER STOPPER	
1-19	018301036	48	アナホルト3X10	BOLT, SOCKET M3X10	
1-20	S32588101	48	ハリホウダキ	NEEDLE BAR CLAMP	
1-21	062350816	48	ナベコ35X8	SCREW, PAN M3.5X8	
1-22	S58387000	48	オサエハネウケ	PRESSER SPRING PLATE HOLDER	
1-23	S58388001	48	ヌノオサエハネ	SPRING	
1-24	S58386001	48	オサエダキ	WORK CLAMP BRACKET	
1-25	S58383100	48	オサエアシクミ	WORK CLAMP ASSY, A	
1-26	S58382201	48	フタネジM3	SCREW, M3	
1-27	S58392000	48	オサエクツシヨ	WORK CLAMP CUSHION	
1-28	S58390001	48	ハリホウイトアンナイ	NEEDLE BAR THREAD GUIDE	
1-29	S58391001	48	ハリトメネジ	NEEDLE CLAMP SCREW	
1-30	S58424001	4	シタイトミチ12クミ	LOWER THREAD EYELET 12 ASSY	
1-30-1	S58399000	48	イトミチ	THREAD EYELET	
1-31	060400816	8	ハイント4X8	SCREW, BIND M4X8	
1-32	S58426001	4	イトカケハネ	THREAD GUIDE SPRING	
1-33	062401216	8	ナベコM4X12	SCREW, PAN M4X12	
1-34	021400206	8	2シユナツト4	NUT, 2 M4	
1-35	S58408001	4	イトカケハネホジイタ	THREAD GUIDE SPRING	
1-36	062300416	4	ナベコM3X4	SCREW, PAN M3X4	
1-37	S58558001	4	カブカバークミ	LOWER COVER ASSY	
1-38	060400816	8	ハイント4X8	SCREW, BIND M4X8	
1-39	S58559001	4	テンピンカバークミ	THREAD TAKE-UP COVER ASSY	
1-40	S58420001	4	ナカイトミチ12クミ	INNER THERAD EYELET 12 ASSY	
1-40-1	S58399000	96	イトミチ	THREAD EYELET	
1-41	S58461000	8	PTネジM3X6	SCREW, PT M3	
1-42	018401636	16	アナホルト4X16	BOLT, SOCKET M4X16	
1-43	S58549001	4	テンピンカバーイタ	THREAD TAKE-UP COVER PLATE	
1-44	060400816	8	ハイント4X8	SCREW, BIND M4X8	
1-45	060400816	16	ハイント4X8	SCREW, BIND M4X8	
2	018401636	16	アナホルト4X16	BOLT, SOCKET M4X16	
3	S58413001	4	ケースダイソクミ	CASE BASE UNIT	
3-1	S58405001	4	ハリホウケースダイクミ	NEEDLE BAR CASE BASE ASSY	
3-2	070694009	8	タマシクウケ694	BALL BEARING, 694	
3-3	048030346	8	トメワE3	RETAINING RING, E3	
3-4	S58409001	4	ケースガイドレールUS	CASE GUIDE RAIL, US	
3-5	018400836	8	アナホルト4X8	BOLT, SOCKET M4X8	
3-6	S58412001	8	コロストツパ	ROLLER STOPPER	
3-7	018300536	8	アナホルト3X5	BOLT, SOCKET M3X5	
3-8	S58411001	4	スライトコロ	SLIDE ROLLER	
3-9	S58410001	4	ケースガイドレールUL	CASE GUIDE RAIL, UL	

D1 . 針棒關係 (BE-1204B, 1204C) / Needle bar mechanism (BE-1204B, 1204C)



D1 . 針棒関係(BE-1204B, 1204C) / Needle bar mechanism (BE-1204B, 1204C)

REF.NO	CODE	Q'TY	ヒンメイ	NAME OF PARTS	RM
4	018401236	8	アナホルト4X12	BOLT, SOCKET M4X12	
5	S58414001	4	チエンジブラケットカラー	CHANGE BRACKET COLLAR	
6	018400836	8	アナホルト4X8	BOLT, SOCKET M4X8	
7	018401036	4	アナホルト4X10	BOLT, SOCKET M4X10	
8	SA3134001	8	テンピンレールウケ	THREAD TAKE-UP RAIL SUPPORT	
9	018400836	24	アナホルト4X8	BOLT, SOCKET M4X8	
10	S58415001	4	テンピンガイドレール	THREAD TAKE-UP GUIDE RAIL	
11	062400816	8	ナベコ4X8	SCREW, PAN M4X8	
12	025040136	8	ヒラサガネシヨウ4	WASHER, PLAIN S 4	
13	062300816	24	ナベコM3X8	SCREW, PAN M3X8	
14	025030236	24	ヒラサガネシヨウ3	WASHER, PLAIN M 3	
15	S58418001	4	イチキメイタ	POSITIONING PLATE	
16	018500836	4	アナホルト5X8	BOLT, SOCKET M5X8	
17	S58419001	4	ジクウケヨウピン	SHAFT SUPPORT PIN	
18	021400216	4	2シユナツト4	NUT, 2 M4	
19	028040246	4	ハネサガネ2-4	WASHER, SPRING 2-4	
20	025040236	4	ヒラサガネシヨウ4	WASHER, PLAIN M 4	
21	070694009	4	タマシクウケ694	BALL BEARING, 694	
22	025040136	16	ヒラサガネシヨウ4	WASHER, PLAIN S 4	

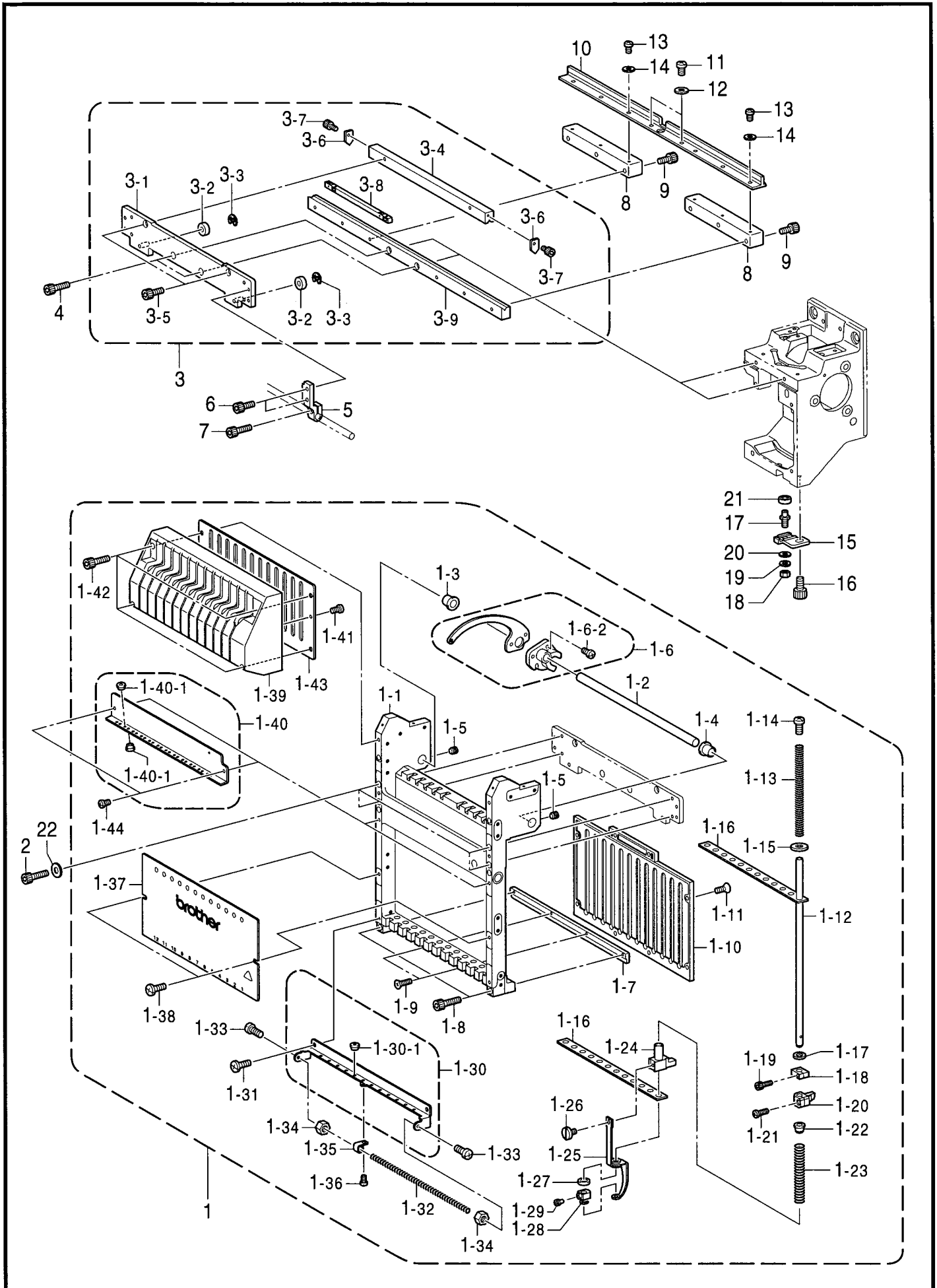




D2 . 針棒関係 (BE-1206B) / Needle bar mechanism (BE-1206B)

REF.NO	CODE	QTY	ヒンメイ	NAME OF PARTS	RM
1	S58514101	6	ハリボウケース12クミ	NEEDLE BAR CASE ASSY, 12	
1-1	S58381000	6	ハリボウケース	NEEDLE BAR CASE	
1-2	S58400001	6	テンピンシク	THREAD TAKE-UP SHAFT	
1-3	S58401001	6	テンピンイチキメブツシュ	THREAD TAKE-UP POSITION. BUSH	
1-4	S58402001	6	テンピンチヨウセイブツシュ	THREAD TAKE-UP ADJUSTING BUSH	
1-5	012400436	12	アナヒラ4X4	SET SCREW, SOCKET (FT) M4X4	
1-6	S58396101	72	テンピンレバークミ	THREAD TAKE-UP LEVER ASSY	
1-6-2	S46404001	144	ナベコM3X7	SCREW, PAN M3X7	
1-7	S58417001	6	ケースガイドレールD	CASE GUIDE RAIL, D	
1-8	018401636	12	アナホルト4X16	BOLT, SOCKET M4X16	
1-9	S58404001	12	サラネジ4	SCREW, FLAT M4	
1-10	S58403200	6	ハリボウガイドレール	NEEDLE BAR GUIDE RAIL	
1-11	S58404001	12	サラネジ4	SCREW, FLAT M4	
1-12	S58389001	72	ハリボウB	NEEDLE BAR, B	
1-13	S58394001	72	ハリボウホジバネ	NEEDLE BAR HOLDING SPRING	
1-14	062500816	72	ナベコ5X8	SCREW, PAN M5X8	
1-15	118735002	72	サガネ	WASHER	
1-16	S58395000	12	フェルトパッキン12	FELT PACKING, 12	
1-17	S36153100	72	クッションゴム	RUBBER, CUSHION	
1-18	S58393001	72	シヨウシテンストッパ	TOP DEAD CENTER STOPPER	
1-19	018301036	72	アナホルト3X10	BOLT, SOCKET M3X10	
1-20	S32588101	72	ハリボウダキ	NEEDLE BAR CLAMP	
1-21	062350816	72	ナベコ35X8	SCREW, PAN M3.5X8	
1-22	S58387000	72	オサエバネウケ	PRESSER SPRING PLATE HOLDER	
1-23	S58388001	72	ヌノオサエバネ	SPRING	
1-24	S58386001	72	オサエダキ	WORK CLAMP BRACKET	
1-25	S58383100	72	オサエアシクミ	WORK CLAMP ASSY, A	
1-26	S58382201	72	フタネジM3	SCREW, M3	
1-27	S58392000	72	オサエクッション	WORK CLAMP CUSHION	
1-28	S58390001	72	ハリボウイトアンナイ	NEEDLE BAR THREAD GUIDE	
1-29	S58391001	72	ハリトメネジ	NEEDLE CLAMP SCREW	
1-30	S58424001	6	シタイトミチ12クミ	LOWER THREAD EYELET 12 ASSY	
1-30-1	S58399000	72	イトミチ	THREAD EYELET	
1-31	060400816	12	バインド4X8	SCREW, BIND M4X8	
1-32	S58426001	6	イトカケバネ	THREAD GUIDE SPRING	
1-33	062401216	12	ナベコM4X12	SCREW, PAN M4X12	
1-34	021400206	12	2シユナツト4	NUT, 2 M4	
1-35	S58408001	6	イトカケバネホジイタ	THREAD GUIDE SPRING	
1-36	062300416	6	ナベコM3X4	SCREW, PAN M3X4	
1-37	S58558001	6	カフカバークミ	LOWER COVER ASSY	
1-38	060400816	12	バインド4X8	SCREW, BIND M4X8	
1-39	S58559001	6	テンピンカバークミ	THREAD TAKE-UP COVER ASSY	
1-40	S58420001	6	ナカイトミチ12クミ	INNER THERAD EYELET 12 ASSY	
1-40-1	S58399000	144	イトミチ	THREAD EYELET	
1-41	S58461000	12	PTネジM3X6	SCREW, PT M3	
1-42	018401636	24	アナホルト4X16	BOLT, SOCKET M4X16	
1-43	S58549001	6	テンピンカバークミ	THREAD TAKE-UP COVER PLATE	
1-44	060400816	12	バインド4X8	SCREW, BIND M4X8	
1-45	060400816	24	バインド4X8	SCREW, BIND M4X8	
2	018401636	24	アナホルト4X16	BOLT, SOCKET M4X16	
3	S58413001	6	ケースボディソウクミ	CASE BASE UNIT	
3-1	S58405001	6	ハリボウケースボディクミ	NEEDLE BAR CASE BASE ASSY	
3-2	070694009	12	タマシクウケ694	BALL BEARING, 694	
3-3	048030346	12	トメワE3	RETAINING RING, E3	
3-4	S58409001	6	ケースガイドレールUS	CASE GUIDE RAIL, US	
3-5	018400836	12	アナホルト4X8	BOLT, SOCKET M4X8	
3-6	S58412001	12	コロストッパ	ROLLER STOPPER	
3-7	018300536	12	アナホルト3X5	BOLT, SOCKET M3X5	
3-8	S58411001	6	スライドコロ	SLIDE ROLLER	
3-9	S58410001	6	ケースガイドレールUL	CASE GUIDE RAIL, UL	

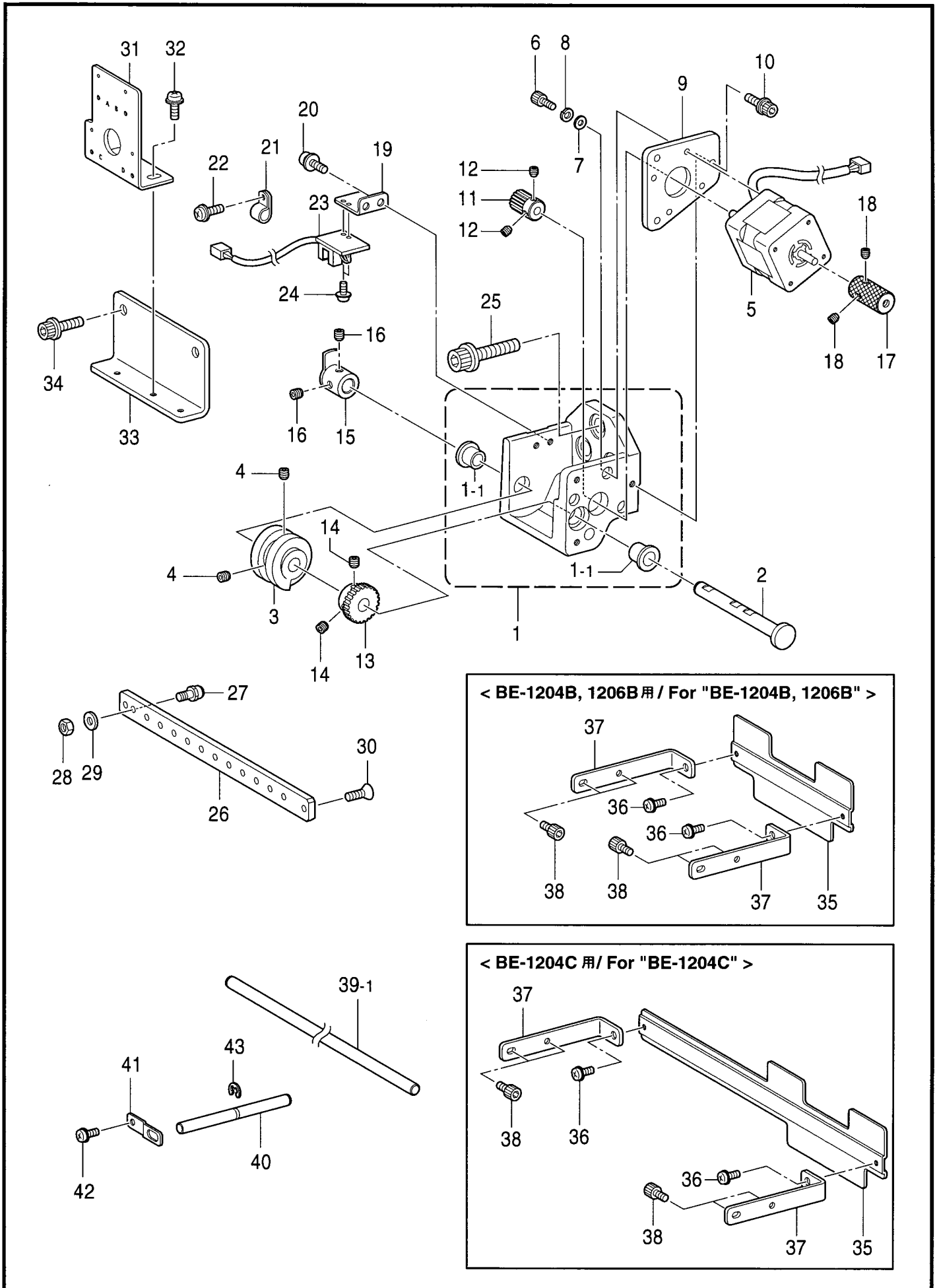
D2 . 針棒關係 (BE-1206B) / Needle bar mechanism (BE-1206B)



D2 . 針棒関係 (BE-1206B) / Needle bar mechanism (BE-1206B)

REF.NO	CODE	Q'TY	ヒンメイ	NAME OF PARTS	RM
4	018401236	12	アナホルト4X12	BOLT, SOCKET M4X12	
5	S58414001	6	チエンジブラケットカラー	CHANGE BRACKET COLLAR	
6	018400836	12	アナホルト4X8	BOLT, SOCKET M4X8	
7	018401036	6	アナホルト4X10	BOLT, SOCKET M4X10	
8	SA3134001	12	テンピンレールウケ	THREAD TAKE-UP RAIL SUPPORT	
9	018400836	36	アナホルト4X8	BOLT, SOCKET M4X8	
10	S58415001	6	テンピンガイドレール	THREAD TAKE-UP GUIDE RAIL	
11	062400816	12	ナベコ4X8	SCREW, PAN M4X8	
12	025040136	12	ヒラサガネシヨウ4	WASHER, PLAIN S 4	
13	062300816	36	ナベコM3X8	SCREW, PAN M3X8	
14	025030236	36	ヒラサガネチユウ3	WASHER, PLAIN M 3	
15	S58418001	6	イチキメイタ	POSITIONING PLATE	
16	018500836	6	アナホルト5X8	BOLT, SOCKET M5X8	
17	S58419001	6	ジクウケヨウピン	SHAFT SUPPORT PIN	
18	021400216	6	2シユナツト4	NUT, 2 M4	
19	028040246	6	ハネサガネ2-4	WASHER, SPRING 2-4	
20	025040236	6	ヒラサガネチユウ4	WASHER, PLAIN M 4	
21	070694009	6	タマジクウケ694	BALL BEARING, 694	
22	025040136	24	ヒラサガネシヨウ4	WASHER, PLAIN S 4	

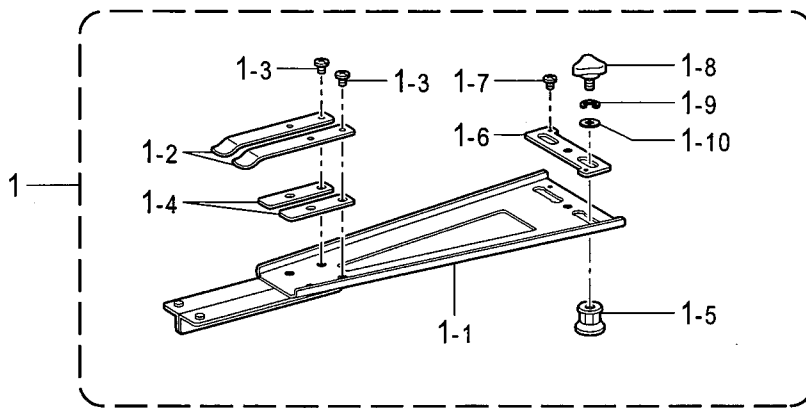
E. 針棒切換操作關係 / Needle bar flip-up mechanism



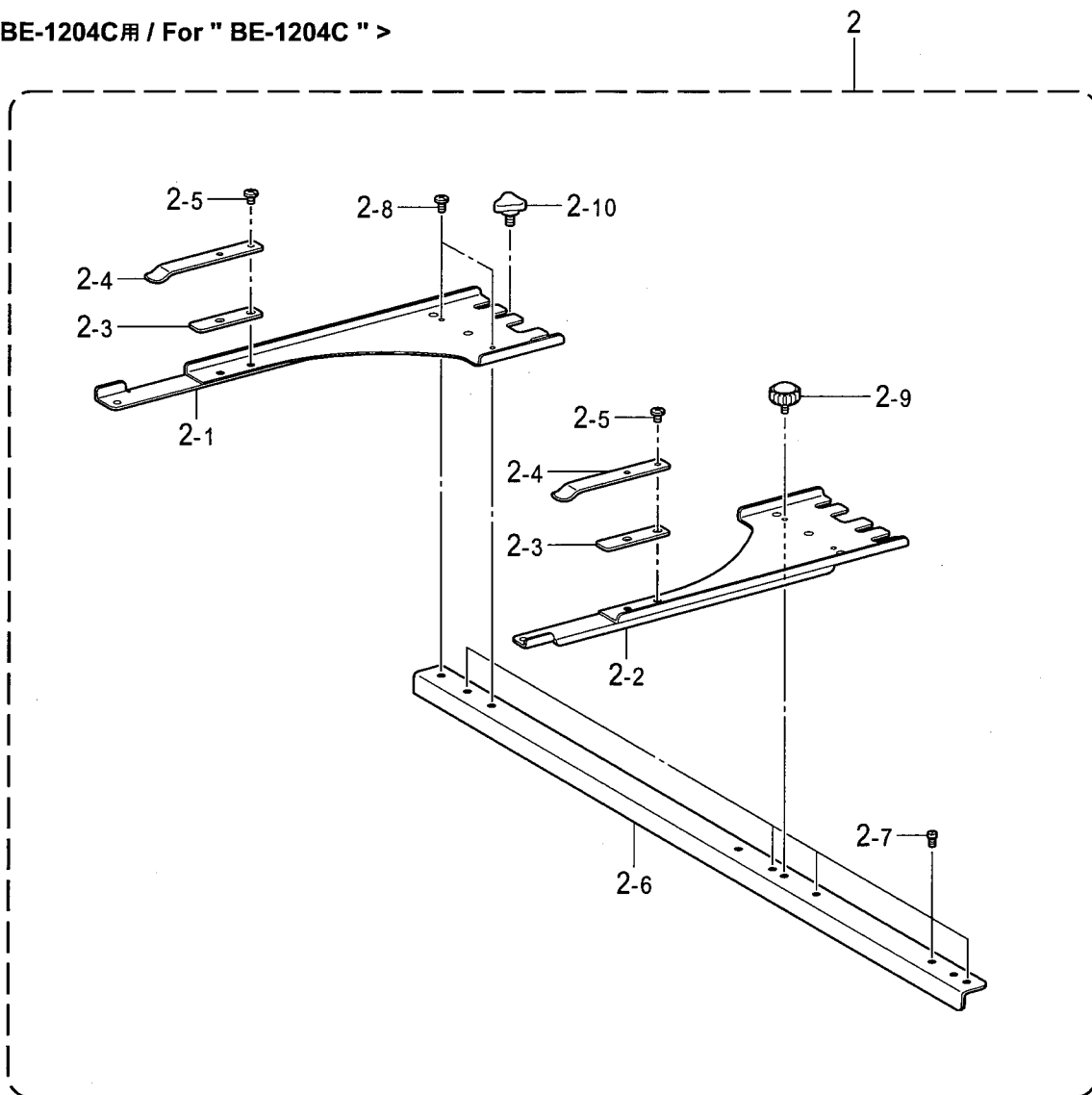
E . 針棒切替操作関係 / Needle bar flip-up mechanism

REF.NO	CODE	Q'TY	ヒンメイ	NAME OF PARTS	RM
1	S58140001	1	Cボックスアツニウクミ	C-BOX PRESS FITTING ASSY	
1-1	S58127001	2	フランジブツシユ12	FLANGE BUSH, 12	
2	S58126001	1	シャフト	SHAFT	
3	S17390101	1	チェンジカム	CHANGE CAM	
4	S23651001	2	アナヒラ6X6ホソメ	SET SCREW, SOCKET (FT) M6X6	
5	S58142000	1	イロカエモータクミ	CHANGE COLOR MOTOR ASSY	
6	018300836	4	アナホルト3X8	BOLT, SOCKET M3X8	
7	025030136	4	ヒラザガネシヨウ3	WASHER, PLAIN S 3	
8	028030246	4	ハネザガネ2-3	WASHER, SPRING 2-3	
9	S58128001	1	モータリツケイタ	MOTOR SETTING PLATE	
10	S55481001	3	アナホルトザクミ4X12	BOLT, SOCKET (S/P WASHER)M4X12	
11	S58129000	1	イロカエキヤM	CHANGE COLOR GEAR, M	
12	014400532	2	アナクホミ4X5	SET SCREW, SOCKET (CP) M4X5	
13	S58130001	1	イロカエキヤK	CHANGE COLOR GEAR, K	
14	S23651001	2	アナヒラ6X6ホソメ	SET SCREW, SOCKET (FT) M6X6	
15	S58131001	1	トゲツキカラ	COLLAR, W/DOG	
16	S23651001	2	アナヒラ6X6ホソメ	SET SCREW, SOCKET (FT) M6X6	
17	S58133001	1	チェンジプーリ	CHANGE PULLEY	
18	014400532	2	アナクホミ4X5	SET SCREW, SOCKET (CP) M4X5	
19	S58132001	1	キバンリツケイタ	PCB SETTING PLATE	
20	052400806	2	ナベコハネヒラ4X8	SCREW, PAN (S/P WASHER) M4X8	
21	S10243000	1	ナイロンランプNK-3N	CORD HOLDER, NK-3N	
22	0A5400806	1	+ナベザクミ4X8DB	SCREW, PAN (S/P WASHER) M4X8	
23	S36220001	1	センサキハンクミ	SENSOR PCB ASSY, CX	
24	0A4300605	2	+ナベザクミ3X6DA	SCREW, PAN (S/P WASHER) M3X6	
25	S42445001	3	アナホルトザクミ8X25	BOLT, SOCKET (S/P WASHER)M8X25	
26	S58135001	1	チェンジコロベース12	CHANGE ROLLER BASE, 12	
27	S32648001	12	カムコロセット	CAM ROLLER SET	
28	021500103	12	ナット1シユ5	NUT, 1 M5	
29	028050246	12	ハネザガネ2-5	WASHER, SPRING 2-5	
30	S55028001	2	6カクアナサラネジ4X12	SCREW, FLAT W/SOCKET M4X12	
31	S58136001	1	キバンセンサベースイタ	PCB BASE PLATE	
32	052400806	2	ナベコハネヒラ4X8	SCREW, PAN (S/P WASHER) M4X8	
33	S58137001	1	キバンベースリツケイタ	PCB BASE SETTING PLATE	
34	S42446001	2	アナホルトザクミ6X14	BOLT, SOCKET (S/P WASHER)M6X14	
35	S58138001	1	<BE-1204B,1206B用> センサトゲ	<For"BE-1204B, 1206B"> SENSOR DOG	
35	S58579001	1	<BE-1204C用> センサトゲ	<For"BE-1204C"> SENSOR DOG	
36	0A5300605	2	+ナベザクミ3X6DB	SCREW, PAN (S/P WASHER) M3X6	
37	S58143001	2	イロカエドグステイ	CHANGE COLOR DOG STAY	
38	018401036	4	アナホルト4X10	BOLT, SOCKET M4X10	
39-1	S58551001	1	<BE-1204B用> レンケツシク	<For"BE-1204B"> CONNEDTION SHAFT	
39-1	S58578001	1	<BE-1204C用> レンケツシク	<For"BE-1204C"> CONNEDTION SHAFT	
40	S58139001	4	<BE-1204B, 1204C用> イチキメピン635	<For"BE-1204B,1204C"> POSITIONING PIN, 635	
41	S58134001	4	イチキメピントメイタ	POSITIONING PIN STOPPER PLATE	
42	0A4300605	4	+ナベザクミ3X6DA	SCREW, PAN (S/P WASHER) M3X6	
43	048040342	4	トメワE4	RETAINING RING,E4	
39-1	S58093001	1	<BE-1206B用> レンケツシク	<For"BE-1206B"> CONNECTING SHAFT	
40	S58139001	6	イチキメピン635	POSITIONING PIN, 635	
41	S58134001	6	イチキメピントメイタ	POSITIONING PIN STOPPER PLATE	
42	0A4300605	6	+ナベザクミ3X6DA	SCREW, PAN (S/P WASHER) M3X6	
43	048040342	6	トメワE4	RETAINING RING,E4	

< BE-1204B, 1206B用 / For " BE-1204B, 1206B " >



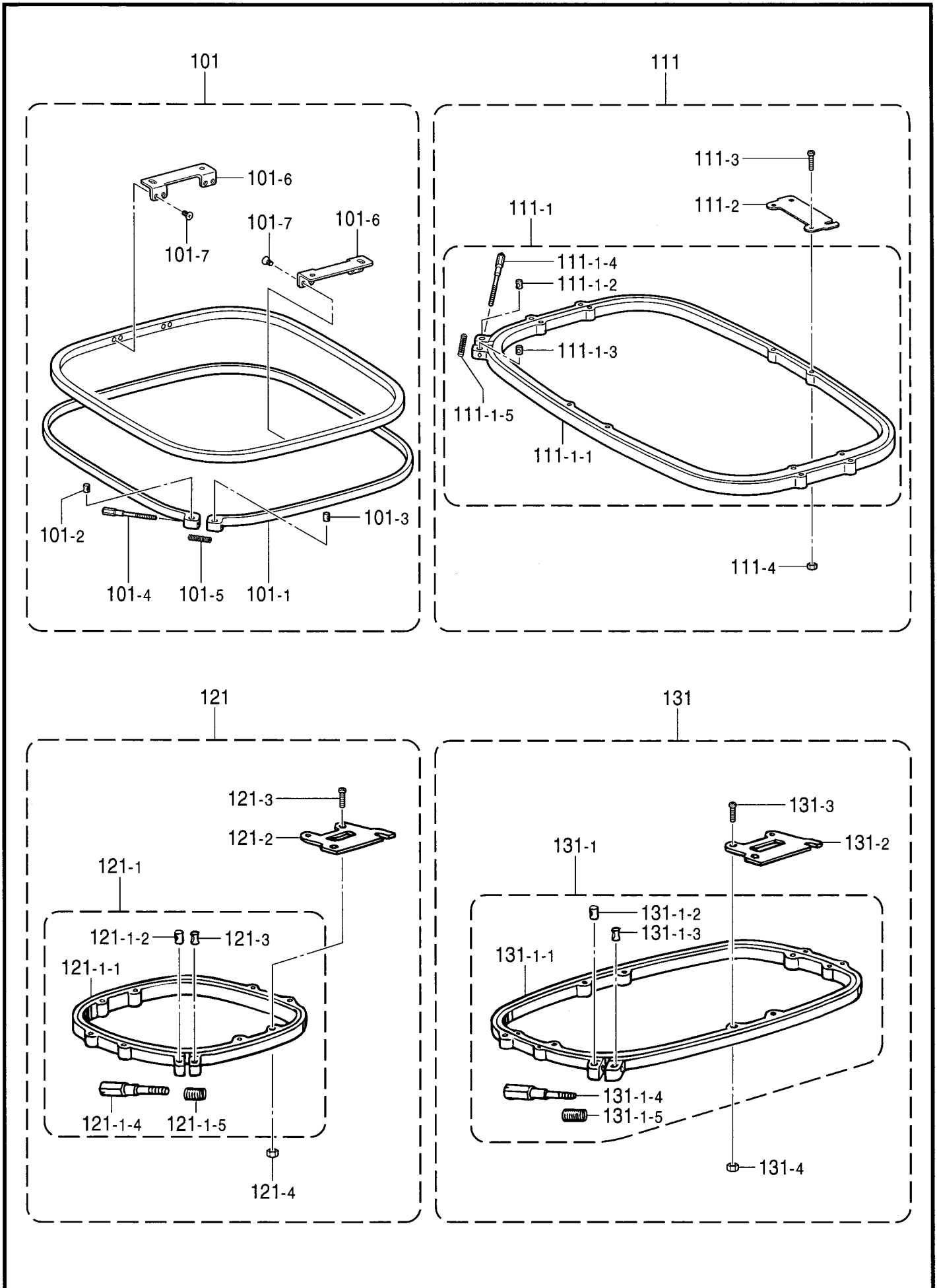
< BE-1204C用 / For " BE-1204C " >



F1 . 押え関係 / Presser foot mechanism

REF.NO	CODE	Q'TY	ヒンメイ	NAME OF PARTS	RM
			<BE-1204B用>	<For"BE-1204B">	
1	S58660001	5	ツツモノウテクミ	TUBULAR ROUND ARM ASSY	
1-1	S58666101	5	ツツモノウテトリツケイタクミ	T-ROUND ARM SETTING PLATE	
1-2	S58669001	10	ワクオサエハネ	FRAME PRESSER SPRING	
1-3	060400516	20	バインド4X5	SCREW, BIND M4X5	
1-4	SA2228001	10	スペーサー	SPACER	
1-5	S58914001	10	ツツモノウテコティナツト	TUBULAR ROUND ARM FIXED NUT	
1-6	S58915001	5	ナツアンナイタ	NUT GUIDE PLATE	
1-7	060300414	10	バインド3X4	SCREW, BIND M3X4	
1-8	149483001	10	ツマミホルトM6	THUMB BOLT, M6	
1-9	028060246	10	ハネサガネ2-6	WASHER, SPRING 2-6	
1-10	025060336	10	ヒラサガネダ16	WASHER, PLAIN L 6	
			<BE-1206B用>	<For"BE-1206B">	
1	S58660001	7	ツツモノウテクミ	TUBULAR ROUND ARM ASSY	
1-1	S58666101	7	ツツモノウテトリツケイタクミ	T-ROUND ARM SETTING PLATE	
1-2	S58669001	14	ワクオサエハネ	FRAME PRESSER SPRING	
1-3	060400516	28	バインドM4X5	SCREW, BIND M4X5	
1-4	SA2228001	14	スペーサー	SPACER	
1-5	S58914001	14	ツツモノウテコティナツト	TUBULAR ROUND ARM FIXED NUT	
1-6	S58915001	7	ナツアンナイタ	NUT GUIDE PLATE	
1-7	060300414	14	バインド3X4	SCREW, BIND M3X4	
1-8	149483001	14	ツマミホルトM6	THUMB BOLT, M6	
1-9	028060246	14	ハネサガネ2-6	WASHER, SPRING 2-6	
1-10	025060336	14	ヒラサガネダ16	WASHER, PLAIN L 6	
			<BE-1204C用>	<For"BE-1204C">	
2	SA3986201	4	ツツモノウテクミ4H-500	TUBULAR ROUND ARM ASSY, 4H-500	
2-1	S56643201	4	ツツモノウテRクミ	TUBULAR ROUND ARM ASSY, R	
2-2	S56646201	4	ツツモノウテLクミ	TUBULAR ROUND ARM ASSY, L	
2-3	SA2228001	8	スペーサー	SPACER	
2-4	S58669001	8	ワクオサエハネ	FRAME PRESSER SPRING	
2-5	060400516	16	バインド4X5	SCREW, BIND M4X5	
2-6	S56649201	4	ツツモノウテレンケツイタ	T-ROUND ARM CONNECTING PLATE	
2-7	S32877101	20	イチキメピン	POSITIONING PIN	
2-8	060400616	8	バインド4×6	SCREW, BIND M4×6	
2-9	S46999001	4	ツマミネジM4B	KNOB SCREW, M4B	
2-10	149483001	8	ツマミホルトM6	KNOB BOLT, M6	

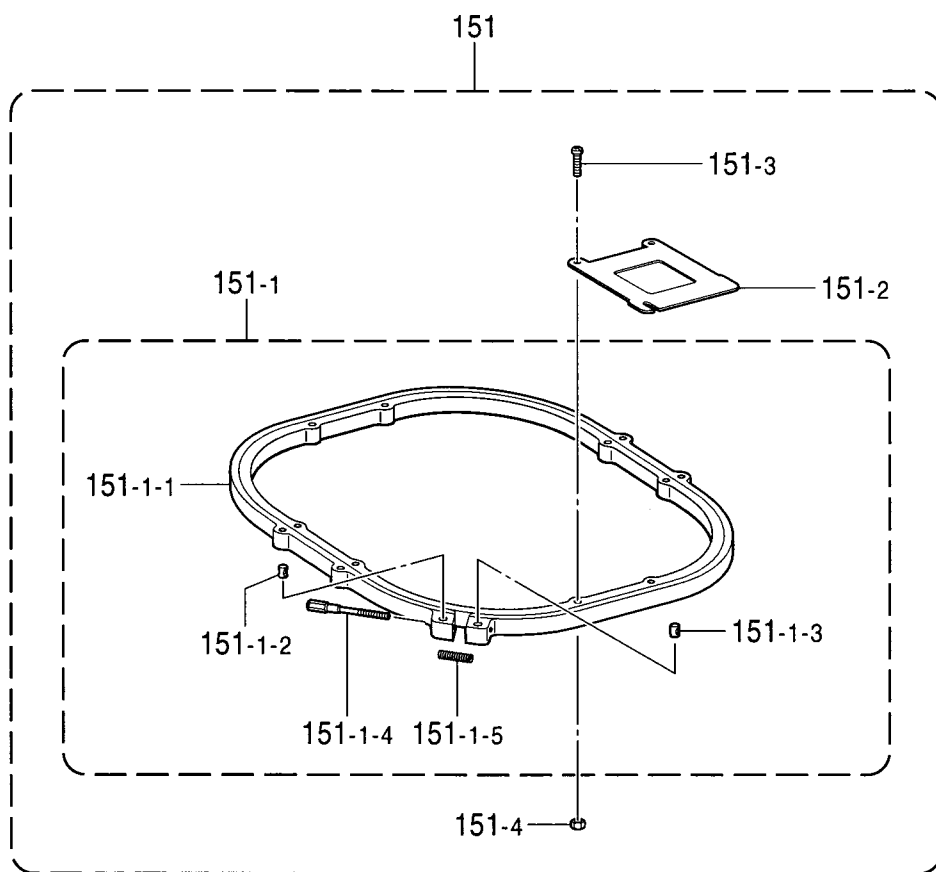
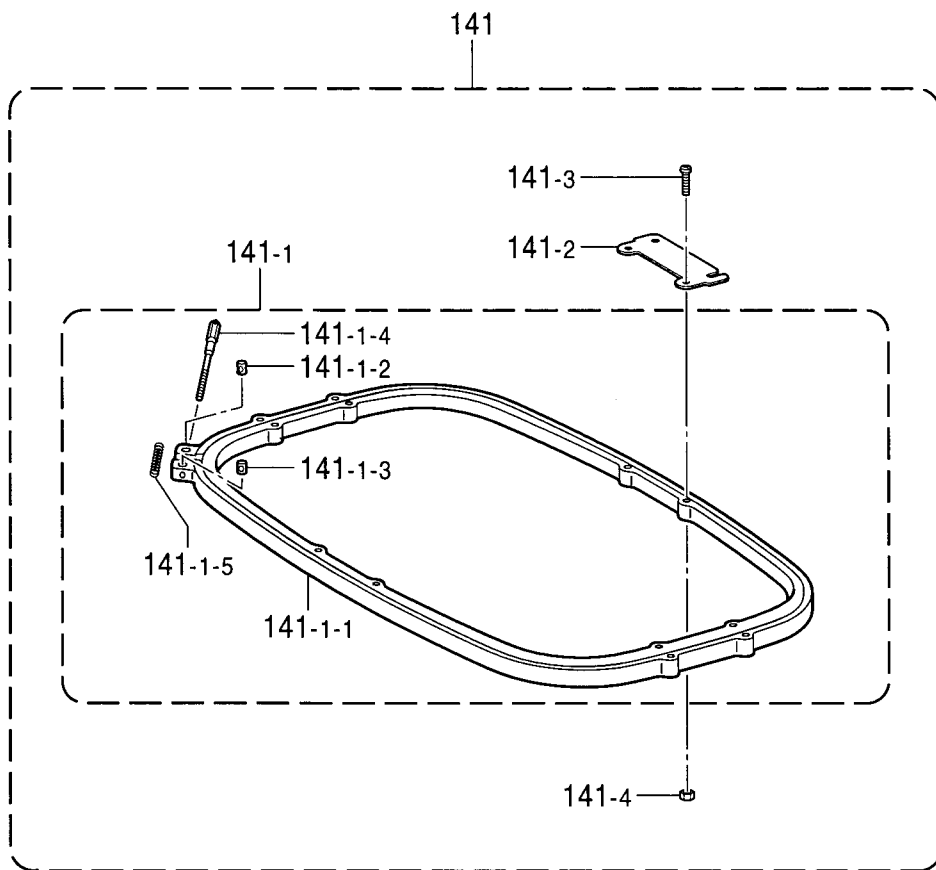
F2 . 押え関係 / Presser foot mechanism





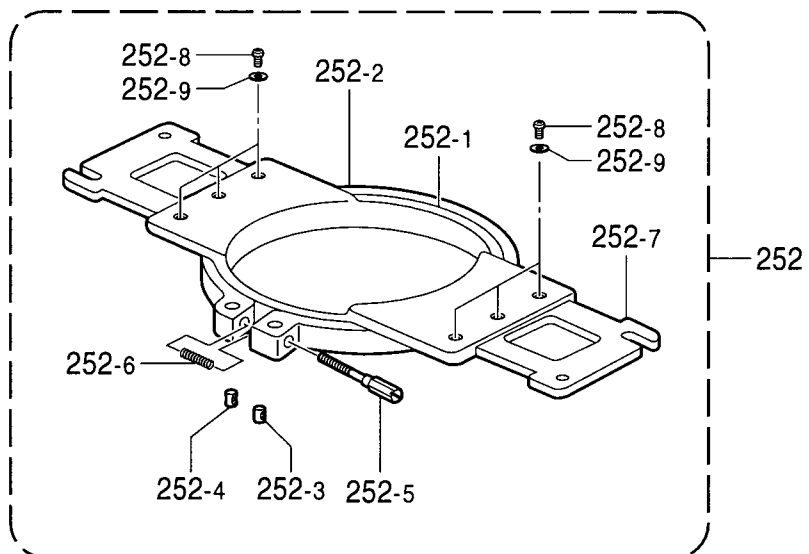
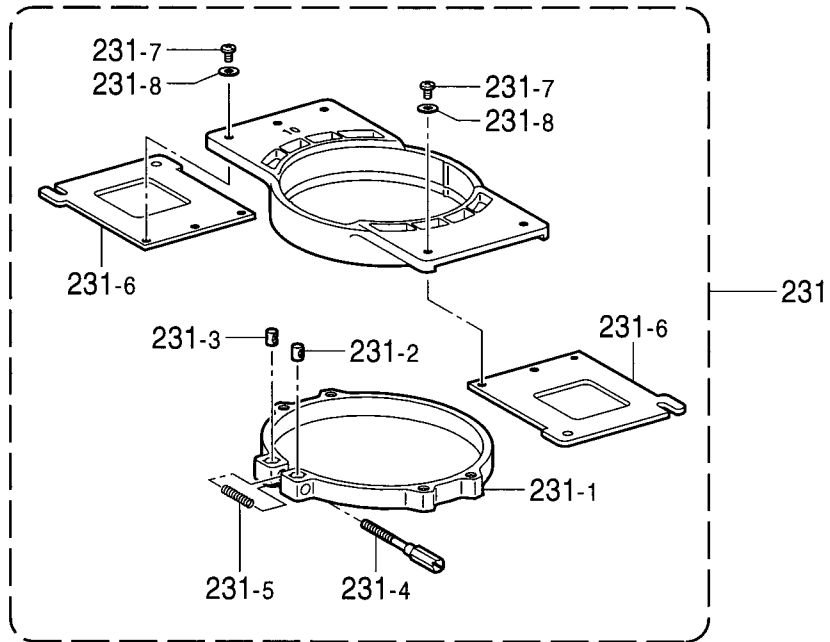
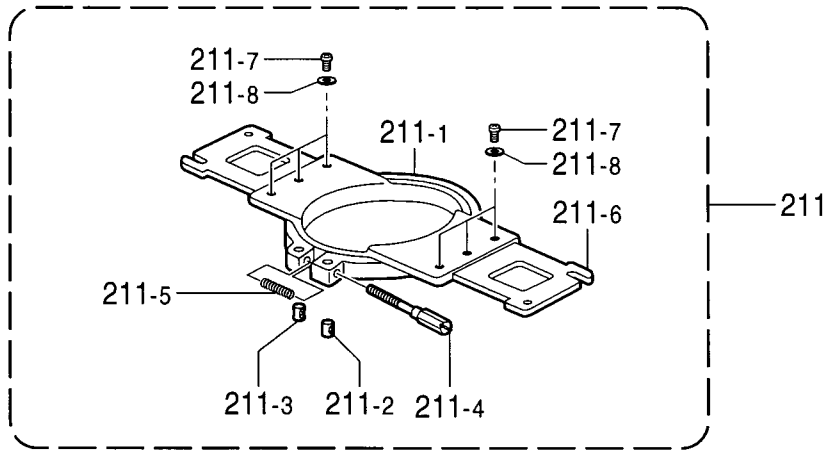
F2 . 押え関係 / Presser foot mechanism

REF.NO	CODE	Q'TY	ヒンメイ	NAME OF PARTS	RM
101	S58782001	1	ツツワク30X30クミ	TUBULAR FRAME ASSY, 30X30	
101-1	S58784001	1	カクワク30X30ツト	SQUARE FRAME OUTER, 30X30	
101-2	S32798001	1	ワクシメカラー	COLLAR	
101-3	S32799001	1	ワクシメナツトM4	NUT, M4	
101-4	S33802001	1	ワクシメネジM4	SCREW, M4	
101-5	S36043000	1	ワクヨウハネ	SPRING, COMPRESSION 5.3X47.7	
101-6	S58786001	2	ツツワクカナクH	TUBULAR FRAME HOLDER, H	
101-7	061300616	8	サラコ3X6	SCREW, FLAT M3X6	
111	S58787001	1	ツツワク26X43クミ	TUBULAR FRAME ASSY, 26X43	
111-1	S58788001	1	カクワク26X43クミ	SQUARE FRAME ASSY, 26X43	
111-1-1	S58789001	1	カクワク26X43ツト	SQUARE FRAME OUTER, 26X43	
111-1-2	S32798001	1	ワクシメカラー	COLLAR	
111-1-3	S32799001	1	ワクシメナツトM4	NUT, M4	
111-1-4	S33802001	1	ワクシメネジM4	SCREW, M4	
111-1-5	S36043000	1	ワクヨウハネ	SPRING, COMPRESSION 5.3X47.7	
111-2	S42334001	2	ツツワクカナクD	HOLDER, D	
111-3	062401416	4	ナヘコ4X14	SCREW, PAN M4X14	
111-4	021400206	4	2シユナツト4	NUT, 2 M4	
121	S44715001	1	ツツワク23X24クミ	TUBULAR FRAME SET, 23X24	
121-1	S44714001	1	カクワク23X24クミ	SQUARE FRAME ASSY, 23X24	
121-1-1	S44713001	1	カクワク23X24ツト	SQUARE FRAME, 23X24 :OUTER	
121-1-2	S32798001	1	ワクシメカラー	COLLAR	
121-1-3	S32799001	1	ワクシメナツトM4	NUT, M4	
121-1-4	S33802001	1	ワクシメネジM4	SCREW, M4	
121-1-5	S36043000	1	ワクヨウハネ	SPRING, COMPRESSION 5.3X47.7	
121-2	S32797001	2	ツツワクカナクA	HOLDER, A	
121-3	062401416	4	ナヘコ4X14	SCREW, PAN M4X14	
121-4	021400206	4	2シユナツト4	NUT, 2 M4	
131	S44720001	1	ツツワク23X43クミ	TUBULAR FRAME SET, 23X43	
131-1	S44719001	1	カクワク23X43クミ	SQUARE FRAME ASSY, 23X43	
131-1-1	S44718001	1	カクワク23X43ツト	SQUARE FRAME, 23X43 :OUTER	
131-1-2	S32798001	1	ワクシメカラー	COLLAR	
131-1-3	S32799001	1	ワクシメナツトM4	NUT, M4	
131-1-4	S33802001	1	ワクシメネジM4	SCREW, M4	
131-1-5	S36043000	1	ワクヨウハネ	SPRING, COMPRESSION 5.3X47.7	
131-2	S32797001	2	ツツワクカナクA	HOLDER, A	
131-3	062401416	4	ナヘコ4X14	SCREW, PAN M4X14	
131-4	021400206	4	2シユナツト4	NUT, 2 M4	



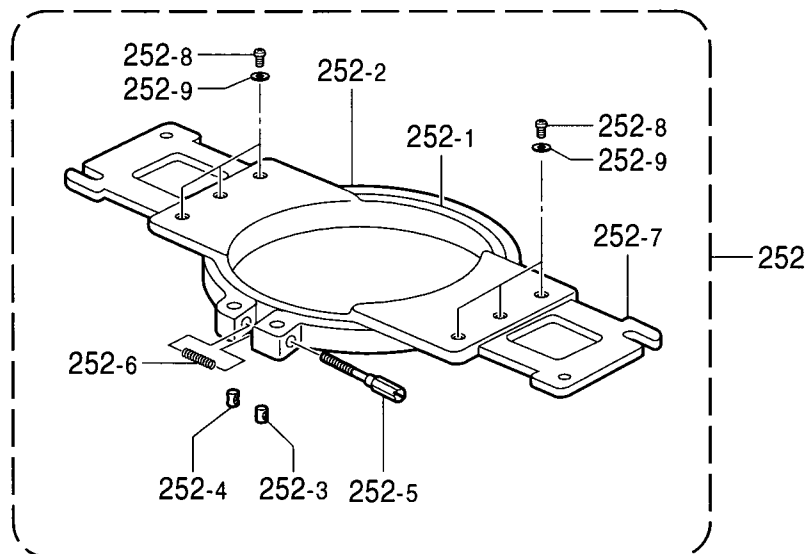
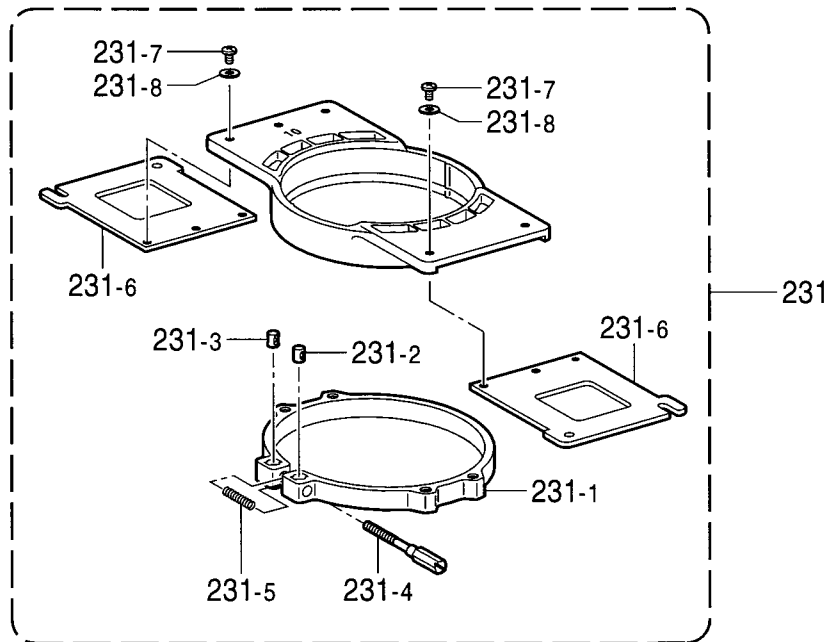
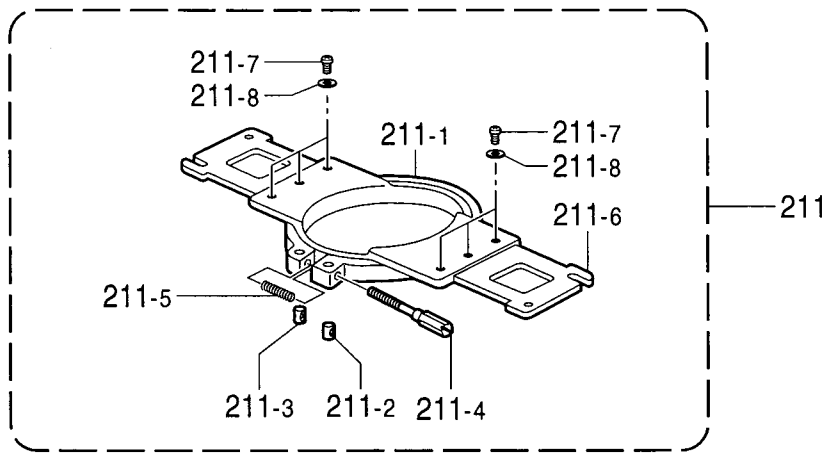
F3 . 押え関係(BE-1204C) / Presser foot mechanism(BE-1204C)

REF.NO	CODE	Q'TY	ヒンメイ	NAME OF PARTS	RM
141	S44725101	1	ツツワク30X28クミ	TUBULAR FRAME SET, 30X28	
141-1	S44724101	1	カクワク30X28クミ	SQUARE FRAME ASSY, 30X28	
141-1-1	S44723001	1	カクワク30X28ツト	SQUARE FRAME, 30X28 : OUTER	
141-1-2	S32798001	1	ワクシメカラー	COLLAR	
141-1-3	S32799001	1	ワクシメナツトM4	NUT, M4	
141-1-4	S33802001	1	ワクシメネジM4	SCREW, M4	
141-1-5	S36043000	1	ワクヨウハネ	SPRING, COMPRESSION 5.3X47.7	
141-2	S42334001	2	ツツワクカナクD	HOLDER, D	
141-3	062401416	4	ナベコ4X14	SCREW, PAN M4X14	
141-4	021400206	4	2シユナツト4	NUT, 2 M4	
141	S42330001	1	ツツワク30X43クミ	TUBULAR FRAME SET, 30X43	
141-1	S42331001	1	カクワク30X43クミ	SQUARE FRAME ASSY, 30X43	
141-1-1	S42332001	1	カクワク30X43ツト	SQUARE FRMAE, 30X43 : OUTER	
141-1-2	S32798001	1	ワクシメカラー	COLLAR	
141-1-3	S32799001	1	ワクシメナツトM4	NUT, M4	
141-1-4	S33802001	1	ワクシメネジM4	SCREW, M4	
141-1-5	S36043000	1	ワクヨウハネ	SPRING, COMPRESSION 5.3X47.7	
141-2	S42334001	2	ツツワクカナクD	HOLDER, D	
141-3	062401416	4	ナベコ4X14	SCREW, PAN M4X14	
141-4	021400206	4	2シユナツト4	NUT, 2 M4	
141	S44730-001	1	ツツワク40X43クミ	TUBULAR FRAME SET, 40X43	
141-1	S44729001	1	カクワク40X43クミ	SQUARE FRAME ASSY, 40X43	
141-1-1	S44728001	1	カクワク40X43ツト	SQUARE RRAME, 40X43 : OUTER	
141-1-2	S32798001	1	ワクシメカラー	COLLAR	
141-1-3	S32799001	1	ワクシメナツトM4	NUT, M4	
141-1-4	S33802001	1	ワクシメネジM4	SCREW, M4	
141-1-5	S36043000	1	ワクヨウハネ	SPRING, COMPRESSION 5.3X47.7	
141-2	S42334001	2	ツツワクカナクD	HOLDER, D	
141-3	062401416	4	ナベコ4X14	SCREW, PAN M4X14	
141-4	021400206	4	2シユナツト4	NUT, 2 M4	
151	S55031001	1	ツツワク30X28P500クミ	TUBULAR FRAME ASSY, 30X28P500	
151-1	S44724101	1	カクワク30X28クミ	SQUARE FRAME ASSY, 30X28	
151-1-1	S44723001	1	カクワク30X28ツト	SQUARE FRAME, 30X28 : OUTER	
151-1-2	S32798001	1	ワクシメカラー	COLLAR	
151-1-3	S32799001	1	ワクシメナツトM4	NUT, M4	
151-1-4	S33802001	1	ワクシメネジM4	SCREW, M4	
151-1-5	S36043000	1	ワクヨウハネ	SPRING, COMPRESSION 5.3X47.7	
151-2	S55030001	2	ツツワクカナクG	HOLDER, G	
151-3	062401416	4	ナベコ4X14	SCREW, PAN M4X14	
151-4	021400206	4	2シユナツト4	NUT, 2 M4	



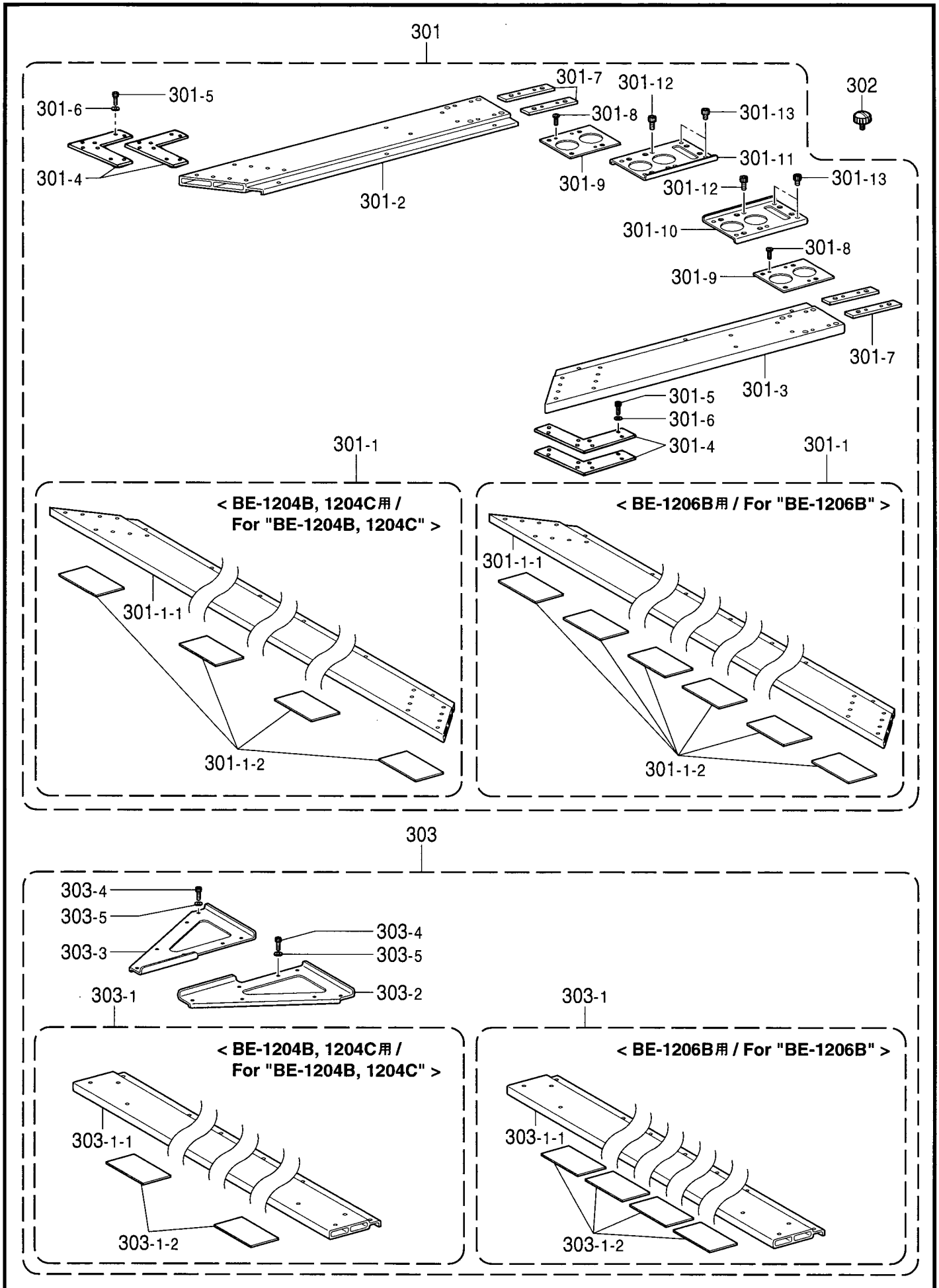
F4 . 押え関係 / Presser foot mechanism

REF.NO	CODE	Q'TY	ヒンメイ	NAME OF PARTS	RM
211	S44700201	1	ツツワク-05クミ	TUBULAR FAMME ASSY, 05	
211-1	S44702001	1	ツツワク-05ソト	TUBULAR FRAME, 05 : OUTER	
211-2	S32798001	1	ワクシメカラ	COLLAR	
211-3	S32799001	1	ワクシメナツトM4	NUT, M4	
211-4	S33802001	1	ワクシメネジM4	SCREW, M4	
211-5	S36043000	1	ワクヨウハネ	SPRING, COMPRESSION 5.3X47.7	
211-6	S39104001	2	ツツワクカナクC	HOLDER, C	
211-7	060300616	6	ハ`イント`3X6	SCREW, BIND M3X6	
211-8	025030236	6	ヒラザ`ガ`ネチユウ3	WASHER, PLAIN M 3	
211	S44703201	1	ツツワク-07クミ	TUBULAR FRAME ASSY, 07	
211-1	S44705001	1	ツツワク-07ソト	TUBULAR FRAME, 07 : OUTER	
211-2	S32798001	1	ワクシメカラ	COLLAR	
211-3	S32799001	1	ワクシメナツトM4	NUT, M4	
211-4	S33802001	1	ワクシメネジM4	SCREW, M4	
211-5	S36043000	1	ワクヨウハネ	SPRING, COMPRESSION 5.3X47.7	
211-6	S39104001	2	ツツワクカナクC	HOLDER, C	
211-7	060300616	6	ハ`イント`3X6	SCREW, BIND M3X6	
211-8	025030236	6	ヒラザ`ガ`ネチユウ3	WASHER, PLAIN M 3	
211	S39101201	1	ツツワク-10クミ	TUBULAR FRAME ASSY, 10	
211-1	S39103001	1	ツツワク-10ソト	TUBULAR FRAME, 10 : OUTER	
211-2	S32798001	1	ワクシメカラ	COLLAR	
211-3	S32799001	1	ワクシメナツトM4	NUT, M4	
211-4	S33802001	1	ワクシメネジM4	SCREW, M4	
211-5	S36043000	1	ワクヨウハネ	SPRING, COMPRESSION 5.3X47.7	
211-6	S39104001	2	ツツワクカナクC	HOLDER, C	
211-7	060300616	6	ハ`イント`3X6	SCREW, BIND M3X6	
211-8	025030236	6	ヒラザ`ガ`ネチユウ3	WASHER, PLAIN M 3	
211	S39105201	1	ツツワク-13クミ	TUBULAR FRAME ASSY, 13	
211-1	S39107001	1	ツツワク-13ソト	TUBULAR FRAME, 13 : OUTER	
211-2	S32798001	1	ワクシメカラ	COLLAR	
211-3	S32799001	1	ワクシメナツトM4	NUT, M4	
211-4	S33802001	1	ワクシメネジM4	SCREW, M4	
211-5	S36043000	1	ワクヨウハネ	SPRING, COMPRESSION 5.3X47.7	
211-6	S39104001	2	ツツワクカナクC	HOLDER, C	
211-7	060300616	6	ハ`イント`3X6	SCREW, BIND M3X6	
211-8	025030236	6	ヒラザ`ガ`ネチユウ3	WASHER, PLAIN M 3	
231	S58769001	1	ツツワク-10マルクミ	TUBULAR FRAME 10 ROUND ASSY	
231-1	S49361101	1	マルワク-10ソト	ROUND FRAME, 10 : OUTER	
231-2	S32798001	1	ワクシメカラ	COLLAR	
231-3	S32799001	1	ワクシメナツトM4	NUT, M4	
231-4	S33802001	1	ワクシメネジM4	SCREW, M4	
231-5	S36043000	1	ワクヨウハネ	SPRING, COMPRESSION 5.3X47.7	
231-6	S39104001	2	ツツワクカナクC	HOLDER, C	
231-7	060300516	6	ハ`イント`3X5	SCREW, BIND M3X5	
231-8	025030236	6	ヒラザ`ガ`ネチユウ3	WASHER, PLAIN M 3	
231	S58770001	1	ツツワク-13マルクミ	TUBULAR FRAME 13 ROUND ASSY	
231-1	S49366101	1	マルワク-13ソト	ROUND FRAME, 13 : OUTER	
231-2	S32798001	1	ワクシメカラ	COLLAR	
231-3	S32799001	1	ワクシメナツトM4	NUT, M4	
231-4	S33802001	1	ワクシメネジM4	SCREW, M4	
231-5	S36043000	1	ワクヨウハネ	SPRING, COMPRESSION 5.3X47.7	
231-6	S39104001	2	ツツワクカナクC	HOLDER, C	
231-7	060300516	6	ハ`イント`3X5	SCREW, BIND M3X5	
231-8	025030236	6	ヒラザ`ガ`ネチユウ3	WASHER, PLAIN M 3	



F4 . 押え関係 / Presser foot mechanism

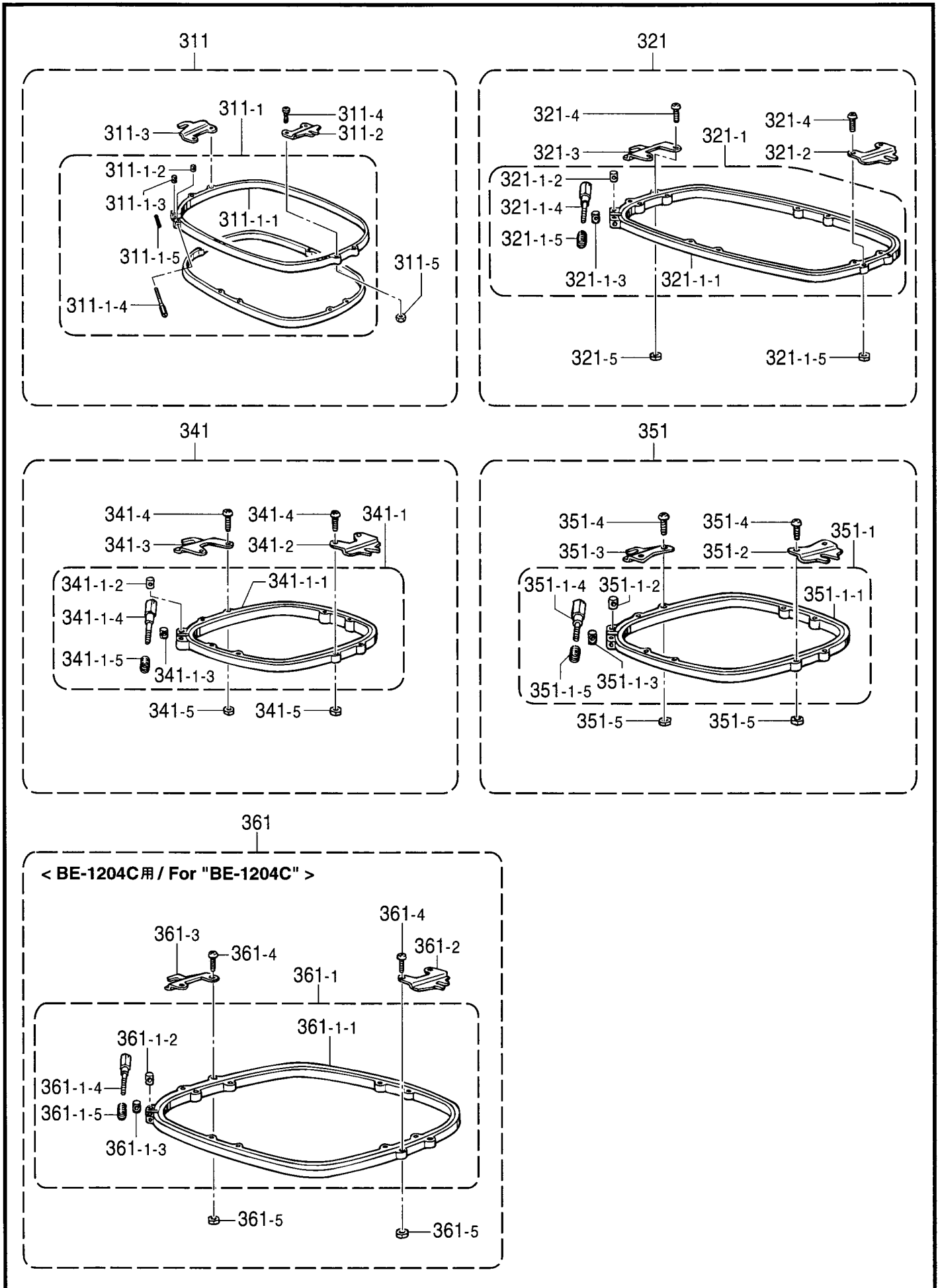
REF.NO	CODE	Q'TY	ヒンメイ	NAME OF PARTS	RM
252	S49377201	1	ツツワク-16クミ	TUBULAR FRAME ASSY, 16	
252-1	S49378201	1	ツツワク-16ウチ	TUBULAR FRAME, 16 :INNER	
252-2	S49371101	1	マルワク-16ソト	ROUND FRAME, 16 :OUTER	
252-3	S32798001	1	ワクシメカラー	COLLAR	
252-4	S32799001	1	ワクシメナットM4	NUT, M4	
252-5	S33802001	1	ワクシメネジM4	SCREW, M4	
252-6	S36043000	1	ワクヨウバネ	SPRING, COMPRESSION 5.3X47.7	
252-7	S49379001	2	ツツワクカナクE	HOLDER, E	
252-8	060300616	6	ハ`イント`3X6	SCREW, BIND M3X6	
252-9	025030236	6	ヒラザ`ガ`ネチユウ3	WASHER, PLAIN M 3	
252	S49380201	1	ツツワク-19クミ	TUBULAR FRAME ASSY, 19	
252-1	S49381201	1	ツツワク-19ウチ	TUBULAR FRAME, 19 :INNER	
252-2	S49375101	1	マルワク-19ソト	ROUND FRAME, 19 :OUTER	
252-3	S32798001	2	ワクシメカラー	COLLAR	
252-4	S32799001	2	ワクシメナットM4	NUT, M4	
252-5	S33802001	2	ワクシメネジM4	SCREW, M4	
252-6	S36043000	2	ワクヨウバネ	SPRING, COMPRESSION 5.3X47.7	
252-7	S49379001	4	ツツワクカナクE	HOLDER, E	
252-8	060300616	12	ハ`イント`3X6	SCREW, BIND M3X6	
252-9	025030236	12	ヒラザ`ガ`ネチユウ3	WASHER, PLAIN M 3	





F5 . 押え関係 / Presser foot mechanism

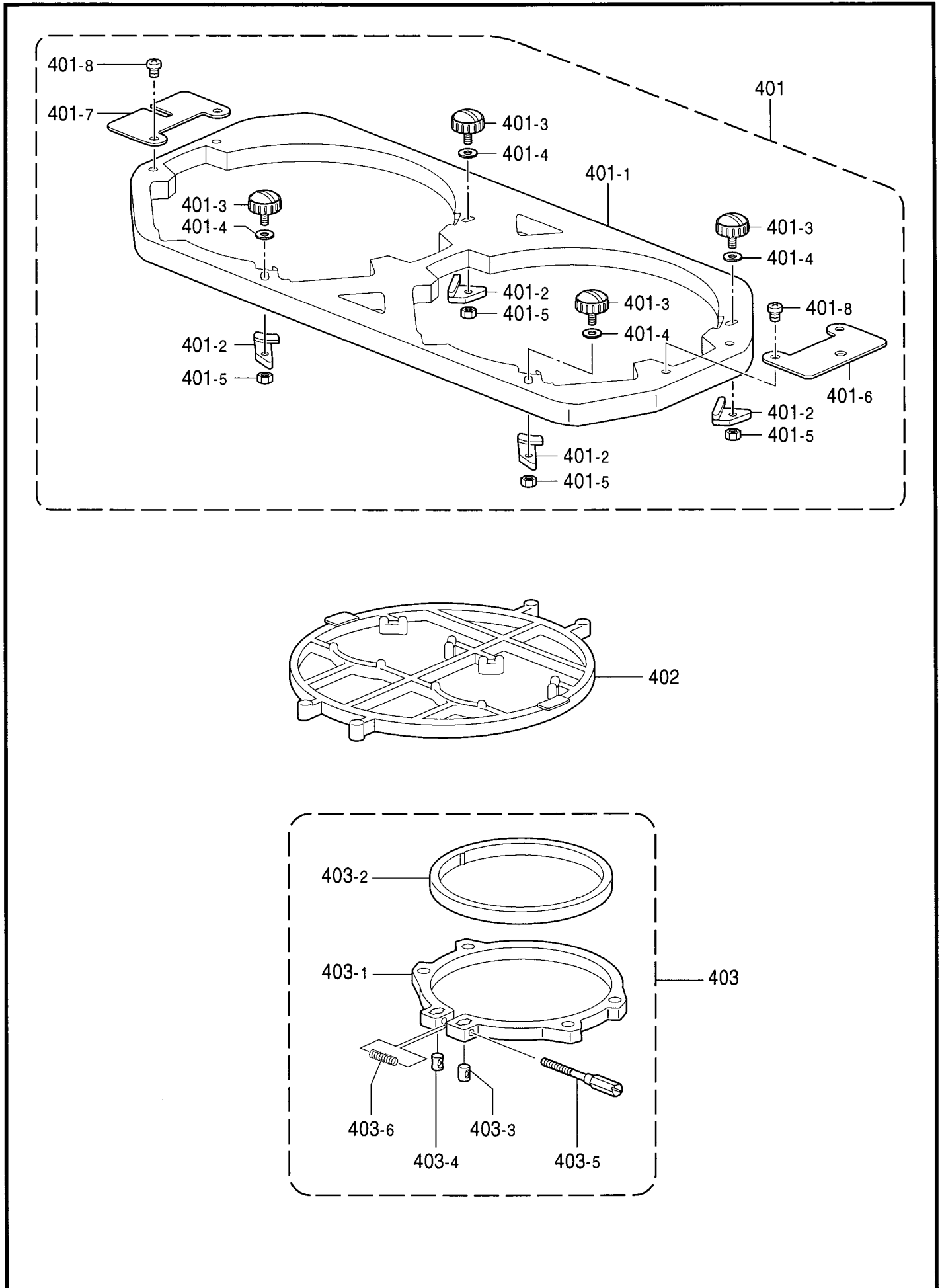
REF.NO	CODE	Q'TY	ヒンメイ	NAME OF PARTS	RM
			<BE-1204B用>	<For"BE-1204B">	
301	S59353001	1	ヒラフレーム4-360セット	HOLDER BASE FRAME C4-360 SET	
301-1	S59354001	1	ヒラC4-360フェルトクミ	H-BASE FRAME C4-360 FELT ASSY	
301-1-1	S59355001	1	ヒラフレームC4-360クミ	HOLDER BASE FRAME C4-360 ASSY	
301-1-2	S58754001	4	ヒラワクヨウフェルト	HOLDER BASE FELT	
			<BE-1204C用>	<For"BE-1204C">	
301	SA3981001	1	ヒラフレーム4-500セット	HOLDER BASE FRAME SET, C4-500	
301-1	SA3982001	1	ヒラC4-500フェルトクミ	H-BASE FRAME FELT ASSY, C4-500	
301-1-1	S59970001	1	ヒラフレームC4-500クミ	HOLDER BASE FRAME ASSY, C4-500	
301-1-2	S58754001	4	ヒラワクヨウフェルト	HOLDER BASE FELT	
			<BE-1206B用>	<For"BE-1206B">	
301	S58751001	1	ヒラフレーム6-360セット	HOLDER BASE FRAME SET, C6-360	
301-1	S58752001	1	ヒラC6-360フェルトクミ	H-BASE FRAME FELT ASSY, C6-360	
301-1-1	S58753001	1	ヒラフレームC6-360クミ	HOLDER BASE FRAME ASSY, C6-360	
301-1-2	S58754001	6	ヒラワクヨウフェルト	HOLDER BASE FELT	
301-2	S59664001	1	ヒラワクヨウフレームLクミ	HOLDER BASE FRAME L ASSY	
301-3	S59665001	1	ヒラワクヨウフレームRクミ	HOLDER BASE FRAME R ASSY	
301-4	S42321001	4	フレームレンケツツイタFクミ	FRAME CONNECTING PLATE F ASSY	
301-5	018401236	32	アナホルト4X12	BOLT, SOCKET M4X12	
301-6	025040236	32	ヒラサガネチユウ4	WASHER, PLAIN M 4	
301-7	S52276001	4	カクナツト2M6	NUT PLATE, W/2-M6 & 2-M4	
301-8	060401216	8	バインド4X12	SCREW, BIND M4X12	
301-9	S58757001	2	フレームレンケツツイタスペース	FRAME CONNECTING PLATE SPACER	
301-10	S58755001	1	フレームレンケツツイタR	FRAME CONNECTING PLATE, R	
301-11	S58756001	1	フレームレンケツツイタL	FRAME CONNECTING PLATE, L	
301-12	018061236	8	アナホルト6X12	BOLT, SOCKET M6X12	
301-13	018060836	4	アナホルト6X8	BOLT, SOCKET M6X8	
			<BE-1204B用>	<For"BE-1204B">	
302	S46999001	8	ツマミネジM4B	KNOB SCREW, M4B	
303	S59399001	1	ヒラフレームS4-360セット	HOLDER BASE FRAME SET, S4-360	
303-1	S59402001	1	ヒラS4-360フェルトクミ	H-BASE FRAME FELT ASSY, S4-360	
303-1-1	S59403001	1	ヒラフレームS4-360クミ	HOLDER BASE FRAME ASSY, S4-360	
303-1-2	S58754001	2	ヒラワクヨウフェルト	HOLDER BASE FELT	
			<BE-1204C用>	<For"BE-1204C">	
302	S46999001	8	ツマミネジM4B	KNOB SCREW, M4B	
303	SA3984001	1	ヒラフレームS4-500セット	HOLDER BASE FRAME SET, S4-500	
303-1	SA3985001	1	ヒラS4-500フェルトクミ	H-BASE FRAME FELT ASSY, S4-500	
303-1-1	S56652001	1	ヒラフレームS4-500クミ	HOLDER BASE FRAME ASSY, S4-500	
303-1-2	S58754001	4	ヒラワクヨウフェルト	HOLDER BASE FELT	
			<BE-1206B用>	<For"BE-1206B">	
302	S46999001	12	ツマミネジM4B	KNOB SCREW, M4B	
303	S59392001	1	ヒラフレームS6-360セット	HOLDER BASE SET, S6-360	
303-1	S59397001	1	ヒラS6-360フェルトクミ	H-BASE FRAME FELT ASSY, S6-360	
303-1-1	S59398001	1	ヒラフレームS6-360クミ	HOLDER BASE FRAME ASSY, 360	
303-1-2	S58754001	4	ヒラワクヨウフェルト	HOLDER BASE FELT	
303-2	S59393001	1	ヒラフレームSレンケツツイタR	H-FRAME S CONNECTING PLATE, R	
303-3	S59394001	1	ヒラフレームSレンケツツイタL	H-FRAME S CONNECTING PLATE, L	
303-4	018401236	14	アナホルト4X12	BOLT, SOCKET M4X12	
303-5	025040236	14	ヒラサガネチユウ4	WASHER, PLAIN M 4	



F6 . 押え関係 / Presser foot mechanism

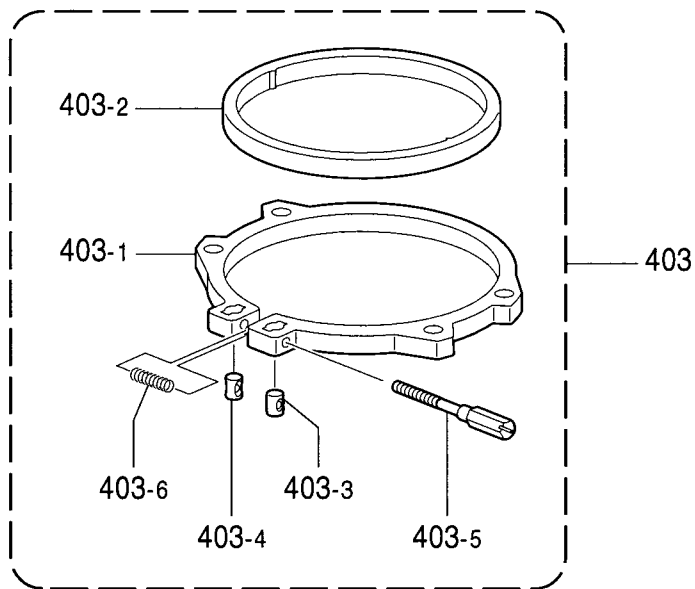
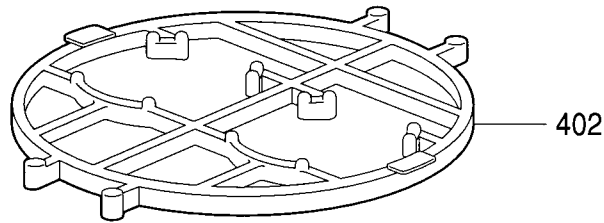
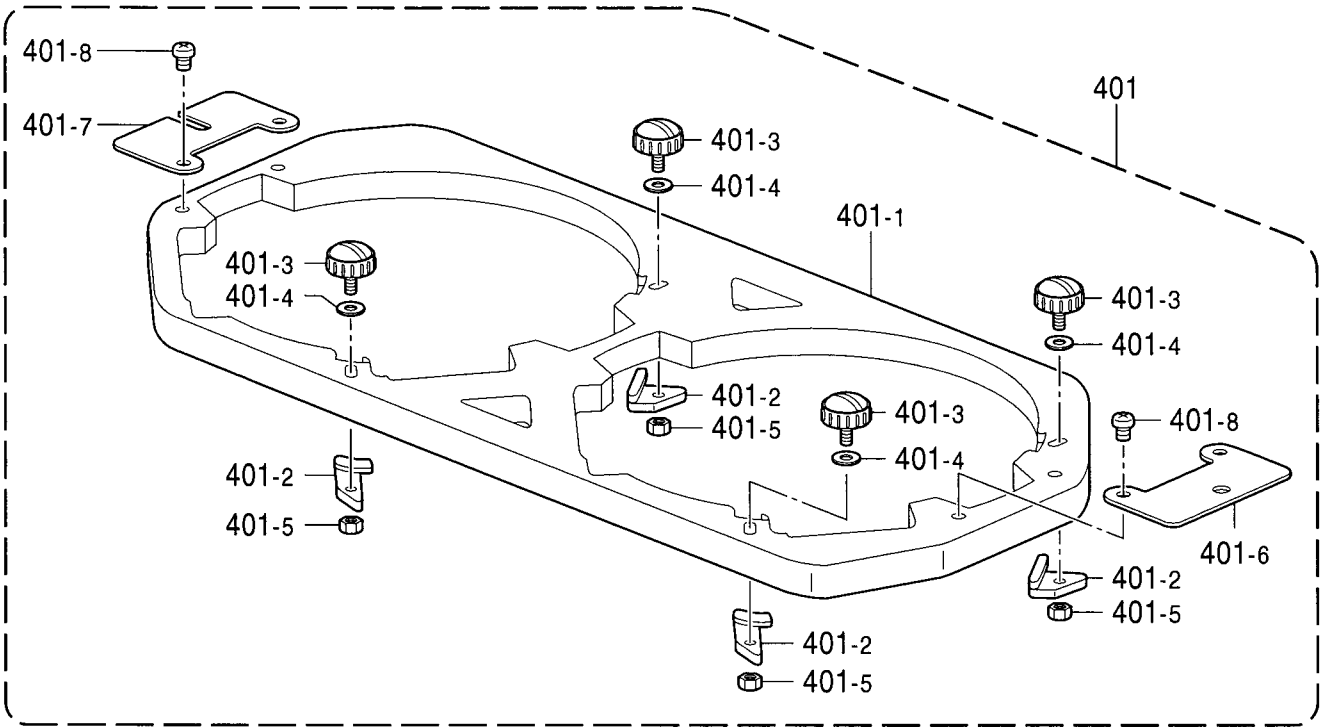
REF.NO	CODE	Q'TY	ヒンメイ	NAME OF PARTS	RM
311	S43473001	1	ヒラワク30X43クミ	SQUARE FRAME SET, 30X43	
311-1	S42331001	1	カクワク30X43クミ	SQUARE FRAME ASSY, 30X43	
311-1-1	S42332001	1	カクワク30X43ツト	SQUARE FRMAE, 30X43 :OUTER	
311-1-2	S32798001	1	ワクシメカラー	COLLAR	
311-1-3	S32799001	1	ワクシメナツトM4	NUT, M4	
311-1-4	S33802001	1	ワクシメネジM4	SCREW, M4	
311-1-5	S36043000	1	ワクヨウハネ	SPRING, COMPRESSION 5.3X47.7	
311-2	S43471001	1	ヒラワクカナグ`BL	HOLDER, BL	
311-3	S43472001	1	ヒラワクカナグ`BR	HOLDER, BR	
311-4	062401216	4	ナベ`コM4X12	SCREW, PAN M4X12	
311-5	021400206	4	2シュナツト4	NUT, 2 M4	
321	S44721001	1	ヒラワク23X43クミ	SQUARE FRAME SET, 23X43	
321-1	S44719001	1	カクワク23X43クミ	SQUARE FRAME ASSY, 23X43	
321-1-1	S44718001	1	カクワク23X43ツト	SQUARE FRAME, 23X43 :OUTER	
321-1-2	S32798001	1	ワクシメカラー	COLLAR	
321-1-3	S32799001	1	ワクシメナツトM4	NUT, M4	
321-1-4	S33802001	1	ワクシメネジM4	SCREW, M4	
321-1-5	S36043000	1	ワクヨウハネ	SPRING, COMPRESSION 5.3X47.7	
321-2	S43471001	1	ヒラワクカナグ`BL	HOLDER, BL	
321-3	S43472001	1	ヒラワクカナグ`BR	HOLDER, BR	
321-4	062401216	4	ナベ`コM4X12	SCREW, PAN M4X12	
321-5	021400206	4	2シュナツト4	NUT, 2 M4	
341	S44716001	1	ヒラワク23X24クミ	SQUARE FRAME SET, 23X24	
341-1	S44714001	1	カクワク23X24クミ	SQUARE FRAME ASSY, 23X24	
341-1-1	S44713001	1	カクワク23X24ツト	SQUARE FRAME, 23X24 :OUTER	
341-1-2	S32798001	1	ワクシメカラー	COLLAR	
341-1-3	S32799001	1	ワクシメナツトM4	NUT, M4	
341-1-4	S33802001	1	ワクシメネジM4	SCREW, M4	
341-1-5	S36043000	1	ワクヨウハネ	SPRING, COMPRESSION 5.3X47.7	
341-2	S44734001	1	ヒラワクカナグ`CR	HOLDER BASE CLAMP, CR	
341-3	S44733001	1	ヒラワクカナグ`CL	HOLDER BASE CLAMP, CL	
341-4	062401216	4	ナベ`コM4X12	SCREW, PAN M4X12	
341-5	021400206	4	2シュナツト4	NUT, 2 M4	
351	S44726001	1	ヒラワク30X28クミ	SQUARE FRAME SET, 30X28	
351-1	S44724101	1	カクワク30X28クミ	SQUARE FRAME ASSY, 30X28	
351-1-1	S44723001	1	カクワク30X28ツト	SQUARE FRAME, 30X28 :OUTER	
351-1-2	S32798001	1	ワクシメカラー	COLLAR	
351-1-3	S32799001	1	ワクシメナツトM4	NUT, M4	
351-1-4	S33802001	1	ワクシメネジM4	SCREW, M4	
351-1-5	S36043000	1	ワクヨウハネ	SPRING, COMPRESSION 5.3X47.7	
351-2	S33805001	1	ヒラワクカナグ`AR	HOLDER, AR	
351-3	S33806001	1	ヒラワクカナグ`AL	HOLDER, AL	
351-4	062401216	4	ナベ`コM4X12	SCREW, PAN M4X12	
351-5	021400206	4	2シュナツト4	NUT, 2 M4	
			<BE-1204C用>	<For"BE-1204C">	
361	S44731001	1	ヒラワク40X43クミ	SQUARE FRAME SET, 40X43	
361-1	S44729001	1	カクワク40X43クミ	SQUARE FRAME ASSY, 40X43	
361-1-1	S44728001	1	カクワク40X43ツト	SQUARE FRAME, 40X43 :OUTER	
361-1-2	S32798001	1	ワクシメカラー	COLLAR	
361-1-3	S32799001	1	ワクシメナツトM4	NUT, M4	
361-1-4	S33802001	1	ワクシメネジM4	SCREW, M4	
361-1-5	S36043000	1	ワクヨウハネ	SPRING, COMPRESSION 5.3X47.7	
361-2	S43471001	1	ヒラワクカナグ`BL	HOLDER, BL	
361-3	S43472001	1	ヒラワクカナグ`BR	HOLDER, BR	
361-4	062401216	4	ナベ`コM4X12	SCREW, PAN M4X12	
361-5	021400206	4	2シュナツト4	NUT, 2 M4	

F7 . 押え関係 / Presser foot mechanism



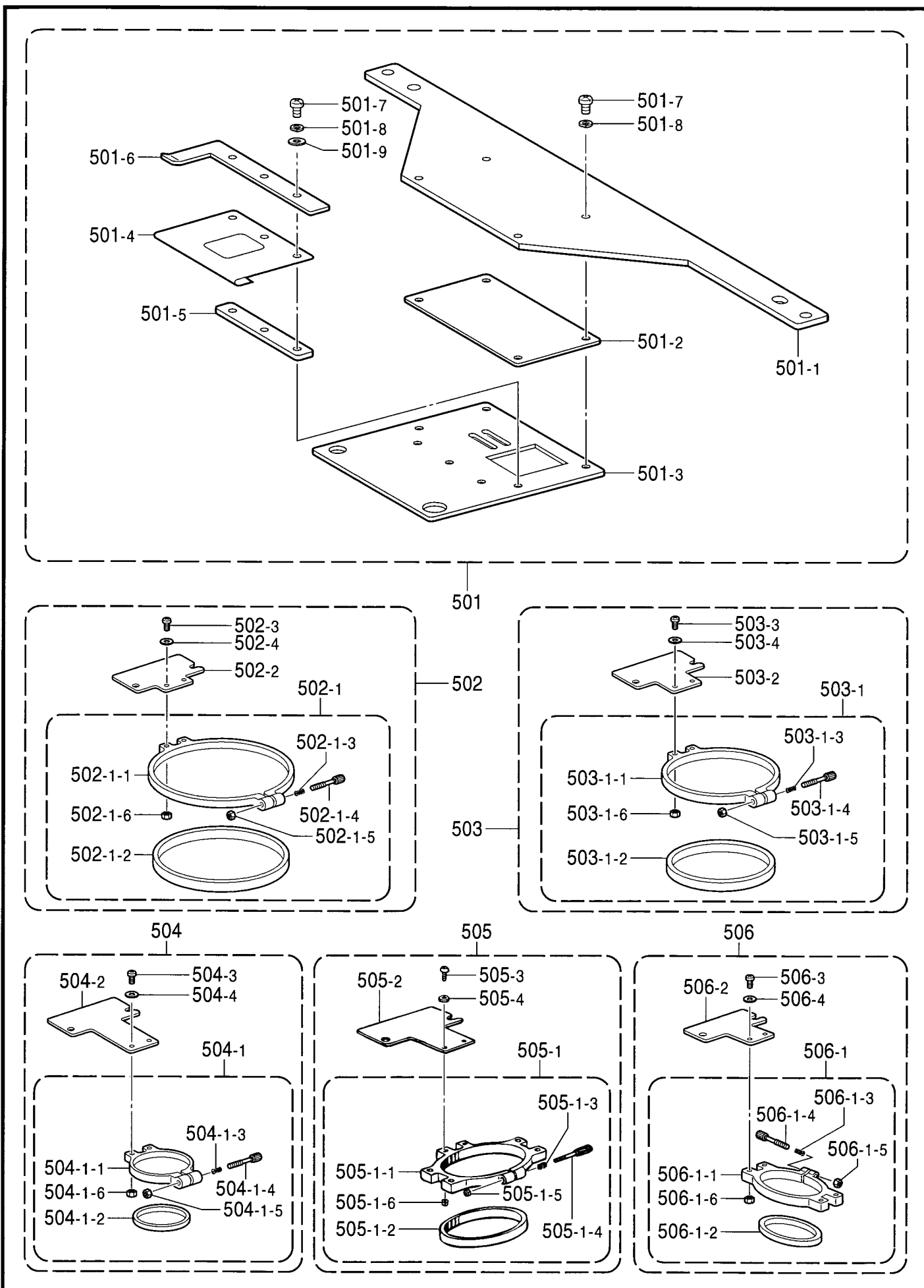
F7 . 押え関係 / Presser foot mechanism

REF.NO	CODE	Q'TY	ヒンメイ	NAME OF PARTS	RM
401	S49342001	1	クモノスダイワクミ	SPIDER NET FRAME HOLDER ASSY	
401-1	S49343001	1	クモノスダイネジクミ	SPIDER NET FRAME SCREW ASSY	
401-2	S49345001	4	クモノスダイスペーサ	SPIDER NET FRAME SPACER	
401-3	S46999001	4	ツミネシM4B	KNOB SCREW, M4B	
401-4	026040136	4	ヒラサガネコガタ4	WASHER, PLAIN S 4	
401-5	021400206	4	2シュナツト4	NUT, 2 M4	
401-6	S49346001	1	クモノスダイカナク1	HOLDER, 1	
401-7	S49347001	1	クモノスダイカナク2	HOLDER, 2	
401-8	062400816	4	ナベコ4X8	SCREW, PAN M4X8	
402	S49348001	2	クモノスワケ-05	SPIDER NET FRAME, 05	
403	S49349101	4	マルワケ-05クミ	ROUND FRAME ASSY, 05	
403-1	S49351101	4	マルワケ-05ソト	ROUND FRAME, 05 : OUTER	
403-2	S49352101	4	マルワケ-05ウチ	ROUND FRAME, 05 : INNER	
403-3	S32798001	4	ワクシメカラー	COLLAR	
403-4	S32799001	4	ワクシメナツトM4	NUT, M4	
403-5	S33802001	4	ワクシメネジM4	SCREW, M4	
403-6	S36043000	4	ワクヨウハネ	SPRING, COMPRESSION 5.3X47.7	
402	S49353001	2	クモノスワケ-07	SPIDER NET FRAME, 07	
403	S49354101	2	マルワケ-07クミ	ROUND FRAME ASSY, 07	
403-1	S49356101	2	マルワケ-07ソト	ROUND FRAME, 07 : OUTER	
403-2	S49357101	2	マルワケ-07ウチ	ROUND FRAME, 07 : INNER	
403-3	S32798001	2	ワクシメカラー	COLLAR	
403-4	S32799001	2	ワクシメナツトM4	NUT, M4	
403-5	S33802001	2	ワクシメネジM4	SCREW, M4	
403-6	S36043000	2	ワクヨウハネ	SPRING, COMPRESSION 5.3X47.7	
402	S49358001	2	クモノスワケ-10	SPIDER NET FRAME, 10	
403	S49359101	2	マルワケ-10クミ	ROUND FRAME ASSY, 10	
403-1	S49361101	2	マルワケ-10ソト	ROUND FRAME, 10 : OUTER	
403-2	S49362101	2	マルワケ-10ウチ	ROUND FRAME, 10 : INNER	
403-3	S32798001	2	ワクシメカラー	COLLAR	
403-4	S32799001	2	ワクシメナツトM4	NUT, M4	
403-5	S33802001	2	ワクシメネジM4	SCREW, M4	
403-6	S36043000	2	ワクヨウハネ	SPRING, COMPRESSION 5.3X47.7	
402	S49363001	2	クモノスワケ-13	SPIDER NET FRAME, 13	
403	S49364101	2	マルワケ-13クミ	ROUND FRAME ASSY, 13	
403-1	S49366101	2	マルワケ-13ソト	ROUND FRAME, 13 : OUTER	
403-2	S49367101	2	マルワケ-13ウチ	ROUND FRAME, 13 : INNER	
403-3	S32798001	2	ワクシメカラー	COLLAR	
403-4	S32799001	2	ワクシメナツトM4	NUT, M4	
403-5	S33802001	2	ワクシメネジM4	SCREW, M4	
403-6	S36043000	2	ワクヨウハネ	SPRING, COMPRESSION 5.3X47.7	
402	S49368001	2	クモノスワケ-16	SPIDER NET FRAME, 16	
403	S49369101	2	マルワケ-16クミ	ROUND FRAME ASSY, 16	
403-1	S49371101	2	マルワケ-16ソト	ROUND FRAME, 16 : OUTER	
403-2	S49372101	2	マルワケ-16ウチ	ROUND FRAME, 16 : INNER	
403-3	S32798001	2	ワクシメカラー	COLLAR	
403-4	S32799001	2	ワクシメナツトM4	NUT, M4	
403-5	S33802001	2	ワクシメネジM4	SCREW, M4	
403-6	S36043000	2	ワクヨウハネ	SPRING, COMPRESSION 5.3X47.7	



F7 . 押え関係 / Presser foot mechanism

REF.NO	CODE	Q'TY	ヒンメイ	NAME OF PARTS	RM
403	S49373101	2	マルワケ-19クミ	ROUND FRAME ASSY, 19	
403-1	S49375101	2	マルワケ-19ソト	ROUND FRAME, 19 : OUTER	
403-2	S49376101	2	マルワケ-19ウチ	ROUND FRAME, 19 : INNER	
403-3	S32798001	2	ワケシメカラー	COLLAR	
403-4	S32799001	2	ワケシメナットM4	NUT, M4	
403-5	S33802001	2	ワケシメネジM4	SCREW, M4	
403-6	S36043000	2	ワケヨウバネ	SPRING, COMPRESSION 5.3X47.7	

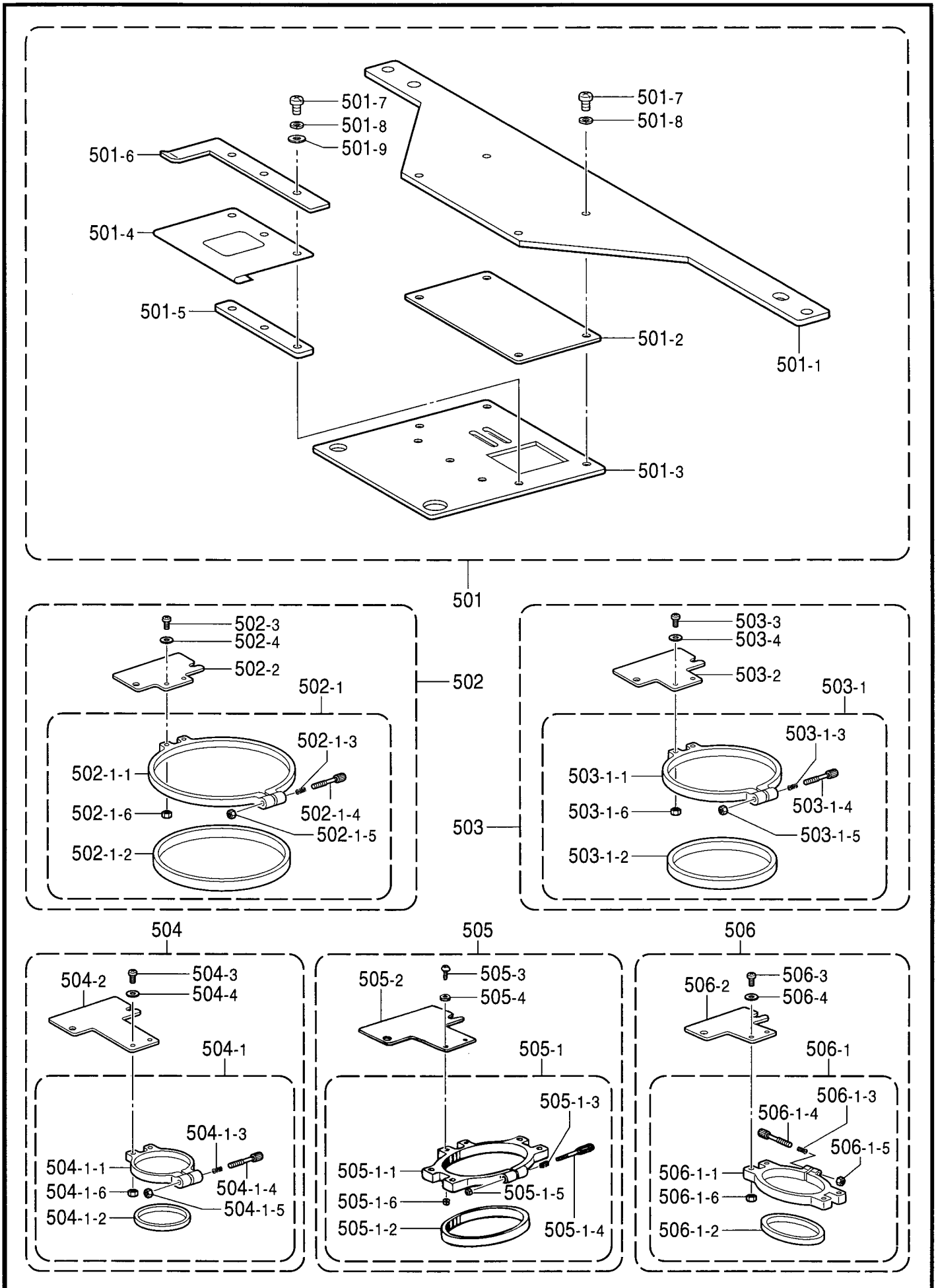




## F8 . 押え関係 / Presser foot mechanism

REF.NO	CODE	Q'TY	ヒンメイ	NAME OF PARTS	RM
501	S58911001	1	ネームワククミ	NAME FRAME ASSY	
501-1	S58912001	1	ネームワクヨウイタ	NEME FRME BASE PLATE	
501-2	S20012001	1	スペーサ	SPACER	
501-3	S09823101	1	スライドプレートクミ	SLIDE PLATE ASSY	
501-4	S09830101	1	イタバネ(A)	PLATE SPRING, A	
501-5	S09827001	1	オサエスペーサ	PRESSER SPACER	
501-6	S09828101	1	ワクオサエ	FRAME PRESSER PLATE	
501-7	062671014	7	ナベコ357-40X10	SCREW, PAN SM3.57-40X10	
501-8	028350243	7	ハネザガネ2-3.5	WASHER, SPRING 2-3.5	
501-9	025350236	3	ヒラザガネチユウ3.5	WASHER, PLAIN M 3.5	
502	S32945001	1	ワクAクミ	HOOP ASSY, A	
502-1	S32296001	1	シユウワクAクミ	EMBROIDERY HOOP ASSY, A	
502-1-1	157044201	1	シユウソトワクA	EMBROIDERY OUTER HOOP, A	
502-1-2	157047201	1	ウチワクA	INNER HOOP, A	
502-1-3	121764001	1	オシバネ	SPRING, COMPRESSION	
502-1-4	121765001	1	ツマミネジ3.57	KNOB SCREW, SM3.57	
502-1-5	021670203	1	2シユナツト357-40	NUT, 2 SM3.57-40	
502-1-6	021300205	2	2シユナツト3	NUT, 2 M3	
502-2	S09815001	1	カセットホルダー(A)	CASSETTE HOLDER, A	
502-3	062300806	2	ナベコ3X8	SCREW, PAN M3X8	
502-4	025030233	2	ヒラザガネチユウ3	WASHER, PLAIN M 3	
503	S32946001	1	ワクBクミ	HOOP ASSY, B	
503-1	S32297001	1	シユウワクBクミ	EMBROIDERY HOOP ASSY, B	
503-1-1	157200201	1	シユウソトワクB	EMBROIDERY OUTER HOOP, B	
503-1-2	157199201	1	ウチワクB	INNER HOOP, B	
503-1-3	121764001	1	オシバネ	SPRING, COMPRESSION	
503-1-4	121765001	1	ツマミネジ3.57	KNOB SCREW, SM3.57	
503-1-5	021670203	1	2シユナツト357-40	NUT, 2 SM3.57-40	
503-1-6	021300205	2	2シユナツト3	NUT, 2 M3	
503-2	S09816001	1	カセットホルダー(B)	CASSETTE HOLDER, B	
503-3	062300806	2	ナベコ3X8	SCREW, PAN M3X8	
503-4	025030233	2	ヒラザガネチユウ3	WASHER, PLAIN M 3	
504	S32947001	1	ワクCクミ	HOOP ASSY, C	
504-1	S32298001	1	シユウワクCクミ	EMBROIDERY HOOP ASSY, C	
504-1-1	157202201	1	シユウソトワクC	EMBROIDERY OUTER HOOP, C	
504-1-2	157201201	1	ウチワクC	INNER HOOP, C	
504-1-3	121764001	1	オシバネ	SPRING, COMPRESSION	
504-1-4	121765001	1	ツマミネジ3.57	KNOB SCREW, SM3.57	
504-1-5	021670203	1	2シユナツト357-40	NUT, 2 SM3.57-40	
504-1-6	021300205	2	2シユナツト3	NUT, 2 M3	
504-2	S09818001	1	カセットホルダー(D)	CASSETTE HOLDER, D	
504-3	062300806	2	ナベコ3X8	SCREW, PAN M3X8	
504-4	025030233	2	ヒラザガネチユウ3	WASHER, PLAIN M 3	
505	S32948001	1	ワクDクミ	HOOP ASSY, D	
505-1	S32299001	1	シユウワクDクミ	EMBROIDERY FRAMED ASSY	
505-1-1	157204201	1	シユウソトワクD	EMBROIDERY OUTER HOOP D	
505-1-2	157203201	1	ウチワクD	INNER HOOP, D	
505-1-3	121764001	1	オシバネ	SPRING, COMPRESSION	
505-1-4	121765001	1	ツマミネジ3.57	KNOB SCREW, SM3.57	
505-1-5	021670203	1	2シユナツト357-40	NUT, 2 SM3.57-40	
505-1-6	021300205	2	2シユナツト3	NUT, 2 M3	
505-2	S09818001	1	カセットホルダー(D)	CASSETTE HOLDER, D	
505-3	062300806	2	ナベコ3X8	SCREW, PAN M3X8	
505-4	025030233	2	ヒラザガネチユウ3	WASHER, PLAIN M 3	

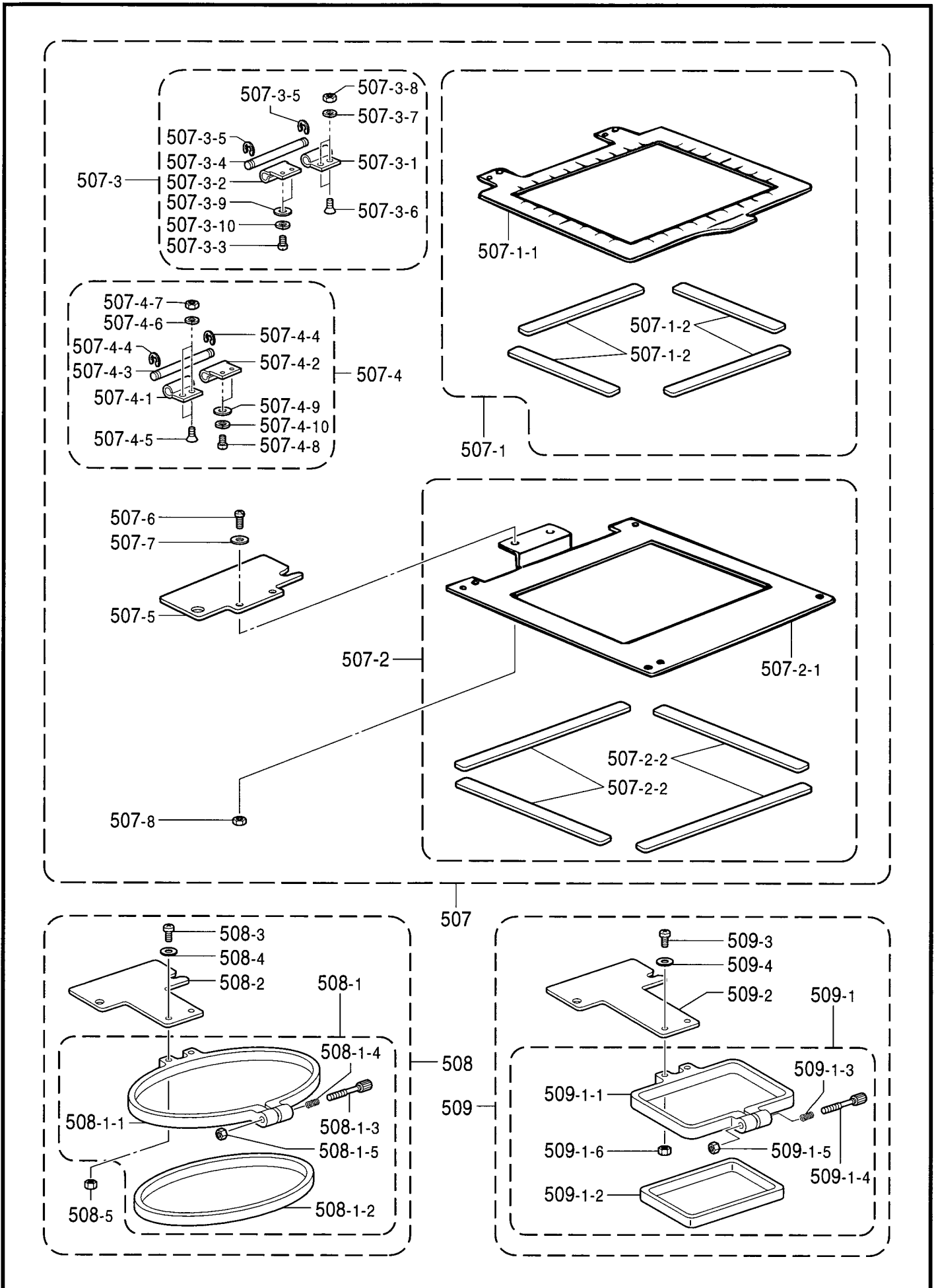
F8 . 押え関係 / Presser foot mechanism



F8 . 押え関係 / Presser foot mechanism

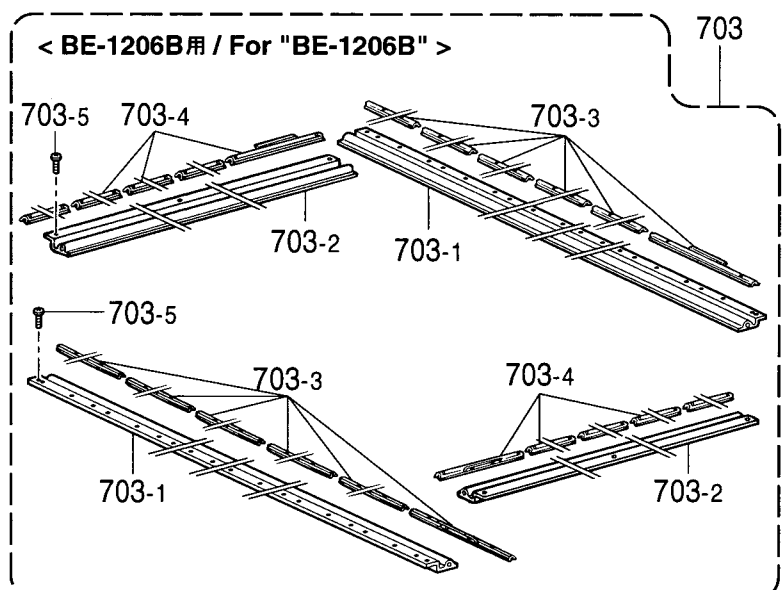
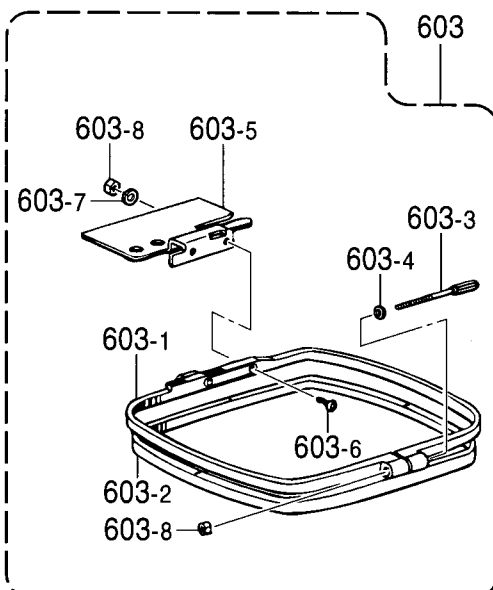
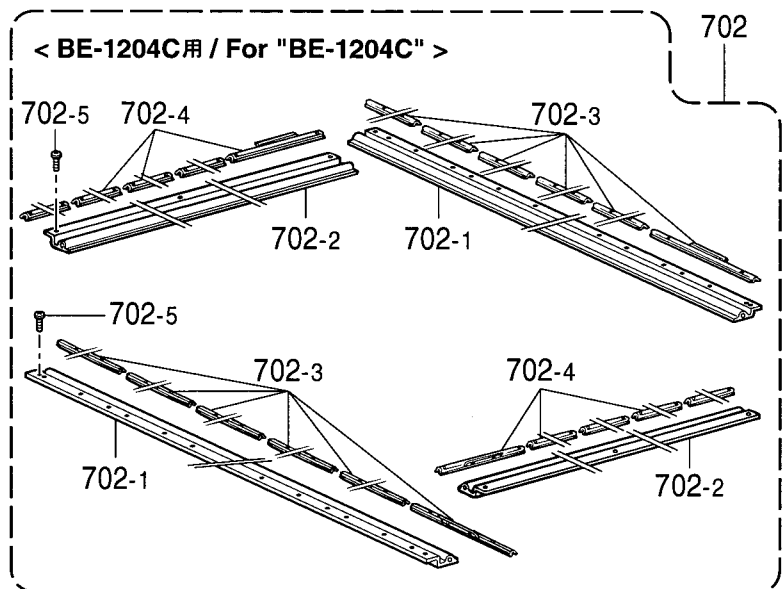
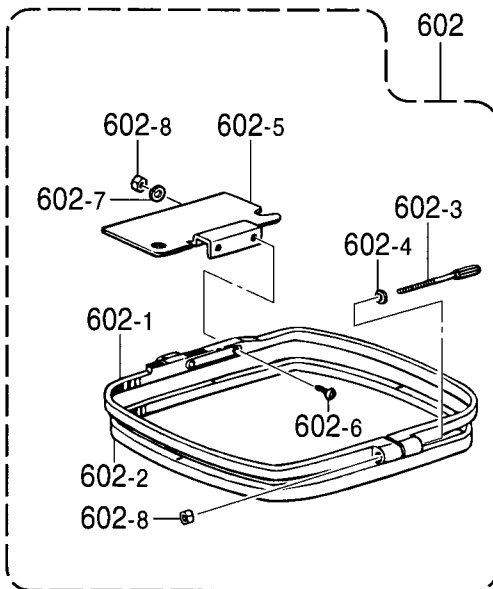
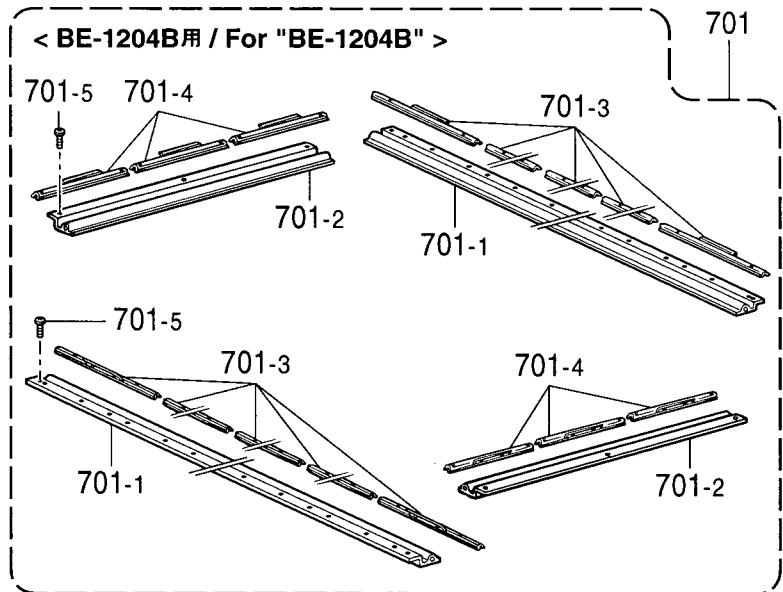
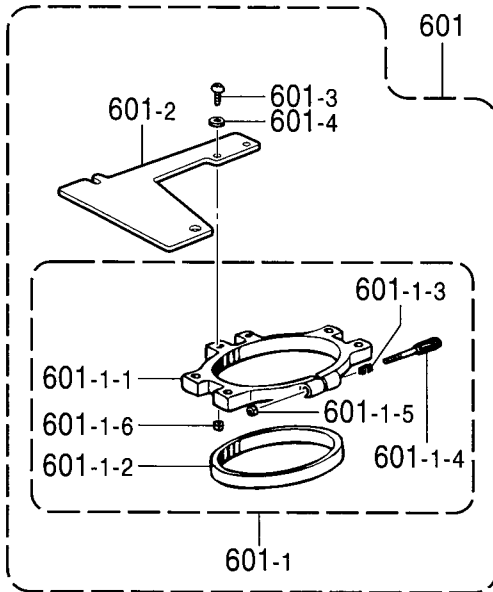
REF.NO	CODE	Q'TY	ヒンメイ	NAME OF PARTS	RM
506	S32949001	1	ワケケミ	HOOP ASSY, E	
506-1	S32300001	1	ジシユウワケケミ	EMBROIDERY HOOP ASSY, E	
506-1-1	157344201	1	ジシユウソトワケ	EMBROIDERY OUTER HOOP, E	
506-1-2	157203201	1	ウチワケD	INNER HOOP, D	
506-1-3	121764001	1	オシバネ	SPRING, COMPRESSION	
506-1-4	121765001	1	ツマミネジ3.57	KNOB SCREW, SM3.57	
506-1-5	021670203	1	2シユナツト357-40	NUT, 2 SM3.57-40	
506-1-6	021300205	2	2シユナツト3	NUT, 2 M3	
506-2	S09817001	1	カセットホルダ-(C)	CASSETTE HOLDER, C	
506-3	062300806	2	ナヘコ3X8	SCREW, PAN M3X8	
506-4	025030233	2	ヒラザガネチユウ3	WASHER, PLAIN M 3	

F9 . 押え関係 / Presser foot mechanism



F9 . 押え関係 / Presser foot mechanism

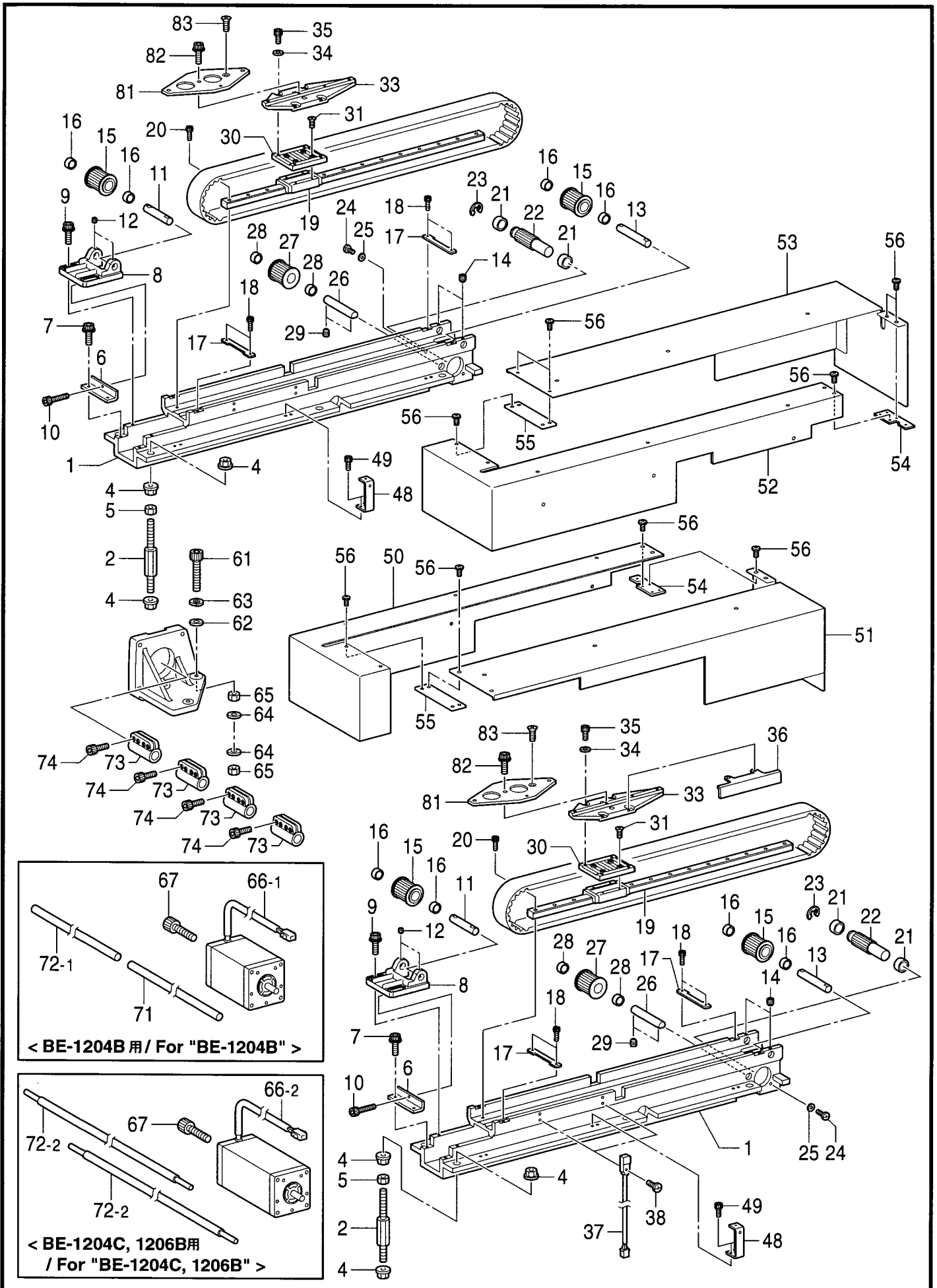
REF.NO	CODE	Q'TY	ヒンメイ	NAME OF PARTS	RM
507	S32220001	1	アツモノワククミ	H-WEIGHT FRAME ASSY	
507-1	S32305001	1	アツモノワクウエクミ	H-WEIGHT FRAME U ASSY	
507-1-1	S32308001	1	アツモノワクウエ	HEAVY-WEIGHT FRAME UPPER	
507-1-2	S19604000	4	マグネット	MAGNET	
507-2	S32306001	1	アツモノワクシタクミ	H-WEIGHT FRAME L ASSY	
507-2-1	S32307001	1	アツモノワクシタ	HEAVY-WEIGHT FRAME LOWER	
507-2-2	S32309000	4	アツモノワクシタヨウフェルト	H-WEIGHT FRAME LOWER FELT	
507-3	S34342001	1	チヨウバンクミミキ	HINGE ASSY, RIGHT	
507-3-1	152627001	1	チヨウバンA	HINGE, A	
507-3-2	152628001	1	チヨウバンB	HINGE, B	
507-3-3	062300506	2	ナベコ3X5	SCREW, PAN M3X5	
507-3-4	152629001	1	チヨウバンシク	HINGE SHAFT	
507-3-5	048020342	2	トメワE2	RETAINING RING, E2	
507-3-6	S06696004	2	サラネジ3X6	SCREW, FLAT M3X6	
507-3-7	028030243	2	ハネサガネ2-3	WASHER, SPRING 2-3	
507-3-8	021300103	2	ナット1シユ3	NUT, 1 M3	
507-3-9	025030233	2	ヒラサガネチユウ3	WASHER, PLAIN M 3	
507-3-10	028030243	2	ハネサガネ2-3	WASHER, SPRING 2-3	
507-4	S34343001	1	チヨウバンクミヒタリ	HINGE ASSY, LEFT	
507-4-1	152627001	1	チヨウバンA	HINGE, A	
507-4-2	152628001	1	チヨウバンB	HINGE, B	
507-4-3	152629001	1	チヨウバンシク	HINGE SHAFT	
507-4-4	048020342	2	トメワE2	RETAINING RING, E2	
507-4-5	003300604	2	サラネジ3X6	SCREW, FLAT M3X6	
507-4-6	028030243	2	ハネサガネ2-3	WASHER, SPRING 2-3	
507-4-7	021300103	2	ナット1シユ3	NUT, 1 M3	
507-4-8	062300506	2	ナベコ3X5	SCREW, PAN M3X5	
507-4-9	025030233	2	ヒラサガネチユウ3	WASHER, PLAIN M 3	
507-4-10	028030243	2	ハネサガネ2-3	WASHER, SPRING 2-3	
507-5	S33468001	1	カセットホルダー(アツ)	CASSETTE HOLDER, H-MATERIALS	
507-6	062300806	2	ナベコ3X8	SCREW, PAN M3X8	
507-7	025030233	2	ヒラサガネチユウ3	WASHER, PLAIN M 3	
507-8	021300103	2	ナット1シユ3	NUT, 1 M3	
508	S55035001	1	ダエンワク3X6クミ	HOOP ASSY, 3X6	
508-1	S55240001	1	シユウワク3X6	HOOP, 3X6	
508-1-1	S55036001	1	ダエンソトワク3X6	OUTER HOOP, OVAL 3X6	
508-1-2	S55037001	1	ダエンウチワク3X6	INNER HOOP, OVAL 3X6	
508-1-3	121765001	1	ツマミネジ3.57	KNOB SCREW, SM3.57	
508-1-4	121764001	1	オシハネ	SPRING, COMPRESSION	
508-1-5	021670203	1	ナット2シユ3.57	NUT, 2 SM3.57	
508-2	S55233001	1	カセットホルダー(F)	CASSETTE HOLDER, F	
508-3	062300806	2	ナベコ3X8	SCREW, PAN M3X8	
508-4	025030233	2	ヒラサガネチユウ3	WASHER, PLAIN M 3	
508-5	021300205	2	2シユナット3	NUT, 2 M3	
509	S30580001	1	ワクGクミ	HOOP ASSY, G	
509-1	S30581001	1	シユウワクGクミ	EMBROIDERY HOOP ASSY, G	
509-1-1	S30582000	1	シユウソトワクG	OUTER HOOP, G	
509-1-2	S30583000	1	ウチワクG	INNER HOOP, G	
509-1-3	121764001	1	オシハネ	SPRING, COMPRESSION	
509-1-4	121765001	1	ツマミネジ3.57	KNOB SCREW, SM3.57	
509-1-5	021670203	1	ナット2シユ3.57	NUT, 2 SM3.57	
509-1-6	021300205	2	2シユナット3	NUT, 2 M3	
509-2	S09818001	1	カセットホルダー(D)	CASSETTE HOLDER, D	
509-3	062300806	2	ナベコ3X8	SCREW, PAN M3X8	
509-4	025030233	2	ヒラサガネチユウ3	WASHER, PLAIN M 3	



F10 . 押え関係 / Presser foot mechanism

REF.NO	CODE	Q'TY	ヒンメイ	NAME OF PARTS	RM
601	S32223001	1	ワクFクミ	FOOP ASSY, F	
601-1	S32299001	1	シユウワクDクミ	EMBROIDERY FRAMED ASSY	
601-1-1	157204201	1	シユウツワクD	EMBROIDERY OUTER HOOP D	
601-1-2	157203201	1	ウチワクD	INNER HOOP, D	
601-1-3	121764001	1	オシバネ	SPRING, COMPRESSION	
601-1-4	121765001	1	ツマミネジ <sup>3.57</sup>	KNOB SCREW, SM3.57	
601-1-5	021670203	1	2シユナツ357-40	NUT, 2 SM3.57-40	
601-1-6	021300205	2	2シユナツ3	NUT, 2 M3	
601-2	S32224001	1	カセットホルダー-Dサイド	CASSETTE HOLDER, D SIDE	
601-3	062300806	2	ナベコ3X8	SCREW, PAN M3X8	
601-4	025030233	2	ヒラザガネチユウ3	WASHER, PLAIN M 3	
602	S31172101	1	シユウワクHAクミ	EMBROIDERY HOOP ASSY, HA	
602-1	X56371201	1	シユウツワクA	EMBROIDERY FRAME (OUTER FRAME)	
602-2	X56372101	1	シユウウチワクA	EMBROIDERY FRAME (INNER FRAME)	
602-3	X56373101	1	ツワクネジ	THUMB SCREW	
602-4	X59422001	1	ザガネ3.1	WASHER	
602-5	S31173001	1	カセットホルダー-(HA)	CASSETTE HIOLDER, HA	
602-6	062300806	2	ナベコ3X8	SCREW, PAN M3X8	
602-7	028030243	2	ハネザガネ2-3	WASHER, SPRING 2-3	
602-8	021300106	3	1シユナツ3	NUT, 1 M3	
603	S34830001	1	シユウワクHBクミ	EMBROIDERY HOOP ASSY, HB	
603-1	X56371201	1	シユウツワクA	EMBROIDERY FRAME (OUTER FRAME)	
603-2	X56372101	1	シユウウチワクA	EMBROIDERY FRAME (INNER FRAME)	
603-3	X56373101	1	ツワクネジ	THUMB SCREW	
603-4	X59422001	1	ザガネ3.1	WASHER	
603-5	S34831001	1	カセットホルダー-(HB)	CASSETTE HOLDER, HB	
603-6	062300806	2	ナベコ3X8	SCREW, PAN M3X8	
603-7	028030243	2	ハネザガネ2-3	WASHER, SPRING 2-3	
603-8	021300106	3	1シユナツ3	NUT, 1 M3	
			<BE-1204B用>	<For"BE-1204B">	
701	S59351001	1	ゲンタンワククミ4H	SASHES FRAME ASSY, 4H	
701-1	S59352001	2	ゲンタンワクヨコ360-4	SASHES FRAME SIDE, 360-4	
701-2	S42317001	2	ゲンタンワクタテ	SASHES FRAME, :VERTICAL	
701-3	S32791000	10	ゲンタンクリップ <sup>290</sup>	CLIP, 290	
701-4	S36408000	6	ゲンタンクリップ <sup>220</sup>	CLIP, 220	
701-5	060401016	18	ハインド <sup>4X10</sup>	SCREW, BIND M4X10	
			<BE-1204C用>	<For"BE-1204C">	
702	SA3983001	1	ゲンタンワククミ4H500	SASHES FRAME ASSY, 4H-500	
702-1	S59971001	2	ゲンタンワクヨコ500-4	SASHES FRAME HORIZON, 4H500	
702-2	S42317001	2	ゲンタンワクタテ	SASHES FRAME, :VERTICAL	
702-3	S32791000	12	ゲンタンクリップ <sup>290</sup>	CLIP, 290	
702-4	S36408000	10	ゲンタンクリップ <sup>220</sup>	CLIP, 220	
702-5	060401016	22	ハインド <sup>4X10</sup>	SCREW, BIND M4X10	
			<BE-1206B用>	<For"BE-1206B">	
703	S58758001	1	ゲンタンワククミ6H	SASHES FRAME ASSY, 6H	
703-1	S58759001	2	ゲンタンワクヨコ360-6	SASHES FRAME SIDE, 360-6	
703-2	S42317001	2	ゲンタンワクタテ	SASHES FRAME, :VERTICAL	
703-3	S32791000	12	ゲンタンクリップ <sup>290</sup>	CLIP, 290	
703-4	S36408000	10	ゲンタンクリップ <sup>220</sup>	CLIP, 220	
703-5	060401016	22	ハインド <sup>4X10</sup>	SCREW, BIND M4X10	

G1 . 駆動側送り関係 / Feed guide mechanism

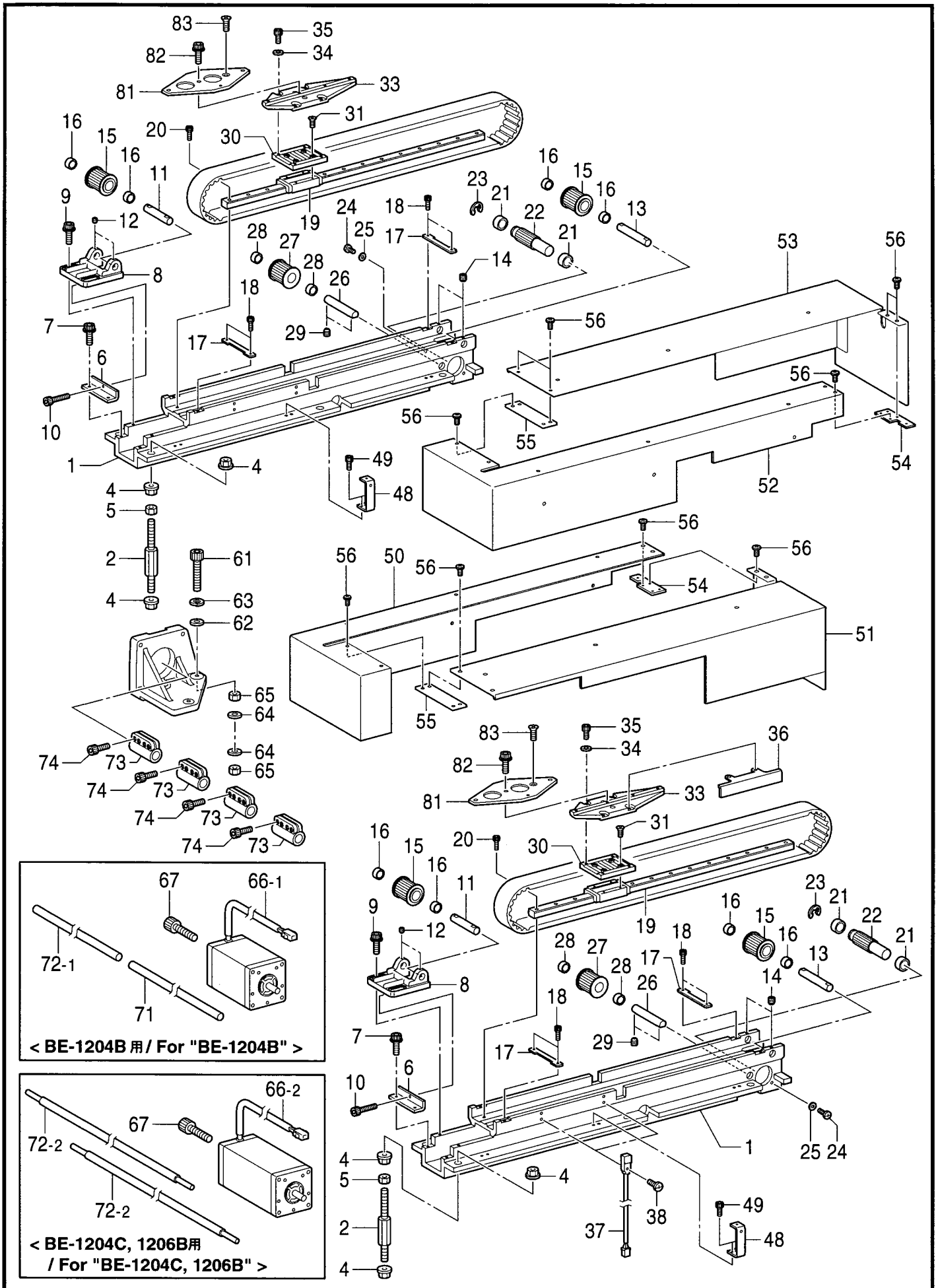




G1 . 駆動側送り関係 / Feed guide mechanism

REF.NO	CODE	Q'TY	ヒンメイ	NAME OF PARTS	RM
1	S58629001	2	Yオクリダイ	Y-FEED BAR	
2	S58630001	12	コテイホルト	FIXED BOLT	
4	S58631001	36	フランジナットM8S	NUT, FLANGE M8S	
5	021080306	8	ナット3シユ8	NUT, 3 M8	
6	S58613001	2	Yテンションブラケット	Y-TENSION BRACKET	
7	S55477001	4	アナホルトサクミ6X16	BOLT, SOCKET (S/P WASHER)M6X16	
8	S58610001	2	プーリーブラケットYF	PULLEY BRACKET, YF	
9	S55477001	4	アナホルトサクミ6X16	BOLT, SOCKET (S/P WASHER)M6X16	
10	018402536	2	アナホルト4X25	BOLT, SOCKET M4X25	
11	S58611001	2	アイドルシャフト62	IDLER SHAFT, 62	
12	012400436	4	アナヒラ4X4	SET SCREW, SOCKET (FT) M4X4	
13	S58612001	2	アイドルシャフト75	IDLER SHAFT, 75	
14	012060636	4	アナヒラ6X6	SET SCREW, SOCKET (FT) M6X6	
15	S58600001	4	Yシユウドウプーリクミ	PULLEY ASSY, Y	
16	S32725000	8	ニードルベアリング	NEEDLE BEARING	
17	S58632001	4	Yストッパ	Y-STOPPER	
18	018301236	8	アナホルト3X12	BOLT, SOCKET M3X12	
19	S58603001	2	リニアガイド540	LINEAR GUIDE, 540	
20	018301236	16	アナホルト3X12	BOLT, SOCKET M3X12	
21	076003809	4	タマシクウケ6003ZZ	BALL BEARING, 6003ZZ	
22	S58619001	2	Yクトウプーリ	Y-DRIVING PULLEY	
23	048170142	2	トメワシクヨウC17	RETAINING RING, EXTERNAL C17	
24	060400616	2	ハインドM4X6	SCREW, BIND M4X6	
25	025040236	2	ヒラサガネチユウ4	WASHER, PLAIN M 4	
26	S58611001	2	アイドルシャフト62	IDLER SHAFT, 62	
27	S58614001	2	ハイメンアイドル	REAR IDLER	
28	S32725000	4	ニードルベアリング	NEEDLE BEARING	
29	012060636	4	アナヒラ6X6	SET SCREW, SOCKET (FT) M6X6	
30	S58609001	2	ベルトトメイタ35	BELT STOPPER PLATE, 35	
31	S55029001	8	6カクアナサラネジ4X8	SCREW, FLAT W/SOCKET M4X8	
32	S58602001	2	Yクトウベルト	Y-DRIVING BELT	
33	S58633001	2	Yキヤリツジ	X-CARRIAGE	
34	025050236	6	ヒラサガネチユウ5	WASHER, PLAIN M 5	
35	018501036	8	アナホルト5X10	BOLT, SOCKET M5X10	
36	S58649001	1	Yセンサドグ	Y-SENSOR DOG	
37	S56798001	2	キンセツセンサGL-N12FB	PROXIMITY SENSOR, GL-N12FB	
38	062301006	2	ナベコ3X10	SCREW, PAN M3X10	
48	S58648001	12	Yカバーササエ	Y-COVER SUPPORT	
49	S55481001	24	アナホルトサクミ4X12	BOLT, SOCKET (S/P WASHER)M4X12	
50	S58654001	1	Yオクリカバー-Rマエ	Y-FEED COVER FRONT, R	
51	S58655001	1	Yオクリカバー-Rウシロ	Y-FEED COVER REAR, R	
52	S58656001	1	Yオクリカバー-Lマエ	Y-FEED COVER FRONT, L	
53	S58657001	1	Yオクリカバー-Lウシロ	Y-FEED COVER REAR, L	
54	S58658001	2	カバーツナギイタS	COVER JOINT PLATE, S	
55	S58659001	2	カバーツナギイタL	COVER JOINT PLATE, L	
56	060400616	34	ハインドM4X6	SCREW, BIND M4X6	
60	S58608001	1	Yモーターブラケット	Y-MOTOR BRACKET	
61	S58776001	3	アナホルト8X50	BOLT, SOCKET M8X50	
62	025080236	3	ヒラサガネチユウ8	WASHER, PLAIN M 8	
63	028080246	3	ハネサガネ2-8	WASHER, SPRING 2-8	
64	S58063001	6	サガネ8	WASHER, M8	
65	021080106	6	ナット1シユ8	NUT, 1 M8	

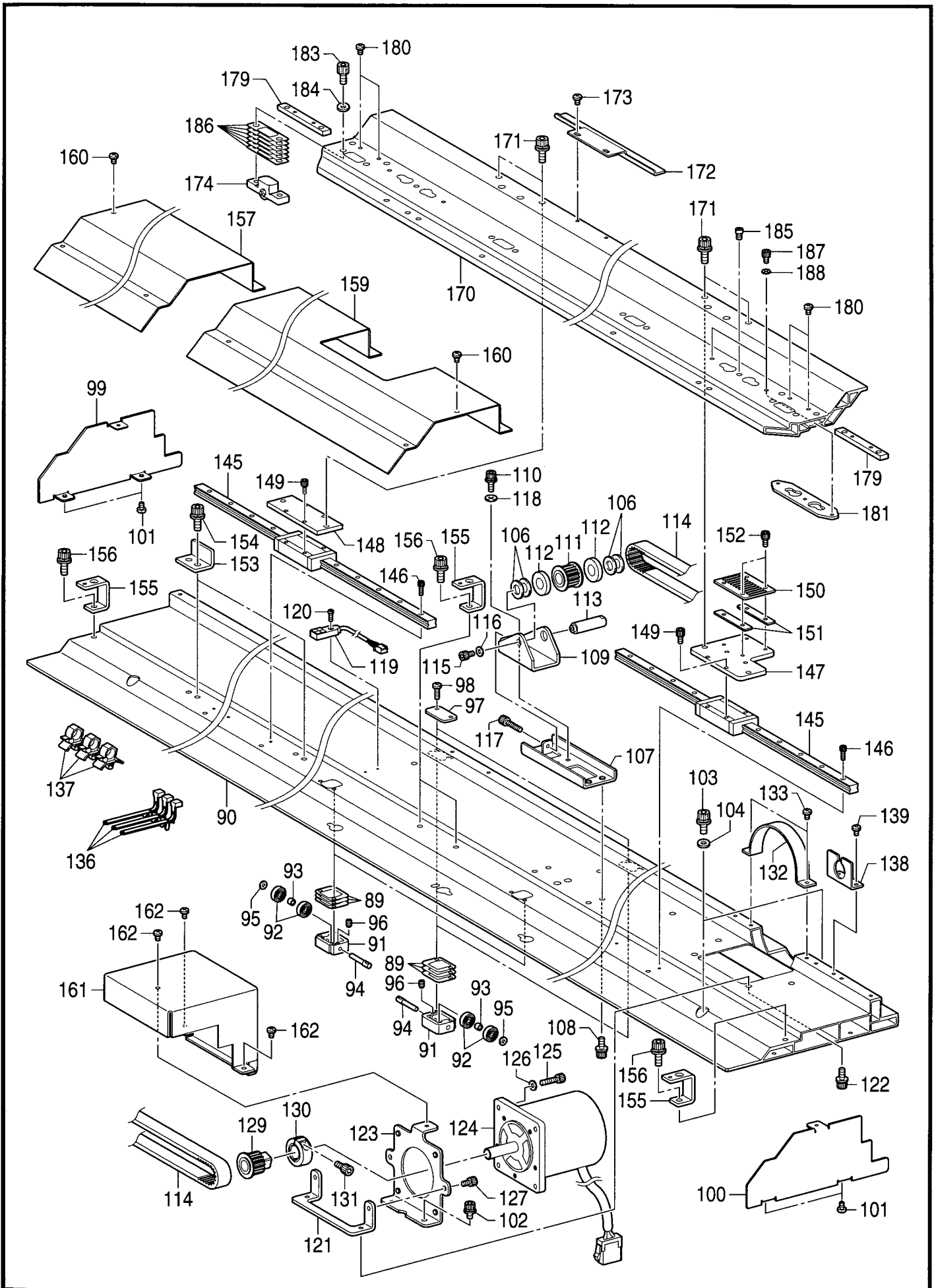
G1. 駆動側送り関係 / Feed guide mechanism



G1 . 駆動側送り関係 / Feed guide mechanism

REF.NO	CODE	Q'TY	ヒンメイ	NAME OF PARTS	RM
66-1	S59400000	1	<BE-1204B用> Yパルスモータ4Hクミ	<For"BE-1204B"> Y-PULSE MOTOR 4H ASSY	
67	S58636001	4	アナボルトサクミ8X30	BOLT, SOCKET (S/P WASHER)M8X30	
71	S59116001	1	YクトウレンケツジクR	Y-DRIVING CONNECTING SHAFT, R	
72-1	S59115001	1	YクトウレンケツジクL	Y-DRIVING CONNECTING SHAFT, L	
66-2	S58634000	1	<BE-1204C, 1206B用> Yパルスモータ6Hクミ	<For"BE-1204C, 1206B"> Y-PULSE MOTOR ASSY, 6H	
67	S58636001	4	アナボルトサクミ8X30	BOLT, SOCKET (S/P WASHER)M8X30	
72-2	S58642001	2	Yクトウレンケツジク	Y-DRIVING CONNECTING SHAFT	
73	S58618001	4	カップリング17	COUPLING, 17	
74	018501636	16	アナボルト5X16	BOLT, SOCKET M5X16	
81	S58643001	2	Yサツシササエイタ	Y-FRAME SUPPORT PLATE	
82	S55477001	2	アナボルトサクミ6X16	BOLT, SOCKET (S/P WASHER)M6X16	
83	004061406	2	+サラコ 6X14	SCREW, FLAT M6X14	

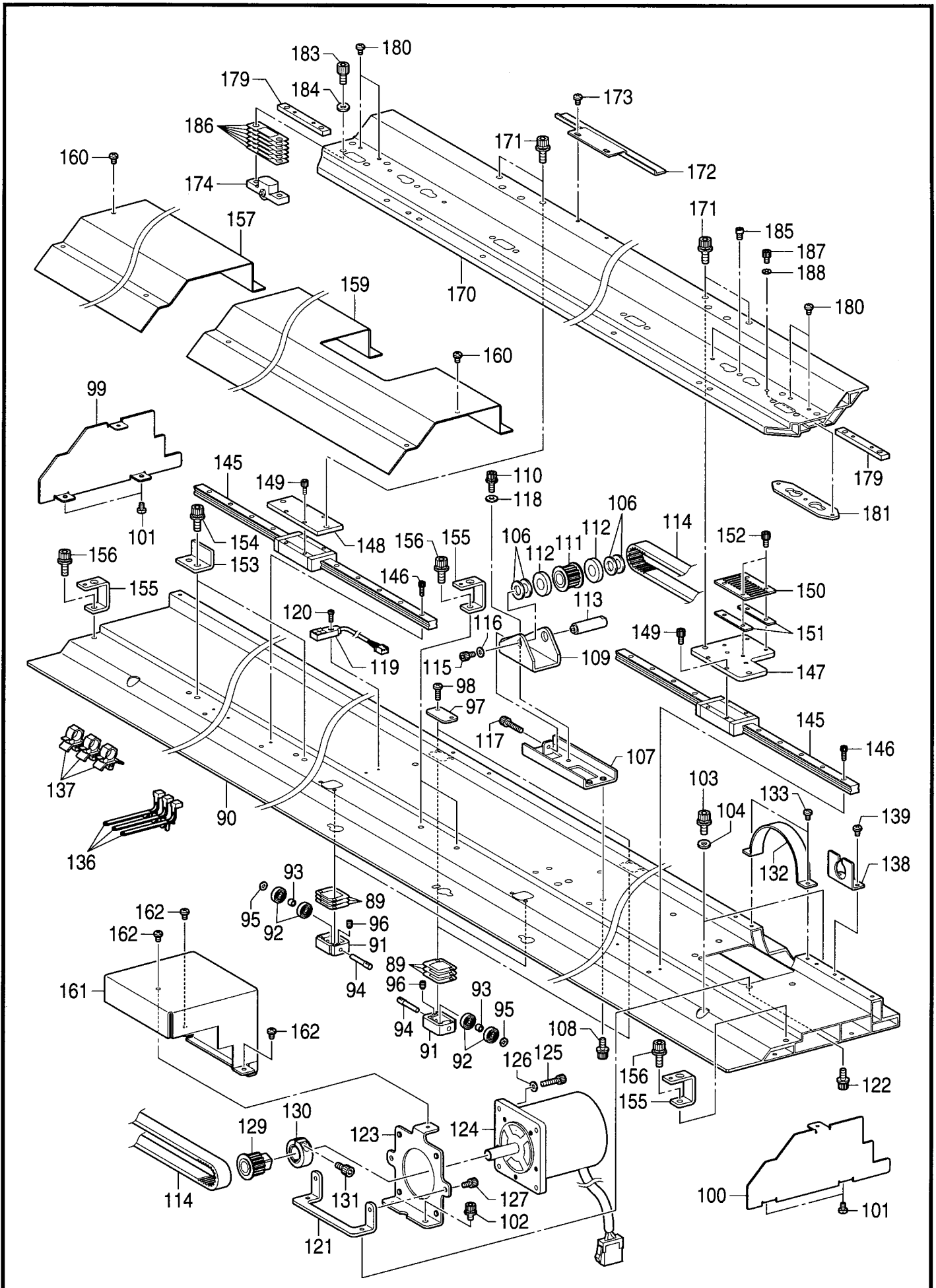
G2 . 駆動側送り関係 (BE-1204B) / Feed guide mechanism (BE-1204B)



## G2 . 駆動側送り関係(BE-1204B) / Feed guide mechanism (BE-1204B)

REF.NO	CODE	Q'TY	ヒンメイ	NAME OF PARTS	RM
89	S58637000	12	シム02Y	DESTINATION, 02Y	
90	S58917001	1	Yオクリサツシ4H	Y-FEED FRAME, 4H	
91	S58772001	4	Yローラーホルダー	Y-ROLLER HOLDER	
92	S59391000	8	オクリローラー	FEED ROLLER	
93	S58774001	4	スペーサーカラー	SPACER COLLAR	
94	S58773001	4	Yローラシク	Y-ROLLER SHAFT	
95	025040136	4	ヒラサガネシヨウ4	WASHER, PLAIN S 4	
96	012400436	4	アナヒラ4X4	SET SCREW, SOCKET (FT) M4X4	
97	S58775001	2	ローラーカバー	ROLLER COVER	
98	060401416	8	ハイントM4X14	SCREW, BIND M4X14	
99	S58780001	1	Yサツシサイドカバー-L	Y-FRAME SIDE COVER, L	
100	S58781001	1	Yサツシサイドカバー-R	Y-FRAME SIDE COVER, R	
101	060400616	4	ハイントM4X6	SCREW, BIND M4X6	
102	S55484001	2	アナホルトサクミ5X10	BOLT, SOCKET (S/P WASHER)M5X10	
103	S55477001	4	アナホルトサクミ6X16	BOLT, SOCKET (S/P WASHER)M6X16	
106	110505001	4	サガネ	WASHER	
107	S58622001	1	Xプーリーベース	X-PULLEY BASE	
108	S55484001	4	アナホルトサクミ5X10	BOLT, SOCKET (S/P WASHER)M5X10	
109	S58623001	1	Xプーリーブラケット	X-PULLEY BRACKET	
110	S55485001	2	アナホルトサクミ5X12	BOLT, SOCKET (S/P WASHER)M5X12	
111	S42264051	1	タイミングプーリアクミ	TIMING PULLEY A ASSY	
112	S32725000	2	ニードルベアリング	NEEDLE BEARING	
113	S42272001	1	プーリシク	PULLEY SHAFT	
114	S42266000	1	タイミングベルトY	TIMING BELT, Y	
115	018400636	1	アナホルト4X6	BOLT, SOCKET M4X6	
116	025040236	1	ヒラサガネチユウ4	WASHER, PLAIN M 4	
117	018402536	1	アナホルト4X25	BOLT, SOCKET M4X25	
118	146354001	2	サガネ	WASHER, PLAIN 5	
119	S56798001	1	キンセツセンサGL-N12FB	PROXIMITY SENSOR, GL-N12FB	
120	062301006	1	ナベコ3X10	SCREW, PAN M3X10	
121	S58645001	1	Xモーターシヅイタ	MOTOR SUPPORT PLATE	
122	S55484001	2	アナホルトサクミ5X10	BOLT, SOCKET (S/P WASHER)M5X10	
123	S58646001	1	Xモータープレート	X-MOTOR PLATE	
124	S59972000	1	Xパルスモータ4Hクミ	X-PULSE MOTOR ASSY, 4H	
125	018501636	4	アナホルト5X16	BOLT, SOCKET M5X16	
126	025050236	4	ヒラサガネチユウ5	WASHER, PLAIN M 5	
127	018500836	2	アナホルト5X8	BOLT, SOCKET M5X8	
129	S58627001	1	Xクドウプーリクミ	X-DRIVING PULLEY ASSY	
130	S58615001	1	クドウプーリシメカラー	DRIVING PULLEY COLLAR	
131	018501636	1	アナホルト5X16	BOLT, SOCKET M5X16	
132	S58647001	1	Xモーターオサエイタ	X-MOTOR PRESSER PLATE	
133	060400616	2	ハイントM4X6	SCREW, BIND M4X6	
136	S39821000	3	コードクランプ19P7	CORD CLAMP, 19P7	
137	S52380000	3	CKSクランプ05-L	CORD CLAMP, 05-L	
138	S58916001	1	ハーネスコティイタ	HARNESS FIXED PLATE	
139	060400616	2	ハイントM4X6	SCREW, BIND M4X6	
145	S58604001	2	リニアガイド440	LINEAR GUIDE, 440	
146	018301236	12	アナホルト3X12	BOLT, SOCKET M3X12	
147	S58620001	1	Xクドウヨウキヤリツジ	X-DRIVING CARRIAGE	
148	S58621001	1	Xキヤリツジ	X-CARRIAGE	
149	018400836	8	アナホルト4X8	BOLT, SOCKET M4X8	
150	S58625001	1	ベルト止めイタ20	BELT STOPPER PLATE, 20	
151	S42280001	2	ベルトスペーサ	BELT SPACER	
152	018400836	4	アナホルト4X8	BOLT, SOCKET M4X8	
153	S58616001	2	Xストップパ	X-STOPPER	
154	S42446001	4	アナホルトサクミ6X14	BOLT, SOCKET (S/P WASHER)M6X14	
155	S58624001	4	Xカバーササエ	X-COVER SUPPORT	
156	S42446001	4	アナホルトサクミ6X14	BOLT, SOCKET (S/P WASHER)M6X14	
157	S59118001	1	Xオクリカバー-L4H	X-FEED COVER, L4H	
159	S59117001	1	Xオクリカバー-R4H	X-FEED COVER, R4H	

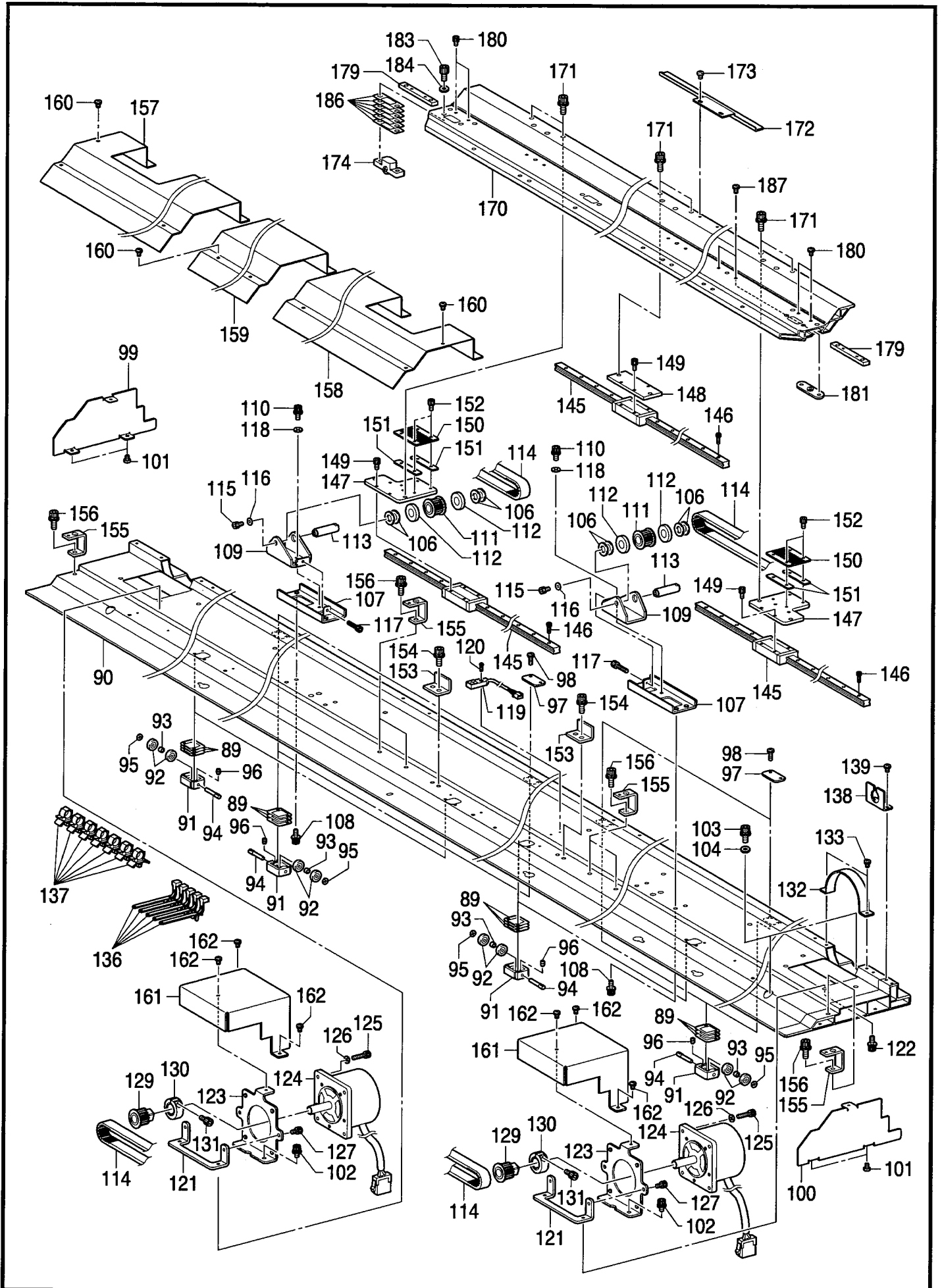
G2 . 駆動側送り関係 (BE-1204B) / Feed guide mechanism (BE-1204B)



## G2 . 駆動側送り関係(BE-1204B) / Feed guide mechanism (BE-1204B)

REF.NO	CODE	Q'TY	ヒンメイ	NAME OF PARTS	RM
160	060400616	12	バインド M4X6	SCREW, BIND M4X6	
161	S59648001	1	Xモーターカバークミ4H	X-MOTOR COVER ASSY, 4H	
162	060400616	3	バインド M4X6	SCREW, BIND M4X6	
170	S58918001	1	Xオクリサツシ4Hクミ	X-FEED FRAME 4H ASSY	
171	S42446001	4	アナホルトサクミ6X14	BOLT, SOCKET (S/P WASHER)M6X14	
172	S58617001	1	Xセンサドグ	X-SENSOR DOG	
173	060400616	2	バインド M4X6	SCREW, BIND M4X6	
174	S58607001	6	Xローラーホルダークミ	X-ROLLER HOLDER ASSY	
179	S52276001	2	カクナツト2M6	NUT PLATE, W/2-M6 & 2-M4	
180	060400616	4	バインド M4X6	SCREW, BIND M4X6	
181	S58653001	5	ツツワクウデイチキメタ	HOLDER POSITIONING PLATE	
183	018061036	12	アナホルト6X10	BOLT, SOCKET M6X10	
184	025060236	12	ヒラザガネチユウ6	WASHER, PLAIN M 6	
185	S32877101	5	イチキメピン	POSITIONING PIN	
186	S58641000	36	シム02X	DESTINATION, 02X	
187	018400636	14	アナホルト4X6	BOLT, SOCKET M4X6	
188	025040236	14	ヒラザガネチユウ4	WASHER, PLAIN M 4	

G3 . 駆動側送り関係 (BE-1204C) / Feed guide mechanism (BE-1204C)

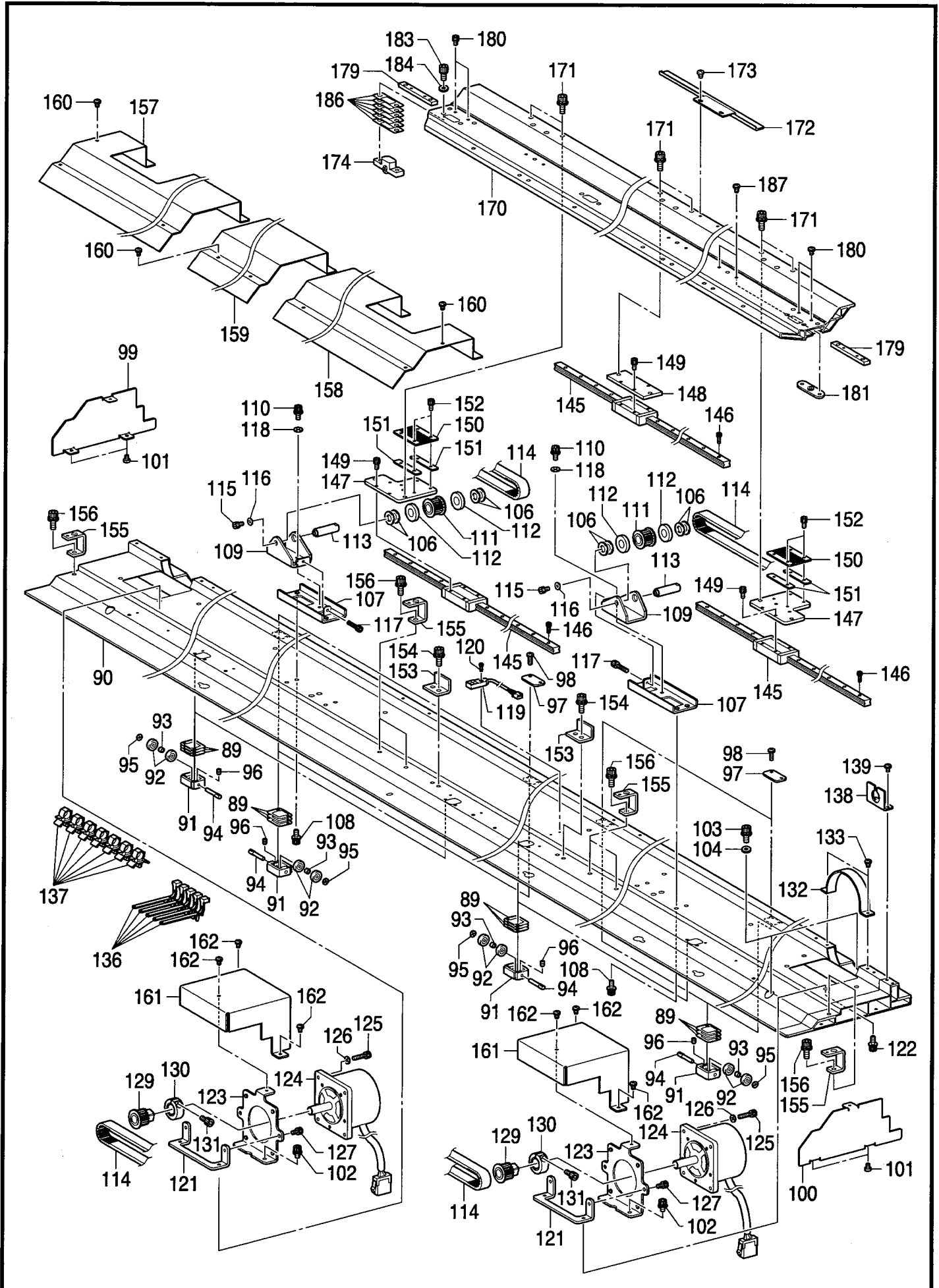




## G3 . 駆動側送り関係(BE-1204C) / Feed guide mechanism(BE-1204C)

REF.NO	CODE	Q'TY	ヒンメイ	NAME OF PARTS	RM
89	S58637000	24	シム02Y	DESTINATION, 02Y	
90	S59965001	1	Yオクリサツシ4H500	Y-FEED FRAME, 4H500	
91	S58772001	8	Yローラーホルダー	Y-ROLLER HOLDER	
92	S59391000	16	オクリローラー	FEED ROLLER	
93	S58774001	8	スペーサーカラー	SPACER COLLAR	
94	S58773001	8	Yローラーシク	Y-ROLLER SHAFT	
95	025040136	8	ヒラサガネシヨウ4	WASHER, PLAIN S 4	
96	012400436	8	アナヒラ4X4	SET SCREW, SOCKET (FT) M4X4	
97	S58775001	4	ローラーカバー	ROLLER COVER	
98	060401416	16	バインドM4X14	SCREW, BIND M4X14	
99	S58780001	1	Yサツシサイドカバー-L	Y-FRAME SIDE COVER, L	
100	S58781001	1	Yサツシサイドカバー-R	Y-FRAME SIDE COVER, R	
101	060400616	4	バインドM4X6	SCREW, BIND M4X6	
102	S55484001	2	アナホルトサクミ5X10	BOLT, SOCKET (S/P WASHER)M5X10	
103	S55477001	4	アナホルトサクミ6X16	BOLT, SOCKET (S/P WASHER)M6X16	
106	110505001	8	サガネ	WASHER	
107	S58622001	2	Xプーリーベース	X-PULLEY BASE	
108	S55484001	8	アナホルトサクミ5X10	BOLT, SOCKET (S/P WASHER)M5X10	
109	S58623001	2	Xプーリーブラケット	X-PULLEY BRACKET	
110	S55485001	4	アナホルトサクミ5X12	BOLT, SOCKET (S/P WASHER)M5X12	
111	S42264051	2	タイミングプーリアクミ	TIMING PULLEY A ASSY	
112	S32725000	4	ニードルベアリング	NEEDLE BEARING	
113	S42272001	2	プーリシク	PULLEY SHAFT	
114	S59967001	2	タイミングベルト4H500	TIMING BELT, 4H500	
115	018400636	2	アナホルト4X6	BOLT, SOCKET M4X6	
116	025040236	2	ヒラサガネチユウ4	WASHER, PLAIN M 4	
117	018402536	2	アナホルト4X25	BOLT, SOCKET M4X25	
118	146354001	4	サガネ	WASHER, PLAIN 5	
119	S56798001	1	キンセツセンサGL-N12FB	PROXIMITY SENSOR, GL-N12FB	
120	062301006	1	ナベコ3X10	SCREW, PAN M3X10	
121	S58645001	2	Xモーターシジイタ	MOTOR SUPPORT PLATE	
122	S55484001	4	アナホルトサクミ5X10	BOLT, SOCKET (S/P WASHER)M5X10	
123	S58646001	2	Xモータープレート	X-MOTOR PLATE	
124	S58635000	2	Xパルスモータクミ	X-PULSE MOTOR ASSY	
125	018501636	8	アナホルト5X16	BOLT, SOCKET M5X16	
126	025050236	8	ヒラサガネチユウ5	WASHER, PLAIN M 5	
127	018500836	4	アナホルト5X8	BOLT, SOCKET M5X8	
129	S58627001	2	Xクドウプーリクミ	X-DRIVING PULLEY ASSY	
130	S58615001	2	クドウプーリシメカラー	DRIVING PULLEY COLLAR	
131	018501636	2	アナホルト5X16	BOLT, SOCKET M5X16	
132	S58647001	2	Xモーターオサエイタ	X-MOTOR PRESSER PLATE	
133	060400616	4	バインドM4X6	SCREW, BIND M4X6	
136	S39821000	5	コードクランプ19P7	CORD CLAMP, 19P7	
137	150349001	7	コードクランプ10	CORD CLAMP, 10-L	
138	S58916001	1	ハーネスコティイタ	HARNESS FIXED PLATE	
139	060400616	2	バインドM4X6	SCREW, BIND M4X6	
145	S59762001	3	リニアガイド600	LINEAR GUIDE, 600	
146	018301236	26	アナホルト3X12	BOLT, SOCKET M3X12	
147	S58620001	2	Xクドウヨウキヤリツジ	X-DRIVING CARRIAGE	
148	S58621001	1	Xキヤリツジ	X-CARRIAGE	
149	018400836	12	アナホルト4X8	BOLT, SOCKET M4X8	
150	S58625001	2	ベルトトメイタ20	BELT STOPPER PLATE, 20	
151	S42280001	4	ベルトスペーサ	BELT SPACER	
152	018400836	8	アナホルト4X8	BOLT, SOCKET M4X8	
153	S58616001	2	Xストップパー	X-STOPPER	
154	S42446001	4	アナホルトサクミ6X14	BOLT, SOCKET (S/P WASHER)M6X14	
155	S58624001	6	Xカバーササエ	X-COVER SUPPORT	
156	S42446001	6	アナホルトサクミ6X14	BOLT, SOCKET (S/P WASHER)M6X14	
157	S59962001	1	Xオクリカバー-L500	X-FEED COVER, L500	
158	S59963001	1	Xオクリカバー-R500	X-FEED COVER, R500	

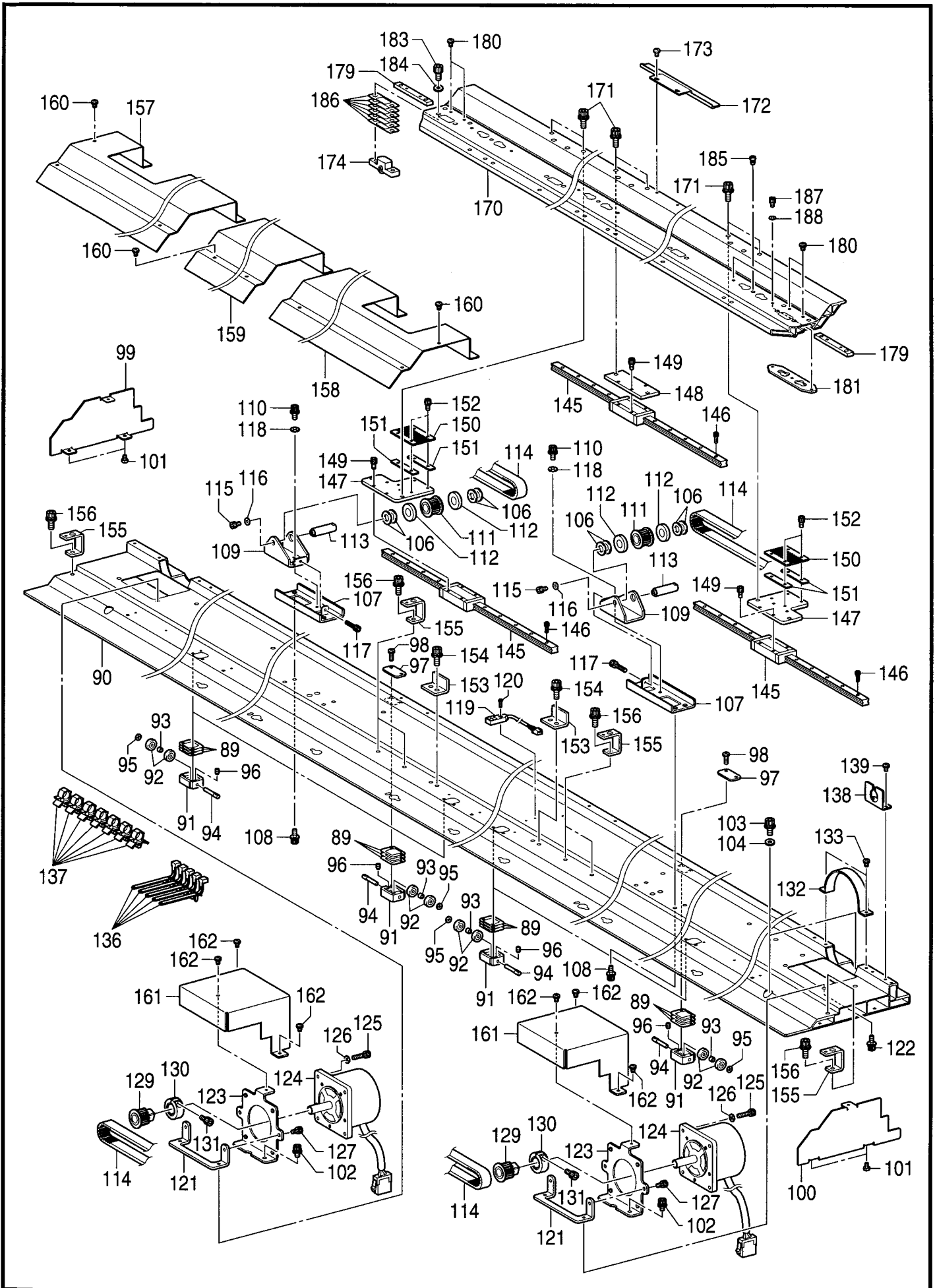
G3 . 駆動側送り関係 (BE-1204C) / Feed guide mechanism (BE-1204C)



## G3 . 駆動側送り関係 (BE-1204C) / Feed guide mechanism (BE-1204C)

REF.NO	CODE	QTY	ヒンメイ	NAME OF PARTS	RM
159	S59964001	1	Xオクリカバー-C500	X-FEED COVER, C500	
160	060400616	16	バインドM4X6	SCREW, BIND M4X6	
161	S59638001	2	Xモーターカバークミ	X-MOTOR COVER ASSY	
162	060400616	6	バインドM4X6	SCREW, BIND M4X6	
170	S59966001	1	Xオクリサツシ4H500クミ	X-FEED FRAME ASSY, 4H500	
171	S42446001	6	アナホルトサクミ6X14	BOLT, SOCKET (S/P WASHER)M6X14	
172	S59961001	1	Xセンサドグ4H500	X-SENSOR DOG4H500	
173	060400616	2	バインドM4X6	SCREW, BIND M4X6	
174	S58607001	6	Xローラーホルダークミ	X-ROLLER HOLDER ASSY	
179	S52276001	2	カクナツト2M6	NUT PLATE, W/2-M6 & 2-M4	
180	018400636	4	アナホルト4X6	BOLT, SOCKET 4X6	
181	S56640001	8	ツツワクウテコティナツト	T-ROUND ARM FIXED NUT	
183	018061036	12	アナホルト6X10	BOLT, SOCKET M6X10	
184	025060236	12	ヒラサガネチユウ6	WASHER, PLAIN M 6	
186	S58641000	36	シム02X	DESTINATION, 02X	
187	060400616	16	バインドM4X6	SCREW, BIND M4X6	

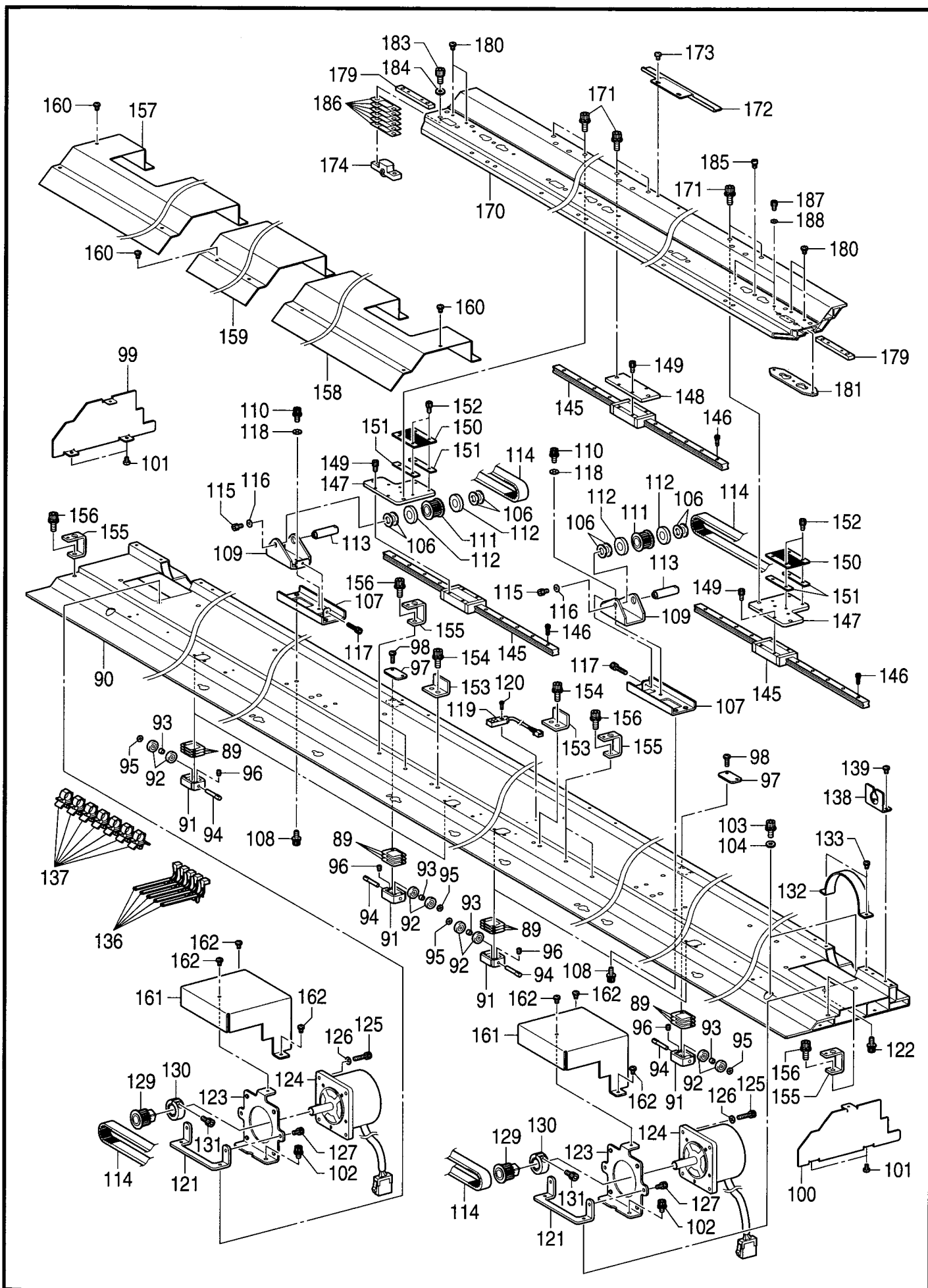
G4 . 駆動側送り関係 (BE-1206B) / Feed guide mechanism (BE-1206B)



## G4 . 駆動側送り関係(BE-1206B) / Feed guide mechanism (BE-1206B)

REF.NO	CODE	Q'TY	ヒンメイ	NAME OF PARTS	RM
89	S58637000	18	シム02Y	DESTINATION, 02Y	
90	S58644001	1	Yオクリサツシ	Y-FEED FRAME	
91	S58772001	6	Yローラーホルダー	Y-ROLLER HOLDER	
92	S59391000	12	オクリローラー	FEED ROLLER	
93	S58774001	6	スペーサーカラー	SPACER COLLAR	
94	S58773001	6	Yローラーシク	Y-ROLLER SHAFT	
95	025040136	6	ヒラサガネシヨウ4	WASHER, PLAIN S 4	
96	012400436	6	アナホルト4X4	SET SCREW, SOCKET (FT) M4X4	
97	S58775001	2	ローラーカバー	ROLLER COVER	
98	060401416	12	バインド M4X14	SCREW, BIND M4X14	
99	S58780001	1	Yサツシサイドカバー-L	Y-FRAME SIDE COVER, L	
100	S58781001	1	Yサツシサイドカバー-R	Y-FRAME SIDE COVER, R	
101	060400616	4	バインド M4X6	SCREW, BIND M4X6	
102	S55484001	2	アナホルトサクミ5X10	BOLT, SOCKET (S/P WASHER)M5X10	
103	S55477001	4	アナホルトサクミ6X16	BOLT, SOCKET (S/P WASHER)M6X16	
106	110505001	8	サガネ	WASHER	
107	S58622001	2	Xプーリーベース	X-PULLEY BASE	
108	S55484001	8	アナホルトサクミ5X10	BOLT, SOCKET (S/P WASHER)M5X10	
109	S58623001	2	Xプーリーブラケット	X-PULLEY BRACKET	
110	S55485001	4	アナホルトサクミ5X12	BOLT, SOCKET (S/P WASHER)M5X12	
111	S42264051	2	タイミングプーリアクミ	TIMING PULLEY A ASSY	
112	S32725000	4	ニードルベアリング	NEEDLE BEARING	
113	S42272001	2	プーリシク	PULLEY SHAFT	
114	S42266000	2	タイミングベルトY	TIMING BELT, Y	
115	018400636	2	アナホルト4X6	BOLT, SOCKET M4X6	
116	025040236	2	ヒラサガネチユウ4	WASHER, PLAIN M 4	
117	018402536	2	アナホルト4X25	BOLT, SOCKET M4X25	
118	146354001	4	サガネ	WASHER, PLAIN 5	
119	S56798001	1	キンセツセンサGL-N12FB	PROXIMITY SENSOR, GL-N12FB	
120	062301006	1	ナベコ3X10	SCREW, PAN M3X10	
121	S58645001	2	Xモーターシジイタ	MOTOR SUPPORT PLATE	
122	S55484001	4	アナホルトサクミ5X10	BOLT, SOCKET (S/P WASHER)M5X10	
123	S58646001	2	Xモータープレート	X-MOTOR PLATE	
124	S58635000	2	Xパルスモータクミ	X-PULSE MOTOR ASSY	
125	018501636	8	アナホルト5X16	BOLT, SOCKET M5X16	
126	025050236	8	ヒラサガネチユウ5	WASHER, PLAIN M 5	
127	018500836	4	アナホルト5X8	BOLT, SOCKET M5X8	
129	S58627001	2	Xクドウプーリクミ	X-DRIVING PULLEY ASSY	
130	S58615001	2	クドウプーリシメカラー	DRIVING PULLEY COLLAR	
131	018501636	2	アナホルト5X16	BOLT, SOCKET M5X16	
132	S58647001	2	Xモーターオサエイタ	X-MOTOR PRESSER PLATE	
133	060400616	4	バインド M4X6	SCREW, BIND M4X6	
136	S39821000	5	コードクランプ 19P7	CORD CLAMP, 19P7	
137	150349001	7	コードクランプ 10	CORD CLAMP, 10-L	
138	S58916001	1	ハーネスコティイタ	HARNESS FIXED PLATE	
139	060400616	2	バインド M4X6	SCREW, BIND M4X6	
145	S58604001	3	リニアガイド 440	LINEAR GUIDE, 440	
146	018301236	20	アナホルト3X12	BOLT, SOCKET M3X12	
147	S58620001	2	Xクドウヨウキヤリツジ	X-DRIVING CARRIAGE	
148	S58621001	1	Xキヤリツジ	X-CARRIAGE	
149	018400836	12	アナホルト4X8	BOLT, SOCKET M4X8	
150	S58625001	2	ベルトトメイタ20	BELT STOPPER PLATE, 20	
151	S42280001	4	ベルトスペーサ	BELT SPACER	
152	018400836	8	アナホルト4X8	BOLT, SOCKET M4X8	
153	S58616001	2	Xストップパー	X-STOPPER	
154	S42446001	4	アナホルトサクミ6X14	BOLT, SOCKET (S/P WASHER)M6X14	
155	S58624001	6	Xカバーササエ	X-COVER SUPPORT	
156	S42446001	6	アナホルトサクミ6X14	BOLT, SOCKET (S/P WASHER)M6X14	
157	S58638001	1	Xオクリカバー-L	X-FEED COVER, L	
158	S58639001	1	Xオクリカバー-R	X-FEED COVER, R	

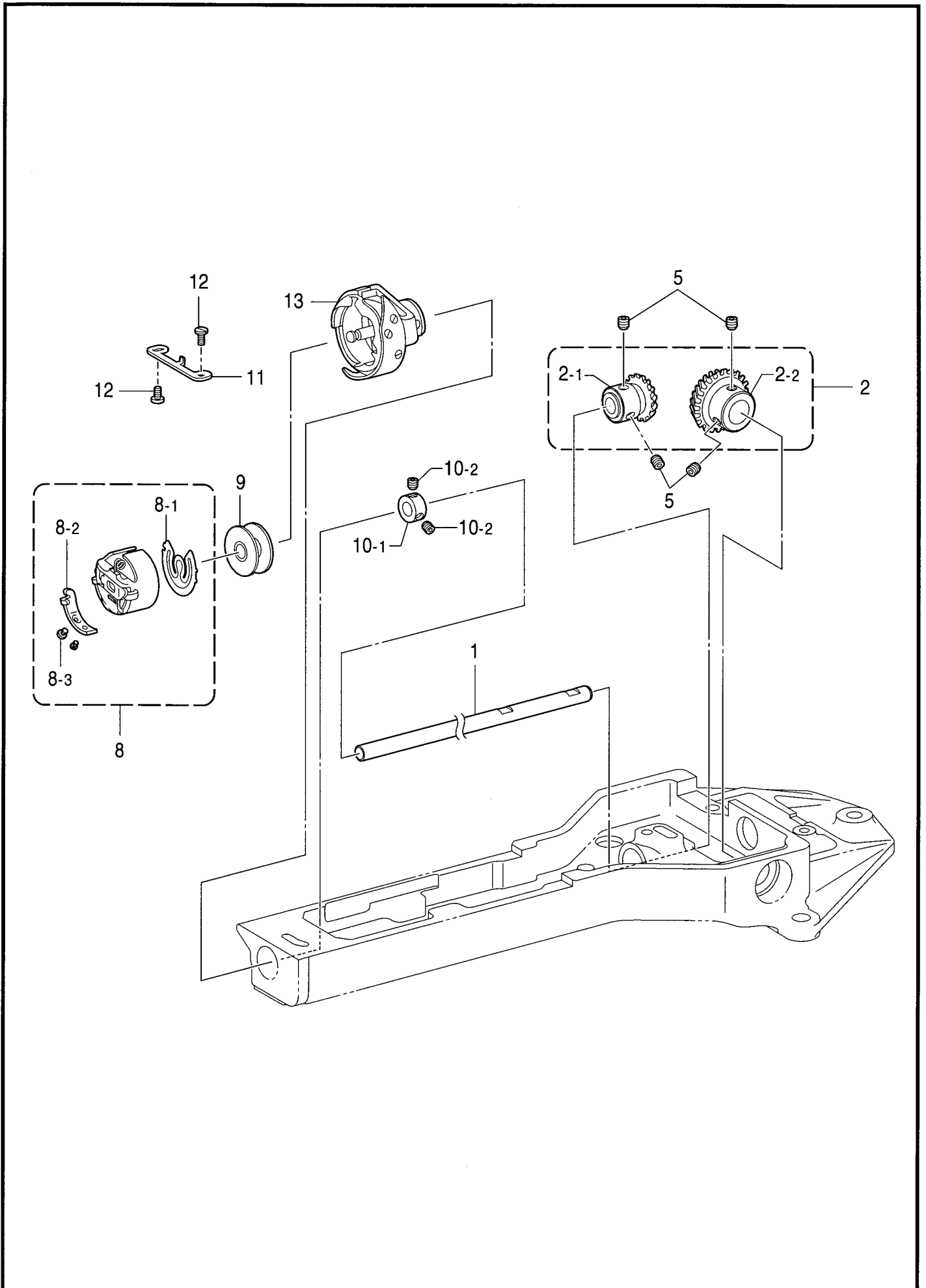
G4 . 駆動側送り関係 (BE-1206B) / Feed guide mechanism (BE-1206B)



## G4 . 駆動側送り関係 (BE-1206B) / Feed guide mechanism (BE-1206B)

REF.NO	CODE	Q'TY	ヒンメイ	NAME OF PARTS	RM
159	S58640001	1	XオクリカバーC	X-FEED COVER, C	
160	060400616	16	バインドM4X6	SCREW, BIND M4X6	
161	S59638001	2	Xモーターカバークミ	X-MOTOR COVER ASSY	
162	060400616	6	バインドM4X6	SCREW, BIND M4X6	
170	S58650001	1	Xオクリサツクミ	X-FEED FRAME ASSY	
171	S42446001	6	アナホルトサクミ6X14	BOLT, SOCKET (S/P WASHER)M6X14	
172	S58617001	1	Xセンサドグ	X-SENSOR DOG	
173	060400616	2	バインドM4X6	SCREW, BIND M4X6	
174	S58607001	8	Xローラーホルダークミ	X-ROLLER HOLDER ASSY	
179	S52276001	2	カクナツト2M6	NUT PLATE, W/2-M6 & 2-M4	
180	060400616	4	バインドM4X6	SCREW, BIND M4X6	
181	S58653001	7	ツツワクウテイチキメタ	HOLDER POSITIONING PLATE	
183	018061036	16	アナホルト6X10	BOLT, SOCKET M6X10	
184	025060236	16	ヒラサガネチユウ6	WASHER, PLAIN M 6	
185	S32877101	7	イチキメピン	POSITIONING PIN	
186	S58641000	48	シム02X	DESTINATION, 02X	
187	018400636	14	アナホルト4X6	BOLT, SOCKET M4X6	
188	025040236	14	ヒラサガネチユウ4	WASHER, PLAIN M 4	

H. 下軸関係 / Lower shaft mechanism

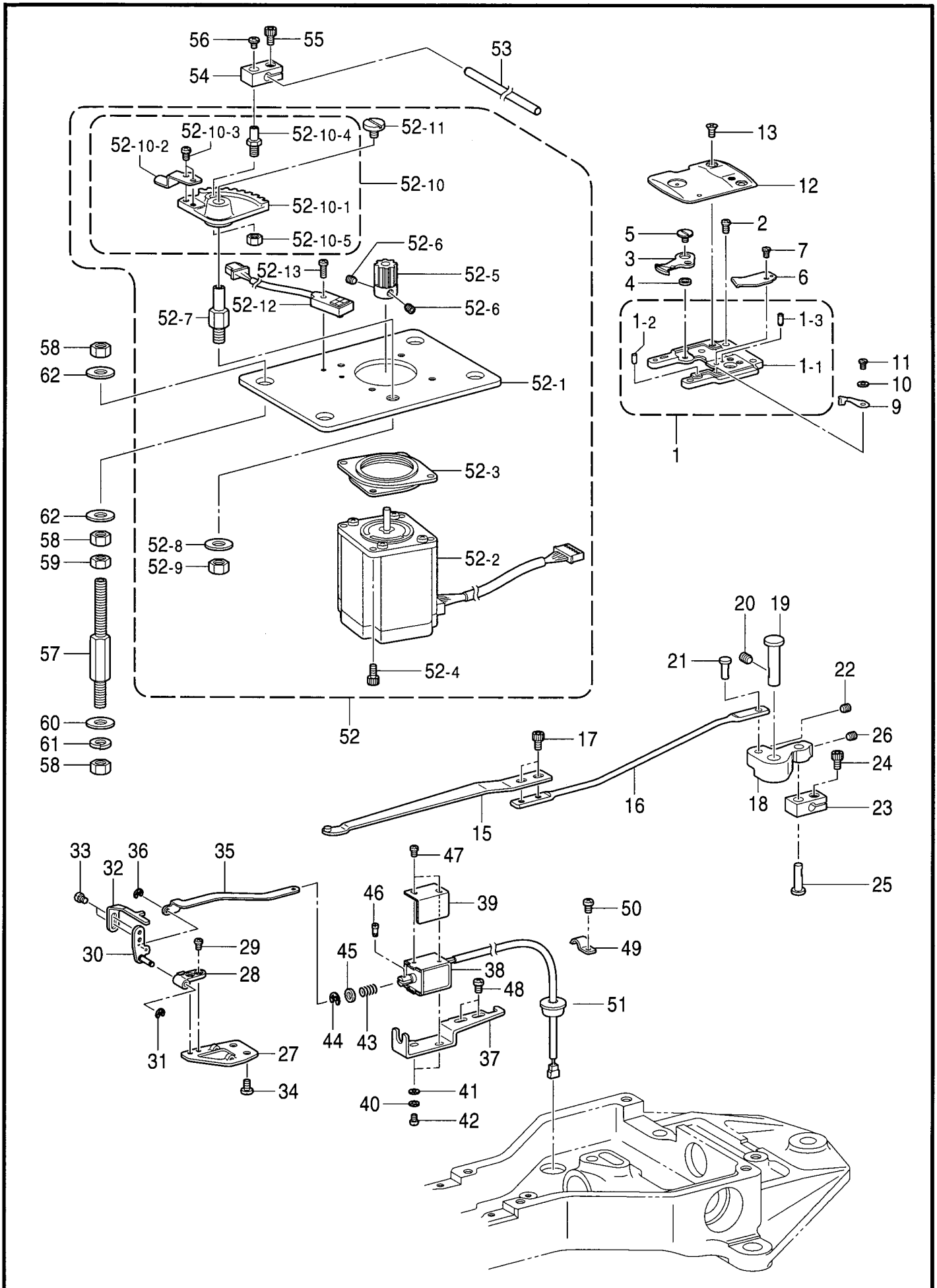




H . 下軸関係 / Lower shaft mechanism

REF.NO	CODE	Q'TY	ヒンメイ	NAME OF PARTS	RM
			<BE-1204B, 1204C用>	<For"BE-1204B, 1204C">	
1	S58065001	4	シタジク	LOWER SHAFT	
2	SA2174001	4	シタジクギアギ	LOWER SHAFT GEAR ASSY	
2-1	S58543001	4	シタジクギアPA	LOWER SHAFT GEAR, PA	
2-2	S58067001	4	シタジクギアB	LOWER SHAFT GEAR, B	
5	S23651001	16	アナヒラ6X6ホソメ	SET SCREW, SOCKET (FT) M6X6	
8	S59992001	4	ホビンケースLギ	BOBBIN CASE L ASSY	
8-1	S59994001	4	クウテンホウシハネ	ANTI-SPIN SPRING	
8-2	181936001	4	ホビンケースチヨウシハネ	TENSION SPRING	
8-3	181937001	4	チヨウシハネチヨウセツネジ	ADJUSTING SCREW	
9	159794001	4	ホビン	BOBBIN	
10-1	S32551001	4	セツカラー	SET SCREW COLLAR	
10-2	S23651001	8	アナヒラ6X6ホソメ	SET SCREW, SOCKET (FT) M6X6	
11	S56600001	4	カマトメ	ROTARY HOOK STOPPER	
12	S44924001	8	シメネジM3X5.5	SCREW, M3X5.5	
			<BE-1206B用>	<For"BE-1206B">	
1	S58065001	6	シタジク	LOWER SHAFT	
2	SA2174001	6	シタジクギアギ	LOWER SHAFT GEAR ASSY	
2-1	S58543001	6	シタジクギアPA	LOWER SHAFT GEAR, PA	
2-2	S58067001	6	シタジクギアB	LOWER SHAFT GEAR, B	
5	S23651001	24	アナヒラ6X6ホソメ	SET SCREW, SOCKET (FT) M6X6	
8	S59992001	6	ホビンケースLギ	BOBBIN CASE L ASSY	
8-1	S59994001	6	クウテンホウシハネ	ANTI-SPIN SPRING	
8-2	181936001	6	ホビンケースチヨウシハネ	TENSION SPRING	
8-3	181937001	6	チヨウシハネチヨウセツネジ	ADJUSTING SCREW	
9	159794001	6	ホビン	BOBBIN	
10-1	S32551001	6	セツカラー	SET SCREW COLLAR	
10-2	S23651001	12	アナヒラ6X6ホソメ	SET SCREW, SOCKET (FT) M6X6	
11	S56600001	6	カマトメ	ROTARY HOOK STOPPER	
12	S44924001	12	シメネジM3X5.5	SCREW, M3X5.5	
			"オプション部品"	"OPTION PARTS"	
13	SA2095001	1	S58094カマハコギ	ROTARY HOOK ASSY, W/BOX S58094	

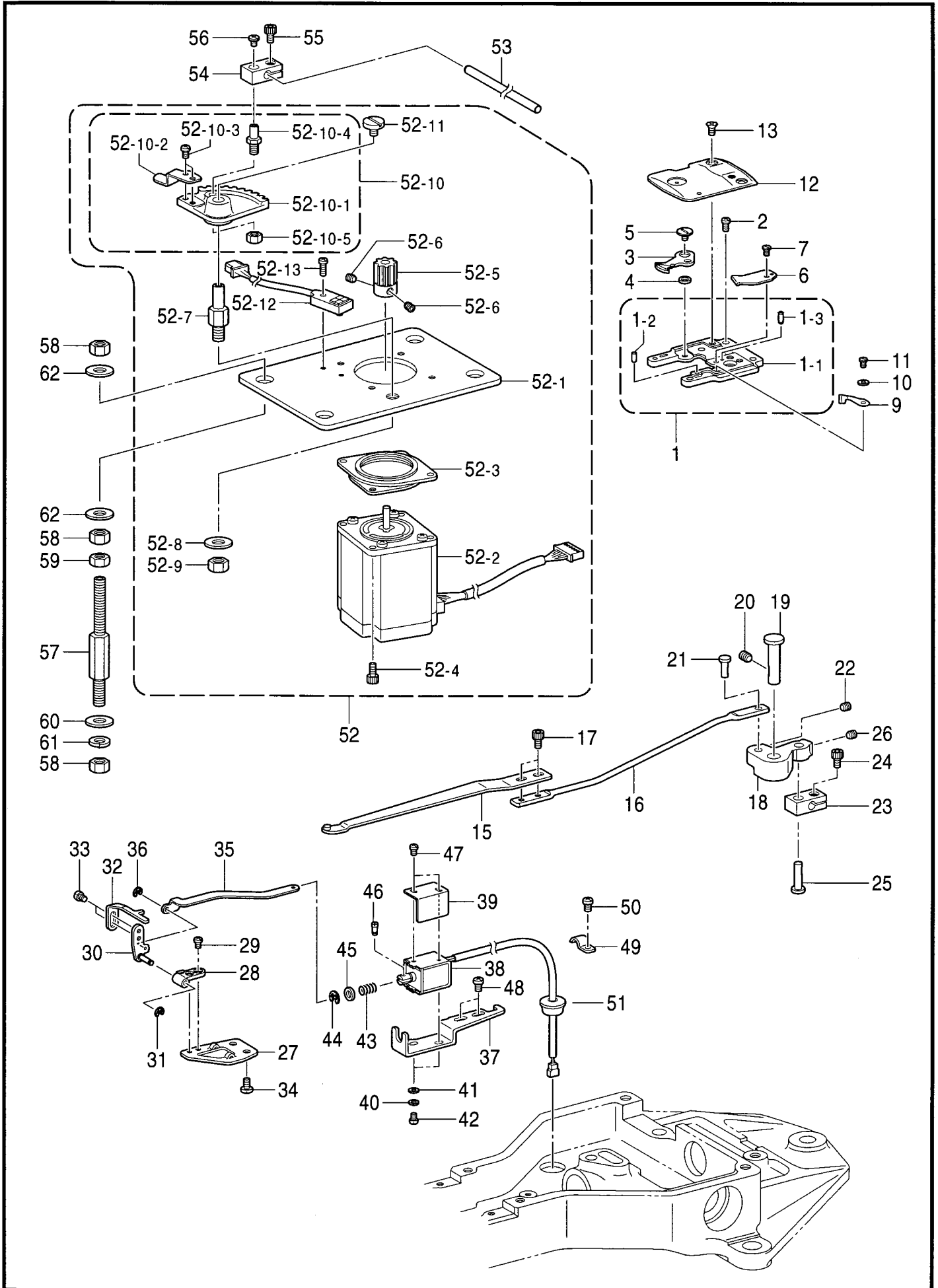
J1 . 糸切り関係 (BE-1204B, 1204C) / Thread trimmer mechanism (BE-1204B, 1204C)



J1 . 糸切り関係 (BE-1204B, 1204C) / Thread trimmer mechanism (BE-1204B, 1204C)

REF.NO	CODE	Q'TY	ヒンメイ	NAME OF PARTS	RM
1	S56601001	4	ハリイ外ダイクミ	NEEDLE PLATE BASE ASSY	
1-1	S58068001	4	ハリイ外ダイ	NEEDLE PLATE BASE	
1-2	S58073001	4	ハリイガイドピン	NEEDLE PLATE GUIDE PIN	
1-3	047200542	4	スプリングピンAW2	PIN, SPRING ROLL AW2	
2	062400816	16	ナベコ4X8	SCREW, PAN M4X8	
3	S58069001	4	イトウハ	MOVABLE KNIFE	
4	S32476001	4	イトウハカラー	COLLAR, M-KNIFE	
5	S32475001	4	シメネジ4	SCREW, M4	
6	S58070001	4	コテイハ	FIXED KNIFE	
7	S44924001	4	シメネジM3X5.5	SCREW, M3X5.5	
9	S58071000	4	イトホジイタ	THREAD HOLDER PLATE	
10	026030136	4	ヒラザガネコガタ3	WASHER, PLAIN S 3	
11	062300416	4	ナベコM3X4	SCREW, PAN M3X4	
12	S58072001	4	ハリイタ	NEEDLE PLATE	
13	S25310101	8	サラネジ4	SCREW, FLAT M4	
15	S58074001	4	イトキリレンカンクミA	T-TRIMMER CON. ROD ASSY, A	
16	S58076001	4	イトキリレンカンB	T-TRIMMER CONNECTING ROD, B	
17	018400836	8	アナホルト4X8	BOLT, SOCKET M4X8	
18	S58077001	4	イトキリレンケツレバー	T-TRIMMER CONNECTING ROD LEVER	
19	S58078001	4	レンケツレバーシャフト	CONNECTING LEVER SHAFT	
20	012060636	4	アナヒラ6X6	SET SCREW, SOCKET (FT) M6X6	
21	S58079001	4	イトキリレンケツシク	T-TRIMMER CONNECTING SHAFT	
22	012500536	4	アナヒラ5X5	SET SCREW, SOCKET (FT) M5X5	
23	S42500051	4	イトキリレンケツタイ	T-TRIMMER CONNECTING BLOCK	
24	018400836	4	アナホルト4X8	BOLT, SOCKET M4X8	
25	S58080001	4	イトキリレンケツシクB	T-TRIMMER CONNECTING SHAFT, B	
26	012500536	4	アナヒラ5X5	SET SCREW, SOCKET (FT) M5X5	
27	S58081001	4	ピツカートダイ	PICKER BASE	
28	S58082001	4	ピツカーシクウケ	PICKER SHAFT SUPPORT	
29	062300416	8	ナベコM3X4	SCREW, PAN M3X4	
30	S32496001	4	ピツカーベース	PICKER BASE	
31	048020342	4	トメワE2	RETAINING RING, E2	
32	S59382001	4	ピツカー	PICKER	
33	062300416	8	ナベコM3X4	SCREW, PAN M3X4	
34	060400816	8	ハインド4X8	SCREW, BIND M4X8	
35	S58083001	4	ピツカーレバー	PICKER LEVER	
36	048020342	4	トメワE2	RETAINING RING, E2	
37	S58084001	4	ピツカートリツケイタ	PICKER SETTING PLATE	
38	S58085001	4	ピツカーソレノイドクミ	PICKER SOLENOID ASSY	
39	S58086000	4	ピツカーカバー	PICKER COVER	
40	028030246	8	ハネザガネ2-3	WASHER, SPRING 2-3	
41	026030136	8	ヒラザガネコガタ3	WASHER, PLAIN S 3	
42	062300416	8	ナベコM3X4	SCREW, PAN M3X4	
43	S58087001	4	ピツカーソレノイドバネ	PICKER SOLENOID SPRING	
44	048050342	4	トメワE5	RETAINING RING, E5	
45	S58088000	4	ピツカーSOLクツシヨ	PICKER SOLENOID CUSHION	
46	S58089001	4	ピツカーダンネジ	PICKER SHOULDER SCREW	
47	062300416	8	ナベコM3X4	SCREW, PAN M3X4	
48	002400514	8	ナベコ4X5	SCREW, PAN M4X5	
49	140647101	4	コードオサエ	CORD HOLDER	
50	002400514	4	ナベコ4X5	SCREW, PAN M4X5	
51	157984001	4	コードブシ	CORD BUSH	
52	S58515001	1	イトキリクドウダイクミ	T-TRIMMER DRIVING BASE ASSY	
52-1	S58090001	1	イトキリクドウダイ	THREAD TRIMMER DRIVING BASE	
52-2	S58095000	1	イトキリモータクミ	THREAD TRIMMER MOTOR ASSY	
52-3	S42508000	1	イトキリモータマウント	THREAD TRIMMER MOTOR MOUNT	
52-4	018401036	4	アナホルト4X10	BOLT, SOCKET M4X10	
52-5	S42490001	1	イトキリギヤ-C	THREAD TRIMMER GEAR, C	
52-6	012500536	2	アナヒラ5X5	SET SCREW, SOCKET (FT) M5X5	
52-7	S42491001	1	イトキリギヤシク	THREAD TRIMMER GEAR SHAFT	

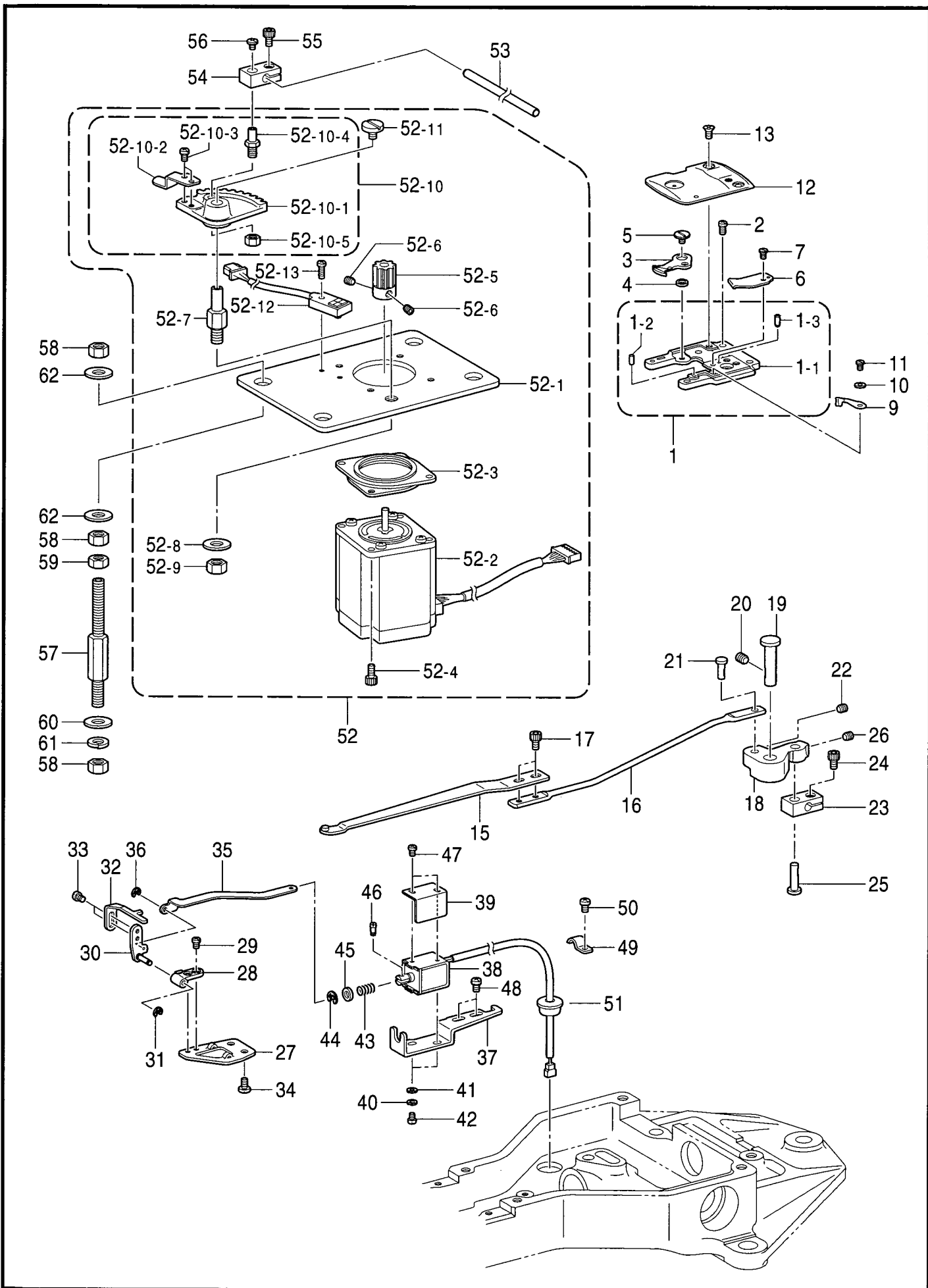
J1 . 糸切り関係 (BE-1204B, 1204C) / Thread trimmer mechanism (BE-1204B, 1204C)



J1 . 糸切り関係 (BE-1204B, 1204C) / Thread trimmer mechanism (BE-1204B, 1204C)

REF.NO	CODE	Q'TY	ヒンメイ	NAME OF PARTS	RM
52-8	025080236	1	ヒラサガネチユウ8	WASHER, PLAIN M 8	
52-9	021080106	1	ナツト1シユ8	NUT, 1 M8	
52-10	S58516001	1	クドウレバークミ	DRIVING LEVER ASSY	
52-10-1	S58091001	1	イトキリキヤ	THREAD TRIMMER GEAR	
52-10-2	S58092001	1	イトキリドグ	THREAD TRIMMER DOG	
52-10-3	002400514	2	ナヘコ4X5	SCREW, PAN M4X5	
52-10-4	S42474051	1	イトキリサドウシクB	T-TRIMMER DRIVING SHAFT, B	
52-10-5	021060106	1	1シユナツト6	NUT, 1 M6	
52-11	S42496001	1	フタネシム5	SCREW, M5	
52-12	S56798001	1	キンセツセンサGL-N12FB	PROXIMITY SENSOR, GL-N12FB	
52-13	062301005	1	ナヘコ3X10	SCREW, PAN M3X10	
53	S58551001	1	<BE-1204B用> レンケツジク	<For"BE-1204B"> CONNEDTION SHAFT	
53	S58578001	1	<BE-1204C用> レンケツジク	<For"BE-1204C"> CONNEDTION SHAFT	
54	S42500051	1	イトキリレンケツタイ	T-TRIMMER CONNECTING BLOCK	
55	018400836	1	アソホルト4X8	BOLT, SOCKET M4X8	
56	060400416	1	ハイントM4X4	SCREW, BIND M4X4	
57	S58062001	4	コテイホルト	FIXED BOLT	
58	021080106	12	ナツト1シユ8	NUT, 1 M8	
59	021080306	4	ナツト3シユ8	NUT, 3 M8	
60	025080236	4	ヒラサガネチユウ8	WASHER, PLAIN M 8	
61	028080246	4	ハネサガネ2-8	WASHER, SPRING 2-8	
62	S58063001	8	サガネ8	WASHER, M8	

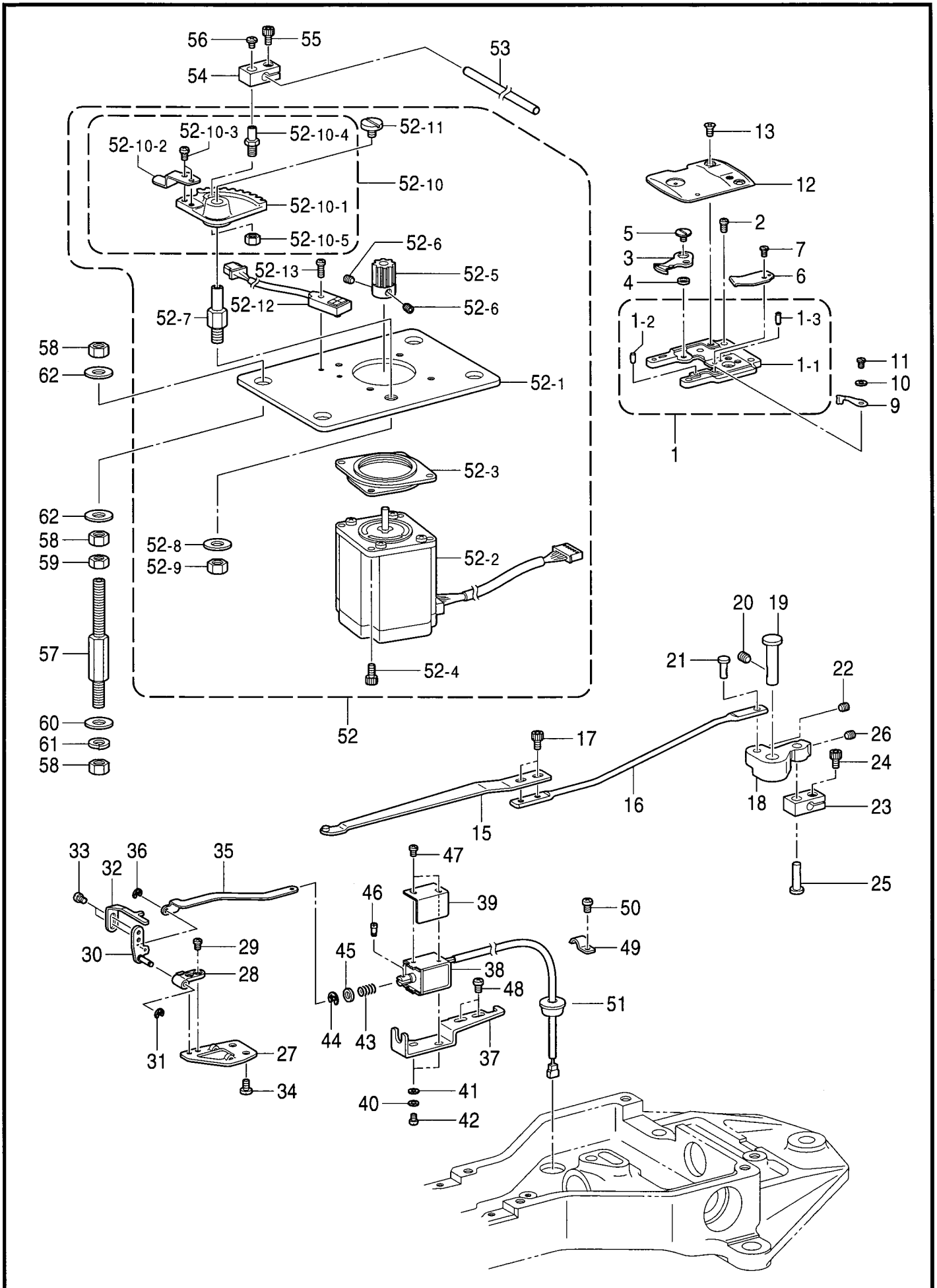
J2 . 糸切り関係 (BE-1206B) / Thread trimmer mechanism (BE-1206B)



J2 . 糸切り関係 (BE-1206B) / Thread trimmer mechanism (BE-1206B)

REF.NO	CODE	Q'TY	ヒンメイ	NAME OF PARTS	RM
1	S56601001	6	ハリイ外`ダイクミ	NEEDLE PLATE BASE ASSY	
1-1	S58068001	6	ハリイ外`ダイ	NEEDLE PLATE BASE	
1-2	S58073001	6	ハリイタガ`イトピン	NEEDLE PLATE GUIDE PIN	
1-3	047200542	6	スプリング`ピンAW2	PIN, SPRING ROLL AW2	
2	062400816	24	ナ`ベ`コ4X8	SCREW, PAN M4X8	
3	S58069001	6	イド`ウハ	MOVABLE KNIFE	
4	S32476001	6	イド`ウハカテ`	COLLAR, M-KNIFE	
5	S32475001	6	シメネジ`4	SCREW, M4	
6	S58070001	6	コテ`イハ	FIXED KNIFE	
7	S44924001	6	シメネジ`M3X5.5	SCREW, M3X5.5	
9	S58071000	6	イトホジ`イタ	THREAD HOLDER PLATE	
10	026030136	6	ヒラザ`ガ`ネコガ`タ3	WASHER, PLAIN S 3	
11	062300416	6	ナ`ベ`コM3X4	SCREW, PAN M3X4	
12	S58072001	6	ハリ`イタ	NEEDLE PLATE	
13	S25310101	12	サラネジ`4	SCREW, FLAT M4	
15	S58074001	6	イトキリレン`カンクミA	T-TRIMMER CON. ROD ASSY, A	
16	S58076001	6	イトキリレン`カンB	T-TRIMMER CONNECTING ROD, B	
17	018400836	12	アナ`ホル`ト4X8	BOLT, SOCKET M4X8	
18	S58077001	6	イトキリレン`ケツレバ`	T-TRIMMER CONNECTING ROD LEVER	
19	S58078001	6	レン`ケツレバ``ジク	CONNECTING LEVER SHAFT	
20	012060636	6	アナ`ヒラ`6X6	SET SCREW, SOCKET (FT) M6X6	
21	S58079001	6	イトキリレン`ケツジク	T-TRIMMER CONNECTING SHAFT	
22	012500536	6	アナ`ヒラ`5X5	SET SCREW, SOCKET (FT) M5X5	
23	S42500051	6	イトキリレン`ケツタイ	T-TRIMMER CONNECTING BLOCK	
24	018400836	6	アナ`ホル`ト4X8	BOLT, SOCKET M4X8	
25	S58080001	6	イトキリレン`ケツジクB	T-TRIMMER CONNECTING SHAFT, B	
26	012500536	6	アナ`ヒラ`5X5	SET SCREW, SOCKET (FT) M5X5	
27	S58081001	6	ピッ`カー`ト`ダイ	PICKER BASE	
28	S58082001	6	ピッ`カー``ジクウケ	PICKER SHAFT SUPPORT	
29	062300416	12	ナ`ベ`コM3X4	SCREW, PAN M3X4	
30	S32496001	6	ピッ`カー`ヘ`ース	PICKER BASE	
31	048020342	6	トメ`ワE2	RETAINING RING, E2	
32	S59382001	6	ピッ`カー	PICKER	
33	062300416	12	ナ`ベ`コM3X4	SCREW, PAN M3X4	
34	060400816	12	バ`インド`4X8	SCREW, BIND M4X8	
35	S58083001	6	ピッ`カー`レバ`	PICKER LEVER	
36	048020342	6	トメ`ワE2	RETAINING RING, E2	
37	S58084001	6	ピッ`カー`トリツケ`イタ	PICKER SETTING PLATE	
38	S58085001	6	ピッ`カー`ソレノ`イド`クミ	PICKER SOLENOID ASSY	
39	S58086000	6	ピッ`カー`カバ`	PICKER COVER	
40	028030246	12	ハ`ネ`サ`ガ`ネ2-3	WASHER, SPRING 2-3	
41	026030136	12	ヒラザ`ガ`ネコガ`タ3	WASHER, PLAIN S 3	
42	062300416	12	ナ`ベ`コM3X4	SCREW, PAN M3X4	
43	S58087001	6	ピッ`カー`ソレノ`イド`バ`ネ	PICKER SOLENOID SPRING	
44	048050342	6	トメ`ワE5	RETAINING RING, E5	
45	S58088000	6	ピッ`カー`SOL`クツシ`ョン	PICKER SOLENOID CUSHION	
46	S58089001	6	ピッ`カー`ダン`ネジ`	PICKER SHOULDER SCREW	
47	062300416	12	ナ`ベ`コM3X4	SCREW, PAN M3X4	
48	002400514	12	+ナ`ベ`コ4X5	SCREW, PAN M4X5	
49	140647101	6	コ`ト`オ`サ`エ	CORD HOLDER	
50	002400514	6	+ナ`ベ`コ4X5	SCREW, PAN M4X5	
51	157984001	6	コ`ト`ブ`シ`ュ	CORD BUSH	
52	S58515001	1	イトキリ`ク`ト`ウ`ダイ`クミ	T-TRIMMER DRIVING BASE ASSY	
52-1	S58090001	1	イトキリ`ク`ト`ウ`ダイ	THREAD TRIMMER DRIVING BASE	
52-2	S58095000	1	イトキリ`モ`ータ`クミ	THREAD TRIMMER MOTOR ASSY	
52-3	S42508000	1	イトキリ`モ`ータ`マウ`ント	THREAD TRIMMER MOTOR MOUNT	
52-4	018401036	4	アナ`ホル`ト4X10	BOLT, SOCKET M4X10	
52-5	S42490001	1	イトキリ`キ`ヤ`ー`C	THREAD TRIMMER GEAR, C	
52-6	012500536	2	アナ`ヒラ`5X5	SET SCREW, SOCKET (FT) M5X5	
52-7	S42491001	1	イトキリ`キ`ヤ`ー`ジク	THREAD TRIMMER GEAR SHAFT	

J2 . 糸切り関係 (BE-1206B) / Thread trimmer mechanism (BE-1206B)

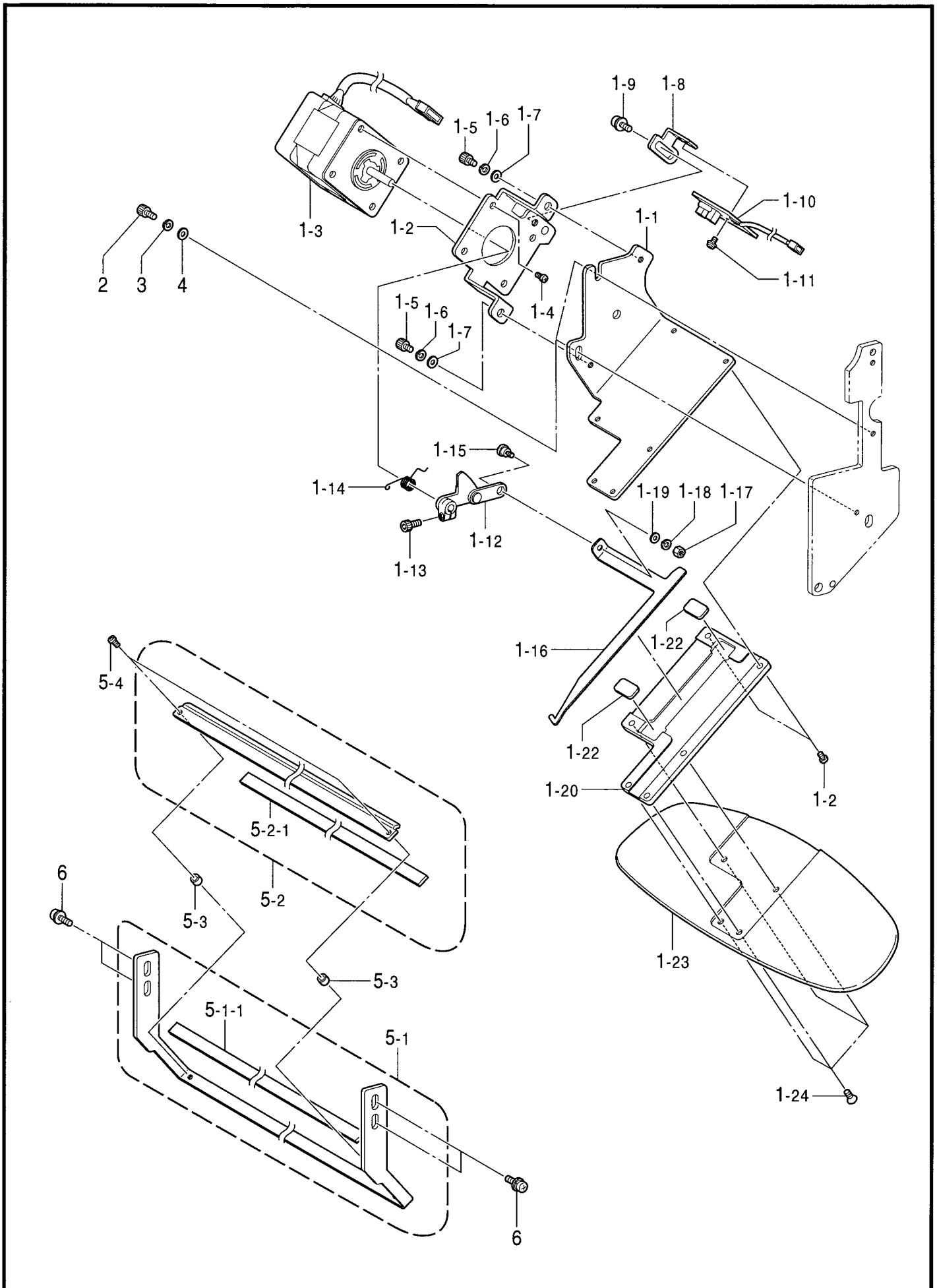




J2 . 糸切り関係 (BE-1206B) / Thread trimmer mechanism (BE-1206B)

REF.NO	CODE	Q'TY	ヒンメイ	NAME OF PARTS	RM
52-8	025080236	1	ヒラサガネチユウ8	WASHER, PLAIN M 8	
52-9	021080106	1	ナツト1シユ8	NUT, 1 M8	
52-10	S58516001	1	クドウレハークミ	DRIVING LEVER ASSY	
52-10-1	S58091001	1	イトキリキヤ-	THREAD TRIMMER GEAR	
52-10-2	S58092001	1	イトキリドグ	THREAD TRIMMER DOG	
52-10-3	002400514	2	ナヘコ4X5	SCREW, PAN M4X5	
52-10-4	S42474051	1	イトキリサドウシクB	T-TRIMMER DRIVING SHAFT, B	
52-10-5	021060106	1	1シユナツト6	NUT, 1 M6	
52-11	S42496001	1	フタネジM5	SCREW, M5	
52-12	S56798001	1	キンセツセンサGL-N12FB	PROXIMITY SENSOR, GL-N12FB	
52-13	062301005	1	ナヘコ3X10	SCREW, PAN M3X10	
53	S58093001	1	レンケツシク	CONNECTING SHAFT	
54	S42500051	1	イトキリレンケツタイ	T-TRIMMER CONNECTING BLOCK	
55	018400836	1	アナホルト4X8	BOLT, SOCKET M4X8	
56	060400416	1	バインドM4X4	SCREW, BIND M4X4	
57	S58062001	4	コテイホルト	FIXED BOLT	
58	021080106	12	ナツト1シユ8	NUT, 1 M8	
59	021080306	4	ナツト3シユ8	NUT, 3 M8	
60	025080236	4	ヒラサガネチユウ8	WASHER, PLAIN M 8	
61	028080246	4	ハネサガネ2-8	WASHER, SPRING 2-8	
62	S58063001	8	サガネ8	WASHER, M8	

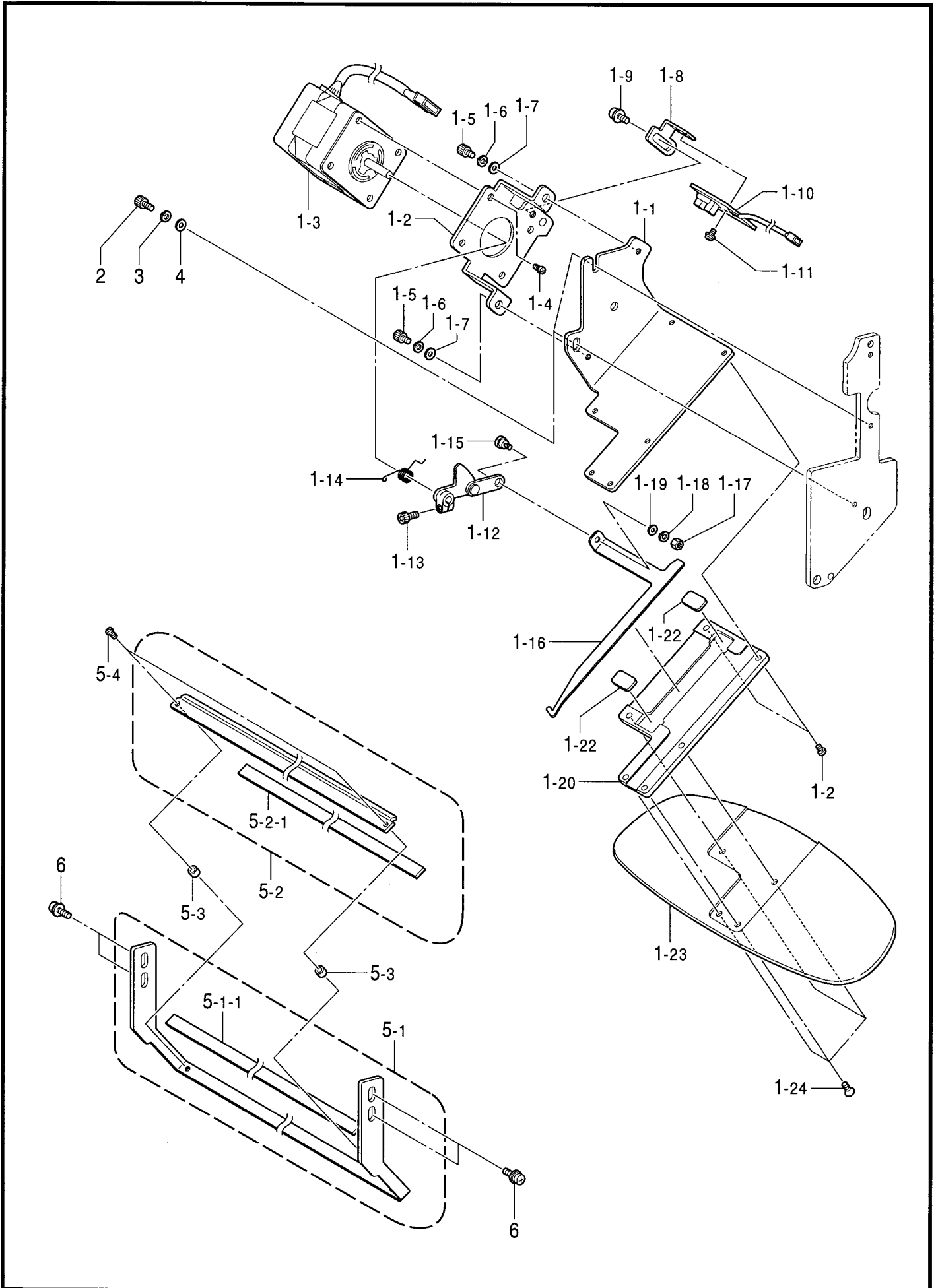
K1 . 糸払い関係 (BE-1204B, 1204C) / Thread wiper mechanism (BE-1204B, 1204C)



K1 . 糸払イ関係 (BE1204B, 1204C) / Thread wiper mechanism (BE1204B, 1204C)

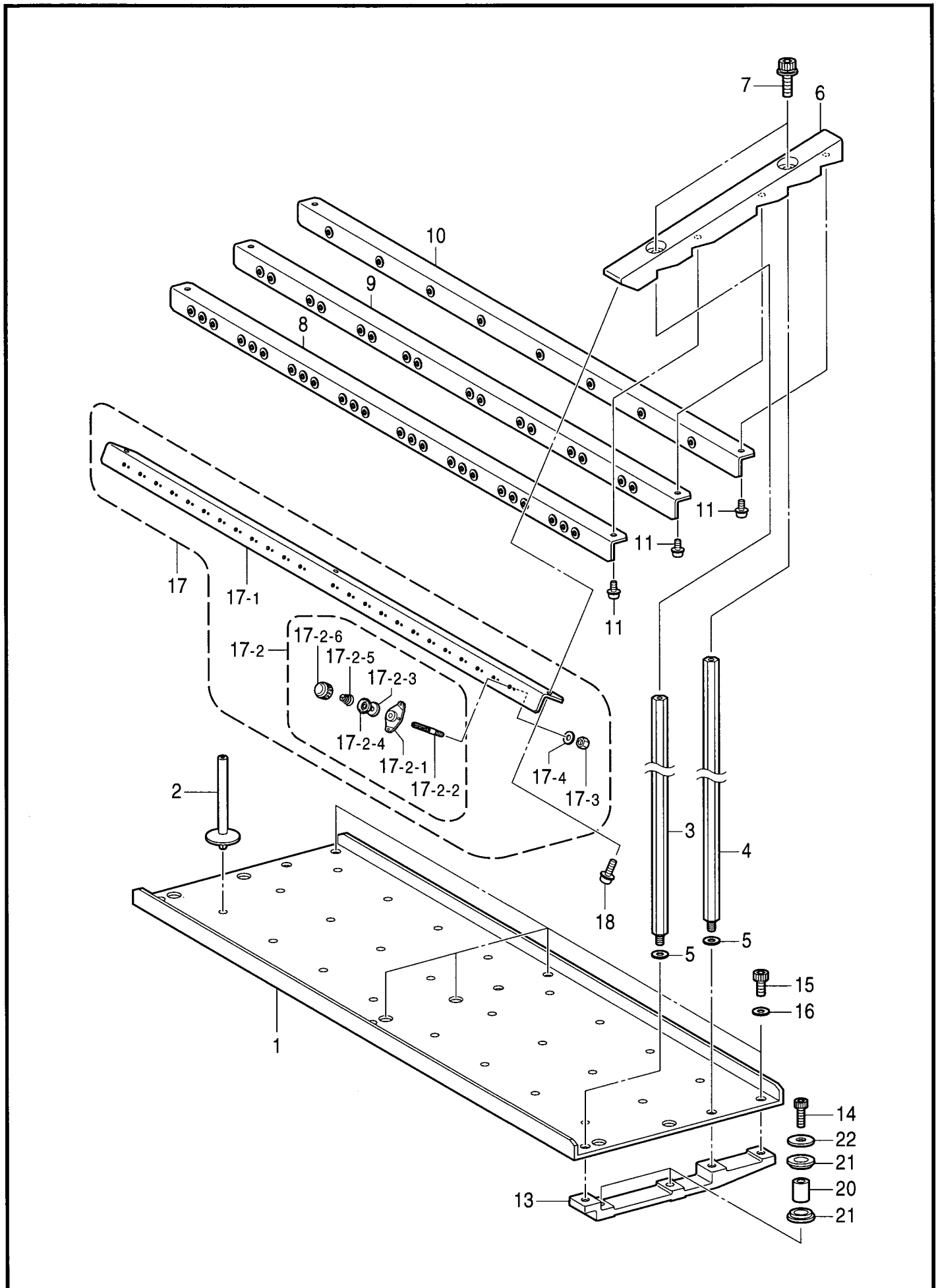
REF.NO	CODE	Q'TY	ヒンメイ	NAME OF PARTS	RM
1-1	S58428001	4	ワイパ <sup>°</sup> クミツケ <sup>°</sup> ベース	WIPER ASSY REFERENCE BASE	
1-2	S58427001	4	ワイパ <sup>°</sup> モ <sup>°</sup> タ <sup>°</sup> ブラケット	WIPER MOTOR BRACKET	
1-3	S58379000	4	ステツ <sup>°</sup> ピ <sup>°</sup> ン <sup>°</sup> ク <sup>°</sup> モ <sup>°</sup> ータ <sup>°</sup> ク <sup>°</sup> ミ	STEPING MOTOR ASSY	
1-4	062300616	16	ナ <sup>°</sup> ベ <sup>°</sup> コ <sup>°</sup> M3X6	SCREW, PAN M3X6	
1-5	018400636	8	ア <sup>°</sup> ナ <sup>°</sup> ホ <sup>°</sup> ル <sup>°</sup> ト <sup>°</sup> 4X6	BOLT, SOCKET M4X6	
1-6	028040246	8	ハ <sup>°</sup> ネ <sup>°</sup> サ <sup>°</sup> カ <sup>°</sup> ネ <sup>°</sup> 2-4	WASHER, SPRING 2-4	
1-7	025040236	8	ヒ <sup>°</sup> ラ <sup>°</sup> サ <sup>°</sup> カ <sup>°</sup> ネ <sup>°</sup> チ <sup>°</sup> ユ <sup>°</sup> ウ <sup>°</sup> 4	WASHER, PLAIN M 4	
1-8	S58434001	4	ワイパ <sup>°</sup> センサ <sup>°</sup> ブ <sup>°</sup> ラ <sup>°</sup> ケ <sup>°</sup> ツ <sup>°</sup> ト	WIPER SENSOR BRACKET	
1-9	0A5400806	4	+ナ <sup>°</sup> ベ <sup>°</sup> サ <sup>°</sup> ク <sup>°</sup> ミ <sup>°</sup> 4X8DB	SCREW, PAN (S/P WASHER) M4X8	
1-10	S55391001	4	センサ <sup>°</sup> キ <sup>°</sup> ハ <sup>°</sup> ン <sup>°</sup> ク <sup>°</sup> ミ <sup>°</sup> 24P	SENSOR PCB ASSY, 24P	
1-11	0A4300605	8	+ナ <sup>°</sup> ベ <sup>°</sup> サ <sup>°</sup> ク <sup>°</sup> ミ <sup>°</sup> 3X6DA	SCREW, PAN (S/P WASHER) M3X6	
1-12	S58435001	4	ワイパ <sup>°</sup> レ <sup>°</sup> バ <sup>°</sup> ー <sup>°</sup> ク <sup>°</sup> ミ	WIPER LEVER ASSY	
1-13	018401036	4	ア <sup>°</sup> ナ <sup>°</sup> ホ <sup>°</sup> ル <sup>°</sup> ト <sup>°</sup> 4X10	BOLT, SOCKET M4X10	
1-14	S58439001	4	ワイパ <sup>°</sup> ホ <sup>°</sup> ジ <sup>°</sup> ハ <sup>°</sup> ネ	WIPER HOLD SPRING	
1-15	S25283001	4	ダン <sup>°</sup> ネ <sup>°</sup> ジ <sup>°</sup> 4	SHOULDER SCREW, M4	
1-16	S58431000	4	ウ <sup>°</sup> ワ <sup>°</sup> イ <sup>°</sup> フ <sup>°</sup> ツ <sup>°</sup> ク	UPPER THREAD HOOK	
1-17	021400316	4	3 <sup>°</sup> シ <sup>°</sup> ユ <sup>°</sup> ナ <sup>°</sup> ツ <sup>°</sup> ト <sup>°</sup> 4	NUT, 3 M4	
1-18	028040246	4	ハ <sup>°</sup> ネ <sup>°</sup> サ <sup>°</sup> カ <sup>°</sup> ネ <sup>°</sup> 2-4	WASHER, SPRING 2-4	
1-19	025040136	4	ヒ <sup>°</sup> ラ <sup>°</sup> サ <sup>°</sup> カ <sup>°</sup> ネ <sup>°</sup> シ <sup>°</sup> ヨ <sup>°</sup> ウ <sup>°</sup> 4	WASHER, PLAIN S 4	
1-20	S58430000	4	ベ <sup>°</sup> ー <sup>°</sup> ス <sup>°</sup> フ <sup>°</sup> タ	BASE COVER	
1-21	062300616	8	ナ <sup>°</sup> ベ <sup>°</sup> コ <sup>°</sup> M3X6	SCREW, PAN M3X6	
1-22	S58433000	8	フ <sup>°</sup> ツ <sup>°</sup> ク <sup>°</sup> ク <sup>°</sup> ツ <sup>°</sup> シ <sup>°</sup> ヨ <sup>°</sup> ン	HOOK CUSHION	
1-23	S58519000	4	ホ <sup>°</sup> ウ <sup>°</sup> シ <sup>°</sup> ツ <sup>°</sup> ハ <sup>°</sup> カ <sup>°</sup> イ <sup>°</sup> ト <sup>°</sup>	CAP VISOR GUIDE	
1-24	004300806	16	+サ <sup>°</sup> ラ <sup>°</sup> コ <sup>°</sup> 3X8	SCREW, FLAT M3X8	
2	018401036	8	ア <sup>°</sup> ナ <sup>°</sup> ホ <sup>°</sup> ル <sup>°</sup> ト <sup>°</sup> 4X10	BOLT, SOCKET M4X10	
3	028040246	8	ハ <sup>°</sup> ネ <sup>°</sup> サ <sup>°</sup> カ <sup>°</sup> ネ <sup>°</sup> 2-4	WASHER, SPRING 2-4	
4	025040236	8	ヒ <sup>°</sup> ラ <sup>°</sup> サ <sup>°</sup> カ <sup>°</sup> ネ <sup>°</sup> チ <sup>°</sup> ユ <sup>°</sup> ウ <sup>°</sup> 4	WASHER, PLAIN M 4	
5-1	S58499001	4	イ <sup>°</sup> ツ <sup>°</sup> カ <sup>°</sup> ミ <sup>°</sup> ベ <sup>°</sup> ー <sup>°</sup> ス <sup>°</sup> 12ク <sup>°</sup> ミ	THREAD NIPPER BASE ASSY, 12	
5-1-1	S58443000	4	マジ <sup>°</sup> ツ <sup>°</sup> ク <sup>°</sup> テ <sup>°</sup> ー <sup>°</sup> プ <sup>°</sup> 12	MAGIC TAPE, 12	
5-2	S58500001	4	イ <sup>°</sup> ツ <sup>°</sup> カ <sup>°</sup> ミ <sup>°</sup> フ <sup>°</sup> タ <sup>°</sup> 12ク <sup>°</sup> ミ	THREAD NIPPER COVER ASSY, 12	
5-2-1	S58443000	4	マジ <sup>°</sup> ツ <sup>°</sup> ク <sup>°</sup> テ <sup>°</sup> ー <sup>°</sup> プ <sup>°</sup> 12	MAGIC TAPE, 12	
5-3	S58442001	8	イ <sup>°</sup> ツ <sup>°</sup> カ <sup>°</sup> ミ <sup>°</sup> ス <sup>°</sup> ペ <sup>°</sup> ー <sup>°</sup> サ	THREAD NIPPER SPACER	
5-4	062300816	8	ナ <sup>°</sup> ベ <sup>°</sup> コ <sup>°</sup> M3X8	SCREW, PAN M3X8	
6	0A5401006	16	ナ <sup>°</sup> ベ <sup>°</sup> コ <sup>°</sup> ハ <sup>°</sup> ネ <sup>°</sup> ヒ <sup>°</sup> ラ <sup>°</sup> 4X10	SCREW, PAN (S/P WASHER) M4X10	

K2 . 糸払い関係 (BE-1206B) / Thread wiper mechanism (BE-1206B)



K2 . 糸払イ関係 (BE1206B) / Thread wiper mechanism (BE1206B)

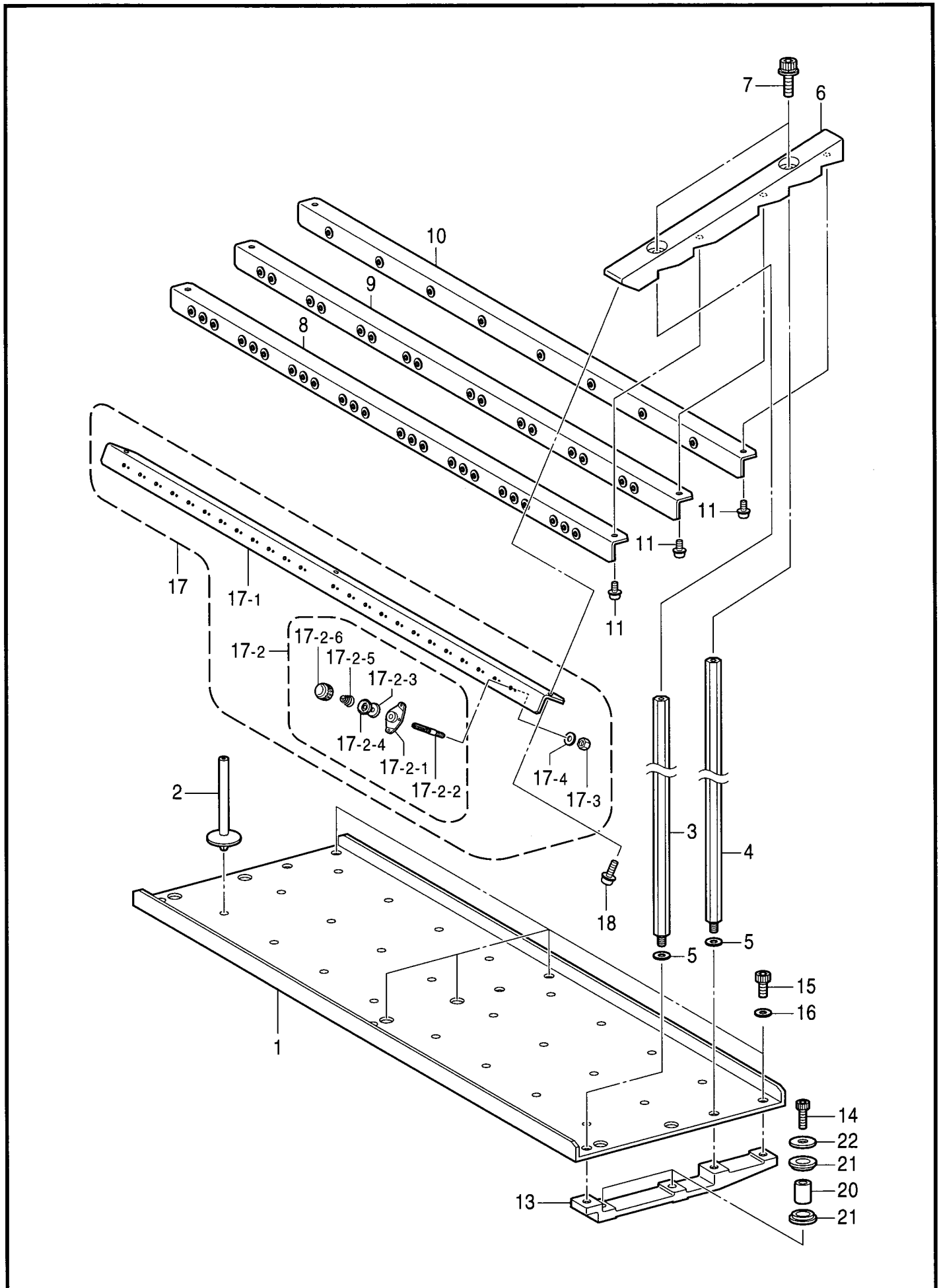
REF.NO	CODE	Q'TY	ヒンメイ	NAME OF PARTS	RM
1-1	S58428001	6	ワイパークミツケベース	WIPER ASSY REFERENCE BASE	
1-2	S58427001	6	ワイパームータブラケット	WIPER MOTOR BRACKET	
1-3	S58379000	6	ステッピングモータクミ	STEPIING MOTOR ASSY	
1-4	062300616	24	ナベコM3X6	SCREW, PAN M3X6	
1-5	018400636	12	アナホルト4X6	BOLT, SOCKET M4X6	
1-6	028040246	12	ハネサガネ2-4	WASHER, SPRING 2-4	
1-7	025040236	12	ヒラサガネチユウ4	WASHER, PLAIN M 4	
1-8	S58434001	6	ワイパースンサブラケット	WIPER SENSOR BRACKET	
1-9	0A5400806	6	+ナベサクミ4X8DB	SCREW, PAN (S/P WASHER) M4X8	
1-10	S55391001	6	センサキハンクミ24P	SENSOR PCB ASSY, 24P	
1-11	0A4300605	12	+ナベサクミ3X6DA	SCREW, PAN (S/P WASHER) M3X6	
1-12	S58435001	6	ワイパレバークミ	WIPER LEVER ASSY	
1-13	018401036	6	アナホルト4X10	BOLT, SOCKET M4X10	
1-14	S58439001	6	ワイパホジハネ	WIPER HOLD SPRING	
1-15	S25283001	6	ダンネジ4	SHOULDER SCREW, M4	
1-16	S58431000	6	ウワイフック	UPPER THREAD HOOK	
1-17	021400316	6	3シュナツト4	NUT, 3 M4	
1-18	028040246	6	ハネサガネ2-4	WASHER, SPRING 2-4	
1-19	025040136	6	ヒラサガネシヨウ4	WASHER, PLAIN S 4	
1-20	S58430000	6	ベースフタ	BASE COVER	
1-21	062300616	12	ナベコM3X6	SCREW, PAN M3X6	
1-22	S58433000	12	フッククッション	HOOK CUSHION	
1-23	S58519000	6	ホウシツハカイト	CAP VISOR GUIDE	
1-24	004300806	24	+サラコ3X8	SCREW, FLAT M3X8	
2	018401036	12	アナホルト4X10	BOLT, SOCKET M4X10	
3	028040246	12	ハネサガネ2-4	WASHER, SPRING 2-4	
4	025040236	12	ヒラサガネチユウ4	WASHER, PLAIN M 4	
5-1	S58499001	6	イトツカミベース12クミ	THREAD NIPPER BASE ASSY, 12	
5-1-1	S58443000	6	マジックテープ12	MAGIC TAPE, 12	
5-2	S58500001	6	イトツカミフタ12クミ	THREAD NIPPER COVER ASSY, 12	
5-2-1	S58443000	6	マジックテープ12	MAGIC TAPE, 12	
5-3	S58442001	12	イトツカミスペーサ	THREAD NIPPER SPACER	
5-4	062300816	12	ナベコM3X8	SCREW, PAN M3X8	
6	0A5401006	24	ナベコハネヒラ4X10	SCREW, PAN (S/P WASHER) M4X10	



## L1 . 上糸通シ関係(BE-1204B) / Upper threading mechanism(BE-1204B)

REF.NO	CODE	Q'TY	ヒンメイ	NAME OF PARTS	RM
1	S58735001	2	イトタテダイ12	SPOOL HOLDER BASE, 12	
2	S58736000	50	スプールシク	SPOOL SHAFT	
3	S58737001	6	イトアンナイシジホウF	THREAD GUIDE BAR, F	
4	S58738001	6	イトアンナイシジホウR	THREAD GUIDE BAR, R	
5	025080236	12	ヒラサガネチユウ8	WASHER, PLAIN M 8	
6	S58739000	6	イトミチステイ	THREAD EYELET STAY	
7	S42445001	12	アナホルトサクミ8X25	BOLT, SOCKET (S/P WASHER)M8X25	
8	S58740001	2	イトアンナイ12Aクミ	THREAD GUIDE ASSY, 12A	
9	S58742001	2	イトアンナイ12Bクミ	THREAD GUIDE ASSY, 12B	
10	S58744001	2	イトアンナイ12Cクミ	THREAD GUIDE ASSY, 12C	
11	0A5401006	18	ナヘコハネヒラ4X10	SCREW, PAN (S/P WASHER) M4X10	
13	S58746000	6	イトタテステイ	THREAD STAND STAY	
14	S47270001	12	アナホルトサクミ6X30	BOLT, SOCKET (S/P WASHER)M6X20	
15	018081236	10	アナホルト8X12	BOLT, SOCKET M8X12	
16	025080236	10	ヒラサガネチユウ8	WASHER, PLAIN M 8	
17	S58747001	2	イトタテSテンション12Nクミ	T-EYELET S TENSION ASSY, 12N	
17-1	S58748000	2	サブテンションイタ12N	SUB TENSION PLATE, 12N	
17-2	S51497001	48	プレテンションクミC	PRE-TENSION ASSY, C	
17-2-1	S51498001	48	イトアンナイ	THREAD GUIDE	
17-2-2	S45563001	48	イトアンナイチヨウシホウ	THREAD GUIDE TENSION STUD	
17-2-3	S51499000	48	イトアンナイサラ	TENSION DISC	
17-2-4	S51499000	48	イトアンナイサラ	TENSION DISC	
17-2-5	S51440001	48	プレテンションハネC	SPRING, C	
17-2-6	S45567001	48	イトチヨウシナツト	TENSION NUT	
17-3	021400106	48	ナツト1シユ4	NUT, 1 M4	
17-4	025040236	48	ヒラサガネチユウ4	WASHER, PLAIN M 4	
18	0A5401006	6	ナヘコハネヒラ4X10	SCREW, PAN (S/P WASHER) M4X10	
20	S58524001	12	クツシヨウカラー	CUSHION COLLAR	
21	152864000	24	クツシヨウ	CUSHION	
22	025800332	12	ヒラサガネダイ7.14	WASHER, PLAIN L 7.14	

L2 . 上糸通し関係 (BE-1204C) / Upper threading mechanism (BE-1204C)



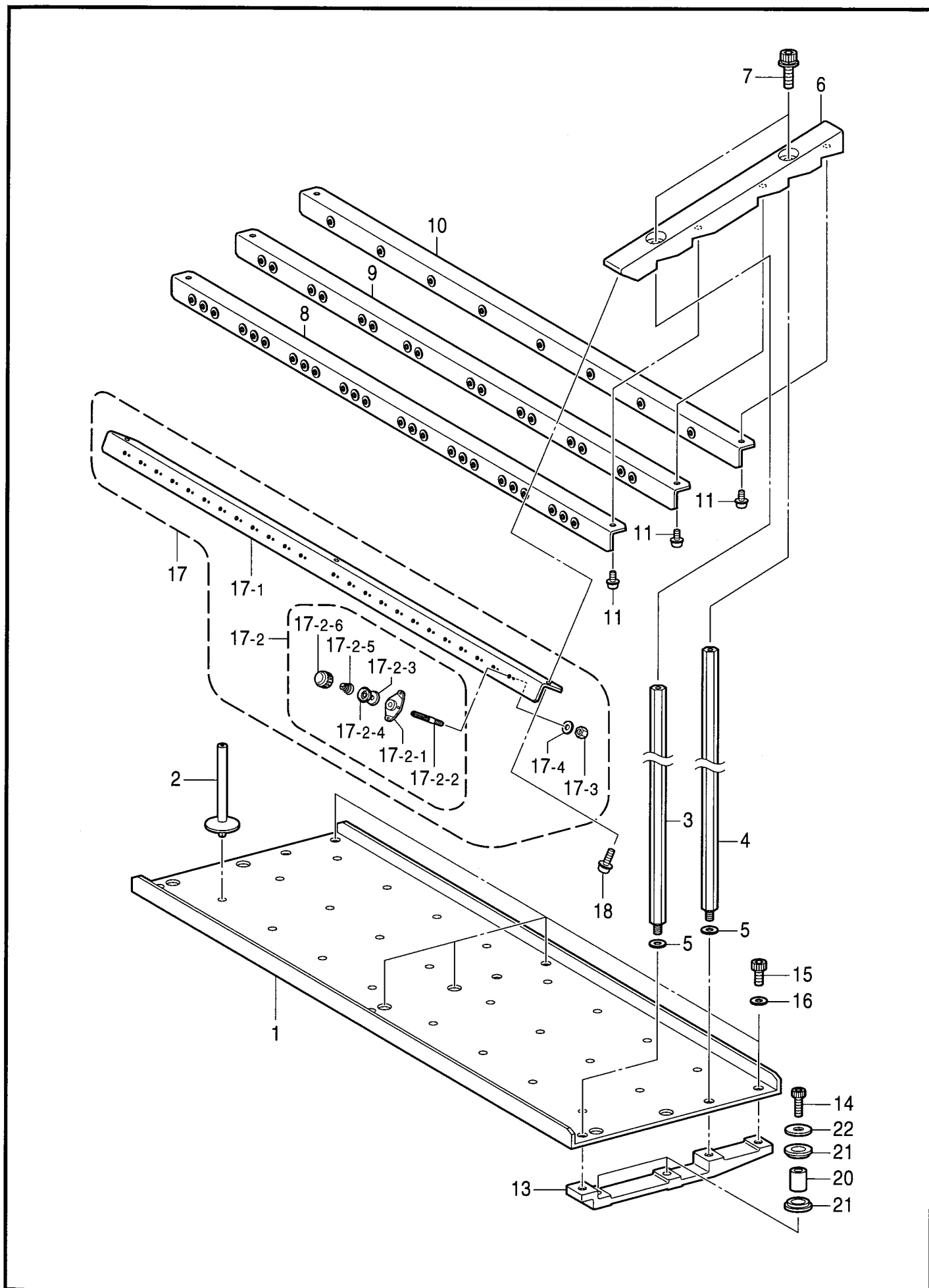
BE-1204C-412



## L2 . 上糸通シ関係(BE-1204C) / Upper threading mechanism(BE-1204C)

REF.NO	CODE	Q'TY	ヒンメイ	NAME OF PARTS	RM
1	S59998001	2	イトタテダイ12-500	SPOOL HOLDER BASE, 12-500	
2	S58736000	50	スプールシク	SPOOL SHAFT	
3	S58737001	6	イトアンナイシジホウF	THREAD GUIDE BAR, F	
4	S58738001	6	イトアンナイシジホウR	THREAD GUIDE BAR, R	
5	025080236	12	ヒラサガネチユウ8	WASHER, PLAIN M 8	
6	S58739000	6	イトミチステイ	THREAD EYELET STAY	
7	S42445001	12	アナホルトサクミ8X25	BOLT, SOCKET (S/P WASHER)M8X25	
8	S59999001	2	イトアンナイ12-500Aクミ	THREAD GUIDE ASSY, 12-500A	
9	SA0001001	2	イトアンナイ12-500Bクミ	THREAD GUIDE ASSY, 12-500B	
10	SA0003001	2	イトアンナイ12-500Cクミ	THREAD GUIDE ASSY, 12-500C	
11	0A5401006	18	ナベコハネヒラ4X10	SCREW, PAN (S/P WASHER) M4X10	
13	S58746000	6	イトタテステイ	THREAD STAND STAY	
14	S47270001	12	アナホルトサクミ6X30	BOLT, SOCKET (S/P WASHER)M6X30	
15	018081236	10	アナホルト8X12	BOLT, SOCKET M8X12	
16	025080236	10	ヒラサガネチユウ8	WASHER, PLAIN M 8	
17	SA0005001	2	Sテンション12-500Nクミ	S TENSION ASSY, 12-500N	
17-1	SA0006000	2	Sテンションイタ12-500N	T-EYELET S TENSION, 12-500N	
17-2	S51497001	48	プレテンションクミC	PRE-TENSION ASSY, C	
17-2-1	S51498001	48	イトアンナイ	THREAD GUIDE	
17-2-2	S45563001	48	イトアンナイチヨウシホウ	THREAD GUIDE TENSION STUD	
17-2-3	S51499000	48	イトアンナイサラ	TENSION DISC	
17-2-4	S51499000	48	イトアンナイサラ	TENSION DISC	
17-2-5	S51440001	48	プレテンションハネC	SPRING, C	
17-2-6	S45567001	48	イトチヨウシナツト	TENSION NUT	
17-3	021400106	48	ナツト1シユ4	NUT, 1 M4	
17-4	025040236	48	ヒラサガネチユウ4	WASHER, PLAIN M 4	
18	0A5401006	6	ナベコハネヒラ4X10	SCREW, PAN (S/P WASHER) M4X10	
20	S58524001	12	クッションカラー	CUSHION COLLAR	
21	152864000	24	クッション	CUSHION	
22	025800332	12	ヒラサガネダイ7.14	WASHER, PLAIN L 7.14	

L3 . 上糸通し関係 (BE-1206B) / Upper threading mechanism (BE-1206B)

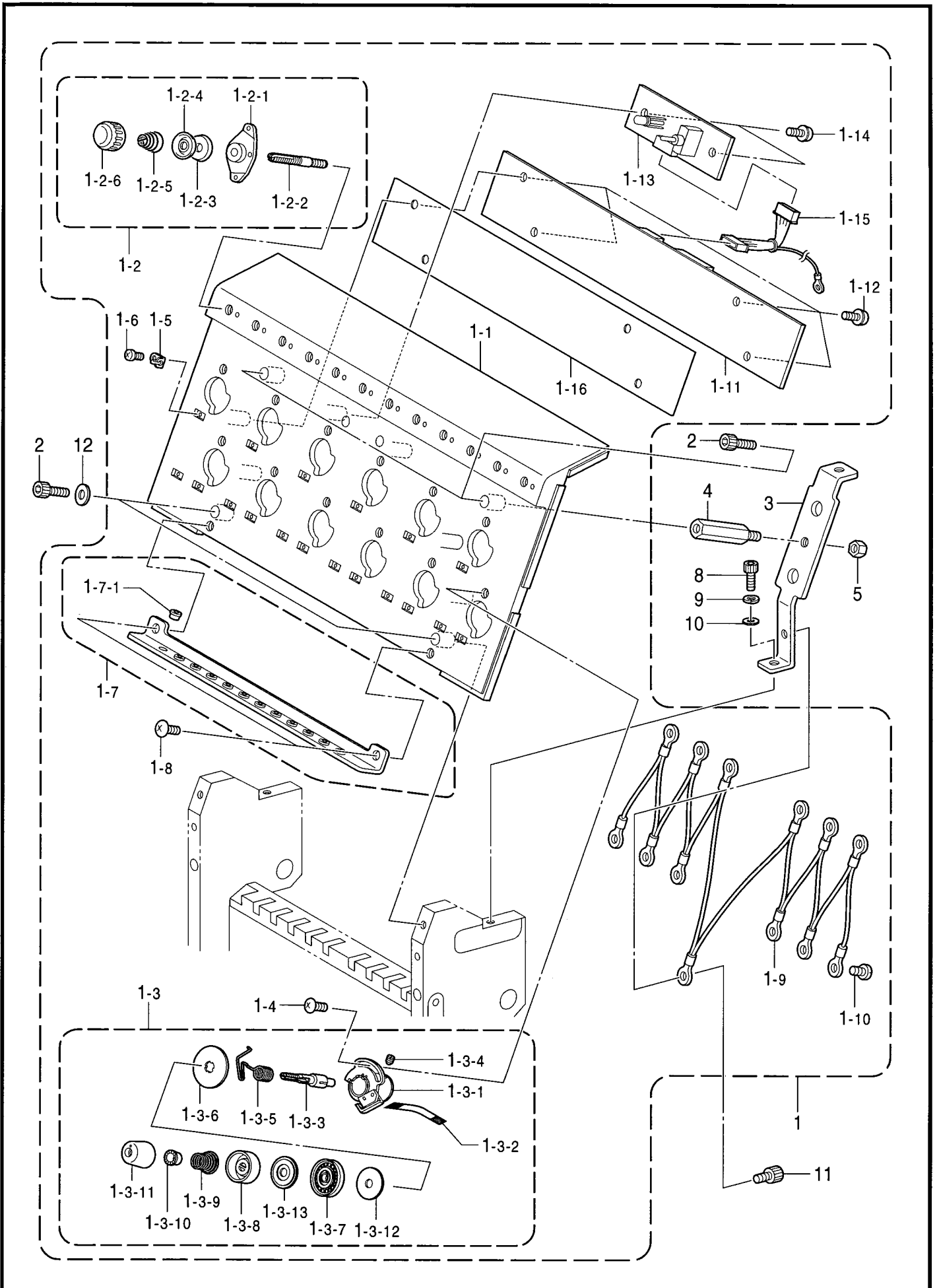


BE-1206B-412

L3 . 上糸通シ関係(BE-1206B) / Upper threading mechanism(BE-1206B)

REF.NO	CODE	Q'TY	ヒンメイ	NAME OF PARTS	RM
1	S58735001	3	イトタテダイ12	SPOOL HOLDER BASE, 12	
2	S58736000	75	スプールシフト	SPOOL SHAFT	
3	S58737001	9	イトアンナイシジボウF	THREAD GUIDE BAR, F	
4	S58738001	9	イトアンナイシジボウR	THREAD GUIDE BAR, R	
5	025080236	18	ヒラザガネチユウ8	WASHER, PLAIN M 8	
6	S58739000	9	イトミチステイ	THREAD EYELET STAY	
7	S42445001	18	アナホルトサクミ8X25	BOLT, SOCKET (S/P WASHER)M8X25	
8	S58740001	3	イトアンナイ12Aクミ	THREAD GUIDE ASSY, 12A	
9	S58742001	3	イトアンナイ12Bクミ	THREAD GUIDE ASSY, 12B	
10	S58744001	3	イトアンナイ12Cクミ	THREAD GUIDE ASSY, 12C	
11	0A5401006	27	ナベコバネヒラ4X10	SCREW, PAN (S/P WASHER) M4X10	
13	S58746000	9	イトタテステイ	THREAD EYELET STAY	
14	S47270001	18	アナホルトサクミ6X30	BOLT, SOCKET (S/P WASHER)M6X30	
15	018081236	15	アナホルト8X12	BOLT, SOCKET M8X12	
16	025080236	15	ヒラザガネチユウ8	WASHER, PLAIN M 8	
17	S58747001	3	イトタテテンション12Nクミ	T-EYELET S TENSION ASSY, 12N	
17-1	S58748000	3	サブテンションイタ12N	SUB TENSION PLATE, 12N	
17-2	S51497001	72	プレテンションクミC	PRE-TENSION ASSY, C	
17-2-1	S51498001	72	イトアンナイ	THREAD GUIDE	
17-2-2	S45563001	72	イトアンナイチヨウシボウ	THREAD GUIDE TENSION STUD	
17-2-3	S51499000	72	イトアンナイサラ	TENSION DISC	
17-2-4	S51499000	72	イトアンナイサラ	TENSION DISC	
17-2-5	S51440001	72	プレテンションバネC	SPRING, C	
17-2-6	S45567001	72	イトチヨウシナツト	TENSION NUT	
17-3	021400106	72	ナツト1シユ4	NUT, 1 M4	
17-4	025040236	72	ヒラザガネチユウ4	WASHER, PLAIN M 4	
18	0A5401006	9	ナベコバネヒラ4X10	SCREW, PAN (S/P WASHER) M4X10	
20	S58524001	18	クッションカラー	CUSHION COLLAR	
21	152864000	36	クッション	CUSHION	
22	025800332	18	ヒラザガネダイ7.14	WASHER, PLAIN L 7.14	

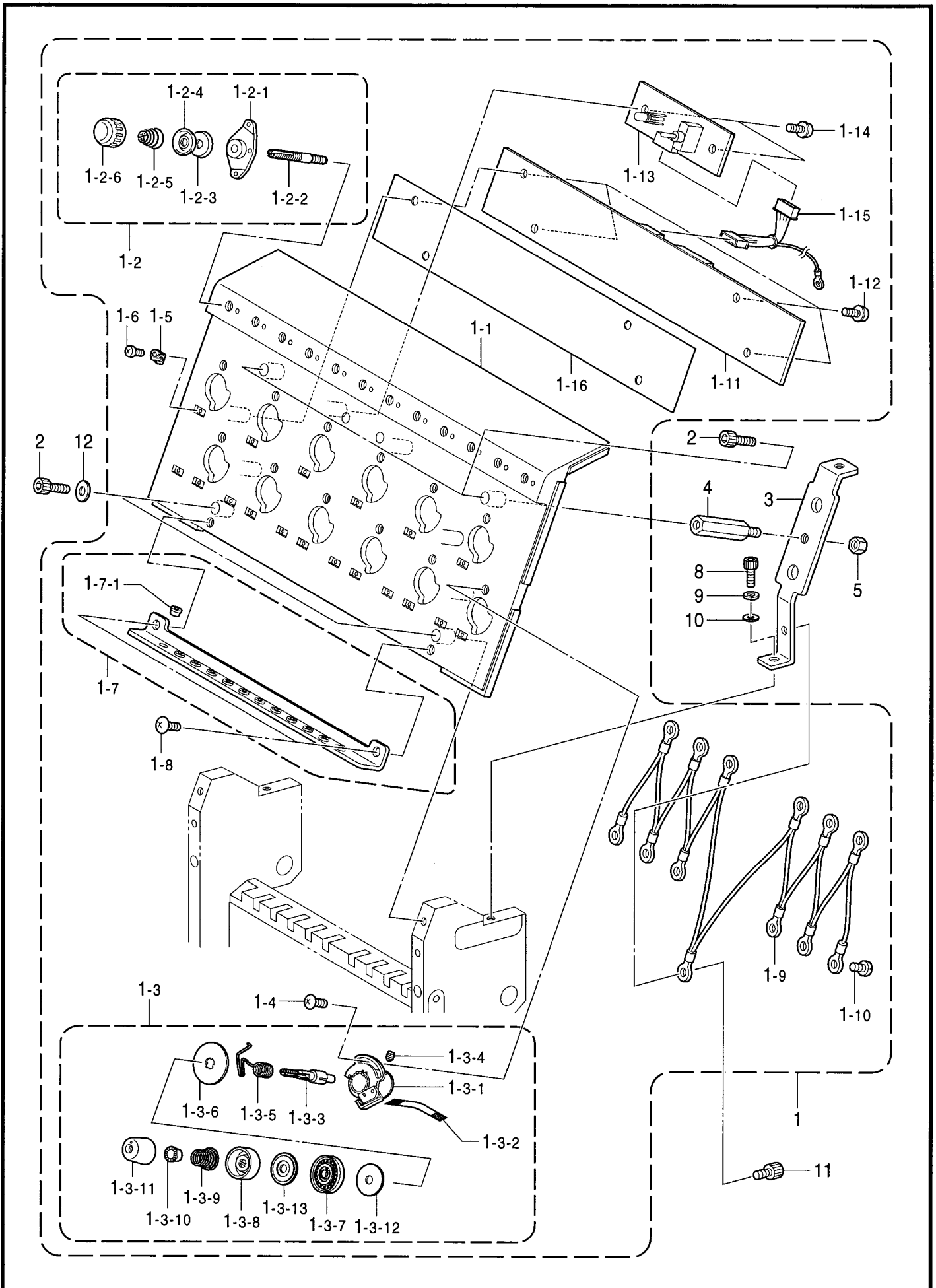
M1. 糸調子関係 (BE-1204B, 1204C) / Thread tension (BE-1204B, 1204C)



M1 . 糸調子関係 (BE-1204B, 1204C) / Thread tension (BE-1204B, 1204C)

REF.NO	CODE	Q'TY	ヒンメイ	NAME OF PARTS	RM
1	S58498001	4	チヨウシダ`イ12クミ	TENSION BASE 12 ASSY	
1-1	S58446009	4	チヨウシダ`イベ`ス12	TENSION BRACKET BASE, 12	
1-2	S51497001	48	プレテンションクミC	PRE-TENSION ASSY, C	
1-2-1	S51498001	48	トアンナイ	THREAD GUIDE	
1-2-2	S45563001	48	トアンナイチヨウシホ`ウ	THREAD GUIDE TENSION STUD	
1-2-3	S51499000	48	トアンナイサラ	TENSION DISC	
1-2-4	S51499000	48	トアンナイサラ	TENSION DISC	
1-2-5	S51440001	48	プレテンションパ`ネC	SPRING, C	
1-2-6	S45567001	48	トチヨウシナツト	TENSION NUT	
1-3	S58447001	48	トチヨウシキクミ	THREAD TENSION ASSY	
1-3-1	S58550001	48	トチヨウシホ`ウダ`イセツト	THREAD STUD BASE SET	
1-3-2	S56757000	48	トキレセンサハ`ネス	THREAD BREAKAGE SENSOR HARNESS	
1-3-3	S58452001	48	トチヨウシホ`ウ	TENSION STUD	
1-3-4	100402004	48	トメネジ`3.57	SET SCREW, SM3.57	
1-3-5	S58459001	48	トトリパ`ネ	THREAD TAKE-UP SPRING	
1-3-6	S58458000	48	トチヨウシホ`ウイタ	TENSION STUD PLATE	
1-3-7	S58456000	48	ロー`タリサラクミ	ROTARY DISC ASSY	
1-3-8	144103009	48	トチヨウシサラオ`サエ	TENSION DISC PRESSER	
1-3-9	S20680001	48	トチヨウシハ`ネス	TENSION SPRING, S	
1-3-10	S30564000	48	チヨウシハ`ネウエザ`ガ`ネ	WASHER	
1-3-11	S58448000	48	トチヨウシナツト	THREAD TENSION NUT	
1-3-12	S36299001	48	トチヨウシサラフ`エルト	TENSION DISC FELT	
1-3-13	SA2289001	48	トチヨウシサラフ`エルトB	TENSION DISC FELT, B	
1-4	008400806	48	トラスコ4X8	SCREW, TRUSS M4X8	
1-5	S58453001	72	チヨウシダ`イナカイトミチ	T-BASE INNER THREAD EYELET	
1-6	S58461000	72	PTネジ`M3X6	SCREW, PT M3	
1-7	S58454001	4	チヨウシダ`インダイトミチクミ	T-BASE LOWER THR. EYELET ASSY	
1-7-1	S58399000	48	イトミチ	THREAD EYELET	
1-8	008400806	8	トラスコ4X8	SCREW, TRUSS M4X8	
1-9	S56744000	4	チヨウシア`ースセンクミ	TENSION GROUND WIRE ASSY	
1-10	060400516	48	バ`イント`M4X5	SCREW, BIND M4X5	
1-11	S55381001	4	チヨウシダ`イキバンクミ	TENSION BRACKET PCB ASSY	
1-12	0A5400806	16	ナ`ハ`サ`クミ4X8DB	SCREW, PAN (S/P WASHER) M4X8	
1-13	S56753001	4	SWキバンクミ	SWITCH PCB ASSY	
1-14	0A5400806	8	ナ`ハ`サ`クミ4X8DB	SCREW, PAN (S/P WASHER) M4X8	
1-15	S56711000	4	チヨウシダ`イハ`ネスクミ	TENSION BRACKET HARNESS ASSY	
1-16	SA2923001	4	チヨウシダ`イキバンシ`ート	TENSION BRACKET PCB SHEET	
2	018401236	16	アナ`ホル`ト4X12	BOLT, SOCKET M4X12	
3	S58460001	8	チヨウシダ`イササエ	TENSION BASE SUPPORT	
4	S40740001	8	スタツト`4X25	STUD, 4X25	
5	021400216	8	2シユナツト4	NUT, 2 M4	
8	018401036	8	アナ`ホル`ト4X10	BOLT, SOCKET M4X10	
9	028040246	8	ハ`ネザ`ガ`ネ2-4	WASHER, SPRING 2-4	
10	025040236	8	ヒラザ`ガ`ネチユウ4	WASHER, PLAIN M 4	
11	018400836	8	アナ`ホル`ト4X8	BOLT, SOCKET M4X8	
12	025040136	16	ヒラザ`ガ`ネシユウ4	WASHER, PLAIN S 4	

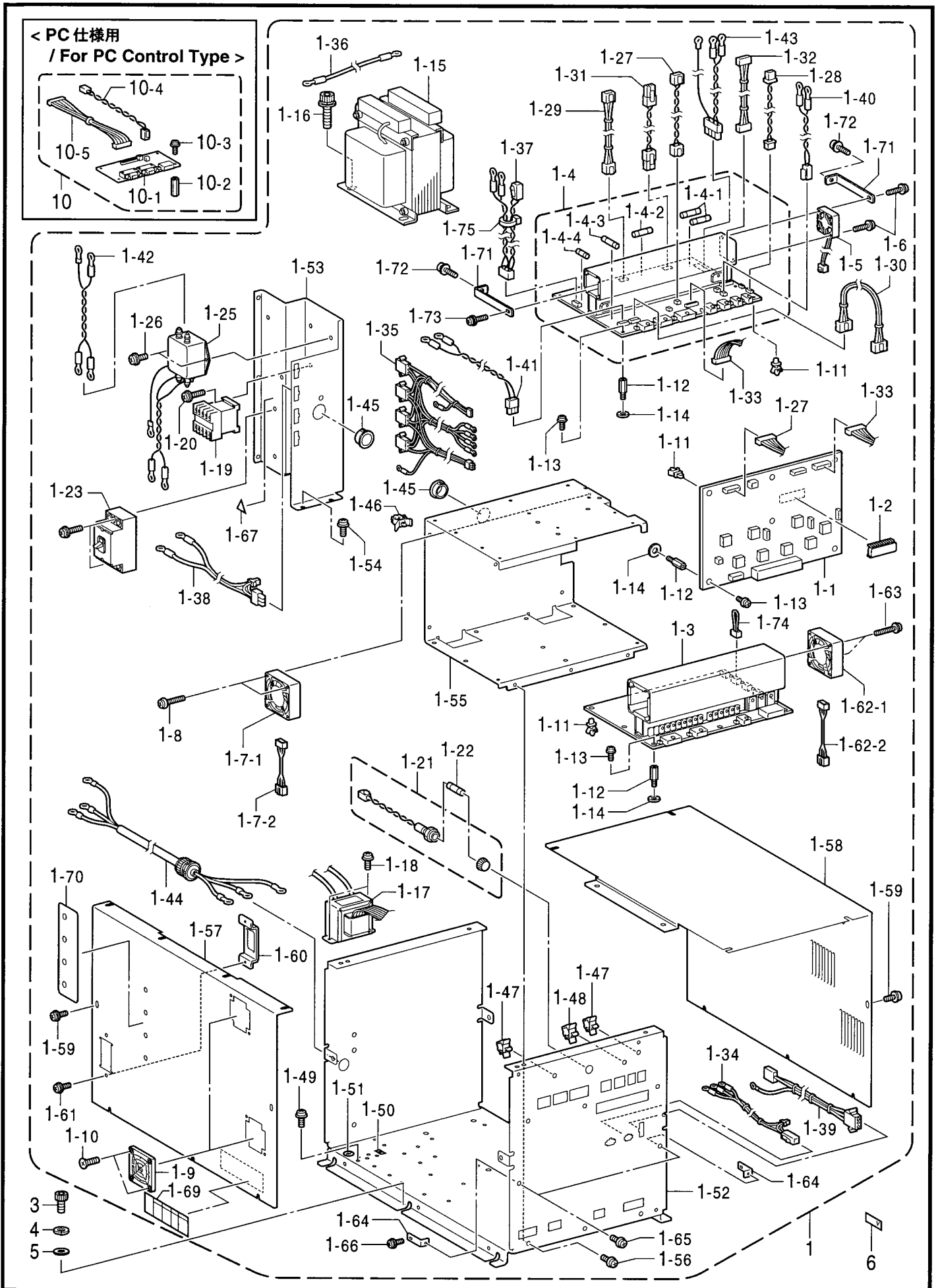
M2. 糸調子関係 (BE-1206B) / Thread tension (BE-1206B)



M2 . 糸調子関係 (BE-1206B) / Thread tension (BE-1206B)

REF.NO	CODE	Q'TY	ヒンメイ	NAME OF PARTS	RM
1	S58498001	6	チヨウシダ`イ12クミ	TENSION BASE 12 ASSY	
1-1	S58446009	6	チヨウシダ`イベ`ス12	TENSION BRACKET BASE, 12	
1-2	S51497001	72	プレテンションクミC	PRE-TENSION ASSY, C	
1-2-1	S51498001	72	トアンナイ	THREAD GUIDE	
1-2-2	S45563001	72	トアンナイチヨウシホ`ウ	THREAD GUIDE TENSION STUD	
1-2-3	S51499000	72	トアンナイサラ	TENSION DISC	
1-2-4	S51499000	72	トアンナイサラ	TENSION DISC	
1-2-5	S51440001	72	プレテンションバ`ネC	SPRING, C	
1-2-6	S45567001	72	トチヨウシナツト	TENSION NUT	
1-3	S58447001	72	トチヨウシキクミ	THREAD TENSION ASSY	
1-3-1	S58550001	72	トチヨウシホ`ウダ`イセツト	THREAD STUD BASE SET	
1-3-2	S56757000	72	トキレセンサハ`ネス	THREAD BREAKAGE SENSOR HARNESS	
1-3-3	S58452001	72	トチヨウシホ`ウ	TENSION STUD	
1-3-4	100402004	72	トメネジ`3.57	SET SCREW, SM3.57	
1-3-5	S58459001	72	トトリバ`ネ	THREAD TAKE-UP SPRING	
1-3-6	S58458000	72	トチヨウシホ`ウイタ	TENSION STUD PLATE	
1-3-7	S58456000	72	ロー`タリサラクミ	ROTARY DISC ASSY	
1-3-8	144103009	72	トチヨウシサラオサエ	TENSION DISC PRESSER	
1-3-9	S20680001	72	トチヨウシバ`ネス	TENSION SPRING, S	
1-3-10	S30564000	72	チヨウシバ`ネウエサ`ガ`ネ	WASHER	
1-3-11	S58448000	72	トチヨウシナツト	THREAD TENSION NUT	
1-3-12	S36299001	72	トチヨウシサラフエルト	TENSION DISC FELT	
1-3-13	SA2289001	72	トチヨウシサラフエルトB	TENSION DISC FELT, B	
1-4	008400806	72	トラスコ4X8	SCREW, TRUSS M4X8	
1-5	S58453001	108	チヨウシダ`イナカイトミチ	T-BASE INNER THREAD EYELET	
1-6	S58461000	108	PTネジ`M3X6	SCREW, PT M3	
1-7	S58454001	6	チヨウシダ`インダイトミチクミ	T-BASE LOWER THR. EYELET ASSY	
1-7-1	S58399000	72	イトミチ	THREAD EYELET	
1-8	008400806	12	トラスコ4X8	SCREW, TRUSS M4X8	
1-9	S56744000	6	チヨウシア`ースセンクミ	TENSION GROUND WIRE ASSY	
1-10	060400516	72	バ`イント`M4X5	SCREW, BIND M4X5	
1-11	S55381001	6	チヨウシダ`イキバ`ンクミ	TENSION BRACKET PCB ASSY	
1-12	0A5400806	24	ナ`ベ`サ`クミ4X8DB	SCREW, PAN (S/P WASHER) M4X8	
1-13	S56753001	6	SWキバ`ンクミ	SWITCH PCB ASSY	
1-14	0A5400806	12	ナ`ベ`サ`クミ4X8DB	SCREW, PAN (S/P WASHER) M4X8	
1-15	S56711000	6	チヨウシダ`イハ`ネスクミ	TENSION BRACKET HARNESS ASSY	
1-16	SA2923001	6	チヨウシダ`イキバ`ンシート	TENSION BRACKET PCB SHEET	
2	018401236	24	アナ`ホル`ト4X12	BOLT, SOCKET M4X12	
3	S58460001	12	チヨウシダ`イササエ	TENSION BASE SUPPORT	
4	S40740001	12	スタツト`4X25	STUD, 4X25	
5	021400216	12	2シユナツト4	NUT, 2 M4	
8	018401036	12	アナ`ホル`ト4X10	BOLT, SOCKET M4X10	
9	028040246	12	ハ`ネサ`ガ`ネ2-4	WASHER, SPRING 2-4	
10	025040236	12	ヒラザ`ガ`ネチユウ4	WASHER, PLAIN M 4	
11	018400836	6	アナ`ホル`ト4X8	BOLT, SOCKET M4X8	
12	025040136	24	ヒラザ`ガ`ネシヨウ4	WASHER, PLAIN S 4	

N1 . コントロールボックス関係 (USA, 一般用) / Control box mechanism (For USA & general)

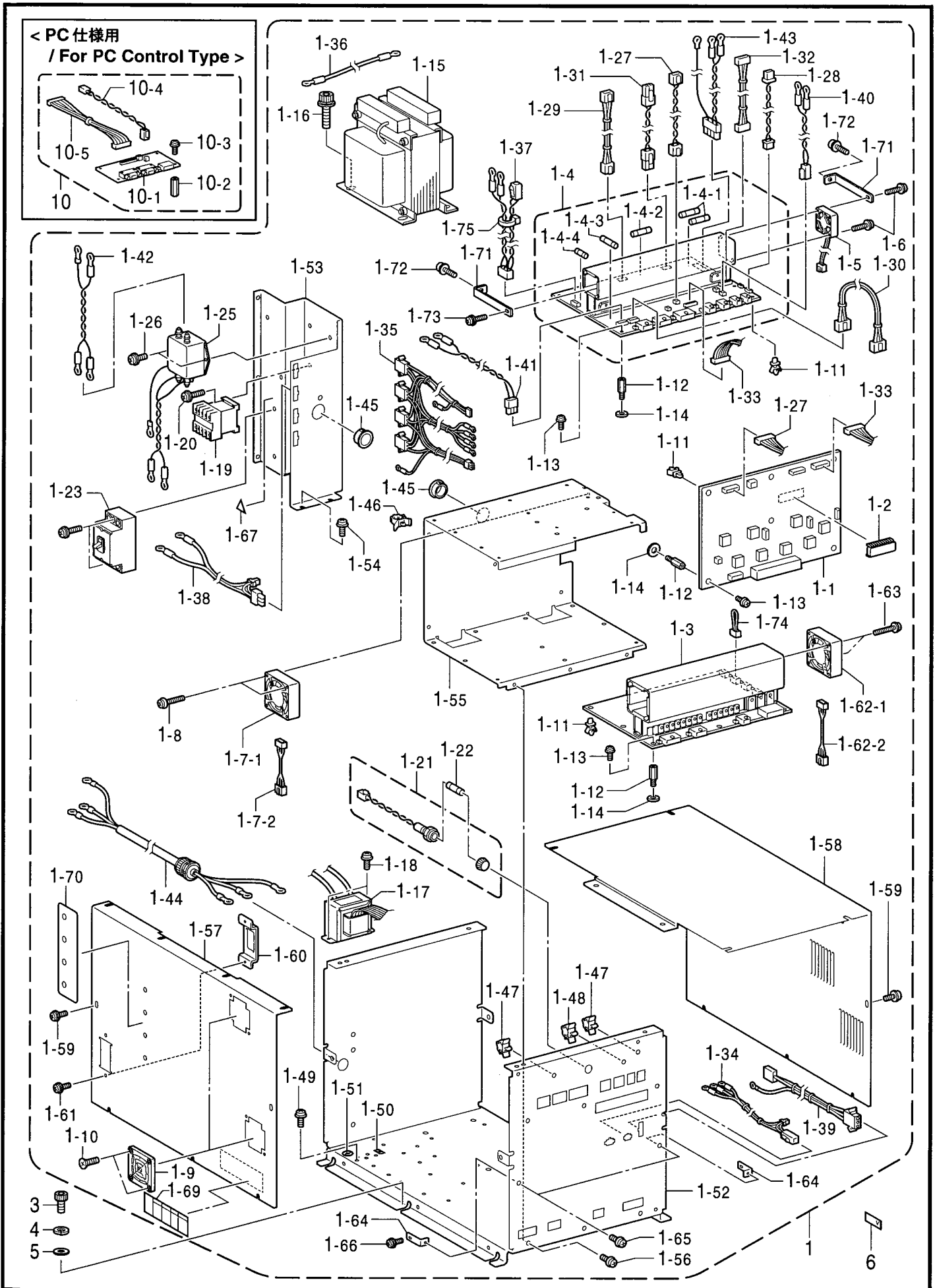




N1 . コントロールボックス関係 (USA, 一般用) / Control box mechanism (For USA & general)

REF.NO	CODE	Q'TY	ヒンメイ	NAME OF PARTS	RM
1	S56737101	1	セイキヨボックス	CONTROL BOX ASSY	
1-1	S55371001	1	メイン基板	MAIN PCB ASSY	
1-2	S58255000	1	PROMC65MT	EPROM:C65MT ASSY	
1-3	S55373001	1	ドライブ基板	DRIVE PCB ASSY	
1-4	S55375001	1	デンゲン基板	POWER SUPPLY PCB ASSY	
1-4-1	S56790000	2	GFUSE8A-250V	GLASS FUSE, 8A-250V	
1-4-2	S56791000	1	GFUSE5A-250V	GLASS FUSE, 5A-250V	
1-4-3	S56792000	1	GFUSE6A-250V	GLASS FUSE, 6A-250V	
1-4-4	S56793000	1	GFUSE0.4A-125V	GLASS FUSE, 0.4A-125V	
1-5	S56784000	1	DCファンモーター	FAN MOTOR, DC	
1-6	0A4302506	2	ナベサクリ3X25DA	SCREW, PAN (S/P WASHER) M3X25	
1-7-1	S42946000	1	DCファンFBA06A24HS	FAN MOTOR, DC :FBA06A24HS	
1-7-2	S42947000	1	DCファンハーネス	F-MOTOR HARNESS ASSY, DC	
1-8	SA2392001	2	ナベサクリ3X35DB	SCREW, PAN (S/P WAHSER) M3X35	
1-9	S56796000	2	ファンフィルター	FAN FILTER ASSY	
1-10	004401003	4	サネジ4X10	SCREW, FLAT M4X10	
1-11	S00554000	19	サポート6NS	SUPPORT, 6NS	
1-12	SA2897001	9	カラBSF-310	COLLAR:BSF-310	
1-13	0A4300805	9	ナベサクリ3X8DA	SCREW, PAN (S/P WASHER) M3X8	
1-14	025030136	9	ワッシャー	WASHER, PLAIN S 3	
1-15	S56735000	1	トランス608VA	TRANSFORMER, 608VA	
1-16	S42446001	4	ボルトソケット6X14	BOLT, SOCKET (S/P WASHER)M6X14	
1-17	S56736000	1	トランス202VAオート	TRANSFORMER 202VA AUTO	
1-18	0A5400804	2	ナベサクリ4X8DB	SCREW, PAN (S/P WASHER) M4X8	
1-19	635998001	1	リレーSD-Q11	RELAY SD-M11	
1-20	0A4401606	2	ナベサクリ4X16DA	SCREW, PAN(S/P WASHER)M4X16	
1-21	S56795000	1	ヒューズホルダー	FUSE HOLDER ASSY	
1-22	S56794000	1	GFUSE5A-125V	GLASS FUSE, 5A-125V	
1-23	S47900000	1	ブレーカーM10A	BREAKER, M :10A	
1-25	S56730000	1	ノイズフィルター	NOISE FILTER ASSY	
1-26	0A4400806	2	ナベサクリ4X8DA	SCREW, PAN (S/P WASHER) M4X8	
1-27	S56764000	1	デンゲンハーネス5V	POWER SUPPLY HARNESS 5V ASSY	
1-28	S56765000	1	デンゲンハーネス24V	POWER SUPPLY HARNESS 24V ASSY	
1-29	S56766000	1	デンゲンハーネス40V	POWER SUPPLY HARNESS 40V ASSY	
1-30	S56767000	1	デンゲンハーネス140V	POWER SUPPLY HARNESS, 140V	
1-31	S56768000	1	デンゲンハーネス300V	POWER SUPPLY HARNESS, 300V	
1-32	S56769000	1	P-CNTハーネス	HARNESS ASSY, P-CNT	
1-33	S56772000	1	P-CPSハーネス	HARNESS ASSY, P-CPS	
1-34	S56778000	1	デンゲンEMボックス	POWER SUPPLY EM BOX, H	
1-35	S56776000	1	トランスハーネス	TRANS HARNESS ASSY	
1-36	S56775000	1	PGハーネス	PG-HARNESS ASSY	
1-37	S56774000	1	コネクタハーネス	CONNECTOR HARNESS ASSY	
1-38	S56773000	1	タップハーネス	TAP HARNESS ASSY	
1-39	S56779000	1	ケイコウトボックスハーネス	FLUORECENT BOX HARNESS	
1-40	S56780000	1	ハーネスAC18	HARNESS AC18 ASSY	
1-41	S56781000	1	ハーネスAC100	HARNESS AC100 ASSY	
1-42	S56732000	1	フィルターレスハーネス	FILTER LESS HARNESS	
1-43	S56777000	1	ハーネスAC200	HARNESS AC200 ASSY	
1-44	S56702000	1	デンゲンコード	POWER SUPPLY CORD ASSY	
1-45	S52215000	2	ブッシュTB-1926	BUSH, TB-1926	
1-46	S39820000	6	コードクランプ1763	CORD CLAMP, 1763	
1-47	150349001	2	コードクランプ10	CORD CLAMP, 10-L	
1-48	150357001	1	コードクランプ13	CORD CLAMP, 13-L	
1-49	0A5400804	4	ナベサクリ4X8DB	SCREW, PAN (S/P WASHER) M4X8	
1-50	S37059001	1	PEマーク	LABEL, PE	
1-51	S37060001	1	アースマーク	LABEL, GROUNDING	
1-52	S56590101	1	ボックスベース	BOX BASE	
1-53	S56591001	1	ブレーカートリツケイタ	BREAKER SETTING PLATE	
1-54	0A5400804	9	ナベサクリ4X8DB	SCREW, PAN (S/P WASHER) M4X8	
1-55	S56592001	1	基板トリツケイタ	PCB SETTING PLATE	

N1 . コントロールボックス関係 (USA, 一般用) / Control box mechanism (For USA & general)



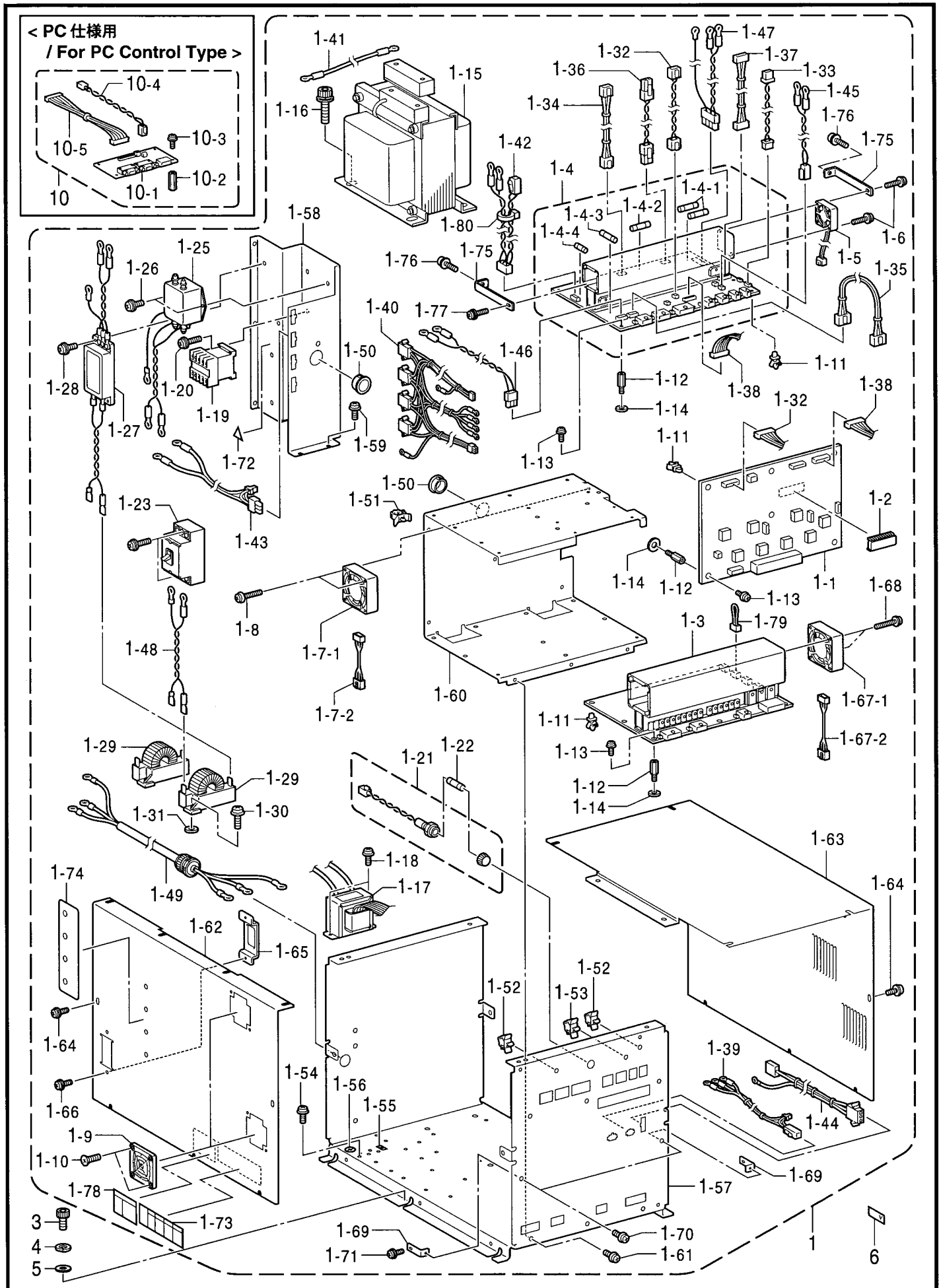
N1 . コントロールボックス関係(USA, 一般用) / Control box mechanism (For USA & general)

REF.NO	CODE	Q'TY	ヒンメイ	NAME OF PARTS	RM
1-56	0A5400804	8	+ナベサクミ4X8DB	SCREW, PAN (S/P WASHER) M4X8	
1-57	S56593001	1	ボックスカバー-F	BOX COVER, F	
1-58	S56594001	1	ボックスカバー-R	BOX COVER, R	
1-59	0A5400804	18	+ナベサクミ4X8DB	SCREW, PAN (S/P WASHER) M4X8	
1-60	S56595001	1	ブレーカカバー	BREAKER COVER	
1-61	0A5400804	2	+ナベサクミ4X8DB	SCREW, PAN (S/P WASHER) M4X8	
1-62-1	S42946000	1	DC7ファンFBA06A24HS	FAN MOTOR, DC :FBA06A24HS	
1-62-2	S42947000	1	DC7ファンハーネスクミ	F-MOTOR HARNESS ASSY, DC	
1-63	SA2392001	2	+ナベサクミ3X35DB	SCREW, PAN (S/P WAHSER) M3X35	
1-64	S56596001	2	ヒートシンクステイ	HEATSINK STAY	
1-65	0A5400804	2	+ナベサクミ4X8DB	SCREW, PAN (S/P WASHER) M4X8	
1-66	0A5300805	1	+ナベサクミ3X8DB	SCREW, PAN (S/P WASHER) M3X8	
1-67	616415001	1	デンゲンラベル ショウ	LABEL,P-SUPPLY	
1-69	S38352101	1	デンゲキラベル.4カコウ	LABEL, ELEC. SHOCK 4 LANG.	
1-70	S56629001	1	デンアツラベル	LABEL	
1-71	SA2857001	2	ヒートシンクステイB	HEATSINK STAY, B	
1-72	0A5400804	2	+ナベサクミ4X8DB	SCREW, PAN (S/P WASHER) M4X8	
1-73	0A5300805	1	+ナベサクミ3X8DB	SCREW, PAN (S/P WASHER) M3X8	
1-74	SA3659001	1	センサレスハーネス	SENSOR LESS HARNESS	
1-75	228475000	1	ケツソクバンド 1.9X80	FASTENING BAND, 1.9X80	
3	018061436	6	アナホルト6X14	BOLT, SOCKET M6X14	
4	028060246	6	バネサガネ2-6	WASHER, SPRING 2-6	
5	025060336	6	ヒラサガネダ16	WASHER, PLAIN L 6	
6	S10820001	1	<200V用> デンアツラベル	<For "200V AC"> VOLTAGE LABEL AC	
6	S10820003	1	<220V用> デンアツラベル	<For "220V AC"> VOLTAGE LABEL AC	
6	S10820004	1	<230V用> デンアツラベル	<For "230V AC"> VOLTAGE LABEL AC	
6	S10820005	1	<240V用> デンアツラベル	<For "240V AC"> VOLTAGE LABEL AC	
10	SA2216001	1	<PC仕様用> SBUSキハンセット	<For "PC Control Type"> PCB SET, SBUS	
10-1	S55389001	1	SBUSキハンクミ	PCB ASSY, SBUS	
10-2	SA2898001	4	カラーASF-310	COLLAR:ASF-310	
10-3	0A5300805	4	+ナベサクミ3X8DB	SCREW, PAN (S/P WASHER) M3X8	
10-4	S59375000	1	SBUSハーネスクミP	HARNESS ASSY, P :SBUS	
10-5	S56782000	1	SBUSハーネスクミ	HARNESS ASSY, SBUS	



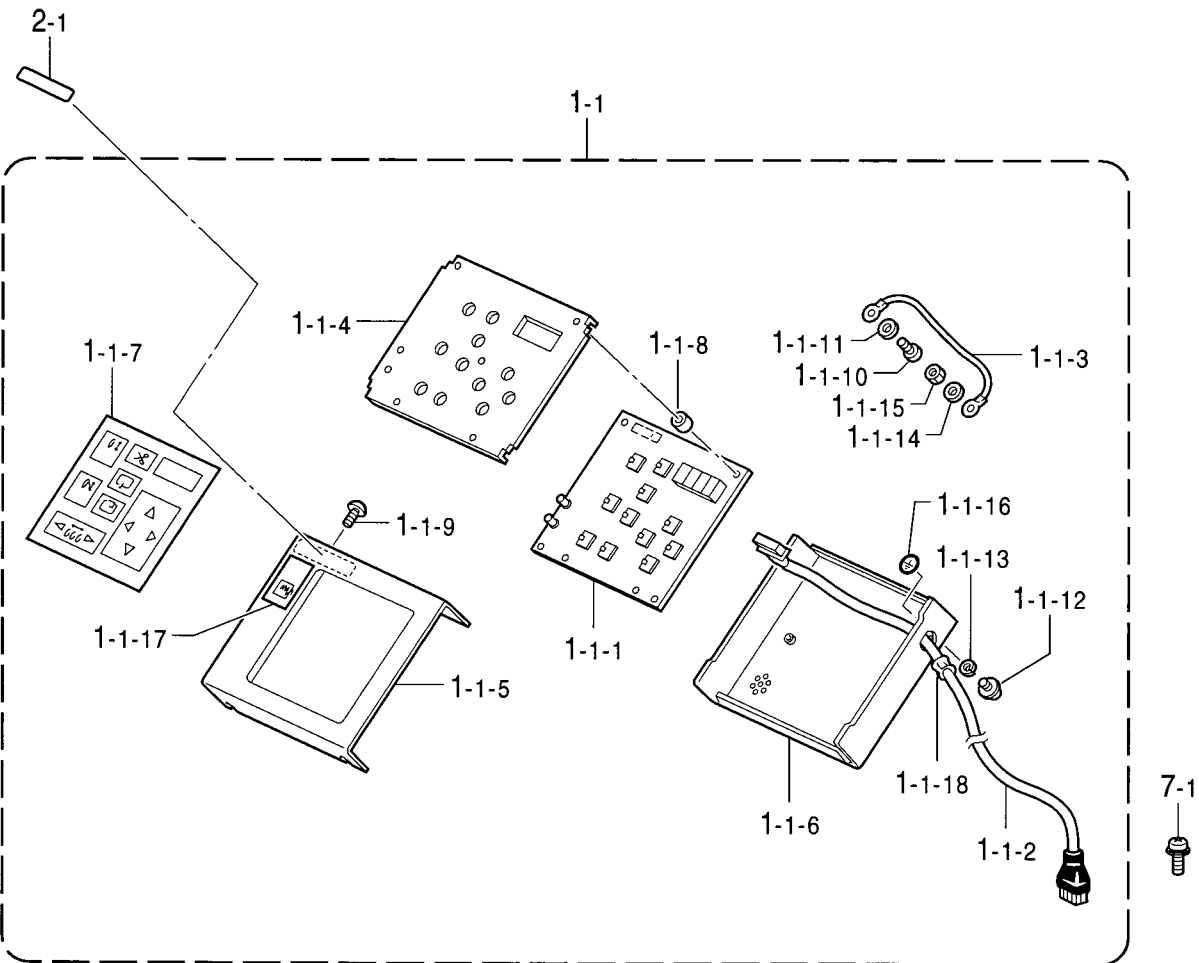
N2 . コントロールボックス関係(ヨーロッパ、日本用) / Control box mechanism (For Europe & Japan)

REF.NO	CODE	Q'TY	ヒンメイ	NAME OF PARTS	RM
1	S56747101	1	セイキヨボツクスEC	CONTROL BOX ASSY, EC	
1-1	S55371001	1	メイン基板	MAIN PCB ASSY	
1-2	S58255000	1	PROMC65MT	EPROM:C65MT ASSY	
1-3	S55373001	1	ドライブ基板	DRIVE PCB ASSY	
1-4	S55375001	1	デンゲン基板	POWER SUPPLY PCB ASSY	
1-4-1	S56790000	2	GFUSE8A-250V	GLASS FUSE, 8A-250V	
1-4-2	S56791000	1	GFUSE5A-250V	GLASS FUSE, 5A-250V	
1-4-3	S56792000	1	GFUSE6A-250V	GLASS FUSE, 6A-250V	
1-4-4	S56793000	1	GFUSE0.4A-125V	GLASS FUSE, 0.4A-125V	
1-5	S56784000	1	DCファンモータ	FAN MOTOR, DC	
1-6	0A4302506	2	ナベサクリ3X25DA	SCREW, PAN (S/P WASHER) M3X25	
1-7-1	S42946000	1	DCファンFBA06A24HS	FAN MOTOR, DC :FBA06A24HS	
1-7-2	S42947000	1	DCファンハーネス	F-MOTOR HARNESS ASSY, DC	
1-8	SA2392001	2	ナベサクリ3X35DB	SCREW, PAN (S/P WAHSER) M3X35	
1-9	S56796000	2	ファンフィルター	FAN FILTER ASSY	
1-10	004401003	4	サネジ4X10	SCREW, FLAT M4X10	
1-11	S00554000	19	サポ-ト6NS	SUPPORT, 6NS	
1-12	SA2897001	9	カラーBSF-310	COLLAR:BSF-310	
1-13	0A4300805	9	ナベサクリ3X8DA	SCREW, PAN (S/P WASHER) M3X8	
1-14	025030136	9	ワシザガネシヨウ3	WASHER, PLAIN S 3	
1-15	S56740100	1	トランス1180VA	TRANSFORMER, 1180VA	
1-16	S42445001	4	アソルトサクリ8X25	BOLT, SOCKET (S/P WASHER)M8X25	
1-17	S56736000	1	トランス202VAオート	TRANSFORMER 202VA AUTO	
1-18	0A5400804	2	ナベサクリ4X8DB	SCREW, PAN (S/P WASHER) M4X8	
1-19	635998001	1	リレ-SD-Q11	RELAY SD-M11	
1-20	0A4401606	2	ナベサクリ4X16DA	SCREW, PAN(S/P WASHER)M4X16	
1-21	S56795000	1	ヒューズホルダ	FUSE HOLDER ASSY	
1-22	S56794000	1	GFUSE5A-125V	GLASS FUSE, 5A-125V	
1-23	S47900000	1	ブレーカ-M10A	BREAKER, M :10A	
1-25	S56730000	1	ノイズフィルター	NOISE FILTER ASSY	
1-26	0A4400806	2	ナベサクリ4X8DA	SCREW, PAN (S/P WASHER) M4X8	
1-27	S56731000	1	EMCノイズフィルター	NOISE FILTER ASSY, EMC	
1-28	0A4400806	2	ナベサクリ4X8DA	SCREW, PAN (S/P WASHER) M4X8	
1-29	S56789000	2	SNコイルSHB08650	COIL:SHB08650 :SN	
1-30	0A4501805	4	ナベサクリ5X18DA	SCREW, PAN (S/P WASHER) M5X18	
1-31	151439102	4	ワシザガネ	WASHER	
1-32	S56764000	1	デンゲンハーネス5V	POWER SUPPLY HARNESS 5V ASSY	
1-33	S56765000	1	デンゲンハーネス24V	POWER SUPPLY HARNESS 24V ASSY	
1-34	S56766000	1	デンゲンハーネス40V	POWER SUPPLY HARNESS 40V ASSY	
1-35	S56767000	1	デンゲンハーネス140V	POWER SUPPLY HARNESS, 140V	
1-36	S56768000	1	デンゲンハーネス300V	POWER SUPPLY HARNESS, 300V	
1-37	S56769000	1	P-CNTハーネス	HARNESS ASSY, P-CNT	
1-38	S56772000	1	P-CPSハーネス	HARNESS ASSY, P-CPS	
1-39	S56778000	1	デンゲン-EMボックス	POWER SUPPLY EM BOX, H	
1-40	S56776000	1	トランスハーネス	TRANS HARNESS ASSY	
1-41	S56775000	1	PGハーネス	PG-HARNESS ASSY	
1-42	S56774000	1	コネクタハーネス	CONNECTOR HARNESS ASSY	
1-43	S56773000	1	タップハーネス	TAP HARNESS ASSY	
1-44	S56779000	1	ケイコウトボックスハーネス	FLUORECENT BOX HARNESS	
1-45	S56780000	1	ハーネスAC18	HARNESS AC18 ASSY	
1-46	S56781000	1	ハーネスAC100	HARNESS AC100 ASSY	
1-47	S56785000	1	ハーネスAC220	HARNESS AC220 ASSY	
1-48	S56748000	1	SNコイルハーネス	COIL HARNESS, SN	
1-49	S56702000	1	デンゲンコード	POWER SUPPLY CORD ASSY	
1-50	S52215000	2	ブッシュTB-1926	BUSH, TB-1926	
1-51	S39820000	6	コードクランプ1763	CORD CLAMP, 1763	
1-52	150349001	2	コードクランプ10	CORD CLAMP, 10-L	
1-53	150357001	1	コードクランプ13	CORD CLAMP, 13-L	
1-54	0A5400804	5	ナベサクリ4X8DB	SCREW, PAN (S/P WASHER) M4X8	
1-55	S37059001	1	PEマーク	LABEL, PE	



N2 . コントロールボックス関係(ヨーロッパ、日本用) / Control box mechanism (For Europe & Japan)

REF.NO	CODE	Q'TY	ヒンメイ	NAME OF PARTS	RM
1-56	S37060001	1	アースマーク	LABEL, GROUNDING	
1-57	S56590101	1	ボックスベース	BOX BASE	
1-58	S56591001	1	ブレーカトリツケイタ	BREAKER SETTING PLATE	
1-59	0A5400806	9	+ナベザクミ4X8DB	SCREW, PAN (S/P WASHER) M4X8	
1-60	S56592001	1	キバントリツケイタ	PCB SETTING PLATE	
1-61	0A5400804	8	+ナベザクミ4X8DB	SCREW, PAN (S/P WASHER) M4X8	
1-62	S56593001	1	ボックスカバー-F	BOX COVER, F	
1-63	S56594001	1	ボックスカバー-R	BOX COVER, R	
1-64	0A5400804	18	+ナベザクミ4X8DB	SCREW, PAN (S/P WASHER) M4X8	
1-65	S56595001	1	ブレーカカバー	BREAKER COVER	
1-66	0A5400804	2	+ナベザクミ4X8DB	SCREW, PAN (S/P WASHER) M4X8	
1-67-1	S42946000	1	DC7アンFBA06A24HS	FAN MOTOR, DC :FBA06A24HS	
1-67-2	S42947000	1	DC7アンハーネスグミ	F-MOTOR HARNESS ASSY, DC	
1-68	SA2392001	2	+ナベザクミ3X35DB	SCREW, PAN (S/P WAHSER) M3X35	
1-69	S56596001	2	ヒートシンクステイ	HEATSINK STAY	
1-70	0A5400804	2	+ナベザクミ4X8DB	SCREW, PAN (S/P WASHER) M4X8	
1-71	0A5300805	1	+ナベザクミ3X8DB	SCREW, PAN (S/P WASHER) M3X8	
1-72	616415001	1	デンゲンラベル ショウ	LABEL,P-SUPPLY	
1-73	S38352101	1	デンゲキラベル.4カコウ	LABEL, ELEC. SHOCK 4 LANG.	
1-74	S56629001	1	デンアツラベル	LABEL	
1-75	SA2857001	2	ヒートシンクステイB	HEATSINK STAY, B	
1-76	0A5400804	2	+ナベザクミ4X8DB	SCREW, PAN (S/P WASHER) M4X8	
1-77	0A5300805	1	+ナベザクミ3X8DB	SCREW, PAN (S/P WASHER) M3X8	
1-78	S38353101	1	デンゲキラベル.ワ	LABEL, ELEC. SHOCK JPN.	
1-79	SA3659001	1	センサレスハーネス	SENSOR LESS HARNESS	
1-80	228475000	1	ケツソクバンド 1.9X80	FASTENING BAND, 1.9X80	
3	018061436	6	アナホルト6X14	BOLT, SOCKET M6X14	
4	028060246	6	ハネザガネ2-6	WASHER, SPRING 2-6	
5	025060336	6	ヒラザガネダイ6	WASHER, PLAIN L 6	
6	S10820001	1	<200V用> デンアツラベル	<For "200V AC"> VOLTAGE LABEL AC	
6	S10820003	1	<220V用> デンアツラベル	<For "220V AC"> VOLTAGE LABEL AC	
6	S10820004	1	<230V用> デンアツラベル	<For "230V AC"> VOLTAGE LABEL AC	
6	S10820005	1	<240V用> デンアツラベル	<For "240V AC"> VOLTAGE LABEL AC	
10	SA2216001	1	<PC仕様用> SBUSキハンセット	<For "PC Control Type"> PCB SET, SBUS	
10-1	S55389001	1	SBUSキハンクミ	PCB ASSY, SBUS	
10-2	SA2898001	4	カラーASF-310	COLLAR:ASF-310	
10-3	0A5300805	4	+ナベザクミ3X8DB	SCREW, PAN (S/P WASHER) M3X6	
10-4	S59375000	1	SBUSハーネスグミP	HARNESS ASSY, P :SBUS	
10-5	S56782000	1	SBUSハーネスグミ	HARNESS ASSY, SBUS	

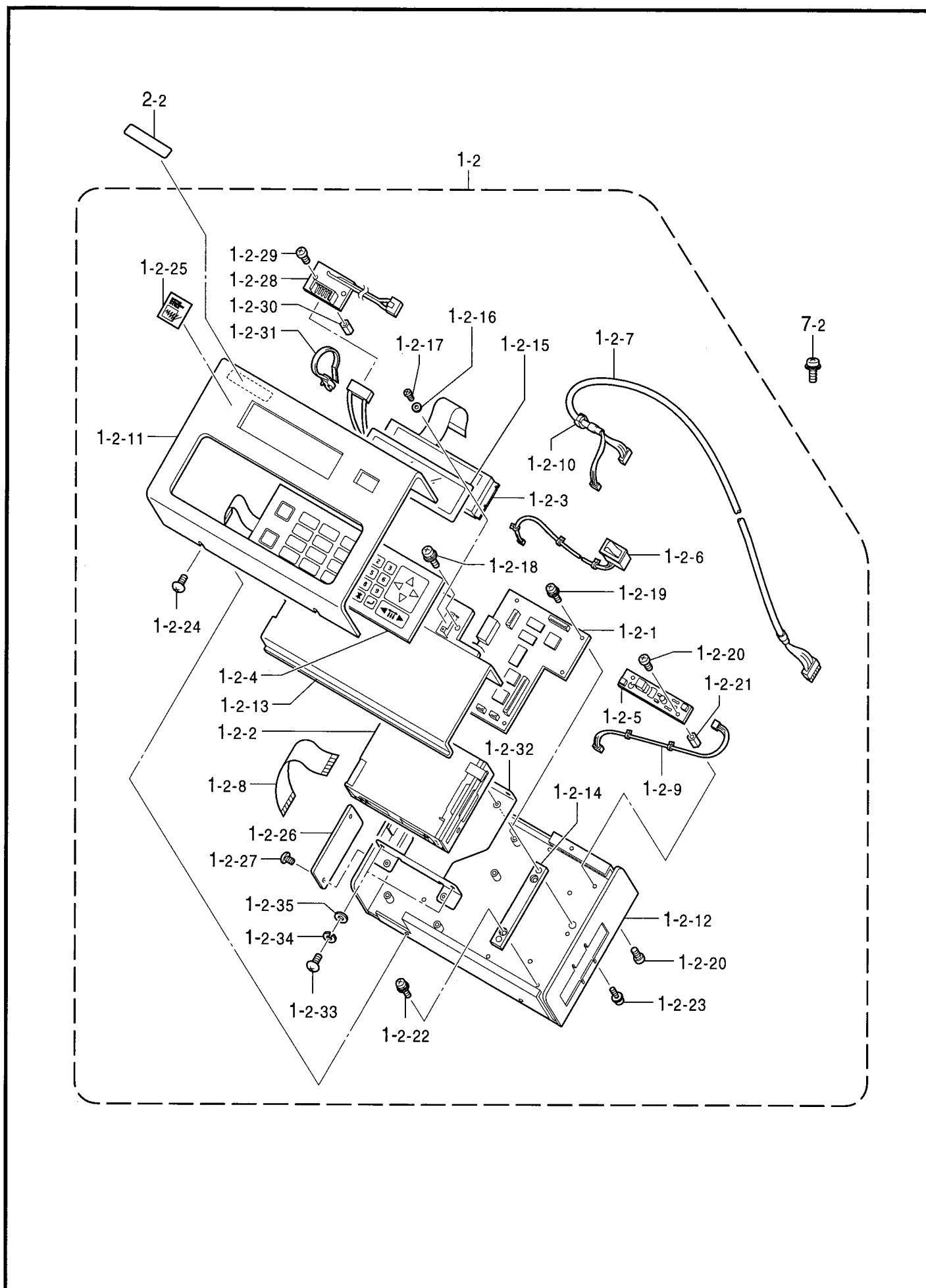




P1 . 電装品関係(PC仕様) / Power supply equipment mechanism (PC Contorol Type)

REF.NO	CODE	Q'TY	ヒンメイ	NAME OF PARTS	RM
1-1	S43105201	1	パネルクミ	OPERATION PANEL ASSY	
1-1-1	S42965001	1	パネルキハンクミ	PANEL PCB ASSY	
1-1-2	S43008000	1	パネルハーネスクミ	PANEL HARNESS ASSY	
1-1-3	S43086000	1	アースセン80	GROUND WIRE, 80	
1-1-4	S43107001	1	シートササイタ	SHEET HOLDER PLATE	
1-1-5	S43108201	1	パネルフタ	PANEL COVER	
1-1-6	S43109001	1	パネルウケ	PANEL SUPPORT	
1-1-7	S43118001	1	スイッチシート	SWITCH SHEET	
1-1-8	S43110000	5	スペーサ	SPACER	
1-1-9	008400604	4	トラスコ4X6	SCREW, TRUSS M4X6	
1-1-10	062401005	5	ナコ4X10	SCREW, PAN M4X10	
1-1-11	026040135	9	ヒラザガネコガタ	WASHER, PLAIN S 4	
1-1-12	052300805	1	ナコハネヒラ3X8	SCREW, PAN (S/P WASHER) M3X8	
1-1-13	028030245	1	ハネザガネ2-3	WASHER, SPRING 2-3	
1-1-14	025030235	1	ヒラザガネチユウ3	WASHER, PLAIN M 3	
1-1-15	021300105	1	1シユナツト3	NUT, 1 M3	
1-1-16	S37060001	1	アースマーク	LABEL, GROUNDING	
1-1-17	S43114001	1	ラベルBES(1)	LABEL, BES (1)	
1-1-18	S43270000	1	コードブツシユKR51	CORD BUSH, KR51	
7-1	0A5400805	2	ナヘザクミ4X8DB	SCREW, PAN (S/P WASHER) M4X8	
2-1	S56786001	1	<BE-1204B用> ラベルBE1204BBCPC	<For "BE-1204B"> LABEL, BE1204BBCPC	
2-1	S58156001	1	<BE-1206B用> ラベルBE1206BBCPC	<For "BE-1206B"> LABEL, BE1206BBCPC	
2-1	SA0012001	1	<BE-1204C用> ラベルBE1204CBCPC	<For "BE-1204C"> LABEL, BE1204CBCPC	

P2 . 電装品関係 (SA仕様) / Power supply equipment mechanism (Stand Alone Type)



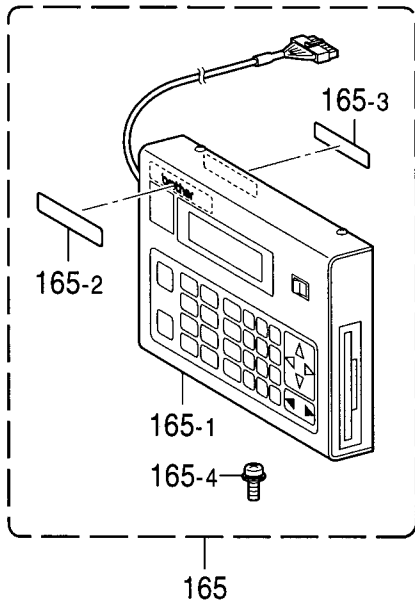
P2 . 電装品関係(SA仕様) / Power supply equipment mechanism (Stand Alone Type)

REF.NO	CODE	Q'TY	ヒンメイ	NAME OF PARTS	RM
1-2	S58150001	1	SAパネルC65	SA-PANEL, C65	
1-2-1	S59001101	1	パネル基板ハンクミ	PANEL PCB ASSY, N	
1-2-2	XA9639001	1	FDDFD-05HG-5661	FDD:FD-05HG-5661	
1-2-3	S55002000	1	LCDモジュールR	LCD MODULE, R	
1-2-4	S45186001	1	シートスイッチクミ	SHEET SWITCH ASSY	
1-2-5	S43257000	1	LCDヨウインバーター	INVERTER, LCD	
1-2-6	S45175000	1	キャップスイッチクミ	CAP SWITCH ASSY	
1-2-7	S56692000	1	パネルハーネスクミ	PANEL HARNESS ASSY	
1-2-8	XA9640001	1	FFCSML2CD-26	FLEXIBLE FLAT CABLE:SML2CD-26	
1-2-9	S45174000	1	インバーターハーネスクミ	INVERTER HARNESS ASSY	
1-2-10	S43270000	1	コードブツシュKR51	CORD BUSH, KR51	
1-2-11	S45179109	1	パネル	PANEL	
1-2-12	S58151109	1	パネルベース	PANEL BASE	
1-2-13	S58153101	1	シートキーサポート	SHEET KEY SUPPORT	
1-2-14	S45177000	2	スペーサプレート	SPACER PLATE	
1-2-15	S45176001	1	プレート	PLATE	
1-2-16	S46364001	4	ヒラサガネ1.6	WASHER, PLAIN 1.6	
1-2-17	S46833001	4	ナベネジM1.6X4	SCREW, PAN M1.6X4	
1-2-18	052400605	2	ナベコハネヒラ4X6	SCREW, PAN (S/P WASHER) M4X6	
1-2-19	052300605	5	ナベコハネヒラ3X6	SCREW, PAN (S/P WASHER) M3X6	
1-2-20	002260405	4	+ナベコ2.6X4	SCREW, PAN M2.6X4	
1-2-21	S46363000	2	スペーサL8	SPACER, L=8	
1-2-22	0A4300605	4	+ナベサクミ3X6DA	SCREW, PAN (S/P WASHER) M3X6	
1-2-23	0A4300805	4	+ナベサクミ3X8DA	SCREW, PAN (S/P WASHER) M3X8	
1-2-24	008400604	4	+トラスコ4X6	SCREW, TRUSS M4X6	
1-2-25	S43114001	1	ラベルBES(1)	LABEL, BES (1)	
1-2-26	S46362009	1	メカシタ	COVER PLATE	
1-2-27	008300504	2	+トラス3X5	SCREW, TRUSS M3X5	
1-2-28	S54783001	1	LCDチユウケイハンクミ	RELAY PCB ASSY, LCD	
1-2-29	002260405	4	+ナベコ2.6X4	SCREW, PAN M2.6X4	
1-2-30	S46363000	2	スペーサL8	SPACER, L=8	
1-2-31	S55004000	1	スナップバンドSG110	SNAP BAND, SG110	
1-2-32	S58152001	1	FDDトリツケカナグ	FDD SETTING BRACKET	
1-2-33	002260505	4	+ナベコ26X5	SCREW, PAN M26X5	
1-2-34	028260245	4	ハネサガネ2-2.6	WASHER, SPRING 2-2.6	
1-2-35	026260235	4	ヒラサガネミガキ2.6	WASHER, PLAIN 2.6	
7-2	0A5400805	4	+ナベサクミ4X8DB	SCREW, PAN (S/P WASHER) M4X8	
2-2	SA3509001	1	<BE-1204B用> ラベルBE1204BBCSA	<For "BE-1204B"> LABEL, BE1204BBCSA	
2-2	SA3510001	1	<BE-1206B用> ラベルBE1206BBCSA	<For "BE-1206B"> LABEL, BE1206BBCSA	
2-2	SA3849001	1	<BE-1204C用> ラベルBE1204CBCSA	<For "BE-1204C"> LABEL, BE1204CBCSA	

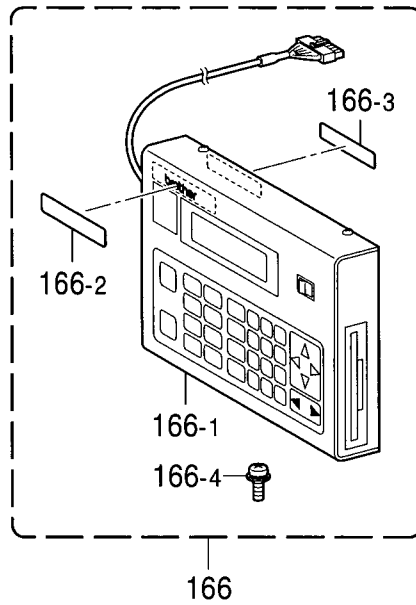
P3. 電装品関係 (SA仕様、補給用) /

Power supply equipment mechanism (Stand Alone Type, Supply parts)

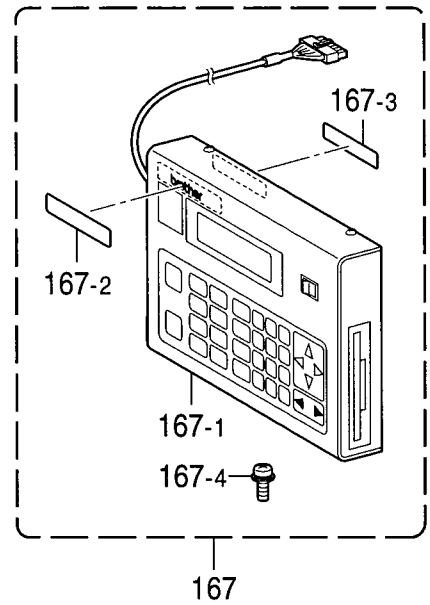
< BE-1204B, 水銀警告地域用 /  
For "BE-1204B, Mercury  
Warning Area" >



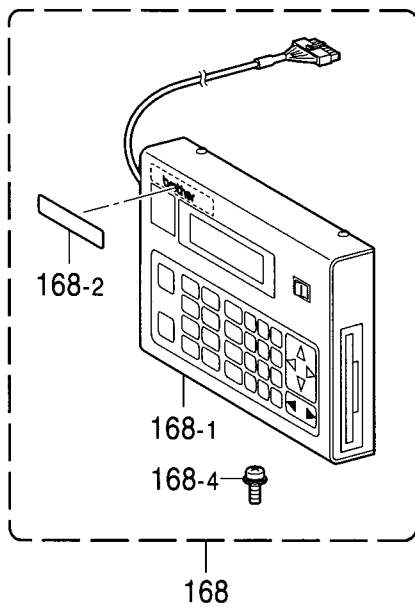
< BE-1206B, 水銀警告地域用 /  
For "BE-1206B, Mercury  
Warning Area" >



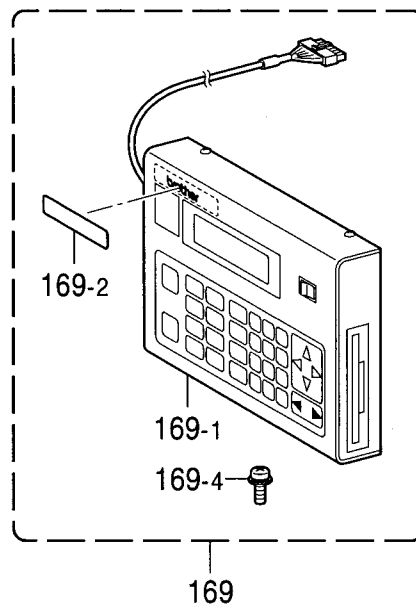
< BE-1204C, 水銀警告地域用 /  
For "BE-1204C, Mercury  
Warning Area" >



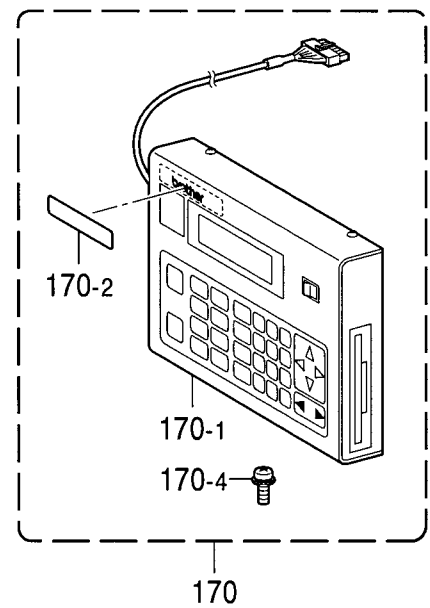
< BE-1204B, 水銀警告地域以外用 /  
For "BE-1204B, Non-Mercury  
Warning Area" >



< BE-1206B, 水銀警告地域以外用 /  
For "BE-1206B, Non-Mercury  
Warning Area" >



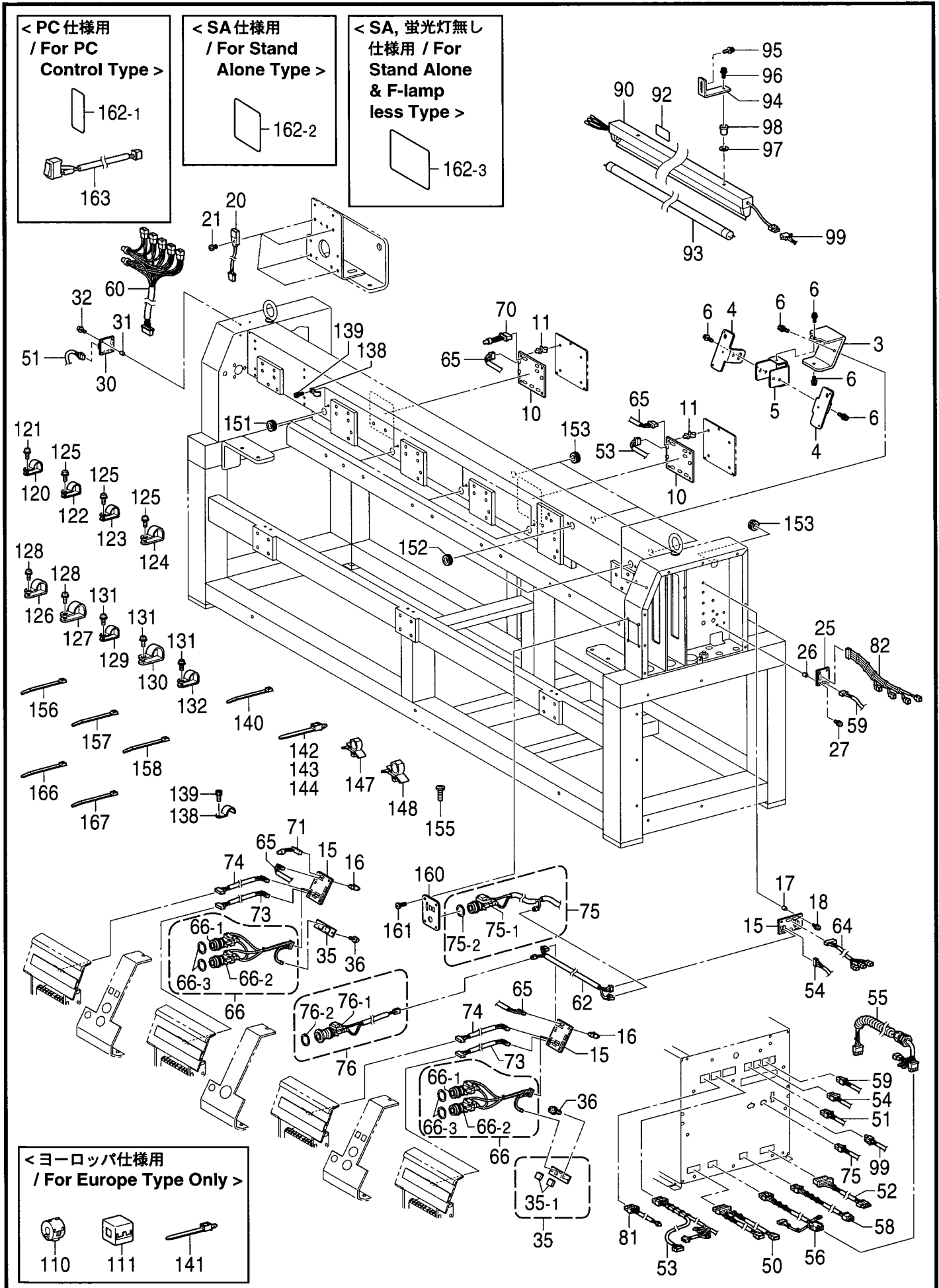
< BE-1204C, 水銀警告地域以外用 /  
For "BE-1204C, Non-Mercury  
Warning Area" >



P3 . 電装品関係 (SA仕様、補給用) /

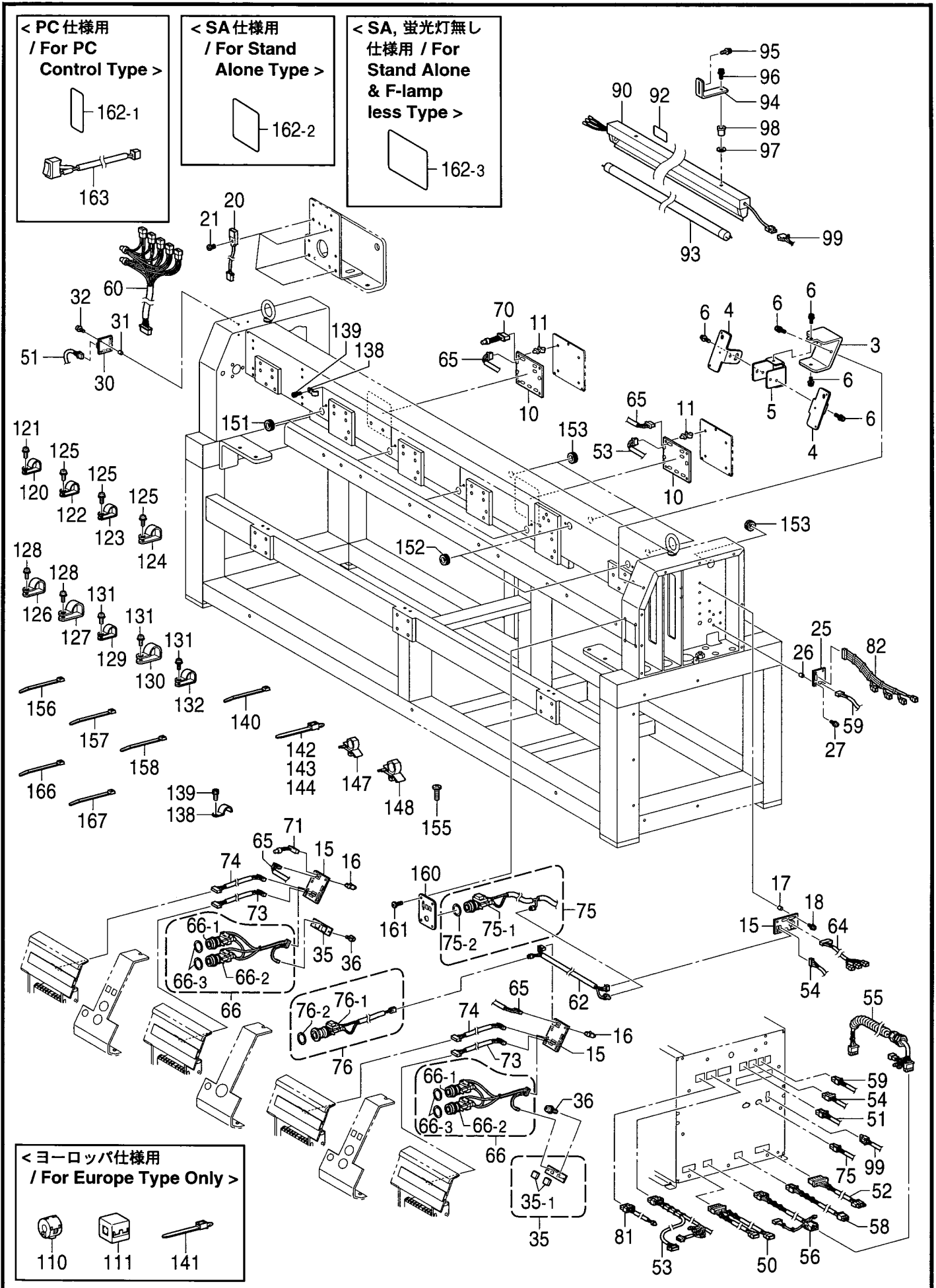
Power supply equipment mechanism (Stand Alone Type, Supply parts)

REF.NO	CODE	Q'TY	ヒンメイ	NAME OF PARTS	RM
			<BE-1204B, 水銀警告地域用>	<For "BE-1204B, Mercury Warning Area">	
165	S58957001	1	SAパネルC65セットMB	SA-PANEL C65 SET, MB	
165-1	S58150001	1	SAパネルC65	SA-PANEL, C65	
165-2	SA3509001	1	ラベルBE1204BBCSA	LABEL, BE1204BBCSA	
165-3	S52582001	1	スイキンケイコラベルP2	MERCURY WARNING LABEL 14X70 P2	
165-4	0A5400805	4	ナベサクミ4X8DB	SCREW, PAN (S/P WASHER) M4X8	
			<BE-1206B, 水銀警告地域用>	<For "BE-1206B, Mercury Warning Area">	
166	S58957002	1	SAパネルC65セットMB	SA-PANEL C65 SET, MB	
166-1	S58150001	1	SAパネルC65	SA-PANEL, C65	
166-2	SA3510001	1	ラベルBE1206BBCSA	LABEL, BE1206BBCSA	
166-3	S52582001	1	スイキンケイコラベルP2	MERCURY WARNING LABEL 14X70 P2	
166-4	0A5400805	4	ナベサクミ4X8DB	SCREW, PAN (S/P WASHER) M4X8	
			<BE-1204C, 水銀警告地域用>	<For "BE-1204C, Mercury Warning Area">	
167	S58957003	1	SAパネルC65セットMB	SA-PANEL C65 SET, MB	
167-1	S58150001	1	SAパネルC65	SA-PANEL, C65	
167-2	SA3849001	1	ラベルBE1204CBCSA	LABEL, BE1204CBCSA	
167-3	S52582001	1	スイキンケイコラベルP2	MERCURY WARNING LABEL 14X70 P2	
167-4	0A5400805	4	ナベサクミ4X8DB	SCREW, PAN (S/P WASHER) M4X8	
			<BE-1204B, 水銀警告地域以外用>	<For "BE-1204B, Non-Mercury Warning Area">	
168	SA3665001	1	SAパネルC65セット	SA-PANEL C65 SET	
168-1	S58150001	1	SAパネルC65	SA-PANEL, C65	
168-2	SA3509001	1	ラベルBE1204BBCSA	LABEL, BE1204BBCSA	
168-4	0A5400805	4	ナベサクミ4X8DB	SCREW, PAN (S/P WASHER) M4X8	
			<BE-1206B, 水銀警告地域以外用>	<For "BE-1206B, Non-Mercury Warning Area">	
169	SA3665002	1	SAパネルC65セット	SA-PANEL C65 SET	
169-1	S58150001	1	SAパネルC65	SA-PANEL, C65	
169-2	SA3510001	1	ラベルBE1206BBCSA	LABEL, BE1206BBCSA	
169-4	0A5400805	4	ナベサクミ4X8DB	SCREW, PAN (S/P WASHER) M4X8	
			<BE-1204C, 水銀警告地域以外用>	<For "BE-1204C, Non-Mercury Warning Area">	
170	SA3665003	1	SAパネルC65セット	SA-PANEL C65 SET	
170-1	S58150001	1	SAパネルC65	SA-PANEL, C65	
170-2	SA3849001	1	ラベルBE1204CBCSA	LABEL, BE1204CBCSA	
170-4	0A5400805	4	ナベサクミ4X8DB	SCREW, PAN (S/P WASHER) M4X8	



P4 . 電装品関係(BE-1204B) / Power supply equipment mechanism(BE-1204B)

REF.NO	CODE	Q'TY	ヒンメイ	NAME OF PARTS	RM
3	S56571001	1	パネルステイ	PANEL STAY	
4	S56584001	2	パネルリツケイタ	PANEL SETTING PLATE	
5	S58771001	1	パネルカイトンイタ	PANEL ROTARY PLATE	
6	S42446001	8	アナホルトサヅクミ6X14	BOLT, SOCKET (S/P WASHER)M6X14	
10	S55377001	2	トウブキハンクミ	HEAD PCB ASSY	
11	S08085000	8	サポ-ト3S	SUPPORT, KGLS-3S	
15	S55379001	3	I/Oキハンクミ	PCB ASSY, I/O	
16	S08085000	8	サポ-ト3S	SUPPORT, KGLS-3S	
17	S58276000	4	スペ-サ4EP-8	SPACER, 4EP-8	
18	0A5301605	4	+ナヘサヅクミ3X16DB	SCREW, PAN (S/P WASHER) M6X16	
20	S56798001	4	キンセツセンサGL-N12FB	PROXIMITY SENSOR, GL-N12FB	
21	062301006	4	ナヘコ3X10	SCREW, PAN M3X10	
25	S55385001	1	ピツカーキハンクミ	PICKER PCB ASSY	
26	S58276000	4	スペ-サ4EP-8	SPACER, 4EP-8	
27	0A4401605	4	+ナヘサヅクミ4X16DA	SCREW, PAN (S/P WASHER) M4X16	
30	S56755001	1	チュウケイキハンクミ	RELAY PCB ASSY	
31	S58276000	4	スペ-サ4EP-8	SPACER, 4EP-8	
32	0A4401605	4	+ナヘサヅクミ4X16DA	SCREW, PAN (S/P WASHER) M4X16	
35	S56760001	2	ステップSWキハンクミ	STEP SWITCH PCB ASSY	
35-1	S58275000	4	キートツフB32-1310	KEY TOP, B32-1310	
36	0A4300605	4	+ナヘサヅクミ3X6DA	SCREW, PAN (S/P WASHER) M3X6	
50	S56693000	1	イトキリイロガエハーネスクミ	T-TRIMMER CHANGE HARNESS ASSY	
51	S59571000	1	タイミングハーネスクミ4H	TIMING HARNESS ASSY, 4H	
52	S59572000	1	ミシンモーターハーネスクミ4H	SEWING MOTOR HARNESS ASSY, 4H	
53	S59573000	1	トウブハーネスクミ4H	HEAD HARNESS ASSY, 4H	
54	S56697000	1	IOボックスハーネスクミ	IO BOX HARNESS ASSY	
55	S59574000	1	Xモーターハーネスクミ4H	X-MOTOR HARNESS ASSY, 4H	
56	S56699000	1	Xモーターハーネスクミ2	X-MOTOR HARNESS 2 ASSY	
58	S56700000	1	Yモーターハーネスクミ	Y-MOTOR HARNESS ASSY	
59	S56701000	1	ピツカーハーネスクミ	PICKER HARNESS ASSY	
60	S56805000	1	キンセツIOハーネス	PROXIMITY IO HARNESS	
62	S56704000	1	IOトウカンハーネスクミ	IO HEAD-HEAD HARNESS ASSY	
64	S56708000	1	Yエリアハーネスクミ	Y-AREA HARNESS ASSY	
65	S56709000	2	トウブツウシンハーネスクミ	MAIN-HEAD PCB HARNESS ASSY	
66	S59575000	2	STSPハーネスクミ4H	START-STOP HARNESS ASSY, 4H	
66-1	S56799000	2	スイッチHW1B-M201R	SWITCH, HW-M201R	
66-2	S43034000	2	SWHW1B-M110G	SWITCH, HW1B-M110G	
66-3	S52378000	4	マワリメリングHW	RING, HW	
70	S56712000	1	トウブツウシンシユウタン	MAIN-HEAD PCB TERMINATOR	
71	S56713000	1	トウカンツウシンシユウタン	HEAD-HEAD PCB TERMINATOR	
73	S56715001	2	トウカンチヨウシダイハーネス	HEAD-HEAD TENSION BASE HARNESS	
74	S56715002	2	トウカンチヨウシダイハーネス	HEAD-HEAD TENSION BASE HARNESS	
75	S56717000	1	デンゲン-EMハーネスクミ	POWER SUPPLY EM HARNESS ASSY	
75-1	S46549000	1	スイッチHW2B-M110G	SWITCH, HW2B-M110G	
75-2	S52378000	1	マワリメリングHW	RING, HW	
76	S59576000	1	EMGハーネスクミ4H	EMG HARNESS 2 ASSY, 4H	
76-1	S46749000	1	スイッチHW1B-V401R	SWITCH, HW1B-V401R	
76-2	S52378000	1	マワリメリングHW	RING, HW	
81	S59578000	1	1204Bハーネスクミ	HARNESS ASSY, 1204B	
82	S59579000	1	ピツカー-SOLハーネスクミ4H	PICKER SOLENOID HARNESS, 4H	
90	S56719000	1	ケイコウトウ40W-R1N	FLUORECENT LAMP, 40W-R1N	
92	UD0280001	1	ラベルコウオン15X37	CAUTION LABEL, HOT 15X37	
93	S46546000	1	ヒサンホウシランプ40W	FLUORECENT LAMP, 40W	
94	S56570001	2	ケイコウトウステイ	FLUORECENT LAMP STAY	
95	S42446001	4	アナホルトサヅクミ6X14	BOLT, SOCKET (S/P WASHER)M6X14	
96	S47270001	2	アナホルトサヅクミ6X30	BOLT, SOCKET (S/P WASHER)M6X30	
97	026120236	2	ヒラサガネミカキ12	WASHER, PLAIN 12	
98	S46534000	2	ホウシンゴム	RUBBER CUSHION	
99	S56727000	1	ケイコウトウエンチヨウハーネス	F-LAMP EXTENSION HARNESS	
120	S00480000	1	コードホルダ#5	CORD HOLDER, 5N	

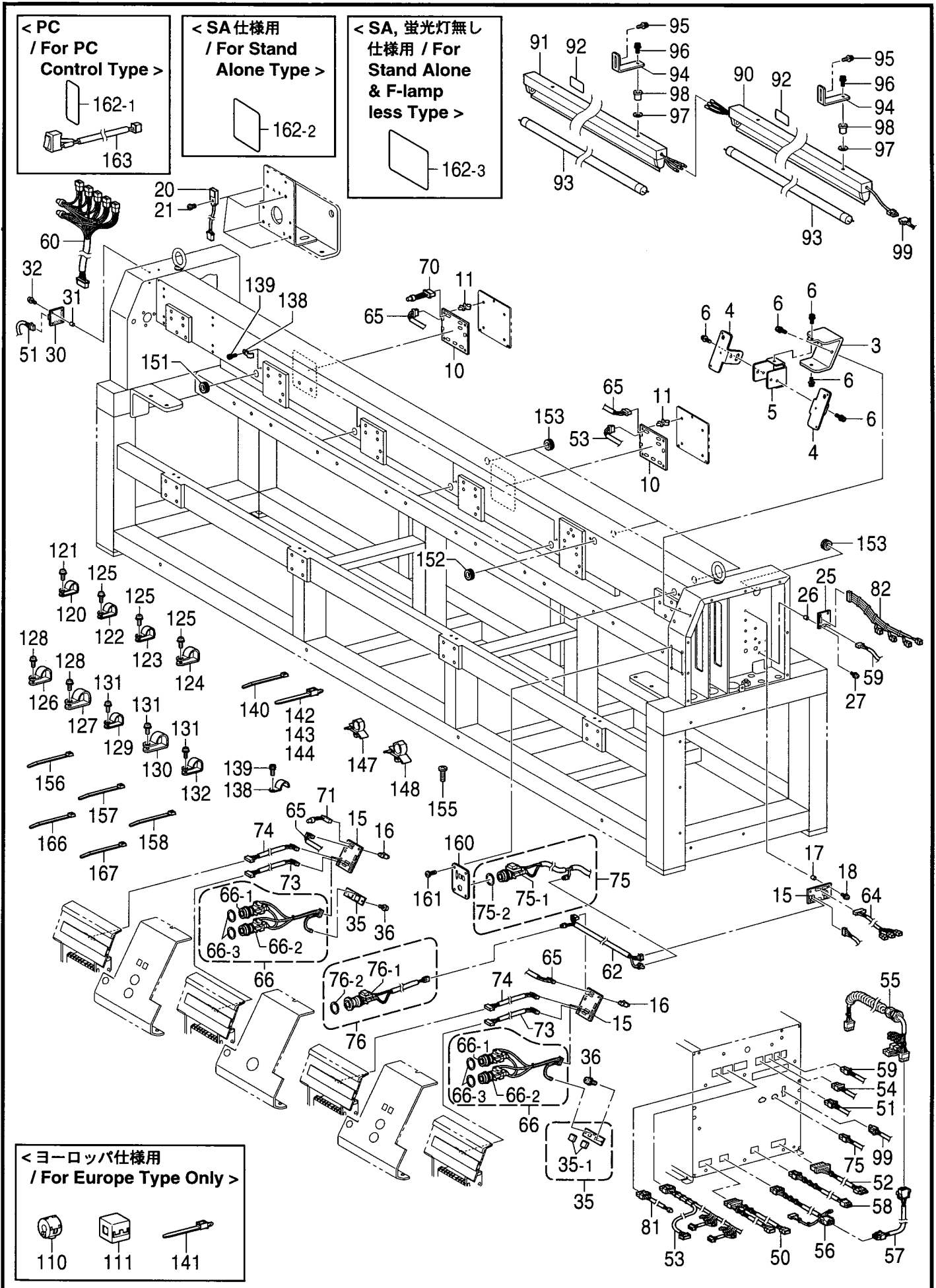




P4 . 電装品関係(BE-1204B) / Power supply equipment mechanism(BE-1204B)

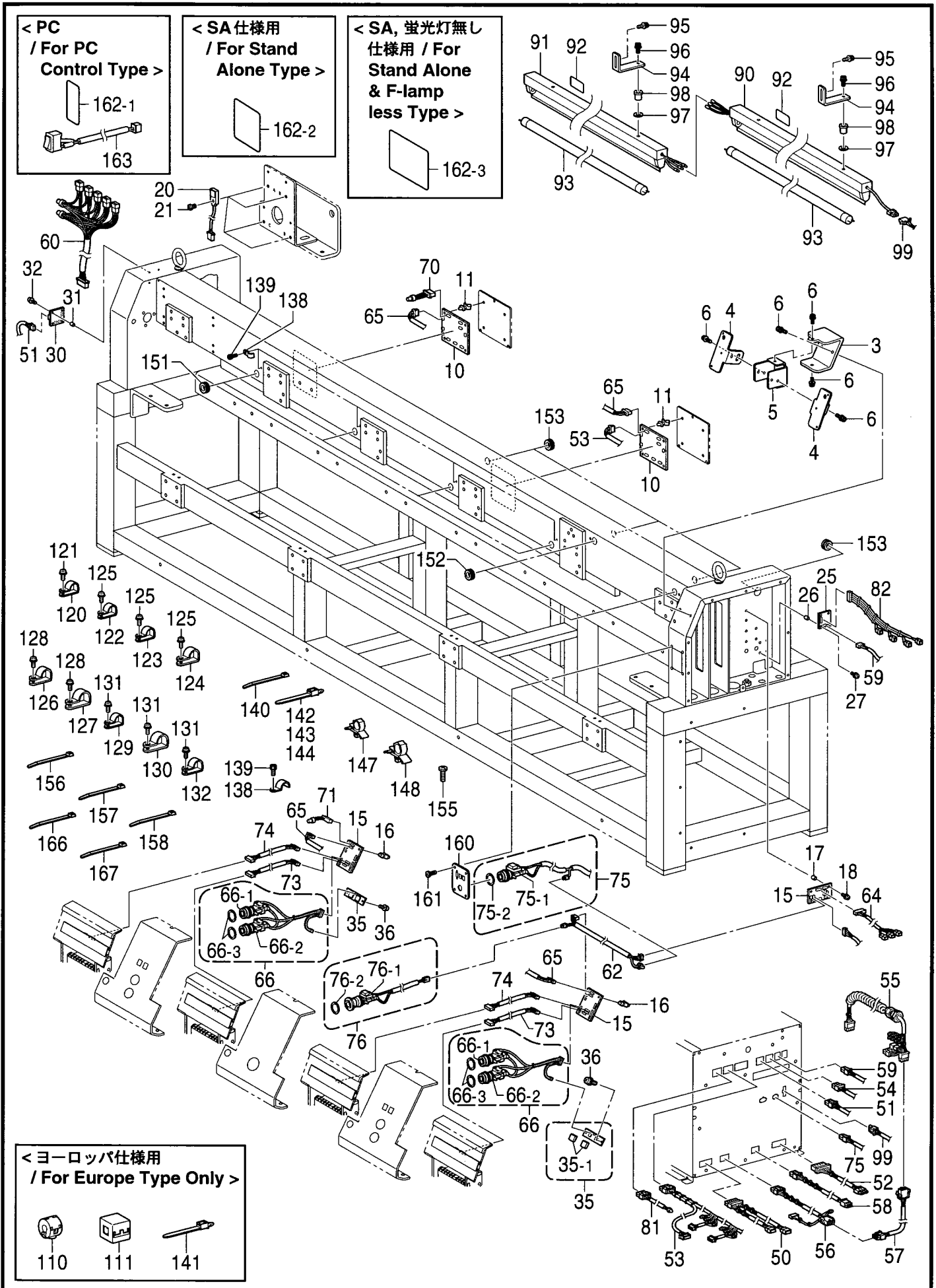
REF.NO	CODE	Q'TY	ヒンメイ	NAME OF PARTS	RM
121	0A5400806	1	+ナヘザクミ4X8DB	SCREW, PAN (S/P WASHER) M4X8	
122	S10243000	4	ナイロンクランプNK-3N	CORD HOLDER, NK-3N	
123	S00480000	1	コードホルダ#5	CORD HOLDER, 5N	
124	525567000	1	コードホルダ#8	CORD HOLDER, #8	
125	0A5400806	6	+ナヘザクミ4X8DB	SCREW, PAN (S/P WASHER) M4X8	
126	525567000	3	コードホルダ#8	CORD HOLDER, #8	
127	552907000	9	コードホルダ#10	CORD HOLDER, #10	
128	0A5400806	12	+ナヘザクミ4X8DB	SCREW, PAN (S/P WASHER) M4X8	
129	S00480000	5	コードホルダ#5	CORD HOLDER, 5N	
130	552907000	3	コードホルダ#10	CORD HOLDER, #10	
131	0A5400806	9	+ナヘザクミ4X8DB	SCREW, PAN (S/P WASHER) M4X8	
132	525664000	1	コードホルダ#6	CORD HOLDER, #6	
138	SA2175001	4	コードオサエカナク	CORD HOLDER WASHER	
139	018061036	4	アナホルト6X10	BOLT, SOCKET M6X10	
140	S39821000	2	コードクランプ19P7	CORD CLAMP, 19P7	
142	SA2777000	4	コードクランプ5235	CORD CLAMP, 5235	
143	SA2777000	2	コードクランプ5235	CORD CLAMP, 5235	
144	SA2777000	4	コードクランプ5235	CORD CLAMP, 5235	
147	S17022000	5	CKSクランプ10-H	CORD CLAMP, 10-H	
148	S04505000	3	CKSクランプ13-H	CORD CLAMP, 13-H	
151	S43308000	4	ブツシュTB-2533	BUSH, TB-2533	
152	S43308000	2	ブツシュTB-2533	BUSH, TB-2533	
153	S43308000	4	ブツシュTB-2533	BUSH, TB-2533	
155	S04159000	4	バンド1M	BAND, 1M	
156	S04557000	2	バンドPLT1M	BAND, PLT1M	
157	S56783002	4	バンドPLT1M	BAND, PLT1M	
158	S56783001	2	バンドPLT1M	BAND, PLT1M	
160	S56588001	1	SWトリツケイタ	SWITCH SETTING PLATE	
161	060400816	4	バンド4X8	SCREW, BIND M4X8	
166	S56783001	1	バンドPLT1M	BAND, PLT1M	
167	S56783002	1	バンドPLT1M	BAND, PLT1M	
			<PC仕様用>	<For "PC Contorol Type">	
162-1	SA0700001	1	マスクシールA	MASK SEAL, A	
163	S59587000	1	CAPスイッチハーネスPC	CAP SWITCH HARNESS, PC	
			<SA仕様用>	<For "Stand Alone Type">	
162-2	SA0701001	1	マスクシールB	MASK SEAL, B	
			<SA、蛍光灯無し仕様用>	<For "Stand Alone & F-Lamp Less Type">	
162-3	SA0702001	1	マスクシールC	MASK SEAL, C	
			<ヨーロッパ仕様用>	<For "Europe Type Only">	
110	S52166000	4	コアNFR-161608	CORE, NFR-161608	
111	S52163000	11	コアNF-130	CORE, NF-130	
141	SA2777000	3	コードクランプ5235	CORD CLAMP, 5235	

P5 . 電装品関係 (BE-1204C) / Power supply equipment mechanism (BE-1204C)



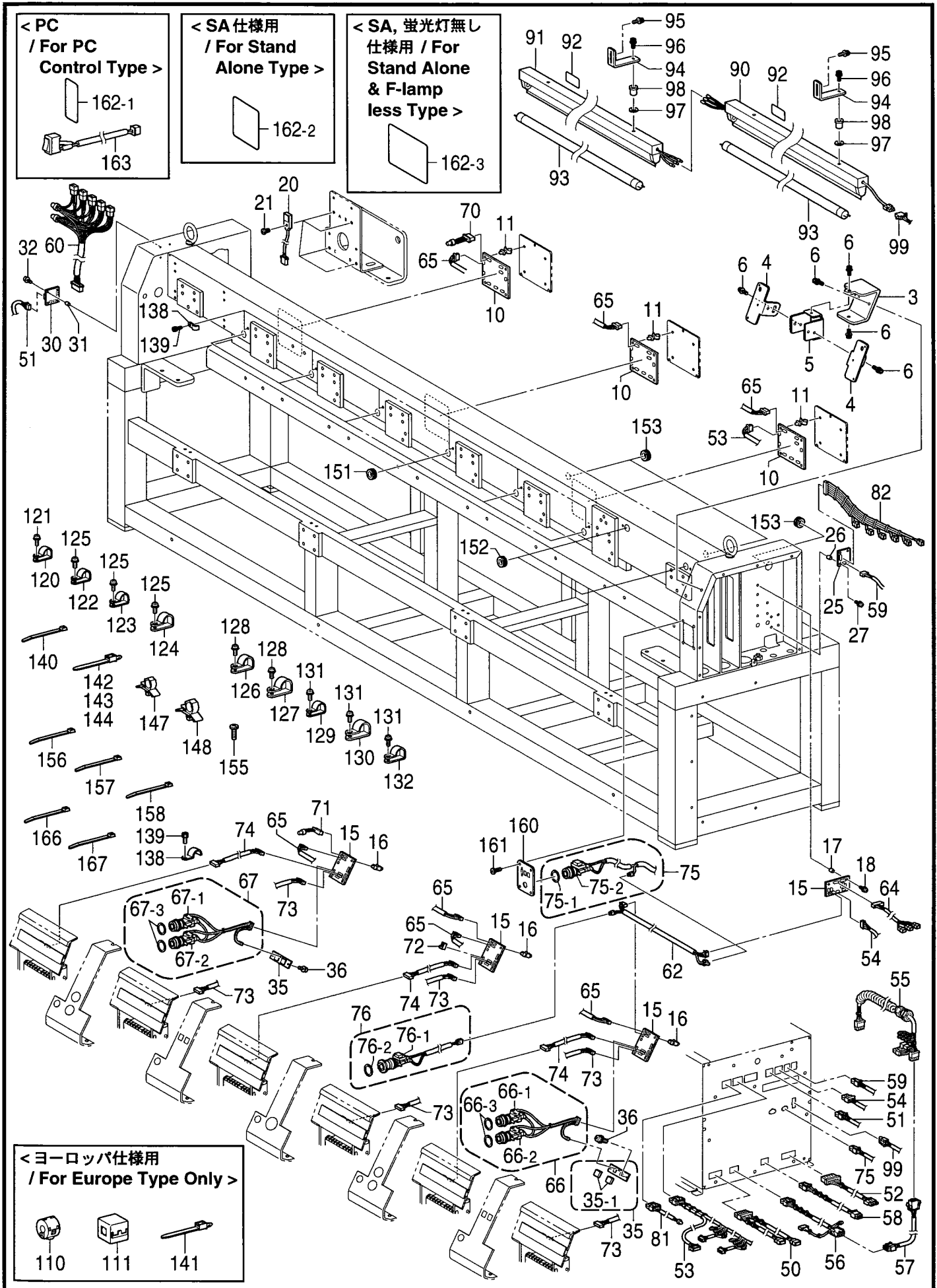
P5 . 電装品関係 (BE-1204C) / Power supply equipment mechanism (BE-1204C)

REF.NO	CODE	Q'TY	ヒンメイ	NAME OF PARTS	RM
3	S56571001	1	パネルステイ	PANEL STAY	
4	S56584001	2	パネルリツケイタ	PANEL SETTING PLATE	
5	S58771001	1	パネルカイトンイタ	PANEL ROTARY PLATE	
6	S42446001	8	アナボルトサクミ6X14	BOLT, SOCKET (S/P WASHER)M6X14	
10	S55377001	2	トウブキハンクミ	HEAD PCB ASSY	
11	S08085000	8	サポ-ト3S	SUPPORT, KGLS-3S	
15	S55379001	3	I/Oキハンクミ	PCB ASSY, I/O	
16	S08085000	8	サポ-ト3S	SUPPORT, KGLS-3S	
17	S58276000	4	スペ-サ4EP-8	SPACER, 4EP-8	
18	0A5301605	4	+ナベサクミ3X16DB	SCREW, PAN (S/P WASHER) M6X16	
20	S56798001	4	キンセツセンサGL-N12FB	PROXIMITY SENSOR, GL-N12FB	
21	062301006	4	ナベコ3X10	SCREW, PAN M3X10	
25	S55385001	1	ピツカ-キハンクミ	PICKER PCB ASSY	
26	S58276000	4	スペ-サ4EP-8	SPACER, 4EP-8	
27	0A4401605	4	+ナベサクミ4X16DA	SCREW, PAN (S/P WASHER) M4X16	
30	S56755001	1	チュウケイキハンクミ	RELAY PCB ASSY	
31	S58276000	4	スペ-サ4EP-8	SPACER, 4EP-8	
32	0A4401605	4	+ナベサクミ4X16DA	SCREW, PAN (S/P WASHER) M4X16	
35	S56760001	2	ステップSWキハンクミ	STEP SWITCH PCB ASSY	
35-1	S58275000	4	キートツフB32-1310	KEY TOP, B32-1310	
36	0A4300605	4	+ナベサクミ3X6DA	SCREW, PAN (S/P WASHER) M3X6	
50	S56693000	1	イトキリイロガエハーネスクミ	T-TRIMMER CHANGE HARNESS ASSY	
51	S56694000	1	タイミングハーネスクミ	TIMING HARNESS ASSY	
52	S56695000	1	ミシンモーターハーネスクミ	SEWING MOTOR HARNESS ASSY	
53	S59580000	1	トウブハーネスクミ4W	HEAD HARNESS ASSY, 4W	
54	S56697000	1	IOボックスハーネスクミ	IO BOX HARNESS ASSY	
55	S56698000	1	Xモーターハーネスクミ	X-MOTOR HARNESS ASSY	
56	S56699000	1	Xモーターハーネスクミ2	X-MOTOR HARNESS 2 ASSY	
57	S56743000	1	Xモーター延伸ヨウハーネスクミ	X-MOTOR EXTENSION HARNESS	
58	S56700000	1	Yモーターハーネスクミ	Y-MOTOR HARNESS ASSY	
59	S56701000	1	ピツカ-ハーネスクミ	PICKER HARNESS ASSY	
60	S56805000	1	キンセツIOハーネスクミ	PROXIMITY IO HARNESS	
62	S56704000	1	IOトウカンハーネスクミ	IO HEAD-HEAD HARNESS ASSY	
64	S56708000	1	Yエリアハーネスクミ	Y-AREA HARNESS ASSY	
65	S59581000	2	トウブツウシンハーネスクミ4W	MAIN-HEAD PCB HARNESS ASSY, 4W	
66	S59575000	2	STSPハーネスクミ4H	START-STOP HARNESS ASSY, 4H	
66-1	S56799000	2	スイッチHW1B-M201R	SWITCH, HW-M201R	
66-2	S43034000	2	SWHW1B-M110G	SWITCH, HW1B-M110G	
66-3	S52378000	4	マワリドメリングHW	RING, HW	
70	S56712000	1	トウブツウシンシユウタン	MAIN-HEAD PCB TERMINATOR	
71	S56713000	1	トウカンツウシンシユウタン	HEAD-HEAD PCB TERMINATOR	
73	S59582001	2	トウカンチヨウシンハーネスクミ4W	HEAD-HEAD T-BASE HARNESS, 4W	
74	S59582002	2	トウカンチヨウシンハーネスクミ4W	HEAD-HEAD T-BASE HARNESS, 4W	
75	S56717000	1	デンゲン-EMハーネスクミ	POWER SUPPLY EM HARNESS ASSY	
75-1	S46549000	1	スイッチHW2B-M110G	SWITCH, HW2B-M110G	
75-2	S52378000	1	マワリドメリングHW	RING, HW	
76	S59583000	1	EMGハーネスクミ2	EMG HARNESS 2 ASSY, 4W	
76-1	S46749000	1	スイッチHW1B-V401R	SWITCH, HW1B-V401R	
76-2	S52378000	1	マワリドメリングHW	RING, HW	
81	S59585000	1	1204Cハーネスクミ	HARNESS ASSY, 1204C	
82	S59586000	1	ピツカ-SOLハーネスクミ4W	PICKER SOLENOID HARNESS, 4W	
90	S56719000	1	ケイコウトウ40W-R1N	FLUORECENT LAMP, 40W-R1N	
91	S56720000	1	ケイコウトウ40W-R2N	FLUORECENT LAMP, 40W-R2N	
92	UD0280001	2	ラベル.コウオン15X37	CAUTION LABEL, HOT 15X37	
93	S46546000	2	ヒサンホウシランフ40W	FLUORECENT LAMP, 40W	
94	S56570001	4	ケイコウトウステイ	FLUORECENT LAMP STAY	
95	S42446001	8	アナボルトサクミ6X14	BOLT, SOCKET (S/P WASHER)M6X14	
96	S47270001	4	アナボルトサクミ6X30	BOLT, SOCKET (S/P WASHER)M6X30	
97	026120236	4	ヒラサカネミカキ12	WASHER, PLAIN 12	
98	S46534000	4	ホウシンゴム	RUBBER CUSHION	



P5 . 電装品関係(BE-1204C) / Power supply equipment mechanism(BE-1204C)

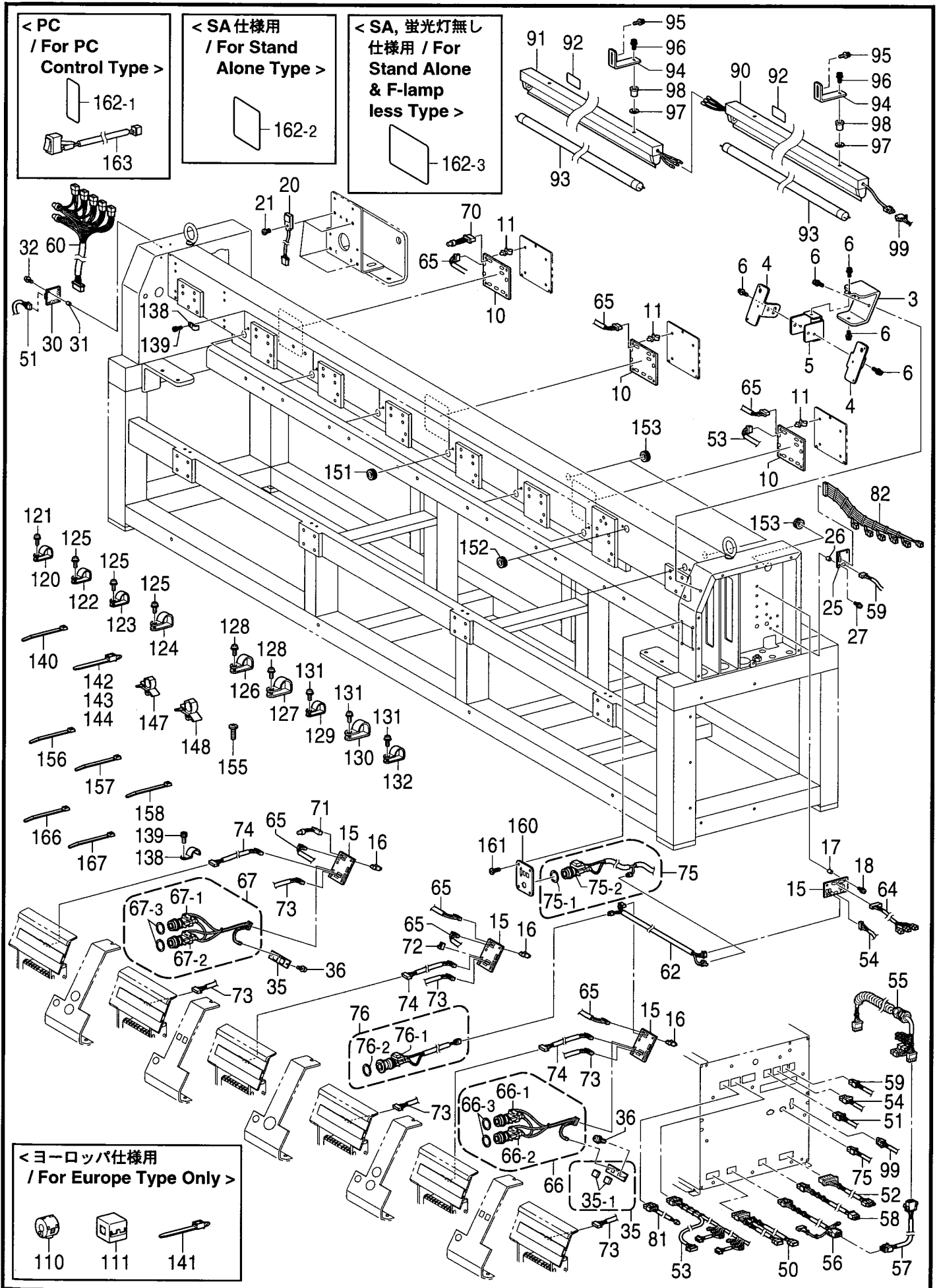
REF.NO	CODE	Q'TY	ヒンメイ	NAME OF PARTS	RM
99	S56727000	1	ケイコウトウエンチヨウハーネス	F-LAMP EXTENSION HARNESS	
120	S00480000	1	コードホルダ#5	CORD HOLDER, 5N	
121	0A5400806	1	+ナヘサクミ4X8DB	SCREW, PAN (S/P WASHER) M4X8	
122	S10243000	4	ナイロンクランプNK-3N	CORD HOLDER, NK-3N	
123	S00480000	1	コードホルダ#5	CORD HOLDER, 5N	
124	525567000	1	コードホルダ#8	CORD HOLDER, #8	
125	0A5400806	6	+ナヘサクミ4X8DB	SCREW, PAN (S/P WASHER) M4X8	
126	525567000	3	コードホルダ#8	CORD HOLDER, #8	
127	552907000	9	コードホルダ#10	CORD HOLDER, #10	
128	0A5400806	12	+ナヘサクミ4X8DB	SCREW, PAN (S/P WASHER) M4X8	
129	S00480000	6	コードホルダ#5	CORD HOLDER, 5N	
130	552907000	3	コードホルダ#10	CORD HOLDER, #10	
131	0A5400806	10	+ナヘサクミ4X8DB	SCREW, PAN (S/P WASHER) M4X8	
132	525664000	1	コードホルダ#6	CORD HOLDER, #6	
138	SA2175001	4	コードオサエカナク	CORD HOLDER WASHER	
139	018061036	4	アナホルト6X10	BOLT, SOCKET M6X10	
140	S39821000	2	コードクランプ19P7	CORD CLAMP, 19P7	
142	SA2777000	4	コードクランプ5235	CORD CLAMP, 5235	
143	SA2777000	2	コードクランプ5235	CORD CLAMP, 5235	
144	SA2777000	4	コードクランプ5235	CORD CLAMP, 5235	
147	S17022000	5	CKSクランプ10-H	CORD CLAMP, 10-H	
148	S04505000	3	CKSクランプ13-H	CORD CLAMP, 13-H	
151	S43308000	4	ブツシュTB-2533	BUSH, TB-2533	
152	S43308000	2	ブツシュTB-2533	BUSH, TB-2533	
153	S43308000	3	ブツシュTB-2533	BUSH, TB-2533	
155	S04159000	4	バンド1M	BAND, 1M	
156	S04557000	2	バンドPLT1M	BAND, PLT1M	
157	S56783002	4	バンドPLT1M	BAND, PLT1M	
158	S56783001	2	バンドPLT1M	BAND, PLT1M	
160	S56588001	1	SWトリツケイタ	SWITCH SETTING PLATE	
161	060400816	4	バンド4X8	SCREW, BIND M4X8	
166	S56783001	1	バンドPLT1M	BAND, PLT1M	
167	S56783002	1	バンドPLT1M	BAND, PLT1M	
			<PC仕様用>	<For "PC Contorol Type">	
162-1	SA0700001	1	マスクシールA	MASK SEAL, A	
163	S59587000	1	CAPスイッチハーネスPC	CAP SWITCH HARNESS, PC	
			<SA仕様用>	<For "Stand Alone Type">	
162-2	SA0701001	1	マスクシールB	MASK SEAL, B	
			<SA、蛍光灯無し仕様用>	<For "Stand Alone & F-Lamp Less Type">	
162-3	SA0702001	1	マスクシールC	MASK SEAL, C	
			<ヨーロッパ仕様用>	<For "Europe Type Only">	
110	S52166000	4	コアNFR-161608	CORE, NFR-161608	
111	S52163000	11	コアNF-130	CORE, NF-130	
141	SA2777000	3	コードクランプ5235	CORD CLAMP, 5235	



P6 . 電装品関係 (BE-1206B) / Power supply equipment mechanism (BE-1206B)

REF.NO	CODE	Q'TY	ヒンメイ	NAME OF PARTS	RM
3	S56571001	1	パネルステイ	PANEL STAY	
4	S56584001	2	パネルトリツケイタ	PANEL SETTING PLATE	
5	S58771001	1	パネルカイトンイタ	PANEL ROTARY PLATE	
6	S42446001	8	アナボルトサクミ6X14	BOLT, SOCKET (S/P WASHER)M6X14	
10	S55377001	3	トウブキハンクミ	HEAD PCB ASSY	
11	S08085000	12	サポ-ト3S	SUPPORT, KGLS-3S	
15	S55379001	4	I/Oキハンクミ	PCB ASSY, I/O	
16	S08085000	12	サポ-ト3S	SUPPORT, KGLS-3S	
17	S58276000	4	スペ-サ4EP-8	SPACER, 4EP-8	
18	0A5301605	4	+ナベサクミ3X16DB	SCREW, PAN (S/P WASHER) M6X16	
20	S56798001	4	キンセツセンサGL-N12FB	PROXIMITY SENSOR, GL-N12FB	
21	062301006	4	ナベコ3X10	SCREW, PAN M3X10	
25	S55385001	1	ピツカ-キハンクミ	PICKER PCB ASSY	
26	S58276000	4	スペ-サ4EP-8	SPACER, 4EP-8	
27	0A4401605	4	+ナベサクミ4X16DA	SCREW, PAN (S/P WASHER) M4X16	
30	S56755001	1	チュウケイキハンクミ	RELAY PCB ASSY	
31	S58276000	4	スペ-サ4EP-8	SPACER, 4EP-8	
32	0A4401605	4	+ナベサクミ4X16DA	SCREW, PAN (S/P WASHER) M4X16	
35	S56760001	2	ステップSWキハンクミ	STEP SWITCH PCB ASSY	
35-1	S58275000	4	キートツフB32-1310	KEY TOP, B32-1310	
36	0A4300605	4	+ナベサクミ3X6DA	SCREW, PAN (S/P WASHER) M3X6	
50	S56693000	1	イトキリイロカエハーネスクミ	T-TRIMMER CHANGE HARNESS ASSY	
51	S56694000	1	タイミングハーネスクミ	TIMING HARNESS ASSY	
52	S56695000	1	ミシンモ-ターハーネスクミ	S-MACHINE MOTOR HARNESS ASSY	
53	S56696000	1	トウブハーネスクミ	HEAD HARNESS ASSY	
54	S56697000	1	IOボックスハーネスクミ	IO BOX HARNESS ASSY	
55	S56698000	1	Xモ-ターハーネスクミ	X-MOTOR HARNESS ASSY	
56	S56699000	1	Xモ-ターハーネスクミ2	X-MOTOR HARNESS 2 ASSY	
57	S56743000	1	Xモ-ター延伸ヨウハーネスクミ	X-MOTOR EXTENSION HARNESS	
58	S56700000	1	Yモ-ターハーネスクミ	Y-MOTOR HARNESS ASSY	
59	S56701000	1	ピツカ-ハーネスクミ	PICKER HARNESS ASSY	
60	S56805000	1	キンセツIOハーネスクミ	PROXIMITY IO HARNESS	
62	S56704000	1	IOトウカンハーネスクミ	IO HEAD-HEAD HARNESS ASSY	
64	S56708000	1	Yエリアハーネスクミ	Y-AREA HARNESS ASSY	
65	S56709000	4	トウブツウシンハーネスクミ	MAIN-HEAD PCB HARNESS ASSY	
66	S56710000	1	STSPハーネスクミR	START-STOP HARNESS ASSY, R	
66-1	S56799000	1	スイッチHW1B-M201R	SWITCH, HW-M201R	
66-2	S43034000	1	SWHW1B-M110G	SWITCH, HW1B-M110G	
66-3	S52378000	2	マワリドメリングHW	RING, HW	
67	S56706000	1	STSPハーネスクミL	START-STOP HARNESS ASSY, L	
67-1	S56799000	1	スイッチHW1B-M201R	SWITCH, HW-M201R	
67-2	S43034000	1	SWHW1B-M110G	SWITCH, HW1B-M110G	
67-3	S52378000	2	マワリドメリングHW	RING, HW	
70	S56712000	1	トウブツウシンシユウタン	MAIN-HEAD PCB TERMINATOR	
71	S56713000	1	トウカンツウシンシユウタン	HEAD-HEAD PCB TERMINATOR	
72	S56714000	1	ストップスイッチシユウタン	STOP SWITCH TERMINATOR	
73	S56715001	3	トウカンチヨウシダイハーネスクミ	HEAD-HEAD TENSION BASE HARNESS	
74	S56715002	3	トウカンチヨウシダイハーネスクミ	HEAD-HEAD TENSION BASE HARNESS	
75	S56717000	1	デンゲン-EMハーネスクミ	POWER SUPPLY EM HARNESS ASSY	
75-1	S46549000	1	スイッチHW2B-M110G	SWITCH, HW2B-M110G	
75-2	S52378000	1	マワリドメリングHW	RING, HW	
76	S56718000	1	EMGハーネスクミ2	HARNESS 2 ASSY, EMG	
76-1	S46749000	1	スイッチHW1B-V401R	SWITCH, HW1B-V401R	
76-2	S52378000	1	マワリドメリングHW	RING, HW	
81	S56725000	1	1206Bハーネスクミ	HARNESS ASSY, 1206B	
82	S56726000	1	ピツカ-SOLハーネスクミ	PICKER SOLENOID HARNESS ASSY	
90	S56719000	1	ケイコウトウ40W-R1N	FLUORECENT LAMP, 40W-R1N	
91	S56720000	1	ケイコウトウ40W-R2N	FLUORECENT LAMP, 40W-R2N	
92	UD0280001	2	ラベル.コウオン15X37	CAUTION LABEL, HOT 15X37	
93	S46546000	2	ヒサンホウシランフ40W	FLUORECENT LAMP, 40W	

P6. 電装品関係 (BE-1206B) / Power supply equipment mechanism (BE-1206B)

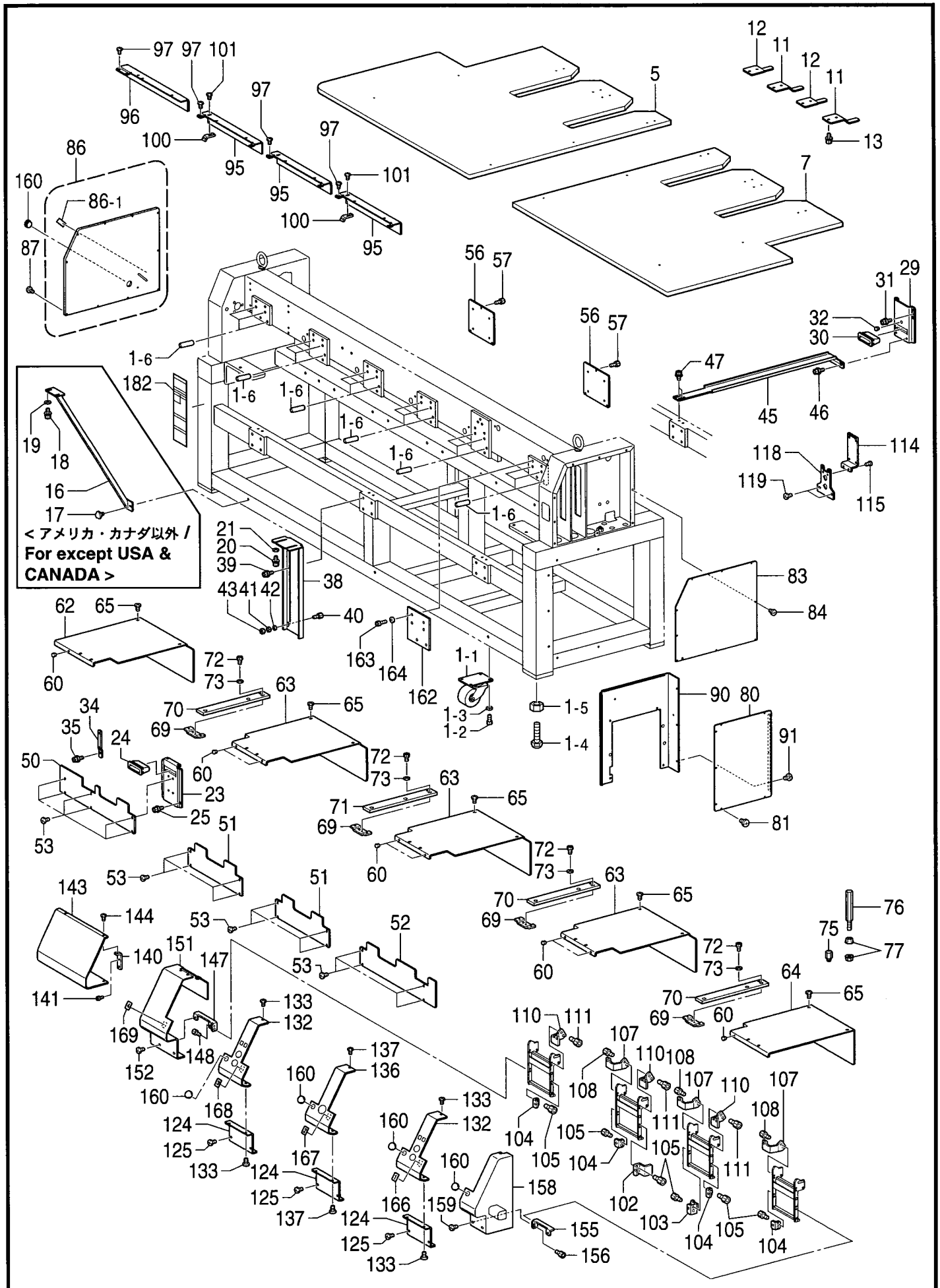




P6 . 電装品関係 (BE-1206B) / Power supply equipment mechanism (BE-1206B)

REF.NO	CODE	Q'TY	ヒンメイ	NAME OF PARTS	RM
94	S56570001	4	ケイコウトウステイ	FLUORECENT LAMP STAY	
95	S42446001	8	アナホルトサクミ6X14	BOLT, SOCKET (S/P WASHER)M6X14	
96	S47270001	4	アナホルトサクミ6X30	BOLT, SOCKET (S/P WASHER)M6X30	
97	026120236	4	ヒラサガネミカキ12	WASHER, PLAIN 12	
98	S46534000	4	ホウシンゴム	RUBBER CUSHION	
99	S56727000	1	ケイコウトウエンチヨウハーネス	F-LAMP EXTENSION HARNESS	
120	S00480000	1	コードホルダ#5	CORD HOLDER, 5N	
121	0A5400806	1	+ナベサクミ4X8DB	SCREW, PAN (S/P WASHER) M4X8	
122	S10243000	4	ナイロンクランプNK-3N	CORD HOLDER, NK-3N	
123	S00480000	1	コードホルダ#5	CORD HOLDER, 5N	
124	525567000	1	コードホルダ#8	CORD HOLDER, #8	
125	0A5400806	6	+ナベサクミ4X8DB	SCREW, PAN (S/P WASHER) M4X8	
126	525567000	3	コードホルダ#8	CORD HOLDER, #8	
127	552907000	9	コードホルダ#10	CORD HOLDER, #10	
128	0A5400806	12	+ナベサクミ4X8DB	SCREW, PAN (S/P WASHER) M4X8	
129	S00480000	7	コードホルダ#5	CORD HOLDER, 5N	
130	552907000	4	コードホルダ#10	CORD HOLDER, #10	
131	0A5400806	12	+ナベサクミ4X8DB	SCREW, PAN (S/P WASHER) M4X8	
132	525664000	1	コードホルダ#6	CORD HOLDER, #6	
138	SA2175001	6	コードオサエカナク	CORD HOLDER WASHER	
139	018061036	6	アナホルト6X10	BOLT, SOCKET M6X10	
140	S39821000	2	コードクランプ19P7	CORD CLAMP, 19P7	
142	SA2777000	4	コードクランプ5235	CORD CLAMP, 5235	
143	SA2777000	2	コードクランプ5235	CORD CLAMP, 5235	
144	SA2777000	4	コードクランプ5235	CORD CLAMP, 5235	
147	S17022000	7	CKSクランプ10-H	CORD CLAMP, 10-H	
148	S04505000	7	CKSクランプ13-H	CORD CLAMP, 13-H	
151	S43308000	6	ブツシュTB-2533	BUSH, TB-2533	
152	S43308000	2	ブツシュTB-2533	BUSH, TB-2533	
153	S43308000	3	ブツシュTB-2533	BUSH, TB-2533	
155	S04159000	6	バンド1M	BAND, 1M	
156	S04557000	3	バンドPLT1M	BAND, PLT1M	
157	S56783002	6	バンドPLT1M	BAND, PLT1M	
158	S56783001	3	バンドPLT1M	BAND, PLT1M	
160	S56588001	1	SWトリツケイタ	SWITCH SETTING PLATE	
161	060400816	4	バンド4X8	SCREW, BIND M4X8	
166	S56783001	1	バンドPLT1M	BAND, PLT1M	
167	S56783002	1	バンドPLT1M	BAND, PLT1M	
162-1	SA0700001	1	<PC仕様用> マスクシールA	<For "PC Contorol Type"> MASK SEAL, A	
163	S59587001	1	CAPスイッチハーネスPC	CAP SWITCH HARNESS, PC	
162-2	SA0701001	1	<SA仕様用> マスクシールB	<For "Stand Alone Type"> MASK SEAL, B	
162-3	SA0702001	1	<SA、蛍光灯無し仕様用> マスクシールC	<For "Stand Alone & F-Lamp Less Type"> MASK SEAL, C	
110	S52166000	6	<ヨーロッパ仕様用> コアNFR-161608	<For "Europe Type Only"> CORE, NFR-161608	
111	S52163000	11	コアNF-130	CORE, NF-130	
141	SA2777000	3	コードクランプ5235	CORD CLAMP, 5235	

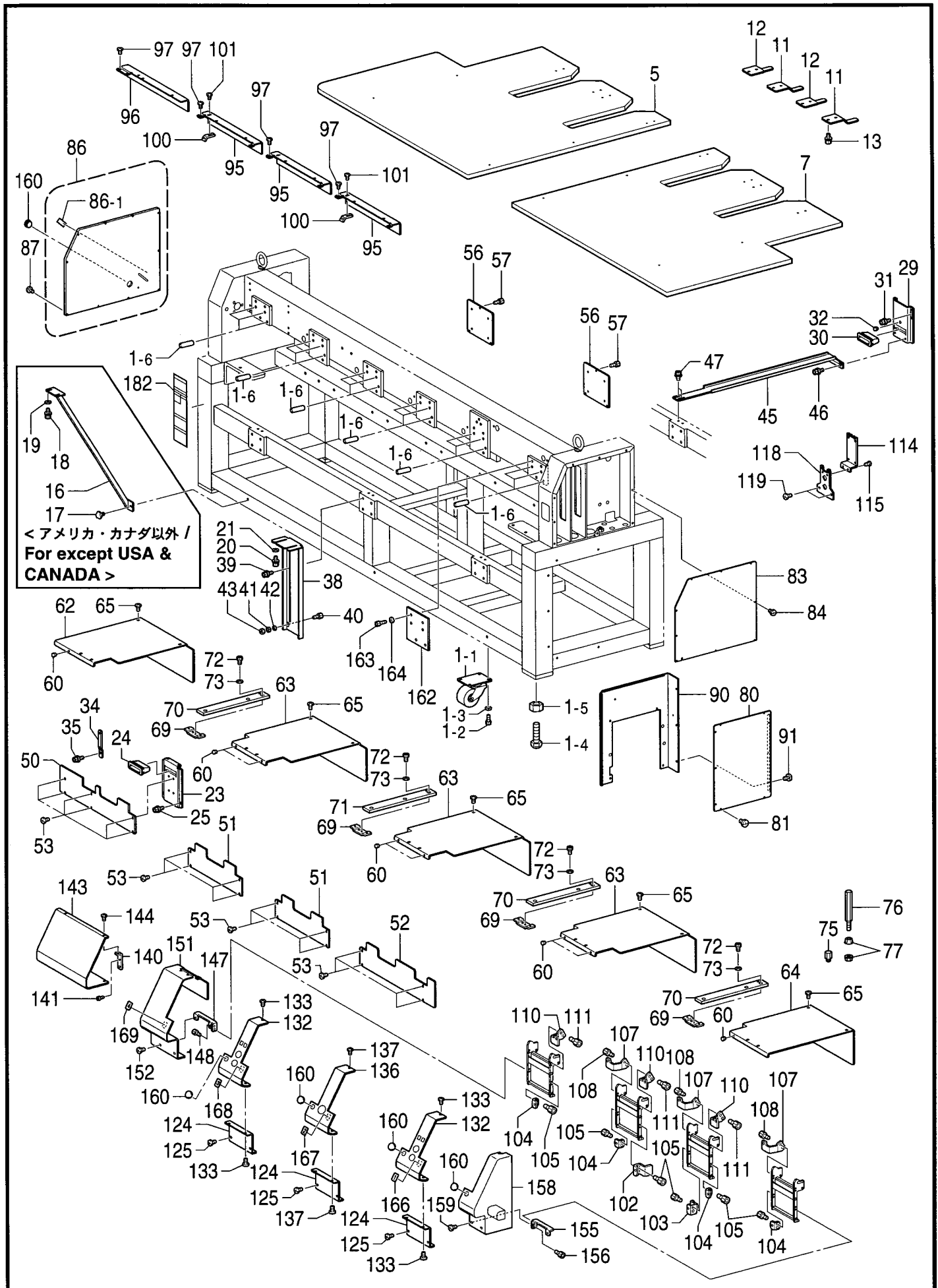
Q1 . 動力台関係 (BE-1204B) / Power table (BE-1204B)



Q1 . 動力台関係(BE-1204B) / Power table(BE-1204B)

REF.NO	CODE	Q'TY	ヒンメイ	NAME OF PARTS	RM
1-1	S56545000	4	キヤスター	CASTER	
1-2	018102036	16	アナホルト10X20	BOLT, SOCKET M10X20	
1-3	028100246	16	ハネサガネ2-10	WASHER, SPRING 2-10	
1-4	S51992001	4	アジャストホルトM20	ADJUSTING BOLT, M20	
1-5	021200106	4	1シユナツト20	NUT, 1 M20	
1-6	047802542	18	スプリングピンAW8	PIN, SPRING ROLL AW8	
5	S56556001	1	テーブルL	TABLE, L	
7	S56558001	1	テーブルR	TABLE, R	
11	S56559001	4	テーブルウケイタB	TABLE SUPPORT PLATE, B	
12	S56560001	4	テーブルウケイタC	TABLE SUPPORT PLATE, C	
13	S55477001	16	アナホルトサクミ6X16	BOLT, SOCKET (S/P WASHER)M6X16	
			<アメリカ・カナダ以外>	<For except USA & CANADA >	
16	S56586001	3	Fテーブルステイ	TABLE STAY, F	
17	149483001	3	ツマミホルトM6	KNOB BOLT, M6	
18	SA2972001	4	アナホルトサクミ6X18	BOLT, SOCKET (S/P WASHER)M6X18	
19	025060336	4	ヒラサガネダイ6	WASHER, PLAIN L 6	
20	SA2972001	4	アナホルトサクミ6X18	BOLT, SOCKET (S/P WASHER)M6X18	
21	025060336	4	ヒラサガネダイ6	WASHER, PLAIN L 6	
23	S56561001	5	テーブルササエナカ	TABLE SUPPORT INNER	
24	S56564000	5	テーブルウケゴム	TABLE SUPPORT RUBBER	
25	S42446001	10	アナホルトサクミ6X14	BOLT, SOCKET (S/P WASHER)M6X14	
29	S56562001	3	テーブルササエウシロ	TABLE SUPPORT REAR	
30	S56564000	3	テーブルウケゴム	TABLE SUPPORT RUBBER	
31	S42446001	6	アナホルトサクミ6X14	BOLT, SOCKET (S/P WASHER)M6X14	
32	104450101	3	ゴムセン8	RUBBER CAP, 8	
34	S56585001	1	テーブルササエナカL	TABLE SUPPORT INNER, L	
35	S42446001	1	アナホルトサクミ6X14	BOLT, SOCKET (S/P WASHER)M6X14	
38	S56563001	3	テーブルササエマエ	TABLE SUPPORT FRONT	
39	S42446001	12	アナホルトサクミ6X14	BOLT, SOCKET (S/P WASHER)M6X14	
40	018061236	6	アナホルト6X12	BOLT, SOCKET M6X12	
41	028060246	6	ハネサガネ2-6	WASHER, SPRING 2-6	
42	025060236	6	ヒラサガネチユウ6	WASHER, PLAIN M 6	
43	021060206	6	2シユナツト6	NUT, 2 M6	
45	S56607001	3	テーブルガイドハシ	TABLE GUIDE EDGE	
46	S42446001	6	アナホルトサクミ6X14	BOLT, SOCKET (S/P WASHER)M6X14	
47	S55479001	6	アナホルトサクミ4X8	BOLT, SOCKET (S/P WASHER) M4X8	
50	S56566001	1	マエカバーL	FRONT COVER, L	
51	S56567001	2	マエカバーM	FRONT COVER, M	
52	S56568001	1	マエカバーR	FRONT COVER, R	
53	060400616	18	ハインドM4X6	SCREW, BIND M4X6	
56	S56569001	2	ブリッジカバー	BRIDGE COVER	
57	018061036	6	アナホルト6X10	BOLT, SOCKET M6X10	
60	104450101	8	ゴムセン8	RUBBER CAP, 8	
62	S56573001	1	テーブルカバーL	TABLE COVER, L	
63	S56574001	3	テーブルカバーM	TABLE COVER, M	
64	S56575001	1	テーブルカバーR	TABLE COVER, R	
65	060400616	20	ハインドM4X6	SCREW, BIND M4X6	
69	SA0989001	4	テーブルカバートリツケイタ	TABLE COVER SETTING PLATE	
70	S56552001	3	YオクリウケA	Y-FEED SUPPORT, A	
71	S56553001	1	YオクリウケB	Y-FEED SUPPORT, B	
72	018401236	12	アナホルト4X12	BOLT, SOCKET M4X12	
73	146354001	12	サガネ	WASHER, PLAIN 5	
75	S56576001	4	ポストS	POST, S	
76	S56565001	4	ポスト	POST	
77	S58631001	8	フランジナツトM8S	NUT, FLANGE M8S	
80	S56580001	1	サイドカバーRシタ	SIDE COVER LOWER, R	
81	060400616	10	ハインドM4X6	SCREW, BIND M4X6	

Q1 . 動力台関係 (BE-1204B) / Power table (BE-1204B)



Q1 . 動力台関係(BE-1204B) / Power table(BE-1204B)

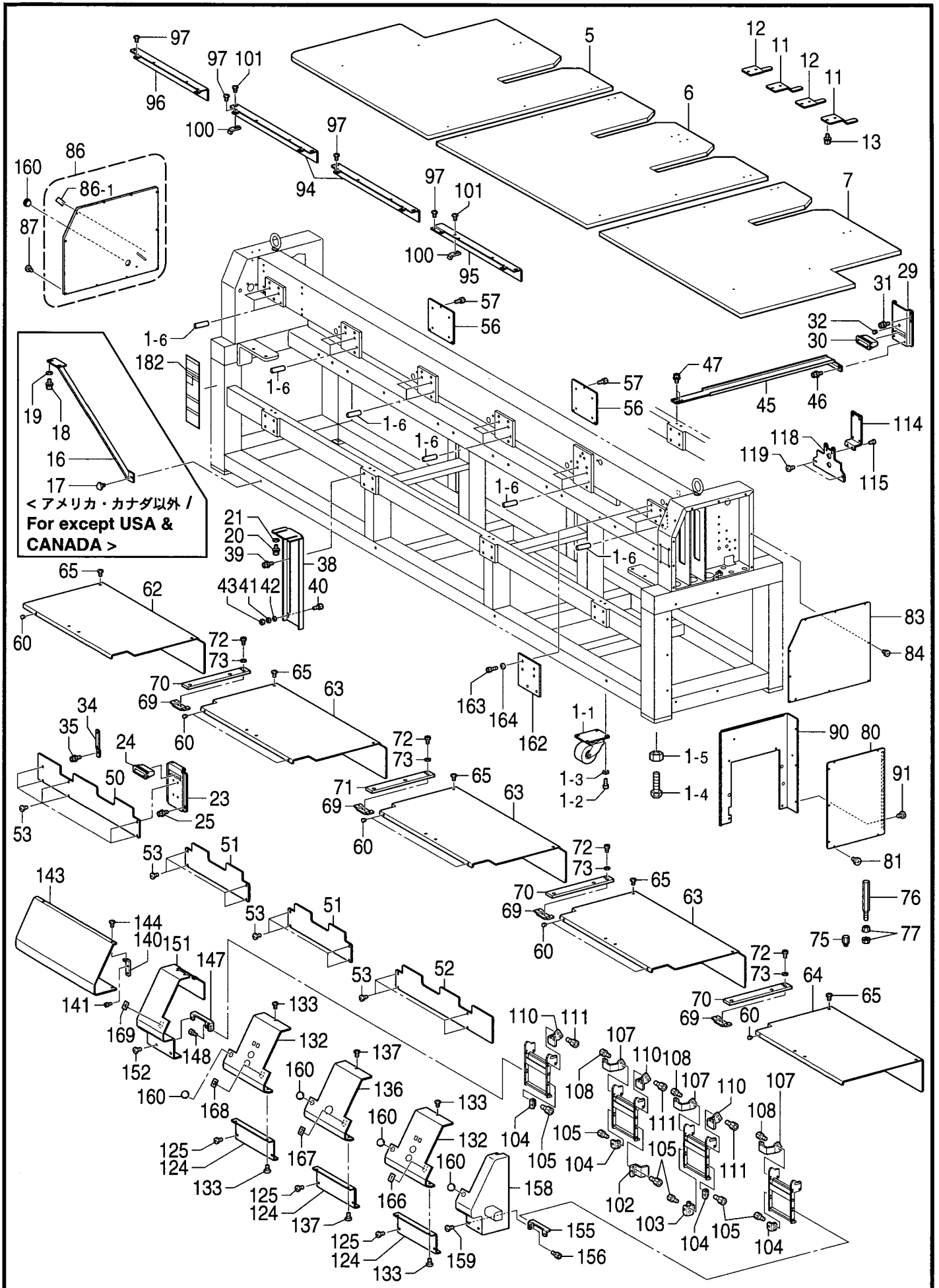
REF.NO	CODE	Q'TY	ヒンメイ	NAME OF PARTS	RM
83	S56581001	1	サイドカバー-R	SIDE COVER, R	
84	060400616	9	バインドM4X6	SCREW, BIND M4X6	
86	S56579001	1	サイドカバー-Lクミ	SIDE COVER ASSY, L	
86-1	S37058001	1	ヤジルシマーク	LABEL, ARROW	
87	060400616	10	バインドM4X6	SCREW, BIND M4X6	
90	S56577001	1	ナカカバー-A	INNER COVER, A	
91	060400616	6	バインドM4X6	SCREW, BIND M4X6	
95	S58480001	3	ハイメンカバー	REAR COVER	
96	S58513001	1	ハイメンカバー-L	REAR COVER, L	
97	060400616	6	バインドM4X6	SCREW, BIND M4X6	
100	S58481001	2	キバンササエ	PCB SUPPORT	
101	060400616	2	バインドM4X6	SCREW, BIND M4X6	
102	S58545001	1	トウカンカバーササエ12-1	COVER SUPPORT, 12-1	
103	S58546001	1	トウカンカバーササエ12-12	COVER SUPPORT, 12-12	
104	S58482001	8	トウカンカバーシタササエ	COVER LOWER SUPPORT	
105	018401036	12	アナホルト4X10	BOLT, SOCKET M4X10	
107	S58483001	3	トウカンベースササエR	COVER BASE SUPPORT, R	
108	018401036	6	アナホルト4X10	BOLT, SOCKET M4X10	
110	S58484001	3	トウカンベースササエL	BASE SUPPORT, L	
111	018401036	6	アナホルト4X10	BOLT, SOCKET M4X10	
114	S58485001	2	キバンドダイ	PCB BASE	
115	062300416	4	ナベコM3X4	SCREW, PAN M3X4	
118	S58486001	3	トウカンベース	BASE	
119	060400616	6	バインドM4X6	SCREW, BIND M4X6	
124	S58487001	3	トウカンカバーシタ	COVER LOWER	
125	060400616	6	バインドM4X6	SCREW, BIND M4X6	
132	S58540001	2	トウカンカバーSSSSW	COVER, SSSSW	
133	060400616	6	バインドM4X6	SCREW, BIND M4X6	
136	S58490001	1	トウカンカバーESW	COVER, ESW	
137	060400616	3	バインドM4X6	SCREW, BIND M4X6	
140	S58491001	4	シュジクカバーステイ	MAIN SHAFT COVER STAY	
141	018061036	4	アナホルト6X10	BOLT, SOCKET M6X10	
143	S58492001	1	シュジクカバー	MAIN SHAFT COVER	
144	060400616	4	バインドM4X6	SCREW, BIND M4X6	
147	S58493001	1	トウカンアングルL	ANGLE, L	
148	018401036	2	アナホルト4X10	BOLT, SOCKET M4X10	
151	S58494001	1	トウカンカバー-L	COVER, L	
152	060400616	5	バインドM4X6	SCREW, BIND M4X6	
155	S58495001	1	トウカンアングルR	ANGLE, R	
156	018401036	2	アナホルト4X10	BOLT, SOCKET M4X10	
158	S58496001	1	トウカンカバー-R	COVER, R	
159	060400616	3	バインドM4X6	SCREW, BIND M4X6	
160	S49445000	5	ゴムセン22	RUBBER CAP, 22	
162	S56608001	1	ブリッジプレート	BRIDGE PLATE	
163	018081236	3	アナホルト8X12	BOLT, SOCKET M8X12	
164	025080236	3	ヒラザガネチユウ8	WASHER, PLAIN M 8	
166	S45101001	2	トウフチナンバーラベル1	LABEL, 1 HEAD	
167	S45102001	2	トウフチナンバーラベル2	LABEL, 2 HEAD	
168	S45103001	2	トウフチナンバーラベル3	LABEL, 3 HEAD	
169	S45104001	1	トウフチナンバーラベル4	LABEL, 4 HEAD	
182	S58501000	1	キユウユジシール	LUBRICATION SEAL	



Q2 . 動力台関係(BE-1204C) / Power table(BE-1204C)

REF.NO	CODE	Q'TY	ヒンメイ	NAME OF PARTS	RM
1-1	S56545000	4	キヤスター	CASTER	
1-2	018102036	16	アナホルト10X20	BOLT, SOCKET M10X20	
1-3	028100246	16	ハネサガネ2-10	WASHER, SPRING 2-10	
1-4	S51992001	4	アジャストボルトM20	ADJUSTING BOLT, M20	
1-5	021200106	4	1シユナツト20	NUT, 1 M20	
1-6	047802542	18	スプリングピンAW8	PIN, SPRING ROLL AW8	
5	S56623001	1	テーブルLW	TABLE, LW	
6	S56624001	1	テーブルMW	TABLE, MW	
7	S56625001	1	テーブルRW	TABLE, RW	
11	S56559001	4	テーブルウケイタB	TABLE SUPPORT PLATE, B	
12	S56560001	4	テーブルウケイタC	TABLE SUPPORT PLATE, C	
13	S55477001	16	アナホルトサクミ6X16	BOLT, SOCKET (S/P WASHER)M6X16	
			<アメリカ・カナダ以外>	<For except USA & CANADA >	
16	S56586001	4	Fテーブルステイ	TABLE STAY, F	
17	149483001	4	ツマミホルトM6	KNOB BOLT, M6	
18	SA2972001	6	アナホルトサクミ6X18	BOLT, SOCKET (S/P WASHER)M6X18	
19	025060336	6	ヒラサガネダイ6	WASHER, PLAIN L 6	
20	SA2972001	6	アナホルトサクミ6X18	BOLT, SOCKET (S/P WASHER)M6X18	
21	025060336	6	ヒラサガネダイ6	WASHER, PLAIN L 6	
23	S56561001	5	テーブルササエナカ	TABLE SUPPORT INNER	
24	S56564000	5	テーブルウケゴム	TABLE SUPPORT RUBBER	
25	S42446001	10	アナホルトサクミ6X14	BOLT, SOCKET (S/P WASHER)M6X14	
29	S56562001	4	テーブルササエウシロ	TABLE SUPPORT REAR	
30	S56564000	4	テーブルウケゴム	TABLE SUPPORT RUBBER	
31	S42446001	8	アナホルトサクミ6X14	BOLT, SOCKET (S/P WASHER)M6X14	
32	104450101	4	ゴムセン8	RUBBER CAP, 8	
34	S56585001	1	テーブルササエナカL	TABLE SUPPORT INNER, L	
35	S42446001	1	アナホルトサクミ6X14	BOLT, SOCKET (S/P WASHER)M6X14	
38	S56563001	4	テーブルササエマエ	TABLE SUPPORT FRONT	
39	S42446001	16	アナホルトサクミ6X14	BOLT, SOCKET (S/P WASHER)M6X14	
40	018061236	8	アナホルト6X12	BOLT, SOCKET M6X12	
41	028060246	8	ハネサガネ2-6	WASHER, SPRING 2-6	
42	025060236	8	ヒラサガネチユウ6	WASHER, PLAIN M 6	
43	021060206	8	2シユナツト6	NUT, 2 M6	
45	S56607001	4	テーブルガイドハシ	TABLE GUIDE EDGE	
46	S42446001	8	アナホルトサクミ6X14	BOLT, SOCKET (S/P WASHER)M6X14	
47	S55479001	8	アナホルトサクミ4X8	BOLT, SOCKET (S/P WASHER) M4X8	
50	S56626001	1	マエカバー-LW	FRONT COVER, LW	
51	S56627001	2	マエカバー-MW	FRONT COVER, MW	
52	S56628001	1	マエカバー-RW	FRONT COVER, RW	
53	060400616	18	ハインドM4X6	SCREW, BIND M4X6	
56	S56569001	2	ブリッジカバー	BRIDGE COVER	
57	018061036	6	アナホルト6X10	BOLT, SOCKET M6X10	
60	104450101	8	ゴムセン8	RUBBER CAP, 8	
62	S56620001	1	テーブルカバー-LW	TABLE COVER, LW	
63	S56621001	3	テーブルカバー-MW	TABLE COVER, MW	
64	S56622001	1	テーブルカバー-RW	TABLE COVER, RW	
65	060400616	20	ハインドM4X6	SCREW, BIND M4X6	
69	SA0989001	4	テーブルカバートリツケイタ	TABLE COVER SETTING PLATE	
70	S56552001	3	YオクリウケA	Y-FEED SUPPORT, A	
71	S56553001	1	YオクリウケB	Y-FEED SUPPORT, B	
72	018401236	12	アナホルト4X12	BOLT, SOCKET M4X12	
73	146354001	12	サガネ	WASHER, PLAIN 5	
75	S56576001	4	ポストS	POST, S	
76	S56565001	4	ポスト	POST	
77	S58631001	8	フランジナツトM8S	NUT, FLANGE M8S	
80	S56580001	1	サイドカバー-Rシタ	SIDE COVER LOWER, R	
81	060400616	10	ハインドM4X6	SCREW, BIND M4X6	

Q2 . 動力台関係 (BE-1204C) / Power table (BE-1204C)





Q2 . 動力台関係(BE-1204C) / Power table(BE-1204C)

REF.NO	CODE	Q'TY	ヒンメイ	NAME OF PARTS	RM
83	S56581001	1	サイドカバー-R	SIDE COVER, R	
84	060400616	9	バインドM4X6	SCREW, BIND M4X6	
86	S56579001	1	サイドカバー-Lクミ	SIDE COVER ASSY, L	
86-1	S37058001	1	ヤジルシマーク	LABEL, ARROW	
87	060400616	10	バインドM4X6	SCREW, BIND M4X6	
90	S56577001	1	ナカカバー-A	INNER COVER, A	
91	060400616	6	バインドM4X6	SCREW, BIND M4X6	
94	S58572001	2	ハイメンカバー-W	REAR COVER, W	
95	S59990001	1	ハイメンカバー-LW	REAR COVER, LW	
96	S59989001	1	ハイメンカバー-RW	REAR COVER, RW	
97	060400616	6	バインドM4X6	SCREW, BIND M4X6	
100	S58481001	2	キバンササエ	PCB SUPPORT	
101	060400616	2	バインドM4X6	SCREW, BIND M4X6	
102	S58545001	1	トウカンカバーササエ12-1	COVER SUPPORT, 12-1	
103	S58546001	1	トウカンカバーササエ12-12	COVER SUPPORT, 12-12	
104	S58482001	4	トウカンカバーシタササエ	COVER LOWER SUPPORT	
105	018401036	12	アナホルト4X10	BOLT, SOCKET M4X10	
107	S58483001	3	トウカンベースササエR	COVER BASE SUPPORT, R	
108	018401036	6	アナホルト4X10	BOLT, SOCKET M4X10	
110	S58484001	3	トウカンベースササエL	BASE SUPPORT, L	
111	018401036	6	アナホルト4X10	BOLT, SOCKET M4X10	
114	S58485001	2	キバンドダイ	PCB BASE	
115	062300416	4	ナベコM3X4	SCREW, PAN M3X4	
118	S58573001	3	トウカンベースW	BASE, W	
119	060400616	6	バインドM4X6	SCREW, BIND M4X6	
124	S58574001	3	トウカンカバーシタW	COVER LOWER, W	
125	060400616	6	バインドM4X6	SCREW, BIND M4X6	
132	S58576001	2	トウカンカバーSSSSWW	COVER, SSSSWW	
133	060400616	6	バインドM4X6	SCREW, BIND M4X6	
136	S58575001	1	トウカンカバーESWW	COVER, ESWW	
137	060400616	3	バインドM4X6	SCREW, BIND M4X6	
140	S58491001	4	シユジクカバーステイ	MAIN SHAFT COVER STAY	
141	018061036	4	アナホルト6X10	BOLT, SOCKET M6X10	
143	S58577001	1	シユジクカバー-W	MAIN SHAFT COVER, W	
144	060400616	4	バインドM4X6	SCREW, BIND M4X6	
147	S58493001	1	トウカンアングルL	ANGLE, L	
148	018401036	2	アナホルト4X10	BOLT, SOCKET M4X10	
151	S58494001	1	トウカンカバー-L	COVER, L	
152	060400616	5	バインドM4X6	SCREW, BIND M4X6	
155	S58495001	1	トウカンアングルR	ANGLE, R	
156	018401036	2	アナホルト4X10	BOLT, SOCKET M4X10	
158	S58496001	1	トウカンカバー-R	COVER, R	
159	060400616	3	バインドM4X6	SCREW, BIND M4X6	
160	S49445000	5	ゴムセン22	RUBBER CAP, 22	
162	S56608001	1	ブリツジイタ	BRIDGE PLATE	
163	018081236	3	アナホルト8X12	BOLT, SOCKET M8X12	
164	025080236	3	ヒラサガネチユウ8	WASHER, PLAIN M 8	
166	S45101001	2	トウフナンバーラベル1	LABEL, 1 HEAD	
167	S45102001	2	トウフナンバーラベル2	LABEL, 2 HEAD	
168	S45103001	2	トウフナンバーラベル3	LABEL, 3 HEAD	
169	S45104001	1	トウフナンバーラベル4	LABEL, 4 HEAD	
182	S58501000	1	キユウユジシール	LUBRICATION SEAL	



Q3 . 動力台関係(BE-1206B) / Power table(BE-1206B)

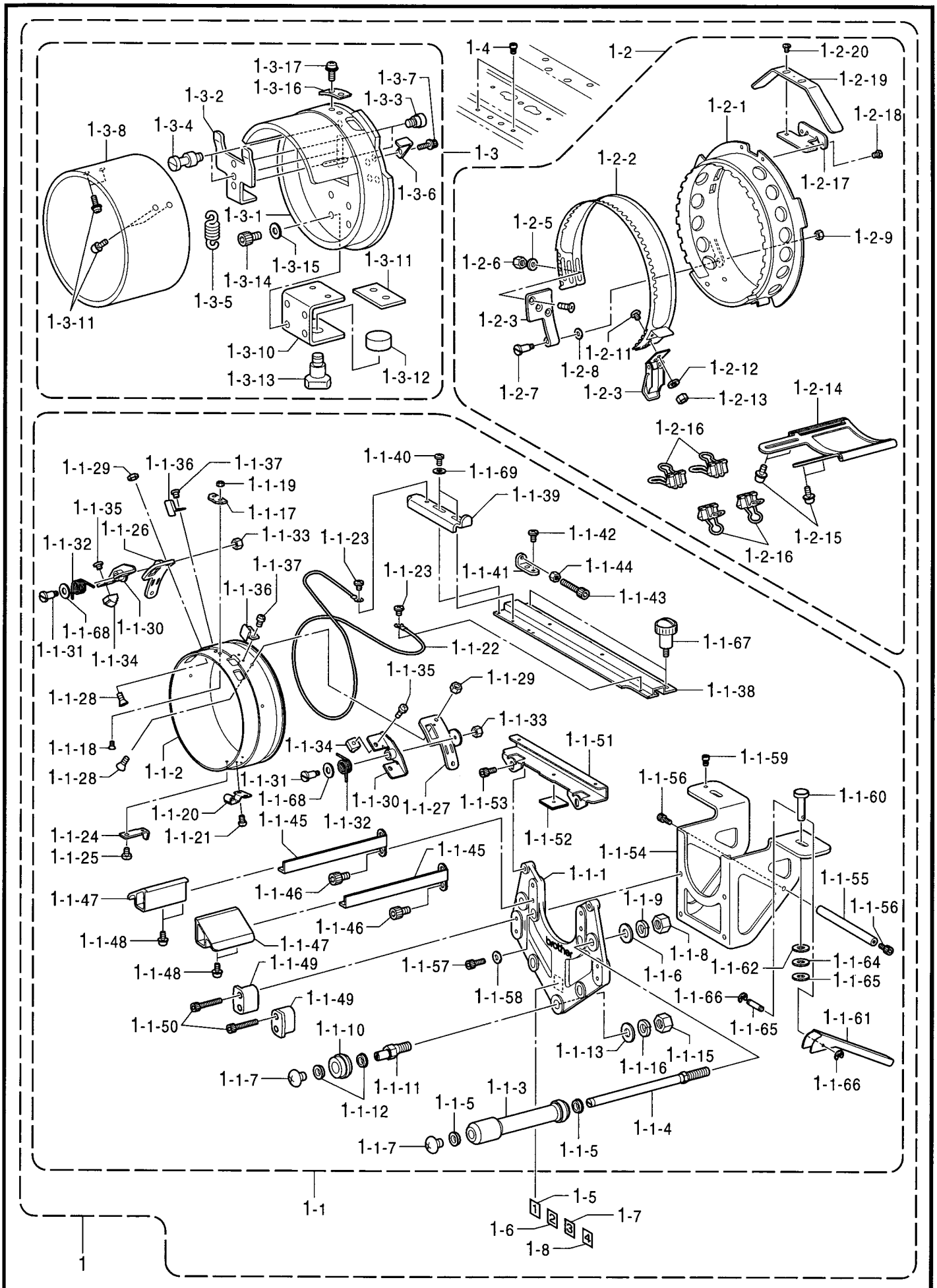
REF.NO	CODE	Q'TY	ヒンメイ	NAME OF PARTS	RM
1-1	S56545000	4	キヤスター	CASTER	
1-2	018102036	16	アナホルト10X20	BOLT, SOCKET M10X20	
1-3	028100246	16	ハネサガネ2-10	WASHER, SPRING 2-10	
1-4	S51992001	4	アジャストホルトM20	ADJUSTING BOLT, M20	
1-5	021200106	4	1シユナツト20	NUT, 1 M20	
1-6	047802542	24	スプリングピンAW8	PIN, SPRING ROLL AW8	
5	S56556001	1	テーブルL	TABLE, L	
6	S56557001	1	テーブルM	TABLE, M	
7	S56558001	1	テーブルR	TABLE, R	
11	S56559001	6	テーブルウケイタB	TABLE SUPPORT PLATE, B	
12	S56560001	6	テーブルウケイタC	TABLE SUPPORT PLATE, C	
13	S55477001	24	アナホルトサクミ6X16	BOLT, SOCKET (S/P WASHER)M6X16	
			<アメリカ・カナダ以外>	<For except USA & CANADA >	
16	S56586001	4	Fテーブルステイ	TABLE STAY, F	
17	149483001	4	ツマミホルトM6	KNOB BOLT, M6	
18	SA2972001	6	アナホルトサクミ6X18	BOLT, SOCKET (S/P WASHER)M6X18	
19	025060336	6	ヒラサガネダイ6	WASHER, PLAIN L 6	
20	SA2972001	6	アナホルトサクミ6X18	BOLT, SOCKET (S/P WASHER)M6X18	
21	025060336	6	ヒラサガネダイ6	WASHER, PLAIN L 6	
23	S56561001	7	テーブルササエナカ	TABLE SUPPORT INNER	
24	S56564000	7	テーブルウケゴム	TABLE SUPPORT RUBBER	
25	S42446001	14	アナホルトサクミ6X14	BOLT, SOCKET (S/P WASHER)M6X14	
29	S56562001	4	テーブルササエウシロ	TABLE SUPPORT REAR	
30	S56564000	4	テーブルウケゴム	TABLE SUPPORT RUBBER	
31	S42446001	8	アナホルトサクミ6X14	BOLT, SOCKET (S/P WASHER)M6X14	
32	104450101	4	ゴムセン8	RUBBER CAP, 8	
34	S56585001	1	テーブルササエナカL	TABLE SUPPORT INNER, L	
35	S42446001	1	アナホルトサクミ6X14	BOLT, SOCKET (S/P WASHER)M6X14	
38	S56563001	4	テーブルササエマエ	TABLE SUPPORT FRONT	
39	S42446001	16	アナホルトサクミ6X14	BOLT, SOCKET (S/P WASHER)M6X14	
40	018061236	8	アナホルト6X12	BOLT, SOCKET M6X12	
41	028060246	8	ハネサガネ2-6	WASHER, SPRING 2-6	
42	025060236	8	ヒラサガネチユウ6	WASHER, PLAIN M 6	
43	021060206	8	2シユナツト6	NUT, 2 M6	
45	S56607001	4	テーブルガイドハシ	TABLE GUIDE EDGE	
46	S42446001	8	アナホルトサクミ6X14	BOLT, SOCKET (S/P WASHER)M6X14	
47	S55479001	8	アナホルトサクミ4X8	BOLT, SOCKET (S/P WASHER) M4X8	
50	S56566001	1	マエカバーL	FRONT COVER, L	
51	S56567001	4	マエカバーM	FRONT COVER, M	
52	S56568001	1	マエカバーR	FRONT COVER, R	
53	060400616	26	ハインドM4X6	SCREW, BIND M4X6	
56	S56569001	3	ブリッジカバー	BRIDGE COVER	
57	018061036	9	アナホルト6X10	BOLT, SOCKET M6X10	
60	104450101	12	ゴムセン8	RUBBER CAP, 8	
62	S56573001	1	テーブルカバーL	TABLE COVER, L	
63	S56574001	5	テーブルカバーM	TABLE COVER, M	
64	S56575001	1	テーブルカバーR	TABLE COVER, R	
65	060400616	28	ハインドM4X6	SCREW, BIND M4X6	
69	SA0989001	6	テーブルカバートリツケイタ	TABLE COVER SETTING PLATE	
70	S56552001	5	YオクリウケA	Y-FEED SUPPORT, A	
71	S56553001	1	YオクリウケB	Y-FEED SUPPORT, B	
72	018401236	18	アナホルト4X12	BOLT, SOCKET M4X12	
73	146354001	18	サガネ	WASHER, PLAIN 5	
75	S56576001	6	ポストS	POST, S	
76	S56565001	6	ポスト	POST	
77	S58631001	12	フランジナツトM8S	NUT, FLANGE M8S	
80	S56580001	1	サイドカバーRシタ	SIDE COVER LOWER, R	
81	060400616	10	ハインドM4X6	SCREW, BIND M4X6	



Q3 . 動力台関係(BE-1206B) / Power table(BE-1206B)

REF.NO	CODE	Q'TY	ヒンメイ	NAME OF PARTS	RM
83	S56581001	1	サイドカバー-R	SIDE COVER, R	
84	060400616	9	バインドM4X6	SCREW, BIND M4X6	
86	S56579001	1	サイドカバー-Lクミ	SIDE COVER ASSY, L	
86-1	S37058001	1	ヤジルシマーク	LABEL, ARROW	
87	060400616	10	バインドM4X6	SCREW, BIND M4X6	
90	S56577001	1	ナカカバー-A	INNER COVER, A	
91	060400616	6	バインドM4X6	SCREW, BIND M4X6	
95	S58480001	5	ハイメンカバー	REAR COVER	
96	S58513001	1	ハイメンカバー-L	REAR COVER, L	
97	060400616	12	バインドM4X6	SCREW, BIND M4X6	
100	S58481001	3	キバンササエ	PCB SUPPORT	
101	060400616	3	バインドM4X6	SCREW, BIND M4X6	
102	S58545001	1	トウカンカバーササエ12-1	COVER SUPPORT, 12-1	
103	S58546001	1	トウカンカバーササエ12-12	COVER SUPPORT, 12-12	
104	S58482001	8	トウカンカバーシタササエ	COVER LOWER SUPPORT	
105	018401036	20	アナホルト4X10	BOLT, SOCKET M4X10	
107	S58483001	5	トウカンベースササエR	COVER BASE SUPPORT, R	
108	018401036	10	アナホルト4X10	BOLT, SOCKET M4X10	
110	S58484001	5	トウカンベースササエL	BASE SUPPORT, L	
111	018401036	10	アナホルト4X10	BOLT, SOCKET M4X10	
114	S58485001	3	キバンドダイ	PCB BASE	
115	062300416	6	ナベコM3X4	SCREW, PAN M3X4	
118	S58486001	5	トウカンベース	BASE	
119	060400616	10	バインドM4X6	SCREW, BIND M4X6	
124	S58487001	5	トウカンカバーシタ	COVER LOWER	
125	060400616	10	バインドM4X6	SCREW, BIND M4X6	
128	S58488001	2	トウカンカバー-STEPSW	COVER, STEPSW	
129	060400616	6	バインドM4X6	SCREW, BIND M4X6	
132	S58489001	2	トウカンカバー-SSSW	COVER, SSSW	
133	060400616	6	バインドM4X6	SCREW, BIND M4X6	
136	S58490001	1	トウカンカバー-ESW	COVER, ESW	
137	060400616	3	バインドM4X6	SCREW, BIND M4X6	
140	S58491001	4	シュジクカバーステイ	MAIN SHAFT COVER STAY	
141	018061036	4	アナホルト6X10	BOLT, SOCKET M6X10	
143	S58492001	1	シュジクカバー	MAIN SHAFT COVER	
144	060400616	4	バインドM4X6	SCREW, BIND M4X6	
147	S58493001	1	トウカンアングルL	ANGLE, L	
148	018401036	2	アナホルト4X10	BOLT, SOCKET M4X10	
151	S58494001	1	トウカンカバー-L	COVER, L	
152	060400616	5	バインドM4X6	SCREW, BIND M4X6	
155	S58495001	1	トウカンアングルR	ANGLE, R	
156	018401036	2	アナホルト4X10	BOLT, SOCKET M4X10	
158	S58496001	1	トウカンカバー-R	COVER, R	
159	060400616	3	バインドM4X6	SCREW, BIND M4X6	
160	S49445000	7	ゴムセン22	RUBBER CAP, 22	
162	S56608001	1	ブリッジプレート	BRIDGE PLATE	
163	018081236	3	アナホルト8X12	BOLT, SOCKET M8X12	
164	025080236	3	ヒラサガネチユウ8	WASHER, PLAIN M 8	
166	S45101001	2	トウブナンバーラベル1	LABEL, 1 HEAD	
167	S45102001	2	トウブナンバーラベル2	LABEL, 2 HEAD	
168	S45103001	2	トウブナンバーラベル3	LABEL, 3 HEAD	
169	S45104001	2	トウブナンバーラベル4	LABEL, 4 HEAD	
170	S45105001	1	トウブナンバーラベル5	LABEL, 5 HEAD	
171	S45106001	1	トウブナンバーラベル6	LABEL, 6 HEAD	
182	S58501000	1	キユウユジシール	LUBRICATION SEAL	

R1 . 帽子枠装置 (オプション部品 ; BE-1204B, BE-1204C ; 360X85mm) /  
 Cap frame device (Option parts BE-1204B, BE-1204C ; 360X85mm)

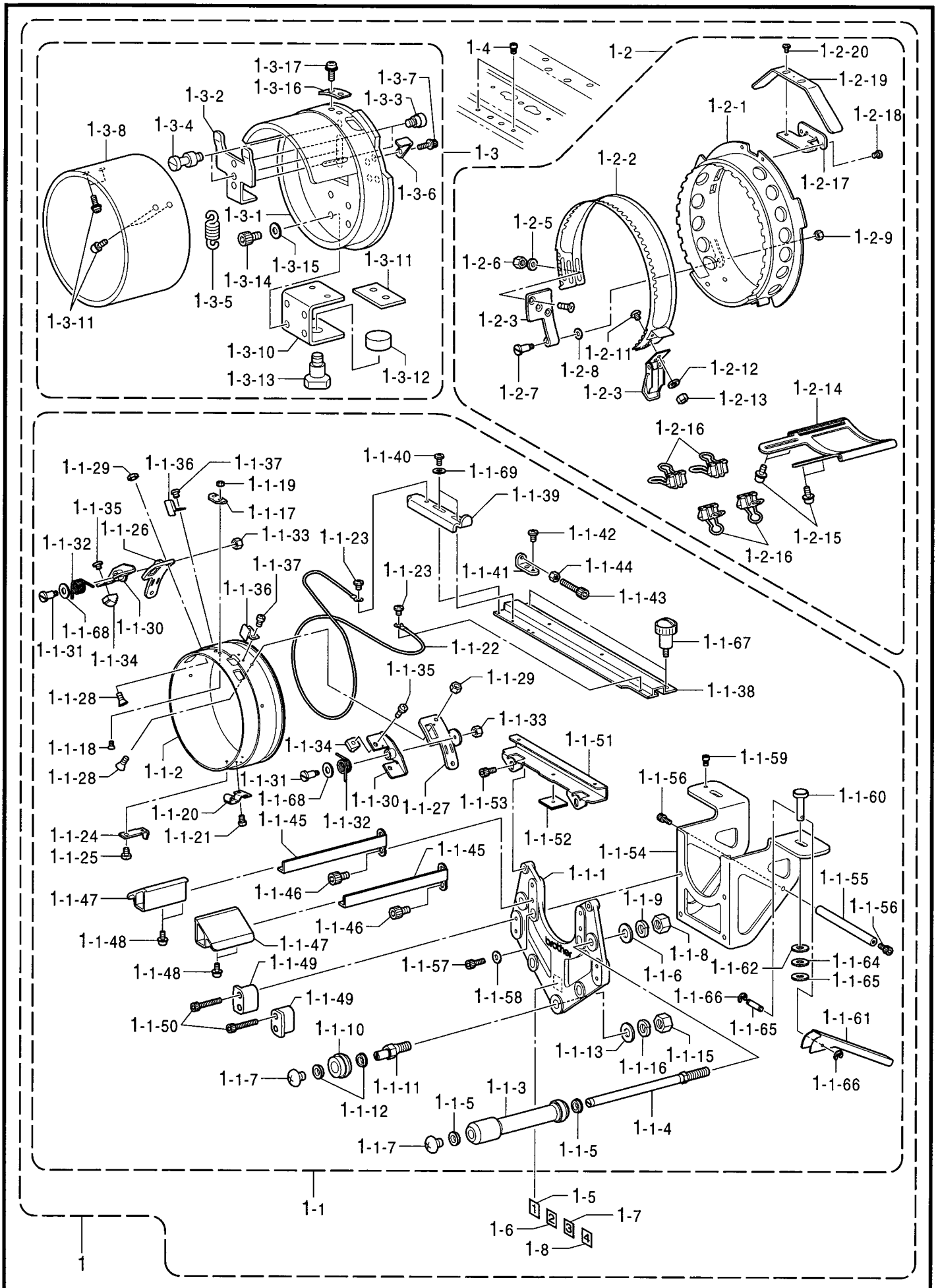


## R1 . 帽子枠装置(オプション部品 BE-1204B, 1204C ; 360X85mm) /

## Cap frame device(Option parts BE-1204B, 1204C ; 360X85mm)

REF.NO	CODE	Q'TY	ヒンメイ	NAME OF PARTS	RM
1	S55787001	1	ワイド`ホ`ウシ`ワク`セツト4	WIDE CAP FRAME SET, 4	
1-1	S55780101	4	ド`ラ`イ`バ`-`C`ク`ミ	DRIVER C ASSY	
1-1-1	S55801001	4	ガ`イ`ド`ブ`ラ`ケ`ツ`ト	GUIDE BRACKET	
1-1-2	S55802001	4	ク`ト`ウ`リ`ン`ク`	DRIVING RING	
1-1-3	S55812000	8	ロ`-`ラ`-`	ROLLER	
1-1-4	S55797001	8	ロ`-`ラ`-`ジ`ク`	ROLLER SHAFT	
1-1-5	S55792001	16	タ`マ`ジ`ク`ウ`ケ`	BALL BEARING	
1-1-6	025080236	8	ヒ`ラ`ザ`ガ`ネ`チ`ユ`ウ`8	WASHER, PLAIN M 8	
1-1-7	008400604	8	+`ト`ラ`ス`コ`4`X`6	SCREW, TRUSS M4X6	
1-1-8	021080206	8	2`シ`ユ`ナ`ツ`ト`8	NUT, 2 M8	
1-1-9	028080246	8	ハ`ネ`ザ`ガ`ネ`2`-`8	WASHER, SPRING 2-8	
1-1-10	S55818000	4	ロ`-`ラ`-`D	ROLLER, D	
1-1-11	S55796001	4	ヘ`ン`シ`ン`ロ`-`ラ`-`ジ`ク`	ECCENTRIC ROLLER SHAFT	
1-1-12	S55792001	8	タ`マ`ジ`ク`ウ`ケ`	BALL BEARING	
1-1-13	025080236	4	ヒ`ラ`ザ`ガ`ネ`チ`ユ`ウ`8	WASHER, PLAIN M 8	
1-1-14	008400604	4	+`ト`ラ`ス`コ`4`X`6	SCREW, TRUSS M4X6	
1-1-15	021080206	4	2`シ`ユ`ナ`ツ`ト`8	NUT, 2 M8	
1-1-16	028080246	4	ハ`ネ`ザ`ガ`ネ`2`-`8	WASHER, SPRING 2-8	
1-1-17	S55808001	4	ベ`-`ス`イ`チ`キ`メ`イ`タ`	BASE POSITIONING PLATE	
1-1-18	061300616	8	サ`ラ`コ`3`X`6	SCREW, FLAT M3X6	
1-1-19	021300206	8	2`シ`ユ`ナ`ツ`ト`3	NUT, 2 M3	
1-1-20	S55773000	4	ロ`-`ラ`-`ベ`-`ス`D`ク`ミ	ROLLER BASE D ASSY	
1-1-21	052300606	8	ナ`ベ`コ`ハ`ネ`ヒ`ラ`3`X`6	SCREW, PAN (S/P WASHER) M3X6	
1-1-22	S55794000	4	ワ`イ`ヤ`	WIRE	
1-1-23	060400516	8	ハ`イ`ン`ト`M`4`X`5	SCREW, BIND M4X5	
1-1-24	S55811001	4	ワ`イ`ヤ`オ`サ`エ`イ`タ`	WIRE PRESSER PLATE	
1-1-25	060400516	4	ハ`イ`ン`ト`M`4`X`5	SCREW, BIND M4X5	
1-1-26	S56634001	4	レ`バ`-`ト`リ`ツ`ケ`イ`タ`L	LEVER SETTING PLATE, L	
1-1-27	S56635001	4	レ`バ`-`ト`リ`ツ`ケ`イ`タ`R	LEVER SETTING PLATE, R	
1-1-28	004401002	16	+`サ`ラ`コ`4`X`10	SCREW, FLAT M4X10	
1-1-29	021400203	16	2`シ`ユ`ナ`ツ`ト`4	NUT, 2 M4	
1-1-30	S55791001	8	リ`リ`-`ス`レ`バ`-`	RELEASE LEVER	
1-1-31	S55805001	8	ダ`ン`ネ`ジ`	SHOULDER SCREW	
1-1-32	S55814001	8	モ`ト`シ`バ`ネ`	EXTENSION SPRING	
1-1-33	021400203	8	2`シ`ユ`ナ`ツ`ト`4	NUT, 2 M4	
1-1-34	S55810001	8	ワ`ク`ス`ト`ツ`パ`-`	FRAME STOPPER	
1-1-35	060400616	8	ハ`イ`ン`ト`M`4`X`6	SCREW, BIND M4X6	
1-1-36	S55809000	8	ワ`ク`リ`リ`-`ス`イ`タ`	FRAME RELEASE PLATE	
1-1-37	052300606	16	ナ`ベ`コ`ハ`ネ`ヒ`ラ`3`X`6	SCREW, PAN (S/P WASHER) M3X6	
1-1-38	S55807001	4	ホ`ウ`シ`ワ`ク`サ`ツ`シ`ン`N	CAP FRAME , N	
1-1-39	S56631001	4	ワ`イ`ヤ`カ`ケ`	WIRE HOOK	
1-1-40	060400816	8	ハ`イ`ン`ト`4`X`8	SCREW, BIND M4X8	
1-1-41	S55820001	4	ワ`イ`ヤ`ベ`-`ス`	WIRE BASE	
1-1-42	060400616	4	ハ`イ`ン`ト`M`4`X`6	SCREW, BIND M4X6	
1-1-43	018403036	4	ア`ナ`ホ`ル`ト`4`X`30	BOLT, SOCKET M4X30	
1-1-44	021400203	4	2`シ`ユ`ナ`ツ`ト`4	NUT, 2 M4	
1-1-45	S55806001	8	ホ`ウ`シ`サ`サ`エ`ウ`ケ`	CAP SUPPORT	
1-1-46	018501032	16	ア`ナ`ホ`ル`ト`5`X`10	BOLT, SOCKET M5X10	
1-1-47	S55815100	8	ホ`ウ`シ`サ`サ`エ`	CAP SUPPORT	
1-1-48	0A5400806	16	+`ナ`ベ`ザ`ク`ミ`4`X`8`DB	SCREW, PAN (S/P WASHER) M4X8	
1-1-49	S56633001	8	ク`ト`ウ`リ`ン`ク`ウ`ケ`	DRIVING RING SUPPORT	
1-1-50	018403032	16	ア`ナ`ホ`ル`ト`4`X`30	BOLT, SOCKET M4X30	
1-1-51	S56636001	4	ド`ラ`イ`バ`サ`サ`エ`イ`タ`	DRIVER SUPPORT PLATE	
1-1-52	S55777000	4	ス`ベ`リ`ヨ`ウ`シ`-`ト`	SLIDE SHEET	
1-1-53	018501032	8	ア`ナ`ホ`ル`ト`5`X`10	BOLT, SOCKET M5X10	
1-1-54	S55771001	4	レ`ン`ケ`ツ`ウ`テ`	CONNECTING ARM	
1-1-55	S56632001	4	レ`ン`ケ`ツ`ウ`テ`サ`サ`エ`	CONNECTING ARM SUPPORT	
1-1-56	018401032	8	ア`ナ`ホ`ル`ト`4`X`10	BOLT, SOCKET M4X10	
1-1-57	018501432	16	ア`ナ`ホ`ル`ト`5`X`14	BOLT, SOCKET M5X14	
1-1-58	025050235	16	ヒ`ラ`ザ`ガ`ネ`チ`ユ`ウ`5	WASHER, PLAIN M 5	

R1 . 帽子枠装置 (オプション部品 ; BE-1204B, BE-1204C ; 360X85mm) /  
 Cap frame device (Option parts BE-1204B, BE-1204C ; 360X85mm)



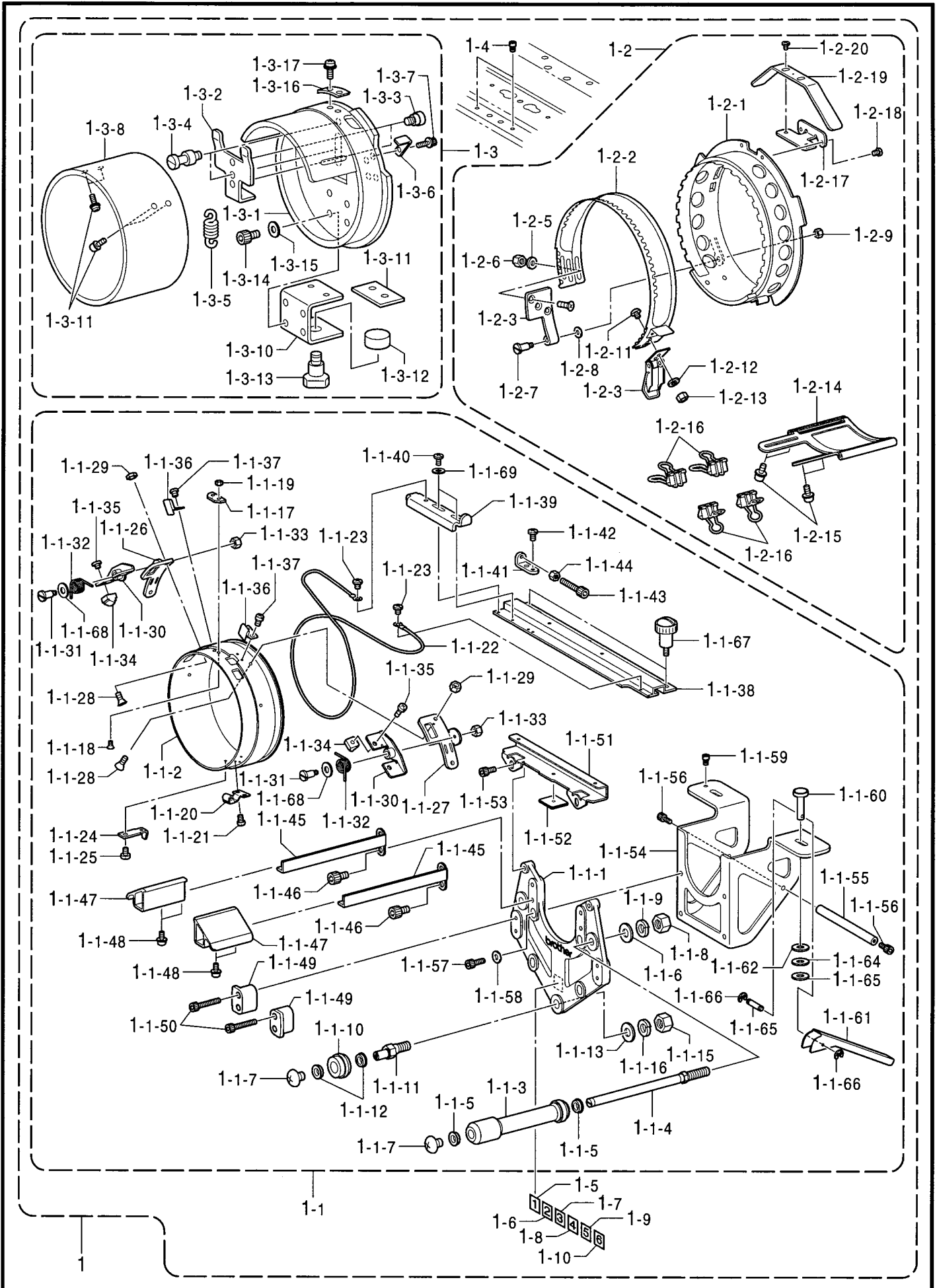


## R1 . 帽子枠装置(オプション部品 BE-1204B, 1204C ; 360X85mm) /

## Cap frame device(Option parts BE-1204B, 1204C ; 360X85mm)

REF.NO	CODE	Q'TY	ヒンメイ	NAME OF PARTS	RM
1-1-59	S32877101	4	イチキメピン	POSITIONING PIN	
1-1-60	S32876001	8	コテイピン	PIN	
1-1-61	S32874001	8	コテイレバー	FIXING LEVER	
1-1-62	153138001	8	ザガネ	WASHER, PLAIN 6.5	
1-1-63	155559001	8	ヒラザガネ	WASHER, PLAIN	
1-1-64	028060242	8	ハネザガネ2-6	WASHER, SPRING 2-6	
1-1-65	S32885001	8	レバーピン	LEVER PIN	
1-1-66	048020343	16	トメワE2	RETAINING RING, E2	
1-1-67	S44261001	8	ツマミネジM4	SCREW, KNOB M4	
1-1-68	025060236	8	ヒラザガネチユウ6	WASHER, PLAIN M6	
1-1-69	025040236	8	ヒラザガネチユウ4	WASHER, PLAIN M4	
1-2	S55781001	8	ワイドセットワケクミ	WIDE SET REAME C ASSY	
1-2-1	S55841001	8	ベースワケクミ	BASE FRAME W ASSY	
1-2-2	S55837000	8	フタワケ	COVER FRAME	
1-2-3	S55836001	8	チヨウハン	HINGE	
1-2-4	061400616	24	サラコ4X6	SCREW, FLAT M4X6	
1-2-5	026040236	24	ヒラザガネミガキ4	WASHER, PLAIN 4	
1-2-6	021400203	24	2シュナツト4	NUT, 2 M4	
1-2-7	S55805001	8	ダンネジ	SHOULDER SCREW	
1-2-8	026040236	8	ヒラザガネミガキ4	WASHER, PLAIN 4	
1-2-9	021400203	8	2シュナツト4	NUT, 2 M4	
1-2-10	S32897000	8	パチンジョウ	SNAP LOCK	
1-2-11	008300514	16	トラスコ3X5	SCREW, TRUSS M3X5	
1-2-12	028030246	16	ハネザガネ2-3	WASHER, SPRING 2-3	
1-2-13	021300206	16	2シュナツト3	NUT, 2 M3	
1-2-14	S55839001	8	ハウシクランプイタ	CAP CLAMP PLATE	
1-2-15	U08671003	32	ナハセムス3X5DB	SCREW, PAN (S/P WASHER) M3X5	
1-2-16	S39460100	32	バインダクリップ	BINDER CLIP	
1-2-17	S55844001	8	ツバウケイタ	VISOR HOLDER PLATE	
1-2-18	062300506	16	ナベコ3X5	SCREW, PAN M3X5	
1-2-19	SA3153001	1	ハウシヨウイタ	CAP PLATE	
1-2-20	060400616	2	バインド4X6	SCREW, BIND M4X6	
1-3	S44356101	1	セットワケゲージクミ	SET FRAME GAUGE ASSY	
1-3-1	S44841001	1	ゲージリングクミ	GAUGE RING ASSY	
1-3-2	S44851001	1	ワケストツバーイタ	FRAME STOPPER PLATE	
1-3-3	S44847001	2	ダンネジ5	SHOULDER SCREW, M5	
1-3-4	S44848001	2	ハネカケ	SPRING HOOK	
1-3-5	S44849001	1	ヒキバネ	SPRING, EXTENSION	
1-3-6	S44852000	2	ワケホシイタ	FRAME HOLDER PLATE	
1-3-7	0A5400806	4	ナハセザクミ4X8DB	SCREW, PAN (S/P WASHER) M4X8	
1-3-8	S44858101	1	ゲージナライイタW	GAUGE COPYING PLATE, W	
1-3-9	052400606	4	ナベコハネヒラ4X6	SCREW, PAN (S/P WASHER) M4X6	
1-3-10	S44846001	1	セットワケクランプ	CLAMPER	
1-3-11	S39499000	1	セットワケゴムW	SET FRAME RUBBER, W	
1-3-12	S44853001	1	セットワケザガネW	WASHER	
1-3-13	S16691000	1	ノブホルト8X25	KNOB BOLT, M8X25	
1-3-14	018500836	4	アナホルト5X8	BOLT, SOCKET M5X8	
1-3-15	025050236	4	ヒラザガネチユウ5	WASHER, PLAIN M 5	
1-3-16	S44860001	1	ワケイチキメイタ	FRAME POSITIONING PLATE	
1-3-17	U08671003	2	ナハセムス3X5DB	SCREW, PAN (S/P WASHER) M3X5	
1-4	S32877101	8	イチキメピン	POSITIONING PIN	
1-5	S45101001	1	トウブナンバ-ラベル1	LABEL, 1 HEAD	
1-6	S45102001	1	トウブナンバ-ラベル2	LABEL, 2 HEAD	
1-7	S45103001	1	トウブナンバ-ラベル3	LABEL, 3 HEAD	
1-8	S45104001	1	トウブナンバ-ラベル4	LABEL, 4 HEAD	

R2 . 帽子枠装置 (オプション部品 ; BE-1206B ; 360X85mm) /  
 Cap frame device (Option parts BE-1206B ; 360X85mm)



## R2 . 帽子枠装置(オプション部品 BE-1206B ; 360X85mm) /

## Cap frame device(Option parts BE-1206B ; 360X85mm)

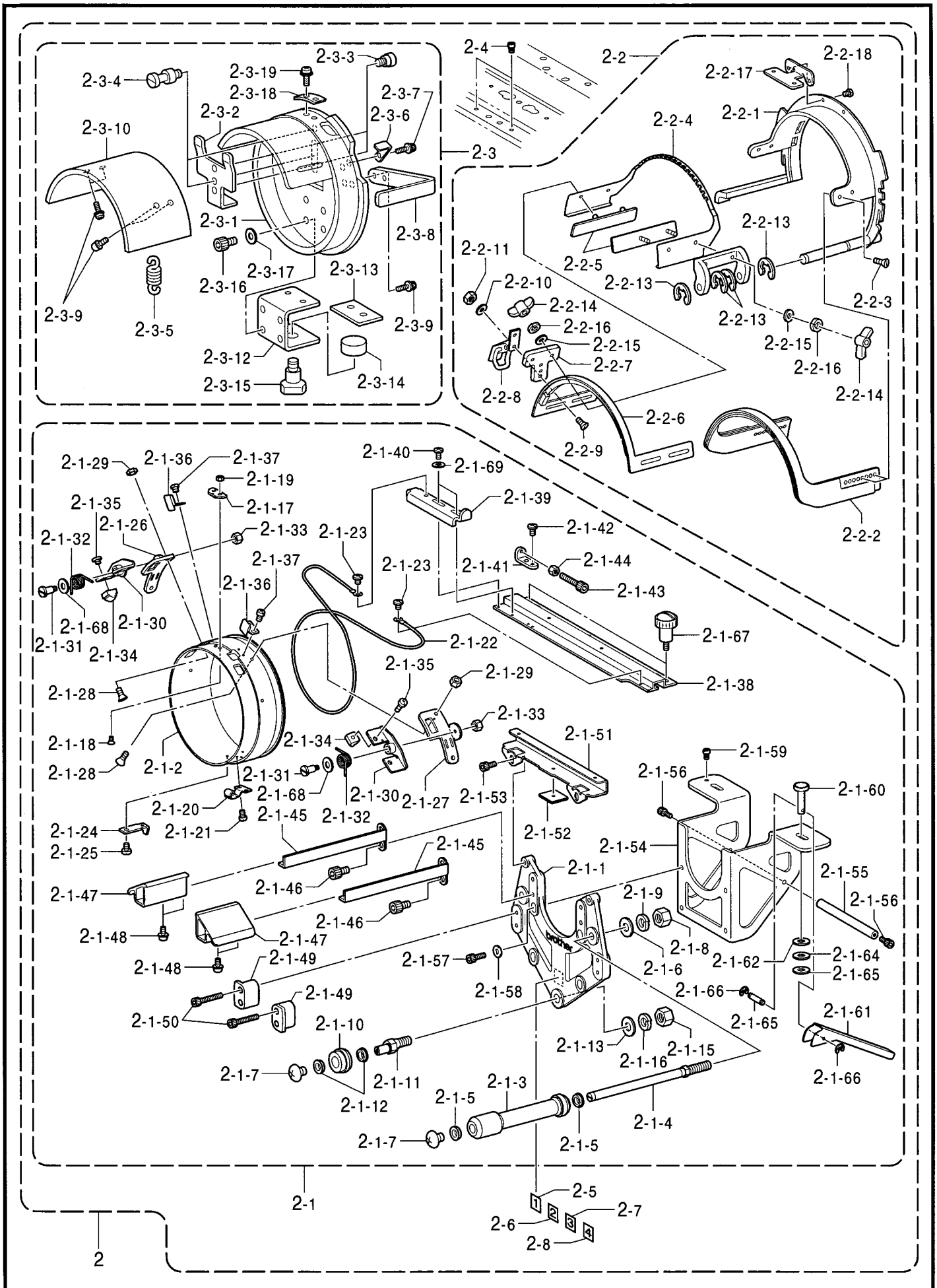
REF.NO	CODE	Q'TY	ヒンメイ	NAME OF PARTS	RM
1	S55786001	1	ワイド`ホウシウクセツ6	WIDE CAP FRAME SET, 6	
1-1	S55780101	6	ドライバ`Cクミ	DRIVER C ASSY	
1-1-1	S55801001	6	ガイド`ブラケット	GUIDE BRACKET	
1-1-2	S55802001	6	ク`ウリング	DRIVING RING	
1-1-3	S55812000	12	ローラ`	ROLLER	
1-1-4	S55797001	12	ローラ`シク	ROLLER SHAFT	
1-1-5	S55792001	24	タマ`ジクウケ	BALL BEARING	
1-1-6	025080236	12	ヒラサ`ガネチユウ8	WASHER, PLAIN M 8	
1-1-7	008400604	12	トラスコ`4X6	SCREW, TRUSS M4X6	
1-1-8	021080206	12	2`シュナツト8	NUT, 2 M8	
1-1-9	028080246	12	ハ`ネサ`ガネ2-8	WASHER, SPRING 2-8	
1-1-10	S55818000	6	ローラ`D	ROLLER, D	
1-1-11	S55796001	6	ヘン`シンローラ`シク	ECCENTRIC ROLLER SHAFT	
1-1-12	S55792001	12	タマ`ジクウケ	BALL BEARING	
1-1-13	025080236	6	ヒラサ`ガネチユウ8	WASHER, PLAIN M 8	
1-1-14	008400604	6	トラスコ`4X6	SCREW, TRUSS M4X6	
1-1-15	021080206	6	2`シュナツト8	NUT, 2 M8	
1-1-16	028080246	6	ハ`ネサ`ガネ2-8	WASHER, SPRING 2-8	
1-1-17	S55808001	6	ベ`ースイ`チキ`メ`イ`タ	BASE POSITIONING PLATE	
1-1-18	061300616	12	サ`ラコ`3X6	SCREW, FLAT M3X6	
1-1-19	021300206	12	2`シュナツト3	NUT, 2 M3	
1-1-20	S55773000	6	ローラ`ベ`ースDクミ	ROLLER BASE D ASSY	
1-1-21	052300606	12	ナ`ベ`コハ`ネヒラ`3X6	SCREW, PAN (S/P WASHER) M3X6	
1-1-22	S55794000	6	ワイヤ`	WIRE	
1-1-23	060400516	12	バ`イント`M4X5	SCREW, BIND M4X5	
1-1-24	S55811001	6	ワイヤ`オサ`エ`イ`タ	WIRE PRESSER PLATE	
1-1-25	060400516	6	バ`イント`M4X5	SCREW, BIND M4X5	
1-1-26	S56634001	6	レバ`-トリツケ`イ`タ`L	LEVER SETTING PLATE, L	
1-1-27	S56635001	6	レバ`-トリツケ`イ`タ`R	LEVER SETTING PLATE, R	
1-1-28	004401002	24	サ`ラコ`4X10	SCREW, FLAT M4X10	
1-1-29	021400203	24	2`シュナツト4	NUT, 2 M4	
1-1-30	S55791001	12	リリ`-スレバ`-	RELEASE LEVER	
1-1-31	S55805001	12	ダン`ネ`ジ`	SHOULDER SCREW	
1-1-32	S55814001	12	モ`ト`シ`バ`ネ`	EXTENSION SPRING	
1-1-33	021400203	12	2`シュナツト4	NUT, 2 M4	
1-1-34	S55810001	12	ワ`ク`ス`ト`ツ`パ`-`	FRAME STOPPER	
1-1-35	060400616	12	バ`イント`M4X6	SCREW, BIND M4X6	
1-1-36	S55809000	12	ワ`ク`リ`リ`-`ス`イ`タ`	FRAME RELEASE PLATE	
1-1-37	052300606	24	ナ`ベ`コハ`ネヒラ`3X6	SCREW, PAN (S/P WASHER) M3X6	
1-1-38	S55807001	6	ホ`ウ`シ`ウ`ク`サ`ツ`シ`ン`	CAP FRAME, N	
1-1-39	S56631001	6	ワイヤ`カ`ケ`	WIRE HOOK	
1-1-40	060400816	12	バ`イント`4X8	SCREW, BIND M4X8	
1-1-41	S55820001	6	ワイヤ`ベ`-`ス`	WIRE BASE	
1-1-42	060400616	6	バ`イント`M4X6	SCREW, BIND M4X6	
1-1-43	018403036	6	ア`ナ`ホ`ル`ト`4X30	BOLT, SOCKET M4X30	
1-1-44	021400203	6	2`シュナツト4	NUT, 2 M4	
1-1-45	S55806001	12	ホ`ウ`シ`サ`サ`エ`ウ`ケ`	CAP SUPPORT	
1-1-46	018501032	24	ア`ナ`ホ`ル`ト`5X10	BOLT, SOCKET M5X10	
1-1-47	S55815100	12	ホ`ウ`シ`サ`サ`エ`	CAP SUPPORT	
1-1-48	0A5400806	24	ナ`ハ`サ`ク`ミ`4X8DB	SCREW, PAN (S/P WASHER) M4X8	
1-1-49	S56633001	12	ク`ウ`リ`ン`ク`ウ`ケ`	DRIVING RING SUPPORT	
1-1-50	018403032	24	ア`ナ`ホ`ル`ト`4X30	BOLT, SOCKET M4X30	
1-1-51	S56636001	6	ド`ラ`イ`バ`サ`サ`エ`イ`タ`	DRIVER SUPPORT PLATE	
1-1-52	S55777000	6	ス`ベ`リ`ヨ`ウ`シ`-`ト`	SLIDE SHEET	
1-1-53	018501032	12	ア`ナ`ホ`ル`ト`5X10	BOLT, SOCKET M5X10	
1-1-54	S55771001	6	レ`ン`ケ`ツ`ウ`テ`	CONNECTING ARM	
1-1-55	S56632001	6	レ`ン`ケ`ツ`ウ`テ`サ`サ`エ`	CONNECTING ARM SUPPORT	
1-1-56	018401032	12	ア`ナ`ホ`ル`ト`4X10	BOLT, SOCKET M4X10	
1-1-57	018501432	24	ア`ナ`ホ`ル`ト`5X14	BOLT, SOCKET M5X14	
1-1-58	025050235	24	ヒラサ`ガネチユウ5	WASHER, PLAIN M 5	



R2 . 帽子枠装置(オプション部品 BE-1206B ; 360X85mm) /  
 Cap frame device(OPTION parts BE-1206B ; 360X85mm)

REF.NO	CODE	Q'TY	ヒンメイ	NAME OF PARTS	RM
1-1-59	S32877101	6	イチキギピン	POSITIONING PIN	
1-1-60	S32876001	12	コテイピン	PIN	
1-1-61	S32874001	12	コテイレバー	FIXING LEVER	
1-1-62	153138001	12	ザガネ	WASHER, PLAIN 6.5	
1-1-63	155559001	12	ヒラザガネ	WASHER, PLAIN	
1-1-64	028060242	12	バネザガネ2-6	WASHER, SPRING 2-6	
1-1-65	S32885001	12	レバーピン	LEVER PIN	
1-1-66	048020343	24	トメワE2	RETAINING RING, E2	
1-1-67	S44261001	12	ツマミネジM4	SCREW, KNOB M4	
1-1-68	025060236	12	ヒラザガネチユウ6	WASHER, PLAIN M6	
1-1-69	025040236	12	ヒラザガネチユウ4	WASHER, PLAIN M4	
1-2	S55781001	12	ワイドセットワケクミ	WIDE SET FRAME C ASSY	
1-2-1	S55841001	12	ベースワケクミ	BASE FRAME W ASSY	
1-2-2	S55837000	12	フタワケ	COVER FRAME	
1-2-3	S55836001	12	チヨウハン	HINGE	
1-2-4	061400616	36	サラコ4X6	SCREW, FLAT M4X6	
1-2-5	026040236	36	ヒラザガネミカキ4	WASHER, PLAIN 4	
1-2-6	021400203	36	2シュナツト4	NUT, 2 M4	
1-2-7	S55805001	12	ダンネジ	SHOULDER SCREW	
1-2-8	026040236	12	ヒラザガネミカキ4	WASHER, PLAIN 4	
1-2-9	021400203	12	2シュナツト4	NUT, 2 M4	
1-2-10	S32897000	12	パチンジョウ	SNAP LOCK	
1-2-11	008300514	24	トラスコ3X5	SCREW, TRUSS M3X5	
1-2-12	028030246	24	バネザガネ2-3	WASHER, SPRING 2-3	
1-2-13	021300206	24	2シュナツト3	NUT, 2 M3	
1-2-14	S55839001	12	ハウシクランプイタ	CAP CLAMP PLATE	
1-2-15	U08671003	48	ナナヘセムス3X5DB	SCREW, PAN (S/P WASHER) M3X5	
1-2-16	S39460100	48	バインダクリップ	BINDER CLIP	
1-2-17	S55844001	12	ツハウケイタ	VISOR HOLDER PLATE	
1-2-18	062300506	24	ナベコ3X5	SCREW, PAN M3X5	
1-2-19	SA3153001	1	ハウシヨウイタ	CAP PLATE	
1-2-20	060400616	2	バインド4X6	SCREW, BIND M4X6	
1-3	S44356101	1	セットワケゲージクミ	SET FRAME GAUGE ASSY	
1-3-1	S44841001	1	ゲージリングクミ	GAUGE RING ASSY	
1-3-2	S44851001	1	ワケストツバーイタ	FRAME STOPPER PLATE	
1-3-3	S44847001	2	ダンネジ5	SHOULDER SCREW, M5	
1-3-4	S44848001	2	バネカケ	SPRING HOOK	
1-3-5	S44849001	1	ヒキバネ	SPRING, EXTENSION	
1-3-6	S44852000	2	ワケホシイタ	FRAME HOLDER PLATE	
1-3-7	0A5400806	4	ナナヘザクミ4X8DB	SCREW, PAN (S/P WASHER) M4X8	
1-3-8	S44858101	1	ゲージナライイタW	GAUGE COPYING PLATE, W	
1-3-9	052400606	4	ナベコバネヒラ4X6	SCREW, PAN (S/P WASHER) M4X6	
1-3-10	S44846001	1	セットワケクランプ	CLAMPER	
1-3-11	S39499000	1	セットワケゴムW	SET FRAME RUBBER, W	
1-3-12	S44853001	1	セットワケザガネW	WASHER	
1-3-13	S16691000	1	ノブホルト8X25	KNOB BOLT, M8X25	
1-3-14	018500836	4	アナホルト5X8	BOLT, SOCKET M5X8	
1-3-15	025050236	4	ヒラザガネチユウ5	WASHER, PLAIN M 5	
1-3-16	S44860001	1	ワケイチキメイタ	FRAME POSITIONING PLATE	
1-3-17	U08671003	2	ナナヘセムス3X5DB	SCREW, PAN (S/P WASHER) M3X5	
1-4	S32877101	12	イチキギピン	POSITIONING PIN	
1-5	S45101001	1	トウブナンバーラベル1	LABEL, 1 HEAD	
1-6	S45102001	1	トウブナンバーラベル2	LABEL, 2 HEAD	
1-7	S45103001	1	トウブナンバーラベル3	LABEL, 3 HEAD	
1-8	S45104001	1	トウブナンバーラベル4	LABEL, 4 HEAD	
1-9	S45105001	1	トウブナンバーラベル5	LABEL, 5 HEAD	
1-10	S45106001	1	トウブナンバーラベル6	LABEL, 6 HEAD	

R3 . 帽子枠装置 (オプション部品 ; BE-1204B, 1204C ; 180X70mm) /  
 Cap frame device (Option parts BE-1204B, 1204C ; 180X70mm)

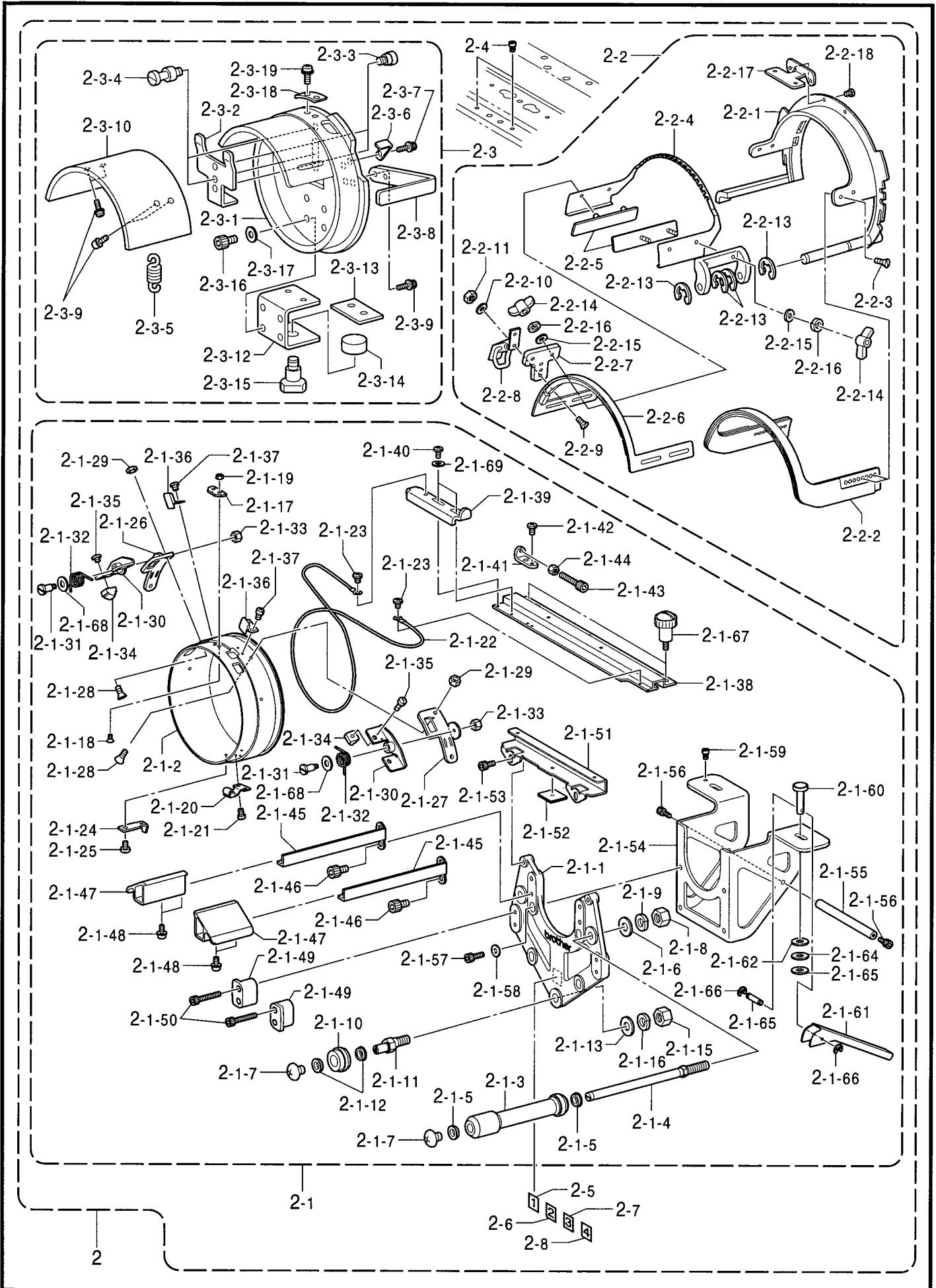


## R3 . 帽子枠装置(オプション部品 BE-1204B, 1204C ; 180X70mm) /

## Cap frame device(Option parts BE-1204B, 1204C ; 180X70mm)

REF.NO	CODE	Q'TY	ヒンメイ	NAME OF PARTS	RM
2	S55789001	1	セミホウシワケセット4	SEMI CAP FRAME SET, 4	
2-1	S55780101	4	ドライバ-Cクミ	DRIVER C ASSY	
2-1-1	S55801001	4	ガイドブラケット	GUIDE BRACKET	
2-1-2	S55802001	4	クドウリング	DRIVING RING	
2-1-3	S55812000	8	ローラー	ROLLER	
2-1-4	S55797001	8	ローラーシフト	ROLLER SHAFT	
2-1-5	S55792001	16	タマシクウケ	BALL BEARING	
2-1-6	025080236	8	ヒラサガネチユウ8	WASHER, PLAIN M 8	
2-1-7	008400604	8	トラスコ4X6	SCREW, TRUSS M4X6	
2-1-8	021080206	8	2シユナツト8	NUT, 2 M8	
2-1-9	028080246	8	ハネサガネ2-8	WASHER, SPRING 2-8	
2-1-10	S55818000	4	ローラーD	ROLLER, D	
2-1-11	S55796001	4	ヘンシンローラーシフト	ECCENTRIC ROLLER SHAFT	
2-1-12	S55792001	8	タマシクウケ	BALL BEARING	
2-1-13	025080236	4	ヒラサガネチユウ8	WASHER, PLAIN M 8	
2-1-14	008400604	4	トラスコ4X6	SCREW, TRUSS M4X6	
2-1-15	021080206	4	2シユナツト8	NUT, 2 M8	
2-1-16	028080246	4	ハネサガネ2-8	WASHER, SPRING 2-8	
2-1-17	S55808001	4	ベースイキメイタ	BASE POSITIONING PLATE	
2-1-18	061300616	8	サラコ3X6	SCREW, FLAT M3X6	
2-1-19	021300206	8	2シユナツト3	NUT, 2 M3	
2-1-20	S55773000	4	ローラーベースDクミ	ROLLER BASE D ASSY	
2-1-21	052300606	8	ナベコハネヒラ3X6	SCREW, PAN (S/P WASHER) M3X6	
2-1-22	S55794000	4	ワイヤ	WIRE	
2-1-23	060400516	8	バインドM4X5	SCREW, BIND M4X5	
2-1-24	S55811001	4	ワイヤオサエイタ	WIRE PRESSER PLATE	
2-1-25	060400516	4	バインドM4X5	SCREW, BIND M4X5	
2-1-26	S56634001	4	レバートリツケイタL	LEVER SETTING PLATE, L	
2-1-27	S56635001	4	レバートリツケイタR	LEVER SETTING PLATE, R	
2-1-28	004401002	16	トラスコ4X10	SCREW, FLAT M4X10	
2-1-29	021400203	16	2シユナツト4	NUT, 2 M4	
2-1-30	S55791001	8	リリースレバー	RELEASE LEVER	
2-1-31	S55805001	8	ダンネジ	SHOULDER SCREW	
2-1-32	S55814001	8	モトシバネ	EXTENSION SPRING	
2-1-33	021400203	8	2シユナツト4	NUT, 2 M4	
2-1-34	S55810001	8	ワケストツパー	FRAME STOPPER	
2-1-35	060400616	8	バインドM4X6	SCREW, BIND M4X6	
2-1-36	S55809000	8	ワケリリースイタ	FRAME RELEASE PLATE	
2-1-37	052300606	16	ナベコハネヒラ3X6	SCREW, PAN (S/P WASHER) M3X6	
2-1-38	S55807001	4	ホウシワケサツシ	CAP FRAME, N	
2-1-39	S56631001	4	ワイヤカケ	WIRE HOOK	
2-1-40	060400816	8	バインド4X8	SCREW, BIND M4X8	
2-1-41	S55820001	4	ワイヤベース	WIRE BASE	
2-1-42	060400616	4	バインドM4X6	SCREW, BIND M4X6	
2-1-43	018403036	4	アナホルト4X30	BOLT, SOCKET M4X30	
2-1-44	021400203	4	2シユナツト4	NUT, 2 M4	
2-1-45	S55806001	8	ホウシワケサエウケ	CAP SUPPORT	
2-1-46	018501032	16	アナホルト5X10	BOLT, SOCKET M5X10	
2-1-47	S55815100	8	ホウシワケサエ	CAP SUPPORT	
2-1-48	0A5400806	16	トラスコ4X8DB	SCREW, PAN (S/P WASHER) M4X8	
2-1-49	S56633001	8	クドウリングウケ	DRIVING RING SUPPORT	
2-1-50	018403032	16	アナホルト4X30	BOLT, SOCKET M4X30	
2-1-51	S56636001	4	ドライバササエイタ	DRIVER SUPPORT PLATE	
2-1-52	S55777000	4	スベリヨウシート	SLIDE SHEET	
2-1-53	018501032	8	アナホルト5X10	BOLT, SOCKET M5X10	
2-1-54	S55771001	4	レンケツウテ	CONNECTING ARM	
2-1-55	S56632001	4	レンケツウテササエ	CONNECTING ARM SUPPORT	
2-1-56	018401032	8	アナホルト4X10	BOLT, SOCKET M4X10	
2-1-57	018501432	16	アナホルト5X14	BOLT, SOCKET M5X14	
2-1-58	025050235	16	ヒラサガネチユウ5	WASHER, PLAIN M 5	

R3 . 帽子枠装置 (オプション部品 ; BE-1204B, 1204C ; 180X70mm) /  
 Cap frame device (Option parts BE-1204B, 1204C ; 180X70mm)



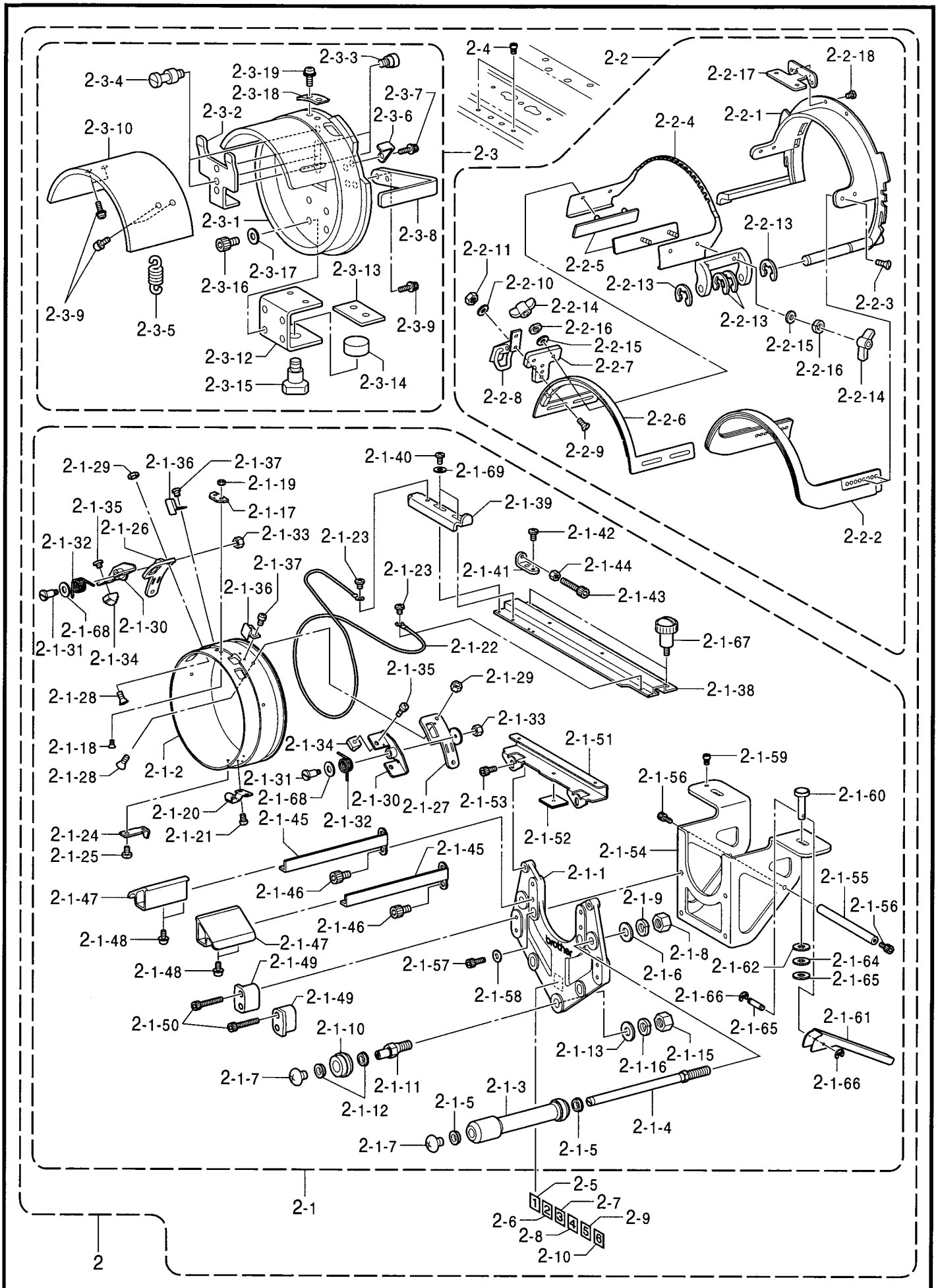


## R3 . 帽子枠装置(オプション部品 BE-1204B, 1204C ; 180X70mm) /

## Cap frame device(Option parts BE-1204B, 1204C ; 180X70mm)

REF.NO	CODE	Q'TY	ヒンメイ	NAME OF PARTS	RM
2-1-59	S32877101	4	イチキメピン	POSITIONING PIN	
2-1-60	S32876001	8	コテイピン	PIN	
2-1-61	S32874001	8	コテイレバー	FIXING LEVER	
2-1-62	153138001	8	サガネ	WASHER, PLAIN 6.5	
2-1-63	15559001	8	ヒラサガネ	WASHER, PLAIN	
2-1-64	028060242	8	ハネサガネ2-6	WASHER, SPRING 2-6	
2-1-65	S32885001	8	レバーピン	LEVER PIN	
2-1-66	048020343	16	トメワE2	RETAINING RING, E2	
2-1-67	S44261001	8	ツマミネジM4	SCREW, KNOB M4	
2-1-68	025060236	8	ヒラサガネチユウ6	WASHER, PLAIN M6	
2-1-69	025040236	8	ヒラサガネチユウ4	WASHER, PLAIN M4	
2-2	S55783001	8	セミセットワクCクミ	SEMI SET FRAME C ASSY	
2-2-1	S55822001	8	セミベースワクAクミ	SEMI BASE FRAME A ASSY	
2-2-2	S55824001	8	ベースワクBSクミ	BASE FRAME BS ASSY	
2-2-3	S55831001	32	サラネジ3.5X3	SCEW, FLAT SM3.5X3	
2-2-4	S55830000	8	フタワクB	COVER FRAME, B	
2-2-5	S32890001	16	ホルトベースクミ	BOLT BASE ASSY	
2-2-6	S55827000	8	フタワクASKクミ	COVER FRAME AS ASSY	
2-2-7	S32896001	8	クランプベース	CLAMP BASE	
2-2-8	S32897000	8	パチンジョウ	SNAP LOCK	
2-2-9	061300616	16	サラコ3X6	SCREW, FLAT M3X6	
2-2-10	026030236	16	ヒラサガネミカギ3	WASHER, PLAIN S 3	
2-2-11	021300206	16	2シュナツ3	NUT, 2 M3	
2-2-12	S32898001	8	フタワクカナゲ	HINGE	
2-2-13	048050343	32	トメワE5	RETAINING RING, E5	
2-2-14	S32866000	32	チヨウナツ3	WING NUT, M3	
2-2-15	026030236	32	ヒラサガネミカギ3	WASHER, PLAIN S 3	
2-2-16	028030246	32	ハネサガネ2-3	WASHER, SPRING 2-3	
2-2-17	S42928101	8	ツバウケベースB	VISOR HOLDER BASE, B	
2-2-18	062300506	16	ナベコ3X5	SCREW, PAN M3X5	
2-3	S44861001	1	セットワクゲージセミクミ	SETTING FRAME GAUGE ASSY, SEMI	
2-3-1	S44841001	1	ゲージリングクミ	GAUGE RING ASSY	
2-3-2	S44851001	1	ワクストツパータ	FRAME STOPPER PLATE	
2-3-3	S44847001	2	ダンネジ5	SHOULDER SCREW, M5	
2-3-4	S44848001	2	ハネカケ	SPRING HOOK	
2-3-5	S44849001	1	ヒキバネ	SPRING, EXTENSION	
2-3-6	S44852000	2	ワクホシイタ	FRAME HOLDER PLATE	
2-3-7	0A5400806	4	+ナベサクミ4X8DB	SCREW, PAN (S/P WASHER) M4X8	
2-3-8	S44854001	1	フタワクカケ	COVER FRAME HOOK	
2-3-9	0A5400806	2	+ナベサクミ4X8DB	SCREW, PAN (S/P WASHER) M4X8	
2-3-10	S44859001	1	ゲージナライタS	GAUGE COPYING PLATE, S	
2-3-11	052400606	4	ナベコハネヒラ4X6	SCREW, PAN (S/P WASHER) M4X6	
2-3-12	S44846001	1	セットワククランプ	CLAMPER	
2-3-13	S39499000	1	セットワクゴムW	SET FRAME RUBBER, W	
2-3-14	S44853001	1	セットワクサガネW	WASHER	
2-3-15	S16691000	1	ノブホルト8X25	KNOB BOLT, M8X25	
2-3-16	018500836	4	アナホルト5X8	BOLT, SOCKET M5X8	
2-3-17	025050236	4	ヒラサガネチユウ5	WASHER, PLAIN M 5	
2-3-18	S44860001	1	ワクイチキメイタ	FRAME POSITIONING PLATE	
2-3-19	U08671003	2	+ナベセムス3X5DB	SCREW, PAN (S/P WASHER) M3X5	
2-4	S32877101	8	イチキメピン	POSITIONING PIN	
2-5	S45101001	1	トウブナンバラベル1	LABEL, 1 HEAD	
2-6	S45102001	1	トウブナンバラベル2	LABEL, 2 HEAD	
2-7	S45103001	1	トウブナンバラベル3	LABEL, 3 HEAD	
2-8	S45104001	1	トウブナンバラベル4	LABEL, 4 HEAD	

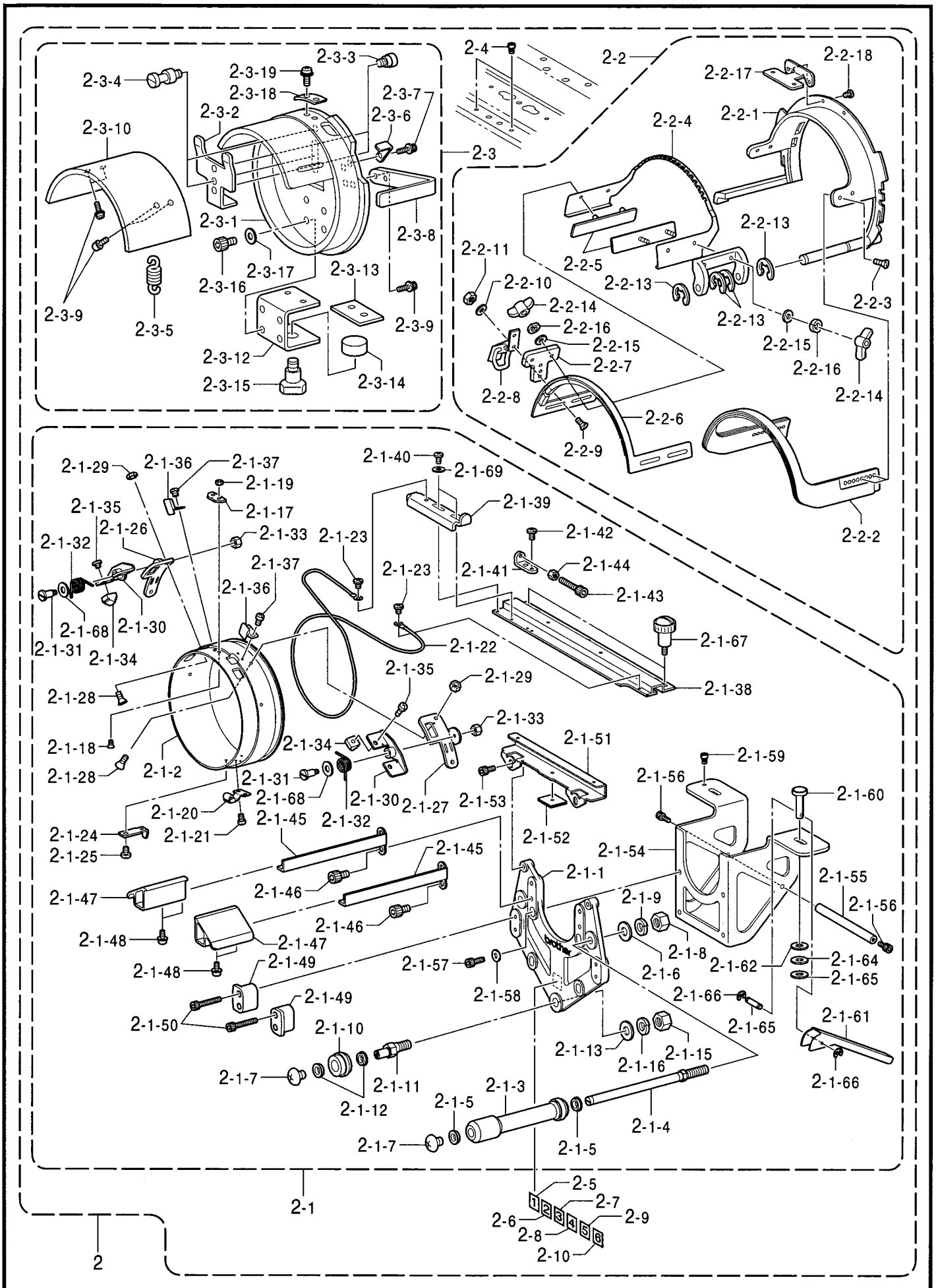
R4 . 帽子枠装置 (オプション部品 ; BE-1206B ; 180X70mm) /  
 Cap frame device (Option parts BE-1206B ; 180X70mm)



R4 . 帽子枠装置(オプション部品 BE-1206B ; 180X70mm) /  
 Cap frame device(Option parts BE-1206B ; 180X70mm)

REF.NO	CODE	Q'TY	ヒンメイ	NAME OF PARTS	RM
2	S55788001	1	セミホウシワクセット6	SEMI CAP FRAME SET, 6	
2-1	S55780101	6	ドライバ-Cクミ	DRIVER C ASSY	
2-1-1	S55801001	6	ガイドブラケット	GUIDE BRACKET	
2-1-2	S55802001	6	外ウリング	DRIVING RING	
2-1-3	S55812000	12	ローラー	ROLLER	
2-1-4	S55797001	12	ローラージク	ROLLER SHAFT	
2-1-5	S55792001	24	タマシクウケ	BALL BEARING	
2-1-6	025080236	12	ヒラサガネチユウ8	WASHER, PLAIN M 8	
2-1-7	008400604	12	トラスコ4X6	SCREW, TRUSS M4X6	
2-1-8	021080206	12	2シュナツト8	NUT, 2 M8	
2-1-9	028080246	12	ハネサガネ2-8	WASHER, SPRING 2-8	
2-1-10	S55818000	6	ローラーD	ROLLER, D	
2-1-11	S55796001	6	ヘンシンローラージク	ECCENTRIC ROLLER SHAFT	
2-1-12	S55792001	12	タマシクウケ	BALL BEARING	
2-1-13	025080236	6	ヒラサガネチユウ8	WASHER, PLAIN M 8	
2-1-14	008400604	6	トラスコ4X6	SCREW, TRUSS M4X6	
2-1-15	021080206	6	2シュナツト8	NUT, 2 M8	
2-1-16	028080246	6	ハネサガネ2-8	WASHER, SPRING 2-8	
2-1-17	S55808001	6	ベースイキメイタ	BASE POSITIONING PLATE	
2-1-18	061300616	12	サラコ3X6	SCREW, FLAT M3X6	
2-1-19	021300206	12	2シュナツト3	NUT, 2 M3	
2-1-20	S55773000	6	ローラーベースDクミ	ROLLER BASE D ASSY	
2-1-21	052300606	12	ナベコハネヒラ3X6	SCREW, PAN (S/P WASHER) M3X6	
2-1-22	S55794000	6	ワイヤ	WIRE	
2-1-23	060400516	12	バインドM4X5	SCREW, BIND M4X5	
2-1-24	S55811001	6	ワイヤオサエイタ	WIRE PRESSER PLATE	
2-1-25	060400516	6	バインドM4X5	SCREW, BIND M4X5	
2-1-26	S56634001	6	レバートリツケイタL	LEVER SETTING PLATE, L	
2-1-27	S56635001	6	レバートリツケイタR	LEVER SETTING PLATE, R	
2-1-28	004401002	24	サラネジ4X10	SCREW, FLAT M4X10	
2-1-29	021400203	24	2シュナツト4	NUT, 2 M4	
2-1-30	S55791001	12	リリースレバー	RELEASE LEVER	
2-1-31	S55805001	12	ダンネジ	SHOULDER SCREW	
2-1-32	S55814001	12	モトシバネ	EXTENSION SPRING	
2-1-33	021400203	12	2シュナツト4	NUT, 2 M4	
2-1-34	S55810001	12	ワクストツパー	FRAME STOPPER	
2-1-35	060400616	12	バインドM4X6	SCREW, BIND M4X6	
2-1-36	S55809000	12	ワクリリースイタ	FRAME RELEASE PLATE	
2-1-37	052300606	24	ナベコハネヒラ3X6	SCREW, PAN (S/P WASHER) M3X6	
2-1-38	S55807001	6	ホウシワクサツシN	CAP FRAME, N	
2-1-39	S56631001	6	ワイヤカケ	WIRE HOOK	
2-1-40	060400816	12	バインド4X8	SCREW, BIND M4X8	
2-1-41	S55820001	6	ワイヤベース	WIRE BASE	
2-1-42	060400616	6	バインドM4X6	SCREW, BIND M4X6	
2-1-43	018403036	6	アナホルト4X30	BOLT, SOCKET M4X30	
2-1-44	021400203	6	2シュナツト4	NUT, 2 M4	
2-1-45	S55806001	12	ホウシワクサエウケ	CAP SUPPORT	
2-1-46	018501032	24	アナホルト5X10	BOLT, SOCKET M5X10	
2-1-47	S55815100	12	ホウシワクサエ	CAP SUPPORT	
2-1-48	0A5400806	24	ナベサガネ4X8DB	SCREW, PAN (S/P WASHER) M4X8	
2-1-49	S56633001	12	外ウリングウケ	DRIVING RING SUPPORT	
2-1-50	018403032	24	アナホルト4X30	BOLT, SOCKET M4X30	
2-1-51	S56636001	6	ドライバササエイタ	DRIVER SUPPORT PLATE	
2-1-52	S55777000	6	スベリヨウシート	SLIDE SHEET	
2-1-53	018501032	12	アナホルト5X10	BOLT, SOCKET M5X10	
2-1-54	S55771001	6	レンケツウテ	CONNECTING ARM	
2-1-55	S56632001	6	レンケツウテササエ	CONNECTING ARM SUPPORT	
2-1-56	018401032	12	アナホルト4X10	BOLT, SOCKET M4X10	
2-1-57	018501432	24	アナホルト5X14	BOLT, SOCKET M5X14	
2-1-58	025050235	24	ヒラサガネチユウ5	WASHER, PLAIN M 5	

R4 . 帽子枠装置 (オプション部品 ; BE-1206B ; 180X70mm) /  
 Cap frame device (Option parts BE-1206B ; 180X70mm)

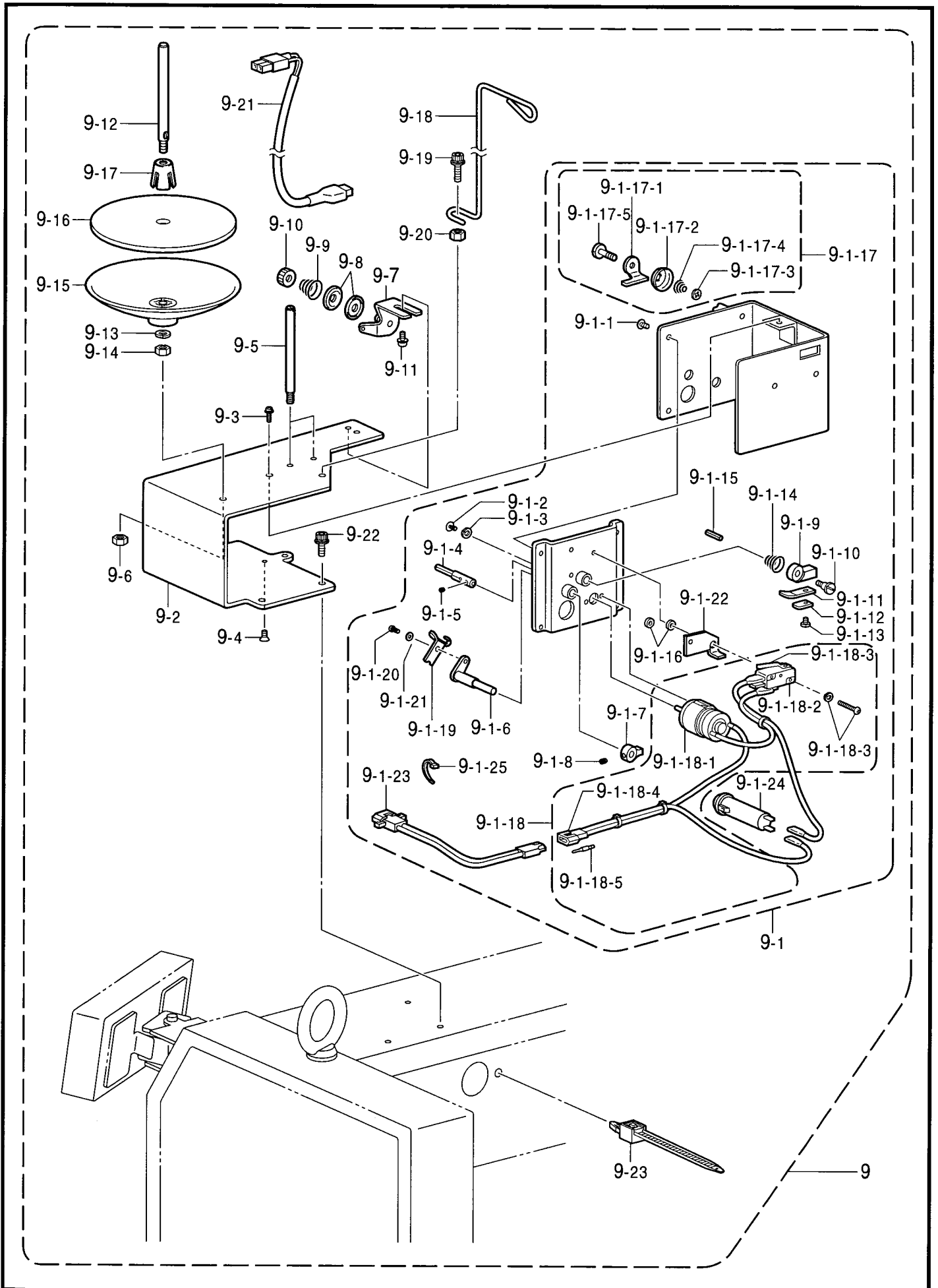


BE-1206B-940

R4 . 帽子枠装置(オプション部品 BE-1206B ; 180X70mm) /  
 Cap frame device(OPTION parts BE-1206B ; 180X70mm)

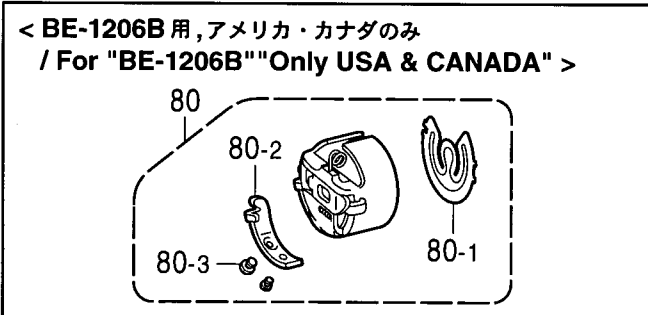
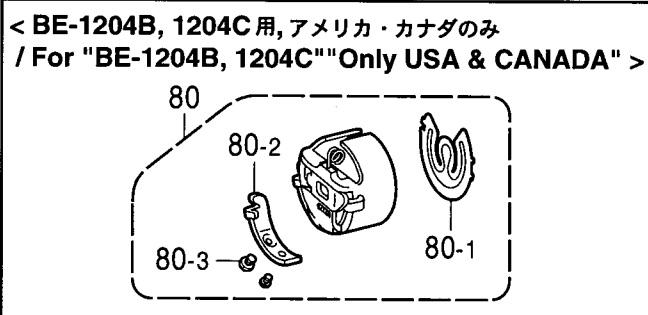
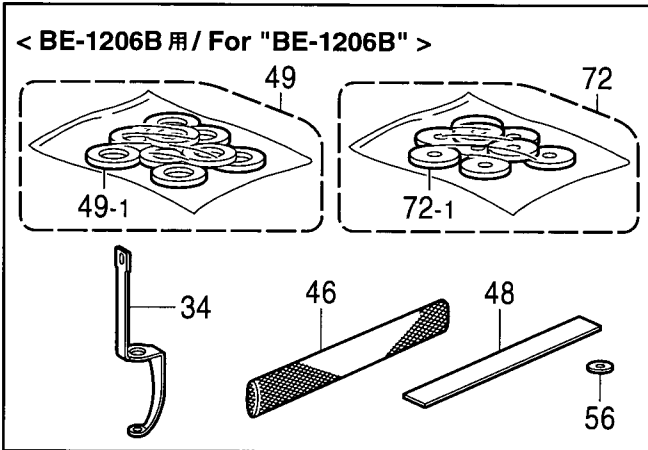
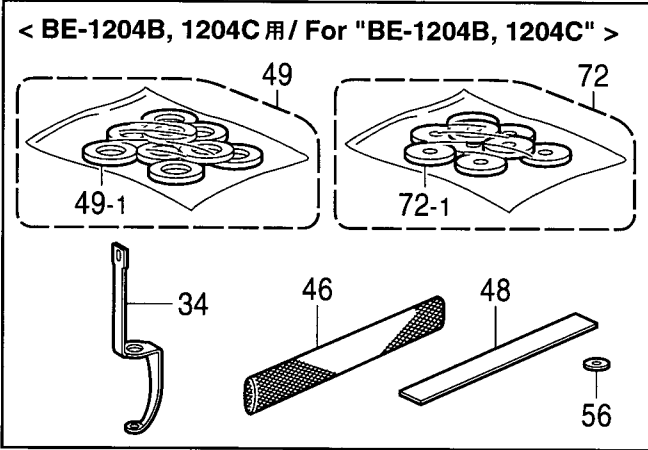
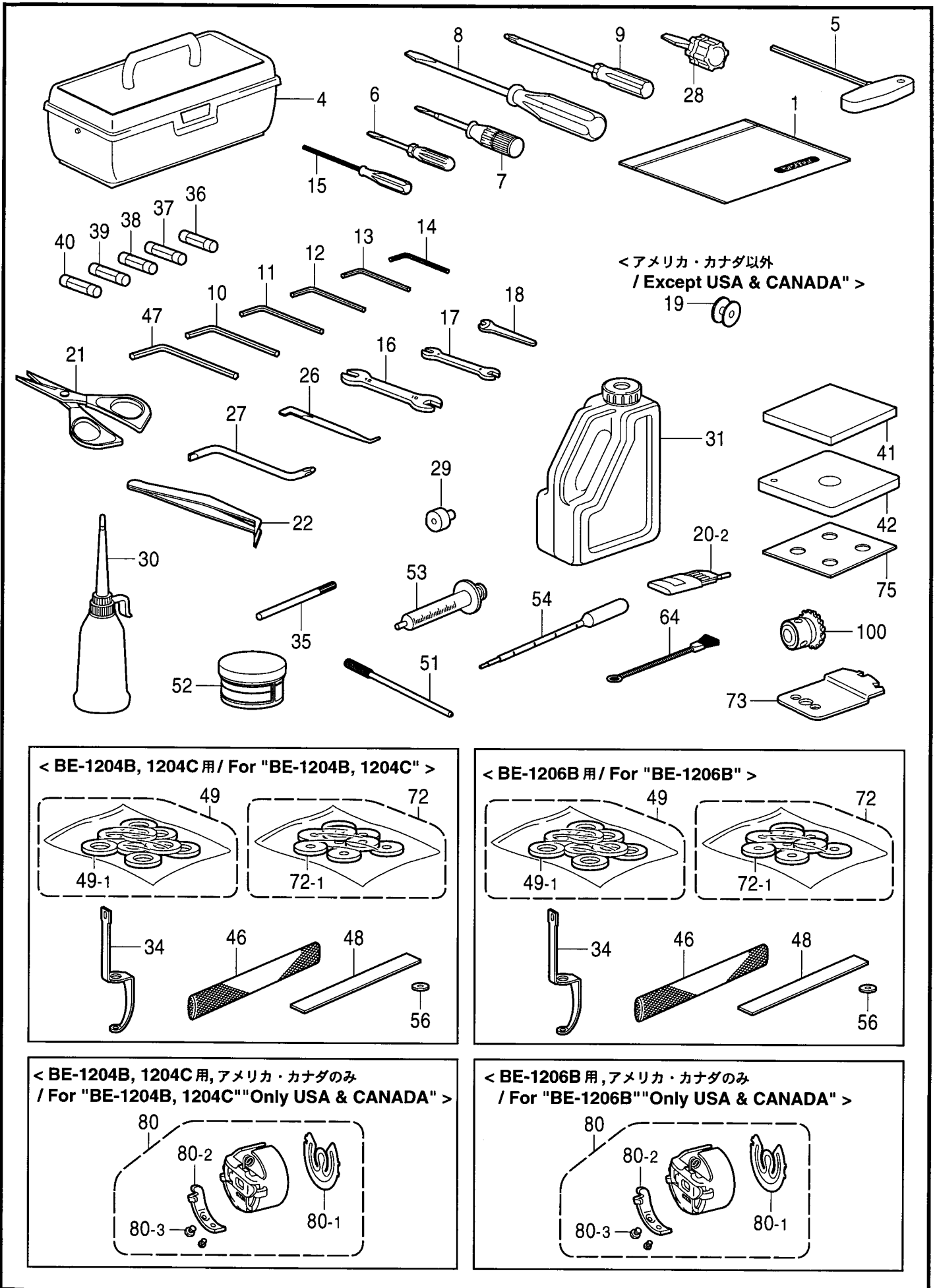
REF.NO	CODE	Q'TY	ヒンメイ	NAME OF PARTS	RM
2-1-59	S32877101	6	イチギメピン	POSITIONING PIN	
2-1-60	S32876001	12	コテイピン	PIN	
2-1-61	S32874001	12	コテイレバー	FIXING LEVER	
2-1-62	153138001	12	ザガネ	WASHER, PLAIN 6.5	
2-1-63	155559001	12	ヒラザガネ	WASHER, PLAIN	
2-1-64	028060242	12	ハネザガネ2-6	WASHER, SPRING 2-6	
2-1-65	S32885001	12	レバーピン	LEVER PIN	
2-1-66	048020343	24	トメワE2	RETAINING RING, E2	
2-1-67	S44261001	12	ツマミネジM4	SCREW, KNOB M4	
2-1-68	025060236	12	ヒラザガネチユウ6	WASHER, PLAIN M6	
2-1-69	025040236	12	ヒラザガネチユウ4	WASHER, PLAIN M4	
2-2	S55783001	12	セミセットワクCクミ	SEMI SET RAME C ASSY	
2-2-1	S55822001	12	セミベースワクAクミ	SEMI BASE FRAME A ASSY	
2-2-2	S55824001	12	ベースワクBSクミ	BASE FRAME BS ASSY	
2-2-3	S55831001	48	サラネジ3.5X3	SCEW, FLAT SM3.5X3	
2-2-4	S55830000	12	フタワクB	COVER FRAME, B	
2-2-5	S32890001	24	ホルトベースクミ	BOLT BASE ASSY	
2-2-6	S55827000	12	フタワクASクミ	COVER FRAME AS ASSY	
2-2-7	S32896001	12	クランプベース	CLAMP BASE	
2-2-8	S32897000	12	パチンジョウ	SNAP LOCK	
2-2-9	061300616	24	サラコ3X6	SCREW, FLAT M3X6	
2-2-10	026030236	24	ヒラザガネミカギ3	WASHER, PLAIN S 3	
2-2-11	021300206	24	2シュナツト3	NUT, 2 M3	
2-2-12	S32898001	12	フタワクカナゲ	HINGE	
2-2-13	048050343	48	トメワE5	RETAINING RING, E5	
2-2-14	S32866000	48	チヨウナツト3	WING NUT, M3	
2-2-15	026030236	48	ヒラザガネミカギ3	WASHER, PLAIN S 3	
2-2-16	028030246	48	ハネザガネ2-3	WASHER, SPRING 2-3	
2-2-17	S42928101	12	ツバウケベースB	VISOR HOLDER BASE, B	
2-2-18	062300506	24	ナベコ3X5	SCREW, PAN M3X5	
2-3	S44861001	1	セットワクゲージセミクミ	SETTING FRAME GAUGE ASSY, SEMI	
2-3-1	S44841001	1	ゲージリングクミ	GAUGE RING ASSY	
2-3-2	S44851001	1	ワクストツパーイタ	FRAME STOPPER PLATE	
2-3-3	S44847001	2	ダンネジ5	SHOULDER SCREW, M5	
2-3-4	S44848001	2	ハネカケ	SPRING HOOK	
2-3-5	S44849001	1	ヒキバネ	SPRING, EXTENSION	
2-3-6	S44852000	2	ワクホジイタ	FRAME HOLDER PLATE	
2-3-7	0A5400806	4	+ナベザクミ4X8DB	SCREW, PAN (S/P WASHER) M4X8	
2-3-8	S44854001	1	フタワクカケ	COVER FRAME HOOK	
2-3-9	0A5400806	2	+ナベザクミ4X8DB	SCREW, PAN (S/P WASHER) M4X8	
2-3-10	S44859001	1	ゲージナライイタS	GAUGE COPYING PLATE, S	
2-3-11	052400606	4	ナベコハネヒラ4X6	SCREW, PAN (S/P WASHER) M4X6	
2-3-12	S44846001	1	セットワククランプ	CLAMPER	
2-3-13	S39499000	1	セットワクゴムW	SET FRAME RUBBER, W	
2-3-14	S44853001	1	セットワクザガネW	WASHER	
2-3-15	S16691000	1	ノブホルト8X25	KNOB BOLT, M8X25	
2-3-16	018500836	4	アナホルト5X8	BOLT, SOCKET M5X8	
2-3-17	025050236	4	ヒラザガネチユウ5	WASHER, PLAIN M 5	
2-3-18	S44860001	1	ワクイチギメイタ	FRAME POSITIONING PLATE	
2-3-19	U08671003	2	+ナベセムス3X5DB	SCREW, PAN (S/P WASHER) M3X5	
2-4	S32877101	12	イチギメピン	POSITIONING PIN	
2-5	S45101001	1	トウブナンバーラベル1	LABEL, 1 HEAD	
2-6	S45102001	1	トウブナンバーラベル2	LABEL, 2 HEAD	
2-7	S45103001	1	トウブナンバーラベル3	LABEL, 3 HEAD	
2-8	S45104001	1	トウブナンバーラベル4	LABEL, 4 HEAD	
2-9	S45105001	1	トウブナンバーラベル5	LABEL, 5 HEAD	
2-10	S45106001	1	トウブナンバーラベル6	LABEL, 6 HEAD	

S. 糸巻関係 (オプション部品) / Bobbin winder mechanism (Option parts)



S . 糸巻関係(オプション部品 ) / Bobbin winder mechanism(Option parts)

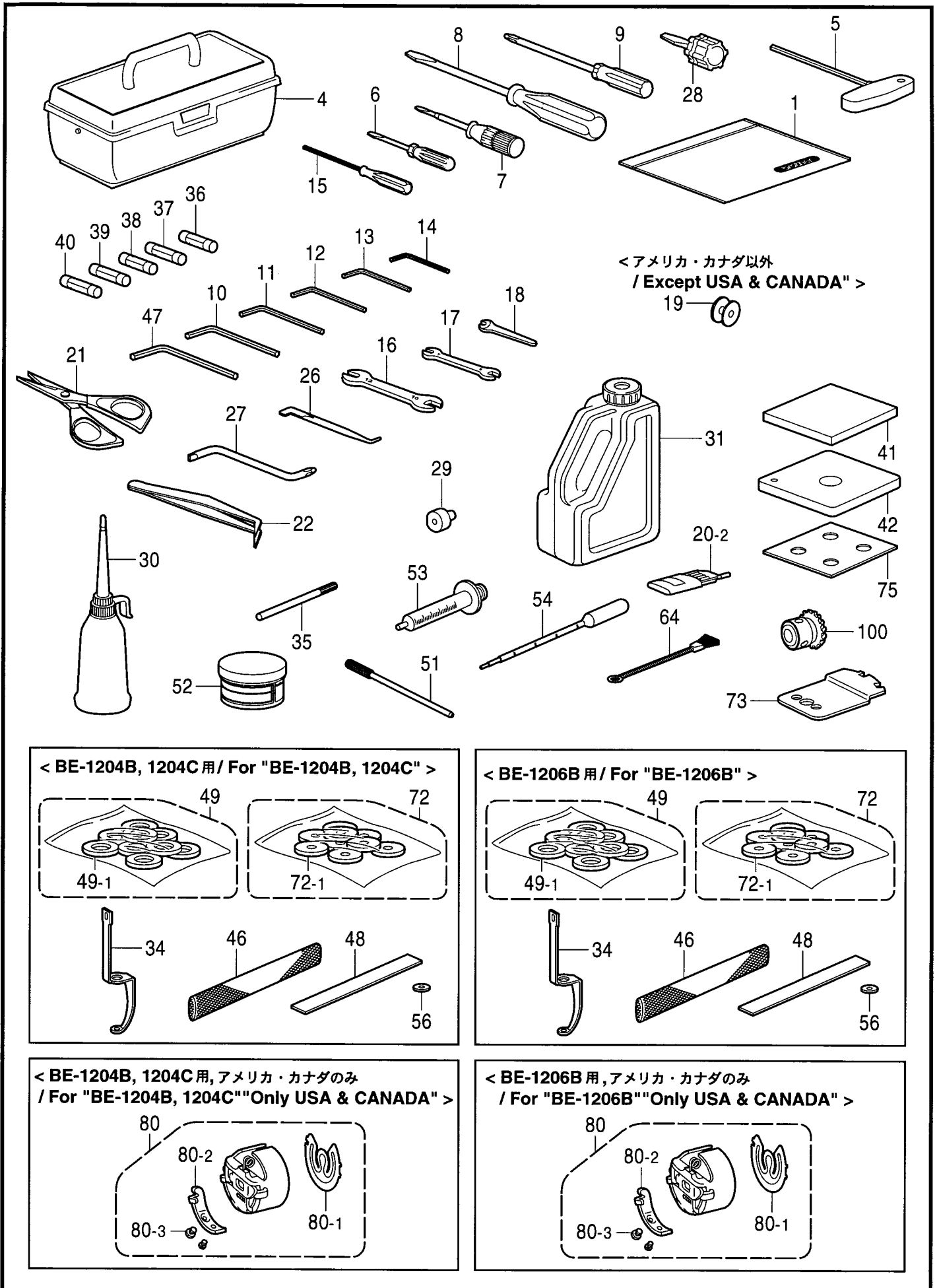
REF.NO	CODE	Q'TY	ヒンメイ	NAME OF PARTS	RM
9	S53995001	1	イトマキオオクミN	BOBBIN WINDER DEVICE, N	
9-1	S31973109	1	イトマキソウチクミ	BOBBIN WINDER ASSY	
9-1-1	008300604	4	+トラスコ3X6	SCREW, TRUSS M3X6	
9-1-2	S35032101	2	シメネジ2.6X5.5	SCREW, M2.6X5.5	
9-1-3	028260242	2	ハネサガネ2-2.6	WASHER, SPRING 2-2.6	
9-1-4	S39901001	1	イトマキシク	B-WINDER SHAFT	
9-1-5	014300332	2	アナクホミ3X3	SET SCREW, SOCKET (CP) M3X3	
9-1-6	154024001	1	ホビンオサエ	BOBBIN PRESSER	
9-1-7	154092001	1	イトマキツメダンツキ	BOBBIN WINDER CLAW	
9-1-8	014680432	2	アナトメネジ4.37クホミ	SET SCREW, SOCKET (CP) SM4.37	
9-1-9	152361001	1	イトマキレバー	B-WINDER LEVER	
9-1-10	152362001	1	イトマキダンネジ	SHOULDER SCREW	
9-1-11	111942001	1	イタバネ	PLATE SPRING	
9-1-12	111943001	1	イタバネサガネ	WASHER	
9-1-13	060660512	1	ハインド318-40X5	SCREW, BIND SM3.18-40X5	
9-1-14	152363001	1	ネジリハネA	SPRING, TWIST A	
9-1-15	047301042	1	スプリングピン	PIN, SPRING ROLL	
9-1-16	152364001	2	カラー	COLLAR	
9-1-17	146197001	1	イトツカミクミ	THREAD NIPPER ASSY	
9-1-17-1	146198001	1	イトツカミメス	THREAD NIPPER KNIFE	
9-1-17-2	146199001	1	イトツカミサラ	THREAD NIPPER DISC	
9-1-17-3	146200001	1	トメワCS4	RETAINING RING, CS4	
9-1-17-4	144505000	1	イトアンナイハネ	THREAD GUIDE SPRING	
9-1-17-5	118764002	1	ダンネジ4.37	SHOULDER SCREW, SM4.37	
9-1-18	S39847001	1	イトマキモータクミ	BOBBIN WINDER MOTOR ASSY	
9-1-18-1	S39908000	1	イトマキモータ	BOBBIN WINDER MOTOR	
9-1-18-2	152507000	1	マイクロスイッチD	MICRO SWITCH, D	
9-1-18-3	152508000	1	マイクロアクチエータ	MICRO ACTUATOR	
9-1-18-4	152509000	1	ナイロンコネクタE	NYLON CONNECTOR, E	
9-1-18-5	552851001	2	ピンターミナル#1854	TERMINAL PIN, #1854	
9-1-19	152645001	1	ホビンオサエイタ	BOBBIN HOLDER PLATE	
9-1-20	062300616	1	ナヘコM3X6	SCREW, PAN M3X6	
9-1-21	025030236	1	ヒラサガネチユウ3	WASHER, PLAIN M 3	
9-1-22	158597001	1	イトマキストッパー	STOPPER, B-WINDER	
9-1-23	S21103000	1	イトマキハーネスC	B-WINDER HARNESS, C	
9-1-24	S16669000	1	プロテクタ0.5A	PROTECTOR, 0.5A	
9-1-25	S04557000	1	バンドPLT1M	BAND, PLT1M	
9-2	S49249009	1	イトマキステイ	BOBBIN WINDER STAY	
9-3	0A5301005	1	+ナヘサクミ3X10DB	SCREW, PAN(S/P WASHER) M3X10	
9-4	061300616	1	サラコ3X6	SCREW, FLAT M3X6	
9-5	S42935001	2	ホビンタテL	BOBBIN STAND, L	
9-6	021400206	2	2シユナツト4	NUT, 2 M4	
9-7	145571101	1	イトマキアンナイダイクミ	BOBBIN WINDER GUIDE BASE ASSY	
9-8	145446001	2	イトチヨウシサラ	TENSION DISC	
9-9	100401001	1	イトチヨウシハネ	TENSION SPRING	
9-10	100136001	1	イトチヨウシナツト	TENSION NUT	
9-11	052400806	1	ナヘコハネヒラ4X8	SCREW, PAN (S/P WASHER) M4X8	
9-12	S46972001	1	スプールシク	SPOOL SHAFT	
9-13	028050246	1	ハネサガネ2-5	WASHER, SPRING 2-5	
9-14	021500103	1	ナツト1シユ5	NUT, 1 M5	
9-15	S51283001	1	ウケサラ	SPOOL STAND BASE	
9-16	150182000	1	スプールマット	SPOOL MAT	
9-17	S51282001	1	スプールクツシヨシ	SPOOL CUSHION	
9-18	S49250001	1	イトアンナイ	THREAD GUIDE	
9-19	S47269001	1	アナホルトサクミ6X20	BOLT, SOCKET (S/P WASHER)M6X20	
9-20	021060106	1	1シユナツト6	NUT, 1 M6	
9-21	S52394000	1	イトマキモータハーネスクミ	B-WINDER MOTOR HARNESS ASSY	
9-22	S42446001	3	アナホルトサクミ6X14	BOLT, SOCKET (S/P WASHER)M6X14	
9-23	SA2777001	1	コードクランプ5235	CORD CLAMP, 5235	





Z1. 付属品関係 / Accessories

REF.NO	CODE	Q'TY	ヒンメイ	NAME OF PARTS	RM
1	122991001	1	フゾクヒンホリフクロ	ACCESSORY BAG	
4	S58556000	1	ツールボックス	TOOL BOX	
5	S58141001	1	Tカクタ6カクレンチ4	T-TYPE HEXAGONAL WRENCH, 4	
6	142443001	1	ネジマワシ1.9X52	SCREW-DRIVER, 1.9X52	
7	118837001	1	ネジマワシ3.4X70	SCREW-DRIVER, 3.4X70	
8	S58562000	1	ネジマワシ5.5X100	SCREW-DRIVER, 5.5X100	
9	150332001	1	プラスチックライバー-NO.2	SCREW DRIVER, 2X100	
10	150335001	1	6カクホウスパナ5	HEXAGONAL WRENCH, 5	
11	118064001	1	6カクホウスパナ4	HEXAGONAL WRENCH, 4	
12	142721001	1	6カクホウスパナ3	HEXAGONAL WRENCH, 3	
13	154125001	1	6カクホウスパナ2.5	HEXAGONAL WRENCH, 2.5	
14	142002001	1	6カクホウスパナ2	HEXAGONAL WRENCH, 2	
15	S58538000	1	6カクホウネジマワシ2	SCREW DRIVER, 2	
16	107780001	1	スパナ10X12	WRENCH, 10X12	
17	142205001	1	スパナ7X8	WRENCH, 7X8	
18	S08132001	1	スパナ5.5	WRENCH, 5.5	
20-2	SA1649011	1	S15629ハリ10コイリクミ	NEEDLE 10PIECE ASSY, S15629	
21	184783001	1	ハサミ	SCISSORS	
22	117466000	1	ピンセット	PINCETTE	
26	S08170001	1	Zカクタネジマワシ	SCREW-DRIVER, Z-TYPE	
27	S58554000	1	Zカクタネジマワシ(+)	Z-TYPE SCREW-DRIVER, +	
28	S58555000	1	ミニスタビトライバー	MINI STUBBY DRIVER	
29	S58553001	1	カシテンゲージ	BOTTOM DEAD CENTER GAUGE	
30	S58539000	1	ポリオイラー	POLY OILER	
31	S55663001	1	オイルタンククミ	OIL TANK ASSY	
35	S32656051	2	イチキメバー	POSITIONING BAR	
36	S56790000	2	GFUSE8A-250V	GLASS FUSE, 8A-250V	
37	S56791000	1	GFUSE5A-250V	GLASS FUSE, 5A-250V	
38	S56792000	1	GFUSE6A-250V	GLASS FUSE, 6A-250V	
39	S56793000	1	GFUSE0.4A-125V	GLASS FUSE, 0.4A-125V	
40	S56794000	1	GFUSE5A-125V	GLASS FUSE, 5A-125V	
41	S52008000	4	ホウシンゴム10	RUBBER CUSHION, 10	
42	S56554001	4	キヤクシキイタ	STAND SPREAD PLATE	
47	115157001	1	6カクホウスパナ6	HEXAGONAL WRENCH, 6	
51	S43464101	1	イソウアワセピン	POSITIONING GAUGE PIN	
52	S58541000	1	グリースタンクEM-30L	GREASE TANK, EM-30L	
53	S44342000	1	シリンジ	INJECTION PUMP	
54	S44343000	1	ピペット	DROPPING PIPET	
64	122992001	1	ミシブブラシ	BRUSH	
73	S58169001	1	センサイチキメイタ	SENSOR POSITION PLATE	
75	S54021000	4	PEシート	SHEET, PE	
100	S58543001	1	シタジクギアPA	LOWER SHAFT GEAR, PA	
			<BE-1204B, 1204C用、 アメリカ・カナダ以外>	<For "BE-1204B, 1204C" "Except USA & CANADA">	
19	159794001	12	ホビン	BOBBIN	
			<BE-1206B用、 アメリカ・カナダ以外>	<For "BE-1206B" "Except USA & CANADA">	
19	159794001	18	ホビン	BOBBIN	
			<BE-1204B, 1204C用>	<For "BE-1204B, 1204C">	
34	S58383000	4	オサエアシクミ	WORK CLAMP ASSY, A	
46	S34455000	60	ネット160L	NET, 160L	
48	S46967000	4	ゴムイタジシヤク185	RUBBER MAGNET, PLATE 185	
49	S47552000	4	スプールマット12クミ	SPOOL MAT ASSY, 12	
49-1	S46757000	48	スプールマット	SPOOL MAT	
56	S46758001	16	イドウハスパーサ	MOVABLE KNIFE SPACER	
72	S48407000	4	スプールマットS12クミ	SPOOL MAT ASSY, S-12	
72-1	S48405000	48	スプールマットS	SPOOL MAT, S	

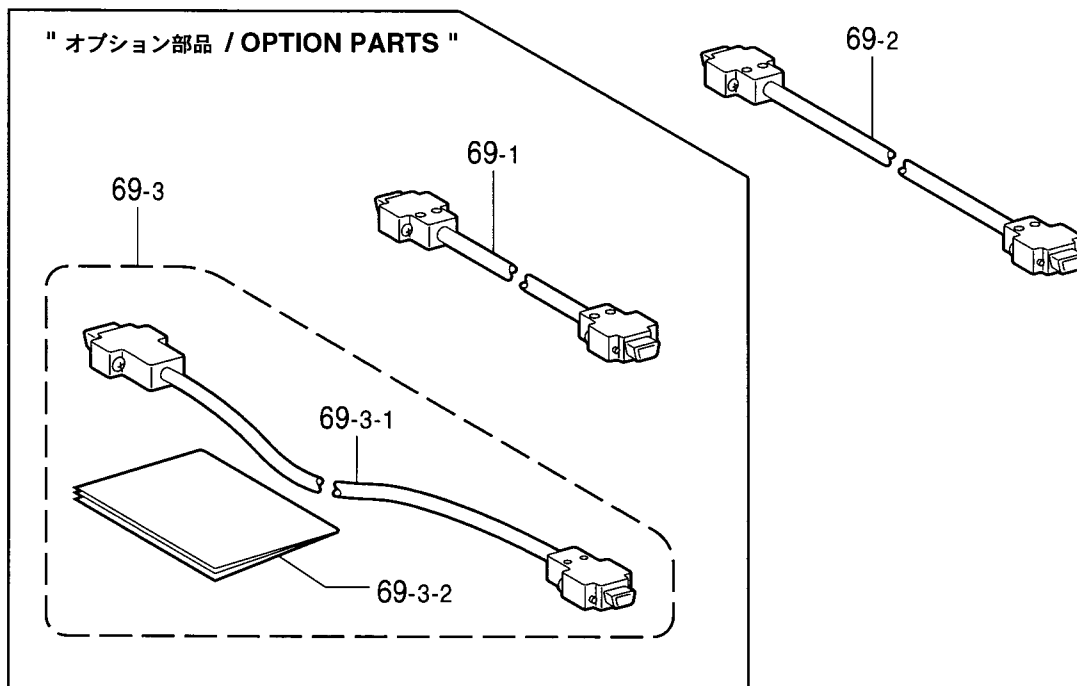


Z1. 付属品関係 / Accessories

REF.NO	CODE	Q'TY	ヒンメイ	NAME OF PARTS	RM
			<BE-1206B用>	<For "BE-1206B">	
34	S58383000	6	オサエアシAクミ	WORK CLAMP ASSY, A	
46	S34455000	80	ネット160L	NET, 160L	
48	S46967000	6	ゴムイタジシヤク185	RUBBER MAGNET, PLATE 185	
49	S47552000	6	スプールマット12クミ	SPOOL MAT ASSY, 12	
49-1	S46757000	72	スプールマット	SPOOL MAT	
56	S46758001	24	イトウハスペーサ	MOVABLE KNIFE SPACER	
72	S48407000	6	スプールマットS12クミ	SPOOL MAT ASSY, S-12	
72-1	S48405000	72	スプールマットS	SPOOL MAT, S	
			<BE-1204B, 1204C用、 アメリカ・カナダのみ>	<For "BE-1204B, 1204C "Only USA & CANADA">	
80	S59992001	2	ホビンケースLクミ	BOBBIN CASE L ASSY	
80-1	S59994001	2	クウテンホウシハネ	ANTI-SPIN SPRING	
80-2	181936001	2	ホビンケースチヨウシハネ	TENSION SPRING	
80-3	181937001	2	チヨウシハネチヨウセツネジ	ADJUSTING SCREW	
			<BE-1206B用、 アメリカ・カナダのみ>	<For "BE-1206B""Only USA & CANADA">	
80	S59992001	3	ホビンケースLクミ	BOBBIN CASE L ASSY	
80-1	S59994001	3	クウテンホウシハネ	ANTI-SPIN SPRING	
80-2	181936001	3	ホビンケースチヨウシハネ	TENSION SPRING	
80-3	181937001	3	チヨウシハネチヨウセツネジ	ADJUSTING SCREW	

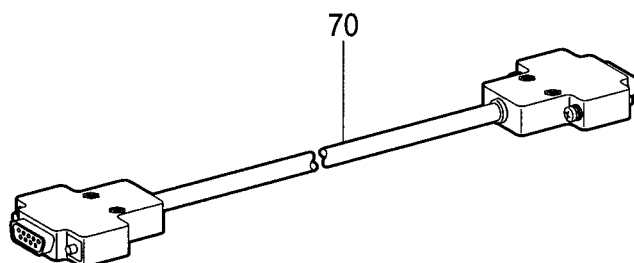
< PC仕様用 / For PC Control Type >

" オプション部品 / OPTION PARTS "



< SA仕様用 / For Stand Alone Type >

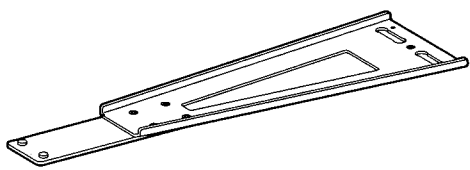
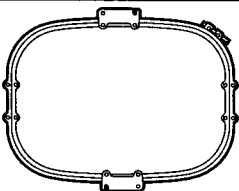
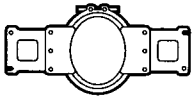
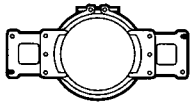
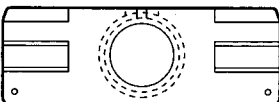
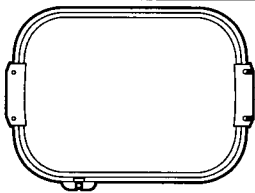
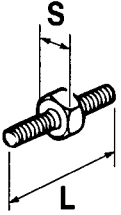
< BE-100用 / For "BE-100" >



## Z2 . 付属品関係 / Accessories

REF.NO	CODE	Q'TY	ヒンメイ	NAME OF PARTS	RM
69-2	S43461100	1	<PC仕様用> <コード長さ=10m> IFハーネス5M	<For "PC Contorol Type"> <Cord length = 10m> IF HARNESS ASSY,10M	
69-1	S43040100	1	<オプション部品> <コード長さ=5m> IFハーネス5M	<Option parts> <Cord length = 5m> IF HARNESS ASSY,5M	
69-3	S47263101	1	<コード長さ=20m> IFハーネス20Mセット	<Cord length = 20m> IF HARNESS SET,20M	
69-3-1	S47227100	1	IFハーネス20M	IF HARNESS ASSY,20M	
69-3-2	S93960041	1	ケーブルセットメイシヨ	INSTRUCTION MANUAL,CABLE	
70	S58214000	1	<SA仕様用> DOSVハーネス5M	<For "Stand Alone Type"> DOS/VHARNESSASSY,5M	
70	S58214000	1	<BE-100用> DOSVハーネス5M	<For "BE-100"> DOS/VHARNESSASSY,5M	

## Op1 . 刺繍枠 (オプション部品) / Embroidery frame (Option parts)

CODE	品名 / NAME OF PARTS		
S58660001 ※	ツツモノウデクミ TUBULAR ROUND ARM ASSY		
	品名 / NAME OF PARTS		縫製エリア / Sewing area
S58787001 ※	ツツワク26X43クミ TUBULAR FRAME ASSY, 26X43		245×410mm
S44700201	ツツワク-05クミ TUBULAR FRAME ASSY, 05		30×50mm
S44703201	ツツワク-07クミ TUBULAR FRAME ASSY, 07		55×70mm
S58769001	ツツワク-10マルクミ TUBULAR FRAME 10 ROUND ASSY		85×100mm
S58770001	ツツワク-13マルクミ TUBULAR FRAME 13 ROUND ASSY		115×130mm
S49377201	ツツワク-16クミ TUBULAR FRAME ASSY, 16		φ 160mm
S49380201	ツツワク-19クミ TUBULAR FRAME ASSY, 19		φ 190mm
S15623000	フクロモノワク-07 TUBULAR ROUND FRAME, TFA-07		φ 30mm
S15624000	フクロモノワク-09 TUBULAR ROUND FRAME, TFA-09		φ 50mm
S15625000	フクロモノワク-12 TUBULAR ROUND FRAME, TFA-12		φ 80mm
S15626000	フクロモノワク-15 TUBULAR ROUND FRAME, TFA-15		φ 110mm
S35655001	フクロモノワク-18 TUBULAR ROUND FRAME, TFA-18		φ 140mm
S15627000	フクロモノワク-24×24 TUBULAR ROUND FRAME, TFA-24×24		205×200mm
S15628000	フクロモノワク-24×30 TUBULAR ROUND FRAME, TFA-24×30		285×215mm
S36495001	フクロモノワク-32×45 TUBULAR ROUND FRAME, TFA-32×45		410×260mm
	補給用部品 / For supply parts		
S33207000	ワクチョウセイネジ21 ADJUSTING SCREW, 21		S=8mm, L=21mm
S33208000	ワクチョウセイネジ23 ADJUSTING SCREW, 23		S=8mm, L=23mm
S33209000	ワクチョウセイネジ27 ADJUSTING SCREW, 27		S=8mm, L=27mm
S29634001	ワクチョウセイネジL ADJUSTING SCREW, L		S=8mm, L=31mm

BE-1204B-201

☆部品コード欄に※が記載されている部品は、標準部品です。

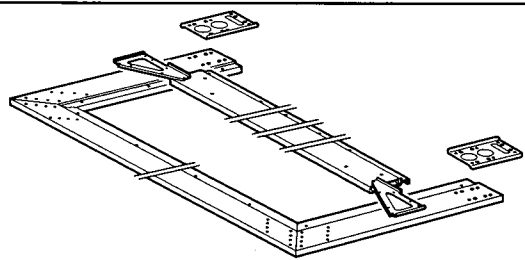
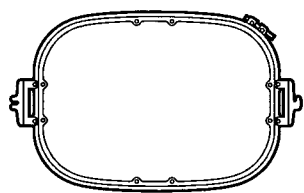
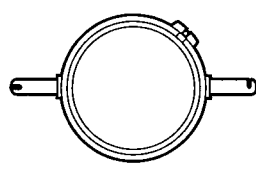
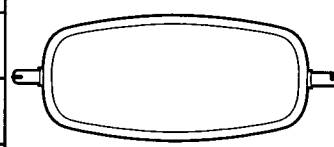

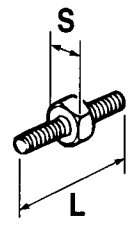
☆ The parts indicated by the symbol in the ※ parts code column are standard parts.

☆ Die in der Teilecodekolonne aufgef hrten Teile, die mit dem Symbol ※bezeichnet sind Standardteile.

☆ Le symbole ※ dans la colonne de code de pi ces indique les pi ces normales.

☆ Las piezas indicadas con el asterisco ※ en la coumna de c digo de piezas son piezas normales.

Op2 . 刺繍枠 (オプション部品) / Embroidery frame (Option parts)

CODE	品名 / NAME OF PARTS		
S59353001	ヒラフレーム4-360セット HOLDER BASE FRAME SET, C4-360		
S59399001	ヒラフレームS4-360セット HOLDER BASE FRAME SET, S4-360		
S58751001	ヒラフレーム6-360セット HOLDER BASE FRAME SET, C6-360		
S59392001	ヒラフレームS6-360セット HOLDER BASE FRAME SET, S6-360		
	品名 / NAME OF PARTS		縫製エリア / Sewing area
S43473001	ヒラワク30×43クミ SQUARE FRAME SET, 30×43		285×410mm
S15642001	エンワク21 ROUND FRAME, SPF-21		φ175mm
S15646001	エンワク25 ROUND FRAME, SPF-25		φ210mm
S15650001	カクワク24×24 SQUARE FRAME, SPFA-24×24		205×200mm
S15654001	カクワク45×23 SQUARE FRAME, SPFA-45×23		415×170mm
S15658001	カクワク45×27 SQUARE FRAME, SPFA-45×27		415×215mm
S15660001	カクワク45×32 SQUARE FRAME, SPFA-45×32		415×260mm
	補給用部品 / For supply parts		
S46999001	ツマミネジM4B SCREW, KNOB M4B		平枠取付用 / For setting the holder base assy
S33207000	ワクチョウセイネジ21 ADJUSTING SCREW, 21		S=8mm, L=21mm
S33208000	ワクチョウセイネジ23 ADJUSTING SCREW, 23		S=8mm, L=23mm
S33209000	ワクチョウセイネジ27 ADJUSTING SCREW, 27		S=8mm, L=27mm
S29634001	ワクチョウセイネジL ADJUSTING SCREW, L		S=8mm, L=31mm

BE-1204B-201

☆部品コード欄に※が記載されている部品は、標準部品です。

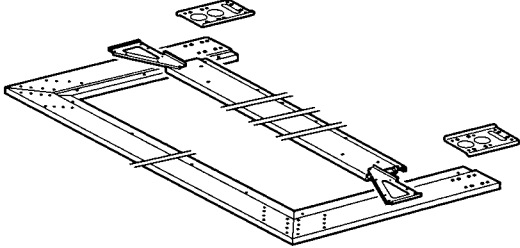
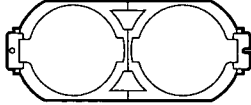
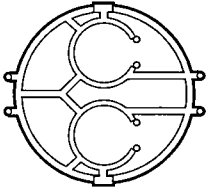
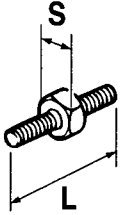
☆ The parts indicated by the symbol in the ※ parts code column are standard parts.

☆ Die in der Teilecodekolonne aufgeführten Teile, die mit dem Symbol ※ bezeichnet sind Standardteile.

☆ Le symbole ※ dans la colonne de code de pièces indique les pièces normales.

☆ Las piezas indicadas con el asterisco ※ en la columna de código de piezas son piezas normales.

Op3 . 刺繍枠 (オプション部品) / Embroidery frame (Option parts)

CODE	品名 / NAME OF PARTS		
S59353001	ヒラフレーム4-360セット HOLDER BASE FRAME SET, C4-360		
S59399001	ヒラフレームS4-360セット HOLDER BASE FRAME SET, S4-360		
S58751001	ヒラフレーム6-360セット HOLDER BASE FRAME SET, C6-360		
S59392001	ヒラフレームS6-360セット HOLDER BASE FRAME SET, S6-360		
	品名 / NAME OF PARTS		縫製エリア / Sewing area
S15612000	クモスダイワク SPIDER NET FRAME HOLDER, PFH2-2		クモの巣枠用 / For holding the spider net frame
S15613000	クモスワクー07 SPIDER NET FRAME, SPFH-07		-----
S15618000	ナカワクー07 INNER ROUND FRAME, SPF-07		φ 30mm
S15614000	クモスワクー09 SPIDER NET FRAME, SPFH-09		-----
S15619000	ナカワクー09 INNER ROUND FRAME, SPF-09		φ 50mm
S15615000	クモスワクー12 SPIDER NET FRAME, SPFH-12		-----
S15620000	ナカワクー12 INNER ROUND FRAME, SPF-12		φ 80mm
S15616000	クモスワクー15 SPIDER NET FRAME, SPFH-15		-----
S15621000	ナカワクー15 INNER ROUND FRAME, SPF-15		φ 110mm
S15617000	クモスワクー18 SPIDER NET FRAME, SPFH-18		-----
S15622000	ナカワクー18 INNER ROUND FRAME, SPF-18	φ 140mm	
	補給用部品 / For supply parts		
S33207000	ワクチョウセイネジ21 ADJUSTING SCREW, 21		S=8mm, L=21mm
S33208000	ワクチョウセイネジ23 ADJUSTING SCREW, 23		S=8mm, L=23mm
S33209000	ワクチョウセイネジ27 ADJUSTING SCREW, 27		S=8mm, L=27mm
S29634001	ワクチョウセイネジL ADJUSTING SCREW, L		S=8mm, L=31mm

BE-1204B-201

☆部品コード欄に※が記載されている部品は、標準部品です。

☆ The parts indicated by the symbol in the ※ parts code column are standard parts.

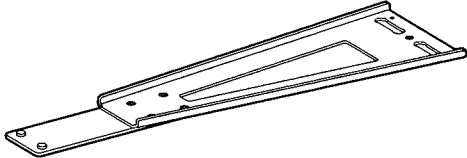
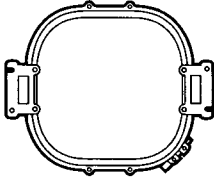
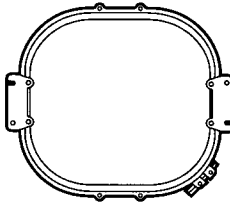
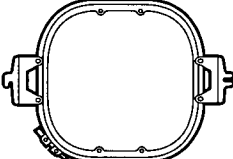
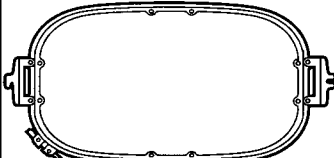
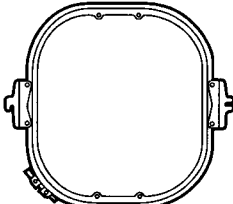
☆ Die in der Teilecodekolonne aufgef hrten Teile, die mit dem Symbol ※bezeichnet sind Standardteile.

☆ Le symbole ※ dans la colonne de code de pi ces indique les pi ces normales.

☆ Las piezas indicadas con el asterisco ※ en la coumna de c digo de piezas son piezas normales.



Op4 . 刺繍枠 (オプション部品) / Embroidery frame (Option parts)

CODE	品名 / NAME OF PARTS		
S58660001 ※	ツツモノウデクミ TUBULAR ROUND ARM ASSY		
	品名 / NAME OF PARTS	縫製エリア / Sewing area	
S44715001	ツツワク23×24クミ TUBULAR FRAME SET, 23×24		220×225mm
S44720001	ツツワク23×43クミ TUBULAR FRAME SET, 23×43		220×415mm
S58782001	ツツワク30×30クミ TUBULAR FRAME SET, 30×30		285×285mm
	補給用部品 / For supply parts	縫製エリア / Sewing area	
S44716001	ヒラワクワク23×24クミ SQUARE FRAME SET, 23×24		225×210mm
S44721001	ヒラワクワク23×43クミ SQUARE FRAME SET, 23×43		415×220mm
S44726001	ヒラワクワク30×28クミ SQUARE FRAME SET, 30×28		270×285mm

BE-1204B-201

☆部品コード欄に※が記載されている部品は、標準部品です。

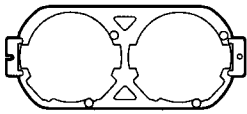
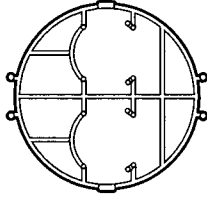
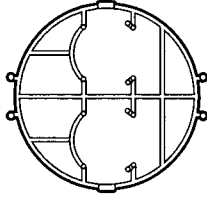
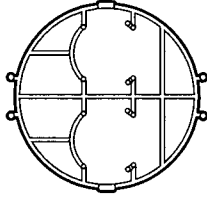
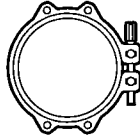
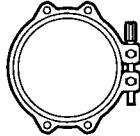
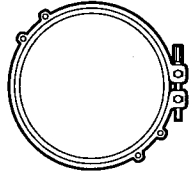
☆ The parts indicated by the symbol in the ※ parts code column are standard parts.

☆ Die in der Teilecodekolonne aufgeführten Teile, die mit dem Symbol ※ bezeichnet sind Standardteile.

☆ Le symbole ※ dans la colonne de code de pièces indique les pièces normales.

☆ Las piezas indicadas con el asterisco ※ en la columna de código de piezas son piezas normales.

Op5 . 刺繍枠 (オプション部品) / Embroidery frame (Option parts)

CODE	品名 / NAME OF PARTS		縫製エリア / Sewing area
S49342001	クモノスワイワククミ SPIDER NET FRAME HOLDER ASSY		クモの巣枠用 / For holding the spider net frame
S49348001	クモノスワケー05 SPIDER NET FRAME, 05		-----
S49349101	マルワケー05 ROUND FRAME ASSY, 05		φ 50mm
S49353001	クモノスワケー07 SPIDER NET FRAME, 07		-----
S49354101	マルワケー07 ROUND FRAME ASSY, 07		φ 70mm
S49358001	クモノスワケー10 SPIDER NET FRAME, 10		-----
S49359101	マルワケー10 ROUND FRAME ASSY, 10		φ 100mm
S49363001	クモノスワケー13 SPIDER NET FRAME, 13		-----
S49364101	マルワケー13 ROUND FRAME ASSY, 13		φ 130mm
S49368001	クモノスワケー16 SPIDER NET FRAME, 16		-----
S49369101	マルワケー16 ROUND FRAME ASSY, 16		φ 160mm
S49373101	マルワケー19 ROUND FRAME ASSY, 19		φ 190mm

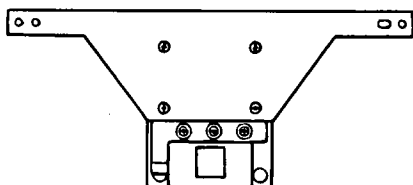
BE-1204B-201

Op6 . 刺繍枠 (オプション部品) / Embroidery frame (Option parts)

ネームワククミ

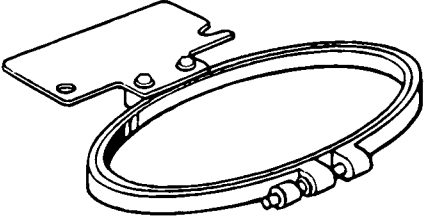
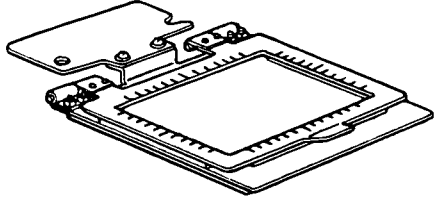
Name frame assembly

S58911001

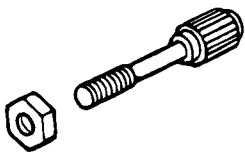


	<p>ワクAクミ HOOP ASSY, A</p>	<p>ø112</p>	<p>S32945-001</p>
	<p>ワクBクミ HOOP ASSY, B</p>	<p>ø80</p>	<p>S32946-001</p>
	<p>ワクCクミ HOOP ASSY, C</p>	<p>20X36</p>	<p>S32947-001</p>
	<p>ワクDクミ HOOP ASSY, D</p>	<p>30X66</p>	<p>S32948-001</p>
	<p>ワクEクミ HOOP ASSY, E</p>	<p>66X30</p>	<p>S32949-001</p>
	<p>ワクGクミ HOOP ASSY, G</p>	<p>50X80</p>	<p>S30580-001</p>

Op7 . 刺繍枠 (オプション部品) / Embroidery frame (Option parts)

	<p>ダエンワク3X6クミ HOOP ASSY, 3X6</p>	<p>43X118.5</p>	<p>S55035001</p>
	<p>アツモノワククミ H-WEIGHT FRAME ASSY</p>	<p>120X135</p>	<p>S32220-001</p>



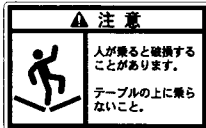



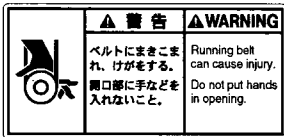
<補給用 / For supply>



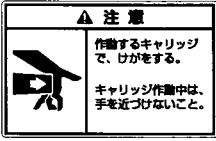




- ・ ツマミネジ3.57 / KNOB SCREW SM3.57 . . . . . 121765-001
- ・ ナット2シュ3.57 / NUT SM3.57 . . . . . 021670-202

BE-1204B-201

# Wa1. 警告ラベル / Warning labels

警告ラベル / Warning labels	品名 / Name of parts	Size(mm)	Code
	電撃ラベル・和	40 X 64	S38353-101
	Label, elec. shock 4 lang.	35 X 118	S38352-101
	転落注意ラベル・和	40 X 64	S43483-001
	Label, fall 4 lang	35 X 118	S43484-001
	高温ラベル Label, high temp.	15 X 37	UD0280-001
	高温ラベル Label, high temp 5 lang.	72 X 59	S38351-001
	巻込注意ラベル Label, entanglement	40 X 84	S38354-001

Wa2. 警告ラベル / Warning labels

警告ラベル / Warning labels	品名 / Name of parts	Size(mm)	Code
	はさみこみ注意ラベル・和	40 X 64	S55444-001
	Label, pinch 5 lang.	35 X 118	S55445-001
	ワーニングマーク Mark, injury	L=16	S36924-001
	矢印マーク Mark, arrow	10 X 30	S37058-001
	アースマーク Label, grounding	φ12	S37060-001

BE-1204B-Wa2

## 索引 / INDEX

CODE	REF.NO	page	CODE	REF.NO	page	CODE	REF.NO	page	CODE	REF.NO	page
002260405	P2 -1-2-20	104	012400436	D1 -1-5	18	018400636	A1 -6	2	018401036	Q3 -105	130
	P2 -1-2-29	104		D2 -1-5	22		A2 -6	4		Q3 -108	130
002260505	P2 -1-2-33	104		G1 -12	54		G2 -115	58		Q3 -111	130
002400514	A1 -8	2		G2 -96	58		G2 -187	60		Q3 -148	130
	A1 -10	2		G3 -96	62		G3 -115	62		Q3 -156	130
	A1 -14	2		G4 -96	66		G3 -180	64	018401236	D1 -4	20
	A1 -27	2	012400636	B -35	6		G4 -115	66		D2 -4	24
	A2 -8	4	012400836	C1 -40-1	10		G4 -187	68		F5 -301-5	38
	A2 -10	4		C1 -58	12		K1 -1-5	80		F5 -303-4	38
	A2 -14	4		C2 -41	14		K1 -1-5	82		M1 -2	90
	A2 -27	4		C2 -58	16	018400836	A1 -4	2		M2 -2	92
	J1 -48	72	012500536	C1 -7	10		A2 -4	4		Q1 -72	120
	J1 -50	72		C1 -38	10		C1 -12	10		Q2 -72	124
	J1 -52-10-3	74		C2 -7	14		C2 -12	14		Q3 -72	128
	J2 -48	76		C2 -38	14		D1 -3-5	18	018401636	C1 -15	10
	J2 -50	76		J1 -22	72		D1 -6	20		C1 -18	10
	J2 -52-10-3	78		J1 -26	72		D1 -9	20		C2 -15	14
003300604	F9 -507-4-5	50		J1 -52-6	72		D2 -3-5	22		C2 -18	14
004061406	G1 -83	56		J2 -22	76		D2 -6	24		D1 -1-8	18
004300806	K1 -1-24	80		J2 -26	76		D2 -9	24		D1 -1-42	18
	K1 -1-24	82		J2 -52-6	76		G2 -149	58		D1 -2	18
004401002	R1 -1-1-28	132	014300332	S -9-1-5	148		G2 -152	58		D2 -1-8	22
	R2 -1-1-28	136	014400532	E -12	26		G3 -149	62		D2 -1-42	22
	R3 -2-1-28	140		E -18	26		G3 -152	62		D2 -2	22
	R4 -2-1-28	144	014680432	S -9-1-8	148		G4 -149	66	018402536	G1 -10	54
004401003	N1 -1-10	94	018060836	F5 -301-13	38		G4 -152	66		G2 -117	58
	N2 -1-10	98	018061036	G2 -183	60		J1 -17	72		G3 -117	62
008260304	C1 -39-7	10		G3 -183	64		J1 -24	72		G4 -117	66
	C2 -39-7	14		G4 -183	68		J1 -55	74	018403032	R1 -1-1-50	132
008300504	P2 -1-2-27	104		P4 -139	110		J2 -17	76		R2 -1-1-50	136
008300514	R1 -1-2-11	134		P5 -139	114		J2 -24	76		R3 -2-1-50	140
	R2 -1-2-11	138		P6 -139	118		J2 -55	78		R4 -2-1-50	144
008300604	S -9-1-1	148		Q1 -57	120		M1 -11	90	018403036	R1 -1-1-43	132
	P1 -1-1-9	102		Q1 -141	122		M2 -11	92		R2 -1-1-43	136
	P2 -1-2-24	104		Q2 -57	124	018401032	R1 -1-1-56	132		R3 -2-1-43	140
	J1 -52-5	132		Q2 -141	126		R2 -1-1-56	136		R4 -2-1-43	144
	R1 -1-1-14	132		Q3 -57	128		R3 -2-1-56	140	018500836	A1 -61	2
	J1 -52-7	136		Q3 -141	130		R4 -2-1-56	144		A2 -61	4
	R2 -1-1-14	136	018061236	F5 -301-12	38	018401036	C1 -46	10		D1 -16	20
	R3 -2-1-7	140		Q1 -40	120		C1 -55-5	12		D2 -16	24
	R3 -2-1-14	140		Q2 -40	124		C2 -46	14		G2 -127	58
	J1 -23	144		Q3 -40	128		C2 -55-5	16		G3 -127	62
	R4 -2-1-14	144	018061436	N1 -3	96		D1 -7	20		G4 -127	66
008400806	M1 -1-4	90		N2 -3	100		D2 -7	24		R1 -1-3-14	134
	M1 -1-8	90	018081236	L1 -15	84		E -38	26		R2 -1-3-14	138
	M2 -1-4	92		L2 -15	86		J1 -52-4	72		R3 -2-3-16	142
	M2 -1-8	92		L3 -15	88		J2 -52-4	76		R4 -2-3-16	146
012060636	A1 -32	2		Q1 -163	122		K1 -1-13	80	018501032	R1 -1-1-46	132
	A2 -32	4		Q2 -163	126		K1 -2	80		R1 -1-1-53	132
	G1 -14	54		Q3 -163	130		K1 -1-13	82		R2 -1-1-46	136
	G1 -29	54	018102036	Q1 -1-2	120		K1 -2	82		R2 -1-1-53	136
	J1 -20	72		Q2 -1-2	124		M1 -8	90		R3 -2-1-46	140
	J2 -20	76		Q3 -1-2	128		M2 -8	92		R3 -2-1-53	140
012300336	C1 -55-9	12	018300536	D1 -3-7	18		Q1 -105	122		R4 -2-1-46	144
	C2 -55-9	16		D2 -3-7	22		Q1 -108	122		R4 -2-1-53	144
012400436	C1 -24	10	018300836	E -6	26		Q1 -111	122	018501036	G1 -35	54
	C1 -30	10	018301036	D1 -1-19	18		Q1 -148	122	018501236	B -43	6
	C1 -57	12		D2 -1-19	22		Q1 -156	122		C1 -49	10
	C1 -60	12	018301236	G1 -18	54		Q2 -105	126		C1 -54	12
	C2 -24	14		G1 -20	54		Q2 -108	126		C2 -49	14
	C2 -30	14		G2 -146	58		Q2 -111	126		C2 -54	16
	C2 -57	16		G3 -146	62		Q2 -148	126	018501432	R1 -1-1-57	132
012400436	C2 -60	16		G4 -146	66		Q2 -156	126		R2 -1-1-57	136

## 索引 / INDEX

CODE	REF.NO	page	CODE	REF.NO	page	CODE	REF.NO	page	CODE	REF.NO	page
018501432	R3 -2-1-57	140	021300206	R3 -2-1-19	140	025030233	F9 -507-3-9	50	025050236	R4 -2-3-17	146
	R4 -2-1-57	144		R3 -2-2-11	142		F9 -507-4-9	50	025060236	G2 -184	60
018501636	B -57	8		R4 -2-1-19	144		F9 -507-7	50		G3 -184	64
	C1 -5	10	021400106	R4 -2-2-11	146		F9 -508-4	50		G4 -184	68
	C2 -5	14		L1 -17-3	84		F9 -509-4	50		Q1 -42	120
	G1 -74	56		L2 -17-3	86		F10-601-4	52		Q2 -42	124
	G2 -125	58		L3 -17-3	88	025030235	P1 -1-1-14	102		Q3 -42	128
	G2 -131	58	021400203	R1 -1-1-29	132	025030236	D1 -14	20		R1 -1-1-68	134
	G3 -125	62		R1 -1-1-33	132		D2 -14	24		R2 -1-1-68	138
	G3 -131	62		R1 -1-1-44	132		F4 -211-8	34		R3 -2-1-68	142
	G4 -125	66		R1 -1-2-6	134		F4 -231-8	34		R4 -2-1-68	146
	G4 -131	66		R1 -1-2-9	134		F4 -252-9	36	025060336	F -1-10	28
	C1 -35	10		R2 -1-1-29	136		S -9-1-21	148		F -1-10	28
	C2 -35	14		R2 -1-1-33	136	025040136	C1 -13	10		N1 -5	96
	J1 -52-10-5	74		R2 -1-1-44	136		C1 -16	10		N2 -5	100
	J2 -52-10-5	78		R2 -1-2-6	138		C2 -13	14		Q1 -19	120
	S -9-20	148		R2 -1-2-9	138		C2 -16	14		Q1 -21	120
021060206	Q1 -43	120		R3 -2-1-29	140		D1 -12	20		Q2 -19	124
	Q2 -43	124		R3 -2-1-33	140		D1 -22	20		Q2 -21	124
	Q3 -43	128		R3 -2-1-44	140		D2 -12	24		Q3 -19	128
021080106	A1 -40	2		R4 -2-1-29	144		D2 -22	24		Q3 -21	128
	A2 -40	4		R4 -2-1-33	144		G2 -95	58	025080236	A1 -42	2
	B -67	8		R4 -2-1-44	144		G3 -95	62		A2 -42	4
	B -99	8	021400206	D1 -1-34	18		G4 -95	66		B -65	8
	G1 -65	54		D2 -1-34	22		K1 -1-19	80		B -97	8
	J1 -52-9	74		F2 -111-4	30		K1 -1-19	82		G1 -62	54
	J1 -58	74		F2 -121-4	30		M1 -12	90		J1 -52-8	74
	J2 -52-9	78		F2 -131-4	30		M2 -12	92		J1 -60	74
	J2 -58	78		F3 -141-4	32	025040236	D1 -20	20		J2 -52-8	78
021080206	R1 -1-1-8	132		F3 -151-4	32		D2 -20	24		J2 -60	78
	R1 -1-1-15	132		F6 -311-5	40		F5 -301-6	38		L1 -5	84
	R2 -1-1-8	136		F6 -321-5	40		F5 -303-5	38		L1 -16	84
	R2 -1-1-15	136		F6 -341-5	40		G1 -25	54		L2 -5	86
	R3 -2-1-8	140		F6 -351-5	40		G2 -116	58		L2 -16	86
	R3 -2-1-15	140		F6 -361-5	40		G2 -188	60		L3 -5	88
	J1 -52-5	144		F7 -401-5	42		G3 -116	62		L3 -16	88
	R4 -2-1-15	144		S -9-6	148		G4 -116	66		Q1 -164	122
021080306	J1 -52-7	2	021400216	D1 -18	20		G4 -188	68		Q2 -164	126
	A2 -41	4		D2 -18	24		K1 -1-7	80		Q3 -164	130
	G1 -5	54		M1 -5	90		K1 -4	80		R1 -1-1-6	132
	J1 -59	74		M2 -5	92		K1 -1-7	82		R1 -1-1-13	132
	J1 -23	78	021400316	K1 -1-17	80		K1 -4	82		R2 -1-1-6	136
021200106	Q1 -1-5	120		K1 -1-17	82		L1 -17-4	84		R2 -1-1-13	136
	Q2 -1-5	124	021500103	E -28	26		L2 -17-4	86		R3 -2-1-6	140
	Q3 -1-5	128		S -9-14	148		L3 -17-4	88		R3 -2-1-13	140
021300103	F9 -507-3-8	50	021500216	B -58	8		M1 -10	90		R4 -2-1-6	144
	F9 -507-4-7	50	021670202	Op7-	161		M2 -10	92		R4 -2-1-13	144
	F9 -507-8	50	021670203	F8 -502-1-5	46		R1 -1-1-69	134	025350236	F8 -501-9	46
021300105	P1 -1-1-15	102		F8 -503-1-5	46		R2 -1-1-69	138	025800332	B -49	6
021300106	F10-602-8	52		F8 -504-1-5	46		R3 -2-1-69	142		L1 -22	84
	F10-603-8	52		F8 -505-1-5	46		R4 -2-1-69	146		L2 -22	86
021300205	F8 -502-1-6	46		F8 -506-1-5	48	025040335	B -23	6		L2 -22	88
	F8 -503-1-6	46		F9 -508-1-5	50	025050235	R1 -1-1-58	132	026030136	J1 -10	72
	F8 -504-1-6	46		F9 -509-1-5	50		R2 -1-1-58	136		J1 -41	72
	F8 -505-1-6	46		F10-601-1-5	52		R3 -2-1-58	140		J2 -10	76
	F8 -506-1-6	48	025030136	E -7	26		R4 -2-1-58	144		J2 -41	76
	F9 -508-5	50		N1 -1-14	94	025050236	G1 -34	54	026030236	R3 -2-2-10	142
	F9 -509-1-6	50		N2 -1-14	98		G2 -126	58		R3 -2-2-15	142
	F10-601-1-6	52	025030233	F8 -502-4	46		G3 -126	62		R4 -2-2-10	146
021300206	R1 -1-1-19	132		F8 -503-4	46		G4 -126	66		R4 -2-2-15	146
	R1 -1-2-13	134		F8 -504-4	46		R1 -1-3-15	134	026040135	P1 -1-1-11	102
	R2 -1-1-19	136		F8 -505-4	46		R2 -1-3-15	138		F7 -401-4	42
	R2 -1-2-13	138		F8 -506-4	48	025050236	R3 -2-3-17	142	026040236	R1 -1-2-5	134



## 索引 / INDEX

CODE	REF.NO	page	CODE	REF.NO	page	CODE	REF.NO	page	CODE	REF.NO	page
026040236	R1 -1-2-8	134	028100246	Q1 -1-3	120	060300616	F4 -252-8	36	060400616	Q2 -119	126
	R2 -1-2-5	138		Q2 -1-3	124	060400416	B -94	8		Q2 -125	126
	R2 -1-2-8	138		Q3 -1-3	128		J1 -56	74		Q2 -133	126
026050136	A1 -18	2	028260242	S -9-1-3	148		J2 -56	78		Q2 -137	126
	A2 -18	4	028260245	P2 -1-2-34	104	060400516	F -1-3	28		Q2 -144	126
026120236	P4 -97	108	028350243	F8 -501-8	46		F -2-5	28		Q2 -152	126
	P5 -97	112	047200542	J1 -1-3	72		M1 -1-10	90		Q2 -159	126
	P6 -97	118		J2 -1-3	76		M2 -1-10	92		Q3 -53	128
026260235	P2 -1-2-35	104	047301042	S -9-1-15	148		R1 -1-1-23	132		Q3 -65	128
028030243	F9 -507-3-7	50	047401242	A1 -1-1	2		R1 -1-1-25	132		Q3 -81	128
	F9 -507-3-10	50		A1 -1-2	2		R2 -1-1-23	136		Q3 -84	130
	F9 -507-4-6	50		A2 -1-1	4		R2 -1-1-25	136		Q3 -87	130
	F9 -507-4-10	50		A2 -1-2	4		R3 -2-1-23	140		Q3 -91	130
	F10-602-7	52	047802542	Q1 -1-6	120		R3 -2-1-25	140		Q3 -97	130
	F10-603-7	52		Q2 -1-6	124		R4 -2-1-23	144		Q3 -101	130
028030245	P1 -1-1-13	102		Q3 -1-6	128	060400616	R4 -2-1-25	144		Q3 -119	130
028030246	E -8	26	048020342	F9 -507-3-5	50		F -2-8	28		Q3 -125	130
	J1 -40	72		F9 -507-4-4	50		G1 -24	54		Q3 -129	130
	J2 -40	76		J1 -31	72		G1 -56	54		Q3 -133	130
	R1 -1-2-12	134		J1 -36	72		G2 -101	58		Q3 -137	130
	R2 -1-2-12	138		J2 -31	76		G2 -133	58		Q3 -144	130
	R3 -2-2-16	142		J2 -36	76		G2 -139	58		Q3 -152	130
	R4 -2-2-16	146	048020343	R1 -1-1-66	134		G2 -160	60		Q3 -159	130
028040246	B -22	6		R2 -1-1-66	138		G2 -162	60		R1 -1-1-35	132
	D1 -19	20		R3 -2-1-66	142		G2 -173	60		R1 -1-1-42	132
	D2 -19	24		R4 -2-1-66	146		G2 -180	60		R1 -1-2-20	134
	K1 -1-6	80	048030346	D1 -3-3	18		G3 -101	62		R2 -1-1-35	136
	K1 -1-18	80		D2 -3-3	22		G3 -133	62		R2 -1-1-42	136
	K1 -3	80	048040342	E -43	26		G3 -139	62		R2 -1-2-20	138
	K1 -1-6	82	048050342	J1 -44	72		G3 -160	64		R3 -2-1-35	140
	K1 -1-18	82		J2 -44	76		G3 -162	64		R3 -2-1-42	140
	K1 -3	82	048050343	R3 -2-2-13	142		G3 -173	64		R4 -2-1-35	144
	M1 -9	90		R4 -2-2-13	146		G4 -101	66		R4 -2-1-42	144
	M2 -9	92	048150142	B -62	8		G4 -133	66	060400816	A1 -53	2
028050246	J1 -52-5	26	048170142	G1 -23	54		G4 -139	66		A2 -53	4
	S -9-13	148	048350242	A1 -48	2		G4 -160	68		D1 -1-31	18
028060242	J1 -52-7	134		A2 -48	4		G4 -162	68		D1 -1-38	18
	R2 -1-1-64	138		B -83	8		G4 -173	68		D1 -1-44	18
	R3 -2-1-64	142	048470242	B -13	6		G4 -180	68		D1 -1-45	18
	R4 -2-1-64	146	052300605	P2 -1-2-19	104		Q1 -53	120		D2 -1-31	22
028060246	J1 -23	10	052300606	R1 -1-1-21	132		Q1 -65	120		D2 -1-38	22
	C2 -36	14		R1 -1-1-37	132		Q1 -81	120		D2 -1-44	22
	F -1-9	28		R2 -1-1-21	136		Q1 -84	122		D2 -1-45	22
	N1 -4	96		R2 -1-1-37	136		Q1 -87	122		J1 -34	72
	N2 -4	100		R3 -2-1-21	140		Q1 -91	122		J2 -34	76
	Q1 -41	120		R3 -2-1-37	140		Q1 -97	122		P4 -161	110
	Q2 -41	124		R4 -2-1-21	144		Q1 -101	122		P5 -161	114
	Q3 -41	128		R4 -2-1-37	144		Q1 -119	122		P6 -161	118
028080246	A1 -43	2	052300805	P1 -1-1-12	102		Q1 -125	122		R1 -1-1-40	132
	A2 -43	4	052400605	P2 -1-2-18	104		Q1 -133	122		R2 -1-1-40	136
	B -66	8	052400606	R1 -1-3-9	134		Q1 -137	122		R3 -2-1-40	140
	B -98	8		R2 -1-3-9	138		Q1 -144	122		R4 -2-1-40	144
	G1 -63	54		R3 -2-3-11	142		Q1 -152	122	060401016	F10-701-5	52
	J1 -61	74		R4 -2-3-11	146		Q1 -159	122		F10-702-5	52
	J2 -61	78	052400806	B -19	6		Q2 -53	124		F10-703-5	52
	R1 -1-1-9	132		B -30	6		Q2 -65	124	060401216	F5 -301-8	38
	R1 -1-1-16	132		B -52	6		Q2 -81	124	060401416	G2 -98	58
	R2 -1-1-9	136		E -20	26		Q2 -84	126		G3 -98	62
	R2 -1-1-16	136		E -32	26		Q2 -87	126		G4 -98	66
	R3 -2-1-9	140		S -9-11	148		Q2 -91	126	060660512	S -9-1-13	148
	R3 -2-1-16	140	060300414	F -1-7	28		Q2 -97	126	061300616	F2 -101-7	30
	R4 -2-1-9	144	060300516	F4 -231-7	34	060400616	G3 -187	64		R1 -1-1-18	132
028080246	R4 -2-1-16	144	060300616	F4 -211-7	34		Q2 -101	126		R2 -1-1-18	136

## 索引 / INDEX

CODE	REF.NO	page	CODE	REF.NO	page	CODE	REF.NO	page	CODE	REF.NO	page
061300616	R3 -2-1-18	140	062301006	P5 -21	112	0A4401605	P6 -32	116	0A5400806	R3 -2-3-7	142
	R3 -2-2-9	142		P6 -21	116	0A4401606	N1 -1-20	94		R3 -2-3-9	142
	R4 -2-1-18	144	062350816	D1 -1-21	18		N2 -1-20	98		R4 -2-1-48	144
	R4 -2-2-9	146		D2 -1-21	22	0A4501805	N2 -1-30	98		R4 -2-3-7	146
	S -9-4	148	062400616	A1 -35	2	0A5300605	E -36	26		R4 -2-3-9	146
061400616	A1 -11	2		A2 -35	4	0A5300805	N1 -1-66	96	0A5401006	K1 -6	80
	A2 -11	4	062400816	B -21	6		N1 -1-73	96		K1 -6	82
	R1 -1-2-4	134		C1 -10	10		N1 -10-3	96		L1 -11	84
	R2 -1-2-4	138		C2 -10	14		N2 -1-71	100		L1 -18	84
062260316	C1 -39-9	10		D1 -11	20		N2 -1-77	100		L2 -11	86
	C2 -39-9	14		D2 -11	24		N2 -10-3	100		L2 -18	86
062300416	C1 -44	10		F7 -401-8	42	0A5301005	S -9-3	148		L3 -11	88
	C2 -44	14		J1 -2	72	0A5301605	P4 -18	108		L3 -18	88
	D1 -1-36	18		J2 -2	76		P5 -18	112	100136001	S -9-10	148
	D2 -1-36	22	062401005	P1 -1-1-10	102		P6 -18	116	100401001	S -9-9	148
	J1 -11	72	062401216	D1 -1-33	18	0A5400804	N1 -1-18	94	100402004	M1 -1-3-4	90
	J1 -29	72		D2 -1-33	22		N1 -1-49	94		M2 -1-3-4	92
	J1 -33	72		F6 -311-4	40		N1 -1-54	94	104450101	A1 -57	2
	J1 -42	72		F6 -321-4	40		N1 -1-56	96		A2 -57	4
	J1 -47	72		F6 -341-4	40		N1 -1-59	96		B -95	8
	J2 -11	76		F6 -351-4	40		N1 -1-61	96		Q1 -32	120
	J2 -29	76		F6 -361-4	40		N1 -1-65	96		Q1 -60	120
	J2 -33	76	062401416	F2 -111-3	30		N1 -1-72	96		Q2 -32	124
	J2 -42	76		F2 -121-3	30		N2 -1-18	98		Q2 -60	124
	J2 -47	76		F2 -131-3	30		N2 -1-54	98		Q3 -32	128
	Q1 -115	122		F3 -141-3	32		N2 -1-61	100		Q3 -60	128
	Q2 -115	126		F3 -151-3	32		N2 -1-64	100	107550002	C1 -52	10
	Q3 -115	130	062500602	A1 -16	2		N2 -1-66	100		C2 -52	14
062300506	F9 -507-3-3	50		A2 -16	4		N2 -1-70	100	107780001	Z1 -16	150
	F9 -507-4-8	50	062500816	D1 -1-14	18		N2 -1-76	100	110505001	G2 -106	58
	R1 -1-2-18	134		D2 -1-14	22	0A5400805	P1 -7-1	102		G3 -106	62
	R2 -1-2-18	138	062671014	F8 -501-7	46		P2 -7-2	104		G4 -106	66
	R3 -2-2-18	142	070694009	D1 -3-2	18		P3 -165-4	106	111942001	S -9-1-11	148
	R4 -2-2-18	146		D1 -21	20		P3 -166-4	106	111943001	S -9-1-12	148
062300616	K1 -1-4	80		D2 -3-2	22		P3 -167-4	106	115157001	Z1 -47	150
	J1 -52-5	80		D2 -21	24		P3 -168-4	106	117466000	Z1 -22	150
	K1 -1-4	82	076003809	A1 -45	2		P3 -169-4	106	118064001	Z1 -11	150
	J1 -52-7	82		A2 -45	4		P3 -170-4	106	118735002	D1 -1-15	18
	S -9-1-20	148		B -82	8	0A5400806	E -22	26		D2 -1-15	22
062300806	F8 -502-3	46		G1 -21	54		K1 -1-9	80	118764002	S -9-1-17-5	148
	F8 -503-3	46	076204800	B -12	6		K1 -1-9	82	118837001	Z1 -7	150
	J1 -23	46	0A4300605	B -29	6		M1 -1-12	90	121764001	F8 -502-1-3	46
	F8 -505-3	46		E -24	26		M1 -1-14	90		F8 -503-1-3	46
	F8 -506-3	48		E -42	26		M2 -1-12	92		F8 -504-1-3	46
	F9 -507-6	50		K1 -1-11	80		M2 -1-14	92		F8 -505-1-3	46
	F9 -508-3	50		K1 -1-11	82		N2 -1-59	100		F8 -506-1-3	48
	F9 -509-3	50		P2 -1-2-22	104		P4 -121	110		F9 -508-1-4	50
	F10-601-3	52		P4 -36	108		P4 -125	110		F9 -509-1-3	50
	F10-602-6	52		P5 -36	112		P4 -128	110		F10-601-1-3	52
	F10-603-6	52		P6 -36	116		P4 -131	110	121765001	F8 -502-1-4	46
062300816	C1 -55-3	12	0A4300805	N1 -1-13	94		P5 -121	114		F8 -503-1-4	46
	C2 -55-3	16		N2 -1-13	98		P5 -125	114		F8 -504-1-4	46
	D1 -13	20		P2 -1-2-23	104		P5 -128	114		F8 -505-1-4	46
	D2 -13	24	0A4302506	N1 -1-6	94		P5 -131	114		F8 -506-1-4	48
	K1 -5-4	80		N2 -1-6	98		P6 -121	118		F9 -508-1-3	50
	K1 -5-4	82	0A4400806	N1 -1-26	94		P6 -125	118		F9 -509-1-4	50
062301005	J1 -52-13	74		N2 -1-26	98		P6 -128	118		F10-601-1-4	52
	J2 -52-13	78		N2 -1-28	98		P6 -131	118		Op7-	161
062301006	G1 -38	54	0A4401605	P4 -27	108		R1 -1-1-48	132	122991001	Z1 -1	150
	G2 -120	58		P4 -32	108		R1 -1-3-7	134	122992001	Z1 -64	150
	G3 -120	62		P5 -27	112		R2 -1-1-48	136	140423000	A1 -59	2
	G4 -120	66		P5 -32	112		R2 -1-3-7	138		A2 -59	4
	P4 -21	108		P6 -27	116		R3 -2-1-48	140	140647101	A1 -26	2

## 索引 / INDEX

CODE	REF.NO	page	CODE	REF.NO	page	CODE	REF.NO	page	CODE	REF.NO	page
140647101	A2 -26	4	154125001	Z1 -13	150	S04159000	P6 -155	118	S16669000	S -9-1-24	148
	J1 -49	72	155559001	R1 -1-1-63	134	S04505000	P4 -148	110	S16691000	R1 -1-3-13	134
	J2 -49	76		R2 -1-1-63	138		P5 -148	114		R2 -1-3-13	138
142002001	Z1 -14	150		R3 -2-1-63	142		P6 -148	118		R3 -2-3-15	142
142205001	Z1 -17	150		R4 -2-1-63	146	S04557000	P4 -156	110		R4 -2-3-15	146
142443001	Z1 -6	150	157044201	F8 -502-1-1	46		P5 -156	114	S17022000	P4 -147	110
142721001	Z1 -12	150	157047201	F8 -502-1-2	46		P6 -156	118		P5 -147	114
144103009	M1 -1-3-8	90	157199201	F8 -503-1-2	46		S -9-1-25	148		P6 -147	118
	M2 -1-3-8	92	157200201	F8 -503-1-1	46	S06696004	F9 -507-3-6	50	S17390101	E -3	26
144505000	S -9-1-17-4	148	157201201	F8 -504-1-2	46	S08085000	P4 -11	108	S19604000	F9 -507-1-2	50
145446001	S -9-8	148	157202201	F8 -504-1-1	46		P4 -16	108	S20012001	F8 -501-2	46
145571101	S -9-7	148	157203201	F8 -505-1-2	46		P5 -11	112	S20680001	M1 -1-3-9	90
146197001	S -9-1-17	148		F8 -506-1-2	48		P5 -16	112		M2 -1-3-9	92
	S -9-1-17-1	148		F10-601-1-2	52		P6 -11	116	S21103000	S -9-1-23	148
146199001	S -9-1-17-2	148	157204201	F8 -505-1-1	46		P6 -16	116	S23651001	A1 -47	2
146200001	S -9-1-17-3	148		F10-601-1-1	52	S08132001	Z1 -18	150		A2 -47	4
146354001	G2 -118	58	157344201	F8 -506-1-1	48	S08170001	Z1 -26	150		B -4	6
	G3 -118	62	157984001	J1 -51	72	S08479001	B -39	6		B -11	6
	G4 -118	66		J2 -51	76	S09815001	F8 -502-2	46		B -73	8
	Q1 -73	120	158597001	S -9-1-22	148	S09816001	F8 -503-2	46		B -77	8
	Q2 -73	124	159794001	H -9	70	S09817001	F8 -506-2	48		B -79	8
	Q3 -73	128		Z1 -19	150	S09818001	F8 -504-2	46		B -87	8
149483001	F -1-8	28	181936001	H -8-2	70		F8 -505-2	46		B -89	8
	F -1-8	28		Z1 -80-2	152		F9 -509-2	50		C1 -20	10
	F -2-10	28	181937001	H -8-3	70	S09823101	F8 -501-3	46		C1 -22	10
	Q1 -17	120		Z1 -80-3	152	S09827001	F8 -501-5	46		C2 -20	14
	Q2 -17	124	184783001	Z1 -21	150	S09828101	F8 -501-6	46		C2 -22	14
	Q3 -17	128	228475000	N1 -1-75	96	S09830101	F8 -501-4	46		E -4	26
150182000	S -9-16	148		N2 -1-80	100	S10243000	E -21	26		E -14	26
150332001	Z1 -9	150	525567000	P4 -124	110		P4 -122	110		E -16	26
150335001	Z1 -10	150		P4 -126	110		P5 -122	114		H -5	70
150349001	G3 -137	62		P5 -124	114		P6 -122	118		H -10-2	70
	G4 -137	66		P5 -126	114	S10820001	N1 -6	96	S25283001	K1 -1-15	80
	N1 -1-47	94		P6 -124	118		N2 -6	100		K1 -1-15	82
	N2 -1-52	98		P6 -126	118	S10820003	N1 -6	96	S25310101	A1 -37	2
150357001	J1 -52-5	94	525664000	P4 -132	110		N2 -6	100		A2 -37	4
	N2 -1-53	98		P5 -132	114	S10820004	N1 -6	96		J1 -13	72
151439102	J1 -52-7	98		P6 -132	118		N2 -6	100		J2 -13	76
152361001	S -9-1-9	148	552851001	S -9-1-18-5	148	S10820005	N1 -6	96	S25328001	A1 -33	2
152362001	S -9-1-10	148	552907000	P4 -127	110		N2 -6	100		A2 -33	4
152363001	S -9-1-14	148		P4 -130	110	S15612000	Op3-	157	S29634001	Op1-	155
152364001	J1 -23	148		P5 -127	114	S15613000	Op3-	157		Op2-	156
152507000	S -9-1-18-2	148		P5 -130	114	S15614000	Op3-	157		Op3-	157
152508000	S -9-1-18-3	148		P6 -127	118	S15615000	Op3-	157	S30564000	M1 -1-3-10	90
152509000	S -9-1-18-4	148		P6 -130	118	S15616000	Op3-	157		M2 -1-3-10	92
152627001	F9 -507-3-1	50	616415001	N1 -1-67	96	S15617000	Op3-	157	S30580001	F9 -509	50
	F9 -507-4-1	50		N2 -1-72	100	S15618000	Op3-	157		Op6-	160
152628001	F9 -507-3-2	50	635998001	N1 -1-19	94	S15619000	Op3-	157	S30581001	F9 -509-1	50
	F9 -507-4-2	50		N2 -1-19	98	S15620000	Op3-	157	S30582000	F9 -509-1-1	50
152629001	F9 -507-3-4	50	J03647001	B -44	6	S15621000	Op3-	157	S30583000	F9 -509-1-2	50
	F9 -507-4-3	50	S00480000	P4 -120	108	S15622000	Op3-	157	S31172101	F10-602	52
152645001	S -9-1-19	148		P4 -123	110	S15623000	Op1-	155	S31173001	F10-602-5	52
152700000	B -71-1	8		P4 -129	110	S15624000	Op1-	155	S31973109	S -9-1	148
152864000	B -48	6		P5 -120	114	S15625000	Op1-	155	S32220001	F9 -507	50
	L1 -21	84		P5 -123	114	S15626000	Op1-	155		Op7-	161
	L2 -21	86		P5 -129	114	S15627000	Op1-	155	S32223001	F10-601	52
	L3 -21	88		P6 -120	118	S15628000	Op1-	155	S32224001	F10-601-2	52
153138001	R1 -1-1-62	134		P6 -123	118	S15642001	Op2-	156	S32296001	F8 -502-1	46
	R2 -1-1-62	138		P6 -129	118	S15646001	Op2-	156	S32297001	F8 -503-1	46
	R3 -2-1-62	142	S00554000	N1 -1-11	94	S15650001	Op2-	156	S32298001	F8 -504-1	46
	R4 -2-1-62	146		N2 -1-11	98	S15654001	Op2-	156	S32299001	F8 -505-1	46
154024001	S -9-1-6	148	S04159000	P4 -155	110	S15658001	Op2-	156		F10-601-1	52
154092001	S -9-1-7	148		P5 -155	114	S15660001	Op2-	156	S32300001	F8 -506-1	48

## 索引 / INDEX

CODE	REF.NO	page	CODE	REF.NO	page	CODE	REF.NO	page	CODE	REF.NO	page
S32305001	F9 -507-1	50	S32799001	F6 -311-1-3	40	S33802001	F2 -111-1-4	30	S38351001	Wa1-	162
S32306001	F9 -507-2	50		F6 -321-1-3	40		F2 -121-1-4	30	S38352101	N1 -1-69	96
S32307001	F9 -507-2-1	50		F6 -341-1-3	40		F2 -131-1-4	30		N2 -1-73	100
S32308001	F9 -507-1-1	50		F6 -351-1-3	40		F3 -141-1-4	32		Wa1-	162
S32309000	F9 -507-2-2	50		F6 -361-1-3	40		F3 -151-1-4	32	S38353101	N2 -1-78	100
S32424000	B -75	8		F7 -403-4	42		F4 -211-4	34		Wa1-	162
S32475001	J1 -5	72		F7 -403-4	44		F4 -211-4	34	S38354001	Wa1-	162
	J2 -5	76	S32866000	R3 -2-2-14	142		F4 -231-4	34	S39101201	F4 -211	34
S32476001	J1 -4	72		R4 -2-2-14	146		F4 -252-5	36	S39103001	F4 -211-1	34
	J2 -4	76	S32874001	R1 -1-1-61	134		F6 -311-1-4	40	S39104001	F4 -211-6	34
S32488001	A1 -52	2		R2 -1-1-61	138		F6 -321-1-4	40		F4 -231-6	34
	A2 -52	4		R3 -2-1-61	142		F6 -341-1-4	40	S39105201	F4 -211	34
S32496001	J1 -30	72		R4 -2-1-61	146		F6 -351-1-4	40	S39107001	F4 -211-1	34
	J2 -30	76	S32876001	R1 -1-1-60	134		F6 -361-1-4	40	S39460100	R1 -1-2-16	134
S32521001	B -74	8		R2 -1-1-60	138		F7 -403-5	42		R2 -1-2-16	138
	B -85	8		R3 -2-1-60	142		F7 -403-5	44	S39499000	R1 -1-3-11	134
S32551001	H -10-1	70		R4 -2-1-60	146	S33805001	F6 -351-2	40		R2 -1-3-11	138
	H -10-1	70	S32877101	F -2-7	28	S33806001	F6 -351-3	40		R3 -2-3-13	142
S32575001	C1 -53	12		G2 -185	60	S34342001	F9 -507-3	50		R4 -2-3-13	146
	C2 -53	16		G4 -185	68	S34343001	F9 -507-4	50	S39820000	N1 -1-46	94
S32588101	D1 -1-20	18		R1 -1-1-59	134	S34455000	Z1 -46	150		N2 -1-51	98
	D2 -1-20	22		R1 -1-4	134		Z1 -46	152	S39821000	G2 -136	58
S32648001	E -27	26		R2 -1-1-59	138	S34830001	F10-603	52		G3 -136	62
S32656051	Z1 -35	150		R2 -1-4	138	S34831001	F10-603-5	52		G4 -136	66
S32674101	C1 -29	10		R3 -2-1-59	142	S35032101	S -9-1-2	148		P4 -140	110
	C1 -50	10		R3 -2-4	142	S35655001	Op1-	155		P5 -140	114
	C2 -29	14		R4 -2-1-59	146	S36043000	F2 -101-5	30		P6 -140	118
	C2 -50	14		R4 -2-4	146		F2 -111-1-5	30	S39847001	S -9-1-18	148
S32725000	G1 -16	54	S32885001	R1 -1-1-65	134		F2 -121-1-5	30	S39901001	S -9-1-4	148
	G1 -28	54		R2 -1-1-65	138		F2 -131-1-5	30	S39908000	S -9-1-18-1	148
	G2 -112	58		R3 -2-1-65	142		F3 -141-1-5	32	S40740001	M1 -4	90
	G3 -112	62		R4 -2-1-65	146		F3 -151-1-5	32		M2 -4	92
	G4 -112	66	S32890001	R3 -2-2-5	142		F4 -211-5	34	S42264051	G2 -111	58
S32791000	F10-701-3	52		R4 -2-2-5	146		F4 -231-5	34		G3 -111	62
	F10-702-3	52	S32896001	R3 -2-2-7	142		F4 -252-6	36		G4 -111	66
	J1 -52-5	52		R4 -2-2-7	146		F6 -311-1-5	40	S42266000	G2 -114	58
S32797001	F2 -121-2	30	S32897000	R1 -1-2-10	134		F6 -321-1-5	40		G4 -114	66
	J1 -52-7	30		R2 -1-2-10	138		F6 -341-1-5	40	S42272001	G2 -113	58
S32798001	F2 -101-2	30		R3 -2-2-8	142		F6 -351-1-5	40		G3 -113	62
	F2 -111-1-2	30		R4 -2-2-8	146		F6 -361-1-5	40		G4 -113	66
	F2 -121-1-2	30	S32898001	R3 -2-2-12	142		F7 -403-6	42	S42280001	G2 -151	58
	J1 -23	30		R4 -2-2-12	146		F7 -403-6	44		G3 -151	62
	F3 -141-1-2	32	S32945001	F8 -502	46	S36153100	D1 -1-17	18		G4 -151	66
	F3 -151-1-2	32		Op6-	160		D2 -1-17	22	S42317001	F10-701-2	52
	F4 -211-2	34	S32946001	F8 -503	46	S36220001	E -23	26		F10-702-2	52
	F4 -231-2	34		Op6-	160	S36299001	M1 -1-3-12	90		F10-703-2	52
	F4 -252-3	36	S32947001	F8 -504	46		M2 -1-3-12	92	S42321001	F5 -301-4	38
	F6 -311-1-2	40		Op6-	160	S36408000	F10-701-4	52	S42330001	F3 -141	32
	F6 -321-1-2	40	S32948001	F8 -505	46		F10-702-4	52	S42331001	F3 -141-1	32
	F6 -341-1-2	40		Op6-	160		F10-703-4	52		F6 -311-1	40
	F6 -351-1-2	40	S32949001	F8 -506	48	S36495001	Op1-	155	S42332001	F3 -141-1-1	32
	F6 -361-1-2	40		Op6-	160	S36924001	Wa2-	163		F6 -311-1-1	40
	F7 -403-3	42	S33207000	Op1-	155	S37058001	Q1 -86-1	122	S42334001	F2 -111-2	30
	F7 -403-3	44		Op2-	156		Q2 -86-1	126		F3 -141-2	32
S32799001	F2 -101-3	30		Op3-	157		Q3 -86-1	130	S42445001	A1 -2	2
	F2 -111-1-3	30	S33208000	Op1-	155		Wa2-	163		A2 -2	4
	F2 -121-1-3	30		Op2-	156	S37059001	N1 -1-50	94		B -16	6
	F2 -131-1-3	30		Op3-	157		N2 -1-55	98		E -25	26
	F3 -141-1-3	32	S33209000	Op1-	155	S37060001	N1 -1-51	94		L1 -7	84
	F3 -151-1-3	32		Op2-	156		N2 -1-56	100		L2 -7	86
	F4 -211-3	34		Op3-	157		P1 -1-1-16	102		L3 -7	88
	F4 -231-3	34	S33468001	F9 -507-5	50		Wa2-	163		N2 -1-16	98
	F4 -252-4	36	S33802001	F2 -101-4	30	S38351001	B -51-2	6	S42446001	B -33	6

## 索引 / INDEX

CODE	REF.NO	page	CODE	REF.NO	page	CODE	REF.NO	page	CODE	REF.NO	page
S42446001	E -34	26	S43034000	P4 -66-2	108	S44716001	Op4-	158	S44859001	R4 -2-3-10	146
S42446001	G2 -154	58	S43034000	P5 -66-2	112	S44718001	F2 -131-1-1	30	S44860001	R1 -1-3-16	134
	G2 -156	58		P6 -66-2	116		F6 -321-1-1	40		R2 -1-3-16	138
	G2 -171	60		P6 -67-2	116	S44719001	F2 -131-1	30		R3 -2-3-18	142
	G3 -154	62	S43040100	Z2 -69-1	154		F6 -321-1	40		R4 -2-3-18	146
	G3 -156	62	S43086000	P1 -1-1-3	102	S44720001	F2 -131	30	S44861001	R3 -2-3	142
	G3 -171	64	S43105201	P1 -1-1	102		Op4-	158		R4 -2-3	146
	G4 -154	66	S43107001	P1 -1-1-4	102	S44721001	F6 -321	40	S44924001	H -12	70
	G4 -156	66	S43108201	P1 -1-1-5	102		Op4-	158		J1 -7	72
	G4 -171	68	S43109001	P1 -1-1-6	102	S44723001	F3 -141-1-1	32		J2 -7	76
	N1 -1-16	94	S43110000	P1 -1-1-8	102		F3 -151-1-1	32	S45101001	Q1 -166	122
	P4 -6	108	S43114001	P1 -1-1-17	102		F6 -351-1-1	40		Q2 -166	126
	P4 -95	108		P2 -1-2-25	104	S44724101	F3 -141-1	32		Q3 -166	130
	P5 -6	112	S43118001	P1 -1-1-7	102		F3 -151-1	32		R1 -1-5	134
	P5 -95	112	S43257000	P2 -1-2-5	104		F6 -351-1	40		R2 -1-5	138
	P6 -6	116	S43270000	P1 -1-1-18	102	S44725101	F3 -141	32		R3 -2-5	142
	P6 -95	118		P2 -1-2-10	104	S44726001	F6 -351	40		R4 -2-5	146
	Q1 -25	120	S43308000	P4 -151	110		Op4-	158	S45102001	Q1 -167	122
	Q1 -31	120		P4 -152	110	S44728001	F3 -141-1-1	32		Q2 -167	126
	Q1 -35	120		P4 -153	110		F6 -361-1-1	40		Q3 -167	130
	Q1 -39	120		P5 -151	114	S44729001	F3 -141-1	32		R1 -1-6	134
	Q1 -46	120		P5 -152	114		F6 -361-1	40		R2 -1-6	138
	Q2 -25	124		P5 -153	114	S44730-001	F3 -141	32		R3 -2-6	142
	Q2 -31	124		P6 -151	118	S44731001	F6 -361	40		R4 -2-6	146
	Q2 -35	124		P6 -152	118	S44733001	F6 -341-3	40	S45103001	Q1 -168	122
	Q2 -39	124		P6 -153	118	S44734001	F6 -341-2	40		Q2 -168	126
	Q2 -46	124	S43461100	Z2 -69-2	154	S44841001	R1 -1-3-1	134		Q3 -168	130
	Q3 -25	128	S43464101	Z1 -51	150		R2 -1-3-1	138		R1 -1-7	134
	Q3 -31	128	S43471001	F6 -311-2	40		R3 -2-3-1	142		R2 -1-7	138
	Q3 -35	128		F6 -321-2	40		R4 -2-3-1	146		R3 -2-7	142
	Q3 -39	128		F6 -361-2	40	S44846001	R1 -1-3-10	134		R4 -2-7	146
	Q3 -46	128	S43472001	F6 -311-3	40		R2 -1-3-10	138	S45104001	Q1 -169	122
	S -9-22	148		F6 -321-3	40		R3 -2-3-12	142		Q2 -169	126
S42474051	J1 -52-10-4	74		F6 -361-3	40		R4 -2-3-12	146		Q3 -169	130
	J2 -52-10-4	78	S43473001	F6 -311	40	S44847001	R1 -1-3-3	134		R1 -1-8	134
S42490001	J1 -52-5	72		Op2-	156		R2 -1-3-3	138		R2 -1-8	138
	J2 -52-5	76	S43483001	Wa1-	162		R3 -2-3-3	142		R3 -2-8	142
S42491001	J1 -52-7	72	S43484001	Wa1-	162		R4 -2-3-3	146		R4 -2-8	146
	J2 -52-7	76	S44261001	R1 -1-1-67	134	S44848001	R1 -1-3-4	134	S45105001	Q3 -170	130
S42496001	J1 -52-11	74		R2 -1-1-67	138		R2 -1-3-4	138		R2 -1-9	138
	J2 -52-11	78		R3 -2-1-67	142		R3 -2-3-4	142		R4 -2-9	146
S42500051	J1 -23	72		R4 -2-1-67	146		R4 -2-3-4	146	S45106001	Q3 -171	130
	J1 -54	74	S44342000	Z1 -53	150	S44849001	R1 -1-3-5	134		R2 -1-10	138
	J2 -23	76	S44343000	Z1 -54	150		R2 -1-3-5	138		R4 -2-10	146
	J2 -54	78	S44356101	R1 -1-3	134		R3 -2-3-5	142	S45174000	P2 -1-2-9	104
S42508000	J1 -52-3	72		R2 -1-3	138		R4 -2-3-5	146	S45175000	P2 -1-2-6	104
	J2 -52-3	76	S44518100	A1 -49-1	2	S44851001	R1 -1-3-2	134	S45176001	P2 -1-2-15	104
S42540000	C1 -8	10		A2 -49-1	4		R2 -1-3-2	138	S45177000	P2 -1-2-14	104
	C2 -8	14	S44519001	A1 -50	2		R3 -2-3-2	142	S45179109	P2 -1-2-11	104
S42591001	B -28	6		A2 -50	4		R4 -2-3-2	146	S45186001	P2 -1-2-4	104
S42928101	R3 -2-2-17	142	S44700201	F4 -211	34	S44852000	R1 -1-3-6	134	S45563001	L1 -17-2-2	84
	R4 -2-2-17	146		Op1-	155		R2 -1-3-6	138		L2 -17-2-2	86
S42935001	S -9-5	148	S44702001	F4 -211-1	34		R3 -2-3-6	142		L3 -17-2-2	88
S42946000	N1 -1-7-1	94	S44703201	F4 -211	34		R4 -2-3-6	146		M1 -1-2-2	90
	N1 -1-62-1	96		Op1-	155	S44853001	R1 -1-3-12	134		M2 -1-2-2	92
	N2 -1-7-1	98	S44705001	F4 -211-1	34		R2 -1-3-12	138	S45567001	L1 -17-2-6	84
	N2 -1-67-1	100	S44713001	F2 -121-1-1	30		R3 -2-3-14	142		L2 -17-2-6	86
S42947000	N1 -1-7-2	94		F6 -341-1-1	40		R4 -2-3-14	146		L3 -17-2-6	88
	N1 -1-62-2	96	S44714001	F2 -121-1	30	S44854001	R3 -2-3-8	142		M1 -1-2-6	90
	N2 -1-7-2	98		F6 -341-1	40		R4 -2-3-8	146		M2 -1-2-6	92
	N2 -1-67-2	100	S44715001	F2 -121	30	S44858101	R1 -1-3-8	134	S46362009	P2 -1-2-26	104
S42965001	P1 -1-1-1	102		Op4-	158		R2 -1-3-8	138	S46363000	P2 -1-2-21	104
S43008000	P1 -1-1-2	102	S44716001	F6 -341	40	S44859001	R3 -2-3-10	142		P2 -1-2-30	104

## 索引 / INDEX

CODE	REF.NO	page	CODE	REF.NO	page	CODE	REF.NO	page	CODE	REF.NO	page
S46364001	P2 -1-2-16	104	S49353001	Op5-	159	S51499000	L3 -17-2-3	88	S55379001	P6 -15	116
S46404001	D1 -1-6-2	18	S49354101	F7 -403	42		L3 -17-2-4	88	S55381001	M1 -1-11	90
	D2 -1-6-2	22	S49354101	Op5-	159	S51499000	M1 -1-2-3	90	S55381001	M2 -1-11	92
S46534000	P4 -98	108	S49356101	F7 -403-1	42		M1 -1-2-4	90	S55385001	P4 -25	108
	P5 -98	112	S49357101	F7 -403-2	42		M2 -1-2-3	92		P5 -25	112
	P6 -98	118	S49358001	F7 -402	42		M2 -1-2-4	92		P6 -25	116
S46546000	P4 -93	108		Op5-	159	S51992001	Q1 -1-4	120	S55389001	N1 -10-1	96
	P5 -93	112	S49359101	F7 -403	42		Q2 -1-4	124		N2 -10-1	100
	P6 -93	116		Op5-	159		Q3 -1-4	128	S55391001	K1 -1-10	80
S46549000	P4 -75-1	108	S49361101	F4 -231-1	34	S52008000	Z1 -41	150		K1 -1-10	82
	P5 -75-1	112		F7 -403-1	42	S52163000	P4 -111	110	S55444001	Wa2-	163
	P6 -75-1	116	S49362101	F7 -403-2	42		P5 -111	114	S55445001	Wa2-	163
S46749000	P4 -76-1	108	S49363001	F7 -402	42		P6 -111	118	S55477001	G1 -7	54
	P5 -76-1	112		Op5-	159	S52166000	P4 -110	110		G1 -9	54
	P6 -76-1	116	S49364101	F7 -403	42		P5 -110	114		G1 -82	56
S46757000	Z1 -49-1	150		Op5-	159		P6 -110	118		G2 -103	58
	Z1 -49-1	152	S49366101	F4 -231-1	34	S52215000	N1 -1-45	94		G3 -103	62
S46758001	Z1 -56	150		F7 -403-1	42		N2 -1-50	98		G4 -103	66
	Z1 -56	152	S49367101	F7 -403-2	42	S52276001	F5 -301-7	38		Q1 -13	120
S46833001	P2 -1-2-17	104	S49368001	F7 -402	42		G2 -179	60		Q2 -13	124
S46967000	Z1 -48	150		Op5-	159		G3 -179	64		Q3 -13	128
	Z1 -48	152	S49369101	F7 -403	42		G4 -179	68	S55479001	Q1 -47	120
S46972001	S -9-12	148		Op5-	159	S52378000	P4 -66-3	108		Q2 -47	124
S46999001	F1 -2-9	28	S49371101	F4 -252-2	36		P4 -75-2	108		Q3 -47	128
	F5 -302	38		F7 -403-1	42		P4 -76-2	108	S55481001	C1 -56	12
	F7 -401-3	42	S49372101	F7 -403-2	42		P5 -66-3	112		C2 -56	16
	Op2-	156	S49373101	F7 -403	44		P5 -75-2	112		E -10	26
S47227100	Z2 -69-3-1	154		Op5-	159		P5 -76-2	112		G1 -49	54
S47229100	A1 -49	2	S49375101	F4 -252-2	36		P6 -66-3	116		G2 -102	58
	A2 -49	4		F7 -403-1	44		P6 -67-3	116		G2 -108	58
S47263101	Z2 -69-3	154	S49376101	F7 -403-2	44		P6 -75-2	116	S55484001	G2 -122	58
S47269001	B -45	6	S49377201	F4 -252	36		P6 -76-2	116		G3 -102	62
	S -9-19	148		Op1-	155	S52380000	G2 -137	58		G3 -108	62
S47270001	B -50	6	S49378201	F4 -252-1	36	S52394000	S -9-21	148		G3 -122	62
	L1 -14	84	S49379001	F4 -252-7	36	S52582001	P3 -165-3	106		G4 -102	66
	L2 -14	86		F4 -252-7	36		P3 -166-3	106		G4 -108	66
	J1 -52-5	88	S49380201	F4 -252	36		P3 -167-3	106		G4 -122	66
	P4 -96	108		Op1-	155	S53995001	S -9	148	S55485001	G2 -110	58
	J1 -52-7	112	S49381201	F4 -252-1	36	S54021000	Z1 -75	150		G3 -110	62
	P6 -96	118	S49445000	Q1 -160	122	S54783001	P2 -1-2-28	104		G4 -110	66
S47552000	Z1 -49	150		Q2 -160	126	S55002000	P2 -1-2-3	104	S55487001	C1 -3	10
	Z1 -49	152		Q3 -160	130	S55004000	P2 -1-2-31	104		C2 -3	14
S47900000	J1 -23	94	S51282001	S -9-17	148	S55028001	E -30	26	S55663001	Z1 -31	150
	N2 -1-23	98	S51283001	S -9-15	148	S55029001	G1 -31	54	S55771001	R1 -1-1-54	132
S48405000	Z1 -72-1	150	S51440001	L1 -17-2-5	84	S55030001	F3 -151-2	32		R2 -1-1-54	136
	Z1 -72-1	152		L2 -17-2-5	86	S55031001	F3 -151	32		R3 -2-1-54	140
S48407000	Z1 -72	150		L3 -17-2-5	88	S55035001	F9 -508	50		R4 -2-1-54	144
	Z1 -72	152		M1 -1-2-5	90		Op7-	161	S55773000	R1 -1-1-20	132
S49249009	S -9-2	148		M2 -1-2-5	92	S55036001	F9 -508-1-1	50		R2 -1-1-20	136
S49250001	S -9-18	148	S51497001	L1 -17-2	84	S55037001	F9 -508-1-2	50		R3 -2-1-20	140
S49342001	F7 -401	42		L2 -17-2	86	S55233001	F9 -508-2	50		R4 -2-1-20	144
	Op5-	159		L3 -17-2	88	S55240001	F9 -508-1	50	S55777000	R1 -1-1-52	132
S49343001	F7 -401-1	42		M1 -1-2	90	S55371001	N1 -1-1	94		R2 -1-1-52	136
S49345001	F7 -401-2	42		M2 -1-2	92		N2 -1-1	98		R3 -2-1-52	140
S49346001	F7 -401-6	42	S51498001	L1 -17-2-1	84	S55373001	N1 -1-3	94		R4 -2-1-52	144
S49347001	F7 -401-7	42		L2 -17-2-1	86		N2 -1-3	98	S55780101	R1 -1-1	132
S49348001	F7 -402	42		L3 -17-2-1	88	S55375001	N1 -1-4	94		R2 -1-1	136
	Op5-	159		M1 -1-2-1	90		N2 -1-4	98		R3 -2-1	140
S49349101	F7 -403	42		M2 -1-2-1	92	S55377001	P4 -10	108		R4 -2-1	144
	Op5-	159	S51499000	L1 -17-2-3	84		P5 -10	112	S55781001	R1 -1-2	134
S49351101	F7 -403-1	42		L1 -17-2-4	84		P6 -10	116		R2 -1-2	138
S49352101	F7 -403-2	42		L2 -17-2-3	86	S55379001	P4 -15	108	S55783001	R3 -2-2	142
S49353001	F7 -402	42		L2 -17-2-4	86		P5 -15	112		R4 -2-2	146

## 索引 / INDEX

CODE	REF.NO	page	CODE	REF.NO	page	CODE	REF.NO	page	CODE	REF.NO	page
S55786001	R2 -1	136	S55811001	R2 -1-1-24	136	S56560001	Q3 -12	128	S56586001	Q3 -16	128
S55787001	R1 -1	132		R3 -2-1-24	140	S56561001	Q1 -23	120	S56588001	P4 -160	110
S55788001	R4 -2	144	S55811001	R4 -2-1-24	144	S56561001	Q2 -23	124		P5 -160	114
S55789001	R3 -2	140	S55812000	R1 -1-1-3	132		Q3 -23	128		P6 -160	118
S55791001	R1 -1-1-30	132		R2 -1-1-3	136	S56562001	Q1 -29	120	S56590101	N1 -1-52	94
	R2 -1-1-30	136		R3 -2-1-3	140		Q2 -29	124		N2 -1-57	100
	R3 -2-1-30	140		R4 -2-1-3	144		Q3 -29	128	S56591001	N1 -1-53	94
	R4 -2-1-30	144	S55814001	R1 -1-1-32	132	S56563001	Q1 -38	120		N2 -1-58	100
S55792001	R1 -1-1-5	132		R2 -1-1-32	136		Q2 -38	124	S56592001	N1 -1-55	94
	R1 -1-1-12	132		R3 -2-1-32	140		Q3 -38	128		N2 -1-60	100
	R2 -1-1-5	136		R4 -2-1-32	144	S56564000	Q1 -24	120	S56593001	N1 -1-57	96
	R2 -1-1-12	136	S55815100	R1 -1-1-47	132		Q1 -30	120		N2 -1-62	100
	R3 -2-1-5	140		R2 -1-1-47	136		Q2 -24	124	S56594001	N1 -1-58	96
	R3 -2-1-12	140		R3 -2-1-47	140		Q2 -30	124		N2 -1-63	100
	R4 -2-1-5	144		R4 -2-1-47	144		Q3 -24	128	S56595001	N1 -1-60	96
	R4 -2-1-12	144	S55818000	R1 -1-1-10	132		Q3 -30	128		N2 -1-65	100
S55794000	R1 -1-1-22	132		R2 -1-1-10	136	S56565001	Q1 -76	120	S56596001	N1 -1-64	96
	R2 -1-1-22	136		R3 -2-1-10	140		Q2 -76	124		N2 -1-69	100
	R3 -2-1-22	140		R4 -2-1-10	144		Q3 -76	128	S56600001	H -11	70
	R4 -2-1-22	144	S55820001	R1 -1-1-41	132	S56566001	Q1 -50	120		H -11	70
S55796001	R1 -1-1-11	132		R2 -1-1-41	136		Q3 -50	128	S56601001	J1 -1	72
	R2 -1-1-11	136		R3 -2-1-41	140	S56567001	Q1 -51	120		J2 -1	76
	R3 -2-1-11	140		R4 -2-1-41	144		Q3 -51	128	S56607001	Q1 -45	120
	R4 -2-1-11	144	S55822001	R3 -2-2-1	142	S56568001	Q1 -52	120		Q2 -45	124
S55797001	R1 -1-1-4	132		R4 -2-2-1	146		Q3 -52	128		Q3 -45	128
	R2 -1-1-4	136	S55824001	R3 -2-2-2	142	S56569001	Q1 -56	120	S56608001	Q1 -162	122
	R3 -2-1-4	140		R4 -2-2-2	146		Q2 -56	124		Q2 -162	126
	R4 -2-1-4	144	S55827000	R3 -2-2-6	142		Q3 -56	128		Q3 -162	130
S55801001	R1 -1-1-1	132		R4 -2-2-6	146	S56570001	P4 -94	108	S56620001	Q2 -62	124
	R2 -1-1-1	136	S55830000	R3 -2-2-4	142		P5 -94	112	S56621001	Q2 -63	124
	R3 -2-1-1	140		R4 -2-2-4	146		P6 -94	118	S56622001	Q2 -64	124
	R4 -2-1-1	144	S55831001	R3 -2-2-3	142	S56571001	P4 -3	108	S56623001	Q2 -5	124
S55802001	R1 -1-1-2	132		R4 -2-2-3	146		P5 -3	112	S56624001	Q2 -6	124
	R2 -1-1-2	136	S55836001	R1 -1-2-3	134		P6 -3	116	S56625001	Q2 -7	124
	R3 -2-1-2	140		R2 -1-2-3	138	S56573001	Q1 -62	120	S56626001	Q2 -50	124
	R4 -2-1-2	144	S55837000	R1 -1-2-2	134		Q3 -62	128	S56627001	Q2 -51	124
S55805001	J1 -52-5	132		R2 -1-2-2	138	S56574001	Q1 -63	120	S56628001	Q2 -52	124
	R1 -1-2-7	134	S55839001	R1 -1-2-14	134		Q3 -63	128	S56629001	N1 -1-70	96
	J1 -52-7	136		R2 -1-2-14	138	S56575001	Q1 -64	120		N2 -1-74	100
	R2 -1-2-7	138	S55841001	R1 -1-2-1	134		Q3 -64	128	S56631001	R1 -1-1-39	132
	R3 -2-1-31	140		R2 -1-2-1	138	S56576001	Q1 -75	120		R2 -1-1-39	136
	R4 -2-1-31	144	S55844001	R1 -1-2-17	134		Q2 -75	124		R3 -2-1-39	140
S55806001	J1 -23	132		R2 -1-2-17	138		Q3 -75	128		R4 -2-1-39	144
	R2 -1-1-45	136	S56545000	Q1 -1-1	120	S56577001	Q1 -90	122	S56632001	R1 -1-1-55	132
	R3 -2-1-45	140		Q2 -1-1	124		Q2 -90	126		R2 -1-1-55	136
	R4 -2-1-45	144		Q3 -1-1	128		Q3 -90	130		R3 -2-1-55	140
S55807001	R1 -1-1-38	132	S56552001	Q1 -70	120	S56579001	Q1 -86	122		R4 -2-1-55	144
	R2 -1-1-38	136		Q2 -70	124		Q2 -86	126	S56633001	R1 -1-1-49	132
	R3 -2-1-38	140		Q3 -70	128		Q3 -86	130		R2 -1-1-49	136
	R4 -2-1-38	144	S56553001	Q1 -71	120	S56580001	Q1 -80	120		R3 -2-1-49	140
S55808001	R1 -1-1-17	132		Q2 -71	124		Q2 -80	124		R4 -2-1-49	144
	R2 -1-1-17	136		Q3 -71	128		Q3 -80	128	S56634001	R1 -1-1-26	132
	R3 -2-1-17	140	S56554001	Z1 -42	150		Q1 -83	122		R2 -1-1-26	136
	R4 -2-1-17	144	S56556001	Q1 -5	120		Q2 -83	126		R3 -2-1-26	140
S55809000	R1 -1-1-36	132		Q3 -5	128		Q3 -83	130		R4 -2-1-26	144
	R2 -1-1-36	136	S56557001	Q3 -6	128	S56584001	P4 -4	108	S56635001	R1 -1-1-27	132
	R3 -2-1-36	140		Q1 -7	120		P5 -4	112		R2 -1-1-27	136
	R4 -2-1-36	144	S56558001	Q3 -7	128		P6 -4	116		R3 -2-1-27	140
S55810001	R1 -1-1-34	132	S56559001	Q1 -11	120	S56585001	Q1 -34	120		R4 -2-1-27	144
	R2 -1-1-34	136		Q2 -11	124		Q2 -34	124	S56636001	R1 -1-1-51	132
	R3 -2-1-34	140		Q3 -11	128		Q3 -34	128		R2 -1-1-51	136
	R4 -2-1-34	144	S56560001	Q1 -12	120	S56586001	Q1 -16	120		R3 -2-1-51	140
S55811001	R1 -1-1-24	132		Q2 -12	124		Q2 -16	124		R4 -2-1-51	144

## 索引 / INDEX

CODE	REF.NO	page	CODE	REF.NO	page	CODE	REF.NO	page	CODE	REF.NO	page
S56640001	G3 -181	64	S56726000	P6 -82	116	S56783001	P4 -166	110	S58062001	J1 -57	74
S56643201	F -2-1	28	S56727000	P4 -99	108		P5 -158	114		J2 -57	78
S56646201	F -2-2	28		P5 -99	114		P5 -166	114	S58063001	A1 -44	2
S56649201	F -2-6	28		P6 -99	118		P6 -158	118		A2 -44	4
S56652001	F5 -303-1-1	38	S56730000	N1 -1-25	94		P6 -166	118		B -100	8
S56692000	P2 -1-2-7	104		N2 -1-25	98	S56783002	P4 -157	110		G1 -64	54
S56693000	P4 -50	108	S56731000	N2 -1-27	98		P4 -167	110		J1 -62	74
	P5 -50	112	S56732000	N1 -1-42	94		P5 -157	114		J2 -62	78
	P6 -50	116	S56735000	N1 -1-15	94		P5 -167	114	S58064001	B -72	8
S56694000	P5 -51	112	S56736000	N1 -1-17	94		P6 -157	118		B -86	8
	P6 -51	116		N2 -1-17	98		P6 -167	118	S58065001	H -1	70
S56695000	P5 -52	112	S56737101	N1 -1	94	S56784000	N1 -1-5	94	S58067001	H -2-2	70
	P6 -52	116	S56740100	N2 -1-15	98		N2 -1-5	98	S58068001	J1 -1-1	72
S56696000	P6 -53	116	S56743000	P5 -57	112	S56785000	N2 -1-47	98		J2 -1-1	76
	P4 -54	108		P6 -57	116	S56786001	P1 -2-1	102	S58069001	J1 -3	72
	P5 -54	112	S56744000	M1 -1-9	90	S56789000	N2 -1-29	98		J2 -3	76
	P6 -54	116		M2 -1-9	92	S56790000	N1 -1-4-1	94	S58070001	J1 -6	72
S56698000	P5 -55	112	S56747101	N2 -1	98		N2 -1-4-1	98		J2 -6	76
	P6 -55	116	S56748000	N2 -1-48	98		Z1 -36	150	S58071000	J1 -9	72
S56699000	P4 -56	108	S56753001	M1 -1-13	90	S56791000	N1 -1-4-2	94		J2 -9	76
	P5 -56	112		M2 -1-13	92		N2 -1-4-2	98	S58072001	J1 -12	72
	P6 -56	116	S56755001	P4 -30	108		Z1 -37	150		J2 -12	76
S56700000	P4 -58	108		P5 -30	112	S56792000	N1 -1-4-3	94	S58073001	J1 -1-2	72
	P5 -58	112		P6 -30	116		N2 -1-4-3	98		J2 -1-2	76
	P6 -58	116	S56757000	M1 -1-3-2	90		Z1 -38	150	S58074001	J1 -15	72
S56701000	P4 -59	108		M2 -1-3-2	92	S56793000	N1 -1-4-4	94		J2 -15	76
	P5 -59	112	S56760001	P4 -35	108		N2 -1-4-4	98	S58076001	J1 -16	72
	P6 -59	116		P5 -35	112		Z1 -39	150		J2 -16	76
S56702000	N1 -1-44	94		P6 -35	116	S56794000	N1 -1-22	94	S58077001	J1 -18	72
	N2 -1-49	98	S56764000	N1 -1-27	94		N2 -1-22	98		J2 -18	76
S56704000	P4 -62	108		N2 -1-32	98		Z1 -40	150	S58078001	J1 -19	72
	P5 -62	112	S56765000	N1 -1-28	94	S56795000	N1 -1-21	94		J2 -19	76
	P6 -62	116		N2 -1-33	98		N2 -1-21	98	S58079001	J1 -21	72
S56706000	P6 -67	116		N1 -1-29	94	S56796000	N1 -1-9	94		J2 -21	76
S56708000	P4 -64	108		N2 -1-34	98		N2 -1-9	98	S58080001	J1 -25	72
	P5 -64	112	S56767000	N1 -1-30	94	S56798001	G1 -37	54		J2 -25	76
	J1 -52-5	116		N2 -1-35	98		G2 -119	58	S58081001	J1 -27	72
S56709000	P4 -65	108	S56768000	N1 -1-31	94		G3 -119	62		J2 -27	76
	J1 -52-7	116		N2 -1-36	98		G4 -119	66	S58082001	J1 -28	72
S56710000	P6 -66	116	S56769000	N1 -1-32	94		J1 -52-12	74		J2 -28	76
S56711000	M1 -1-15	90		N2 -1-37	98		J2 -52-12	78	S58083001	J1 -35	72
	M2 -1-15	92	S56772000	N1 -1-33	94		P4 -20	108		J2 -35	76
S56712000	J1 -23	108		N2 -1-38	98		P5 -20	112	S58084001	J1 -37	72
	P5 -70	112	S56773000	N1 -1-38	94		P6 -20	116		J2 -37	76
	P6 -70	116		N2 -1-43	98	S56799000	P4 -66-1	108	S58085001	J1 -38	72
S56713000	P4 -71	108	S56774000	N1 -1-37	94		P5 -66-1	112		J2 -38	76
	P5 -71	112		N2 -1-42	98		P6 -66-1	116	S58086000	J1 -39	72
	P6 -71	116	S56775000	N1 -1-36	94		P6 -67-1	116		J2 -39	76
S56714000	P6 -72	116		N2 -1-41	98	S56805000	P4 -60	108	S58087001	J1 -43	72
S56715001	P4 -73	108	S56776000	N1 -1-35	94		P5 -60	112		J2 -43	76
	P6 -73	116		N2 -1-40	98		P6 -60	116	S58088000	J1 -45	72
S56715002	P4 -74	108	S56777000	N1 -1-43	94	S58057001	A1 -29	2		J2 -45	76
	P6 -74	116	S56778000	N1 -1-34	94		A2 -29	4	S58089001	J1 -46	72
S56717000	P4 -75	108		N2 -1-39	98	S58058001	A1 -30	2		J2 -46	76
	P5 -75	112	S56779000	N1 -1-39	94		A2 -30	4	S58090001	J1 -52-1	72
	P6 -75	116		N2 -1-44	98	S58059001	A1 -31	2		J2 -52-1	76
S56718000	P6 -76	116	S56780000	N1 -1-40	94		A2 -31	4	S58091001	J1 -52-10-1	74
S56719000	P4 -90	108		N2 -1-45	98	S58060001	A1 -34	2		J2 -52-10-1	78
	P5 -90	112	S56781000	N1 -1-41	94		A2 -34	4	S58092001	J1 -52-10-2	74
	P6 -90	116		N2 -1-46	98	S58061001	A1 -36	2		J2 -52-10-2	78
S56720000	P5 -91	112	S56782000	N1 -10-5	96		A2 -36	4	S58093001	E -39-1	26
	P6 -91	116		N2 -10-5	100	S58062001	A1 -39	2		J2 -53	78
S56725000	P6 -81	116	S56783001	P4 -158	110		A2 -39	4	S58095000	J1 -52-2	72



## 索引 / INDEX

CODE	REF.NO	page	CODE	REF.NO	page	CODE	REF.NO	page	CODE	REF.NO	page
S58095000	J2 -52-2	76	S58275000	P6 -35-1	116	S58341001	C2 -31	14	S58383100	D1 -1-25	18
S58101001	B -1	6	S58276000	P4 -17	108	S58342001	C1 -23	10		D2 -1-25	22
S58104001	B -3	6		P4 -26	108		C2 -23	14	S58386001	D1 -1-24	18
S58105001	B -5	6		P4 -31	108	S58346101	C1 -33	10		D2 -1-24	22
S58106001	B -8	6		P5 -17	112		C2 -33	14	S58387000	D1 -1-22	18
S58107001	B -17	6		P5 -26	112	S58347001	C1 -19	10		D2 -1-22	22
S58108001	B -20	6		P5 -31	112		C2 -19	14	S58388001	D1 -1-23	18
S58109001	B -24	6		P6 -17	116	S58348001	C1 -21	10		D2 -1-23	22
S58110000	B -18	6		P6 -26	116		C2 -21	14	S58389001	D1 -1-12	18
S58111001	B -32	6		P6 -31	116	S58349001	C1 -27	10		D2 -1-12	22
S58112001	B -34	6	S58312001	A1 -3	2		C2 -27	14	S58390001	D1 -1-28	18
S58114101	B -41	6		A2 -3	4	S58351001	C1 -37	10		D2 -1-28	22
S58117001	B -42	6	S58313001	A1 -5	2		C2 -37	14	S58391001	D1 -1-29	18
S58118001	B -51-1	6		A2 -5	4	S58352001	C1 -34	10		D2 -1-29	22
	B -53	6	S58314001	A1 -9	2		C2 -34	14	S58392000	D1 -1-27	18
S58120001	B -54	6		A2 -9	4	S58353001	C1 -48	10		D2 -1-27	22
S58121001	B -55	6	S58315001	A1 -7	2		C2 -48	14	S58393001	D1 -1-18	18
S58122001	B -56	6		A2 -7	4	S58356001	C1 -51	10		D2 -1-18	22
S58123001	B -61	8	S58316001	A1 -12	2		C2 -51	14	S58394001	D1 -1-13	18
S58126001	E -2	26		A2 -12	4	S58357001	C1 -45	10		D2 -1-13	22
S58127001	E -1-1	26	S58317001	A1 -15	2		C2 -45	14	S58395000	D1 -1-16	18
S58128001	E -9	26		A2 -15	4	S58358101	C1 -39-1	10		D2 -1-16	22
S58129000	E -11	26	S58318000	A1 -17	2		C2 -39-1	14	S58396101	D1 -1-6	18
S58130001	E -13	26		A2 -17	4	S58360000	C1 -39-6	10		D2 -1-6	22
S58131001	E -15	26	S58320000	A1 -19	2		C2 -39-6	14	S58399000	D1 -1-30-1	18
S58132001	E -19	26		A2 -19	4	S58361001	C1 -39-2	10		D1 -1-41	18
S58133001	E -17	26	S58321000	A1 -20	2		C2 -39-2	14		D2 -1-30-1	22
S58134001	E -41	26		A2 -20	4	S58362001	C1 -39-3	10		D2 -1-40-1	22
S58135001	E -26	26	S58322000	A1 -21	2		C2 -39-3	14		M1 -1-7-1	90
S58136001	E -31	26		A2 -21	4	S58363001	C1 -39-4	10		M2 -1-7-1	92
S58137001	E -33	26	S58323000	A1 -22	2		C2 -39-4	14	S58400001	D1 -1-2	18
S58138001	E -35	26		A2 -22	4	S58366201	C1 -40	10		D2 -1-2	22
S58139001	E -40	26	S58324000	A1 -23	2		C2 -40	14	S58401001	D1 -1-3	18
S58140001	E -1	26		A2 -23	4	S58369001	C1 -43	10		D2 -1-3	22
S58141001	J1 -52-5	150	S58325000	A1 -24	2		C2 -43	14	S58402001	D1 -1-4	18
S58142000	E -5	26		A2 -24	4	S58370001	C1 -39-8	10		D2 -1-4	22
S58143001	J1 -52-7	26	S58327001	A1 -1	2		C2 -39-8	14	S58403200	D1 -1-10	18
S58144001	B -37	6		A2 -1	4	S58371000	C1 -39-5	10		D2 -1-10	22
S58144001	B -63	8	S58328001	A1 -13	2		C2 -39-5	14	S58404001	D1 -1-9	18
S58148001	B -54	6		A2 -13	4	S58372001	C1 -39	10		D1 -1-11	18
S58149001	J1 -23	6	S58329001	C1 -1	10		C2 -39	14		D2 -1-9	22
S58150001	P2 -1-2	104		C2 -1	14	S58373001	C1 -55-2	12		D2 -1-11	22
	P3 -165-1	106	S58330001	C1 -4	10		C2 -55-2	16	S58405001	D1 -3-1	18
	P3 -166-1	106		C2 -4	14	S58375001	C1 -55-4	12		D2 -3-1	22
	P3 -167-1	106	S58331101	C1 -2	10		C2 -55-4	16	S58408001	D1 -1-35	18
	P3 -168-1	106		C2 -2	14	S58376001	C1 -55-6	12		D2 -1-35	22
	P3 -169-1	106	S58333001	C1 -6	10		C2 -55-6	16	S58409001	D1 -3-4	18
	P3 -170-1	106		C2 -6	14	S58377001	C1 -55-8	12		D2 -3-4	22
S58151109	P2 -1-2-12	104	S58334100	C1 -11	10		C2 -55-8	16	S58410001	D1 -3-9	18
S58152001	P2 -1-2-32	104		C2 -11	14	S58378000	C1 -55-7	12		D2 -3-9	22
S58153101	P2 -1-2-13	104	S58335000	C1 -14	10		C2 -55-7	16	S58411001	D1 -3-8	18
S58155001	B -9	6		C2 -14	14	S58379000	C1 -55-1	12		D2 -3-8	22
S58156001	P1 -2-1	102	S58336001	C1 -17	10		C2 -55-1	16	S58412001	D1 -3-6	18
S58157001	B -10	6		C2 -17	14		K1 -1-3	80		D2 -3-6	22
S58158001	B -46	6	S58337001	C1 -28	10		K1 -1-3	82	S58413001	D1 -3	18
S58159001	B -25	6		C2 -28	14	S58380001	C1 -9	10		D2 -3	22
S58160001	B -26	6	S58340101	C1 -26	10		C2 -9	14	S58414001	D1 -5	20
S58169001	Z1 -73	150		C1 -32	10	S58381000	D1 -1-1	18		D2 -5	24
S58214000	Z2 -70	154		C2 -26	14		D2 -1-1	22	S58415001	D1 -10	20
S58255000	N1 -1-2	94		C2 -32	14	S58382201	D1 -1-26	18		D2 -10	24
	N2 -1-2	98		C1 -25	10		D2 -1-26	22	S58417001	D1 -1-7	18
S58275000	P4 -35-1	108		C1 -31	10	S58383000	Z1 -34	150		D2 -1-7	22
	P5 -35-1	112	S58341001	C2 -25	14		Z1 -34	152	S58418001	D1 -15	20

## 索引 / INDEX

CODE	REF.NO	page	CODE	REF.NO	page	CODE	REF.NO	page	CODE	REF.NO	page
S58418001	D2 -15	24	S58472001	B -81	8	S58513001	Q3 -96	130	S58607001	G4 -174	68
S58419001	D1 -17	20	S58475000	B -92	8	S58514101	D1 -1	18	S58608001	G1 -60	54
S58419001	D2 -17	24	S58477001	A1 -56	2		D2 -1	22	S58609001	G1 -30	54
S58420001	D1 -1-40	18		A2 -56	4	S58515001	J1 -52	72	S58610001	G1 -8	54
	D2 -1-40	22		B -80	8		J2 -52	76	S58611001	G1 -11	54
S58424001	D1 -1-30	18	S58478101	B -71	8	S58516001	J1 -52-10	74		G1 -26	54
	D2 -1-30	22	S58479101	B -84	8		J2 -52-10	78	S58612001	G1 -13	54
S58426001	D1 -1-32	18	S58480001	Q1 -95	122	S58517000	A1 -1-3	2	S58613001	G1 -6	54
	D2 -1-32	22		Q3 -95	130		A2 -1-3	4	S58614001	G1 -27	54
S58427001	K1 -1-2	80	S58481001	Q1 -100	122	S58519000	K1 -1-23	80	S58615001	G2 -130	58
	K1 -1-2	82		Q2 -100	126		K1 -1-23	82		G3 -130	62
S58428001	K1 -1-1	80		Q3 -100	130	S58524001	B -47	6		G4 -130	66
	K1 -1-1	82	S58482001	Q1 -104	122		L1 -20	84	S58616001	G2 -153	58
S58430000	K1 -1-20	80		Q2 -104	126		L2 -20	86		G3 -153	62
	K1 -1-20	82		Q3 -104	130		L3 -20	88		G4 -153	66
S58431000	K1 -1-16	80	S58483001	Q1 -107	122	S58537001	C1 -47	10	S58617001	G2 -172	60
	K1 -1-16	82		Q2 -107	126		C2 -47	14		G4 -172	68
S58433000	K1 -1-22	80		Q3 -107	130	S58538000	Z1 -15	150	S58618001	G1 -73	56
	K1 -1-22	82	S58484001	Q1 -110	122	S58539000	Z1 -30	150	S58619001	G1 -22	54
S58434001	K1 -1-8	80		Q2 -110	126	S58540001	Q1 -132	122	S58620001	G2 -147	58
	K1 -1-8	82		Q3 -110	130	S58541000	Z1 -52	150		G3 -147	62
S58435001	K1 -1-12	80	S58485001	Q1 -114	122	S58543001	H -2-1	70		G4 -147	66
	K1 -1-12	82		Q2 -114	126		Z1 -100	150	S58621001	G2 -148	58
S58439001	K1 -1-14	80		Q3 -114	130	S58545001	Q1 -102	122		G3 -148	62
	K1 -1-14	82	S58486001	Q1 -118	122		Q2 -102	126		G4 -148	66
S58442001	K1 -5-3	80		Q3 -118	130		Q3 -102	130	S58622001	G2 -107	58
	K1 -5-3	82	S58487001	Q1 -124	122	S58546001	Q1 -103	122		G3 -107	62
S58443000	K1 -5-2	80		Q3 -124	130		Q2 -103	126		G4 -107	66
	K1 -5-2-1	80	S58488001	Q3 -128	130		Q3 -103	130	S58623001	G2 -109	58
	K1 -5-1-1	82	S58489001	Q3 -132	130	S58549001	D1 -1-43	18		G3 -109	62
	K1 -5-2-1	82	S58490001	Q1 -136	122		D2 -1-43	22		G4 -109	66
S58446009	M1 -1-1	90		Q3 -136	130	S58550001	M1 -1-3-1	90	S58624001	G2 -155	58
	M2 -1-1	92	S58491001	Q1 -140	122		M2 -1-3-1	92		G3 -155	62
S58447001	M1 -1-3	90		Q2 -140	126	S58551001	E -39-1	26		G4 -155	66
	J1 -52-5	92		Q3 -140	130		J1 -53	74	S58625001	G2 -150	58
S58448000	M1 -1-3-11	90	S58492001	Q1 -143	122	S58553001	Z1 -29	150		G3 -150	62
	J1 -52-7	92		Q3 -143	130	S58554000	Z1 -27	150		G4 -150	66
S58452001	M1 -1-3-3	90	S58493001	Q1 -147	122	S58555000	Z1 -28	150	S58627001	G2 -129	58
	M2 -1-3-3	92		Q2 -147	126	S58556000	Z1 -4	150		G3 -129	62
S58453001	M1 -1-5	90		Q3 -147	130	S58557001	B -51	6		G4 -129	66
	J1 -23	92	S58494001	Q1 -151	122	S58558001	D1 -1-37	18	S58629001	G1 -1	54
S58454001	M1 -1-7	90		Q2 -151	126		D2 -1-37	22	S58630001	G1 -2	54
	M2 -1-7	92		Q3 -151	130	S58559001	D1 -1-39	18	S58631001	G1 -4	54
S58456000	M1 -1-3-7	90	S58495001	Q1 -155	122		D2 -1-39	22		Q1 -77	120
	M2 -1-3-7	92		Q2 -155	126	S58562000	Z1 -8	150		Q2 -77	124
S58458000	M1 -1-3-6	90		Q3 -155	130	S58568001	B -54	6		Q3 -77	128
	M2 -1-3-6	92	S58496001	Q1 -158	122	S58569001	B -56	6	S58632001	G1 -17	54
S58459001	M1 -1-3-5	90		Q2 -158	126	S58572001	Q2 -94	126	S58633001	G1 -33	54
	M2 -1-3-5	92		Q3 -158	130	S58573001	Q2 -118	126	S58634000	G1 -66-2	56
S58460001	M1 -3	90	S58498001	M1 -1	90	S58574001	Q2 -124	126	S58635000	G3 -124	62
	M2 -3	92		M2 -1	92	S58575001	Q2 -136	126		G4 -124	66
S58461000	D1 -1-41	18	S58499001	K1 -5-1	80	S58576001	Q2 -132	126	S58636001	G1 -67	56
	D2 -1-41	22		K1 -5-1	82	S58577001	Q2 -143	126		G1 -67	56
	M1 -1-6	90	S58500001	K1 -5-3	80	S58578001	E -39-1	26	S58637000	G2 -89	58
	M2 -1-6	92		K1 -5-2	82		J1 -53	74		G3 -89	62
S58465101	B -76	8	S58501000	Q1 -182	122	S58579001	E -35	26		G4 -89	66
S58467101	B -88	8		Q2 -182	126	S58600001	G1 -15	54	S58638001	G4 -157	66
S58468001	B -90	8		Q3 -182	130	S58602001	G1 -32	54	S58639001	G4 -158	66
S58469001	B -91	8	S58507000	A1 -28	2	S58603001	G1 -19	54	S58640001	G4 -159	68
S58470001	B -93	8		A2 -28	4	S58604001	G2 -145	58	S58641000	G2 -186	60
S58471001	A1 -46	2	S58509001	C1 -55	12		G4 -145	66		G3 -186	64
	A2 -46	4		C2 -55	16	S58607001	G2 -174	60		G4 -186	68
	B -78	8	S58513001	Q1 -96	122		G3 -174	64	S58642001	G1 -72-2	56

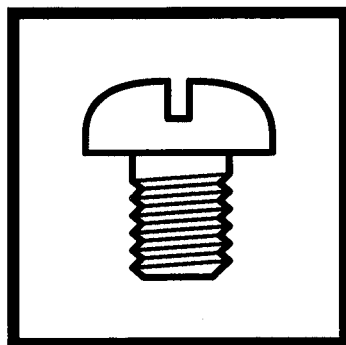
## 索引 / INDEX

CODE	REF.NO	page	CODE	REF.NO	page	CODE	REF.NO	page	CODE	REF.NO	page
S58643001	G1 -81	56	S58755001	F5 -301-10	38	S59354001	F5 -301-1	38	S59998001	L2 -1	86
S58644001	G4 -90	66	S58756001	F5 -301-11	38	S59355001	F5 -301-1-1	38	S59999001	L2 -8	86
S58645001	G2 -121	58	S58757001	F5 -301-9	38	S59375000	N1 -10-4	96	S93960041	Z2 -69-3-2	154
	G3 -121	62	S58758001	F10-703	52		N2 -10-4	100	SA0001001	L2 -9	86
	G4 -121	66	S58759001	F10-703-1	52	S59382001	J1 -32	72	SA0003001	L2 -10	86
S58646001	G2 -123	58	S58769001	F4 -231	34		J2 -32	76	SA0005001	L2 -17	86
	G3 -123	62		Op1-	155	S59391000	G2 -92	58	SA0006000	L2 -17-1	86
	G4 -123	66	S58770001	F4 -231	34		G3 -92	62	SA0012001	P1 -2-1	102
S58647001	G2 -132	58		Op1-	155		G4 -92	66	SA0171000	A1 -49-2	2
	G3 -132	62	S58771001	P4 -5	108	S59392001	F5 -303	38		A2 -49-2	4
	G4 -132	66		P5 -5	112		Op2-	156	SA0700001	P4 -162-1	110
S58648001	G1 -48	54		P6 -5	116		Op3-	157		P5 -162-1	114
S58649001	G1 -36	54	S58772001	G2 -91	58	S59393001	F5 -303-2	38		P6 -162-1	118
S58650001	G4 -170	68		G3 -91	62	S59394001	F5 -303-3	38	SA0701001	P4 -162-2	110
S58653001	G2 -181	60		G4 -91	66	S59397001	F5 -303-1	38		P5 -162-2	114
	G4 -181	68	S58773001	G2 -94	58	S59398001	F5 -303-1-1	38		P6 -162-2	118
S58654001	G1 -50	54		G3 -94	62	S59399001	F5 -303	38	SA0702001	P4 -162-3	110
S58655001	G1 -51	54		G4 -94	66		Op2-	156		P5 -162-3	114
S58656001	G1 -52	54	S58774001	G2 -93	58		Op3-	157		P6 -162-3	118
S58657001	G1 -53	54		G3 -93	62	S59400000	G1 -66-1	56	SA0989001	Q1 -69	120
S58658001	G1 -54	54		G4 -93	66	S59402001	F5 -303-1	38		Q2 -69	124
S58659001	G1 -55	54	S58775001	G2 -97	58	S59403001	F5 -303-2	38		Q3 -69	128
S58660001	F -1	28		G3 -97	62	S59571000	P4 -51	108	SA1649011	Z1 -20-2	150
	Op1-	155		G4 -97	66	S59572000	P4 -52	108	SA2095001	H -13	70
	Op4-	158	S58776001	B -96	8	S59573000	P4 -53	108	SA2174001	H -2	70
S58666101	F -1-1	28		G1 -61	54	S59574000	P4 -55	108	SA2175001	P4 -138	110
S58669001	F -1-2	28	S58780001	G2 -99	58	S59575000	P4 -66	108		P5 -138	114
	F -2-4	28		G3 -99	62		P5 -66	112		P6 -138	118
S58735001	L1 -1	84		G4 -99	66	S59576000	P4 -76	108	SA2216001	N1 -10	96
	L3 -1	88	S58781001	G2 -100	58	S59578000	P4 -81	108		N2 -10	100
S58736000	L1 -2	84		G3 -100	62	S59579000	P4 -82	108	SA2228001	F -1-4	28
	L2 -2	86		G4 -100	66	S59580000	P5 -53	112		F -2-3	28
	L3 -2	88	S58782001	F2 -101	30	S59581000	P5 -65	112	SA2289001	M1 -1-3-13	90
S58737001	L1 -3	84		Op4-	158	S59582001	P5 -73	112		M2 -1-3-13	92
	J1 -52-5	86	S58784001	F2 -101-1	30	S59582002	P5 -74	112	SA2392001	N1 -1-8	94
	L3 -3	88	S58786001	F2 -101-6	30	S59583000	P5 -76	112		N1 -1-63	96
S58738001	J1 -52-7	84	S58787001	F2 -111	30	S59585000	P5 -81	112		N2 -1-8	98
	L2 -4	86		Op1-	155	S59586000	P5 -82	112		N2 -1-68	100
	L3 -4	88	S58788001	F2 -111-1	30	S59587000	P4 -163	110	SA2777000	P4 -142	110
S58739000	L1 -6	84	S58789001	F2 -111-1-1	30		P5 -163	114		P4 -143	110
	J1 -23	86	S58911001	F8 -501	46		P6 -163	118		P4 -144	110
	L3 -6	88		Op6-	160	S59638001	G3 -161	64		P4 -141	110
S58740001	L1 -8	84	S58912001	F8 -501-1	46		G4 -161	68		P5 -142	114
	L3 -8	88	S58914001	F -1-5	28	S59648001	G2 -161	60		P5 -143	114
S58742001	L1 -9	84	S58915001	F -1-6	28	S59664001	F5 -301-2	38		P5 -144	114
	L3 -9	88	S58916001	G2 -138	58	S59665001	F5 -301-3	38		P5 -141	114
S58744001	L1 -10	84		G3 -138	62	S59762001	G3 -145	62		P6 -142	118
	L3 -10	88		G4 -138	66	S59961001	G3 -172	64		P6 -143	118
S58746000	L1 -13	84	S58917001	G2 -90	58	S59962001	G3 -157	62		P6 -144	118
	L2 -13	86	S58918001	G2 -170	60	S59963001	G3 -158	62		P6 -141	118
	L2 -13	88	S58957001	P3 -165	106	S59964001	G3 -159	64	SA2777001	S -9-23	148
S58747001	L1 -17	84	S58957002	P3 -166	106	S59965001	G3 -90	62	SA2857001	N1 -1-71	96
	L3 -17	88	S58957003	P3 -167	106	S59966001	G3 -170	64		N2 -1-75	100
S58748000	L1 -17-1	84	S59001101	P2 -1-2-1	104	S59967001	G3 -114	62	SA2897001	N1 -1-12	94
	L3 -17-1	88	S59115001	G1 -72-1	56	S59970001	F5 -301-1-1	38		N2 -1-12	98
S58751001	F5 -301	38	S59116001	G1 -71	56	S59971001	F10-702-1	52	SA2898001	N1 -10-2	96
	Op2-	156	S59117001	G2 -159	58	S59972000	G2 -124	58		N2 -10-2	100
	Op3-	157	S59118001	G2 -157	58	S59989001	Q2 -96	126	SA2923001	M1 -1-16	90
S58752001	F5 -301-1	38	S59351001	F10-701	52	S59990001	Q2 -95	126		M2 -1-16	92
S58753001	F5 -301-1-1	38	S59352001	F10-701-1	52	S59992001	H -8	70	SA2924001	B -7	6
S58754001	F5 -301-1-2	38	S59353001	F5 -301	38		Z1 -80	152	SA2972001	Q1 -18	120
	F5 -303-3	38		Op2-	156	S59994001	H -8-1	70		Q1 -20	120
	F5 -303-1-2	38		Op3-	157		Z1 -80-1	152		Q2 -18	124

## 索引 / INDEX

CODE	REF.NO	page	CODE	REF.NO	page	CODE	REF.NO	page	CODE	REF.NO	page
SA2972001	Q2 -20	124									
	Q3 -18	128									
SA2972001	Q3 -20	128									
SA3134001	D1 -8	20									
	D2 -8	24									
SA3153001	R1 -1-2-19	134									
	R2 -1-2-19	138									
SA3167001	A1 -58	2									
	A2 -58	4									
SA3509001	P2 -2-2	104									
	P3 -165-2	106									
	P3 -168-2	106									
SA3510001	P2 -2-2	104									
	P3 -166-2	106									
	P3 -169-2	106									
SA3659001	N1 -1-74	96									
	N2 -1-79	100									
SA3665001	P3 -168	106									
SA3665002	P3 -169	106									
SA3665003	P3 -170	106									
SA3849001	P2 -2-2	104									
	P3 -167-2	106									
	P3 -170-2	106									
SA3981001	F5 -301	38									
SA3982001	F5 -301-1	38									
SA3983001	F10-702	52									
SA3984001	F5 -303	38									
SA3985001	F5 -303-1	38									
SA3986201	F -2	28									
SA4144001	A1 -60	2									
	A2 -60	4									
U08671003	A1 -51	2									
	A2 -51	4									
	R1 -1-2-15	134									
	R1 -1-3-17	134									
	R2 -1-2-15	138									
	R2 -1-3-17	138									
	J1 -52-5	142									
	R4 -2-3-19	146									
UD0280001	J1 -52-7	108									
	P5 -92	112									
	P6 -92	116									
	Wa1-	162									
X56371201	J1 -23	52									
	F10-603-1	52									
X56372101	F10-602-2	52									
	F10-603-2	52									
X56373101	F10-602-3	52									
	F10-603-3	52									
X59422001	F10-602-4	52									
	F10-603-4	52									
XA9639001	P2 -1-2-2	104									
XA9640001	P2 -1-2-8	104									

brother®



パーツブック  
PARTS BOOK

**ブラザー工業株式会社** <http://www.brother.co.jp/>

〒467-8561 名古屋市瑞穂区苗代町 15 番 1 号 TEL (052) 824-2392

**BROTHER INDUSTRIES, LTD.** <http://www.brother.com/>

15-1, Naeshiro-cho, Mizuho-ku, Nagoya 467-8561, Japan. Phone : 81-52-824-2177