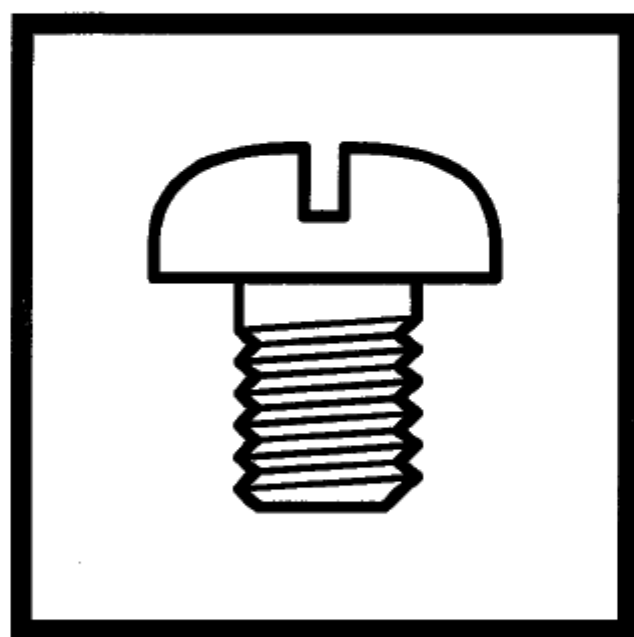


KM-430B

パーツブック
PARTS BOOK

本縫筒型門止ミシン
LOCKSTITCH BAR TACKER



brother®

BROTHER INDUSTRIES, LTD.

KM-430B- [*] [**]

- 0 --- 1 ペダル / 1 pedal
- 2 --- 2 ペダル / 2 pedals

- 1 --- 被服 (42 針) / Ordinary materials (No. of stitches:42)
- 2 --- デニム (42 針) / Denim (No. of stitches:42)
- 5 --- 被服 (28 針) / Ordinary materials (No. of stitches:28)
- 7 --- メリヤス (28 針) / Knitted materials (No. of stitches:28)


パーツブックご利用に際して

1. この本は、2002年10月のデータに基づいて作成されたものです。
2. 部品は予告なしに設計変更される場合があります。
3. 組単位で補給する部品は、 破線で示してあります。
4. 部品コード欄が*となっている場合は、仕様別部品一覧表（43ページ）でお調べください。

目 次

A. 主体関係	1
B. クラッチ関係	5
C. 上軸、針棒関係	9
D. 動車、遊車関係	11
E. 補給部品	11
F. 送り関係	13
G. 押エ上げ関係	17
H. カム伝導関係	19
J. パワー押工関係	21
K. 下軸関係	23
L. 給油潤滑関係	25
M. 糸通シ関係	29
N. 糸巻関係	31
P. 糸切り関係	33
Q. 糸払い関係	35
R. 糸締め関係	35
S. 付属装置セット	37
T. 特別注文部品	37
Z. 付属品関係	39
仕様別部品一覧表	43
オプションパーツ	46
Wa. 警告ラベル	47
索引	48

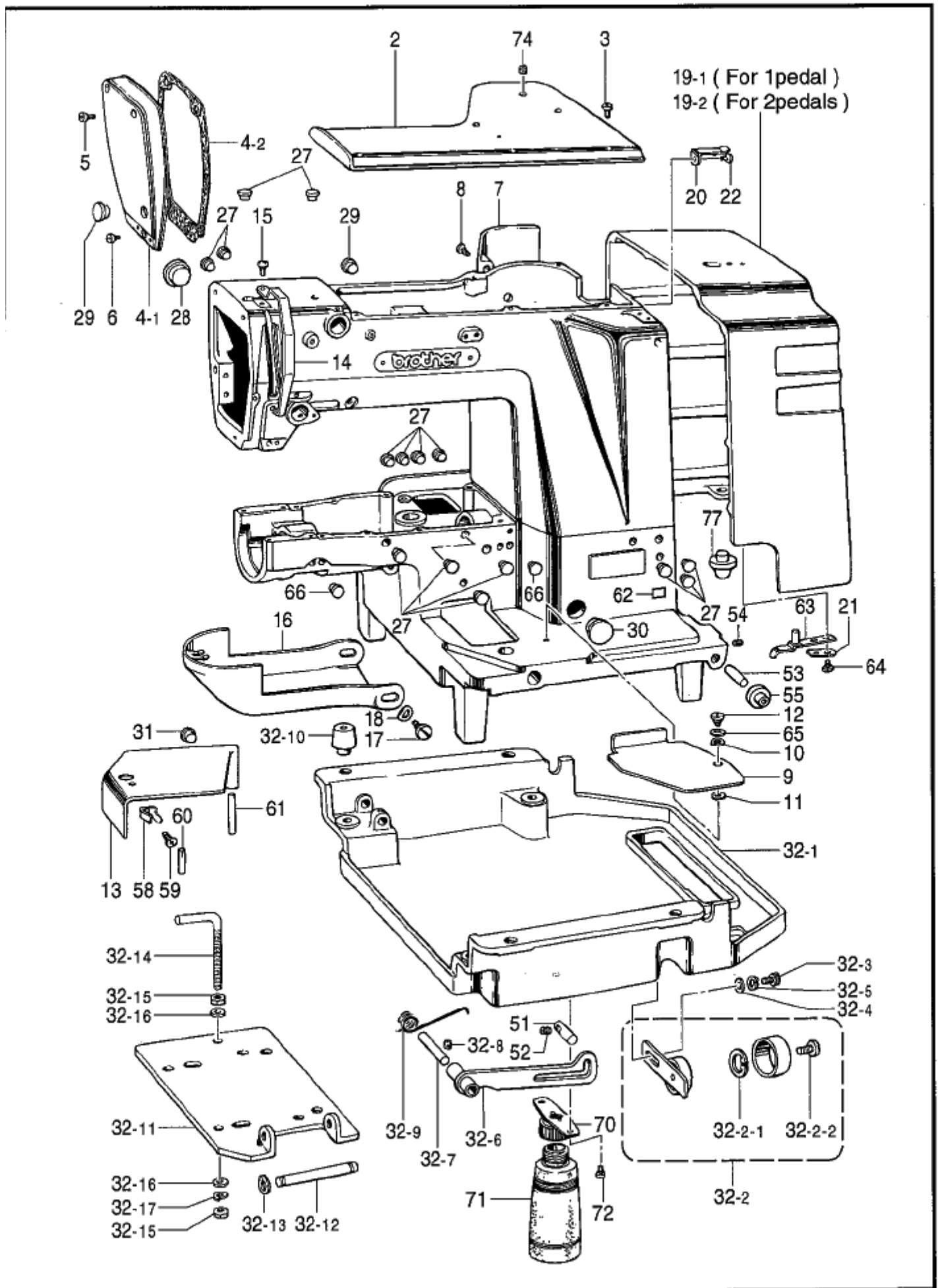
Notes for using this parts book

1. This book was prepared based on information available in October 2002.
2. Parts are subject to changes in design without prior notice.
3. Parts supplied as complete assemblies are circled by a dotted line .
4. If the symbol * is found in the "CODE" column, refer to the DIFFERENT PARTS LIST on page 43.

CONTENTS

A. Machine body	1
B. Clutch mechanism	5
C. Upper shaft and needle bar mechanism	9
D. Drive pulley and idler pulley mechanism	11
E. Supply parts	11
F. Feed mechanism	13
G. Work clamp lifter mechanism	17
H. Vertical shaft mechanism	19
J. Power lift mechanism	21
K. Lower shaft mechanism	23
L. Lubrication	25
M. Threading mechanism	29
N. Bobbin winder mechanism	31
P. Thread trimmer mechanism	33
Q. Thread wiper mechanism	35
R. Thread nipper mechanism	35
S. Attachment set	37
T. Option parts	37
Z. Accessories	39
DIFFERENT PARTS LIST	43
OPTION PARTS	46
Wa. Warning labels	47
INDEX	48

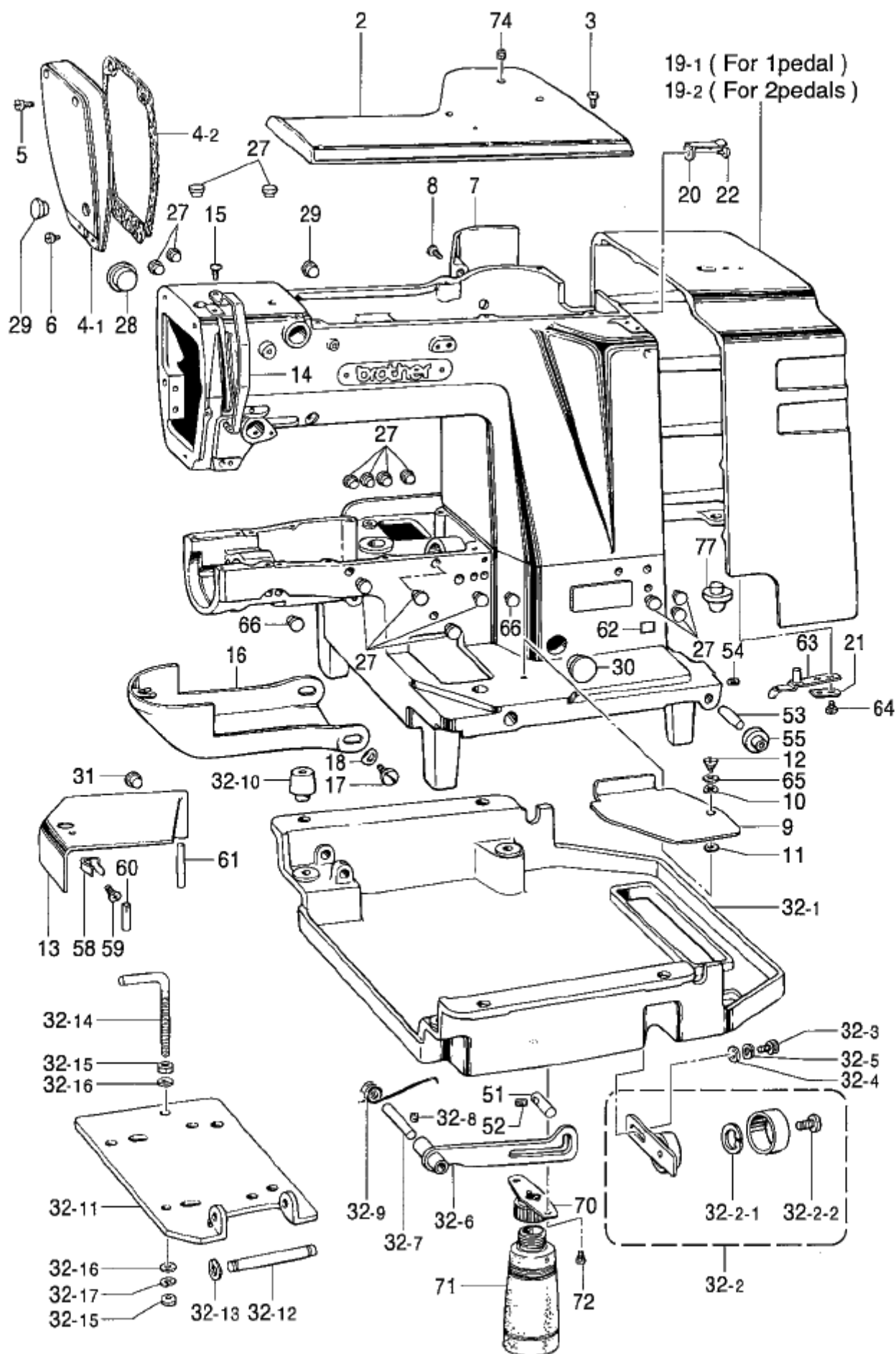
A . 主体関係 / Machine body



A. 主体関係 / Machine body

REF.NO	CODE	Q'TY	ヒンメイ	NAME OF PARTS	RM
2	152830109	1	ウワフタ	TOP COVER	
3	062761412	4	ナハコJ595-28X14	SCREW, PAN SM5.95-28X14	
4	152831009	1	メンタクミ	FACE PLATE ASSY	
4-1	152832109	1	メンタ	FACE PLATE	
4-2	152833001	1	メンタハツキン	PACKING	
5	062711412	2	ナハコJ4.76-32X14	SCREW, PAN SM4.76-32X14	
6	062710712	1	ナハコJ476-32X7	SCREW, PAN SM4.76-32X7	
7	152834009	1	ソクメンカハ-	FRAME SIDE COVER	
8	062711412	4	ナハコJ4.76-32X14	SCREW, PAN SM4.76-32X14	
9	152835009	1	ハットカハ-R	BED COVER (R)	
10	100315002	1	ナミハネ	WASHER	
11	025770232	1	ヒラサカネJ6.35	WASHER, PLAIN M 6.35	
12	145480101	1	ダンネジ6.35	SHOULDER SCREW, SM6.35	
13	152837109	1	ハットカハ-L	BED COVER, L	
14	152841209	1	テンヒンカハ-	COVER, T/TAKE-UP LEVER	
15	062670812	1	ナハコJ3.57-40X8	SCREW, PAN SM3.57-40X8	
16	152842059	1	オカマカハクミ	SHUTTLE RACE COVER ASSY	
17	115493002	2	ダンネジ5.95	SHOULDER SCREW, SM5.95	
18	109239002	2	ナミハネサカネ	WASHER, WAVE SPRING	
19-1	S36687009	1	<1ペダル用> ハットカハ-	<For 1 pedal> BELT COVER	
19-2	S36689009	1	<2ペダル用> ハットカハ-C	<For 2 pedals> BELT COVER, C	
20	152989001	1	ハットカハハネウケ	SPRING, PLATE	
21	S36690001	1	ハットカハハネサキ	SPRING HOOK	
22	062680812	1	ナハコJ437-40X8	SCREW, PAN SM4.37-40X8	
27	117936001	15	ゴムセン9.4	RUBBER CAP, 9.4	
28	140392009	1	オイルフタ	OIL CAP	
29	117934001	2	ゴムセン13.5	RUBBER CAP, 13.5	
30	108520001	1	ゴムセン19.8	RUBBER CAP, 19.8	
31	104450101	1	ゴムセン8	RUBBER CAP, 8	
32	159808109	1	オイルパンクミ	OIL PAN ASSY	
32-1	154738109	1	オイルパン	OIL PAN	
32-2	152852101	1	テンションプーリクミ	TENSION PULLEY ASSY	
32-2-1	048320242	1	トメワサヨウC32	RETAINING RING, INTERNAL C32	
32-2-2	141860001	1	シメネジ6.35	SCREW, SM6.35	
32-3	018081222	1	アサホルト8X12	BOLT, SOCKET M8X12	
32-4	025080232	1	ヒラサカネJ8	WASHER, PLAIN M 8	
32-5	028080242	1	ハネサカネ2-8	WASHER, SPRING 2-8	
32-6	152857001	1	トウフサイレハ-	HEAD SUPPORT LEVER	
32-7	152858001	1	トウフサイレハシフト	HEAD SUPPORT LEVER SHAFT	
32-8	013719412	1	トメネジ4.76ホネミ	SET SCREW, (CP) SM4.76	
32-9	152859001	1	トウフサイレハハネ	SPRING	
32-10	152860009	4	ハットクッション	BED CUSHION	
32-11	152861101	1	モーターイ	MOTOR BASE PLATE	
32-12	152862001	1	モーターイシフト	MOTOR BASE PLATE SHAFT	
32-13	048100142	2	トメワシクヨウC10	RETAINING RING, EXTERNAL C10	
32-14	152865201	1	LカッタールトM10	BOLT, L-TYPE M10	
32-15	021100202	2	ナット2シユ10	NUT, 2 M10	
32-16	025100132	2	ヒラサカネシヨウ10	WASHER, PLAIN S 10	
32-17	028100242	1	ハネサカネ2-10	WASHER, SPRING 2-10	
51	152866001	1	トウフサイレハピン	HEAD SUPPORTER PIN	
52	013760612	1	トメネジ5.95ホネミ	SET SCREW, (CP) SM5.95	
53	152867000	2	ハットヒンジシフト	HINGE SHAFT	
54	151604002	2	トメネジ5.95	SET SCREW, SM5.95	
55	152868009	2	ハットヒンジクッション	HINGE CUSHION	
58	114985001	1	ハットカハトメハネ	SPRING, PLATE	
59	062680612	1	ナハコJ4.37-40X6	SCREW, PAN SM4.37-40X6	

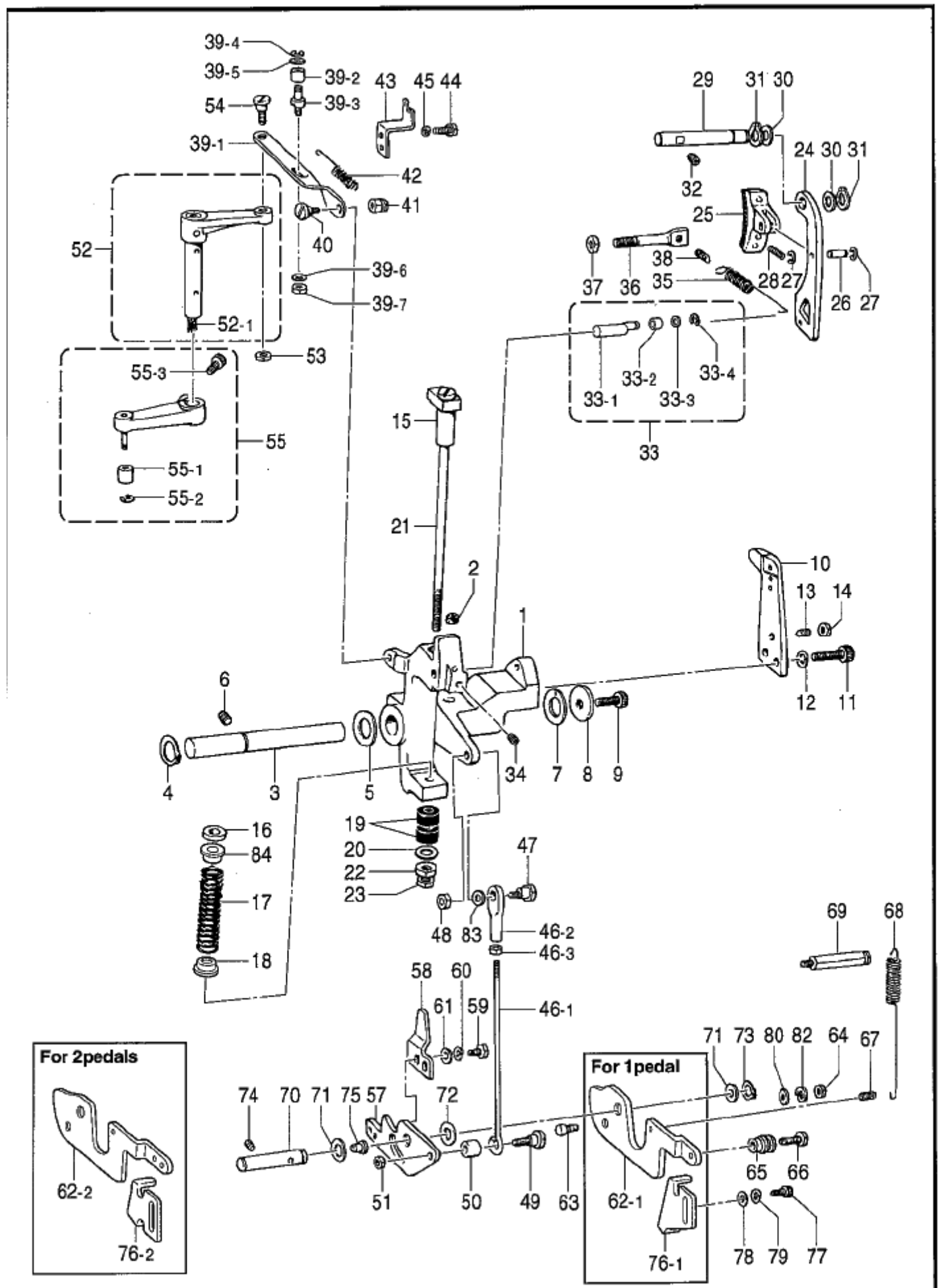
A . 主体関係 / Machine body



A. 主体関係 / Machine body

REF.NO	CODE	QTY	ヒンメイ	NAME OF PARTS	RM
60	152838001	1	ミゾツキピン	DOWEL PIN	
61	152839001	1	ハットカハシク	BED COVER SHAFT	
62	*	1	シヨウハル	LABEL	
63	152848001	1	ハルトカハハネ	SPRING, PLATE	
64	062681412	2	ナハコ437-40X14	SCREW, PAN SM4.37-40X14	
65	025080132	1	ヒラサカネシヨウ8	WASHER, PLAIN S 8	
66	104450101	2	ゴムセン8	RUBBER CAP, 8	
70	154465001	1	ハイユキヤツブサエカミ	DUST OILER SUPPORT ASSY	
71	114486002	1	ホリオイラタイ	OILER	
72	062710612	2	ナハコ476-32X6	SCREW, PAN SM4.76-32X6	
74	154785000	1	フェルト	FELT	
77	152847009	2	ハルトカハコムサ	PACKING	

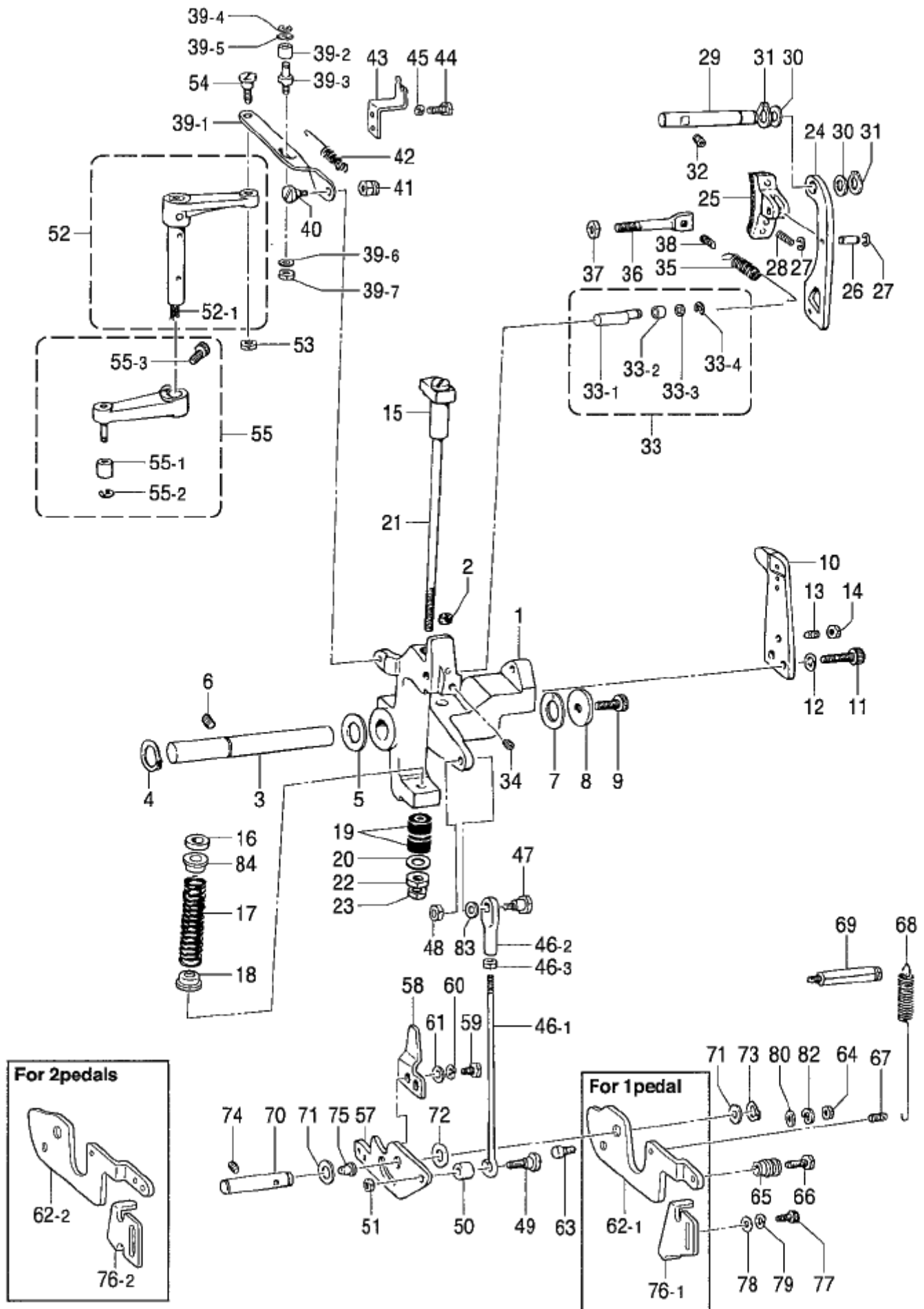
B. クラッチ関係 / Clutch mechanism



B. クラッチ関係 / Clutch mechanism

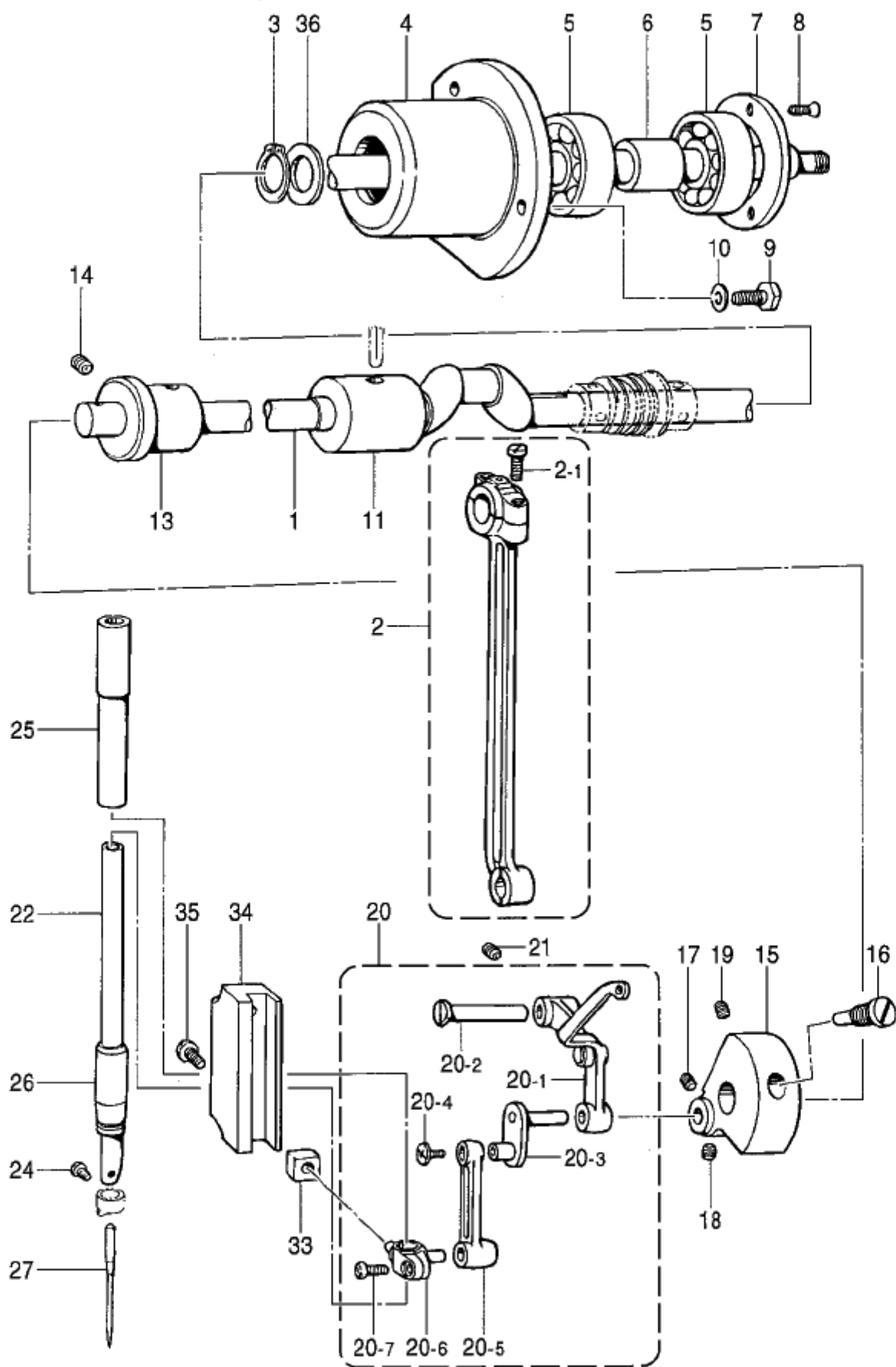
REF.NO	CODE	QTY	品名	NAME OF PARTS	RM
1	151886001	1	クラッチレバ	CLUTCH LEVER	
2	151927001	1	クラッチフェルト	FELT, CLUTCH	
3	151887001	1	クラッチレバシャフト	CLUTCH LEVER SHAFT	
4	048180142	1	トメワシクワシC18	RETAINING RING, EXTERNAL C18	
5	S34801001	1	ワシカネ18	WASHER, PLAIN 18	
6	014821022	1	アトメネシ7.94ソケット	SET SCREW, SOCKET (CP) SM7.94	
7	S37322000	1	スラストワシカネ18	THRUST WASHER, 18	
8	S34803001	1	ワシカネ8	WASHER, PLAIN 8	
9	151163001	1	アソボルト8X15	BOLT, SOCKET M8X15	
10	151888101	1	ボールプレッシャープレート	BALL PRESSER PLATE	
11	018082522	2	アソボルト8X25	BOLT, SOCKET M8X25	
12	028080242	2	ハネワシカネ2-8	WASHER, SPRING 2-8	
13	115012002	1	トメネシ6.35	SET SCREW, SM6.35	
14	150554002	1	ナット6.35	NUT, SM6.35	
15	151889001	1	ストップタイ	CLUTCH STOPPER	
16	151890000	1	ストップゴム	STOPPER RUBBER	
17	151891001	1	クラッチバネ	SPRING	
18	S34806001	1	バネホルダ	SPRING HOLDER	
19	115018001	2	クッションゴム	CUSHION RUBBER	
20	025800332	1	ヒラシカネタイ17.14	WASHER, PLAIN L 7.14	
21	151893001	1	ストップシャフト	STOPPER SHAFT	
22	021800102	1	ナット1シ17.14	NUT, 1 SM7.14	
23	100090004	1	ナット7.14	NUT, SM7.14	
24	151894101	1	ブレーキレバ	BRAKE LEVER	
25	151895000	1	ブレーキアッシー	BRAKE ASSY	
26	151898001	1	ブレーキシャフト	BRAKE SHAFT	
27	048040342	2	トメワシE4	RETAINING RING, E4	
28	151899001	1	ブレーキスプリング	SPRING	
29	151900001	1	ブレーキレバシャフト	BRAKE LEVER SHAFT	
30	S34804001	2	ワシカネ	WASHER	
31	048110142	2	トメワシクワシC11	RETAINING RING, EXTERNAL C11	
32	014760622	1	アトメネシ5.95	SET SCREW, SOCKET SM5.95	
33	S31335001	1	ブレーキスライドピンアッシー	BRAKE SLIDE PIN ASSY	
33-1	S31336001	1	ブレーキスライドピン	BRAKE SLIDE PIN	
33-2	S00723001	1	カラー7.94	COLLAR 7.94	
33-3	153484001	1	ワシカネ4.76	WASHER, PLAIN 4.76	
33-4	048040342	1	トメワシE4	RETAINING RING, E4	
34	014760622	1	アトメネシ5.95	SET SCREW, SOCKET SM5.95	
35	151902001	1	ブレーキスプリング	SPRING	
36	151903001	1	ブレーキバネフックネジ	SPRING HOOK SCREW	
37	106147002	1	ナット7.94	NUT, SM7.94	
38	110251001	1	スプリングフック	SPRING HOOK	
39	151904101	1	クラッチレバロッドアッシー	CLUTCH LEVER ROD ASSY	
39-1	151905101	1	クラッチレバロッド	CLUTCH LEVER ROD	
39-2	107744001	1	ローラー	ROLLER	
39-3	151906101	1	ローラーシャフト	ROLLER SHAFT	
39-4	048030342	1	トメワシE3	RETAINING RING, E3	
39-5	113431002	1	ワシカネ	WASHER, PLAIN	
39-6	025680132	1	ヒラシカネS4.37	WASHER, PLAIN S 4.37	
39-7	021680202	1	ナット2シ14.37	NUT, 2 SM4.37	
40	151907001	1	スタッドネシ5.95	STUD SCREW 5.95	
41	151908001	1	ナット5.95	NUT, SM5.95	
42	155501001	1	クラッチレバスプリング	SPRING	
43	151910001	1	クラッチレバスプリングフック	SPRING HOOK	
44	117363001	2	ボルト4.76	BOLT, SM4.76	
45	028050242	2	ハネワシカネ2-5	WASHER, SPRING 2-5	
46	152808101	1	調整ロッドアッシー	ADJUST ROD ASSY	
46-1	154332001	1	プレッシャーバーリフター調整ロッド	PRESSER BAR LIFTER ADJUST ROD	
46-2	154333001	1	プレッシャーバーリフター調整ジョイント	PRESSER BAR LIFTER ADJ. JOINT	
46-3	150556001	1	ナット6.35	NUT, SM6.35	

B. クラッチ関係 / Clutch mechanism



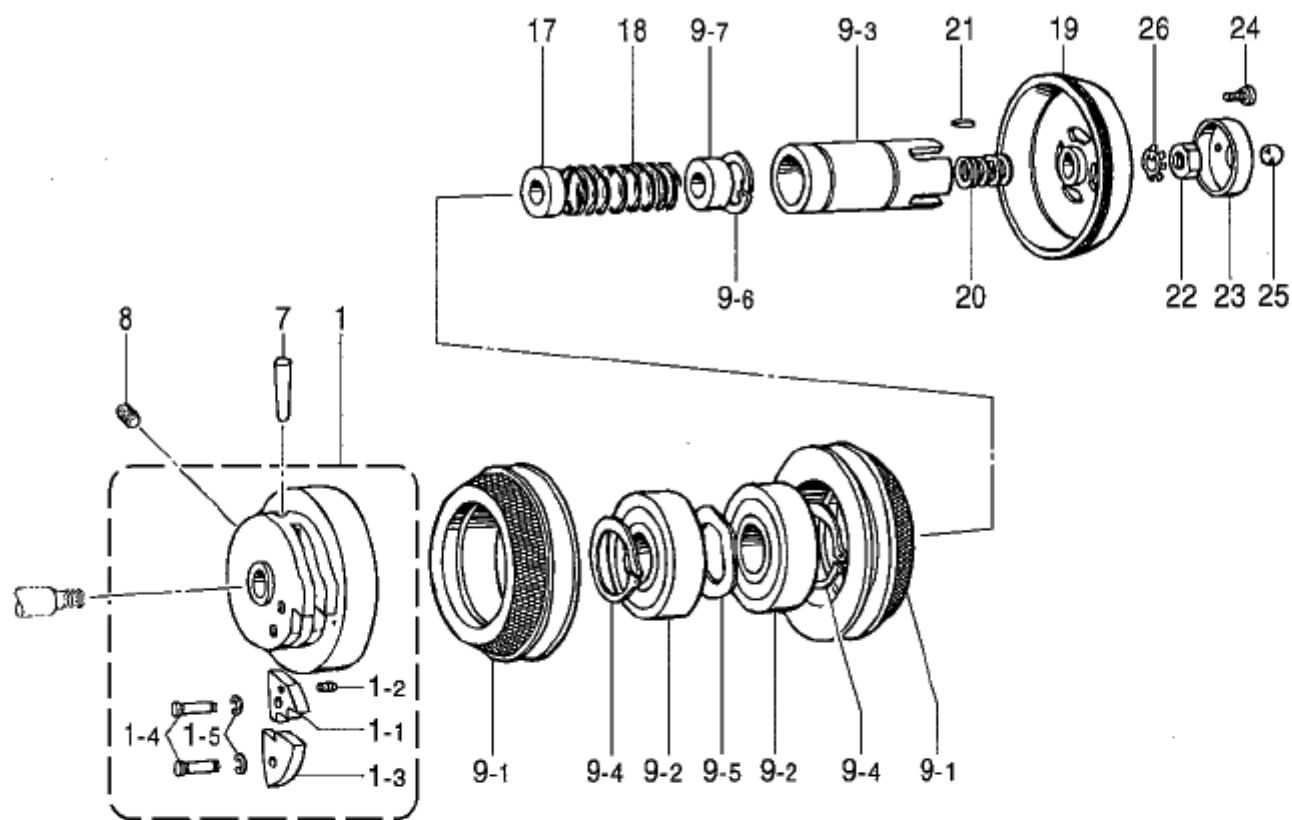
B. クラッチ関係 / Clutch mechanism

REF.NO	CODE	Q'TY	ヒンメイ	NAME OF PARTS	RM
47	151912001	1	ハンジタ ^ン ネジ ^{6.35}	STUD SCREW 6.35	
48	150556001	1	ナツト6.35	NUT, SM6.35	
49	151913001	1	タ ^ン ネジ ^{6.35}	STUD SCREW 6.35	
50	151914001	1	カラ-13	COLLAR 13	
51	150556001	1	ナツト6.35	NUT, SM6.35	
52	151915101	1	クラツチサト ^{-レハ} -クミ	CLUTCH ACTUATING LEVER ASSY	
52-1	152980001	1	クミヒモ6X6	WICK 6X6 (L=150)	
53	150553001	1	ナツト5.95	NUT, SM5.95	
54	151907001	1	タ ^ン ネジ ^{5.95}	STUD SCREW 5.95	
55	151939101	1	クラツチカムレハ ^{-クミ}	CLUTCH CAM LEVER ASSY	
55-1	152914001	1	コ	ROLLER	
55-2	048040343	1	トメワE4	RETAINING RING, E4	
55-3	018062532	1	アソルト6X25	BOLT, SOCKET M6X25	
57	151919201	1	キ ^{-レハ} -	STARTING LEVER	
58	151920001	1	キ ^{-セイフ} レハ ⁻	STARTING SAFETY LEVER	
59	017711412	2	ボ ^{ルト} 4.76X14	BOLT, SM4.76X14	
60	028050242	2	ハ ^{ネサ} カ ^ネ 2-5	WASHER, SPRING 2-5	
61	113431002	2	ワ ^カ ネ	WASHER, PLAIN	
62-1	155499001	1	<1ペダル用> Pサ ^{-レハ} -	<For 1 pedal> STARTING LEVER PLATE	
62-2	154450001	1	<2ペダル用> Pサ ^ウ レハ ^{-B}	<For 2 pedals> RELEASE DRIVE LEVER B	
63	154155101	1	ストップ ^{ネジ}	STOPPER SCREW	
64	150553001	1	ナツト5.95	NUT, SM5.95	
65	151922001	1	クワリカカラ-	CHAIN HOOK COLLAR	
66	017762202	1	ボ ^{ルト} 5.95X22	BOLT, SM5.95X22	
67	110251001	1	スノオサエウテ ^ハ ネカ	SPRING HOOK	
68	151923001	1	キ ^{-レハ} -ハ ^ネ	SPRING	
69	151924001	1	キ ^{-レハ} -ハ ^ネ カ	SPRING HOOK	
70	151925001	1	キ ^{-レハ} -シ ^ク	STARTING LEVER SHAFT	
71	142628001	2	スハイオクリクランリング	SPACER	
72	110505001	1	ワ ^カ ネ	WASHER	
73	048110142	1	トメワシ ^ク ヨC11	RETAINING RING, EXTERNAL C11	
74	014760622	1	アソメネジ ^{5.95}	SET SCREW, SOCKET SM5.95	
75	111865009	1	セ ^ン 6	CAP, 6	
76-1	155500001	1	<1ペダル用> キ ^{-ストップ}	<For 1 pedal> STARTING LEVER STOPPER	
76-2	154451101	1	<2ペダル用> キ ^ウ ストップ ^B	<For 2 pedals> STARTING STOPPER, B	
77	018061622	2	アソ ^{ルト} 6X16	BOLT, SOCKET M6X16	
78	025060132	2	ヒラサ ^カ ネヨウ6	WASHER, PLAIN S 6	
79	028060242	2	ハ ^{ネサ} カ ^ネ 2-6	WASHER, SPRING 2-6	
80	025060232	1	ヒラサ ^カ ネヨウ6	WASHER, PLAIN M 6	
82	028060242	1	ハ ^{ネサ} カ ^ネ 2-6	WASHER, SPRING 2-6	
83	S03695001	1	ワ ^カ ネ6	WASHER, PLAIN 6	
84	151892001	1	ハ ^ネ ウケ	SPRING HOOK	



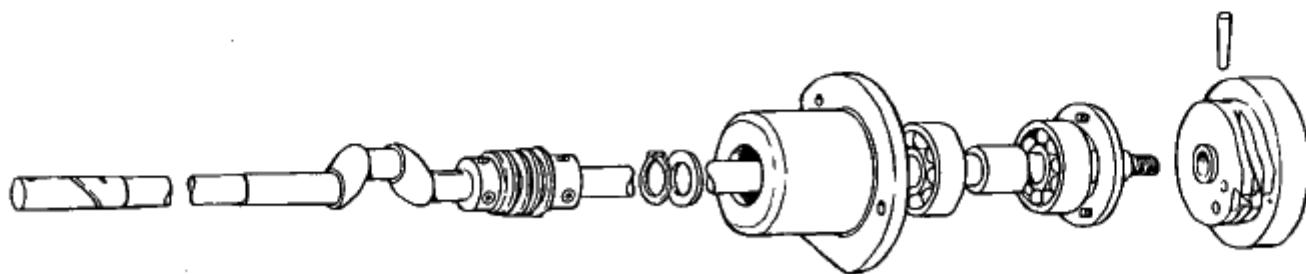
C. 上軸、針棒関係 / Upper shaft and needle bar mechanism

REF.NO	CODE	Q'TY	ヒンメイ	NAME OF PARTS	RM
1	S38336001	1	ウツク	UPPER SHAFT	
2	153040001	1	クランクロフトクミ	CRANK ROD ASSY	
2-1	144712001	2	シメネジ ⁴ .76	SCREW, SM4.76	
3	048150142	1	トメウツクヨウC15	RETAINING RING, EXTERNAL C15	
4	151997000	1	タマシ ^{クウケ} ス	BALL BEARING CASE	
5	072630260	2	ベアリング ⁶³⁰² VV	BALL BEARING, 6302VV	
6	151998000	1	ベアリング ^{カンザ}	BEARING COLLAR	
7	151999001	1	タマシ ^{クウケ} フタ	BALL BEARING CAP	
8	102843004	3	サラネジ ³ .57	SCREW, FLAT SM3.57	
9	S39110001	3	ボルト ^{SM5.95-28X14}	BOLT, W/SOCKET SM5.95-28X14	
10	025060232	3	ヒラサ ^{カネチユ} 6	WASHER, PLAIN M 6	
11	140726000	1	ウツク ^{クメタル} M	U-SHAFT BUSH, M	
13	152000001	1	ウツク ^{クメタル} F	UPPER SHAFT BUSH (F)	
14	014760632	1	アナホ ^{ミ595-28X6}	SET SCREW, SOCKET (CP)SM5.95X6	
15	152231000	1	ツリアイクランク	THREAD TAKE-UP CRANK	
16	100250001	1	シメネジ ⁷ .14	SCREW, SM7.14	
17	014770622	1	アトメネジ ^{6.35} ホ ^ミ	SET SCREW, SOCKET (CP) SM6.35	
18	101706001	1	トメネジ ^{6.35}	SET SCREW, SM6.35-40X5.5	
19	014770622	1	アトメネジ ^{6.35} ホ ^ミ	SET SCREW, SOCKET (CP) SM6.35	
20	152232101	1	ハリホ ^{ウレン} カンクミ	THREAD TAKE-UP LEVER SET	
20-1	153330101	1	テンビ ^{ンク} ミ	THREAD TAKE-UP LEVER ASSY	
20-2	152236001	1	テンビ ^{ンササ} エシ ^ク	SUPPORT SHAFT, TR/TAKE-UP	
20-3	152237101	1	ハリホ ^ウ クランク	NEEDLE BAR CRANK	
20-4	132051001	1	+サラネジ ³ .57L	SCREW, FLAT SM3.57-40X7 L	
20-5	152238001	1	ハリホ ^ウ レンカン	NEEDLE BAR CONNECTING ROD	
20-6	152239001	1	ハリホ ^ウ タ ^キ	NEEDLE BAR CLAMP	
20-7	062680812	1	ナ ^ハ コ ^{3437-40X8}	SCREW, PAN SM4.37-40X8	
21	014760632	1	アナホ ^{ミ595-28X6}	SET SCREW, SOCKET (CP)SM5.95X6	
22	152240101	1	ハリホ ^ウ A	NEEDLE BAR, A	
24	144458001	1	アタマツキトメネジ ^{3.57}	SET SCREW, SM3.57-40X4.5	
25	152242001	1	ハリホ ^ウ メタルU	N-BAR BUSH, U	
26	152243001	1	ハリホ ^ウ メタルD	N-BAR BUSH, D	
27	*	1	ミシンハリDP	NEEDLE, DP	
33	142211001	1	カクコマ	SLIDE BLOCK	
34	152244000	1	ハリホ ^ウ アンナイ	NEEDLE BAR GUIDE	
35	062781412	2	ナ ^ハ コ ^{635-28X14}	SCREW, PAN SM6.35-28X14	
36	116920001	1	オクリシ ^{クスラ} ストリング	RING, THRUST	



878-430-125

三 . 補給部品 / Supply parts



878-430-960

D. 動車、遊車関係 / Drive pulley and idler pulley mechanism

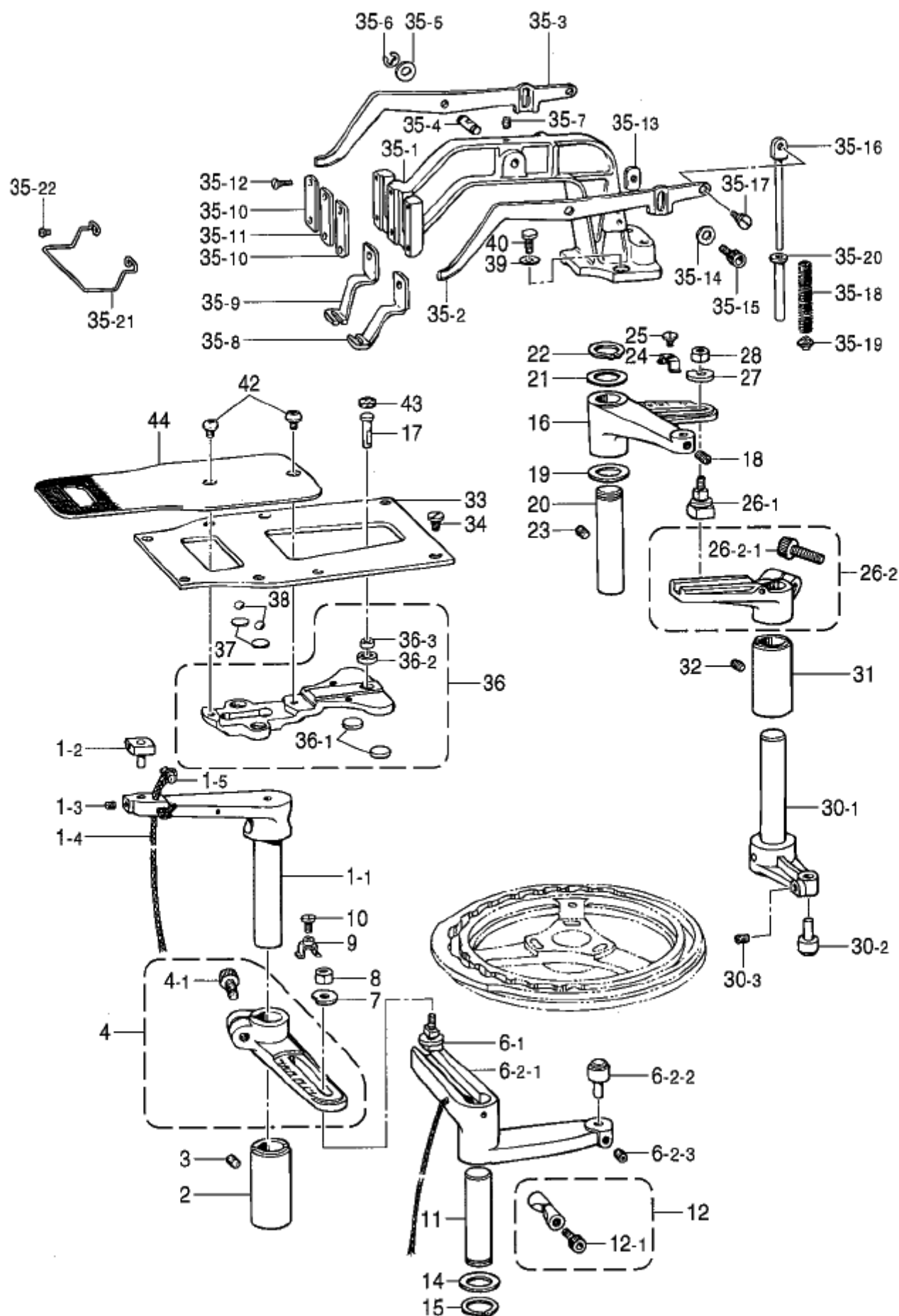
REF.NO	CODE	Q'TY	ヒンメイ	NAME OF PARTS	RM
1	153044101	1	ストップカム	STOP CAM ASSY	
1-1	152693001	1	セトカム	BRAKE CAM SEGMENT	
1-2	152694001	1	セトカムバネ	SPRING	
1-3	S35737001	1	カンヨカム	FLANGE CAM SEGMENT	
1-4	153058001	2	カムシク	CAM SEGMENT STUD	
1-5	048040342	2	トメE4	RETAINING RING, E4	
7	147111001	1	テーパーピン6X35	PIN, TAPER 6X35	
8	014770622	1	アタメネジ6.35	SET SCREW, SOCKET (CP) SM6.35	
9	183686101	1	プーリー	PULLEY SET	
9-1	152695201	2	プーリー	PULLEY ASSY	
9-2	072600760	2	タマシク6007VV	BALL BEARING, 6007VV	
9-3	152698101	1	スライド	SLIDE BUSH	
9-4	048350142	2	トメシクC35	RETAINING RING, EXTERNAL C35	
9-5	152699001	1	ナミ	WASHER	
9-6	048240242	1	トメシクC24	RETAINING RING, INTERNAL C24	
9-7	152700000	1	スライドA	SLIDE BUSH (A)	
17	151946000	1	スライドB	SLIDE BUSH (B)	
18	152701001	1	クラッチバネ	SPRING	
19	152702001	1	クラッチ	CLUTCH PLATE	
20	152703100	5	スペーサ	SPACER	
21	S02878000	1	ヘコキ3X3X13	KEY 3X3X13	
22	152705101	1	ナット10	NUT 10	
23	152706101	1	ボール	BALL HOLDER	
24	062660712	2	ナット318-40X7	SCREW, PAN SM3.18-40X7	
25	071095250	1	コウキ3/8	BEARING BALL, 3/8	
26	S21120001	1	ワッシャー	WASHER	

878-430-125

E. 補給部品 / Supply parts

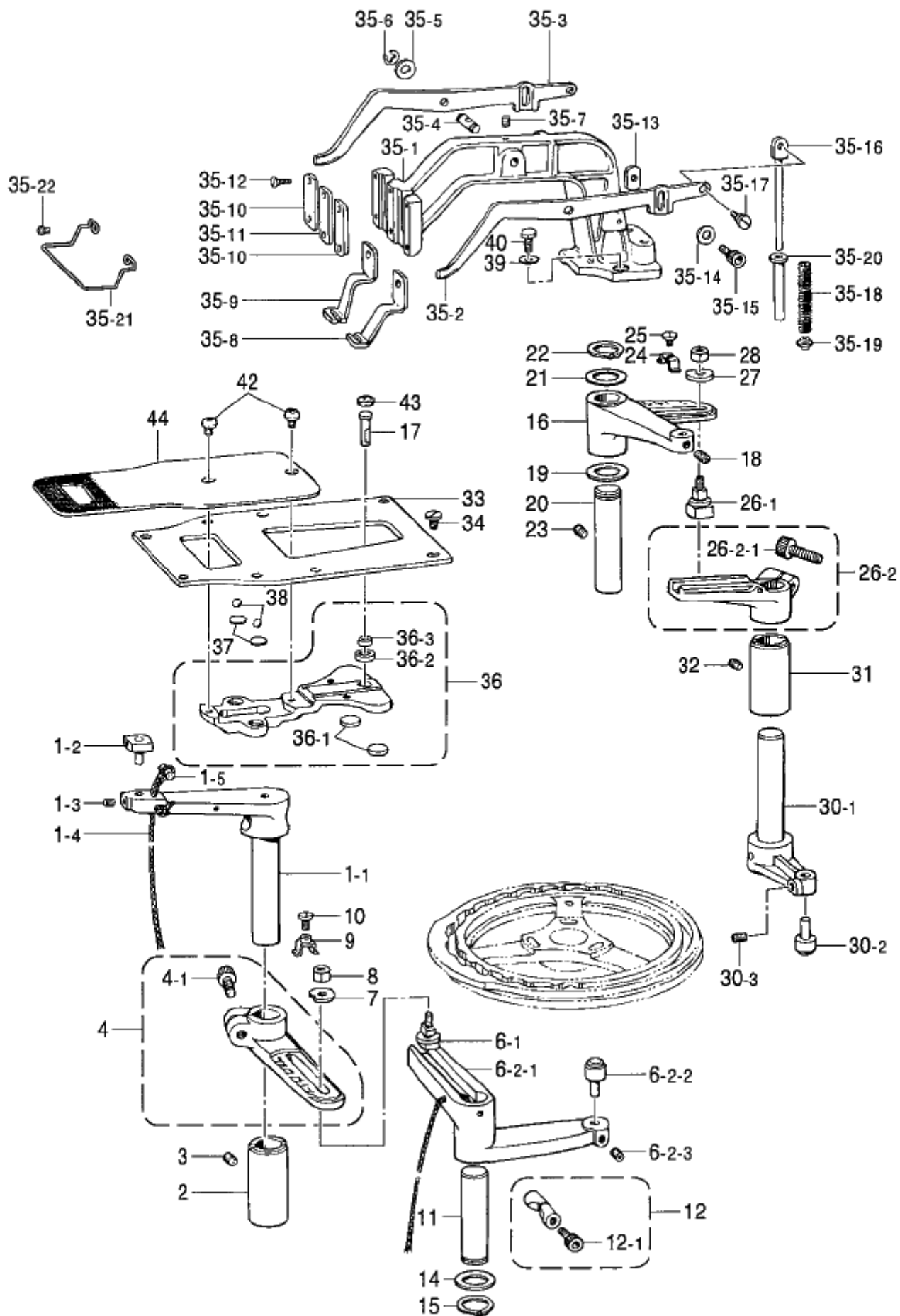
REF.NO	CODE	Q'TY	ヒンメイ	NAME OF PARTS	RM
	S37331001	1	ウツクミ430	UPPER SHAFT ASSY, B430	

878-430-960



F. 送り関係 / Feed mechanism

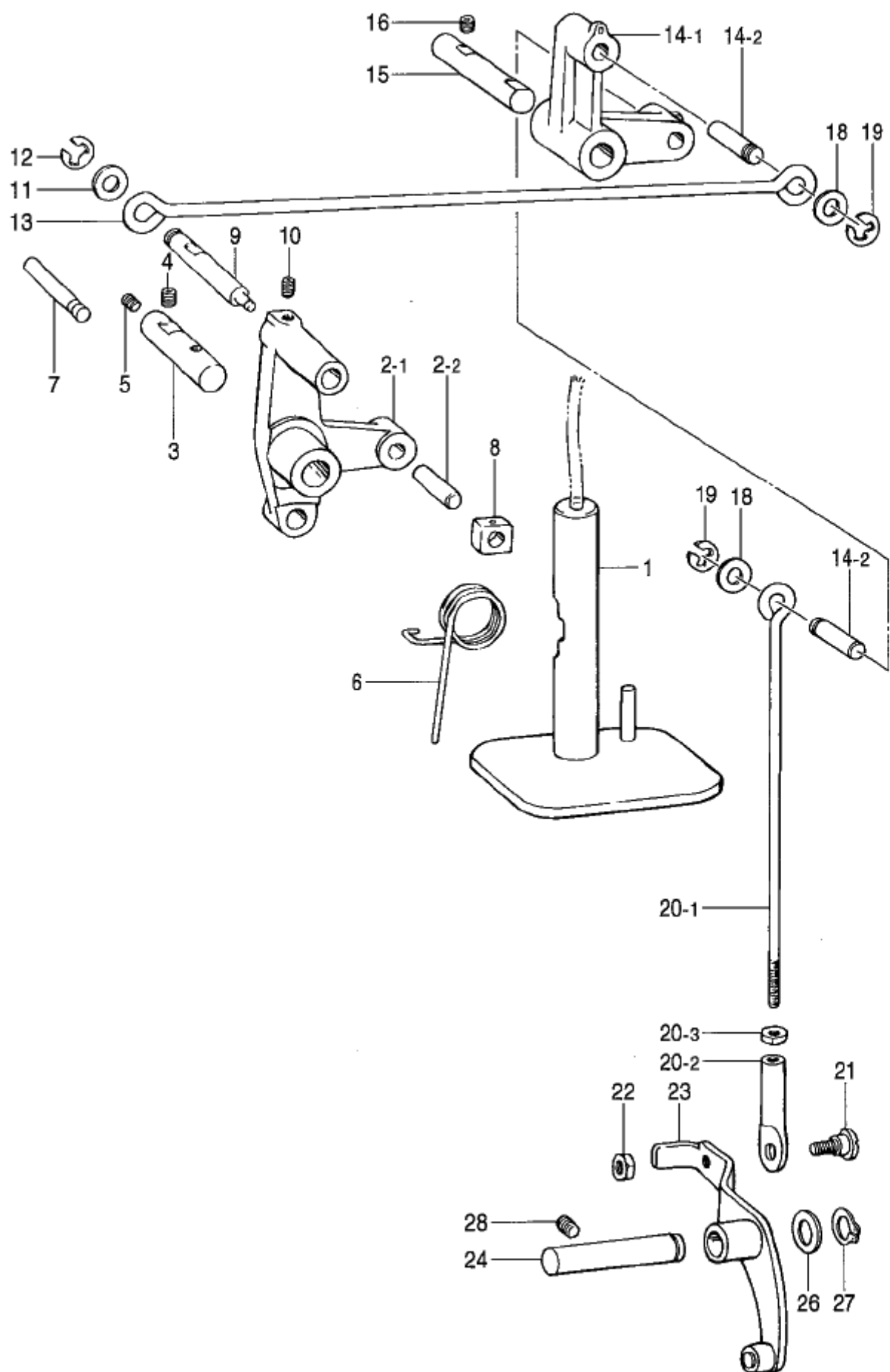
REF.NO	CODE	QTY	品名	NAME OF PARTS	RM
1	152741301	1	ヨコオリレバ-クミ	TACK LENGTH FEED LEVER ASSY	
1-1	152742101	1	ヨコオリレバ-	TACK LENGTH FEED LEVER	
1-2	153041101	1	ヨコオリカクゴマクミ	T-LENGTH SLIDE BLOCK ASSY	
1-3	151602002	1	トメネシ 4.37	SET SCREW, SM4.37-40X6	
1-4	153924001	1	フェルト	FELT	
1-5	108802001	1	クミヒモ4X4	WICK, 4X4 L=250	
2	152745001	1	オリメタル	FEED BUSH	
3	014760622	1	アトメネシ 5.95	SET SCREW, SOCKET SM5.95	
4	153762201	1	ヨコヨウセツレバ-クミ	T-LENGTH REGULATOR LEVER ASSY	
4-1	018082022	1	アホ 8X20	BOLT, SOCKET M8X20	
6	153047001	1	ヨコオリヨウセツクミ	TACK LENGTH REGULATOR ASSY	
6-1	153042001	1	オリヨウセツクミ	TACK REGULATOR SHAFT ASSY	
6-2-1	152752001	1	ヨコオリカムレバ-	TACK LENGTH FEED CAM LEVER	
6-2-2	153043001	1	オリカムコシクミ	FEED CAM ROLLER SHAFT ASSY	
6-2-3	014760622	1	アトメネシ 5.95	SET SCREW, SOCKET SM5.95	
7	152749001	1	オリヨウセツサカネ	WASHER	
8	152750001	1	オリヨウセツナツ	ADJUSTING NUT	
9	153045001	1	オリレバ-ストッパ	TACK LENGTH LEVER STOPPER	
10	105451002	1	シメネシ 3.57	SCREW, SM3.57	
11	152755001	1	ヨコオリカムレバ-シク	T-LENGTH FEED CAM LEVER SHAFT	
12	S09132151	1	ピンチスリーブクミ	PINCH SLEEVE ASSY	
12-1	018063022	1	アホ 6X30	BOLT, SOCKET M6X30	
14	152756001	1	スラストサカネ18	WASHER, THRUST 18	
15	048180142	1	トメネシクヨウC18	RETAINING RING, EXTERNAL C18	
16	152758001	1	タテオリレバ-	TACK WIDTH FEED LEVER	
17	152759001	1	タテオリシク	TACK WIDTH FEED SHAFT	
18	014760622	1	アトメネシ 5.95	SET SCREW, SOCKET SM5.95	
19	152756001	1	スラストサカネ18	WASHER, THRUST 18	
20	152760051	1	タテオリレバ-シク	TACK WIDTH FEED LEVER SHAFT	
21	152756001	1	スラストサカネ18	WASHER, THRUST 18	
22	048180142	1	トメネシクヨウC18	RETAINING RING, EXTERNAL C18	
23	014760622	1	アトメネシ 5.95	SET SCREW, SOCKET SM5.95	
24	153045001	1	オリレバ-ストッパ	TACK LENGTH LEVER STOPPER	
25	105451002	1	シメネシ 3.57	SCREW, SM3.57	
26	153048001	1	タテオリヨウセツクミ	T-WIDTH REGULATOR LEVER ASSY	
26-1	153042001	1	オリヨウセツクミ	TACK REGULATOR SHAFT ASSY	
26-2	153757001	1	タテヨウセツレバ-クミ	TACK WIDTH ADJUST LEVER ASSY	
26-2-1	018082022	1	アホ 8X20	BOLT, SOCKET M8X20	
27	152749001	1	オリヨウセツサカネ	WASHER	
28	152750001	1	オリヨウセツナツ	ADJUSTING NUT	
30-1	153331101	1	タテオリカムレバ-シククミ	TACK WIDTH FEED SHAFT ASSY	
30-2	153043001	1	オリカムコシクミ	FEED CAM ROLLER SHAFT ASSY	
30-3	014760622	1	アトメネシ 5.95	SET SCREW, SOCKET SM5.95	
31	152745001	1	オリメタル	FEED BUSH	
32	014760622	1	アトメネシ 5.95	SET SCREW, SOCKET SM5.95	
33	152766001	1	オリダ イアンイタ	FEED BRACKET GUIDE PLATE	
34	145318001	8	シメネシ 4.37	SCREW, SM4.37	
35	*	1	オリエウテクミ	WORK CLAMP ARM ASSY	
35-1	S49592200	1	オリエウテ	WORK CLAMP ARM	
35-2	152774001	1	オリエウテレバ-ミキ	PRESSER ARM LEVER (R)	
35-3	152775001	1	オリエウテレバ-ヒダリ	PRESSER ARM LEVER (L)	
35-4	S34839001	1	オリエウテレバ-シク	LEVER SHAFT	
35-5	116629001	2	サカネ	WASHER	
35-6	048050342	2	トメE5	RETAINING RING, E5	
35-7	014760622	1	アトメネシ 5.95	SET SCREW, SOCKET SM5.95	
35-8	*	1	オリエアシ	WORK CLAMP, U-R	
35-9	*	1	オリエアシ	WORK CLAMP, U-L	
35-10	152783001	2	オリエアシイタA	WORK CLAMP GUIDE BRACKET, A	
35-11	152784001	1	オリエアシイタB	WORK CLAMP GUIDE BRACKET, B	
35-12	107038003	4	サラネシ 3.57	SCREW, FLAT SM3.57	



F. 送り関係 / Feed mechanism

REF.NO	CODE	QTY	品名	NAME OF PARTS	RM
35-13	153571001	2	押し当てレバーイタ	PRESSER ARM LEVER PLATE	
35-14	146354001	2	ワッシャ	WASHER, PLAIN 5	
35-15	018500822	2	ボルト M5X8	BOLT, SOCKET M5X8	
35-16	153570101	2	押しガイド	SPRING GUIDE ROD	
35-17	145478101	2	タネネジ 4.76	SHOULDER SCREW, SOCKET SM4.76	
35-18	*	2	押しバネ	SPRING, COMPRESSION	
35-19	152788000	2	押しバネカンサ	SPACER	
35-20	153567000	2	押しバネカマ	COLLAR	
35-21	156495201	1	フィンガード	FINGER GUARD	
35-22	062671012	2	ネジ M3.57-40X10	SCREW, PAN SM3.57-40X10	
36	152769101	1	送りバネ	FEED BRACKET ASSY	
36-1	152771000	2	送りバネ	SPACER	
36-2	152773000	1	キウメンブッシュ	BUSH	
36-3	141331001	1	キウメンブッシュ	BUSH	
37	152772001	2	カンサ	SPACER	
38	071047650	2	ボール 3/16	BEARING BALL, 3/16	
39	025060232	2	ワッシャ M6	WASHER, PLAIN M 6	
40	S39110001	2	ボルト M5.95-28X14	BOLT, W/SOCKET SM5.95-28X14	
42	153057102	2	押しネジ	SCREW, ROUND W/SOCKET SM4.37	
43	153035000	1	押し当てフェルト	FELT	
44	*	1	送り板	FEED PLATE	

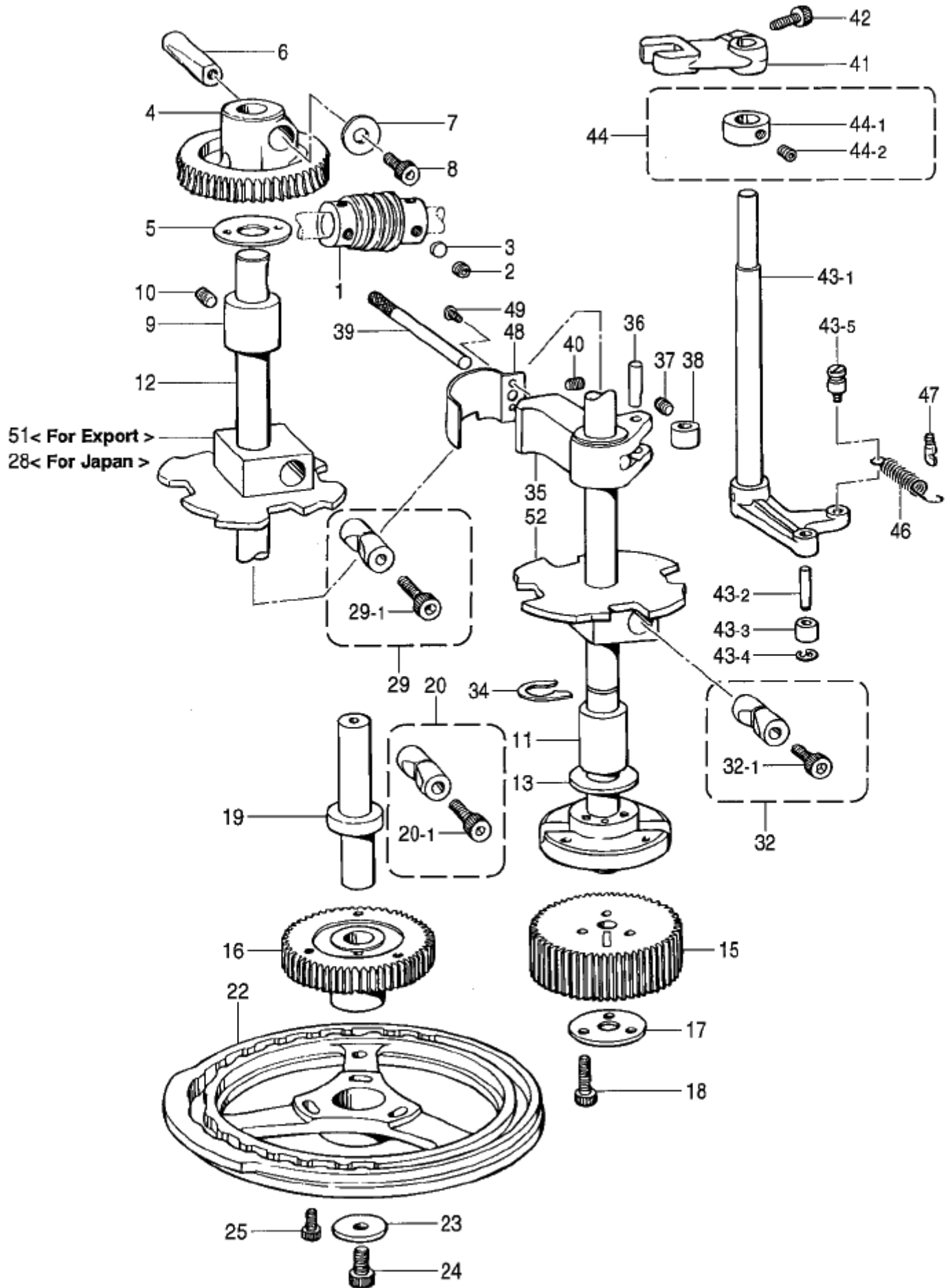
3. 押工上げ関係 / Work clamp lifter mechanism



G. 押工上ゲ関係 / Work clamp lifter mechanism

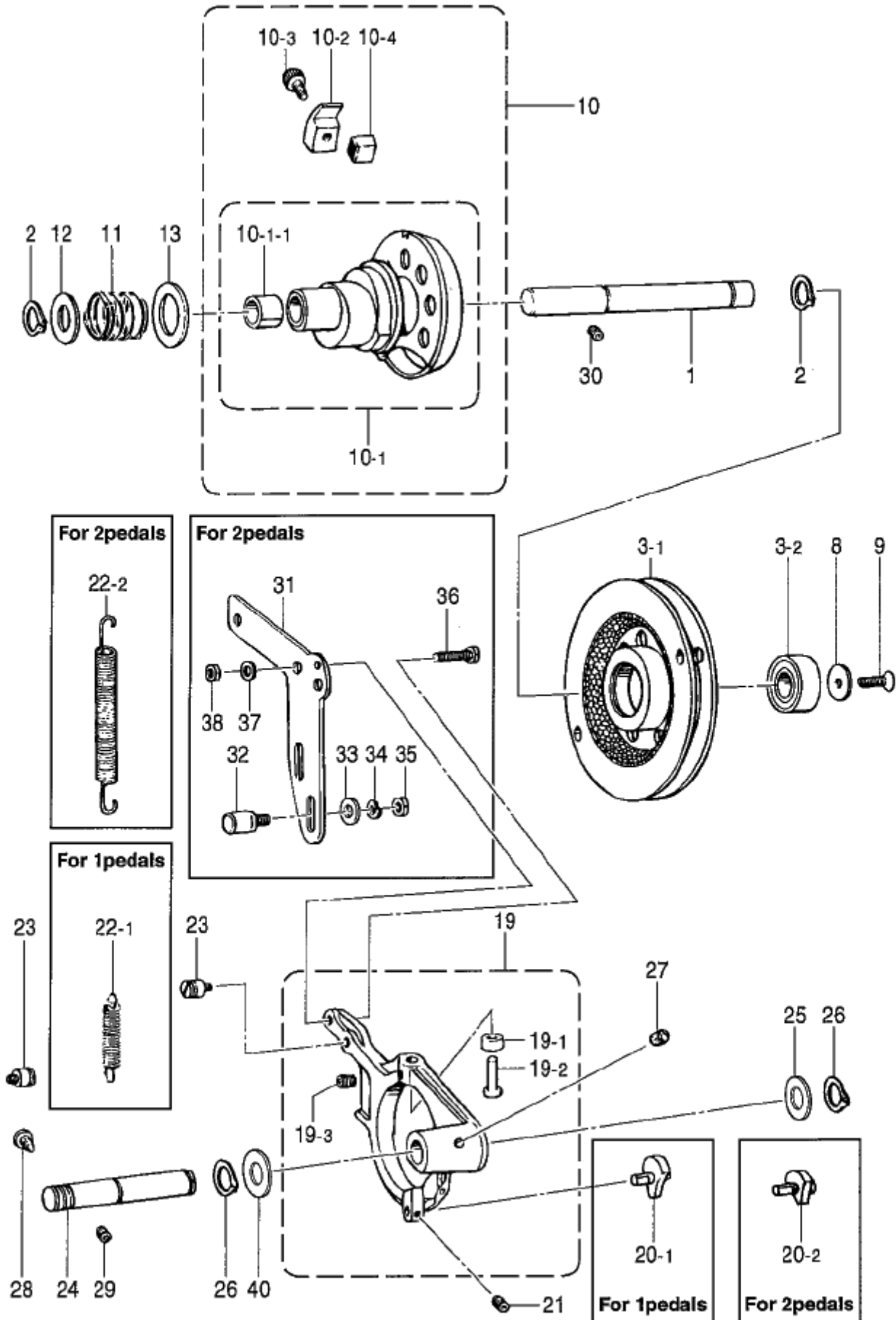
REF.NO	CODE	Q'TY	品名	NAME OF PARTS	RM
1	152794001	1	オシエアケイタキ	PRESSER FOOT LIFTER PLATE ASSY	
2	152797201	1	オシエアケレバークミ	WORK CLAMP LIFTER LEVER ASSY	
2-1	152798201	1	オシエアケレバーク	WORK CLAMP LIFTER LEVER	
2-2	152744001	1	ヨコオクリカクゴマヒン	PIN	
3	152799001	1	オシエアケレバークシク	LIFTER LEVER, ;P-BAR SHAFT	
4	014760622	1	アトメネシ 5.95	SET SCREW, SOCKET SM5.95	
5	013760612	1	トメネシ 5.95クホミ	SET SCREW, (CP) SM5.95	
6	152800201	1	オシエアケハネ	SPRING	
7	152801001	1	ハネカケヒン	SPRING HOOK PIN	
8	102630001	1	ハリホウアンナイカクマ	NEEDLE BAR GUIDE SLIDE BLOCK	
9	152802001	1	オシエアケロッドシクA	LIFTER ROD SHAFT, ;P-BAR (A)	
10	014760622	1	アトメネシ 5.95	SET SCREW, SOCKET SM5.95	
11	025080132	1	ヒラサガネシヨウ8	WASHER, PLAIN S 8	
12	048060342	1	トメE6	RETAINING RING, E6	
13	152803001	1	オシエアケロッドA	LIFTER ROD, A ;P-BAR	
14-1	152805101	1	オシエアケレバークシク	CONNECTING LEVER	
14-2	152806101	2	オシエアケロッドシクB	P-BAR LIFTER ROD SHAFT, B	
15	158686001	1	レバークシク	LIFTING LEVER SHAFT	
16	014760622	1	アトメネシ 5.95	SET SCREW, SOCKET SM5.95	
18	025080132	2	ヒラサガネシヨウ8	WASHER, PLAIN S 8	
19	048060342	2	トメE6	RETAINING RING, E6	
20	152808101	1	チヨウセツロッドクミ	ADJUST ROD ASSY	
20-1	154332001	1	オシエアケチヨウセツロッド	PRESSER BAR LIFTER ADJUST ROD	
20-2	154333001	1	オシエアケチヨウセツクミ	PRESSER BAR LIFTER ADJ. JOINT	
20-3	150556001	1	ナツト6.35	NUT, SM6.35	
21	141583101	1	タンネシ 6.35	SHOULDER SCREW, SM6.35	
22	150556001	1	ナツト6.35	NUT, SM6.35	
23	152811001	1	サトウレバークミ	CONNECTING LEVER ASSY	
24	158687001	1	サトウレバークシク	DRIVING SHAFT	
26	142628001	1	スイハイオクリクランク	SPACER	
27	048110142	1	トメシクヨウC11	RETAINING RING, EXTERNAL C11	
28	014760622	1	アトメネシ 5.95	SET SCREW, SOCKET SM5.95	

4. カム伝導関係 / Vertical shaft mechanism



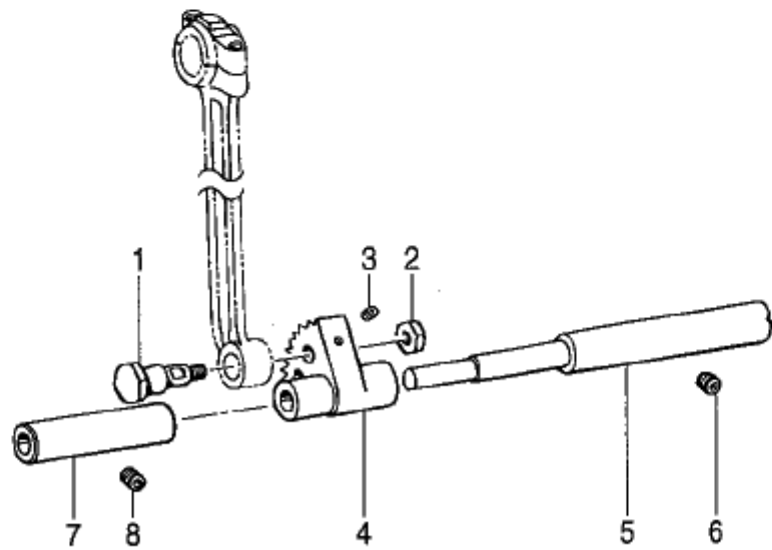
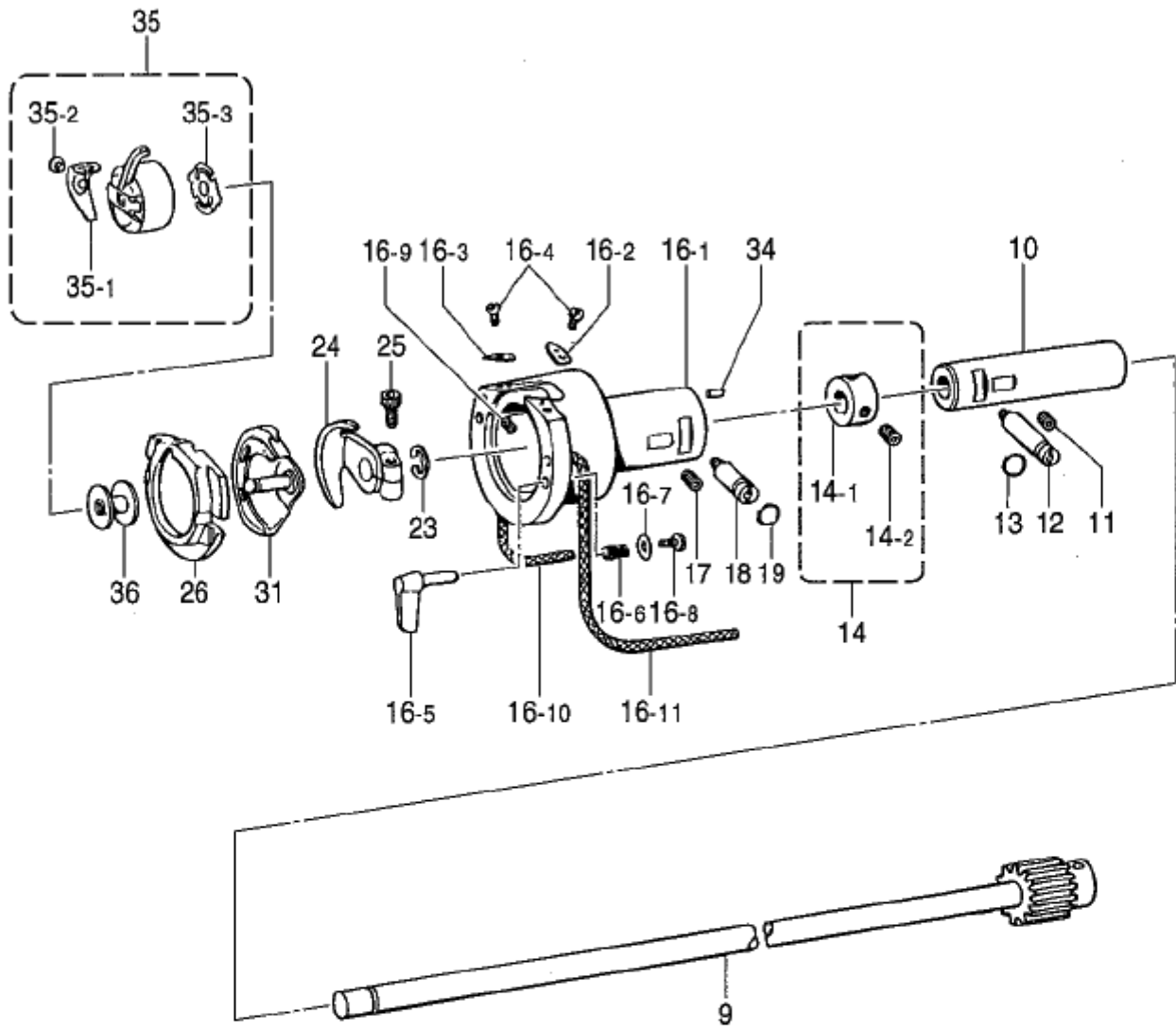
H. カム伝導関係 / Vertical shaft mechanism

REF.NO	CODE	Q'TY	品名	NAME OF PARTS	RM
1	S37311001	1	ウーム	WORM	
2	152718001	6	アトメネシ ^{5.95}	SET SCREW, SOCKET SM5.95X5	
3	147151000	1	トメサ ^{カネ}	WASHER	
4	152708000	1	ウームホイール	WORM WHEEL	
5	152713001	1	スラストサ ^{カネ}	THRUST WASHER	
6	152709000	1	スリーブ	SLEEVE	
7	152710001	1	サ ^{カネ}	WASHER	
8	018062222	1	アホ ^{ルト6X22}	BOLT, SOCKET M6X22	
9	159977100	1	タシ ^{クメタU}	VERTICAL SHAFT BUSH (U)	
10	014760622	1	アトメネシ ^{5.95}	SET SCREW, SOCKET SM5.95	
11	159978001	1	タシ ^{クメタL}	VERTICAL SHAFT BUSH (L)	
12	159979001	1	タシ ^{クノウクミ}	VERTICAL SHAFT ASSY	
13	159984001	1	スラストサ ^{カネ} 40	THRUST WASHER 40	
15	*	1	チエンジ ^{キヤ}	CHANGE GEAR	
16	*	1	チエンジ ^{キヤ}	CHANGE GEAR	
17	153104001	1	チエンジ ^{キヤサ^{カネ}}	WASHER	
18	018062222	3	アホ ^{ルト6X22}	BOLT, SOCKET M6X22	
19	152724001	1	カムシ ^ク	TACK LENGTH FEED CAM SHAFT	
20	S09132151	1	ピンチスリーブ ^{クミ}	PINCH SLEEVE ASSY	
20-1	018063022	1	アホ ^{ルト6X30}	BOLT, SOCKET M6X30	
22	*	1	オクリカム	FEED CAM	
23	152728001	1	スラストサ ^{カネ} 8	THRUST WASHER 8	
24	151163001	1	アホ ^{ルト8X15}	BOLT, SOCKET M8X15	
25	S38334001	3	アホ ^{ルトサ^{クミ}6X22DB}	SET SCREW, (WASHER) M6X22DB	
			<国内用>	<For Japan>	
28	152729001	1	クラッチカム	CLUTCH CAM	
29	S09132151	1	ピンチスリーブ ^{クミ}	PINCH SLEEVE ASSY	
29-1	018063022	1	アホ ^{ルト6X30}	BOLT, SOCKET M6X30	
32	S09132151	1	ピンチスリーブ ^{クミ}	PINCH SLEEVE ASSY	
32-1	018063022	1	アホ ^{ルト6X30}	BOLT, SOCKET M6X30	
34	152723001	1	イトリカム ^{メリング}	STOP RING	
35	152731101	1	セキ ^{ヨタイ}	CONTROL BASE	
36	152732001	1	セキ ^{ヨタイコロシ^ク}	ROLLER SHAFT	
37	013710712	1	トメネシ ^{4.76クホ^ミ}	SET SCREW, (CP) SM4.76	
38	152914001	1	コロ	ROLLER	
39	152733001	1	ヒシ ^{ヨウテイシ^ハ}	EMERGENCY STOP LEVER	
40	013710712	1	トメネシ ^{4.76クホ^ミ}	SET SCREW, (CP) SM4.76	
41	152734001	1	セキ ^{ヨハ}	ROLLER HOLDER LEVER	
42	018061622	1	アホ ^{ルト6X16}	BOLT, SOCKET M6X16	
43	152735101	1	セキ ^{ヨカム^{レハ}}	ROLLER HOLDER CAM LEVER ASSY	
43-1	153332001	1	セキ ^{ヨカム^{レハ}} シ ^{クミ}	ROLLER HOLDER CAM LEVER SHAFT ASSY	
43-2	152739001	1	コロシ ^ク	ROLLER SHAFT	
43-3	153195001	1	コロ	VERTICAL FEED CRANK ROLLER	
43-4	048040342	1	トメ ^{E4}	RETAINING RING, E4	
43-5	155337001	1	ハ ^{ネカ}	SPRING HOOK	
44	S21755001	1	セツカラ ^{クミ}	SET SCREW COLLAR ASSY	
44-1	110027001	1	セツカラ	SET SCREW COLLAR	
44-2	014760622	2	アトメネシ ^{5.95}	SET SCREW, SOCKET SM5.95	
46	155336001	1	セキ ^{ヨハ^ネ}	SPRING, EXTENSION	
47	141334001	1	ハ ^{ネカ}	SPRING HOOK	
48	153141001	1	セキ ^{ヨタイカ^ハ}	ROLLER HOLDER COVER	
49	062670412	2	ナ ^コ 357-40X4	SCREW, PAN SM3.57-40X4	
			<輸出用>	<For Export>	
51	S07813001	1	クラッチカムASP	CLUTCH CAM SP	
52	S07814001	1	イトリカムASP	KNIFE CAM (SP)	



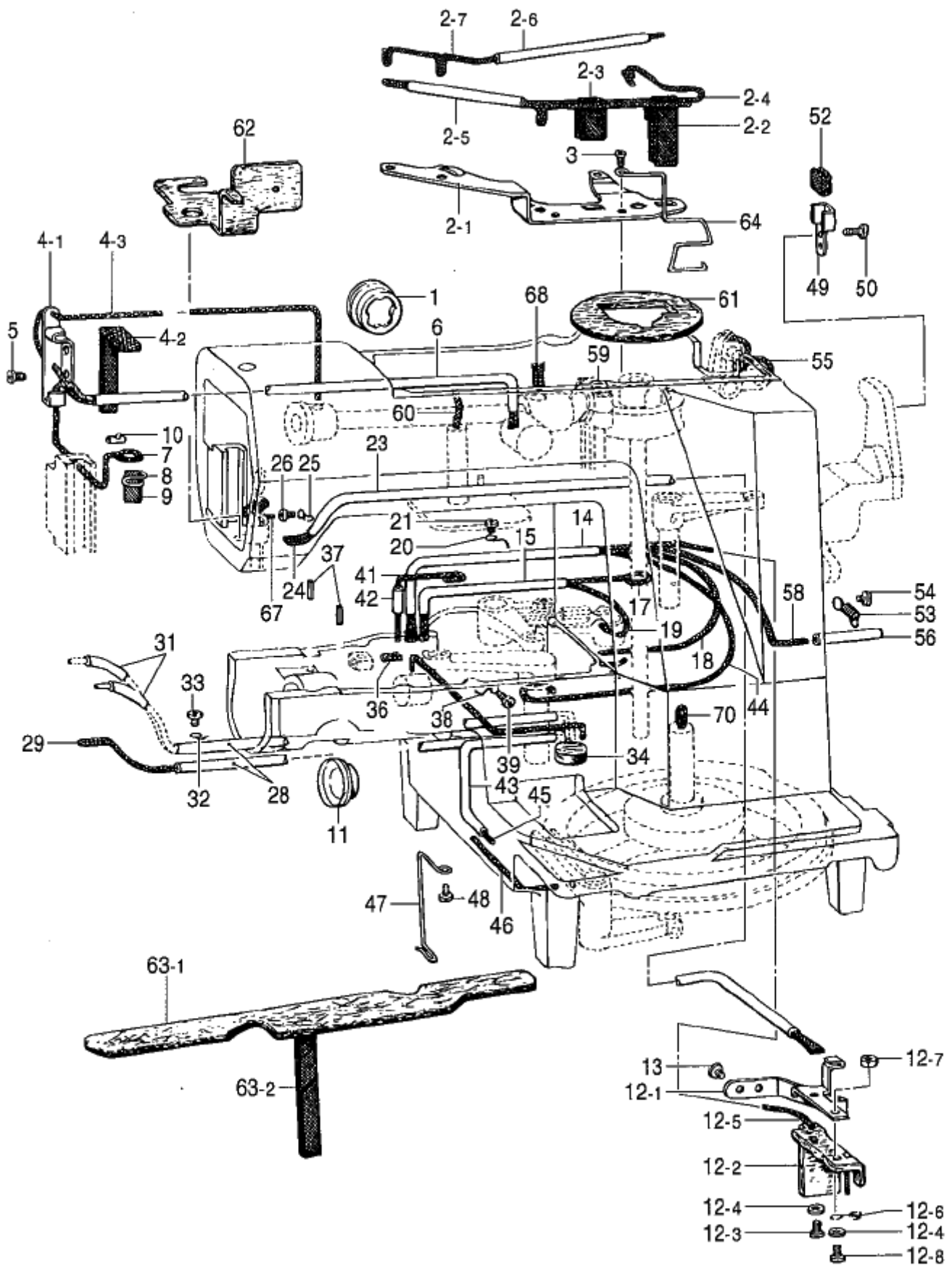
J. パワー押工関係 / Power lift mechanism

REF.NO	CODE	QTY	ヒンメイ	NAME OF PARTS	RM
1	151928001	1	P7°-リジク	POWER PULLEY SHAFT	
2	048170142	2	トワジクヨウC17	RETAINING RING, EXTERNAL C17	
3	156936201	1	P7°-リソウクミ	PULLEY UNIT, P	
3-1	151930301	1	P7°-リクミ	PULLEY ASSY, P	
3-2	072600360	1	タマシクウケ6003VV	BALL BEARING, 6003VV	
8	151932001	1	シクウケフタ	BEARING COVER	
9	107231002	1	サネシク4.76	SCREW, FLAT SM4.76	
10	*	1	ハワカムセツ	POWER CAM SET	
10-1	*	1	ハワカムクミ	POWER CAM ASSY	
10-1-1	S37321000	2	フツシユ17	BUSH, 17	
10-2	151940001	1	ハワカムストッパA	POWER CAM STOPPER (A)	
10-3	018060822	1	アホルト6X8	BOLT, SOCKET M6X8	
10-4	151941301	1	ハワカムストッパBクミ	POWER CAM STOPPER B ASSY	
11	151936001	1	クワツチハネ	SPRING	
12	151937001	1	スラストサカネ17	THRUST WASHER 17	
13	151938001	1	サカネ	WASHER	
19	151944001	1	クトルハクミ	CLUTCH ACTUATING LEVER ASSY	
19-1	151947101	2	コロ11	ROLLER, 11	
19-2	151948001	2	クトルハクミ	ROLLER SHAFT	
19-3	014760622	2	アトメネシ5.95	SET SCREW, SOCKET SM5.95	
20-1	151949001	1	<1ペダル用> オアアケコロクミ	<For 1 pedal> ROLLER SHAFT ASSY	
20-2	154681001	1	<2ペダル用> オアアケコロクミB	<For 2 pedals> ROLLER SHAFT ASSY, B	
21	014760622	1	アトメネシ5.95	SET SCREW, SOCKET SM5.95	
22-1	151951001	1	<1ペダル用> クトルハクミ	<For 1 pedal> SPRING, EXTENSION	
22-2	154452001	1	<2ペダル用> クトルハクミ	<For 2 pedals> SPRING	
23	141472002	2	シタイトキルハネ	SPRING HOOK	
24	S34827001	1	クトルハクミ	DRIVING LEVER SHAFT	
25	151953001	1	スラストサカネ16	WASHER, THRUST 16	
26	048160142	2	トワジクヨウC16	RETAINING RING, EXTERNAL C16	
27	107149001	1	フェルト	FELT	
28	151954001	1	アソビネシ	SCREW	
29	014821022	1	アトメネシ7.94クミ	SET SCREW, SOCKET (CP) SM7.94	
30	014760622	1	アトメネシ5.95	SET SCREW, SOCKET SM5.95	
31	154448001	1	<2ペダル用> クトルハクミ	<For 2 pedals> DRIVE LEVER PLATE	
32	154449001	2	ストッパ	STOPPER	
33	025080232	2	ヒササネ1φ8	WASHER, PLAIN M 8	
34	028080242	2	ハネサカネ2-8	WASHER, SPRING 2-8	
35	105812003	2	ナット7.94	NUT, SM7.94	
36	017762012	2	ボルト5.95X20	BOLT, SM5.95X20	
37	025060232	2	ヒササネ1φ6	WASHER, PLAIN M 6	
38	150553001	2	ナット5.95	NUT, SM5.95	
40	150206002	1	ヒササネ16	WASHER, PLAIN 16	



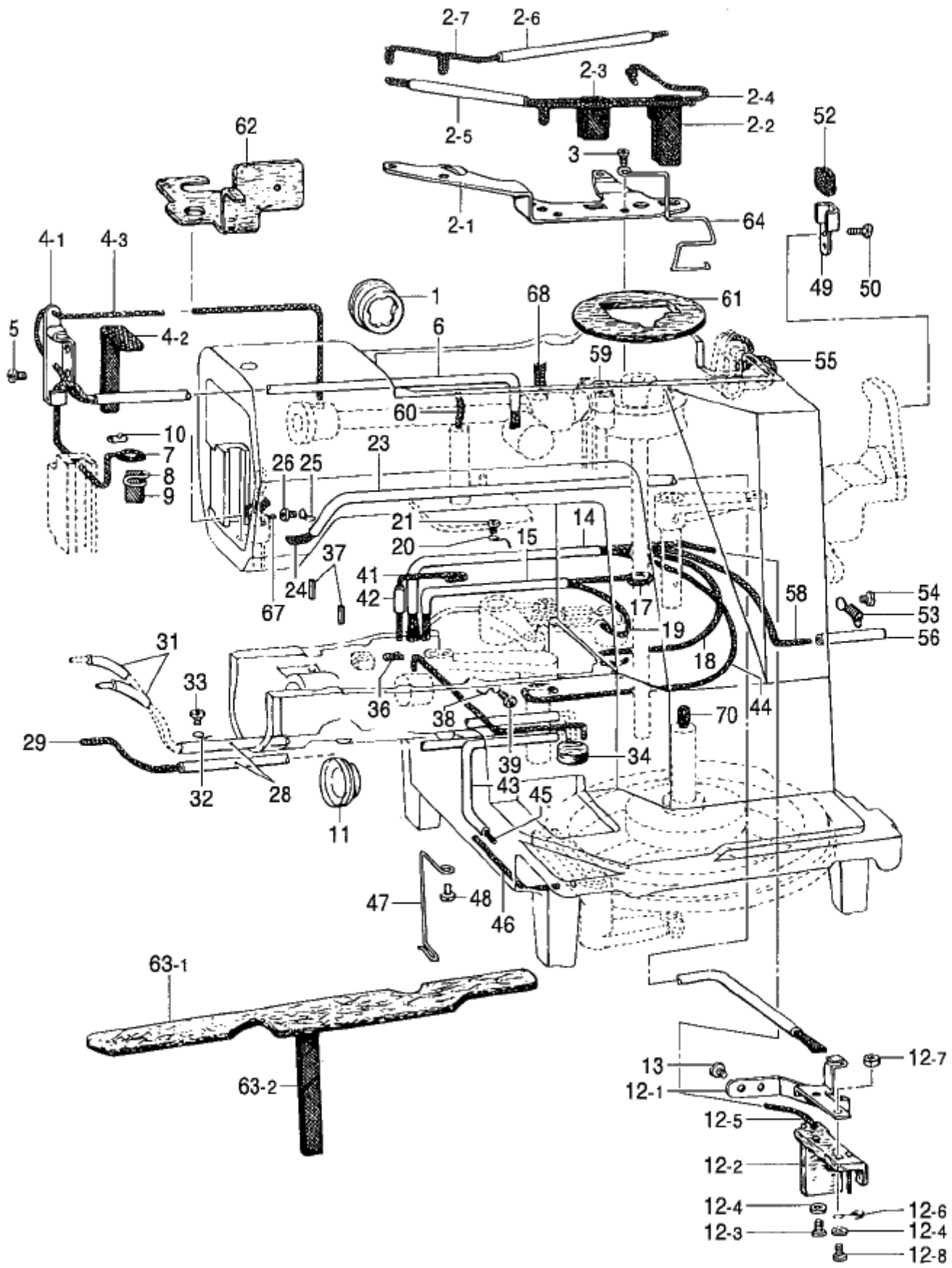
K. 下軸関係 / Lower shaft mechanism

REF.NO	CODE	QTY	ヒンメイ	NAME OF PARTS	RM
1	141786001	1	クランクロツト ^ノ ダ ^ノ ネジ ^ノ	SHOULDER SCREW	
2	100090004	1	ナツト7.14	NUT, SM7.14	
3	014680622	1	アツトメネジ ^ノ 4.37 ^ノ ネ ^ノ ミ	SET SCREW, SOCKET (CP) SM4.37	
4	152245101	1	ヨツト ^ノ ウキ ^ノ ヤ	ROCK GEAR	
5	152246101	1	ヨツト ^ノ ウキ ^ノ ヤ ^ノ シ ^ノ ク	ROCK GEAR SHAFT	
6	014760622	1	アツトメネジ ^ノ 5.95	SET SCREW, SOCKET SM5.95	
7	152247001	1	ヨツト ^ノ ウシ ^ノ クメタル	ROCK SHAFT BUSH	
8	014760622	1	アツトメネジ ^ノ 5.95	SET SCREW, SOCKET SM5.95	
9	152191101	1	シタシ ^ノ ククミ	LOWER SHAFT ASSY	
10	152250001	1	シタシ ^ノ クメタル	LOWER SHAFT BUSH	
11	014760622	1	アツトメネジ ^ノ 5.95	SET SCREW, SOCKET SM5.95	
12	152678201	1	カマチヨウセツジ ^ノ ク	ADJUSTING STUD	
13	081003670	1	Oリング ^ノ PW3	O RING, PW3	
14	S03704002	1	セツトカラークミ	SET SCREW COLLAR ASSY	
14-1	110495001	1	セツトカラ-	SET SCREW COLLAR	
14-2	014770632	2	アツクホ ^ノ ミ635-40X6	SET SCREW, SOCKET(CP) SM6.35X6	
16	S00327501	1	オオカマタイクミ	SHUTTLE RACE BASE ASSY	
16-1	152677101	1	オオカマタイ	SHUTTLE RACE BASE	
16-2	152679001	1	カマイトアンナイR	SHUTTLE RACE THREAD GUIDE, R	
16-3	152680001	1	カマイトアンナイL	SHUTTLE RACE THREAD GUIDE, L	
16-4	062660412	2	ナ ^ノ ハ ^ノ コ318-40X4	SCREW, PAN SM3.18-40X4	
16-5	152683101	2	オオカマトリツクガメ	S-RACE BASE SETTING CLAW	
16-6	152684101	2	オオカマトリツクハ ^ノ ネ	SPRING, COMPRESSION	
16-7	402887001	2	サ ^ノ カ ^ノ ネ3.2	WASHER, 3.2	
16-8	062660712	2	ナ ^ノ ハ ^ノ コ318-40X7	SCREW, PAN SM3.18-40X7	
16-9	153050000	2	オオカマタイフエルト	S-RACE BASE FELT	
16-10	155489000	1	クミヒモ	WICK (L=270)	
16-11	S00400000	1	クミヒモ2.5X220	WICK 2.5X220	
17	014760622	1	アツトメネジ ^ノ 5.95	SET SCREW, SOCKET SM5.95	
18	152678201	1	カマチヨウセツジ ^ノ ク	ADJUSTING STUD	
19	081003670	1	Oリング ^ノ PW3	O RING, PW3	
23	048080342	1	トメワE8	RETAINING RING, E8	
24	152681201	1	ト ^ノ ライハ-	DRIVER	
25	018501422	1	アツホ ^ノ ルト5X14	BOLT, SOCKET M5X14	
26	*	1	オオカマ	SHUTTLE RACE BODY	
31	*	1	カマハコクミ	SHUTTLE HOOK ASSY W/BOX	
34	S16290001	1	ニ-トルローラ-4X19.8	NEEDLE ROLLER, 4X19.8	
35	159610301	1	ホ ^ノ ビ ^ノ ンケ-スガミA	BOBBIN CASE ASSY, A	
35-1	154339101	1	ホ ^ノ ビ ^ノ ンケ-スチヨウシハ ^ノ ネ	TENSION SPRING	
35-2	154341001	1	ホ ^ノ ビ ^ノ ンケ-スハ ^ノ ネネジ ^ノ	SCREW	
35-3	159612001	1	クウテンホ ^ノ ウシハ ^ノ ネ	ANTI-SPIN SPRING	
36	159613051	1	ホ ^ノ ビ ^ノ ン	BOBBIN	



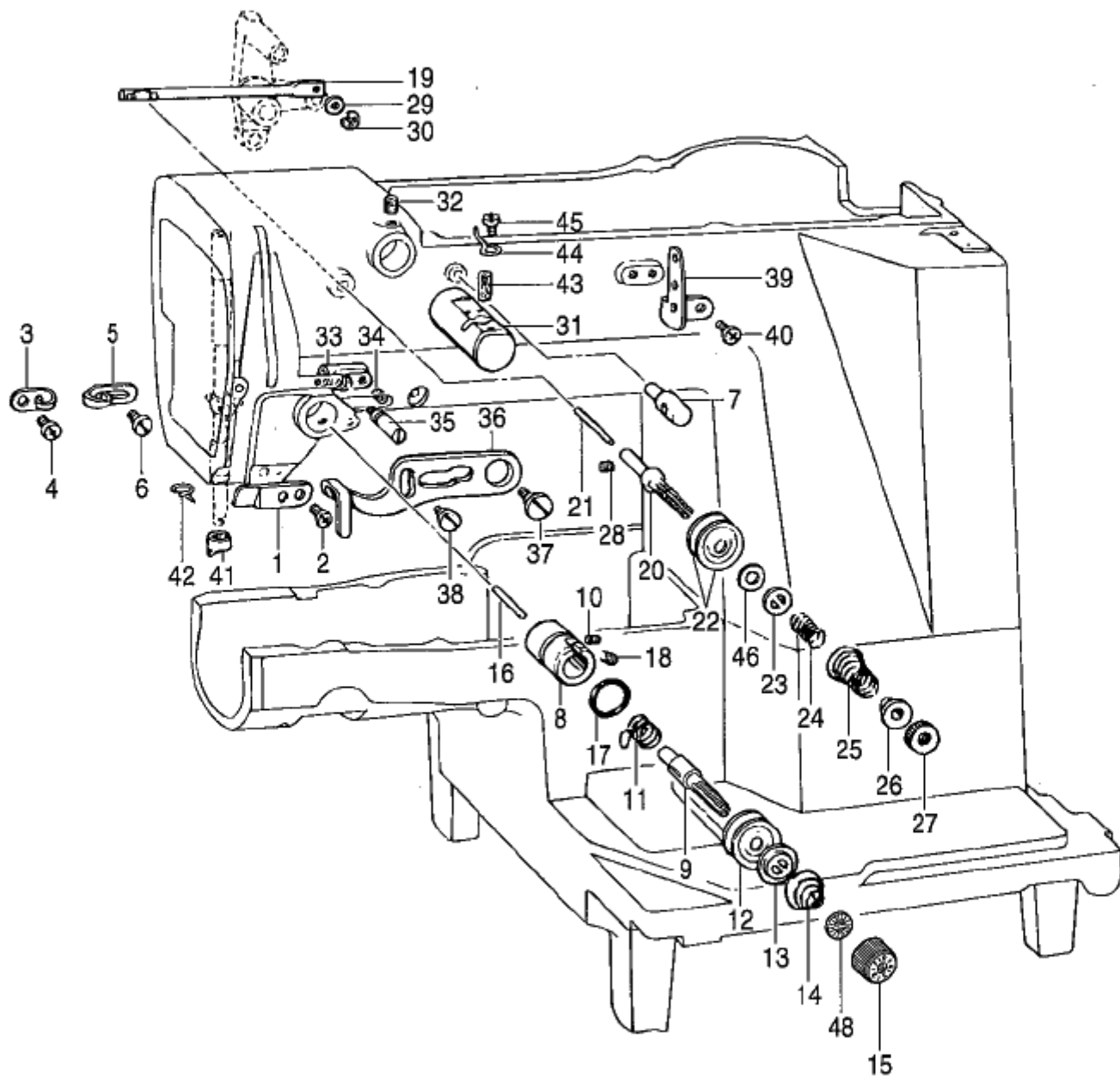
L. 給油潤滑関係 / Lubrication

REF.NO	CODE	Q'TY	ヒンメイ	NAME OF PARTS	RM
1	152948001	1	オイルホ ^{ツト} ト ^ト	OIL WINDOW	
2	152949001	1	ウツ ^シ クキユウ ^コ ササ ^イ クミ	WICK SUPPORT ASSY	
2-1	152950001	1	ウツ ^シ クキユウ ^コ ササ ^イ イタ	WICK SUPPORT	
2-2	152951001	1	ウオ ^ム キユウ ^コ フ ^エ ルト	FELT	
2-3	S41213000	1	ロツ ^ト キユウ ^コ フ ^エ ルト	FELT, LUBRICATION	
2-4	153918001	1	クミ ^モ 6X6	WICK, 6X6 L=660	
2-5	140423000	1	ヒ ^ニ ルチ ^ユ ー ^ブ	OIL TUBE	
2-6	147745000	1	ハイ ^ユ ハ ^イ フ ^ル	OIL TUBE (L)	
2-7	153919001	1	クミ ^モ 6X6	WICK, 6X6 L=370	
3	062680812	2	ナ ^ハ コ ³ 37-40X8	SCREW, PAN SM4.37-40X8	
4	152958001	1	デン ^ビ クキユウ ^コ ササ ^イ クミ	WICK SUPPORT ASSY	
4-1	152959001	1	デン ^ビ クキユウ ^コ ササ ^イ	WICK SUPPORT	
4-2	152955001	1	ヒラ ^ク ミ ^モ	FLAT WICK, L=210	
4-3	152956001	1	クミ ^モ 4X4	WICK, 4X4 L=500	
5	062680612	1	ナ ^ハ コ ³ 4.37-40X6	SCREW, PAN SM4.37-40X6	
6	144694001	1	ハイ ^ユ ハ ^イ フ ^ル	OIL TUBE	
7	152956001	1	クミ ^モ 4X4	WICK, 4X4 L=500	
8	152962001	1	ハリ ^ホ ウ ^メ タル ^ヒ モ ^サ サ ^イ	WICK SUPPORT	
9	152960001	1	ヒラ ^ク ミ ^モ	FLAT WICK, L=40	
10	104567001	1	クミ ^モ ササ ^イ	WICK SUPPORT	
11	152948001	1	オイルホ ^{ツト} ト ^ト	OIL WINDOW	
12	152961001	1	シタ ^シ クキユウ ^コ ササ ^イ クミ	FELT SUPPORT ASSY	
12-1	152966001	1	シタ ^シ クキユウ ^コ ササ ^イ	FELT SUPPORT	
12-2	152967001	1	シタ ^シ クキユウ ^コ フ ^エ ルト	FELT	
12-3	062670812	2	ナ ^ハ コ ³ 3.57-40X8	SCREW, PAN SM3.57-40X8	
12-4	025350332	3	ヒラ ^サ カ ^ネ タ ^イ 3.5	WASHER, PLAIN L 3.5	
12-5	152963001	1	クミ ^モ 4X4	WICK 4X4 (L=600)	
12-6	141692001	1	ヒ ^ニ ルチ ^ユ ー ^ブ ササ ^イ ク	TUBE SUPPORT, C	
12-7	021670202	1	ナツ ^ト 2 ^シ 3.57	NUT, 2 SM3.57	
12-8	062671412	1	ナ ^ハ コ ³ 357-40X14	SCREW, PAN SM3.57-40X14	
13	062670612	2	ナ ^ハ コ ³ 357-40X6	SCREW, PAN SM3.57-40X6	
14	148921000	1	ヒ ^ニ ルチ ^ユ ー ^ブ	OIL TUBE	
15	147745000	1	ハイ ^ユ ハ ^イ フ ^ル	OIL TUBE (L)	
17	152964001	1	クミ ^モ 6X6	WICK 6X6 (L=310)	
18	152965001	1	クミ ^モ 4X4	WICK 4X4 (L=400)	
19	152964001	1	クミ ^モ 6X6	WICK 6X6 (L=310)	
20	152969001	1	ユ ^ト ササ ^イ カ ^ネ	CORD SUPPORT	
21	062670512	1	ナ ^ハ コ ³ 357-40X5	SCREW, PAN SM3.57-40X5	
23	146375000	1	ヒ ^ニ ルチ ^ユ ー ^ブ	OIL TUBE	
24	152992001	1	ヒラ ^ク ミ ^モ	FLAT WICK (L=760)	
25	117150001	1	ユ ^ト ササ ^イ カ ^ネ	CORD HOLDER	
26	062670512	1	ナ ^ハ コ ³ 357-40X5	SCREW, PAN SM3.57-40X5	
28	140423000	2	ヒ ^ニ ルチ ^ユ ー ^ブ	OIL TUBE	
29	152971001	1	クミ ^モ 4X4	WICK 4X4 (L=480)	
31	112669001	2	ヒ ^ニ ルチ ^ユ ー ^ブ	OIL TUBE	
32	152969001	1	ユ ^ト ササ ^イ カ ^ネ	CORD SUPPORT	
33	062670512	1	ナ ^ハ コ ³ 357-40X5	SCREW, PAN SM3.57-40X5	
34	113006001	1	フ ^エ ルト	FELT	
36	152973001	1	クミ ^モ 4X4	WICK, 4X4 L=170	
37	047251640	2	ス ^プ リ ^ン ク ^ビ ン ^{AW} 2.5	PIN, SPRING ROLL AW2.5	
38	117150001	1	ユ ^ト ササ ^イ カ ^ネ	CORD HOLDER	
39	062670512	1	ナ ^ハ コ ³ 357-40X5	SCREW, PAN SM3.57-40X5	
41	152974001	1	クミ ^モ 4X4	WICK, 4X4 L=350	
42	112669001	1	ヒ ^ニ ルチ ^ユ ー ^ブ	OIL TUBE	
43	147745000	1	ハイ ^ユ ハ ^イ フ ^ル	OIL TUBE (L)	
44	153922001	1	クミ ^モ 4X4	WICK, 4X4 L=340	
45	152953001	1	クミ ^モ 6X6	WICK 6X6 (L=360)	
46	152985001	1	クミ ^モ 4X4	WICK 4X4 (L=120)	
47	153763001	1	キユウ ^コ ヒ ^モ ササ ^イ	WICK SUPPORT	
48	062670512	1	ナ ^ハ コ ³ 357-40X5	SCREW, PAN SM3.57-40X5	



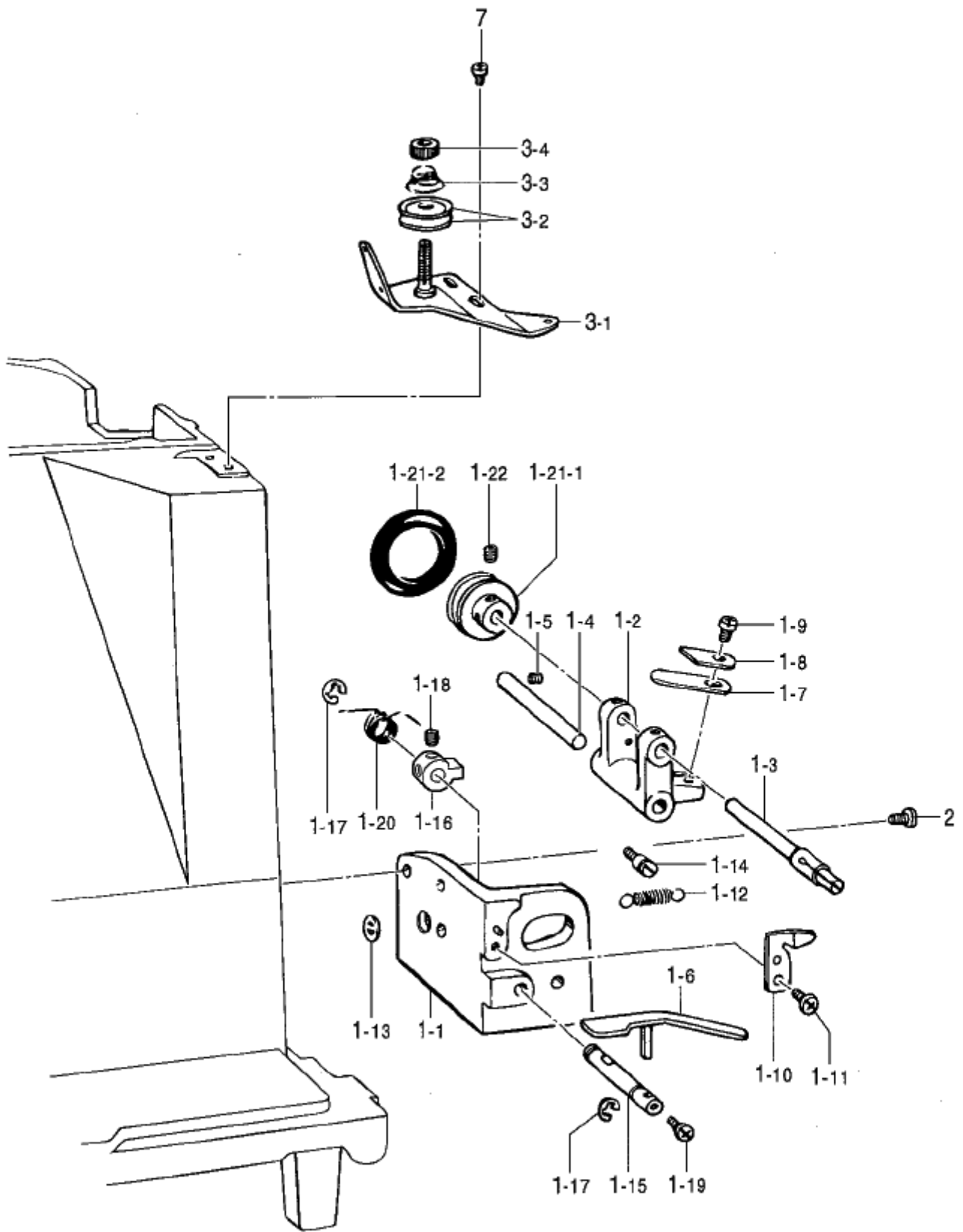
L. 給油潤滑関係 / Lubrication

REF.NO	CODE	Q'TY	品名	NAME OF PARTS	RM
49	152976001	1	ホイルキウコトササ	WICK SUPPORT	
50	062670512	2	ナハコ357-40X5	SCREW, PAN SM3.57-40X5	
52	152977001	1	ヒラクミ	FLAT WICK (L=50)	
53	152978001	1	チューブサ	TUBE SUPPORT	
54	062680812	1	ナハコ437-40X8	SCREW, PAN SM4.37-40X8	
55	153927001	1	クミモ6X6	WICK, 6X6 L=180	
56	112669001	1	ビニルチューブ	OIL TUBE	
58	153922001	1	クミモ4X4	WICK, 4X4 L=340	
59	107149001	1	フィル	FELT	
60	152968001	1	クミモ4X4	WICK 4X4 (L=100)	
61	153529101	1	ホイルキウコトササ	FELT	
62	153530001	1	スライクフィル	FELT	
63-1	153531001	1	ベッドLフィル	BED (L) FELT	
63-2	153562001	1	ヒラクミ	FLAT WICK, L=160	
64	153528001	1	ウオームキウコトササ	FELT SUPPORT	
67	152973001	1	クミモ4X4	WICK, 4X4 L=170	
68	153925001	1	クミモ4X4	WICK, 4X4 L=30	
70	152980001	1	クミモ6X6	WICK 6X6 (L=150)	



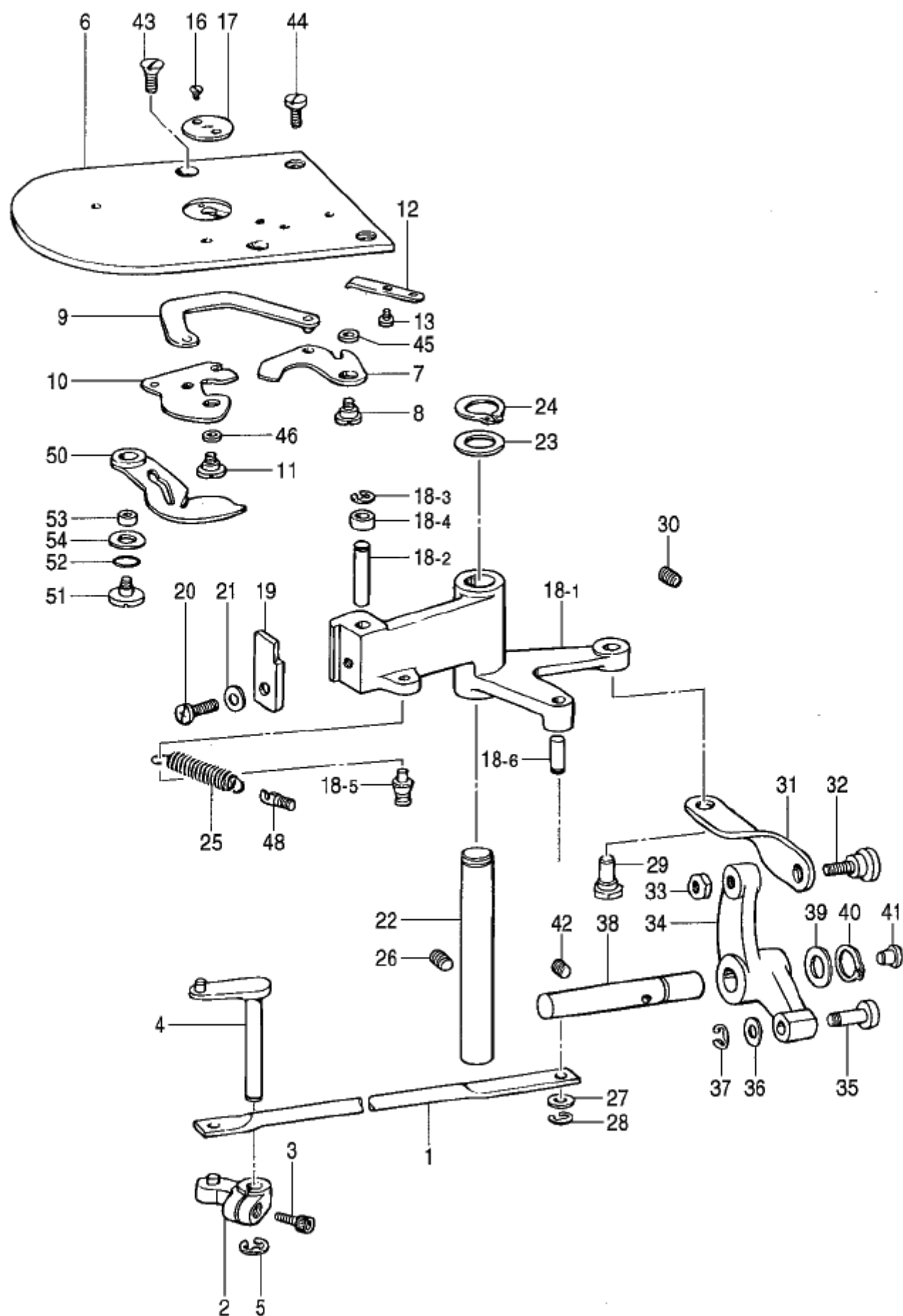
M. 糸通シ関係 / Threading mechanism

REF.NO	CODE	QTY	ヒンメイ	NAME OF PARTS	RM
1	152869001	1	ア-ムイトミチ	THREAD GUIDE, ARM	
2	062710612	1	ナハ°コ476-32X6	SCREW, PAN SM4.76-32X6	
3	152870001	1	ア-ムイトカケ	ARM THREAD GUIDE	
4	062670612	1	ナハ°コ357-40X6	SCREW, PAN SM3.57-40X6	
5	113316001	1	ア-ムイトアンナイ	ARM THREAD GUIDE	
6	060670612	1	ハ°イント°357-40X6	SCREW, BIND SM3.57-40X6	
7	153049001	1	ウウイトアンナイ体°ウ	UPPER THREAD GUIDE STUD	
8	152872001	1	イトチヨウシホ°イ	TENSION BRACKET	
9	116922001	1	イトチヨウシホ°ウ	TENSION STUD	
10	100402004	1	トメネシ°3.57	SET SCREW, SM3.57	
11	*	1	イトトリハ°ネ	THREAD TAKE-UP SPRING	
12	145446001	2	イトチヨウシハラ	TENSION DISC	
13	159805001	1	イトチヨウシハラササE	TENSION DISC PRESSER	
14	*	1	イトチヨウシハ°ネ	SPRING, TENSION	
15	S31032001	1	イトチヨウシナツト	TENSION NUT	
16	152873001	1	イトユルメ°ピン	TENSION RELEASE PIN	
17	114294001	1	Oリング°	O RING	
18	S10469001	1	アトメネシ°5.95	SET SCREW, SOCKET SM5.95	
19	152874001	1	フクイトユルメホ°ウ	SUB TENSION RELEASE BAR	
20	152875001	1	フクイトチヨウシホ°ウ	SUB TENSION STUD	
21	152876001	1	フクイトユルメ°ピン	PIN	
22	145446001	2	イトチヨウシハラ	TENSION DISC	
23	152877001	1	イトチヨウシハラササE	TENSION DISC PRESSER	
24	152878001	1	ウウイトササEハ°ネ	SPRING	
25	152879101	1	フクチヨウシハ°ネ	SUB TENSION SPRING	
26	152880001	1	ハ°ネウケ	SPRING HOLDER	
27	100136001	1	イトチヨウシナツト	TENSION NUT	
28	014680422	1	アトメネシ°4.37クホ°ミ	SET SCREW, SOCKET (CP) SM4.37	
29	146354001	1	サ°カ°ネ	WASHER, PLAIN 5	
30	048040342	1	トメE4	RETAINING RING, E4	
31	152881001	1	エキレイタイクミ	NEEDLE COOLER ASSY	
32	013760612	1	トメネシ°5.95クホ°ミ	SET SCREW, (CP) SM5.95	
33	152886001	1	イトトリアンナイシ°クウケ	THREAD TAKE-UP GUIDE	
34	014680422	1	アトメネシ°4.37クホ°ミ	SET SCREW, SOCKET (CP) SM4.37	
35	152887001	1	イトトリアンナイシ°ク	THREAD TAKE-UP LEVER GUIDE STUD	
36	S35717001	1	イトトリレハ°ー	THREAD TAKE-UP LEVER	
37	S07370102	1	ダン°ネシ°5.95	SHOULDER SCREW, SM5.95	
38	115077003	1	ダン°ネシ°4.76	STUD SCREW 4.76	
39	152889001	1	ミツメイトカケ	THREAD RETAINER	
40	062670612	2	ナハ°コ357-40X6	SCREW, PAN SM3.57-40X6	
41	152890001	1	ハリホ°ウイトアンナイA	N-BAR THREAD GUIDE, A	
42	152891101	1	ハリホ°ウメタル0イトアンナイ	N-BAR BUSH THREAD GUIDE, D	
43	152883000	1	フイルト8X15.5	FELT, 8X15.5	
44	152884001	1	エキレイトカケ	N-COOLER THREAD GUIDE	
45	062670412	1	ナハ°コ357-40X4	SCREW, PAN SM3.57-40X4	
46	153138001	1	サ°カ°ネ	WASHER, PLAIN 6.5	
48	S12441001	1	チヨウシハ°ネウイサ°カ°ネ	WASHER	



N. 糸巻関係 / Bobbin winder mechanism

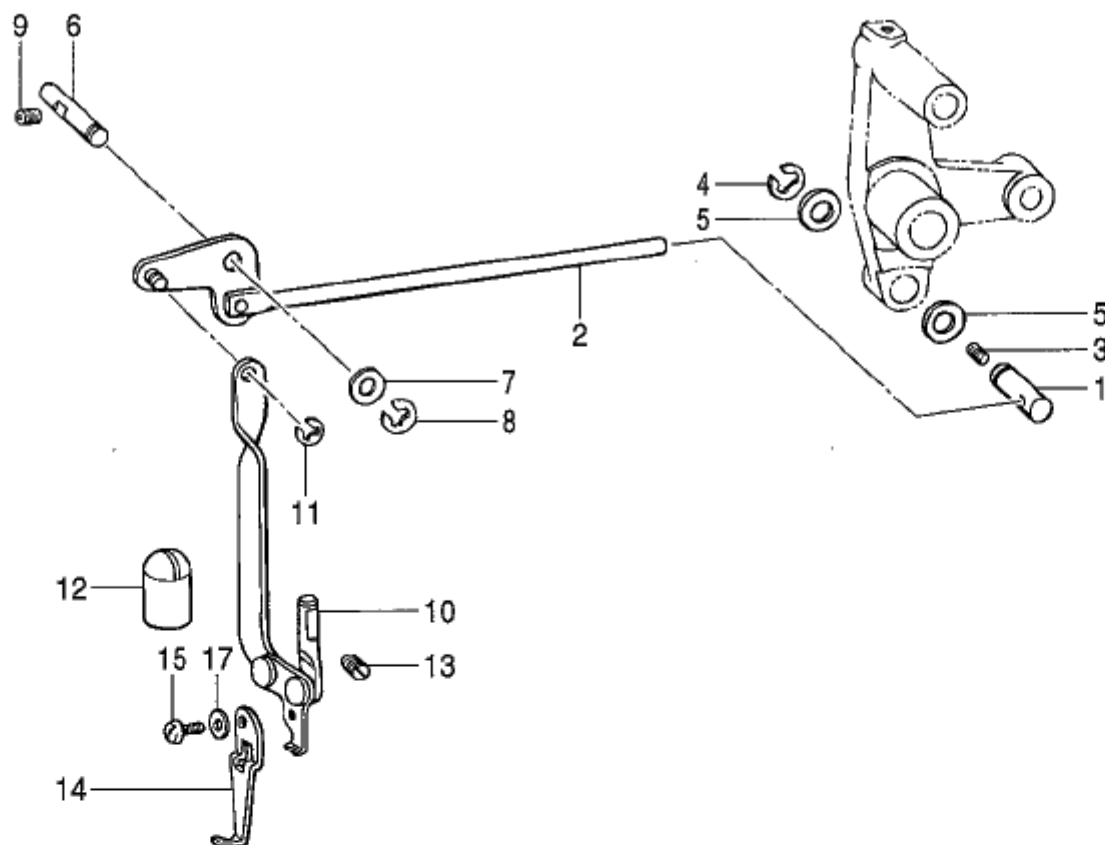
REF.NO	CODE	QTY	ヒンメイ	NAME OF PARTS	RM
1	152982209	1	イトマキカミ	BOBBIN WINDER ASSY	
1-1	152983109	1	イトマキタテ	BOBBIN WINDER BRACKET	
1-2	152984052	1	イトマキレバ	BOBBIN WINDER LEVER	
1-3	152933001	1	イトマキシフト	BOBBIN WINDER SHAFT	
1-4	152934001	1	イトマキレバシフト	BOBBIN WINDER LEVER SHAFT	
1-5	102716004	1	トメネジ 4.37	SET SCREW, SM4.37	
1-6	152935001	1	ホビントサエ	BOBBIN PRESSER	
1-7	152936001	1	イタハネ	SPRING, PLATE	
1-8	152937001	1	サカネ	WASHER	
1-9	062670712	1	ナハコ357-40X7	SCREW, PAN SM3.57-40X7	
1-10	152938001	1	メス	KNIFE	
1-11	062680712	1	ナハコ437-40X7	SCREW, PAN SM4.73-40X7	
1-12	152939001	1	イトマキレバヒキハネ	SPRING	
1-13	115138001	1	レバヒキハネカケ	SPRING HOOK	
1-14	141550001	1	テイルレバヒキハネカケ	SPRING HOOK	
1-15	152940001	1	イトマキツメシフト	BOBBIN WINDER CLAW STUD	
1-16	S09668001	1	イトマキツメ	BOBBIN WINDER CLAW	
1-17	048050342	2	トメE5	RETAINING RING, E5	
1-18	014680422	2	アトメネジ 4.37カネミ	SET SCREW, SOCKET (CP) SM4.37	
1-19	062670712	1	ナハコ357-40X7	SCREW, PAN SM3.57-40X7	
1-20	152941001	1	イトマキツメネジレバネ	TWIST SPRING	
1-21-1	154528001	1	イトマキクルマ	BOBBIN WINDER WHEEL	
1-21-2	120448001	1	ゴム7	BOBBIN WINDER RUBBER BAND	
1-22	102716004	2	トメネジ 4.37	SET SCREW, SM4.37	
2	062761412	2	ナハコ595-28X14	SCREW, PAN SM5.95-28X14	
3	S01300009	1	シタイトヨウシカミ	LOWER THREAD TENSION ASSY	
3-1	152945001	1	シタイトヨウシカミイタ	LOWER THREAD TENSION BRACKET ASSY	
3-2	145446001	2	イトヨウシガラ	TENSION DISC	
3-3	104525001	1	イトヨウシハネ	TENSION SPRING	
3-4	108265009	1	イトヨウシナット	TENSION NUT	
7	062680812	2	ナハコ437-40X8	SCREW, PAN SM4.37-40X8	



P. 糸切り関係 / Thread trimmer mechanism

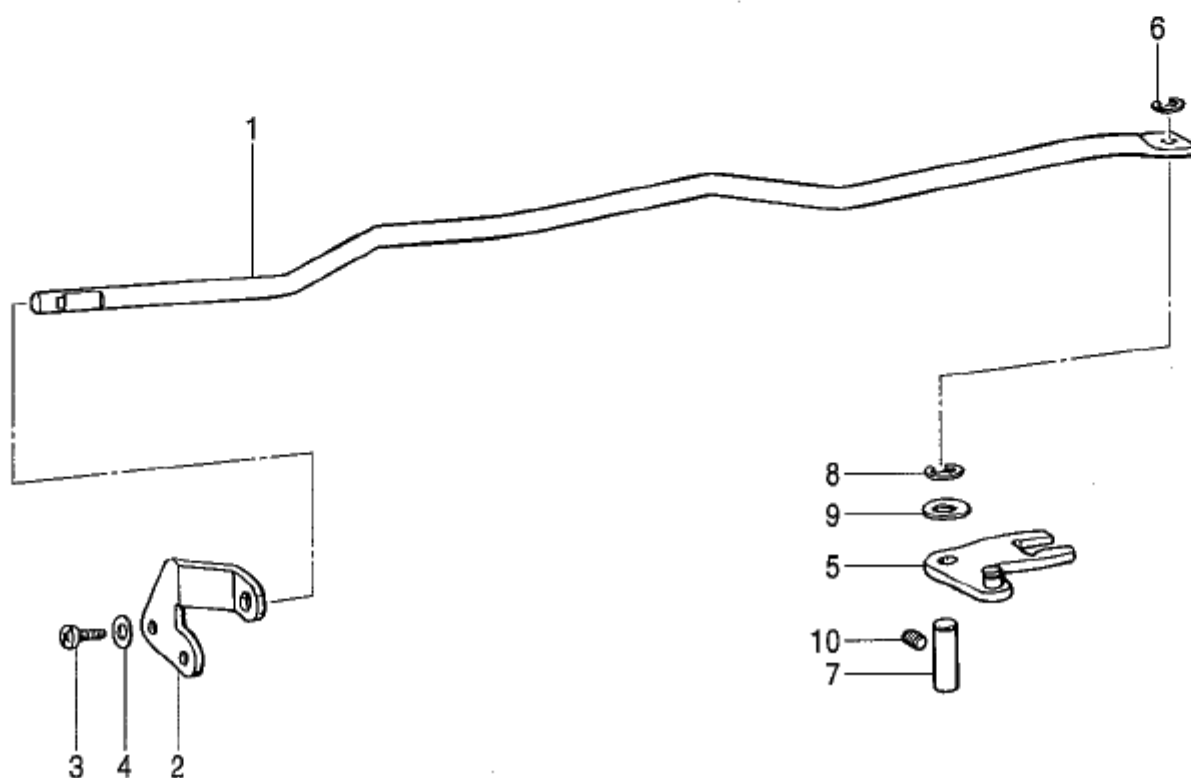
REF.NO	CODE	Q'TY	ヒンメイ	NAME OF PARTS	RM
1	152892001	1	イトキリシヤツコト	THREAD TRIMMER CONNECTING ROD	
2	152896001	1	イトキリシヤツ A ヲミ	THREAD TRIMMER ARM ASSY, A	
3	018681022	1	アサホ ムト 4.37X10	BOLT, SOCKET SM4.37X10	
4	152893101	1	イトキリシヤツ B	THREAD TRIMMER ARM (B)	
5	048050342	1	トメ E5	RETAINING RING, E5	
6	152995001	1	ハリイタ S	NEEDLE PLATE, S	
7	152981001	1	イトキリシヤツ C	KNIFE ARM (C)	
8	153222001	1	シメネジ 4.37	SCREW, SM4.37	
9	152897201	1	イトキリシヤツコト	TR.TRIMMER CONNECTING ROD ASSY	
10	152901001	1	イトウカハ ヲミ	MOVABLE KNIFE ASSY	
11	152904001	1	シメネジ 4.37	SCREW, SM4.37	
12	152905001	1	コトイハ	FIXED KNIFE	
13	111140002	2	シメネジ 2.38	SCREW, SM2.38	
16	100360003	2	サラネジ 2.38	SCREW, FLAT SM2.38	
17	*	1	ハリアナイタ	NEEDLE HOLE PLATE	
18-1	152912001	1	イトキリカムレバ	THREAD TRIMMER CAM LEVER	
18-2	152913001	1	コロシク	ROLLER SHAFT	
18-3	048040342	1	トメ E4	RETAINING RING, E4	
18-4	152914001	1	コロ	ROLLER	
18-5	154789001	1	ハネカ	SPRING HOOK	
18-6	152919001	1	イトキリシヤツ ヒン	PIN	
19	152915001	1	イトキリカムレバ ツメ	THREAD TRIMMER CAM LEVER CLAW	
20	062761412	1	ナハ コ 595-28X14	SCREW, PAN SM5.95-28X14	
21	025060132	1	ヒラサ カネ シヨウ 6	WASHER, PLAIN S 6	
22	152916001	1	イトキリカムレバ シク	THREAD TRIMMER CAM LEVER SHAFT	
23	152917001	1	サカネ	WASHER	
24	048120142	1	トメシク コウ C12	RETAINING RING, EXTERNAL C12	
25	154788001	1	イトキリカムレバ ハネ	SPRING	
26	014760622	1	アトメネジ 5.95	SET SCREW, SOCKET SM5.95	
27	146354001	1	サカネ	WASHER, PLAIN 5	
28	048040342	1	トメ E4	RETAINING RING, E4	
29	152920001	1	イトキリリンク ヨウセツシク	STUD	
30	014760622	1	アトメネジ 5.95	SET SCREW, SOCKET SM5.95	
31	152921001	1	イトキリリンク	THREAD TRIMMER LINK	
32	151907001	1	タンネジ 5.95	STUD SCREW 5.95	
33	150553001	1	ナツト 5.95	NUT, SM5.95	
34	152922001	1	イトキリシヤツ レバ	THREAD TRIMMER LEVER	
35	152923001	1	イトキリシヤツ レバ コロ	THREAD TRIMMER ROLLER	
36	112468001	1	サカネ	WASHER	
37	048050342	1	トメ E5	RETAINING RING, E5	
38	153482001	1	イトキリシヤツ レバ シク	DRIVING SHAFT	
39	142628001	1	スイハイオクリクラングリング	SPACER	
40	048110142	1	トメシク コウ C11	RETAINING RING, EXTERNAL C11	
41	111865009	1	セン 6	CAP, 6	
42	014760622	1	アトメネジ 5.95	SET SCREW, SOCKET SM5.95	
43	100032004	2	サラネジ 4.37	SCREW, FLAT SM4.37-40X8	
44	S11244001	2	シメネジ 4.37	SCREW, SM4.37	
45	153220001	1	イトキリシヤツ カラ	KNIFE ARM COLLAR, C	
46	153219001	1	イトウカハ カラ	COLLAR, MOVABLE KNIFE	
48	141334001	1	ハネカ	SPRING HOOK	
50	152906101	1	シタイトハ キ A	LOWER THREAD RETAINER (A)	
51	153598001	1	シメネジ 4.37	SCREW 4.37	
52	081008070	1	Oリング P8	O RING, P8	
53	153597001	1	シタイトハ キ カラ	L-THREAD RETAINER COLLAR	
54	153596001	1	サカネ	WASHER	

Q.糸払イ関係 / Thread wiper mechanism



878-430-405

R.糸締メ関係 / Thread nipper mechanism



878-430-406

Q. 糸払イ関係 / Thread wiper mechanism

REF.NO	CODE	Q'TY	ヒンメイ	NAME OF PARTS	RM
1	152815001	1	ワイハ°-ロツト'シ'ク	THREAD WIPER ROD SHAFT	
2	152816001	1	ワイハ°-ロツト'クミ	THREAD WIPER ROD ASSY	
3	014680622	1	アトメネシ' 4. 37'ホ'ミ	SET SCREW, SOCKET (CP) SM4.37	
4	048060342	1	トメ'エ6	RETAINING RING, E6	
5	116629001	2	サ'カ'ネ	WASHER	
6	152822101	1	ワイハ°-シ'ク	TR-WIPER SHAFT	
7	025770232	1	ヒラサ'カ'ネ'ユ'6. 35	WASHER, PLAIN M 6.35	
8	048040342	1	トメ'エ4	RETAINING RING, E4	
9	014680622	1	アトメネシ' 4. 37'ホ'ミ	SET SCREW, SOCKET (CP) SM4.37	
10	152823001	1	ワイハ°-ウ'テ'クミ	THREAD WIPER ARM ASSY	
11	048030342	1	トメ'エ3	RETAINING RING, E3	
12	152827001	1	オイル'リ'セ'ン	OIL CAP	
13	014710522	1	アトメネシ' 4. 76'ホ'ミ	SET SCREW, SOCKET (CP) SM4.76	
14	156206001	1	ワイハ°-A	THREAD WIPER, A	
15	062670512	1	ナ'ハ'コ'357-40X5	SCREW, PAN SM3.57-40X5	
17	025350132	1	ヒラサ'カ'ネ'シ'ヨ'ウ	WASHER, PLAIN S 3.5	

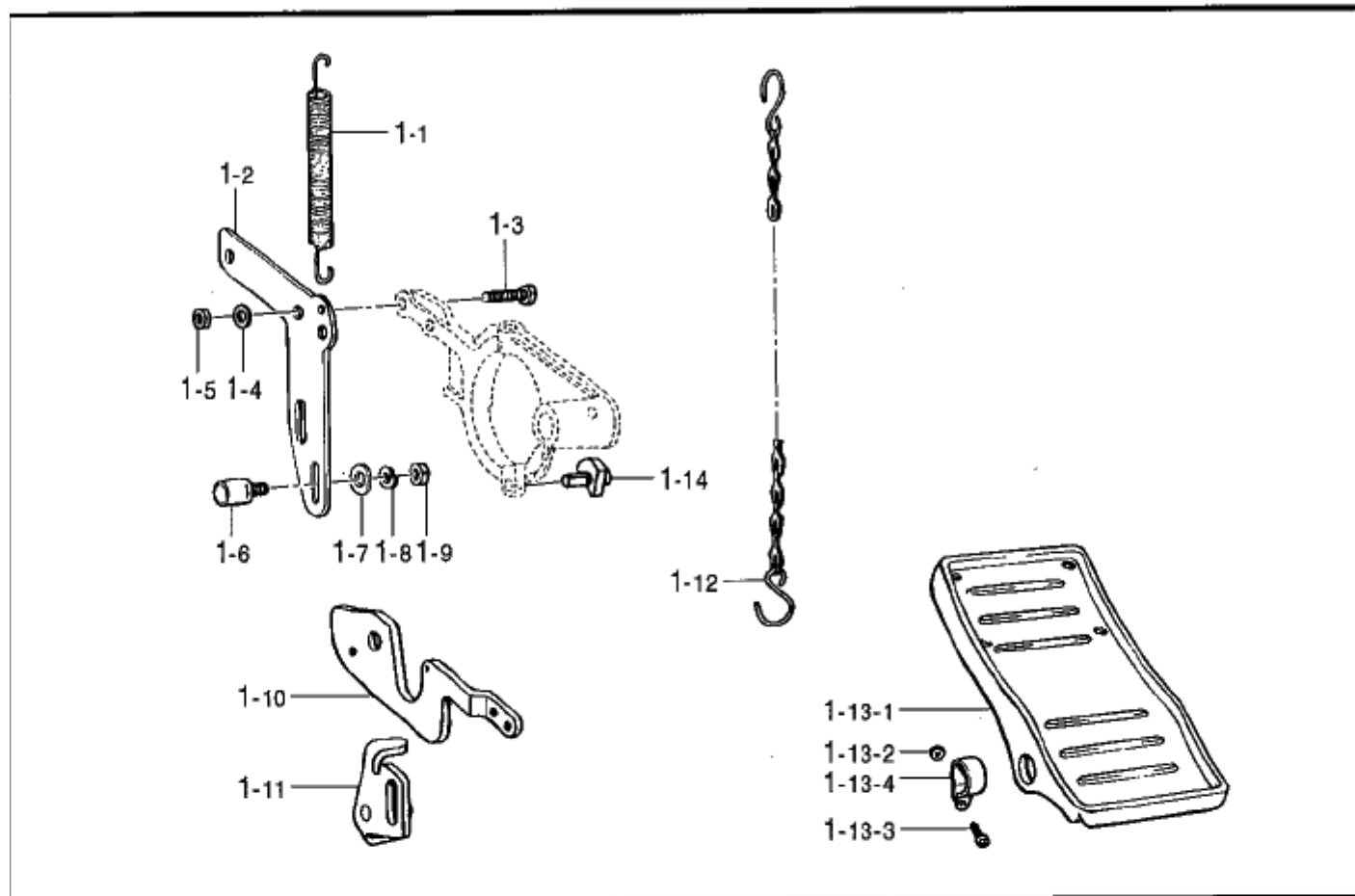
878-430-405

R. 糸締メ関係 / Thread nipper mechanism

REF.NO	CODE	Q'TY	ヒンメイ	NAME OF PARTS	RM
1	152925101	1	ウ'イト'ユ'ル'メ'ホ'ウ	NEEDLE THREAD RELEASE BAR	
2	152926001	1	ユ'ル'メ'ホ'ウ'サ'サ'イ'タ	TENSION RELEASE BAR PLATE	
3	062671012	2	ナ'ハ'コ'357-40X10	SCREW, PAN SM3.57-40X10	
4	025350332	2	ヒラサ'カ'ネ'タ'イ'3. 5	WASHER, PLAIN L 3.5	
5	152988001	1	ウ'イト'ユ'ル'メ'レ'ハ'-'ク'ミ	UPPER THREAD RELEASE LEVER ASSY	
6	048040342	1	トメ'エ4	RETAINING RING, E4	
7	152929001	1	ウ'イト'ユ'ル'メ'レ'ハ'-'シ'ク	NEEDLE THREAD RELEASE LEVER SHAFT	
8	048050342	1	トメ'エ5	RETAINING RING, E5	
9	025770232	1	ヒラサ'カ'ネ'ユ'6. 35	WASHER, PLAIN M 6.35	
10	014760622	1	アトメネシ' 5. 95	SET SCREW, SOCKET SM5.95	

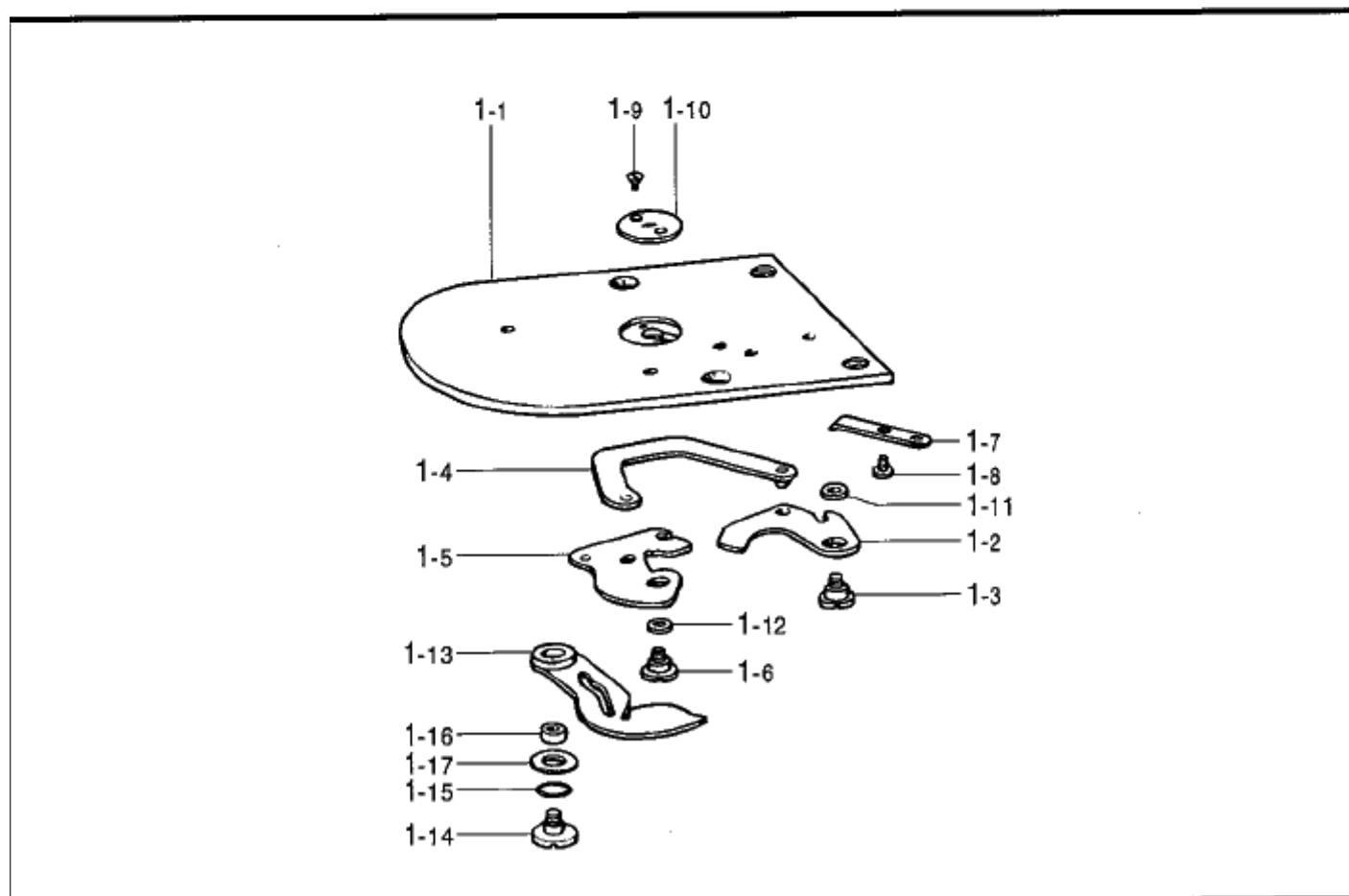
878-430-406

S. 付属装置セット / Attachment set



878-430-940

T. 特別注文部品 / Option parts



878-430-403

S. 付属装置セット / Attachment set

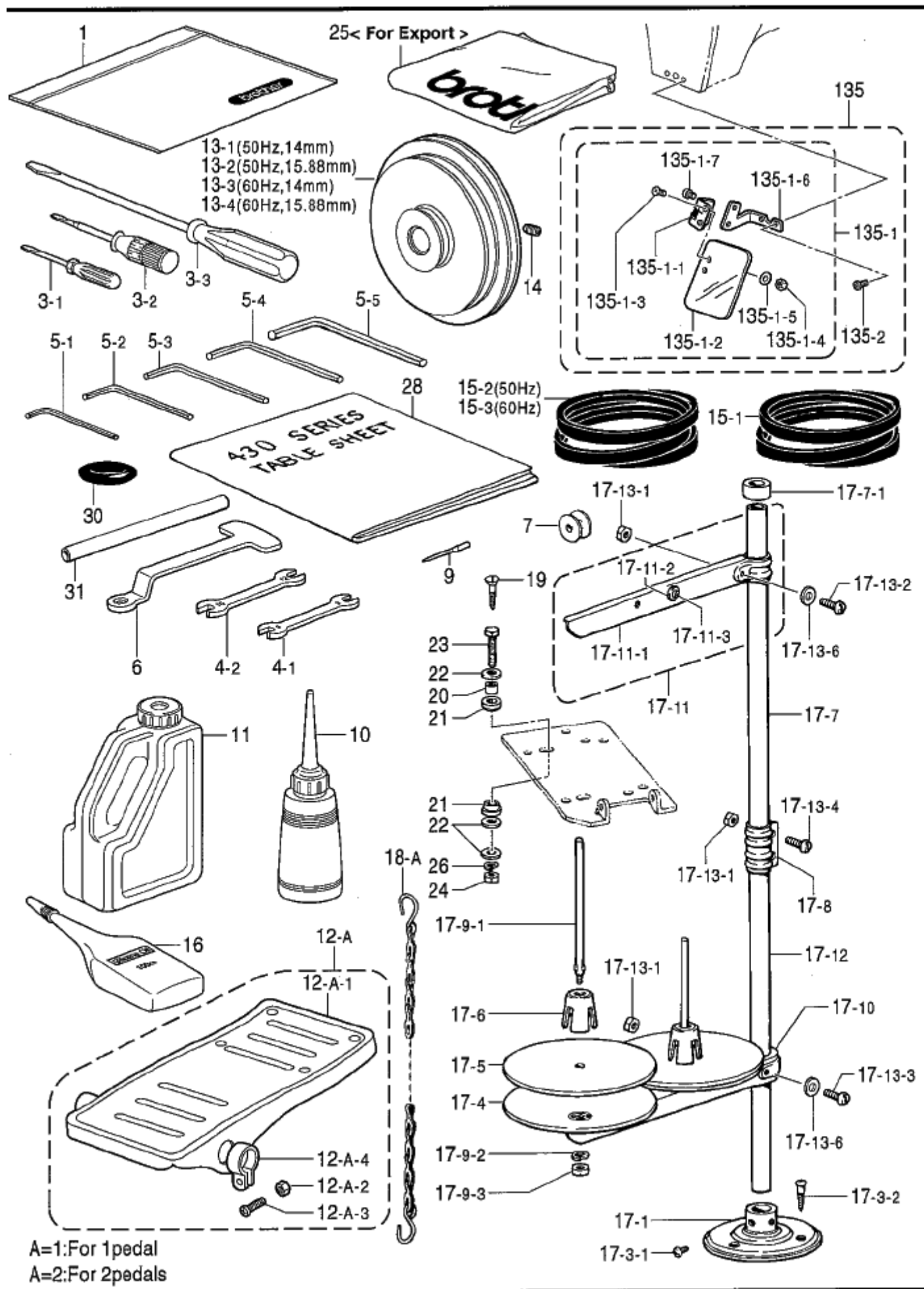
REF.NO	CODE	Q'TY	ヒンメイ	NAME OF PARTS	RM
1	154709002	1	メカ2ペダル機構	MECHANISM TWO PEDALS ASSY	
1-1	154452001	1	クランクレバーイタビネ	SPRING	
1-2	154448001	1	クランクレバー	DRIVE LEVER PLATE	
1-3	017762012	2	ボルト5.95X20	BOLT, SM5.95X20	
1-4	025060232	2	ワッシャーネジユ6	WASHER, PLAIN M 6	
1-5	150553001	2	ナット5.95	NUT, SM5.95	
1-6	154449001	2	ストッパー	STOPPER	
1-7	025080232	2	ワッシャーネジユ8	WASHER, PLAIN M 8	
1-8	028080242	2	ワッシャーネジユ2-8	WASHER, SPRING 2-8	
1-9	105812003	2	ナット7.94	NUT, SM7.94	
1-10	154450001	1	リリースドライブレバー	RELEASE DRIVE LEVER B	
1-11	154451101	1	スタートストッパー	STARTING STOPPER, B	
1-12	149247001	1	チェーン	CHAIN ASSY	
1-13	116185209	1	ペダル	PEDAL ASSY	
1-13-1	117437109	1	フットリフターペダル	FOOT LIFTER PEDAL	
1-13-2	021400106	2	ナット1シユ4	NUT, 1 M4	
1-13-3	062401416	2	ネジパンM4X14	SCREW, PAN M4X14	
1-13-4	116016001	2	ペダルストッパー	PEDAL STOPPER	
1-14	154681001	1	ローラーシャフト機構	ROLLER SHAFT ASSY, B	

878-430-940

T. 特別注文部品 / Option parts

REF.NO	CODE	Q'TY	ヒンメイ	NAME OF PARTS	RM
1	S18426001	1	針板	NEEDLE PLATE ASSY, S	
1-1	152995001	1	針板	NEEDLE PLATE, S	
1-2	152981001	1	ナイフアームC	KNIFE ARM (C)	
1-3	153222001	1	ネジシユ4.37	SCREW, SM4.37	
1-4	152897201	1	トリマー連結ロッド機構	TR.TRIMMER CONNECTING ROD ASSY ASSY	
1-5	152901001	1	移動ナイフ	MOVABLE KNIFE ASSY	
1-6	152904001	1	ネジシユ4.37	SCREW, SM4.37	
1-7	152905001	1	固定ナイフ	FIXED KNIFE	
1-8	111140002	2	ネジシユ2.38	SCREW, SM2.38	
1-9	100360003	2	ネジシユ2.38	SCREW, FLAT SM2.38	
1-10	156150001	1	針孔板	NEEDLE HOLE PLATE, B	
1-11	153220001	1	ナイフアームカラー	KNIFE ARM COLLAR, C	
1-12	153219001	1	移動ナイフカラー	COLLAR, ;MOVABLE KNIFE	
1-13	152906101	1	下部スレッドリテーナー	LOWER THREAD RETAINER (A)	
1-14	153598001	1	ネジシユ4.37	SCREW 4.37	
1-15	081008070	1	OリングP8	O RING, P8	
1-16	153597001	1	L-スレッドリテーナーカラー	L-THREAD RETAINER COLLAR	
1-17	153596001	1	ワッシャー	WASHER	

878-430-403



Z. 付属品関係 / Accessories

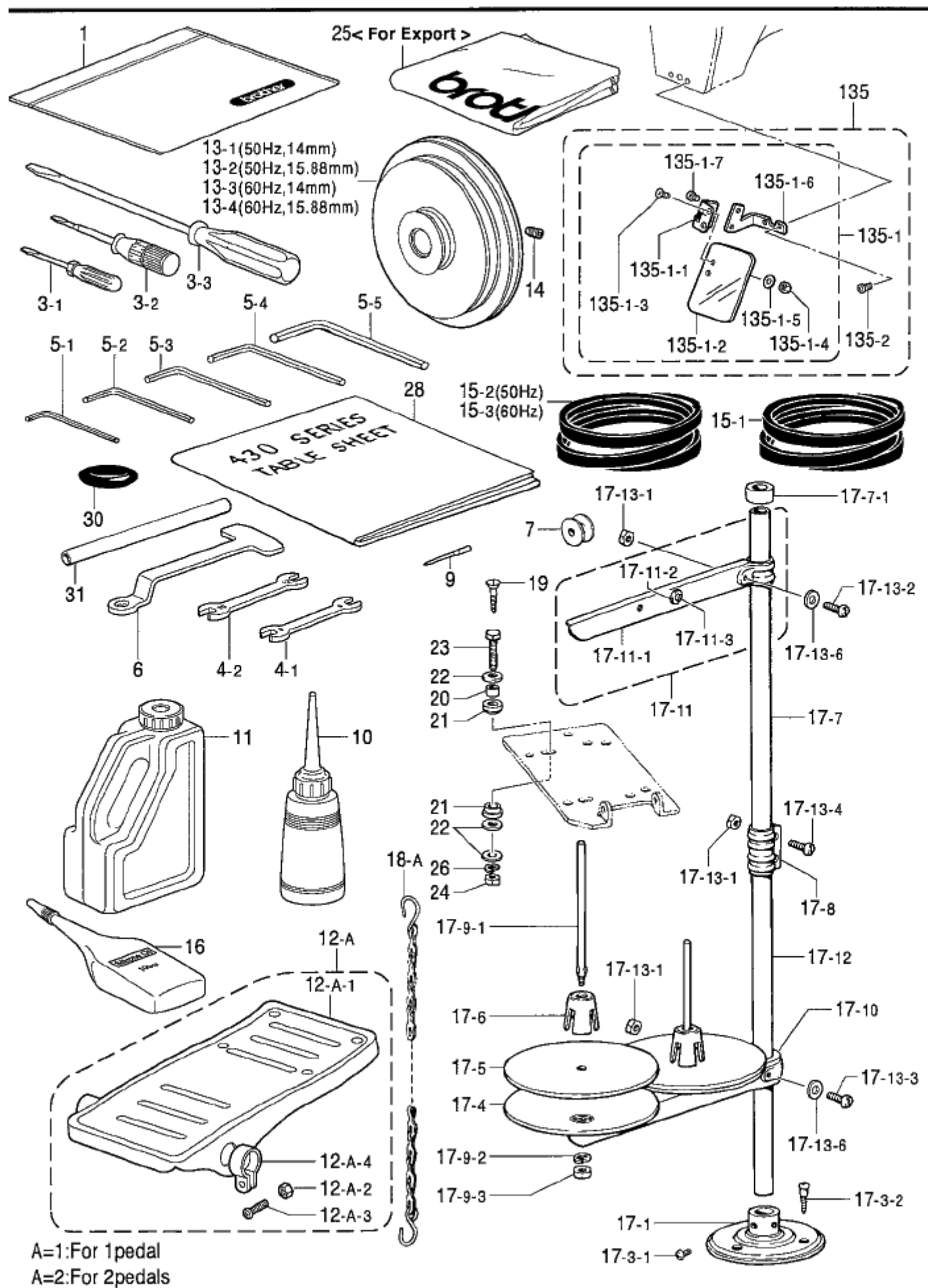
REF.NO	CODE	Q'TY	ヒンメイ	NAME OF PARTS	RM
1	122991001	1	フジケビンホ ^リ フカ	ACCESSORY BAG	
3-1	142443001	1	ネジ ^{マツ} 1.9X52	SCREW DRIVER, 1.9X52	
3-2	118837001	1	ネジ ^{マツ} 3.4X70	SCREW DRIVER, 3.4X70	
3-3	101572101	1	ネジ ^{マツ} 5.5X190	SCREW DRIVER, 5.5X190	
4-1	100887001	1	スパナ ⁸ X9	WRENCH, 8X9	
4-2	107780001	1	スパナ ¹⁰ X12	WRENCH, 10X12	
5-1	142002001	1	六角ホ ^{ウス} ナ ²	HEXAGONAL WRENCH, 2	
5-2	142721001	1	六角ホ ^{ウス} ナ ³	HEXAGONAL WRENCH, 3	
5-3	118064001	1	六角ホ ^{ウス} ナ ⁴	HEXAGONAL WRENCH, 4	
5-4	150335001	1	六角ホ ^{ウス} ナ ⁵	HEXAGONAL WRENCH, 5	
5-5	115157001	1	六角ホ ^{ウス} ナ ⁶	HEXAGONAL WRENCH, 6	
6	152765001	1	ダブルレンチ ¹⁰	DOUBLE WRENCH, 10	
7	159613051	3	ボビン	BOBBIN	
9	*	1	ミシンハリ ⁴ コイリクミ	NEEDLE 4PIECE ASSY	
10	114483002	1	ホリオイル ^{クミ}	OILER ASSY	
11	S55663001	1	オイルタンク ^{クミ}	OIL TANK ASSY	
12-1	116185209	1	<1ペダル用> ハタル ^{クミ}	<For 1 pedal> PEDAL ASSY	
12-1-1	117437109	1	オシエ ^ケ フミ ^タ	FOOT LIFTER PEDAL	
12-1-2	021400106	2	ナット ¹ シユ ⁴	NUT, 1 M4	
12-1-3	062401416	2	ナ ^ハ コ ⁴ X ¹⁴	SCREW, PAN M4X14	
12-1-4	116016001	2	ハタル ^メ	PEDAL STOPPER	
12-2	116185209	2	<2ペダル用> ハタル ^{クミ}	<For 2 pedals> PEDAL ASSY	
12-2-1	117437109	2	オシエ ^ケ フミ ^タ	FOOT LIFTER PEDAL	
12-2-2	021400106	4	ナット ¹ シユ ⁴	NUT, 1 M4	
12-2-3	062401416	4	ナ ^ハ コ ⁴ X ¹⁴	SCREW, PAN M4X14	
12-2-4	116016001	4	ハタル ^メ	PEDAL STOPPER	
13-1	154540001	1	<50Hz用> モ ^タ ⁷ - ^リ C/ ⁵⁰ (軸径14 mm用)	<For 50Hz> MOTOR PULLEY 2000,2300/50 (14 mm)	
13-2	154542001	1	モ ^タ ⁷ - ^リ D/ ⁵⁰ (軸径15.88 mm用)	MOTOR PULLEY 2000,2300/50 (15.88 mm)	
13-3	154541001	1	<60Hz用> モ ^タ ⁷ - ^リ C/ ⁶⁰ (軸径14 mm用)	<For 60Hz> MOTOR PULLEY 2000,2300/60 (14 mm)	
13-4	154543001	1	モ ^タ ⁷ - ^リ D/ ⁶⁰ (軸径15.88 mm用)	MOTOR PULLEY 2000,2300/60 (15.88 mm)	
14	014760622	2	アトメ ^ネ シ ^{5.95}	SET SCREW, SOCKET SM5.95	
15-1	082104891	1	V ^ハ ルト ^{M48}	V-BELT, M48	
15-2	082105290	1	<50Hz用> V ^ハ ルト ^{M52}	<For 50Hz> V-BELT, M52	
15-3	082105190	1	<60Hz用> V ^ハ ルト ^{M51}	<For 60Hz> V-BELT, M51	
16	*	1	シリコンオイル	SILICONE OIL	
17	S02761309	1	イ ^ト タ ^テ イ ^ク ミ ²		
17-1	150189109	1	フ ^ラ ケ ^ツ		
17-3	S02773001	1	フ ^ラ ケ ^ツ ネ ^ジ セ ^ツ		
17-3-1	062060806	2	ナ ^ハ コ ⁶ X ⁸		
17-3-2	031452206	3	ワ ^ル ク ⁴ 5X ²²		
17-4	S51283001	2	ウ ^ケ サ ^ラ		
17-5	150182000	2	ス ^ワ - ^ル マ ^ツ		
17-6	S51282001	2	ス ^ワ - ^ル ク ^ツ シ ^ヨ ン		
17-7	S40639001	1	コ ^ラ ム ^ハ イ ^フ キ ^ヤ ツ ^フ ツ ^キ		
17-7-1	150174000	1	コ ^ラ ム ^キ ヤ ^ツ フ		
17-8	150173003	1	コ ^ラ ム ^シ ヨ ^イ ト		

878-430-910

付属品の明細は変更することがあります。

The details of included accessories are subject to change.

2. 付属品関係 / Accessories



A=1:For 1pedal
A=2:For 2pedals

Z. 付属品関係 / Accessories

REF.NO	CODE	QTY	ヒンメイ	NAME OF PARTS	RM
17-9	S21798001	2	ｽﾌﾟｰﾙｼﾞﾝｼﾞｾｯﾄ	SPOOL & SCREW SET	
17-9-1	150179002	2	ｽﾌﾟｰﾙｼﾞﾝ ｸﾞ	SPOOL SHAFT, B	
17-9-2	028050246	2	ﾊﾞﾈｼﾞｶﾞﾈ2-5	WASHER, SPRING 2-5	
17-9-3	021500106	2	1ｼｬﾅｯﾄ5	NUT, 1 M5	
17-10	S02778002	1	ｽﾌﾟｰﾙﾎﾙﾀﾞｰ-2	SPOOL HOLDER, 2	
17-11	S02786002	1	ｽﾚｯﾄﾞﾊﾝｶﾞｰｸﾞ2	THREAD HANGER ASSY, 2	
17-11-1	S02787002	1	ｽﾚｯﾄﾞﾊﾝｶﾞｰ-2	THREAD HANGER, 2	
17-11-2	150183000	2	ﾄﾞﾗｯｸﾞﾊﾝｶﾞｰﾀﾞｲ	THREAD HANGER BASE	
17-11-3	142990001	2	ｽﾚｯﾄﾞﾌﾞｯｼﾞ	THREAD BUSH	
17-12	150172003	1	ｺﾗﾑﾊﾟｲﾌﾟ	COLUMN PIPE	
17-13	S40641001	1	ｽﾌﾟｰﾙｼﾞﾝ ｸﾞｼﾞﾝｼﾞｾｯﾄA	SPOOL SHAFT & SCREW SET, A	
17-13-1	021500106	4	1ｼｬﾅｯﾄ5	NUT, 1 M5	
17-13-2	062501406	1	ﾊﾟﾝ ｺ5X14	SCREW, PAN M5X14	
17-13-3	062501406	1	ﾊﾟﾝ ｺ5X14	SCREW, PAN M5X14	
17-13-4	062501406	2	ﾊﾟﾝ ｺ5X14	SCREW, PAN M5X14	
17-13-6	026050136	2	ﾋﾗｼﾞｶﾞﾈｺｶﾞ ｸ5	WASHER, PLAIN S 5	
18-1	149247001	1	<1ﾍﾞﾀﾞﾙ用> ｸﾞｼﾞﾝ	<For 1 pedal> CHAIN ASSY	
18-2	149247001	2	<2ﾍﾞﾀﾞﾙ用> ｸﾞｼﾞﾝ	<For 2 pedals> CHAIN ASSY	
19	106030001	4	ｷﾞﾓｸﾞｼﾞﾝ 6.2X32	WOOD SCREW, FLAT M6.2X32	
20	152863001	4	ｸﾞｼﾞﾝｺﾗｰ	CUSHION COLLAR	
21	152864000	8	ｸﾞｼﾞﾝ	CUSHION	
22	025800332	12	ﾋﾗｼﾞｶﾞﾈ 17.14	WASHER, PLAIN L 7.14	
23	017062503	4	6ｶｸﾎｰﾄﾞ 6X25	BOLT, M6X25	
24	021060102	4	ﾅｯﾄ1ｼｬ6	NUT, 1 M6	
25	144226001	1	ﾄﾞﾗｯｸﾞﾊﾝｶﾞｰ	HEAD COVER	
26	028060242	4	ﾊﾞﾈｼﾞｶﾞﾈ2-6	WASHER, SPRING 2-6	
28	153574201	1	ﾃｰﾌﾞﾙｼｰﾄ	TABLE SHEET	
30	120448001	1	ｺﾞﾑ	BOBBIN WINDER RUBBER BAND	
31	154760001	1	ﾎﾞｰｽ ｽﾊﾟﾊﾟｲﾌﾟ	PIPE, WRENCH	
135	S50007001	1	ｱｲｶﾞｰﾄﾞ ｼﾞﾝｼﾞ	EYE GUARD SET, A	
135-1	S44493101	1	ｱｲｶﾞｰﾄﾞ ｸﾞ	EYE GUARD ASSY	
135-1-1	S44483001	1	ﾋﾝｼﾞ	HINGE ASSY	
135-1-2	S44485001	1	ｱｲｶﾞｰﾄﾞ	EYE GUARD	
135-1-3	061860806	2	ｽｸﾚｯ 318-40X8	SCREW, FLAT SM3.18-40X8	
135-1-4	021660102	2	ﾅｯﾄ1ｼｬ3.18	NUT, 1 SM3.18	
135-1-5	026030232	2	ﾋﾗｼﾞｶﾞﾈ 3	WASHER, PLAIN M 3	
135-1-6	S44486101	1	ｱｲｶﾞｰﾄﾞ ｼﾞﾝｼﾞ-A	EYE GUARD HOLDER, A	
135-1-7	062670512	2	ﾊﾟﾝ ｺ357-40X5	SCREW, PAN SM3.57-40X5	
135-2	062670612	2	ﾊﾟﾝ ｺ357-40X6	SCREW, PAN SM3.57-40X6	

878-430-910

付属品の明細は変更することがあります。

The details of included accessories are subject to change.

仕様別部品一覧表 / DIFFERENT PARTS LIST

SUB CLASS	参照番号 REF.NO.	A-62	C-27	F-35	F-35-8	F-35-9	F-35-18	F-44
	品名 PARTS	シヨウラベル	ミシンハリ DP	オサエウデクミ	オサエアシ R	オサエアシ L	オサエバネ	オクリイタ
	仕様 SPEC	LABEL	NEEDLE DP	PRESSER ARM ASSEMBLY	WORK CLAMP (R)	WORK CLAMP (L)	SPRING	FEED PLATE
-1	一般被服用 ORDINARY CLOTHES	153056-101	107415-016 (DPX5#16)	152767-509	152777-001	152778-001	153568-001 (A)	153055-201
-2	デニム用 1 ペダル DENIM 1 pedal	153056-102	145646-019 (DPX17#19)	154526-509	153608-101	154527-001	154356-001 (C)	153610-101
	デニム用 2 ペダル DENIM 2 pedals			153034-709	152781-001	152782-001		152792-001
-5	一般被服用 ORDINARY CLOTHES	153056-105	107415-016 (DPX5#16)	153033-509	152779-001	152780-001	153568-001 (A)	153207-201
-7	メリヤス用 KNITTED MATERIALS	153056-107	107415-009 (DPX5#9)	↑	↑	↑	↑	152791-201

878-430

仕様別部品一覧表 / DIFFERENT PARTS LIST

SUB CLASS	参照番号 REF.NO.	H-15	H-16	H-22	J-10	J-10-1	K-26	K-31
	品名 PARTS	チェンジギアW	チェンジギアC	オクリカム	パワーカムセット	パワーカムクミ	オオカマ	カマハコクミ
	仕様 SPEC	CHANGE GEAR (W)	CHANGE GEAR (C)	FEED CAM	POWER CAM SET	POWER CAM ASSEMBLY	SHUTTLE RACE BODY	SHUTTLE HOOK W/BOX
-1	一般被服用 ORDINARY CLOTHES	152721-000 (42)	152722-000 (42)	152727-001 (42S)	155523-201	151933-001	152682-101 (A)	SA1881-001 (A) <152685>
-2	デニム用 1 ペダル DENIM 1 pedal	↑	↑	153053-001 (42D)	S13165-201 (B)	S13166-001 (B)	152686-101 (B)	SA1882-001 (B) <152687>
	デニム用 2 ペダル DENIM 2 pedals							
-5	一般被服用 ORDINARY CLOTHES	152719-000 (28)	152720-000 (28)	153343-001 (28K)	↑	↑	152682-101 (A)	SA1881-001 (A) <152685>
-7	メリヤス用 KNITTED MATERIALS	↑	↑	152726-001 (28M)	155523-201	151933-001	↑	↑

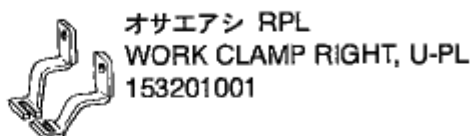
878-430

仕様別部品一覧表 / DIFFERENT PARTS LIST

SUB CLASS	参照番号 REF.NO.	M-11	M-14	P-17	Z-9	Z-16		
	品名 PARTS 仕様 SPEC	イトトリバネ SPRING	イトチョウシバネ TENSION SPRING	ハリアナイタ NEEDLE HOLE PLATE	ミシンハリ 4コイリクミ NEEDLE 4PIECE ASSY	シリコンオイル SILICON OIL		
-1	一般被服用 ORDINARY CLOTHES	145519-001	104525-001	156150-001 (B)	SA1752-016 (DPX5#16) <107415>	S06706-001		
-2	デニム用 1 ペダル DENIM 1 pedal	144588-001 (B)	107606-001	156151-001 (C)	SA1645-019 (DPX17#19) <145646>	-----		
	デニム用 2 ペダル DENIM 2 pedals							
-5	一般被服用 ORDINARY CLOTHES	145519-001	104525-001	156150-001 (B)	SA1752-016 (DPX5#16) <107415>	S06706-001		
-7	メリヤス用 KNITTED MATERIALS	↑	↑	156149-001 (A)	SA1752-009 (DPX5#9) <107415>	-----		

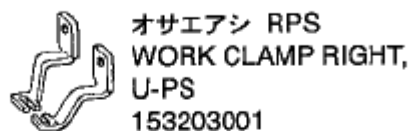
878-430

オサエアシ LPL
WORK CLAMP LEFT, U-PL
153202001

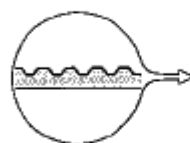


オサエアシ RPL
WORK CLAMP RIGHT, U-PL
153201001

オサエアシ LPS
WORK CLAMP LEFT, U-PS
153204001



オサエアシ RPS
WORK CLAMP RIGHT,
U-PS
153203001



オクリイタ PL
FEED PLATE, PL
153205201



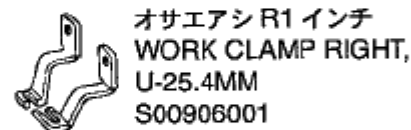
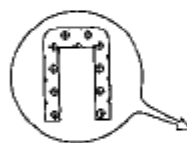
オクリイタ PS
FEED PLATE, PS
153206201

オサエアシ L デニム
WORK CLAMP LEFT, U-DENIM
152782001

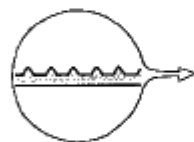


オサエアシ R デニム
WORK CLAMP RIGHT,
U-DENIM
152781001

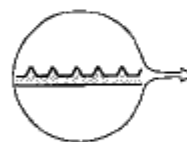
オサエアシ L1 インチ
WORK CLAMP LEFT, U-25.4MM
S00907001



オサエアシ R1 インチ
WORK CLAMP RIGHT,
U-25.4MM
S00906001



オクリイタデニム
FEED PLATE, DENIM
152792001



オクリイタ1 インチ
FEED PLATE, 25.4MM
S00908001



ハリアナイト G
NEEDLE HOLE PLATE, G
(φ2.5)
156155001



ハリアナイト D
NEEDLE HOLE PLATE, D
(φ2.5 十文字溝付き
φ2.5 cross-shaped groove)
156152001

索引 / INDEX

CODE	page	REF.NO	CODE	page	REF.NO	CODE	page	REF.NO	CODE	page	REF.NO
013710712	20	37	018063022	20	32-1	048040342	30	30	062680612	2	59
	20	40	018081222	2	32-3		34	18-3		26	5
013719412	2	32-8	018082022	14	4-1		34	28	062680712	32	1-11
013760612	2	52		14	26-2-1		36	Q8	062680812	2	22
	18	5	018082522	6	11		36	R6		10	20-7
	30	32	018500822	16	35-15	048040343	8	55-2		26	3
014680422	30	28	018501422	24	25	048050342	14	35-6		28	54
	30	34	018681022	34	3		32	1-17		32	7
	32	1-18	021060102	42	24		34	5	062681412	4	64
014680622	24	3	021100202	2	32-15		34	37	062710612	4	72
	36	Q3	021400106	38	S1-13-2		36	R8		30	2
	36	Q9		40	12-1-2	048060342	18	12	062710712	2	6
014710522	36	Q13		40	12-2-2		18	19	062711412	2	5
014760622	6	32	021500106	42	17-9-3		36	Q4		2	8
	6	34		42	17-13-1	048080342	24	23	062761412	2	3
	8	74	021660102	42	135-1-4	048100142	2	32-13		32	2
	14	3	021670202	26	12-7	048110142	6	31		34	20
	14	6-2-3	021680202	6	39-7		8	73	062781412	10	35
	14	18	021800102	6	22		18	27	071047650	16	38
	14	23	025060132	8	78		34	40	071095250	12	D25
	14	30-3		34	21	048120142	34	24	072600360	22	3-2
	14	32	025060232	8	80	048150142	10	3	072600760	12	D9-2
	14	35-7		10	10	048160142	22	26	072630260	10	5
	18	4		16	39	048170142	22	2	081003670	24	13
	18	10		22	37	048180142	6	4		24	19
	18	16		38	S1-4		14	15	081008070	34	52
	18	28	025080132	4	65		14	22		38	1-15
	20	10		18	11	048240242	12	D9-6	082104891	40	15-1
	20	44-2		18	18	048320242	2	32-2-1	082105190	40	15-3
	22	19-3	025080232	2	32-4	048350142	12	D9-4	082105290	40	15-2
	22	21		22	33	060670612	30	6	100032004	34	43
	22	30		38	S1-7	061660806	42	135-1-3	100090004	6	23
	24	6	025100132	2	32-16	062060806	40	17-3-1		24	2
	24	8	025350132	36	Q17	062401416	38	S1-13-3	100136001	30	27
	24	11	025350332	26	12-4		40	12-1-3	100250001	10	16
	24	17		36	R4		40	12-2-3	100315002	2	10
	34	26	025680132	6	39-6	062501406	42	17-13-2	100360003	34	16
	34	30	025770232	2	11		42	17-13-3		38	1-9
	34	42		36	Q7		42	17-13-4	100402004	30	10
	36	R10		36	R9	062660412	24	16-4	100887001	40	4-1
	40	14	025800332	6	20	062660712	12	D24	101572101	40	3-3
014760632	10	14		42	22		24	16-8	101706001	10	18
	10	21	026030232	42	135-1-5	062670412	20	49	102630001	18	8
014770622	10	17	026050136	42	17-13-6		30	45	102716004	32	1-5
	10	19	028050242	6	45	062670512	26	21		32	1-22
	12	D8		8	60		26	26	102843004	10	8
014770632	24	14-2	028050246	42	17-9-2		26	33	104450101	2	31
014821022	6	6	028060242	8	79		26	39		4	66
	22	29		8	82		26	48	104525001	32	3-3
017062503	42	23		42	26		28	50		45	M-14
017711412	8	59		2	32-5		36	Q15	104567001	26	10
017762012	22	36		6	12		42	135-1-7	105451002	14	10
	38	S1-3		22	34	062670612	26	13		14	25
017762202	8	66		38	S1-8		30	4	105812003	22	35
018060822	22	10-3		2	32-17		30	40		38	S1-9
018061622	8	77	031452206	40	17-3-2		42	135-2	106030001	42	19
	20	42	047251640	26	37	062670712	32	1-9	106147002	6	37
018062222	20	8	048030342	6	39-4		32	1-19	107038003	14	35-12
	20	18		36	Q11	062670812	2	15	107149001	22	27
018062532	8	55-3		6	27		26	12-3		28	59
018063022	14	12-1		6	33-4	062671012	16	35-22	107231002	22	9
	20	20-1		12	D1-5		36	R3	107415009	43	C-27
	20	29-1		20	43-4	062671412	26	12-8	107415016	43	C-27

CODE	page	REF.NO	CODE	page	REF.NO	CODE	page	REF.NO	CODE	page	REF.NO
107606001	45	M-14	141334001	20	47	151163001	20	24	152237101	10	20-3
107744001	6	39-2		34	48	151602002	14	1-3	152238001	10	20-5
107780001	40	4-2	141472002	22	23	151604002	2	54	152239001	10	20-6
108265009	32	3-4	141550001	32	1-14	151886001	6	1	152240101	10	22
108520001	2	30	141583101	18	21	151887001	6	3	152242001	10	25
108802001	14	1-5	141692001	26	12-6	151888101	6	10	152243001	10	26
109239002	2	18	141786001	24	1	151889001	6	15	152244000	10	34
110027001	20	44-1	141860001	2	32-2-2	151890000	6	16	152245101	24	4
110251001	6	38	142002001	40	5-1	151891001	6	17	152246101	24	5
	8	67	142211001	10	33	151892001	8	84	152247001	24	7
110495001	24	14-1	142443001	40	3-1	151893001	6	21	152250001	24	10
110505001	8	72	142628001	8	71	151894101	6	24	152677101	24	16-1
111140002	34	13		18	26	151895000	6	25	152678201	24	12
	38	1-8		34	39	151898001	6	26		24	18
111865009	8	75	142721001	40	5-2	151899001	6	28	152679001	24	16-2
	34	41	142990001	42	17-11-3	151900001	6	29	152680001	24	16-3
112468001	34	36	144226001	42	25	151902001	6	35	152681201	24	24
112669001	26	31	144458001	10	24	151903001	6	36	152682101	44	K-26
	26	42	144588001	45	M-11	151904101	6	39	152683101	24	16-5
	28	56	144694001	26	6	151905101	6	39-1	152684101	24	16-6
113006001	26	34	144712001	10	2-1	151906101	6	39-3	152686101	44	K-26
113316001	30	5	145318001	14	34	151907001	6	40	152693001	12	D1-1
113431002	6	39-5	145446001	30	12		8	54	152694001	12	D1-2
	8	61		30	22		34	32	152695201	12	D9-1
114294001	30	17		32	3-2	151908001	6	41	152698101	12	D9-3
114483002	40	10	145478101	16	35-17	151910001	6	43	152699001	12	D9-5
114486002	4	71	145480101	2	12	151912001	8	47	152700000	12	D9-7
114985001	2	58	145519001	45	M-11	151913001	8	49	152701001	12	D18
115012002	6	13	145646019	43	C-27	151914001	8	50	152702001	12	D19
115018001	6	19	146354001	16	35-14	151915101	8	52	152703100	12	D20
115077003	30	38		30	29	151919201	8	57	152705101	12	D22
115138001	32	1-13		34	27	151920001	8	58	152706101	12	D23
115157001	40	5-5	146375000	26	23	151922001	8	65	152708000	20	4
115493002	2	17	147111001	12	D7	151923001	8	68	152709000	20	6
116016001	38	S1-13-4	147151000	20	3	151924001	8	69	152710001	20	7
	40	12-1-4	147745000	26	2-6	151925001	8	70	152713001	20	5
	40	12-2-4		26	15	151927001	6	2	152718001	20	2
116185209	38	S1-13		26	43	151928001	22	1	152719000	44	H-15
	40	12-1	148921000	26	14	151930301	22	3-1	152720000	44	H-16
	40	12-2	149247001	38	S1-12	151932001	22	8	152721000	44	H-15
116629001	14	35-5		42	18-1	151933001	44	J-10-1	152722000	44	H-16
	36	Q5		42	18-2	151936001	22	11	152723001	20	34
116920001	10	36	150172003	42	17-12	151937001	22	12	152724001	20	19
116922001	30	9	150173003	40	17-8	151938001	22	13	152726001	44	H-22
117150001	26	25	150174000	40	17-7-1	151939101	8	55	152727001	44	H-22
	26	38	150179002	42	17-9-1	151940001	22	10-2	152728001	20	23
117363001	6	44	150182000	40	17-5	151941301	22	10-4	152729001	20	28
117437109	38	S1-13-1	150183000	42	17-11-2	151944001	22	19	152731101	20	35
	40	12-1-1	150189109	40	17-1	151946000	12	D17	152732001	20	36
	40	12-2-1	150206002	22	40	151947101	22	19-1	152733001	20	39
117934001	2	29	150335001	40	5-4	151948001	22	19-2	152734001	20	41
117936001	2	27	150553001	8	53	151949001	22	20-1	152735101	20	43
118064001	40	5-3		8	64	151951001	22	22-1	152739001	20	43-2
118837001	40	3-2		22	38	151953001	22	25	152741301	14	1
120448001	32	1-21-2		34	33	151954001	22	28	152742101	14	1-1
	42	30		38	S1-5	151997000	10	4	152744001	18	2-2
122991001	40	1	150554002	6	14	151998000	10	6	152745001	14	2
132051001	10	20-4	150556001	6	46-3	151999001	10	7		14	31
140392009	2	28		8	48	152000001	10	13	152749001	14	7
140423000	26	2-5		8	51	152191101	24	9		14	27
	26	28		18	20-3	152231000	10	15	152750001	14	8
140726000	10	11		18	22	152232101	10	20		14	28
141331001	16	36-3	151163001	6	9	152236001	10	20-2	152752001	14	6-2-1

CODE	page	REF.NO	CODE	page	REF.NO	CODE	page	REF.NO	CODE	page	REF.NO
152755001	14	11	152858001	2	32-7	152937001	32	1-8	153049001	30	7
152756001	14	14	152859001	2	32-9	152938001	32	1-10	153050000	24	16-9
	14	19	152860009	2	32-10	152939001	32	1-12	153053001	44	H-22
	14	21	152861101	2	32-11	152940001	32	1-15	153055201	43	F-44
152758001	14	16	152862001	2	32-12	152941001	32	1-20	153056101	43	A-62
152759001	14	17	152863001	42	20	152945001	32	3-1	153056102	43	A-62
152760051	14	20	152864000	42	21	152948001	26	1	153056105	43	A-62
152765001	40	6	152865201	2	32-14		26	11	153056107	43	A-62
152766001	14	33	152866001	2	51	152949001	26	2	153057102	16	42
152767509	43	F-35	152867000	2	53	152950001	26	2-1	153058001	12	D1-4
152769101	16	36	152868009	2	55	152951001	26	2-2	153104001	20	17
152771000	16	36-1	152869001	30	1	152953001	26	45	153138001	30	46
152772001	16	37	152870001	30	3	152955001	26	4-2	153141001	20	48
152773000	16	36-2	152872001	30	8	152956001	26	4-3	153195001	20	43-3
152774001	14	35-2	152873001	30	16		26	7	153201001	46	Op
152775001	14	35-3	152874001	30	19	152958001	26	4	153202001	46	Op
152777001	43	F-35-8	152875001	30	20	152959001	26	4-1	153203001	46	Op
152778001	43	F-35-9	152876001	30	21	152960001	26	9	153204001	46	Op
152779001	43	F-35-8	152877001	30	23	152961001	26	12	153205201	46	Op
152780001	43	F-35-9	152878001	30	24	152962001	26	8	153206201	46	Op
152781001	43	F-35-8	152879101	30	25	152963001	26	12-5	153207201	43	F-44
	46	Op	152880001	30	26	152964001	26	17	153219001	34	46
152782001	43	F-35-9	152881001	30	31		26	19		38	1-12
	46	Op	152883000	30	43	152965001	26	18	153220001	34	45
152783001	14	35-10	152884001	30	44	152966001	26	12-1		38	1-11
152784001	14	35-11	152886001	30	33	152967001	26	12-2	153222001	34	8
152788000	16	35-19	152887001	30	35	152968001	28	60		38	1-3
152791201	43	F-44	152889001	30	39	152969001	26	20	153330101	10	20-1
152792001	43	F-44	152890001	30	41		26	32	153331101	14	30-1
	46	Op	152891101	30	42	152971001	26	29	153332001	20	43-1
152794001	18	1	152892001	34	1	152973001	26	36	153343001	44	H-22
152797201	18	2	152893101	34	4		28	67	153482001	34	38
152798201	18	2-1	152896001	34	2	152974001	26	41	153484001	6	33-3
152799001	18	3	152897201	34	9	152976001	28	49	153528001	28	64
152800201	18	6		38	1-4	152977001	28	52	153529101	28	61
152801001	18	7	152901001	34	10	152978001	28	53	153530001	28	62
152802001	18	9		38	1-5	152980001	8	52-1	153531001	28	63-1
152803001	18	13	152904001	34	11		28	70	153562001	28	63-2
152805101	18	14-1		38	1-6	152981001	34	7	153567000	16	35-20
152806101	18	14-2	152905001	34	12		38	1-2	153568001	43	F-35-18
152808101	6	46		38	1-7	152982209	32	1	153570101	16	35-16
	18	20	152906101	34	50	152983109	32	1-1	153571001	16	35-13
152811001	18	23		38	1-13	152984052	32	1-2	153574201	42	28
152815001	36	Q1	152912001	34	18-1	152985001	26	46	153596001	34	54
152816001	36	Q2	152913001	34	18-2	152988001	36	R5		38	1-17
152822101	36	Q6	152914001	8	55-1	152989001	2	20	153597001	34	53
152823001	36	Q10		20	38	152992001	26	24		38	1-16
152827001	36	Q12		34	18-4	152995001	34	6	153598001	34	51
152830109	2	2	152915001	34	19		38	1-1		38	1-14
152831009	2	4	152916001	34	22	153033509	43	F-35	153608101	43	F-35-8
152832109	2	4-1	152917001	34	23	153034709	43	F-35	153610101	43	F-44
152833001	2	4-2	152919001	34	18-6	153035000	16	43	153757001	14	26-2
152834009	2	7	152920001	34	29	153040001	10	2	153762201	14	4
152835009	2	9	152921001	34	31	153041101	14	1-2	153763001	26	47
152837109	2	13	152922001	34	34	153042001	14	6-1	153918001	26	2-4
152838001	4	60	152923001	34	35		14	26-1	153919001	26	2-7
152839001	4	61	152925101	36	R1	153043001	14	6-2-2	153922001	26	44
152841209	2	14	152926001	36	R2		14	30-2		28	58
152842059	2	16	152929001	36	R7	153044101	12	D1	153924001	14	1-4
152847009	4	77	152933001	32	1-3	153045001	14	9	153925001	28	68
152848001	4	63	152934001	32	1-4		14	24	153927001	28	55
152852101	2	32-2	152935001	32	1-6	153047001	14	6	154155101	8	63
152857001	2	32-6	152936001	32	1-7	153048001	14	26	154332001	6	46-1

CODE	page	REF.NO	CODE	page	REF.NO	CODE	page	REF.NO
154332001	18	20-1	S00400000	24	16-11	S50007001	42	135
154333001	6	46-2	S00723001	6	33-2	S51282001	40	17-6
	18	20-2	S00906001	46	Op	S51283001	40	17-4
154339101	24	35-1	S00907001	46	Op	S55663001	40	11
154341001	24	35-2	S00908001	46	Op	SA0793001	47	Wa
154356001	43	F-35-18	S01300009	32	3	SA079400	47	Wa
154448001	22	31	S02761309	40	17	SA079500	47	Wa
	38	S1-2	S02773001	40	17-3	SA1645019	45	Z-9
154449001	22	32	S02778002	42	17-10	SA1752009	45	Z-9
	38	S1-6	S02786002	42	17-11	SA1752016	45	Z-9
154450001	8	62-2	S02787002	42	17-11-1	SA1881001	44	K-31
	38	S1-10	S02878000	12	D21	SA1882001	44	K-31
154451101	8	76-2	S03695001	8	83			
	38	S1-11	S03704002	24	14			
154452001	22	22-2	S06706001	45	Z-16			
	38	S1-1	S07370102	30	37			
154465001	4	70	S07813001	20	51			
154526509	43	F-35	S07814001	20	52			
154527001	43	F-35-9	S09132151	14	12			
154528001	32	1-21-1	S09132151	20	20			
154540001	40	13-1		20	29			
154541001	40	13-3		20	32			
154542001	40	13-2	S09668001	32	1-16			
154543001	40	13-4	S10469001	30	18			
154681001	22	20-2	S11244001	34	44			
	38	S1-14	S12441001	30	48			
154709002	38	S1	S13165201	44	J-10			
154738109	2	32-1	S13166001	44	J-10-1			
154760001	42	31	S16290001	24	34			
154785000	4	74	S18426001	38	1			
154788001	34	25	S21120001	12	D26			
154789001	34	18-5	S21755001	20	44			
155336001	20	46	S21798001	42	17-9			
155337001	20	43-5	S31032001	30	15			
155489000	24	16-10	S31335001	6	33			
155499001	8	62-1	S31336001	6	33-1			
155500001	8	76-1	S34801001	6	5			
155501001	6	42	S34803001	6	8			
155523201	44	J-10	S34804001	6	30			
156149001	45	P-17	S34806001	6	18			
156150001	38	1-10	S34827001	22	24			
	45	P-17	S34839001	14	35-4			
156151001	45	P-17	S35717001	30	36			
156152001	46	Op	S35737001	12	D1-3			
156155001	46	Op	S36687009	2	19-1			
156206001	36	Q14	S36689009	2	19-2			
156495201	16	35-21	S36690001	2	21			
156936201	22	3	S37311001	20	1			
158686001	18	15	S37321000	22	10-1-1			
158687001	18	24	S37322000	6	7			
159610301	24	35	S37331001	12	E			
159612001	24	35-3	S38334001	20	25			
159613051	24	36	S38336001	10	1			
	40	7	S39110001	10	9			
159805001	30	13		16	40			
159808109	2	32	S40639001	40	17-7			
159977100	20	9	S40641001	42	17-13			
159978001	20	11	S41213000	26	2-3			
159979001	20	12	S44483001	42	135-1-1			
159984001	20	13	S44485001	42	135-1-2			
183686101	12	D9	S44486101	42	135-1-6			
402887001	24	16-7	S44493101	42	135-1			
S00327501	24	16	S49592200	14	35-1			