

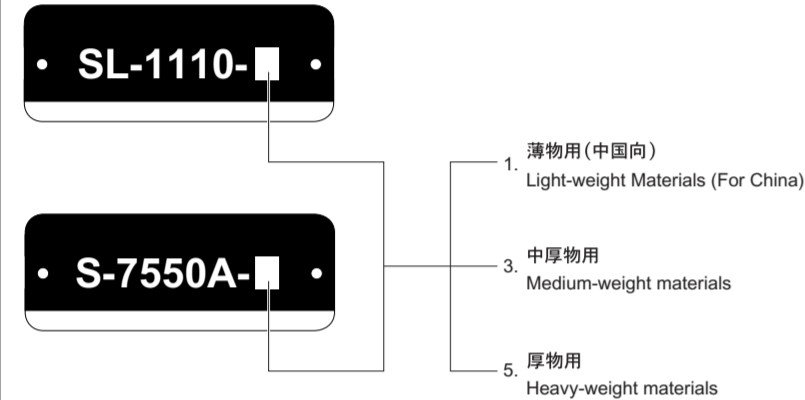
brother

SL-1110 S-7550A

パーツリスト PARTS LIST

1 本針高速本縫ミシン HIGH SPEED SINGLE NEEDLE STRAIGHT LOCK STITCHER

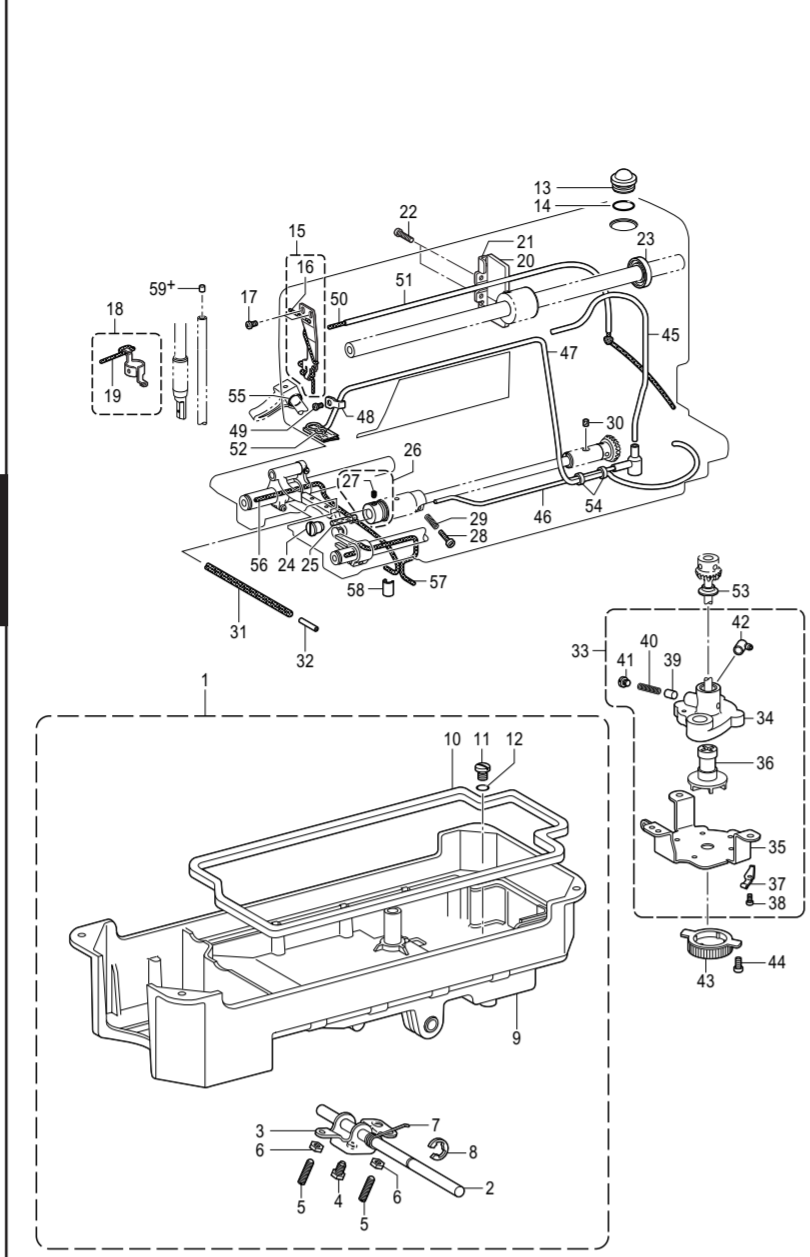
型式板の見方 Description of model plate



- 1. このリストは、2006年09月のデータに基づいて作成されたものです。
2. 部品は予告なしに設計変更される場合があります。
3. 組単位で補給する部品は、破線で示してあります。
4. イラスト中の数字の末尾に "+" が付いている場合は、仕様異なりますのでリストを参照ください。
5. リスト中の CODE 欄に "* Ga." がある場合は、仕様異なりますので、項目 "Ga. ゲージ部品一覧" を参照ください。

- 1. This list was prepared based on information available in September 2006.
2. Parts are subject to changes in design without prior notice.
3. Parts supplied as complete assemblies are circled in a dotted line.
4. If the symbol "+" is found at the end of number in the figure, refer to the parts list, because specification differs.
5. If the symbol "* Ga." is found in CODE column in list, refer to item the "Ga. Gauge parts list", because specification differs.

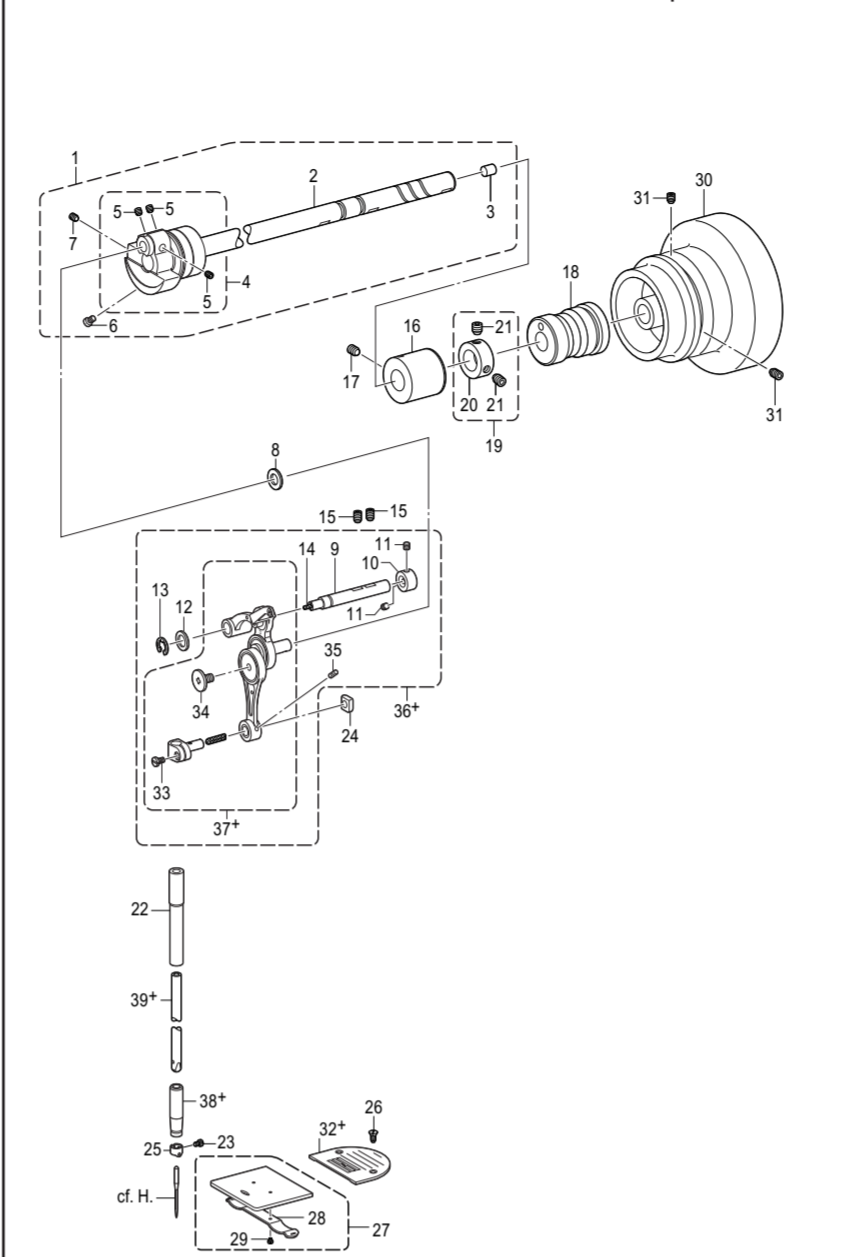
A. 給油潤滑関係 / Lubrication



SL-1110-350

Table with columns: REF.NO, CODE, QTY, 品名, NAME OF PARTS. Lists parts for the lubrication system including oil pan, wick, pump, and various screws and washers.

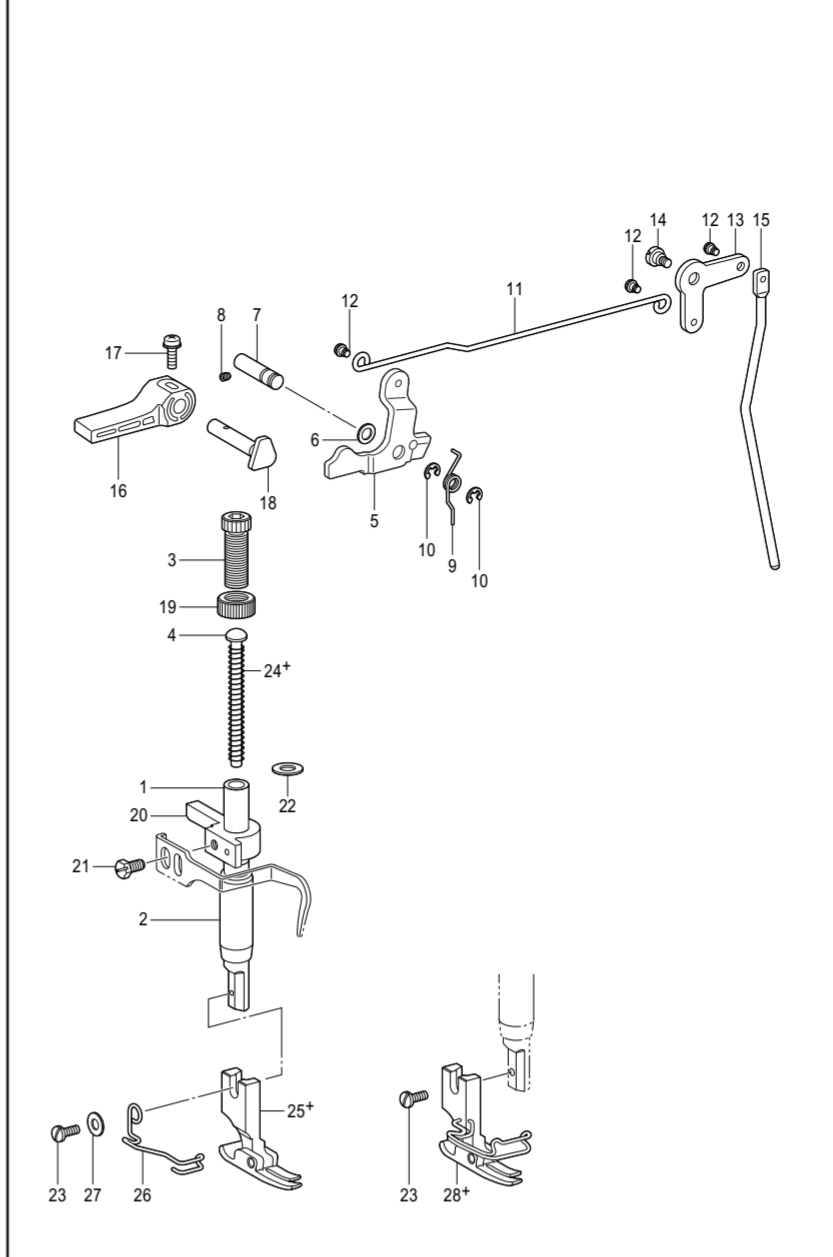
B. 針棒・天秤関係 / Needle bar and thread take-up mechanism



SL-1110-101

Table with columns: REF.NO, CODE, QTY, 品名, NAME OF PARTS. Lists parts for the needle bar and thread take-up mechanism including the upper shaft, needle bar, and thread take-up lever.

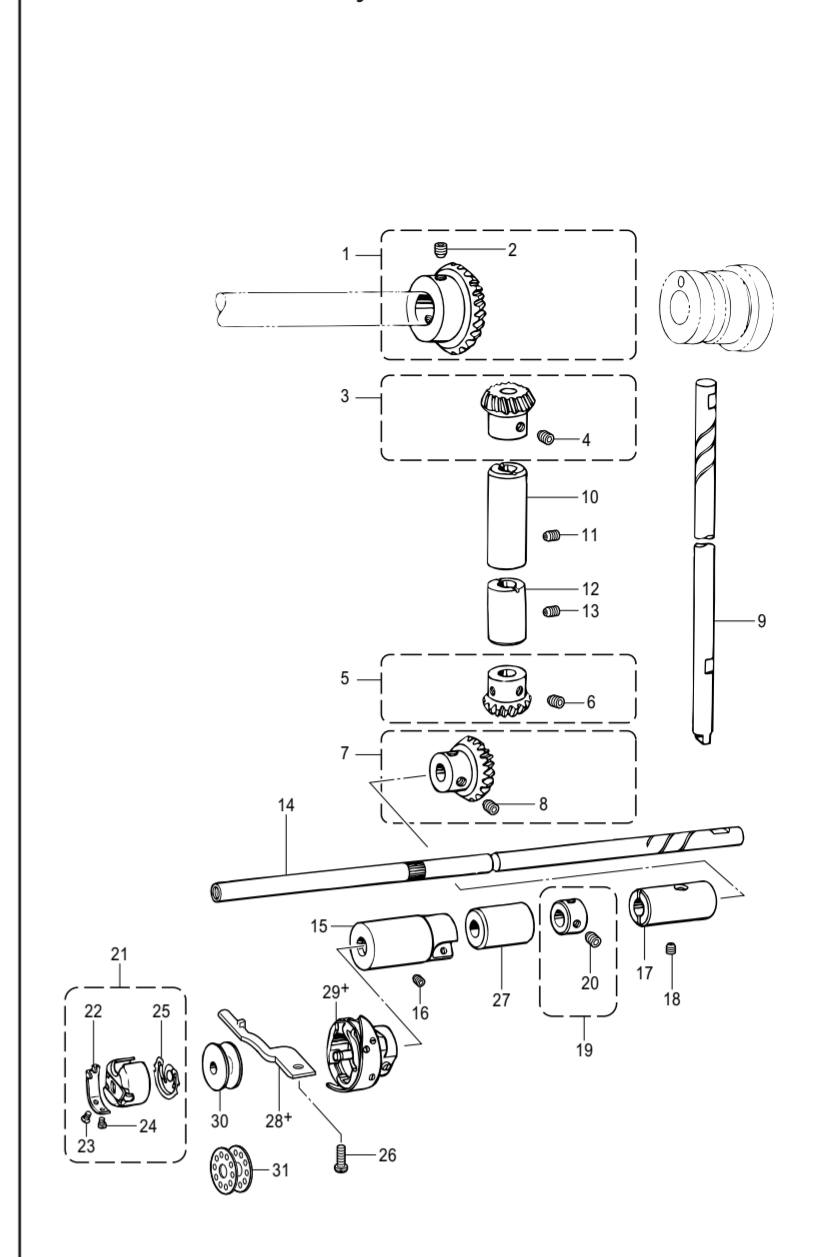
C. 押え関係 / Presser foot mechanism



SL-1110-201

Table with columns: REF.NO, CODE, QTY, 品名, NAME OF PARTS. Lists parts for the presser foot mechanism including the presser bar, lifter lever, and presser foot.

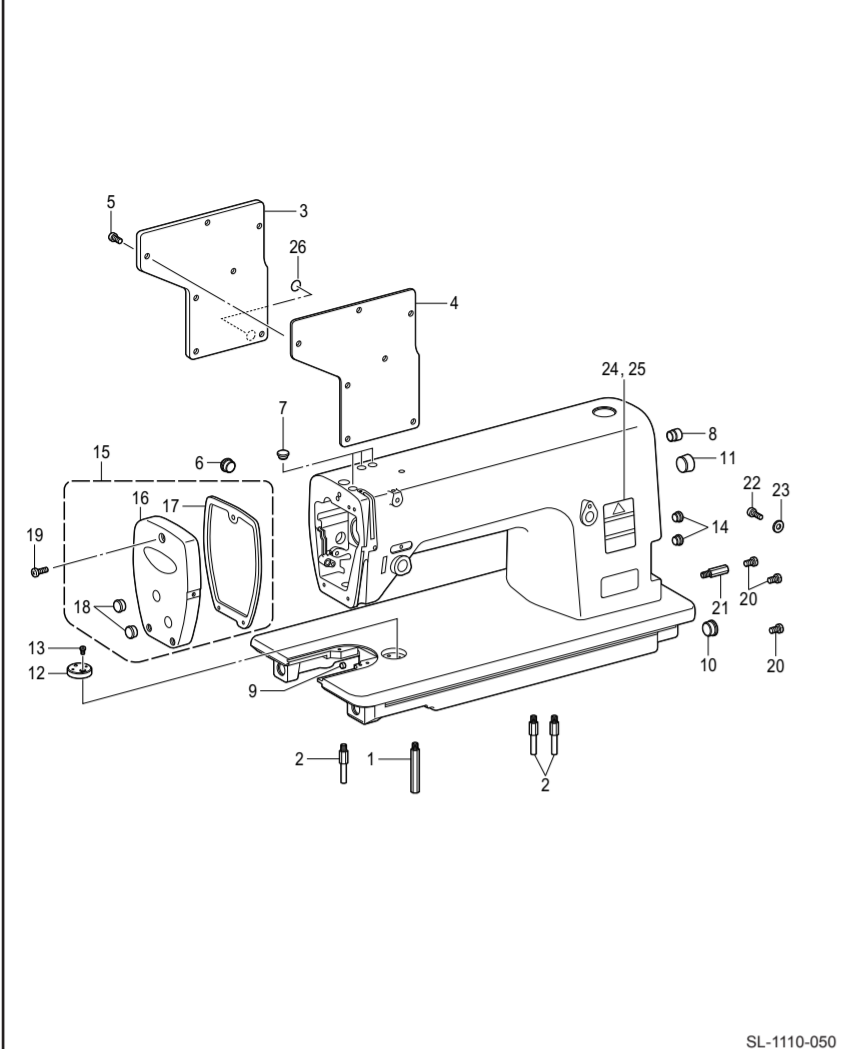
D. かま関係 / Rotary hook mechanism



SL-1110-301

Table with columns: REF.NO, CODE, QTY, 品名, NAME OF PARTS. Lists parts for the rotary hook mechanism including the upper shaft, bevel gear, and rotary hook.

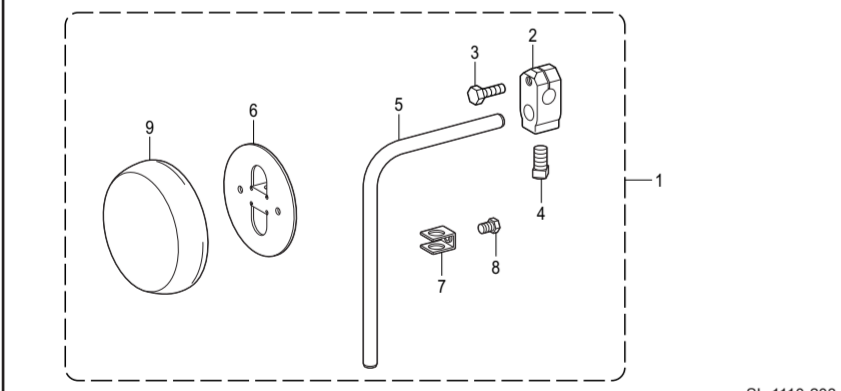
E. 主体関係 / Machine body



SL-1110-050

REF.NO	CODE	QTY	品名	NAME OF PARTS
1	104829121	1	キヤクチュウL	BED LEG, L
2	104830121	3	キヤクチュウス	BED LEG, S
3	S39560121	1	ガワイタ	SIDE PLATE
4	S02605000	1	ガワイタバックシヤ	REAR COVER PACKING
5	062681012	7	ナベコ 437-40X10	SCREW PAN SM3.37-40X10
6	104449001	1	ゴムセン 15.5	RUBBER CAP, 15.5
7	104450101	3	ゴムセン 8	RUBBER CAP, 8
8	104832001	1	ゴムセン 10.7	RUBBER CAP, 10.7
9	142274101	1	ゴムセン 4.2	RUBBER CAP, 4.2
10	108520001	1	ゴムセン 19.8	RUBBER CAP, 19.8
11	104451101	1	ゴムセン 23.9	RUBBER CAP, 23.9
12	SA8137001	1	ジヨウキギヤ	RULER PLATE
13	062670612	1	ナベコ 357-40X6	SCREW PAN SM3.57-40X6
14	104450101	2	ゴムセン 8	RUBBER CAP, 8
15	SA8138001	1	メンイタクミ	FACE PLATE ASSY
16	SA8139001	1	メンイタ	FACE PLATE
17	SA8140001	1	メンイタバックシヤ	FACE PLATE PACKING
18	104449001	2	ゴムセン 15.5	RUBBER CAP, 15.5
19	062671212	3	ナベコ 357-40X12	SCREW PAN SM3.57-40X12
20	062760812	3	ナベコ 595-28X8	SCREW PAN SM5.95-28X8
21	157969021	1	スタツツ	STUD
22	062680812	1	ナベコ 437-40X8	SCREW PAN SM4.37-40X8
23	100645003	1	ザガネ	WASHER
24	SA2041001	1	ラベル「日本語以外」 ラベル「中国語、チンウェイ、 日本語」	Label, CAUTION CHN/ENG Label, CAUTION JPN/ENG
25	SA2040001	1	ラベル「日本語以外」 ラベル「中国語、チンウェイ、 日本語」	Label, CAUTION CHN/ENG Label, CAUTION JPN/ENG
26	S37060021	1	アースマーク	LABEL, GROUNDING

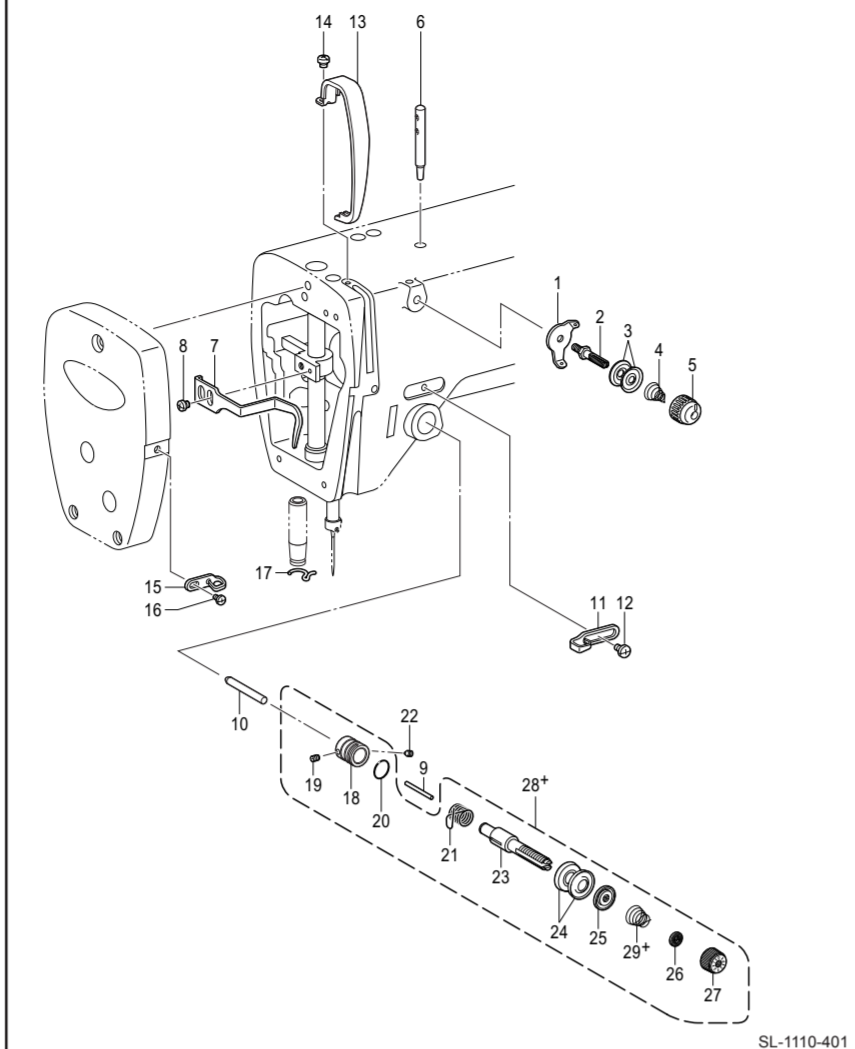
F. 膝上げ関係 / Knee lifter mechanism



SL-1110-203

REF.NO	CODE	QTY	品名	NAME OF PARTS
1	S35821021	1	ヒザアテキ	KNEE LIFTER ASSY
2	146039121	1	ヒザアテキ	KNEE LIFTER BRACKET
3	100463021	1	4カクボルト 7.94	BOLT, SQUARE SM7.94
4	S35820021	1	ボルト 5.95X20	BOLT, SM5.95X20
5	104619022	1	ヒザアテキ	KNEE LIFTER BAR
6	S34756021	1	ヒザアテキ	KNEE LIFTER PLATE
7	114967021	1	ヒザアテキ	KNEE LIFTER PLATE STOPPER
8	110087021	1	ボルト 5.95	BOLT, SM5.95-28X8
9	S31885001	1	ヒザアテキ	KNEE LIFTER PLATE COVER

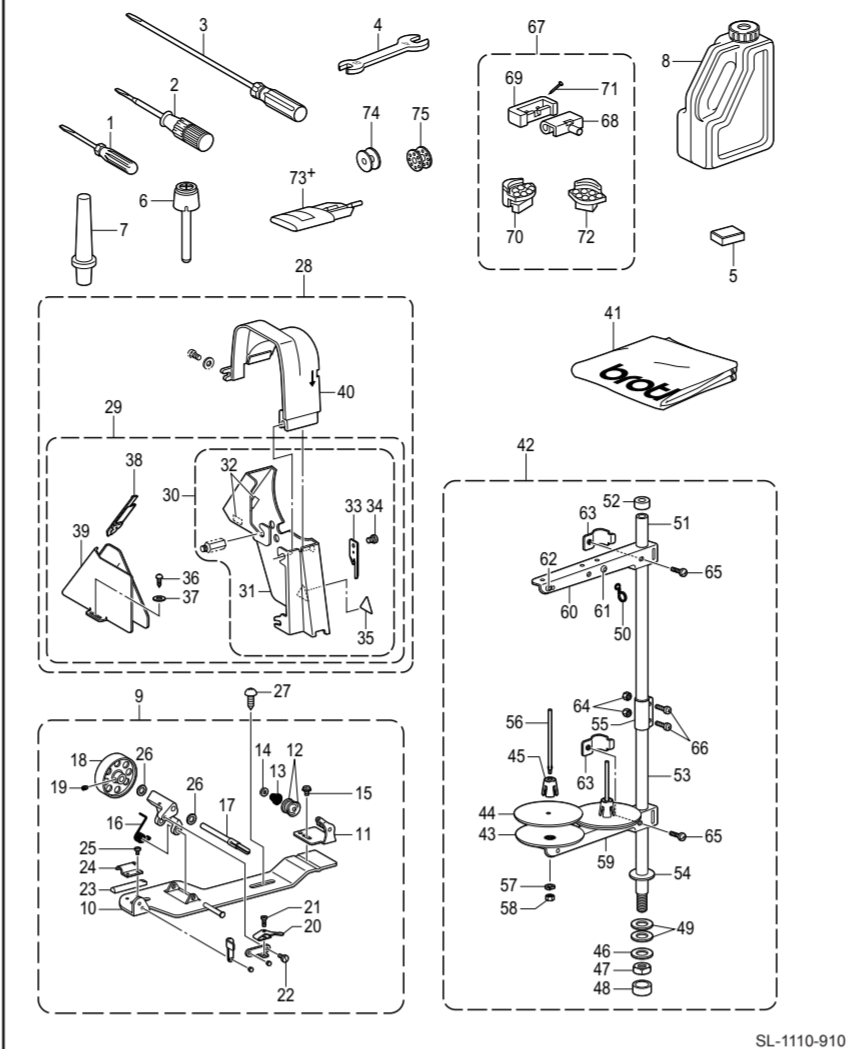
G. 糸通し関係 / Threading mechanism



SL-1110-401

REF.NO	CODE	QTY	品名	NAME OF PARTS
1	SA2362001	1	イトアンナイ	THREAD GUIDE
2	S45563001	1	イトアンナイチヨウシボウ	THREAD GUIDE TENSION STUD
3	144504001	2	イトアンナイサ	THREAD GUIDE DISC
4	SA2358101	1	プレテンションバネ B	PRE-TENSION SPRING B
5	SA6167001	1	イトチヨウシナツト	THREAD TENSION NUT
6	147557101	1	イトチヨウシナツト	SPOOL PIN
7	SA8177001	1	オサエボウダキイトアンナイ	THREAD GUIDE P-BAR BRACKET
8	062680812	1	ナベコ 437-40X8	SCREW PAN SM4.37-40X8
9	150551020	1	イトチヨウシナツト	TENSION RELEASE PIN
10	SA8178001	1	イトチヨウシナツト	TENSION RELEASE STUD
11	145522101	1	アームイトアンナイ R	ARM THREAD GUIDE, R
12	S19056001	1	バインド 357-40X6	SCREW, BIND SM3.57-40X6
13	S58910001	1	テンピンカバー	THREAD TAKE-UP COVER
14	062680812	1	ナベコ 437-40X8	SCREW PAN SM4.37-40X8
15	S02617001	1	メンイタイトアンナイ	FACE PLATE THREAD GUIDE
16	060670612	1	バインド 357-40X6	SCREW BIND SM3.57-40X6
17	100573001	1	ハリボウメタル D-イトアンナイ	THREAD GUIDE, D
18	S40938001	1	イトチヨウシボウ	BOBBIN WINDER WHEEL
19	100420004	1	トメネジ 3.57	SET SCREW, SM3.57
20	114294001	1	Oリング	O-RING
21	S02622001	1	イトチヨウシナツト	THREAD TAKE-UP SPRING
22	S55976001	1	トメネジ 5.95	SET SCREW, SM5.95
23	116922001	1	イトチヨウシボウ	TENSION STUD
24	145446021	2	イトチヨウシナツト	DISC, TENSION
25	159805001	1	イトチヨウシナツト	TENSION DISC PRESSER
26	S12441001	1	イトチヨウシナツト	WASHER
27	S31032001	1	イトチヨウシナツト	TENSION NUT
28	S55854221	1	<-1, -3 用>	<For-1 & -3>
29	104529101	1	イトチヨウシボウ	THREAD TENSION BRACKET ASSY
30	S55855221	1	イトチヨウシボウ	TENSION SPRING
31	S04632101	1	イトチヨウシボウ	THREAD TENSION BRACKET ASSY
32	S04632101	1	イトチヨウシボウ	TENSION SPRING

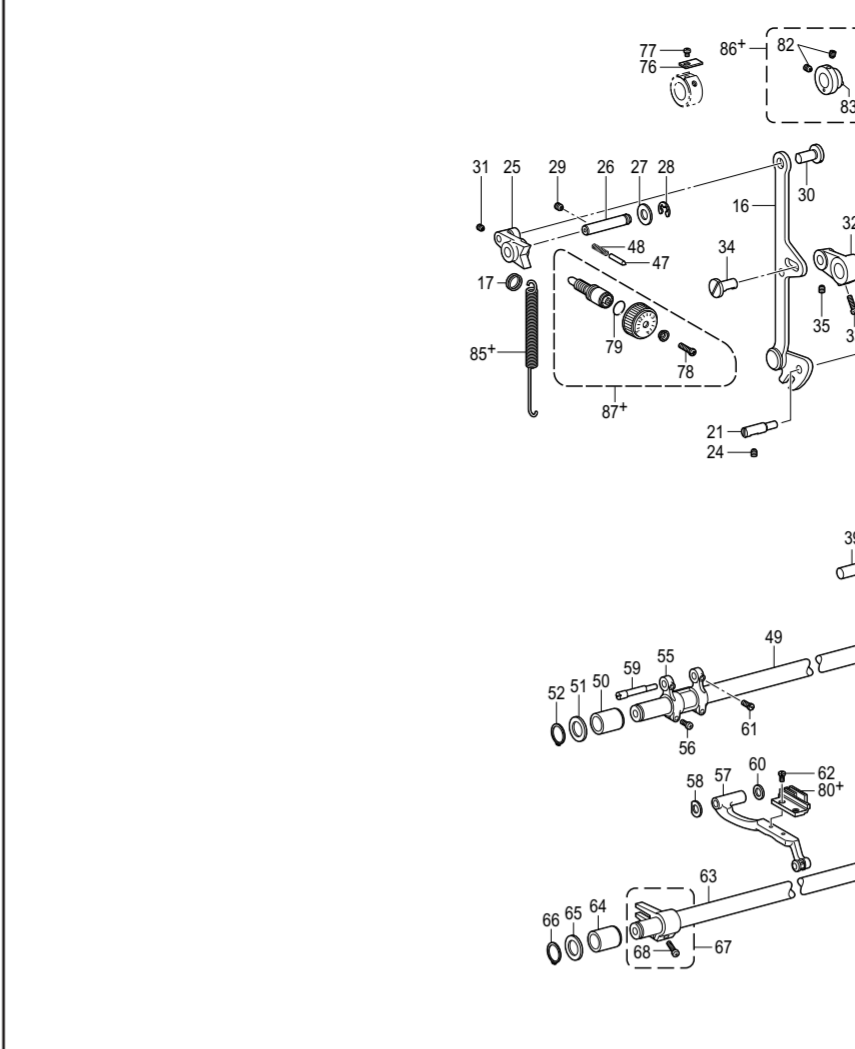
H. 付属品関係 / Accessories



SL-1110-910

REF.NO	CODE	QTY	品名	NAME OF PARTS
1	142443021	1	ネジマワシ 1.8X52	SCREW DRIVER, 1.8X52
2	118837021	1	ネジマワシ 3.4X70	SCREW DRIVER, 3.4X70
3	101572101	1	ネジマワシ 5.5X190	SCREW DRIVER, 5.5X190
4	100887021	1	スバナ 8X9	WRENCH, 8X9
5	112525020	1	シユウジマツグネット	MAGNET
6	S09634020	1	ヒザアテキ	KNEE LIFTER COMPLYING BAR
7	S06055029	1	マウス	HEAD REST, S
8	S35822221	1	オイルタンク	OIL TANK
9	S14420220	1	イトチヨウシボウ	BOBBIN WINDER ASSY
10	117964229	1	イトチヨウシボウ	B-WINDER BRACKET
11	117965022	1	イトチヨウシボウ	BOBBIN WINDER GUIDE BASE ASSY
12	145446023	2	イトチヨウシナツト	DISC, TENSION
13	100401021	1	イトチヨウシボウ	TENSION SPRING
14	100136021	1	イトチヨウシナツト	TENSION NUT
15	149168021	1	ザツキメネジ 4.37	SCREW, WIFLANGE SM4.37
16	S14423021	1	イトチヨウシボウ	SPRING
17	S15133021	1	イトチヨウシボウ	BOBBIN WINDER SHAFT
18	S14424021	1	イトチヨウシボウ	BOBBIN WINDER WHEEL
19	151602022	1	トメネジ 4.37	SET SCREW, SM4.37
20	100656002	1	ボビンプレッサー	BOBBIN PRESSER
21	100657021	1	シメネジ 3.18	SCREW, SM3.18-40X14
22	100658021	1	シメネジ 3.18	SHOULDER SCREW, SM3.18
23	100662021	1	イトチヨウシボウ	BOBBIN WINDER WHEEL STOPPER
24	100664021	1	カウチンメオサエ	WHEEL STOPPER HOLDER
25	S39086021	1	ナベコ 357-40X3.5	SCREW, PAN SM3.57-40X3.5
26	142711021	2	ワッシャー	WASHER, VFS 6.5
27	100666022	2	丸モネジ 5.5X20	WOOD SCREW, ROUND M5.5X20
28	SA8179001	1	ベルトカバー	BELT COVER UNIT
29	183658629	1	ベルトカバー	BELT COVER ASSY A
30	S15172329	1	ベルトカバー	BELT COVER
31	S14427229	1	ベルトカバー	BELT COVER BRACKET
32	146289001	2	クッション	CUSHION, 7X12
33	S15164001	1	メス	KNIFE
34	062680512	1	ナベコ 437-40X5	SCREW PAN SM4.37-40X5
35	S36924002	1	ワーニングマーク	INJURY MARK
36	100666022	2	丸モネジ 5.5X20	WOOD SCREW, ROUND M5.5X20
37	025750132	2	ヒラザガネ	WASHER PLAIN S SM5.56
38	S37264021	1	ベルトカバー	BELT COVER D, LID, S
39	S14428129	1	ベルトカバー	BELT COVER D
40	SA8180001	1	ベルトカバー	BELT COVER U
41	S35732021	1	トウバカバー	HEAD COVER
42	S02763602	1	イトチヨウシボウ	COTTON STAND ASSY 2DR
43	S51283001	2	ウケザラ	SPOOL STAND BASE
44	150182000	2	スプールマット	SPOOL MAT
45	S51282101	2	スプールクッション	SPOOL CUSHION
46	025026022	1	ヒラザガネ	WASHER PLAIN 16
47	SA6629001	1	6カクサツ M16	NUT MTR
48	150174000	1	コラムキャツプ	COLUMN CAP
49	S01005000	2	イトチヨウシボウ	RUBBER WASHER
50	S02747101	1	イトチヨウシボウ	SPRING
51	150172003	1	コラムパイプ	COLUMN PIPE
52	150174000	1	コラムキャツプ	COLUMN CAP
53	156112003	1	コラムパイプ D	COLUMN PIPE D
54	150206000	1	ヒラザガネ 16	WASHER PLAIN 16
55	SA6606001	1	コラムジョイント	COLUMN JOINT
56	150179002	2	スプールシャフト	SPOOL SHAFT B
57	028050244	2	ワッシャー	WASHER SPRING 2-5
58	021500104	2	1シナツト 5	NUT 1MS
59	SA6607001	1	スプールホルダー 2	SPOOL HOLDER 2
60	SA6607001	1	スプールホルダー 2	SPOOL HOLDER 2
61	150183000	2	イトチヨウシボウ	THREAD HANGER BASE
62	142990001	2	スレツトブツシ	THREAD BUSH
63	SA6609001	2	スプールホルダー ササエ	SPOOL HOLDER SUPPORTER
64	021500104	2	1シナツト 5	NUT 1MS
65	062061604	2	ナベコ 6X16	SCREW PAN M6X16
66	062501404	2	ナベコ 5X14	SCREW PAN M5X14
67	S80028221	1	ラバ	RUBBER HINGE ASSY
68	143882021	2	トウバピン	HEAD HINGE
69	143910029	2	トウバピン	RUBBER CUSHION
70	S55872021	1	トウバピン	HEAD CUSHION
71	109714020	4	クギ	NAIL
72	S55367202	2	トウバピン	HEAD CUSHION
73	SA8256011	1	<DB X 1>	<DB X 1>
74	SA8256011	1	ハリ 2 コイル #11	NEEDLE 2PIECE ASSY #11
75	SA8256022	1	ハリ 2 コイル #14	NEEDLE 2PIECE ASSY #14
76	SA8256022	1	ハリ 2 コイル #22	NEEDLE 2PIECE ASSY #22
77	SA8256022	1	ハリ 2 コイル #5	NEEDLE 2PIECE ASSY #5
78	SA8257011	1	ハリ 2 コイル #11	NEEDLE 2PIECE ASSY #11
79	SA8257014	1	ハリ 2 コイル #14	NEEDLE 2PIECE ASSY #14
80	146290021	1	<-1, -3 用>	<For-1 & -3>
81	117132001	1	ボビン	BOBBIN
82	117132001	1	ボビン	BOBBIN
83	117132001	1	ボビン	BOBBIN

J. 送り関係 / Feed mechanism



SL-1110-202

REF.NO	CODE	QTY	品名	NAME OF PARTS
1	156949021	1	スイヘイオクリンカン	LEVEL FEED CONNECTING ROD
2	156948001	1	ホルダー	HOLDER
3	108960002	2	ナベコ 3.57	SCREW, FLAT SM3.57
4	S05898121	1	キリカエキ	LEVEL FEED REGULATOR ASSY
5	156950201	1	キリカエキ	LEVEL FEED REGULATOR
6	156951022	2	オクリンカン	FEED LINK STUD
7	014680632	2	アナコ 437-40X8	SET SCREW SOCKET SM4.37-40X8
8	156952021	1	スイヘイオクリンカン	FEED ROCKER LINK ASSY
9	156954001	1	スイヘイオクリンカン	FEED ROCKER ARM LINK ASSY
10	156956021	1	リンク	LINK SHAFT
11	144488001	1	アタマツトメネジ 3.57	SET SCREW, SM3.57-40X4.5
12	156957120	1	スイヘイオクリンカン	FEED ROCKER ARM
13	062711412	1	ナベコ 476-32X14	SCREW PAN SM4.76-32X14
14	156958021	1	スイヘイオクリンカン	FEED ROCK ARM SHAFT
15	014680632	1	アナコ 437-40X8	SET SCREW SOCKET SM4.37-40X8
16	S40027021	1	キリカエキ	F-REGULATOR CONNECT. ROD ASSY
17	S04228001	1	バネ	SPRING HOOK
18	156961211	1	ピン	PIN
19	048060001	1	トメワ E6	RETAINING RING E6
20	120990342	1	アタマツトメネジ 4.37	SET SCREW, (CP) SM4.37-40X8
21	156967121	1	キリカエキ	FEED REGULATOR SHAFT, L
22	118734021	1	キリカエキ	FEED REGULATOR SHAFT, R
23	18735021	1	ザガネ	WASHER
24	014760632	2	アナコ 595-28X6	SET SCREW SOCKET SM5.95-28X6
25	156969121	1	オクリンカン	FEED REGULATOR
26	156970021	1	オクリンカン	FEED REGULATOR SHAFT
27	S02556021	1	ザガネ	WASHER
28	048070342	1	トメワ E7	RETAINING RING E7
29	014761030	1	アナコ 595-28X10	SET SCREW SOCKET SM5.95-28X10
30	151309121	1	レバ	LEVER
31	S47264001	1	アナコ 437-40X4	SCREW PAN SM4.76-32X14
32	S40029120	1	レバ	LEVER
33	062711412	1	ナベコ 476-32X14	SCREW PAN SM4.76-32X14
34	151308121	1	リンク	LINK SHAFT
35	S47264001	1	アナコ 437-40X4	SCREW PAN SM4.76-32X14
36	SA8156001	1	カシメネジ	REVERSE STITCHING LEVER ASSY
37	S02561001	1	バネ	SPRING HOOK PIN
38	062711412	1	ナベコ 476-32X14	SCREW PAN SM4.76-32X14
39	147505101	1	カシメネジ	SHAFT, R LEVER
40	147504221	1	カンザ	SPACER
41	025100132	1	ヒラザガネ	WASHER PLAIN S 10
42	048080342	1	トメワ E8	RETAINING RING E8
43	104564001	1	Oリング	O RING
44	062670712	3	ナベコ 357-40X7	SCREW PAN SM3.57-40X7
45	151309121	1	リンク	LINK SHAFT C15
46	S02563001	1	モダン	SPRING, EXTENSION
47	145502021	1	モダン	POSITIONING PIN
48	100328001	1	モダン	NOTCH SPRING
49	S02568121	1	スイヘイオクリンカン	FEED ROCKER SHAFT
50	S31014020	1	メタル 19.3	BUSH 19.3
51	156243021	1	オクリンカン	THRUST RING
52	048150142	1	トウバピン	RETAINING RING EXTERNAL C15
53	SA8157001	1	セツカラ	SET SCREW COLL