

# brother

## MA4-V91 V92

超高速上下調節送り安全縫ミシン

HIGH SPEED ADJUSTABLE TOP AND BOTTOM FEED SAFETY STITCH SEWING MACHINE

SICHERHEITSSTICH-SCHNELLNÄHMASCHINE MIT EINSTELLBAREM OBER- UND UNTERTRANSPORT

MACHINE A POINT DE COUTURE ET SURJET SIMULTANES ULTRA-RAPIDE, A ENTRAINEMENTS SUPERIEUR ET INFERIEUR REGLABLES

MAQUINA PARA COSTURA DE SEGURIDAD ULTRARRAPIDA CON ALIMENTACION SUPERIOR E INFERIOR AJUSTABLE

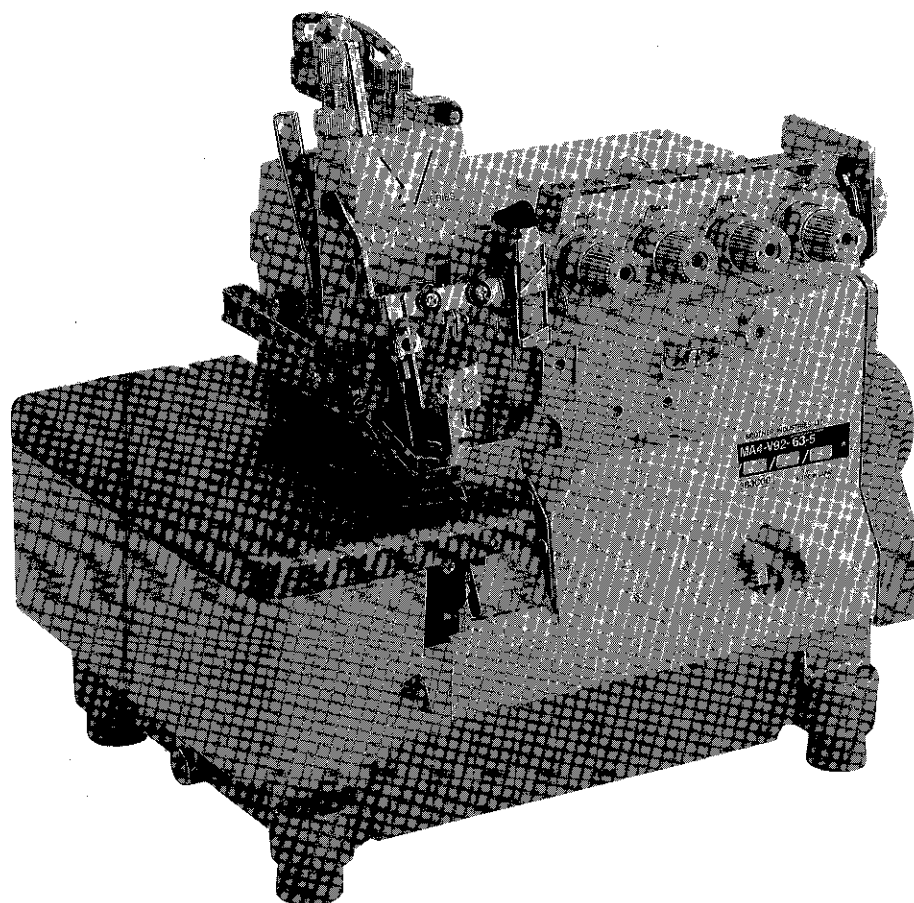
パーツブック

PARTS BOOK

TEILEKATALOG

LIVRE DES PIECES

LIBRO DE REFERENCIA DE PIEZAS



## パーツブックご利用に際して

1. この本は、この本の表紙（正誤表の挿入されている場合は正誤表）に記載されているものと同じプレートが取り付けられているミシンのためのものです。
2. 標準以外で使用する部品は 

01 00
----------

 で示します。尚実線内の数字はサブクラスを表しています。
3. RMKS 欄に※印のついている部品は、相手部品との選択組付けがなされていますので、相手部品と一緒に、ご注文下さい。
4. 組単位で補給する部品は、

--

 破線で示しております。
5. この本は1992年1月のデータにもとづいて作成されたものです。
6. 部品は予告なしに設計変更される場合があります。
7. 部品コード欄が\*となっている場合は、仕様別部品一覧表（55ページ）でお調べ下さい。

## 目 次

A. フレーム関係	2
B. 駆動軸関係	6
C. 針棒関係	8
D. 押エ関係	10
E. 送り関係	20
F. 上送り関係	24
G. 上メス・下メス関係	28
H. 上ルーバ関係	30
J. 下ルーバ関係	32
K. 二重環ルーバ関係	34
L. 給油・潤滑関係	36
M. 針冷却装置	38
N. 糸調子関係	40
P. ヒモ案内関係	44
Q. テープワインダー関係	44
R. ラフラー装置関係	46
S. ラッパー関係	50
Z. 付属品関係	52
仕様別部品一覧表	55
索引	61
ゲージ部品	69

## Notes for using this parts book

1. This book is applicable to sewing machines which have the same plate number as shown on the cover of this book (or correction sheet).
2. Non-standard parts are indicated with 

01
00

.  
Numbers inside the line indicate the subclass.
3. An asterisk ※ in the RMKS column indicates a part that is selected to be installed with a paired part. Be sure to order the pair.
4. Parts supplied as complete assemblies are circled by a dotted line 

--

.
5. This book was prepared based on information available in January 1992.
6. Parts are subject to changes in design without prior notice.
7. If the symbol \* is found in the "Parts No." column, refer to the different parts list on page 55.

## CONTENTS

A. Machine body .....	2
B. Crank shaft mechanism .....	6
C. Needle bar mechanism .....	8
D. Presser foot mechanism .....	10
E. Feed mechanism .....	20
F. Upper feed mechanism .....	24
G. Knife mechanism .....	28
H. Over looper mechanism .....	30
J. Under looper mechanism .....	32
K. Double chain stitch looper mechanism .....	34
L. Lubrication .....	36
M. Needle cooler .....	38
N. Thread tension .....	40
P. Gimp guide mechanism .....	44
Q. Tape winder mechanism .....	44
R. Ruffling attachment .....	46
S. Lapper mechanism .....	50
Z. Accessories .....	52
DIFFERENT PARTS LIST .....	55
INDEX .....	61
GAUGE PARTS .....	69

## Hinweise zur Verwendung dieser Teileliste

1. Dieses Buch bezieht sich auf die Nähmaschinen mit derselben Kennungsnummer wie auf diesem Buchumschlag (oder auf dem Korrekturblatt).
2. Die Sonderteile sind mit 

01
00

 bezeichnet.  
Die Nummern im gestrichelten Feld geben die Unterbezeichnung an.
3. Die in der Kolonne RMKS mit einem Asteriskus \* bezeichneten Teile müssen mit anderen Teilen zusammen ausgewählt und montiert werden. Aus diesem Grund müssen Sie alle zusammengehörenden Teile miteinander bestellen.
4. Die Teile, die als kompletter Satz geliefert werden, sind mit einer 

--

 gestrichelten Linie umrandet.
5. Dieses Buch basiert auf den Informationen vom Januar 1992.
6. Modelländerungen sind vorbehalten.
7. Dieses Zeichen \* in der Spalte "Parts No. (Teil-nummer)" verweist auf die Gesonderte Stückliste auf Seite 55.

## INHALTSVERZEICHNIS

A .	Maschinengehäuse .....	2
B .	Kurbelwelle .....	6
C .	Nadelstangenvorrichtung .....	8
D .	Stoffdrückerfuß .....	10
E .	Transportvorrichtung .....	20
F .	Obertransportvorrichtung .....	24
G .	Messer .....	28
H .	Oberer Greifer .....	30
J .	Unterer Greifer .....	32
K .	Doppelkettenstichgreifer .....	34
L .	Schmierung .....	36
M .	Nadelkühlungsvorrichtung .....	38
N .	Faderspannung .....	40
P .	Schnurführung .....	44
Q .	Bandaufwickelvorrichtung .....	44
R .	Kräuselvorrichtung .....	46
S .	Falz-Mechanismus .....	50
Z .	Zubehör .....	52
	ZUBEHÖRLISTE .....	55
	VERZEICHNIS .....	61
	TEILE DER LEHRE .....	69

## Notes sur l'utilisation de ce manuel de pièces détachées

1. Ce manuel est destiné aux machines à coudre ayant le même numéro de plaque montré sur la couverture de ce manuel (ou sur la feuille de corrections).
2. Les pièces non standard sont signalées par l'indication 

01
00

.  
Les numéros à l'intérieur du cadre en pointillés indique la sous-classe.
3. Un astérisque \* dans la colonne RMKS indique une pièce devant être montée en paire avec une autre pièce. Veiller à bien commander la paire.
4. Les pièces fournies en tant qu'assemblages complets sont encadrées avec un trait pointillé 

--

.
5. Ce manuel a été fait d'après les renseignements valables au mois de Janvier 1992.
6. Les pièces peuvent être sujettes à des modifications sans préavis.
7. Si le symbole \* se trouve dans la colonne "Parts No. (N° de pièce)" veuillez la vous référer à la liste de pièces annexe page 55.

## TABLE DES MATIERES

A .	Corps de la machine .....	2
B .	Mécanisme du vilebrequin .....	6
C .	Mécanisme de la barre à aiguille .....	8
D .	Mécanisme du pied presseur .....	10
E .	Mécanisme de l'entraînement .....	20
F .	Mécanisme de l'entraînement supérieur .....	24
G .	Mécanisme du couteau .....	28
H .	Mécanisme du boucleur supérieur .....	30
J .	Mécanisme du boucleur inférieur .....	32
K .	Mécanisme du boucleur pour point de chaînette double .....	34
L .	Lubrification .....	36
M .	Mécanisme du refroidisseur d'aiguille .....	38
N .	Tension du fil .....	40
P .	Mécanisme du guide-fil .....	44
Q .	Mécanisme de l'enrouleur de ruban .....	44
R .	Accessoire pour fronces .....	46
S .	Mécanisme à rabat .....	50
Z .	Accessoires .....	52
	LISTE DES PIECES ACCESSOIRES .....	55
	INDEX .....	61
	PIECES DE JAUGE .....	69

## Notas para usar este Manual de Piezas

1. Este libro sirve para todas las máquinas de coser que llevan la misma placa de identificación que la que se puede ver en la tapa de este libro (o en la hoja de erratas).
2. Las piezas no normales aparecen como 

01
00

.  
Los números dentro del rectángulo punteado indican la subclase.
3. Un asterisco \* en la columna RMKS indica que la pieza se debe instalar con su pieza par. Se debe hacer el pedido del par de piezas.
4. Las piezas suministradas como conjuntos completos se enmarcan con una línea punteada 

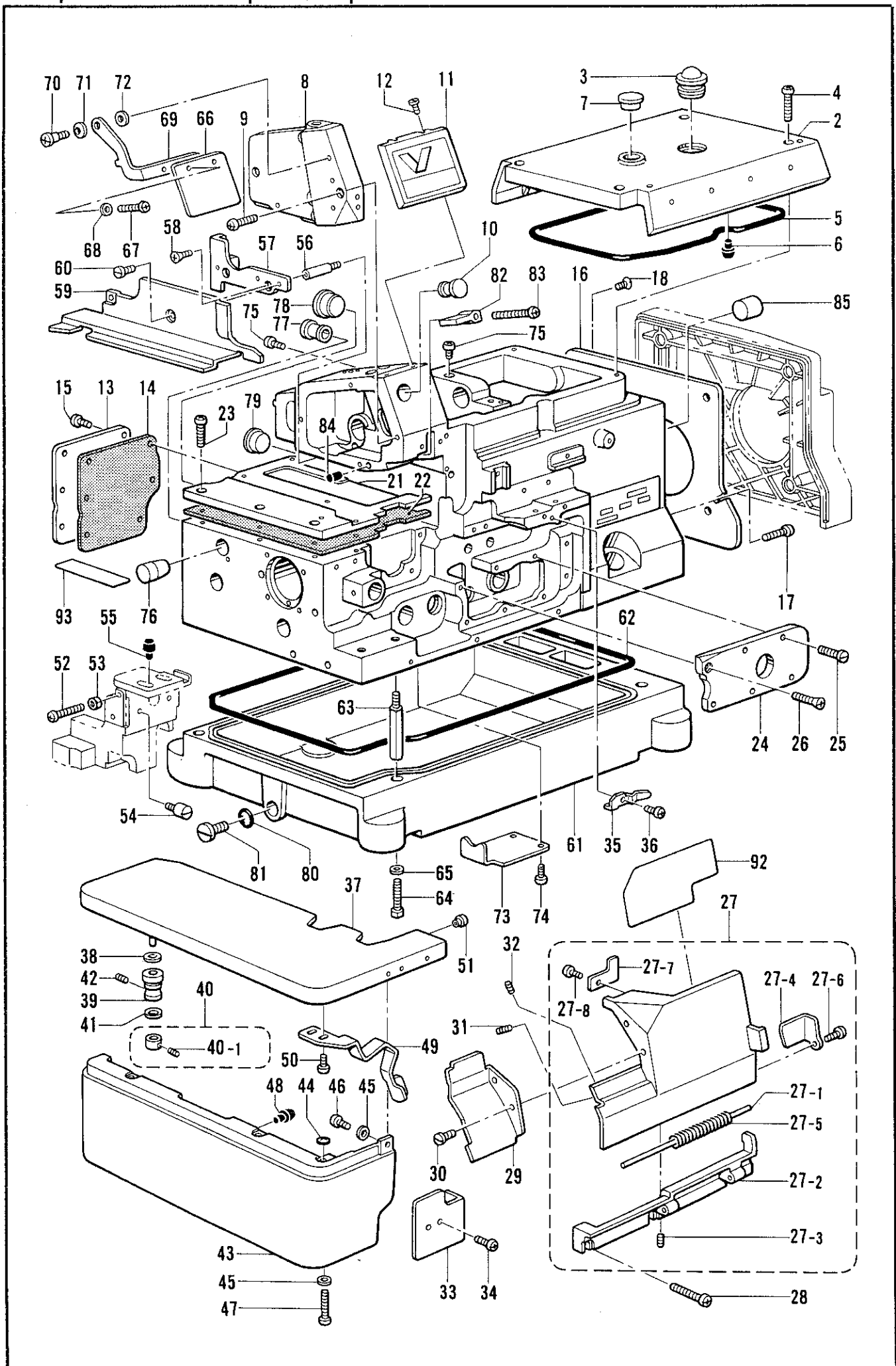
--

.
5. Este libro ha sido compilado basándose en los datos de que se disponía en enero 1992.
6. Las piezas quedan sujetas a cambios de diseño sin aviso previo.
7. De haber un símbolo \* junto al "Parts No. (Número de Pieza)", habrá que mirar la lista de piezas separada de la página 55.

## INDICE

A. Cuerpo de la máquina .....	2
B. Mecanismo del cigüeñal .....	6
C. Mecanismo del barra de aguja .....	8
D. Mecanismo del prensa telas .....	10
E. Mecanismo de la alimentación .....	20
F. Mecanismo de la alimentación superior .....	24
G. Mecanismo del cuchilla .....	28
H. Mecanismo del presilladora superior .....	30
J. Mecanismo del presilladora inferior .....	32
K. Mecanismo del presilladora de double cadeneta .....	34
L. Lubricación .....	36
M. Mecanismo del enfriador de aguja .....	38
N. Tensión del hilo .....	40
P. Mecanismo guía del hilo .....	44
Q. Mecanismo bobinador de cinta .....	44
R. Accesorio de fruncido .....	46
S. Mecanismo de solapado .....	50
Z. Accesorios .....	52
LISTA DE PIEZAS ACCESORIAS .....	55
INDICE .....	61
PIEZAS DE CALIBRE .....	69

A. フレーム関係/Machine body/Maschinengehäuse/  
Corps de la machine/Cuerpo de la máquina

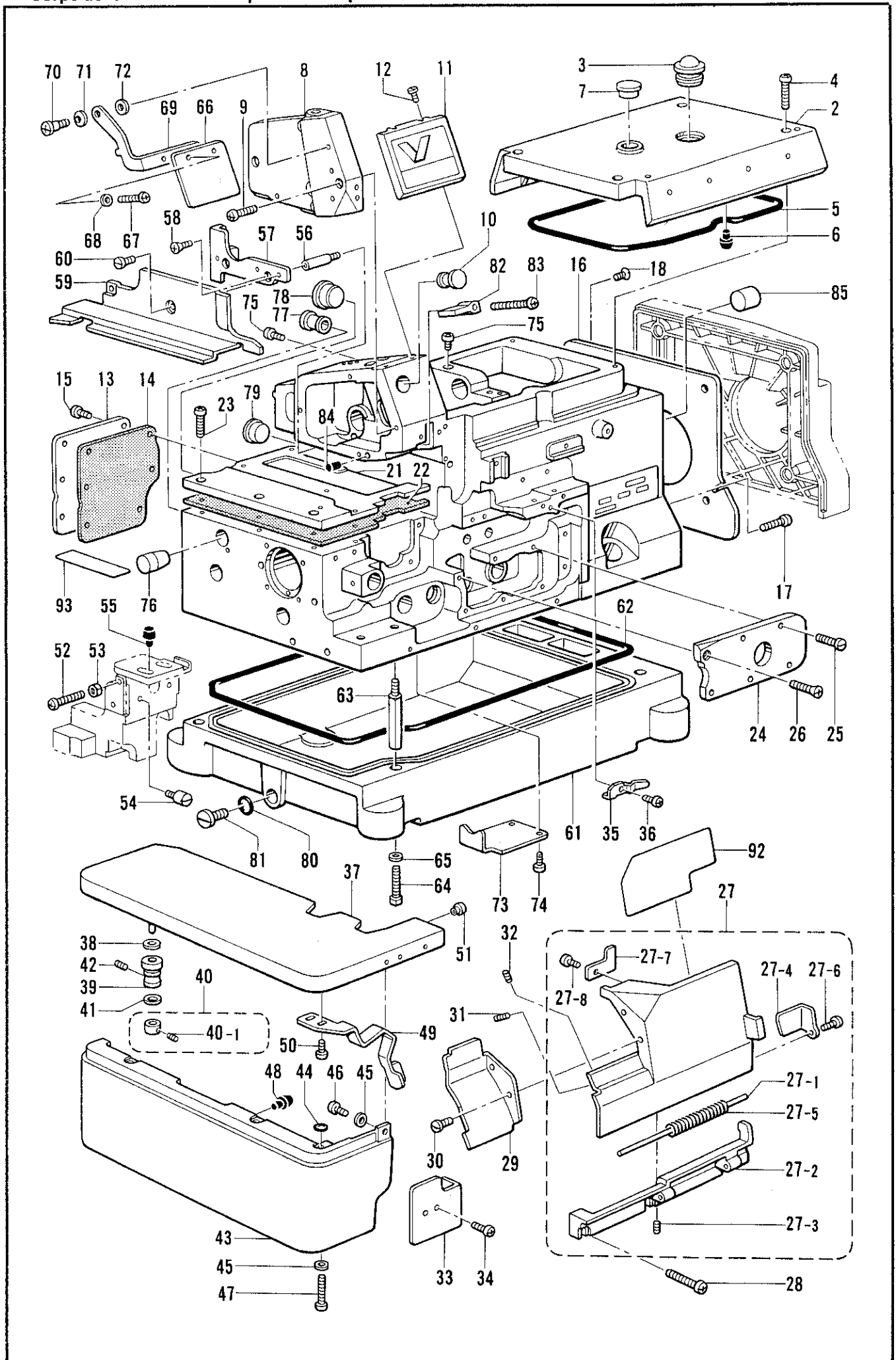


A. フレーム関係/Machine body/Maschinengehäuse/  
Corps de la machine/Cuerpo de la máquina

REF.NO.	CODE	QTY	ヒンメイ	NAME OF PARTS	RMKS
2	S20204001	1	ウツカハ"	TOP COVER	
3	S02606000	1	ユリヨウケイマト"	OIL GAUGE WINDOW	
4	062401216	4	ナヘ"コM4X12	SCREW M4X12	
5	S20306000	1	ハ"ツキン	PACKING	
6	S20412000	3	メクラセン	OIL CAP	
7	S23337009	1	メクラセン	OIL CAP	
8	S20712001	1	ソクメンカハ"ークミ	FRAME SIDE COVER ASSEMBLY	
9	062400816	4	ナヘ"コ4X8	SCREW 4X8	
10	S20345009	1	メクラセン	OIL CAP	
11	S20309001	1	メンイタカハ"ー	FACE PLATE COVER	
12	S23418001	2	シメネシ"4X5	SCREW 4X5	
13	S20310001	1	オクリキコウカハ"ーB	COVER FOR FEED MECHANISM (B)	
14	S20311000	1	ハ"ツキン	PACKING	
15	062400816	6	ナヘ"コ4X8	SCREW 4X8	
16	S23367001	1	ファンカハ"ー	FAN COVER	
17	062400816	2	ナヘ"コ4X8	SCREW 4X8	
18	061400616	1	サラコ4X6	SCREW 4X6	
21	S20313000	1	オクリタ"イカハ"ー	FEED BAR COVER	
22	S20314000	1	ハ"ツキン	PACKING	
23	062401016	6	ナヘ"コ4X10	SCREW 4X10	
24	S20315001	1	ウチカハ"ー	INSIDE COVER	
25	S23616001	5	シメネシ"4X10	SCREW 4X10	
26	061400816	1	サラコ4X8	SCREW 4X8	
27	S20316001	1	マエカハ"ーLクミ	FRONT COVER (L) ASSEMBLY	
27-1	S20318000	1	マエカハ"ーヒンシ"ジク	FRONT COVER HINGE SHAFT	
27-2	S20319001	1	マエカハ"ーヒンシ"	FRONT COVER HINGE	
27-3	012400436	2	アナヒラ4X4	SET SCREW 4X4	
27-4	S20320001	1	マエカハ"ーストツパ"	FRONT COVER STOPPER	
27-5	S20321001	1	マエカハ"ーハ"ネ	FRONT COVER SPRING	
27-6	S23418001	1	シメネシ"4X5	SCREW 4X5	
27-7	S20327001	1	マエカハ"ートメイタ	STOPPER PLATE FOR FRONT COVER	
27-8	S23418001	1	シメネシ"4X5	SCREW 4X5	
28	060401416	3	ハ"イント"4X14	SCREW 4X14	
29	S20322001	1	マエカハ"ーS	FRONT COVER (S)	
30	S23418001	2	シメネシ"4X5	SCREW 4X5	
31	012400836	1	アナヒラ4X8	SET SCREW 4X8	
32	012400436	1	アナヒラ4X4	SET SCREW 4X4	
33	S20324001	1	マエカハ"ーLアンナイ	FRONT COVER (L) GUIDE	
34	062400816	2	ナヘ"コ4X8	SCREW 4X8	
35	S20325001	1	マエカハ"ートメイタハ"ネ	STOPPER SPRING FOR FRONT COVER	
36	062400616	1	ナヘ"コM4X6	SCREW M4X6	
37	S20328001	1	クロスプレート	CLOTH PLATE	
38	S20329000	1	クロスプレートシート	CLOTH PLATE SHEAT	
39	S20330000	1	クロスプレートササエカラー	CLOTH PLATE SUPPORT COLLAR	
40	S20331001	1	セットカラークミ	SET COLLAR ASSEMBLY	
40-1	012400436	1	アナヒラ4X4	SET SCREW 4X4	
41	S20333001	1	サラハ"ネサ"ガ"ネ	SPRING WASHER	
42	012400636	1	アナヒラ4X6	SET SCREW 4X6	
43	S20334000	1	クロスプレートシタ	CLOTH PLATE (LOWER)	
44	118770001	3	ハ"ツキン	PACKING	
45	025040132	4	ヒラサ"ガ"ネシヨウ4	PLAIN WASHER 4	
46	062400616	1	ナヘ"コM4X6	SCREW M4X6	
47	062401216	3	ナヘ"コM4X12	SCREW M4X12	
48	S20412000	2	メクラセン	OIL CAP	
49	S20348001	1	クロスプレートトメイタハ"ネ	SPRING	
50	060400516	2	ハ"イント"4X5	SCREW M4X5	
51	156482000	1	メクラセン	OIL CAP	
52	062401616	1	ナヘ"コ4X16	SCREW 4X16	
53	021400216	1	2シユナツト4	NUT 4	
54	S20349001	1	シメネシ"4M6	SCREW M6	
55	S20412000	2	メクラセン	OIL CAP	
56	S20208001	2	スタツト"4	STUD 4	



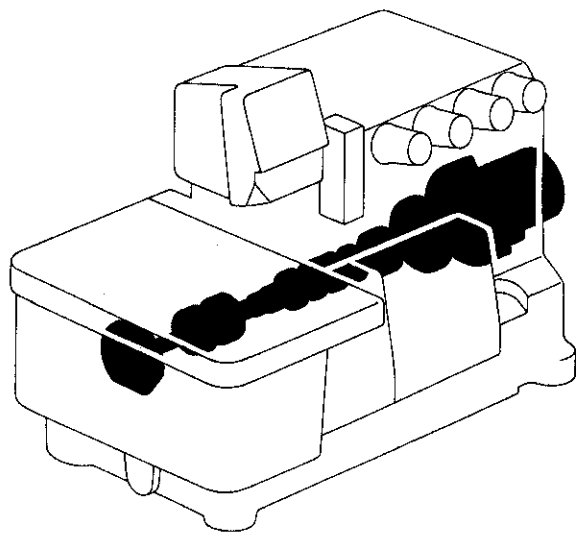
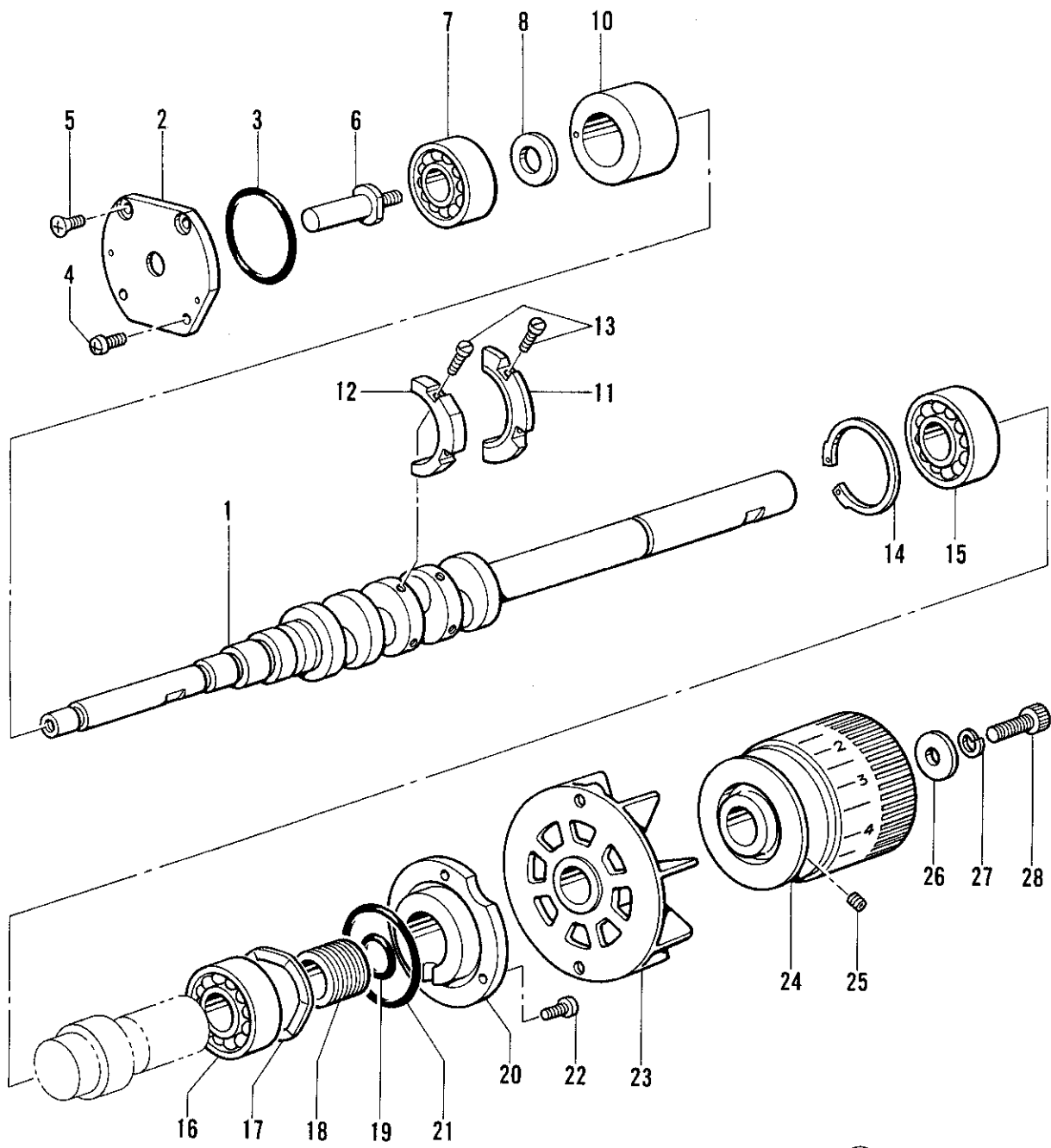
A. フレーム関係/Machine body/Maschinengehäuse/  
Corps de la machine/Cuerpo de la máquina



A. フレーム関係/Machine body/Maschinengehäuse/  
Corps de la machine/Cuerpo de la máquina

REF.NO.	CODE	Q'TY	ヒンメイ	NAME OF PARTS	RMKS
57	S20207001	1	ヌノアンナイトリツケイタ	CLOTH GUIDE SET PLATE	
58	061400616	2	サラコ4X6	SCREW 4X6	
59	S20337001	1	クロスプレートヌノアンナイ	CLOTH GUIDE	
60	S23418001	2	シメネジ"4X5	SCREW 4X5	
61	S20338000	1	アブ"ラウケ	OIL RESERVOIR	
62	S20339000	1	ハ"ツキン	PACKING	
63	S23350001	4	ホ"ンタイシチユウ	MACHINE BODY LEG	
64	017501216	4	ボ"ルト5X12	BOLT 5X12	
65	S23351001	4	サ"ガ"ネ	WASHER	
66	S00075000	1	アイガ"ート"	EYE GUARD	
67	062350816	2	ナヘ"コ3.5X8	SCREW 3.5X8	
68	025350332	2	ヒラサ"カ"ネタ"イ3.5	PLAIN WASHER 3.5	
69	S20340001	1	アイガ"ート"ササエイタ	EYE GUARD SUPPORT PLATE	
70	S20342001	1	タ"ンネジ"4	STUD SCREW 4	
71	146598001	1	ハ"ネサ"ガ"ネ	SPRING WASHER	
72	S00077000	1	スヘ"ーサ	SPACER	
73	S20343001	1	シキリイタ	OIL STOPPER PLATE	
74	062400616	2	ナヘ"コM4X6	SCREW M4X6	
75	062061016	5	ナヘ"コ6X10	SCREW 6X10	
76	S20344009	1	メクラセン	OIL CAP	
77	S20345009	1	メクラセン	OIL CAP	
78	108520009	1	メクラセン	OIL CAP	
79	S23337009	1	メクラセン	OIL CAP	
80	081009070	1	Oリング"P9	O RING P9	
81	S23357001	1	シメネジ"10	SCREW 10	
82	S20346000	1	ハリホ"ウアブ"ラウケ	NEEDLE BAR OIL RESERVOIR	
83	062401616	1	ナヘ"コ4X16	SCREW 4X16	
84	S20878000	1	メクラセン	OIL CAP	
85	140066009	1	メクラセン	OIL CAP	
92	S25182001	1	イトトオシセツメイラヘルD	THREADING DIAGRAM LABEL (D)	
93	S25184001	1	DLイトトオシセツメイラヘル	(DL) THREADING DIAGRAM LABEL	

B. 駆動軸関係/Crank shaft mechanism/Kurbelwelle/  
Mécanisme du vilebrequin/Mecanismo del cigüeñal



B. 駆動軸関係/Crank shaft mechanism/Kurbelwelle/  
Mecanisme du vilebrequin/Mecanismo del cigüeñal

REF.NO.	CODE	Q'TY	ヒンメイ	NAME OF PARTS	RMKS
1	★ S23370001	1	クト"ウジ"クNネジ"ツキ	CRANK SHAFT (N) WITH SCREW	
2	S20368001	1	ハ"アリング"フタ	BEARING CAP	
3	S20353000	1	Oリング"	O RING	
4	062400816	2	ナヘ"コ4X8	SCREW 4X8	
5	061400816	2	サラコ4X8	SCREW 4X8	
6	S20369001	1	ニジ"ユウカンテンヒ"ンシ"ク	CHAIN STITCH THREAD TAKE-UP SHAFT	
7	S29136001	1	タマシ"クウケ6300Z	BALL BEARING 6300Z	
8	S20356001	1	ヒラサ"ガ"ネ10	PLAIN WASHER 10	
10	S20358000	1	クト"ウジ"クメタル	CRANK SHAFT BUSH	
11	S20359000	1	ハ"ランスウエイTR	BALANCE WEIGHT (R)	
12	S20360000	1	ハ"ランスウエイTL	BALANCE WEIGHT (L)	
13	S20355001	4	シメネシ"3X8.5	SCREW 3X8.5	
14	048400242	1	トメフアナヨウC40	STOP RING C40	
15	076203000	1	タマシ"クウケ6203	BALL BEARING 6203	
16	S27868001	1	タマシ"クウケ6203V	BALL BEARING 6203V	
17	S20361001	1	ナミハ"ネ	WAVE SPRING	
18	S20362001	1	クト"ウジ"クオイルキリ	CRANK SHAFT OIL REJECTOR	
19	S20363000	1	Oリング"017	O RING 017	
20	S20364000	1	ハ"アリング"オサエ	BEARING PRESSER	
21	S20365000	1	Oリング"030	O RING 030	
22	060401016	3	ハ"イント"4X10	SCREW M4X10	
23	S20366000	1	ファン	FAN	
24	S20367001	1	プーリ	PULLEY	
25	012060636	2	アナヒラ6X6	SET SCREW 6X6	
26	152710001	1	サ"ガ"ネ	WASHER	
27	028060242	1	ハ"ネサ"ガ"ネ2-6	SPRING WASHER 2-6	
28	018061636	1	アナホルト6X16	BOLT 6X16	

★クドウジクとロッドは、同色（赤色・青色の2種類）の組合わせで、選択組付けをしています。

ご注文の際には、色を指定してください。

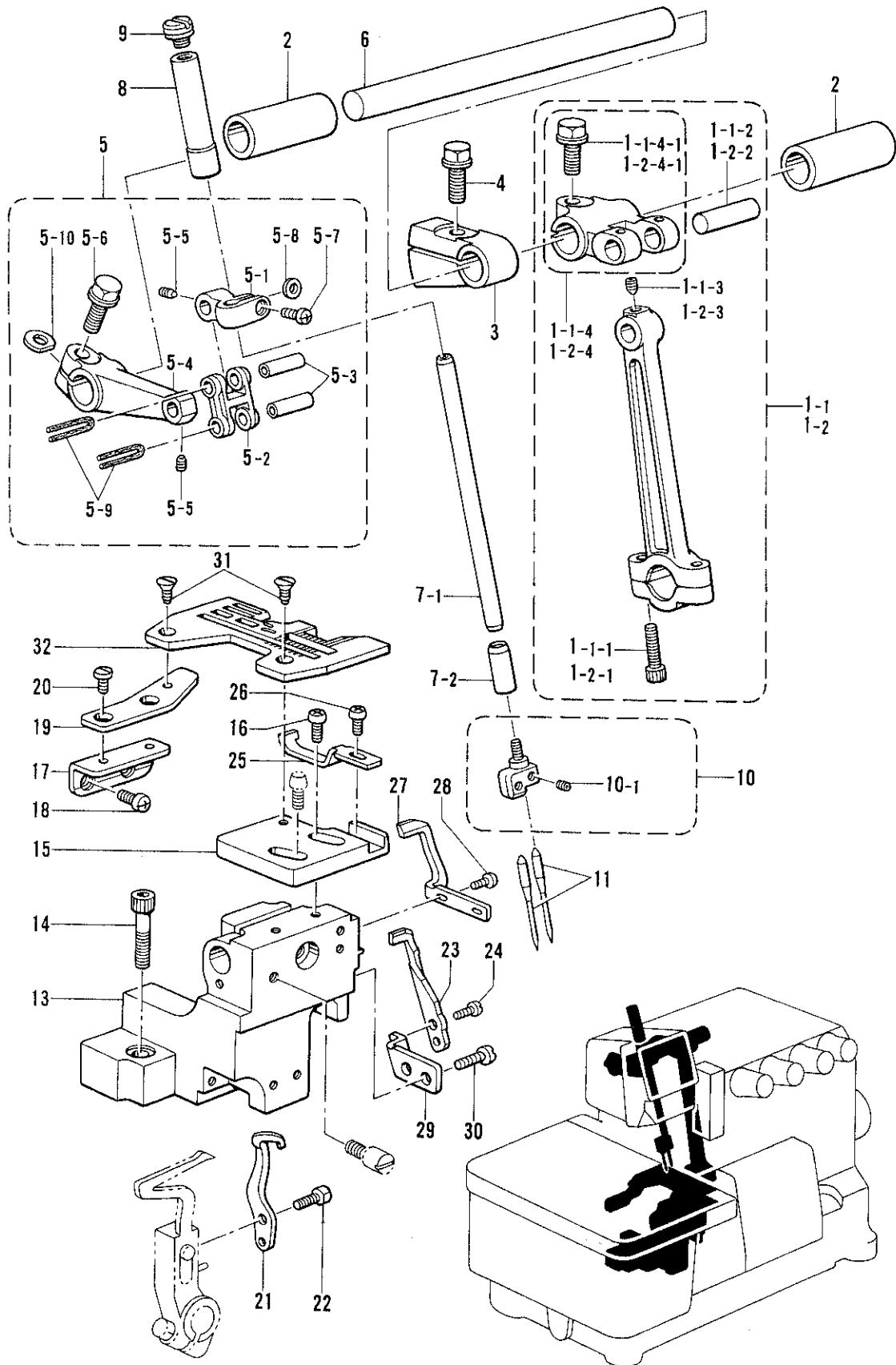
★ The crank shaft and rod are to be selected and installed to parts of the same color (2 types: red and blue). Be sure to specify a color when ordering.

★ Die Kurbelwelle und die Stange müssen mit den gleichfarbigen Teilen (zwei Typen: rot und blau) ausgewählt und montiert werden. Geben Sie daher bei der Bestellung unbedingt die Farbe an.

★ L'arbre et la bielle doivent être choisis et montés avec des pièces de couleur identique (2 types: rouge et bleu). Veiller à bien préciser la couleur en passant la commande.

★ El cigüeñal y la varilla del cigüeñal se deben seleccionar e instalar con las piezas del mismo color (dos tipos: rojas y azules). Al hacer el pedido se debe especificar el color.

C. 針棒関係/Needle bar mechanism/Nadelstangenvorrichtung/  
Mécanisme de la barre à aiguille/Mecanismo del barra de aguja



★クドウジクとロッドは、同色（赤色・青色の2種類）の組合わせで、選択組付けをしています。

ご注文の際には、色を指定してください。

★ The crank shaft and rod are to be selected and installed to parts of the same color (2 types: red and blue). Be sure to specify a color when ordering.

★ Die Kurbelwelle und die Stange müssen mit den gleichfarbigen Teilen (zwei Typen: rot und blau) ausgewählt und montiert werden. Geben Sie daher bei der Bestellung unbedingt die Farbe an.

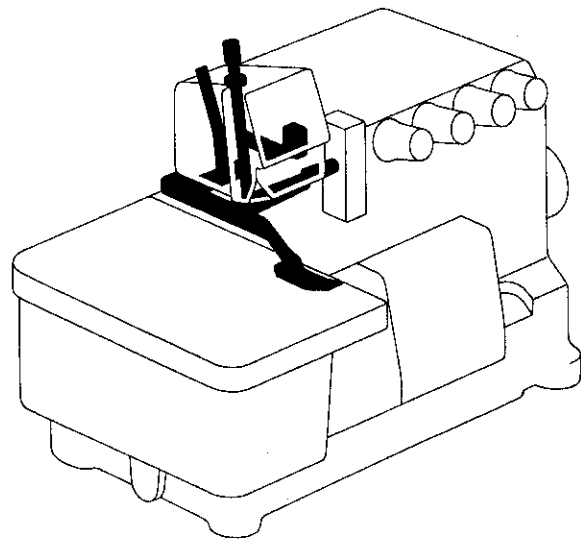
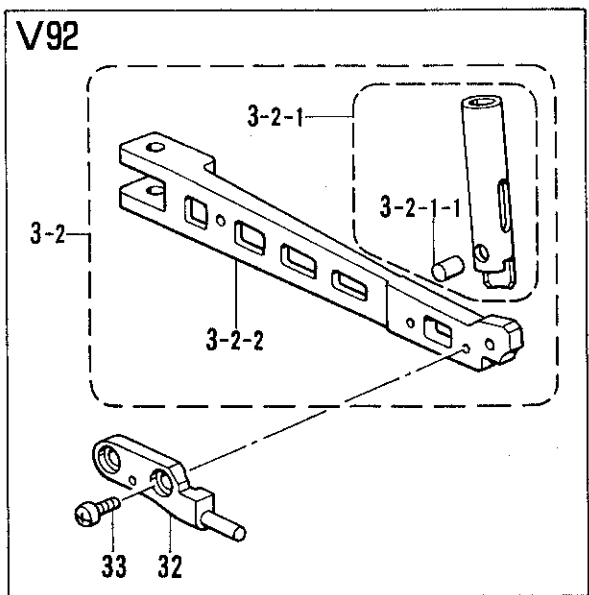
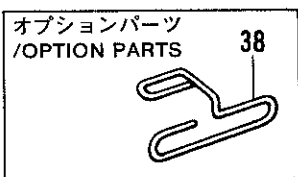
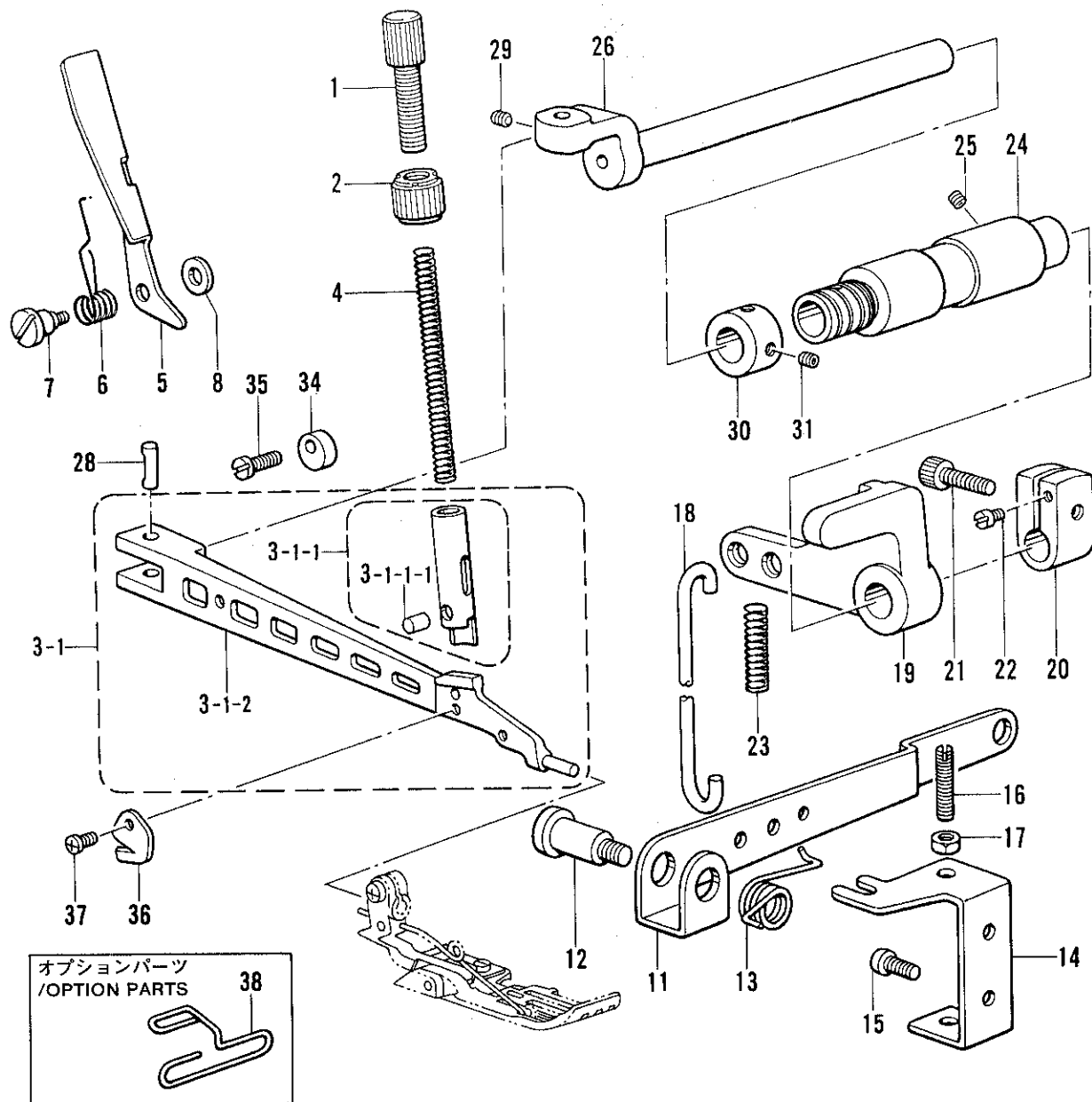
★ L'arbre et la bielle doivent être choisis et montés avec des pièces de couleur identique (2 types: rouge et bleu). Veiller à bien préciser la couleur en passant la commande.

★ El cigüeñal y la varilla del cigüeñal se deben seleccionar e instalar con las piezas del mismo color (dos tipos: rojas y azules). Al hacer el pedido se debe especificar el color.

C. 針棒関係/Needle bar mechanism/Nadelstangenvorrichtung/  
Mécanisme de la barre à aiguille/Mecanismo del barra de aguja

REF.NO.	CODE	Q'TY	ヒンメイ	NAME OF PARTS	RMKS
2	S20382000	2	ハリシ"クメタル	NEEDLE SHAFT BUSH	
3	S20385001	1	ハリハ"ランス	NEEDLE BALANCE	
4	S20849001	1	フランシ"ホルト6X16ホソメ	BOLT 6X16	
5	S20386001	1	ハリホ"ウダ"キクミ	NEEDLE BAR CLAMP ASSEMBLY	
5-1	S20387001	1	ハリホ"ウダ"キ	NEEDLE BAR CLAMP	
5-2	S20388001	1	ハリホ"ウリンク	NEEDLE BAR LINK	※
5-3	S20389001	2	ハリホ"ウリンク"シク	NEEDLE BAR LINK SHAFT	※
5-4	S20390001	1	ハリウテ"	NEEDLE BAR LEVER	
5-5	S23342001	2	アナトガ"リ4X5	SET SCREW 4X5	
5-6	S20849001	1	フランシ"ホルト6X16ホソメ	BOLT 6X16	
5-7	062350816	1	ナヘ"コ3.5X8	SCREW 3.5X8	
5-8	S20391001	1	スパーサ	SPACER	
5-9	S20392000	2	フェルト	FELT	
5-10	155162001	1	スパーサ	SPACER	
6	S20384001	1	ハリシ"ク	NEEDLE SHAFT	
7	S23365001	1	ハリホ"ウクミ	NEEDLE BAR ASSEMBLY	
7-1	S20393001	1	ハリホ"ウ	NEEDLE BAR	
7-2	S20395001	1	ハリホ"ウメタルD	NEEDLE BAR BUSH (D)	
8	S20394001	1	ハリホ"ウメタルU	NEEDLE BAR BUSH (U)	
9	S23343001	1	シメネジ"クミ	SCREW ASSEMBLY	
10	*	1	ハリト"メクミ	NEEDLE CLAMP ASSEMBLY	
10-1	146427001	2	アナトメネジ"3.18クホ"ミ	SET SCREW 3.18	
11	*	2	ミシンハリDCX27	NEEDLE DCX27	
13	S20408001	1	ハリイタササエ"タイ	NEEDLE PLATE SUPPORT BRACKET	
14	018062536	2	アナホ"ルト6X25	BOLT 6X25	
15	S20410001	1	ハリイタササエ"イタ	NEEDLE PLATE SUPPORT PLATE	
16	062401016	2	ナヘ"コ4X10	SCREW 4X10	
17	S20413001	1	ハリイタササエ"イタBササエ	PLATE (B) SUPPORT	
18	062400616	2	ナヘ"コM4X6	SCREW M4X6	
19	S20414001	1	ハリイタササエ"イタB	NEEDLE PLATE SUPPORT PLATE (B)	
20	S23418001	2	シメネジ"4X5	SCREW 4X5	
21	S20415001	1	イト"ウハリウケ	MOVABLE NEEDLE GUARD	
22	S20416001	1	ホ"ルト3.5X10	BOLT 3.5X10	
23	S20418001	1	オーハ"ーハリウケF	NEEDLE GUARD (F)	
24	S23456001	2	ナヘ"コ25X6	SCREW 25X6	
25	S20419001	1	ニジ"ユウカンハリウケF	CHAIN STITCH NEEDLE GUARD (F)	
26	062350616	1	ナヘ"コM3.5X6	SCREW M3.5X6	
27	S20420001	1	ニジ"ユウカンハリウケB	CHAIN STITCH NEEDLE GUARD (B)	
28	S23456001	2	ナヘ"コ25X6	SCREW 25X6	
29	S20451001	1	ハリウケ"トリツケイタ	NEEDLE GUARD SET PLATE	
30	060401016	2	ハ"イント"4X10	SCREW M4X10	
31	100032003	2	サラネジ"4.37	SCREW 4.37	
32	*	1	ハリイタ	NEEDLE PLATE	
<ハイリフトヨウ /FOR HIGH-LIFT 63, 64, 65, 66>					
1-1	★ S20376001	1	ハリクランク"ロッド"クミH	NEEDLE DRIVING CRANK ROD ASSEMBLY (H)	
1-1-1	018401622	2	アナホ"ルト4X16	BOLT 4X16	
1-1-2	S20373001	1	クランク"ロッド"シ"ク	CRANK ROD SHAFT	※
1-1-3	S23342001	1	アナトガ"リ4X5	SET SCREW 4X5	
1-1-4	S20377001	1	ハリシ"クウテ"ネジ"ツキH	NEEDLE ARM DRIVING LEVER WITH SCREW (H)	※
1-1-4-1	S20849001	1	フランシ"ホルト6X16ホソメ	BOLT 6X16	
<チョウハイリフトヨウ /FOR EXTRA HIGH LIFT>					
1-2	★ S20379001	1	ハリクランク"ロッド"クミEU	NEEDLE DRIVING CRANK ROD ASSEMBLY (EU)	
1-2-1	018401622	2	アナホ"ルト4X16	BOLT 4X16	
1-2-2	S20373001	1	クランク"ロッド"シ"ク	CRANK ROD SHAFT	※
1-2-3	S23342001	1	アナトガ"リ4X5	SET SCREW 4X5	
1-2-4	S20380001	1	ハリシ"クウテ"ネジ"ツキEU	NEEDLE ARM DRIVING LEVER WITH SCREW (EU)	※
1-2-4-1	S20849001	1	フランシ"ホルト6X16ホソメ	BOLT 6X16	

D. 押工関係/Presser foot mechanism/Stoffdrückerfuß/  
 Mécanisme du pied presseur/Mecanismo del prensa telas



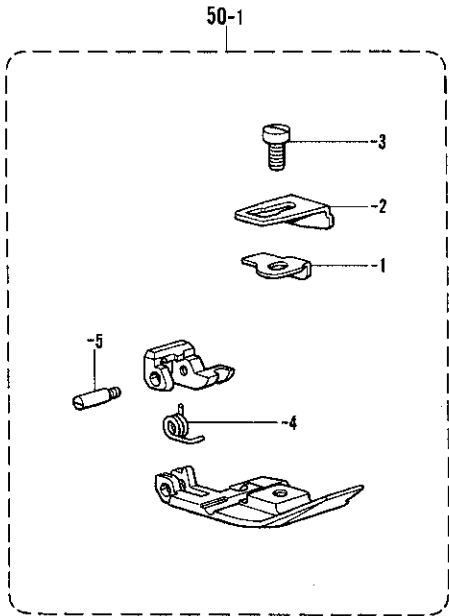
D. 押工関係/Presser foot mechanism/Stoffdrückerfuß/  
Mécanisme du pied presseur/Mecanismo del prensa telas

REF.NO.	CODE	Q'TY	ヒンメイ	NAME OF PARTS	RMKS
1	S20472001	1	オサエチヨウセツネジ	ADJUST SCREW	
2	S23341009	1	チヨウセツネジ"ツマミナツト	NUT	
4	S20477001	1	オサエハ"ネ	PRESSER SPRING	
5	S20478001	1	オサエテアケ	PRESSER BAR LIFTER	
6	S20479001	1	オサエテアケ"ハ"ネ	PRESSER BAR LIFTER SPRING	
7	S20480001	1	タ"ンネジ"4	STUD SCREW 4	
8	146354001	1	サ"カ"ネ	WASHER	
11	S20482001	1	オサエシアケ"レハ"ー	PRESSER FOOT LIFTER LEVER	
12	S20483001	1	タ"ンネジ"8	STUD SCREW 8	
13	S20484001	1	オサエシアケ"レハ"ー"ハ"ネ	SPRING	
14	S23349001	1	レハ"ー"チヨウセツイタ	LEVER ADJUST PLATE	
15	062401016	2	ナヘ"コ4X10	SCREW 4X10	
16	011502016	2	トメネジ"5X20ヒラ	SET SCREW 5X20	
17	021500316	2	3シユナツト5	NUT 5	
18	S20485001	1	オサエアケ"リンク	PRESSER BAR LIFTER LINK	
19	S20209001	1	オサエアケ"レハ"ー	PRESSER BAR LIFTER LEVER	
20	S20487001	1	オサエアケ"ウテ"	PRESSER BAR LIFTER ARM	
21	S20175001	1	アナホ"ルト6X16ホソメ	BOLT 6X16	
22	S20488001	1	ストツハ"ネジ"	STOPPER SCREW	
23	S20489001	1	オサエアケ"レハ"ー"ハ"ネ	SPRING	
24	S20210000	1	オサエウテ"シ"クメタル	PRESSER ARM SHAFT BUSH	
25	012060636	1	アナヒラ6X6	SET SCREW 6X6	
26	S20211001	1	オサエウテ"シ"ク	PRESSER ARM SHAFT	
28	S20493001	1	オサエウテ"ピン	PIN	
29	012400436	1	アナヒラ4X4	SET SCREW 4X4	
30	S20212001	1	セツトカラー	SET COLLAR	
31	012400436	2	アナヒラ4X4	SET SCREW 4X4	
34	S03321001	1	オサエウテ"ストツハ"	PRESSER ARM STOPPER	
35	S20740001	1	シメネジ"4X10シール	SCREW 4X10 SEAL	
36	S20118001	1	カラヌイメス	TRIMMING KNIFE	
37	060300416	1	ハ"イント"3X4	SCREW M3X4	
			<FOR V91>		
3-1	S23354001	1	オサエウテ"クミA	PRESSER ARM ASSEMBLY (A)	
3-1-1	S20473001	1	オサエホ"ウクミ	PRESSER BAR ASSEMBLY	※
3-1-1-1	S20475000	1	オサエクツジョン	PRESSER CUSHION	
3-1-2	S20492001	1	シュオサエウテ"	MAIN PRESSER ARM	※
			<FOR V92>		
3-2	S23355001	1	オサエウテ"クミB	PRESSER ARM ASSEMBLY (B)	
3-2-1	S20473001	1	オサエホ"ウクミ	PRESSER BAR ASSEMBLY	※
3-2-1-1	S20475000	1	オサエクツジョン	PRESSER CUSHION	
3-2-2	S20296001	1	シュオサエウテ"	MAIN PRESSER ARM	※
32	S20298001	1	ナカオサエウテ"	PRESSER ARM	
33	062350616	2	ナヘ"コM3.5X6	SCREW M3.5X6	
			<テープ"ツケヨウ>	<FOR TAPING>	
38	S23364000	1	テープ"アンナイ	TAPE GUIDE	

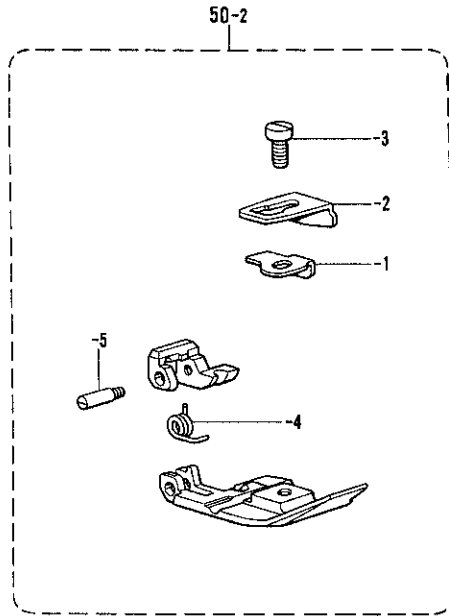


D. 押工関係/Presser foot mechanism/Stoffdrückerfuß/  
 Mécanisme du pied presseur/Mecanismo del prensa telas

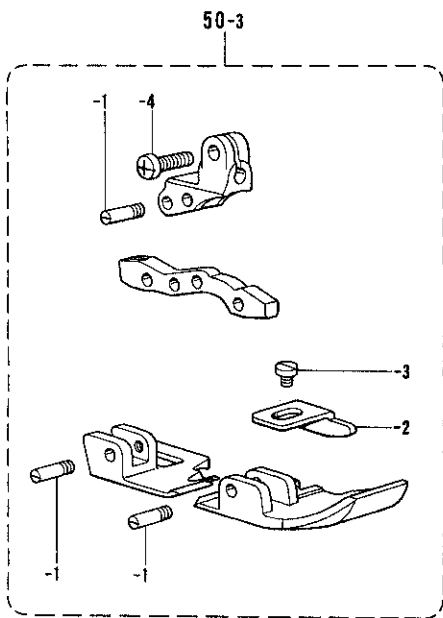
V91  
63



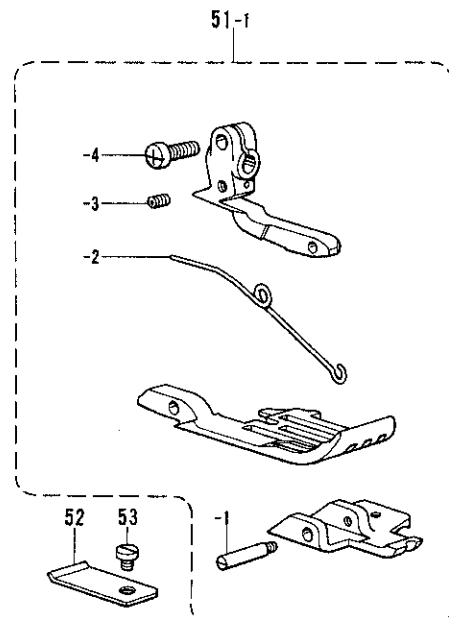
V91  
65



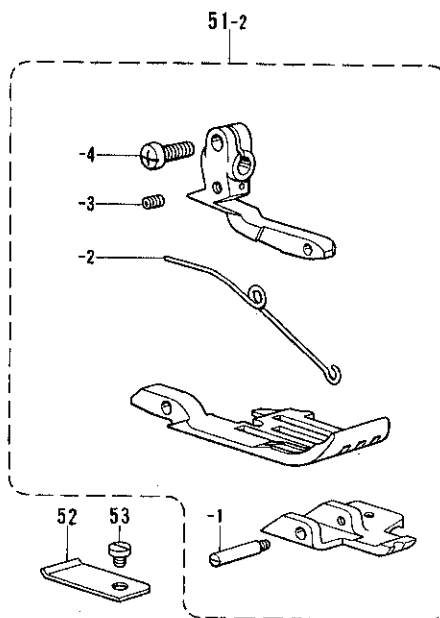
V91  
92



V92  
63-5  
64-5  
69-5  
70-5



V92  
65-5  
66-5  
71-5  
72-5

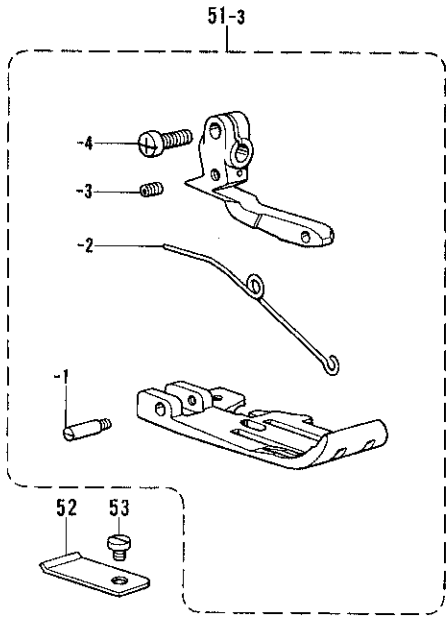


D. 押工関係/Presser foot mechanism/Stoffdrückerfuß/  
Mécanisme du pied presseur/Mecanismo del prensa telas

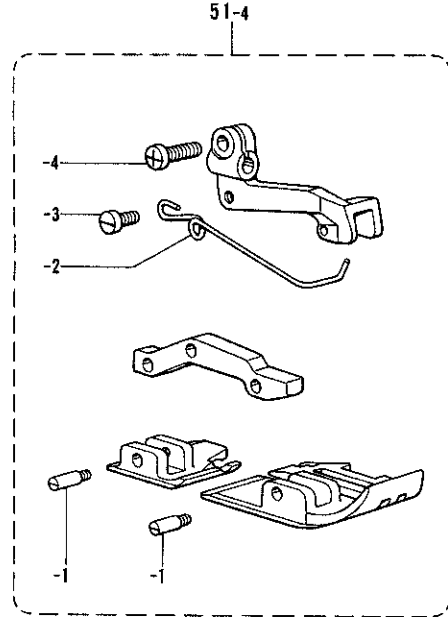
REF.NO.	CODE	QTY	ヒンメイ	NAME OF PARTS	RMKS
			<V91 / 63>		
50-1	S19364001	1	オサイクミ	PRESSER FOOT ASSEMBLY	
50-1-1	S19368001	1	オサイトリツケイタ	PRESSER FOOT PLATE	
50-1-2	S19367001	1	オサIF	PRESSER FOOT (F)	
50-1-3	106640001	1	シメネジ"3.18	SCREW 3.18	
50-1-4	S19369001	1	オサIBネジ"リハ"ネ	TWIST SPRING	
50-1-5	S19346001	1	シテンネジ"	SCREW	
			<V91 / 65>		
50-2	S19370001	1	オサイクミ	PRESSER FOOT ASSEMBLY	
50-2-1	S19368001	1	オサイトリツケイタ	PRESSER FOOT PLATE	
50-2-2	S19367001	1	オサIF	PRESSER FOOT (F)	
50-2-3	106640001	1	シメネジ"3.18	SCREW 3.18	
50-2-4	S19369001	1	オサIBネジ"リハ"ネ	TWIST SPRING	
50-2-5	S19346001	1	シテンネジ"	SCREW	
			<V91 / 92>		
50-3	S19373001	1	オサイクミ	PRESSER FOOT ASSEMBLY	
50-3-1	S19311001	3	オサエサエネジ"	PRESSER FOOT SUPPORT SCREW	
50-3-2	S19340001	1	オサIF	PRESSER FOOT (F)	
50-3-3	106640001	1	シメネジ"3.18	SCREW 3.18	
50-3-4	062670712	1	ナヘ"コ357-40X7	SCREW 357X7	
			<V92/63-5,64-5,69-5,70-5>		
51-1	S19383001	1	オサイクミ	PRESSER FOOT ASSEMBLY	
51-1-1	S19379001	1	シテンネジ"	SCREW	
51-1-2	S21017001	1	オサエネジ"リハ"ネ	TWIST SPRING	
51-1-3	148294001	1	アナトメネジ"3.57クホ"ミ	SET SCREW 3.57	
51-1-4	062670712	1	ナヘ"コ357-40X7	SCREW 357X7	
52	S19535001	1	オサIBホジ"ヨイタ	PRESSER FOOT (B) SUPPORT PLATE	
53	140530002	1	シメネジ"2.38	SCREW 2.38	
			<V92/65-5,66-5,71-5,72-5>		
51-2	S19386001	1	オサイクミ	PRESSER FOOT ASSEMBLY	
51-2-1	S19379001	1	シテンネジ"	SCREW	
51-2-2	S21017001	1	オサエネジ"リハ"ネ	TWIST SPRING	
51-2-3	148294001	1	アナトメネジ"3.57クホ"ミ	SET SCREW 3.57	
51-2-4	062670712	1	ナヘ"コ357-40X7	SCREW 357X7	
52	S19535001	1	オサIBホジ"ヨイタ	PRESSER FOOT (B) SUPPORT PLATE	
53	140530002	1	シメネジ"2.38	SCREW 2.38	

D. 押工関係/Presser foot mechanism/Stoffdrückerfuß/  
 Mécanisme du pied presseur/Mecanismo del prensa telas

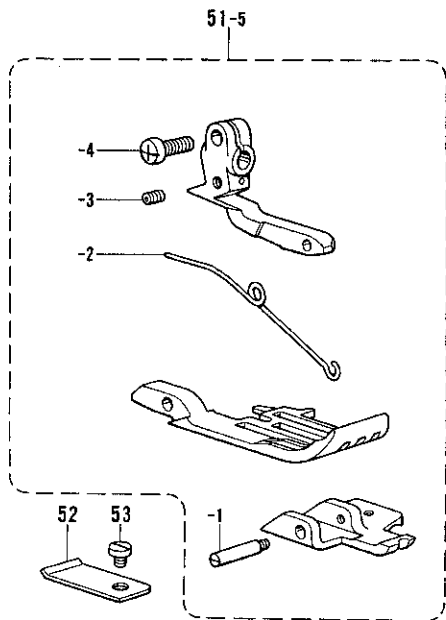
V92  
 75-4  
 -5  
 76-5



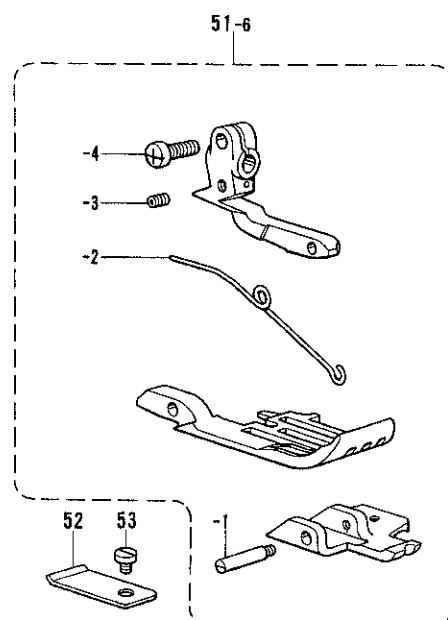
V92  
 92  
 93



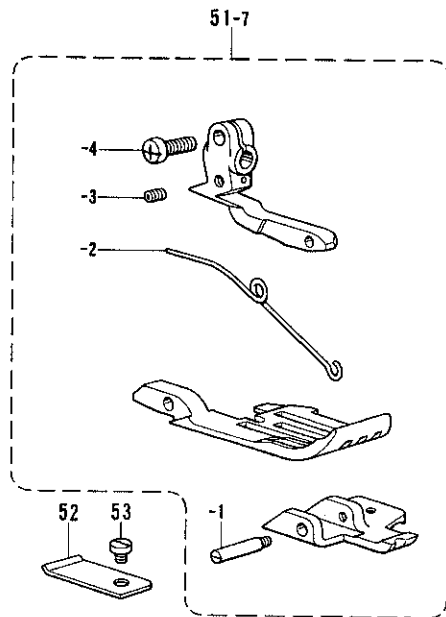
V92  
 63-3



V92  
 63-4  
 69-4



V92  
 65-6  
 71-6

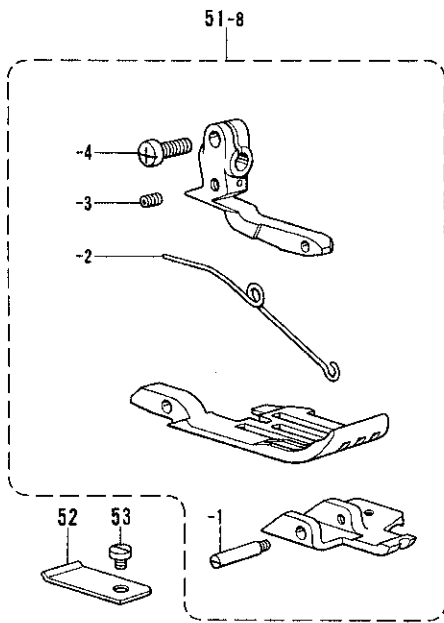


D. 押工関係/Presser foot mechanism/Stoffdrückerfuß/  
Mécanisme du pied presseur/Mecanismo del prensa telas

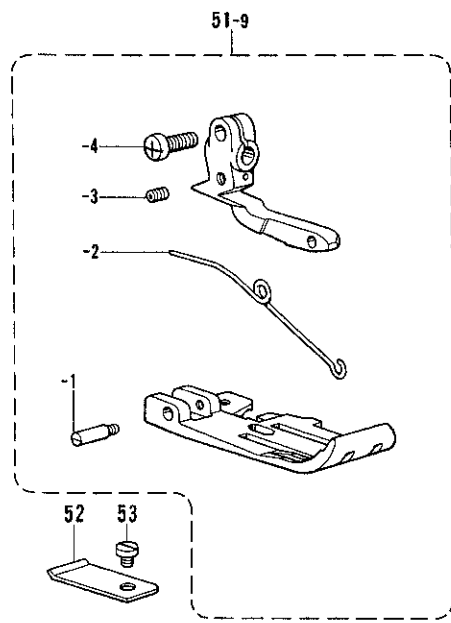
REF.NO.	CODE	Q'TY	品名	NAME OF PARTS	RMKS
			<V92/75-4,5 76-5>		
51-3	S20226001	1	オサイクミ	PRESSER FOOT ASSEMBLY	
51-3-1	S19346001	1	シデンネジ	SCREW	
51-3-2	S21017001	1	オサエネジ"リハ"ネ	TWIST SPRING	
51-3-3	148294001	1	アナトメネジ"3.57クホ"ミ	SET SCREW 3.57	
51-3-4	062670712	1	ナヘ"コ357-40X7	SCREW 357X7	
52	S19535001	1	オサIBホシ"ヨイタ	PRESSER FOOT (B) SUPPORT PLATE	
53	140530002	1	シメネジ"2.38	SCREW 2.38	
			<V92 / 92,93>		
51-4	S19394001	1	オサイクミ	PRESSER FOOT ASSEMBLY	
51-4-1	S19311001	3	オサエネジ"サエネジ"	PRESSER FOOT SUPPORT SCREW	
51-4-2	S19399001	1	オサエネジ"リハ"ネ	TWIST SPRING	
51-4-3	150755001	1	シメネジ"3.18	SCREW 3.18	
51-4-4	062670712	1	ナヘ"コ357-40X7	SCREW 357X7	
			<V92 / 63-3>		
51-5	S19375001	1	オサイクミ	PRESSER FOOT ASSEMBLY	
51-5-1	S19379001	1	シデンネジ	SCREW	
51-5-2	S21017001	1	オサエネジ"リハ"ネ	TWIST SPRING	
51-5-3	148294001	1	アナトメネジ"3.57クホ"ミ	SET SCREW 3.57	
51-5-4	062670712	1	ナヘ"コ357-40X7	SCREW 357X7	
52	S19535001	1	オサIBホシ"ヨイタ	PRESSER FOOT (B) SUPPORT PLATE	
53	140530002	1	シメネジ"2.38	SCREW 2.38	
			<V92/63-4,69-4>		
51-6	S19380001	1	オサイクミ	PRESSER FOOT ASSEMBLY	
51-6-1	S19379001	1	シデンネジ	SCREW	
51-6-2	S21017001	1	オサエネジ"リハ"ネ	TWIST SPRING	
51-6-3	148294001	1	アナトメネジ"3.57クホ"ミ	SET SCREW 3.57	
51-6-4	062670712	1	ナヘ"コ357-40X7	SCREW 357X7	
52	S19535001	1	オサIBホシ"ヨイタ	PRESSER FOOT (B) SUPPORT PLATE	
53	140530002	1	シメネジ"2.38	SCREW 2.38	
			<V92/65-6,71-6>		
51-7	S19389001	1	オサイクミ	PRESSER FOOT ASSEMBLY	
51-7-1	S19379001	1	シデンネジ	SCREW	
51-7-2	S21017001	1	オサエネジ"リハ"ネ	TWIST SPRING	
51-7-3	148294001	1	アナトメネジ"3.57クホ"ミ	SET SCREW 3.57	
51-7-4	062670712	1	ナヘ"コ357-40X7	SCREW 357X7	
52	S19535001	1	オサIBホシ"ヨイタ	PRESSER FOOT (B) SUPPORT PLATE	
53	140530002	1	シメネジ"2.38	SCREW 2.38	

D. 押工関係/Presser foot mechanism/Stoffdrückerfuß/  
 Mécanisme du pied presseur/Mecanismo del prensa telas

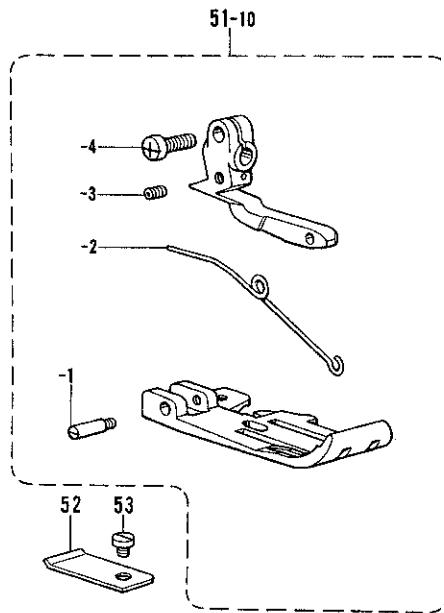
V92  
 63-6  
 69-6



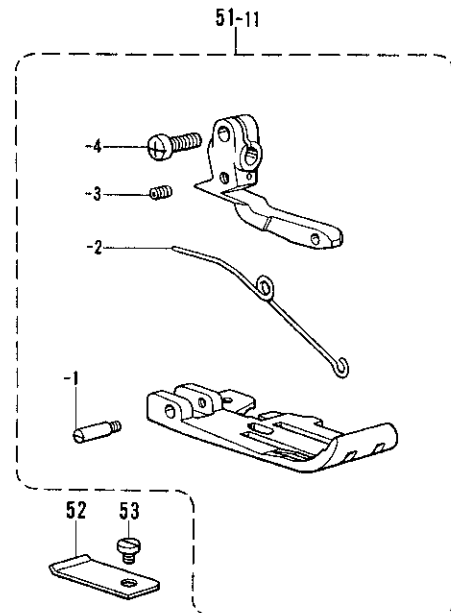
V92  
 75-6



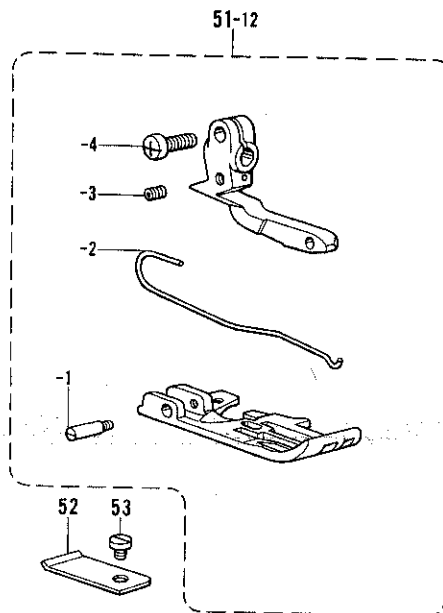
V92  
 77-5  
 78-5



V92  
 77-6



小回り用 /FOR SMALL TYPE  
 V92  
 63-4



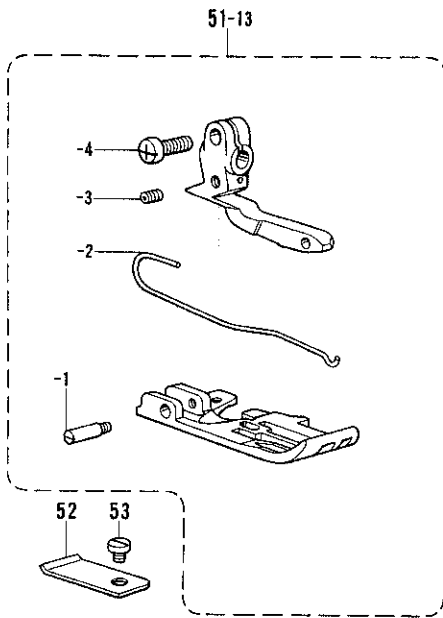
D. 押工関係/Presser foot mechanism/Stoffdrückerfuß/  
 Mécanisme du pied presseur/Mecanismo del prensa telas

REF.NO.	CODE	Q'TY	ヒンメイ	NAME OF PARTS	RMKS
			<V92/63-6,69-6>		
51-8	S20839001	1	オサイクミ	PRESSER FOOT ASSEMBLY	
51-8-1	S19379001	1	シテンネジ	SCREW	
51-8-2	S21017001	1	オサエネジ"リハ"ネ	TWIST SPRING	
51-8-3	148294001	1	アナトメネジ"3.57クホ"ミ	SET SCREW 3.57	
51-8-4	062670712	1	ナヘ"コ357-40X7	SCREW 357X7	
52	S19535001	1	オサIBホシ"ヨイタ	PRESSER FOOT (B) SUPPORT PLATE	
53	140530002	1	シメネジ"2.38	SCREW 2.38	
			<V92 / 75-6>		
51-9	S20845001	1	オサイクミ	PRESSER FOOT ASSEMBLY	
51-9-1	S19346001	1	シテンネジ	SCREW	
51-9-2	S21017001	1	オサエネジ"リハ"ネ	TWIST SPRING	
51-9-3	148294001	1	アナトメネジ"3.57クホ"ミ	SET SCREW 3.57	
51-9-4	062670712	1	ナヘ"コ357-40X7	SCREW 357X7	
52	S19535001	1	オサIBホシ"ヨイタ	PRESSER FOOT (B) SUPPORT PLATE	
53	140530002	1	シメネジ"2.38	SCREW 2.38	
			<V92/77-5,78-5>		
51-10	S19392001	1	オサイクミ	PRESSER FOOT ASSEMBLY	
51-10-1	S19346001	1	シテンネジ	SCREW	
51-10-2	S21017001	1	オサエネジ"リハ"ネ	TWIST SPRING	
51-10-3	148294001	1	アナトメネジ"3.57クホ"ミ	SET SCREW 3.57	
51-10-4	062670712	1	ナヘ"コ357-40X7	SCREW 357X7	
52	S19535001	1	オサIBホシ"ヨイタ	PRESSER FOOT (B) SUPPORT PLATE	
53	140530002	1	シメネジ"2.38	SCREW 2.38	
			<V92 / 77-6>		
51-11	S20847001	1	オサイクミ	PRESSER FOOT ASSEMBLY	
51-11-1	S19346001	1	シテンネジ	SCREW	
51-11-2	S21017001	1	オサエネジ"リハ"ネ	TWIST SPRING	
51-11-3	148294001	1	アナトメネジ"3.57クホ"ミ	SET SCREW 3.57	
51-11-4	062670712	1	ナヘ"コ357-40X7	SCREW 357X7	
52	S19535001	1	オサIBホシ"ヨイタ	PRESSER FOOT (B) SUPPORT PLATE	
53	140530002	1	シメネジ"2.38	SCREW 2.38	
			<V92/63-4 コマワリヨウ / FOR SMALL TYPE>		
51-12	S25090001	1	オサイクミ	PRESSER FOOT ASSEMBLY	
51-12-1	S19346001	1	シテンネジ	SCREW	
51-12-2	S25092001	1	オサエネジ"リハ"ネ	TWIST SPRING	
51-12-3	148294001	1	アナトメネジ"3.57クホ"ミ	SET SCREW 3.57	
51-12-4	062670712	1	ナヘ"コ357-40X7	SCREW 357X7	
52	S19535001	1	オサIBホシ"ヨイタ	PRESSER FOOT (B) SUPPORT PLATE	
53	140530002	1	シメネジ"2.38	SCREW 2.38	

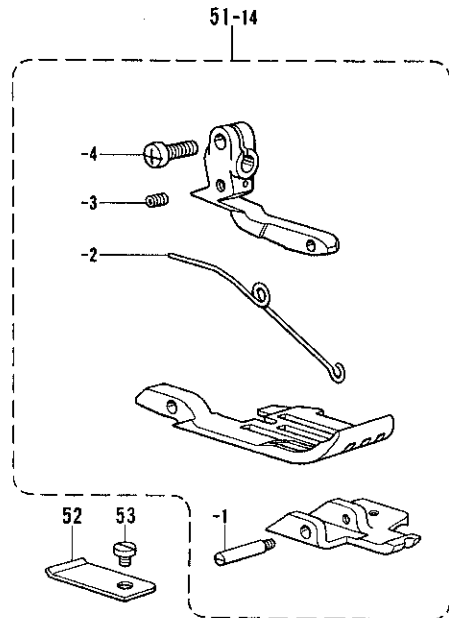
D. 押工関係/Presser foot mechanism/Stoffdrückerfuß/  
 Mécanisme du pied presseur/Mecanismo del prensa telas

小回り用 /FOR SMALL TYPE

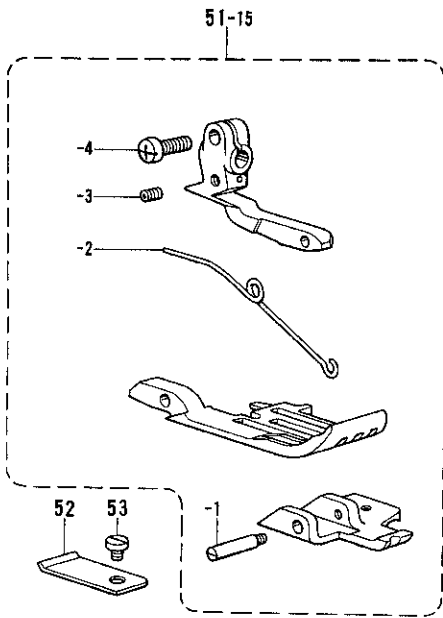
V92  
63-5



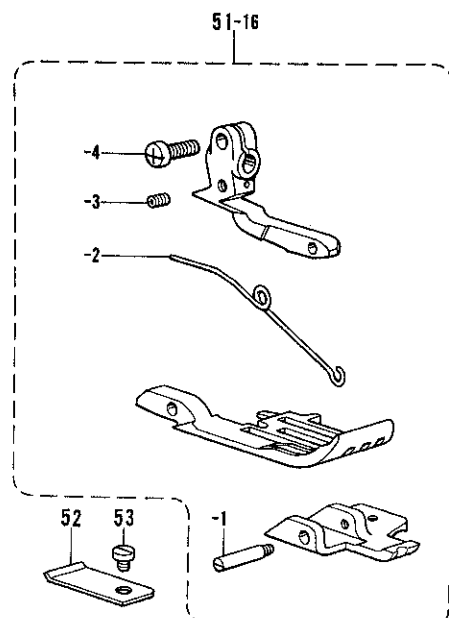
V92  
63-7



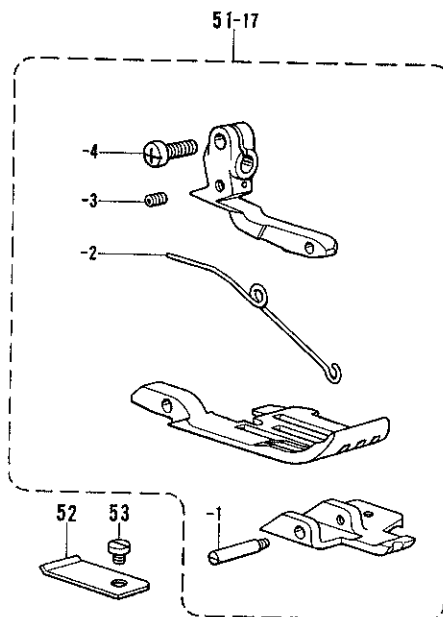
V92  
65-3



V92  
65-4



V92  
65-7

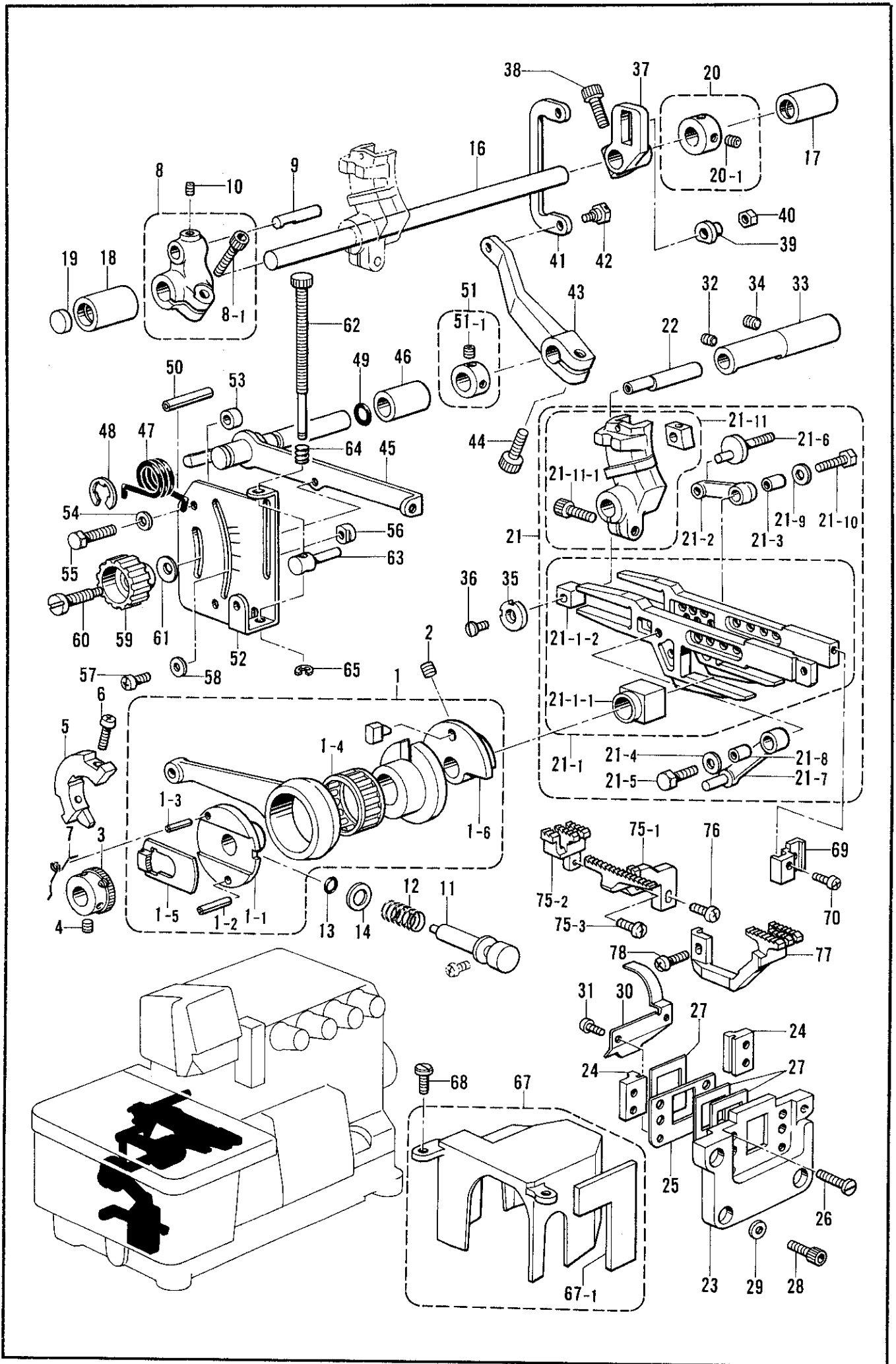


D. 押工関係/Presser foot mechanism/Stoffdrückerfuß/  
Mécanisme du pied presseur/Mecanismo del prensa telas

REF.NO.	CODE	Q'TY	ヒンメイ	NAME OF PARTS	RMKS
			<V92/63-5 コマワリヨウ/>	FOR SMALL TYPE>	
51-13	S25093001	1	オサイクミ	PRESSER FOOT ASSEMBLY	
51-13-1	S19346001	1	シテンネジ	SCREW	
51-13-2	S25092001	1	オサエネジ"リハ"ネ	TWIST SPRING	
51-13-3	148294001	1	アナトメネジ"3.57クホ"ミ	SET SCREW 3.57	
51-13-4	062670712	1	ナヘ"コ357-40X7	SCREW 357X7	
52	S19535001	1	オサIBホシ"ヨイタ	PRESSER FOOT (B) SUPPORT PLATE	
53	140530002	1	シメネジ"2.38	SCREW 2.38	
			<V92 / 63-7>		
51-14	S25846001	1	オサイクミ	PRESSER FOOT ASSEMBLY	
51-14-1	S19379001	1	シテンネジ	SCREW	
51-14-2	S21017001	1	オサエネジ"リハ"ネ	TWIST SPRING	
51-14-3	148294001	1	アナトメネジ"3.57クホ"ミ	SET SCREW 3.57	
51-14-4	062670712	1	ナヘ"コ357-40X7	SCREW 357X7	
52	S19535001	1	オサIBホシ"ヨイタ	PRESSER FOOT (B) SUPPORT PLATE	
53	140530002	1	シメネジ"2.38	SCREW 2.38	
			<V92 / 65-3>		
51-15	S25848001	1	オサイクミ	PRESSER FOOT ASSEMBLY	
51-15-1	S19379001	1	シテンネジ	SCREW	
51-15-2	S21017001	1	オサエネジ"リハ"ネ	TWIST SPRING	
51-15-3	148294001	1	アナトメネジ"3.57クホ"ミ	SET SCREW 3.57	
51-15-4	062670712	1	ナヘ"コ357-40X7	SCREW 357X7	
52	S19535001	1	オサIBホシ"ヨイタ	PRESSER FOOT (B) SUPPORT PLATE	
53	140530002	1	シメネジ"2.38	SCREW 2.38	
			<V92 / 65-4>		
51-16	S25850001	1	オサイクミ	PRESSER FOOT ASSEMBLY	
51-16-1	S19379001	1	シテンネジ	SCREW	
51-16-2	S21017001	1	オサエネジ"リハ"ネ	TWIST SPRING	
51-16-3	148294001	1	アナトメネジ"3.57クホ"ミ	SET SCREW 3.57	
51-16-4	062670712	1	ナヘ"コ357-40X7	SCREW 357X7	
52	S19535001	1	オサIBホシ"ヨイタ	PRESSER FOOT (B) SUPPORT PLATE	
53	140530002	1	シメネジ"2.38	SCREW 2.38	
			<V92 / 65-7>		
51-17	S25852001	1	オサイクミ	PRESSER FOOT ASSEMBLY	
51-17-1	S19379001	1	シテンネジ	SCREW	
51-17-2	S21017001	1	オサエネジ"リハ"ネ	TWIST SPRING	
51-17-3	148294001	1	アナトメネジ"3.57クホ"ミ	SET SCREW 3.57	
51-17-4	062670712	1	ナヘ"コ357-40X7	SCREW 357X7	
52	S19535001	1	オサIBホシ"ヨイタ	PRESSER FOOT (B) SUPPORT PLATE	
53	140530002	1	シメネジ"2.38	SCREW 2.38	



E. 送り関係/Feed mechanism/Transportvorrichtung/  
 Mécanisme de l'entraînement/Mecanismo de la alimentación



E. 送り関係/Feed mechanism/Transportvorrichtung/  
Mécanisme de l'entrainement/Mecanismo de la alimentación

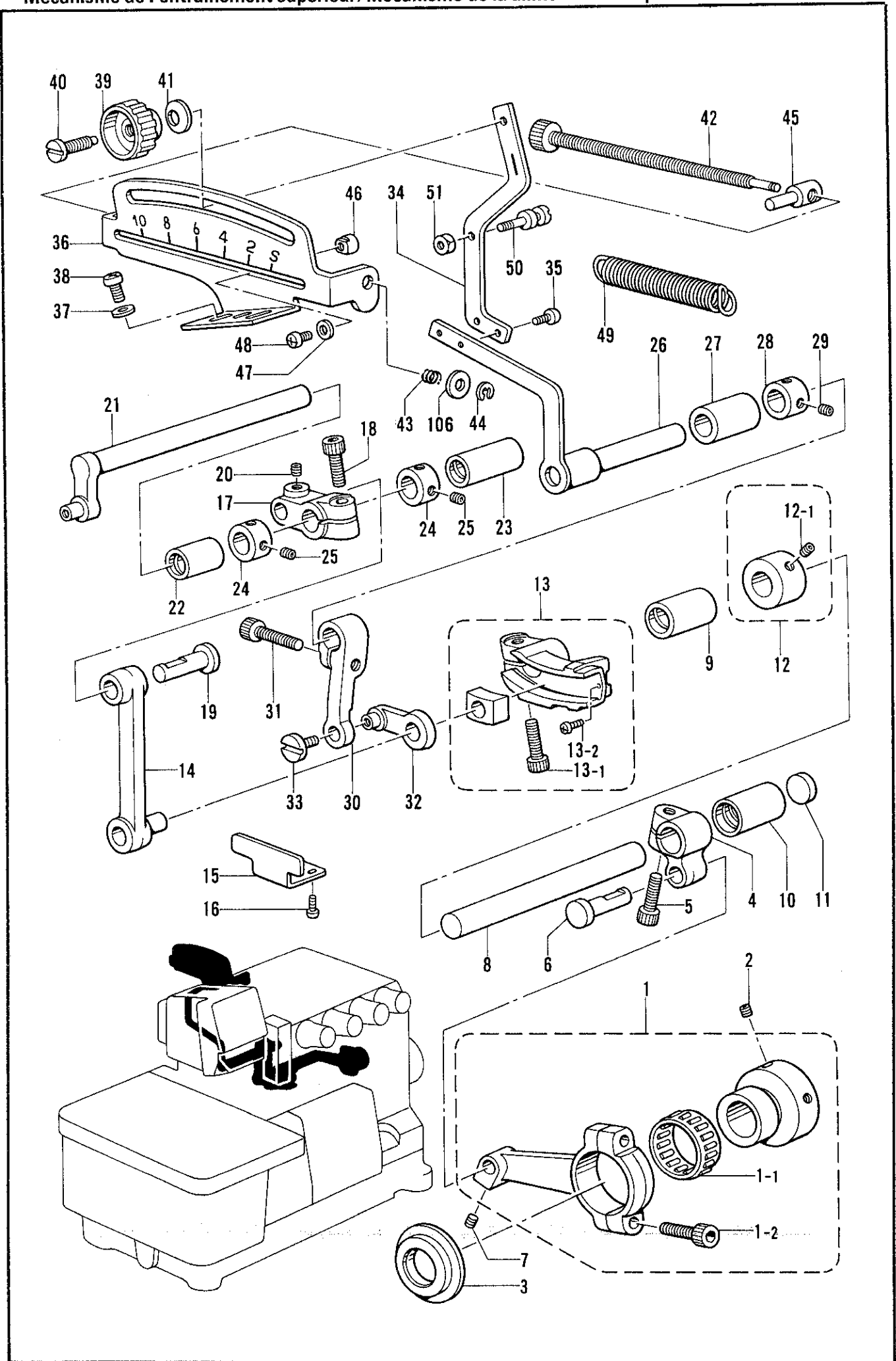
REF.NO.	CODE	Q'TY	ヒンメイ	NAME OF PARTS	RMKS
1	S20496001	1	ヘンシンリンクミ	ECCENTRIC WHEEL ASSEMBLY	
1-1	S20498001	1	チョウセツヘンシンリン	ADJUST ECCENTRIC WHEEL	
1-2	047301242	1	スプリング"ピン"AW3	SPRING PIN AW3	
1-3	047250842	1	スプリング"ピン"AW2.5	SPRING PIN AW2.5	
1-4	S20500001	1	ニードルシ"クウケ"24	NEEDLE ROLLER BEARING 24	
1-4	S20500002	1	ニードルシ"クウケ"24	NEEDLE ROLLER BEARING 24	
1-4	S20500003	1	ニードルシ"クウケ"24	NEEDLE ROLLER BEARING 24	
1-5	S20501001	1	ラチェットストッパ°	RATCHET STOPPER	
1-6	S23627000	1	ヘンシガ"イト"ササエ	ECCENTRIC GUIDE SUPPORT	
2	012060636	2	アナヒラ6X6	SET SCREW 6X6	
3	S20507001	1	ラチェット	RATCHET	
4	012060636	2	アナヒラ6X6	SET SCREW 6X6	
5	S23615001	1	バ"ランス"スイイト	BALANCE WEIGHT	
6	062401016	2	ナヘ"コ"4X10	SCREW 4X10	
7	S23458001	1	ラチェットメネシ"リハ"ネ	TWIST SPRING	
8	S20739001	1	オクリウデ"クミ	FEED ARM ASSEMBLY	
8-1	S20175001	1	アナボ"ルト"6X16ホソメ	BOLT 6X16	
9	S23347001	1	オクリウデ"シ"ク	FEED ARM SHAFT	
10	012060636	1	アナヒラ6X6	SET SCREW 6X6	
11	S20508001	1	オクリチヨウセツホ"タンシ"ク	FEED ADJUST SHAFT	
12	S20509001	1	ホ"タンシ"クハ"ネ	SPRING	
13	081007670	1	Oリング"PW7	O RING PW7	
14	S21003001	1	サ"ガ"ネ9.6	WASHER 9.6	
16	S20512001	1	オクリシ"ク	FEED SHAFT	
17	S20513000	1	メタル11.11-16	BUSH 11.11-16	
18	S23797000	1	オクリシ"クメタルL	FEED SHAFT BUSH (L)	
19	S20164009	1	メクラセン	OIL CAP	
20	S23619001	1	セツカラー"クミ	SET COLLAR ASSEMBLY	
20-1	012060636	2	アナヒラ6X6	SET SCREW 6X6	
21	S20829001	1	オクリタ"イソウ"クミ	FEED BAR SET	
21-1	S20515001	1	オクリタ"イカクゴ"マ"クミ	FEED BAR SLIDE BLOCK ASSEMBLY	
21-1-1	S20519001	1	シ"ョウケ"オクリカクゴ"マ	FEED LIFTING SLIDE BLOCK	※
21-1-2	S20520000	1	オクリタ"イカクゴ"マ	FEED BAR SLIDE BLOCK	※
21-2	S20534001	1	シュオクリリンク	MAIN FEED LINK	
21-3	S20535001	1	リンクフ"ツ"シュ	LINK BUSH	
21-4	S23359001	1	サ"ガ"ネ	WASHER	
21-5	S23360001	1	ボ"ルト"5X15	BOLT 5X15	
21-6	S20532001	1	シュオクリシ"ク	MAIN FEED SHAFT	
21-7	S20541001	1	サト"ウ"オクリリンク	DIFFERENTIAL FEED LINK	
21-8	S20535001	1	リンクフ"ツ"シュ	LINK BUSH	
21-9	S23359001	1	サ"ガ"ネ	WASHER	
21-10	S23360001	1	ボ"ルト"5X15	BOLT 5X15	
21-11	S20536001	1	サト"ウ"オクリウデ"コ"マ"クミ	DIFFERENTIAL FEED ARM ASSEMBLY	
21-11-1	S20175001	1	アナボ"ルト"6X16ホソメ	BOLT 6X16	
22	S20528001	1	オクリタ"イカクゴ"マ"シ"ク	FEED BAR SLIDE BLOCK SHAFT	
23	S20523000	1	オクリタ"イアン"ナイ"ササエ	FEED BAR GUIDE SUPPORT	
24	S20524000	2	オクリタ"イアン"ナイ	FEED BAR GUIDE	
25	S20525001	1	ホ"ウシ"ン"イ"タ"ササエ	FRAGMENT PROTECTOR PLATE SUPPORT	
26	S20740001	4	シメネシ"4X10"シール	SCREW 4X10 SEAL	
27	S20526000	3	ホ"ウシ"ン"イ"タ	FRAGMENT PROTECTOR PLATE	
28	018400836	4	アナボ"ルト"4X8	BOLT 4X8	
29	025040132	4	ヒラサ"ガ"ネ"シ"ヨウ"4	PLAIN WASHER 4	
30	S20527001	1	アブ"ラ"キ"リ"イ"タ	OIL REJECTOR PLATE	
31	S23453001	2	ナヘ"コ"3X5"シール	SCREW 3X5 SEAL	
32	012400436	1	アナヒラ4X4	SET SCREW 4X4	
33	S20529001	1	カクゴ"マ"シ"ク"メタル	SLIDE BLOCK SHAFT BUSH	
34	012060636	1	アナヒラ6X6	SET SCREW 6X6	
35	S20530001	1	サ"ガ"ネ	WASHER	
36	061350616	1	サ"ラ"コ"35X6	SCREW 35X6	
37	S20531001	1	シュオクリウデ"	MAIN FEED ARM	
38	S20175001	1	アナボ"ルト"6X16ホソメ	BOLT 6X16	
39	S20533001	1	シュオクリシ"ク"カ"ラ"ー	MAIN FEED SHAFT COLLAR	



E. 送り関係/Feed mechanism/Transportvorrichtung/  
Mécanisme de l'entraînement/Mecanismo de la alimentación

REF.NO.	CODE	Q'TY	ヒンメイ	NAME OF PARTS	RMKS
40	021500316	1	3シユナツト5	NUT 5	
41	S20542001	1	サト"ウチヨウセツリンク	DIFFERENTIAL FEED ADJUST LINK	
42	S20543001	1	タ"ンネシ"5	STUD SCREW 5	
43	S20544000	1	サト"ウリンクレハ"ー	DIFFERENTIAL LINK LEVER	
44	018061436	1	アナホ"ルト6X14	BOLT 6X14	
45	S20545001	1	サト"ウチヨウセツレハ"ー	DIFFERENTIAL FEED ADJUST LEVER	
46	S20546001	1	チヨウセツレハ"ーメタル	FEED ADJUST LEVER BUSH	
47	S20547001	1	レハ"ーハ"ネ	SPRING	
48	048090342	1	トメフE9	STOP RING E9	
49	081005670	1	Oリング"PW5	O RING PW5	
50	047502242	1	スプリング"ヒンAW5	SPRING PIN AW5	
51	S23612001	1	セツトカラークミ	SET COLLAR ASSEMBLY	
51-1	012060636	2	アナヒラ6X6	SET SCREW 6X6	
52	S20554001	1	サト"ウリヨウメモリイタ	DIFFERENTIAL STITCH CONTROL PLATE	
53	S20548001	2	カラ"ー	COLLAR	
54	025060232	2	ヒラサ"ガ"ネチユウ6	PLAIN WASHER 6	
55	017061616	2	ホ"ルト6X16	BOLT 6X16	
56	S25818001	2	チヨウセツレハ"ーストップ"	STOPPER FOR ADJUST LEVERS	
57	062350616	2	ナヘ"コM3.5X6	SCREW M3.5X6	
58	105161004	2	サ"ガ"ネ	WASHER	
59	S20549001	1	セツトネシ"ツマミ	SET SCREW KNOB	
60	S20550001	1	セツトネシ"	SET SCREW	
61	S20560001	1	サラハ"ネサ"ガ"ネ	SPRING WASHER	
62	S20561001	1	マイクロチヨウセツネシ"	MICRO ADJUST SCREW	
63	S20165001	1	マイクロチヨウセツストップ"	MICRO ADJUST STOPPER	
64	S29094001	1	マイクロチヨウセツネシ"ハ"ネ	SPRING	
65	048040342	1	トメフE4	STOP RING E4	
67	S21091000	1	ヘンジンリンカハ"ークミ	ECCENTRIC WHEEL COVER ASSEMBLY	
67-1	S21092000	1	カハ"ースホ"ンシ"	COVER SPONGE	
68	S23616001	2	シメネシ"4X10	SCREW 4X10	
69	S23628001	1	シユオクリハ"トリツケダ"イ	MAIN FEED DOG SET BRACKET	
70	062350816	1	ナヘ"コ3.5X8	SCREW 3.5X8	
75	*	1	シユオクリハ"クミ	MAIN FEED DOG ASSEMBLY	
75-1	*	1	シユオクリハ"	MAIN FEED DOG	
75-2	*	1	ホシ"ヨオクリハ"	CHAIN FEED DOG	
75-3	060630712	1	ハ"イント"238-56X7	SCREW 238X7	
76	062350816	1	ナヘ"コ3.5X8	SCREW 3.5X8	
77	*	1	サト"ウオクリハ"	DIFFERENTIAL FEED DOG	
78	062350816	1	ナヘ"コ3.5X8	SCREW 3.5X8	

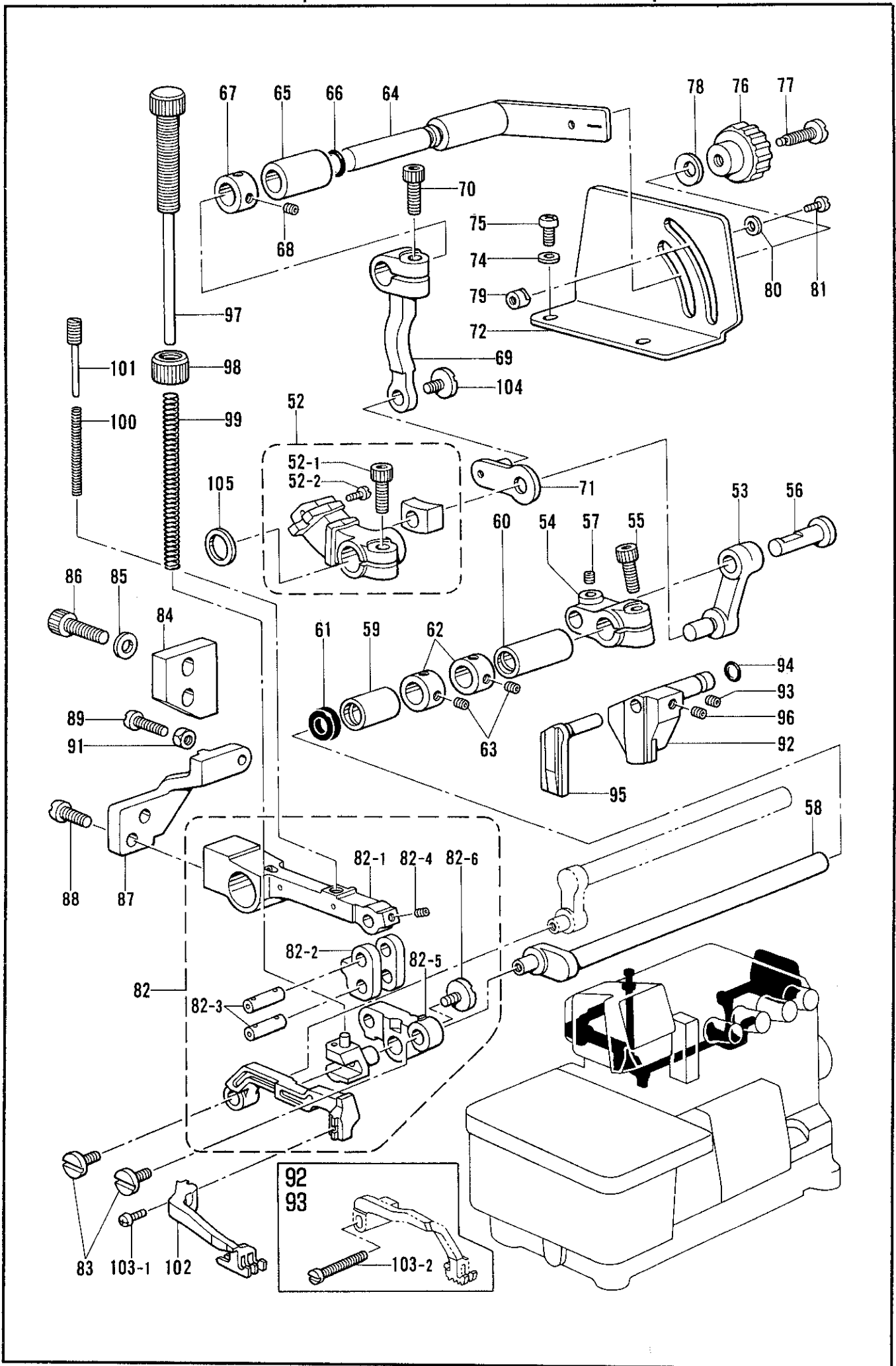
F. 上送り関係/Upper feed mechanism/Obertransportvorrichtung/  
 Mécanisme de l'entraînement supérieur/Mecanismo de la alimentación superior



F. 上送り関係/Upper feed mechanism/Obertransportvorrichtung/  
Mécanisme de l'entraînement supérieur/Mecanismo de la alimentación superior

REF.NO.	CODE	Q'TY	ヒンメイ	NAME OF PARTS	RMKS
1	S20139001	1	スイハイオクリハンシンリンクミ	LEVEL FEED ECCENTRIC WHEEL ASSEMBLY	
1-1	S20500001	1	ニードルシ"クウケ24	NEEDLE ROLLER BEARING 24	
1-1	S20500002	1	ニードルシ"クウケ24	NEEDLE ROLLER BEARING 24	
1-1	S20500003	1	ニードルシ"クウケ24	NEEDLE ROLLER BEARING 24	
1-2	018401622	2	アナボ"ルト4X16	BOLT 4X16	
2	012060636	2	アナヒラ6X6	SET SCREW 6X6	
3	S20144000	1	オクリロツト"ササエ	FEED ROD SUPPORT	
4	S20145001	1	オクリウテ"	FEED ARM	
5	S20175001	1	アナボ"ルト6X16ホソメ	BOLT 6X16	
6	146532001	1	オクリロツト"ピン	PIN	
7	012060636	1	アナヒラ6X6	SET SCREW 6X6	
8	S20146001	1	オクリシ"ク	FEED SHAFT	
9	S20513000	1	メタル11.11-16	BUSH 11.11-16	
10	S23797000	1	オクリシ"クメタルL	FEED SHAFT BUSH (L)	
11	S20164009	1	メクラセン	OIL CAP	
12	S23619001	1	セツトカラー"クミ	SET COLLAR ASSEMBLY	
12-1	012060636	2	アナヒラ6X6	SET SCREW 6X6	
13	S20147001	1	スイハイチヨウセツウテコマクミ	LEVEL FEEDADJUST ARM BLOCK ASSEMBLY	
13-1	S20175001	1	アナボ"ルト6X16ホソメ	BOLT 6X16	
13-2	S20158001	2	ナヘ"コ25X3	SCREW 25X3	
14	S20152001	1	スイハイオクリリンク	FFED ROCK LINK	
15	S20151001	1	スイハイオクリリンクオサエ	FEED ROCK LINK SUPPORT	
16	062300516	2	ナヘ"コ3X5	SCREW 3X5	
17	S20153001	1	オクリウテ"	FEED ARM	
18	S20175001	1	アナボ"ルト6X16ホソメ	BOLT 6X16	
19	146532001	1	オクリロツト"ピン	PIN	
20	012060636	1	アナヒラ6X6	SET SCREW 6X6	
21	S20154001	1	スイハイクランクシ"ク	LEVEL FEED CRANK SHAFT	
22	S20155000	1	クランクシ"クメタルL	CRANK SHAFT BUSH (L)	
23	S20156000	1	クランクシ"クメタルR	CRANK SHAFT BUSH (R)	
24	S20197001	2	セツトカラー	SET COLLAR	
25	012400436	4	アナヒラ4X4	SET SCREW 4X4	
26	S20157001	1	スイハイチヨウセツレハ"シ"ク	LEVEL FEED ADJUST LEVER SHAFT	
27	S20546001	1	チヨウセツレハ"ーメタル	FEED ADJUST LEVER BUSH	
28	S20197001	1	セツトカラー	SET COLLAR	
29	012400436	2	アナヒラ4X4	SET SCREW 4X4	
30	S20159001	1	スイハイチヨウセツレハ"ー	LEVEL FEED ADJUST LEVER	
31	018061636	1	アナボ"ルト6X16	BOLT 6X16	
32	S20160001	1	オクリチヨウセツリンク	FEED ADJUST LINK	
33	S20189001	1	シメネシ"3.5	SCREW 3.5	
34	S20161001	1	オクリチヨウセツイタ	FEED ADJUST PLATE	
35	062350616	2	ナヘ"コM3.5X6	SCREW M3.5X6	
36	S20162001	1	スイハイメモリイタ	LEVEL FEED LENGTH CONTROL PLATE	
37	025060236	2	ヒラサ"カ"ネチユウ6	PLAIN WASHER 6	
38	062060816	2	ナヘ"コ6X8	SCREW 6X8	
39	S20549001	1	セツトネシ"ツマミ	SET SCREW KNOB	
40	S20550001	1	セツトネシ"	SET SCREW	
41	S20560001	1	サラハ"ネサ"カ"ネ	SPRING WASHER	
42	S20163001	1	マイクロチヨウセツネシ"	MICRO ADJUST SCREW	
43	S29132001	1	マイクロチヨウセツハ"ネ	MICRO ADJUST SPRING	
44	048040342	1	トメフE4	STOP RING E4	
45	S20165001	1	マイクロチヨウセツストツハ"	MICRO ADJUST STOPPER	
46	S25818001	1	チヨウセツレハ"ーストツハ"	STOPPER FOR ADJUST LEVER	
47	105161004	1	サ"カ"ネ	WASHER	
48	062350616	1	ナヘ"コM3.5X6	SCREW M3.5X6	
49	151951001	1	クト"ーレハ"ーヒキハ"ネ	SPRING	
50	S20184001	1	ハ"ネカケ	SPRING HOOK	
51	021350206	1	2シユナツト35	NUT 35	
106	025710132	1	ヒラサ"カ"ネシヨウ4.76	PLAIN WASHER 4.76	

F. 上送り関係 / Upper feed mechanism / Obertransportvorrichtung /  
 Mécanisme de l'entraînement supérieur / Mecanismo de la alimentación superior

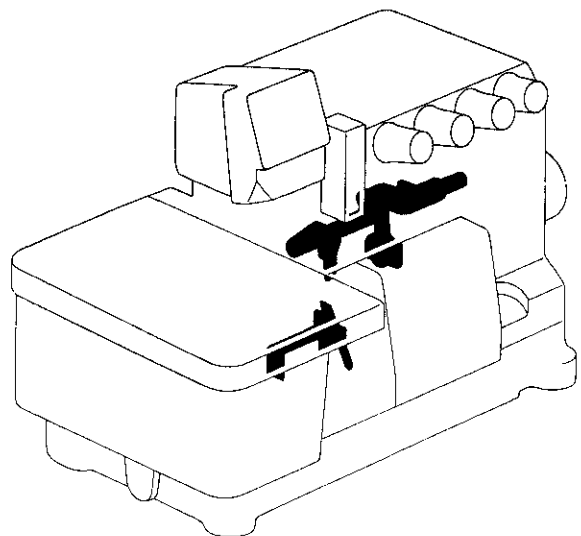
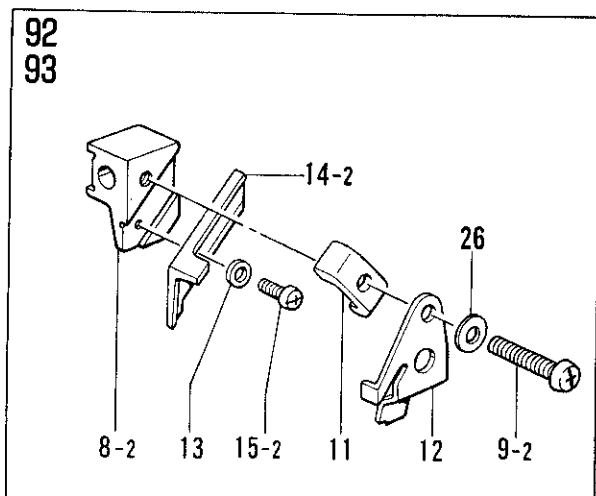
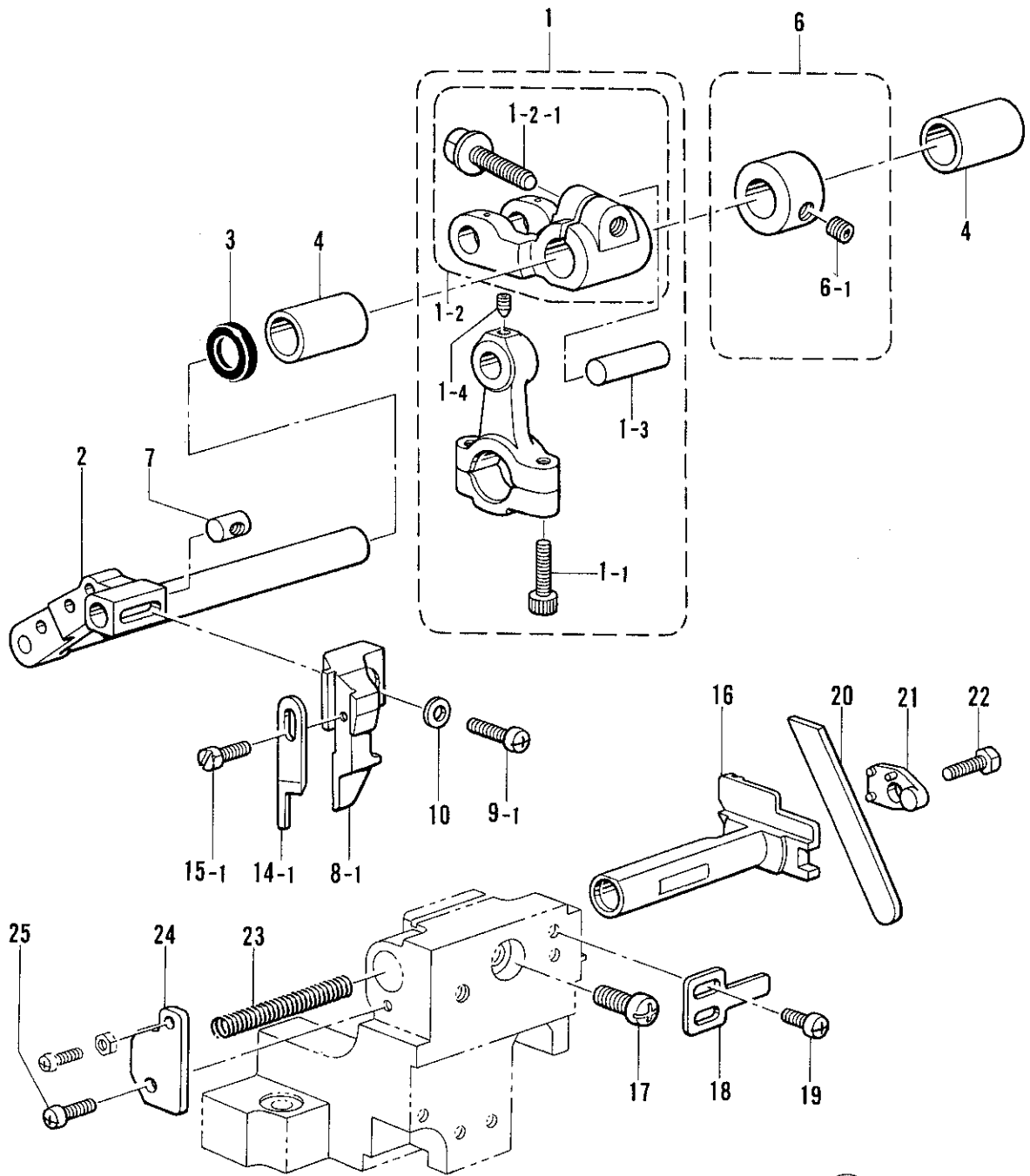


F. 上送り関係/Upper feed mechanism/Obertransportvorrichtung/  
 Mécanisme de l'entraînement supérieur/Mecanismo de la alimentación superior

REF.NO.	CODE	Q'TY	ヒンメイ	NAME OF PARTS	RMKS
52	S20168001	1	チヨウセツウテ"コマクミ	VERTICAL FEED ADJUST ARM BLOCK ASSEMBLY	
52-1	S20175001	1	アナホ"ルト6X16ホソメ	BOLT 6X16	
52-2	S20158001	2	ナヘ"コ25X3	SCREW 25X3	
53	S20172001	1	シ"ヨウケ"オクリリンク	FEED LIFTING LINK	
54	S20153001	1	オクリウテ"	FEED ARM	
55	S20175001	1	アナホ"ルト6X16ホソメ	BOLT 6X16	
56	146532001	1	オクリロツト"ピン	PIN	
57	012060636	1	アナヒラ6X6	SET SCREW 6X6	
58	S20174001	1	シ"ヨウケ"クランクシ"ク	VERTICAL FEED CRANK SHAFT	
59	S20155000	1	クランクシ"クメタルL	CRANK SHAFT BUSH (L)	
60	S20156000	1	クランクシ"クメタルR	CRANK SHAFT BUSH (R)	
61	155539000	1	ダ"ストシール	DUST SEAL	
62	S20197001	2	セツトカラー	SET COLLAR	
63	012400436	4	アナヒラ4X4	SET SCREW 4X4	
64	S20176001	1	ULチヨウセツレハ"ーシ"ク	ADJUST LEVER SHAFT (UL)	
65	S20546001	1	チヨウセツレハ"ーメタル	FEED ADJUST LEVER BUSH	
66	081005670	1	Oリング"PW5	O RING PW5	
67	S20197001	1	セツトカラー	SET COLLAR	
68	012400436	2	アナヒラ4X4	SET SCREW 4X4	
69	S20177001	1	シ"ヨウケ"チヨウセツレハ"ー	VERTICAL FEED ADJUST LEVER	
70	018061636	1	アナホ"ルト6X16	BOLT 6X16	
71	S20160001	1	オクリチヨウセツリンク	FEED ADJUST LINK	
72	S20179001	1	シ"ヨウケ"メモリイタ	VERTICAL FEED LENGTH CONTROL PLATE	
74	102707002	2	サ"カ"ネ	WASHER	
75	062400816	2	ナヘ"コ4X8	SCREW 4X8	
76	S20549001	1	セツトネジ"ツマミ	SET SCREW KNOB	
77	S20550001	1	セツトネジ"	SET SCREW	
78	S20560001	1	サラハ"ネサ"カ"ネ	SPRING WASHER	
79	S25818001	2	チヨウセツレハ"ーストップ"	STOPPER FOR ADJUST LEVER	
80	105161004	2	サ"カ"ネ	WASHER	
81	062350616	2	ナヘ"コM3.5X6	SCREW M3.5X6	
82	S20181001	1	ウフオクリタ"イクミ	UPPER FEED BAR ASSEMBLY	
82-1	S20182001	1	ウフオクリササエタ"イ	UPPER FEED SUPPORT BAR	
82-2	S20186001	1	ウフオクリリンク	UPPER FEED LINK	※
82-3	S20187001	2	ウフオクリリンクシ"ク	UPPER FEED LINK SHAFT	※
82-4	012400436	2	アナヒラ4X4	SET SCREW 4X4	
82-5	S20188001	1	ウフオクリタ"イアンナイササエ	UPPER FEED BAR GUIDE SUPPORT	※
82-6	S20191001	1	シメネジ"4	SCREW 4	
83	S20189001	2	シメネジ"3.5	SCREW 3.5	
84	S20183001	1	ウフオクリクツシヨント"ダ"イ	UPPER FEED CUSHION BRACKET	
85	025060236	2	ヒラサ"カ"ネチユウ6	PLAIN WASHER 6	
86	018061636	2	アナホ"ルト6X16	BOLT 6X16	
87	S20185001	1	ウフオクリタ"イアケ"	UPPER FEED BAR LIFTER	
88	062501216	2	ナヘ"コ5X12	SCREW 5X12	
89	062401616	1	ナヘ"コ4X16	SCREW 4X16	
91	021400206	1	2シユナツト4	NUT 4	
92	S20193001	1	ウフオクリタ"イアンナイR	UPPER FEED BAR GUIDE (R)	
93	012060636	1	アナヒラ6X6	SET SCREW 6X6	
94	081005070	1	Oリング"P5	O RING P5	
95	S20194001	1	ウフオクリタ"イアンナイL	UPPER FEED BAR GUIDE (L)	
96	012400636	1	アナヒラ4X6	SET SCREW 4X6	
97	S20195001	1	オサエチヨウセツネジ"	ADJUST SCREW	
98	S23341009	1	チヨウセツネジ"ツマミナツト	NUT	
99	S00204001	1	ウフオクリオサエハ"ネ	SPRING	
100	S20202001	1	ウフオクリササエタ"イハ"ネ	SPRING	
101	S20201001	1	ササエタ"イハ"ネアンナイ	SPRING GUIDE	
102	*	1	ウフオクリハ"	UPPER FEED DOG	
103-1	062350816	1	ナヘ"コ3.5X8	SCREW 3.5X8	
104	S20189001	1	シメネジ"3.5	SCREW 3.5	
105	S20621001	1	カラー	COLLAR	
			<テ"ニムヨウ>	<FOR HEAVY>	
103-2	S25525001	1	シメネジ"3.5X22	SCREW 3.5X22	



G. 上メス・下メス関係 / Knife mechanism / Messer /  
 Mécanisme du couteau / Mecanismo del cuchilla



G. 上メス・下メス関係/Knife mechanism/Messer/  
Mécanisme du couteau/Mecanismo del cuchilla

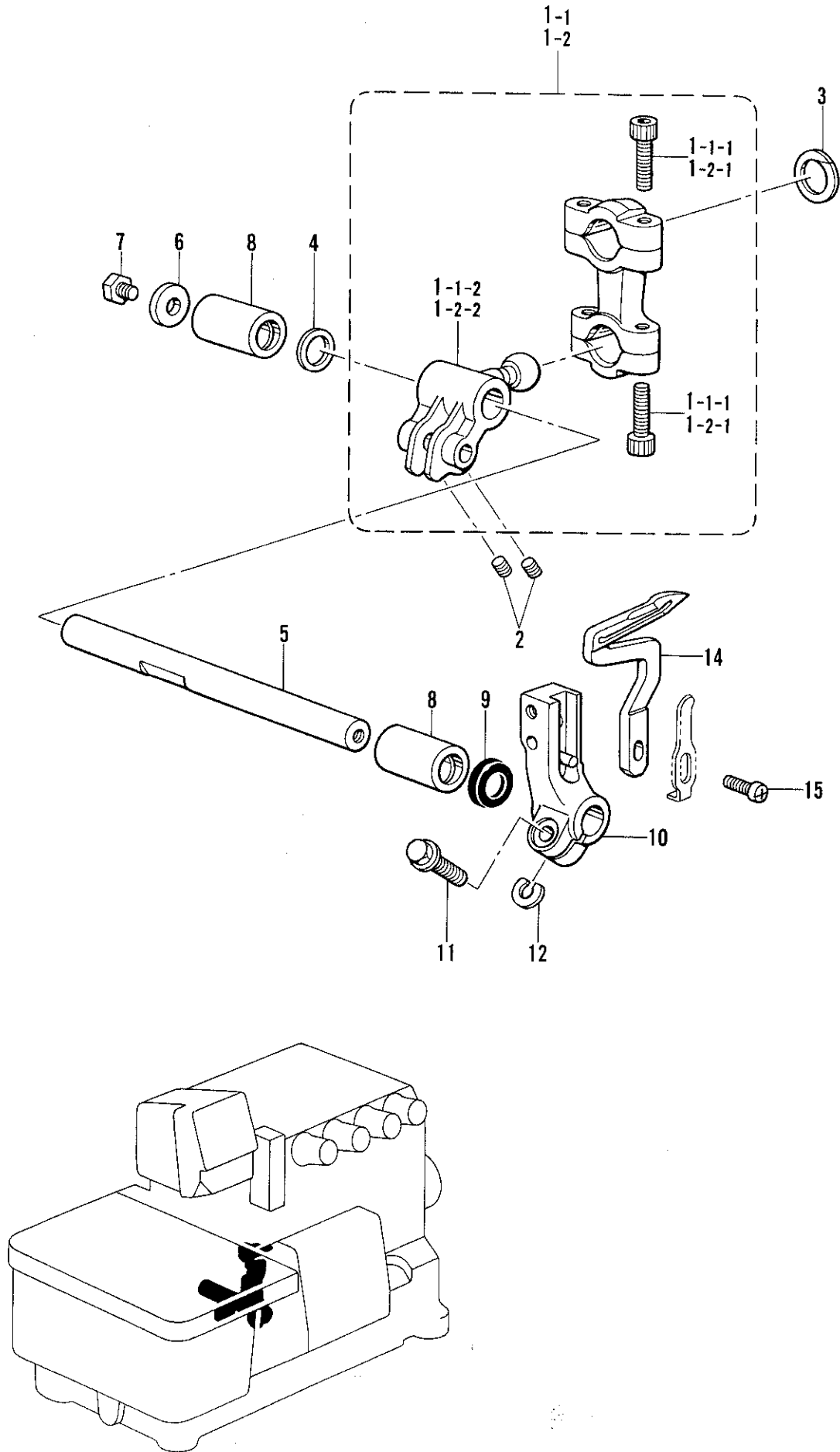
REF.NO.	CODE	Q'TY	ヒンメイ	NAME OF PARTS	RMKS
1	★ S20586001	1	ウフメスクランクロッド"クミ	UPPER KNIFE DRIVING ROD ASSEMBLY (I)	
1-1	018401622	2	アナボ"ルト4X16	BOLT 4X16	
1-2	S20568001	2	メスクランクシ"クウテ"Oクミ	KNIFE DRIVING LEVER (O) ASSEMBLY	※
1-2-1	S20849001	1	フランシ"ホルト6X16ホソメ	BOLT 6X16	
1-3	S20570001	1	ウフメスクランクウテ"シ"ク	CRANK ARM SHAFT	※
1-4	S23342001	1	アナト"リ4X5	SET SCREW 4X5	
2	S20571101	1	ウフメスサト"ウウテ"	UPPER KNIFE DIFFERENTIAL ARM	
3	155247000	1	ダ"ストシール	DUST SEAL	
4	S20513000	2	メタル11.11-16	BUSH 11.11-16	
6	S23619001	1	セツトカラークミ	SET COLLAR ASSEMBLY	
6-1	012060636	2	アナヒラ6X6	SET SCREW 6X6	
7	S20574001	1	ウフメスタ"キナット	NUT	
8-1	S20589001	1	ウフメスタ"キ	UPPER KNIFE HOLDER	
9-1	062401216	1	ナヘ"コM4X12	SCREW M4X12	
10	025040132	1	ヒラサ"カ"ネシヨウ4	PLAIN WASHER 4	
14-1	* 144074200	1	ウフメス	UPPER KNIFE	
15-1	S23621001	1	ボ"ルト35X8	BOLT 35X8	
16	S20591001	1	シタメストリツケタ"イ	LOWER KNIFE HOLDER	
17	062061016	1	ナヘ"コ6X10	SCREW 6X10	
18	S20581001	1	シタメストリツケタ"イアンナイ	LOWER KNIFE HOLDER GUIDE	
19	062400616	2	ナヘ"コM4X6	SCREW M4X6	
20	S20582001	1	シタメス (T=1.5)	LOWER KNIFE (T=1.5)	
21	S20584001	1	シタメスオサエ	LOWER KNIFE PRESSER	
22	017500816	1	ボ"ルト5X8	BOLT 5X8	
23	S20585001	1	シタメストリツケタ"イハ"ネ	SPRING	
24	S20736001	1	シタメスハ"ネウケ	SPRING HOLDER	
25	062400816	1	ナヘ"コ4X8	SCREW 4X8	
			<コクナイヨウ/オプション>	<FOR EXPORT/HEAVY>	
8-2	S20590001	1	ウフメスタ"キ	UPPER KNIFE HOLDER	
9-2	062402516	1	ナヘ"コ4X25	SCREW 4X25	
11	S20577001	1	ウフメスオサエ	UPPER KNIFE PRESSER	
12	S20578001	1	ウフメスオサエイタ	UPPER KNIFE PRESSER PLATE	
13	025030132	1	ヒラサ"カ"ネシヨウ3	PLAIN WASHER 3	
14-2	*	1	カクメス	ANGLE KNIFE	
15-2	062300516	1	ナヘ"コ3X5	SCREW 3X5	
26	125324001	1	ヒラサ"カ"ネタ"イ4アツ	PLAIN WASHER 4	
<オプションパーツ /OPTION PARTS>					
14-2	S20896001	1	カクメス(ハハ"セマ)	ANGLE KNIFE (NARROW)	
14-2	S20897001	1	カクメス(ハハ"セマ ナミハ)	ANGLE KNIFE (NARROW WAVE EDGE)	
14-2	S20579001	1	カクメス(ハハ"ヒロ)	ANGLE KNIFE (WIDE)	
14-2	S20898001	1	カクメス(ハハ"ヒロ ナミハ)	ANGLE KNIFE (WIDE WAVE EDGE)	
<p>★クドウジクとロッドは、同色（赤色・青色の2種類）の組合わせで、選択組付けをしています。 ご注文の際には、色を指定してください。 ★ The crank shaft and rod are to be selected and installed to parts of the same color (2 types: red and blue). Be sure to specify a color when ordering. ★ Die Kurbelwelle und die Stange müssen mit den gleichfarbigen Teilen (zwei Typen: rot und blau) ausgewählt und montiert werden. Geben Sie daher bei der Bestellung unbedingt die Farbe an. ★ L'arbre et la bielle doivent être choisis et montés avec des pièces de couleur identique (2 types: rouge et bleu). Veiller à bien préciser la couleur en passant la commande. ★ El cigüeñal y la varilla del cigüeñal se deben seleccionar e instalar con las piezas del mismo color (dos tipos: rojas y azules). Al hacer el pedido se debe especificar el color.</p>					



H. 上ルーパー関係/Over looper mechanism/Oberen Greifer/  
 Mécanisme du boucleur supérieur/Mecanismo del presilladora superior

REF.NO.	CODE	Q'TY	ヒンメイ	NAME OF PARTS	RMKS
1	★ S23374001	1	ウフルーハ°ロツト°クミHEU	OVER LOOPER CONNECTING ROD ASSEMBLY(HEU)	
1-1	018401622	4	アナホ°ルト4X16	BOLT 4X16	
1-2	S20596001	1	〇シジ°クウテ°HEUネシツキ	SHAFT ARM WITH SCREW (HEU)	
1-2-1	S23346001	1	アナホ°ルト6X14ホソメ	BOLT 6X14	
2	S20598000	2	ロツト°フレド°メ	ROD STOPPER	
3	S20513000	2	メタル11.11-16	BUSH 11.11-16	
5	S20601001	1	ウフルーハ°シ°ク	OVER LOOPER SHAFT	
6	S23626001	1	サ°カ°ネ	WASHER	
7	017060816	1	ホ°ルト6X8	BOLT 6X8	
8	S23619001	1	セツトカラ°クミ	SET COLLAR ASSEMBLY	
8-1	012060636	2	アナヒラ6X6	SET SCREW 6X6	
10	062061416	2	ナヘ°コ6X14	SCREW 6X14	
11	155247000	1	タ°ストシール	DUST SEAL	
12	*	1	ウフルーハ°	OVER LOOPER	
13	062350616	1	ナヘ°コM3.5X6	SCREW M3.5X6	
14	S20614001	1	スヘ°ーサ	SPACER	
15	S23611001	1	アンナイメタルイチキ°メイタ	GUIDE BUSH POSITIONING PLATE	
16	062400616	2	ナヘ°コM4X6	SCREW M4X6	
<ハイリフトヨウ /FOR HIGH-LIFT 63, 64, 65, 66>					
9	S20602001	1	ウフルーハ°キコウクミ	OVER LOOPER MECHANISM ASSEMBLY	
9-1	S20604001	1	ウフルーハ°ウテ°40	OVER LOOPER ARM 40	
9-2	S23342001	1	アナトガ°リ4X5	SET SCREW 4X5	
9-3	S20849001	1	フランジ°ホルト6X16ホソメ	BOLT 6X16	
9-4	155162001	1	スヘ°ーサ	SPACER	
9-5	S20609000	1	ウフルーハ°アンナイオサエ	OVER LOOPER GUIDE HOLDER	
9-6	S23417001	2	シメネジ°3.5X8	SCREW 3.5X8	
9-7	S20610000	2	ハ°ツキン	PACKING	
<チョウハイリフトヨウ /FOR EXTRA HIGH-LIFT>					
9	S20611001	1	ウフルーハ°キコウクミ	OVER LOOPER MECHANISM ASSEMBLY	
9-1	S20613001	1	ウフルーハ°ウテ°42	OVER LOOPER ARM 42	
9-2	S23342001	1	アナトガ°リ4X5	SET SCREW 4X5	
9-3	S20849001	1	フランジ°ホルト6X16ホソメ	BOLT 6X16	
9-4	155162001	1	スヘ°ーサ	SPACER	
9-5	S20609000	1	ウフルーハ°アンナイオサエ	OVER LOOPER GUIDE HOLDER	
9-6	S23417001	2	シメネジ°3.5X8	SCREW 3.5X8	
9-7	S20610000	2	ハ°ツキン	PACKING	
★クドウジクとロッドは、同色（赤色・青色の2種類）の組合わせで、選択組付けをしています。					
ご注文の際には、色を指定してください。					
★ The crank shaft and rod are to be selected and installed to parts of the same color (2 types: red and blue). Be sure to specify a color when ordering.					
★ Die Kurbelwelle und die Stange müssen mit den gleichfarbigen Teilen (zwei Typen: rot und blau) ausgewählt und montiert werden. Geben Sie daher bei der Bestellung unbedingt die Farbe an.					
★ L'arbre et la bielle doivent être choisis et montés avec des pièces de couleur identique (2 types: rouge et bleu). Veiller à bien préciser la couleur en passant la commande.					
★ El cigüeñal y la varilla del cigüeñal se deben seleccionar e instalar con las piezas del mismo color (dos tipos: rojas y azules). Al hacer el pedido se debe especificar el color.					

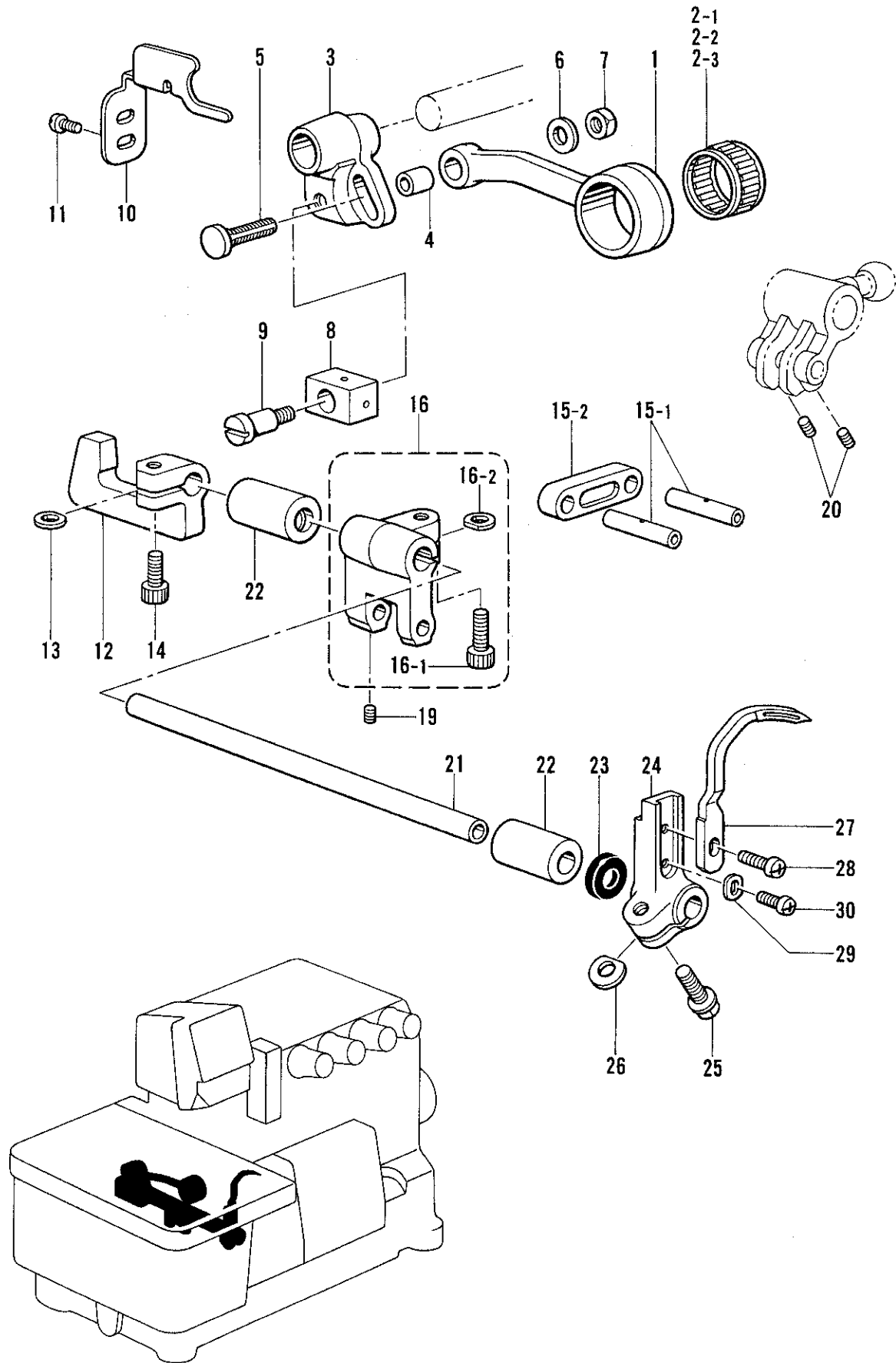
J. 下ルーバ関係/Under looper mechanism/Unterer Greifer/  
Mécanisme du boucleur inférieur/Mecanismo del presilladora inferior



J. 下ルーパ関係/Under looper mechanism/Unterer Greifer/  
 Mécanisme du boucleur inférieur/Mecanismo del presilladora inferior

REF.NO.	CODE	Q'TY	ヒンメイ	NAME OF PARTS	RMKS
2	S23651001	2	アナヒラ6X6ホリメ	SET SCREW 6X6	
3	S20598000	1	ロッド"フレト"メ	ROD STOPPER	
4	S20621001	1	カラー	COLLAR	
5	S20622001	1	シタルーパ°シク	UNDER LOOPER SHAFT	
6	S23626001	1	サ"カ"ネ	WASHER	
7	017060816	1	ボ"ルト6X8	BOLT 6X8	
8	S20513000	2	メタル11.11-16	BUSH 11.11-16	
9	155247000	1	ダ"ストシール	DUST SEAL	
10	S20625001	1	シタルーパ°トリツケタイ	UNDER LOOPER HOLDER	
11	S23614001	1	フランジ"ボ"ルト5X14	BOLT 5X14	
12	148782001	1	スベ"ーサ	SPACER	
14	S20626001	1	シタルーパ°	UNDER LOOPER	
15	060351016	1	ハ"イント"3.5X10	SCREW 3.5X10	
<ハイリフトヨウ /FOR HIGH-LIFT 63, 64, 65, 66>					
1-1	★ S20615001	1	シタルーパ°ロッド"クミSH	UNDER LOOPER CONNECTING ROD ASSEMBLY(SH)	
1-1-1	018401622	4	アナボ"ルト4X16	BOLT 4X16	
1-1-2	S20616001	1	シタルーパ°シクウテ"SH	UNDER LOOPER SHAFT ARM (SH)	
<チョウハイリフトヨウ /FOR EXTRA HIGH-LIFT>					
1-2	★ S20617001	1	シタルーパ°ロッド"クミE	UNDER LOOPER CONNECTING ROD ASSEMBLY (E)	
1-2-1	018401622	4	アナボ"ルト4X16	BOLT 4X16	
1-2-2	S20618001	1	シタルーパ°シクウテ"E	UNDER LOOPER SHAFT ARM (E)	
★クドウジクとロッドは、同色（赤色・青色の2種類）の組合わせで、選択組付けをしています。					
ご注文の際には、色を指定してください。					
★ The crank shaft and rod are to be selected and installed to parts of the same color (2 types: red and blue). Be sure to specify a color when ordering.					
★ Die Kurbelwelle und die Stange müssen mit den gleichfarbigen Teilen (zwei Typen: rot und blau) ausgewählt und montiert werden. Geben Sie daher bei der Bestellung unbedingt die Farbe an.					
★ L'arbre et la bielle doivent être choisis et montés avec des pièces de couleur identique (2 types: rouge et bleu). Veiller à bien préciser la couleur en passant la commande.					
★ El cigüeñal y la varilla del cigüeñal se deben seleccionar e instalar con las piezas del mismo color (dos tipos: rojas y azules). Al hacer el pedido se debe especificar el color.					

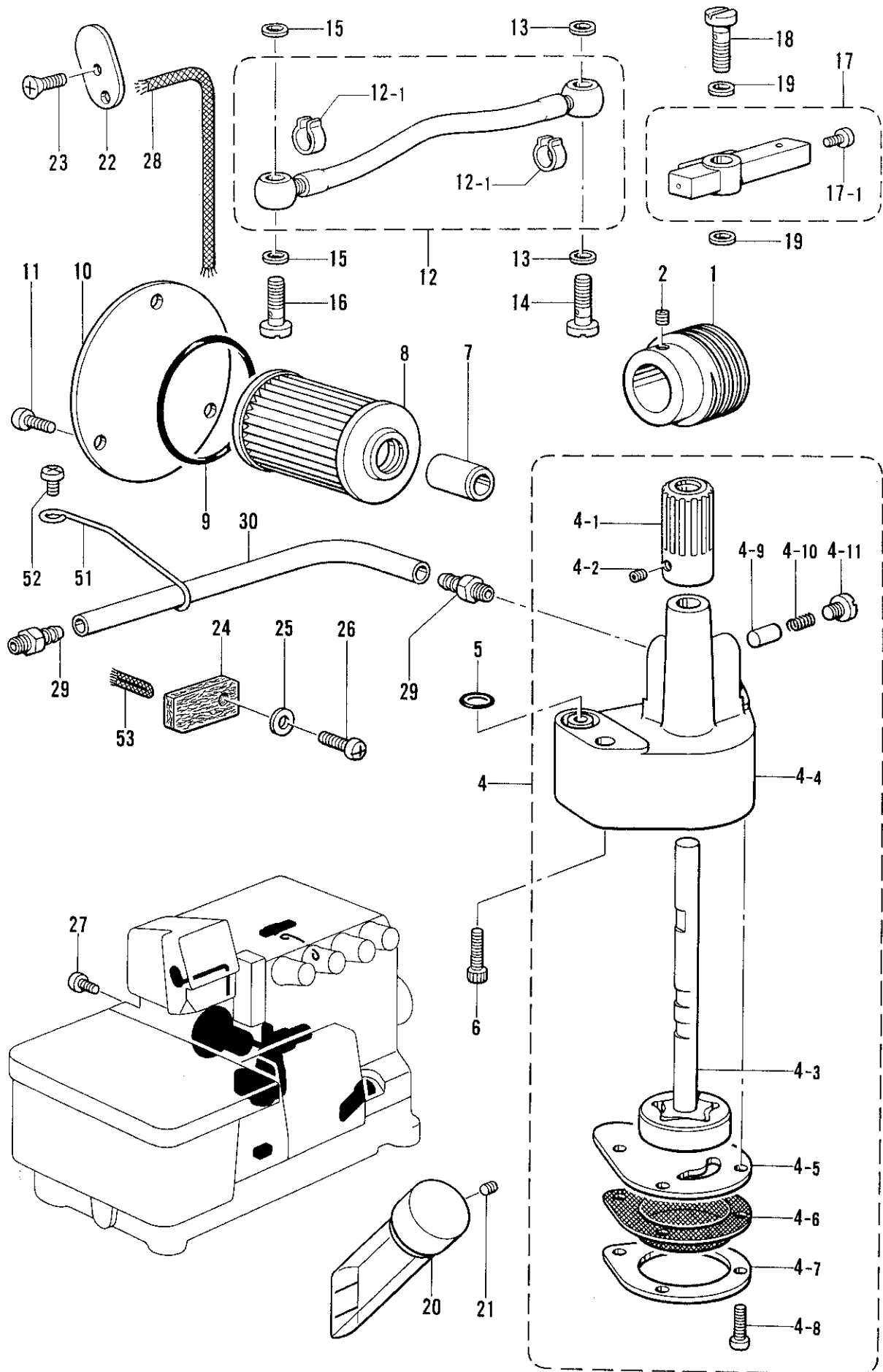
K. 二重環ルーバ関係 / Double chain stitch looper mechanism / Doppelkettenstichgreifer /  
 Mécanisme du boucleur pour point de chaînette double / Mecanismo del presilladora de double cadeneta



K. 二重環ルーパ関係/Double chain stitch looper mechanism/Doppelkettenstichgreifer/  
 Mécanisme du boucleur pour point de chaînette double/Mecanismo del presilladora de double cadeneta

REF.NO.	CODE	Q'TY	ヒンメイ	NAME OF PARTS	RMKS
1	S29092001	1	ゼ"ンゴ"ロツト"	LONGITUDINAL FEED ROD	
2-1	S20635001	1	ニート"ルシ"クウケ18	NEEDLE ROLLER BEARING 18	
2-2	S20635002	1	ニート"ルシ"クウケ18	NEEDLE ROLLER BEARING 18	
2-3	S20635003	1	ニート"ルシ"クウケ18	NEEDLE ROLLER BEARING 18	
3	S20636001	1	ゼ"ンゴ"ウテ"	LONGITUDINAL FEED ARM	
4	S29102001	1	ゼ"ンゴ"ロツト"フ"ツシユ	LONGITUDINAL FEED ROD BUSH	
5	S20638001	1	ゼ"ンゴ"ウテ"ネシ"	LONGITUDINAL FEED ARM SCREW	
6	S29131001	1	ヒラサ"カ"ネ5	PLAIN WASHER 5	
7	021500216	1	2シユナツト5	NUT 5	
8	S20640001	1	ゼ"ンゴ"ウテ"カクゴ"マ	LONGITUDINAL FEED ARM SLIDE BLOCK	
9	S20641001	1	タ"ンネシ"5	STUD SCREW 5	
10	S20642001	1	ゼ"ンゴ"ウテ"フレト"メ	LONGITUDINAL FEED ARM STOPPER	
11	062400616	2	ナヘ"コM4X6	SCREW M4X6	
12	S20643001	1	ゼ"ンゴ"ウテ"カクゴマタ"キ	SLIDE BLOCK CLAMP	
13	155162001	1	スヘ"ーサ	SPACER	
14	018061236	1	アナホ"ルト6X12	BOLT 6X12	
15	S20644001	1	ニシ"ユウカンリンククミ	CHAIN STITCH LOOPER LINK ASSEMBLY	
15-1	S20647001	2	ニシ"ユウカンウテ"シ"ク	CHAIN STITCH LOOPER LEVER SHAFT	
15-2	S20648001	1	ニシ"ユウカンリンク	CHAIN STITCH LOOPER LINK	
16	S20645001	1	ニシ"ユウカンウテ"クミ	CHAIN STITCH LOOPER LEVER ASSEMBLY	
16-1	S23346001	1	アナホ"ルト6X14ホソメ	BOLT 6X14	
16-2	155162001	1	スヘ"ーサ	SPACER	
19	012400436	1	アナヒラ4X4	SET SCREW 4X4	
20	012400436	2	アナヒラ4X4	SET SCREW 4X4	
21	S20649001	1	ゼ"ンゴ"シ"ク	LONGITUDINAL FEED SHAFT	
22	S20650000	2	ゼ"ンゴ"シ"クメタル	LONGITUDINAL FEED SHAFT BUSH	
23	155261000	1	タ"ストシール	DUST SEAL	
24	S20652001	1	ニシ"ユウカンルーパ"ホルダ"	CHAIN STITCH LOOPER HOLDER	
25	S23614001	1	フランシ"ホ"ルト5X14	BOLT 5X14	
26	148783001	1	スヘ"ーサ	SPACER	
27	S20653001	1	ニシ"ユウカンルーパ"	CHAIN STITCH LOOPER	
28	060350816	1	ハ"イント"35X8	SCREW 35X8	
29	S20654001	1	ルーパ"チヨウセツサ"カ"ネ	WASHER	
30	S23456001	1	ナヘ"ユ25X6	SCREW 25X6	

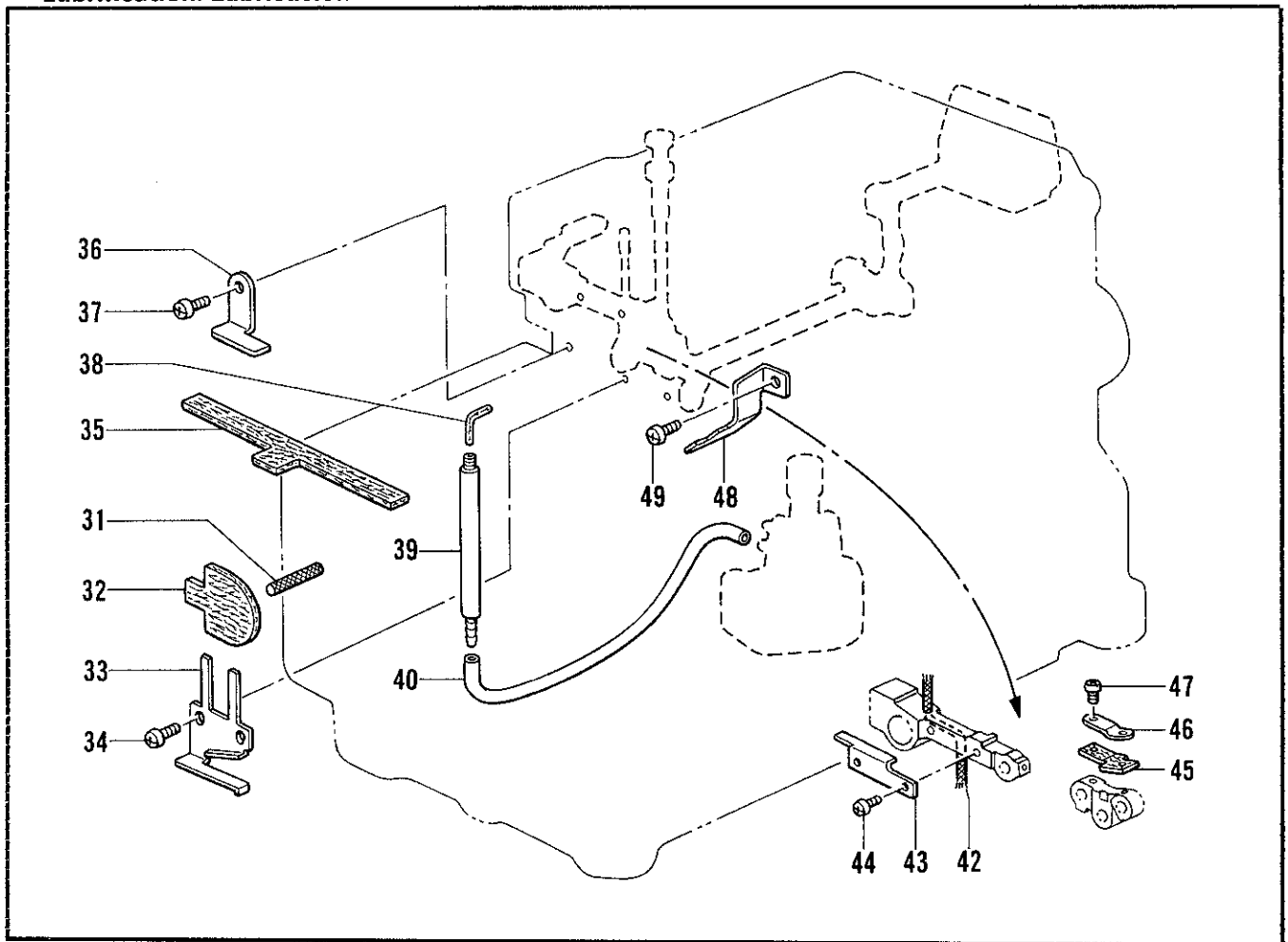




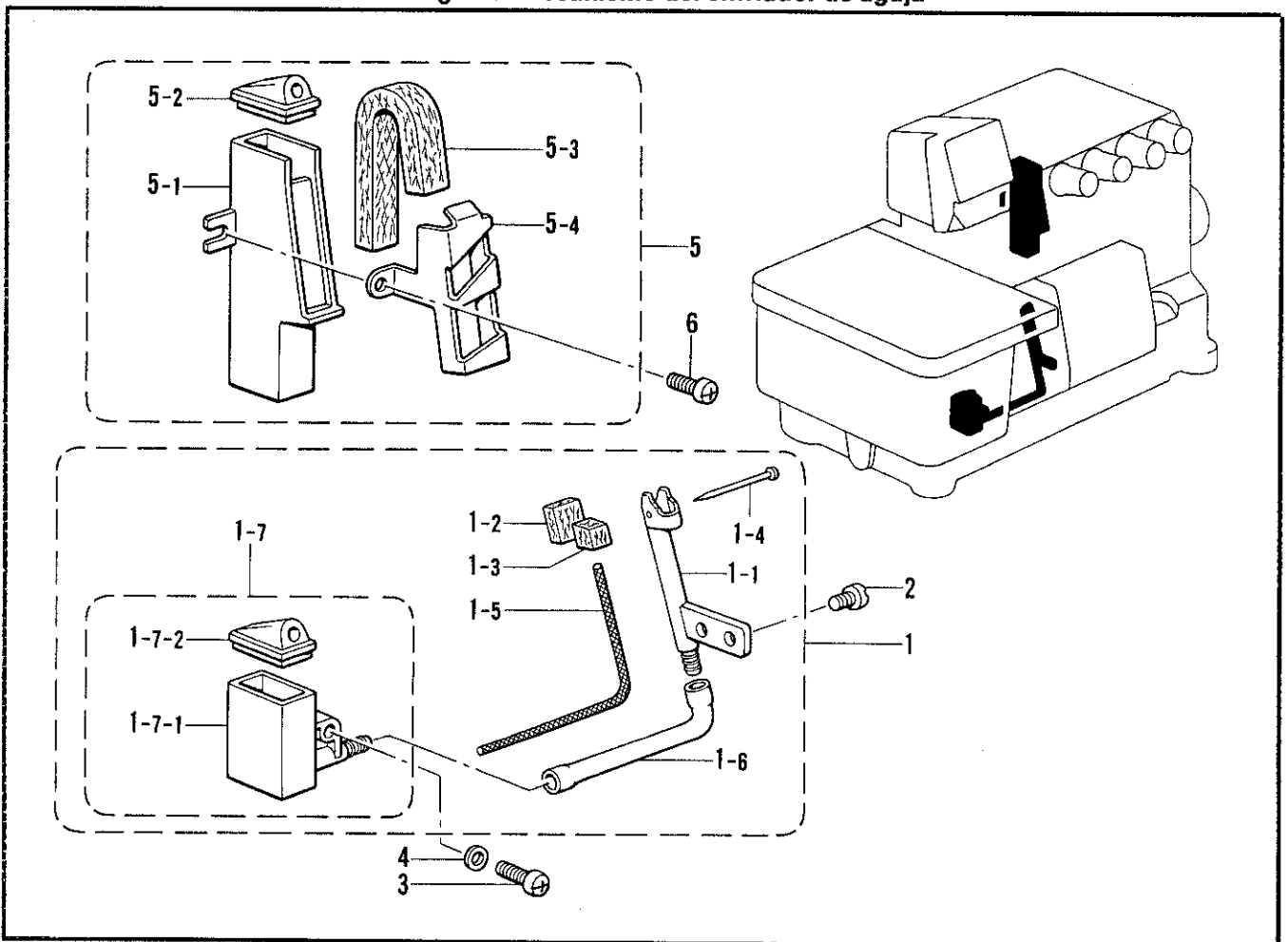
L. 給油・潤滑関係/Lubrication/Schmierung/  
Lubrication/Lubricación

REF.NO.	CODE	Q'TY	ヒンメイ	NAME OF PARTS	RMKS
1	S20655001	1	ウオーム	WORM	
2	012500536	2	アナヒラ5X5	SET SCREW 5X5	
4	S20300001	1	トロコイト"ポンプ"クミ	PUMP ASSEMBLY	
4-1	S20657001	1	ウオームホイール	WORM WHEEL	
4-2	012400536	2	アナヒラ4X5	SET SCREW 4X5	
4-3	S20301001	1	ポンプ"ローター"クミ	PUMP INNER ROTER ASSEMBLY	
4-4	S20303000	1	ポンプ"ケース"	PUMP CASE	
4-5	S20661001	1	ポンプ"タイフタ"	PUMP BODY COVER	
4-6	S20662000	1	ロカモウ	OIL FILTER	
4-7	S20663001	1	ロカモウオサエ	OIL FILTER FLANGE	
4-8	062351016	4	ナヘ"コ3.5X10	SCREW 3.5X10	
4-9	144875001	2	プランジ"ヤー"	PLUNGER	
4-10	144876001	2	プランジ"ヤー"ハ"ネ	PLUNGER SPRING	
4-11	S23460001	2	ナヘ"コ6X5	SCREW 6X5	
5	081008070	1	Oリング"P8	O RING P8	
6	018061436	2	アナホルト6X14	BOLT 6X14	
7	S08957001	1	オイルクチ	OIL FEEDING PIPE	
8	S08956000	1	オイルフィルター	OIL FILTER	
9	081044070	1	Oリング"P44	O RING P44	
10	S12987001	1	オイルフィルター"フタ"	OIL FILTER CAP	
11	062400816	3	ナヘ"コ4X8	SCREW 4X8	
12	S20664001	1	ヒ"ニルチューブ"クミ	OIL TUBE ASSEMBLY	
12-1	147942001	2	ヒ"ニルチューブ"トメ"ガ"ネ	STOP RING	
13	159476000	2	サ"ガ"ネ	WASHER	
14	S20199001	1	ハイユハイフ"ツキ"テ	OIL PIPE JOINT	
15	159476000	2	サ"ガ"ネ	WASHER	
16	S20199001	1	ハイユハイフ"ツキ"テ	OIL PIPE JOINT	
17	S20666001	1	キユウユハイフ"クミ	OIL PIPE ASSEMBLY	
17-1	060400516	1	ハ"イント"M4X5	SCREW M4X5	
18	S20199001	1	ハイユハイフ"ツキ"テ	OIL PIPE JOINT	
19	159476000	2	サ"ガ"ネ	WASHER	
20	148084001	1	オイルゲ"ージ"マト"	OIL GAUGE WINDOW	
21	012400436	1	アナヒラ4X4	SET SCREW 4X4	
22	S20668000	1	ハリホ"ウリンク"フエルト	NEEDLE BAR LINK FELT	
23	061400816	1	サラコ4X8	SCREW 4X8	
24	S20669000	1	フエルト	FELT	
25	102707002	1	サ"ガ"ネ	WASHER	
26	062401216	1	ナヘ"コM4X12	SCREW M4X12	
27	060400516	1	ハ"イント"M4X5	SCREW M4X5	
28	S20671000	1	クミヒモ100	WICK (L=100)	
29	S20180001	2	オイルクチ	OIL FEEDING PIPE	
30	S20200001	1	ヒ"ニルチューブ"(L=370)	OIL TUBE (L=370)	
51	S25879001	1	チューブ"ササエ"	TUBE SUPPORT	
52	060400816	1	ハ"イント"4X8	SCREW 4X8	
53	S29145000	1	クミヒモ4X4 (L=10)	WICK (L=10)	

L. 給油・潤滑関係 / Lubrication / Schmierung /  
 Lubrification / Lubricación



M. 針冷却装置 / Needle cooler / Nadelkühlungsvorrichtung /  
 Mécanisme du refroidisseur d'aiguille / Mecanismo del enfriador de aguja



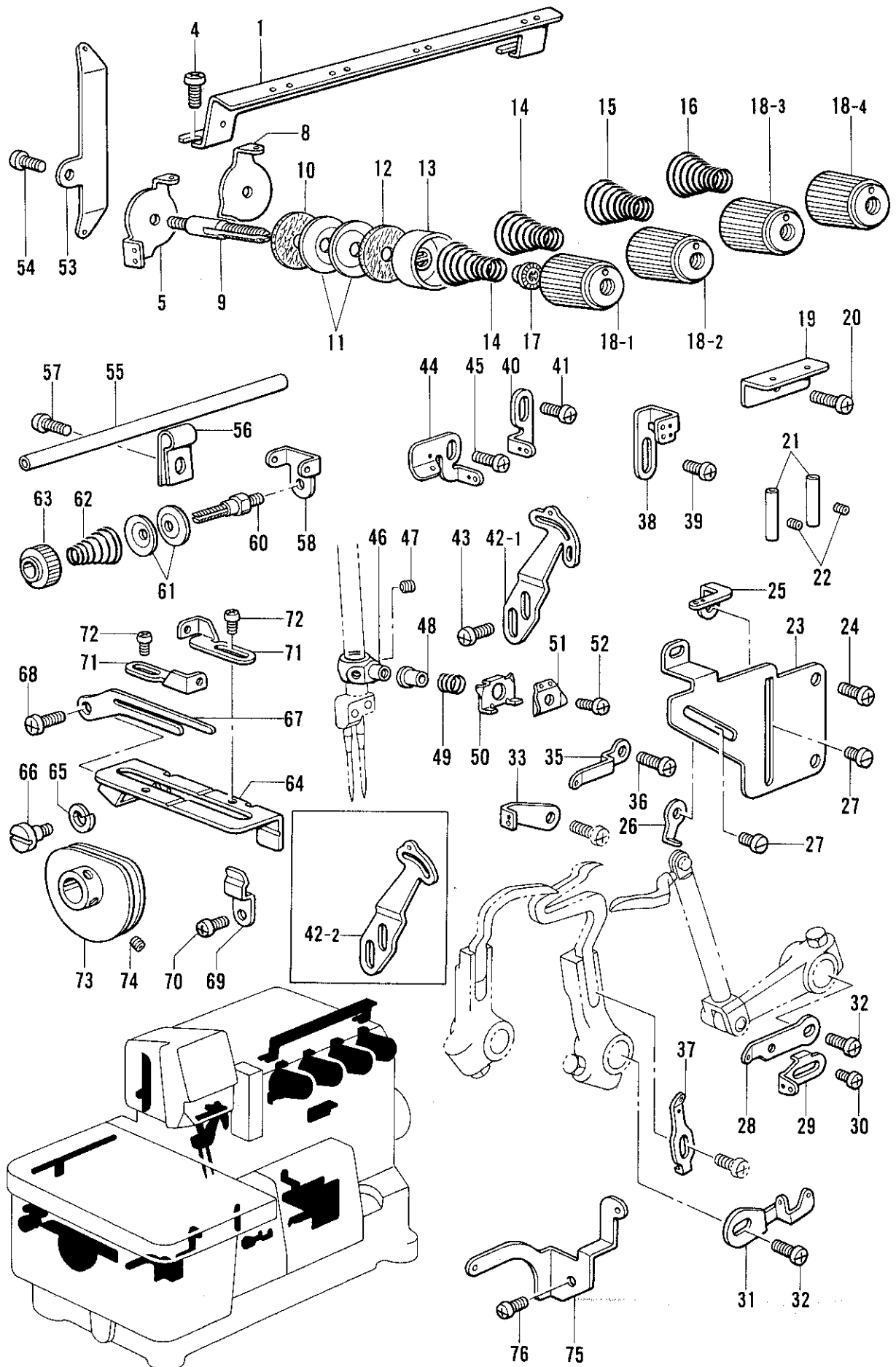
L. 給油・潤滑関係/Lubrication/Schmierung/  
Lubrification/Lubricación

REF.NO.	CODE	Q'TY	ヒンメイ	NAME OF PARTS	RMKS
31	S20213000	1	クミヒモ (L=22)	WICK (L=22)	
32	S20214000	1	キユウフエルト	FELT	
33	S20215001	1	フエルトオサエ	FELT SUPPORT	
34	062400616	2	ナヘ"コM4X6	SCREW M4X6	
35	S20216000	1	カイシユウフエルト	FELT	
36	S20217001	1	フエルトオサエ	FELT SUPPORT	
37	062400616	1	ナヘ"コM4X6	SCREW M4X6	
38	147363000	1	フエルト	FELT	
39	S20218001	1	パイプツキ"テ	PIPE JOINT	
40	S20219001	1	ビ"ニルチューブ"	OIL TUBE	
42	S07463000	1	クミヒモ (L=70)	WICK (L=70)	
43	S20220001	1	オイルヒモアンナイ	WICK GUIDE	
44	S20158001	2	ナヘ"コ25X3	SCREW 25X3	
45	S20221000	1	フエルト	FELT	
46	S20222001	1	フエルトオサエ	FELT SUPPORT	
47	S20158001	2	ナヘ"コ25X3	SCREW 25X3	
48	S20178001	1	ホ"ウジ"ンイタ	FRAGMENT PROTECTOR PLATE	
49	062400616	1	ナヘ"コM4X6	SCREW M4X6	

M. 針冷却装置/Needle cooler/Nadelkühlungsvorrichtung/  
Mécánisme du refroidisseur d'aiguille/Mecanismo del enfriador de aguja

REF.NO.	CODE	Q'TY	ヒンメイ	NAME OF PARTS	RMKS
1	S20468001	1	フエルトササイクミ	FELT SUPPORT ASSEMBLY	
1-1	S20469000	1	フエルトササイ	FELT SUPPORT	
1-2	S20470000	1	フエルトL	FELT (L)	
1-3	S20471000	1	フエルトS	FELT (S)	
1-4	S02874001	1	ムシピン	PIN	
1-5	150307000	1	クミヒモ (L=140)	WICK (L=140)	
1-6	S20456000	1	ビ"ニルチューブ"55	VINYL TUBE 55	
1-7	S20457000	1	シリコンタンククミL	SILICONE TANK ASSEMBLY (L)	
1-7-1	S20459000	1	シリコンタンクタイL	SILICONE TANK (L)	
1-7-2	S20460000	1	シリコンタンクフタ	SILICONE TANK CAP	
2	S23418001	2	シメネジ"4X5	SCREW 4X5	
3	062401016	1	ナヘ"コ4X10	SCREW 4X10	
4	025040132	1	ヒラサ"ガ"ネシヨウ4	PLAIN WASHER 4	
5	S20461001	1	シリコンタンククミU	SILICONE TANK ASSEMBLY (U)	
5-1	S20464000	1	シリコンタンクU	SILICONE TANK (U)	
5-2	S20460000	1	シリコンタンクフタ	SILICONE TANK CAP	
5-3	S20466000	1	フエルト	FELT	
5-4	S20467001	1	フエルトオサエイタ	FELT SUPPORT PLATE	
6	062401016	1	ナヘ"コ4X10	SCREW 4X10	

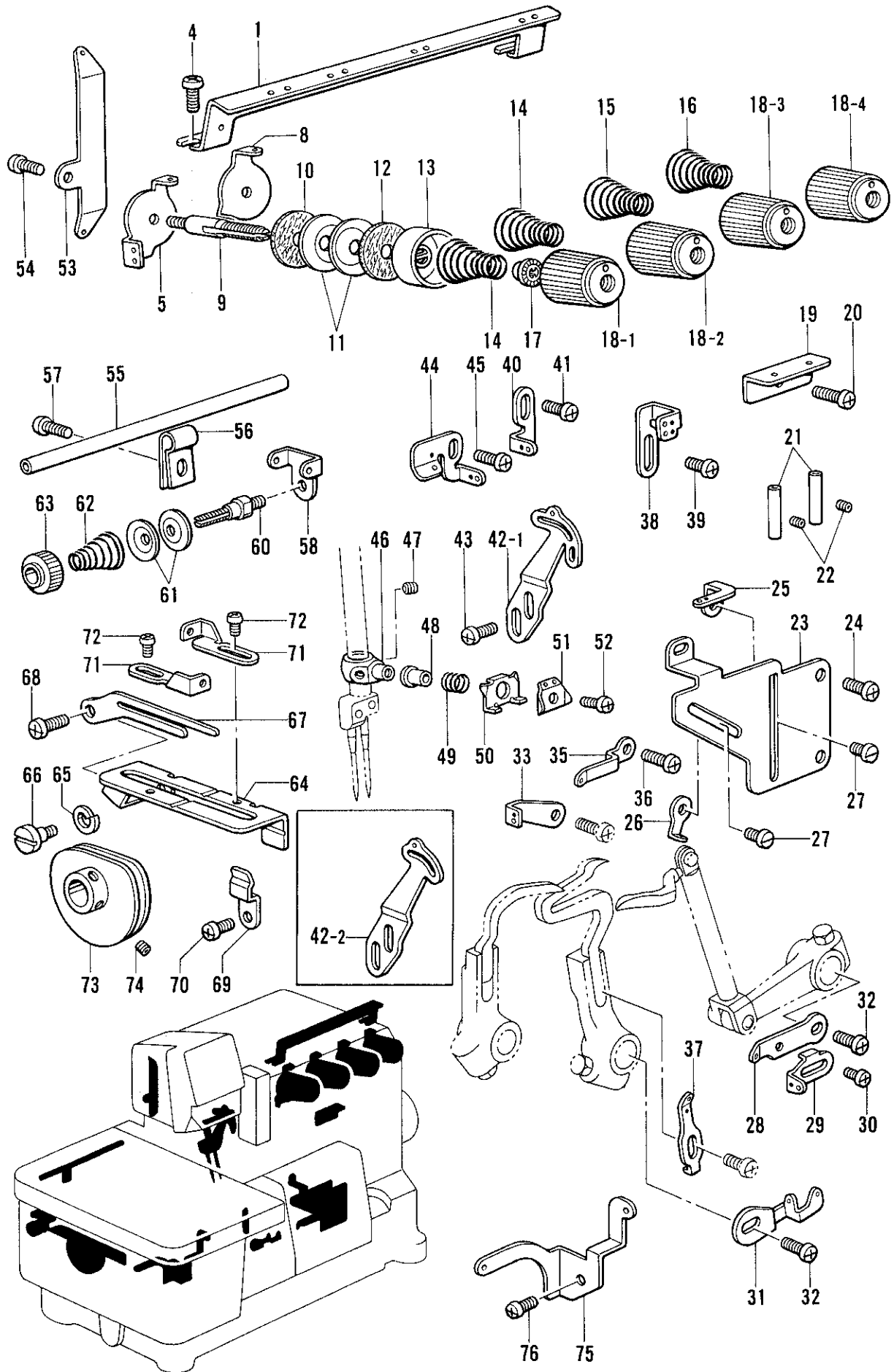
N. 糸調子関係/Thread tension/Faderspannung/  
Tension du fil/Tensión del hilo



N. 糸調子関係 / Thread tension / Faderspannung /  
Tension du fil / Tensión del hilo

REF.NO.	CODE	Q'TY	ヒンメイ	NAME OF PARTS	RMKS
1	S20672001	1	シユイトアンナイ	MAIN THREAD GUIDE	
4	060400816	2	ハ"イント"4X8	SCREW 4X8	
5	S20693001	1	ハリイトアンナイ2N	NEEDLE GUIDE (2N)	
8	S20675001	3	チヨウシサライトアンナイ	TENSION DISC THREAD GUIDE	
9	S20676001	4	イトチヨウシホ"ウ	TENSION STUD	
10	S20677000	4	イトチヨウシサラフェルト	TENSION DISC FELT	
11	S20673001	8	イトチヨウシサラ	TENSION DISC	
12	110832009	4	イトチヨウシサラフェルト	TENSION DISC FELT	
13	144103009	4	イトチヨウシサラオサエ	TENSION DISC PRESSER	
14	S20678001	2	イトチヨウシハ"ネL	TENSION SPRING (L)	
15	S20679001	1	イトチヨウシハ"ネM	TENSION SPRING (M)	
16	S20680001	1	イトチヨウシハ"ネS	TENSION SPRING (S)	
17	S20681000	4	チヨウシハ"ネウエサ"カ"ネ	WASHER	
18-1	S20682003	1	イトチヨウシナツト アカ	TENSION NUT (RED)	
18-2	S20682001	1	イトチヨウシナツト ミス"イロ	TENSION NUT (LIGHT BLUE)	
18-3	S20682004	1	イトチヨウシナツト キイ	TENSION NUT (YELLOW)	
18-4	S20682002	1	イトチヨウシナツト ミト"リ	TENSION NUT (GREEN)	
19	S20683001	1	ルーパ"イトアンナイ	LOOPER THREAD GUIDE	
20	060400816	1	ハ"イント"4X8	SCREW 4X8	
21	146592001	2	イトアンナイハ"イフ"	THREAD GUIDE PIPE	
22	S23452001	2	アナヒラ4X3.2	SET SCREW 4X3.2	
23	S20684001	1	イトアンナイ"タ"イ	THREAD GUIDE BRACKET	
24	060400816	3	ハ"イント"4X8	SCREW 4X8	
25	S20685001	1	シタルーパ"イトアンナイR	UNDER LOOPER THREAD GUIDE (R)	
26	S20686001	1	ウフルーパ"イトアンナイR	OVER LOOPER THREAD GUIDE (R)	
27	S23418001	2	シメネシ"4X5	SCREW 4X5	
28	S21133001	1	ウフルーパ"テンヒ"ンR	OVER LOOPER THREAD TAKE-UP (R)	
29	S21134001	1	シタルーパ"テンヒ"ンR	UNDER LOOPER THREAD TAKE-UP (R)	
30	060300416	1	ハ"イント"3X4	SCREW M3X4	
31	S21135001	1	ルーパ"テンヒ"ンL	LOOPER THREAD TAKE-UP (L)	
32	060400616	2	ハ"イント"4X6	SCREW M4X6	
33	S21137001	1	ルーパ"イトアンナイM1	LOOPER THREAD GUIDE (M1)	
35	S21136001	1	ウフルーパ"イトアンナイL	OVER LOOPER THREAD GUIDE (L)	
36	060400816	1	ハ"イント"4X8	SCREW 4X8	
37	S20687001	1	シタルーパ"イトアンナイL	UNDER LOOPER THREAD GUIDE (L)	
38	S21127001	1	ハリイトアンナイC	NEEDLE THREAD GUIDE (C)	
39	060400616	1	ハ"イント"4X6	SCREW M4X6	
40	S21126001	1	ハリイトアンナイB	NEEDLE THREAD GUIDE (B)	
41	060400616	1	ハ"イント"4X6	SCREW M4X6	
42-1	S21130001	1	ハリイトテンヒ"ンA	NEEDLE THREAD TAKE-UP (A)	
43	060400816	2	ハ"イント"4X8	SCREW 4X8	
44	S21125001	1	ハリイトアンナイA	NEEDLE THREAD GUIDE (A)	
45	060400616	1	ハ"イント"4X6	SCREW M4X6	
46	S20688001	1	ハリイトオサエホルダ"	NEEDLE THREAD HOLDER	
47	146427001	2	アタメネシ"3.18クホ"ミ	SET SCREW 3.18	
48	S20689001	1	ハリイトオサエカラー	NEEDLE THREAD PRESSER COLLAR	
49	S20690001	1	ハリイトオサエハ"ネ	SPRING	
50	S20691001	1	ハリイトオサエイタ	NEEDLE THREAD PRESSER PLATE	
51	S20743001	1	ハリイトアンナイ	NEEDLE THREAD GUIDE	
52	062660512	1	ナヘ"コネシ"318-40X5	SCREW 318X5	
53	S20694001	1	ルーパ"イトアンナイ	LOOPER THREAD GUIDE	
54	062400816	1	ナヘ"コ4X8	SCREW 4X8	
55	S20695001	1	DLイトアンナイハ"イフ"	THREAD GUIDE PIPE	
56	S20696001	1	イトアンナイハ"イフ"ササエ	THREAD GUIDE PIPE SUPPORT	
57	062400816	1	ナヘ"コ4X8	SCREW 4X8	
58	S20697001	1	DLチヨウシサライトアンナイ	TENSION DISC THREAD GUIDE	
60	S20698001	1	イトチヨウシホ"ウ	TENSION STUD	
61	144504001	2	イトアンナイサラ	THREAD GUIDE DISC	
62	158782101	1	プレテンションハ"ネ	PRE TENSION SPRING	
<オプションパーツ /OPTION PARTS>					
42-2	S21132001	1	ハリイトテンヒ"ンC	NEEDLE THREAD TAKE-UP (C)	

N. 糸調子関係 / Thread tension / Fadenspannung /  
Tension du fil / Tensión del hilo



N. 糸調子関係 / Thread tension / Faderspannung /  
Tension du fil / Tensión del hilo

REF.NO.	CODE	Q'TY	ヒンメイ	NAME OF PARTS	RMKS
63	155510001	1	イトチヨウシナツト	TENSION NUT	
64	S20699001	1	イトサハ"キト"タイ	THREAD HANDLER BRACKET	
65	028050242	1	ハ"ネサ"ガ"ネ2-5	SPRING WASHER 2-5	
66	S20342001	1	タ"ンネシ"4	STUD SCREW 4	
67	S20701001	1	テンビ"ンイトサハ"キ	THREAD HANDLER	
68	060400616	1	ハ"イント"M4X6	SCREW M4X6	
69	150813001	1	ト"タイオサエハ"ネ	SPRING	
70	062350416	1	ナヘ"コM3.5X4	SCREW M3.5X4	
71	S20702001	2	DLテンビ"ンイトアンナイ	THREAD TAKE-UP GUIDE	
72	S20158001	2	ナヘ"コ25X3	SCREW 25X3	
73	S20703001	1	DLテンビ"ンクミ	THREAD TAKE-UP ASSEMBLY	
74	S23452001	2	アナヒラ4X3.2	SET SCREW 4X3.2	
75	S20707001	1	DLイトアンナイA	THREAD GUIDE (A)	
76	062400816	1	ナヘ"コ4X8	SCREW 4X8	



P. ヒモ案内関係 / Gimp guide mechanism / Schnurführung /  
 Mécanisme du guide-fil / Mecanismo guía del hilo

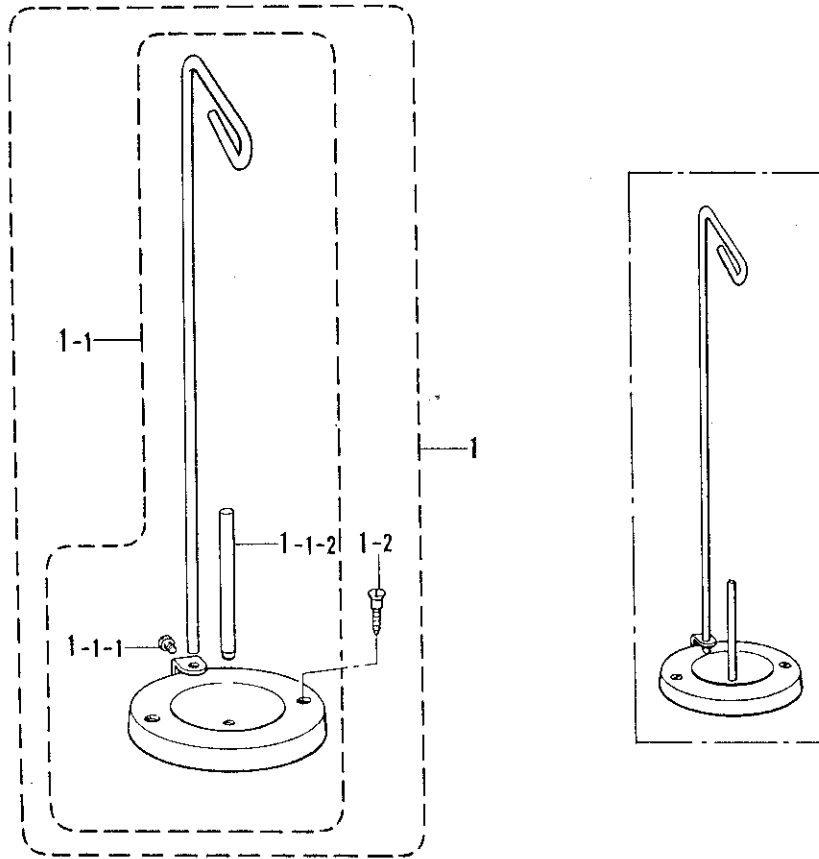
V92

75

76

77

78



Q. テープワインダー関係 / Tape winder mechanism / Bandaufwickelvorrichtung /  
 Mécanisme de l'enrouleur de ruban / Mecanismo bobinador de cinta

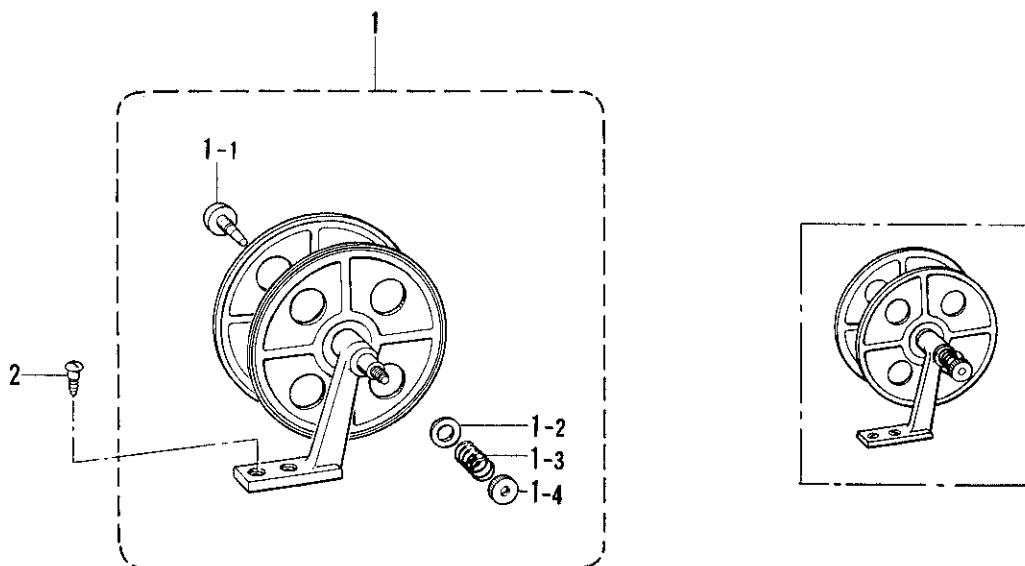
V92

75

76

77

78



P. ヒモ案内関係 / Gimp guide mechanism / Schnurführung /  
 Mécanisme du guide-fil / Mecanismo guía del hilo

REF.NO.	CODE	Q'TY	ヒンメイ	NAME OF PARTS	RMKS
1	S20130009	1	イトタテダ"イクミネシ"ツキ	COTTON STAND WITH SCREW	
1-1	S20131009	1	イトタテダ"イクミ	COTTON STAND ASSEMBLY	
1-1-1	S20134001	1	シメネシ"W476-24X10	SCREW W476X10	
1-1-2	S20135001	1	イトタテホ"ウ	SPOOL PIN	
1-2	035412006	2	マルサラモクネシ"4.1X20	SCREW4.1X20	

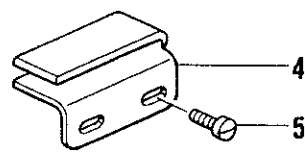
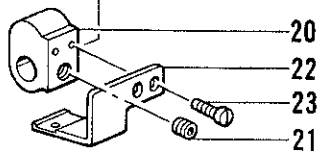
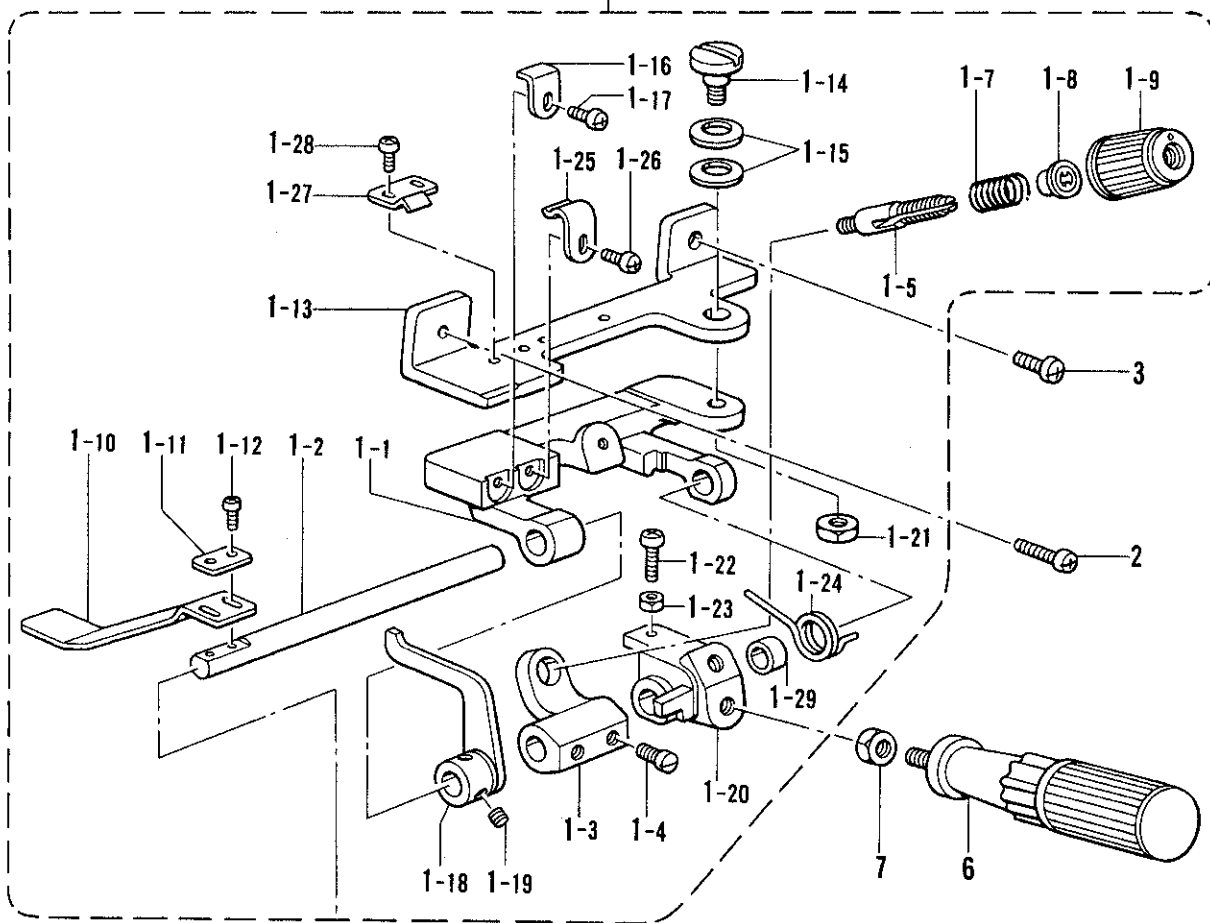
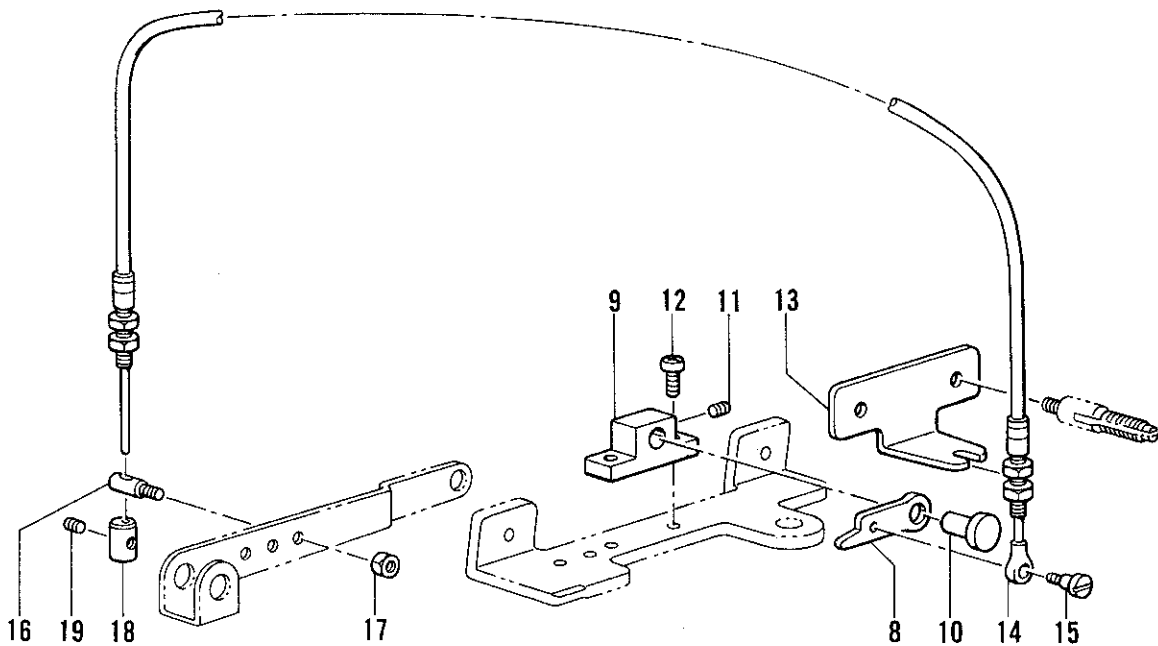
Q. テープワインダー関係 / Tape winder mechanism / Bandaufwickelvorrichtung /  
 Mécanisme de l'enrouleur de ruban / Mecanismo bobinador de cinta

REF.NO.	CODE	Q'TY	ヒンメイ	NAME OF PARTS	RMKS
1	143767002	1	テープ"ワインダー"ークミ	TAPE WINDER ASSEMBLY	
1-1	143980001	1	ツマミネシ"	SCREW	
1-2	108494001	1	サ"カ"ネ	WASHER	
1-3	108495001	1	テープ"ワインダー"オシハ"ネ	SPRING	
1-4	100136001	1	イトチヨウシナツト	TENSION NUT	
2	101118001	2	マルモクネシ"4.5X20	SCREW 4.5X20	

R. ラフラー装置関係 / Ruffling attachment / Kräuselvorrichtung /  
 Accessoire pour fronces / Accesorio de fruncido

V92

- 69
- 70
- 71
- 72
- 75
- 76
- 77
- 78



R. ラフラー装置関係 / Ruffling attachment / Kräuselvorrichtung /  
 Accessoire pour fronces / Accesorio de fruncido

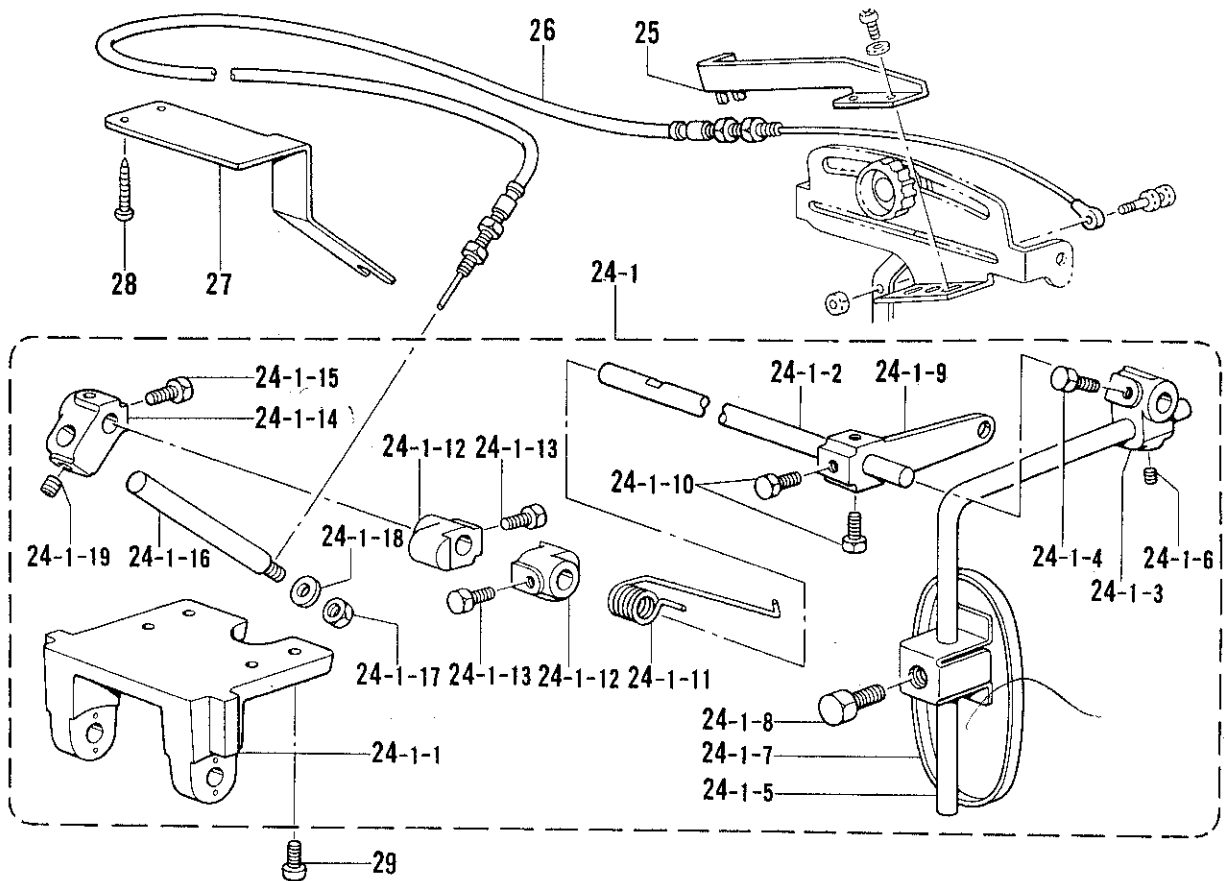
REF.NO.	CODE	Q'TY	品名	NAME OF PARTS	RMKS
1	S21365001	1	シャーリング"ソウチクミ	SHIRRING ATTACHMENT ASSEMBLY	
1-1	S21294001	1	キシ"オサエタイ	RUFFLING BLADE BRACKET	
1-2	S21295001	1	キシ"オサエトリツケシ"ク	RUFFLING BLADE BASE SHAFT	
1-3	S21305001	1	ハ"ネウケ	SPRING BASE	
1-4	S23777001	2	アタマツキトメネジ"6	SET SCREW 6	
1-5	S20676001	1	イトチヨウシホ"ウ	TENSION STUD	
1-7	S23775001	1	コイルハ"ネ	COIL SPRING	
1-8	S20681000	1	チヨウシハ"ネウエサ"カ"ネ	WASHER	
1-9	S20682005	1	イトチヨウシナツト	TENSION NUT	
1-10	S21366001	1	キシ"オサエ	RUFFLING BLADE	
1-11	144784001	1	キシ"オサエサ"カ"ネ	WASHER	
1-12	062300816	2	ナヘ"コM3X8	SCREW M3X8	
1-13	S21297001	1	ラフラー"ソウチトリツケタ"イ	RUFFLER BASE	
1-14	S21306001	1	タ"ンネジ"6	STUD SCREW 6	
1-15	S21307001	2	ハ"ネサ"カ"ネ	SPRING WASHER	
1-16	S21298001	1	キシ"オサエアンナイ	RUFFLING BLADE GUIDE	
1-17	062350816	1	ナヘ"コM3.5X8	SCREW M3.5X8	
1-18	S21299001	1	キシ"オサエアケ"	CLOTH PRESSER BAR LIFTER	
1-19	S23651001	2	アナヒラ6X6ホソメ	SET SCREW 6X6	
1-20	S21300001	1	ハント"ルトリツケイタ	HANDLE SET PLATE	
1-21	021060306	1	3シユナツト6	NUT 6	
1-22	062401616	1	ナヘ"コ4X16	SCREW 4X16	
1-23	021400216	1	2シユナツト4	NUT 4	
1-24	S21301001	1	ハント"ルモト"シハ"ネ	SPRING	
1-25	S21302001	1	キシ"オサエタイトメハ"ネU	SPRING PLATE (U)	
1-26	062350616	1	ナヘ"コM3.5X6	SCREW M3.5X6	
1-27	S21303001	1	キシ"オサエタイトメハ"ネD	SPRING PLATE (D)	
1-28	062350516	2	ナヘ"コ3.5X5	SCREW 3.5X5	
1-29	S21304001	1	カラー	COLLAR	
2	062401616	1	ナヘ"コ4X16	SCREW 4X16	
3	060401016	1	ハ"イント"4X10	SCREW M4X10	
4	S21590000	1	キシ"アンナイ	RUFFLER GUIDE	
5	S23418001	1	シメネジ"4X5	SCREW 4X5	
6	S23779001	1	ハント"ル	HANDLE	
7	021060306	1	3シユナツト6	NUT 6	
8	S21310001	1	キシ"オサエアケ"レハ"ー	CLOTH PRESSER BAR LIFTER LEVER	
9	S21311001	1	オサエアケ"タ"イ	PRESSER BAR LIFTER BRACKET	
10	S21312001	1	ピン"6.35	PIN 6.35	
11	012060636	1	アナヒラ6X6	SET SCREW 6X6	
12	062350816	2	ナヘ"コ3.5X8	SCREW 3.5X8	
13	S21313001	1	ワイヤートリツケイタ	WIRE SET PLATE	
14	S21314001	1	フレキシブル"ワイヤークミ	FLEXIBLE WIRE ASSEMBLY	
15	S23774001	1	タ"ンネジ"3.5	STUD SCREW 3.5	
16	S21315001	1	スタツト"M4	STUD M4	
17	021400216	1	2シユナツト4	NUT 4	
18	S21316001	1	ワイヤーストツパ"ー	WIRE STOPPER	
19	012400436	1	アナヒラ4X4	SET SCREW 4X4	
20	S21368001	1	ラツハ"ート"タ"イ	LAPPER BASE	
21	S23651001	1	アナヒラ6X6ホソメ	SET SCREW 6X6	
22	S21369001	1	ラツハ"ートリツケイタ	LAPPER SET PLATE	
23	S20355001	2	シメネジ"3X8.5	SCREW 3X8.5	

R. ラフラー装置関係 / Ruffling attachment / Kräuselvorrichtung /  
 Accessoire pour fronces / Accesorio de fruncido

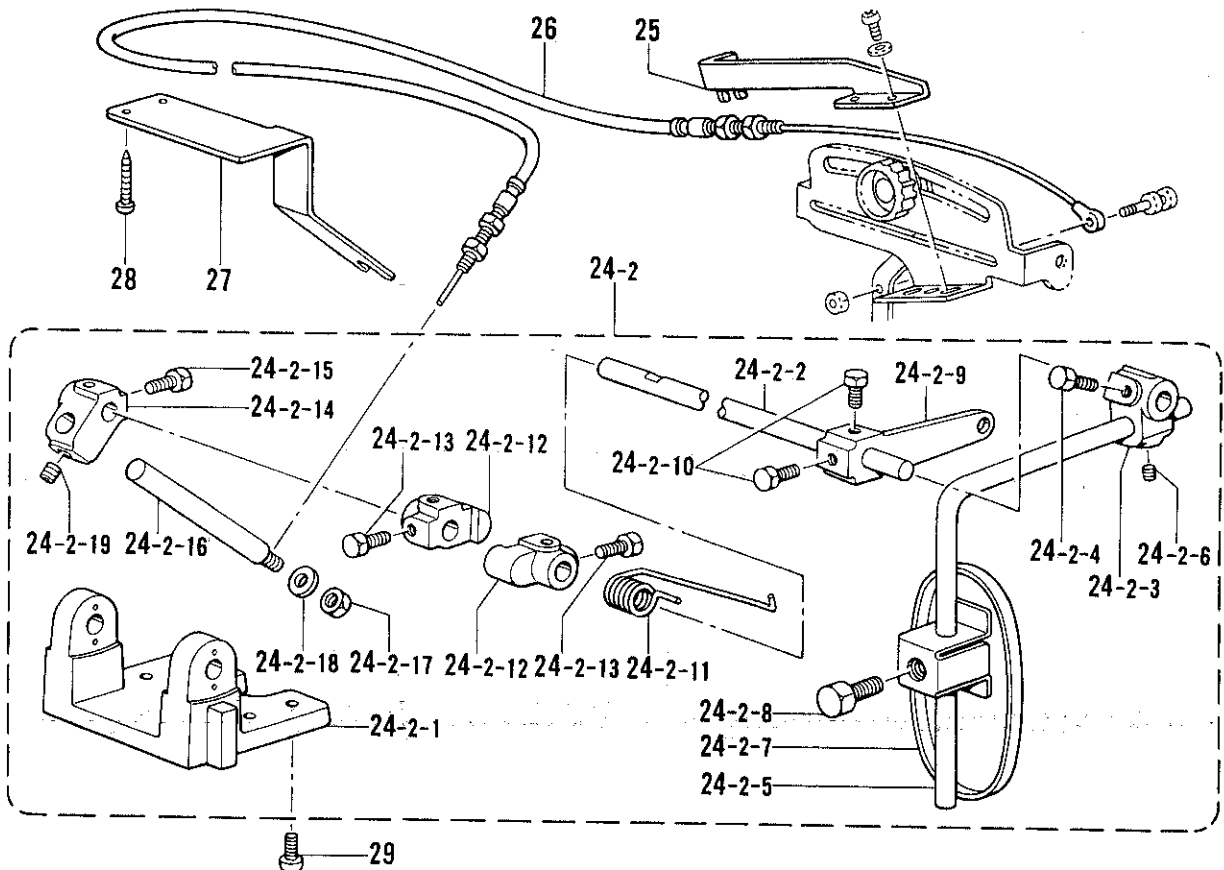
半沈用 / FOR SEMI-SUBMERGED

V92

- 69
- 70
- 71
- 72
- 75
- 76
- 77
- 78



全沈用 / FOR FULL-SUBMERGED  
 オプションパーツ / OPTION PARTS



R. ラフラー装置関係/Ruffling attachment/Kräuselvorrichtung/  
 Accessoire pour fronces/Accessorio de fruncido

REF.NO.	CODE	Q'TY	ヒンメイ	NAME OF PARTS	RMKS
24-1	S21387001	1	サト"ウチヨウセツクミ	DIFFERENTIAL FEED ADJUSTER ASSEMBLY	
24-1-1	155197101	1	ヒサ"アテヨコシ"クウケ	KNEE LIFTER SHAFT BRACKET	
24-1-2	S21388001	1	ヨコシ"ク	KNEE LIFTER SHAFT	
24-1-3	155199101	1	ヒサ"アテツキ"テ	KNEE LIFTER BRACKET	
24-1-4	017781012	2	ホ"ルト6.35X10	BOLT 6.35X10	
24-1-5	148797001	1	ヒサ"アケ"タテシ"クS	KNEE LIFTER BAR (S)	
24-1-6	014780622	1	トメネシ"6.35クホ"ミ	SET SCREW 6.35	
24-1-7	148798009	1	ヒサ"アテL	KNEE LIFTER PLATE (L)	
24-1-8	100463001	1	4カクホ"ルト7.94	BOLT 7.94	
24-1-9	155201201	1	ヒサ"アテレハ"ー	KNEE LIFTER LEVER	
24-1-10	017781012	2	ホ"ルト6.35X10	BOLT 6.35X10	
24-1-11	S21377001	1	ヒサ"アテレハ"ーハ"ネ	SPRING	
24-1-12	S21378001	2	ヨコシ"クトメク"	COLLAR	
24-1-13	017781012	4	ホ"ルト6.35X10	BOLT 6.35X10	
24-1-14	155199101	1	ヒサ"アテツキ"テ	KNEE LIFTER BRACKET	
24-1-15	017781012	2	ホ"ルト6.35X10	BOLT 6.35X10	
24-1-16	S21382001	1	ワイヤトリツケホ"ウ	WIRE SET BAR	
24-1-17	110744002	1	ナット6.35	NUT 6.35	
24-1-18	025770232	1	ヒラサ"ガ"ネチユウ6.35	PLAIN WASHER 6.35	
24-1-19	014780622	1	アナトメネシ"6.35クホ"ミ	SET SCREW 6.35	
25	S21385001	1	ワイヤトリツケイタ	WIRE SET PLATE	
26	S21383001	1	フレキシブルワイヤ	FLEXIBLE WIRE	
27	S21384001	1	ワイヤトリツケイタ	WIRE SET PLATE	
28	032422505	2	+マルモクネシ"4.1X25	SCREW 4.1X25	
29	062401016	4	ナヘ"コ4X10	SCREW 4X10	
24-2	S21374001	1	サト"ウチヨウセツクミ	DIFFERENTIAL FEED ADJUSTER ASSEMBLY	
24-2-1	155197101	1	ヒサ"アテヨコシ"クウケ	KNEE LIFTER SHAFT BRACKET	
24-2-2	S21388001	1	ヨコシ"ク	KNEE LIFTER SHAFT	
24-2-3	155199101	1	ヒサ"アテツキ"テ	KNEE LIFTER BRACKET	
24-2-4	017781012	2	ホ"ルト6.35X10	BOLT 6.35X10	
24-2-5	148797001	1	ヒサ"アケ"タテシ"クS	KNEE LIFTER BAR (S)	
24-2-6	014780622	1	トメネシ"6.35クホ"ミ	SET SCREW 6.35	
24-2-7	148798009	1	ヒサ"アテL	KNEE LIFTER PLATE (L)	
24-2-8	100463001	1	4カクホ"ルト7.94	BOLT 7.94	
24-2-9	155201201	1	ヒサ"アテレハ"ー	KNEE LIFTER LEVER	
24-2-10	017781012	2	ホ"ルト6.35X10	BOLT 6.35X10	
24-2-11	S21377001	1	ヒサ"アテレハ"ーハ"ネ	SPRING	
24-2-12	S21378001	2	ヨコシ"クトメク"	COLLAR	
24-2-13	017781012	4	ホ"ルト6.35X10	BOLT 6.35X10	
24-2-14	155199101	1	ヒサ"アテツキ"テ	KNEE LIFTER BRACKET	
24-2-15	017781012	2	ホ"ルト6.35X10	BOLT 6.35X10	
24-2-16	S21382001	1	ワイヤトリツケホ"ウ	WIRE SET BAR	
24-2-17	110744002	1	ナット6.35	NUT 6.35	
24-2-18	025770232	1	ヒラサ"ガ"ネチユウ6.35	PLAIN WASHER 6.35	
24-2-19	014780622	1	アナトメネシ"6.35クホ"ミ	SET SCREW 6.35	
25	S21385001	1	ワイヤトリツケイタ	WIRE SET PLATE	
26	S21383001	1	フレキシブルワイヤ	FLEXIBLE WIRE	
27	S21384001	1	ワイヤトリツケイタ	WIRE SET PLATE	
28	032422505	2	+マルモクネシ"4.1X25	SCREW 4.1X25	
29	062401016	4	ナヘ"コ4X10	SCREW 4X10	

S. ラッパ関係/Lapper mechanism/Falz-Mechanismus/  
Mécanisme à rabat/Mecanismo de solapado

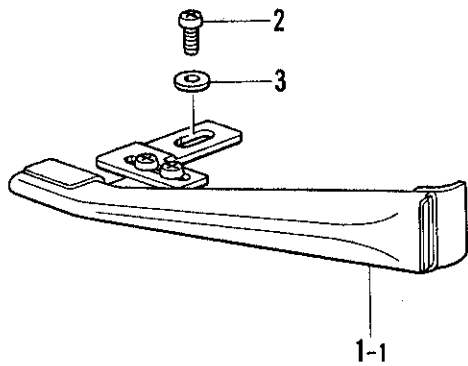
V92

75

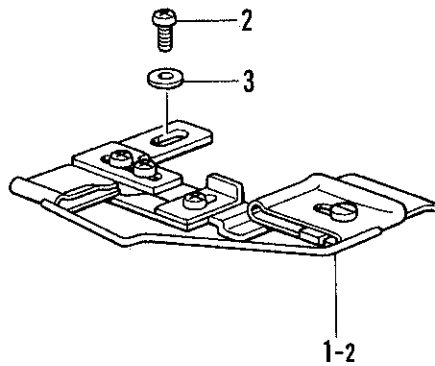
76

77

78



オプションパーツ /OPTION PARTS

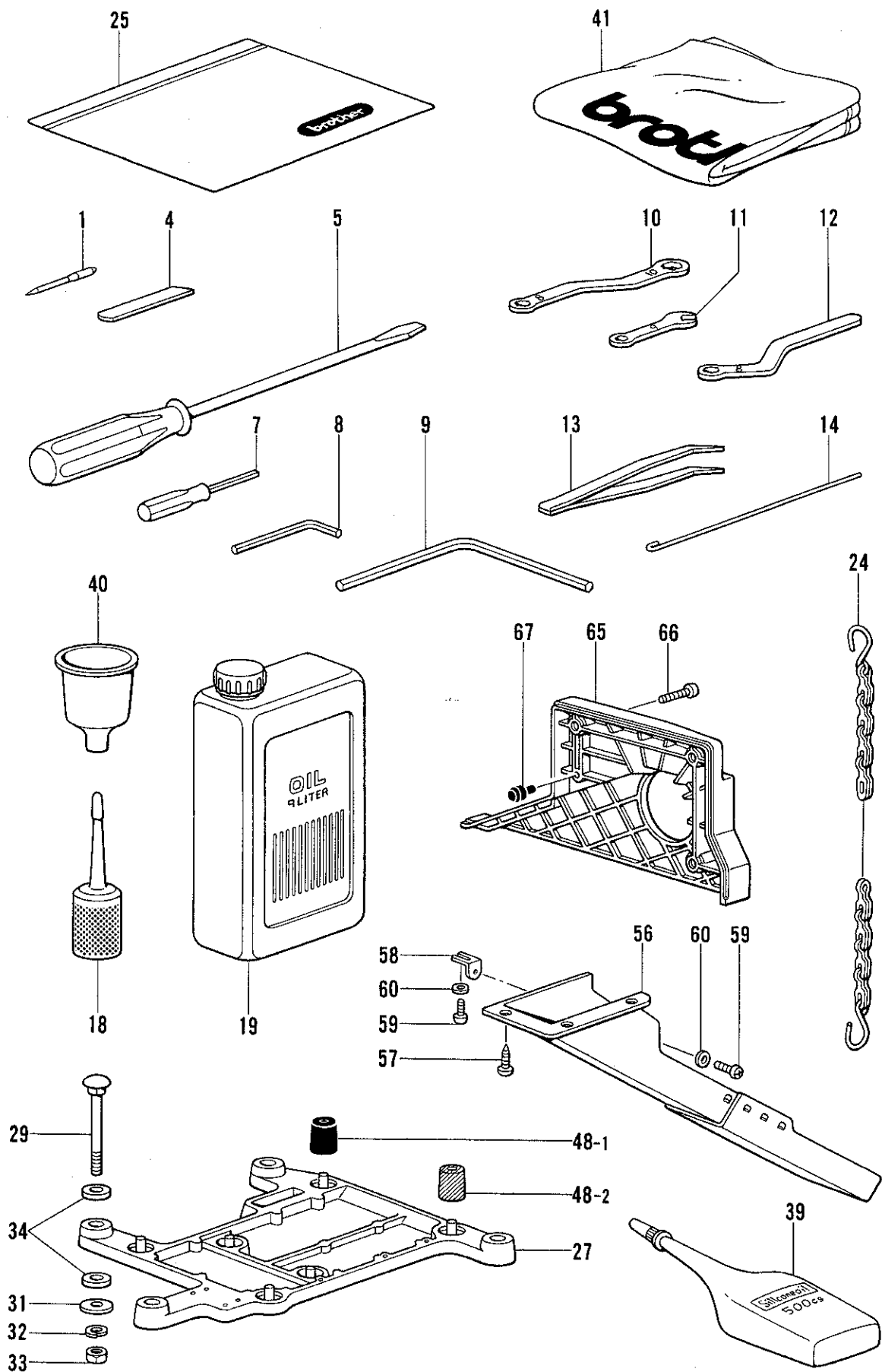


S. ラッパ-関係/Lapper mechanism/Falz-Mechanismus/  
 Mécanisme à rabat/Mecanismo de solapado

REF.NO.	CODE	Q'TY	ヒンメイ	NAME OF PARTS	RMKS
1-1	S21370001	1	ラッパ-クミ	LAPPER ASSEMBLY	
1-2	S21372001	1	ラッパ-クミ	LAPPER ASSEMBLY	
2	062350616	1	ナヘ"コM3.5X6	SCREW M3.5X6	
3	025350332	1	ヒラサ"ガ"ネタ"イ3.5	PLAIN WASHER 3.5	



Z. 付属品関係 / Accessories / Zubehör /  
Accessoires / Accesorios



◎ 付属品の明細は変更することがあります。

◎ The details of included accessories are subject to change.

◎ Änderungen in der Aufstellung der Mitgelieferten Zubehöre sind vorbehalten.

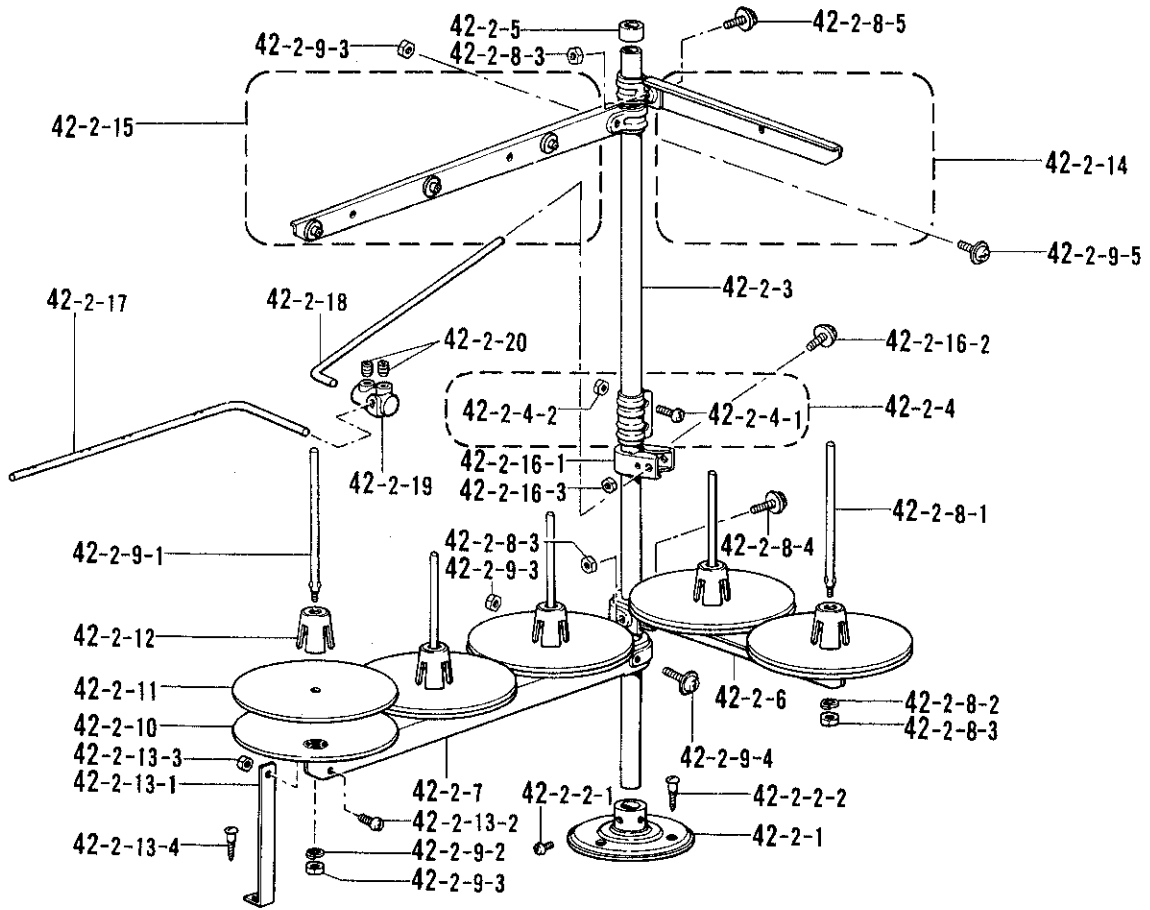
◎ Les détails des accessoires inclus sont sujets à des changements.

◎ Los detalles de los accesorios incluidos pueden variar.

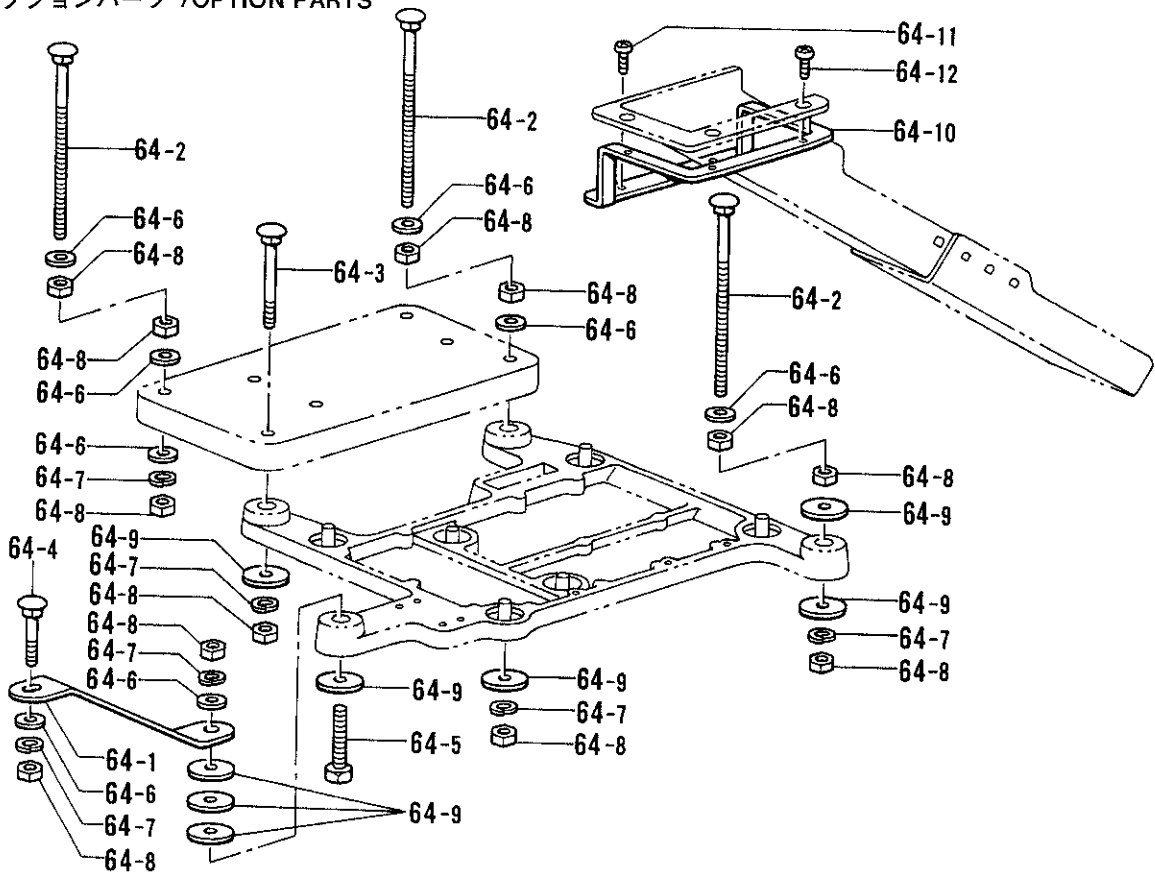
Z. 付属品関係 / Accessories / Zubehör /  
 Accessoires / Accesorios

REF.NO.	CODE	Q'TY	ヒンメイ	NAME OF PARTS	RMKS
1	*	8	ミシンハリDCX27	NEEDLE DCX27	
4	S20582001	1	シタメス (T=1.5)	LOWER KNIFE (T=1.5)	
5	101572101	1	ネジ"マワシ"5.5X190	SCREW DRIVER 5.5X190	
7	S01943001	1	6カクホ"ウネシ"マワシ1.6	SCREW DRIVER 1.6	
8	142002001	1	6カクホ"ウスパ"ナ2	HEXAGONAL WRENCH 2	
9	149570001	1	6カクホ"ウスパ"ナ5	HEXAGONAL WRENCH 5	
10	S23356001	1	メカ"ネレンチ"8X10	WRENCH 8X10	
11	S23363001	1	スパ"ナ6	SPANNER 6	
12	S20723001	1	メカ"ネレンチ"8	WRENCH 8	
13	117466000	1	ピンセット	PINCETTE	
14	S24473000	1	イトオシ	THREADER	
18	S06701000	1	ポリオイルークミ	POLY OILER ASSEMBLY	
19	145277105	1	オイルタンク	OIL TANK	
24	142262001	1	クサリフクミ	CHAIN (F) ASSEMBLY	
25	122991001	1	フゾクヒンホ"リフクロ	ACCESSORY BAG	
27	S20718000	1	トウブ"ウケ	HEAD PLATE	
29	210973001	4	カクネホ"ルト"8X85	BOLT 8X85	
31	213650001	4	ワ2.3X8.5X38ST	WASHER 2.3X8.5X38ST	
32	028080242	4	ハ"ネサ"カ"ネ2-8	SPRING WASHER 2-8	
33	021080106	4	ナツト1シユ8	NUT 8	
34	S20719000	8	クツシヨ	CUSHION	
39	S06704001	1	シリコンオイル	SILICONE OIL	
40	S20769000	1	シ"ヨーゴ"	FUNNEL	
41	144225002	1	トウブ"カハ"ー	HEAD COVER	
48-1	147919001	1	ホ"ウシンゴ"ム	RUBBER CUSHION	
48-2	147919002	3	ホ"ウシンゴ"ム	RUBBER CUSHION	
56	183797009	1	ダ"スターシユートクミ	DUSTER SHOOT ASSEMBLY	
57	031411304	4	マルモクネジ"4.1X13	SCREW 4.1X13	
58	S23353001	1	ダ"スターシユートササエS	DUSTER SHOOT SUPPORT (S)	
59	062400616	2	ナヘ"コM4X6	SCREW M4X6	
60	025040332	2	ヒラサ"カ"ネタ"イ4	PLAIN WASHER 4	
65	S20312000	1	ヘル"ルトカハ"ー	BELT COVER	
66	062061416	3	ナヘ"コ6X14	SCREW 6X14	
67	S20412000	1	メクラセン	OIL CAP	

Z. 付属品関係 / Accessories / Zubehör /  
Accessoires / Accesorios



オプションパーツ / OPTION PARTS



◎ 付属品の明細は変更することがあります。  
 ◎ The details of included accessories are subject to change.  
 ◎ Änderungen in der Aufstellung der Mitgelieferten Zubehöre sind vorbehalten.

◎ Les détails des accessoires inclus sont sujets à des changements.  
 ◎ Los detalles de los accesorios incluidos pueden variar.

Z. 付属品関係/Accessories/Zubehör/  
Accessoires/Accessorios

REF.NO.	CODE	Q'TY	ヒンメイ	NAME OF PARTS	RMKS
42-2	S02770309	1	イトタテダ"イクミ5THF	COTTON STAND ASSEMBLY 5THF	
42-2-1	150189109	1	フ"ラケット	COTTON STAND BASE	
42-2-2	S02773001	1	フ"ラケットネジ"セット	COTTON STAND BASE SCREW SET	
42-2-2-1	062060806	2	ナヘ"コ6X8	SCREW 6X8	
42-2-2-2	031452206	3	マルモク45X22	SCREW 45X22	
42-2-3	150172003	2	コラムパイプ	COLUMN PIPE	
42-2-4	150106003	1	コラムジョイントクミ	COLUMN JOINT ASSEMBLY	
42-2-4-1	062501406	2	ナヘ"コ5X14	SCREW 5X14	
42-2-4-2	021500106	2	1シユナツト5	NUT 5	
42-2-5	150174000	1	コラムキャップ	COLUMN CAP	
42-2-6	S02778002	1	スプールホルダー"2	SPOOL HOLDER 2	
42-2-7	S02779009	1	スプールホルダー"3	SPOOL HOLDER 3	
42-2-8	S02780001	1	スプールネジ"セット2	SPOOL SCREW SET 2	
42-2-8-1	150179002	2	スプールシャフトB	SPOOL SHAFT (B)	
42-2-8-2	028050246	2	ハ"ネサ"カ"ネ2-5	SPRING WASHER 2-5	
42-2-8-3	021500106	4	1シユナツト5	NUT 5	
42-2-8-4	050503006	1	ナヘ"コヒラサ"5X30	WASHER SCREW 5X30	
42-2-8-5	050501406	1	ナヘ"コヒラサ"5X14	WASHER SCREW 5X14	
42-2-9	S02782001	1	スプールネジ"セット3	SPOOL SCREW SET 3	
42-2-9-1	150179002	3	スプールシャフトB	SPOOL SHAFT (B)	
42-2-9-2	028050246	3	ハ"ネサ"カ"ネ2-5	SPRING WASHER 2-5	
42-2-9-3	021500106	5	1シユナツト5	NUT 5	
42-2-9-4	050503006	1	ナヘ"コヒラサ"5X30	WASHER SCREW 5X30	
42-2-9-5	050501406	1	ナヘ"コヒラサ"5X14	WASHER SCREW 5X14	
42-2-10	150180001	5	ウケサ"ラ	SPOOL STAND BASE	
42-2-11	150182000	5	スプールマット	SPOOL MAT	
42-2-12	126863001	5	スプールクッション	SPOOL CUSHION	
42-2-13	S02784009	1	ホルダー"ササエA"セット	HOLDER SUPPORT (A) SET	
42-2-13-1	150188009	1	スプールホルダー"ササエA"	SPOOL HOLDER SUPPORT (A)	
42-2-13-2	062501006	1	ナヘ"コ5X10	SCREW 5X10	
42-2-13-3	021500106	1	1シユナツト5	NUT 5	
42-2-13-4	031452206	1	マルモク45X22	SCREW 45X22	
42-2-14	S02786002	1	スレット"ハンガ"ークミ2	THREAD HANGER ASSEMBLY 2	
42-2-15	S02788009	1	スレット"ハンガ"ークミ3	THREAD HANGER ASSEMBLY 3	
42-2-16	150145009	1	イトアンナイホルダー"ークミ	THREAD GUIDE HOLDER ASSEMBLY	
42-2-16-1	150185009	1	イトアンナイホルダー	THREAD GUIDE HOLDER	
42-2-16-2	050503006	1	ナヘ"コヒラサ"5X30	WASHER SCREW 5X30	
42-2-16-3	021500106	1	1シユナツト5	NUT 5	
42-2-17	142999101	1	イトアンナイ5	THREAD GUIDE 5	
42-2-18	S04109001	1	イトアンナイササエホ"ウ	THREAD GUIDE SUPPORT BAR	
42-2-19	138843001	1	ササエホ"ウツキ"テ	JOINT	
42-2-20	014060632	2	アナトメ6X6クホ"ミ	SET SCREW 6X6	
<オプションパーツ /OPTION PARTS>					
64	183798001	1	フルサブ"マーシ"セット	FULL SUBMERGED SET	
64-1	S20721001	1	トウブ"ウケササエ	HEAD PLATE SUPPORT	
64-2	153318101	4	カクネマルアタマホ"ルト	BOLT	
64-3	210973001	1	カクネホ"ルト8X85	BOLT 8X85	
64-4	211964001	1	カクネホ"ルト8X55	BOLT 8X55	
64-5	017085502	1	ホ"ルトM8X55	BOLT 8X55	
64-6	025080236	11	ヒラサ"ガ"ネチユウ8	PLAIN WASHER 8	
64-7	028080242	7	ハ"ネサ"カ"ネ2-8	SPRING WASHER 2-8	
64-8	021080106	15	ナツト1シユ8	NUT 8	
64-9	213650001	8	ワ2.3X8.5X38ST	WASHER2.3X8.5X38ST	
64-10	S20722001	1	タ"スターシュートササエL	DUSTER SHOOT SUPPORT (L)	
64-11	060400816	2	ハ"イント"4X8	SCREW 4X8	
64-12	060400816	3	ハ"イント"4X8	SCREW 4X8	

仕様別部品一覧表 / DIFFERENT PARTS LIST / ZUBEHÖRLISTE /  
LISTE DES PIÈCES ACCESSOIRES / LISTA DE PIEZAS ACCESORIAS

キシュ MODEL	SUB CLASS	シヨウ SPEC	サンショウ ハンゴウ REF.NO.	C-10	C-11	C-32	E-75	E-75-1	E-75-2	E-77
			ヒンメイ PARTS	ハリト"メクミ NEEDLE CLAMP ASSEMBLY	ミシンハリDCX27 NEEDLE DCX27	ハリイタ NEEDLE PLATE	シュオクリハ"クミ MAIN FEED DOG ASSEMBLY	シュオクリハ" MAIN FEED DOG	ホジ"ョオクリハ" CHAIN FEED DOG	サト"ウオクリハ" DIFFEREN- TIAL FEED DOG
V91 V92	63-3	イッパンジ"ヌイ				S19197001				S19250001 (V91) S19252001 (V92)
	-4					S19191001				
	-5	THIN	S20404001	151474014	S19192001	S19233001	S19234001	S19235001		
	-6				S20841001					
	-7				S25531001					
V92	63-4	↑				S20235001				
	-5	コマフリヨウ SMALL TYPE	↑	↑		S20236001	S20241001	S20242001	S20243001	S25524001
V92	64-5	イッパンジ"ヌイ THIN MEDIUM	↑	↑	S19192001	S19233001	S19234001	S19235001	S19252001	
V91 V92	65-3					S25532001				S19250001 (V91) S19253001 (V92)
	-4	イッパンジ"ヌイ				S25533001				
	-5		S20406001	151474016	S19193001	↑	↑	↑		
	-6	THICK			S19194001					
	-7				S25534001					
V92	66-5	イッパンジ"ヌイ THICK	↑	↑	S19193001	↑	↑	↑	S19253001	
V92	69-4	シャ-リング"				S19191001				S19252001
	-5		S20404001	151474014	S19192001	↑	↑	↑		
	-6	SHIRRING			S20841001					
V92	70-5	シャ-リング" SHIRRING	↑	↑	S19192001	↑	↑	↑	↑	
V92	71-5	シャ-リング"				S19193001				S19253001
	-6	SHIRRING	S20406001	↑		S19194001	↑	↑	↑	

キシュ MODEL	SUB CLASS	ショウ SPEC	サンショウ ハンゴウ REF.NO.	C-10	C-11	C-32	E-75	E-75-1	E-75-2	E-77
			ヒンメイ PARTS	NEEDLE CLAMP ASSEMBLY	ミシンハリDCX27  NEEDLE DCX27	ハリイタ  NEEDLE PLATE	シュオクリハ"クミ  MAIN FEED DOG ASSEMBLY	シュオクリハ"  MAIN FEED DOG	ホジ"ヨオクリハ"  CHAIN FEED DOG	サト"ウオクリハ"  DIFFEREN- TIAL FEED DOG
V92	72-5	シャ-リング"  SHIRRING		S20406001	151474014	S19193001	S19233001	S19234001	S19235001	S19253001
V92	75-4 -5 -6	シャ-リング" ハイビ"ンク"ツキ SHIRRING W/PIPING		S20404001	↑	S19191001 S19192001 S20841001	↑	↑	↑	S19252001
V92	76-5	シャ-リング" ハイビ"ンク"ツキ SHIRRING W/PIPING		↑	↑	S19192001	↑	↑	↑	↑
V92	77-5 -6	シャ-リング" ハイビ"ンク"ツキ SHIRRING W/PIPING		S20406001	↑	S19193001 S19194001	↑	↑	↑	S19253001
V92	78-5	シャ-リング" ハイビ"ンク"ツキ SHIRRING W/PIPING		↑	↑	S19193001	↑	↑	↑	↑
V91	92-5 -6 -7	デ"ニム  HEAVY		S21104001	151474018	S19195001 S19196001 S25668001	↑	↑	↑	S19251001
V92	92-5 -6 -7	デ"ニム  HEAVY		↑	151474021	S20843001 S19198001 S25669001	S19228001	S19229001	S19223001	S19254001
V92	93-6	デ"ニム  HEAVY		↑	↑	S19198001	↑	↑	↑	↑

キシュ MODEL	SUB CLASS	シヨウ SPEC	サンショウ ハンゴウ REF.NO.	F-102	G-14-1	G-14-2	H-12	Z-1		
			ヒンメイ PARTS	ウフオクリハ UPPER FEED DOG	ウフメス ANGLE KNIFE	カクメス ANGLE KNIFE	ウフルーハ OVER LOOPER	ミジンハリDCX27 NEERLE DCX27		
V91 V92	63-3 -4 -5 -6 -7	イッパハンジノイ  THIN	S19403001 (V91) S19405001 (V92)		144074200	-----	S20428001 (C)	151474014		
V92	63-4 -5	↑ コマフリヨウ SMALL TYPE	S25096001	↑	-----	↑	↑			
V92	64-5	イッパハンジノイ THIN MEDIUM	S19405001	↑	-----	S20425001 (N)	↑			
V91 V92	65-3 -4 -5 -6 -7	イッパハンジノイ  THICK	S19403001 (V91) S19405001 (V92)	↑	-----	S20428001 (C)	151474016			
V92	66-5	イッパハンジノイ THICK	S19405001	↑	-----	S20425001 (N)	↑			
V92	69-4 -5 -6	シャーリング SHIRRING	↑	↑	-----	S20438001 (G)	151474014			
V92	70-5	シャーリング SHIRRING	↑	↑	-----	S20429001 (Q)	↑			
V92	71-5 -6	シャーリング SHIRRING	↑	↑	-----	S20438001 (G)	↑			

キシュ MODEL	SUB CLASS	シヨウ SPEC	サンショウ ハンゴウ REF.NO.	F-102	G-14-1	G-14-2	H-12	Z-1		
			ヒンメイ PARTS	ウワオクリハ UPPER FEED DOG	ウワメス ANGLE KNIFE	カクメス ANGLE KNIFE	ウワルーパ OVER LOOPER	ミシンハリDCX27 NEEDLE DCX27		
V92	72-5	シャ-リング SHIRRING	S19405001	144074200	-----	S20429001 (Q)	151474014			
V92	75-4 -5 -6	シャ-リング ハ°イビ°ンク°ツキ SHIRRING W/PIPING	S20228001	↑	-----	S20424001 (G)	↑			
V92	76-5	シャ-リング ハ°イビ°ンク°ツキ SHIRRING W/PIPING	↑	↑	-----	S20423001 (Q)	↑			
V92	77-5 -6	シャ-リング ハ°イビ°ンク°ツキ SHIRRING W/PIPING	↑	↑	-----	S20424001 (G)	↑			
V92	78-5	シャ-リング ハ°イビ°ンク°ツキ SHIRRING W/PIPING	↑	↑	-----	S20423001 (Q)	↑			
V91	92-5 -6 -7	デ°ニム HEAVY	S19404001	-----	S20897001 (WAVE EDGE) (NARROW)	S20438001 (G)	151474018			
V92	92-5 -6 -7	デ°ニム HEAVY	S19406001	-----	↑	↑	151474021			
V92	93-6	デ°ニム HEAVY	↑	-----	↑	S20429001 (Q)	↑			



CODE	REF.NO.	PAGE
S00075000	A - 66	4
S00077000	A - 72	4
S00204001	F - 99	26
S01943001	Z - 7	52
S02606000	A - 3	2
S02770309	Z - 42-2	54
S02773001	Z - 42-2-2	54
S02778002	Z - 42-2-6	54
S02779009	Z - 42-2-7	54
S02780001	Z - 42-2-8	54
S02782001	Z - 42-2-9	54
S02784009	Z - 42-2-13	54
S02786002	Z - 42-2-14	54
S02788009	Z - 42-2-15	54
S02874001	M - 1-4	38
S03321001	D - 34	10
S04109001	Z - 42-2-18	54
S06701000	Z - 18	52
S06704001	Z - 39	52
S07463000	L - 42	38
S08956000	L - 8	36
S08957001	L - 7	36
S12987001	L - 10	36
S19191001	C - 32	8
S19192001	C - 32	8
S19193001	C - 32	8
S19194001	C - 32	8
S19195001	C - 32	8
S19196001	C - 32	8
S19197001	C - 32	8
S19198001	C - 32	8
S19223001	E - 75-2	22
S19228001	E - 75	22
S19229001	E - 75-1	22
S19233001	E - 75	22
S19234001	E - 75-1	22
S19235001	E - 75-2	22
S19250001	E - 77	22
S19251001	E - 77	22
S19252001	E - 77	22
S19253001	E - 77	22
S19254001	E - 77	22
S19311001	D - 50-3-1	12
	D - 51-4-1	14
S19340001	D - 50-3-2	12
S19346001	D - 50-1-5	12
	D - 50-2-5	12
	D - 51-10-1	16
	D - 51-11-1	16
	D - 51-12-1	16
	D - 51-13-1	18
	D - 51-3-1	14
	D - 51-9-1	16
S19364001	D - 50-1	12
S19367001	D - 50-1-2	12
	D - 50-2-2	12
S19368001	D - 50-1-1	12
	D - 50-2-1	12
S19369001	D - 50-1-4	12
	D - 50-2-4	12
S19370001	D - 50-2	12
S19373001	D - 50-3	12
S19375001	D - 51-5	14
S19379001	D - 51-1-1	12
	D - 51-14-1	18
	D - 51-15-1	18
	D - 51-16-1	18

CODE	REF.NO.	PAGE
S19379001	D - 51-17-1	18
	D - 51-2-1	12
	D - 51-5-1	14
	D - 51-6-1	14
	D - 51-7-1	14
	D - 51-8-1	16
S19380001	D - 51-6	14
S19383001	D - 51-1	12
S19386001	D - 51-2	12
S19389001	D - 51-7	14
S19392001	D - 51-10	16
S19394001	D - 51-4	14
S19399001	D - 51-4-2	14
S19403001	F - 102	26
S19404001	F - 102	26
S19405001	F - 102	26
S19406001	F - 102	26
S19535001	D - 52	12
S20118001	D - 36	10
S20130009	P - 1	44
S20131009	P - 1-1	44
S20134001	P - 1-1-1	44
S20135001	P - 1-1-2	44
S20139001	F - 1	24
S20144000	F - 3	24
S20145001	F - 4	24
S20146001	F - 8	24
S20147001	F - 13	24
S20151001	F - 15	24
S20152001	F - 14	24
S20153001	F - 17	24
	F - 54	26
S20154001	F - 21	24
S20155000	F - 22	24
	F - 59	26
S20156000	F - 23	24
	F - 60	26
S20157001	F - 26	24
S20158001	F - 13-2	24
	F - 52-2	26
	L - 44	38
	L - 47	38
	N - 72	42
S20159001	F - 30	24
S20160001	F - 32	24
	F - 71	26
S20161001	F - 34	24
S20162001	F - 36	24
S20163001	F - 42	24
S20164009	E - 19	20
	F - 11	24
S20165001	E - 63	22
	F - 45	24
S20168001	F - 52	26
S20172001	F - 53	26
S20174001	F - 58	26
S20175001	D - 21	10
	E - 21-11-1	20
	E - 38	20
	E - 8-1	20
	F - 13-1	24
	F - 18	24
	F - 5	24
	F - 52-1	26
	F - 55	26
S20176001	F - 64	26
S20177001	F - 69	26

CODE	REF.NO.	PAGE
S20178001	L - 48	38
S20179001	F - 72	26
S20180001	L - 29	36
S20181001	F - 82	26
S20182001	F - 82-1	26
S20183001	F - 84	26
S20184001	F - 50	24
S20185001	F - 87	26
S20186001	F - 82-2	26
S20187001	F - 82-3	26
S20188001	F - 82-5	26
S20189001	F - 104	26
	F - 33	24
	F - 83	26
S20191001	F - 82-6	26
S20193001	F - 92	26
S20194001	F - 95	26
S20195001	F - 97	26
S20197001	F - 24	24
	F - 28	24
	F - 62	26
	F - 67	26
S20199001	L - 14	36
	L - 16	36
	L - 18	36
S20200001	L - 30	36
S20201001	F - 101	26
S20202001	F - 100	26
S20204001	A - 2	2
S20207001	A - 57	4
S20208001	A - 56	2
S20209001	D - 19	10
S20210000	D - 24	10
S20211001	D - 26	10
S20212001	D - 30	10
S20213000	L - 31	38
S20214000	L - 32	38
S20215001	L - 33	38
S20216000	L - 35	38
S20217001	L - 36	38
S20218001	L - 39	38
S20219001	L - 40	38
S20220001	L - 43	38
S20221000	L - 45	38
S20222001	L - 46	38
S20226001	D - 51-3	14
S20228001	F - 102	26
S20235001	C - 32	8
S20236001	C - 32	8
S20241001	E - 75	22
S20242001	E - 75-1	22
S20243001	E - 75-2	22
S20296001	D - 3-2-2	10
S20298001	D - 32	10
S20300001	L - 4	36
S20301001	L - 4-3	36
S20303000	L - 4-4	36
S20306000	A - 5	2
S20309001	A - 11	2
S20310001	A - 13	2
S20311000	A - 14	2
S20312000	Z - 65	52
S20313000	A - 21	2
S20314000	A - 22	2
S20315001	A - 24	2
S20316001	A - 27	2
S20318000	A - 27-1	2

CODE	REF.NO.	PAGE
S20319001	A - 27-2	2
S20320001	A - 27-4	2
S20321001	A - 27-5	2
S20322001	A - 29	2
S20324001	A - 33	2
S20325001	A - 35	2
S20327001	A - 27-7	2
S20328001	A - 37	2
S20329000	A - 38	2
S20330000	A - 39	2
S20331001	A - 40	2
S20333001	A - 41	2
S20334000	A - 43	2
S20337001	A - 59	4
S20338000	A - 61	4
S20339000	A - 62	4
S20340001	A - 69	4
S20342001	A - 70	4
	N - 66	42
S20343001	A - 73	4
S20344009	A - 76	4
S20345009	A - 10	2
	A - 77	4
S20346000	A - 82	4
S20348001	A - 49	2
S20349001	A - 54	2
S20353000	B - 3	6
S20355001	B - 13	6
	R - 23	46
S20356001	B - 8	6
S20358000	B - 10	6
S20359000	B - 11	6
S20360000	B - 12	6
S20361001	B - 17	6
S20362001	B - 18	6
S20363000	B - 19	6
S20364000	B - 20	6
S20365000	B - 21	6
S20366000	B - 23	6
S20367001	B - 24	6
S20368001	B - 2	6
S20369001	B - 6	6
S20373001	C - 1-1-2	8
	C - 1-2-2	8
S20376001	C - 1-1	8
S20377001	C - 1-1-4	8
S20379001	C - 1-2	8
S20380001	C - 1-2-4	8
S20382000	C - 2	8
S20384001	C - 6	8
S20385001	C - 3	8
S20386001	C - 5	8
S20387001	C - 5-1	8
S20388001	C - 5-2	8
S20389001	C - 5-3	8
S20390001	C - 5-4	8
S20391001	C - 5-8	8
S20392000	C - 5-9	8
S20393001	C - 7-1	8
S20394001	C - 8	8
S20395001	C - 7-2	8
S20404001	C - 10	8
S20406001	C - 10	8
S20408001	C - 13	8
S20410001	C - 15	8
S20412000	A - 48	2
	A - 55	2

CODE	REF.NO.	PAGE
S20412000	A - 6	2
	Z - 67	52
S20413001	C - 17	8
S20414001	C - 19	8
S20415001	C - 21	8
S20416001	C - 22	8
S20418001	C - 23	8
S20419001	C - 25	8
S20420001	C - 27	8
S20423001	H - 12	30
S20424001	H - 12	30
S20425001	H - 12	30
S20428001	H - 12	30
S20429001	H - 12	30
S20438001	H - 12	30
S20451001	C - 29	8
S20456000	M - 1-6	38
S20457000	M - 1-7	38
S20459000	M - 1-7-1	38
S20460000	M - 1-7-2	38
	M - 5-2	38
S20461001	M - 5	38
S20464000	M - 5-1	38
S20466000	M - 5-3	38
S20467001	M - 5-4	38
S20468001	M - 1	38
S20469000	M - 1-1	38
S20470000	M - 1-2	38
S20471000	M - 1-3	38
S20472001	D - 1	10
S20473001	D - 3-1-1	10
	D - 3-2-1	10
S20475000	D - 3-1-1-1	10
	D - 3-2-1-1	10
S20477001	D - 4	10
S20478001	D - 5	10
S20479001	D - 6	10
S20480001	D - 7	10
S20482001	D - 11	10
S20483001	D - 12	10
S20484001	D - 13	10
S20485001	D - 18	10
S20487001	D - 20	10
S20488001	D - 22	10
S20489001	D - 23	10
S20492001	D - 3-1-2	10
S20493001	D - 28	10
S20496001	E - 1	20
S20498001	E - 1-1	20
S20500001	E - 1-4	20
	F - 1-1	24
S20500002	E - 1-4	20
	F - 1-1	24
S20500003	E - 1-4	20
	F - 1-1	24
S20501001	E - 1-5	20
S20507001	E - 3	20
S20508001	E - 11	20
S20509001	E - 12	20
S20512001	E - 16	20
S20513000	E - 17	20
	F - 9	24
	G - 4	28
	H - 3	30
	J - 8	32
S20515001	E - 21-1	20
S20519001	E - 21-1-1	20

CODE	REF.NO.	PAGE
S20520000	E - 21-1-2	20
S20523000	E - 23	20
S20524000	E - 24	20
S20525001	E - 25	20
S20526000	E - 27	20
S20527001	E - 30	20
S20528001	E - 22	20
S20529001	E - 33	20
S20530001	E - 35	20
S20531001	E - 37	20
S20532001	E - 21-6	20
S20533001	E - 39	20
S20534001	E - 21-2	20
S20535001	E - 21-3	20
	E - 21-8	20
S20536001	E - 21-11	20
S20541001	E - 21-7	20
S20542001	E - 41	22
S20543001	E - 42	22
S20544000	E - 43	22
S20545001	E - 45	22
S20546001	E - 46	22
	F - 27	24
	F - 65	26
S20547001	E - 47	22
S20548001	E - 53	22
S20549001	E - 59	22
	F - 39	24
	F - 76	26
S20550001	E - 60	22
	F - 40	24
	F - 77	26
S20554001	E - 52	22
S20560001	E - 61	22
	F - 41	24
	F - 78	26
S20561001	E - 62	22
S20568001	G - 1-2	28
S20570001	G - 1-3	28
S20571101	G - 2	28
S20574001	G - 7	28
S20577001	G - 11	28
S20578001	G - 12	28
S20579001	G - 14-2	28
S20581001	G - 18	28
S20582001	G - 20	28
	Z - 4	52
S20584001	G - 21	28
S20585001	G - 23	28
S20586001	G - 1	28
S20589001	G - 8-1	28
S20590001	G - 8-2	28
S20591001	G - 16	28
S20596001	H - 1-2	30
S20598000	H - 2	30
	J - 3	32
S20601001	H - 5	30
S20602001	H - 9	30
S20604001	H - 9-1	30
S20609000	H - 9-5	30
S20610000	H - 9-7	30
S20611001	H - 9	30
S20613001	H - 9-1	30
S20614001	H - 14	30
S20615001	J - 1-1	32
S20616001	J - 1-1-2	32
S20617001	J - 1-2	32

CODE	REF.NO.	PAGE
S20618001	J - 1-2-2	32
S20621001	F - 105	26
	J - 4	32
S20622001	J - 5	32
S20625001	J - 10	32
S20626001	J - 14	32
S20635001	K - 2-1	34
S20635002	K - 2-2	34
S20635003	K - 2-3	34
S20636001	K - 3	34
S20638001	K - 5	34
S20640001	K - 8	34
S20641001	K - 9	34
S20642001	K - 10	34
S20643001	K - 12	34
S20644001	K - 15	34
S20645001	K - 16	34
S20647001	K - 15-1	34
S20648001	K - 15-2	34
S20649001	K - 21	34
S20650000	K - 22	34
S20652001	K - 24	34
S20653001	K - 27	34
S20654001	K - 29	34
S20655001	L - 1	36
S20657001	L - 4-1	36
S20661001	L - 4-5	36
S20662000	L - 4-6	36
S20663001	L - 4-7	36
S20664001	L - 12	36
S20666001	L - 17	36
S20668000	L - 22	36
S20669000	L - 24	36
S20671000	L - 28	36
S20672001	N - 1	40
S20673001	N - 11	40
S20675001	N - 8	40
S20676001	N - 9	40
	R - 1-5	46
S20677000	N - 10	40
S20678001	N - 14	40
S20679001	N - 15	40
S20680001	N - 16	40
S20681000	N - 17	40
	R - 1-8	46
S20682001	N - 18-2	40
S20682002	N - 18-4	40
S20682003	N - 18-1	40
S20682004	N - 18-3	40
S20682005	R - 1-9	46
S20683001	N - 19	40
S20684001	N - 23	40
S20685001	N - 25	40
S20686001	N - 26	40
S20687001	N - 37	40
S20688001	N - 46	40
S20689001	N - 48	40
S20690001	N - 49	40
S20691001	N - 50	40
S20693001	N - 5	40
S20694001	N - 53	40
S20695001	N - 55	40
S20696001	N - 56	40
S20697001	N - 58	40
S20698001	N - 60	40
S20699001	N - 64	42
S20701001	N - 67	42

CODE	REF.NO.	PAGE
S20702001	N - 71	42
S20703001	N - 73	42
S20707001	N - 75	42
S20712001	A - 8	2
S20718000	Z - 27	52
S20719000	Z - 34	52
S20721001	Z - 64-1	54
S20722001	Z - 64-10	54
S20723001	Z - 12	52
S20736001	G - 24	28
S20739001	E - 8	20
S20740001	D - 35	10
	E - 26	20
S20743001	N - 51	40
S20769000	Z - 40	52
S20829001	E - 21	20
S20839001	D - 51-8	16
S20841001	C - 32	8
S20843001	C - 32	8
S20845001	D - 51-9	16
S20847001	D - 51-11	16
S20849001	C - 1-1-4-1	8
	C - 1-2-4-1	8
	C - 4	8
	C - 5-6	8
	G - 1-2-1	28
	H - 9-3	30
S20878000	A - 84	4
S20896001	G - 14-2	28
S20897001	G - 14-2	28
S20898001	G - 14-2	28
S21003001	E - 14	20
S21017001	D - 51-1-2	12
	D - 51-10-2	16
	D - 51-11-2	16
	D - 51-14-2	18
	D - 51-15-2	18
	D - 51-16-2	18
	D - 51-17-2	18
	D - 51-2-2	12
	D - 51-3-2	14
	D - 51-5-2	14
	D - 51-6-2	14
	D - 51-7-2	14
	D - 51-8-2	16
	D - 51-9-2	16
S21091000	E - 67	22
S21092000	E - 67-1	22
S21104001	C - 10	8
S21125001	N - 44	40
S21126001	N - 40	40
S21127001	N - 38	40
S21130001	N - 42-1	40
S21132001	N - 42-2	40
S21133001	N - 28	40
S21134001	N - 29	40
S21135001	N - 31	40
S21136001	N - 35	40
S21137001	N - 33	40
S21294001	R - 1-1	46
S21295001	R - 1-2	46
S21297001	R - 1-13	46
S21298001	R - 1-16	46
S21299001	R - 1-18	46
S21300001	R - 1-20	46
S21301001	R - 1-24	46
S21302001	R - 1-25	46

CODE	REF.NO.	PAGE
S21303001	R - 1-27	46
S21304001	R - 1-29	46
S21305001	R - 1-3	46
S21306001	R - 1-14	46
S21307001	R - 1-15	46
S21310001	R - 8	46
S21311001	R - 9	46
S21312001	R - 10	46
S21313001	R - 13	46
S21314001	R - 14	46
S21315001	R - 16	46
S21316001	R - 18	46
S21365001	R - 1	46
S21366001	R - 1-10	46
S21368001	R - 20	46
S21369001	R - 22	46
S21370001	S - 1-1	50
S21372001	S - 1-2	50
S21374001	R - 24-2	48
S21377001	R - 24-1-11	48
	R - 24-2-11	48
S21378001	R - 24-1-12	48
	R - 24-2-12	48
S21382001	R - 24-1-16	48
	R - 24-2-16	48
S21383001	R - 26	48
S21384001	R - 27	48
S21385001	R - 25	48
S21387001	R - 24-1	48
S21388001	R - 24-1-2	48
	R - 24-2-2	48
S21590000	R - 4	46
S23337009	A - 7	2
	A - 79	4
S23341009	D - 2	10
	F - 98	26
S23342001	C - 1-1-3	8
	C - 1-2-3	8
	C - 5-5	8
	G - 1-4	28
	H - 9-2	30
S23343001	C - 9	8
S23346001	H - 1-2-1	30
	K - 16-1	34
S23347001	E - 9	20
S23349001	D - 14	10
S23350001	A - 63	4
S23351001	A - 65	4
S23353001	Z - 58	52
S23354001	D - 3-1	10
S23355001	D - 3-2	10
S23356001	Z - 10	52
S23357001	A - 81	4
S23359001	E - 21-4	20
	E - 21-9	20
S23360001	E - 21-10	20
	E - 21-5	20
S23363001	Z - 11	52
S23364000	D - 38	10
S23365001	C - 7	8
S23367001	A - 16	2
S23370001	B - 1	6
S23374001	H - 1	30
S23417001	H - 9-6	30
S23418001	A - 12	2
	A - 27-6	2
	A - 27-8	2

CODE	REF.NO.	PAGE
S23418001	A - 30	2
	A - 60	4
	C - 20	8
	M - 2	38
	N - 27	40
	R - 5	46
S23452001	N - 22	40
	N - 74	42
S23453001	E - 31	20
S23456001	C - 24	8
	C - 28	8
	K - 30	34
S23458001	E - 7	20
S23460001	L - 4-11	36
S23611001	H - 15	30
S23612001	E - 51	22
S23614001	J - 11	32
	K - 25	34
S23615001	E - 5	20
S23616001	A - 25	2
	E - 68	22
S23619001	E - 20	20
	F - 12	24
	G - 6	28
	H - 8	30
S23621001	G - 15-1	28
S23626001	H - 6	30
	J - 6	32
S23627000	E - 1-6	20
S23628001	E - 69	22
S23651001	J - 2	32
	R - 1-19	46
	R - 21	46
S23774001	R - 15	46
S23775001	R - 1-7	46
S23777001	R - 1-4	46
S23779001	R - 6	46
S23797000	E - 18	20
	F - 10	24
S24473000	Z - 14	52
S25090001	D - 51-12	16
S25092001	D - 51-12-2	16
	D - 51-13-2	18
S25093001	D - 51-13	18
S25096001	F - 102	26
S25182001	A - 92	4
S25184001	A - 93	4
S25524001	E - 77	22
S25525001	F - 103-2	26
S25533001	C - 32	8
S25534001	C - 32	8
S25668001	C - 32	8
S25669001	C - 32	8
S25818001	E - 56	22
	F - 46	24
	F - 79	26
S25846001	D - 51-14	18
S25848001	D - 51-15	18
S25850001	D - 51-16	18
S25852001	D - 51-17	18
S25879001	L - 51	36
S27868001	B - 16	6
S29092001	K - 1	34
S29094001	E - 64	22
S29102001	K - 4	34
S29131001	K - 6	34
S29132001	F - 43	24

CODE	REF.NO.	PAGE
S29136001	B - 7	6
S29145000	L - 53	36
011502016	D - 16	10
012060636	B - 25	6
	D - 25	10
	E - 10	20
	E - 2	20
	E - 20-1	20
	E - 34	20
	E - 4	20
	E - 51-1	22
	F - 12-1	24
	F - 2	24
	F - 20	24
	F - 57	26
	F - 7	24
	F - 93	26
	G - 6-1	28
	H - 8-1	30
	R - 11	46
012400436	A - 27-3	2
	A - 32	2
	A - 40-1	2
	D - 29	10
	D - 31	10
	E - 32	20
	F - 25	24
	F - 29	24
	F - 63	26
	F - 68	26
	F - 82-4	26
	K - 19	34
	K - 20	34
	L - 21	36
	R - 19	46
012400536	L - 4-2	36
012400636	A - 42	2
	F - 96	26
012400836	A - 31	2
012500536	L - 2	36
014060632	Z - 42-2-20	54
014780622	R - 24-1-19	48
	R - 24-1-6	48
	R - 24-2-19	48
	R - 24-2-6	48
017060816	H - 7	30
	J - 7	32
017061616	E - 55	22
017085502	Z - 64-5	54
017500816	G - 22	28
017501216	A - 64	4
017781012	R - 24-1-10	48
	R - 24-1-13	48
	R - 24-1-15	48
	R - 24-1-4	48
	R - 24-2-10	48
	R - 24-2-13	48
	R - 24-2-15	48
	R - 24-2-4	48
018061236	K - 14	34
018061436	E - 44	22
	L - 6	36
018061636	B - 28	6
	F - 31	24
	F - 70	26
	F - 86	26
018062536	C - 14	8

CODE	REF.NO.	PAGE
018400836	E - 28	20
018401622	C - 1-1-1	8
	C - 1-2-1	8
	F - 1-2	24
	G - 1-1	28
	H - 1-1	30
	J - 1-1-1	32
	J - 1-2-1	32
021060306	R - 1-21	46
	R - 7	46
021080106	Z - 33	52
	Z - 64-8	54
021350206	F - 51	24
021400206	F - 91	26
021400216	A - 53	2
	R - 1-23	46
	R - 17	46
021500106	Z - 42-2-13-3	54
	Z - 42-2-16-3	54
	Z - 42-2-4-2	54
	Z - 42-2-8-3	54
	Z - 42-2-9-3	54
021500216	K - 7	34
021500316	D - 17	10
	E - 40	22
025030132	G - 13	28
025040132	A - 45	2
	E - 29	20
	G - 10	28
	M - 4	38
025040332	Z - 60	52
025060232	E - 54	22
025060236	F - 37	24
	F - 85	26
025080236	Z - 64-6	54
025350332	A - 68	4
	S - 3	50
025710132	F - 106	24
025770232	R - 24-1-18	48
	R - 24-2-18	48
028050242	N - 65	42
028050246	Z - 42-2-8-2	54
	Z - 42-2-9-2	54
028060242	B - 27	6
028080242	Z - 32	52
	Z - 64-7	54
031411304	Z - 57	52
031452206	Z - 42-2-13-4	54
	Z - 42-2-2-2	54
032422505	R - 28	48
035412006	P - 1-2	44
047250842	E - 1-3	20
047301242	E - 1-2	20
047502242	E - 50	22
048040342	E - 65	22
	F - 44	24
048090342	E - 48	22
048400242	B - 14	6
050501406	Z - 42-2-8-5	54
	Z - 42-2-9-5	54
050503006	Z - 42-2-16-2	54
	Z - 42-2-8-4	54
	Z - 42-2-9-4	54
060300416	D - 37	10
	N - 30	40
060350816	K - 28	34
060351016	J - 15	32

CODE	REF.NO.	PAGE	
060400516	A - 50	2	
	L - 17-1	36	
	L - 27	36	
060400616	N - 32	40	
	N - 39	40	
	N - 41	40	
	N - 45	40	
	N - 68	42	
060400816	L - 52	36	
	N - 20	40	
	N - 24	40	
	N - 36	40	
	N - 4	40	
	N - 43	40	
	Z - 64-11	54	
	Z - 64-12	54	
060401016	B - 22	6	
	C - 30	8	
	R - 3	46	
060401416	A - 28	2	
060630712	E - 75-3	22	
061350616	E - 36	20	
061400616	A - 18	2	
	A - 58	4	
061400816	A - 26	2	
	B - 5	6	
	L - 23	36	
062060806	Z - 42-2-2-1	54	
062060816	F - 38	24	
062061016	A - 75	4	
	G - 17	28	
062061416	H - 10	30	
	Z - 66	52	
062300516	F - 16	24	
	G - 15-2	28	
062300816	R - 1-12	46	
062350416	N - 70	42	
062350516	R - 1-28	46	
062350616	C - 26	8	
	D - 33	10	
	E - 57	22	
	F - 35	24	
	F - 48	24	
	F - 81	26	
	H - 13	30	
	R - 1-26	46	
	S - 2	50	
	062350816	A - 67	4
		C - 5-7	8
		E - 70	22
		E - 76	22
		E - 78	22
		F - 103-1	26
		R - 1-17	46
		R - 12	46
L - 4-8		36	
062351016		A - 36	2
	A - 46	2	
	A - 74	4	
	C - 18	8	
	G - 19	28	
	H - 16	30	
	K - 11	34	
	L - 34	38	
	L - 37	38	
	L - 49	38	
	Z - 59	52	

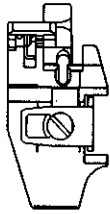
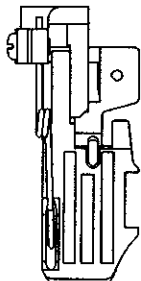
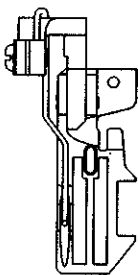
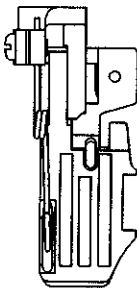
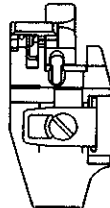
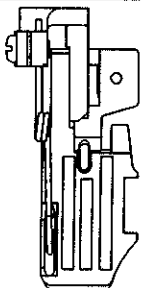
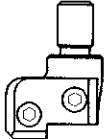
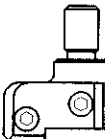
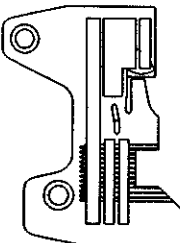
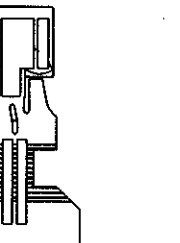
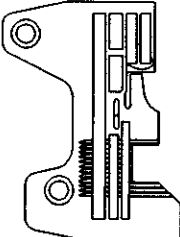
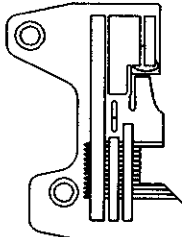
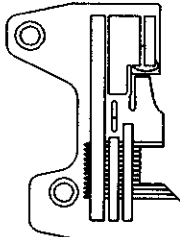
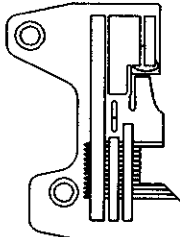
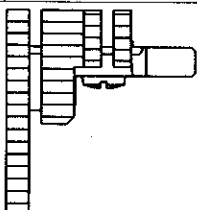
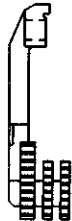
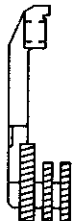
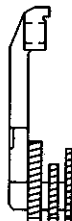
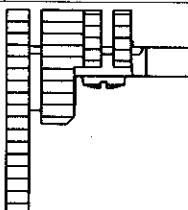
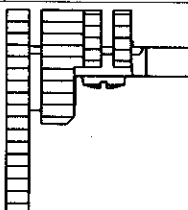
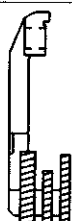


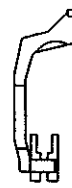
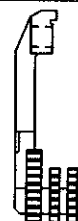

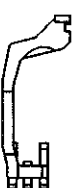
CODE	REF.NO.	PAGE	
062400816	A - 15	2	
	A - 17	2	
	A - 34	2	
	A - 9	2	
	B - 4	6	
	F - 75	26	
	G - 25	28	
	L - 11	36	
	N - 54	40	
	N - 57	40	
	N - 76	42	
	062401016	A - 23	2
		C - 16	8
D - 15		10	
E - 6		20	
M - 3		38	
M - 6		38	
062401216	R - 29	48	
	A - 4	2	
	A - 47	2	
062401616	G - 9-1	28	
	L - 26	36	
	A - 52	2	
	A - 83	4	
	F - 89	26	
	R - 1-22	46	
	R - 2	46	
	G - 9-2	28	
	Z - 42-2-13-2	54	
	F - 88	26	
	Z - 42-2-4-1	54	
062660512	N - 52	40	
	D - 50-3-4	12	
	D - 51-1-4	12	
	D - 51-10-4	16	
	D - 51-11-4	16	
	D - 51-12-4	16	
	D - 51-13-4	18	
	D - 51-14-4	18	
	D - 51-15-4	18	
	D - 51-16-4	18	
	D - 51-17-4	18	
	D - 51-2-4	12	
	D - 51-3-4	14	
	D - 51-4-4	14	
	D - 51-5-4	14	
	D - 51-6-4	14	
	D - 51-7-4	14	
	D - 51-8-4	16	
	D - 51-9-4	16	
076203000	B - 15	6	
081005070	F - 94	26	
081005670	E - 49	22	
	F - 66	26	
081007670	E - 13	20	
081008070	L - 5	36	
081009070	A - 80	4	
081044070	L - 9	36	
100032003	C - 31	8	
100136001	Q - 1-4	44	
100463001	R - 24-1-8	48	
	R - 24-2-8	48	
101118001	Q - 2	44	
101572101	Z - 5	52	
102707002	F - 74	26	
105161004	L - 25	36	
	E - 58	22	

CODE	REF.NO.	PAGE
105161004	F - 47	24
	F - 80	26
106640001	D - 50-1-3	12
	D - 50-2-3	12
	D - 50-3-3	12
108494001	Q - 1-2	44
108495001	Q - 1-3	44
108520009	A - 78	4
110744002	R - 24-1-17	48
	R - 24-2-17	48
110832009	N - 12	40
117466000	Z - 13	52
118770001	A - 44	2
122991001	Z - 25	52
125324001	G - 26	28
126863001	Z - 42-2-12	54
138843001	Z - 42-2-19	54
140066009	A - 85	4
140530002	D - 53	12
142002001	Z - 8	52
142262001	Z - 24	52
142999101	Z - 42-2-17	54
143767002	Q - 1	44
143980001	Q - 1-1	44
144074200	G - 14-1	28
144103009	N - 13	40
144225002	Z - 41	52
144504001	N - 61	40
144784001	R - 1-11	46
144875001	L - 4-9	36
144876001	L - 4-10	36
145277105	Z - 19	52
146354001	D - 8	10
146427001	C - 10-1	8
	N - 47	40
146532001	F - 19	24
	F - 56	26
	F - 6	24
146592001	N - 21	40
146598001	A - 71	4
147363000	L - 38	38
147919001	Z - 48-1	52
147919002	Z - 48-2	52
147942001	L - 12-1	36
148084001	L - 20	36
148294001	D - 51-1-3	12
	D - 51-10-3	16
	D - 51-11-3	16
	D - 51-12-3	16
	D - 51-13-3	18
	D - 51-14-3	18
	D - 51-15-3	18
	D - 51-16-3	18
	D - 51-17-3	18
	D - 51-2-3	12
	D - 51-3-3	14
	D - 51-5-3	14
	D - 51-6-3	14
	D - 51-7-3	14
	D - 51-8-3	16
	D - 51-9-3	16
148782001	J - 12	32
148783001	K - 26	34
148797001	R - 24-1-5	48
	R - 24-2-5	48
148798009	R - 24-1-7	48
	R - 24-2-7	48

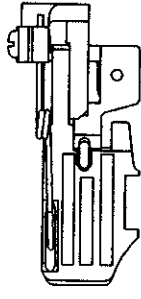
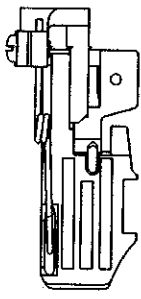
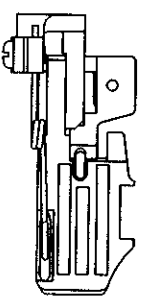
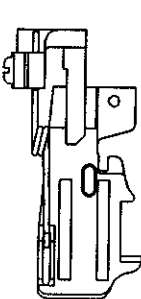
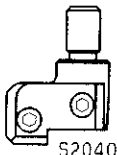
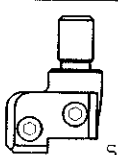
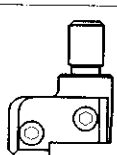
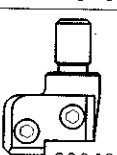
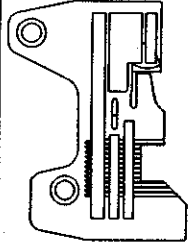
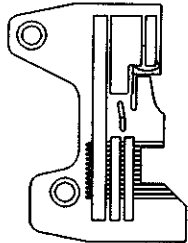
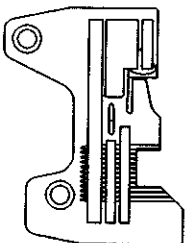
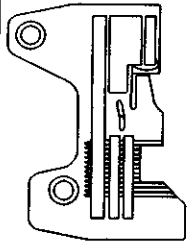
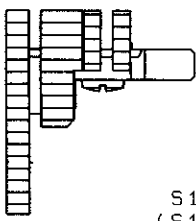

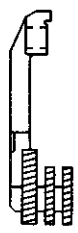
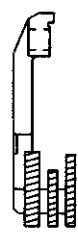
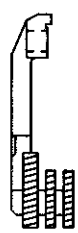

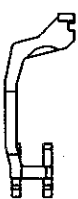
CODE	REF.NO.	PAGE
149570001	Z - 9	52
150106003	Z - 42-2-4	54
150145009	Z - 42-2-16	54
150172003	Z - 42-2-3	54
150174000	Z - 42-2-5	54
150179002	Z - 42-2-8-1	54
	Z - 42-2-9-1	54
150180001	Z - 42-2-10	54
150182000	Z - 42-2-11	54
150185009	Z - 42-2-16-1	54
150188009	Z - 42-2-13-1	54
150189109	Z - 42-2-1	54
150307000	M - 1-5	38
150755001	D - 51-4-3	14
150813001	N - 69	42
151474014	C - 11	8
	Z - 1	52
151474016	C - 11	8
	Z - 1	52
151474018	C - 11	8
	Z - 1	52
151474021	C - 11	8
	Z - 1	52
151951001	F - 49	24
152710001	B - 26	6
153318101	Z - 64-2	54
155162001	C - 5-10	8
	H - 9-4	30
	K - 13	34
	K - 16-2	34
155197101	R - 24-1-1	48
	R - 24-2-1	48
155199101	R - 24-1-14	48
	R - 24-1-3	48
	R - 24-2-14	48
	R - 24-2-3	48
155201201	R - 24-1-9	48
	R - 24-2-9	48
155247000	G - 3	28
	H - 11	30
	J - 9	32
155261000	K - 23	34
155510001	N - 63	42
155539000	F - 61	26
156482000	A - 51	2
158782101	N - 62	40
159476000	L - 13	36
	L - 15	36
	L - 19	36
183797009	Z - 56	52
183798001	Z - 64	54
210973001	Z - 29	52
	Z - 64-3	54
211964001	Z - 64-4	54
213650001	Z - 31	52
	Z - 64-9	54

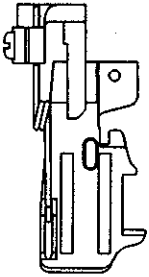
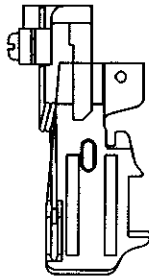
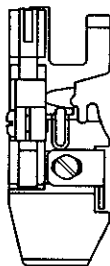
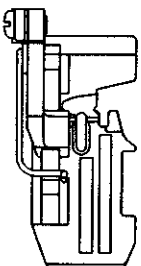
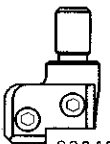
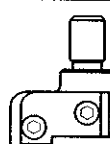
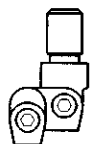
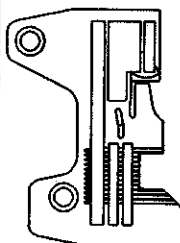
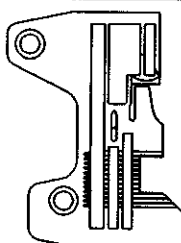
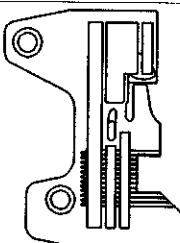
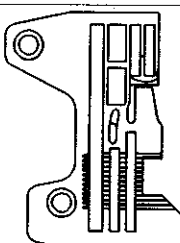
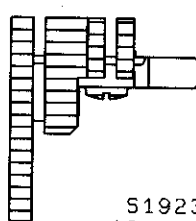
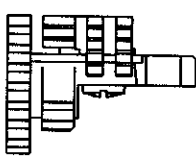

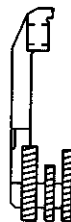



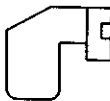
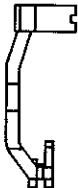


ゲージ部品/GAUGE PARTS/TEILE DER LEHRE/  
PIECES DE JAUGE/PIEZAS DE CALIBRE

用途 Application	一般地縫用 Thin		一般地縫用 (小回り用) Thin (Small type)	一般地縫用 Thin Medium	一般地縫用 Thick	
	V91	V92	V92	V92	V91	V92
機種 Model	V91	V92	V92	V92	V91	V92
サブクラス Sub-Class	63-3 -4 -5 -6 -7		63-4 -5	64-5	65-3 -4 -5 -6 -7	
針巾 (mm) Needle Spacing	3		3		5	
押工組 Presser Foot Assembly		 S19375-001(3) S19380-001(4) S19383-001(5) S20839-001(6) S25846-001(7)	 S25090-001(4) S25093-001(5)	 S19383-001(5)		 S25848-001(3) S25850-001(4) S19386-001(5) S19389-001(6) S25852-001(7)
針止×組 Needle Clamp Assembly	 S20404-001			 S20406-001		
針板 Needle Plate	 S19197-001(3) S19191-001(4) S19192-001(5) S20841-001(6) S25531-001(7)	 S20235-001(4) S20236-001(5)	 S19192-001(5)	 S25532-001(3) S25533-001(4) S19193-001(5) S19194-001(6) S25534-001(7)		
主送り歯組 Main Feed Dog Assembly (主送り歯 Main Feed Dog) (補助送り歯 Chain Feed Dog)	 S19233-001 (S19234-001) (S19235-001)	 S20241-001 (S20242-001) (S20243-001)		 S19233-001 (S19234-001) (S19235-001)		
差動送り歯 Differential Feed Dog	 S19250-001	 S19252-001	 S25524-001	 S19252-001	 S19250-001	 S19253-001
上送り歯 Upper Feed Dog	 S19403-001	 S19405-001	 S25096-001	 S19405-001	 S19403-001	 S19405-001

09303623

用途 Application	一般地縫用 Thick	シャーリング用 Shirring				シャーリング用 パイピング付 Shirring W/Piping
機種 Model	V92	V92	V92	V92	V92	V92
サブクラス Sub-Class	66-5	69-4 -5 -6	70-5	71-5 -6	72-5	75-4 -5 -6
針巾(mm) Needle Spacing	5	3		5		3
押工組 Presser Foot Assembly	 S19386-001	 S19380-001(4) S19383-001(5) S20839-001(6)	 S19386-001(5) S19389-001(6)	 S20226-001 (4, 5) S20845-001(6)		
針止メ組 Needle Clamp Assembly	 S20406-001	 S20404-001	 S20406-001	 S20404-001		
針板 Needle Plate	 S19193-001(5)	 S19191-001(4) S19192-001(5) S20841-001(6)	 S19193-001(5) S19194-001(6)	 S19191-001(4) S19192-001(5) S20841-001(6)		
主送り歯組 Main Feed Dog Assembly (主送り歯) Main Feed Dog (補助送り歯) Chain Feed Dog				S19233-001 (S19234-001) (S19235-001)		
差動送り歯 Differential Feed Dog	 S19253-001	 S19252-001	 S19253-001	 S19252-001		
上送り歯 Upper Feed Dog	 S19405-001			 S20228-001		

用途 Application	シャーリング用パイピング付 Shirring w/Piping			デニム用 Heavy		
機種 Model	V92	V92	V92	V91	V92	V92
サブクラス Sub-Class	76-5	77-5 -6	78-5	92-5 -6 -7		93-6
針巾(mm) Needle Spacing	3	5		5		
押工組 Presser Foot Assembly	 S20226-001(5)	 S19392-001(5) S20847-001(6)	 S19373-001	 S19394-001		
針止×組 Needle Clamp Assembly	 S20404-001	 S20406-001	 S21104-001			
針板 Needle Plate	 S19192-001(5)	 S19193-001(5) S19194-001(6)	 S19195-001(5) S19196-001(6) S25668-001(7)	 S20843-001(5) S19198-001(6) S25669-001(7)		
主送り歯組 Main Feed Dog Assembly (主送り歯) Main Feed Dog (補助送り歯) Chain Feed Dog	 S19233-001 (S19234-001) (S19235-001)			 S19228-001 (S19229-001) (S19223-001)		
差動送り歯 Differential Feed Dog	 S19252-001	 S19253-001	 S19251-001	 S19254-001		
上送り歯 Upper Feed Dog	 S20228-001		 S19404-001	 S19406-001		

**brother**

**ブラザー工業株式会社**

〒467 名古屋市瑞穂区河岸一丁目1番1号  
TEL (052) 824-2392代

**BROTHER INDUSTRIES, LTD. NAGOYA, JAPAN**

185V91  
195V91-001  
1992, 03

Printed in Japan/Gedruckt in Japan/Imprimé au Japon/Impreso en Japón