

DB3-B775 DB3-B776

INSTRUCTION MANUAL
BEDIENUNGSANLEITUNG
MANUEL D'INSTRUCTIONS
MANUAL DE INSTRUCCIONES

SINGLE NEEDLE CYLINDER BED NEEDLE FEED LOCK STITCHER

Please read this manual before using the machine.
Please keep this manual within easy reach for quick reference.

EINNADEL-FREIARM-STEPSTICHNÄHMASCHINE MIT NADELTRANSPORT

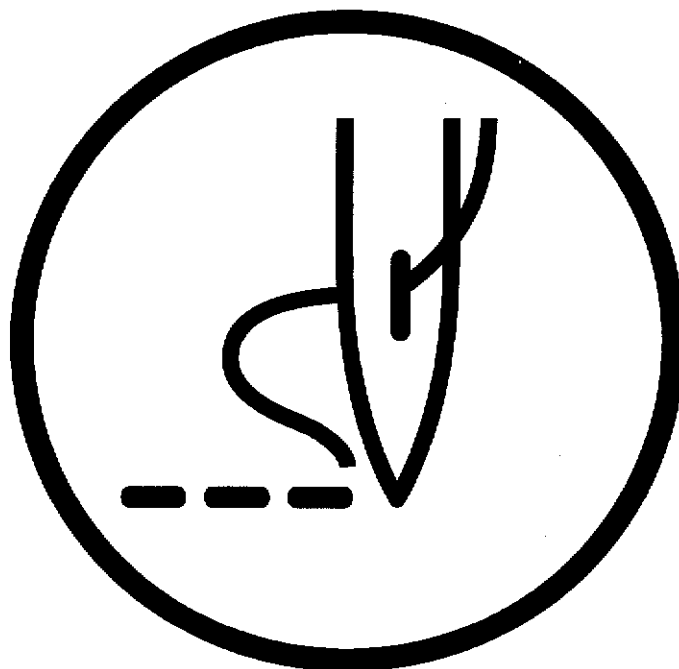
Bitte vor Gebrauch der Maschine diese Anleitung lesen!
Bitte halten Sie diese Anleitung stets griffbereit zur schnellen Orientierung!

PIQUEUSE 1 AIGUILLE - BRAS LIBRE - POINT NOUE - ENTRAINEMENT PAR AIGUILLE

Veillez lire ce manuel avant d'utiliser la machine.
Veillez garder ce manuel près de vous pour une vérification rapide.

MAQUINA DE COSER DOBLE PESPUNTE DE ALIMENTACION POR AGUJA DE CAMA CILINDRICA DE UNA AGUJA

Por favor lea este manual antes de usar la máquina.
Por favor guarde este manual al alcance de la mano para una rápida referencia.



brother

Thank you very much for buying a BROTHER sewing machine. Before using your new machine, please read the safety instructions below and the explanations given in the instruction manual.

With industrial sewing machines, it is normal to carry out work while positioned directly in front of moving parts such as the needle and thread take-up lever, and consequently there is always a danger of injury that can be caused by these parts. Follow the instructions from training personnel and instructors regarding safe and correct operation before operating the machine so that you will know how to use it correctly.



SAFETY INSTRUCTIONS

1 Safety indications and their meanings

This instruction manual and the indications and symbols that are used on the machine itself are provided in order to ensure safe operation of this machine and to prevent accidents and injury to yourself or other people.

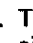
The meanings of these indications and symbols are given below.

Indications

 DANGER	Failure to observe the instructions which appear after this indication while using the motor will almost certainly result in death or severe injury to the user.
 CAUTION	The instructions which follow this term indicate situations where failure to follow the instructions could cause injury when using the machine or physical damage to equipment and surroundings.

Symbols

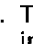


..... This symbol () indicates something that you should be careful of. The picture inside the triangle indicates the nature of the caution that must be taken. (For example, the symbol at left means "beware of injury".)



..... This symbol () indicates something that you must not do.



..... This symbol () indicates something that you must do. The picture inside the circle indicates the nature of the thing that must be done. (For example, the symbol at left means "you must make the ground connection".)

2 Notes on safety















DANGER













- Wait at least 5 minutes after turning off the power switch before opening the cover of the control box. Touching areas where high voltages are present can result in severe injury.

CAUTION

Installation

- | | |
|---|---|
| <ul style="list-style-type: none"> Machine installation should only be carried out by a qualified technician. Contact your Brother dealer or a qualified electrician for any electrical work that may need to be done. The sewing machine weighs more than 38 kg. The installation should be carried out by two or more people. Do not connect the power cord until installation is complete, otherwise the machine may operate if the treadle is pressed by mistake, which could result in injury. Be sure to connect the ground. If the ground connection is not secure, you run the risk of receiving a serious electric shock. If using a work table which has casters, the casters should be secured in such a way so that they cannot move. Be sure to wear protective goggles and gloves when handling the lubricating oil, so that no oil gets into your eyes or onto your skin, otherwise inflammation can result.
Furthermore, do not drink the oil under any circumstances, as it can cause vomiting and diarrhoea.
Keep the oil out of the reach of children. | <ul style="list-style-type: none"> Do not install the sewing machine near sources of strong noise such as high frequency welders. Installation in such areas could lead to malfunctioning of the sewing machine. The motor and controller box weigh approx. 15 kg. Take care not to drop these on your feet when installing or removing them from the work table. Turn off the power switch before connecting and disconnecting the plugs, otherwise damage to the control box may result. Confirm that the plug is not disconnected or loosened before turning on the power switch. Do not clamp the cords inside the control box when closing the cover. |
|---|---|

Sewing

- | | |
|---|---|
| <ul style="list-style-type: none"> This sewing machine should only be used by operators who have received the necessary training in safe use beforehand. The sewing machine should not be used for any applications other than sewing. Attach all safety devices before using the sewing machine. If the machine is used without these devices attached, injury may result. Do not touch any of the moving parts or press any objects against the machine while sewing, as this may result in personal injury or damage to the machine. Turn off the power switch at the following times, the machine may operate if the treadle is pressed by mistake, which could result in injury.<ul style="list-style-type: none">When threading the needleWhen replacing the needle and bobbinWhen not using the machine and when leaving the machine unattended | <ul style="list-style-type: none"> If using a work table which has casters, the casters should be secured in such a way so that they cannot move. If an error occurs in machine, or if abnormal noises or smells are noticed, immediately turn off the power switch. Then contact your nearest Brother dealer or a qualified technician. If the machine develops a problem, contact your nearest Brother dealer or a qualified technician. Confirm that the power supply matches the motor and control box specifications before turning on the power switch. The motor, control box or sewing machine could be damaged if the voltage is too high. Take your foot off the treadle before turning on the power switch. |
|---|---|

CAUTION

Cleaning



- Turn off the power switch before carrying out cleaning. The machine may operate if the treadle is pressed by mistake, which could result in injury.



- Be sure to wear protective goggles and gloves when handling the lubricating oil, so that no oil gets into your eyes or onto your skin, otherwise inflammation can result. Furthermore, do not drink the oil under any circumstances, as it can cause vomiting and diarrhoea. Keep the oil out of the reach of children.

Maintenance and inspection



- Maintenance and inspection of the sewing machine should only be carried out by a qualified technician.



- Ask your Brother dealer or a qualified electrician to carry out any maintenance and inspection of the electrical system.



- Turn off the power switch and disconnect the power cord from the wall outlet at the following times, otherwise the machine may operate if the treadle is pressed by mistake, which could result in injury.
 - When carrying out inspection, adjustment and maintenance
 - When replacing consumable parts such as the rotary hook



- If the power switch needs to be left on when carrying out some adjustment, be extremely careful to observe all safety precautions.



- Use only the proper replacement parts as specified by Brother.



- If any safety devices have been removed, be absolutely sure to re-install them to their original positions and check that they operate correctly before using the machine.



- Any problems in machine operation which result from unauthorized modifications to the machine will not be covered by the warranty.

Vielen Dank, daß Sie sich für eine BROTHER-Nähmaschine entschieden haben. Lesen Sie bitte vor der Inbetriebnahme der neuen Nähmaschine die nachstehenden Sicherheitshinweise und die in der Bedienungsanleitung angegebenen Erklärungen durch.



Bei industriellen Nähmaschinen ist es üblich direkt vor sich bewegenden Teilen zu arbeiten und deshalb besteht immer eine gewisse Verletzungsgefahr durch die Nadel und den Fadenabnahmehebel. Befolgen Sie bitte alle die Anweisungen und Instruktionen für eine sichere und fehlerfreie Bedienung sorgfältig und machen Sie sich vor der Inbetriebnahme mit der Maschine vertraut.

SICHERHEITSHINWEISE

1 Sicherheitshinweise und ihre Bedeutung


Diese Bedienungsanleitung und die Hinweise und Symbole auf der Maschine sollen einen sicheren Betrieb der Maschine sicherstellen und die Unfall- und Verletzungsgefahr verringern. Die Bedeutung dieser Hinweise und Symbole wird nachstehend erklärt.

Hinweise


 GEFAHR	Die Anweisungen, die diesem Ausdruck folgen, sind für Gefahrensituation bei Verwendung des Motors, bei deren Mißachtung eine hohe Verletzungsgefahr oder sogar Lebensgefahr besteht.
 ACHTUNG	Diese Anweisungen, die diesem Ausdruck folgen, sind für Situationen, bei deren Mißachtung Verletzungsgefahr für das Bedienungspersonal vorhanden ist oder die Nähmaschine beschädigt werden kann.

Symbole




..... Bei diesem Symbol () müssen Sie Sorgfalt anwenden. Das Symbol im Dreieck weist auf die Natur der Gefahr hin.
(Zum Beispiel weist das linksstehende Symbol auf eine Verletzungsgefahr hin.)





..... Dieses Symbol () weist darauf hin, daß Sie etwas nicht machen dürfen.















..... Dieses Symbol () weist darauf hin, daß Sie etwas machen müssen. Das Symbol im Kreis gibt einen Hinweis darauf, was gemacht werden muß.
(Zum Beispiel bedeutet das linksstehende Symbol, daß der Erdungsanschluß gemacht werden muß.)

2 Hinweise zur Sicherheit











 GEFAHR	
	<ul style="list-style-type: none"> • Warten Sie nach dem Ausschalten des Netzschalters mindestens 5 Minuten, bevor Sie die Schaltkastenabdeckung öffnen. Weil Hochspannung vorhanden ist, besteht bei Berührung von Teilen eine hohe Verletzungsgefahr.

ACHTUNG

Montage

- | | |
|--|--|
| <ul style="list-style-type: none"> Die Nähmaschine darf nur von einem Fachmann montiert werden. Falls Elektrikerarbeiten gemacht werden müssen, wenden Sie sich an Ihren Brother-Händler oder an einen qualifizierten Elektriker. Weil die Nähmaschine mehr als 38 kg wiegt, sind zur Montage mindestens zwei Personen notwendig. Schließen Sie das Netzkabel erst nach abgeschlossener Montage an, weil sonst durch eine unbeabsichtigte Betätigung des Pedals die Maschine in Gang gesetzt und Verletzungen verursachen kann. Erden Sie die Maschine unbedingt. Bei falsch geerdeter Maschine besteht die Gefahr eines elektrischen Schlages. Falls Sie einen Nähtisch mit Rollen verwenden, müssen die Rollen richtig blockiert werden, so daß sich der Nähtisch nicht bewegen kann. Tragen Sie zur Handhabung von Schmieröl eine Schutzbrille und Schutzhandschuhe. Falls Öl in die Augen oder auf die Haut gelangt, können sich diese Stellen entzünden. Bei irrtümlicher Einnahme von Öl kann Erbrechen und Durchfall auftreten. Bewahren Sie das Öl nicht in Reichweite von Kindern auf. | <ul style="list-style-type: none"> Die Nähmaschine nicht in der Nähe von Geräten mit hohem Rauschpegel (wie zB. Hochfrequenz-Schweißgeräten) installieren. Anderenfalls kann es zu Fehlbetrieb der Nähmaschine kommen. Der Motor und der Schaltkasten wiegen etwa 15 kg. Diese daher nicht fallen lassen (Verletzungsgefahr der Füße), wenn sie am Nähtisch installiert oder von diesem entfernt werden. Schalten Sie den Netzschalter vor dem Anschließen und Lösen der Stecker aus, weil sonst der Schaltkasten beschädigt werden kann. Vor dem Einschalten des Netzschalters ist darauf zu achten, daß der Netzstecker richtig angesteckt ist. Klemmen Sie beim Schließen der Schaltkastenabdeckung nicht die Kabel ein. |
|--|--|

Nähen

- | | |
|--|--|
| <ul style="list-style-type: none"> Diese Nähmaschine darf nur von Personen bedient werden, die zuerst das notwendige Training zur sicheren Bedienung absolviert haben. Diese Nähmaschine darf nur zum Nähen verwendet werden. Vor Inbetriebnahme müssen alle Sicherheitsvorrichtungen angebracht werden. Beim Betrieb ohne Sicherheitsvorrichtungen können Verletzungen verursacht werden. Berühren Sie keine sich bewegenden Teile und drücken Sie auch keine Gegenstände an solche Teile, weil Sie sich verletzen können und die Nähmaschine beschädigt werden kann. Schalten Sie den Netzschalter der Maschine unter den folgenden Bedingungen aus, weil die Maschine durch Drücken des Pedals unabsichtlich in Gang gesetzt werden kann und Verletzungen entstehen können.<ul style="list-style-type: none">• Zum Einfädeln der Nadel• Zum Auswechseln der Nadel und der Spule• Wenn die Maschine nicht verwendet wird oder unbeaufsichtigt ist | <ul style="list-style-type: none"> Falls Sie einen Nähtisch mit Rollen verwenden, müssen die Rollen richtig blockiert werden, so daß sich der Nähtisch nicht bewegen kann. Bei einem Bedienungsfehler oder falls abnormale Geräusche oder Gerüche auftreten, muß der Netzschalter sofort ausgeschaltet werden. Wenden Sie sich danach an den nächsten Brother-Händler oder an einen qualifizierten Fachmann. Bei einer Betriebsstörung wenden Sie sich bitte an den nächsten Brother-Händler oder an einen qualifizierten Fachmann. Darauf achten, daß die Stromversorgung den Spezifikationen des Motors und des Schaltkastens entspricht, bevor der Netzschalter eingeschaltet wird. Der Motor, der Schaltkasten oder die Nähmaschine könnte beschädigt werden, wenn die Spannung zu hoch ist. Lassen Sie den Fuß beim Einschalten des Netzschalters nicht auf dem Pedal ruhen. |
|--|--|

ACHTUNG

Reinigen



- Schalten Sie vor dem Reinigen zuerst den Netzschalter aus. Wenn die Maschine nicht ausgeschaltet wird, kann sie sich durch unbeabsichtigtes Drücken des Pedals in Bewegung setzen und Verletzungen verursachen.



- Tragen Sie zur Handhabung von Schmieröl eine Schutzbrille und Schutzhandschuhe. Falls Öl in die Augen oder auf die Haut gelangt, können sich diese Stellen entzünden. Bei irrtümlicher Einnahme von Öl kann Erbrechen und Durchfall auftreten. Bewahren Sie das Öl nicht in Reichweite von Kindern auf.

Wartung und Inspektion



- Die Wartung und Inspektion darf nur durch einen qualifizierten Fachmann ausgeführt werden.



- Wenden Sie sich für die Wartung und Inspektion des elektrischen Systems an Ihren Brother-Händler oder an einen qualifizierten Elektriker.



- Schalten Sie in den folgenden Fällen zuerst den Netzschalter aus oder ziehen Sie den Netzstecker aus der Steckdose. Wenn die Maschine nicht ausgeschaltet wird, kann sie sich durch unbeabsichtigtes Drücken des Pedals in Bewegung setzen und Verletzungen verursachen.

- Zum Ausführen von Inspektionen, Einstellungen und Wartungsarbeiten
- Zum Austauschen von abgenutzten Teilen, wie des Drehgreifers



- Falls der Netzschalter für gewisse Einstellungen eingeschaltet sein muß, müssen Sie mit größter Sorgfalt, unter strenger Beachtung der Sicherheitshinweise vorgehen.



- Verwenden Sie nur die richtigen, von Brother vorgeschriebenen Austauschteile.



- Falls Sicherheitsvorrichtungen entfernt wurden, müssen sie unbedingt wieder in den ursprünglichen Positionen montiert werden. Kontrollieren Sie vor der Inbetriebnahme die Sicherheitsvorrichtungen auf richtige Funktion.



- Störungen der Nähmaschine, die auf unerlaubte Modifikationen der Nähmaschine zurückgeführt werden können, werden nicht durch die Garantie gedeckt.

Nous vous remercions d'avoir acheté une machine à coudre BROTHER. Avant d'utiliser votre nouvelle machine, veuillez lire attentivement les instructions de sécurité ci-dessous et les explications données dans le manuel d'instructions.



Pour utiliser les machines à coudre industrielles, l'opérateur doit se trouver juste en face des parties mobiles telles que l'aiguille et le levier de releveur de fil; par conséquent, ces pièces présentent un risque permanent de blessures. Pour utiliser la machine correctement et en toute sécurité, se conformer aux instructions données par les instructeurs et le personnel de formation.

INSTRUCTIONS DE SECURITE







1 Indications de sécurité et leur signification

Ce manuel d'instructions et les indications et symboles figurant sur la machine elle-même permettent d'utiliser la machine en toute sécurité et d'éviter des accidents et des blessures à votre entourage et à vous-même. Les significations de ces indications et de ces symboles sont indiquées ci-dessous.


Indications

 DANGER	Si l'on ne respecte pas les instructions mentionnées après cette indication lorsqu'on utilise le moteur, il y aura une très grande probabilité de blessures ou de décès de l'utilisateur.
 ATTENTION	Ces terme désigne les instructions qui, faute d'être respectées, risqueraient de blesser la machine, ou d'endommager la machine et les objets environnants.

Symboles








-  Ce symbole () indique la chose à laquelle vous devez faire attention. L'image contenue dans le triangle indique la nature de la précaution à prendre. (Par exemple, le symbole à gauche signifie "Risque de blessures".)
-  Ce symbole () indique une chose que vous ne devez pas faire.
-  Ce symbole () indique une chose que vous devez faire. L'image contenue dans le cercle indique la nature de la chose à effectuer. (Par exemple, le symbole à gauche signifie "Vous devez effectuer le branchement de terre".)






2 Remarques concernant la sécurité

 DANGER	
	• Attendre au moins 5 minutes après avoir mis l'interrupteur principal en position d'arrêt avant d'ouvrir le couvercle du boîtier de commande. Certains composants se trouvant sous haute tension, on risque de graves blessures si on les touche.











ATTENTION

Installation

-  L'installation de la machine doit être confiée exclusivement à un personnel qualifié.
-  S'adresser à votre revendeur Brother ou à un électricien qualifié pour effectuer toute réparation éventuelle du système électrique.
-  La machine à coudre pèse plus de 38 kg. L'installation nécessite donc le concours de deux personnes ou plus.
-  Ne pas brancher le cordon d'alimentation avant d'avoir terminé l'installation, sinon la machine risquerait de se mettre en marche si on enfonce accidentellement la pédale, et donc de causer des blessures.
-  Veiller à bien brancher la machine à la terre. Si le branchement de terre est mal fait, il y aura risque d'électrocution grave.
-  Si on utilise une table de travail équipée de roulettes, il faut veiller à fixer les roulettes de manière qu'elles soient parfaitement immobilisées.
-  Veiller à mettre des lunettes et des gants de protection lors de la manipulation d'huile lubrifiante, afin de préserver les yeux et la peau de tout contact avec l'huile, et d'éviter tout risque d'inflammation.
De plus, l'ingestion de l'huile est à proscrire absolument, car elle pourrait causer des vomissements et des diarrhées.
Ranger l'huile hors de portée des enfants.

-  Ne pas installer la machine à coudre à proximité de sources de bruit intense telles que des machines à souder à haute fréquence. L'installation à de tels emplacements risque de provoquer des anomalies de fonctionnement de la machine à coudre.
-  Le moteur et le boîtier de commande pèsent environ 15 kg. Veiller à ce qu'ils ne tombent pas sur vos pieds lorsque vous les posez ou les déposez de la table de travail.
-  Mettre l'interrupteur principal en position d'arrêt avant de brancher et de débrancher les fiches, sinon le boîtier de commande risquera d'être endommagé.
-  S'assurer que la fiche n'est pas débranchée ou mal engagée avant de mettre l'interrupteur principal sur la position de marche.
-  Ne pas pincer les câbles dans le boîtier de commande lorsqu'on referme le couvercle.

Couture

-  Cette machine à coudre doit être utilisée seulement par des opérateurs qui ont préalablement reçu la formation nécessaire à l'utilisation sûre de la machine.
-  Cette machine ne doit pas être utilisée pour d'autres usages que la couture.
-  Fixer tous les dispositifs de sécurité avant d'utiliser la machine à coudre. Si on utilise la machine sans avoir d'abord fixé ces dispositifs, on risquera de se blesser.
-  Ne toucher aucune des parties mobiles, et ne pas presser d'objets contre la machine pendant la couture, car ceci pourrait causer des blessures ou endommager la machine.
-  Mettre l'interrupteur d'alimentation en position d'arrêt aux moments suivants, sinon la machine pourra se mettre en marche si on enfonce accidentellement la pédale et causer des blessures.
 - Lors de l'enfilage de l'aiguille
 - Lors du remplacement de l'aiguille et de la canette
 - Lorsqu'on n'utilise pas la machine et lorsqu'on laisse la machine sans surveillance
-  Si on utilise une table de travail équipée de roulettes, il faut veiller à fixer les roulettes de manière qu'elles soient parfaitement immobilisées.
-  Si une anomalie de fonctionnement se produit, ou si on remarque des bruits ou des odeurs anormaux, mettre immédiatement l'interrupteur d'alimentation en position d'arrêt. S'adresser ensuite à un concessionnaire Brother ou à un technicien qualifié.
-  En cas d'anomalie de fonctionnement, s'adresser à un concessionnaire Brother ou à un technicien qualifié.
-  S'assurer que l'alimentation électrique correspond bien aux spécifications du moteur et du boîtier de commande avant de mettre l'interrupteur principal sur la position de marche. Si la tension est trop élevée, le moteur, le boîtier de commande ou la machine à coudre risqueront d'être endommagés.
-  Oter le pied de la pédale avant de mettre l'interrupteur sur la position de marche.

CAUTION

Nettoyage



- Mettre l'interrupteur d'alimentation en position d'arrêt avant d'entreprendre le nettoyage. La machine risque de se mettre en marche si on enfonce accidentellement la pédale, et donc de causer des blessures.



- Veiller à mettre des lunettes et des gants de protection lors de la manipulation d'huile lubrifiante, afin de préserver les yeux et la peau de tout contact avec l'huile, et d'éviter tout risque d'inflammation. De plus, l'ingestion de l'huile est à proscrire absolument, car elle pourrait causer des vomissements et des diarrées. Ranger l'huile hors de portée des enfants.

Entretien et vérification



- L'entretien et la vérification de la machine à coudre doivent être confiés exclusivement à un technicien qualifié.



- S'adresser à un concessionnaire Brother ou à un électricien qualifié pour effectuer des travaux d'entretien ou de vérification du système électrique.



- Mettre l'interrupteur d'alimentation sur la position d'arrêt et débrancher le cordon d'alimentation de la prise murale aux moments suivants, sinon la machine risquera de se mettre en marche si on appuie accidentellement sur la pédale, et donc de causer des blessures.
 - Lorsqu'on effectue des travaux de vérification, de réglage ou d'entretien
 - Lorsqu'on remplace des pièces accessoires telles que le crochet rotatif



- S'il faut que la machine soit laissée sous tension pendant qu'on effectue certains réglages, veiller à respecter scrupuleusement toutes les précautions de sécurité.



- Utiliser seulement les pièces de rechange recommandées par Brother.



- Si des dispositifs de sécurité ont été déposés, veiller absolument à les remettre à leur place initiale et vérifier qu'ils fonctionnent correctement avant d'utiliser la machine.



- Toute anomalie de fonctionnement de la machine résultant de transformations non autorisées de la machine ne sera pas couverte par la garantie.

Muchas gracias por haber adquirido una máquina de coser BROTHER. Antes de usar su nueva máquina, por favor lea las instrucciones de seguridad a continuación y las explicaciones en este manual.



Al usar máquinas de coser industriales, es normal trabajar ubicado directamente delante de piezas móviles como la aguja y de la palanca del tirahilos, y por consiguiente siempre existe peligro de sufrir heridas ocasionadas por estas partes. Siga las instrucciones para entrenamiento del personal y las instrucciones de seguridad y funcionamiento correcto antes de usar la máquina de manera de usarla correctamente.

INSTRUCCIONES DE SEGURIDAD

1 Indicaciones de seguridad y sus significados

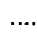
Las indicaciones y símbolos usados en este manual de instrucciones y en la misma máquina son para asegurar el funcionamiento seguro de la máquina y para evitar accidentes y heridas. El significado de estas indicaciones y símbolos se indica a continuación.

Indicaciones


 PELIGRO	Las instrucciones a continuación de esta indicación representan situaciones en las cuales el no respetar las instrucciones al usar el motor seguramente puede resultar en heridas serias o muerte.
 ATENCIÓN	Las instrucciones a continuación de este término representan situaciones en las cuales el no respetar las instrucciones, podría causar heridas al operador durante el uso de la máquina o podrían dañar la máquina y otros objetos a su alrededor.

Símbolos




..... Este símbolo () indica algo con lo que usted debe tener cuidado. Esta figura dentro del triángulo indica la naturaleza de la precaución que se debe tener. (Por ejemplo, el símbolo a la izquierda significa "cuidado puede resultar herido".)





..... Este símbolo () indica algo que no debe hacer.










..... Este símbolo () indica algo que debe hacer. La figura dentro del círculo indica la naturaleza de la acción a realizar. (Por ejemplo, el símbolo a la izquierda significa "debe hacer la conexión a tierra".)






2 Notas sobre seguridad

 PELIGRO	
	• Después de desconectar el interruptor principal esperar al menos 5 minutos antes de abrir la tapa de la caja de controles. El tocar las áreas donde exista alto voltaje puede ocasionar heridas graves.











ATENCION

Instalación

-  • La máquina debe ser instalada sólo por personal especializado.
-  • Consultar a su distribuidor Brother o un electricista calificado por cualquier trabajo de electricidad que se debiera realizar.
-  • La máquina de coser pesa más de 38 kg. La instalación debe ser realizada por dos o más personas.
-  • No conectar el cable de alimentación hasta haber completado la instalación, de lo contrario la máquina podría comenzar a funcionar si por descuido se pisara el pedal, lo que podría resultar en heridas.
-  • Asegurarse de hacer la conexión a tierra. Si la conexión a tierra no fuera segura, se corre el peligro de sufrir golpes eléctricos serios.
-  • Si se usa una mesa de trabajo con ruedas, las ruedas deben estar trancadas de manera que no se puedan mover.
-  • Asegurarse de usar anteojos de seguridad y guantes al manipular aceites lubricantes, de manera que el aceite lubricante no salpique sus ojos o la piel, de lo contrario podrían resultar inflamados.
Además, bajo ningún concepto beba aceite lubricante pues podría ocasionar vómitos y diarrea.
Mantener el aceite lubricante lejos del alcance de los niños.

-  • No instalar la máquina de coser cerca de fuentes e ruido fuertes como un soldador de alta frecuencia. Su instalación en estas condiciones puede resultar en un malfuncionamiento de la máquina de coser.
-  • El motor y la caja de controles pesan aproximadamente 15 kg. No permitir que estas piezas caigan sobre sus pies durante la instalación o su desmontaje de la mesa de trabajo.
-  • Desconectar el interruptor principal antes de conectar o desconectar los enchufes, de lo contrario se podría dañar la caja de controles.
-  • Confirmar que el enchufe no está desconectado o aflojado antes de conectar el interruptor principal.
-  • No apretar los cables dentro de la caja de controles al cerrar la tapa.

Costura

-  • Sólo operarios que hayan sido entrenados especialmente deben usar esta máquina de coser.
-  • La máquina de coser no debe ser usada para otro uso que no sea coser.
-  • Instalar todos los dispositivos de seguridad antes de usar la máquina de coser. Si la máquina de coser se usa sin los dispositivos de seguridad podría resultar herido.
-  • No tocar ninguna de las piezas móviles o presionar ningún objeto contra la máquina al coser, pues podría resultar en heridas o la máquina podría resultar dañada.
-  • Desconectar el interruptor principal en los siguientes casos, de lo contrario la máquina podría comenzar a funcionar si por descuido se pisara el pedal, lo que podría resultar en heridas.
 - Al enhebrar la aguja
 - Al cambiar la aguja o la bobina
 - Al no usar la máquina y alejarse de ella dejándola sin cuidado
-  • Si se usa una mesa de trabajo con ruedas, las ruedas deben estar trancadas de manera que no se puedan mover.
-  • Si se comete un error al usar la máquina, o si se escuchan ruidos extraños o se sienten olores extraños, desconectar inmediatamente el interruptor principal. Luego consultar al distribuidor Brother más cercano o a un técnico calificado.
-  • Si la máquina no funcionara correctamente, consultar al distribuidor Brother más cercano o a un técnico calificado.
-  • Confirmar que las especificaciones eléctricas corresponden a las del motor y de la caja de controles antes de conectar el interruptor principal. El motor, la caja de controles o la máquina de coser pueden dañarse si la tensión eléctrica está demasiado alta.
-  • Retirar el pie del pedal antes de encender el interruptor principal.

ATENCION

Limpieza



- Desconectar el interruptor principal antes de limpiar. La máquina podría comenzar a funcionar si por descuido se pisara el pedal, lo que podría resultar en heridas.



- Asegurarse de usar anteojos de seguridad y guantes al manipular aceites lubricantes, de manera que el aceite lubricante no salpique en ojos o la piel, de lo contrario podrían resultar inflamados. Además, bajo ningún concepto se debe beber aceite lubricante pues podría ocasionar vómitos y diarrea. Mantener el aceite lubricante lejos del alcance de los niños.

Mantenimiento e inspección



- El mantenimiento y la inspección de la máquina debe ser realizado sólo por un técnico calificado.



- Consultar a su distribuidor Brother o un electricista calificado por cualquier trabajo de mantenimiento e inspección eléctrica que se debiera realizar.



- Desconectar el interruptor principal y desenchufar el cable del tomacorriente de la pared en los siguientes casos, de lo contrario la máquina podría comenzar a funcionar si por descuido se pisara el pedal, lo que podría resultar en heridas.
 - Al inspeccionar, ajustar o realizar el mantenimiento.
 - Al cambiar piezas como la lanzadera.



- Si el interruptor principal debiera estar conectado al realizar un ajuste, se debe tener mucho cuidado de tener en cuenta las siguientes precauciones.



- Usar sólo las piezas de repuesto especificadas por Brother.

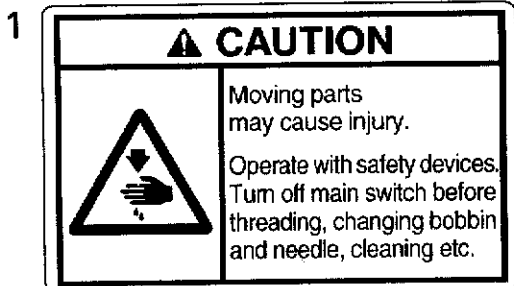


- Si se hubieran desmontado alguno de los dispositivos de seguridad, asegurarse de volver a instalarlos a su posición original y verificar que funcionan correctamente antes de usar la máquina.



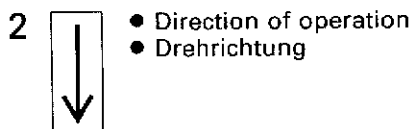
- Los problemas que resultaran de modificaciones no autorizadas en la máquina no serán cubiertos por la garantía.

- ★ The following warning labels appear on the sewing machine.
Please follow the instructions on the labels at all times when using the machine. If the labels have been removed or are difficult to read, please contact your nearest Brother dealer.
- ★ An der Nähmaschine sind die folgenden Warnschilder angebracht.
Falls Schilder entfernt wurden oder unleserlich geworden sind, wenden Sie sich an den nächsten Brother-Händler.



ACHTUNG

Verletzungsgefahr durch sich bewegende Teile!
Die Maschine darf nur mit angebrachten Sicherheitsvorrichtungen in Betrieb genommen werden. Zum Einfädeln, Spulen- und Nadelwechseln, Reinigen usw. muß der Hauptschalter ausgeschaltet werden.

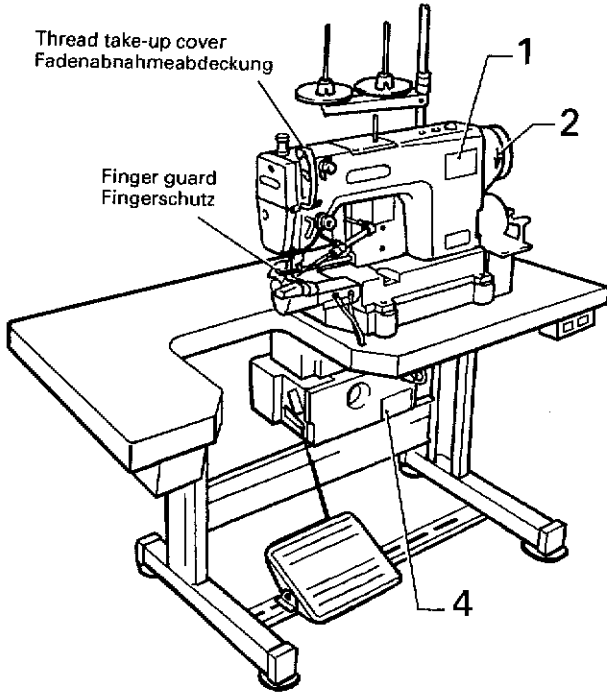


- Be sure to connect the ground.
If the ground connection is not secure, you run the risk of receiving a serious electric shock.
- Erden Sie die Maschine unbedingt.
Bei falsch geerdeter Maschine besteht die Gefahr eines elektrischen Schlages.

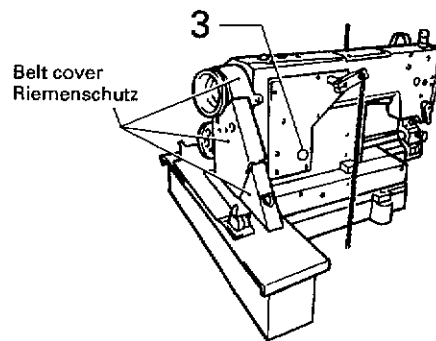
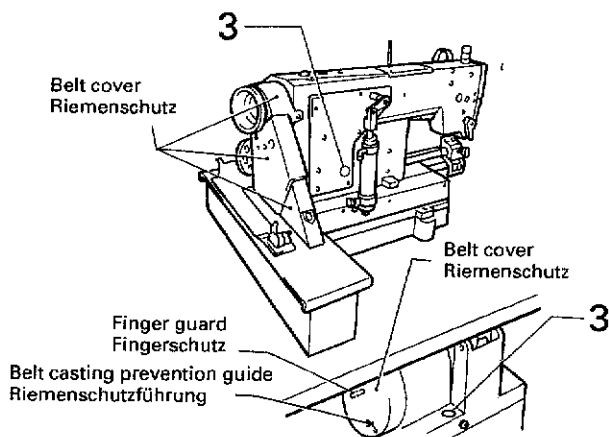
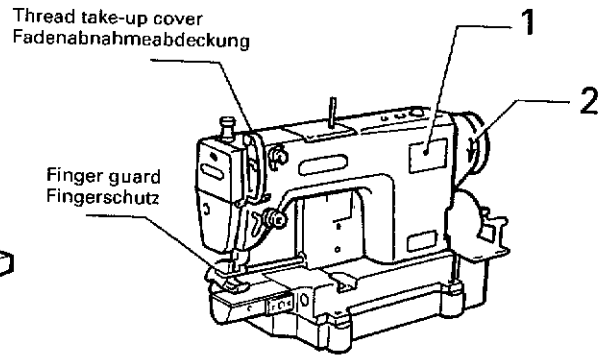


- Safety devices
Finger guard
Thread take-up cover
Belt cover
Finger guard
Belt casting prevention guide, etc.
- Sicherheitsvorrichtungen
Fingerschutz
Fadenabnahmeabdeckung
Riemenschutz
Fingerschutz
Riemenschutzführung usw.

B776

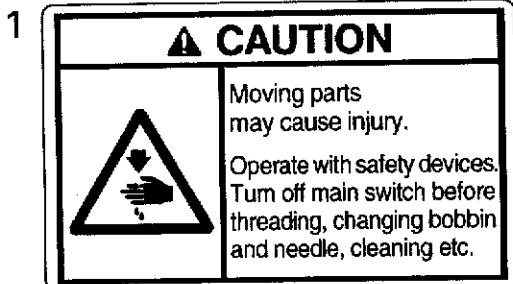


B775



★ Les étiquettes d'avertissement suivantes sont fixées sur la machine à coudre.
Veiller à suivre les instructions figurant sur les étiquettes à tout moment lors de l'utilisation de la machine. Si les étiquettes ont été retirées ou si elles sont difficiles à lire, contacter un concessionnaire Brother.

★ Las siguientes etiquetas de advertencia se encuentran en la máquina.
Se deben tener en cuenta las instrucciones en las etiquetas en todo momento que se usa la máquina.
Si las etiquetas fueron despegadas o no se pueden leer claramente, consultar al distribuidor Brother más cercano.

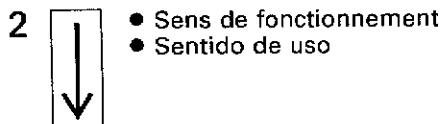


ATTENTION

Les parties mobiles risquent de provoquer des blessures.
Utiliser la machine équipée de ses dispositifs de sécurité. Mettre l'interrupteur principal sur la position d'arrêt avant d'entreprendre l'enfilage, le changement de la canette et de l'aiguille, le nettoyage, etc.

ATENCIÓN

Las piezas móviles pueden provocar heridas.
Trabajar con dispositivos de seguridad. Desconectar el interruptor principal antes de enhebrar la aguja, cambiar la bobina y la aguja, limpiar, etc.



- Veiller à bien brancher la machine à la terre.
Si le branchement de terre est mal fait, il y aura risque d'électrocution grave.
- Asegurarse de hacer la conexión a tierra.
Si la conexión a tierra no fuera segura, se corre el peligro de sufrir golpes eléctricos serios.



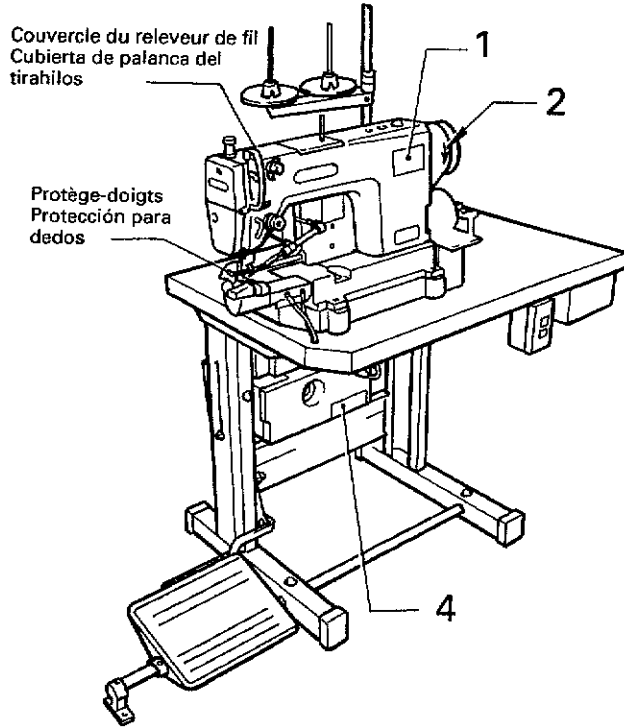
Dispositifs de sécurité

Garde-doigts
Couvercle du releveur de fil
Couvercle de courroie
Protège-doigts
Guide de prévention de saute de courroie, etc.

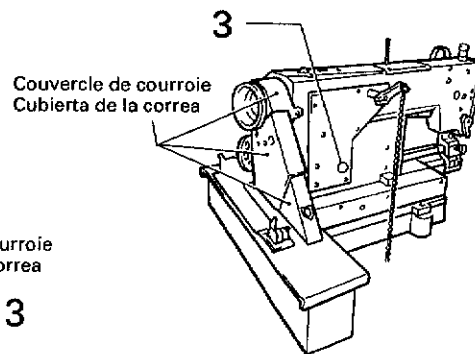
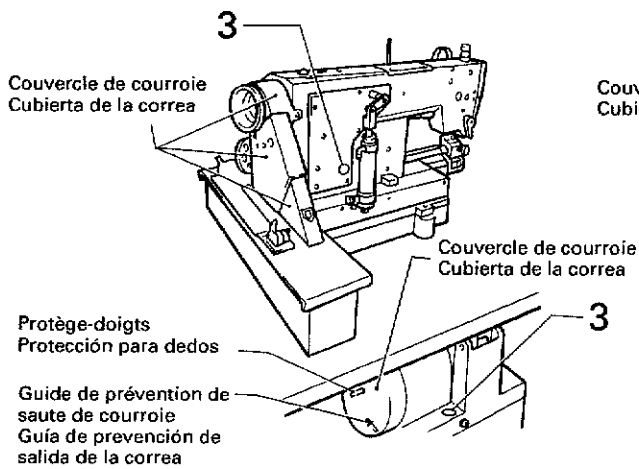
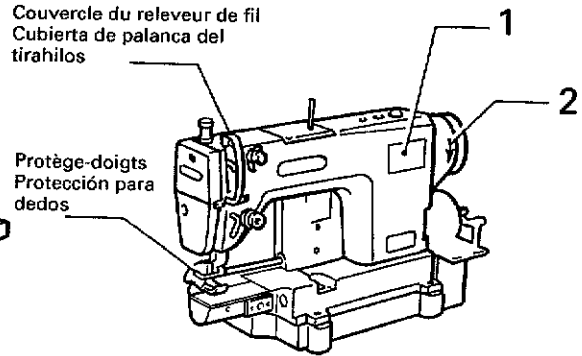
Dispositivos de seguridad

Protector de dedos
Cubierta de palanca del tirahilos
Cubierta de la correa
Protección para dedos
Guía de prevención de salida de la correa etc.

B776



B775



CONTENTS

1. NAMES OF MAJOR PARTS	1	7. THREAD TENSION	39
2. MACHINE SPECIFICATIONS	2	7-1. Adjusting the thread tension	39
3. WORK TABLE AND MOTOR	3	7-2. Adjusting the presser foot pressure ..	41
3-1. Work Table	3	7-3. Adjusting the feed roller pressure	41
3-2. Installing the motor to the work table (B776)	4	8. CLEANING	42
3-3. Motor (B775)	5	9. STANDARD ADJUSTMENTS	44
4. INSTALLATION	7	9-1. Adjusting the thread tension spring	46
4-1. Installing the machine head	8	9-2. Adjusting arm thread guide R	48
4-2. Installing the belt cover	9	9-3. Adjusting the presser foot height	49
4-3. Installing the belt	11	9-4. Adjusting the needle bar height	51
4-4. Installing the bobbin winder	13	9-5. Adjusting the needle and rotary hook timing	52
4-5. Installing the presser lifter pedal (B775)	13	9-6. Adjusting the thread wiper (B776)	56
4-6. Connecting the cords (B776)	14	9-7. Thread trimmer cam timing (B776) ...	57
4-7. Connecting the air tubes (B776)	17	9-8. Adjusting the tension release lever position (B776)	61
4-8. Adjusting the air pressure (B776)	18	9-9. Adjusting the upper shaft and rotary hook lubrication amount	62
4-9. Installing the cotton stand	19	9-10. Synchronizer adjustment (B776)	63
4-10. Lubrication	19	9-11. Replacing the knives (B776)	64
4-11. Checking the machine pulley rotating direction	20	9-12. Adjusting the treadle (B776)	65
4-12. Installing the head lamp (B776)	21	9-13. Setting the DIP switches (B776)	67
5. PREPARATION BEFORE SEWING	23	9-14. Adjusting the knife position (B776)	73
5-1. Removing the bobbin case	23	10. INSTALLING OPTIONAL PARTS (B776)	77
5-2. Winding the lower thread	24	10-1. Installing the knee switch	77
5-3. Threading the lower thread	25	10-2. Installing the air blow device	85
5-4. Installing the needle	26	10-3. Connecting the pedal for standing operations	89
5-5. Threading the upper thread	27	11. TROUBLESHOOTING	92
5-6. Adjusting the stitch length	28		
6. SEWING (B776)	30		
6-1. Using the control box	31		
6-2. Operating the treadle	32		
6-3. Sewing	38		

INHALT

1. HAUPTTEILE	1	7. FADENSPANNUNG	39
2. TECHNISCHE DATEN	2	7-1. Einstellen der Fadenspannung	39
3. NÄHTISCH UND MOTOR	3	7-2. Einstellen des Stoffdrückerfuß- drucks	41
3-1. Nähtisch	3	7-3. Einstellen des Vorschubrollendrucks ...	41
3-2. Montage des Motors am Nähtisch (B776)	4	8. REINIGUNG	42
3-3. Motor (B775)	5	9. STANDARDEINSTELLUNGEN	44
4. MONTAGE	7	9-1. Einstellen der Fadenspannungs- feder	46
4-1. Montage des Maschinenoberteils	8	9-2. Einstellen der Armfadenführung R ...	48
4-2. Montage des Riemenschutzes	9	9-3. Einstellen der Stoffdrückerfußhöhe ...	49
4-3. Riemenmontage	11	9-4. Einstellen der Nadelstangenhöhe	51
4-4. Montage des Spulers	13	9-5. Einstellen der Nadel- Greifersynchronisierung	53
4-5. Montage des Stoffdrückerfußpedals (B775)	13	9-6. Einstellen des Fadenwischers (B776)	56
4-6. Anschluß der Kabel (B776)	14	9-7. Nockensynchronisation des Fadenabschneiders (B776)	58
4-7. Anschließen Der Druckluftleitungen (B776)	17	9-8. Einstellen des Spannungs- verminderungshebels (B776)	61
4-8. Einstellen des Luftdrucks (B776)	18	9-9. Einstellen der Schmierung der oberen Welle und des Drehgreifers ...	62
4-9. Montage des Spulenträgers	19	9-10. Einstellen des Synchronisators (B776)	63
4-10. Schmierung	19	9-11. Ersetzen der Messer (B776)	64
4-11. Kontrolle der Nähmaschinen- Riemenscheibendrehrichtung	20	9-12. Einstellen des Pedals (B776)	66
4-12. Montage der Leuchte (B776)	21	9-13. Einstellen der DIP-Schalter (B776)	67
5. VORBEREITUNGEN ZUM NÄHEN	23	9-14. Einstellen der Messerposition (B776)	74
5-1. Herausnehmen der Spulenkapsel	23	10. ANBRINGEN VON ZUBEHÖRTEILEN (B776)	79
5-2. Aufwickeln des Unterfadens	24	10-1. Einbau des Knieschalters	79
5-3. Einfädeln des Unterfadens	25	10-2. Einbau der Druckluftvorrichtung	86
5-4. Einsetzen der Nadel	26	10-3. Anschließen des Pedals für stehenden Betrieb	89
5-5. Einfädeln des Oberfadens	27	11. FEHLERSUCHE	96
5-6. Einstellen der Stichlänge	28		
6. HÄHEN (B776)	30		
6-1. Schaltkasten	31		
6-2. Bedienung des Pedals	33		
6-3. Hähen	38		

TABLE DES MATIERES

<p>1. NOM DES PIECES PRINCIPALES 1</p> <p>2. SPECIFICATIONS DE LA MACHINE 2</p> <p>3. TABLE DE TRAVAIL ET MOTEUR 3</p> <p> 3-1. Table de travail 3</p> <p> 3-2. Installation du moteur sur la table de travail (B776) 4</p> <p> 3-3. Moteur (B775) 5</p> <p>4. INSTALLATION 7</p> <p> 4-1. Installation de la tête de machine 8</p> <p> 4-2. Installation du couvercle de courroie 9</p> <p> 4-3. Installation de la courroie 11</p> <p> 4-4. Installation du bobineur de canette 13</p> <p> 4-5. Installation de la pédale du relève-presseur (B775) 13</p> <p> 4-6. Branchement des cordons (B776) 14</p> <p> 4-7. Raccordement des tubes à air (B776) 17</p> <p> 4-8. Réglage de la pression d'air (B776) ... 18</p> <p> 4-9. Installation de la broche porte-bobine 19</p> <p> 4-10. Lubrification 19</p> <p> 4-11. Vérification du sens de rotation de la poulie de machine 20</p> <p> 4-12. Installation de l'ampoule de tête de machine (B776) 21</p> <p>5. PREPARATIFS AVANT LA COUTURE 23</p> <p> 5-1. Retrait de la boîte à canette 23</p> <p> 5-2. Bobinage du fil inférieur 24</p> <p> 5-3. Enfilage du fil inférieur 25</p> <p> 5-4. Installation de l'aiguille 26</p> <p> 5-5. Enfilage du fil supérieur 27</p> <p> 5-6. Réglage de la longueur de point 29</p> <p>6. COUTURE (B776) 30</p> <p> 6-1. Utilisation du boîtier de commande 31</p> <p> 6-2. Fonctionnement de la pédale 34</p> <p> 6-3. Couture 38</p>	<p>7. TENSION DU FIL 39</p> <p> 7-1. Réglage de la tension du fil 39</p> <p> 7-2. Réglage de la pression du pied presseur 41</p> <p> 7-3. Réglage de la pression du rouleau d'entraînement 41</p> <p>8. NETTOYAGE 42</p> <p>9. REGLAGES STANDARD 45</p> <p> 9-1. Réglage du ressort de tension du fil ... 47</p> <p> 9-2. Réglage du guide-fil D du bras 48</p> <p> 9-3. Réglage de la hauteur du pied presseur 50</p> <p> 9-4. Réglage de la hauteur de la barre à aiguille 51</p> <p> 9-5. Réglage de la synchronisation de l'aiguille et du crochet rotatif 54</p> <p> 9-6. Réglage du tire-fils (B776) 56</p> <p> 9-7. Synchronisation de la came de coupe-fils (B776) 59</p> <p> 9-8. Réglage de la position du levier de libération de tension (B776) 61</p> <p> 9-9. Réglage de la quantité de lubrification de l'arbre supérieur et du crochet rotatif 62</p> <p> 9-10. Réglage du synchroniseur (B776) 63</p> <p> 9-11. Remplacement des couteaux (B776) 64</p> <p> 9-12. Réglage de la pédale (B776) 66</p> <p> 9-13. Réglage des interrupteurs DIP (B776) 68</p> <p> 9-14. Réglage de la position du couteau (B776) 75</p> <p>10. INSTALLATION DES PIECES EN OPTION (B776) 81</p> <p> 10-1. Installation de l'interrupteur au genou 81</p> <p> 10-2. Installation de la soufflerie d'air 87</p> <p> 10-3. Branchement de la pédale pour l'utilisation debout 90</p> <p>11. RESOLUTION DES PROBLEMES 100</p>
--	---

CONTENIDO

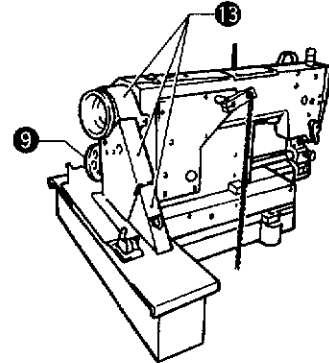
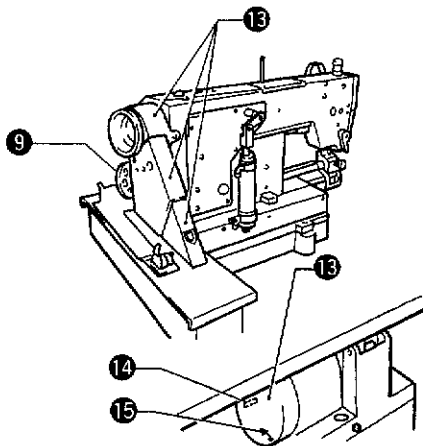
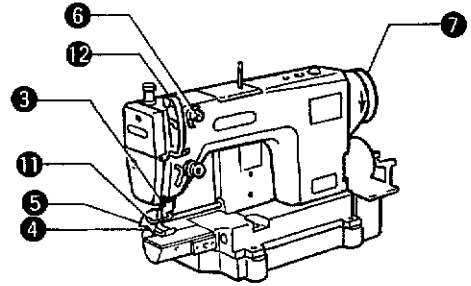
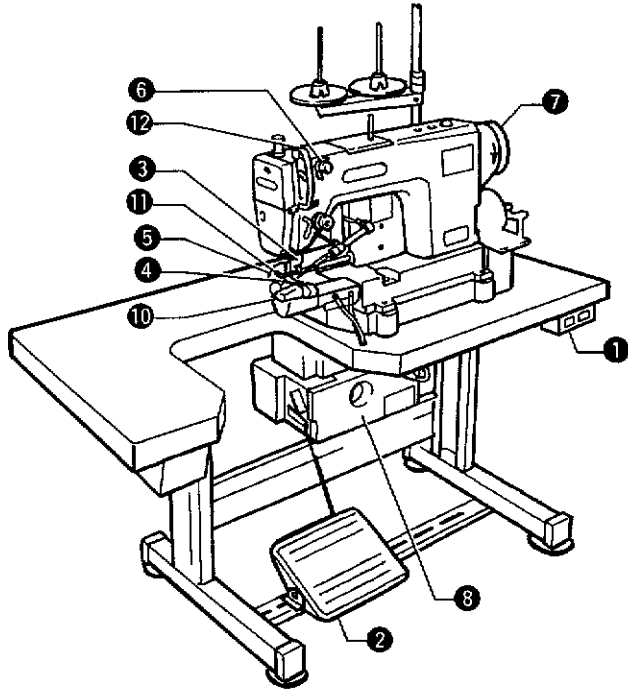
1. NOMBRES DE LAS PIEZAS PRINCIPALES	1	7. TENSION DEL HILO	39
2. ESPECIFICACIONES DE LA MAQUINA ..	2	7-1. Ajuste de la tensión del hilo	39
3. MESA DE TRABAJO Y MOTOR	3	7-2. Ajuste de la presión del prensatelas	41
3-1. Mesa de trabajo	3	7-3. Ajuste de la presión del rodillo de alimentación	41
3-2. Instalación del motor en la mesa de trabajo (B776)	4	8. LIMPIEZA	42
3-3. Motor (B775)	5	9. AJUSTES ESTANDARES	45
4. INSTALACION	7	9-1. Ajuste del resorte del tirahilos	47
4-1. Instalación de la cabeza de la máquina	8	9-2. Ajuste del guiahilos R del brazo	48
4-2. Instalación de la cubierta de la correa	9	9-3. Ajuste de la altura del prensatelas	50
4-3. Instalación de la correa	11	9-4. Ajuste de la altura de la barra de aguja	51
4-4. Instalación de la bobinadora	13	9-5. Ajuste de sincronización de la aguja y la lanzadera	55
4-5. Instalación del pedal levantador del prensatelas (B775)	13	9-6. Ajuste del limpiador de hilos (B776)	56
4-6. Conexión de los cables (B776)	14	9-7. Sincronización de la leva del cortahilos (B776)	60
4-7. Conexión de la tubería de aire (B776)	17	9-8. Ajuste de la posición de la palanca de liberación de tensión (B776)	61
4-8. Ajuste de la presión de aire (B776)	18	9-9. Ajuste de la lubricación del eje superior y la lanzadera	62
4-9. Instalación del soporte del carrete	19	9-10. Ajuste del sincronizador (B776)	63
4-10. Lubricación	19	9-11. Cambio de las cuchillas (B776)	65
4-11. Verificación de la dirección de rotación de la polea de la máquina ...	20	9-12. Ajuste del pedal (B776)	66
4-12. Instalación de la luz (B776)	21	9-13. Ajuste de los interruptores DIP (B776)	68
5. PREPARATIVOS ANTES DE COSER	23	9-14. Ajuste de la posición de la cuchilla (B776)	76
5-1. Manera de sacar la caja de la bobina	23	10. INSTALACION DE PIEZAS OPCIONALES (B776)	83
5-2. Bobinado del hilo inferior	24	10-1. Instalación del interruptor de rodilla	83
5-3. Enhebrado del hilo inferior	25	10-2. Instalación del dispositivo soplador de aire	88
5-4. Colocación de la aguja	26	10-3. Conexión del pedal para trabajar parado	90
5-5. Enhebrado del hilo superior	27	11. LOCALIZACION DE AVERIAS	104
5-6. Ajuste del largo de puntada	29		
6. COSTURA (B776)	30		
6-1. Uso de la caja de controles	31		
6-2. Uso del pedal	35		
6-3. Costura	38		

- 1. NAMES OF MAJOR PARTS
- 1. HAUPTTEILE
- 1. NOM DES PIECES PRINCIPALES
- 1. NOMBRES DE LAS PIEZAS PRINCIPALES

1. NAMES OF MAJOR PARTS
1. HAUPTTEILE
1. NOM DES PIECES PRINCIPALES
1. NOMBRES DE LAS PIEZAS PRINCIPALES

B776

B775



<ul style="list-style-type: none"> ① Power switch ④ Presser foot ⑦ Machine pulley ⑩ Lapper <p>Safety devices</p> <ul style="list-style-type: none"> ⑪ Finger guard ⑭ Finger guard 	<ul style="list-style-type: none"> ② Treadle ⑤ Feed roller ⑧ Motor <p>⑫ Thread take-up cover</p> <p>⑮ Belt casting prevention guide</p>	<ul style="list-style-type: none"> ③ Needle bar ⑥ Pre-tension ⑨ Bobbin winder <p>⑬ Belt cover</p>
<ul style="list-style-type: none"> ① Netzschalter ④ Stoffdrückerfuß ⑦ Riemenscheibe ⑩ Überlappungsvorrichtung <p>Sicherheitsvorrichtungen</p> <ul style="list-style-type: none"> ⑪ Fingerschutz ⑭ Fingerschutz 	<ul style="list-style-type: none"> ② Pedal ⑤ Vorschubrolle ⑧ Motor <p>⑫ Fadenabnahmeabdeckung</p> <p>⑮ Riemenschutzführung</p>	<ul style="list-style-type: none"> ③ Nadelstange ⑥ Fadenvorspannungsvorrichtung ⑨ Spüler <p>⑬ Riemenschutz</p>
<ul style="list-style-type: none"> ① Interrupteur d'alimentation ④ Pied presseur ⑦ Poulie de machine ⑩ Genouillère <p>Dispositifs de sécurité</p> <ul style="list-style-type: none"> ⑪ Garde-doigts ⑭ Protège-doigts 	<ul style="list-style-type: none"> ② Pédale ⑤ Rouleau d'entraînement ⑧ Moteur <p>⑫ Couvercle du releveur de fil</p> <p>⑮ Guide de prévention de saute de courroie</p>	<ul style="list-style-type: none"> ③ Barre à aiguille ⑥ Pré-tension ⑨ Bobineur de canette <p>⑬ Couvercle de courroie</p>
<ul style="list-style-type: none"> ① Interruptor principal ④ Prensatelás ⑦ Polea de la máquina ⑩ Reunidor <p>Dispositivos de seguridad</p> <ul style="list-style-type: none"> ⑪ Protector de dedos ⑭ Protección para dedos 	<ul style="list-style-type: none"> ② Pedal ⑤ Rodillo de alimentación ⑧ Motor <p>⑫ Cubierta del tirahilos</p> <p>⑮ Guía de prevención de salida de la correa</p>	<ul style="list-style-type: none"> ③ Barra de aguja ⑥ Pretensionador ⑨ Bobinadora <p>⑬ Cubierta de la correa</p>

2. MACHINE SPECIFICATIONS
 2. TECHNISCHE DATEN
 2. SPECIFICATIONS DE LA MACHINE
 2. ESPECIFICACIONES DE LA MAQUINA

Max. sewing speed Max. Nähgeschwindigkeit Vitesse max. de couture Máx. velocidad de costura	5,000 spm (Factory default setting) 5000 spm (Einstellung bei der Auslieferung) 5.000 pt/mn (Réglage par défaut) 5.000 ppm (Ajuste de fábrica)
Stitch length Stichlänge Longueur de point Long de puntada	2.0 - 4.2 mm (Factory default setting) 2,0 - 4,2 mm (Einstellung bei der Auslieferung) 2,0 - 4,2 mm (Réglage par défaut) 2,0 - 4,2 mm (Ajuste de fábrica)
Needle bar stroke Nadelstangenhübe Course de la barre à aiguille Recorrido de barra de aguja	33 mm
Presser foot lift height Stoffdrückerfußhub Hauteur de relevée du pied-presseur Altura de elevación del prensatelás	14 mm
Needle Nadel Aiguille Aguja	1955 - 01MR5
Rotary hook Greifer Crochet rotatif Lanzadera	×1.7 rotary hook Greifer 1,7fach Crochet rotatif ×1,7 Lanzadera × 1,7
Air pressure (B776) Druckluft (B776) Pression d'air (B776) Presión de aire (B776)	0.49 MPa (5 Kg/cm ²)

3. WORK TABLE AND MOTOR
3. NÄHTISCH UND MOTOR
3. TABLE DE TRAVAIL ET MOTEUR
3. MESA DE TRABAJO Y MOTOR

3-1. Work Table
3-1. Nähtisch

3-1. Table de travail
3-1. Mesa de trabajo

The top of the table should be 40 mm in thickness and should be strong enough to hold the weight and withstand the vibration of the sewing machine.

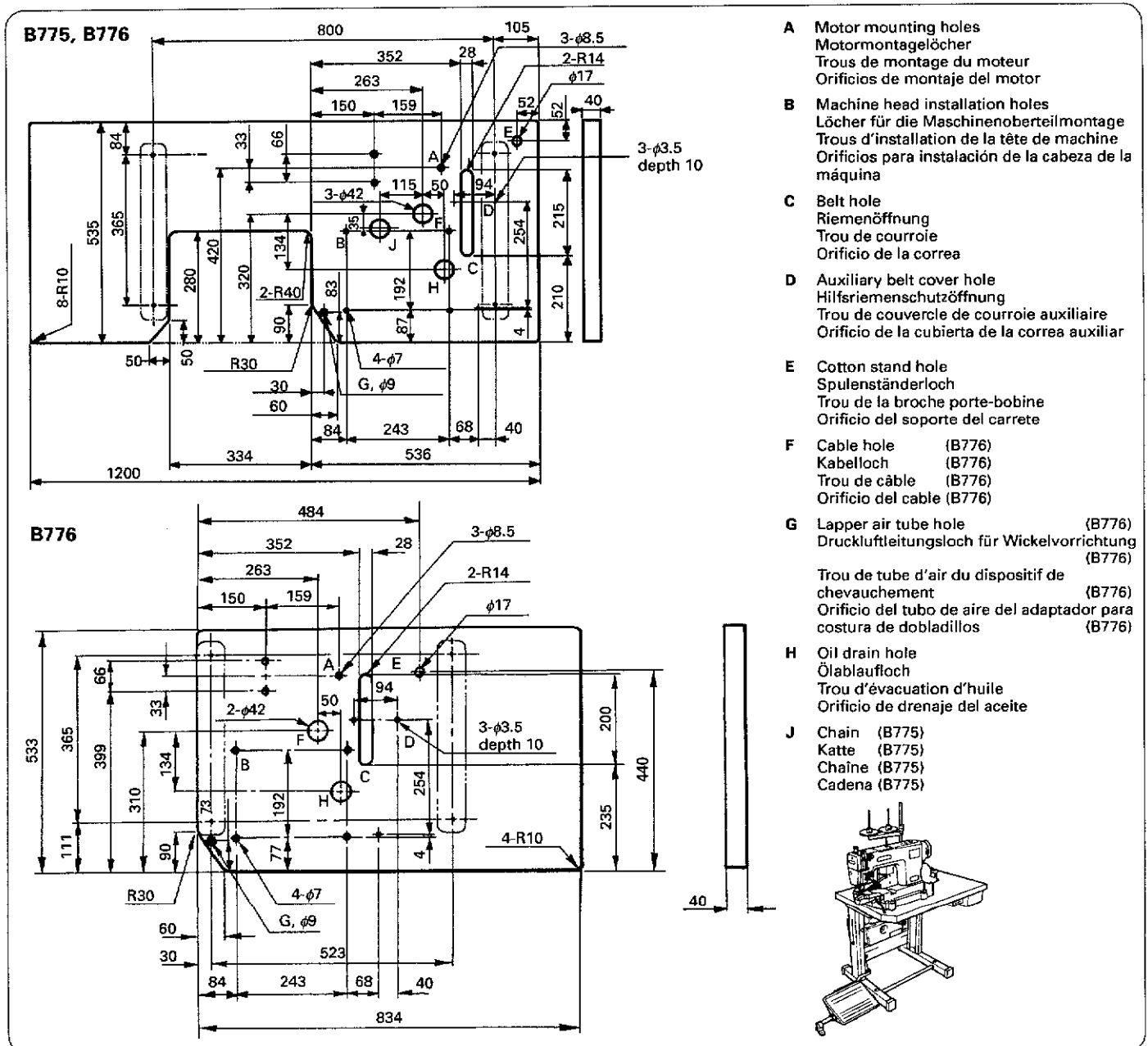
Die Tischplatte sollte 40 mm dick sein und der Nähtisch sollte stabil genug sein das Gewicht der Nähmaschine aufnehmen und den Betriebsvibrationen widerstehen zu können.

La partie supérieure de la table doit avoir 40 mm d'épaisseur et doit être assez solide pour pouvoir supporter le poids et les vibrations de la machine à coudre.

La parte de arriba de la mesa debe ser de 40 mm de espesor y lo suficientemente fuerte como para soportar el peso y las vibraciones de la máquina de coser.

◆ Work table processing diagram
 ◆ Nähtischzeichnung

◆ Schéma d'installation de la table de travail
 ◆ Diagrama de preparación de la mesa de trabajo



3-2. Installing the motor to the work table (B776)

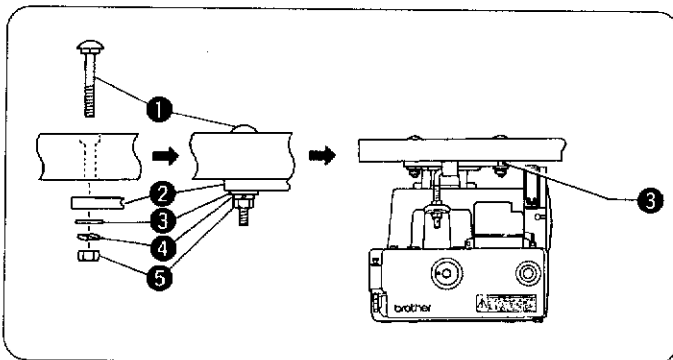
3-2. Montage des Motors am Nähtisch (B776)

3-2. Installation du moteur sur la table de travail (B776)

3-2. Instalación del motor en la mesa de trabajo (B776)

⚠ CAUTION/ACHTUNG/ATTENTION/ATENCIÓN

- | | |
|--|---|
| <ul style="list-style-type: none"> ⚠ All cords which are connected to the motor should be secured at least 25 mm away from any moving parts. Furthermore, do not excessively bend the cords or secure them too firmly with staples, otherwise there is the danger that fire or electric shocks could occur. ⚠ Install the correct belt cover which corresponds to the motor being used. | <ul style="list-style-type: none"> ⚠ The motor and controller box weigh approx. 15 kg. Take care not to drop these on your feet when installing or removing them from the work table. ⚠ Be sure to tighten the nuts securely. If they are not tightened properly, it could cause the sewing machine to vibrate or shift the needle stop position while sewing. |
| <ul style="list-style-type: none"> ⚠ Alle am Motor angeschlossenen Kabel müssen mindestens 25 mm von sich bewegenden Teilen entfernt sicher befestigt werden. Die Kabel dürfen auch nicht zu stark gebogen oder zu fest mit Klammern befestigt werden, weil sonst die Gefahr eines elektrischen Schlages besteht. ⚠ Bringen Sie den richtigen, zum Motor passenden Riemenschutz an. | <ul style="list-style-type: none"> ⚠ Der Motor und der Schaltkasten wiegen etwa 15 kg. Diese daher nicht fallen lassen (Verletzungsgefahr der Füße), wenn sie am Nähtisch installiert oder von diesem entfernt werden. ⚠ Die Muttern müssen fest angezogen werden, weil sonst die Nähmaschine während des Betriebs vibrieren oder sich die Nadelstopposition verschieben kann. |
| <ul style="list-style-type: none"> ⚠ Tous les câbles branchés au moteur doivent être fixés à au moins 25 mm des parties mobiles. De plus, ne pas plier excessivement les câbles ni les fixer trop fermement avec des agrafes, sinon on risquera de provoquer un choc électrique ou un incendie. ⚠ Installer le couvercle de courroie adéquat correspondant au moteur utilisé. | <ul style="list-style-type: none"> ⚠ Le moteur et le boîtier de commande pèsent environ 15 kg. Veiller à ce qu'ils ne tombent pas sur vos pieds lorsque vous les posez ou les déposez de la table de travail. ⚠ Veiller à bien serrer les écrous. S'ils ne sont pas correctement serrés, la machine pourrait se mettre à vibrer ou à changer de position d'arrêt de l'aiguille en cours de couture. |
| <ul style="list-style-type: none"> ⚠ Todos los cables que están conectados al motor deben mantenerse al menos a 25 mm de las piezas móviles. Además, no se deben doblar demasiado los cables o apretarlos demasiado con grapas, de lo contrario existe el peligro de que ocurra un incendio o golpes eléctricos. ⚠ Instalar la cubierta de correa correcta correspondiente al motor usado. | <ul style="list-style-type: none"> ⚠ El motor y la caja de controles pesan aproximadamente 15 kg. No permitir que estas piezas caigan sobre sus pies durante la instalación o su desmontaje de la mesa de trabajo. ⚠ Asegurarse de apretar las tuercas con seguridad. Si no están bien seguras, la máquina podría vibrar o cambiar la posición de parada de la aguja durante la costura. |



Pass the three bolts ① through the motor installation holes. Tighten the motor fixing base ② with the flat washers ③, spring washers ④ and nuts ⑤.

Stecken Sie die drei Bolzen ① in die Motormontagelöcher und befestigen Sie die Motorgrundplatte ② mit den Unterlegscheiben ③, den Federscheiben ④ und den Muttern ⑤.

Faire passer les trois boulons ① dans les trous d'installation du moteur. Serrer la base ② de fixation du moteur à l'aide des rondelles plates ③, des rondelles à ressort ④ et des écrous ⑤.

Pasar los tres pernos ① por los orificios de instalación del motor. Apretar la base de fijación del motor ② con las arandelas planas ③, las arandelas de resorte ④ y las tuercas ⑤.

3-3. Motor (B775)
3-3. Motor (B775)

3-3. Moteur (B775)
3-3. Motor (B775)

 **CAUTION/ACHTUNG/ATTENTION**



- All cords which are connected to the motor should be secured at least 25 mm away from any moving parts. Furthermore, do not excessively bend the cords or secure them too firmly with staples, otherwise there is the danger that fire or electric shocks could occur.



- Turn off the power switch at the following times, the machine may operate if the treadle is pressed by mistake, which could result in injury. However, the motor will keep turning even after the power is switched off as a result of the motor's inertia. Wait until the motor stops fully before starting work.
 - When threading the needle
 - When replacing the needle and bobbin
 - When not using the machine and when leaving the machine unattended
 - Cleaning



- Turn off the power switch and disconnect the power cord from the wall outlet at the following times, otherwise the machine may operate if the treadle is pressed by mistake, which could result in injury. However, the motor will keep turning even after the power is switched off as a result of the motor's inertia. Wait until the motor stops fully before starting work.
 - When carrying out inspection, adjustment and maintenance
 - When replacing consumable parts such as the rotary hook



- Alle am Motor angeschlossenen Kabel müssen mindestens 25 mm von sich bewegenden Teilen entfernt sicher befestigt werden. Die Kabel dürfen auch nicht zu stark gebogen oder zu fest mit Klammern befestigt werden, weil sonst die Gefahr eines elektrischen Schlages besteht.



- Schalten Sie den Netzschalter der Maschine unter den folgenden Bedingungen aus, weil die Maschine durch Drücken des Pedals unabsichtlich in Gang gesetzt werden kann und Verletzungen entstehen können. Wenn die Maschine nicht ausgeschaltet wird, kann sie sich durch unbeabsichtigtes Drücken des Pedals in Bewegung setzen und Verletzungen verursachen. Warten Sie bis der Motor zum vollständigen Stillstand gekommen ist, bevor Sie mit dem Arbeiten beginnen.
 - Zum Einfädeln der Nadel
 - Zum Auswechseln der Nadel und der Spule
 - Wenn die Maschine nicht verwendet wird oder unbeaufsichtigt ist
 - Reinigen



- Schalten Sie in den folgenden Fällen zuerst den Netzschalter aus oder ziehen Sie den Netzstecker aus der Steckdose. Wenn die Maschine nicht ausgeschaltet wird, kann sie sich durch unbeabsichtigtes Drücken des Pedals in Bewegung setzen und Verletzungen verursachen. Warten Sie bis der Motor zum vollständigen Stillstand gekommen ist, bevor Sie mit dem Arbeiten beginnen.
 - Zum Ausführen von Inspektionen, Einstellungen und Wartungsarbeiten
 - Zum Austauschen von abgenutzten Teilen, wie des Drehgreifers



- Tous les câbles branchés au moteur doivent être fixés à au moins 25 mm des parties mobiles. De plus, ne pas plier excessivement les câbles ni les fixer trop fermement avec des agrafes, sinon on risquera de provoquer un choc électrique ou un incendie.



- Mettre l'interrupteur d'alimentation en position d'arrêt aux moments suivants, sinon la machine pourra se mettre en marche si on enfonce accidentellement la pédale et causer des blessures. Le moteur continuera de tourner en raison de sa propre inertie après qu'on ait coupé l'alimentation électrique. Avant de commencer les travaux, attendre que le moteur se soit complètement arrêté.
 - Lors de l'enfilage de l'aiguille
 - Lors du remplacement de l'aiguille et de la canette
 - Lorsqu'on n'utilise pas la machine et lorsqu'on laisse la machine sans surveillance
 - Nettoyage



- Mettre l'interrupteur d'alimentation sur la position d'arrêt et débrancher le cordon d'alimentation de la prise murale aux moments suivants, sinon la machine risquera de se mettre en marche si on appuie accidentellement sur la pédale, et donc de causer des blessures. Le moteur continuera de tourner en raison de sa propre inertie après qu'on ait coupé l'alimentation électrique. Avant de commencer les travaux, attendre que le moteur se soit complètement arrêté.
 - Lorsqu'on effectue des travaux de vérification, de réglage ou d'entretien
 - Lorsqu'on remplace des pièces accessoires telles que le crochet rotatif



- Install the correct belt cover which corresponds to the motor being used.



- Bringen Sie den richtigen, zum Motor passenden Riemenschutz an.



- Installer le couvercle de courroie adéquat correspondant au moteur utilisé.

! ATENCION



- Todos los cables que están conectados al motor deben mantenerse al menos a 25 mm de las piezas móviles. Además, no se deben doblar demasiado los cables o apretarlos demasiado con grapas, de lo contrario existe el peligro de que ocurra un incendio o golpes eléctricos.



- Instalar la cubierta de correa correcta correspondiente al motor usado.



- Desconectar el interruptor principal en los siguientes casos, de lo contrario la máquina podría comenzar a funcionar si por descuido se pisara el pedal, lo que podría resultar en heridas. Como resultado de la inercia el motor continuará girando después de desconectar el interruptor principal. Se debe esperar hasta que el motor se haya detenido completamente antes de comenzar a trabajar.

- Al enhebrar la aguja
- Al cambiar la aguja o la bobina
- Al no usar la máquina y alejarse de ella dejándola sin cuidado
- Limpieza



- Desconectar el interruptor principal y desenchufar el cable del tomacorriente de la pared en los siguientes casos, de lo contrario la máquina podría comenzar a funcionar si por descuido se pisara el pedal, lo que podría resultar en heridas.

Como resultado de la inercia el motor continuará girando después de desconectar el interruptor principal. Se debe esperar hasta que el motor se haya detenido completamente antes de comenzar a trabajar.

- Al inspeccionar, ajustar o realizar el mantenimiento.
- Al cambiar piezas como la lanzadera.

<Motor/Motor/Moteur/Motor>

- Select the correct motor from those listed in the above table.
- Refer to the instruction manual for the motor for details on installing and using the motor.

Power	Motor
Single-phase	2-pole, 400 W motor
Three-phase	2-pole, 400 W motor

- Wählen Sie aus der obenstehenden Tabelle den passenden Motor.
- Für Einzelheiten über die Montage und den Betrieb des Motors wird auf die Bedienungsanleitung des Motors verwiesen.
- Choisir le moteur adéquat parmi ceux mentionnés dans le tableau ci-dessus.
- Pour plus de détails concernant l'installation et l'utilisation du moteur, se reporter au manuel d'instructions du moteur.
- Seleccionar el motor correcto entre la lista de motores indicados en el cuadro a continuación.
- Consultar el manual de instrucciones del motor para más detalles sobre como instalar y usar el motor.

<Motor pulley and V-belt>

<Motorriemenscheibe und Keilriemen>

<Poulie de moteur et courroie trapézoïdale>

<Polea de motor y correa en V>

- Select the correct motor pulley and V-belt by referring to the table below to suit the power frequency of your area.
- Wählen Sie die Motorriemenscheibe und den Keilriemen entsprechend der örtlichen Stromfrequenz (siehe nachstehende Tabelle).
- Choisir la bonne poulie de moteur ainsi qu'une courroie trapézoïdale appropriée qui conviennent à la fréquence de puissance du lieu d'utilisation de la machine. Se référer au tableau ci-dessous pour leur sélection.

Sewing speed	Frequency	Motor pulley	V-belt
5,000 spm 5.000 spm	50 Hz	Motor pulley 130	54 inches
	60 Hz	Motor pulley 105	52 inches
4,500 spm 4.500 spm	50 Hz	Motor pulley 115	53 inches
	60 Hz	Motor pulley 95	52 inches
4,000 spm 4.000 spm	50 Hz	Motor pulley 105	52 inches
	60 Hz	Motor pulley 85	51 inches

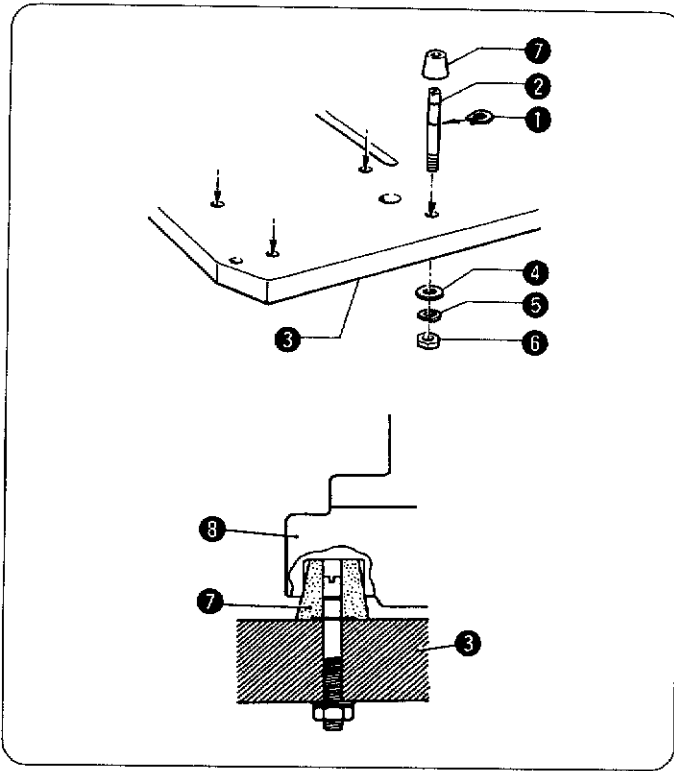
- Seleccionar la polea del motor y correa trapezoidal correctas de acuerdo a la tabla a continuación, para que se adecúe a las especificaciones de la corriente de su localidad.

4. INSTALLATION
 4. MONTAGE
 4. INSTALLATION
 4. INSTALACION

⚠ CAUTION/ACHTUNG/ATTENTION/ATENCIÓN

- | | |
|--|---|
| <ul style="list-style-type: none"> • The sewing machine should only be installed by a qualified technician. • Ask your Brother dealer or a qualified electrician for any electrical work that may need to be done. • The sewing machine weights more than 38 kg. The installation should be carried out by two or more people. | <ul style="list-style-type: none"> • Do not connect the power cord until installation is complete, otherwise the machine will operate if the treadle is pressed by mistake, which could result in injury. • Be sure to connect the ground. If the ground connection is not secure, serious electric shocks will result. • Install the belt cover to the machine head. |
| <ul style="list-style-type: none"> • Die Nähmaschine darf nur von einem qualifizierten Fachmann montiert werden. • Falls Elektrikerarbeiten gemacht werden müssen, wenden Sie sich an Ihren Brother-Händler oder an einen qualifizierten Elektriker. • Weil die Nähmaschine mehr als 38 kg wiegt, sind zur Montage mindestens zwei Personen notwendig. | <ul style="list-style-type: none"> • Schließen Sie das Netzkabel erst nach abgeschlossener Montage an, weil sonst durch eine unbeabsichtigte Betätigung des Pedals die Maschine in Gang gesetzt und Verletzungen verursachen kann. • Erden Sie die Maschine unbedingt. Bei falsch geerdeter Maschine besteht die Gefahr eines elektrischen Schlages. • Bringen Sie den Riemenschutz am Maschinenoberteil an. |
| <ul style="list-style-type: none"> • L'installation de la machine doit être confiée exclusivement à un technicien qualifié. • Pour tout travail concernant le système électrique, s'adresser à un concessionnaire Brother ou à un électricien qualifié. • La machine à coudre pèse plus de 38 kg. L'installation nécessite donc le concours de deux personnes ou plus. | <ul style="list-style-type: none"> • Ne pas brancher le cordon d'alimentation avant d'avoir terminé l'installation, sinon la machine risquera de se mettre en marche si on enfonce accidentellement la pédale, et donc de causer des blessures. • Veiller à bien brancher la machine à la terre. Si le branchement de terre n'est pas bien fait, il y aura risque d'électrocution grave. • Installer le couvercle de courroie sur la tête de machine. |
| <ul style="list-style-type: none"> • La máquina debe ser instalada sólo por personal especializado. • Consultar a su distribuidor Brother o un electricista calificado por cualquier trabajo de electricidad que se debiera realizar. • La máquina de coser pesa más de 38 kg. La instalación debe ser realizada por dos o más personas. | <ul style="list-style-type: none"> • No conectar el cable de alimentación hasta haber completado la instalación, de lo contrario la máquina podría comenzar a funcionar si por descuido se pisara el pedal, lo que podría resultar en heridas. • Asegurarse de hacer la conexión a tierra. Si la conexión a tierra no fuera segura, se corre el peligro de sufrir golpes eléctricos serios. • Instalar la cubierta de la correa en la cabeza de la máquina. |

4-1. Installing the machine head
4-1. Montage des Maschinenoberteils
4-1. Installation de la tête de machine
4-1. Instalación de la cabeza de la máquina

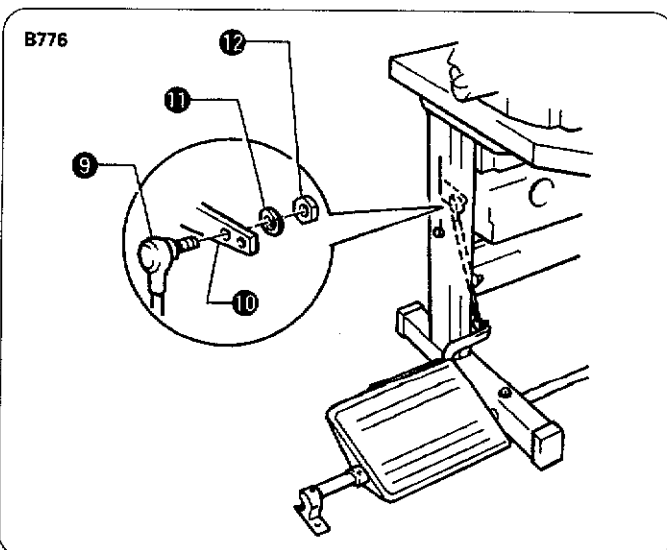


1. Install the four stop rings ① to the grooves on the threaded sides of the four rubber cushion pins ②.
2. Insert the four rubber cushion pins ② into the four machine head installation holes in the work table ⑤, place the four washers ④ and the four spring washers ⑤ onto the rubber cushion pins ②, and then secure them with the four nuts ⑥.
3. Insert the four rubber cushions ⑦ onto the rubber cushion pins ②.
4. Place the machine head ③ on top of the four rubber cushions ⑦.

1. Bringen Sie die Sprengringe ① an den gewindeseitigen Nuten der vier Gummidämpferstiften ② an.
2. Stecken Sie die vier Gummidämpferstifte ② in die Montagelöcher im Nähtisch ⑤ für das Maschinenoberteil und bringen Sie die vier Unterlegscheiben ④ und die vier Federscheiben ⑤ an den Gummidämpferstiften ② an und ziehen Sie die vier Muttern ⑥ fest.
3. Bringen Sie die vier Gummidämpfer ⑦ an den Gummidämpferstiften ② an.
4. Stellen Sie das Maschinenoberteil ③ auf die vier Gummidämpfer ⑦.

1. Installer les quatre bagues de blocage ① sur les rainures des côtés filetés des quatre broches ② des coussinets en caoutchouc.
2. Insérer les quatre broches ② des coussinets en caoutchouc dans les quatre trous d'installation de la tête de machine de la table de travail ⑤, placer les quatre rondelles ④ et les quatre rondelles à ressort ⑤ sur les broches ② des coussinets en caoutchouc, puis les fixer à l'aide des quatre écrous ⑥.
3. Insérer les quatre coussinets en caoutchouc ⑦ sur les broches ② des coussinets en caoutchouc.
4. Placer la tête de machine ③ sur les quatre coussinets en caoutchouc ⑦.

1. Instalar los cuatro aros de retención ① en las ranuras en los lados roscados de los cuatro pasadores de almohadillas de caucho ②.
2. Insertar los cuatro pasadores de almohadillas de caucho ② en los cuatro orificios de instalación de la cabeza de la máquina en la mesa de trabajo ⑤, colocar las cuatro arandelas ④ y las cuatro arandelas de resorte ⑤ en los pasadores de almohadillas de caucho ② y luego asegurarlas con cuatro tuercas ⑥.
3. Insertar las cuatro almohadillas de caucho ⑦ en los pasadores de almohadillas de caucho ②.
4. Colocar la cabeza de la máquina ③ encima de las cuatro almohadillas de caucho ⑦.



5. (B776)
Pass the connecting rod joint ⑨ through the hole in the foot lever ⑩ as shown in the illustration, and then tighten it with nuts ⑪ and ⑫.

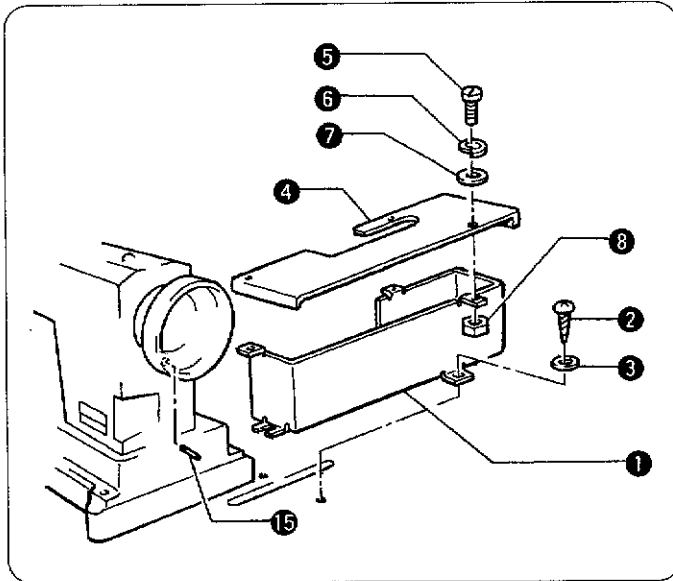
5. (B776)
Stecken Sie den Zwischenstangenzapfen ⑨ wie in der Abbildung gezeigt durch das Pedalhebelloch ⑩ und ziehen Sie die Muttern ⑪ und ⑫ fest.

5. (B776)
Faire passer le raccord ⑨ de tige de connexion par le trou du levier de pied presseur ⑩ comme indiqué sur l'illustration, puis le serrer à l'aides des écrous ⑪ et ⑫.

5. (B776)
Pasar la unión de la varilla de conexión ⑨ a través del orificio en la palanca del pedal ⑩ tal como se indica en la figura, y luego apretarla con las tuercas ⑪ y ⑫.

4-2. Installing the belt cover
4-2. Montage des Riemenschutzes

4-2. Installation du couvercle de courroie
4-2. Instalación de la cubierta de la correa

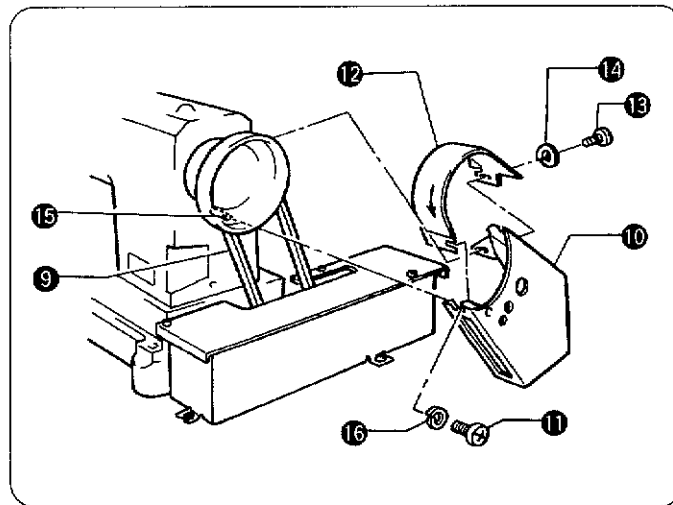


1. Secure the auxiliary belt cover ① to the work table with the three wood screws ② and the three washers ③.
2. Secure the bobbin winder bracket ④ to the auxiliary belt cover ① with the three screws ⑤, the three spring washers ⑥, the three washers ⑦ and the three nuts ⑧.
3. Tighten the silver stud ⑩.

1. Befestigen Sie den Hilfsriemenschutz ① mit den drei Holzschrauben ② und den drei Unterlegscheiben ③ am Nähtisch.
2. Befestigen Sie die Spulerhalterung ④ mit den drei Schrauben ⑤, den drei Federscheiben ⑥, den drei Unterlegscheiben ⑦ und den drei Muttern ⑧ am Hilfsriemenschutz ①.
3. Ziehen Sie den silberfarbenen Stift ⑩ fest.

1. Fixer le couvercle ① de courroie auxiliaire à la table de travail à l'aide des trois vis à bois ② et des trois rondelles ③.
2. Fixer le support ④ de bobineur de canette au couvercle ① de courroie auxiliaire à l'aide des trois vis ⑤, des trois rondelles à ressort ⑥, des trois rondelles ⑦ et des trois écrous ⑧.
3. Serrer le pivot en argent ⑩.

1. Asegurar la cubierta de la correa auxiliar ① a la mesa de trabajo con los tres tornillos de madera ② y las tres arandelas ③.
2. Asegurar la ménsula del bobinador ④ a la cubierta de la correa auxiliar ① con los tres tornillos ⑤, las tres arandelas de resorte ⑥, las tres arandelas ⑦ y las tres tuercas ⑧.
3. Apretar el espárrago plateado ⑩.



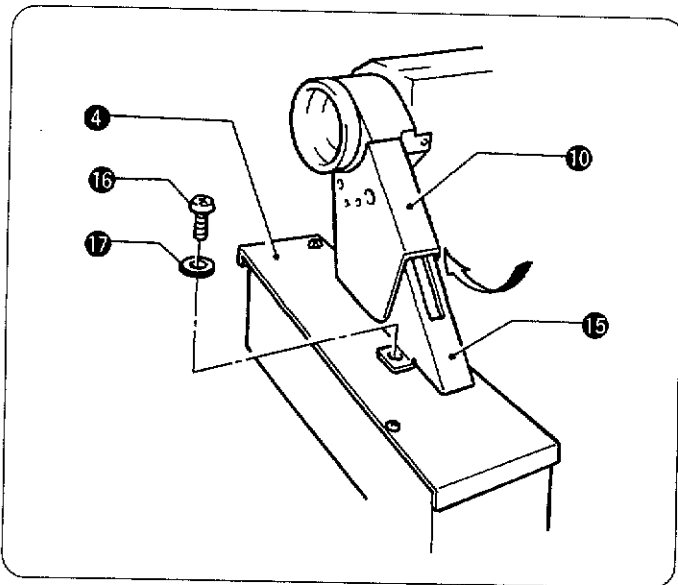
4. Place the V-belt ⑨ onto the machine pulley and then pass it through the work table.
5. Provisionally screw the screw ⑪ and the spring washer ⑬ onto the stud ⑩.
6. Pass the V-belt ⑨ through belt cover UE ⑩, and then align the groove of belt cover UE ⑩ with the screw ⑪.
7. In the same way, place belt cover TE ⑫ over the machine pulley, and then provisionally tighten it with the screw ⑪.
8. Provisionally tighten belt cover UE ⑩ and belt cover TE ⑫ with the screw ⑬ and the spring washer ⑭.
9. After checking that the covers are not touching the machine pulley, securely tighten screws ⑪ and ⑬.

4. Legen Sie den Keilriemen ⑨ auf die Riemenscheiben und führen Sie ihn durch den Nähtisch.
5. Bringen Sie die Schraube ⑪ mit der Federscheibe ⑬ provisorisch am Stift ⑩ an.
6. Führen Sie den Keilriemen ⑨ durch den Riemenschutz UE ⑩ und richten Sie die Riemenschutznut UE ⑩ auf die Schraube ⑪ aus.
7. Bringen Sie den Riemenschutz TE ⑫ an der Riemenscheibe an und befestigen Sie ihn provisorisch mit der Schraube ⑪.

8. Bringen Sie den Riemenschutz UE ⑩ und den Riemenschutz TE ⑫ provisorisch mit der Schraube ⑬ und der Federscheibe ⑭ an.
9. Kontrollieren Sie, ob die Riemenschutze die Riemenscheibe nicht berühren und ziehen Sie die Schrauben ⑪ und ⑬ fest.

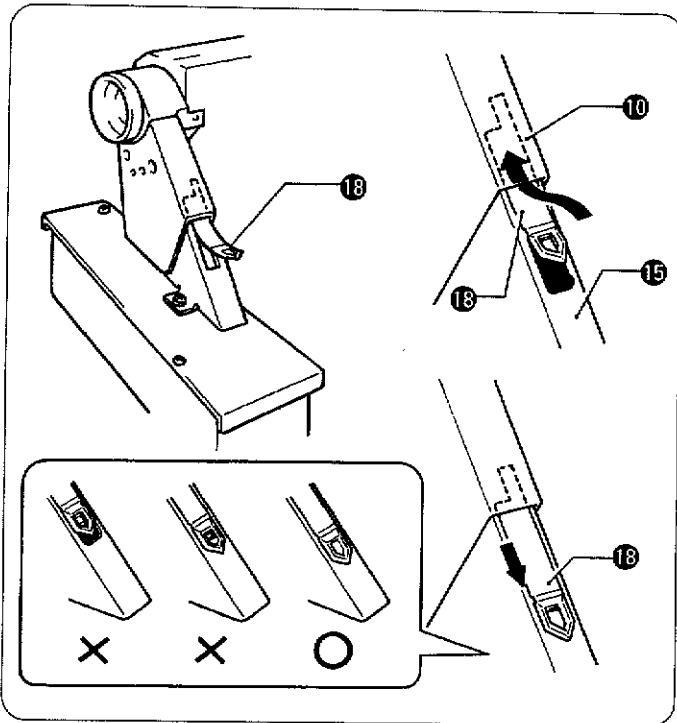
4. Placer la courroie trapézoïdale ⑨ sur la poulie de machine puis la faire passer à travers la table de travail.
5. Visser provisoirement la vis ⑪ et la rondelle à ressort ⑬ sur le pivot ⑩.
6. Faire passer la courroie trapézoïdale ⑨ par le couvercle de courroie UE ⑩, puis aligner la rainure du couvercle de courroie UE ⑩ sur la vis ⑪.
7. De la même manière, placer le couvercle de courroie TE ⑫ sur la poulie de machine, puis le serrer provisoirement avec la vis ⑪.
8. Serrer provisoirement le couvercle de courroie UE ⑩ et le couvercle de courroie TE ⑫ à l'aide de la vis ⑬ et de la rondelle à ressort ⑭.
9. S'assurer que les couvercles ne touchent pas la poulie de machine, puis serrer fermement les vis ⑪ et ⑬.

4. Colocar la correa en V ⑨ en la polea de la máquina y luego pasarla a través de la mesa de trabajo.
5. Atornillar provisoriamente el tornillo ⑪ y la arandela de resorte ⑬ en el espárrago ⑩.
6. Pasar la correa en V ⑨ por la cubierta de la correa UE ⑩, y luego alinear la ranura de la cubierta de la correa UE ⑩ con el tornillo ⑪.
7. De la misma manera, colocar la cubierta de la correa TE ⑫ sobre la polea de la máquina, y luego apretarla provisoriamente con el tornillo ⑪.
8. Apretar provisoriamente la cubierta de la correa UE ⑩ y la cubierta de la correa TE ⑫ con el tornillo ⑬ y la arandela de resorte ⑭.
9. Después de verificar que las cubiertas no están tocando la polea de la máquina, apretar firmemente los tornillos ⑪ y ⑬.

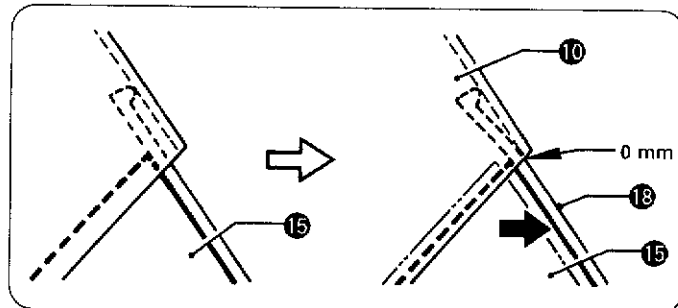


10. Install belt cover D 15 so that it is in the middle of belt cover UE 10.
11. Provisionally install belt cover D 15 to the bobbin winder bracket 4 with the two screws 16 and the two washers 17.
10. Bringen Sie den Riemenschutz D 15 an, so daß er sich in der Mitte des Rienschutzes UE 10 befindet.
11. Bringen Sie den Rienschutz D 15 mit den Schrauben 16 und den beiden Unterlegscheiben 17 provisorisch an der Spulhalterung 4 an.
10. Installer le couvercle de courroie D 15 de manière qu'il soit placé au milieu du couvercle de courroie UE 10.
11. Installer provisoirement le couvercle de courroie D 15 sur le support 4 du bobineur de canette à l'aide des deux vis 16 et des deux rondelles 17.

10. Instalar la cubierta de la correa D 15 de manera que se encuentre en el medio de la cubierta de la correa UE 10.
11. Instalar provisoriamente la cubierta de la correa D 15 en la ménsula del bobinador 4 con los dos tornillos 16 y las dos arandelas 17.



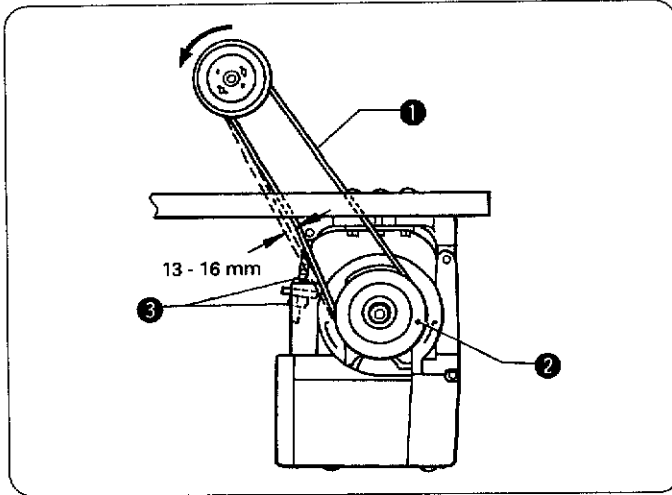
12. Insert the cover 18 of belt cover D 15 in between the belt cover UE 10 and belt cover D 15, and then place it into the groove of belt cover D 15.
13. Slide the cover 18 down along the groove of belt cover D 15 as far as it will go.
12. Bringen Sie die Abdeckung 18 des Rienschutzes D 15 zwischen dem Rienschutz UE 10 und dem Rienschutz D 15 an und setzen Sie sie in die Nut des Rienschutzes D 15 ein.
13. Schieben Sie die Abdeckung 18 entlang der Nut des Rienschutzes 15 ganz nach unten.
12. Insérer le couvercle 18 du couvercle 15 de courroie D entre le couvercle UE 10 de courroie et le couvercle 15 de courroie D, puis le placer dans la rainure du couvercle 15 de courroie D.
13. Faire glisser bien à fond le couvercle 18 vers le bas le long de la rainure du couvercle 15 de courroie D.
12. Insertar la cubierta 18 de la cubierta de la correa D 15 entre la cubierta de la correa UE 10 y la cubierta de la correa D 15, y luego colocarla en la ranura de la cubierta de la correa D 15.
13. Deslizar la cubierta 18 hacia abajo a lo largo de la ranura de la cubierta de la correa D 15 tanto como sea posible.



14. Pull belt cover D 15 toward you until there is no clearance between the belt cover UE 10 and the cover 18 of belt cover D 15.
15. Fully tighten the two screws 16. (Refer to step 11.)
14. Ziehen Sie am Rienschutz D 15, so daß zwischen dem Rienschutz UE 10 und der Abdeckung 18 des Rienschutzes D 15 kein Zwischenraum vorhanden ist.
15. Ziehen Sie die beiden Schrauben 16 fest. (Siehe Schritt 11.)

14. Tirer le couvercle 15 de courroie D vers soi jusqu'à ce qu'il ne reste plus d'écart entre le couvercle UE 10 de courroie et le couvercle 18 du couvercle 15 de courroie D.
15. Serrer complètement les deux vis 16. (Se reporter à l'étape 11.)
14. Tirar de la cubierta de la correa D 15 hacia adelante hasta que no quede ninguna separación entre la cubierta de la correa UE 10 y la cubierta 18 de la correa D 15.
15. Apretar fuertemente los dos tornillos 16. (Consultar el paso 11.)

4-3. Installing the belt 4-3. Riemenmontage



4-3. Installation de la courroie 4-3. Instalación de la correa

1. Place the V-belt ① onto the motor pulley ②.
2. Turn the nut ③ to adjust so that there is 13 - 16 mm of deflection in the belt ① when it is pressed with a finger [force of 5 N (5 kgf)].

Note:

- ★ While using the machine, the belt will conform to the pulley and cause the belt tension to loosen. If the belt tension is too loose the following faults could occur.
 - a. The stopping position may shift,
 - b. The needle bar may drift when the machine stops,
 - c. An extra stitch may be sewing when the machine stops,
 - d. An abnormal noise may be heard due to belt slipping, and
 - e. The belt may become too loose and contact with the cover.

1. Bringen Sie den Keilriemen ① an der Motorriemenscheibe ② an.
2. Stellen Sie mit der Mutter ③ die Riemen Spannung zu gering ein, so daß der Riemen mit einem Finger um 13 bis 16 mm eingedrückt werden kann [Kraft von 5 N (5 kgf)].

Hinweis:

- ★ Nach einer gewissen Betriebszeit paßt sich der Riemen an die Riemenscheiben an, so daß sich die Riemen Spannung verringert. Falls die Riemen Spannung zu gering ist, kann es zu den folgenden Fehlern kommen.
 - a. Die Stopposition kann sich verschieben.
 - b. Die Nadelstange kann sich verschieben, wenn die Maschine stoppt.
 - c. Ein zusätzlicher Stich kann genäht werden, wenn die Maschine stoppt.
 - d. Aufgrund eines durchrutschenden Riemens kann es zu einem ungewöhnlichen Betriebsgeräusch kommen.
 - e. Der Riemen kann zu locker werden und die Abdeckung berühren.

1. Placer la courroie trapézoïdale ① sur la poulie de moteur ②.
2. Tourner l'écrou ③ de manière que la courroie ① s'enfonce de 13 - 16 mm lorsqu'on appuie sur la courroie ① avec un doigt [force de 5 N (5 kgf)].

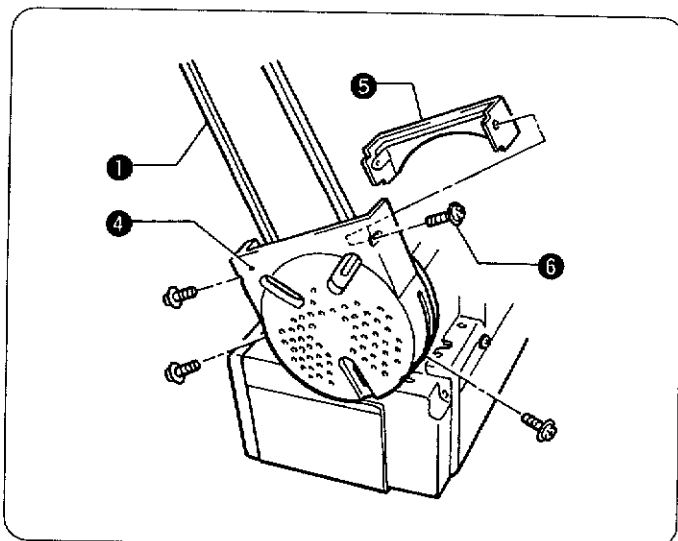
Remarque:

- ★ Lorsqu'on utilise la machine, la courroie s'adaptera progressivement à la poulie et la tension de la courroie diminuera alors. Si la tension de la courroie est trop faible, les anomalies suivantes risqueront de se produire.
 - a. La position d'arrêt pourra se décaler,
 - b. La barre à aiguille pourra se décaler lorsque la machine s'arrête,
 - c. Un point supplémentaire pourra tre cousu lorsque la machine s'arrête,
 - d. Un bruit anormal pourra tre émis lorsque la courroie glisse, et
 - e. La courroie pourra se détendre excessivement et entrer en contact avec le couvercle.

1. Colocar la correa en V ① en la polea del motor ②.
2. Girar la tuerca ③ para ajustar de manera que la correa ① tenga un deflexión de 13 - 16 mm al presionarla con un dedo [con una fuerza de 5 N (5 kgf)].

Nota:

- ★ Cuando se utiliza la máquina, la correa se adaptará a la forma de la polea y la tensión de la correa disminuirá. Si la correa queda demasiado floja, pueden producirse los siguientes problemas.
 - a. La posición de parada puede cambiar.
 - b. La barra de agujas puede correrse al parar la máquina,
 - c. Puede coserse una puntada adicional al parar la máquina,
 - d. Puede escucharse un ruido anormal debido a que la correa patina, y
 - e. La correa puede aflojarse demasiado y entrar en contacto con la cubierta.

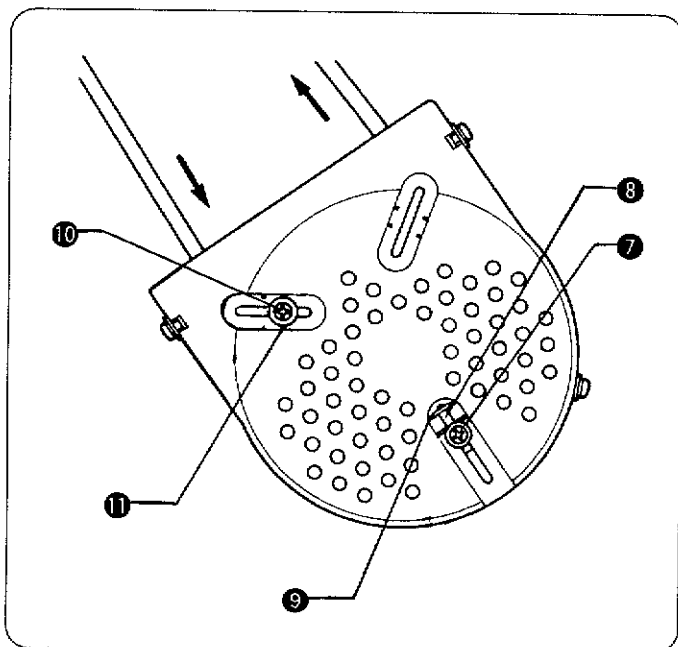


3. Secure the motor belt cover ① and the auxiliary motor belt cover ⑤ with the four screws ⑥ as shown in the illustration.
 Position the belt covers so that they do not touch the V-belt ① at this time.

3. Befestigen Sie den Motorriemenschutz ④ und den Hilfsriemenschutz ⑤ mit den vier Schrauben ⑥ wie in der Abbildung gezeigt.
 Die Riemenschutze müssen so positioniert werden, daß sie den Keilriemen ① nicht berühren.

3. Fixer le couvercle ④ de courroie de moteur et le couvercle ⑤ de courroie de moteur auxiliaire à l'aide des quatre vis ⑥ comme indiqué sur l'illustration.
 Placer les couvercles de courroie de manière qu'ils ne touchent pas la courroie trapézoïdale ① à ce moment.

3. Asegurar la cubierta de la correa del motor ④ y la cubierta de la correa del motor auxiliar ⑤ con los cuatro tornillos ⑥ tal como se indica en la figura.
 Ubicar las cubiertas de la correa de manera que no toquen la correa en V ①.



4. Adjust the belt retainer ⑧.
 5. Loosen the screw ⑦.
 6. Align the boss of the belt retainer ⑧ with the mark ⑨.
 7. Tighten the screw ⑦.
 8. Adjust the finger protector.
 9. Loosen the screw ⑩.
 10. Align the center of the screw ⑩ with the mark ⑪.
 11. After adjusting, tighten the screw ⑩.

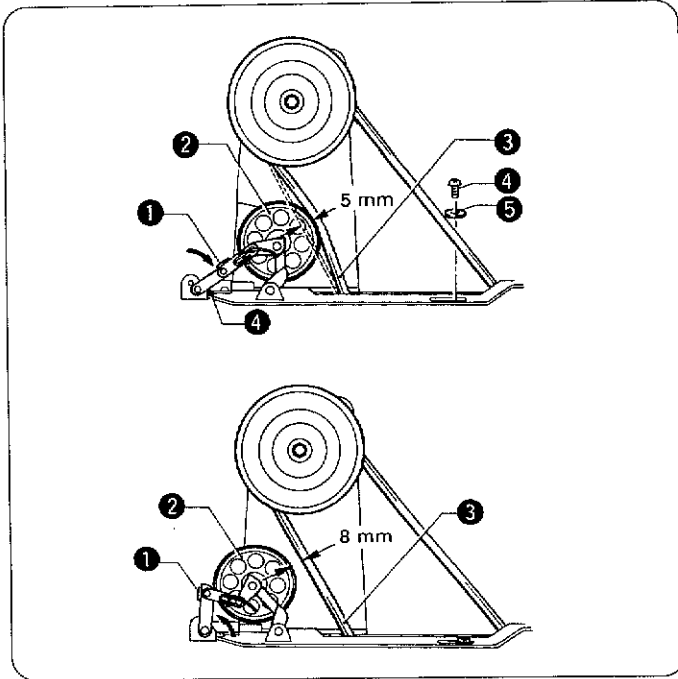
4. Stellen Sie den Riemenhalter ⑧ ein.
 5. Lösen Sie die Schraube ⑦.
 6. Richten Sie den Zapfen des Riemenhalters ⑧ auf die Markierung ⑨ aus.
 7. Ziehen Sie die Schraube ⑦ fest.
 8. Bringen Sie den Fingerschutz an.
 9. Lösen Sie die Schraube ⑩.
 10. Richten Sie die Schraubenmitte ⑩ auf die Markierung ⑪ aus.
 11. Ziehen Sie nach dem Einstellen die Schraube ⑩ wieder fest.

4. Régler la retenue de courroie ⑧.
 5. Desserrer la vis ⑦.
 6. Aligner le bossage de la retenue de courroie ⑧ sur le repère ⑨.
 7. Serrer la vis ⑦.
 8. Régler le protège-doigts.
 9. Desserrer la vis ⑩.
 10. Aligner le centre de la vis ⑩ sur le repère ⑪.
 11. Après le réglage, resserrer la vis ⑩.

4. Ajustar el retenedor de la correa ⑧.
 5. Aflojar el tornillo ⑦.
 6. Alinear el cubo del retenedor de la correa ⑧ con la marca ⑨.
 7. Apretar el tornillo ⑦.
 8. Ajustar el protector de dedos.
 9. Aflojar el tornillo ⑩.
 10. Alinear el centro del tornillo ⑩ con la marca ⑪.
 11. Después de ajustar, apretar el tornillo ⑩.

4-4. Installing the bobbin winder
4-4. Montage des Spulers

4-4. Installation du bobineur de canette
4-4. Instalación de la bobinadora



1. Push down the bobbin presser arm ① as far as it will go.
2. Place the bobbin winder wheel ② so that it pushes the belt ③ by approximately 5 mm, and then place the bobbin winder so that it is parallel with the belt hole in the work table.
3. Install the bobbin winder with the two screws ④ and the two washers ⑤.
4. Pull the bobbin presser arm ① back and check that there is approximately 8 mm of clearance between the bobbin winder wheel ② and the belt ③.

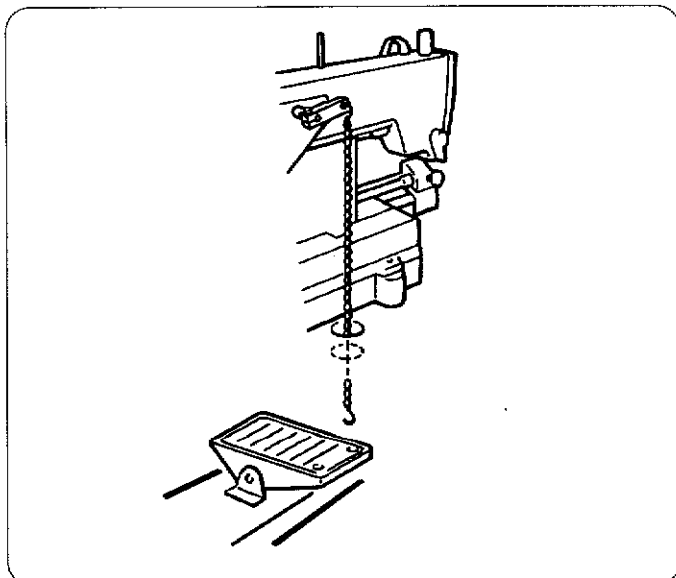
1. Drücken Sie den Spulenarm ① so weit wie möglich nach unten.
2. Positionieren Sie das Spulerrad ②, so daß der Riemen ③ um ungefähr 5 mm eingedrückt wird und richten Sie den Spuler parallel zur Riemenöffnung im Nähtisch aus.
3. Bringen Sie den Spuler mit den beiden Schrauben ④ und den beiden Unterlegscheiben ⑤ an.
4. Ziehen Sie den Spulenarm ① zurück und kontrollieren Sie, ob der Abstand zwischen dem Spulerrad ② und dem Riemen ③ ungefähr 8 mm beträgt.

1. Abaisser au maximum le bras ① du presseur de canette.
2. Placer la roue ② du bobineur de canette de manière qu'elle pousse la courroie ③ d'environ 5 mm, puis placer le bobineur de canette parallèlement au trou de courroie dans la table de travail.

3. Installer le bobineur de canette à l'aide des deux vis ④ et des deux rondelles ⑤.
4. Tirer le bras ① du presseur de canette vers l'arrière et vérifier qu'il y ait un écart d'environ 8 mm entre la roue ② du bobineur de canette et la courroie ③.

1. Empujar hacia abajo tanto como sea posible el brazo presionador de la bobina ①.
2. Colocar la rueda de la bobinadora ② de manera que empuje la correa ③ aproximadamente 5 mm, y luego colocar la bobinadora de manera que quede paralela con el orificio de la correa en la mesa de trabajo.
3. Instalar el bobinador con los dos tornillos ④ y las dos arandelas ⑤.
4. Tirar del brazo presionador de la bobina ① hacia atrás y verificar que exista una separación de aproximadamente 8 mm entre la rueda de la bobinadora ② y la correa ③.

4-5. Installing the presser lifter pedal (B775)
4-5. Montage des Stoffdrückerfußpedals (B775)
4-5. Installation de la pédale du relève-presseur (B775)
4-5. Instalación del pedal levantador del prensatelas (B775)



- Install the presser lifter pedal and the chain as shown in the illustration.
- Montieren Sie das Stoffdrückerfußpedal und die Kette wie in der Abbildung gezeigt.
- Installer la pédale de releveur de pied presseur et la chaînette de la manière indiquée sur l'illustration.
- Instalar el pedal del levantador del prensatelas y la cadena tal como se muestra en la figura.

4-6. Connecting the cords (B776)
 4-6. Anschluß der Kabel (B776)

4-6. Branchement des cordons (B776)
 4-6. Conexión de los cables (B776)

 **DANGER/GEFAHR/DANGER/PELIGRO**



- Wait at least 5 minutes after turning off the power switch before opening the cover of the control box. Touching areas where high voltages are present can result in severe injury.
- Warten Sie nach dem Ausschalten des Neetzschalters mindestens 5 Minuten, bevor Sie die Schaltkastenabdeckung öffnen. Weil Hochspannung vorhanden ist, besteht bei Berührung von Teilen eine hohe Verletzungsgefahr.
- Attendre au moins 5 minutes après avoir mis l'interrupteur principal en position d'arrêt avant d'ouvrir le couvercle du boîtier de commande. Certains composants se trouvant sous haute tension, on risque de graves blessures si on les touche.
- Después de desconectar el interruptor principal esperar al menos 5 minutos antes de abrir la tapa de la caja de controles. El tocar las áreas donde exista alto voltaje puede ocasionar heridas graves.

 **CAUTION/ACHTUNG/ATTENTION/ATENCION**



- Turn off the power switch before connecting and disconnecting the power cord, otherwise damage to the control box may result.
- Confirm that the plug is not disconnected or loosened before turning on the power switch.
- Secure the cords so that they do not touch the belt, otherwise the cord insulation may become damaged while the machine is operating, which could cause damage to the control box.
- Always ground the power supply of the 3-phase motor and single-phase 220 V to 240 V motors. Incomplete grounding could lead to electric shocks.
- Do not clamp the cords inside the control box when closing the cover.



- Schalten Sie den Netzschalter vor dem Anschließen und Lösen des Netzkabels aus, weil sonst der Schaltkasten beschädigt werden kann.
- Vor dem Einschalten des Netzschalters ist darauf zu achten, daß der Netzstecker richtig angesteckt ist.
- Sichern Sie die Kabel, so daß sie den Keilriemen nicht berühren können. Eine durchgescheuerte Kabelisolation kann zu Beschädigungen des Schaltkastens führen.
- Immer die Stromversorgung des dreiphasigen Motors und des einphasigen Motors (220 V bis 240 V) erden. Unzureichende Erdung kann zu elektrischen Schlägen führen.
- Klemmen Sie beim Schließen der Schaltkastenabdeckung nicht die Kabel ein.



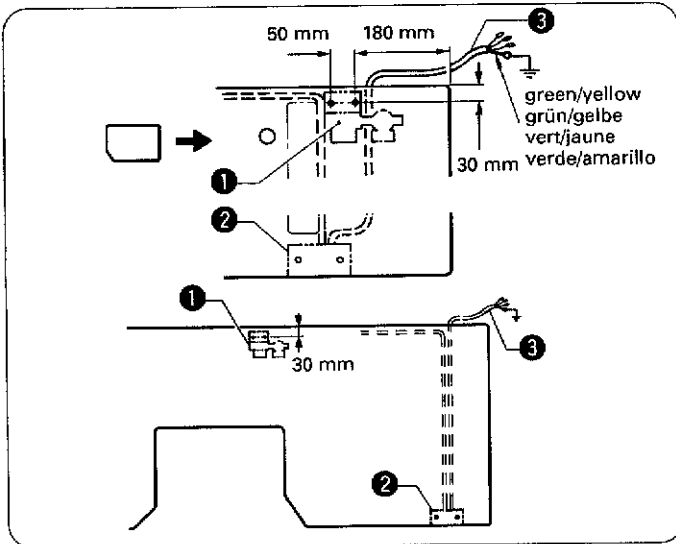
- Mettre l'interrupteur principal en position d'arrêt avant de brancher et de débrancher le cordon d'alimentation, sinon le boîtier de commande risquera d'être endommagé.
- S'assurer que la fiche n'est pas débranchée ou mal engagée avant de mettre l'interrupteur principal sur la position de marche.
- Fixer les câbles de manière qu'ils ne touchent pas la courroie, sinon l'isolation des câbles risque de se détériorer pendant le fonctionnement de la machine, ce qui pourrait endommager le boîtier de commande.
- Toujours brancher le fil de terre du moteur triphasé et des moteurs monophasés de 220 V à 240 V. Si le fil de terre n'est pas bien branché, il y aura risque d'électrocution.
- Ne pas pincer les câbles dans le boîtier de commande lorsqu'on referme le couvercle.



- Desconectar el interruptor principal antes de conectar o desconectar el cable de alimentación, de lo contrario se podría dañar la caja de controles.
- Confirmar que el enchufe no está desconectado o aflojado antes de conectar el interruptor principal.
- Asegurar los cables de manera que no toquen la correa, de lo contrario la aislación del cable se podría dañar mientras la máquina está funcionando, lo cual podría dañar la caja de controles.
- Conectar siempre la fuente de alimentación del motor trifásico y los motores monofásicos de 220 V a 240 V. Una mala conexión a tierra puede provocar una sacudida eléctrica.
- No apretar los cables dentro de la caja de controles al cerrar la tapa.



4. INSTALLATION
 4. MONTAGE
 4. INSTALLATION
 4. INSTALACION

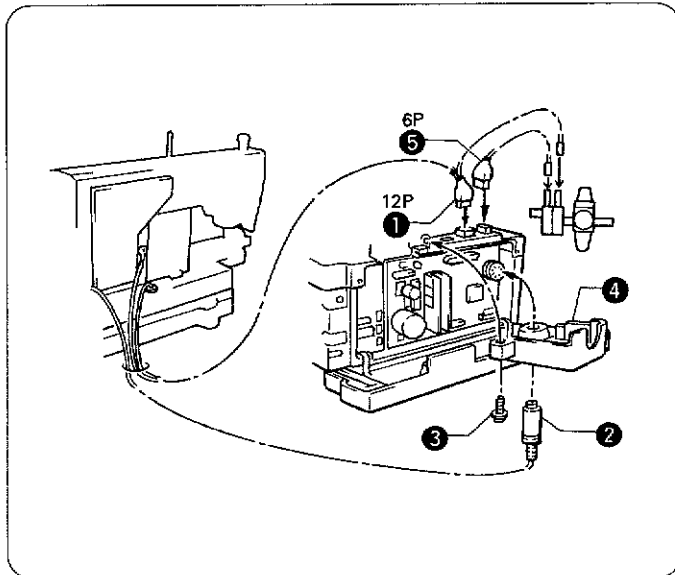


1. Install the air unit ① to the underside of the work table with the two wood screws in the position shown in the illustration.
2. Install the power switch ② to the underside of the work table with the two wood screws in the position shown in the illustration.
3. Connect the green/yellow wire of the power cord ③ to the ground.

1. Bringen Sie die Drucklufteinheit ① mit den zwei Holzschrauben in der gezeigten Position an der Unterseite des Nähtisches an.
2. Montieren Sie den Netzschalter ② mit den beiden Holzschrauben in der gezeigten Position an der Unterseite des Nähtisches an.
3. Schließen Sie das grün/gelbe Kabel des Netzkabels ③ an der Masse an.

1. Installer l'unité pneumatique ① sous la table de travail à l'aide des deux vis à bois à la position indiquée sur l'illustration.
2. Installer l'interrupteur d'alimentation ② sous la table de travail à l'aide des deux vis à bois à la position indiquée sur l'illustration.
3. Brancher le fil vert et jaune du cordon d'alimentation ③ à la terre.

1. Instalar la unidad de aire ① en la parte de abajo de la mesa de trabajo con dos tornillos de madera en la posición indicada en la figura.
2. Instalar el interruptor principal ② en la parte de abajo de la mesa de trabajo con dos tornillos de madera en la posición indicada en la figura.
3. Conectar el cable verde/amarillo del cable de alimentación ③ a tierra.

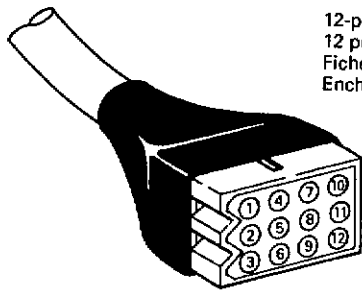
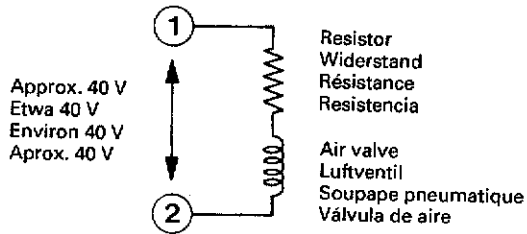


4. Pass the solenoid harness ① and the synchronizer cable ② down through the hole in the work table.
5. Remove the motor screw ③, and then open the motor cover ④.
6. Connect the solenoid harness ① to the connector shown in the illustration.
7. Connect the valve harness ⑤ to the connector shown in the illustration.
8. Close the motor cover ④, and then tighten the screw ③.
9. Connect the synchronizer cable ② to the connector shown in the illustration.

4. Führen Sie den Solenoid-Kabelbaum ① und das Synchronisatorkabel ② durch das Loch im Nähtisch.
5. Entfernen Sie die Motorschraube ③ und öffnen Sie die Motorabdeckung ④.
6. Schließen Sie den Solenoid-Kabelbaum ① am gezeigten Stecker an.
7. Schließen Sie den Ventilkabelbaum ⑤ am gezeigten Stecker an.
8. Schließen Sie die Motorabdeckung ④ und ziehen Sie die Schraube ③ fest.
9. Schließen Sie das Synchronisatorkabel ② am gezeigten Stecker an.

4. Faire passer le faisceau de solénoïde ① et le câble de synchroniseur ② par le bas à travers le trou de la table de travail.
5. Retirer la vis ③ du moteur, puis ouvrir le couvercle ④ de moteur.
6. Brancher le faisceau de solénoïde ① au connecteur montré sur l'illustration.
7. Brancher le faisceau de clapet ⑤ au connecteur montré sur l'illustration.
8. Fermer le couvercle de moteur ④ puis serrer la vis ③.
9. Brancher le câble ② du synchroniseur au connecteur montré sur l'illustration.

4. Pasar el mazo de conductores del solenoide ① y el cable del sincronizador ② hacia abajo por el orificio en la mesa de trabajo.
5. Desmontar el tornillo del motor ③, y luego abrir la cubierta del motor ④.
6. Conectar el mazo de conductores del solenoide ① al conector indicado en la figura.
7. Conectar el mazo de conductores del solenoide ⑤ al conector indicado en la figura.
8. Cerrar la cubierta del motor ④, y luego apretar el tornillo ③.
9. Conectar el cable del sincronizador ② al conector indicado en la figura.



12-pin plug
12 poliger Stecker
Fiche à 12 broches
Enchufe de 12 clavijas

12-pin plug 12poliger Stecker Fiche à 12 broches Enchufe de 12 clavijas	No. Nr. No. No.
Thread trimming solenoid Fadenabschneidersolenoid Solénoïde du coupe du fil Solenoido del cortahilos	④ ⑤
Thread wiper air valve Fadenwischerdruckluftventil Clapet d'air du tire-fils Válvula de aire del limpiafilos	⑦ ⑧
(Reverse solenoid) (Umkehrsolenoid) (Solénoïde de couture arrière) (Solenoido de marcha atrás)	⑩ ⑪
(Actuator switch) (Betriebsschalter) (Interrupteur d'actionneur) (Interruptor del actuador)	⑨ ⑫
Option output Zusatzausgang Sortie d'option Salida opcional	① ②
Ground Masse Terre Conexión a tierra	③
Spare Frei Rechange Repuesto	⑥

Note:

- ★ The puller output is output from the option output during machine operation with the settings made at shipment from the factory.
- ★ Note the following points when connecting to the option output terminals.
 - a. Connect a solenoid or air valve with a resistance of 10 Ω or greater.
 - b. The voltage between the terminals should be equivalent to 40 V DC. When connecting an air valve, connect a resistor in series so that the rated voltage is obtained.
 - c. Never short circuit the output terminals.

Hinweis:

- ★ Der Zieherausgang wird während des Maschinenbetriebs am Zusatzausgang ausgegeben, wenn die ab Werk vorgenommenen Einstellungen beibehalten werden.
- ★ Beachten Sie die folgenden Punkte, wenn der Anschluß an den Zusatzausgang erfolgt.
 - a. Ein Solenoid oder ein Luftventil mit einem Widerstand von 10 Ohm oder mehr anschließen.
 - b. Die Spannung zwischen den Klemmen sollte gleichwertig zu 40 V DC sein. Wenn ein Luftventil angeschlossen wird, einen Widerstand in serie schalten, damit die Nennspannung erhalten wird.
 - c. Niemals die Ausgangsklemmen kurzschließen.

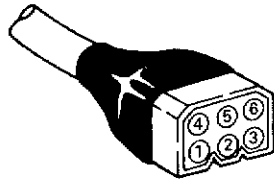
Remarque:

- ★ La force de tirage est exercée à partir de la sortie d'option lors du fonctionnement de la machine avec les réglages effectués au moment de l'expédition de l'usine.
- ★ Bien respecter les points suivants lors du branchement aux bornes de sortie d'option.
 - a. Brancher un solénoïde ou une soupape pneumatique d'une résistance de 10 Ω ou plus.
 - b. La tension entre les bornes doit tre équivalente à 40 V CC. Lors du branchement à une soupape pneumatique, brancher une résistance en série de manière que la tension nominale soit obtenue.
 - c. Ne jamais court-circuiter les bornes de sortie.

Nota:

- ★ La salida por le arrastre por rodillos sale por la salida opcional durante el funcionamiento de la máquina con los ajustes de fábrica.
- ★ Tener en cuenta los siguientes puntos para conectar a los terminales de salida opcionales.
 - a. Conectar un solenoide o válvula de aire con una resistencia de 10 Ω o más.
 - b. El voltaje entre los terminales debe ser equivalente a una CC de 40 V. Cuando se conecta una válvula de aire, conectar una resistencia en serie de tal forma de obtener una tensión nominal.
 - c. No cortocircuitar nunca los terminales de salida.

4. INSTALLATION
4. MONTAGE
4. INSTALLATION
4. INSTALACION



6-pin plug
 6poliger Stecker
 Fiche à 6 broches
 Enchufe de 6 clavijas

6-pin plug 6poliger Stecker Fiche à 6 broches Enchufe de 6 clavijas	No. Nr. No. No.
Not used Nicht verwendet Non utilisé No usado	①
Presser lifter air valve Druckluftventil des Stoffdrückerfußhebers Clapet d'air du releveur de pied presseur Válvula de aire del levantador del prensatelas	③ ④
Knee switch Knieschalter Interrupteur au genou Interruptor de rodilla	② ⑤
Ground Masse Terre Tierra	⑥

Note:

★ If using an automatic presser lifter, set the DIP switch DSW-3 on the circuit board to ON. (Refer to "9-13 Setting the DIP switches" on page 65.)

Hinweis:

★ Bei Verwendung eines automatischen Stoffdrückerfußhebers muß der DIP-Schalter DSW-3 auf der Schaltplatine auf "ON" gestellt werden. (Siehe Abschnitt "9-13 Einstellen der DIP-Schalter" auf Seite 65.)

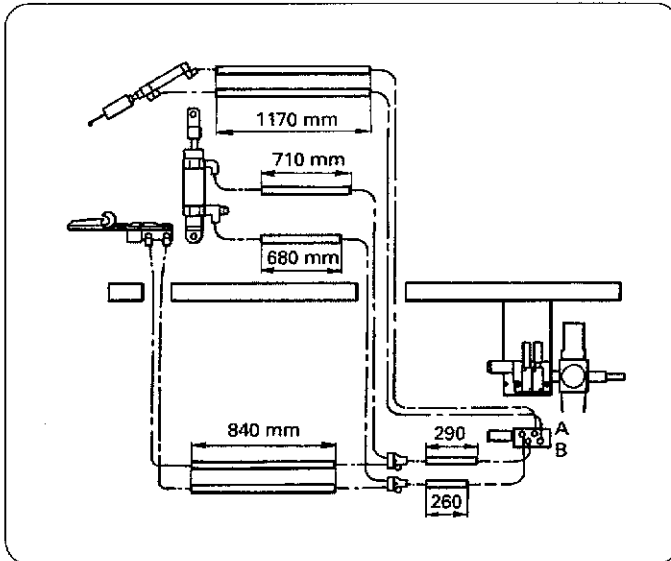
Remarque:

★ Si l'on utilise un releveur de pied presseur automatique, mettre l'interrupteur DIP DSW-3 de la carte à circuits sur la position ON. (Se reporter à la section "9-13 Réglage des interrupteurs DIP" à la page 66.)

Nota:

★ Si se usa un levantador automático de prensatelas, ajustar el interruptor DIP DSW-3 en el tablero de circuitos a ON. (Consultar la sección "9-13 Ajuste de los interruptores DIP" en la página 66.)

4-7. Connecting the air tubes (B776)
4-7. Anschließen der Druckluftleitungen (B776)
4-7. Raccordement des tubes à air (B776)
4-7. Conexión de la tubería de aire (B776)



Connect each of the air tubes.

After connecting the air tubes of the thread wiper ②, bind them with the cord presser ③ and then secure them with the screw ④.

* After connecting the tubes, bind them and secure them to the underside of the work table so that they do not touch the V-belt.

Schließen Sie die einzelnen Luftleitungen an.

Halten Sie die Leitungen nach dem Anschließen der Fadenwischerleitungen ② mit der Schelle ③ zusammen, die Sie mit der Schraube ④ befestigen.

* Bündeln Sie die Luftleitungen nach dem Anschließen und befestigen Sie sie an der Nähstischunterseite, so daß sie den Keilriemen nicht berühren.

Brancher chacun des tubes d'air.

Après avoir branché les tubes d'air au tire-fils ②, les attacher avec le presseur de cordon ③ puis les fixer à l'aide de la vis ④.

* Après avoir branché les tubes, les attacher et les fixer sous la table de travail de manière qu'ils ne touchent pas la courroie trapézoïdale.

Conectar cada uno de los tubos de aire.

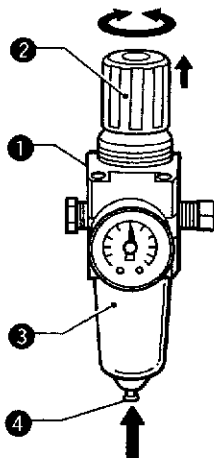
Después de conectar los tubos de aire del limpiador ②, atarlos junto a los cables del prensatelas ③ y luego asegurarlos con el tornillo ④.

* Después de conectar los tubos, atarlos y asegurarlos del lado de abajo de la mesa de trabajo de manera que no toquen la correa en V.

4-8. Adjusting the air pressure (B776)
4-8. Einstellen des Luftdrucks (B776)
4-8. Réglage de la pression d'air (B776)
4-8. Ajuste de la presión de aire (B776)

⚠ CAUTION/ACHTUNG/ATTENTION/ATENCIÓN

- If the power switch and air need to be left on when carrying out some adjustment, be extremely careful to observe all safety precautions.
- Disconnect the air hoses from the air supply and wait for the needle on the pressure gauge to drop to "0" before carrying out inspection, adjustment and repair of any parts which use the pneumatic equipment.
- Falls bestimmte Einstellungen bei eingeschaltetem Netzschalter und eingeschalteter Druckluft vorgenommen werden, so müssen die Sicherheitsmaßnahmen sorgfältig beachtet werden.
- Lösen Sie die Druckluftleitungen von der Druckluftversorgung und warten Sie, bis die Manometeranzeige auf "0" abgefallen ist, bevor Sie mit dem Kontrollieren, Einstellen oder mit der Reparatur von Teilen beginnen, die mit Druckluft betrieben werden.
- Si l'on veut laisser l'interrupteur d'alimentation et l'alimentation d'air sur la position de marche pendant qu'on effectue des réglages, veiller à respecter rigoureusement toutes les consignes de précaution.
- Débrancher les tuyaux d'air de l'alimentation d'air et attendre que l'aiguille de la jauge de pression soit descendue jusqu'à "0" avant d'entreprendre les vérifications, les réglages ou les réparations de pièces utilisant l'équipement pneumatique.
- Si el interruptor principal y el aire deben de quedar activados mientras se realiza un ajuste, tenga mucho cuidado en tener en cuenta todas las precauciones de seguridad.
- Desconectar las mangueras de aire de la alimentación de aire y espere que la aguja del indicador de presión baje a "0" antes de realizar la inspección, ajuste y reparación de cualquier de las partes que usan el equipo neumático.



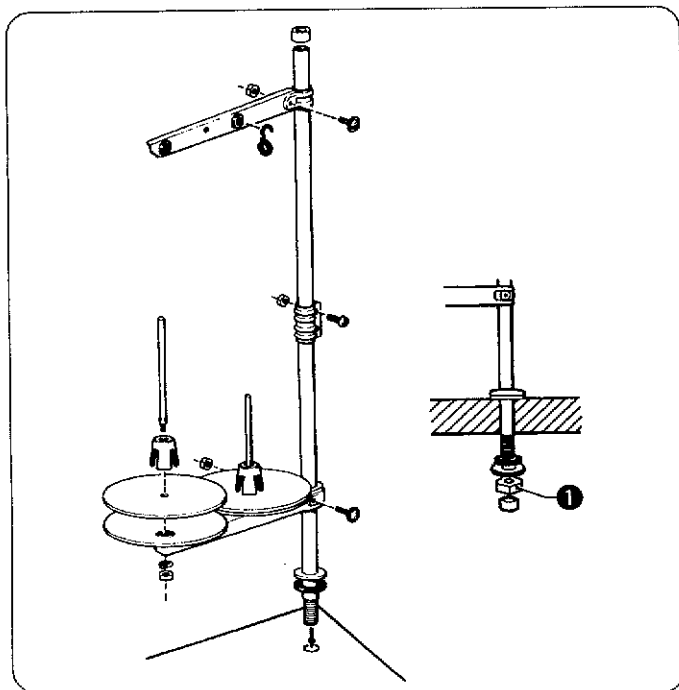
1. The air pressure should be set to 0.49 MPa [5 kgf/cm²] before use. Pull up the knob ② of the air unit ①, and turn it to adjust the air pressure. After adjusting, push the knob ② back in.
2. If water collects in the bottle ③, turn off the air, and then push the button ④ in the direction of the arrow to drain the water. Use this procedure when bleeding the air also.

1. Vor der Inbetriebnahme muß der Luftdruck auf 0,49 MPa (5 kg/cm²) eingestellt werden. Ziehen Sie den Knopf ② der Drucklufteinheit ① und drehen Sie ihn zum Einstellen des Luftdrucks. Drücken Sie nach dem Einstellen des Luftdrucks den Knopf ② wieder zurück.
2. Falls sich im Behälter ③ Wasser abgeschieden hat, schalten Sie die Druckluft aus und drücken Sie den Knopf ④ zum Ablassen des Wassers in Pfeilrichtung. Auf die gleiche Weise können Sie den Überdruck im System ausgleichen.

1. La pression d'air doit être réglée à 0,49 MPa [5 kgf/cm²] avant l'utilisation. Soulever le bouton ② de l'unité pneumatique ①, puis le tourner pour régler la pression d'air. Après le réglage, enfoncer à nouveau le bouton ②.
2. Si de l'eau s'accumule dans la bouteille ③, couper l'alimentation d'air, puis pousser le bouton ④ dans le sens de la flèche pour évacuer l'eau. Utiliser aussi cette procédure pour évacuer l'air.

1. Antes de usar la presión de aire debe ser ajustada a 0,49 MPa (5 kgf/cm²). Tirar de la perilla ② de la unidad de aire ①, y girarla para ajustar la presión del aire. Después de ajustar, empujar la perilla ② de vuelta hacia adentro.
2. Si se junta agua en la botella ③, apagar el aire, y luego empujar el botón ④ en la dirección de la flecha para drenar el agua. Usar este procedimiento también para purgar el aire.

4-9. Installing the cotton stand
4-9. Montage des Spulenträgers



4-9. Installation de la broche porte-bobine
4-9. Instalación del soporte del carrete

Assemble the cotton stand as shown in the illustration, and then install it to the work table.

★ Securely tighten the nut ❶ so that the cotton stand does not move.

Bauen Sie den Spulenträger wie in der Abbildung gezeigt zusammen und montieren Sie ihn am Nähtisch.

★ Ziehen Sie die Mutter ❶ richtig fest, so daß sich der Spulenträger nicht bewegen kann.

Assembler la broche porte-bobine comme indiqué sur l'illustration, puis l'installer sur la table de travail.

★ Bien serrer l'écrou ❶ de manière que la broche porte-bobine ne bouge pas.

Armar el soporte del carrete tal como se indica en la figura, y luego instalarlo en la mesa de trabajo.

★ Apretar fuertemente la tuerca ❶ de manera que el soporte del carrete no se mueva.

4-10. Lubrication
4-10. Schmierung

4-10. Lubrification
4-10. Lubricación

⚠ CAUTION/ACHTUNG/ATTENTION/ATENCIÓN



● Be sure to wear protective goggles and gloves when handling the lubricating oil, so that no oil gets into your eyes or onto your skin, otherwise inflammation can result. Furthermore, do not drink the oil under any circumstances, as it can cause vomiting and diarrhoea. Keep the oil out of the reach of children.

● Tragen Sie zur Handhabung von Schmieröl eine Schutzbrille und Schutzhandschuhe. Falls Öl in die Augen oder auf die Haut gelangt, können sich diese Stellen entzünden. Bei irrtümlicher Einnahme von Öl kann Erbrechen und Durchfall auftreten. Bewahren Sie das Öl nicht in Reichweite von Kindern auf.

● Veiller à mettre des lunettes et des gants de protection lors de la manipulation d'huile lubrifiante, afin de préserver les yeux et la peau de tout contact avec l'huile, et d'éviter tout risque d'inflammation. De plus, l'ingestion de l'huile est à proscrire absolument, car elle pourrait causer des vomissements et des diarrhées. Ranger l'huile hors de portée des enfants.

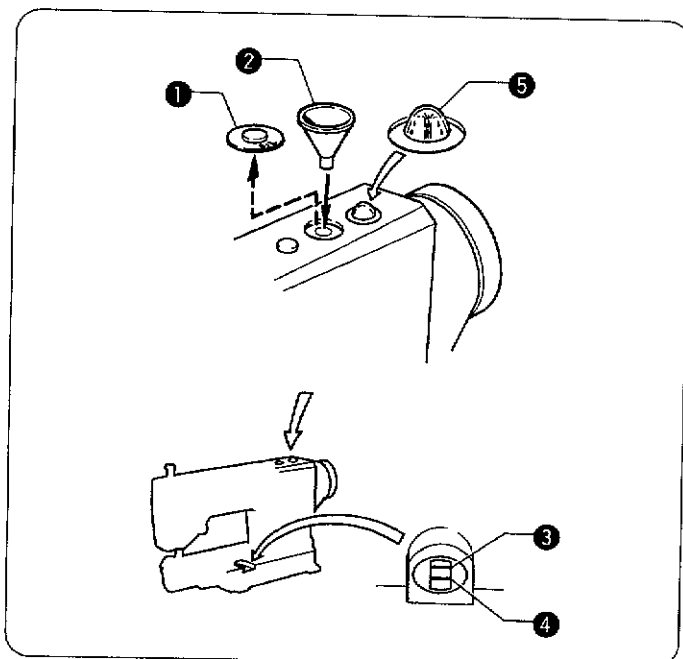
● Asegurarse de usar anteojos de seguridad y guantes al manipular aceites lubricantes, de manera que el aceite lubricante no salpique en ojos o la piel, de lo contrario podrían resultar inflamados. Además, bajo ningún concepto se debe beber aceite lubricante pues podría ocasionar vómitos y diarrea. Mantener el aceite lubricante lejos del alcance de los niños.

★ Use only the lubricating oil (Nisseki Sewing Lube 10) specified by Brother.

★ Verwenden Sie nur das von Brother vorgeschriebene Schmieröl (Nisseki Sewing Lube 10).

★ Utiliser seulement l'huile de lubrification (Nisseki Sewing Lube 10) recommandée par Brother.

★ Usar sólo aceite lubricante (Nisseki Sewing Lube 10) especificado por Brother.



1. Remove the rubber plug ❶, and then use a funnel to pour the oil in cleanly.
 2. Pour in oil until the oil level reaches the upper reference line ❷ on the oil gauge.
 - * The oil level should always be maintained between reference lines ❷ and ❸.
 3. Check that the oil spurts up into the oil sight glass ❹ when the sewing machine is running.
1. Entfernen Sie den Gummistopfen ❶ und verwenden Sie zum sauberen Nachfüllen von Öl einen Trichter.
 2. Füllen Sie Öl nach, bis der Ölstand an der oberen Bezugslinie ❷ des Sichtglases steht.
 - * Der Ölstand muß sich immer zwischen den Bezugslinien ❷ und ❸ befinden.
 3. Kontrollieren Sie, ob das Öl bei laufender Nähmaschine im Sichtglas ❹ herumgespritzt wird.
1. Retirer le bouchon en caoutchouc ❶, puis verser soigneusement de l'huile à l'aide d'un entonnoir.
 2. Verser de l'huile jusqu'à ce que le niveau d'huile atteigne la ligne de référence supérieure ❷ de la jauge d'huile.
 - * Le niveau d'huile doit toujours se trouver entre les lignes de référence ❷ et ❸.
 3. Vérifier que l'huile soit bien projetée sur la fenêtre d'huile ❹ lorsque la machine à coudre fonctionne.

1. Desmontar el tapón de caucho ❶, y luego usar un embudo para agregar aceite con cuidado.
2. Agregar aceite hasta que el nivel del aceite alcance la línea de referencia superior ❷ del medidor de aceite.
 - * El nivel de aceite debe mantenerse siempre entre las líneas de referencia ❷ y ❸.
3. Verificar que el aceite entra dentro de la mirilla de aceite ❹ cuando la máquina de coser está funcionando.

4-11. Checking the machine pulley rotating direction

4-11. Kontrolle der Nähmaschinen-Riemenscheibendrehrichtung

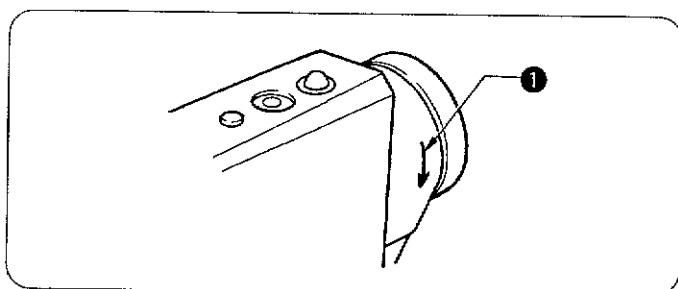
4-11. Vérification du sens de rotation de la poulie de machine

4-11. Verificación de la dirección de rotación de la polea de la máquina

⚠ CAUTION/ACHTUNG/ATTENTION/ATENCIÓN



- Do not touch any of the moving parts or place any objects against the machine while sewing, as this may result in personal injury or damage to the machine.
- Berühren Sie keine sich bewegenden Teile und halten Sie auch keine Gegenstände an solche Teile, weil Sie sich verletzen können und die Nähmaschine beschädigt werden kann.
- Ne toucher aucune des parties mobiles ni ne placer aucun objet contre la machine en cours de couture, sinon on risquera de se blesser ou d'endommager la machine.
- No tocar ninguna de las piezas móviles o colocar ningún objeto sobre la máquina al coser, pues podría resultar en heridas o la máquina podría resultar dañada.



1. Insert the power cord plug into the wall outlet, and then turn on the power switch.
 2. Depress the treadle slightly and check that the machine pulley starts to turn in the direction of the arrow ❶.
1. Schließen Sie den Netzstecker an einer Steckdose an und schalten Sie den Netzschalter ein.
 2. Drücken Sie das Pedal leicht und kontrollieren Sie, ob sich die Riemenscheibe in Pfeilrichtung ❶ dreht.

1. Insérer la fiche du cordon d'alimentation dans la prise murale, puis mettre l'interrupteur d'alimentation sur la position de marche.
 2. Appuyer légèrement sur la pédale et vérifier que la poulie de machine se mette bien à tourner dans le sens de la flèche ❶.
1. Insertar el enchufe del cable de alimentación en el tomacorriente de la pared, y luego conectar el interruptor principal.
 2. Pisar el pedal ligeramente y verificar que la polea de la máquina comienza a girar en dirección de la flecha ❶.

4-12. Installing the head lamp (B776)

4-12. Montage der Leuchte (B776)

4-12. Installation de l'ampoule de tête de machine (B776)

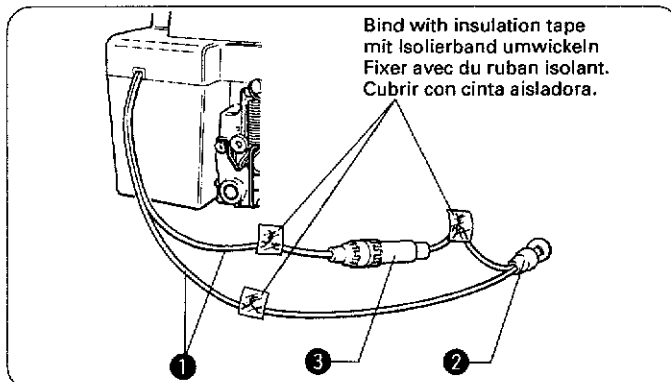
4-12. Instalación de la luz (B776)

★ To connect the lamp
 ★ Anschließen der Leuchte

★ Pour brancher l'ampoule
 ★ Para conectar la lámpara

⚠ CAUTION/ACHTUNG/ATTENTION/ATENCIÓN

- ! Turn off the power switch before connecting and disconnecting the lamp cords. Short circuiting of the lamp cord will cause the lamp cords and transformer to overheat and burn out.
- ! Use a lamp which is rated at 6 V AC and 20 W. If a lamp with a higher rating than this is used, it could cause the lamp wires and the transformer to overheat and burn out.
- ! Use a lamp which has a 5-A fuse. If connecting a lamp which does not have a fuse, connect a separate 5-A fuse.
- ! Den Netzschalter ausschalten, bevor die Lampenkabel angeschlossen oder abgetrennt werden. Kurzschließen des Lampenkabels kann zu einem Überhitzen und Durchbrennen der Lampenkabel und des Transformators führen.
- ! Verwenden Sie eine Leuchte für 6 V Wechselstrom mit einer Leistungsaufnahme von 20 W. Bei einer höheren Leistungsaufnahme können sich die Kabel und der Transformator überhitzen bzw. verbrennen.
- ! Verwenden Sie eine Leuchte mit einer 5 A-Sicherung. Falls die Leuchte keine Sicherung besitzt, müssen Sie eine separate 5 A-Sicherung installieren.
- ! Mettre l'interrupteur principal sur la position d'arrêt avant de brancher et de débrancher les câbles d'ampoule. Si les câbles d'ampoule sont court-circuités, les câbles d'ampoule et le transformateur surchaufferont et grilleront.
- ! Utiliser une ampoule de 6 V AC et 20 W. Si on utilise une ampoule de plus grande puissance, les câbles d'ampoule et le transformateur risqueront de surchauffer et de griller.
- ! Utiliser une ampoule équipée d'un fusible de 5 A. Si on branche une ampoule sans fusible, brancher un fusible séparé de 5 A.
- ! Desconectar el interruptor principal antes de conectar o desconectar los cables de lámpara. Un cortocircuito en el cable de la lámpara hará que los cables de la lámpara y el transformador se calienten excesivamente y se quemen.
- ! Usar una lámpara de 6 V de AC y 20 W. Si se usa una lámpara de mayor valor nominal, podría hacer que los cables y el transformador se sobrecalienten y se quemen.
- ! Usar una lámpara con fusible de 5 A. Si se conecta una lámpara que no tenga fusible, conectar separado un fusible de 5 A.



★ Install the lamp ② to the lamp cord ① protruding from the side of the control box. When using a lamp which does not have a fuse, connect the option part (J01370-001) ③ available from Brother between the control box and the lamp.

★ Bind each connection with insulation tape.

★ Die Leuchte ② an dem Leuchtenkabel ① anschließen, das aus der Seite des Schaltkastens herausführt. Falls die Leuchte keine Sicherung besitzt, das optionale Teil (J01370-001) ③ (erhältlich von Brother) zwischen dem Schaltkasten und der Leuchte installieren.

★ Jeden Anschluß mit Isolierband umwickeln.

★ Installer l'ampoule ② sur le câble ① d'ampoule sortant du côté du boîtier de commande. Lors de l'utilisation d'une ampoule sans fusible, brancher la pièce ③ en option (J01370-001), disponible chez les concessionnaires Brother, entre le boîtier de commande et l'ampoule.

★ Enrober chacune des connexions avec du ruban isolant.

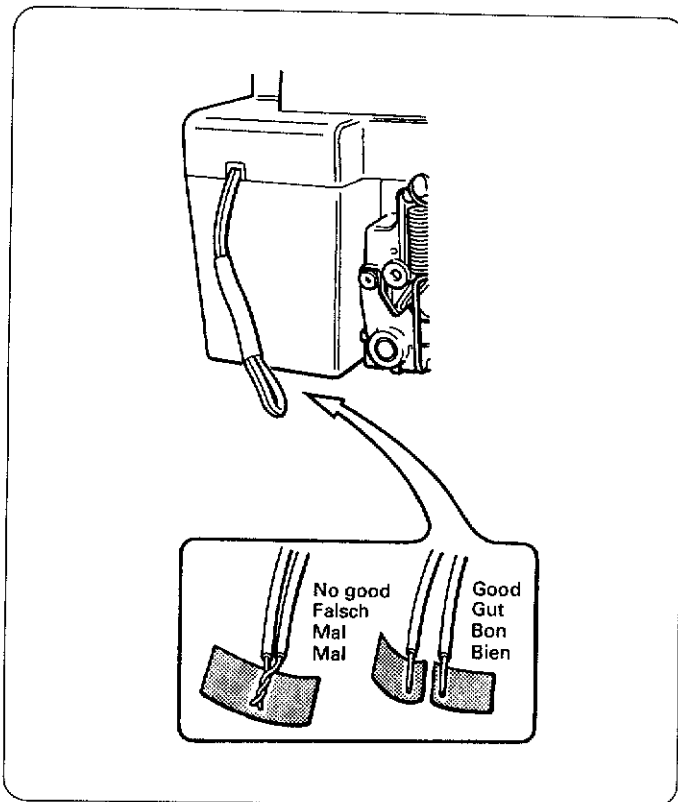
★ Instalar la lámpara ② en el cable ① de la lámpara que sale del lado de la caja de controles. Si se usa una lámpara que no tenga fusible, conectar la pieza opcional Brother (J01370-001) ③ entre la caja de controles y la lámpara.

★ Cubrir cada conexión con cinta aisladora.

- ★ To remove the lamp
- ★ Entfernen der Leuchte
- ★ Pour déposer l'ampoule
- ★ Para desmontar la lámpara

⚠ CAUTION/ACHTUNG/ATTENTION/ATENCIÓN

- ⚠ When removing the lamp, insulate the ends of the lamp cord. Short circuiting of the lamp cord will cause the lamp cords and transformer to overheat and burn out.
- Wenn die Lampe entfernt wird, die Enden des Lampenkabels isolieren. Kurzschließen des Lampenkabels kann zu einem Überhitzen und Durchbrennen der Lampenkabel und des Transformators führen.
- Lors du retrait de l'ampoule, isoler les extrémités des câbles d'ampoule. Si les câbles d'ampoule sont court-circuités, les câbles d'ampoule et le transformateur surchaufferont et grilleront.
- Al desmontar la lámpara, aislar las puntas del cable de la lámpara. Un cortocircuito en el cable de la lámpara hará que los cables de la lámpara y el transformador se calienten excesivamente y se quemen.



- ★ Bind the ends of each lamp cord separately with insulation tape.
- ★ Die Enden des Leuchtenkabels separat mit Isolierband umwickeln.
- ★ Enrober séparément les extrémités de chacun des câbles d'ampoule avec du ruban isolant.
- ★ Cubrir las puntas de cada cable de la lámpara por separado con cinta aisladora.

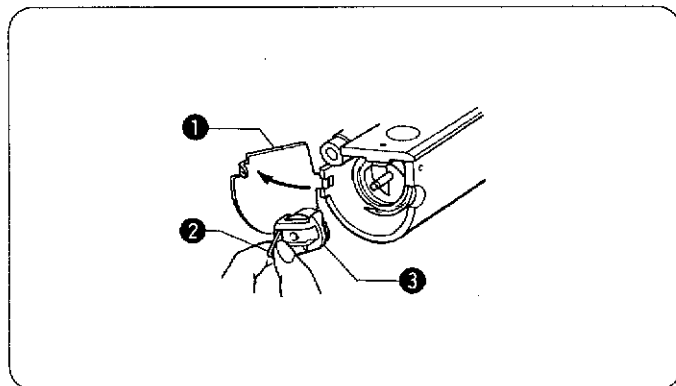
5. PREPARATION BEFORE SEWING 5. VORBEREITUNGEN ZUM NÄHEN 5. PREPARATIFS AVANT LA COUTURE 5. PREPARATIVOS ANTES DE COSER

- 5-1. Removing the bobbin case
5-1. Herausnehmen der Spulenkapsel
5-1. Retrait de la boîte à canette
5-1. Manera de sacar la caja de la bobina

⚠ CAUTION/ACHTUNG/ATTENTION/ATENCIÓN



- Turn off the power switch before removing the bobbin case, otherwise the machine may operate if the treadle is pressed by mistake, which could result in injury.
- Schalten Sie den Netzschalter vor dem Herausnehmen der Spulenkapsel aus, weil Verletzungen entstehen können, wenn sich die Maschine durch unbeabsichtigtes Drücken des Pedals in Gang setzt.
- Mettre l'interrupteur d'alimentation en position d'arrêt avant de retirer la boîte à canette, sinon la machine risquera de se mettre en marche si on enfonce accidentellement la pédale, et donc de causer des blessures.
- Desconectar el interruptor principal antes de sacar la caja de la bobina, de lo contrario la máquina podría comenzar a funcionar si por descuido se pisara el pedal, lo que podría resultar en heridas.



1. Turn the machine pulley to raise the needle until it is above the needle plate.
2. Open the front cover ①.
3. Pull the latch ② of the bobbin case upward and then remove the bobbin case.
4. The bobbin ③ will come out when the latch ② is released.

1. Heben Sie die Nadel durch Drehen der Nähmaschinenriemenscheibe bis über die Stichplatte an.
2. Öffnen Sie die Frontabdeckung ①.
3. Ziehen Sie die Lasche ② nach oben und nehmen Sie die Spulenkapsel heraus.
4. Die Spule ③ fällt heraus, wenn Sie die Sperrlasche ② loslassen.

1. Tourner la poulie de machine de manière à relever l'aiguille jusqu'à ce qu'elle soit placée au-dessus de la plaque à aiguille.
2. Ouvrir le couvercle avant ①.
3. Soulever le verrou ② de la boîte à canette puis déposer la boîte à canette.
4. La canette ③ sortira lorsqu'on relâche le verrou ②.

1. Girar la polea de la máquina para levantar la aguja hasta quede encima de la placa de aguja.
2. Abrir la cubierta delantera ①.
3. Tirar del seguro ② de la caja de la bobina y luego sacar la caja de la bobina.
4. La bobina ③ saldrá hacia afuera cuando se libere el seguro ②.

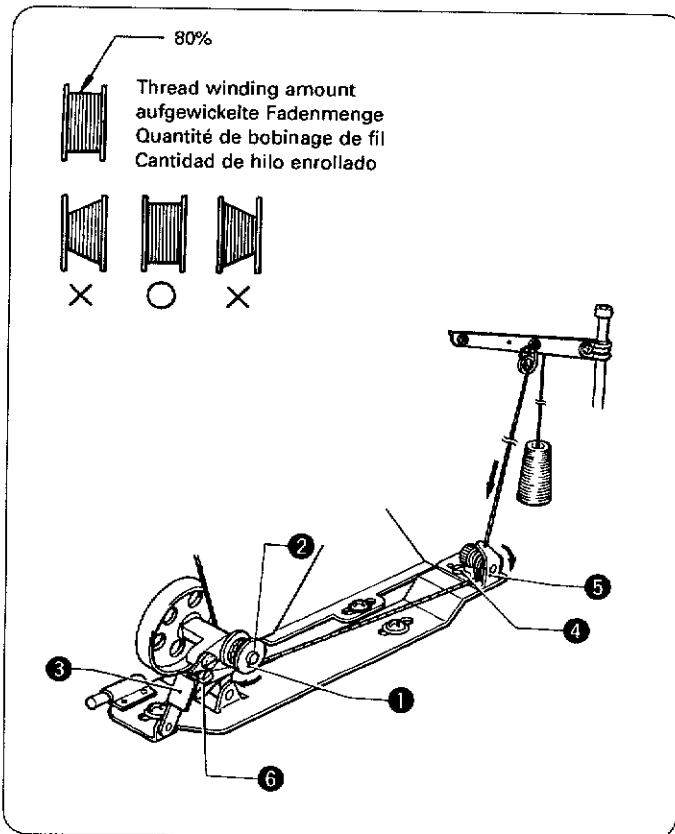
5-2. Winding the lower thread
 5-2. Aufwickeln des Unterfadens

5-2. Bobinage du fil inférieur
 5-2. Bobinado del hilo inferior

⚠ CAUTION/ACHTUNG/ATTENTION/ATENCIÓN



- Do not touch any of the moving parts or place any objects against the machine while winding the lower thread, as this may result in personal injury or damage to the machine.
- Berühren Sie beim Aufwickeln des Unterfadens keine sich bewegenden Teile und halten Sie auch keine Gegenstände an solche Teile, weil Sie sich verletzen können und die Nähmaschine beschädigt werden kann.
- Ne toucher aucune des parties mobiles ni ne placer aucun objet contre la machine lors du bobinage du fil inférieur, sinon on risquera de se blesser ou d'endommager la machine.
- No tocar ninguna de las piezas móviles o colocar ningún objeto contra la máquina mientras bobina el hilo inferior, pues podría resultar en heridas o la máquina podría resultar dañada.



1. Turn on the power switch.
 2. Place the bobbin ① onto the bobbin winder shaft ②, and then push down the bobbin presser arm ③ as far as it will go.
 3. Wind the thread several times around the bobbin ① in the direction indicated by the arrow.
 4. Depress the treadle. Lower thread winding will then start.
 5. Once winding of the lower thread is completed, remove the bobbin ① and then trim the thread.
- * If the thread cannot be wound on evenly, loosen the screw ④ and move the bobbin winder guide ⑤ to the left or right.
 - * To wind more thread onto the bobbin ①, tighten the adjusting screw ⑥.
- Note: The amount of thread wound onto the bobbin should be a maximum of 80% of the bobbin capacity.

1. Schalten Sie den Netzschalter aus.
 2. Setzen Sie die Spule ① auf die Achse ② und drücken Sie den Spulenarm ③ so weit wie möglich nach unten.
 3. Wickeln Sie den Faden mehrmals in der angegebenen Pfeilrichtung um die Spule ①.
 4. Drücken Sie das Pedal, um den Unterfaden auf die Spule aufzuwickeln.
 5. Entfernen Sie nach dem Aufwickeln die Spule ① und schneiden Sie den Faden ab.
- * Falls der Faden nicht gleichmässig aufgewickelt wird, lösen Sie die Schraube ④ und stellen Sie die Spulerführung ⑤ nach links bzw. nach rechts.
 - * Um mehr Faden auf die Spule ① aufzuwickeln, können Sie die Schraube ⑥ anziehen.
- Hinweis: Wickeln Sie den Faden nur bis zu maximal 80% der Spulenkapazität auf.

1. Mettre l'interrupteur d'alimentation sur la position de marche.
 2. Placer la canette ① sur l'arbre ② du bobineur de canette, puis abaisser à fond le bras ③ du presseur de canette.
 3. Enrouler le fil de plusieurs tours autour de la canette ① dans le sens indiqué par la flèche.
 4. Enfoncer la pédale. Le bobinage du fil inférieur commencera alors.
 5. Une fois que le bobinage du fil de canette est terminé, retirer la canette ① puis couper le fil.
- * S'il est impossible de bobiner régulièrement le fil, desserrer la vis ④ et déplacer le guide ⑤ du bobineur de canette vers la gauche ou vers la droite.
 - * Pour bobiner davantage de fil sur la canette ①, serrer la vis de réglage ⑥.
- Remarque: La quantité de fil bobinée sur la canette doit être de 80% au maximum de la capacité de la canette.

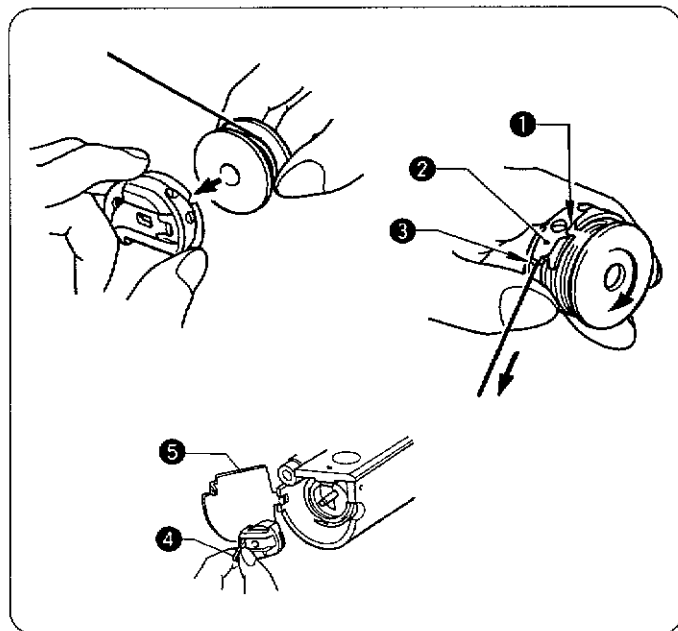
1. Conectar el interruptor principal.
 2. Colocar la bobina ① en el eje de la bobinadora ②, y luego empujar hacia abajo el brazo prensor de la bobina ③ tanto como sea posible.
 3. Enrollar el hilo varias veces alrededor de la bobina ① en la dirección indicada por la flecha.
 4. Pisar el pedal. El hilo inferior se comenzará a bobinar.
 5. Una vez que el bobinado del hilo inferior haya terminado, retirar la bobina ① y luego cortar el hilo.
- * Si el hilo no se puede bobinar parejamente, aflojar el tornillo ④ y mover la guía de la bobinadora ⑤ hacia la izquierda o derecha.
 - * Para bobinar más hilo en la bobina ①, apretar el tornillo de ajuste ⑥.
- Nota: La cantidad de hilo enrollado en la bobina no debe ser mayor al 80% de la capacidad de la bobina.

5-3. Threading the lower thread
 5-3. Einfädeln des Unterfadens
 5-3. Enfilage du fil inférieur
 5-3. Enhebrado del hilo inferior

⚠ CAUTION/ACHTUNG/ATTENTION/ATENCIÓN



- Turn off the power switch before installing the bobbin case, otherwise the machine may operate if the treadle is pressed by mistake, which could result in injury.
- Schalten Sie den Netzschalter vor dem Einsetzen der Spulenkapsel aus, weil Verletzungen entstehen können, wenn sich die Maschine durch unbeabsichtigtes Drücken des Pedals in Gang setzt.
- Mettre l'interrupteur d'alimentation sur la position d'arrêt avant d'installer la boîte à canette, sinon la machine risquera de se mettre en marche si on enfonce accidentellement la pédale, et donc de causer des blessures.
- Desconectar el interruptor principal antes de instalar la caja de la bobina, de lo contrario la máquina podría comenzar a funcionar si por descuido se pisara el pedal, lo que podría resultar en heridas.



1. While holding the bobbin so that the thread winds to the right, insert the bobbin into the bobbin case.
2. Pass the thread through the slot ① and under the tension spring ②, and then pull it out from the thread guide ③.
3. Check that the bobbin turns clockwise when the thread is pulled.
4. Hold the latch ④ on the bobbin case and insert the bobbin case into the rotary hook.
5. Close the front cover.

1. Halten Sie die Spule, so daß sich der Faden auf die rechte Seite aufgewickelt wird und setzen Sie die Spule in die Spulenkapsel.
2. Führen Sie den Faden durch den Schlitz ① und unter die Spannungsfeder ② und ziehen Sie den Faden an der Fadenführung ③ heraus.
3. Kontrollieren Sie, ob sich die Spule beim Herausziehen des Fadens nach rechts dreht.
4. Halten Sie die Spulenkapsel an der Lasche ④ und setzen Sie sie in den Drehgreifer ein.
5. Schließen Sie die Frontabdeckung wieder.

1. Tout en tenant la canette de manière que le fil se bobine vers la droite, insérer la canette dans la boîte à canette.
2. Passer le fil à travers la fente ① et sous le ressort de tension ②, puis le tirer hors du guide-fils ③.
3. Vérifier que la canette tourne bien dans le sens des aiguilles d'une montre lorsqu'on tire le fil.
4. Tenir le verrou ④ de la boîte à canette et insérer la boîte à canette dans le crochet rotatif.
5. Refermer le couvercle avant.

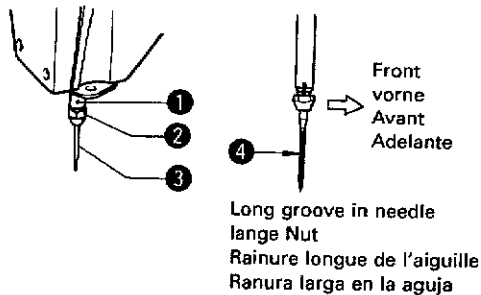
1. Sosteniendo la bobina de manera que el hilo se enrolla hacia la derecha, insertar la bobina dentro de la caja de la bobina.
2. Pasar el hilo por la ranura ① y debajo del resorte de tensión ②, y luego tirar de él hacia afuera de la guía de hilo ③.
3. Verificar que la bobina gira hacia la derecha cuando se tira del hilo.
4. Sostener el seguro ④ en la caja de la bobina e insertar la caja de la bobina dentro de la lanzadera.
5. Cerrar la cubierta delantera.

5-4. Installing the needle
5-4. Einsetzen der Nadel
5-4. Installation de l'aiguille
5-4. Colocación de la aguja

⚠ CAUTION/ACHTUNG/ATTENTION/ATENCIÓN



- Turn off the power switch before installing the needle, otherwise the machine may operate if the treadle is pressed by mistake, which could result in injury.
- Schalten Sie den Netzschalter vor dem Einsetzen der Nadel aus, weil Verletzungen entstehen können, wenn sich die Maschine durch unbeabsichtigtes Drücken des Pedals in Gang setzt.
- Mettre l'interrupteur d'alimentation sur la position d'arrêt avant d'installer l'aiguille, sinon la machine risquera de se mettre en marche si on enfonce accidentellement la pédale, et donc de causer des blessures.
- Desconectar el interruptor principal antes de colocar la aguja, de lo contrario la máquina podría comenzar a funcionar si por descuido se pisara el pedal, lo que podría resultar en heridas.



1. Turn the machine pulley to move the needle bar ① to its highest position.
2. Loosen the needle clamp nut ②.
3. Insert the needle ③ as far as it will go with the groove ④ facing to the left, and then securely tighten the needle clamp nut ②.

1. Stellen Sie die Nadelstange ① durch Drehen der Nähmaschinenriemenscheibe in die höchste Position.
2. Lösen Sie die Nadelbefestigungsmutter ②.
3. Stecken Sie die Nadel ③ mit der Nut ④ nach links gerichtet so weit wie möglich hinein und ziehen Sie die Nadelbefestigungsmutter ② richtig fest.

1. Tourner la poulie de machine de manière à amener la barre à aiguille ① à sa position la plus haute.
2. Desserrer l'écrou du collier d'aiguille ②.
3. Insérer l'aiguille ③ bien à fond en orientant la rainure ④ vers la gauche, puis bien serrer l'écrou du collier d'aiguille ②.

1. Girar la polea de la máquina para levantar la barra de aguja ① hasta quede en la posición más alta.
2. Aflojar la tuerca de la abrazadera de aguja ②.
3. Insertar la aguja ③ tanto como sea posible con la ranura ④ mirando hacia la izquierda, y luego apretar bien la tuerca de la abrazadera de aguja ②.

5-5. Threading the upper thread
5-5. Einfädeln des Oberfadens
5-5. Enfilage du fil supérieur
5-5. Enhebrado del hilo superior

⚠ CAUTION/ACHTUNG/ATTENTION/ATENCIÓN



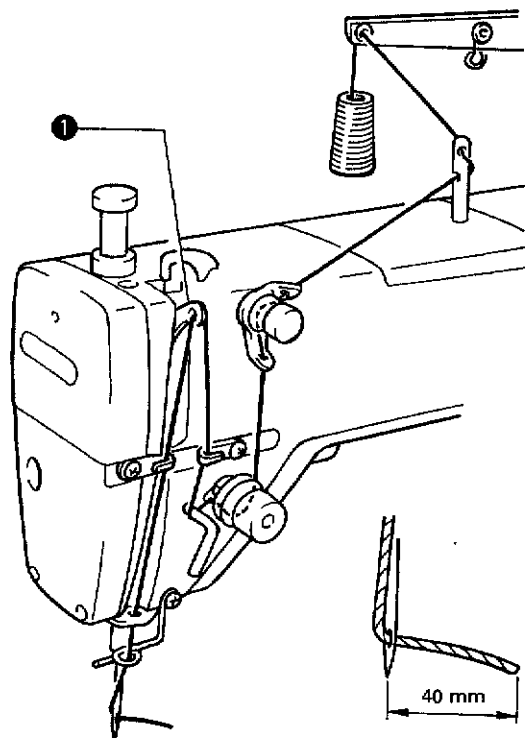
- Turn off the power switch before threading the upper thread, otherwise the machine may operate if the treadle is pressed by mistake, which could result in injury.
- Schalten Sie den Netzschalter vor dem Einfädeln des Oberfadens aus, weil Verletzungen entstehen können, wenn sich die Maschine durch unbeabsichtigtes Drücken des Pedals in Gang setzt.
- Mettre l'interrupteur d'alimentation sur la position d'arrêt avant d'enfiler le fil supérieur, sinon la machine risquera de se mettre en marche si on enfonce accidentellement la pédale, et donc de causer des blessures.
- Desconectar el interruptor principal antes de enhebrar el hilo superior, de lo contrario la máquina podría comenzar a funcionar si por descuido se pisara el pedal, lo que podría resultar en heridas.

Raise the thread take-up lever ❶ before threading the upper thread. This will make threading easier and it will prevent the thread from coming out at the sewing start.

Heben Sie vor dem Einfädeln des Oberfadens den Fadenabnahmehebel ❶ an, um das Einfädeln zu erleichtern. Außerdem wird dadurch verhütet, daß der Faden am Nähbeginn vorsteht.

Relever le levier ❶ de releveur de fil avant d'enfiler le fil supérieur. Ceci facilitera l'enfilage et empêchera le fil de sortir en début de couture.

Levantar la palanca del tirahilos ❶ antes de enhebrar el hilo superior. Esto permitirá enhebrarlo más fácilmente y evitará que el hilo se salga al comienzo de la costura.



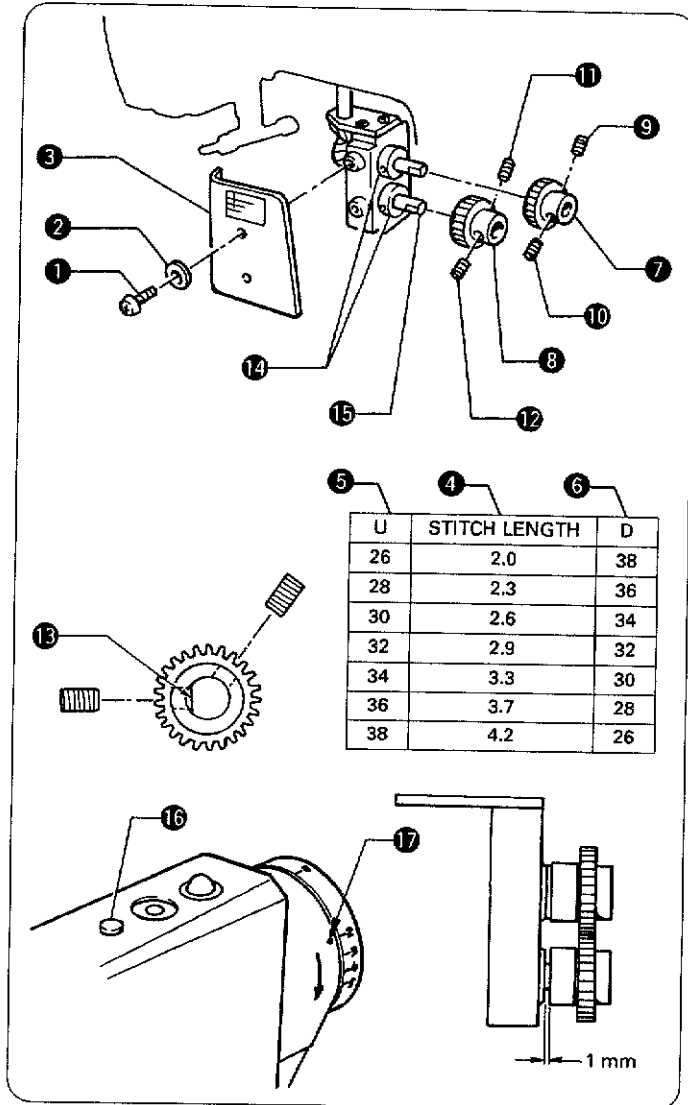
Leave a thread leader of approximately 40 mm.
Das Fadenende muß ca. 40 mm lang sein.
Laisser un excédent d'extrémité de fil d'environ 40 mm.
Dejar aproximadamente 40 mm de sobrante de hilo.

5-6. Adjusting the stitch length 5-6. Einstellen der Stichtlänge

⚠ CAUTION/ACHTUNG



- Be sure to turn off the power supply before adjusting the stitch length, otherwise the sewing machine may operate if the treadle is pressed by mistake, which could result in injury.
- Vor dem Einstellen der Stichtlänge muß die Stromversorgung ausgeschaltet werden, weil sonst die Maschine durch unbeabsichtigtes Drücken des Pedal in Betrieb gesetzt werden kann und dabei eine hohe Verletzungsgefahr vorhanden ist.



Adjusting the stitch length is carried out by adjusting the roller feed amount and the needle feed amount. The stitch length is expressed in millimeters (mm), but the actual stitch length will vary depending on the type and thickness of the material being sewn.

First, adjust the roller feed amount.

1. Remove the two screws ① and the two washers ②, and then remove gear cover F ③.
2. Select the desired stitch length from the "STITCH LENGTH" column ④, and then use gears with the same number of teeth as the corresponding numbers in the "U" ⑤ and "D" ⑥ columns.
 "U" is the number of teeth for gear U (upper gear) ⑦.
 "D" is the number of teeth for gear D (lower gear) ⑧.
 The stitch length is set to 2.9 mm at the time of shipment from the factory.
3. Loosen the set screws ⑨ - ⑫ for the gears which you would like to replace, and then remove the gears.
4. After aligning the two gears so that one of the two set screws is touching the flat section ⑬ of the shaft, tighten the two set screws.
 * If the screw hole in the gear is not aligned with the flat section ⑬ of the shaft, turn the machine pulley slightly.
 * Push both gears on until they are both touching the collar ⑭.
5. After replacing the gears, tighten gear cover F ③ with the two screws ① and the two washers ②.
 * The shaft ⑮ of gear D has about 1 mm of play in the axial direction in order to absorb the vertical movement of the feed roller.

NOTE:

When replacing the gears, be sure to change the needle feed amount also.

Next, adjust the needle feed amount.

6. While gently pressing the button ⑯ on top of the machine head, slowly turn the machine pulley until the button ⑯ pops in further.
7. While pressing the button ⑯, turn the machine pulley until the mark ⑰ is at the desired stitch length.
8. Release the button ⑯ and then check that the machine pulley turns smoothly.
9. After adjusting, turn the machine pulley back again until the needle is at its highest position.

NOTE:

Do not press the button ⑯ while the sewing machine is operating. (Doing so may damage the machine parts.)

Die Stichtlänge kann mit dem Rollen- und mit dem Nadelvorschub eingestellt werden. Die Stichtlänge wird in Millimetern (mm) angegeben; die tatsächliche Stichtlänge hängt jedoch von der Art und der Dicke des Nähguts ab.

Stellen Sie zuerst den Rollenvorschub ein.

1. Entfernen Sie die beiden Schrauben ① und die Unterlegscheiben ② und nehmen Sie die Radabdeckung F ③ ab.
2. Wählen Sie die gewünschte Stichtlänge aus der Kolonne ④ "Stichtlänge" und verwenden Sie die Räder mit der Zahnzahl, die in den Kolonnen "U" ⑤ und "D" ⑥ angegeben ist.
 "U" ist die Zahnzahl für das Rad U (oberes Rad) ⑦.

"D" ist die Zahnzahl für das Rad D (unteres Rad) ⑧.

Bei der Auslieferung ist die Stichtlänge auf 2,9 mm eingestellt.

3. Lösen Sie die Schrauben ⑨ bis ⑫ für die auszutauschenden Räder und entfernen Sie die Räder.
4. Richten Sie die beiden Räder so aus, daß eine der beiden Schrauben der flachen Teil ⑬ der Welle berührt und ziehen Sie die beiden Schrauben fest.
 * Falls das Schraubenloch im Rad nicht auf den flachen Teil ⑬ der Welle ausgerichtet ist, drehen Sie das Riemenscheibenrad etwas.
 * Drücken Sie beide Räder hinein, so daß Sie die Muffe ⑭ berühren.
5. Bringen Sie nach dem Austauschen der Räder die Radabdeckung F ③ wieder mit den beiden Schrauben ① und den Unterlegscheiben ② an.
 * Die Welle ⑮ des Rades D hat ein Axialspiel von ungefähr 1 mm, um die vertikalen Bewegungen der Vorschubrolle aufnehmen zu können.

Hinweis:

Beim Austauschen von Rädern muß der Nadelvorschub ebenfalls eingestellt werden.

Als Nächstes wird der Nadelvorschub eingestellt.

6. Drücken Sie den Knopf ⑯ auf der Maschinenoberseite leicht und drehen Sie das Riemenscheibenrad langsam, bis sich der Knopf ⑯ noch weiter absenkt.
7. Halten Sie den Knopf ⑯ gedrückt und drehen Sie das Riemenscheibenrad, um die Markierung ⑰ auf die gewünschte Stichtlänge einzustellen.
8. Lassen Sie den Knopf ⑯ los und kontrollieren Sie, ob sich das Riemenscheibenrad leicht drehen läßt.
9. Stellen Sie nach abgeschlossener Einstellung die Nadel mit dem Riemenscheibenrad in die höchste Position.

Hinweis:

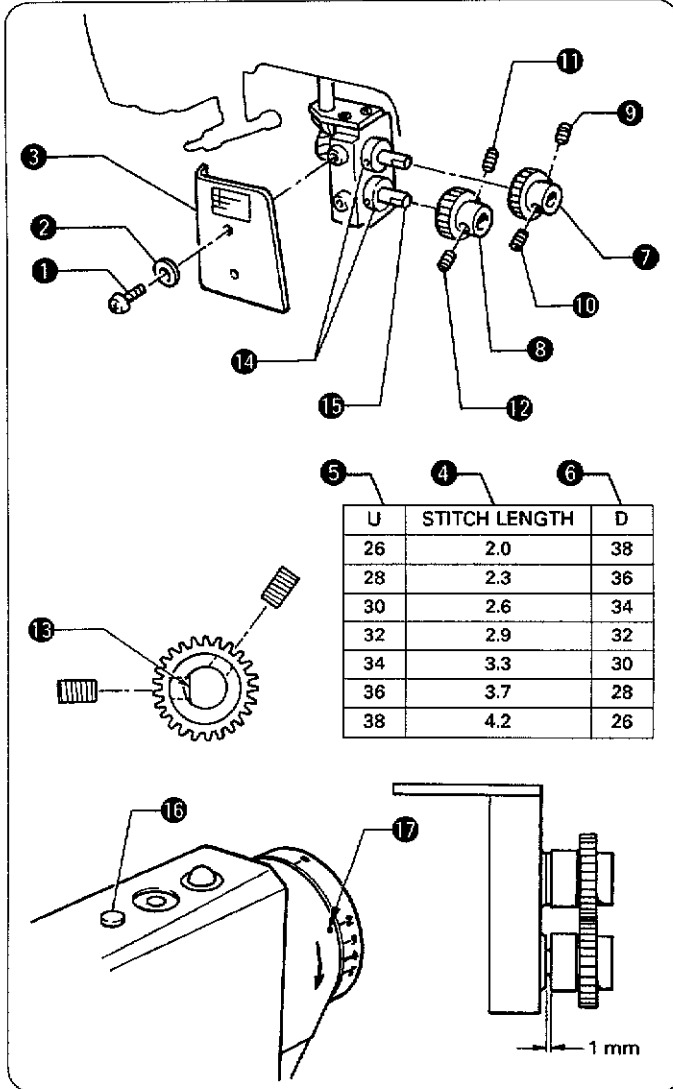
Drücken Sie während des Nähmaschinenbetriebs den Knopf ⑯ nicht, weil die Maschinenteile dadurch beschädigt werden können.

5-6. Réglage de la longueur de point
 5-6. Ajuste del largo de puntada

⚠ ATTENTION/ATENCIÓN



- Veiller à couper l'alimentation électrique avant de régler la longueur de point, sinon la machine à coudre risquera de se mettre en marche si l'on appuie par erreur sur la pédale, et de causer des blessures.
- Tener cuidado de desconectar la fuente de alimentación antes de ajustar el largo de puntada, de lo contrario la máquina de coser podrá comenzar a funcionar si por descuido se pisara el pedal, lo podrá resultar en heridas.



Le réglage de la longueur de point est effectué en réglant la quantité d'entraînement du rouleau et la quantité d'entraînement de l'aiguille. La longueur de point est exprimée en millimètres (mm), mais la longueur de point réelle varie selon le type et l'épaisseur du tissu utilisé. Régler d'abord la quantité d'entraînement du rouleau.

1. Retirer les deux vis ① et les deux rondelles ②, puis retirer le couvercle d'engrenages F ③.
2. Sélectionner la longueur de point désirée dans la colonne ④ "LONGUEUR DE POINT", puis utiliser les engrenages possédant le même nombre de dents que les numéros correspondant dans les colonnes "U" ⑤ et "D" ⑥.
 * "U" est le nombre de dents pour l'engrenage U (engrenage supérieur) ⑦.
 * "D" est le nombre de dents pour l'engrenage D (engrenage inférieur) ⑧.
 La longueur de point est réglée à 2,9 mm au moment de l'expédition de l'usine.
3. Desserrer les vis de fixation ⑨ à ⑫ des engrenages que l'on désire remplacer, puis retirer les engrenages.
4. Après avoir aligné les deux engrenages de manière que l'une des deux vis de fixation entre en contact avec la section plate ⑬ de l'arbre, serrer les deux vis de fixation.
 * Si le trou de vis de l'engrenage n'est pas aligné sur la section plate ⑬ de l'arbre, tourner légèrement la poulie de machine.
 * Continuer de pousser les deux engrenages jusqu'à ce qu'ils entrent tous deux en contact avec le collier ⑭.
5. Après avoir remplacé les engrenages, serrer le couvercle d'engrenages F ③ à l'aide des deux vis ① et des deux rondelles ②.
 * L'arbre ⑬ de l'engrenage D a environ 1 mm de jeu dans la direction axiale afin d'absorber le mouvement vertical du rouleau d'entraînement.

REMARQUE:

Lors du remplacement des engrenages, veiller à changer aussi la quantité d'entraînement de l'aiguille. Ensuite, régler la quantité d'entraînement de l'aiguille.

6. Tout en appuyant légèrement sur le bouton ⑮ situé en haut de la tête de machine, tourner doucement la poulie de machine jusqu'à ce que le bouton ⑮ s'enfonce davantage.
7. Tout en appuyant sur le bouton ⑮, tourner la poulie de machine jusqu'à ce que le repère ⑰ se trouve à la longueur de point désirée.
8. Relâcher le bouton ⑮ puis vérifier que la poulie de machine tourne sans difficulté.
9. Après le réglage, tourner à nouveau la poulie de machine vers l'arrière jusqu'à ce que l'aiguille soit placée à sa position la plus haute.

REMARQUE:

Ne pas appuyer sur la touche ⑮ pendant que la machine à coudre fonctionne. (Sinon on risquera d'endommager les pièces de la machine.)

El ajuste del largo de puntada se realiza ajustando la alimentación del rodillo y la alimentación de la aguja.

El largo de puntada se expresa en milímetros (mm), pero el largo real variará dependiendo del tipo y espesor del material a coser.

Primero, ajustar la alimentación del rodillo.

1. Desmontar los dos tornillos ① y las dos arandelas ②, y luego desmontar la cubierta de engranajes F ③.
2. Seleccionar el largo deseado en la columna "LARGO DE PUNTADA" ④, y luego usar engranajes con el mismo número de dientes que el número

correspondiente en las columnas "U" ⑤ y "D" ⑥.

"U" es el número de dientes para el engranaje U (engranaje superior) ⑦.

"D" es el número de dientes para el engranaje D (engranaje inferior) ⑧.

El largo de puntada se ajusta a 2,9 mm al momento de salir de fábrica.

3. Aflojar los tornillos de fijación ⑨ - ⑫ para los engranajes que se quieren cambiar, y luego desmontar los engranajes.
4. Después de alinear los dos engranajes de manera que uno de los dos tornillos de fijación estén tocando la sección plana ⑬ del eje, apretar los dos tornillos de fijación.
 * Si el orificio del agujero en el engranaje no está alineado con la sección plana ⑬ del eje, girar ligeramente la patea.
 * Empujar ambos engranajes hacia adentro hasta que ambos estén tocando el collar ⑭.
5. Después de cambiar los engranajes, apretar la cubierta de engranajes F ③ con los dos tornillos ① y las dos arandelas ②.
 * El eje ⑬ del engranaje D tiene aprox. 1 mm de juego en el sentido axial para poder absorber el movimiento vertical del rodillo de alimentación.

NOTA:

Al cambiar los engranajes, asegurarse también de cambiar la alimentación.

Luego, ajustar la alimentación de la aguja.

6. Mientras que se presiona suavemente el botón ⑮ en la parte de arriba de la máquina, girar lentamente la patea de la máquina hasta que el botón ⑮ se mueva otro poco.
7. Mientras se presiona el botón ⑮, girar la patea de la máquina hasta que la marca ⑰ se encuentra en el largo de puntada deseado.
8. Soltar el botón ⑮ y luego verificar que la patea de la máquina gira suavemente.
9. Después de ajustar, girar la patea de la máquina hacia atrás nuevamente hasta que la aguja se encuentre levantada.

NOTA:

No presionar el botón ⑮ mientras la máquina de coser está funcionando. (De lo contrario se podrá dañar algunas partes de la máquina.)

6. SEWING (B776)
6. HÄHEN (B776)

6. COUTURE (B776)
6. COSTURA (B776)

⚠ CAUTION/ACHTUNG/ATTENTION/ATENCIÓN



- Turn off the power switch at the following times, otherwise the machine may operate if the treadle is pressed by mistake, which could result in injury.
 - When threading the needle
 - When replacing the needle and bobbin
 - When not using the machine and when leaving the machine unattended



- Do not touch any of the moving parts or place any objects against the machine while sewing, as this may result in personal injury or damage to the machine.



- Take your foot off the treadle before turning on the power switch.



- Confirm that the power supply matches the motor and control box specifications before turning on the power switch. The motor, control box or sewing machine could be damaged if the voltage is too high.



- Schalten Sie den Netzschalter der Maschine unter den folgenden Bedingungen aus, weil die Maschine durch Drücken des Pedals unabsichtlich in Gang gesetzt werden kann und Verletzungen entstehen können.
 - Zum Einfädeln der Nadel
 - Zum Auswechseln der Nadel und der Spule
 - Wenn die Maschine nicht verwendet wird oder unbeaufsichtigt ist



- Berühren Sie beim Nähen keine sich bewegenden Teile und halten Sie auch keine Gegenstände an solche Teile, weil Sie sich verletzen können und die Nähmaschine beschädigt werden kann.



- Lassen Sie den Fuß beim Einschalten des Netzschalters nicht auf dem Pedal ruhen.



- Darauf achten, daß die Stromversorgung den Spezifikationen des Motors und des Schaltkastens entspricht, bevor der Netzschalter eingeschaltet wird. Der Motor, der Schaltkasten oder die Nähmaschine könnte beschädigt werden, wenn die Spannung zu hoch ist.



- Mettre l'interrupteur d'alimentation en position d'arrêt aux moments suivants, sinon la machine pourra se mettre en marche si on enfonce accidentellement la pédale, et donc causer des blessures.
 - Lors de l'enfilage de l'aiguille
 - Lors du remplacement de l'aiguille et de la canette
 - Lorsqu'on n'utilise pas la machine et lorsqu'on laisse la machine sans surveillance



- Ne toucher aucune des parties mobiles ni ne placer aucun objet contre la machine lors de la couture, sinon on risquera de se blesser ou d'endommager la machine.



- Oter le pied de la pédale avant de mettre l'interrupteur sur la position de marche.



- S'assurer que l'alimentation électrique correspond bien aux spécifications du moteur et du boîtier de commande avant de mettre l'interrupteur principal sur la position de marche. Si la tension est trop élevée, le moteur, le boîtier de commande ou la machine à coudre risqueront d'être endommagés.



- Desconectar el interruptor principal en los siguientes casos, de lo contrario la máquina podría comenzar a funcionar si por descuido se pisara el pedal, lo que podría resultar en heridas.
 - Al enhebrar la aguja
 - Al cambiar la aguja o la bobina
 - Al no usar la máquina y alejarse de ella dejándola sin cuidado



- No tocar ninguna de las piezas móviles o colocar ningún objeto sobre la máquina al coser, pues podría resultar en heridas o la máquina podría resultar dañada.



- Retirar el pie del pedal antes de encender el interruptor principal.



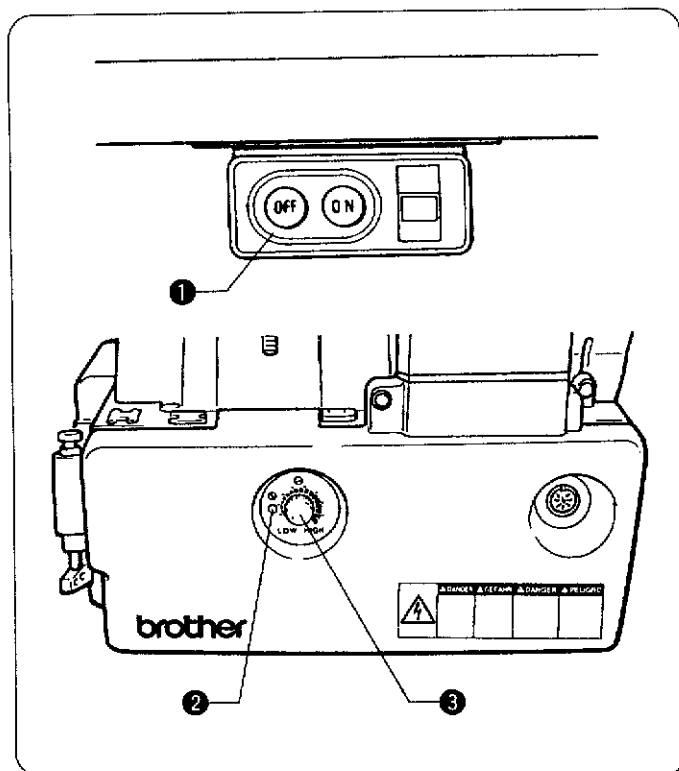
- Confirmar que las especificaciones eléctricas corresponden a las del motor y de la caja de controles antes de conectar el interruptor principal. El motor, la caja de controles o la máquina de coser pueden dañarse si la tensión eléctrica está demasiado alta.

6-1. Using the control box

6-1. Schaltkasten

6-1. Utilisation du boîtier de commande

6-1. Uso de la caja de controles



- Power switch and power indicator
- Netzschalter und Netzkontrolleuchte
- Interrupteur d'alimentation et témoin d'alimentation
- Interruptor principal e indicador de alimentación

- ★ When the power switch ① is turned on, the power indicator (green LED) ② illuminates and power is supplied.
- ★ When the power switch ① is turned off, the power indicator (green LED) ② switches off and power is no longer supplied.

- ★ Bei eingeschaltetem Netzschalter ① leuchtet die Netzanzeige (grüne LED) ② und die Stromversorgung ist eingeschaltet.

- ★ Wenn der Netzschalter ① ausgeschaltet wird, erlischt die Netzanzeige (grüne LED) ② und die Stromversorgung wird ausgeschaltet.

- ★ Lorsque l'interrupteur principal ① est sur la position de marche, le témoin d'alimentation (LED vert) ② s'allume et l'alimentation est établie.

- ★ Lorsque l'interrupteur principal ① est sur la position d'arrêt, le témoin d'alimentation (LED vert) ② s'éteint et l'alimentation est coupée.

- ★ Cuando el interruptor principal ① está encendido, el indicador de alimentación (LED verde) ② se encenderá y se alimentará la corriente.

- ★ Cuando el interruptor principal ① está apagado, el indicador de alimentación (LED verde) ② se apagará y no se alimentará la corriente.

- Setting the sewing speed
- Einstellen der Nähgeschwindigkeit
- Réglage de la vitesse de couture
- Ajuste de la velocidad de costura

- ★ When the speed control ③ on the front on the control box is turned clockwise (HIGH), the speed (speed corresponding to treadle pressing amount) will increase, and when turned counterclockwise (LOW), the sewing machine speed will decrease.

- ★ The maximum speed that can be set is the sewing speed determined by the DIP switch settings. The minimum speed is the sewing speed when the treadle is at the low-speed sewing position.

- ★ Wenn der Geschwindigkeitsregler ③ an der Vorderseite des Schaltkastens im Uhrzeigersinn (HIGH) gedreht wird,immt die Nähgeschwindigkeit, die der angewendeten Pedalkraft entspricht, zu und wenn er gegen den Uhrzeigersinn (LOW) gedreht wird, nimmt die Nähgeschwindigkeit ab.

- ★ Die maximale Geschwindigkeit, die eingestellt werden kann, ist die durch die Einstellung der DIP-Schalter bestimmte Nähgeschwindigkeit. Die minimale Geschwindigkeit ist die Nähgeschwindigkeit, die bei in die Position für niedrige Nähgeschwindigkeit gedrücktem Pedal erhalten wird.

- ★ Lorsqu'on tourne la commande de vitesse ③ située à l'avant du boîtier de commande dans le sens des aiguilles d'une montre (HIGH), la vitesse (vitesse correspondant à la quantité d'enfoncement de la pédale) augmente; lorsqu'on la tourne dans le sens contraire des aiguilles d'une montre (LOW), la vitesse de la machine à coudre diminue.

- ★ La vitesse maximale pouvant être réglée est la vitesse de couture déterminée par les réglages des interrupteurs DIP. La vitesse minimale est la vitesse de couture lorsque la pédale se trouve en position de couture lente.

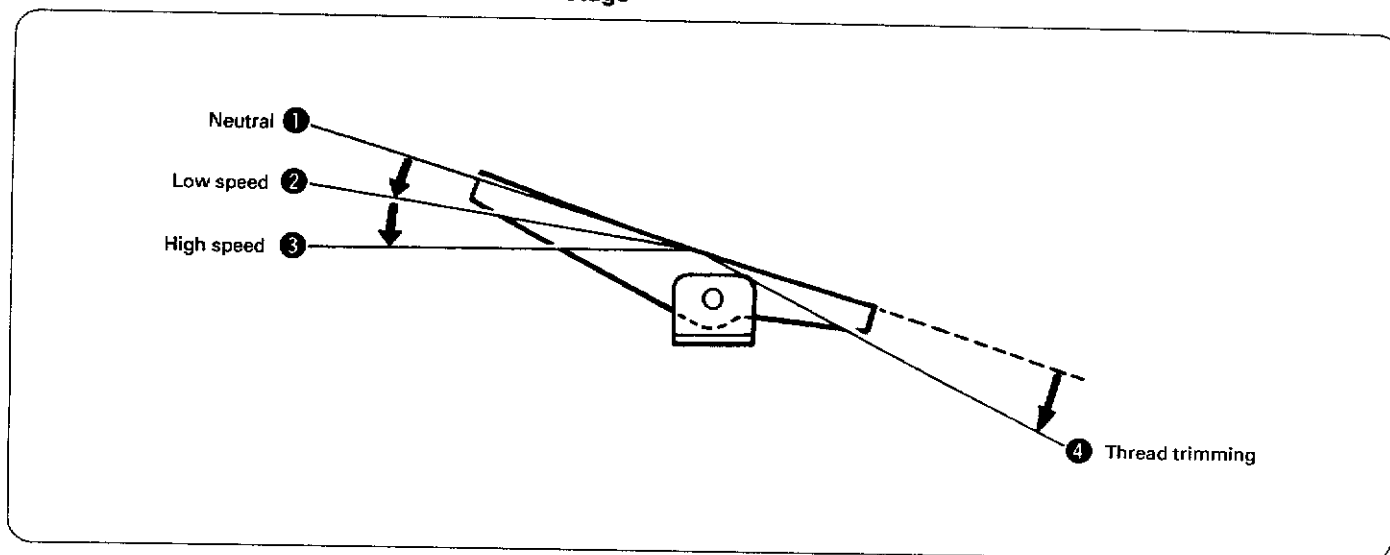
- ★ Cuando el control de velocidad ③ en la parte delantera de la caja de controles se gira hacia la derecha (HIGH), la velocidad (la velocidad correspondiente al nivel de presión del pedal) aumentará y cuando se gira hacia la izquierda (LOW) la velocidad de costura de la máquina de coser disminuirá.

- ★ La velocidad máxima que puede utilizarse es la velocidad de costura definida por el ajuste de los interruptores DIP. La velocidad mínima es la velocidad de costura cuando el pedal está en la posición de costura a baja velocidad.

6-2. Operating the treadle

★ There are two types of treadles, one with one forward and one rear stage and one with two forward and two rear stages. These are provided according to the destination of the machine.

■ For treadles with one forward and one rear stage



1. The treadle is at the neutral position ❶ when the treadle is not pressed.
2. When the treadle is gently depressed to position ❷, low-speed sewing is carried out. If it is then depressed as far as ❸, high-speed sewing is carried out.
3. When the treadle is pressed forward and then back to the neutral position ❶, the needle will stop below the needle plate (when needle down stop mode has been set).
4. When the treadle is depressed backwards to position ❹ (or when the treadle is pressed backward to position ❹ and is then returned to neutral position ❶), the thread trimmer operates, and then the needle will be raised and stop above the needle plate.
5. If using with the synchronizer cord disconnected
 - ★ When the treadle is pressed forward and then back to the neutral position ❶, the machine will stop regardless of the needle position.
 - ★ Thread trimming will not be carried out even if the treadle is pressed backed to position ❹. (The sewing machine does not operate.)
6. If an automatic presser lifter is being used
 - ★ The presser foot will rise when the treadle is pressed backwards. If the knee switch is pressed, the pressure foot will not lift with the treadle operation, so lift and lower the presser with the knee switch.
 - ★ When the treadle is pressed backwards and the thread is trimmed, the sewing machine will stop, and the presser foot will rise. To lower the presser foot, press the treadle backwards and then return it to the neutral position ❶. The presser foot can also be lowered using the knee switch. If the treadle is pressed forward, the sewing machine will operate after the presser foot lowers.
7. Turn on the power switch and carry out a test sewing.

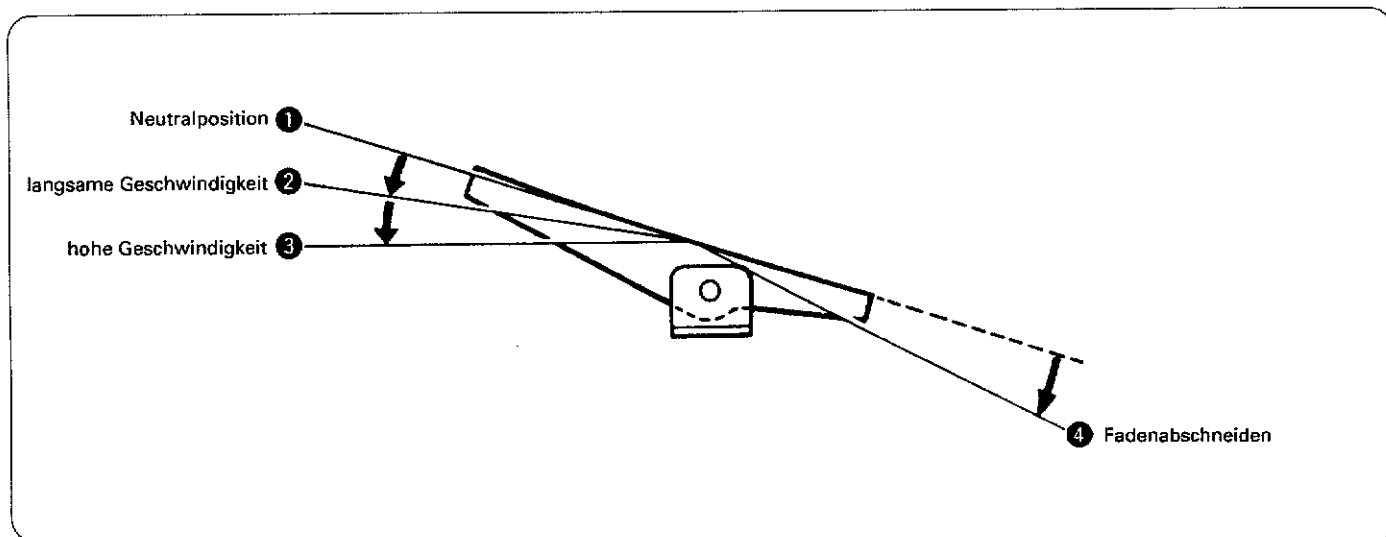
Note:

The presser foot can be lifted and lowered by returning the treadle only from when the power switch is turned on to when the knee switch is operated.

6-2. Bedienung des Pedals

★ Es gibt zwei Arten von Pedalen, eine Art mit einer Vorwärts- und einer Rückwärtsstufe und eine andere Art mit zwei Vorwärts- und zwei Rückwärtsstufen. Diese werden in Abhängigkeit vom Bestimmungsland der Maschine geliefert.

■ Für Pedale mit einer Vorwärts- und einer Rückwärtsstufe



1. Das Pedal befindet sich in der Neutralposition ❶, wenn das Pedal nicht niedergedrückt wird.
2. Beim leichten Drücken des Pedals in die Position ❷ näht die Maschine mit niedriger Nähgeschwindigkeit. Wenn das Pedal danach bis in die Position ❸ gedrückt wird, näht die Maschine mit hoher Nähgeschwindigkeit.
3. Falls das Pedal vorwärts und dann wieder zurück in die Neutralposition ❶ gedrückt wird, stoppt die Nähmaschine mit abgesenkter Nadel (falls die Stopposition mit abgesenkter Nadel eingestellt ist).
4. Falls das Pedal in die Position ❹ zurückgedrückt wird (oder beim Zurückdrücken in die Position ❶ und danach Zurückstellen in die Neutralposition ❶), wird der Fadenabschneider betätigt und die Maschine stoppt mit angehobener Nadel.
5. Verwendung mit gelöstem Synchronisatorkabel
 - ★ Wenn das Pedal vorwärts und danach wieder zurück in die Neutralposition ❶ gedrückt wird, stoppt die Nähmaschine unabhängig von der Nadelposition.
 - ★ Der Faden wird nicht abgeschnitten, auch nicht wenn das Pedal in die Position ❹ zurückgedrückt wird. (Die Nähmaschine arbeitet nicht.)
6. Bei Verwendung eines automatischen Stoffdrückerfußhebers
 - ★ Beim Zurückdrücken des Pedals wird der Stoffdrückerfuß angehoben. Falls der Knieschalter gedrückt wird, wird der Stoffdrückerfuß durch die Pedaloperation nicht angehoben, d.h. der Stoffdrückerfuß muß mit dem Knieschalter angehoben und abgesenkt werden.
 - ★ Beim Zurückdrücken des Pedals wird der Faden abgeschnitten, die Nähmaschine stoppt und der Stoffdrückerfuß wird angehoben. Um den Stoffdrückerfuß abzusenken, das Pedal zurückdrücken und dann wieder in die Neutralposition ❶ bringen. Der Stoffdrückerfuß kann auch unter Verwendung des Knieschalters abgesenkt werden. Wenn das Pedal vorwärts gedrückt wird, arbeitet die Maschine nach dem Absenken des Stoffdrückerfußes.
7. Schalten Sie den Netzschalter ein und führen Sie eine Nähprobe aus.

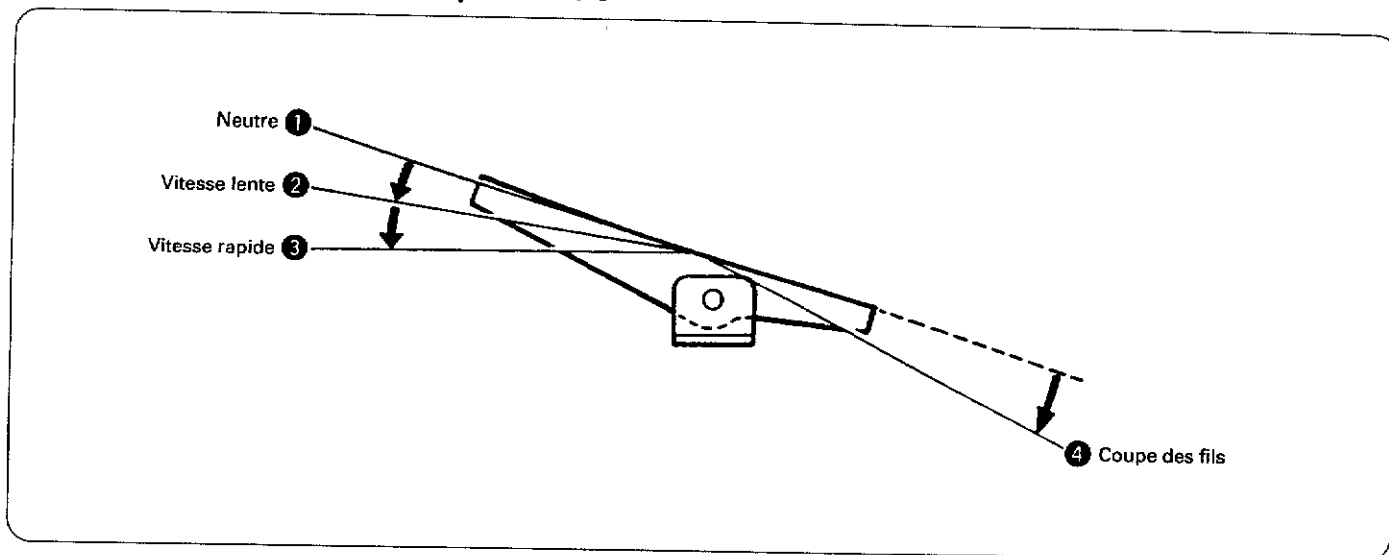
Hinweis:

Der Stoffdrückerfuß kann nur dann durch Zurückbringen des Pedals angehoben und abgesenkt werden, wenn der Netzschalter eingeschaltet ist und der Knieschalter betätigt wird.

6-2. Fonctionnement de la pédale

★ Il existe deux types de pédales, l'un avec un palier avant et un palier arrière, et l'autre avec deux paliers avant et deux paliers arrière. La machine est équipée du type correspondant à l'utilisation à laquelle elle est destinée.

■ Pédales avec un palier avant et un palier arrière



1. La pédale est en position neutre ❶ lorsqu'on n'appuie pas sur la pédale.
2. Lorsqu'on appuie légèrement sur la pédale jusqu'à la position ❷, la couture est effectuée à vitesse lente. Si on appuie ensuite sur la pédale jusqu'à la position ❸, la couture est effectuée à vitesse rapide.
3. Lorsqu'on appuie sur la pédale vers l'avant puis vers l'arrière jusqu'à la position neutre ❶, l'aiguille s'arrêtera au-dessous de la plaque à aiguille (lorsqu'on a réglé le mode d'arrêt de position abaissée de l'aiguille).
4. Lorsqu'on appuie sur la pédale vers l'arrière jusqu'à la position ❹ (ou lorsqu'on appuie sur la pédale vers l'arrière jusqu'à la position 4 et qu'on la ramène ensuite jusqu'à la position neutre ❶), le coupe-fil sera actionné, puis l'aiguille s'élèvera et s'arrêtera au-dessus de la plaque à aiguille.
5. Si on utilise la machine avec le câble du synchroniseur débranché
 - ★ Lorsqu'on appuie sur la pédale vers l'avant puis vers l'arrière jusqu'à la position neutre ❶, la machine s'arrêtera quelle que soit la position de l'aiguille.
 - ★ Le fil ne sera pas coupé même si on appuie sur la pédale vers l'arrière jusqu'à la position ❹. (La machine à coudre ne fonctionne pas.)
6. Si on utilise un releveur de pied presseur automatique
 - ★ Le pied presseur se relèvera lorsqu'on appuie sur la pédale vers l'arrière. Si on appuie sur l'interrupteur au genou, le pied presseur ne se relèvera pas lorsqu'on actionne la pédale; il faut donc relever et abaisser le pied presseur en utilisant l'interrupteur au genou.
 - ★ Lorsqu'on appuie sur la pédale vers l'arrière et que le fil est coupé, la machine à coudre s'arrêtera et le pied presseur se relèvera. Pour abaisser le pied presseur, appuyer sur la pédale vers l'arrière puis la ramener à la position neutre ❶. Le pied presseur peut aussi être relevé à l'aide de l'interrupteur au genou. Si on appuie sur la pédale vers l'avant, la machine à coudre fonctionne une fois que le pied presseur sera abaissé.
7. Mettre l'interrupteur d'alimentation sur la position de marche et effectuer une couture d'essai.

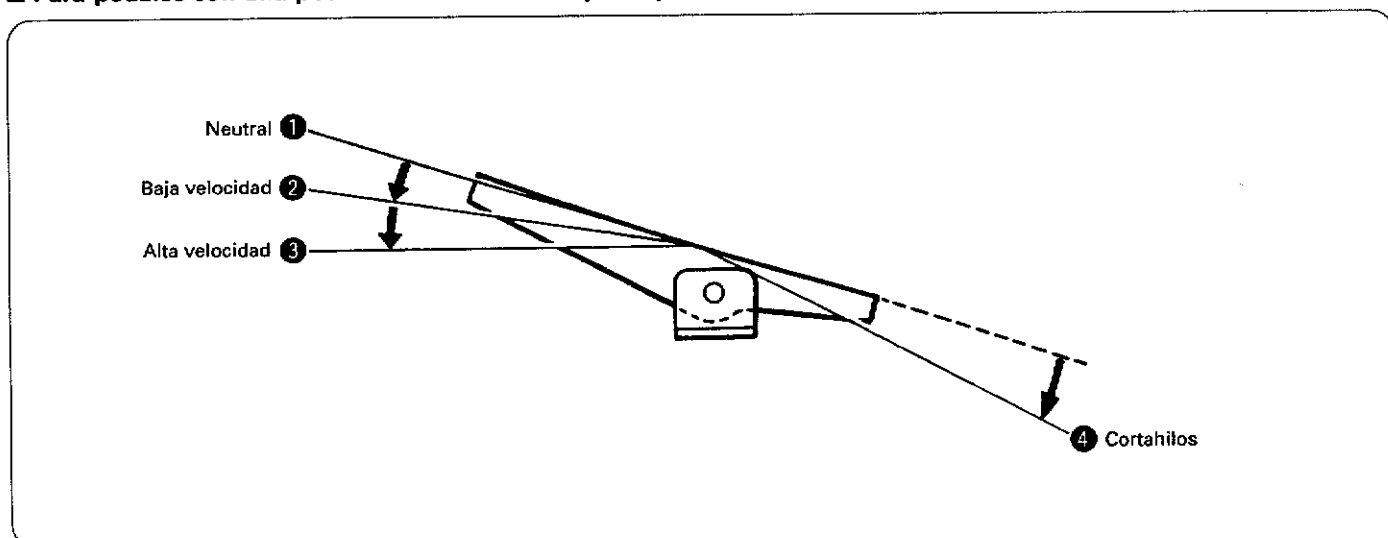
Remarque:

Il est possible de relever et d'abaisser le pied presseur en ramenant la pédale seulement à partir du moment où l'interrupteur principal est mis sur la position de marche jusqu'au moment où l'on actionne l'interrupteur au genou.

6-2. Uso del pedal

★ Hay dos tipos de pedales, uno con una posición hacia adelante y una posición hacia atrás, y el otro con dos posiciones hacia adelante y dos posiciones hacia atrás. La selección depende del lugar de uso de la máquina.

■ Para pedales con una posición hacia adelante y una posición hacia atrás

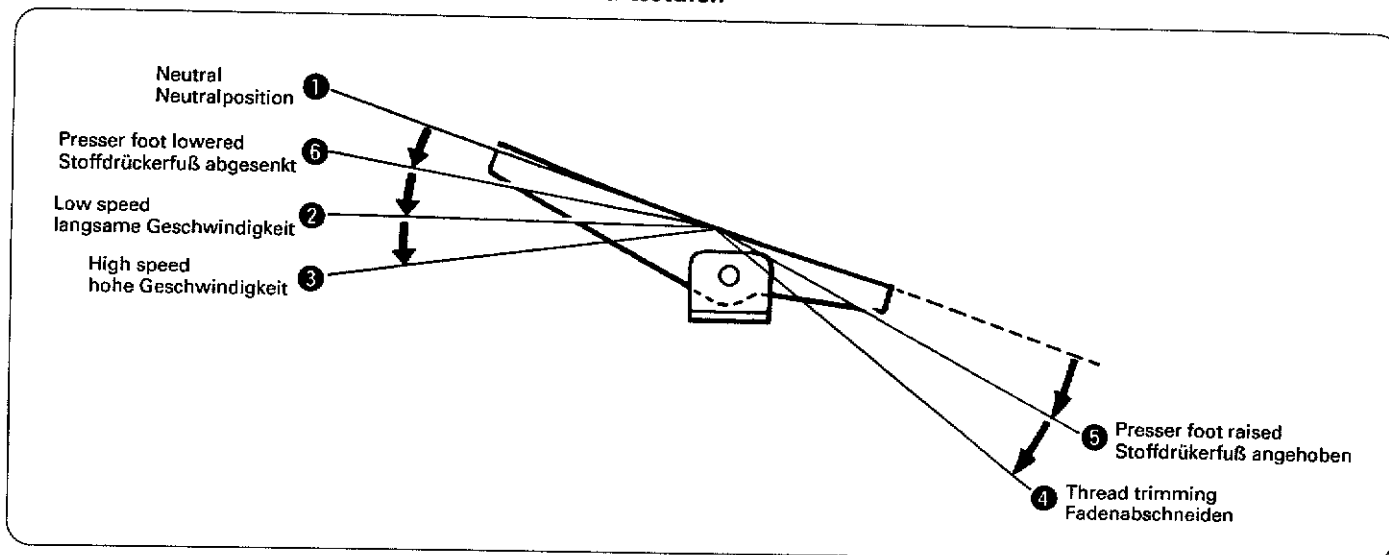


1. El pedal está en la posición neutral ❶ cuando no se pisa el pedal.
2. Cuando se pisa suavemente el pedal a la posición ❷, se cose a baja velocidad. Si luego se pisa hasta la posición ❸, se cose a alta velocidad.
3. Si se pisa el pedal hacia adelante y luego hacia atrás a la posición neutral ❶, la aguja se parará debajo de la placa de aguja (cuando el modo de parada de aguja en posición baja ha sido fijado).
4. Cuando se pisa el pedal hacia atrás a la posición ❹ (o cuando se pisa el pedal hacia atrás a la posición ❹ y luego se vuelve a la posición neutral ❶), el cortahilos funcionará y luego la aguja se levantará y se parará encima de la placa de aguja.
5. Si se usa con el cable del sincronizador desconectado
 - ★ Cuando el pedal se pisa hacia adelante y luego hacia atrás a la posición neutral ❶, la máquina se parará independientemente de la posición de la aguja.
 - ★ El hilo no será cortado aunque se pise el pedal hacia la posición ❹. (La máquina de coser no funcionará.)
6. Si se usa un levantador automático de prensatelas
 - ★ El prensatelas se levantará cuando se pise el pedal hacia atrás. Si se empuja el interruptor de rodilla, el prensatelas no se levantará al hacerlo funcionar con el pedal y deberá levantar y bajar el prensatelas con el interruptor de rodilla.
 - ★ Cuando se pisa el pedal hacia atrás y se corta el hilo, la máquina se parará y el prensatelas se levantará. Para bajar el prensatelas, pise el pedal hacia atrás y luego vuelva a la posición neutral ❶. El prensatelas también puede bajarse con el interruptor de rodilla. Si se pisa el pedal hacia adelante, la máquina de coser funcionará después de bajar el prensatelas.
7. Conectar el interruptor principal y realizar una prueba de costura.

Nota:

El prensatelas puede levantarse y bajarse volviendo el pedal a neutral sólo desde el momento que se conecta el interruptor principal hasta el momento que se mueve el interruptor de rodilla.

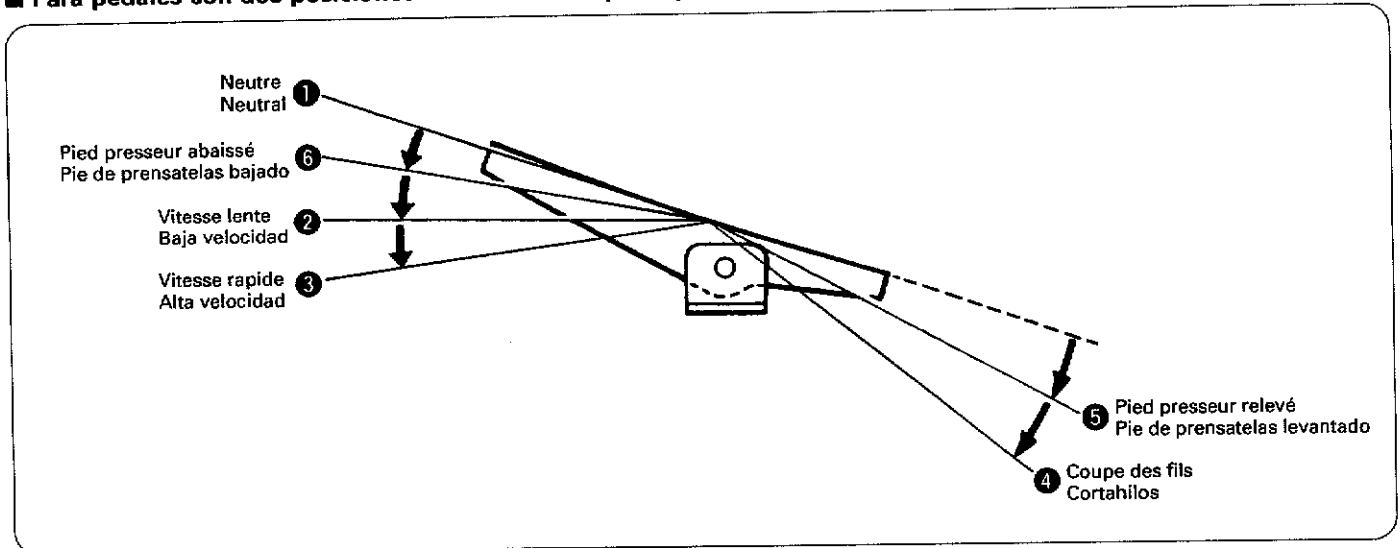
- For treadles with two forward and two rear stages
- Für Pedale mit zwei Vorwärts- und zwei Rückwärtsstufen



1. The treadle is at the neutral position ① when the treadle is not pressed.
 2. When the treadle is gently depressed to position ②, low-speed sewing is carried out. If it is then depressed as far as ③, high-speed sewing is carried out.
 3. When the treadle is pressed forward and then back to the neutral position ①, the needle will stop below the needle plate (when needle down stop mode has been set).
 4. When the treadle is depressed backwards to position ④ (or when the treadle is pressed backward to position ④ and is then returned to neutral position ①), the thread trimmer operates, and then the needle will be raised and stop above the needle plate.
 5. If using with the synchronizer cord disconnected
 - ★ When the needle is pressed forward and then back to the neutral position ①, the machine will stop regardless of the needle position.
 - ★ Thread trimming will not be carried out even if the treadle is pressed backed to position ④. (The sewing machine does not operate.)
 6. If an automatic presser lifter is being used
 - ★ The presser foot will rise when the treadle is gently pressed back to the backward position ⑤.
 - ★ The presser foot will lower when the treadle is returned to the neutral position ①.
 - ★ The pressure foot will lower if the treadle is gently pressed to the position ⑥ while the presser foot is lifted.
 7. Turn on the power switch and carry out a test sewing.
-
1. Das Pedal befindet sich in der Neutralposition ①, wenn das Pedal nicht gedrückt wird.
 2. Wenn das Pedal langsam in Position ② niedergedrückt wird, erfolgt das Nähen mit niedriger Nähgeschwindigkeit. Wird das Pedal danach bis in Position ③ niedergedrückt, näht die Maschine mit hoher Nähgeschwindigkeit.
 3. Wenn das Pedal vorwärts- und danach zurück in die Neutralposition ① gedrückt wird, stoppt die Nähmaschine mit abgesenkter Nadel (falls die Stopposition mit abgesenkter Nadel eingestellt ist).
 4. Wenn das Pedal zurück in Position ④ gedrückt wird (oder wenn das Pedal zurück in die Position ④ gedrückt und danach wieder in die Neutralposition ① gebracht wird), wird der Fadenabschneider betätigt und die Maschine stoppt mit angehobener Nadel.
 5. Verwendung mit gelöstem Synchronisatorkabel
 - ★ Wenn das Pedal vorwärts und danach wieder zurück in die Neutralposition ① gedrückt wird, stoppt die Nähmaschine unabhängig von der Nadelposition.
 - ★ Der Faden wird nicht abgeschnitten, auch nicht wenn das Pedal in die Position ④ zurückgedrückt wird. (Die Nähmaschine arbeitet nicht.)
 6. Bei Verwendung eines automatischen Stoffdrückerfußhebers
 - ★ Beim Zurückdrücken des Pedals in die Position ⑤ wird der Stoffdrückerfuß angehoben.
 - ★ Der Stoffdrückerfuß wird abgesenkt, wenn das Pedal zurück in die Neutralposition ① gebracht wird.
 - ★ Der Stoffdrückerfuß wird abgesenkt, wenn das Pedal bei angehobenem Stoffdrückerfuß langsam in die Position ⑥ gedrückt wird.
 7. Schalten Sie den Netzschalter ein und führen Sie eine Nähprobe aus.

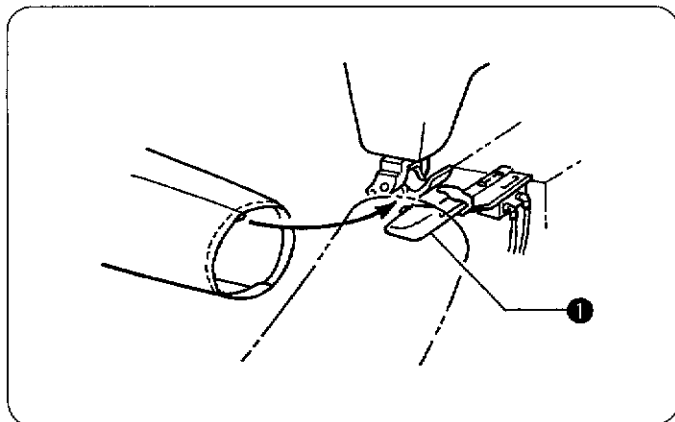
6. SEWING
6. HÄHEN
6. COUTURE
6. COSTURA

- Pédales avec deux paliers avant et deux paliers arrière
- Para pedales con dos posiciones hacia adelante y dos posiciones hacia atrás



1. La pédale est en position neutre ❶ lorsqu'on n'appuie pas sur la pédale.
 2. Lorsqu'on appuie légèrement sur la pédale jusqu'à la position ❷, la couture est effectuée à vitesse lente. Si on appuie ensuite sur la pédale jusqu'à la position ❸, la couture est effectuée à vitesse rapide.
 3. Lorsqu'on appuie sur la pédale vers l'avant puis vers l'arrière jusqu'à la position neutre ❶, l'aiguille s'arrêtera au-dessous de la plaque à aiguille (lorsqu'on a réglé le mode d'arrêt de position abaissée de l'aiguille).
 4. Lorsqu'on appuie sur la pédale vers l'arrière jusqu'à la position ❹ (ou lorsqu'on appuie sur la pédale vers l'arrière jusqu'à la position ❹ et qu'on la ramène ensuite jusqu'à la position neutre ❶), le coupe-fil sera actionné, puis l'aiguille s'élèvera et s'arrêtera au-dessus de la plaque à aiguille.
 5. Si on utilise la machine avec le câble du synchroniseur débranché
 - ★ Lorsqu'on appuie sur la pédale vers l'avant puis vers l'arrière jusqu'à la position neutre ❶, la machine s'arrêtera quelle que soit la position de l'aiguille.
 - ★ Le fil ne sera pas coupé même si on appuie sur la pédale vers l'arrière jusqu'à la position ❹. (La machine à coudre ne fonctionne pas.)
 6. Si on utilise un releveur de pied presseur automatique
 - ★ Le pied presseur se relèvera lorsqu'on appuie doucement sur la pédale vers l'arrière jusqu'à la position ❺.
 - ★ Le pied presseur s'abaissera lorsqu'on ramène la pédale jusqu'à la position neutre ❶.
 - ★ Le pied presseur s'abaissera si on appuie doucement sur la pédale jusqu'à la position ❻ pendant que le pied presseur est relevé.
 7. Mettre l'interrupteur d'alimentation sur la position de marche et effectuer une couture d'essai.
-
1. El pedal está en la posición neutral ❶ cuando no se pisa el pedal.
 2. Cuando se pisa suavemente el pedal a la posición ❷, se cose a baja velocidad. Si luego se pisa hasta la posición ❸, se cose a alta velocidad.
 3. Si se pisa el pedal hacia adelante y luego hacia atrás a la posición neutral ❶, la aguja se parará debajo de la placa de aguja (cuando el modo de parada de aguja en posición baja ha sido fijado).
 4. Cuando se pisa el pedal hacia atrás a la posición ❹ (o cuando se pisa el pedal hacia atrás a la posición ❹ y luego se vuelve a la posición neutral ❶), el cortahilos funcionará y luego la aguja se levantará y se parará encima de la placa de aguja.
 5. Si se usa con el cable del sincronizador desconectado
 - ★ Cuando el pedal se pisa hacia adelante y luego hacia atrás a la posición neutral ❶, la máquina se parará independientemente de la posición de la aguja.
 - ★ El hilo no será cortado aunque se pise el pedal hacia la posición ❹. (La máquina de coser no funcionará.)
 6. Si se usa un levantador automático de prensatelas
 - ★ El prensatelas se levantará cuando se pise suavemente el pedal hacia atrás a la posición ❺.
 - ★ El prensatelas bajará cuando se vuelve el pedal a la posición neutral ❶.
 - ★ El prensatelas bajará cuando se pisa suavemente el pedal a la posición ❻ cuando el prensatelas estaba levantado.
 7. Conectar el interruptor principal y realizar una prueba de costura.

6-3. Sewing
6-3. Hähen
6-3. Couture
6-3. Costura



1. Press the treadle away from you to raise the presser, and then open the lapper ❶.
2. Set the material as shown in the illustration, and then return the treadle to the neutral position.
3. Depress the treadle toward you to start sewing.

1. Drücken Sie das Pedal nach vorne, um den Stoffdrückerfuß anzuheben und öffnen Sie die Wickelvorrichtung ❶.
2. Positionieren Sie das Nähgut wie in der Abbildung gezeigt und stellen Sie das Pedal in die Neutralposition zurück.
3. Drücken Sie das Pedal nach hinten, um mit dem Nähen zu beginnen.

1. Appuyer sur la pédale en l'éloignant de soi pour élever le pied presseur, puis ouvrir le dispositif de chevauchement ❶.
2. Mettre le tissu en place comme indiqué sur l'illustration, puis remettre la pédale à la position neutre.
3. Appuyer sur la pédale vers soi pour enclencher la couture.

1. Pisar el pedal hacia atrás para levantar el prensatelas y luego abrir el adaptador para costura de dobladillos ❶.
2. Colocar el material tal como se indica en la figura, y luego volver el pedal a su posición neutral.
3. Pisar el pedal hacia adelante para comenzar a coser.

7. THREAD TENSION 7. FADENSPANNUNG

7-1. Adjusting the thread tension 7-1. Einstellen der Fadenspannung

7. TENSION DU FIL 7. TENSION DEL HILO

7-1. Réglage de la tension du fil 7-1. Ajuste de la tensión del hilo

⚠ CAUTION/ACHTUNG/ATTENTION/ATENCIÓN



- Turn off the power switch before removing or inserting the bobbin case, otherwise the machine may operate if the treadle is pressed by mistake, which could result in injury.
- Schalten Sie den Netzschalter der Maschine vor dem Entfernen oder Einsetzen einer Spulenkapsel aus, weil die Maschine durch Drücken des Pedals unabsichtlich in Gang gesetzt werden kann und Verletzungen entstehen können.
- Mettre l'interrupteur d'alimentation en position d'arrêt avant de déposer ou d'insérer la boîte à canette, sinon la machine pourra se mettre en marche si on enfonce accidentellement la pédale, et donc causer des blessures.
- Desconectar el interruptor principal antes de sacar o instalar la caja de la bobina, de lo contrario la máquina podría comenzar a funcionar si por descuido se pisara el pedal, lo que podría resultar en heridas.

Correct seam / richtige Naht / Couture correcte / Costura correcta



← Upper thread / Oberfaden / Fil supérieur / Hilo superior

← Lower thread / Unterfaden/Fil inférieur / Hilo inferior



Appearance of seam when upper thread tension is too weak

Naht mit zu geringer Oberfadenspannung

Aspect de la couture lorsque la tension du fil supérieur est trop faible

Costura con poca tensión de hilo superior

- Increase the upper thread tension.
- Decrease the lower thread tension.
- Die Oberfadenspannung erhöhen.
- Die Unterfadenspannung verringern.
- La tension du fil supérieur augmente.
- La tension du fil inférieur diminue.
- Aumentar la tensión del hilo superior.
- Disminuir la tensión del hilo inferior.



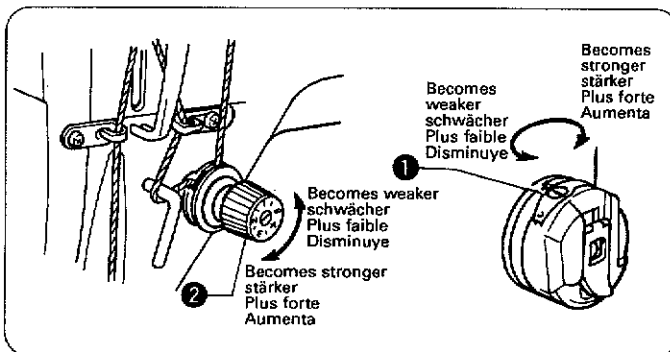
Appearance of seam when upper thread tension is too strong

Naht mit zu hoher Oberfadenspannung

Aspect de la couture lorsque la tension du fil est trop forte

Costura con mucha tensión de hilo superior

- Decrease the upper thread tension.
- Increase the lower thread tension.
- Die Oberfadenspannung verringern.
- Die Unterfadenspannung erhöhen.
- La tension du fil supérieur diminue.
- La tension du fil inférieur augmente.
- Disminuir la tensión del hilo superior.
- Aumentar la tensión del hilo inferior.



⊗ Lower thread tension

Adjust by turning the adjustment screw ① until the bobbin case drops gently by its own weight while the thread end coming out of the bobbin case is held.

⊗ Unterfadenspannung

Stellen Sie die Einstellschraube ① so ein, daß die Spulenkapsel gerade nach unten fällt, wenn sie am herausragenden Faden hochgehalten wird.

⊗ Tension du fil inférieur

Régler en tournant la vis de réglage ① jusqu'à ce que la boîte à canette tombe doucement de son propre poids pendant qu'on tient l'extrémité du fil sortant de la boîte de canette.

⊗ Tensión del hilo inferior

Ajustar girando el tornillo de ajuste ① hasta que el portabobinas se caiga por su propio peso mientras se sostiene el extremo del hilo que sale del portabobinas.

⊗ Upper thread tension

After the lower thread tension has been adjusted, adjust the upper thread tension so that a good, even stitch is obtained.

1. Lower the presser foot.
2. Adjust by turning the thread tension nut ②.

⊗ Oberfadenspannung

Stellen Sie nach dem Einstellen der Unterfadenspannung die Oberfadenspannung ein, so daß gleichmäßige Stiche genäht werden.

1. Senken Sie den Stoffdrückerfuß ab.
2. Stellen Sie die Fadenspannung mit der Fadenspannungsmutter ② ein.

⊗ Tension du fil supérieur

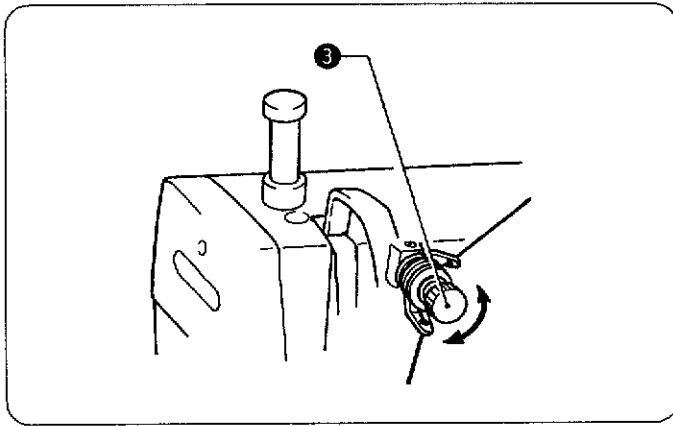
Une fois que la tension du fil inférieur a été réglée, régler la tension du fil supérieur de manière à obtenir un beau point bien régulier.

1. Abaisser le pied presseur.
2. Régler en tournant l'écrou ② de tension du fil.

⊗ Tensión del hilo superior

Después de ajustar la tensión del hilo inferior, ajustar la tensión del hilo superior de manera de obtener puntadas parejas.

1. Bajar el prensatelas.
2. Ajustar girando la tuerca de tensión del hilo ②.

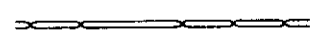


- ★ Adjust the adjustment nut ❶ by turning it so that the length of the upper thread after thread trimming is approximately 40 mm.
If the tension of the pretension ❶ is increased, the lengths of the threads trailing from the needle tips will be reduced; if the tension is reduced, the lengths will be increased.
- ★ Die Einstellmutter ❶ so drehen, daß die Oberfadenslänge nach dem Abschneiden ungefähr 40 mm einzustellen. Durch Erhöhen der Vorspannung ❶ verkleinert sich die Länge des Fadens an der Nadel; durch Verringern der Vorspannung vergrößert sich die Länge des Fadens an der Nadel.
- ★ Régler l'écrou de réglage ❶ en le tournant de sorte que la longueur du fil supérieur soit d'environ 40 mm. Si la tension du dispositif de prétension ❶ est augmentée, les longueurs des fils résiduels dépassant de l'aiguille sera augmentée; si la tension est diminuée, ces longueurs seront augmentées.
- ★ Ajustar la tuerca de ajuste ❶ girándola de manera que el largo del hilo superior después de cortar el hilo aproximadamente 40 mm. Si se aumenta la tensión preliminar ❶, los largos libres de hilo de las puntas de las agujas se reducen; si se disminuye la tensión, los largos libres aumentan.

7-2. Adjusting the presser foot pressure **7-2. Réglage de la pression du pied presseur**
7-2. Einstellen des Stoffdrückerfußdrucks **7-2. Ajuste de la presión del prensatelas**

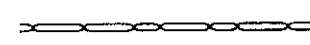
Correct stitches / richtige Naht / Points corrects / Puntadas correctas

← Upper thread / Oberfaden / Fil supérieur / Hilo superior



Skipped stitches occur
 übersprungene Stiche
 Des points sont sautés.
 Se saltan puntadas

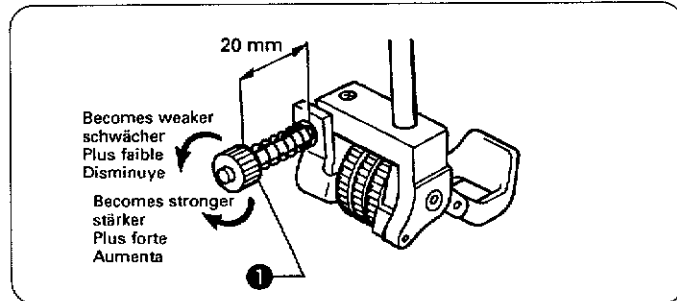
- Increase the pressure.
- Den Stoffdrückerfußdruck erhöhen.
- Augmenter la pression.
- Aumentar la presión.



Uneven stitch length
 ungleichmäßige Stiche
 Longueur des points irrégulière
 Puntadas desparejas

Stopped at a stepped section
 Stillstand an der Abstufung
 Arrêt à une section en escalier
 Parado en una sección escalonada

- Decrease the pressure.
- Den Stoffdrückerfußdruck verringern.
- Diminuer la pression.
- Disminuir la presión.



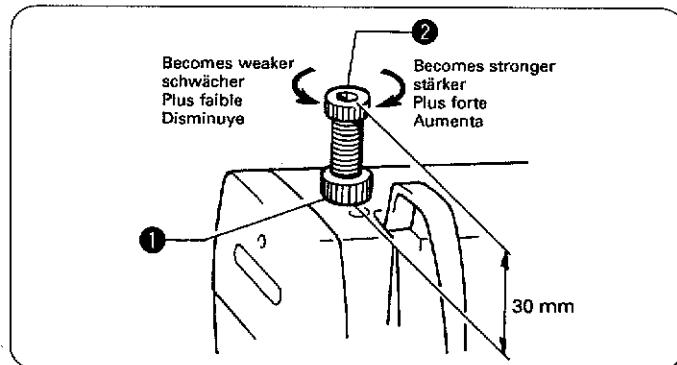
Turn the nut ① to adjust.
 The standard setting is approximately 20 mm as shown in the illustration.
 * If the presser foot pressure is too weak, skipped stitches may occur.

Drehen Sie zum Einstellen die Mutter ①.
 Die Standardeinstellung beträgt etwa 20 mm, wie in der Abbildung gezeigt.
 * Bei zu schwach eingestelltem Stoffdrückerfußdruck können übersprungene Stiche auftreten.

Tourner l'écrou ① pour régler.
 Le réglage standard est d'environ 20 mm, comme indiqué sur l'illustration.
 * Si la pression du pied presseur est trop faible, des points sautés risquent d'être produits.

Girar la tuerca ① para ajustar.
 El ajuste estándar es aproximadamente 20 mm tal como se indica en la figura.
 * Si la presión del prensatelas no es suficiente, se podrá saltar puntadas.

7-3. Adjusting the feed roller pressure **7-3. Réglage de la pression du rouleau d'entraînement**
7-3. Einstellen des Vorschubrollendruck **7-3. Ajuste de la presión del rodillo de alimentación**



1. Loosen the nut ①.
 2. Turn the adjustment screw ② to adjust the pressure.
 The standard setting is approximately 30 mm.
 3. Tighten the nut ①.
 * If the feed roller pressure is too weak, the stitch length may become uneven at stepped sections in the material

1. Lösen Sie die Mutter ①.
 2. Stellen Sie den Druck mit der Einstellschraube ② ein.
 Die Standardeinstellung beträgt ungefähr 30 mm.
 3. Ziehen Sie die Mutter ① wieder fest.
 * Bei zu schwach eingestellten Vorschubrollendruck wird bei Abstufungen im Nähgut die Stichlänge ungleichmäßig.

1. Desserrer l'écrou ①.
 2. Tourner la vis de réglage ② pour régler la pression.
 Le réglage standard est d'environ 30 mm.
 3. Serrer l'écrou ①.
 * Si la pression du rouleau d'entraînement est trop faible, la longueur de point risque de devenir irrégulière aux sections en escalier du tissu.

1. Aflojar la tuerca ①.
 2. Girar el tornillo de ajuste ② para ajustar la presión.
 El ajuste estándar es aproximadamente 30 mm.
 3. Apretar la tuerca ①.
 * Si la presión del prensatelas no es suficiente, el largo de puntada podrá quedar despareja en las secciones escalonadas del material.

8. CLEANING 8. REINIGUNG 8. NETTOYAGE 8. LIMPIEZA

The following cleaning operations should be carried out each day in order to maintain the performance of this machine and to ensure a long service life.

Für eine hohe Nähmaschinenleistung und eine lange Lebensdauer muß die Nähmaschine täglich wie folgt gereinigt werden.

Les opérations de nettoyage suivantes doivent être effectuées tous les jours afin de maintenir cette machine en bon état de marche et d'assurer sa longue durée de vie.

Los siguientes procedimientos de limpieza se deben realizar todos los días para mantener el rendimiento correcto de la máquina y asegurar una vida útil prolongada.

CAUTION/ACHTUNG/ATTENTION/ATENCIÓN



- Turn off the power switch before carrying out cleaning.
The machine may operate if the treadle is pressed by mistake, which could result in injury.



- Be sure to wear protective goggles and gloves when handling the lubricating oil, so that no oil gets into your eyes or onto your skin, otherwise inflammation can result.
Furthermore, do not drink the oil under any circumstances, as it can cause vomiting and diarrhoea.
Keep the oil out of the reach of children.



- Schalten Sie vor dem Reinigen zuerst den Netzschalter aus.
Wenn die Maschine nicht ausgeschaltet wird kann sie sich durch unbeabsichtigtes Drücken des Pedals in Bewegung setzen und Verletzungen verursachen.



- Tragen Sie zur Handhabung von Schmieröl eine Schutzbrille und Schutzhandschuhe. Falls Öl in die Augen oder auf die Haut gelangt, können sich diese Stellen entzünden. Bei irrtümlicher Einnahme von Öl kann Erbrechen und Durchfall auftreten.
Bewahren Sie das Öl nicht in Reichweite von Kindern auf.



- Mettre l'interrupteur d'alimentation en position d'arrêt avant d'entreprendre le nettoyage.
La machine risque de se mettre en marche si on enfonce accidentellement la pédale, et donc de causer des blessures.



- Veiller à mettre des lunettes et des gants de protection lors de la manipulation d'huile lubrifiante, afin de préserver les yeux et la peau de tout contact avec l'huile, et d'éviter tout risque d'inflammation.
De plus, l'ingestion de l'huile est à proscrire absolument, car elle pourrait causer des vomissements et des diarrhées.
Ranger l'huile hors de portée des enfants.

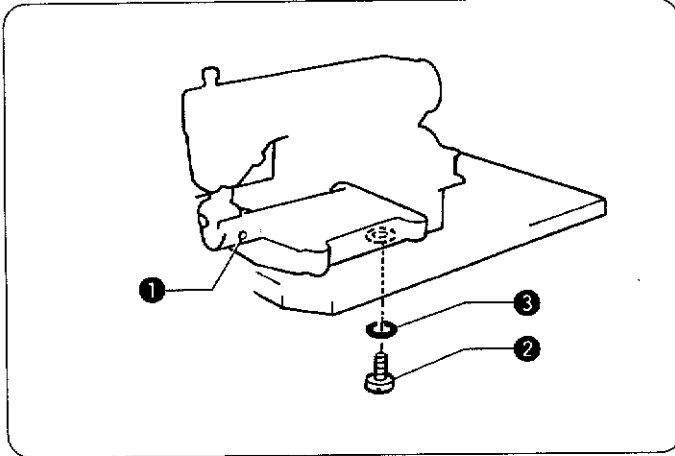


- Desconectar el interruptor principal antes de limpiar.
La máquina podría comenzar a funcionar si por descuido se pisara el pedal, lo que podría resultar en heridas.



- Asegurarse de usar anteojos de seguridad y guantes al manipular aceites lubricantes, de manera que el aceite lubricante no salpique en ojos o la piel, de lo contrario podrían resultar inflamados.
Además, bajo ningún concepto se debe beber aceite lubricante pues podría ocasionar vómitos y diarrea.
Mantener el aceite lubricante lejos del alcance de los niños.

8. CLEANING
8. REINIGUNG
8. NETTOYAGE
8. LIMPIEZA



1. Clean away all dust from the roller.
2. Remove the bobbin case. (Refer to page 21.)
3. Remove the rubber cushion ❶, and then use air to blow away any dust.
4. Wipe away all dust from the rotary hook with a soft cloth, and then check that there are no scratches on the rotary hook.
5. Remove the bobbin from the bobbin case, and then wipe the bobbin case clean with a cloth.
6. Insert the bobbin into the bobbin case, and then place the bobbin case into the sewing machine. (Refer to page 23.)
7. If the lubricating oil level is low, replenish the oil. (Refer to page 17.)
* If the lubricating oil is dirty, remove the oil cover screw ❷ and the ring ❸ and replace the oil.
8. Check that the upper thread is threaded properly. (Refer to page 25.)
9. Carry out a test sewing.

1. Reinigen Sie die Rolle von Staub.
2. Nehmen Sie die Spulenkapsel heraus. (Siehe Seite 21.)
3. Entfernen Sie den Gummidämpfer ❶ und entfernen Sie den angesammelten Staub mit Druckluft.
4. Wischen Sie den Staub mit einem weichen Tuch vom Greifer ab, und kontrollieren Sie, ob der Greifer nicht zerkratzt ist.
5. Nehmen Sie die Spule aus der Spulenkapsel und wischen Sie die Spulenkapsel mit einem weichen Tuch sauber ab.
6. Setzen Sie die Spule in die Spulenkapsel und die Spulenkapsel in die Nähmaschine ein. (Siehe Seite 23.)
7. Füllen sie bei tiefem Ölstand Öl nach. (Siehe Seite 17.)
* Falls das Öl verschmutzt ist, müssen Sie die Ölablaßschraube ❷ und die Dichtung ❸ entfernen und das Öl wechseln.
8. Kontrollieren Sie, ob der Oberfaden richtig eingefädelt ist. (Siehe Seite 25.)
9. Führen Sie eine Nähprobe aus.

1. Éliminer complètement la poussière se trouvant sur le rouleau.
2. Retirer la boîte à canette. (Se reporter à la page 21.)
3. Retirer le coussinet en caoutchouc ❶ puis éliminer la poussière éventuellement présente en utilisant un jet d'air.
4. Essuyer la poussière se trouvant sur le crochet rotatif à l'aide d'un chiffon doux, puis s'assurer que le crochet rotatif ne soit pas rayé.
5. Retirer la canette de la boîte à canette, puis essuyer la boîte à canette avec un chiffon.
6. Insérer la canette dans la boîte à canette, puis placer la boîte à canette dans la machine. (Se reporter à la page 23.)
7. Si le niveau d'huile de lubrification est trop bas, rajouter de l'huile. (Se reporter à la page 17.)
* Si l'huile de lubrification est sale, retirer la vis ❷ du couvercle du réservoir d'huile et la bague ❸ et remplacer l'huile.
8. Vérifier que le fil supérieur soit correctement enfilé. (Se reporter à la page 25.)
9. Effectuer une couture d'essai.

1. Limpiar todo el polvo del rodillo.
2. Desmontar la caja de la bobina. (Consultar la página 21.)
3. Desmontar la almohadilla de caucho ❶, y luego usar aire comprimido para limpiar el polvo.
4. Limpiar todo el polvo de la lanzadera con un paño suave, y luego verificar si la lanzadera no está rayada.
5. Desmontar la bobina de la caja de bobina y luego limpiar la caja de la bobina con un paño.
6. Insertar la bobina dentro de la caja de la bobina y luego colocar la caja de la bobina en la máquina de coser. (Consultar la página 23.)
7. Si el nivel del aceite lubricante está bajo, agregar aceite. (Consultar la página 17.)
* Si el aceite lubricante está sucio, retirar el tornillo de la cubierta de aceite ❷ y el anillo ❸ y cambiar de aceite.
8. Verificar que el hilo superior está bien enhebrado. (Consultar la página 25.)
9. Realizar una costura de prueba.

9. STANDARD ADJUSTMENTS 9. STANDARDEINSTELLUNGEN

CAUTION/ACHTUNG



- Maintenance and inspection of the sewing machine should only be carried out by qualified personnel.



- Ask your Brother dealer or a qualified electrician to carry out any maintenance and inspection of the electrical system.



- Turn off the power switch and disconnect the power cord from the wall outlet at the following times, otherwise the machine may operate if the treadle is pressed by mistake, which could result in injury.

- When carrying out inspection, adjustment and maintenance
- When replacing consumable parts such as the rotary hook



- If the power switch needs to be left on when carrying out some adjustment, be extremely careful to observe all safety precautions.



- If any safety devices have been removed, be absolutely sure to re-install them to their original positions and check that they operate correctly before using the machine.



- Die Wartung und Inspektion darf nur durch einen qualifizierten Fachmann ausgeführt werden.



- Wenden Sie sich für die Wartung und Inspektion des elektrischen Systems an Ihren Brother-Händler oder an einen qualifizierten Elektriker.



- Schalten Sie in den folgenden Fällen zuerst den Netzschalter aus oder ziehen Sie den Netzstecker aus der Steckdose. Wenn die Maschine nicht ausgeschaltet wird, kann sie sich durch unbeabsichtigtes Drücken des Pedals in Bewegung setzen und Verletzungen verursachen.

- Zum Ausführen von Inspektionen, Einstellungen und Wartungsarbeiten
- Zum Austauschen von abgenutzten Teilen, wie des Drehgreifers



- Falls der Netzschalter für gewisse Einstellungen eingeschaltet sein muß, müssen Sie mit größter Sorgfalt, unter strenger Beachtung der Sicherheitshinweise vorgehen.



- Falls Sicherheitsvorrichtungen entfernt wurden, müssen sie unbedingt wieder in den ursprünglichen Positionen montiert werden. Kontrollieren Sie vor der Inbetriebnahme die Sicherheitsvorrichtungen auf richtige Funktion.

9. REGLAGES STANDARD 9. AJUSTES ESTANDARES

ATTENTION/ATENCION



- L'entretien et la vérification de la machine à coudre doivent être confiés exclusivement à un personnel qualifié.



- S'adresser à un concessionnaire Brother ou à un électricien qualifié pour effectuer des travaux d'entretien ou de vérification du système électrique.



- Mettre l'interrupteur d'alimentation sur la position d'arrêt et débrancher le cordon d'alimentation de la prise murale aux moments suivants, sinon la machine risquera de se mettre en marche si on appuie accidentellement sur la pédale, et donc de causer des blessures.

- Lorsqu'on effectue des travaux de vérification, de réglage ou d'entretien
- Lorsqu'on remplace des pièces accessoires telles que le crochet rotatif



- S'il faut que la machine soit laissée sous tension pendant qu'on effectue des réglages, veiller à respecter scrupuleusement toutes les précautions de sécurité.



- Si des dispositifs de sécurité ont été déposés, veiller absolument à les remettre à leur place initiale et vérifier qu'ils fonctionnent correctement avant d'utiliser la machine.



- El mantenimiento y la inspección de la máquina debe ser realizado sólo por personal especializado.



- Consultar a su distribuidor Brother o un electricista calificado por cualquier trabajo de mantenimiento e inspección eléctrica que se debiera realizar.



- Desconectar el interruptor principal y desenchufar el cable del tomacorriente de la pared en los siguientes casos, de lo contrario la máquina podría comenzar a funcionar si por descuido se pisara el pedal, lo que podría resultar en heridas.

- Al inspeccionar, ajustar o realizar el mantenimiento.
- Al cambiar piezas como la lanzadera.

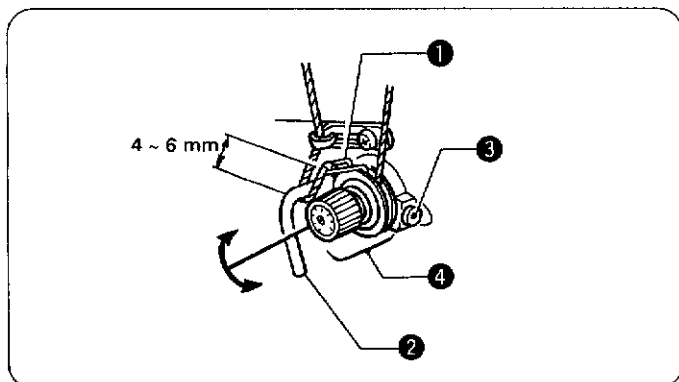


- Si el interruptor principal debiera estar conectado al realizar un ajuste, se debe tener mucho cuidado de tener en cuenta las siguientes precauciones.



- Si se hubieran desmontado alguno de los dispositivos de seguridad, asegurarse de volver a instalarlos a su posición original y verificar que funcionan correctamente antes de usar la máquina.

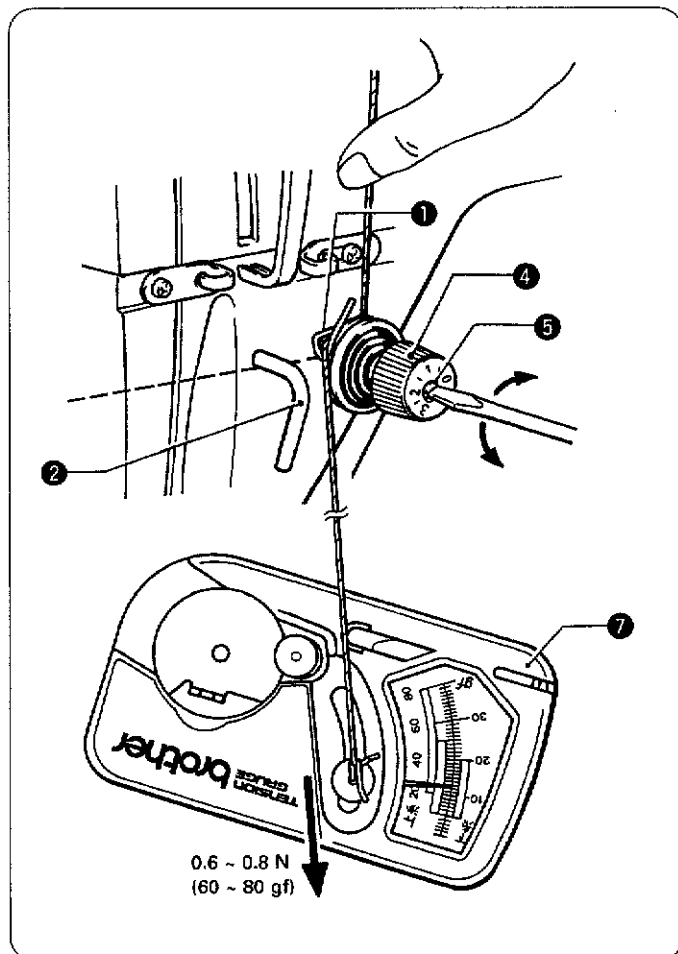
9-1. Adjusting the thread tension spring 9-1. Einstellen der Fadenspannungsfeder



- ★ The standard position of the thread tension spring ① is 4 - 6 mm above the surface of the thread guide ② when the presser foot is lowered.
- 1. Lower the presser foot.
- 2. Loosen the set screw ③.
- 3. Turn the thread tension bracket ④ to adjust the spring position.
- 4. Securely tighten the set screw ③.

★ Die Standardposition der Fadenspannungsfeder ① beträgt 4 bis 6 mm überhalb der Fadenführung ② bei abgesenktem Stoffdrückerfuß.

1. Senken Sie den Stoffdrückerfuß ab.
2. Lösen Sie die Schraube ③.
3. Drehen Sie die Fadenspannungshalterung ④, um die Federposition einzustellen.
4. Ziehen Sie die Schraube ③ wieder fest.



- ★ The standard tension of the thread tension spring ① is 0.6 - 0.8 N (60 - 80 gf).
- 1. Push the needle thread with your finger until it is slightly higher than the thread tension bracket ④ and so that the upper thread is not pulled out.
- 2. Pull the upper thread down until the thread tension spring ① is at the same height as the base of the thread guide ②, and then measure the tension of the thread tension spring ①.
- 3. Insert a screwdriver into the slot of the thread tension stud ⑤, and turn the screwdriver to adjust the tension of the thread tension spring ①.

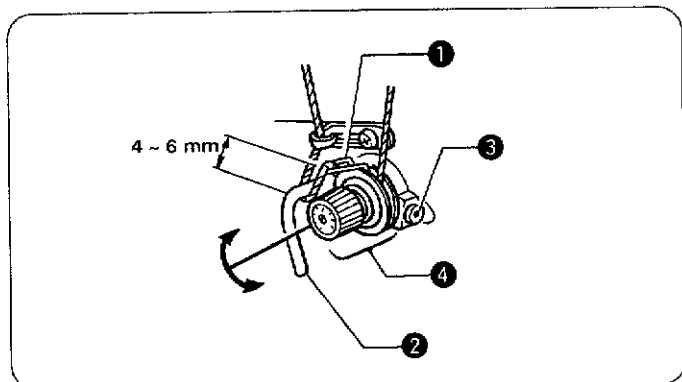
Note: If using a tension gauge ⑥ (sold separately) to measure the tension, take the reading from the scale on the side of the red line.

★ Die Standardspannung der Fadenspannungsfeder ① beträgt 0,6 - 0,8 N (60 - 80 gf).

1. Stoßen Sie den Oberfaden mit dem Finger nach unten, so daß sie etwas höher als die Fadenspannungshalterung ④ ist und daß der Oberfaden nicht herausgezogen wird.
2. Ziehen Sie den Oberfaden bis sich die Fadenspannungsfeder ① auf der gleichen Höhe wie die Basis der Fadenführung ② befindet und messen Sie die Spannung der Fadenspannungsfeder ①.
3. Stecken Sie einen Schraubenzieher in den Schlitz des Fadenspannungsstifts ⑤ und drehen Sie ihn, um die Spannung der Fadenspannungsfeder ① einzustellen.

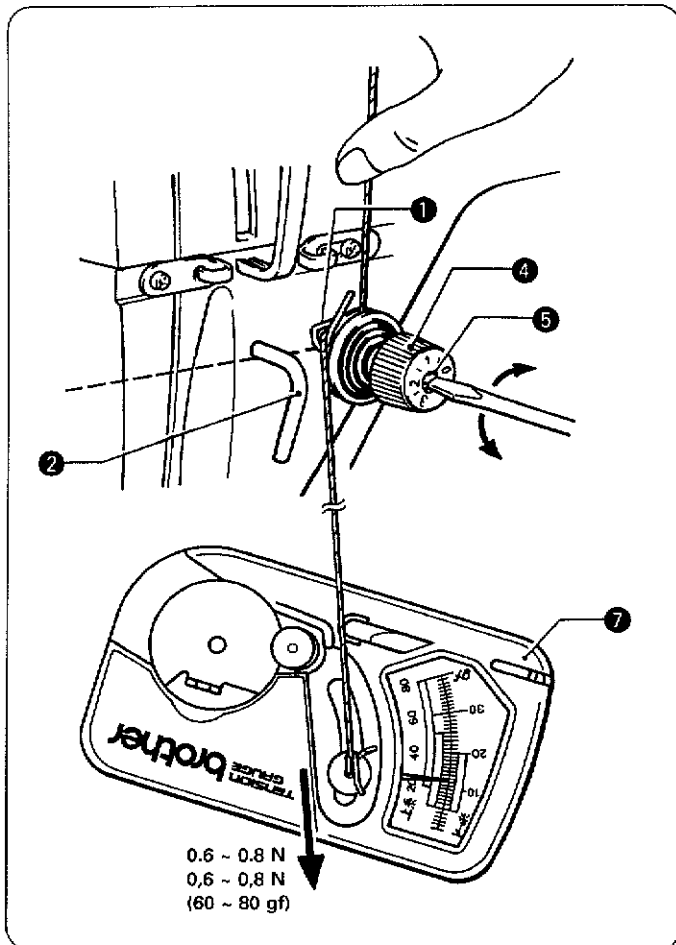
Hinweis: Falls eine Spannungslehre ⑥ (separat erhältlich) verwendet wird, lesen Sie die Spannung von der Skala auf der Seite mit der roten Linie ab.

9-1. Réglage du ressort de tension du fil 9-1. Ajuste del resorte del tirahilos



- ★ La position normale du ressort ① de tension du fil est 4 - 6 mm au-dessus de la surface du guide-fil ② lorsque le pied presseur est abaissé.
- 1. Abaisser le pied presseur.
- 2. Desserrer la vis de fixation ③.
- 3. Tourner le support ④ de tension du fil de manière à régler la position du ressort.
- 4. Bien serrer la vis de fixation ③.

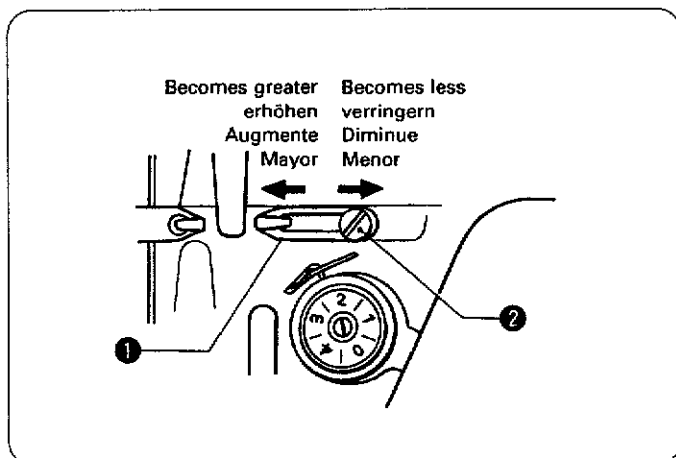
- ★ La posición estándar del resorte del tirahilos ① es 4 - 6 mm encima de la superficie del guiahilos ② cuando el prensatelas está abajo.
- 1. Bajar el prensatelas.
- 2. Aflojar el tornillo de ajuste ③.
- 3. Girar la ménsula de tensión del hilo ④ para ajustar la posición del resorte.
- 4. Apretar fuertemente el tornillo de ajuste ③.



- ★ La tension normale du ressort ① de tension du fil est de 0,6 - 0,8 N (60 - 80 gf).
- 1. Pousser le fil d'aiguille avec le doigt jusqu'à ce qu'il soit un peu plus haut que le support ④ de tension du fil et de manière que le fil supérieur ne soit pas tiré vers l'extérieur.
- 2. Tirer le fil supérieur vers le bas jusqu'à ce que le ressort ① de tension du fil soit à la même hauteur que la base du guide-fil ③, puis mesurer la tension du ressort ① de tension du fil.
- 3. Insérer un tournevis dans la fente du clou à grosse tête ⑤ de tension du fil, puis tourner le tournevis afin de régler la tension du ressort ① de tension du fil.
- Remarque: Si l'on utilise la jauge de tension ⑥ (vendue séparément) pour mesurer la tension, effectuer la lecture sur l'échelle située sur le côté de la ligne rouge.

- ★ La tensión estándar del resorte de tensión del hilo ① es 0,6 - 0,8 N (60 - 80 gf).
- 1. Empujar el hilo de aguja con un dedo hasta que quede un poco más arriba que la ménsula de tensión del hilo ④ y de manera que el hilo superior no se salga.
- 2. Tirar el hilo superior hacia abajo hasta que el resorte de tensión del hilo ① quede a la misma altura que la base del guiahilos ③, y luego medir la tensión del resorte de tensión del hilo ①.
- 3. Insertar un destornillador en la ranura del espárrago de tensión del hilo ⑤, y girar el destornillador para ajustar la tensión del resorte de tensión del hilo ①.
- Nota: Si se usa un medidor de tensión ⑥ (en venta por separado) para medir la tensión, realizar la lectura desde la escala del lado de la línea roja.

9-2. Adjusting arm thread guide R
9-2. Einstellen der Armfadenführung R
9-2. Réglage du guide-fil D du bras
9-2. Ajuste del guiahilos R del brazo



The standard position of arm thread guide R ① is the position where it is as far to the left as it will go.

* To adjust the position, loosen the screw ② and then move arm thread guide R ①.

- When sewing thick material, move arm thread guide R ① to the left. (The thread take-up amount will become greater.)

In der Standardposition ist die Armfadenführung R ① ganz nach links gestellt.

* Lösen Sie die Schraube ②, um die Position der Armfadenführung R ① einzustellen.

- Bewegen Sie zum Nähen von dickem Material die Armfadenführung R ① nach links. (Die Fadenabnahme wird damit erhöht.)

La position standard du guide-fil droit ① du bras est la position à laquelle il est décalé à fond vers la gauche.

* Pour régler la position, desserrer la vis ② puis déplacer le guide-fil D ① du bras.

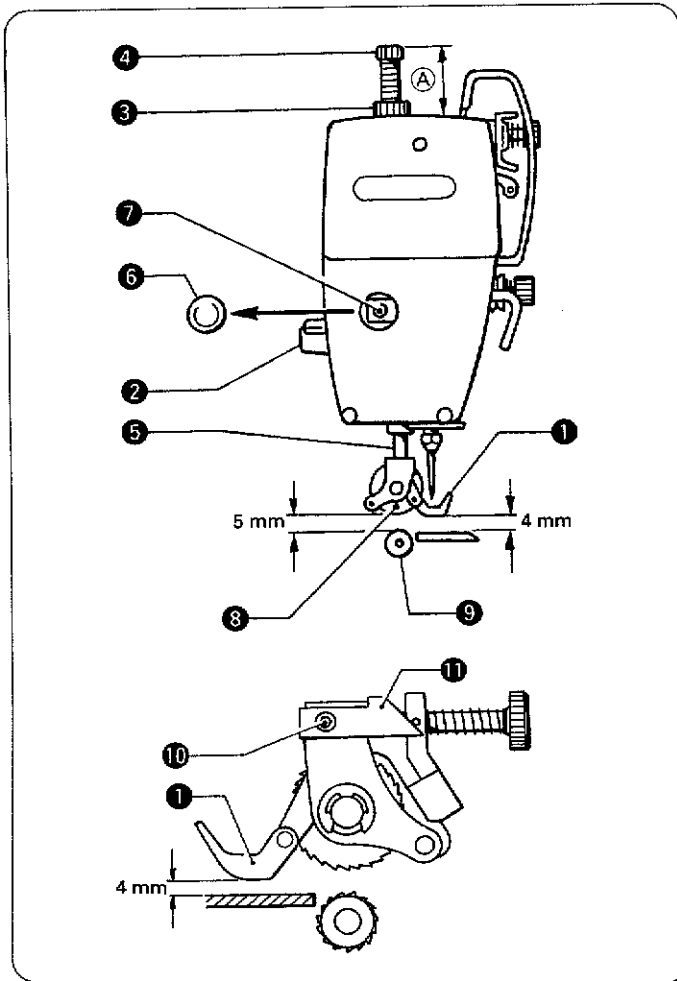
- Pour coudre des tissus épais, déplacer le guide-fil D ① du bras vers la gauche. (La quantité de relèvement du fil augmentera.)

La posición estándar de la gu'a del hilo superior R ① es la posición en que se encuentra lo más posible a la izquierda.

* Para ajustar esta posición, aflojar el tornillo ② y luego mover el guiahilos R del brazo ①.

- Al coser materiales gruesos, mover el guiahilos R del brazo ① hacia la izquierda. (La cantidad de hilo del tirahilos será mayor.)

9-3. Adjusting the presser foot height 9-3. Einstellen der Stoffdrückerfußhöhe



★ The standard height of the feed roller ⑧ above the feed roller ⑨ is 5 mm and the presser foot lift amount is 4 mm when the presser foot ① is raised by means of the presser bar lifter ②.

1. Loosen the nut ③ of the adjustment screw ④, and then turn the adjustment screw ④ so that there is no pressure applied to the presser foot.

Note: Do not loosen the adjustment screw ④ so much that length A exceeds 49 mm. If the adjustment screw ④ is loosened more than this, the presser bar ⑤ will become separated from the presser foot spring guide.

2. Raise the presser bar lifter lever ②. The presser foot ① will also rise.
3. Remove the oil cap ⑥.
4. Loosen the bolt ⑦, and then move the presser bar ⑤ up or down until the distance between the feed roller ⑧ and feed roller ⑨ is 5 mm.
5. Tighten the bolt ⑦.
6. Replace the oil cap ⑥.
7. Loosen the bolt ⑩, and then move the presser lifter arm ⑪ up or down to adjust so that the height of the presser foot ① is 4 mm. Then tighten the bolt ⑩.
8. Adjust the presser foot pressure using the adjustment screw ④, and then tighten the nut ③. (Refer to "7-2. Adjusting the presser foot pressure" on page 39.)

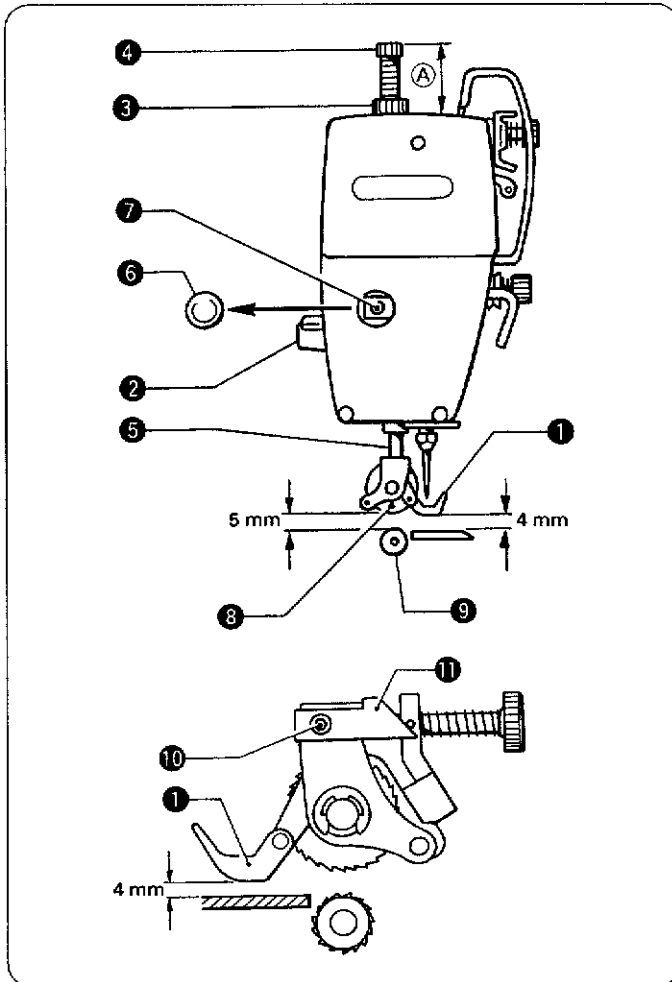
★ Die Standardhöhe zwischen der Vorschubrolle ⑧ und der Vorschubrolle ⑨ beträgt 5 mm und der Stoffdrückerfußhub beträgt 4 mm, wenn der Stoffdrückerfuß ① mit dem Stoffdrückerfuß mit dem Stoffdrückerfußlifter ② angehoben wird.

1. Lösen Sie die Mutter ③ der Schraube ④ und drehen Sie die Schraube ④, so daß kein Druck auf den Stoffdrückerfuß ausgeübt wird.

Hinweis: Die Schraube 4 darf nicht zu stark gelöst werden, so daß die Länge A mehr als 49 mm beträgt, weil sich sonst die Stoffdrückerstange ⑤ von der Stoffdrückerfederführung lösen kann.

2. Stellen Sie den Stoffdrückerfußheber ② hoch, um den Stoffdrückerfuß ① anzuheben.
3. Entfernen Sie die Ölkappe ⑥.
4. Lösen Sie die Schraube ⑦ und stellen Sie die Stoffdrückerstange ⑤ so ein, daß der Abstand zwischen der Vorschubrolle ⑧ und der Vorschubrolle ⑨ 5 mm beträgt.
5. Ziehen Sie die Schraube ⑦ fest.
6. Bringen Sie die Ölkappe ⑥ wieder an.
7. Lösen Sie die Schraube ⑩ und stellen Sie mit dem Stoffdrückerfußlifterarm ⑪ die Höhe des Stoffdrückerfusses ① auf 4 mm ein. Ziehen Sie danach die Schraube ⑩ wieder fest.
8. Stellen Sie den Stoffdrückerfußdruck mit der Einstellschraube ④ ein und ziehen Sie die Mutter ③ fest. (Siehe Abschnitt "7-2. Einstellen des Stoffdrückerfußdrucks" auf Seite 39.)

9-3. Réglage de la hauteur du pied presseur
 9-3. Ajuste de la altura del prensatelas



★ La hauteur standard du rouleau d'entraînement ⑧ au-dessus du rouleau d'entraînement ⑩ ⑨ est de 5 mm et la quantité d'élévation du pied presseur est de 4 mm lorsque le pied presseur ① est élevé au moyen de barre de pied presseur ②.

1. Desserrer l'écrou ③ de la vis de réglage ④, puis tourner la vis de réglage ④ de manière qu'aucune pression ne soit appliquée sur le pied presseur.

Remarque: Ne pas desserrer la vis de réglage ④ au point que la longueur A dépasse 49 mm. Si la vis de réglage ④ est desserrée au-delà de ce point, la barre de pied presseur ⑤ se séparera du guide du ressort de pied presseur.

2. Soulever le releveur ② de barre de pied presseur. Le pied presseur ① s'élèvera aussi.

3. Retirer le bouchon d'huile ⑥.

4. Desserrer le boulon ⑦, puis élever ou abaisser la barre de pied presseur ⑤ jusqu'à ce que la distance entre le rouleau d'entraînement ⑧ et le rouleau d'entraînement ⑩ ⑨ soit de 5 mm.

5. Serrer le boulon ⑦.

6. Remettre le bouchon d'huile ⑥ en place.

7. Desserrer le boulon ⑩, puis élever ou abaisser le bras ⑪ du releveur de pied presseur pour régler de manière que la hauteur du pied presseur ① soit de 4 mm. Serrer ensuite le boulon ⑩.

8. Régler la pression du pied presseur à l'aide de la vis de réglage ④, puis serrer l'écrou ③. (Se reporter à la section "7-2. Réglage de la pression du pied presseur" à la page 39.)

★ La altura estándar del rodillo de alimentación ⑧ encima del rodillo de alimentación ⑩ ⑨ es 5 mm y la elevación del prensatelas es 4 mm cuando el prensatelas ① se levanta mediante el levantador de la barra de prensatelas ②.

1. Aflojar la tuerca ③ del tornillo de ajuste ④, y luego girar el tornillo de ajuste ④ de manera de no aplicar presión al prensatelas.

Nota: No aflojar el tornillo de ajuste ④ demasiado como para que el largo A sea mayor de 49 mm. Si se afloja el tornillo de ajuste ④ demasiado, la barra del prensatelas ⑤ se separará de la guía del resorte del prensatelas.

2. Levantar el levantador de la barra del prensatelas ②. El prensatelas ① también se levantará.

3. Quitar la tapa de aceite ⑥.

4. Aflojar el perno ⑦, y luego mover la barra del prensatelas ⑤ hacia arriba y hacia abajo hasta que la distancia entre el rodillo de alimentación ⑧ y el rodillo de alimentación ⑩ ⑨ sea 5 mm.

5. Apretar el perno ⑦.

6. Volver a colocar la tapa de aceite ⑥.

7. Aflojar el perno ⑩, y luego mover el brazo del levantador del prensatelas ⑪ hacia arriba o abajo para ajustarlo de manera que la altura del prensatelas ① sea 4 mm. Luego apretar el perno ⑩.

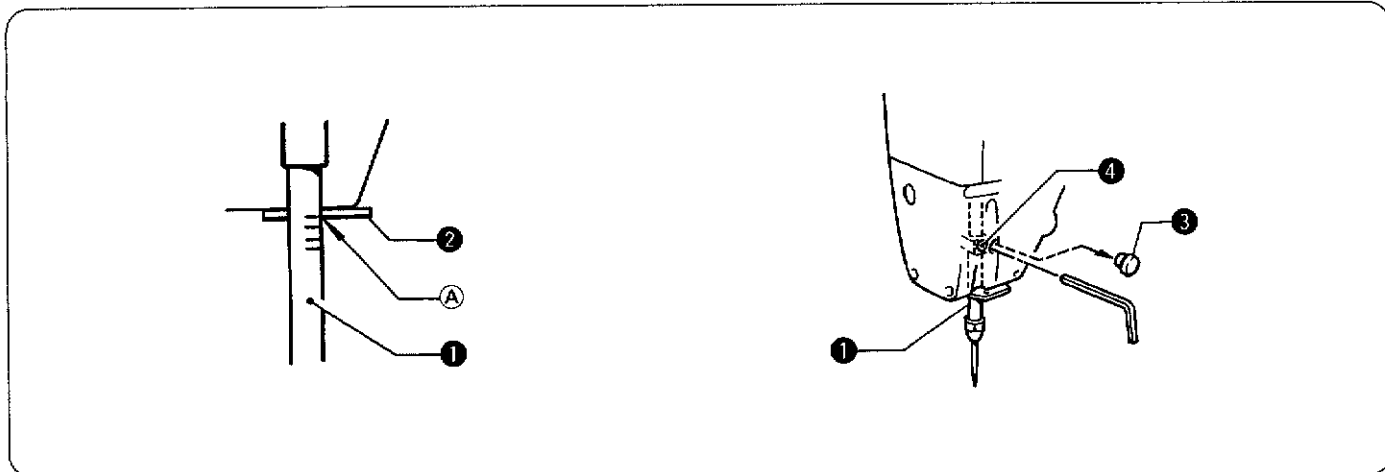
8. Ajustar la presión del prensatelas usando el tornillo de ajuste ④, y luego apretar la tuerca ③. (Consultar la sección "7-2. Ajuste de la presión del prensatelas" en la página 39.)

9-4. Adjusting the needle bar height

9-4. Einstellen der Nadelstangenhöhe

9-4. Réglage de la hauteur de la barre à aiguille

9-4. Ajuste de la altura de la barra de aguja



★ The second reference line (A) from the bottom of the needle bar ① shown in the illustration should be aligned with the bottom of the needle bar lubrication cover ② when the needle bar ① is at its lowest position.

1. Turn the machine pulley to set the needle bar ① to its lowest position.
2. Remove the oil cap ③.
3. Loosen the set screw ④ and move the needle bar ① up or down to adjust.
4. Securely tighten the set screw ④.
5. Replace the oil cap ③.

★ Die zweite Bezugslinie (A) der Nadelstange ① von unten muß bei vollständig abgesenkter Nadelstange ① auf die Unterseite der Nadelstangenabdeckung ② ausgerichtet sein, wie in der Abbildung gezeigt.

1. Stellen Sie die Nadelstange ① durch Drehen der Riemenscheibe in die unterste Position.
2. Entfernen Sie die Ölkappe ③.
3. Lösen Sie die Schraube ④ und stellen Sie die Nadelstange ① zum Einstellen nach oben oder nach unten.
4. Ziehen Sie die Schraube ④ wieder fest.
5. Bringen Sie die Ölkappe ③ wieder an.

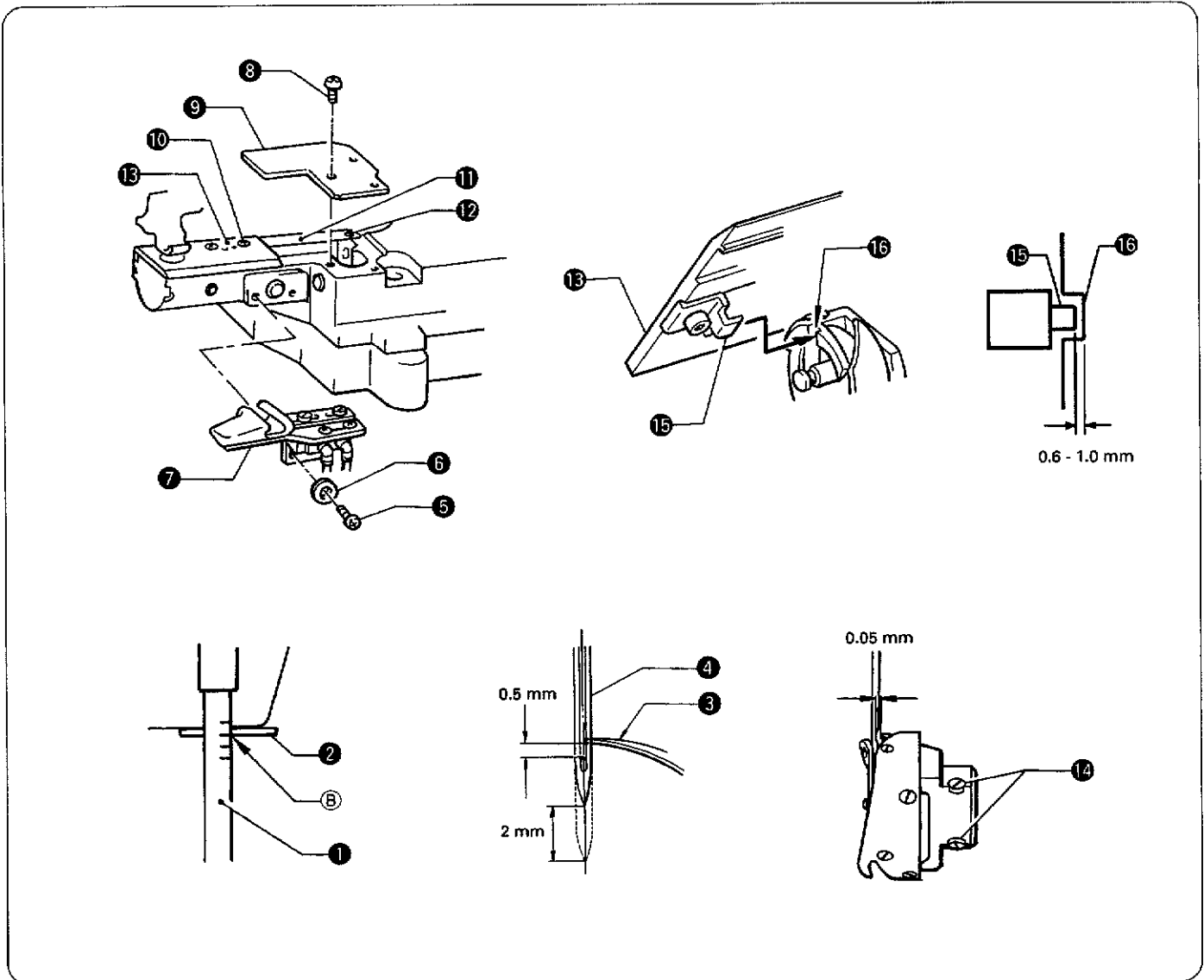
★ La deuxième ligne de référence (A) à partir du bas de la barre à aiguille ① montrée sur l'illustration doit être alignée sur le bas du couvercle ② de lubrification de la barre à aiguille lorsque la barre à aiguille ① est à sa position la plus basse.

1. Tourner la poulie de machine de manière à amener la barre à aiguille ① à sa position la plus basse.
2. Retirer le bouchon d'huile ③.
3. Desserrer la vis de fixation ④ et élever ou abaisser la barre à aiguille ① pour régler.
4. Bien resserrer la vis de fixation ④.
5. Remettre le bouchon d'huile ③ en place.

★ La segunda línea de referencia (A) desde la parte de abajo de la barra de aguja ① indicada en la figura debe estar alineada con la parte de abajo de la cubierta de lubricación de la barra de aguja ② cuando la barra de aguja ① se encuentra en su posición más baja.

1. Girar la polea de la máquina para colocar la barra de aguja ① en su posición más baja.
2. Quitar la tapa de aceite ③.
3. Aflojar el tornillo de fijación ④ y mover la barra de aguja ① hacia arriba y abajo para ajustar.
4. Apretar bien el tornillo de fijación ④.
5. Volver a colocar la tapa de aceite ③.

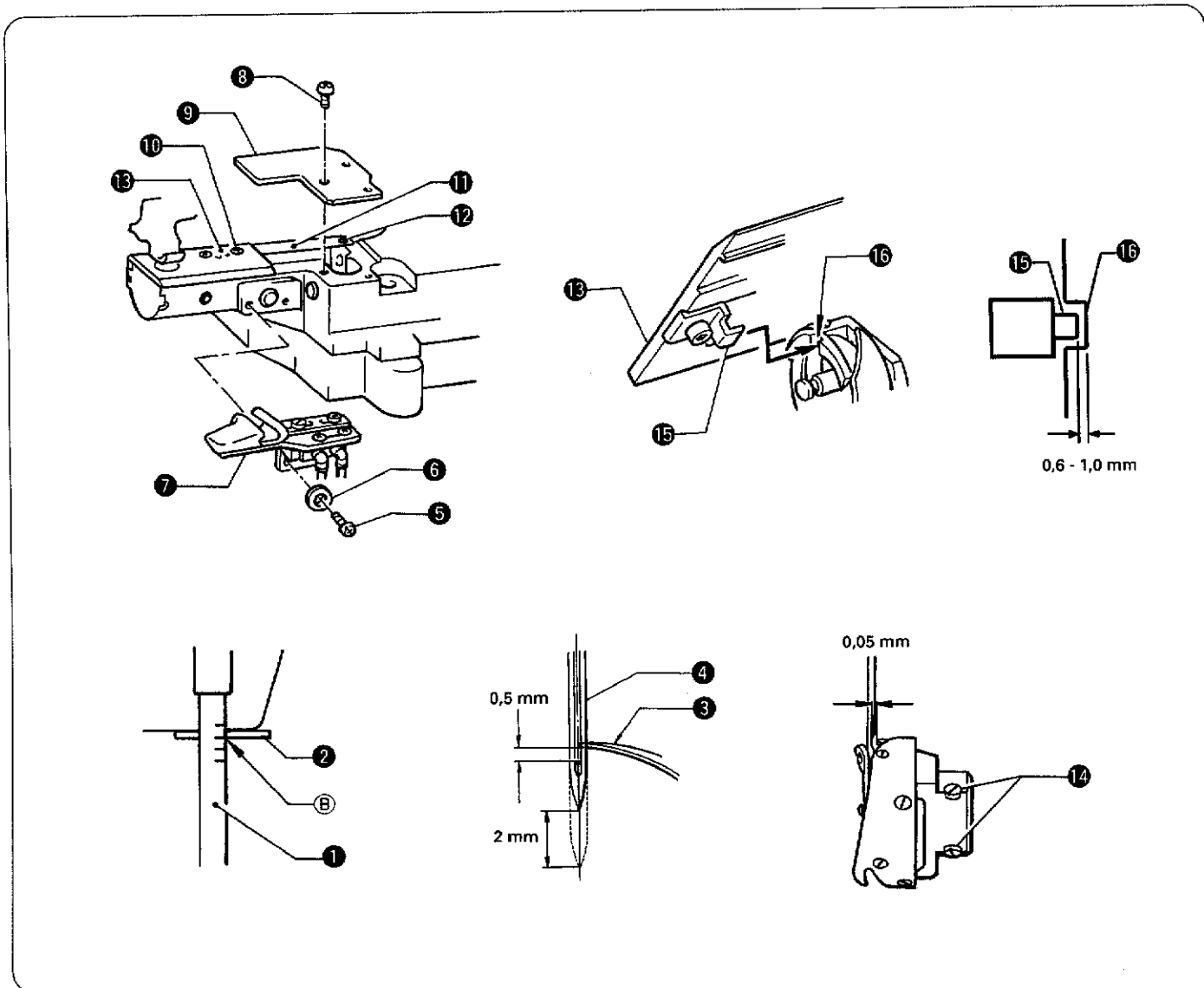
9-5. Adjusting the needle and rotary hook timing



The rotary hook tip ③ should be aligned with the center of the needle ④ when the needle bar ① moves up from its lowest position to the position where until reference line ⑧ is aligned with the bottom of the needle bar lubrication cover ② as shown in the illustration.

1. Remove the two screws ⑤ and the two washers ⑥, and then remove the lapper ⑦.
2. Raise the presser foot, remove the three screws ⑧, and then remove the auxiliary needle plate ⑨.
3. Remove the two screws ⑩.
4. Remove the thread trimmer connecting rod ⑪ from the thread trimmer lever pin ⑫, and then remove the needle plate ⑬.
5. Turn the machine pulley to raise the needle bar ① from its lowest position until reference line ⑧ is aligned with the bottom of the needle bar lubrication cover ②. (The needle should rise by 2 mm and the distance from the upper edge of the needle hole to the tip of the rotary hook should be approximately 0.5 mm.)
 * Be careful not to let the rotary hook and needle touch when turning the machine pulley.
6. Loosen the set screw ⑭, and then align the rotary hook tip ③ with the center of the needle ④.
 * The distance between the rotary hook tip ③ and the needle ④ should be approximately 0.05 mm.
7. Securely tighten the set screw ⑭.
8. Install the needle plate ⑬ so that the rotary hook stopper ⑮ on the reverse side of the needle plate ⑬ fits into the groove ⑯ of the inner rotary hook.
 * Check that the clearance between the rotary hook stopper ⑮ and the inner rotary hook groove ⑯ is 0.6 - 1.0 mm.
9. Place the thread trimmer connecting rod ⑪ onto the thread trimmer lever pin ⑫.
10. Tighten the needle plate ⑬ with the two screws ⑩.
11. Install the auxiliary needle plate ⑨ with the three screws ⑧.
12. Install the lapper ⑦ with the two screws ⑤ and the two washers ⑥.
13. Lower the presser foot.

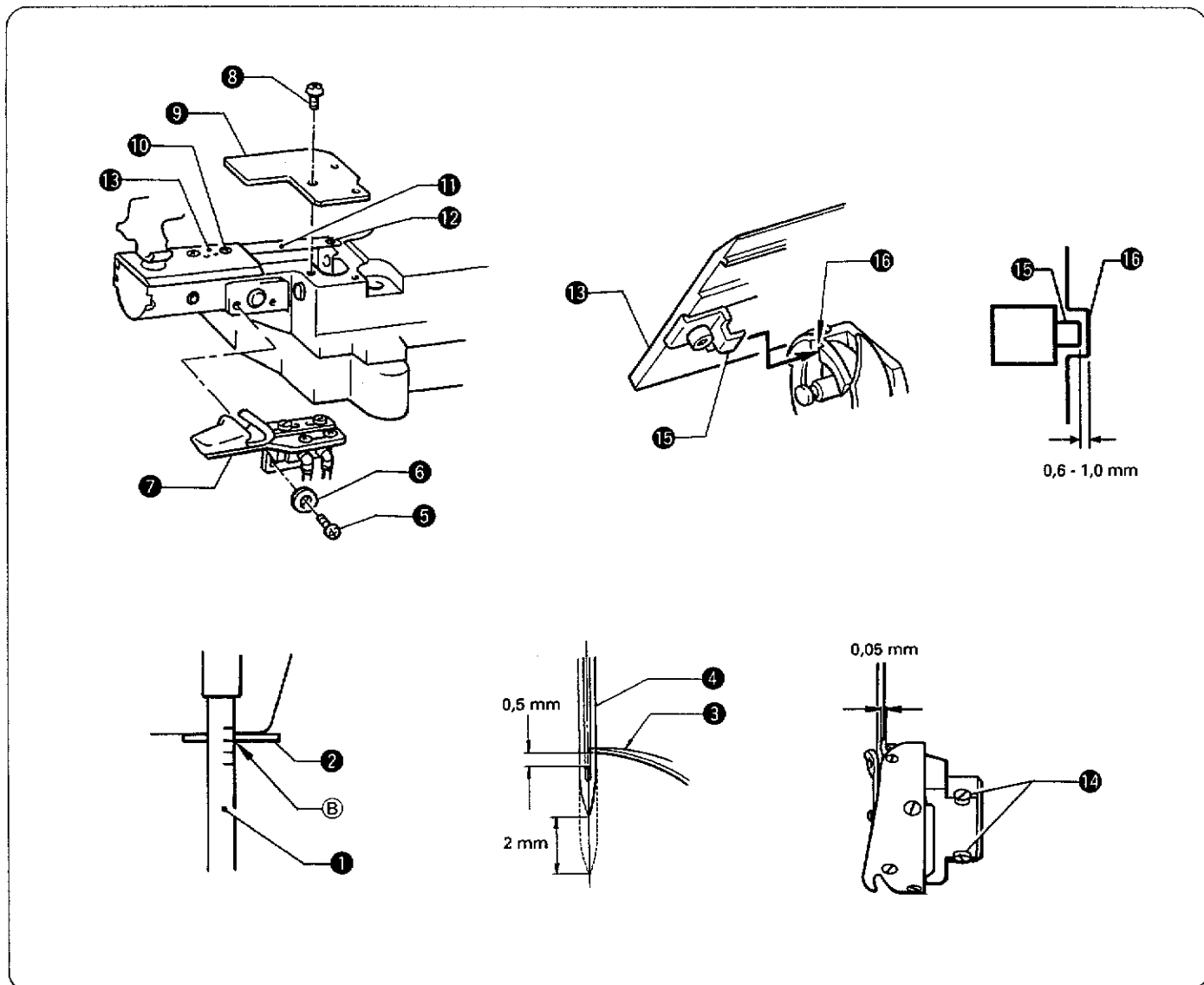
9-5. Einstellen der Nadel-Greifersynchronisierung



Die Greiferspitze ③ muß auf die Nadelmitte ④ ausgerichtet sein, wenn die Nadelstange ① von der tiefsten Position in die Position angehoben wird, in welcher die Bezugslinie ② auf die Unterseite der Nadelstangenabdeckung ② ausgerichtet ist, wie in der Abbildung gezeigt.

1. Entfernen Sie die beiden Schrauben ⑤ und die beiden Unterlegscheiben ⑥ und entfernen Sie danach die Wickelvorrichtung ⑦.
2. Heben Sie den Stoffdrückerfuß an, entfernen Sie die drei Schrauben ⑧ und entfernen Sie die Hilfsstichplatte ⑨.
3. Entfernen Sie die beiden Schrauben ⑩.
4. Entfernen Sie die Fadenabschneiderstange ⑪ vom Fadenabschneiderhebelstift ⑫ und nehmen Sie danach die Stichplatte ⑬ ab.
5. Heben Sie die Nadelstange ① von der untersten Position durch Drehen des Riemenscheibenrades an, so daß die Bezugslinie ② auf die Unterseite der Nadelstangenabdeckung ② ausgerichtet ist. (Die Nadel sollte um 2 mm angehoben werden und der Abstand zwischen der oberen Kante des Nadellochs und der Greiferspitze muß ungefähr 0,5 mm betragen.)
 - * Beim Drehen des Riemenscheibenrades dürfen sich der Greifer und die Nadel nicht berühren.
6. Lösen Sie die Schraube ⑬ und richten Sie die Greiferspitze ③ auf die Nadelmitte ④ aus.
 - * Der Abstand zwischen der Greiferspitze ③ und der Nadel ④ muß ungefähr 0,05 mm betragen.
7. Ziehen Sie die Schraube ⑬ wieder fest.
8. Bringen Sie die Stichplatte ⑬ an, so daß Greiferanschlag ⑮ auf der Rückseite der Stichplatte ⑬ in die Aussparung ⑯ des inneren Greifers eingreift.
 - * Kontrollieren Sie, ob der Abstand zwischen dem Greiferanschlag ⑮ und der inneren Greifernut ⑯ 0,6 - 1,0 mm beträgt.
9. Setzen Sie die Fadenabschneiderstange ⑪ auf den Fadenabschneiderhebelstift ⑫.
10. Befestigen Sie die Stichplatte ⑬ mit den beiden Schrauben ⑩.
11. Montieren Sie die Hilfsstichplatte ⑨ mit den drei Schrauben ⑧.
12. Bringen Sie die Wickelvorrichtung ⑦ mit den beiden Schrauben ⑤ und den beiden Unterlegscheiben ⑥ an.
13. Senken Sie den Stoffdrückerfuß ab.

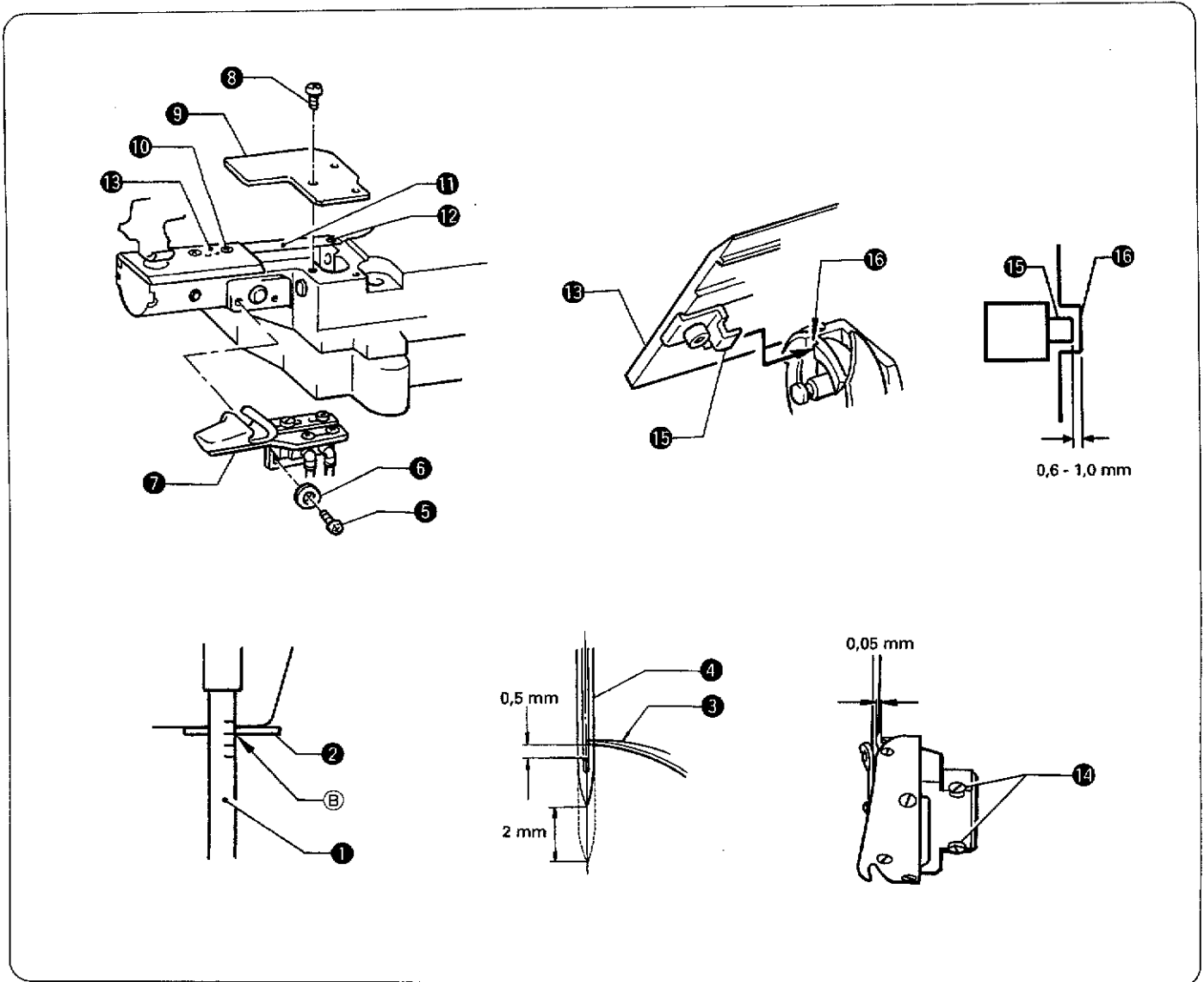
9-5. Réglage de la synchronisation de l'aiguille et du crochet rotatif



La pointe du crochet rotatif e doit être alignée sur le centre de l'aiguille ④ lorsque la barre à aiguille ① s'élève de sa position la plus basse jusqu'à la position à laquelle la ligne de référence ③ est alignée sur le bas du couvercle ② de lubrification de la barre à aiguille, comme indiqué sur l'illustration.

1. Retirer les deux vis ⑤ et les deux rondelles ⑥, puis retirer le dispositif de chevauchement ⑦.
2. Elever le pied presseur, retirer les trois vis ⑧, puis retirer la plaque à aiguille auxiliaire ⑨.
3. Retirer les deux vis ⑩.
4. Retirer la tige de connexion ⑪ du coupe-fils de la broche ⑫ du levier de coupe-fils, puis retirer la plaque à aiguille ⑬.
5. Tourner la poulie de machine pour élever la barre à aiguille ① de sa position la plus basse, jusqu'à ce que la ligne de référence ③ soit alignée sur le bas du couvercle ② de lubrification de la barre à aiguille. (L'aiguille doit s'élever de 2 mm et la distance entre le bord supérieur de l'orifice d'aiguille et la pointe du crochet rotatif doit être de 0,5 mm environ.)
 - * Veiller à ce que le crochet rotatif et l'aiguille n'entrent pas en contact lorsqu'on tourne la poulie de machine.
6. Desserrer la vis de fixation ⑭, puis aligner la pointe du crochet rotatif ③ sur le centre de l'aiguille ④.
 - * La distance entre la pointe ③ du crochet rotatif et l'aiguille ④ doit être de 0,05 mm environ.
7. Resserrer fermement la vis de fixation ⑭.
8. Installer la plaque à aiguille ⑬ de manière que la butée ⑮ du crochet rotatif située sur l'envers de la plaque à aiguille ⑬ pénètre dans la rainure ⑯ du crochet rotatif interne.
 - * S'assurer que l'écart entre la butée ⑮ du crochet rotatif et la rainure ⑯ du crochet rotatif interne soit compris entre 0,6 et 1,0 mm.
9. Placer la tige de connexion ⑪ du coupe-fils sur la broche ⑫ du levier de coupe-fils.
10. Serrer la plaque à aiguille ⑬ à l'aide des deux vis ⑩.
11. Installer la plaque à aiguille auxiliaire ⑨ à l'aide des trois vis ⑧.
12. Installer le dispositif de chevauchement ⑦ à l'aide des deux vis ⑤ et des deux rondelles ⑥.
13. Abaisser le pied presseur.

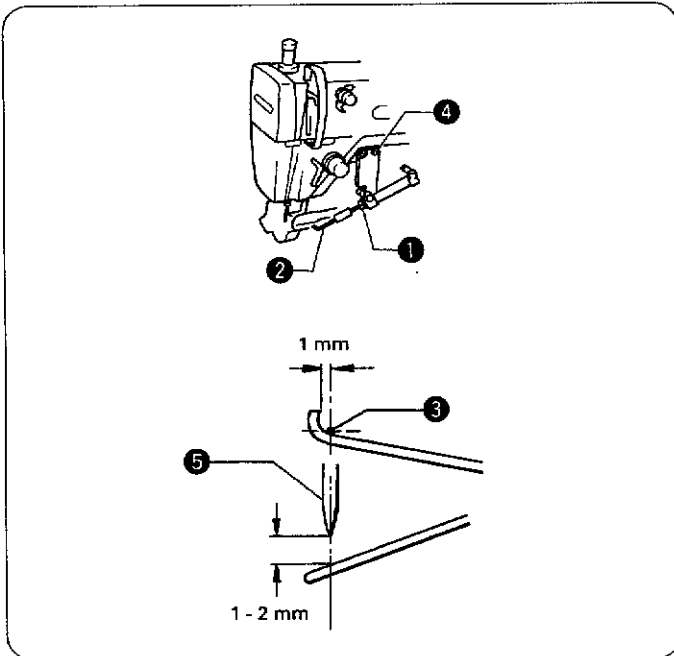
9-5. Ajuste de sincronización de la aguja y la lanzadera



La punta de la lanzadera ③ debe de estar alineada con el centro de la aguja ④ cuando la barra de aguja ① se mueve hacia arriba desde su posición donde la línea de referencia ② se encuentra alineada con la parte de abajo de la cubierta de lubricación de la barra de aguja ② tal como se indica en la figura.

1. Desmontar los dos tornillos ⑤ y las dos arandelas ⑥, y luego desmontar el adaptador para costura de dobladillos ⑦.
2. Levantar el prensatelas, quitar los tres tornillos ⑧, y luego desmontar la placa de aguja auxiliar ⑨.
3. Quitar los dos tornillos ⑩.
4. Desmontar la varilla de conexión del cortahilos ⑪ del pasador de palanca del cortahilos ⑫, y luego desmontar la placa de aguja ⑬.
5. Girar la polea de la máquina para levantar la barra de aguja ① de su posición inferior hasta que la línea de referencia ② quede alineada con la parte de abajo de la cubierta de lubricación de la barra de aguja ②. (La aguja se debe levantar 2 mm y la distancia desde el borde superior del orificio de aguja a la punta de la lanzadera debe ser aproximadamente 0,5 mm.)
 * Tener mucho cuidado de no dejar que la lanzadera y la aguja se toquen al girar la polea.
6. Aflojar el tornillo de fijación ⑭, y luego alinear la punta de la lanzadera ③ con el centro de la aguja ④.
 * La distancia entre la punta de la lanzadera ③ y la aguja ④ debe ser aproximadamente 0,05 mm.
7. Apretar bien el tornillo de fijación ⑭.
8. Instalar la placa de aguja ⑬ de manera que el tope de la lanzadera ③ del lado de atrás de la placa de aguja ⑬ calce en la ranura ⑮ de la lanzadera.
 * Verificar que la separación entre el tope de la lanzadera ③ y la ranura interior de la lanzadera ⑮ sea 0,6 - 1,0 mm.
9. Colocar la varilla de conexión del cortahilos ⑪ en el pasador de palanca de tirahilos ⑫.
10. Apretar la placa de aguja ⑬ con dos tornillos ⑩.
11. Instalar la placa de aguja auxiliar ⑨ con los tres tornillos ⑧.
12. Instalar el adaptador para costura de dobladillos ⑦ con los dos tornillos ⑤ y las dos arandelas ⑥.
13. Bajar el prensatelas.

9-6. Adjusting the thread wiper (B776)
9-6. Einstellen des Fadenwischers (B776)
9-6. Réglage du tire-fils (B776)
9-6. Ajuste del limpiador de hilos (B776)



1. Bleed the air.
2. Loosen the nut ①, and then pull the thread wiper end ②.
3. Adjust so that the thread wiper end ② and the needle center ③ are at the relative positions shown in the illustration, and then tighten the nut ①.
4. Loosen the two screws ④, adjust so that the thread wiper end ② and the tip of the needle ⑤ are at the relative positions shown in the illustration, and then tighten the two screws ④.
5. Push the thread wiper end ② back to its original position.
6. Turn on the air.

1. Gleichen Sie den Luftdruck aus.
2. Lösen Sie die Mutter ① und ziehen Sie am Fadenwischerende ②.
3. Stellen Sie so ein, daß sich die Positionen des Fadenwischerendes ② und der Nadelmitte ③ zueinander wie in der Abbildung gezeigt befinden und ziehen Sie die Mutter ① fest.
4. Lösen Sie die beiden Schrauben ④ und stellen Sie die Positionen des Fadenwischerendes ② und der Nadelmitte ⑤ zueinander wie in der Abbildung gezeigt ein und ziehen Sie die beiden Schrauben ④ fest.
5. Drücken Sie das Fadenwischerende ② in die ursprüngliche Position zurück.
6. Schalten Sie die Druckluft ein.

1. Evacuer l'air.
2. Desserrer l'écrou ①, puis tirer l'extrémité du tire-fils ②.
3. Régler de manière que l'extrémité du tire-fils ② et le centre de l'aiguille ③ soient placés aux positions relatives montrées sur l'illustration, puis resserrer l'écrou ①.
4. Desserrer les deux vis ④, régler de manière que l'extrémité du tire-fils ② et la pointe de l'aiguille ⑤ soient placées aux positions relatives montrées sur l'illustration, puis resserrer les deux vis ④.
5. Remettre l'extrémité du tire-fils ② à sa position initiale.
6. Rétablir l'alimentation d'air.

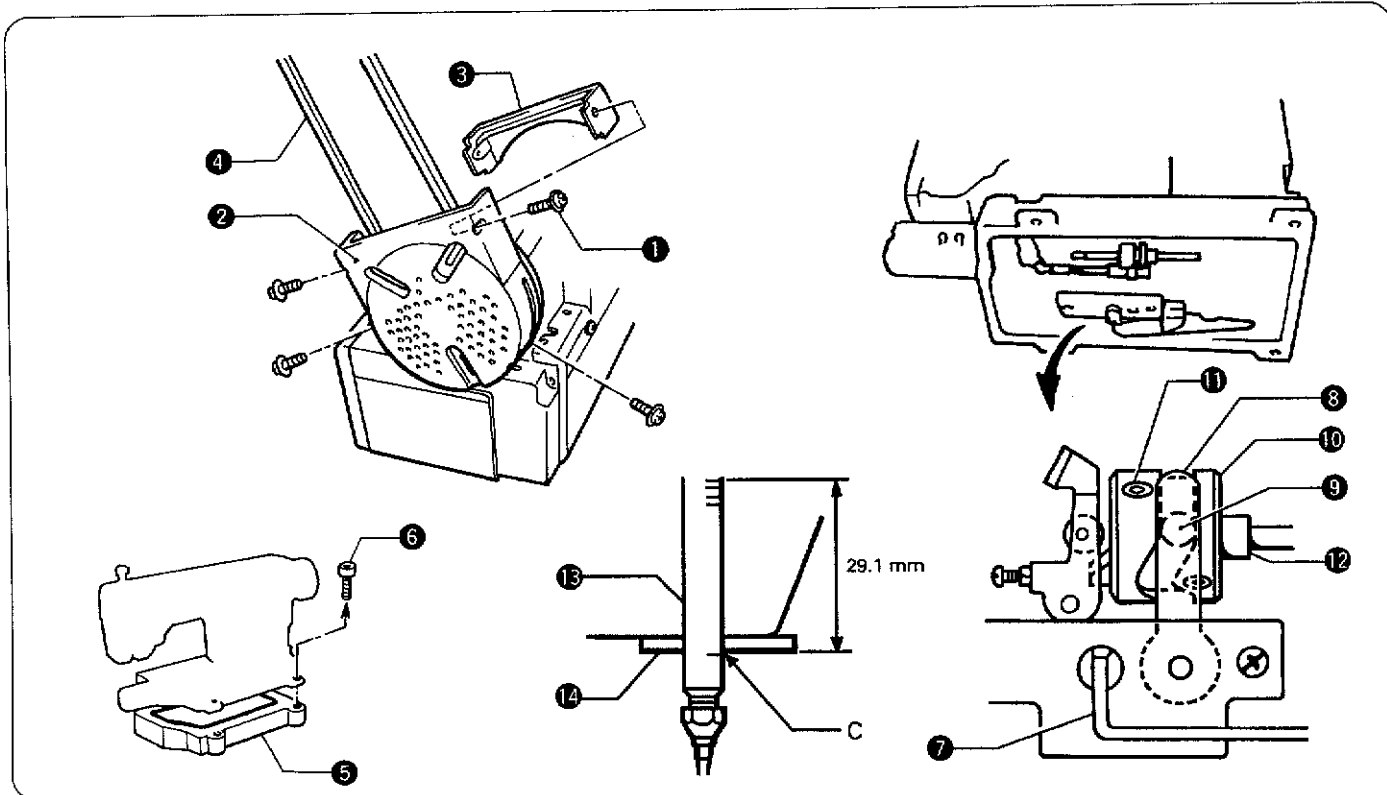
1. Purgar el aire.
2. Aflojar la tuerca ①, y luego tirar del extremo del limpiador de hilos ②.
3. Ajustar de manera que el extremo del limpiador de hilos ② y el centro de la aguja ③ se encuentran en las posiciones relativas indicadas en la figura, y luego apretar la tuerca ①.
4. Aflojar los dos tornillos ④, ajustar de manera que el extremo del limpiador de hilos ② y la punta de la aguja ⑤ se encuentran en las posiciones relativas indicadas en la figura, y luego apretar los dos tornillos ④.
5. Empujar el extremo del limpiador de hilos ② hacia atrás a su posición original.
6. Conectar el aire.

9-7. Thread trimmer cam timing (B776)

CAUTION



- The sewing machine weights more than 38 kg.
 The installation should be carried out by two or more people.



The knife main lever ⑧ should start moving to the left when the reference line C on the needle bar ⑬ is aligned with the bottom of the needle bar lubrication cover ⑭.

1. Remove the four screws ①, and then remove the motor belt cover ② and the auxiliary motor belt cover ③.
2. Remove the V-belt ④ from the motor pulley.
3. Bleed the air, and then disconnect the air tubes from each cylinder.
4. While referring to page 13, disconnect the synchronizer cable and the solenoid harness and pull them out from the top of the work table.
5. Remove the four bolts ⑥ which are securing the machine head and the oil pan ⑤, and then remove the machine head from the oil pan ⑤.
6. Move the machine head to a place where it is safe to work, and gently lay it down on its side.
7. Turn the machine pulley to stop the needle in the position where the needle tip goes first into the needle plate hole and then comes out fully.
8. Press the solenoid lever ⑦ so that the roller ⑨ of the knife main lever ⑧ goes into the groove in the thread trimmer cam ⑩.
9. In this condition, turn the machine pulley again to raise the needle bar ⑬.
 Adjust so that knife main lever ⑧ starts moving to the left when the reference line C on the needle bar ⑬ is aligned with the bottom of the needle bar lubrication cover ⑭ as shown in the illustration.
10. Loosen the two set screws ⑪ of the thread trimmer cam ⑩ to adjust.

NOTE:

During adjustment, the thread trimmer cam ⑩ should always be touching the edge of the set collar ⑫, and should never be allowed to move to the left or right.

Furthermore, do not move the set collar ⑫ to the left or right either.

If the thread trimmer cam ⑩ or set collar ⑫ move, it will change the tension release timing.

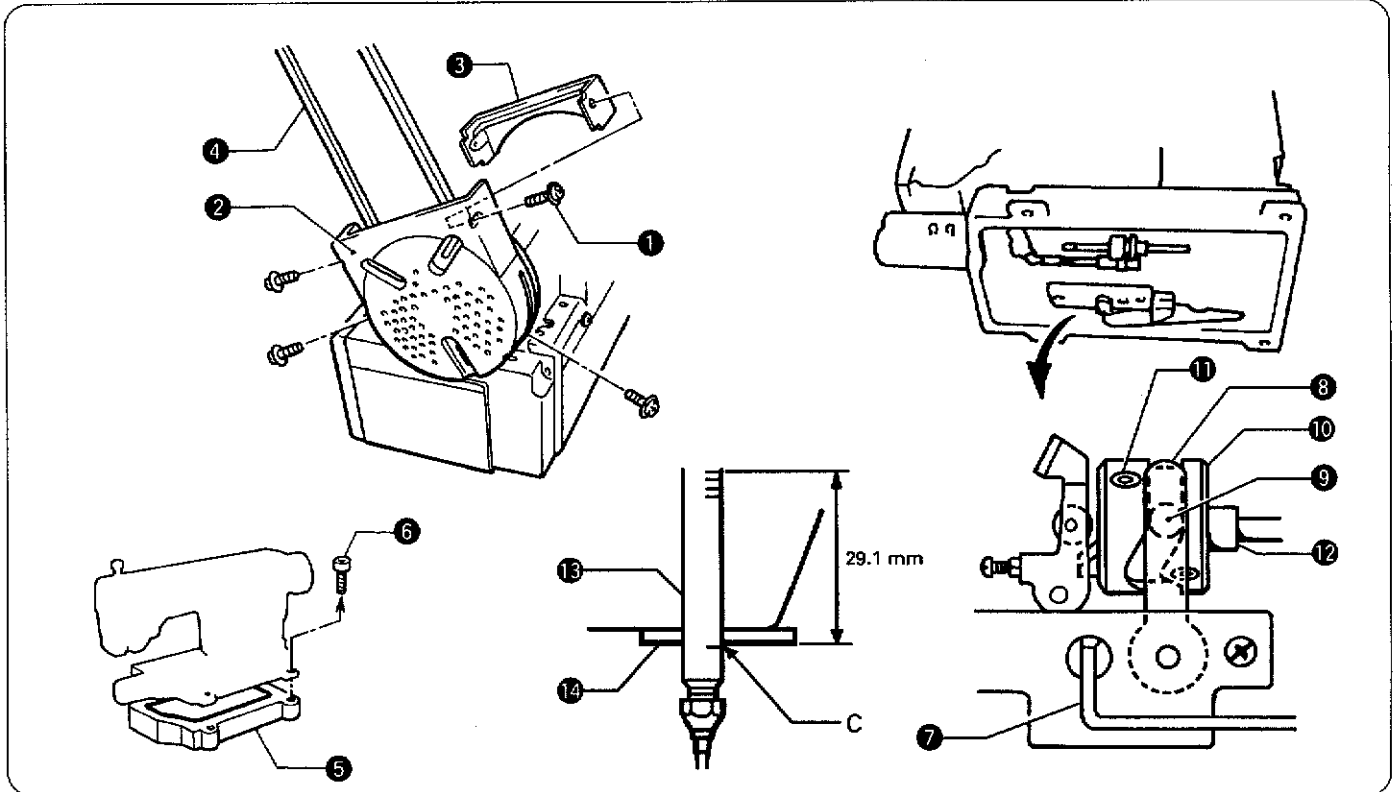
11. After adjusting, securely tighten the two set screws ⑪.
12. Place the machine head on top of the oil pan ⑤, and then tighten it with the four bolts ⑥.
13. Connect the synchronizer cable and the solenoid harness to the motor. (Refer to page 13.)
14. Connect the air tubes to each of the cylinders. (Refer to page 15.)
15. Place the V-belt ④ onto the motor pulley.
16. Install the motor belt cover ② and the auxiliary motor belt cover ③ with the four screws ①. (Refer to page 10.)

9-7. Nockensynchronisation des Fadenabschneiders (B776)

⚠ ACHTUNG



• Weil die Nähmaschine mehr als 38 kg wiegt, sind zur Montage mindestens zwei Personen notwendig.



Der Messerhaupthebel **8** sollte sich nach links bewegen, wenn die Bezugslinie C der Nadelstange **13** auf die Unterseite der Nadelstangenschmierabdeckung **14** ausgerichtet ist.

1. Entfernen Sie die vier Schrauben **1**, den Motorriemenschutz **2** und den Hilfsriemenschutz **3**.
2. Nehmen Sie den Keilriemen **4** von der Riemenscheibe ab.
3. Gleichen Sie den Luftdruck aus und lösen Sie die Luftleitungen an den einzelnen Zylindern.
4. Mit Bezug auf Seite 13 lösen Sie das Synchronisatorkabel und den Soleniodkabelbaum und ziehen Sie sie von oben aus dem Nähtisch heraus.
5. Entfernen Sie die vier Schrauben **6** mit denen das Maschinenoberteil an der Ölwanne **5** befestigt ist und nehmen Sie das Maschinenoberteil von der Ölwanne **5** ab.
6. Legen Sie das Maschinenoberteil an einer sicheren Stelle auf die Seite ab.
7. Drehen Sie das Riemenscheibenrad um die Nadel in der Position zu stoppen, in welcher die Nadelspitze nach dem Einstecken in das Stichplattenloch wieder vollständig herausgezogen ist.
8. Drücken Sie den Solenoidhebel **7**, so daß die Rolle **9** des Messerhaupthebels **8** in die Aussparung des Fadenabschneidernockens **10** eingreift.
9. Drehen Sie in diesem Zustand das Riemenscheibenrad nochmals, um die Nadelstange **13** anzuheben. Stellen Sie so ein, daß sich der Messerhaupthebel **8** nach links bewegt, wenn die Bezugslinie C der Nadelstange **13** auf die Unterseite der Nadelstangenschmierabdeckung **14** ausgerichtet ist, wie in der Abbildung gezeigt.
10. Lösen Sie zum Einstellen die beiden Schrauben **11** des Fadenabschneidernockens **10**.

HINWEIS

Bei der Einstellung muß der Fadenabschneidernocken **10** immer die Kante der Muffe **12** berühren, er darf sich nicht nach rechts oder nach links bewegen.

Außerdem darf die Muffe **12** auch nicht nach rechts oder nach links bewegt werden.

Falls sich der Fadenabschneidernocken **10** oder die Muffe **12** bewegt, wird der Zeitpunkt des Spannungsausgleichs geändert.

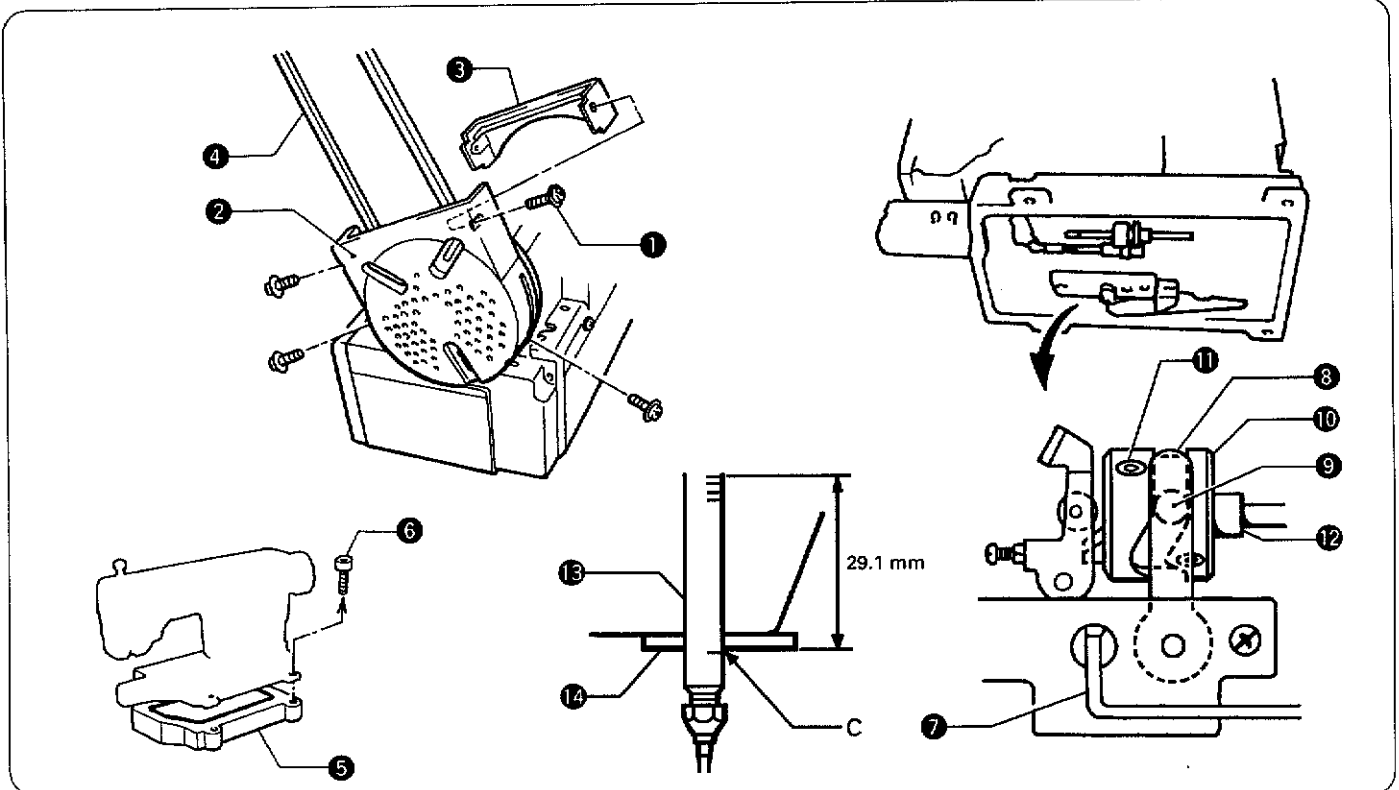
11. Ziehen Sie nach dem Einstellen die beiden Schrauben **11** wieder richtig fest.
12. Stellen Sie das Maschinenoberteil auf die Ölwanne **5** und befestigen Sie es mit den vier Schrauben **6**.
13. Schließen Sie das Synchronisatorkabel und den Soleniodkabelbaum am Motor an. (Siehe Seite 13.)
14. Schließen Sie die Luftleitungen an den einzelnen Zylindern an. (Siehe Seite 15.)
15. Legen Sie den Keilriemen **4** auf die Motorriemenscheibe.
16. Bringen Sie den Riemenschutz **2** und den Hilfsriemenschutz **3** mit den vier Schrauben **1** an. (Siehe Seite 10.)

9-7. Synchronisation de la came de coupe-fils (B776)

⚠ ATTENTION



- La machine à coudre pèse plus de 38 kg.
 L'installation nécessite donc le concours de deux personnes ou plus.



Le levier principal de couteau ⑧ doit commencer à se déplacer vers la gauche lorsque la ligne de référence C marquée sur la barre à aiguille ⑬ est alignée sur le bas du couvercle ⑫ de lubrification de la barre à aiguille.

1. Retirer les quatre vis ①, puis retirer le couvercle ② de la courroie de moteur et le couvercle ③ de la courroie de moteur auxiliaire.
2. Retirer la courroie trapézoïdale ④ de la poulie de moteur.
3. Evacuer l'air, puis débrancher les tubes d'air de chaque cylindre.
4. En se reportant à la page 13, débrancher le câble du synchroniseur et le faisceau du solénoïde, et les tirer hors du haut de la table de travail.
5. Retirer les quatre boulons ⑥ fixant la tête de machine et le carter d'huile ⑤, puis retirer la tête de machine du carter d'huile ⑤.
6. Placer la machine à un endroit où on puisse l'utiliser en toute sécurité, et la poser doucement sur son côté.
7. Tourner la poulie de machine de manière à arrêter l'aiguille à la position où la pointe de l'aiguille pénètre d'abord dans l'orifice de la plaque à aiguille puis sorte complètement.
8. Appuyer sur le levier de solénoïde ⑦ de manière que le rouleau ⑨ du levier principal de couteau ⑧ pénètre dans la rainure de la came de coupe-fils ⑩.
9. A cette position, tourner à nouveau la poulie de machine afin d'élever la barre à aiguille ⑬. Régler de manière que le levier principal de couteau ⑧ commence à se déplacer vers la gauche lorsque la ligne de référence C marquée sur la barre à aiguille ⑬ est alignée sur le bas du couvercle ⑫ de lubrification de la barre à aiguille, comme indiqué sur l'illustration.
10. Desserrer les deux vis de fixation ① de la came de coupe-fils ⑩ pour effectuer le réglage.

REMARQUE:

Pendant le réglage, la came de coupe-fils ⑩ doit toujours être en contact avec le bord du collier de fixation ⑫, et ne doit jamais bouger vers la gauche ou la droite. En outre, ne pas bouger non plus le collier de fixation ⑫ vers la gauche ou la droite.

Si la came de coupe-fils ⑩ ou le collier de fixation ⑫ bougent, la synchronisation de la libération de tension sera faussée.

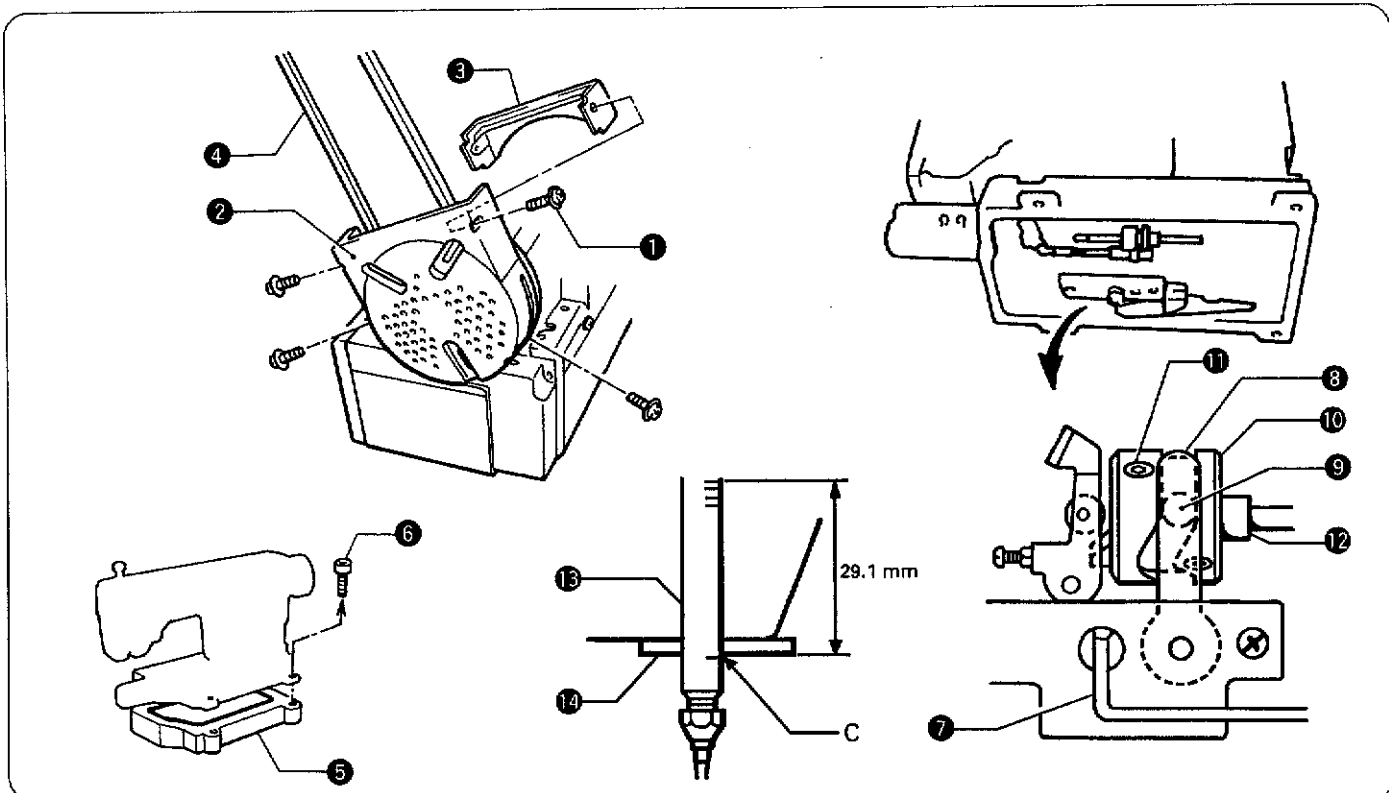
11. Une fois le réglage effectué, resserrer fermement les deux vis de fixation ①.
12. Placer la tête de machine sur le carter d'huile ⑤, puis la serrer à l'aide des quatre boulons ⑥.
13. Raccorder le câble du synchroniseur et le faisceau du solénoïde au moteur. (Se reporter à la page 13.)
14. Raccorder les tubes d'air à chacun des cylindres. (Se reporter à la page 15.)
15. Placer la courroie trapézoïdale ④ sur la poulie de moteur.
16. Installer le couvercle ② de la courroie de moteur et le couvercle ③ de la courroie de moteur auxiliaire à l'aide des quatre vis ①. (Se reporter à la page 10.)

9-7. Sincronización de la leva del cortahilos (B776)

⚠ ATENCION



- La máquina de coser pesa más de 38 kg.
 La instalación debe ser realizada por dos o más personas.



La palanca principal de la cuchilla 8 debe comenzar a moverse hacia la izquierda cuando la línea de referencia C en la barra de agujas 15 está alineada con la parte de abajo de la cubierta de lubricación de la barra de agujas 14.

1. Quitar los cuatro tornillos 1, y luego desmontar la cubierta de la correa del motor 2 y la cubierta de la correa del auxiliar 3.
2. Desmontar la correa en V 4 de la polea del motor.
3. Purgar el aire, y luego desconectar los tubos de aire de cada cilindro.
4. Consultando la página 13, desconectar el cable del sincronizador y el mazo de conductores del solenoide y tirar de ellos desde arriba de la mesa de trabajo.
5. Quitar los cuatro pernos 6 que sujetan la cabeza de la máquina y la bandeja de aceite 5, y luego desmontar la cabeza de la máquina de la bandeja de aceite 5.
6. Mover la cabeza de la máquina a un lugar donde se pueda trabajar con seguridad, y apoyarla suavemente de un lado.
7. Girar la polea de la máquina para parar la aguja en la posición donde la punta de la aguja entra primero en el orificio de la placa de aguja y luego sale completamente.
8. Presionar la palanca de solenoide 7 de manera que el rodillo 8 de la palanca principal de cuchilla 8 va dentro de la ranura de la leva del cortahilos 10.
9. En esta condición, girar la polea de la máquina otra vez para levantar la barra de agujas 15.
 Ajustar de manera que la palanca principal de la cuchilla 8 comience a moverse hacia la izquierda cuando la línea de referencia C en la barra de agujas 15 esté alineada con la parte de abajo de la cubierta de lubricación de la barra de agujas 14.
10. Aflojar los dos tornillos de fijación 11 de la leva del cortahilos 10 para ajustar.

NOTA:

- Durante el ajuste, la leva del cortahilos 10 debe estar siempre tocando el borde del collar de fijación 12, y nunca debe poder moverse hacia la izquierda ni la derecha. Además, tampoco se debe mover el collar de fijación 12 hacia la izquierda ni la derecha.
- Si la leva del cortahilos 10 o el collar de fijación 12 se mueven, cambiarán la sincronización de liberación de tensión.
11. Después de ajustar, apretar bien los dos tornillos de fijación 11.
 12. Colocar la cabeza de la máquina en la parte de arriba de la bandeja de aceite 5, y luego apretarla con los cuatro pernos 6.
 13. Conectar el cable del sincronizador y el mazo de conductores de solenoide al motor. (Consultar la página 13.)
 14. Conectar los tubos de aire a cada uno de los cilindros. (Consultar la página 15.)
 15. Colocar la correa en V 4 en la polea del motor.
 16. Instalar la cubierta de la correa del motor 2 y la cubierta de la correa de motor auxiliar 3 con los cuatro tornillos 1. (Consultar la página 10.)

9-8. Adjusting the tension release lever position (B776)

9-8. Einstellen des Spannungsverminderungshebels (B776)

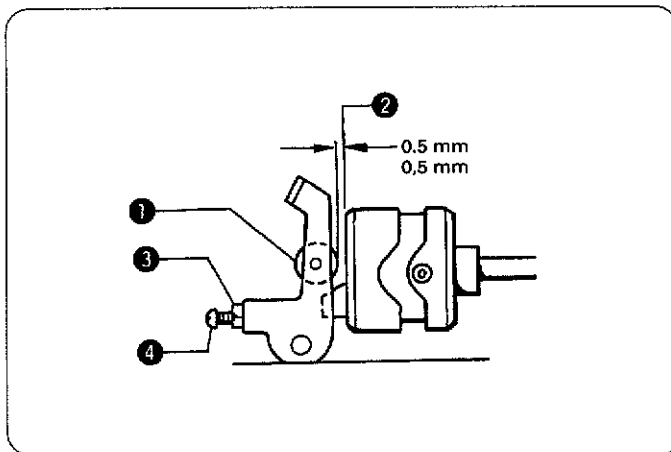
9-8. Réglage de la position du levier de libération de tension (B776)

9-8. Ajuste de la posición de la palanca de liberación de tensión (B776)

⚠ CAUTION/ACHTUNG/ATTENTION/ATENCIÓN



- The sewing machine weighs more than 38 kg.
The installation should be carried out by two or more people.
- Weil die Nähmaschine mehr als 38 kg wiegt, sind zur Montage mindestens zwei Personen notwendig.
- La machine à coudre pèse plus de 38 kg.
L'installation nécessite donc le concours de deux personnes ou plus.
- La máquina de coser pesa más de 38 kg.
La instalación debe ser realizada por dos o más personas.



Adjust so that the clearance of the tension release lever roller ① and the edge of the thread trimmer cam ② is 0.5 mm.

1. Remove the machine head and lay it down by the same procedure given in "9-7. Thread trimmer cam timing". (Refer to page 55.)
2. Loosen the nut ③.
3. Turn the screw ④ to adjust so that the clearance tension release lever roller ① and the edge of the thread trimmer cam ② is 0.5 mm.
4. Tighten the nut ③.
5. Return the machine head to its original position by the same procedure given in "9-7. Thread trimmer cam timing". (Refer to page 55.)

Der Abstand zwischen der Rolle des Spannungsverminderungshebels ① zur Kante des Fadenabschneidernockens ② muß auf 0,5 mm eingestellt werden.

1. Entfernen Sie das Maschinenoberteil und legen Sie es wie im Abschnitt "9-7. Nockensynchronisation des Fadenabschneiders" beschrieben ab. (Siehe Seite 56.)
2. Lösen Sie die Mutter ③.
3. Drehen Sie die Schraube ④, um den Abstand zwischen der Rolle ① des Spannungsverminderungshebels und der Kante des Fadenabschneidernockens ② auf 0,5 mm einzustellen.
4. Ziehen Sie die Mutter ③ fest.
5. Stellen Sie das Maschinenoberteil wieder in die ursprüngliche Position zurück, wie im Abschnitt "9-7. Nockensynchronisation des Fadenabschneiders" beschrieben. (Siehe Seite 56.)

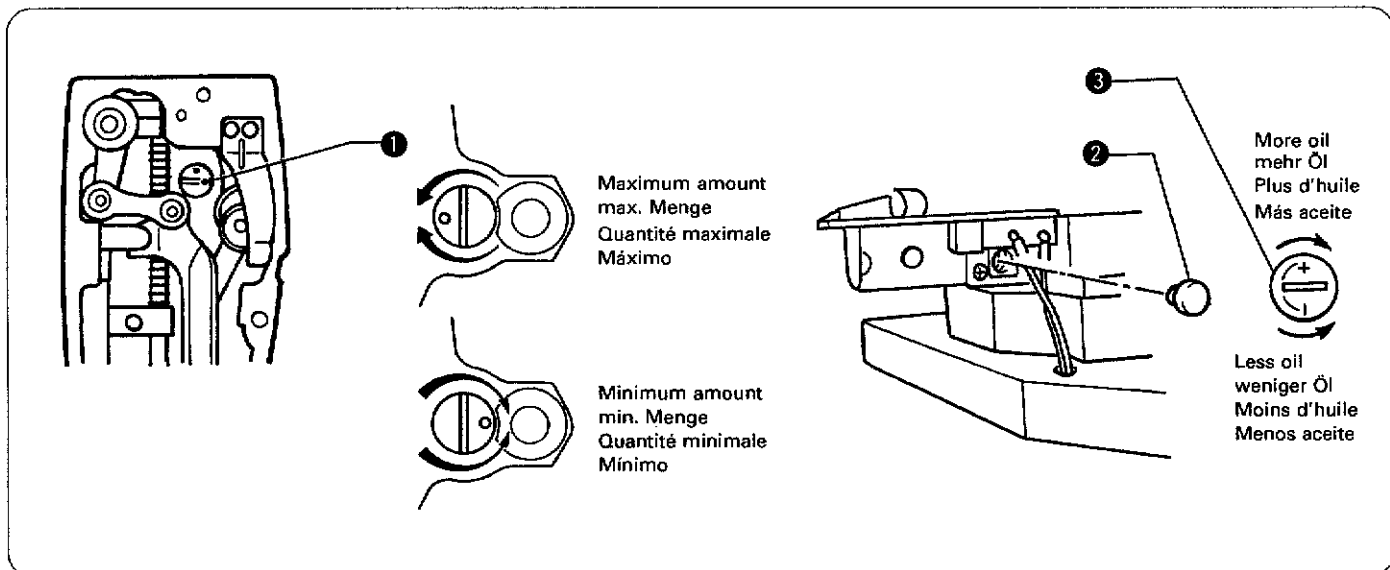
Régler de manière que l'écart entre le rouleau ① du levier de libération de tension et le bord de la came de coupe-fils ② soit de 0,5 mm.

1. Retirer la tête de machine et la poser en procédant comme expliqué dans la section "9-7. Synchronisation de la came de coupe-fils". (Se reporter à la page 57.)
2. Desserrer l'écrou ③.
3. Tourner la vis ④ pour régler de manière que l'écart entre le rouleau ① du levier de libération de tension et le bord de la came de coupe-fils ② soit de 0,5 mm.
4. Resserrer l'écrou ③.
5. Remettre la tête de machine à sa position initiale en procédant comme expliqué dans section "9-7. Synchronisation de la came de coupe-fils". (Se reporter à la page 57.)

Ajustar de manera que la separación entre el rodillo de la palanca de liberación de tensión ① y el borde de la leva del cortahilos ② sea de 0,5 mm.

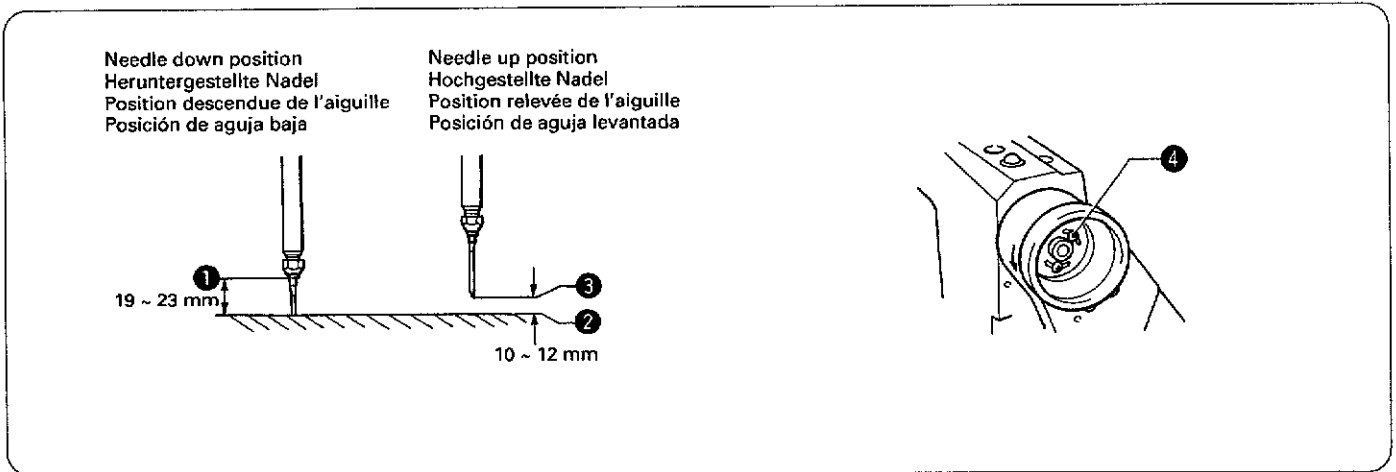
1. Desmontar la cabeza de la máquina y apoyarla siguiendo el mismo procedimiento indicado en "9-7. Sincronización de la leva del cortahilos". (Consultar la página 58.)
2. Aflojar la tuerca ③.
3. Girar el tornillo ④ para ajustar de manera que la separación entre el rodillo de la palanca de liberación de tensión ① y el borde de la leva del cortahilos ② sea de 0,5 mm.
4. Apretar la tuerca ③.
5. Volver la cabeza de la máquina a su posición original siguiendo el mismo procedimiento indicado en "9-7. Sincronización de la leva del cortahilos". (Consultar la página 58.)

9-9. Adjusting the upper shaft and rotary hook lubrication amount
9-9. Einstellen der Schmierung der oberen Welle und des Drehgreifers
9-9. Réglage de la quantité de lubrification de l'arbre supérieur et du crochet rotatif
9-9. Ajuste de la lubricación del eje superior y la lanzadera



- ★ Remove the face plate, and then turn the oil regulate valve ① to adjust the flow of oil to the upper shaft.
- ★ Remove the rubber cap ② of the machine head, and then turn the adjust screw ③ to adjust the amount of oil supplied to the rotary hook.
- * After the lubrication amount has been adjusted, run the machine for 2 – 3 minutes and then re-check the lubrication amount.
- ★ Entfernen Sie die Stirnplatte und stellen Sie die Schmierung der Armwelle mit der Regulierschraube ① ein.
- ★ Entfernen Sie die Gummikappe ② des Maschinenoberteils und drehen Sie die Einstellschraube ③, um die Ölmenge zum Greifer einzustellen.
- * Nehmen Sie nach der Einstellung der Schmierung die Nähmaschine für 2 bis 3 Minuten in Betrieb und kontrollieren Sie danach die Schmierung nochmals.
- ★ Déposer la plaque frontale, puis tourner la soupape ① de régulation d'huile afin de régler l'alimentation d'huile au l'arbre supérieur.
- ★ Retirer le capuchon en caoutchouc ② de la tête de machine, puis tourner la vis de réglage ③ pour régler la quantité d'huile fournie au crochet rotatif.
- * Une fois que la quantité de lubrification a été réglée, faire fonctionner la machine pendant 2 à 3 minutes puis vérifier à nouveau la quantité de lubrification.
- ★ Desmontar la placa delantera, y luego girar la válvula de regulación de aceite ① para ajustar el flujo de aceite al eje superior.
- ★ Quitar la tapa de caucho ② de la cabeza de la máquina, y luego girar el tornillo de ajuste ③ para ajustar la cantidad de aceite suministrada en la lanzadera.
- * Después de ajustar la lubricación, hacer funcionar la máquina durante 2 – 3 minutos y luego volver a verificar la cantidad de lubricante.

9-10. Synchronizer adjustment (B776)
9-10. Einstellen des Synchronisators (B776)
9-10. Réglage du synchroniseur (B776)
9-10. Ajuste del sincronizador (B776)



The distance between the bottom edge of the needle bar ① and the top of the needle plate ② should be 19 - 23 mm when the power switch is turned on and the sewing machine has stopped in the needle down stop position. Furthermore, the distance between the bottom of the needle ③ and the top of the needle plate ② should be 10 - 12 mm when the sewing machine has stopped in the needle up stop position.

1. Turn off the power switch.
2. Loosen the two screws ④.
3. To advance the needle bar stop position from the position before adjustment, move the two screws ④ in the direction of rotation of the machine pulley. To retard the needle bar stop position from the position before adjustment, move the two screws ④ in the opposite direction.
4. Tighten the two screws ④.

Der Abstand zwischen der unteren Kante der Nadelstange ① und der Oberseite der Stichplatte ② sollte bei eingeschaltetem Netzschalter in der Stopposition mit abgesenkter Nadel 19 bis 23 mm betragen.

Außerdem muß der Abstand zwischen der Nadelspitze ③ und der Oberseite der Stichplatte ② in der Stopposition mit angehobener Nadel 10 - 12 mm betragen.

1. Schalten Sie den Netzschalter aus.
2. Lösen Sie die beiden Schrauben ④.
3. Um die Stopposition der Nadelstange vorzustellen, verschieben Sie die beiden Schrauben ④ in der Drehrichtung der Riemenscheibe. Um die Stopposition der Nadelstange nachzustellen, verschieben Sie die beiden Schrauben ④ in die entgegengesetzte Richtung.
4. Ziehen Sie die beiden Schrauben ④ wieder fest.

La distance entre le bord inférieur de la barre à aiguille ① et le haut de la plaque à aiguille ② doit être de 19 - 23 mm lorsque l'interrupteur d'alimentation est sur la position de marche et que la machine est arrêtée à la position d'aiguille abaissée. En outre, la distance entre le bas de l'aiguille ③ et le haut de la plaque à aiguille ② doit être de 10 - 12 mm lorsque la machine est arrêtée à la position d'aiguille relevée.

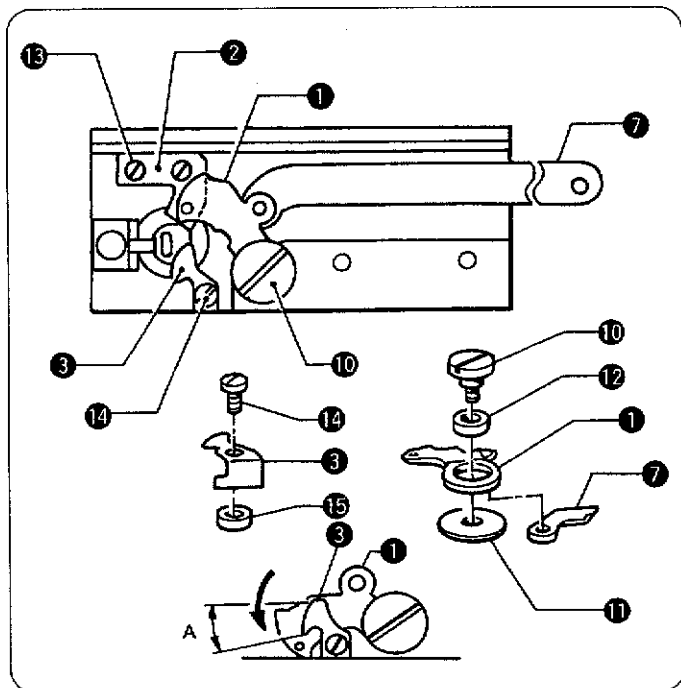
1. Mettre l'interrupteur d'alimentation sur la position d'arrêt.
2. Desserrer les deux vis ④.
3. Pour avancer la position d'arrêt de la barre à aiguille à partir de la position précédant le réglage, déplacer les deux vis ④ dans le sens de rotation de la poulie de machine. Pour retarder la position d'arrêt de la barre à aiguille à partir de la position précédant le réglage, déplacer les deux vis ④ dans la direction opposée.
4. Resserrer les deux vis ④.

La distancia entre el borde inferior de la barra de aguja ① y la parte de arriba de la placa de aguja ② debe ser de 19 - 23 mm cuando el interruptor principal está encendido y la máquina de coser se encuentra en la posición inferior. Además, la distancia entre la parte de abajo de la aguja ③ y la parte de arriba de la placa de aguja ② debe ser 10 - 12 mm cuando la máquina de coser se encuentra con la aguja en la posición de parada.

1. Desconectar el interruptor principal.
2. Aflojar los dos tornillos ④.
3. Para avanzar a la posición de parada de la barra de aguja desde la posición antes del ajuste, mover los dos tornillos ④ en la dirección de rotación de la polea de la máquina. Para retardar la posición de parada de la barra de aguja de la posición antes del ajuste, mover los dos tornillos ④ en la dirección opuesta.
4. Apriete los dos tornillos ④.

9-11. Replacing the knives (B776)
9-11. Ersetzen der Messer (B776)

9-11. Remplacement des couteaux (B776)



The movable knife ①, fixed knife ② and upper thread take-up ③ should be replaced if replacement is necessary.

1. Remove the lapper, needle plate and auxiliary needle plate. (Refer to page 50.) Then turn the needle plate upside down.
2. Remove the screw ⑩, and then replace the movable knife ①.
 To install the movable knife ①, assemble the washer ⑪ and collar ⑫ as shown in the illustration, and then tighten the screw ⑩.
 At this time, insert the thread trimmer connecting rod ⑦ into the pin of the movable knife ①.
 * If the thread is not being trimmed correctly even after the movable knife has been replaced, adjust the height of the movable knife ① by replacing the washer ⑪ with the accessory washer.
3. Remove the two screws ⑬, and then replace the fixed knife ②.
4. Remove the screw ⑭, and then replace the upper thread take-up ③.
 To install the upper thread take-up ③, assemble the collar ⑮ as shown in the illustration, and then tighten the screw ⑭.
 * Adjust the upper thread take-up ③ so that section A touches the movable knife ① when the movable knife ① rotates as shown in the illustration.

* After adjusting, turn the movable knife ① in the direction shown in the illustration and check that it does not strike the upper thread take-up ③.

5. Install the lapper, needle plate and auxiliary needle plate. (Refer to page 50.)

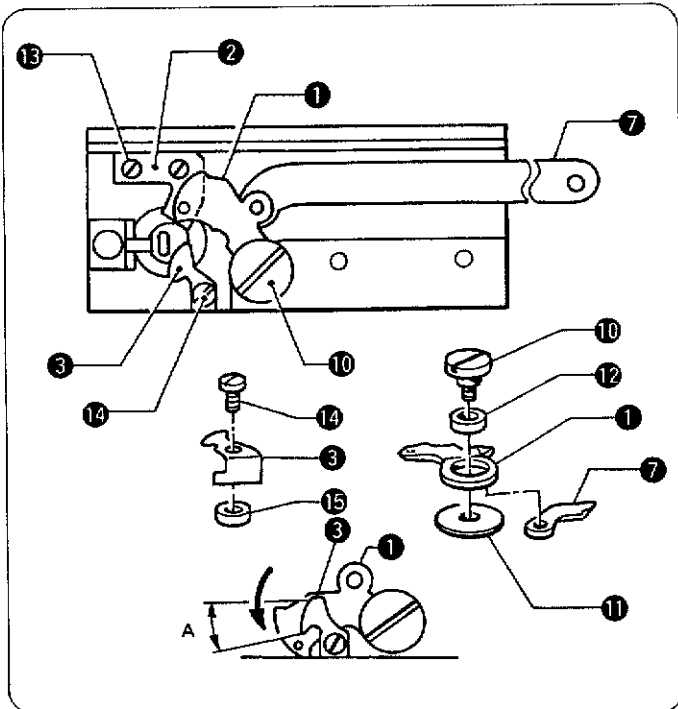
Falls notwendig, muß das bewegliche Messer ①, das feststehende Messer ② und die Oberfadenabnahme ③ ersetzt werden.

1. Entfernen Sie die Wickelvorrichtung, die Stichplatte und die Hilfsstichplatte. (Siehe Seite 51.) Kehren Sie die Stichplatte um.
2. Entfernen Sie die Schraube ⑩ und ersetzen Sie das bewegliche Messer ①.
 Setzen Sie zum Einbau des beweglichen Messers ① die Unterlegscheibe ⑪ und die Muffe ⑫ wie in der Abbildung gezeigt zusammen und ziehen Sie die Schraube ⑩ fest. Setzen Sie die Fadenabschneiderstange ⑦ in den Stift des beweglichen Messers ①.
 * Falls der Faden auch nach dem Ersetzen des beweglichen Messers immer noch nicht richtig abgeschnitten wird, so muß die Höhe des beweglichen Messers ① durch Ersetzen der Unterlegscheibe ⑪ durch die Unterlegscheibe aus dem Zubehör eingestellt werden.
3. Entfernen Sie die beiden Schrauben ⑬ und ersetzen Sie das feststehende Messer ②.
4. Entfernen Sie die Schraube ⑭ und ersetzen Sie die Oberfadenabnahme ③.
 Setzen Sie zum Einbau der Oberfadenabnahme ③ die Muffe ⑮ wie in der Abbildung gezeigt zusammen und ziehen Sie die Schraube ⑭ fest.
 * Stellen Sie die Oberfadenabnahme ③ so ein, daß der Teil A das bewegliche Messer ① berührt, wenn dieses wie in der Abbildung gezeigt gedreht wird.
 * Stellen Sie das bewegliche Messer ① in die, in der Abbildung gezeigten Richtung ein und kontrollieren Sie, ob es die Oberfadenabnahme ③ nicht berührt.
5. Bauen Sie die Wickelvorrichtung, die Stichplatte und die Hilfsstichplatte ein. (Siehe Seite 51.)

Le couteau mobile q, le couteau fixe w et le releveur de fil supérieur e doivent être remplacés lorsque c'est nécessaire.

1. Retirer le dispositif de chevauchement, la plaque à aiguille et la plaque à aiguille auxiliaire. (Se reporter à la page 52.) Tourner ensuite la plaque à aiguille sens dessus dessous.
2. Retirer la vis ⑩, puis remplacer le couteau mobile ①.
 Pour installer le couteau mobile ①, assembler la rondelle ⑪ et le collier ⑫ comme indiqué sur l'illustration, puis serrer la vis ⑩.
 A ce moment, insérer la tige ⑦ de connexion de coupe-fils dans la broche du couteau mobile ①.
 * Si le fil n'est pas coupé correctement après qu'on ait remplacé le couteau mobile, régler la hauteur du couteau mobile ① en remplaçant la rondelle ⑪ par la rondelle fournie.
3. Retirer les deux vis ⑬, puis remplacer le couteau fixe ②.
4. Retirer la vis ⑭, puis remplacer le releveur de fil supérieur ③.
 Pour installer le releveur de fil supérieur ③, assembler le collier ⑮ comme indiqué sur l'illustration, puis serrer la vis ⑭.
 * Régler le releveur de fil supérieur ③ de manière que la section A entre en contact avec le couteau mobile ① lorsque le couteau mobile ① tourne comme indiqué sur l'illustration.
 * Une fois le réglage effectué, tourner le couteau mobile ① dans le sens indiqué sur l'illustration et vérifier s'il ne percute pas le releveur de fil supérieur ③.
5. Installer le dispositif de chevauchement, la plaque à aiguille et la plaque à aiguille auxiliaire. (Se reporter à la page 52.)

9-11. Cambio de las cuchillas (B776)



La cuchilla móvil ①, la cuchilla fija ② y el tirahilos superior ③ deben ser cambiados si fuera necesario.

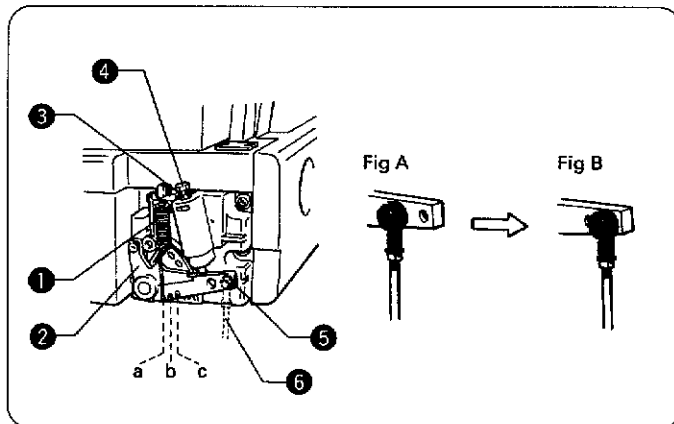
1. Desmontar el adaptador para costura de dobladillos, la placa de aguja y la placa de aguja auxiliar. (Consultar la página 53.) Luego dar vuelta la placa de aguja.
2. Quitar el tornillo ⑩, y luego cambiar la cuchilla móvil ①. Para instalar la cuchilla móvil ①, armar la arandela ⑪ y el collar ⑫ tal como se indica en la figura, y luego apretar el tornillo ⑩.
 En este momento, insertar la varilla de conexión del cortahilos ⑦ en el pasador de la cuchilla móvil ①.
 * Si no se puede cortar correctamente el hilo incluso después de haber cambiado la cuchilla móvil, ajustar la altura de la cuchilla móvil ① cambiando la arandela ⑪ por la arandela accesoria.
3. Quitar los dos tornillos ⑬, y luego cambiar la cuchilla fija ②.
4. Quitar el tornillo ⑭, y luego cambiar el tirahilos superior ③.
 Para instalar el tirahilos superior ③, armar el collar ⑮ tal como se indica en la figura, y luego apretar el tornillo ⑭.
 * Ajustar el tirahilos superior ③ de manera que la sección A toque la cuchilla móvil ① cuando la cuchilla móvil ① gira tal como se indica en la figura.
 * Después de ajustar, girar la cuchilla móvil ① en la dirección indicada en la figura y verificar que no golpea el tirahilos superior ③.
5. Instalar el adaptador para costura de dobladillos, la placa de aguja y la placa de aguja auxiliar. (Consultar la página 53.)

9-12. Adjusting the treadle (B776)

⚠ CAUTION



- Turn off the power switch before starting work, otherwise the motor may operate, which could result in injury.



■ Adjusting the treadle pressure

- ★ If the machine starts running at a low speed when your foot is simply resting on the treadle, or if the treadle pressure is too weak, adjust the position (a to c) at which the treadle spring ① is hooked onto the treadle lever ②.

Note:

The treadle pressure will increase from position a to position c.

■ Adjusting the treadle return pressure

- ★ Loosen the nut ③ and turn the bolt ④. The treadle return pressure becomes heavier as the bolt ④ is tightened, and becomes lighter as the bolt ④ is loosened.

■ Adjusting the treadle stroke

- ★ Remove the nut ⑤, and then move the connecting rod joint ⑥ from the position in figure A to the position in figure B. The treadle stroke will increase by approx. 1.25 times.

Note:

This adjustment will also affect the treadle pressure and the treadle return pressure, so these settings should be readjusted if necessary.

9-12. Einstellen des Pedals (B776)

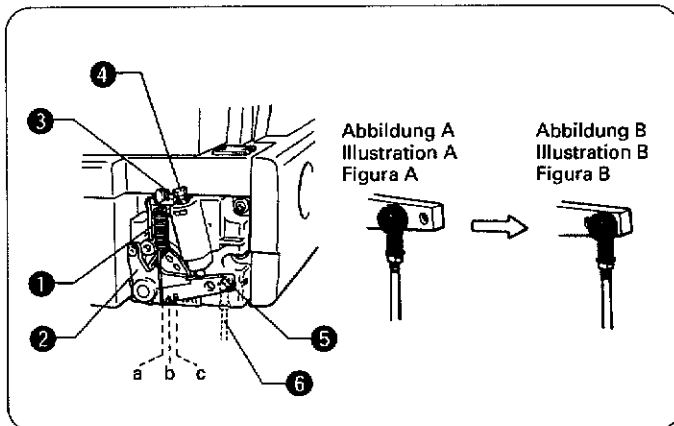
9-12. Réglage de la pédale (B776)

9-12. Ajuste del pedal (B776)

⚠ ACHTUNG/ATTENTION/ATENCIÓN



- Schalten Sie den Netzschalter vor dem Arbeitsbeginn aus, weil sonst der Motor unbeabsichtigt eingeschaltet werden und Verletzungen verursachen kann.
- Mettre l'interrupteur principal en position d'arrêt avant d'entreprendre la couture, sinon le moteur pourra de se mettre en marche, ce qui risque de provoquer des blessures.
- Desconectar el interruptor principal antes de comenzar a trabajar, de lo contrario el motor podría comenzar a funcionar, lo que podría resultar en heridas.



■ Einstellen der Pedaldruckkraft ■ Réglage de la pression de pédale ■ Ajuste de la presión del pedal

- ★ Falls die Maschine zu laufen beginnt, wenn Ihr Fuß auf dem Pedal ruht oder die Pedalkraft zu gering empfunden wird, kann die Pedaldruckkraft durch die Position (a bis c), an welcher die Pedalfeder ① am Pedalhebel ② eingehängt ist, eingestellt werden.

Hinweis:

Die Pedaldruckkraft nimmt von Position a nach Position c zu.

- ★ Si la machine démarre à vitesse lente lorsque le pied est simplement posé sur la pédale, ou si on sent que la pression de la pédale est trop faible, régler la position (a à c) à laquelle le ressort ① de la pédale est accroché sur le levier ② de la pédale.

Remarque:

La pression de pédale s'accroît de la position a à la position c.

- ★ Si la máquina comienza a funcionar a baja velocidad cuando se tiene el pie descansando sobre el pedal, o si la presión del pedal es demasiado débil, ajustar la posición (a a c) en la que el resorte del pedal ① se encuentra enganchado a la palanca del pedal ②.

Nota:

La presión del pedal aumentará desde la posición a a la c.

■ Einstellen der Pedalrückstellkraft ■ Réglage de la pression de retour de pédale ■ Ajuste de la presión de retorno del pedal

- ★ Lösen Sie die Mutter ⑤ und drehen Sie die Schraube ④. Durch Anziehen der Schraube ④ wird die Pedalrückstellkraft erhöht, durch Lösen der Schraube ④ wird sie verringert.
- ★ Desserrer l'écrou ⑤ et tourner le boulon ④. La pression de retour de pédale augmente lorsqu'on serre le boulon ④, et diminue lorsqu'on desserre le boulon ④.
- ★ Aflojar la tuerca ⑤ y girar el perno ④. La presión de retorno del pedal es mayor cuanto más se aprieta el perno ④, y la presión será menor cuanto más se afloja el perno ④.

■ Einstellen des Pedalhubes ■ Réglage de la course de pédale ■ Ajuste del recorrido del pedal

- ★ Entfernen Sie die Mutter ⑤ und stellen Sie das Zwischenstangengelenk ⑥ von der Position in Abbildung A in die in der Abbildung B gezeigte Position. Dadurch wird der Pedalhub um ungefähr das 1,25 fache erhöht.

Hinweis:

Durch diese Einstellung wird auch die Pedaldruckkraft und die Pedalrückstellkraft beeinflusst. Daher müssen diese Einstellungen nötigenfalls wiederholt werden.

- ★ Déposer l'écrou ⑤, puis déplacer le raccord ⑥ de la tige de connexion de la position indiquée sur l'illustration A à la position indiquée sur l'illustration B. La course de la pédale augmentera alors d'environ 1,25 fois.

Remarque:

Ce réglage affectera aussi la pression de pédale et la pression de retour de pédale; il peut donc être nécessaire de refaire ces derniers réglages.

- ★ Quitar la tuerca ⑤, y luego mover la junta de la biela ⑥ de la posición de la figura A a la posición de la figura B. El recorrido del pedal aumentará aproximadamente 1,25 veces.

Nota:

Este ajuste también afectará la presión del pedal y la presión de retorno del pedal, por lo que si fuera necesario se puede volver a reajustar.

9-13. Setting the DIP switches (B776)

9-13. Einstellen der DIP-Schalter (B776)

⚠ DANGER/GEFAHR



- Wait at least 5 minutes after turning off the power switch before opening the cover of the control box. Touching areas where high voltages are present can result in severe injury.
- Warten Sie nach dem Ausschalten des Netzschalters mindestens 5 Minuten, bevor Sie die Schaltkastenabdeckung öffnen. Weil Hochspannung vorhanden ist, besteht bei Berührung von Teilen eine hohe Verletzungsgefahr.

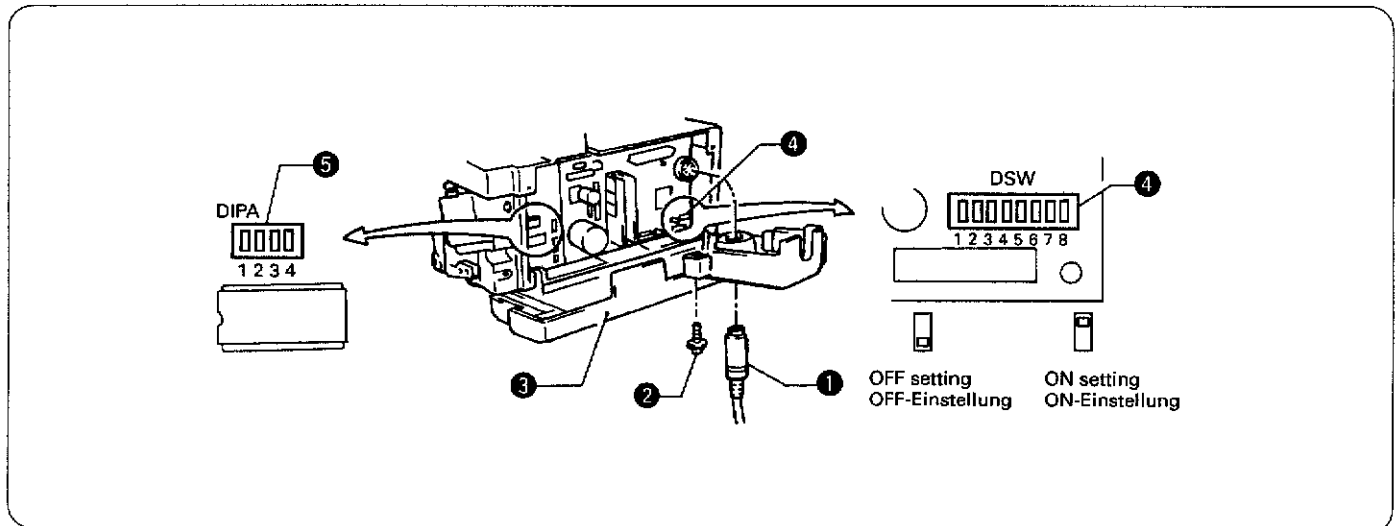
⚠ CAUTION/ACHTUNG



- Do not clamp the cords inside the control box when closing the cover.
- Klemmen Sie beim Schließen der Schaltkastenabdeckung nicht die Kabel ein.

★ Accurately set the DIP switches, otherwise abnormal operation may result.

★ Die DIP-Schalter genau einstellen, da es sonst zu Fehlbetrieb kommen kann.



1. Disconnect the synchronizer cord ①.
2. Remove the screw ②, and gently open the cover ③ toward you.
3. Set DIP switches ④ (DSW-1 - DSW-8) and DIP switches ⑤ (DIPA-1 - DIPA-4). Refer to the table on page 67 for details of the DIP switch functions.
4. Close the cover ③ and tighten the screw ②.
5. Connect the synchronizer cord ①.

1. Das Synchronisatorkabel ① abtrennen.
2. Die Schraube ② entfernen und die Abdeckung ③ vorsichtig gegen sich öffnen.
3. Stellen Sie die DIP-Schalter ④ (DSW-1 -DSW-8) und die DIP-Schalter ⑤ (DIPA-1 -DIPA-4) ein. Für weitere Einzelheiten zu den DIP-Schalterfunktionen wird auf die Tabelle auf Seite 68 verwiesen.
4. Die Abdeckung ③ schließen und die Schraube ② festziehen.
5. Das Synchronisatorkabel ① anschließen.

9-13. Réglage des interrupteurs DIP (B776) 9-13. Ajuste de los interruptores DIP (B776)

! DANGER/GEFAHR



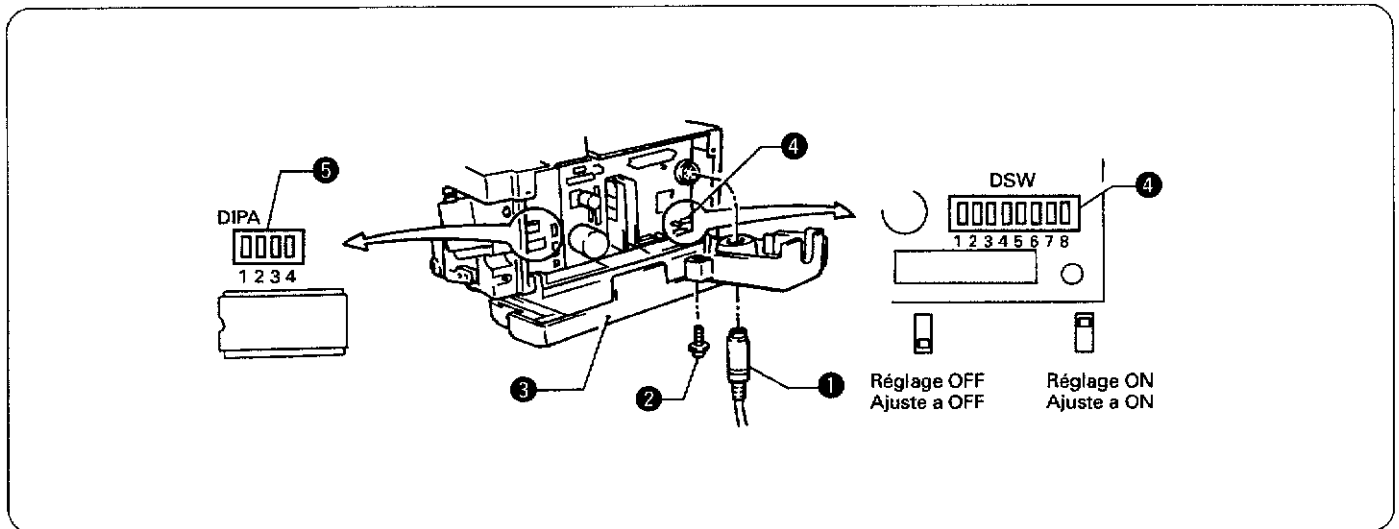
- Attendre au moins 5 minutes après avoir mis l'interrupteur principal en position d'arrêt avant d'ouvrir le couvercle du boîtier de commande. Certains composants se trouvant sous haute tension, on risque de graves blessures si on les touche.
- Después de desconectar el interruptor principal esperar al menos 5 minutos antes de abrir la tapa de la caja de controles. El tocar las áreas donde exista alto voltaje puede ocasionar heridas graves.

! CAUTION/ACHTUNG



- Ne pas pincer les câbles dans le boîtier de commande lorsqu'on referme le couvercle.
- No apretar los cables dentro de la caja de controles al cerrar la tapa.

- ★ Régler précisément les interrupteurs DIP, sinon la machine risquera de fonctionner anormalement.
- ★ Ajustar correctamente los interruptores DIP porque, de lo contrario, puede funcionar mal.



1. Débrancher le câble ① du synchroniseur.
 2. Retirer la vis ②, puis ouvrir doucement le couvercle ③ vers soi.
 3. Régler les interrupteurs DIP ④ (DSW-1 à DSW-8) et les interrupteurs DIP ⑤ (DIPA-1 à DIPA-4). Pour plus de détails concernant les fonctions des interrupteurs DIP, se reporter au tableau de la page 69.
 4. Refermer le couvercle ③ et resserrer la vis ②.
 5. Brancher le câble ① du synchroniseur.
1. Desconectar el cable del sincronizador ①.
 2. Sacar el tornillo ② y abrir suavemente la tapa ③ hacia adelante.
 3. Ajustar los interruptores DIP ④ (DSW-1 - DSW-8) y los interruptores DIP ⑤ (DIPA-1 - DIPA-4). Consultar el cuadro en la página 70 para más detalles sobre las funciones de los interruptores DIP.
 4. Cerrar la tapa ③ y apretar el tornillo ②.
 5. Conectar el cable del sincronizador ①.

9. STANDARD ADJUSTMENTS
9. STANDARDEINSTELLUNGEN
9. REGLAGES STANDARD
9. AJUSTES ESTANDARES

★ **Functions of DSW-1 - DSW-8 DIP switches**

DSW-1	Treadle specifications	ON	Export specifications
		OFF	Japanese specifications (partial export)
DSW-2	Motor pulley size	ON	φ90
		OFF	φ105
DSW-3	Automatic presser foot lifter unit	ON	Used
		OFF	Not used
DSW-4	Needle stop position	ON	Needle stops at up position when treadle is returned to neutral position.
		OFF	Needle stops at down position when treadle is returned to neutral position.
DSW-5	Sewing machine type	ON	B891
		OFF	B776
DSW-6 DSW-7 DSW-8	Max. speed	Set according to following table.	

Note:

DSW-2 is set to ON at the time of shipment from the factory. Do not change this setting. (The B776 model has a 90 mm dia. pulley only.)

DSW-3 is set to ON at the time of shipment from the factory.

DSW-5 is set to OFF at the time of shipment from the factory. Do not change this setting. (OFF setting)

★ **DSW-6, DSW-7, DSW-8 settings**

DSW-6	DSW-7	DSW-8	Max. speed
OFF	OFF	OFF	1000 spm
ON	OFF	OFF	2000 spm
OFF	ON	OFF	2500 spm
ON	ON	OFF	3000 spm
OFF	OFF	ON	3500 spm
ON	OFF	ON	4000 spm
OFF	ON	ON	4500 spm
ON	ON	ON	

★ **Functions of DIPA-1 ~ DIPA-4 DIP switches**

DIPA-1	Highest needle position stop	ON	Active
		OFF	Inactive
DIPA-2	Slow start	ON	Active (First stitch at sewing start is sewn at 800 spm)
		OFF	Inactive
DIPA-3	Treadle function when pressed backward after stopping in neutral position	ON	Presser lifter operation by pressing treadle backward is deactivated
		OFF	Presser lifter operation by pressing treadle backward is activated
DIPA-4	Knee switch function	ON	Operates as an optional lapper operating switch
		OFF	Operates as a presser lifter switch

DIP A-1 is set to OFF at the time of shipment from the factory.

DIP A-2, A-3 and A-4 are set to ON at the time of shipment from the factory.

★ Funktionen der DIP-Schalter DSW-1 -DSW-8

DSW-1	Pedal-Spezifikationen	ON	Export Spezifikationen
		OFF	Japan-Spezifikationen (teilweiser Export)
DSW-2	Motor-Riemenscheibengröße	ON	Durchmesser 90 mm
		OFF	Durchmesser 105 mm
DSW-3	Automatischer Stoffdrückerfußheber	ON	Verwendet
		OFF	Nicht verwendet
DSW-4	Nadelstopposition	ON	Nadel stoppt in angehobener Position, wenn Pedal in die Neutralposition zurückgebracht wird.
		OFF	Nadel stoppt in abgesenkter Position, wenn Pedal in die Neutralposition zurückgebracht wird.
DSW-5	Typ der Nähmaschine	ON	B891
		OFF	B776
DSW-6 DSW-7 DSW-8	Max. Geschwindigkeit	Gemäß nachfolgender Tabelle einstellen.	

Hinweis:

- * Bei der Auslieferung ist DSW-2 auf ON eingestellt. Ändern Sie diese Einstellung (ON-Position) nicht. (Das Modell B776 wird nur mit einem Riemenscheibendurchmesser von 90 mm geliefert.)
 Bei der Auslieferung ist DSW-3 auf ON eingestellt.
 Bei der Auslieferung ist DSW-5 auf OFF eingestellt. Ändern Sie diese Einstellung (OFF-Position) nicht.

★ DSW-6, DSW-7, DSW-8 Einstellungen

DSW-6	DSW-7	DSW-8	Max. Geschwindigkeit
OFF	OFF	OFF	1000 Stiche pro Minute
ON	OFF	OFF	2000 Stiche pro Minute
OFF	ON	OFF	2500 Stiche pro Minute
ON	ON	OFF	3000 Stiche pro Minute
OFF	OFF	ON	3500 Stiche pro Minute
ON	OFF	ON	4000 Stiche pro Minute
OFF	ON	ON	4500 Stiche pro Minute
ON	ON	ON	

★ Funktionen der DIP-Schalter DIPA-1~DIPA-4

DIPA-1	Stopp in der höchsten Nadelposition	ON	aktiv
		OFF	nicht aktiv
DIPA-2	Langsamstart	ON	aktiv (erster Stich beim Start wird mit 800 Stichen pro Minute genäht)
		OFF	nicht aktiv
DIPA-3	Pedalfunktion, wenn nach dem Stoppen nach hinten gedrückt	ON	Stoffdrückerfußanhebung, wenn das Pedal nach hinten gedrückt wird ausgeschaltet
		OFF	Stoffdrückerfußanhebung, wenn das Pedal nach hinten gedrückt wird eingeschaltet
DIPA-4	Knieschalterfunktion	ON	Funktion als zusätzlicher Wickelvorrichtungsschalter
		OFF	Funktion als Stoffdrückerfußschalter

Bei der Auslieferung ist DIP A-1 auf "OFF" eingestellt.
 Bei der Auslieferung befinden sich die DIP A-2, A-3 und A-4 in der Position "ON".

9. STANDARD ADJUSTMENTS
9. STANDARDEINSTELLUNGEN
9. REGLAGES STANDARD
9. AJUSTES ESTANDARES

★ **Fonctions des interrupteurs DIP DSW-1 à DSW-8**

DSW-1	Spécifications de la pédale	ON	Spécifications pour l'exportation
		OFF	Spécifications pour le Japon (exportation partielle)
DSW-2	Taille de la poulie de moteur	ON	90 mm de diamètre
		OFF	105 mm de diamètre
DSW-3	Releveur de pied presseur automatique	ON	Utilisé
		OFF	Non utilisé
DSW-4	Position d'arrêt de l'aiguille	ON	L'aiguille s'arrête en position relevée lorsqu'on ramène la pédale en position neutre.
		OFF	L'aiguille s'arrête en position abaissée lorsqu'on ramène la pédale en position neutre.
DSW-5	Type de machine	ON	B891
		OFF	B776
DSW-6 DSW-7 DSW-8	Vitesse maximale	Régler selon le tableau suivant.	

Remarque:

- * DSW-2 est mis sur ON au moment de l'expédition de l'usine. Ne pas changer ce réglage. (Le modèle B776 est équipé d'une poulie de 90 mm de diamètre seulement.)
- DSW-3 est mis sur ON au moment de l'expédition de l'usine.
- DSW-5 est mis sur OFF au moment de l'expédition de l'usine. Ne pas changer ce réglage. (Réglage OFF)

★ **Réglages de DSW-6, DSW-7, DSW-8**

DSW-6	DSW-7	DSW-8	Vitesse maximale
OFF	OFF	OFF	1000 pt/mn
ON	OFF	OFF	2000 pt/mn
OFF	ON	OFF	2500 pt/mn
ON	ON	OFF	3000 pt/mn
OFF	OFF	ON	3500 pt/mn
ON	OFF	ON	4000 pt/mn
OFF	ON	ON	4500 pt/mn
ON	ON	ON	

★ **Fonctions des interrupteurs DIP DIPA-1~DIPA-4**

DIPA-1	Position d'arrêt la plus haute de l'aiguille	ON	Actif
		OFF	Inactif
DIPA-2	Démarrage lent	ON	Actif (Le premier point en début de couture est cousu à 800 points/mn.)
		OFF	Inactif.
DIPA-3	Fonction de pédale lorsqu'on l'enfonce vers l'arrière après l'arrêt en position neutre.	ON	L'utilisation du releveur de pied presseur par enfoncement de la pédale vers l'arrière est désactivée.
		OFF	L'utilisation du releveur de pied presseur par enfoncement de la pédale vers l'arrière est activée.
DIPA-4	Fonction d'interrupteur au genou	ON	Fonctionne comme interrupteur d'enclenchement du dispositif de chevauchement en option
		OFF	Fonctionne comme interrupteur de releveur de pied presseur

DIP A-1 est mis sur OFF au moment de l'expédition de l'usine.
 Les interrupteurs DIP A-2, A-3 et A-4 sont mis sur ON au moment de l'expédition de l'usine.

★ Funciones de los interruptores DSW-1 - DSW-8

DSW-1	Especificaciones del pedal	ON	Especificaciones para exportación
		OFF	Especificaciones japonesas (exportación parcial)
DSW-2	Tamaño de la polea del motor	ON	φ90
		OFF	φ105
DSW-3	Unidad del levantador automático del prensateelas	ON	Usado
		OFF	No usado
DSW-4	Posición de parada de la aguja	ON	La aguja se para en la posición levantada cuando se vuelve el pedal a la posición neutral.
		OFF	La aguja se para en la posición abajo cuando el pedal se vuelve el pedal a la posición neutral.
DSW-5	Tipo de máquina de coser	ON	B891
		OFF	B776
DSW-6 DSW-7 DSW-8	Velocidad máxima	Ajustar de acuerdo al siguiente cuadro.	

Nota:

- * DSW-2 se ajusta a ON antes de salir de la fábrica. No cambiar este ajuste. (El modelo B776 tiene sólo una polea de 90 mm de diámetro.)
- DSW-3 se ajusta a ON antes de salir de la fábrica.
- DSW-5 se ajusta a OFF antes de salir de la fábrica. No cambiar este ajuste. (Ajuste OFF)

★ Ajustes DSW-6, DSW-7, DSW-8

DSW-6	DSW-7	DSW-8	Velocidad máxima
OFF	OFF	OFF	1000 ppm
ON	OFF	OFF	2000 ppm
OFF	ON	OFF	2500 ppm
ON	ON	OFF	3000 ppm
OFF	OFF	ON	3500 ppm
ON	OFF	ON	4000 ppm
OFF	ON	ON	4500 ppm
ON	ON	ON	

★ Funciones de los interruptores DIPA-1-DIPA-4

DIPA-1	Posición de parada de aguja levantada	ON	Activo
		OFF	Inactivo
DIPA-2	Comienzo lento	ON	Activo (Primera puntada al comienzo de la costura se cose a 800 ppm)
		OFF	Inactivo
DIPA-3	Pedal funciona al ser pisado hacia atrás después de parar en la posición neutral	ON	Funcionamiento del levantador del prensateelas pisando el pedal hacia atrás desactivado
		OFF	Funcionamiento del levantador del prensateelas pisando el pedal hacia atrás activado
DIPA-4	Función de interruptor de rodilla	ON	Funciona como interruptor de funcionamiento del adaptador para costura de dobladillos opcional
		OFF	Funciona como interruptor de funcionamiento del levantador del prensateelas

DIP A-1 se ajusta a OFF antes de salir de la fábrica.

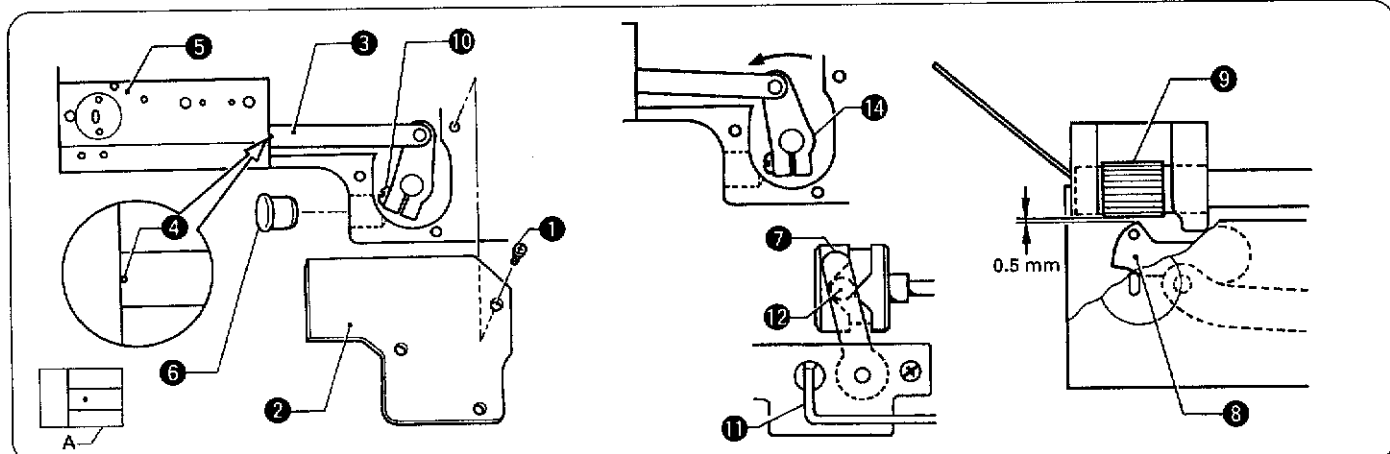
Los interruptores DIP A-2, A-3 y A-4 fueron ajustados a ON antes de salir de la fábrica.

9-14. Adjusting the knife position (B776)

⚠ CAUTION



- The sewing machine weights more than 38 kg.
 The installation should be carried out by two or more people.



Adjust so that the left edge of the small hole ④ in the thread trimmer connecting rod ③ is aligned with the right edge of the needle plate ⑤ when the sewing machine is stopped. If the small hole and the edge of the needle plate are misaligned as shown in the illustration, upper and lower thread trimming errors may occur.

1. Remove the three screws ①, and then remove the auxiliary needle plate ②.
 2. Check that the left edge of the small hole ④ in the thread trimmer connecting rod ③ is aligned with the right edge of the needle plate ⑤.
- If they are not aligned, carry out the following adjustment.
3. Remove the rubber plug ⑥ from the bed.
 4. Carry out steps 1. to 8. in "9-7. Thread trimmer cam timing".

* If the following procedure is carried out, the adjustment can be made without removing the machine head.

- 4-1. Turn off the machine power.
- 4-2. Set the needle bar position to the needle down position. (DSW-4 should be at OFF.)
- 4-3. Remove the machine belt. (Refer to P. 55)
- 4-4. Turn the machine pulley by hand so that the tip of the needle moves from the needle up position until the point where it enters the needle plate hole.
- 4-5. Turn on the machine power.
 Carry out the following step 4-6 as quickly as possible. If more than 3 seconds pass, the thread trimming solenoid will switch off automatically and the roller ⑫ of the main lever ⑦ will move out of the groove of the thread trimming cam.
- 4-6. Press the treadle forward, and then return it immediately.
 Then turn the machine pulley to move the needle bar to the needle up stop position.
 If the thread trimming lever ⑭ moves, the roller ⑫ of the main lever ⑦ will go into the groove of the thread trimming cam.
- 4-7. With the treadle still depressed, turn the machine pulley until the thread trimming lever ⑭ is tilting at its closest angle to the needle plate.
 The machine is now ready for step 5 to be carried out.
- 5-1. Turn off the machine power.
 Carry out the adjustment in step 6.
- 6-1. After carrying out the adjustment in step 6., turn the machine pulley by hand to raise the needle bar to the needle up stop position. The machine is now ready for step 7 to be carried out.

* If the sewing machine is not in the condition for step 7, the roller ⑫ will come out of the groove during adjustment. If this happens, repeat the adjustment using the adjustment procedure in which the machine head is removed.

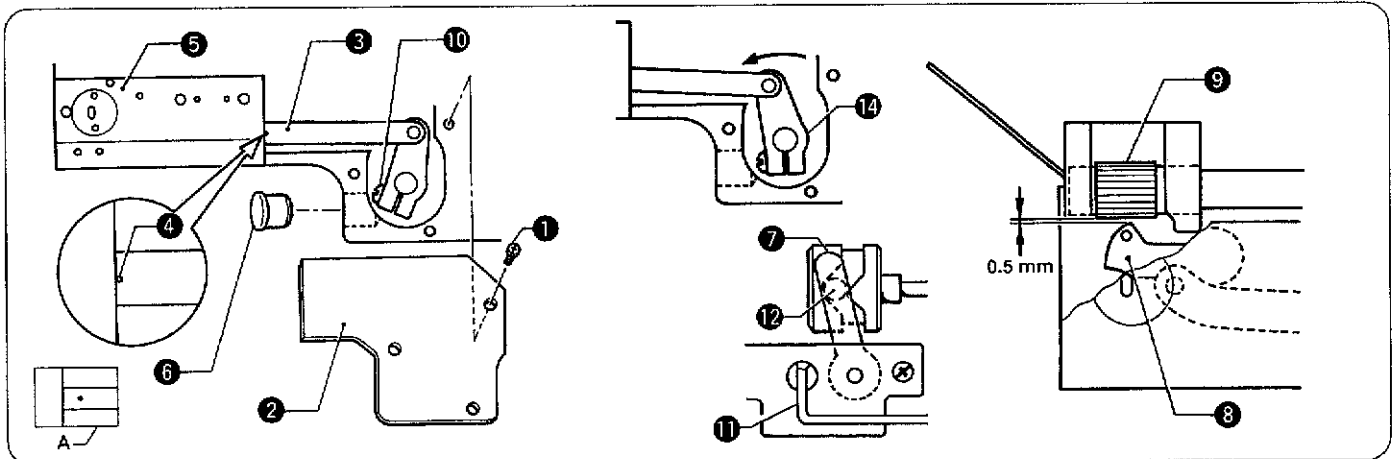
5. In this condition, turn the machine pulley until the knife main lever ⑦ is tilting as far as possible toward the needle hole.
6. Loosen the screw ⑩, and then adjust so that there is a gap of 0.5 mm between the end of the movable knife assembly ⑧ and the roller ⑨. After adjusting, tighten the screw ⑩.
7. When the solenoid lever ⑪ is pushed back, the roller ⑫ of the knife main lever ⑦ will move out of the groove in the thread trimmer cam.
 At this time, check that the left edge of the small hole ④ is aligned with the right edge of the needle plate ⑤, or that it is closer than it was before the adjustment.
8. Insert the rubber plug ⑥ back into the bed.
9. Install the machine head while referring to steps 12 and after in "9-7. Thread trimmer cam timing".

9-14. Einstellen der Messerposition (B776)

⚠ CAUTION



• Wei die Nähmaschine mehr als 38 kg wiegt, sind zur Montage mindestens zwei Personen notwendig.



Stellen Sie so ein, daß die Kante des kleinen Lochs 4 in der Fadenabschneiderzwischenstange 3 bei stillstehender Maschine auf die rechte Kante der Stichplatte 5 ausgerichtet ist. Bei fehlerhafter Ausrichtung des kleinen Lochs auf die Stichplattenkante, wie in der Abbildung gezeigt, treten Fehler beim Abschneiden des Ober- und Unterfadens auf.

1. Entfernen Sie die drei Schrauben 1 und nehmen Sie die Hilfsstichplatte 2 ab.
2. Kontrollieren Sie, ob die linke Kante des kleinen Lochs 4 in der Fadenabschneiderzwischenstange 3 auf die rechte Kante der Stichplatte 5 ausgerichtet ist. Führen Sie gegebenenfalls die Einstellung wie folgt aus.
3. Entfernen Sie den Gummistopfen 6 vom Bett.
4. Führen Sie die Schritte 1 bis 8 im Abschnitt "9-7. Nockensynchronisation des Fadenabschneiders" aus.

* Bei folgendem Vorgehen braucht das Maschinenoberteil für die Einstellung nicht entfernt zu werden.

- 4-1. Schalten Sie die Nähmaschine aus.
- 4-2. Senken Sie die Nadelstange ab. (Der DSW-4 sollte ausgeschaltet (OFF) sein.)
- 4-3. Entfernen Sie den Antriebsriemen. (Siehe Seite 56.)
- 4-4. Drehen Sie das Handrad bis sich die Nadelspitze gerade auf die Einstichposition in das Stichplattenloch abgesenkt hat.
- 4-5. Schalten Sie die Nähmaschine ein. Führen Sie den folgenden Schritt 4-6 so rasch wie möglich aus. Nach mehr als 3 Sekunden wird das Fadenabschneidersolenoid automatisch ausgeschaltet und die Rolle 12 des Haupthebels 7 wird aus der Nut des Fadenabschneidernockens gehoben.
- 4-6. Drücken Sie das Pedal nach vorne und stellen Sie es sofort wieder zurück. Stellen Sie die Nadelstange durch Drehen des Handrades in die obere Nadelstopposition. Beim Bewegen des Fadenabschneiderhebels 11 wird die Rolle 12 des Haupthebels 7 in die Nut des Fadenabschneidernockens gesetzt.
- 4-7. Drehen Sie in diesem Zustand das Handrad bis sich der Fadenabschneiderhebel 11 möglichst nahe an die Stichplatte neigt. Die Maschine ist jetzt bereit, um den Schritt 5 auszuführen.
- 5-1. Schalten Sie die Nähmaschine aus. Führen Sie den Einstellschritt 6 aus.
- 6-1. Nach dem Ausführen von Schritt 6 drehen Sie das Handrad, um die Nadelstange in die obere Stopposition anzuheben. Die Maschine ist damit für den Schritt 7 bereit.

* Falls Sie die Maschine nicht im Zustand zum Ausführen des Schritts 7 befindet, hebt sich die Rolle 12 beim Einstellen aus der Nut heraus. Falls dieser Fall eintritt, müssen Sie die Einstellung mit entferntem Maschinenoberteil vornehmen.

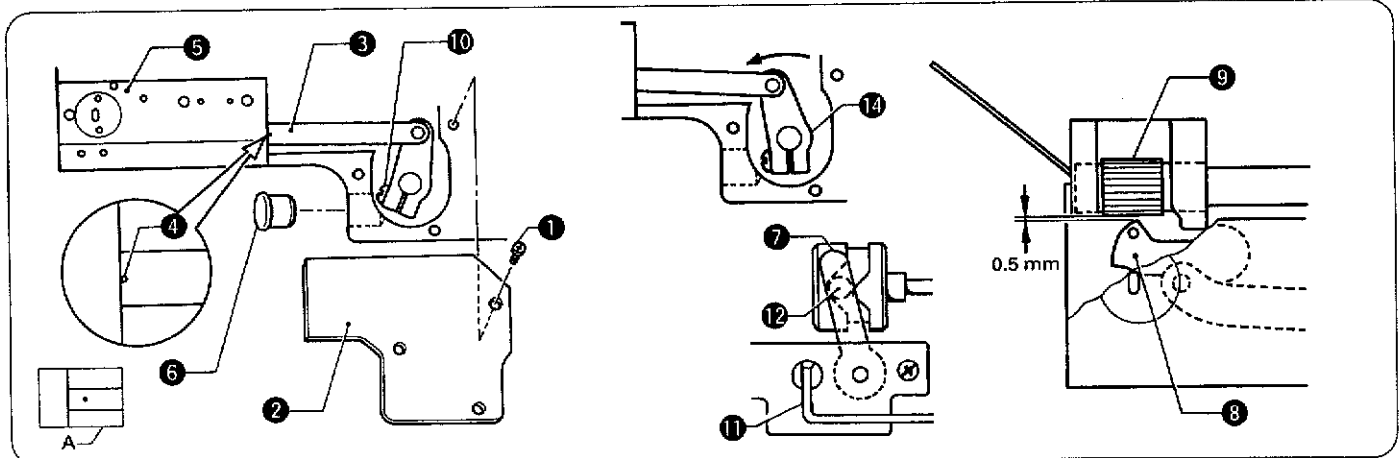
5. Drehen Sie die Riemenscheibe, so daß sich der Messerhaupthebel 7 möglichst weit gegen das Nadelloch neigt.
6. Lösen Sie die Schraube 10 und stellen Sie den Abstand zwischen dem Ende des beweglichen Messers 3 und der Rolle 9 auf 0,5 mm ein. Ziehen Sie nach abgeschlossener Einstellung die Schraube 10 wieder fest.
7. Beim Zurückdrücken des Solenoidhebels 11 bewegt sich die Rolle 12 des Messerhaupthebels 7 aus der Nut des Fadenabschneidernockens heraus. Kontrollieren Sie, ob die linke Kante des kleinen Lochs 4 auf die rechte Kante der Stichplatte 5 ausgerichtet ist bzw. ob sich der Abstand verringert hat, verglichen mit dem Zustand vor der Einstellung.
8. Setzen Sie den Gummistopfen 6 wieder in das Bett ein.
9. Installieren Sie das Maschinenoberteil und beachten Sie dabei die Schritte 12 und folgend des Abschnitts "9-7. Nockensynchronisation des Fadenabschneiders".

9-14. Réglage de la position du couteau (B776)

⚠ CAUTION



- La machine à coudre pèse plus de 38 kg.
L'installation nécessite donc le concours de deux personnes ou plus.



Régler de manière que le bord gauche du petit orifice ④ de la tige de connexion ③ du coupe-fils soit aligné sur le bord droit de la plaque à aiguille ⑤ lorsque la machine à coudre est arrêtée. Si le petit orifice et le bord de la plaque à aiguille ne sont pas bien alignés comme le montre l'illustration, des erreurs de coupe des fils supérieur et inférieur risqueront de se produire.

1. Retirer les trois vis ①, puis retirer la plaque à aiguille auxiliaire ②.
2. Vérifier si le bord gauche du petit orifice ④ de la tige de connexion ③ du coupe-fils est bien aligné sur le bord droit de la plaque à aiguille ⑤. S'ils ne sont pas bien alignés, effectuer le réglage suivant.
3. Retirer la fiche en caoutchouc ⑥ du plateau.
4. Effectuer les étapes 1. à 8. de la section "9-7. Synchronisation de la came de coupe-fils".

* Si la procédure suivante est observée, l'ajustement peut être effectué sans retirer la tête de la machine.

- 4-1. Mettre l'alimentation de la machine hors circuit.
 - 4-2. Régler la position de la barre d'aiguille sur la position aiguille basse. (DSW-4 doit être sur ARRÊT).
 - 4-3. Retirer la courroie de la machine. (Se référer à la page 57)
 - 4-4. Faire tourner à la main la poulie de la machine de manière à ce que la pointe de l'aiguille aille de la position aiguille haute jusqu'au point où elle pénètre dans l'orifice de la plaque à aiguille.
 - 4-5. Mettre l'alimentation de la machine en circuit. Effectuer l'étape suivante 4-6 le plus rapidement possible. Si plus de 3 secondes s'écoulent, le solénoïde de coupe-fils se met automatiquement hors circuit et le rouleau ⑫ du levier principal ⑦ sort de la rainure de la came de coupe-fils.
 - 4-6. Presser la pédale vers l'avant, puis la faire immédiatement revenir. Puis faire tourner la poulie de la machine pour déplacer la barre d'aiguille sur la position d'arrêt aiguille haute. Si le levier de coupe-fils ⑭ bouge, le rouleau ⑫ du levier principal ⑦ va dans la rainure de la came de coupe-fils.
 - 4-7. Avec la pédale toujours pressée, faire tourner la poulie de la machine jusqu'à ce que le levier de coupe-fils ⑭ soit incliné à son angle le plus proche de la plaque à aiguille. La machine est maintenant prête à effectuer l'étape 5.
 - 5-1. Mettre l'alimentation de la machine hors circuit. Effectuer l'ajustement de l'étape 6.
 - 6-1. Après avoir effectué l'ajustement de l'étape 6, faire tourner à la main la poulie de la machine afin d'élever la barre d'aiguille à la position d'arrêt aiguille haute. La machine est alors prête à effectuer l'étape 7.
- * Si la machine n'est pas prête pour l'étape 7, le rouleau ⑫ sort de la rainure pendant l'ajustement. Lorsque cela se produit, refaire l'ajustement en suivant la procédure d'ajustement pendant laquelle la tête de la machine est enlevée.

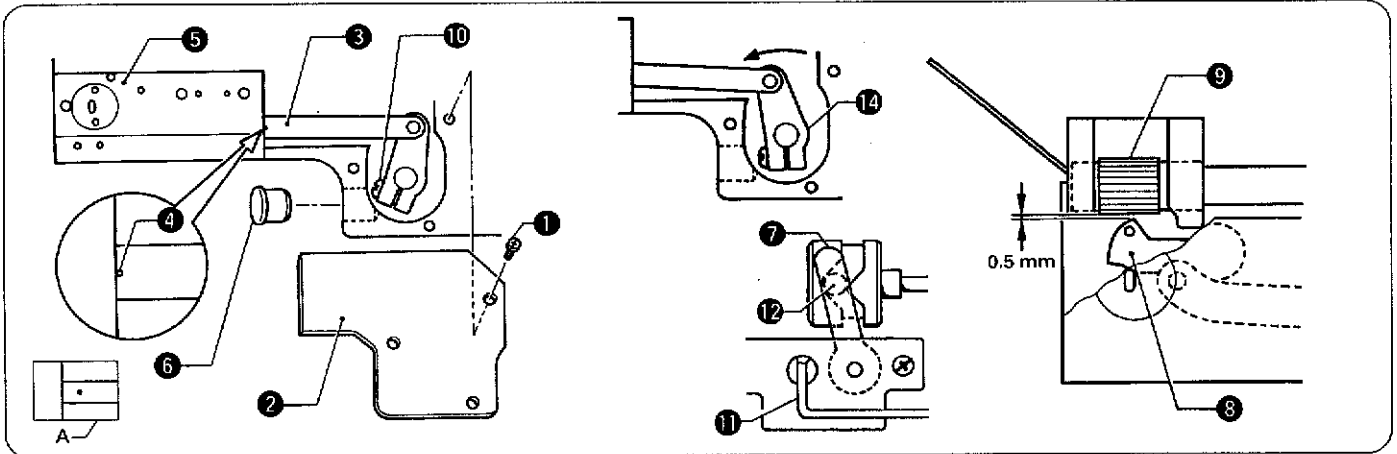
5. Tourner alors la poulie de machine jusqu'à ce que le levier principal de couteau ⑦ soit incliné à fond vers l'orifice d'aiguille.
6. Desserrer la vis ⑩ puis régler de manière qu'il y ait un écart à 0,5 mm entre l'extrémité de l'ensemble de couteau mobile ⑧ et le rouleau ⑨. Une fois le réglage effectué, resserrer la vis ⑩.
7. Lorsqu'on pousse le levier de solénoïde ⑪ vers l'arrière, le rouleau ⑫ du levier principal de couteau ⑦ sortira de la rainure de la came de coupe-fils. A ce moment, vérifier si le bord gauche du petit orifice ④ est bien aligné sur le bord droit de la plaque à aiguille ⑤, ou s'il est plus près qu'avant le réglage.
8. Remettre la fiche en caoutchouc ⑥ dans le plateau.
9. Installer la tête de machine en se reportant aux étapes 12 et suivantes de la section "9-7. Synchronisation de la came de coupe-fils".

9-14. Ajuste de la posición de la cuchilla (B776)

CAUTION



- La máquina de coser pesa más de 38 kg.
 La instalación debe ser realizada por dos o más personas.



Ajustar de manera que el borde izquierdo del orificio pequeño ④ en la varilla de conexión del cortahilos ③ esté alineado con el borde derecho de la placa de agujas ⑤ cuando la máquina de coser está parada.

Si el orificio pequeño y el borde de la placa de agujas están desalineados tal como se indica en la figura, podrían ocurrir problemas con el corte del hilo superior e inferior.

1. Desmontar los tres tornillos ①, y luego desmontar la placa de agujas auxiliar ②.
2. Verificar que el borde izquierdo del orificio pequeño ④ en la varilla de conexión del cortahilos ③ está alineado con el borde derecho de la placa de agujas ⑤. Si no estuvieran alineados, realizar el siguiente procedimiento.
3. Desmontar el tapón de caucho ⑥ de la cama.
4. Realizar los pasos 1. a 8. de la sección "9-7. Sincronización de la leva del cortahilos".

* Si se realiza el siguiente procedimiento, el ajuste puede ser realizado sin desmontar la cabeza de la máquina.

- 4-1. Apagar la máquina.
 - 4-2. Ajustar la posición de la barra de agujas a la posición de aguja abajo. (DSW-4 debe estar en OFF.)
 - 4-3. Desmontar la correa de la máquina. (Consultar la página 58)
 - 4-4. Girar la polea de la máquina a mano de manera que la punta de la aguja se mueva desde la posición de aguja arriba hasta la posición en que la punta entra en el orificio de la placa de agujas.
 - 4-5. Encender la máquina. Realizar los pasos 4 - 6 siguientes tan rápido como sea posible. Si pasan más de 3 segundos, el solenoide del cortahilos se desconectará automáticamente y el rodillo ⑫ de la palanca principal ⑦ se moverá hacia afuera de la ranura de la leva del cortahilos.
 - 4-6. Pisar el pedal hacia adelante, e inmediatamente volverlo a la posición anterior. Luego girar la polea de la máquina para mover la barra de agujas a la posición de parada con la aguja levantada. Si se mueve la palanca del cortahilos ⑬, el rodillo ⑫ de la palanca principal ⑦ irá hacia adentro de la ranura de la leva del cortahilos.
 - 4-7. Con el pedal pisado, girar la polea de la máquina hasta que la palanca del cortahilos ⑬ esté inclinada en su ángulo más cercano a la placa de agujas. La máquina estará pronta para realizar el paso 5.
 - 5-1. Desconectar la máquina. Realizar el ajuste en el paso 6.
 - 6-1. Después de realizar el ajuste en el paso 6., girar la polea de la máquina a mano para levantar la barra de agujas a la posición de aguja levantada. La máquina estará pronta para realizar el paso 7.
- * Si la máquina de coser no se encuentra en la condición del paso 7, el rodillo ⑫ se saldrá de la ranura durante el ajuste. Si esto sucediera, repetir el ajuste usando el procedimiento de ajuste en el que se desmonta la cabeza de la máquina.

5. En esta condición, girar la polea de la máquina hasta que la palanca principal de la cuchilla ⑦ se incline tanto como sea posible hacia el orificio de la aguja.
6. Aflojar el tornillo ⑩, y luego ajustar de manera que exista una separación de 0,5 mm entre el extremo del conjunto de la cuchilla móvil ③ y el rodillo ⑨. Después de ajustar, apretar el tornillo ⑩.
7. Cuando la palanca del solenoide ⑪ es empujada hacia atrás, el rodillo ⑫ de la palanca principal de la cuchilla ⑦ se moverá de la ranura en la leva del cortahilos. En este momento, verificar que el borde izquierdo del orificio pequeño ④ esté alineado con el borde derecho de la placa de agujas ⑤, o que esté más cerca que antes de realizar el ajuste.
8. Insertar de nuevo el tapón de caucho ⑥ en la cama.
9. Instalar la cabeza de la máquina mientras consulta el paso 12 y siguientes en la sección "9-7. Sincronización de la leva del cortahilos".

10. INSTALLING OPTIONAL PARTS (B776)

⚠ CAUTION

- ⊘ Installation of optional parts should only be carried out by a qualified technician.
- ⚠ Turn off the power switch and disconnect the power cord before installing any optional parts, otherwise the machine will operate if the treadle is pressed by mistake, which could result in injury.
- ❗ Contact your Brother dealer or a qualified electrician for any electrical work that may need to be done.

10-1. Installing the knee switch

⚠ DANGER

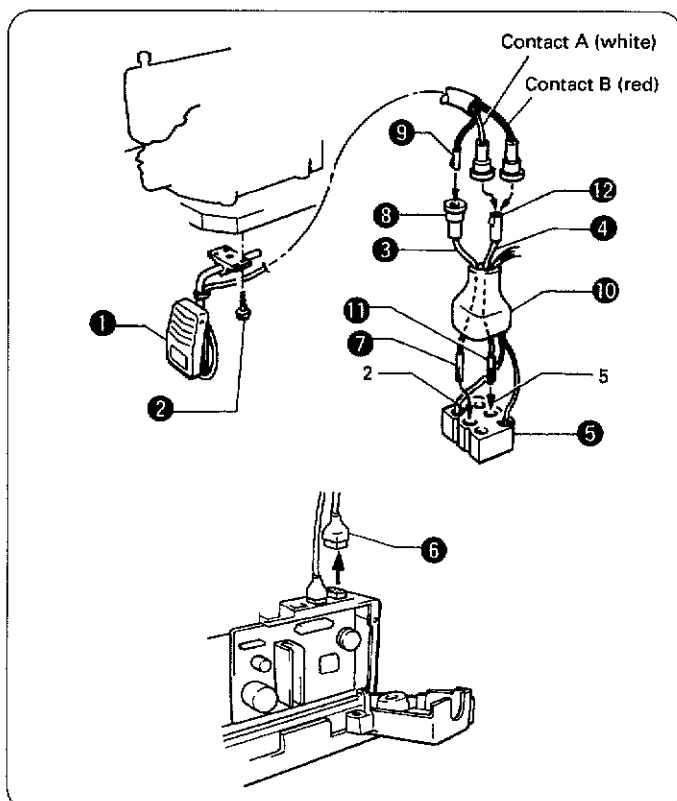
- ⚡ Wait at least 5 minutes after turning off the power switch before opening the cover of the control box. Touching areas where high voltages are present can result in severe injury.

⚠ CAUTION

- ⚠ Do not clamp the cords inside the control box when closing the cover.

Knee switch			
	Part name	Qty.	Code No.
❶	Knee switch assy	1	S07045-009
❷	Wood screw, Flat M4.1 × 25	4	034422-503
❸	B cord assy, 100 (2)	1	S05981-000
❹	W cord assy, 100	1	S05982-000

The parts shown at left are required for the correct installation and operation of the optional knee switch.



1. Install the knee switch assembly ❶ to the work table with the four screws ❷, in a position where the knee switch will be easy to operate.
2. Open the motor cover and disconnect the solenoid harness ❸. (Refer to page 12.)
3. Take the connector cap ❿ off the connector ❺.
4. Insert the pin ❷ of the B cord ❸ into hole No. 2 of the connector ❺, and insert the plug ❸ into the plug ❹ of the knee switch assembly ❶.
5. Insert the pin ❶ of the W cord ❹ into hole No. 5 of the connector ❺.
6. Plug ❿ is inserted into either contact Ⓐ (white) or contact Ⓑ (red).
 If contact Ⓐ (white) is used, the presser foot will remain lowered when the treadle is pressed to the neutral position, and will rise when the knee switch is pressed. If contact Ⓑ (red) is used, the presser foot will rise when the treadle is pressed to the neutral position, and can be lowered by pressing the knee switch.
7. Attach the connector cap ❿ to the connector ❺.
8. Connect the solenoid harness ❸ to the motor.
9. Close the motor cover. (Refer to page 12.)

NOTE:

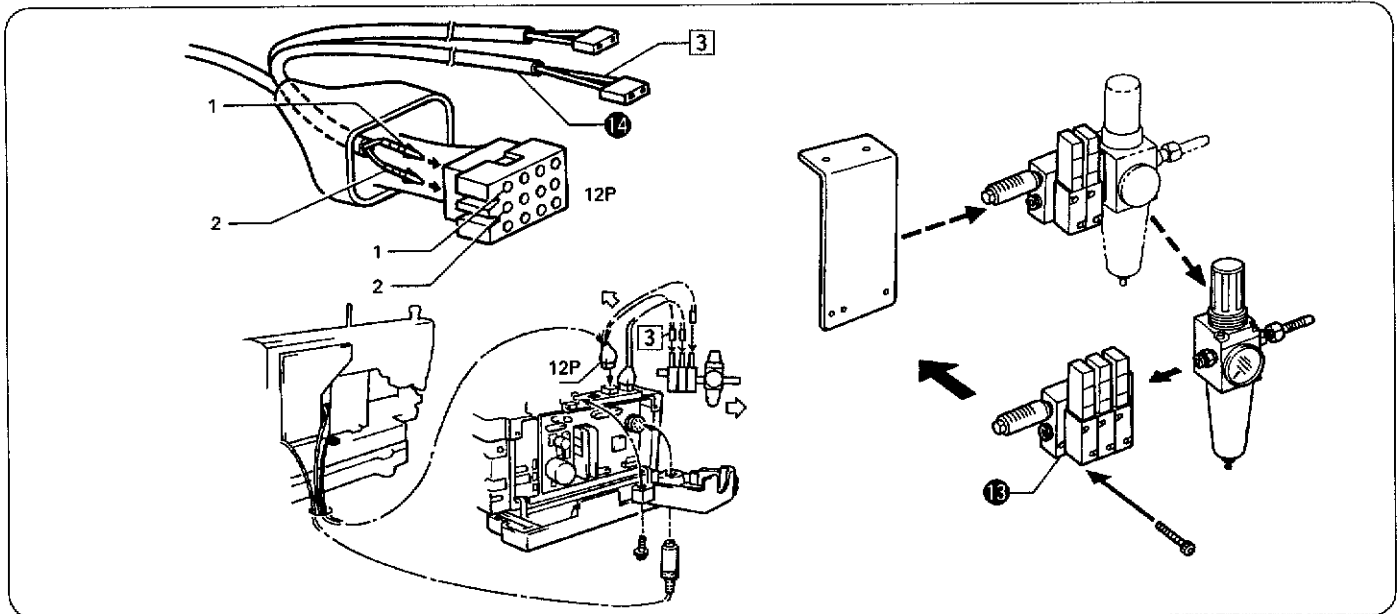
When the power switch is turned on, the presser foot can be operated (raised and lowered) by operating the treadle.

Furthermore, if the knee switch ❶ is pressed once, the presser foot will not move even if the treadle is operated. Use the knee switch ❶ to operate the presser foot in this case.

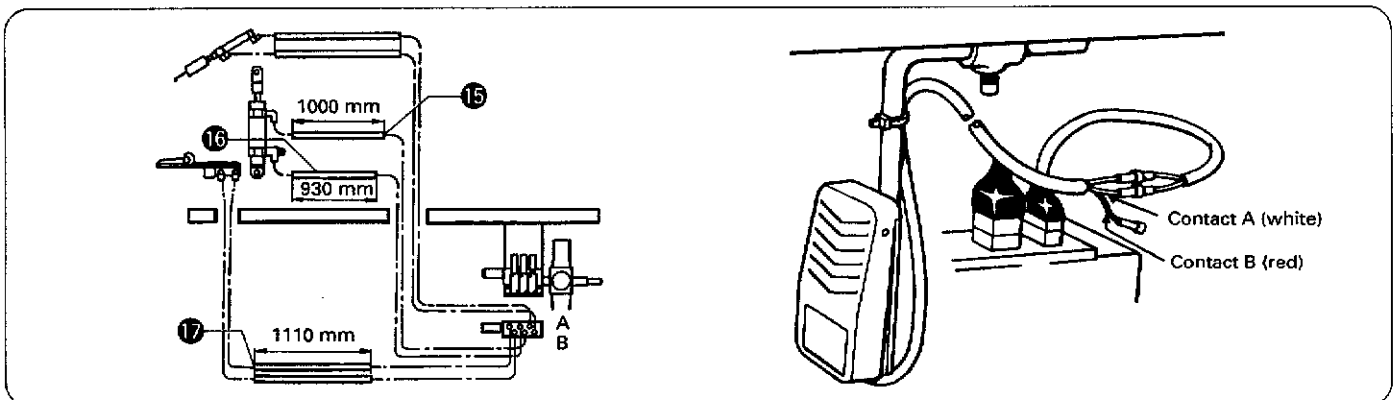
**10. INSTALLING OPTIONAL PARTS
10. ANBRINGEN VON ZUBEHÖRTEILEN
10. INSTALLATION DES PIÈCES EN OPTION
10. INSTALACION DE PIEZAS OPCIONALES**

	Part name	Qty.	Code No.
13	Valve assy 3	1	S46753-001
14	Valve harness	1	S46754-000
15	Air tube 1000	1	S31770-000
16	Air tube 930	1	S28730-000
17	Air tube 1110	2	S08166-000

The knee switch can be used as a switch for opening and closing the wrapper independently if the optional parts listed in the table at left are added.



1. Replace the valve and add the harnesses as shown in the illustration.



2. Switch the air tubes as shown in the illustration.

3. Set DIP switch A-4 to ON. (Refer to 9-13 on page 65.)

4. The knee switch plug uses contact A (white). The wrapper opens or closes each time the knee switch is pressed (alternate operation).

NOTE

If the knee switch has been pressed to open the wrapper, the wrapper will not close even when the treadle is pressed forward.

However, after thread trimming has been carried out, the wrapper is reset, and it will then open and close in conjunction with the operation of the presser foot when the treadle is depressed.

In addition, when the power supply is turned on, the wrapper can be operated in conjunction with the presser foot by depressing the treadle.

10. ANBRINGEN VON ZUBEHÖRTEILEN (B776)

⚠️ ACHTUNG



• Zubehörteile dürfen nur von einem qualifizierten Fachmann installiert werden.



• Falls Elektrikerarbeiten gemacht werden müssen, wenden Sie sich an Ihren Brother Händler oder an einen qualifizierten Elektriker.



• Vor der Installation von Zubehörteilen muß der Netzschalter ausgeschaltet und das Netzkabel aus der Steckdose gezogen werden, weil sonst durch eine unbeabsichtigte Betätigung des Pedals die Maschine in Gang gesetzt und Verletzungen Verursachen kann.

10-1. Einbau des Knieschalters

⚠️ GEFAHR



• Warten Sie nach dem Ausschalten des Netzschalters mindestens 5 Minuten, bevor Sie die Schaltkastenabdeckung öffnen. Weil Hochspannung vorhanden ist, besteht bei Berührung von Teilen eine hohe Verletzungsgefahr.

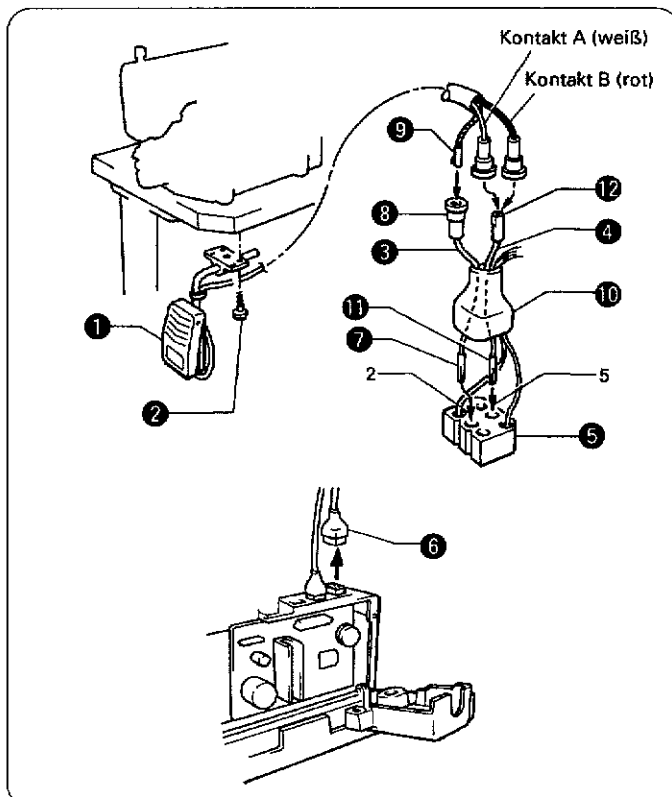
⚠️ ACHTUNG



• Klemmen Sie beim Schließen der Schaltkastenabdeckung nicht die Kabel ein.

Knieschalter			
	Teilebezeichnung	Menge	Code-Nr.
1	Knieschalter	1	S07045-009
2	Flachkopfschrauben M4,1 x 25	4	034422-503
3	Kabel B, 100 w	1	S05981-000
4	Kabel W, 100	1	S05982-000

Für den richtigen Einbau und den Betrieb des als Sonderausrüstung erhältlichen Knieschalters werden die nebenstehend abgebildeten Teile benötigt.



1. Montieren Sie den Knieschalter 1 an einer bedienungsfreundlichen Position mit den vier Schrauben 2 am Nähtisch.
2. Öffnen Sie die Motorabdeckung und lösen Sie den Solenoidkabelbaum 6. (Siehe Seite 12.)
3. Nehmen Sie die Kappe 10 vom Stecker 5 ab.
4. Stecken Sie den Stift 7 des Kabels B 3 in das Loch Nr. 2 des Steckers 5 und schließen Sie den Stecker 8 am Stecker 9 des Knieschalters 1 an.
5. Stecken Sie den Stift 1 des Kabels W 4 in das Loch Nr. 5 des Steckers 5.
6. Der Stecker 12 kann entweder am Kontakt A (weiß) oder am Kontakt B (rot) angeschlossen werden. Beim Anschluß am Kontakt A (weiß) bleibt der Stoffdrückerfuß abgesenkt, wenn das Pedal in die Neutralposition zurückgestellt wird und kann durch Betätigen des Knieschalters angehoben werden. Beim Anschluß am Kontakt B (rot) wird der Stoffdrückerfuß angehoben, wenn das Pedal in die Neutralposition zurückgestellt wird und kann durch Betätigen des Knieschalters abgesenkt werden.
7. Bringen Sie die Kappe 10 am Stecker 5 wieder an.
8. Schließen Sie den Kabelbaum 6 am Motor an.
9. Schließen Sie die Motorabdeckung. (Siehe Seite 12.)

HINWEIS:

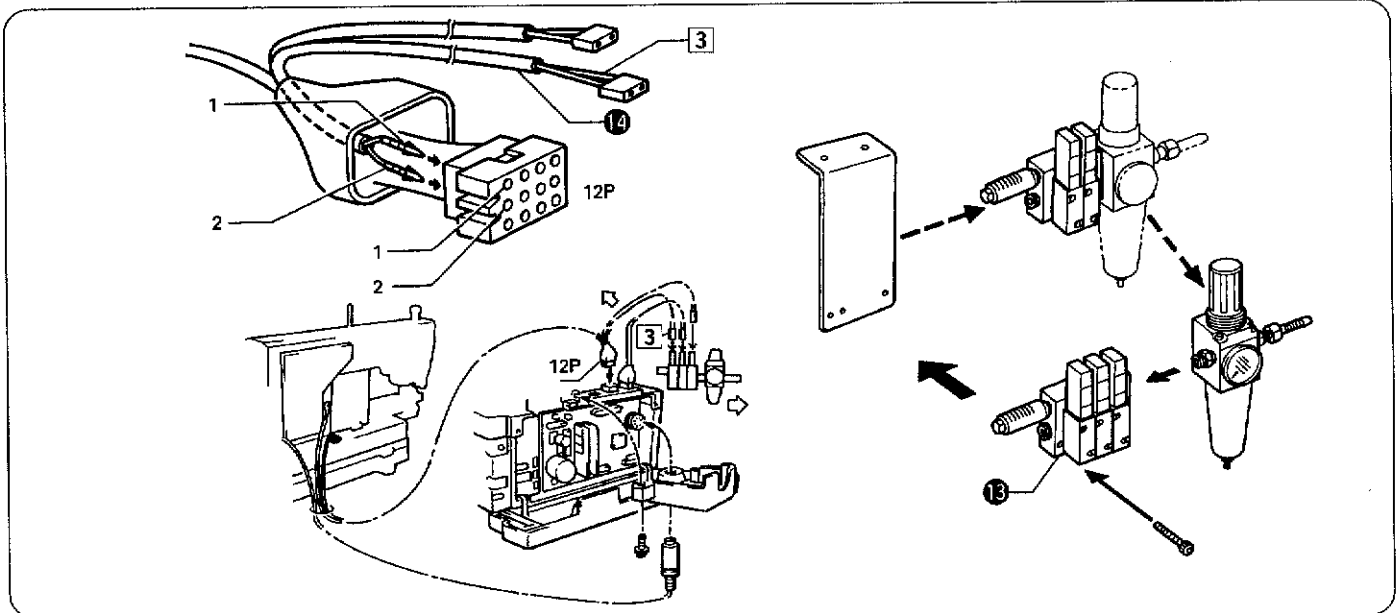
Beim Einschalten des Netzschalters kann der Stoffdrückerfuß mit dem Pedal angehoben und abgesenkt werden.

Wenn der Knieschalter 1 einmal betätigt wird, kann der Stoffdrückerfuß nicht mehr mit dem Pedal betätigt werden. Verwenden Sie in diesem Fall den Knieschalter 1 zum Betätigen des Stoffdrückerfußes.

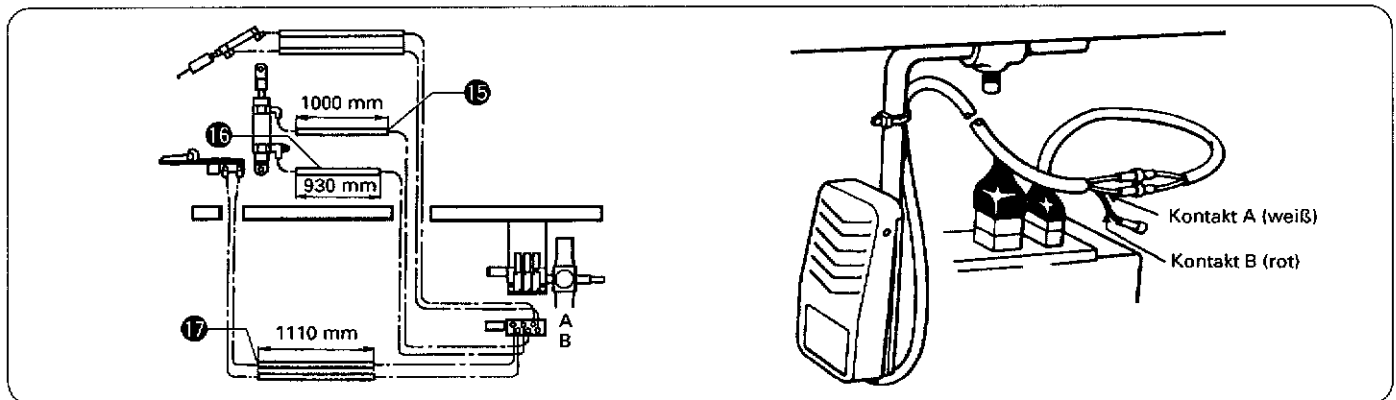
**10. INSTALLING OPTIONAL PARTS
10. ANBRINGEN VON ZUBEHÖRTEILEN
10. INSTALLATION DES PIÈCES EN OPTION
10. INSTALACION DE PIEZAS OPCIONALES**

Teilebezeichnung		Menge	Code-Nr.
1	Ventileinheit 3	1	S46753-001
2	Ventilkabelbaum	1	S46754-000
15	Druckluftleitung 1000	1	S31770-000
16	Druckluftleitung 930	1	S28730-000
17	Druckluftleitung 1110	2	S08166-000

Der Knieschalter kann zum unabhängigen Öffnen und Schließen der Umschlagvorrichtung verwendet werden, falls die in der linken Tabelle aufgeführten Sonderteile verwendet werden.



1. Ersetzen Sie das Ventil und bringen Sie den Kabelbaum wie in der Abbildung gezeigt an.



2. Bringen Sie die Druckluftleitungen wie in der Abbildung gezeigt an.

3. Stellen Sie den DIP-Schalter A-4 auf "ON". (Siehe 9-13 auf Seite 65.)

4. Der Knieschalter verwendet den Kontakt A (weiß). Die Umschlagvorrichtung wird bei jedem Betätigen des Knieschalters geöffnet bzw. geschlossen (alternierende Betätigung).

HINWEIS

Falls die Umschlagvorrichtung mit dem Knieschalter geöffnet wurde, wird sie nicht geschlossen, wenn das Pedal nach vorne gedrückt wird.

Nach dem Fadenabschneiden wird die Umschlagvorrichtung zurückgestellt, sie wird danach entsprechend dem Stoffdrückerfuß beim Betätigen des Pedals geöffnet oder geschlossen.

Außerdem kann die Umschlagvorrichtung beim Einschalten der Stromversorgung entsprechend dem Stoffdrückerfuß mit dem Pedal betätigt werden.

10. INSTALLATION DES PIÈCES EN OPTION (B776)

⚠ ATTENTION

- ⊘ • L'installation des pièces en option doit être confiée exclusivement à un technicien qualifié.
- ⚠ • Couper l'alimentation électrique et débrancher le cordon d'alimentation avant d'installer les pièces en option, sinon la machine risquera de se mettre en marche si on enfonce accidentellement la pédale, et donc de causer des blessures.
- ❗ • S'adresser à votre revendeur Brother ou à un électricien qualifié pour effectuer toute réparation éventuelle du système électrique.

10-1. Installation de l'interrupteur au genou

⚠ DANGER

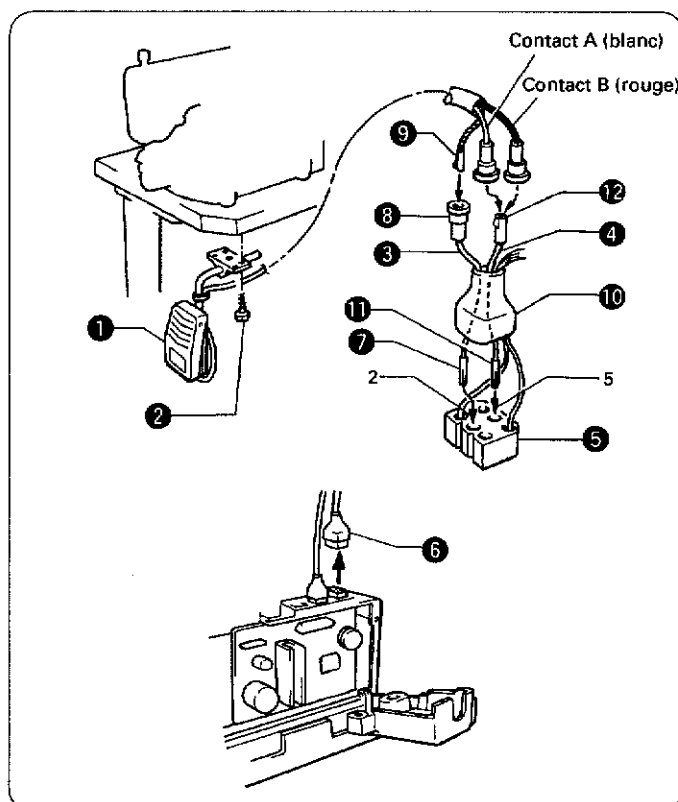
- ⚡ • Attendre au moins 5 minutes après avoir mis l'interrupteur principal en position d'arrêt avant d'ouvrir le couvercle du boîtier de commande. Certains composants se trouvant sous haute tension, on risque de graves blessures si on les touche.

⚠ ATTENTION

- ⚠ • Ne pas pincer les câbles dans le boîtier de commande lorsqu'on referme le couvercle.

Interrupteur au genou			
	Nom des pièces	Qté	N° de code
❶	Ensemble d'interrupteur au genou	1	S07045-009
❷	Vis à bois, plate M4,1 x 25	4	034422-503
❸	Ensemble de cordon B, 100 w	1	S05981-000
❹	Ensemble de cordon W, 100	1	S05982-000

Les pièces montrées ci-contre à gauche sont nécessaires pour pouvoir installer et faire fonctionner correctement l'interrupteur au genou en option.



1. Installer l'ensemble d'interrupteur au genou ❶ sur la table de travail à l'aide des quatre vis ❷, à une position à laquelle il sera facile d'utiliser l'interrupteur au genou.
2. Ouvrir le couvercle du moteur et débrancher le faisceau du solénoïde ❸. (Se reporter à la page 12.)
3. Retirer le capuchon de connecteur ❹ du connecteur ❺.
4. Insérer la broche ❷ du cordon B ❸ dans l'orifice n°2 du connecteur ❺, puis insérer la fiche ❸ dans la fiche ❹ de l'ensemble d'interrupteur au genou ❶.
5. Insérer la broche ❶ du cordon W ❹ dans l'orifice n°5 du connecteur ❺.
6. La fiche ❷ est insérée soit dans le contact A (blanc) ou dans le contact B (rouge).
Si l'on utilise le contact A (blanc), le pied presseur restera abaissé lorsque la pédale est mise sur la position neutre, et l'élèvera lorsqu'on appuie sur l'interrupteur au genou.
Si l'on utilise le contact B (rouge), le pied presseur s'élèvera lorsque la pédale est mise sur la position neutre, et s'abaissera lorsqu'on appuie sur l'interrupteur au genou.
7. Fixer le capuchon du connecteur ❻ au connecteur ❺.
8. Brancher le faisceau du solénoïde ❸ au moteur.
9. Refermer le couvercle du moteur. (Se reporter à la page 12.)

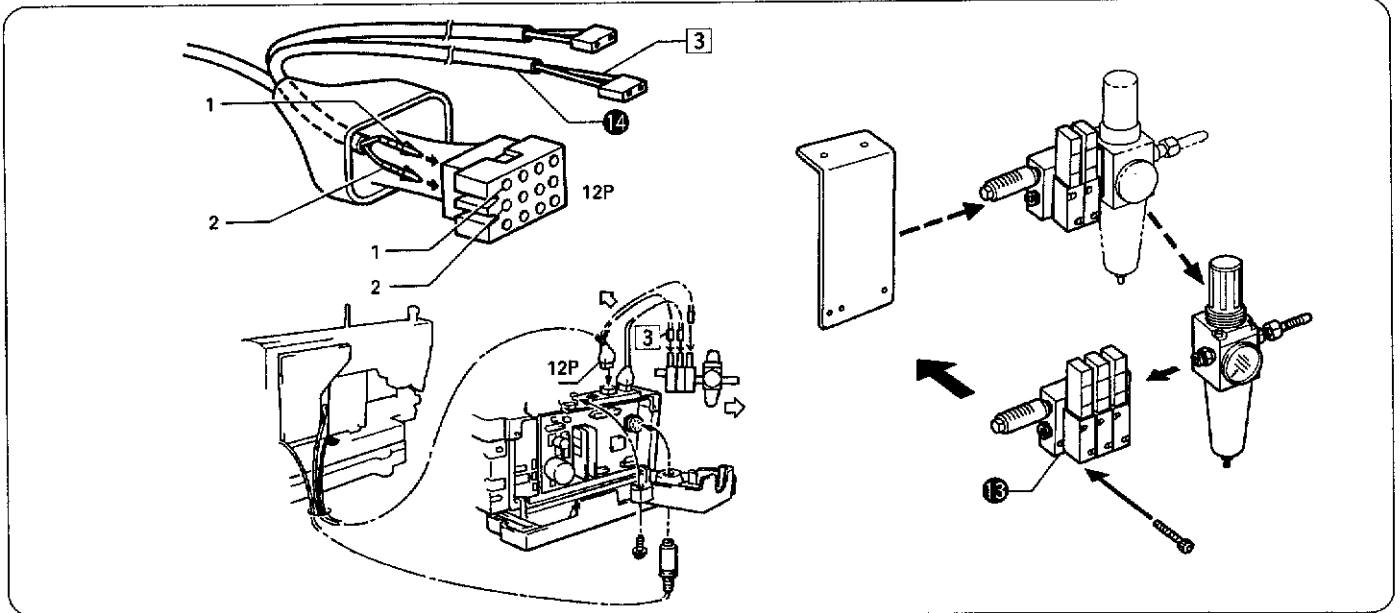
REMARQUE:

Lorsque l'interrupteur d'alimentation est mis sur la position de marche, on pourra faire fonctionner le pied presseur (l'élever ou l'abaisser) en actionnant la pédale. En outre, si l'on appuie une fois sur l'interrupteur au genou ❶, le pied presseur ne bougera pas, même si l'on actionne la pédale. Dans ce cas, utiliser l'interrupteur au genou ❶ pour actionner le pied presseur.

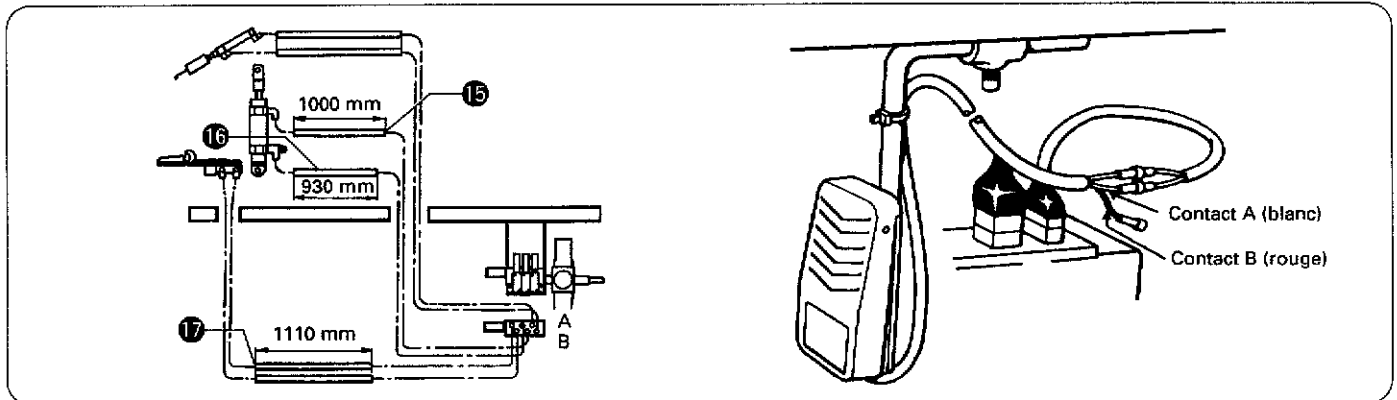
**10. INSTALLING OPTIONAL PARTS
10. ANBRINGEN VON ZUBEHÖRTEILEN
10. INSTALLATION DES PIÈCES EN OPTION
10. INSTALACION DE PIEZAS OPCIONALES**

	Nom des pièces	Qté	N° de code
13	Ensemble de clapet 3	1	S46753-001
14	Faisceau de clapet	1	S46754-000
15	Tube d'air 1000	1	S31770-000
16	Tube d'air 930	1	S28730-000
17	Tube d'air 1110	2	S08166-000

L'interrupteur au genou peut être utilisé pour ouvrir et fermer le dispositif d'emballage indépendamment si l'on ajoute les pièces en option mentionnées dans le tableau ci-contre à gauche.



1. Remettre le clapet en place et ajouter les faisceaux électriques, comme le montre l'illustration.



2. Permuter les tubes d'air, comme indiqué sur l'illustration.

3. Mettre l'interrupteur DIP A-4 sur ON. (Se reporter à la section 9-13 à la page 65.)

4. La fiche de l'interrupteur au genou utilise le contact A (blanc). Le dispositif d'emballage s'ouvre ou se ferme à chaque fois que l'on appuie sur l'interrupteur au genou (fonctionnement alternatif).

REMARQUE

Si l'on a appuyé sur l'interrupteur au genou pour ouvrir le dispositif d'emballage, celui-ci ne se fermera pas même si l'on enfonce la pédale vers l'avant.

Toutefois, une fois que la coupe des fils aura été effectuée, le dispositif d'emballage sera réinitialisé et il s'ouvrira et se fermera concurremment avec le fonctionnement du pied presseur lorsqu'on appuie sur la pédale.

En outre, lorsque la machine est mise sous tension, on pourra utiliser le dispositif d'emballage concurremment avec le pied presseur en appuyant sur la pédale.

10. INSTALACION DE PIEZAS OPCIONALES (B776)

⚠ ATENCION



• La instalación de las piezas opcionales debe ser realizado por personal técnico calificado.



• Consultar a su distribuidor Brother o un electricista calificado por cualquier trabajo de electricidad que se debiera realizar.



• Desconectar el interruptor principal y desconectar el cable de alimentación antes de cambiar las piezas opcionales, de lo contrario la máquina podría comenzar a funcionar si por descuido se pisara el pedal, lo que podría resultar en heridas.

10-1. Instalación del interruptor de rodilla

⚠ PELIGRO



• Después de desconectar el interruptor principal esperar al menos 5 minutos antes de abrir la tapa de la caja de controles. El tocar las áreas donde exista alto voltaje puede ocasionar heridas graves.

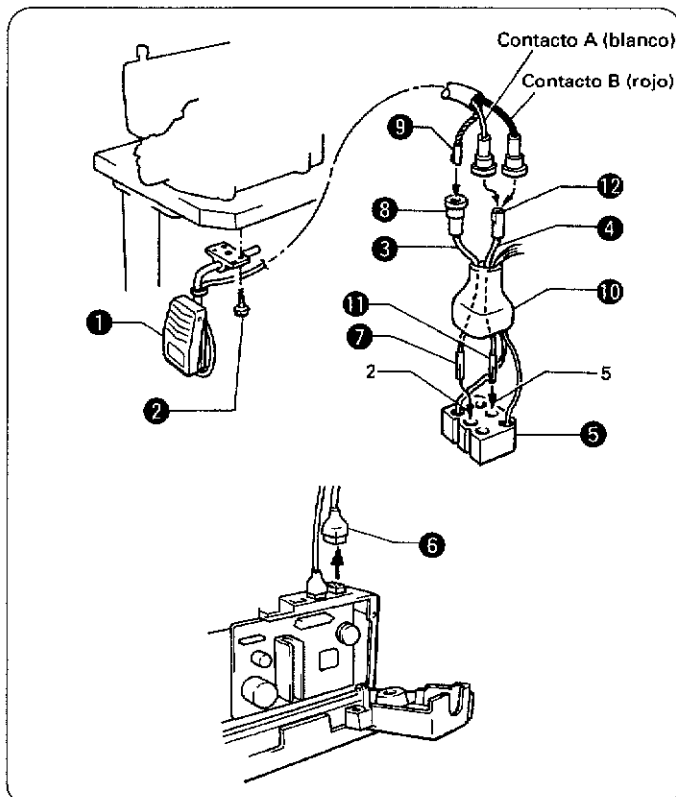
⚠ ATENCION



• No apretar los cables dentro de la caja de controles al cerrar la tapa.

Interruptor de rodilla			
	Nombre de la parte	Cantidad	No. de código
1	Conjunto de interruptor de rodilla	1	S07045-009
2	Tornillo de madera, plano M4.1 x 25	4	034422-503
3	Conjunto de cable B, 100 w	1	S05981-000
4	Conjunto de cable W, 100	1	S05982-000

Las partes indicadas a la izquierda son necesarias para la instalación y el funcionamiento correcto del interruptor de rodilla opcional.



1. Instalar el conjunto del interruptor de rodilla 1 en la mesa de trabajo con los cuatro tornillos 2, en una posición donde el interruptor de rodilla será fácil de hacer funcionar.
2. Abrir la cubierta del motor y desconectar el mazo de conductores del solenoide 6. (Consultar la página 12.)
3. Sacar la tapa del conector 10 del conector 5.
4. Insertar el pasador 7 del cable B 3 en el orificio No. 2 del conector 5, e insertar el enchufe 8 en el enchufe 9 del conjunto del interruptor de rodilla 1.
5. Insertar el pasador 11 del cable W 4 en el orificio No. 5 del conector 5.
6. El enchufe 12 se inserta en cualquier contacto A (blanco) o contacto B (rojo).
Si se usa el contacto A (blanco), el prensatelas permanecerá abajo cuando se pisa el pedal a la posición neutral, y se levantará cuando se presione el interruptor de rodilla.
Si se usa el contacto B (rojo), el prensatelas se levantará cuando se pisa el pedal a la posición neutral, y se bajará cuando se presione el interruptor de rodilla.
7. Coloque la tapa del conector 10 en el conector 5.
8. Conecte el mazo de conectores del solenoide 6 en el motor.
9. Cierre la cubierta del motor. (Consultar la página 12.)

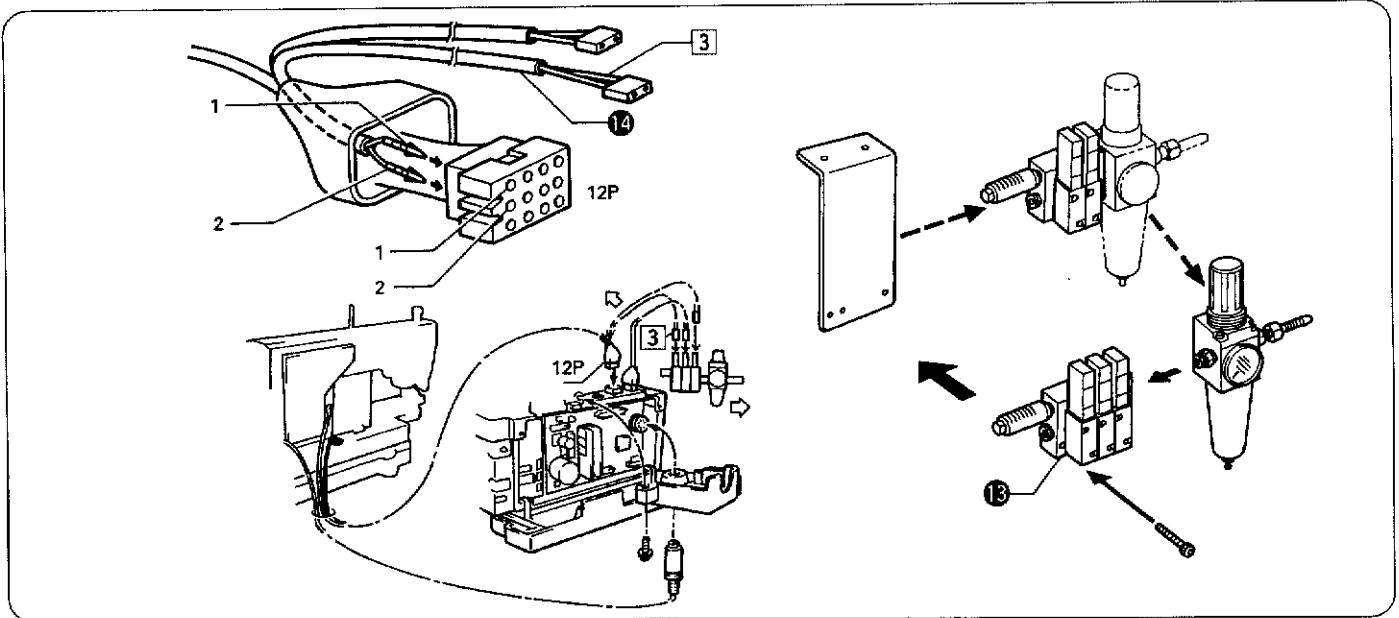
NOTA:

Cuando se enciende el interruptor principal, se puede usar el prensatelas (subir y bajar) pisando el pedal. Además, si se presiona una vez el interruptor de rodilla 1, el prensatelas se moverá incluso si se pisa el pedal. En ese caso, usar el interruptor de rodilla 1 para hacer funcionar el prensatelas.

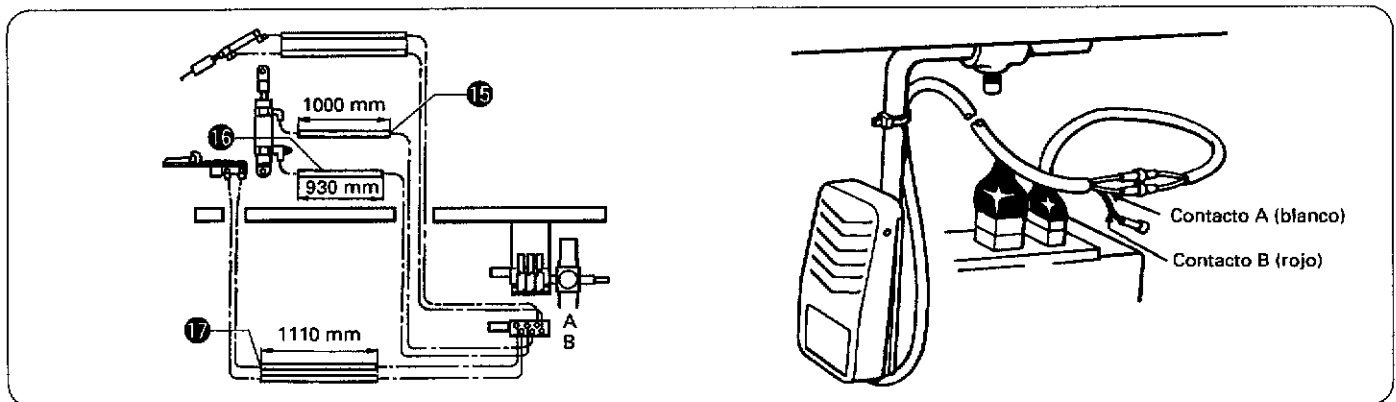
**10. INSTALLING OPTIONAL PARTS
10. ANBRINGEN VON ZUBEHÖRTEILEN
10. INSTALLATION DES PIÈCES EN OPTION
10. INSTALACION DE PIEZAS OPCIONALES**

	Nombre de la parte	Cantidad	No. de código
13	Conjunto de válvula 3	1	S46753-001
14	Mazo de conductores de la válvula	1	S46754-000
15	Tubo de aire 1000	1	S31770-000
16	Tubo de aire 930	1	S28730-000
17	Tubo de aire 1110	2	S08166-000

El interruptor de rodilla puede ser usado como un interruptor para abrir y cerrar el adaptador para costura de dobladillos independientemente si las piezas opcionales indicadas en el cuadro a la izquierda han sido agregadas.



1. Cambiar la válvula y agregar el mazo de conductores indicado en la figura.



2. Cambiar los tubos de aire tal como se indica en la figura.

3. Ajustar el interruptor DIP A-4 a ON. (Consultar la sección 9-13 en la página 65.)

4. El enchufe del interruptor de rodilla usa el contacto A (blanco). El adaptador para costura de dobladillos se abre o cierra cada vez que se presiona el interruptor de rodilla (funcionamiento alternado).

NOTA

Si se ha presionado el interruptor de rodilla para abrir el adaptador para costura de dobladillos no se cerrará parejamente cuando se presione el pedal hacia adelante.

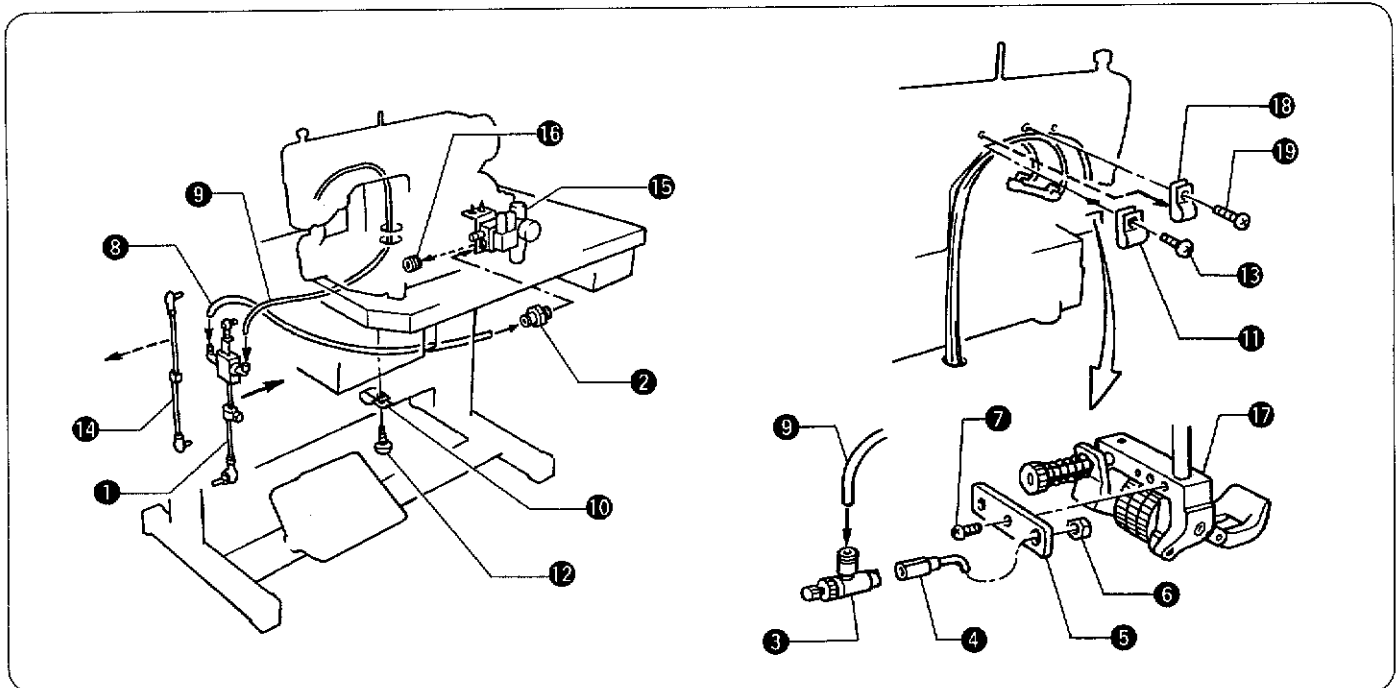
Sin embargo, después de haberse cortado el hilo, se repondrá el adaptador para costura de dobladillos, y entonces se abrirá y cerrará junto con el funcionamiento del prensatelas cuando se pise el pedal.

Además, cuando se conecte la alimentación, el adaptador para costura de dobladillos se puede hacer funcionar junto con el prensatelas presionando el pedal.

10-2. Installing the air blow device

Air blow device			
	Part Name	Qty.	Code No.
①	Connecting rod assy	1	S44154-001
②	Half union	1	S01522-000
③	Speed controller	1	S23660-000
④	Air blow assy	1	S44156-001
⑤	Air blow setting plate	1	S44159-001
⑥	Nut 1M5	1	021500-106
⑦	Screw, Bind SM3.57-40 × 6	1	060670-612
⑧	Air tube	1	S28686-000
⑨	Air tube	1	S36655-001
⑩	Cord holder, 6N	1	525664-000
⑪	Cord holder, 5N	1	S00480-000
⑫	Woodscrew, Round M3.1 × 13	1	031311-302
⑬	Screw, pan SM3.57-40 × 6	1	062670-612

The parts shown at left are required for the correct installation and operation of the air blow device.

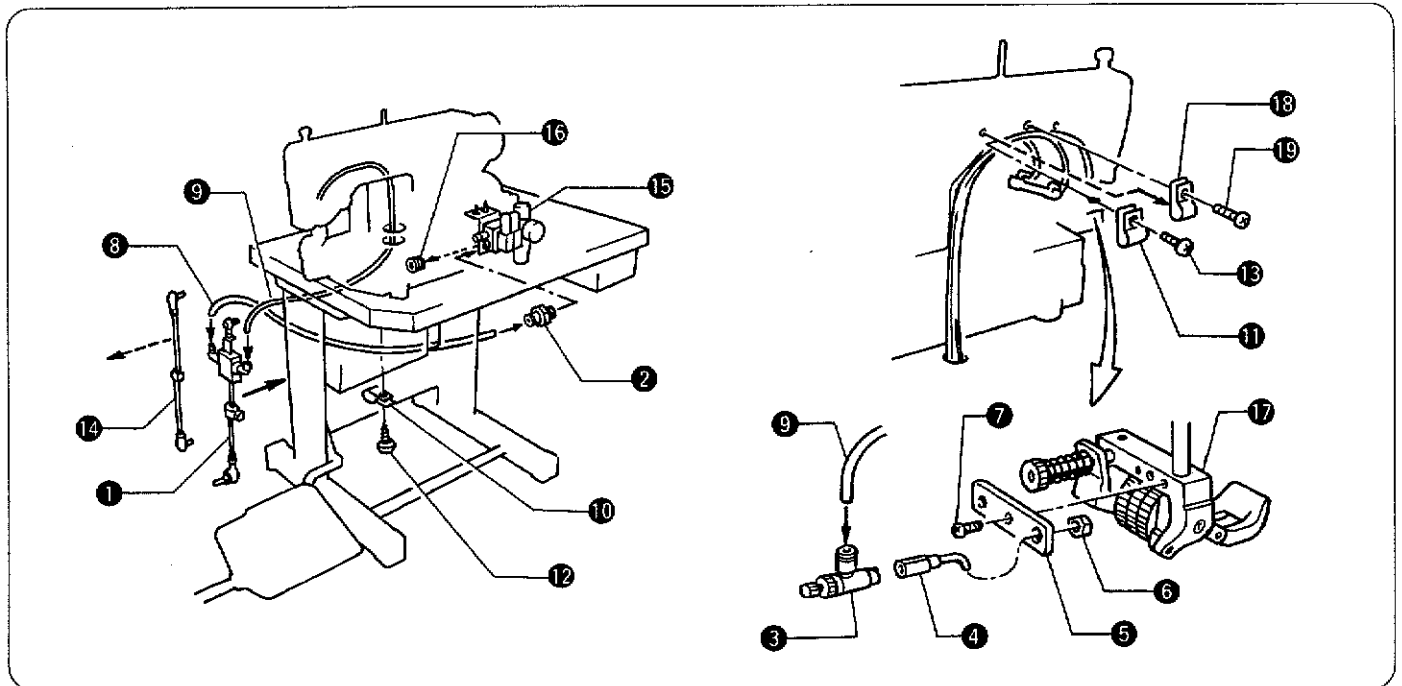


1. Bleed the air.
2. Replace the connecting rod ⑩ with the air blow connecting rod ①.
3. Replace the stopper ⑯ of the air unit assembly ⑮ with the half union ②.
4. Connect the air tube (inside diameter 6 mm) ⑧ to the air blow connecting rod ① and the half union ②.
5. Install the speed controller ③ to the air blow assembly ④. Install the air blow assembly ④ to the air blow setting plate ⑤ with the nut ⑥. Install the air blow setting plate ⑤ to the presser bracket ⑰ with the screw (bind SM3.57-40 × 6).
6. Pass the air tube (inside diameter 4 mm) ⑨ through the work table hole, and then connect it to the air blow connecting rod ① and the speed controller ③.
7. Secure the air tubes ⑧ and ⑨ to the underside of the work table with the 6N cord holder ⑩ and the screw (M3.1 × 13) ⑫ so that they do not touch the V-belt.
8. Remove the cord holder ⑱ and the screw ⑲ which are attached to the machine head, and secure the air tube ⑨ in the position shown in the illustration.
9. Secure the three air tubes in the position shown in the illustration with the 5N cord holder ⑪ and the screw (SM3.57-40 × 6) ⑬.
10. Turn on the air.
11. Use the adjustment screw of the speed controller ③ to adjust the air blow operation.

10-2. Einbau der Druckluftvorrichtung

Druckluftvorrichtung			
	Teilebezeichnung	Menge	Code-Nr.
①	Zwischenstange	1	S44154-001
②	Ansatzstück	1	S01522-000
③	Geschwindigkeitsregler	1	S23660-000
④	Luftblaseeinheit	1	S44156-001
⑤	Platte	1	S44159-001
⑥	Mutter, 1M5	1	021500-106
⑦	Anschlußschraube SM3,57-40 × 6	1	060670-612
⑧	Druckluftleitung	1	S28686-000
⑨	Druckluftleitung	1	S36655-001
⑩	Kabelhalter, 6N	1	525664-000
⑪	Kabelhalter, 5N	1	S00480-000
⑫	Rundkopfschraube M3,1 × 13	1	031311-302
⑬	Schraube SM3,57-40 × 6	1	062670-612

Für den richtigen Einbau und den Betrieb der Druckluftvorrichtung werden die nebenstehend abgebildeten Teile benötigt.

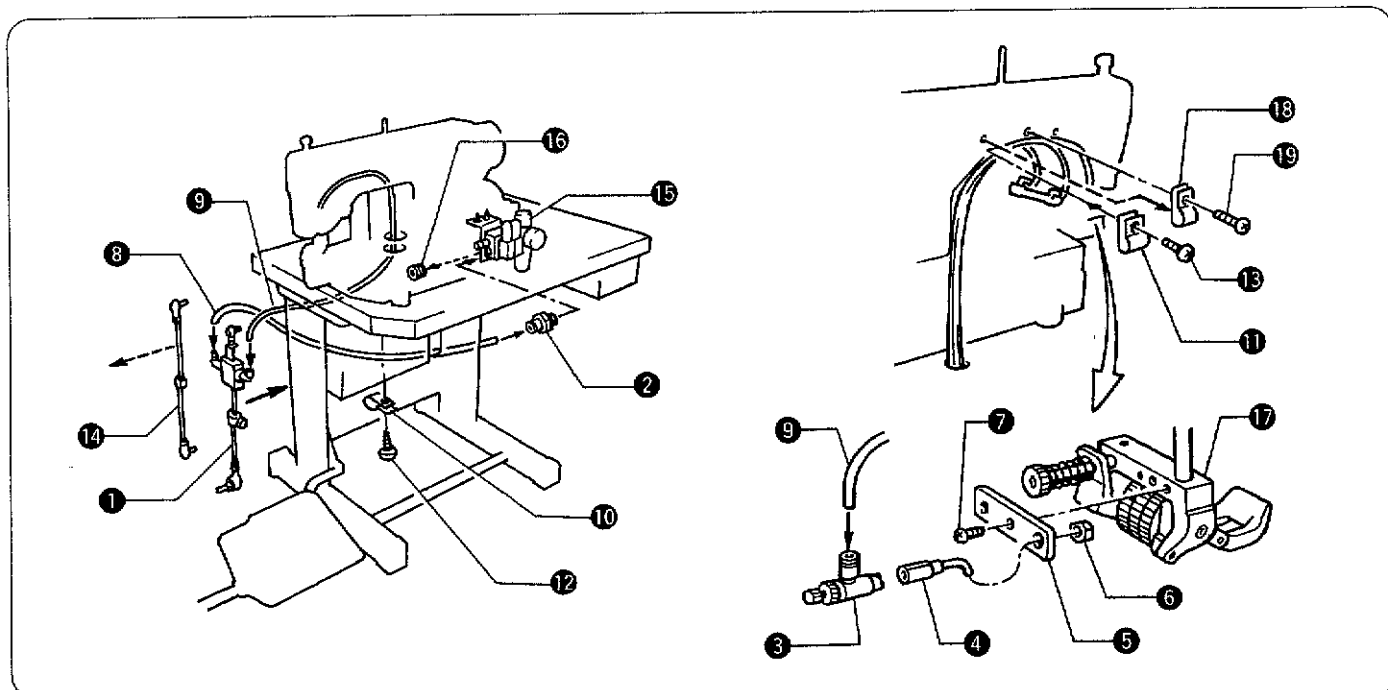


1. Lassen Sie den Luftdruck ausgleichen.
2. Tauschen Sie die Zwischenstange ⑬ gegen die Zwischenstange der Druckluftvorrichtung ① aus.
3. Ersetzen Sie den Anschlag ⑭ der Drucklufteinheit ④ mit dem Ansatzstück ②.
4. Schließen Sie die Druckluftleitung (Innendurchmesser 6 mm) ⑥ an der Zwischenstange ① und am Ansatzstück ② an.
5. Bauen Sie den Geschwindigkeitsregler ③ an der Drucklufteinheit ④ ein und bringen Sie die Drucklufteinheit ④ mit der Mutter ⑥ an der Platte ⑤ an. Befestigen Sie die Platte ⑤ mit der Schraube (SM3,57-40 × 6) an der Stoffdrückerfußhalterung ⑦.
6. Führen Sie die Druckluftleitung (Innendurchmesser 4 mm) ⑨ durch das Nähtischloch und schließen Sie sie an der Zwischenstange ① und am Geschwindigkeitsregler ③ an.
7. Befestigen Sie die Druckluftleitung ⑧ und ⑨ mit dem Kabelhalter 6N ⑩ und der Schraube (M3,1 × 13) ⑫ an der Nähtischunterseite, so daß sie den Keilriemen nicht berühren.
8. Entfernen Sie den Kabelhalter ⑬ und die Schraube ⑭ am Maschinenoberteil und bringen Sie die Druckluftleitung ⑨ an der in der Abbildung gezeigten Position an.
9. Befestigen Sie die drei Druckluftleitungen mit dem Kabelhalter 5N ⑪ und der Schraube (SM3,57-40 × 6) ⑬ an der in der Abbildung gezeigten Position.
10. Schalten Sie die Druckluft ein.
11. Stellen Sie die Druckluft mit der Einstellschraube des Geschwindigkeitsreglers ein.

10-2. Installation de la soufflerie d'air

Soufflerie d'air			
	Nom des pièces	Qté	No de code
①	Ensemble de tige de connexion	1	S44154-001
②	Demi-union	1	S01522-000
③	Dispositif de commande de vitesse	1	S23660-000
④	Soufflerie d'air	1	S44156-001
⑤	Plaque de fixation de soufflerie d'air	1	S44159-001
⑥	Ecrou, 1M5	1	021500-106
⑦	Vis, fixation SM3,57-40 × 6	1	060670-612
⑧	Tube d'air	1	S28686-000
⑨	Tube d'air	1	S36655-001
⑩	Support de cordon, 6N	1	525664-000
⑪	Support de cordon, 5N	1	S00480-000
⑫	Vis à bois, ronde M3,1 × 13	1	031311-302
⑬	Vis, bac SM3,57-40 × 6	1	062670-612

Les pièces montrées ci-contre à gauche sont nécessaires pour pouvoir installer et utiliser correctement la soufflerie d'air.

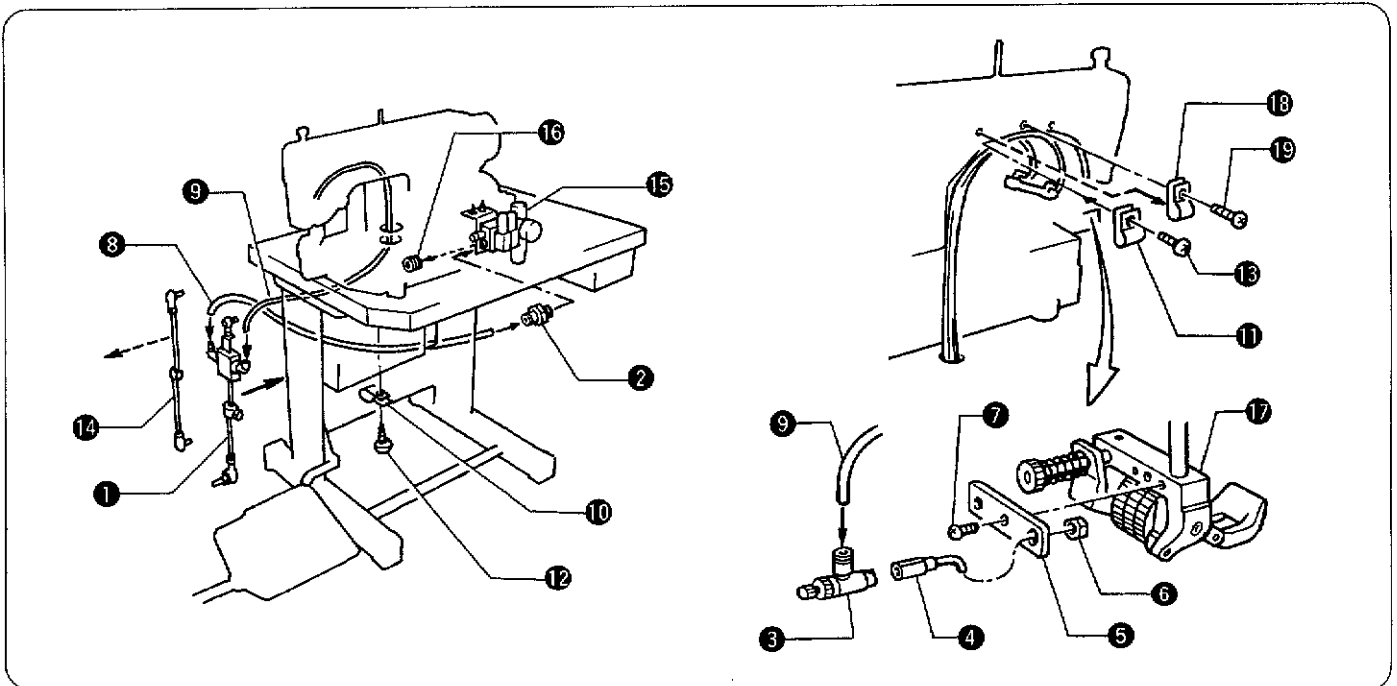


1. Evacuer l'air.
2. Remplacer la tige de connexion ⑬ par la tige de connexion ① de la soufflerie d'air.
3. Remplacer la butée ⑬ de l'unité d'air ⑬ par la demi-union ②.
4. Raccorder le tube d'air (diamètre intérieur 6 mm) ⑧ à la tige de connexion ① de la soufflerie d'air et à la demi-union ②.
5. Installer le dispositif de commande de vitesse ③ sur la soufflerie d'air ④. Installer la soufflerie d'air ④ sur la plaque de fixation ⑤ de la soufflerie d'air à l'aide de l'écrou ⑥. Installer la plaque de fixation ⑤ de la soufflerie d'air sur le support de pied presseur ⑦ à l'aide de la vis (fixation SM3,57-40 × 6).
6. Faire passer le tube d'air (diamètre intérieur 4 mm) ⑨ par le trou de la table de travail, puis le raccorder à la tige de connexion ① de la soufflerie d'air et au dispositif de commande de vitesse ③.
7. Fixer les tubes d'air ⑧ et ⑨ sous la table de travail à l'aide du support de cordon 6N ⑩ et de la vis (M3,1 × 13) ⑫ de manière qu'ils n'entrent pas en contact avec la courroie trapézoïdale.
8. Retirer le support de cordon ⑬ et la vis ⑭ attachés à la tête de machine, et fixer le tube d'air ⑨ à la position indiquée sur l'illustration.
9. Fixer les trois tubes d'air à la position indiquée sur l'illustration à l'aide du support de cordon 5N ⑪ et de la vis (SM3,57-40 × 6) ⑬.
10. Enclencher l'alimentation d'air.
11. Régler le fonctionnement de la soufflerie d'air à l'aide de la vis de réglage du dispositif de commande de vitesse ③.

10-2. Instalación del dispositivo soplador de aire

Dispositivo soplador de aire			
	Nombre de la parte	Cantidad	No. de código
1	Conjunto de varilla de conexión	1	S44154-001
2	Unión intermedia	1	S01522-000
3	Controlador de velocidad	1	S23660-000
4	Conjunto del soplador de aire	1	S44156-001
5	Placa de sujeción de soplador de aire	1	S44159-001
6	Tuerca, 1M5	1	021500-106
7	Tornillo, soporte SM3,57-40 x 6	1	060670-612
8	Tubo de aire	1	S28686-000
9	Tubo de aire	1	S36655-001
10	Soporte del cable, 6N	1	525664-000
11	Soporte del cable, 5N	1	S00480-000
12	Tornillo de madera, redondo M3,1 x 13	1	031311-302
13	Tornillo, bandeja SM3,57-40 x 6	1	062670-612

Las partes indicadas a la izquierda son necesarias para la instalación y el funcionamiento del dispositivo soplador de aire.



1. Purgar el aire.
2. Cambiar la varilla de conexión 14 con la varilla de conexión del soplador de aire 1.
3. Cambiar el tope 16 del conjunto de la unidad de aire 15 por la unión intermedia 2.
4. Conectar el tubo de aire (diámetro interior de 6 mm) 8 a la varilla de conexión del soplador de aire 1 y la unión intermedia 2.
5. Instalar el controlador de velocidad 3 al conjunto del soplador de aire 4. Instalar el conjunto del soplador de aire 4 a la placa de sujeción del soplador de aire 5 con la tuerca 6.
Instalar la placa de sujeción del soplador de aire 5 a la ménsula del prensatelas 17 con el tornillo (soporte SM3,57-40 x 6).
6. Pasar el tubo de aire (diámetro interior de 4 mm) 9 a través del orificio de la mesa de trabajo, y luego conectarlo a la varilla de conexión del soplador de aire 1 y el controlador de velocidad 3.
7. Asegurar los tubos de aire 8 y 9 del lado de abajo de la mesa de trabajo con el soporte del cable 6N 10 y el tornillo (M3,1 x 13) 12 de manera que no toque la correa en V.
8. Desmontar el soporte del cable 18 y el tornillo 19 que están instalados en la cabeza de la máquina, y asegurar el tubo de aire 9 en la posición indicada en la figura.
9. Asegurar los tres tubos de aire en la posición indicada en la figura con el soporte del cable 5N 11 y el tornillo (SM3,57-40 x 6) 13.
10. Conectar el aire.
11. Usar el tornillo de ajuste del controlador de velocidad 3 para ajustar el funcionamiento del soplador de aire.

10-3. Connecting the pedal for standing operations
 10-3. Anschließen des Pedals für stehenden Betrieb

⚠ DANGER/GEFAHR



- Wait at least 5 minutes after turning off the power switch before opening the cover of the control box. Touching areas where high voltages are present can result in severe injury.
- Warten Sie nach dem Ausschalten des Netzschalters mindestens 5 Minuten, bevor Sie die Schaltkastenabdeckung öffnen. Weil Hochspannung vorhanden ist, besteht bei Berührung von Teilen eine hohe Verletzungsgefahr.

⚠ CAUTION/ACHTUNG



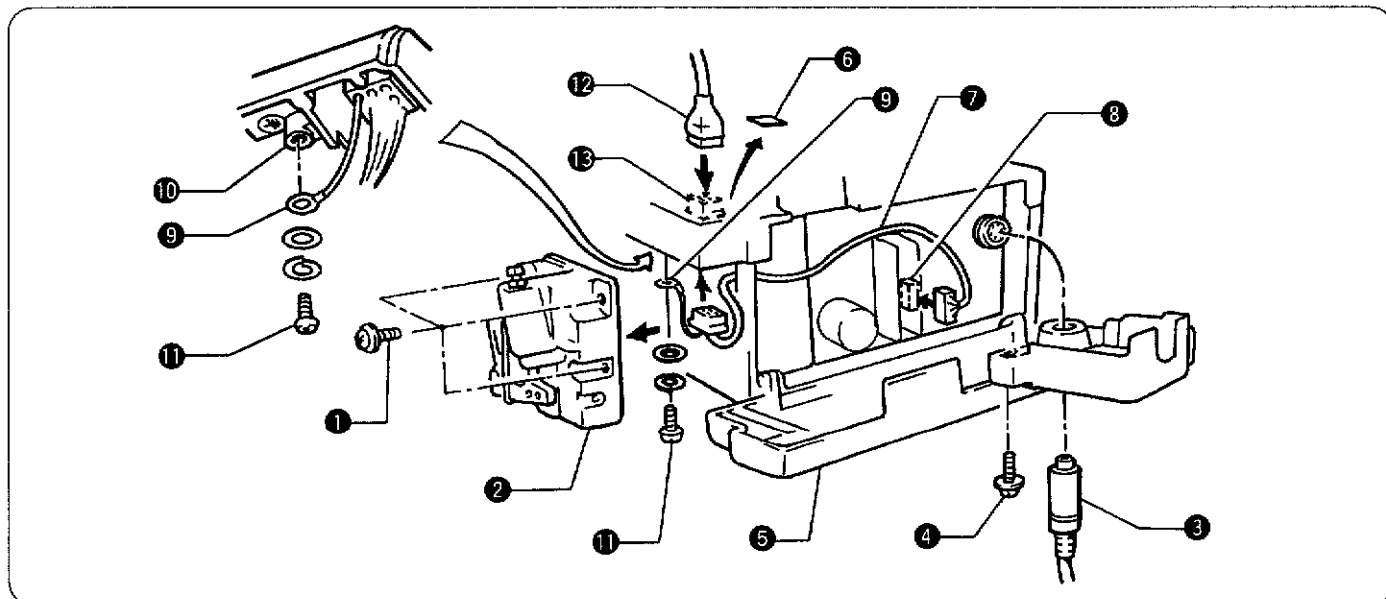
- Do not clamp the cords inside the control box when closing the cover.
- Klemmen Sie beim Schließen der Schaltkastenabdeckung nicht die Kabel ein.

★ A variable-speed pedal (J80081-040 or J80380-040) can be connected.

1. Loosen the screw ①, and remove the treadle unit ②.
2. Next, disconnect the synchronizer cord ③, remove the screw ④, and open the cover ⑤ toward you.
3. Remove the foot plug cap ⑥.
4. Insert the foot plug ⑦ into the hole from which the foot plug cap ⑥ was removed and into the circuit board P3 connector ⑧ as shown in the illustration.
5. Tighten the round crimp terminal (ground terminal) ⑨ branched from the foot plug ⑦ onto the screw hole ⑩ on the control box with screw ⑪.
6. Confirm that none of the connectors are loose, close the cover ⑤, tighten the screw ④, and insert the synchronizer connector ③.
7. Tighten screw ① and install the treadle unit ②.
8. Connect the 9-pin connector ⑫ from the pedal for standing operation to the 9-pin connector ⑬ on the control box as shown in the illustration.

★ Ein Pedal für die Steuerung der Nähgeschwindigkeit (J80081-040 oder J80380-040) kann angeschlossen werden.

1. Lösen Sie die Schraube ① und entfernen Sie die Pedaleinheit ②.
2. Danach das Synchronisatorkabel ③ abtrennen, die Schraube ④ entfernen und die Abdeckung ⑤ gegen sich öffnen.
3. Die Fußsteckerkappe ⑥ entfernen.
4. Den Fußstecker ⑦ in das Loch, von dem die Fußsteckerkappe ⑥ entfernt wurde und in den Stecker ⑧ der Schaltplatine P3 einstecken, wie es in der Abbildung dargestellt ist.
5. Die vom Fußstecker ⑦ abgezweigte runde Klemme (Erdungsklemme) ⑨ mit der Schraube ⑪ in dem Schraubenloch ⑩ an dem Schaltkasten befestigen.
6. Darauf achten, daß alle Stecker richtig angesteckt sind, die Abdeckung ⑤ schließen, die Schraube ④ festziehen und den Synchronisatorstecker ③ einstecken.
7. Die Schraube ① festziehen und die Pedaleinheit einbauen ②.
8. Den 9 poligen Stecker ⑫ von dem Pedal für stehenden Betrieb an den 9 poligen Stecker ⑬ am Schaltkasten anschließen, wie es in der Abbildung dargestellt ist.



10-3. Branchement de la pédale pour l'utilisation debout 10-3. Conexión del pedal para trabajar parado

⚠ DANGER/PELIGRO



- Attendre au moins 5 minutes après avoir mis l'interrupteur principal en position d'arrêt avant d'ouvrir le couvercle du boîtier de commande. Certains composants se trouvant sous haute tension, on risque de graves blessures si on les touche.
- Después de desconectar el interruptor principal esperar al menos 5 minutos antes de abrir la tapa de la caja de controles. El tocar las áreas donde exista alto voltaje puede ocasionar heridas graves.

⚠ ATTENTION/ATENCIÓN



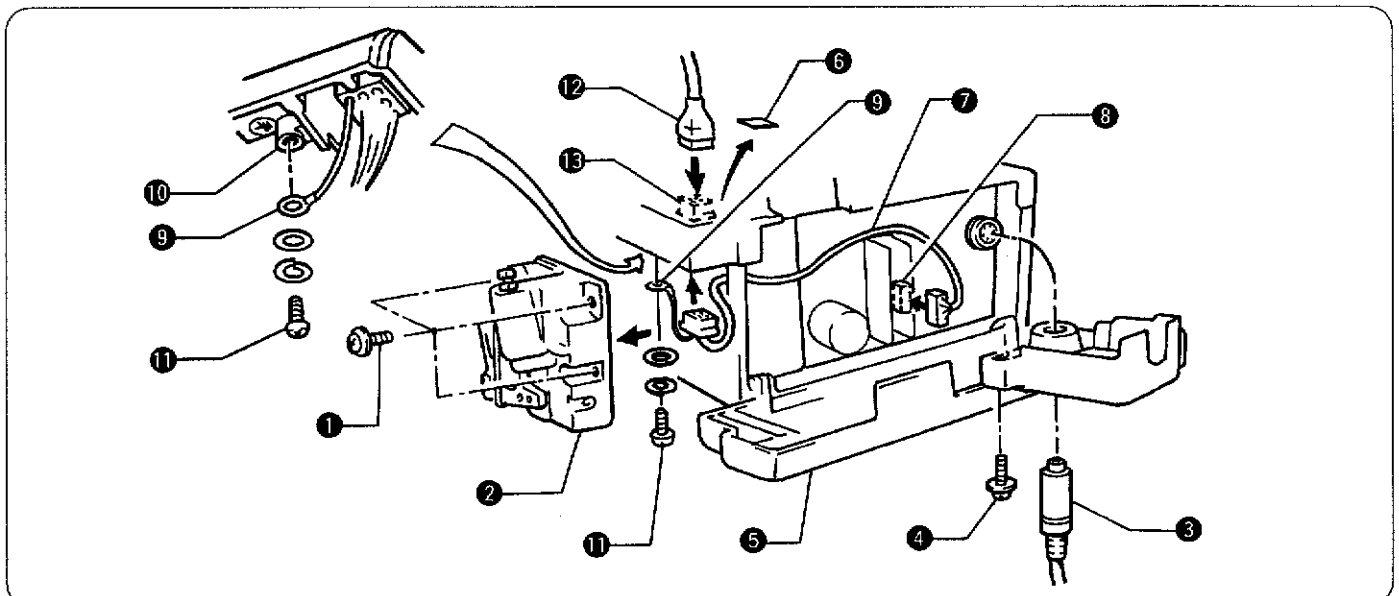
- Ne pas pincer les câbles dans le boîtier de commande lorsqu'on referme le couvercle.
- No apretar los cables dentro de la caja de controles al cerrar la tapa.

★ Il est possible de brancher une pédale à vitesse variable (J80081-040 ou J80380-040).

1. Desserrer la vis ❶, puis déposer la pédale ❷.
2. Ensuite, débrancher le câble ❸ du synchroniseur, retirer la vis ❹, et ouvrir le couvercle ❺ vers soi.
3. Enlever le capuchon ❻ de la fiche du pied presseur.
4. Insérer la fiche de pédale ❼ dans le trou duquel le capuchon ❻ de la fiche de pédale a été retiré auparavant et dans le connecteur ❸ de la carte à circuits P3, comme indiqué sur l'illustration.
5. Serrer la borne plissée ronde (borne de terre) ❾ branchée à partir de la fiche de pédale ❼ sur le trou de vis ❿ du boîtier de commande à l'aide de la vis ❶.
6. S'assurer que tous les connecteurs soient bien fermement engagés, refermer le couvercle ❺, resserrer la vis ❹, puis insérer le connecteur ❸ du synchroniseur.
7. Resserrer la vis ❶ et installer la pédale ❷.
8. Brancher le connecteur à 9 broches ❿ de la pédale pour l'utilisation debout au connecteur à 9 broches ⓫ du boîtier de commande, comme indiqué sur l'illustration.

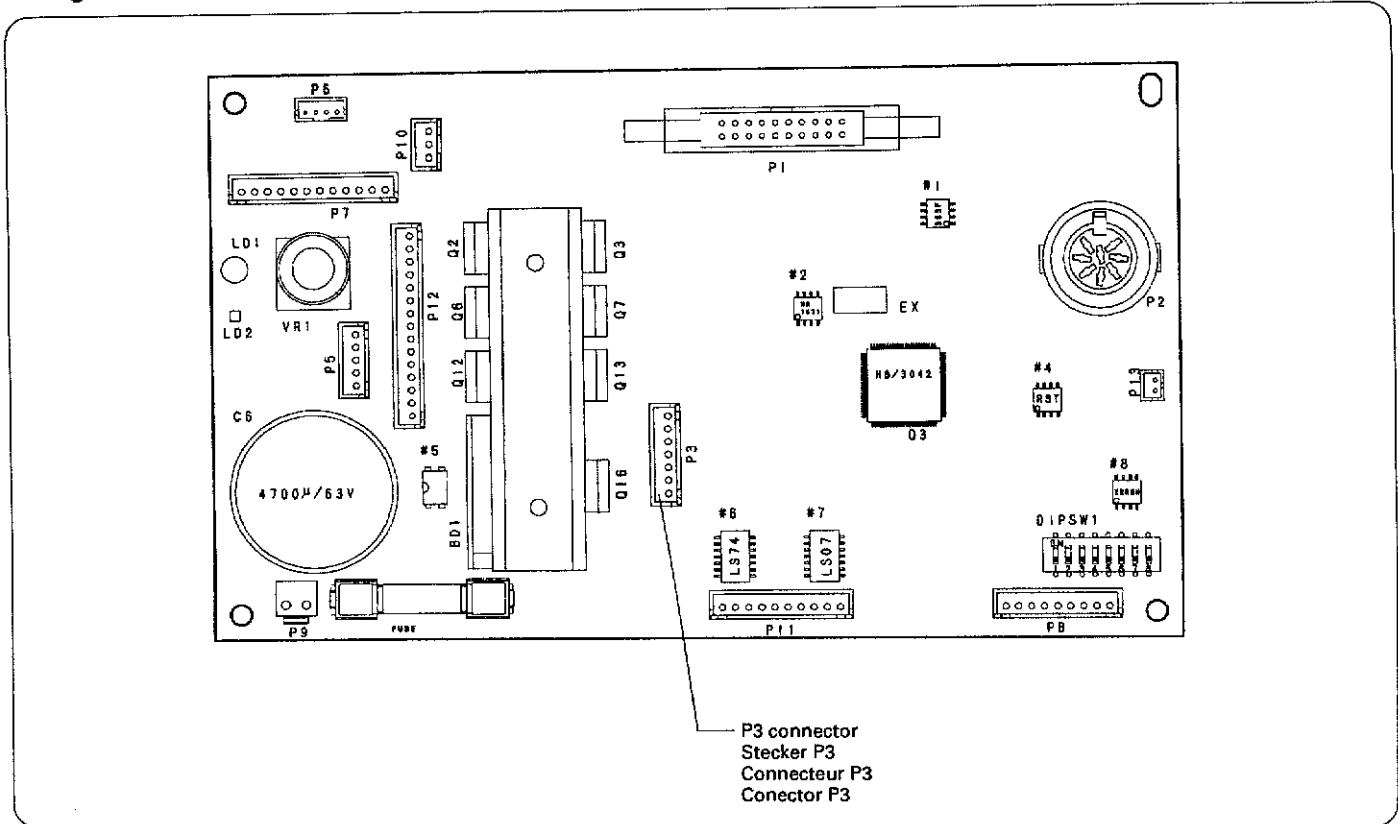
★ Se puede conectar un pedal de velocidad variable (J80081-040 o J80380-040).

1. Aflojar el tornillo ❶ y desmontar la unidad del pedal ❷.
2. A continuación, desconectar el cable del sincronizador ❸, sacar el tornillo ❹ y abrir la tapa ❺ hacia adelante.
3. Desmontar la tapa del enchufe de pie ❻.
4. Conectar el enchufe de pie ❼ en el orificio en el cual se había retirado la tapa del enchufe de pie ❻ y en el conector ❸ del tablero de circuitos P3, tal como se indica en la figura.
5. Apretar el terminal de fijación redondo (terminal a tierra) ❾ en ramal del enchufe de pie ❼ en el orificio de tornillo ❿ de la caja de controles usando el tornillo ❶.
6. Confirmar que ninguno de los conectores está flojo, cerrar la tapa ❺, apretar el tornillo ❹ y colocar el conector del sincronizador ❸.
7. Apretar el tornillo ❶ e instalar la unidad del pedal ❷.
8. Conectar el conector de 9 clavijas ❿ del pedal para trabajar parado, en el conector de 9 clavijas ⓫ de la caja de controles, tal como se indica en la figura.

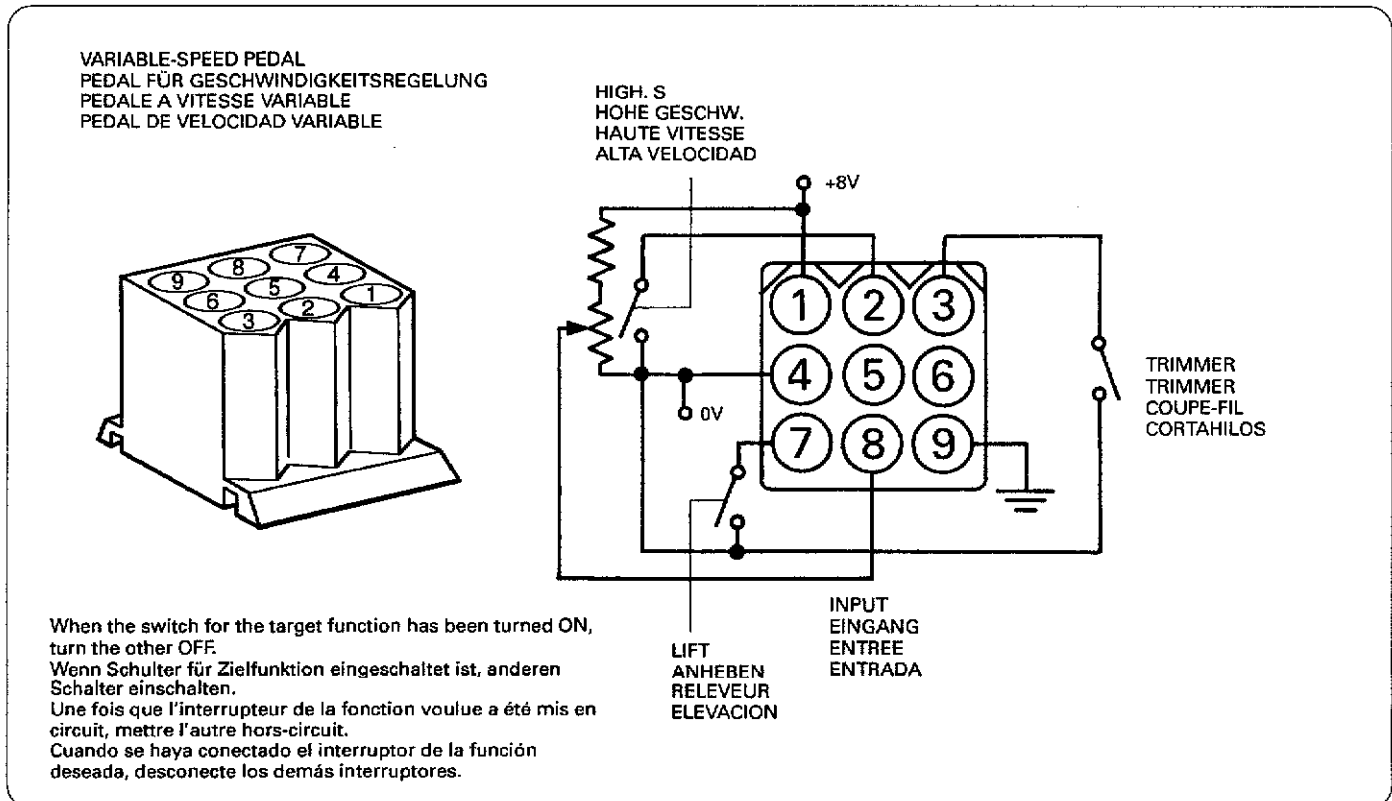


10. INSTALLING OPTIONAL PARTS
 10. ANBRINGEN VON ZUBEHÖRTEILEN
 10. INSTALLATION DES PIÈCES EN OPTION
 10. INSTALACION DE PIEZAS OPCIONALES

- ★ Connector layout diagram
- ★ Stecker-Anordnungsdiagramm
- ★ Schéma de disposition des connecteurs
- ★ Diagrama de conectores



- ★ Connector wiring diagram
- ★ Anschlußdiagramm
- ★ Schéma de câblage des connecteurs
- ★ Diagrama del cableado de conectores



11. TROUBLESHOOTING

- Please check the following points before calling for repairs or service.
- If the following suggestions do not solve the problem, turn off the machine power supply and contact your nearest Brother service center.

DANGER



- Wait at least 5 minutes after turning off the power switch before opening the cover of the control box. Touching areas where high voltages are present can result in severe injury.




CAUTION



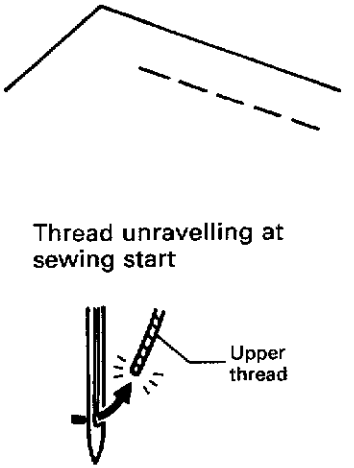
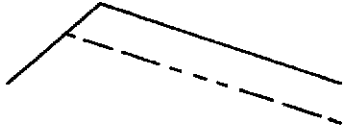

- Turn off the power switch and disconnect the power cord before carrying out troubleshooting, otherwise the machine will operate if the treadle is pressed by mistake, which could result in injury.

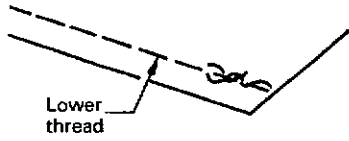

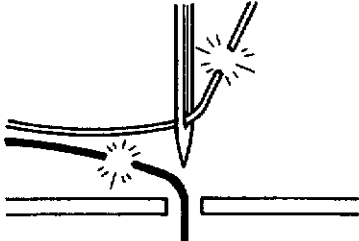


- Do not clamp the cords inside the control box when closing the cover.

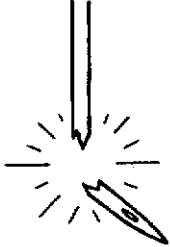
Problem	Possible cause	Page
1. Upper thread is not tight. 	<ul style="list-style-type: none"> • Is the upper thread tension too weak, or is the lower thread tension too strong? Adjust the upper thread tension or lower thread tension. 	37
2. Lower thread is not tight. 	<ul style="list-style-type: none"> • Is the lower thread tension too weak, or is the upper thread tension too strong? Adjust the lower thread tension or upper thread tension. 	37
3. Skipped stitches occur while sewing 	<ul style="list-style-type: none"> • Is the needle tip bent? Is the needle tip blunt? If the needle tip is bent or broken, replace the needle. • Is the needle properly installed? If it is incorrect, install the needle correctly. • Is the machine properly threaded? If it is incorrect, thread the thread correctly. • Is the presser foot pressure too weak? Adjust the presser foot pressure. • Is the needle too thin? Replace the needle with a needle that is one rank thicker. • Is the presser foot too high? Adjust the height of the presser foot. • Is the needle and rotary hook timing incorrect? Adjust the height of the needle bar. Adjust the clearance between the needle and the rotary hook. 	– 24 20 39 – 47 50

11. TROUBLESHOOTING

Problem	Possible cause	Page
<p>4. Skipped stitches at sewing start</p>  <p>Thread unravelling at sewing start</p>	<ul style="list-style-type: none"> ● Are the thread take-up spring tensions too strong? Reduce the tension of the thread take-up springs. ● Is the thread tension spring operating range too large? Lower the position of the thread tension spring. ● Is the trailing length of the upper thread too short after thread trimming? Make the spring tension of the pretensioner weaker. ● Are the threads not being trimmed cleanly? Sharpen the fixed knives, or replace the fixed and movable knives if necessary. ● Is the needle too wide? Try using a needle with a count that is one lower than the current needle. ● Is the length of thread trailing out from the bobbin case after thread trimming too short? If the bobbin is spinning loosely, replace the stopper spring in the bobbin case. ● Is the sewing speed too fast at the sewing start? Use the slow start feature. ● Is the needle up stop position too high? Adjust the needle position sensor. ● Is the knife scratched? If the knife is damaged, smooth it with an oiled grindstone or replace it. 	<p>44</p> <p>44</p> <p>38</p> <p>62</p> <p>-</p> <p>-</p> <p>67</p> <p>61</p> <p>62</p>
<p>5. Uneven seam</p> 	<ul style="list-style-type: none"> ● Is the roller pressure too weak? Adjust the roller pressure. ● Is the presser foot pressure too strong? Adjust the presser foot pressure. ● Is the bobbin scratched? If the bobbin is damaged, smooth it with an oiled grindstone or replace it. 	<p>39</p> <p>39</p> <p>-</p>
<p>6. Large degree of puckering (excess tension)</p> 	<ul style="list-style-type: none"> ● Is the upper thread tension too strong? Make the upper thread tension as weak as possible. ● Is the lower thread tension too strong? Make the lower thread tension as weak as possible. ● Is the point of the needle broken? If the point of the needle is broken, replace the needle. ● Is the needle too thick? Replace with as thin a needle as possible. ● Are the thread take-up spring tensions too strong? Make the thread take-up spring tension as weak as possible. ● Is the thread tension spring operating range too large? Lower the position of the thread tension spring to as low a position as possible. 	<p>37</p> <p>37</p> <p>-</p> <p>-</p> <p>44</p> <p>44</p>

Problem	Possible cause	Page
<p>7. Lower thread is tangled at the sewing start.</p>  <p>Lower thread</p> <p>Spinning of bobbin during thread trimming</p> 	<ul style="list-style-type: none"> ● Is the bobbin spinning direction correct when the lower thread is being pulled? Set the bobbin so that it turns in the opposite direction to the rotary hook. ● Is there too much thread wound onto the bobbin? The bobbin winding amount should not be more than 80%. ● Is the free spinning prevention spring attached? Attach the free spinning prevention spring. ● Is the bobbin turning smoothly? If the bobbin is not turning smoothly, replace the bobbin. ● Is a bobbin other than the light-alloy bobbins specified by Brother being used? Use only bobbins which are specified by Brother. 	<p>23</p> <p>22</p> <p>-</p> <p>-</p> <p>-</p>
<p>8. Upper and lower threads are breaking.</p> 	<ul style="list-style-type: none"> ● Is the needle bent or is the needle tip broken? Replace the needle if it is bent or broken. ● Is the needle properly installed? If it is incorrect, install the needle correctly. ● Is the needle properly threaded? If it is incorrect, thread the needle correctly. ● Is the upper or lower thread tension too weak or too strong? Adjust the upper thread or lower thread tension. ● Is the upper thread may be loose because the thread tension spring operating range is too small? Adjust the position of the thread tension spring. ● Is the rotary hook or other part damaged? If they are damaged, smooth them with an oiled grindstone or replace the damaged parts. 	<p>-</p> <p>24</p> <p>25</p> <p>37</p> <p>44</p> <p>-</p>
<p>9. Incorrect thread trimming (upper and lower threads are both not being trimmed).</p>	<ul style="list-style-type: none"> ● Is the fixed knife or movable knife damaged or worn? Replace the fixed knife or the movable knife. 	<p>62</p>
<p>10. Incorrect thread trimming (upper thread or lower thread is not being trimmed).</p>	<ul style="list-style-type: none"> ● Is the needle properly installed? If it is incorrect, install the needle correctly. ● Is the fixed knife or movable knife blunt? Replace the fixed knife or the movable knife. 	<p>24</p> <p>62</p>

11. TROUBLESHOOTING

Problem	Possible cause	Page
<p>11. Broken needles</p> 	<ul style="list-style-type: none"> ● Is the material being pushed or pulled with excessive force during sewing? ● Is the needle properly installed? If it is incorrect, install the needle correctly. ● Is the needle bent, is the needle tip broken, or is the needle hole blocked? Replace the needle. ● Is the needle and rotary hook timing incorrect? Adjust the height of the needle bar. Adjust the clearance between the needle and the rotary hook. ● Are the roller feed amount and the needle feed amount incorrect? Adjust the feed amounts. <div style="border: 1px solid black; padding: 5px; margin-top: 10px;"> <p>Caution</p> <ul style="list-style-type: none"> ● It is extremely dangerous to leave any pieces of broken needle sticking in the material. If the needle breaks, search for all pieces until the whole of the needle is found again. ● Furthermore, we recommend that through steps be taken to account for such needles to comply with product liability regulations. </div>	<p style="text-align: center;">-</p> <p style="text-align: center;">24</p> <p style="text-align: center;">-</p> <p style="text-align: center;">50</p> <p style="text-align: center;">26</p>

11. FEHLERSUCHE

- Überprüfen Sie bei einer Störung bitte zuerst die folgenden Punkte, bevor Sie einen Reparaturdienst rufen.
- Falls die Störung mit den nachstehenden Maßnahmen nicht behoben werden kann, schalten Sie die Stromversorgung der Nähmaschine aus und wenden Sie sich an die nächste Brother-Reparaturdienststelle.

⚠ GEFAHR



- Warten Sie nach dem Ausschalten des Netzschalters mindestens 5 Minuten, bevor Sie die Schaltkastenabdeckung öffnen. Weil Hochspannung vorhanden ist, besteht bei Berührung von Teilen eine hohe Verletzungsgefahr.




⚠ ACHTUNG




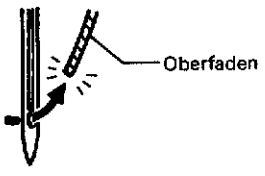


- Vor Beginn der Fehlersuche muß der Netzschalter ausgeschaltet und das Netzkabel aus der Steckdose gezogen werden, weil sonst durch eine unbeabsichtigte Betätigung des Pedals die Maschine in Gang gesetzt und Verletzungen verursachen kann.

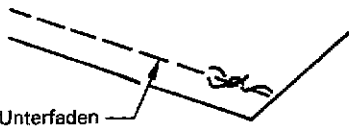

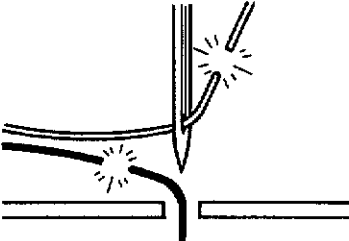


- Klemmen Sie beim Schließen der Schaltkastenabdeckung nicht die Kabel ein.

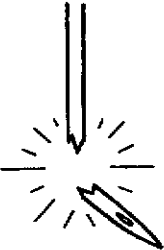
Störung	Mögliche Ursache	Seite
1. Oberfaden ist nicht straff gespannt 	<ul style="list-style-type: none"> • Ist die Oberfadenspannung zu schwach oder die Unterfadenspannung zu stark? Die Oberfaden- bzw. die Unterfadenspannung einstellen. 	31 50
2. Unterfaden ist nicht straff gespannt 	<ul style="list-style-type: none"> • Ist die Unterfadenspannung zu schwach oder die Oberfadenspannung zu stark? Die Unterfaden- bzw. die Oberfadenspannung einstellen. 	31
3. Übersprungene Stiche beim Nähen 	<ul style="list-style-type: none"> • Verbogene Nadelspitze? Stumpfe Nadelspitze? Bei verbogener oder abgebrochener Nadelspitze muß die Nadel ersetzt werden. • Falsche Nadelmontage? Gegebenenfalls muß die Nadel richtig installiert werden. • Falsch eingefädelte Maschine? Gegebenenfalls muß der Faden richtig eingefädelt werden. • Zu geringer Stoffdrückerfußdruck? Den Stoffdrückerfußdruck einstellen. • Ist die Nadel zu dünn? Die Nadel gegen die nächstdickere Nadel austauschen. • Ist der Stoffdrückerfuß zu hoch? Die Höhe des Stoffdrückerfußes einstellen. • Ist die Nadel richtig mit dem Greifer synchronisiert? Die Nadelstangenhöhe einstellen. Den Abstand zwischen der Nadel und dem Greifer einstellen. 	– 21 25 - 26 32 – 47 51

11. FEHLERSUCHE

Störung	Mögliche Ursache	Seite
<p>4. Übersprungene Stiche am Nähbeginn</p>  <p>Ausgefranzter Faden am Nähbeginn</p> 	<ul style="list-style-type: none"> ● Ist die Spannung der Fadenabnahmefedern zu stark? Die Spannung der Fadenabnahmefedern verringern. ● Ist der Bewegungsbereich der Fadenspannungsfeder zu groß? Die Position der Fadenspannungsfeder tiefer einstellen. ● Ist das verbleibende Fadenende nach dem Abschneiden des Fadens zu kurz? Verringern Sie die Federspannung der Vorspannungsvorrichtung. ● Werden die Fäden nicht sauber abgeschnitten? Die feststehenden Messer schärfen oder die feststehenden und beweglichen Messer austauschen. ● Ist die Nadel zu dick? Versuchen eine Nadel mit einer kleineren Zahl als der gegenwärtigen zu verwenden. ● Ist nach dem Fadenabscheiden das aus der Spulenkapsel herausragende Fadenende zu kurz? Falls sich die Spule locker dreht, muß die Anschlagfeder in der Spulenkapsel ersetzt werden. ● Ist die Nähgeschwindigkeit am Nähbeginn zu hoch? Die Langsamstartfunktion verwenden. ● Ist die obere Nadelstopposition zu hoch? Den Nadelpositionssensor einstellen. ● Ist das Messer zerkratzt? Ein beschädigtes Messer mit einem Schleifstein glattschleifen oder das Messer ersetzen. 	<p>44</p> <p>44</p> <p>38</p> <p>62</p> <p>-</p> <p>-</p> <p>67</p> <p>61</p> <p>62</p>
<p>5. Ungleichmäßige Nähte</p> 	<ul style="list-style-type: none"> ● Ist der Rollendruck zu schwach? Den Rollendruck einstellen. ● Ist der Stoffdrückerfußdruck zu stark? Den Stoffdrückerfußdruck einstellen. ● Zerkratze Spule? Bei Beschädigung der Spule muß die Spule mit einem Schleifstein glattgeschliffen oder ersetzt werden. 	<p>39</p> <p>39</p> <p>-</p>
<p>6. Starkes Zusammenziehen (zu hohe Spannung)</p> 	<ul style="list-style-type: none"> ● Ist die Oberfadenspannung zu stark? Die Oberfadenspannung so gering wie möglich einstellen. ● Ist die Unterfadenspannung zu stark? Die Unterfadenspannung so gering wie möglich einstellen. ● Ist die Nadelspitze abgebrochen? Bei abgebrochener Nadelspitze muß die Nadel ersetzt werden. ● Ist die Nadel zu dick? Eine möglichst dünne Nadel verwenden. ● Ist die Spannung der Fadenabnahmefedern zu stark? Die Spannung der Fadenabnahmefedern so gering wie möglich einstellen. ● Ist der Bewegungsbereich der Fadenspannungsfeder zu groß? Die Position der Fadenspannungsfeder so tief wie möglich einstellen. 	<p>37</p> <p>37</p> <p>-</p> <p>-</p> <p>44</p> <p>44</p>

Störung	Mögliche Ursache	Seite
<p>7. Beim Nähbeginn ist der Unterfaden verwickelt</p>  <p>Unterfaden</p> <p>Spule dreht sich beim Fadenabschneiden</p> 	<ul style="list-style-type: none"> ● Ist die Drehrichtung beim Ziehen des Unterfadens richtig? Die Spule so einsetzen, daß Sie sich in die Gegenrichtung des Greifers dreht. ● Ist zu viel Faden auf der Spule aufgewickelt? Die Spule darf nur zu 80% der Kapazität aufgewickelt werden. ● Ist eine Haltefeder zum Verhindern der Spulendrehung vorhanden? Eine Haltefeder anbringen. ● Dreht sich die Spule ohne Widerstand? Bei ungleichmäßiger Drehung die Spule ersetzen. ● Wird eine andere als die vorgeschriebenen Leichtmetallspulen von Brother verwendet? Nur die von Brother vorgeschriebenen Spulen verwenden. 	<p>23</p> <p>22</p> <p>–</p> <p>–</p> <p>–</p>
<p>8. Gerissener Ober- bzw. Unterfaden</p> 	<ul style="list-style-type: none"> ● Ist die Nadel verbogen oder die Nadelspitze gebrochen? Die Nadel durch eine neue ersetzen. ● Ist die Nadel richtig montiert? Die Nadel richtig montieren. ● Ist die Nadel richtig eingefädelt? Die Nadel richtig einfädeln. ● Ist die Ober- bzw. die Unterfadenspannung zu schwach oder zu stark? Die Oberfaden- bzw. die Unterfadenspannung einstellen. ● Ist der Oberfaden wegen zu kleinem Bewegungsbereich der Fadenspannungsfeder locker? Die Position der Fadenspannungsfeder einstellen. ● Sind der Greifer, oder andere Teile beschädigt? Bei Beschädigung mit einem Schleifstein glattschleifen oder die entsprechenden Teile ersetzen. 	<p>–</p> <p>24</p> <p>25</p> <p>37</p> <p>44</p> <p>–</p>
<p>9. Fehlerhaftes Abschneiden des Fadens (Ober- und Unterfaden werden beide nicht abgeschnitten)</p>	<ul style="list-style-type: none"> ● Ist das feststehende oder das bewegliche Messer stumpf oder beschädigt? Das feststehende oder das bewegliche Messer ersetzen. 	<p>62</p>
<p>10. Fehlerhaftes Abschneiden des Fadens (Ober oder Unterfaden werden nicht abgeschnitten)</p>	<ul style="list-style-type: none"> ● Falsche Nadelmontage? Gegebenenfalls muß die Nadel richtig installiert werden. ● Ist das feststehende oder das bewegliche Messer stumpf? Das feststehende oder das bewegliche Messer ersetzen. 	<p>24</p> <p>62</p>

11. FEHLERSUCHE

Störung	Mögliche Ursache	Seite
<p>11. Nadelbruch</p> 	<ul style="list-style-type: none"> ● Wird das Material beim Nähen mit übermäßiger Kraft gezogen oder gedrückt? ● Falsche Nadelmontage? Gegebenenfalls muß die Nadel richtig installiert werden. ● Ist die Nadel verbogen, die Nadelspitze abgebrochen oder das Nadelöhr verstopft? Die Nadel ersetzen. ● Ist die Nadel richtig mit dem Greifer synchronisiert? Die Nadelstangenhöhe einstellen. Den Abstand zwischen der Nadel und dem Greifer einstellen. ● Der Rollenvorschub und der Nadelvorschub sind falsch. Den Vorschub einstellen. <div style="border: 1px solid black; padding: 5px; margin-top: 10px;"> <p>Achtung</p> <ul style="list-style-type: none"> ● Es ist gefährlich ein Stück einer abgebrochenen Nadel im Nähgut zu belassen. Bei einem Nadelbruch muß das Nähgut darauf untersucht werden, daß alle Teile der abgebrochenen Nadel entfernt werden. ● Es wird außerdem empfohlen geeignete Schritte zu unternehmen, daß immer alle Teile von abgebrochenen Nadeln gesammelt werden, um die Vorschriften für Qualitätsanforderungen richtig zu erfüllen. </div>	<p>-</p> <p>24</p> <p>-</p> <p>51</p> <p>26</p>

11. RESOLUTION DES PROBLEMES

- Vérifier les points suivants avant de faire appel à un technicien.
- Si les suggestions suivantes ne vous permettent pas de résoudre le problème, mettez l'interrupteur d'alimentation de la machine sur la position d'arrêt et contactez le centre technique Brother le plus proche.

⚠ DANGER



- Attendre au moins 5 minutes après avoir mis l'interrupteur principal en position d'arrêt avant d'ouvrir le couvercle du boîtier de commande. Certains composants se trouvant sous haute tension, on risque de graves blessures si on les touche.




⚠ ATTENTION




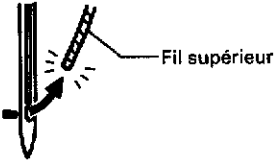


- Le moteur continuera de tourner en raison de sa propre inertie après qu'on ait coupé l'alimentation électrique, sinon la machine risquera de se mettre en marche si on enfonce accidentellement la pédale, et donc de causer des blessures.

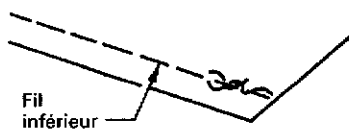

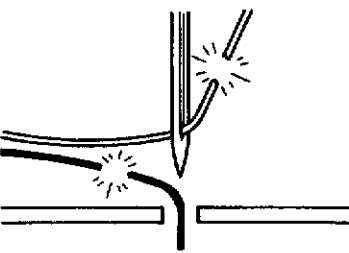


- Ne pas pincer les câbles dans le boîtier de commande lorsqu'on referme le couvercle.

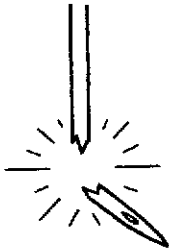
Problème	Cause possible	Page
1. Le fil supérieur n'est pas bien tendu. 	<ul style="list-style-type: none"> • La tension du fil supérieur est-elle trop faible, ou la tension du fil inférieur est-elle trop forte? Régler la tension du fil supérieur ou la tension du fil inférieur. 	33
2. Le fil inférieur n'est pas bien tendu. 	<ul style="list-style-type: none"> • La tension du fil inférieur est-elle trop faible, ou la tension du fil supérieur est-elle trop forte? Régler la tension du fil inférieur ou la tension du fil supérieur. 	33
3. Des points sont sautés pendant la couture. 	<ul style="list-style-type: none"> • La pointe de l'aiguille est-elle tordue? La pointe de l'aiguille est-elle émoussée? Si l'extrémité de l'aiguille est tordue ou cassée, remplacer l'aiguille. • L'aiguille est-elle correctement montée? S'il est incorrect, installer correctement l'aiguille. • L'enfilage de la machine est-il correct? S'il est incorrect, enfiler correctement le fil. • La pression du presseur est-elle trop faible? Régler la pression du pied presseur. • L'aiguille est-elle trop fine? Remplacer l'aiguille par une aiguille du calibre immédiatement supérieur. • Le pied presseur est-il placé trop haut? Régler la hauteur du pied presseur. • La synchronisation de l'aiguille et du crochet rotatif est-elle incorrecte? Régler la hauteur de la barre à aiguille. Régler l'écart entre l'aiguille et le crochet rotatif. 	- 21 25 - 26 34 - 48 52

11. RESOLUTION DES PROBLEMES

Problème	Cause possible	Page
<p>4. Des points sont sautés en début de couture</p>  <p>Les fils s'emmêlent en début de couture</p> 	<ul style="list-style-type: none"> ● Les tensions des ressorts de releveur de fil sont-elles trop fortes? Diminuer les tensions des ressorts de releveur de fil. 45 ● La plage de fonctionnement du ressort de tension de fil est-elle trop grande? Abaisser la position du ressort de tension de fil. 45 ● La longueur en excès du fil supérieur est-elle trop courte après la coupe du fil? Diminuer la tension du ressort du dispositif de pré-tension. 38 ● Les fils ne sont-ils pas bien coupés? Aiguiser les couteaux fixes, ou remplacer les couteaux fixes et mobiles si nécessaire. 62 ● L'aiguille est-elle trop grosse? Utiliser une aiguille d'un calibre immédiatement inférieur à celui de l'aiguille actuellement utilisée. - ● La longueur de fil restant dépassant de la boîte à canette après que le fil a été coupé est-elle trop courte? Si la canette a du jeu en tournant, remplacer le ressort de butée de la boîte à canette. - ● La vitesse de couture est-elle excessive? Diminuer légèrement la vitesse de couture. 67 ● La position d'arrêt supérieure de l'aiguille est-elle trop haute? Régler le capteur de position d'aiguille. 61 ● Le couteau est-il ébréché? Si le couteau est endommagé, le meuler à l'aide d'une meule huilée ou le remplacer. 62 	
<p>5. Couture irrégulière</p> 	<ul style="list-style-type: none"> ● La pression du rouleau est-elle trop faible? Régler la pression du rouleau. 39 ● La pression du rouleau est-elle trop forte? Régler la pression du pied presseur. 39 ● La canette est-elle rayée? Si la canette est endommagée, la meuler avec une meule huilée ou la remplacer. - 	
<p>6. Plissements excessifs (tension excessive)</p> 	<ul style="list-style-type: none"> ● La tension de fil supérieur est-elle trop forte? Diminuer au maximum la tension de fil supérieur. 37 ● La tension de fil inférieur est-elle trop forte? Diminuer au maximum la tension de fil inférieur. 37 ● La pointe de l'aiguille est-elle cassée? Si la pointe de l'aiguille est cassée, remplacer l'aiguille. - ● L'aiguille est-elle trop grosse? La remplacer par la plus fine aiguille possible. - ● Les tensions des ressorts de releveur de fil sont-elles trop fortes? Réduire au maximum les tensions des ressorts de releveur de fil. 44 ● La plage de fonctionnement du ressort de tension de fil est-elle trop grande? Abaisser au maximum la position du ressort de tension de fil. 44 	

Problème	Cause possible	Page
<p>7. Le fil inférieur s’emmêle en début de couture.</p>  <p>Rotation de la canette pendant la coupe des fils</p> 	<ul style="list-style-type: none"> ● Le sens de rotation de la canette est-il correct lorsque le fil inférieur est tiré? Régler la canette de manière qu’elle tourne dans le sens opposé de celui du crochet rotatif. ● Y a-t-il trop de fil enroulé sur la canette? La quantité de fil enroulé sur la canette ne doit pas dépasser 80%. ● Le ressort de prévention d’enroulement libre est-il fixé? Fixer le ressort de prévention d’enroulement libre. ● La canette tourne-t-elle bien doucement? Si la canette ne tourne pas bien doucement, la remplacer. ● Utilise-t-on une canette autre que la canette en alliage léger spécifiée par Brother? Utiliser seulement des canettes spécifiées par Brother. 	<p>23</p> <p>22</p> <p>–</p> <p>–</p> <p>–</p>
<p>8. Les fils supérieur et inférieur cassent.</p> 	<ul style="list-style-type: none"> ● L’aiguille est-elle tordue ou la pointe de l’aiguille est-elle cassée? Remplacer l’aiguille si elle est tordue ou cassée. ● L’aiguille est-elle correctement installée? Si elle n’est pas bien installée, l’installer correctement. ● L’aiguille est-elle correctement enfilée? Si elle n’est pas bien enfilée, l’enfiler correctement. ● La tension du fil inférieur ou supérieur est-elle trop faible ou trop forte? Régler la tension du fil inférieur ou supérieur. ● Le fil supérieur est-il détendu parce que la plage de fonctionnement du ressort de tension de fil est trop courte? Régler la position du ressort de tension de fil. ● Le crochet rotatif, ou d’autres pièces sont-ils endommagés? S’ils sont endommagés, les meuler à l’aide d’une meule huilée ou remplacer les pièces endommagées. 	<p>–</p> <p>24</p> <p>25</p> <p>37</p> <p>45</p> <p>–</p>
<p>9. Coupe du fil incorrecte (les fils inférieur et supérieur ne sont pas coupés).</p>	<ul style="list-style-type: none"> ● Le couteau fixe ou le couteau mobile sont-ils endommagés ou usés? Remplacer le couteau fixe ou le couteau mobile. 	<p>62</p>
<p>10. Coupe du fil incorrecte (les fils inférieur et supérieur ne sont pas coupés).</p>	<ul style="list-style-type: none"> ● L’aiguille est-elle correctement montée? S’il est incorrect, installer correctement l’aiguille. ● Le couteau fixe ou le couteau mobile sont-ils émoussés? Remplacer le couteau fixe ou le couteau mobile. 	<p>24</p> <p>62</p>

11. RESOLUTION DES PROBLEMES

Problème	Cause possible	Page
<p>11. Aiguilles cassées</p> 	<ul style="list-style-type: none"> ● Faut-il exercer trop de force pour tirer ou pousser le tissu pendant la couture? ● L'aiguille est-elle correctement montée? S'il est incorrect, installer correctement l'aiguille. ● L'aiguille est-elle tordue, la pointe de l'aiguille est-elle cassée ou le trou d'aiguille est-il obstrué? Remplacer l'aiguille. ● La synchronisation de l'aiguille et du crochet rotatif est-elle incorrecte? Régler la hauteur de la barre à aiguille. Régler l'écart entre l'aiguille et le crochet rotatif. ● La quantité d'entraînement de rouleau et la quantité d'entraînement d'aiguille sont incorrectes. Régler les quantités d'entraînement. <div style="border: 1px solid black; border-radius: 10px; padding: 10px; margin-top: 10px;"> <p>Précaution</p> <ul style="list-style-type: none"> ● Il est très dangereux de laisser des morceaux d'aiguille cassée plantés dans le tissu. Si l'aiguille casse, recueillir tous les morceaux cassés de l'aiguille toute entière. ● En outre, nous recommandons de veiller à ce que ces aiguilles soient bien conformes aux règlements de responsabilité du produit. </div>	<p style="text-align: center;">-</p> <p style="text-align: center;">24</p> <p style="text-align: center;">-</p> <p style="text-align: center;">52</p> <p style="text-align: center;">26</p>

11. LOCALIZACION DE AVERIAS

- Se recomienda verificar los siguientes puntos antes de acudir a un centro de servicio autorizado.
- Si las sugerencias a continuación no sirven para solucionar el problema, desconectar el interruptor principal y consultar al centro de servicio Brother más cercano.

PELIGRO



- Después de desconectar el interruptor principal esperar al menos 5 minutos antes de abrir la tapa de la caja de controles. El tocar las áreas donde exista alto voltaje puede ocasionar heridas graves.




ATENCION




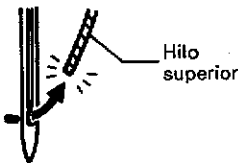


- Desconectar el interruptor principal y desconectar el cable de alimentación antes de localizar averías, de lo contrario la máquina podría comenzar a funcionar si por descuido se pisara el pedal, lo que podría resultar en heridas.



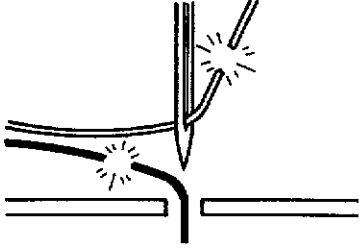


- No apretar los cables dentro de la caja de controles al cerrar la tapa.

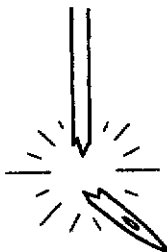
Problema	Causa posible	Página
1. Hilo superior no está tenso. 	<ul style="list-style-type: none"> • ¿La tensión del hilo superior es demasiado débil, o la tensión del hilo inferior es demasiado fuerte? Ajustar la tensión del hilo superior o la tensión del hilo inferior. 	33
2. Hilo inferior no está tenso. 	<ul style="list-style-type: none"> • ¿La tensión del hilo inferior es demasiado débil, o la tensión del hilo superior es demasiado fuerte? Ajustar la tensión del hilo inferior o la tensión del hilo superior. 	33
3. Se saltan puntadas al coser. 	<ul style="list-style-type: none"> • ¿La punta de la aguja está doblada? ¿La punta de la aguja está mellada? Si la punta de la aguja está doblada o rota, cambiar la aguja. • ¿La aguja está correctamente instalada? Si estuviera mal, instalar la aguja correcta. • ¿La máquina está correctamente enhebrada? Si estuviera mal, enhebrar el hilo correctamente. • ¿La presión del prensatelas es demasiado débil? Ajustar la presión del prensatelas. • ¿La aguja es demasiado fina? Cambiar la aguja por una aguja que sea un poco más gruesa. • ¿El prensatelas está demasiado alto? Ajustar la altura del prensatelas. • ¿La sincronización de la aguja y el garfio giratorio es la correcta? Ajustar la altura de la barra de agujas. Ajustar la separación entre la aguja y el garfio giratorio. 	- 21 25 · 26 34 - 48 53

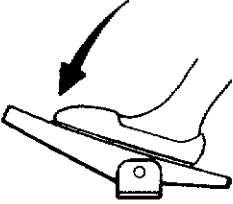
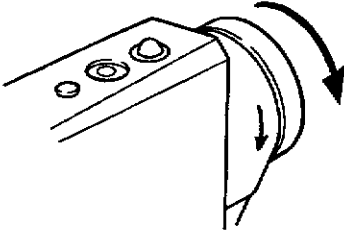
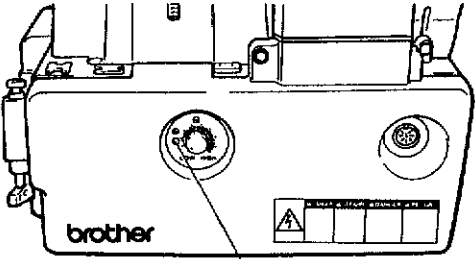
11. LOCALIZACION DE AVERIAS

Problema	Causa posible	Página
<p>4. Se saltan puntadas al comienzo de la costura.</p>  <p>El hilo se enreda al comienzo de la costura.</p> 	<ul style="list-style-type: none"> ● ¿La tensión de los resortes de tirahilos es demasiada? Reducir la tensión de los resortes de tirahilos. ● ¿El rango de funcionamiento del resorte de tensión del hilo es demasiado grande? Bajar la posición del resorte de tensión del hilo. ● ¿El largo libre de los hilos superiores es demasiado corto después de cortar el hilo? Afloje la tensión de resorte del tensionador. ● ¿Los hilos no se cortan limpiamente? Aflar las cuchillas fijas o cambiar las cuchillas fijas y móviles si fuera necesario. ● ¿La aguja es demasiado grande? Usar una aguja un poco más pequeña que la aguja que está usando. ● ¿El largo del hilo que sale de la bobina después de cortar el hilo es demasiado corto? Si la bobina gira libremente, cambiar el resorte de tope de la bobina. ● ¿La velocidad de costura al comienzo de la costura es demasiado rápida? Usar la función comienzo lento de costura. ● ¿La posición levantada de la aguja no es demasiado alta? Ajustar el sensor de posición de aguja. ● ¿La cuchilla está rayada? Si la cuchilla está rayada se debe pulir con una piedra con aceite o cambiarla. 	<p>45</p> <p>45</p> <p>38</p> <p>62</p> <p>-</p> <p>-</p> <p>67</p> <p>61</p> <p>62</p>
<p>5. Costura despareja</p> 	<ul style="list-style-type: none"> ● ¿La presión del rodillo es demasiado débil? Ajustar la presión del rodillo. ● ¿La presión del prensatelas es demasiado fuerte? Ajustar la presión del prensatelas. ● ¿La bobina está rayada? Si la bobina está rayada, pulirla con una piedra de pulir o cambiarla si fuera necesario. 	<p>39</p> <p>39</p> <p>-</p>
<p>6. El material se frunce mucho (demasiada tensión)</p> 	<ul style="list-style-type: none"> ● ¿La tensión del hilo superior es demasiada? Aflojar todo lo posible la tensión del hilo superior. ● ¿La tensión del hilo inferior es demasiada? Aflojar todo lo posible la tensión del hilo inferior. ● ¿La punta de la aguja está rota? Si la punta de la aguja está rota, cambiar la aguja. ● ¿Si la aguja es demasiado gruesa? Cambiarla por una aguja lo más fina posible. ● ¿Las tensiones de los resortes de tirahilos son demasiadas? Aflojar todo lo posible las tensiones de los resortes de tirahilos. ● ¿El rango de funcionamiento del resorte de tensión de hilo es demasiado grande? Bajar la posición del resorte de tensión del hilo tanto como sea posible. 	<p>37</p> <p>37</p> <p>-</p> <p>-</p> <p>44</p> <p>44</p>

Problema	Causa posible	Página
<p>7. El hilo inferior está enredado al comienzo de la costura.</p>  <p>Hilo inferior</p> <p>Bobinado durante el corte del hilo</p> 	<ul style="list-style-type: none"> • ¿La dirección de bobinado es correcta al tirar del hilo inferior? Ajustar la bobina de manera que gire en la dirección opuesta al garfio giratorio. • ¿Hay demasiado hilo en la bobina? La cantidad de hilo en la bobina no debe ser mayor a 80%. • ¿Está enganchado el resorte de prevención de giro libre? Enganchar el resorte de prevención de giro libre. • ¿Gira la bobina suavemente? Si la bobina no gira suavemente, cambiar de bobina. • ¿Se está usando otro tipo de bobinas de aleación liviana diferente de las especificadas por Brother? Usar sólo el tipo de bobinas especificadas por Brother. 	<p>23</p> <p>22</p> <p>-</p> <p>-</p> <p>-</p>
<p>8. Los hilos superior e inferior se rompen.</p> 	<ul style="list-style-type: none"> • ¿La aguja está doblada o la punta de la aguja está rota? Cambiar la aguja si está doblada o rota. • ¿La aguja está bien instalada? Si la aguja está mal instalada, instalarla correctamente. • ¿La aguja está bien enhebrada? Si la aguja está mal enhebrada, enhebrarla correctamente. • ¿La tensión del hilo superior o inferior es demasiado débil o demasiado fuerte? Ajustar la tensión del hilo superior o hilo inferior. • ¿El hilo superior está suelto debido a que el rango de funcionamiento del resorte de tensión del hilo es demasiado pequeño? Ajustar la posición del resorte de tensión del hilo. • ¿Está el garfio giratorio, u otra parte dañada? Si estuvieran dañados, pulirlos con una piedra esmeril o cambiarlos por partes nuevas. 	<p>-</p> <p>24</p> <p>25</p> <p>37</p> <p>44</p> <p>-</p>
<p>9. Corte de hilo incorrecto (los hilos inferior y superior no son cortados juntos).</p>	<ul style="list-style-type: none"> • ¿La cuchilla fija o la cuchilla móvil están dañadas o gastadas? Cambiar la cuchilla fija o la cuchilla móvil. 	<p>62</p>
<p>10. Corte de hilo incorrecto (los hilos inferior y superior no son cortados)</p>	<ul style="list-style-type: none"> • ¿La aguja está correctamente instalada? Si estuviera mal, instalar la aguja correctamente. • ¿La cuchilla fija o la cuchilla móvil están desafiladas? Cambiar la cuchilla fija o la cuchilla móvil. 	<p>24</p> <p>62</p>

11. LOCALIZACION DE AVERIAS

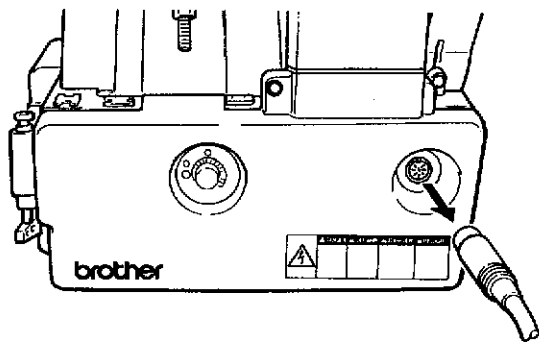
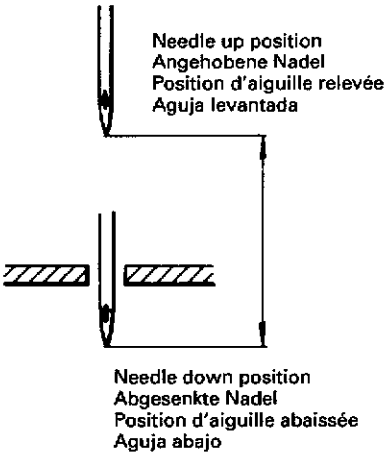
Problema	Causa posible	Página
<p>11. Agujas rotas</p> 	<ul style="list-style-type: none"> ● ¿Se empuja o tira demasiado del material al coser? ● ¿La aguja está correctamente instalada? Si estuviera mal, instalar la aguja correctamente. ● ¿La aguja está doblada, la punta de la aguja está rota, o el ojo de la aguja está tapado? Cambiar la aguja. ● ¿La sincronización de la aguja y el garfio giratorio es la correcta? Ajustar la altura de la barra de agujas. Ajustar la separación entre la aguja y el garfio giratorio. ● La cantidad de alimentación del rodillo y la cantidad de alimentación de la aguja no es correcta. Ajustar las alimentaciones. <div style="border: 1px solid black; padding: 5px; margin-top: 10px;"> <p>Precaucion</p> <ul style="list-style-type: none"> ● Es extremadamente peligroso dejar pedazos de agujas rotas en el material. Si se rompe una aguja, se deben buscar todos los pedazos hasta haber encontrado toda la aguja. ● Además, recomendamos que se tengan en cuenta todas las precauciones necesarias para cumplir con la reglamentaciones de responsabilidad civil de los productos respecto a agujas rotas. </div>	<p style="text-align: center;">-</p> <p style="text-align: center;">24</p> <p style="text-align: center;">-</p> <p style="text-align: center;">53</p> <p style="text-align: center;">26</p>

Problem Problem Problème Problema	Where to check (after turning off the power) Prüfpunkt (nach dem Ausschalten der Stromversorgung) Points à vérifier (après avoir coupé l'alimentation électrique) Puntos a verificar (después de apagar el interruptor)
12. The motor will not operate even though the power is on and the treadle is depressed. (B776) 12. Der Motor kann bei eingeschalteter Stromversorgung durch Drücken des Pedals nicht in Betrieb gesetzt werden. (B776) 12. Le moteur ne fonctionne pas, bien que la machine soit sous tension et que la pédale soit enfoncée. (B776) 12. El motor no funciona incluso habiendo encendido el interruptor principal y pisando el pedal. (B776)	(1) The power indicator (green LED) is not illuminated. → Check the main power voltage. (Try connecting the power cord to a different outlet.) Check for a blown 8A fuse. (The control box is defective so replace it.) (1) Die Netzkontrolleuchte (grüne LED) leuchtet nicht. → Die Netzspannung kontrollieren. (Das Netzkabel an einer anderer Steckdose anschließen.) → Auf eine durchgebrannte 8A Sicherung überprüfen. (Der Schaltkasten ist defekt und muß daher rneuert werden.) (1) Le témoin d'alimentation (LED vert) n'est pas allumé. → Vérifier la tension d'alimentation secteur. (Essayer de brancher le cordon d'alimentation à une autre prise de courant.) → Vérifier si un fusible 8A a grillé. (Le boîtier de commande est défectueux; le remplacer.) (1) El indicador de alimentación (LED verde) no se enciende. → Verificar el voltaje de la fuente de alimentación principal. (Probar de conectar el cable de alimentación en otro tomacorriente.) → Verificar por un fusible de 8A quemado. (La caja de controles está defectuosa y se debe cambiar.)
 	 <p>Power indicator Netzkontrolleuchte Témoin d'alimentation Indicador de alimentación</p>
	(2) The power indicator (green LED) is illuminated. → Is the treadle pressed down? Note: ★ The treadle must be returned to the neutral position once after the power is turned on before operation can be started. → Turn the machine pulley lightly by hand. If it is heavy or does not rotate, check the machine or motor. (2) Die Netzkontrolleuchte (grüne LED) leuchtet. Ist das Pedal niedergedrückt? Hinweis: ★ Das Pedal muß nach dem Einschalten der Stromversorgung einmal in die Neutralposition zurückgebracht werden, bevor die Maschine in Betrieb gesetzt werden kann. → Die Maschinenriemenscheibe leicht von Hand drehen. Falls sie nur schwer oder nicht gedreht werden kann, die Maschine oder den Motor überprüfen. (2) Le témoin d'alimentation (LED vert) est allumé. → La pédale est-elle enfoncée? Remarque: ★ La pédale doit être ramenée à la position neutre une fois que l'alimentation électrique est établie avant qu'on puisse entreprendre la couture. → Tourner doucement la poulie de machine avec la main. Si la poulie est difficile à tourner ou si elle refuse de tourner, vérifier l'état de la machine ou du moteur. (2) El indicador de alimentación (LED verde) se enciende. ¿Se está pisando el pedal? Nota: ★ El pedal debe volver a la posición neutral después de conectar la corriente para que pueda funcionar. → Girar ligeramente la polea de la máquina con la mano. Si se siente pesado o no gira, verificar la máquina o el motor.

11. TROUBLESHOOTING
 11. FEHLERSUCHE
 11. RESOLUTION DES PROBLEMES
 11. LOCALIZACION DE AVERIAS

Problem Problem Problème Problema	Where to check (after turning off the power) Prüfpunkt (nach dem Ausschalten der Stromversorgung) Points à vérifier (après avoir coupé l'alimentation électrique) Puntos a verificar (después de apagar el interruptor)
<p>13. The machine will not operate at high speeds. (B776)</p> <p>13. Die Maschine arbeitet nicht mit hoher Nähgeschwindigkeit. (B776)</p> <p>13. La machine ne fonctionne pas à vitesse rapide. (B776)</p> <p>13. La máquina no funciona a altas velocidades. (B776)</p>	<div data-bbox="582 338 981 666" data-label="Image"> </div> <p>(1) Check whether the control box maximum speed control is set to LOW. Check whether the power switch's maximum speed control 3-pin connector is disconnected or loose.</p> <p>(1) Überprüfen, ob der Regler für maximale Geschwindigkeit am Steuerkasten auf "LOW" gestellt ist. Überprüfen, ob der 3 polige Stecker des Reglers für maximale Geschwindigkeit des Netzschalters abgetrennt oder lose ist.</p> <p>(1) Vérifier si la commande de vitesse maximale du boîtier de commande est réglée sur la position LOW. Vérifier si le connecteur à 3 broches de la commande de vitesse maximale de l'interrupteur principal est débranché ou mal engagé.</p> <p>(1) Verificar si el control de velocidad máxima en la caja de controles está en LOW. Verificar si el conector de 3 clavijas del control de velocidad máxima del interruptor principal está desconectado o flojo.</p> <p>(2) The machine pulley does not turn easily. → Remove the belt from the machine pulley and check the torque.</p> <p>(2) Die Maschinenriemenscheibe dreht sich nicht leicht. → Den Riemen von der Maschinenriemenscheibe abnehmen und das Drehmoment überprüfen.</p> <p>(2) La poulie de machine tourne difficilement. → Déposer la courroie de la poulie de machine et vérifier le couple.</p> <p>(2) La polea de la máquina no gira con facilidad. → Desmontar la correa de la polea de la máquina y verificar el par.</p> <p>(3) The motor pulley is incorrect. → Check that the size of the motor pulley being used matches the machine. (φ90 mm)</p> <p>(3) Die Motorriemenscheibe ist falsch. → Überprüfen, daß die Größe der Motorriemenscheibe zur Maschine paßt. (φ90 mm)</p> <p>(3) La poulie de moteur est inadéquate. → Vérifier que la taille de la poulie de moteur utilisée correspond bien à la machine. (φ90 mm)</p> <p>(3) La polea del motor está mal. → Verificar que el tamaño de la polea del motor que se está utilizando coincide con las especificaciones de la máquina. (φ90 mm)</p> <p>(4) The DIP switch settings are incorrect. → Check that the DIP switch settings are adequate. Refer to "9-13. Setting the DIP switches" on page 65. If the pulley used and the DIP switch settings differ, the motor may continue to rotate when stopping from a high speed.</p> <p>(4) Die DIP-Schalter sind falsch eingestellt. → Überprüfen, daß die DIP-Schalter richtig eingestellt sind. Siehe "9-13. Einstellen der DIP-Schalter" auf Seite 65. Falls verwendete Riemenscheibe und Einstellung der DIP-Schalter nicht übereinstimmen, kann der Motor weiter drehen, wenn aus hoher Geschwindigkeit gestoppt wird.</p> <p>(4) Les réglages des interrupteurs DIP sont incorrects. → Vérifier que les réglages des interrupteurs DIP soient corrects. Se reporter à la section "9-13. Réglage des interrupteurs DIP" à la page 66. Si les réglages des interrupteurs DIP ne correspondent pas à la poulie utilisée, le moteur peut continuer à tourner lorsqu'on veut l'arrêter alors qu'il tourne à grande vitesse.</p> <p>(4) Los ajustes de los interruptores DIP están mal hechos. → Verificar que los ajustes de los interruptores DIP son los correctos. Consultar la sección "9-13. Ajuste de los interruptores DIP" de la página 66. Si la polea utilizada y los ajustes de interruptores DIP no coinciden, el motor puede seguir girando al parar la alta velocidad.</p>

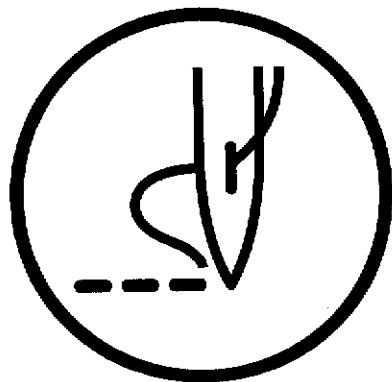
Problem Problem Problème Problema	Where to check (after turning off the power) Prüfpunkt (nach dem Ausschalten der Stromversorgung) Points à vérifier (après avoir coupé l'alimentation électrique) Puntos a verificar (después de apagar el interruptor)
14. The machine stops while sewing. 14. Die Nähmaschine stellt während des Nähens ab. 14. La machine s'arrête en cours de couture. 14. La máquina se para en el medio de la costura.	<p>Voltage drop → Check the power voltage. (Even if the measured voltage is normal, if the wiring is too long or if branched wiring is used, the voltage may drop during sewing causing the reset function to activate and the machine to stop.)</p> <p>Spannungsabfall → Die Netzspannung überprüfen. (Selbst bei normaler Netzspannung kann es während des Nähbetriebs zu einem Spannungsabfall kommen, wenn das Netzkabel sehr lang ist oder wenn an einer Steckdose viele elektrische Verbraucher angeschlossen sind, so daß die Rückstellfunktion aktiviert wird und die Nähmaschine abstellt.)</p> <p>Baisse de tension → Vérifier la tension d'alimentation. (Même si la tension mesurée est normale, si les câbles sont trop longs ou si des câbles ramifiés sont utilisés, il est possible que la tension baisse en cours de couture, ce qui active la fonction de remise à zéro et arrête le fonctionnement de la machine.)</p> <p>Caída de tensión → Verificar la tensión eléctrica. (Aunque la tensión medida sea normal, si el cable es demasiado largo o hay muchos enchufes conectados, la tensión eléctrica puede caer durante la costura y se activa en este caso la función de reposición, parando la máquina.)</p>
15. The machine does not stop in the needle down or needle up position after the treadle is returned to the neutral position. (B776) 15. Nach dem Zurückstellen des Pedals in die Neutralstellung stoppt die Nähmaschine nicht mit angehobener bzw. abgesenkter Nadel. (B776) 15. La machine ne s'arrête pas en position d'aiguille relevée ou abaissée une fois que la pédale a été ramenée en position neutre. (B776) 15. La máquina no se para con la aguja abajo o levantada después de volver el pedal a la posición neutral. (B776)	<p>Turn off the power switch, disconnect the synchronizer cord, and then turn the power switch back on. If the sewing machine stops when the treadle is at the neutral position, there is a problem with the synchronizer. → Replace the synchronizer.</p> <p>Den Netzschalter ausschalten, das Synchronisatorkabel lösen und den Netzschalter wieder einschalten. Falls die Maschine in der Neutralposition des Pedals stoppt, liegt der Fehler am Synchronisator. → Synchronisator austauschen.</p> <p>Mettre l'interrupteur d'alimentation sur la position d'arrêt, débrancher le câble du synchroniseur, puis remettre l'interrupteur principal sur la position de marche. Si la machine à coudre s'arrête lorsque la pédale est en position neutre, le problème provient du synchroniseur. → Remplacer le synchroniseur.</p> <p>Apagar el interruptor principal, desconectar el cable del sincronizador y volver a encender el interruptor principal. Si la máquina de coser se para cuando el pedal está en la posición neutral, hay un problema en el sincronizador. → Cambiar el sintonizador.</p> <p>If the sewing machine does not stop, there is a problem with the control box. → Replace the control box.</p> <p>Falls die Maschine nicht stoppt, liegt das Problem am Schaltkasten. → Schaltkasten austauschen.</p> <p>Si la machine à coudre ne s'arrête pas, le problème provient du boîtier de commande. → Remplacer le boîtier de commande.</p> <p>Si la máquina de coser no se para, el problema está en la caja de controles. → Cambiar la caja de controles.</p>



11. TROUBLESHOOTING
11. FEHLERSUCHE
11. RESOLUTION DES PROBLEMES
11. LOCALIZACION DE AVERIAS

Problem Problem Problème Problema	Where to check (after turning off the power) Prüfpunkt (nach dem Ausschalten der Stromversorgung) Points à vérifier (après avoir coupé l'alimentation électrique) Puntos a verificar (después de apagar el interruptor)
<p>16. The power lamp does not go out immediately when the power switch is turned OFF. (B776)</p> <p>16. Die Netzstrom-Kontrolllampe erlischt nicht unmittelbar nach dem Ausschalten des Netzschalters. (B776)</p> <p>16. Le témoin d'alimentation ne s'éteint pas immédiatement lorsqu'on met l'interrupteur d'alimentation sur la position d'arrêt. (B776)</p> <p>16. La luz de funcionamiento no se apaga inmediatamente de desconectar el interruptor principal. (B776)</p>	<p>When an error occurs, the power indicator does not turn off immediately after the power switch is turned off.</p> <p>Bei Auftreten einer Störung wird die Netzanzeige nach dem Ausschalten des Netzschalters nicht sofort ausgeschaltet.</p> <p>Lorsqu'une erreur se produit, le témoin d'alimentation ne s'éteint pas immédiatement après qu'on ait mis l'interrupteur d'alimentation sur la position d'arrêt.</p> <p>Cuando ocurren errores, el indicador de alimentación no se apaga inmediatamente después de desconectar el interruptor principal.</p>

brother®



INSTRUCTION MANUAL
BEDIENUNGSANLEITUNG
MANUEL D'INSTRUCTIONS
MANUAL DE INSTRUCCIONES

BROTHER INDUSTRIES, LTD. NAGOYA, JAPAN

Printed in Japan / Gedruckt in Japan / Imprimé au Japon / Impreso en Japón

117-775, 776
S90776-102
1998.05. B ①