

brother

LH4-B814

エアー式ワンペダル装置

PNEUMATIC ONE-PEDAL DEVICE

PNEUMATISCHE EINPEDALBEDIENUNG

PEDALE UNIQUE PNEUMATIQUE

UNIDAD DE UN SOLO PEDAL NEUMATICO

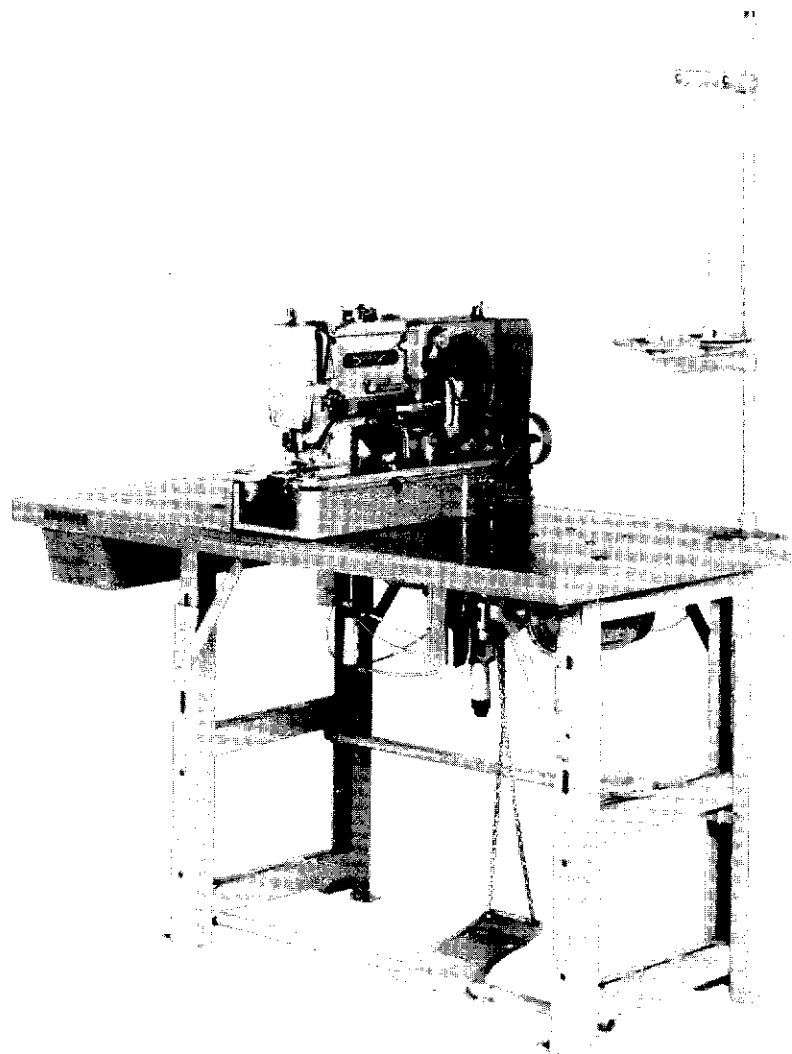
パーツブック

PARTS BOOK

TEILEKATALOG

LIVRE DES PIECES

LIBRO DE REFERENCIA DE PIEZAS



パーツブックご利用に際して

1. この本は1992年10月のデータに基づいて作成されたものです。
2. 部品は予告なしに設計変更される場合があります。

目 次

A. エアー関係.....	2
B. OP 頭部組付関係	6
索 引.....	7

Notes for using this parts book

1. This book was prepared based on information available in October 1992.
2. Parts are subject to changes in design without prior notice.

CONTENTS

A. Air pressure mechanism	2
B. Single pedal mechanism installed in the head	6
INDEX	7

Hinweise zur Verwendung dieser Teileliste

1. Dieses Buch basiert auf den Informationen vom Oktober 1992.
2. Modelländerungen sind vorbehalten.

INHALTSVERZEICHNIS

A. Luftdruck	2
B. Maschineoberteil Mit Einem Pedal	6
VERZEICHNIS	7

Notes sur l'utilisation de ce manuel de pièces détachées

1. Ce manuel a été fait d'après les renseignements valables au mois de Octobre 1992.
2. Les pièces peuvent être sujettes à des modifications sans préavis.

TABLE DES MATIERES

A. Mécanisme de la pression d'air	2
B. Mécanism de l'ensemble de la tête pour une machine avec une seule pédale	6
INDEX	7

Notas para usar este Manual de Piezas

1. Este libro ha sido compilado basándose en los datos de que se disponía en octubre 1992.
2. Las piezas quedan sujetas a cambios de diseño sin aviso previo.

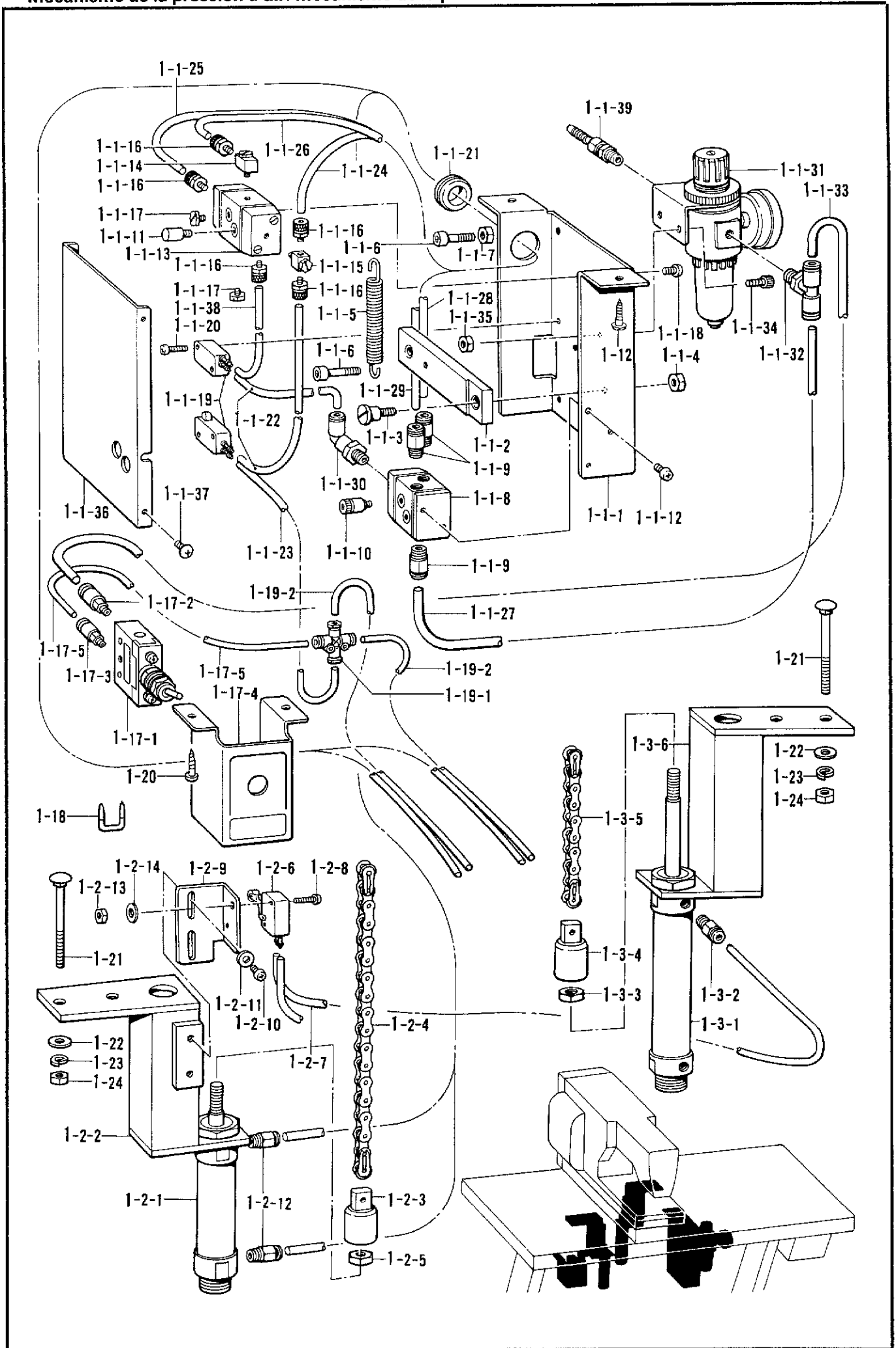
INDICE

A. Mecanismo de la presión de air	2
B. Mecanismo del conjunto de cabeza con pedal sencillo	6
INDICE	7

A. エア-関係 / Air pressure mechanism / Luftdruck /
Mécánisme de la pression d'air / Mecanismo de la presión de air

REF.NO.	CODE	QTY	ヒンメイ	NAME OF PARTS	RMKS
1	S24527109	1	エア-ワンペ"ソウチ	AIR TYPE ONE PEDAL DEVICE	
1-1	S01517109	1	スイッチホ"ツクスミ	SWITCH BOX ASSEMBLY	
1-1-1	S01518009	1	スイッチホ"ツクス	SWITCH BOX	
1-1-2	S01519001	1	スイッチレバ"ー	SWITCH LEVER	
1-1-3	145486001	1	タ"ンネシ"7.14	STUD SCREW 7.14	
1-1-4	100090004	1	ナツト7.14	NUT 7.14	
1-1-5	S01520001	1	ヒキハ"ネ	COIL SPRING	
1-1-6	018503022	2	アナホ"ルト5X30	BOLT 5X30	
1-1-7	021500103	2	ナツト1 シュ5	NUT 5	
1-1-8	S01521000	1	エアオペ"レートハ"ルフ"S	AIR OPERATE VALVE (S)	
1-1-9	S01522000	3	ハ-フユニオン	HALF UNION	
1-1-10	153268001	2	シホ"リハ"ン	THROTTLE VALVE	
1-1-11	153269001	1	サイレンサ-	SILENCER	
1-1-12	002400803	2	+ナヘ"ネシ"4X8	SCREW 4X8	
1-1-13	S01523000	1	エアオペ"レートハ"ルフ"W	AIR OPERATE VALVE (W)	
1-1-14	158658000	1	ユニハ"-サルエルホ"	UNIVERSAL ELBOW	
1-1-15	S01524000	1	ユニハ"-サルチ-	UNIVERSAL T-JOINT	
1-1-16	158660000	5	ナイロンホ-スニツプル	NIPPLE	
1-1-17	S01525000	2	プラグ"	PLUG	
1-1-18	002400803	2	+ナヘ"ネシ"4X8	SCREW 4X8	
1-1-19	S01526000	2	マイクロメカハ"ルフ"S	MICRO VALVE (S)	
1-1-20	002301603	4	+ナヘ"ネシ"3X16	SCREW 3X16	
1-1-21	S01527000	1	ゴムフ"ツシユL	RUBBER BUSH (L)	
1-1-22	S01528000	2	エア-チューブ"A	AIR TUBE (A)	
1-1-23	S01529100	1	エア-チューブ"B	AIR TUBE (B)	
1-1-24	S01531000	1	エア-チューブ"D	AIR TUBE (D)	
1-1-25	S01532000	1	エア-チューブ"E	AIR TUBE (E)	
1-1-26	S01533000	1	エア-チューブ"F	AIR TUBE (F)	
1-1-27	S01534000	1	エア-チューブ"G	AIR TUBE (G)	
1-1-28	S01535000	1	エア-チューブ"H	AIR TUBE (H)	
1-1-29	S01536000	1	エア-チューブ"I	AIR TUBE (I)	
1-1-30	S04909000	1	エルホ"ユニオン	ELBOW UNION	
1-1-31	S01540000	1	レキ"ユレータ	REGULATOR	
1-1-32	S24514000	1	チ-ズ"ユニオン	T-JOINT	
1-1-33	S24518000	1	エア-ホ-ス0604N120W	AIR TUBE 0604N120W	
1-1-34	018061222	2	アナホ"ルト6X12	BOLT 6X12	
1-1-35	021060206	2	2シユナツト6	NUT 6	
1-1-36	S01543009	1	スイッチカハ"ー	SWITCH COVER	
1-1-37	002400803	4	+ナヘ"ネシ"4X8	SCREW 4X8	
1-1-38	S01539000	1	エア-チューブ"K	AIR TUBE (K)	
1-1-39	140678001	1	ホ-スツキ"テ	HOSE JOINT	
1-2	S29858009	1	オサエシリンダ"4クミ	PRESSER CYLINDER 4 ASSEMBLY	
1-2-1	S31804000	1	エア-シリンダ"25-50A	AIR CYLINDER 25-50A	
1-2-2	S31803009	1	シリンダ"-フ"ラケツトP	CYLINDER BRACKET (P)	
1-2-3	S01547001	1	ツキ"テ	JOINT	
1-2-4	S01574000	1	17Pチ-ン	17P CHAIN	
1-2-5	149488001	1	ロツト"ナツト	ROD NUT	
1-2-6	S01548000	1	マイクロメカハ"ルフ"SR	MICRO VALVE (SR)	
1-2-7	S01537000	1	エア-チューブ"J	AIR TUBE (J)	
1-2-8	002301603	2	+ナヘ"ネシ"3X16	SCREW 3X16	
1-2-9	S24575001	1	スイッチプレ-ト	SWITCH PLATE	
1-2-10	002400803	2	+ナヘ"ネシ"4X8	SCREW 4X8	
1-2-11	025040233	2	ヒラサ"カ"ネチユウ4	PLAIN WASHER 4	
1-2-12	S01522000	2	ハ-フユニオン	HALF UNION	
1-2-13	021300103	1	ナツト1 シユ3	NUT 3	
1-2-14	025030335	1	ヒラサ"カ"ネタ"イ3	PLAIN WASHER 3	

A. エアー関係 / Air pressure mechanism / Luftdruck /
 Mécanisme de la pression d'air / Mecanismo de la presión de air

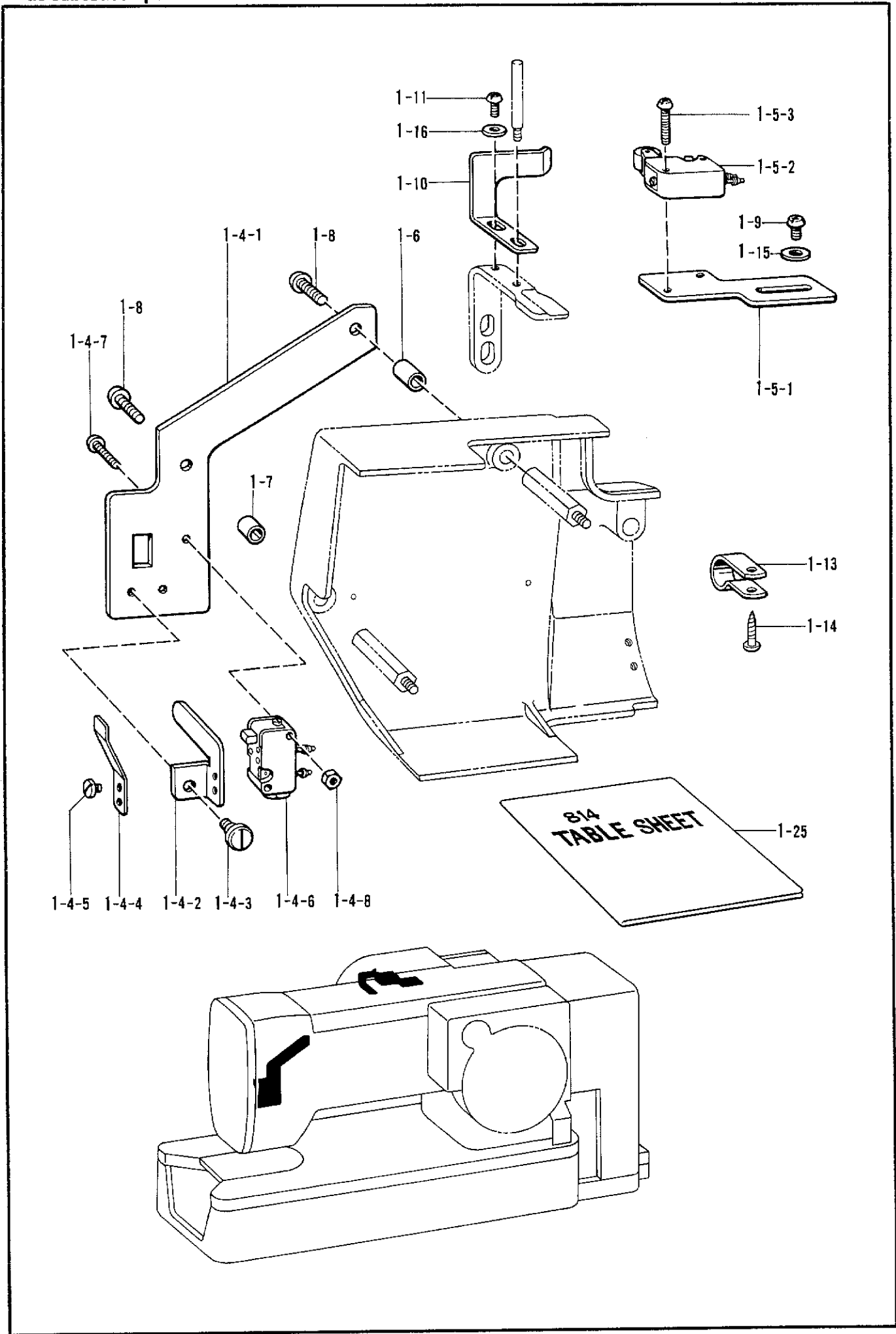


A. エア-関係 / Air pressure mechanism / Luftdruck /

Mécánisme de la pression d'air / Mecanismo de la presión de air

REF.NO.	CODE	Q'TY	ヒンメイ	NAME OF PARTS	RMKS
1-3	S29859009	1	シト"ウシリンダ"クミ	STARTING CYLINDER ASSEMBLY	
1-3-1	S01551000	1	エア-シリンダ"25-50T	AIR CYLINDER 25-50T	
1-3-2	S04910000	1	ハーフユニオン	HALF UNION	
1-3-3	149488001	1	ロツト"ナツト	ROD NUT	
1-3-4	S01547001	1	ツキ"テ	JOINT	
1-3-5	S00780000	1	9Pチエ-ン	9P-CHAIN	
1-3-6	S29860009	1	シリンダ"フ"ラケツトS	CYLINDER BRACKET (S)	
1-12	031553202	2	マルモクネシ"5.5X32	SCREW 5.5X32	
1-17	S24515000	1	エア-ワンペ"ソウチSWクミ	AIR ONE PEDAL SWITCH ASSEMBLY	
1-17-1	S24516000	1	メカニカルハ"ルフ"	MECHANICAL VALVE	
1-17-2	S14145000	1	ハーフユニオン06-M5	HALF UNION 06-M5	
1-17-3	S04905000	1	ハーフユニオン	HALF UNION	
1-17-4	S24517000	1	エア-ソウチSWハ"ネル	AIR DEVICE SWITCH PANEL	
1-17-5	S01530000	1	エア-チューブ"C	AIR TUBE (C)	
1-18	200190001	5	ステツプル	STEPLE	
1-19	S24519000	1	ジ"ユウシ"ツキ"テクミ	CROSS JOINT ASSEMBLY	
1-19-1	S24520000	1	ジ"ユウシ"ツキ"テ04-Q	CROSS JOINT 04-Q	
1-19-2	S01530000	2	エア-チューブ"C	AIR TUBE (C)	
1-20	101118001	2	マルモクネシ"4.5X20	SCREW 4.5X20	
1-21	133740006	4	カクネホ"ルト6X70	BOLT 6X70	
1-22	025060336	4	ヒラサ"ガ"ネタ"イ6	PLAIN WASHER 6	
1-23	021060106	4	1シユナツト6	NUT 6	
1-24	028060242	4	ハ"ネサ"ガ"ネ2-2.6	SPRING WASHER 2-2.6	

B. OP 頭部組付關係 / Single pedal mechanism installed in the head / Maschineoberteil Mit Einem Pedal / Mécanism de l'ensemble de la tête pour une machine avec une seule pédale / Mecanismo del conjunto de cabezacion pedal sencillo





CODE	REF.NO.	PAGE
S00780000	A - 1-3-5	4
S01517109	A - 1-1	2
S01518009	A - 1-1-1	2
S01519001	A - 1-1-2	2
S01520001	A - 1-1-5	2
S01521000	A - 1-1-8	2
S01522000	A - 1-1-9	2
	A - 1-2-12	2
S01523000	A - 1-1-13	2
S01524000	A - 1-1-15	2
S01525000	A - 1-1-17	2
S01526000	A - 1-1-19	2
S01527000	A - 1-1-21	2
S01528000	A - 1-1-22	2
S01529100	A - 1-1-23	2
S01530000	A - 1-17-5	4
	A - 1-19-2	4
S01531000	A - 1-1-24	2
S01532000	A - 1-1-25	2
S01533000	A - 1-1-26	2
S01534000	A - 1-1-27	2
S01535000	A - 1-1-28	2
S01536000	A - 1-1-29	2
S01537000	A - 1-2-7	2
S01539000	A - 1-1-38	2
S01540000	A - 1-1-31	2
S01543009	A - 1-1-36	2
S01547001	A - 1-2-3	2
	A - 1-3-4	4
S01548000	A - 1-2-6	2
	B - 1-5-2	6
S01551000	A - 1-3-1	4
S01555001	B - 1-4-2	6
S01557000	B - 1-4-6	6
S01574000	A - 1-2-4	2
S01575009	B - 1-4	6
S01576009	B - 1-4-1	6
S01577001	B - 1-4-4	6
S01578001	B - 1-6	6
S01579001	B - 1-7	6
S01580001	B - 1-5	6
S01581001	B - 1-5-1	6
S01582001	B - 1-10	6
S04905000	A - 1-17-3	4
S04909000	A - 1-1-30	2
S04910000	A - 1-3-2	4
S14145000	A - 1-17-2	4
S24514000	A - 1-1-32	2
S24515000	A - 1-17	4
S24516000	A - 1-17-1	4
S24517000	A - 1-17-4	4
S24518000	A - 1-1-33	2
S24519000	A - 1-19	4
S24520000	A - 1-19-1	4
S24527109	A - 1	2
S24575001	A - 1-2-9	2
S29858009	A - 1-2	2
S29859009	A - 1-3	4
S29860009	A - 1-3-6	4
S31145001	B - 1-25	6
S31803009	A - 1-2-2	2
S31804000	A - 1-2-1	2
002301603	A - 1-1-20	2
	A - 1-2-8	2
	B - 1-4-7	6
002400803	A - 1-1-12	2
	A - 1-1-18	2

CODE	REF.NO.	PAGE
002400803	A - 1-1-37	2
	A - 1-2-10	2
018061222	A - 1-1-34	2
018503022	A - 1-1-6	2
021060106	A - 1-23	4
021060206	A - 1-1-35	2
021300103	A - 1-2-13	2
	B - 1-4-8	6
021500103	A - 1-1-7	2
025030335	A - 1-2-14	2
025040233	A - 1-2-11	2
025060336	A - 1-22	4
028060242	A - 1-24	4
031411304	B - 1-14	6
031553202	A - 1-12	4
062301405	B - 1-5-3	6
062670612	B - 1-9	6
062680712	B - 1-11	6
062682012	B - 1-8	6
100090004	A - 1-1-4	2
100645003	B - 1-16	6
101118001	A - 1-20	4
105161003	B - 1-15	6
110215002	B - 1-4-5	6
113730001	B - 1-4-3	6
133740006	A - 1-21	4
140678001	A - 1-1-39	2
145486001	A - 1-1-3	2
149488001	A - 1-2-5	2
	A - 1-3-3	4
153268001	A - 1-1-10	2
153269001	A - 1-1-11	2
158658000	A - 1-1-14	2
158660000	A - 1-1-16	2
200190001	A - 1-18	4
525664000	B - 1-13	6



brother

ブラザー工業株式会社

〒467 名古屋市瑞穂区河岸一丁目1番1号
TEL (052) 824-2392代

BROTHER INDUSTRIES, LTD. NAGOYA, JAPAN

118-814
195814-041
1992, 12

Printed in Japan/Gedruckt in Japan/Imprimé au Japon/Impreso en Japón