

# LZ2-B855E LZ2-B856E

INSTRUCTION MANUAL  
BEDIENUNGSANLEITUNG  
MANUEL D'INSTRUCTIONS  
MANUAL DE INSTRUCCIONES



---

## ELECTRONIC SINGLE NEEDLE ZIGZAG LOCK STITCHER ELECTRONIC SINGLE NEEDLE ZIGZAG LOCK STITCHER WITH THREAD TRIMMER

Please read this manual before using the machine.  
Please keep this manual within easy reach for quick reference.

---

## ELEKTRONISCHE EINNADEL ZICK-ZACK STEPPSTICHMACHINE ELEKTRONISCHE EINNADEL ZICK-ZACK STEPPSTICHMACHINE MIT FADENABSCHNEIDER

Bitte vor Gebrauch der Maschine diese Anleitung lesen!  
Bitte halten Sie diese Anleitung stets griffbereit zur schnellen Orientierung!

---

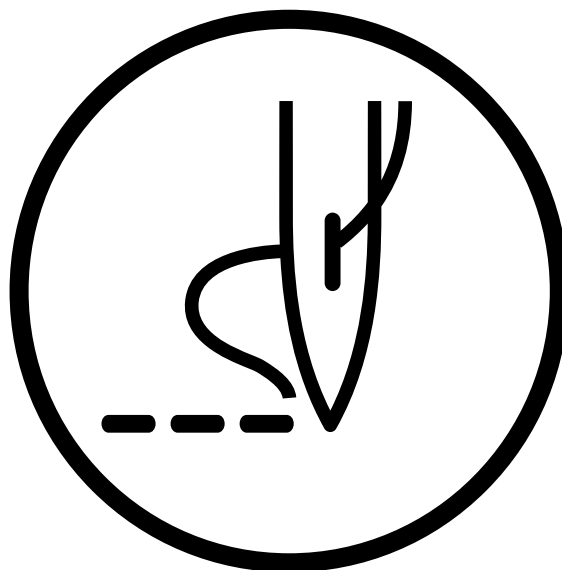
## MACHINE ZIG-ZAG ELECTRONIQUE 1 AIGUILLE - POINT NOUE MACHINE ZIG-ZAG ELECTRONIQUE 1 AIGUILLE - POINT NOUE - COUPE - FILS

Veillez lire ce manuel avant d'utiliser la machine.  
Veillez garder ce manuel près de vous pour une vérification rapide.

---

## MAQUINA ELECTRONICA DE UNA AGUJA, ZIGZAG Y PUNTADA RECTA MAQUINA ELECTRONICA DE UNA AGUJA, ZIGZAG, PUNTADA RECTA CORTAHILOS

Por favor lea este manual antes de usar la máquina.  
Por favor guarde este manual al alcance de la mano para una rápida referencia.



Thank you very much for buying a BROTHER sewing machine. Before using your new machine, please read the safety instructions below and the explanations given in the instruction manual.



With industrial sewing machines, it is normal to carry out work while positioned directly in front of moving parts such as the needle and thread take-up lever, and consequently there is always a danger of injury that can be caused by these parts. Follow the instructions from training personnel and instructors regarding safe and correct operation before operating the machine so that you will know how to use it correctly.

## SAFETY INSTRUCTIONS

### 1 Safety indications and their meanings

This instruction manual and the indications and symbols that are used on the machine itself are provided in order to ensure safe operation of this machine and to prevent accidents and injury to yourself or other people. The meanings of these indications and symbols are given below.

#### Indications

 <b>DANGER</b>	The instructions which follow this term indicate situations where failure to follow the instructions will almost certainly result in death or severe injury.
 <b>CAUTION</b>	The instructions which follow this term indicate situations where failure to follow the instructions could cause injury when using the machine or physical damage to equipment and surroundings.

#### Symbols



..... This symbol ( ) indicates something that you should be careful of. The picture inside the triangle indicates the nature of the caution that must be taken.  
(For example, the symbol at left means "beware of injury".)



..... This symbol ( ) indicates something that you must not do.



..... This symbol ( ) indicates something that you must do. The picture inside the circle indicates the nature of the thing that must be done.  
(For example, the symbol at left means "you must make the ground connection".)

## 2 Notes on safety

### DANGER



- Wait at least 5 minutes after turning off the power switch and disconnecting the power cord from the wall outlet before opening the face plate of the control box. Touching areas where high voltages are present can result in severe injury.

### CAUTION

#### Environmental requirements



- Use the sewing machine in an area which is free from sources of strong electrical noise such as high-frequency welders. Sources of strong electrical noise may cause problems with correct operation.



- Any fluctuations in the power supply voltage should be within  $\pm 10\%$  of the rated voltage for the machine. Voltage fluctuations which are greater than this may cause problems with correct operation.



- The power supply capacity should be greater than the requirements for the sewing machine's electrical consumption. Insufficient power supply capacity may cause problems with correct operation.



- The ambient temperature should be within the range of 5°C to 35°C during use. Temperatures which are lower or higher than this may cause problems with correct operation.



- The relative humidity should be within the range of 45% to 85% during use, and no dew formation should occur in any devices. Excessively dry or humid environments and dew formation may cause problems with correct operation.



- Avoid exposure to direct sunlight during use. Exposure to direct sunlight may cause problems with correct operation.



- In the event of an electrical storm, turn off the power and disconnect the power cord from the wall outlet. Lightning may cause problems with correct operation.

#### Installation



- Machine installation should only be carried out by a qualified technician.



- Contact your Brother dealer or a qualified electrician for any electrical work that may need to be done.



- The sewing machine weighs more than 37 kg. The installation should be carried out by two or more people.



- Do not connect the power cord until installation is complete, otherwise the machine may operate if the treadle is pressed by mistake, which could result in injury.



- Be sure to connect the ground. If the ground connection is not secure, you run a high risk of receiving a serious electric shock, and problems with correct operation may also occur.



- All cords should be secured at least 25 mm away from any moving parts. Furthermore, do not excessively bend the cords or secure them too firmly with staples, otherwise there is the danger that fire or electric shocks could occur.



- Install the belt covers to the machine head and motor.













- If using a work table which has casters, the casters should be secured in such a way so that they cannot move.






- Be sure to wear protective goggles and gloves when handling the lubricating oil, so that no oil gets into your eyes or onto your skin, otherwise inflammation can result. Furthermore, do not drink the oil under any circumstances, as it can cause vomiting and diarrhea. Keep the oil out of the reach of children.

# ⚠ CAUTION










## Sewing

- |   |  |
|---|--|
| <ul style="list-style-type: none"><li> This sewing machine should only be used by operators who have received the necessary training in safe use beforehand.</li><li> The sewing machine should not be used for any applications other than sewing.</li><li> Turn off the power switch at the following times, otherwise the machine may operate if the treadle is pressed by mistake, which could result in injury.<ul style="list-style-type: none"><li>When threading the needle</li><li>When replacing the needle and bobbin</li><li>When not using the machine and when leaving the machine unattended</li></ul></li><li> If the actuator is pressed by mistake when using the correction sewing function, the needle will move in a zigzag motion while the machine is operating, and injury may result.</li><li> If using a work table which has casters, the casters should be secured in such a way so that they cannot move.</li></ul> | <ul style="list-style-type: none"><li> Attach all safety devices before using the sewing machine. If the machine is used without these devices attached, injury may result.</li><li> Do not touch any of the moving parts or press any objects against the machine while sewing, as this may result in personal injury or damage to the machine.</li><li> For machines with automatic presser lifter, do not touch the solenoid section, otherwise burns may result.</li><li> If an error occurs in machine, or if abnormal noises or smells are noticed, immediately turn off the power switch. Then contact your nearest Brother dealer or a qualified technician.</li><li> If the machine develops a problem, contact your nearest Brother dealer or a qualified technician.</li></ul> |
|---|--|

## Cleaning

- |  |   |
|--|---|
| <ul style="list-style-type: none"><li> Turn off the power switch before carrying out cleaning, otherwise the machine may operate if the treadle is pressed by mistake, which could result in injury.</li><li> If using a work table which has casters, the casters should be secured in such a way so that they cannot move.</li></ul> | <ul style="list-style-type: none"><li> Be sure to wear protective goggles and gloves when handling the lubricating oil, so that no oil gets into your eyes or onto your skin, otherwise inflammation can result. Furthermore, do not drink the oil under any circumstances, as it can cause vomiting and diarrhoea. Keep the oil out of the reach of children.</li></ul> |
|--|---|

## Maintenance and inspection

- |   |  |
|---|--|
| <ul style="list-style-type: none"><li> Maintenance and inspection of the sewing machine should only be carried out by a qualified technician.</li><li> Ask your Brother dealer or a qualified electrician to carry out any maintenance and inspection of the electrical system.</li><li> Turn off the power switch and disconnect the power cord from the wall outlet at the following times, otherwise the machine may operate if the treadle is pressed by mistake, which could result in injury.<ul style="list-style-type: none"><li>When carrying out inspection, adjustment and maintenance</li><li>When replacing consumable parts such as the rotary hook</li></ul></li><li> If the power switch needs to be left on when carrying out some adjustment, be extremely careful to observe all safety precautions.</li></ul> | <ul style="list-style-type: none"><li> Turn off the power switch before connecting and disconnecting the plugs, otherwise damage to the control box may result.</li><li> If using a work table which has casters, the casters should be secured in such a way so that they cannot move.</li><li> Use only the proper replacement parts as specified by Brother.</li><li> If any safety devices have been removed, be absolutely sure to re-install them to their original positions and check that they operate correctly before using the machine.</li><li> Any problems in machine operation which result from unauthorized modifications to the machine will not be covered by the warranty.</li></ul> |
|---|--|

Vielen Dank, daß Sie sich für eine BROTHER-Nähmaschine entschieden haben. Lesen Sie bitte vor der Inbetriebnahme der neuen Nähmaschine die nachstehenden Sicherheitshinweise und die in der Bedienungsanleitung angegebenen Erklärungen durch.



Bei industriellen Nähmaschinen ist es üblich direkt vor sich bewegenden Teilen zu arbeiten und deshalb besteht immer eine gewisse Verletzungsgefahr durch die Nadel und den Fadenabnahmehebel. Befolgen Sie bitte alle die Anweisungen und Instruktionen für eine sichere und fehlerfreie Bedienung sorgfältig und machen Sie sich vor der Inbetriebnahme mit der Maschine vertraut.

## SICHERHEITSHINWEISE

### 1 Sicherheitshinweise und ihre Bedeutung

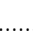
Diese Bedienungsanleitung und die Hinweise und Symbole auf der Maschine sollen einen sicheren Betrieb der Maschine sicherstellen und die Unfall- und Verletzungsgefahr verringern. Die Bedeutung dieser Hinweise und Symbole wird nachstehend erklärt.

#### Hinweise

 <b>GEFAHR</b>	Die Anweisungen, die diesem Ausdruck folgen, sind für Gefahrensituationen, bei deren Mißachtung eine hohe Verletzungsgefahr oder sogar Lebensgefahr besteht.
 <b>ACHTUNG</b>	Diese Anweisungen, die diesem Ausdruck folgen, sind für Situationen, bei deren Mißachtung Verletzungsgefahr für das Bedienungspersonal vorhanden ist oder die Nähmaschine beschädigt werden kann.

#### Symbole

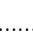


..... Bei diesem Symbol (  ) müssen Sie Sorgfalt anwenden. Das Symbol im Dreieck weist auf die Natur der Gefahr hin.  
(Zum Beispiel weist das linksstehende Symbol auf eine Verletzungsgefahr hin.)



..... Dieses Symbol (  ) weist darauf hin, daß Sie etwas nicht machen dürfen.



..... Dieses Symbol (  ) weist darauf hin, daß Sie etwas machen müssen. Das Symbol im Kreis gibt einen Hinweis darauf, was gemacht werden muß.  
(Zum Beispiel bedeutet das linksstehende Symbol, daß der Erdungsanschluß gemacht werden muß.)

## 2 Hinweise zur Sicherheit

### **GEFAHR**



- Warten Sie mindestens 5 Minuten nach dem Ausschalten und Herausziehen des Netzkabels aus der Steckdose, bevor Sie die Stirnplatte des Schaltkastens öffnen. Beim Berühren von Stellen, an denen Hochspannung vorhanden ist, besteht Verletzungsgefahr.

### **ACHTUNG**

#### Betriebsbedingungen



- Verwenden Sie die Nähmaschine an einem Ort, an dem keine elektrischen Störsignale, wie z.B. von Hochfrequenz-Schweißgeräten vorhanden sind.  
Durch auftretende elektrische Störsignale können Betriebsstörungen verursacht werden.



- Schwankungen der Netzspannung dürfen nicht mehr als  $\pm 10\%$  der Maschinen-Nennspannung betragen.  
Größere Schwankungen können Betriebsstörungen verursachen.



- Die Kapazität der Stromversorgung muß für die gesamte Leistungsaufnahme der Maschine ausreichend sein.  
Bei unzureichender Stromversorgungskapazität können Betriebsstörungen auftreten.



- Für den Betrieb muß die Umgebungstemperatur im Bereich von  $5^{\circ}\text{C}$  bis  $35^{\circ}\text{C}$  liegen.  
Bei Umgebungstemperaturen außerhalb dieses Bereichs können Betriebsstörungen auftreten.



- Die relative Luftfeuchtigkeit muß im Bereich von 45% bis 85% liegen und auf den Teilen darf sich keine Luftfeuchtigkeit als Kondensat abscheiden.  
Durch eine extrem trockene oder feuchte Umgebung oder durch Kondensatabscheidung können Betriebsstörungen auftreten.



- Vermeiden Sie direkte Sonneneinstrahlung.  
Eine direkte Sonneneinstrahlung kann zu Betriebsstörungen führen.



- Bei einem Gewitter muß die Maschine ausgeschaltet und das Netzkabel aus der Steckdose gezogen werden.  
Blitzschlag kann Betriebsstörungen verursachen.

#### Montage



- Die Nähmaschine darf nur von einem Fachmann montiert werden.



- Falls Elektrikerarbeiten gemacht werden müssen, wenden Sie sich an Ihren Brother-Händler oder an einen qualifizierten Elektriker.



- Weil die Nähmaschine mehr als 37 kg wiegt, sind zur Montage mindestens zwei Personen notwendig.



- Schließen Sie das Netzkabel erst nach abgeschlossener Montage an, weil sonst durch eine unbeabsichtigte Betätigung des Pedals die Maschine in Gang gesetzt und Verletzungen verursachen kann.



- Die Maschine muß unbedingt geerdet werden.  
Bei einem fehlerhaften Erdungsanschluß besteht die Gefahr eines schweren elektrischen Schlages und außerdem können Betriebsstörungen auftreten.



- Alle Kabel müssen mindestens 25 mm von sich bewegenden Teilen entfernt sicher befestigt werden. Die Kabel dürfen auch nicht zu stark gebogen oder zu fest mit Klammern befestigt werden, weil sonst die Gefahr eines elektrischen Schlages besteht.



- Bringen Sie den Riemenschutz am Maschinenoberteil und am Motor an.



- Falls Sie einen Nähtisch mit Rollen verwenden, müssen die Rollen richtig blockiert werden, so daß sich der Nähtisch nicht bewegen kann.



- Tragen Sie zur Handhabung von Schmieröl eine Schutzbrille und Schutzhandschuhe. Falls Öl in die Augen oder auf die Haut gelangt, können sich diese Stellen entzünden. Bei irrtümlicher Einnahme von Öl kann Erbrechen und Durchfall auftreten.  
Bewahren Sie das Öl nicht in Reichweite von Kindern auf.

# ACHTUNG

## Nähen



• Diese Nähmaschine darf nur von Personen bedient werden, die zuerst das notwendige Training zur sicheren Bedienung absolviert haben.



• Diese Nähmaschine darf nur zum Nähen verwendet werden.



• Schalten Sie den Netzschalter in den folgenden Fällen immer aus, weil sonst Verletzungsgefahr besteht, wenn die Nähmaschine durch unbeabsichtigtes Betätigen des Pedals in Gang gesetzt wird.

- Zum Einfädeln der Nadel
- Zum Auswechseln der Nadel und der Spule
- Wenn die Maschine nicht verwendet wird oder unbeaufsichtigt ist



• Falls die Betätigungstaste beim Korrekturnähen irrtümlich gedrückt wurde, bewegt sich die Nadel beim Betätigen der Maschine hin und her, so daß eine Verletzungsgefahr vorhanden ist.



• Falls Sie einen Nähtisch mit Rollen verwenden, müssen die Rollen richtig blockiert werden, so daß sich der Nähtisch nicht bewegen kann.



• Vor Inbetriebnahme müssen alle Sicherheitsvorrichtungen angebracht werden. Beim Betrieb ohne Sicherheitsvorrichtungen können Verletzungen verursacht werden.



• Berühren Sie keine sich bewegenden Teile und drücken Sie auch keine Gegenstände an solche Teile, weil Sie sich verletzen können und die Nähmaschine beschädigt werden kann.



• Bei Maschinen mit einem automatischen Stoffdrückerfuß dürfen Sie den Teil mit dem Solenoid nicht berühren, weil Verbrennungsgefahr besteht.



• Bei einem Bedienungsfehler oder falls abnormale Geräusche oder Gerüche auftreten, muß der Netzschalter sofort ausgeschaltet werden. Wenden Sie sich danach an den nächsten Brother-Händler oder an einen qualifizierten Fachmann.



• Bei einer Betriebsstörung wenden Sie sich bitte an den nächsten Brother-Händler oder an einen qualifizierten Fachmann.

## Reinigen



• Schalten Sie zum Reinigen immer den Netzschalter aus. Es besteht Verletzungsgefahr, wenn die Nähmaschine durch unbeabsichtigtes Betätigen des Pedals in Gang gesetzt wird.



• Falls Sie einen Nähtisch mit Rollen verwenden, müssen die Rollen richtig blockiert werden, so daß sich der Nähtisch nicht bewegen kann.



• Tragen Sie zur Handhabung von Schmieröl eine Schutzbrille und Schutzhandschuhe. Falls Öl in die Augen oder auf die Haut gelangt, können sich diese Stellen entzünden. Bei irrtümlicher Einnahme von Öl kann Erbrechen und Durchfall auftreten. Bewahren Sie das Öl nicht in Reichweite von Kindern auf.

## Wartung und Inspektion



• Die Wartung und Inspektion darf nur durch einen qualifizierten Fachmann ausgeführt werden.



• Wenden Sie sich für die Wartung und Inspektion des elektrischen Systems an Ihren Brother-Händler oder an einen qualifizierten Elektriker.



• Schalten Sie den Netzschalter immer aus und ziehen Sie das Netzkabel aus der Steckdose, weil sonst Verletzungsgefahr besteht, wenn die Nähmaschine durch unbeabsichtigtes Betätigen des Pedals in Gang gesetzt wird.

- Zum Ausführen von Inspektionen, Einstellungen und Wartungsarbeiten
- Zum Austauschen von abgenutzten Teilen, wie des Drehgreifers



• Falls der Netzschalter für gewisse Einstellungen eingeschaltet sein muß, sind die Vorsichtsmaßnahmen besonders sorgfältig beachtet werden.



• Schalten Sie den Netzschalter vor dem Anschließen und Lösen der Stecker aus, weil sonst der Schaltkasten beschädigt werden kann.



• Falls Sie einen Nähtisch mit Rollen verwenden, müssen die Rollen richtig blockiert werden, so daß sich der Nähtisch nicht bewegen kann.



• Verwenden Sie nur die richtigen, von Brother vorgeschriebenen Austauschteile.



• Falls Sicherheitsvorrichtungen entfernt wurden, müssen sie unbedingt wieder in den ursprünglichen Positionen montiert werden. Kontrollieren Sie vor der Inbetriebnahme die Sicherheitsvorrichtungen auf richtige Funktion.



• Störungen der Nähmaschine, die auf unerlaubte Modifikationen der Nähmaschine zurückgeführt werden können, werden nicht durch die Garantie gedeckt.

Nous vous remercions d'avoir acheté une machine à coudre BROTHER. Avant d'utiliser votre nouvelle machine, veuillez lire attentivement les instructions de sécurité ci-dessous et les explications données dans le manuel d'instructions.



Pour utiliser les machines à coudre industrielles, l'opérateur doit se trouver juste en face des parties mobiles telles que l'aiguille et le levier de releveur de fil; par conséquent, ces pièces présentent un risque permanent de blessures. Pour utiliser la machine correctement et en toute sécurité, se conformer aux instructions données par les instructeurs et le personnel de formation.

## INSTRUCTIONS DE SECURITE

### 1 Indications de sécurité et leur signification

Ce manuel d'instructions et les indications et symboles figurant sur la machine elle-même permettent d'utiliser la machine en toute sécurité et d'éviter des accidents et des blessures à votre entourage et à vous-même. Les significations de ces indications et de ces symboles sont indiquées ci-dessous.

#### Indications

 <b>DANGER</b>	Ce terme désigne les instructions qui, faute d'être respectées, ont de grandes chances de provoquer un décès ou des blessures graves.
 <b>ATTENTION</b>	Ces terme désigne les instructions qui, faute d'être respectées, risqueraient de blesser la machine, ou d'endommager la machine et les objets environnants.

#### Symboles



..... Ce symbole ( ) indique la chose à laquelle vous devez faire attention. L'image contenue dans le triangle indique la nature de la précaution à prendre.  
(Par exemple, le symbole à gauche signifie "Risque de blessures".)



..... Ce symbole ( ) indique une chose que vous ne devez pas faire.



..... Ce symbole ( ) indique une chose que vous devez faire. L'image contenue dans le cercle indique la nature de la chose à effectuer.  
(Par exemple, le symbole à gauche signifie "Vous devez effectuer le branchement de terre".)



## 2 Remarques concernant la sécurité

### DANGER



- Attendre au moins 5 minutes après avoir mis l'interrupteur d'alimentation sur la position d'arrêt et avoir débranché le cordon d'alimentation de la prise murale, avant d'ouvrir la plaque frontale du boîtier de commande. Si on touche des zones sous haute tension, on risque de se blesser gravement.

### ATTENTION

#### Nécessités d'environnement



- Utiliser la machine à coudre à un endroit non soumis à des bruits électriques puissants tels que ceux produits par des appareils de soudure à haute fréquence. Les sources de bruits électriques puissants risquent d'affecter le bon fonctionnement de la machine.



- Les variations de tension d'alimentation ne doivent pas excéder une marge de  $\pm 10\%$  de la tension nominale de la machine. Si les variations de tension dépassent ces limites, le bon fonctionnement de la machine risquera d'être affecté.



- La capacité d'alimentation électrique doit être supérieure aux normes de consommation électrique de la machine à coudre. Si la capacité d'alimentation électrique est insuffisante, le bon fonctionnement de la machine risquera d'être affecté.



- La température ambiante doit être comprise entre 5°C et 35°C pendant l'utilisation. Si la température est en dehors de ces limites, le bon fonctionnement de la machine risquera d'être affecté.



- L'humidité relative doit être comprise entre 45% et 85% pendant l'utilisation, et il ne doit se former aucune condensation dans les composants. Si l'environnement est trop sec ou trop humide et si de la condensation se forme, le bon fonctionnement de la machine risquera d'être affecté.



- Eviter d'exposer la machine aux rayons directs du soleil pendant l'utilisation. Si la machine est exposée aux rayons directs du soleil, le bon fonctionnement de la machine risquera d'être affecté.



- Lors d'un orage électrique, couper l'alimentation électrique et débrancher le cordon d'alimentation de la prise secteur. La foudre risque d'affecter le bon fonctionnement de la machine.

#### Installation



- L'installation de la machine doit être confiée exclusivement à un personnel qualifié.



- S'adresser à votre revendeur Brother ou à un électricien qualifié pour effectuer toute réparation éventuelle du système électrique.



- La machine à coudre pèse plus de 37 kg. L'installation nécessite donc le concours de deux personnes ou plus.



- Ne pas brancher le cordon d'alimentation avant d'avoir terminé l'installation, sinon la machine risquerait de se mettre en marche si on enfonce accidentellement la pédale, et donc de causer des blessures.



- Veiller à brancher la machine à la masse. Si le branchement à la masse n'est pas bien effectué, on risquera une électrocution grave et le bon fonctionnement de la machine risquera également d'être affecté.



- Tous les câbles doivent être fixés à au moins 25 mm des parties mobiles. De plus, ne pas plier excessivement les câbles ni les fixer trop fermement avec des agrafes, sinon on risquera de provoquer un choc électrique ou un incendie.



- Installer les couvercles de courroie sur la tête de machine et sur le moteur.



- Si on utilise une table de travail équipée de roulettes, il faut veiller à fixer les roulettes de manière qu'elles soient parfaitement immobilisées.













- Veiller à mettre des lunettes et des gants de protection lors de la manipulation d'huile lubrifiante, afin de préserver les yeux et la peau de tout contact avec l'huile, et d'éviter tout risque d'inflammation.




De plus, l'ingestion de l'huile est à proscrire absolument, car elle pourrait causer des vomissements et des diarrhées. Ranger l'huile hors de portée des enfants.

# ATTENTION










## Couture

- |  |   |
|--|---|
| <ul style="list-style-type: none"><li> Cette machine à coudre doit être utilisée seulement par des opérateurs qui ont préalablement reçu la formation nécessaire à l'utilisation sûre de la machine.</li><li> Cette machine ne doit pas être utilisée pour d'autres usages que la couture.</li><li> Mettre l'interrupteur d'alimentation sur la position d'arrêt aux moments suivants, sinon la machine risquera de se mettre en marche si on relâche la pédale par erreur, et on risquera alors de se blesser.<ul style="list-style-type: none"><li>Lors de l'enfilage de l'aiguille</li><li>Lors du remplacement de l'aiguille et de la canette</li><li>Lorsqu'on n'utilise pas la machine et lorsqu'on laisse la machine sans surveillance</li></ul></li><li> Si l'actuateur est pressé par erreur alors que la fonction de correction de couture est utilisée, l'aiguille se déplacera en zigzag pendant que la machine fonctionne et des blessures peuvent s'ensuivre.</li><li> Si on utilise une table de travail équipée de roulettes, il faut veiller à fixer les roulettes de manière qu'elles soient parfaitement immobilisées.</li></ul> | <ul style="list-style-type: none"><li> Fixer tous les dispositifs de sécurité avant d'utiliser la machine à coudre. Si on utilise la machine sans avoir d'abord fixé ces dispositifs, on risquera de se blesser.</li><li> Ne toucher aucune des parties mobiles, et ne pas presser d'objets contre la machine pendant la couture, car ceci pourrait causer des blessures ou endommager la machine.</li><li> Pour les machines équipées d'un releveur de pied presseur automatique, ne pas toucher la section du solénoïde, sinon on risquera de se brûler.</li><li> Si une anomalie de fonctionnement se produit, ou si on remarque des bruits ou des odeurs anormaux, mettre immédiatement l'interrupteur d'alimentation en position d'arrêt. S'adresser ensuite à un concessionnaire Brother ou à un technicien qualifié.</li><li> En cas d'anomalie de fonctionnement, s'adresser à un concessionnaire Brother ou à un technicien qualifié.</li></ul> |
|--|---|

## Nettoyage

- |   |   |
|---|---|
| <ul style="list-style-type: none"><li> Mettre l'interrupteur d'alimentation sur la position d'arrêt avant d'entreprendre les travaux de nettoyage. La machine risquera de se mettre en marche si on relâche la pédale par erreur, et on risquera alors de se blesser.</li><li> Si on utilise une table de travail équipée de roulettes, il faut veiller à fixer les roulettes de manière qu'elles soient parfaitement immobilisées.</li></ul> | <ul style="list-style-type: none"><li> Veiller à mettre des lunettes et des gants de protection lors de la manipulation d'huile lubrifiante, afin de préserver les yeux et la peau de tout contact avec l'huile, et d'éviter tout risque d'inflammation. De plus, l'ingestion de l'huile est à proscrire absolument, car elle pourrait causer des vomissements et des diarrées. Ranger l'huile hors de portée des enfants.</li></ul> |
|---|---|

## Entretien et vérification

- |   |  |
|---|--|
| <ul style="list-style-type: none"><li> L'entretien et la vérification de la machine à coudre doivent être confiés exclusivement à un technicien qualifié.</li><li> S'adresser à un concessionnaire Brother ou à un électricien qualifié pour effectuer des travaux d'entretien ou de vérification du système électrique.</li><li> Mettre l'interrupteur d'alimentation sur la position d'arrêt et débrancher le cordon d'alimentation de la prise murale aux moments suivants, sinon la machine risquera de se mettre en marche si on relâche la pédale par erreur, et on risquera alors de se blesser.<ul style="list-style-type: none"><li>Lorsqu'on effectue des travaux de vérification, de réglage ou d'entretien</li><li>Lorsqu'on remplace des pièces accessoires telles que la crochet rotatif</li></ul></li><li> S'il faut laisser l'interrupteur d'alimentation sur la position de marche lorsqu'on effectue des réglages, veiller absolument à respecter toutes les précautions de sécurité.</li></ul> | <ul style="list-style-type: none"><li> Mettre l'interrupteur principal en position d'arrêt avant de brancher et de débrancher les fiches, sinon le boîtier de commande risquera d'être endommagé.</li><li> Si on utilise une table de travail équipée de roulettes, il faut veiller à fixer les roulettes de manière qu'elles soient parfaitement immobilisées.</li><li> Utiliser seulement les pièces de rechange recommandées par Brother.</li><li> Si des dispositifs de sécurité ont été déposés, veiller absolument à les remettre à leur place initiale et vérifier qu'ils fonctionnent correctement avant d'utiliser la machine.</li><li> Toute anomalie de fonctionnement de la machine résultant de transformations non autorisées de la machine ne sera pas couverte par la garantie.</li></ul> |
|---|--|

Muchas gracias por haber adquirido una máquina de coser BROTHER. Antes de usar su nueva máquina, por favor lea las instrucciones de seguridad a continuación y las explicaciones en este manual.



Al usar máquinas de coser industriales, es normal trabajar ubicado directamente delante de piezas móviles como la aguja y de la palanca del tirahilos, y por consiguiente siempre existe peligro de sufrir heridas ocasionadas por estas partes. Siga las instrucciones para entrenamiento del personal y las instrucciones de seguridad y funcionamiento correcto antes de usar la máquina de manera de usarla correctamente.

## INSTRUCCIONES DE SEGURIDAD

### 1 Indicaciones de seguridad y sus significados

Las indicaciones y símbolos usados en este manual de instrucciones y en la misma máquina son para asegurar el funcionamiento seguro de la máquina y para evitar accidentes y heridas. El significado de estas indicaciones y símbolos se indica a continuación.

#### Indicaciones

 <b>PELIGRO</b>	Las instrucciones a continuación de este término representan situaciones en las cuales el no respetar las instrucciones seguramente resultará en muerte o heridas serias.
 <b>ATENCION</b>	Las instrucciones a continuación de este término representan situaciones en las cuales el no respetar las instrucciones, podría causar heridas al operador durante el uso de la máquina o podrían dañar la máquina y otros objetos a su alrededor.

#### Símbolos



..... Este símbolo ( ) indica algo con lo que usted debe tener cuidado. Esta figura dentro del triángulo indica la naturaleza de la precaución que se debe tener.  
(Por ejemplo, el símbolo a la izquierda significa "cuidado puede resultar herido".)



..... Este símbolo (⊘) indica algo que no debe hacer.



..... Este símbolo (⚡) indica algo que debe hacer. La figura dentro del círculo indica la naturaleza de la acción a realizar.  
(Por ejemplo, el símbolo a la izquierda significa "debe hacer la conexión a tierra".)

## 2 Notas sobre seguridad

### PELIGRO



- Después de desconectar el interruptor principal y desenchufar el cable de alimentación del tomacorriente en la pared esperar al menos 5 minutos antes de abrir la placa delantera de la caja de controles. El tocar las áreas donde exista alto voltaje puede ocasionar heridas graves.

### ATENCION

#### Requisitos ambientales



- Usar la máquina de coser en un área que esté libre de fuentes de interferencias eléctricas fuertes como soldadoras de alta frecuencia. Las fuentes de ruidos eléctricos fuertes pueden afectar el funcionamiento correcto.



- Cualquier fluctuación en el voltaje de la fuente de alimentación debe ser  $\pm 10\%$  del voltaje nominal de la máquina. Las fluctuaciones de voltaje mayores que esto pueden causar problemas con el funcionamiento correcto.



- La capacidad de la fuente de alimentación debe ser mayor que los requisitos de consumo eléctrico de la máquina de coser. Si la capacidad de la fuente de alimentación fuera insuficiente se puede ver afectado el funcionamiento correcto.



- La temperatura ambiente de funcionamiento debe estar entre 5°C y 35°C. Las temperaturas menores o mayores pueden afectar el funcionamiento correcto.



- La humedad relativa de funcionamiento debe estar entre 45% y 85%, y no debe haber condensación en ninguno de los dispositivos. Los ambientes excesivamente secos o húmedos y la condensación pueden afectar el funcionamiento correcto.



- Evitar la exposición directa a los rayos solares. La exposición directa a los rayos solares puede afectar el funcionamiento correcto.



- En el caso de una tormenta eléctrica, desconectar la alimentación y desenchufar el cable del tomacorriente de la pared. Los rayos pueden afectar el funcionamiento correcto.

#### Instalación



- La máquina debe ser instalada sólo por personal especializado.



- Consultar a su distribuidor Brother o un electricista calificado por cualquier trabajo de electricidad que se debiera realizar.



- La máquina de coser pesa más de 37 kg. La instalación debe ser realizada por dos o más personas.



- No conectar el cable de alimentación hasta haber completado la instalación, de lo contrario la máquina podría comenzar a funcionar si por descuido se pisara el pedal, lo que podría resultar en heridas.



- Asegurarse de realizar la conexión a tierra. Si la conexión a tierra no es segura, se corre el riesgo de recibir descargas eléctricas graves, y también pueden ocurrir problemas para el funcionamiento correcto.



- Todos los cables deben mantenerse al menos a 25 mm de las piezas móviles. Además, no se deben doblar demasiado los cables o apretarlos demasiado con grapas, de lo contrario existe el peligro de que ocurra un incendio o golpes eléctricos.



- Instalar las cubiertas de correas en la cabeza de la máquina y el motor.













- Si se usa una mesa de trabajo con ruedas, las ruedas deben estar trancadas de manera que no se puedan mover.






- Asegurarse de usar anteojos de seguridad y guantes al manipular aceites lubricantes, de manera que el aceite lubricante no salpique sus ojos o la piel, de lo contrario podrían resultar inflamados. Además, bajo ningún concepto beba aceite lubricante pues podría ocasionar vómitos y diarrea. Mantener el aceite lubricante lejos del alcance de los niños.

# ATENCION










## Costura

- |  |  |
|--|--|
| <ul style="list-style-type: none"><li> Sólo operarios que hayan sido entrenados especialmente deben usar esta máquina de coser.</li><li> La máquina de coser no debe ser usada para otro uso que no sea coser.</li><li> Desconectar el interruptor principal en los siguientes casos, de lo contrario la máquina podría comenzar a funcionar si por descuido se pisara el pedal, lo que podría resultar en heridas.<ul style="list-style-type: none"><li>Al enhebrar la aguja</li><li>Al cambiar la aguja o la bobina</li><li>Al no usar la máquina y alejarse de ella dejándola sin cuidado</li></ul></li><li> Si el impulsor es presionado por error al usar la función de costura de corrección, la aguja se moverá en zigzag mientras que la máquina está funcionando, y puede resultar en heridas.</li><li> Si se usa una mesa de trabajo con ruedas, las ruedas deben estar trancadas de manera que no se puedan mover.</li></ul> | <ul style="list-style-type: none"><li> Instalar todos los dispositivos de seguridad antes de usar la máquina de coser. Si la máquina de coser se usa sin los dispositivos de seguridad podría resultar herido.</li><li> No tocar ninguna de las piezas móviles o presionar ningún objeto contra la máquina al coser, pues podría resultar en heridas o la máquina podría resultar dañada.</li><li> Para máquinas con levantador automático de presatelas, no tocar la sección del solenoide, de lo contrario se podría quemar.</li><li> Si se comete un error al usar la máquina, o si se escuchan ruidos extraños o se sienten olores extraños, desconectar inmediatamente el interruptor principal. Luego consultar al distribuidor Brother más cercano o a un técnico calificado.</li><li> Si la máquina no funcionara correctamente, consultar al distribuidor Brother más cercano o a un técnico calificado.</li></ul> |
|--|--|

## Limpieza

- |  |   |
|--|---|
| <ul style="list-style-type: none"><li> Desconectar el interruptor principal antes de comenzar cualquier trabajo de limpieza. La máquina podría comenzar a funcionar si por descuido se pisara el pedal, lo que podría resultar en heridas.</li><li> Si se usa una mesa de trabajo con ruedas, las ruedas deben estar trancadas de manera que no se puedan mover.</li></ul> | <ul style="list-style-type: none"><li> Asegurarse de usar anteojos de seguridad y guantes al manipular aceites lubricantes, de manera que el aceite lubricante no salpique en ojos o la piel, de lo contrario podrían resultar inflamados.<br/>Además, bajo ningún concepto se debe beber aceite lubricante pues podría ocasionar vómitos y diarrea.<br/>Mantener el aceite lubricante lejos del alcance de los niños.</li></ul> |
|--|---|

## Mantenimiento e inspección

- |  |  |
|--|--|
| <ul style="list-style-type: none"><li> El mantenimiento y la inspección de la máquina debe ser realizado sólo por un técnico calificado.</li><li> Consultar a su distribuidor Brother o un electricista calificado por cualquier trabajo de mantenimiento e inspección eléctrica que se debiera realizar.</li><li> Desconectar el interruptor principal y desenchufar el cable de alimentación del tomacorriente en la pared en los siguientes casos, de lo contrario la máquina podría comenzar a funcionar si por descuido se pisara el pedal, lo que podría resultar en heridas.<ul style="list-style-type: none"><li>Al inspeccionar, ajustar o realizar el mantenimiento.</li><li>Al cambiar piezas como el garfio giratorio.</li></ul></li><li> Si el interruptor principal debiera estar conectado al realizar un ajuste, se debe tener mucho cuidado de tener en cuenta las siguientes precauciones.</li></ul> | <ul style="list-style-type: none"><li> Desconectar el interruptor principal antes de conectar o desconectar los enchufes, de lo contrario se podría dañar la caja de controles.</li><li> Si se usa una mesa de trabajo con ruedas, las ruedas deben estar trancadas de manera que no se puedan mover.</li><li> Usar sólo las piezas de repuesto especificadas por Brother.</li><li> Si se hubieran desmontado alguno de los dispositivos de seguridad, asegurarse de volver a instalarlos a su posición original y verificar que funcionan correctamente antes de usar la máquina.</li><li> Los problemas que resultaran de modificaciones no autorizadas en la máquina no serán cubiertos por la garantía.</li></ul> |
|--|--|

### 3 Warning labels

### 3 Etiquettes d'avertissement

### 3 Warnschilder

### 3 Etiquettes de advertencia

The following warning labels appear on the sewing machine.

Please follow the instructions on the labels at all times when using the machine. If the labels have been removed or are difficult to read, please contact your nearest Brother dealer.

An der Nähmaschine sind die folgenden Warnschilder angebracht.

Falls Schilder entfernt wurden oder unleserlich geworden sind, wenden Sie sich an den nächsten Brother-Händler.

Les étiquettes d'avertissement suivantes sont fixées sur la machine à coudre.

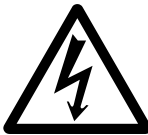
Veiller à suivre les instructions figurant sur les étiquettes à tout moment lors de l'utilisation de la machine. Si les étiquettes ont été retirées ou si elles sont difficiles à lire, contacter un concessionnaire Brother.

Las siguientes etiquetas de advertencia se encuentran en la máquina.


Se deben tener en cuenta las instrucciones en las etiquetas en todo momento que se usa la máquina.

Si las etiquetas fueron despegadas o no se pueden leer claramente, consultar al distribuidor Brother más cercano.

1

	<b>⚠ DANGER</b>	<b>⚠ GEFAHR</b>	<b>⚠ DANGER</b>	<b>⚠ PELIGRO</b>
	Hazardous voltage will cause injury.	Hochspannung verletzungsgefahr!	Un voltage non adapté provoque des blessures.	Un voltaje inadecuado puede provocar las heridas.
	Turn off main switch and wait 10 minutes before opening this cover.	Bitte schalten sie den hauptschalter aus und warten sie 10 minuten, bevor sie diese abdeckung öffnen.	Eteindre l'interrupteur et attendre 10 minutes avant d'ouvrir le capot	Apagar el interruptor principal y esperar 10 minutos antes de abrir esta cubierta.

2

	<b>⚠ CAUTION</b>
Moving parts may cause injury.	
Operate with safety devices. Turn off main switch before changing needle, cleaning etc.	

#### ACHTUNG

Verletzungsgefahr durch sich bewegende Teile!  
Die Maschine darf nur mit angebrachten Sicherheitsvorrichtungen in Betrieb genommen werden. Zum Einfädeln, Spulen- und Nadelwechseln, Reinigen usw. muß der Hauptschalter ausgeschaltet werden.

#### ATTENTION

Les parties mobiles risquent de provoquer des blessures. Utiliser la machine équipée de ses dispositifs de sécurité. Mettre l'interrupteur principal sur la position d'arrêt avant d'entreprendre l'enfilage, le changement de la canette et de l'aiguille, le nettoyage, etc.

#### ATENCIÓN

Las piezas móviles pueden provocar heridas. Trabajar con dispositivos de seguridad. Desconectar el interruptor principal antes de enhebrar la aguja, cambiar la bobina y la aguja, limpiar, etc.

#### Safety devices

- ① Finger guard
- ② Thread take-up guard cover
- ③ Belt cover
- ④ Belt casting prevention guide
- ⑤ finger guard, etc.

#### Sicherheitsvorrichtungen

- ① Fingerschutz
- ② Fadenabnahmeabdeckung
- ③ Riemenschutz
- ④ Riemenschutzführung
- ⑤ Fingerschutz, usw.

#### Dispositifs de sécurité

- ① Garde-doigts
- ② Couvercle du releveur de fil
- ③ Couvercle de courroie
- ④ Guide de prévention de saute de courroie
- ⑤ Protège-doigts, etc.

#### Dispositivos de seguridad

- ① Protector de dedos
- ② Cubierta de palanca del tirahilos
- ③ Cubierta de la correa
- ④ Guía de prevención de salida de la correa
- ⑤ Protección para dedos, etc.

3

	<b>⚠ 注意</b>
	高温部 さわるとやけどすることがある。通電中はさわらないこと。
	<b>⚠ CAUTION</b>
	Heated cover may burn hands. Do not touch when operating.
<b>⚠ ACHTUNG</b>	Verbrennungsgefahr! Deckel bei Bedienung nicht berühren!
<b>⚠ ATTENTION</b>	<b>⚠ ATENCION</b>
Couvercle chaud risque de brûler les mains. Ne pas toucher pendant le fonctionnement.	La tapa caliente puede quemarle las manos. No tocar estando en marcha.

4



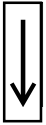
- If the actuator is pressed by mistake when using the correction sewing function, the needle will move in a zigzag motion while the machine is operating, and injury may result.
- Falls die Betätigungstaste beim Korrekturnähen irrtümlich gedrückt wurde, bewegt sich die Nadel beim Betätigen der Maschine hin und her, so daß eine Verletzungsgefahr vorhanden ist.
- Si l'actuateur est pressé par erreur alors que la fonction de correction de couture est utilisée, l'aiguille se déplacera en zigzag pendant que la machine fonctionne et des blessures peuvent s'ensuivre.
- Si el impulsor es presionado por error al usar la función de costura de corrección, la aguja se moverá en zigzag mientras que la máquina está funcionando, y puede resultar en heridas.

5

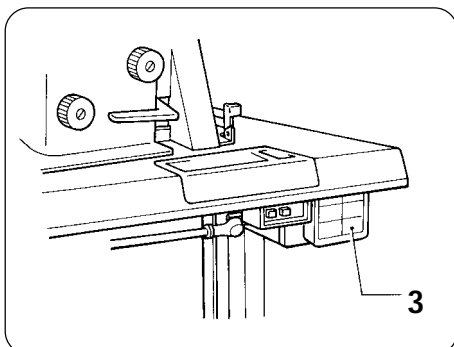
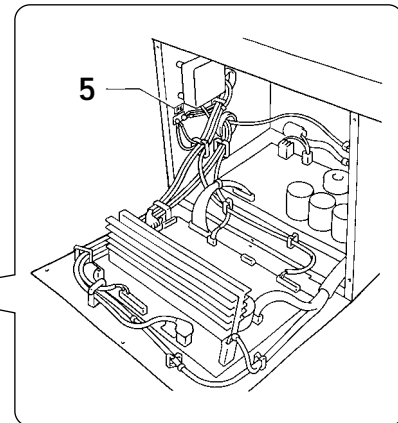
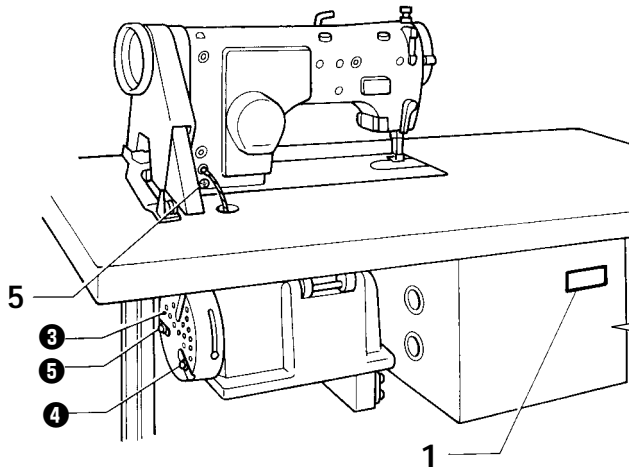
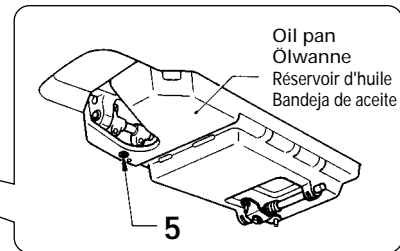
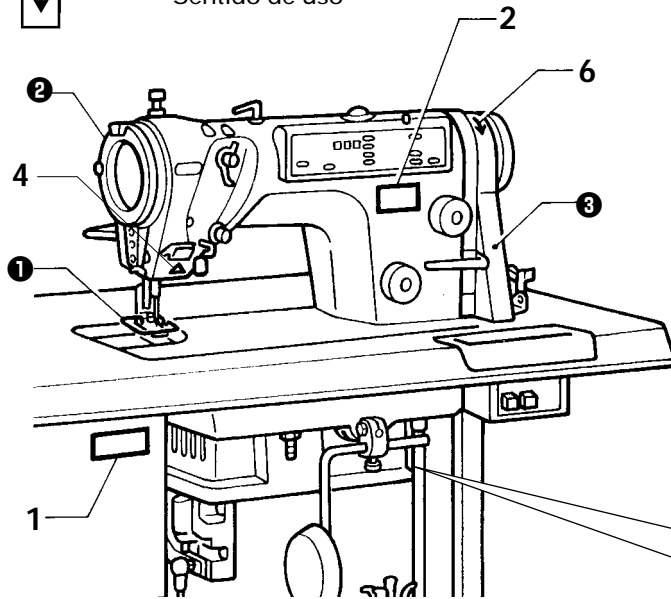


- Be sure to connect the ground. If the ground connection is not secure, you run a high risk of receiving a serious electric shock, and problems with correct operation may also occur.
- Die Maschine muß unbedingt geerdet werden. Bei einem fehlerhaften Erdungsanschluß besteht die Gefahr eines schweren elektrischen Schlages und außerdem können Betriebsstörungen auftreten.
- Veiller à brancher la machine à la masse. Si le branchement à la masse n'est pas bien effectué, on risquera une électrocution grave et le bon fonctionnement de la machine risquera également d'être affecté.
- Asegurarse de realizar la conexión a tierra. Si la conexión a tierra no es segura, se corre el riesgo de recibir descargas eléctricas graves, y también pueden ocurrir problemas para el funcionamiento correcto.

6



- Direction of operation
- Drehrichtung
- Sens de fonctionnement
- Sentido de uso



- Automatic presser foot lifter (B856E-90 , option)
- Automatische Anhebevorrichtung (B856E-90 , Sonderausrüstung)
- Dispositif de relevage automatique de pied presseur (B856E-90 , option)
- Alzador automático del prensatelas (B856E-90 , opción)

# CONTENTS

<b>1. NAMES OF MAJOR PARTS</b> .....	<b>1</b>	<b>8. SEWING</b> .....	<b>120</b>
<b>2. MACHINE SPECIFICATIONS</b> .....	<b>3</b>	8-1. Sewing .....	121
<b>3. SEWING PATTERN TABLE</b> .....	<b>7</b>	<b>9. THREAD TENSION</b> .....	<b>122</b>
<b>4. OPTIONAL PARTS</b> .....	<b>9</b>	9-1. Adjusting the thread tension .....	122
<b>5. INSTALLATION</b> .....	<b>11</b>	9-2. Adjusting the presser foot pressure .....	124
5-1. Work Table .....	12	<b>10. CLEANING</b> .....	<b>125</b>
5-2. Installing the control box .....	13	<b>11. REPLACING PARTS</b> .....	<b>129</b>
5-3. Installing the motor .....	14	11-1. Fixed knife and movable knife (B856E only) .....	130
5-4. Installing the oil pan .....	15	11-2. Gauge parts (presser foot, needle plate and feed dog) .....	131
5-5. Installing the machine head .....	16	11-3. Compression spring (B855E-1 and B856E-01 only) .....	134
5-6. Installing the knee lifter plate (Except-90 ) .....	17	<b>12. STANDARD ADJUSTMENTS</b> .....	<b>135</b>
5-7. Adjusting the knee lifter (Except-90 ) .....	17	12-1. Adjusting the thread tension spring .....	136
5-8. Installing the belt .....	19	12-2. Adjusting the presser foot height .....	138
5-9. Installing the bobbin winder .....	20	12-3. Adjusting the feed dog height .....	139
5-10. Installing the belt cover .....	21	12-4. Adjusting the feed dog angle .....	140
5-11. Connecting the cords .....	24	12-5. Adjusting the forward/back position of the feed dog .....	141
5-11-1. Ground Wire Connections .....	25	12-6. Adjusting the needle and feed mechanism timing .....	142
5-11-2. Connecting the harness .....	26	12-7. Adjusting the needle bar height .....	143
5-11-3. Connecting the power cord .....	30	12-8. Needle and rotary hook timing .....	145
5-11-4. Connecting the automatic presser foot lifter harness (B856E-90 or option) .....	31	12-9. Hook stopper position .....	145
5-11-5. Connecting the standing pedal harness (option) .....	32	12-10. Adjusting the synchronizer .....	149
5-12. Installing the cotton stand .....	33	12-11. Adjusting the rotary hook lubrication amount .....	151
5-13. Connecting the connecting rod .....	33	12-12. Adjusting the thread trailing length after thread trimming (B856E only) .....	153
5-14. Lubrication .....	34	12-13. Adjusting the position of the thread trimming cam (B856E only) .....	157
5-15. Test operation (Operating the treadle) .....	35	12-14. Adjusting the tension of the lower thread presser spring (B856E only) .....	161
5-15-1. Turning on the power .....	35	12-15. Adjusting the thread wiper (B856E only) .....	162
5-15-2. Operating the treadle .....	38	12-16. Setting the DIP switches .....	163
5-16. Adjusting the treadle .....	44	<b>13. REFLECTION PATTERN SWITCH (OPTION)</b> .....	<b>169</b>
<b>6. PREPARATION BEFORE SEWING</b> .....	<b>46</b>	<b>14. DIAL LOCK LEVER (OPTION)</b> .....	<b>176</b>
6-1. Installing the needle .....	46	<b>15. WHEN USING A NON-STANDARD FEED DOG</b> ..	<b>177</b>
6-2. Removing the bobbin case .....	47	<b>16. TROUBLESHOOTING</b> .....	<b>179</b>
6-3. Winding the lower thread .....	48	16-1. Machine head .....	179
6-4. Installing the bobbin case .....	50	16-2. Operation panel .....	182
6-5. Threading the upper thread .....	51	16-3. List of error codes .....	183
6-6. Adjusting the stitch length .....	53		
6-7. Backtacking .....	54		
6-8. Using the thread wiper (B856E-40 , -90 ) .....	56		
<b>7. USING THE OPERATION PANEL</b> .....	<b>57</b>		
7-1. Part names and functions .....	57		
7-2. Pattern setting method .....	66		
7-2-1. Setting the sewing pattern .....	69		
7-2-2. Setting the zigzag width .....	77		
7-2-3. Setting the zigzag base line position .....	79		
7-2-4. Setting the zigzag stop position .....	83		
7-3. Setting the sewing speed .....	84		
7-4. Correction sewing .....	91		
7-5. Using slow start (B856E, B855E/BT only) .....	92		
7-6. Setting start backtacking (B856E, B855E/BT only) .....	93		
7-7. Setting end backtacking (B856E, B855E/BT only) .....	101		
7-8. Setting fixed stitches/name label sewing (B856E, B855E/BT only) .....	111		



## INHALT

<b>1. HAUPTTEILE</b> .....	<b>1</b>	7-7. Einstellen des Endsriegels (nur B856E, B855E/BT) .....	103
<b>2. TECHNISCHE DATEN</b> .....	<b>3</b>	7-8. Einstellen von Feststichen/Etikettnähen (nur B856E, B855E/BT) .....	113
<b>3. NÄHMUSTERTABELLE</b> .....	<b>7</b>	<b>8. HÄHEN</b> .....	<b>120</b>
<b>4. SONDERZUBEHÖRTEILE</b> .....	<b>9</b>	8-1. Höhen .....	121
<b>5. MONTAGE</b> .....	<b>11</b>	<b>9. FADENSPIGUNG</b> .....	<b>122</b>
5-1. Nähtisch .....	12	9-1. Einstellen der Fadenspannung .....	122
5-2. Montage des Schaltkastens .....	13	9-2. Einstellen des Stoffdrückerfußdrucks .....	124
5-3. Montage des Motors .....	14	<b>10. REINIGUNG</b> .....	<b>125</b>
5-4. Montage der Ölwanne .....	15	<b>11. ERSETZEN VON TEILEN</b> .....	<b>129</b>
5-5. Montage des Maschinenoberteils .....	16	11-1. Feststehendes und bewegliches Messer (nur B856E) .....	130
5-6. Anbringen der Kniehebelplatte (außer-90 ) .....	17	11-2. Teile (Stoffdrückerfuß, Stichplatte und Transporteur) .....	131
5-7. Einstellen des Kniehebels (außer-90 ) .....	17	11-3. Druckfeder (nur B855E-1 und B856E- 01) .....	134
5-8. Riemenmontage .....	19	<b>12. STANDARDEINSTELLUNGEN</b> .....	<b>135</b>
5-9. Montage des Spulers .....	20	12-1. Einstellen der Fadenspannungsfeder .....	136
5-10. Montage des Riemenschutzes .....	21	12-2. Einstellen der Stoffdrückerfußhöhe .....	138
5-11. Anschließen der Kabel .....	24	12-3. Einstellen der Transporteurhöhe .....	139
5-11-1. Anschluß des Erdungskabels .....	25	12-4. Einstellen der Transprteurneigung .....	140
5-11-2. Anschließen des Kabels .....	26	12-5. Einstellen der Transporteurposition vorne/hinten .....	141
5-11-3. Anschließen des Netzkabels .....	30	12-6. Einstellen der Nadel-und Transporteursynchronisation .....	142
5-11-4. Anschließen des Kabels für den automatischen Stoffdrückerfußhebers (B856E-90 oder Sonderzubehör) ....	31	12-7. Einstellen der Nadelstangenhöhe .....	143
5-11-5. Anschließen des Stehpedalkabels (Sonderzubehör) .....	32	12-8. Nadel/Greifer-Synchronisation .....	146
5-12. Montage des Spulenträgers .....	33	12-9. Einstellen der Greiferanschlagposition .....	146
5-13. Montage der Zwischenstange .....	33	12-10. Einstellen des Synchronisators .....	149
5-14. Schmierung .....	34	12-11. Einstellen der Greiferschmierung .....	151
5-15. Probetrieb (Berätigung des Pedals) .....	35	12-12. Einstellen des Fadenendes nach dem Fadenabschneiden (nur B856E) .....	154
5-15-1. Einschalten .....	35	12-13. Einstellen der Position des Fadenabschneidenockens (nur B856E) .....	158
5-15-2. Bedienung des Pedals .....	38	12-14. Einstellen der Spannung der Unterfadenhaltefeder (nur B856E) .....	161
5-16. Einstellen des Pedals .....	44	12-15. Einstellen des Fadenwischers (nur B856E) ..	162
<b>6. VORBEREITUNGEN ZUM NÄHEN</b> .....	<b>46</b>	12-16. Einstellen der DIP-Schalter .....	163
6-1. Einsetzen der Nadel .....	46	<b>13. MUSTERUMKEHRSCHALTER (SONDERZUBEHÖR)</b> .....	<b>169</b>
6-2. Herausnehmen der Spulenkapsel .....	47	<b>14. EINSTELLSCHIEBENSPIERRHEBEL (SONDERZUBEHÖR)</b> .....	<b>176</b>
6-3. Aufwickeln des Unterfadens .....	48	<b>15. VERWENDUNG EINES VOM STANDARD ABWEICHENDEN TRANSPORTEURS</b> .....	<b>177</b>
6-4. Einsetzen der Spulenkapsel .....	50	<b>16. FEHLERSUCHE</b> .....	<b>185</b>
6-5. Einfädeln des Oberfadens .....	51	16-1. Nähmaschinenoberteil .....	185
6-6. Einstellen der Stichlänge .....	53	16-2. Bedienungsfeld .....	188
6-7. Verriegeln .....	54	16-3. Liste von Fehlercodes .....	189
6-8. Verwendung des Fadenwischers (B856E-40 , -90 ) .....	56		
<b>7. VERWENDUNG DER BEDIENUNGSTAFEL</b> .....	<b>57</b>		
7-1. Teilebezeichnung und Funktion .....	57		
7-2. Musternähen .....	66		
7-2-1. Einstellen der Stichmuster .....	69		
7-2-2. Einstellen der Zickzackbreite .....	77		
7-2-3. Einstellen der Zickzackgrundlinienposition .....	80		
7-2-4. Einstellen der Zickzackstopposition .....	85		
7-3. Einstellen der Nähgeschwindigkeit .....	86		
7-4. Korrekturnähen .....	91		
7-5. Langsamstartfunktion (nur B856E, B855E/BT) .....	92		
7-6. Einstellen des Anfangsriegels (nur B856E, B855E/BT) .....	95		

## TABLE DES MATIERES

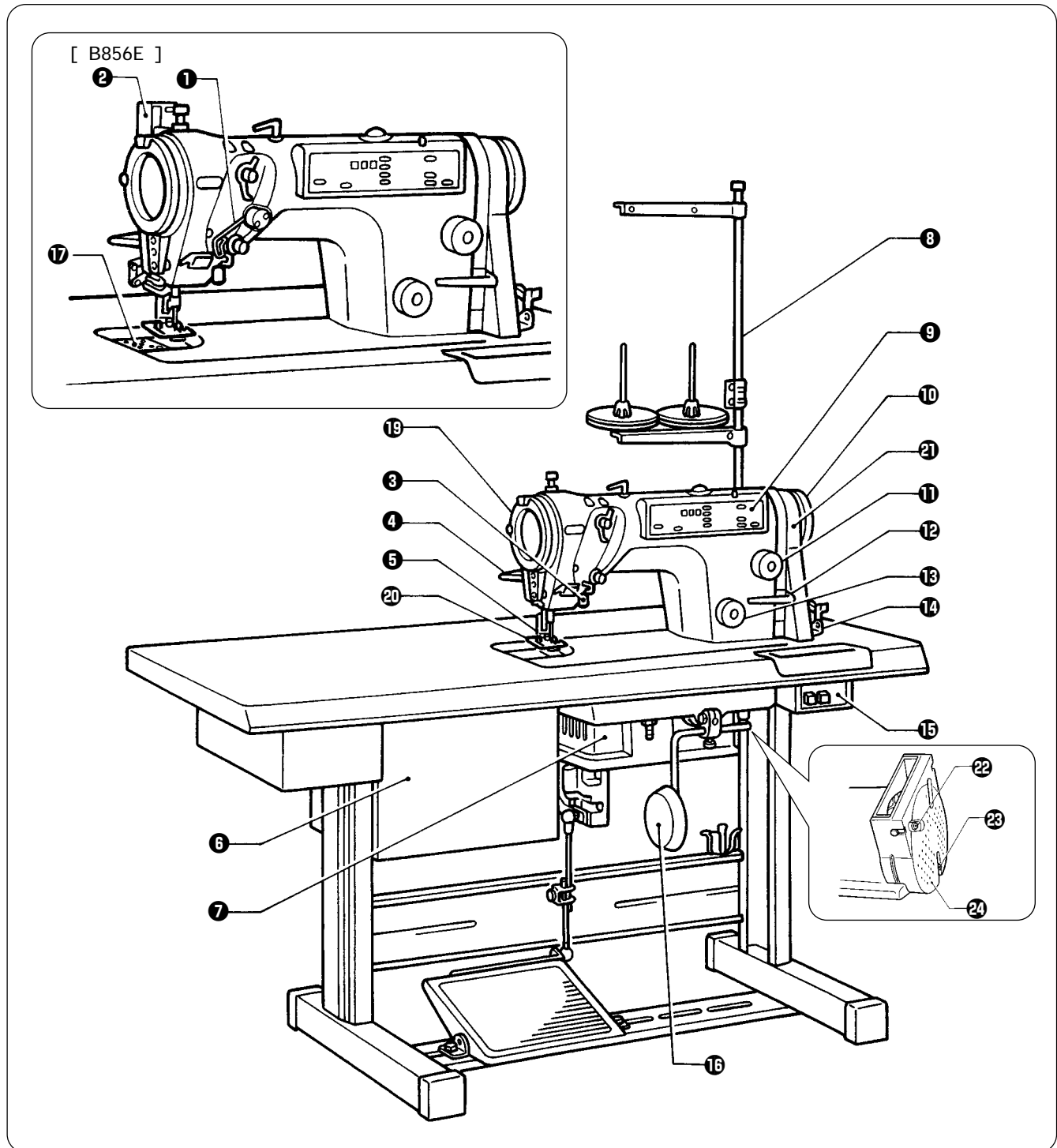
<b>1. NOM DES PIÈCES PRINCIPALES .....</b>	<b>1</b>	7-6. Réglage du point d'arrêt en début de couture (B856E, B855E/BT seulement) .....	97
<b>2. SPECIFICATIONS DE LA MACHINE .....</b>	<b>5</b>	7-7. Réglage du point d'arrêt en fin de couture (B856E, B855E/BT seulement) .....	105
<b>3. TABLEAU DES MOTIFS DE COUTURE .....</b>	<b>7</b>	7-8. Réglage de la couture des point fixe/étiquette de nom (B856E, B855E/BT seulement) .....	115
<b>4. PIÈCES EN OPTION .....</b>	<b>9</b>	<b>8. COUTURE .....</b>	<b>120</b>
<b>5. INSTALLATION .....</b>	<b>11</b>	8-1. Couture .....	121
5-1. Table de travail .....	12	<b>9. TENSION DU FIL .....</b>	<b>122</b>
5-2. Installation du boîtier de commande .....	13	9-1. Réglage de la tension du fil .....	122
5-3. Installation du moteur .....	14	9-2. Réglage de la pression du pied presseur .....	124
5-4. Installation du réservoir d'huile .....	15	<b>10. NETTOYAGE .....</b>	<b>125</b>
5-5. Installation de la tête de machine .....	16	<b>11. REMPLACEMENT DES PIÈCES .....</b>	<b>129</b>
5-6. Installation de la plaque de releveur au genou (Sauf-90 ) .....	17	11-1. Couteau fixe et couteau mobile (B856E seulement) .....	130
5-7. Réglage du releveur au genou (Sauf-90 ) .....	17	11-2. Pièces de calibrage (pied presseur, plaque à aiguille et griffe d'entraînement) .....	131
5-8. Installation de la courroie .....	19	11-3. Ressort de compression (B855E-1 et B856E-01 seulement) .....	134
5-9. Installation du bobineur de canette .....	20	<b>12. REGLAGES STANDARD .....</b>	<b>135</b>
5-10. Installation du couvercle de courroie .....	21	12-1. Réglage du ressort de tension du fil .....	136
5-11. Branchement des câbles .....	24	12-2. Réglage de la hauteur du pied presseur .....	138
5-11-1. Raccord du câble de mise à la terre ....	25	12-3. Réglage de la hauteur de la griffe d'entraînement .....	139
5-11-2. Branchement du faisceau .....	26	12-4. Réglage de l'angle de la griffe d'entraînement .....	140
5-11-3. Branchement du cordon d'alimentation .....	30	12-5. Réglage de la position avant/arrière de la griffe d'entraînement .....	141
5-11-4. Branchement du faisceau de releveur de pied presseur automatique (B856E-90 ou option) .....	31	12-6. Réglage de la synchronisation de l'aiguille et du dispositif d'entraînement .....	142
5-11-5. Branchement du faisceau de pédale pour opération debout (en option) ....	32	12-7. Réglage de la hauteur de la barre à aiguille ....	144
5-12. Installation de la broche porte-bobine .....	33	12-8. Synchronisation de l'aiguille et du crochet rotatif .....	147
5-13. Branchement de la tige de connexion .....	33	12-9. Réglage de la position de la butée de crochet rotatif .....	147
5-14. Lubrification .....	34	12-10. Réglage du synchroniseur .....	149
5-15. Essai de fonctionnement (utilisation de la pédale) .....	35	12-11. Réglage de la quantité de lubrification du crochet rotatif .....	151
5-15-1. Mise sous tension .....	35	12-12. Réglage de la longueur de fil en excès après la coupe des fils (B856E seulement) .....	155
5-15-2. Fonctionnement de la pédale .....	41	12-13. Réglage de la position de la came de coupe des fils (B856E seulement) .....	159
5-16. Réglage de la pédale .....	45	12-14. Réglage de la tension du ressort du pied presseur de fil inférieur (B856E seulement) ....	161
<b>6. PREPARATIFS AVANT LA COUTURE .....</b>	<b>46</b>	12-15. Réglage du tire-fils (B856E seulement) .....	162
6-1. Installation de l'aiguille .....	46	12-16. Réglage des interrupteurs DIP .....	163
6-2. Retrait de la boîte à canette .....	47	<b>13. INTERRUPTEUR DE MOTIF EN MIROIR (EN OPTION) .....</b>	<b>169</b>
6-3. Bobinage du fil inférieur .....	49	<b>14. LEVIER DE VERROUILLAGE DU CADRAN (EN OPTION) .....</b>	<b>176</b>
6-4. Installation de la boîte à canette .....	50	<b>15. UTILISATION D'UNE GRIFFE D'ENTRAÎNEMENT NON STANDARD .....</b>	<b>177</b>
6-5. Enfilage du fil supérieur .....	51	<b>16. RESOLUTION DES PROBLEMES .....</b>	<b>191</b>
6-6. Réglage de la longueur de point .....	53	16-1. Tête de machine .....	191
6-7. Point d'arrêt .....	55	16-2. Panneau de commande .....	194
6-8. Utilisation du tire-fils (B856E-40 , -90 ) .....	56	16-3. Liste des codes d'erreur .....	195
<b>7. UTILISATION DU PANNEAU DE COMMANDE ...</b>	<b>57</b>		
7-1. Noms et fonctions des pièces .....	57		
7-2. Réglage des motifs de couture .....	66		
7-2-1. Réglage du motif de couture .....	69		
7-2-2. Réglage de la largeur de zigzag .....	78		
7-2-3. Réglage de la position de ligne de base de zigzag .....	81		
7-2-4. Réglage de la position d'arrêt de zigzag .....	87		
7-3. Réglage de la vitesse de couture .....	88		
7-4. Couture de correction .....	91		
7-5. Utilisation du démarrage à vitesse lente (B856E, B855E/BT seulement) .....	92		

## CONTENIDO

<p><b>1. NOMBRES DE LAS PIEZAS PRINCIPALES ..... 1</b></p> <p><b>2. ESPECIFICACIONES DE LA MAQUINA ..... 5</b></p> <p><b>3. CUADRO DE PATRONES DE COSTURA ..... 7</b></p> <p><b>4. PARTES OPCIONALES ..... 9</b></p> <p><b>5. INSTALACION ..... 11</b></p> <p>5-1. Mesa de trabajo ..... 12</p> <p>5-2. Instalación de la caja de controles ..... 13</p> <p>5-3. Instalación del motor ..... 14</p> <p>5-4. Instalación de la bandeja de aceite ..... 15</p> <p>5-5. Instalación de la cabeza de la máquina ..... 16</p> <p>5-6. Instalación de la placa del levantador de rodilla (Excepto-90 ) ..... 17</p> <p>5-7. Ajuste del levantador de rodilla (Excepto-90 ) ..... 17</p> <p>5-8. Instalación de la correa ..... 19</p> <p>5-9. Instalación de la bobinadora ..... 20</p> <p>5-10. Instalación de la cubierta de la correa ..... 21</p> <p>5-11. Conexión de los cables ..... 24</p> <p>5-11-1. Conexión del cable a tierra ..... 25</p> <p>5-11-2. Conexión del mazo de conductores .. 26</p> <p>5-11-3. Conexión del cable de alimentación .. 30</p> <p>5-11-4. Conexión del mazo de conductores del levantador del prensatelas automático (B856E-90 u opcional) .. 31</p> <p>5-11-5. Conexión del mazo de conductores del pedal de pie (opcional) ..... 32</p> <p>5-12. Instalación del soporte del carrete ..... 33</p> <p>5-13. Conexión de la biela ..... 33</p> <p>5-14. Lubricación ..... 34</p> <p>5-15. Funcionamiento de prueba (Usando el pedal) ..... 35</p> <p>5-15-1. Conectando la alimentación ..... 35</p> <p>5-15-2. Uso del pedal ..... 41</p> <p>5-16. Ajuste del pedal ..... 45</p> <p><b>6. PREPARATIVOS ANTES DE COSER ..... 46</b></p> <p>6-1. Colocación de la aguja ..... 46</p> <p>6-2. Manera de sacar la caja de la bobina ..... 47</p> <p>6-3. Bobinado del hilo inferior ..... 49</p> <p>6-4. Instalación de la caja de la bobina ..... 50</p> <p>6-5. Enhebrado del hilo superior ..... 51</p> <p>6-6. Ajuste del largo de puntada ..... 53</p> <p>6-7. Rematado ..... 55</p> <p>6-8. Uso del retirador de hilo (B856E-40 , -90 ) ..... 56</p> <p><b>7. USO DEL TABLERO DE CONTROLES ..... 57</b></p> <p>7-1. Denominación de las piezas y funcionamiento ..... 57</p> <p>7-2. Método de ajuste de patrón ..... 66</p> <p>7-2-1. Ajuste del patrón de costura ..... 69</p> <p>7-2-2. Ajuste el ancho de la puntada de zigzag ..... 78</p> <p>7-2-3. Ajuste la posición de línea de base de zigzag ..... 82</p> <p>7-2-4. Ajuste la posición de parada de la puntada de zigzag ..... 89</p> <p>7-3. Ajuste de la velocidad de costura ..... 90</p> <p>7-4. Costura de corrección ..... 91</p> <p>7-5. Usando comienzo lento (sólo B856E, B855E/BT) ..... 92</p>	<p>7-6. Ajuste de rematado por atrás inicial (Sólo B856E, B855E/BT) ..... 99</p> <p>7-7. Ajuste de rematado por atrás final (Sólo B856E, B855E/BT) ..... 107</p> <p>7-8. Ajuste de la costura de puntadas fijas/etiquetas (sólo B856E, B855E/BT) ..... 117</p> <p><b>8. COSTURA ..... 120</b></p> <p>8-1. Costura ..... 121</p> <p><b>9. TENSION DEL HILO ..... 122</b></p> <p>9-1. Ajuste de la tensión del hilo ..... 122</p> <p>9-2. Ajuste de la presión del prensatelas ..... 124</p> <p><b>10. LIMPIEZA ..... 125</b></p> <p><b>11. CAMBIO DE PARTES ..... 129</b></p> <p>11-1. Cuchilla fija y cuchilla móvil (Sólo B856E) .... 130</p> <p>11-2. Partes calibradas (prensatelas, placa de agujas y alimentador) ..... 131</p> <p>11-3. Resorte de compresión (Solo B855E-1 y B856E- 01) ..... 134</p> <p><b>12. AJUSTES ESTANDARES ..... 135</b></p> <p>12-1. Ajuste del resorte del tirahilos ..... 136</p> <p>12-2. Ajuste de la altura del prensatelas ..... 138</p> <p>12-3. Ajuste de la altura del alimentador ..... 139</p> <p>12-4. Ajuste del ángulo del alimentador ..... 140</p> <p>12-5. Ajuste de la posición hacia adelante/atrás del alimentador ..... 141</p> <p>12-6. Ajuste de la sincronización de la aguja y el mecanismo de alimentación ..... 142</p> <p>12-7. Ajuste de la altura de la barra de agujas ..... 144</p> <p>12-8. Sincronización de la aguja y el garfio giratorio ..... 148</p> <p>12-9. Ajuste de la posición de tope del garfio giratorio ..... 148</p> <p>12-10. Ajuste del sincronizador ..... 149</p> <p>12-11. Ajuste de la lubricación del cangrejo ..... 151</p> <p>12-12. Ajuste del largo sobrante de hilo después del corte de hilo (Sólo B856E) ..... 156</p> <p>12-13. Ajuste de la posición de la leva de cortahilos (Sólo B856E) ..... 160</p> <p>12-14. Ajuste de la tensión del resorte prensor del hilo inferior (Sólo B856E) ..... 161</p> <p>12-15. Ajuste del limpiahilos (Sólo B856E) ..... 162</p> <p>12-16. Ajuste de los interruptores DIP ..... 163</p> <p><b>13. INTERRUPTOR DE PATRON REFLEJADO (OPCIONAL) ..... 169</b></p> <p><b>14. PALANCA DE BLOQUEO DEL DIAL (OPCIONAL) ..... 176</b></p> <p><b>15. AL USAR UN ALIMENTADOR NO ESTANDAR .. 177</b></p> <p><b>16. LOCALIZACION DE AVERIAS ..... 197</b></p> <p>16-1. Cabeza de la máquina ..... 197</p> <p>16-2. Panel de controles ..... 200</p> <p>16-3. Lista de códigos de error ..... 201</p>
---	--

- 1. NAMES OF MAJOR PARTS
- 1. HAUPTTEILE
- 1. NOM DES PIÈCES PRINCIPALES
- 1. NOMBRES DE LAS PIEZAS PRINCIPALES

- 1. NAMES OF MAJOR PARTS
- 1. HAUPTTEILE
- 1. NOM DES PIÈCES PRINCIPALES
- 1. NOMBRES DE LAS PIEZAS PRINCIPALES



**1. NAMES OF MAJOR PARTS**  
**1. HAUPTTEILE**  
**1. NOM DES PIÈCES PRINCIPALES**  
**1. NOMBRES DE LAS PIEZAS PRINCIPALES**

- |  |  |                          |
|--|--|--------------------------|
| <b>1</b> Upper thread feeding device (B856E) | <b>2</b> Thread wiper (B856E - 40 , - 90 ) | <b>3</b> Actuator        |
| <b>4</b> Presser bar lifter lever            | <b>5</b> Presser foot                      | <b>6</b> Control box     |
| <b>7</b> Motor                               | <b>8</b> Cotton stand                      | <b>9</b> Operation panel |
| <b>10</b> Machine pulley                     | <b>11</b> Feed adjustment dial             | <b>12</b> Reverse lever  |
| <b>13</b> Condense dial                      | <b>14</b> Bobbin winder                    | <b>15</b> Power switch   |
| <b>16</b> Knee lifter assembly               | <b>17</b> Knife unit (B856E)               |                          |

Safety devices

- |                                      |   |                      |
|--------------------------------------|---|----------------------|
| <b>19</b> Thread take-up guard cover | <b>20</b> Finger guard                  | <b>21</b> Belt cover |
| <b>22</b> Finger guard               | <b>23</b> Belt casting prevention guide | <b>24</b> Belt cover |

- |                                     |  |                          |
|-------------------------------------|--|--------------------------|
| <b>1</b> Oberfadenzuführung (B856E) | <b>2</b> Fadenwischer (B856E - 40 , - 90 ) | <b>3</b> Stellglied      |
| <b>4</b> Stoffdrückerfußhebel       | <b>5</b> Stoffdrückerfuß                   | <b>6</b> Schaltkasten    |
| <b>7</b> Moteur                     | <b>8</b> Spulenträger                      | <b>9</b> Bedienungstafel |
| <b>10</b> Riemenscheibe             | <b>11</b> Transporteinsteilscheibe         | <b>12</b> Umkehrhebel    |
| <b>13</b> Verdichtungsstichscheibe  | <b>14</b> Spuler                           | <b>15</b> Netzschalter   |
| <b>16</b> Kniehebel                 | <b>17</b> Messer (B856E)                   |                          |

Sicherheitsvorrichtungen

- |                                       |                               |                        |
|---------------------------------------|-------------------------------|------------------------|
| <b>19</b> Fadenabnahmeschutzabdeckung | <b>20</b> Garde-doigts        | <b>21</b> Riemenschutz |
| <b>22</b> Fingerschutz                | <b>23</b> Riemenschutzführung | <b>24</b> Riemenschutz |

- |   |   |  |
|---|---|--|
| <b>1</b> Dispositif d'entraînement du fil supérieur (B856E) | <b>2</b> Tire-fils (B856E - 40 , - 90 )       | <b>3</b> Actuateur                             |
| <b>4</b> Levier du releveur de barre de pied pressur        | <b>5</b> Pied presseur                        | <b>6</b> Boîtier de commande                   |
| <b>7</b> Moteur   | <b>8</b> Broche porte-bobine                  | <b>9</b> Panneau de commande                   |
| <b>10</b> Poulie de machine                                 | <b>11</b> Cadran de réglage de l'entraînement | <b>12</b> Levier d'inversion de l'entraînement |
| <b>13</b> Molette de condensation                           | <b>14</b> Bobineur de canette                 | <b>15</b> Interrupteur d'alimentation          |
| <b>16</b> Ensemble de releveur au genou                     | <b>17</b> Couteau (B856E)                     |  |

Dispositifs de sécurité

- |  |  |                                 |
|--|--|---------------------------------|
| <b>19</b> Couvercle du protecteur de releveur de fil | <b>20</b> Fingerschutz                             | <b>21</b> Couvercle de courroie |
| <b>22</b> Protège-doigts                             | <b>23</b> Guide de prévention de saute de courroie | <b>24</b> Couvercle de courroie |

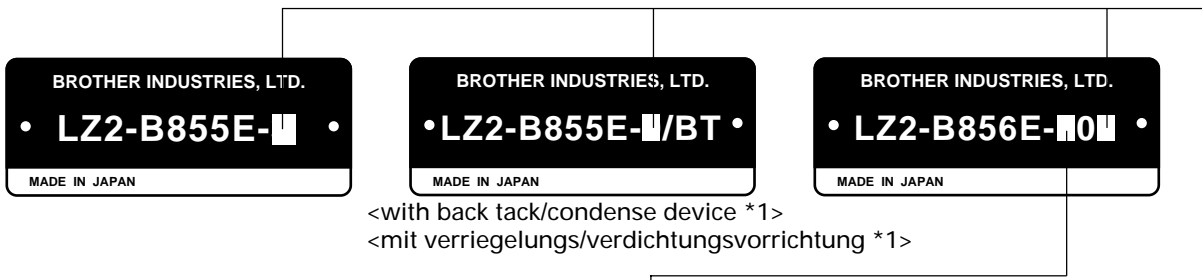
- |  |  |   |
|--|--|---|
| <b>1</b> Dispositivo de alimentación del hilo superior (B856E) | <b>2</b> Retirador de hilos (B856E - 40 , - 90 ) | <b>3</b> Accionador                               |
| <b>4</b> Palanca del levantador de barra de prensatelas        | <b>5</b> Prensatelas                             | <b>6</b> Caja de controles                        |
| <b>7</b> Motor   | <b>8</b> Soporte del carrete                     | <b>9</b> Panel de controles                       |
| <b>10</b> Polea de la máquina                                  | <b>11</b> Dial de ajuste de alimentación         | <b>12</b> Palanca de retroceso de la alimentación |
| <b>13</b> Dial de puntada condensada                           | <b>14</b> Bobinadora                             | <b>15</b> Interruptor principal                   |
| <b>16</b> Conjunto del levantador de rodilla                   | <b>17</b> Cuchilla (B856E)                       |   |

Dispositivos de seguridad

- |   |   |                                 |
|---|---|---------------------------------|
| <b>19</b> Cubierta de protector del tirahilos | <b>20</b> Protector de dedos                        | <b>21</b> Cubierta de la correa |
| <b>22</b> Protección para dedos               | <b>23</b> Guía de prevención de salida de la correa | <b>24</b> Cubierta de la correa |

2. MACHINE SPECIFICATIONS  
 2. TECHNISCHE DATEN  
 2. SPECIFICATIONS DE LA MACHINE  
 2. ESPECIFICACIONES DE LA MAQUINA

2. MACHINE SPECIFICATIONS  
 2. TECHNISCHE DATEN



B856E	3	4	9
Thread trimmer Fadenabschneider		Solenoid Solenoid	
Upper thread feeding device Oberfadenzuführung		Solenoid Solenoid	
Back tack/condense device *1 Verriegelungs/Verdichtungs-vorrichtung *1		Solenoid Solenoid	
Thread wiper Fadenentferner (Wischer)		Solenoid Solenoid	
Automatic presser foot lifter Automatische Anhebevorrichtung			Solenoid Solenoid

\*1 ... Used for sewing condensed stitches and backtack stitches.

\*1 ... Zum Nähen von verdichteten Stichen und zum Verriegeln.

**2. MACHINE SPECIFICATIONS**  
**2. TECHNISCHE DATEN**  
**2. SPECIFICATIONS DE LA MACHINE**  
**2. ESPECIFICACIONES DE LA MAQUINA**

		B855E		B856E	
		General (foundation) Allgemeines (Miederwaren)	General (long stitch) Allgemeines (lange Stiche)	General (foundation) Allgemeines (Miederwaren)	General (long stitch) Allgemeines (lange Stiche)
		-1	-3	- 01	- 03
Use Verwendung		For light-weight materials-medium-weight materials Für leichte Materialien-mittlere Materialien			
Maximun stitch length Max. Stichlänge		2.5mm 2,5mm	5mm	2.5mm 2,5mm	5mm
Max. sewing speed Max. Nähgeschwindigkeit		5,000rpm*3 5.000/min*3			
Sewing pattern Nähmuster		14 patterns of eight types built-in (Up to 99 different types of custom-made patterns can be added* 4) 14 Muster von 8 Typen (es lassen sich bis zu 99 verschiedene individuelle Stichmuster hinzufügen*4)			
Max. zigzag width Max. Zickzackbreite		8mm			
Thread take-up lever Fadenabnahmehebel		Rotary thread take-up Fadenabnahme			
Needle bar stroke Nadelstangenhub		33.3mm 33,3mm			
Feed dog height Transporteurhöhe		1mm			
Presser foot height Stoffdrückerfußhöhe	Presser bar lifter Stoffdrückerstange	6mm			
	Knee lifter Kniehebel	10mm			
	Automatic Automatische Betätigung			7mm	
Presser foot pressure Stoffdrückerfußdruck		19.6-58.8N*5 19,6-58,8N*5 (2-6kgf)	19.6-58.8N 19,6-58,8N (2-6kgf)	19.6-58.8N*5 19,6-58,8N*5 (2-6kgf)	19.6-58.8N 19,6-58,8N (2-6kgf)
Needle Nadel		Schmets SY 1965 Nm70/10			
Motor Motor		Three-phase 400 W induction motor 400 W Dreiphasen-Induktionsmotor			
Power supply Stromversorgung		Single-phase/Eine Phase 3-phase/Drei Phasen		110V, 220V, 230V 220V, 240V, 380V, 400V	
		Maximum electric power consumption: 600 VA Max. Leistungsaufnahme 600 VA			

- \*2 ... If fine adjustments to the stitch length are needed, use "General (foundation)".
- \*3 ... At the time of shipment from the factory, the maximum sewing speed is set to 4,500 rpm. If you would like to sew at speeds higher than this, change the setting of the DIP switch inside the control box. (Refer to page 163.)  
Furthermore, the maximum sewing speed may be limited by the type of sewing pattern and the zigzag width.(Refer to page 84.)
- \*4 ... The maximum number of custom-made patterns that can be stored is 99 patterns with a total of 10,000 stitches, at 500 stitches or less per pattern.
- \*5 ... If you would like to reduce the pressure of the presser foot (such as when sewing light-weight materials), replace the compression spring with the accessory spring. (Refer to page 134.)
- \*2 ... Falls die Stichlänge feineingestellt werden muß, "Allgemeines (Miederwaren)" verwenden.
- \*3 ... Bei der Auslieferung ist die maximale Nähgeschwindigkeit auf 4500 Stiche pro Minute eingestellt. Für eine höhere Nähgeschwindigkeit muß der DIP-Schalter im Schaltkasten eingestellt werden. (Siehe Seite 163.)  
Die maximale Nähgeschwindigkeit kann durch das Nähmuster und die Zickzackbreite eingeschränkt werden.(Siehe Seite 86.)
- \*4 ... Die maximale Anzahl von individuellen Stichmustern, die gespeichert werden können, beträgt 99 mit einer Gesamtstichzahl von 10 000 Stichen. Die einzelnen Stichmuster können aus bis zu 500 Stichen bestehen.
- \*5 ... Für eine Verringerung der Andruckkraft des Stoffdrückerfußes (wie bei der Verarbeitung von leichten Materialien), muß die Andruckfeder gegen die Feder im Zubehör ausgetauscht werden. (Siehe Seite 134.)

2. SPECIFICATIONS DE LA MACHINE  
 2. ESPECIFICACIONES DE LA MAQUINA



<avec dispositif de point d'arrêt/condensation \*1>  
 <con dispositivo de rematado por atrás/puntada condensada \*1>

B856E	3	4	9
Coupe-fil Cortahilos	Solénoïde Solenoid		
Dispositif d'entraînement du fil supérieur Dispositivo de alimentación del hilo superior	Solénoïde Solenoid		
Dispositif de point d'arrêt/condensation *1 Dispositivo de rematado por atrás/puntada condensada *1	Solénoïde Solenoid		
Tire-fil Limpia-hilos		Solénoïde Solenoid	
Dispositif de relevage automatique de pied presseur Alzador automático del prensatelas			Solénoïde Solenoid

\*1 ...Pour coudre les points condensés et les points d'arrêt.

\*1 ...Se usa para costura de puntadas condensadas y rematado por atrás.



**2. MACHINE SPECIFICATIONS**  
**2. TECHNISCHE DATEN**  
**2. SPECIFICATIONS DE LA MACHINE**  
**2. ESPECIFICACIONES DE LA MAQUINA**

		B855E		B856E	
		Général (fondation) General (base)	Général (point long) General (puntada larga)	Général (fondation) General (base)	Général (point long) General (puntada larga)
		-1	-3	- 01	- 03
Utilisation Uso		pour tissus légers-tissus mi-lourds para materiales de peso ligero-materiales de peso medio			
Longueur maximale du point Longitud máxima de la puntada		2.5mm 2,5mm	5mm	2.5mm 2,5mm	5mm
Vitesse max. de couture Máx. velocidad de costura		5.000tr/mn*3 5.000rpm*3			
Motif de couture Patrón de costura		14 motifs de huit types incorporés (Il est possible d'ajouter jusqu'à 99 types différents de motifs personnalisés*4) 14 patrones básicos de ocho tipos incorporados (Se pueden agregar hasta 99 tipos diferentes de patrones a medida*4)			
Largeur de zigzag maximum Ancho máximo del zigzag		8mm			
Levier de releveur de fil Palanca del tirahilos		Releveur de fil rotatif Tirahilos giratorio			
Course de la barre à aiguille Recorrido de barra de aguja		33.3mm 33,3mm			
Hauteur de la griffe d'entraînement Altura del alimentador		1mm			
Hauteur du presseur Altura del pie del prensatelas	Pied de biche Prensatelas	6mm			
	Releveur au genou Levantador de rodilla	10mm			
	Automatique Automático			7mm	
Pression du pied presseur Presión del prensatelas		19.6-58.8N*5 19,6-58,8N*5 (2-6kgf)	19.6-58.8N 19,6-58,8N (2-6kgf)	19.6-58.8N*5 19,6-58,8N*5 (2-6kgf)	19.6-58.8N 19,6-58,8N (2-6kgf)
Aiguille Aguja		Schmets SY 1965 Nm10			
Moteur Motor		Moteur à induction de 400 W triphasé Motor a inducción de 400W trifásico			
Alimentation électrique Fuente de alimentación		Monophasé/Monofásico 110V, 220V, 230V Triphasé/Trifásico 220V, 240V, 380V, 400V Consommation électrique maximale: 600 VA Consumo eléctrico máximo: 600 VA			

\*2 ... Si l'on veut effectuer le réglage précis de la longueur de point, utiliser "Général (fondation)".

\*3 ... A l'expédition de l'usine, la vitesse de couture maximale a été réglée à 4.500 tr/mn. Si l'on veut coudre à des vitesses plus grandes que celle-ci, changer le réglage de l'interrupteur DIP dans le boîtier de commande. (Se reporter à la page 163.)  
En outre, il est possible que la vitesse de couture maximale soit limitée par le type de motif de couture et la largeur de zigzag. (Se reporter à la page 88.)

\*4 ... Le nombre maximum de motifs sur mesure pouvant être enregistrés est de 99 motifs avec un total de 10 000 points, à 500 points ou moins par motif.

\*5 ... Si l'on veut diminuer la pression de pied presseur (par exemple lors de la couture de tissus légers), remplacer le ressort de compression par le ressort fourni. (Se reporter à la page 134.)

\*2 ... Si se deben realizar los ajustes de largo de puntadas, usar "General (base)".

\*3 ... Al salir de la fábrica, la velocidad máxima de costura se ajusta a 4.500 rpm. Si se desea coser a velocidades mayores que esta, cambiar el ajuste del interruptor DIP dentro de la caja de control. (Consultar la página 163.)  
Además, la velocidad máxima de costura puede ser limitada por el tipo de patrón de costura y el ancho del zigzag. (Consultar la página 90.)









\*4 ... El número máximo de patrones a medida que pueden ser almacenados son 99 patrones con un total de 10.000 puntadas, a 500 puntadas o menos por patrón.

\*5 ... Si se desea reducir la presión del prensatelas (como al coser materiales de peso ligero), cambiar el resorte de compresión por un resorte accesorio. (Consultar la página 134.)


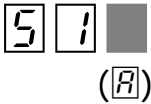










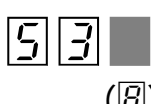

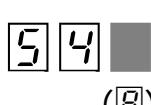

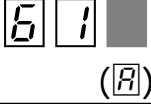
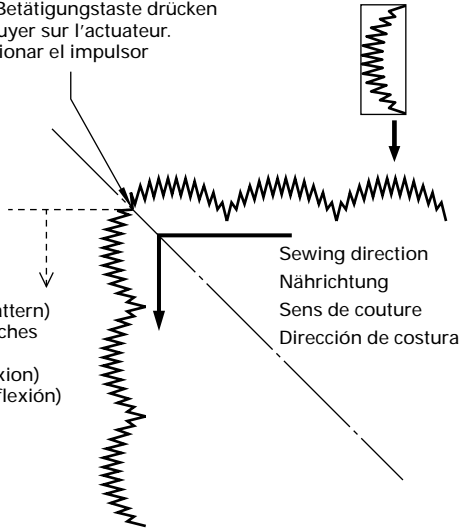

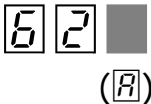

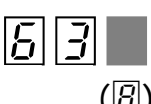

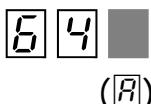



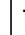

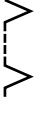
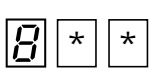

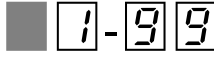
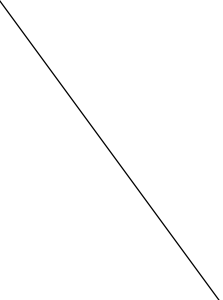
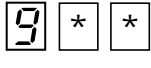


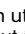
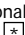
3. SEWING PATTERN TABLE  
 3. NÄHMUSTERTABELLE  
 3. TABLEAU DES MOTIFS DE COUTURE  
 3. CUADRO DE PATRONES DE COSTURA

**3. SEWING PATTERN TABLE**  
**3. NÄHMUSTERTABELLE**  
**3. TABLEAU DES MOTIFS DE COUTURE**  
**3. CUADRO DE PATRONES DE COSTURA**

- This sewing machine is equipped with the following built-in sewing patterns. Select the pattern number from the operation panel to use a pattern. (Refer to page 71.)
- Different zigzag widths and zigzag lengths can be set for each sewing pattern. (Refer to page 53 and 77.)
- Die Nähmaschine ist mit den folgenden Nähmustern ausgerüstet. Wählen Sie die gewünschte Musternummer auf dem Bedienungsfeld. (Siehe Seite 71.)
- Für die einzelnen Nähmuster lassen sich die Zickzackbreite und die Zickzacklänge einstellen. (Siehe Seiten 53 und 77.)
- Cette machine à coudre est équipée des motifs de couture incorporés suivants. Sélectionner le numéro de motif sur le panneau de commande pour utiliser un motif. (Se reporter à la page 72.)
- Il est possible de régler différentes largeurs et longueurs de zigzag pour chaque motif de couture. (Se reporter aux pages 53 et 78.)
- Esta máquina de coser está equipada con los siguientes patrones de costura. Seleccionar el número de patrón en el panel de controles para usar un patrón. (Consultar la página 72.)
- Se pueden ajustar anchos de zigzag y largos de zigzag diferentes para cada patrón de costura. (Consultar las páginas 53 y 78.)

	Sewing pattern Nähmuster Motif de couture Patrón de costura	Pattern no. (LED display) Musternr. (LED-Anzeige) N° de motif (affichage LED) No. de patrón (Exhibición LED)	Notes Bemerkungen Remarques Notas
Straight stitch Gerade Stiche Point droit Puntadas rectas			
Plain zigzag Normale Zickzackstiche Zigzag ordinaire Puntadas en zigzag simples			
2-step zigzag 2-Stufen-Zickzackstiche Zigzag 2 pas Puntadas en zigzag en dos pasos			
3-step zigzag 3-Stufen-Zickzackstiche Zigzag 3 pas Puntadas en zigzag en tres pasos			

**3. SEWING PATTERN TABLE**  
**3. NÄHMUSTERTABELLE**  
**3. TABLEAU DES MOTIFS DE COUTURE**  
**3. CUADRO DE PATRONES DE COSTURA**

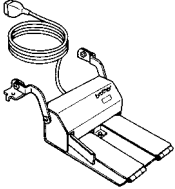
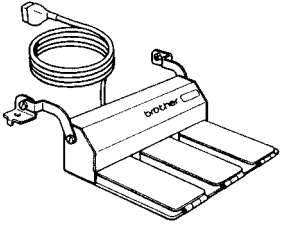
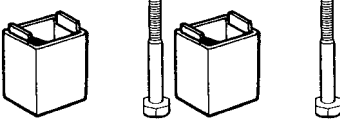
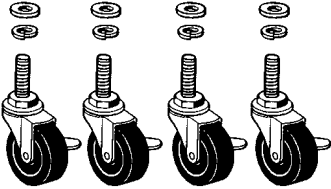
Scallop (left) Muschelstiche (links) Feston (gauche) Festón (izquierda)	Crescent scallop (24sts.) 	 (R)	<p>If  is set in the column marked with , a reflection pattern can be sewn by stopping the sewing machine and then pressing the actuator. (Refer to page 73.)</p> <p>Falls in der Kolonne  eingestellt ist, wird ein spiegelbildliches Muster genäht, falls die Maschine gestoppt und Betätigungstaste gedrückt wird. (Siehe Seite 73.)</p> <p>Si l'on règle  dans la colonne marquée d'un , un motif à réflexion pourra être cousu en arrêtant la machine à coudre puis en appuyant sur l'actuateur. (Se reporter à la page 75.)</p> <p>Si se ajusta  en la columna marcada con , se puede coser un patrón de reflexión parando la máquina de coser y accionado el impulsor. (Consultar la página 75.)</p> <p><b>&lt;Reflection pattern&gt;</b>  <b>&lt;Spiegelbildliches Muster&gt;</b>  <b>&lt;Motif à réflexion&gt;</b>  <b>&lt;Patrón de reflexión&gt;</b></p>
	Even scallop (12sts.) 	 (R)	
	Standard scallop (24sts.) 	 (R)	
	Even scallop (24sts.) 	 (R)	
Scallop (right) Muschelstiche (rechts) Feston (droit) Festón (derecha)	Crescent scallop (24sts.) 	 (R)	<p>Press the actuator Die Betätigungstaste drücken Appuyer sur l'actuateur. Presionar el impulsor</p> <p>Sewing pattern Nähmuster Motif de couture Patrón de costura</p>  <p>(Reflection pattern) (Spiegelbildliches Muster) (Motif à réflexion) (Patrón de reflexión)</p> <p>Sewing direction Nährichtung Sens de couture Dirección de costura</p>
	Even scallop (12sts.) 	 (R)	
	Standard scallop (24sts.) 	 (R)	
	Even scallop (24sts.) 	 (R)	
Blind stitch (left) Blindstiche (links) Point invisible (gauche) Puntada invisible (izquierda)			<p>In the columns marked with , the number of stitches sewn in a straight line can be set within the range of 1 to 99 stitches.</p> <p>In der mit  bezeichneten Kolonne kann die in einer geraden Linie genähte Stichzahl im Bereich von 1 bis 99 eingestellt werden.</p> <p>Dans la colonne marquée d'un , il est possible de régler le nombre de points cousus en ligne droite dans la plage de 1 à 99 points.</p>
Blind stitch (right) Blindstiche (rechts) Point invisible (droit) Puntada invisible (derecha)			<p>En las columnas marcadas con , el número de puntadas cosidas en línea recta puede ser ajustada en un rango de 1 a 99 puntadas.</p> <p> (No. of stitches) (Stichzahl) (Nombre de points) (No. de puntadas)</p>
Custom made pattern Individuelle Stichmuster Motif personnalisé Patrón a medida			<p>Sewing patterns created using the BAS-PC/300 (optional device) can be sewn. (The pattern number is set in the columns marked with )</p> <p>Es lassen sich mit der BAS-PC/300 (Sonderzubehör) hergestellte Stichmuster nähen. (Die Musternummer wird in der mit  bezeichneten Kolonne eingestellt.)</p> <p>Il est possible de coudre les motifs de couture créés en utilisant la BAS-PC/300 (dispositif en option). (Le numéro de motif peut être réglé dans les colonnes marquées d'un )</p> <p>Patrones de costura creados usando la BAS-PC/300 (dispositivo opcional). (El número de patrón se ajusta en las columnas marcadas con )</p>

4. OPTIONAL PARTS  
 4. SONDERZUBEHÖRTEILE  
 4. PIECES EN OPTION  
 4. PARTES OPCIONALES

4. OPTIONAL PARTS  
 4. SONDERZUBEHÖRTEILE  
 4. PIECES EN OPTION  
 4. PARTES OPCIONALES

Part name / Bezeichnung / Nom des pièces / Nombre de parte	Part code Teilecode Pièce N° Código de parte
Presser foot lifting solenoid set ID <For B856E> Solenoidsatz für die anhebung des stoffdrückerfußes ID <Für B856E> Conjunto aéreo del levantador del pie ID <Pour B856E> Conjunto solenoide del levantador ID <Para B856E>	183967-001 S47686-000 (Relay harness) (Relaiskabel) (Faisceau de relais) (Mazo de conductores del relevador)
Reflection pattern switch Musterumkehrschalter Interrupteur de motif en miroir Interruptor de patrón reflejado	S80013-001
Dial lock lever set Hebelsatz für Einstellscheibensperre Jeu de levier de verrouillage de molette Juego de palanca de bloqueo del dial	S80017-001
Tension gauge set Fadenspannungslehrensatz Jeu de jauge de tension Juego de calibrador de tensión	183922-001

Work table parts  
 Nähtischteile  
 Pièces de la table de travail  
 Partes de la mesa de trabajo

Part name/Bezeichnung/Nom des pièces/Nombre de parte	Part code Teilecode Pièce N° Código de parte	
	<p>Standing operation 2 pedal #6          (Two pedals + kick pedal)          Stehende Bedienung 2 Pedale #6          (zwei Pedale und ein Trittpedal)          Opération debout à 2 pédales #6          (deux pédales + pédale de mise en marche)          2 pedales para hacer funcionar de pie #6          (Dos pedales + pedal de punteo)</p>	<p>J80081-040</p> <p>S47750-000 (Harness)          (Kabel)          (Faisceau)          (Mazo de conductores)</p>
	<p>Standing operation 3 pedal #40          (Three pedals)          Stehende Bedienung 3 Pedale #40          (drei Pedale)          Opération debout à 3 pédales #40          (trois pédales)          3 pedales para hacer funcionar de pie #40          (Tres pedales)</p> <p>Standing operation 3 pedal two-speed          (Three pedals)          Stehende Bedienung 3 Pedale zwei          Geschwindigkeiten          (drei Pedale)          Opération debout à 3 pédales deux vitesses          (trois pédales)          3 pedales para hacer funcionar de pie dos          velocidades (Tres pedales)</p>	<p>J80380-040</p> <p>S47750-000 (Harness)          (Kabel)          (Faisceau)          (Mazo de conductores)</p> <p>J80630-001</p> <p>S47750-000 (Harness)          (Kabel)          (Faisceau)          (Mazo de conductores)</p>
	<p>Spacer set          Abstandhaltersatz          Jeu d'entretoises          Juego de espaciador</p>	<p>183504-009</p>
	<p>Caster set          Rollensatz          Jeu de roulettes          Juego de ruedas</p>	<p>183501-001</p>

5. INSTALLATION  
 5. MONTAGE

5. INSTALLATION  
 5. INSTALACION



CAUTION/ACHTUNG/ATTENTION/ATENCIÓN



• Machine installation should only be carried out by a qualified technician.



• Contact your Brother dealer or a qualified electrician for any electrical work that may need to be done.



• The sewing machine weights more than 37 kg. The installation should be carried out by two or more people.



• Avoid setting up the sewing machine near sources of strong electrical noise such as highfrequency welding equipment. If this precaution is not taken, incorrect machine operation may result.



• Do not connect the power cord until installation is complete, otherwise the machine will operate if the treadle is pressed by mistake, which could result in injury.



• All cords should be secured at least 25 mm away from any moving parts. Furthermore, do not excessively bend the cords or secure them too firmly with staples, otherwise there is the danger that fire or electric shocks could occur.



• Install the belt covers to the machine head and motor.



• Die Nähmaschine darf nur von einem qualifizierten Fachmann montiert werden.



• Falls Elektrikerarbeiten gemacht werden müssen, wenden Sie sich an Ihren Brother-Händler oder an einen qualifizierten Elektriker.



• Weil die Nähmaschine mehr als 37 kg wiegt, sind zur Montage mindestens zwei Personen notwendig.



• Stellen Sie die Nähmaschine nicht an Orten, an denen starke elektrische Störsignale auftreten, wie in der Nähe von Hochfrequenz-Schweißgeräten auf. Durch Mißachtung dieser Vorsichtsmaßnahmen können Betriebsstörungen der Maschine verursacht werden.



• Schließen Sie das Netzkabel erst nach abgeschlossener Montage an, weil sonst durch eine unbeabsichtigte Betätigung des Pedals die Maschine in Gang gesetzt und Verletzungen verursachen kann.



• Alle Kabel müssen mindestens 25 mm von sich bewegenden Teilen entfernt sicher befestigt werden. Die Kabel dürfen auch nicht zu stark gebogen oder zu fest mit Klammern befestigt werden, weil sonst die Gefahr eines elektrischen Schlages besteht.



• Bringen Sie den Riemenschutz am Maschinenoberteil und am Motor an.



• L'installation de la machine doit être confiée exclusivement à un technicien qualifié.



• S'adresser à votre revendeur Brother ou à un électricien qualifié pour effectuer toute réparation éventuelle du système électrique.



• La machine à coudre pèse plus de 37 kg. L'installation nécessite donc le concours de deux personnes ou plus.



• Eviter d'installer la machine près de sources de bruit électrique intense, telles que des appareils de soudure haute fréquence. Si on n'observe pas cette précaution, une anomalie de fonctionnement risque de s'ensuivre.



• Ne pas brancher le cordon d'alimentation avant d'avoir terminé l'installation, sinon la machine risquera de se mettre en marche si on enfonce accidentellement la pédale, et donc de causer des blessures.



• Tous les câbles doivent être fixés à au moins 25 mm des parties mobiles. De plus, ne pas plier excessivement les câbles ni les fixer trop fermement avec des agrafes, sinon on risquera de provoquer un choc électrique ou un incendie.



• Installer les couvercles de courroie sur la tête de machine et sur le moteur.



• La máquina debe ser instalada sólo por personal especializado.



• Consultar a su distribuidor Brother o un electricista calificado por cualquier trabajo de electricidad que se debiera realizar.



• La máquina de coser pesa más de 37 kg. La instalación debe ser realizada por dos o más personas.



• Evitar instalar la máquina de coser próxima a fuentes de ruidos eléctricos fuertes como equipos de soldadura de alta frecuencia. Si no se tienen en cuenta estas precauciones, la máquina podría funcionar mal.



• No conectar el cable de alimentación hasta haber completado la instalación, de lo contrario la máquina podría comenzar a funcionar si por descuido se pisara el pedal, lo que podría resultar en heridas.



• Todos los cables deben mantenerse al menos a 25 mm de las piezas móviles.



Además, no se deben doblar demasiado los cables o apretarlos demasiado con grapas, de lo contrario existe el peligro de que ocurra un incendio o golpes eléctricos.



• Instalar las cubiertas de correas en la cabeza de la máquina y el motor.

## 5-1. Work Table

### 5-1. Nähtisch

### 5-1. Table de travail

### 5-1. Mesa de trabajo

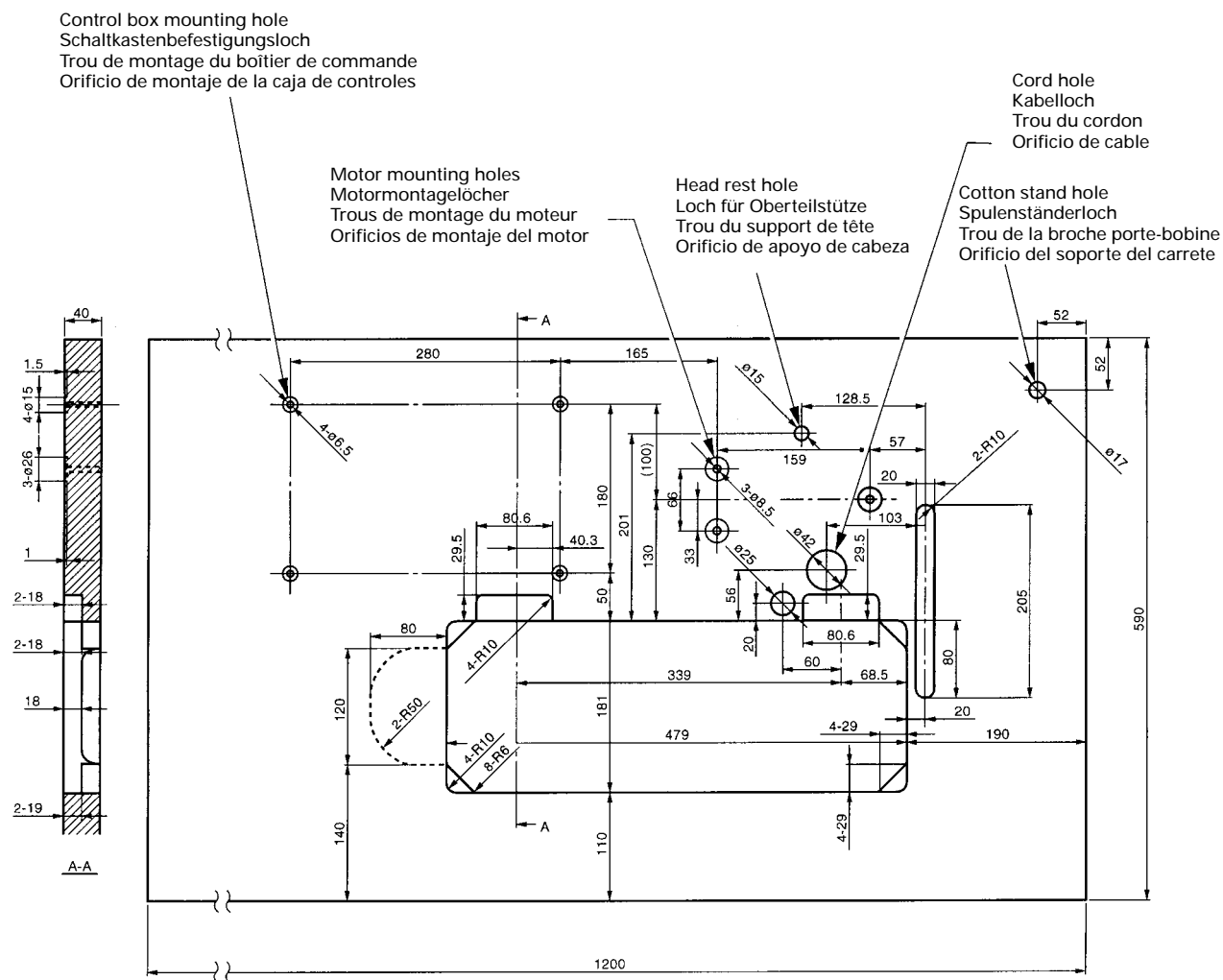
If using a commercially-available table

Verwendung eines im Handel erhältlichen Nähtisches

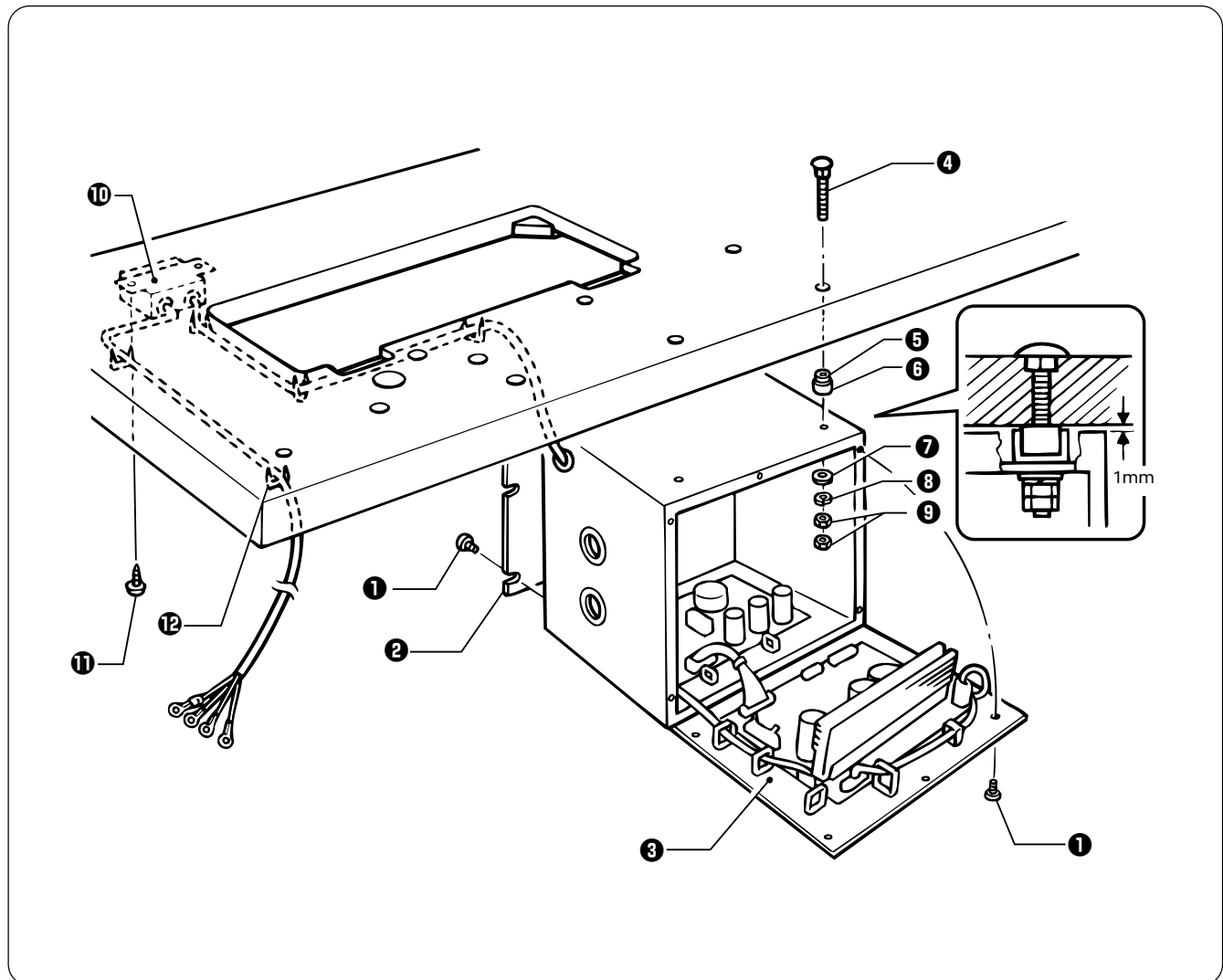
Si on utilise une table commerciale

Si usa una mesa en venta

- The top of the table should be 40 mm in thickness and should be strong enough to hold the weight and with-stand the vibration of the sewing machine.
- Drill holes as indicated in the illustration below.
- Die Tischplatte sollte 40 mm dick sein und der Nähtisch sollte stabil genug sein das Gewicht der Nähmaschine aufnehmen und den Betriebsvibrationen widerstehen zu können.
- Bohren Sie die Löcher wie in der nachstehenden Zeichnung gezeigt.
- La partie supérieure de la table doit avoir 40 mm d'épaisseur et doit être assez solide pour pouvoir supporter le poids et les vibrations de la machine à coudre.
- Percer les trous comme indiqué dans l'illustration ci-dessous.
- La parte de arriba de la mesa debe ser de 40 mm de espesor y lo suficientemente fuerte como para soportar el peso y las vibraciones de la máquina de coser.
- Realizar los cortes y perforaciones indicados en la figura a continuación.



5-2. Installing the control box  
 5-2. Montage des Schaltkastens  
 5-2. Installation du boîtier de commande  
 5-2. Instalación de la caja de controles



1. Remove the six screws **1**, and then remove the box cover **2**.
  2. Remove the six screws **1**, and then open the cover (main P.C. board mounting plate) **3**.
- Caution:**  
 When opening the cover **3**, hold it securely so that it does not fall down.
3. Install the control box with the four bolts **4**, cushions **5**, cushion collars **6**, rubber collars **7**, flat washers **8** and nuts **9** as shown in the illustration above.
  4. Provisionally tighten the box cover **2** and the cover **3** with the screws **1**.
- \* The box cover **2** and cover **3** will be opened once more during the procedure in "5-11. Connecting the cords", so be sure to provisionally tighten them at this time.
5. Install the power switch **10** with the two screws **11**.
  6. Secure the power switch cord with the five staples **12**.

1. Entfernen Sie die sechs Schrauben **1** und nehmen Sie die Schaltkastenabdeckung **2** ab.
  2. Entfernen Sie die sechs Schrauben **1** und öffnen Sie die Abdeckung **3** (Hauptplatineplatte).
- Vorsicht:**  
 Halten Sie die Abdeckung **3** beim Öffnen fest, so daß sie nicht herunterfallen kann.
3. Befestigen Sie den Schaltkasten mit den vier Schrauben **4**, Dämpfern **5**, Muffen **6**, Gummischeiben **7**, Unterlegscheiben **8** und Muttern **9** wie in der Abbildung gezeigt.
  4. Ziehen Sie die Schaltkastenabdeckung **2** und die Abdeckung **3** mit den Schrauben **1** provisorisch fest.
- \* Die Schaltkastenabdeckung **2** und die Abdeckung **3** werden im Abschnitt "5-11. Anschluß der Kabel" noch einmal geöffnet, ziehen Sie deshalb die Schrauben nur provisorisch fest.
5. Montieren Sie den Netzschalter **10** mit den beiden Schrauben **11**.
  6. Befestigen Sie das Netzkabel mit den fünf Klammern **12**.



1. Retirer les six vis ❶, puis retirer le couvercle de boîtier ❷.
  2. Retirer les six vis ❶, puis ouvrir le couvercle (plaque de montage de la carte P.C. principale) ❸.
- Attention:**  
 Pour ouvrir le couvercle ❸, le tenir fermement afin qu'il ne tombe pas.
3. Installer le boîtier de commande à l'aide des quatre boulons ❹, des tampons ❺, des colliers de tampon ❻, des colliers en caoutchouc ❼, des rondelles plates ❸ et des écrous ❾, comme indiqué sur l'illustration ci-dessus.
  4. Serrer provisoirement le couvercle de boîtier ❷ et le couvercle ❸ avec les vis ❶.
- \* Le couvercle de boîtier ❷ et le couvercle ❸ seront à nouveau ouverts pendant la procédure de la section "5-11. Branchement des cordons"; veiller donc à les serrer provisoirement à ce moment.
5. Installer l'interrupteur d'alimentation ❿ à l'aide des deux vis ⓫.
  6. Fixer le cordon de l'interrupteur d'alimentation à l'aide des cinq agrafes ⓬.

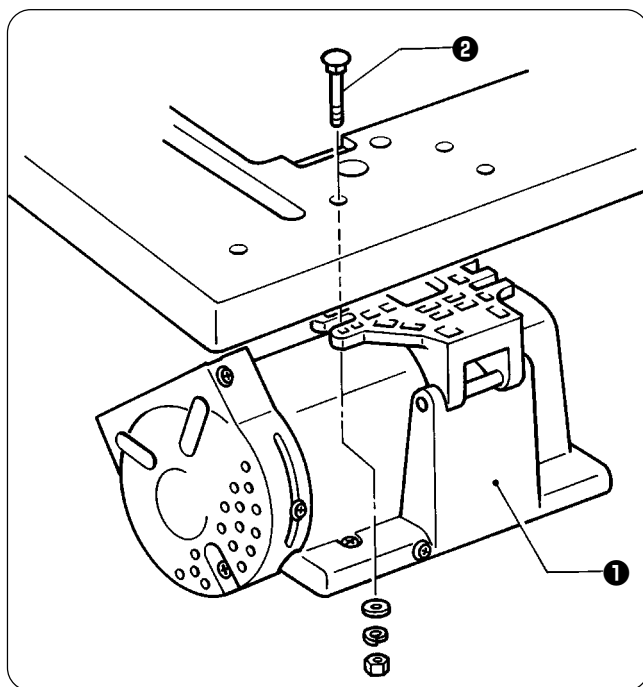
1. Quitar los seis tornillos ❶, y luego desmontar la caja de controles ❷.
  2. Quitar los seis tornillos ❶, y luego abrir la cubierta (placa de montaje de tarjeta PC principal) ❸.
- Precaución:**  
 Al abrir la cubierta ❸, sostenerla bien de manera que no se caiga.
3. Instalar la caja de controles con cuatro pernos ❹, almohadillas ❺, aro amortiguador ❻, aro de caucho ❼, arandelas ❸ y tuercas ❾ tal como se indica en la figura anterior.
  4. Apretar provisoriamente la cubierta de la caja ❷ y la cubierta ❸ con los tornillos ❶.
- \* La cubierta de la caja ❷ y la cubierta ❸ deberá ser abierta una vez durante el procedimiento en la sección "5-11. Conexión de los cables", de manera que se debe asegurar de apretarlos provisoriamente en este momento.
5. Instalar el interruptor principal ❿ con los dos tornillos ⓫.
  6. Asegurar el cable del interruptor principal con los cinco ganchos ⓬.

### 5-3. Installing the motor

### 5-3. Montage des Motors

### 5-3. Installation du moteur

### 5-3. Instalación del motor



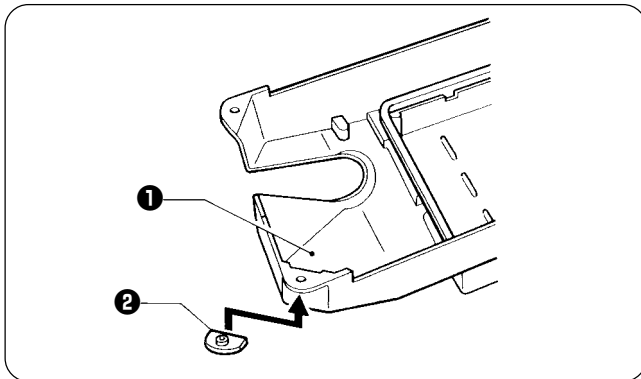
Install the motor ❶ to the work table with the three bolts ❷ as shown in the illustration.

Bringen Sie den Motor ❶ mit den drei Schrauben ❷ am Nähtisch an, wie in der Abbildung gezeigt.

Installer le moteur ❶ sur la table de travail à l'aide des trois boulons ❷, comme indiqué sur l'illustration.

Instalar el motor ❶ en la mesa de trabajo con los tres pernos ❷ tal como se indica en la figura.

5-4. Installing the oil pan  
 5-4. Montage der Ölwanne  
 5-4. Installation du réservoir d'huile  
 5-4. Instalación de la bandeja de aceite

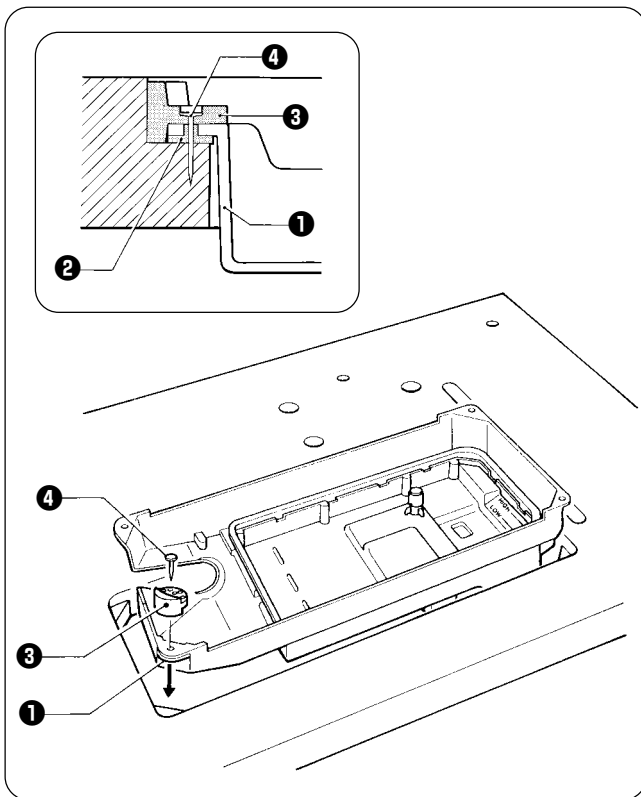


1. Insert the four oil pan cushions **2** into the oil pan **1** from below so that the four corner holes are aligned.

1. Setzen Sie die vier Ölwannenauflagen **2** von unten her in die Ölwanne **1**, so daß die Löcher an den Ecken aufeinander ausgerichtet sind.

1. Insérer les quatre tampons **2** du réservoir d'huile dans le réservoir d'huile **1** par le côté inférieur de manière que les trous aux quatre coins soient alignés.

1. Insertar las cuatro almohadillas de la bandeja de aceite **2** en la bandeja de aceite **1** desde abajo de manera que las esquinas queden alineados.



2. Place the oil pan **1** into the groove in the work table so that corners are aligned.

3. Place the four head cushions **3** on top of the corners in the oil pan **1**, and then secure them with the four nails **4**.

2. Setzen Sie die Ölwanne **1** in die Nähtischnut und richten Sie die Ecken aufeinander aus.

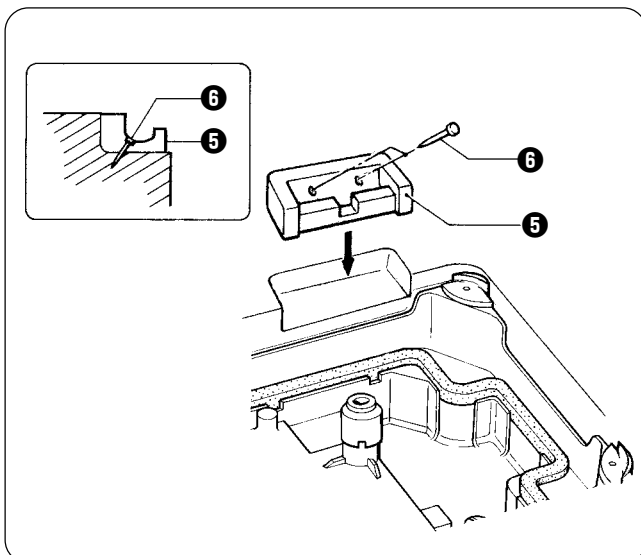
3. Legen Sie dir vier Auflagen **3** des Oberteils auf die Ecken der Ölwanne **1** und befestigen Sie die mit Nägeln **4**.

2. Placer le réservoir d'huile **1** dans la rainure de la table de travail de manière que les quatre coins soient alignés.

3. Placer les quatre tampons de tête **3** sur les quatre coins du réservoir d'huile **1**, puis les fixer à l'aide des quatre clous **4**.

2. Colocar la bandeja de aceite **1** en la ranura de la mesa de trabajo de manera que las esquinas queden alineadas.

3. Colocar las cuatro almohadillas de la cabeza **3** encima de las esquinas de la bandeja de aceite **1**, y luego asegurarlas con cuatro clavos **4**.



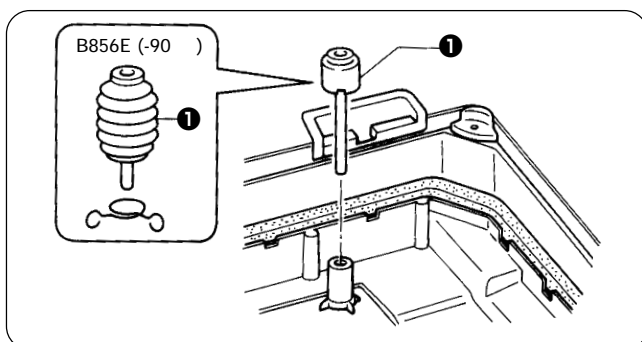
4. Insert the two rubber cushions **5** into the notches in the work table, and then secure them with the four nails **6**.

4. Setzen Sie die beiden Gummiauflagen **5** in die Aussparungen des Nähtisches und befestigen Sie die mit Nägeln **6**.

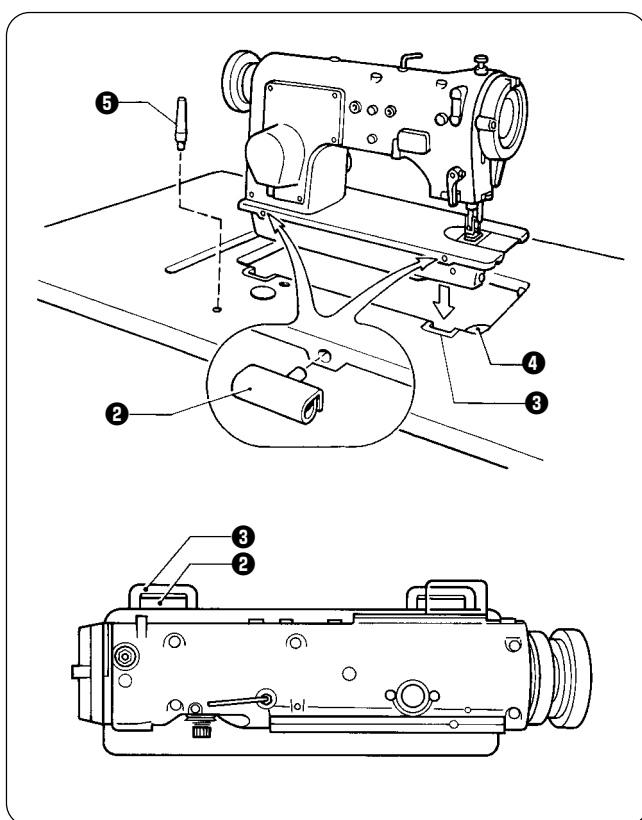
4. Insérer les deux tampons en caoutchouc **5** dans les crans de la table de travail, puis les fixer à l'aide des quatre clous **6**.

4. Insertar las dos almohadillas de caucho **5** en las ranuras de la mesa de trabajo, y luego asegurarlas con cuatro clavos **6**.

5-5. Installing the machine head  
 5-5. Montage des Maschinenoberteils  
 5-5. Installation de la tête de machine  
 5-5. Instalación de la cabeza de la máquina



1. Insert the knee lifter complying bar ❶.
1. Die Knieheberstange ❶ einsetzen.
1. Introduire la barre de liaison de genouillère ❶.
1. Introducir la barra de transmisión del levantador de rodilla ❶.



2. Insert the two hinges ❷ into the holes in the machine bed.
3. Clamp the hinges ❷ onto the rubber cushions ❸ in the work table, and then place the machine head onto the head cushions ❹ which are on top of the oil pan corners.
4. Tap the head rest ❺ into the table hole.

**Note:**

Tap the head rest securely into the table hole. If the head rest is not pushed in as far as it will go, the machine head will not be sufficiently stable when it is tilted back.

2. Setzen Sie die beiden Scharniere ❷ in die Löcher des Maschinenunterteils.
3. Klemmen Sie die Scharniere ❷ an den Gummiauflagen ❸ im Nähtisch fest und setzen Sie das Oberteil auf die Auflagen ❹, die sich an den Ecken der Ölwanne befinden.
4. Schlagen Sie die Oberteilstrütze ❺ in das Loch im Tisch.

**Hinweis:**

Die Oberteilstrütze muß richtig im Loch des Tische sitzen. Falls die Oberteilstütze nicht ganz hinein gedrückt wird, steht die Maschine beim Umklappen des Maschinenoberteils nach hinten nicht sicher.

2. Insérer les deux charnières ❷ dans les trous du plateau de machine.
3. Accrocher les charnières ❷ sur les tampons en caoutchouc ❸ de la table de travail, puis placer la tête de machine sur les tampons de tête ❹ situés sur les coins du réservoir d'huile.
4. Introduire le support de tête ❺ dans le trou de table en la tapotant.

**Remarque:**

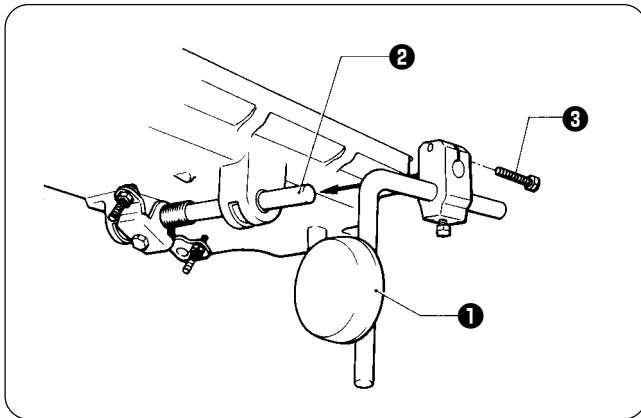
Tapoter le support de tête pour la mettre fermement en place dans le trou de table. Si le support de tête n'est pas poussée bien à fond, la tête de machine ne sera pas suffisamment stable lorsqu'on l'inclinera vers l'arrière.

2. Insertar las dos bisagras ❷ en los orificios en la mesa de trabajo.
3. Enganchar las bisagras ❷ en las almohadillas de caucho ❸ en la mesa de trabajo, y luego colocar la cabeza de la máquina en las almohadillas de la cabeza ❹ que se encuentran en la parte de arriba de las esquinas de la bandeja de aceite.
4. Colocar a presión el soporte de cabeza ❺ en el orificio de la mesa.

**Nota:**

Asegurarse de que el soporte de cabeza ha quedado bien colocado en el orificio de la mesa. Si el soporte de cabeza no ha quedado bien colocado en el orificio de la mesa, la cabeza de la máquina no quedará bien estable al inclinarla hacia atrás.

**5-6. Installing the knee lifter plate (Except-90 )**  
**5-6. Anbringen der Kniehebelplatte (außer-90 )**  
**5-6. Installation de la plaque de releveur au genou (Sauf-90 )**  
**5-6. Instalación de la placa del levantador de rodilla (Excepto-90 )**



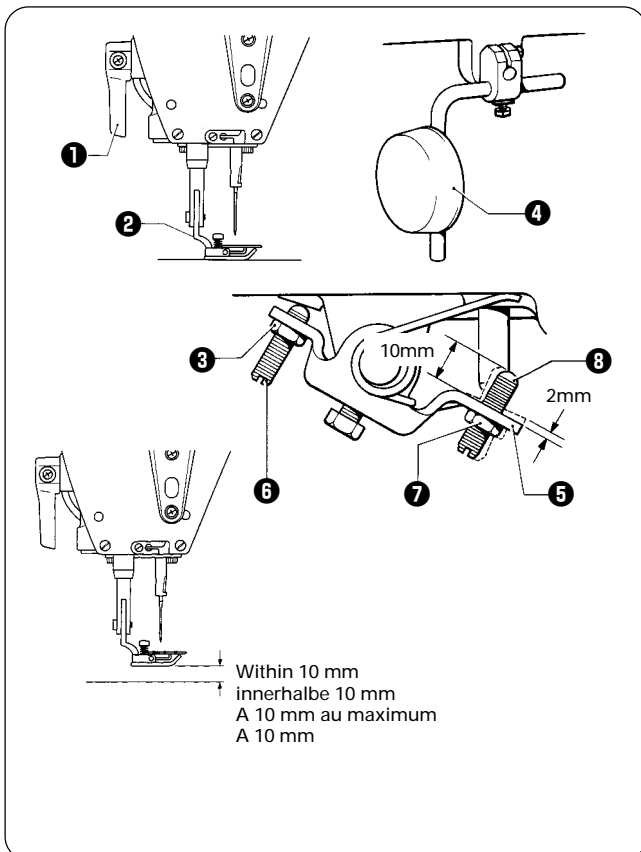
Place the knee lifter assembly **1** onto the knee lifter bar **2** on the oil pan, and then secure it by tightening the bolt **3**.  
 \* Adjust the position of the knee lifter plate **1** so that it is easy to use.

Bringen Sie den Kniehebel **1** an der Kniehebelstange **2** der Ölwanne an und befestigen Sie sie mit der Schraube **3**.  
 \* Stellen Sie die Position der Kniehebelplatte **1** für eine komfortable Bedienung ein.

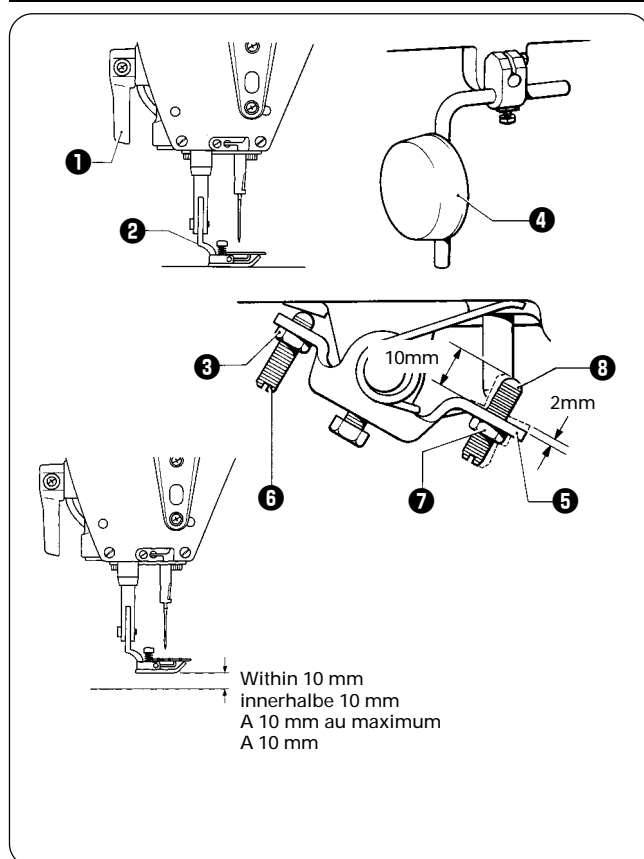
Place l'ensemble **1** de releveur au genou sur l'arbre **2** de releveur au genou situé sur le réservoir d'huile, puis le fixer en serrant le boulon **3**.  
 \* Régler la position de la plaque de releveur au genou **1** de manière qu'on puisse l'utiliser facilement.

Colocar el conjunto del levantador de rodilla **1** en el eje del levantador de rodilla **2** en la bandeja de aceite, y luego asegurarla apretando el perno **3**.  
 \* Ajustar la posición de la placa del levantador de rodilla **1** de manera que sea fácil de usar.

**5-7. Adjusting the knee lifter (Except-90 )**  
**5-7. Einstellen des Kniehebels (außer-90 )**  
**5-7. Réglage du releveur au genou (Sauf-90 )**  
**5-7. Ajuste del levantador de rodilla (Excepto-90 )**



1. Turn the machine pulley so that the feed dog is below the top of the needle plate.
2. Lower the presser foot **2** by using the presser bar lifter **1**.
3. Loosen the nut **3**.
4. Turn the screw **6** to adjust so that the amount of play in the knee lifter **5** is approximately 2 mm when the knee lifter plate **4** is gently pressed.
5. Securely tighten the nut **3**.
6. Loosen the nut **7**.
7. Turn the screw **8** until the distance between the end of the screw **8** and the knee lifter **5** is approximately 10 mm.
8. Turn the adjusting screw **8** to adjust so that the presser foot **2** is at the desired position within a distance of 10 mm of the needle plate when the knee lifter plate **4** is fully pressed.
9. After adjustment is completed, securely tighten the nut **7**.

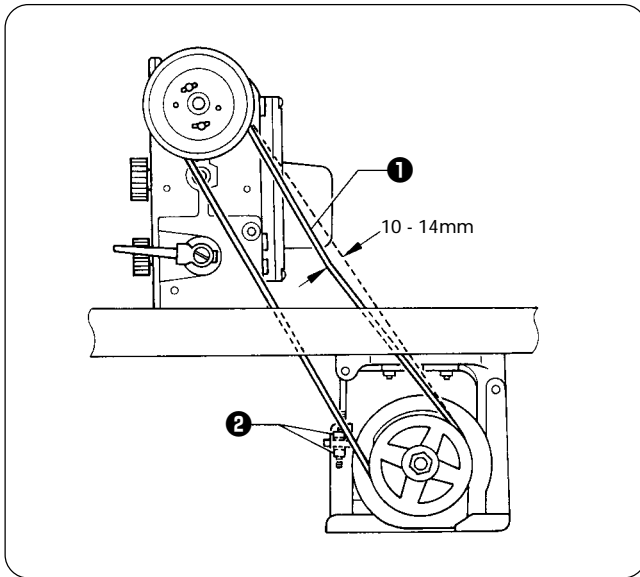


1. Drehen Sie die Riemenscheibe um den Transporteur unter die Stichplatte abzusenken.
2. Senken Sie den Stoffdrückerfuß **2** mit dem Stoffdrückerfußhebel **1** ab.
3. Lösen Sie die Mutter **3**.
4. Drehen Sie die Schraube **6**, um das Kniehebelspiel **5** auf ungefähr 2 mm einzustellen, wenn die Kniehebelplatte **4** leicht gedrückt wird.
5. Ziehen Sie die Mutter **3** wieder fest.
6. Lösen Sie die Mutter **7**.
7. Drehen Sie die Schraube **8**, um den Abstand zwischen der Schraube **8** und dem Kniehebel **5** auf ungefähr 8 mm einzustellen.
8. Stellen Sie mit der Schraube **8** den Stoffdrückerfuß **2** so ein, daß er sich bei vollständig gedrücktem Kniehebel **4** in einem Abstand von 10 mm zur Stichplatte befindet.
9. Ziehen Sie nach abgeschlossener Einstellung die Mutter **7** wieder fest.

1. Tourner la poulie de machine de manière que la griffe d'entraînement soit placée sous le haut de la plaque à aiguille.
2. Abaisser le pied presseur **2** en utilisant le relever **1** de barre de pied presseur.
3. Desserrer l'écrou **3**.
4. Tourner la vis **6** de manière que la quantité de jeu du relever au genou **5** soit d'environ 2 mm lorsqu'on appuie doucement sur la plaque **4** du relever au genou.
5. Bien serrer l'écrou **3**.
6. Desserrer l'écrou **7**.
7. Tourner la vis **8** jusqu'à ce que la distance entre l'extrémité de la vis **8** et le relever au genou **5** soit d'environ 10 mm.
8. Tourner la vis de réglage **8** de manière que le pied presseur **2** soit à la position désirée à 13 mm au maximum de la plaque à aiguille lorsque la plaque **4** du relever au genou est complètement enfoncée.
9. Une fois le réglage terminé, bien serrer l'écrou **7**.

1. Girar la polea de la máquina de manera que el alimentador se encuentre debajo de la parte superior de la placa de aguja.
2. Bajar el prensatelas **2** usando el levantador de barra de prensatelas **1**.
3. Aflojar el tornillo **3**.
4. Girar el tornillo **6** para ajustar de manera que el juego del levantador de rodilla **5** sea aproximadamente 2 mm al presionar suavemente la placa de levantador de rodilla **4**.
5. Apretar fuertemente la tuerca **3**.
6. Aflojar la tuerca **7**.
7. Girar el tornillo **8** hasta que la distancia entre el extremo del tornillo **8** y el levantador de rodilla **5** sea aproximadamente 10 mm.
8. Girar el tornillo de ajuste **8** para ajustar de manera que el presatelas **2** quede en la posición deseada a 13 mm de la placa de aguja cuando se presiona completamente la placa de levantador de rodilla **4**.
9. Después de ajustar completamente, apretar fuertemente la tuerca **7**.

**5-8. Installing the belt**  
**5-8. Riemenmontage**  
**5-8. Installation de la courroie**  
**5-8. Instalación de la correa**



1. Remove the motor belt cover while referring to page 23.
2. Tilt back the machine head, and then place the belt ① onto the motor pulley and the machine pulley.
3. Turn the two nuts ② to adjust so that there is 10 - 14 mm of deflection in the V-belt ① when it is pressed at the midway point with a force of 4.9 N (500gf).

**Note:**

- While using the machine, the belt will conform to the pulley and cause the belt tension to loosen. If the belt tensions is too loose the following faults could occur.
- a. The stopping position may shift,
  - b. The needle bar may drift when the machine stops,
  - c. An extra stitch may be sewing when the machine stops,
  - d. An abnormal noise may be heard due to belt slipping, and
  - e. The belt may become too loose and contact with the cover.

1. Entfernen Sie den Riemenschutz wie auf Seite 23 beschrieben.
2. Klappen Sie das Maschinenoberteil zurück und bringen Sie den Riemen ① an der Riemenscheibe des Motors und der Nähmaschine an.
3. Stellen Sie Riemen Spannung mit den beiden Muttern ② ein, so daß der Riemen 10 - 14 mm eingedrückt wird, wenn er in der Mitte mit einer Kraft von 4,9 N (500gf) belastet wird.

**Hinweis:**

Nach einer gewissen Betriebszeit paßt sich der Riemen an die Riemenscheiben an, so daß sich die Riemen Spannung verringert. Falls die Riemen Spannung zu gering ist, kann es zu den folgenden Fehlern kommen.

- a. Die stopposition Kann sich verschieben.
- b. Die Nadelstange kann sich verschieben, wenn die Maschine stoppt.
- c. Ein zusätzlicher Strich kann genäht werden, wenn die Maschine stoppt.
- d. Aufgrund eines durchrutschenden Riemens kann es zu einem ungewöhnlichen Betriebsgeräusch kommen.
- e. Der Riemen kann zu locker werden und die Abdeckung berühren.

1. Retirer le couvercle de la courroie de moteur en se reportant à la page 23.
2. Incliner la tête de machine vers l'arrière, puis placer la courroie ① sur la poulie de moteur et sur la poulie de machine.
3. Tourner les deux écrous ② pour régler de manière que la courroie en V ① s'enfonce de 10 à 14 mm lorsqu'on appuie au milieu de la courroie avec une force de 4,9 N (500gf).

**Remarque:**

Lorsqu'on utilise la machine, la courroie s'adaptera progressivement à la poulie et la tension de la courroie diminuera alors. Si la tension de la courroie est trop faible, les anomalies suivantes risqueront de se produire.

- a. La position d'arrêt pourra se décaler,
- b. La barre à aiguille pourra se décaler lorsque la machine s'arrête,
- c. Un point supplémentaire pourra tre cousu lorsque la machine s'arrête,
- d. Un bruit anormal pourra tre émis lorsque la courroie glisse, et
- e. La courroie pourra se détendre excessivement et entrer en contact avec le couvercle.

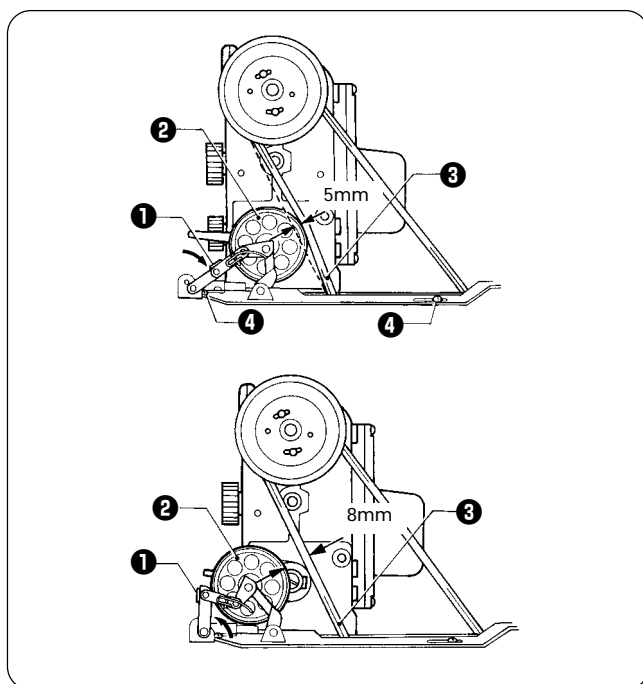
1. Desmontar la cubierta de la correa del motor consultando la página 23.
2. Inclinar la cabeza de la máquina hacia atrás, y luego colocar la correa ① sobre la polea del motor y la polea de la máquina.
3. Girar las dos tuercas ② para ajustar de manera que haya una deflexión de 10 - 14 mm en la correa en V ① cuando se presiona en el medio con una fuerza de 4,9 N (500gf).

**Nota:**

Cuando se utiliza máquina, la correa se adaptará a la forma de la polea y la tensión de la correa disminuirá. Si la correa queda demasiado floja, pueden producirse los siguientes problemas.

- a. La posición de parada puede cambiar,
- b. La barra de agujas puede correrse al parar la máquina,
- c. Puede coserse una puntada adicional al parar la máquina,
- d. Puede escucharse un ruido anormal debido a que la correa patina, y
- e. La correa puede aflojarse demasiado y entrar en contacto con la cubierta.

**5-9. Installing the bobbin winder**  
**5-9. Montage des Spulers**  
**5-9. Installation du bobineur de canette**  
**5-9. Instalación de la bobinadora**



1. Push down the bobbin presser arm **1** as far as it will go.
2. Place the bobbin winder wheel **2** so that it pushes the belt **3** by approximately 5 mm, and then place the bobbin winder so that it is parallel with the belt hole in the work table.
3. Install the bobbin winder to the work table with the two screws **4**.
4. Pull the bobbin presser arm **1** back and check that there is approximately 8 mm of clearance between the bobbin winder wheel **2** and the belt **3**.

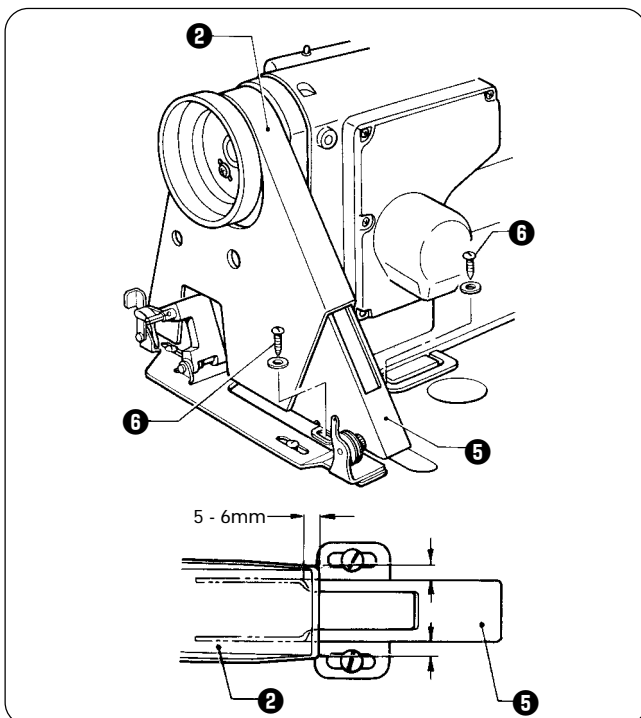
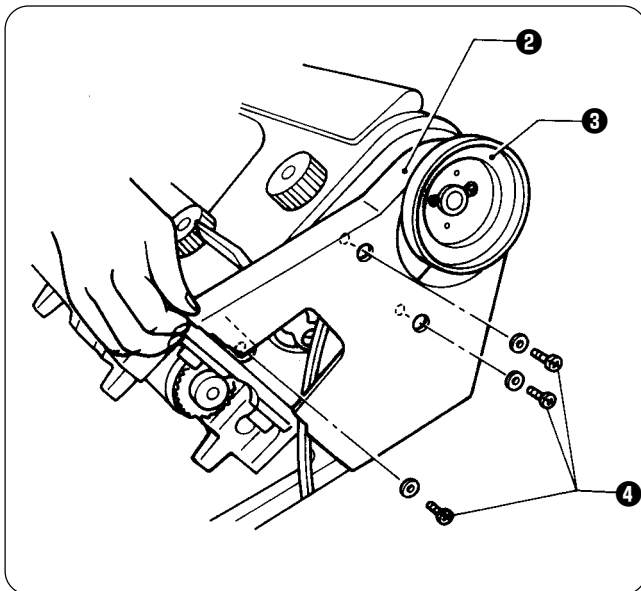
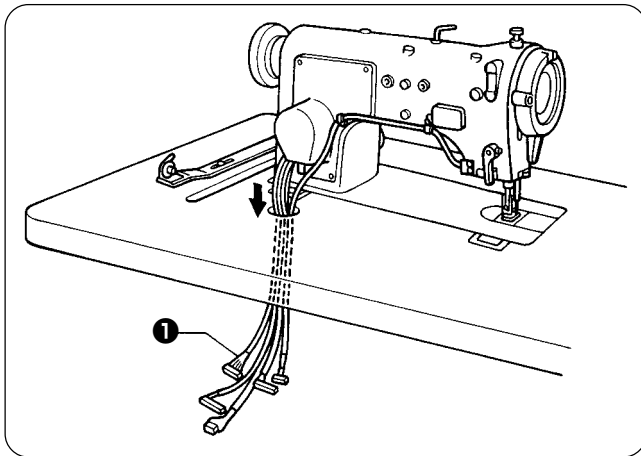
1. Drücken Sie den Spulenarm **1** so weit wie möglich nach unten.
2. Positionieren Sie das Spulerrad **2**, so daß der Riemen **3** um ungefähr 5 mm eingedrückt wird und richten Sie den Spuler parallel zur Riemenöffnung im Nähtisch aus.
3. Befestigen Sie den Spuler mit den beiden Schrauben **4** am Nähtisch.
4. Ziehen Sie den Spulenarm **1** zurück und kontrollieren Sie, ob der Abstand zwischen dem Spulerrad **2** und dem Riemen **3** ungefähr 8 mm beträgt.

1. Abaisser au maximum le bras **1** du presseur de canette.
2. Placer la roue **2** du bobineur de canette de manière qu'elle pousse la courroie **3** d'environ 5 mm, puis placer le bobineur de canette parallèlement au trou de courroie dans la table de travail.

3. Installer le bobineur de canette sur la table de travail à l'aide des deux vis **4**.
4. Tirer le bras **1** du presseur de canette vers l'arrière et vérifier qu'il y ait un écart d'environ 8 mm entre la roue **2** du bobineur de canette et la courroie **3**.

1. Empujar hacia abajo tanto como sea posible el brazo presionador de la bobina **1**.
2. Colocar la rueda de la bobinadora **2** de manera que empuje la correa **3** aproximadamente 5 mm, y luego colocar la bobinadora de manera que quede paralela con el orificio de la correa en la mesa de trabajo.
3. Instalar la bobinadora en la mesa de trabajo con los dos tornillos **4**.
4. Tirar del brazo presionador de la bobina **1** hacia atrás y verificar que exista una separación de aproximadamente 8 mm entre la rueda de la bobinadora **2** y la correa **3**.

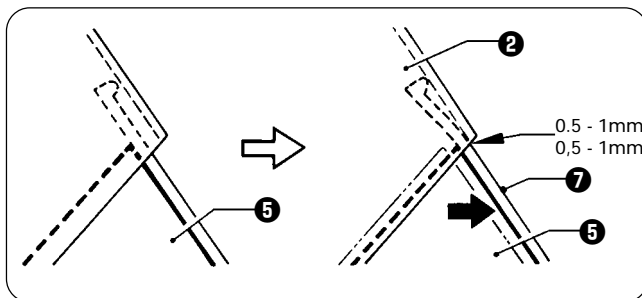
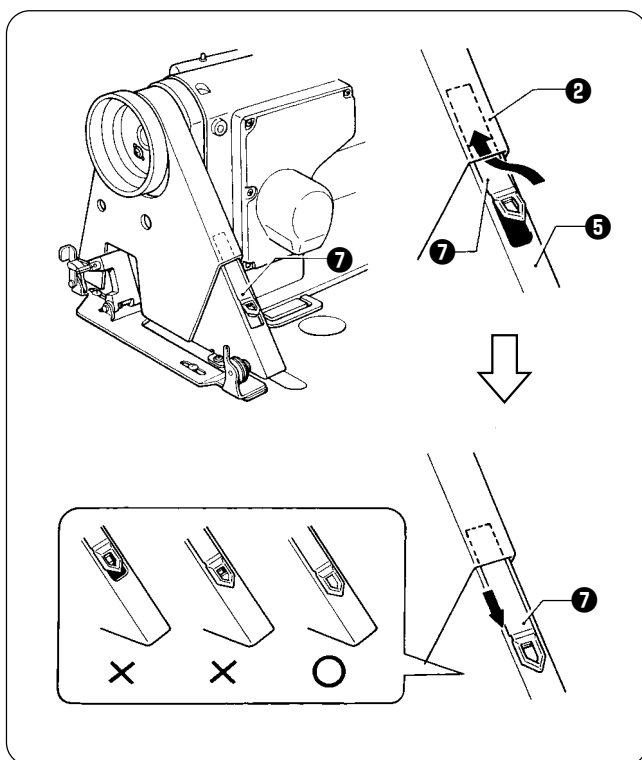
5-10. Installing the belt cover  
 5-10. Montage des Riemenschutzes  
 5-10. Installation du couvercle de courroie  
 5-10. Instalación de la cubierta de la correa



**Machine belt cover**  
**Riemenschutz**  
**Couvercle de courroie de machine**  
**Cubierta de la correa de la máquina**

1. Pass the cords **1** down through the hole in the work table.
  1. Führen Sie die Kabel **1** durch das Nähtischloch.
  1. Passer les cordons **1** vers le bas à travers le trou de la table de travail.
  1. Pasar los cables **1** hacia abajo en el agujero de la mesa de trabajo.
2. Tilt back the machine head.
  2. Klappen Sie das Maschinenoberteil nach hinten.
  2. Incliner la tête de machine vers l'arrière.
  2. Inclinación hacia atrás la cabeza de la máquina.
3. Fit the belt cover **2** onto the machine pulley **3**, and tighten it with the three screws **4** as shown in the illustration.
  3. Bringen Sie den Riemenschutz **2** an der Riemenscheibe **3** an und ziehen Sie die drei Schrauben **4** wie in der Abbildung gezeigt an.
  3. Placer le couvercle de courroie **2** sur la poulie de machine **3**, et le serrer à l'aide des trois vis **4**, comme indiqué sur l'illustration.
  3. Encajar la cubierta de la correa **2** en la polea de la máquina **3**, y apretarla con tres tornillos **4** tal como se indica en la figura.
4. Return the machine head to the upright position.
  4. Klappen Sie das Maschinenoberteil wieder zurück.
  4. Remettre la tête de machine en position verticale.
  4. Volver la cabeza de la máquina a su posición derecha.
5. Insert belt cover D **5** into the belt cover **2** so that there is an overlap of 5 to 6 mm and so that the sides of belt cover D **5** do not touch the belt cover **2**. Then provisionally secure belt cover D **5** with the two screws **6**.
  5. Stecken Sie den Riemenschutz D **5** in den Riemenschutz **2**, so daß eine Überlappung von 5 bis 6 mm vorhanden ist und sich die Seiten des Riemenschutzes D **5** und **2** nicht berühren. Befestigen Sie den Riemenschutz D **5** provisorisch mit den beiden Schrauben **6**.
  5. Insérer le couvercle de courroie D **5** dans le couvercle de courroie **2** de manière qu'ils se chevauchent sur 5 à 6 mm et que les côtés du couvercle de courroie D **5** n'entrent pas en contact avec le couvercle de courroie **2**. Ensuite, serrer provisoirement le couvercle de courroie D **5** à l'aide des deux vis **6**.
  5. Insertar la cubierta de la correa D **5** en la cubierta de la correa **2** de manera que se superponga 5 a 6 mm y de manera que los lados de la cubierta de la correa D **5** no toquen la cubierta de la correa **2**. Luego asegurar provisoriamente la cubierta de la correa D **5** con los dos tornillos **6**.





6. Insert the cover **7** of belt cover D **5** in between the belt cover **2** and belt cover D **5**, and then place it into the groove of belt cover D **5**.
7. Slide the cover **7** down along the groove of belt cover D **5** as far as it will go.

6. Bringen Sie die Abdeckung **7** des Riemenschutzes D **5** zwischen dem Riemenschutz **2** und dem Riemenschutz D **5** an und setzen Sie sie in die Nut des Riemenschutzes D **5** ein.
7. Schieben Sie die Abdeckung **7** entlang der Nut des Riemenschutzes **5** ganz nach unten.

6. Insérer le couvercle **7** du couvercle **5** de courroie D entre le couvercle **2** de courroie et le couvercle **5** de courroie D, puis le placer dans la rainure du couvercle **5** de courroie D.
7. Faire glisser bien à fond le couvercle **7** vers le bas le long de la rainure du couvercle **5** de courroie D.

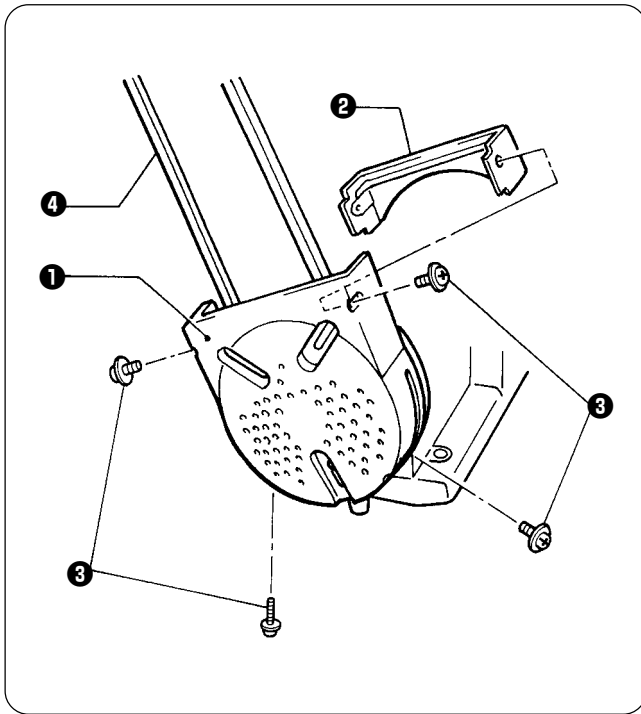
6. Insertar la cubierta **7** de la cubierta de la correa D **5** entre la cubierta de la correa **2** y la cubierta de la correa D **5**, y luego colocarla en la ranura de la cubierta de la correa D **5**.
7. Deslizar la cubierta **7** hacia abajo a lo largo de la ranura de la cubierta de la correa D **5** tanto como sea posible.

8. Pull belt cover D **5** toward you until there is a clearance of 0.5mm to 1mm between the belt cover **2** and the cover **7** of belt cover D **5**.
9. Fully tighten the two screws **6**.

8. Ziehen Sie am Riemenschutz D **5**, so daß zwischen dem Riemenschutz **2** und der Abdeckung **7** des Riemenschutzes D **5** ein Abstand von 0,5 bis 1,0mm vorhanden ist.
9. Ziehen Sie die beiden Schrauben **6** fest.

8. Tirer le couvercle de courroie D **5** vers soi jusqu'à ce qu'il y ait un écart de 0.5mm à 1mm entre le couvercle de courroie **2** et le couvercle **7** du couvercle de courroie D **5**.
9. Serrer complètement les deux vis **6**.

8. Tirar de la cubierta de la correa D **5** hacia adelante hasta que quede una separación de 0.5mm a 1mm entre la cubierta de la correa **2** y la cubierta **7** de la cubierta de la correa D **5**.
9. Apretar fuertemente los dos tornillos **6**.



#### Motor belt cover

Secure the motor belt cover **1** and the auxiliary motor belt cover **2** with the four screws **3** as shown in the illustration.

\* Position the belt covers so that they do not touch the V-belt **4** at this time.

#### Riemenschutz

Befestigen Sie den Motorriemenschutz **1** und den Hilfsriemenschutz **2** mit den vier Schrauben **3** wie in der Abbildung gezeigt.

\* Die Riemenschutze müssen so positioniert werden, daß sie den Keilriemen **4** nicht berühren.

#### Couvercle de courroie de moteur

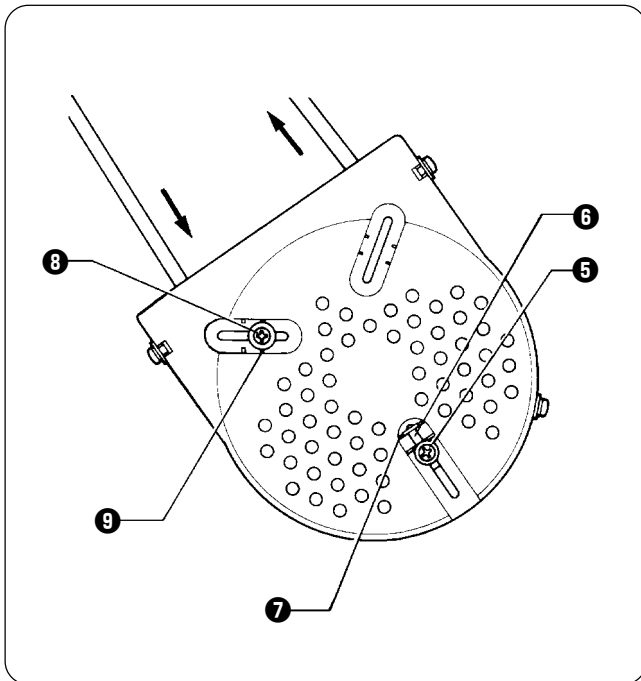
Fixer le couvercle **1** de courroie de moteur et le couvercle **2** de courroie de moteur auxiliaire à l'aide des quatre vis **3** comme indiqué sur l'illustration.

\* Placer les couvercles de courroie de manière qu'ils ne touchent pas la courroie trapezoidale **4** a ce moment.

#### Cubierta de la correa del motor

Asegurar la cubierta de la correa del motor **1** y la cubierta de la correa del motor auxiliar **2** con los cuatro tornillos **3** tal como se indica en la figura.

\* Ubicar las cubiertas de la correa de manera que no toquen la correa en V **4**.



#### Belt retainer and finger protector

1. Loosen the screw **5**.
2. Align the boss of the belt retainer **6** with the mark **7**.
3. Tighten the screw **5**.
4. Loosen the screw **8**.
5. Align the center of the screw **8** with the mark **9**.
6. After adjusting, tighten the screw **8**.

#### Riemenhalter und Fingerschutz

1. Lösen Sie die Schraube **5**.
2. Richten Sie den Zapfen des Riemenhalters **6** auf die Markierung **7** aus.
3. Ziehen Sie die Schraube **5** fest.
4. Lösen Sie die Schraube **8**.
5. Richten Sie die Schraubenmitte **8** auf die Markierung **9** aus.
6. Ziehen Sie nach dem Einstellen die Schraube **8** wieder fest.

#### Retenue de courroie et protège-doigts





1. Desserrer la vis **5**.
2. Aligner le bossage de la retenue de courroie **6** sur le repère **7**.
3. Serrer la vis **5**.
4. Desserrer la vis **8**.
5. Aligner le centre de la vis **8** sur le repère **9**.
6. Après le réglage, resserrer la vis **8**.

#### Retenedor de la correa y protector de dedos





1. Aflojar el tornillo **5**.
2. Alinear el cubo del retenedor de la correa **6** con la marca **7**.
3. Apretar el tornillo **5**.
4. Aflojar el tornillo **8**.
5. Alinear el centro del tornillo **8** con la marca **9**.
6. Después de ajustar, apretar el tornillo **8**.





5-11. Connecting the cords  
 5-11. Anschließen der Kabel  
 5-11. Banchement des câbles  
 5-11. Conexión de los cables





**⚠ DANGER/GEFAHR/DANGER/PELIGRO**





-  • Wait at least 5 minutes after turning off the power switch and disconnecting the power cord from the wall outlet before opening the face plate of the control box. Touching areas where high voltages are present can result in severe injury.
-  • Warten Sie mindestens 5 Minuten nach dem Ausschalten und Herausziehen des Netzkabels aus der Steckdose, bevor Sie die Stirnplatte des Schaltkastens öffnen. Beim Berühren von Stellen, an denen Hochspannung vorhanden ist, besteht Verletzungsgefahr.
-  • Attendre au moins 5 minutes après avoir mis l'interrupteur d'alimentation sur la position d'arrêt et avoir débranché le cordon d'alimentation de la prise murale, avant d'ouvrir la plaque frontale du boîtier de commande. Si on touche des zones sous haute tension, on risque de se blesser gravement.
-  • Después de desconectar el interruptor principal y desenchufar el cable de alimentación del tomacorriente en la pared esperar al menos 5 minutos antes de abrir la placa delantera de la caja de controles. El tocar las áreas donde exista alto voltaje puede ocasionar heridas graves.

**⚠ CAUTION/ACHTUNG/ATTENTION/ATENCIÓN**

-  • Contact your Brother dealer or a qualified electrician for any electrical work that may need to be done.
-  • All cords should be secured at least 25 mm away from any moving parts. Furthermore, do not excessively bend the cords or secure them too firmly with staples, otherwise there is the danger that fire or electric shocks could occur.
-  •
-  • Be sure to connect the ground. If the ground connection is not secure, you run a high risk of receiving a serious electric shock, and problems with correct operation may also occur.

-  • Falls Elektrikerarbeiten gemacht werden müssen, wenden Sie sich an Ihren Brother Händler oder an einen qualifizierten Elektriker.
-  • Alle Kabel müssen mindestens 25 mm von sich bewegenden Teilen entfernt sicher befestigt werden. Die Kabel dürfen auch nicht zu stark gebogen oder zu fest mit Klammern befestigt werden, weil sonst die Gefahr eines elektrischen Schlages besteht.
-  •
-  • Die Maschine muß unbedingt geerdet werden. Bei einem fehlerhaften Erdungsanschluß besteht die Gefahr eines schweren elektrischen Schlages und außerdem können Betriebsstörungen auftreten.

-  • S'adresser à votre revendeur Brother ou à un électricien qualifié pour effectuer toute réparation éventuelle du système électrique.
-  • Tous les câbles doivent être fixés à au moins 25 mm des parties mobiles. De plus, ne pas plier excessivement les câbles ni les fixer trop fermement avec des agrafes, sinon on risquera de provoquer un choc électrique ou un incendie.
-  •
-  • Veiller à brancher la machine à la masse. Si le branchement à la masse n'est pas bien effectué, on risquera une électrocution grave et le bon fonctionnement de la machine risquera également d'être affecté.

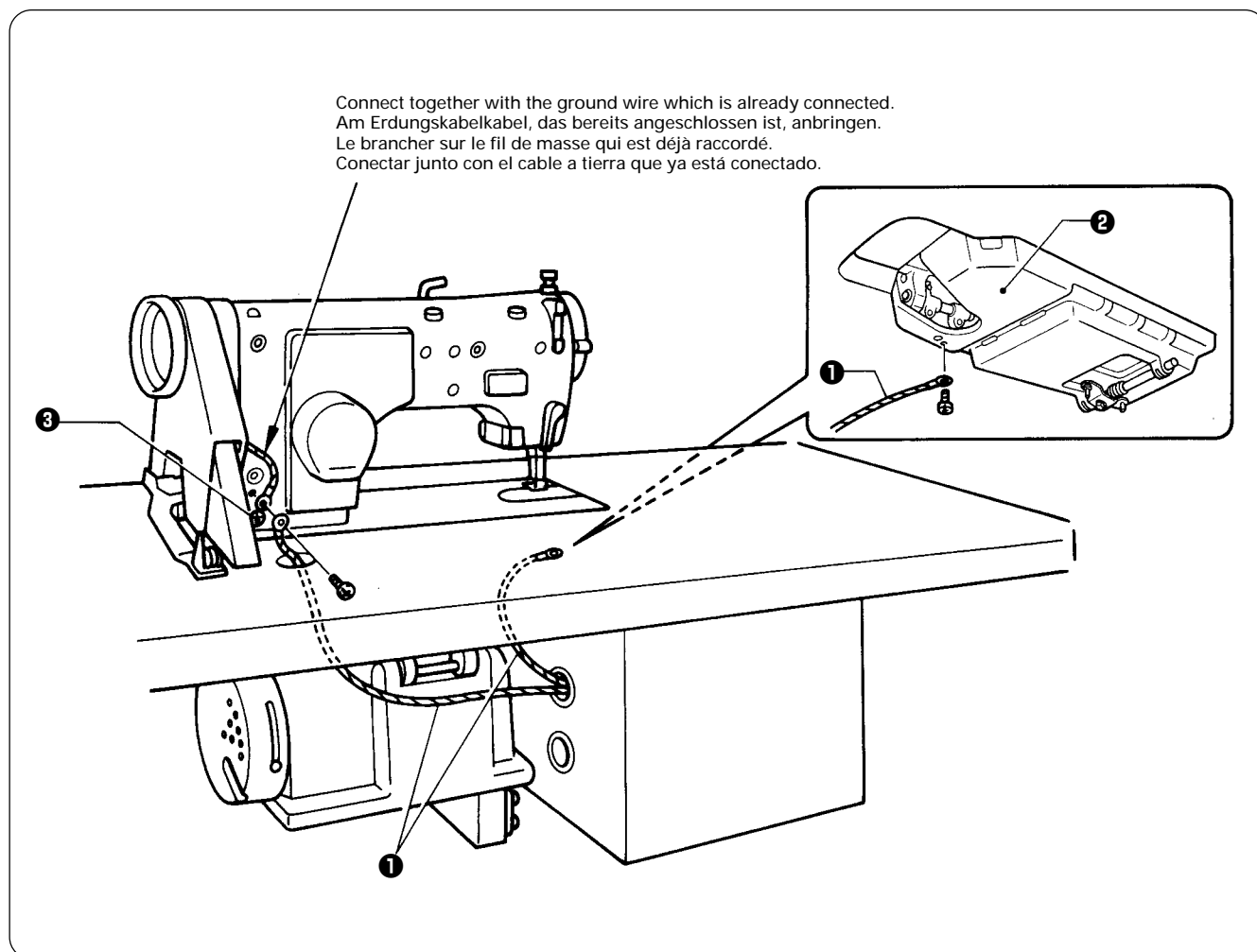
-  • Consultar a su distribuidor Brother o un electricista calificado por cualquier trabajo de electricidad que se debiera realizar.
-  • Todos los cables deben mantenerse al menos a 25 mm de las piezas móviles. Además, no se deben doblar demasiado los cables o apretarlos demasiado con grapas, de lo contrario existe el peligro de que ocurra un incendio o golpes eléctricos.
-  •
-  • Asegurarse de realizar la conexión a tierra. Si la conexión a tierra no es segura, se corre el riesgo de recibir descargas eléctricas graves, y también pueden ocurrir problemas para el funcionamiento correcto.

### 5-11-1. Ground Wire Connections

### 5-11-1. Anschluß des Erdungskabels

### 5-11-1. Raccord du câble de mise à la terre

### 5-11-1. Conexión del cable a tierra



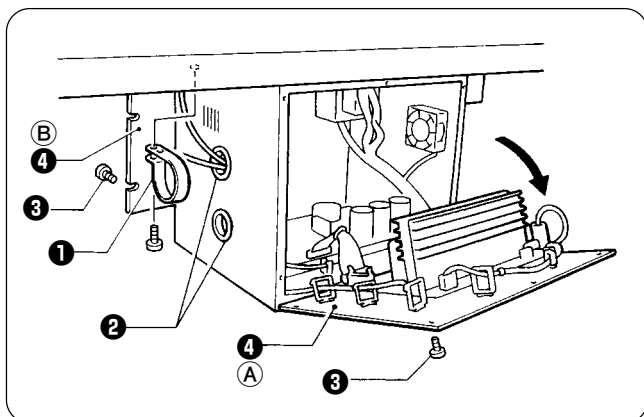
Connect the two ground wires **1** which are coming out from the control box hole to the machine head and oil pan **2**.  
(The attachment location is indicated by a ground symbol **3**.)

Befestigen Sie die zwei Erdungskabel **1** vom Schaltkasten am Maschinenoberteil und an der Ölwanne **2**.  
(Die Anschlußstelle ist mit einem Erdungssymbol **3** bezeichnet.)

Brancher les deux fils de masse **1** qui sortent du trou du boîtier de commande à la tête de machine et au réservoir d'huile **2**.  
(L'emplacement de fixation est indiqué par un symbole de mise à la terre **3**.)

Conectar los dos cables a tierra **1** que salen del agujero de la caja de controles a la cabeza de la máquina y la bandeja de aceite **2**.  
(El lugar de conexión es indicado mediante el símbolo de conexión a tierra **3**.)

5-11-2. Connecting the harness  
5-11-2. Anschließen des Kabels  
5-11-2. Branchement du faisceau  
5-11-2. Conexión del mazo de conductores



1. Screw the cord clamp ① to the place above the two control box holes ② underneath the work table.
2. Remove the 12 screws ③, and then open control box cover ④ (A) and box cover ④ (B).

**Note:**

When opening cover ④ (A), hold it securely so that it does not fall down.

1. Schrauben Sie die Kabelklemme ① oberhalb der beiden Schaltkastenlöcher ② an der Unterseite des Nähtisches fest.
2. Entfernen Sie die 12 Schrauben ③ und öffnen Sie die Schaltkastenabdeckung ④ (A) und die Schaltkastenabdeckung ④ (B).

**Hinweis:**

Beim Öffnen muß die Schaltkastenabdeckung ④ (A) festgehalten werden, so daß sie nicht herunterfallen kann.

1. Visser le serre-fils ① à l'endroit situé au-dessus des deux trous ② du boîtier de commande sous la table de travail.
2. Retirer les 12 vis ③ puis ouvrir le couvercle ④ (A) du boîtier de commande et le couvercle ④ (B) du boîtier.

**Remarque:**

En ouvrant le couvercle ④ (A), le tenir fermement afin qu'il ne tombe pas.

1. Atornillar el sujetacables ① encima de las dos cajas de controles ② en la parte de abajo de la mesa de trabajo.
2. Quitar los 12 tornillos ③, y luego abrir la cubierta de la caja de controles ④ (A) y la cubierta de la caja ④ (B).

**Note:**

Al abrir la cubierta ④ (A), sostenerla firmemente de manera que no se caiga.

3. Pull the motor harness ⑤ and the treadle unit harness ⑥ into the control box through the lower hole in the control box, and connect the connectors.

**Note:**

Each harness should be passed through the cord clamp as shown in the illustration before the connectors are connected.

3. Ziehen Sie das Motorkabel ⑤ und das Pedalkabel ⑥ durch das untere Loch in den Schaltkasten ein und schließen Sie die Stecker an.

**Hinweis:**

Die einzelnen Kabel müssen vor dem Anschließen der Stecker durch die Kabelklemme der vorhergehenden Abbildung geführt werden.

3. Tirer le faisceau de moteur ⑤ et le faisceau de pédale ⑥ dans le boîtier de commande par le trou inférieur du boîtier de commande, et brancher les connecteurs.

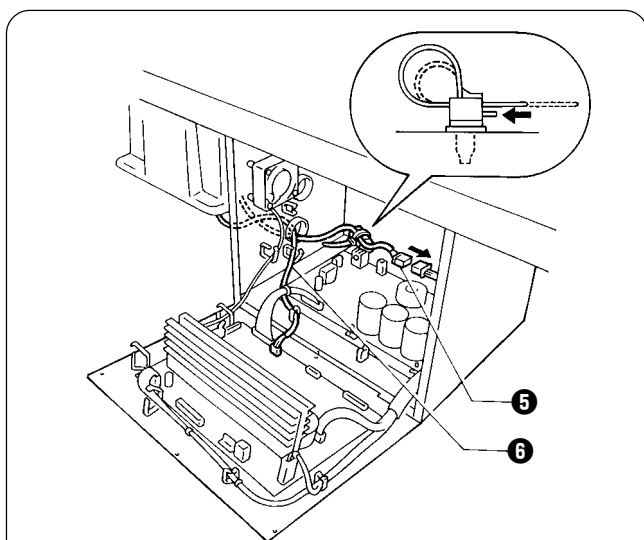
**Remarque:**

Chacun des faisceau doit être passé par le serre-fils comme indiqué sur l'illustration avant de brancher les connecteurs.

3. Tirar del mazo de conductores del motor ⑤ y del mazo de conductores del pedal ⑥ en la caja de controles a través del agujero inferior en la caja de controles, y conectar los conectores.

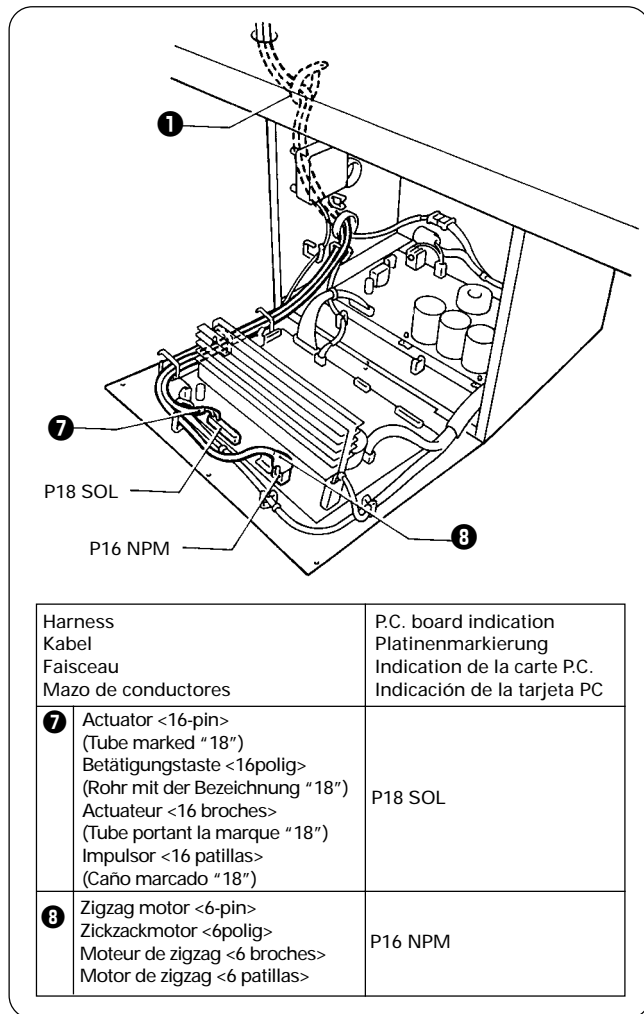
**Nota:**

Cada mazo de conductores debe ser pasado por el sujetacables tal como se indica en la figura antes de conectar los conectores.

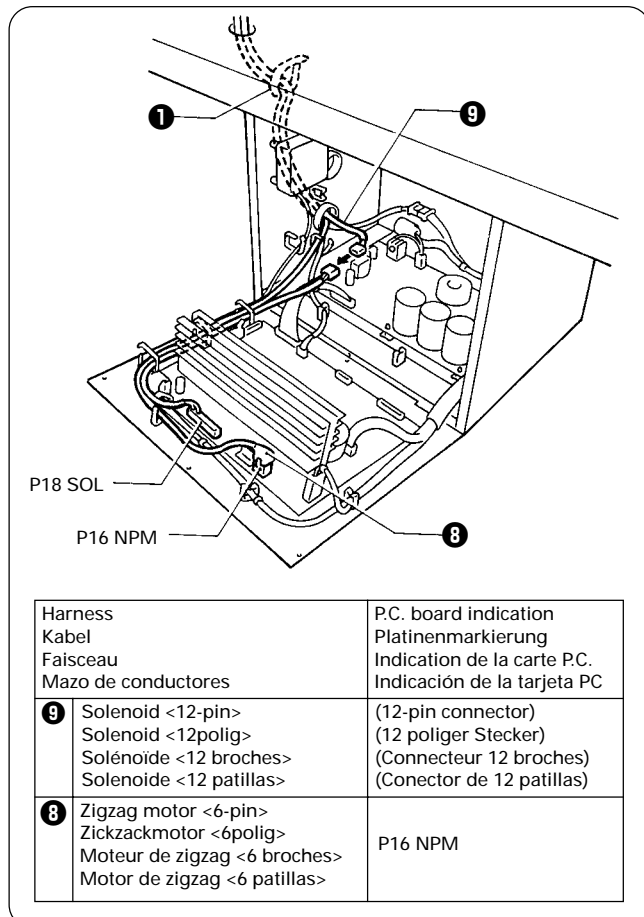


Harness Kabel Faisceau Mazo de conductores	P.C. board indication Platinenmarkierung Indication de la carte P.C. Indicación de la tarjeta PC
⑤ Motor <4-pin> Motor <4polig> Moteur <4 broches> Motor <4 patillas>	(4-pin connector) (4poliger Stecker) (Connecteur 4 broches) (Conector de 4 patillas)
⑥ Treadle unit <4-pin> (Tube marked "7") Pedal <4polig> (Rohr mit der Bezeichnung "7") Pédale <4 broches> (Tube portant la marque "7") Pedal <4 patillas> (Caño marcado "7")	7 PEDAL

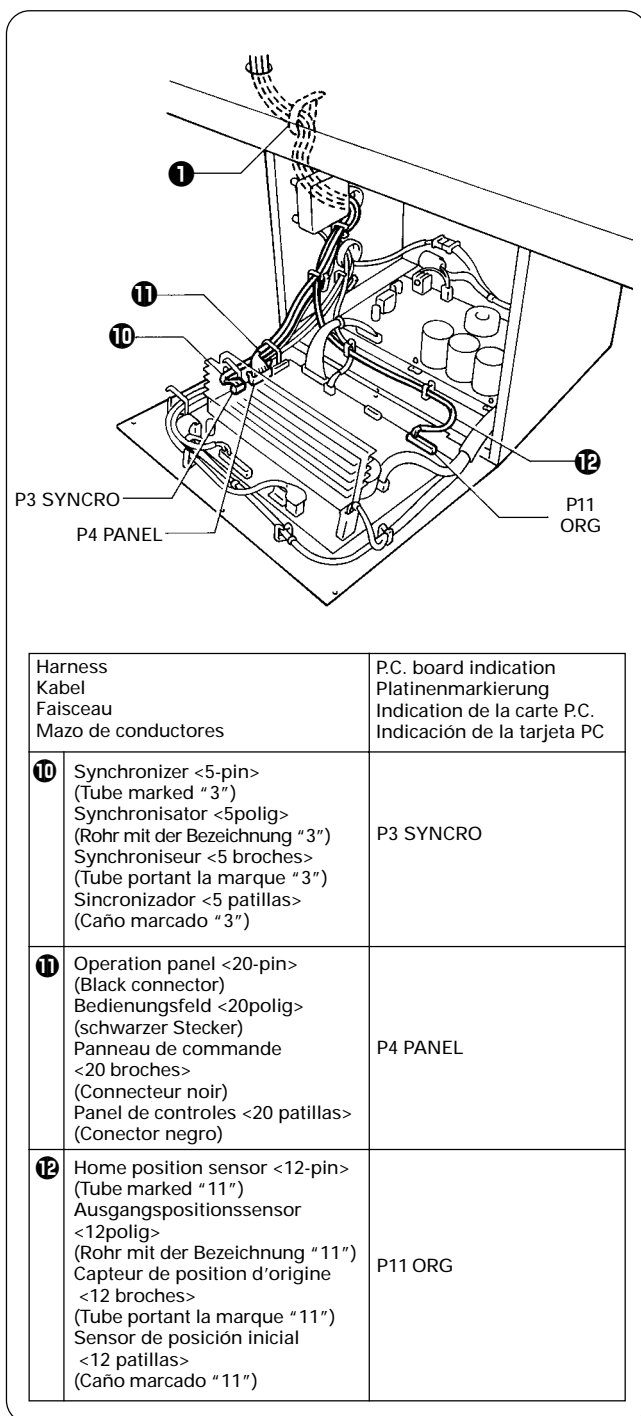
5. INSTALLATION  
 5. MONTAGE  
 5. INSTALLATION  
 5. INSTALACION



4. <B855E>  
 Pass the actuator harness **7** and the zigzag motor harness **8** through the cord clamp **1**, and then pull them into the control box through the lower hole in the control box and connect the connectors.
4. <B855E>  
 Führen Sie das Kabel der Betätigungstaste **7** und des Zickzackmotors **8** durch die Kabelklemme **1**, ziehen Sie sie durch das untere Loch in den Schaltkasten ein und schließen Sie die Stecker an.
4. <B855E>  
 Passer le faisceau d'actuateur **7** et le faisceau de moteur de zigzag **8** par le serre-fils **1**, puis les tirer dans le boîtier de commande par le trou inférieur du boîtier de commande et brancher les connecteurs.
4. <B855E>  
 Pasar el mazo de conductores del impulsor **7** y el mazo de conductores del motor del zigzag **8** a través del sujetacables **1**, y luego tirar de ellos en la caja de controles a través del agujero inferior en la caja de controles y conectar los conectores.



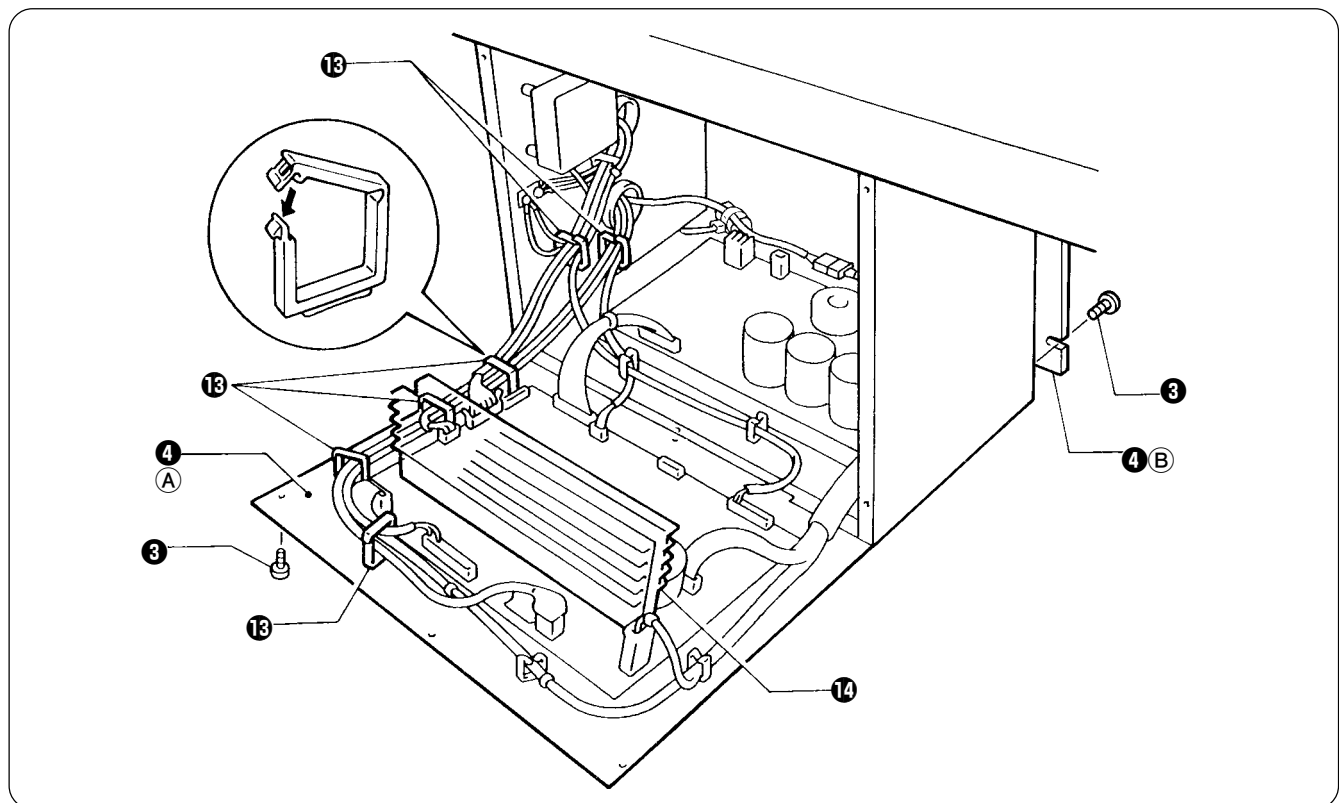
4. <B856E, B855E/BT>  
 Pass the solenoid harness **9** and the zigzag motor harness **8** through the cord clamp **1**, and then pull them into the control box through the lower hole in the control box and connect the connectors.
4. <B856E, B855E/BT>  
 Führen Sie das Solenoidkabel **9** und das Kabel des Zickzackmotors **8** durch die Kabelklemme **1**, ziehen Sie sie durch das untere Loch in den Schaltkasten ein und schließen Sie die Stecker an.
4. <B856E, B855E/BT>  
 Passer le faisceau de solénoïde **9** et le faisceau de moteur de zigzag **8** par le serre-fils **1**, puis les tirer dans le boîtier de commande par le trou inférieur du boîtier de commande et brancher les connecteurs.
4. <B856E, B855E/BT>  
 Pasar el mazo de conductores del solenoïde **9** y el mazo de conductores del motor del zigzag **8** a través del sujetacables **1**, y luego tirar de ellos en la caja de controles a través del agujero inferior en la caja de controles y conectar los conectores.



5. Pass the synchronizer harness 10, the operation panel harness 11 and the home position sensor harness 12 through the cord clamp 1, and then pull them into the control box through the upper hole in the control box and connect the connectors.
5. Führen Sie das Synchronisatorkabel 10, das Bedienungsfeldkabel 11 und das Kabel des Ausgangspositionssensors 12 durch die Kabelklemme 1, ziehen Sie sie durch das obere Loch in den Schaltkasten ein und schließen Sie die Stecker an.
5. Passer le faisceau de synchroniseur 10, le faisceau de panneau de commande 11 et le faisceau de capteur de position d'origine 12 par le serre-fils 1, puis les tirer dans le boîtier de commande par le trou supérieur du boîtier de commande et brancher les connecteurs.
5. Pasar el mazo de conductores del sincronizador 10, el mazo de conductores del panel de controles 11 y el mazo de conductores del sensor de posición inicial 12 a través del sujetacables 1, y luego tirar de ellos en la caja de controles a través del agujero superior y conectar los conectores.

Harness Kabel Faisceau Mazo de conductores	P.C. board indication Platinenmarkierung Indication de la carte P.C. Indicación de la tarjeta PC
10 Synchronizer <5-pin> (Tube marked "3") Synchronisator <5polig> (Rohr mit der Bezeichnung "3") Synchroniseur <5 broches> (Tube portant la marque "3") Sincronizador <5 patillas> (Caño marcado "3")	P3 SYNCRO
11 Operation panel <20-pin> (Black connector) Bedienungsfeld <20polig> (schwarzer Stecker) Panneau de commande <20 broches> (Connecteur noir) Panel de controles <20 patillas> (Conector negro)	P4 PANEL
12 Home position sensor <12-pin> (Tube marked "11") Ausgangspositionssensor <12polig> (Rohr mit der Bezeichnung "11") Capteur de position d'origine <12 broches> (Tube portant la marque "11") Sensor de posición inicial <12 patillas> (Caño marcado "11")	P11 ORG

5. INSTALLATION  
 5. MONTAGE  
 5. INSTALLATION  
 5. INSTALACION



6. Secure the harnesses inside the control box with cord clamps 13 as shown in the illustration.

**Note:**

- Do not let the harnesses touch the circuit board components or the heat sink 14.
- Adjust the harnesses from outside the control box so that there is no slackness in the harnesses inside the control box.
- Tilt the machine head back gently and check that the harnesses do not get pulled at this time.

7. If using an automatic presser foot lifter or a standing pedal, connect their harnesses while referring to pages 31 and 32.

8. Close control box cover 4 A and box cover 4 B, and then securely tighten the 12 screws 3.

6. Sichern Sie die Kabel im Schaltkasten mit den Kabelklemmen 13, wie in der Abbildung gezeigt.

**Hinweis:**

- Die Kabel dürfen die Platine und den Kühlkörper 14 nicht berühren.
- Ziehen Sie von außen etwas an den Kabeln, so daß sie im Schaltkasten nicht locker sind.
- Klappen Sie das Maschinenoberteil vorsichtig zurück und kontrollieren Sie, daß dabei die Kabel nicht gezogen werden.

7. Bei Verwendung eines automatischen Stoffdrückerfußhebers oder eines Stehpedals müssen die Kabel wie auf Seite 31 und 32 beschrieben angeschlossen werden.

8. Schließen Sie die Schaltkastenabdeckung 4 A und die Abdeckung 4 B und ziehen Sie die 12 Schrauben 3 richtig fest.

6. Fixer les faisceaux dans le boîtier de commande à l'aide des serre-fils 13 comme indiqué sur l'illustration.

**Remarque:**

- Veiller à ce que les faisceaux n'entrent pas en contact avec les composants de la carte de circuits ou la trappe à chaleur 14.
- Régler les faisceaux à partir de l'extérieur du boîtier de commande de manière qu'il n'y ait aucun mou de tension des faisceaux dans le boîtier de commande.
- Incliner progressivement la tête de machine vers l'arrière en veillant à ne pas tirer les faisceaux à ce moment.

7. Si l'on utilise un releveur de pied presseur automatique ou une pédale pour opération debout, brancher leurs faisceaux en se référant aux pages 31 et 32.

8. Fermer le couvercle 4 A du boîtier de commande et le couvercle 4 B du boîtier, puis bien serrer les 12 vis 3.

6. Asegurar los mazos de conductores dentro de la caja de controles con los sujetacables 13 tal como se indica en la figura.

**Nota:**

- No dejar que los mazos de conductores toquen los componentes del circuito o el absorbente de calor 14.
- Ajustar los mazos de conductores desde afuera de la caja de controles de manera que no haya flojedad en los mazos de conductores dentro de la caja de controles.
- Inclinar suavemente la cabeza de la máquina hacia atrás y verificar que los mazos de conductores no sean arrancados en este momento.

7. Si se usa un levantador de prensatelas automático o un pedal de pie, conectar sus mazos de conductores consultando las páginas 31 y 32.

8. Cerrar la cubierta de la caja de controles 4 A y la cubierta de la caja 4 B, y luego apretar firmemente los 12 tornillos 3.

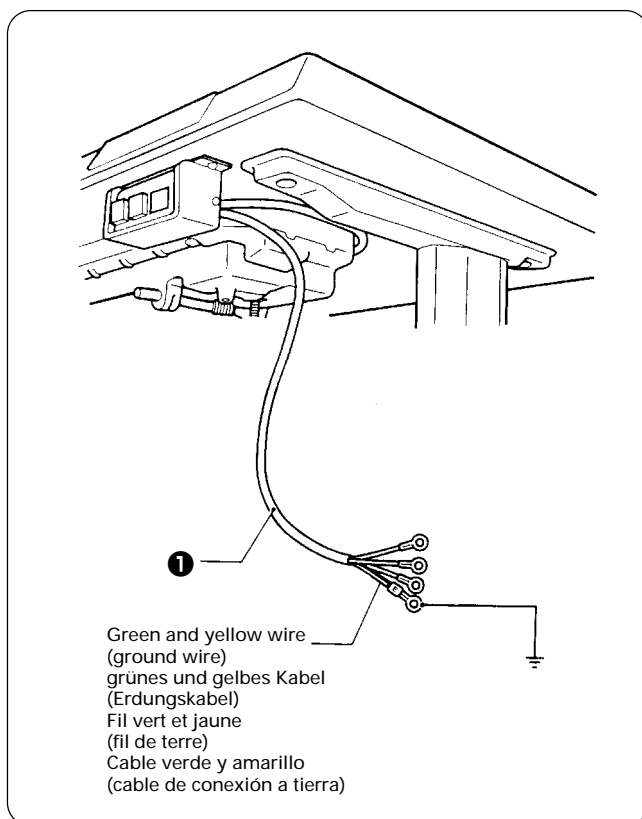


### 5-11-3. Connecting the power cord

### 5-11-3. Anschließen des Netzkabels

### 5-11-3. Branchement du cordon d'alimentation

### 5-11-3. Conexión del cable de alimentación



1. Attach an appropriate plug to the power cord ❶.  
(The green and yellow wire is the ground wire.)
2. Insert the plug into a properly-grounded AC power supply.

**Note:**

Do not use extension cord, otherwise machine operation problems may result.

1. Bringen Sie am Netzkabel ❶ einen entsprechenden Stecker an. (Das grüne und das gelbe Kabel sind Erdungskabel.)
2. Schließen Sie den Stecker an einer richtig geerdeten Netzsteckdose an.

**Hinweis:**

Verwenden Sie keine Verlängerungskabel, weil dadurch Betriebsstörungen verursacht werden können.

1. Fixer une fiche adéquate au cordon d'alimentation ❶.  
(Le fil vert et jaune est le fil de terre.)
2. Introduire la fiche dans une prise d'alimentation correctement mise à la terre.

**Remarque:**

Ne pas utiliser de rallonges, sinon des anomalies de fonctionnement risqueront de se produire.

1. Colocar un enchufe apropiado al cable de alimentación ❶. (El cable verde y amarillo es el cable a tierra.)
2. Insertar el enchufe en una fuente de alimentación de CA con una conexión a tierra adecuada.

**Nota:**

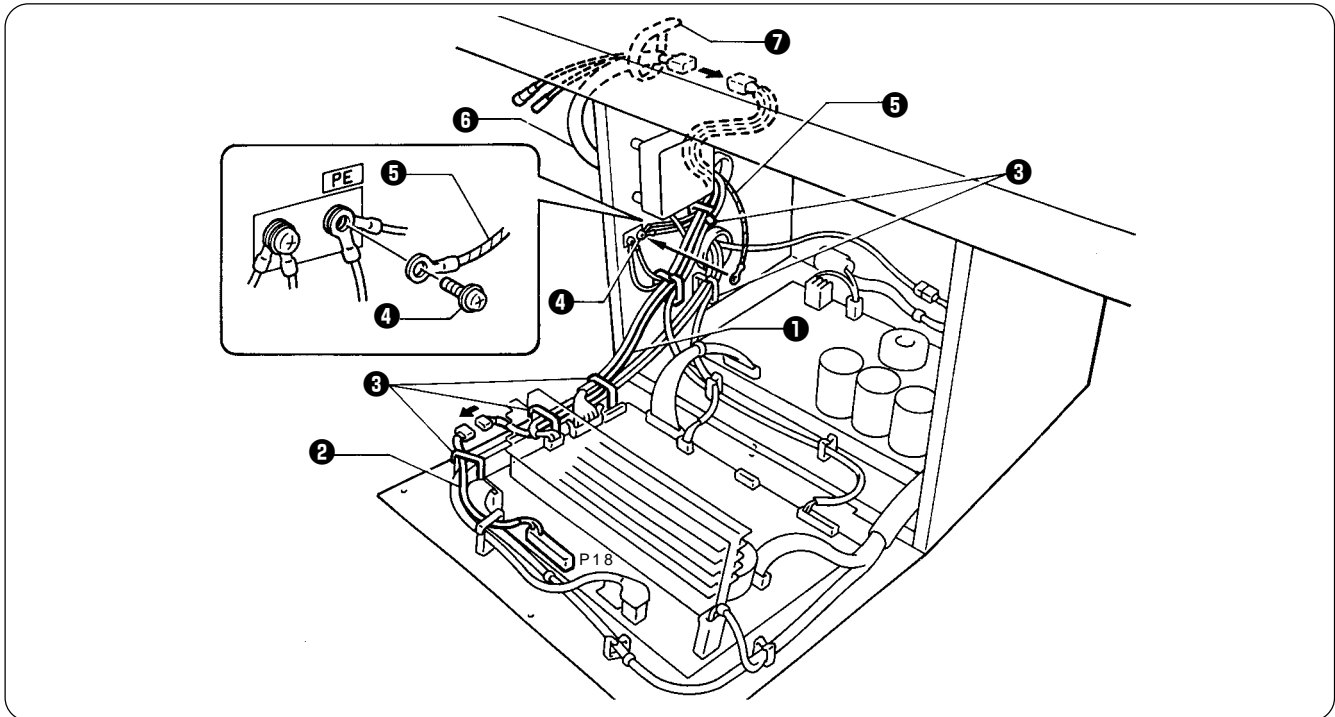
No usar cables de extensión de lo contrario podrían ocurrir problemas.

5-11-4. Connecting the automatic presser foot lifter harness  
 (B856E-90 or option)

5-11-4. Anschließen des Kabels für den automatischen Stoffdrückerfußhebers  
 (B856E-90 oder Sonderzubehör)

5-11-4. Branchement du faisceau de releveur de pied presseur automatique  
 (B856E-90 ou option)

5-11-4. Conexión del mazo de conductores del levantador del prensatelas automático  
 (B856E-90 u opcional)



1. Connect the relay harness ① to the connector ② coming out from P18, and secure the relay harness ① with the cord clamp ③ as shown in the illustration.
2. Pass the relay harness ① out through the upper hole in the control box.
3. Remove the screw ④ which is securing the ground wires, and then add the ground wire ⑤ of the relay harness ① (to make a total of three ground wires) and re-tighten the screw ④. (The green-and-yellow wire is the ground wire.)
4. Pass the automatic presser foot lifter harness ⑥ through the cord clamp ⑦ and connect it to the relay harness ①.
5. Set DIP switch 1-3 to ON. (Refer to page 163.)

1. Schließen Sie das Relaiskabel ① am Stecker ② von P18 an und befestigen Sie das Relaiskabel ① mit der Kabelklemme ③, wie in der Abbildung gezeigt.
2. Führen Sie das Relaiskabel ① durch das obere Loch des Schaltkastens.
3. Entfernen Sie die Schraube ④ für die Befestigung der Erdungskabel und fügen Sie das Erdungskabel des Relaiskabels ① hinzu (insgesamt 3 Erdungskabel) und ziehen Sie die Schraube ④ wieder fest. (Das grüngelbe Kabel ist das Erdungskabel.)
4. Führen Sie das Kabel ⑥ des automatischen Stoffdrückerfußhebers durch die Kabelklemme ⑦ und schließen Sie es am Relaiskabel ① an.
5. Stellen Sie die DIP-Schalter 1-3 auf "ON". (Siehe Seite 163.)

1. Brancher le faisceau de relais ① au connecteur ② qui sort de P18, et fixer le faisceau de relais ① à l'aide du serre-fils ③ comme indiqué sur l'illustration.
2. Passer le faisceau de relais ① en le sortant par le trou supérieur du boîtier de commande.
3. Retirer la vis ④ qui fixe les fils de masse, puis ajouter le fil de masse ⑤ du faisceau de relais ① (soit trois fils de masse au total), et resserrer la vis ④. (Le fil vert et jaune est le fil de masse.)
4. Passer le faisceau de releveur de pied presseur automatique ⑥ par le serre-fils ⑦ et le brancher au faisceau de relais ①.
5. Mettre l'interrupteur DIP 1-3 sur la position de marche. (Se reporter à la page 163.)

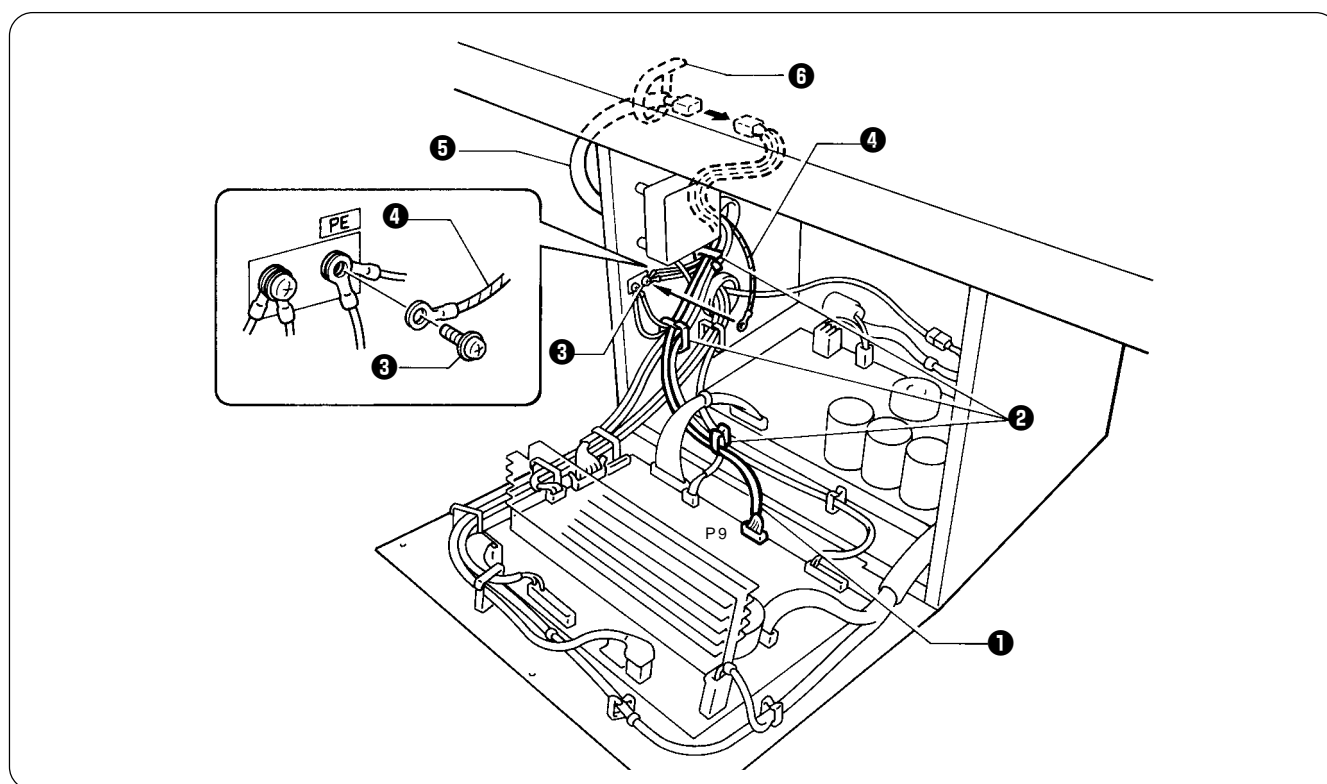
1. Conectar el mazo de conductores del relevador ① al conector ② que sale de P18, y asegurar el mazo de conductores del relevador ① con el sujetacables ③ tal como se indica en la figura.
2. Pasar el mazo de conductores del relevador ① hacia afuera a través del agujero superior en la caja de controles.
3. Desmontar el tornillo ④ que está sujetando los cables a tierra, y luego agregar el cable a tierra ⑤ del mazo de conductores del relevador ① (para hacer un total de tres cables a tierra) y volver a apretar el tornillo ④. (El cable verde y amarillo es el cable a tierra.)
4. Pasar el mazo de conductores del levantador del prensatelas automático ⑥ a través del sujetacables ⑦ y conectarlo al mazo de conductores del relevador ①.
5. Ajustar el interruptor 1-3 a ON. (Consultar la página 163.)

### 5-11-5. Connecting the standing pedal harness (option)

### 5-11-5. Anschließen des Stehpedalkabels (Sonderzubehör)

### 5-11-5. Branchement du faisceau de pédale pour opération debout (en option)

### 5-11-5. Conexión del mazo de conductores del pedal de pie (opcional)



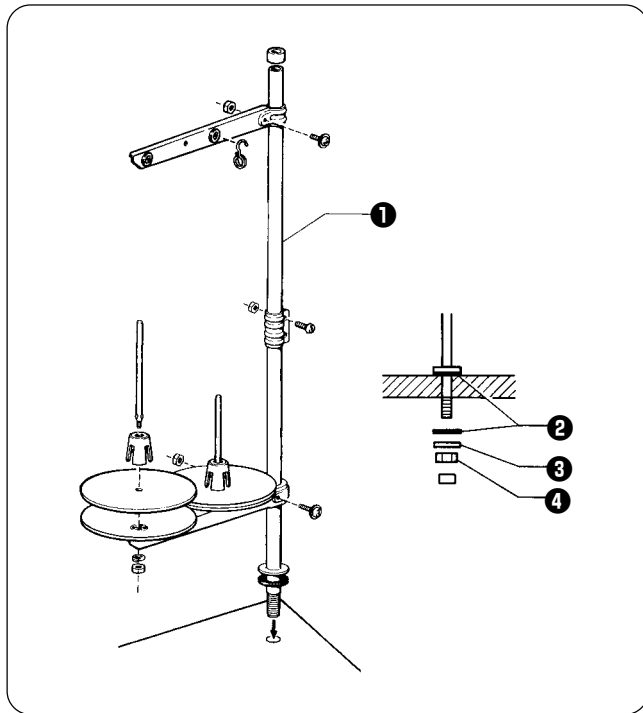
1. Pass the marked tube of the relay harness **1** into the control box through the upper hole in the control box.
2. Connect the relay harness **1** to connector P9 on the circuit board, and then secure the relay harness **1** with the cord clamp **2** as shown in the illustration.
3. Remove the screw **3** which is securing the ground wires, and then add the ground wire **4** of the relay harness **1** (to make a total of three ground wires, or four wires if the automatic presser foot lifter has also been installed) and re-tighten the screw **3**.  
(The green-and-yellow wire is the ground wire.)
4. Pass the standing pedal harness **5** through the cord clamp **6** and connect it to the relay harness **1**.

1. Führen Sie das markierte Rohr des Relaiskabels **1** durch das obere Schaltkastenloch.
2. Schließen Sie das Relaiskabel **1** am Stecker P9 der Schaltplatine an und befestigen Sie das Relaiskabel **1** an der Kabelklemme **2** wie in der Abbildung gezeigt.
3. Entfernen Sie die Schraube **3** für die Befestigung der Erdungskabel und fügen Sie das Erdungskabel **4** des Relaiskabels **1** hinzu (insgesamt 3 Erdungskabel bzw. 4 Kabel, wenn der automatische Stoffdrückerfußheber eingebaut ist) und ziehen Sie die Schraube **3** wieder fest.  
(Das grüngelbe Kabel ist das Erdungskabel.)
4. Führen Sie das Kabel **5** des Stehpedals durch die Kabelklemme **6** und schließen Sie es am Relaiskabel **1** an.

1. Passer le tube marqué du faisceau de relais **1** dans le boîtier de commande par le trou supérieur du boîtier de commande.
2. Brancher le faisceau de relais **1** au connecteur P9 de la carte de circuits, puis fixer le faisceau de relais **1** à l'aide du serre-fils **2** comme indiqué sur l'illustration.
3. Retirer la vis **3** qui fixe les fils de masse, puis ajouter le fil de masse **4** du faisceau de relais **1** (soit trois fils de masse au total, ou quatre fils de masse si le releveur de pied presseur automatique a été aussi installé), et resserrer la vis **3**.  
(Le fil vert et jaune est le fil de masse.)
4. Passer le faisceau de pédale pour opération debout **5** par le serre-fils **6** et le brancher au faisceau de relais **1**.

1. Pasar el tubo marcado del mazo de conductores del relevador **1** en la caja de controles a través del agujero superior en la caja de controles.
2. Conectar el mazo de conductores del relevador **1** al conector P9 en el circuito, y luego asegurar el mazo de conductores del relevador **1** con el sujetacables **2** tal como se indica en la figura.
3. Desmontar el tornillo **3** que está sujetando los cables a tierra, y luego agregar el cable a tierra **4** del mazo de conductores del relevador **1** (para hacer un total de tres cables a tierra, o cuatro cables si el levantador del prensatelas automático también ha sido instalado) y volver a apretar el tornillo **3**.  
(El cable verde y amarillo es el cable a tierra.)
4. Pasar el mazo de conductores del pedal de pie **5** a través del sujetacables **6** y conectarlo al mazo de conductores del relevador **1**.

**5-12. Installing the cotton stand**  
**5-12. Montage des Spulenträgers**



**5-12. Installation de la broche porte-bobine**  
**5-12. Instalación del soporte del carrete**

Assemble the cotton stand **1** while referring to the cotton stand instruction manual, and then install the cotton stand **1** to the far right corner of the work table.

\* Securely tighten the nut **4** so that the rubber cushion **2** and the washer **3** are securely clamped and so that the cotton stand does not move.

Setzen Sie den Spulenträger **1**, wie in der Anleitung beschrieben, zusammen und bringen Sie den Spulenträger **1** an der rechten Ecke des Nähtisches an.

\* Ziehen Sie die Mutter **4** fest, so daß die Gummiauflage **2** und die Unterlegscheibe **3** festgeklemmt werden und sich der Spulenträger nicht bewegen läßt.

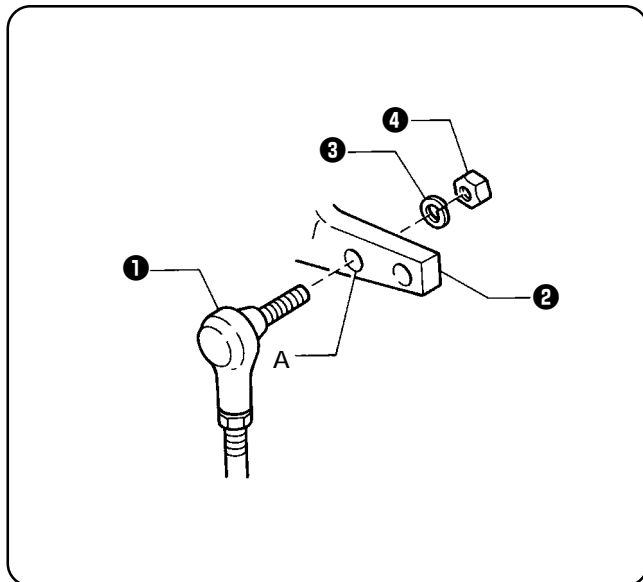
Assembler la broche porte-bobine **1** en se reportant au manuel d'instructions de la broche porte-bobine, puis installer la broche porte-bobine **1** sur le coin situé à l'extrême droite de la table de travail.

\* Serrer fermement l'écrou **4**, de manière que le coussinet en caoutchouc **2** et la rondelle **3** soient fermement princés et que la broche porte-bobine ne bouge pas.

Armar el soporte del carrete **1** consultando el manual de instrucciones del soporte, y luego instalar el soporte del carrete **1** en la esquina derecha de la mesa de trabajo.

\* Apretar bien con la tuerca **4** de manera que la almohadilla de caucho **2** y la arandela **3** queden bien apretadas y de manera que el soporte del carrete no se mueva.

**5-13. Connecting the connecting rod**  
**5-13. Montage der Zwischenstange**



**5-13. Branchement de la tige de connexion**  
**5-13. Conexión de la biela**

- Pass the connecting rod joint **1** through hole A in the treadle lever **2**, and tighten it with the spring washer **3** and nut **4**.
- Adjust the position of the machine treadle plate so that the connecting rod is perpendicular to the treadle plate.

**Note:**

The treadle pressure is adjusted to the position of hole A at the time of shipment from the factory. Refer to "Adjusting the treadle" on page 44.

- Stecken Sie das Zwischenstangengelenk **1** in das Loch A des Pedalhebels **2** und befestigen Sie es mit der Federscheibe **3** und der Mutter **4**.
- Stellen Sie die Position der Maschinenpedalplatte so ein, daß die Zwischenstange senkrecht zur Pedalplatte angeordnet ist.

**Hinwies:**

Bei der Auslieferung wurde der Pedaldruck of die Position des Loches A eingestellt. Für die Einstellung wird auf den Abschnitt "Einstellen des Pedals" auf Seite 44 verwiesen.

- Faire passer le raccord **1** de la tige de connexion à travers le trou A du levier **2** de pédale, puis le serrer à l'aide de la rondelle à ressort **3** et de l'écrou **4**.
- Régler la position de la plaque de pédale de machine de manière que la tige de connexion soit perpendiculaire à la plaque de pédale.

**Remarque:**

La pression de la pédale est réglée à la position du trou A au moment de l'expédition de l'nsine. Se reporter à la section "Réglage de la pédale" à la page 45.

- Pasar la junta de la biela **1** a través del orificio A en la palanca del pedal **2** y apretarla con la arandela de resorte **3** y la tuerca **4**.
- Ajustar la posición de la placa del pedal de la máquina de tal forma que la biela esté perpendicular a la placa del pedal.

**Nota:**

La presión del pedal ha sido ajustada a la posición del orificio A antes de salir de la fábrica. Para más información. Consultar la sección "Ajuste del pedal" en la página 45.

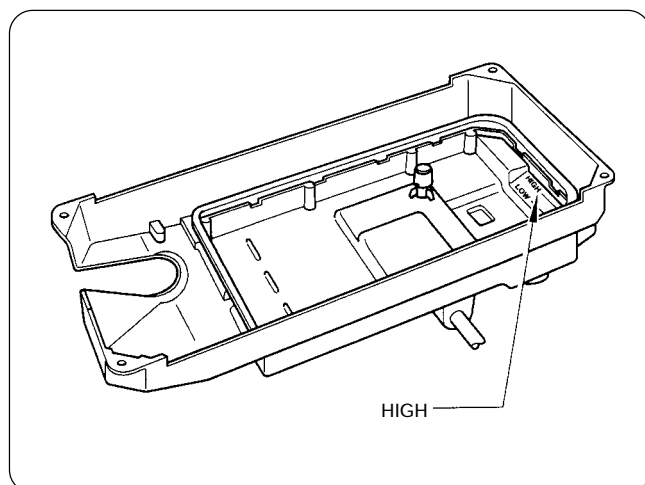
5-14. Lubrication  
5-14. Schmierung

5-14. Lubrification  
5-14. Lubricación

**⚠ CAUTION/ACHTUNG/ATTENTION/ATENCIÓN**

- ⊘ Do not connect the power cord until lubrication has been completed, otherwise the machine may operate if the treadle is pressed by mistake, which could result in injury.
- ⊘ Be sure to wear protective goggles and gloves when handling the lubricating oil, so that no oil gets into your eyes or onto your skin, otherwise inflammation can result. Furthermore, do not drink the oil under any circumstances, as it can cause vomiting and diarrhoea. Keep the oil out of the reach of children.
- ⊘ Schließen Sie das Netzkabel erst nach dem Schmieren an, weil eine hohe Verletzungsgefahr besteht, wenn die Maschine durch unbeabsichtigtes Betätigen des Pedals in Gang gesetzt wird.
- ⊘ Tragen Sie zur Handhabung von Schmieröl eine Schutzbrille und Schutzhandschuhe. Falls Öl in die Augen oder auf die Haut gelangt, können sich diese Stellen entzünden. Bei irrtümlicher Einnahme von Öl kann Erbrechen und Durchfall auftreten. Bewahren Sie das Öl nicht in Reichweite von Kindern auf.
- ⊘ Ne pas brancher le cordon d'alimentation avant d'avoir terminé la lubrification, sinon la machine risquera de se mettre en marche si on appuie accidentellement sur la pédale et donc de provoquer des blessures.
- ⊘ Veiller à mettre des lunettes et des gants de protection lors de la manipulation d'huile lubrifiante, afin de préserver les yeux et la peau de tout contact avec l'huile, et d'éviter tout risque d'inflammation. De plus, l'ingestion de l'huile est à proscrire absolument, car elle pourrait causer des vomissements et des diarrhées. Ranger l'huile hors de portée des enfants.
- ⊘ No conectar el cable de alimentación antes de haber terminado con la lubricación, de lo contrario la máquina podría funcionar si por descuido se pisara el pedal, lo que podría resultar en heridas.
- ⊘ Asegurarse de usar anteojos de seguridad y guantes al manipular aceites lubricantes, de manera que el aceite lubricante no salpique en ojos o la piel, de lo contrario podrían resultar inflamados. Además, bajo ningún concepto se debe beber aceite lubricante pues podría ocasionar vómitos y diarrea. Mantener el aceite lubricante lejos del alcance de los niños.

- The sewing machine should always be lubricated and the oil supply replenished before it is used for the first time, and also after long periods of non-use.
- Use only the lubricating oil (Nisseki Sewing Lube 10) specified by Brother.
- Vor der ersten Inbetriebnahme oder wenn die Maschine längere Zeit nicht verwendet wurde, muß die Maschine immer geschmiert und Öl nachgefüllt werden.
- Verwenden Sie nur das von Brother vorgeschriebene Schmieröl (Nisseki Sewing Lube 10).
- Il faut toujours effectuer la lubrification de la machine à coudre et faire le plein d'huile avant d'utiliser la machine pour la première fois, et aussi lorsque la machine n'a pas été utilisée pendant une longue période.
- Utiliser seulement l'huile de lubrification (Nisseki Sewing Lube 10) recommandée par Brother.
- La máquina de coser debe ser lubricada y se le debe agregar aceite antes de ser usada por primera vez, también después de no usarla durante periodos largos de tiempo.
- Usar sólo aceite lubricante (Nisseki Sewing Lube 10) especificado por Brother.



Tilt back the machine head and slowly pour in lubricating oil until the oil level reaches the "HIGH" mark.

\* If the oil level drops below the "LOW" mark, add more lubricating oil.

Schwenken Sie das Nähmaschinenoberteil zurück und füllen Sie langsam Öl ein, bis der Ölstand an der Markierung "HIGH" steht.

\* Falls der Ölstand unter die Markierung "LOW" abfällt, muß Öl nachgefüllt werden.

Incliner la tête de machine vers l'arrière et verser doucement l'huile de lubrification jusqu'à ce que le niveau d'huile atteigne le repère "HIGH".

\* Si le niveau d'huile baisse au-dessous du repère "LOW", rajouter de l'huile de lubrification.

Inclinar la cabeza de la máquina hacia atrás y volcar lentamente el aceite lubricante hasta que el nivel de aceite llegue hasta la marca "HIGH".

\* Si el nivel de aceite baja por debajo de la marca "LOW", agregar más aceite lubricante.

## 5-15. Test operation (Operating the treadle)

### 5-15. Probetrieb (Berätigung des Pedals)

### 5-15. Essai de fonctionnement (utilisation de la pédale)

### 5-15. Funcionamiento de prueba (Usando el pedal)



## CAUTION/ACHTUNG/ATTENTION/ATENCIÓN



• Do not touch any of the moving parts or press any objects against the machine while sewing, as this may result in personal injury or damage to the machine.



• Berühren Sie keine sich bewegenden Teile und drücken Sie auch keine Gegenstände an solche Teile, weil Sie sich verletzen können und die Nähmaschine beschädigt werden kann.



• Ne toucher aucune des parties mobile, et ne pas presser d'objets contre la machine pendant la couture, car ceci pourrait causer des blessures ou endommager la machine.



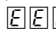
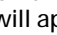
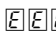
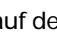


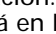

• No tocar ninguna de las piezas móviles o presionar ningún objeto contra la máquina al coser, pues podría resultar en heridas o la máquina podría resultar dañada.

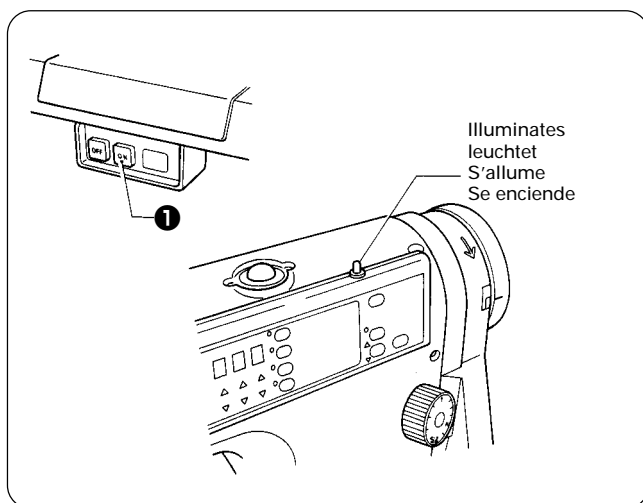
### 5-15-1. Turning on the power

#### 5-15-1. Einschalten

#### 5-15-1. Mise sous tension

#### 5-15-1. Conectando la alimentación

- Release the treadle when turning on the power.  
(If the treadle is depressed,  will appear in the LED display. At this time,  will appear when you take your foot off the treadle, so press the SET key. After this is done, operation will continue as if the power had been turned on normally.)
- After the power is turned on, the subsequent operation of the sewing machine will vary according to the needle bar position at that time.
- Lassen Sie beim Einschalten das Pedal los. (Bei gedrücktem Pedal erscheint  auf der Digitalanzeige. Wenn Sie den Fuß vom Pedal loslassen erscheint , drücken Sie daher die SET-Taste. Danach wird der Betrieb fortgesetzt wie wenn die Maschine normal eingeschaltet worden wäre.)
- Nach dem Einschalten hängt der folgende Maschinenbetrieb von der eingestellten Stopposition der Nadelstange ab.
- Relâcher la pédale lorsqu'on met la machine sous tension.  
(Si l'on appuie sur la pédale, l'indication  apparaît sur l'affichage LED. A ce moment, l'indication  s'affichera quand on enlève le pied de la pédale; appuyer donc sur la touche SET. Ceci étant fait, les opérations continueront comme si la machine avait été mise sous tension normalement.)
- Après que la machine ait été mise sous tension, les opérations suivantes de la machine à coudre varieront suivant la position de la barre à aiguille à ce moment.
- Dejar de pisar el pedal al conectar la alimentación.  
(Si se está pisando el pedal,  aparecerá en la exhibición LED. En este momento aparecerá  cuando retire el pie del pedal, por tanto presionar la tecla SET. Después de esto, el funcionamiento continuará como si la alimentación hubiera sido conectada normalmente.)
- Después de conectar la alimentación, el funcionamiento siguiente de la máquina de coser variará de acuerdo a la posición de la barra de agujas en ese momento.



**<If the needle bar is at the needle up stop position>**

Turn on the POWER switch ❶.

The buzzer will sound for about one second, and then the needle bar will move horizontally to the sewing start position. Sewing will then be possible.

**<Angehobene Nadelstangen-Stopposition>**

Schalten Sie den POWER-Schalter ❶ ein.

Ein akustisches Signal ertönt für ungefähr eine Sekunde und danach bewegt die Nadelstange seitlich in die Startposition für das Nähen. Danach kann mit dem Nähen begonnen werden.

**<Si la barre à aiguille est en position d'arrêt supérieur de l'aiguille>**

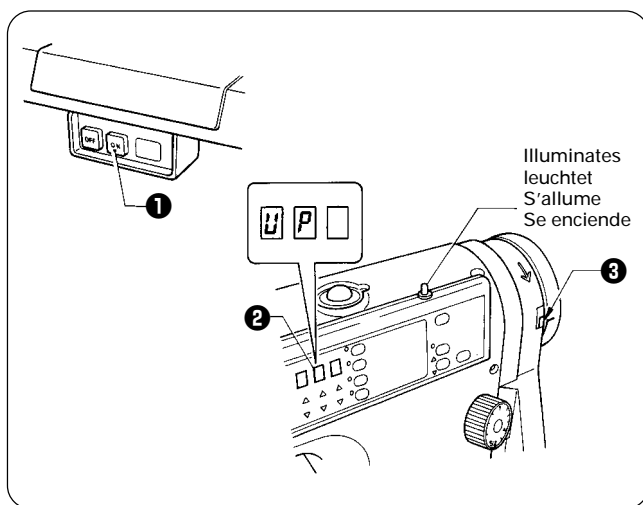
Mettre l'interrupteur d'alimentation ❶ sur la position de marche.

Le ronfleur émettra un son pendant une seconde environ, puis la barre à aiguille se déplacera horizontalement jusqu'à la position de départ de couture. La couture pourra alors s'enclencher.

**<Si la barra de agujas está en la posición de parada con la aguja levantada>**

Encender el interruptor principal ❶.

La alarma sonará durante aproximadamente un segundo, y luego la barra de agujas se moverá horizontalmente a la posición de comienzo de costura. Entonces se podrá coser.



**<If the needle bar is not at the needle up stop position>**

1. Turn on the POWER switch ❶.

The buzzer will sound for about one second, and then "UP" will appear in the LED display ❷.

2. Turn the machine pulley slowly to move the needle bar to the needle up stop position (until the reference line on the machine pulley is aligned with the index mark ❸ on the belt cover).

The needle bar will then move horizontally to the sewing start position and sewing will then be possible.

**<Falls sich die Nadelstange nicht in der Stopposition mit angehobener Nadel befindet>**

1. Schalten Sie den POWER-Schalter ❶ ein.

Ein akustisches Signal ertönt für ungefähr eine Sekunde und danach erscheint "UP" auf der LED-Anzeige ❷.

2. Drehen Sie die Riemenscheibe langsam, um die Nadelstange anzuheben (so daß die Bezugslinie der Riemenscheibe auf die Markierung ❸ des Riemenschutzes aufgerichtet ist).

Die Nadelstange bewegt sich dann seitlich in die Startposition für das Nähen. Danach kann mit dem Nähen begonnen werden.

**<Si la barre à aiguille n'est pas à la position d'arrêt supérieur de l'aiguille>**

1. Mettre l'interrupteur d'alimentation ❶ sur la position de marche.

Le ronfleur émettra un son pendant une seconde environ, puis l'indication "UP" apparaîtra sur l'affichage LED ❷.

2. Tourner progressivement la poulie de machine pour déplacer la barre à aiguille jusqu'à la position d'arrêt supérieur de l'aiguille (jusqu'à ce que la ligne de référence de la poulie de machine soit alignée sur la marque d'index ❸ du couvercle de courroie). La barre à aiguille se déplacera alors horizontalement jusqu'à la position de départ de couture, et la couture pourra alors s'enclencher.

**<Si la barra de agujas no está en la posición de parada con la aguja levantada>**

1. Encender el interruptor principal ❶.

La alarma sonará durante aproximadamente un segundo, y luego "UP" aparecerá en la exhibición LED ❷.

2. Girar la polea de la máquina lentamente para mover la barra de agujas a la posición de parada con la aguja levantada (hasta que la línea de referencia en la pulea de la máquina esté alineada con la marca de índice ❸ en la cubierta de la correa). La barra de agujas se moverá luego horizontalmente a la posición de comienzo de costura y entonces se podrá coser.

## 5. INSTALLATION

### 5. MONTAGE

### 5. INSTALLATION

### 5. INSTALACION

#### Panel setting status

- The panel setting status will be the same status that was active at the time the power was last turned off.
- "Pattern No." will appear in the LED display while the buzzer is sounding, and then "Zigzag width" will appear.

#### Bedienungsfeldeinstellungen

- Nach dem Einschalten sind die gleichen Bedienungsfeldeinstellungen, vorhanden die beim letzten Ausschalten eingeschaltet waren.
- Auf der LED-Anzeige erscheint "Pattern No." während ein akustisches Signal ertönt und danach erscheint "Zigzag width"

#### Etat de réglage du panneau




- L'état de réglage du panneau sera identique à celui dans lequel il se trouvait au moment où l'on avait mis la machine hors tension la dernière fois.
- "N° de motif" apparaît sur l'affichage LED pendant que le ronfleur émet un son, puis "Largeur de zigzag" apparaît.

#### Estado de ajustes del panel

- El estado de ajustes del panel será el mismo que el estado que estuviera activo en el momento en que se desconectó la corriente.
- "Pattern No." aparecerá en la exhibición LED mientras la alarma suena, y luego aparecerá "Zigzag width".

#### Raising the needle automatically (additional DIP switch function)

(Be sure to turn off the power before changing any of the DIP switch settings. Refer to page 163.)

When DIP switch 1-5 inside the control box is set to ON, pressing the half stitch key or depressing the treadle backward while    appears on the LED display will cause the sewing machine motor to operate automatically to raise the needle bar to the needle up stop position.




\* However, note that if a workpiece has been set in place, a stitch may be sewn at this time.

#### Note:

If you are using a presser foot and needle plate for zigzag widths other than 8 mm, the needle may touch the needle plate at this time, causing the needle to break. If necessary, replace the stopper to one which matches the gauge part sizes to prevent this from happening. (Refer to page 131.)

#### Automatisches Anheben der Nadel (zusätzliche DIP-Schalterfunktion)

(Zum Ändern von DIP-Schaltereinstellungen muß die Maschine ausgeschaltet werden. Siehe Seite 163.)

Wenn die DIP-Schalter 1-5 im Schaltkasten auf "ON" gestellt sind, wird der Nähmaschinenmotor automatisch zum Anheben der Nadelstange betätigt, wenn die Halbstichtaste oder das Pedal nach hinten gedrückt wird, während    auf der LED-Anzeige angezeigt wird.


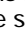

\* Beachten Sie, daß bei eingesetztem Nähgut in diesem Fall der Stich genäht wird.

#### Hinweis:

Bei Verwendung eines anderen Stoffdrückerfußes und einer anderen Stichplatte als für eine Zickzackbreite von 8 mm kann die Nadel brechen, weil sie die Stichplatte berührt. Falls notwendig, muß der Anschlag gegen einen für die Teile geeigneten Anschlag ausgetauscht werden. (Siehe Seite 131.)

#### Relevage automatique de l'aiguille (fonction d'interrupteur DIP supplémentaire)

(Veiller à mettre la machine hors tension avant de changer l'un quelconque des réglages des interrupteurs DIP. Se reporter à la page 163.)

Lorsqu'on met l'interrupteur DIP 1-5 se trouvant dans le boîtier de commande sur la position de marche, si l'on appuie sur la touche de demi-point ou si l'on appuie sur la pédale vers l'arrière pendant que l'indication    apparaît sur l'affichage LED, le moteur de la machine à coudre fonctionnera automatiquement pour élever la barre à aiguille jusqu'à la position d'arrêt supérieur de l'aiguille.

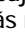


\* Toutefois, bien noter que si un ouvrage a été mis en place, il est possible qu'un point soit cousu à ce moment.

#### Remarque:

Si l'on utilise un pied presseur et une plaque à aiguille pour des largeurs de zigzag autres que 8 mm, il est possible que l'aiguille entre en contact avec la plaque à aiguille à ce moment, et qu'une rupture de l'aiguille se produise alors. Si besoin est, remplacer la butée par une butée qui correspond aux tailles des pièces de calibre pour éviter que ceci se produise. (Se reporter à la page 131.)

#### Levantando la aguja automáticamente (función de interruptor DIP adicional)

(Tener cuidado de desconectar la alimentación antes de cambiar cualquiera de los ajustes del interruptor DIP. Consultar la página 163.)

Cuando el interruptor DIP 1-5 dentro de la caja de controles está ajustado a ON, presionando el interruptor de media puntada o pisando el pedal hacia atrás mientras    aparece en la exhibición LED se hará que el motor de la máquina de coser funcione automáticamente para levantar la barra de agujas a la posición de parada con la aguja levantada.

\* Sin embargo, se debe tener en cuenta que si la pieza ha sido colocada en su lugar, se debe coser una puntada en este momento.

#### Nota:

Si está usando un prensatelas y una placa de agujas para zigzag de ancho mayor de 8 mm, la aguja podría tocar la placa de agujas en este momento, haciendo que la aguja se rompa. Si fuera necesario, cambiar el tope por uno que esté de acuerdo con las piezas calibradas para evitar que suceda lo anteriormente indicado. (Consultar la página 131.)

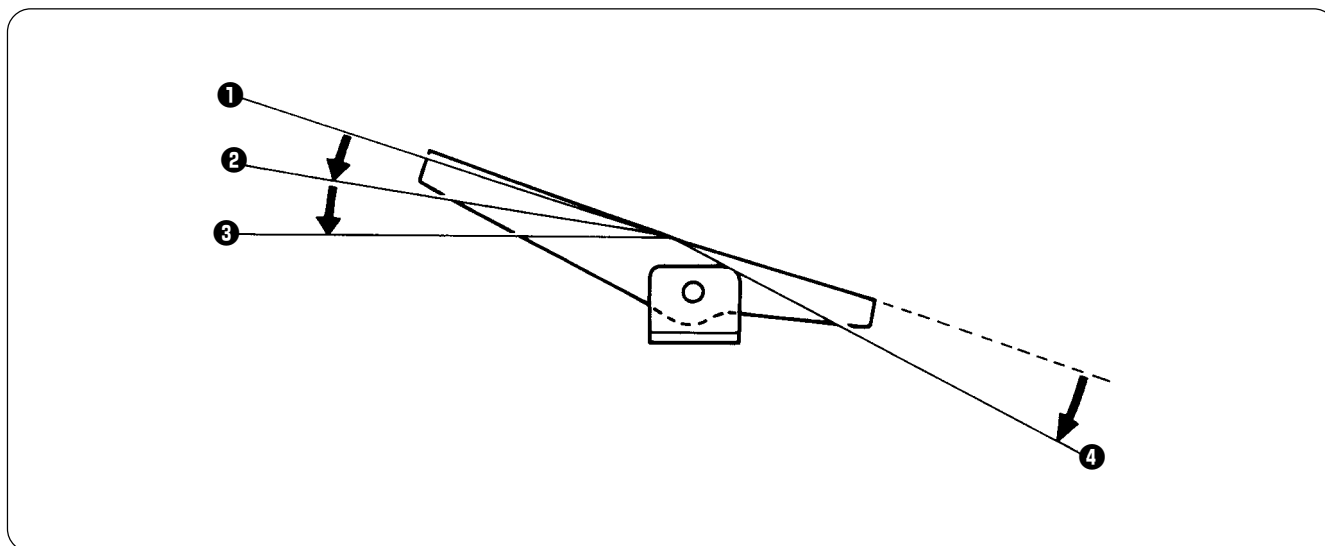


## 5-15-2. Operating the treadle

## 5-15-2. Bedienung des Pedals

- There are two types of treadles, one with one forward and one rear stage and one with two forward and two rear stages. These are provided according to the destination of the machine.
- Es gibt zwei Arten von Pedalen, eine Art mit einer Vorwärts- und einer Rückwärtsstufe und eine andere Art mit zwei Vorwärts- und zwei Rückwärtsstufen. Diese werden in Abhängigkeit vom Bestimmungsland der Maschine geliefert.

For treadles with one forward and one rear stage  
 Für Pedale mit einer Vorwärts- und einer Rückwärtsstufe



The treadle is at the neutral position **1** when the treadle is not pressed.

1. When the treadle is gently depressed to position **2**, low-speed sewing is carried out. If it is then depressed as far as **3**, high-speed sewing is carried out.
2. When the treadle is pressed forward and then back to the neutral position **1**, the needle will stop below the needle plate (when needle down stop mode has been set).
3. When the treadle is depressed all the way to position **4** (or if the treadle is depressed to position **4** and then returned to the neutral position **1**), the mechanism will sew half a stitch or one stitch, and then the needle bar will stop at the needle up stop position. (With the B856E, the thread will be trimmed at this point.)  
 Furthermore, no needle zigzagging will be carried out at this time.  
 (If you would like needle zigzagging to be carried out, refer to page 40.)

< If an automatic presser foot lifter is being used >

(DIP switch 1-3 must be set to ON.)

- If the treadle is depressed backward, the sewing machine will stop and the presser foot will be raised. If you would like to lower the presser foot, depress the treadle backward once more and then return it to the neutral position **1**.
- When the treadle is depressed forward, the presser foot will be lowered and the sewing machine will then start sewing.

Das Pedal befindet sich in der Neutralposition **1**, wenn das Pedal nicht niedergedrückt wird.

1. Beim leichten Drücken des Pedals in die Position **2** näht die Maschine mit niedriger Nähgeschwindigkeit. Wenn das Pedal danach bis in die Position **3** gedrückt wird, näht die Maschine mit hoher Nähgeschwindigkeit.
2. Falls das Pedal vorwärts und dann wieder zurück in die Neutralposition **1** gedrückt wird, stoppt die Nähmaschine mit abgesenkter Nadel (falls die Stoppfunktion mit abgesenkter Nadel eingestellt ist).
3. Wenn das Pedal ganz in die Position **4** gedrückt wird (oder wenn das Pedal in die Position **4** gedrückt und wieder in die Neutralposition **1** zurückgestellt wird) so wird ein halber oder ein ganzer Stich genäht und die Maschine stoppt mit angehobener Nadelstange. (Bei der B856E wird auch der Faden abgeschnitten.)  
 Außerdem wird kein Zickzack ausgeführt. (Für einen Nadelzickzack wird auf die Seite 40 verwiesen.)

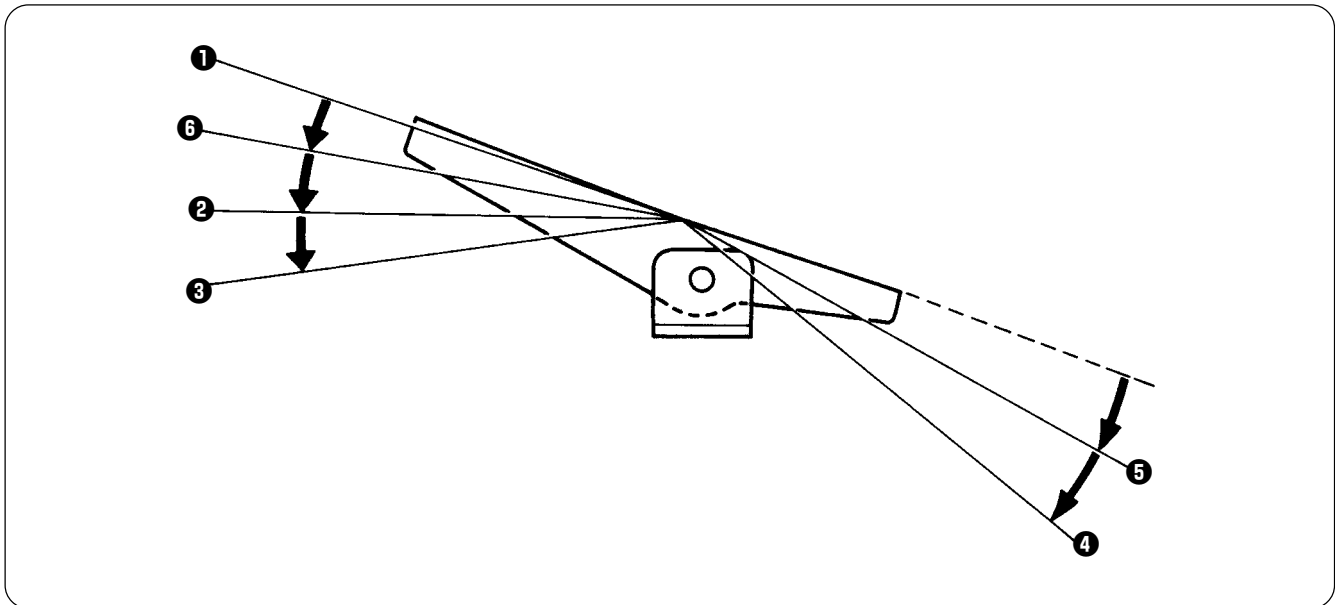
< Bei Verwendung eines automatischen Stoffdrückerfußhebers >

(DIP-Schalter 1-3 müssen auf "ON" gestellt sein.)

- Wenn das Pedal nach hinten gedrückt wird, stoppt die Nähmaschine mit angehobenem Stoffdrückerfuß. Um die Nadelstange abzusenken, können Sie das Pedal noch einmal nach hinten drücken und wieder in die Position **1** zurückstellen.
- Beim Drücken des Pedals nach vorne wird der Stoffdrückerfuß abgesenkt und die Maschine beginnt zu nähen.

5. INSTALLATION  
 5. MONTAGE  
 5. INSTALLATION  
 5. INSTALACION

For treadles with two forward and two rear stages  
 Für Pedale mit zwei Vorwärts- und zwei Rückwärtsstufen



The treadle is at the neutral position **1** when the treadle is not pressed.

1. When the treadle is gently depressed to position **2**, low-speed sewing is carried out. If it is then depressed as far as **3**, high-speed sewing is carried out.
2. When the treadle is pressed forward and then back to the neutral position **1**, the needle will stop below the needle plate (when needle down stop mode has been set).
3. When the treadle is depressed all the way to position **4** (or if the treadle is depressed to position **4** and then returned to the neutral position **1**), the mechanism will sew half a stitch or one stitch, and then the needle bar will stop at the needle up stop position. (With the B856E, the thread will be trimmed at this point.)  
 Furthermore, no needle zigzagging will be carried out at this time.  
 (If you would like needle zigzagging to be carried out, refer to page 40.)

< If an automatic presser foot lifter is being used >

(DIP switch 1-3 must be set to ON.)

- The presser foot will rise when the treadle is gently pressed back to the backward position **5**.
- The presser foot will lower when the treadle is returned to the neutral position **1**.
- The presser foot will lower if the treadle is gently pressed to the position **6** while the presser foot is lifted.

Das Pedal befindet sich in der Neutralposition **1**, wenn das Pedal nicht niedergedrückt wird.

1. Beim leichten Drücken des Pedals in die Position **2** näht die Maschine mit niedriger Nähgeschwindigkeit. Wenn das Pedal danach bis in die Position **3** gedrückt wird, näht die Maschine mit hoher Nähgeschwindigkeit.
2. Falls das Pedal vorwärts und dann wieder zurück in die Neutralposition **1** gedrückt wird, stoppt die Nähmaschine mit abgesenkter Nadel (falls die Stopposition mit abgesenkter Nadel eingestellt ist).
3. Wenn das Pedal ganz in die Position **4** gedrückt wird (oder wenn das Pedal in die Position **4** gedrückt und wieder in die Neutralposition **1** zurückgestellt wird) so wird ein halber oder ein ganzer Stich genäht und die Maschine stoppt mit angehobener Nadelstange. (Bei der B856E wird auch der Faden abgeschnitten.)  
 Außerdem wird kein Zickzack ausgeführt. (Für einen Nadelzickzack wird auf die Seite 40 verwiesen.)

< Bei Verwendung eines automatischen Stoffdrückerfußhebers >

(DIP-Schalter 1-3 müssen auf "ON" gestellt sein.)

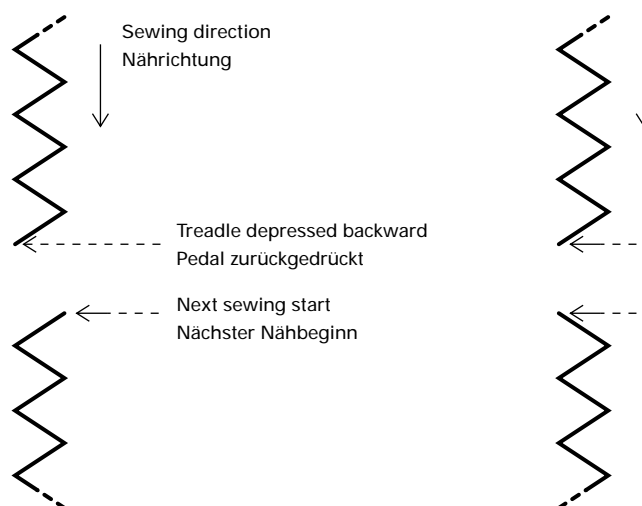
- Beim Zurückdrücken des Pedals in die Position **5** wird der Stoffdrückerfuß angehoben.
- Der Stoffdrückerfuß wird abgesenkt, wenn das Pedal zurück in die Neutralposition **1** gebracht wird.
- Der Stoffdrückerfuß wird abgesenkt, wenn das Pedal bei angehobenem Stoffdrückerfuß langsam in die Position **6** gedrückt wird.

**Needle zigzagging function when the treadle is depressed backward (additional DIP switch function)**  
**Nadelzickzack beim Zurückdrücken des Pedals (zusätzliche DIP-Schalterfunktion)**

Example: Plain zigzag  
 Beispiel: Normale Zickzackstiche

With needle zigzagging on  
 Nadelzickzack eingeschaltet

With needle zigzagging off  
 Nadelzickzack ausgeschaltet



(Be sure to turn off the power before changing any of the DIP switch settings. Refer to page 163.)

When DIP switch 2-4 inside the control box is set to ON, needle zigzagging also occurs when the treadle is depressed backward.

**(Reference example)**

DIPSW2-4: ON

For the B855E, this sets needle zigzagging to ON if you would like to prevent a flattened zigzag from being sewn if the treadle is depressed backward by mistake.

DIPSW2-4: OFF

This sets needle zigzagging to OFF if you would like the sewing end and the next sewing start to be at the same position such as when a zigzag stop position has been set.

(Zum Ändern von DIP-Schaltereinstellungen muß die Maschine ausgeschaltet werden. Siehe Seite 163.)

Wenn der DIP-Schalter 2-4 im Schaltkasten auf "ON" gestellt ist, so wird beim Zurückdrücken des Pedals der Nadelzickzack eingeschaltet.

**(Beispiel)**

DIPSW2-4: ON

Damit wird der Nadelzickzack für die B855E eingeschaltet, um zu vermeiden, daß beim irrtümlichen Zurückdrücken des Pedals ein flacher Zickzack genäht wird.

DIPSW2-4: OFF

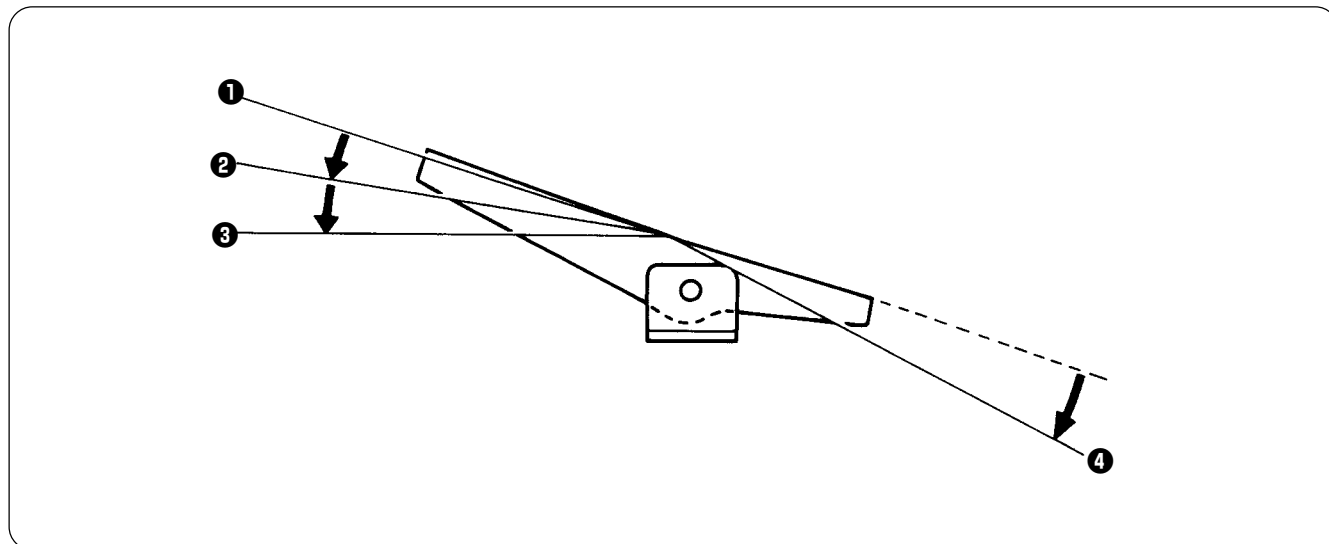
Damit wird der Nadelzickzack ausgeschaltet, so daß das Nähende auf den nächsten Nähbeginn ausgerichtet ist, wenn die Stopposition für den Zickzack eingestellt ist.

## 5-15-2. Fonctionnement de la pédale 5-15-2. Uso del pedal

- Il existe deux types de pédales, l'un avec un palier avant et un palier arrière, et l'autre avec deux paliers avant et deux paliers arrière. La machine est équipée du type correspondant à l'utilisation à laquelle elle est destinée.
- Hay dos tipos de pedales, uno con una posición hacia adelante y una posición hacia atrás, y el otro con dos posiciones hacia adelante y dos posiciones hacia atrás. La selección depende del lugar de uso de la máquina.

### Pédales avec un palier avant et un palier arrière

Para pédales con una posición hacia adelante y una posición hacia atrás



La pédale est en position neutre ❶ lorsqu'on n'appuie pas sur la pédale.

1. Lorsqu'on appuie légèrement sur la pédale jusqu'à la position ❷, la couture est effectuée à vitesse lente. Si on appuie ensuite sur la pédale jusqu'à la position ❸, la couture est effectuée à vitesse rapide.
2. Lorsqu'on appuie sur la pédale vers l'avant puis vers l'arrière jusqu'à la position neutre ❶, l'aiguille s'arrêtera au-dessous de la plaque à aiguille (lorsqu'on a réglé le mode d'arrêt de position abaissée de l'aiguille).
3. Si l'on enfonce la pédale complètement jusqu'à la position ❹ (ou si l'on enfonce la pédale jusqu'à la position ❹ et qu'on la remet en position neutre ❶), le dispositif coudra un demi-point ou un point, puis la barre à aiguille s'arrêtera à la position d'arrêt supérieure de l'aiguille. (Avec le modèle B856E, le fil sera coupé en ce point.)  
En outre, le zigzag de l'aiguille ne sera pas effectué à ce moment. (Si l'on désire effectuer le zigzag de l'aiguille, se reporter à la page 43.)

< Si on utilise un releveur de pied presseur automatique >

(L'interrupteur DIP 1-3 doit être mis sur la position de marche.)

- Si l'on enfonce la pédale vers l'arrière, la machine à coudre s'arrête et le pied presseur s'élève. Si l'on veut abaisser le pied presseur, enfoncez à nouveau la pédale vers l'arrière puis la remettre sur la position neutre ❶.
- Lorsqu'on enfonce la pédale vers l'avant, le pied presseur sera abaissé puis la machine à coudre enclenchera la couture.

El pedal está en la posición neutral ❶ cuando no se pisa el pedal.

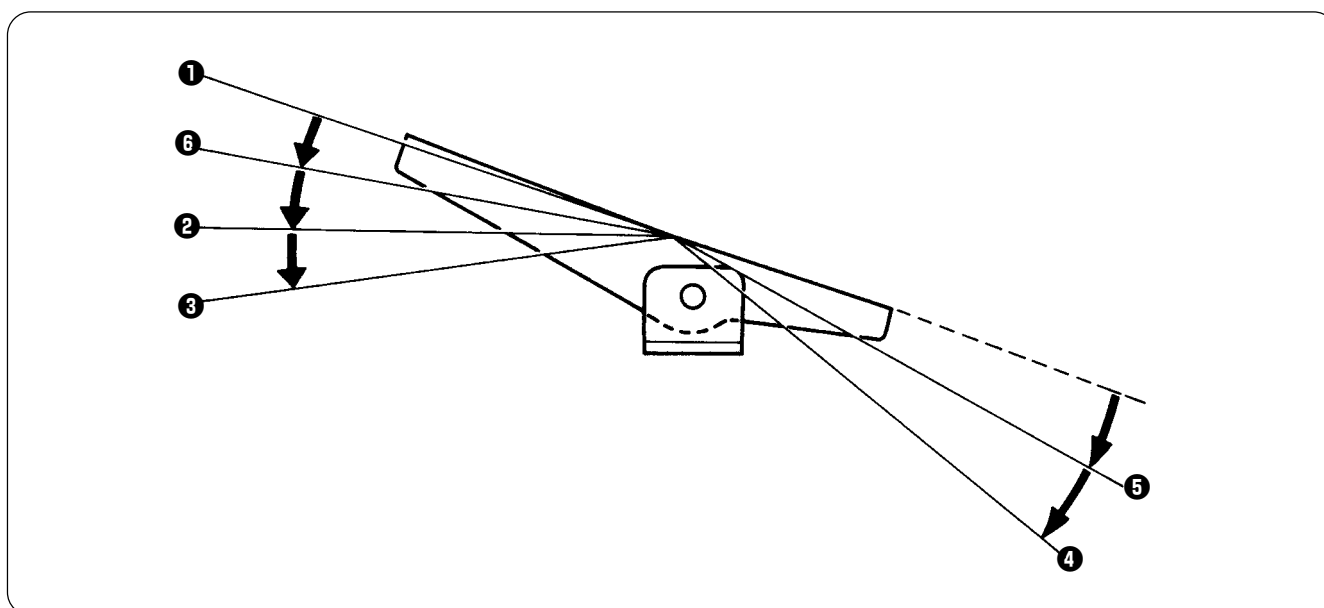
1. Cuando se pisa suavemente el pedal a la posición ❷, se cose a baja velocidad. Si luego se pisa hasta la posición ❸, se cose a alta velocidad.
2. Si se pisa el pedal hacia adelante y luego hacia atrás a la posición neutral ❶, la aguja se parará debajo de la placa de aguja (cuando el modo de parada de aguja en posición baja ha sido fijado).
3. Cuando se pisa el pedal completamente hasta la posición ❹ (o si se está pisando el pedal a la posición ❹ y luego se vuelve a la posición neutral ❶), el mecanismo coserá media puntada o una puntada, y luego la barra de agujas se parará en la posición de parada con la aguja levantada. (Con la B856E, el hilo será cortado en este momento.)  
Además, no se realizará ninguna puntada en zigzag en este momento.  
(Si se quisiera realizar una puntada en zigzag, consultar la página 43.)

< Si se usa un levantador automático de prensatelas >

(El interruptor DIP 1-3 debe ser ajustado a ON.)

- Si se está pisando el pedal hacia atrás, la máquina de coser se parará y se levantará el prensatelas. Si desea bajar el prensatelas, pise el pedal hacia atrás otra vez y luego vuélvalo a la posición neutral ❶.
- Cuando se pisa el pedal hacia adelante, se bajará el prensatelas y la máquina de coser luego empezará a coser.

**Pedales avec deux paliers avant et deux paliers arriere**  
**Para pedales con dos posiciones hacia adelante y dos posiciones hacia atras**



La pédale est en position neutre ❶ lorsqu'on n'appuie pas sur la pédale.

1. Lorsqu'on appuie légèrement sur la pédale jusqu'à la position ❷, la couture est effectuée à vitesse lente. Si on appuie ensuite sur la pédale jusqu'à la position ❸, la couture est effectuée à vitesse rapide.
2. Lorsqu'on appuie sur la pédale vers l'avant puis vers l'arrière jusqu'à la position neutre ❶, l'aiguille s'arrêtera audessous de la plaque à aiguille (lorsqu'on a réglé le mode d'arrêt de position abaissée de l'aiguille).
3. Si l'on enfonce la pédale complètement jusqu'à la position ❹ (ou si l'on enfonce la pédale jusqu'à la position ❹ et qu'on la remet en position neutre ❶), le dispositif coudra un demi-point ou un point, puis la barre à aiguille s'arrêtera à la position d'arrêt supérieure de l'aiguille. (Avec le modèle B856E, le fil sera coupé en ce point.)  
En outre, le zigzag de l'aiguille ne sera pas effectué à ce moment. (Si l'on désire effectuer le zigzag de l'aiguille, se reporter à la page 43.)

< Si on utilise un releveur de pied presseur automatique >

(L'interrupteur DIP 1-3 doit être mis sur la position de marche.)

- Le pied presseur se relèvera lorsqu'on appuie doucement sur la pédale vers l'arrière jusqu'à la position ❺.
- Le pied presseur s'abaissera lorsqu'on ramène la pédale jusqu'à la position neutre ❶.
- Le pied presseur s'abaissera si on appuie doucement sur la pédale jusqu'à la position ❻ pendant que le pied presseur est relevé.

El pedal está en la posición neutral ❶ cuando no se pisa el pedal.

1. Cuando se pisa suavemente el pedal a la posición ❷, se cose a baja velocidad. Si luego se pisa hasta la posición ❸, se cose a alta velocidad.
2. Si se pisa el pedal hacia adelante y luego hacia atrás a la posición neutral ❶, la aguja se parará debajo de la placa de aguja (cuando el modo de parada de aguja en posición baja ha sido fijado).
3. Cuando se pisa el pedal completamente hasta la posición ❹ (o si se está pisando el pedal a la posición ❹ y luego se vuelve a la posición neutral ❶), el mecanismo coserá media puntada o una puntada, y luego la barra de agujas se parará en la posición de parada con la aguja levantada. (Con la B856E, el hilo será cortado en este momento.)  
Además, no se realizará ninguna puntada en zigzag en este momento.  
(Si se quisiera realizar una puntada en zigzag, consultar la página 43.)

< Si se usa un levantador automático de prensatelas >

(El interruptor DIP 1-3 debe ser ajustado a ON.)

- El prensatelas se levantará cuando se pise suavemente el pedal hacia atrás a la posición ❺.
- El prensatelas bajará cuando se vuelve el pedal a la posición neutral ❶.
- El prensatelas bajará cuando se pisa suavemente el pedal a la posición ❻ cuando el prensatelas estaba levantado.

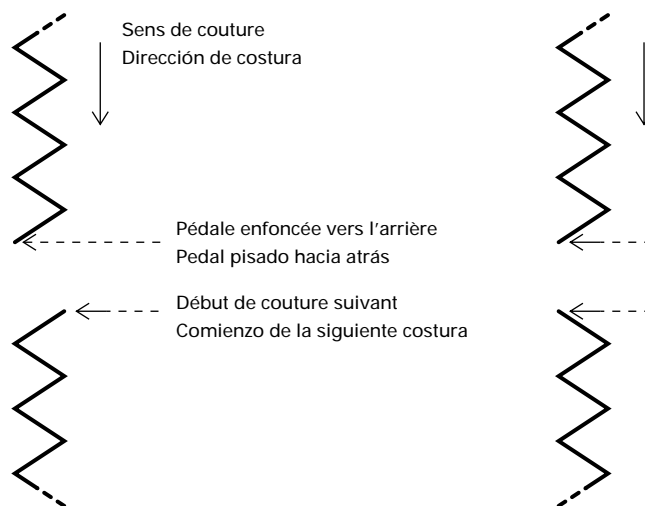
5. INSTALLATION  
5. MONTAGE  
5. INSTALLATION  
5. INSTALACION

Fonction de zigzag de l'aiguille lorsqu'on enfonce la pédale vers l'arrière. (fonction d'interrupteur DIP supplémentaire)  
Función de puntada de zigzag cuando se pisa el pedal hacia atrás (función de interruptor DIP adicional)

Exemple: Zigzag ordinaire  
Por ejemplo: Puntadas en zigzag simples

Zigzag de l'aiguille activé  
Con la función de puntada zigzag activada

Zigzag de l'aiguille désactivé  
Con la función de puntada zigzag sin activar



(Veiller à mettre la machine hors tension avant de changer l'un quelconque des réglages des interrupteurs DIP. Se reporter à la page 163.)

Lorsque l'interrupteur DIP 2-4 situé dans le boîtier de commande est mis sur la position de marche, le zigzag de l'aiguille est aussi effectué lorsqu'on enfonce la pédale vers l'arrière.

**(Exemple de référence)**

DIPSW2-4: ON

Pour le modèle B855E, ceci met le zigzag de l'aiguille sur la position de marche si l'on veut empêcher qu'un zigzag plat soit cousu au cas où l'on enfonce la pédale vers l'arrière par erreur.

DIPSW2-4: OFF

Ceci met le zigzag de l'aiguille sur la position d'arrêt si l'on veut que la fin de couture et le début de couture suivant soient à la même position, par exemple lorsqu'une position d'arrêt de zigzag a été réglée.

(Tener cuidado de desconectar la alimentación antes de cambiar cualquiera de los ajustes del interruptor DIP. Consultar la página 163.)

Cuando el interruptor DIP 2-4 dentro de la caja de controles se ajusta a ON, la puntada zigzag también se puede realizar cuando se pisa el pedal hacia atrás.

**(Ejemplo de referencia)**

DIPSW2-4: ON

Para la B855E, esto ajusta la función de zigzag a ON si desea impedir que se cosan puntadas en zigzag planas si el pedal es pisado hacia atrás por error.

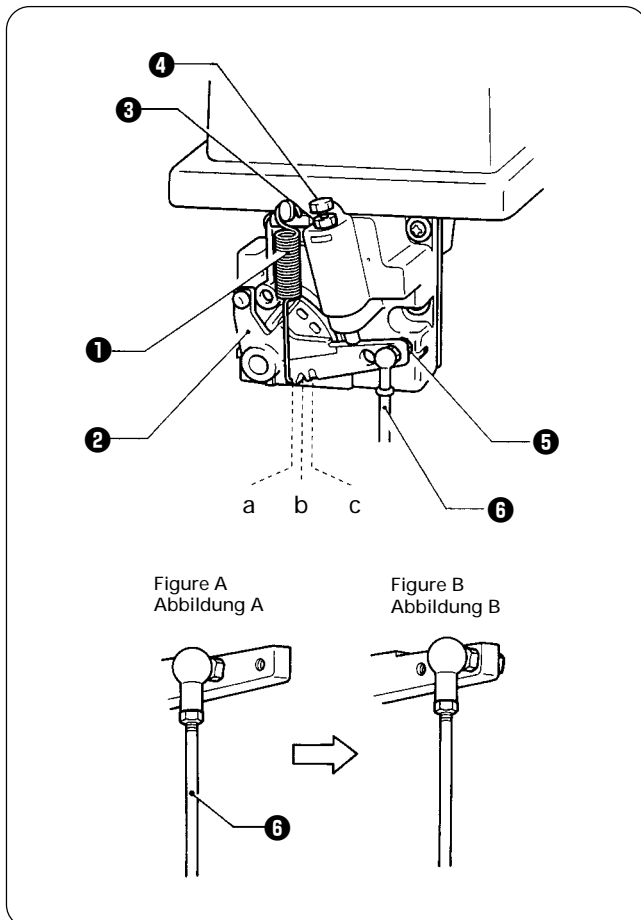
DIPSW2-4: OFF

Esto ajusta la función de puntada en zigzag a OFF si se quisiera finalizar y comenzar la costura en la misma posición como cuando se ha ajustado la posición de parada de zigzag.

## 5-16. Adjusting the treadle 5-16. Einstellen des Pedals

### ⚠ CAUTION/ACHTUNG

- ⚠ • Turn off the power switch before starting work, otherwise the motor may operate, which could result in injury.
- ⚠ • Schalten Sie den Netzschalter vor dem Arbeitsbeginn aus, weil const der Motor unbeabsichtigt eingeschaltet werden und Verletzungen verursachen kann.



#### Adjusting the treadle pressure Einstellen der Pedaldruckkraft

If the machine starts running at a low speed when your foot is simply resting on the treadle, or if the treadle pressure is too weak, adjust the position (a to c) at which the treadle spring ① is hooked onto the treadle lever ②.

#### Note:

The treadle pressure will increase from position a to position c.

Falls die Maschine zu laufen beginnt, wenn Ihr Fuß auf dem Pedal ruht oder die Pedaldruckkraft zu gering empfunden wird, kann die Pedaldruckkraft durch die Position (a bis c), an welcher die Pedalfeder ① am Pedalhebel ② eingehängt ist, eingestellt werden.

#### Hinweis:

Die Pedaldruckkraft nimmt von Position a nach Position c zu.

#### Adjusting the treadle return pressure Einstellen der Pedalrückstellkraft

1. Loosen the nut ③ and turn the bolt ④. The treadle return pressure becomes heavier as the bolt ④ is tightened, and becomes lighter as the bolt ④ is loosened.
  2. Tighten the nut ③.
1. Lösen Sie die Mutter ③ und drehen Sie die Schraube ④. Durch Anziehen der Schraube ④ wird die Pedalrückstellkraft erhöht, durch Lösen der Schraube ④ wird sie verringert.
  2. Ziehen Sie die Mutter ③ an.

#### Adjusting the treadle stroke Einstellen des Pedalhubes

Remove the nut ⑤, and then move connecting rod joint ⑥ from the position in figure A to the position in figure B. The treadle stroke will increase by approx. 1.25 times.

#### Note:

This adjustment will also affect the treadle pressure and the treadle return pressure, so these settings should be readjusted if necessary.

Entfernen Sie die Mutter ⑤ und stellen Sie das Zwischenstangengelenk ⑥ von der Position in Abbildung A in die in der Abbildung B gezeigte Position. Dadurch wird der Pedalhub um ungefähr das 1,25 fache erhöht.

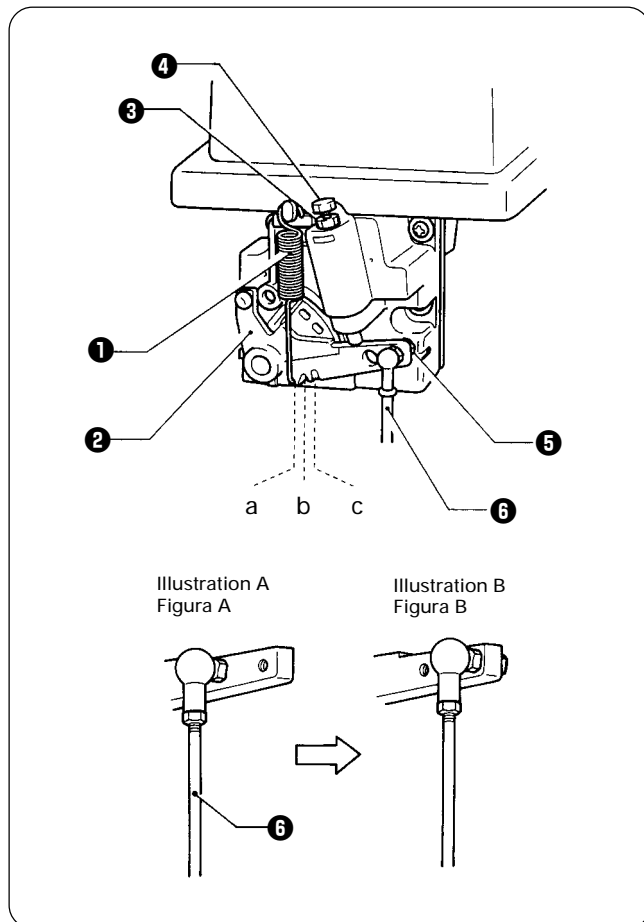
#### Hinweis:

Durch diese Einstellung wird auch die Pedaldruckkraft und die Pedalrückstellkraft beeinflusst. Daher müssen diese Einstellungen nötigenfalls wiederholt werden.

## 5-16. Réglage de la pédale 5-16. Ajuste del pedal

### ⚠ ATTENTION/ATENCIÓN

- ❗ Mettre l'interrupteur principal en position d'arrêt avant d'entreprendre la couture, sinon le moteur pourra de se mettre en marche, ce qui risque de provoquer des blessures.
- ❗ Desconectar el interruptor principal antes de comenzar a trabajar, de lo contrario el motor podría comenzar a funcionar, lo que podría resultar en heridas.



#### Réglage de la pression de pédale Ajuste de la presión del pedal

Si la machine démarre à vitesse lente lorsque le pied est simplement posé sur la pédale, ou si on sent que la pression de la pédale est trop faible, régler la position (a à c) à laquelle le ressort ❶ de la pédale est accroché sur le levier ❷ de la pédale.

##### Remarque:

La pression de pédale s'accroît de la position a à la position c.

Si la máquina comienza a funcionar a baja velocidad cuando se tiene el pie descansando sobre el pedal, o si la presión del pedal es demasiado débil, ajustar la posición (a a c) en la que el resorte del pedal ❶ se encuentra enganchado a la palanca del pedal ❷.

##### Nota:

La presión del pedal aumentará desde la posición a a la c.

#### Réglage de la pression de retour de pédale Ajuste de la presión de retorno del pedal

1. Desserrer l'écrou ❸ et tourner le boulon ❹. La pression de retour de pédale augmente lorsqu'on serre le boulon ❹, et diminue lorsqu'on desserre le boulon ❹.
  2. Serrer l'écrou ❸.
1. Aflojar la tuerca ❸ y girar el perno ❹. La presión de retorno del pedal es mayor cuanto más se aprieta el perno ❹, y la presión será menor cuanto más se afloja el perno ❹.
  2. Apretar la tuerca ❸.

#### Réglage de la course de pédale Ajuste del recorrido del pedal

Déposer l'écrou ❺, puis déplacer le raccord ❻ de la tige de connexion de la position indiquée sur l'illustration A à la position indiquée sur l'illustration B. La course de la pédale augmentera alors d'environ 1, 25 fois.

##### Remarque:

Ce réglage affectera aussi la pression de pédale et la pression de retour de pédale, il peut donc être nécessaire de refaire ces derniers réglages.

Quitar la tuerca ❺, y luego mover la junta de la biela ❻ de la posición de la figura A a la posición de la figura B. El recorrido del pedal aumentará aproximadamente 1, 25 veces.

##### Nota:

Este ajuste también afectará la presión del pedal y la presión de retorno del pedal, por lo que si fuera necesario se puede volver a reajustar.



6. PREPARATION BEFORE SEWING  
 6. VORBEREITUNGEN ZUM NÄHEN  
 6. PREPARATIFS AVANT LA COUTURE  
 6. PREPARATIVOS ANTES DE COSER

6-1. Installing the needle  
 6-1. Einsetzen der Nadel

6-1. Installation de l'aiguille  
 6-1. Colocación de la aguja

**⚠ CAUTION/ACHTUNG/ATTENTION/ATENCIÓN**



• Turn off the power switch before installing the needle, otherwise the machine may operate if the treadle is pressed by mistake, which could result in injury.



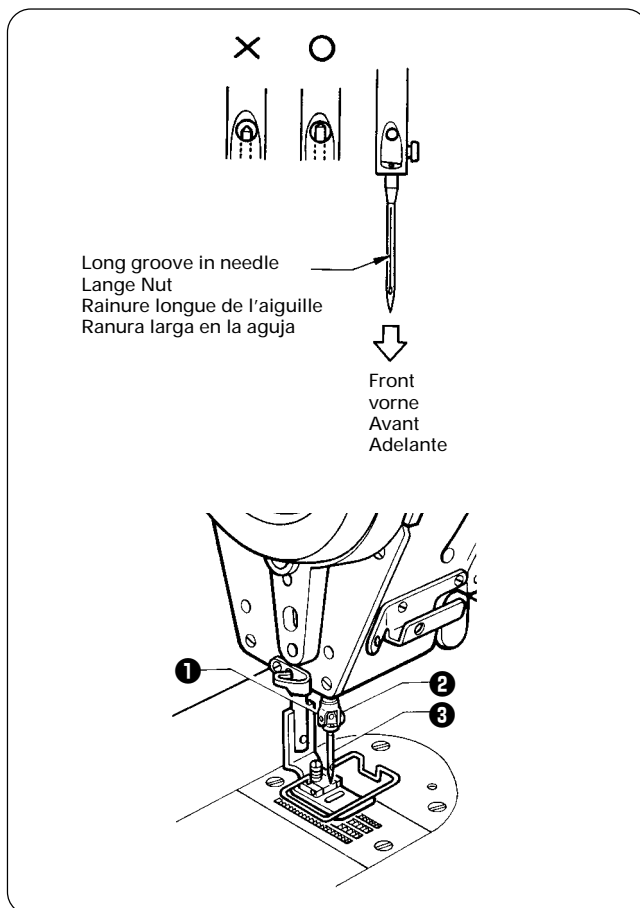
• Schalten Sie den Netzschalter vor dem Einsetzen der Nadel aus, weil Verletzungen entstehen können, wenn sich die Maschine durch unbeabsichtigtes Drücken des Pedals in Gang setzt.



• Mettre l'interrupteur d'alimentation sur la position d'arrêt avant d'installer l'aiguille, sinon la machine risquera de se mettre en marche si on enfonce accidentellement la pédale, et donc de causer des blessures.



• Desconectar el interruptor principal antes de colocar la aguja, de lo contrario la máquina podría comenzar a funcionar si por descuido se pisara el pedal, lo que podría resultar en heridas.



1. Turn the machine pulley to move the needle bar **1** to its highest position.
2. Loosen the screw **2**.
3. Insert the needle **3** in a straight line as far as it will go, making sure that the long groove on the needle is toward the front, and then securely tighten the screw **2**.

1. Stellen Sie die Nadelstange **1** durch Drehen der Nähmaschinenriemenscheibe in die höchste Position.
2. Lösen Sie die Schraube **2**.
3. Stecken Sie die Nadel **3** mit der langen Nut nach vorne gerichtet ganz hinein und ziehen Sie die Schraube **2** fest.





1. Tourner la poulie de machine de manière à amener la barre à aiguille **1** à sa position la plus haute.
2. Desserrer la vis **2**.
3. Insérer l'aiguille **3** en ligne droite bien à fond, en veillant à ce que la rainure longue de l'aiguille soit orientée vers l'avant, puis bien serrer la vis **2**.

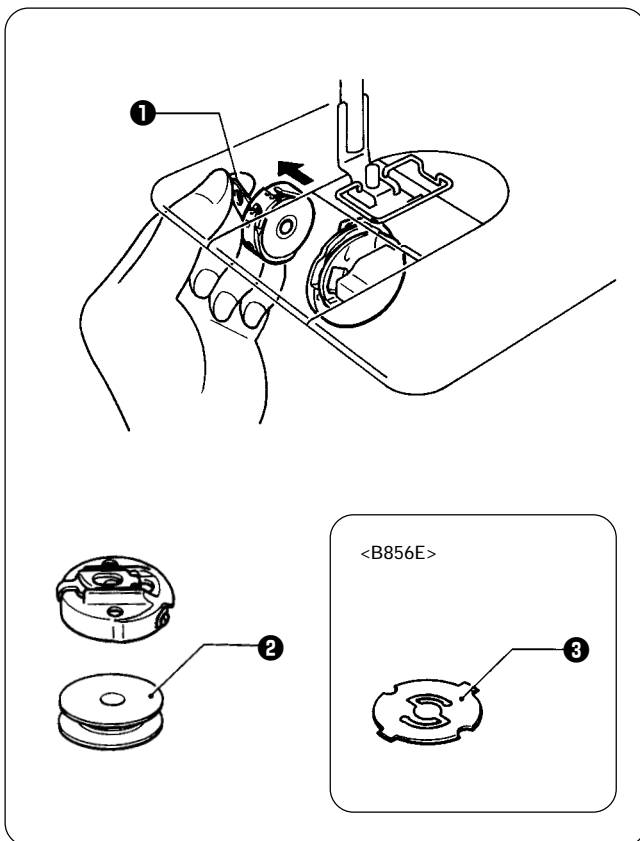
1. Girar la polea de la máquina para levantar la barra de aguja **1** hasta quede en la posición más alta.
2. Aflojar el tornillo **2**.
3. Insertar la aguja **3** en línea recta tanto como sea posible, asegurándose que la ranura larga en la aguja se encuentre hacia adelante, y luego apretar firmemente el tornillo **2**.

6-2. Removing the bobbin case  
 6-2. Herausnehmen der Spulenkapsel

6-2. Retrait de la boîte à canette  
 6-2. Manera de sacar la caja de la bobina

**! CAUTION/ACHTUNG/ATTENTION/ATENCIÓN**

-  • Turn off the power switch before removing the bobbin case, otherwise the machine may operate if the treadle is pressed by mistake, which could result in injury.
-  • Schalten Sie den Netzschalter vor dem Herausnehmen der Spulenkapsel ans, weil Verletzungen entstehen können, wenn sich die Maschine durch unbeabsichtigtes Drücken des Pedals in Gang setzt.
-  • Mettre l'interrupteur d'alimentation en position d'arrêt avant de retirer la boîte à canette, sinon la machine risquera de se mettre en marche si on enfonce accidentellement la pédale, et donc de causer des blessures.
-  • Desconectar el interruptor principal antes de sacar la caja de la bobina, de lo contrario la máquina podría comenzar a funcionar si por descuido se pisara el pedal, lo que podría resultar en heridas.



1. Turn the machine pulley to raise the needle until it is above the needle plate.
2. Pull the latch ① of the bobbin case upward and then remove the bobbin case.
3. The bobbin ② will come out when the latch ① is released.

<B856E>

For B856E specifications, there is a bobbin tension spring ③ inside the bobbin case. The bobbin tension spring ③ prevents the bobbin from racing.

1. Heben Sie die Nadel durch Drehen der Nähmaschinenriemenscheibe bis über die Stichplatte an.
2. Ziehen Sie die Lasche ① nach oben und nehmen Sie die Spulenkapsel heraus.
3. Die Spule ② fällt heraus, wenn Sie die Sperrlasche ① loslassen.

<B856E>

Bei der Ausführung B856E ist in der Spulenkapsel eine Spulenspannfeder ③ vorhanden. Durch die Spulenspannfeder ③ wird ein Weiterdrehen der Spule verhindert.

1. Tourner la poulie de machine de manière à relever l'aiguille jusqu'à ce qu'elle soit placée au-dessus de la plaque à aiguille.
2. Soulever le verrou ① de la boîte à canette puis déposer la boîte à canette.
3. La canette ② sortira lorsqu'on relâche le verrou ①.

<B856E>

Pour les spécifications B856E, un ressort ③ de tension de canette se trouve dans la boîte à canette. Un ressort ③ de tension de canette est monté pour éviter que la canette ne sorte.

1. Girar la polea de la máquina para levantar la aguja hasta quede encima de la placa de aguja.
2. Tirar del seguro ① de la caja de la bobina y luego sacar la caja de la bobina.
3. La bobina ② saldrá hacia afuera cuando se libere el seguro ①.

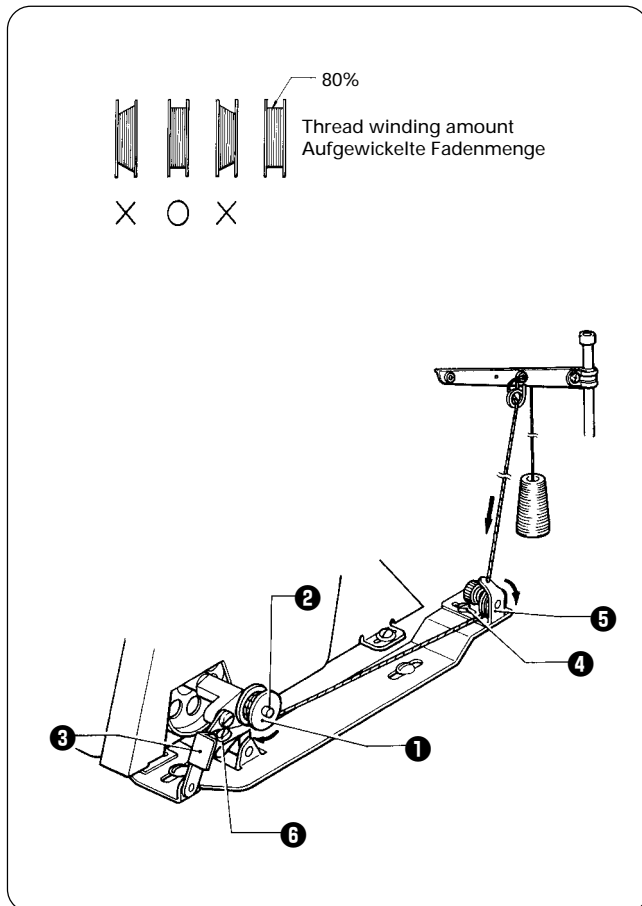
<B856E>

Para las especificaciones B856E, existe un resorte de tensión de la bobina ③ dentro de la caja de la bobina. Se ha colocado un resorte de tensión de la bobina ③ para evitar que la bobina se embale.

### 6-3. Winding the lower thread 6-3. Aufwickeln des Unterfadens

## ⚠ CAUTION/ACHTUNG

- ⚠ Do not touch any of the moving parts or place any objects against the machine while winding the lower thread, as this may result in personal injury or damage to the machine.
- ⚠ Berühren Sie beim Aufwickeln des Unterfadens keine sich bewegenden Teile und halten Sie auch keine Gegenstände an solche Teile, weil Sie sich verletzen können und die Nähmaschine beschädigt werden kann.



1. Turn on the power switch. (Refer to page 35.)
  2. Place the bobbin ① onto the bobbin winder shaft ②.
  3. Wind the thread several times around the bobbin ① in the direction indicated by the arrow.
  4. Push down the bobbin presser arm ③.
  5. Raise the presser foot with the presser foot lifter.
  6. Depress the treadle. Lower thread winding will then start.
  7. Once winding of the lower thread is completed, the bobbin presser arm ③ will return automatically.
- \* If the thread cannot be wound on evenly, loosen the screw ④ and move the bobbin winder guide ⑤ to the side where there is less thread.
  - \* Turn the adjustment screw ⑥ to adjust the bobbin winding amount.
    - To increase the winding amount: Tighten the screw.
    - To decrease the winding amount: Loosen the screw.

**Note:**

The amount of thread wound onto the bobbin should be a maximum of 80% of the bobbin capacity.

1. Schalten Sie den Netzschalter ein. (Siehe Seite 35.)
  2. Setzen Sie die Spule ① auf die Spulenachse ②.
  3. Wickeln Sie den Faden einige Male in Pfeilrichtung um die Spule ①.
  4. Drücken Sie den Spulenarm ③ nach unten.
  5. Heben Sie den Stoffdrückerfuß mit den Stoffdrückerfußheber an.
  6. Drücken sie das Pedal, um den Unterfaden auf die Spule aufzuwickeln.
  7. Nach vollständigem Aufwickeln wird der Spulenarm ③ automatisch zurückgestellt.
- \* Falls der Faden ungleichmäßig aufgewickelt wird, lösen Sie die Schraube ④ und schieben Sie die Führungsrolle ⑤ auf die Seite, auf der weniger Faden aufgewickelt wird.
  - \* Stellen Sie die auf die Spule aufgewickelte Fadenmenge mit der Einstellschraube ⑥ ein.
    - Zum Erhöhen der Fadenmenge: Ziehen Sie die Schraube fest.
    - Zum Vermindern der Fadenmenge: Lösen Sie die Schraube.

**Hinweis:**

Der Faden sollte höchstens zu 80% der Spulenkapazität aufgewickelt werden.

6-3. Bobinage du fil inférieur  
 6-3. Bobinado del hilo inferior

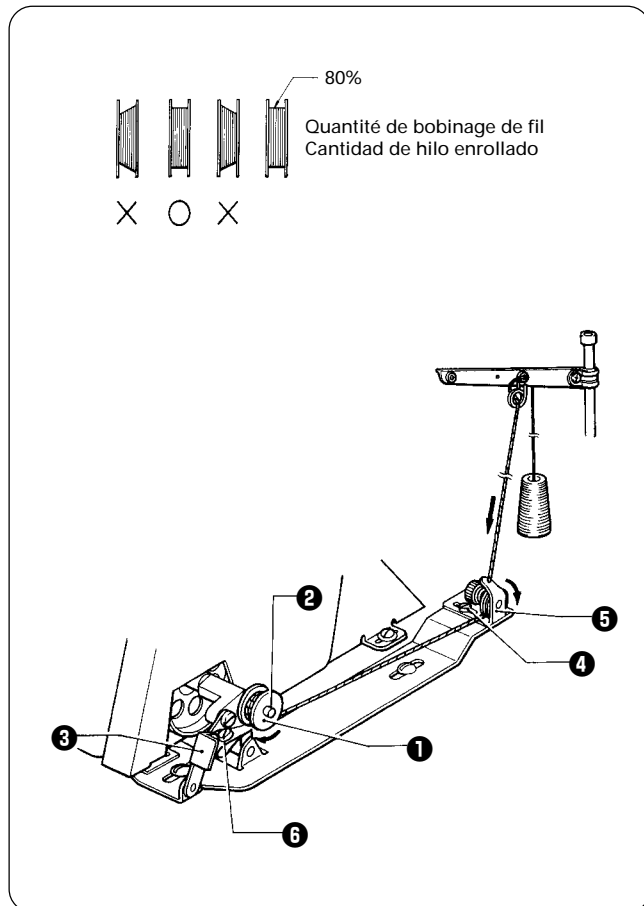
**! ATTENTION/ATENCIÓN**



• Ne toucher aucune des parties mobiles ni ne placer aucun objet contre la machine lors du bobinage du fil inférieur, sinon on risquera de se blesser ou d'endommager la machine.



• No tocar ninguna de las piezas móviles o colocar ningún objeto contra la máquina mientras bobina el hilo inferior, pues podría resultar en heridas o la máquina podría resultar dañada.



1. Mettre l'interrupteur d'alimentation sur la position de marche. (Se reporter à la page 35.)
  2. Placer la canette **1** sur l'arbre **2** du bobineur de canette.
  3. Bobiner plusieurs fois le fil autour de la canette **1** dans le sens indiqué par la flèche.
  4. Abaisser le bras **3** du presseur de canette.
  5. Soulever le pied presseur à l'aide du releveur de pied presseur.
  6. Enfoncer la pédale. Le bobinage du fil inférieur commence alors.
  7. Une fois que le fil inférieur a été complètement bobiné, le bras **3** du presseur de canette reviendra automatiquement à sa place.
- \* Si le fil ne se bobine pas uniformément, desserrer la vis **4** et déplacer le guide **5** du bobineur de canette vers le côté où il y a moins de fil.
- \* Tourner la vis de réglage **6** pour régler la quantité de bobinage de la canette.
- Pour augmenter la quantité de bobinage: Serrer la vis.
  - Pour diminuer la quantité de bobinage: Desserrer la vis.

**Remarque:**

La quantité de fil enroulé sur la canette doit être au plus de 80% de la capacité de la canette.

1. Conectar el interruptor principal. (Consultar la página 35.)
  2. Colocar la bobina **1** en el eje de bobinador **2**.
  3. Enrollar el hilo varias veces alrededor de la bobina **1** en la dirección indicada por la flecha.
  4. Empujar el brazo del prensor de bobina **3**.
  5. Levantar el prensatelas con el levantador del prensatelas.
  6. Pisar el pedal. Entonces comenzará el bobinado del hilo inferior.
  7. Una vez que se haya terminado el bobinado del hilo inferior, el brazo del prensor de bobina **3** volverá automáticamente a su posición original.
- \* Si el hilo no se pudiera bobinar parejamente, aflojar el tornillo **4** y mover la guía de bobinado **5** hacia el lado con menos hilo.
- \* Girar el tornillo de ajuste **6** para ajustar la cantidad de bobinado.
- Para aumentar la cantidad de bobinado: Apretar el tornillo.
  - Para disminuir la cantidad de bobinado: Aflojar el tornillo.





**Nota:**

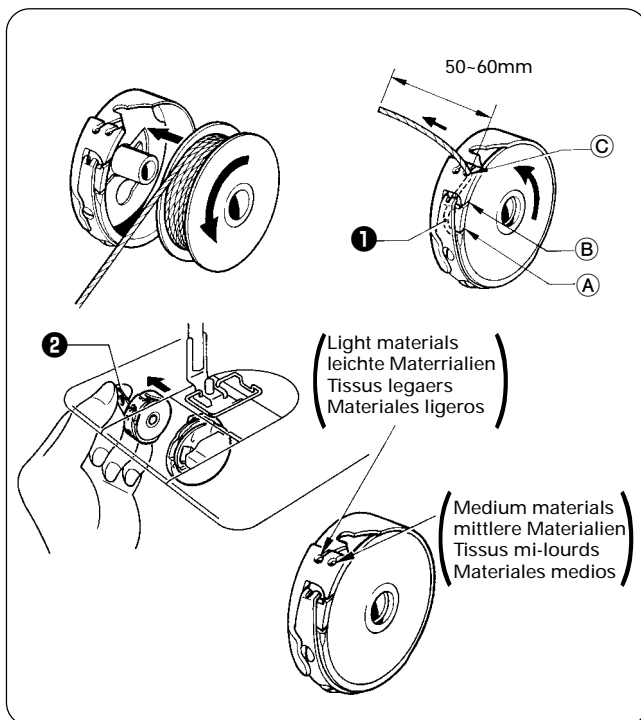
La cantidad de hilo a bobinar en la bobina debe ser un máximo de 80% de la capacidad de la bobina.

6-4. Installing the bobbin case  
 6-4. Einsetzen der Spulenkapsel

6-4. Installation de la boîte à canette  
 6-4. Instalación de la caja de la bobina

**! CAUTION/ACHTUNG/ATTENTION/ATENCIÓN**

-  • Turn off the power switch before installing the bobbin case, otherwise the machine may operate if the treadle is pressed by mistake, which could result in injury.
-  • Schalten Sie den Netzschalter vor dem Einsetzen der Spulenkapsel aus, weil Verletzungen entstehen können, wenn sich die Maschine durch unbeabsichtigtes Drücken des Pedals in Gang setzt.
-  • Mettre l'interrupteur d'alimentation sur la position d'arrêt avant d'installer la boîte à canette, sinon la machine risquera de se mettre en marche si on enfonce accidentellement la pédale, et donc de causer des blessures.
-  • Desconectar el interruptor principal antes de instalar la caja de la bobina, de lo contrario la máquina podría comenzar a funcionar si por descuido se pisara el pedal, lo que podría resultar en heridas.



1. Turn the machine pulley to align the reference line on the machine pulley with the index mark on the belt cover.
2. Hold the bobbin so that the thread spools out counterclockwise, and place the bobbin into the bobbin case.
3. Pass the thread through slot A and hook it under the tension spring 1.
4. Pass the thread back through slot B and then pull it out from thread guide C.  
\* Use thread guide C shown in the illustration in accordance with the type of material being sewn.
5. Check that the bobbin rotate counterclockwise when the thread is pulled out.
6. While holding the latch 2 of the bobbin case, insert the bobbin case into the rotary hook.

1. Drehen Sie die Riemenscheibe, um die Bezugslinie der Riemenscheibe auf die Markierung des Riemenschutzes auszurichten.
2. Halten Sie die Spule, so daß sich der Faden nach links abwickelt und setzen Sie die Spule in die Spulenkapsel ein.
3. Ziehen Sie den Faden durch den Schlitz A und haken Sie ihn unter der Spannungsfeder 1 ein.
4. Ziehen Sie den Faden zurück durch den Schlitz B und ziehen Sie ihn an der Fadenführung C heraus.  
\* Verwenden Sie die in der Abbildung gezeigte Fadenführung C entsprechend der Art des Nähgutes.

5. Kontrollieren Sie, ob sich beim Herausziehen des Fadens die Spule nach links dreht.
6. Halten Sie die Lasche 2 der Spulenkapsel, um Sie in den Greifer einzusetzen.

1. Tourner la poulie de machine pour aligner la ligne de référence de la poulie de machine sur la marque d'index du couvercle de courroie.
2. Tenir la canette de manière que le fil se déroule dans le sens inverse des aiguilles d'une montre, et placer la canette dans la boîte à canette.
3. Passer le fil par la fente A et l'accrocher sous le ressort de tension 1.
4. Repasser le fil par la fente B puis le tirer hors du guide-fil C.  
\* Utiliser le guide-fil C indiqué sur l'illustration selon le type de tissu que l'on coud.
5. Vérifier si la canette tourne bien dans le sens inverse des aiguilles d'une montre lorsqu'on tire le fil vers soi.
6. Tout en tenant le verrou 2 de la boîte à canette, insérer la boîte à canette dans le crochet rotatif.

1. Girar la polea de la máquina para alinear la línea de referencia en la polea de la máquina con la marca de índice en la cubierta de la correa.
2. Sostener la bobina de manera que el hilo salga afuera hacia la izquierda, y colocar la bobina en la caja de la bobina.
3. Pasar el hilo por la ranura A y engancharlo debajo del resorte de tensión 1.
4. Pasar el hilo atrás por la ranura B y luego tirar de él hacia el guiahilos C.  
\* Use el guiahilos C indicado en la figura de acuerdo con el tipo de material a coser.
5. Verificar que la bobina gira hacia la izquierda cuando se saca hacia afuera el hilo.
6. Mientras se sostiene el seguro 2 de la caja de la bobina, insertar la caja de la bobina en el garfio giratorio.

## 6-5. Threading the upper thread

### 6-5. Einfädeln des Oberfadens

### 6-5. Enfilage du fil supérieur

### 6-5. Enhebrado del hilo superior



## CAUTION/ACHTUNG/ATTENTION/ATENCIÓN



- Turn off the power switch before threading the upper thread, otherwise the machine will operate if the treadle is pressed by mistake, which could result in injury. Furthermore, if the actuator is pressed by mistake when using the correction sewing function, the needle will move in a zigzag motion while the machine is operating, and injury may result.



- Schalten Sie den Netzschalter vor dem Einfädeln des Oberfadens aus, weil sonst durch eine unbeabsichtigte Betätigung des Pedals die Maschine in Gang gesetzt und Verletzungen verursachen kann. Falls außerdem die Betätigungstaste beim Korrekturnähen irrtümlich gedrückt wurde, bewegt sich die Nadel beim Betätigen der Maschine hin und her, so daß eine Verletzungsgefahr vorhanden ist.



- Mettre l'interrupteur d'alimentation sur la position d'arrêt avant d'enfiler le fil supérieur, sinon la machine risquera de se mettre en marche si on enfonce accidentellement la pédale, et donc de causer des blessures. De plus, si l'actuateur est pressé par erreur alors que la fonction de correction de couture est utilisée, l'aiguille se déplacera en zigzag pendant que la machine fonctionne et des blessures peuvent s'ensuivre.



- Desconectar el interruptor principal antes de enhebrar el hilo superior, de lo contrario la máquina podría comenzar a funcionar si por descuido se pisara el pedal, lo que podría resultar en heridas. Además, si el impulsor se presiona por error al usar la función de costura de corrección, la aguja se moverá en zigzag mientras la máquina está funcionando, y puede resultar en heridas.

Turn the machine pulley to align the reference line ❶ on the machine pulley with the index mark on the belt cover (needle up stop position).

\* This will make threading easier and it will prevent the thread from coming out at the sewing start.

Drehen Sie die Riemenscheibe, um die Bezugslinie ❶ der Riemenscheibe auf die Markierung des Riemenschutzes auszurichten (Stopp-Position mit angehobener Nadel).

\* Außerdem wird dadurch verhütet, daß der Faden am Nähbeginn vorsteht.

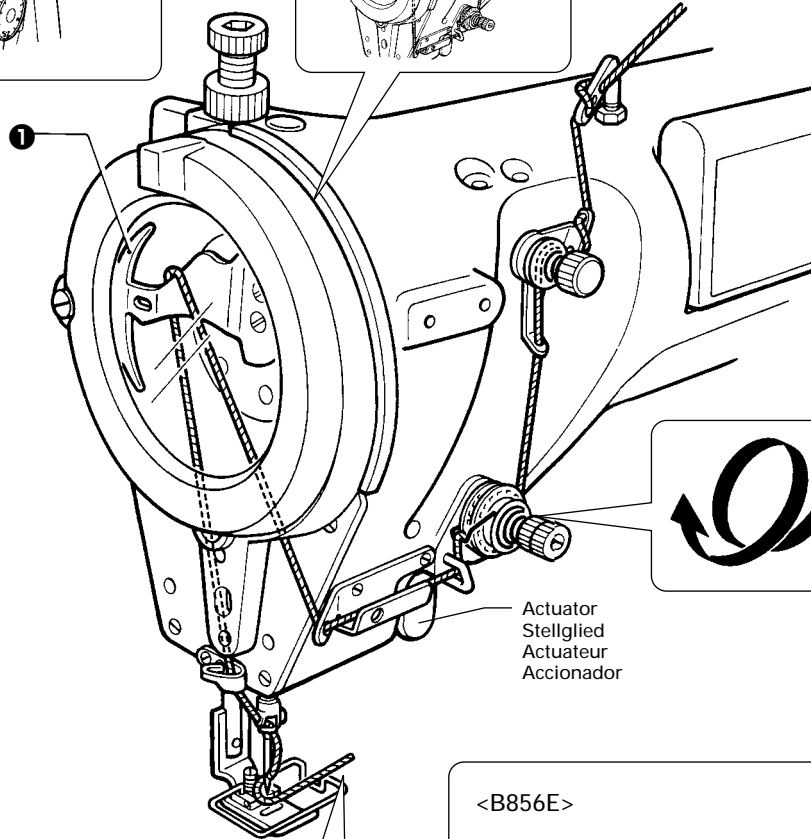
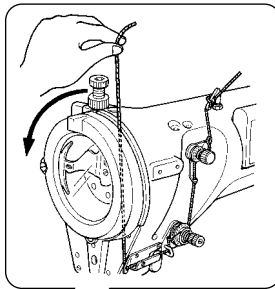
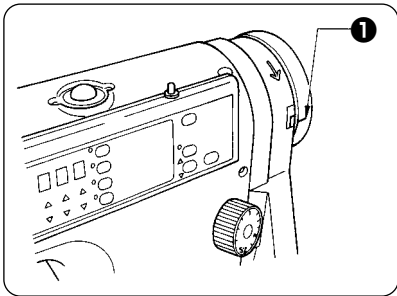
Tour la poulie de machine pour aligner la ligne de référence ❶ de la poulie de machine sur la marque d'index du couvercle de courroie (position d'arrêt supérieur de l'aiguille).

\* Ceci facilitera l'enfilage et empêchera le fil de sortir en début de couture.

Girar la polea de la máquina para alinear la línea de referencia ❶ en la polea de la máquina con la marca de índice en la cubierta de la correa (posición de parada con la aguja levantada).

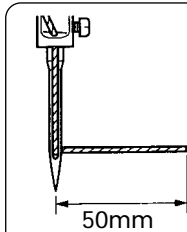
\* Esto permitirá enhebrarlo más fácilmente y evitará que el hilo se salga al comienzo de la costura.

6. PREPARATION BEFORE SEWING  
 6. VORBEREITUNGEN ZUM NÄHEN  
 6. PREPARATIFS AVANT LA COUTURE  
 6. PREPARATIVOS ANTES DE COSER



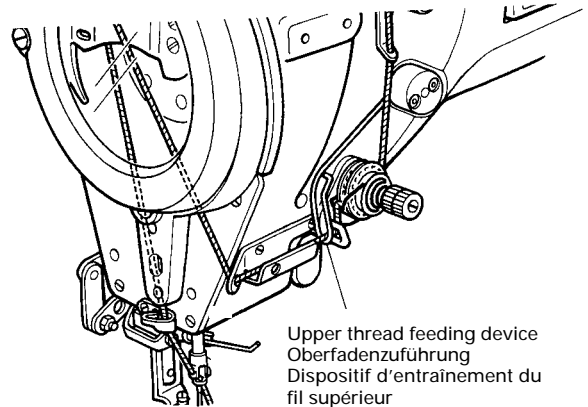
Wind around once.  
 einmal herumwickeln  
 Enrouler d'un tour.  
 Envolver una vez.

Actuator  
 Stellglied  
 Actuateur  
 Accionador



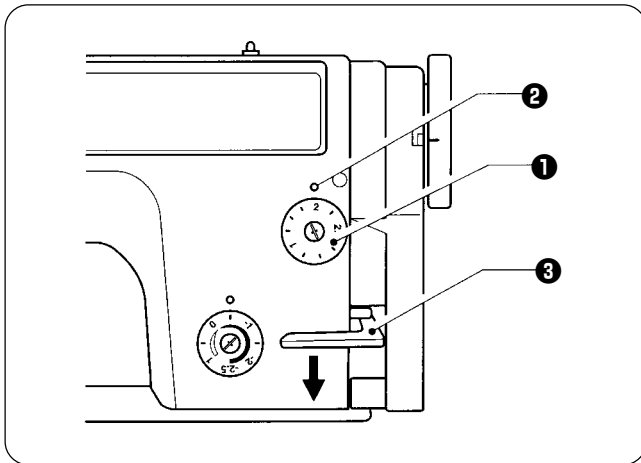
Leave a 50 mm thread leader.  
 Das Fadenende muß 50 mm lang sein.  
 Laisser un bout de fil de 50 mm.  
 Dejar una gufa de hilo de 50 mm.

<B856E>



Upper thread feeding device  
 Oberfadenzuführung  
 Dispositif d'entraînement du fil supérieur  
 Dispositivo de alimentación del hilo superior

**6-6. Adjusting the stitch length**  
**6-6. Einstellen der Stichelänge**  
**6-6. Réglage de la longueur de point**  
**6-6. Ajuste del largo de puntada**



Turn the feed adjustment dial **1** until the desired stitch length number is aligned with the index mark **2** above the dial.

- The larger the number, the longer the stitch length will be.
- When turning the feed adjustment dial **1** from a larger setting to a smaller setting, it will be easier to turn the dial if the reverse stitching lever **3** is pushed to the halfway-down position.
- \* The numbers on the dial are for use as a guide. The length of the finished stitches may vary depending on the type and thickness of material being sewn. Adjust while looking at the finished stitches.

Drehen Sie die Transporteinstellscheibe **1**, um die gewünschte Stichelängenzahl auf die Markierung **2** über der Scheibe einzustellen.

- Mit zunehmender Zahl wird eine größere Stichelänge eingestellt.
- Das Zurückstellen des Stichelängenreglers **1** auf eine kleinere Stichelänge ist einfacher, wenn dazu der Umkehrhebel **3** in die mittlere Position gedrückt wird.
- \* Die Nummern auf der Scheibe dienen nur als Anhaltspunkt. Die Stichelänge kann von der Art und der Dicke des Nähguts abhängen. Führen Sie die Einstellung anhand von Probestichen aus.

Tourner la molette de largo de réglage d'entraînement **1** jusqu'à ce que le nombre de longueur de point désiré soit aligné sur la marque d'index **2** au-dessus de la molette.

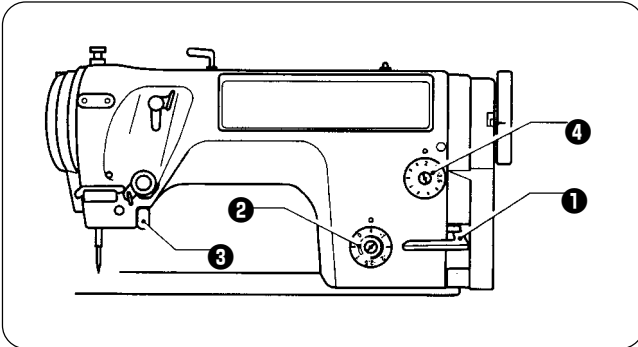
- Plus le numéro est grand, plus la longueur de point sera grande.
- Lorsqu'on tourne la molette **1** de longueur de point d'un numéro plus grand vers un numéro plus petit, il sera plus facile de tourner la molette si on abaisse d'abord jusqu'à mi-chemin le levier **3** de couture inverse.
- \* Les nombres marqués sur la molette servent de guide. La longueur des points finis peut varier selon le type et l'épaisseur du tissu que l'on coud.  
Réglage en observant les points terminés.

Girar el dial de alimentación **1** hasta que el número de largo de puntada deseado esté alineado con la marca de índice **2** encima del dial.

- Cuanto mayor sea el número, más larga será la puntada.
- Al girar el dial de largo de puntada **1** de un ajuste grande a un ajuste menor, será más fácil girar el dial si se empuja hacia abajo hasta la mitad la palanca de costura hacia atrás **3**.
- \* Los números en el dial son para ser usados como guías. El largo de las puntadas terminadas variará dependiendo del tipo y espesor del material cosido. Ajustar mientras se miran las puntadas terminadas.



## 6-7. Backtacking 6-7. Verriegeln

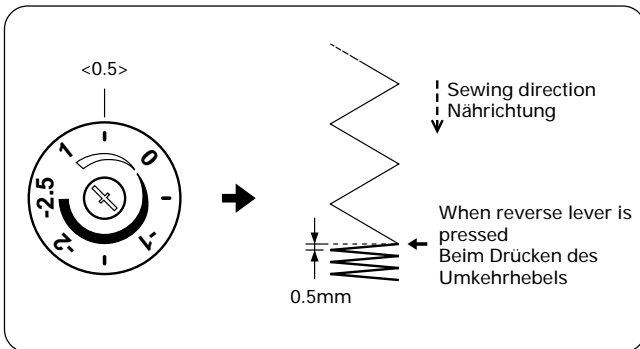


- Backtack stitches with short stitch lengths can be sewn easily during sewing just by pressing the reverse lever **1**. This is useful for preventing fraying of the seam at the sewing end.
  - Before sewing, turn the condense dial **2** to the left or right to set the stitch length for these shorter backtack stitches.
- <If using the B856E, B855E/BT>  
 The actuator **3** can be used instead of the reverse lever **1**.

- Verriegelungsstiche mit kurzer Stichlänge können einfach durch Drücken des Umkehrhebels **1** genäht werden. Damit kann ein Ausfransen am Nahtende verhindert werden.
- Drehen vor dem Nähbeginn die Verdichtungsstichscheibe **2** nach links oder rechts, um die Stichlänge für diese kürzeren Verriegelungsstiche einzustellen.

### <Verwendung der B856E, B855E/BT>

Anstelle des Umkehrhebels **1** kann die Betätigungstaste **3** verwendet werden.



### Sewing condensed stitches

- When the condense dial **2** is set to a positive number, backtack stitches with a stitch length that matches the dial setting will be sewn in the normal sewing direction while the reverse lever is pressed.
- If the condense dial **2** is set to "0", backtack stitches will be sewn without the material being fed while the reverse lever is pressed.

### Note:

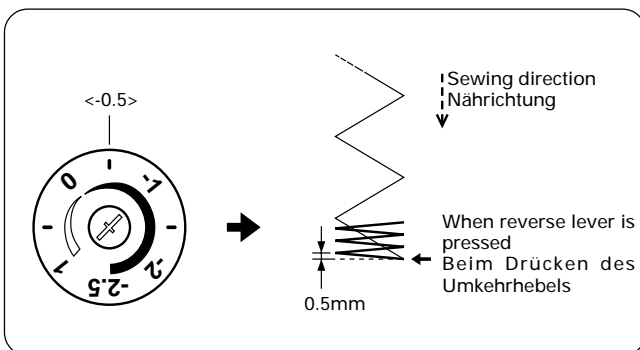
The condense dial **2** cannot be set to a number which is greater than the setting on the feed adjustment dial **4**.

### Nähen von verdichteten Stichen

- Wenn die Verdichtungsstichscheibe **2** auf eine positive Zahl eingestellt ist, werden beim Betätigen des Umkehrhebels Verriegelungsstiche mit der eingestellten Stichlänge in der normalen Nährichtung genäht.
- Wenn die Verdichtungsstichscheibe **2** auf "0" eingestellt wird, werden beim Betätigen des Umkehrhebels Verriegelungsstiche ohne Materialvorschub genäht.

### Hinweis:

Die Verdichtungsstichscheibe **2** kann nicht auf eine größere Zahl als die mit der Transporteneinstellscheibe **4** eingestellte Zahl eingestellt werden.



### Backtacking

- When the condense dial **2** is set to a negative number, backtack stitches with a stitch length that matches the dial setting will be sewn in the reverse sewing direction while the reverse lever is pressed.

### Note:

It is not possible to sew stitches which are longer than the stitch length set using the feed adjustment dial **4**.

- \* The numbers on the dial are for use as a guide. The length of the finished stitches may vary depending on the type and thickness of material being sewn. Adjust while looking at the finished stitches.

### Verriegeln

- Wenn die Verdichtungsstichscheibe **2** auf eine negative Zahl eingestellt ist, werden beim Betätigen des Umkehrhebels Verriegelungsstiche mit der eingestellten Stichlänge in Rückwärtsrichtung genäht.

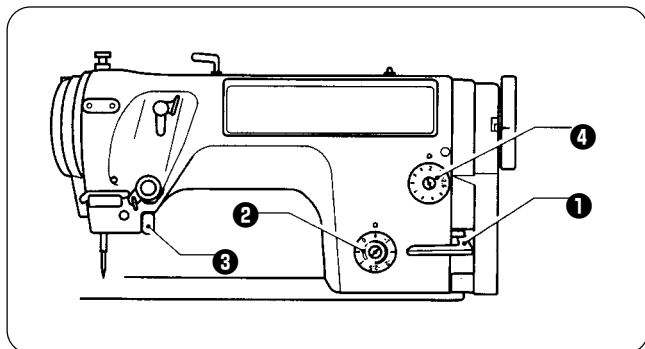
### Hinweis:

Es ist nicht möglich größere Stiche als die mit der Transporteneinstellscheibe **4** eingestellte Stichlänge zu nähen.

- \* Die Nummern auf der Scheibe dienen nur als Anhaltspunkt. Die Stichlänge kann von der Art und der Dicke des Nähguts abhängen. Führen Sie die Einstellung anhand von Probestichen aus.

6. PREPARATION BEFORE SEWING  
 6. VORBEREITUNGEN ZUM NÄHEN  
 6. PREPARATIFS AVANT LA COUTURE  
 6. PREPARATIVOS ANTES DE COSER

6-7. Point d'arrêt  
 6-7. Rematado

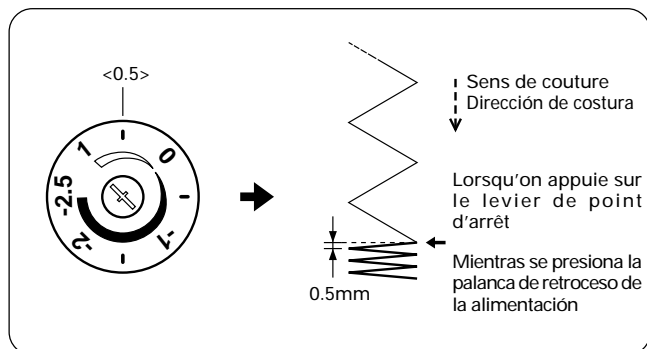


- Les points d'arrêt à longueurs de point courtes peuvent être cousus facilement lors de la couture en appuyant sur le levier d'inversion ❶. Ceci est fort pratique pour éviter que la couture ne s'effiloche en fin de couture.
  - Avant de coudre, tourner la molette de condensation ❷ vers la gauche ou vers la droite pour régler la longueur de point pour ces points d'arrêt courts.
- <Si l'on utilise le modèle B856E, B855E/BT>  
 Il est possible d'utiliser l'actuateur ❸ au lieu du levier d'inversion ❶.

- Rematado por atrás con largos de puntadas cortas pueden ser cosidas fácilmente durante la costura simplemente presionando la palanca de retroceso de la alimentación ❶. Esto es útil para evitar deshilachamiento al final de la costura.
- Antes de coser, girar el dial de puntada condensada ❷ a la izquierda o la derecha para ajustar el largo de puntada para rematado por atrás más cortas.

<Si se usa la B856E, B855E/BT>

El impulsor ❸ puede ser usado en vez de la palanca de retroceso de la alimentación ❶.



**Couture des points condensés**

- Si l'on règle la molette de condensation ❷ sur un nombre positif, les points d'arrêt dont la longueur de point correspond au réglage de la molette seront cousus dans le sens de couture normal lorsqu'on appuie sur le levier d'inversion.
- Si l'on met la molette de condensation ❷ sur "0", les points d'arrêt seront cousus sans que le tissu soit entraîné quand on appuie sur le levier d'inversion.

**Remarque:**

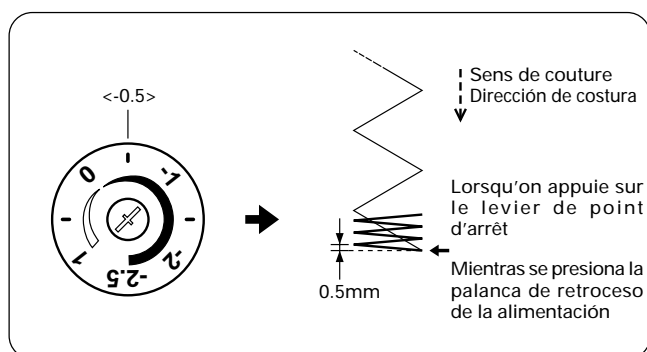
Il n'est pas possible de régler la molette de condensation ❷ sur un nombre supérieur au réglage de la molette de réglage déentraînement ❹.

**Costura de puntadas condensadas**

- Cuando el dial de puntadas condensadas ❷ se ajusta a un número positivo, el rematado por atrás con un largo de puntada de acuerdo con el ajuste del dial será cosido en la dirección de costura normal mientras se presiona la palanca de retroceso de la alimentación.
- Si el dial de puntadas condensadas ❷ se ajusta a "0", rematado por atrás serán cosidas sin que se alimente el material mientras se presiona la palanca de retroceso de la alimentación.

**Nota:**

El dial de puntadas condensadas ❷ no puede ser ajustado a un número mayor que el ajuste en el dial de ajuste de alimentación ❹.



**Point d'arrêt**

- Si l'on met la molette de condensation ❷ sur un nombre négatif, les points d'arrêt dont la longueur de point correspond au réglage de la molette seront cousus dans le sens de couture inverse quand on appuie sur le levier de réglage déentraînement.

**Remarque:**

Il n'est pas possible de coudre des points dont la longueur est supérieure à la longueur des points qui utilisent le cadran d'ajustement d'alimentation.

- \* Les nombres marqués sur la molette servent de guide. La longueur des points finis peut varier selon le type et l'épaisseur du tissu que l'on coud. Régler en observant les points terminés.

**Rematado por atrás**

Cuando el dial de puntadas condensadas ❷ se ajusta a un número negativo, rematado por atrás con un largo de puntada de acuerdo con el ajuste del dial serán cosidas en la dirección de costura inversa mientras se presiona la palanca de retroceso de la alimentación.

**Nota:**

No es posible coser puntadas que sean más largas que el largo de puntadas ajustado usando el dial de ajuste de alimentación ❹.

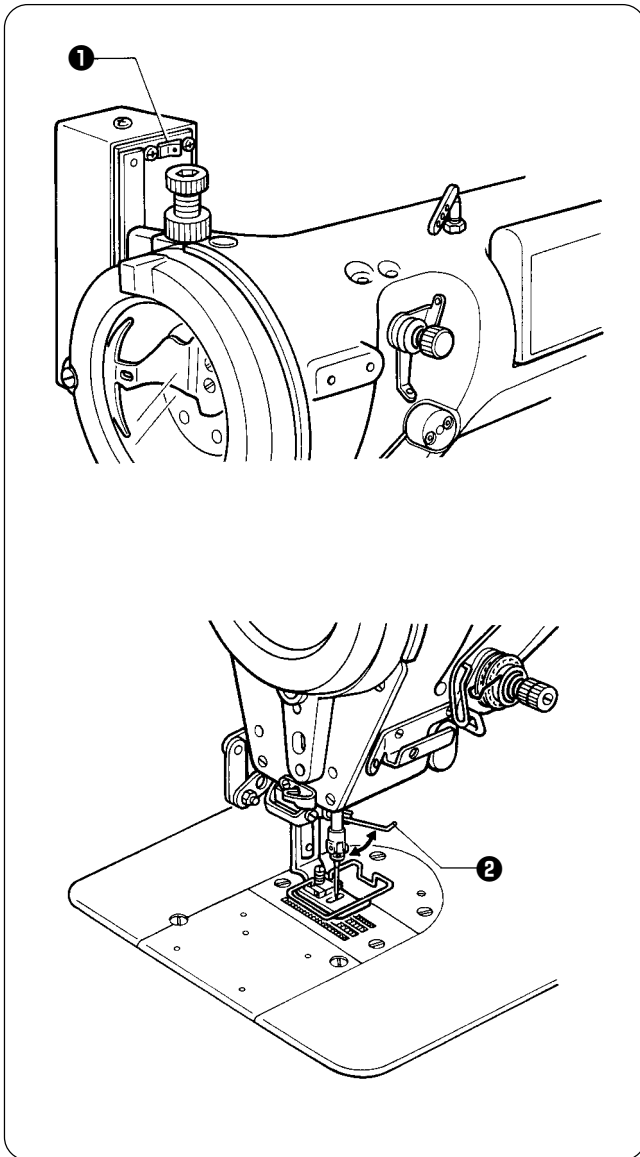
- \* Los números en el dial son para ser usados como guías. El largo de las puntadas terminadas variará dependiendo del tipo y espesor del material cosido. Ajustar mientras se miran las puntadas terminadas.

6-8. Using the thread wiper (B856E-40 , -90 )

6-8. Verwendung des Fadenwischers (B856E-40 , -90 )

6-8. Utilisation du tire-fils (B856E-40 , -90 )

6-8. Uso del retirador de hilo (B856E-40 , -90 )



Press the thread wiper switch **1** to the · side. If this is done, the thread wiper **2** will operate after the thread is trimmed.

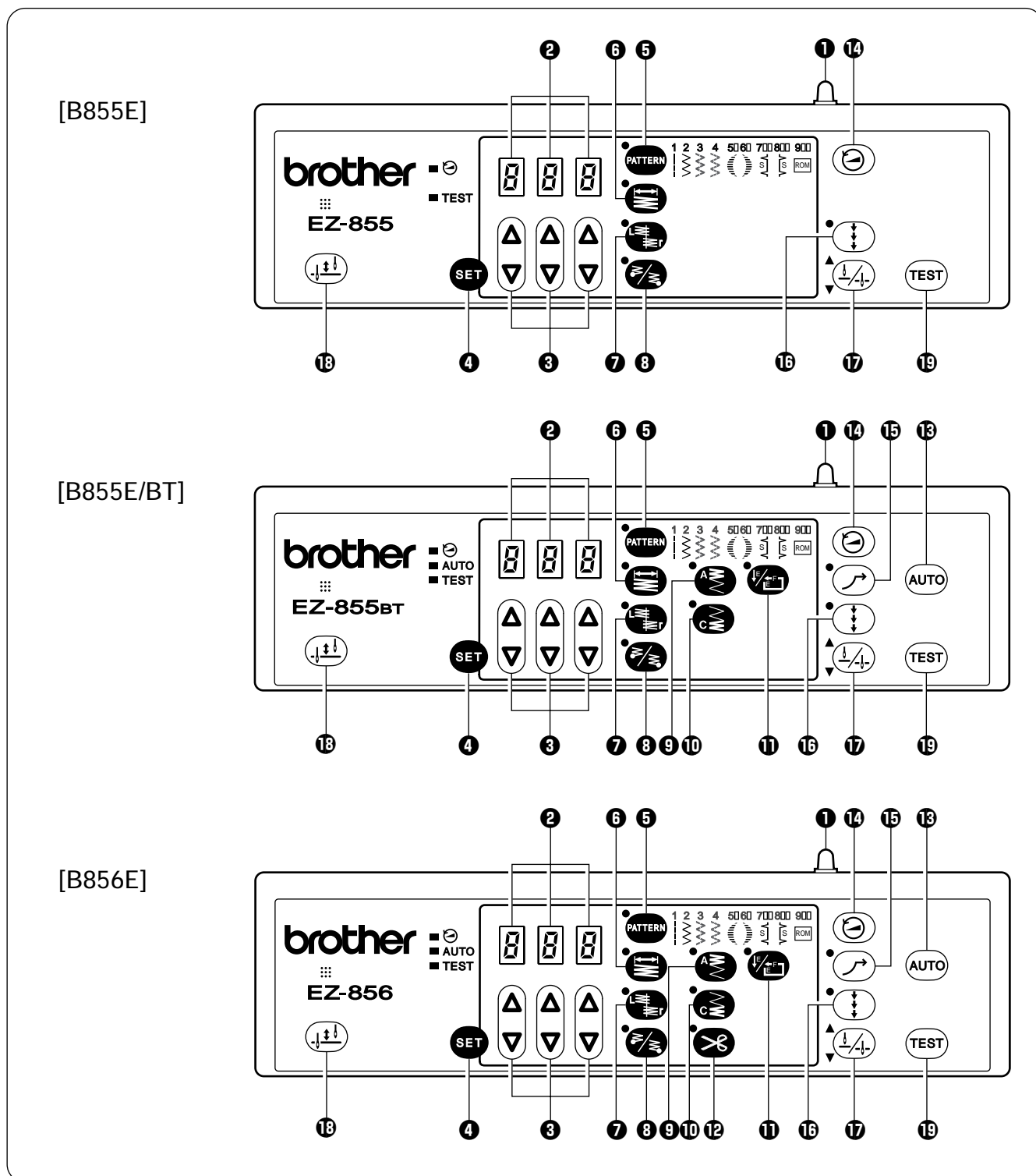
Drücken Sie den Fadenwischerschalter **1** auf die Seite · . In dieser Position wird der Fadenwischer **2** nach dem Abschneiden des Fadens betätigt.

Appuyer sur l'interrupteur de tire-fils **1** vers le côté · . Le tire-fils **2** se mettra alors en marche une fois que le fil aura été coupé.

Oprimir el interruptor del retirador de hilo **1** hacia el lado · . Entonces, el retirador de hilo **2** funcionará después que funcione el cortahilos.

**7. USING THE OPERATION PANEL**  
**7. VERWENDUNG DER BEDIENUNGSTAFEL**  
**7. UTILISATION DU PANNEAU DE COMMANDE**  
**7. USO DEL TABLERO DE CONTROLES**

7-1. Part names and functions  
 7-1. Teilebezeichnung und Funktion  
 7-1. Noms et fonctions des pièces  
 7-1. Denominación de las piezas y funcionamiento



**7. USING THE OPERATION PANEL**  
**7. VERWENDUNG DER BEDIENUNGSTAFEL**  
**7. UTILISATION DU PANNEAU DE COMMANDE**  
**7. USO DEL TABLERO DE CONTROLES**

- |                                 |                                |                       |
|---------------------------------|--------------------------------|-----------------------|
| 1 Power indicator               | 8 Zigzag stop position key     | 15 Slow start key     |
| 2 LED display                   | 9 Start backtack key           | 16 Correction key     |
| 3 and selection keys            | 10 End backtack key            | 17 Needle up/down key |
| 4 SET key                       | 11 Fixed stitch/name label key | 18 Half stitch key    |
| 5 PATTERN key                   | 12 Thread trimming key         | 19 TEST key           |
| 6 Zigzag width key              | 13 AUTO key                    |                       |
| 7 Zigzag base line position key | 14 Sewing speed key            |                       |

- |                            |                                 |                      |
|----------------------------|---------------------------------|----------------------|
| 1 Netzanzeige              | 8 Zickzackstoppositionstaste    | 15 Langsamstarttaste |
| 2 LED-Anzeige              | 9 Zurücknähtaste für den Anfang | 16 Korrekturtaste    |
| 3 Tasten und               | 10 Zurücknähtaste für das Ende  | 17 Nadeltaste        |
| 4 SET-Taste                | 11 Feststich/Etikettaste        | 18 Halbstichtaste    |
| 5 PATTERN-Taste            | 12 Fadenabschneidetaste         | 19 TEST-Taste        |
| 6 Zickzackbreitentaste     | 13 AUTO-Taste                   |                      |
| 7 Zickzackgrundlinientaste | 14 Nähgeschwindigkeitstaste     |                      |

- |   |  |   |
|---|--|---|
| 1 Témoin d'alimentation                         | 8 Touche de position d'arrêt de zigzag         | 15 Touche de démarrage à vitesse lente          |
| 2 Affichage LED                                 | 9 Touche de points d'arrêt en début de couture | 16 Touche de correction                         |
| 3 Touches de sélection et                       | 10 Touche de points d'arrêt en fin de counter  | 17 Touche d'élévation/abaissement de l'aiguille |
| 4 Touche SET                                    | 11 Touche de point fixe/étiquette de nom       | 18 Touche de demi-point                         |
| 5 Touche PATTERN                                | 12 Touche de coupe des fils                    | 19 Touche TEST                                  |
| 6 Touche de largeur de zigzag                   | 13 Touche AUTO                                 |   |
| 7 Touche de ligne de base de position de zigzag | 14 Touche de vitesse de couture                |   |

- |  |  |                                |
|--|--|--------------------------------|
| 1 Indicador de alimentación                    | 8 Tecla de posición de parada de puntada de zigzag | 15 Tecla de comienzo lento     |
| 2 Pantalla LED                                 | 9 Tecla de rematado por atrás inicial              | 16 Tecla de corrección         |
| 3 Teclas de selección y                        | 10 Tecla de rematado por atrás final               | 17 Tecla de aguja arriba/abajo |
| 4 Tecla SET                                    | 11 Tecla de puntadas fijas/etiquetas               | 18 Tecla de media puntada      |
| 5 Tecla PATTERN                                | 12 Tecla del cortahilos                            | 19 Tecla TEST                  |
| 6 Tecla de ancho de puntada de zigzag          | 13 Tecla AUTO                                      |                                |
| 7 Tecla de línea de base de posición de zigzag | 14 Tecla de velocidad de costura                   |                                |

## 7. USING THE OPERATION PANEL

### 7. VERWENDUNG DER BEDIENUNGSTAFEL

### 7. UTILISATION DU PANNEAU DE COMMANDE

### 7. USO DEL TABLERO DE CONTROLES

#### 1 Power indicator/Netzanzeige/Témoin d'alimentation/Indicador de alimentación



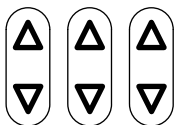
When the power switch is turned on, the power indicator 1 illuminates.  
 Beim Einschalten des Netzschalters leuchtet die Netzanzeige 1.  
 Quand la machine est mise sous tension, le témoin d'alimentation 1 s'allume.  
 Cuando el interruptor principal se enciende, el indicador de alimentación 1 se enciende.

#### 2 LED display/LED-Anzeige/Affichage LED/Pantalla LED



The zigzag width is normally displayed during sewing.  
 When setting items such as the pattern number and zigzag width, the current setting value for the pattern number or zigzag width is displayed numerically.  
 Während dem Nähen wird normalerweise die Zickzackbreite angezeigt.  
 Beim Einstellen, wie der Stichmusterzahl und der Zickzackbreite, wird der eingestellte Wert für die Musterzahl oder die Zickzackbreite numerisch angezeigt.  
 La largeur du zigzag est affichée normalement pendant la couture.  
 Lorsqu'on règle les éléments de réglage tels que le numéro de motif et la largeur de zigzag, la valeur actuelle du réglage pour le numéro de motif ou la largeur de zigzag est affichée sous forme numérique.  
 El ancho del zigzag se exhibe normalmente durante la costura.  
 Al ajustar items como el número de patrón y ancho de zigzag, el valor de ajuste actual para el número de patrón o el ancho de zigzag se exhiben mediante números.

#### 3 and selection keys/Tasten und /Touches de sélection et /Teclas de selección y



These keys are used to change a variety of settings such as the pattern number and zigzag width.  
 Press the and selection keys 3 to change the numeric values and symbols appearing in the LED display 2.

- When the key is pressed, the value increases from 0 up to 9.
- When the key is pressed, the value decreases from 9 down to 0.
- In the case of symbols, the symbols that can be selected are displayed when the or selection key is pressed.

Diese Taste dienen für viele Einstellungen, wie der Stichmusterzahl und der Zickzackbreite.  
 Drücken Sie die Tasten 3 und , um die auf der LED-Anzeige 2 angezeigten Werte und Symbole einzustellen.

- Mit der Taste wird der Einstellwert von 0 bis 9 erhöht.
- Mit der Taste wird der Einstellwert von 9 bis 0 verringert.
- Im Falle von Symbolen werden die einstellbaren Symbole beim Drücken der Tasten und angezeigt.

Ces touches permettent de changer divers réglages tels que le numéro de motif et la largeur de zigzag.  
 Appuyer sur les touches de sélection et 3 pour changer les valeurs numériques et les symboles apparaissant sur l'affichage LED 2.

- Quand on appuie sur la touche , la valeur augmente de 0 jusqu'à 9.
- Quand on appuie sur la touche , la valeur diminue de 9 jusqu'à 0.
- Dans le cas des symboles, les symboles qui peuvent être sélectionnés sont affichés quand on appuie sur la touche de sélection ou .

Estas teclas se usan para cambiar varios ajustes como el número de patrón y ancho de zigzag.  
 Presionar las teclas y 3 para cambiar los valores numéricos y símbolos que aparecen en la exhibición LED 2.

- Cuando se presiona la tecla , el valor aumenta de 0 hasta 9.
- Cuando se presiona la tecla , el valor disminuye de 9 a 0.
- En el caso de los símbolos, los símbolos pueden ser seleccionados como se exhiben cuando se presiona la tecla de selección o .

#### 4 SET key/SET-Taste/Touche SET/Tecla SET



This key is used when setting the pattern number, zigzag width, zigzag base line position and zigzag stop position.

When the SET key 4 is pressed, the LED display 2 flashes, and the and selection keys 3 can then be used to change the value displayed. After changing the value, press the SET key 4 once more to accept the value. The LED display 2 will stop flashing and illuminate steadily. At the same time, the needle bar will move horizontally to position itself at the sewing start point.

Diese Taste wird zum Einstellen der Stichmusterzahl, der Zickzackbreite, die Zickzack-Grundlinie und der Zickzackstopposition angezeigt.

Beim Drücken der SET-Taste 4 blinkt die LED-Anzeige 2 und der Wert kann mit den Tasten 3 und eingestellt werden. Drücken Sie nach dem Einstellen die SET-Taste 4 noch einmal für die Eingabe des eingestellten Wertes. Die LED-Anzeige 2 hört auf zu blinken und leuchtet ständig. Gleichzeitig bewegt sich die Nadelstange seitlich in die Startposition.

Cette touche permet de régler le numéro de motif, la largeur de zigzag, la position de ligne de base de zigzag et la position d'arrêt de zigzag.

Lorsqu'on appuie sur la touche SET 4, l'affichage LED 2 clignote, et les touches de sélection et 3 peuvent alors être utilisées pour changer la valeur affichée. Après avoir changé la valeur, appuyer à nouveau sur la touche SET 4 pour accepter la valeur. L'affichage LED 2 arrête alors de clignoter et reste continuellement allumé. Simultanément, la barre à aiguille se déplace horizontalement pour venir se placer au point de départ de la couture.

Esta tecla se usa cuando se ajusta el número de patrón, ancho de zigzag, la posición de la línea de base del zigzag y la posición de parada de zigzag.

Cuando se presiona la tecla SET 4, la exhibición LED 2 destella, y las teclas y 3 luego pueden ser usadas para cambiar el valor exhibido. Después de cambiar el valor, presionar la tecla SET 4 una vez más para aceptar el valor. La exhibición LED 2 dejará de destellar y permanecerá iluminada. En el mismo momento, la barra de agujas se moverá horizontalmente para ubicarse en el punto de comienzo de la costura.

5 PATTERN key/PATTERN-Taste/Touche PATTERN/Tecla PATTERN



When the PATTERN key 5 is pressed, the indicator illuminates and the pattern number which is currently set appears on the LED display 2.

To change the pattern number, press the SET key 4 so that the LED display 2 flashes and then change the value. (Refer to page 71.)

Beim Drücken der PATTERN-Taste 5 leuchtet die Anzeige und auf der LED-Anzeige 2 wird der gegenwärtig eingestellte Wert angezeigt. Drücken Sie zum Ändern der Stichmusterzahl die SET-Taste 4, so daß die LED-Anzeige 2 blinkt und führen Sie die Einstellung aus. (Siehe Seite 71.)

Lorsqu'on appuie sur la touche PATTERN 5, le témoin s'allume et le numéro de motif actuellement réglé apparaît sur l'affichage LED 2.

Pour changer le numéro de motif, appuyer sur la touche SET 4 de manière que l'affichage LED 2 clignote, puis changer la valeur. (Se reporter à la page 72.)

Cuando se presiona la tecla PATTERN 5, el indicador se enciende y el número de patrón que está siendo ajustado aparece en la exhibición LED 2.

Para cambiar el número de patrón, presionar la tecla SET 4 de manera que la exhibición LED 2 destelle y luego cambiar el valor. (Consultar la página 72.)

6 Zigzag width key/Zickzackbreitentaste/Touche de largeur de zigzag/Tecla de ancho de puntada de zigzag



When the zigzag width key 6 is pressed, the indicator illuminates and the zigzag width which is currently set appears on the LED display 2. The display value is in units of 0.1 mm. Thus ■5.0 represents 5.0 mm.

To change the zigzag width, press the SET key 4 so that the LED display 2 flashes and then change the value. (Refer to page 77.)

Beim Drücken der Zickzackbreitentaste 6 leuchtet die Anzeige und auf der LED-Anzeige 2 wird der gegenwärtig eingestellte Wert angezeigt. Der Anzeigewert ist in Einheiten von 0,1 mm, eine Anzeige von ■5.0 bedeutet deshalb eine Einstellung von 5,0 mm.

Drücken Sie zum Ändern der Zickzackbreite die SET-Taste 4, so daß die LED-Anzeige 2 blinkt und führen Sie die Einstellung aus. (Siehe Seite 77.)

Lorsqu'on appuie sur la touche de largeur de zigzag 6, le témoin s'allume et la largeur de zigzag actuellement réglée apparaît sur l'affichage LED 2. La valeur est affichée en unités de 0,1 mm. Ainsi, ■5.0 représente 5,0 mm.

Pour changer la largeur de zigzag, appuyer sur la touche SET 4 de manière que l'affichage LED 2 clignote, puis changer la valeur. (Se reporter à la page 78.)

Cuando tecla de ancho de puntada de zigzag 6, el indicador se enciende y el ancho de la puntada de zigzag que está siendo ajustado aparece en la exhibición LED 2. El valor de la exhibición se encuentra en unidades de 0,1 mm. Por lo tanto ■5.0 representa 5,0 mm.

Para cambiar el ancho de la puntada de zigzag, presionar la tecla SET 4 de manera que la exhibición LED 2 destelle y luego cambiar el valor. (Consultar la página 78.)

7 Zigzag base line position key/Zickzackgrundlinientaste/Touche de position de ligne de base de zigzag/ Tecla de posición de línea de base de zigzag



This key is used to move the sewing pattern to the left or right.

If the zigzag base line is set to a value other than zero, the indicator illuminates. When the zigzag base line position key 7 is pressed, the zigzag base line position which is currently set appears on the LED display 2. ■2.0 indicates that the pattern position is 2.0 mm to the left. ■2.0 indicates that the pattern position is 2.0 mm to the right.

To change the zigzag base line position, press the SET key 4 so that the LED display 2 flashes and then change the value. (Refer to page 79.)

Mit dieser Taste kann das Stichmuster seitlich verschoben werden.

Falls die Zickzackgrundlinie auf einen anderen Wert als Null eingestellt ist, leuchtet die Anzeige. Beim Drücken der Zickzackgrundlinientaste 7 leuchtet die Anzeige und auf der LED-Anzeige 2 wird die gegenwärtig eingestellte Zickzackgrundlinienposition angezeigt. Eine Anzeige von ■2.0 bedeutet, daß die Stichmusterposition um 2,0 mm nach links verschoben ist. Eine Anzeige von ■2.0 bedeutet, daß die Stichmusterposition um 2,0 mm nach rechts verschoben ist.

Drücken Sie zum Ändern der Zickzackgrundlinieposition die SET-Taste 4, so daß die LED-Anzeige 2 blinkt und führen Sie die Einstellung aus. (Siehe Seite 80.)

Cette touche permet de déplacer le motif de couture vers la gauche ou vers la droite.

Si la ligne de base de position de zigzag est réglée à une valeur autre que zéro, le témoin s'allume. Lorsqu'on appuie sur la touche de position de ligne de base de zigzag 7, la position de ligne de base de zigzag actuellement réglée apparaît sur l'affichage LED 2. ■2.0 indique que la position du motif est à 2,0 mm vers la gauche. ■2.0 indique que la position du motif est à 2,0 mm vers la droite.

Pour changer la position de ligne de base de zigzag, appuyer sur la touche SET 4 de manière que l'affichage LED 2 clignote, puis changer la valeur. (Se reporter à la page 81.)

Esta tecla se usa para mover el patrón de costura a la izquierda o la derecha.

Si la línea de base de posición de zigzag se ajusta a un valor diferente de cero, el indicador se enciende. Cuando se presiona la tecla de posición de línea de base de zigzag 7, la posición de línea de base de zigzag que está siendo ajustada aparece en la exhibición LED 2. ■2.0 indica que la posición del patrón se encuentra 2,0 mm a la izquierda. ■2.0 indica que la posición del patrón se encuentra 2,0 mm a la derecha.

Para cambiar la posición de línea de base de zigzag, presionar la tecla SET 4 de manera que la exhibición LED 2 destelle y luego cambiar el valor. (Consultar la página 82.)

## 7. USING THE OPERATION PANEL

## 7. VERWENDUNG DER BEDIENUNGSTAFEL

## 7. UTILISATION DU PANNEAU DE COMMANDE

## 7. USO DEL TABLERO DE CONTROLES

### 8 Zigzag stop position key/Zickzackstoppositionstaste/Touche de position d'arrêt de zigzag/ Tecla de posición de parada de puntada de zigzag



This key **8** is used to set the needle stop position to the left or the right of the zigzag when the sewing machine stops.

When the zigzag stop position is set to either the left or the right, the indicator illuminates. When the zigzag stop position key **8** is pressed, the zigzag stop position which is currently set appears on the LED display **2**.

- indicates that the setting is off (the needle stops at whatever position it is at when the sewing machine stops).
- indicates the left stopping position (the needle always stops to the left of the zigzag when the sewing machine stops).
- indicates the right stopping position (the needle always stops to the right of the zigzag when the sewing machine stops).

To change the zigzag stop position, press the SET key **4** so that the LED display **2** flashes and then change the value. (Refer to page 83.)

Mit dieser Taste **8** kann die Stopposition der Nähmaschine auf die linke oder rechte Seite des Zickzacks eingestellt werden.

Wenn die Zickzackposition auf links oder rechts eingestellt ist, leuchtet die Anzeige. Beim Drücken der Zickzackstoppositionstaste **8** wird auf der LED-Anzeige **2** die gegenwärtig eingestellte Zickzackposition angezeigt.

- bedeutet, daß keine Einstellung gemacht ist (die Nadel stoppt in der Position, in der sie sich gerade befindet).
- bedeutet die linke Stopposition (die Nadel stoppt auf der linken Seite des Zickzacks).
- bedeutet die rechts Stopposition (die Nadel stoppt auf der rechten Seite des Zickzacks).

Drücken Sie zum Ändern der Zickzackstopposition die SET-Taste **4**, so daß die LED-Anzeige **2** blinkt und führen Sie die Einstellung aus. (Siehe Seite 85.)

Cette touche **8** permet de régler la position d'arrêt de l'aiguille vers la gauche ou la droite du zigzag lorsque la machine à coudre s'arrête.

Lorsqu'on règle la position d'arrêt de zigzag à gauche ou à droite, le témoin s'allume. Lorsqu'on appuie sur la touche de position d'arrêt de zigzag **8**, la position d'arrêt de zigzag actuellement réglée apparaît sur l'affichage LED **2**.

- indique que le réglage est hors circuit (l'aiguille s'arrête alors à la position à laquelle elle se trouve quand la machine à coudre s'arrête).
- indique la position d'arrêt gauche (l'aiguille s'arrête alors toujours à gauche du zigzag quand la machine à coudre s'arrête).
- indique la position d'arrêt droite (l'aiguille s'arrête alors toujours à droite du zigzag quand la machine à coudre s'arrête).

Pour changer la position d'arrêt de zigzag, appuyer sur la touche SET **4** de manière que l'affichage LED **2** clignote, puis changer la valeur. (Se reporter à la page 87.)

Esta tecla **8** se usa para ajustar la posición de parada de la aguja a la izquierda o la derecha de la puntada de zigzag cuando se para la máquina de coser.

Cuando la posición de parada de la puntada de zigzag se ajusta a la izquierda o la derecha, el indicador se enciende. Cuando se presiona la tecla de posición de parada de puntada de zigzag **8**, la posición de parada de la puntada de zigzag que está siendo ajustada aparece en la exhibición LED **2**.

- indica que el ajuste se encuentra desactivado (la aguja se para en cualquier posición que se encuentre cuando se para la máquina de coser).
- indica la posición de parada izquierda (la aguja siempre se para a la izquierda de la puntada de zigzag cuando se para la máquina de coser).
- indica la posición de parada derecha (la aguja siempre se para a la derecha de la puntada de zigzag cuando se para la máquina de coser).

Para cambiar la posición de parada de la puntada de zigzag, presionar la tecla SET **4** de manera que la exhibición LED **2** destelle y luego cambiar el valor. (Consultar la página 89.)



## 7. USING THE OPERATION PANEL

### 7. VERWENDUNG DER BEDIENUNGSTAFEL

### 7. UTILISATION DU PANNEAU DE COMMANDE

### 7. USO DEL TABLERO DE CONTROLES

- 9 Start backtack key (B856E, B855E/BT)/Zurücknähtaste für den Anfang (B856E, B855E/BT)  
Touche de points d'arrêt en début de couture (B856E, B855E/BT)/Tecla de rematado por atrás inicial (B856E, B855E/BT)



If the start backtack key 9 has been pressed so that the indicator is illuminated, start backtacking is carried out.

When the start backtack key 9 is pressed, 9 99 appears in the LED display 2, and the number of start backtacking stitches represented by 99 (1 to 99) is sewn.

If the start backtack key 9 is pressed once more when the indicator is illuminated, the indicator switches off and no start backtacking stitches are sewn.

Falls die Anfangsriegeltaste 9 gedrückt wird, so daß die Anzeige 2 leuchtet, wird ein Anfangsriegel genäht. Beim Drücken der Anfangsriegeltaste 9 erscheint 9 99 auf der LED-Anzeige 2 und die Anzahl Verriegelungsstiche, angezeigt durch 99 (1 bis 99) wird genäht.

Bei nochmaligem Drücken der Anfangsriegeltaste 9 wird die Anzeige ausgeschaltet und es wird kein Anfangsriegel genäht.

Si l'on appuie sur la touche de points d'arrêt en début de couture 9 de manière que le témoin s'allume, le point d'arrêt en début de couture sera exécuté.

Lorsqu'on appuie sur la touche de points d'arrêt en début de couture 9, l'indication 9 99 apparaît sur l'affichage LED 2, et le nombre de points d'arrêt en début de couture représenté par 99 (1 à 99) est alors cousu.

Si l'on appuie à nouveau sur la touche de points d'arrêt en début de couture 9 lorsque le témoin est allumé, le témoin s'éteint et aucun point d'arrêt en début de couture n'est cousu.

Si la tecla de rematado por atrás inicial 9 ha sido presionada de manera que el indicador se encienda, se realiza el rematado por atrás inicial.

Cuando se presiona la tecla de rematado por atrás inicial 9, 9 99 aparece en la exhibición LED 2, y el número de puntadas de rematado por atrás inicial representada por 99 (1 a 99) se cose.

Si se presiona la tecla de rematado por atrás inicial 9 una vez más cuando el indicador se enciende, el indicador se apagará y no se coserá el rematado por atrás inicial.

- 10 End backtack key (B856E, B855E/BT)/Zurücknähtaste für das Ende (B856E, B855E/BT)  
Touche de points d'arrêt en fin de couture (B856E, B855E/BT)/Tecla de rematado por atrás final (B856E, B855E/BT)



If the end backtack key 10 has been pressed so that the indicator is illuminated, end backtacking is carried out.

When the end backtack key 10 is pressed, 10 99 appears in the LED display 2, and the number of end backtacking stitches represented by 99 (1 to 99) is sewn.

If the end backtack key 10 is pressed once more when the indicator is illuminated, the indicator switches off and no end backtacking stitches are sewn.

Falls die Endriegeltaste 10 gedrückt wird, so daß die Anzeige 2 leuchtet, wird ein Endriegel genäht.

Beim Drücken der Endriegeltaste 10 erscheint 10 99 auf der LED-Anzeige 2 und die Anzahl Verriegelungsstiche, angezeigt durch 99 (1 bis 99) wird genäht.

Bei nochmaligem Drücken der Endriegeltaste 10 wird die Anzeige ausgeschaltet und es wird kein Endriegel genäht.

Si l'on appuie sur la touche de points d'arrêt en fin de couture 10 de manière que le témoin s'allume, le point d'arrêt en fin de couture est exécuté.

Lorsqu'on appuie sur la touche de points d'arrêt en fin de couture 10, l'indication 10 99 apparaît sur l'affichage LED 2, et le nombre de points d'arrêt en fin de couture représenté par 99 (1 à 99) est alors cousu.

Si l'on appuie à nouveau sur la touche de points d'arrêt en fin de couture 10 lorsque le témoin est allumé, le témoin s'éteint et aucun point d'arrêt en fin de couture n'est cousu.

Si la tecla de rematado por atrás final 10 ha sido presionada de manera que el indicador se enciende, se realizará el rematado por atrás de final.

Cuando se presiona la tecla de rematado por atrás final 10, 10 99 aparece en la exhibición LED 2, y el número de puntadas de rematado por atrás de final representada por 99 (1 a 99) se cose.

Si se presiona la tecla de rematado por atrás final 10 una vez más cuando el indicador se enciende, el indicador se apagará y no se coserá el rematado por atrás de final.

## 7. USING THE OPERATION PANEL

### 7. VERWENDUNG DER BEDIENUNGSTAFEL

### 7. UTILISATION DU PANNEAU DE COMMANDE

### 7. USO DEL TABLERO DE CONTROLES

- 11** Fixed stitch/name label key (B856E, B855E/BT)/Feststich/Etikettaste (B856E, B855E/BT)/Touche de point fixe/étiquette de nom (B856E, B855E/BT)/Tecla de puntadas fijas/etiquetas (B856E, B855E/BT)



If the fixed stitch/name label key **11** has been pressed so that the indicator is illuminated, fixed stitch sewing or name label attaching is carried out.

When the fixed stitch/name label key **11** is pressed,  $\boxed{E} \boxed{F}$  appears in the LED display **2**, and the number of fixed stitches represented by  $\boxed{0}$  (1 to 99) is sewn. (When sewing fixed stitches, check that  $\boxed{E} \boxed{F}$  appears in the LED display **2** when this key **11** is pressed once more at this time.)

If  $\boxed{E} \boxed{F}$  appears in the LED display **2**, with a number other than 0 (1 to 99) appearing in place of the  $\boxed{0}$ , name label attaching is active with E and F as the number of stitches to be sewn. The number of stitches represented by E and F are sewn one after the other to attach the label.

If the fixed stitch/name label key **11** is pressed once more when the indicator is illuminated, the indicator switches off.

Beim Drücken der Feststich/Etikettaste **11** leuchtet die Anzeige und die Anzahl Feststiche oder das Etikettnähen wird ausgeführt.

Beim Drücken der Feststich/Etikettaste **11** erscheint  $\boxed{E} \boxed{F}$  auf der LED-Anzeige **2** und die Anzahl Feststiche, durch  $\boxed{0}$  (1 bis 99) angezeigt, wird genäht. (Kontrollieren Sie beim Feststichnähen, ob auf der LED-Anzeige **2**  $\boxed{E} \boxed{F}$  erscheint, wenn diese Taste **11** nochmals gedrückt wird.)

Falls auf der LED-Anzeige **2**  $\boxed{E} \boxed{F}$  erscheint, ist das Etikettnähen eingeschaltet und die Stichzahlen E und F werden genäht. Die Stichzahlen E und F werden zum Annähen eines Etiketts nacheinander genäht.

Beim nochmaligen Drücken der Feststich/Etikettaste **11** wird die Anzeige ausgeschaltet.

Si l'on appuie sur la touche de point fixe/étiquette de nom **11** de manière que le témoin s'allume, la couture à points fixes ou la fixation d'étiquette de nom est exécutée.

Lorsqu'on appuie sur la touche de point fixe/étiquette de nom **11**,  $\boxed{E} \boxed{F}$  apparaît sur l'affichage LED **2**, et le nombre de points fixes représenté par  $\boxed{0}$  (1 à 99) est cousu. (Lorsqu'on coud des points fixes, vérifier si  $\boxed{E} \boxed{F}$  apparaît bien sur l'affichage LED **2** lorsqu'on appuie à nouveau sur cette touche **11** à ce moment.)

Si  $\boxed{E} \boxed{F}$  apparaît sur l'affichage LED **2**, avec un nombre autre que 0 (1 à 99) apparaissant à la place de  $\boxed{0}$ , la fixation d'étiquette de nom est activée avec E et F représentant le nombre de points à coudre. Les points dont le nombre est représenté par E et F sont cousus l'un après l'autre pour fixer l'étiquette.

Si l'on appuie à nouveau sur la touche de point fixe/étiquette de nom **11** lorsque le témoin est allumé, le témoin s'éteint.

Si la tecla de puntadas fijas/etiquetas **11** ha sido presionada de manera que el indicador se enciende, se realizará la costura de puntadas fijas o la colocación de etiquetas.

Cuando se presiona la tecla de puntadas fijas/etiquetas **11**,  $\boxed{E} \boxed{F}$  aparece en la exhibición LED **2**, y el número de puntadas fijas representada por  $\boxed{0}$  (1 a 99) se cose. (Cuando se cosen puntadas fijas, verificar que  $\boxed{E} \boxed{F}$  aparece en la exhibición LED **2** cuando se presiona esta tecla **11** una vez más en este momento.)

Si  $\boxed{E} \boxed{F}$  aparece en la exhibición LED **2**, con un número diferente de 0 (1 a 99) apareciendo en lugar de  $\boxed{0}$ , la colocación de etiquetas se activa con E y F como el número de puntadas a coser. El número de puntadas representada por E y F son cosidas una después de la otra para colocar la etiqueta.

Si se presiona la tecla de puntadas fijas/etiquetas **11** una vez más cuando el indicador se enciende, el indicador se apaga.

- 12** Thread trimming key (B856E)/Fadenabschneidetaste (B856E)/Touche de coupe des fils (B856E)/Tecla de cortahilos (B856E)



This key **12** is used to trim the thread at the sewing end without depressing the treadle backward.

It is used together with the fixed stitch/name label key **11** for making settings.

When the indicator is illuminated, thread trimming is on; if the thread trimming key **12** is then pressed once more, the indicator switches off and the thread is not trimmed.

Mit dieser Taste **12** kann der Faden am Nahtende ohne Drücken des Pedals nach hinten abgeschnitten werden. Die Taste wird zum Einstellen zusammen mit der Feststich/Etikettaste **11** verwendet.

Bei eingeschalteter Anzeige ist die Fadenabschneidefunktion eingeschaltet; bei nochmaligem Drücken der Fadenabschneidetaste **12** erlischt die Anzeige und die Fadenabschneidefunktion ist ausgeschaltet.

Cette touche **12** permet de couper le fil en fin de couture sans qu'il soit nécessaire d'appuyer sur la pédale vers l'arrière.

Elle est utilisée avec la touche de point fixe/étiquette de nom **11** pour effectuer les réglages.

Lorsque le témoin est allumé, la coupe des fils est activée; si l'on appuie alors à nouveau sur la touche de coupe des fils **12**, le témoin s'éteint et le fil n'est pas coupé.

Esta tecla **12** se usa cortar el hilo al final de la costura sin pisar el pedal hacia atrás.

Si se usa junto con la tecla de puntadas fijas/etiquetas **11** para hacer los ajustes.

Cuando el indicador se enciende, el cortahilos está activado; si la tecla del cortahilos **12** se presiona luego una vez más, el indicador se apaga y el hilo no es cortado.

**7. USING THE OPERATION PANEL**  
**7. VERWENDUNG DER BEDIENUNGSTAFEL**  
**7. UTILISATION DU PANNEAU DE COMMANDE**  
**7. USO DEL TABLERO DE CONTROLES**

- 13** AUTO key (B856E, B855E/BT)/AUTO-Taste (B856E, B855E/BT)/Touche AUTO (B856E, B855E/BT)/Tecla AUTO (B856E, B855E/BT)



■ AUTO

When the AUTO key **13** is pressed so that the indicator is illuminated, automatic sewing of the number of stitches set for each parameter (start backstitch, fixed stitches/name label stitches, end backstitch and thread trimming (B856E)) can be carried out simply by depressing the treadle.

When the indicator is illuminated, automatic sewing is on; if the AUTO key **13** is then pressed once more, the indicator switches off and automatic sewing is deactivated.

Wenn die AUTO-Taste **13** gedrückt wird, so daß die Anzeige eingeschaltet ist, können die voreingestellten Stichzahlen für die einzelnen Parameter (Anfangsriegel, Feststiche/Etikettstiche, Endriegel und Fadenabschneiden (B856E)) durch einfaches Drücken des Pedals ausgeführt werden.

Bei leuchtender Anzeige ist die automatische Nähfunktion eingeschaltet; bei nochmaligem Drücken der AUTO-Taste **13** erlischt die Anzeige und die automatische Nähfunktion ist ausgeschaltet.

Si l'on appuie sur la touche AUTO **13** de manière que le témoin s'allume, la couture automatique du nombre de points réglé pour chaque paramètre (points d'arrêt en début de couture, points d'arrêt en fin de couture, point fixe/étiquette de nom, points d'arrêt en fin de couture et coupe des fils (B856E)) pourra être exécutée en appuyant simplement sur la pédale.

Lorsque le témoin est allumé, la couture automatique est activée; si l'on appuie alors à nouveau sur la touche AUTO **13**, le témoin s'éteint et la couture automatique est désactivée.

Cuando la tecla AUTO **13** ha sido presionada de manera que el indicador se enciende, se realiza la costura automática del número de puntadas ajustadas para cada parámetro (rematado por atrás inicial, puntadas fijas/puntadas de etiquetas, rematado por atrás final y corte de hilo (B856E)) simplemente pisando el pedal. Cuando el indicador se enciende, la costura automática está activada; si la tecla auto **13** se presiona luego una vez más, el indicador se apaga y la costura automática se desactiva.

- 14** Sewing speed key/Nähgeschwindigkeitstaste/Touche de vitesse de couture/Tecla de velocidad de costura



■ ↻

When the sewing speed key **14** is pressed, the sewing speed indicator illuminates and the current sewing speed setting appears on the LED display **2**. The display value is in units of 10 rpm. Thus **350** represents 3,500 rpm.

Beim Drücken der Nähgeschwindigkeitstaste **14** leuchtet die Anzeige und die gegenwärtig eingestellte Nähgeschwindigkeit wird auf der LED-Anzeige **2** angezeigt. Die Geschwindigkeit wird in Einheiten von 10/min angezeigt. Eine Anzeige von **350** entspricht daher einer Nähgeschwindigkeit von 3500/min.

Lorsqu'on appuie sur la touche de vitesse de couture **14**, le témoin de vitesse de couture s'allume et le réglage de vitesse de couture actuel apparaît sur l'affichage LED **2**. La valeur est affichée en unités de 10 tr/mn. Ainsi, **350** représente 3.500 tr/mn.

Cuando se presiona la tecla de velocidad de costura **14**, el indicador de velocidad de costura se enciende y el ajuste actual de velocidad de costura aparece en la exhibición LED **2**. El valor de la exhibición se encuentra en unidades de 10 rpm. Por lo tanto **350** representa 3.500 rpm.

- 15** Slow start key (B856E, B855E/BT)/Langsamstarttaste (B856E, B855E/BT)/

Touche de démarrage à vitesse lente (B856E, B855E/BT)/Tecla de comienzo lento (B856E, B855E/BT)



If the slow start key **15** has been pressed so that the indicator is illuminated, the first three stitches sewn after thread trimming are sewn at slow speed. After this, the stitches are sewn at the speed corresponding to the treadle position.

When the indicator is illuminated, slow start sewing is on; if the slow start key **15** is then pressed once more, the indicator switches off and slow start sewing is deactivated.

Wenn die Langsamstarttaste **15** gedrückt wird, so daß die Anzeige leuchtet, so werden nach dem Fadenabschneiden die ersten drei Stiche langsam genäht. Danach wird die Nähgeschwindigkeit durch die Pedalposition bestimmt. Bei leuchtender Anzeige ist die Langsamstartfunktion eingeschaltet; bei nochmaligem Drücken der Langsamstarttaste **15** erlischt die Anzeige und die Langsamstartfunktion wird ausgeschaltet.

Si l'on appuie sur la touche de démarrage à vitesse lente **15** de manière que le témoin s'allume, les trois premiers points cousus après la coupe des fils seront cousus à vitesse lente. Ensuite, les points seront cousus à la vitesse correspondant à la position de la pédale.

Lorsque le témoin est allumé, la couture avec démarrage à vitesse lente est activée; si l'on appuie alors à nouveau sur la touche de démarrage à vitesse lente **15**, le témoin s'éteint et la couture avec démarrage à vitesse lente est désactivée.

Si la tecla de comienzo lento **15** ha sido presionada de manera que el indicador se enciende, las primeras tres puntadas cosidas después de cortar el hilo son cosidas a poca velocidad. Después de esto, las puntadas son cosidas a la velocidad correspondiente a la posición del pedal.

Cuando el indicador se enciende, el comienzo lento está activado; si la tecla de comienzo lento **15** se presiona luego una vez más, el indicador se apaga y la costura de comienzo lento se desactiva.

**7. USING THE OPERATION PANEL**  
**7. VERWENDUNG DER BEDIENUNGSTAFEL**  
**7. UTILISATION DU PANNEAU DE COMMANDE**  
**7. USO DEL TABLERO DE CONTROLES**

**16 Correction key/Korrekturtaste/Touche de correction/Tecla de corrección**



If the correction key **16** has been pressed so that the indicator is illuminated, correction sewing (220 rpm) is carried out if the sewing machine is stopped and the actuator is pressed.

However, if the actuator is pressed during sewing, the mode switches to backtacking/condense sewing mode.

When the indicator is illuminated, correction sewing is on; if the correction key **16** is then pressed once more, the indicator switches off and correction sewing is deactivated.

Wenn die Korrekturtaste **16** gedrückt wird, so daß die Anzeige leuchtet, werden Korrekturstiche (220 /min) genäht, wenn nach dem Stoppen der Maschine die Betätigungstaste gedrückt wird.

Falls jedoch die Betätigungstaste während dem Nähen gedrückt wird, so wird auf das Nähen von Verriegelungsstichen/verdichteten Stichen umgeschaltet.

Bei leuchtender Anzeige ist die Korrekturnähfunktion eingeschaltet; bei nochmaligem Drücken der Korrekturtaste **16** erlischt die Anzeige und die Korrekturnähfunktion wird ausgeschaltet.

Si l'on appuie sur la touche de correction **16** de manière que le témoin s'allume, la couture de correction (220 tr/mn) est exécutée si la machine à coudre est arrêtée et qu'on appuie sur l'actuateur.

Toutefois, si l'on appuie sur l'actuateur pendant la couture, le mode passe au mode de couture de point d'arrêt/condensé.

Lorsque le témoin est allumé, la couture de correction est activée; si l'on appuie alors à nouveau sur la touche de correction **16**, le témoin s'éteint et la couture de correction est désactivée.

Si la tecla de corrección **16** ha sido presionada de manera que el indicador se enciende, la costura de corrección (220 rpm) se realiza si la máquina de coser está parada y el impulsor es presionado.

Sin embargo, si el impulsor es presionado durante la costura, el modo cambia al modo de rematado por atrás/costura condensada.

Cuando el indicador se enciende, costura de corrección está activada; si la tecla de corrección **16** se presiona luego una vez más, el indicador se apaga y costura de corrección se desactiva.

**17 Needle up/down key/Nadeltaste/Touche d'élevation/abaissement de l'aiguille/Tecla de aguja arriba/abajo**



When the needle up/down key **17** is pressed and the treadle is stopped at the neutral position, the needle stop position switches between the needle up stop position and the needle down stop position.

- If the indicator is illuminated, the point of the needle will stop above the needle plate.
- If the indicator is illuminated, the point of the needle will stop below the needle plate.

Wenn die Nadeltaste **17** gedrückt und das Pedal in die Neutralposition zurückgestellt wird, so wird die Nadelstopposition zwischen angehobener und abgesenkter Nadel umgeschaltet.

- Falls die Anzeige leuchtet, stoppt die Maschine mit angehobener Nadel.
- Falls die Anzeige leuchtet, stoppt die Maschine mit abgesenkter Nadel.

Lorsqu'on appuie sur la touche d'élevation/abaissement de l'aiguille **17** et que la pédale est arrêtée en position neutre, la position d'arrêt de l'aiguille passe de la position d'arrêt supérieur de l'aiguille à la position d'arrêt inférieur de l'aiguille et vice versa.

- Si le témoin est allumé, la pointe de l'aiguille s'arrêtera au-dessus de la plaque à aiguille.
- Si le témoin est allumé, la pointe de l'aiguille s'arrêtera au-dessous de la plaque à aiguille.

Cuando se presiona la tecla de aguja arriba/abajo **17** y el pedal se encuentra en la posición neutral, la posición de parada de la aguja cambia entre la posición de parada con la aguja levantada y la posición de parada con la aguja abajo.

- Si el indicador se enciende, la punta de la aguja se parará encima de la placa de aguja.
- Si el indicador se enciende, la punta de la aguja se parará debajo de la placa de aguja.

**18 Half stitch key/Halbstichtaste/Touche de demi-point/Tecla de media puntada**



Used to raise or lower the needle when machine operation is interrupted.

Zum Anheben oder Absenken der Nadel bei unterbrochenem Nähvorgang.

Sert à relever ou à abaisser l'aiguille lorsque le fonctionnement de la machine est interrompu.

Se usa para levantar o bajar la aguja con la máquina parada.

**19 TEST key/TEST-Taste/Touche TEST/Tecla TEST**



■ TEST

This key **19** is used when adjusting the needle and rotary hook timing.

When the TEST key **19** is pressed, the TEST indicator illuminates. In this condition, the sewing machine motor will not operate even if the treadle is depressed. Needle zigzag movement can be carried out by turning the machine pulley by hand.

If the TEST key **19** is pressed once more, the indicator will switch off and the sewing machine will return to the normal state of operation.

Diese Taste **19** wird zum Einstellen der Synchronisation zwischen Nadel und Greifer verwendet.

Bei gedrückter TEST-Taste **19** leuchtet die TEST-Anzeige. In diesem Zustand wird der Nähmaschinenmotor beim Drücken des Pedals nicht eingeschaltet. Die Zickzackbewegung der Nadel kann durch Drehen der Riemenscheibe von Hand überprüft werden.

Bei nochmaligem Drücken der TEST-Taste **19** erlischt die Anzeige und die Nähmaschine wird wieder auf den normalen Betriebszustand zurückgeschaltet.

Cette touche **19** permet de régler la synchronisation de l'aiguille et du crochet rotatif.

Lorsqu'on appuie sur la touche TEST **19**, le témoin TEST s'allume. Dans cet état, le moteur de la machine à coudre ne fonctionnera pas, même si l'on appuie sur la pédale. Le mouvement de zigzag de l'aiguille pourra être effectué si l'on tourne la poulie de machine avec la main.

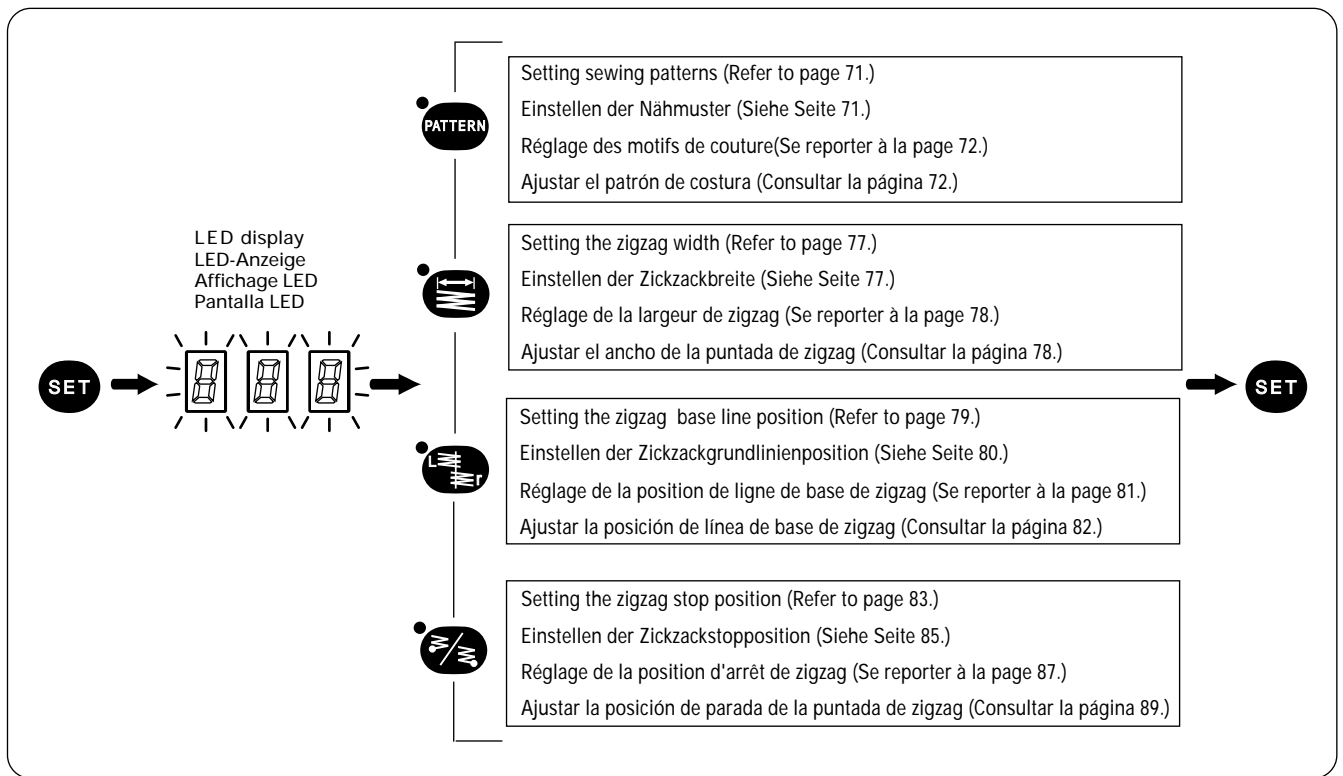
Si l'on appuie à nouveau sur la touche TEST **19**, le témoin s'éteint et la machine à coudre retourne à l'état de fonctionnement normal.

Esta tecla **19** se usa cuando se ajusta la sincronización de la aguja y el garfio giratorio.

Cuando se presiona la tecla TEST **19**, el indicador TEST se enciende. En esta condición, el motor de la máquina de coser no funcionará incluso en esta condición si se está pisando el pedal. El movimiento de zigzag de la aguja se puede realizar girando la polea de la máquina a mano.

Si se presiona la tecla TEST **19** una vez más, el indicador se apagará y la máquina de coser volverá al modo normal de funcionamiento.

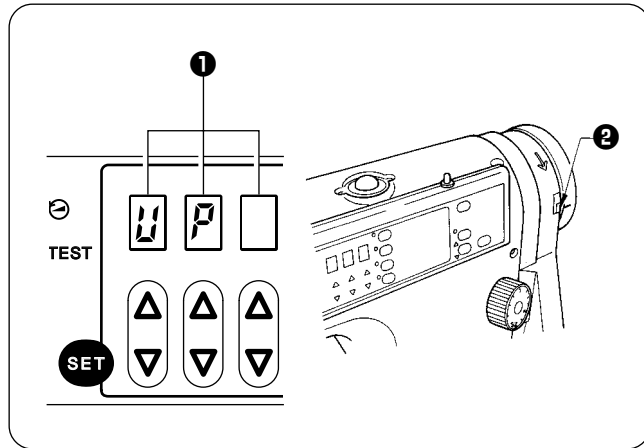
7-2. Pattern setting method  
 7-2. Musternähen  
 7-2. Réglage des motifs de couture  
 7-2. Método de ajuste de patrón



- To change any of the four settings relating to sewing patterns, first press the SET key so that the LED display flashes. After making the setting, press the SET key once more to accept the changed setting. If the LED display is not flashing, the pattern setting values will remain unchanged when the and selection keys are pressed.
- The SET key can be pressed separately for each setting value (for example, the sewing pattern setting) in order to accept the changed setting for that value, or it can be pressed once at the end to accept all setting values which have been changed.
- Für die Änderung der vier Stichmustereinstellungen müssen Sie zuerst die SET-Taste drücken, so daß die LED-Anzeige blinkt. Nach dem Ausführen der Einstellung drücken Sie die SET-Taste nochmals, um die Einstellung einzugeben. Falls die LED-Anzeige nicht blinkt, werden beim Drücken der Taste und die Werte für die Stichmustereinstellungen nicht geändert.
- Die SET-Taste kann für jeden Einstellwert separat gedrückt werden (z.B. die Stichmustereinstellung), um den Wert für jede einzelne Einstellung einzugeben oder die Taste kann nach Abschluß aller Einstellungen einmal gedrückt werden, um alle Einstellungen miteinander einzugeben.
- Pour changer l'un quelconque des quatre réglages relatifs aux motifs de couture, appuyer d'abord sur la touche SET de manière que l'affichage LED clignote. Une fois le réglage effectué, appuyer à nouveau sur la touche SET pour accepter le réglage changé. Si l'affichage LED ne clignote pas, les valeurs de réglage de motif resteront inchangées quand on appuie sur les touches de sélection et .
- On peut appuyer séparément sur la touche SET pour chaque valeur de réglage (par exemple, le réglage du motif de couture) afin d'accepter le réglage changé pour cette valeur, ou on peut appuyer sur la touche une fois à la fin pour accepter toutes les valeurs de réglage qui ont été changées.
- Para cambiar uno de los cuatro ajustes relacionados con los patrones de costura, primero presionar la tecla SET de manera que la exhibición LED destelle. Después de realizar el ajuste, presionar la tecla SET una vez más para aceptar el ajuste cambiado. Si la exhibición LED no está destellando, los valores del ajuste de patrón permanecerán incambiados cuando las teclas y son presionadas.
- La tecla SET puede ser presionada separadamente para cada valor de ajuste (por ejemplo, el ajuste de patrón de costura) en este orden de condición para aceptar el ajuste cambiado para ese valor, o puede ser presionado una vez en esta condición para aceptar todos los valores de ajuste que han sido cambiados.

**7. USING THE OPERATION PANEL**  
**7. VERWENDUNG DER BEDIENUNGSTAFEL**  
**7. UTILISATION DU PANNEAU DE COMMANDE**  
**7. USO DEL TABLERO DE CONTROLES**

- When the SET key is pressed to accept a setting change, the subsequent operation of the sewing machine will vary according to the needle bar position at that time.
- Nach dem Drücken der SET-Taste für die Eingabe der Einstellung hängt die nachfolgende Bedienung von der gegenwärtig eingestellten Nadelstopposition ab.
- Lorsqu'on appuie sur la touche SET pour accepter un changement de réglage, le fonctionnement ultérieur de la machine à coudre variera selon la position de la barre à aiguille à ce moment.
- Cuando se presiona la tecla SET para aceptar un ajuste cambiado, el funcionamiento siguiente de la máquina de coser variará de acuerdo a la posición de la barra de agujas.



**If the needle bar is at the needle up stop position**

The needle bar will move horizontally to the sewing start position. Sewing will then be possible.

**If the needle bar is not at the needle up stop position**

1. will appear in the LED display ❶.
2. Turn the machine pulley slowly to move the needle bar to the needle up stop position (until the reference line on the machine pulley is aligned with the index mark ❷ on the belt cover).  
The needle bar will then move horizontally to the sewing start position and sewing will then be possible.

**Bei Nadelstopposition mit angehobener Nadel**

Die Nadelstange bewegt sich seitlich in die Startposition für das Nähen. Danach kann mit dem Nähen begonnen werden.

**Falls sich die Nadelstange nicht in der Stopposition mit angehobener Nadel befindet**

1. Auf der LED-Anzeige ❶ erscheint .
2. Drehen Sie die Riemenscheibe langsam, um die Nadelstange anzuheben (so daß die Bezugslinie der Riemenscheibe auf die Markierung ❷ des Riemenschutzes aufgerichtet ist).  
Die Nadelstange bewegt sich dann seitlich in die Startposition für das Nähen. Danach kann mit dem Nähen begonnen werden.

**Si la barre à aiguille est à la position d'arrêt supérieur de l'aiguille**

La barre à aiguille se déplacera horizontalement jusqu'à la position de départ de couture. Il sera alors possible d'effectuer la couture.

**Si la barre à aiguille n'est pas à la position d'arrêt supérieur de l'aiguille**

1. apparaîtra sur l'affichage LED ❶.
2. Tourner progressivement la poulie de machine pour déplacer la barre à aiguille jusqu'à la position d'arrêt supérieur de l'aiguille (jusqu'à ce que la ligne de référence de la poulie de machine soit alignée sur la marque d'index ❷ du couvercle de courroie).  
La barre à aiguille se déplacera alors horizontalement jusqu'à la position de départ de couture et il sera alors possible d'effectuer la couture.

**Si la barra de agujas está en la posición de parada con la aguja levanta**

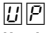
La barra de agujas se moverá horizontalmente a la posición de comienzo. Entonces se podrá coser.

**Si la barra de agujas no está en la posición de parada con la aguja levantada**

1. aparecerá en la exhibición LED ❶.
2. Girar la polea de la máquina lentamente para mover la barra de agujas a la posición de parada con la aguja levantada (hasta que la línea de referencia en la polea de la máquina esté alineada con la marca de índice ❷ en la cubierta de la correa).  
La barra de agujas se moverá luego horizontalmente a la posición de comienzo de costura y entonces se podrá coser.

**Raising the needle automatically (additional DIP switch function)**

(Be sure to turn off the power before changing any of the DIP switch settings. Refer to page 163.)

When DIP switch 1-5 inside the control box is set to ON, pressing the half stitch key or depressing the treadle backward while  appears on the LED display will cause the sewing machine motor to operate automatically to raise the needle bar to the needle up stop position.


\* However, note that if a workpiece has been set in place, a stitch may be sewn at this time.

**Note:**

If you are using a presser foot and needle plate for zigzag widths other than 8 mm, the needle may touch the needle plate at this time, causing the needle to break. If necessary, replace the stopper to one which matches the gauge part sizes to prevent this from happening. (Refer to page 131.)

**Automatisches Anheben der Nadel (zusätzliche DIP-Schalterfunktion)**

(Zum Ändern von DIP-Schaltereinstellungen muß die Maschine ausgeschaltet werden. Siehe Seite 163.)

Wenn die DIP-Schalter 1-5 im Schaltkasten auf "ON" gestellt sind, wird der Nähmaschinenmotor automatisch zum Anheben der Nadelstange betätigt, wenn die Halbstichtaste oder das Pedal nach hinten gedrückt wird, während  auf der LED-Anzeige angezeigt wird.

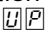
\* Beachten Sie, daß bei eingesetztem Nähgut in diesem Fall der Stich genäht wird.

**Hinweis:**

Bei Verwendung eines anderen Stoffdrückerfußes und einer anderen Stichplatte als für eine Zickzackbreite von 8 mm kann die Nadel brechen, weil sie die Stichplatte berührt. Falls notwendig, muß der Anschlag gegen einen für die Teile geeigneten Anschlag ausgetauscht werden. (Siehe Seite 131.)

**Èlèvement automatique de l'aiguille (fonction d'interrupteur DIP supplémentaire)**

(Veiller à mettre la machine hors tension avant de changer l'un quelconque des réglages d'interrupteur DIP. Se reporter à la page 163.)

Lorsque l'interrupteur DIP 1-5 situé dans le boîtier de commande est mis sur la position de marche, si l'on appuie sur la touche de demi-point ou si l'on appuie sur la pédale vers l'arrière pendant que  apparaît sur l'affichage LED, le moteur de la machine s'enclenchera automatiquement pour élever la barre à aiguille jusqu'à la position d'arrêt supérieur de l'aiguille.

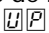
\* Toutefois, bien noter que si un ouvrage a été mis en place, il est possible qu'un point soit cousu à ce moment.

**Remarque:**

Si l'on utilise un pied presseur et une plaque à aiguille pour les largeurs de zigzag autres que 8 mm, il est possible que l'aiguille entre en contact avec la plaque à aiguille à ce moment, causant une rupture de l'aiguille. Si besoin est, remplacer la butée par une butée qui corresponde aux tailles de pièces de calibrage afin que ceci ne se produise pas. (Se reporter à la page 131.)

**Levantando la aguja automáticamente (función de interruptor DIP adicional)**

(Tener cuidado de desconectar la alimentación antes de cambiar cualquiera de los ajustes del interruptor. Consultar la página 163.)

Cuando el interruptor DIP 1-5 dentro de la caja de controles se ajusta a ON, presionando el interruptor de media puntada o pisando el pedal mientras  aparece en la exhibición LED hará que el motor de la máquina de coser funcione automáticamente para levantar la barra de agujas a la posición de parada con la aguja levantada.

\* Sin embargo, se debe tener en cuenta que si la pieza ha sido colocada, se debe coser una puntada en este momento.

**Nota:**

Si está usando un prensatelas y una placa de agujas para zigzag de ancho mayor de 8 mm, la aguja podría tocar la placa de agujas en este momento, haciendo que la aguja se rompa. Si fuera necesario, cambiar el tope por uno que esté de acuerdo con las piezas calibradas para evitar que suceda lo anteriormente indicado. (Consultar la página 131.)

7. USING THE OPERATION PANEL  
 7. VERWENDUNG DER BEDIENUNGSTAFEL  
 7. UTILISATION DU PANNEAU DE COMMANDE  
 7. USO DEL TABLERO DE CONTROLES









7-2-1. Setting the sewing pattern

7-2-1. Einstellen der Stichmuster

7-2-1. Réglage du motif de couture






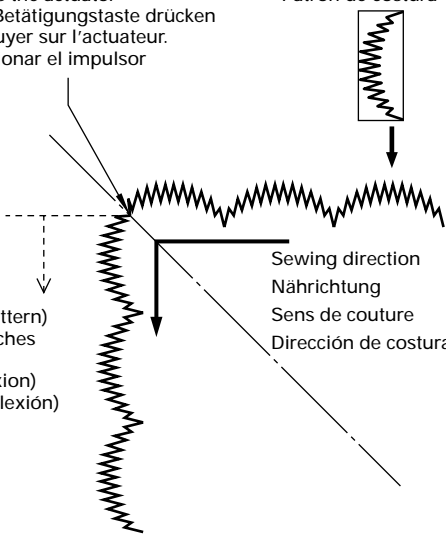




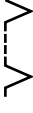
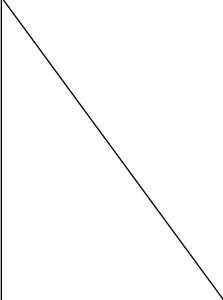
7-2-1. Ajuste del patrón de costura

- This sewing machine is equipped with the following built-in sewing patterns. Select the pattern number from the operation panel to use a pattern. (Refer to page 71.)
- Different zigzag widths and zigzag lengths can be set for each sewing pattern. (Refer to page 53 and 77.)
- Die Nähmaschine ist mit den folgenden Nähmustern ausgerüstet. Wählen Sie die gewünschte Musternummer auf dem Bedienungsfeld. (Siehe Seite 71.)
- Für die einzelnen Nähmuster lassen sich die Zickzackbreite und die Zickzacklänge einstellen. (Siehe Seiten 53 und 77.)
- Cette machine à coudre est équipée des motifs de couture incorporés suivants. Sélectionner le numéro de motif sur le panneau de commande pour utiliser un motif. (Se reporter à la page 72.)
- Il est possible de régler différentes largeurs et longueurs de zigzag pour chaque motif de couture. (Se reporter aux pages 53 et 78.)
- Esta máquina de coser está equipada con los siguientes patrones de costura. Seleccionar el número de patrón en el panel de controles para usar un patrón. (Consultar la página 72.)
- Se pueden ajustar anchos de zigzag y largos de zigzag diferentes para cada patrón de costura. (Consultar las páginas 53 y 78.)

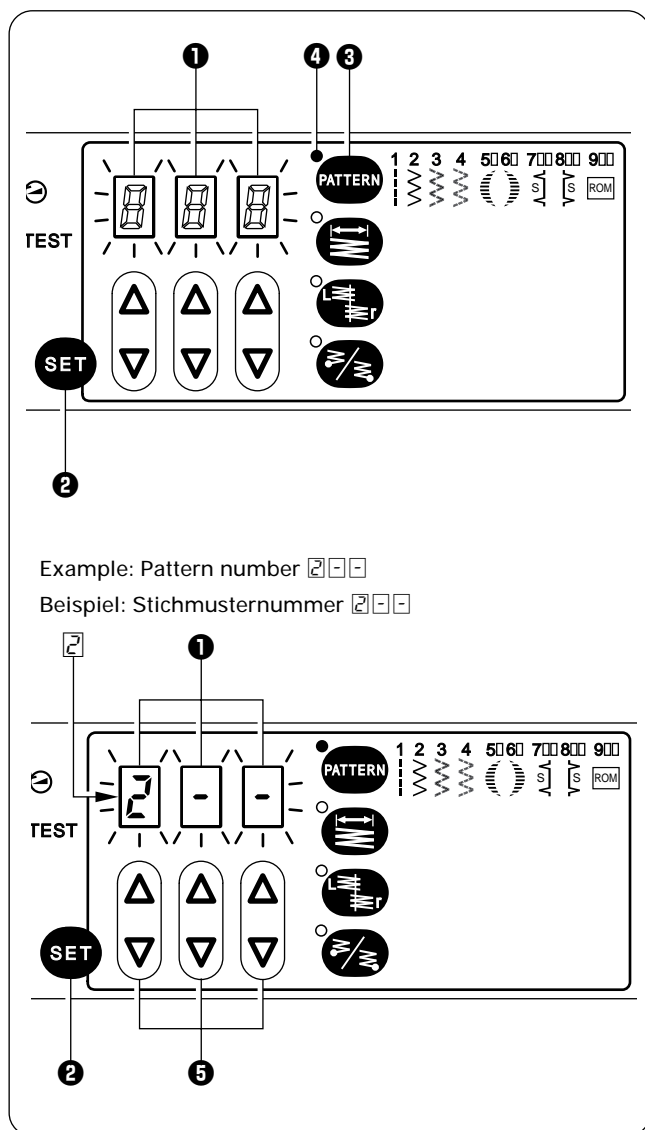
	Sewing pattern Nähmuster Motif de couture Patrón de costura	Pattern no. (LED display) Musternr. (LED-Anzeige) N° de motif (affichage LED) No. de patrón (Exhibición LED)	Notes Bemerkungen Remarques Notas
Straight stitch Gerade Stiche Point droit Puntadas rectas			
Plain zigzag Normale Zickzackstiche Zigzag ordinaire Puntadas en zigzag simples			
2-step zigzag 2-Stufen-Zickzackstiche Zigzag 2 pas Puntadas en zigzag en dos pasos			
3-step zigzag 3-Stufen-Zickzackstiche Zigzag 3 pas Puntadas en zigzag en tres pasos			



**7. USING THE OPERATION PANEL**  
**7. VERWENDUNG DER BEDIENUNGSTAFEL**  
**7. UTILISATION DU PANNEAU DE COMMANDE**  
**7. USO DEL TABLERO DE CONTROLES**

Scallop (left) Muschelstiche (links) Feston (gauche) Festón (izquierda)	Crescent scallop (24sts.) 	<input type="text" value="5"/> <input type="text" value="1"/> <input type="checkbox"/> (R)	<p>If <input type="checkbox"/> is set in the column marked with <input type="checkbox"/>, a reflection pattern can be sewn by stopping the sewing machine and then pressing the actuator. (Refer to page 73.)</p> <p>Falls in der Kolonne <input type="checkbox"/> <input type="checkbox"/> eingestellt ist, wird ein spiegelbildliches Muster genäht, falls die Maschine gestoppt und Betätigungstaste gedrückt wird. (Siehe Seite 73.)</p> <p>Si l'on règle <input type="checkbox"/> dans la colonne marquée d'un <input type="checkbox"/>, un motif à réflexion pourra être cousu en arrêtant la machine à coudre puis en appuyant sur l'actuateur. (Se reporter à la page 75.)</p> <p>Si se ajusta <input type="checkbox"/> en la columna marcada con <input type="checkbox"/>, se puede coser un patrón de reflexión parando la máquina de coser y accionado el impulsor. (Consultar la página 75.)</p> <p><b>&lt;Reflection pattern&gt;</b>  <b>&lt;Spiegelbildliches Muster&gt;</b>  <b>&lt;Motif à réflexion&gt;</b>  <b>&lt;Patrón de reflexión&gt;</b></p>
	Even scallop (12sts.) 	<input type="text" value="5"/> <input type="text" value="2"/> <input type="checkbox"/> (R)	
	Standard scallop (24sts.) 	<input type="text" value="5"/> <input type="text" value="3"/> <input type="checkbox"/> (R)	
	Even scallop (24sts.) 	<input type="text" value="5"/> <input type="text" value="4"/> <input type="checkbox"/> (R)	
Scallop (right) Muschelstiche (rechts) Feston (droit) Festón (derecha)	Crescent scallop (24sts.) 	<input type="text" value="6"/> <input type="text" value="1"/> <input type="checkbox"/> (R)	<p>Press the actuator Die Betätigungstaste drücken Appuyer sur l'actuateur. Presionar el impulsor</p> <p>Sewing pattern Nähmuster Motif de couture Patrón de costura</p>  <p>(Reflection pattern) (Spiegelbildliches Muster) (Motif à réflexion) (Patrón de reflexión)</p> <p>Sewing direction Nährichtung Sens de couture Dirección de costura</p>
	Even scallop (12sts.) 	<input type="text" value="6"/> <input type="text" value="2"/> <input type="checkbox"/> (R)	
	Standard scallop (24sts.) 	<input type="text" value="6"/> <input type="text" value="3"/> <input type="checkbox"/> (R)	
	Even scallop (24sts.) 	<input type="text" value="6"/> <input type="text" value="4"/> <input type="checkbox"/> (R)	
Blind stitch (left) Blindstiche (links) Point invisible (gauche) Puntada invisible (izquierda)		<input type="text" value="7"/> <input type="checkbox"/> <input type="checkbox"/> <input type="checkbox"/>	<p>In the columns marked with <input type="checkbox"/>, the number of stitches sewn in a straight line can be set within the range of 1 to 99 stitches.</p> <p>In der mit <input type="checkbox"/> bezeichneten Kolonne kann die in einer geraden Linie genähte Stichzahl im Bereich von 1 bis 99 eingestellt werden.</p> <p>Dans la colonne marquée d'un <input type="checkbox"/>, il est possible de régler le nombre de points cousus en ligne droite dans la plage de 1 à 99 points.</p>
Blind stitch (right) Blindstiche (rechts) Point invisible (droit) Puntada invisible (derecha)		<input type="text" value="8"/> <input type="checkbox"/> <input type="checkbox"/> <input type="checkbox"/>	<p>En las columnas marcadas con <input type="checkbox"/>, el número de puntadas cosidas en línea recta puede ser ajustada en un rango de 1 a 99 puntadas.</p> <p><input type="checkbox"/> <input type="text" value="1"/><input type="text" value="9"/><input type="text" value="9"/></p> <p>(No. of stitches) (Stichzahl) (Nombre de points) (No. de puntadas)</p>
Custom made pattern Individuelle Stichmuster Motif personnalisé Patrón a medida		<input type="text" value="9"/> <input type="checkbox"/> <input type="checkbox"/> <input type="checkbox"/>	<p>Sewing patterns created using the BAS-PC/300 (optional device) can be sewn. (The pattern number is set in the columns marked with <input type="checkbox"/>.)</p> <p>Es lassen sich mit der BAS-PC/300 (Sonderzubehör) hergestellte Stichmuster nähen. (Die Musternummer wird in der mit <input type="checkbox"/> bezeichneten Kolonne eingestellt.)</p> <p>Il est possible de coudre les motifs de couture créés en utilisant la BAS-PC/300 (dispositif en option). (Le numéro de motif peut être réglé dans les colonnes marquées d'un <input type="checkbox"/>.)</p> <p>Patrones de costura creados usando la BAS-PC/300 (dispositivo opcional). (El número de patrón se ajusta en las columnas marcadas con <input type="checkbox"/>.)</p>

7. USING THE OPERATION PANEL  
 7. VERWENDUNG DER BEDIENUNGSTAFEL  
 7. UTILISATION DU PANNEAU DE COMMANDE  
 7. USO DEL TABLERO DE CONTROLES



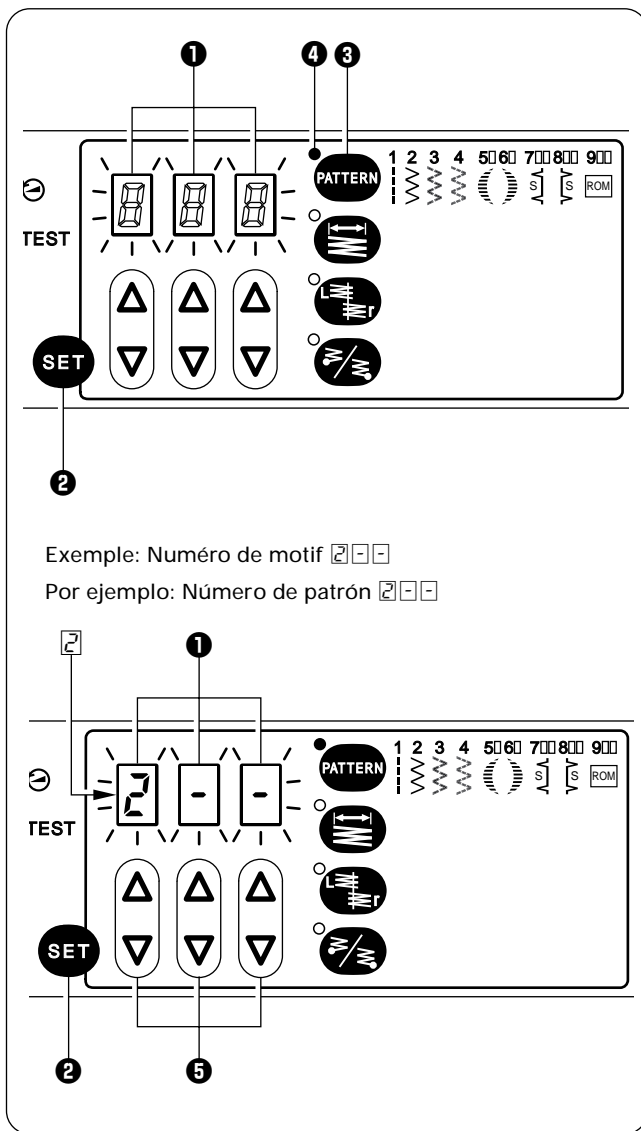
**Setting the sewing pattern**

1. If the LED display ① is illuminated steadily, press the SET key ② so that the LED display ① flashes.
2. Press the PATTERN key ③.  
The indicator ④ will illuminate, and the pattern number currently set will flash on the LED display ①.
3. Press the  and  selection keys ⑤ to select the pattern number.
  - The pattern number has three digits, and is set starting from the left.
  - For pattern numbers in the Sewing Pattern Table with a  in them, it is not necessary to use the  and  selection keys ⑤ to set these columns. (For example, if setting " Plain zigzag", the pattern number is , so use only the  and  selection keys ⑤ at the left of the LED display to set the .
  - If setting scallop or blind stitches, read the descriptions of each pattern on page 73.
  - If no custom-made patterns are available,  cannot be selected.
4. Press the SET key ②.  
The selected sewing pattern will be accepted, and the LED display ① will stop flashing and illuminate steadily.
  - \* When setting another item in addition to the sewing pattern, you can press the SET key ② after all other settings have been completed to accept all of the settings at once, instead of pressing the key at this point. (Refer to page 66.)

**Einstellen der Stichmuster**

1. Drücken Sie die SET-Taste ②, falls die LED-Anzeige ① leuchtet, so daß die LED-Anzeige ① blinkt.
2. Drücken Sie die PATTERN-Taste ③.  
Die Anzeige ④ leuchtet und die gegenwärtig eingestellte Stichmuster Nummer blinkt auf der LED-Anzeige ①.
3. Stellen Sie die Stichmuster Nummer mit den Tasten ⑤  und  ein.
  - Die Stichmuster Nummer ist dreistellig und die Einstellung beginnt von links.
  - Für Stichmuster Nummern, die in der Stichmustertabelle mit  bezeichnet sind, brauchen zum Einstellen dieser Stellen die Tasten ⑤  und  nicht gedrückt zu werden. (Zum Beispiel für "Gerader Zickzackstich" ist die Stichmuster Nummer , daher brauchen Sie nur mit den linken Tasten ⑤  und  die LED-Anzeige auf  einzustellen.
  - Für Muschel- oder Blindstiche lesen Sie die Beschreibung dieser Muster auf Seite 73.
  - Falls kein individuelles Stichmuster zur Verfügung steht, kann  nicht eingestellt werden.
4. Drücken Sie die SET-Taste ②.  
Das eingestellte Stichmuster wird eingegeben und die LED-Anzeige ① hört auf zu blinken und leuchtet ständig.
  - \* Falls außer dem Stichmuster eine weitere Einstellung vorgenommen wird, können Sie die SET-Taste ② nach Abschluß aller Einstellungen drücken, um alle Einstellungen miteinander einzugeben. Die SET-Taste ② braucht nicht nach jeder einzelnen Einstellung gedrückt zu werden. (Siehe Seite 66.)

**7. USING THE OPERATION PANEL**  
**7. VERWENDUNG DER BEDIENUNGSTAFEL**  
**7. UTILISATION DU PANNEAU DE COMMANDE**  
**7. USO DEL TABLERO DE CONTROLES**



**Réglage du motif de couture**

1. Si l'affichage LED ① est continuellement allumé, appuyer sur la touche SET ② de manière que l'affichage LED ① clignote.
  2. Appuyer sur la touche PATTERN ③.  
Le témoin ④ s'allume, et le motif de couture actuellement réglé clignote sur l'affichage LED ①.
  3. Appuyer sur les touches de sélection et ⑤ pour sélectionner le numéro de motif.
    - Le numéro de motif est composé de trois chiffres, et est réglé à partir de la gauche.
    - Pour les numéros de motif figurant dans le tableau des motifs de couture qui comportent un □, il n'est pas nécessaire d'utiliser les touches de sélection et ⑤ pour régler ces colonnes.  
(Par exemple, si l'on règle "Zigzag ordinaire", le numéro de motif sera 2□□; par conséquent, utiliser uniquement les touches de sélection et ⑤ à gauche de l'affichage LED pour régler le 2.)
    - Si l'on règle des points feston ou invisibles, lire les descriptions de chaque motif figurant à la page 75.
    - Si aucun motif personnalisé n'est disponible, il n'est pas possible de sélectionner ⑨⑩⑪.
  4. Appuyer sur la touche SET ②.  
Le motif de couture sélectionné sera accepté, et l'affichage LED ① arrêtera de clignoter et s'allumera continuellement.
- \* Lorsqu'on règle un autre élément en plus du motif de couture, on peut appuyer sur la touche SET ② après que tous les autres réglages aient été accomplis pour accepter tous les réglages en une seule fois, au lieu d'appuyer sur la touche à ce moment. (Se reporter à la page 66.)

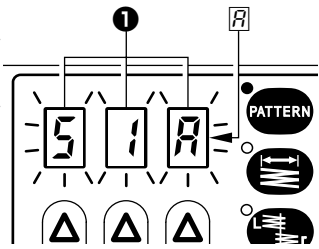
**Ajuste del patrón de costura**

1. Si la exhibición LED ① se enciende continuamente, presionar la tecla SET ② de manera que la exhibición LED ① destelle.
  2. Presionar la tecla PATTERN ③.  
El indicador ④ se encenderá, y el número de patrón actualmente ajustado destellará en la exhibición LED ①.
  3. Presionar las teclas y ⑤ para seleccionar el número de patrón.
    - El número de patrón tiene tres dígitos, y se ajusta comenzando desde la izquierda.
    - Para los números de patrones en el Cuadro de patrones de costura con un □, no es necesario usar las teclas y ⑤ para ajustar estas columnas.  
(Por ejemplo, al ajustar "Puntadas en zigzag simples", el número de patrón es 2□□, por lo tanto se deben usar sólo las teclas y ⑤ a la izquierda de la exhibición LED para ajustar el 2.)
    - Al ajustar los festones o puntadas invisibles, leer las descripciones de cada patrón en la página 75.
    - Si no existen patrones a medida disponibles, ⑨⑩⑪ no puede ser seleccionado.
  4. Presionar la tecla SET ②.  
El patrón de costura seleccionado será aceptado, y la exhibición LED ① dejará de destellar y permanecerá iluminada.
- \* Cuando se ajusta otro item además del patrón de costura, se podrá presionar la tecla SET ② después de que todos los ajustes hayan sido completados para aceptar todos los ajustes de una vez, en vez de presionar la tecla en este momento. (Consultar la página 66.)

**7. USING THE OPERATION PANEL**  
**7. VERWENDUNG DER BEDIENUNGSTAFEL**  
**7. UTILISATION DU PANNEAU DE COMMANDE**  
**7. USO DEL TABLERO DE CONTROLES**

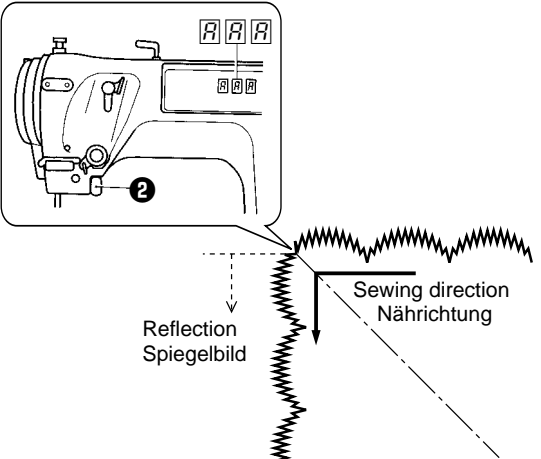
Example: Pattern number  
 5 1 8

Beispiel: Stichmusternummer  
 5 1 8



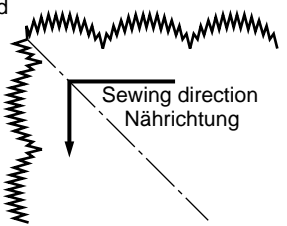
Example: 5 1 8 When material is rotated 90° and a reflection pattern is sewn

Beispiel: 5 1 8 wenn das Nähgut um 90° gedreht wird und das Muster spiegelbildlich genäht wird



Example: 5 1 8 with no reflection

Beispiel: 5 1 8 ohne Spiegelbild



**Scalloped patterns**

- Scalloped patterns can be reflected while sewing. To do this, when selecting a pattern number for a scalloped pattern, press the and selection keys at the right of the LED display 1 so that 8 is displayed. (The 8 can be cleared by pressing the and selection keys once more.)

**<Sewing reflection patterns>**

- While sewing, stop the sewing machine at the point where you would like the reflection pattern to start being sewn.
  - Press the actuator 2. 8 8 8 will appear in the LED display 1 and the pattern sewn from that point will be a reflection pattern.
    - \* If you make a mistake and press the actuator 2 at the wrong time, press the actuator 2 once more to clear the 8 8 8 display.
  - The reflection pattern can then be sewn by depressing the treadle.
- If the pattern number selected is 5 8 8 or 6 8 8, correction sewing using the actuator 2 will not be possible.
  - If the pattern number selected is 5 8 8 or 6 8 8, reflection patterns cannot be sewn, but correction sewing using the actuator 2 will be possible instead. (Refer to page 91.)

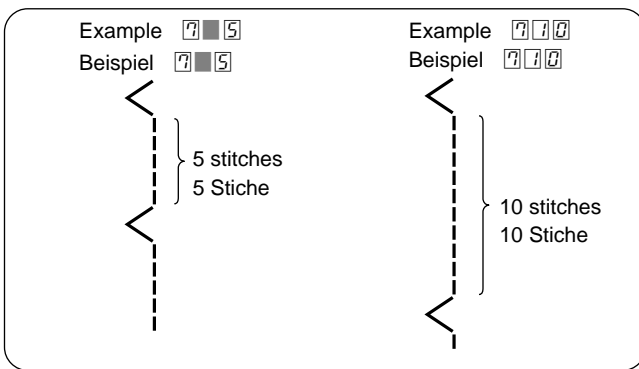
**Muschelstichmuster**

- Muschelstichmuster können spiegelbildlich genäht werden. Stellen Sie dazu für das Muschelmuster mit den Tasten and auf der rechten Seite der LED-Anzeige 1 8 ein. (Die Anzeige 8 lässt sich durch nochmaliges Drücken der Tasten and wieder löschen.)

**<Nähen spiegelbildlicher Stichmuster>**

- Stoppen Sie die Nähmaschine an der Stelle, von der Sie das Muster spiegelbildlich nähen wollen.
  - Drücken Sie die Betätigungstaste 2. Auf der LED-Anzeige 1 erscheint 8 8 8 und das Muster wird von dieser Stelle an spiegelbildlich genäht.
    - \* Falls Sie die Betätigungstaste 2 an einer falschen Stelle gedrückt haben, können Sie die Betätigungstaste 2 nochmals drücken, um die Anzeige 8 8 8 zu löschen.
  - Das Muster wird beim Drücken des Pedals von dieser Stelle an spiegelbildlich genäht.
- Bei der Stichmusternummer 5 8 8 oder 6 8 8 können keine Korrekturstiche durch Drücken der Betätigungstaste 2 genäht werden.
  - Bei der Stichmusternummer 5 8 8 oder 6 8 8 können keine spiegelbildlichen Muster genäht werden. Es ist jedoch möglich Korrekturstiche durch Drücken der Betätigungstaste 2 zu nähen. (Siehe Seite 91.)

**7. USING THE OPERATION PANEL**  
**7. VERWENDUNG DER BEDIENUNGSTAFEL**  
**7. UTILISATION DU PANNEAU DE COMMANDE**  
**7. USO DEL TABLERO DE CONTROLES**



**Blind stitching**

If selecting blind stitching, set the number of stitches to be sewn in a straight line.

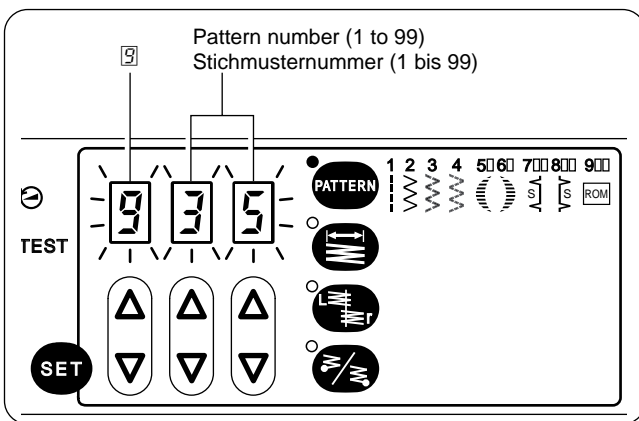
After selecting **7** or **8** in the left column of the LED display **1**, enter the number of straight-line stitches in the middle and right columns.

(For example, to sew five straight-line stitches, enter **7 5**; to sew ten straight-line stitches, enter **7 7 0**.)

**Bildstiche**

Stellen Sie beim Einstellen von Blindstichen die Stichzahl, die gerade genäht werden soll.

Stellen Sie auf der linken Seite der LED-Anzeige **1** **7** oder **8** ein und geben Sie die Stichzahl für die Anzahl gerader Stiche auf der Mitte und der rechte Seite der Anzeige ein. (Um zum Beispiel 5 gerade Stiche zu nähen, geben Sie **7 5** ein, für 10 gerade Stiche geben Sie **7 7 0** ein.)



**Custom-made patterns (option)**

For details, refer to the place of purchase.

- Up to a maximum of 99 sewing patterns can be added by creating sewing patterns using the BAS-PC/300 (option). (A maximum of 10,000 stitches can be stored, with each pattern having a maximum of 500 stitches.)
- When custom-made patterns have been added, enter **9** in the left column of the LED display **1**, and enter the pattern number in the middle and right columns. (For example, for pattern number 35, enter **9 3 5**.)

**Individuelle Stichmuster (Option)**

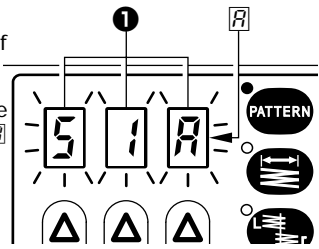
Für nähere Einzelheiten wenden Sie sich an das Verkaufsgeschäft.

- Es lassen sich bis zu 99 Stickmuster hinzufügen, die mit der BAS-PC/300 (Sonderzubehör) hergestellt wurden. (Insgesamt können bis zu 10000 Stiche gespeichert werden und jedes Stickmuster kann aus bis zu 500 Stichen bestehen.)
- Falls individuelle Stichmuster zur Verfügung stehen, stellen Sie auf der linken Seite der LED-Anzeige **1** **9** ein und geben Sie die Stichmustersnummer auf der Mitte und der rechten Seite der LED-Anzeige **1** ein. (Zum Beispiel geben Sie für die Stichmustersnummer 35 **9 3 5** ein.)

7. USING THE OPERATION PANEL  
 7. VERWENDUNG DER BEDIENUNGSTAFEL  
 7. UTILISATION DU PANNEAU DE COMMANDE  
 7. USO DEL TABLERO DE CONTROLES

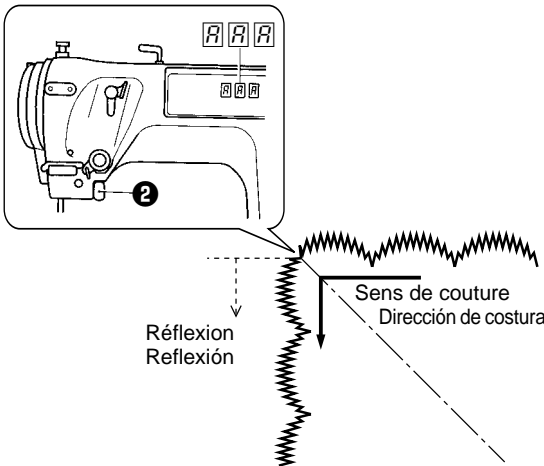
Exemple: Numéro de motif  
 5 7 8

Por ejemplo: Número de patrón 5 7 8



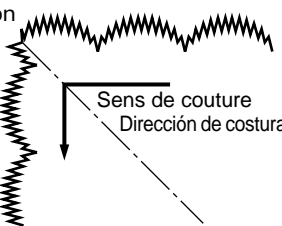
Exemple: 5 7 8 Lorsque le tissu est tourné de 90° et qu'un motif à réflexion est cousu.

Por ejemplo: 5 7 8 Cuando material está girado 90° y se cose un patrón reflejado



Exemple: 5 7 ■ sans réflexion

Por ejemplo: 5 7 ■ sin reflexión



**Points feston**

- Les points festons peuvent être réfléchis pendant la couture. Pour effectuer ceci, lorsqu'on sélectionne un numéro de motif pour un motif de feston, appuyer sur les touches de sélection et situées à droite de l'affichage LED ❶ de manière que 8 soit affiché. (Il est possible d'effacer le 8 en appuyant à nouveau sur les touches de sélection et .)

**<Motifs de réflexion de couture>**

- Pendant la couture, arrêter la machine à coudre au point où l'on veut que le motif de réflexion commence à être cousu.
  - Appuyer sur l'actuateur ❷. 8 8 8 apparaîtra sur l'affichage LED ❶ et le motif de couture à partir de ce point sera un motif à réflexion.
    - \* Si l'on fait une erreur et qu'on appuie sur l'actuateur ❷ au mauvais moment, appuyer à nouveau sur l'actuateur ❷ pour faire disparaître l'affichage 8 8 8.
  - Le motif à réflexion pourra alors être cousu en appuyant sur la pédale.
- Si le numéro de motif sélectionné est 5 8 8 ou 6 8 8, il ne sera pas possible d'effectuer la couture de correction à l'aide de l'actuateur ❷.
  - Si le numéro de motif sélectionné est 5 8 ■ ou 6 8 ■, les motifs de correction ne pourront pas être cousus, mais il sera possible d'effectuer la couture de correction à l'aide de l'actuateur ❷ à la place. (Se reporter à la page 91.)

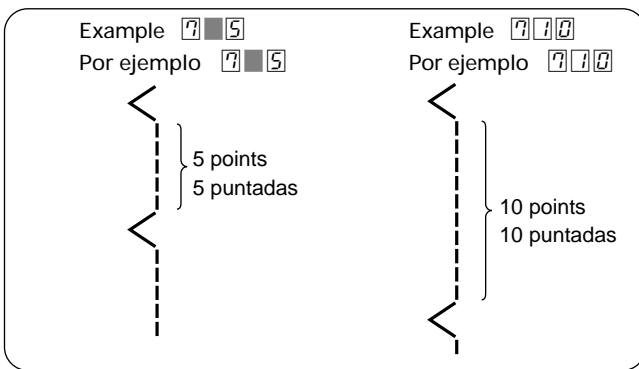
**Patrones de festón**

- Los patrones de festón pueden ser reflejados mientras se cose. Para hacer eso, al seleccionar un número de patrón para un patrón de festón, presionar las teclas y a la derecha de la exhibición LED ❶ de manera que se exhiba 8.
- (La 8 puede ser borrada presionando las teclas y una vez más.)

**<Costura de patrones reflejados>**

- Mientras se cose, parar la máquina de coser en el lugar donde se quiera que el patrón reflejado comience.
  - Presionar el impulsor ❷. 8 8 8 aparecerá en la exhibición LED ❶ y el patrón cosido desde ese punto será un patrón reflejado.
    - \* Si se comete un error y se presiona el impulsor ❷ en el momento equivocado, presionar el impulsor ❷ una vez más para borrar la exhibición 8 8 8.
  - El patrón reflejado podrá ser luego cosido pisando el pedal.
- Si el número de patrón seleccionado es 5 8 8 o 6 8 8, la costura de corrección usando el impulsor ❷ no podrá ser realizada.
  - Si el número de patrón seleccionado es 5 8 ■ o 6 8 ■, los patrones reflejados no podrán ser cosidos, pero la costura de corrección usando el impulsor ❷ en cambio podrá ser realizada. (Consultar la página 91.)

**7. USING THE OPERATION PANEL**  
**7. VERWENDUNG DER BEDIENUNGSTAFEL**  
**7. UTILISATION DU PANNEAU DE COMMANDE**  
**7. USO DEL TABLERO DE CONTROLES**

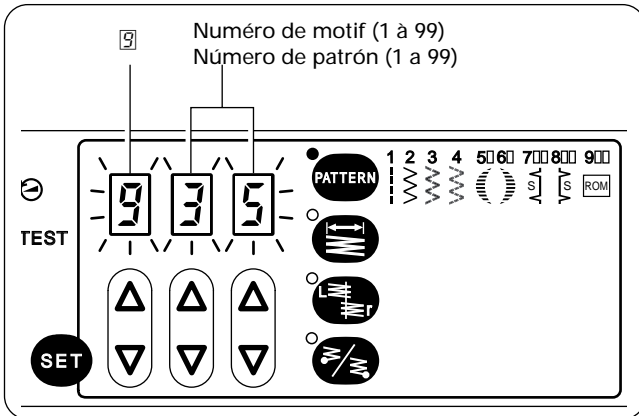


**Point invisible**

Si l'on sélectionne le point invisible, régler le nombre de points à coudre en ligne droite.  
 Après avoir sélectionné 7 ou 8 dans la colonne gauche de l'affichage LED ①, entrer le nombre de points en ligne droite dans les colonnes du milieu et droite.  
 (Par exemple, pour coudre cinq points en ligne droite, entrer 7 5 5; pour coudre dix points en ligne droite, entrer 7 7 7.)

**Puntada invisible**

Si se selecciona la puntada invisible, ajustar el número de puntadas a ser cosidas en línea recta.  
 Después de seleccionar 7 o 8 en la columna de la izquierda de la exhibición LED ①, introducir el número de puntadas de línea recta en las columnas del medio y la derecha.  
 (Por ejemplo, para coser cinco puntadas en línea recta, introducir 7 5 5; para coser diez puntadas en línea recta, introducir 7 7 7.)



**Motifs personnalisés (en option)**

Pour plus de détails, consulter son revendeur.

- Il est possible d'ajouter jusqu'à 99 motifs de couture en créant des motifs de couture en utilisant le modèle BAS-PC/300 (en option). (Il est possible de mémoriser jusqu'à 10.000 points, avec chaque motif comportant 500 points au maximum.)
- Une fois que les motifs personnalisés ont été ajoutés, entrer 9 dans la colonne gauche de l'affichage LED ①, puis entrer le numéro de motif dans les colonnes du milieu et droite. (Par exemple, pour le numéro de motif 35, entrer 9 3 5.)

**Patrones a medida (opcional)**

Por detalles, consultar en el lugar donde compró la máquina.

- Se pueden agregar hasta un máximo de 99 patrones de costura creando patrones de costura usando la BAS-PC/300 (opcional). (Se pueden almacenar un máximo de 10.000 puntadas, y cada patrón puede tener un máximo de 500 puntadas.)
- Cuando los patrones a medida hayan sido agregados, introducir 9 en la columna de la izquierda de la exhibición LED ①, e introducir el número de patrón en las columnas del medio y la derecha.  
 (Por ejemplo, para número de patrón 35, introducir 9 3 5.)

## 7-2-2. Setting the zigzag width 7-2-2. Einstellen der Zickzackbreite

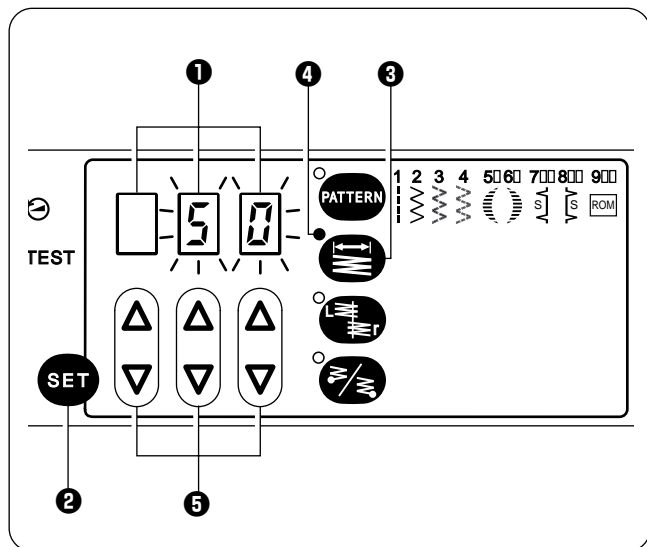
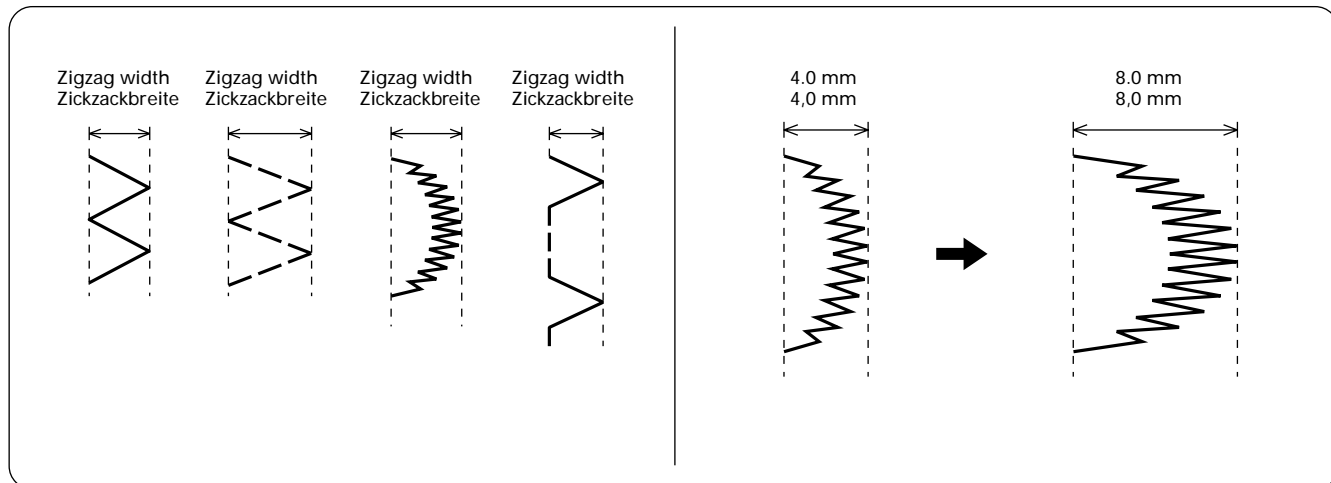
The zigzag width is defined as the distance between the leftmost needle drop point and the rightmost needle drop point. If the zigzag width is increased or reduced, the width of the sewing pattern is also increased or reduced by the same proportion.

Set the zigzag width after selecting the pattern number.

\* The zigzag width will be automatically set to **5.0** only when the straight stitch has been selected as the sewing pattern.

Die Zickzackbreite wird als Abstand zwischen dem äußersten Nadeleinstichpunkt links und rechts definiert. Beim Erhöhen oder Vermindern der Zickzackbreite wird das Stichmuster im gleichen Verhältnis erhöht oder vermindert. Stellen Sie die Zickzackbreite nach dem Einstellen der Stichmustersnummer ein.

\* Die Zickzackbreite wird nur automatisch auf **5.0** eingestellt, wenn als Stichmuster ein gerader Stich eingestellt wird.



1. If the LED display **1** is illuminated steadily, press the SET key **2** so that the LED display **1** flashes.
  2. Press the zigzag width key **3**.  
The indicator **4** will illuminate, and the zigzag width currently set will flash on the LED display **1**.  
The setting is displayed in units of 0.1 mm.  
(For example, **5.0** represents 5.0 mm.)
  3. Press the **▲** and **▼** selection keys **5** to change the zigzag width.  
The standard setting range for the zigzag width is set to 0 - 8 mm at the factory.
  4. Press the SET key **2**.  
The selected zigzag width will be accepted, and the LED display **1** will stop flashing and illuminate steadily.
- \* When setting another item in addition to the zigzag width, you can press the SET key **2** after all other settings have been completed to accept all of the settings at once, instead of pressing the key at this point. (Refer to page 66.)

1. Drücken Sie bei leuchtender LED-Anzeige **1** die SET-Taste **2**, so daß die LED-Anzeige **1** blinkt.
  2. Drücken Sie die Zickzackbreitentaste **3**.  
Die Anzeige **4** leuchtet und die gegenwärtig eingestellte Zickzackbreite blinkt in der LED-Anzeige **1**.  
Der Wert wird in Einheiten von 0,1 mm angezeigt.  
(Zum Beispiel eine Anzeige von **5.0** bedeutet 5,0 mm.)
  3. Stellen Sie die Zickzackbreite mit den Tasten **5** ein.  
Der normale Einstellbereich für die Zickzackbreite wurde bei der Auslieferung auf 0 - 8 mm eingestellt.
  4. Drücken Sie die SET-Taste **2**.  
Damit wird die eingestellte Zickzackbreite eingegeben, die LED-Anzeige **1** hört auf zu blinken und leuchtet ständig.
- \* Falls außer der Zickzackbreite eine weitere Einstellung vorgenommen wird, können Sie die SET-Taste **2** nach Abschluß aller Einstellungen drücken, um alle Einstellungen miteinander einzugeben. Die SET-Taste braucht nicht nach jeder einzelnen Einstellung gedrückt zu werden. (Siehe Seite 66.)



## 7-2-2. Réglage de la largeur de zigzag 7-2-2. Ajuste el ancho de la puntada de zigzag

La largeur de zigzag est définie comme la distance entre le point de chute de l'aiguille extrême-gauche et le point de chute de l'aiguille extrême-droit.

Si l'on augmente ou diminue la largeur de zigzag, la largeur du motif de couture sera aussi augmentée ou diminuée dans la même proportion.

Régler la largeur de zigzag après avoir sélectionné le numéro de motif.

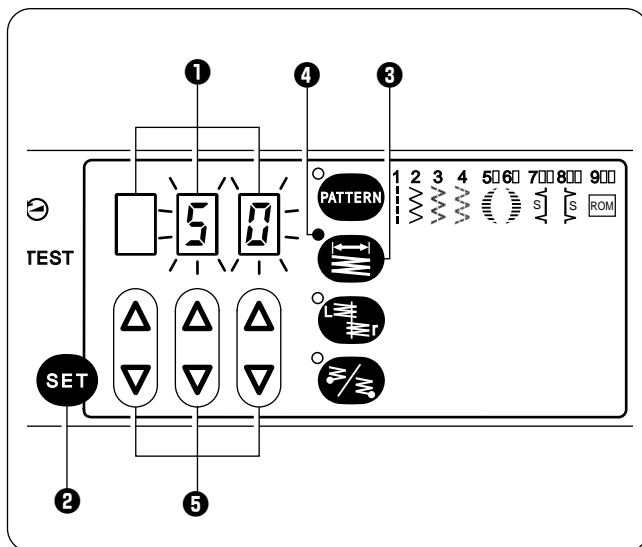
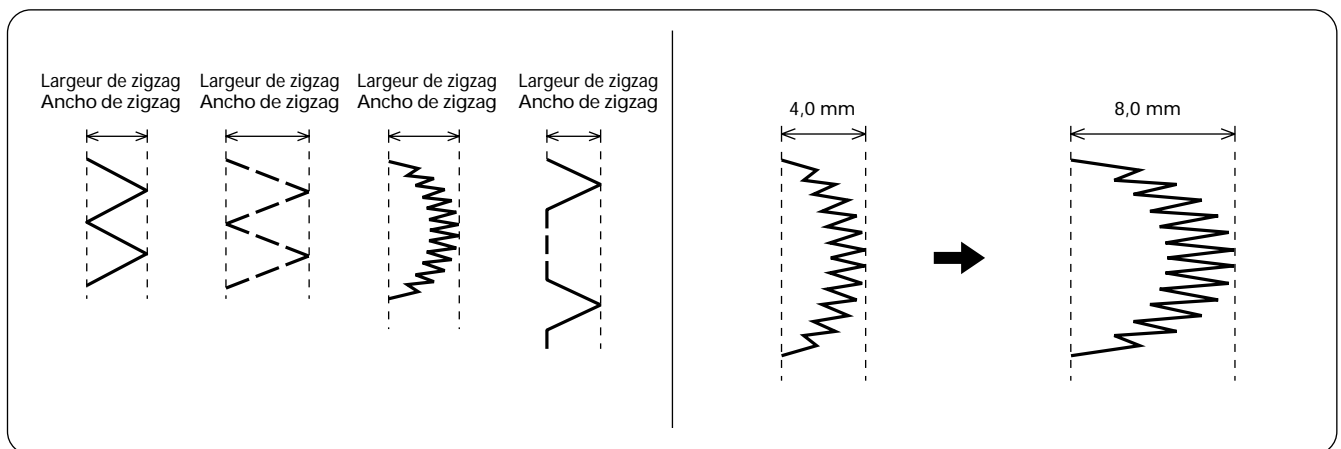
\* La largeur de zigzag sera automatiquement réglée sur **■ 5 ■** seulement si l'on sélectionne le point droit comme motif de couture.

El ancho de la puntada de zigzag se define como la distancia entre el punto de bajada más a la izquierda de la aguja y el punto de bajada más a la derecha de la aguja.

Si el ancho de la puntada de zigzag se aumenta o reduce, el ancho del patrón de costura también se aumenta o reduce en la misma proporción.

Ajustar el ancho de la puntada de zigzag después de seleccionar el número de patrón.

\* El ancho de la puntada de zigzag se ajustará automáticamente a **■ 5 ■** sólo cuando las puntadas rectas hayan sido seleccionadas como patrón de costura.



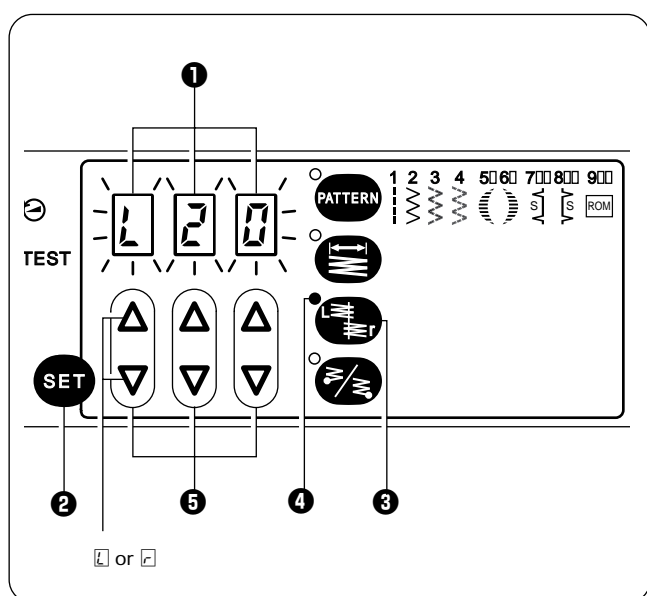
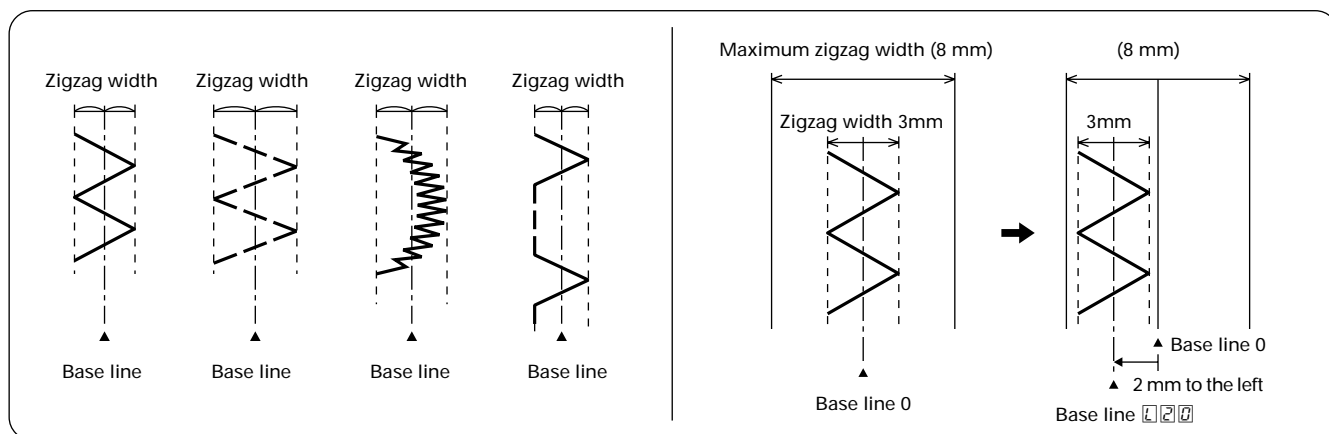
1. Si l'affichage LED **1** est allumé continuellement, appuyer sur la touche SET **2** de manière que l'affichage LED **1** clignote.
  2. Appuyer sur la touche de largeur de zigzag **3**. Le témoin **4** s'allume, et la largeur de zigzag actuellement établie clignotera sur l'affichage LED **1**. Le réglage est affiché en unités de 0,1 mm. (Par exemple, **■ 5 ■** représente 5,0 mm.)
  3. Appuyer sur les touches de sélection et **5** pour changer la largeur de zigzag. La plage de réglage standard pour la largeur de zigzag a été réglée à 0 - 8 mm en usine.
  4. Appuyer sur la touche SET **2**. La largeur de zigzag sélectionnée sera acceptée, et l'affichage LED **1** arrêtera de clignoter et restera continuellement allumé.
- \* Si l'on règle un autre élément en plus de la largeur de zigzag, on peut appuyer sur la touche SET **2** une fois que tous les autres réglages ont été accomplis pour accepter tous les réglages en une seule fois, au lieu d'appuyer sur la touche à ce moment. (Se reporter à la page 66.)

1. Si la exhibición LED **1** se enciende continuamente, presionar la tecla SET **2** de manera que la exhibición LED **1** destelle.
  2. Presionar la tecla de ancho de puntada de zigzag **3**. El indicador **4** se encenderá, y el ancho de la puntada de zigzag actualmente ajustado destellará en la exhibición LED **1**. El ajuste se exhibirá en unidades de 0,1 mm. (Por ejemplo, **■ 5 ■** representa 5,0 mm.)
  3. Presionar las teclas y **5** para cambiar el ancho de la puntada de zigzag. El rango de ajuste estándar para el ancho de la puntada de zigzag se ajusta a 0 - 8 mm en la fábrica.
  4. Presionar la tecla SET **2**. El ancho de zigzag seleccionado será aceptado, y la exhibición LED **1** dejará de destellar y permanecerá iluminada.
- \* Cuando se ajusta otro ítem además del ancho de la puntada de zigzag, podrá presionar la tecla SET **2** después de que todos los ajustes hayan sido finalizados para aceptar todos los ajustes de una vez, en vez de presionar la tecla en este momento. (Consultar la página 66.)

### 7-2-3. Setting the zigzag base line position

The zigzag base line is the "center" of the zigzag stitch, or in other words, it is like a center line drawn through the sewing pattern.

By moving the zigzag base line position, you can move the sewing pattern to the left and right within the maximum range for the pattern width.



1. If the LED display ① is illuminated steadily, press the SET key ② so that the LED display ① flashes.
2. Press the zigzag base line position key ③. The indicator ④ will illuminate, and the zigzag base line position currently set will flash on the LED display ①. The setting is displayed in units of 0.1 mm. (For example, L20 indicates that the pattern position is 2.0 mm to the left, and R20 indicates that the pattern position is 2.0 mm to the right.)
3. Press the and selection keys ⑤ to change the zigzag base line position.
  - If changing the setting from ■■0, first change the numerals, and then set "L" or "r".
  - Use the and selection keys ⑤ for the left column of the LED display ① to set "L" or "r".
4. Press the SET key ②. The selected zigzag base line position will be accepted, and the LED display ① will stop flashing and illuminate steadily.
  - \* When setting another item in addition to the zigzag base line position, you can press the SET key ② after all other settings have been completed to accept all of the settings at once, instead of pressing the key at this point. (Refer to page 66.)

#### Zigzag base line position indicator ④

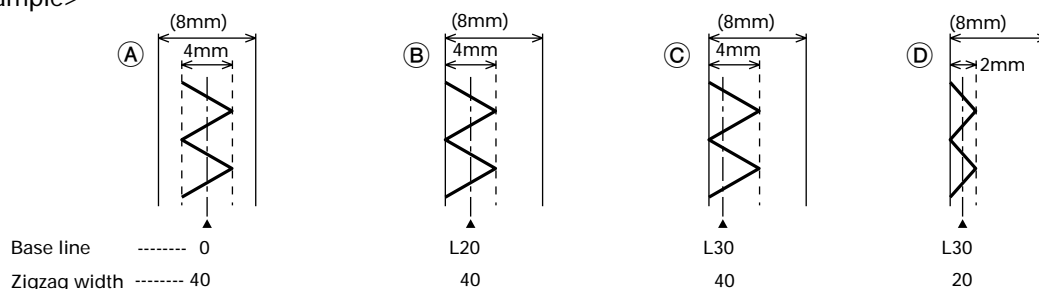
If the zigzag base line position has been set to something other than ■■0, the zigzag base line position indicator ④ will illuminate so that you can check whether the zigzag base line position has been set to a position other than the center.

#### Relationship between zigzag base line position and zigzag width (when the maximum zigzag width is 8 mm)

By way of example, consider a sewing pattern (Figure A) with a zigzag base line position set to ■■0 and a zigzag width set to ■40. If the zigzag base line position is set to L20, the pattern will be moved over toward the left edge (Figure B). The sewing pattern cannot move any further to the left even if a larger setting is made. (Even if the zigzag base line position is set to L30, the sewing pattern position will be the same as if the setting had been L20 (Figure C).)

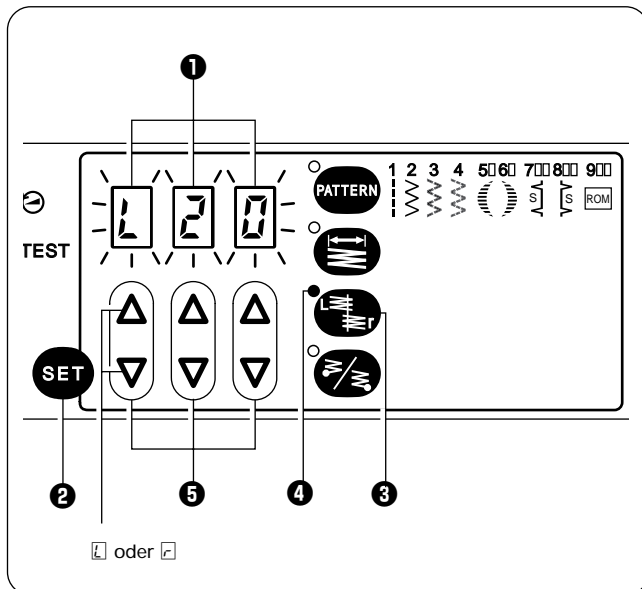
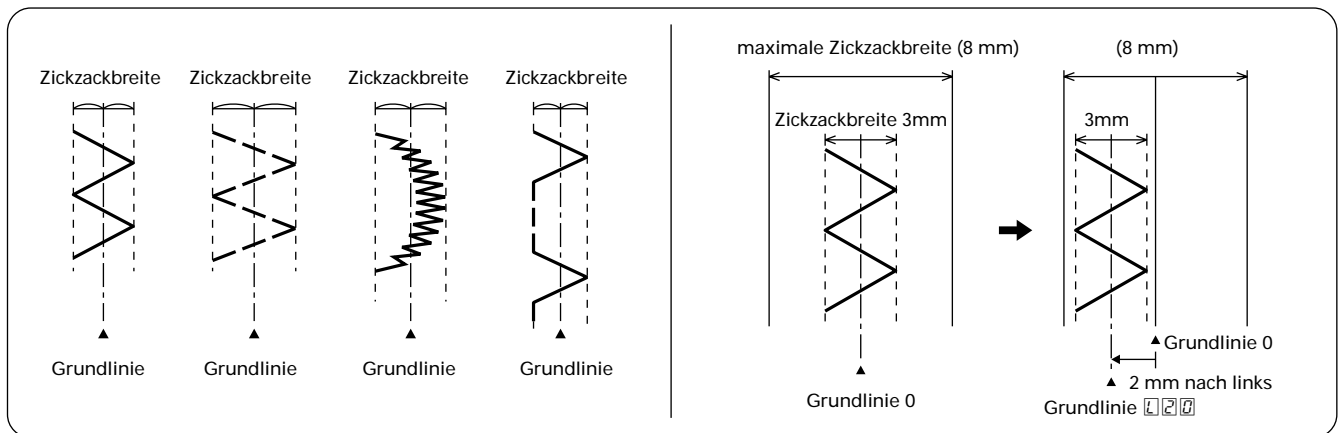
However, in this case, if the zigzag width is set to ■20, a sewing pattern such as that shown in Figure D will be produced.

<Example>



### 7-2-3. Einstellen der Zickzackgrundlinienposition

Die Zickzackgrundlinie ist die "Mitte" der Zickzackstiche, eine Linie die durch die Mitte des Stichmusters gezogen ist. Durch Einstellen der Zickzackgrundlinienposition kann das Stichmuster innerhalb des maximalen Bereichs für die Stichmusterbreite nach links oder nach rechts verschoben werden.



1. Drücken Sie bei leuchtender LED-Anzeige ❶ die SET-Taste ❷, so daß die LED-Anzeige ❶ blinkt.
2. Drücken Sie die Zickzackgrundlinientaste ❸. Die Anzeige ❹ leuchtet und die gegenwärtige Einstellung der Zickzackgrundlinienposition wird auf der LED-Anzeige ❶ angezeigt. Die Einstellung wird in Einheiten von 0,1 mm angezeigt. (Zum Beispiel bedeutet die Anzeige  $\square 20 \square$ , daß das Stichmuster um 2,0 mm nach links verschoben ist; die Anzeige  $\square 20 \square$  bedeutet, daß das Stichmuster um 2,0 mm nach rechts verschoben ist.)
3. Stellen Sie die Zickzackgrundlinie mit den Tasten ❺ und ein.
  - Bei der Einstellung von  $\square \square \square$  muß zuerst die Zahl und erst danach "L" oder "r" eingestellt werden.
  - Verwenden Sie die Tasten ❺ für die linke Seite der LED-Anzeige ❶, um "L" oder "r" einzustellen.
4. Drücken Sie die SET-Taste ❷. Die eingestellte Zickzackgrundlinienposition wird damit eingegeben, die LED-Anzeige ❶ hört auf zu blinken und leuchtet ständig.
  - \* Falls außer der Zickzackgrundlinienposition eine weitere Einstellung vorgenommen wird, können Sie die SET-Taste ❷ nach Abschluß aller Einstellungen drücken, um alle Einstellungen miteinander einzugeben. Die SET-Taste braucht nicht nach jeder einzelnen Einstellung gedrückt zu werden. (Siehe Seite 66.)

#### Zickzackgrundlinienanzeige ❹

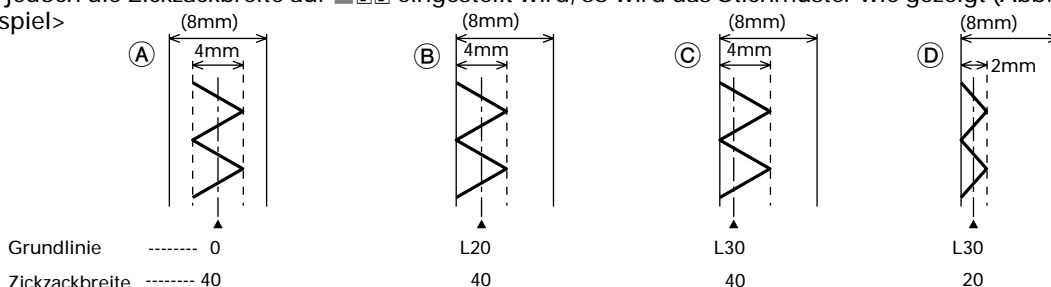
Falls die Zickzackgrundlinienposition auf einen anderen Wert als  $\square \square \square$  eingestellt ist, leuchtet die Zickzackgrundlinienanzeige ❹, um Sie darauf aufmerksam zu machen und die Einstellung zu überprüfen.

#### Verhältnis zwischen der Zickzackgrundlinienposition und der Zickzackbreite (bei einer maximalen Breite von 8 mm)

Zum Beispiel im Stichmuster (Abb. A) ist die Zickzackgrundlinienposition auf  $\square \square \square$  und die Zickzackbreite auf  $\square 40 \square$  eingestellt. Bei einer Einstellung der Zickzackgrundlinienposition auf  $\square 20 \square$  wird das Stichmuster an die linke Kante verschoben (Abb. B). Das Stichmuster läßt sich nicht weiter nach links verschieben, selbst wenn die Einstellung erhöht wird. (Selbst wenn die Zickzackgrundlinienposition auf  $\square 30 \square$  eingestellt wird, bleibt die Position des Stichmusters unverändert wie bei der Einstellung von  $\square 20 \square$  (Abb. C).)

Falls jedoch die Zickzackbreite auf  $\square 20 \square$  eingestellt wird, so wird das Stichmuster wie gezeigt (Abb. D) verschoben.

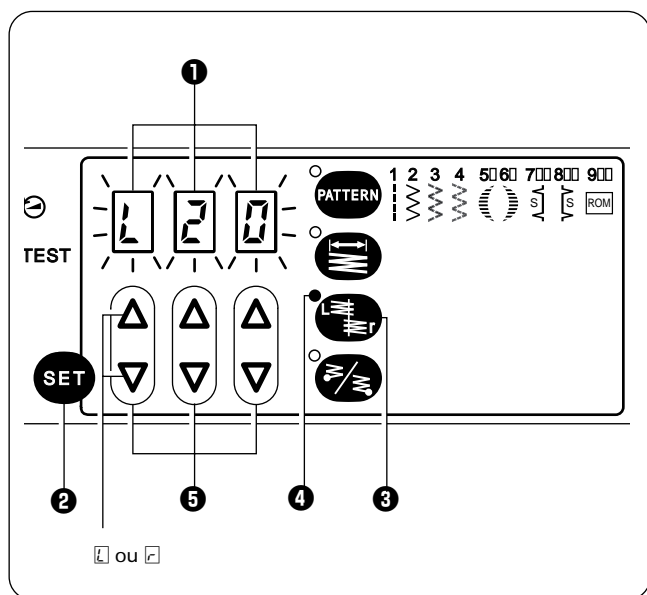
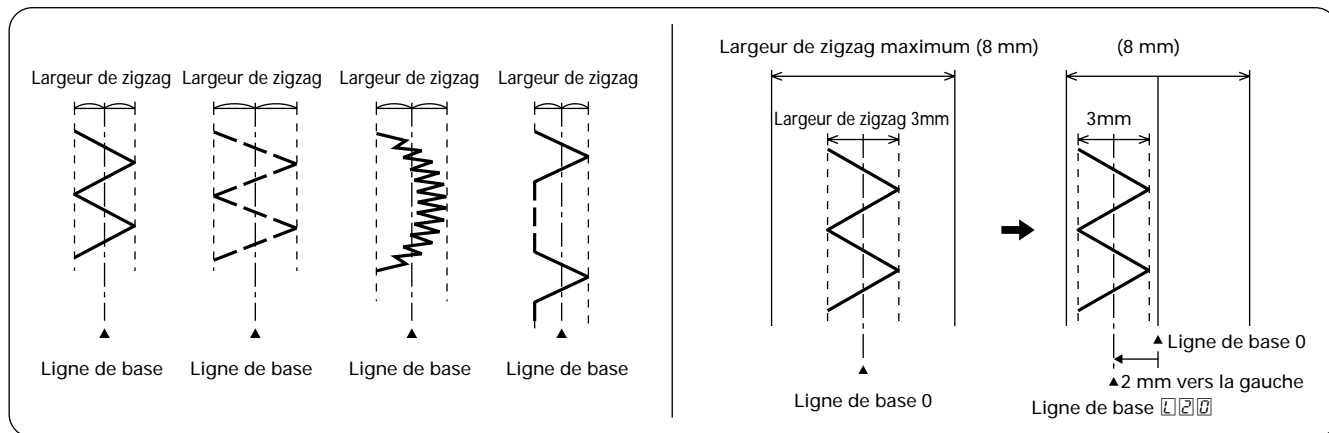
<Beispiel>



### 7-2-3. Réglage de la position de ligne de base de zigzag

La ligne de base de zigzag est le "centre" du point zigzag; autrement dit, elle est comparable à une ligne centrale tirée à travers le motif de couture.

En déplaçant la position de ligne de base de zigzag, on peut déplacer le motif de couture vers la gauche ou vers la droite dans les limites de la plage maximum pour la largeur de motif.



1. Si l'affichage LED ❶ est continuellement allumé, appuyer sur la touche SET ❷ de manière que l'affichage LED ❶ clignote.
  2. Appuyer sur la touche de position de ligne de base de zigzag ❸.  
Le témoin ❹ s'allume, et la position ligne de base de de zigzag actuellement utilisée clignote sur l'affichage LED ❶. Le réglage est affiché en unités de 0,1 mm. (Par exemple, ❷❷❷ indique que la position de motif est à 2,0 mm vers la gauche, et ❷❷❷ indique que la position de motif est à 2,0 mm vers la droite.)
  3. Appuyer sur les touches de sélection et ❺ pour changer la position de ligne de base de zigzag.
    - Si l'on change le réglage à partir de ■■❷, changer d'abord les chiffres, puis régler "L" ou "r".
    - Utiliser les touches de sélection et ❺ pour la colonne gauche de l'affichage LED ❶ pour régler "L" ou "r".
  4. Appuyer sur la touche SET ❷.  
La position de ligne de base de zigzag sélectionnée sera acceptée, et l'affichage LED ❶ arrête de clignoter et reste continuellement allumé.
- \* Lorsqu'on règle un autre élément en plus de la position de ligne de base de zigzag, on peut appuyer sur la touche SET ❷ une fois que tous les autres réglages ont été accomplis pour accepter tous les réglages en une seule fois, au lieu d'appuyer sur la touche à ce moment. (Se reporter à la page 66.)

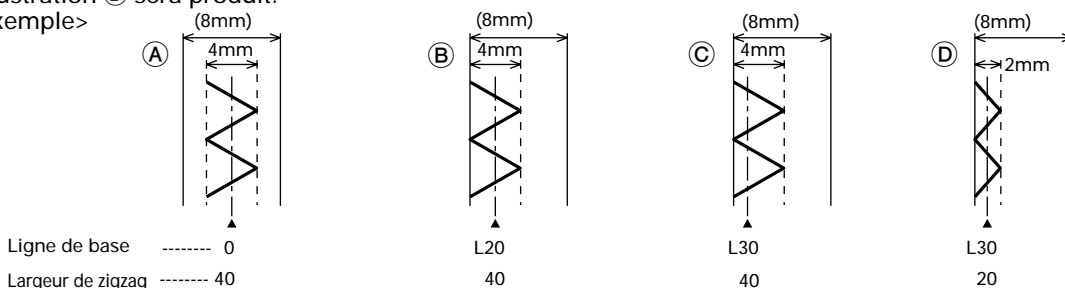
#### Témoin de position de ligne de base de zigzag ❹

Si la position de ligne de base de zigzag a été réglée à une valeur autre que ■■❷, le témoin de position de ligne de base de zigzag ❹ s'allumera de manière qu'on puisse vérifier si la position de ligne de base de zigzag a été établie à une position autre qu'au centre.

#### Relation entre la position de ligne de base de zigzag et la largeur de zigzag (lorsque la largeur maximum de zigzag est de 8 mm)

A titre d'exemple, considérons un motif de couture (illustration A) avec une position de ligne de base de zigzag réglée à ■■❷ et une largeur de zigzag réglée à ■❷❷. Si la ligne de base de position de zigzag est réglée sur ❷❷❷, le motif sera déplacé vers le bord gauche (illustration B). Le motif de couture ne peut pas être déplacé davantage vers la gauche même si l'on effectue un réglage de valeur plus grande. (Même si l'on règle la position de ligne de base de zigzag sur ❷❸❷, la position du motif de couture sera la même que si l'on avait mis le réglage sur ❷❷❷ (illustration C). Toutefois, dans ce cas, si la largeur de zigzag est réglée à ■❷❷, un motif de couture tel que celui montré sur l'illustration D sera produit.

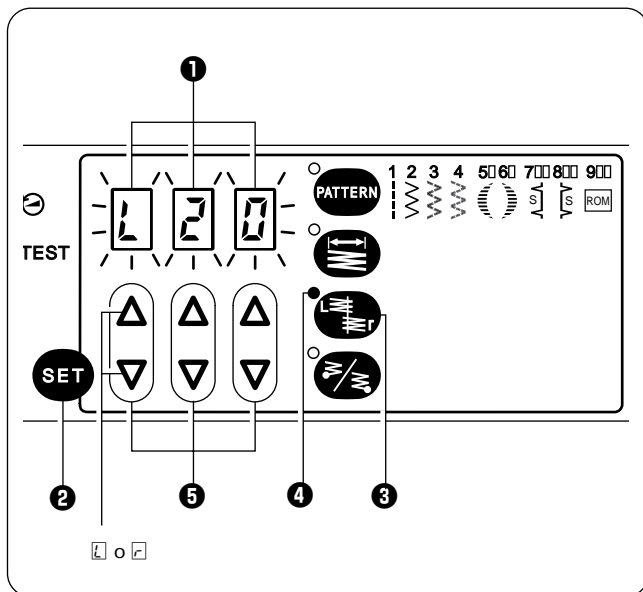
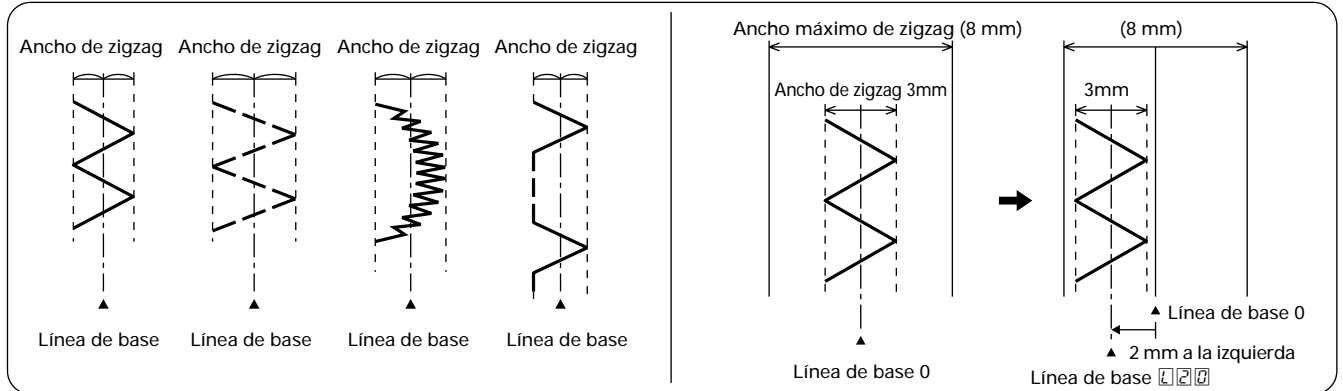
<Exemple>



### 7-2-3. Ajuste la posición de línea de base de zigzag

La posición de línea de base de zigzag es el "centro" de la puntada de zigzag, o en otras palabras, es la línea central dibujada a través del patrón de costura.

Moviendo la posición de línea de base de zigzag, se podrá mover el patrón de costura a la izquierda y derecha dentro del rango máximo para el ancho del patrón.



1. Si la exhibición LED ❶ se enciende continuamente, presionar la tecla SET ❷ de manera que la exhibición LED ❶ destelle.
2. Presionar la tecla de posición de línea de base de zigzag ❸. El indicador ❹ se encenderá, y la posición de línea de base de zigzag actualmente ajustado destellará en la exhibición LED ❶.

El ajuste se exhibirá en unidades de 0,1 mm.

(Por ejemplo, ❷❷❷ indica que la posición del patrón se encuentra 2,0 mm a la izquierda, y ❷❷❷ indica que la posición del patrón se encuentra 2,0 mm a la derecha.)

3. Presionar las teclas y ❺ para cambiar la posición de la línea de base de zigzag.
  - Si se cambia el ajuste de ❷❷❷, primero cambiar los numerales, y luego ajustar "L" o "r".
  - Usar las teclas y ❺ para la columna de la izquierda de la exhibición LED ❶ para ajustar "L" o "r".
4. Presionar la tecla SET ❷.

La posición de línea de base de zigzag seleccionada será aceptada, y la exhibición LED ❶ dejará de destellar y permanecerá iluminada.

\* Cuando se ajusta otro ítem además de la posición de línea de base de zigzag, se podrá presionar la tecla SET ❷ después de que todos los ajustes hayan sido finalizados para aceptar todos los ajustes de una vez, en vez de presionar la tecla en este momento. (Consultar la página 66.)

#### Indicador de la posición de línea de base de zigzag ❹

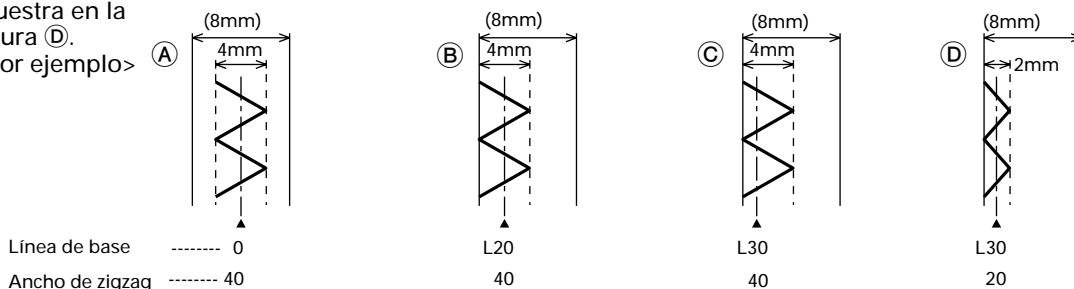
Si la posición de línea de base de zigzag ha sido ajustada a uno diferente de ❷❷❷, el indicador de la posición de línea de base de zigzag ❹ se encenderá de manera que se podrá verificar si la posición de línea de base de zigzag ha sido ajustada a otra posición que la posición central.

#### Relación entre la posición de línea de base de zigzag y el ancho de zigzag (cuando el ancho máximo es 8 mm)

A manera de ejemplo, considerar un patrón de costura (Figura A) con la posición de línea de base de zigzag ajustada a ❷❷❷ y un ancho de zigzag ajustado a ❷❷❷. Si la posición de línea de base de zigzag se ajusta a ❷❷❷, el patrón se moverá hacia el borde izquierdo (Figura B). El patrón de costura no se podrá mover más a la izquierda incluso si se realiza un ajuste más grande. (Incluso si la posición de línea de base de zigzag se ajusta a ❷❷❷, la posición del patrón de costura será el mismo si se ha ajustado a ❷❷❷ (Figura C).)

Sin embargo, en este caso, si el ancho de zigzag se ajusta a ❷❷❷, se realizará un patrón de costura como el que se muestra en la figura D.

<Por ejemplo>



## 7-2-4. Setting the zigzag stop position

When the plain zigzag, 2-step zigzag, 3-step zigzag or scallop sewing patterns are selected, you can set whether the needle stops when it is at the right side or the left side of the sewing pattern.

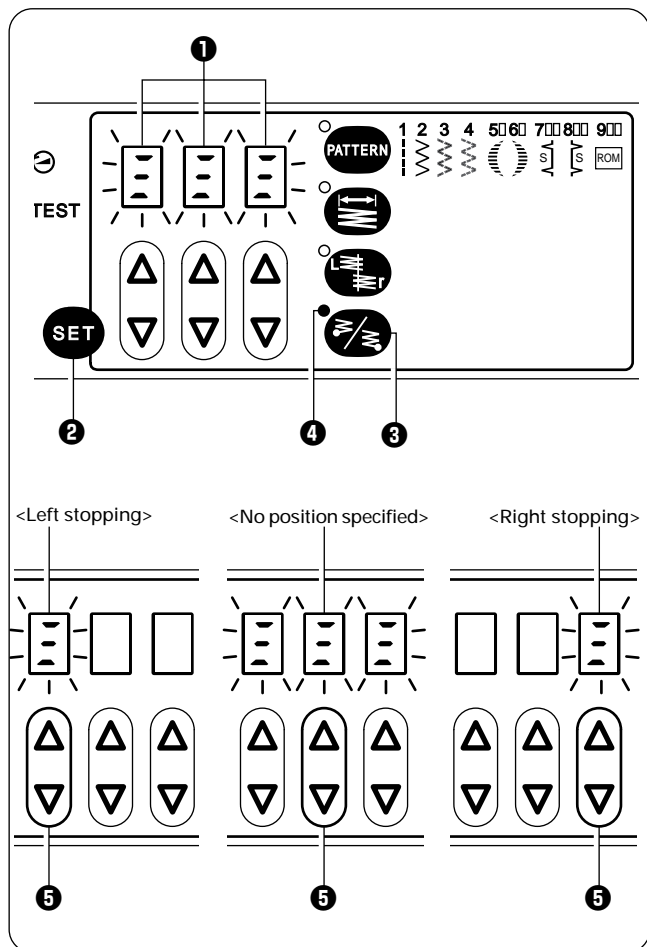
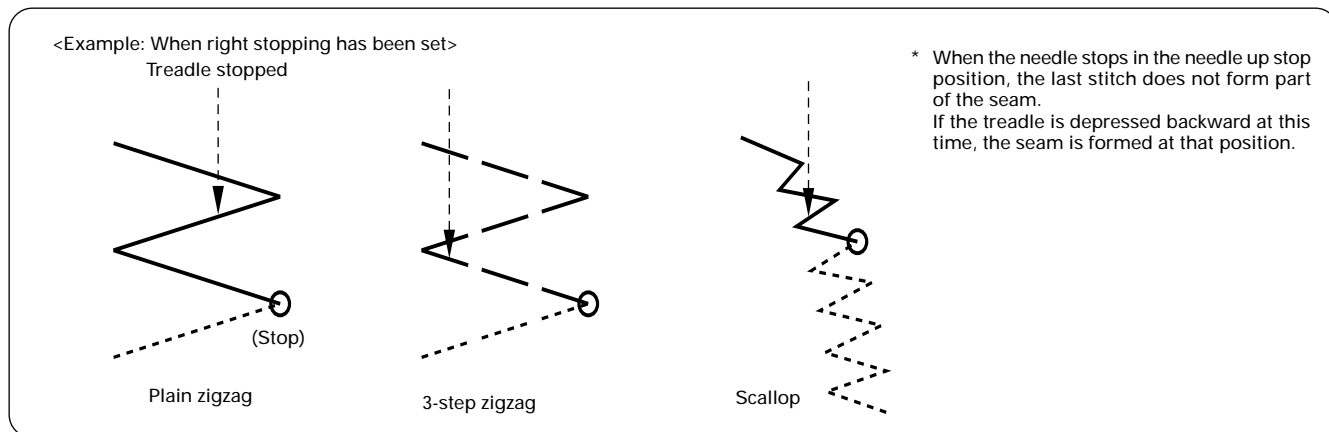
(If the right stopping has been set, the needle stop position will be the position shown by in the illustration below.)

\* When the straight stitch, blind stitch or custom-made sewing patterns have been selected, the zigzag stop position setting is ignored.

### Sewing machine operation when sewing stops

When right stopping or left stopping is set, the sewing machine will keep running until the set position is reached, even if the treadle is returned to the neutral position or depressed backward.

- For plain zigzag, 2-step zigzag and 3-step zigzag, the needle will stop at the stitch furthest to the right if right stopping has been set, or at the stitch furthest to the left if left stopping has been set.
- For the scallop sewing pattern, the needle will stop at the next right-side stitch if right stopping has been set, or at the next left-side stitch if left stopping has been set.



1. If the LED display ① is illuminated steadily, press the SET key ② so that the LED display ① flashes.
2. Press the zigzag stop position key ③. The indicator ④ will illuminate, and the zigzag stop position currently set will flash on the LED display ①.
  - [ ] [ ] [ ] indicates that no stopping position has been specified.
  - [ ] [ ] [ ] indicates the left stopping position.
  - [ ] [ ] [ ] indicates the right stopping position.
3. Press the [ ] and [ ] selection keys ⑤ to change the zigzag stop position.
  - Left stopping ..... Use the left [ ] and [ ] selection keys ⑤.
  - Right stopping ..... Use the right [ ] and [ ] selection keys ⑤.
  - No position specified ..... Use the middle [ ] and [ ] selection keys ⑤.
4. Once the setting is complete, press the SET key ②. The selected zigzag stop position will be accepted, and the LED display ① will stop flashing and illuminate steadily.
  - \* When setting another item in addition to the zigzag stop position, you can press the SET key ② after all other settings have been completed to accept all of the settings at once, instead of pressing the key at this point. (Refer to page 66.)

### Zigzag stop position indicator ④

If the zigzag stop position has been set to right stopping or left stopping, the zigzag stop position indicator ④ will illuminate during sewing so that you can check whether the zigzag stop position has been set to the right or the left.



### Sewing start position

When right stopping has been set, sewing starts from the right side. When left stopping has been set, sewing starts from the left side.

- If the needle stops in the needle down stop position, the needle will be raised to the needle up stop position when the treadle is depressed backward. (The workpiece can then be changed.)  
 The next sewing operation starts from the same position.

**Note:**

Do not press the half stitch key or correction key or turn the machine pulley by hand to move the needle to the needle up stop position. Doing so will cancel the effect of the zigzag stop position function.

- For the scallop sewing pattern only, once the SET key is pressed to accept a setting, sewing of right scallops will start from the left side, and sewing of left scallops will start from the right side.

### When no zigzag stop position is specified

If plain zigzag, 2-step zigzag or 3-step zigzag patterns are sewn with no zigzag stop position specified, sewing will start from the left side once the SET key is pressed to accept a setting.

### Sewing start position change function (additional DIP switch function)

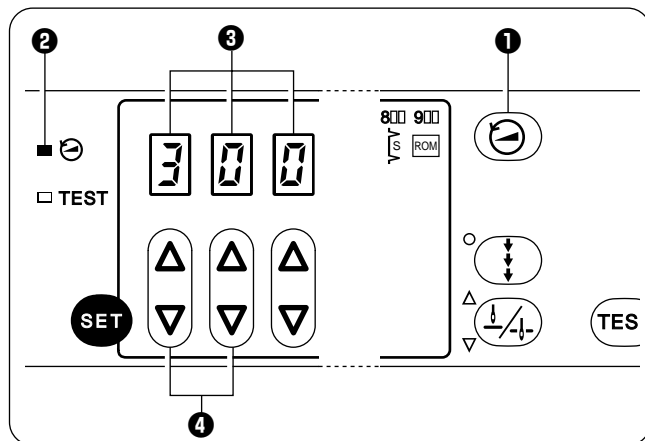
(Be sure to turn off the power before changing any of the DIP switch settings. Refer to page 163.)

When DIP switch 2-3 inside the control box is set to ON, the sewing start position for plain zigzag, 2-step zigzag and 3-step zigzag stitches will be as follows (depending on the zigzag stop position setting) immediately after the SET key has been pressed to accept a setting. (Refer to page 165.)

- Right stop position setting ... Sewing will start from the left.
- Left stop position setting ... Sewing will start from the right.
- No setting ... Sewing will start from the right.

## 7-3. Setting the sewing speed

- The sewing speed is set using the operation panel.
- The setting range is between 220 rpm and 5,000 rpm.  
 (Between 300 and 5,000 rpm, the setting can be made in steps of 100 rpm.)



The sewing speed can be set without having to press the SET key.

1. Press the sewing speed key ①.  
 The indicator ② will illuminate, and the sewing speed currently set will appear on the LED display ③.  
 The setting is displayed in units of 10 rpm.  
 (For example, ③③③ represents 3,000 rpm.)
2. Press the and selection keys ④ to change the sewing speed.

**Note:**

The sewing speed is limited by the amount of zigzag movement. Accordingly, the actual sewing speed may differ from the setting speed for the following sewing patterns as a result of the zigzag width setting. The speeds are controlled automatically as shown below.

\* There is no such limit on the sewing speed for straight stitch and 3-step zigzag sewing patterns.

#### For plain zigzag and blind stitch

Zigzag width	0 - 3mm	3.1 - 4mm	4.1 - 5mm	5.1 - 6mm	6.1 - 8mm
Sewing speed	5,000rpm	4,500rpm	4,000rpm	3,500rpm	3,000rpm

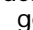
#### For 2-step zigzag

Zigzag width	0 - 6mm	6.1 - 8mm
Sewing speed	5,000rpm	4,500rpm

#### For scallop and custom-made patterns

There may also be some restrictions on the sewing speed when sewing some scallop patterns and custom-made patterns.

## 7-2-4. Einstellen der Zickzackstopposition

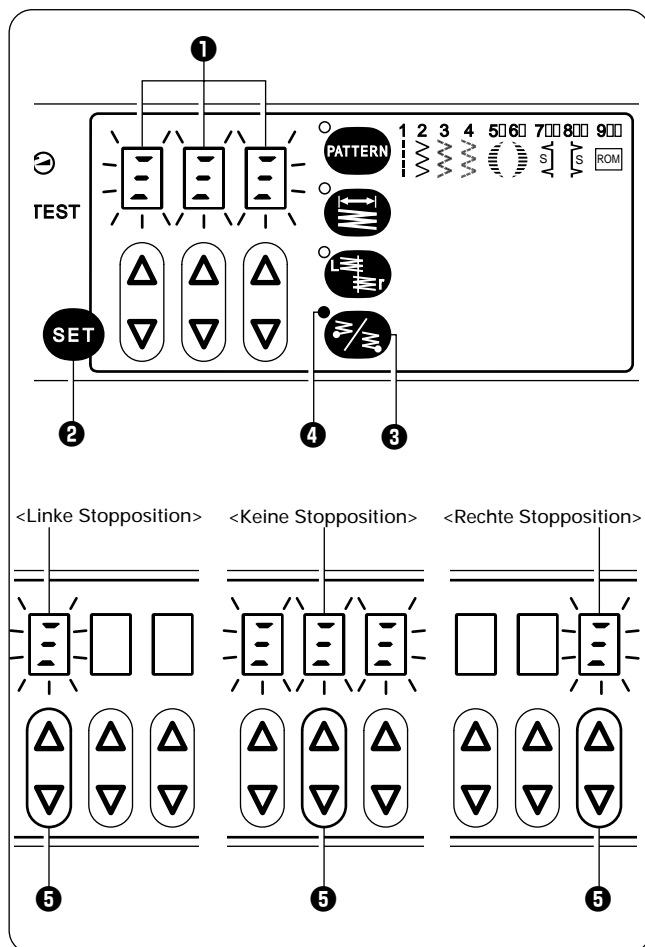
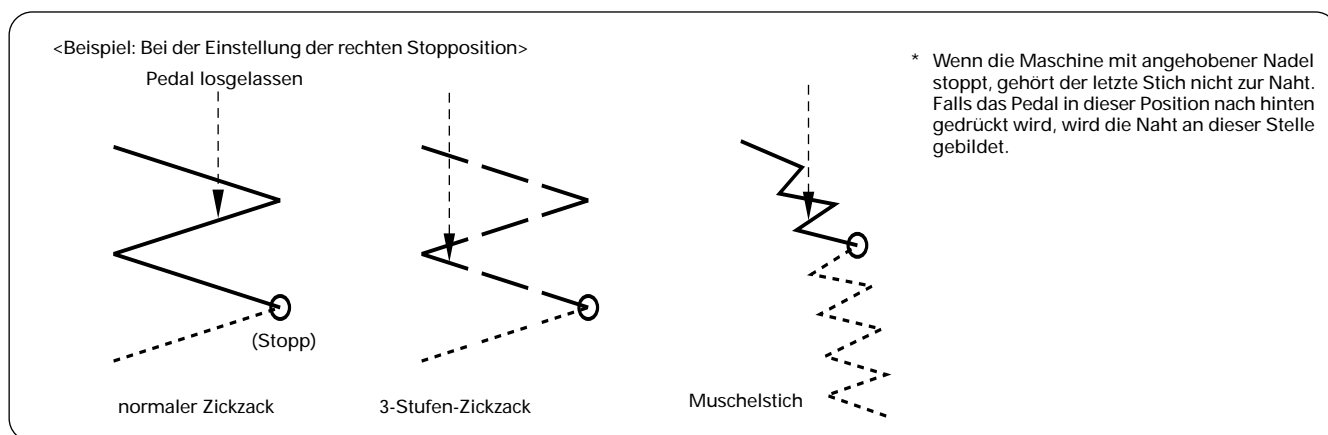
Bei der Einstellung von einem normalen Zickzack, 2-Stufen-Zickzack, 3-Stufen-Zickzack oder eines Muschelstichmusters können Sie einstellen, ob sich die Nadel beim Stoppen auf der linken oder der rechten Seite des Stichmusters befindet. (Für die Stopposition auf der rechten Seite ist die Nadelstopposition in der Abbildung mit  gezeigt.)

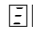
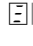

\* Für einen geraden Stich, Blindstiche oder individuelle Stichmuster braucht die Zickzackstopposition nicht in Betracht gezogen zu werden.

### Nähmaschinenbetrieb beim Stoppen

Bei der Stopposition links oder rechts, läuft die Maschine weiter bis die eingestellte Position erreicht ist, selbst wenn das Pedal in die Neutralstellung zurückgestellt oder nach hinten gedrückt wird.

- Bei einem normalen Zickzack, 2-Stufen-Zickzack oder 3-Stufen-Zickzack stoppt die Nadel am äußersten rechten, bzw. linken Stich, falls die rechte bzw. linke Stopposition eingestellt wurde.
- Bei einem Muschelstichmuster stoppt die Nadel auf der rechten Seite bzw. linken Seite des Stiches, falls die rechts bzw. linke Stopposition eingestellt wurde.



1. Drücken Sie bei leuchtender LED-Anzeige **1** die SET-Taste **2**, so daß die LED-Anzeige **1** blinkt.
2. Drücken Sie die Zickzackstoppositionstaste **3**. Die Anzeige **4** leuchtet und die gegenwärtige Einstellung der Zickzackstopposition wird auf der LED-Anzeige **1** angezeigt.
  -  bedeutet, daß keine Stopposition eingestellt ist.
  -  bedeutet, daß die linke Stopposition eingestellt ist.
  -  bedeutet, daß die rechte Stopposition eingestellt ist.
3. Stellen Sie die Zickzackstopposition mit den Tasten **5** und ein.
  - Linke Stopposition ..... Die linken Tasten **5** und verwenden.
  - Rechte Stopposition ..... Die rechten Tasten **5** und verwenden.
  - Keine Stopposition ..... Die mittleren Tasten **5** und verwenden.
4. Drücken Sie die SET-Taste **2** nach abgeschlossener Einstellung. Die eingestellte Zickzackgrundlinie wird damit eingegeben, die LED-Anzeige **1** hört auf zu blinken und leuchtet ständig.
 

\* Falls außer der Zickzackstopposition eine weitere Einstellung vorgenommen wird, können Sie die SET-Taste **2** nach Abschluß aller Einstellungen drücken, um alle Einstellungen miteinander einzugeben. Die SET-Taste braucht nicht nach jeder einzelnen Einstellung gedrückt zu werden. (Siehe Seite 66.)

### Zickzackstoppositionsanzeige **4**

Falls die Zickzackstopposition auf links oder rechts eingestellt ist, leuchtet die Zickzackstoppositionsanzeige **4**, um Sie darauf aufmerksam zu machen und die Einstellung zu überprüfen.



### Nähstartposition

Bei Einstellung der rechten Stopposition beginnt das Nähen von der rechten Seite; bei Einstellung der linken Stopposition beginnt das Nähen von der linken Seite.

- Wenn die Maschine mit abgesenkter Nadel stoppt, kann die Nadel durch Drücken des Pedals nach hinten angehoben werden (zum Positionieren des Nähguts). Der nächste Schritt beginnt von der gleichen Position.

**Hinweis:**

Drücken Sie zum Anheben der Nadel nicht die Halbstichttaste oder die Korrekturtaste und drehen nicht die Riemenscheibe mit der Hand, weil damit die Funktion der Zickzackstopposition aufgehoben wird.

- Beim Nähen von Muschelstichmustern, nachdem die SET-Taste zur Eingabe der Einstellung gedrückt wird beginnt das Nähen von rechten Muscheln von der linken Seite und das Nähen von linken Muscheln beginnt auf der rechten Seite.

### Wenn keine Zickzackstopposition bestimmt ist

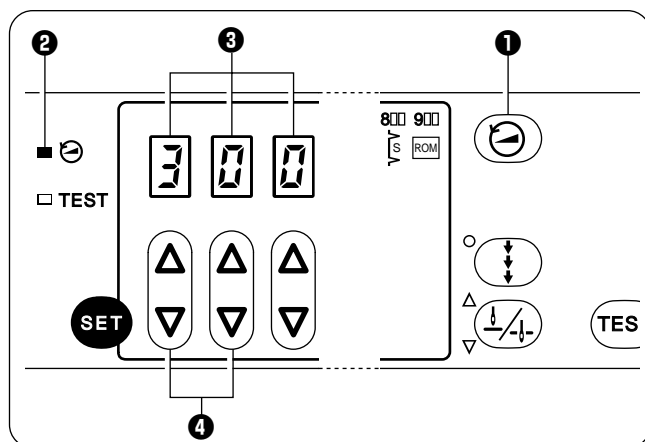
Falls für normale Zickzackmuster, 2-Stufen- oder 3-Stufen-Zickzackmuster keine Zickzackstopposition festgelegt ist, beginnt das Nähen nach dem Drücken der SET-Taste zur Eingabe der Einstellung von der linken Seite.

### Funktion zum Ändern der Nähbeginns (zusätzliche DIP-Schalter-Funktion)

- (Zum Ändern von DIP-Schaltereinstellungen muß die Nähmaschine ausgeschaltet werden. Siehe Seite 163.)  
 Wird der DIP-Schalter 2-3 im Schaltkasten auf "ON" gestellt, so ist der Nähbeginn für normale Zickzack- und 2- und 3-stufige Zickzackstiche unmittelbar nach dem Drücken der SET-Taste zur Eingabe der Einstellung wie folgt festgelegt (entsprechend der Einstellung der Zickzackstopposition). (Siehe Seite 166.)
- Einstellung Stopposition rechts ... Beginn des Nähens von links
  - Einstellung Stopposition links ... Beginn des Nähens von rechts
  - Keine Einstellung ... Beginn des Nähens von rechts

## 7-3. Einstellen der Nähgeschwindigkeit

- Die Nähgeschwindigkeit wird mit Hilfe des Bedienungsfeldes eingestellt.
- Der Einstellbereich beträgt 220/min bis 5000/min.  
 (Zwischen 300 bis 5000/min kann die Einstellung in Schritten von 100/min gemacht werden.)



Für die Einstellung der Nähgeschwindigkeit braucht die SET-Taste nicht gedrückt zu werden.

1. Drücken Sie die Nähgeschwindigkeitstaste ①. Die Anzeige ② leuchtet und die gegenwärtig eingestellte Nähgeschwindigkeit wird auf der LED-Anzeige ③ angezeigt. Die Nähgeschwindigkeit wird in Einheiten von 10/min angezeigt. (Zum Beispiel bedeutet eine Anzeige von 300 eine Nähgeschwindigkeit von 3000/min.)
2. Stellen Sie die Nähgeschwindigkeit mit den Tasten ④ und ein.

**Hinweis:**

Die Nähgeschwindigkeit wird durch die Zickzackbewegung begrenzt. Aus diesem Grund kann für die folgenden Stichmuster wegen der Einstellung der Zickzackbreite die eingestellte Nähgeschwindigkeit von der tatsächlichen Nähgeschwindigkeit abweichen. Die Nähgeschwindigkeit wird automatisch geregelt, wie nachstehend gezeigt.

\* Für gerade Stichmuster und 3-Stufen-Zickzackmuster ist keine Geschwindigkeitseinschränkung vorhanden.

### Für normale Zickzackstichmuster und Blindstiche

Zickzackbreite	0 - 3mm	3,1 - 4mm	4,1 - 5mm	5,1 - 6mm	6,1 - 8mm
Nähgeschwindigkeit	5.000rpm	4.500rpm	4.000rpm	3.500rpm	3.000rpm

### 2-Stufen-Zickzack

Zigzag width	0 - 6mm	6,1 - 8mm
Nähgeschwindigkeit	5.000rpm	4.500rpm

### Muschel- und individuelle Stichmuster

Beim Nähen von Muschel- und individuellen Stichmustern kann die Nähgeschwindigkeit beschränkt werden.

## 7-2-4. Réglage de la position d'arrêt de zigzag

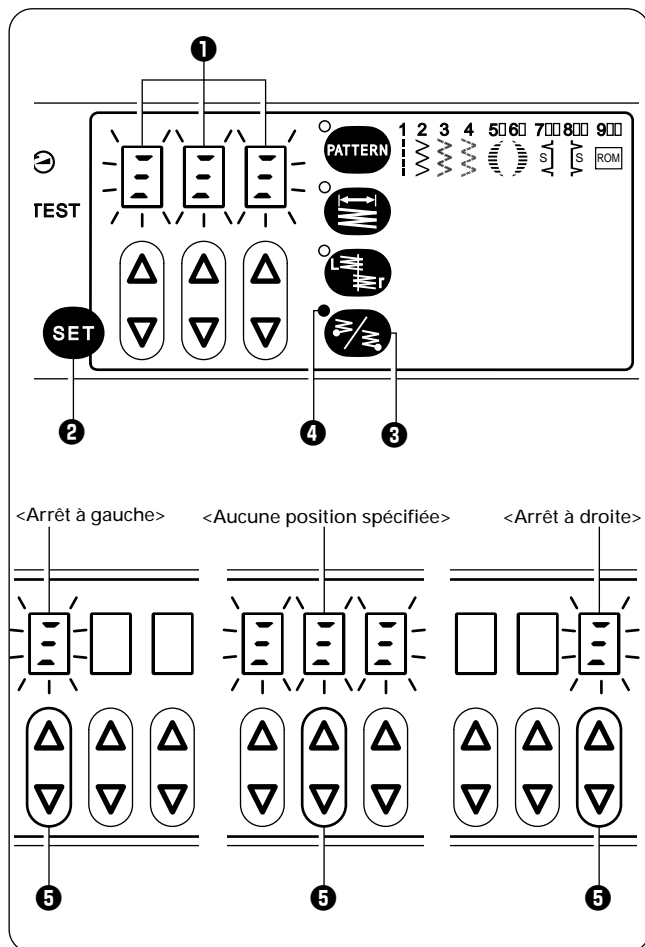
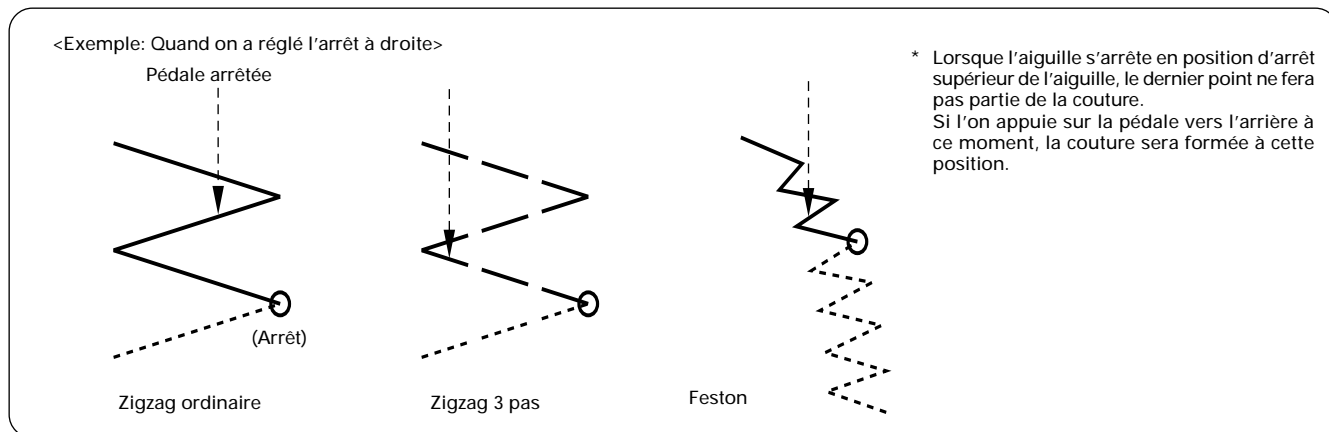
Lorsqu'on sélectionne les motifs de couture de zigzag ordinaire, zigzag 2 pas, zigzag 3 pas ou feston, il est possible de régler si oui ou non l'aiguille s'arrête lorsqu'elle se trouve sur le côté droit ou sur le côté gauche du motif de couture. (Si l'arrêt à droite a été établi, la position d'arrêt de l'aiguille sera la position indiquée par sur l'illustration ci-dessous.)

\* Lorsqu'on a sélectionné les motifs de couture à point droit, point invisible ou point personnalisé, le réglage de position d'arrêt de zigzag ne sera pas pris en compte.

### Fonctionnement de la machine à coudre quand la couture s'arrête

Lorsque l'arrêt à droite ou à gauche a été réglé, la machine à coudre continuera de fonctionner jusqu'à ce que la position réglée soit atteinte, même si l'on remet la pédale à la position neutre ou qu'on l'enfonce vers l'arrière.

- Pour le zigzag ordinaire, le zigzag 2 pas et le zigzag 3 pas, l'aiguille s'arrêtera au point situé le plus à droite si l'arrêt à droite a été établi, ou au point le plus à gauche si l'arrêt à gauche a été établi.
- Pour le motif de couture feston, l'aiguille s'arrêtera à l'avant-dernier point le plus à droite si l'arrêt à droite a été établi, ou à l'avant-dernier point le plus à gauche si l'arrêt à gauche a été établi.



1. Si l'affichage LED ① est continuellement allumé, appuyer sur la touche SET ② de manière que l'affichage LED ① clignote.
2. Appuyer sur la touche de position d'arrêt de zigzag ③. Le témoin ④ s'allume, et la position d'arrêt de zigzag actuellement réglée clignote sur l'affichage LED ①.
  - [ ] [ ] [ ] indique qu'aucune position d'arrêt n'a été spécifiée.
  - [ ] [ ] [ ] indique la position d'arrêt à gauche.
  - [ ] [ ] [ ] indique la position d'arrêt à droite.
3. Appuyer sur les touches de sélection et ⑤ pour changer la position d'arrêt de zigzag.
  - Arrêt à gauche ..... Utiliser les touches de sélection gauches et ⑤.
  - Arrêt à droite ..... Utiliser les touches de sélection droites et ⑤.
  - Aucune position spécifiée .... Utiliser les touches de sélection du milieu et ⑤.
4. Une fois le réglage accompli, appuyer sur la touche SET ②. La position d'arrêt de zigzag sélectionnée sera acceptée, et l'affichage LED ① arrêtera de clignoter et restera continuellement allumé.

\* Lorsqu'on règle un autre élément en plus de la position d'arrêt de zigzag, on peut appuyer sur la touche SET ② après que tous les autres réglages aient été terminés pour accepter tous les réglages en une seule fois, au lieu d'appuyer sur la touche à ce moment. (Se reporter à la page 66.)

### Témoin de position d'arrêt de zigzag ④

Si la position d'arrêt de zigzag a été réglée à la position d'arrêt à droite ou d'arrêt à gauche, le témoin de position d'arrêt de zigzag ④ s'allumera pendant la couture de manière qu'on puisse vérifier si la position d'arrêt de zigzag a été réglée à droite ou à gauche.

### Position de départ de couture

Lorsque l'arrêt à droite a été établi, la couture s'enclenche à partir du côté droit. Lorsque l'arrêt à gauche a été établi, la couture s'enclenche à partir du côté gauche.

- Si l'aiguille s'arrête à la position d'arrêt inférieure de l'aiguille, l'aiguille sera élevée à la position d'arrêt supérieur de l'aiguille quand on appuiera sur la pédale vers l'arrière. (L'ouvrage pourra alors être changé.)  
L'opération de couture suivante commence à partir de la même position.

#### Remarque:

Ne pas appuyer sur la touche de demi-point ou sur la touche de correction, ou ne pas tourner la poulie de machine à la main pour déplacer l'aiguille vers la position d'arrêt supérieur de l'aiguille. Sinon, l'effet de la fonction de position d'arrêt de zigzag sera annulé.

- Pour le motif de couture feston seulement, une fois qu'on a appuyé sur la touche SET pour accepter un réglage, la couture des festons droits s'enclenchera à partir du côté gauche, et la couture des festons gauches s'enclenchera à partir du côté droit.

### Lorsqu'aucune position d'arrêt de zigzag n'est spécifiée

Si les motifs de zigzag ordinaire, zigzag 2 pas ou zigzag 3 pas sont cousus alors qu'aucune position d'arrêt de zigzag n'est spécifiée, la couture s'enclenchera à partir du côté gauche une fois qu'on aura appuyé sur la touche SET pour accepter un réglage.

#### Fonction de changement de position de début de couture (fonction d'interrupteur DIP supplémentaire)

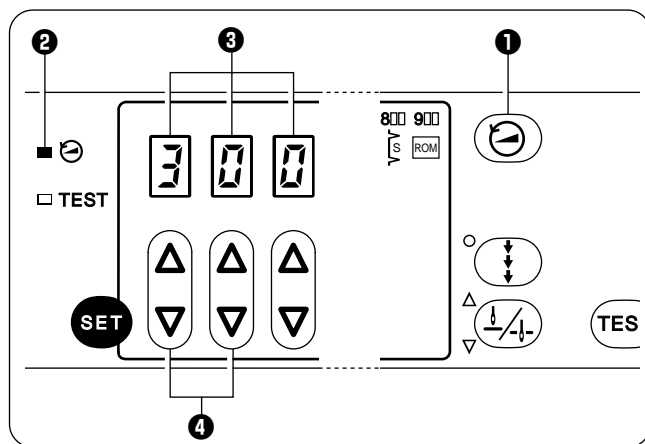
(Veiller à mettre la machine hors tension avant de changer l'un quelconque des réglages d'interrupteur DIP. Se reporter à la page 163.)

Lorsque l'interrupteur DIP 2-3 situé dans le boîtier de commande est mis sur la position de marche, zigzag 2 pas et zigzag 3 pas seront dans l'état suivant (selon le réglage de la position d'arrêt de zigzag) immédiatement après que l'on ait appuyé sur la touche SET pour accepter un réglage. (Se reporter à la page 167.)

- Réglage de la position d'arrêt droite ... La couture commence à partir de la gauche.
- Réglage de la position d'arrêt gauche ... La couture commence à partir de la droite.
- Aucun réglage ... La couture commence à partir de la droite.

## 7-3. Réglage de la vitesse de couture

- La vitesse de couture est réglée à l'aide du panneau de commande.
- La plage de réglage va de 220 tr/mn à 5000 tr/mn.  
(Entre 300 et 5000 tr/mn, le réglage peut être effectué par pas de 100 tr/mn.)



La vitesse de couture peut être réglée sans qu'il soit nécessaire d'appuyer sur la touche SET.

1. Appuyer sur la touche de vitesse de couture ①.  
Le témoin ② s'allume, et la vitesse de couture actuellement établie apparaît sur l'affichage LED ③.  
Le réglage est affiché en unités de 10 tr/mn.  
(Par exemple, ③③③ représente 3.000 tr/mn.)
2. Appuyer sur les touches de sélection et ④ pour changer la vitesse de couture.

#### Remarque:

La vitesse de couture est limitée par la quantité de mouvement de zigzag. Ainsi, la vitesse de couture réelle pourra différer de la vitesse de réglage pour les motifs de couture suivants par suite du réglage de largeur de zigzag. Les vitesses sont contrôlées automatiquement, comme indiqué ci-dessous.

\* Il n'y a pas de telles limites de vitesse de couture pour les motifs de couture à point droit et à zigzag 3 pas.

#### Pour le point zigzag ordinaire et le point invisible

Largeur de zigzag	0 - 3mm	3,1 - 4mm	4,1 - 5mm	5,1 - 6mm	6,1 - 8mm
Vitesse de couture	5.000rpm	4.500rpm	4.000rpm	3.500rpm	3.000rpm

#### Zigzag 2 pas

Largeur de zigzag	0 - 6mm	6,1 - 8mm
Vitesse de couture	5.000rpm	4.500rpm

#### Motifs feston et personnalisé

Il est possible qu'il y ait certaines restrictions pour la vitesse de couture lorsqu'on coud certains motifs feston et certains motifs personnalisés.

## 7-2-4. Ajuste la posición de parada de la puntada de zigzag

Cuando las puntadas en zigzag simples, puntadas en zigzag en dos pasos, puntadas en zigzag en tres pasos o patrones de festón han sido seleccionados, se podrá ajustar si la aguja se para cuando se encuentra del lado derecho o del lado izquierdo del patrón de costura.

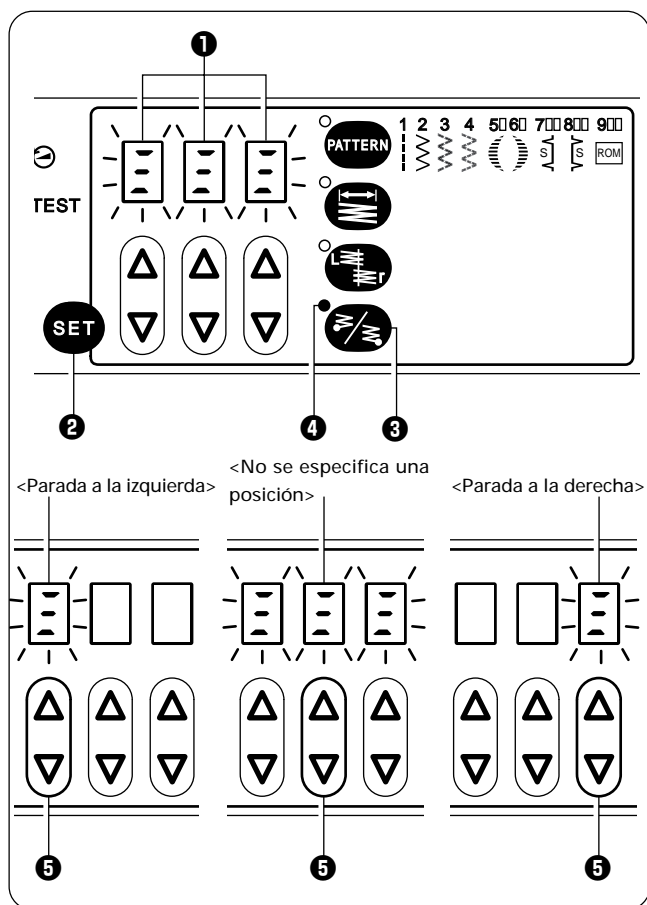
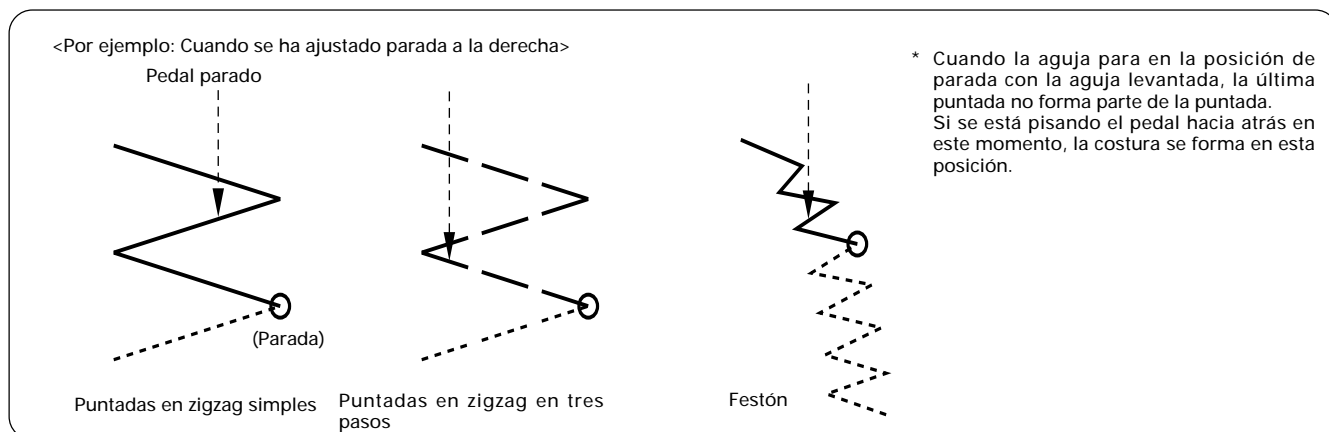
(Si se ha ajustado la parada del lado derecho, la posición de parada de la aguja será una posición indicada por en la figura a continuación.)

\* Cuando las puntadas rectas, puntada invisible o patrones a medida han sido seleccionados, el ajuste de posición de parada de la puntada de zigzag es ignorado.

### Funcionamiento de la máquina de coser cuando se para la costura

Cuando se ajusta parada a la derecha o izquierda, la máquina de coser se mantendrá funcionando hasta que se llegue a la posición de ajuste, incluso si el pedal se vuelve a la posición neutral o se pisa hacia atrás.

- Para puntadas en zigzag simples, puntadas en zigzag en dos pasos y puntadas en zigzag en tres pasos, la aguja se parará en la puntada más a la derecha si se ha ajustado parada a la derecha, o a la puntada más a la izquierda si se ha ajustado parada a la izquierda.
- Para el patrón de costura de festón, la aguja se parará en la siguiente puntada del lado derecho si se ha ajustado parada a la derecha, o en la siguiente puntada del lado izquierdo si se ha ajustado parada a la izquierda.



1. Si la exhibición LED ❶ se enciende continuamente, presionar la tecla SET ❷ de manera que la exhibición LED ❶ destelle.
2. Presionar la tecla de posición de parada de puntada de zigzag ❸.  
El indicador ❹ se encenderá, y la posición de parada de la puntada de zigzag actualmente ajustado destellará en la exhibición LED ❶.
  - [ ] [ ] [ ] indica que no se ha especificado ninguna posición de parada.
  - [ ] [ ] [ ] indica la posición de parada izquierda.
  - [ ] [ ] [ ] indica la posición de parada derecha.
3. Presionar las teclas y ❺ para cambiar la posición de parada de la puntada de zigzag.
  - Parada a la izquierda ..... Usar las teclas de selección y de la izquierda ❺.
  - Parada a la derecha ..... Usar las teclas de selección y de la derecha ❺.
  - No se especifica una posición ... Usar las teclas de selección y del medio ❺.
4. Una vez que haya completado el ajuste, presionar la tecla SET ❷.  
La posición de parada de zigzag seleccionada será aceptada, y la exhibición LED ❶ dejará de destellar y permanecerá iluminada.
 

\* Cuando se ajusta otro ítem además la posición de parada de la puntada de zigzag, se podrá presionar la tecla SET ❷ después de que todos los ajustes hayan sido finalizados para aceptar todos los ajustes de una vez, en vez de presionar la tecla en este momento. (Consultar la página 66.)

### Indicador de posición de parada de zigzag ❹

Si la posición de parada de la puntada de zigzag ha sido ajustada a parada a la derecha o parada a la izquierda, el indicador de posición de parada de la puntada de zigzag ❹ se encenderá durante la costura de manera que se podrá verificar si la posición de parada de la puntada de zigzag ha sido ajustada a la derecha o la izquierda.

**Posición de parada de costura**

Cuando la parada a la derecha haya sido ajustada, la costura comienza desde el lado derecho. Cuando la parada a la izquierda haya sido ajustada, la costura comienza desde el lado izquierdo.

- Si la aguja para en la posición de parada con la aguja abajo, la aguja será levantada a la posición de parada con la aguja levantada cuando el pedal es pisado hacia atrás. (La pieza de trabajo puede ser luego cambiada.)

La siguiente operación de costura comenzará desde la misma posición.

**Nota:**

No presionar la tecla de media puntada o la tecla de corrección o girar la polea de la máquina a mano para mover la aguja a la posición de parada con la aguja levantada. De esa manera se cancelará el efecto de la posición de parada de la función de la puntada de zigzag.

- Sólo para el patrón de costura de festón, una vez que se presiona la tecla SET, comenzará la costura de los festones derechos del lado izquierdo, y comenzará la costura de los festones izquierdos del lado derecho.

**Cuando no haya una posición de parada de zigzag especificada**

Si las puntadas en zigzag simples, puntadas en zigzag en dos pasos o puntadas en zigzag en tres pasos son cosidas sin posición de parada de zigzag especificada, la costura comenzará desde el lado izquierdo una vez que se presiona la tecla SET para aceptar el ajuste.

**Función de cambio de posición de comienzo de la costura (función de interruptor DIP adicional)**

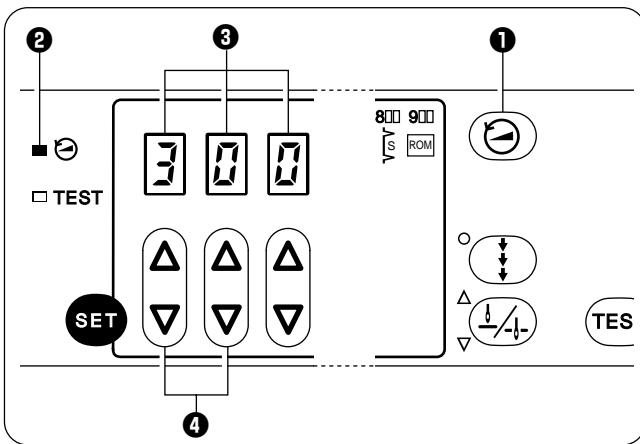
(Se debe cortar la corriente antes de cambiar cualquiera de los ajustes de los interruptores DIP. Consultar la página 163.)

Cuando el interruptor DIP 2-3 dentro de la caja de controles se ajusta a ON, la posición de parada de costura para puntadas en zigzag simples, puntadas en zigzag en dos pasos y puntadas en zigzag en tres pasos serán las siguientes (dependiendo del ajuste de posición de parada de zigzag) inmediatamente después de presionar la tecla SET para aceptar el ajuste. (Consulte la página 168.)

- Ajuste de posición de parada derecha ... La costura comenzará desde la izquierda.
- Ajuste de posición de parada izquierda ... La costura comenzará desde la derecha.
- Sin ajuste ... La costura comenzará desde la derecha.

**7-3. Ajuste de la velocidad de costura**

- La velocidad de costura se ajusta usando la panel de controles.
- El rango de ajuste se encuentra entre 220 rpm y 5.000 rpm. (Entre 300 y 5.000 rpm, el ajuste podrá ser realizado en pasos de 100 rpm.)



La velocidad de costura puede ser ajustada sin tener que presionar la tecla SET.

1. Presionar la tecla de velocidad de costura ①. El indicador ② se encenderá, y la velocidad de costura actualmente ajustada destellará en la exhibición LED ③. El ajuste se exhibirá en unidades de 10 rpm. (Por ejemplo, ③①① representa 3.000 rpm.)
2. Presionar las teclas ③ y ④ para cambiar la velocidad de costura.

**Nota:**

La velocidad de costura está limitada por la cantidad de movimiento de zigzag. De acuerdo con esto, la velocidad de costura actual puede variar de la velocidad de ajuste para el siguiente patrón de costura como resultado del ajuste del ancho de la puntada de zigzag. Las velocidades son controladas automáticamente tal como se indica a continuación.

\* No existe límite en la velocidad de costura para puntadas rectas y puntadas en zigzag en tres pasos patrones de costura.

**Para puntadas en zigzag simples y puntada invisible**

Ancho de zigzag	0 - 3mm	3,1 - 4mm	4,1 - 5mm	5,1 - 6mm	6.1 - 8mm
Velocidad de costura	5.000rpm	4.500rpm	4.000rpm	3.500rpm	3.000rpm

**Puntadas en zigzag en dos pasos**

Ancho de zigzag	0 - 6mm	6,1 - 8mm
Velocidad de costura	5.000rpm	4.500rpm

**Festón y patrones a medida**

Pueden existir otras restricciones en la velocidad de costura cuando se cosen algunos patrones de festón y patrones a medida.

## 7-4. Correction sewing

### 7-4. Korrekturnähen

### 7-4. Couture de correction

### 7-4. Costura de corrección

When the correction key ❶ is illuminated, you can sew stitch by stitch at low speed (220 rpm) after the treadle has been released at the neutral position.

**Note:**

If the actuator is pressed by mistake when using the correction sewing function, the needle will move in a zigzag motion while the machine is operating, and injury may result.

- \* Correction sewing cannot be carried out when the treadle has been depressed backward and sewing stops, or immediately after the SET key has been pressed to accept a setting.

Bei leuchtender Korrekturtaste ❶ können Sie nach dem Loslassen des Pedals in die Neutralstellung Stich für Stich mit niedriger Geschwindigkeit (220/min) nähen.

**Hinweis:**

Falls die Betätigungstaste beim Korrekturnähen irrtümlich gedrückt wurde, bewegt sich die Nadel beim Betätigen der Maschine hin und her, so daß eine Verletzungsgefahr vorhanden ist.

- \* Korrekturnähen ist nicht möglich, wenn das Pedal nach hinten gedrückt ist und die Maschine stoppt oder unmittelbar nach dem Drücken der SET-Taste zum Eingeben von Einstellungen.

Lorsque la touche de correction ❶ est allumée, on peut coudre point par point à vitesse lente (220 tr/mn) après avoir relâché la pédale à la position neutre.

**Remarque:**

Si l'actuateur est pressé par erreur alors que la fonction de correction de couture est utilisée, l'aiguille se déplacera en zigzag pendant que la machine fonctionne et des blessures peuvent s'ensuivre.

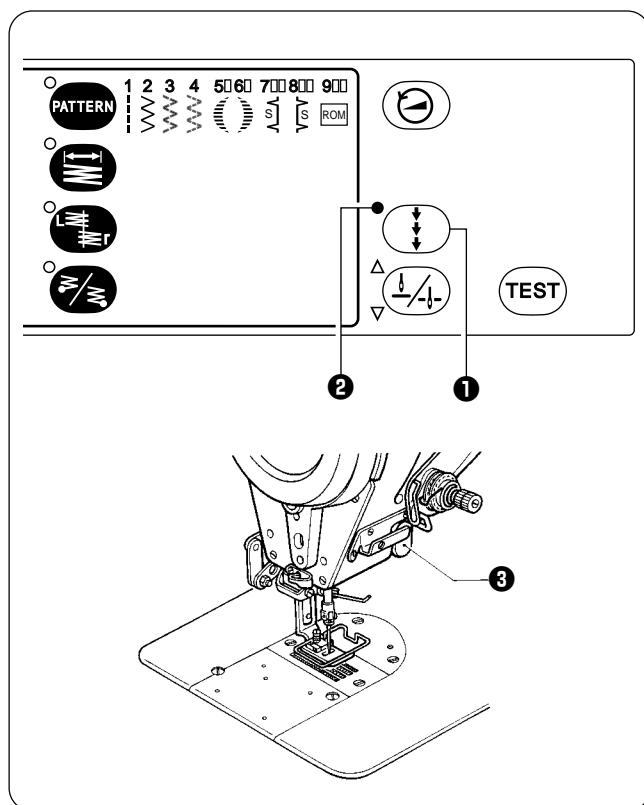
- \* La couture de correction ne peut pas être effectuée lorsqu'on a appuyé sur la pédale vers l'arrière et que la couture s'arrête, ou immédiatement après qu'on ait appuyé sur la touche SET pour accepter un réglage.

Cuando la tecla de corrección ❶ se enciende, se puede coser puntada por puntada a baja velocidad (220 rpm) después de que el pedal haya sido liberado en la posición neutral.

**Nota:**

Si el impulsor es presionado por error al usar la función de costura de corrección, la aguja se moverá en zigzag mientras que la máquina está funcionando, y puede resultar en heridas.

- \* La costura de corrección no se puede realizar cuando el pedal haya sido pisado hacia atrás y se para la costura, o inmediatamente después que la tecla SET ha sido presionada para aceptar un ajuste.



1. Press the correction key ❶.  
The indicator ❷ will illuminate and correction sewing will be possible.

2. After releasing the treadle at the neutral position, gently press the actuator ❸ once to sew a single stitch. If the actuator ❸ is pressed continuously, sewing will continue at low speed.

- \* If the correction key ❶ is pressed once more, the indicator ❷ will switch off and correction operation will stop.

**Note:**

If the pattern number selected is ❷❸❹ or ❸❹❺, the actuator ❸ is used to change over to sewing reflection patterns, so that correction sewing cannot be carried out for these pattern numbers. (Correction sewing is possible for ❷❸❶ and ❸❹❶ pattern numbers.)

1. Drücken Sie die Korrekturtaste ❶.  
Die Anzeige ❷ leuchtet und das Korrekturnähen ist möglich.

2. Drücken Sie nach dem Loslassen des Pedals in die Neutralstellung einmal langsam die Betätigungstaste ❸, um einen einzelnen Stich zu nähen. Wenn die Betätigungstaste ❸ gedrückt gehalten wird, so wird mit niedriger Geschwindigkeit genäht.

- \* Wenn die Korrekturtaste ❶ nochmals gedrückt wird, erlischt die Anzeige ❷ und die Korrekturnähfunktion wird ausgeschaltet.

**Hinweis:**

Bei den Stichmustern ❷❸❹ und ❸❹❺ wird mit der Betätigungstaste ❸ auf das spiegelbildliche Stichmuster umgeschaltet, deshalb ist für diese Stichmuster kein Korrekturnähen möglich. (Für die Stichmuster ❷❸❶ und ❸❹❶ ist das Korrekturnähen möglich.)

1. Appuyer sur la touche de correction ❶.  
Le témoin ❷ s'allume et la couture de correction peut être effectuée.
2. Après avoir relâché la pédale à la position neutre, appuyer une fois légèrement sur l'actuateur ❸ pour coudre un seul point. Si l'on appuie continuellement sur l'actuateur ❸, la couture continuera à vitesse lente.

**Remarque:**

Si le numéro de motif sélectionné est ❷❶❶ ou ❷❶❷, l'actuateur ❸ est utilisé pour passer aux motifs de réflexion de couture; la couture de correction ne pourra ainsi pas être effectuée pour ces numéros de motifs. (La couture de correction est possible pour les numéros de motifs ❷❶❶ et ❷❶❷.)

1. Presionar la tecla de corrección ❶.  
El indicador ❷ se encenderá y se podrá realizar la costura de corrección.
2. Después de dejar de pisar el pedal en la posición neutral, presionar levemente el impulsor ❸ una vez para coser una puntada simple. Si el impulsor ❸ es presionado continuamente, la costura continuará a baja velocidad.

**Nota:**

Si el número de patrón seleccionado es ❷❶❶ o ❷❶❷, el impulsor ❸ se usa para cambiar a costura de patrones reflejados, de manera que la costura de corrección no se puede realizar para este número de patrones. (La costura de corrección es posible para los números de patrones ❷❶❶ y ❷❶❷.)

**7-5. Using slow start (B856E, B855E/BT only)**

**7-5. Langsamstartfunktion (nur B856E, B855E/BT)**

**7-5. Utilisation du démarrage à vitesse lente (B856E, B855E/BT seulement)**

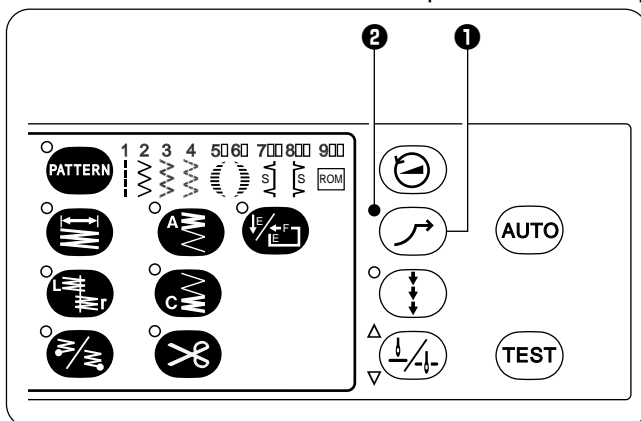
**7-5. Usando comienzo lento (sólo B856E, B855E/BT)**

After thread trimming (or after the treadle has been depressed backward for the B855E/BT), or when the treadle is depressed immediately after the SET key has been pressed to accept a setting, you can sew the first three stitches at low speed, regardless of the treadle depression amount. After this, sewing is carried out at the speed determined by the treadle depression amount.

Nach dem Fadenabschneiden (bzw. wenn das Pedal der B855E/BT nach hinten gedrückt wird) oder wenn das Pedal unmittelbar nach dem Drücken der SET-Taste für die Eingabe der Einstellung gedrückt wird, können die ersten drei Stiche unabhängig von der Pedalbetätigung mit niedriger Geschwindigkeit genäht werden. Danach wird die Nähgeschwindigkeit mit der Pedalbetätigung geregelt.

Après la coupe des fils (ou après qu'on ait enfoncé la pédale vers l'arrière pour le modèle B855E/BT), ou lorsqu'on enfonce la pédale immédiatement après avoir appuyé sur la touche SET pour accepter un réglage, il est possible de coudre les trois premiers points à vitesse lente, et ce quelle que soit la quantité d'enfoncement de la pédale. Après cela, la couture est effectuée à la vitesse déterminée par la quantité d'enfoncement de la pédale.

Después del corte de hilo (o después de pisar el pedal hacia atrás para la B855E/BT), o cuando se pisa el pedal inmediatamente después que la tecla SET ha sido presionada para aceptar un ajuste, se podrán coser las primeras tres puntadas a baja velocidad, sin tener en cuenta la cantidad de presión sobre el pedal. Después de esto, la costura es realizada a la velocidad determinada por la cantidad de presión.



Press the slow start key ❶.  
The indicator ❷ will illuminate and slow start sewing will be possible.

\* If the slow start key ❶ is pressed once more, the indicator ❷ will switch off and slow start operation will be disabled.

Drücken Sie die Langsamstarttaste ❶.  
Die Anzeige ❷ leuchtet und die Langsamstartfunktion ist eingeschaltet.

\* Bei nochmaligem Drücken der Langsamstarttaste ❶ erlischt die Anzeige ❷ und die Langsamstartfunktion wird ausgeschaltet.

Appuyer sur la touche de démarrage à vitesse lente ❶.  
Le témoin ❷ s'allume et il est alors possible d'effectuer la couture avec démarrage à vitesse lente.

\* Si l'on appuie à nouveau sur la touche de démarrage à vitesse lente ❶, le témoin ❷ s'éteint et l'opération de démarrage à vitesse lente est désactivée.

Presionar la tecla de comienzo lento ❶.  
El indicador ❷ se encenderá y se podrá realizar la costura de comienzo lento.

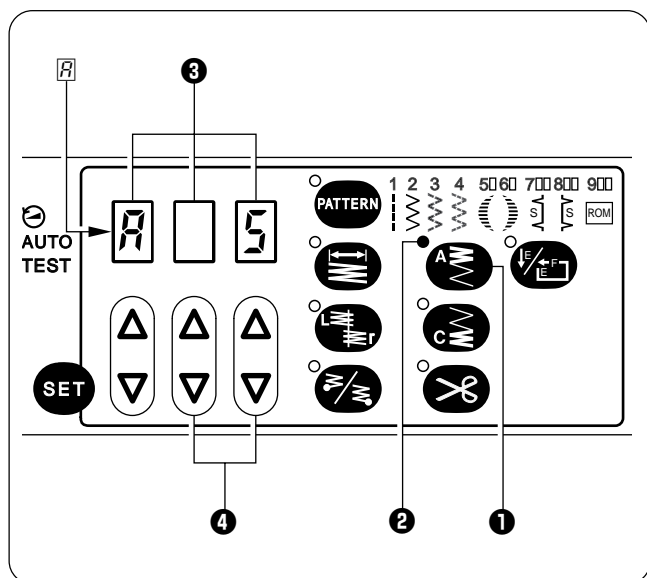
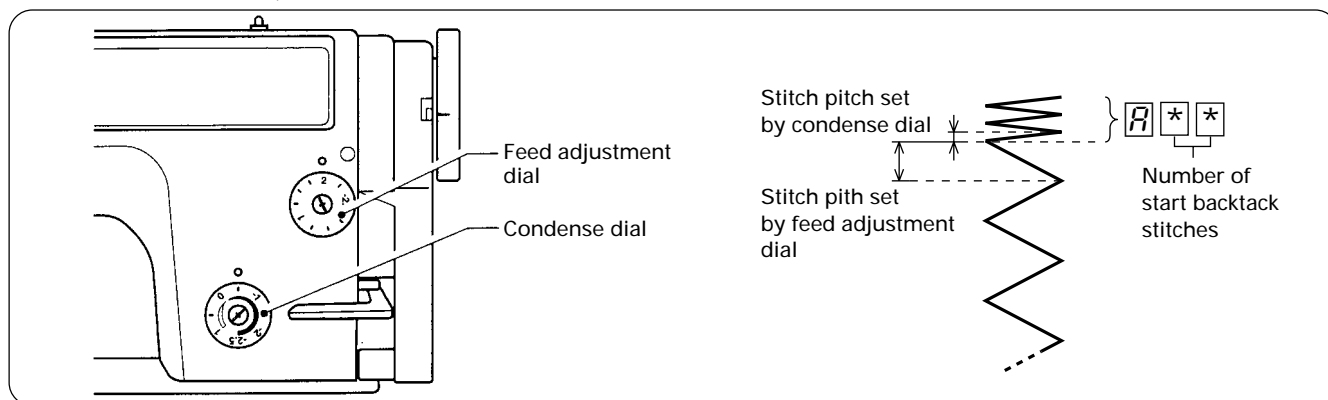
\* Si se presiona la tecla de comienzo lento ❶ una vez más, el indicador ❷ se apagará y se desactivará la costura de comienzo lento.



## 7-6. Setting start backtacking (B856E, B855E/BT only)

After thread trimming (or after the treadle has been depressed backward for the B855E/BT), or at the sewing start immediately after the SET key has been pressed to accept a setting, you can sew a set number of stitches at a narrow pitch to create start backtack stitches.

The stitch pitch at this time can be adjusted using the condense dial. (If a negative value is set, the material will be fed in the reverse direction.)



- The number of start backtack stitches can be set without having to press the SET key.
- Carry out the following settings after the thread has been trimmed (or after the treadle has been depressed backward for the B855E/BT), or immediately after the SET key has been pressed to accept a setting.

1. Press the start backtack key ❶.  
The indicator ❷ will illuminate, and will appear on the LED display ❸ as the current setting for the number of start backtack stitches. (For example, represents 5 start backtack stitches.)
2. Press the and selection keys ❹ to change the setting for the number of start backtack stitches to between 1 and 99.
3. Depress the treadle to start sewing the start backtack stitches.  
After this, stitches will be sewn at the pitch set by the feed adjustment dial.

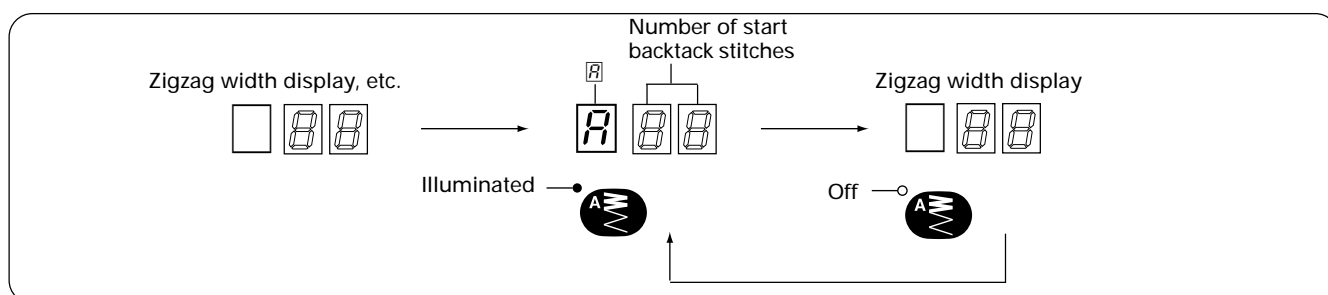
### Note:

- The sewing machine will continue operating until the set number of start backtack stitches has been sewn, even if the treadle is returned to the neutral position.
- If the treadle is depressed backward, the needle will stop in the needle up stop position at that point. (For the B856E, the thread will be trimmed and then the needle will stop in the needle up stop position.) (If the zigzag stop position has been set, the needle will stop in the set position.)

### Turning the start backtack function on and off

Carry out the following settings after the thread has been trimmed (or after the treadle has been depressed backward for the B855E/BT), or immediately after the SET key has been pressed to accept a setting.

- The condition changes as shown below each time the start backtack key ❶ is pressed.
- Start backtacking is carried out when the start backtack indicator ❷ is illuminated.



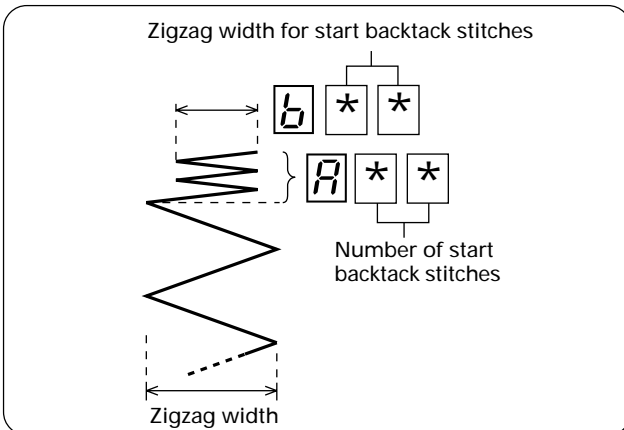
### Start backtack sewing speed

The sewing machine operates at a speed of 1,200 rpm when sewing start backtack stitches.

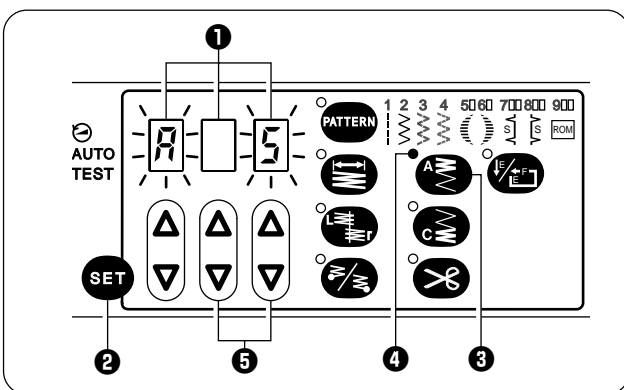


**Setting the zigzag width for start backtack stitches (additional DIP switch function)**

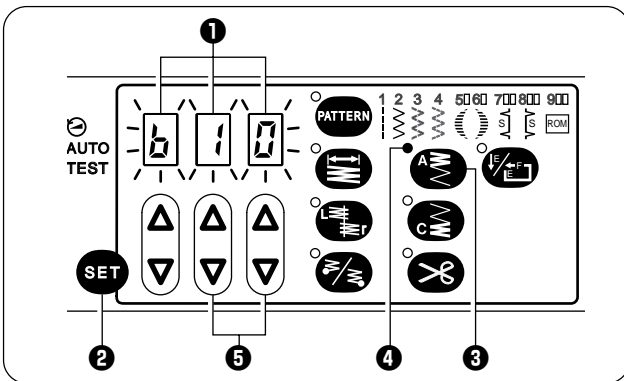
(Be sure to turn off the power before changing any of the DIP switch settings. Refer to page 163.)



When DIP switch 2-5 inside the control box is set to OFF, the zigzag width for start backtack stitches can be set separately from the normal zigzag width.  
 (You must set the end backtack zigzag width at this time too. Be sure to make this setting if carrying out end backtack sewing too.)



1. If the LED display ① is illuminated steadily, press the SET key ② so that the LED display ① flashes.
2. Press the start backtack key ③.  
The indicator ④ will illuminate, and **A\*\*\*** will flash on the LED display ① as the current setting for the number of start backtack stitches.  
(For example, **A■5** represents 5 start backtack stitches.)
3. If changing the setting for the number of start backtack stitches, press the **▲** and **▼** selection keys ⑤ to change the setting.

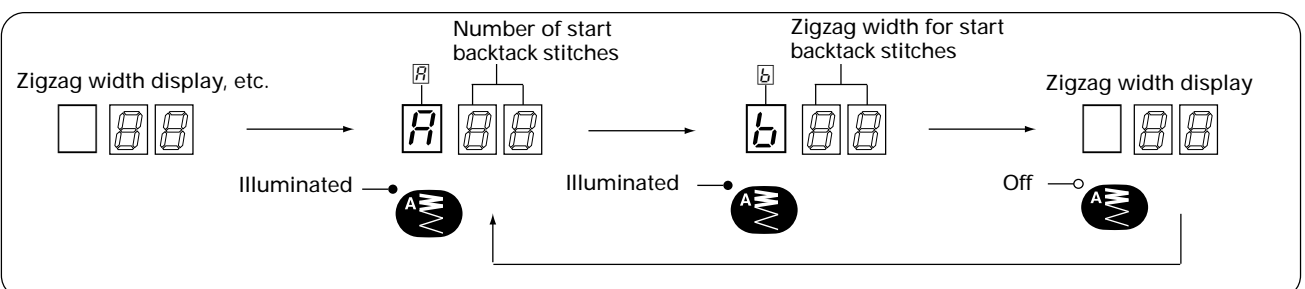


4. Press the start backtack key ③ once more.  
The indicator ④ will remain illuminated, and **b\*\*\*** will flash on the LED display ① as the current setting for the start backtack stitch zigzag width.  
The setting is displayed in units of 0.1 mm.  
(For example, **b10** represents a zigzag width of 1.0 mm for the start backtack stitches.)
5. Press the **▲** and **▼** selection keys ⑤ to change the zigzag width setting.
6. Press the SET key ②.  
The zigzag width set for start backtacking will be accepted, and the LED display ① will stop flashing and illuminate steadily.
7. Depress the treadle to start sewing the start backtack stitches.

**Turning the start backtack function on and off**

Carry out the following settings after the thread has been trimmed (or after the treadle has been depressed backward for the B855E/BT), or immediately after the SET key has been pressed to accept a setting.

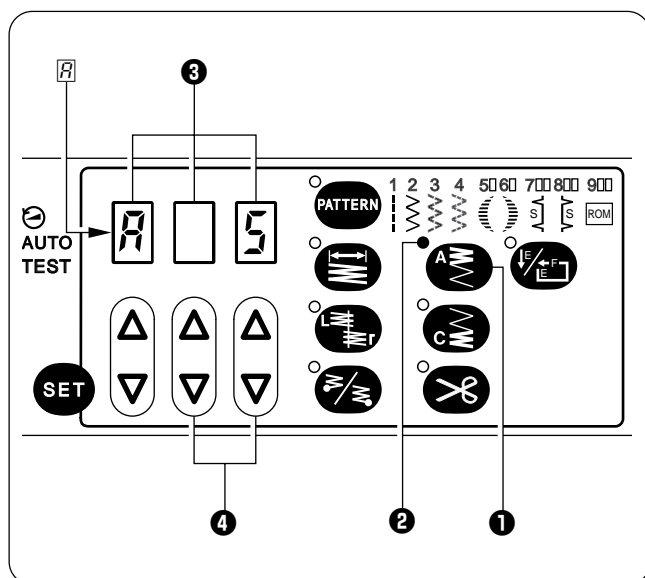
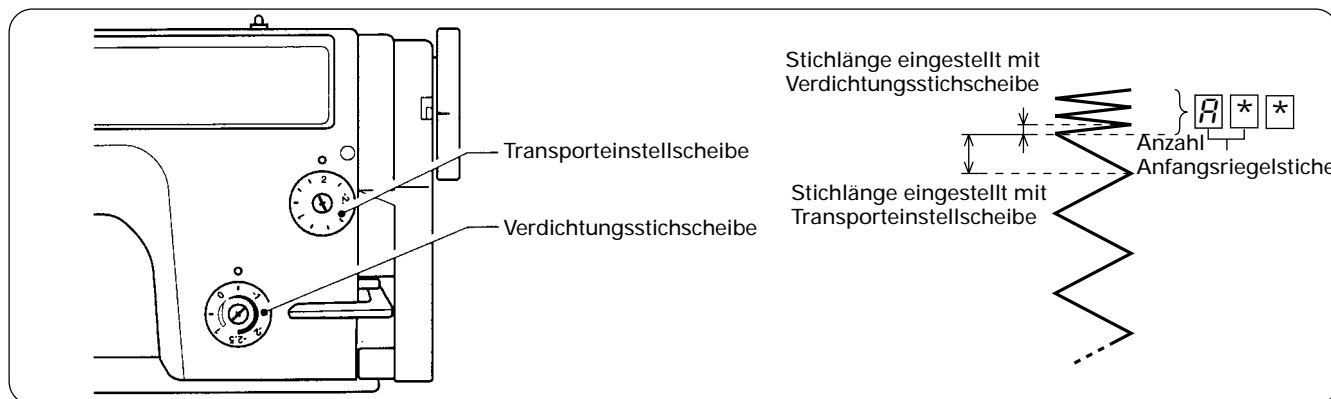
- The condition changes as shown below each time the start backtack key ③ is pressed.
- Start backtacking is carried out when the start backtack indicator ④ is illuminated.
- \* The zigzag width at the sewing start will change when the start backtack indicator ④ is turned on and off, and so the needle bar will move at this time by the amount of the difference.



## 7-6. Einstellen des Anfangsriegels (nur B856E, B855E/BT)

Nach dem Fadenabschneiden (bzw. wenn das Pedal der B855E/BT nach hinten gedrückt wird) oder beim Nähbeginn unmittelbar nach dem Drücken der SET-Taste für die Eingabe der Einstellung kann eine eingestellte Stichzahl eng genäht werden, um einen Anfangsriegel zu nähen.

Der Stichvorschub kann mit der Verdichtungsstichscheibe eingestellt werden. (Bei Einstellung eines negativen Werts erfolgt der Materialvorschub in umgekehrter Richtung.)



- Für die Einstellung der Anfangsriegelstichzahl braucht die SET-Taste nicht gedrückt zu werden.
- Führen Sie die folgenden Einstellungen nach dem Abschneiden des Fadens (bzw. nachdem das Pedal der B855E/BT nach hinten gedrückt wurde) oder unmittelbar nach dem Drücken der SET-Taste für die Eingabe der Einstellung aus.

1. Drücken Sie die Anfangsriegeltaste **1**. Die Anzeige **2** leuchtet und auf der LED-Anzeige **3** blinkt  $\overline{A} \overline{*} \overline{*}$ , um die gegenwärtig eingestellte Stichzahl für den Anfangsriegel anzuzeigen. (Zum Beispiel bedeutet die Anzeige  $\overline{A} \overline{5} \overline{5}$  5 Anfangsriegelstiche.)
2. Stellen Sie die Stichzahl für den Anfangsriegel mit den Tasten **4** und zwischen 1 und 99 ein.
3. Drücken Sie das Pedal, um den Anfangsriegel zu nähen. Danach wird die Stichlänge durch die Einstellung der Transporteinstellscheibe bestimmt.

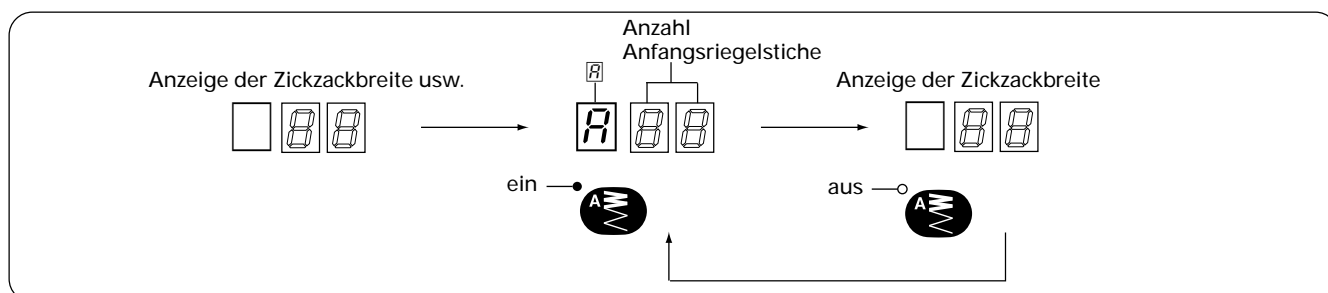
### Hinweis:

- Die Maschine näht die eingestellte Anfangsriegelstichzahl, selbst wenn das Pedal in die Neutralstellung zurückgestellt wird.
- Wenn das Pedal nach hinten gedrückt wird, stoppt die Maschine mit hochgestellter Nadel. (Bei der B856E wird der Faden abgeschnitten und danach stoppt die Maschine mit hochgestellter Nadel.) (Falls eine Zickzackstopposition eingestellt ist, stoppt die Nadel in der eingestellten Position.)

### Ein- und Ausschalten der Anfangsriegelfunktion

Führen Sie die folgenden Einstellungen nach dem Abschneiden des Fadens (bzw. nachdem das Pedal der B855E/BT nach hinten gedrückt wurde) oder unmittelbar nach dem Drücken der SET-Taste für die Eingabe der Einstellung aus.

- Die Bedienung ändert sich beim Drücken der Anfangsriegeltaste **1** wie folgt.
- Bei leuchtender Anfangsriegelanzeige **2** wird ein Anfangsriegel genäht.

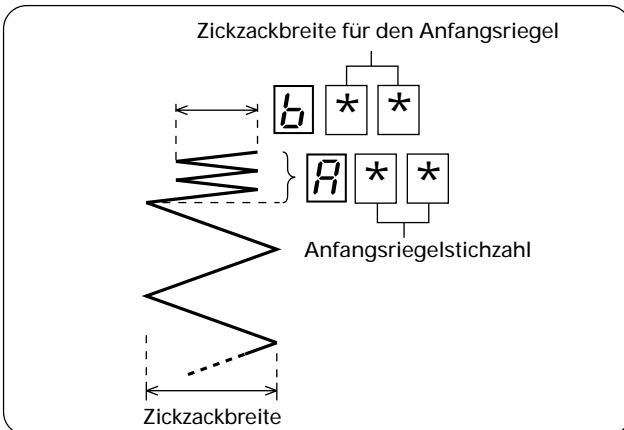


### Anfangsriegelnähgeschwindigkeit

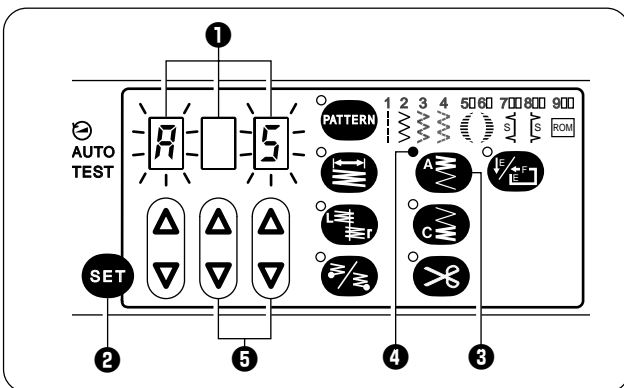
Der Anfangsriegel wird mit einer Nähgeschwindigkeit von 1200/min genäht.

**Einstellen der Zickzackbreite für Anfangsriegel (zusätzliche DIP-Schalterfunktion)**

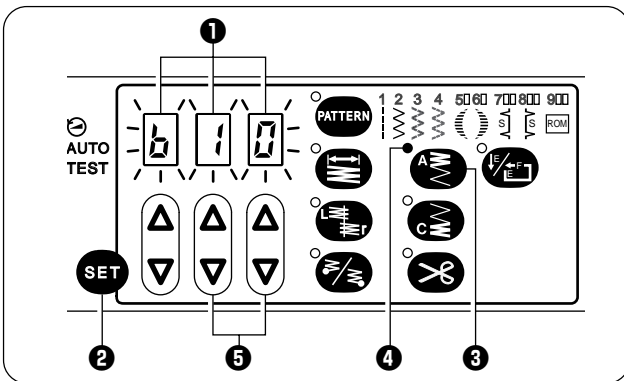
(Zum Ändern von DIP-Schaltereinstellungen muß die Maschine ausgeschaltet werden. Siehe Seite 163.)



Wenn der DIP-Schalter 2-5 im Schaltkasten auf "OFF" gestellt ist, läßt sich die Zickzackbreite für den Anfangsriegel unabhängig von der normalen Zickzackbreite einstellen. (Die Zickzackbreite für den Endriegel muß ebenfalls eingestellt werden. Führen Sie diese Einstellung aus, falls Sie ebenfalls einen Endriegel nähen.)



1. Drücken Sie bei leuchtender LED-Anzeige **1** die SET-Taste **2**, so daß die LED-Anzeige blinkt.
2. Drücken Sie die Anfangsriegeltaste **5**. Die Anzeige **4** leuchtet und auf der LED-Anzeige **1** blinkt **A**\*, um die gegenwärtige Einstellung für die Anfangsriegelstichzahl anzuzeigen. (Zum Beispiel bedeutet die Anzeige **A**\*, daß 5 Anfangsriegelstiche eingestellt sind.)
3. Stellen Sie die Anfangsriegelstichzahl mit den Tasten **5** und **5** ein.

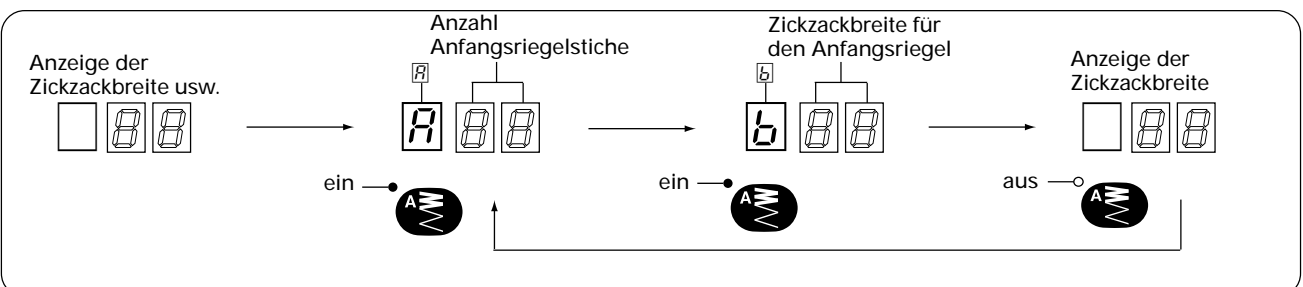


4. Drücken Sie die Anfangsriegeltaste **5** nochmals. Die Anzeige **4** leuchtet jetzt ständig und auf der LED-Anzeige **1** blinkt **b**\*, um die eingestellte Zickzackbreite für den Anfangsriegel anzuzeigen. Die Einstellung wird in Einheiten von 0,1 mm angezeigt. (Zum Beispiel bedeutet die Anzeige **b**\*, daß die Zickzackbreite für den Anfangsriegel auf 1,0 mm eingestellt ist.)
5. Stellen Sie die gewünschte Zickzackbreite mit den Tasten **5** und **5** ein.
6. Drücken Sie die SET-Taste **2**. Damit wird die eingestellte Zickzackbreite für den Anfangsriegel eingegeben und die LED-Anzeige **1** leuchtet jetzt ständig.
7. Drücken Sie das Pedal, um einen Anfangsriegel zu nähen.

**Ein- und Ausschalten der Anfangsriegelfunktion**

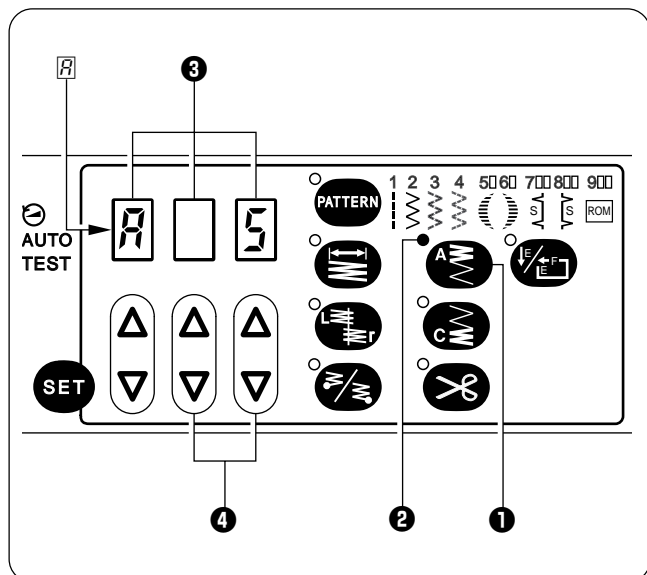
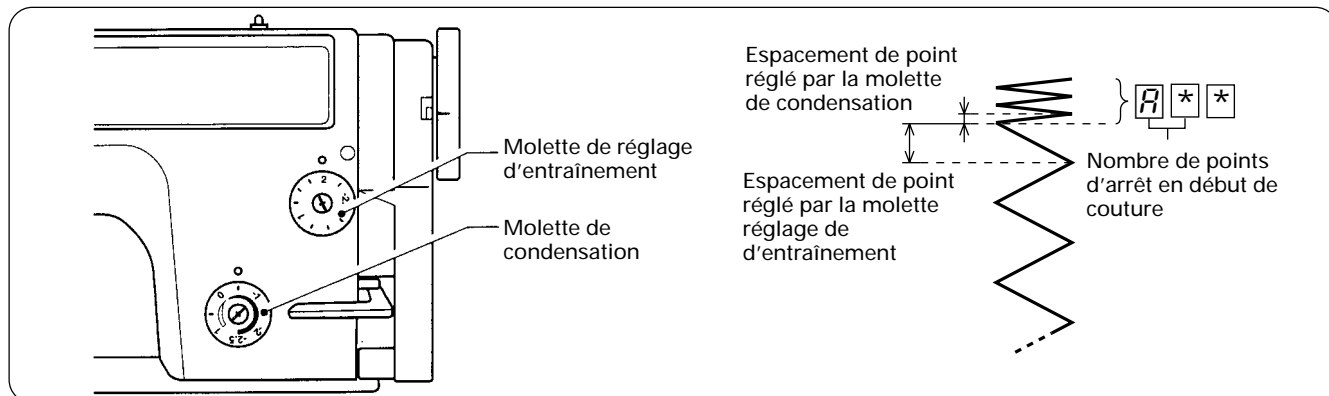
Führen Sie die folgenden Einstellungen nach dem Abschneiden des Fadens (bzw. nachdem das Pedal der B855E/BT nach hinten gedrückt wurde) oder unmittelbar nach dem Drücken der SET-Taste für die Eingabe der Einstellung aus.

- Bei jedem Drücken der Anfangsriegeltaste **5** ändert sich die Bedienung wie folgt.
- Bei leuchtender Anfangsriegelanzeige **4** wird ein Anfangsriegel genäht.
- \* Die Zickzackbreite am Nähbeginn ändert sich, wenn die Anfangsriegelanzeige **4** ein- und ausgeschaltet wird. Die Nadelstange bewegt sich um den unterschiedlichen Betrag.



## 7-6. Réglage du point d'arrêt en début de couture (B856E, B855E/BT seulement)

Après la coupe des fils (ou après qu'on ait enfoncé la pédale vers l'arrière pour le modèle B855E/BT), ou en début de couture immédiatement après qu'on ait appuyé sur la touche SET pour accepter un réglage, il est possible de coudre un nombre de points réglé avec un espacement réduit pour créer des points d'arrêt en début de couture. L'espacement de point à ce moment peut être réglé à l'aide de la molette de condensation. (Si l'on règle une valeur négative, le tissu sera entraîné en sens inverse.)



- Le nombre de points d'arrêt en début de couture peut être réglé sans qu'il soit nécessaire d'appuyer sur la touche SET.
- Effectuer les réglages suivants après la coupe des fils (ou après qu'on ait enfoncé la pédale vers l'arrière pour le modèle B855E/BT), ou immédiatement après avoir appuyé sur la touche SET pour accepter un réglage.

1. Appuyer sur la touche de points d'arrêt en début de couture ❶.  
Le témoin ❷ s'allume, et apparaît sur l'affichage LED ❸ pour indiquer le réglage actuel du nombre de points d'arrêt en début de couture. (Par exemple, représente 5 points d'arrêt en début de couture.)
2. Appuyer sur les touches de sélection et ❹ pour faire passer le réglage pour le nombre de points d'arrêt en début de couture à une valeur comprise entre 1 et 99.
3. Appuyer sur la pédale pour enclencher la couture des points d'arrêt en début de couture.  
Après cela, les points seront cousus avec l'espacement réglé par la molette de réglage d'entraînement.

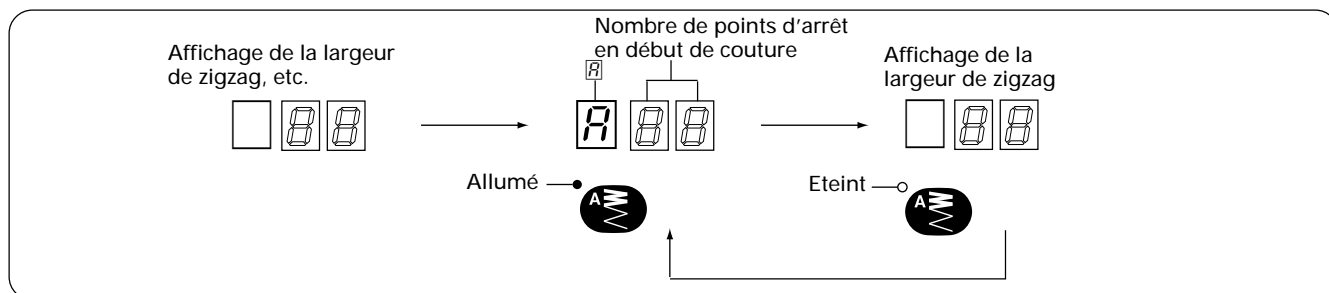
### Remarque:

- La machine à coudre continuera à fonctionner jusqu'à ce que le nombre réglé pour les points d'arrêt en début de couture ait été cousu, même si l'on remet la pédale à la position neutre.
- Si l'on enfonce la pédale vers l'arrière, l'aiguille s'arrêtera en position d'arrêt supérieur de l'aiguille en ce point. (Pour le modèle B856E, le fil sera coupé, puis l'aiguille s'arrêtera en position d'arrêt supérieur de l'aiguille.) (Si l'on a réglé la position d'arrêt de zigzag, l'aiguille s'arrêtera à la position réglée.)

### Mise en et hors circuit de la fonction de point d'arrêt en début de couture

Effectuer les réglages suivants après la coupe des fils (ou après qu'on ait enfoncé la pédale vers l'arrière pour le modèle B855E/BT), ou immédiatement après avoir appuyé sur la touche SET pour accepter un réglage.

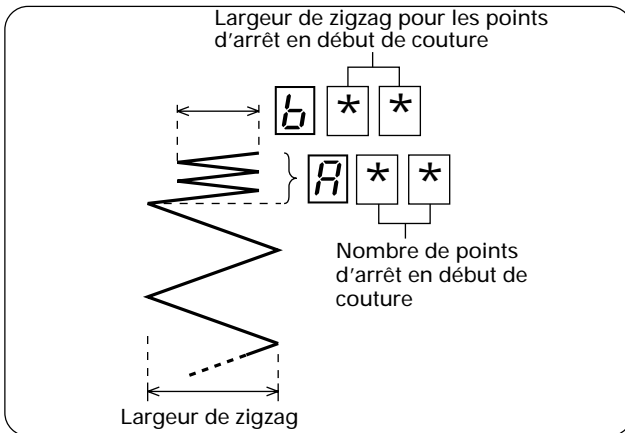
- A chaque pression sur la touche de points d'arrêt en début de couture ❶, l'état change comme indiqué ci-dessous.
- Le point d'arrêt en début de couture est effectué lorsque le témoin de point d'arrêt en début de couture ❷ est allumé.



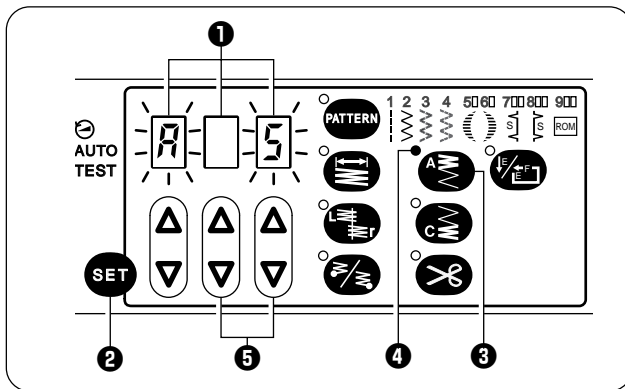
### Vitesse de couture du point d'arrêt en début de couture

La machine à coudre fonctionne à une vitesse de 1.200 tr/mn lors de la couture des points d'arrêt en début de couture.

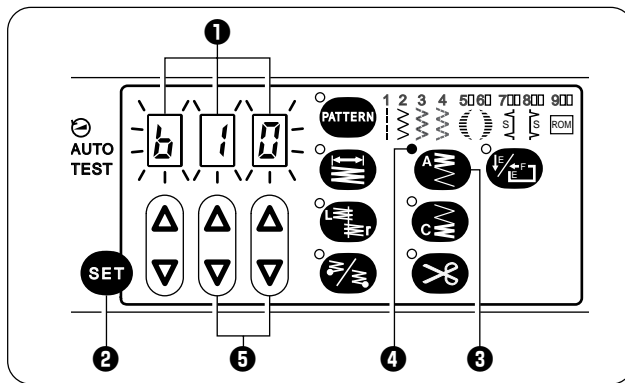
Réglage de la largeur de zigzag pour les points d'arrêt en début de couture (fonction d'interrupteur DIP supplémentaire)  
 (Veiller à mettre la machine hors tension avant de changer l'un quelconque des réglages d'interrupteur DIP. Se reporter à la page 163.)



Lorsque l'interrupteur DIP 2-5 situé dans le boîtier de commande est mis sur la position d'arrêt, la largeur de zigzag pour les points d'arrêt en début de couture peut être réglée séparément de la largeur de zigzag normal. (Il faut régler la largeur de zigzag du point d'arrêt en début de couture à ce moment aussi. Veiller à effectuer aussi ce réglage si l'on effectue la couture de points d'arrêt en début de couture.)



1. Si l'affichage LED ① est continuellement allumé, appuyer sur la touche SET ② de manière que l'affichage LED ① clignote.
2. Appuyer sur la touche de points d'arrêt en début de couture ③.  
Le témoin ④ s'allume et clignote sur l'affichage LED ① pour indiquer le réglage actuel du nombre de points d'arrêt en début de couture. (Par exemple, représente 5 points d'arrêt en début de couture.)
3. Si l'on change le réglage du nombre de points d'arrêt en début de couture, appuyer sur les touches de sélection et ⑤ pour changer le réglage.

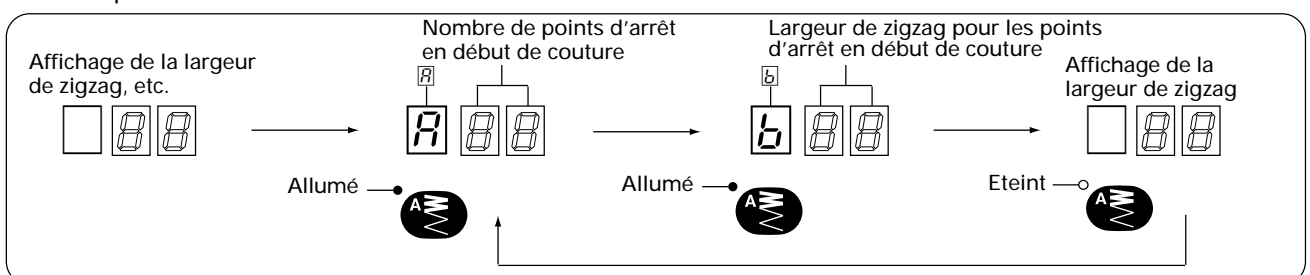


4. Appuyer à nouveau sur la touche de point d'arrêt en début de couture ③.  
Le témoin ④ reste allumé, et clignote sur l'affichage LED ① pour indiquer le réglage actuel de la largeur de zigzag du point d'arrêt en début de couture.  
Le réglage est affiché en unités de 0,1 mm. (Par exemple, représente une largeur de 1,0 mm pour les points d'arrêt en début de couture.)
5. Appuyer sur les touches de sélection et ⑤ pour changer le réglage de la largeur de zigzag.
6. Appuyer sur la touche SET ②.  
La largeur de zigzag réglée pour le point d'arrêt en début de couture sera acceptée, et l'affichage LED ① arrêtera de clignoter et s'allumera continuellement.
7. Appuyer sur la pédale pour enclencher la couture des points d'arrêt en début de couture.

Mise en et hors circuit de la fonction de points d'arrêt en début de couture.

Effectuer les réglages suivants après la coupe des fils (ou après qu'on ait enfoncé la pédale vers l'arrière pour le modèle B855E/BT), ou immédiatement après avoir appuyé sur la touche SET pour accepter un réglage.

- A chaque pression sur la touche de points d'arrêt en début de couture ③, l'état change comme indiqué ci-dessous.
- Le point d'arrêt en début de couture est effectué lorsque le témoin de point d'arrêt en début de couture ④ est allumé.
- \* La largeur de zigzag en début de couture changera lorsqu'on allume et qu'on éteint le témoin de points d'arrêt en début de couture ④, et donc la barre à aiguille se déplacera à ce moment pour correspondre à la quantité correspondant à la différence.

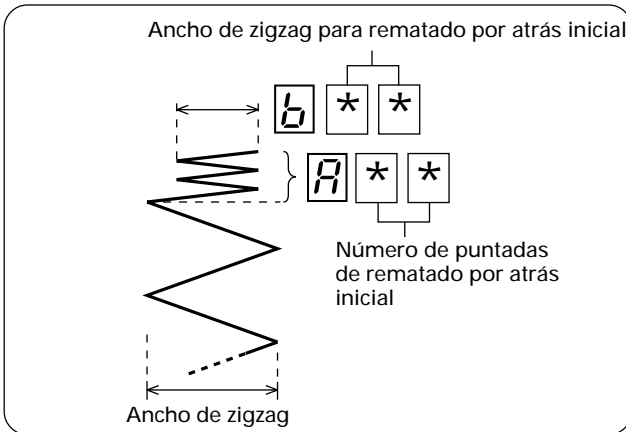




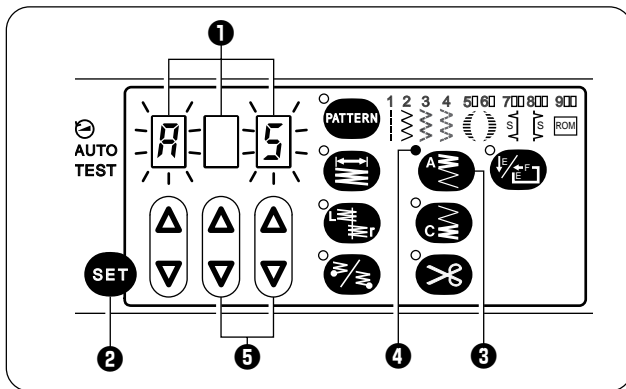


**Ajuste del ancho de zigzag para puntadas de rematado por atrás inicial (función de interruptor DIP adicional)**

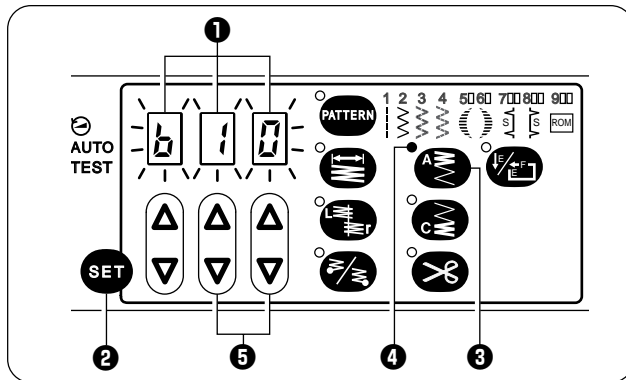
(Tener cuidado de desconectar la alimentación antes de cambiar cualquiera de los ajustes del interruptor DIP. Consultar la página 163.)



Cuando el interruptor DIP 2-5 dentro de la caja de controles se ajusta a OFF, el ancho de zigzag para las puntadas de rematado por atrás inicial puede ser ajustado separadamente del ancho de zigzag normal. (En este momento se debe ajustar el ancho de zigzag de rematado por atrás final. Asegurarse de realizar estos ajustes si también se está realizando la costura de rematado por atrás final.)



1. Si la exhibición LED ① se enciende continuamente, presionar la tecla SET ② de manera que la exhibición LED ① destelle.
2. Presionar la tecla de rematado por atrás inicial ③. El indicador ④ se encenderá, y A \* \* destellará en la exhibición LED ① como el ajuste actual para el número de puntadas de rematado por atrás inicial. (Por ejemplo, A \* \* representa 5 puntadas de rematado por atrás inicial.)
3. Si se cambia el ajuste para el número de puntadas de rematado por atrás inicial, presionar las teclas  $\Delta$  y  $\nabla$  para cambiar el ajuste.

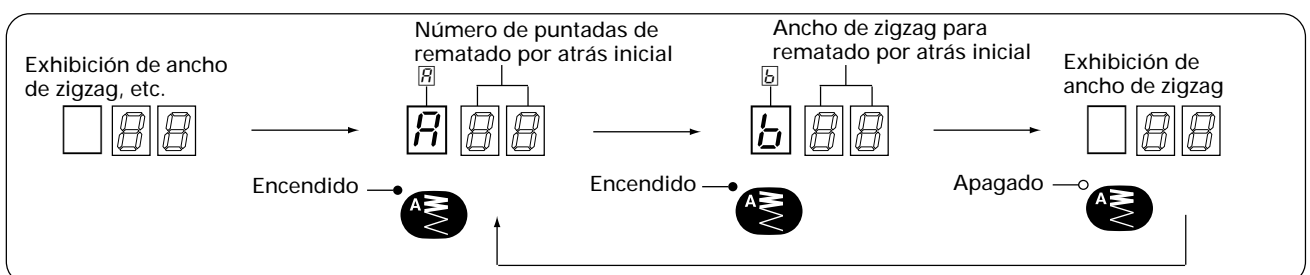


4. Presionar la tecla de rematado por atrás inicial ③ una vez más. El indicador ④ permanecerá encendido, y b \* \* destellará en la exhibición LED ① como el ajuste actual para el ancho de zigzag de puntada de rematado por atrás inicial. El ajuste se exhibirá en unidades de 0,1 mm. (Por ejemplo, b 1 0 representa un ancho de zigzag de 1,0 mm para el rematado por atrás inicial.)
5. Presionar las teclas  $\Delta$  y  $\nabla$  para cambiar el ajuste del ancho de la puntada de zigzag.
6. Presionar la tecla SET ②. El ajuste de ancho de la puntada de zigzag para rematado por atrás inicial será aceptado, y la exhibición LED ① dejará de destellar y permanecerá iluminada.
7. Presionar el pedal para comenzar la costura de rematado por atrás inicial.

**Activación y desactivación de la función de rematado por atrás inicial**

Realizar los siguientes ajustes después que el hilo haya sido cortado (o después de pisar el pedal hacia atrás para la B855E/BT), o inmediatamente después que la tecla SET haya sido presionada para aceptar un ajuste.

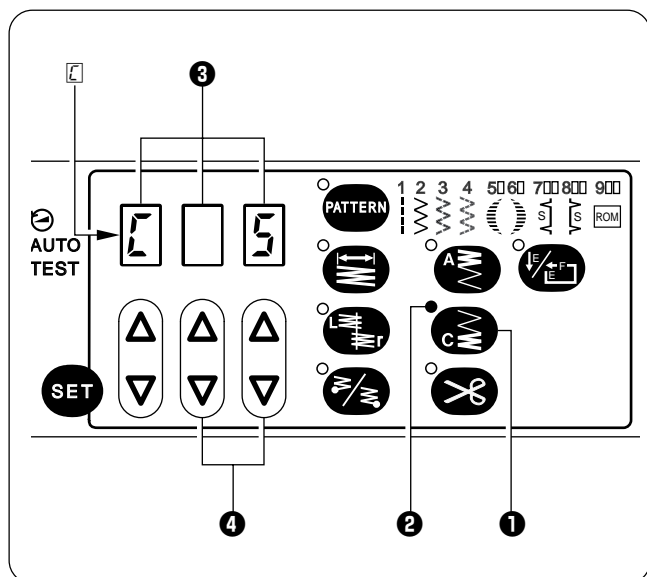
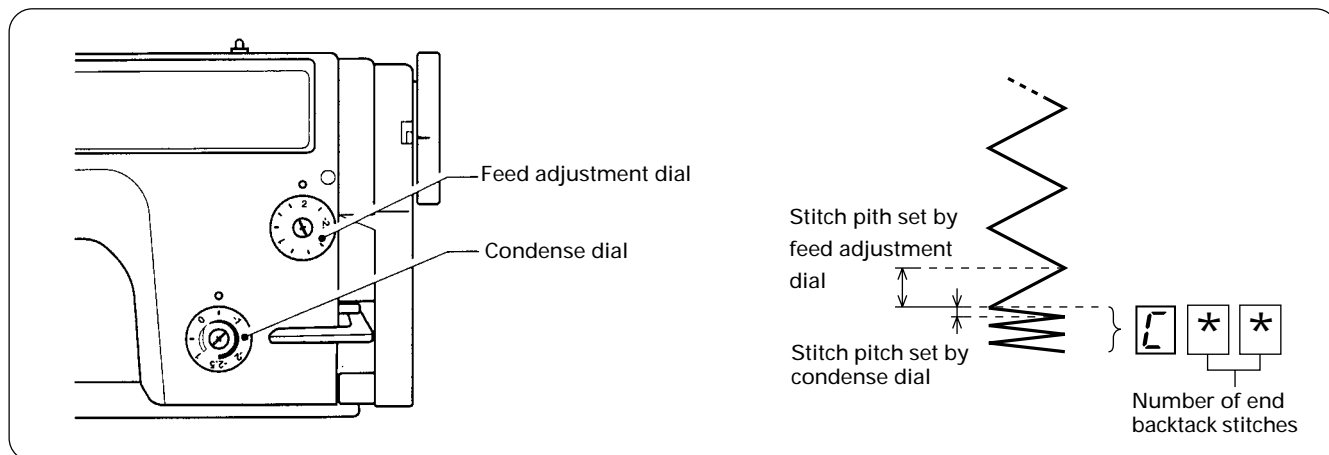
- La condición cambia tal como se indica a continuación cada vez que se presiona la tecla de rematado por atrás inicial ③.
- Se realiza el rematado por atrás inicial cuando el indicador de rematado por atrás inicial ④ se enciende.
- \* El ancho de la puntada de zigzag al comienzo de la costura cambiará cuando el indicador de rematado por atrás inicial ④ se enciende y apaga, y la barra de agujas se moverá en este momento por la diferencia.



## 7-7. Setting end backtacking (B856E, B855E/BT only)

When the treadle is depressed backward, you can sew a set number of stitches at a narrow pitch to create end backtack stitches.

The stitch pitch at this time can be adjusted using the condense dial. (If a negative value is set, the material will be fed in the reverse direction.)



The number of end backtack stitches can be set without having to press the SET key.

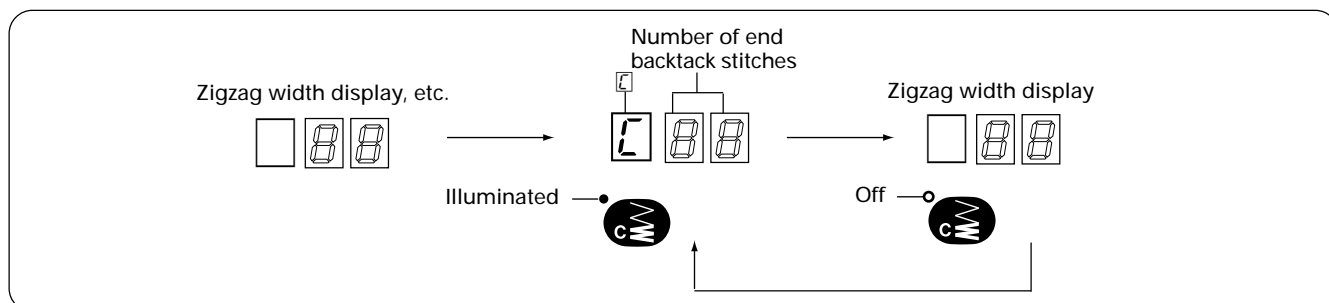
1. Press the end backtack key ①.  
The indicator ② will illuminate, and [ ] \* \* will appear on the LED display ③ as the current setting for the number of end backtack stitches.  
(For example, [ ] [ ] [ ] represents 5 end backtack stitches.)
2. Press the [ ] and [ ] selection keys ④ to change the setting for the number of end backtack stitches to between 1 and 99.
3. Carry out sewing. When the treadle is depressed backward, the end backtack stitches will be sewn. (For the B856E, the thread will then be trimmed.)

### Note:

- The sewing machine will continue operating until the set number of end backtack stitches has been sewn, even if the treadle is returned to the neutral position.
- The set number of end backtack stitches will be sewn regardless of the zigzag stop position setting.

### Turning the end backtack function on and off

- The condition changes as shown below each time the end backtack key ① is pressed.
- End backtacking is carried out when the end backtack indicator ② is illuminated.



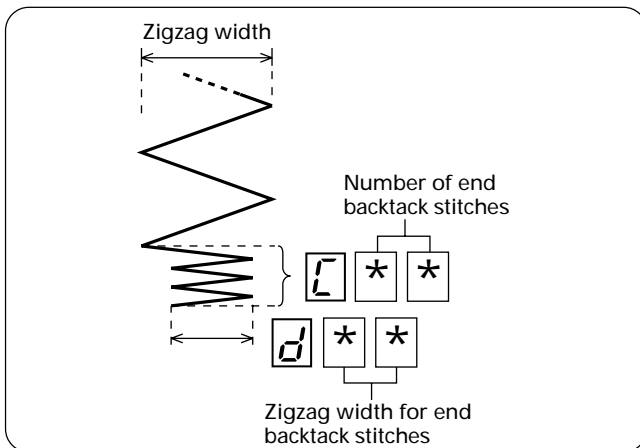
### End backtack sewing speed

The sewing machine operates at a speed of 1,200 rpm when sewing end backtack stitches.

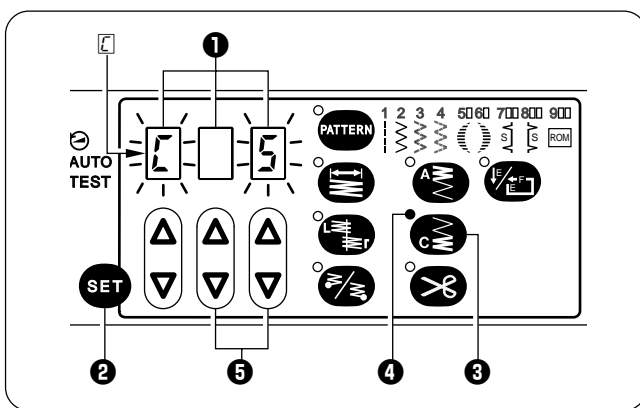


**Setting the zigzag width for end backtack stitches (additional DIP switch function)**

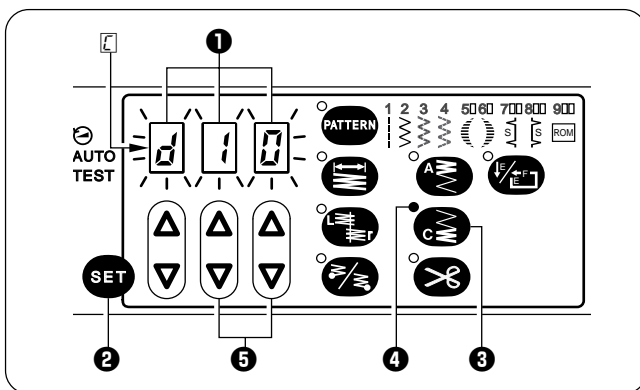
(Be sure to turn off the power before changing any of the DIP switch settings. Refer to page 163.)



When DIP switch 2-5 inside the control box is set to OFF, the zigzag width for end backtack stitches can be set separately from the normal zigzag width. (You must set the start backtack zigzag width at this time too. Be sure to make this setting if carrying out start backtack sewing too.)



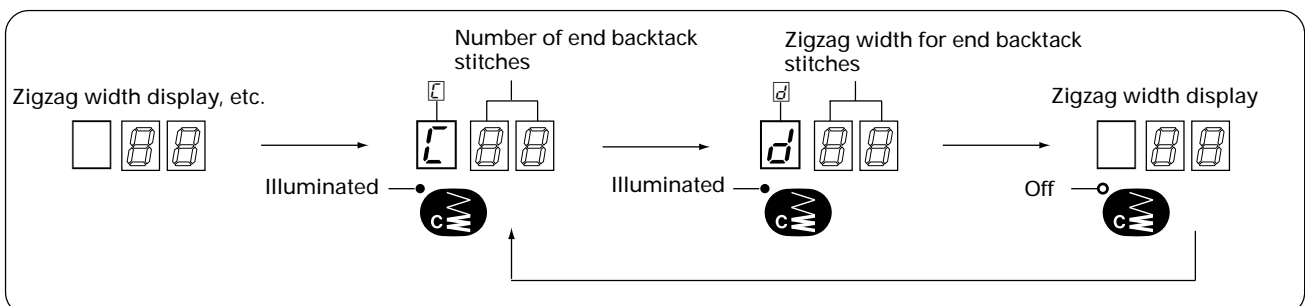
1. If the LED display ① is illuminated steadily, press the SET key ② so that the LED display ① flashes.
2. Press the end backtack key ③.  
The indicator ④ will illuminate, and ⑤ will flash on the LED display ① as the current setting for the number of end backtack stitches.  
(For example, ⑤ represents 5 end backtack stitches.)
3. If changing the setting for the number of end backtack stitches, press the and selection keys ⑤ to change the setting.



4. Press the end backtack key ③ once more.  
The indicator ④ will remain illuminated, and ⑥ will flash on the LED display ① as the current setting for the end backtack stitch zigzag width.  
The setting is displayed in units of 0.1 mm.  
(For example, ⑥ represents a zigzag width of 1.0 mm for the end backtack stitches.)
5. Press the and selection keys ⑤ to change the zigzag width setting.
6. Press the SET key ②.  
The zigzag width set for end backtacking will be accepted, and the LED display ① will stop flashing and illuminate steadily.
7. Carry out sewing. When the treadle is depressed backward, the end backtack stitches will be sewn. (For the B856E, the thread will then be trimmed.)

**Turning the end backtack function on and off**

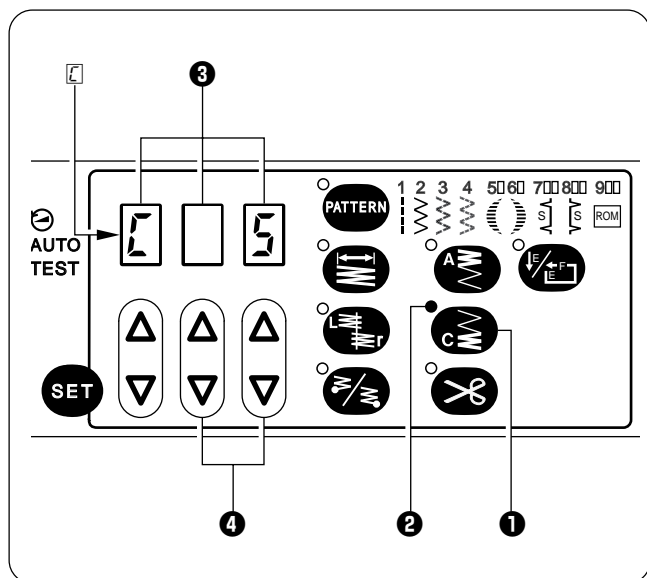
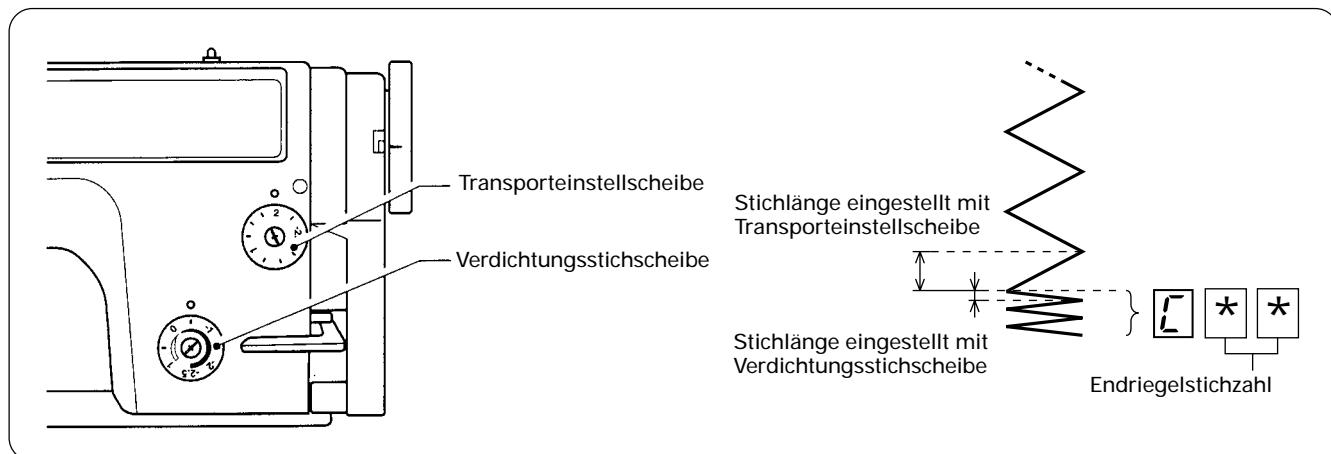
- The condition changes as shown below each time the end backtack key ③ is pressed.
- End backtacking is carried out when the end backtack indicator ④ is illuminated.



### 7-7. Einstellen des Endriegels (nur B856E, B855E/BT)

Wenn das Pedal nach hinten gedrückt wird, kann eine eingestellte Stichzahl eng genäht werden, um einen Endriegel zu nähen.

Der Stichvorschub kann mit der Verdichtungsstichscheibe eingestellt werden. (Bei Einstellung eines negativen Werts wird erfolgt der Materialvorschub in umgekehrter Richtung.)



Die Stichzahl für den Riegel kann eingestellt werden, ohne die SET-Taste drücken zu müssen.

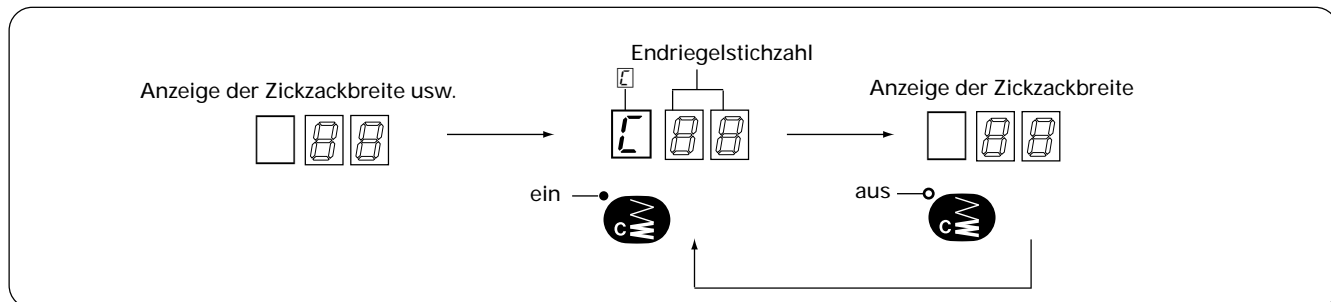
1. Drücken Sie die Endriegeltaste ❶.
- Die Anzeige ❷ leuchtet und auf der LED-Anzeige ❸ blinkt □✱✱, um die gegenwärtig eingestellte Stichzahl für den Endriegel anzuzeigen.  
(Zum Beispiel bedeutet die Anzeige □■□ 5 Endriegelstiche.)
2. Stellen Sie die Stichzahl für den Endriegel mit den Tasten ❹ und zwischen 1 und 99 ein.
3. Nähen Sie. Beim Drücken des Pedals nach hinten wird ein Endriegel genäht. (Bei der B856E wird danach der Faden abgeschnitten.)

**Hinweis:**

- Die Maschine näht die eingestellte Endriegelstichzahl, selbst wenn das Pedal in die Neutralstellung zurückgestellt wird.
- Die eingestellte Endriegelstichzahl wird genäht unabhängig von der eingestellten Zickzackstopposition.

#### Ein- und Ausschalten der Endriegelfunktion

- Die Bedienung ändert sich beim Drücken der Endriegeltaste ❶ wie folgt.
- Bei leuchtender Endriegelanzeige ❷ wird ein Endriegel genäht.

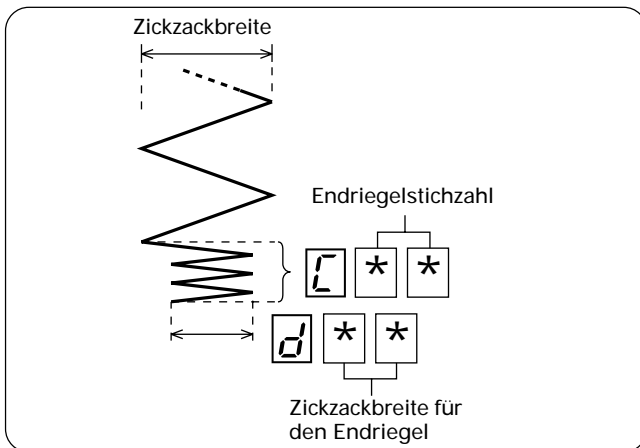


#### Endriegelnähgeschwindigkeit

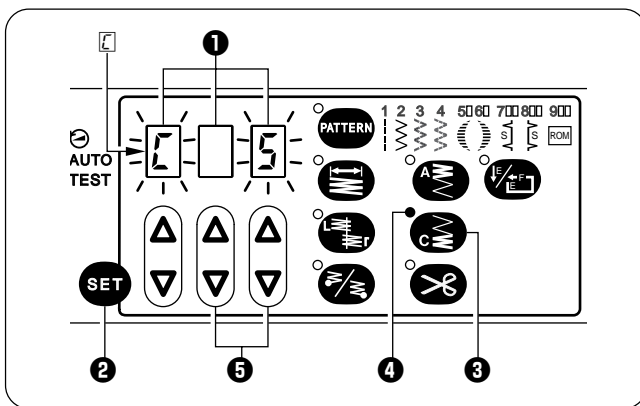
Der Endriegel wird mit einer Nähgeschwindigkeit von 1200/min genäht.

**Einstellen der Zickzackbreite für Endriegel (zusätzliche DIP-Schalterfunktion)**

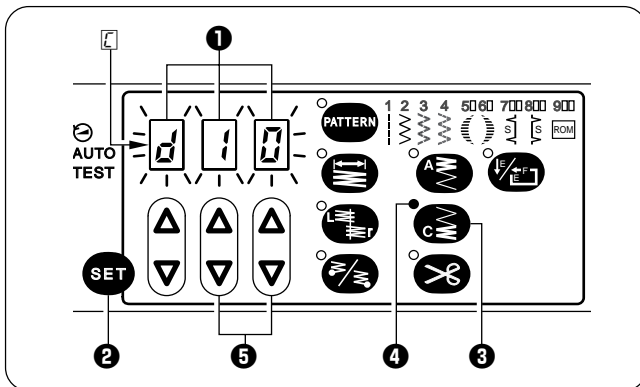
(Zum Ändern von DIP-Schaltereinstellungen muß die Maschine ausgeschaltet werden. Siehe Seite 163.)



Wenn der DIP-Schalter 2-5 im Schaltkasten auf "OFF" gestellt ist, läßt sich die Zickzackbreite für den Endriegel unabhängig von der normalen Zickzackbreite einstellen. (Die Zickzackbreite für den Anfangsriegel muß ebenfalls eingestellt werden. Führen Sie diese Einstellung aus, falls Sie ebenfalls einen Anfangsriegel nähen.)



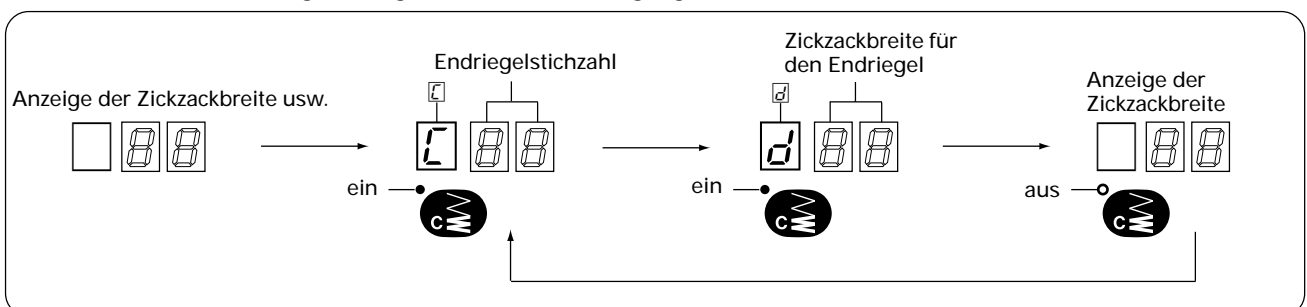
1. Drücken Sie bei leuchtender LED-Anzeige **1** die SET-Taste **2**, so daß die LED-Anzeige blinkt.
2. Drücken Sie die Endriegeltaste **3**. Die Anzeige **4** leuchtet und auf der LED-Anzeige **1** blinkt  $\square \times \times$ , um die gegenwärtige Einstellung für die Endriegelstichzahl anzuzeigen. (Zum Beispiel bedeutet die Anzeige  $\square \blacksquare \square$ , daß 5 Endriegelstiche eingestellt sind.)
3. Stellen Sie die Endriegelstichzahl mit den Tasten **5** und **5** ein.



4. Drücken Sie die Endriegeltaste **3** nochmals. Die Anzeige **4** leuchtet jetzt ständig und auf der LED-Anzeige **1** blinkt  $\square \times \times$ , um die eingestellte Zickzackbreite für den Endriegel anzuzeigen. Die Einstellung wird in Einheiten von 0,1 mm angezeigt. (Zum Beispiel bedeutet die Anzeige  $\square \square \square$ , daß die Zickzackbreite für den Endriegel auf 1,0 mm eingestellt ist.)
5. Stellen Sie die gewünschte Zickzackbreite mit den Tasten **5** und **5** ein.
6. Drücken Sie die SET-Taste **2**. Damit wird die eingestellte Zickzackbreite für den Endriegel eingegeben und die LED-Anzeige **1** leuchtet jetzt ständig.
7. Nähen Sie. Beim Drücken des Pedals nach hinten wird ein Endriegel genäht. (Bei der B856E wird danach der Faden abgeschnitten.)

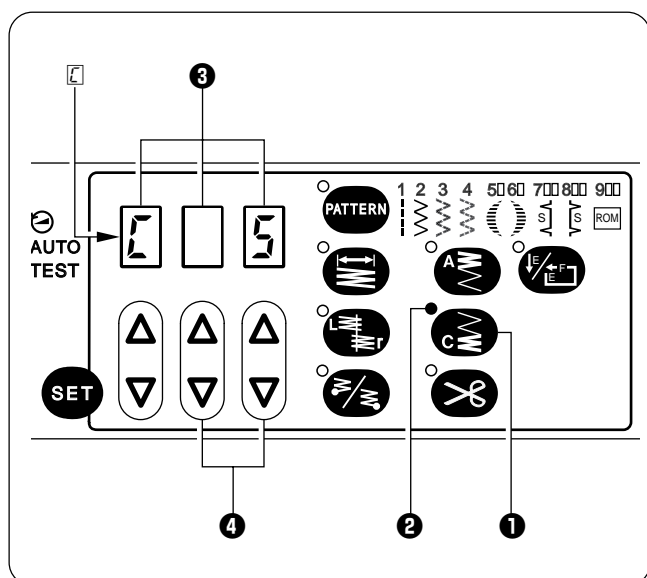
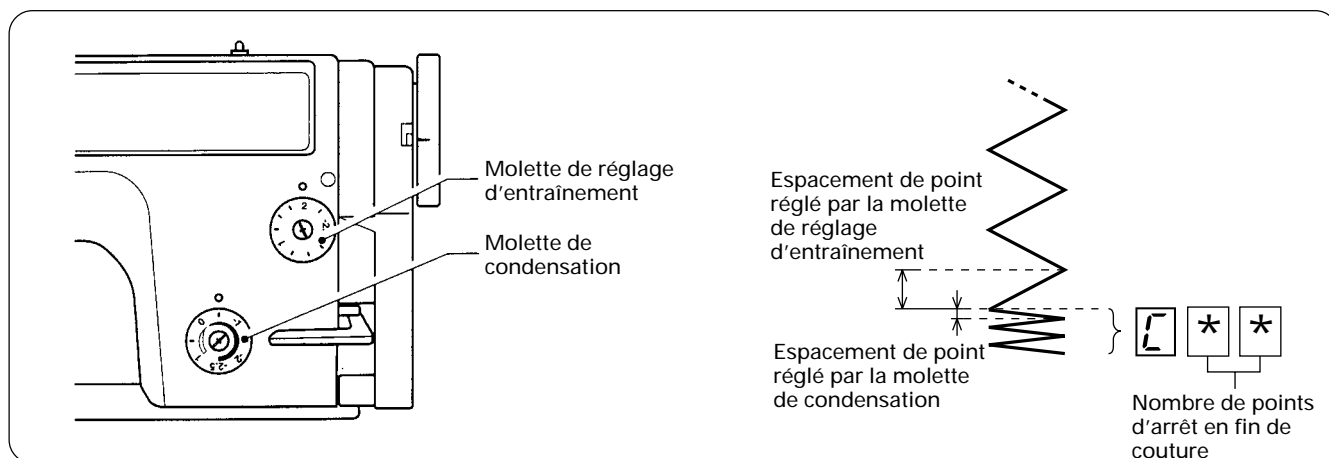
**Ein- und Ausschalten der Endriegelfunktion**

- Bei jedem Drücken der Endriegeltaste **3** ändert sich die Bedienung wie folgt.
- Bei leuchtender Endriegelanzeige **4** wird ein Endriegel genäht.



## 7-7. Réglage du point d'arrêt en fin de couture (B856E, B855E/BT seulement)

Lorsqu'on appuie sur la pédale vers l'arrière, il est possible de coudre un nombre réglé de points à espacement réduit pour créer des points d'arrêt en fin de couture.  
 A ce moment, il est possible de régler l'espacement de point à l'aide de la molette de condensation. (Si l'on règle une valeur négative, le tissu sera entraîné en sens inverse.)



Il est possible de régler le nombre de points d'arrêt en fin de couture sans qu'il soit nécessaire d'appuyer sur la touche SET.

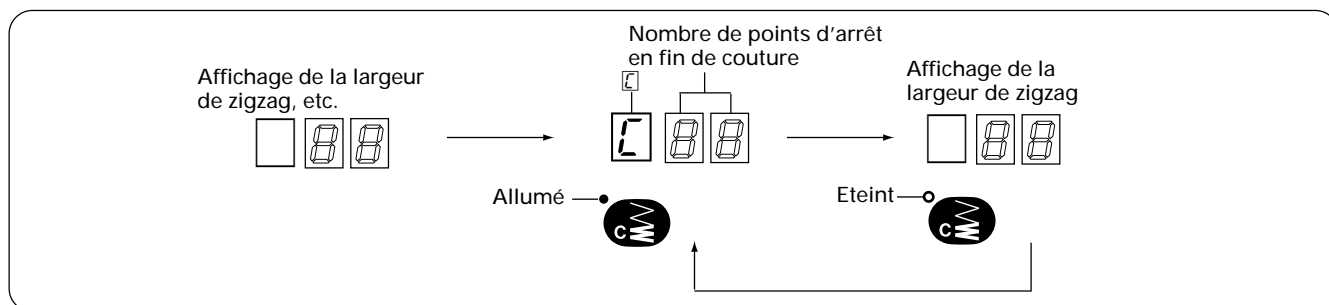
- Appuyer sur la touche de points d'arrêt en fin de couture **1**.  
 Le témoin **2** s'allume, et apparaît sur l'affichage LED **3** pour indiquer le réglage actuel pour le nombre de points d'arrêt en fin de couture. (Par exemple, représente 5 points d'arrêt en fin de couture.)
- Appuyer sur les touches de sélection et **4** pour faire passer le réglage du nombre de points d'arrêt en fin de couture à une valeur comprise entre 1 et 99.
- Exécuter la couture. Lorsqu'on enfonce la pédale vers l'arrière, les points d'arrêt en fin de couture seront cousus. (Pour le modèle B856E, le fil sera ensuite coupé.)

### Remarque:

- La machine à coudre continuera à fonctionner jusqu'à ce que le nombre réglé de points d'arrêt en fin de couture ait été cousu, même si l'on remet la pédale en position neutre.
- Le nombre réglé de points d'arrêt en fin de couture sera cousu, et ce quel que soit le réglage de la position d'arrêt de zigzag.

### Mise en et hors circuit de la fonction de point d'arrêt en fin de couture

- A chaque pression sur la touche de point d'arrêt en fin de couture **1**, l'état change comme indiqué ci-dessous.
- Le point d'arrêt en fin de couture est exécuté lorsque le témoin de point d'arrêt en fin de couture **2** est allumé.



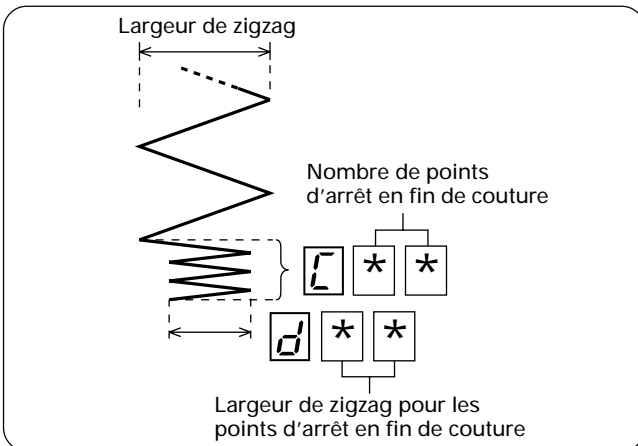
### Vitesse de couture des points d'arrêt en fin de couture

La machine à coudre fonctionne à une vitesse de 1.200 tr/mn lors de la couture des points d'arrêt en fin de couture.

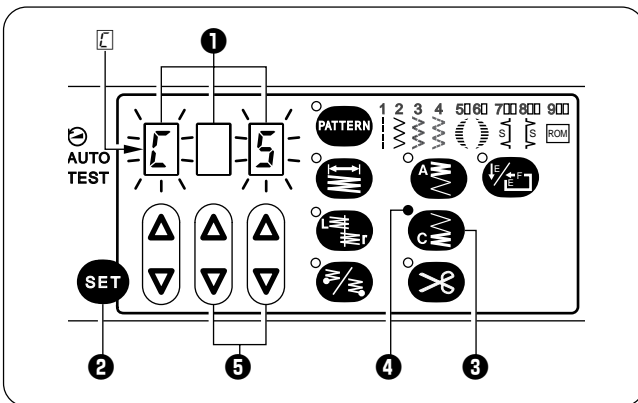
**7. USING THE OPERATION PANEL**  
**7. VERWENDUNG DER BEDIENUNGSTAFEL**  
**7. UTILISATION DU PANNEAU DE COMMANDE**  
**7. USO DEL TABLERO DE CONTROLES**

**Réglage de la largeur de zigzag pour les points d'arrêt en fin de couture (fonction d'interrupteur DIP supplémentaire)**

(Veiller à mettre la machine hors tension avant de changer l'un quelconque des réglages d'interrupteur DIP. Se reporter à la page 163.)



Lorsque l'interrupteur DIP 2-5 situé dans le boîtier de commande est mis sur la position d'arrêt, la largeur de zigzag pour les points d'arrêt en fin de couture peut être réglée séparément de la largeur de zigzag normal. (Il faut régler la largeur de zigzag du point d'arrêt en début de couture à ce moment aussi. Veiller à effectuer aussi ce réglage si l'on effectue la couture de points d'arrêt en début de couture.)

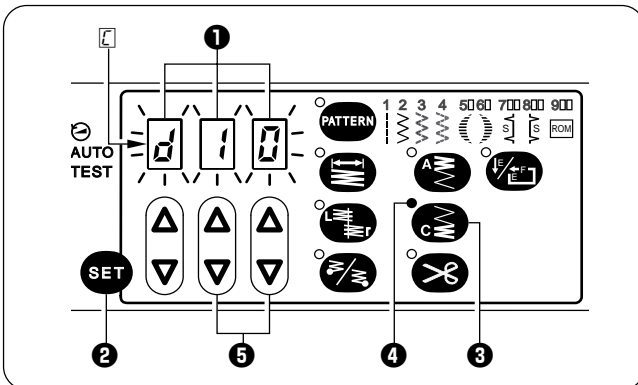


1. Si l'affichage LED ① est continuellement allumé, appuyer sur la touche SET ② de manière que l'affichage LED ① clignote.
2. Appuyer sur la touche de points d'arrêt en fin de couture ③.

Le témoin ④ s'allume et [ ] [ \* ] [ \* ] clignote sur l'affichage LED ① pour indiquer le réglage actuel du nombre de points d'arrêt en fin de couture.

(Par exemple, [ ] [ \* ] [ \* ] représente 5 points d'arrêt en fin de couture.)

3. Si l'on change le réglage du nombre de points d'arrêt en fin de couture, appuyer sur les touches de sélection et ⑤ pour changer le réglage.



4. Appuyer à nouveau sur la touche de points d'arrêt en fin de couture ③.

Le témoin ④ reste allumé, et [ ] [ \* ] [ \* ] clignote sur l'affichage LED ① pour indiquer le réglage actuel de la largeur de zigzag du point d'arrêt en fin de couture.

Le réglage est affiché en unités de 0,1 mm. (Par exemple, [ ] [ \* ] [ \* ] représente une largeur de 1,0 mm pour les points d'arrêt en fin de couture.)

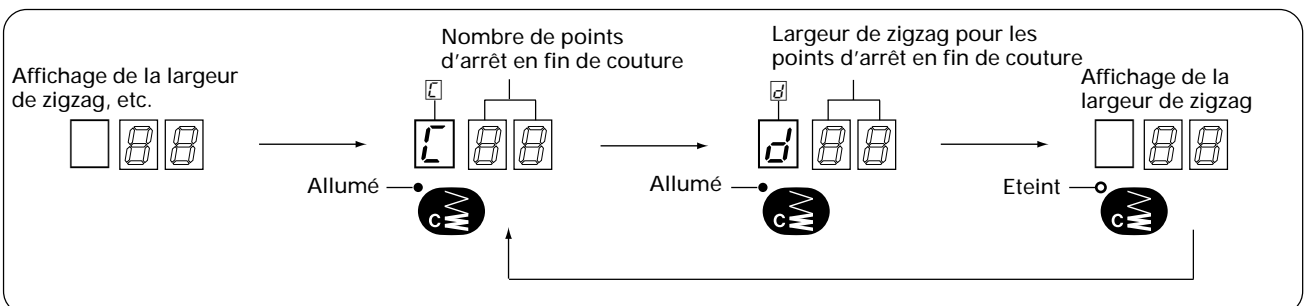
5. Appuyer sur les touches de sélection et ⑤ pour changer le réglage de la largeur de zigzag.
6. Appuyer sur la touche SET ②.

La largeur de zigzag réglée pour le point d'arrêt en fin de couture sera acceptée, et l'affichage LED ① arrêtera de clignoter et s'allumera continuellement.

7. Exécuter la couture. Lorsqu'on enfonce la pédale vers l'arrière, les points d'arrêt en fin de couture seront cousus. (Pour le modèle B856E, le fil sera ensuite coupé.)

**Mise en et hors circuit de la fonction de points d'arrêt en fin de couture.**

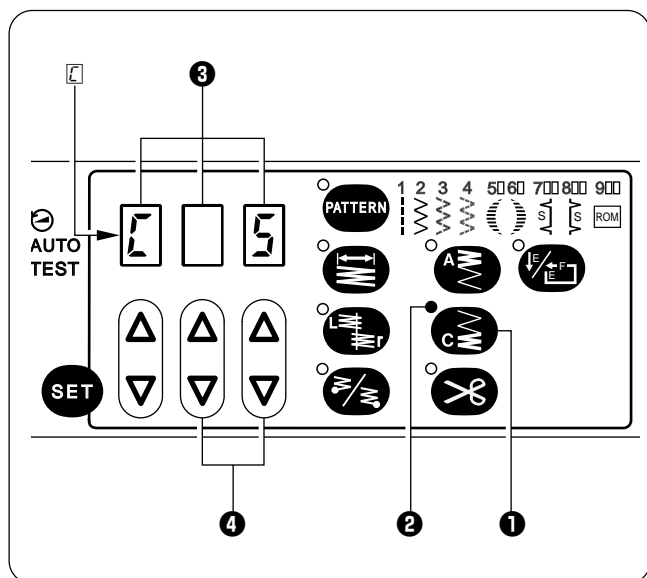
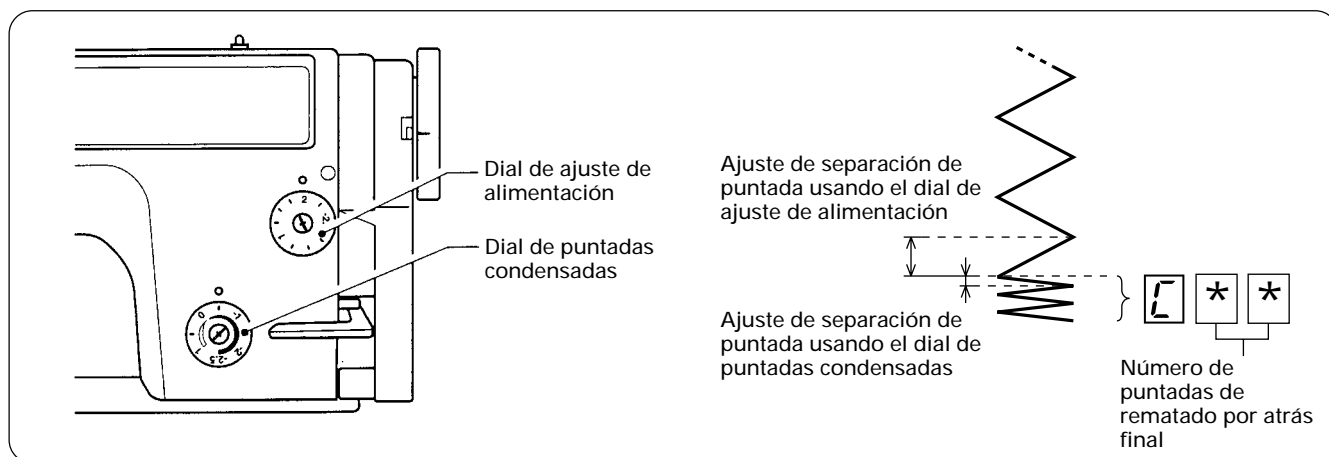
- A chaque pression sur la touche de points d'arrêt en fin de couture ③, l'état change comme indiqué ci-dessous.
- Le point d'arrêt en fin de couture est effectué lorsque le témoin de point d'arrêt en fin de couture ④ est allumé.



## 7-7. Ajuste de rematado por atrás final (Sólo B856E, B855E/BT)

Cuando se pisa el pedal hacia atrás, se puede coser una cantidad de puntadas ajustadas con una pequeña separación para crear el rematado por atrás final.

La separación de puntada en este momento puede ser ajustada usando el dial de puntadas condensadas. (Si se ajusta a un valor negativo, el material será alimentado en la dirección inversa.)



El número de puntadas de rematado por atrás final puede ser ajustada sin tener que presionar la tecla SET.

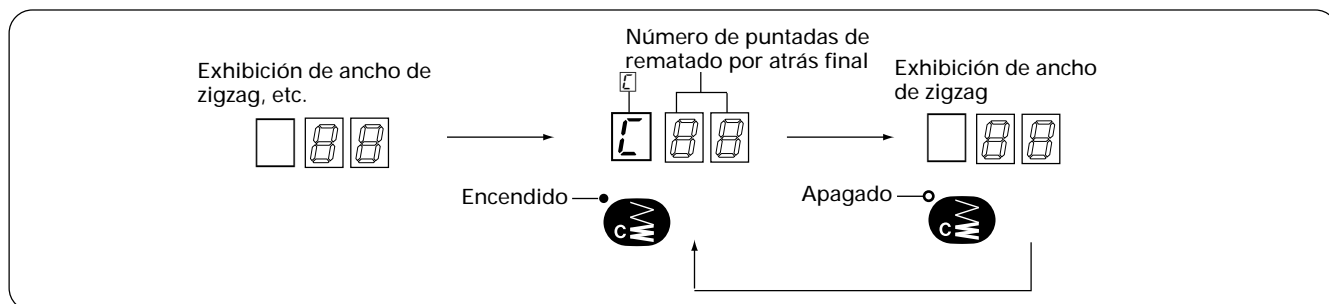
1. Presionar la tecla de rematado por atrás final **1**. El indicador **2** se encenderá, y aparecerá en la exhibición LED **3** como el ajuste actual para el número de puntadas de rematado por atrás final. (Por ejemplo, representa 5 puntadas de rematado por atrás final.)
2. Presionar las teclas **4** y **4** para cambiar el ajuste para el número de puntadas de rematado por atrás final entre 1 y 99.
3. Realizar la costura. Cuando se pisa el pedal hacia atrás, se realizará el rematado por atrás final. (En la B856E, el hilo será cortado.)

### Nota:

- La máquina de coser continuará funcionando hasta que el número ajustado de puntadas de rematado por atrás final hayan sido cosidas, incluso si el pedal se vuelve a la posición neutral.
- El número ajustado de puntadas de rematado por atrás final será cosido sin tener en cuenta el ajuste de posición de parada de la puntada de zigzag.

### Activación y desactivación de la función de rematado por atrás final

- La condición cambia tal como se indica a continuación cada vez que se presiona la tecla de rematado por atrás final **1**.
- Se realiza el rematado por atrás de final cuando el indicador de rematado por atrás final **2** se enciende.



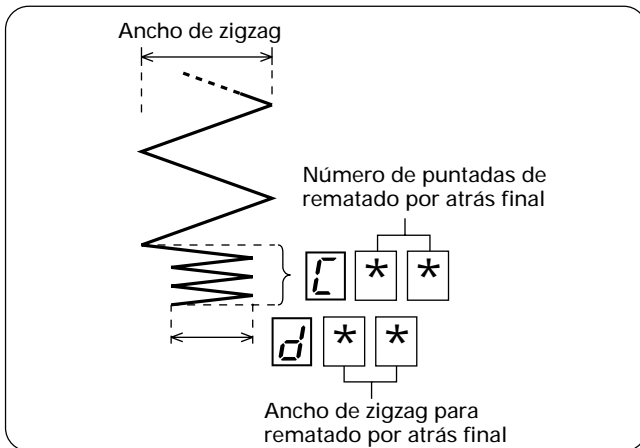
### Velocidad de costura de rematado por atrás final

La máquina de coser funciona a una velocidad de 1.200 rpm cuando se cose el rematado por atrás final.

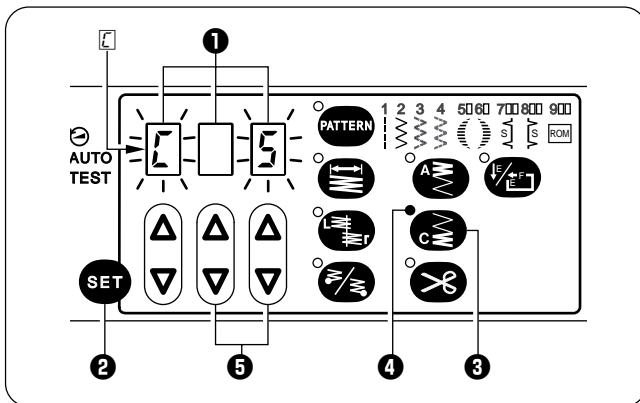


**Ajuste del ancho de zigzag para puntadas de rematado por atrás final (función de interruptor DIP adicional)**

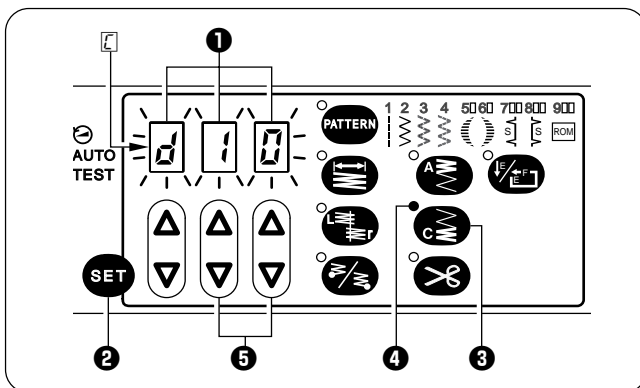
(Tener cuidado de desconectar la alimentación antes de cambiar cualquiera de los ajustes del interruptor DIP. Consultar la página 163.)



Cuando el interruptor DIP 2-5 dentro de la caja de controles se ajusta a OFF, el ancho del zigzag para las puntadas de rematado por atrás puede ser ajustado separadamente del ancho normal de zigzag. (En este momento debe ajustar el ancho de zigzag de rematado por atrás inicial. Asegurarse de realizar estos ajustes si también está realizando la costura de rematado por atrás inicial.)



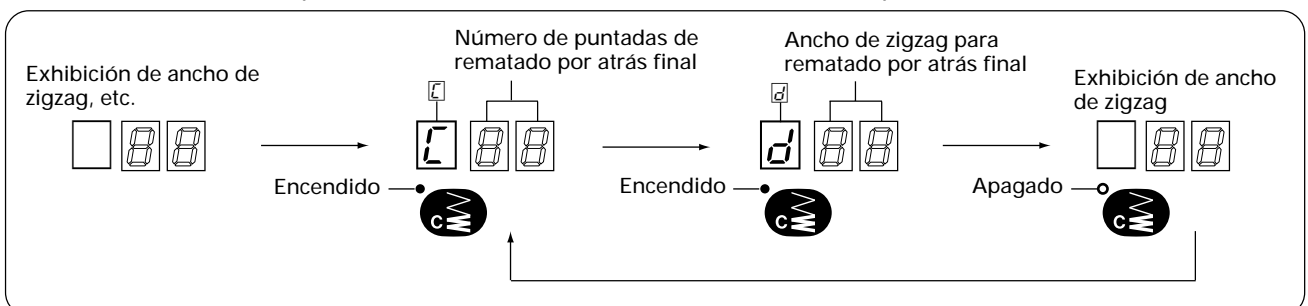
1. Si la exhibición LED ① se enciende continuamente, presionar la tecla SET ② de manera que la exhibición LED ① destelle.
2. Presionar la tecla de rematado por atrás final ③. El indicador ④ se encenderá, y [Z][\*][\*] destellará en la exhibición LED ① como el ajuste actual para el número de puntadas de rematado por atrás final. (Por ejemplo, [Z][5] representa 5 puntadas de rematado por atrás final.)
3. Si se cambia el ajuste para el número de puntadas de rematado por atrás final, presionar las teclas [Z] y [5] para cambiar el ajuste.



4. Presionar la tecla de rematado por atrás final ③ una vez más. El indicador ④ permanecerá encendido, y [Z][\*][\*] destellará en la exhibición LED ① como el ajuste actual para el ancho de la puntada de zigzag para rematado por atrás final. El ajuste se exhibirá en unidades de 0,1 mm. (Por ejemplo, [Z][1][0] representa un ancho de zigzag de 1,0 mm para el rematado por atrás final.)
5. Presionar las teclas [Z] y [5] para cambiar el ajuste del ancho de la puntada de zigzag.
6. Presionar la tecla SET ②. El ajuste de ancho de la puntada de zigzag para rematado por atrás final será aceptado, y la exhibición LED ① dejará de destellar y permanecerá iluminada.
7. Realizar la costura. Cuando se pisa el pedal hacia atrás, se realizará el rematado por atrás final. (En la B856E, el hilo será cortado.)

**Activación y desactivación de la función de rematado por atrás final**

- La condición cambia tal como se indica a continuación cada vez que se presiona la tecla de rematado por atrás final ③.
- Se realiza el rematado por atrás de final cuando el indicador de rematado por atrás final ④ se enciende.



**7. USING THE OPERATION PANEL**  
**7. VERWENDUNG DER BEDIENUNGSTAFEL**  
**7. UTILISATION DU PANNEAU DE COMMANDE**  
**7. USO DEL TABLERO DE CONTROLES**

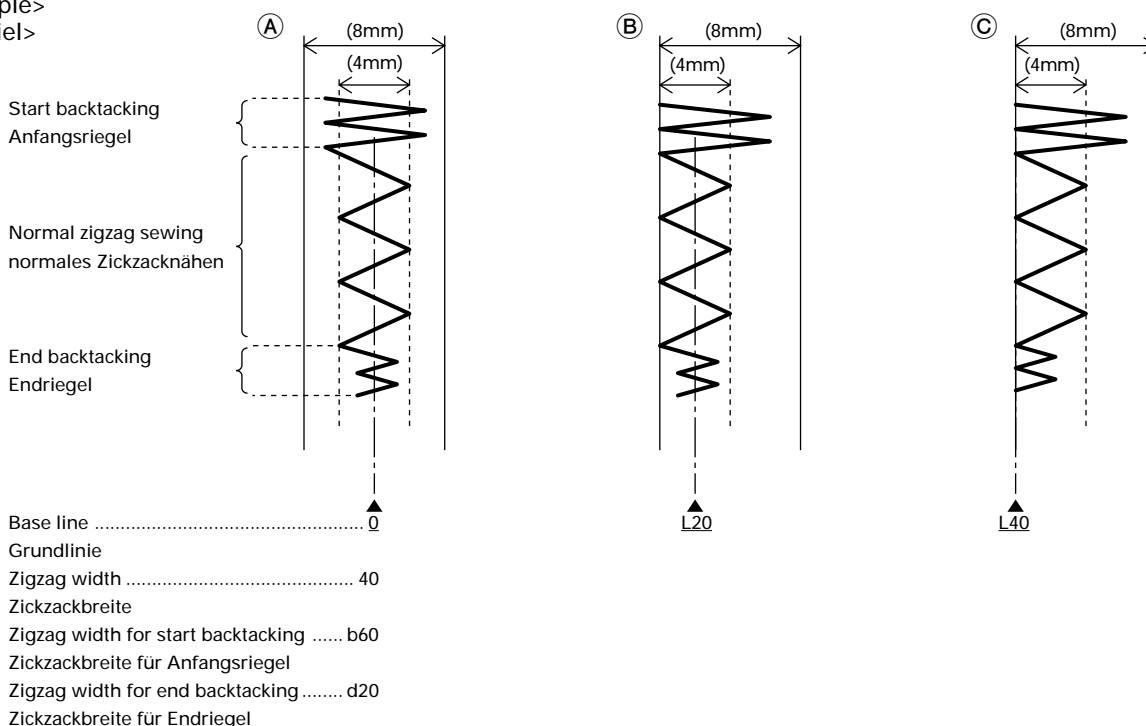
**Relationship between zigzag base line position and zigzag width for backtack stitches**

**Zickzackgrundlinie und Zickzackbreite der Riegel**

If the zigzag width for backtack stitches is different from the normal zigzag width and the zigzag base line is set in such a way that the sewing pattern exceeds the maximum zigzag width, the zigzag width limit setting (refer to page 79) can be made separately for normal zigzag stitches and zigzag backtack stitches. (The three examples given below show situations where the zigzag base line position is changed while the normal zigzag width and zigzag width for backtacking remain the same.)

Falls die Zickzackbreite der Riegel von der normalen Zickzackbreite verschieden ist und die Zickzackgrundlinie so eingestellt ist, daß die maximale Zickzackbreite überschritten wird, läßt sich die Zickzackbreitenbegrenzung (siehe Seite 80) für die normalen Zickzackstiche und die Riegel separat einstellen. (Nachstehend sind drei Beispiele für eine Änderung der Zickzackgrundlinie gezeigt. Die Zickzackbreite und die Riegelzickzackbreite bleiben dabei unverändert.)

<Example>  
 <Beispiel>



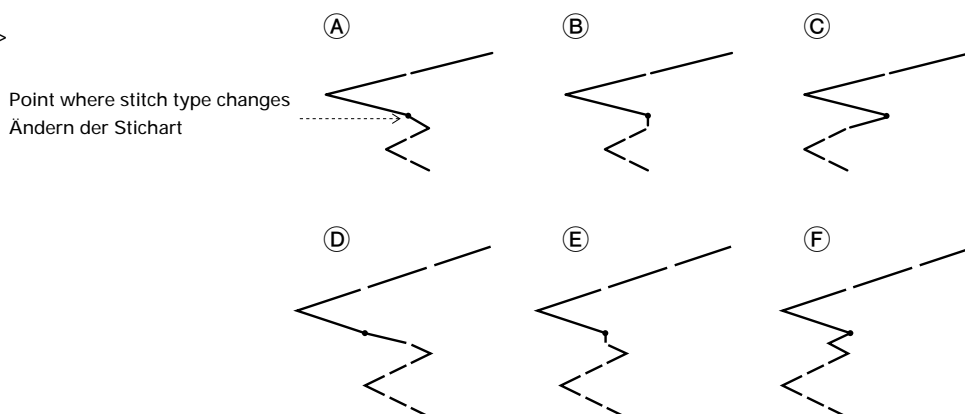
**For 2-step zigzag and 3-step zigzag sewing**

**2-Stufen- und 3-Stufen-Zickzacknähen**

If the zigzag width for backtack stitches is different from the normal zigzag width and the zigzag base line is set in such a way that the sewing pattern exceeds the maximum zigzag width, the stitches may look as shown below at the point where the stitch type changes.

Falls die Zickzackbreite für die Riegel von der normalen Zickzackbreite verschieden ist und die Zickzackgrundlinie so eingestellt ist, daß die maximale Zickzackbreite überschritten wird, können die Stiche beim Ändern der Stichart wie folgt aussehen.

<Example>  
 <Beispiel>





**Relation entre la position de la ligne de base de zigzag et la largeur de zigzag pour les points d'arrêt**

**Relación entre la posición de la línea de base de zigzag y ancho de zigzag para las puntadas de rematado por atrás**

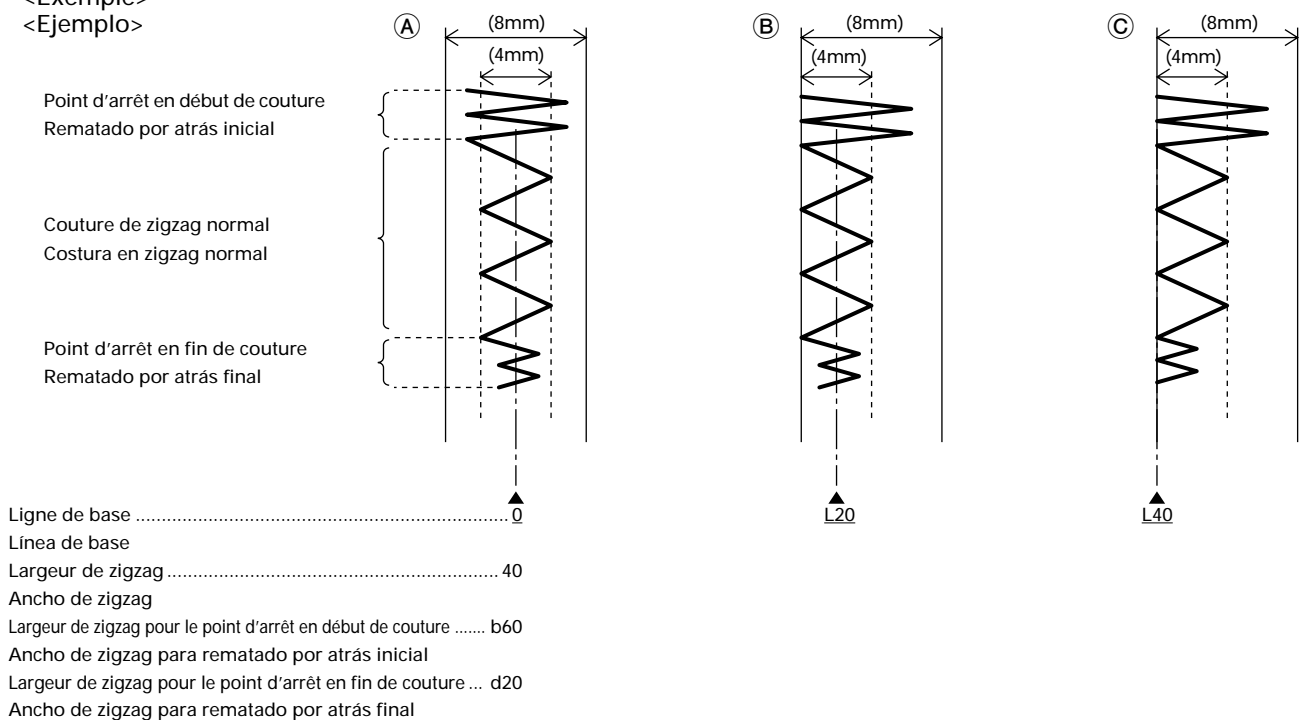
Si la largeur de zigzag pour les points d'arrêt est différente de la largeur de zigzag normale, et que la ligne de base de zigzag est réglée de manière que le motif de couture dépasse la largeur de zigzag maximale, le réglage de la limite de largeur de zigzag (se reporter à la page 81) peut être effectué séparément pour les points de zigzag normaux et les points d'arrêt de zigzag.

(Les trois exemples donnés ci-dessous s'appliquent à des situations dans lesquelles la position de la ligne de base de zigzag est changée pendant que la largeur de zigzag normal et la largeur de zigzag pour le point d'arrêt restent les mêmes.)

Si el ancho de zigzag para puntadas de rematado por atrás son diferentes del ancho de zigzag normal y la línea de base de zigzag se ajusta de manera que el patrón de costura exceda el ancho de zigzag máximo, el ajuste de límite de ancho de zigzag (consulte la página 82) puede ser realizado separadamente para puntadas de zigzag normales y puntadas de rematado por atrás con zigzag.

(Los tres ejemplos indicados a continuación muestran situaciones donde al posición de la línea de base de zigzag se cambia mientras el ancho de zigzag normal y el ancho de zigzag para rematado por atrás permanece igual.)

<Exemple>  
 <Ejemplo>



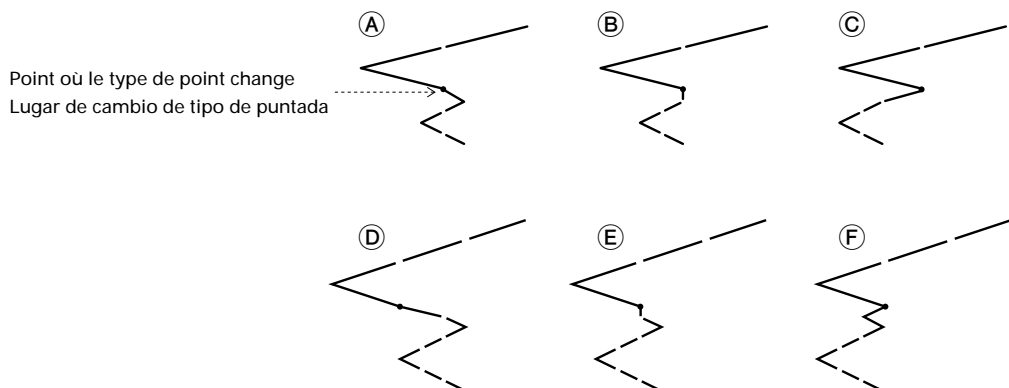
**Pour la couture en zigzag 2 pas et zigzag 3 pas**

**Para puntadas en zigzag en dos pasos y puntadas en zigzag en tres pasos**

Si la largeur de zigzag pour les points d'arrêt est différente de la largeur du zigzag normal et que la ligne de base de zigzag est réglée de manière que le motif de couture dépasse la largeur de zigzag maximale, les points pourront ressembler à ceux représentés sur l'illustration ci-dessous au point où le type de point change.

Si el ancho de zigzag para puntadas de rematado por atrás es diferente del ancho de zigzag normal y la línea de base de zigzag se ajusta de tal manera que el patrón de costura excede el ancho de zigzag máximo, las puntadas pueden parecer como se indican a continuación en el lugar que se cambia de tipo de puntada.

<Exemple>  
 <Ejemplo>



## 7-8. Setting fixed stitches/name label sewing (B856E, B855E/BT only)

E = Number of fixed stitches (\* \*)

E = Number of fixed stitches (\* \*)

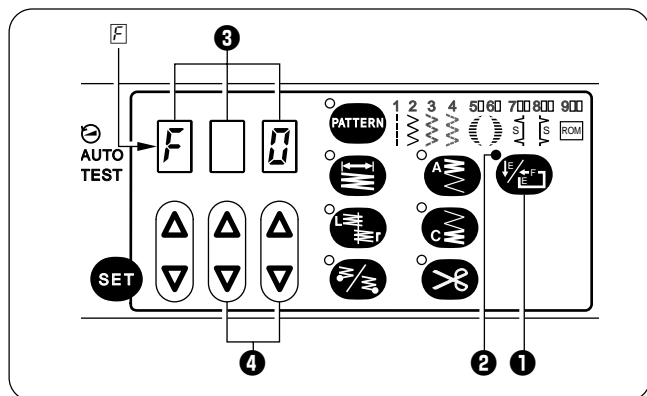
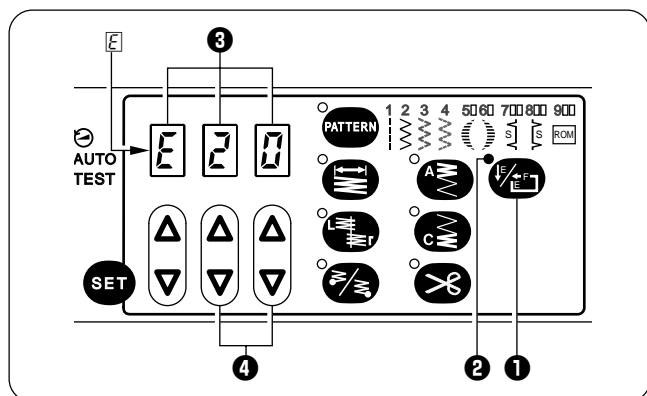
F = Number of second fixed stitches (\* \*)

E\*\*\* · F\*\*\*

The sewing machine can be stopped automatically once the set number of stitches (\* \*) have been sewn.

The sewing machine can be used to attach name labels.

- At the places marked with O, the sewing machine momentarily stops in the needle down stop position. After turning the material, depress the treadle. (For -90 specifications, the presser foot rises at each corner.)
- If automatic thread trimming has been set, the thread is trimmed at the sewing end.

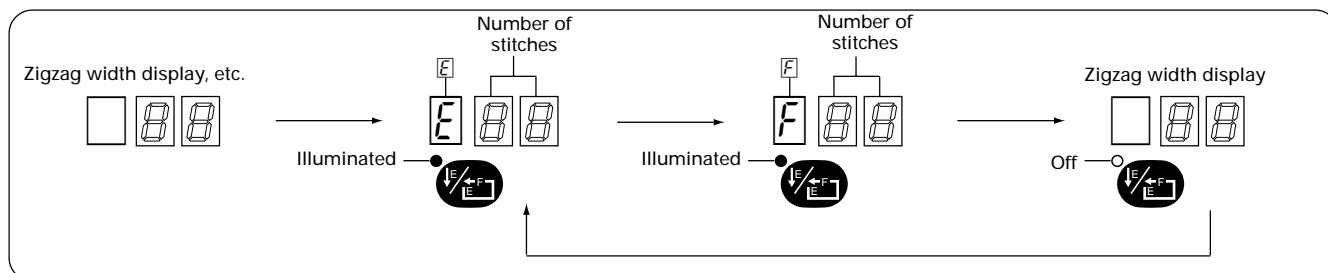


- The number of stitches for fixed stitch/name label sewing can be set without having to press the SET key.
- Carry out the following settings after the thread has been trimmed (or after the treadle has been depressed backward for the B855E/BT), or immediately after the SET key has been pressed to accept a setting.

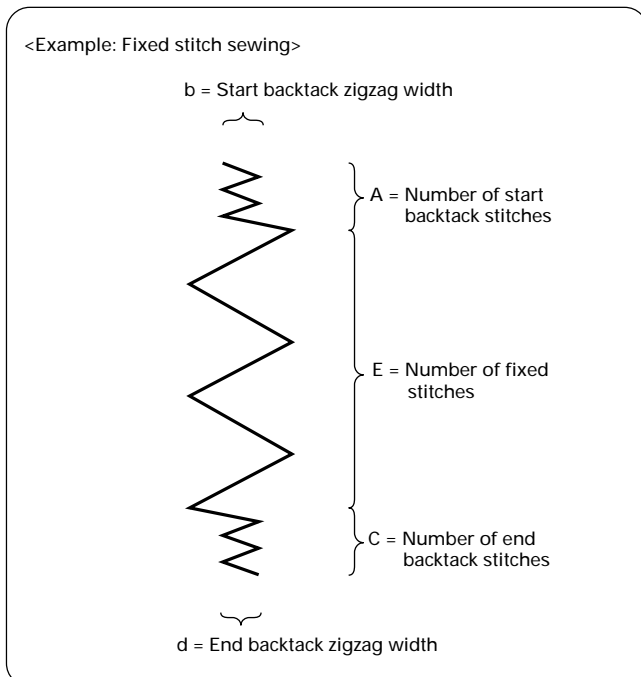
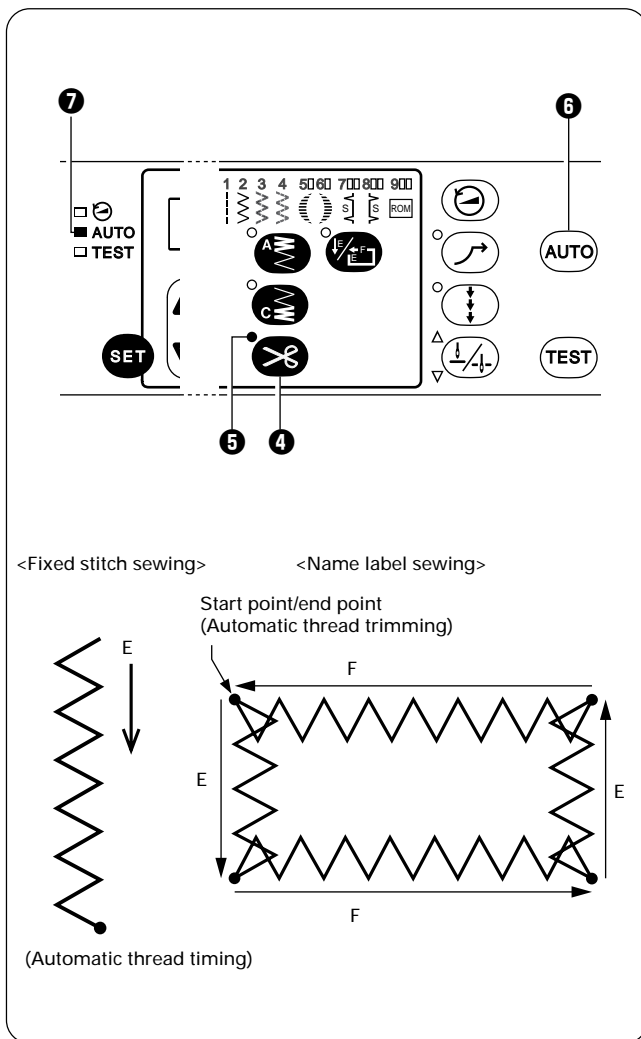
- Press the fixed stitch/name label key ①. The indicator ② will illuminate, and E\*\*\* will appear on the LED display ③ as the current setting for the number of fixed stitch/name label stitches. (For example, E20 represents 20 fixed stitches.)
  - Press the and selection keys ④ to change the setting for the number of fixed stitch/name label stitches to between 1 and 99.
  - Press the fixed stitch/name label key ① once more. The indicator ② will remain illuminated, and F\*\*\* will appear on the LED display ③ as the current setting for the second number of fixed stitch/name label stitches.
  - <If setting fixed stitches>  
Press the and selection keys ④ to set to F\*\*\*.  
<If setting name label stitches>  
Press the and selection keys ④ to set the second number of stitches to between 1 and 99.
- \* When F\*\*\* appears in the LED display ③, changing it to F\*\*\* will set fixed stitches, and changing it to a number other than "0" will set name label stitches.

### Turning the fixed stitch/name label function on and off

- Carry out the following settings after the thread has been trimmed (or after the treadle has been depressed backward for the B855E/BT), or immediately after the SET key has been pressed to accept a setting.
- The condition changes as shown below each time the fixed stitch/name label key ① is pressed.
- Fixed stitch/name label sewing is carried out when the fixed stitch/name label indicator ② is illuminated.



**7. USING THE OPERATION PANEL**  
**7. VERWENDUNG DER BEDIENUNGSTAFEL**  
**7. UTILISATION DU PANNEAU DE COMMANDE**  
**7. USO DEL TABLERO DE CONTROLES**



**Automatic thread trimming function (B856E only)**

- When setting fixed stitch/name label sewing, if the thread trimming key **4** is pressed so that the indicator **5** illuminates, the thread is trimmed automatically after the set number of stitches have been sewn when the treadle is depressed continuously. (When attaching name labels, the thread is trimmed after each cycle.)
- When the fixed stitch/name label function is canceled, the automatic thread trimming function is also canceled, and the thread trimming indicator **5** switches off.

**Automatic sewing (AUTO) function**

- When setting fixed stitch/name label sewing, if the AUTO key **6** is pressed so that the AUTO indicator **7** illuminates, the number of setting stitches is sewn automatically simply by depressing the treadle once.
- When the fixed stitch/name label function is canceled, the AUTO function is also canceled, and the AUTO indicator **7** switches off.

**Combining fixed stitches/name label sewing with backtacking**

The illustration shows an example of stitch combinations using backtacking.

**Note:**

The set number of fixed stitches are sewn and sewing then stops automatically, regardless of the zigzag stop position setting.

## 7-8. Einstellen von Feststichen/Etikettnähen (nur B856E, B855E/BT)

E = Anzahl von Feststichen (\* \*)

F = Anzahl der zweiten Feststiche (\* \*)

Die Nähmaschine stoppt automatisch, nachdem die eingestellte Anzahl von Feststichen (\* \*) genäht ist.

Mit der Nähmaschine können Etiketts angenäht werden.

- An den mit o bezeichneten Stellen stoppt die Maschine mit abgesenkter Nadel. Drehen Sie das Nähgut und drücken Sie das Pedal zum Weiternähen. (Bei der Ausführung -90 wird der Stoffdrückerfuß an jeder Ecke angehoben.)
- Falls das automatische Fadenabschneiden eingestellt ist, wird am Ende der Faden abgeschnitten.

1. Drücken Sie die Feststich/Etikettaste 1.

2. Die Anzeige 2 erscheint und auf der LED-Anzeige 3 blinkt E 2 0, um die gegenwärtig eingestellte Stichzahl für die Feststiche bzw. das Etikettnähen anzuzeigen. (Zum Beispiel bedeutet die Anzeige E 2 0, daß 20 Feststiche eingestellt sind.)

3. Drücken Sie die Feststich/Etikettaste 1 nochmals. Die Anzeige 2 leuchtet und auf der LED-Anzeige 3 blinkt F 2 0, um die gegenwärtig eingestellte Stichzahl für die zweite Einstellung für Feststiche bzw. das Etikettnähen anzuzeigen.

4. <Einstellung von Feststichen> Stellen Sie mit den Tasten 4 und F 2 0 ein. <Einstellung für Etikettnähen> Stellen Sie die zweite Stichzahl für mit den Tasten 4 und zwischen 1 und 99 ein.

- Für die Einstellung der Stichzahl für das Feststich/Etikettnähen braucht die SET-Taste nicht gedrückt zu werden.
- Führen Sie die folgenden Einstellungen nach dem Abschneiden des Fadens (bzw. nachdem das Pedal der B855E/BT nach hinten gedrückt wurde) oder unmittelbar nach dem Drücken der SET-Taste für die Eingabe der Einstellung aus.

- Drücken Sie die Feststich/Etikettaste 1. Die Anzeige 2 erscheint und auf der LED-Anzeige 3 blinkt E 2 0, um die gegenwärtig eingestellte Stichzahl für die Feststiche bzw. das Etikettnähen anzuzeigen. (Zum Beispiel bedeutet die Anzeige E 2 0, daß 20 Feststiche eingestellt sind.)
  - Stellen Sie die Stichzahl für die Feststiche bzw. das Etikettnähen mit den Tasten 4 und zwischen 1 und 99 ein.
  - Drücken Sie die Feststich/Etikettaste 1 nochmals. Die Anzeige 2 leuchtet und auf der LED-Anzeige 3 blinkt F 2 0, um die gegenwärtig eingestellte Stichzahl für die zweite Einstellung für Feststiche bzw. das Etikettnähen anzuzeigen.
  - <Einstellung von Feststichen> Stellen Sie mit den Tasten 4 und F 2 0 ein. <Einstellung für Etikettnähen> Stellen Sie die zweite Stichzahl für mit den Tasten 4 und zwischen 1 und 99 ein.
- \* Wenn F 2 0 auf der LED-Anzeige 3 angezeigt wird und E 2 0 eingestellt wird, so werden damit die Feststiche eingestellt. Wenn eine andere Einstellung als "0" gemacht wird, so wird damit das Etikettnähen eingestellt.

### Ein- und Ausschalten der Feststich/Etikettnähfunktion

- Führen Sie die folgenden Einstellungen nach dem Abschneiden des Fadens (bzw. nachdem das Pedal der B855E/BT nach hinten gedrückt wurde) oder unmittelbar nach dem Drücken der SET-Taste für die Eingabe der Einstellung aus.
- Die Bedienung ändert sich beim Drücken der Feststich/Etikettaste 1 wie folgt.
- Bei leuchtender Feststich/Etikettanzeige 2 werden Feststiche bzw. Etiketten genäht.

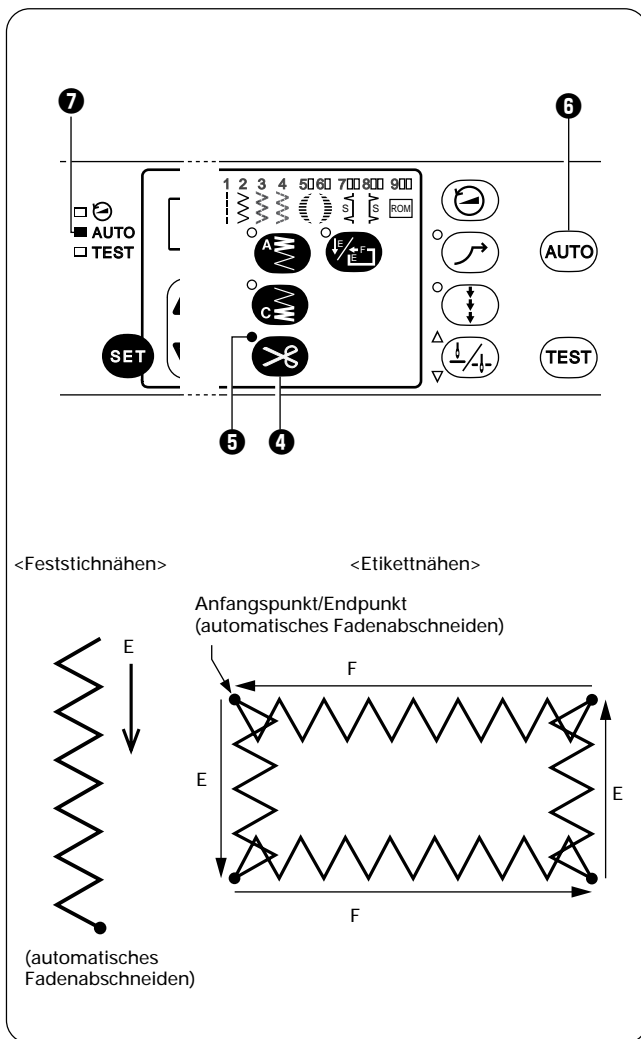
Anzeige der Zickzackbreite usw.

Stichzahl

ein

aus

**7. USING THE OPERATION PANEL**  
**7. VERWENDUNG DER BEDIENUNGSTAFEL**  
**7. UTILISATION DU PANNEAU DE COMMANDE**  
**7. USO DEL TABLERO DE CONTROLES**

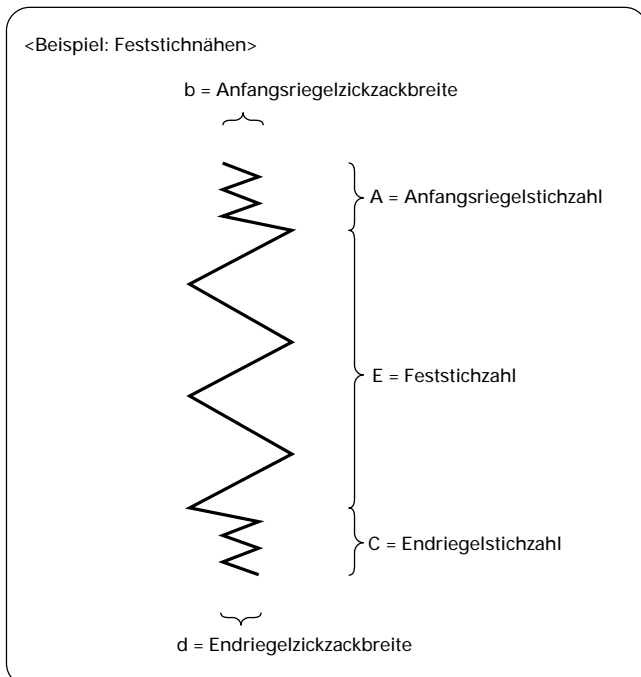


**Automatisches Fadenabschneiden (nur B856E)**

- Wenn beim Feststich/Etikettnähen die Fadenabschneidetaste **4** gedrückt wird, so daß die Anzeige **5** leuchtet, so wird nach dem Nähen der eingestellten Stichzahl der Faden automatisch abgeschnitten, wenn das Pedal gedrückt gehalten wird. (Bei Annähen von Etiketten wird der Faden nach jedem Vorgang abgeschnitten.)
- Wenn die Feststich/Etikettnähfunktion ausgeschaltet wird, so wird auch das automatische Fadenabschneiden ausgeschaltet und die Anzeige **5** erlischt.

**Automatisches Nähen (AUTO-Funktion)**

- Wenn das Feststich/Etikettnähen eingeschaltet und die AUTO-Taste **6** gedrückt wird, so daß die AUTO-Anzeige **7** leuchtet, so wird beim Drücken des Pedals die eingestellte Stichzahl automatisch genäht.
- Wenn die Feststich/Etikettnähfunktion ausgeschaltet wird, so wird auch die automatische Nähfunktion ausgeschaltet und die AUTO-Anzeige **7** erlischt.



**Kombinieren von Feststich/Etikettnähen und Riegelnähen**

In der Abbildung ist ein Beispiel einer Naht mit Riegeln gezeigt.

**Hinweis:**

Nach dem Nähen der eingestellten Stichzahl stoppt die Nähmaschine automatisch, ganz unabhängig von der Einstellung der Zickzackstopposition.

## 7-8. Réglage de la couture des point fixe/étiquette de nom (B856E, B855E/BT seulement)

E = Nombre de points fixes ( \* \* )

E = Nombre de points fixes ( \* \* )

F = Nombre de seconds points fixes ( \* \* )

La machine à coudre peut être utilisée pour fixer des étiquettes de nom.

- Aux endroits marqués d'un O, la machine à coudre s'arrête momentanément à la position d'arrêt inférieur de l'aiguille. Après avoir tourné le tissu, appuyer sur la pédale.
- (Pour les spécifications -90, le pied presseur s'élève à chaque coin.)
- Si la coupe automatique des fils a été établie, le fil sera coupé en fin de couture.

- Il est possible de régler le nombre de points pour le point fixe/étiquette de nom sans qu'il soit nécessaire d'appuyer sur la touche SET.
  - Effectuer les réglages suivants après la coupe des fils (ou après qu'on ait enfoncé la pédale vers l'arrière pour le modèle B855E/BT), ou immédiatement après avoir appuyé sur la touche SET pour accepter un réglage.
- Appuyer sur la touche de point fixe/étiquette de nom **1**.  
Le témoin **2** s'allume, et **E\*\*** apparaît sur l'affichage LED **3** pour indiquer le réglage actuel du nombre de points pour le point fixe/étiquette de nom.  
(Par exemple, **E20** représente 20 points fixes.)
  - Appuyer sur les touches de sélection et **4** pour faire passer le réglage du nombre de points pour le point fixe/étiquette de nom à une valeur comprise entre 1 et 99.
  - Appuyer à nouveau sur la touche de point fixe/étiquette de nom **1**.  
Le témoin **2** reste allumé, et **F\*\*** apparaît sur l'affichage LED **3** pour indiquer le réglage actuel du second nombre de points pour le point fixe/étiquette de nom.
  - <Si l'on règle les points fixes>  
Appuyer sur les touches de sélection et **4** pour passer à **F\*\***.  
<Si l'on règle les points d'étiquette de nom>  
Appuyer sur les touches de sélection et **4** pour régler le second nombre de points entre 1 et 99.
- \* Lorsque l'indication **F\*\*** apparaît sur l'affichage LED **3**, si on la fait passer à **F\*\*** les points fixes seront réglés, et si on la fait passer à un nombre autre que 0 les points d'étiquette de nom seront réglés.

### Mise en et hors circuit de la fonction de point fixe/étiquette de nom

- Effectuer les réglages suivants après la coupe des fils (ou après qu'on ait enfoncé la pédale vers l'arrière pour le modèle B855E/BT), ou immédiatement après avoir appuyé sur la touche SET pour accepter un réglage.
- A chaque pression sur la touche de point fixe/étiquette de nom **1**, l'état change comme indiqué ci-dessous.
- La couture de point fixe/étiquette de nom est effectuée quand le témoin de point fixe/étiquette de nom **2** est allumé.

Affichage de la largeur de zigzag, etc.

Nombre de points

Nombre de points

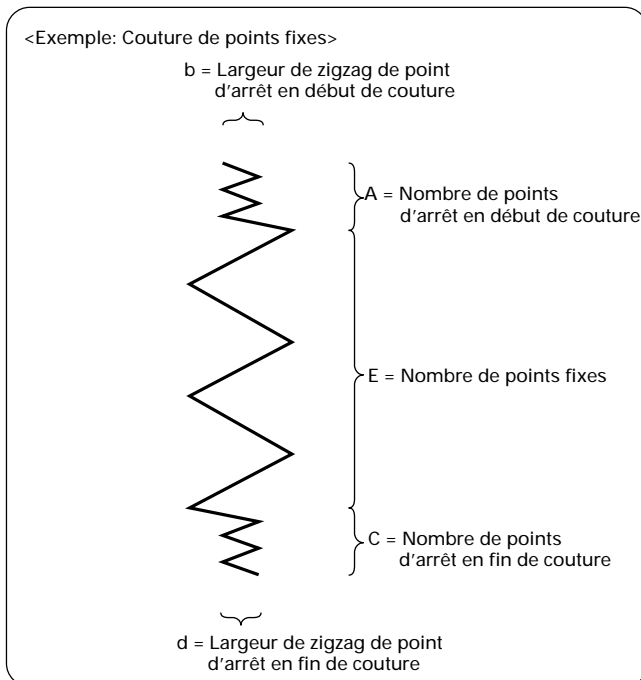
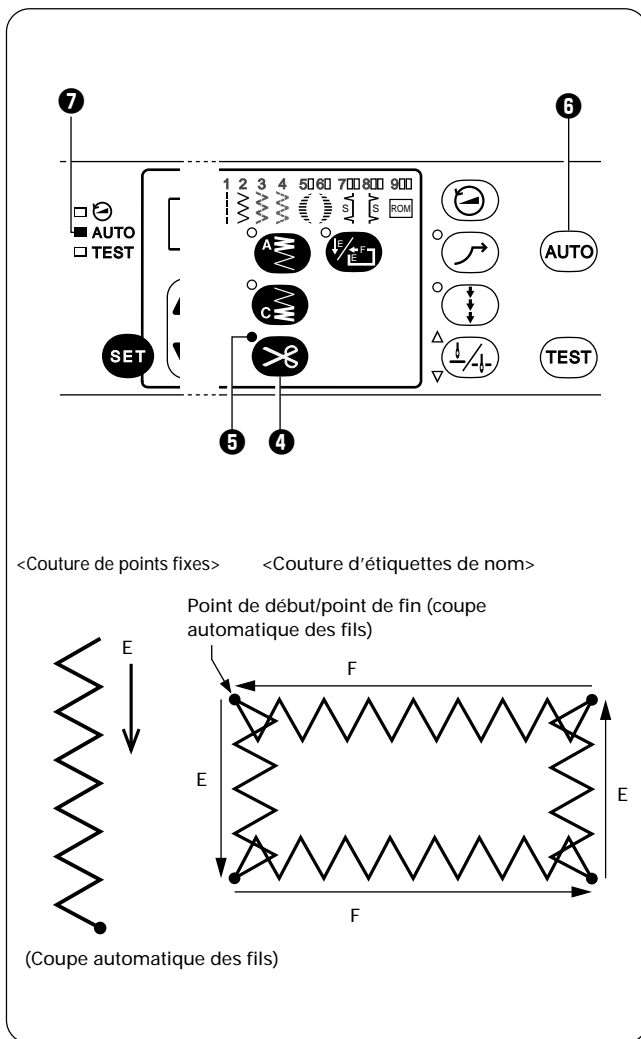
Affichage de la largeur de zigzag

Allumé

Allumé

Eteint

**7. USING THE OPERATION PANEL**  
**7. VERWENDUNG DER BEDIENUNGSTAFEL**  
**7. UTILISATION DU PANNEAU DE COMMANDE**  
**7. USO DEL TABLERO DE CONTROLES**



**Fonction de coupe automatique des fils (B856E seulement)**

- Lorsqu'on règle la couture de point fixe/étiquette de nom, si l'on appuie sur la touche de coupe des fils **4** de manière que le témoin **5** s'allume, le fil sera coupé automatiquement après que le nombre réglé de points aura été cousu lorsqu'on maintient la pédale enfoncée. (Lorsqu'on fixe des étiquettes de nom, le fil est coupé après chaque cycle.)
- Lorsqu'on annule la fonction de point fixe/étiquette de nom, la fonction de coupe automatique des fils sera aussi annulée, et le témoin de coupe des fils **5** s'éteindra alors.

**Fonction de couture automatique (AUTO)**

- Lorsqu'on règle la couture de point fixe/étiquette de nom, si l'on appuie sur la touche AUTO **6** de manière que le témoin AUTO **7** s'allume, le nombre de points réglé sera cousu automatiquement en appuyant simplement une fois sur la pédale.
- Lorsqu'on annule la fonction de point fixe/étiquette de nom, la fonction AUTO sera aussi annulée, et le témoin AUTO **7** s'éteindra alors.

**Combinaison de la couture de points fixes/étiquette de nom avec le point d'arrêt**

L'illustration donne un exemple de combinaisons de points en utilisant le point d'arrêt.

**Remarque:**

Le nombre réglé de points fixes est cousu et leur couture s'arrête automatiquement, et ce quel que soit le réglage de la position d'arrêt de zigzag.



## 7-8. Ajuste de la costura de puntadas fijas/etiquetas (sólo B856E, B855E/BT)

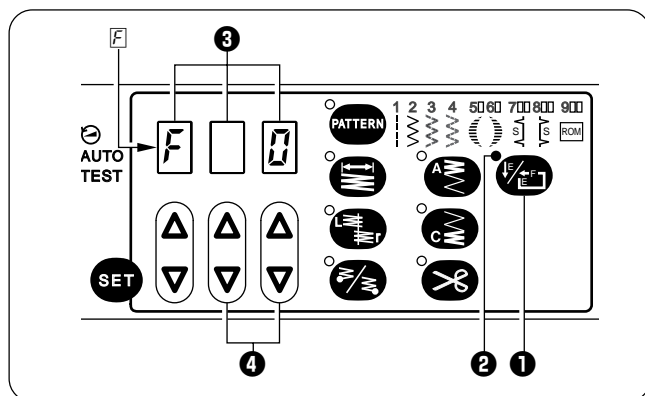
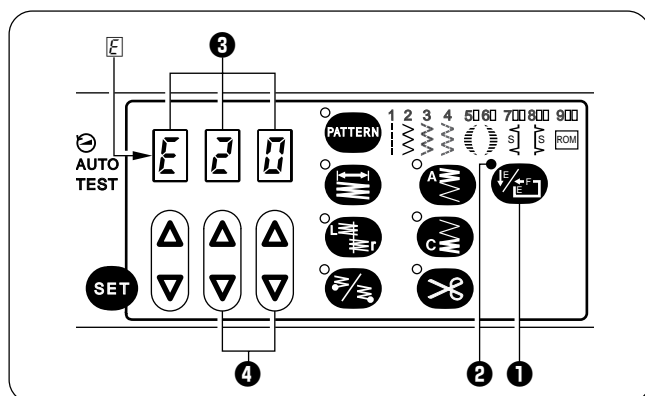
E = Número de puntadas fijas ( \* \* )

E = Número de puntadas fijas ( \* \* )

F = Número de segundas puntadas fijas

La máquina de coser puede ser usada para colocar etiquetas.

- En los lugares marcados con O, la máquina de coser se para momentáneamente en la posición de parada con la aguja abajo. Después de girar el material, presionar el pedal. (Para especificaciones -90, el prensatelas se levanta en cada esquina.)
- Si el corte de hilo automático haya sido ajustado, el hilo será cortado al final de la costura.



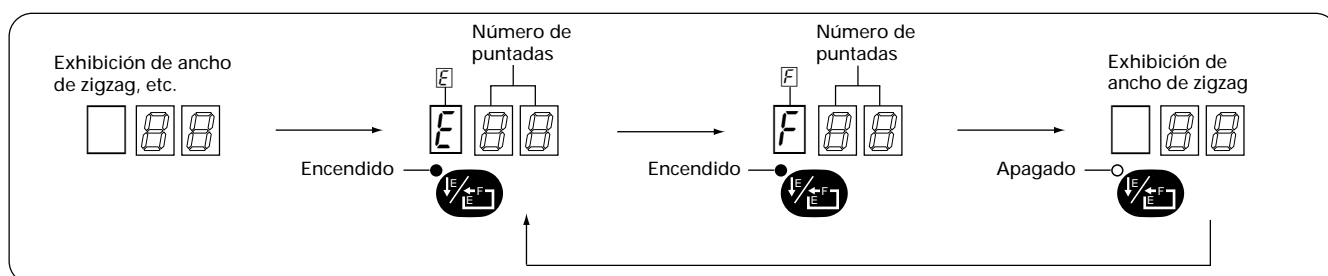
- El número de puntadas para costura de puntadas fijas/etiquetas puede ser ajustada sin tener que presionar la tecla SET para aceptar un ajuste.
- Realizar los siguientes ajustes después que el hilo haya sido cortado (o después de pisar el pedal hacia atrás para la B855E/BT), o inmediatamente después que la tecla SET haya sido presionada para aceptar un ajuste.

- Presionar la tecla de puntadas fijas/etiquetas **1**. El indicador **2** se encenderá, y **E** aparecerá en la exhibición LED **3** como el ajuste actual para el número de puntadas fijas/etiquetas. (Por ejemplo, **E 20** representa 20 puntadas fijas.)
- Presionar las teclas **3** y **4** para cambiar el ajuste para el número de puntadas fijas/etiquetas entre 1 y 99.
- Presionar la tecla de puntadas fijas/etiquetas **1** una vez más. El indicador **2** permanecerá encendido, y **F** aparecerá en la exhibición LED **3** como el ajuste actual para el segundo número de puntadas fijas/etiquetas.
- <Al ajustar las puntadas fijas>  
Presionar las teclas **3** y **4** para ajustada a **F**.  
<Al ajustar las puntadas de etiquetas>  
Presionar las teclas **3** y **4** para ajustar el segundo número de puntadas entre 1 y 99.

\* Cuando **F** aparece en la exhibición LED **3**, al cambiarlo a **E** se ajustarán las puntadas fijas, y al cambiarlo a un número diferente de "0" se ajustarán las puntadas de etiquetas.

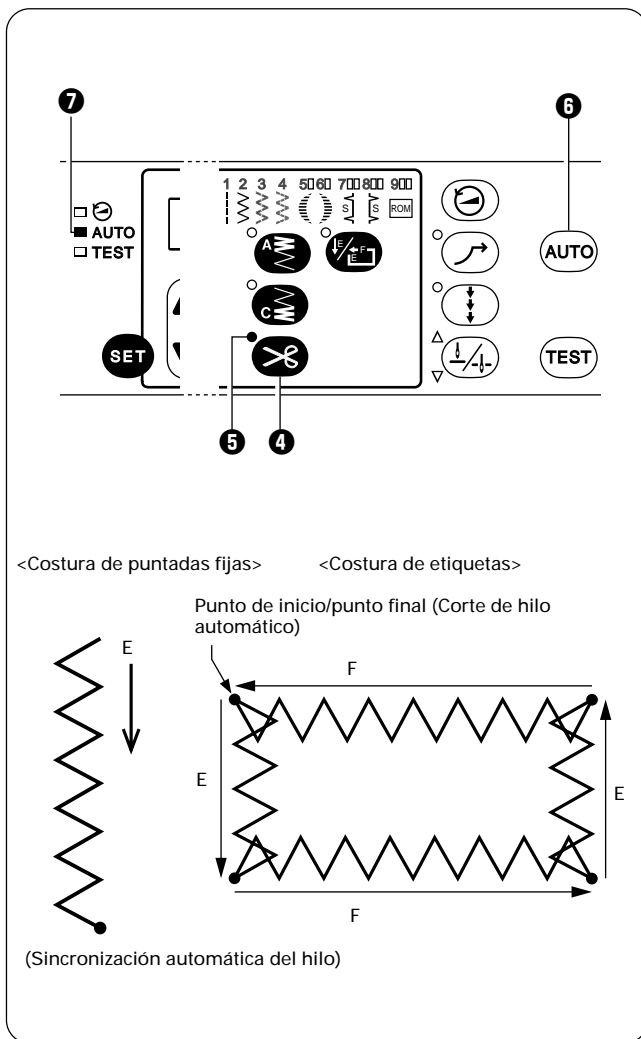
### Activando y desactivando la función de puntadas fijas/etiquetas

- Realizar los siguientes ajustes después que el hilo haya sido cortado (o después de pisar el pedal hacia atrás para la B855E/BT), o inmediatamente después que la tecla SET haya sido presionada para aceptar un ajuste.
- La condición cambia tal como se indica a continuación cada vez que se presiona la tecla de puntadas fijas/etiquetas **1**.
- Costura de puntadas fijas/etiquetas se realiza cuando indicador de puntadas fijas/etiquetas **2** se enciende.





**7. USING THE OPERATION PANEL**  
**7. VERWENDUNG DER BEDIENUNGSTAFEL**  
**7. UTILISATION DU PANNEAU DE COMMANDE**  
**7. USO DEL TABLERO DE CONTROLES**

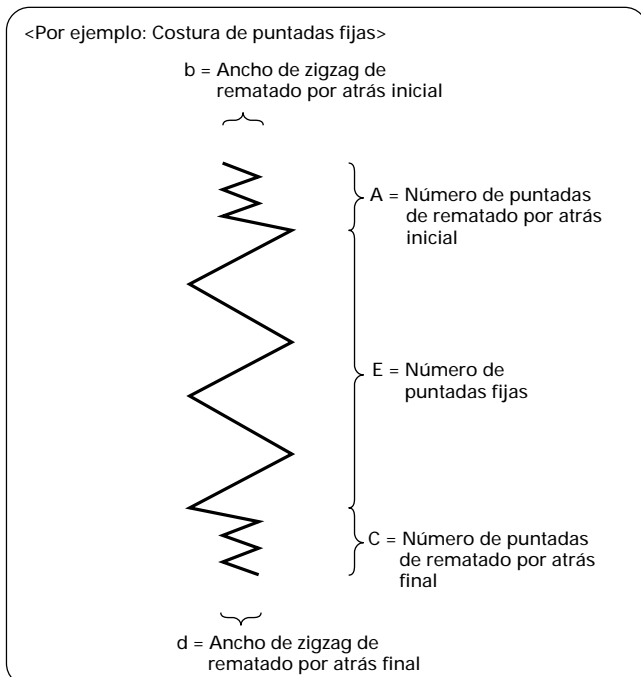


**Función de corte de hilo automático (sólo B856E)**

- Cuando se ajusta la costura de puntadas fijas/etiquetas, si se presiona la tecla del cortahilos **4** de manera que el indicador **5** se enciende, el hilo será cortado automáticamente después que el número ajustado de puntadas ha sido cosido cuando se pisa el pedal continuamente. (Cuando se colocan etiquetas, el hilo será cortado después cada ciclo.)
- Cuando la función de puntadas fijas/etiquetas es cancelada, la función de corte de hilo automático también se cancela, y el indicador de corte de hilo **5** se apaga.

**Función de costura automática (AUTO)**

- Cuando se ajusta la costura de puntadas fijas/etiquetas, si se presiona la tecla AUTO **6** de manera que el indicador AUTO **7** se encienda, el número de puntadas ajustadas se cose automáticamente simplemente presionando el pedal una vez.
- Cuando la función de puntadas fijas/etiquetas es cancelada, la función AUTO también se cancela, y el indicador AUTO **7** se apaga.



**Combinación de costura de puntadas fijas/etiquetas con rematado por atrás**

La figura muestra un ejemplo de combinaciones de puntadas usando rematado por atrás.

**Nota:**

El número ajustado de puntadas fijas son cosidas y luego se detiene automáticamente la costura, sin tener en cuenta el ajuste de posición de parada de la puntada de zigzag.

**7. USING THE OPERATION PANEL**  
**7. VERWENDUNG DER BEDIENUNGSTAFEL**  
**7. UTILISATION DU PANNEAU DE COMMANDE**  
**7. USO DEL TABLERO DE CONTROLES**

**Settings and operation for backtack, fixed stitch and automatic thread trimming**

(A, E and C are the number of stitches.)

**Einstellen und Nähen von Riegeln und Feststichen und automatisches Fadenabschneiden**


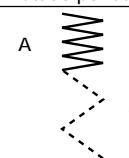
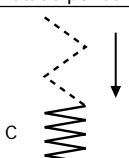
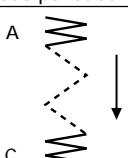
(A, E und C sind Stichzahlen.)

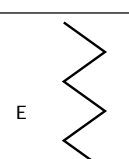
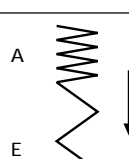
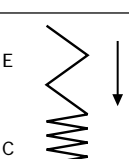
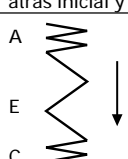
**Réglages et utilisation du point d'arrêt, du point fixe et de la coupe automatique des fils**

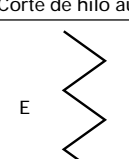
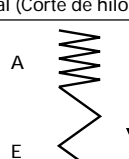
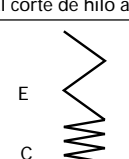
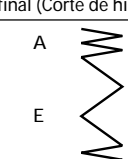
(A, E et C sont le nombre de points.)

**Ajustes y funcionamiento para rematado por atrás, puntadas fijas y corte de hilo automático**

(A, E y C son el número de puntadas.)





Normal sewing Normales Nähen Couture normale Costura normal	Start backtacking Anfangsriegel Point d'arrêt en début de couture Rematado por atrás inicial	End backtacking Endriegel Point d'arrêt en fin de couture Rematado por atrás final	Start and end backtacking Anfangs- und Endriegel Point d'arrêt en début et en fin de couture Rematado por atrás inicial y final
			
When the treadle is depressed backward, the thread is trimmed. Beim Zurückdrücken des Pedals wird der Faden abgeschnitten. Lorsqu'on appuie sur la pédale vers l'arrière, le fil est coupé. Cuando el pedal es pisado hacia atrás, el hilo será cortado.		When the treadle is depressed backward, the thread is trimmed after end backtack stitches are sewn. Beim Zurückdrücken des Pedals wird ein Endriegel genäht und danach wird der Faden abgeschnitten. Lorsqu'on appuie sur la pédale vers l'arrière, le fil est coupé après que les points d'arrêt en fin de couture ont été cousus. Cuando el pedal es pisado hacia atrás, el hilo será cortado después que las puntadas de rematado por atrás final son cosidas.	





Fixed stitches Feststiche Points fixes Puntadas fijas	Fixed stitches with start backtacking Feststiche mit Anfangsriegel Points fixes avec point d'arrêt en début de couture Puntadas fijas con rematado por atrás inicial	Fixed stitches with end backtacking Feststiche mit Endriegel Points fixes avec point d'arrêt en fin de couture Puntadas fijas con rematado por atrás final	Fixed stitches with start and end backtacking Feststiche mit Anfangs- und Endriegel Points fixes avec point d'arrêt en début et en fin de couture Puntadas fijas con rematado por atrás inicial y final
			
When the treadle is depressed continuously, the fixed stitches are sewn and operation then stops. When the treadle is depressed backward, the thread is trimmed. Wenn das Pedal gedrückt gehalten wird, so werden die eingestellten Feststiche genäht und danach stoppt die Nähmaschine. Wenn das Pedal nach hinten gedrückt wird, so wird der Faden abgeschnitten. Lorsqu'on maintient la pédale enfoncée, les points fixes sont cousus puis la couture s'arrête. Lorsqu'on appuie sur la pédale vers l'arrière, le fil est coupé. Cuando se pisa el pedal continuamente, las puntadas fijas son cosidas y luego se para. Cuando el pedal es pisado hacia atrás, el hilo será cortado.		When the treadle is depressed continuously, the fixed stitches are sewn and operation then stops. When the treadle is depressed backward, the thread is trimmed after end backtack stitches are sewn. Wenn das Pedal gedrückt gehalten wird, so werden die eingestellten Feststiche genäht und danach stoppt die Nähmaschine. Wenn das Pedal nach hinten gedrückt wird, so wird ein Endriegel genäht und danach wird der Faden abgeschnitten. Lorsqu'on maintient la pédale enfoncée, les points fixes sont cousus puis la couture s'arrête. Lorsqu'on appuie sur la pédale vers l'arrière, le fil est coupé après que les points d'arrêt en fin de couture ont été cousus. Cuando se pisa el pedal continuamente, las puntadas fijas son cosidas y luego se para. Cuando el pedal es pisado hacia atrás, el hilo será cortado después que las puntadas de rematado por atrás final son cosidas.	





Fixed stitches (Automatic thread trimming) Feststiche (automatisches Fadenabschneiden) Points fixes (coupe automatique des fils) Puntadas fijas (Corte de hilo automático)	Fixed stitches with start backtacking (Automatic thread trimming) Feststiche mit Anfangsriegel (automatisches Fadenabschneiden) Points fixes avec point d'arrêt en début de couture (coupe automatique des fils) Puntadas fijas con rematado por atrás inicial (Corte de hilo automático)	Fixed stitches with end backtacking (Automatic thread trimming) Feststiche mit Endriegel (automatisches Fadenabschneiden) Points fixes avec point d'arrêt en fin de couture (coupe automatique des fils) Puntadas fijas con rematado por atrás final (El corte de hilo automático)	Fixed stitches with start and end backtacking (Automatic thread trimming) Feststiche mit Anfangs- und Endriegel (automatisches Fadenabschneiden) Points fixes avec point d'arrêt en début et en fin de couture (coupe automatique des fils) Puntadas fijas con rematado por atrás inicial y final (Corte de hilo automático)
			
When the treadle is depressed continuously (or once if the AUTO function is on), sewing continues automatically until thread trimming and then stops. Wenn das Pedal gedrückt gehalten wird (oder bei eingeschalteter automatischer Nähfunktion) wird das Nähen fortgesetzt, der Faden wird abgeschnitten und die Nähmaschine stoppt. Lorsqu'on maintient la pédale enfoncée (ou si l'on appuie une fois sur la pédale si la fonction AUTO est activée), la couture continue automatiquement jusqu'à ce que les fils soient coupés, puis la couture s'arrête. Cuando se pisa el pedal continuamente (o una vez si la función AUTO está activada), la costura continúa automáticamente hasta el corte de hilo y luego se detiene.			





8. SEWING  
8. HÄHEN  
8. COUTURE  
8. COSTURA

**⚠ CAUTION/ACHTUNG/ATTENTION/ATENCIÓN**

-  • Attach all safety devices before using the sewing machine. If the machine is used without these devices attached, injury may result.
-  • Turn off the power switch at the following times, otherwise the machine may operate if the treadle is pressed by mistake, which could result in injury.
  - When threading the needle
  - When replacing the needle and bobbin
  - When not using the machine and when leaving the machine unattended
-  • Do not touch any of the moving parts or place any objects against the machine while sewing, as this may result in personal injury or damage to the machine.
-  • For machines with automatic presser lifter, do not touch the solenoid section, otherwise burns may re-sult.

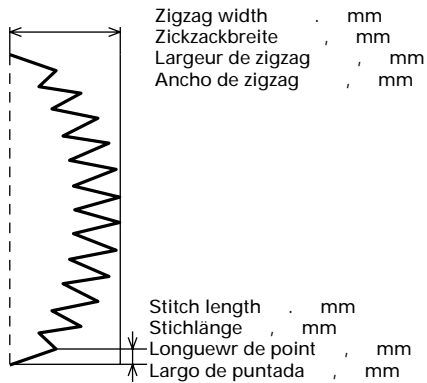
-  • Vor Inbetriebnahme müssen alle Sicherheitsvorrichtungen angebracht werden. Beim Betrieb ohne Sicherheitsvorrichtungen können Verletzungen verursacht werden.
-  • Schalten Sie den Netzschalter der Maschine unter den folgenden Bedingungen aus, weil sonst durch eine unbeabsichtigte Betätigung des Pedals die Maschine in Gang gesetzt und Verletzungen verursachen kann.
  - Zum Einfädeln der Nadel
  - Zum Auswechseln der Nadel und der Spule
  - Wenn die Maschine nicht verwendet wird oder unbeaufsichtigt ist
-  • Berühren Sie beim Nähen keine sich bewegenden Teile und halten Sie auch keine Gegenstände an solche Teile, weil Sie sich verletzen können und die Nähmaschine beschädigt werden kann.
-  • Bei Maschinen mit einem automatischen Stoffdrückerfuß dürfen Sie den Teil mit dem Solenoid nicht berühren, weil Verbrennungsgefahr besteht.

-  • Fixer tous les dispositifs de sécurité avant d'utiliser la machine à coudre. Si on utilise la machine sans avoir d'abord fixé ces dispositifs, on risquera de se blesser.
-  • Mettre l'interrupteur d'alimentation en position d'arrêt aux moments suivants, sinon la machine risquera de se mettre en marche si on enfonce accidentellement la pédale, et donc de causer des blessures.
  - Lors de l'enfilage de l'aiguille
  - Lors du remplacement de l'aiguille et de la canette
  - Lorsqu'on n'utilise pas la machine et lorsqu'on laisse la machine sans surveillance
-  • Ne toucher aucune des parties mobiles ni ne placer aucun objet contre la machine lors de la couture, sinon on risquera de se blesser ou d'endommager la machine.
-  • Pour les machines équipées d'un releveur de pied presseur automatique, ne pas toucher la section du solénoïde, sinon on risquera de se brûler.

-  • Instalar todos los dispositivos de seguridad antes de usar la máquina de coser. Si la máquina de coser se usa sin los dispositivos de seguridad podría resultar herido.
-  • Desconectar el interruptor principal en los siguientes casos, de lo contrario la máquina podría comenzar a funcionar si por descuido se pisara el pedal, lo que podría resultar en heridas.
  - Al enhebrar la aguja
  - Al cambiar la aguja o la bobina
  - Al no usar la máquina y alejarse de ella dejándola sin cuidado
-  • No tocar ninguna de las piezas móviles o colocar ningún objeto sobre la máquina al coser, pues podría resultar en heridas o la máquina podría resultar dañada.
-  • Para máquinas con levantador automático de prensatelas, no tocar la sección del solenoide, de lo contrario se podría quemar.

8-1. Sewing  
8-1. Hähen  
8-1. Couture  
8-1. Costura

<Example> Pattern number <61- >  
<Beispiel> Stichmusternummer <61- >  
<Exemple> Numéro de motif <61- >  
<Por ejemplo> Número de patrón <61- >



1. Turn on the power switch. (Refer to page 35.)
2. Make any necessary settings such as the sewing pattern and zigzag width using the operation panel. (Refer to page 66.)
3. Set the stitch length using the feed adjustment dial. (Refer to page 53.)
4. Depress the treadle to start sewing.

1. Schalten Sie den Netzschalter ein. (Siehe Seite 35.)
2. Führen Sie alle notwendigen Einstellungen, wie das Stichmuster und die Zickzackbreite mit Hilfe des Bedienungsfeldes aus. (Siehe Seite 66.)
3. Stellen Sie die Stichlänge mit der Transporteinstellscheibe ein. (Siehe Seite 53.)
4. Drücken Sie das Pedal, um mit dem Nähen zu beginnen.

1. Mettre l'interrupteur d'alimentation sur la position de marche. (Se reporter à la page 35.)
2. Effectuer les réglages nécessaires tels que le motif de couture et la largeur de zigzag à l'aide du panneau de commande. (Se reporter à la page 66.)
3. Régler la longueur de point à l'aide de la molette de réglage d'entraînement. (Se reporter à la page 53.)
4. Enfoncer la pédale pour enclencher la couture.

1. Conectar el interruptor principal. (Consultar la página 35.)
2. Realizar cualquier ajuste necesario como los de patrón de costura y ancho de zigzag usando el panel de controles. (Consultar la página 66.)
3. Ajustar el largo de puntada usando el dial de ajuste de alimentación. (Consultar la página 53.)
4. Pisar el pedal para comenzar a coser.

9. THREAD TENSION  
 9. FADENSPIANNUNG

9. TENSION DU FIL  
 9. TENSION DEL HILO

9-1. Adjusting the thread tension  
 9-1. Einstellen der Fadenspiannung

9-1. Réglage de la tension du fil  
 9-1. Ajuste de la tensión del hilo



Good even stitches  
 Schöne gleichmäßige Stitche  
 Points corrects  
 Puntadas parejas



Upper thread tension too weak or lower thread tension too strong  
 Zu schwache Oberfadenspiannung bzw. zu hohe Unterfadenspiannung  
 La tension du fil supérieur est trop importante ou celle du fil inférieur est trop faible  
 La tensión del hilo superior es muy grande o la del hilo inferior es poca



Upper thread tension too strong or lower thread tension too weak  
 Zu hohe Oberfadenspiannung bzw. zu schwache Unterfadenspiannung  
 La tension du fil supérieur est trop faible ou celle du fil supérieur est top importante  
 La tensión del hilo superior es muy poca o la del hilo inferior es demasiado grande.

**CAUTION/ACHTUNG/ATTENTION/ATENCIÓN**



• Turn off the power switch before removing or inserting the bobbin case, otherwise the machine may operate if the treadle is pressed by mistake, which could result in injury.



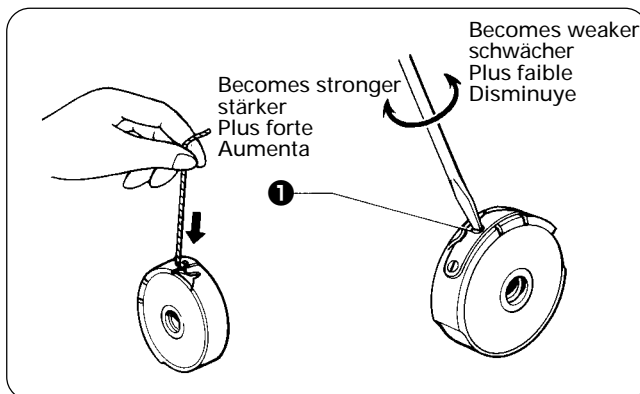
• Schalten Sie den Netzschalter der Maschine vor dem Entfernen oder Einsetzen einer Sgulenkapsel aus, weil die Maschine durch Drücken des Pedals unabsichtlich in Gang gesetzt werden kann und Verletzungen entstehen können.



• Mettre l'interrupteur d'alimentation en position d'arrêt avant de déposer ou d'insérer la boîte à canette, sinon la machine pourra se mettre en marche si on enfonce accidentellement la pédale, et donc causer des blessures.



• Desconectar el interruptor principal antes de sacar o instalar la caja de la bobina, de lo contrario la máquina podría comenzar a funcionar si por descuido se pisara el pedal, lo que podría resultar en heridas.



**Lower thread tension**

Turn the thread tension screw ❶ to adjust the lower thread tension so that the bobbin drops by its own weight with no resistance when the end of the thread is held.

**Unterfadenspiannung**

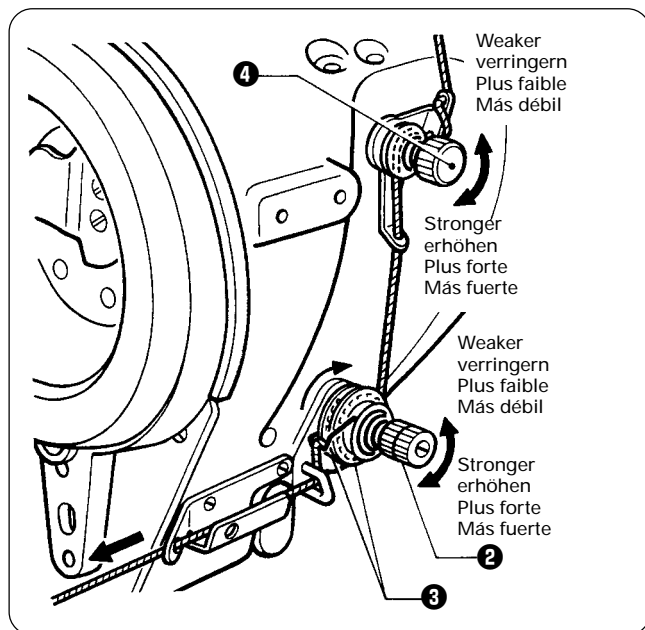
Stellen Sie die Unterfadenspiannung mit der Fadenspiannungsschraube ❶ ein, so daß die Spule durch das Eigengewicht herunterfällt, wenn das Fadenende hochgehalten wird.

**Tension du fil inférieur**

Tourner la vis de tension de fil ❶ pour régler la tension du fil inférieur de manière que la canette tombe de son propre poids sans résistance lorsqu'on tient l'extrémité du fil.

**Tensión del hilo inferior**

Girar el tornillo de tensión del hilo ❶ para ajustar la tensión del hilo inferior de manera que la bobina baja por su propio peso sin resistencia cuando se sostiene el final del hilo.



### Upper thread tension

After the lower thread tension has been adjusted, adjust the upper thread tension so that a good, even stitch is obtained.

1. Lower the presser foot.
2. Adjust by turning the thread tension nut **2**.
3. After adjusting the upper thread tension, pull the upper thread in the direction of the arrow and check that the rotary disc **3** turns together with the upper thread.  
 \* If it does not turn, tighten the pre-tension **4**.

#### Note:

If the tension of the pre-tension **4** is too weak the thread will slip and the rotary disc **3** will not rotate. The pre-tension **4** should be adjusted to as weak as possible while still allowing the rotary disc **3** to rotate smoothly.

### Oberfadenspannung

Stellen Sie nach dem Einstellen der Unterfadenspannung die Oberfadenspannung ein, so daß gleichmäßige Stiche genäht werden.

1. Senken Sie den Stoffdrückerfuß ab.
2. Stellen Sie die Fadenspannung mit der Fadenspannungsmutter **2** ein.
3. Ziehen Sie nach dem Einstellen der Oberfadenspannung den Oberfaden in Pfeilrichtung und kontrollieren Sie, ob sich die Scheibe **3** zusammen mit dem Oberfaden dreht.  
 \* Falls sich die Scheibe nicht dreht, muß die Vorspannung **4** erhöht werden.

#### Hinweis:

Bei zu geringer Vorspannung **4** schlupft der Faden und die Scheibe **3** dreht sich nicht. Die Vorspannung **4** sollte so gering wie möglich eingestellt werden, so daß sich die Scheibe **3** aber noch richtig dreht.

### Tension du fil supérieur

Une fois que la tension du fil inférieur a été réglée, régler la tension du fil supérieur de manière à obtenir un beau point bien régulier.

1. Abaisser le pied presseur.
2. Régler en tournant l'écrou **2** de tension du fil.
3. Après avoir réglé la tension du fil supérieur, tirer le fil supérieur dans le sens de la flèche et vérifier si le disque rotatif **3** tourne bien avec le fil supérieur.  
 \* S'il ne tourne pas, serrer la pré-tension **4**.

#### Remarque:

Si la tension de la pré-tension **4** est trop faible, le fil glissera et le disque rotatif **3** ne tournera pas. La pré-tension **4** doit être réglée de manière à être aussi faible que possible en permettant toutefois au disque rotatif **3** de tourner bien régulièrement.

### Tensión del hilo superior

Después de ajustar la tensión del hilo inferior, ajustar la tensión del hilo superior de manera de obtener puntadas parejas.

1. Bajar el prensatelas.
2. Ajustar girando la tuerca de tensión del hilo **2**.
3. Después de ajustar la tensión del hilo superior, tirar del hilo superior en la dirección de la flecha y verificar que el disco giratorio **3** gira junto con el hilo superior.  
 \* Si no girará, apretar la tensión preliminar **4**.

#### Nota:

Si la tensión preliminar **4** es demasiado débil el hilo se deslizará y el disco giratorio **3** no girará. La tensión preliminar **4** debe ser ajustada tan débil como sea posible mientras se permite que el disco giratorio **3** gire suavemente.

9-2. Adjusting the presser foot pressure  
 9-2. Einstellen des Stoffdrückerfußdrucks  
 9-2. Réglage de la pression du pied presseur  
 9-2. Ajuste de la presión del prensatelas

Correct Stitches/ richtige Naht  
 Points corrects/ Puntadas correctas



Skipped stitches occur  
 übersprungene Stiche  
 Des points sont sautés  
 Se saltan puntadas



Uneven stitch length  
 ungleichmässige Stiche  
 Longueur des points  
 irrégulière  
 Puntadas desparejas

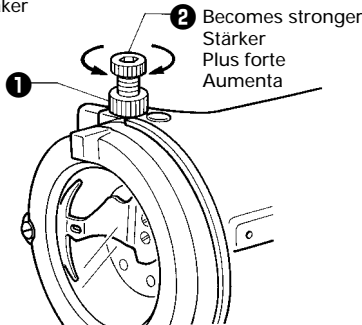
- Increase the pressure.
- Den Stoffdrückerfußdruck erhöhen.
- Augmenter la pression.
- Aumentar la presión.



Stitches are puckered  
 zusammengogene Stiche  
 Les points sont froncés  
 Puntadas encarrujadas

- Decrease the pressure.
- Den Stoffdrückerfußdruck verringern.
- Diminuer la pression.
- Disminuir la presión.

Becomes weaker  
 Schwächer  
 Plus faible  
 Disminuye



Becomes stronger  
 Stärker  
 Plus forte  
 Aumenta

The presser foot pressure should be as weak as possible, but strong enough so that the material does not slip.

1. Loosen the adjustment nut ①.
2. Turn the adjustment screw ② to adjust the presser foot pressure.
3. Tighten the adjustment nut ①.

Der Stoffdrückerfußdruck sollte so gering wie möglich eingestellt werden, aber so, daß das Nähgut nicht schlupft.

1. Die Mutter ① lösen.
2. Den Stoffdrückerfußdruck mit der Schraube ② einstellen.
3. Die Mutter ① wieder festziehen.

La pression du pied presseur doit être aussi faible que possible, mais cependant assez forte pour que le tissu ne glisse pas.

1. Desserrer l'écrou de réglage ①.
2. Tourner la vis de réglage ② pour régler la pression du pied presseur.
3. Serrer l'écrou de réglage ①.

La presión del prensatelas debe ser tan débil como sea posible, pero suficientemente fuerte como para que la tela no se resbale.

1. Alojarse la tuerca de ajuste ①.
2. Girar el tornillo de ajuste ② para ajustar la presión del prensatelas.
3. Apretarse la tuerca de ajuste ①.

## 10. CLEANING 10. REINIGUNG 10. NETTOYAGE 10. LIMPIEZA

- The following cleaning operations should be carried out each day in order to maintain the performance of this machine and to ensure a long service life.  
Furthermore, if the sewing machine has not been used for a long period of time, carry out the following cleaning procedures before using it again.
- Für eine hohe Nähmaschinenleistung und eine lange Lebensdauer muß die Nähmaschine täglich wie folgt gereinigt werden.  
Falls die Nähmaschine für längere Zeit nicht verwendet wurde, müssen vor der Wiederinbetriebnahme die folgenden Reinigungsarbeiten ausgeführt werden.
- Les opérations de nettoyage suivantes doivent être effectuées tous les jours afin de maintenir cette machine en bon état de marche et d'assurer sa longue durée de vie.  
En outre, si la machine à coudre n'a pas été utilisée pendant une longue période, effectuer les opérations de nettoyage suivantes avant de l'utiliser à nouveau.
- Los siguientes procedimientos de limpieza se deben realizar todos los días para mantener el rendimiento correcto de la máquina y asegurar una vida útil prolongada.  
Además, si la máquina de coser no hubiera sido usada durante un largo período de tiempo se deberá limpiar antes de volver a usarla.



### CAUTION/ACHTUNG/ATTENTION/ATENCIÓN



- Turn off the power switch before carrying out cleaning, otherwise the machine may operate if the treadle is pressed by mistake, which could result in injury.



- Be sure to wear protective goggles and gloves when handling the lubricating oil, so that no oil gets into your eyes or onto your skin, otherwise inflammation can result.  
Furthermore, do not drink the oil under any circumstances, as it can cause vomiting and diarrhoea.  
Keep the oil out of the reach of children.



- Schalten Sie vor dem Reinigen zuerst den Netzschalter aus, weil sonst durch eine unbeabsichtigte Betätigung des Pedals die Maschine in Gang gesetzt und Verletzungen verursachen kann.



- Tragen Sie zur Handhabung von Schmieröl eine Schutzbrille und Schutzhandschuhe. Falls Öl in die Augen oder auf die Haut gelangt, können sich diese Stellen entzünden. Bei irrtümlicher Einnahme von Öl kann Erbrechen und Durchfall auftreten.  
Bewahren Sie das Öl nicht in Reichweite von Kindern auf.



- Mettre l'interrupteur d'alimentation en position d'arrêt avant d'entreprendre le nettoyage, sinon la machine risquera de se mettre en marche si on enfonce accidentellement la pédale, et donc de causer des blessures.



- Veiller à mettre des lunettes et des gants de protection lors de la manipulation d'huile lubrifiante, afin de préserver les yeux et la peau de tout contact avec l'huile, et d'éviter tout risque d'inflammation.  
De plus, l'ingestion de l'huile est à proscrire absolument, car elle pourrait causer des vomissements et des diarrhées.  
Ranger l'huile hors de portée des enfants.

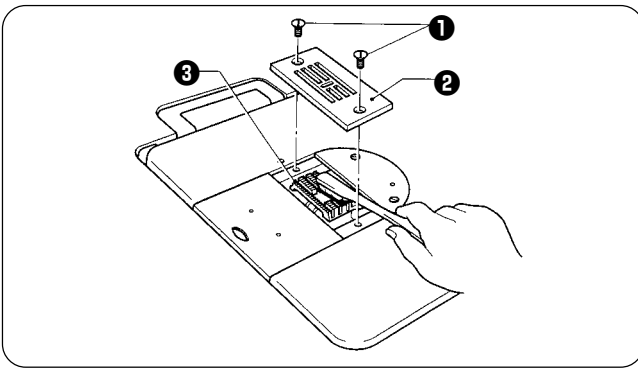


- Desconectar el interruptor principal antes de limpiar, de lo contrario la máquina podría comenzar a funcionar si por descuido se pisara el pedal, lo que podría resultar en heridas.



- Asegurarse de usar anteojos de seguridad y guantes al manipular aceites lubricantes, de manera que el aceite lubricante no salpique en ojos o la piel, de lo contrario podrían resultar inflamados.  
Además, bajo ningún concepto se debe beber aceite lubricante pues podría ocasionar vómitos y diarrea.  
Mantener el aceite lubricante lejos del alcance de los niños.



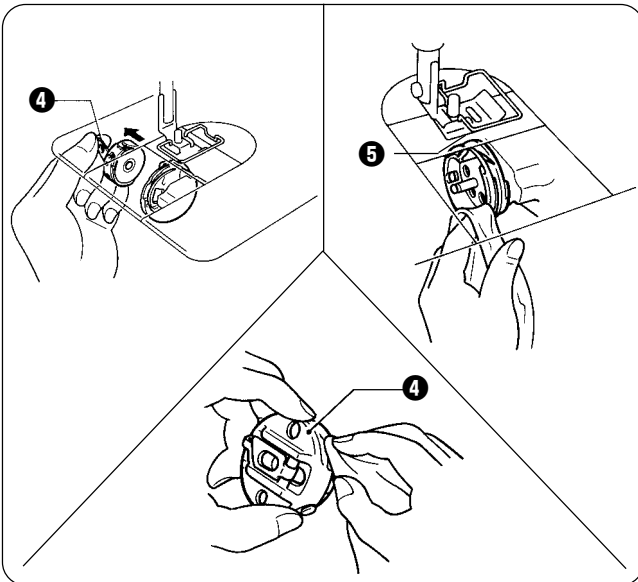


1. Raise the presser foot.
2. Remove the two screws **1**, and then remove the needle plate **2**.
3. Use a soft wire brush to clean any dust from the feed dog **3**.
4. Install the needle plate **2** with the two screws **1**.

1. Stellen Sie den Stoffdrückerfuß hoch.
2. Lösen Sie die beiden Schrauben **1** und entfernen Sie die Stichplatte **2**.
3. Entfernen Sie den Staub mit einer weichen Drahtbürste vom Greifer **3**.
4. Bringen Sie die Stichplatte **2** wieder mit den beiden Schrauben **1** an.

1. Relever le pied presseur.
2. Retirer les deux vis **1**, puis déposer la plaque à aiguille **2**.
3. A l'aide d'une brosse métallique douce, éliminer les impuretés de la griffe d'entraînement **3**.
4. Installer la plaque à aiguille **2** à l'aide des deux vis **1**.

1. Levantar el prensatelas.
2. Quitar los dos tornillos **1**, y luego desmontar la placa de aguja **2**.
3. Usar un cepillo de alambre suave para limpiar el alimentador **3**.
4. Instalar la placa de aguja **2** con los dos tornillos **1**.



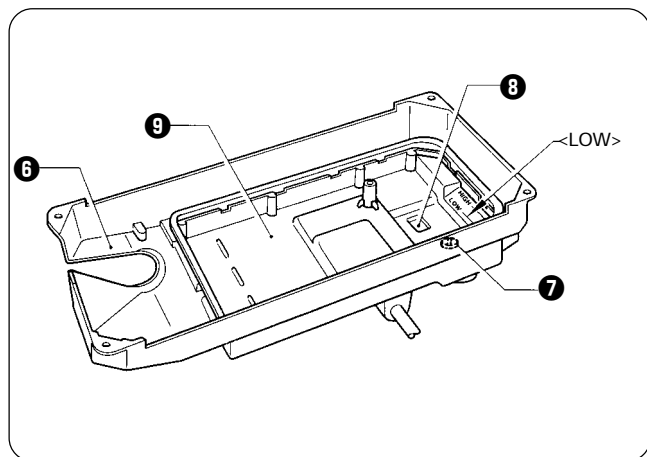
5. Remove the bobbin case **4**.
6. Wipe off any dust from the rotary hook **5** with a soft cloth, and check that there is no damage to the rotary hook **5**.
7. Remove the bobbin from the bobbin case **4** and clean the bobbin case **4** with a cloth.
8. Insert the bobbin into the bobbin case **4**, and then place the bobbin case **4** back into the machine.

5. Entfernen Sie die Spulenkapsel **4**.
6. Entfernen Sie den Staub mit einem weichen Tuch vom Greifer **5** und kontrollieren Sie, ob der Greifer **5** nicht beschädigt ist.
7. Nehmen Sie die Spule aus der Spulenkapsel **4** und reinigen Sie die Spulenkapsel **4** mit einem weichen Tuch.
8. Setzen Sie die Spule wieder in die Spulenkapsel **4** ein und setzen Sie die Spulenkapsel **4** in die Maschine ein.

5. Déposer la boîte à canette **4**.
6. Essuyer les impuretés pouvant se trouver sur le crochet rotatif **5** à l'aide d'un chiffon doux, puis vérifier si le crochet rotatif **5** n'est pas endommagé.
7. Retirer la canette de la boîte à canette **4** et nettoyer la boîte à canette **4** avec un chiffon.
8. Insérer la canette dans la boîte à canette **4**, puis remettre la boîte à canette **4** en place dans la machine.

5. Desmontar la caja de la bobina **4**.
6. Limpiar el polvo del garfio giratorio **5** con un paño suave, y verificar que el garfio giratorio **5** no esté dañada.
7. Retirar la bobina de la caja de la bobina **4** y limpiar la caja de la bobina **4** con un paño.
8. Insertar la bobina en la caja de la bobina **4**, y luego colocar otra vez la caja de la bobina **4** en la máquina.

**10. CLEANING**  
**10. REINIGUNG**  
**10. NETTOYAGE**  
**10. LIMPIEZA**

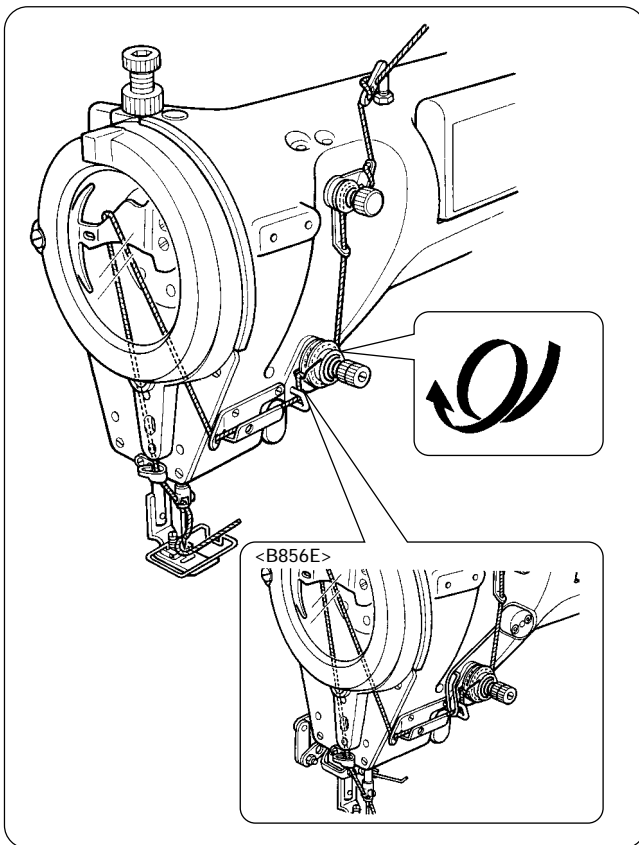


9. Tilt back the machine head.
10. Clean the oil sump **6** with a cloth.
11. If the oil level drops below the LOW mark, add more lubricating oil.
  - Use only the lubricating oil(Nisseki Sewing Lube 10) specified by Brother.
  - If the lubricating oil is contaminated, remove the oil cap screw **7** and drain the oil.
  - Clean off any dirt on the collection magnet **8** and in the oil pan **9** .

9. Schwenken Sie das Maschinenoberteil nach hinten.
10. Reinigen Sie den Ölwanne**6** mit einem Tuch.
11. Falls der Ölstand unter die Markierung "LOW" abgefallen ist, muß Öl nachgefüllt werden.
  - Verwenden Sie nur das von Brother vorgeschriebene Nähmaschinenöl (Nisseki Sewing Lube 10).
  - Falls das Öl verschmutzt ist, entfernen Sie den Ölkappenschraube **7** und lassen Sie das Öl ab.
  - Wischen Sie den Magnet **8** und die Ölwanne **9** sauber.

9. Incliner la tête de machine vers l'arrière.
10. Nettoyer le carter d'huile **6** avec un chiffon.
11. Si le niveau d'huile baisse au-dessous du repère LOW, ajouter de l'huile de lubrification.
  - Utiliser seulement l'huile de lubrification (Nisseki Sewing Lube 10) recommandée par Brother.
  - Si l'huile de lubrification est contaminée,retier la vis **7** du bouchon d'huile et évacuez l'huile.
  - Eliminer les impuretés pouvant se trouver sur l'aimant de récupération **8** et dans le réservoir d'huile **9** .

9. Inclinar la cabeza de la máquina hacia atrás.
10. Limpiar el colector de aceite **6** con un paño.
11. Si el nivel de aceite baja por debajo de la marca LOW, agregar más aceite lubricante.
  - Usar sólo aceite lubricante (Nisseki Sewing Lube 10) especificado por Brother.
  - Si el aceite lubricante está sucio, quitar el tornillo tapa de aceite **7** y drenar el aceite.
  - Limpiar la suciedad acumulada en el imán de recolección **8** y en el depósito de aceite **9** .



12. Return the machine head to its original position.
13. Check that the rotary hook lubrication amount is correct. (Refer to page 151.)  
If it is not correct, re-adjust.
14. Replace the needle if it is bent or if the tip is broken.
15. Check that the upper thread is threaded correctly.
16. Carry out a test sewing.

12. Schwenken Sie das Maschiennoberteil zurück.
13. Kontrollieren Sie die Greiferschmierung. (Siehe Seite 151.)  
Falls notwendig, muß die Greiferschmierung eingestellt werden.
14. Tauschen Sie die Nadel aus, falls Sie verbogen oder die Spitze abgebrochen ist.
15. Kontrollieren Sie, ob der Oberfaden richtig eingefädelt ist.
16. Führen Sie eine Nähprobe aus.

12. Remettez la tête de machine à sa position initiale.
13. Vérifier si la quantité de lubrification du crochet rotatif est bien correcte. (Se reporter à la page 151.)  
Si elle n'est pas correcte, refaire le réglage.
14. Remplacer l'aiguille si elle est tordue ou si sa pointe est cassée.
15. S'assurer que le fil supérieur soit correctement enfilé.
16. Effectuer une couture d'essai.

12. Volver la cabeza de la máquina a la posición original.
13. Verificar que la lubricación del garfio giratorio es correcta. (Consultar la página 151.)  
Si no es correcta, volver a ajustar.
14. Cambiar la aguja si está doblada o si la punta está rota.
15. Verificar que el hilo superior está correctamente enhebrado.
16. Realizar una costura de prueba.

**11. REPLACING PARTS**  
**11. ERSETZEN VON TEILEN**  
**11. REMPLACEMENT DES PIECES**  
**11. CAMBIO DE PARTES**

**⚠ CAUTION/ACHTUNG/ATTENTION/ATENCIÓN**



- Replacement of parts should only be carried out by a qualified technician.
- Use only the proper replacement parts as specified by Brother.



- Turn off the power switch and disconnect the power cord from the wall outlet before replacing any parts, otherwise the machine may operate if the treadle is pressed by mistake, which could result in injury.



- Teile dürfen nur von einem qualifizierten Fachmann ausgetauscht werden.
- Verwenden Sie nur die richtigen, von Brother vorgeschriebenen Austauschteile.



- Schalten Sie zum Austauschen den Netzschalter aus und ziehen Sie den Netzstecker aus der Netzsteckdose, weil Verletzungsgefahr besteht, wenn sich die Maschine durch unbeabsichtigtes Drücken des Pedals in Betriebs setzt.



- Le remplacement des pièces doit être confié exclusivement à un technicien qualifié.
- Utiliser seulement les pièces de rechange recommandées par Brother.



- Mettre l'interrupteur d'alimentation sur la position d'arrêt et débrancher le cordon d'alimentation de la prise murale avant d'entreprendre le remplacement des pièces, sinon la machine risquera de se mettre en marche si on enfonce accidentellement la pédale, ce qui pourrait causer des blessures.

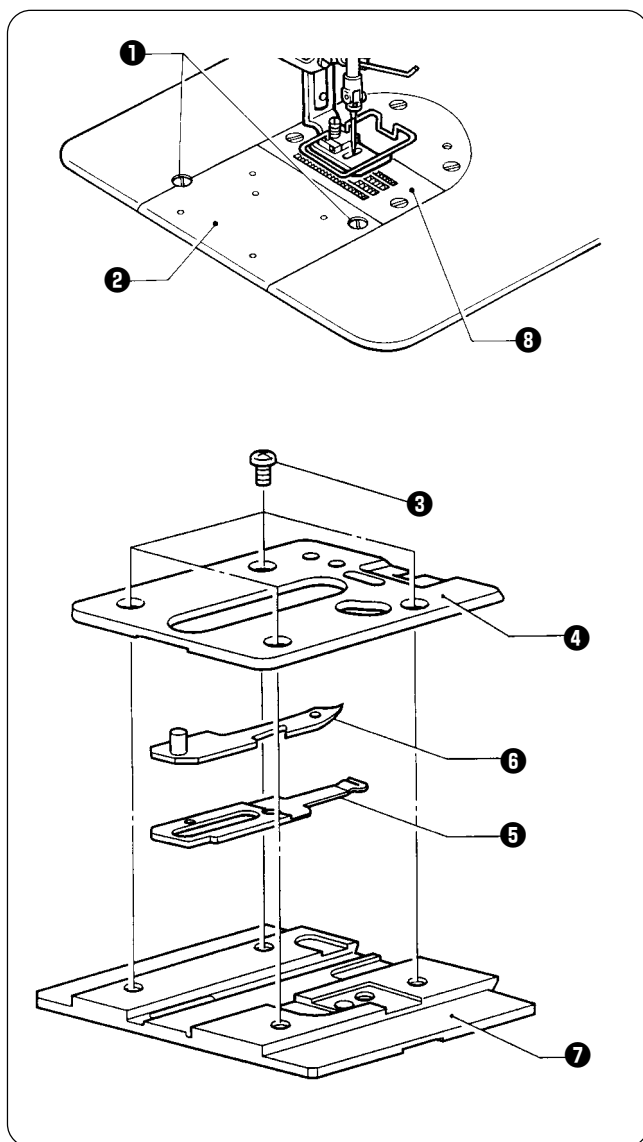


- El cambio de partes sólo debe ser realizado por personal técnico calificado.
- Usar sólo las piezas de repuesto especificadas por Brother.



- Desconectar el interruptor principal y desenchufar el cable del tomacorriente de la pared antes de cambiar una parte cualquiera, de lo contrario la máquina podría comenzar a funcionar si por descuido se pisara el pedal, lo que podría resultar en heridas.

**11-1. Fixed knife and movable knife (B856E only)**  
**11-1. Feststehendes und bewegliches Messer (nur B856E)**  
**11-1. Couteau fixe et couteau mobile (B856E seulement)**  
**11-1. Cuchilla fija y cuchilla móvil (Sólo B856E)**



**Removal**

1. Remove the two screws **1**, and then remove the knife unit **2**.
2. Remove the four screws **3**, and then remove the knife holder **4**.
3. Remove the fixed knife **5** and the movable knife **6**.

**Installation**

1. Install the fixed knife **5** and the movable knife **6** to the knife base plate **7**.
2. Install the knife holder **4** with the four screws **3**.
3. Install the needle plate **8** if it is not already installed.
4. Install the knife unit **2** securely to the edge of the needle plate **8** with the two screws **1**.

**Ausbau**

1. Entfernen Sie die beiden Schrauben **1** und nehmen Sie die Messereinheit **2** ab.
2. Entfernen Sie die vier Schrauben **3** und nehmen Sie den Messerhalter **4** ab.
3. Entfernen Sie das feststehende **5** und das bewegliche **6** Messer.

**Einbau**

1. Bringen Sie das feststehende **5** und das bewegliche Messer **6** an der Messerplatte **7** an.
2. Befestigen Sie den Messerhalter **4** mit den vier Schrauben **3**.
3. Bauen Sie die Stichplatte **8** ein, falls sie noch nicht eingebaut ist.
4. Befestigen Sie die Messereinheit **2** mit den beiden Schrauben **1** an der Kante der Stichplatte **8**.

**Dépose**

1. Retirer les deux vis **1**, puis retirer le couteau **2**.
2. Retirer les quatre vis **3**, puis retirer le support de couteau **4**.
3. Retirer le couteau fixe **5** et le couteau mobile **6**.

**Pose**

1. Installer le couteau fixe **5** et le couteau mobile **6** sur la plaque de base de couteau **7**.
2. Installer le support de couteau **4** avec les quatre vis **3**.
3. Installer la plaque à aiguille **8** si elle n'est pas déjà installée.
4. Installer solidement le couteau **2** sur le bord de la plaque à aiguille **8** avec les deux vis **1**.

**Desmontaje**

1. Desmontar los dos tornillos **1**, y luego desmontar la cuchilla **2**.
2. Desmontar los cuatro tornillos **3**, y luego desmontar el soporte de la cuchilla **4**.
3. Desmontar la cuchilla fija **5** y la cuchilla móvil **6**.

**Instalación**

1. Instalar la cuchilla fija **5** y la cuchilla móvil **6** a la placa de base de la cuchilla **7**.
2. Instalar el soporte de la cuchilla **4** con los cuatro tornillos **3**.
3. Instalar la placa de aguja **8** si todavía no está instalada.
4. Instalar la cuchilla **2** bien segura al borde de la placa de aguja **8** con los dos tornillos **1**.

**11-2. Gauge parts (presser foot, needle plate and feed dog)**

**11-2. Teile (Stoffdrückerfuß, Stichplatte und Transporteur)**

**11-2. Pièces de calibrage (pied presseur, plaque à aiguille et griffe d'entraînement)**

**11-2. Partes calibradas (prensateles, placa de agujas y alimentador)**

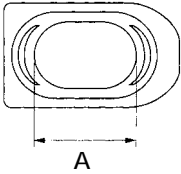
- **Notes when replacing gauge parts (Points which must be noted)**
- **Punkte, die beim Austausch der Teile zu beachten sind**
- **Remarques pour le remplacement des pièces de calibrage (points à noter)**
- **A tener en cuenta cuando se cambian las partes calibradas (Puntos que deben ser tenidos en cuenta)**

If you are using a presser foot, needle plate and feed dog for zigzag widths other than 8 mm, the needle may touch the needle plate while the sewing machine is operating, causing the needle to break. Use the DIP switches to limit the zigzag width, and replace the stopper. (Refer to pages 132 and 133.)

Falls ein Stoffdrückerfuß, eine Stichplatte und ein Transporteur für andere Zickzackbreiten als für 8 mm verwendet werden, kann die Nadel brechen, weil sie im Betrieb die Stichplatte berühren kann. Verwenden Sie die DIP-Schalter, um die Zickzackbreite zu begrenzen und tauschen Sie den Anschlag aus. (Siehe Seite 132 und 133.)

Si l'on utilise un pied presseur, une plaque à aiguille et une griffe d'entraînement pour des largeurs de zigzag autres que 8 mm, l'aiguille risquera d'entrer en contact avec la plaque à aiguille pendant que la machine à coudre fonctionne, causant une rupture de l'aiguille. Utiliser les interrupteurs DIP pour limiter la largeur de zigzag, et remplacer la butée. (Se reporter aux pages 132 et 133.)

Si está usando un prensateles, placa de agujas y alimentador para zigzag de ancho mayor de 8 mm, la aguja podría tocar la placa de agujas mientras la máquina de coser está funcionando, haciendo que la aguja se rompa. Usar los interruptores DIP para limitar el ancho de la puntada de zigzag, y cambiar el tope. (Consultar las páginas 132 y 133.)

Stopper Anschlag Butée Tope 	For 8 mm (A = 16.4 mm) Für 8 mm (A = 16,4 mm) Pour 8 mm (A = 16,4 mm) Para 8 mm (A = 16,4 mm)	White weiß Blanc Blanco	Standard part (Installed to the sewing machine at the time of purchase) Standardteil (bei der Auslieferung der Nähmaschine eingebaut) Pièce standard (installée sur la machine à coudre au moment de l'achat) Parte estándar (Instalada en la máquina de coser en el momento de salir de la fábrica)
	For 5 mm (A = 13.4 mm) Für 5 mm (A = 13,4 mm) Pour 5 mm (A = 13,4 mm) Para 5 mm (A = 13,4 mm)	Black schwarz Noir Negro	Accessory part Zubehörteil Pièce fournie Parte accesoría
	For 3 mm (A = 11.4 mm) Für 3 mm (A = 11,4 mm) Pour 3 mm (A = 11,4 mm) Para 3 mm (A = 11,4 mm)	Blue blau Bleu Azul	Optional part Sonderzubehörteil Pièce en option Parte opcional

\* Depending on specifications, some sewing machines may have a stopper for sizes other than 8 mm installed as a standard part. In such a case, check the size by means of dimension A and the color.

\* Je nach der Ausführung können gewisse Nähmaschinen mit einem anderen Standardanschlag als für 8 mm ausgerüstet sein. In diesem Fall müssen Sie die Größe anhand der Abmessung A und der Farbe bestimmen.

\* Selon les spécifications, certaines machines à coudre pourront être équipées d'une butée pour des tailles autres que 8 mm installées comme pièce standard. Dans ce cas, vérifier la taille au moyen de la dimension A et de la couleur.

\* Dependiendo de las especificaciones, algunas máquinas de coser pueden tener un tope para tamaños diferentes de 8 mm instalados como una parte estándar. En ese caso, verificar el tamaño mediante la dimensión A y el color.

#### Replacing the stopper

- If using the optional presser foot and needle plate for a zigzag width of 5 mm, replace the stopper with one for 5 mm (black).
- If using the special-order presser foot and needle plate for a zigzag width of 3 mm, replace the stopper with one for 3 mm (blue).

#### Austauschen des Anschlags

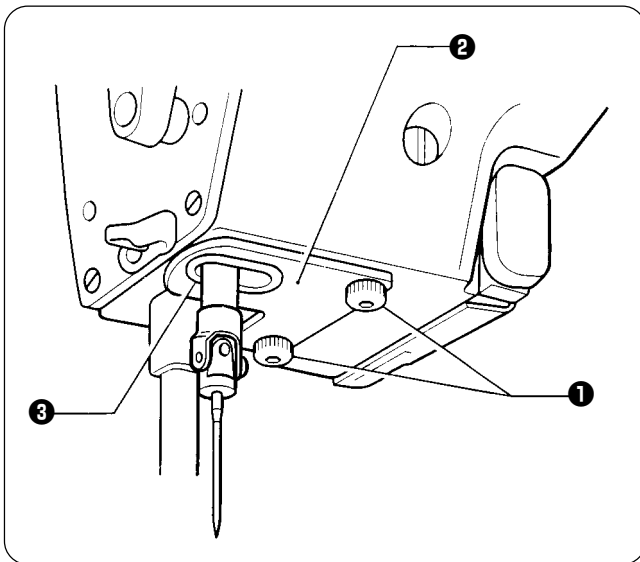
- Falls ein Sonderstoffdrückerfuß und eine Stichplatte für eine Zickzackbreite von 5 mm verwendet wird, müssen Sie den Anschlag gegen den Anschlag für 5 mm (schwarz) ersetzen.
- Falls ein Sonderstoffdrückerfuß und eine Stichplatte für eine Zickzackbreite von 3 mm verwendet wird, müssen Sie den Anschlag gegen den Anschlag für 3 mm (blau) ersetzen.

#### Remplacement de la butée

- Si l'on utilise un pied presseur et une plaque à aiguille en option pour une largeur de zigzag de 5 mm, remplacer la butée par une butée pour 5 mm (noire).
- Si l'on utilise le pied presseur et la plaque à aiguille disponibles sur commande spéciale pour une largeur de zigzag de 3 mm, remplacer la butée par une butée pour 3 mm (bleue).

#### Cambio del tope

- Si se usa el prensatelas original y una placa de agujas para un ancho de zigzag de 5 mm, cambiar el tope por uno para 5 mm (negro).
- Si se usa un prensatelas especial y una placa de agujas para un ancho de zigzag de 3 mm, cambiar el tope por uno para 3 mm (azul).



1. Remove the two screws ❶, and then remove the stopper plate ❷.
2. Remove the stopper ❸ which is inserted into the stopper plate ❷, and then install the stopper ❸ which matches the presser foot and needle plate.
3. Install the stopper plate ❷ to the machine head, and then securely tighten the two screws ❶.
4. Turn on the power.
5. Set the zigzag width to the maximum width for the gauge parts.
6. Turn the machine pulley by hand and check that the needle does not touch any of the needle holes in the gauge parts, and that the needle bar does not touch the stopper ❸.

1. Entfernen Sie die beiden Schrauben ❶ und nehmen Sie die Anschlagplatte ❷ ab.
2. Entfernen Sie den Anschlag ❸, der in der Anschlagplatte ❷ eingesetzt ist und bringen Sie den für den Stoffdrückerfuß und die Stichplatte passenden Anschlag ❸ an.
3. Bringen Sie die Anschlagplatte ❷ am Maschinenoberteil an und ziehen Sie die beiden Schrauben ❶ fest.
4. Schalten Sie die Nähmaschine ein.
5. Stellen Sie die maximale Zickzackbreite für die eingebauten Teile ein.
6. Drehen Sie die Riemenscheibe von Hand und kontrollieren Sie, daß die Nadel die Nadellochkanten nicht berührt, und daß der Nadelstange den Anschlag ❸ nicht berührt.

1. Retirer les deux vis ❶ puis retirer la plaque de butée ❷.
2. Retirer la butée ❸ qui est insérée dans la plaque de butée ❷, puis installer la butée ❸ qui correspond au pied presseur et à la plaque à aiguille.
3. Installer la plaque de butée ❷ sur la tête de machine, puis bien serrer les deux vis ❶.
4. Mettre la machine sous tension.
5. Régler la largeur de zigzag à la largeur maximale pour les pièces de calibrage.
6. Tourner la poulie de machine avec la main et vérifier si l'aiguille n'entre en contact avec aucun des trous d'aiguille des pièces de calibrage, et si la barre à aiguille n'entre pas en contact avec la butée ❸.

1. Desmontar los dos tornillos ❶, y luego desmontar la placa de tope ❷.
2. Desmontar el tope ❸ que está insertado en la placa de tope ❷, y luego instalar el tope ❸ que esté de acuerdo con el prensatelas y una placa de agujas.
3. Instalar la placa de tope ❷ a la cabeza de la máquina, y luego apretar firmemente los dos tornillos ❶.
4. Encender la alimentación.
5. Ajustar el ancho de la puntada de zigzag al ancho máximo para las partes calibradas.
6. Girar la polea de la máquina a mano y verificar que la aguja no toca ninguno de los agujeros de agujas en las partes calibradas, y que la barra de agujas no toque el tope ❸.

**11. REPLACING PARTS**  
**11. ERSETZEN VON TEILEN**  
**11. REMPLACEMENT DES PIECES**  
**11. CAMBIO DE PARTES**

**Limiting the zigzag width (additional DIP switch function)**

(Be sure to turn off the power before changing any of the DIP switch settings. Refer to page 163.)

When using a presser foot and needle plate for zigzag widths other than 8 mm, if the zigzag width is set by mistake to be wider than the width of the needle holes in the presser foot and needle plate, the needle bar may touch the stopper or needle breakages may occur.

In order to prevent setting errors such as this at the operation panel, change the setting of the DIP switches inside the control box to match the width of the needle holes in the presser foot and needle plate. (Zigzag widths which are greater than those given in the table below cannot be set using the operation panel.)

**Begrenzung der Zickzackbreite (zusätzliche DIP-Schalterfunktion)**

(Für die Einstellung von DIP-Schaltern muß die Nähmaschine ausgeschaltet werden. Siehe Seite 163.)

Falls ein Stoffdrückerfuß und eine Stichplatte für eine andere Zickzackbreite als 8 mm verwendet wird und die Zickzackbreite irrtümlicherweise auf eine größere Breite als die entsprechenden Nadellöcher im Stoffdrückerfuß und in der Stichplatte eingestellt wird, kann die Nadelstange gegen den Anschlag stoßen und einen Nadelbruch verursachen.

Um solche Einstellfehler mit dem Bedienungsfeld zu verhindern, können Sie die entsprechende Lochbreite für den Stoffdrückerfuß und die Stichplatte mit den DIP-Schaltern im Schaltkasten einstellen. (Größere Zickzackbreiten als in der nachstehenden Tabelle angegeben können mit dem Bedienungsfeld nicht eingestellt werden.)

**Limitation de la largeur de zigzag (fonction d'interrupteur DIP supplémentaire)**

(Veiller à mettre la machine hors tension avant de changer l'un quelconque des réglages des interrupteurs DIP. Se reporter à la page 163.)

Lorsqu'on utilise un pied presseur et une plaque à aiguille pour des largeurs de zigzag autres que 8 mm, si l'on règle par erreur la largeur de zigzag à une largeur plus grande que celle des trous d'aiguille du pied presseur et de la plaque à aiguille, la barre à aiguille risquera de toucher la butée ou l'aiguille risquera de rompre.

Afin d'éviter toute erreur de réglage sur le panneau de commande, changer le réglage des interrupteurs DIP dans le boîtier de commande de manière qu'il corresponde à la largeur des trous d'aiguille du pied presseur et de la plaque à aiguille. (Les largeurs de zigzag qui sont plus grandes que celles indiquées dans le tableau ci-dessous ne peuvent pas être réglées en utilisant le panneau de commande.)

**Limitando el ancho de la puntada de zigzag (función de interruptor DIP adicional)**

(Tener cuidado de desconectar la alimentación antes de cambiar cualquiera de los ajustes del interruptor DIP. Consultar la página 163.)

Cuando se use un prensatelas y una placa de agujas para zigzag de ancho mayor de 8 mm, si el ancho de la puntada de zigzag se ajusta por equivocación a un ancho mayor que el ancho de los agujeros de agujas en el prensatelas y la placa de agujas, la barra de agujas puede tocar el tope o la aguja se puede romper.

Para evitar errores de ajuste como estos en el panel de controles, cambiar los ajustes del interruptor DIP dentro de la caja de controles para estar de acuerdo con el ancho de los agujeros de agujas en el prensatelas y una placa de agujas. (Los anchos de zigzag que son mayores que los indicados en el cuadro a continuación no pueden ser ajustados usando el panel de controles.)

DIPSW2-1	ON	ON	OFF	OFF
DIPSW2-2	ON	OFF	ON	OFF
Max. zigzag width Max. Zickzackbreite Largeur de zigzag maximale Ancho máximo del zigzag		8.0mm 8,0mm	5.0mm 5,0mm	3.0mm 3.0mm

Factory default setting  
 Einstellung bei der Auslieferung  
 Réglage initial  
 Ajuste por defecto de fábrica

Do not make this setting.  
 Diese Einstellung ist nicht zulässig.  
 Ne pas effectuer ce réglage.  
 No realizar este ajuste.



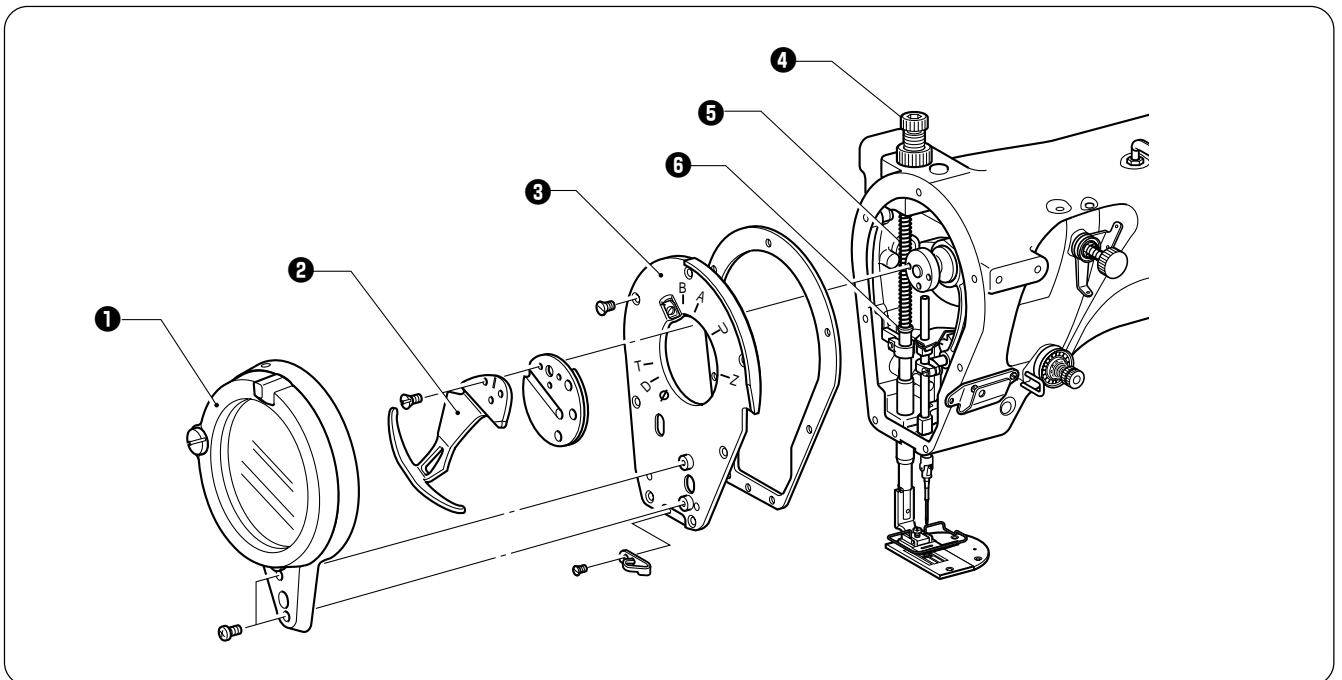
**11-3. Compression spring (B855E-1 and B856E- 01 only)**

**11-3. Druckfeder (nur B855E-1 und B856E- 01)**

**11-3. Ressort de compression (B855E-1 et B856E- 01 seulement)**

**11-3. Resorte de compresión (Solo B855E-1 y B856E- 01)**

- When sewing light-weight materials such as foundation, sewing performance will be better if a light presser foot pressure is used during sewing. It is recommended that you replace the compression spring with the weaker spring which is provided as an accessory.
- Bei Verarbeitung von leichten Stoffen, wie Miederwaren ist es zum Nähen besser einen geringeren Stoffdrückerfußdruck zu verwenden. In diesem Fall wird empfohlen die Druckfeder gegen eine schwächere Druckfeder aus dem Zubehör auszutauschen.
- Lorsqu'on coud des tissus légers tels que la fondation, les performances de couture seront meilleures si une pression de pied presseur légère est utilisée pendant la couture. Il est recommandé de remplacer le ressort de compression par le ressort plus faible fourni comme accessoire.
- Cuando se cosen materiales de peso ligero como una base, el rendimiento de costura será mejor si se usa una presión suave del prensatelas durante la costura. Se recomienda cambiar el resorte de compresión por un resorte más débil provisto como un accesorio.



1. Remove the thread take-up guard **1**, thread take-up lever **2** and face plate **3**.
  2. Remove the adjustment screw **4** and replace the compression spring **5** with the weaker compression spring.  
\* Be sure not to forget to insert the washer **6** at this time.
  3. Install the face plate **3**, thread take-up lever **2** and thread take-up guard **1**.
  4. Adjust the pressure while referring to page 124.
1. Entfernen Sie den Fadenabnahmeschutz **1** den Fadenabnahmehebel **2** und die Stirnplatte **3**.
  2. Entfernen Sie die Einstellschraube **4** und ersetzen Sie die Druckfeder **5** gegen eine schwächere Druckfeder.  
\* Vergessen Sie nicht die Unterlegscheibe **6** einzusetzen.
  3. Bringen Sie die Stirnplatte **3**, den Fadenabnahmehebel **2** und den Fadenabnahmeschutz **1** an.
  4. Stellen Sie den Stoffhalterdruck wie auf Seite 124 beschrieben ein.
1. Retirer le protecteur de releveur de fil **1**, le levier de releveur de fil **2** et la plaque frontale **3**.
  2. Retirer la vis de réglage **4** et remplacer le ressort de compression **5** par le ressort de compression plus faible.  
\* Ne pas oublier d'insérer la rondelle **6** à ce moment.
  3. Installer la plaque frontale **3**, le levier de releveur de fil **2** et le protecteur de releveur de fil **1**.
  4. Régler la pression de la griffe à ouvrage en se reportant à la page 124.
1. Desmontar el protector del tirahilos **1**, la palanca del tirahilos **2** y la placa delantera **3**.
  2. Quitar el tornillo de ajuste **4** y cambiar el resorte de compresión **5** por un resorte de compresión más débil.  
\* Tener en cuenta de no olvidarse de insertar la arandela **6** en este momento.
  3. Instalar la placa delantera **3**, la palanca del tirahilos **2** y el protector del tirahilos **1**.
  4. Ajustar la presión del prensatelas consultando la página 124.

12. STANDARD ADJUSTMENTS  
 12. STANDARDEINSTELLUNGEN

12. REGLAGES STANDARD  
 12. AJUSTES ESTANDARES

**⚠ CAUTION/ACHTUNG/ATTENTION/ATENCION**



• Maintenance and inspection of the sewing machine should only be carried out by qualified personnel.



• Ask your Brother dealer or a qualified electrician to carry out any maintenance and inspection of the electrical system.



• If any safety devices have been removed, be absolutely sure to re-install them to their original positions and check that they operate correctly before using the machine.



• Die Wartung und Inspektion darf nur durch einen qualifizierten Fachmann ausgeführt werden.



• Wenden Sie sich für die Wartung und Inspektion des elektrischen Systems an Ihren Brother-Händler oder an einen qualifizierten Elektriker.



• Falls Sicherheitsvorrichtungen entfernt wurden, müssen sie unbedingt wieder in den ursprünglichen Positionen montiert werden. Kontrollieren Sie vor der Inbetriebnahme die Sicherheitsvorrichtungen auf richtige Funktion.



• Turn off the power switch and disconnect the power cord from the wall outlet at the following times, otherwise the machine may operate if the treadle is pressed by mistake, which could result in injury.

- When carrying out inspection, adjustment and maintenance
- When replacing consumable parts such as



• If the power switch needs to be left on when carrying out some adjustment, be extremely careful to observe all safety precautions.



• Schalten Sie in den folgenden Fällen zuerst den Netzschalter aus oder ziehen Sie den Netzstecker aus der Steckdose. Wenn die Maschine nicht ausgeschaltet wird, kann sie sich durch unbeabsichtigtes Drücken des Pedals in Bewegung setzen und Verletzungen verursachen.

- Zum Ausführen von Inspektionen, Einstellungen und Wartungsarbeiten
- Zum Austauschen von abgenutzten Teilen, wie des Drehgreifers



• Falls der Netzschalter für gewisse Einstellungen eingeschaltet sein muß, müssen Sie mit größter Sorgfalt, unter strenger Beachtung der Sicherheitshinweise vorgehen.



• L'entretien et la vérification de la machine à coudre doivent être confiés exclusivement à un personnel qualifié.



• S'adresser à un concessionnaire Brother ou à un électricien qualifié pour effectuer des travaux d'entretien ou de vérification du système électrique.



• Si des dispositifs de sécurité ont été déposés, veiller absolument à les remettre à leur place initiale et vérifier qu'ils fonctionnent correctement avant d'utiliser la machine.



• Mettre l'interrupteur d'alimentation sur la position d'arrêt et débrancher le cordon d'alimentation de la prise murale aux moments suivants, sinon la machine risquera de se mettre en marche si on appuie accidentellement sur la pédale, et donc de causer des blessures.

- Lorsqu'on effectue des travaux de vérification, de réglage ou d'entretien
- Lorsqu'on remplace des pièces accessoires telles que le crochet rotatif



• S'il faut que la machine soit laissée sous tension pendant qu'on effectue des réglages, veiller à respecter scrupuleusement toutes les précautions de sécurité.



• El mantenimiento y la inspección de la máquina debe ser realizado sólo por personal especializado.



• Consultar a su distribuidor Brother o un electricista calificado por cualquier trabajo de mantenimiento e inspección eléctrica que se debiera realizar.



• Si se hubieran desmontado alguno de los dispositivos de seguridad, asegurarse de volver a instalarlos a su posición original y verificar que funcionan correctamente antes de usar la máquina.



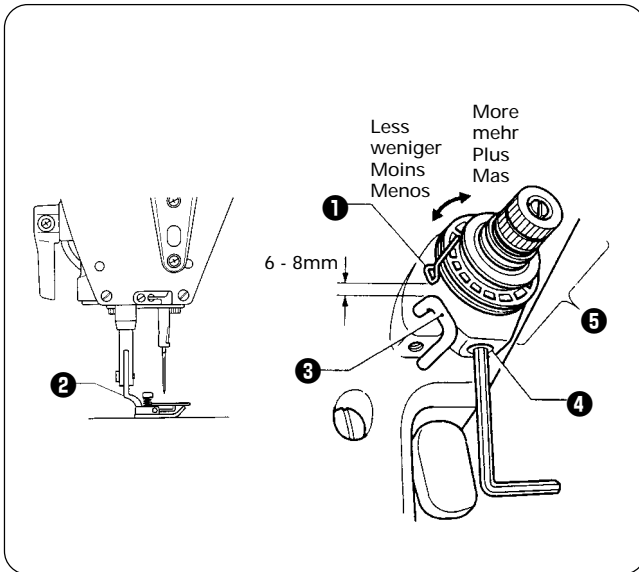
• Desconectar el interruptor principal y desenchufar el cable del tomacorriente de la pared en los siguientes casos, de lo contrario la máquina podría comenzar a funcionar si por descuido se pisara el pedal, lo que podría resultar en heridas.

- Al inspeccionar, ajustar o realizar el mantenimiento.
- Al cambiar piezas como la lanzadera.



• Si el interruptor principal debiera estar conectado al realizar un ajuste, se debe tener mucho cuidado de tener en cuenta las siguientes precauciones.

**12-1. Adjusting the thread tension spring**  
**12-1. Einstellen der Fadenspannungsfeder**  
**12-1. Réglage du ressort de tension du fil**  
**12-1. Ajuste del resorte del tirahilos**



**Thread tension spring position**

The standard position of the thread tension spring ① is 6-8 mm above the surface of the thread guide ③ when the presser foot ② is lowered.

1. Lower the presser foot ②.
2. Loosen the set screw ④.
3. Turn the thread tension bracket ⑤ to adjust the spring position.
4. Securely tighten the set screw ④.

**Position der Fadenspannungsfeder**

Die Standardposition der Fadenspannungsfeder ① beträgt 6-8 mm überhalb der Fadenführung ③ bei abgesenktem Stoffdrückerfuß ②.

1. Senken Sie den Stoffdrückerfuß ② ab.
2. Lösen Sie die Schraube ④.
3. Drehen Sie die Fadenspannungshalterung ⑤, um die Federposition einzustellen.
4. Ziehen Sie die Schraube ④ wieder fest.

**Position du ressort de tension du fil**

La position normale du ressort ① de tension du fil est 6-8 mm au-dessus de la surface du guide-fil ③ lorsque le pied presseur ② est abaissé.

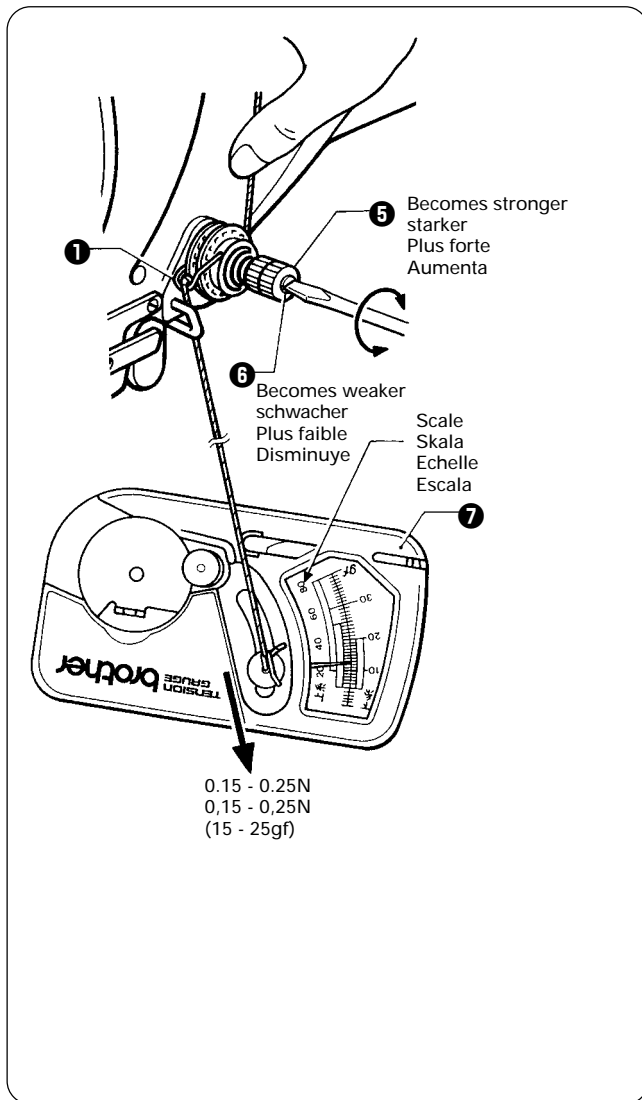
1. Abaisser le pied presseur ②.
2. Desserrer la vis de fixation ④.
3. Tourner le support ⑤ de tension du fil de manière à régler la position du ressort.
4. Bien serrer la vis de fixation ④.

**Position de resorte de tensión de hilo**

La posición estándar del resorte del tirahilos ① es 6-8 mm encima de la superficie del guiahilos ③ cuando el prensatelas ② está abajo.

1. Bajar el prensatelas ②.
2. Aflojar el tornillo de ajuste ④.
3. Girar la mensula de tensión de tensión del hilo ⑤ para ajustar la posición del resorte.
4. Apretar fuertemente el tornillo de ajuste ④.

12. STANDARD ADJUSTMENTS  
 12. STANDARD EINSTELLUNGEN  
 12. REGLAGES STANDARD  
 12. AJUSTES ESTANDARES



### Thread tension spring tension

The standard tension of the thread tension spring ① is 0.15 to 0.25 N (15 to 25 gf).

1. Press the upper thread slightly above the thread tension bracket ⑤ with a finger to stop the thread spooling out.
2. Pull the upper thread down until the thread tension spring ① starts to move down, and measure the tension of the thread tension spring ① at this point.
3. Insert the tip of a screwdriver into the groove in the thread tension stud ⑥ and turn it to adjust the tension of the thread tension spring ①.

#### Note:

If using a tension gauge ⑦ (sold separately) to measure the tension, take the reading from the scale on the side of the red line.

### Spannung der Fadenspannungsfeder

Die normale Spannung der Fadenspannungsfeder ① beträgt 0,15 bis 0,25 N (15 bis 25 g).

1. Drücken Sie den Oberfaden mit dem Finger etwas über die Fadenspannungshalterung ⑤, um zu verhindern, daß sich der Faden abwickeln kann.
2. Ziehen Sie den Oberfaden bis sich die Fadenspannungsfeder ① bewegt heraus und messen Sie an diesem Punkt die Spannung der Fadenspannungsfeder ①.
3. Setzen Sie einen Schraubenzieher in die Nut des Fadenspannungsstifts ⑥ und drehen Sie ihn, um die Spannung der Fadenspannungsfeder ① einzustellen.

#### Hinweis:

Falls eine Spannungslehre ⑦ (separat erhältlich) verwendet wird, lesen Sie die Spannung von der Skala auf der Seite mit der roten Linie ab.

### Tension du ressort de tension du fil

La tension standard du ressort de tension de fil ① est de 0,15 à 0,25 N (15 à 25 gf).

1. Appuyer légèrement sur le fil supérieur au-dessus du support de tension de fil ⑤ avec un doigt pour empêcher le fil de sortir.
2. Tirer le fil supérieur vers le bas jusqu'à ce que le ressort de tension de fil ① commence à s'abaisser, et mesurer la tension du ressort de tension de fil ① à ce point.
3. Insérer la pointe d'un tournevis dans la rainure du clou de tension de fil ⑥ et le tourner pour régler la tension du ressort de tension de fil ①.

#### Remarque:

Si l'on utilise la jauge de tension ⑦ (vendue séparément) pour mesurer la tension, effectuer la lecture sur l'échelle située sur le côté de la ligne rouge.

### Tensión de resorte de tensión de hilo

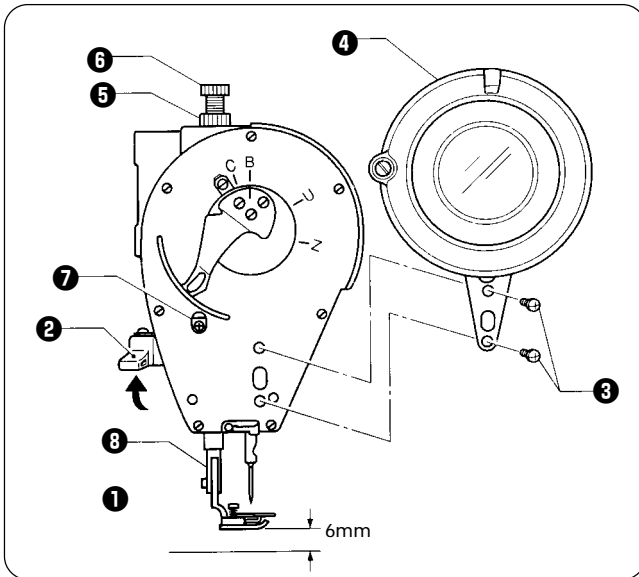
La tensión estándar del resorte de tensión del hilo ① es 0,15 a 0,25 N (15 a 25 gf).

1. Levantar el hilo superior ligeramente encima de la ménsula de tensión del hilo ⑤ con un dedo para que no se continúe desenrollando.
2. Tirar del hilo superior hacia abajo hasta que el resorte de tensión del hilo ① comience a moverse hacia abajo, y medir la tensión del resorte de tensión del hilo ① en este momento.
3. Insertar la punta de un destornillador en la ranura en el espárrago de tensión del hilo ⑥ y girarlo para ajustar la tensión del resorte de tensión del hilo ①.

#### Nota:

Si se usa un medidor de tensión ⑦ (en venta por separado) para medir la tensión, realizar la lectura desde la escala del lado de la línea roja.

**12-2. Adjusting the presser foot height**  
**12-2. Einstellen der Stoffdrückerfußhöhe**  
**12-2. Réglage de la hauteur du pied presseur**  
**12-2. Ajuste de la altura del prensatelas**



The standard height of the presser foot ① is 6 mm when the presser foot ① is raised by means of the presser bar lifter ②.

1. Loosen the two screws ③ and then remove the thread take-up guard ④.
2. Loosen the nut ⑤ of the adjustment screw ⑥, and then turn the adjustment screw ⑥ so that there is no pressure applied to the presser foot.
3. Raise the presser bar lifter lever ②. The presser foot ① will also rise.
4. Loosen the screw ⑦ and move the presser bar ⑧ up and down to adjust the height of the presser foot ① to 6 mm.
5. Tighten the bolt ⑦.
6. Adjust the presser foot pressure using the adjustment screw ⑥, and then tighten the nut ⑤. (Refer to page 124.)
7. Install the thread take-up guard ④ with the two screws ③.

Die Standardhöhe des Stoffdrückerfußes ① beträgt 6 mm, wenn er mit dem Stoffdrückerfußheber ② angehoben wird.

1. Lösen Sie die beiden Schrauben ③ und nehmen Sie den Fadenabnahmeschutz ④ ab.
2. Lösen Sie die Mutter ⑤ der Schraube ⑥ und drehen Sie die Schraube ⑥, so daß kein Druck auf den Stoffdrückerfuß ausgeübt wird.
3. Stellen Sie den Stoffdrückerfußheber ② hoch, um den Stoffdrückerfuß ① anzuheben.
4. Lösen Sie die Schraube ⑦ und stellen Sie mit der Stoffdrückerfußstange ⑧ den Stoffdrückerfuß ① auf eine Höhe von 6 mm ein.
5. Ziehen Sie die Schraube ⑦ fest.
6. Stellen Sie den Stoffdrückerfußdruck mit der Schraube ⑥ ein und ziehen Sie die Mutter ⑤ fest. (Siehe Seite 124.)
7. Bringen Sie den Fadenabnahmeschutz ④ mit den beiden Schrauben ③ an.

La hauteur normale du pied presseur ① est de 6 mm lorsque le pied presseur ① est relevé au moyen du releveur ② de barre de pied presseur.

1. Desserrer les deux vis ③ puis retirer le protecteur de releveur de fil ④.
2. Desserrer l'écrou ⑤ de la vis de réglage ⑥, puis tourner la vis de réglage ⑥ de manière qu'aucune pression ne soit appliquée sur le pied presseur.
3. Soulever le releveur ② de barre de pied presseur. Le pied presseur ① s'élèvera aussi.
4. Desserrer la vis ⑦ et déplacer la barre de pied presseur ⑧ vers le haut et le bas pour régler la hauteur du pied presseur ① à 6 mm.
5. Serrer le boulon ⑦.
6. Régler la pression du pied presseur à l'aide de la vis de réglage ⑥, puis serrer l'écrou ⑤. (Se reporter à la page 124.)
7. Installer le protecteur de releveur de fil ④ avec les deux vis ③.

La altura normal del prensatelas ① es 6 mm cuando el prensatelas ① se levanta mediante el levantador de la barra del prensatelas ②.

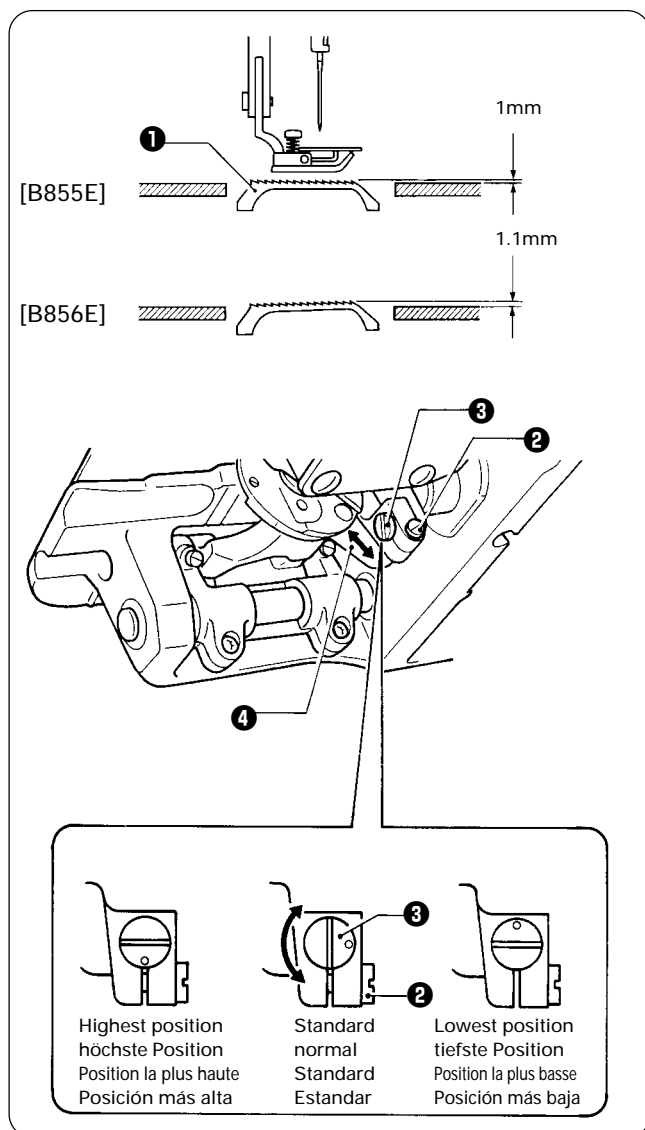
1. Aflojar los dos tornillos ③ y luego desmontar el protector del tirahilos ④.
2. Aflojar la tuerca ⑤ del tornillo de ajuste ⑥, y luego girar el tornillo de ajuste ⑥ de manera de no aplicar presión al prensatelas.
3. Levantar el levantador de la barra del prensatelas ②. El prensatelas ① también se levantará.
4. Aflojar el tornillo ⑦ y mover la barra del prensatelas ⑧ hacia arriba y abajo para ajustar la altura del prensatelas ① a 6 mm.
5. Apretar el perno ⑦.
6. Ajustar la presión del prensatelas usando el tornillo de ajuste ⑥, y luego apretar la tuerca ⑤. (Consultar la página 124.)
7. Instalar el protector del tirahilos ④ con los dos tornillos ③.

### 12-3. Adjusting the feed dog height

### 12-3. Einstellen der Transporteurhöhe

### 12-3. Réglage de la hauteur de la griffe d'entraînement

### 12-3. Ajuste de la altura del alimentador



The standard height when the feed dog **1** is at its highest position above the needle plate is 1 mm for the B855E, and 1.1 mm (at the side closest to the operator) for the B856E.

1. Turn the machine pulley to move the feed dog to its highest position above the needle plate.
2. Tilt back the machine head.
3. Loosen the screw **2**.
4. Turn the pin **3** to move the feed bar **4** up and down in order to adjust the height.
5. Securely tighten the screw **2**.

Der Standardabstand des Transporteurs **1** in der höchsten Position zur Stichplatte beträgt 1 mm für die B855E und 1,1 mm (in der Position am nächsten zur bedienenden Person) für die B856E.

1. Stellen Sie den Transporteur durch Drehen der Riemenscheibe in die höchste Position.
2. Klappen Sie das Maschinenoberteil nach hinten.
3. Lösen Sie die Schraube **2**.
4. Drehen Sie den Stift **3**, um die Transporteurhöhe mit der Transporteurstange **4** einzustellen.
5. Ziehen Sie die Schraube **2** wieder fest.

La hauteur normale lorsque la griffe d'entraînement **1** est à sa position la plus haute au-dessus de la plaque à aiguille est de 1 mm pour le modèle B855E, et de 1,1 mm (du côté le plus proche de l'opérateur) pour le modèle B856E.

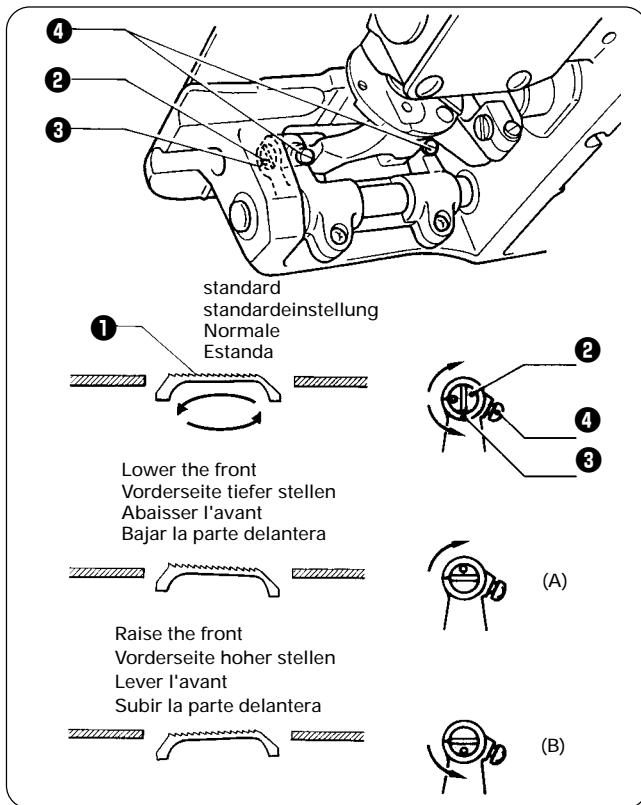
1. Tourner la poulie de machine de manière à amener la griffe d'entraînement à sa position la plus haute au-dessus de la plaque à aiguille.
2. Incliner la tête de machine vers l'arrière.
3. Desserrer la vis **2**.
4. Tourner la broche **3** pour déplacer la barre d'entraînement **4** vers le haut et le bas afin de régler la hauteur.
5. Bien resserrer la vis **2**.

La altura estándar cuando el alimentador **1** se encuentra en su posición más alta encima de la placa de aguja es 1 mm para la B855E, y 1,1 mm (del lado más próximo al operario) para la B856E.

1. Girar la pulea de la máquina para mover el alimentador a su posición más alta encima de la placa de aguja.
2. Inclinar hacia atrás la cabeza de la máquina.
3. Aflojar el tornillo **2**.
4. Girar el pasador **3** para mover la barra de alimentación **4** hacia arriba y abajo de manera de ajustar la altura.
5. Apretar bien el tornillo **2**.

12-4. Adjusting the feed dog angle  
 12-4. Einstellen der Transporteurneigung

12-4. Réglage de l'angle de la griffe d'entraînement  
 12-4. Ajuste del ángulo del alimentador



The standard angle for the feed dog ① is for the top of the needle plate to be parallel with the top of the feed dog ① (for the B855E) or raised slightly at the side closest to the operator (for the B856E) when the feed dog ① is raised to its highest position above the needle plate. (with the O mark on the feed bracket shaft ② aligned with the mark on the feed rocker bracket arm ③).

1. Turn the machine pulley to move the feed dog ① to its highest position above the needle plate.
2. Loosen the two set screws ④.
3. Turn the feed bracket shaft ② in the direction of the arrow within a range of 90° with respect to the standard position.
  - Tilting the feed dog ① so that the front is lowered tends to prevent puckering (gathering). (Figure A)
  - Tilting the feed dog ① so that the front is raised tends to prevent material from slipping (uneven material feeding). (Figure B)
4. Securely tighten the set screws ④.

\* When the angle of the feed dog ① is adjusted, the height and forward/back position of the feed dog ① will also change and will need to be readjusted.

Die normale Neigung des Transporteurs ① ist, wenn sich die Oberseite der Stichplatte und die Oberseite des Transporters ① parallel zueinander befinden (für die B855E) bzw. leicht auf der Seite angehoben ist, die sich am nächsten zur bedienenden Person befindet (für die B856E), wenn der Transporteur ① in die höchste Position über die Stichplatte gestellt ist. (wenn die Markierung o der Welle ② auf die Markierung des Transporteurhalterungsarms ③ ausgerichtet ist).

1. Stellen Sie den Transporteur ① durch Drehen der Riemenscheibe in die höchste Position.

2. Lösen Sie die beiden Schrauben ④.
  3. Drehen Sie die Transporteurhalterungsachse ② in Pfeilrichtung in einem Bereich von 90° von der Standardposition aus.
    - Durch Neigen des Transporteurs ①, so daß die Vorderseite abgesenkt wird, kann ein Zusammenziehen (Kräuseln) des Nähgutes verhindert werden (Abb. A).
    - Durch Neigen des Transporteurs ①, so daß die Vorderseite angehoben wird, kann ein Materialschlupf (ungleichmäßige Materialzufuhr) verhindert werden (Abb. B).
  4. Ziehen Sie die Schrauben ④ wieder fest.
- \* Beim Einstellen der Transporteurneigung ändert sich die Höhe und die Position vorne/hinten des Transporteurs ①, deshalb müssen diese Einstellungen erneut vorgenommen werden.

L'angle normal pour la griffe d'entraînement ① est celui auquel le haut de la plaque à aiguille est parallèle au haut de la griffe d'entraînement ① (pour le modèle B855E) ou auquel la griffe d'entraînement est légèrement élevée du côté le plus proche de l'opérateur (pour le modèle B856E) lorsque la griffe d'entraînement ① est élevée à sa position la plus haute au-dessus de la plaque à aiguille. (avec le repère O marqué sur l'arbre de base d'entraînement ② aligné sur le repère marqué sur le bras de support de balancier d'entraînement ③).

1. Tourner la poulie de machine de manière à amener la griffe d'entraînement ① à sa position la plus haute au-dessus de la plaque à aiguille.
2. Desserrer les deux vis de fixation ④.
3. Tourner l'arbre ② du support d'entraînement dans le sens de la flèche dans une plage de 90° par rapport à la position normale.
  - Si l'on incline la griffe d'entraînement ① de manière que l'avant soit abaissé, on évitera de produire des fronces (fronçage). (Illustration A)
  - Si l'on incline la griffe d'entraînement ① de manière que l'avant soit relevé, on évitera de produire des glissements de tissu (entraînement du tissu irrégulier). (Illustration B)
4. Bien serrer les vis de fixation ④.

\* Lorsque l'angle de la griffe d'entraînement ① est réglé, la hauteur et la position avant/arrière de la griffe d'entraînement ① changera aussi, et il faudra les régler à nouveau.

El ángulo estándar para el alimentador ① es el ángulo en que la parte de arriba de la placa de aguja está paralela con la parte superior del alimentador ① (para la B855E) o ligeramente levantada del lado más próximo al operario (para la B856E) cuando el alimentador ① está levantado en su posición más alta encima de la placa de aguja. (con la marca O en el eje de la base de alimentación ② alineada con la marca en el eje de ménsula de alimentación ③).

1. Girar la polea de la máquina para mover el alimentador ① a su posición más alta encima de la placa de aguja.
2. Aflojar los dos tornillos de ajuste ④.
3. Girar el eje de la ménsula de alimentación ② en la dirección de la flecha a 90° con respecto a la posición estándar.
  - Inclinando el alimentador ① de manera que la parte delantera se baja impidiendo los encarrujamientos (fruncidos). (Figura A).
  - Inclinando el alimentador ① de manera que la parte delantera se levanta para evitar que el material se resbale (material alimentado desperejo). (Figura B).
4. Apretar fuertemente los tornillos de instalación ④.

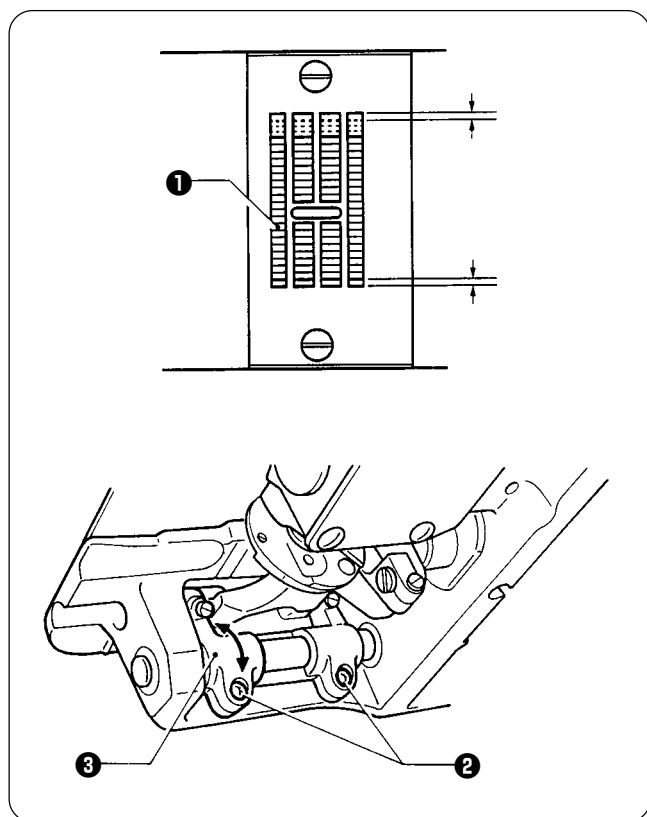
\* Cuando el ángulo del alimentador ① está ajustado, la altura y la posición hacia adelante/atrás del alimentador ① también cambiará y será necesario volver a ajustarla.

### 12-5. Adjusting the forward/back position of the feed dog

### 12-5. Einstellen der Transporteurposition vorne/hinten

### 12-5. Réglage de la position avant/arrière de la griffe d'entraînement

### 12-5. Ajuste de la posición hacia adelante/atrás del alimentador



The clearance between the feed dog and the needle plate should be the same at the front and back of the feed dog ① when the feed dog ① is moved to its furthest forward and furthest back positions by turning the machine pulley.

1. Tilt back the machine head.
2. Loosen the two screws ②.
3. Turn the feed rocker bracket arm ③ to adjust the forward/back position of the feed dog ①.
4. Securely tighten the two screws ②.

Der Abstand zwischen dem Transporteur und der Stichplatte muß vorne und hinten am Transporteur ① gleich sein, wenn der Transporteur durch Drehen der Riemenscheibe ganz nach vorne und ganz nach hinten gestellt wird.

1. Klappen Sie das Maschineneoberteil nach hinten.
2. Lösen Sie die beiden Schrauben ②.
3. Drehen Sie den Transporteurhalterungsarm ③, um die Position vorne/hinten des Transporteurs ① einzustellen.
4. Ziehen Sie die beiden Schrauben ② wieder fest.

L'écart entre la griffe d'entraînement et la plaque à aiguille doit être identique à l'avant et à l'arrière de la griffe d'entraînement ① lorsqu'on déplace la griffe d'entraînement ① à fond vers l'avant et à fond vers l'arrière en tournant la poulie de machine.

1. Incliner la tête de machine vers l'arrière.
2. Desserrer les deux vis ②.
3. Tourner le bras de support de balancier d'entraînement ③ pour régler la position avant/arrière de la griffe d'entraînement ①.
4. Bien resserrer les deux vis ②.

La separación entre el alimentador y la placa de aguja debe ser la misma en la parte de atrás y adelante del alimentador ① cuando el alimentador ① se encuentra movido a su posición más de atrás y adelante girando la polea de la máquina.

1. Inclinar hacia atrás la cabeza de la máquina.
2. Aflojar los dos tornillos ②.
3. Girar el eje de ménsula de alimentación ③ para ajustar la posición hacia adelante/atrás del alimentador ①.
4. Apretar bien los dos tornillos ②.

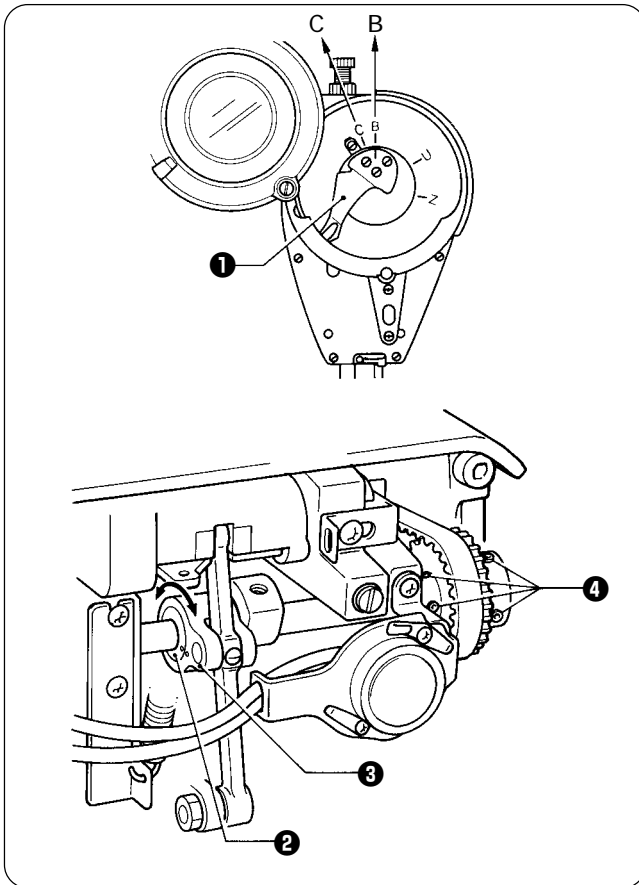


## 12-6. Adjusting the needle and feed mechanism timing

### 12-6. Einstellen der Nadel-und Transporteursynchronisation

### 12-6. Réglage de la synchronisation de l'aiguille et du dispositif d'entraînement

### 12-6. Ajuste de la sincronización de la aguja y el mecanismo de alimentación



The mark on the eccentric cam **2** should be aligned with the mark on the eccentric cam **3** when the reference line on the thread take-up lever **1** is aligned with the B mark on the face plate.

1. Tilt back the machine head.
2. Align the reference line on the thread take-up lever **1** with the B mark (for the B855E) or the C mark (for the B856E) on the face plate.
3. Loosen the four screws **4**.
4. Turn the eccentric cam **2** to align the mark with the mark on the eccentric cam **3**.
5. Securely tighten the four screws **4**.

\* If the needle and feed timing has been adjusted, you should also adjust the needle and rotary hook timing. (Refer to page 145.)

For the B856E, the thread trimming cam rotation direction should also be adjusted. (Refer to page 157.)

Die Markierung o des Exzenternockens **2** muß auf die Markierung der Exzenterwelle **3** ausgerichtet sein, wenn die Bezugslinie des Fadenabnahmehebels **1** auf die Markierung B der Stirnplatte ausgerichtet ist.

1. Klappen Sie das Maschinenoberteil nach hinten.
2. Richten Sie die Bezugslinie des Fadenabnahmehebels **1** auf die Markierung B (für die B855E) bzw. die Markierung C (für die B856E) der Stirnplatte aus.
3. Lösen Sie die vier Schrauben **4**.
4. Drehen Sie den Exzenternocken **2**, um die Nockenmarkierung auf die Markierung der Exzenterwelle **3** auszurichten.
5. Ziehen Sie die vier Schrauben **4** wieder fest.

\* Falls die Nadel- und die Transporteursynchronisation eingestellt wurde, so muß auch die Nadel- und die Greifersynchronisation eingestellt werden. (Siehe Seite 146.)

Bei der B856E muß ebenfalls die Drehrichtung des Fadenabschneidernockens eingestellt werden. (Siehe Seite 158.)

Le repère marqué sur la came excentrée **2** doit être aligné sur le repère marqué sur la came excentrée **3** lorsque la ligne de référence marquée sur le levier de releveur de fil **1** est aligné sur le repère B marqué sur la plaque frontale.

1. Incliner la tête de machine vers l'arrière.
2. Aligner la ligne de référence du levier de releveur de fil **1** sur le repère B (pour le modèle B855E) ou sur le repère C (pour le modèle B856E) sur la plaque frontale.
3. Desserrer les quatre vis **4**.
4. Tourner la came excentrée **2** pour aligner le repère sur le repère marqué sur la came excentrée **3**.
5. Bien resserrer les quatre vis **4**.

\* Si la synchronisation de l'aiguille et de l'entraînement a été réglée, il faut alors aussi régler la synchronisation de l'aiguille et du crochet rotatif. (Se reporter à la page 147.)

Pour le modèle B856E, il faut aussi régler le sens de rotation de la came de coupe des fils. (Se reporter à la page 159.)

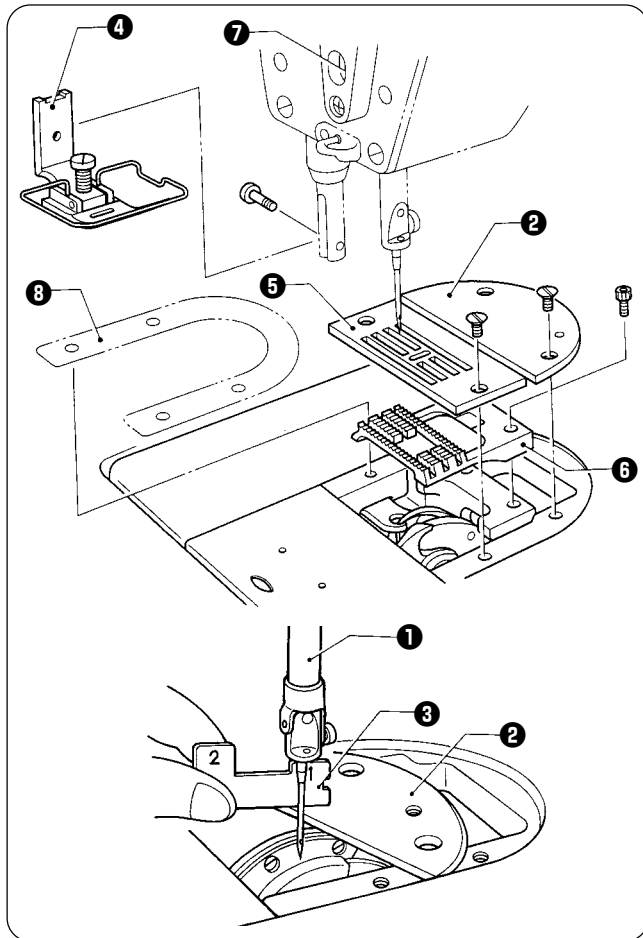
La marca en la leva excéntrica **2** debe de estar alineada con la marca en la leva excéntrica **3** cuando la línea de referencia en la palanca del tirahilos **1** está alineada con la marca B en la placa delantera.

1. Inclinar hacia atrás la cabeza de la máquina.
2. Alinear la línea de referencia en la palanca del tirahilos **1** con la marca B (para la B855E) o la marca C (para la B856E) en la placa delantera.
3. Aflojar los cuatro tornillos **4**.
4. Girar la leva excéntrica **2** para alinear la marca con la marca en la leva excéntrica **3**.
5. Apretar bien los cuatro tornillos **4**.

\* Si la sincronización de la aguja y la alimentación han sido ajustadas, también se deberá ajustar la sincronización de la aguja y el garfio giratorio. (Consultar la página 148.)

Para la B856E, la dirección de rotación de la leva de cortahilos también debe ser ajustada. (Consulte la página 160.)

## 12-7. Adjusting the needle bar height 12-7. Einstellen der Nadelstangenhöhe



When the needle bar **1** is at its lowest position, the distance from the top of the auxiliary needle plate **2** to the bottom edge of the needle bar **1** should be the same as the height of accessory timing gauge 1 **3**.

1. Remove the presser foot **4**, needle plate **5**, auxiliary needle plate **2**, feed dog **6** and spacer **7** (B856E only).
2. Place the auxiliary needle plate **2** on the needle plate installation surface of the machine bed.
3. Turn the machine pulley to move the needle bar **1** to its lowest position.
4. Loosen the screw **8**.
5. Move the needle bar **1** up or down to adjust the distance from the top of the auxiliary needle plate **2** to the bottom edge of the needle bar **1** so that it is the same as the height of accessory timing gauge 1 **3**.

**Note:**

The needle plate **5** and the auxiliary needle plate **2** are of different thicknesses, so be sure to use the auxiliary needle plate **2**.

6. Securely tighten the screw **8**.
  7. Install the presser foot **4**, needle plate **5**, auxiliary needle plate **2**, feed dog **6** and spacer **7** (B856E only).
- \* When adjusting the needle bar height, be sure to adjust the needle and rotary hook timing also. (Refer to page 145.)

Wenn sich die Nadelstange **1** in der tiefsten Position befindet, muß der Abstand von der Oberseite der Hilfsstichplatte **2** zur unteren Kante der Nadelstange **1** der Höhe der Lehre 1 **3** aus dem Zubehör entsprechen.

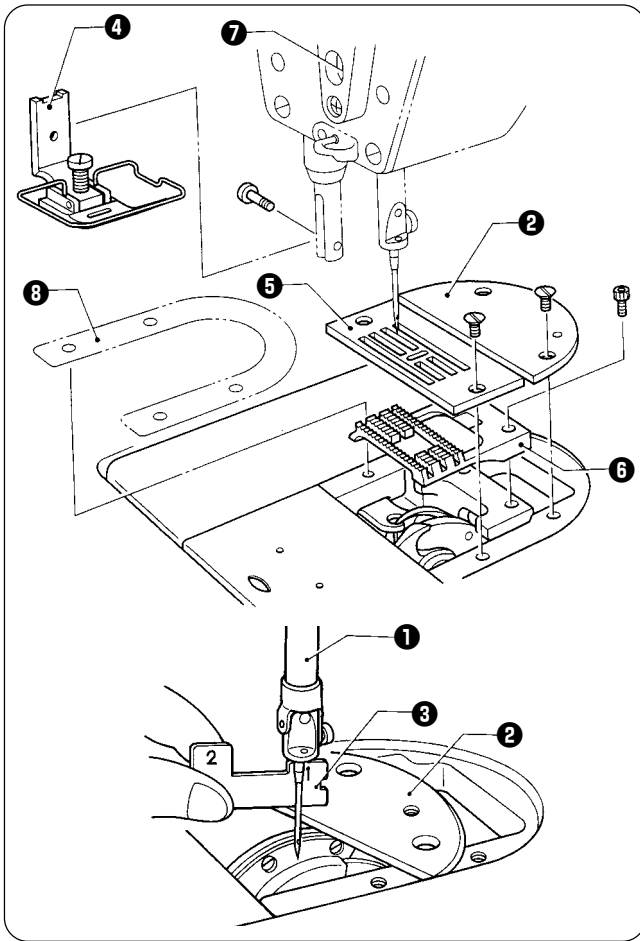
1. Entfernen Sie den Stoffdrückerfuß **4**, die Stichplatte **5**, die Hilfsstichplatte **2**, den Transporteur **6** und die Abstandshalter **7** (nur B856E).
2. Setzen Sie die Hilfsstichplatte **2** auf die Einbaufäche des Maschinenbetts.
3. Drehen Sie die Riemenscheibe, um die Nadelstange **1** in die tiefste Position zu stellen.
4. Lösen Sie die Schraube **8**.
5. Stellen Sie die Höhe der Nadelstange **1** so ein, daß der Abstand zwischen der Oberseite der Hilfsstichplatte **2** und der unteren Kante der Nadelstange **1** der Höhe der Lehre 1 **3** aus dem Zubehör entspricht.

**Hinweis:**

Die Dicke der Stichplatte **5** und der Hilfsstichplatte **2** sind nicht gleich, Verwenden Sie deshalb unbedingt die Hilfsstichplatte **2**.

6. Ziehen Sie die Schraube **8** wieder fest.
  7. Bringen Sie den Stoffdrückerfuß **4**, die Stichplatte **5**, die Hilfsstichplatte **2**, den Transporteur **6** und den Abstandshalter **7** wieder an (nur B856E).
- \* Beim Einstellen der Nadelstangenhöhe muß die Synchronisation zwischen Nadel und Greifer ebenfalls eingestellt werden. (Siehe Seite 146.)

## 12-7. Réglage de la hauteur de la barre à aiguille 12-7. Ajuste de la altura de la barra de agujas



Lorsque la barre à aiguille **1** se trouve à sa position la plus basse, l'écart entre le haut de la plaque à aiguille auxiliaire **2** et le bord inférieur de la barre à aiguille **1** doit être identique à la hauteur du calibre de synchronisation **1 3** fourni.

1. Retirer le pied presseur **4**, la plaque à aiguille **5**, la plaque à aiguille auxiliaire **2**, la griffe d'entraînement **6** et l'entretoise **7** (B856E seulement).
2. Placer la plaque à aiguille auxiliaire **2** sur la surface d'installation de la plaque à aiguille de la tête de machine.
3. Tourner la poulie de machine pour déplacer la barre à aiguille **1** jusqu'à sa position la plus basse.
4. Desserrer la vis **8**.
5. Déplacer la barre à aiguille **1** vers le haut ou le bas pour régler l'écart entre le haut de la plaque à aiguille auxiliaire **2** et le bord inférieur de la barre à aiguille **1** de manière qu'il soit identique à la hauteur du calibre de synchronisation **1 3** fourni.

**Remarque:**

La plaque à aiguille **5** et la plaque à aiguille auxiliaire **2** ont des épaisseurs différentes; par conséquent, il faut utiliser la plaque à aiguille auxiliaire **2**.

6. Bien resserrer la vis **8**.
  7. Installer le pied presseur **4**, la plaque à aiguille **5**, la plaque à aiguille auxiliaire **2**, la griffe d'entraînement **6** et l'entretoise **7** (B856E seulement).
- \* Lorsqu'on règle la hauteur de la barre à aiguille, veiller à régler aussi la synchronisation de l'aiguille et du crochet rotatif. (Se reporter à la page 147.)

Quando la barra de agujas **1** se encuentra en su posición más baja, la distancia desde la parte superior de la placa de agujas auxiliar **2** al borde inferior de la barra de agujas **1** debe ser la misma que la altura del medidor de sincronización accesorio **1 3**.

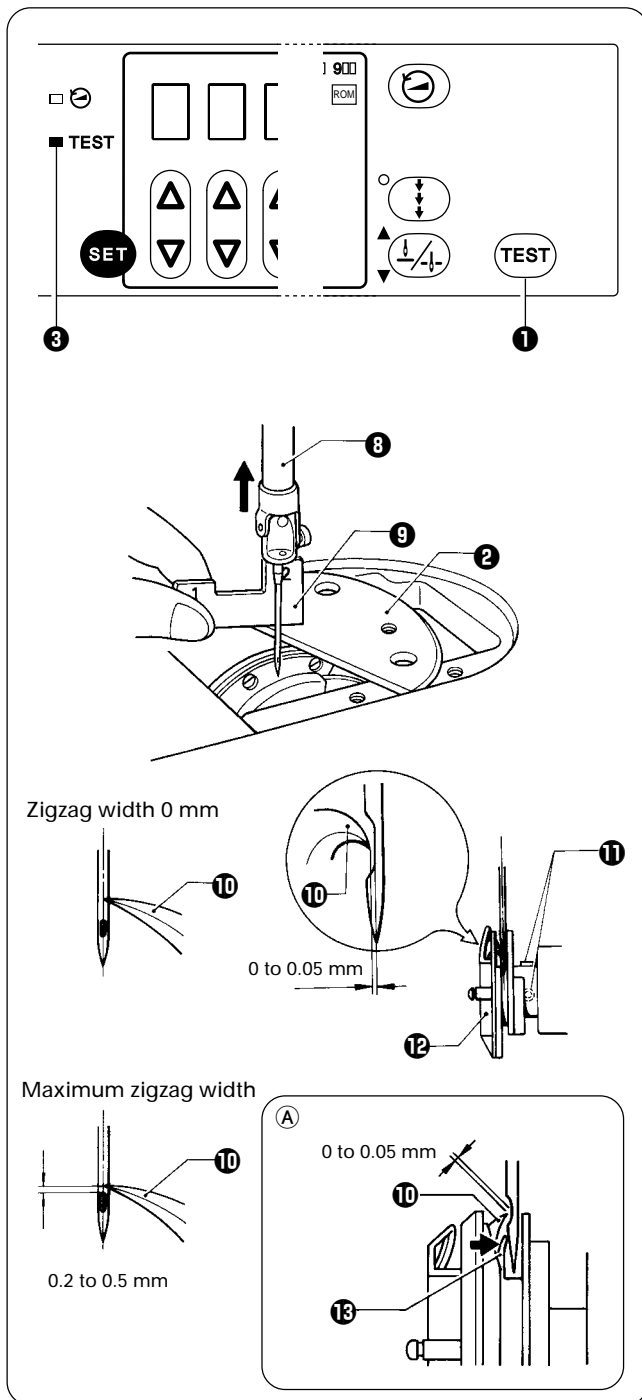
1. Desmontar el prensatelas **4**, la placa de agujas **5**, la placa de agujas auxiliar **2**, el alimentador **6** y el espaciador **7** (Sólo B856E).
2. Colocar la placa de agujas auxiliar **2** en la superficie de instalación de la placa de agujas de la cama de la máquina.
3. Girar la polea de la máquina para mover la barra de agujas **1** a su posición más baja.
4. Aflojar el tornillo **8**.
5. Mover la barra de agujas **1** hacia arriba o abajo para ajustar la distancia desde la parte superior de la placa de agujas auxiliar **2** al borde inferior de la barra de agujas **1** de manera que quede a la misma altura del medidor de sincronización accesorio **1 3**.

**Nota:**

La placa de aguja **5** y la placa de agujas auxiliar **2** son de diferente espesor, se debe tener cuidado de usar la placa de agujas auxiliar **2**.

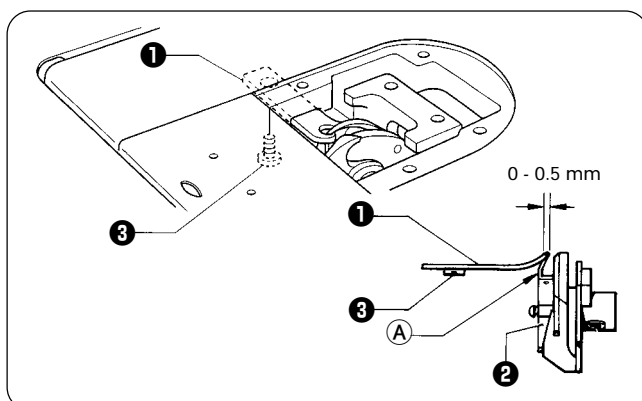
6. Apretar bien el tornillo **8**.
  7. Instalar el prensatelas **4**, la placa de agujas **5**, la placa de agujas auxiliar **2**, el alimentador **6** y el espaciador **7** (Sólo B856E).
- \* Cuando se ajuste la altura de la barra de agujas, se debe asegurar de ajustar también la sincronización de la aguja y el garfio giratorio. (Consultar la página 148.)

## 12-8. Needle and rotary hook timing



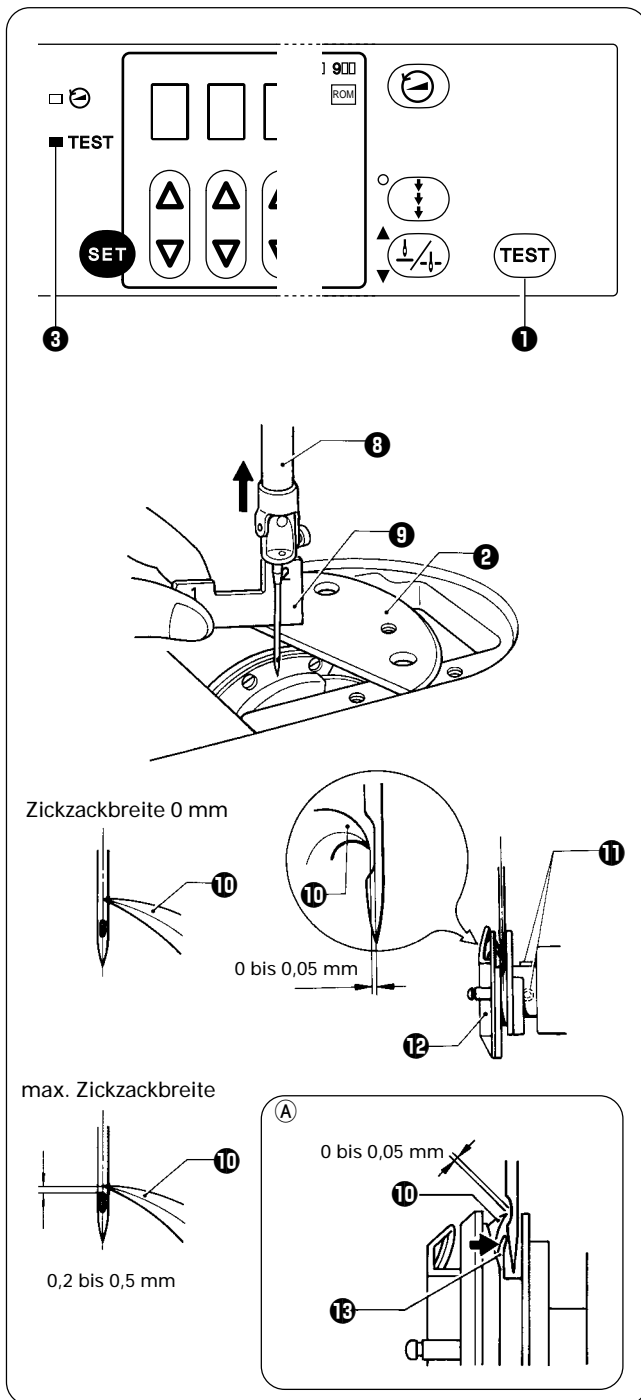
1. Turn on the power switch.
2. Press the TEST key **1** and check that the TEST indicator **3** is illuminated.  
(For safety purposes, be sure to carry out this step, as it prevents the motor from operating even if the treadle is depressed.)
3. Set both the zigzag width and the zigzag base line position to "0". (Refer to pages 77-79.)
4. Remove the presser foot **4**, needle plate **5**, auxiliary needle plate **2**, feed dog **6** and spacer **7** (B856E only). (Refer to 12-7 on page 143.)
5. Place the auxiliary needle plate **2** on the needle plate installation surface of the machine bed.
6. Turn the machine pulley to move the needle bar **8** from its lowest position, and check the following when the distance from the top of the auxiliary needle plate **2** to the bottom edge of the needle bar **8** is the same as the height of accessory timing gauge 2 **9**.
  - The tip of the rotary hook **10** should be aligned with the center of the needle.
  - The distance from the tip of the rotary hook **10** to the needle should be 0 to 0.05 mm.
- Note:**  
The needle plate **5** and the auxiliary needle plate **2** are of different thicknesses, so be sure to use the auxiliary needle plate **2**.
7. If the above are not correct, loosen the two screws **11** and adjust the position of the rotary hook **12**.  
After adjustment, securely tighten the two screws **11**.
8. Set the zigzag width to the maximum setting (8 mm).
9. Turn the machine pulley to move the needle to its furthest left position so that the tip of the rotary hook **10** is aligned with the center of the needle, and check that the distance from the upper edge of the needle hole to the tip of the rotary hook **10** is 0.2 to 0.5 mm at this time.
  - \* If the distance is not correct, adjust the height of the needle bar. (Refer to page 143.)
10. If needle deflection occurs when sewing material with joints, bend the needle guard **13** as shown in the illustration **A** so that it touches the needle.
  - \* After this, check that the clearance between the tip of the rotary hook **10** and the needle is 0 to 0.05 mm.
11. Press the TEST key **1** so that the TEST indicator **3** switches off.  
Normal sewing will then be possible.  
Turn off the power to continue adjustment.

## 12-9. Hook stopper position



- Adjust so that the end of the rotary hook holder **1** is 0 to 0.5 mm back from end **A** of the inner rotary hook **2**.
- \* The end of the rotary hook holder **1** must never extend to the right of end **A** of the inner rotary hook **2**.
1. Loosen the screw **3** and adjust the position of the rotary hook holder **1**.
  2. Securely tighten the screw **3**.

## 12-8. Nadel/Greifer-Synchronisation



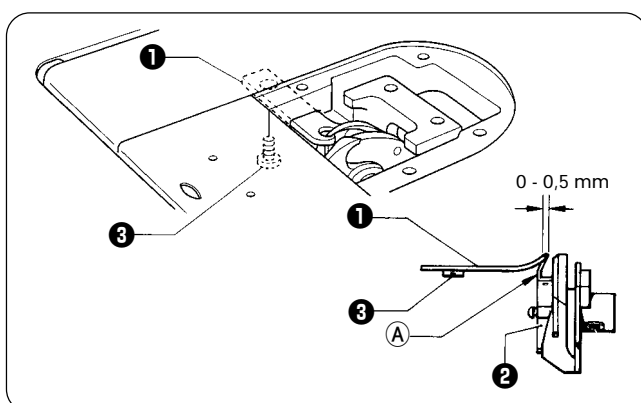
1. Schalten Sie den Netzschalter ein.
2. Drücken sie die TEST-Taste ① und kontrollieren Sie, ob die TEST-Anzeige ③ leuchtet.  
(Dieser Schritt muß zur Sicherheit ausgeführt werden, weil damit verhindert wird, daß der Motor beim Drücken des Pedals in Betrieb gesetzt werden kann.)
3. Stellen Sie die Zickzackbreite und die Zickzackgrundlinie auf "0". (Siehe Seiten 77 - 80.)
4. Entfernen Sie den Stoffdrückerfuß ④, die Stichplatte ⑤, die Hilfsstichplatte ②, den Transporteur ⑥ und die Abstandshalter ⑦ (nur B856E). (Siehe 12-7 auf Seite 143.)
5. Setzen Sie die Hilfsstichplatte ② auf die Einbaulfläche des Maschinenbetts.
6. Drehen Sie die Riemenscheibe, um die Nadelstange ⑧ von der tiefste Position anzuheben und kontrollieren Sie die folgenden Punkte, wenn der Abstand zwischen der Oberseite der Hilfsstichplatte ② und der unteren Kante der Nadelstange ⑧ der Höhe der Lehre 2 ⑨ aus dem Zubehör entspricht.
  - Die Greiferspitze ⑩ muß auf die Nadelmitte ausgerichtet sein.
  - Der Abstand zwischen der Greiferspitze ⑩ und der Nadel muß 0 bis 0,05 mm betragen.

### Hinweis:

Die Dicke der Stichplatte ⑤ und der Hilfsstichplatte ② sind nicht gleich, verwenden Sie deshalb unbedingt die Hilfsstichplatte ②.

7. Lösen Sie zum Einstellen die beiden Schrauben ⑪ und stellen Sie die Position des Greifers ⑫ ein.  
Ziehen Sie nach der Einstellung die beiden Schrauben ⑪ wieder fest.
8. Stellen Sie die maximale Zickzackbreite von 8 mm ein.
9. Drehen Sie die Riemenscheibe, so daß die Greiferspitze ⑩ auf die Nadelmitte ausgerichtet ist und kontrollieren Sie, ob der Abstand zwischen der oberen Kante des Nadellochs und der Greiferspitze ⑩ 0,2 bis 0,5 mm beträgt.
  - \* Falls der Abstand nicht stimmt, muß die Höhe der Nadelstange eingestellt werden. (Siehe Seite 143.)
10. Falls sich die Nadel beim Nähen von Überlappungen biegt, muß der Nadelschutz ⑬ wie gezeigt A gebogen werden, so daß er die Nadel berührt.
  - \* Kontrollieren Sie danach, ob der Abstand zwischen der Greiferspitze ⑩ und der Nadel 0 bis 0,05 mm beträgt.
11. Drücken Sie die TEST-Taste ①, um die TEST-Anzeige ③ auszuschalten.  
Danach kann normal genäht werden.  
Für weitere Einstellungen muß die Nähmaschine ausgeschaltet werden.

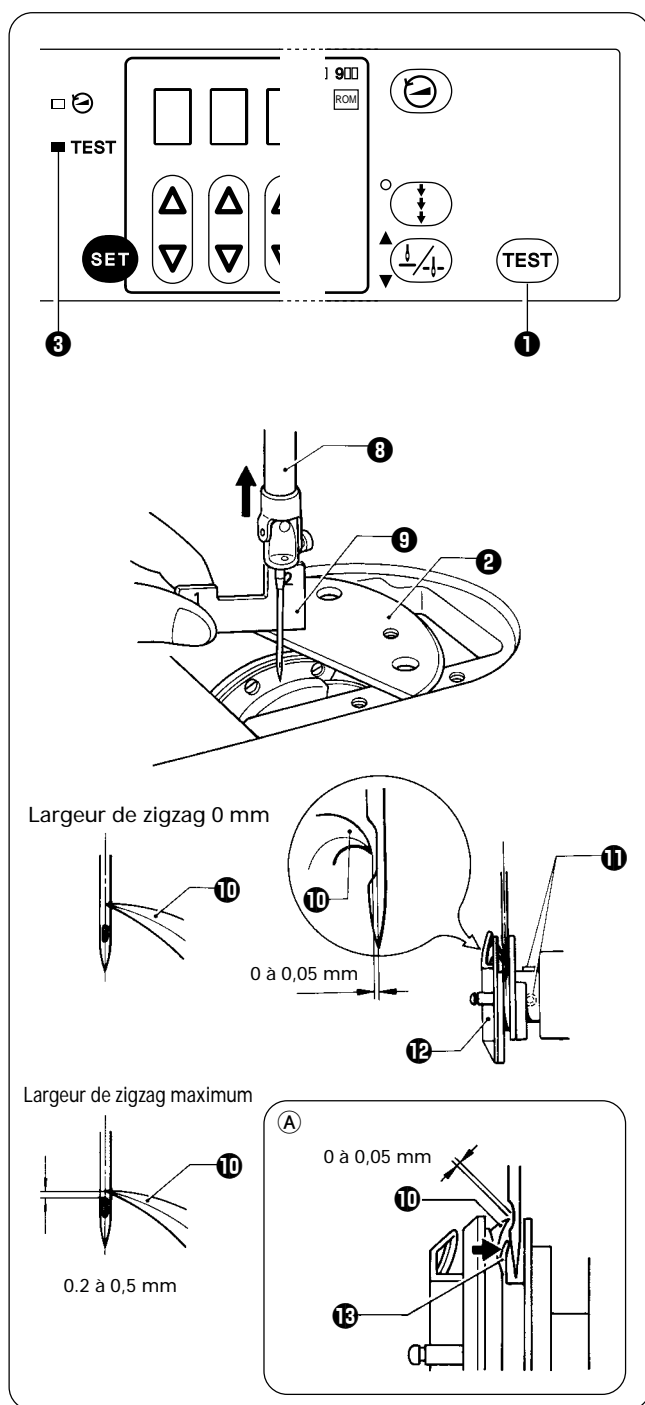
## 12-9. Einstellen der Greiferanschlagposition



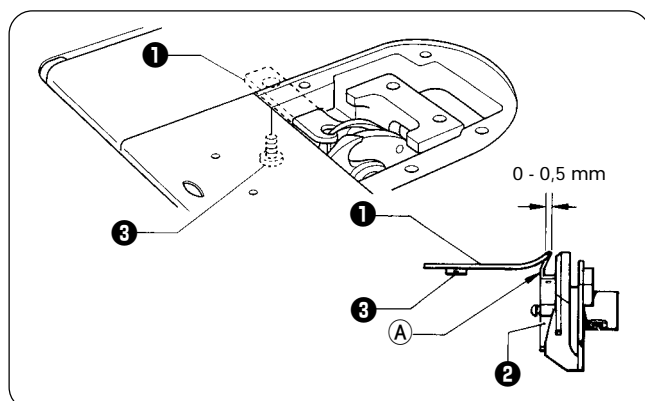
Das Ende des Greiferanschlags ① muß sich 0 bis 0,5 mm hinter dem Ende A des inneren Greifers ② befinden.

- \* Das Ende des Greiferanschlags ① darf nicht rechts am Ende A des inneren Greifers ② vorstehen.
1. Lösen Sie die Schraube ③ und stellen Sie die Position des Greiferanschlags ① ein.
  2. Ziehen Sie die Schraube ③ wieder fest.

## 12-8. Synchronisation de l'aiguille et du crochet rotatif



## 12-9. Réglage de la position de la butée de crochet rotatif



1. Mettre l'interrupteur d'alimentation sur la position de marche.
2. Appuyer sur la touche TEST **1** et vérifier si le témoin TEST **3** est bien allumé.  
(Par mesure de sécurité, veiller à effectuer cette étape, car ceci empêche le moteur de se mettre en marche même si l'on appuie sur la pédale.)
3. Mettre la largeur de zigzag et la position de ligne de base de zigzag toutes deux sur "0". (Se reporter aux pages 78 à 81.)
4. Retirer le pied presseur **4**, la plaque à aiguille **5**, la plaque à aiguille auxiliaire **2**, la griffe d'entraînement **6** et l'entretoise **7** (B856E seulement). (Se reporter à la section 12-7 à la page 144.)
5. Placer la plaque à aiguille auxiliaire **2** sur la surface d'installation de la plaque à aiguille du plateau de machine.
6. Tourner la poulie de machine pour déplacer la barre à aiguille **8** à partir de sa position la plus basse, et vérifier les points suivants lorsque l'écart entre le haut de la plaque à aiguille auxiliaire **2** et le côté inférieur de la barre à aiguille **3** est identique à la hauteur du calibre de synchronisation **2 9** fourni.
  - La pointe du crochet rotatif **10** doit être alignée sur le centre de l'aiguille.
  - L'écart entre la pointe du crochet rotatif **10** et l'aiguille doit être de 0 à 0,05 mm.

### Remarque:

La plaque à aiguille **5** et la plaque à aiguille auxiliaire **2** ont des épaisseurs différentes; par conséquent, il faut utiliser la plaque à aiguille auxiliaire **2**.

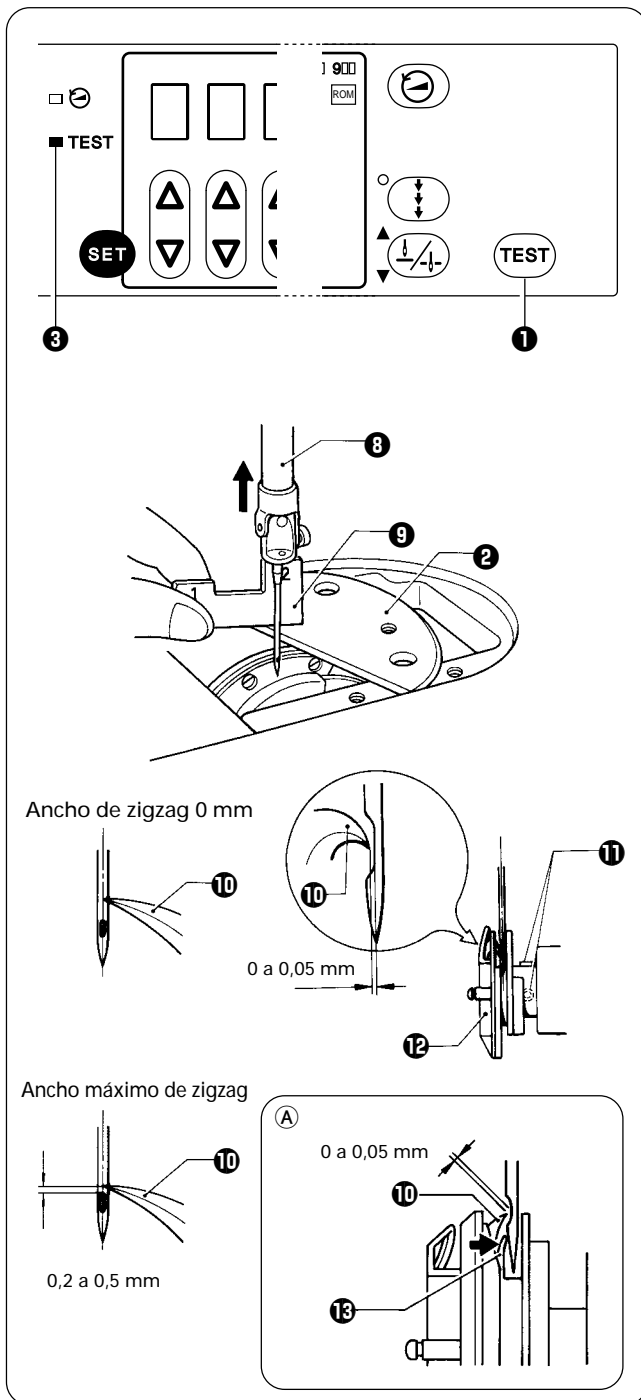
7. Si les positions ci-dessus ne sont pas correctes, desserrer les deux vis **11** et régler la position du crochet rotatif **12**. Une fois le réglage effectué, bien resserrer les deux vis **11**.
8. Régler la largeur de zigzag au réglage maximum (8 mm).
9. Tourner la poulie de machine pour déplacer l'aiguille jusqu'à sa position extrême-gauche de manière que la pointe du crochet rotatif **10** soit alignée sur le centre de l'aiguille, et vérifier si l'écart entre le bord supérieur de l'orifice d'aiguille et la pointe du crochet rotatif **10** est bien de 0,2 à 0,5 mm.
  - \* Si l'écart n'est pas correct, régler la hauteur de la barre à aiguille. (Se reporter à la page 144.)
10. Si une déviation de l'aiguille se produit lorsqu'on coud des tissus comportant des raccords, plier le protecteur d'aiguille **13** comme indiqué sur l'illustration (A) de manière qu'il entre en contact avec l'aiguille.
  - \* Ensuite, vérifier si l'écart entre la pointe du crochet rotatif **10** et l'aiguille est bien de 0 à 0,05 mm.
11. Appuyer sur la touche TEST **1** de manière que le témoin TEST **3** s'éteigne.  
La couture normale pourra alors être effectuée.  
Pour continuer le réglage, mettre la machine hors tension.

Régler de manière que l'extrémité de la butée **1** du crochet rotatif soit placée entre 0 et 0,5 mm en arrière de l'extrémité (A) du crochet rotatif interne **2**.

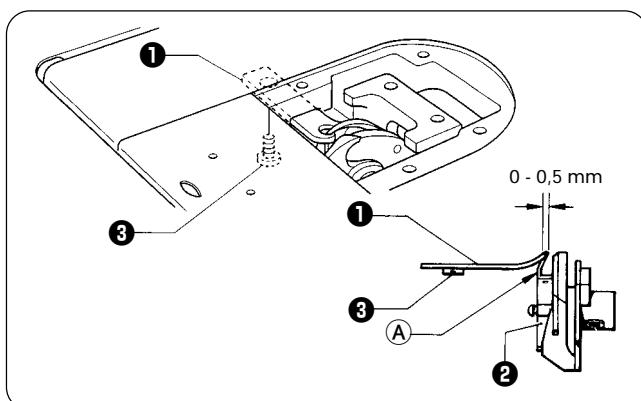
\* L'extrémité de la butée **1** du crochet rotatif ne doit jamais atteindre le côté droit de l'extrémité (A) du crochet rotatif interne **2**.

1. Desserrer la vis **3** et régler la position de la butée **1** du crochet rotatif.
2. Bien resserrer la vis **3**.

## 12-8. Sincronización de la aguja y el garfio giratorio



## 12-9. Ajuste de la posición de tope del garfio giratorio



1. Encender el interruptor principal.
2. Presionar la tecla TEST ① y verificar que el indicador TEST ③ se enciende.  
(Por razones de seguridad, se debe tener cuidado de realizar este paso, ya que impide que el motor funcione incluso si se está pisando el pedal.)
3. Ajustar el ancho de la puntada de zigzag y la posición de la línea de base de zigzag a "0". (Consultar las páginas 78 - 82.)
4. Desmontar el prensatelas ④, la placa de agujas ⑤, la placa de agujas auxiliar ②, el alimentador ⑥ y el espaciador ⑦ (Sólo B856E). (Consultar la sección 12-7 en la página 144.)
5. Colocar la placa de agujas auxiliar ② en la superficie de instalación de la placa de agujas de la cama de la máquina.
6. Girar la polea de la máquina para mover la barra de agujas ⑧ desde su posición más baja, y verificar lo siguiente cuando la distancia desde la parte superior de la placa de agujas auxiliar ② al borde inferior de la barra de agujas ⑧ sea igual que la altura del medidor de sincronización accesorio 2 ⑨.
  - La punta del garfio giratorio ⑩ debe de estar alineada con el centro de la aguja.
  - La distancia desde la punta del garfio giratorio ⑩ a la aguja debe ser 0 a 0,05 mm.

### Nota:

La placa de aguja ⑤ y la placa de agujas auxiliar ② son de diferente espesor, se debe tener cuidado de usar la placa de agujas auxiliar ②.

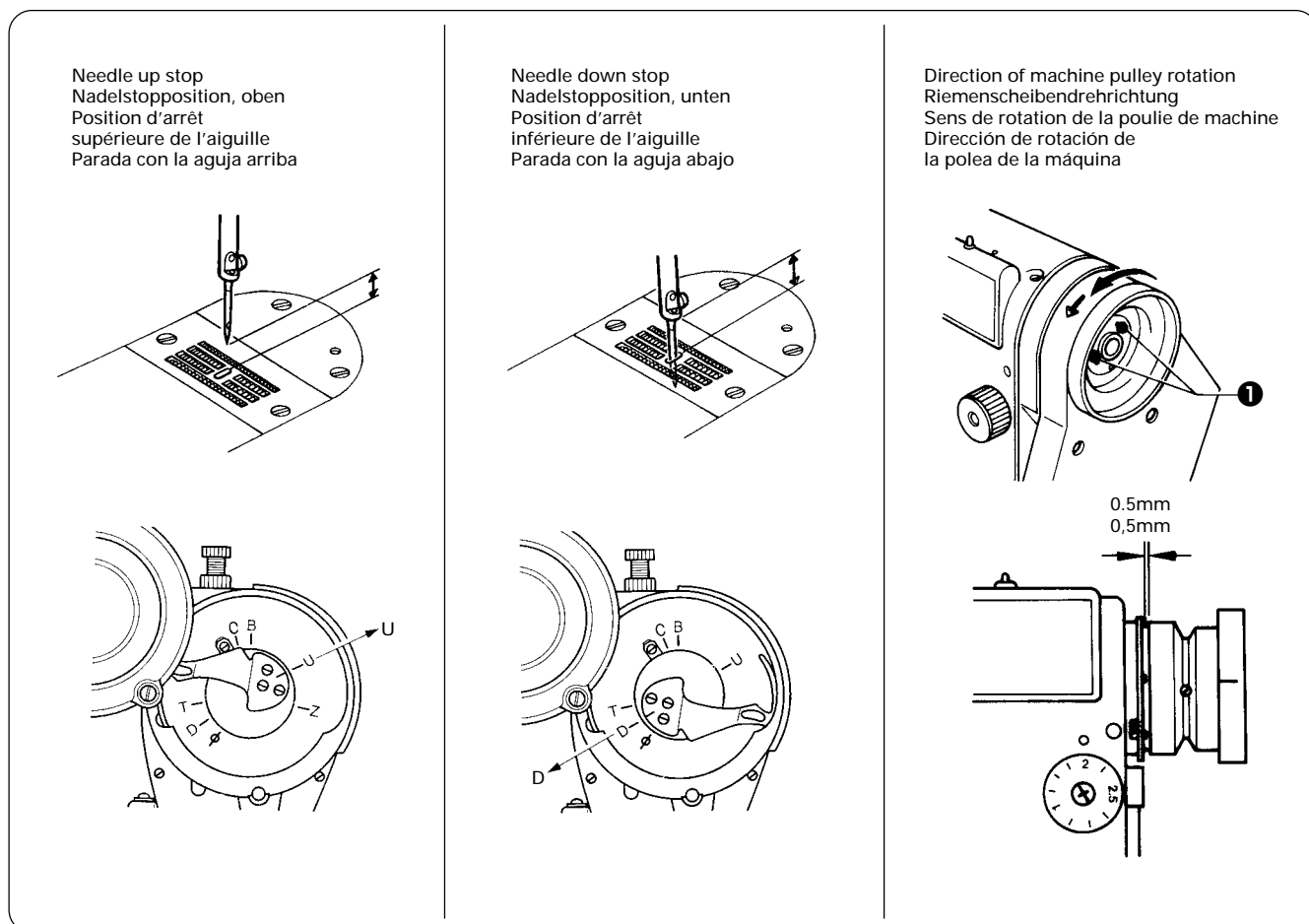
7. Si lo anterior no es correcto, aflojar los dos tornillos ⑪ y ajustar la posición del garfio giratorio ⑫. Después de ajustar, apretar bien los dos tornillos ⑪.
8. Ajustar el ancho de la puntada de zigzag al ajuste máximo (8 mm).
9. Girar la polea de la máquina para mover la aguja a su posición de más a la izquierda de manera que la punta del garfio giratorio ⑩ esté alineada con el centro de la aguja, y verificar que la distancia desde el borde superior del agujero de la aguja a la punta del garfio giratorio ⑩ sea 0,2 a 0,5 mm en este momento.
  - \* Si la distancia no es correcta, ajustar la altura de la barra de agujas. (Consultar la página 144.)
10. Si ocurre una deflexión de la aguja cuando se cose material con uniones, doblar el protector de aguja ⑬ tal como se indica en la figura (A) de manera que toque la aguja.
  - \* Después de esto, verificar que la separación entre la punta del garfio giratorio ⑩ y la aguja sea 0 a 0,05 mm.
11. Presionar la tecla TEST ① de manera que el indicador TEST ③ se apague.  
Se podrá coser normalmente.  
Desconectar la alimentación para continuar el ajuste.

Ajustar de manera que el tope del extremo del garfio giratorio ① esté 0 a 0,5 mm hacia atrás del extremo (A) del garfio giratorio interior ②.

\* El tope del extremo del garfio giratorio ① nunca se debe extender a la derecha del extremo (A) del garfio giratorio interior ②.

1. Aflojar el tornillo ③ y ajustar la posición del tope del garfio giratorio ①.
2. Apretar bien el tornillo ③.

**12-10. Adjusting the synchronizer**  
**12-10. Einstellen des Synchronisators**  
**12-10. Réglage du synchroniseur**  
**12-10. Ajuste del sincronizador**



- The synchronizer consists of two elements which are used to detect the needle position. One of these elements is used to control the needle down signal and the thread trimmer signal.
- When the power is turned on and the sewing machine stops in the needle up stop position, the reference line on the thread take-up lever should stop near the U mark on the face plate ( $\pm 3$  mm). Furthermore, when the sewing machine stops in the needle down stop position, the reference line on the thread take-up lever should stop near the D mark on the face plate ( $\pm 4$  mm).

**Needle up stop position adjustment**

1. Turn off the power switch.
2. Loosen the two set screws ❶.
3. Move set screw ❶ in the direction of normal pulley rotation to raise the needle bar ❷. Move the screw ❶ in the opposite direction to lower the needle bar.
4. Tighten the set screws ❶.

**Needle down and thread trimmer signals**

Do not adjust the needle down stop position.

**Note**

- The synchronizer is preadjusted at the factory. Do not remove the synchronizer after removing the pulley.
- When mounting the pulley be sure to leave a 0.5 mm gap between the pulley edge and synchronizer. Furthermore, tighten the two machine pulley set screws so that the rear set screw is at the screw stop on the upper shaft when seen from the machine pulley turning direction.



- Der Synchronisator besteht aus zwei Elementen, welche die Nadelposition erfassen. Ein Element ist für das Auslösen der Signale zum Absenken der Nadel und zum Abschneiden des Fadens.
- Wenn die Maschine eingeschaltet ist und mit angehobener Nadel stoppt, muß sich die Bezugslinie auf dem Fadenabnahmehebel in der Nähe der Markierung U auf der Stirnplatte ( $\pm 3$  mm) befinden.  
Wenn die Maschine mit abgesenkter Nadel stoppt, muß sich die Bezugslinie auf dem Fadenabnahmehebel in der Nähe der Markierung D auf der Stirnplatte ( $\pm 4$  mm) befinden.

#### Einstellen der oberen Nadelstopposition

1. Schalten Sie den Netzschalter aus.
2. Die beiden Schrauben ❶ lösen.
3. Die Schraube ❶ in der Drehrichtung der Riemenscheibe drehen, um die Nadelstange ❷ hochzustellen. Wenn die Schraube ❶ in entgegengesetzter Richtung gedreht wird, wird die Nadelstange tiefer gestellt.
4. Ziehen Sie die Schraube ❶ fest.

#### Signale zum Herunterstellen der Nadel und für den Fadenabschneider

Die untere Nadelstopposition nicht einstellen.

#### Hinweis

- Der Synchronisator wird im Herstellungswerk eingestellt. Bei abgenommener Riemenscheibe darf der Synchronisator nicht entfernt werden.
- Wenn die Riemenscheibe angebracht wird, muß zwischen der Scheibe und dem Synchronisator ein Abstand von 0.5 mm vorhanden sein.  
Ziehen Sie die beiden Riemenscheibenschrauben fest, so daß sich die hintere Schraube am Anschlag der oberen Welle befindet, gesehen von der Riemenscheibendrehrichtung.
- Le synchroniseur se compose de deux éléments qui ont pour fonction de détecter la position de l'aiguille. Un de ces éléments sert à détecter le signal de descente de l'aiguille, l'autre à détecter le signal du coupe-fils.
- Lorsque la machine à coudre est sous tension et qu'elle est arrêtée à la position d'arrêt supérieur de l'aiguille, la ligne de référence marquée sur le levier de releveur de fil doit s'arrêter en face du repère U marqué sur la plaque frontale ( $\pm 3$  mm)  
En outre, lorsque la machine à coudre est arrêtée à la position d'arrêt inférieur de l'aiguille, la ligne de référence marquée sur le levier de releveur de fil doit s'arrêter à proximité du repère D marqué sur la plaque frontale ( $\pm 4$  mm).

#### Reglage d'arrêt d'aiguille en position relevée

1. Mettre l'interrupteur d'alimentation sur la position d'arrêt.
2. Desserrer les deux vis de réglage ❶.
3. Déplacer la vis de réglage ❶ dans la direction de rotation normale de la poulie, afin d'élever la barre à aiguille ❷.  
Déplacer la vis ❶ dans la direction opposée pour abaisser la barre à aiguille.
4. Serrer les vis de fixation ❶.

#### Signal de descente d'aiguille et signal de coupe-fils

Ne pas régler la position d'arrêt de l'aiguille en position descendue.

#### Remarque

- Le synchroniseur a été pré-réglé en usine. En conséquence, ne pas retirer le synchroniseur après avoir déposé la poulie.
- Lors de la mise en place de la poulie, faire attention de laisser un jeu de 0,5 mm entre le bord de la poulie et le synchroniseur.  
En outre, serrer les deux vis de fixation de poulie de machine de manière que la vis de fixation arrière soit sur la butée de vis de l'arbre supérieur lorsqu'on regarde à partir du sens de rotation de la poulie.
- El sincronizador consiste de dos elementos que se usan para detectar la posición de la aguja. Uno de estos elementos se utiliza para controlar la señal de aguja baja y la señal del cortahilos.
- Cuando la alimentación se enciende y se para la máquina de coser en la posición de parada con la aguja levantada, la línea de referencia en la palanca del tirahilos debe parar próximo a la marca U en la placa delantera ( $\pm 3$  mm).  
Además, cuando se para la máquina de coser en la posición de parada con la aguja abajo, la línea de referencia en la palanca del tirahilos debe parar próximo a la marca D en la placa delantera ( $\pm 4$  mm).

#### Ajuste de la posición de parada de la aguja levantada

1. Desconectar el interruptor principal.
2. Aflojar los dos tornillos de fijación ❶.
3. Mover el tornillos de fijación ❶ en el sentido de la rotación normal de la polea para levantar la barra de aguja ❷.  
Mover los tornillos ❶ en el sentido opuesto para bajar la barra de aguja.
4. Apretar los tornillos de fijación ❶.

#### Señales de aguja baja y del cortahilos

No ajustar la posición de parada de aguja baja.

#### Nota

- Se ha ajustado el sincronizador en fabrica. No quitar el sincronizador luego de quitar la polea.
- Cuando se instala la polea dejar una distancia de 0,5 mm entre el borde de la polea y el sincronizador.  
Además, apretar la polea de las dos máquinas ajustar los tornillos de forma que el tornillo de ajuste trasero se encuentre en el tope de tornillo en el eje superior cuando se ve desde la dirección de giro de la polea de la máquina.





## 12-11. Adjusting the rotary hook lubrication amount

## 12-11. Einstellen der Greiferschmierung

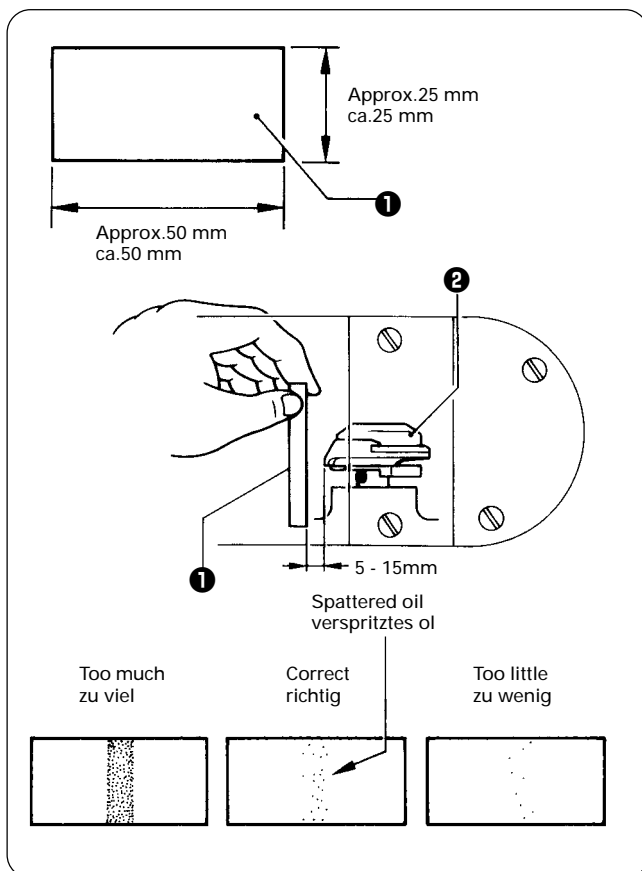
## 12-11. Réglage de la quantité de lubrification du crochet rotatif

## 12-11. Ajuste de la lubrificación del cangrejo

### ⚠ CAUTION/ACHTUNG/ATTENTION/ATENCIÓN

- 
 • Be careful not to touch your fingers or the lubrication amount check sheet against moving parts such as the rotary hook or the feed mechanism when checking the amount of oil supplied to the rotary hook, otherwise injury may result.
- 
 • Bei der Kontrolle der Schmierölaufuhr für die Greiferschmierung dürfen Sie die Finger oder das Testpapier nicht gegen sich bewegende Teile, wie den Greifer oder die Transportvorrichtung halten, weil sonst eine große Verletzungsgefahr vorhanden ist.
- 
 • Veillez à ce que vos doigts ou la feuille de vérification de quantité de lubrification ne touchent pas les parties mobiles telles que le crochet rotatif ou le dispositif d'entraînement lors de la vérification de la quantité de lubrification parvenant au crochet rotatif, car vous risqueriez de vous blesser.
- 
 • Asegurarse de no tocar con sus dedos o la hoja de verificación de lubricante partes en movimiento como el garfio giratorio o el mecanismo de alimentación al verificar la cantidad de aceite suministrado al garfio giratorio, de lo contrario podría sufrir una herida.

- Use the following procedure to check the amount of oil being supplied to the rotary hook when replacing the rotary hook or when changing the sewing speed.
- Kontrollieren Sie nach dem Austausch des Greifers oder dem Ändern der Nähgeschwindigkeit die Schmierölaufuhr für die Greiferschmierung wie folgt.
- Pour vérifier la quantité de lubrification parvenant au crochet rotatif lors du remplacement du crochet rotatif ou lors du changement de la vitesse de couture, utiliser la procédure suivante.
- Usar el siguiente procedimiento para verificar la cantidad de aceite suministrado al garfio giratorio al cambiar el garfio giratorio o al cambiar la velocidad de costura.

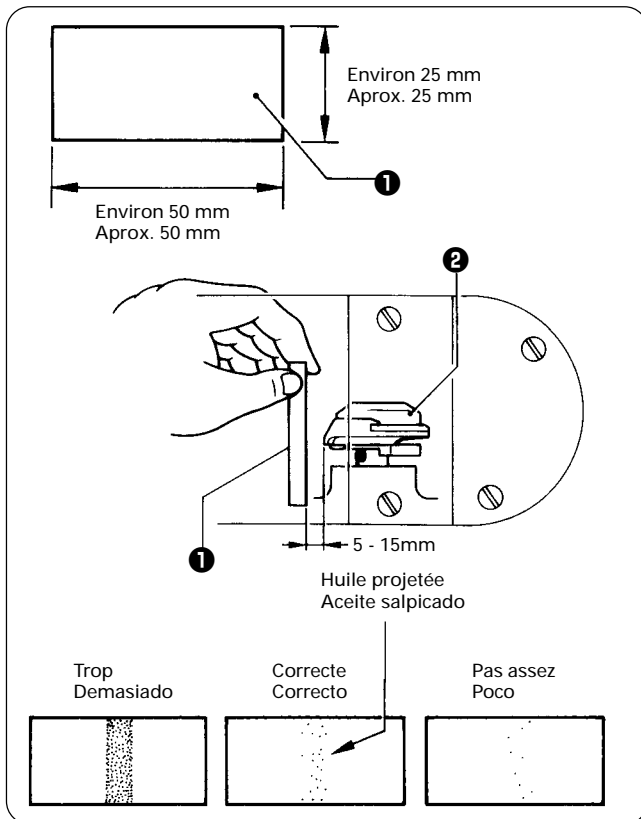


#### Checking the lubrication amount

1. Run the machine at the normal sewing speed for approximately 1 minute without sewing any material (following the same start/stop pattern as when actually sewing).
  2. Place the lubrication amount check sheet ① to the left of the rotary hook ② and hold it there. Then run the sewing machine at the normal sewing speed for 10 seconds.  
(Any type of paper can be used as the lubrication amount check sheet ①.)
  3. Check the amount of oil which has spattered onto the sheet.
- \* Be sure to repeat this operation three to four times to check average lubrication amounts.

#### Kontrolle der Schmierölmeng

1. Lassen Sie die Nähmaschine mit normaler Nähgeschwindigkeit ohne Nähgut (mit Start/Stopoperationen wie im tatsächlichen Betrieb) für ungefähr eine Minute laufen.
  2. Halten Sie ein Blatt Papier ① zum Kontrollieren der Greiferschmierung auf die linke Seite des Greifers ②. Lassen Sie die Nähmaschine für 10 Sekunden mit normaler Geschwindigkeit laufen.
  3. Kontrollieren Sie die Ölmenge, die auf das Papier gespritzt wurde.
- \* Wiederholen Sie diese Prüfung drei oder vier Mal, um die durchschnittliche Schmierung zu kontrollieren.

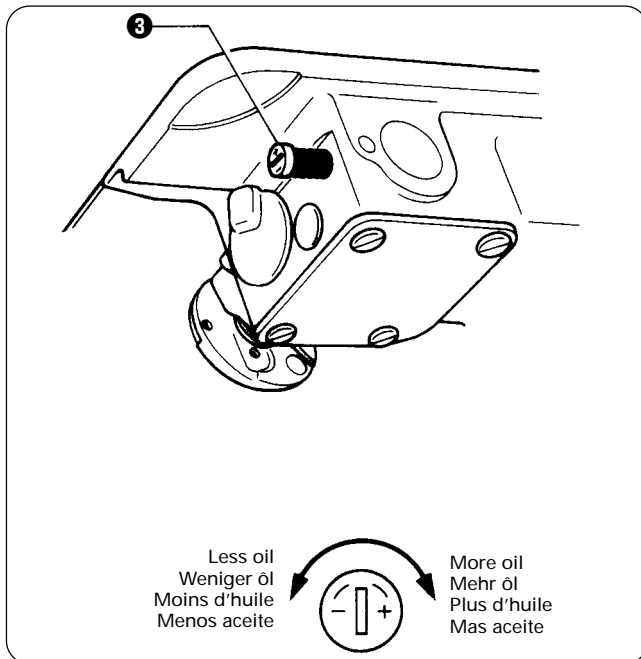


**Vérification de la quantité de lubrification**

1. Faire fonctionner la machine à la vitesse de couture normale pendant environ une minute sans coudre de tissu (en suivant le même modèle de démarrage/arrêt que pour une couture réelle).
  2. Placer la feuille de vérification de quantité de lubrification ① à gauche du crochet rotatif ② et la maintenir à cet emplacement. Ensuite, faire fonctionner la machine à coudre à la vitesse de couture normale pendant 10 secondes.
  3. Vérifier la quantité d'huile projetée sur la feuille.
- \* Veiller à répéter cette opération trois à quatre fois pour vérifier les quantités de lubrification moyennes.

**Verificación de la cantidad de lubricante**

1. Hacer funcionar la máquina a la velocidad normal de costura durante aproximadamente 1 minuto sin coser ningún material (siguiendo el mismo patrón de comienzo/parada que durante una costura real).
  2. Colocar la hoja de verificación de lubricante ① a la izquierda del garfio giratorio ② y sostenerla en esa posición. Luego hacer funcionar la máquina de coser a la velocidad de costura normal durante 10 segundos.
  3. Verificar la cantidad de lubricante que se ha salpicado sobre la hoja.
- \* Se debe asegurar de repetir este funcionamiento tres o cuatro veces para verificar la cantidad de lubricante promedial.



**Adjusting the lubrication amount**

1. Tilt back the machine head.
  2. Turn the lubrication adjustment screw ③ to adjust the lubrication amount.
  3. Check the lubrication amount again according to the procedure given in "Checking the lubrication amount" above.
- \* Turn the lubrication adjustment screw ③ and check the lubrication amount repeatedly until the lubrication amount is correct.
4. Check the lubrication amount again after the sewing machine has been used for approximately two hours.

**Einstellen der Schmierölzufuhr**

1. Klappen Sie das Nähmaschinenoberteil zurück.
  2. Stellen Sie die Schmierung mit der Schraube ③ ein.
  3. Kontrollieren Sie die Schmierölzufuhr nochmals, wie im vorstehenden Abschnitt "Kontrolle der Schmierölmenge" beschrieben.
- \* Drehen Sie die Schmierölschraube ③ und kontrollieren Sie die Schmierölzufuhr wiederholt, um die Greiferschmierung richtig einzustellen.
4. Kontrollieren Sie nach einer Betriebsdauer von ungefähr 2 Stunden die Greiferschmierung erneut.

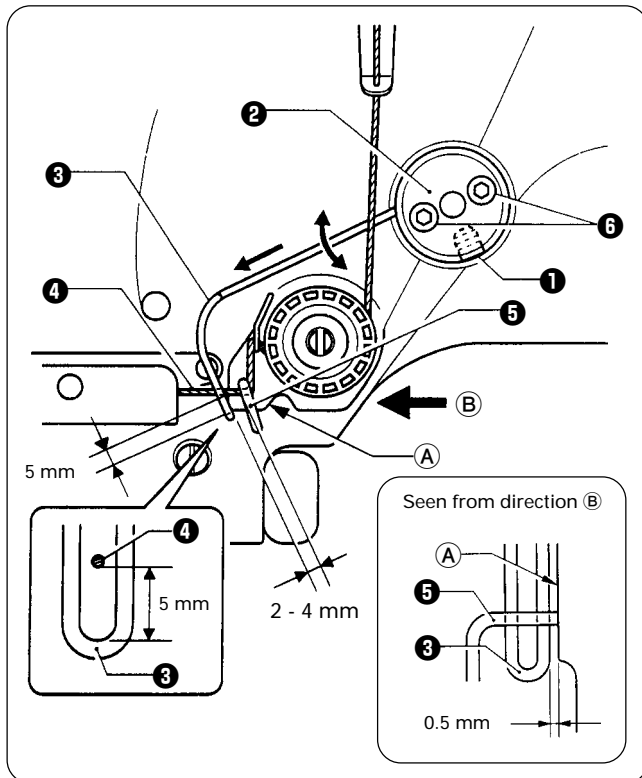
**Ajuste de la cantidad de lubricante**

1. Inclinar la cabeza de la máquina.
  2. Girar el tornillo de ajuste de lubricación ③ para ajustar la cantidad de lubricante.
  3. Verificar otra vez la cantidad de lubricante de acuerdo con el procedimiento indicado en "Verificación de la cantidad de lubricante."
- \* Girar el tornillo de ajuste de lubricación ③ y verificar la cantidad de lubricante repetidamente hasta que la cantidad de lubricante sea la correcta.
4. Verificar otra vez la cantidad de lubricante después de usar la máquina de coser durante aproximadamente dos horas.

**Réglage de la quantité de lubrification**

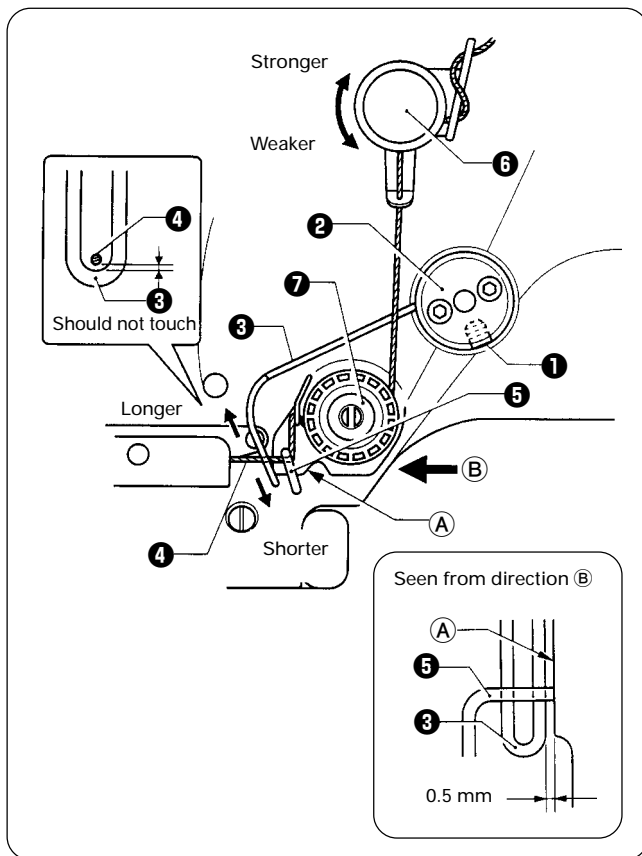
1. Incliner la tête de machine vers l'arrière.
  2. Tourner la vis de réglage de lubrification ③ pour régler la quantité de lubrification.
  3. Vérifier à nouveau la quantité de lubrification en suivant la procédure figurant dans la section "Vérification de la quantité de lubrification" ci-dessus.
- \* Tourner la vis ③ de réglage de lubrification et vérifier à plusieurs reprises la quantité de lubrification jusqu'à ce que la quantité de lubrification soit adéquate.
4. Vérifier à nouveau la quantité de lubrification après avoir utilisé la machine pendant deux heures environ.

## 12-12. Adjusting the thread trailing length after thread trimming (B856E only)



**Standard position for upper thread feeding device**  
 The standard position for the upper thread feeding device is as shown in the illustration.

1. Loosen the set screw ①.
2. Turn the base ② so that the end of the wire ③ is at a position 5 mm below the position where the upper thread ④ passes.
3. Tighten the set screw ①.  
 \* At this time, keep the end of the wire ③ 0.5 mm away from surface A of the part where the thread guide ⑤ is installed.
4. Loosen the two bolts ⑥.
5. Move the wire ③ to the left or right so that the end of the wire ③ is 2 to 4 mm from the top-left edge of the thread guide ⑤.
6. Tighten the bolts ⑥.



### Adjusting the upper thread trailing amount

The standard upper thread trailing amount after thread trimming varies as shown below depending on the type of thread used.

Upper thread	Upper thread trailing amount
nylon 100D 1 X 3(Z)	50 - 60mm
#60 spun	40 - 50mm

If adjustment is necessary, adjust the position of the wire ③ as described below.

1. Loosen the set screw ①.
2. Turn the base ② to adjust the vertical position of the end of the wire ③.
  - To increase the upper thread trailing amount, raise the position of the wire ③ without letting it touch the upper thread ④.
  - To decrease the upper thread trailing amount, lower the position of the wire ③ without letting it touch the thread guide ⑤.
3. After adjusting, tighten the set screw ①.  
 \* At this time, keep the end of the wire ③ 0.5 mm away from surface A of the part where the thread guide ⑤ is installed.

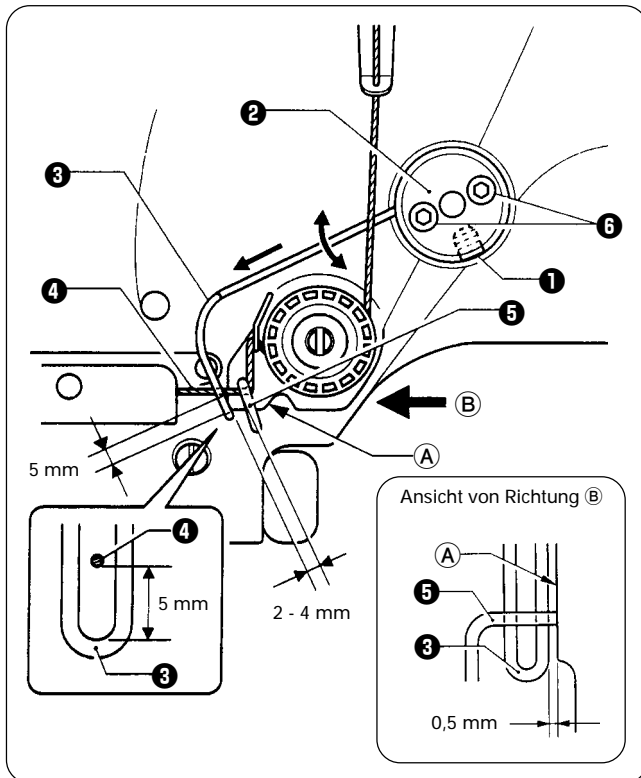
#### Note:

If the tension of the pre-tension ⑥ is too strong, it will be more difficult to adjust the upper thread trailing amount.

The pre-tension ⑥ should be adjusted to as weak a tension as possible while still allowing the rotary disc ⑦ to rotate smoothly.

\* The thread tension will change at this time, so be sure to re-adjust the upper thread tension. (Refer to page 123.)

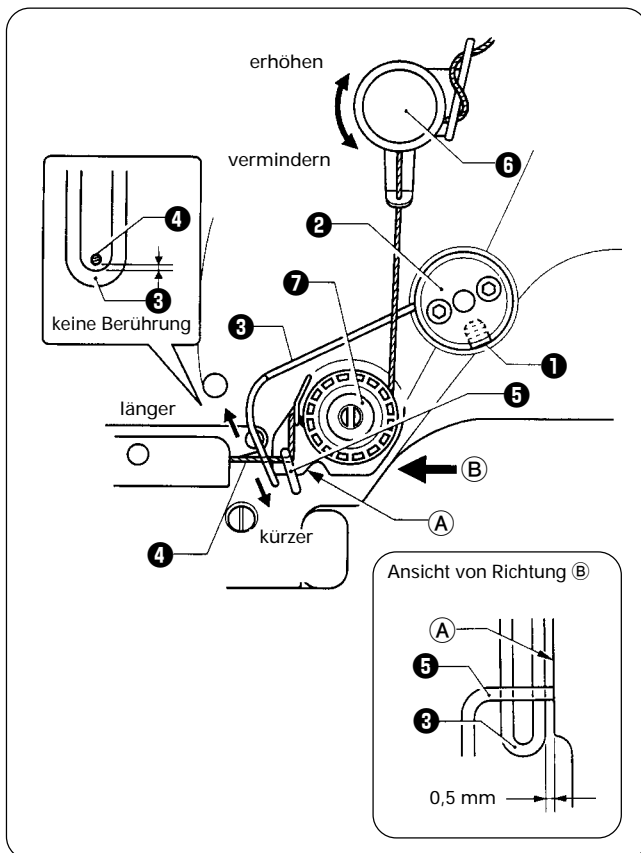
## 12-12. Einstellen des Fadenendes nach dem Fadenabschneiden (nur B856E)



### Normale Position der Oberfadenzuführung

Die normale Position der Oberfadenzuführung ist in der Abbildung gezeigt.

1. Lösen Sie die Schraube ①.
2. Drehen Sie die Basis ②, so daß sich das Stangenende ③ 5 mm unterhalb der Position befindet, an welcher der Oberfaden ④ durchgeführt wird.
3. Ziehen Sie die Schraube ① fest.
  - \* Halten Sie das Stangenende ③ 0,5 mm von der Oberfläche (A) des Teils, an dem die Fadenführung ⑤ angebracht ist entfernt.
4. Lösen Sie die beiden Schrauben ⑥.
5. Bewegen Sie die Stange ③ nach links und rechts, so daß sich das Ende ③ 2 bis 4 mm von der oberen linken Kante der Fadenführung ⑤ entfernt befindet.
6. Ziehen Sie die beiden Schrauben ⑥ wieder fest.



### Einstellen des Oberfadenendes

Die Länge des Fadenendes nach dem Abschneiden hängt vom verwendeten Faden ab, wie nachstehend gezeigt.

Oberfaden	Oberfadenende
Nylon 100D 1 X 3(Z)	50 - 60mm
Garn #60	40 - 50mm

Falls eine Einstellung notwendig ist, stellen Sie die Position der Stange ③ wie nachstehend beschrieben ein.

1. Lösen Sie die Schraube ①.
2. Drehen Sie die Basis ②, um die Vertikalposition des Stangenendes ③ einzustellen.
  - Um die Länge des vorstehenden Fadenendes zu erhöhen, heben Sie die Stange ③ an, ohne daß sie den Oberfaden ④ berührt.
  - Um die Länge des vorstehenden Fadenendes zu vermindern, senken Sie die Stange ③ ab, ohne daß sie die Oberfadenzuführung ⑤ berührt.
3. Ziehen Sie nach dem Einstellen die Schraube ① wieder fest.
  - \* Halten Sie das Stangenende ③ 0,5 mm von der Oberfläche (A) des Teils an dem die Fadenführung ⑤ angebracht ist entfernt.

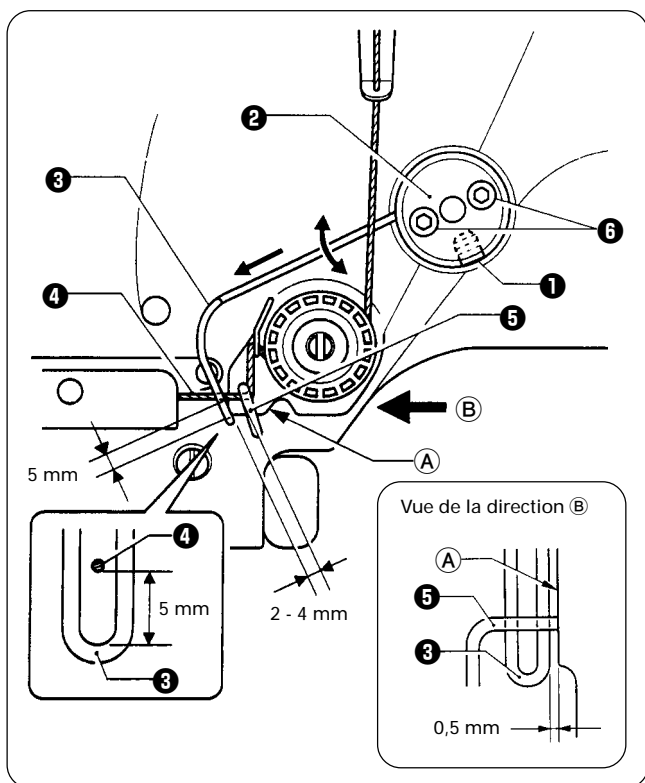
### Hinweis:

Bei zu starker Vorspannung ⑥ ist es schwieriger die Länge des Fadenendes einzustellen.

Die Vorspannung ⑥ sollte so gering wie möglich eingestellt werden, so daß sich die Scheibe ⑦ gerade noch richtig dreht.

\* Die Oberfadenspannung verändert sich, deshalb muß sie erneut eingestellt werden. (Siehe Seite 123.)

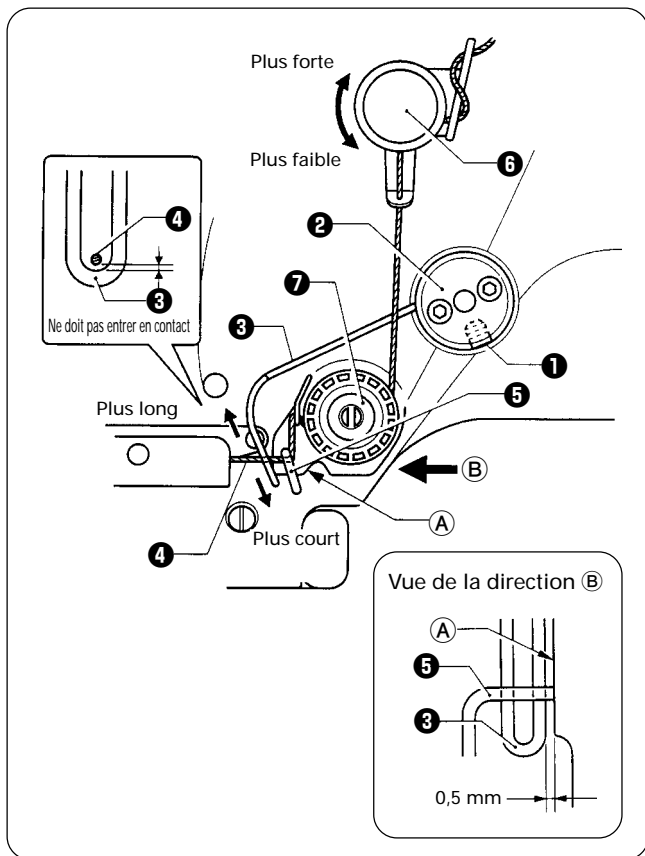
12-12. Réglage de la longueur de fil en excès après la coupe des fils (B856E seulement)



**Position standard pour le dispositif d'entraînement du fil supérieur**

La position standard pour le dispositif d'entraînement du fil supérieur est comme indiqué sur l'illustration.

1. Desserrer la vis de réglage ①.
2. Tourner la base ② de manière que l'extrémité du câble ③ soit située à 5 mm sous la position où le fil supérieur ④ passe.
3. Resserrer la vis de réglage ①.
  - \* A ce moment, maintenir l'extrémité du câble ③ à 0,5 mm de la surface (A) de la partie où le guide-fil ⑤ est installé.
4. Desserrer les deux boulons ⑥.
5. Déplacer le câble ③ vers la gauche ou vers la droite de manière que l'extrémité du câble ③ soit située entre 2 et 4 mm du bord supérieur gauche du guide-fil ⑤.
6. Resserrer les boulons ⑥.



**Réglage de la quantité de fil supérieur en excès**

La quantité de fil supérieur en excès standard après que le fil ait été coupé varie comme indiqué ci-dessous en fonction du type de fil utilisé.

Fil supérieur	Quantité de fil supérieur en excès
Nylon 100D 1 X 3(Z)	50 - 60mm
Fil filé #60	40 - 50mm

S'il est nécessaire d'effectuer le réglage, régler la position du câble ③ comme indiqué ci-dessous.

1. Desserrer la vis de réglage ①.
2. Tourner la base ② pour régler la position verticale de l'extrémité du câble ③.
  - Pour augmenter la quantité de fil supérieur en excès, élever la position du câble ③ en veillant toutefois à ce qu'il ne touche pas le guide-fil ④.
  - Pour diminuer la quantité de fil supérieur en excès, abaisser la position du câble ③ en veillant toutefois à ce qu'il ne touche pas le guide-fil ⑤.
3. Une fois le réglage effectué, resserrer la vis de réglage ①.

\* A ce moment, veiller à éloigner l'extrémité du câble ③ de 0,5 mm de la surface (A) de la partie où le guide-fil ⑤ est installé.

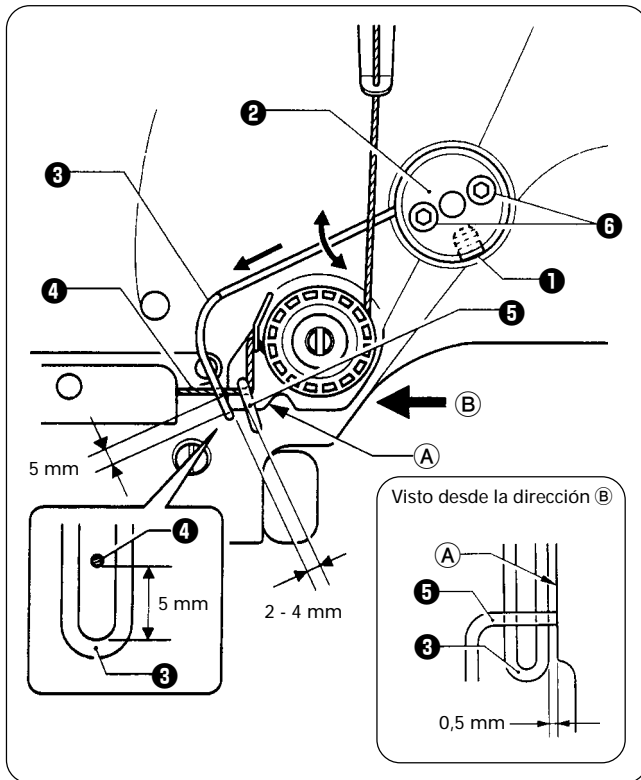
**Remarque:**

Si la tension de la pré-tension ⑥ est trop forte, il sera plus difficile de régler la quantité de fil supérieur en excès.

La pré-tension ⑥ doit être réglée de manière à être aussi faible que possible en permettant toutefois au disque rotatif ⑦ de tourner bien régulièrement.

\* La tension du fil changera à ce moment; veiller donc à refaire le réglage de la tension du fil supérieur. (Se reporter à la page 123.)

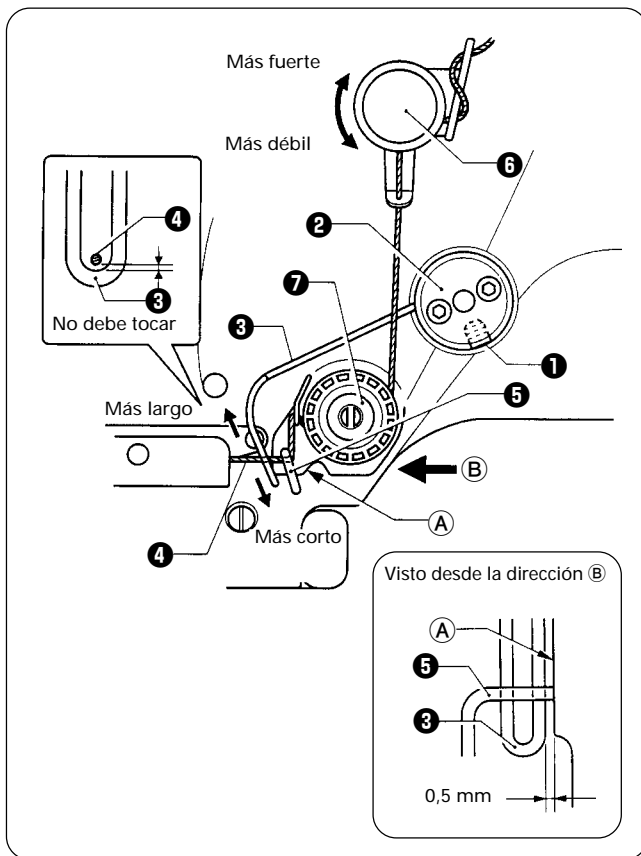
12-12. Ajuste del largo sobrante de hilo después del corte de hilo (Sólo B856E)



**Posición estándar para dispositivo de alimentación del hilo superior**

La posición estándar del dispositivo de alimentación del hilo superior es la que se indica en la figura.

1. Aflojar el tornillo de ajuste ①.
2. Girar la base ② de manera que el extremo del cable ③ se encuentre en una posición 5 mm debajo de la posición donde pasa el hilo superior ④.
3. Apretar el tornillo de ajuste ①.
- \* En este momento, mantener el extremo del cable ③ 0,5 mm afuera de la superficie A de la parte donde el guiahilos ⑤ está instalado.
4. Aflojar los dos pernos ⑥.
5. Mover el cable ③ a la izquierda o la derecha de manera que el extremo del cable ③ esté 2 a 4 mm del borde superior izquierdo del guiahilos ⑤.
6. Apretar los pernos ⑥.



**Ajuste de la cantidad de sobrante de hilo superior**

La cantidad de sobrante de hilo superior estándar después del corte de hilo varía tal como se indica a continuación dependiendo del tipo de hilo usado.

Hilo superior	Cantidad sobrante de hilo superior
Nailón 100D 1 X 3(Z)	50 - 60mm
Hilado #60	40 - 50mm

Si fuera necesario realizar el ajuste, ajustar la posición del cable ③ tal como se describe a continuación.

1. Aflojar el tornillo de ajuste ①.
2. Girar la base ② para ajustar la posición vertical del extremo del cable ③.
  - Para aumentar la cantidad de sobrante de hilo superior, levantar la posición del cable ③ sin dejarlo tocar el hilo superior ④.
  - Para reducir la cantidad de sobrante de hilo superior, bajar la posición del cable ③ sin dejarlo tocar el guiahilos ⑤.
3. Después de ajustar, apretar el tornillo de ajuste ①.
- \* En este momento, mantener el extremo del cable ③ 0,5 mm afuera de la superficie A de la parte donde está instalado el guiahilos ⑤.

**Nota:**

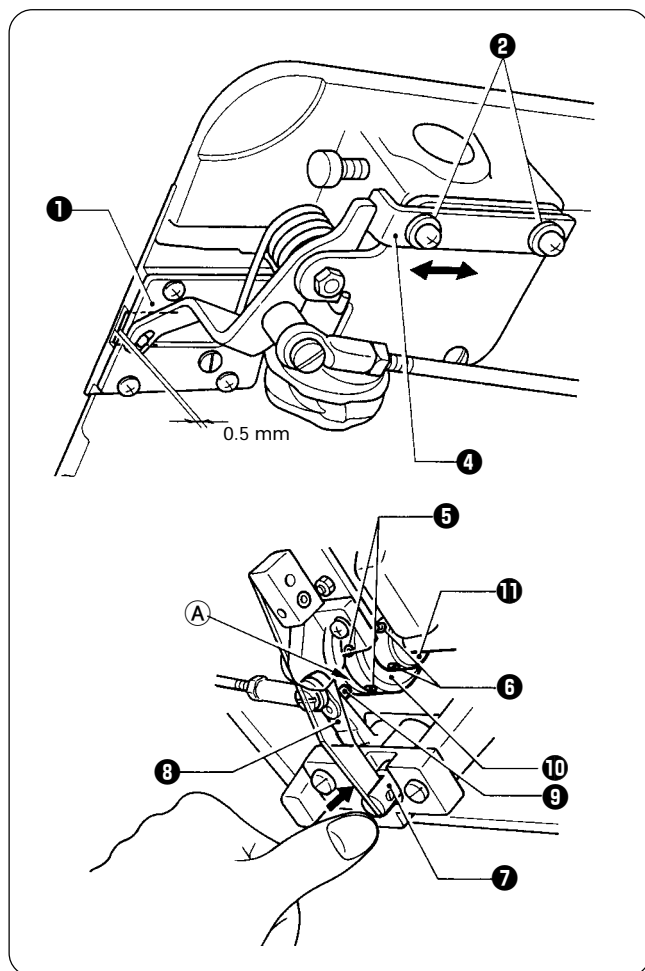
Si la tensión preliminar ⑥ es demasiado fuerte, será más difícil para ajustar la cantidad de sobrante de hilo superior.

La tensión preliminar ⑥ debe ser ajustada tan débil como sea posible mientras se permita que el disco giratorio ③ gire suavemente.

\* La tensión del hilo cambiará en este momento, por lo tanto se debe tener cuidado de volver a ajustar la tensión del hilo superior. (Consultar la página 123.)

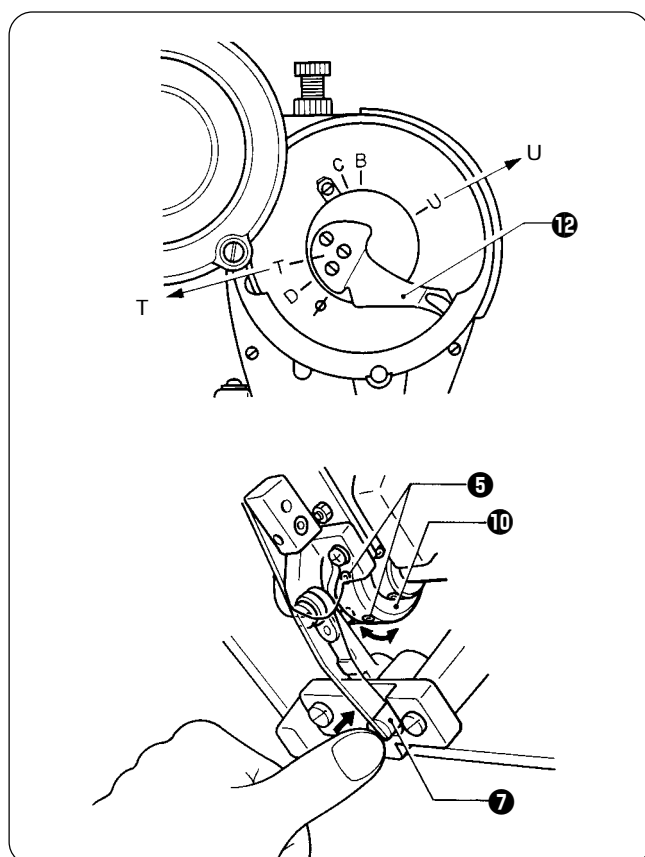
## 12-13. Adjusting the position of the thread trimming cam (B856E only)

The knife unit **1** should already be installed in the correct way when the following adjustments are carried out.



### Horizontal position adjustment

1. Tilt back the machine head.
2. Loosen the two screws **2**.
3. Move the stopper **4** to adjust so that the edge of the movable knife **3** is 0.5 mm inside the edge of the knife unit **1**.
4. Securely tighten the screws **2**.
5. Loosen the two set screws **5** and the two set screws **6**.
6. While pushing the thread trimming driving rod **7** by hand, adjust the horizontal position of the thread trimming cam **10** so that the roller **9** of the main lever **8** moves smoothly in and out of the straight section **A** of the groove in the thread trimming cam **10**.
7. Provisionally tighten the two set screws **5**.
8. Place the set screw collar **11** firmly against the thread trimming cam **10**, and then securely tighten the two set screws **6**.



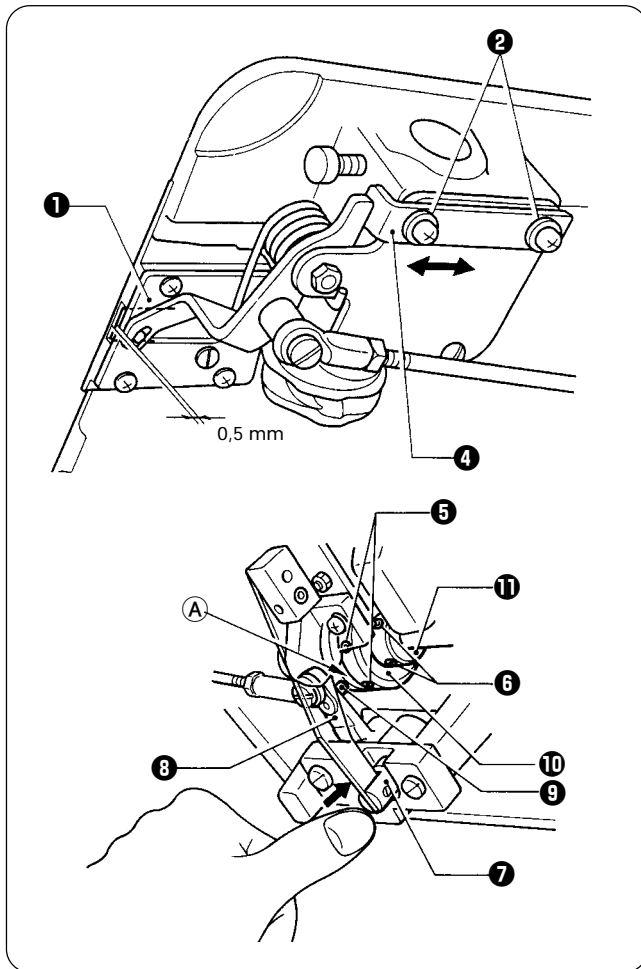
### Rotating direction adjustment

1. While still pushing thread trimming driving rod **7** by hand, turn the machine pulley slowly by hand toward you until the reference line on the thread take-up lever **12** is aligned with the T mark on the face plate. Adjust the position of the thread trimming cam **10** so that the knife begins to move at this point.
2. Securely tighten the two set screws **5**.
3. While still pushing thread trimming driving rod **7** by hand, turn the machine pulley slowly by hand toward you until the reference line on the thread take-up lever is aligned with the T mark on the face plate. Check that the knife begins to move at this point, and that it returns when the reference line is aligned with the U mark.



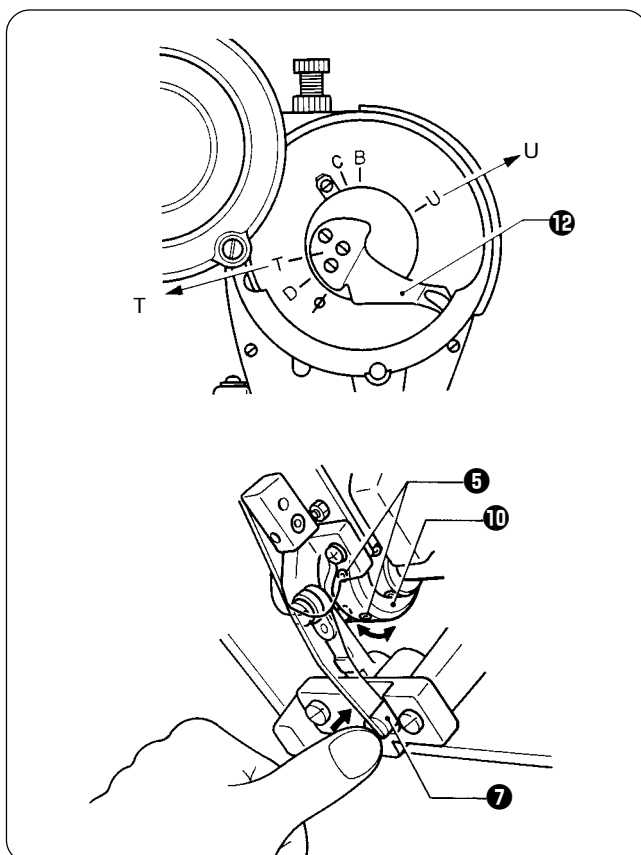
## 12-13. Einstellen der Position des Fadenabschneidenockens (nur B856E)

Die Messereinheit ① muß für diese Einstellung richtig installiert sein.



### Horizontaleinstellung

1. Klappen Sie das Maschinenoberteil nach hinten um.
2. Lösen Sie die beiden Schrauben ②.
3. Stellen Sie die Kante des beweglichen Messers ③ mit dem Anschlag ④ so ein, daß sie sich 0,5 mm innen an der Kante der Messereinheit ① befindet.
4. Ziehen Sie die Schraube ② wieder fest.
5. Lösen Sie die beiden Schrauben ⑤ und die beiden Schrauben ⑥.
6. Drücken Sie die Fadenabschneidestange ⑦ mit der Hand und stellen Sie die Horizontalposition des Fadenabschneidenockens ⑩ so ein, daß sich die Rolle ⑨ des Haupthebels ⑧ richtig im geraden Teil A der Nut im Fadenabschneidenocken ⑩ bewegt.
7. Ziehen Sie die beiden Schrauben ⑤ provisorisch fest.
8. Setzen Sie die Muffe ⑪ richtig gegen den Fadenabschneidenocken ⑩ und ziehen Sie die beiden Schrauben ⑥ richtig fest.

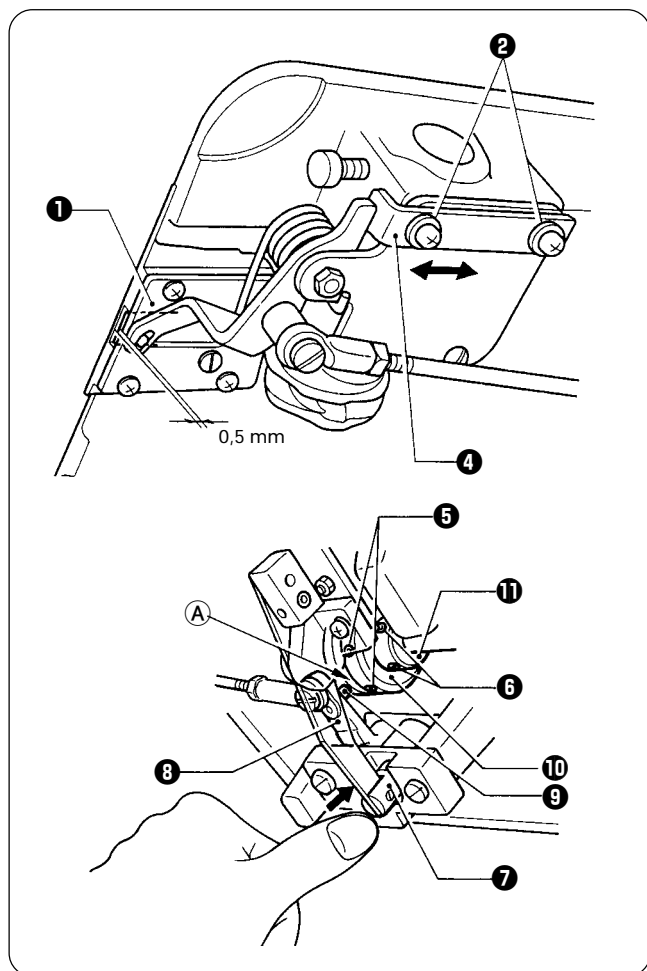


### Einstellen der Drehrichtung

1. Drücken Sie die Fadenabschneidestange ⑦ mit der Hand und drehen Sie die Riemenscheibe langsam mit der Hand gegen sich, so daß die Bezugslinie des Fadenabnahmehebels ⑫ auf die Markierung T der Stirnplatte ausgerichtet ist. Stellen Sie die Position des Fadenabschneidenockens ⑩ so ein, daß sich das Messer zu bewegen beginnt.
2. Ziehen Sie die beiden Schrauben ⑤ fest.
3. Drücken Sie die Fadenabschneidestange ⑦ immer noch mit der Hand und drehen Sie die Riemenscheibe langsam mit der Hand gegen sich, so daß die Bezugslinie des Fadenabnahmehebels auf die Markierung T der Stirnplatte ausgerichtet ist. Kontrollieren Sie, ob sich das Messer zu bewegen beginnt und ob es zurückgestellt ist, wenn die Bezugslinie auf die Markierung U ausgerichtet ist.

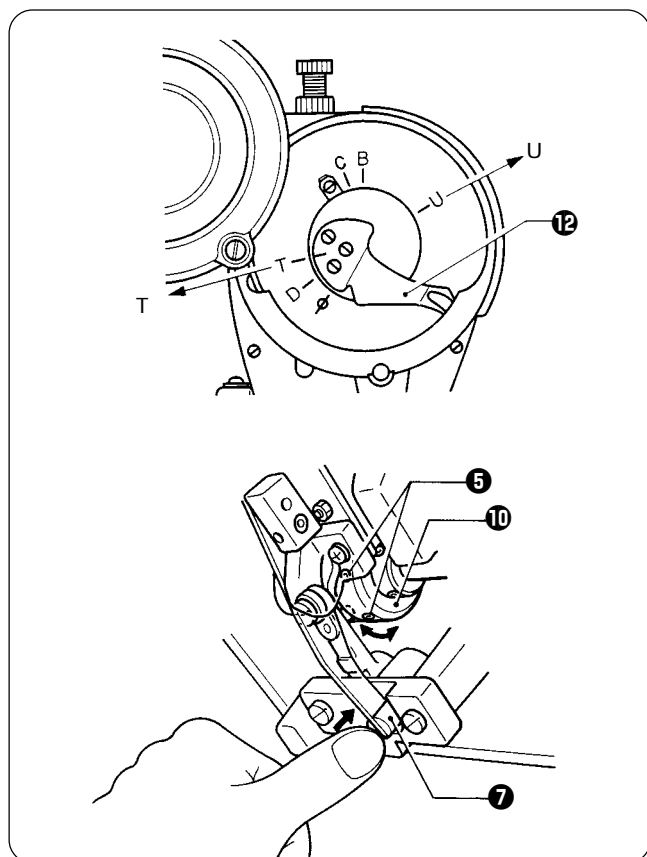
## 12-13. Réglage de la position de la came de coupe des fils (B856E seulement)

Le couteau ❶ doit déjà être correctement installé lorsqu'on effectue les réglages suivants.



### Réglage de la position horizontale

1. Incliner la tête de machine vers l'arrière.
2. Desserrer les deux vis ❷.
3. Déplacer la butée ❹ pour régler de manière que le bord du couteau mobile ❸ soit situé à 0,5 m à l'intérieur du bord du couteau ❶.
4. Bien resserrer les vis ❷.
5. Desserrer les deux vis de réglage ❺ et les deux vis de réglage ❻.
6. Tout en poussant la tige d'entraînement de coupe des fils ❽ avec la main, régler la position horizontale de la came de coupe des fils ❿ de manière que le rouleau ❾ du levier principal ❸ se déplace bien régulièrement vers l'intérieur et l'extérieur de la partie droite (A) de la rainure dans la came de coupe des fils ❿.
7. Resserrer provisoirement les deux vis de réglage ❺.
8. Placer le collier de la vis de réglage ❶ fermement contre la came de coupe des fils ❿, puis resserrer fermement les deux vis de réglage ❻.

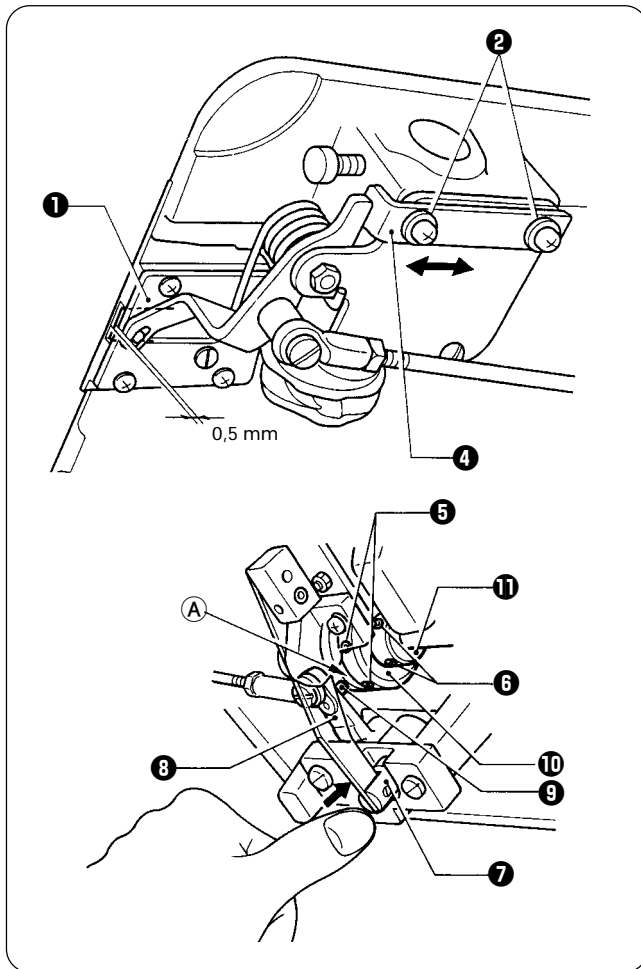


### Réglage du sens de rotation

1. Tout en continuant à pousser la tige d'entraînement de coupe des fils ❽ avec la main, tourner progressivement la poulie de machine avec la main jusqu'à ce que la ligne de référence marquée sur le levier de releveur de fil ❿ soit alignée sur le repère T marqué sur la plaque frontale. Régler la position de la came de coupe des fils ❿ de manière que le couteau commence à se déplacer à ce point.
2. Bien resserrer les deux vis de réglage ❺.
3. Tout en continuant à pousser la tige d'entraînement de coupe des fils ❽ avec la main, tourner progressivement la poulie de machine avec la main jusqu'à ce que la ligne de référence marquée sur le levier de releveur de fil ❿ soit alignée sur le repère T marqué sur la plaque frontale. Vérifier si le couteau commence bien à se déplacer à ce point, et s'il retourne bien vers sa position initiale quand la ligne de référence est alignée sur le repère U.

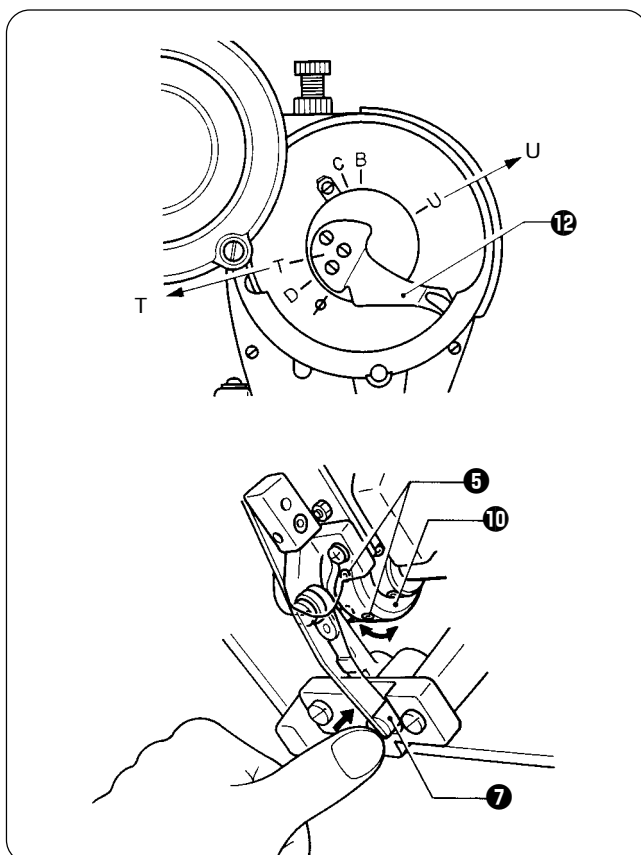
## 12-13. Ajuste de la posición de la leva de cortahilos (Sólo B856E)

La cuchilla ❶ debe estar instalada de la manera correcta cuando se vaya a realizar el siguiente ajuste.



### Ajuste de posición horizontal

1. Inclinarse hacia atrás la cabeza de la máquina.
2. Aflojar los dos tornillos ❷.
3. Mover el tope ❹ para ajustar de manera que el borde de la cuchilla móvil ❸ esté 0,5 mm dentro del borde de la cuchilla ❶.
4. Apretar bien los tornillos ❷.
5. Aflojar los dos tornillos de ajuste ❺ y los dos tornillos de ajuste ❻.
6. Mientras se empuja la varilla impulsora del cortahilos ❽ a mano, ajustar la posición horizontal de la leva de cortahilos ❿ de manera que el rodillo ⓑ de la palanca principal ❸ se mueva suavemente hacia adentro y afuera de la sección derecha (A) de la ranura en la leva del cortahilos ❿.
7. Apretar provisoriamente los dos tornillos de ajuste ❺.
8. Colocar el cuello del tornillo de ajuste ❶ firmemente contra la leva del cortahilos ❿, y luego apretar firmemente los dos tornillos de ajuste ❻.



### Ajuste de la dirección de rotación

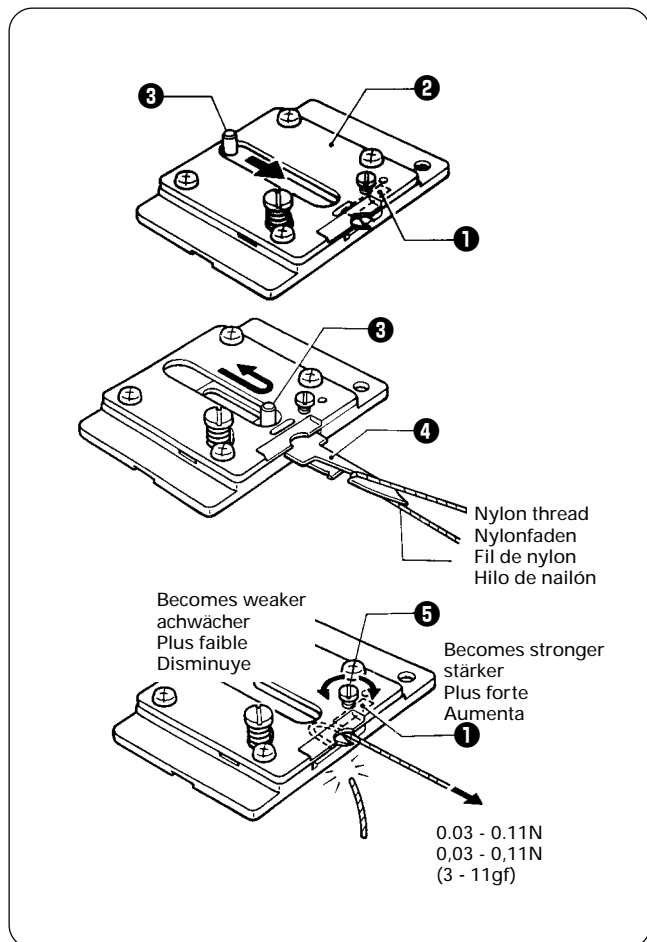
1. Mientras se continúa empujando la varilla impulsora del cortahilos ❽ a mano, girar la p Polea de la máquina lentamente a mano hacia adelante hasta que la línea de referencia en la palanca del tirahilos ❿ esté alineada con la marca T en la placa delantera. Ajustar la posición de la leva de cortahilos ❿ de manera que la cuchilla se comience a mover en este momento.
2. Apretar bien los dos tornillos de ajuste ❺.
3. Mientras se continúa empujando la varilla impulsora del cortahilos ❽ a mano, girar la p Polea de la máquina lentamente a mano hacia adelante hasta que la línea de referencia en la palanca del tirahilos esté alineada con la marca T en la placa delantera. Verificar que la cuchilla se comience a mover en este momento, y que vuelva cuando la línea de referencia esté alineada con la marca U.

**12-14. Adjusting the tension of the lower thread presser spring (B856E only)**

**12-14. Einstellen der Spannung der Unterfadenhaltefeder (nur B856E)**

**12-14. Réglage de la tension du ressort du pied presseur de fil inférieur (B856E seulement)**

**12-14. Ajuste de la tensión del resorte prensor del hilo inferior (Sólo B856E)**



Adjust the tension of the lower thread presser spring ① so that the tension is 0.03 to 0.11 N (3 to 11 gf) when the lower thread presser spring ① is pulling the lower thread (nylon thread: 100D 1 X 3 (Z)) after thread trimming.

1. Remove the knife unit ②. (Refer to page 130.)
2. Move the knob ③ to slide out the movable knife ④, and then hook the thread as shown in the illustration.
3. Return the movable knife ④ to trim the thread. After this, measure the tension of the lower thread presser spring ① while it is pulling the lower thread.
4. Turn the screw ⑤ to adjust the tension of the lower thread presser spring ① to 0.03 to 0.11 N (3 to 11 gf).

**Note:**

If using a tension gauge (sold separately) to measure the tension, take the reading from the scale on the side of the red line.

Die Spannung der Unterfadenhaltefeder ① muß 0,03 bis 0,11 N (3 bis 11gf) betragen, wenn die Unterfadenhaltefeder ① den Unterfaden (Nylonfaden: 100D 1 x 3 (Z)) nach dem Fadenabschneiden herauszieht.

1. Entfernen Sie die Messereinheit ②. (Siehe Seite 130.)
2. Bewegen Sie den Knopf ③, um das bewegliche Messer ④ herauszuschieben und bringen Sie den Faden wie in der Abbildung gezeigt an.
3. Stellen Sie das bewegliche Messer ④ zurück, um den Faden abzuschneiden. Messen Sie danach die Spannung drücken Unterfadenhaltefeder ① während sie den Unterfaden herauszieht.
4. Stellen Sie die Spannung der Unterfadenhaltefeder ① durch Drehen der Schraube ⑤ auf 0,03 bis 0,11 N (3 bis 11 gf) ein.

**Hinweis:**

Falls eine Spannungslehre (separat erhältlich) verwendet wird, lesen Sie die Spannung von der Skala auf der Seite mit der roten Linie ab.

Régler la tension du ressort ① du pied presseur de fil inférieur de manière que la tension soit comprise entre 0,03 et 0,11 N (3 et 11 gf) lorsque le ressort ① du pied presseur de fil inférieur tire le fil inférieur (fil de nylon: 100D 1 x 3 (Z)) après que les fils aient été coupés.

1. Retirer le couteau ②. (Se reporter à la page 130.)
2. Déplacer le bouton ③ pour faire glisser le couteau mobile ④ vers l'extérieur, puis accrocher le fil comme indiqué sur l'illustration.
3. Remettre le couteau mobile ④ à sa position initiale pour couper le fil. Ensuite, mesurer la tension du ressort ① du pied presseur de fil inférieur pendant qu'il tire le fil inférieur.
4. Tourner la vis ⑤ pour régler la tension du ressort ① du pied presseur de fil inférieur entre 0,03 et 0,11 N (3 et 11 gf).

**Remarque:**

Si l'on utilise la jauge de tension (vendue séparément) pour mesurer la tension, effectuer la lecture sur l'échelle située sur le côté de la ligne rouge.

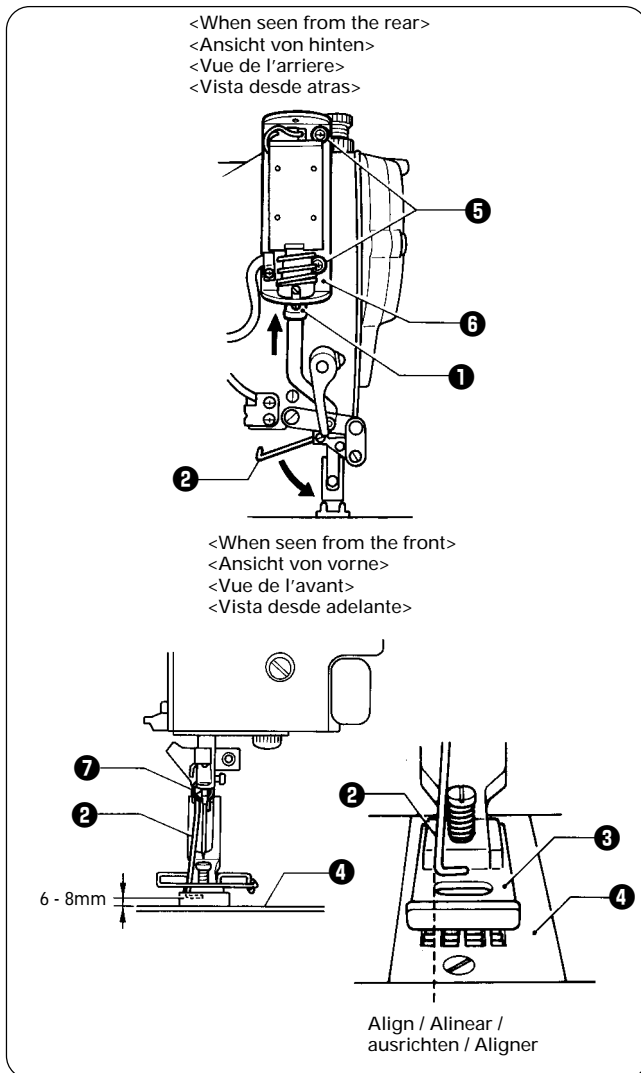
Ajustar la tensión del resorte prensor del hilo inferior ① de manera que la tensión sea 0,03 a 0,11 N (3 a 11 gf) cuando el resorte prensor del hilo inferior ① esté tirando del hilo inferior (hilo de nailón: 100D 1 x 3 (Z)) después del corte de hilo.

1. Desmontar la cuchilla ②. (Consultar la página 130.)
2. Mover la perilla ③ para deslizar hacia afuera la cuchilla móvil ④, y luego enganchar el hilo tal como se indica en la figura.
3. Volver a mover la cuchilla móvil ④ para cortar el hilo. Después de esto, medir la tensión del resorte prensor del hilo inferior ① mientras esté tirando del hilo inferior.
4. Girar el tornillo ⑤ para ajustar la tensión del resorte prensor del hilo inferior ① de 0,03 a 0,11 N (3 a 11 gf).

**Nota:**

Si se usa un medidor de tensión (en venta por separado) para medir la tensión, realizar la lectura desde la escala del lado de la línea roja.

**12-15. Adjusting the thread wiper (B856E only)**  
**12-15. Einstellen des Fadenwischers (nur B856E)**  
**12-15. Réglage du tire-fils (B856E seulement)**  
**12-15. Ajuste del limpiahilos (Sólo B856E)**



**Horizontal position adjustment**

The front corner of the thread wiper **2** and the left edge of the needle hole of the presser foot **3** (or the needle hole of the needle plate **4**) should be aligned when the solenoid plunger **1** is pushed up as far as it will go. Loosen the two screws **5** and move the setting plate **6** up or down to adjust.

**Height adjustment**

Check that the distance from the bottom edge of the tread wiper **2** to the top of the needle plate **4** is 6 to 8 mm, and that the thread wiper **2** catches the thread firmly. Loosen the screw **7** and move the thread wiper **2** up or down to adjust.

**Einstellung der Horizontalposition**

Die vordere Ecke des Fadenwischers **2** und die linke Kante des Nadellochs im Stoffdrückerfuß **3** (oder Nadelloch der Stichplatte **4**) müssen aufeinander ausgerichtet sein, wenn das Solenoid **1** so weit wie möglich gedrückt wird. Lösen Sie die beiden Schrauben **5** und stellen Sie die Höhe der Platte **6** ein.

**Einstellen der Höhe**

Kontrollieren Sie, ob der Abstand zwischen der unteren Kante des Fadenwischers **2** und der Oberseite der Stichplatte **4** 6 bis 8 mm beträgt und ob der Fadenwischer **2** den Faden richtig erfäßt. Lösen Sie zum Einstellen die Schraube **7** und stellen Sie die den Fadenwischer **2** auf die richtige Höhe.

**Réglage de la position horizontale**

Le coin avant du tire-fils **2** et le bord gauche de l'orifice d'aiguille du pied presseur **3** (ou l'orifice d'aiguille de la plaque à aiguille **4**) doivent être alignés lorsque le plongeur de solénoïde **1** est poussé à fond vers le haut. Desserrer les deux vis **5** et déplacer la plaque de réglage **6** vers le haut ou le bas pour effectuer le réglage.

**Réglage de la hauteur**

Vérifier si l'écart entre le bord inférieur du tire-fils **2** et le haut de la plaque à aiguille **4** est bien de 6 à 8 mm, et si le tire-fils **2** saisit bien fermement le fil. Desserrer la vis **7** et déplacer le tire-fils **2** vers le haut ou le bas pour effectuer le réglage.

**Ajuste de posición horizontal**

La esquina delantera del limpiahilos **2** y el borde izquierdo del agujero de la aguja del prensatelas **3** (o el agujero de la aguja de la placa de aguja **4**) debe de estar alineada cuando el émbolo del solenoide **1** se empuja hacia arriba tanto como sea posible. Aflojar los dos tornillos **5** y mover la placa de ajuste **6** hacia arriba o abajo para ajustar.

**Ajuste de la altura**

Verificar que la distancia desde el borde inferior del limpiahilos **2** a la parte superior de la placa de aguja **4** sea 6 a 8 mm, y que el limpiahilos **2** tome el hilo firmemente. Aflojar el tornillo **7** y mover el limpiahilos **2** hacia arriba o abajo para ajustar.

## 12-16. Setting the DIP switches

## 12-16. Einstellen der DIP-Schalter

## 12-16. Réglage des interrupteurs DIP

## 12-16. Ajuste de los interruptores DIP

### **DANGER/GEFAHR/DANGER/GEFAHR**



- Wait at least 5 minutes after turning off the power switch before opening the cover of the control box. Touching areas where high voltages are present can result in severe injury.



- Warten Sie nach dem Ausschalten des Netzschalters mindestens 5 Minuten, bevor Sie die Schaltkastenabdeckung öffnen. Weil Hochspannung vorhanden ist, besteht bei Berührung von Teilen eine hohe Verletzungsgefahr.



- Attendre au moins 5 minutes après avoir mis l'interrupteur principal en position d'arrêt avant d'ouvrir le couvercle du boîtier de commande. Certains composants se trouvant sous haute tension, on risque de graves blessures si on les touche.



- Después de desconectar el interruptor principal esperar al menos 5 minutos antes de abrir la tapa de la caja de controles. El tocar las áreas donde exista alto voltaje puede ocasionar heridas graves.

### **CAUTION/ACHTUNG/CAUTION/ACHTUNG**



- Do not clamp the cords inside the control box when closing the cover.



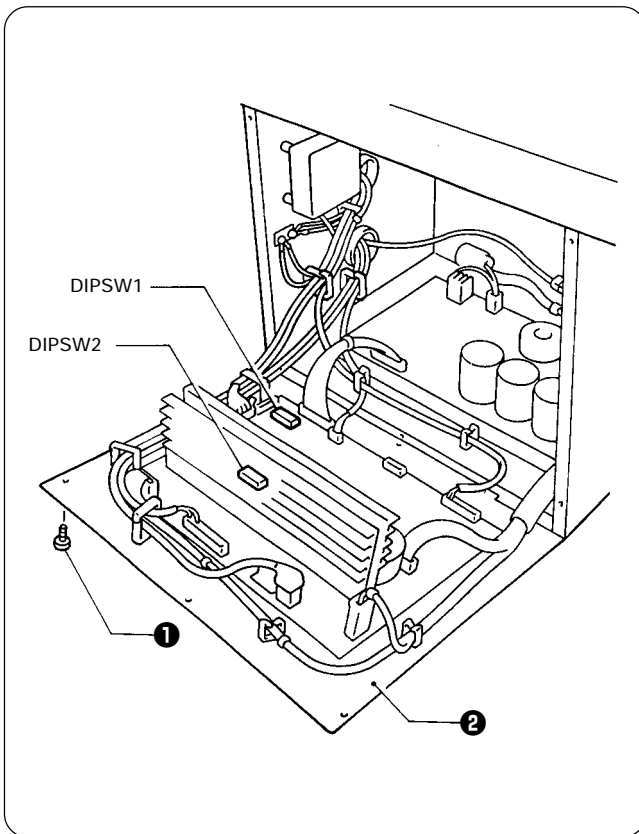
- Klemmen Sie beim Schließen der Schaltkastenabdeckung nicht die Kabel ein.



- Ne pas pincer les câbles dans le boîtier de commande lorsqu'on referme le couvercle.



- No apretar los cables dentro de la caja de controles al cerrar la tapa.



Accurately set the DIP switches, otherwise abnormal operation may result.

1. Remove the six screws ① and then open the control box cover ②.

**Note:**

When opening the cover ②, hold it securely so that it does not fall down.

2. Set DIP switches. Refer to the table on page 165 for details of the DIP switch functions.
3. Close the cover ② and tighten the screw ①.

Die DIP-Schalter genau einstellen, da es sonst zu Fehlbetrieb kommen kann.

1. Entfernen Sie die sechs Schrauben ① und öffnen Sie die Schaltkastenabdeckung ②.

**Hinweis:**

Halten Sie die Abdeckung ② beim Öffnen fest, so daß sie nicht herunterfallen kann.

2. Stellen Sie die DIP-Schalter. Für weitere Einzelheiten zu den DIP-Schalterfunktionen wird auf die Tabelle auf Seite 166 verwiesen.
3. Die Abdeckung ② schließen und die Schraube ① festziehen.

Régler précisément les interrupteurs DIP, sinon la machine risquera de fonctionner anormalement.

1. Retirer les six vis ① puis ouvrir le couvercle ② du boîtier de commande.

**Remarque:**

Lorsqu'on ouvre le couvercle ②, le tenir fermement afin qu'il ne tombe pas.

2. Régler les interrupteurs DIP. Pour plus de détails concernant les fonctions des interrupteurs DIP, se reporter au tableau de la page 167.
3. Refermer le couvercle ② et resserrer la vis ①.

Ajustar correctamente los interruptores DIP porque, de lo contrario, puede funcionar mal.

1. Quitar los seis tornillos ① y luego abrir la cubierta de la caja de controles ②.

**Nota:**

Al abrir la cubierta ②, sostenerla bien de manera que no se caiga.

2. Ajustar los interruptores DIP. Consultar el cuadro en la página 168 para más detalles sobre las funciones de los interruptores DIP.
3. Cerrar la tapa ② y apretar el tornillo ①.

12. STANDARD ADJUSTMENTS  
 12. STANDARDEINSTELLUNGEN  
 12. REGLAGES STANDARD  
 12. AJUSTES ESTANDARES

The mark indicates factory default settings.

DIPSW1

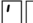
No.	Function	Operation when OFF	Operation when ON
1	Treadle specifications	Domestic Japan	Export
2	(Spare)	Do not set to ON	Do not set to ON
3	Automatic presser lifter	Not used	Used
4	(Spare)	Do not set to ON	Do not set to ON
5	Motor operation when "UP" displayed	Does not operate (turning by hand only)	Operates (treadle depressed backwards, half stitch key)
6	Maximum sewing speed limit	Table 1 below	Table 1 below
7	Maximum sewing speed limit	Table 1 below	Table 1 below
8	Maximum sewing speed limit	Table 1 below	Table 1 below

(Table 1) maximum sewing speed limit (rpm)

DIPSW1-6	OFF	ON	OFF	ON	OFF	ON	OFF	ON
DIPSW1-7	OFF	OFF	ON	ON	OFF	OFF	ON	ON
DIPSW1-8	OFF	OFF	OFF	OFF	ON	ON	ON	ON
Maximum sewing speed	1000	2000	2500	3000	3500	4000	4500	5000

DIPSW2

No.	Function	Operation when OFF	Operation when ON
1	Zigzag width limit	Table 2 below	Table 2 below
2	Zigzag width limit	Table 2 below	Table 2 below
3	Sewing start position	Table 3 below	Table 3 below
4	Needle zigzagging when treadle is depressed backward	OFF	ON
5	Backtack zigzag width setting	Enabled	Disabled
6	Voltage specifications	220V, 230V, 240V, 380V, 400V	110V
7	(Spare)	Do not set to ON	Do not set to ON
8	Panel key lock	Not locked	Locked (panel key inputs ignored) *

\* ... When the panel is locked,  is displayed at all times.

(Table 2) Zigzag width limit

DIPSW2-1	ON	ON	OFF	OFF
DIPSW2-2	ON	OFF	ON	OFF
Maximum zigzag width	<del>8mm</del>	8mm	5mm	3mm

Do not make this setting.

(Table 3) Sewing start position after the SET key is pressed to accept a setting

Zigzag stop position		Left stopping	No position specified	Right stopping
DIPSW2-3	OFF	Left	Left	Right
	ON	Right	Right	Left



Mit der Markierung werden die Voreinstellungen bei der Auslieferung bezeichnet.

DIPSW1

Nr.	Funktion	Betätigung in Position "OFF"	Betätigung in Position "ON"
1	Pedal	Inland Japan	Export
2	(Ersatz)	nicht auf "ON" stellen	nicht auf "ON" stellen
3	Automatischer Stoffdrückerfußheber	nicht verwendet	verwendet
4	(Ersatz)	nicht auf "ON" stellen	nicht auf "ON" stellen
5	Motorbetrieb bei Anzeige "UP"	keine Betätigung (nur von Hand drehen)	Betätigung (Pedal nach hinten gedrückt, Halbstichtaste)
6	Begrenzung der max. Nähgeschwindigkeit	nachstehende Tabelle 1	nachstehende Tabelle 1
7	Begrenzung der max. Nähgeschwindigkeit	nachstehende Tabelle 1	nachstehende Tabelle 1
8	Begrenzung der max. Nähgeschwindigkeit	nachstehende Tabelle 1	nachstehende Tabelle 1

(Tabelle 1) Begrenzung der maximalen Nähgeschwindigkeit (/min)

DIPSW1-6	OFF	ON	OFF	ON	OFF	ON	OFF	ON
DIPSW1-7	OFF	OFF	ON	ON	OFF	OFF	ON	ON
DIPSW1-8	OFF	OFF	OFF	OFF	ON	ON	ON	ON
Max. Nähgeschwindigkeit	1000	2000	2500	3000	3500	4000	4500	5000

DIPSW2

Nr.	Funktion	Betätigung in Position "OFF"	Betätigung in Position "ON"
1	Begrenzung der Zickzackbreite	nachstehende Tabelle 2	nachstehende Tabelle 2
2	Begrenzung der Zickzackbreite	nachstehende Tabelle 2	nachstehende Tabelle 2
3	Nähbeginn	nachstehende Tabelle 3	nachstehende Tabelle 3
4	Nadelzickzack beim Zurückdrücken des Pedals	Aus	Ein
5	Riegelzickzackbreite	möglich	nicht möglich
6	Spannung	220V, 230V, 240V, 380V, 400V	110V
7	(Ersatz)	nicht auf "ON" stellen	nicht auf "ON" stellen
8	Bedienungsfeldtastenverriegelung	nicht verriegelt	verriegelt (keine Bedienungsfeldtasteneingabe)*

\* ... bei verriegeltem Pedal,  dauernd angezeigt

(Tabelle 2) Begrenzung der Zickzackbreite


DIPSW2-1	ON	ON	OFF	OFF
DIPSW2-2	ON	OFF	ON	OFF
maximale Zickzackbreite	<del>8mm</del>	8mm	5mm	3mm

↑ unzulässige Einstellung

(Tabelle 3) Position des Nähbeginns nach dem Drücken der SET-Taste für die Eingabe einer Einstellung

Zickzackstopposition		Linke stopposition	Keine stopposition	Rechte stopposition
DIPSW2-3	OFF	links	links	rechts
	ON	rechts	rechts	links

**12. STANDARD ADJUSTMENTS**  
**12. STANDARDEINSTELLUNGEN**  
**12. REGLAGES STANDARD**  
**12. AJUSTES ESTANDARES**

La marque  indique les réglages initiaux.

**DIPSW1**


N°	Fonction	Fonctionnement à l'état hors circuit	Fonctionnement à l'état en circuit
1	Spécifications de la pédale	Sur le territoire japonais	Exportation
2	(Recharge)	Ne pas mettre sur la position de marche	Ne pas mettre sur la position de marche
3	Releveur automatique de pied presseur	Non utilisé	Utilisé
4	(Recharge)	Ne pas mettre sur la position de marche	Ne pas mettre sur la position de marche
5	Fonctionnement du moteur quand "UP" est affiché	Ne fonctionne pas (tourner à la main seulement)	Fonctionne (pédale enfoncée vers l'arrière, touche de demi-point)
6	Limite de vitesse de couture maximum	Tableau 1 ci-dessous	Tableau 1 ci-dessous
7	Limite de vitesse de couture maximum	Tableau 1 ci-dessous	Tableau 1 ci-dessous
8	Limite de vitesse de couture maximum	Tableau 1 ci-dessous	Tableau 1 ci-dessous

(Tableau 1) limite de vitesse de couture maximum (tr/mn)

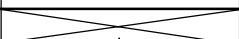
DIPSW1-6	OFF	ON	OFF	ON	OFF	ON	OFF	ON
DIPSW1-7	OFF	OFF	ON	ON	OFF	OFF	ON	ON
DIPSW1-8	OFF	OFF	OFF	OFF	ON	ON	ON	ON
Vitesse de couture maximum	1000	2000	2500	3000	3500	4000	4500	5000

**DIPSW2**

N°	Fonction	Fonctionnement à l'état hors circuit	Fonctionnement à l'état en circuit
1	Limite de largeur de zigzag	Tableau 2 ci-dessous	Tableau 2 ci-dessous
2	Limite de largeur de zigzag	Tableau 2 ci-dessous	Tableau 2 ci-dessous
3	Position de début de couture	Tableau 3 ci-dessous	Tableau 3 ci-dessous
4	Zigzag de l'aiguille lorsque la pédale est enfoncée vers l'arrière	Arrêt	Marche
5	Réglage de la largeur de zigzag à point d'arrêt	Activée	Désactivée
6	Spécifications de la tension	220V, 230V, 240V, 380V, 400V	110V
7	(Recharge)	Ne pas mettre sur la position de marche	Ne pas mettre sur la position de marche
8	Verrouillage de touche de panneau	Non verrouillé	Verrouillé (entrées des touches de panneau non pris en compte)*

\* ... Lorsque le panneau est verrouillé,  est toujours affiché.

(Tableau 2) Limite de largeur de zigzag

DIPSW2-1	ON	ON	OFF	OFF
DIPSW2-2	ON	OFF	ON	OFF
Largeur de zigzag maximum			8mm	5mm

↑ Ne pas effectuer ce réglage.

(Tableau 3) Position en début de couture après qu'on ait appuyé sur la touche SET pour accepter un réglage

Position d'arrêt de zigzag		Arrêt à gauche	Aucune position spécifiée	Arrêt à droite
DIPSW2-3	OFF	Gauche	Gauche	Droite
	ON	Droite	Droite	Gauche

La marca indica ajustes por defecto de fábrica.

DIPSW1

No.	Función	Funcionamiento cuando OFF	Funcionamiento cuando ON
1	Especificaciones del pedal	Para Japón	Para exportación
2	(Libre)	No ajustar a ON	No ajustar a ON
3	Levantador automático del prensatelas	Sin usar	Usado
4	(Libre)	No ajustar a ON	No ajustar a ON
5	Motor funciona cuando se exhibe "UP"	No funciona (sólo girando a mano)	Funciona (pedal pisado hacia atrás, tecla de media puntada)
6	Límite máximo de velocidad de costura	Cuadro 1 a continuación	Cuadro 1 a continuación
7	Límite máximo de velocidad de costura	Cuadro 1 a continuación	Cuadro 1 a continuación
8	Límite máximo de velocidad de costura	Cuadro 1 a continuación	Cuadro 1 a continuación

(Cuadro 1) Límite máximo de velocidad de costura (rpm)

DIPSW1-6	OFF	ON	OFF	ON	OFF	ON	OFF	ON
DIPSW1-7	OFF	OFF	ON	ON	OFF	OFF	ON	ON
DIPSW1-8	OFF	OFF	OFF	OFF	ON	ON	ON	ON
Máximo de velocidad de costura	1000	2000	2500	3000	3500	4000	4500	5000

DIPSW2

No.	Función	Funcionamiento cuando OFF	Funcionamiento cuando ON
1	Límite de ancho de zigzag	Cuadro 2 a continuación	Cuadro 2 a continuación
2	Límite de ancho de zigzag	Cuadro 2 a continuación	Cuadro 2 a continuación
3	Posición de parada de costura	Cuadro 3 a continuación	Cuadro 3 a continuación
4	Puntadas zigzag cuando se pisa el pedal hacia atrás	OFF	ON
5	Ajuste de ancho de zigzag de rematado por atrás	Activado	Desactivado
6	Especificaciones de voltaje	220V, 230V, 240V, 380V, 400V	110V
7	(Libre)	No ajustar a ON	No ajustar a ON
8	Bloqueo del panel	Sin bloquear	Bloqueado (lo ingresado en el panel se ignora) *

\* ... Cuando el panel está bloqueado,  se exhibe en todo momento.

(Cuadro 2) Límite de ancho de zigzag

DIPSW2-1	ON	ON	OFF	OFF
DIPSW2-2	ON	OFF	ON	OFF
Ancho máximo de zigzag	<del>8mm</del>		8mm	5mm
			5mm	3mm

↑ No realizar este ajuste.

(Cuadro 3) Posición de comienzo de costura después de presionar la tecla SET para aceptar el ajuste





Posición de parada de la puntada de zigzag	Parada a la izquierda	No se especifica una posición	Parada a la derecha
DIPSW2-3	OFF	Izquierda	Izquierda
	ON	Derecha	Derecha

13. REFLECTION PATTERN SWITCH (OPTION)  
 13. MUSTERUMKEHRSCHALTER (SONDERZUBEHÖR)  
 13. INTERRUPTEUR DE MOTIF EN MIROIR (EN OPTION)  
 13. INTERRUPTOR DE PATRÓN REFLEJADO (OPCIONAL)













**13. REFLECTION PATTERN SWITCH (OPTION)**  
**13. MUSTERUMKEHRSCHALTER (SONDERZUBEHÖR)**  
**13. INTERRUPTEUR DE MOTIF EN MIROIR (EN OPTION)**  
**13. INTERRUPTOR DE PATRÓN REFLEJADO (OPCIONAL)**

Installation  
 Einbau  
 Installation  
 Instalación

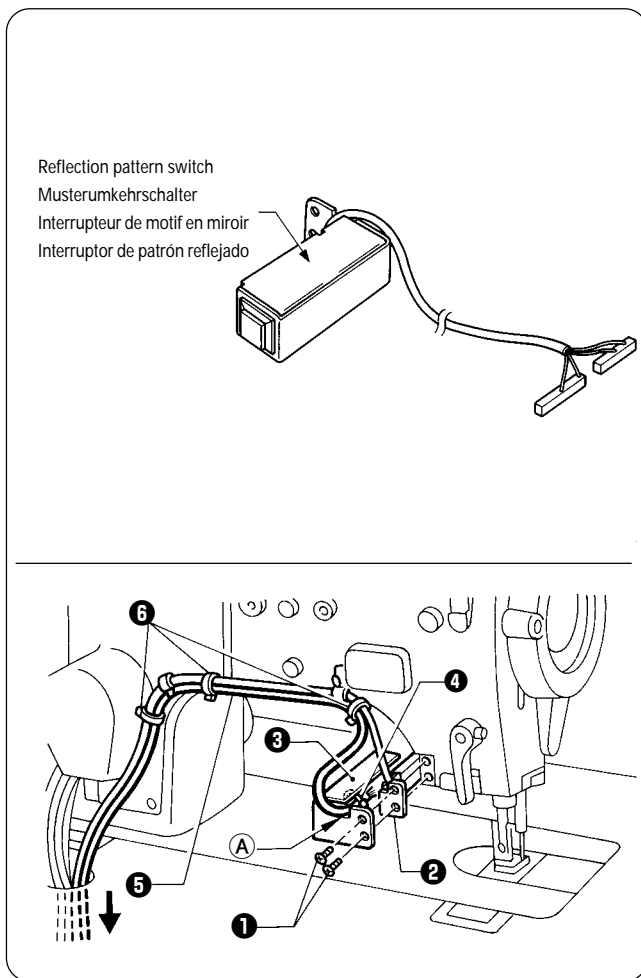
**⚠ DANGER/GEFAHR/DANGER/PELIGRO**

-  • Wait at least 5 minutes after turning off the power switch and disconnecting the power cord from the wall outlet before opening the face plate of the control box. Touching areas where high voltages are present can result in severe injury.
-  • Warten Sie mindestens 5 Minuten nach dem Ausschalten und Herausziehen des Netzkabels aus der Steckdose, bevor Sie die Stirnplatte des Schaltkastens öffnen. Beim Berühren von Stellen, an denen Hochspannung vorhanden ist, besteht Verletzungsgefahr.
-  • Attendre au moins 5 minutes après avoir mis l'interrupteur d'alimentation sur la position d'arrêt et avoir débranché le cordon d'alimentation de la prise murale, avant d'ouvrir la plaque frontale du boîtier de commande. Si on touche des zones sous haute tension, on risque de se blesser gravement.
-  • Después de desconectar el interruptor principal y desenchufar el cable de alimentación del tomacorriente en la pared esperar al menos 5 minutos antes de abrir la placa delantera de la caja de controles. El tocar las áreas donde exista alto voltaje puede ocasionar heridas graves.

**⚠ CAUTION/ACHTUNG/ATTENTION/ATENCIÓN**

- |  |  |
|--|--|
| <ul style="list-style-type: none"> <li> • Installation of optional parts should only be carried out by a qualified technician.</li> <li> • Contact your Brother dealer or a qualified electrician for any electrical work that may need to be done.</li> </ul>                                     | <ul style="list-style-type: none"> <li> • Turn off the power switch and disconnect the power cord before installing any optional parts, otherwise the machine will operate if the treadle is pressed by mistake, which could result in injury.</li> </ul>   |
| <ul style="list-style-type: none"> <li> • Zubehörteile dürfen nur von einem qualifizierten Fachmann installiert werden.</li> <li> • Falls Elektrikerarbeiten gemacht werden müssen, wenden Sie sich an Ihren Brother Händler oder an einen qualifizierten Elektriker.</li> </ul>                   | <ul style="list-style-type: none"> <li> • Vor der Installation von Zubehörteilen muß der Netzschalter ausgeschaltet und das Netzkabel aus der Steckdose gezogen werden, weil sonst durch eine unbeabsichtigte Betätigung des Pedals die Maschine in Gang gesetzt und Verletzungen Vernursachen kann.</li> </ul> |
| <ul style="list-style-type: none"> <li> • L'installation des pièces en option doit être confiée exclusivement à un technicien qualifié.</li> <li> • S'adresser à votre revendeur Brother ou à un électricien qualifié pour effectuer toute réparation éventuelle du système électrique.</li> </ul> | <ul style="list-style-type: none"> <li> • Couper l'alimentation électrique et débrancher le cordon d'alimentation avant d'installer les pièces en option, sinon la machine risquera de se mettre en marche si on enfonce accidentellement la pédale, et donc de causer des blessures.</li> </ul>                |
| <ul style="list-style-type: none"> <li> • La instalación de las piezas opcionales debe ser realizado por personal técnico calificado.</li> <li> • Consultar a su distribuidor Brother o un electricista calificado por cualquier trabajo de electricidad que se debiera realizar.</li> </ul>       | <ul style="list-style-type: none"> <li> • Desconectar el interruptor principal y desconectar el cable de alimentación antes de cambiar las piezas opcionales, de lo contrario la máquina podría comenzar a funcionar si por descuido se pisara el pedal, lo que podría resultar en heridas.</li> </ul>          |

**13. REFLECTION PATTERN SWITCH (OPTION)  
 13. MUSTERUMKEHRSCHALTER (SONDERZUBEHÖR)  
 13. INTERRUPTEUR DE MOTIF EN MIROIR (EN OPTION)  
 13. INTERRUPTOR DE PATRÓN REFLEJADO (OPCIONAL)**



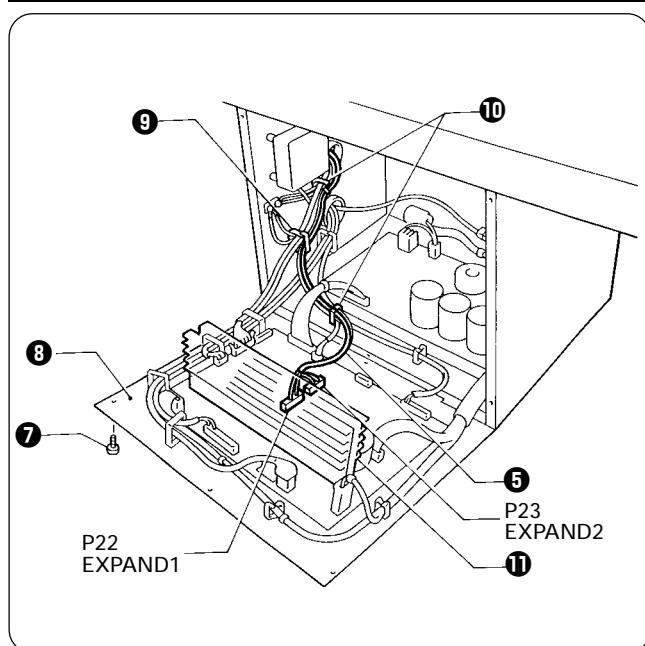
1. Remove the two screws **1**, and then remove the actuator **2**.
2. Place the reflection pattern switch **3** over the actuator **2**, and install them together using the two screws **1**.  
 \* At this time, insert the fastening band **4** into the groove **A** of the reflection pattern switch **3**.
3. Use the fastening bands **6** to secure the harness **5** of the reflection pattern switch **3** together with the other harnesses (in three places).
4. Pass the harness **5** down through the hole in the work table.

1. Entfernen Sie die beiden Schrauben **1** und das Stellglied **2**.
2. Setzen Sie den Musterumkehrschalter **3** auf das Stellglied **2** und montieren Sie das Stellglied und den Schalter zusammen mit den beiden Schrauben **1**.  
 \* Legen Sie die Binde **4** in die Nut **A** des Musterumkehrschalters **3**.
3. Verwenden Sie die Binden **6** um den Kabelbaum **5** des Musterumkehrschalters **3** zusammen mit den anderen Kabelbäumen zu befestigen (drei Stellen).
4. Ziehen Sie den Kabelbaum **5** durch das Loch im Nähtisch.

1. Retirer les deux vis **1** puis retirer l'actuateur **2**.
2. Placer l'interrupteur de motif en miroir **3** au-dessus de l'actuateur **2**, et les monter ensemble à l'aide des deux vis **1**.  
 \* A ce moment, introduire une bande d'attache **4** dans la rainure **A** de l'interrupteur de motif en miroir **3**.
3. A l'aide des bandes d'attache **6**, fixer le faisceau électrique **5** de l'interrupteur de motif en miroir **3** avec les autres faisceaux électriques (en trois endroits).
4. Faire passer le faisceau électrique **5** vers le bas dans le trou de la table de travail.

1. Quitar los dos tornillos **1**, y luego quitar el actuador **2**.
2. Colocar el interruptor de patrón reflejado **3** sobre el actuador **2**, e instalarlos juntos usando los dos tornillos **1**.  
 \* En este momento, insertar la banda de sujeción **4** en la ranura **A** del interruptor de patrón reflejado **3**.
3. Usar las bandas de sujeción **6** para asegurar el mazo de conductores **5** del interruptor de patrón reflejado **3** junto con los otros mazos de conductores (en tres lugares).
4. Pasar mazo de conductores **5** por el agujero en la mesa de trabajo.

13. REFLECTION PATTERN SWITCH (OPTION)  
 13. MUSTERUMKEHRSCHALTER (SONDERZUBEHÖR)  
 13. INTERRUPTEUR DE MOTIF EN MIROIR (EN OPTION)  
 13. INTERRUPTOR DE PATRÓN REFLEJADO (OPCIONAL)



5. Remove the six screws 7, and then open the control box cover 8.

**Caution:**

When opening the cover 8, hold it securely so that it does not fall down.

6. Pass the harness 5 of the reflection pattern switch 3 into the control box through the hole at the top.

7. Connect the harness 5 to P22 and P23 on the circuit board so that the connector sizes match.

8. Secure the harness 5 using the cord clamps 9 and 10 as shown in the illustration.

**Note:**

- Do not let the harnesses touch the circuit board components or the heat sink 11.

- Adjust the harnesses from outside the control box so that there is no slackness in the harnesses inside the control box.

- Tilt the machine head back gently and check that the harnesses do not get pulled at this time.

9. Close the control box cover 8 and tighten the six screws 7.

5. Entfernen Sie die sechs Schrauben 7 und öffnen Sie die Schaltkastenabdeckung 8.

**Vorsicht:**

Beim Öffnen müssen Sie die Abdeckung 8 festhalten, so daß sie nicht herunterfallen kann.

6. Ziehen Sie den Kabelbaum 5 des Musterumkehrschalters 3 durch das Loch an der Oberseite in den Schaltkasten.

7. Schließen Sie den Kabelbaum 5 an den Klemmen P22 und P23 der Schaltplatine an, so daß der Stecker richtig paßt.

8. Sichern Sie den Kabelbaum 5 mit den Kabelklemmen 9 und 10 wie in der Abbildung gezeigt.

**Hinweis:**

- Die Kabel dürfen die Platine und den Kühlkörper 11 nicht berühren.

- Ziehen Sie von außen etwas an den Kabeln, so daß sie im Schaltkasten nicht locker sind.

- Klappen Sie das Maschinenoberteil vorsichtig zurück und kontrollieren Sie, daß dabei die Kabel nicht gezogen werden.

9. Schließen Sie die Schaltkastenabdeckung 8 und ziehen Sie die sechs Schrauben 7 fest.

5. Retirer les six vis 7, puis ouvrir le couvercle du boîtier de commande 8.

**Attention:**

Lorsqu'on ouvre le couvercle 8, le tenir fermement afin qu'il ne tombe pas.

6. Faire passer le faisceau électrique 5 de l'interrupteur de motif en miroir 3 dans le boîtier de commande par le trou situé en haut.

7. Brancher le faisceau électrique 5 à P22 et P23 sur la carte de circuits de manière que les tailles de connecteur correspondent.

8. Fixer le faisceau électrique 5 à l'aide des serre-fils 9 et 10, comme indiqué sur l'illustration.

**Remarque:**

- Veiller à ce que les faisceaux n'entrent pas en contact avec les composants de la carte de circuits ou la trappe à chaleur 11.

- Régler les faisceaux à partir de l'extérieur du boîtier de commande de manière qu'il n'y ait aucun mou de tension des faisceaux dans le boîtier de commande.

- Incliner progressivement la tête de machine vers l'arrière en veillant à ne pas tirer les faisceaux à ce moment.

9. Fermer le couvercle du boîtier de commande 8 et serrer les six vis 7.

5. Quitar los seis tornillos 7, y luego abrir la cubierta de la caja de controles 8.

**Precaución:**

Al abrir la cubierta 8, sostenerla bien segura de manera que no se caiga.

6. Pasar el mazo de conductores 5 del interruptor de patrón reflejado 3 por el agujero en la parte de arriba de la caja de controles.

7. Conectar el mazo de conductores 5 a P22 y P23 en el circuito de manera que los tamaños de los conectores coincidan.

8. Asegurar el mazo de conductores 5 usando las abrazaderas de cable 9 y 10 tal como se indica en la figura.

**Nota:**

- No dejar que los mazos de conductores toquen los componentes del circuito o el absorbente de calor 11.

- Ajustar los mazos de conductores desde afuera de la caja de controles de manera que no haya flojedad en los mazos de conductores dentro de la caja de controles.

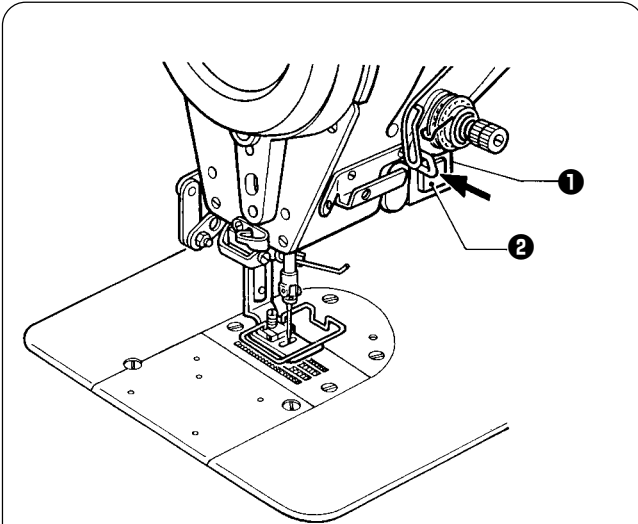
- Inclinar suavemente la cabeza de la máquina hacia atrás y verificar que los mazos de conductores no sean arrancados en este momento.

9. Cerrar la cubierta de la caja de controles 8 y apretar los seis tornillos 7.

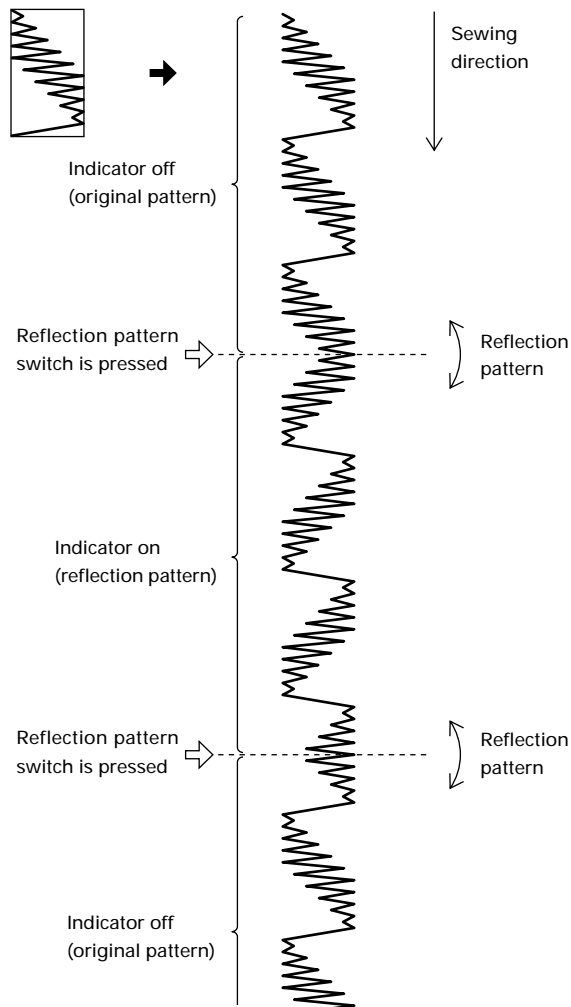
### Operating the reflection pattern switch

Using the reflection pattern switch allows the following to be carried out.

- In addition to scallop patterns, 2-step zigzag, 3-step zigzag (with no zigzag stop position set), blind stitch and custom made patterns can also be sewn as reflection patterns.
- In addition, correction sewing can also be carried out using the actuator while the above reflection patterns are being sewn.



<Example: Custom made pattern>



### <Sewing reflection patterns>

For scallop patterns, select  $\text{S} \square \blacksquare$  or  $\text{S} \square \blacksquare$  as the pattern number instead of  $\text{S} \square \text{R}$  or  $\text{S} \square \text{R}$ .

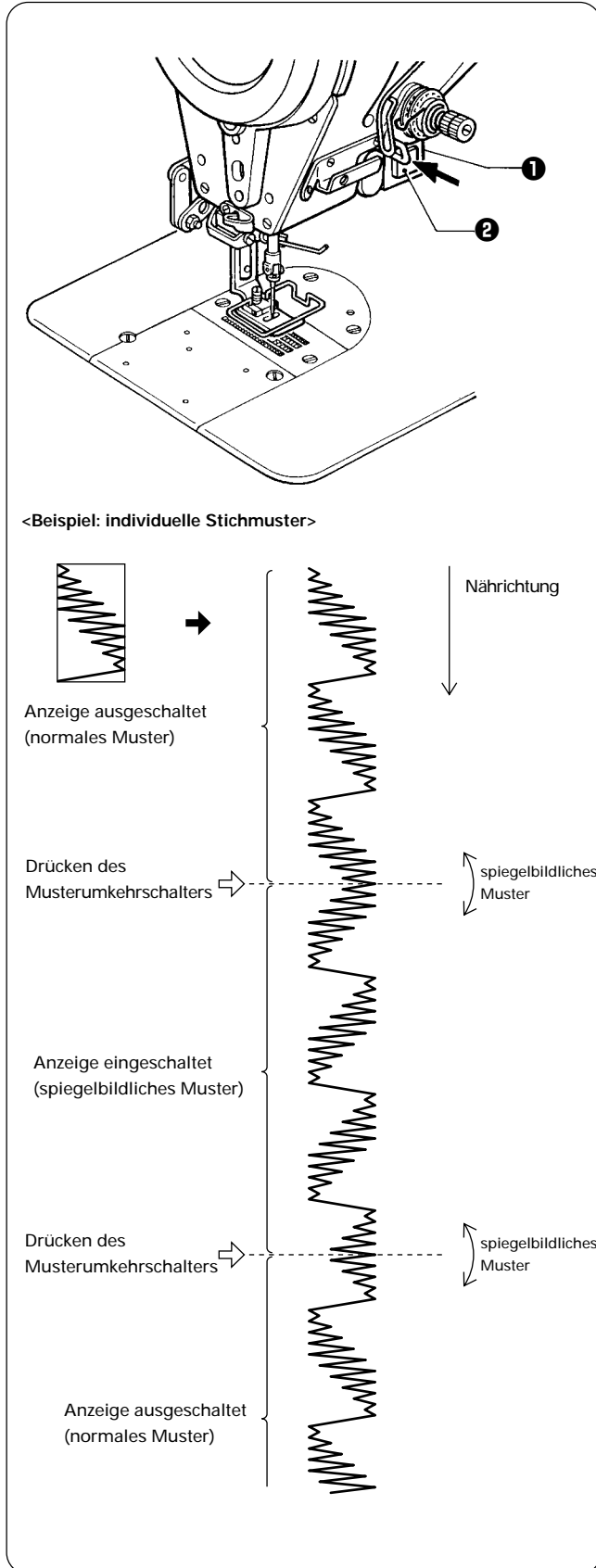
1. While sewing is in progress, stop the sewing machine at the sewing start position for the reflection pattern.
2. Press the reflection pattern switch **1**.  
The indicator **2** will illuminate.  
\* If you press the reflection pattern switch **1** by mistake at any time, press the reflection pattern switch **1** once more. The indicator **2** will then switch off.
3. Depress the treadle to sew the reflection pattern.
4. While the reflection pattern is being sewn, stop the sewing machine at the sewing start position for the original pattern.
5. Press the reflection pattern switch **1**.  
\* The indicator **2** will switch off and reflection pattern sewing will be canceled.
6. Depress the treadle to continue sew the original pattern.  
• In this way, you can alternate between sewing the original pattern and sewing a reflection pattern by turning the indicator on and off. During this time, the pattern changeover points are where reflection occurs as shown in the illustration.

**13. REFLECTION PATTERN SWITCH (OPTION)**  
**13. MUSTERUMKEHRSCHALTER (SONDERZUBEHÖR)**  
**13. INTERRUPTEUR DE MOTIF EN MIROIR (EN OPTION)**  
**13. INTERRUPTOR DE PATRÓN REFLEJADO (OPCIONAL)**

**Bedienung des Musterumkehrschalters**

Mit dem Musterumkehrschalter ergeben sich die folgenden Möglichkeiten:

- Neben den Muschelstichmustern lassen sich ebenfalls 2-Stufen-, 3-Stufen-Zickzack (ohne Zickzack-Stopposition), Blindstich- und individuelle Stichmuster spiegelbildlich nähen.
- Außerdem lassen sich während dem Nähen der obenstehenden spiegelbildlichen Muster mit dem Stellglied auch Korrekturstiche nähen.



**<Nähen von spiegelbildlichen Mustern>**

Wählen Sie für Muschelstichmuster  $\text{5} \square \blacksquare$  oder  $\text{6} \square \blacksquare$  als Musternummer, anstelle von  $\text{5} \square \text{R}$  oder  $\text{6} \square \text{R}$ .

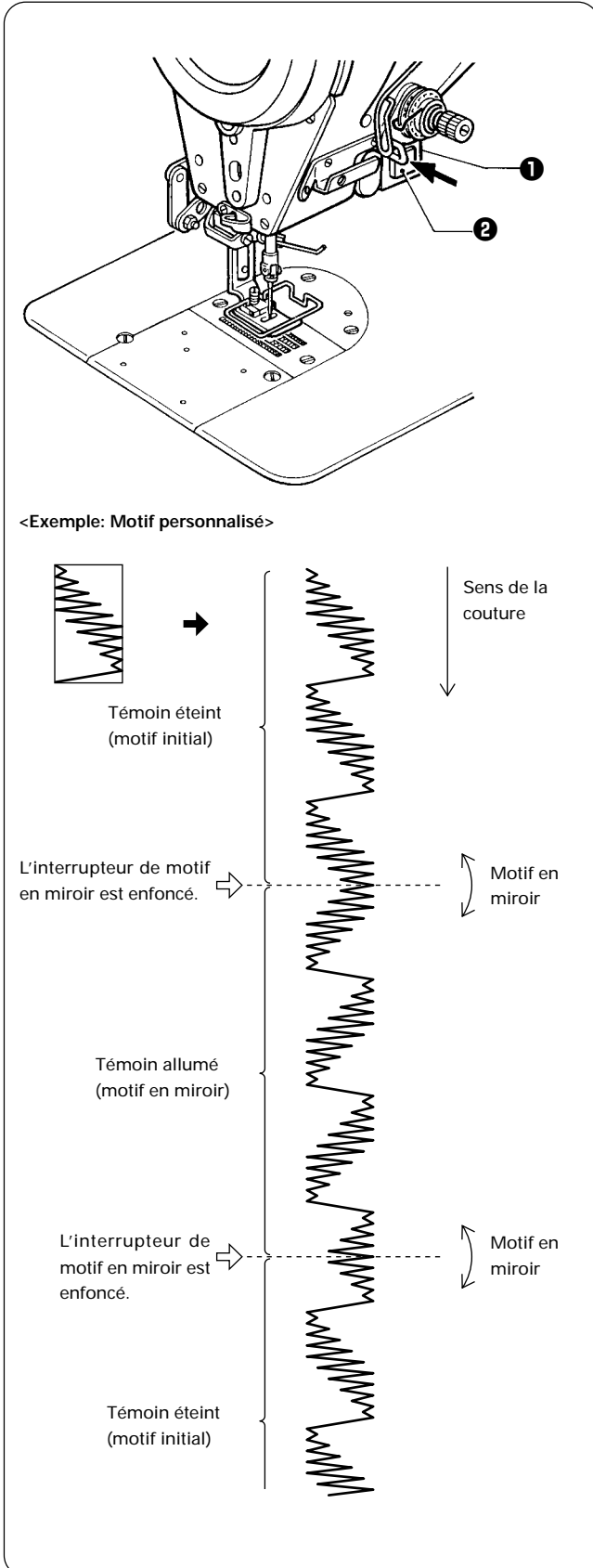
1. Stoppen Sie während dem Nähen die Maschine in der Position, von der Sie ein spiegelbildliches Muster nähen wollen.
2. Drücken Sie den Musterumkehrschalter **1**, so daß die Anzeige **2** leuchtet.
  - \* Falls der Musterumkehrschalter **1** irrtümlich gedrückt wurde, müssen Sie den Musterumkehrschalter **1** nochmals drücken, so daß die Anzeige **2** ausgeschaltet wird.
3. Drücken Sie das Pedal zum Nähen des spiegelbildlichen Musters.
4. Stoppen Sie während dem Nähen des spiegelbildlichen Musters die Maschine in der Position, von der Sie das normale Muster nähen wollen.
5. Drücken Sie den Musterumkehrschalter **1**.
  - \* Damit erlischt die Anzeige **2** und das spiegelbildliche Muster wird ausgeschaltet.
6. Drücken Sie das Pedal, um das normale Muster weiterzunähen.
  - Auf diese Weise kann durch Ein- und Ausschalten der Anzeige zwischen dem Nähen eines normalen Musters und einem spiegelbildlichen Muster umgeschaltet werden. Die Stellen, an denen die spiegelbildliche Umkehrung stattfindet, sind in der Abbildung gezeigt.



### Utilisation de l'interrupteur de motif en miroir

L'interrupteur de motif en miroir permet d'effectuer les coutures suivantes.

- En plus des motifs à festons, le zigzag 2 pas, le zigzag 3 pas (sans réglage de position d'arrêt de zigzag), le point aveugle et les motifs personnalisés peuvent aussi être cousus comme motifs en miroir.
- En outre, il est aussi possible d'effectuer la couture de correction en utilisant l'actuateur pendant que les motifs à miroir mentionnés ci-dessus sont cousus.



### <Couture des motifs en miroir>

Pour les motifs à festons, sélectionner  $\text{5} \square \blacksquare$  ou  $\text{6} \square \blacksquare$  comme numéro de motif au lieu de  $\text{5} \square \text{A}$  ou  $\text{6} \square \text{A}$ .

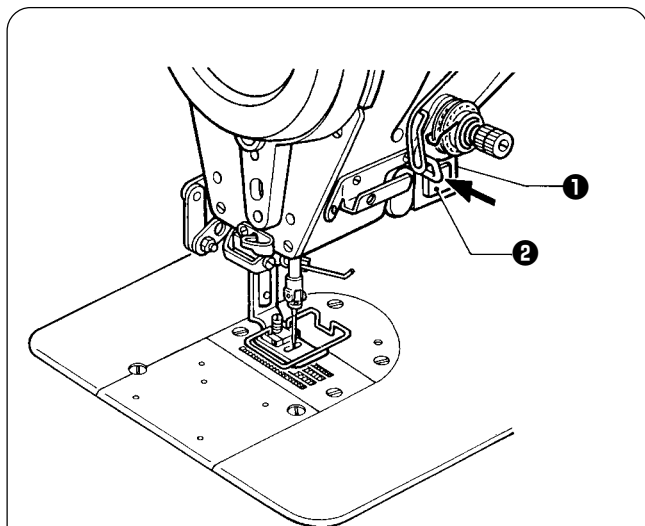
1. Pendant que la couture est en cours, arrêter la machine à coudre à la position de début de couture pour le motif en miroir.
2. Appuyer sur l'interrupteur de motif en miroir ①. Le témoin ② s'allume.
  - \* Si l'on appuie par erreur sur l'interrupteur de motif en miroir ① à un moment quelconque, appuyer à nouveau sur l'interrupteur de motif en miroir ①. Le témoin ② s'éteindra alors.
3. Appuyer sur la pédale pour coudre le motif en miroir.
4. Pendant que le motif en miroir est cousu, arrêter la machine à coudre à la position de début de couture pour le motif initial.
5. Appuyer sur l'interrupteur de motif en miroir ①.
  - \* Le témoin ② s'éteint alors et la couture du motif en miroir est annulée.
6. Appuyer sur la pédale pour continuer à coudre le motif initial.
  - Ainsi, il est possible d'alterner entre la couture du motif initial et la couture du motif en miroir en allumant et en éteignant le témoin. Pendant ce temps, les points de commutation du motif se trouvent aux endroits où les points en miroir sont effectués, comme indiqué sur l'illustration.

**13. REFLECTION PATTERN SWITCH (OPTION)**  
**13. MUSTERUMKEHRSCHALTER (SONDERZUBEHÖR)**  
**13. INTERRUPTEUR DE MOTIF EN MIROIR (EN OPTION)**  
**13. INTERRUPTOR DE PATRÓN REFLEJADO (OPCIONAL)**

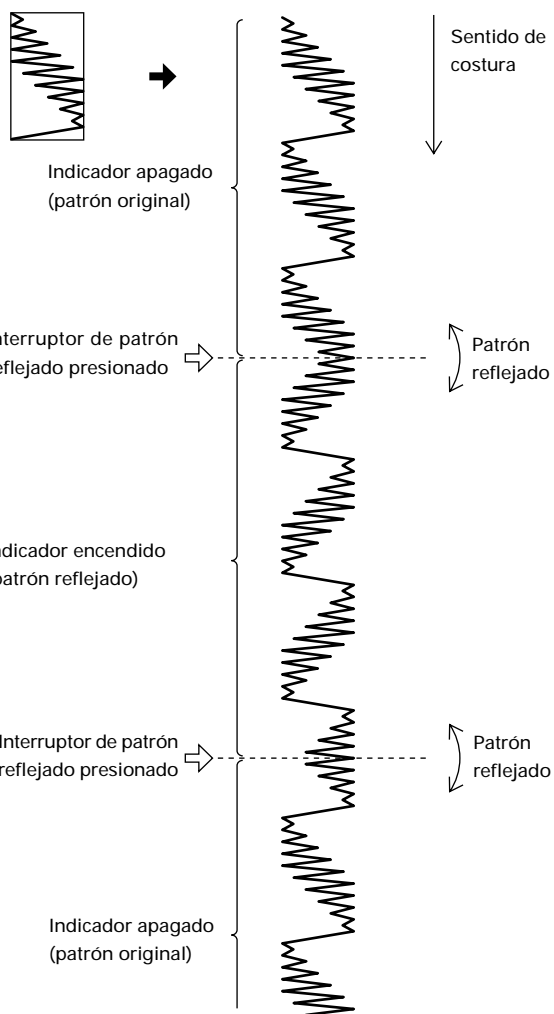
**Funcionamiento del interruptor de patrón reflejado**

Usando el interruptor de patrón reflejado se podrá realizar lo siguiente.

- Además de patrones festoneados, zigzag en dos pasos, zigzag en tres pasos (sin ajuste de posición de parada de zigzag), puntadas invisibles y patrones a medida también se pueden coser patrones reflejados.
- Además, se puede corregir la costura usando el actuador mientras se cosen los patrones reflejados anteriores.



<Ejemplo: Patrón a medida>



**<Costura de patrones reflejados>**

Para festoneados, seleccionar  $\text{S} \square \blacksquare$  o  $\text{S} \square \blacksquare$  como los números de patrones en vez de  $\text{S} \square \text{R}$  o  $\text{S} \square \text{R}$ .

1. Mientras se cose, parar la máquina de coser en la posición de comienzo de la costura para el patrón reflejado.
2. Presionar el interruptor de patrón reflejado ❶.  
El indicador ❷ se encenderá.  
\* Si se presiona el interruptor de patrón reflejado ❶ por error en cualquier momento, presionar el interruptor de patrón reflejado ❶ una vez más. El indicador ❷ se apagará.
3. Pisar el pedal para coser el patrón reflejado.
4. Mientras se cose el patrón reflejado, parar la máquina de coser en el lugar de comienzo de la costura del patrón original.
5. Presionar el interruptor de patrón reflejado ❶.  
\* El indicador ❷ se apagará y la costura del patrón reflejado se cancelará.
6. Pisar el pedal para continuar la costura del patrón original.

- De esta manera, se podrá alternar entre la costura del patrón original y la costura de un patrón reflejado encendiendo y apagando el indicador. Durante este tiempo, los lugares de cambio del patrón se encuentran donde ocurre la reflexión tal como se indica en la figura.

## 14. DIAL LOCK LEVER (OPTION) 14. EINSTELLSCHEIBENSPERRHEBEL (SONDERZUBEHÖR) 14. LEVIER DE VERROUILLAGE DU CADRAN (EN OPTION) 14. PALANCA DE BLOQUEO DEL DIAL (OPCIONAL)

The dial lock lever can be used to keep the feed adjustment dial firmly in place when fine dial settings have been made.

\* Refer to the Instruction Manual for the dial lock lever set for details on installing the dial lock lever.

Der Einstellscheibensperrhebel kann beim Feineinstellen zum Feststellen der Einstellscheibe verwendet werden.

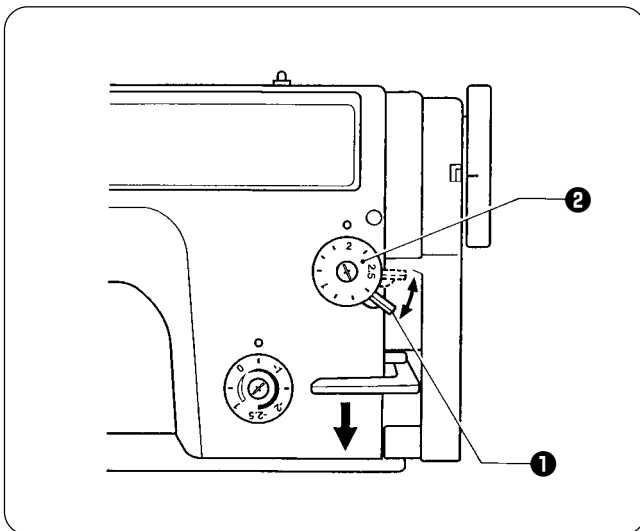
\* Für Einzelheiten zur Installation Einstellscheibensperrhebels wird auf die Bedienungsanleitung des Einstellscheibensperrhebels verwiesen.

Le levier de verrouillage de molette peut être utilisé pour maintenir la molette de réglage d'entraînement fermement en place lorsque les réglages fins de la molette sont effectués.

\* Pour plus de détails concernant l'installation du levier de verrouillage de molette, se reporter au mode d'emploi du jeu de levier de verrouillage de molette.

La palanca de bloqueo del dial puede ser usada para mantener el dial de ajuste de alimentación firme en su lugar cuando se realizan los ajustes finos.

\* Consulte el manual de instrucciones del juego de palanca de bloqueo del dial por detalles sobre la instalación de la palanca de bloqueo del dial.



### Using the dial lock lever

Disengage the dial lock lever as described below when you would like to adjust the stitch length.

1. Push the dial lock lever ① up until it clicks to release the lock.
2. Turn the feed adjustment dial ② to adjust the stitch length.
3. Push the dial lock lever ① down firmly to lock it.  
\* Check that the feed adjustment dial ② does not rotate.

### Verwendung des Einstellscheibensperrhebels

Lösen Sie den Einstellscheibensperrhebel zum Einstellen der Stichtlänge wie nachstehend beschrieben.

1. Drücken Sie den Einstellscheibensperrhebel ① zum Aufheben der Sperre nach oben, bis er klickt.
  2. Stellen Sie die Stichtlänge durch Drehen des Einstellscheibensperrhebels ② ein.
  3. Drücken Sie den Einstellscheibensperrhebel ① zum Einschalten der Sperre fest nach unten.
- \* Kontrollieren Sie, ob sich die Transporteinstellscheibe ② nicht drehen läßt.

### Utilisation du levier de verrouillage de molette

Désengager le levier de verrouillage de molette comme indiqué ci-dessous pour régler la longueur de point.

1. Pousser le levier de verrouillage ① du cadran jusqu'à ce qu'il s'encliquette pour libérer le verrouillage.
  2. Tourner la molette de réglage d'entraînement ② pour régler la longueur de point.
  3. Abaisser fermement le levier de verrouillage ① du cadran pour le verrouiller.
- \* S'assurer que le cadran de réglage de l'entraînement ② ne tourne pas.

### Uso de la palanca de bloqueo del dial

Desenganchar la palanca de bloqueo del dial de la manera indicada a continuación cuando quiera ajustar el largo de la puntada.

1. Empujar la palanca de bloqueo del dial ① hacia arriba hasta que haga clic para liberar la palanca.
  2. Girar el dial de ajuste de alimentación ② para ajustar el largo de la puntada.
  3. Empujar la palanca de bloqueo del dial ① hacia abajo de manera de bloquear la palanca.
- \* Verificar que el dial de ajuste de alimentación ② no gira.

15. WHEN USING A NON-STANDARD FEED DOG  
 15. VERWENDUNG EINES VOM STANDARD ABWEICHENDEN TRANSPORTEURS  
 15. UTILISATION D'UNE GRIFFE D'ENTRAÎNEMENT NON STANDARD  
 15. AL USAR UN ALIMENTADOR NO ESTANDAR

**15. WHEN USING A NON-STANDARD FEED DOG**  
**15. VERWENDUNG EINES VOM STANDARD ABWEICHENDEN**  
**TRANSPORTEURS**  
**15. UTILISATION D'UNE GRIFFE D'ENTRAÎNEMENT NON STANDARD**  
**15. AL USAR UN ALIMENTADOR NO ESTANDAR**

When using a non-standard feed dog, modify it as shown above.

Using a non-standard feed dog without modifying it will break the movable and fixed knives.

Falls ein vom Standard abweichender Transporteur verwendet wird, muß er wie in der Abbildung gezeigt abgeändert werden.

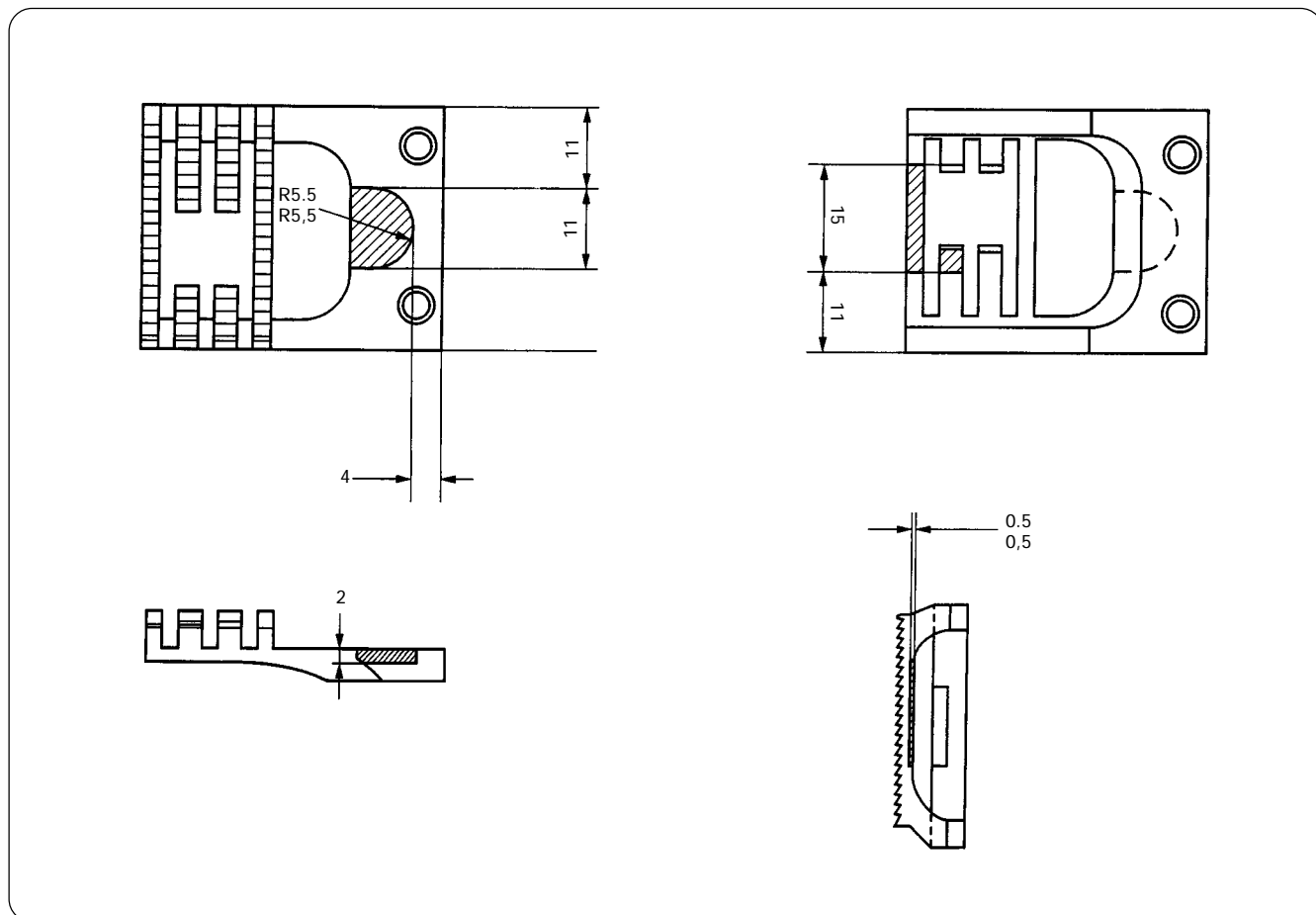
Falls der Transporteur nicht abgeändert wird, kann er zu einem Bruch des feststehenden und des beweglichen Messers führen.

Lorsqu'on utilise une griffe d'entraînement non standard, la modifier de la manière indiquée sur l'illustration ci-dessus.

Si l'on utilise une griffe d'entraînement non standard sans l'avoir préalablement modifiée, les couteaux mobile et fixe se briseront.

Al usar un alimentador no estandar, adaptarlo de la forma indicada arriba.

Usar un alimentador no estandar sin modificarlo hará que las cuchillas fijas y móviles se rompan.





## 16. TROUBLESHOOTING

- Please check the following points before calling for repairs or service.
- If the following suggestions do not solve the problem, turn off the machine power supply and contact your nearest Brother service center.

### 16-1. Machine head

#### DANGER



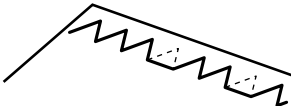
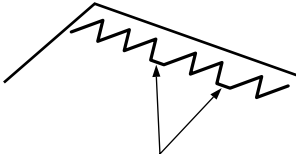



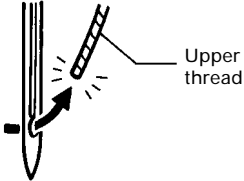

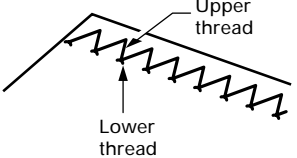
- Wait at least 5 minutes after turning off the power switch and disconnecting the power cord from the wall outlet before opening the face plate of the control box. Touching areas where high voltages are present can result in severe injury.

#### CAUTION


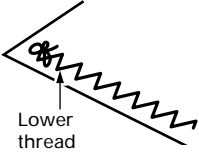
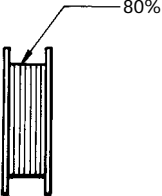
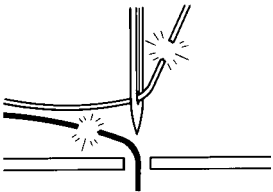


- Turn off the power switch and disconnect the power cord before carrying out troubleshooting, otherwise the machine will operate if the treadle is pressed by mistake, which could result in injury.

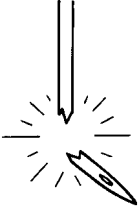
Problem	Possible cause	Page
1. Upper thread is not tight. 	<ul style="list-style-type: none"> <li>• Is the upper thread tension too weak, or is the lower thread tension too strong? Adjust the upper thread tension or lower thread tension.</li> </ul>	122
2. Lower thread is not tight. 	<ul style="list-style-type: none"> <li>• Is the lower thread tension too weak, or is the upper thread tension too strong? Adjust the lower thread tension or upper thread tension.</li> </ul>	122
3. Skipped stitches occur while sewing 	<ul style="list-style-type: none"> <li>• Is the needle tip bent? Is the needle tip blunt? If the needle tip is bent or broken, replace the needle.</li> <li>• Is the needle properly installed? If it is incorrect, install the needle correctly.</li> <li>• Is the machine properly threaded? If it is incorrect, thread the thread correctly.</li> <li>• Is the presser foot pressure too weak? Adjust the presser foot pressure.</li> <li>• Is the needle too thin? Replace the needle with a needle that is one rank thicker.</li> <li>• Is the presser foot too high? Adjust the height of the presser foot.</li> <li>• Is the needle and rotary hook timing incorrect? Adjust the height of the needle bar.</li> <li>• Is the thread tension spring too weak? Adjust the tension of the thread tension spring.</li> </ul>	- 46 50 - 52 124 - 138 143 145 137
4. Flattened zigzags appear in the stitch during intermittent sewing (B855E) 	<ul style="list-style-type: none"> <li>• Has the treadle been depressed backward? Do not press the treadle backward when the sewing machine is stopped. (When DIP switch 2-4 is set to ON, needle zigzagging also occurs when the treadle is depressed backward, in order to prevent a flattened zigzag from being sewn if the treadle is depressed backward by mistake.)</li> <li>• Does the treadle move too easily when it is depressed backward? Adjust the force required to depress the treadle backward so that it is a bit heavier.</li> </ul>	- 40 44

Problem	Possible cause	Page
<p>5. Skipped stitches at sewing start</p>  <p>Thread unravelling at sewing start</p> 	<ul style="list-style-type: none"> <li>• Are the thread take-up spring tensions too strong? Reduce the tension of the thread take-up springs.</li> <li>• Is the thread tension spring operating range too large? Lower the position of the thread tension spring.</li> <li>• Is the needle too wide? Try using a needle with a count that is one lower than the current needle.</li> </ul> <p>&lt;B855E&gt;</p> <ul style="list-style-type: none"> <li>• Is the needle bar at the needle up stop position at the sewing start? Set the needle bar to the needle up stop position at the sewing start.</li> <li>• Is the length of the upper thread trailing from the needle hole too short? Pull about 50 mm of thread through the needle hole at the sewing start.</li> </ul> <p>&lt;B856E&gt;</p> <ul style="list-style-type: none"> <li>• Is the trailing length of the upper thread too short after thread trimming? Adjust the upper thread feeding device.</li> <li>• Are the threads not being trimmed cleanly? Sharpen the fixed knife with a whetstone, or replace the fixed knife. Replace the movable knife.</li> <li>• Is the length of thread trailing out from the bobbin case after thread trimming too short? If the bobbin is spinning loosely, replace the bobbin tension spring in the bobbin case. Adjust the tension of the lower thread presser spring.</li> <li>• Is the needle up stop position too high? Adjust the synchronizer.</li> </ul>	<p>137</p> <p>136</p> <p>-</p> <p>51</p> <p>52</p> <p>153</p> <p>130</p> <p>47</p> <p>161</p> <p>149</p>
<p>6. Uneven seam</p> 	<ul style="list-style-type: none"> <li>• Is the presser foot pressure too weak? Adjust the presser foot pressure.</li> <li>• Is the feed dog too low? Adjust the feed dog height.</li> <li>• Is the bobbin scratched? If the bobbin is damaged, smooth it with an oiled grindstone or replace it.</li> </ul>	<p>124</p> <p>139</p> <p>-</p>
<p>7. Horizontal thread tightening not balanced</p> 	<ul style="list-style-type: none"> <li>• Is the upper thread tension or lower thread tension too strong or too weak? Adjust the upper thread tension or lower thread tension.</li> <li>• Does the rotary disc rotate smoothly? Adjust the pre-tension.</li> <li>• Is the tension of the thread take-up spring correct? Adjust the tension of the thread take-up spring.</li> <li>• Is the stroke of the thread take-up spring correct? Adjust the position of the thread take-up spring.</li> <li>• Is the needle and rotary hook timing correct? Adjust the needle and rotary hook timing.</li> <li>• Is the needle and rotary hook timing correct? Adjust the height of the needle bar. Adjust the distance between the needle and the tip of the rotary hook.</li> <li>• Is the thread too thick for the needle? Use the correct needle or the correct thread.</li> <li>• Is the rotary hook, bobbin case, thread take-up lever or some other part in the thread path damaged? Repair the damage, or replace the part with a new one.</li> </ul>	<p>122</p> <p>123</p> <p>137</p> <p>136</p> <p>142</p> <p>143</p> <p>145</p> <p>-</p> <p>-</p>


16. TROUBLESHOOTING  
 16. FEHLERSUCHE  
 16. RESOLUTION DES PROBLEMES  
 16. LOCALIZACION DE AVERIAS

Problem	Possible cause	Page
<p>8. Large degree of puckering (excess tension)</p> 	<ul style="list-style-type: none"> <li>• Is the upper thread tension too strong? Make the upper thread tension as weak as possible.</li> <li>• Is the lower thread tension too strong? Make the lower thread tension as weak as possible.</li> <li>• Is the point of the needle broken? If the point of the needle is broken, replace the needle.</li> <li>• Is the needle too thick? Replace with as thin a needle as possible.</li> <li>• Are the thread take-up spring tensions too strong? Make the thread take-up spring tension as weak as possible.</li> <li>• Is the thread tension spring operating range too large? Lower the position of the thread tension spring to as low a position as possible.</li> <li>• Is the presser foot pressure too strong? Adjust the presser foot pressure.</li> <li>• Is the sewing speed too fast? Reduce the sewing speed slightly.</li> <li>• Is the angle of the feed dog incorrect? Tilt the front of the feed dog down slightly.</li> </ul>	<p>122</p> <p>122</p> <p>-</p> <p>-</p> <p>137</p> <p>136</p> <p>124</p> <p>-</p> <p>140</p>
<p>9. Lower thread is tangled at the sewing start.</p>  <p>Lower thread</p> <p>Spinning of bobbin during thread trimming (B856E)</p>  <p>80%</p>	<ul style="list-style-type: none"> <li>• Is the bobbin spinning direction correct when the lower thread is being pulled? Set the bobbin so that it turns in the opposite direction to the rotary hook.</li> <li>• Is there too much thread wound onto the bobbin? The bobbin winding amount should not be more than 80%.</li> <li>• Is the bobbin tension spring attached? (B856E) Attach the bobbin tension spring.</li> <li>• Is the bobbin turning smoothly? If the bobbin is not turning smoothly, replace the bobbin.</li> <li>• Is a bobbin other than the light-alloy bobbins specified by Brother being used? (B856E) Use only bobbins which are specified by Brother.</li> </ul>	<p>50</p> <p>48</p> <p>47</p> <p>-</p> <p>-</p>
<p>10. Upper and lower threads are breaking.</p> 	<ul style="list-style-type: none"> <li>• Is the needle bent or is the needle tip broken? Replace the needle if it is bent or broken.</li> <li>• Is the needle properly installed? If it is incorrect, install the needle correctly.</li> <li>• Is the needle properly threaded? If it is incorrect, thread the needle correctly.</li> <li>• Is the upper or lower thread tension too weak or too strong? Adjust the upper thread or lower thread tension.</li> <li>• Is the upper thread may be loose because the thread tension spring operating range is too small? Adjust the position of the thread tension spring.</li> <li>• Is the needle and rotary hock timing incorrect? Adjust the height of the needle bar. Adjust the clearance between the needle and the rotary hock.</li> <li>• Is the thread too thick for the needle? Use the correct needle or the correct thread.</li> <li>• Is the rotary hook, bobbin case, thread take-up lever or some other part in the thread path damaged? Repair the damage, or replace the part with a new one.</li> </ul>	<p>-</p> <p>46</p> <p>50 - 52</p> <p>122</p> <p>136</p> <p>143</p> <p>145</p> <p>-</p> <p>-</p>



Problem	Possible cause	Page
11. Broken needles 	<ul style="list-style-type: none"> <li>Is the material being pushed or pulled with excessive force during sewing?</li> <li>Is the needle properly installed? If it is incorrect, install the needle correctly.</li> <li>Is the needle bent, is the needle tip broken, or is the needle hole blocked? Replace the needle.</li> <li>Is the needle and rotary hook timing incorrect? Adjust the height of the needle bar. Adjust the clearance between the needle and the rotary hook.</li> </ul> <div style="border: 1px solid black; padding: 5px; margin-top: 10px;"> <p>Caution</p> <ul style="list-style-type: none"> <li>It is extremely dangerous to leave any pieces of broken needle sticking in the material. If the needle breaks, search for all pieces until the whole of the needle is found again.</li> <li>Furthermore, we recommend that through steps be taken to account for such needles to comply with product liability regulations.</li> </ul> </div>	- 46 - 143 145
12. Incorrect thread trimming (upper and lower threads are both not being trimmed). (B856E)	<ul style="list-style-type: none"> <li>Is the fixed knife or movable knife damaged or worn? Replace the fixed knife or the movable knife.</li> <li>Is the thread trimming timing correct? Adjust the rotating direction of the thread trimming cam.</li> </ul>	130 157
13. Incorrect thread trimming (upper thread or lower thread is not being trimmed). (B856E)	<ul style="list-style-type: none"> <li>Is the needle properly installed? If it is incorrect, install the needle correctly.</li> <li>Is the fixed knife or movable knife blunt? Replace the fixed knife or the movable knife.</li> <li>Do skipped stitches occur during sewing? Refer to "Skipped stitches during sewing".</li> </ul>	46 130 179
14. The thread wiper does not wipe the thread. (B856E-40 , 90 )	<ul style="list-style-type: none"> <li>Is the length of thread trailing from the needle hole too long after thread trimming? Adjust the upper thread feeding device.</li> </ul>	153

## 16-2. Operation panel

Problem	Possible cause	Page
1. Operation panel keys do not operate.	<ul style="list-style-type: none"> <li>Is  appearing in the LED display? If this display appears, key operation has been locked because of a DIP switch setting, so the keys cannot be operated.</li> </ul>	165

### 16-3. List of error codes

## ⚠ DANGER



- Wait at least 5 minutes after turning off the power switch and disconnecting the power cord from the wall outlet before opening the face plate of the control box. Touching areas where high voltages are present can result in severe injury.

## ⚠ CAUTION



- Turn off the power switch and disconnect the power cord before carrying out troubleshooting, otherwise the machine will operate if the treadle is pressed by mistake, which could result in injury.

If an error code appears in the LED display on the operation panel, check the error code and then turn off the power. (However, the error display will not disappear immediately when the power is turned off.)  
 After the panel display turns off, remove the cause of the error and then turn the power back on. (Except for error EEE)

Display	Details	Cause
<span style="border: 1px solid black; padding: 0 2px;">E</span> <span style="border: 1px solid black; padding: 0 2px;">C</span> <span style="border: 1px solid black; padding: 0 2px;">1</span>	Needle zigzag position cannot be found.	Malfunction of home position sensor or harness Malfunction of zigzag motor or harness Malfunction of control circuit board
<span style="border: 1px solid black; padding: 0 2px;">E</span> <span style="border: 1px solid black; padding: 0 2px;">C</span> <span style="border: 1px solid black; padding: 0 2px;">2</span>	Zigzag motor overcurrent	Zigzag mechanism operation is heavy Malfunction of zigzag motor or harness Malfunction of control circuit board
<span style="border: 1px solid black; padding: 0 2px;">E</span> <span style="border: 1px solid black; padding: 0 2px;">C</span> <span style="border: 1px solid black; padding: 0 2px;">3</span>	Overheating of control circuit board heat sink	Malfunction of cooling fan Blocked air inlet in control box Malfunction of control circuit board temperature sensor
<span style="border: 1px solid black; padding: 0 2px;">E</span> <span style="border: 1px solid black; padding: 0 2px;">C</span> <span style="border: 1px solid black; padding: 0 2px;">4</span>	Exhaust fan problem	Malfunction of right-side fan (when looking from the rear) or harness
<span style="border: 1px solid black; padding: 0 2px;">E</span> <span style="border: 1px solid black; padding: 0 2px;">C</span> <span style="border: 1px solid black; padding: 0 2px;">5</span>	Inside air recirculation fan problem	Malfunction of left-side fan (when looking from the rear) or harness
<span style="border: 1px solid black; padding: 0 2px;">E</span> <span style="border: 1px solid black; padding: 0 2px;">C</span> <span style="border: 1px solid black; padding: 0 2px;">7</span>	Needle zigzag data problem	Malfunction of P-ROM or poor connection Problem with custom data Malfunction of control circuit board
<span style="border: 1px solid black; padding: 0 2px;">E</span> <span style="border: 1px solid black; padding: 0 2px;">C</span> <span style="border: 1px solid black; padding: 0 2px;">8</span>	Communication problem between CPUs	Noise affecting transmission Malfunction of control circuit board
<span style="border: 1px solid black; padding: 0 2px;">E</span> <span style="border: 1px solid black; padding: 0 2px;">E</span> <span style="border: 1px solid black; padding: 0 2px;">7</span>	Machine motor IC problem	Blocked air inlet in control box Malfunction of machine motor or harness Malfunction of power supply circuit board
<span style="border: 1px solid black; padding: 0 2px;">E</span> <span style="border: 1px solid black; padding: 0 2px;">E</span> <span style="border: 1px solid black; padding: 0 2px;">2</span>	Power supply voltage abnormality (high)	Power supply voltage is too high
<span style="border: 1px solid black; padding: 0 2px;">E</span> <span style="border: 1px solid black; padding: 0 2px;">E</span> <span style="border: 1px solid black; padding: 0 2px;">3</span>	Power supply voltage abnormality (low)	Power supply voltage is too low
<span style="border: 1px solid black; padding: 0 2px;">E</span> <span style="border: 1px solid black; padding: 0 2px;">E</span> <span style="border: 1px solid black; padding: 0 2px;">4</span>	Machine motor locked	Timing belt is not fitted Loose pulley Load too great during sewing Malfunction of synchronizer or harness
<span style="border: 1px solid black; padding: 0 2px;">E</span> <span style="border: 1px solid black; padding: 0 2px;">E</span> <span style="border: 1px solid black; padding: 0 2px;">5</span>	Blown solenoid fuse	Malfunction of solenoid or harness Malfunction of control circuit board Incorrect fuse rating
<span style="border: 1px solid black; padding: 0 2px;">E</span> <span style="border: 1px solid black; padding: 0 2px;">E</span> <span style="border: 1px solid black; padding: 0 2px;">6</span>	Starting input when power turned on (see note)	Power turned on when treadle was depressed forward Power turned on when treadle was depressed backward Power turned on while actuator was being pressed Malfunction of treadle unit or harness

**Note:**

- EE6: In this case, when the cause of the problem is eliminated (for example, the treadle is returned to neutral), SEE will appear on the LED display. When this happens, normal operation after turning on the power will return when the SET key is pressed.

Display	Details	Cause
E E 7	Panel input when power is turned on	Power turned on while panel key was being pressed Malfunction of panel circuit board or harness
E E 8	Panel input when power is turned on	Power turned on while panel key was being pressed Malfunction of panel circuit board or harness
E E 9	Machine motor operating problem	Malfunction of synchronizer or harness DIP switch 1-2 is set to ON Incorrect pulley diameter
F F 1	Continuous operation	Sewing machine was operated continuously for 3 minutes or more
F F 2	Overload	Load too great during sewing
F F 3	Communication problem between CPUs	Noise affecting transmission Malfunction of control circuit board
F F 4	Communication problem between CPUs	Malfunction of P-ROM or poor connection Noise affecting transmission Malfunction of control circuit board
F F 5	Communication problem between CPUs	Noise affecting transmission Malfunction of control circuit board

**Note:**

If any error codes which are not listed above are displayed, or if you notice any incorrect operations or strange sounds or smells when using the sewing machine, turn off the power immediately and contact the place of purchase.

## 16. FEHLERSUCHE

- Überprüfen Sie bei einer Störung bitte zuerst die folgenden Punkte, bevor Sie einen Reparaturdienst rufen.
- Falls die Störung mit den nachstehenden Maßnahmen nicht behoben werden kann, schalten Sie die Stromversorgung der Nähmaschine aus und wenden Sie sich an die nächste Brother-Reparaturdienststelle.

### 16-1. Nähmaschinenoberteil

#### GEFAHR




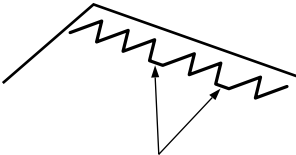



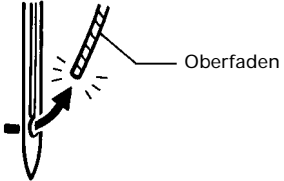

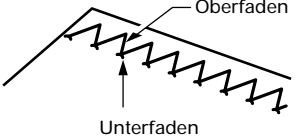
- Warten Sie mindestens 5 Minuten nach dem Ausschalten und Herausziehen des Netzkabels aus der Steckdose, bevor Sie die Stirnplatte des Schaltkastens öffnen. Beim Berühren von Stellen, an denen Hochspannung vorhanden ist, besteht Verletzungsgefahr.

#### ACHTUNG


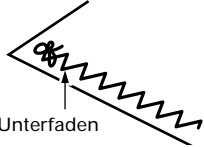
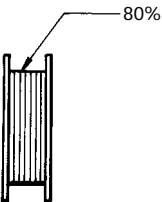
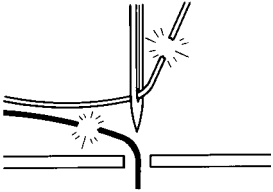


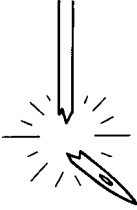
- Vor Beginn der Fehlersuche muß der Netzschalter ausgeschaltet und das Netzkabel aus der Steckdose gezogen werden, weil sonst durch eine unbeabsichtigte Betätigung des Pedals die Maschine in Gang gesetzt und Verletzungen verursachen kann.

Störung	Mögliche Ursache	Seite
1. Oberfaden ist nicht straff gespannt 	<ul style="list-style-type: none"> <li>• Ist die Oberfadenspannung zu schwach oder die Unterfadenspannung zu stark? Die Oberfaden-bzw. die Unterfadenspannung einstellen.</li> </ul>	122
2. Unterfaden ist nicht straff gespannt 	<ul style="list-style-type: none"> <li>• Ist die Unterfadenspannung zu schwach oder die Oberfadenspannung zu stark? Die Unterfaden-bzw. die Oberfadenspannung einstellen.</li> </ul>	122
3. Übersprungene Stiche beim Nähen 	<ul style="list-style-type: none"> <li>• Verbogene Nadelspitze? Stumpfe Nadelspitze? Bei verbogener oder abgebrochener Nadelspitze muß die Nadel ersetzt werden.</li> <li>• Falsche Nadelmontage? Gegebenenfalls muß die Nadel richtig installiert werden.</li> <li>• Falsch eingefädelt Maschine? Gegebenenfalls muß der Faden richtig eingefädelt werden.</li> <li>• Zu geringer Stoffdrückerfußdruck? Den Stoffdrückerfußdruck einstellen.</li> <li>• Ist die Nadel zu dünn? Die Nadel gegen die nächstdickere Nadel austauschen.</li> <li>• Ist der Stoffdrückerfuß zu hoch? Die Höhe des Stoffdrückerfußes einstellen.</li> <li>• Ist die Nadel richtig mit dem Greifer synchronisiert? Die Nadelstangenhöhe einstellen.</li> <li>• Den Abstand zwischen der Nadel und dem Greifer einstellen.</li> <li>• Ist die Fadenspannungsfeder zu schwach? Die Spannung der Fadenspannungsfeder einstellen.</li> </ul>	- 46 50 - 52 124 - 138 143 146 137
4. Flache Zickzackstiche werden beim intermittierenden Nähen erzeugt. 	<ul style="list-style-type: none"> <li>• Wurde das Pedal nach hinten gedrückt? Bei gestoppter Maschine darf das Pedal nicht nach hinten gedrückt werden. (Wenn der DIP-Schalter 2-4 im Schaltkasten auf "ON" gestellt ist, so wird beim Zurückdrücken des Pedals der Nadelzickzack eingeschaltet, um zu vermeiden, daß beim irrtümlichen Zurückdrücken des Pedals ein flacher Zickzack genäht wird.)</li> <li>• Bewegt sich das Pedal beim Drücken nach hinten zu leicht? Die Betätigungskraft des Pedals etwas höher einstellen.</li> </ul>	- 40 44

Störung	Mögliche Ursache	Seite
<p>5. Übersprungene Stiche am Nähbeginn</p>  <p>Ausgefranster Faden am Nähbeginn</p> 	<ul style="list-style-type: none"> <li>Ist die Spannung der Fadenabnahmefedern zu stark? Die Spannung der Fadenabnahmefedern verringern.</li> <li>Ist der Bewegungsbereich der Fadenspannungsfeder zu groß? Die Position der Fadenspannungsfeder tiefer einstellen.</li> <li>Ist die Nadel zu dick? Versuchen eine Nadel mit einer kleineren Zahl als der gegenwärtigen zu verwenden.</li> </ul> <p>&lt;B855E&gt;</p> <ul style="list-style-type: none"> <li>Befindet sich die Nadelstange am Nähbeginn in der angehobenen Stopposition? Die Nadelstange am Nähbeginn in die Stopposition mit angehobener Nadel einstellen.</li> <li>Ist das am Nadelöhr herausragende Fadenende zu kurz? Den Faden am Nadelöhr um 50 mm herausziehen.</li> </ul> <p>&lt;856E&gt;</p> <ul style="list-style-type: none"> <li>Ist das verbleibende Fadenende nach dem Abschneiden des Fadens zu kurz? Die Oberfadenzuführung einstellen.</li> <li>Werden die Fäden nicht sauber abgeschnitten? Das feststehende Messer mit einem Schleifstein schärfen oder das Messer ersetzen. Das bewegliche Messer ersetzen.</li> <li>Ist nach dem Fadenabscheiden das aus der Spulenkapsel herausragende Fadenende zu kurz? Falls sich die Spule locker dreht, muß die Spulenspannfeder in der Spulenkapsel ersetzt werden. Die Spannung der Unterfadenhaltefeder einstellen.</li> <li>Ist die obere Nadelstopposition zu hoch? Den Synchronisator einstellen.</li> </ul>	<p>137</p> <p>136</p> <p>-</p> <p>51</p> <p>52</p> <p>154</p> <p>130</p> <p>47</p> <p>161</p> <p>149</p>
<p>6. Ungleichmäßige Nähte</p> 	<ul style="list-style-type: none"> <li>Zu schwacher Stoffdrückerfußdruck? Den Stoffdrückerfußdruck einstellen.</li> <li>Zu tief eingestellter Transporteur? Die Transporteurhöhe einstellen.</li> <li>Zerkratzte Spule? Bei Beschädigung der Spule muß die Spule mit einem Schleifstein glattgeschliffen oder ersetzt werden.</li> </ul>	<p>124</p> <p>139</p> <p>-</p>
<p>7. Horizontale Fadenspannung nicht ausgeglichen.</p> 	<ul style="list-style-type: none"> <li>Ist die Ober- oder Unterfadenspannung zu stark oder zu schwach? Die Ober- bzw. die Unterfadenspannung einstellen.</li> <li>Dreht sich die Scheibe richtig? Die Vorspannung einstellen.</li> <li>Ist die Spannung der Fadenabnahmefeder richtig eingestellt? Die Spannung der Fadenabnahmefeder einstellen.</li> <li>Ist der Hub der Fadenabnahmefeder richtig eingestellt? Die Position der Fadenabnahmefeder einstellen.</li> <li>Ist die Synchronisation zwischen Nadel und Greifer richtig eingestellt? Die Nadel/Greifer-Synchronisation einstellen.</li> <li>Ist die Synchronisation zwischen Nadel und Greifer richtig eingestellt? Die Höhe der Nadelstange einstellen. Den Abstand zwischen Nadel und Greiferspitze einstellen.</li> <li>Ist der Faden für die Nadel zu dick? Die richtige Nadel bzw. Faden verwenden.</li> <li>Ist der Greifer, die Spulenkapsel, der Fadenabnahmehebel oder ein anderes Teil im Fadenweg beschädigt? Das Teil reparieren oder gegen ein neues Teil austauschen.</li> </ul>	<p>122</p> <p>123</p> <p>137</p> <p>136</p> <p>142</p> <p>143</p> <p>146</p> <p>-</p> <p>-</p>

16. TROUBLESHOOTING  
 16. FEHLERSUCHE  
 16. RESOLUTION DES PROBLEMES  
 16. LOCALIZACION DE AVERIAS

Störung	Mögliche Ursache	Seite
<p>8. Starkes Zusammenziehen (zu hohe Spannung)</p> 	<ul style="list-style-type: none"> <li>• Ist die Oberfadenspannung zu stark? Die Oberfadenspannung so gering wie möglich einstellen.</li> <li>• Ist die Unterfadenspannung zu stark? Die Unterfadenspannung so gering wie möglich einstellen.</li> <li>• Ist die Nadelspitze abgebrochen? Bei abgebrochener Nadelspitze muß die Nadel ersetzt werden.</li> <li>• Ist die Nadel zu dick? Eine möglichst dünne Nadel verwenden.</li> <li>• Ist die Spannung der Fadenabnahmefedern zu stark? Die Spannung der Fadenabnahmefedern so gering wie möglich einstellen.</li> <li>• Ist der Bewegungsbereich der Fadenspannungsfeder zu groß? Die Position der Fadenspannungsfeder so tief wie möglich einstellen.</li> <li>• Ist der Stoffdrückerfußdruck zu groß? Den Druck des Stoffdrückerfusses einstellen.</li> <li>• Ist die Nähgeschwindigkeit zu hoch? Die Nähgeschwindigkeit etwas verringern.</li> <li>• Ist der Winkel des Transporteurs falsch eingestellt? Die Vorderseite des Transporteurs etwas absenken.</li> </ul>	<p>122</p> <p>122</p> <p>-</p> <p>-</p> <p>137</p> <p>136</p> <p>124</p> <p>-</p> <p>140</p>
<p>9. Beim Nähbeginn ist der Unterfaden verwickelt</p>  <p>Unterfaden</p> <p>Spule dreht sich beim Fadenabschneiden (B856E)</p>  <p>80%</p>	<ul style="list-style-type: none"> <li>• Ist die Drehrichtung beim Ziehen des Unterfadens richtig? Die Spule so einsetzen, daß Sie sich in die Gegenrichtung des Greifers dreht.</li> <li>• Ist zu viel Faden auf der Spule aufgewickelt? Die Spule darf nur zu 80% der Kapazität aufgewickelt werden.</li> <li>• Ist Spulenspannfeder vorhanden? (B856E) Die Spulenspannfeder anbringen.</li> <li>• Dreht sich die Spule ohne Widerstand? Bei ungleichmäßiger Drehung die Spule ersetzen.</li> <li>• Wird eine andere als die vorgeschriebenen Leichtmetallspulen von Brother verwendet? (B856E) Nur die von Brother vorgeschriebenen Spulen verwenden.</li> </ul>	<p>50</p> <p>48</p> <p>47</p> <p>-</p> <p>-</p>
<p>10. Gerissener Ober- bzw. Unterfaden</p> 	<ul style="list-style-type: none"> <li>• Ist die Nadel verbogen oder die Nadelspritze gebrochen? Die Nadel durch eine neue ersetzen.</li> <li>• Ist die Nadel richtig montiert? Die Nadel richtig montieren.</li> <li>• Ist die Nadel richtig eingefädelt? Die Nadel richtig einfädeln.</li> <li>• Ist die Ober- bzw. die Unterfadenspannung zu schwach oder zu stark? Die Oberfaden- bzw. die Unterfadenspannung einstellen.</li> <li>• Ist der Oberfaden wegen zu kleinem Bewegungsbereich der Fadenspannungsfeder locker? Die Position der Fadenspannungsfeder einstellen.</li> <li>• Ist die Synchronisation zwischen Nadel und Greifer richtig eingestellt? Die Höhe der Nadelstange einstellen. Den Abstand zwischen Nadel und Greiferspitze einstellen.</li> <li>• Ist der Faden für die Nadel zu dick? Die richtige Nadel bzw. Faden verwenden.</li> <li>• Ist der Greifer, die Spulenkapsel, der Fadenabnahmehebel oder ein anderes Teil im Fadenweg beschädigt? Das Teil reparieren oder gegen ein neues Teil austauschen.</li> </ul>	<p>-</p> <p>46</p> <p>50 - 52</p> <p>122</p> <p>136</p> <p>143</p> <p>146</p> <p>-</p> <p>-</p>

Störung	Mögliche Ursache	Seite
11. Nadelbruch 	<ul style="list-style-type: none"> <li>• Wird das Material beim Nähen mit übermäßiger Kraft gezogen oder gedrückt?</li> <li>• Falsche Nadelmontage? Gegebenenfalls muß die Nadel richtig installiert werden.</li> <li>• Ist die Nadel verbogen, die Nadelspitze abgebrochen oder das Nadelöhr verstopft? Die Nadel ersetzen.</li> <li>• Ist die Nadel richtig mit dem Greifer synchronisiert? Die Nadelstangenhöhe einstellen. Den Abstand zwischen der Nadel und dem Greifer einstellen.</li> </ul> <div style="border: 1px solid black; padding: 5px; margin-top: 10px;"> <p><b>Achtung</b></p> <ul style="list-style-type: none"> <li>• Es ist gefährlich ein Stück einer abgebrochenen Nadel im Nähgut zu belassen. Bei einem Nadelbruch muß das Nähgut darauf untersucht werden, daß alle Teile der abgebrochenen Nadel entfernt werden.</li> <li>• Es wird außerdem empfohlen geeignete Schritte zu unternehmen, daß immer alle Teile von abgebrochenen Nadeln gesammelt werden, um die Vorschriften für Qualitätsanforderungen richtig zu erfüllen.</li> </ul> </div>	- 46 - 143 146
12. Fehlerhaftes Abschneiden des Fadens (Ober- und Unterfaden werden beide nicht abgeschnitten) (B856E)	<ul style="list-style-type: none"> <li>• Ist das feststehende oder das bewegliche Messer stumpf oder beschädigt? Das feststehende oder das bewegliche Messer ersetzen.</li> <li>• Ist der Zeitpunkt des Fadenabschneidens richtig? Die Drehrichtung des Fadenabschneidenockens einstellen.</li> </ul>	130 158
13. Fehlerhaftes Abschneiden des Fadens (Ober oder Unterfaden werden nicht abgeschnitten). (B856E)	<ul style="list-style-type: none"> <li>• Falsche Nadelmontage? Gegebenenfalls muß die Nadel richtig installiert werden.</li> <li>• Ist das feststehende oder das bewegliche Messer stumpf? Das feststehende oder das bewegliche Messer ersetzen.</li> <li>• Treten beim Nähen übersprungene Stiche auf? Siehe "Übersprungene Stiche beim Nähen".</li> </ul>	46 130 185
14. Fadenwischer wischt den Faden nicht (B856E-40 , 90 )	<ul style="list-style-type: none"> <li>• Ist das Fadenende am Nadelöhr nach dem Abschneiden des Fadens zu lang? Die Oberfadenzuführung einstellen.</li> </ul>	154

## 16-2. Bedienungsfeld

Störung	Mögliche Ursache	Seite
1. Keine Funktion der Bedienungsfeldtaste.	<ul style="list-style-type: none"> <li>• Wird auf der LED-Anzeige <input type="checkbox"/><input type="checkbox"/><input type="checkbox"/> angezeigt? Falls diese Anzeige erscheint sind die Bedienungstasten durch die DIP-Schaltereinstellung verriegelt und die Tasten lassen sich nicht betätigen.</li> </ul>	166

### 16-3. Liste von Fehlercodes

#### GEFAHR

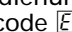
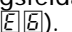


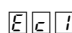
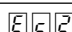
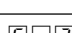


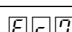

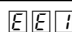
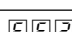
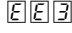
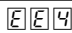


- Warten Sie mindestens 5 Minuten nach dem Ausschalten und Herausziehen des Netzkabels aus der Steckdose, bevor Sie die Stirnplatte des Schaltkastens öffnen. Beim Berühren von Stellen, an denen Hochspannung vorhanden ist, besteht Verletzungsgefahr.

#### ACHTUNG

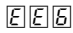
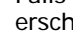


- Vor Beginn der Fehlersuche muß der Netzschalter ausgeschaltet und das Netzkabel aus der Steckdose gezogen werden, weil sonst durch eine unbeabsichtigte Betätigung des Pedals die Maschine in Gang gesetzt und Verletzungen verursachen kann.

Falls auf der LED-Anzeige des Bedienungsfeldes ein Fehlercode angezeigt wird, muß der Code kontrolliert und danach die Maschine ausgeschaltet werden. (Beim Ausschalten erlischt die Fehlercodeanzeige nicht sofort.) Nach dem Ausschalten der Bedienungsfeldanzeige die Ursache des Fehlercodes beheben und die Maschine wieder einschalten (außer für Fehlercode , ).

Anzeige	Einzelheiten	Ursache
	Keine Nadelzickzackposition	Defekt des Ausgangspositionssensors oder des Kabels Defekt des Zickzackmotors oder des Kabels Defekt der Schaltplatine
	Überstrom des Zickzackmotors	Zickzackmechanismus schwergängig Defekt des Zickzackmotors oder des Kabels Defekt der Schaltplatine
	Überhitzung des Schaltplattenkühlkörpers	Defekt des Kühlgebläses Verstopfter Luftereinlaß des Schaltkastens Defekt des Schaltplattentemperatursensors
	Störung des Gebläses	Defekt des rechten Gebläses (von hinten gesehen) oder des Kabels
	Störung des Luftzirkulationsgebläses	Defekt des linken Gebläses (von hinten gesehen) oder des Kabels
	Störung von Nadelzickzackdaten	Defekt des P-ROM oder schlechte Anschlußverbindung Störung der individuellen Daten Defekt der Schaltplatine
	Kommunikationsproblem zwischen den Steuergeräten	Störung bei der Übermittlung Defekt der Schaltplatine
	Störung des Maschinenmotorschaltkreises	Verstopfter Luftereinlaß des Schaltkastens Defekt des Motors oder des Kabels Defekt der Stromversorgungsplatine
	Unregelmäßigkeit der Stromversorgung (hoch)	Zu hohe Versorgungsspannung
	Unregelmäßigkeit der Stromversorgung (tief)	Zu niedrige Versorgungsspannung
	Maschinenmotor blockiert	Steuerriemen nicht angebracht Lockere Riemenscheibe Zu starke Belastung beim Nähen Defekt des Synchronisators oder des Kabels
	Durchgebrannte Solenoidsicherung	Defekt des Solenoids oder des Kabels Defekt der Schaltplatine Falsche Sicherung
	Anfangsbelastung beim Einschalten (siehe Bemerkung)	Einschalten bei nach vorwärts gedrückten Pedal Einschalten bei nach rückwärts gedrückten Pedal Einschalten bei gedrückter Betätigungstaste Defekt des Pedals oder des Kabels

**Hinweis:**

: Falls in diesem Fall die Störungsursache behoben wird (z.B. das Pedal in die Neutralstellung zurückstellen), erscheint auf der LED-Anzeige . In diesem Fall ist ein normaler Betrieb möglich, wenn die Maschine eingeschaltet und die SET-Taste gedrückt wird.



Anzeige	Einzelheiten	Ursache
EE7	Eingang vom Bedienungsfeld beim Einschalten	Beim Einschalten wird eine Taste gedrückt Defekt der Schaltplatine oder des Kabels
EE8	Eingang vom Bedienungsfeld beim Einschalten	Beim Einschalten wird eine Taste gedrückt Defekt der Schaltplatine oder des Kabels
EE9	Störung des Nähmaschinenmotors	Defekt des Synchronisators oder des Kabels DIP-Schalter 1 - 2 auf "ON" gestellt Falsche Riemenscheibengröße
EE1	Kontinuierlicher Betrieb	Die Nähmaschine wird seit mindestens drei Minuten kontinuierlich betrieben
EE2	Überlastung	Zu große Belastung beim Nähen
EE3	Kommunikationsstörungen zwischen den Steuergeräten	Störung bei der Übermittlung Defekt der Schaltplatine
EE4	Kommunikationsstörungen zwischen den Steuergeräten	Defekt des P-ROM oder schlechte Anschlußverbindung Störung bei der Übermittlung Defekt der Schaltplatine
EE5	Kommunikationsstörungen zwischen den Steuergeräten	Störung bei der Übermittlung Defekt der Schaltplatine

**Hinweis:**

Falls nicht aufgelistete Fehlercodes angezeigt werden, oder Betriebsstörungen, außergewöhnliche Geräusche oder Gerüche festgestellt werden, müssen Sie die Stromversorgung sofort ausschalten und sich an das Verkaufsgeschäft wenden.

## 16. RESOLUTION DES PROBLEMES

- Vérifier les points suivants avant de faire appel à un technicien.
- Si les suggestions suivantes ne vous permettent pas de résoudre le problème, mettez l'interrupteur d'alimentation de la machine sur la position d'arrêt et contactez le centre technique Brother le plus proche.

### 16-1. Tête de machine

#### DANGER



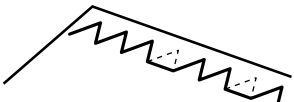
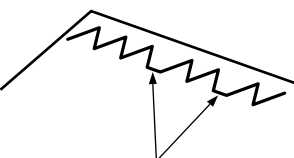



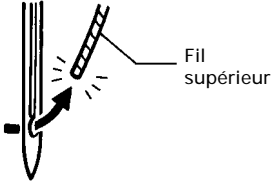

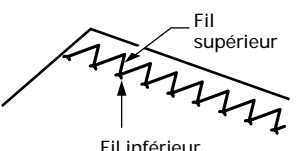
- Attendre au moins 5 minutes après avoir mis l'interrupteur d'alimentation sur la position d'arrêt et avoir débranché le cordon d'alimentation de la prise murale, avant d'ouvrir la plaque frontale du boîtier de commande. Si on touche des zones sous haute tension, on risque de se blesser.

#### ATTENTION


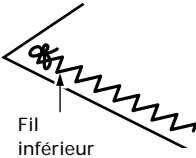
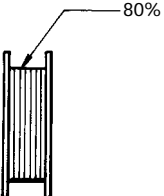
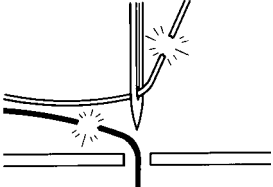


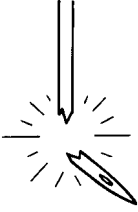
- Le moteur continuera de tourner en raison de sa propre inertie après qu'on ait coupé l'alimentation électrique, sinon la machine risquera de se mettre en marche si on enfonce accidentellement la pédale, et donc de causer des blessures.

Problème	Cause possible	Page
1. Le fil supérieur n'est pas bien tendu. 	<ul style="list-style-type: none"> <li>• La tension du fil supérieur est-elle trop faible, ou la tension du fil inférieur est-elle trop forte? Régler la tension du fil supérieur ou la tension du fil inférieur.</li> </ul>	122
2. Le fil inférieur n'est pas bien tendu. 	<ul style="list-style-type: none"> <li>• La tension du fil inférieur est-elle trop faible, ou la tension du fil supérieur est-elle trop forte? Régler la tension du fil inférieur ou la tension du fil supérieur.</li> </ul>	122
3. Des points sont sautés pendant la couture. 	<ul style="list-style-type: none"> <li>• La pointe de l'aiguille est-elle tordue? La pointe de l'aiguille est-elle émoussée? Si l'extrémité de l'aiguille est tordue ou cassée, remplacer l'aiguille.</li> <li>• L'aiguille est-elle correctement montée? S'il est incorrect, installer correctement l'aiguille.</li> <li>• L'enfilage de la machine est-il correct? S'il est incorrect, enfiler correctement le fil.</li> <li>• La pression du presseur est-elle trop faible? Régler la pression du pied presseur.</li> <li>• L'aiguille est-elle trop fine? Remplacer l'aiguille par une aiguille du calibre immédiatement supérieur.</li> <li>• Le pied presseur est-il placé trop haut? Régler la hauteur du pied presseur.</li> <li>• La synchronisation de l'aiguille et du crochet rotatif est-elle incorrecte? Régler la hauteur de la barre à aiguille. Régler l'écart entre l'aiguille et le crochet rotatif.</li> <li>• Le ressort de tension de fil est-il trop faible? Régler la tension du ressort de tension de fil.</li> </ul>	- 46 50 - 52 124 - 138 144 147 137
4. Des zigzags aplatis apparaissent dans les points après la couture intermittente. 	<ul style="list-style-type: none"> <li>• La pédale a-t-elle été pressée vers l'arrière? Ne pas presser la pédale vers l'arrière alors que la machine est arrêtée. (Lorsque l'interrupteur DIP 2-4 est mis sur la position de marche, le zigzag de l'aiguille est aussi effectué lorsqu'on enfonce la pédale vers l'arrière, afin d'éviter qu'un zigzag plat soit cousu au cas où l'on enfonce la pédale vers l'arrière par erreur.)</li> <li>• La pédale bouge-t-elle trop facilement lorsqu'elle est pressée vers l'arrière? Ajuster la force requise pour presser la pédale vers l'arrière de façon à ce qu'elle soit un peu plus lourde.</li> </ul>	- 43 45

Problème	Cause possible	Page
<p>5. Des points sont sautés en début de couture</p>  <p>Les fils s'emmêlent en début de couture</p> 	<ul style="list-style-type: none"> <li>• Les tensions des ressorts de releveur de fil sont-elles trop fortes? Diminuer les tensions des ressorts de releveur de fil.</li> <li>• La plage de fonctionnement du ressort de tension de fil est-elle trop grande? Abaisser la position du ressort de tension de fil.</li> <li>• L'aiguille est-elle trop grosse? Utiliser une aiguille d'un calibre immédiatement inférieur à celui de l'aiguille actuellement utilisée.</li> </ul> <p>&lt;B855E&gt;</p> <ul style="list-style-type: none"> <li>• La barre à aiguille est-elle à la position d'arrêt supérieur de l'aiguille en début de couture? Mettre la barre à aiguille à la position d'arrêt supérieur de l'aiguille en début de couture.</li> <li>• La longueur du fil supérieur dépassant de l'orifice d'aiguille est-elle trop courte? Tirer environ 50 mm de fil par l'orifice d'aiguille en début de couture.</li> </ul> <p>&lt;B856E&gt;</p> <ul style="list-style-type: none"> <li>• La longueur en excès du fil supérieur est-elle trop courte après la coupe du fil? Régler le dispositif d'entraînement du fil supérieur.</li> <li>• Les fils ne sont-ils pas bien coupés? Aiguiser le couteau fixe avec une pierre à aiguiser, ou remplacer le couteau fixe. Remplacer le couteau mobile.</li> <li>• La longueur de fil restant dépassant de la boîte à canette après que le fil a été coupé est-elle trop courte? Si la canette a du jeu en tournant, remplacer le ressort de tension de canette de la boîte à canette. Régler la tension du ressort du pied presseur de fil inférieur.</li> <li>• La position d'arrêt supérieure de l'aiguille est-elle trop haute? Régler le synchroniseur.</li> </ul>	<p>137</p> <p>136</p> <p>-</p> <p>51</p> <p>52</p> <p>155</p> <p>130</p> <p>47</p> <p>161</p> <p>149</p>
<p>6. Couture irrégulière</p> 	<ul style="list-style-type: none"> <li>• La pression du presseur est-elle trop faible? Régler la pression du pied presseur.</li> <li>• La griffe d'entraînement est-elle placée trop bas? Régler la hauteur de la griffe d'entraînement.</li> <li>• La canette est-elle rayée? Si la canette est endommagée, la meuler avec une meule huilée ou la remplacer.</li> </ul>	<p>124</p> <p>139</p> <p>-</p>
<p>7. Tension horizontale du fil mal équilibrée</p> 	<ul style="list-style-type: none"> <li>• La tension du fil supérieur ou la tension du fil inférieur est-elle trop faible ou trop forte? Régler la tension du fil supérieur ou la tension du fil inférieur.</li> <li>• Le disque rotatif tourne-t-il bien régulièrement? Régler la pré-tension.</li> <li>• La tension du ressort du releveur de fil est-elle correcte? Régler la tension du ressort du releveur de fil.</li> <li>• La course du ressort du releveur de fil est-elle correcte? Régler la position du ressort du releveur de fil.</li> <li>• La synchronisation de l'aiguille et du crochet rotatif est-elle correcte? Régler la synchronisation de l'aiguille et du crochet rotatif.</li> <li>• La synchronisation de l'aiguille et du crochet rotatif est-elle correcte? Régler la hauteur de la barre à aiguille. Régler l'écart entre l'aiguille et la pointe du crochet rotatif.</li> <li>• Le fil est-il trop épais pour l'aiguille? Utiliser l'aiguille correcte ou le fil correct.</li> <li>• Le crochet rotatif, la boîte à canette ou le levier du releveur de fil ou une autre pièce du passage du fil sont-ils endommagés? Réparer la pièce endommagée, ou remplacer la pièce.</li> </ul>	<p>122</p> <p>123</p> <p>137</p> <p>136</p> <p>142</p> <p>144</p> <p>147</p> <p>-</p> <p>-</p>

16. TROUBLESHOOTING  
 16. FEHLERSUCHE  
 16. RESOLUTION DES PROBLEMES  
 16. LOCALIZACION DE AVERIAS

Problème	Cause possible	Page
<p>8. Plissements excessifs (tension excessive)</p> 	<ul style="list-style-type: none"> <li>• La tension de fil supérieur est-elle trop forte? Diminuer au maximum la tension de fil supérieur.</li> <li>• La tension de fil inférieur est-elle trop forte? Diminuer au maximum la tension de fil inférieur.</li> <li>• La pointe de l'aiguille est-elle cassée? Si la pointe de l'aiguille est cassée, remplacer l'aiguille.</li> <li>• L'aiguille est-elle trop grosse? La remplacer par la plus fine aiguille possible.</li> <li>• Les tensions des ressorts de releveur de fil sont-elles trop fortes? Réduire au maximum les tensions des ressorts de releveur de fil.</li> <li>• La plage de fonctionnement du ressort de tension de fil est-elle trop grande? Abaisser au maximum la position du ressort de tension de fil.</li> <li>• La pression du pied presseur est-elle trop forte? Régler la pression du pied presseur.</li> <li>• La vitesse de couture est-elle excessive? Diminuer légèrement la vitesse de couture.</li> <li>• L'angle de la griffe d'entraînement est-il incorrect? Incliner la griffe d'entraînement légèrement vers le bas.</li> </ul>	<p>122</p> <p>122</p> <p>-</p> <p>-</p> <p>137</p> <p>136</p> <p>120</p> <p>-</p> <p>140</p>
<p>9. Le fil inférieur s'emmêle en début de couture.</p>  <p>Fil inférieur</p> <p>Rotation de la canette pendant la coupe des fils (B856E)</p>  <p>80%</p>	<ul style="list-style-type: none"> <li>• Le sens de rotation de la canette est-il correct lorsque le fil inférieur est tiré? Régler la canette de manière qu'elle tourne dans le sens opposé de celui du crochet rotatif.</li> <li>• Y a-t-il trop de fil enroulé sur la canette? La quantité de fil enroulé sur la canette ne doit pas dépasser 80%.</li> <li>• Le ressort de tension de canette est-il fixé? (B856E) Fixer le ressort de tension de canette.</li> <li>• La canette tourne-t-elle bien souplement? Si la canette ne tourne pas bien souplement, la remplacer.</li> <li>• Utilise-t-on une canette autre que la canette en alliage léger spécifiée par Brother? (B856E) Utiliser seulement des canettes spécifiées par Brother.</li> </ul>	<p>50</p> <p>49</p> <p>47</p> <p>-</p> <p>-</p>
<p>10. Les fils supérieur et inférieur cassent.</p> 	<ul style="list-style-type: none"> <li>• L'aiguille est-elle tordue ou la pointe de l'aiguille est-elle cassée? Remplacer l'aiguille si elle est tordue ou cassée.</li> <li>• L'aiguille est-elle correctement installée? Si elle n'est pas bien installée, l'installer correctement.</li> <li>• L'aiguille est-elle correctement enfilée? Si elle n'est pas bien enfilée, l'enfiler correctement.</li> <li>• La tension du fil inférieur ou supérieur est-elle trop faible ou trop forte? Régler la tension du fil inférieur ou supérieur.</li> <li>• Le fil supérieur est-il détendu parce que la plage de fonctionnement du ressort de tension de fil est trop courte? Régler la position du ressort de tension de fil.</li> <li>• La synchronisation de l'aiguille et du crochet rotatif est-elle correcte? Régler la hauteur de la barre à aiguille. Régler l'écart entre l'aiguille et la pointe du crochet rotatif.</li> <li>• Le fil est-il trop épais pour l'aiguille? Utiliser l'aiguille correcte ou le fil correct.</li> <li>• Le crochet rotatif, la boîte à canette ou le levier du releveur de fil ou une autre pièce du passage du fil sont-ils endommagés? Réparer la pièce endommagée, ou remplacer la pièce.</li> </ul>	<p>-</p> <p>46</p> <p>50 - 52</p> <p>122</p> <p>136</p> <p>144</p> <p>147</p> <p>-</p> <p>-</p>

Problème	Cause possible	Page
11. Aiguilles cassées 	<ul style="list-style-type: none"> <li>Faut-il exercer trop de force pour tirer ou pousser le tissu pendant la couture?</li> <li>L'aiguille est-elle correctement montée? S'il est incorrect, installer correctement l'aiguille.</li> <li>L'aiguille est-elle tordue, la pointe de l'aiguille est-elle cassée ou le trou d'aiguille est-il obstrué? Remplacer l'aiguille.</li> <li>La synchronisation de l'aiguille et du crochet rotatif est-elle incorrecte? Régler la hauteur de la barre à aiguille. Régler l'écart entre l'aiguille et le crochet rotatif.</li> </ul> <div style="border: 1px solid black; padding: 5px; margin-top: 10px;"> <p>Précaution</p> <ul style="list-style-type: none"> <li>Il est très dangereux de laisser des morceaux d'aiguille cassée plantés dans le tissu. Si l'aiguille casse, recueillir tous les morceaux cassés de l'aiguille toute entière.</li> <li>En outre, nous recommandons de veiller à ce que ces aiguilles soient bien conformes aux règlements de responsabilité du produit.</li> </ul> </div>	- 46 - 144 147
12. Coupe du fil incorrecte (les fils inférieur et supérieur ne sont pas coupés). (B856E)	<ul style="list-style-type: none"> <li>Le couteau fixe ou le couteau mobile sont-ils endommagés ou usés? Remplacer le couteau fixe ou le couteau mobile.</li> <li>La synchronisation de la coupe des fils est-elle correcte? Régler le sens de rotation de la came de coupe des fils.</li> </ul>	130 159
13. Coupe du fil incorrecte (les fils inférieur et supérieur ne sont pas coupés). (B856E)	<ul style="list-style-type: none"> <li>L'aiguille est-elle correctement montée? S'il est incorrect, installer correctement l'aiguille.</li> <li>Le couteau fixe ou le couteau mobile sont-ils émoussés? Remplacer le couteau fixe ou le couteau mobile.</li> <li>Des points sont-ils sautés pendant la couture? Se reporter à la section "Points sautés pendant la couture".</li> </ul>	46 130 191
14. Le tire-fils ne tire pas le fil. (B856E-40 , 90 )	<ul style="list-style-type: none"> <li>La longueur de fil dépassant du trou d'aiguille est-elle trop longue après la coupe du fil? Régler le dispositif d'entraînement du fil supérieur.</li> </ul>	155

## 16-2. Panneau de commande

Problème	Cause possible	Page
1. Les touches du panneau de commande ne fonctionnent pas.	<ul style="list-style-type: none"> <li>L'indication <input type="checkbox"/><input type="checkbox"/><input type="checkbox"/> apparaît-elle sur l'affichage LED? Si cet affichage apparaît, le fonctionnement des touches a été verrouillé en raison du réglage d'un interrupteur DIP, et il est alors impossible d'utiliser les touches.</li> </ul>	167

### 16-3. Liste des codes d'erreur

#### DANGER

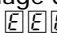


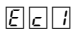
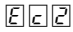

- Attendre au moins 5 minutes après avoir mis l'interrupteur d'alimentation sur la position d'arrêt et avoir débranché le cordon d'alimentation de la prise murale, avant d'ouvrir la plaque frontale du boîtier de commande. Si on touche des zones sous haute tension, on risque de se blesser.

#### ATTENTION

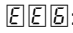
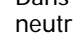


- Le moteur continuera de tourner en raison de sa propre inertie après qu'on ait coupé l'alimentation électrique, sinon la machine risquera de se mettre en marche si on enfonce accidentellement la pédale, et donc de causer des blessures.

Si un code d'erreur apparaît sur l'affichage LED du panneau de commande, vérifier le code d'erreur puis mettre la machine hors tension. (Toutefois, le message d'erreur ne disparaîtra pas immédiatement quand on met la machine hors tension.) Après que l'affichage du panneau ait disparu, éliminer la cause de l'erreur puis remettre la machine sous tension. (Sauf pour l'erreur .

Affichage	Détails	Cause
	Impossible de trouver la position de zigzag de l'aiguille.	Anomalie du capteur ou du faisceau de position d'origine Anomalie du moteur ou du faisceau de zigzag Anomalie de la carte des circuits de commande
	Surintensité de courant	Le fonctionnement du dispositif de zigzag manque de souplesse. Anomalie du moteur ou du faisceau de zigzag Anomalie de la carte des circuits de commande
	Surchauffe de la trappe à chaleur de la carte de circuits	Anomalie du ventilateur de refroidissement Orifice d'entrée d'air bouché dans le boîtier de commande Anomalie du capteur de température de la carte des circuits de commande
	Problème du ventilateur d'expulsion	Anomalie du ventilateur droit (quand on regarde à partir de l'arrière) ou du faisceau
	Problème du ventilateur de récirculation d'air intérieur	Anomalie du ventilateur gauche (quand on regarde à partir de l'arrière) ou du faisceau
	Problème de données de zigzag de l'aiguille	Anomalie du P-ROM ou raccordement défectueux Problème de données personnalisées Anomalie de la carte des circuits de commande
	Problème de communication entre les unités centrales	Bruit affectant la transmission Anomalie de la carte des circuits de commande
	Problème de circuits intégrés du moteur de la machine	Orifice d'entrée d'air bouché dans le boîtier de commande Anomalie du moteur ou du faisceau de la machine Anomalie de la carte des circuits de l'alimentation électrique
	Anomalie de la tension d'alimentation électrique (trop haute)	Tension d'alimentation électrique trop haute
	Anomalie de la tension d'alimentation électrique (trop basse)	Tension d'alimentation électrique trop basse
	Moteur de machine verrouillé	La courroie de synchronisation n'est pas bien en place. Poulie desserrée Charge excessive pendant la couture Anomalie du synchroniseur ou du faisceau
	Fusible de solénoïde grillé	Anomalie du solénoïde ou du faisceau Anomalie de la carte des circuits de commande Taille nominale de fusible incorrecte
	Entrée de démarrage quand la machine est mise sous tension (voir la remarque)	Machine sous tension quand on a appuyé sur la pédale vers l'avant Machine sous tension quand on a appuyé sur la pédale vers l'arrière Machine sous tension quand on a appuyé sur l'actuateur Anomalie de la pédale ou du faisceau

**Remarque:**

: Dans ce cas, une fois qu'on a éliminé la cause du problème (par exemple, en remettant la pédale sur la position neutre), l'indication  apparaîtra sur l'affichage LED. Si ceci se produit, le fonctionnement normal après qu'on ait mis la machine sous tension sera rétabli quand on appuiera sur la touche SET.

Affichage	Détails	Cause
EE7	Entrée de panneau quand la machine est mise sous tension	Machine sous tension quand on a appuyé sur la touche de panneau Anomalie de la carte des circuits de panneau ou du faisceau
EE8	Entrée de panneau quand la machine est mise sous tension	Machine sous tension quand on a appuyé sur la touche de panneau Anomalie de la carte des circuits de panneau ou du faisceau
EE9	Problème de fonctionnement du moteur de la machine	Anomalie du synchroniseur ou du faisceau L'interrupteur DIP 1-2 est mis sur la position de marche Diamètre de poulie incorrect
FF1	Fonctionnement continu	La machine à coudre a été utilisée de façon continue pendant 3 minutes ou plus
FF2	Surcharge	Charge excessive pendant la couture
FF3	Problème de communication entre les unités centrales	Bruit affectant la transmission Anomalie de la carte des circuits de commande
FF4	Problème de communication entre les unités centrales	Anomalie du P-ROM ou raccordement défectueux Bruit affectant la transmission Anomalie de la carte des circuits de commande
FF5	Problème de communication entre les unités centrales	Bruit affectant la transmission Anomalie de la carte des circuits de commande

**Remarque:**

Si des erreurs de code qui ne sont pas listées ci-dessus sont affichées, ou si des fonctionnements incorrects ou des bruits ou des odeurs étranges se produisent pendant l'utilisation de la machine, mettre immédiatement l'alimentation hors circuit et contacter le lieu d'achat.

## 16. LOCALIZACION DE AVERIAS

- Se recomienda verificar los siguientes puntos antes de acudir a un centro de servicio autorizado.
- Si las sugerencias a continuación no sirven para solucionar el problema, desconectar el interruptor principal y consultar al centro de servicio Brother más cercano.



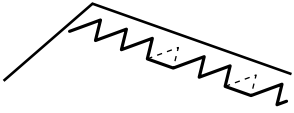
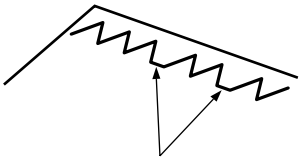
### 16-1. Cabeza de la máquina

**⚠ PELIGRO**


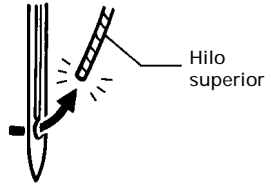

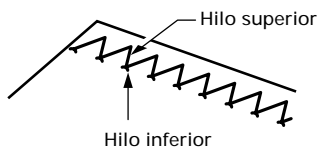
• Después de desconectar el interruptor principal y desenchufar el cable de alimentación del tomacorriente en la pared esperar al menos 5 minutos antes de abrir la placa delantera de la caja de controles. El tocar las áreas donde exista alto voltaje puede ocasionar heridas graves.

**⚠ ATENCION**


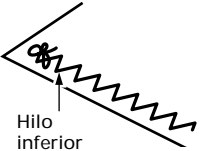
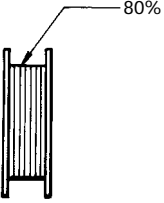
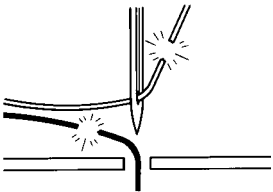
• Desconectar el interruptor principal y desconectar el cable de alimentación antes de localizar averías, de lo contrario la máquina podría comenzar a funcionar si por descuido se pisara el pedal, lo que podría resultar en heridas.

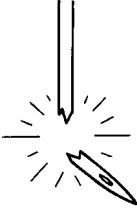
Problema	Causa posible	Página
1. Hilo superior no está tenso. 	<ul style="list-style-type: none"> <li>• ¿La tensión del hilo superior es demasiado débil, o la tensión del hilo inferior es demasiado fuerte? Ajustar la tensión del hilo superior o la tensión del hilo inferior.</li> </ul>	122
2. Hilo inferior no está tenso. 	<ul style="list-style-type: none"> <li>• ¿La tensión del hilo inferior es demasiado débil, o la tensión del hilo superior es demasiado fuerte? Ajustar la tensión del hilo inferior o la tensión del hilo superior.</li> </ul>	122
3. Se saltan puntadas al coser. 	<ul style="list-style-type: none"> <li>• ¿La punta de la aguja está doblada? ¿La punta de la aguja está mellada? Si la punta de la aguja está doblada o rota, cambiar la aguja.</li> <li>• ¿La aguja está correctamente instalada? Si estuviera mal, instalar la aguja correcta.</li> <li>• ¿La máquina está correctamente enhebrada? Si estuviera mal, enhebrar el hilo correctamente.</li> <li>• ¿La presión del prensatelas es demasiado débil? Ajustar la presión del prensatelas.</li> <li>• ¿La aguja es demasiado fina? Cambiar la aguja por una aguja que sea un poco más gruesa.</li> <li>• ¿El prensatelas está demasiado alto? Ajustar la altura del prensatelas.</li> <li>• ¿La sincronización de la aguja y el garfio giratorio es la correcta? Ajustar la altura de la barra de agujas. Ajustar la separación entre la aguja y el garfio giratorio.</li> <li>• ¿La tensión del resorte del hilo es demasiado débil? Ajustar la tensión del resorte de tensión del hilo.</li> </ul>	- 46 50 - 52 124 - 138 144 148 137
4. Los zigzags aplanados aparecen en la puntada durante la costura intermitente. 	<ul style="list-style-type: none"> <li>• ¿Se ha pisado el pedal hacia atrás? No pisar el pedal hacia atrás cuando la máquina de coser está parada. (Cuando el interruptor DIP 2-4 es ajustado a ON, las puntadas en zigzag ocurren cuando se pisa el pedal hacia atrás, de manera de impedir que se cosan puntadas en zigzag planas si el pedal es pisado hacia atrás por error.)</li> <li>• ¿El pedal se mueve demasiado fácilmente cuando se pisa hacia atrás? Ajustar la fuerza necesaria para pisar el pedal hacia atrás de manera que se sienta un poco más pesado.</li> </ul>	- 43 45



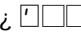
Problema	Causa posible	Página
<p>5. Se saltan puntadas al comienzo de la costura.</p>  <p>El hilo se enreda al comienzo de la costura.</p> 	<ul style="list-style-type: none"> <li>• ¿La tensión de los resortes de tirahilos es demasiada? Reducir la tensión de los resortes de tirahilos.</li> <li>• ¿El rango de funcionamiento del resorte de tensión del hilo es demasiado grande? Bajar la posición del resorte de tensión del hilo.</li> <li>• ¿La aguja es demasiado grande? Usar una aguja un poco más pequeña que la aguja que está usando.</li> </ul> <p>&lt;B855E&gt;</p> <ul style="list-style-type: none"> <li>• ¿La barra de agujas está en la posición de parada con la aguja levantada al comienzo de la costura? Ajustar la barra de agujas a la posición de parada con la aguja levantada al comienzo de la costura.</li> <li>• ¿El largo del hilo que sale de la bobina después de cortar el hilo es demasiado corto? Sacar aproximadamente 50 mm de hilo por el orificio de la aguja al comienzo de la costura.</li> </ul> <p>&lt;B856E&gt;</p> <ul style="list-style-type: none"> <li>• ¿El largo libre de los hilos superiores es demasiado corto después de cortar el hilo? Ajuste el dispositivo de alimentación del hilo superior.</li> <li>• ¿Los hilos no se cortan limpiamente? Afilarse la cuchilla fija con una piedra de afilar, o cambiar la cuchilla fija. Cambiar la cuchilla móvil.</li> <li>• ¿El largo del hilo que sale de la bobina después de cortar el hilo es demasiado corto? Si la bobina gira libremente, cambiar el resorte de tensión de la bobina en la caja de la bobina. Ajustar la tensión del resorte prensor del hilo inferior.</li> <li>• ¿La posición levantada de la aguja no es demasiado alta? Ajustar el sincronizador.</li> </ul>	<p>137</p> <p>136</p> <p>-</p> <p>51</p> <p>52</p> <p>156</p> <p>130</p> <p>47</p> <p>161</p> <p>149</p>
<p>6. Costura despereja</p> 	<ul style="list-style-type: none"> <li>• ¿La presión del prensatelas es muy poca? Ajustar la presión del prensatelas.</li> <li>• ¿El alimentador está demasiado abajo? Ajustar la altura del alimentador.</li> <li>• ¿La bobina está rayada? Si la bobina está rayada, pulirla con una piedra de pulir o cambiarla si fuera necesario.</li> </ul>	<p>124</p> <p>139</p> <p>-</p>
<p>7. Tensión del hilo horizontal no balanceada</p> 	<ul style="list-style-type: none"> <li>• ¿La tensión del hilo superior o hilo inferior es demasiado fuerte o demasiado débil? Ajustar la tensión del hilo superior o hilo inferior.</li> <li>• ¿El disco giratorio gira suavemente? Ajustar la tensión preliminar.</li> <li>• ¿La tensión del resorte del tirahilos es correcta? Ajustar la tensión del resorte del tirahilos.</li> <li>• ¿El recorrido del resorte del tirahilos es correcto? Ajustar la posición del resorte del tirahilos.</li> <li>• ¿La sincronización de la aguja y el garfio giratorio es correcta? Ajustar la sincronización de la aguja y el garfio giratorio.</li> <li>• ¿La sincronización de la aguja y el garfio giratorio es correcta? Ajustar la altura de la barra de agujas. Ajustar la distancia entre la aguja y la punta del garfio giratorio.</li> <li>• ¿El hilo es demasiado grueso para la aguja? Use la aguja correcta o el hilo correcto.</li> <li>• ¿El garfio giratorio, la caja de la bobina, la palanca del tirahilos o alguna otra parte en el pasaje del hilo está dañada? Reparar el daño, o cambiar la parte por una nueva.</li> </ul>	<p>122</p> <p>123</p> <p>137</p> <p>136</p> <p>142</p> <p>144</p> <p>148</p> <p>-</p> <p>-</p>

16. TROUBLESHOOTING  
 16. FEHLERSUCHE  
 16. RESOLUTION DES PROBLEMES  
 16. LOCALIZACION DE AVERIAS

Problema	Causa posible	Página
<p>8. El material se frunce mucho (demasiada tensión)</p> 	<ul style="list-style-type: none"> <li>• ¿La tensión del hilo superior es demasiada? Aflojar todo lo posible la tensión del hilo superior. 122</li> <li>• ¿La tensión del hilo inferior es demasiada? Aflojar todo lo posible la tensión del hilo inferior. 122</li> <li>• ¿La punta de la aguja está rota? Si la punta de la aguja está rota, cambiar la aguja. -</li> <li>• ¿Si la aguja es demasiado gruesa? Cambiarla por una aguja lo más fina posible. -</li> <li>• ¿Las tensiones de los resortes de tirahilos son demasiadas? Aflojar todo lo posible las tensiones de los resortes de tirahilos. 137</li> <li>• ¿El rango de funcionamiento del resorte de tensión de hilo es demasiado grande? Bajar la posición del resorte de tensión del hilo tanto como sea posible. 136</li> <li>• ¿La presión del presatelas es demasiado grande? Ajustar la presión del presatelas. 124</li> <li>• ¿La velocidad de costura es muy rápida? Reducir ligeramente la velocidad de costura. -</li> <li>• ¿El ángulo del alimentador no es correcto? Bajar la parte delantera del alimentador. 140</li> </ul>	
<p>9. El hilo inferior está enredado al comienzo de la costura.</p>  <p>Bobinado durante el corte del hilo (B856E)</p> 	<ul style="list-style-type: none"> <li>• ¿La dirección de bobinado es correcta al tirar del hilo inferior? Ajustar la bobina de manera que gire en la dirección opuesta al garfio giratorio. 50</li> <li>• ¿Hay demasiado hilo en la bobina? La cantidad de hilo en la bobina no debe ser mayor a 80%. 49</li> <li>• ¿Está enganchado el resorte de tensión de la bobina? (B856E) Colocar el resorte de tensión de bobina. 47</li> <li>• ¿Gira la bobina suavemente? Si la bobina no gira suavemente, cambiar de bobina. -</li> <li>• ¿Se está usando otro tipo de bobinas de aleación liviana diferente de las especificadas por Brother? (B856E) Usar solo el tipo de bobinas especificadas por Brother. -</li> </ul>	
<p>10. Los hilos superior e inferior se rompen.</p> 	<ul style="list-style-type: none"> <li>• ¿La aguja está, doblada o la punta de la aguja está rota? Cambiar la aguja si está doblada o rota. -</li> <li>• ¿La aguja está bien instalada? Si la aguja está mal instalada, instalarla correctamente. 46</li> <li>• ¿La aguja está bien enhebrada? Si la aguja está mal enhebrada, enhebrarla correctamente. 50 - 52</li> <li>• ¿La tensión del hilo superior o inferior es demasiado débil o demasiado fuerte? Ajustar la tensión del hilo superior o hilo inferior. 122</li> <li>• ¿El hilo superior está suelto debido a que el rango de funcionamiento del resorte de tensión del hilo es demasiado pequeño? Ajustar la posición del resorte de tensión del hilo. 136</li> <li>• ¿La sincronización de la aguja y el garfio giratorio es correcta? Ajustar la altura de la barra de agujas. 144</li> <li>• Ajustar la distancia entre la aguja y la punta del garfio giratorio. 148</li> <li>• ¿El hilo es demasiado grueso para la aguja? Use la aguja correcta o el hilo correcto. -</li> <li>• ¿El garfio giratorio, la caja de la bobina, la palanca del tirahilos o alguna otra parte en el pasaje del hilo está dañada? Reparar el daño, o cambiar la parte por una nueva. -</li> </ul>	

Problema	Causa posible	Página
11. Agujas rotas 	<ul style="list-style-type: none"> <li>¿Se empuja o tira demasiado del material al coser?</li> <li>¿La aguja está correctamente instalada? Si estuviera mal, instalar la aguja correctamente.</li> <li>¿La aguja está doblada, la punta de la aguja está rota, o el ojo de la aguja está tapado? Cambiar la aguja.</li> <li>¿La sincronización de la aguja y el garfio giratorio es la correcta? Ajustar la altura de la barra de agujas. Ajustar la separación entre la aguja y el garfio giratorio.</li> </ul> <div style="border: 1px solid black; padding: 5px; margin-top: 10px;"> <p>Precaucion</p> <ul style="list-style-type: none"> <li>Es extremadamente peligroso dejar pedazos de agujas rotas en el material. Si se rompe una aguja, se deben buscar todos los pedazos hasta haber encontrado toda la aguja.</li> <li>Además, recomendamos que se tengan en cuenta todas las precauciones necesarias para cumplir con la reglamentaciones de responsabilidad civil de los productos respecto a agujas rotas.</li> </ul> </div>	- 46 - 144 148
12. Corte de hilo incorrecto (los hilos inferior y superior no son cortados juntos). (B856E)	<ul style="list-style-type: none"> <li>¿La cuchilla fija o la cuchilla móvil están dañadas o gastadas? Cambiar la cuchilla fija o la cuchilla móvil.</li> <li>¿La sincronización del hilo es correcta? Ajustar la dirección de rotación de la leva de cortahilos.</li> </ul>	130 160
13. Corte de hilo incorrecto (los hilos inferior y superior no son cortados) (B856E)	<ul style="list-style-type: none"> <li>¿La aguja está correctamente instalada? Si estuviera mal, instalar la aguja correctamente.</li> <li>¿La cuchilla fija o la cuchilla móvil están desafiladas? Cambiar la cuchilla fija o la cuchilla móvil.</li> <li>¿Se saltan puntadas durante la costura? Consultar la sección "Puntadas saltadas durante la costura".</li> </ul>	46 130 197
14. El impiador de hilo no funciona correctamente. (B856E-40 , 90 )	<ul style="list-style-type: none"> <li>¿El largo libre del hilo que sale del orificio de la aguja es demasiado largo después de cortar el hilo? Ajuste del dispositivo de alimentación del hilo superior.</li> </ul>	156

## 16-2. Panel de controles

Problema	Causa posible	Página
1. Las teclas del panel de controles no funcionan.	<ul style="list-style-type: none"> <li>¿  aparece en la exhibición LED? Si aparece esta exhibición, el funcionamiento de las teclas ha sido bloqueado mediante el interruptor DIP, por lo tanto las teclas no pueden ser usadas.</li> </ul>	168

### 16-3. Lista de códigos de error

#### PELIGRO

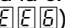



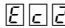
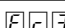


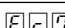
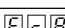
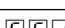
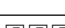



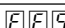
- Después de desconectar el interruptor principal y desenchufar el cable de alimentación del tomacorriente en la pared esperar al menos 5 minutos antes de abrir la placa delantera de la caja de controles. El tocar las áreas donde exista alto voltaje puede ocasionar heridas graves.

#### ATENCION

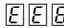
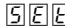


- Desconectar el interruptor principal y desconectar el cable de alimentación antes de localizar averías, de lo contrario la máquina podría comenzar a funcionar si por descuido se pisara el pedal, lo que podría resultar en heridas.

Si aparece un código de error en la exhibición LED del panel de controles, verificar el código de error y luego desconectar la alimentación. (Sin embargo, la exhibición del error no desaparecerá inmediatamente cuando la alimentación haya sido desconectada.) Después que se apaga la exhibición del panel, desmontar la causa del error y luego conectar de nuevo la alimentación. (Excepto para el error )

Exhibición	Detalles	Causa
	No se encuentra la posición de zigzag de la aguja.	Malfuncionamiento del sensor de posición inicial o mazo de conductores Malfuncionamiento de motor de zigzag o mazo de conductores Malfuncionamiento del tablero del circuito de control
	Sobrecorriente en motor de zigzag	El funcionamiento del mecanismo de zigzag es pesado Malfuncionamiento de motor de zigzag o mazo de conductores Malfuncionamiento del tablero del circuito de control
	Sobrecalentamiento del absorbente de calor del tablero del circuito de control	Malfuncionamiento del ventilador de enfriamiento Entrada de aire bloqueada en caja de controles Malfuncionamiento del sensor de temperatura del tablero del circuito de control
	Problema del ventilador de escape	Malfuncionamiento del ventilador del lado derecho (cuando se mira desde atrás) o mazo de conductores
	Problema de ventilador de recirculación de aire interior	Malfuncionamiento del ventilador del lado izquierdo (cuando se mira desde atrás) o mazo de conductores
	Problema de datos del zigzag de aguja	Malfuncionamiento de P-ROM o mala conexión Problema con datos a medida Malfuncionamiento del tablero del circuito de control
	Problema de comunicación entre CPUs	Ruido afectando la transmisión Malfuncionamiento del tablero del circuito de control
	Problema en el CI del motor de la máquina	Entrada de aire bloqueada en caja de controles Malfuncionamiento del motor de la máquina o mazo de conductores Malfuncionamiento del tablero de circuito de la fuente de alimentación
	Voltaje de la fuente de alimentación anormal (alto)	Voltaje de la fuente de alimentación es demasiado alto
	Voltaje de la fuente de alimentación anormal (bajo)	Voltaje de la fuente de alimentación es demasiado bajo
	Motor de máquina bloqueado	Correa de distribución no instalada Polea floja Demasiada carga durante la costura Malfuncionamiento de sincronizador o mazo de conductores
	Fusible de solenoide quemado	Malfuncionamiento de solenoide o mazo de conductores Malfuncionamiento del tablero del circuito de control Capacidad de fusible incorrecta
	Entrada de arranque cuando se conecta la alimentación (consultar la nota)	Se conecta la alimentación cuando se pisa el pedal hacia adelante Se conecta la alimentación cuando se pisa el pedal hacia atrás Se conecta la alimentación mientras el impulsor se mantiene presionado Malfuncionamiento de pedal o mazo de conductores

**Nota:**

- : En este caso, cuando la causa del problema se elimina (por ejemplo, el pedal se vuelve a neutral),  aparecerá en la exhibición LED. Cuando sucede esto, el funcionamiento normal después conectar la alimentación volverá cuando se presiona la tecla SET.

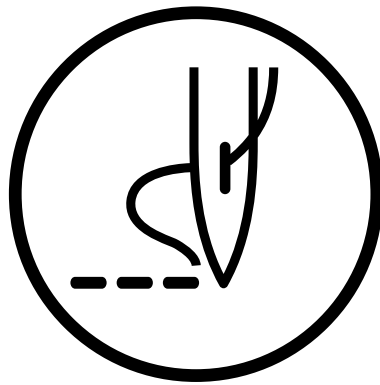
16. TROUBLESHOOTING  
 16. FEHLERSUCHE  
 16. RESOLUTION DES PROBLEMES  
 16. LOCALIZACION DE AVERIAS

Exhibición	Detalles	Causa
E E 7	Entrada del panel cuando se enciende la alimentación	Se conecta la alimentación mientras se mantiene presionando la tecla de panel Malfuncionamiento de tablero de circuito del panel o mazo de conductores
E E 8	Entrada del panel cuando se enciende la alimentación	Se conecta la alimentación mientras se mantiene presionando la tecla de panel Malfuncionamiento de tablero de circuito del panel o mazo de conductores
E E 9	Problema de funcionamiento del motor de la máquina	Malfuncionamiento de sincronizador o mazo de conductores del interruptor DIP 1-2 se ajusta a ON Diámetro de polea incorrecto
E F 1	Funcionamiento continuo	Máquina de coser fue usada continuamente durante 3 minutos o más
E F 2	Sobrecarga	Demasiada carga durante la costura
E F 3	Problema de comunicación entre CPUs	Ruido afectando la transmisión Malfuncionamiento del tablero del circuito de control
E F 4	Problema de comunicación entre CPUs	Malfuncionamiento de P-ROM o mala conexión Ruido afectando la transmisión Malfuncionamiento del tablero del circuito de control
E F 5	Problema de comunicación entre CPUs	Ruido afectando la transmisión Malfuncionamiento del tablero del circuito de control

**Nota:**

Si se exhibe un código de error que no identificado, o si se nota un funcionamiento incorrecto o ruidos u olores extraños al usar la máquina de coser, desenchufar la alimentación inmediatamente y consultar en el lugar donde la compró.

**brother**<sup>®</sup>



INSTRUCTION MANUAL  
BEDIENUNGSANLEITUNG  
MANUEL D'INSTRUCTIONS  
MANUAL DE INSTRUCCIONES

**BROTHER INDUSTRIES,LTD. NAGOYA,JAPAN**

Printed in Japan / Gedruckt in Japan / Imprimé au Japon / Impreso en Japón

118-855, 856  
S92855-102  
1999.07. F (1)