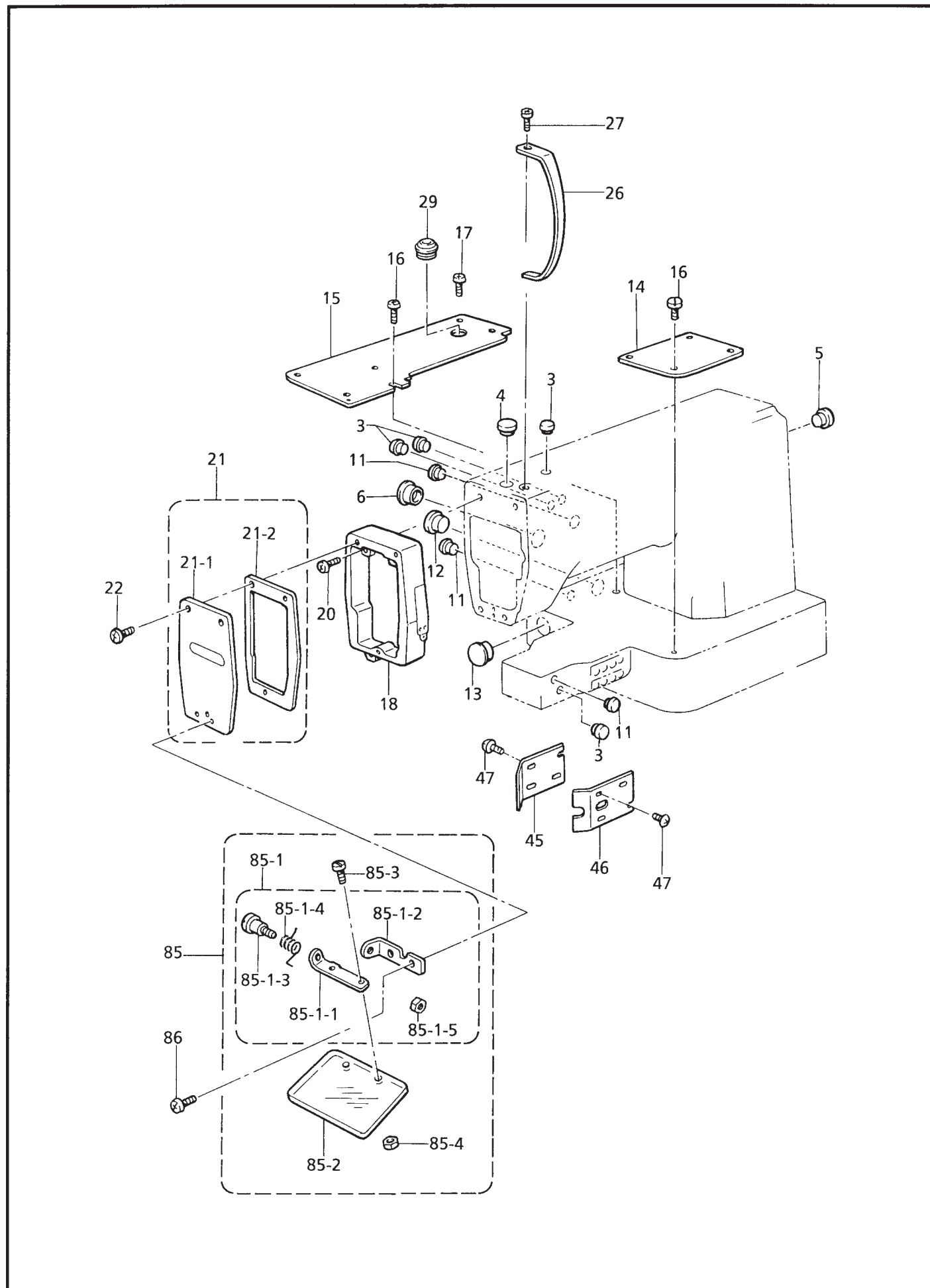


Notes for using this parts book

1. This book was prepared based on information available in February 1997.
2. Parts are subject to changes in design without prior notice.
3. Parts supplied as complete assemblies are circled by a dotted line [] .
4. If the symbol ※ is found in the "Parts No." column, refer to the Option parts on page 72

CONTENTS

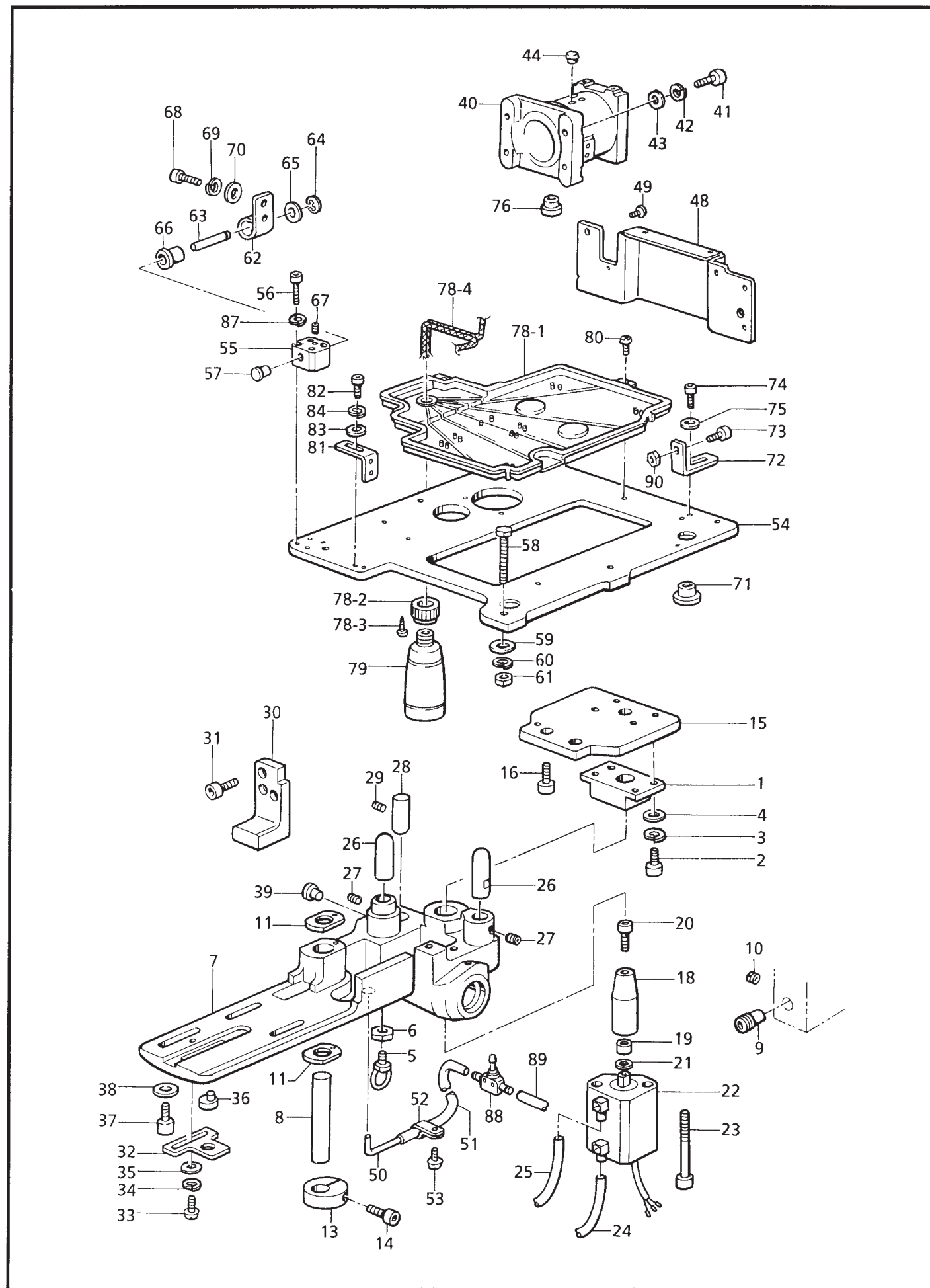
A1 . Machine body	1	M . Thread nipper mechanism	47
A2 . Machine body	3	N . Synchronizer	47
B . Upper shaft and needle bar mechanism	7	P . Control box mechanism	49
C1 . Feed mechanism	9	Q . Air pressure mechanism	51
C2 . Feed mechanism	11	R1 . Power supply equipment mechanism	55
D1 . Feeder mechanism	13	R2 . Power supply equipment mechanism	59
D2 . Feeder mechanism	15	S . Attachment set (Option parts)	59
D3 . Feeder mechanism	19	T . Printed circuit board mechanism	61
D4 . Feeder mechanism	23	U . Machine head parts	61
E . Lower shaft mechanism	29	V . Power table	63
F . Lower shaft module mechanism	31	W . Attachment set (Option parts)	65
G1 . Lubrication	35	Z . Accessories	67
G2 . Lubrication	37	Ga1 . Option parts	71
H . Thread wiper mechanism	37	Ga2 . Option parts	72
J . Threading mechanism	39	Wa1 . Warning labels	73
K . Bobbin winder mechanism	41	Wa2 . Warning labels	74
L . Thread trimmer mechanism	43		



118-705-050

REF.NO.	CODE	Q'TY	ヒンメイ	NAME OF PARTS	RM
3	104450109	4	ゴムセン8	RUBBER CAP, 8	
4	159928009	1	ゴムセン15	RUBBER CAP, 15	
5	117934009	1	ゴムセン13.5	RUBBER CAP, 13.5	
6	140392009	1	オイルフタ	OIL CAP	
11	104450109	3	ゴムセン8	RUBBER CAP, 8	
12	104449009	1	ゴムセン15.5	RUBBER CAP, 15.5	
13	140392009	1	オイルフタ	OIL CAP	
14	S37915009	1	ベッドカバーR	BED COVER, R	
15	S41675109	1	ベッドカバーL	BED COVER, L	
16	106629002	8	シメネジ4.37	SCREW, SM4.37	
17	062681012	2	ナベコ437-40X10	SCREW, PAN SM4.37-40X10	
18	S41669009	1	アームスペーサ	ARM SPACER	
20	062711212	3	ナベコ476-32X12	SCREW, PAN SM4.76-32X12	
21	S41670009	1	メンイタクミ	FACE PLATE ASSY	
21-1	S41671009	1	メンイタ	FACE PALTE	
21-2	S41672000	1	メンイタガワハツキン	PACKING	
22	062401012	3	ナベコM4X10	SCREW, PAN M4X10	
26	S37920009	1	テンビンカバー	THREAD TAKE-UP COVER	
27	062680612	1	ナベコ4.37-40X6	SCREW, PAN SM4.37-40X6	
29	S42227009	1	グロメットMG-3	RUBBER CAP, MG-3	
45	S41763009	1	サイドカバーL	SIDE COVER, L	
46	S41764009	1	サイドカバーR	SIDE COVER, R	
47	008300604	8	+トラスコ3X6	SCREW, TRUSS M3X6	
85	S41673001	1	アイガードクミ	EYE GUARD ASSY	
85-1	S36691001	1	アイガードトリツケイタクミ	EYE GUARD SET PLATE ASSY	
85-1-1	S34844001	1	アイガードトリツケイタ	EYE GUARD SET PLATE	
85-1-2	S34845001	1	アイガードドダイ	EYE GUARD BASE	
85-1-3	S36071001	1	アイガードシテンネジ	EYE GUARD SCREW	
85-1-4	S36070001	1	アイガードモドシバネ	EYE GUARD SPRING	
85-1-5	106129002	1	ナツト3.57	NUT, SM3.57	
85-2	S41674000	1	アイガード	EYE GUARD	
85-3	100257010	2	シメネジ3.57	SCREW, SM3.57	
85-4	106129002	2	ナツト3.57	NUT, SM3.57	
86	062670512	2	ナベコ3.57-40X5	SCREW, PAN SM3.57-40X5	

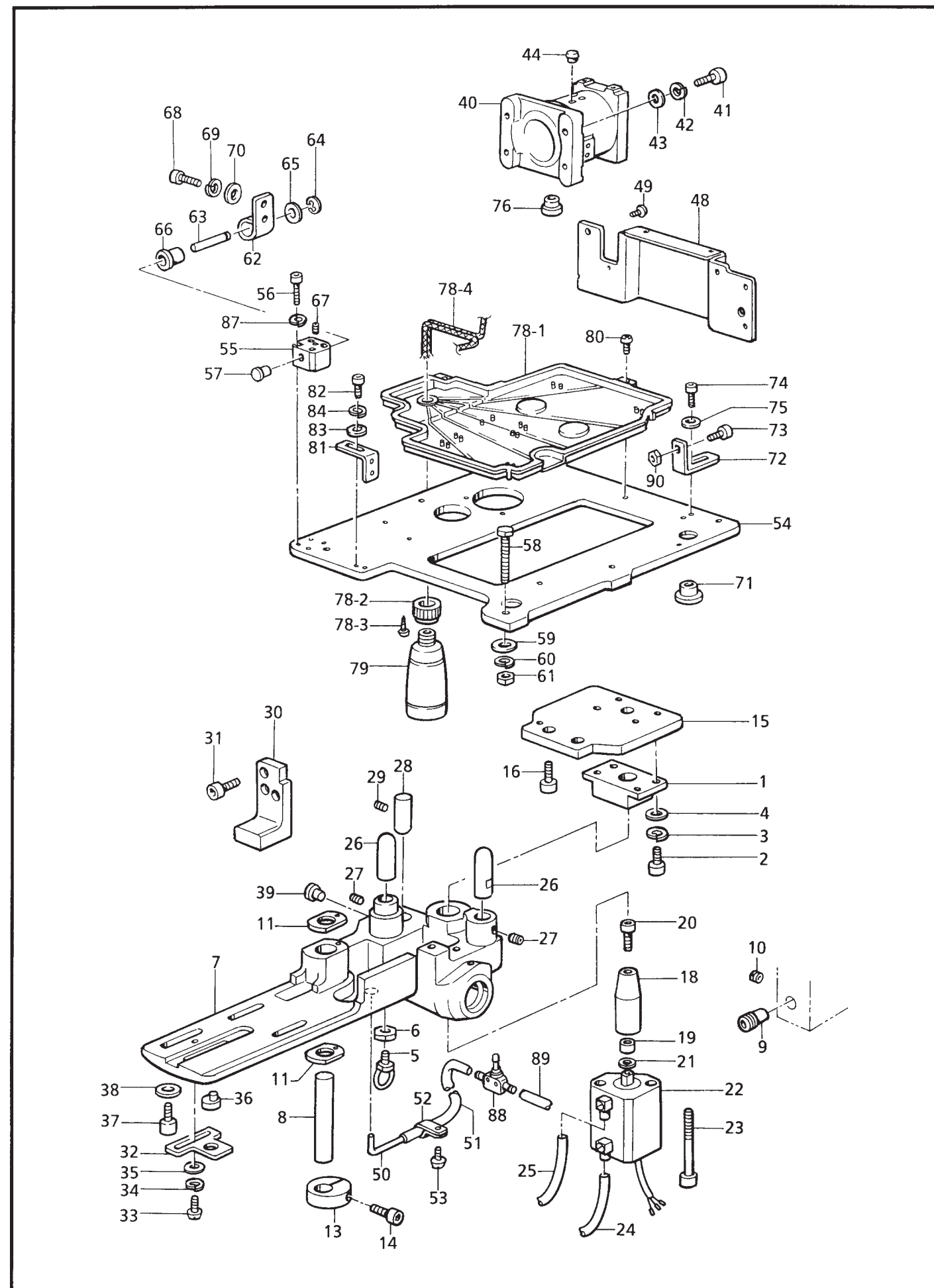
118-705-050



151-705-050

REF.NO.	CODE	Q'TY	ヒンメイ	NAME OF PARTS	RM
1	S41745001	1	イチギメジクウケ	POSITIONING BEARING	
2	018501236	4	アナボルト5X12	BOLT, SOCKET M5X12	
3	028050246	4	バネザガネ2-5	WASHER, SPRING 2-5	
4	025050236	4	ヒラザガネチユウ5	WASHER, PLAIN M 5	
5	S41746000	1	アイボルト	EYE BOLT	
6	021060206	1	2シユナツト6	NUT, 2 M6	
7	S41747009	1	BMササエダイ	BM SUPPORT BASE	
8	S41748001	1	BMササエシテンジク	BM SUPPORT FULCRUM SHAFT	
9	149996001	1	ストツフカムセットネジ	STOP CAM SET SCREW	
10	105299003	1	トメネジ6.35	SET SCREW, SM6.35	
11	S41749001	2	スラストザガネ16	THRUST WASHER, 16	
13	S41750001	1	カラー16	COLLAR, 16	
14	018061636	1	アナボルト6X16	BOLT, SOCKET M6X16	
15	S41751001	1	ソコイタ	BOTTOM PLATE	
16	018501036	3	アナボルト5X10	BOLT, SOCKET M5X10	
18	S41752001	1	BMササエスライドジク	BM SUPPORT SLIDE SHAFT	
19	S41753001	1	スヘーサ5.6	SPACER, 5.6	
20	018061636	1	アナボルト6X16	BOLT, SOCKET M6X16	
21	S03695001	1	ザガネ6	WASHER, PLAIN 6	
22	S41754000	1	スライドシリンダクミ	SLIDE CYLINDER ASSY	
23	S14473000	2	CQ2ボルトM5X60	BOLT, CQ2 M5X60	
24	S41940000	1	エアホース0425S124B	AIR TUBE, (L = 1240)	
25	S18387004	1	エアチューブ	AIR TUBE, (L = 1300)	
26	S41757001	2	BMササエダイスベリジク	BM SUPPORT BASE SLIDE SHAFT	
27	012060636	4	アナヒラ6X6	SET SCREW, SOCKET (FT) M6X6	
28	S41758001	1	BMササエスベリジク	SLIDE SHAFT, BM SUPPORT (R)	
29	012060636	2	アナヒラ6X6	SET SCREW, SOCKET (FT) M6X6	
30	S41759001	1	BMササエR	BM SUPPORT, R	
31	018501236	3	アナボルト5X12	BOLT, SOCKET M5X12	
32	S41760001	1	スライドイタ	SLIDE PLATE	
33	062401016	1	ナベコ4X10	SCREW, PAN M4X10	
34	028040246	1	バネザガネ2-4	WASHER, SPRING 2-4	
35	025040236	1	ヒラザガネチユウ4	WASHER, PLAIN M 4	
36	S41761001	1	BMタイチヨウセツジク	ADJUSTING SHAFT, BM BASE	
37	018061236	3	アナボルト6X12	BOLT, SOCKET M6X12	
38	025060236	3	ヒラザガネチユウ6	WASHER, PLAIN M 6	
39	104833009	1	ゴムセン4.3	RUBBER CAP, 4.3	
40	S41762009	1	モーターダイ750	MOTOR BASE, 750	
41	018062036	4	アナボルト6X20	BOLT, SOCKET M6X20	
42	028060246	4	バネザガネ2-6	WASHER, SPRING 2-6	
43	025060236	4	ヒラザガネチユウ6	WASHER, PLAIN M 6	
44	104450109	4	ゴムセン8	RUBBER CAP, 8	
48	S41765009	1	ウシロカバー	REAR COVER	
49	008400604	5	+トラスコ4X6	SCREW, TRUSS M4X6	
50	S41767000	1	ブローパイプ	BLOW PIPE	
51	S31704000	1	エアチューブ4X1260	AIR TUBE, 4X1260	
52	625010000	1	ナイロンクランプNK-2N	CORD HOLDER, NK-2N	
53	062400616	1	ナベコM4X6	SCREW, PAN M4X6	
54	S41768001	1	ベッドダイ	BEAD BASE	
55	S41769001	2	ヒンジジクササエ	HINGE SHAFT SUPPORT	
56	018403036	8	アナボルト4X30	BOLT, SOCKET M4X30	
57	104821009	2	ゴムセン10.5	RUBBER CAP, 10.5	
58	017086006	6	ボルト8X60	BOLT, M8X60	
59	213650001	6	ワ2.3X8.5X38ST	WASHER, 2.3X8.5X38ST	
60	028080246	6	バネザガネ2-8	WASHER, SPRING 2-8	
61	021080206	6	2シユナツト8	NUT, 2 M8	
62	158830001	2	ヒンジ	BED HINGE	
63	158831001	2	ヒンジピン	PIN	
64	048080342	2	トメワE8	RETAINING RING, E8	

151-705-050

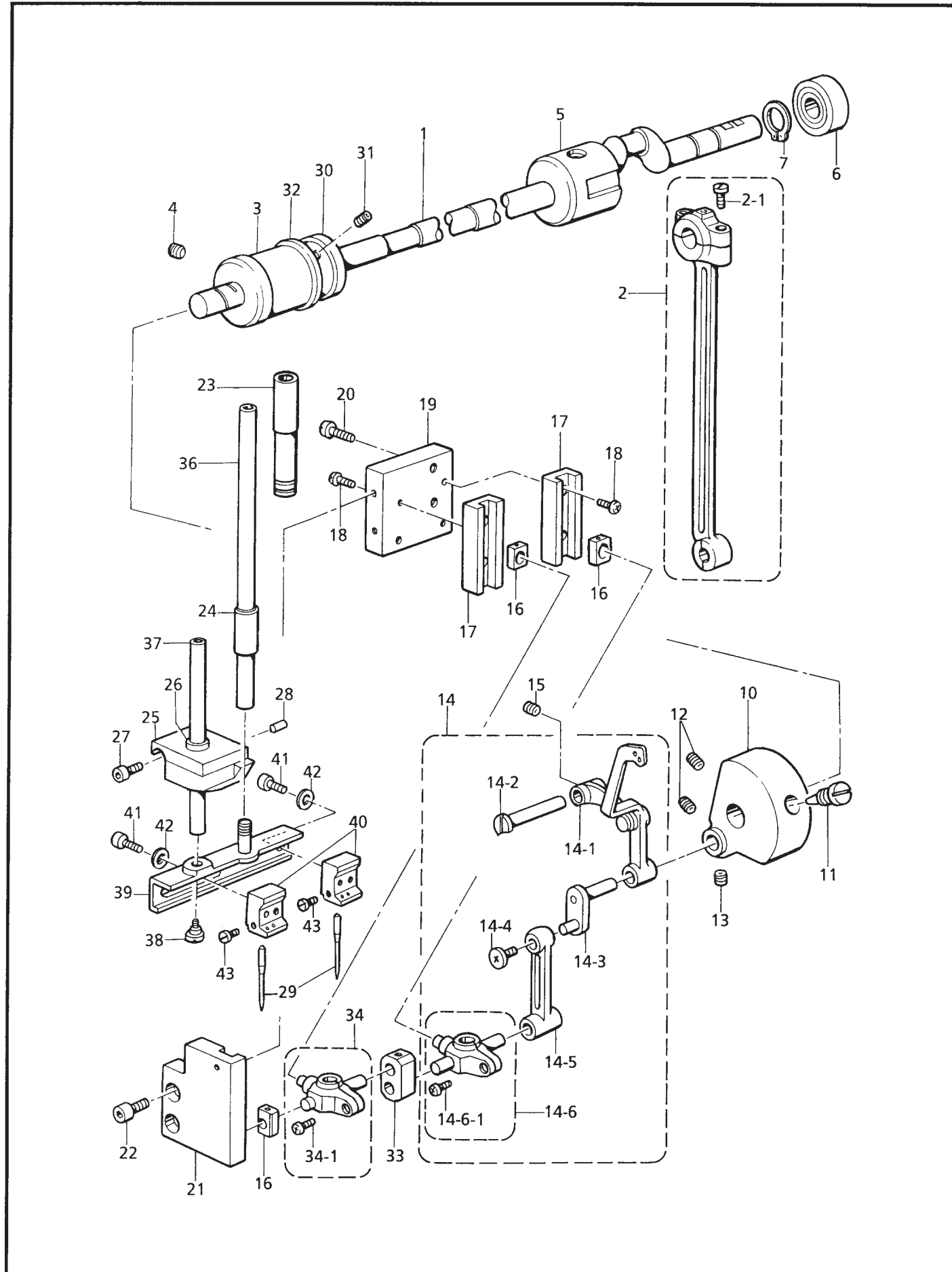


151-705-050

REF.NO.	CODE	Q'TY	ヒンメイ	NAME OF PARTS	RM
65	025100132	2	ヒラザガネシヨウ10	WASHER, PLAIN S 10	
66	158832009	2	ヒンジピンササエゴム	HINGE PIN SUPPORTER RUBBER	
67	012060636	2	アナヒラ6X6	SET SCREW, SOCKET (FT) M6X6	
68	018061636	4	アナボルト6X16	BOLT, SOCKET M6X16	
69	028060246	4	バネザガネ2-6	WASHER, SPRING 2-6	
70	025060236	4	ヒラザガネチユウ6	WASHER, PLAIN M 6	
71	S41770009	2	クツシヨウ	CUSHION	
72	S41771001	1	ベッドコティダイ	BED SETTING BASE	
73	018061636	1	アナボルト6X16	BOLT, SOCKET M6X16	
74	018401236	2	アナボルト4X12	BOLT, SOCKET M4X12	
75	025040236	2	ヒラザガネチユウ4	WASHER, PLAIN M 4	
76	159928009	1	ゴムセン15	RUBBER CAP, 15	
78	S41772009	1	オイルバンクミ	OIL PAN ASSY	
78-1	S41773009	1	オイルパン	OIL PAN	
78-2	154467001	1	ハイユキヤツフ	DUST OILER	
78-3	037301215	2	Vナベタツピン3X12	TAPPING SCREW, PAN V M3X12	
78-4	S18093100	1	クミヒモ4X4	WICK, 4X4	
79	114486002	1	ポリオイラータイ	OILER	
80	062300616	5	ナベコM3X6	SCREW, PAN M3X6	
81	S41774001	1	センサーダイ	SENSOR BASE	
82	018400836	2	アナボルト4X8	BOLT, SOCKET M4X8	
83	025040236	2	ヒラザガネチユウ4	WASHER, PLAIN M 4	
84	028040246	2	バネザガネ2-4	WASHER, SPRING 2-4	
87	028040246	8	バネザガネ2-4	WASHER, SPRING 2-4	
88	S09197000	1	スピードコントローラ	SPEED CONTROLLER	
89	S14085001	1	エアチューブ	AIR TUBE, 4X82	
90	021060206	1	2シユナツト6	NUT, 2 M6	

151-705-050

B. 上軸・針棒関係 / Upper shaft and needle bar mechanism
 / Obere Welle und Nadelstangenvorrichtung
 / Mécanisme de arbre supérieur et barra à aiguille
 / Mecanismo del eje superior y la barra de aguaja

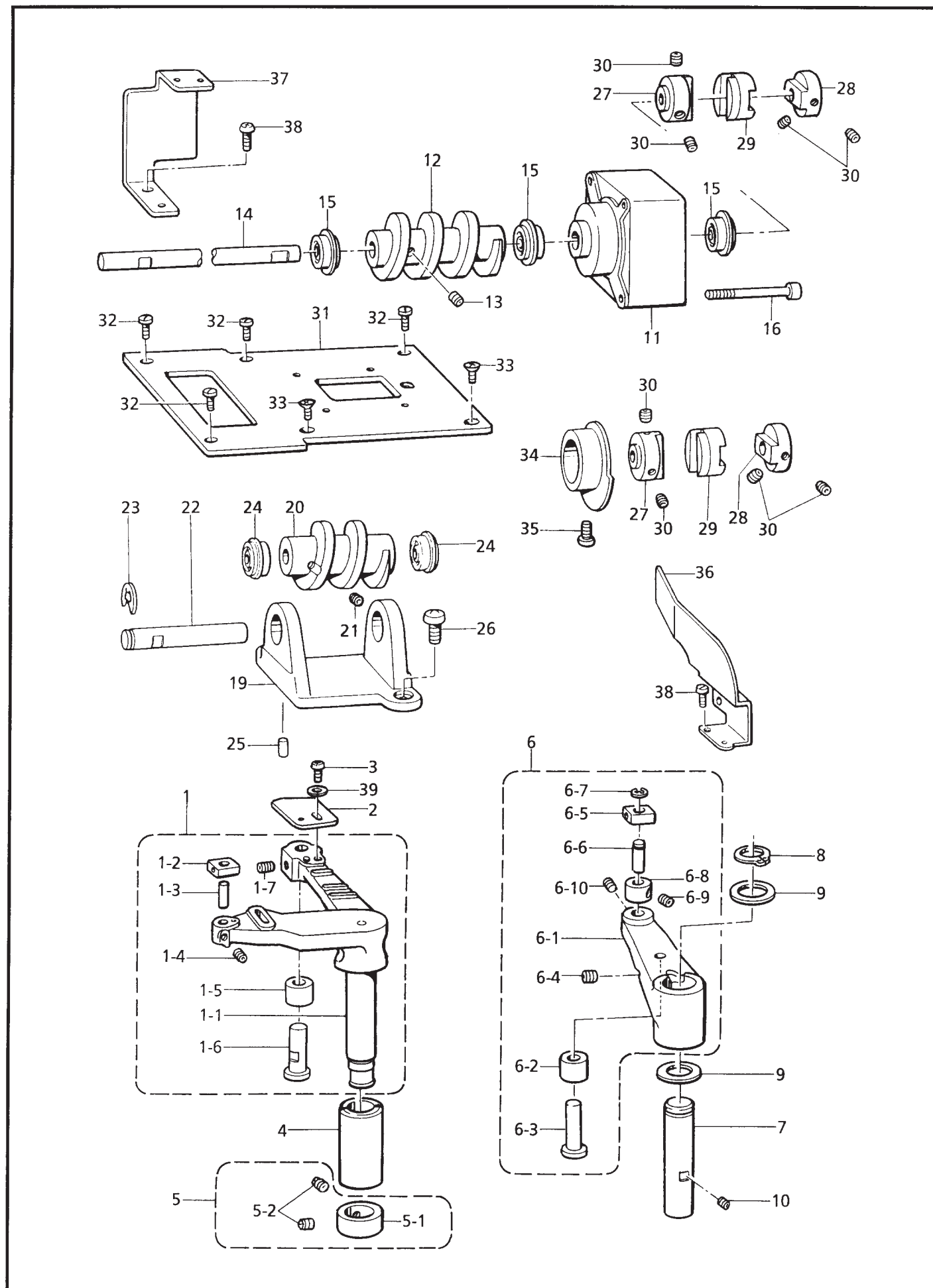


118-705-123

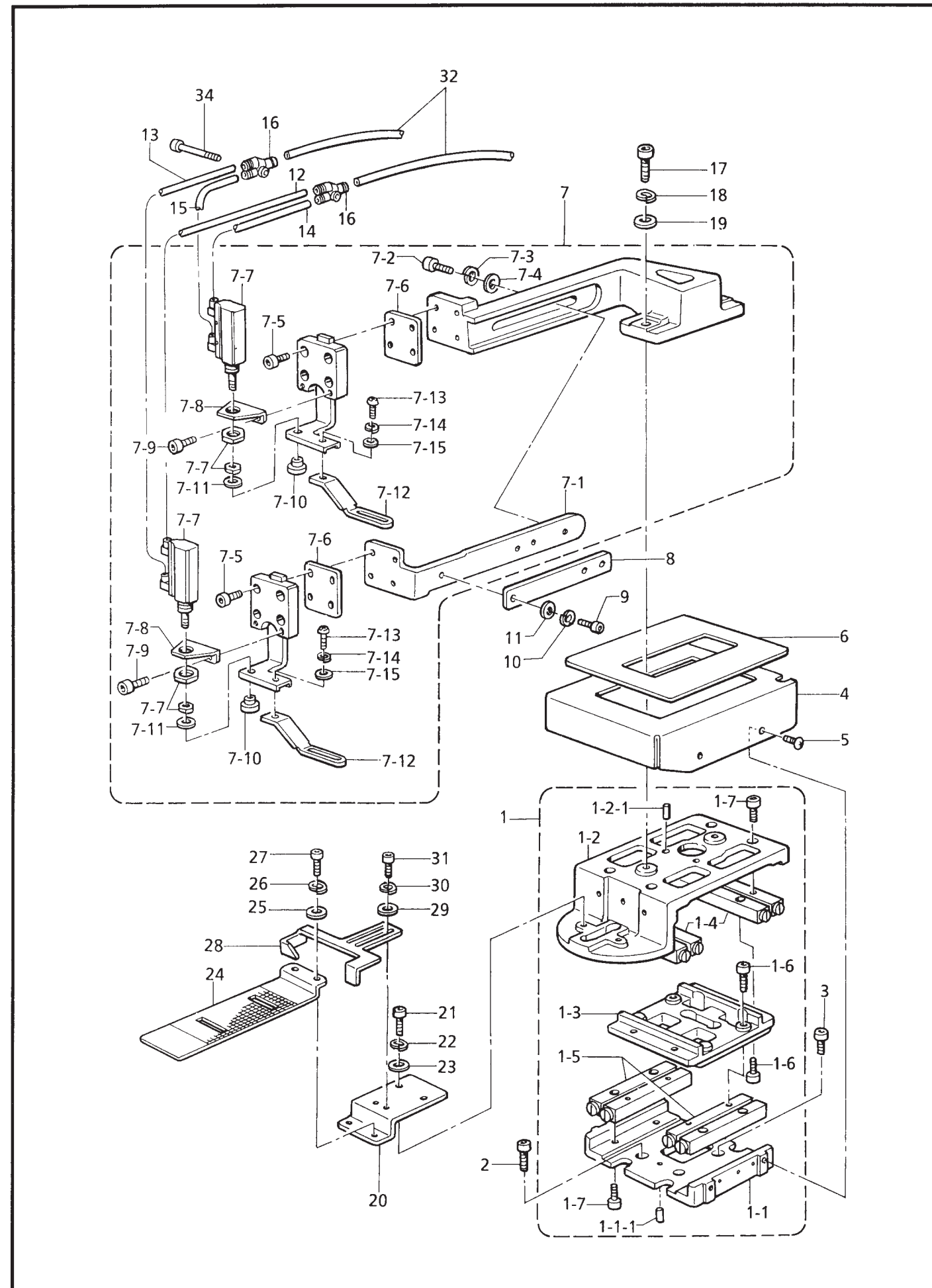
B. 上軸・針棒関係 / Upper shaft and needle bar mechanism
 / Obere Welle und Nadelstangenvorrichtung
 / Mécanisme de arbre supérieur et barra à aiguille
 / Mecanismo del eje superior y la barra de aguaja

REF.NO.	CODE	Q'TY	ヒンメイ	NAME OF PARTS	RM
1	S41677001	1	ウワジク	UPPER SHAFT	
2	153040001	1	クランクロツドクミ	CRANK ROD ASSY	
2-1	144712001	2	シメネジ4.76	SCREW, SM4.76	
3	S41678001	1	ウワジクメタルF	UPPPER SHAFT BUSH, F	
4	014780622	1	アナトメネジ6.35クボミ	SET SCREW, SOCKET (CP) SM6.35	
5	140726000	1	ウワジクメタルM	UPPER SHAFT BUSH, M	
6	072630260	1	ベアリング6302VV	BALL BEARING, 6302VV	
7	048150142	1	トメワジクヨウC15	RETAINING RING, C15	
10	152231000	1	シリアイクランク	COUNTER WEIGHT	
11	100250001	1	シメネジ7.14	SCREW, SM7.14	
12	014770622	2	アナトメネジ6.35クボミ	SET SCREW, SOCKET (CP) SM6.35	
13	101706001	1	トメネジ6.35	SET SCREW, SM6.35	
14	S41679001	1	ハリボウレンカクミ	THREAD TAKE-UP LEVER ASSY	
14-1	S41680001	1	テンピンクミ	THREAD TAKE-UP ASSY	
14-2	152236001	1	テンピンササエジク	THREAD TAKE-UP SUPPORT STUD	
14-3	152237001	1	ハリボウクランク	NEEDLE BAR CRANK	
14-4	132051001	1	+サラネジ3.57L	SCREW, FLAT SM3.57L	
14-5	152238001	1	ハリボウレンカン	THREAD TAKE-UP LEVER	
14-6	S41696001	1	ハリボウダキ8.72クミ	NEEDLE CLAMP ASSY, 8.72	
14-6-1	062680812	1	ナベコ437-40X8	SCREW, PAN SM4.37-40X8	
15	014760622	1	アナトメネジ5.95	SET SCREW, SOCKET SM5.95	
16	102630001	3	ハリボウアンナイカクコマ	NEEDLE BAR GUIDE SLIDE BLOCK	
17	S37927000	2	ハリボウアンナイ	NEEDLE BAR GUIDE	
18	062670612	4	ナベコ357-40X6	SCREW, PAN SM3.57-40X6	
19	S41683000	1	ハリボウアンナイダイ	NEEDLE BAR GUIDE BASE	
20	062781412	2	ナベコ635-28X14	SCREW, PAN SM6.35-28X14	
21	S41684000	1	ハリボウアンナイF	NEEDLE BAR GUIDE, F	
22	018501036	2	アナボルト5X10	BOLT, SOCKET M5X10	
23	S41685001	1	ハリボウメタルU	NEEDLE BAR BUSH, U	
24	S41686001	1	ハリボウメタルD	NEEDLE BAR BUSH, D	
25	S41687001	1	ハリボウメタルダイF	NEEDLE BAR BUSH BASE, F	
26	154627001	1	ハリボウメタルDS	NEEDLE BAR BUSH, DS	
27	018681232	2	アナボルト437-40X12	BOLT, SOCKET SM4.37-40X12	
28	S37940001	1	イチギメピン	LOCATOR PIN	
29	S37928019	2	ミシンハリDPX17NY	NEEDLE DPX17NY (#19)	
30	S41688000	1	スラストカラー	THRUST COLLAR	
31	014760622	2	アナトメネジ5.95	SET SCREW, SOCKET SM5.95	
32	101482001	1	レンカンシキリイタ	CONNECTING ROD PARTITION PLATE	
33	S41689001	1	ハリボウダキレンカン	NEEDLE BAR CLAMP LEVER	
34	S41697001	1	ハリボウダキ7.94クミ	NEEDLE BAR CLAMP ASSY, 7.92	
34-1	062680812	1	ナベコ437-40X8	SCREW, PAN SM4.37-40X8	
36	S41691001	1	ハリボウIP	NEEDEL BAR, IP	
37	S41692001	1	ホジヨハリボウ	AUXILIARY NEEDLE BAR	
38	S41693001	1	ダンネジ4	SHOULDER SCREW, M4	
39	S41694001	1	ハリドメアンナイ	NEEDLE CLAMP GUIDE	
40	S41695001	2	ハリドメ	NEEDLE CLAMP	
41	018680822	2	アナボルト4.37X8	BOLT, SOCKET SM4.37X8	
42	110735002	2	ザガネ	WASHER	
43	144458001	2	アタマツキトメネジ3.57	SET SCREW, SM3.57	
29	S37928021	2	"オプション部品" ミシンハリDPX17NY	"OPTION PARTS" NEEDLE DPX17NY (#21)	

118-705-123



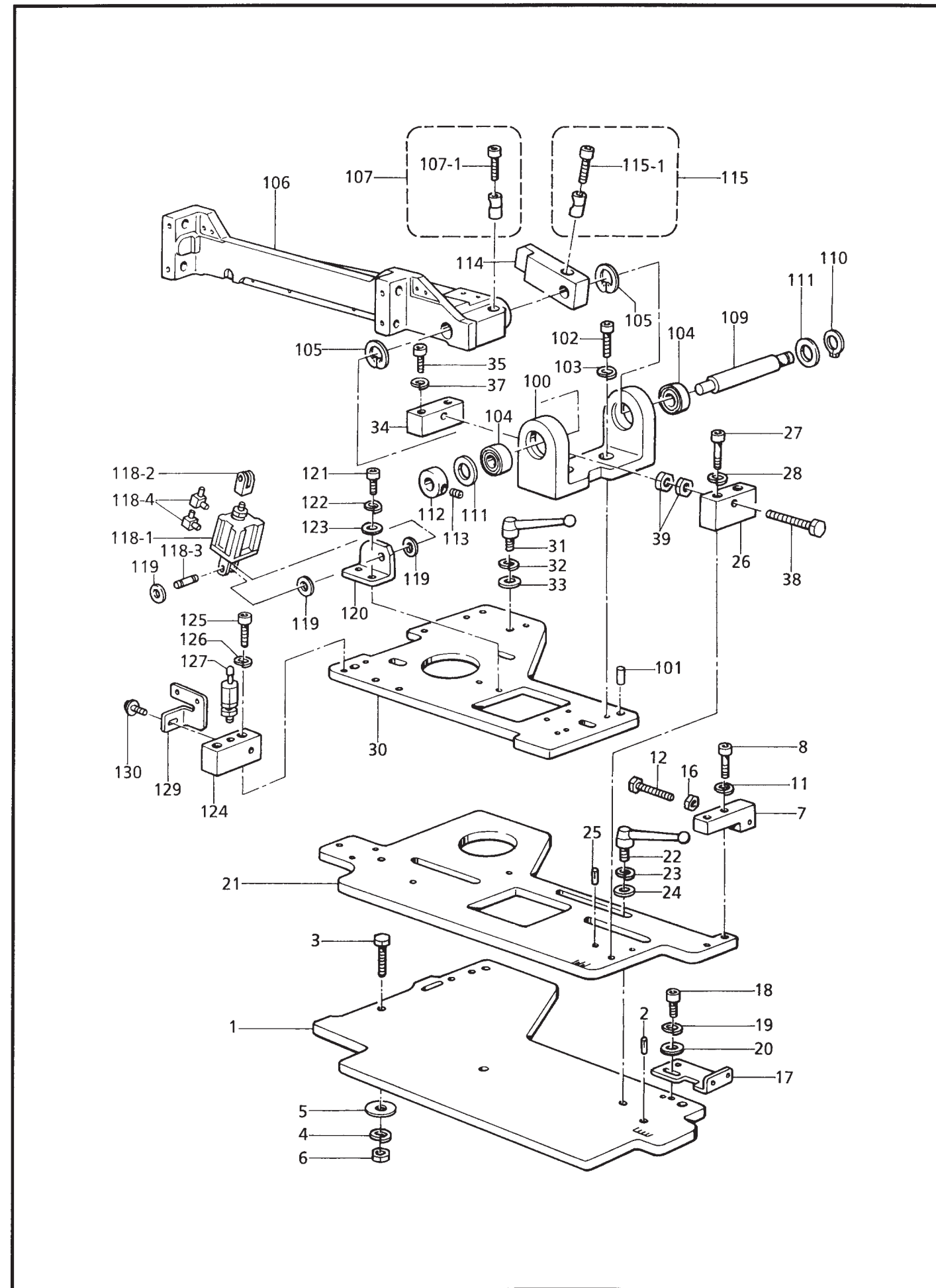
REF.NO.	CODE	Q'TY	ヒンメイ	NAME OF PARTS	RM
1	S41698001	1	Xオクリレバークミ	X-FEED LEVER ASSY	
1-1	S41699000	1	Xオクリレバー100	X-FEED LEVER, 100	
1-2	152743001	1	ヨコオクリカクゴマ	TACK LENGTH SLIDE BLOCK	
1-3	156956001	1	リンクジク	LINK SHAFT	
1-4	014760622	1	アナトメネジ5.95	SET SCREW, SOCKET SM5.95	
1-5	S37932001	1	オクリカムコロ	FEED CAM ROLLER	
1-6	S37933001	1	コロジク	ROLLER SHAFT	
1-7	014760622	1	アナトメネジ5.95	SET SCREW, SOCKET SM5.95	
2	S41700001	1	ゲンテンドグX	HOME POSITION DOG, X	
3	062680612	1	ナベコ4.37-40X6	SCREW, PAN SM4.37-40X6	
4	S37934001	1	Xオクリレバークミ	X FEED LEVER BUSH	
5	183493001	1	オクリジクセットカラー	FEED SHAFT SET COLLAR ASSY	
5-1	S09212001	1	セットカラー	SET SCREW COLLAR	
5-2	101706001	2	トメネジ6.35	SET SCREW, SM6.35	
6	S41701001	1	Yオクリレバークミ	Y-FEED LEVER ASSY	
6-1	S37936001	1	Yオクリレバー	Y-FEED LEVER	
6-2	S37932001	1	オクリカムコロ	FEED CAM ROLLER	
6-3	S37933001	1	コロジク	ROLLER SHAFT	
6-4	014760622	1	アナトメネジ5.95	SET SCREW, SOCKET SM5.95	
6-5	152743001	1	ヨコオクリカクゴマ	TACK LENGTH SLIDE BLOCK	
6-6	S41702001	1	カクコマジク	SLIDE BLOCK SHAFT	
6-7	048040342	1	トメワE4	RETAINING RING, E4	
6-8	S28090001	1	セットカラー	SET SCREW COLLAR	
6-9	014680422	1	アナトメネジ4.37クボミ	SET SCREW, SOCKET (CP) SM4.37	
6-10	014760622	1	アナトメネジ5.95	SET SCREW, SOCKET SM5.95	
7	152760001	1	タテオクリレバークミ	TACK WIDTH LEVER SHAFT	
8	048180142	1	トメワジクヨウC18	RETAINING RING, C18	
9	152756001	2	スラストザガネ18	THRUST WASHER, 18	
10	014760622	1	アナトメネジ5.95	SET SCREW, SOCKET SM5.95	
11	S41703000	1	PMブラケットX	PM BRACKET, X	
12	S41704001	1	オクリカムX	FEED CAM	
13	014760622	2	アナトメネジ5.95	SET SCREW, SOCKET SM5.95	
14	S41705001	1	カムジクX	CAM SHAFT, X	
15	070688850	3	タマジクウケ688ZZNR	BALL BEARING, 688ZZNR	
16	018405032	4	アナボルト4X50	BOLT, SOCKET M4X50	
19	S37937001	1	オクリカムブラケット	FEED CAM BRACKET	
20	S37941001	1	オクリカムY	FEED CAM, Y	
21	014760622	2	アナトメネジ5.95	SET SCREW, SOCKET SM5.95	
22	S37939001	1	カムジク	CAM SHAFT	
23	048060342	1	トメワE6	RETAINING RING, E6	
24	070688850	2	タマジクウケ688ZZNR	BALL BEARING, 688ZZNR	
25	S37940001	2	イチギメピン	LOCATOR PIN	
26	062681012	2	ナベコ437-40X10	SCREW, PAN SM4.37-40X10	
27	S37942000	2	カップリングハブ8	COUPLING HUB, 8	
28	S37943000	2	カップリングハブ6.35	COUPLING HUB, 6.35	
29	S37944000	2	カップリングスペーサ	COUPLING SPACER	
30	014760622	8	アナトメネジ5.95	SET SCREW, SOCKET SM5.95	
31	S41706001	1	オクリダイアンナイイタ	FEED BAR GUIDE PLATE	
32	145318001	4	シメネジ4.37	SCREW, SM4.37	
33	100032004	2	サラネジ4.37	SCREW, FLAT SM4.37	
34	S37946001	1	オクリゲンテンドグ	FEED HOME POSITION DOG	
35	062300512	1	ナベコ3X5	SCREW, PAN M3X5	
36	S37947001	1	ゲンテンセンサートリツケイタ	HOME POSITION SENSOR SET PLATE	
37	S41707001	1	Xセンサートリツケイタ	X-SENSOR SET PLATE	
38	062680612	2	ナベコ4.37-40X6	SCREW, PAN SM4.37-40X6	
39	100645003	1	ザガネ	WASHER	



151-705-202

REF.NO.	CODE	Q'TY	ヒンメイ	NAME OF PARTS	RM
1	S41777001	1	オクリダイクミ	FEED BAR ASSY	
1-1	S41778001	1	オクリドダイクミ	FEED BASE ASSY	
1-1-1	S16431001	2	5X11ジク	STUD, 5X11	
1-2	S41780001	1	オクリダイクミ	FEED BAR ASSY, X	
1-2-1	S16431001	2	5X11ジク	STUD, 5X11	
1-3	S41782001	1	オクリダイ	FEED BAR, Y	
1-4	S41783000	1	クロスローラX	CROSS ROLLER, X	
1-5	S41784000	1	クロスローラY	CROSS ROLLER, Y	
1-6	018501636	8	アナボルト5X16	BOLT, SOCKET M5X16	
1-7	018501036	8	アナボルト5X10	BOLT, SOCKET M5X10	
2	018500836	3	アナボルト5X8	BOLT, SOCKET M5X8	
3	018500636	1	アナボルト5X6	BOLT, SOCKET M5X6	
4	S41785001	1	オクリカバー	FEED COVER	
5	008400604	2	+トラスコ4X6	SCREW, TRUSS M4X6	
6	S41786000	1	オクリカザリイタ	FEED DECORATIVE PLATE	
7	S41787001	1	オサエウデクミA	WORK CLAMP ARM ASSY, A	
7-1	S41789001	1	オサエゼンゴウデ	WORK CLAMP SET ARM	
7-2	018401636	2	アナボルト4X16	BOLT, SOCKET M4X16	
7-3	028040246	2	バネザガネ2-4	WASHER, SPRING 2-4	
7-4	025040236	2	ヒラザガネチユウ4	WASHER, PLAIN M 4	
7-5	018401036	8	アナボルト4X10	BOLT, SOCKET M4X10	
7-6	S41791000	2	スヘーサ	SPACER	
7-7	S41792000	2	シリンダクミ	CYLINDER ASSY	
7-8	S41794001	2	フートA	FOOT, A	
7-9	018400836	4	アナボルト4X8	BOLT, SOCKET M4X8	
7-10	S14974001	2	オサエナツト	PRESSER NUT	
7-11	102707002	2	ザガネ	WASHER, PLAIN 4	
7-12	S41796001	2	オサエ	WORK CLAMP	
7-13	S21716001	2	ボタンヘッドネジ4X10	SCREW, M4X10	
7-14	028040246	2	バネザガネ2-4	WASHER, SPRING 2-4	
7-15	102707002	2	ザガネ	WASHER, PLAIN 4	
8	S41801001	1	オクリホキヨウイタ	FEED PROTECTED PLATE	
9	018401036	2	アナボルト4X10	BOLT, SOCKET M4X10	
10	028040246	2	バネザガネ2-4	WASHER, SPRING 2-4	
11	025040236	2	ヒラザガネチユウ4	WASHER, PLAIN M 4	
12	S18387007	1	エアチューブ	AIR TUBE, (L = 370)	
13	S08125000	1	エアホース4-S1	AIR TUBE, 4-S1 (L = 410)	
14	S41635000	1	エアホース0425S031B	AIR TUBE, 0425S (L = 310)	
15	S41935000	1	エアホース0425S035B	AIR TUBE, 0425S (L = 350)	
16	S19557000	2	コガタユニオンワイ4	MINIATURE UNION, Y4	
17	018501636	2	アナボルト5X16	BOLT, SOCKET M5X16	
18	028050246	2	バネザガネ2-5	WASHER, SPRING 2-5	
19	025050236	2	ヒラザガネチユウ5	WASHER, PLAIN M 5	
20	S41802001	1	オクリイタダイ	FEED PLATE BASE	
21	018401036	2	アナボルト4X10	BOLT, SOCKET M4X10	
22	028040242	2	バネザガネ2-4	WASHER, SPRING 2-4	
23	025040136	2	ヒラザガネシヨウ4	WASHER, PLAIN S 4	
24	※	1	オクリイタ	FEED PLATE	
25	S19543001	2	ザガネ	WASHER	
26	028040246	2	バネザガネ2-4	WASHER, SPRING 2-4	
27	018400636	2	アナボルト4X6	BOLT, SOCKET M4X6	
28	S41804001	1	ミゴロジヨウギ	RULLER	
29	025040236	2	ヒラザガネチユウ4	WASHER, PLAIN M 4	
30	028040246	2	バネザガネ2-4	WASHER, SPRING 2-4	
31	018400836	2	アナボルト4X8	BOLT, SOCKET M4X8	
32	S41943000	2	エアホース0425S145B	AIR TUBE, 0425S (L = 1450)	
34	S24949000	1	CQ2ボルトM3X45	CQ2 BOLT, M3X45	

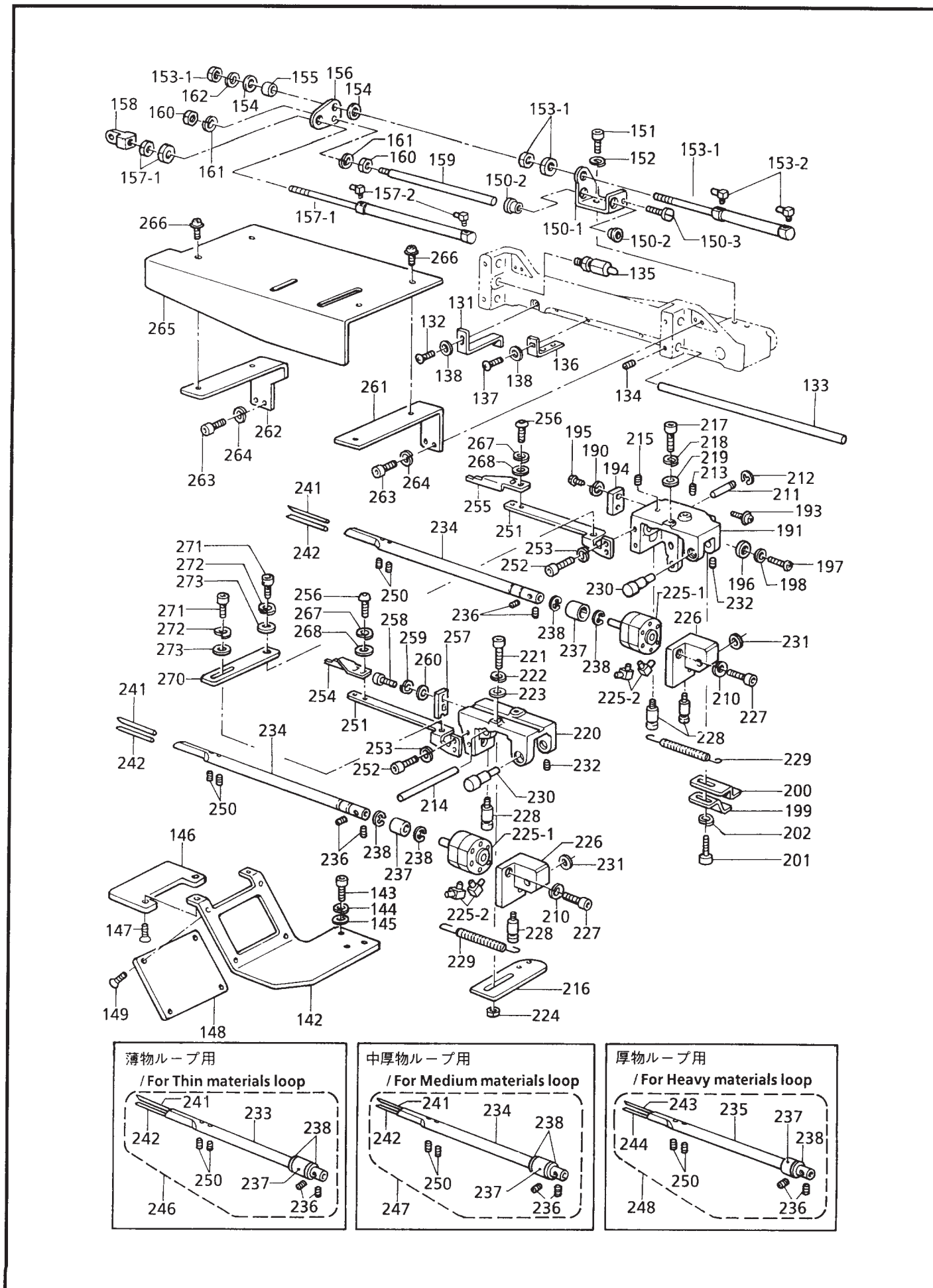
151-705-202



151-705-256

REF.NO.	CODE	Q'TY	ヒンメイ	NAME OF PARTS	RM
1	S41511001	1	フィーダーベースイタ	FEEDER BASE PLATE	
2	118550001	2	ミツツキピン	DOWEL PIN	
3	017086006	3	ボルト8X60	BOLT, M8X60	
4	028080246	3	バネザガネ2-8	WASHER, SPRING 2-8	
5	213650001	3	ワ2.3X8.5X38ST	WASHER, 2.3X8.5X38ST	
6	021080206	3	2シユナツト8	NUT, 2 M8	
7	S41512001	1	イチギメブロックC	POSITIONING BLOCK, C	
8	018062036	2	アナボルト6X20	BOLT, SOCKET M6X20	
11	028060246	2	バネザガネ2-6	WASHER, SPRING 2-6	
12	S24089001	1	ボルト8X50	BOLT, M8X50	
16	021080206	1	2シユナツト8	NUT, 2 M8	
17	S41960001	1	センサートリツケイタ	SENSOR SETTING PLATE	
18	018401036	2	アナボルト4X10	BOLT, SOCKET M4X10	
19	028040246	2	バネザガネ2-4	WASHER, SPRING 2-4	
20	025040236	2	ヒラザガネチユウ4	WASHER, PLAIN M 4	
21	S41513001	1	フィーダータイヒイタ	FEEDER TAKE SHELTER PLATE	
22	S16122000	1	クランプレバー	CLAMP LEVER	
23	028080242	1	バネザガネ2-8	WASHER, SPRING 2-8	
24	159947001	1	ストツフレバーザガネ	WASHER, PLAIN 8	
25	118550001	2	ミツツキピン	DOWEL PIN	
26	S41514001	1	イチギメブロックB	POSITIONING BLOCK, B	
27	018063036	2	アナボルト6X30	BOLT, SOCKET M6X30	
28	028060246	2	バネザガネ2-6	WASHER, SPRING 2-6	
30	S41515001	1	ハバチヨウセイイタ	LOOP WIDTH ADJUSTING PLATE	
31	S16122000	1	クランプレバー	CLAMP LEVER	
32	028080242	1	バネザガネ2-8	WASHER, SPRING 2-8	
33	159947001	1	ストツフレバーザガネ	WASHER, PLAIN 8	
34	S41516001	1	イチギメブロックA	POSITIONING BLOCK, A	
35	018063036	2	アナボルト6X30	BOLT, SOCKET M6X30	
37	028060246	2	バネザガネ2-6	WASHER, SPRING 2-6	
38	S24250001	1	ボルト8X90	BOLT, M8X90	
39	021080206	2	2シユナツト8	NUT, 2 M8	
100	S41517000	1	シリンダーウデブラケット	CYLINDER ARM BRACKET	
101	156958001	2	スイヘイオクリウデジク	FEED ROCK ARM STUD	
102	018062036	2	アナボルト6X20	BOLT, SOCKET M6X20	
103	028060246	2	バネザガネ2-6	WASHER, SPRING 2-6	
104	076002800	2	タマジクウケ6002ZZ	BALL BEARING, 6002ZZ	
105	048320242	2	トメワアナヨウC32	RETAINING RING, C32	
106	S41518000	1	クドウシリンダーウデ	DRIVING CYLINDER ARM	
107	S09132001	1	ピンチスリーブクミ	PINCH SLEEVE ASSY	
107-1	018063022	1	アナボルト6X30	BOLT, SOCKET M6X30	
109	S41519001	1	シリンダトリツケウデジク	CYLINDER SETTING ARM SHAFT	
110	048150142	1	トメワジクヨウC15	RETAINING RING, C15	
111	116920001	2	オクリジクスラストリング	THRUST RING	
112	S12134001	1	ナカオサエカラー	INNER PRESSER COLLAR	
113	012060636	2	アナヒラ6X6	SET SCREW, SOCKET (FT) M6X6	
114	S41520001	1	シリンダレンカン	CYLINDER CONNECTING ROD	
115	S09132001	1	ピンチスリーブクミ	PINCH SLEEVE ASSY	
115-1	152725000	1	ピンチスリーブ	PINCH SLEEVE	
115-2	018063022	1	アナボルト6X30	BOLT, SOCKET M6X30	
118	S41521000	1	シリンダー25X10クミ	CYLINDER ASSY, 25X10	
118-1	S41522000	1	シリンダー25X10	CYLINDER, 25X10	
118-2	S41523000	1	2ヤマナツクルジョイント	KNUKLE JOINT	
118-3	S41524000	2	ナツクルヨウピン	PIN	
118-4	S12150000	2	ホースエルボM-5HL-4	TUBE ELBOW, M-5HL-4	
119	025100236	2	ヒラザガネチユウ10	WASHER, PLAIN M 10	
120	S41525001	1	シリンダササエ	CYLINDER SUPPORT	
121	018061636	2	アナボルト6X16	BOLT, SOCKET M6X16	
122	028060246	2	バネザガネ2-6	WASHER, SPRING 2-6	
123	025060236	2	ヒラザガネチユウ6	WASHER, PLAIN M 6	
124	S41526001	1	ストツパーダイ	STOPPER BASE	
125	018061636	2	アナボルト6X16	BOLT, SOCKET M6X16	
126	028060246	2	バネザガネ2-6	WASHER, SPRING 2-6	
127	S14874000	1	シヨツクアブソーバ	SHOCK ABSORBER	
129	S41527001	1	センサートリツケイタ	SENSOR SETTING PLATE	
130	0A5401006	1	ナベザクミ4X10DB	SCREW, PAN (S/P WASHER) M4X10	

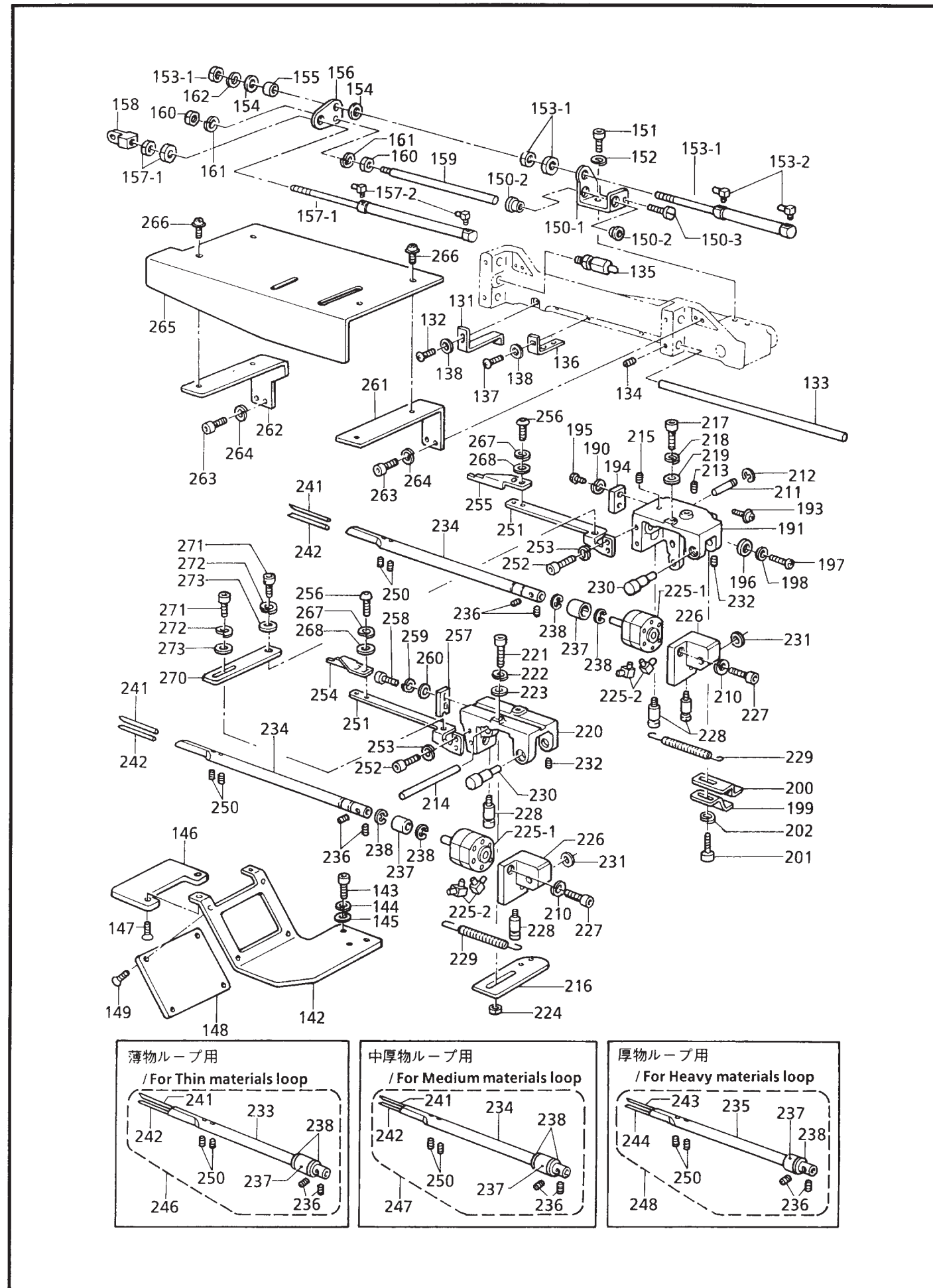
151-705-256



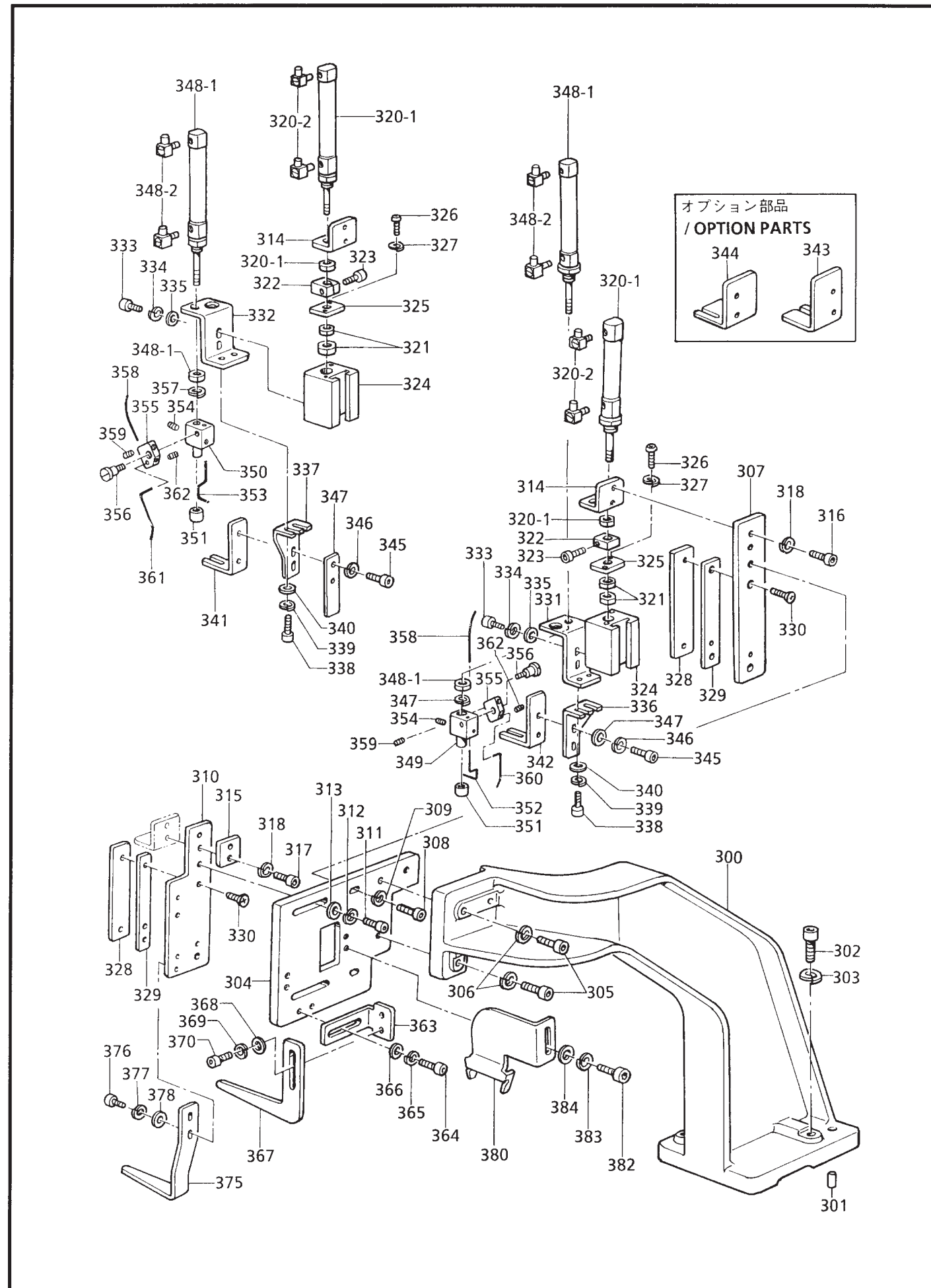
151-705-256

REF.NO.	CODE	Q'TY	ヒンメイ	NAME OF PARTS	RM
131	S41528001	1	センサードグ	SENSOR DOG	
132	060400816	1	バインド4X8	SCREW, BIND M4X8	
133	S41529001	2	ホークユニットアンナイジク	FORK UNIT GUIDE SHAFT	
134	012500536	4	アナヒラ5X5	SET SCREW, SOCKET (FT) M5X5	
135	S14874000	1	シヨツクアブソーバ	SHOCK ABSORBER	
136	S41530001	4	センサートリツケイタ	SENSOR SETTING PLATE	
137	060400816	4	バインド4X8	SCREW, BIND M4X8	
138	025040236	5	ヒラザガネチユウ4	WASHER, PLAIN M 4	
142	S41912001	1	ホークガードササエ	FORK GUARD SUPPORT	
143	018061436	2	アナホルト6X14	BOLT, SOCKET M6X14	
144	028060246	2	バネザガネ2-6	WASHER, SPRING 2-6	
145	025060236	2	ヒラザガネチユウ6	WASHER, PLAIN M 6	
146	S41913000	1	ホークガード1	FORK GUARD, 1	
147	004400814	2	+サラコ4X8	SCREW, FLAT M4X8	
148	S41914000	1	ホークガード2	FORK GUARD, 2	
149	S31258001	1	+サラコ4X6	SCREW, FLAT M4X8	
150	S41531001	1	シリンダードダイクミ	CYLINDER BASE ASSY	
150-1	S41532001	1	シリンダードダイ	CYLINDER BASE	
150-2	S41533000	2	フランジブツシュ	FLANGE BUSHING	
150-3	060400616	2	バインドM4X6	SCREW, BIND M4X6	
151	018061436	2	アナホルト6X14	BOLT, SOCKET M6X14	
152	028060246	2	バネザガネ2-6	WASHER, SPRING 2-6	
153	S41534000	1	シリンダ16X40クミ	CYLINDER ASSY, 16X40	
153-1	S41535000	1	シリンダ16X40	CYLINDER, 16X40	
153-2	S12150000	2	ホースエルボM-5HL-4	TUBE ELBOW, M-5HL-4	
154	146354001	2	ザガネ	WASHER, PLAIN 5	
155	153218001	1	シタイトサバキカラー	LOWER THREAD RETAINER COLLAR	
156	S41536001	1	シリンダレンケツイタ	CYLINDER CONNECTING PLATE	
157	S41537000	1	シリンダ16X125クミ	CYLINDER ASSY, 16X125	
157-1	S41538000	1	シリンダ16X125	CYLINDER, 16X125	
157-2	S12150000	2	ホースエルボM-5HL-4	TUBE ELBOW, M-5HL-4	
158	S37454000	1	1ヤマナツクルジョイント	KNUCLE JOINT	
159	S41539001	1	ガイドジク	GUIDE SHAFT	
160	021500216	2	2シユナツ5	NUT, 2 M5	
161	028050246	2	バネザガネ2-5	WASHER, SPRING 2-5	
162	028050246	1	バネザガネ2-5	WASHER, SPRING 2-5	
190	028030246	2	バネザガネ2-3	WASHER, SPRING 2-3	
191	S41540000	1	ホークブラケットR	FORK BRACKET, R	
192	S12004000	4	リニアブツシュ	LINEAR BUSH	
193	0A5400806	2	+ナベザクミ4X8DB	SCREW, PAN (S/P WASHER) M4X8	
194	S23653001	1	スライドダイストツバ	SLIDE BASE STOPPER	
195	062300502	2	ナベコ3X5	SCREW, PAN M3X5	
196	S12054000	1	クツシヨン	CUSHION	
197	062401016	1	ナベコ4X10	SCREW, PAN M4X10	
198	025040236	1	ヒラザガネチユウ4	WASHER, PLAIN M 4	
199	S41541001	1	ホークイチケンシユツドグ	FORK POSITION DETECTOR DOG	
200	S41630001	1	ホークイチケンシユツドグ2	FORK POSITION DETECTOR DOG, 2	
201	018401036	2	アナホルト4X10	BOLT, SOCKET M4X10	
202	028040246	2	バネザガネ2-4	WASHER, SPRING 2-4	
210	028040246	2	バネザガネ2-4	WASHER, SPRING 2-4	
211	S41542001	1	ピン	PIN	
212	048050142	1	トメワジクヨウC5	RETAINING RING, C5	
213	012400436	2	アナヒラ4X4	SET SCREW, SOCKET (FT) M4X4	
214	S41544001	1	アンナイジク	GUIDE SHAFT	
215	012060636	1	アナヒラ6X6	SET SCREW, SOCKET (FT) M6X6	
216	S41545001	1	ホークスライドイタ	FORK SLIDE PLATE	
217	018501236	2	アナホルト5X12	BOLT, SOCKET M5X12	
218	028050246	2	バネザガネ2-5	WASHER, SPRING 2-5	
219	026050136	2	ヒラザガネコガタ5	WASHER, PLAIN S 5	

151-705-256



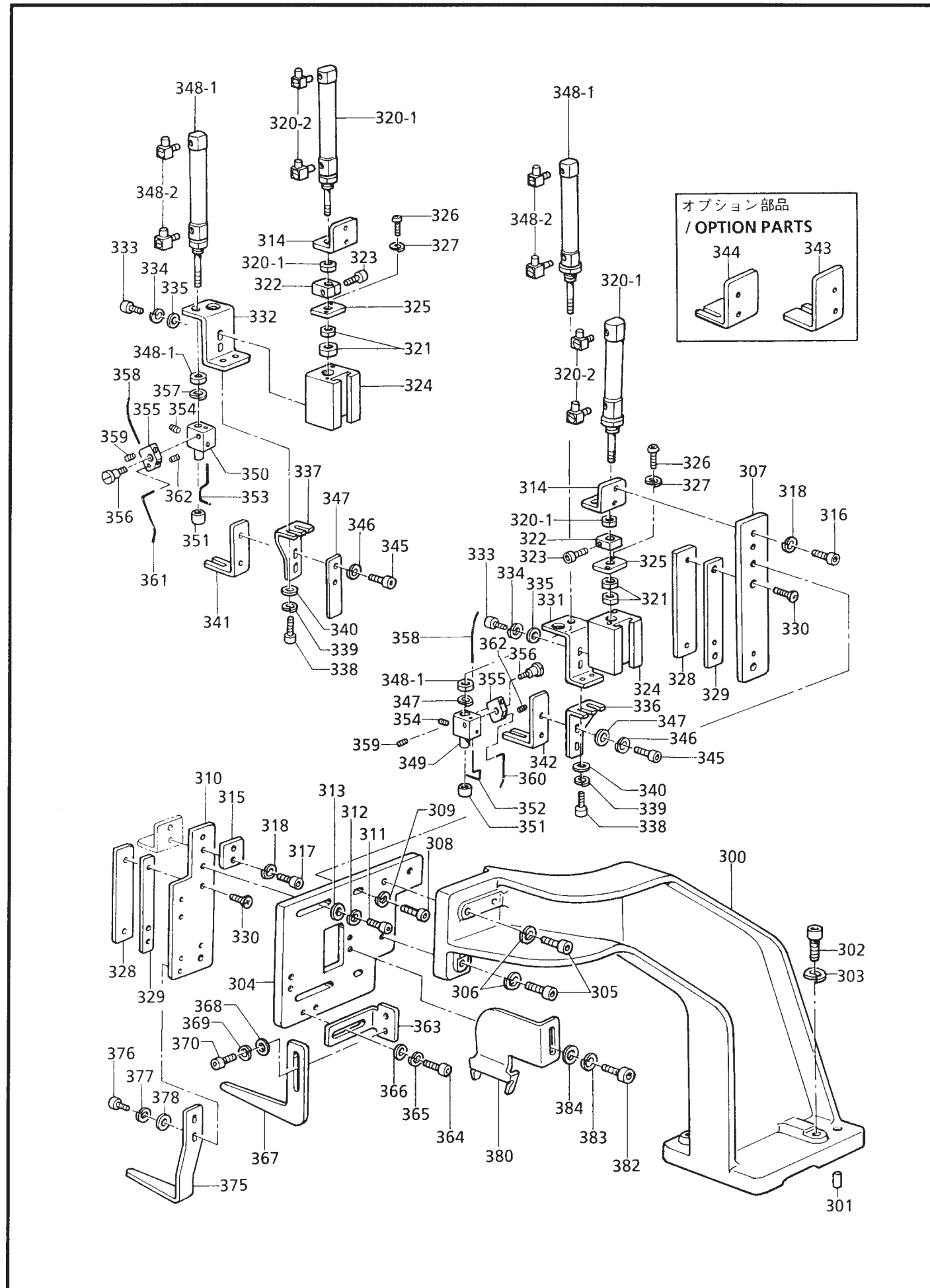
REF.NO.	CODE	Q'TY	ヒンメイ	NAME OF PARTS	RM
220	S41543000	1	ホークブラケットF	FORK BRACKET, F	
221	018501636	2	アナボルト5X16	BOLT, SOCKET M5X16	
222	028050246	2	バネザガネ2-5	WASHER, SPRING 2-5	
223	026050136	2	ヒラザガネコガタ5	WASHER, PLAIN S 5	
224	021500216	2	2シユナツト5	NUT, 2 M5	
225	S41548000	2	ロータリーシリンダ20クミ	ROTARY CYLINDER ASSY, 20	
225-1	S41549000	2	ロータリーシリンダ	ROTARY CYLINDER	
225-2	S12150000	4	ホースエルボM-5HL-4	TUBE ELBOW, M-5HL-4	
226	S41550000	2	シリンダトリツケタイ	CYLINDER SETTING BASE	
227	018402536	4	アナボルト4X25	BOLT, SOCKET M4X25	
228	S13330001	4	バネカケ	SPRING HOOK	
229	S16422001	2	ヒキバネ	SPRING	
230	S41551001	2	ロータリーシリンダジク	ROTARY CYLINDER SHAFT	
231	110367001	2	ザガネ	WASHER, PLAIN SPECIAL 8	
232	012500536	2	アナヒラ5X5	SET SCREW, SOCKET (FT) M5X5	
251	S41556101	2	ユルメオサエトリツケイタ	LOOSEN LOOP PRESSER SET PLATE	
252	018501036	4	アナボルト5X10	BOLT, SOCKET M5X10	
253	028050246	4	バネザガネ2-5	WASHER, SPRING 2-5	
254	S41557001	1	ユルメオサエF	LOOSEN LOOP PRESSER FOOT, F	
255	S41558001	1	ユルメオサエB	LOOSEN LOOP PRESSER FOOT, B	
256	S21715001	4	ボタンヘッドネジ4X6	SCREW, M4X6	
257	S41559000	1	ホークカナグストツハ	FORK STOPPER	
258	018401636	2	アナボルト4X16	BOLT, SOCKET M4X16	
259	028040246	2	バネザガネ2-4	WASHER, SPRING 2-4	
260	025040236	2	ヒラザガネチユウ4	WASHER, PLAIN M 4	
261	S41560001	1	カバートリツケイタA	COVER SETTING PLATE, A	
262	S41561001	1	カバートリツケイタB	COVER SETTING PLATE, B	
263	018401036	4	アナボルト4X10	BOLT, SOCKET M4X10	
264	028040246	4	バネザガネ2-4	WASHER, SPRING 2-4	
265	S41563109	1	フィダーカバー	FEEDER COVER	
266	0A5400806	4	+ナベザクミ4X8DB	SCREW, PAN (S/P WASHER) M4X8	
267	028040246	4	バネザガネ2-4	WASHER, SPRING 2-4	
268	025040236	4	ヒラザガネチユウ4	WASHER, PLAIN M 4	
270	S43634001	1	レンケツイタ	CONNECTING PLATE	
271	018400836	2	アナボルト4X8	BOLT SOCKET, M4X8	
272	028040246	2	バネザガネ2-4	WASHER, SPRING 2-4	
273	025040236	2	ヒラザガネチユウ4	WASHER, PLAIN M 4	
234	S41622001	2	ホークカナグB	< For Medium materials loop > FORK, B	
236	012400436	4	アナヒラ4X4	SET SCREW, SOCKET (FT) M4X4	
237	S41553000	2	ホークブツシュ	FORK BUSHING	
238	048120142	4	トメワジクヨウC12	RETAINING RING, C12	
241	S41623001	2	ホークジク1.8L	FORK SHAFT, 1.8L	
242	S41624001	2	ホークジク1.8S	FORK SHAFT, 1.8S	
250	012400436	4	アナヒラ4X4	SET SCREW, SOCKET (FT) M4X4	
233	S41552001	2	ホークカナグA	" オプション部品 " < For Thin materials loop > FORK, A	
241	S41623001	2	ホークジク1.8L	< For Thin & medium materials loop > FORK SHAFT, 1.8L	
242	S41624001	2	ホークジク1.8S	FORK SHAFT, 1.8S	
235	S41625001	2	ホークカナグC	< For Heavy materials loop > FORK, C	
243	S41626001	2	ホークジク2.0L	FORK SHAFT, 2.0L	
244	S41627001	2	ホークジク2.0S	FORK SHAFT, 2.0S	
246	S41931001	1	ホークカナグAクミ	< For Heavy materials loop > FORK ASSY, A	
247	S41932001	1	ホークカナグBクミ	< For Medium materials loop > FORK ASSY, B	
248	S41933001	1	ホークカナグCクミ	< For Heavy materials loop > FORK ASSY, C	



151-705-256

REF.NO.	CODE	QTY	ヒンメイ	NAME OF PARTS	RM
300	S41562009	1	ループユニットダイ	LOOP UNIT BASE	
301	156958001	2	スイハイオクリウデジク	FEED ROCK ARM STUD	
302	018062536	3	アナホルト6X25	BOLT, SOCKET M6X25	
303	028060246	3	バネザガネ2-6	WASHER, SPRING 2-6	
304	S41564001	1	オリユニットトリツケイタ	PRESSER UNIT SETTING PLATE	
305	018051636	3	アナホルト5X16	BOLT, SOCKET M5X16	
306	028050246	3	バネザガネ2-5	WASHER, SPRING 2-5	
307	S41565001	1	スライダーベースB	SLIDER BASE, B	
308	018401036	2	アナホルト4X10	BOLT, SOCKET M4X10	
309	028040246	2	バネザガネ2-4	WASHER, SPRING 2-4	
310	S41566001	1	スライダベースF	SLIDER BASE, F	
311	018401036	2	アナホルト4X10	BOLT, SOCKET M4X10	
312	028040246	2	バネザガネ2-4	WASHER, SPRING 2-4	
313	158722002	2	ザガネ4.2	WASHER, PLAIN 4.2	
314	S41567001	2	シリンダートリツケイタA	CYLINDER SETTING PLATE, A	
315	S33896001	1	スイコミクチレンケツイタ	SUCTION OPENING CONECTING PLAT E	
316	018400836	2	アナホルト4X8	BOLT, SOCKET M4X8	
317	018401036	2	アナホルト4X10	BOLT, SOCKET M4X10	
318	028040246	4	バネザガネ2-4	WASHER, SPRING 2-4	
320	S41568000	2	シリンダー10X45クミ	CYLINDER ASSY, 10X45	
320-1	S41569000	2	シリンダー10X45	CYLINDER, 10X45	
320-2	S12150000	2	ホースエルボM-5HL-4	TUBE ELBOW, M-5HL-4	
321	021400316	4	3シユナツト4	NUT, 3 M4	
322	S41570001	2	シリンダーストツバ	CYLINDER STOPPER	
323	018400836	2	アナホルト4X8	BOLT, SOCKET M4X8	
324	S41571001	2	スライダブラケット	SLIDER BRACKET	
325	S41572001	2	ロツドオサエイタ	ROD PRESSER PLATE	
326	060400816	4	バインド4X8	SCREW, BIND M4X8	
327	028040246	4	バネザガネ2-4	WASHER, SPRING 2-4	
328	S41573001	2	スライダガイド	SLIDER GUIDE	
329	S41574001	2	スライダガイドスヘーサ	SLIDER GUIDE SPACER	
330	004400814	4	+サラコ4X8	SCREW, FLAT M4X8	
331	S41575001	1	シリンダートリツケイタBB	CYLINDER SETTING PLATE, BB	
332	S41576001	1	シリンダートリツケイタBF	CYLINDER SETTING PLATE, BF	
333	018401036	4	アナホルト4X10	BOLT, SOCKET M4X10	
334	028040246	4	バネザガネ2-4	WASHER, SPRING 2-4	
335	025040236	4	ヒラザガネチユウ4	WASHER, PLAIN M 4	
336	S41577001	1	ループオサエトリツケイタB	LOOP PRESSER SETTING PLATE, B	
337	S41578001	1	ループオサエトリツケイタF	LOOP PRESSER SETTING PLATE, F	
338	018400836	4	アナホルト4X8	BOLT, SOCKET M4X8	
339	028040246	4	バネザガネ2-4	WASHER, SPRING 2-4	
340	025040236	4	ヒラザガネチユウ4	WASHER, PLAIN M 4	
341	S41579001	1	ループオサエB	LOOP PRESSER, B	
342	S41580001	1	ループオサエF	LOOP PRESSER, F	
345	018400836	4	アナホルト4X8	BOLT, SOCKET M4X8	
346	028040246	4	バネザガネ2-4	WASHER, SPRING 2-4	
347	S41911001	2	ループワイパー	LOOP WIPER	
348	S41581000	2	シリンダー10X30クミ	CYLINDER ASSY, 10X30	
348-1	S41582000	2	シリンダー10X30	CYLINDER, 10X30	
348-2	S12150000	2	ホースエルボM-5HL-4	TUBE ELBOW, M-5HL-4	
349	S41583001	1	オサエブロックB	PRESSER BLOCK, B	
350	S41584001	1	オサエブロックF	PRESSER BLOCK, F	
351	S05356000	2	ボタンオサエA	BUTTON PRESSER, A	
352	S41585001	1	ループオサエUB	LOOP PRESSER, UB	
353	S41586001	1	ループオサエUF	LOOP PRESSER, UF	
354	012400436	2	アナヒラ4X4	SET SCREW, SOCKET (FT) M4X4	
355	S41587001	2	ハバヨセブロック	WIDTH NARROW BLOCK	
356	155103001	2	ダンネジ3.18	SHOULDER SCREW, SM3.18	
357	028040246	2	バネザガネ2-4	WASHER, SPRING 2-4	

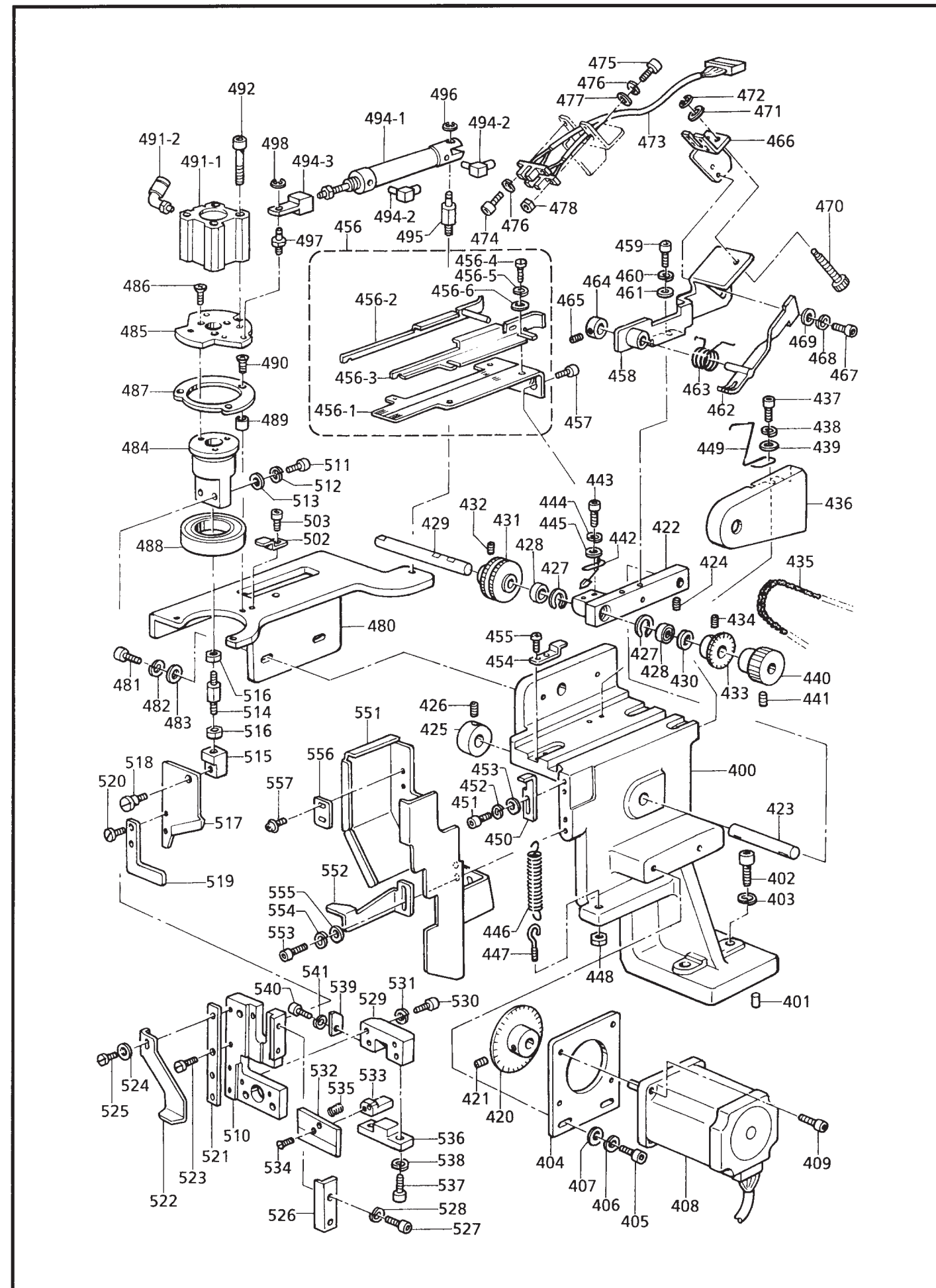
151-705-256



151-705-256

REF.NO.	CODE	Q'TY	ヒンメイ	NAME OF PARTS	RM
358	S41588001	2	アンナイバネ	GUIDE SPRING	
359	012400436	2	アナヒラ4X4	SET SCREW, SOCKET (FT) M4X4	
360	S41589001	1	ハバヨセバネB	SPRING, WIDTH NARROW (B)	
361	S41590001	1	ハバヨセバネF	SPRING, WIDTH NARROW (F)	
362	012400436	2	アナヒラ4X4	SET SCREW, SOCKET (FT) M4X4	
363	S41591001	1	ルーフウカシトリツケイタ	LOOP HOLD SETTING PLATE	
364	018400836	2	アナボルト4X8	BOLT, SOCKET M4X8	
365	028040246	2	バネザガネ2-4	WASHER, SPRING 2-4	
366	025040236	2	ヒラザガネチユウ4	WASHER, PLAIN M 4	
367	S41592001	1	ルーフウカシイタ	LOOP HOLD PLATE	
368	018400836	2	アナボルト4X8	BOLT, SOCKET M4X8	
369	028040246	2	バネザガネ2-4	WASHER, SPRING 2-4	
370	025040236	2	ヒラザガネチユウ4	WASHER, PLAIN M 4	
375	S41596001	1	ルーフササエF	LOOP SUPPORT, F	
376	018400636	2	アナボルト4X6	BOLT, SOCKET M4X6	
377	028040246	2	バネザガネ2-4	WASHER, SPRING 2-4	
378	025040236	2	ヒラザガネチユウ4	WASHER, PLAIN M 4	
382	018400836	2	アナボルト4X8	BOLT, SOCKET M4X8	
383	028040246	2	バネザガネ2-4	WASHER, SPRING 2-4	
384	025040236	2	ヒラザガネチユウ4	WASHER, PLAIN M 4	
380	S41604001	1	ウエガイドイタA	< For Stitch interval Max. 56mm > UPPER GUIDE PLATE, A	
343	S41594001	1	"オプション部品" ルーフオサエ70B	"OPTION PARTS" LOOP PRESSER, 70B	
344	S41595001	1	ルーフオサエ70F	LOOP PRESSER, 70F	

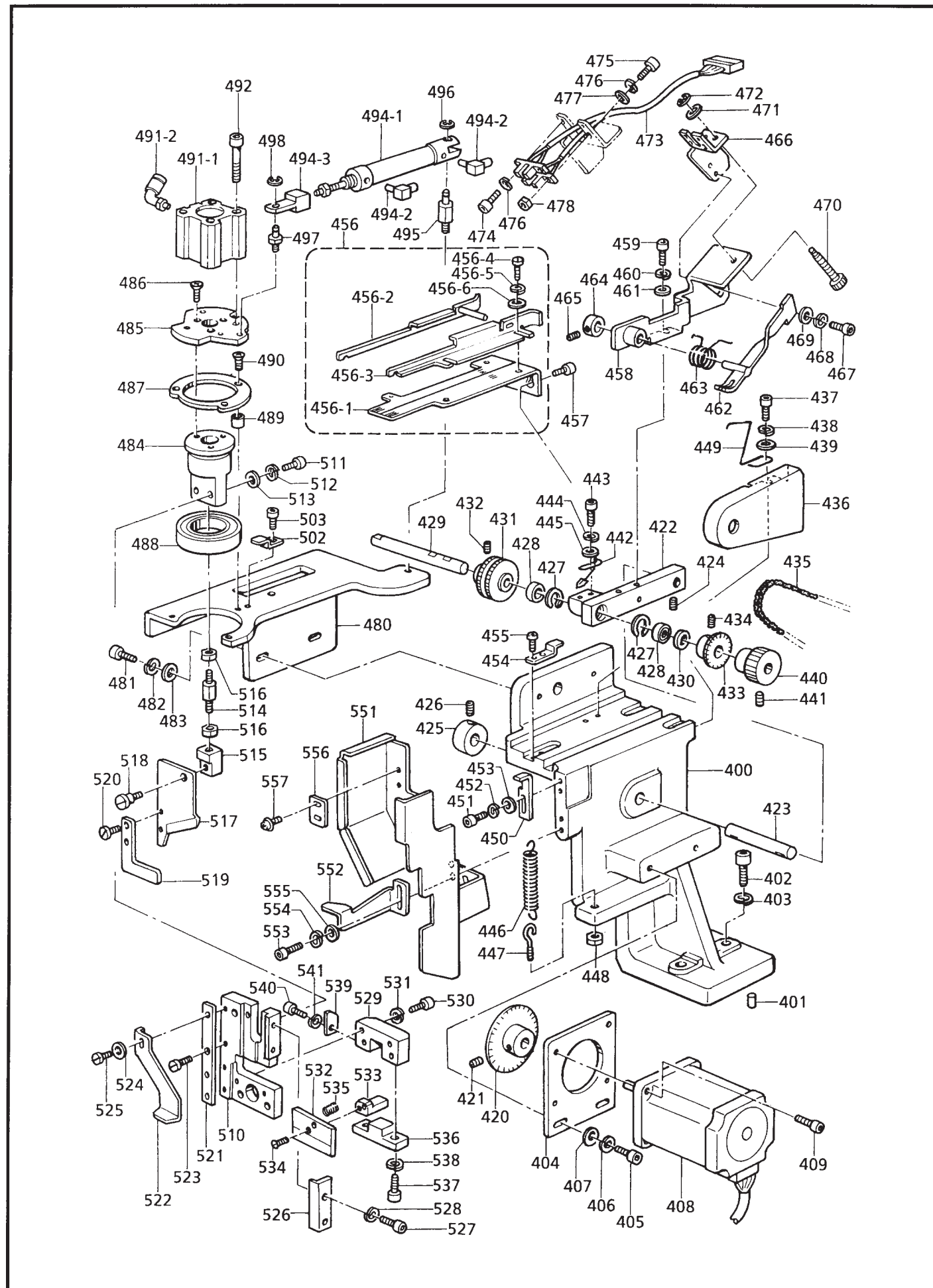
151-705-256



151-705-256

REF.NO.	CODE	Q'TY	ヒンメイ	NAME OF PARTS	RM
400	S41621001	1	ユニットダイ	UNIT BASE	
401	156958001	2	スイハイオクリウデジク	FEED ROCK ARM STUD	
402	018062536	2	アナホルト6X25	BOLT, SOCKET M6X25	
403	028060246	2	バネザガネ2-6	WASHER, SPRING 2-6	
404	S41597001	1	モータリツケイタ	MOTOR SETTING PLATE	
405	018501236	2	アナホルト5X12	BOLT, SOCKET M5X12	
406	028050246	2	バネザガネ2-5	WASHER, SPRING 2-5	
407	025050236	2	ヒラザガネチユウ5	WASHER, PLAIN M 5	
408	S41598000	1	パルスモータクミ	PULSE MOTOR ASSY	
409	018401036	4	アナホルト4X10	BOLT, SOCKET M4X10	
420	S41600000	1	スプロケットB	SPROCKET WHEEL, B	
421	012400436	2	アナヒラ4X4	SET SCREW, SOCKET (FT) M4X4	
422	S23696101	1	オクリローラアーム	FEED ROLLER ARM	
423	S14924001	1	ローラシテンジク	ROLLER FULCRUM SHAFT	
424	012400436	1	アナヒラ4X4	SET SCREW, SOCKET (FT) M4X4	
425	S07129001	1	セットカラー	SET SCREW COLLAR	
426	014060622	2	アナトメネジ6X6クボミ	SET SCREW, SOCKET (CP) M6X6	
427	048130242	2	トメワアナヨウC13	RETAINING RING, C13	
428	S14919000	2	タマジクウケ1360ZZ	BALL BEARING, 1360ZZ	
429	S23697001	1	ローラジク	ROLLER SHAFT	
430	S23698001	1	スヘーサ	SPACER	
431	S23699101	1	オクリローラ	FEED ROLLER	
432	012400436	2	アナヒラ4X4	SET SCREW, SOCKET (FT) M4X4	
433	S14920000	1	スプロケットA	SPROCKET WHEEL, A	
434	012400436	2	アナヒラ4X4	SET SCREW, SOCKET (FT) M4X4	
435	S41602000	1	チェーン	CHAIN	
436	S41603001	1	スプロケットカバー	SPROCKET WHEEL COVER	
437	018401036	2	アナホルト4X10	BOLT, SOCKET M4X10	
438	028040246	2	バネザガネ2-4	WASHER, SPRING 2-4	
439	025040236	2	ヒラザガネチユウ4	WASHER, PLAIN M 4	
440	S15700009	1	ツマミ	KNOB	
441	014680422	2	アナトメネジ4.37クボミ	SET SCREW, SOCKET (CP) SM4.37	
442	S41606000	1	オクリローラガイド	FEED ROLLER GUIDE	
443	018401036	2	アナホルト4X10	BOLT, SOCKET M4X10	
444	028040246	2	バネザガネ2-4	WASHER, SPRING 2-4	
445	025040236	2	ヒラザガネチユウ4	WASHER, PLAIN M 4	
446	159114001	1	カツタモドシバネ	SPRING	
447	140947002	1	ウワイタチヨウセツネジ	ADJUST SCREW	
448	021400202	2	2シユナツト4	NUT, 2 M4	
449	S41925001	1	ホジヨレバー	SUB LEVER	
450	S14958101	1	ローラストツバ	ROLLER STOPPER	
451	018401036	2	アナホルト4X10	BOLT, SOCKET M4X10	
452	028040246	2	バネザガネ2-4	WASHER, SPRING 2-4	
453	025040236	2	ヒラザガネチユウ4	WASHER, PLAIN M 4	
454	S23701101	1	チャンネルウケ	CHANNEL SUPPORT	
455	062400816	2	ナベコ4X8	SCREW, PAN M4X8	
456	S23702201	1	チャンネルクミ	CHANNEL ASSY	
456-1	S23703101	1	チャンネルベースL	CHANNEL BASE, L	
456-2	S41926001	1	チャンネルB	CHANNEL, B	
456-3	S41927001	1	チャンネルF	CHANNEL, F	
456-4	060300516	4	バインド3X5	SCREW, BIND M3X5	
456-5	028030246	4	バネザガネ2-3	WASHER, SPRING 2-3	
456-6	105161004	4	ザガネ	WASHER	
457	018401036	2	アナホルト4X10	BOLT, SOCKET M4X10	
458	S14946101	1	ツギメセンサダイ	JOINT SENSOR BASE	
459	018401036	2	アナホルト4X10	BOLT, SOCKET M4X10	
460	028040246	2	バネザガネ2-4	WASHER, SPRING 2-4	
461	025040236	2	ヒラザガネチユウ4	WASHER, PLAIN M 4	
462	S14949101	1	ツギメアクチュエータ	JOINT ACTUATOR	

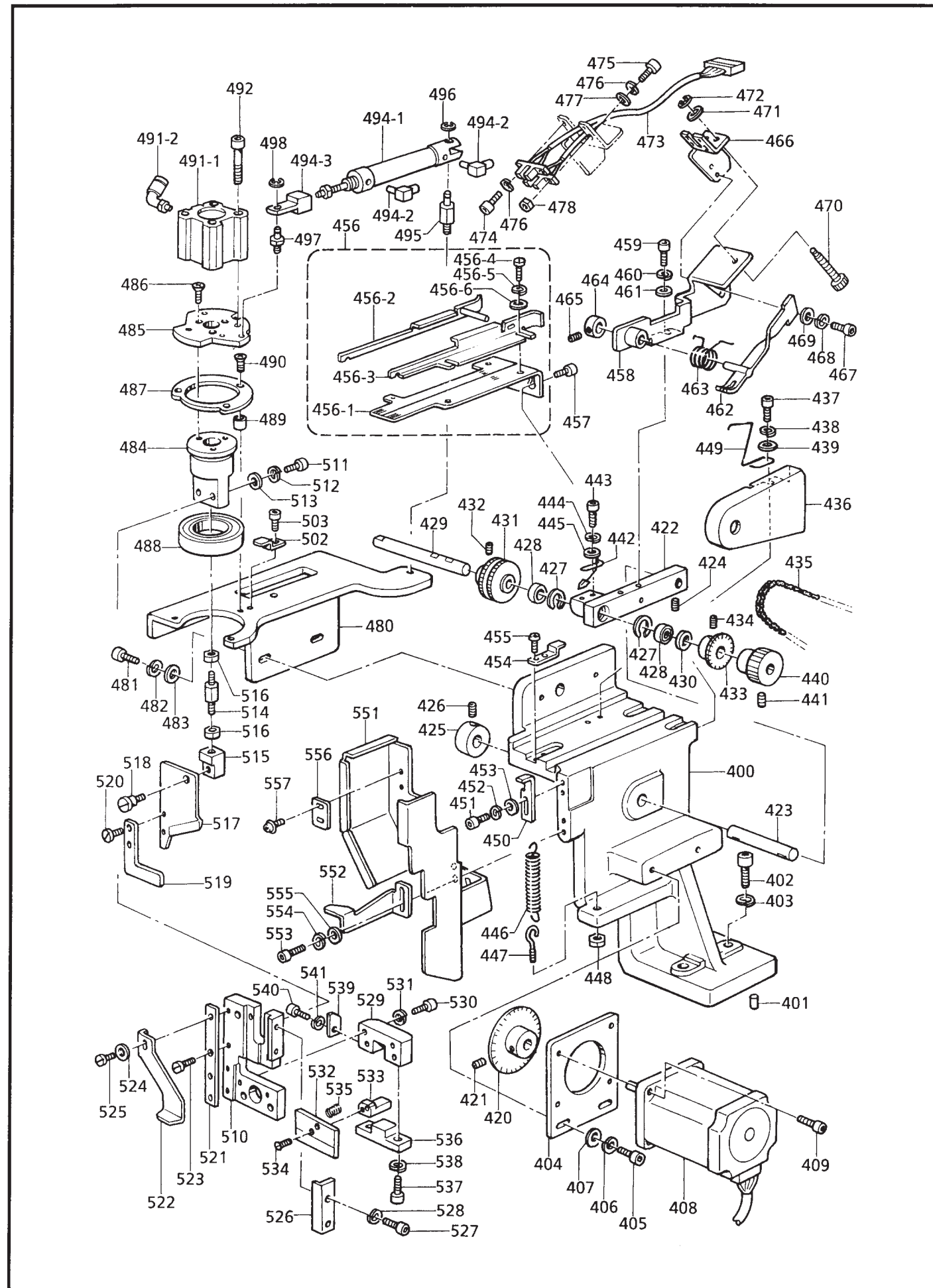
151-705-256



151-705-256

REF.NO.	CODE	Q'TY	ヒンメイ	NAME OF PARTS	RM
463	S14950001	1	アクチュエータバネ	SPRING	
464	149864001	1	セットカラー	SET SCREW COLLAR	
465	100402004	2	トメネジ3.57	SET SCREW, SM3.57	
466	S14947101	1	ツギメセンサダイ	JOINT SENSOR BASE	
467	018400836	2	アナボルト4X8	BOLT, SOCKET M4X8	
468	028040246	2	バネザガネ2-4	WASHER, SPRING 2-4	
469	025040236	2	ヒラザガネチユウ4	WASHER, PLAIN M 4	
470	S14948101	1	チヨウセツジク6	ADJUST SHAFT, 6	
471	025040236	1	ヒラザガネチユウ4	WASHER, PLAIN M 4	
472	048030346	1	トメワE3	RETAINING RING, E3	
473	S40518000	1	ループセンサクミ	LOOP SENSOR ASSY	
474	018300636	2	アナボルト3X6	BOLT, SOCKET M3X6	
475	018301236	2	アナボルト3X12	BOLT, SOCKET M3X12	
476	028030246	4	バネザガネ2-3	WASHER, SPRING 2-3	
477	025030236	2	ヒラザガネチユウ3	WASHER, PLAIN M 3	
478	021300103	2	ナツト1シユ3	NUT, 1 M3	
480	S41620009	1	カツタユニットダイ	KNIFE UNIT BASE	
481	018501636	2	アナボルト5X16	BOLT, SOCKET M5X16	
482	028050246	2	バネザガネ2-5	WASHER, SPRING 2-5	
483	025050236	2	ヒラザガネチユウ5	WASHER, PLAIN M 5	
484	S41607001	1	メスカイテンダイ	KNIFE ROTARY BASE	
485	S41608001	1	メスカイテンダイ2	KNIFE ROTARY BASE, 2	
486	004400814	3	+サラコ4X8	SCREW, FLAT M4X8	
487	S41618001	1	ベアリングオサエ	BEARING PRESSER	
488	076906800	1	タマジクウケ6906ZZ	BALL BEARING, 6906ZZ	
489	S19959101	3	スペーサ	SPACER	
490	151626001	3	サラネジ3.57X14	SCREW, FLAT M3.57X14	
491	S15002200	1	シリンダ25X15クミ	CYLINDER ASSY, 25X15	
491-1	S15003100	1	シリンダ25X15	CYLINDER, 25X15	
491-2	S23741000	2	エルボユニオン4M5	ELBOW UNION, 4M5	
492	018503536	4	アナボルト5X35	BOLT, SOCKET M5X35	
494	S41609000	1	シリンダ16X30クミ	CYLINDER ASSY, 16X30	
494-1	S24175000	1	シリンダ16X30	CYLINDER, 16X30	
494-2	S12150000	2	ホースエルボM-5HL-4	TUBE ELBOW, M-5HL-4	
494-3	S37454000	1	1ヤマナツクルジョイント	KNUCLE JOINT	
495	S41610001	1	シテンジク2	FULCRUM SHAFT, 2	
496	048050142	1	トメワジクヨウC5	RETAINING RING, C5	
497	S41611001	1	シテンジク	FULCRUM SHAFT	
498	048050142	1	トメワジクヨウC5	RETAINING RING, C5	
502	S41612001	1	メスストツバ	KNIFE STOPPER	
503	018400836	1	アナボルト4X8	BOLT, SOCKET M4X8	
510	S27852001	1	メスダイ	KNIFE BASE	
511	018401636	2	アナボルト4X16	BOLT, SOCKET M4X16	
512	028040246	2	バネザガネ2-4	WASHER, SPRING 2-4	
513	025040236	1	ヒラザガネチユウ4	WASHER, PLAIN M 4	
514	S41613001	1	メスレンケツボウ	KNIFE CONNECTING BAR	
515	S41619001	1	メスジョイント	KNIFE JOINT	
516	021500102	2	ナツト1シユ5	NUT, 1 M5	
517	S23709001	1	イドウハ	MOVABLE KNIFE	
518	148417001	1	ダンネジ4.37	SHOULDER SCREW, SM4.37	
519	S23710001	1	ループササエ	LOOP SUPPORT	
520	105288001	2	シメネジ2.38	SCREW, SM2.38	
521	S23711001	1	イドウハアンナイ	MOVABLE KNIFE GUIDE	
522	S41615001	1	ループササエT	LOOP SUPPORT, T	
523	S13385001	1	シメネジ3.57X10	SCREW, SM3.57X10	
524	025350236	1	ヒラザガネチユウ3.5	WASHER, PLAIN M 3.5	
525	100257010	3	シメネジ3.57	SCREW, SM3.57	
526	S27853001	1	イドウハオサエ	MOVABLE KNIFE PRESSER	
527	018300822	2	アナボルト3X8	BOLT, SOCKET M3X8	

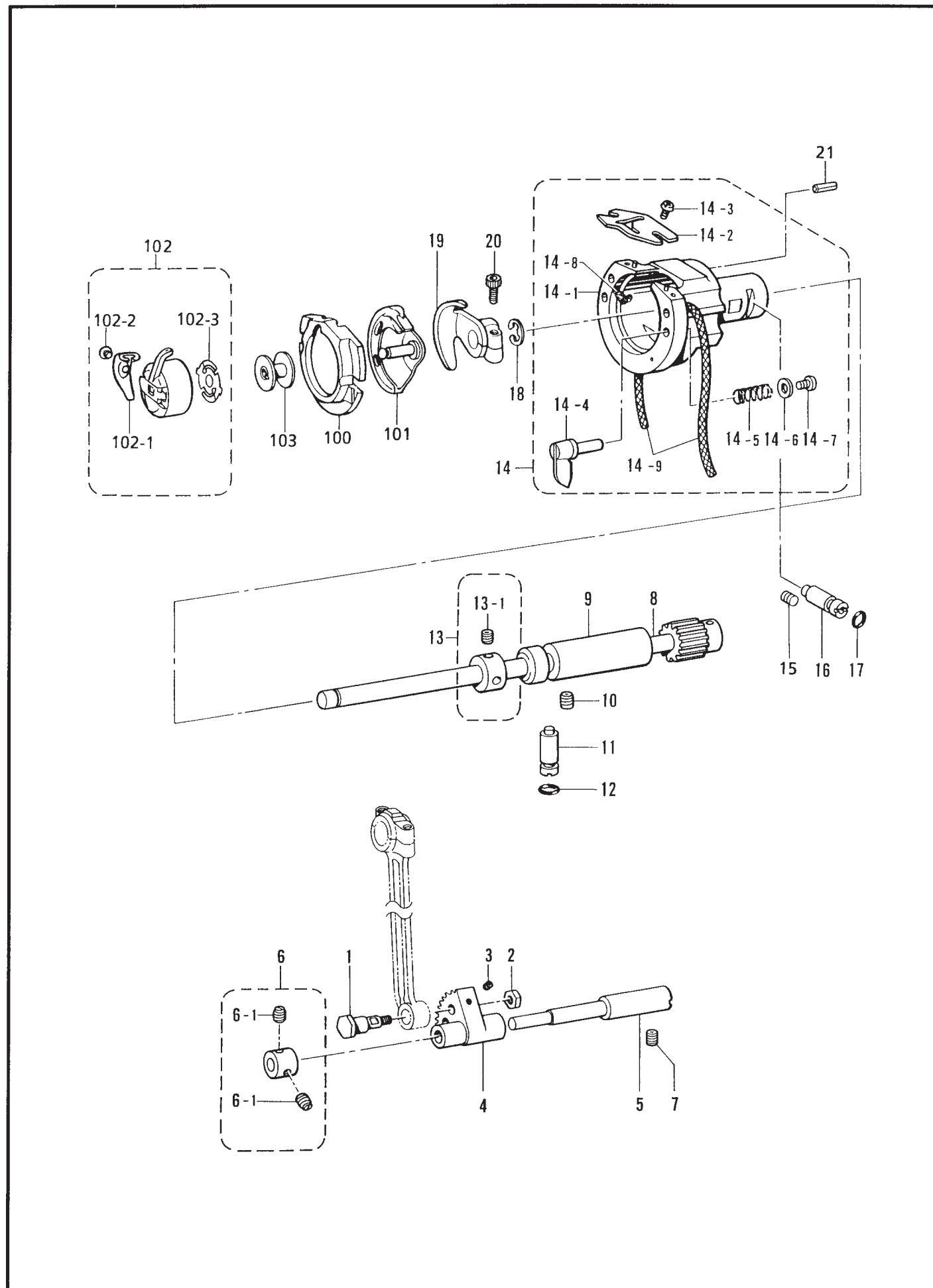
151-705-256



151-705-256

REF.NO.	CODE	Q'TY	ヒンメイ	NAME OF PARTS	RM
528	028030242	2	バネザガネ2-3	WASHER, SPRING 2-3	
529	S23713001	1	コティハホルダー	FIXED KNIFE HOLDER	
530	018401422	2	アナボルト4X14	BOLT, SOCKET M4X14	
531	028040242	2	バネザガネ2-4	WASHER, SPRING 2-4	
532	S23714001	1	コティハ	FIXED KNIFE	
533	S23715001	1	コティハジク	FIXED KNIFE SHAFT	
534	141542001	2	サラネジ3.18	SCREW, FLAT SM3.18	
535	S35020001	2	スプレダースプリング	SPREADER SPRING	
536	S23717001	1	コティハオサエ	FIXED KNIFE SUPPORT	
537	018401222	2	アナボルト4X12	BOLT, SOCKET M4X12	
538	028040242	2	バネザガネ2-4	WASHER, SPRING 2-4	
539	S23718001	1	キリクスガイド	CLIPPING DISPOSAL GUIDE	
540	018300622	1	アナボルト3X6	BOLT, SOCKET M3X6	
541	028030242	1	バネザガネ2-3	WASHER, SPRING 2-3	
551	S41601001	1	キリクスカバーA	CLIPPING DISPOSAL COVER, A	
552	S41614001	1	ループササエB	LOOP SUPPORT, B	
553	018401236	2	アナボルト4X12	BOLT, SOCKET M4X12	
554	028040246	2	バネザガネ2-4	WASHER, SPRING 2-4	
555	025040236	2	ヒラザガネチユウ4	WASHER, PLAIN M 4	
556	S23794001	1	キリクスカバーB	CLIPPING DISPOSAL COVER, B	
557	052300606	2	ナベコバネヒラ3X6	SCREW, PAN (S/P WASHER) M3X6	

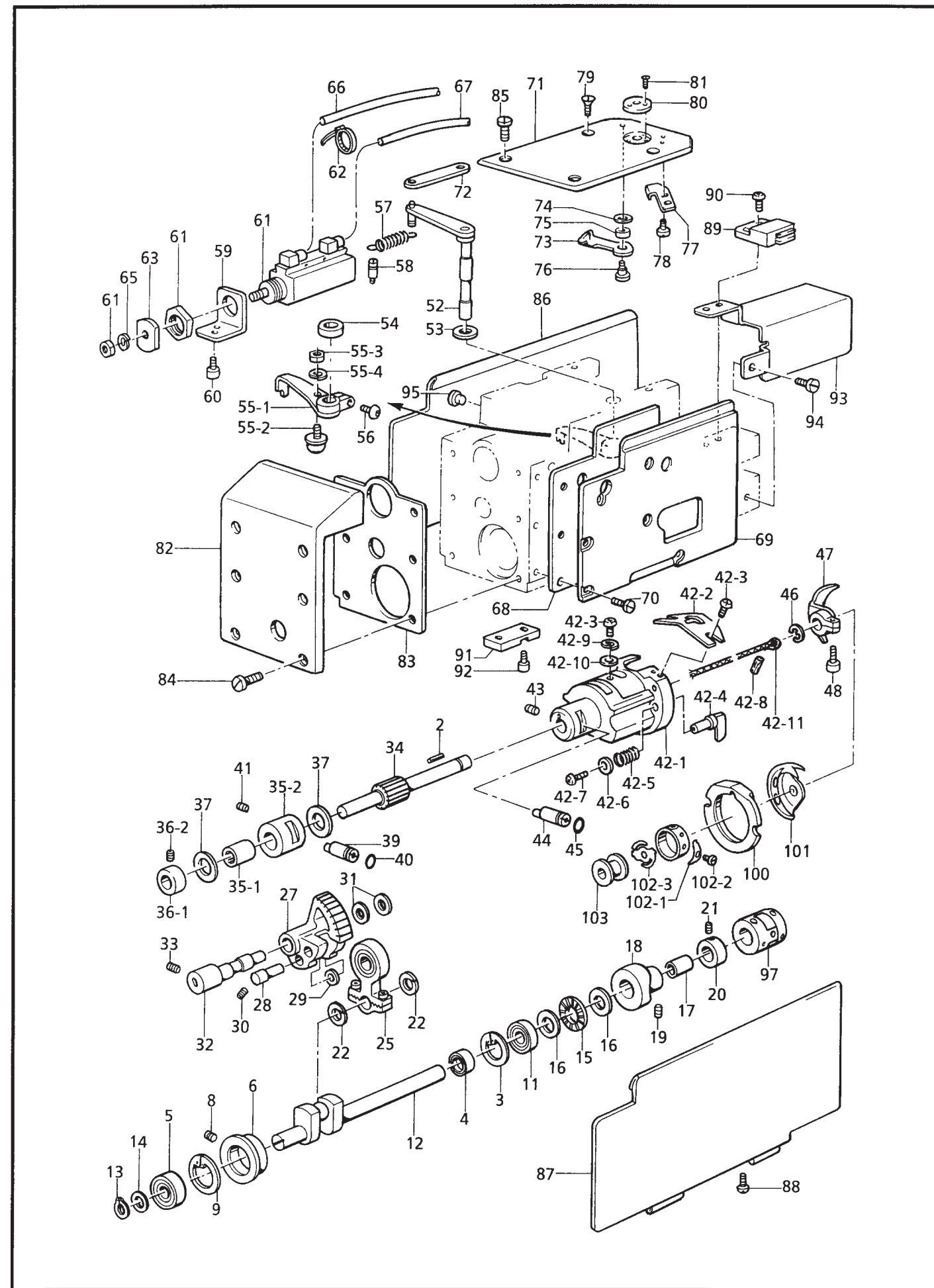
151-705-256



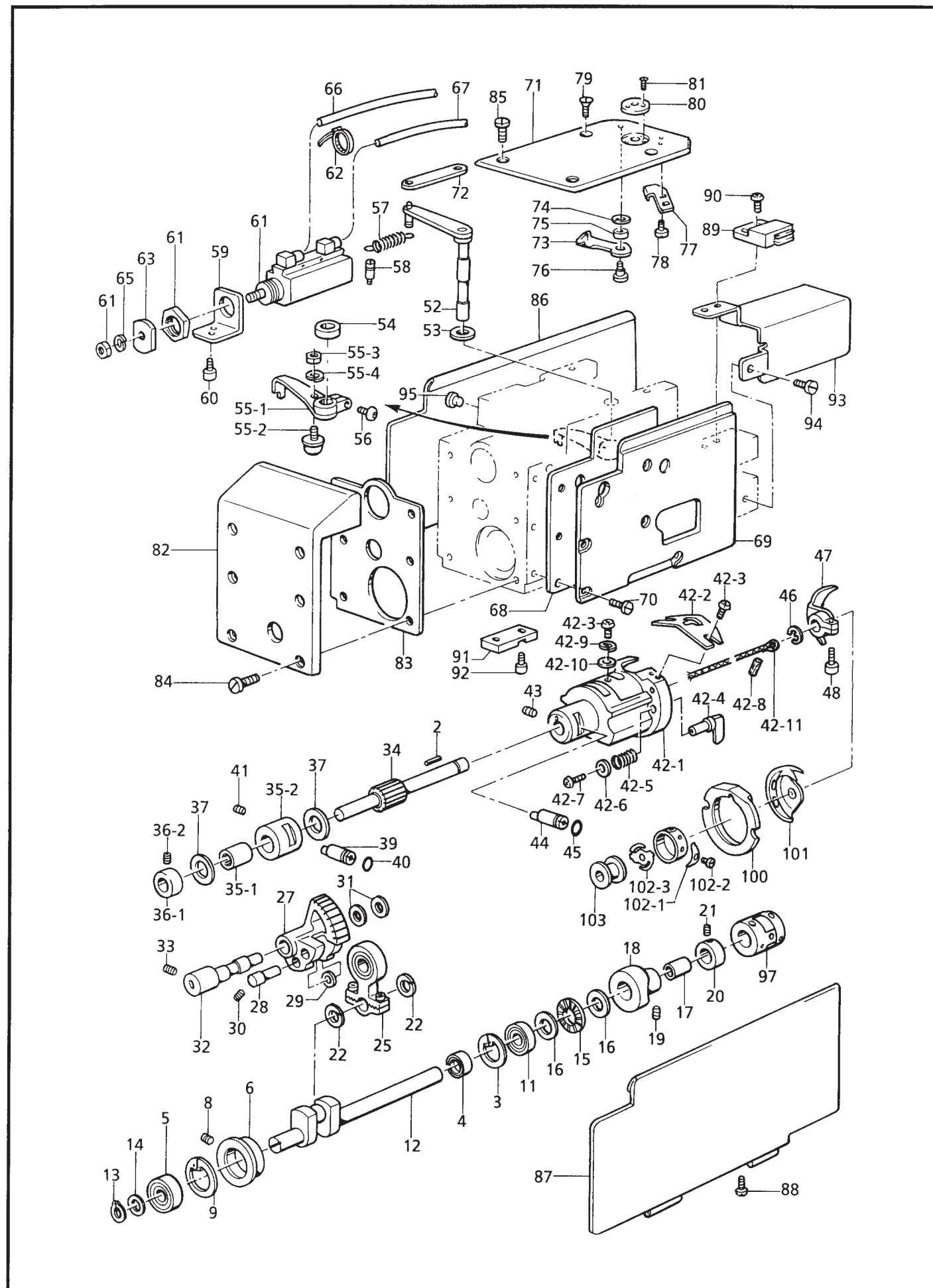
118-705-305

REF.NO.	CODE	Q'TY	ヒンメイ	NAME OF PARTS	RM
1	141786001	1	クランクロッドダンネジ	CRANK ROD SHOULDER SCREW	
2	100090004	1	ナツト7.14	NUT, SM7.14	
3	014680622	1	アナトメネジ4.37クボミ	SET SCREW, SOCKET (CP) SM4.37	
4	152245001	1	ヨウドウギヤ	ROCK GEAR	
5	537978051	1	ヨウドウギヤジク	ROCK GEAR SHAFT	
6	181995001	1	セットカラークミ	SET SCREW COLLAR ASSY	
6-1	101706001	2	トメネジ6.35	SET SCREW, SM6.35	
7	014760622	1	アナトメネジ5.95	SET SCREW, SOCKET SM5.95	
8	541710001	1	シタジククミ	LOWER SHAFT ASSY	
9	537981051	1	シタジクメタル	LOWER SHAFT BUSH	
10	014760622	1	アナトメネジ5.95	SET SCREW, SOCKET SM5.95	
11	152678001	1	カマチヨウセツジク	SHUTTLE HOOK ADJUST STUD	
12	081003670	1	OリングPW3	O RING, PW3	
13	503704001	1	セットカラークミ	SET SCREW COLLAR ASSY	
13-1	014770622	2	アナトメネジ6.35クボミ	SET SCREW, SOCKET (CP) SM6.35	
14	502427201	1	オオカマタイクミ	SHUTTLE RACE BASE ASSY	
14-1	502428001	1	オオカマタイ	SHUTTLE RACE BASE	
14-2	502429101	1	カマイトアンナイ	SHUTTLE RACE THREAD GUIDE	
14-3	062660412	2	ナベコ318-40X4	SCREW, PAN SM3.18-40X4	
14-4	152683001	2	オオカマトリツケツメ	SHUTTLE HOOK BASE SET CLAW	
14-5	152684101	2	オオカマトリツケバネ	SHUTTLE HOOK BASE SPRING	
14-6	402887001	2	ザガネ3.2	WASHER, 3.2	
14-7	062660712	2	ナベコ318-40X7	SCREW, PAN SM3.18-40X7	
14-8	153050000	2	オオカマタイフェルト	SHUTTLE RACE BASE FELT	
14-9	502877000	2	クミヒモ4X4	WICK, 4X4 (L=350)	
15	013760612	1	トメネジ5.95クボミ	SET SCREW, (CP) SM5.95	
16	152678001	1	カマチヨウセツジク	SHUTTLE HOOK ADJUST STUD	
17	081003670	1	OリングPW3	O RING, PW3	
18	048080342	1	トメワE8	RETAINING RING, E8	
19	541712001	1	ドライバー	DRIVER	
20	018501422	1	アナボルト5X14	BOLT, SOCKET M5X14	
21	120438001	1	ミゾツキピン	DOWEL PIN	
100	152686001	1	オオカマB	SHUTTLE HOOK BASE, B	
101	515663991	1	ナカカマLBハコクミ	SHUTTLE HOOK BOX ASSY, L B	
102	518974101	1	ボビンケースクミLAN	BOBBIN CASE ASSY, LAN	
102-1	516074101	1	ケースチヨウシバネA	TENSION SPRING, A	
102-2	516492101	1	ボビンケースバネネジ	SCREW, BOBBIN CASE SPRING	
102-3	515667001	1	クウテンボウシバネ	BOBBIN TENSION SPRING	
103	515665001	1	ボビンLA	BOBBIN, LA	

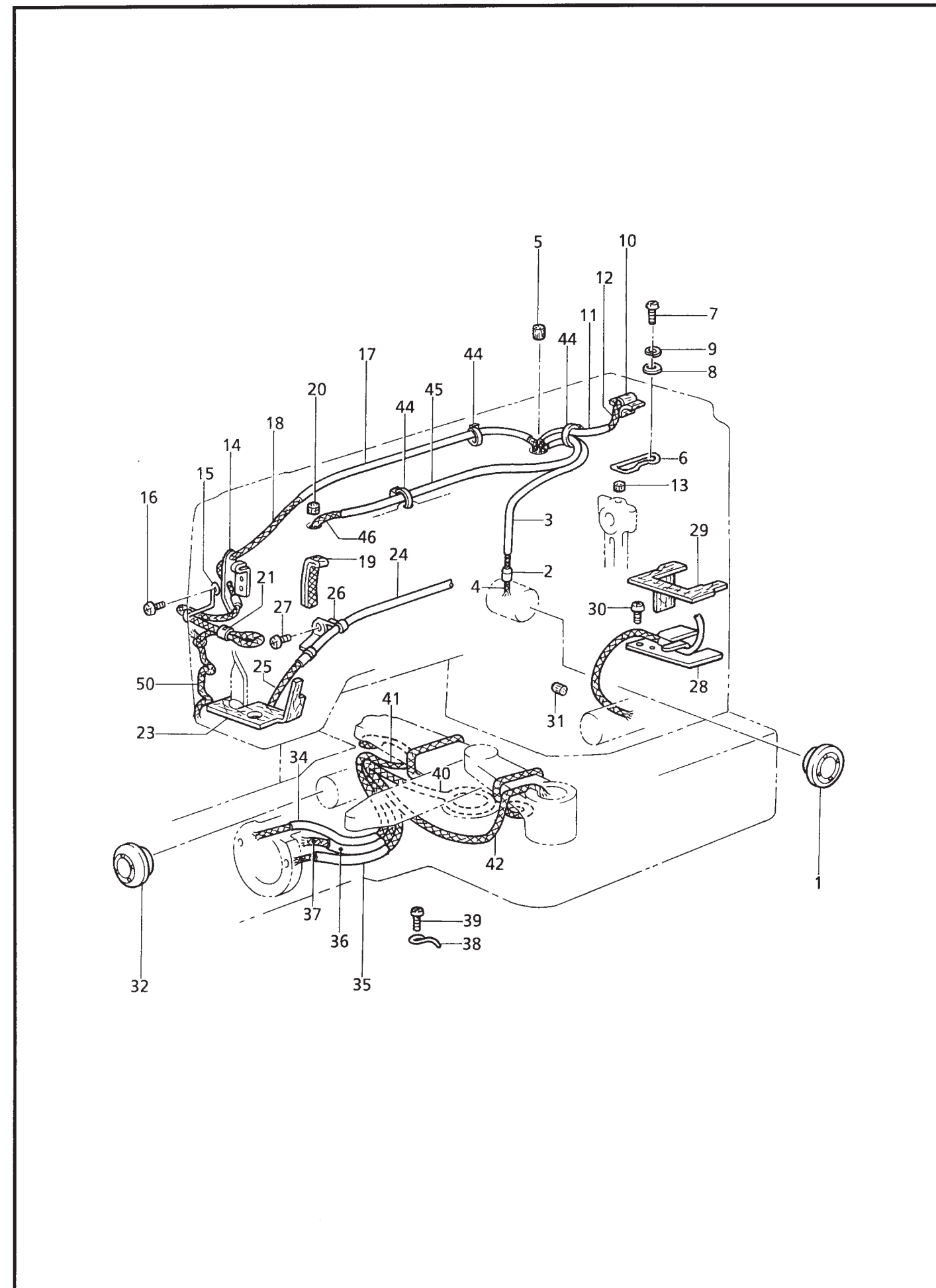
118-705-305



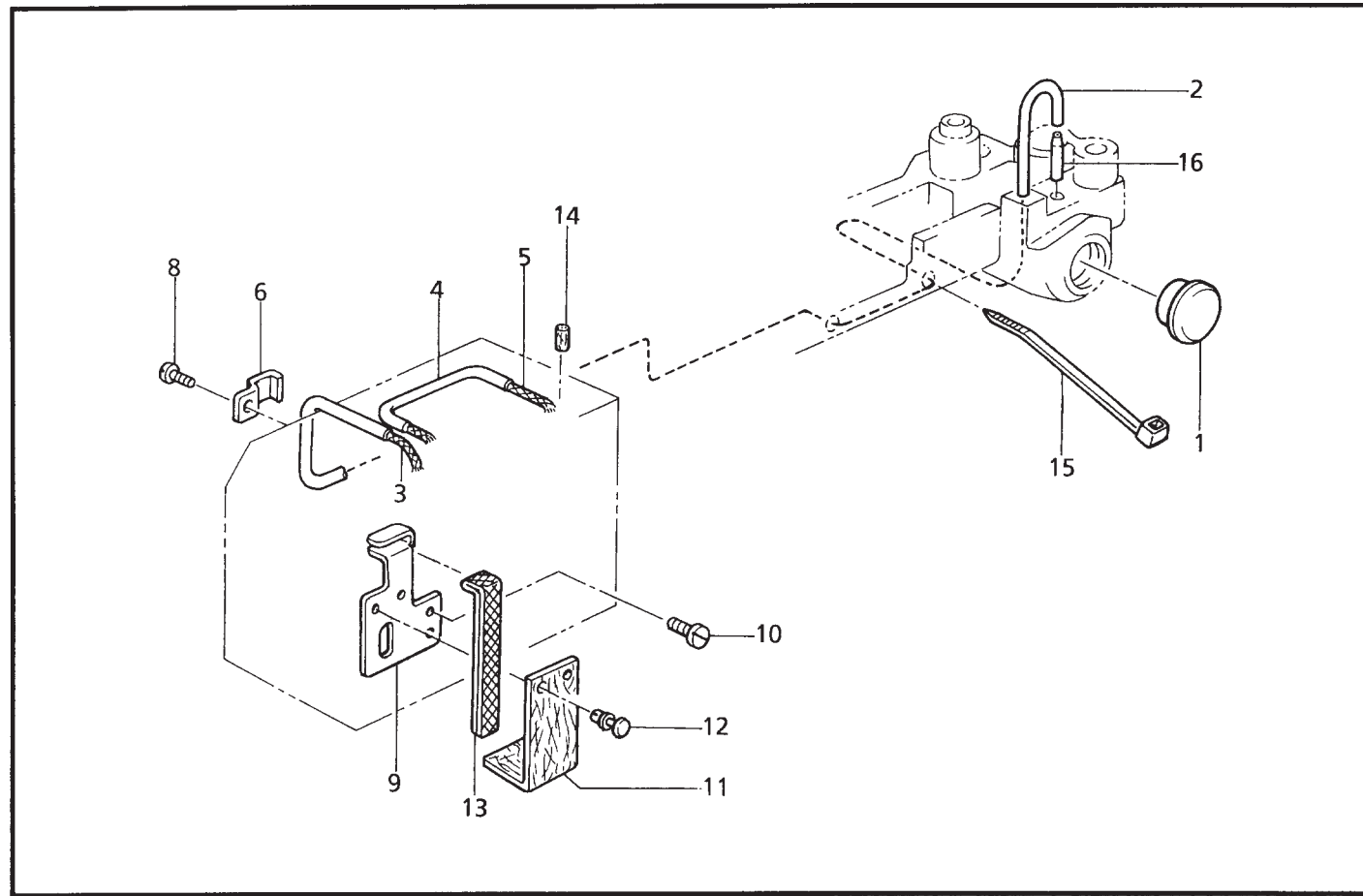
REF.NO.	CODE	Q'TY	ヒンメイ	NAME OF PARTS	RM
2	120438001	1	ミツツキピン	DOWEL PIN	
3	048260242	1	トメワアナヨウC26	RETAINING RING, C26	
4	S41808000	1	オイルシール	OIL SEAL	
5	072600080	1	タマジクウケ 6000ZZ	BALL BEARING, 6000ZZ	
6	S41809000	1	タマジクウケケース	BALL BEARING CASE	
8	012500536	1	アナヒラ5X5	SET SCREW, SOCKET (FT) M5X5	
9	048260242	1	トメワアナヨウC26	RETAINING RING, C26	
11	072600080	1	タマジクウケ 6000ZZ	BALL BEARING, 6000ZZ	
12	S41810001	1	BMクランクジク	BM-CRANK SHAFT	
13	048100142	1	トメワジクヨウC10	RETAINING RING, C10	
14	S09027001	1	ヒラザガネシヨウ10	WASHER, PLAIN S 10	
15	072512260	1	スラストベアリング	THRUST BEARING	
16	S41811000	2	スラストザガネ	WASHER, THURST	
17	S41812001	1	カムスリーブ	CAM SLEEVE	
18	S41813001	1	イトキリカム	THREAD TRIMMING CAM	
19	013719412	2	トメネジ4.76クボミ	SET SCREW, (CP) SM4.76	
20	150594001	1	セツトカラー	SET SCREW COLLAR	
21	014760622	2	アナトメネジ5.95	SET SCREW, SOCKET SM5.95	
22	S41814000	2	ロッドフレドメ1.6	ROD STOPPER, 1.6	
25	S41815001	1	BMクランクロッドクミ	BM-CRANK ROD ASSY	
27	S41819001	1	ヨウドウギヤ	ROCK GEAR	
28	S41820001	1	チヨウシンジク	BUSHING	
29	122257001	1	ザガネ	WASHER	
30	151602002	2	トメネジ4.37	SET SCREW, SM4.37	
31	153596001	2	ザガネ	WASHER	
32	S41821001	1	ヨウドウギヤジク	ROCK GEAR SHAFT	
33	012500536	1	アナヒラ5X5	SET SCREW, SOCKET (FT) M5X5	
34	S41822001	1	カマジク	SHUTTLE HOOK SHAFT	
35	S41823001	1	カマジクメタルクミ	SHUTTLE HOOK SHAFT BUSHING ASSY	
35-1	S13744001	1	ニードルジクウケ9.53	NEEDLE BEARING, 9.53	
35-2	S41824001	1	カマジクメタル	SHUTTLE HOOK SHAFT BUSHING	
36	S03490001	1	セツトカラークミ	SET SCREW COLLAR ASSY	
36-1	115127001	1	セツトカラー	SET SCREW COLLAR	
36-2	013710512	2	トメネジ4.76クボミ	SET SCREW, (CP) SM4.76	
37	S02556001	2	ザガネ	WASHER	
39	152678001	1	カマチヨウセツジク	SHUTTLE HOOK ADJUST STUD	
40	081003670	1	リングPW3	O RING, PW3	
41	012500536	1	アナヒラ5X5	SET SCREW, SOCKET (FT) M5X5	
42	S41825001	1	オオカマタイBMクミ	SHUTTLE HOOK BASE ASSY, BM	
42-1	S41826001	1	オオカマタイBM	SHUTTLE HOOK BASE	
42-2	S02429101	1	カマイトアンナイ	SHUTTLE RACE THREAD GUIDE	
42-3	062660412	3	ナベコ318-40X4	SCREW, PAN SM3.18-40X4	
42-4	152683001	2	オオカマトリツケツメ	SHUTTLE HOOK BASE SET CLAW	
42-5	152684101	2	オオカマトリツケバネ	SHUTTLE HOOK BASE SPRING	
42-6	402887001	2	ザガネ3.2	WASHER, 3.2	
42-7	062660712	2	ナベコ318-40X7	SCREW, PAN SM3.18-40X7	
42-8	153050000	2	オオカマタイフェルト	SHUTTLE RACE BASE FELT	
42-9	028350243	1	バネザガネ2-3.5	WASHER, SPRING 2-3.5	
42-10	025030335	1	ヒラザガネダイ3	WASHER, PLAIN L 3	
42-11	S02877000	2	クミヒモ4X4	WICK, 4X4 (L = 350)	
43	012500536	1	アナヒラ5X5	SET SCREW, SOCKET (FT) M5X5	
44	152678001	1	カマチヨウセツジク	SHUTTLE HOOK ADJUST STUD	
45	081003670	1	リングPW3	O RING, PW3	
46	048080342	1	トメワE8	RETAINING RING, E8	
47	S41712001	1	ドライバー	DRIVER	
48	018501422	1	アナボルト5X14	BOLT, SOCKET M5X14	
52	S41829001	1	イトキリレバージク	THREAD TRIMMER LEVER SHAFT	
53	153596001	1	ザガネ	WASHER	
54	148239001	1	ゼンゴジクカラー	THRUST COLLAR	



REF.NO.	CODE	Q'TY	ヒンメイ	NAME OF PARTS	RM
55	S41830001	1	イトキリレバークミ	THREAD TRIMMER LEVER ASSY	
55-1	S41831001	1	イトキリレバー	THREAD TRIMMER LEVER	
55-2	154590001	1	コロジクCクミ	ROLLER SHAFT ASSY, C	
55-3	105234003	1	ナツト4.37	NUT, SM4.37	
55-4	028680242	1	バネザガネ2-4.37	WASHER, SPRING 2-4.37	
56	S41850001	1	ボタンヘッドネジ5X14	SCREW, M5X14	
57	S41832001	1	イトキリバネ	SPRING, THREAD TRIMMER	
58	107657001	1	バネカケ	SPRING HOOK	
59	S41833001	1	イトキリシリンドルトリツケイタ	SET PLATE, THREAD TRIMMER CYLINDER	
60	018400636	2	アナボルト4X6	BOLT, SOCKET M4X6	
61	S41834000	1	イトキリシリンドクミ	THREAD TRIMMER CYLINDER	
62	228475000	1	ケツソクバンド1.9X80	FASTENING BAND, 1.9X80	
63	S41836001	1	イトキリレバーサドウイタ	THREAD TRIMMER LEVER DRIVING PLATE	
65	028050246	1	バネザガネ2-5	WASHER, SPRING 2-5	
66	S41943000	1	エアホース0425S145B	AIR TUBE, 0425S (L = 1450)	
67	S31706000	1	エアチューブ4X1510	AIR TUBE, (L = 1510)	
68	S41837000	1	BMパツキン	BM-PACKING	
69	S41838001	1	BMサイドカバー	BM-SIDE COVER	
70	106629002	6	シメネジ4.37	SCREW, SM4.37	
71	S41839001	1	BMハリイタ	BM-NEEDLE PLATE	
72	S41840001	1	イトキリレンカン	THREAD TRIMMER CONNECTING ROD	
73	S10205001	1	イドウハクミ	MOVABLE KNIFE ASSY	
74	S10208001	1	イドウハカンザ	WASHER, MOVABLE KNIFE	<t=0.4>
74	S10208002	1	イドウハカンザ	WASHER, MOVABLE KNIFE	<t=0.5>
74	S10208003	1	イドウハカンザ	WASHER, MOVABLE KNIFE	<t=0.6>
75	S00705001	1	イドウハカラー	MOVABLE KNIFE COLLAR	
76	S10209101	1	シメネジ4.37	SCREW, SM4.37	
77	S41738001	1	コテイハ	FIXED KNIFE	
78	111140002	2	シメネジ2.38	SCREW, SM2.38	
79	100032004	2	サラネジ4.37	SCREW, FLAT SM4.37	
80	S10212101	1	ハリアナイタE	NEEDLE HOLE PLATE, E	
81	100360003	2	サラネジ2.38	SCREW, FLAT SM2.38	
82	S41841009	1	BMフロントカバー	BM-FRONT COVER	
83	S41842000	1	フロントパツキン	FRONT PACKING	
84	106629002	6	シメネジ	SCREW, SM4.37	
85	153208002	2	シメネジ	SCREW, SM4.37	
86	S41843009	1	BMカバーR	BM-COVER, R	
87	S41844009	1	BMカバーL	BM-COVER, L	
88	060300416	8	バインド3X4	SCREW, BIND M3X4	
89	S41845000	2	マグネツトキャッチ	MAGNET CATCH	
90	060300612	4	バインドM3X6	SCREW, BIND M3X6	
91	S41846001	1	キー18	KEY, 18	
92	018400636	2	アナボルト4X6	BOLT, SOCKET M4X6	
93	S41847009	1	BMモータカバー	BM-MOTOR COVER	
94	106629002	1	シメネジ4.37	SCREW, SM4.37	
95	S41848000	4	ゴムセン6.6	RUBBER CAP, 6.6	
97	S41849000	1	カツプリング8	COUPLING, 8	
100	152686001	1	オオカマB	SHUTTLE HOOK BASE, B	
101	S15662991	1	ナカカマLAハコクミ	LARGE SHUTTLE HOOK BOX ASSY, LA	
102	S18974101	1	ボビンケースクミLAN	BOBBIN CASE ASSY, LAN	
102-1	S16074101	1	ケースチヨウシバネA	TENSION SPRING, A	
102-2	S16492101	1	ボビンケースバネネジ	SCREW, BOBBIN CASE SPRING	
102-3	S15667001	1	クウテンボウシバネ	BOBBIN TENSION SPRING	
103	S15665001	1	ボビンLA	BOBBIN, LA	

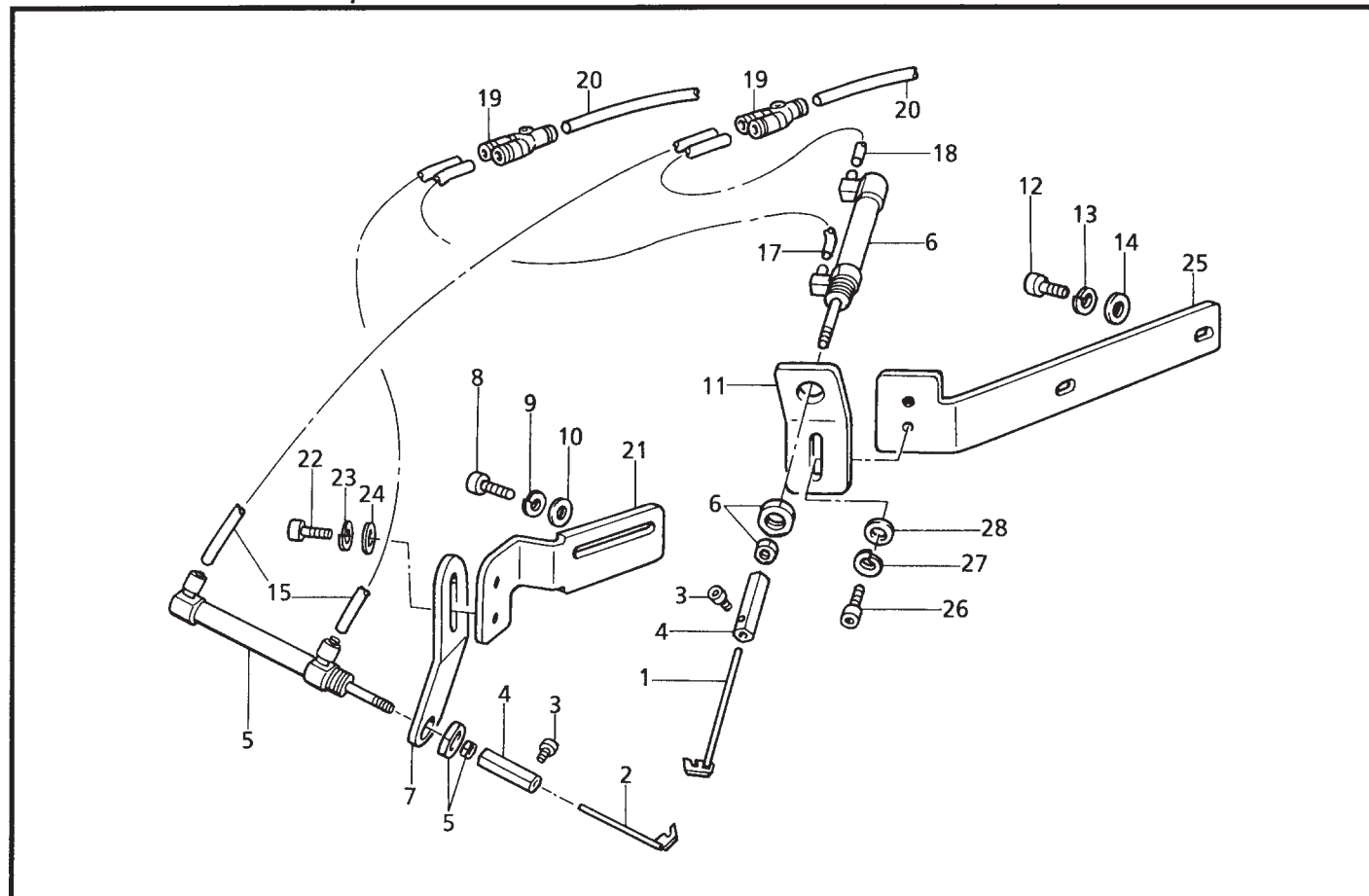


REF.NO.	CODE	Q'TY	ヒンメイ	NAME OF PARTS	RM
1	152948001	1	オイルボツトマド	OIL WINDOW	
2	507333001	1	オイルクチパイプS	OIL FEEDING PIPE, S	
3	507456000	1	ビニールチューブ	OIL TUBE (L = 160)	
4	148738000	1	クミヒモ	WICK, (L = 335)	
5	107149001	1	フェルト	FELT	
6	537983001	1	ウワジクキユウユササエ	WICK SUPPORT	
7	062680612	1	ナベコ4.37-40X6	SCREW, PAN SM4.37-40X6	
8	025680232	1	ヒラザガネチユウ4.37	WASHER, PLAIN M 4.37	
9	028680242	1	バネザガネ2-4.37	WASHER, SPRING 2-4.37	
10	S10478000	1	ロツドキユウユフェルト	FELT	
11	S34986000	1	ビニールチューブ	OIL TUBE, (L = 135)	
12	153920001	1	クミヒモ4X4	WICK, 4X4 (L = 300)	
13	107149001	1	フェルト	FELT	
14	S21527001	1	テンピンキユウユササエ	WICK SUPPORT	
15	S10162201	1	ハリボウヒモササエ	WICK SUPPORT	
16	060670512	1	バインド357-40X5	SCREW, BIND SM3.57-40X5	
17	S37984000	1	ビニールチューブ	OIL TUBE, (L = 290)	
18	S41715001	1	クミヒモ4X4	WICK, 4X4 (L = 800)	
19	153562001	1	ヒラクミヒモ	FLAT WICK, (L = 150)	
20	151927001	1	クラツチフェルト	CLUTCH FELT	
21	104567001	1	クミヒモササエ	WICK SUPPORT	
23	S37985000	1	スイアゲフェルト	FELT	
24	S37986000	1	ビニールチューブ	OIL TUBE, (L = 440)	
25	S18093100	1	クミヒモ4X4	WICK, 4X4 (L = 1100)	
26	145547001	1	チューブホルダ	TUBE HOLDER	
27	062670512	1	ナベコ357-40X5	SCREW, PAN SM3.57-40X5	
28	S37987001	1	シタジクキユウユササエ	FELT SUPPORT	
29	S37988000	1	シタジクキユウユフェルト	FELT	
30	062680612	1	ナベコ4.37-40X6	SCREW, PAN SM4.37-40X6	
31	S09043000	1	フェルト	FELT	
32	152948001	1	オイルボツトマド	OIL WINDOW	
34	S34983000	1	ビニールチューブ	OIL TUBE (L = 160)	
35	S34986000	1	ビニールチューブ	OIL TUBE (L = 135)	
36	S34982000	1	ビニールチューブ	OIL TUBE, (L = 70)	
37	153920001	1	クミヒモ4X4	WICK, 4X4 (L = 300)	
38	152969001	1	コードササエカネ	CORD SUPPORT	
39	062670512	1	ナベコ357-40X5	SCREW, PAN SM3.57-40X5	
40	148738000	1	クミヒモ	WICK, (L = 335)	
41	148738000	1	クミヒモ	WICK, (L = 335)	
42	152956001	1	クミヒモ4X4	WICK, 4X4 (L = 500)	
44	228475000	3	ケツクバンド1.9X80	FASTENING BAND, 1.9X80	
45	S37984000	1	ビニールチューブ	OIL TUBE, (L = 290)	
46	S41715001	1	クミヒモ4X4	WICK, 4X4 (L = 800)	
50	S41716000	1	クミヒモ	WICK, (L = 80)	



151-705-350

H . 糸払イ関係 / Thread wiper mechanism / Fadenwischvorrichtung / Mécanisme de tire-fil / Mecanismo del limpiador de hilo



151-705-405

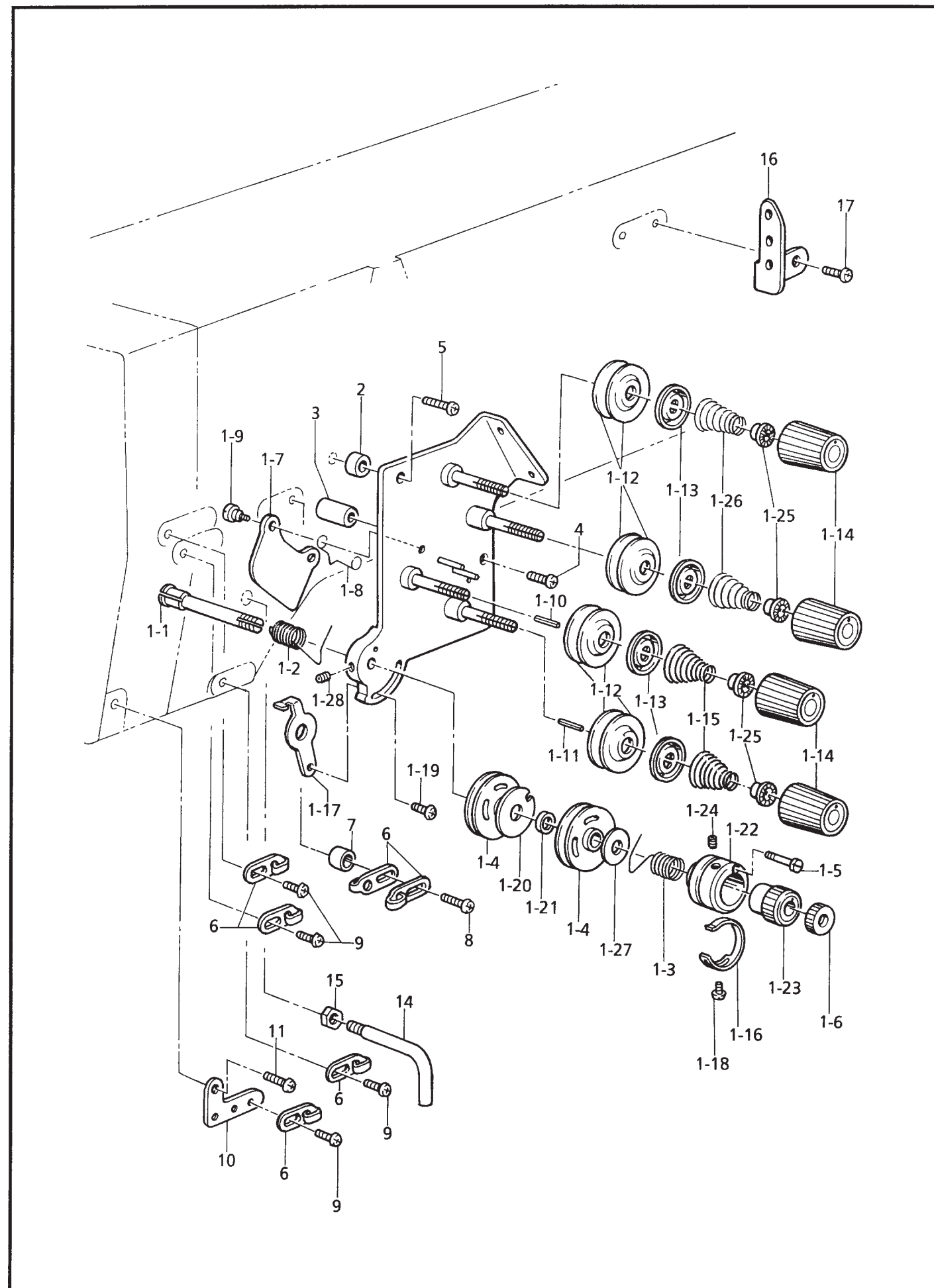
REF.NO.	CODE	Q'TY	ヒンメイ	NAME OF PARTS	RM
1	152948001	1	オイルボットマド	OIL WINDOW	
2	S41852000	1	ビニールチューブ	OIL TUBE, (L = 480)	
3	S41853001	1	クミヒモ4X4	WICK, 4X4 (L = 700)	
4	S34982000	1	ビニールチューブ	OIL TUBE, (L = 70)	
5	S41855001	1	クミヒモ4X4	WICK, 4X4 (L = 40)	
6	140647001	1	コードオサエ	CORD HOLDER	
8	062670512	1	ナベコ357-40X5	SCREW, PAN SM3.57-40X5	
9	S41856000	1	BMタイキユウササエ	BM-BASE WICK SUPPORT	
10	106629002	6	シメネジ4.37	SCREW, SM4.37	
11	S41857001	1	BMトウシンササエフェルト	FELT, BM WICK SUPPORT	
12	S35001000	2	ナイロンリベット	NYLON RIVET	
13	153562001	1	ヒラクミヒモ	FLAT WICK, (L = 150)	
14	106436001	1	フェルト	FELT	
15	228475000	1	ケツソクバンド1.9X80	FASTENING BAND, 1.9X80	
16	S07333001	1	キユウユクチパイプS	OIL FEEDING PIPE, S	

151-705-350

H . 糸払イ関係 / Thread wiper mechanism / Fadenwischvorrichtung / Mécanisme de tire-fil / Mecanismo del limpiador de hilo

REF.NO.	CODE	Q'TY	ヒンメイ	NAME OF PARTS	RM
1	S07553001	1	イトハライ	THREAD WIPER	
2	S41865001	1	イトハラIF	THREAD WIPER, F	
3	S07424001	2	トメネジ3.18	BOLT, SOCKET SM3.18X4	
4	S41866001	2	イトハラウデ	THREAD WIPER ARM	
5	S41867000	1	シリンダクミ	CYLINDER ASSY	
6	S41581000	1	シリンダ10X30クミ	CYLINDER ASSY, 10X30	
7	S41870001	1	イトハラササエイタF	THREAD WIPER SUPPORT PLATE, F	
8	018401036	1	アナボルト4X10	BOLT, SOCKET M4X10	
9	028040246	1	バネザガネ2-4	WASHER, SPRING 2-4	
10	025040236	1	ヒラザガネチユウ4	WASHER, PLAIN M 4	
11	S41871001	1	イトハラササエイタR	THREAD WIPER SUPPORT PLATE, R	
12	018400836	2	アナボルト4X8	BOLT, SOCKET M4X8	
13	028040246	2	バネザガネ2-4	WASHER, SPRING 2-4	
14	025040236	2	ヒラザガネチユウ4	WASHER, PLAIN M 4	
15	S41936000	2	エアホース0425S044B	AIR TUBE, 0425S (L = 440)	
17	S41935000	1	エアホース0425S035B	AIR TUBE, 0425S (L = 350)	
18	S28741000	1	エアチューブ	AIR TUBE, (L = 300)	
19	S19557000	2	コガタユニオンワイ4	MINIATURE UNION, Y4	
20	S41943000	2	エアホース0425S145B	AIR TUBE, 0425S (L = 1450)	
21	S41872001	1	イトハラスライドイタF	THREAD WIPER SLIDE PLATE, F	
22	018400836	2	アナボルト4X8	BOLT, SOCKET M4X8	
23	028040246	2	バネザガネ2-4	WASHER, SPRING 2-4	
24	025040236	2	ヒラザガネチユウ4	WASHER, PLAIN M 4	
25	S41873001	1	イトハラスライドイタR	THREAD WIPER SLIDE PLATE, R	
26	018400836	2	アナボルト4X8	BOLT, SOCKET M4X8	
27	028040246	2	バネザガネ2-4	WASHER, SPRING 2-4	
28	025040236	2	ヒラザガネチユウ4	WASHER, PLAIN M 4	

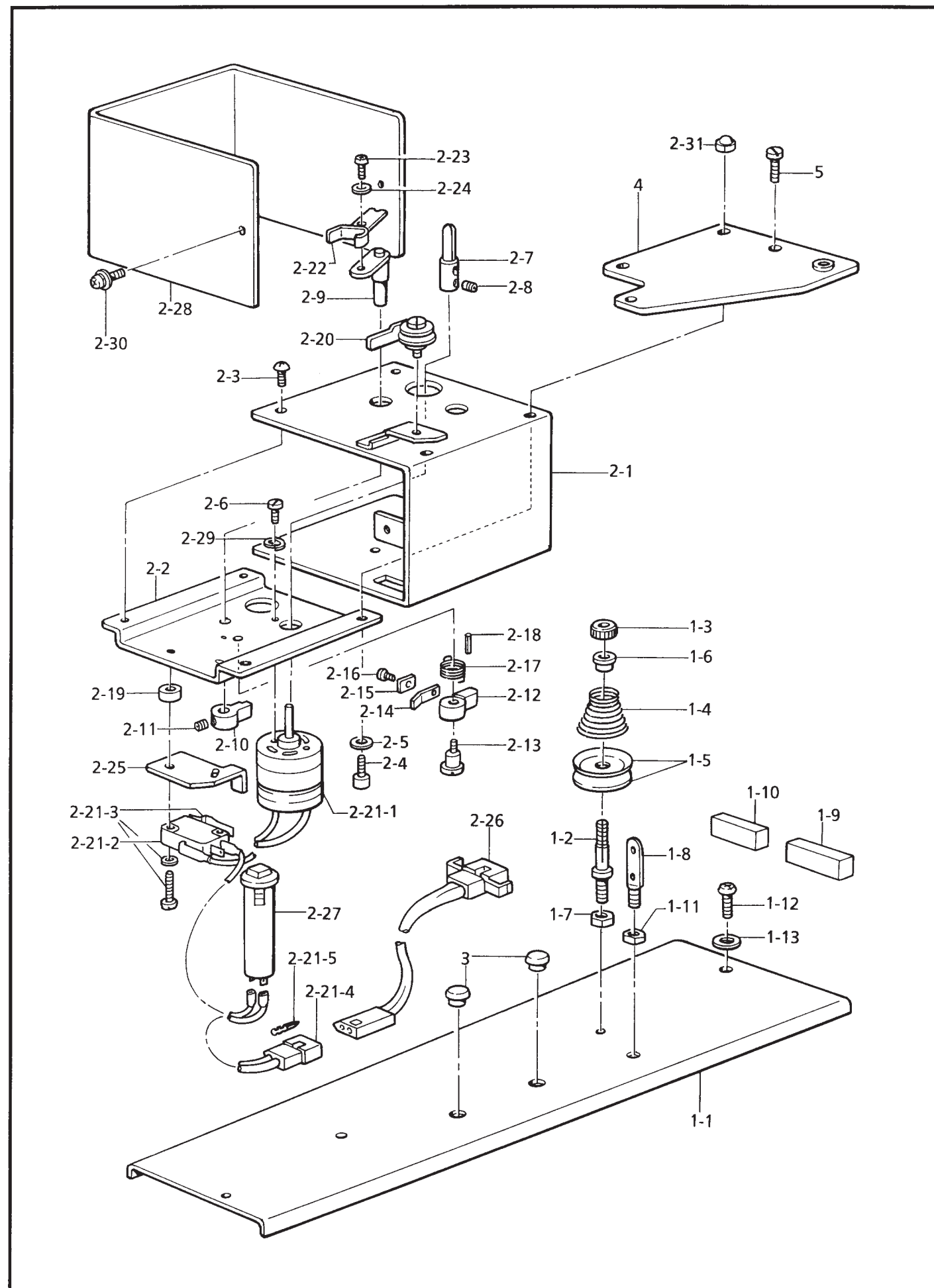
151-705-405



118-705-401

REF.NO.	CODE	Q'TY	ヒンメイ	NAME OF PARTS	RM
1	S41719001	1	ウワイトチヨウシクミ	UPPER THREAD TENSION ASSY	
1-1	S41721001	1	チヨウシジク	THREAD TENSION STUD	
1-2	S41722001	1	イトトリバネL	TENSION SPRING, L	
1-3	S41723001	1	イトトリバネR	TENSION SPRING, R	
1-4	S41724001	2	イトトリバネアンナイクミ	TENSION SPRING GUIDE ASSY	
1-5	146124001	1	シメネジ2.38	SCREW, SM2.38	
1-6	108265009	1	イトチヨウシナツト	TENSION NUT	
1-7	S41725001	1	イトユルメイタ	TENSION RELEASE PLATE	
1-8	S38274001	1	イトユルメバネ	SPRING, TENSION RELEASE	
1-9	112712001	2	ダンネジ3.57	SHOULDER SCREW, SM3.57	
1-10	S07488001	1	イトユルメピンL	PIN, TENSION RELEASE (L)	
1-11	158769001	1	イトユルメピンR	PIN, TENSION RELEASE (R)	
1-12	145446001	8	イトチヨウシサラ	TENSION DISC	
1-13	159805001	4	イトチヨウシサラオサエ	TENSION DISC PRESSER	
1-14	149566109	4	イトチヨウシナツト	TENSION NUT	
1-15	148851001	2	ハライトチヨウシバネ	THREAD TENSION ADJUST SPRING	
1-16	S41726001	1	イトトリバネストツバ	TENSION SPRING STOPPER	
1-17	S41727001	1	イトトリバネストツバL	TENSION SPRING STOPPER, L	
1-18	062670512	1	ナベコ357-40X5	SCREW, PAN SM3.57-40X5	
1-19	060350812	1	バインド35X8	SCREW, BIND M3.5X8	
1-20	S08605101	1	スペーサー	SPACER	
1-21	S08606001	1	カラー	COLLAR	
1-22	S41728001	1	ストツバウケ	STOPPER SUPPORT	
1-23	S08610101	1	チヨウセツツマミ	ADJUST THUMB	
1-24	013660612	1	トメネジ3.18クボミ	SET SCREW, (CP) SM3.18	
1-25	144105000	4	チヨウシバネウエザガネ	FLANGE WASHER, TENSION SPRING	
1-26	144110001	2	シタルーバイトチヨウシバネ	THREAD TENSION ADJUST SPRING	
1-27	109893002	1	ザガネ	WASHER	
1-28	012400436	1	アナヒラ4X4	SET SCREW, SOCKET (FT) M4X4	
2	S03303001	1	カラー	COLLAR	
3	S07071001	1	オサエアゲコロ	PRESSER BAR LIFTER ROLLER	
4	062682012	1	ナベコ437-40X20	SCREW, PAN SM4.37-40X20	
5	062681212	1	ナベコ437-40X12	SCREW, PAN SM4.37-40X12	
6	S41729001	6	アームイトアンナイ	ARM THREAD GUIDE	
7	153215001	1	フオトダイカラー21	COLLAR, 21	
8	062671412	1	ナベコ357-40X14	SCREW, PAN SM3.57-40X14	
9	060670612	4	バインド357-40X6	SCREW, BIND SM3.57-40X6	
10	S41730001	1	アームイトアンナイガイド	GUIDE, ARM THREAD GUIDE	
11	060670612	1	バインド357-40X6	SCREW, BIND SM3.57-40X6	
14	S41731001	1	アームイトカケ	ARM THREAD GUIDE	
15	021680202	1	ナツト2シユ4.37	NUT, 2 SM4.37	
16	152889001	1	ミツメイトカケ	THREAD RETAINER	
17	062670612	2	ナベコ357-40X6	SCREW, PAN SM3.57-40X6	

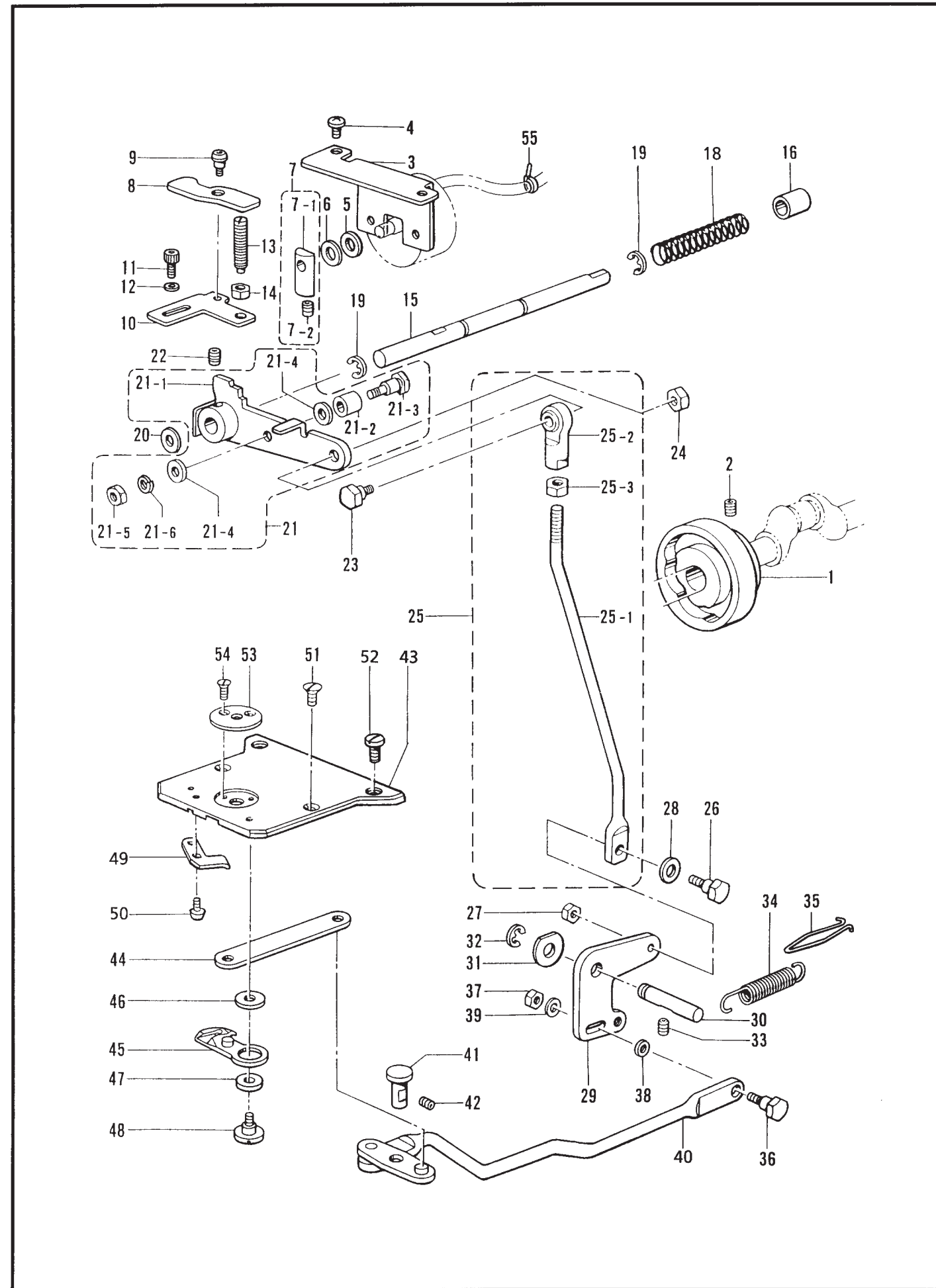
118-705-401



151-705-402

REF.NO.	CODE	Q'TY	ヒンメイ	NAME OF PARTS	RM
1	S41859009	1	ウワブタクミ	TOP COVER ASSY	
1-1	S41860009	1	ウワブタ	TOP COVER	
1-2	159574101	1	イトチヨウシボウ	TENSION STUD	
1-3	100136001	1	イトチヨウシナツト	TENSION NUT	
1-4	144110001	1	シタルーバイトチヨウシバネ	THREAD TENSION ADJUST SPRING	
1-5	145446001	2	イトチヨウシサラ	TENSION DISC	
1-6	144105000	1	チヨウシバネウエザガネ	FLANGE WASHER, TENSION SPRING	
1-7	021680202	1	ナツト2シユ4.37	NUT, 2 SM4.37	
1-8	141590001	1	イトトオンシボウ	THREADING BAR, U	
1-9	S41861000	1	クツシヨソL	CUSHION, L	
1-10	S41862000	1	クツシヨソS	CUSHION, S	
1-11	100022004	2	ナツト5.95	NUT, SM5.95	
1-12	062681212	3	ナベコ437-40X12	SCREW, PAN SM4.37-40X12	
1-13	025680232	3	ヒラザガネチユウ4.37	WASHER, PLAIN M 4.37	
2	S41863009	1	イトマキソウチクミ	BOBBIN WINDER ASSY	
2-1	S31961009	1	イトマキベース	BOBBIN WINDER BASE	
2-2	S39902001	1	イトマキモータシジイタ	BOBBIN WINDER MOTOR SUPPORT PLATE	
2-3	008300604	2	+トラスコ3X6	SCREW, TRUSS M3X6	
2-4	018401236	2	アナボルト4X12	BOLT, SOCKET M4X12	
2-5	110735002	2	ザガネ	WASHER	
2-6	S35032101	2	シメネジ2.6X5.5	SCREW, M2.6X5.5	
2-7	S39903001	1	イトマキジク	BOBBIN WINDER SHAFT	
2-8	014300332	2	アナクボミ3X3	SET SCREW, SOCKET (CP) M3X3	
2-9	154024001	1	ボビンオサエ	BOBBIN PRESSER	
2-10	154092001	1	イトマキツメダンツキ	BOBBIN WINDER CLAW	
2-11	014680422	2	アノメネジ4.37クボミ	SET SCREW, SOCKET (CP) SM4.37	
2-12	152361001	1	イトマキレバー	BOBBIN WINDER LEVER	
2-13	152362001	1	イトマキダンネジ	BOBBIN WINDER SHOULDER SCREW	
2-14	111942001	1	イタバネ	SPRING, PLATE	
2-15	111943001	1	イタバネザガネ	WASHER	
2-16	060660512	1	バインド318-40X5	SCREW, BIND SM3.18-40X5	
2-17	152363001	1	ネジリバネA	TWIST SPRING, A	
2-18	047301042	1	スプリングピン	PIN, SPRING ROLL AW3	
2-19	152364001	2	カラー	COLLAR	
2-20	146197001	1	イトツカミクミ	THREAD CLAMP ASSY	
2-21	S39847001	1	イトマキモータクミ	BOBBIN WINDER MOTOR ASSY	
2-21-1	S39908000	1	イトマキモータ	BOBBIN WINDER MOTOR	
2-21-2	152507000	1	マイクロスイッチD	MICRO SWITCH, D	
2-21-3	152508000	1	マイクロアクチエータ	MICRO ACTUATOR	
2-21-4	152509000	1	ナイロンコネクタE	NYLON CONNECTOR, E	
2-21-5	552851001	2	ピンターミナル#1854	TERMINAL PIN, #1854	
2-22	152645001	1	ボビンオサエイタ	BOBBIN HOLD PLATE	
2-23	062300616	1	ナベコM3X6	SCREW, PAN M3X6	
2-24	025030236	1	ヒラザガネチユウ3	WASHER, PLAIN M 3	
2-25	158597001	1	イトマキストツパー	BOBBIN WINDER STOPPER	
2-26	S21103000	1	イトマキハーネスC	BOBBIN WINDER HARNESS, C	
2-27	S16669000	1	プロテクタ0.5A	PROTECTOR, 0.5A	
2-28	S31960009	1	イトマキカバー	BOBBIN WINDER COVER	
2-29	028260242	2	バネザガネ2-2.6	WASHER, SPRING 2-2.6	
2-30	052300606	2	ナベコバネヒラ3x6	SCREW, PAN (S/P WASHER) M3X6	
2-31	S00505001	2	ロツカクフクロナツトM4	NUT, CAP M4	
3	104450109	2	ゴムセン8	RUBBER CAP, 8	
4	S41864009	1	イトマキソウチトリツケイタ	SETTING PLATE, BOBBIN WINDER ASSY	
5	106629002	2	シメネジ4.37	SCREW, SM4.37	

151-705-402

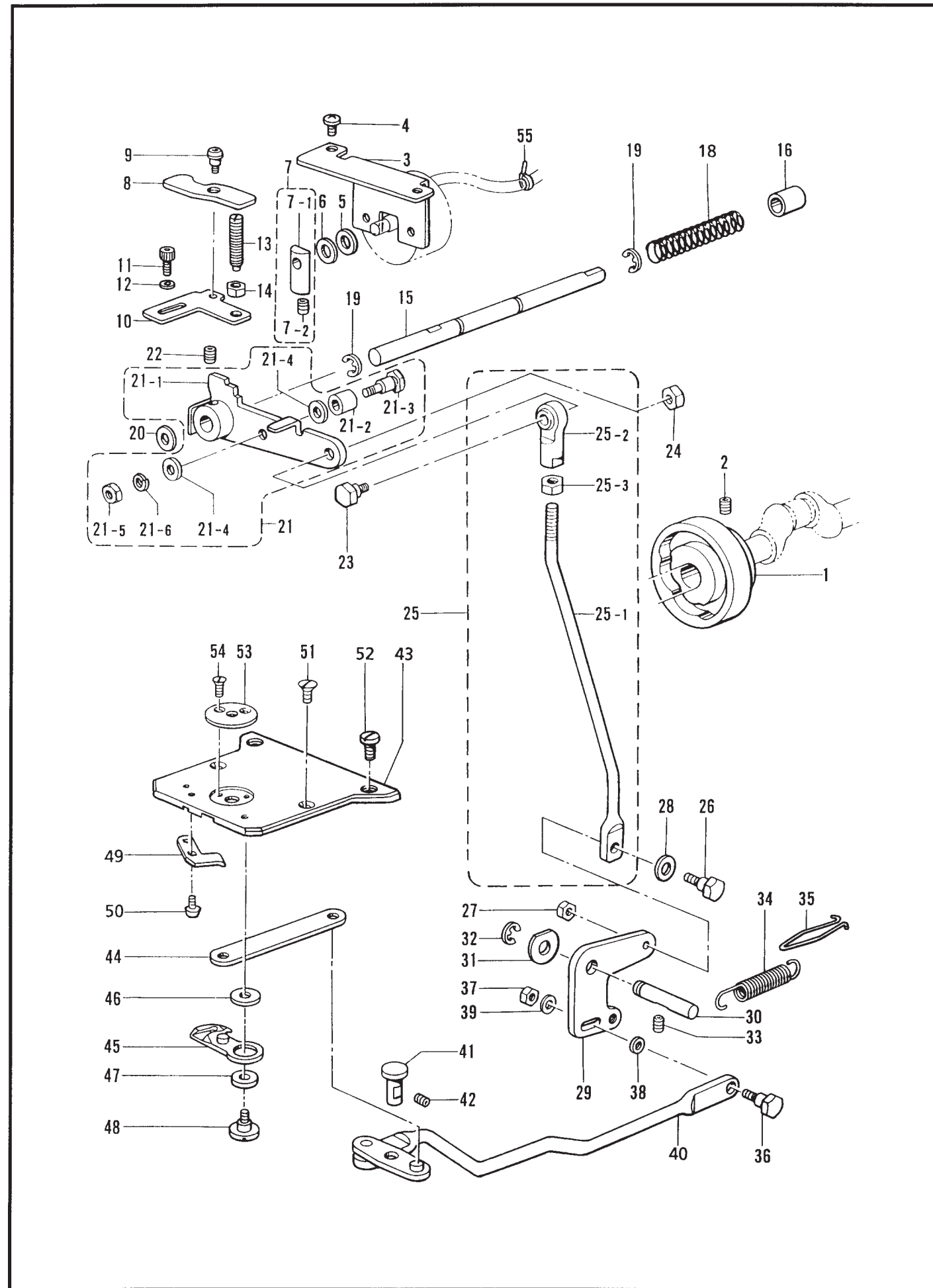


118-705-403

REF.NO.	CODE	Q'TY	ヒンメイ	NAME OF PARTS	RM
1	S38001001	1	イトキリカム	THREAD TRIMMER CAM	
2	014770622	2	アナトメネジ6.35クボミ	SET SCREW, SOCKET (CP) SM6.35	
3	S38002001	1	ソレノイドトリツケイタ	SOLENOID SET PLATE	
4	060680712	2	バインド437-40X7	SCREW, BIND SM4.37-40X7	
5	154599000	1	ソレノイドクツシヨン	SOLENOID CUSHION	
6	S02652001	1	ザガネ	WASHER	
7	S23836001	1	ソレノイドレバークミ	SOLENOID LEVER ASSY	
7-1	S02654001	1	ソレノイドレバー	SOLENOID LEVER	
7-2	014680622	1	アナトメネジ4.37クボミ	SET SCREW, SOCKET (CP) SM4.37	
8	S38003001	1	クドウレバーオシレバー	PUSHING LEVER DRIVING LEVER	
9	145478101	1	ダンネジ4.76	SHOULDER SCREW, SM4.76	
10	S38004002	1	クドウレバーストツハ <記号2>	DRIVING LEVER STOPPER, H = 0.3 <Mark 2>	
10	S38004003	1	クドウレバーストツハ <記号3>	DRIVING LEVER STOPPER, H = 0.6 <Mark 3>	
10	S38004004	1	クドウレバーストツハ <記号4>	DRIVING LEVER STOPPER, H = 0.45 <Mark 4>	
11	018681022	2	アナボルト4.37X10	BOLT, SOCKET SM4.37X10	
12	025680132	2	ヒラザガネシヨウウ4.37	WASHER, PLAIN S 4.37	
13	159905001	1	トメヌイチヨウセツネジ	ADJUST SCREW	
14	106147002	1	ナツト7.94	NUT, SM7.94	
15	S38005001	1	クドウレバーアンナイジク	DRIVING LEVER SHAFT	
16	231071001	1	メタル8X15	BUSH, 8X15	
18	S41734001	1	クドウジクモドシバネ	RETURN SPRING, DRIVING SHAFT	
19	048070342	2	トメワE7	RETAINING RING, E7	
20	154596000	1	イトキリカムレバークツシヨン	CUSHION	
21	S38006001	1	イトキリクドウレバークミ	THREAD TRIMMER DRIVING LEVER ASSY	
21-1	S38007001	1	イトキリクドウレバー	THREAD TRIMMER DRIVING LEVER	
21-2	153597001	1	シタイトサバキカラー	LOWER THREAD RETAINER COLLAR	
21-3	S30033001	1	ダンネジ3.57	SHOULDER SCREW, SM3.57	
21-4	148813001	2	ザガネ	WASHER	
21-5	106129002	1	ナツト3.57	NUT, SM3.57	
21-6	028350242	1	バネザガネ2-3.5	WASHER, SPRING 2-3.5	
22	014770622	1	アナトメネジ6.35クボミ	SET SCREW, SOCKET (CP) SM6.35	
23	S02354001	1	タマツギテダンネジB	SHOULDER SCREW, B	
24	100022005	1	ナツト5.95	NUT, SM5.95	
25	S38008001	1	イトキリロツドクミ	THREAD TRIMMER ROD ASSY	
25-1	S38009001	1	イトキリロツド	THREAD TRIMMER ROD	
25-2	S07512001	1	タマツギテRクミ	ROUND JOINT ASSY, R	
25-3	100022005	1	ナツト5.95	NUT, SM5.95	
26	110233001	1	ダンネジ4.76	SHOULDER SCREW, SM4.76	
27	110161004	1	ナツト4.76	NUT, SM4.76	
28	109893002	1	ザガネ	WASHER	
29	S38010001	1	イトキリレバー	THREAD TRIMMER LEVER	
30	S10195001	1	イトキリレバークミ	LEVER SHAFT	
31	110367001	1	ザガネ	WASHER, PLAIN SPECIAL 8	
32	048060342	1	トメワE6	RETAINING RING, E6	
33	014760622	1	アナトメネジ5.95	SET SCREW, SOCKET SM5.95	
34	S11170001	1	ヒキバネ	SPRING	
35	158940001	1	バネカケ	SPRING HOOK	
36	110233001	1	ダンネジ4.76	SHOULDER SCREW, SM4.76	
37	110161004	1	ナツト4.76	NUT, SM4.76	
38	153484001	1	ザガネ4.76	WASHER, PLAIN 4.76	
39	025680232	1	ヒラザガネチユウ4.37	WASHER, PLAIN M 4.37	
40	S41735001	1	レンカンレバークミ	CONNECTIG ROD LEVER ASSY	
41	S10202101	1	レンカンレバークミ	CONNECTING ROD LEVER SHAFT	
42	014680422	1	アナトメネジ4.37クボミ	SET SCREW, SOCKET (CP) SM4.37	
43	S41737001	1	ハリイタ	NEEDLE PLATE	
44	S38016001	1	イトキリレンカン	THREAD TRIMMER CONNECTING ROD	
45	S10205001	1	イドウハクミ	MOVABLE KNIFE ASSY	
46	S10208001	1	イドウハカンザ <t=0.4>	WASHER, MOVABLE KNIFE <t=0.4>	
46	S10208002	1	イドウハカンザ <t=0.5>	WASHER, MOVABLE KNIFE <t=0.5>	

118-705-403

L. 糸切り関係 / Thread trimmer mechanism / Fadenabschneidevorrichtung
 / Mécanisme de coupe-fil / Mecanismo de la cortadura de hiros



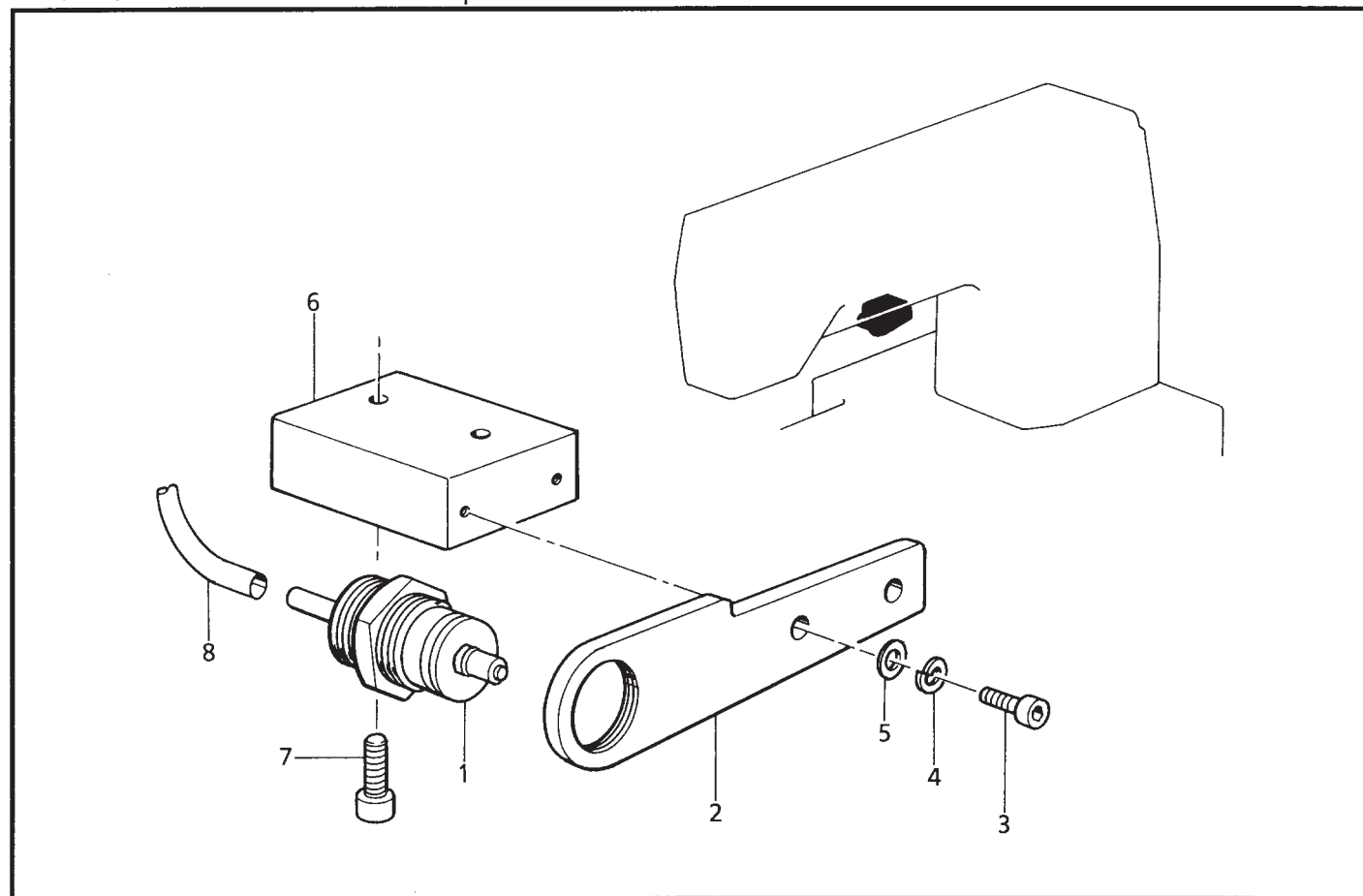
118-705-403

L. 糸切り関係 / Thread trimmer mechanism / Fadenabschneidevorrichtung
 / Mécanisme de coupe-fil / Mecanismo de la cortadura de hiros

REF.NO.	CODE	Q'TY	ヒンメイ	NAME OF PARTS	RM
46	S10208003	1	イドウハカンザ <t=0.6>	WASHER, MOVABLE KNIFE <t=0.6>	
47	S00705001	1	イドウハカラー	MOVABLE KNIFE COLLAR	
48	S10209101	1	シメネジ4.37	SCREW, SM4.37	
49	S41738001	1	コテイハ	FIXED KNIFE	
50	111140002	2	シメネジ2.38	SCREW, SM2.38	
51	100032004	2	サラネジ4.37	SCREW, FLAT SM4.37	
52	153208002	2	シメネジ4.37	SCREW, SM4.37	
53	S10212101	1	ハリアナイタE	NEEDLE HOLE PLATE, E	
54	100360003	2	サラネジ2.38	SCREW, FLAT SM2.38	
55	228475000	1	ケツソクバンド1.9X80	FASTENING BAND, 1.9X80	

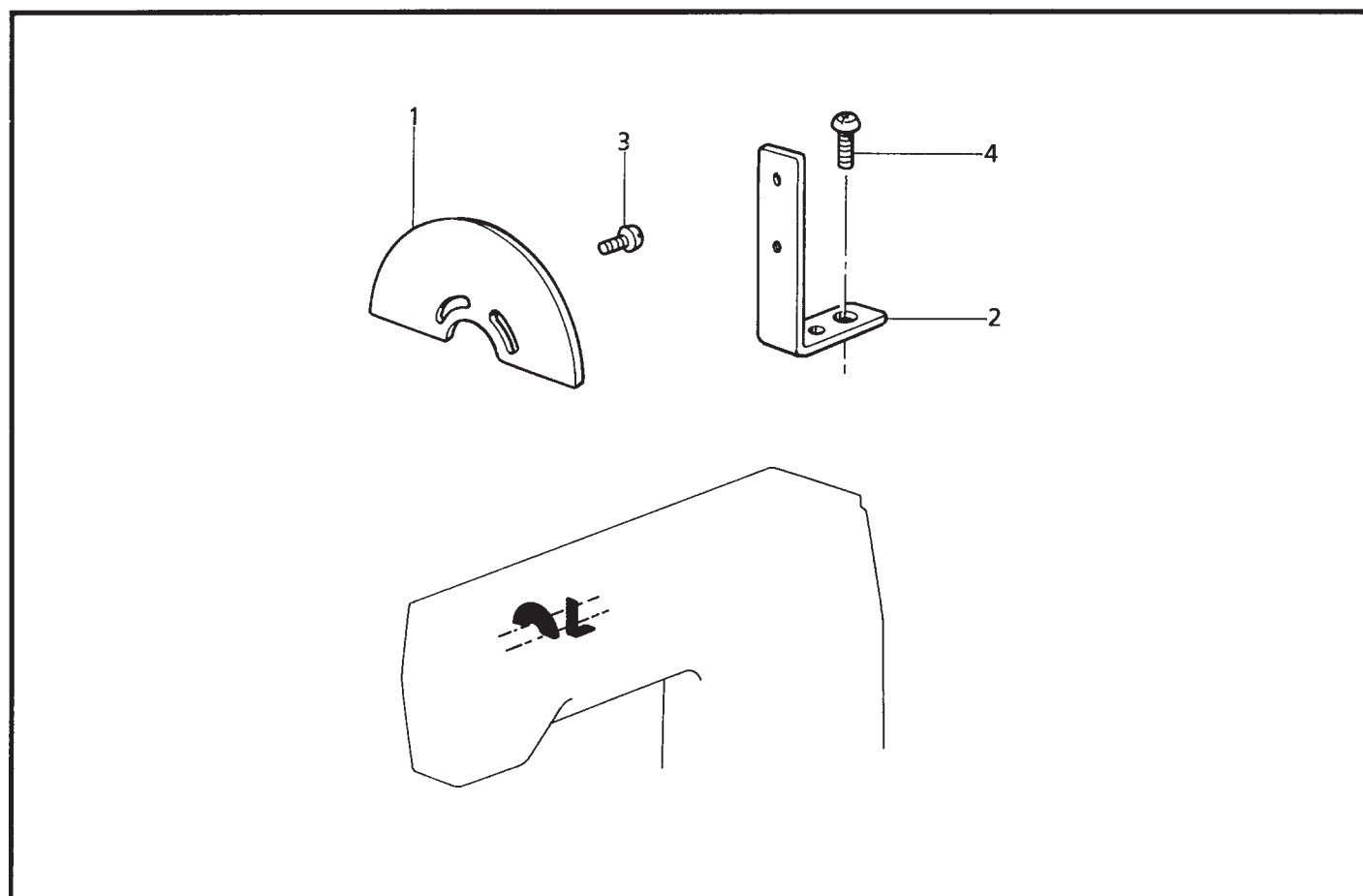
118-705-403

M. 糸締メ関係 / Thread nipper mechanism / Fadenspannvorrichtung / Mécanisme de pince-fil / Mecanismo de la mordaza para hilo



151-705-406

N. 針位置検出器関係 / Synchronizer / Synchronisator / Synchronisateur / Sincronizador



118-705-501

M. 糸締メ関係 / Thread nipper mechanism / Fadenspannvorrichtung / Mécanisme de pince-fil / Mecanismo de la mordaza para hilo

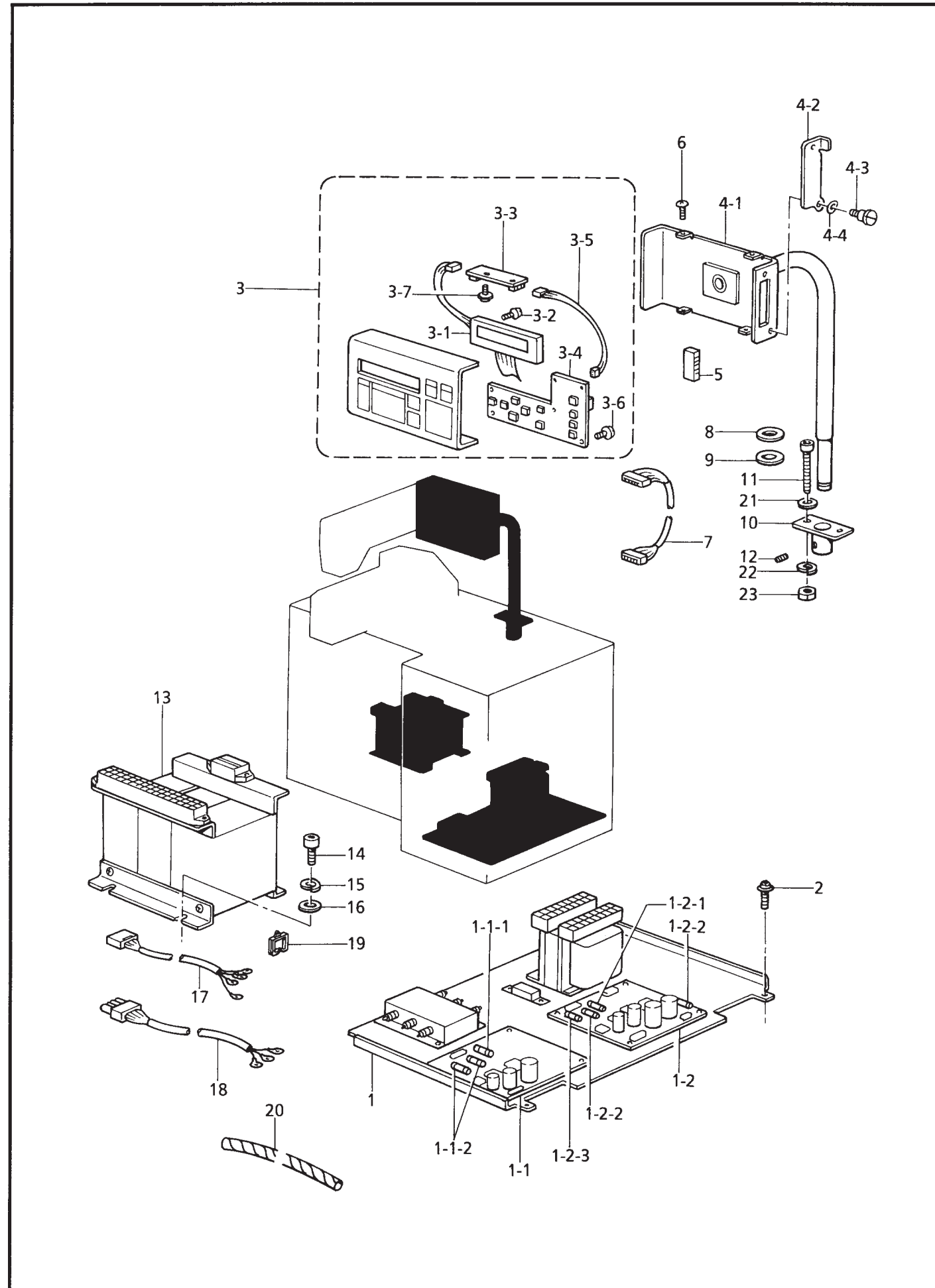
REF.NO.	CODE	Q'TY	ヒンメイ	NAME OF PARTS	RM
1	S41874000	1	シリンダクミ	CYLINDER ASSY	
2	S41877001	1	イトユルメシリンダイタ	THREAD RELEASE CYLINDER PLATE	
3	018501436	2	アナボルト5X14	BOLT, SOCKET M5X14	
4	028050246	2	バネザガネ2-5	WASHER, SPRING 2-5	
5	025050236	2	ヒラザガネチユウ5	WASHER, PLAIN M 5	
6	S41878001	1	イトユルメダイ	THREAD RELEASE BASE	
7	018501636	2	アナボルト5X16	BOLT, SOCKET M5X16	
8	S11440004	1	エアーチューブ	AIR TUBE, 4 (L = 1750)	

151-705-406

N. 針位置検出器関係 / Synchronizer / Synchronisator / Synchronisateur / Sincronizador

REF.NO.	CODE	Q'TY	ヒンメイ	NAME OF PARTS	RM
1	S41741000	1	ホウコウセンサイタ	DIRCTION SENSOR PLATE	
2	S41742000	1	ウワジクセンサイタ	UPPER SHAFT SENSOR PLATE	
3	062300512	2	ナベコ3X5	SCREW, PAN M3X5	
4	062680812	1	ナベコ437-40X8	SCREW, PAN SM4.37-40X8	

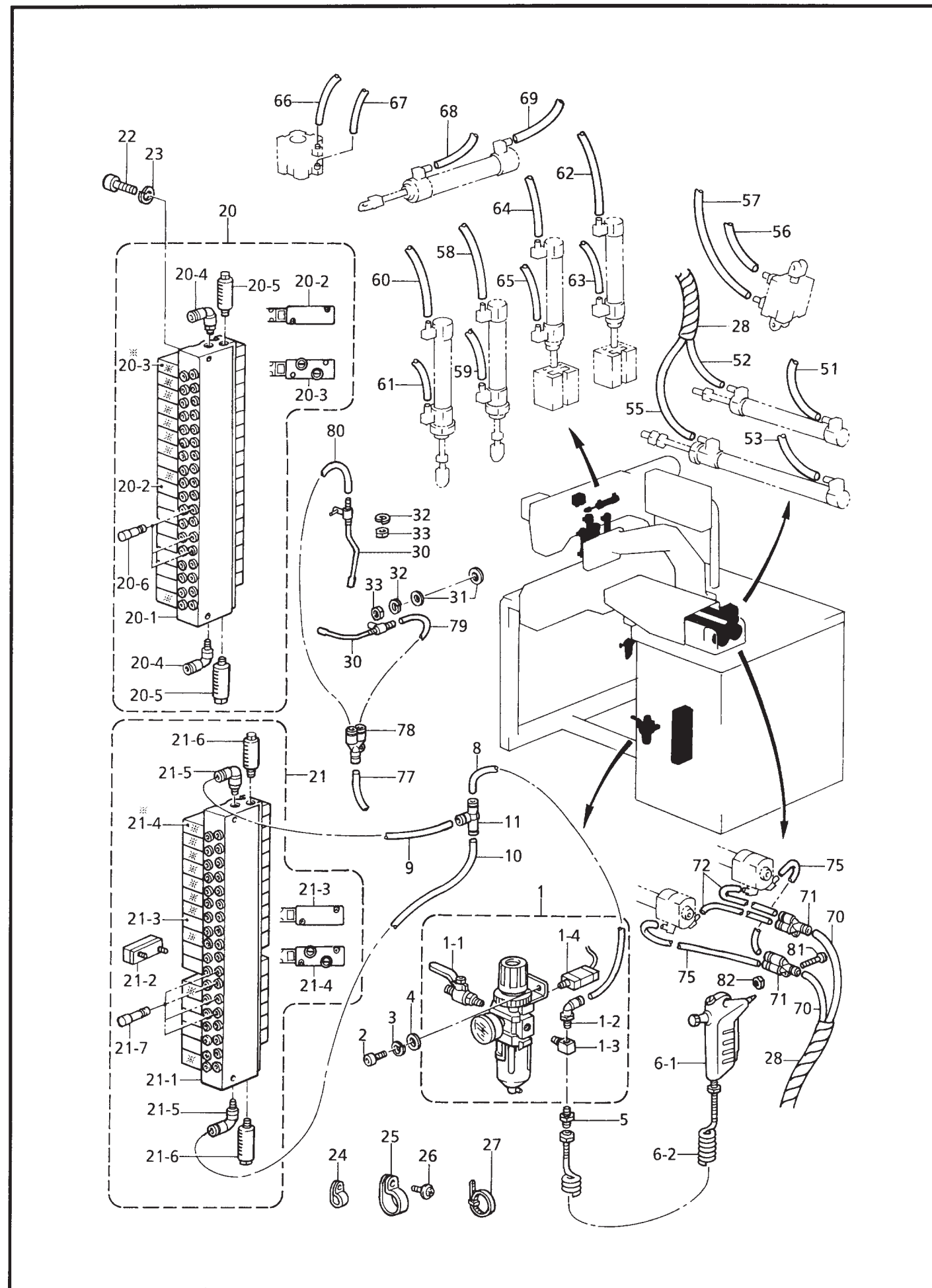
118-705-501



151-705-502

REF.NO.	CODE	Q'TY	ヒンメイ	NAME OF PARTS	RM
1	S40438001	1	デンゲンユニットクミ	POWER SUPPLY UNIT ASSY	
1-1	S40439001	1	デンゲンキバンAクミ	POWER CIRCUIT BOARD ASSY, A	
1-1-1	215769001	1	カンヒューズ3A	FUSE, 3A	
1-1-2	152566000	2	ヒューズC	FUSE C, 2A	
1-2	S40440001	1	デンゲンキバンBクミ	POWER CIRCUIT BOARD ASSY, B	
1-2-1	153242000	1	ヒューズ6A	FUSE, 6A	
1-2-2	157219000	2	カンヒューズ5A-D	FUSE 5A-D	
1-2-3	152566000	1	ヒューズC	FUSE C, 2A	
2	0A5400806	4	+ナベザクミ4X8DB	SCREW, PAN (S/P WASHER) M4X8	
3	S40445009	1	ソウサハコフタクミ	CONTROL BOX COVER ASSY	
3-1	S40447000	1	LCDモジュール	LCD MODULE	
3-2	154674001	4	シメネジ1.59	SCREW, SM1.59	
3-3	S40448000	1	インバータ	INVERTER	
3-4	S40511001	1	パネルキバンクミ	PANEL PCB ASSY	
3-5	S40455000	1	パネルインバータハーネス	INVERTER HARNESS, PANEL	
3-6	0A5300605	6	+ナベザクミ3X6DB	SCREW, PAN (S/P WASHER) M3X6	
3-7	0A5301005	3	+ナベザクミ3X6DB	SCREW, PAN (S/P WASHER) M3X6	
4	S40451009	1	ソウサハコスタンドクミ	STAND ASSY, OEPRATION BOX	
4-1	S40452009	1	ソウサハコスタンド	STAND, OPERATION BOX	
4-2	S40499009	1	パネルヨコカバー	SIDE COVER, PANEL	
4-3	107321003	1	ダンネジ4.76	SHOULDER SCREW, SM4.76	
4-4	107017002	1	ナミバネザガネ	WASHER, WAVE SPRING 6.45	
5	S40453000	1	PROM705パネルクミ	PROM ASSY, 705 PANEL	
6	008400604	4	+トラスコ4X6	SCREW, TRUSS M4X6	
7	S40454000	1	パネルハーネス	PANEL HARNESS	
8	S10409002	1	ザガネ	WASHER	
9	S10408000	1	ゴムシート	RUBBER SHEET	
10	S15056001	1	ハコササエホルダ	BOX HOLDER	
11	018065036	2	アナボルト6X50	BOLT, SOCKET M6X50	
12	014760622	1	アナトメネジ5.95	SET SCREW, SOCKET SM5.95	
13	S40504000	1	3ソウトランス705	TANSFORMER, THREE PHASE 705	
14	018081236	4	アナボルト8X12	BOLT, SOCKET M8X12	
15	028080246	4	バネザガネ2-8	WASHER, SPRING 2-8	
16	025080236	4	ヒラザガネチユウ8	WASHER, PLAIN M 8	
17	S40505000	1	デンゲンハーネスHA	POWER SUPPLY HARNESS, HA	
18	S41969000	1	デンゲンハーネスHB	POWER SUPPLY HARNESS, HB	
19	S41964000	1	ブツシユ	BUSHING	
20	S11763000	1	スパイラル100S	SPIRAL, 100S	
21	025060336	2	ヒラザガネダイ6	WASHER, PLAIN L 6	
22	028060246	2	バネザガネ2-6	WASHER, SPRING 2-6	
23	021060206	2	2シユナツト6	NUT, 2 M6	

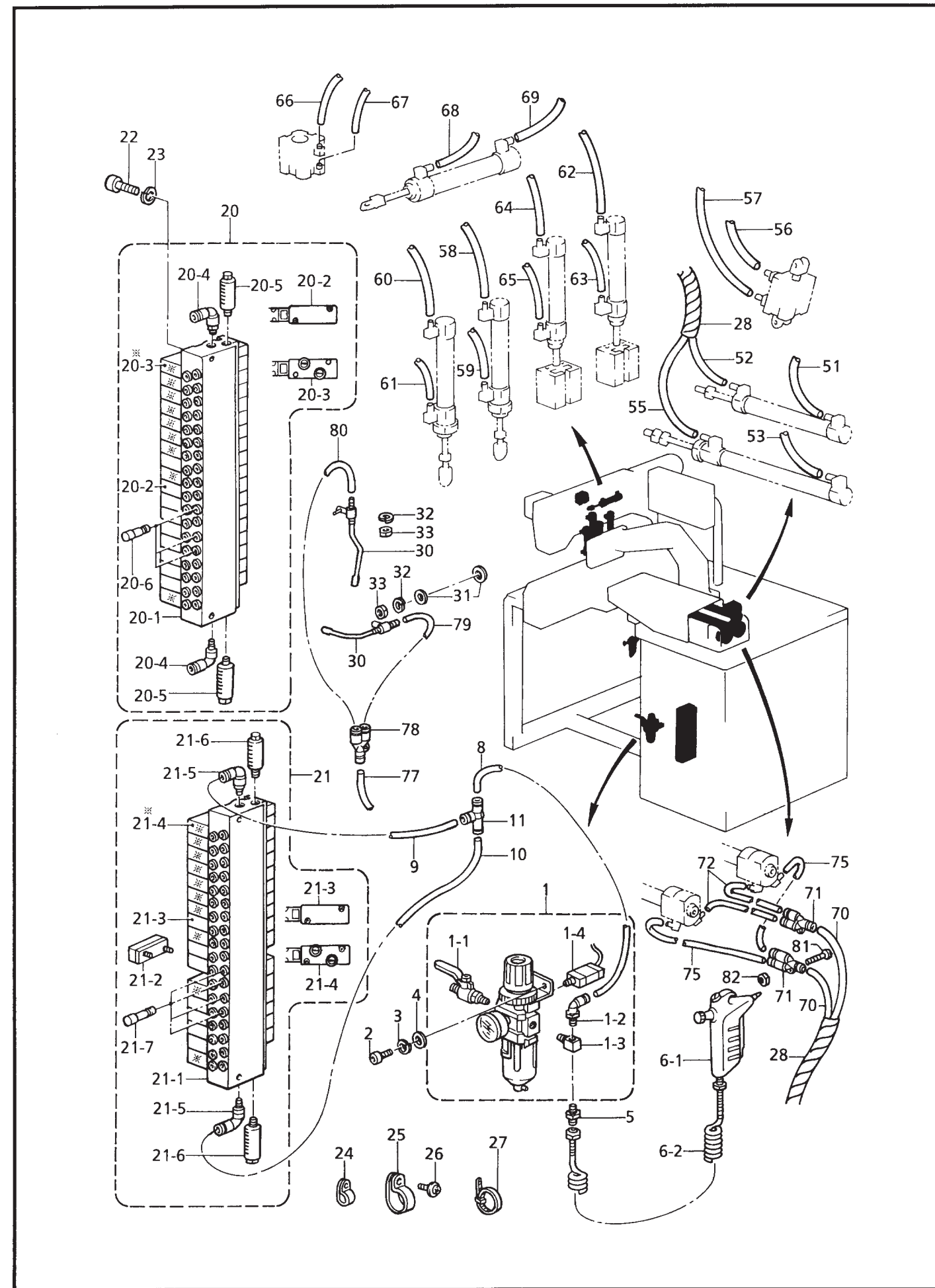
151-705-502



151-705-514

REF.NO.	CODE	Q'TY	ヒンメイ	NAME OF PARTS	RM
1	S41641000	1	フィルターレギュレータクミ	FILTER REGULATOR ASSY	
1-1	S09231000	1	ボールバルブ1/4	BALL VALVE, 1/4	
1-2	S31169000	1	エルボユニオン8	ELBOW UNION, 8	
1-3	153252000	1	PTチーズ	PT-JOINT	
1-4	S17028000	1	アツリヨクスイッチ	PRESSURE SWITCH	
2	018061222	2	アナボルト6X12	BOLT, SOCKET M6X12	
3	028060242	2	バネザガネ2-6	WASHER, SPRING 2-6	
4	025060232	2	ヒラザガネチユウ6	WASHER, PLAIN M 6	
5	S04891000	1	チユウカンニツフル1/4	MIDDLE NIPPLE, 1/4	
6	S06857000	1	エアガンクミ	AIR GUN ASSY	
6-1	S06858000	1	エアガン	AIR GUN	
6-2	S06859000	1	カールホース	CURL TUBE	
8	S31764000	1	エアチューブ8X280	AIR TUBE, 8 (L = 280)	
9	S39113000	1	エアホース0806S030B	AIR TUBE, 0806S (L = 300)	
10	S41637000	1	エアホース0806S024B	AIR TUBE, 0806S (L = 240)	
11	S31170000	1	チーズ8	T-JOINT, 8	
21	S41631000	1	バルブユニット17クミ	VALVE UNIT ASSY, 17	
21-1	S41633000	1	マニホールド18	MANIFOLD, 18	
21-2	S41634000	1	ブランキングプレート	BLANKING PLATE	
21-3	S39115000	8	バルブVQZ1151-5	VALVE, VQZ1151-5	
21-4	S39116000	9	バルブVQZ1151S-5	VALVE, VQZ1151S-5	
21-5	S14159000	2	エルボ1/8-8	ELBOW, 1/8-8	
21-6	140682001	2	サイレンサン	SILENCER	
21-7	S04897000	4	プラグ4	PLUG, 4	
22	018503036	2	アナボルト5X30	BOLT, SOCKET M5X30	
23	028050246	2	バネザガネ2-5	WASHER, SPRING 2-5	
25	554482000	1	コードホルダ#12	CORD HOLDER, 12N	
26	0A5401006	1	+ナベザクミ4X10DB	SCREW, PAN (S/P WASHER) M4X10	
27	S04557000	20	バンタイPLTIM	BAND, PLTIM	
28	S11763000	2	スパイラル100S	SPIRAL, 100S	
30	S23747001	2	エアブロークミ	AIR BLOWER ASSY	
31	025050236	2	ヒラザガネチユウ5	WASHER, PLAIN M 5	
32	028050246	2	バネザガネ2-5	WASHER, SPRING 2-5	
33	021500106	2	1シユナツツ5	NUT, 1 M5	
51	S41938000	1	エアホース0425S105B	AIR TUBE, 0425S (L = 1050)	
52	S41938000	1	エアホース0425S105B	AIR TUBE, 0425S (L = 1050)	
53	S41939000	1	エアホース0425S	AIR TUBE, 0425S (L = 1120)	
55	S41636000	1	エアホース0425S100B	AIR TUBE, 0425S (L = 1000)	
56	S08176000	1	エアホース4-0	AIR TUBE, 4-0 (L = 980)	
57	S08176000	1	エアホース4-0	AIR TUBE, 4-0 (L = 980)	
58	S41943000	1	エアホース0425S145B	AIR TUBE, 0425S (L = 1450)	
59	S31706000	1	エアチューブ4X1510	AIR TUBE, 4 (L = 1510)	
60	S41943000	1	エアホース0425S145B	AIR TUBE, 0425S (L = 1450)	
61	S31706000	1	エアチューブ4X1510	AIR TUBE, 4 (L = 1510)	
62	S41941000	1	エアホース0425S137B	AIR TUBE, 0425S (L = 1370)	
63	S41943000	1	エアホース0425S145B	AIR TUBE, 0425S (L = 1450)	
64	S41941000	1	エアホース0425S137B	AIR TUBE, 0425S (L = 1370)	
65	S31706000	1	エアチューブ4X1510	AIR TUBE, 4 (L = 1510)	
66	S41940000	1	エアホース0425S124B	AIR TUBE, 0425S (L = 1240)	
67	S41940000	1	エアホース0425S124B	AIR TUBE, 0425S (L = 1240)	
68	S41938000	1	エアホース0425S105B	AIR TUBE, 0425S (L = 1050)	
69	S41939000	1	エアホース0425S	AIR TUBE, 0425S (L = 1120)	
70	S14085008	2	エアチューブ	AIR TUBE, 4X1160	
71	S19557000	2	コガタユニオンワイ4	MINIATURE UNION, Y4	
72	S41916000	2	エアホース0425S022B	AIR TUBE, 0425S (L = 220)	
75	S14085001	2	エアチューブ	AIR TUBE, 4 (L = 82)	
77	S33870001	1	エアチューブ	AIR TUBE, 4 (L = 840) BLACK	
78	S19557000	1	コガタユニオンワイ4	MINIATURE UNION, Y4	
79	S41935000	1	エアホース0425S035B	AIR TUBE, 0425S (L = 350)	

151-705-514

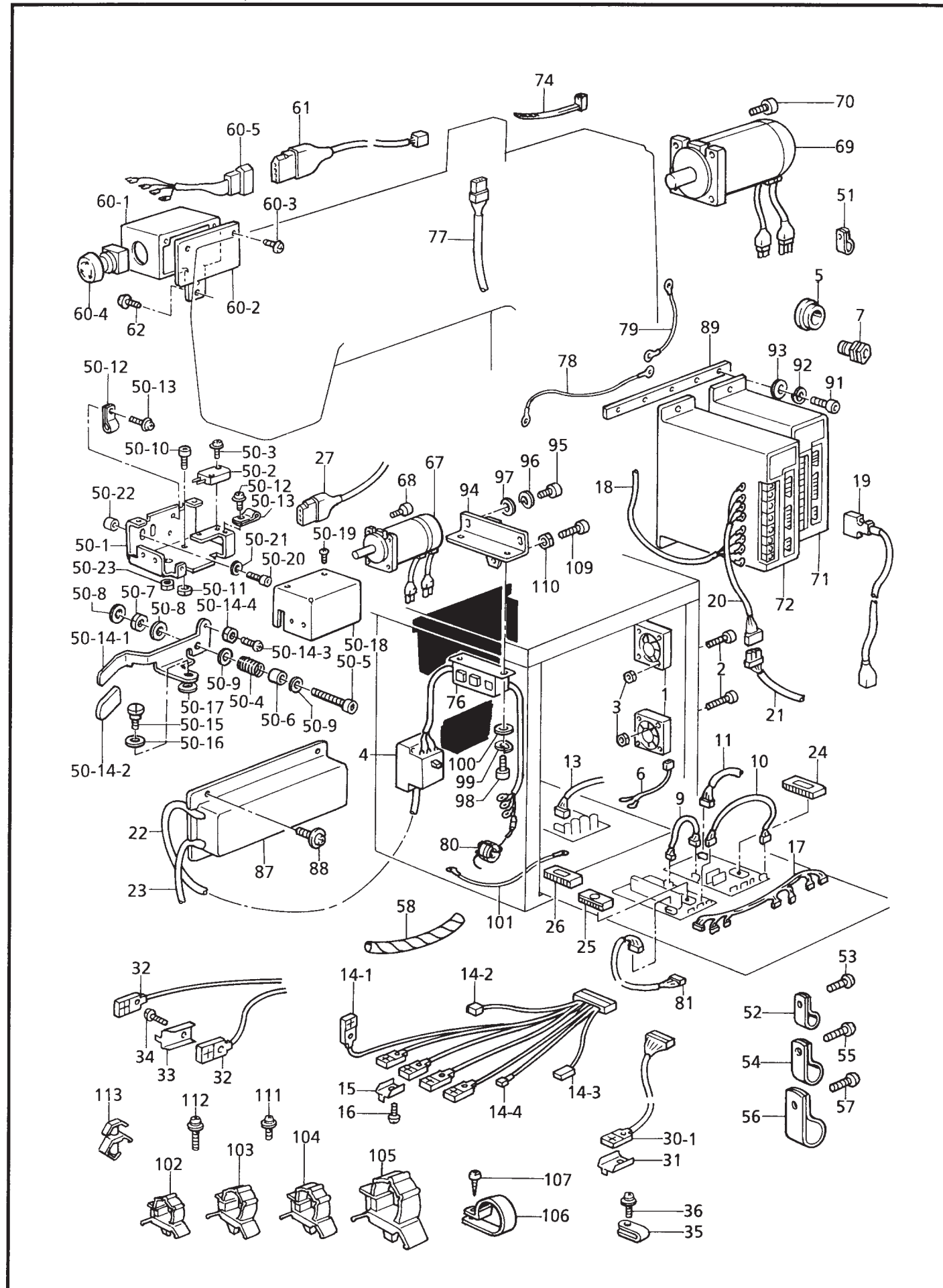


151-705-514

REF.NO.	CODE	Q'TY	ヒンメイ	NAME OF PARTS	RM
80	S41937000	1	エアースホース0425S0608	AIR TUBE, 0425S (L = 600)	
81	062302506	1	ナベコ3X25	SCREW, PAN M3X25	
82	021300206	1	2シユナツト3	NUT, 2 M3	
<p>＜ベルトスラック装置用＞</p>				<p>＜For Belt slack equipment Assy＞</p>	
20	S41632000	1	バルブユニット18クミ	VALVE UNIT ASSY, 18	
20-1	S41633000	1	マニホールド18	MANIFOLD, 18	
20-2	S39115000	9	バルブVQZ1151-5	VALVE, VQZ1151-5	
20-3	S39116000	9	バルブVQZ1151S-5	VALVE, VQZ1151S-5	
20-4	S14159000	2	エルボ1/8-8	ELBOW, 1/8-8	
20-5	140682001	2	サイレンサン	SILENCER	
20-6	S04897000	3	プラグ4	PLUG, 4	

151-705-514

R1. 電装品関係 / Power supply equipment mechanism / Stromversorgung
 / Mécanisme de l'équipement en alimentation électrique
 / Mecanismo del equipo de alimentación de corriente



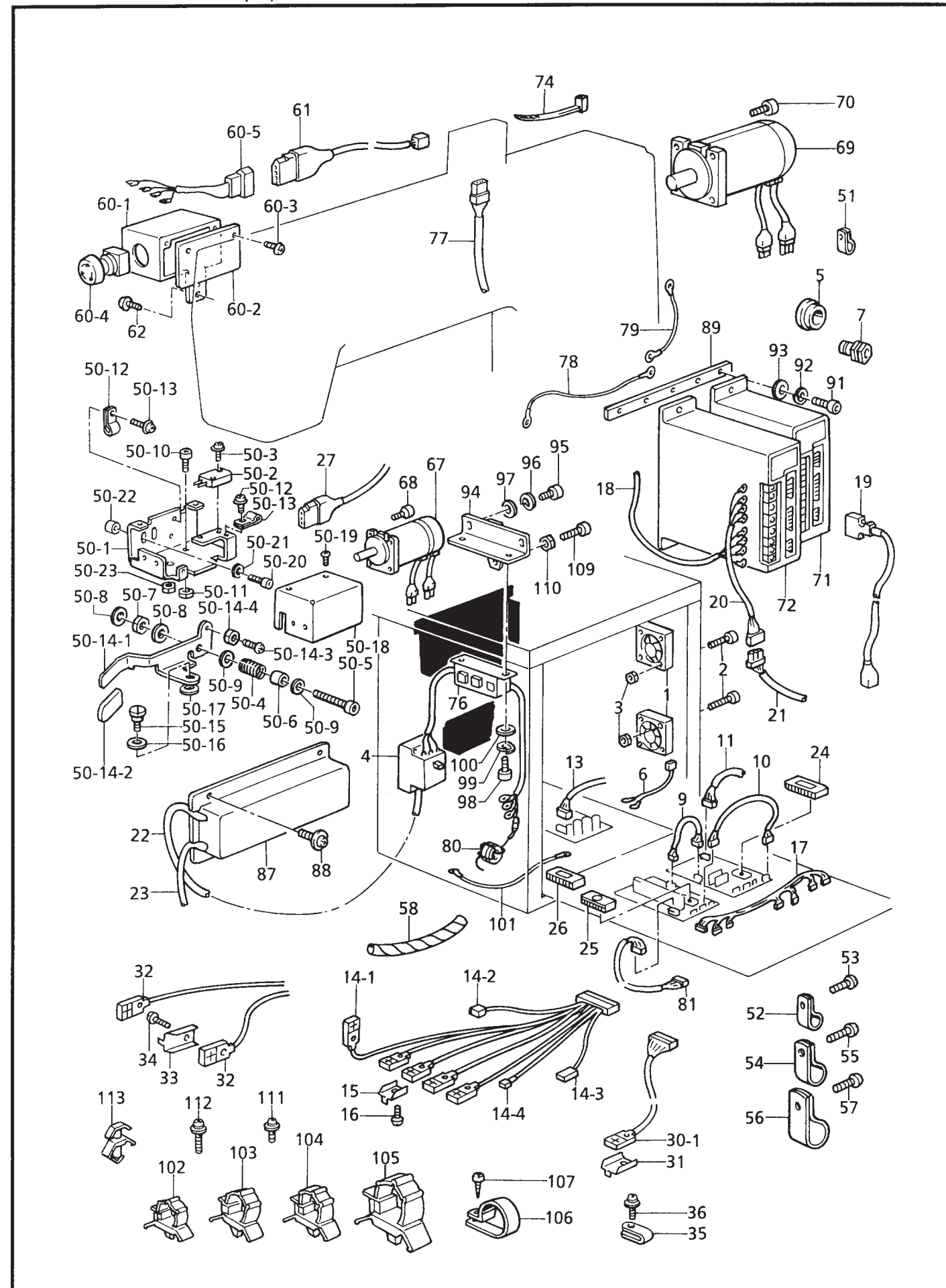
151-705-515

R1. 電装品関係 / Power supply equipment mechanism / Stromversorgung
 / Mécanisme de l'équipement en alimentation électrique
 / Mecanismo del equipo de alimentación de corriente

REF.NO.	CODE	Q'TY	品名	NAME OF PARTS	RM
1	S16566000	2	クーリングファン	COOLING FAN	
2	S32294001	8	アナボルト4X35	BOLT, SOCKET M4X35	
3	021400206	8	2シユナツト4	NUT, 2 M4	
4	S38819000	1	ブレーカEA33/5	BREAKER, EA33/5	
5	S38820000	2	ブツシユ35	BUSHING, 35	
6	S10333000	2	ファンコード	FAN CORD	
7	152510000	3	コードブツシユ	CORD BUSH	
9	S40456000	1	RS-XYハーネス	RS-XY HARNESS	
10	S40457000	1	シンクロハーネス	SYNCHRONIZER HARNESS	
11	S40458000	2	ACDRハーネス	ACDR HARNESS	
13	S40460000	1	バルブハーネスクミ	VALVE HARNESS ASSY	
14	S40461000	1	センサクミ	SENSOR ASSY	
14-1	S40462000	6	センサGL-12L	SENSOR, GL-12L	
14-2	S40500000	1	セットセンサハーネス	SET SENSOR HARNESS	
14-3	S41961000	1	アツリヨクSWハーネス	PRESSURE SWITCH HARNESS	
14-4	S41963000	1	ループオリSWハーネス	SWITCH HARNESS, LOOP FOLD	
15	S40437000	6	センサカナグ	SENSOR BRACKET	
16	062301006	6	ナベコ3X10	SCREW, PAN M3X10	
17	S40464000	1	デンゲンハーネスMA	POWER SUPPLY HARNESS, MA	
18	S40467000	2	ACDR-POWハーネス	ACDR-POWER SUPPLY HARNESS	
19	S40468000	2	ACDR-SIGハーネス	ACDR-SIGNAL HARNESS	
20	S40508000	2	ACDRデンゲンハーネスA	ACDR-POWER SUPPLY HARNESS, A	
21	S41972000	2	ACDRデンゲンハーネスB	ACDR-POWER SUPPLY HARNESS, B	
22	S40510000	1	デンゲンハーネスFDF	POWER SUPPLY HARNESS, FDF	
23	S41967000	1	デンゲンハーネスFA	POWER SUPPLY HARNESS, FA	
24	S40469000	1	PROMメインクミ	PROM MAIN ASSY	
25	S40470000	1	PROMXYメイン	PROM, XY1	
26	S40471000	1	PROMXYモータ	PROM, XY2	
27	S40472000	1	スタートSWハーネス	START SWITCH HARNESS	
30	S43402000	1	ソウチスイッチ	SENSOR ASSY	
30-1	S40462000	1	センサGL-12L	SENSOR, GL-12L	
31	S40437000	1	センサカナグ	SENSOR BRACKET	
32	S40463000	2	センサGL-12L-A	SENSOR, GL-12L-A	
33	S40437000	2	センサカナグ	SENSOR BRACKET	
34	062300806	2	ナベコ3X8	SCREW, PAN M3X8	
35	S11816000	1	クランプNK-2N	CLAMP, NK-2N	
36	0A5400806	1	+ナベザクミ4X8DB	SCREW, PAN (S/P WASHER) M4X8	
50	S40485001	1	テモトスタートスイッチクミ	HAND START SWITCH ASSY	
50-1	S40449001	1	SWベース	SWITCH BASE	
50-2	S20871001	1	テモトスイッチクミ	HAND SWITCH ASSY	
50-3	0A5301405	2	ナベザクミ3X14DB	SCREW, PAN (S/P WASHER) M3X14	
50-4	S40491001	1	SWバネ	SPRING, SWITCH	
50-5	S32294001	1	アナボルト4X35	BOLT, SOCKET M4X35	
50-6	154514001	1	スペーサー	SPACER	
50-7	021400216	1	2シユナツト4	NUT, 2 M4	
50-8	025040236	2	ヒラザガネチユウ4	WASHER, PLAIN M 4	
50-9	102707002	2	ザガネ	WASHER, PLAIN 4	
50-10	018400636	1	アナボルト4X6	BOLT, SOCKET M4X6	
50-11	021400216	1	2シユナツト4	NUT, 2 M4	
50-12	S10243000	2	ナイロンクランプNK-3N	CORD HOLDER, NK-3N	
50-13	060300612	2	バインド M3X6	SCREW, BIND M3X6	
50-14	S40492001	1	SWレバークミ	SWITCH LEVER ASSY	
50-14-1	S40493001	1	SWレバー	SWITCH LEVER	
50-14-2	S40494000	1	SWキャップ	SWITCH CAP	
50-14-3	062301005	1	ナベコ3X10	SCREW, PAN M3X10	
50-14-4	021300303	1	ナツト3シユ3	NUT, 3 M3	
50-15	S07370102	1	ダンネジ5.95	SHOULDER SCREW, SM5.95	
50-16	153113001	1	スラストザガネ	THRUST WASHER	
50-17	S03695001	1	ザガネ6	WASHER, PLAIN 6	

151-705-515

R1. 電装品関係 / Power supply equipment mechanism / Stromversorgung
 / Mécanisme de l'équipement en alimentation électrique
 / Mecanismo del equipo de alimentación de corriente



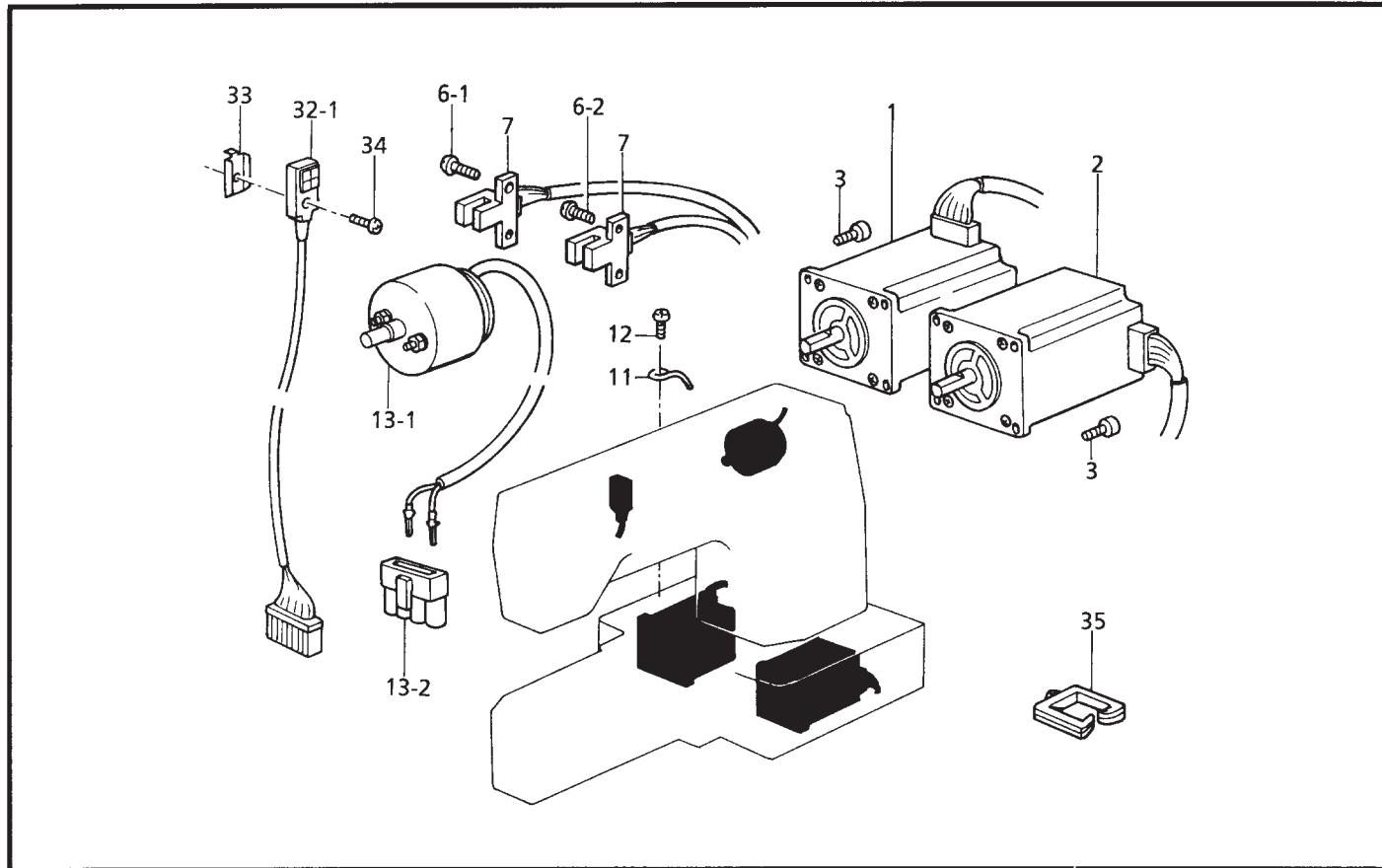
151-705-515

R1. 電装品関係 / Power supply equipment mechanism / Stromversorgung
 / Mécanisme de l'équipement en alimentation électrique
 / Mecanismo del equipo de alimentación de corriente

REF.NO.	CODE	Q'TY	ヒンメイ	NAME OF PARTS	RM
50-18	S40495001	1	SWカバー	SWITCH COVER	
50-19	008300604	6	+トラスコ3X6	SCREW, TRUSS M3X6	
50-20	018502036	2	アナボルト5X20	BOLT, SOCKET M5X20	
50-21	025050236	2	ヒラザガネチユウ5	WASHER, PLAIN M 5	
50-22	152863001	2	クッションカラー	CUSHION COLLAR	
50-23	106588003	1	ナツト5.95	NUT, SM5.95	
51	149547000	1	コードオサエ	CORD HOLDER, 4N	
52	S00480000	2	コードホルダ#5	CORD HOLDER, 5N	
53	052400806	2	ナベコバネヒラ4X8	SCREW, PAN (S/P WASHER) M4X8	
54	525567000	1	コードホルダ#8	CORD HOLDER, 6N	
55	052400806	1	ナベコバネヒラ4X8	SCREW, PAN (S/P WASHER) M4X8	
56	554482000	1	コードホルダ#12	CORD HOLDER, 12N	
57	052400806	1	ナベコバネヒラ4X8	SCREW, PAN (S/P WASHER) M4X8	
58	S11763000	1	スパイラル100S	SPIRAL, 100S	
60	S40513009	1	EMロックSWクミ	EM-LOCK SWITCH ASSY	
60-1	S32111009	1	EMロックSWハコ	EM-LOCK SWITCH BOX	
60-2	S32112009	1	EMロックSWカバー	EM-LOCK SWITCH COVER	
60-3	008300604	2	+トラスコ3X6	SCREW, TRUSS M3X6	
60-4	S32335000	1	SW-AVS311N	SWITCH, AVS311N	
60-5	S40473000	1	EMロックSWハーネス	EM-LOCK SWITCH HARNESS	
61	S40474000	1	EMSWハーネス	EM-SWITCH HARNESS	
62	062710812	2	ナベコ476-32X8	SCREW, PAN SM4.76-32X8	
67	S40475000	1	ACサーボモータ100	AC-SERVO MOTOR, 100	
68	018301236	4	アナボルト3X12	BOLT, SOCKET M3X12	
69	S40476000	1	ACサーボモータ750	AC-SERVO MOTOR, 750	
70	018501636	4	アナボルト5X16	BOLT, SOCKET M5X16	
71	S40477000	1	ACサーボDR100	AC-SERVO, DR100	
72	S40478000	1	ACサーボDR750	AC-SERVO, DR750	
74	S04557000	20	バンタイPLTIM	BAND, PLTIM	
76	S40486000	1	デンゲンSWクミ	POWER SUPPLY SWITCH ASSY	
77	S40509000	1	イトマキハーネス	BOBBIN WINDER HARNESS	
78	S11733000	2	アースセン1700	GROUND WIRE, 1700	
79	S38145000	1	アースセン2	GROUND WIRE, 2	
80	S40497000	1	アースインダクタ	EARTH INDUCTOR	
81	S40481000	1	イトキリエンチヨウハーネス	EXTENDED HARNESS, THR. TRIMMER	
87	S40503000	1	EMCBOXクミ	BOX ASSY, EMC	
88	0A5401006	4	+ナベザクミ4X10DB	SCREW, PAN (S/P WASHER) M4X10	
89	S41965001	2	ドライバササエイタ	DRIVER SUPPORT PLATE	
91	018401236	10	アナボルト4X12	BOLT, SOCKET M4X12	
92	028040246	10	バネザガネ2-4	WASHER, SPRING 2-4	
93	025040236	10	ヒラザガネチユウ4	WASHER, PLAIN M 4	
94	S41889001	1	SWトリツケイタ	SWITCH SETTING PLATE	
95	018400836	2	アナボルト4X8	BOLT, SOCKET M4X8	
96	028040246	2	バネザガネ2-4	WASHER, SPRING 2-4	
97	025040236	2	ヒラザガネチユウ4	WASHER, PLAIN M 4	
98	018400836	2	アナボルト4X8	BOLT, SOCKET M4X8	
99	028040246	2	バネザガネ2-4	WASHER, SPRING 2-4	
100	025040236	2	ヒラザガネチユウ4	WASHER, PLAIN M 4	
101	157270101	2	アースコードクミD	GROUND WIRE ASSY, D	
102	150357001	2	コードクランプ13	CORD CLAMP, 13-L	
103	S09142000	26	コードクランプ20L	CORD CLAMP, 20-L	
104	S31760000	7	CKSクランプ26L	CORD CLAMP, 26L	
105	S17024000	5	CKSクランプ20-H	CORD CLAMP, 20-H	
106	S00470000	2	コードホルダ#16	CORD HOLDER, 16N	
107	031451603	2	マルモクネジ4.5X16	WOOD SCREW, ROUND M4.5X16	
109	018402036	1	アナボルト4X20	BOLT, SOCKET M4X20	
110	021400206	1	2シユナツト4	NUT, 2 M4	
111	052400606	2	ナベコバネヒラ4X6	SCREW, PAN (S/P WASHER) M4X6	
112	052401605	1	+ナベコバネヒラ4X16	SCREW, PAN (S/P WASHER) M4X16	
113	S00554000	12	サポート6NS	SUPPORT, 6NS	

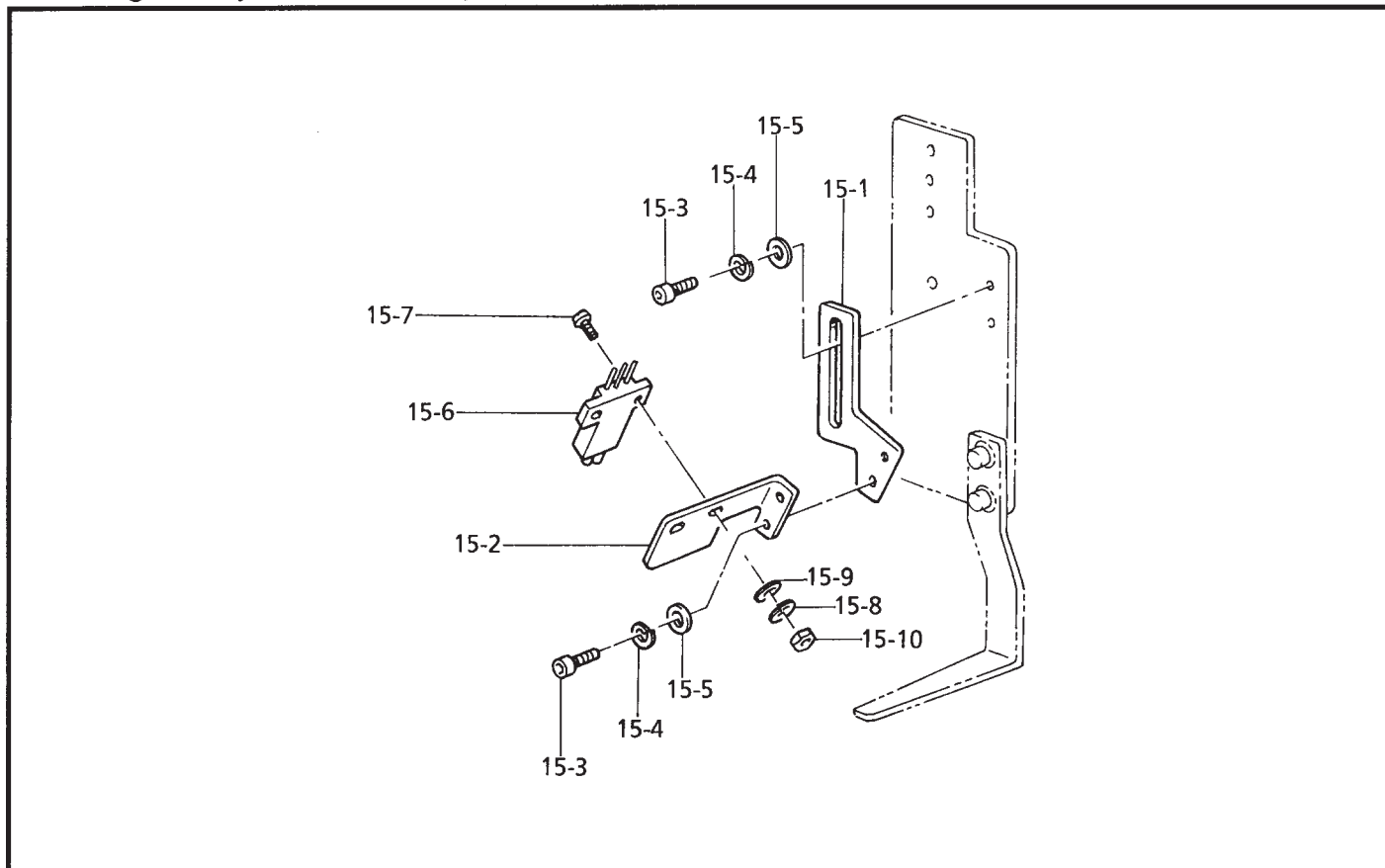
151-705-515

R2 . 電装品関係 / Power supply equipment mechanism / Stromversorgung
 / Mécanisme de l'équipement en alimentation électrique
 / Mecanismo del equipo de alimentación de corriente



118-705-515

S . 付属装置関係 (オプション部品) / Attachment set (Option parts)
 / Anbausatz (Sonderzubehör) / Jeu d'accessoires (Pièces en option)
 / Juego de fijación (Piezas opcionales)



151-705-940

R2 . 電装品関係 / Power supply equipment mechanism / Stromversorgung
 / Mécanisme de l'équipement en alimentation électrique
 / Mecanismo del equipo de alimentación de corriente

REF.NO.	CODE	Q'TY	ヒンメイ	NAME OF PARTS	RM
1	S41975000	1	パルスモータXクミ	PULSE MOTOR ASSY, X	
2	S41976000	1	パルスモータYクミ	PULSE MOTOR ASSY, Y	
3	018401222	8	アナボルト4X12	BOLT, SOCKET M4X12	
6	S40431000	1	トウブセンサクミ	HEAD SENSOR ASSY	
6-1	S40432000	1	ゲンテンセンサXハーネス	HOME POSITION SENSOR HARNESS, X	
6-2	S40433000	1	ゲンテンセンサYハーネス	HOME POSITION SENSOR HARNESS, Y	
7	062300412	4	ナベコ3X4	SCREW, PAN M3X4	
11	117150001	2	コードササエカネ	CORD SUPPORT	
12	062670512	2	ナベコ357-40X5	SCREW, PAN SM3.57-40X5	
13-1	S38144000	1	イトキリソレノイドクミ	THREAD TRIMMER SOLENOID ASSY	
13-2	S38146000	1	コネクタ3191-04R	CONNECTOR 3191-04R	
32	S40435000	1	センサクミ	SENSOR ASSY	
32-1	S40436000	1	センサGL-12L	SENSOR, GL-12L	
33	S40437000	1	センサカナグ	SENSOR BRACKET	
34	062300806	1	ナベコ3X8	SCREW, PAN M3X8	
35	S41964000	1	ブツシユ	BUSHING	

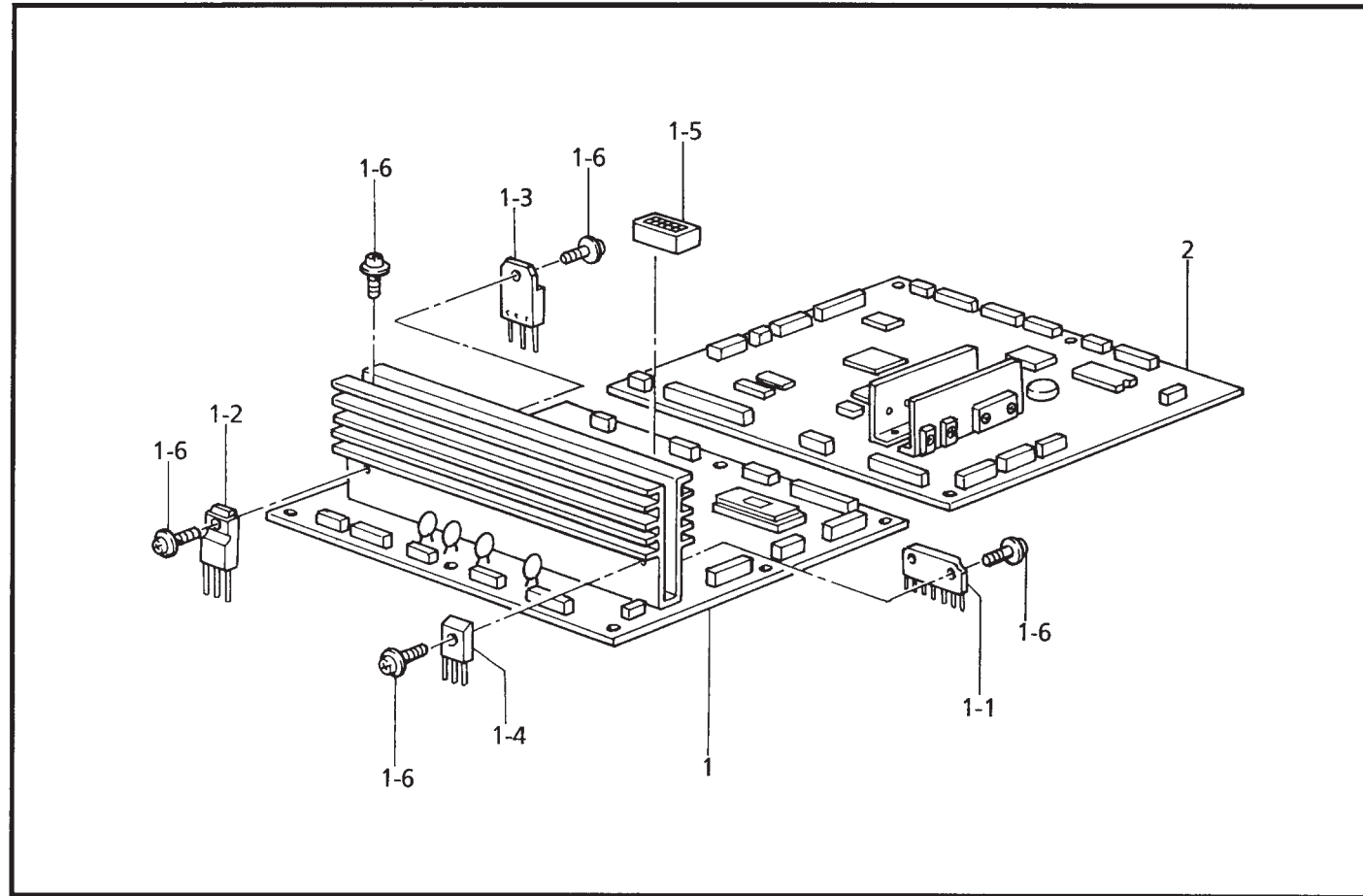
118-705-515

S . 付属装置関係 (オプション部品) / Attachment set (Option parts)
 / Anbausatz (Sonderzubehör) / Jeu d'accessoires (Pièces en option)
 / Juego de fijación (Piezas opcionales)

REF.NO.	CODE	Q'TY	ヒンメイ	NAME OF PARTS	RM
15	S41959001	1	<ループセット検知用> ループセンサセットクミ	< FOR LOOP SET DETECTOR > LOOP SET SENSOR ASSY	
15-1	S41628001	1	センサーシジイタ1	SENSOR SUPPORT PLATE, 1	
15-2	S41629001	1	センサーシジイタ2	SENSOR SUPPORT PLATE, 2	
15-3	018400636	4	アナボルト4X6	BOLT, SOCKET M4X6	
15-4	028040246	4	バネザガネ2-4	WASHER, SPRING 2-4	
15-5	025040236	4	ヒラザガネチユウ4	WASHER, PLAIN M 4	
15-6	S31930000	1	フラツブセンサ	FLAP SENSOR	
15-7	062301006	2	ナベコ3X10	SCREW, PAN M3X10	
15-8	028030246	2	バネザガネ2-3	WASHER, SPRING 2-3	
15-9	025030236	2	ヒラザガネチユウ3	WASHER, PLAIN M 3	
15-10	021300206	2	2シユナツト3	NUT, 2 M3	

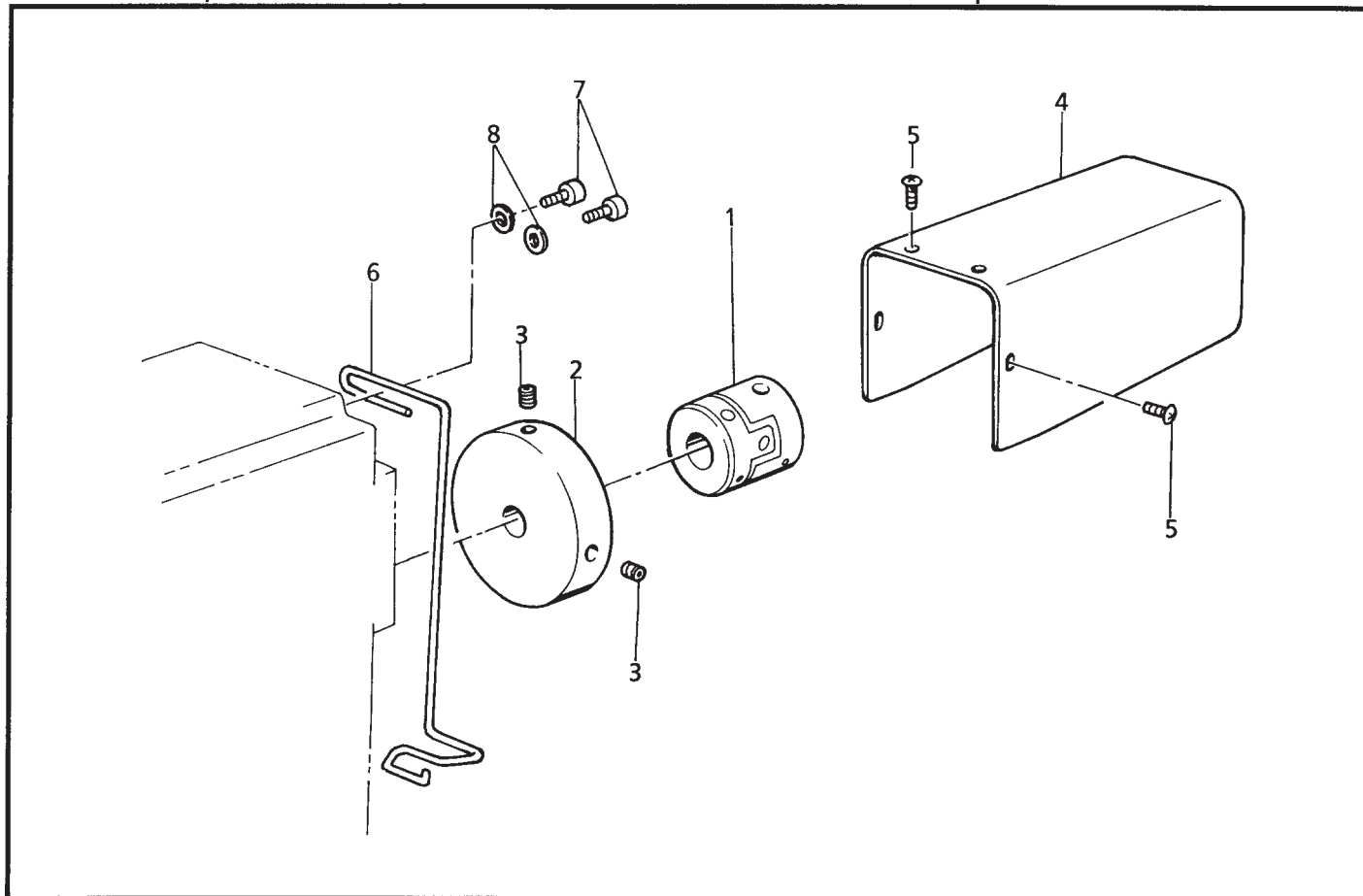
151-705-940

T. プリント基板関係 / Printed circuit board mechanism / Leiterplatten / Circuits imprimés / Tableros de circuitos impresos



151-705-518

U. 頭部部品関係 / Machine head parts / Teile des maschinenoberteils / Pièces supérieures de la machine / Piezas de la cabeza de la máquina



151-705-601

T. プリント基板関係 / Printed circuit board mechanism / Leiterplatten / Circuits imprimés / Tableros de circuitos impresos

REF.NO.	CODE	Q'TY	ヒンメイ	NAME OF PARTS	RM
1	S38151001	1	<X-Y送り基板用> メインキバンクミ	<For Print Circuit Board for "X-Y Feeding"> MAIN CIRCUIT BOARD ASSY	
1-1	S38154000	4	BIPICSLA4390	BIPICSLA4390	
1-2	S38155000	3	MOSFET2SK1306	MOSFET2SK1306	
1-3	S38164000	6	MOSFET2SK1937	MOSFET2SK1937	
1-4	S33849000	8	FRDアレイ D8LD20U	FRD ARRAY D8LD20U	
1-5	U32744000	1	DIPSWDSS708	DIP SWITCH: DSS708	
1-6	0A4301005	27	+ナベザクミ 3X10DA	SCREW, PAN (S/P WASHER) M3X10	
2	S40489001	1	<メイン基板用> メインキバンクミ	<For Main Print Circuit Board> MAIN PCB ASSY	

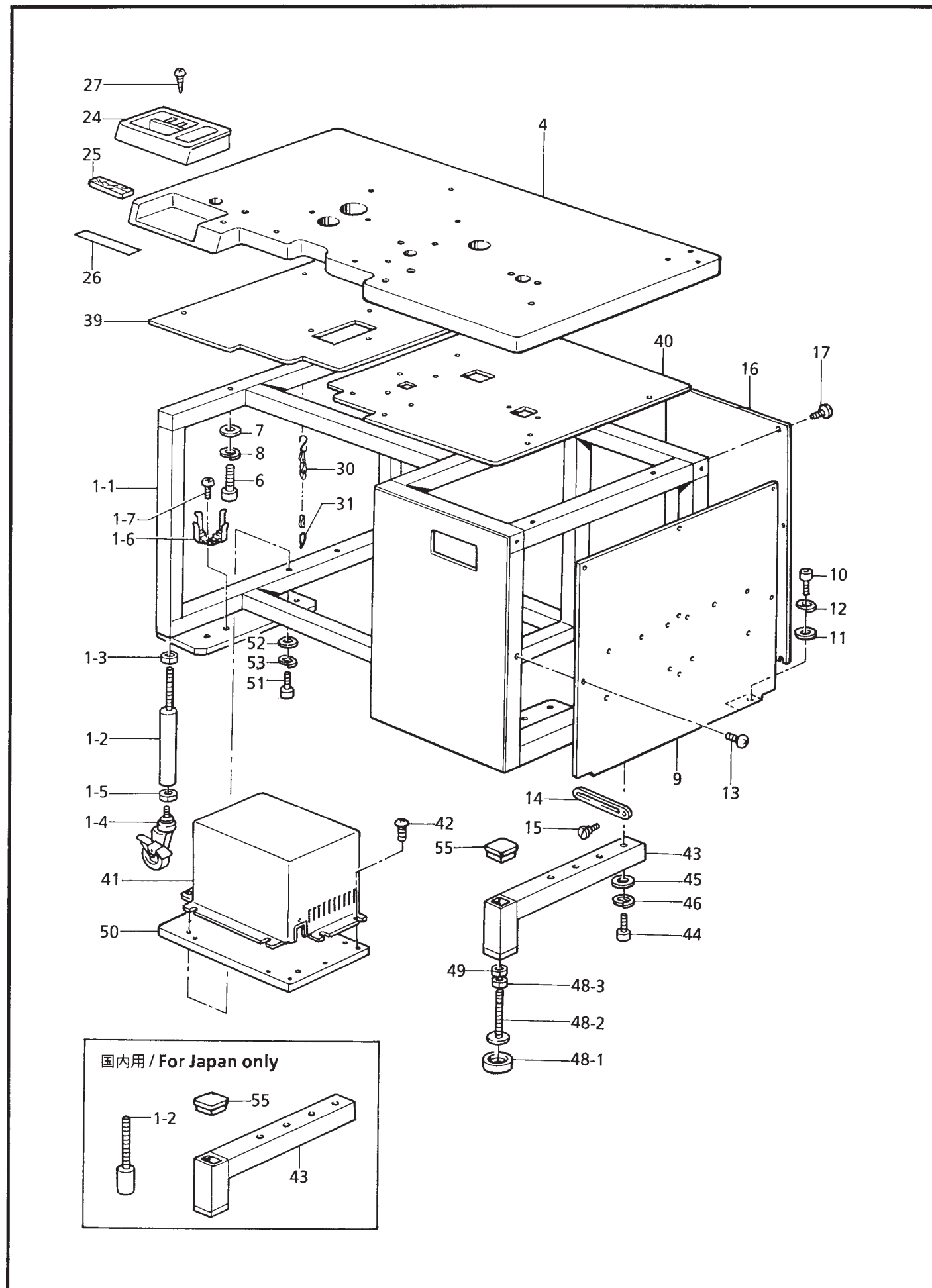
151-705-518

U. 頭部部品関係 / Machine head parts / Teile des maschinenoberteils / Pièces supérieures de la machine / Piezas de la cabeza de la máquina

REF.NO.	CODE	Q'TY	ヒンメイ	NAME OF PARTS	RM
1	S41881000	1	カツプリング19	COUPRING, 19	
2	S41882001	1	ハンドプーリ	HAND PULLEY	
3	012060636	2	アナヒラ6X6	SET SCREW, SOCKET (FT) M6X6	
4	S41883009	1	ウワジクモーターカバー	UPPER SHAFT MOTOR COVER	
5	008400604	4	+トラスコ4X6	SCREW, TRUSS M4X6	
6	S41884001	1	ループアンナイ	LOOP GUIDE	
7	018401222	2	アナボルト4X12	BOLT, SOCKET M4X12	
8	146354001	2	ザガネ	WASHER, PLAIN 5	

151-705-601

V. 動力台関係 / Power table / Motorgestell / Mécanisme du plateau de la machine
/ Mecanismo de la mesa de la máquina



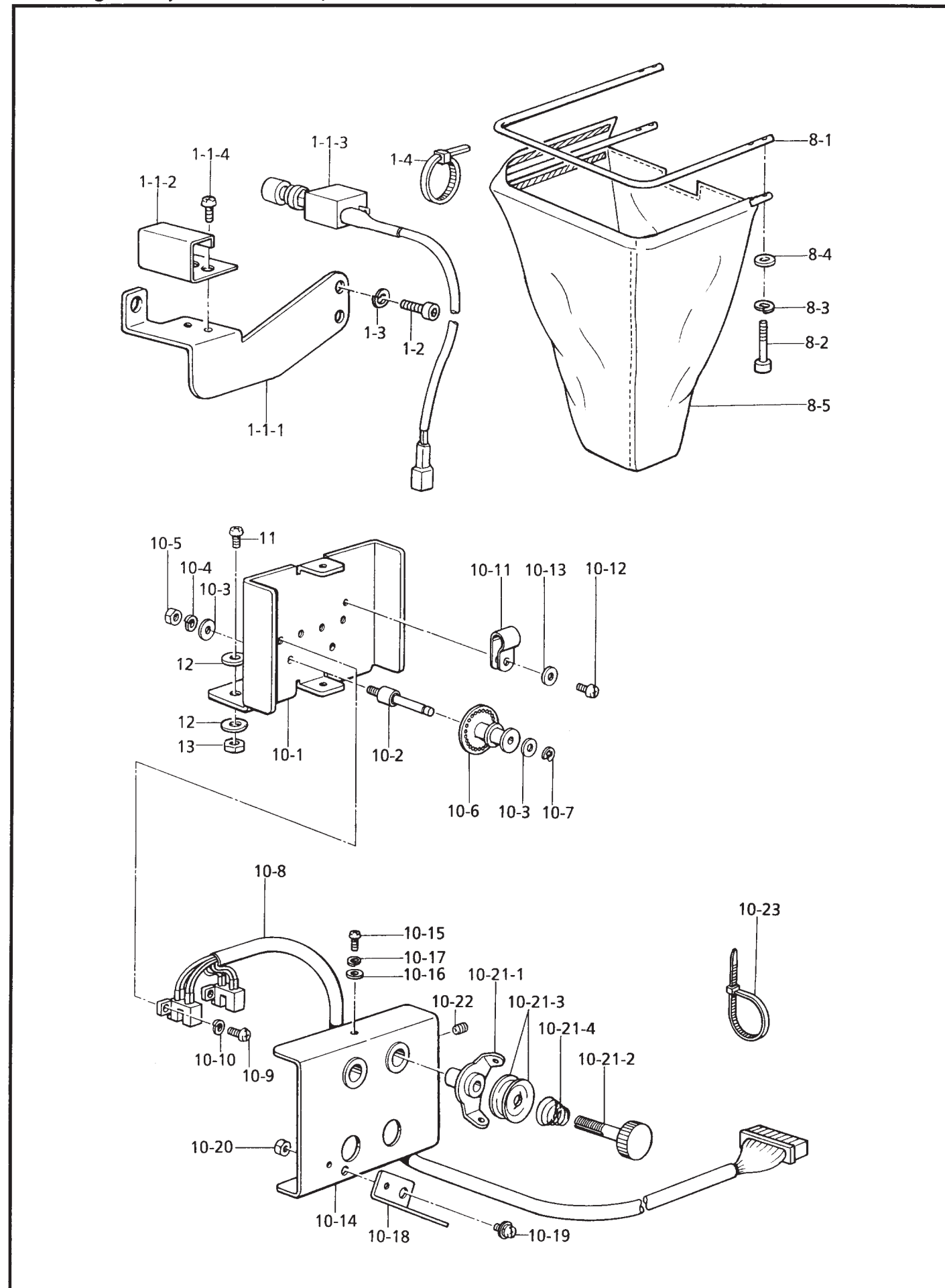
151-705-652

V. 動力台関係 / Power table / Motorgestell / Mécanisme du plateau de la machine
/ Mecanismo de la mesa de la máquina

REF.NO.	CODE	Q'TY	ヒンメイ	NAME OF PARTS	RM
			<輸出用>	<FOR EXPORT>	
1	S41885009	1	-----	STAND FRAME ASSY, I	
1-2	S41894001	4	-----	ADJUST SCREW, L	
43	S41899009	2	-----	SUB-STAND, A	
55	S24194009	2	-----	BEAM END CAP	
			<国内用>	<FOR JAPAN ONLY>	
1	S41886009	1	キヤクフレームクミD	-----	
1-2	S41893001	4	チヨウセツネジS	-----	
43	S41900009	2	ホジヨキヤクB	-----	
55	S24194009	2	ハリエンドキャツブ	-----	
1-1	S41887009	1	キヤクフレーム	STAND FRAME	
1-3	021200203	4	ナツト2シユ20	NUT, 2 M20	
1-4	152393200	4	キヤスター	CASTER	
1-5	021160303	4	ナツト3シユ16	NUT, 3 M16	
1-6	133172003	1	アブラサンダイ	OIL BRACKET	
1-7	062501006	1	ナベコ5X10	SCREW, PAN M5X10	
4	S41888009	1	テーブル705	TABLE, 705	
6	018082036	4	アナボルト8X20	BOLT, SOCKET M8X20	
7	025080236	4	ヒラザガネチユウ8	WASHER, PLAIN M 8	
8	028080246	4	バネザガネ2-8	WASHER, SPRING 2-8	
9	S41890009	1	ソクメンカバー	SIDE COVER	
10	018400836	6	アナボルト4X8	BOLT, SOCKET M4X8	
11	025040236	6	ヒラザガネチユウ4	WASHER, PLAIN M 4	
12	028040246	6	バネザガネ2-4	WASHER, SPRING 2-4	
13	008400604	5	+トラスコ4X6	SCREW, TRUSS M4X6	
14	S41891001	2	トビラストー	DOOR STAY	
15	S21306001	4	ダンネジ6	STUD SCREW 6	
16	S41892009	1	ハイメンカバー	REAR COVER	
17	008400604	6	+トラスコ4X6	SCREW, TRUSS M4X6	
24	S15158009	1	コモノケース	ACCESSORY CASE	
25	S02740000	1	フェルト	FELT	
26	S02739000	1	ゴムジシヤクテープ	RUBBER MAGNET TAPE	
27	039411215	2	1トラスタツピン4X12	TAPPING SCREW, TRUSS 1 M4X12	
30	S41895001	1	クサリクミ	CHAIN ASSY	
31	S41909000	1	フック	HOOK	
39	S41896000	1	アースイタL	GROUND PLATE, L	
40	S41897000	1	アースイタR	GROUND PLATE, R	
44	018081636	4	アナボルト8X16	BOLT, SOCKET M8X16	
45	025080236	4	ヒラザガネチユウ8	WASHER, PLAIN M 8	
46	028080246	4	バネザガネ2-8	WASHER, SPRING 2-8	
48	S01265001	2	レベルザクミ	LEVEL ADJUSTER ASSY	
48-1	S01004000	2	キヤクゴムウシロ	RUBBER	
48-2	153769001	2	レベルザ	LEVEL ADJUSTER	
48-3	022120306	2	ナツト3シユ12	NUT, 3 M12	
49	022120306	2	ナツト3シユ12	NUT, 3 M12	
			<輸出用>	<3-PHASE FOR EXPORT>	
41	S41898009	1	-----	TRANSFORMER COVER, THREE PHASE	
42	008400604	8	-----	SCREW, TRUSS M4X6	
50	S41910009	1	-----	SETTING PLATE, TRANSFORMER	
51	018061236	4	-----	BOLT, SOCKET M6X12	
52	025060236	4	-----	WASHER, PLAIN M 6	
53	028060246	4	-----	WASHER, SPRING 2-6	

151-705-652

W. 付属装置関係 (オプション部品) / Attachment set (Option parts)
 / Anbausatz (Sonderzubehör) / Jeu d'accessoires (Pièces en option)
 / Juego de fijación (Piezas opcionales)

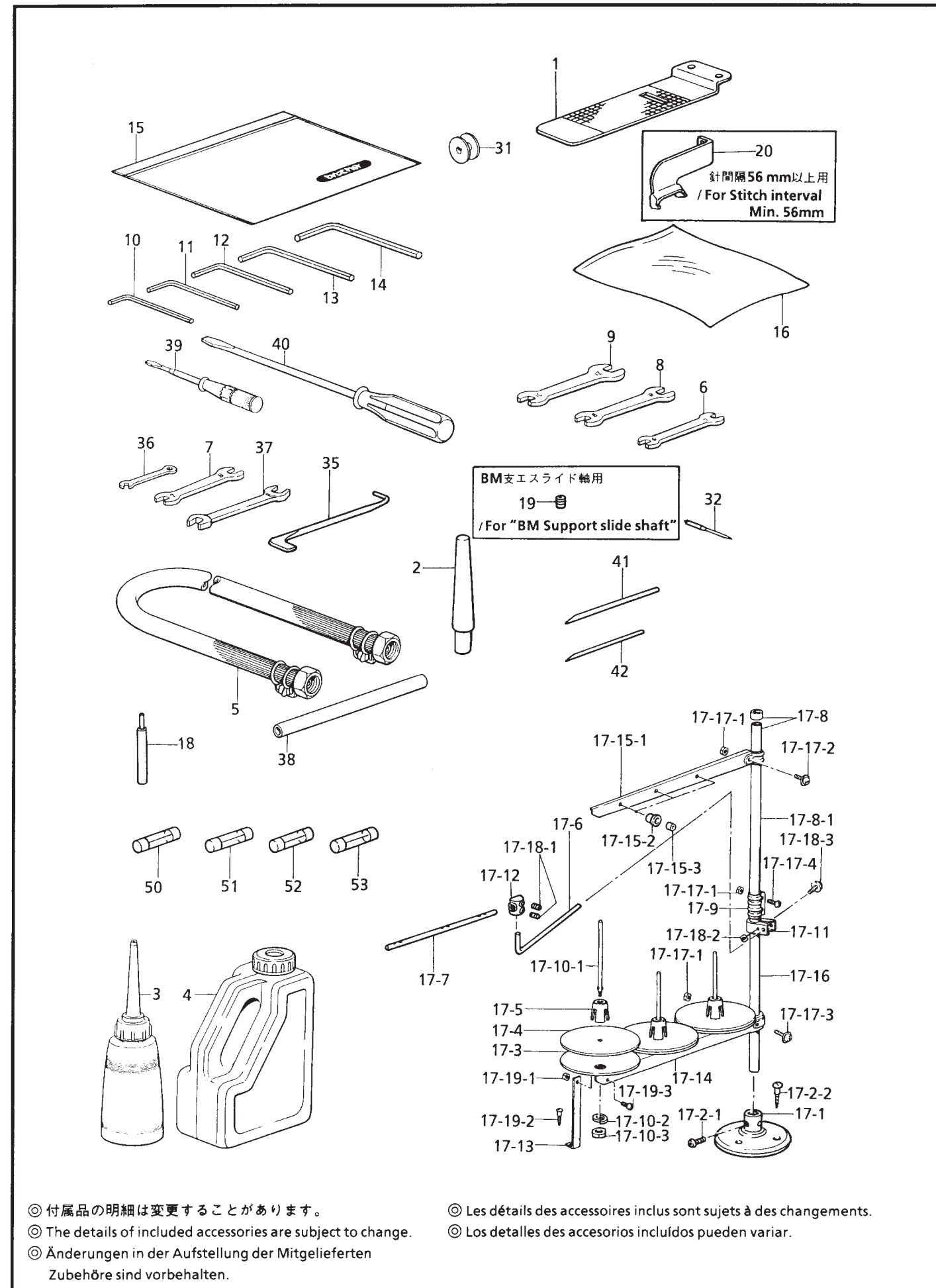


151-705-940

W. 付属装置関係 (オプション部品) / Attachment set (Option parts)
 / Anbausatz (Sonderzubehör) / Jeu d'accessoires (Pièces en option)
 / Juego de fijación (Piezas opcionales)

REF.NO.	CODE	Q'TY	ヒンメイ	NAME OF PARTS	RM
1	S41639001	1	<手動ループ折込みスイッチ> ハンドセットスイッチソクミ	<Hand operation SW for folding the loop> HAND SET SWITCH UNIT	
1-1	S41640001	1	ハンドセットスイッチクミ	HAND SET SWITCH ASSY	
1-1-1	S41638001	1	ハンドスイッチダイ	HAND SWITCH BASE	
1-1-2	S14972001	1	ハンドSWカバー	HAND SWITCH COVER	
1-1-3	S40496000	1	ハンドSWクミ	HAND SWITCH ASSY	
1-1-4	008300604	2	+トラスコ3X6	SCREW, TRUSS M3X6	
1-2	018400636	2	アナボルト4X6	BOLT, SOCKET M4X6	
1-3	028040246	2	バネザガネ2-4	WASHER, SPRING 2-4	
1-4	S04557000	3	バンタイPLTIM	BAND, PLTIM	
8	S41906001	1	<切り屑処理装置> キリクズシヨリソクミ	<Clipping Disposal Funnel Assy> CLIPPING DISPOSAL FUNNEL ASSY	
8-1	S41907001	2	ミゴロウケバー	CLOTH SUPPORT BAR	
8-2	018065022	4	アナボルト6X50	BOLT, SOCKET M6X50	
8-3	028060242	4	バネザガネ2-6	WASHER, SPRING 2-6	
8-4	118735002	4	ザガネ	WASHER	
8-5	S41908001	1	キリクズシヨリフクロ	CLIPPING DISPOSAL FUNNEL	
10	S40520009	1	<上糸切れ検知装置> ウワイトギレケンチクミ	<Upper Tr. Breakage Detector Assembly> UPPER THREAD BREAKAGE DETECTOR ASSY	
10-1	S09400009	1	トリツケダイ	SETTING BRACKET	
10-2	S09401001	2	シテンジク	FULCRUM SHAFT	
10-3	025030233	4	ヒラザガネチユウ3	WASHER, PLAIN M 3	
10-4	028030243	2	バネザガネ2-3	WASHER, SPRING 2-3	
10-5	021300103	2	ナツト1シユ3	NUT, 1 M3	
10-6	S09402101	2	プーリー	PULLEY	
10-7	048020342	2	トメワE2	RETAINING RING, E2	
10-8	S40519000	1	イトキレセンサークミ	THREAD BREAKAGE SESOR ASSY	
10-9	062300616	4	ナベコM3X6	SCREW, PAN M3X6	
10-10	028030243	4	バネザガネ2-3	WASHER, SPRING 2-3	
10-11	S00480000	1	コードホルダ#5	CORD HOLDER, 5N	
10-12	062400616	1	ナベコM4X6	SCREW, PAN M4X6	
10-13	025040233	1	ヒラザガネチユウ4	WASHER, PLAIN M 4	
10-14	S09403009	1	カバー	COVER	
10-15	062300616	2	ナベコM3X6	SCREW, PAN M3X6	
10-16	025030233	2	ヒラザガネチユウ3	WASHER, PLAIN M 3	
10-17	028030243	2	バネザガネ2-3	WASHER, SPRING 2-3	
10-18	S03566001	1	メンイタイトカケ	FACE PLATE THREAD HOOK	
10-19	052400806	1	ナベコバネヒラ4X8	SCREW, PAN (S/P WASHER) M4X8	
10-20	021400202	1	2シユナツト4	NUT, 2 M4	
10-21	183377001	2	プレテンションクミA	PRE-TENSION ASSY, A	
10-21-1	S02611001	2	イトアンナイ	THREAD GUIDE	
10-21-2	S02612001	2	イトアンナイチヨウシボウ	PRE-TENSION STUD	
10-21-3	144504001	2	イトアンナイサラ	THREAD GUIDE DISC	
10-21-4	154560001	2	プレテンションバネA	SPRING, PRE-TENSION (A)	
10-22	014500522	2	アナムメネジ5クボミ	SET SCREW, SOCKET (CP) M5	
10-23	S04557000	1	バンタイPLTIM	BAND, PLTIM	
11	062761212	2	ナベコ595-28X12	SCREW, PAN SM5.95-28X12	
12	025060232	4	ヒラザガネチユウ6	WASHER, PLAIN M 6	
13	100022005	2	ナツト5.95	NUT, SM5.95	

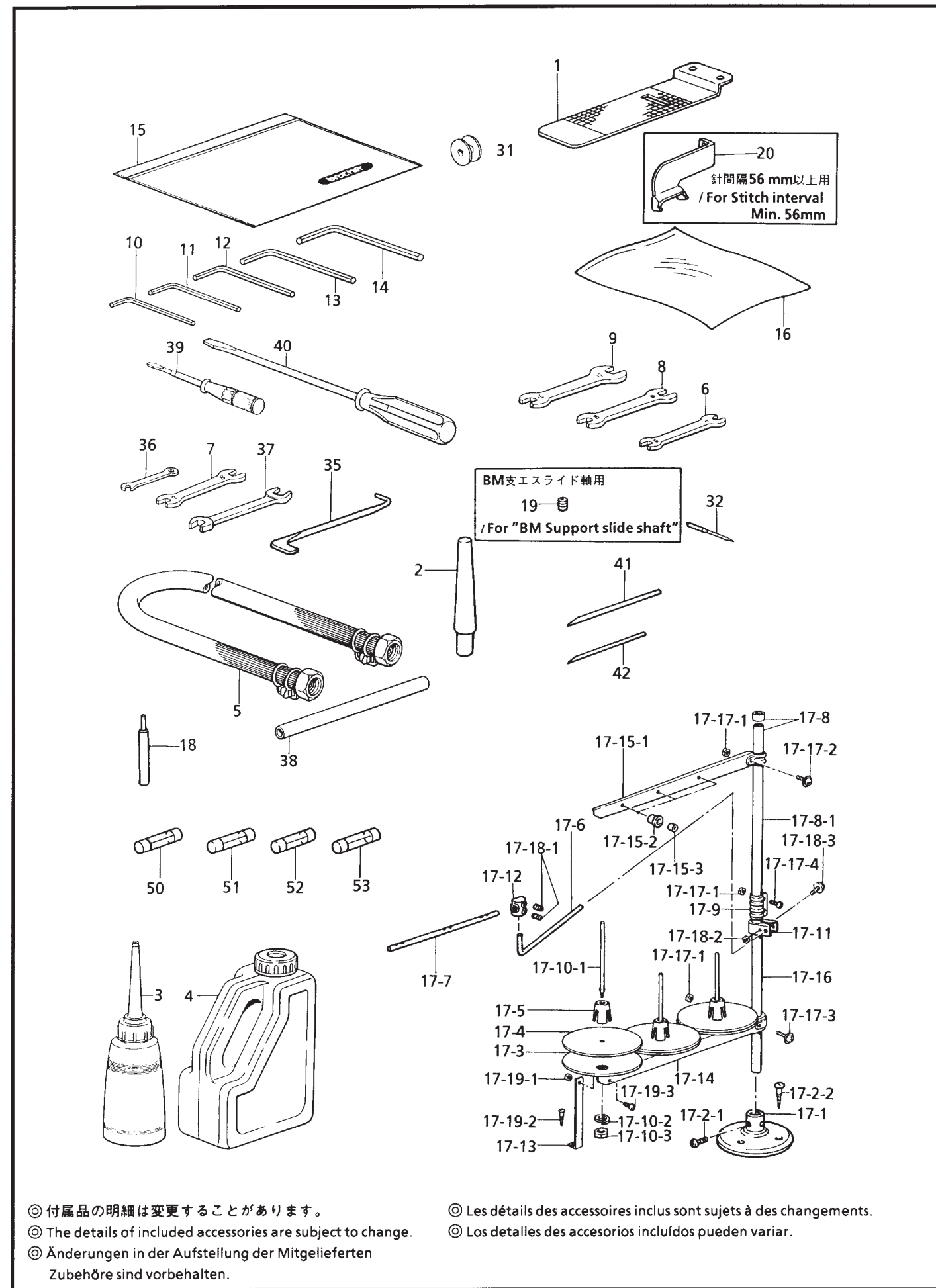
151-705-940



◎ 付属品の明細は変更することがあります。
 ◎ The details of included accessories are subject to change.
 ◎ Änderungen in der Aufstellung der Mitgelieferten Zubehöre sind vorbehalten.

◎ Les détails des accessoires inclus sont sujets à des changements.
 ◎ Los detalles de los accesorios incluidos pueden variar.

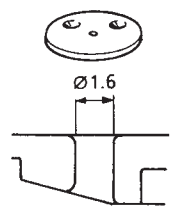
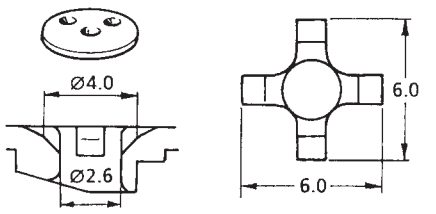
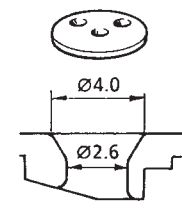
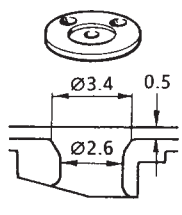
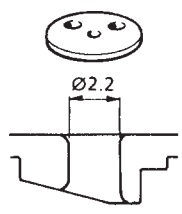
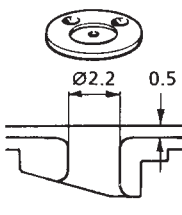
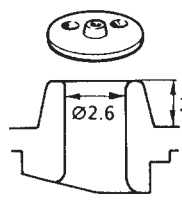
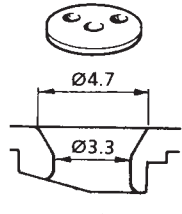
REF.NO.	CODE	Q'TY	ヒンメイ	NAME OF PARTS	RM
1	S41803001	1	オクリイタ	FEED PLATE	
2	S41901009	1	マクラクミ	HEAD REST ASSY	
3	114483002	1	ポリオイラークミ	OILER ASSY	
4	154702101	1	オイルタンク	OIL TANK	
5	149796001	1	ゴムホースカナグツキ	AIR TUBE WITH CONNECTOR	
6	107779001	1	スパナ6X7	WRENCH, 6X7	
7	142205001	1	スパナ7X8	WRENCH, 7X8	
8	100887001	1	スパナ8X9	WRENCH, 8X9	
9	107780001	1	スパナ10X12	WRENCH, 10X12	
10	142002001	1	6カクボウスハナ2	HEXAGONAL WRENCH, 2	
11	154125001	1	6カクボウスハナ2.5	HEXAGONAL WRENCH, 2.5	
12	142721001	1	6カクボウスハナ3	HEXAGONAL WRENCH, 3	
13	118064001	1	6カクボウスハナ4	HEXAGONAL WRENCH, 4	
14	150335001	1	6カクボウスハナ5	HEXAGONAL WRENCH, 5	
15	122991000	1	フゾクヒンホリフクロ	ACCESSORY BAG	
16	120192000	1	NO115ポリフクロ	PE. BAG, 78X80	
17	S02767309	1	イトタテダイクミ3THF	COTTON STAND ASSY, 3THF	
17-1	150189109	1	ブラケット	COTTON STAND BASE	
17-2	S02773001	1	ブラケットネジセット	COTTON STAND BRACKET SCREW SET	
17-2-1	062060806	2	ナベコ6X8	SCREW, PAN M6X8	
17-2-2	031452206	3	マルモク45X22	WOOD SCREW, ROUND M4.5X22	
17-3	150180001	3	ウケザラ	SPOOL STAND BASE	
17-4	150182000	3	スプールマット	SPOOL MAT	
17-5	126863001	3	スプールのツシヨン	SPOOL CUSHION	
17-6	S04109001	1	イトアンナイササエボウ	THREAD GUIDE SUPPORT BAR	
17-7	142997001	1	イトアンナイ3	THREAD GUIDE, 3	
17-8	S40639001	1	コラムパイプキャップツキ	COLUMN PIPE WITH CAP	
17-8-1	150172003	1	コラムパイプ	COLUMN PIPE	
17-9	150173003	1	コラムジョイント	COLUMN JOINT	
17-10	S21798001	3	スプールのネジセット	SPOOL SCREW SET	
17-10-1	150179002	3	スプールのジクB	SPOOL SHAFT, B	
17-10-2	028050246	3	バネザガネ2-5	WASHER, SPRING 2-5	
17-10-3	021500106	3	1シユナツト5	NUT, 1 M5	
17-11	150185009	1	イトアンナイホルダー	THREAD GUIDE HOLDER	
17-12	138843001	1	ササエボウツギテ	JOINT	
17-13	150188009	1	スプールのホルダーササエA	SPOOL HOLDER SUPPORT, A	
17-14	S02779009	1	スプールのホルダー3	SPOOL HOLDER, 3	
17-15	S02788009	1	スレツドハンガークミ3	THREAD HANGER ASSY, 3	
17-15-1	S02789009	1	スレツドハンガー3	THREAD HANGER, 3	
17-15-2	150183000	3	イトカケハンガーダイ	THREAD HANGER BASE	
17-15-3	142990001	3	スレツドブツシュ	THREAD BUSH	
17-16	150172003	1	コラムパイプ	COLUMN PIPE	
17-17	S40641001	1	スプールのジクネジセットA	SPOOL SCREW SET, A	
17-17-1	021500106	4	1シユナツト5	NUT, 1 M5	
17-17-2	S37038001	1	ナベコヒラザ5X14	SCREW, PAN (P WASHER) M5X14	
17-17-3	S37037001	1	ナベコヒラザ5X32	SCREW, PAN (P WASHER) M5X32	
17-17-4	062501406	2	ナベコ5X14	SCREW, PAN M5X14	
17-18	S40643001	1	ホルダーツギテネジセット	HOLDER JOINT SCREW SET	
17-18-1	014060632	2	アナトメ6X6クボミ	SET SCREW, SOCKET (CP) M6X6	
17-18-2	021500106	1	1シユナツト5	NUT, 1 M5	
17-18-3	S37037001	1	ナベコヒラザ5X32	SCREW, PAN (P WASHER) M5X32	
17-19	S40644001	1	ホルダーツギテネジセット	HOLDER JOINT SCREW SET	
17-19-1	021500106	1	1シユナツト5	NUT, 1 M5	
17-19-2	031452206	1	マルモク45X22	WOOD SCREW, ROUND M4.5X22	
17-19-3	062501006	1	ナベコ5X10	SCREW, PAN M5X10	

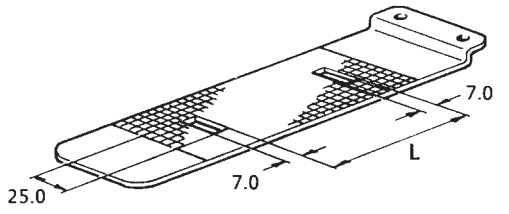


REF.NO.	CODE	Q'TY	ヒンメイ	NAME OF PARTS	RM
18	S41903001	1	ハリアナジグ	NEEDLE HOLE JIG	
31	S15665001	4	ボビンLA	BOBBIN, LA	
32	S37928419	1	ミシンハリDP17NY19クミ	NEEDLE DP17NY (#19) ASSY	
35	S08170001	1	Zガタネジマワシ	SCREW DRIVER, Z-STEEL	
36	S23926001	1	スパナ5	WRENCH, 5	
37	S14696001	1	スパナ11X13	WRENCH, 11X13	
38	154760001	1	ボウスハナパイプ	PIPE WRENCH	
39	118837001	1	ネジマワシ3.4X70	SCREW DRIVER, 3.4X70	
40	101572101	1	ネジマワシ5.5X190	SCREW DRIVER, 5.5X190	
41	S41623001	2	ホークジク1.8L	FORK SHAFT, 1.8L	
42	S41624001	2	ホークジク1.8S	FORK SHAFT, 1.8S	
50	215769001	1	カンヒューズ3A	FUSE, 3A	
51	152566000	3	ヒューズC	FUSE C, 2A	
52	153242000	1	ヒューズ6A	FUSE, 6A	
53	157219000	2	カンヒューズ5A-D	FUSE, 5A	
20	S41605001	1	ウエガイドイタB <針間隔56 mm以上用>	< For Stitch interval Min. 56mm > UPPER GUIDE PLATE, B	
19	012400436	1	アナヒラ4X4 <BM支エスライド軸用>	< For "BM Support slide shaft" > SET SCREW, SOCKET (FT) M4X4	

◎ 付属品の明細は変更することがあります。
◎ The details of included accessories are subject to change.
◎ Änderungen in der Aufstellung der Mitgelieferten
Zubehöre sind vorbehalten.

◎ Les détails des accessoires inclus sont sujets à des changements.
◎ Los detalles des accesorios incluidos pueden variar.

REF.NO.	CODE	品名	NAME OF PARTS	
1	S10211001	針穴板A	NEEDLE HOLE PLATE, A	
2	S29997001	針穴板D	NEEDLE HOLE PLATE, D	
3	S10212101	針穴板E	NEEDLE HOLE PLATE, E	
4	S30925001	針穴板ED	NEEDLE HOLE PLATE, ED	
5	S10213001	針穴板F	NEEDLE HOLE PLATE, F	
6	S30926001	針穴板FD	NEEDLE HOLE PLATE, FD	
7	S30450001	針穴板H	NEEDLE HOLE PLATE, H	
8	S25127001	針穴板L	NEEDLE HOLE PLATE, L	

REF.NO.	CODE	品名 / NAME OF PARTS	L (mm)	
10	S41803001	送り板 / FEED PLATE	0	
41	S41803041	↑	41	
42	S41803042	↑	42	
43	S41803043	↑	43	
44	S41803044	↑	44	
45	S41803045	↑	45	
46	S41803046	↑	46	
47	S41803047	↑	47	
48	S41803048	↑	48	
49	S41803049	↑	49	
50	S41803050	↑	50	
51	S41803051	↑	51	
52	S41803052	↑	52	
53	S41803053	↑	53	
54	S41803054	↑	54	
55	S41803055	↑	55	
56	S41803056	↑	56	
57	S41803057	↑	57	
58	S41803058	↑	58	
59	S41803059	↑	59	
60	S41803060	↑	60	
61	S41803061	↑	61	
62	S41803062	↑	62	
63	S41803063	↑	63	
64	S41803064	↑	64	
65	S41803065	↑	65	
66	S41803066	↑	66	
67	S41803067	↑	67	
68	S41803068	↑	68	
69	S41803069	↑	69	
70	S41803070	↑	70	

Wa1. 警告ラベル / Warning labels / Warnschilder / Etiquettes d'avertissement / Etiquetas de advertencia

	品名 / Name of parts	Size(mm)	Code
	電撃ラベル・和	40×64	S38353-001
	Label, elec. shock 4 lang.	35×118	S38352-001
	操作注意ラベル・BAS和	40×64	S38357-001
		52×84	S38357-002
	Label, operation(BAS) Eng.	40×64	S38571-001
		52×84	S38571-002
	高温ラベル Label, high temp.	72×59	S38351-001
	はさみ込み注意ラベル Label, pinch	40×84	S38355-001

Wa2. 警告ラベル / Warning labels / Warnschilder / Etiquettes d'avertissement / Etiquetas de advertencia

	品名 / Name of parts	Size(mm)	Code
	ワーニングマーク Mark, injury	L=16 R=0.8	S36924-001
	矢印マーク Mark, arrow	10×30	S37058-001
	PEマーク Mark, PE	7.5×12.5	S37059-001
	アースマーク Mark, grounding	φ12	S37060-001