

CONSEW ^{Since 1898}®

CONSOLIDATED SEWING MACHINE CORP.

└ INDUSTRIAL SEWING & CUTTING EQUIPMENT

Model

206RBL-25

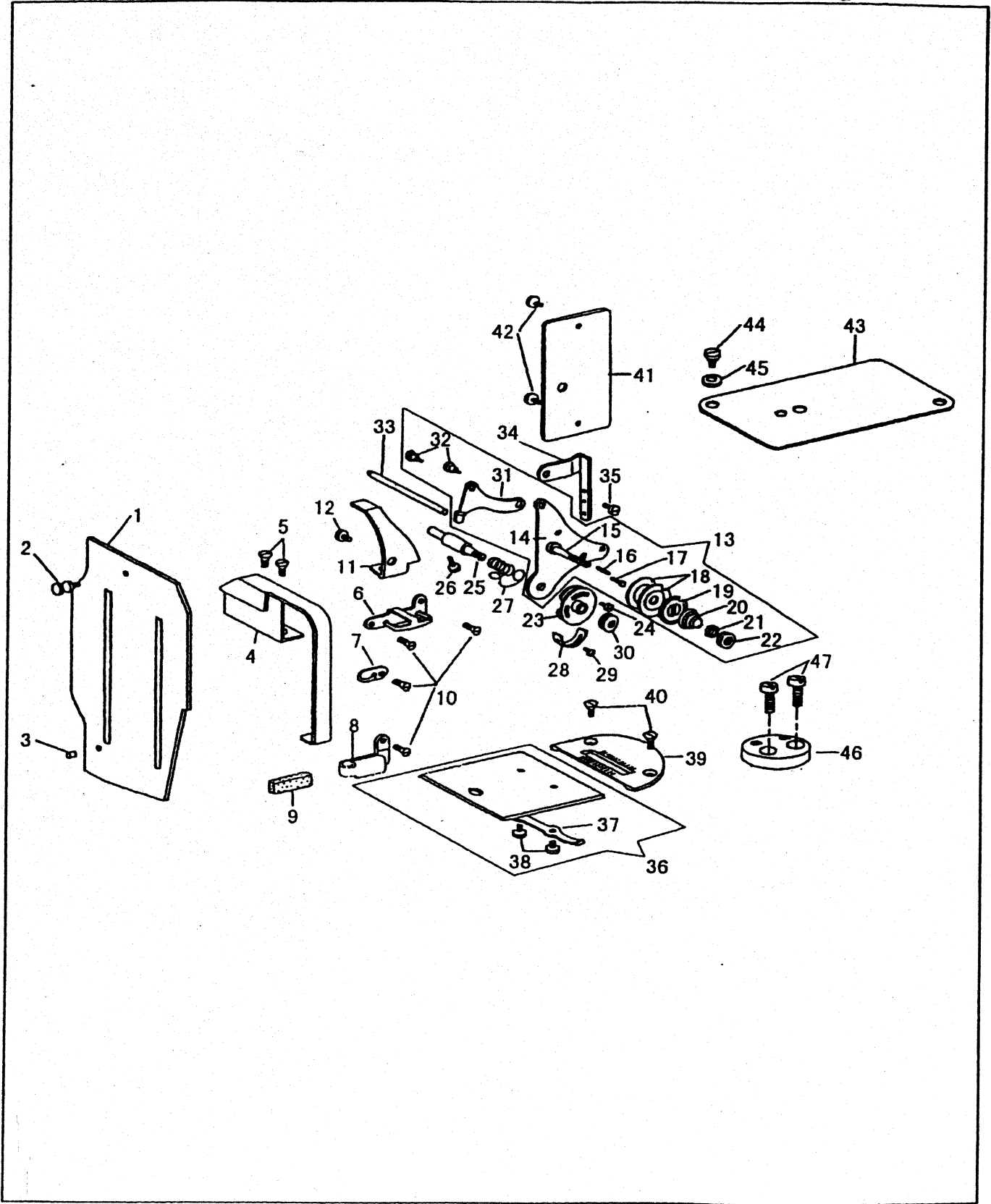
Parts Book

目次 INDEX

	pages
面板, 針板, 糸調子	1,2
FACE PLATE, NEEDLE PLATE, THREAD TENSION	
上板, 糸巻	3,4
ARM CAP, BOBBIN WINDER	
上軸・天秤関係	5,6
ARM SHAFT, THREAD TAKE-UP LEVER	
針棒, 針棒土台	7,8
NEEDLE BAR, NEEDLE BAR ROCK FRAME	
押え棒, 外押え	9,10
PRESSER BAR, LIFTING PRESSER FOOT	
送り関係	11,12
FEED MECHANISM	
送り調節関係	13,14
FEED REGULATOR	
立軸・下軸関係	15,16
ARM SHAFT, LOWER SHAFT	
給油関係	17,18
LUBRICATION	
付属品関係	19,20
ACCESSORIES	
ベルトガード, 横軸カバー, フィンガーガード.....	21,22
BELT GUARD, ROCK SHAFT COVER, FINGER GUARD	
カマ分解図関係	23,24
HOOK COMPLETE	

面板, 針板, 糸調子

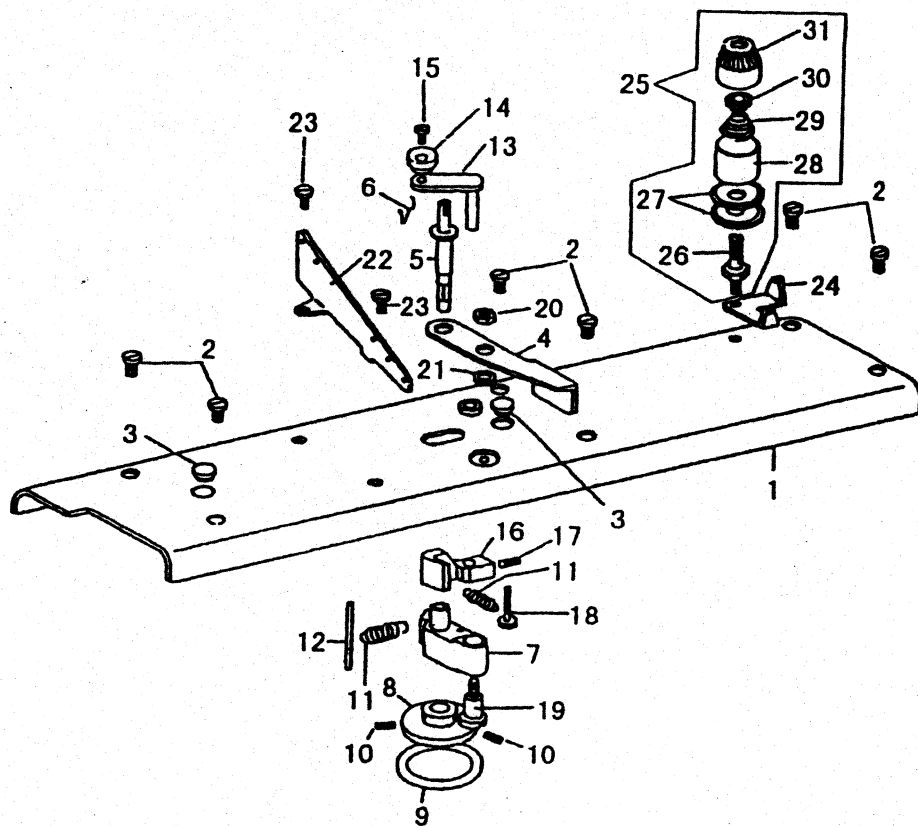
FACE PLATE, NEEDLE PLATE, THREAD TENSION



FACE PLATE, NEEDLE PLATE, THREAD TENSION

NO.	部品番号 PARTS NO.	数量 QTY	品名	PARTS NAME
1	18551	1	面板	FACE PLATE
2	10699	1	面板止めねじ	SCREW 3.4X36 L=4.5
3	10700	1	面板位置決めピン	POSITION PIN
4	18552	1	天秤カバー	TAKE-UP LEVER COVER
5	7041	2	天秤カバー止めねじ	SCREW 1/8X44 L=7.0
6	15054	1	面糸掛(上)	THREAD GUIDE (UPPER)
7	10683	1	面糸掛(中)	THREAD GUIDE (MIDDLE)
8	10759-A	1	面糸掛(下)	THREAD GUIDE (LOWER)
9	10760	1	面糸掛フェルト	THREAD GUIDE FELT
10	10685	4	面糸掛止めねじ	SCREW 3.4X36 L=6.5
11	10551	1	天秤油受	OIL GUARD
12	10650	1	天秤油受止めねじ	SCREW 3.4X36 L=6.0
13	19421C-A	1	調子板(組)	TENSION BRACKET COMPLETE
14	19421	1	調子板	TENSION BRACKET
15	19511	1	糸調子棒	TENSION STUD
16	10791	1	調子板ピン	TENSION BRACKET PIN
17	10793	1	糸ゆるめ段ピン	TENSION RELEASE PLUNGER
18	19531	2	調子皿	THREAD DISC
19	19532	1	丸一皿	TENSION RELEASE WASHER
20	19533	1	渦巻スプリング	TENSION SPRING
21	28206	1	ローレットストッパー	TENSION THUMB NUT STOPPER
22	19513	1	ローレットナット	TENSION THUMB NUT
23	10694	1	二重皿	THREAD CONTROLLER DISC
24	B118319	1	二重皿止めねじ	SCREW 3/32X56 L=6.0
25	19512	1	糸調子棒	THREAD CONTROLLER STUD
26	10545	1	糸調子棒止めねじ	SCREW 11/64X40 L=14.0
27	10689	1	糸引きスプリング	THREAD CONTROLLER SPRING
28	10690	1	スプリング受	THREAD CONTROLLER SPRING STOP
29	10650	1	スプリング受止めねじ	SCREW 3.4X36 L=6.0
30	19534	1	ローレットナット	TENSION THUMB NUT
31	10678	1	糸ゆるめ板	TENSION RELEASE LEVER
32	19422	2	糸ゆるめ板段ねじ	SCREW 9/64X40 L=2.5
33	10720	1	糸ゆるめピン	TENSION RELEASE LEVER ROD
34	15062	1	大糸掛	THREAD RETAINER
35	15055	1	調子板止めねじ	SCREW 11/64X32 L=9.0
36	18032C	1	角板(組)	BED SLIDE COMPLETE
37	6034	1	角板裏ばね	BED SLIDE SPRING
38	6035	2	角板裏ばね止めねじ	SCREW 3/32X56 L=2.7
39	18030-S	1	針板	NEEDLE PLATE
40	6031-02	2	針板止めねじ	SCREW 11/64X40 L=6.5
41	18556	1	アーム横カバー	ARM SIDE COVER
42	37509	2	アーム横カバー止めねじ	SCREW M5X0.8 L=6.0
43	18004	1	上板	ARM CAP
44	10704	1	上板段ねじ	SCREW 3/16X28 L=6.5
45	10703	1	上板止ワッシャー	WASHER
46	18495	1	定規止板	EDGE GUIDE PLATE
47	10532	2	定規止板止めねじ	SCREW 5/32X40 L=9.0

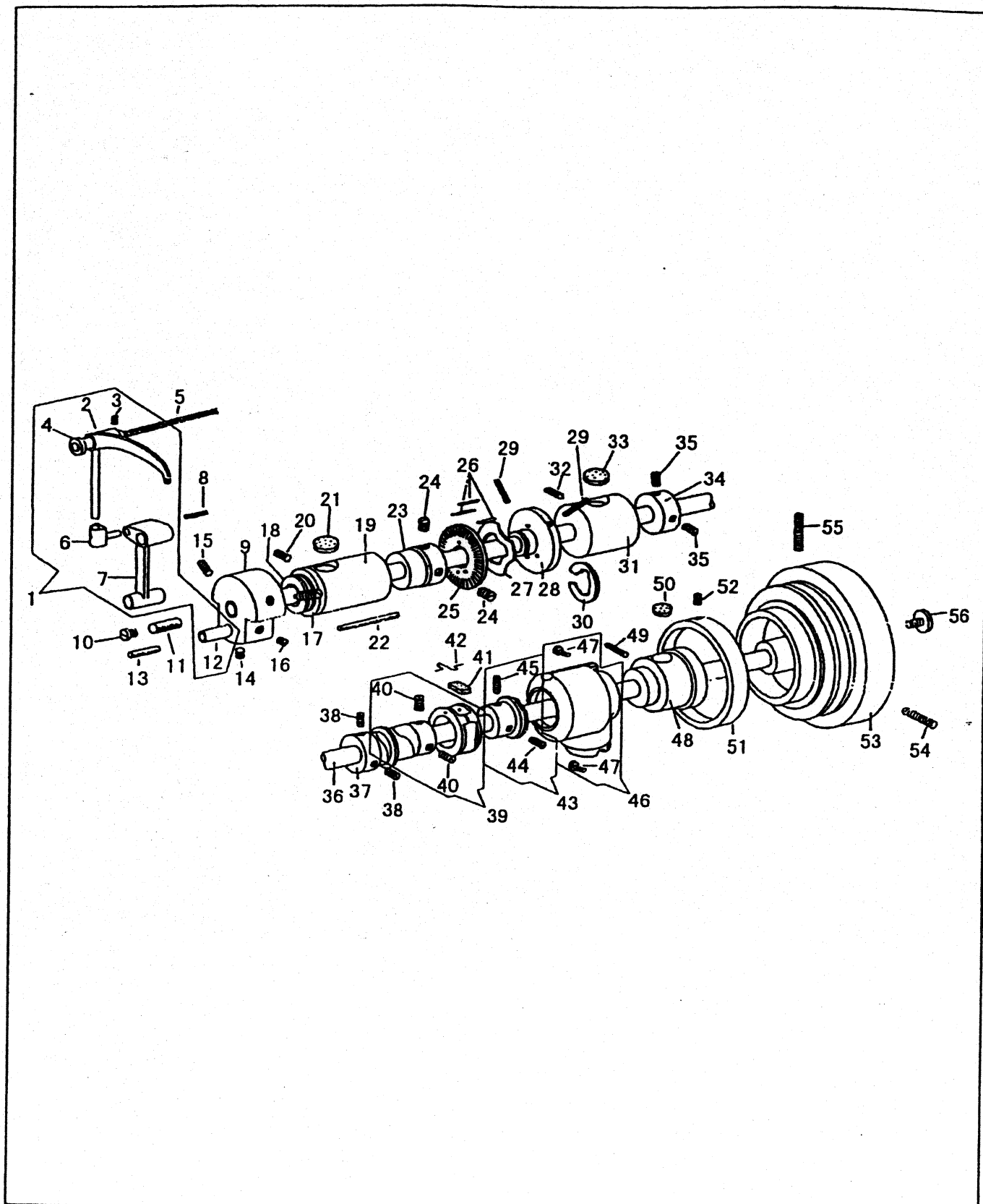
上板, 糸卷
ARM CAP, BOBBIN WINDER



上取. 糸巻
ARM CAP, BOBBIN WINDER

NO.	部品番号 PARTS NO.	数量 QTY	品名	PARTS NAME
1	18557	1	上板(長)	ARM CAP
2	12418	6	上板(長)止めねじ	SCREW 13/64X32 L=9.0
3	20171	2	上板ゴム栓	RUBBER PLUG
4	18561	1	セットレバー	SET LEVER
5	18558	1	糸巻心棒	BOBBIN WINDER SPINDLE
6	35949	1	糸巻ボビンフック	BOBBIN WINDER SPINDLE SPRING
7	18559	1	糸巻心棒台	BOBBIN WINDER BRACKET
8	28184	1	糸巻ローラー	BOBBIN WINDER PULLEY
9	28193	1	糸巻ゴム輪	BOBBIN WINDER PULLEY RING
10	70175	2	糸巻ローラー止めねじ	SCREW 11/64X40 L=5.8
11	28186	2	糸巻復帰ばね	SPRING
12	35994	1	糸巻ローラー台ピン	PIN
13	18563	1	ストップ軸	BOBBIN WINDER STOP LATCH STUD
14	18564	1	調節カラー	COLLAR
15	8040	1	調節カラー止めねじ	SCREW 9/64X40 L=8.0
16	18565	1	ストップ台	BOBBIN WINDER STOP LATCH
17	27170	1	ストップ台締ねじ	SCREW M5X0.8 L=6.0
18	18566	1	スプリング掛ねじ	SCREW M3X0.5 L=20.0
19	18560	1	糸巻心棒台段ねじ	HINGE SCREW M5X0.8 L=12.5
20	18562	1	セットレバーナット	NUT M5X0.8
21	27186	1	セットレバーワッシャー	WASHER
22	34156	1	上糸掛け板	THREAD RETAINER
23	6333	2	上糸掛け板止めねじ	SCREW 9/64X40 L=6.5
24	4178	1	糸調子棒糸掛け	BOBBIN WINDER TENSION BRACKET
25	18572C	1	上糸調子器(組)	BOBBIN WINDER TENSION COMPLETE
26	4171	1	糸調子棒	BOBBIN WINDER TENSION STUD
27	8077	2	調子皿	TENSION DISC
28	4173	1	丸一皿	TENSION SPRING COVER
29	18572	1	糸巻糸調子スプリング	TENSION SPRING
30	4175	1	ローレット戻り止め	NUT WASHER
31	4176	1	ローレット	TENSION REGULATING THUMB NUT

上軸・天秤關係
ARM SHAFT, THREAD TAKE-UP LEVER

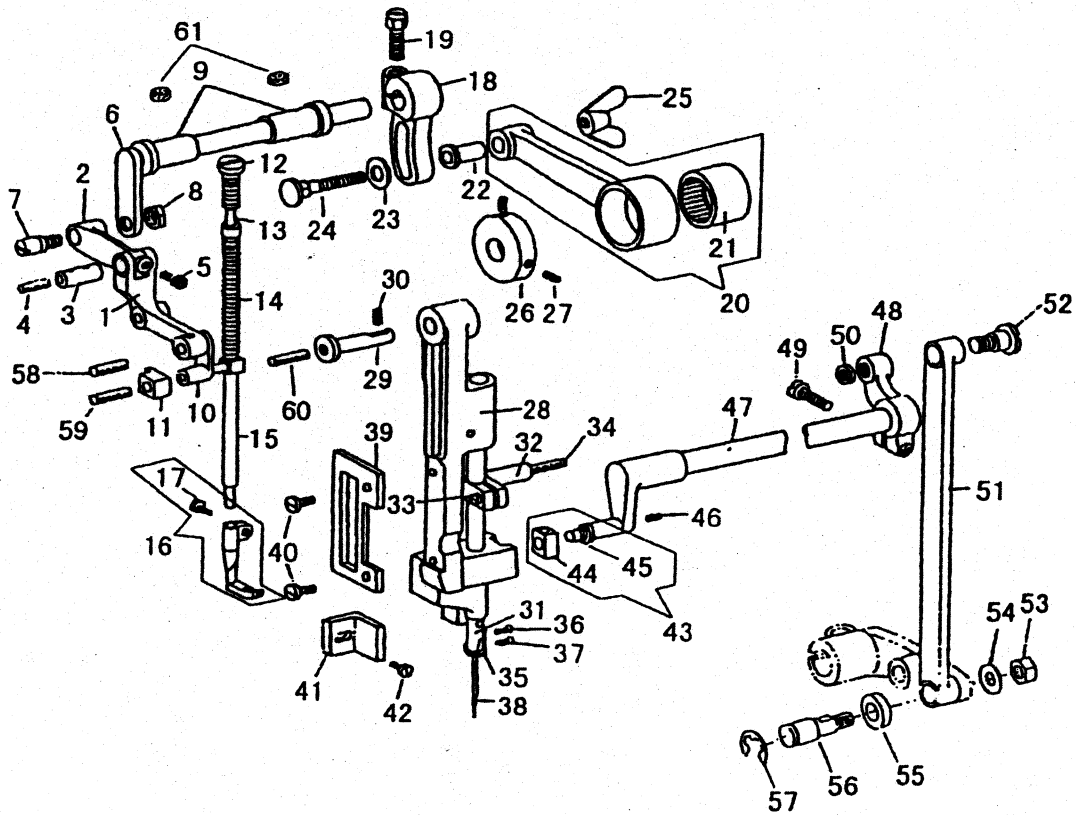


ARM SHAFT, THREAD TAKE-UP LEVER

NO.	部品番号 PARTS NO.	数量 QTY	品名	PARTS NAME
1	15705C-1	1	天秤(組)	THREAD TAKE-UP LEVER COMPLETE
2	15705	1	天秤	THREAD TAKE-UP LEVER
3	10525	1	天秤ピン止めねじ	SCREW 6.75X24 L=9.0
4	10527	1	天秤ピン	TAKE-UP LEVER HINGED STUD
5	11042	1	天秤ピン油芯 6 X 6 X 180	OILING WICK
6	36008	1	天秤抱き	TAKE-UP LEVER DRIVING STUD
7	10528	1	針棒クランク	NEEDLE BAR CONNECTING LINK
8	10728	1	天秤抱き油芯 6 X 6 X 25	OILING WICK
9	36008	1	クランクモーションカム	NEEDLE BAR CRANK
10	10506	1	上軸油栓ねじ	OIL PACKING STOP SCREW 7.85X20 L=6.0
11	10724	1	上軸油芯 6 X 6 X 180	OILING WICK
12	10523	1	針棒クランクピン	NEEDLE BAR CONNECTING LINK STUD
13	10726	1	針棒クランクピン油芯 6 X 6 X 50	OILING WICK
14	70016	1	針棒クランクピン止めねじ(短)	SCREW 6.75X24 L=3.5
15	10522	1	クランクモーションカム止めねじ	SET SCREW 6.75X24 L=14.0
16	10524	1	針棒クランクピン止めねじ(長)	SCREW 6.75X24 L=6.5
17	10521	1	クランクモーションカム位置決めねじ	POSITION SCREW 6.75X24 L=20.0
18	10583	1	上軸メタル(前)ワッシャー	WASHER
19	18006	1	上軸メタル(前)	ARM SHAFT BUSHING (FRONT)
20	10525	1	上軸メタル(前)止めねじ	SCREW 6.75X24 L=9.0
21	10725	1	上軸メタル(前)フェルト	OILING FELT
22	10729	1	上軸メタル(前)油芯	OILING WICK
23	19427	1	中押え上下カム	LIFTING ECCENTRIC
24	19508	2	中押え上下カム止めねじ	SCREW 1/4X40 L=5.5
25	18568	1	糸巻ローラー板	BOBBIN WINDER DRIVING WHEEL
26	35994	3	糸巻ローラー台ピン	PIN
27	18569	1	糸巻ローラー波スプリング	WAVE WASHAER
28	18567	1	糸巻ローラー台	BOBBIN WINDER DRIVING WHEEL HOLDER
29	18571	2	糸巻ローラー台止めねじ	SCREW M4X0.7 L=18.0
30	18570	1	糸巻ローラー台止め輪	"E" RING
31	18008	1	上軸メタル(中間)	ARM SHAFT BUSHING (MIDDLE)
32	10571	1	上軸メタル(中間)止めねじ	SCREW 6.75X24 L=20.0
33	10725	1	上軸メタル(中間)フェルト	OILING FELT
34	19506	1	上軸カラー	ARM SHAFT BUSHING COLLAR
35	23637	2	上軸カラー止めねじ	SCREW 1/4X28 L=7.5
36	18274	1	上軸	ARM SHAFT
37	19521	1	送り上下カム	FEED LIFTING CAM
38	10828	2	送り上下カム止めねじ	SCREW 1/4X40 L=5.0
39	19528C	1	送りカム(組)	FEED DRIVING ECCENTRIC COMPLETE
40	10766	2	送りカム止めねじ	SCREW 1/4X32 L=7.0
41	17041	1	二又リンクフェルト	OILING FELT
42	10723	1	二又リンクフェルト押え	OILING FELT RETAINER
43	17017C	1	上軸ギヤーねじ付	ARM SHAFT GEAR (SPIRAL) COMPLETE
44	17018	1	上軸ギヤー位置決めねじ	POSITION SCREW 1/4X40 L=8.0
45	17019	1	上軸ギヤー止めねじ	SET SCREW 1/4X40 L=7.5
46	17015C	1	ギヤーカバーセット(上)	GEAR COVER COMPLETE (UPPER)
47	17016	2	ギヤーカバー(上)締ねじ	SET SCREW 9/64X40 L=10.0
48	17013	1	上軸メタル(後)	ARM SHAFT BUSHING (REAR)
49	10571	1	上軸メタル(後)止めねじ	SCREW 6.75X24 L=20.0
50	13081	1	上軸メタル(後)フェルト	OILING FELT
51	13423-A	1	ブリーリング(CE対応)	BALANCE WHEEL RING (FOR CE)
52	13423-B	1	ブリーリング	BALANCE WHEEL RING
53	10586	2	ブリーリング止めねじ	SCREW 1/4X32 L=5.5
54	30163	1	ブリー	BALANCE WHEEL
55	10576	1	ブリー位置決めねじ	POSITION SCREW 15/64X28 L=21.0
56	10579	1	ブリー止めねじ	SET SCREW 15/64X28 L=20.0
57	10577	1	ブリー押しねじ	SCREW 6.75X24 L=11.0

針棒, 針棒土台

NEEDLE BAR, NEEDLE BAR ROCK FRAME

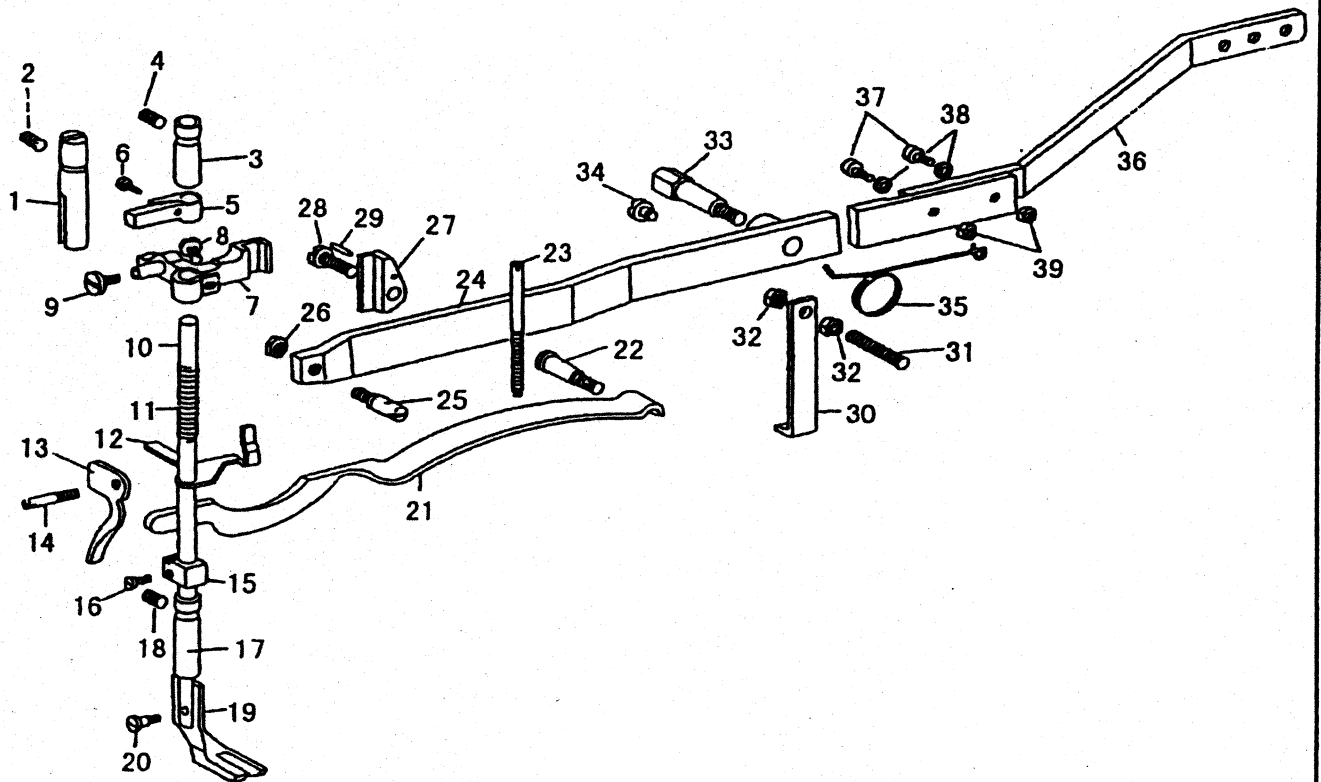


NEEDLE BAR, NEEDLE BAR ROCK FRAME

NO.	部品番号 PARTS NO.	QTY	品名	PARTS NAME
1	18581	1	くの字	LIFTING BELL CRANK
2	18582	1	くの字連結(大)	LIFTING BELL CRANK LINK
3	36020	1	くの字ピン	LIFTING BELL CRANK STUD
4	10728	1	くの字ピン油芯	OILING WICK
5	30075	1	くの字ピン止めねじ	SCREW M4X0.7 L=8.0
6	36016	1	横軸	LIFTING ROCK SHAFT
7	10516	1	横軸ピンねじ	HINGE SCREW 1/4X32 L=9.5
8	10517	1	横軸ピンねじナット	NUT 1/4X32
9	34175	2	横軸メタル	LIFTING ROCK SHAFT BUSHING
10	10556	1	くの字連結(小)	PRESSER BAR CONNECTING LINK
11	15118	1	振れ止角玉	VIBRATING PRESSER BAR BLOCK
12	15060	1	中押え棒押しねじ	SCREW 5/16X24 L=16.0
13	10553-A	1	中押えスプリング棒	VIBRATING PRESSER BAR EXTENSION
14	10554	1	中押えスプリング	PRESSER BAR EXTENSION SPRING
15	34713	1	中押え棒	VIBRATING PRESSER BAR
16	19412C	1	中押え(溝付)(ねじ付)組	VIBRATING PRESSER FOOT COMPLETE
17	17104	1	中押え締ねじ	PINCH SCREW 11/64X40 L=6.0
18	36015	1	上下カム連結だるま	CONNECTING CRANK
19	10754	1	上下カム連結だるま締ねじ	PINCH SCREW 6.75X24 L=16.0
20	36014C	1	上連結ロッド(組)	LIFTING ECCENTRIC CONNECTION COMPLETE
21	10773	1	ニードルベアリング	NEEDLE BEARING
22	10774	1	上連結ロッドパイプ	CONNECTING COLLAR
23	10703	1	上連結ロッド段ねじワッシャー	WASHER
24	10775	1	上連結ロッド段ねじ	HINGE SCREW 7/32X32 L=22.0
25	10776	1	上連結ロッド蝶ナット	NUT 7/32X32
26	11879	1	中押え上下カラー	LIFTING ECCENTRIC COLLAR
27	10573	2	中押え上下カラー止めねじ	SCREW 7/32X32 L=11.0
28	15110-A	1	針棒土台	NEEDLE BAR ROCK FRAME
29	11875	1	針棒土台ピン	HINGE STUD
30	10525	1	針棒土台ピン止めねじ	SCREW 6.75X24 L=9.0
31	19413	1	針棒	NEEDLE BAR
32	19426	1	針棒抱き	NEEDLE BAR CONNECTING STUD
33	13365	1	針棒抱き締ねじ	PINCH SCREW M4X0.7 L=9.0
34	10726	1	針棒抱き油芯	OILING WICK
35	10533	1	針棒系掛	NEEDLE BAR THREAD GUIDE
36	B140553	1	針止めねじ	SCREW 1/8X40 L=4.5
37	6035	1	針棒系掛け止めねじ	SCREW 3/32X56 L=2.7
38	N0122	1	針 DP X 17 #22	NEEDLE DPX17 #22
39	15117	1	振れ止板	VIBRATING PRESSER BAR BLOCK GUIDE
40	8100	2	振れ止板止めねじ	SCREW 9/64X40 L=6.5
41	10560	1	イケール	POSITION BRACKET
42	10561	1	イケール止めねじ	SCREW 11/64X32 L=6.5
43	11876C	1	上送り竿角玉(組)	SLIDE BLOCK COMPLETE
44	11877	1	上送り竿角玉	SLIDE BLOCK
45	11876	1	上送り竿ピンねじ	HINGE SCREW 7/32X32
46	10581	1	上送り竿ピンねじ止めねじ	SCREW 7/32X32 L=7.0
47	18275	1	上送り竿	NEEDLE BAR ROCK FRAME ROCK SHAFT
48	19409	1	連結	CONNECTION
49	19408	1	連結締ねじ	PINCH SCREW 1/4X28 L=17.5
50	6026-02	1	連結ロッド段ねじナット	NUT 9/32X28
51	18017	1	連結ロッド	CONNECTION ROD
52	18018	1	連結ロッド段ねじ	HINGE SCREW 9/32X28 L=13.5
53	11412	1	連結ロッドピンねじナット	NUT M6X1
54	10599	1	連結ロッドピンねじナットワッシャー	WASHER
55	18540	1	連結ロッドピンねじワッシャー	WASHER
56	18539	1	連結ロッドピンねじ	HINGE SCREW M6X1
57	17095	1	連結ロッドピンねじ止め輪	"E" RING
58	10728	1	くの字連結(小)油芯 6 X 6 X 25	OILING WICK
59	10728	1	中押え棒油芯 6 X 6 X 25	OILING WICK
60	10728	1	針棒土台ピン油芯 6 X 6 X 25	OILING WICK
61	11080	2	横軸フェルト	OILING FELT

押え棒, 外押え

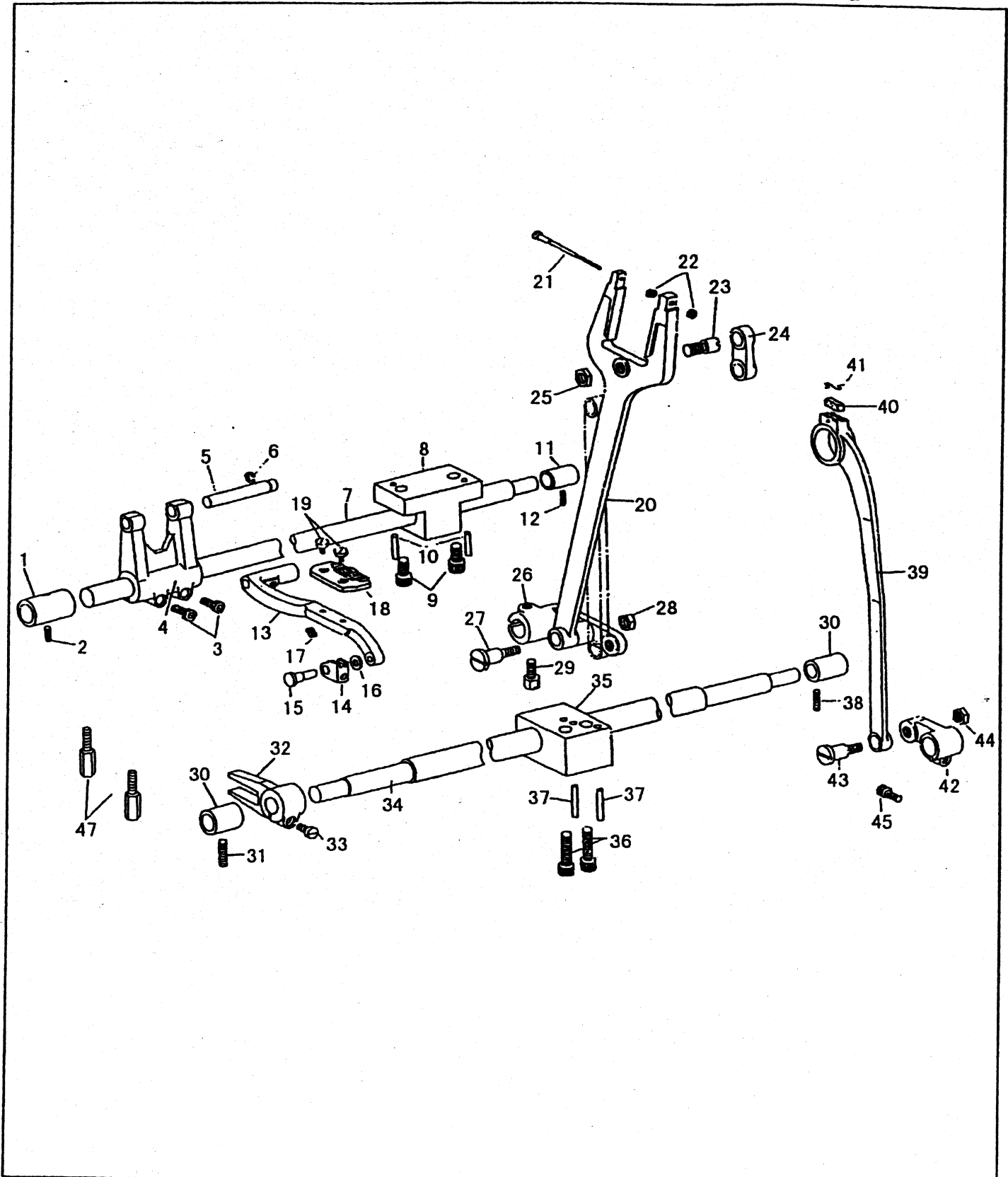
PRESSER BAR, LIFTING PRESSER FOOT



押え棒, 外押え
PRESSER BAR, LIFTING PRESSER FOOT

NO.	部品番号 PARTS NO.	QTY	品名	PARTS NAME
1	36024	1	案内棒	PRESSER BAR POSITION GUIDE
2	10761	1	案内棒止めねじ	SCREW 6.75X24 L=11.0
3	10538	1	押え棒メタル(上)	PRESSER BAR BUSHING (UPPER)
4	10761	1	押え棒メタル(上)止めねじ	SCREW 6.75X24 L=11.0
5	10541	1	押え棒案内	PRESSER BAR POSITION GUIDE BRACKET
6	10662	1	押え棒案内締ねじ	SCREW 5/32X40 L=6.5
7	18479	1	押え棒抱き	PRESSER BAR LIFTING BRACKET
8	19518	1	押え棒抱き締ねじ	PINCH SCREW 11/64X40 L=14.0
9	18480	1	くの字止めねじ	SCREW 11/64X40 L=8.0
10	10540	1	押え棒	PRESSER BAR
11	10547	1	押え棒抱き下板ばね	SPRING
12	10546-A	1	押え棒抱き下板	TENSION RELEASE SLIDE
13	10659	1	押え上げレバー	PRESSER BAR LIFTER
14	10660	1	レバーピンねじ	HINGE SCREW 4.5X32 L=7.5
15	13360	1	押え棒抱きリング	PRESSER BAR SPRING BRACKET
16	13365	1	押え棒抱きリング締ねじ	SCREW M4X0.7 L=9.
17	36023	1	押え棒メタル(下)	PRESSER BAR BUSHING (LOWER)
18	10761	1	押え棒メタル(下)止めねじ	SCREW 6.75X24 L=11.0
19	10796-S	1	外押え	LIFTING PRESSER FOOT
20	10664	1	外押え止めねじ	SCREW 3.4X36 L=9.0
21	36026	1	押え棒大板ばね	PRESSER BAR SPRING
22	10706	1	大板ばね受ねじ	PRESSER BAR SPRING SUPPORT SCREW 6.75X24 L=13.0
23	11156	1	大板ばね調節ねじ	PRESSER BAR SPRING REGULATING SCREW 1/4X32 L=44.5
24	18175	1	大弓	KNEE LIFTER LIFTING LEVER
25	10516	1	弓ピンねじ	SCREW 1/4X32 L=9.5
26	10517	1	弓ピンねじナット	NUT 1/4X32
27	10548-A	1	押え棒抱き揺れ止台	BRACKET GUIDE BLOCK
28	10519	1	揺れ止台止めねじ	PINCH SCREW 6.75X24 L=17.5
29	15111	1	揺れ止台ピン	PIN
30	18577	1	弓受け	LIFTING LEVER STOP
31	13058	1	弓受けボルト	SCREW 6.75X24 L=29.0
32	13084	2	弓受けナット	NUT 6.75X24
33	1464	1	大弓止めねじ	HINGE SCREW 5/16X24 L=11.0
34	12674	1	弓ばね受けねじ	SCREW 3/16X32 L=6.0
35	11387	1	弓ばね	SPRING
36	18575	1	弓補助板	KNEE LIFTER LIFTING LEVER EXTENSION LEVER
37	30066	2	補助弓止めねじ	SCREW M5X0.8 L=12.0
38	16267	2	補助弓止めねじワッシャー	WASHER
39	4135	2	補助弓止めナット	NUT M5X0.8

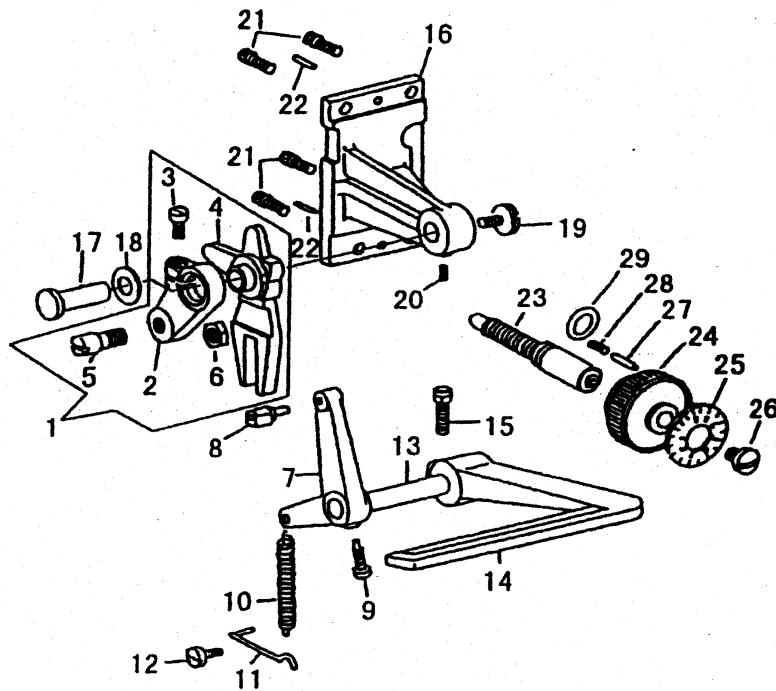
下送り関係
FEED MECHANISM



送り関係 FEED MECHANISM

NO.	部品番号 PARTS NO.	QTY	品名	PARTS NAME
1	18578	1	送り軸メタル(前)	FEED ROCK SHAFT BUSHING (FRONT)
2	8009	1	送り軸メタル(前)止めねじ	SCREW 15/64X28 L=7.5
3	18065	2	送り腕締ねじ	PINCH SCREW M5X0.8 L=14.0
4	18694	1	送り腕	FEED ROCK SHAFT BASE
5	18696	1	送り土台受ピン	FEED BASE SUPPORTING PIN
6	31094	1	送り土台受ピン止め輪	"E" RING
7	18277	1	送り軸	FEED ROCK SHAFT
8	18281	1	送り軸受台	FEED ROCK SHAFT BUSHING HOLDER
9	27178	2	送り軸受台止めねじ	SCREW M5X0.8 L=25.0
10	8023	2	送り軸受台ノックピン	POSITION PIN
11	18702	1	送り軸メタル(後)	FEED ROCK SHAFT BUSHING (BACK)
12	1786	1	送り軸メタル(後)止めねじ	SCREW 15/64X28 L=12.0
13	19526	1	送り土台	FEED BASE
14	19535	1	送り土台角玉	FEED BAR SLIDE BLOCK
15	19529	1	送り土台角玉ピン	SLIDE BLOCK PIN
16	19530	1	送り土台角玉ワッシャー	WASHER
17	50230	1	送り土台止めねじ	SCREW 3/16X32 L=5.0
18	18031-S	1	送り歯	FEED DOG
19	19525	2	送り歯止めねじ	SCREW 1/8X40 L=6.0
20	18122	1	二又ロッド	FEED FORKED CONNECTION
21	18121	1	二又ロッド補助ねじ	HINGE SCREW M3X0.5
22	4211	2	二又ロッド補助ねじナット	NUT M3X0.5
23	18014	1	二又ロッドピンねじ	HINGE SCREW 9/32X28 L=10.5
24	17207	1	メガネリンク	FEED CONNECTING LINK
25	8105	1	二又ロッドピンねじナット	NUT 9/32X28
26	19527	1	送り軸だるま(後)	FEED ROCK SHAFT CRANK (BACK)
27	18015	1	二又ロッド段ねじ	HINGE SCREW 9/32X28 L=24.5
28	8105	1	二又ロッド段ねじナット	NUT 9/32X28
29	31021	1	送り軸だるま(後)締ねじ	PINCH SCREW M6X1 L=16.0
30	18073	1	上下軸(前)・(後)メタル	FEED LIFTING ROCK SHAFT BUSHING(FRONT)・(BACK)
31	8009	1	上下軸(前)止めねじ	SCREW 15/64X28 L=7.5
32	18524	1	上下軸だるま(前)	FEED LIFTING CRANK (FRONT)
33	30066	1	上下軸だるま(前)締ねじ	PINCH SCREW M5X0.8 L=12.0
34	18278	1	上下軸	FEED LIFTING ROCK SHAFT
35	18282	1	上下軸受台	FEED LIFTING ROCK SHAFT BUSHING HOLDER
36	27178	2	上下軸受台止めねじ	SCREW M5X0.8 L=25.0
37	18289	2	上下軸受台ノックピン	POSITION PIN
38	10579	1	上下軸(後)止めねじ	SCREW 15/64X28 L=20.0
39	18021	1	上下ロッド	CRANK CONNECTING ROD
40	17041	1	上下ロッドフェルト	OILING FELT
41	10723	1	上下ロッドフェルト押え	RETAINER
42	18077	1	上下軸だるま(後)	FEED LIFTING CRANK (BACK)
43	18018	1	上下ロッド段ねじ	HINGE SCREW 9/32X28 L=13.5
44	8105	1	上下軸ロッド段ねじナット	NUT 9/32X28
45	18065	1	上下軸だるま(後)締ねじ	PINCH SCREW M5X0.8 L=14.0
46	30138	2	本体支え棒	SUPPORT BAR

送り調節関係
FEED REGULATOR

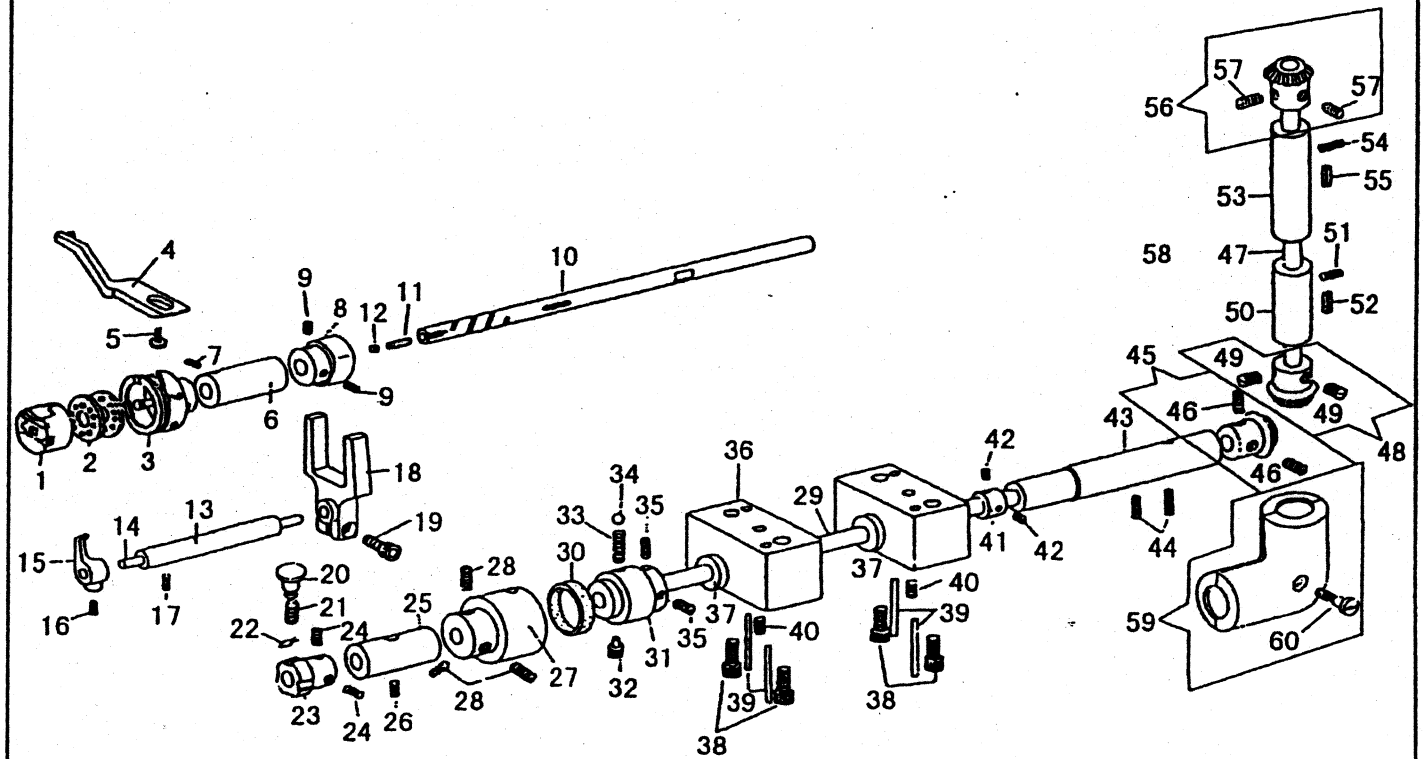


送り調節関係
FEED REGULATOR

NO.	部品番号 PARTS NO.	QTY	品名	PARTS NAME
1	19542C	1	送り調節(組)	FEED REGULATOR COMPLETE
2	19524	1	送り調節ロッド	FEED REGULATOR ROD
3	37134	1	送り調節ロッド締ねじ	PINCH SCREW M4X0.7 L=10.0
4	19542	1	送り調節	FEED REGULATOR
5	17209	1	送り調節ピンねじ	FEED REGULATOR SCREW 9/32X28 L=14.5
6	8105	1	送り調節ピンねじナット	NUT 9/32X28
7	18508	1	バックレバー軸だるま	REVERSE LEVER SHAFT CRANK
8	18721C	1	バック角玉組(ピン付き)	REVERSE BLOCK COMPLETE
9	18507	1	バックレバー軸だるま止めねじ	SCREW 15/64X28 L=8.5
10	18515	1	バックレバースプリング	REVERSE LEVER SPRING
11	18516	1	バックレバースプリング掛け	SPRING RETAINER
12	7033	1	バックレバースプリング掛け止めねじ	SCREW 9/64X40 L=10.8
13	18574	1	バックレバー軸	REVERSE LEVER SHAFT
14	18511	1	バックレバー	REVERSE LEVER
15	10845	1	バックレバー締ねじ	PINCH SCREW 15/64X28 L=18.0
16	18533	1	送り調節台	FEED REGULATING BASE
17	18414	1	送り調節支持ピン	FEED REGULATING SUPPORT STUD
18	17057	1	送り調節ワッシャー	WASHER
19	10559	1	送り調節支持ピン押しねじ	SCREW 4.5X32 L=8.0
20	11486	1	送り調節支持ピン止めねじ	SCREW 15/64X28 L=8.0
21	30066	4	送り調節台止めねじ	SCREW M5X0.8 L=12.0
22	50174	2	送り調節台ノックピン	POSITION PIN
23	18579	1	送り調節ねじ	FEED REGULATING SCREW
24	18416	1	送り調節ダイヤル	FEED REGULATING DIAL
25	34304	1	文字盤	FEED INDICATING DISC
26	18417	1	送り調節ダイヤル止めねじ	SCREW 4.5X32 L=8.0
27	18418	1	送り調節ダイヤルピン	PIN
28	15729	1	送り調節ダイヤルスプリング	SPRING
29	18420	1	Oリング	O RING

立軸・下軸関係

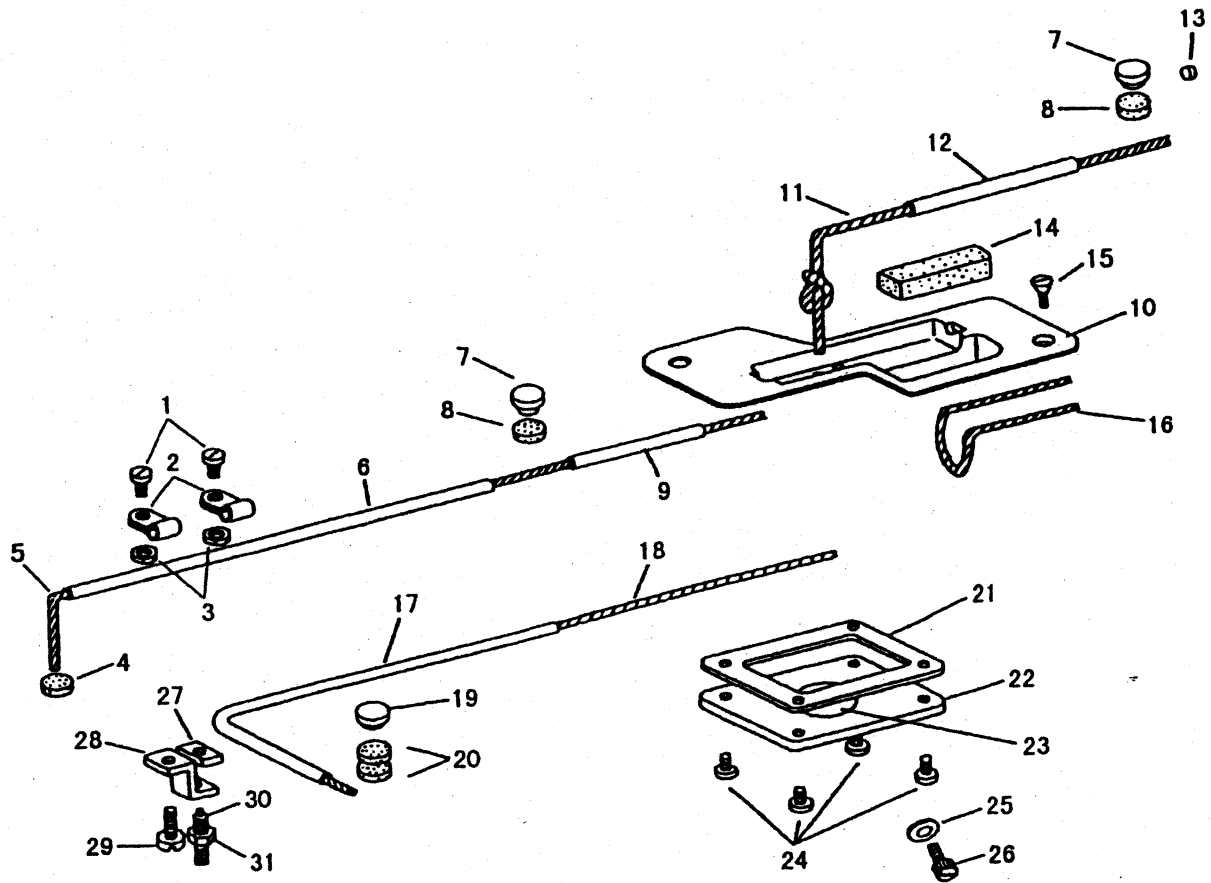
ARM SHAFT(UPRIGHT), LOWER SHAFT



立軸・下軸関係
ARM SHAFT, LOWER SHAFT

NO.	部品番号 PARTS NO.	QTY	品名	PARTS NAME
1	18096	1	ボビンケースセット	BOBBIN CASE COMPLETE
2	18034	1	ボビン	BOBBIN
3	18033C	1	カマセット	ROTATING HOOK COMPLETE
4	18035	1	カマ受け	HOOK SUPPORTING PLATE
5	6025	1	カマ受け止めねじ	SCREW 11/64X40 L=12.0
6	18090	1	カマ軸メタル(前)	HOOK SHAFT BUSHING (FRONT)
7	8009	1	カマ軸メタル(前)止めねじ	SCREW 15/64X28 L=7.5
8	18044	1	オープナーカム	HOOK SHAFT CAM
9	8009	2	オープナーカム止めねじ	SCREW 15/64X28 L=7.5
10	18089	1	カマ軸	HOOK DRIVING SHAFT
11	18351	1	カマ軸油栓座金	WASHER
12	18102	1	カマ軸油芯	OILING WICK
13	18042	1	オープナー軸メタル	THREAD RELEASING SHAFT BUSHING
14	18041	1	オープナー軸	THREAD RELEASING SHAFT
15	18039	1	ボビンケースオープナー	THREAD RELEASING FINGER
16	18040	1	オープナー止めねじ	SCREW M5X0.8 L=8.0
17	1786	1	オープナー軸メタル止めねじ	SCREW 15/64X28 L=12.0
18	18043	1	オープナーニ又	THREAD RELEASING SHAFT FORK
19	30066	1	オープナーニ又締めねじ	PINCH SCREW M5X0.8 L=12.0
20	18053	1	押しボタン	PUSH BUTTON
21	18054	1	押しボタンスプリング	PUSH BUTTON SPRING
22	10674	1	押しボタン止ピン	CLIP
23	18052	1	溝車	HOOK SHAFT LOCK RATCHET
24	17022	2	溝車止めねじ	SCREW 1/4X40 L=5.0
25	18038	1	カマ軸メタル(後)	HOOK SHAFT BUSHING (REAR)
26	8009	1	カマ軸メタル(後)止めねじ	SCREW 15/64X28 L=7.5
27	18047	1	クラッチ(左)	SAFETY CLUTCH (LEFT)
28	17019	3	クラッチ(左)止めねじ	SCREW 1/4X40 L=7.5
29	18276	1	下軸	LOWER SHAFT
30	18046	1	クラッチ油芯 6 X 6 X 80	OILING WICK
31	18048	1	クラッチ(右)	SAFETY CLUTCH (RIGHT)
32	18051	1	クラッチスプリング止めねじ	SCREW 9/32X28 L=6.0
33	18050	1	クラッチスプリング	SPRING
34	18049	1	クラッチ鋼球	STEEL BALL
35	17019	3	クラッチ(右)止めねじ	SCREW 1/4X40 L=7.5
36	18280	2	下軸メタル受台	LOWER SHAFT BUSHING HOLDER
37	18279	2	下軸メタル(前)・(中)	LOWER SHAFT BUSHING (FRONT)・(MIDDLE)
38	27178	4	下軸メタル受台止めねじ	SCREW M5X0.8 L=25.0
39	8023	4	下軸メタル受台ノックピン	POSITION PIN
40	8009	2	下軸メタル(前)・(中)止めねじ	SCREW 15/64X28 L=7.5
41	17031	1	下軸カラー	COLLAR
42	8103	2	下軸カラー止めねじ	COLLER SET SCREW 11/64X40 L=3.5
43	18057	1	下軸メタル(後)	LOWER SHAFT BUSHING (BACK)
44	8009	2	下軸メタル(後)止めねじ	SCREW 15/64X28 L=7.5
45	17028C	1	下軸ギヤー(ねじ付)	LOWER SHAFT GEAR (SPIRAL) COMPLETE
46	17022	2	下軸ギヤー止めねじ	SET SCREW 1/4X40 L=5.0
47	17020	1	立軸	ARM SHAFT (UPRIGHT)
48	17023C	1	立軸ギヤー(下)(ねじ付)	ARM SHAFT (UPRIGHT) GEAR (LOWER)(SPIRAL) COMPLETE
49	17022	2	立軸ギヤー(下)止めねじ	SET SCREW 1/4X40 L=5.0
50	17025	1	立軸メタル(下)	ARM SHAFT (UPRIGHT) BUSHING (LOWER)
51	10571	1	メタル(下)止めねじ	SET SCREW 6.75X24 L=20.0
52	17026	1	立軸メタル(下)フェルト	OILING FELT
53	19554	1	立軸メタル(上)	ARM SHAFT (UPRIGHT) BUSHING (UPPER)
54	10571	1	メタル(上)止めねじ	SCREW 6.75X24 L=20.0
55	17026	1	立軸メタル(上)フェルト	OILING FELT
56	17021C	1	立軸ギヤー(上)(ねじ付)	ARM SHAFT (UPRIGHT) GEAR (SPIRAL) COMPLETE
57	17022	2	立軸ギヤー(上)止めねじ	SET SCREW 1/4X40 L=5.0
58	30750	1	立軸メタル(上)バンド	BAND
59	18058C	1	ギヤーカバー(下)(ねじ付)	GEAR COVER (LOWER) (SPIRAL) COMPLETE
60	18059	1	ギヤーカバー(下)締めねじ	PINCH SCREW 15/64X28 L=26

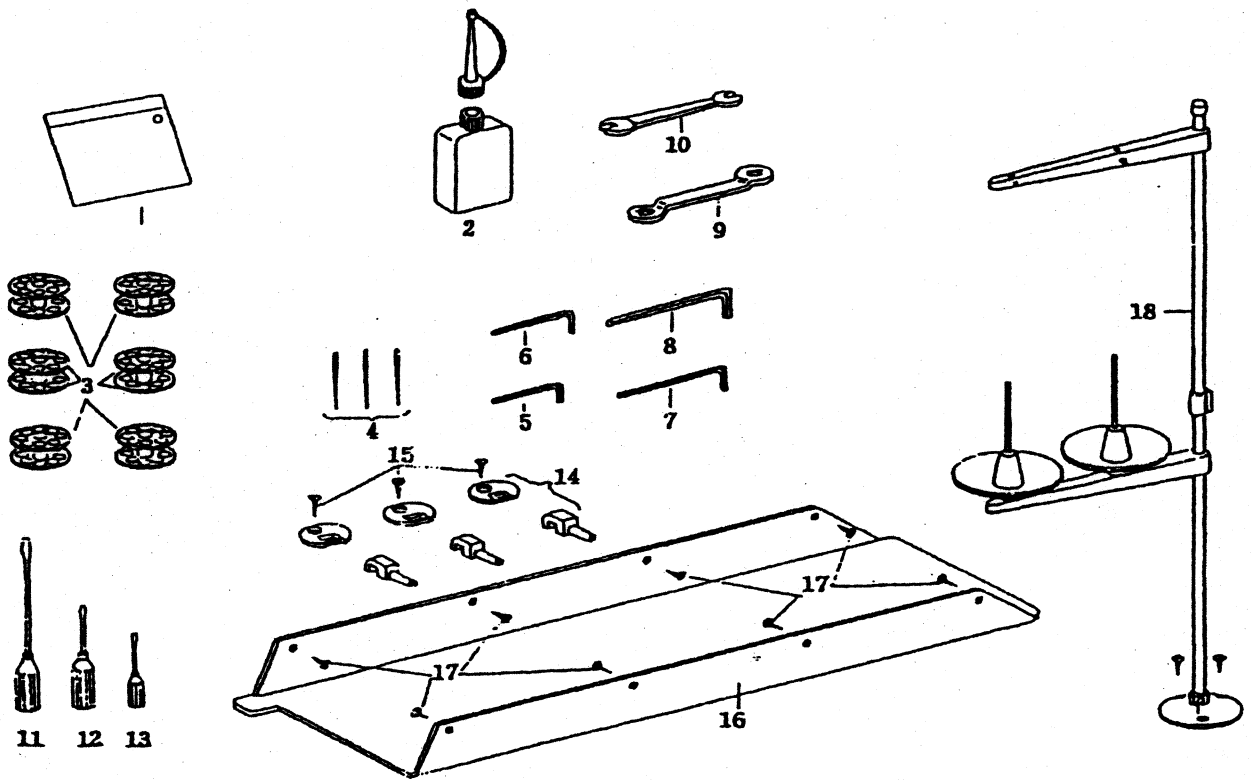
給油関係
LUBRICATION



和油天保
LUBRICATION

NO.	部品番号 PARTS NO.	QTY	品名	PARTS NAME
1	4124	2	油芯止めクランプ止めねじ	SCREW M4X0.7 L=10.8
2	30022	2	油芯止めクランプ	OILING WICK CLAMP
3	31206	2	油芯止めナット	NUT M4X0.7
4	11069	1	上軸メタル(前)フェルト	OILING FELT
5	18287	1	油芯	OILING WICK
6	18288	1	ビニールチューブ	OIL TUBE
7	20171	2	上軸メタルゴム栓	RUBBER PLUG
8	11069	2	上軸メタルフェルト	OILING FELT
9	18113	1	ビニールチューブ	OIL TUBE 35MM
10	18103	1	オイル上タンク	OIL RESERVOIR
11	18109	1	油芯	OILING WICK 220MM
12	18111	1	ビニールチューブ	OIL TUBE 75MM
13	20067	1	上軸油ゴム栓	RUBBER PLUG
14	18104	1	オイル上タンクフェルト	FELT
15	7041	1	オイル上タンク(右)止めねじ	SCREW
16	18108	1	油芯	OILING WICK 160MM
17	18362	1	ビニールチューブ	OIL TUBE
18	18361	1	油芯	OILING WICK
19	20171	1	カム軸メタル(前)ゴム栓	RUBBER PLUG
20	11069	2	カム軸メタル(前)フェルト	OILING FELT
21	18354	1	オイル板パッキン	OIL RESERVOIR GASKET
22	18352	1	オイル板	OIL RESERVOIR PLATE
23	18353	1	オイル窓	OIL RESERVOIR WINDOW
24	15007	4	オイル板止めねじ	SCREW 9/64X40 L=10.0
25	18092	1	油栓パッキン	OIL PACKING
26	18091	1	油栓ねじ	PLUG SCREW 11/64X40
27	18094	1	油調節押し板	OIL CONTROLLER
28	18093	1	油調節受け板	OIL CONTROLLER PLATE
29	21104	1	油調節受け板止めねじ	SCREW 11/64X40 L=7.5
30	18095	1	油調節ねじ	REGULATING SCREW M4X0.7 L=16.0
31	4137	1	油調節ねじナット	NUT M4X0.7

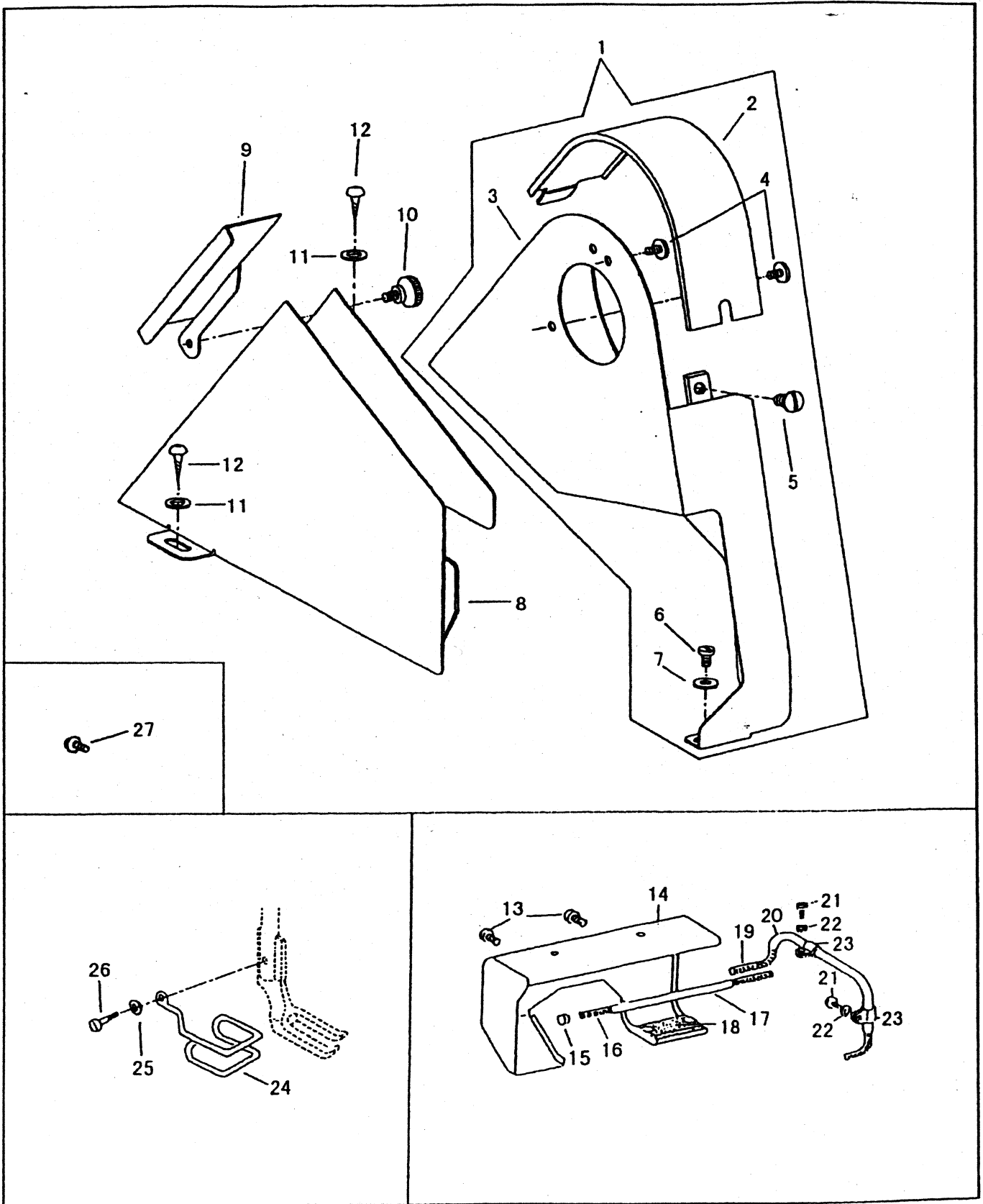
ACCESSORIES



付属品関係
ACCESSORIES

NO.	部品番号 PARTS NO.	QTY	品名	PARTS NAME
1	8132-B	1	部品袋	ACCESSORIES BAG
2	8123	1	油	OIL
3	18034	6	ボビン	BOBBIN
4	N0122	3	針 DP X 17 #22	NEEDLE DP X 17 #22
5	70176	1	六角レンチ (2 MM)	WRENCH 2.0 MM
6	11969	1	六角レンチ (2.5 MM)	WRENCH 2.5 MM
7	11487	1	六角レンチ (3 MM)	WRENCH 3.0 MM
8	15571	1	六角レンチ (4 MM)	WRENCH 4.0 MM
9	10748	1	メガネレンチ	DOUBLE HEAD WRENCH
10	18084	1	スパナ (6 X 7 MM)	SPANNER 6 X 7 MM
11	8118	1	ドライバー(大)	SCREW DRIVER (LARGE)
12	8120	1	ドライバー(中)	SCREW DRIVER (MIDDLE)
13	8121	1	ドライバー(小)	SCREW DRIVER (SMALL)
14	6051	2	ヒンジ丸セット	MACHINE HINGE COMPLETE
15	6052	3	木ねじ	SCREW
16	18286	1	油受	OIL PAN COMPLETE
17	6055	8	油受止釘	NAIL
18	35254	1	糸立セット	SPOOL PIN COMPLETE

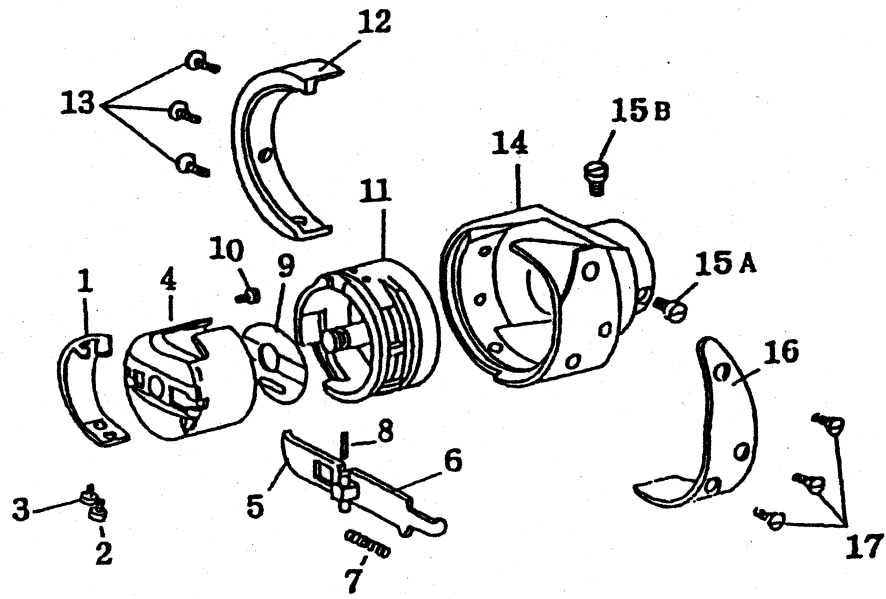
ベルトガード, 横軸カバー, フィンガーガード
 BELT GUARD, ROCK SHAFT COVER, FINGER GUARD



BELT GUARD, ROCK SHAFT COVER, FINGER GUARD

NO.	部品番号 PARTS NO.	QTY	品名	PARTS NAME
1	30614C	1	ベルトガード(組)	BELT GUARD SET
2	30615	1	ベルトガード上カバー	BELT GUARD UPPER COVER
3	30614	1	ベルトガード	BELT GUARD
4	11162	2	ベルトガード止めねじ	SCREW 3.4X36 L=5.4
5	12418	1	上カバー止めねじ	UPPER COVER SCREW 13/64X32 L=9.0
6	10650	1	ベルトガード止めねじ	SCREW (LOWER) 3.4X36 L=6.0
7	11142	1	ベルトガード止(下)ワッシャー	WASHER
8	15121	1	補助ガード(大)	AUXILIARY BELT GUARD (LARGE)
9	15122	1	補助ガード(小)	AUXILIARY BELT GUARD (SMALL)
10	11830	1	補助ガード(小)止	SCREW 9/64X40 L=5.8
11	16287	2	補助ガード(大)止ワッシャー	WASHER
12	15081	2	補助ガード(大)木ねじ	SCREW 3.5X16L
13	12418	2	横軸カバー止めねじ	SCREW 13/64X32 L=9.0
14	34176	1	横軸カバー	ROCK SHAFT COVER
15	20067	1	横軸油ゴム栓	PLUG
16	34174	1	横軸油芯(1)	OILING WICK
17	34178	1	ビニールチューブ(1)	OIL TUBE
18	34180	1	横軸カバーフェルト	OILING FELT
19	34177	1	横軸油芯(2)	OILING WICK
20	34179	1	ビニールチューブ(2)	OIL TUBE
21	8040	2	横軸ビニールチューブ止めねじ	SCREW 9/64X40 L=8.0
22	30025	2	横軸ビニールチューブ止めねじワッシャー	WASHER
23	30022	2	横軸ビニールチューブクランプ	CLIP
24	10937	1	フィンガーガード	FINGER GUARD
25	10677	1	フィンガーガード止めねじワッシャー	WASHER
26	10749	1	フィンガーガード止めねじ	SCREW 3.4X36 L=11.0
27	30046	1	アース線止めねじ	EARTH WIRE SCREW M4X0.7 L=4.0

刀×刀唇凶関係
HOOK COMPLETE



HOOK COMPLETE

NO.	部品番号 PARTS NO.	QTY	品名	PARTS NAME
1	18045-2	1	糸調子ばね	THREAD TENSION SPRING
2	18045-4	1	糸調子ばね止めねじ	SET SCREW
3	18045-3	1	糸調子調節ねじ	REGULATING SCREW
4	18096-1	1	ボビンケース	BOBBIN CASE
5	18096-5	1	ツマミ	BOBBIN CASE PULLING PLATE
6	18096-6	1	ボビン押え	BOBBIN SET PLATE
7	18045-8	1	ボビン押えスプリング	BOBBIN SET PLATE SPRING
8	18045-7	1	ボビン押えピン	PIN
9	18045-10	1	空転防止ばね	ANTI SPILL SPRING
10	18045-9	1	ツマミストップねじ	SET SCREW
11	18033-4	1	内ガマ	BOBBIN CASE BASE
12	18033-5	1	内ガマ押え	HOOK GIB
13	18033-6	3	内ガマ押え止めねじ	SET SCREW
14	18033-1	1	外ガマ	ROTATING HOOK ONLY
15A	18033-7	1	カマ止めねじ(A)	HOOK SET SCREW (A)
15B	18033-8	1	カマ止めねじ(B)	HOOK SET SCREW (B)
16	18033-2	1	糸分けばね	THREAD GUIDE
17	18033-3	3	糸分けばね止めねじ	SET SCREW

