

JUKI®

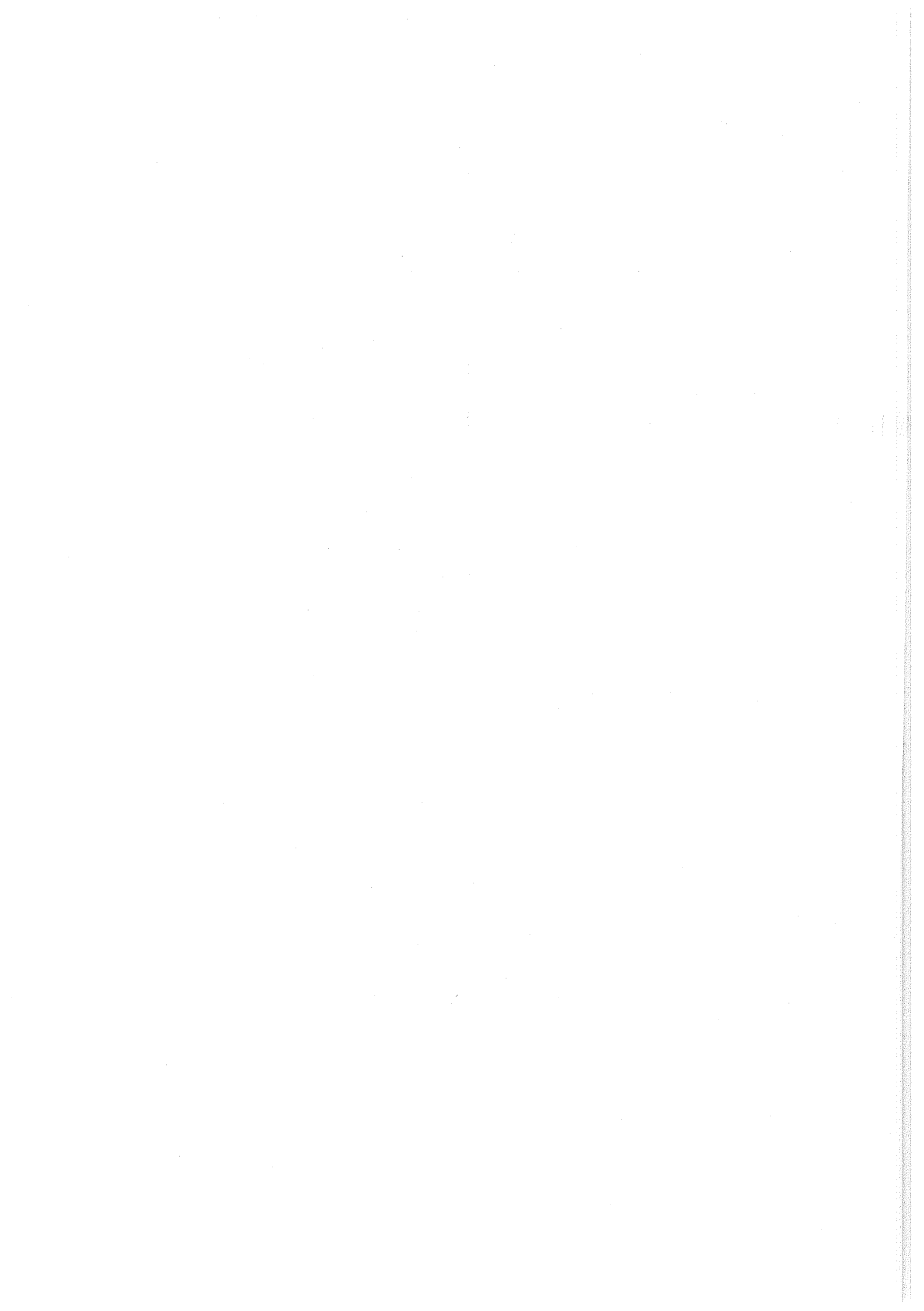
Computer-controlled Cycle Machine with Input Function

入力機能付き電子サイクルマシン

AMS-210E/IP-400

AMS-210E/CP-20

PARTS LIST



HOW TO MAKE USE OF THIS PARTS LIST

1. Explanation of codes

- 1) "*" mark.....means this part is changed from the previous parts book.
As to the details of the change, refer to "List for information of change".
- 2) "01"refer to "Note" explanation at bottom of page.

2. Codes on the "Qty" column

- Each numeral indicates the number of parts required.
- "0.1" and "2.5" indicate the length (in meters) of the respective parts.

3. Parentheses mean that the corresponding part is a subpart that constructs an assembly part.

4. Dotted lines on the Figures indicate assembly parts.

5. As to the parts with marks of "☆"(consumable parts) and "◎" (optional parts) on the respective parts, it is recommended to prepare spares.

パーツリストご利用に際して

1. "注記" 欄の記号説明

- 1) "*" 印前回のパーツブックに比較して今回変更された部品を意味します。
変更内容は" 変更情報リスト" を参照してください。
- 2) "01"ページ下の" 注記" の説明を参照してください。
2. 数量欄の数字は、個数を表し、0.1、2.5等の数値は、長さ（単位メートル）を表します。
3. 数量欄の（ ）は、組部品を構成している子部品であることを意味します。
4. イラストページの — — — — 枠は、組構成であることを意味します。
5. リストページの "☆"（消耗部品）、"◎"（オプション部品）の印が付いた部品は、
予備を準備しておくことをお奨めします。

CONTENTS

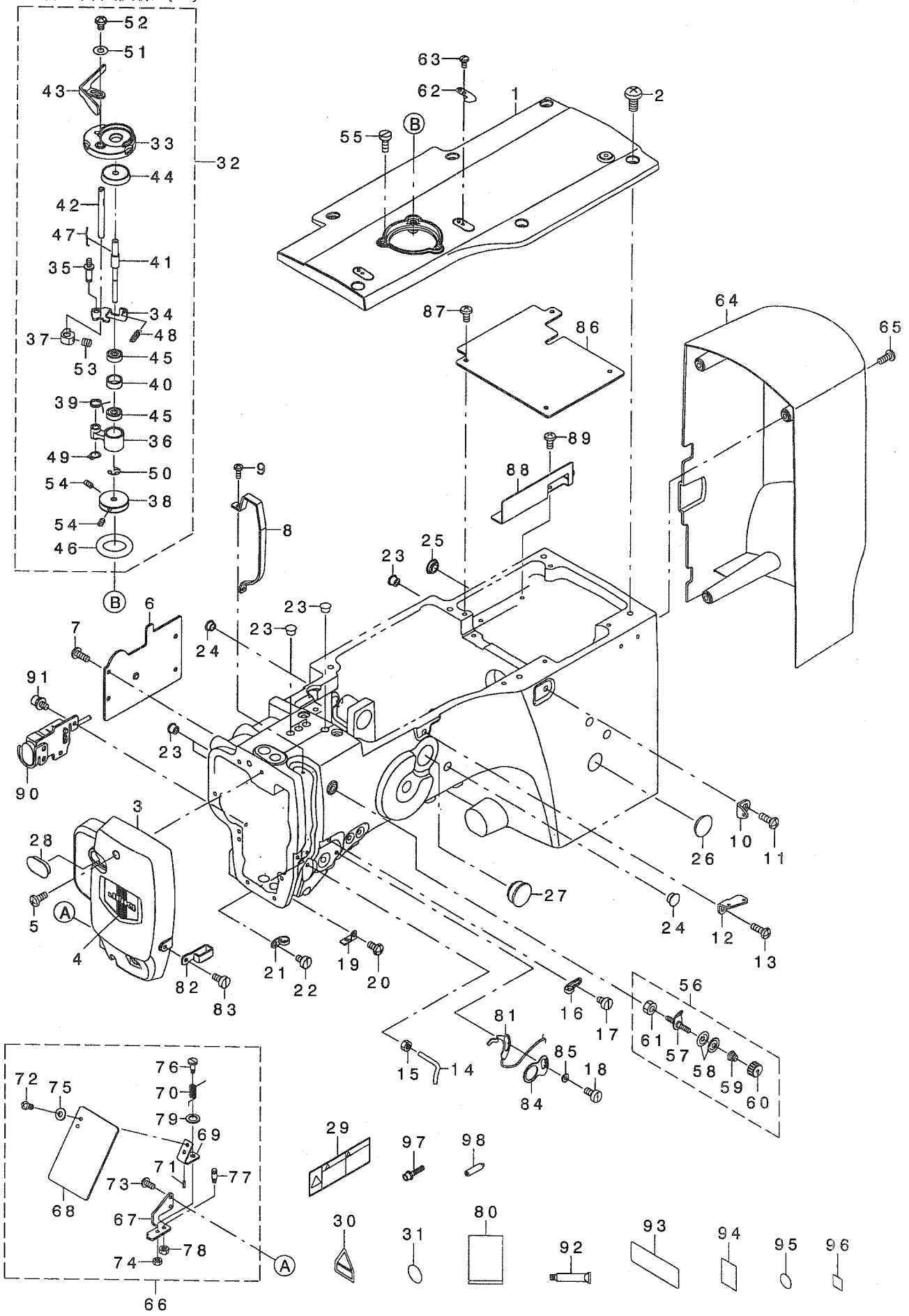
目 次

1. FRAME & MISCELLANEOUS COVER COMPONENTS (1)	1
頭部・外装関係 (1)	
2. FRAME & MISCELLANEOUS COVER COMPONENTS (2)	3
頭部・外装関係 (2)	
3. MAIN SHAFT & NEEDLE BAR COMPONENTS	5
上軸・針棒関係	
4. PRESSER MECHANISM & PRESSER VARIABLE COMPONENTS (1)	7
中押え・中押え可変関係 (1)	
5. PRESSER MECHANISM & PRESSER VARIABLE COMPONENTS (2)	9
中押え・中押え可変関係 (2)	
6. PRESSER PLATE & MANUAL PRESSER MECHANISM COMPONENTS	11
押え・マニュアル押え関係	
7. SHUTTLE DRIVER SHAFT COMPONENTS	13
下軸関係	
8. WIPER MECHANISM COMPONENTS	15
ワイパ関係	
9. TENSION RELEASE & THREAD TENSION COMPONENTS	16
糸ゆるめ・糸調子関係	
10. THREAD TRIMMER MECHANISM COMPONENTS	17
糸切り関係	
11. THREAD CLAMP COMPONENTS	19
糸掴み関係	
12. X-Y COMPONENTS (1)	21
X-Y関係 (1)	
13. X-Y COMPONENTS (2)	23
X-Y関係 (2)	
14. CLOTH FEED MECHANISM COMPONENTS (FOR AMS-210EHS,ESS)	25
布送り台関係 (AMS-210EHS,ESS用)	
15. CLOTH FEED MECHANISM COMPONENTS (EXCEPT AMS-210EHS,ESS)	27
布送り台関係 (AMS-210EHS,ESSを除く)	
16. TABLE COMPONENTS	29
脚卓関係	
17. PNEUMATIC COMPONENTS (EXCEPT AMS-210EHS,ESS)	31
エアー関係 (AMS-210EHS,ESSを除く)	
18. THREAD STAND COMPONENTS	32
糸立て装置関係	
19. OPERATION PANEL COMPONENTS	33
操作パネル関係	
20. CONTROL BOX COMPONENTS	35
電装ボックス関係	

21. WIRING DIAGRAM	37
電装配線図	
22. PEDAL COMPONENTS	39
ペダル関係	
23. ACCESSORIE PART COMPONENTS	40
付属品関係	
24. OPTIONAL PART COMPONENTS (1)	41
オプション関係 (1)	
25. OPTIONAL PART COMPONENTS (2)	43
オプション関係 (2)	
26. LIST FOR INFORMATION OF CHANGE	45
変更情報リスト	
NUMERICAL INDEX OF PARTS	47
索引	

1. FRAME & MISCELLANEOUS COVER COMPONENTS (1)

頭部・外装関係 (1)



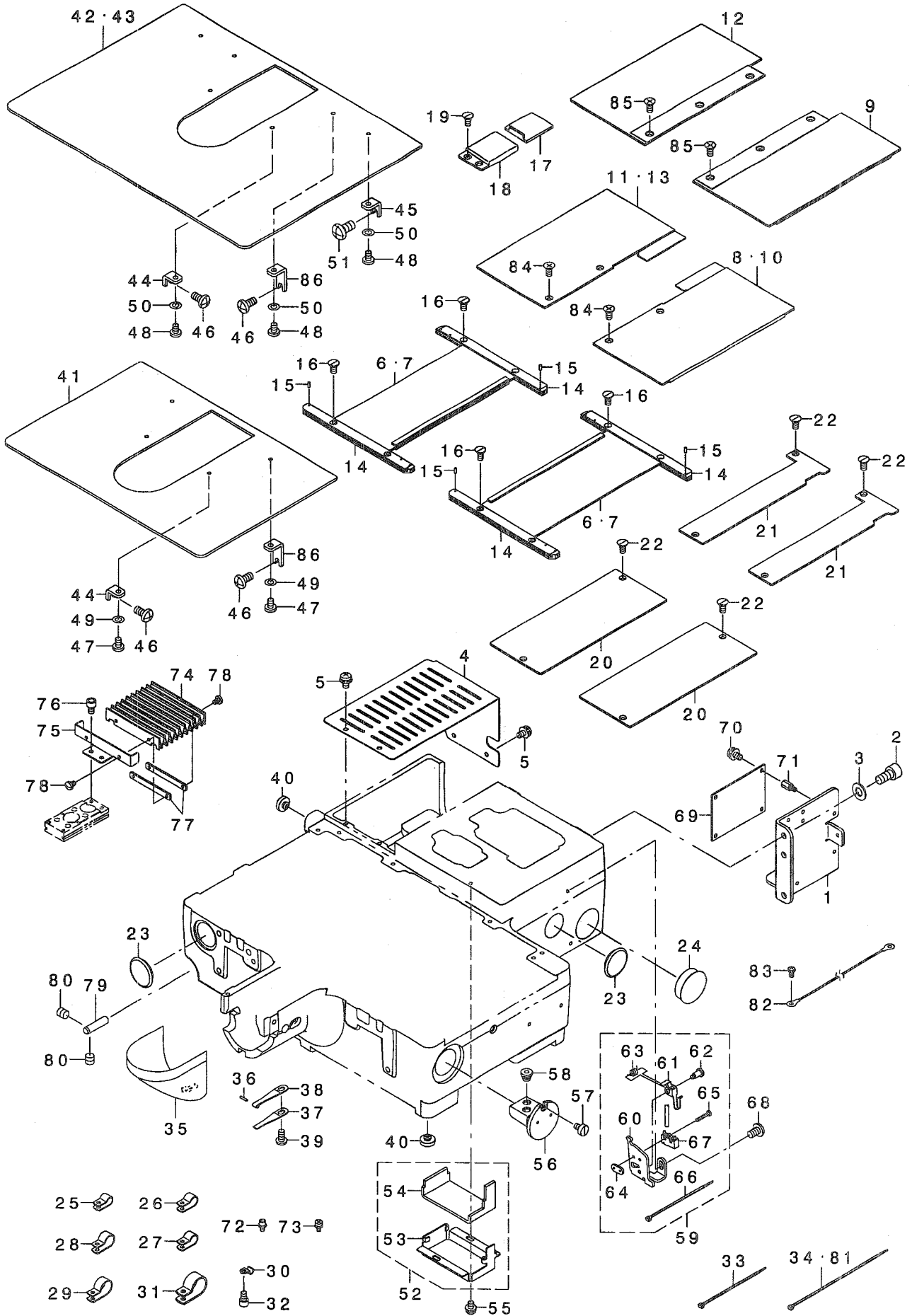
REF. NO	NOTE	PART NO.	DESCRIPTION	とよめい	Qty
1		400-26980	UPSIDE COVER	ウ' ヨウメンカハ -	1
2		SM-4061255-SP	SCREW M6 L=12	ナ' ネジ' M6 L=12	6
3		400-26979	FACE COVER	メン' カハ -	1
4		229-02506	FACE PLATE	メン' イテツクヨウハ' ャン	1
5		SM-4041055-SP	SCREW	ナ' ネジ' M4 L=10	2
6		400-24999	PRESSER COVER	ナ' ヨウメンカハ -	1
7		SM-4041055-SP	SCREW	ナ' ネジ' M4 L=10	4
8		400-30828	THREAD TAKE UP LEVER COVER	ナ' ヨウメンカハ -	1
9		SM-4030855-SN	SCREW M3 L=8.0	ナ' ネジ' M3 L=8	2
10		400-10414	THREAD GUIDE NO.1	タ' イデイトアンナイ	1
11		SM-4061255-SP	SCREW M6 L=12	ナ' ネジ' M6 L=12	1
12		262-11904	THREAD GUIDE PLATE	タ' イデイトアンナイ	1
13		SM-4061255-SP	SCREW M6 L=12	ナ' ネジ' M6 L=12	1
14		400-25414	L SHAPED THREAD GUIDE	Lカ' タイトアンナイ	1
15		NM-6040000-SN	NUT M4	ワ' カクナツト M4	1
16		229-20508	ARM THREAD GUIDE A	ア' ムイトアンナイA	1
17		SM-6040650-TP	SCREW	ナ' ネジ' M4 L=6	1
18		SM-6040860-TP	SCREW M4 L=8	ナ' ネジ' M4 L=8	1
19		B1129-210-000	FRAME THREAD GUIDE (B)	ア' ム イト アンナイB	1
20		SM-5040855-SN	SCREW	ナ' イント' ネジ'	1
21		137-05108	TAKE-UP THREAD GUIDE B	ナ' ヨウメンカハ' B	1
22		SM-6040650-TP	SCREW	ナ' ネジ' M4 L=6	1
23		TA-0850604-RO	RUBBER PLUG	ト' メセン	7
24		TA-1050504-RO	RUBBER PLUG	ト' メセン	3
25		TA-1250406-RO	RUBBER PLUG D=12.5 L=4	ト' メセン D=12.5 L=4	1
26		TA-2050406-RO	RUBBER PLUG	ト' メセン	1
27		TA-2351004-RO	RUBBER PLUG	ト' メセン	1
28		400-28877	FACE COVER CAP	メン' カハ' -ト' メセン	1
29	01	CM-3002001-B1	SAFETY LABEL 12	アン' ベン' ラ' ャ' M12	1
30		CM-3002000-03	ATTENTION LABEL	ユ' ビ' ケ' カ' チュウイ' ャ' (31.5)	1
31		100-04109	GROUND MARK	グ' ラウ' ト' マ' ク	1
32		400-28338	BOBBIN WINDER UNIT	イト' マキ' ヲ' ク' ャ' ム	1
33		262-60109	BTW BASE	イト' マキ' ト' リ' ヲ' ク' ャ' ム	(1)
34		262-60208	BTW CAM PLATE	イト' マキ' チョウ' セ' ヲ' ク' ャ' ム	(1)
35		262-60307	BTW BASE SHAFT	BTW_BASE SHAFT	(1)
36		262-60406	BTW SHAFT BASE	BTW_SHAFT_BASE	(1)
37		262-60505	BTW CAM LEVER	イト' マキ' カ' ム	(1)
38		262-60604	BTW WHEEL	イト' マキ' ク' ャ' ム	(1)
39		262-60703	BTW TORSION SPRING	イト' マキ' ヲ' ク' ャ' ム	(1)
40		262-60802	BTW BEARING SPACER	ナ' ヨウメンカハ' -ナ' ヨウ	(1)
41		400-23865	BTW SHAFT	イト' マキ' シ' ャ' ム	(1)
42		400-23866	BTW LEVER SHAFT	イト' マキ' レ' ャ' ム	(1)
43		400-30829	BTW LEVER	イト' マキ' レ' ャ' ム	(1)
44		262-61206	BTW SPACER	ナ' ヨウメンカハ' -	(1)
45		262-61305	BTW BEARING	イト' マキ' シ' ャ' ム	(2)
46		262-61503	BTW WHEEL RUBBER	イト' マキ' ヲ' ク' ャ' ム	(1)
47		262-61602	BOBBIN SPRING	イト' マキ' ト' リ' ヲ' ク' ャ' ム	(1)
48		262-61701	BTW SPRING	イト' マキ' チョウ' セ' ヲ' ク' ャ' ム	(1)
49		RC-0560711-KP	RETAINING RING	カ' ャ' タ' ム	(1)
50		RE-0400000-RO	E-RING 4	カ' ャ' タ' ム	(1)
51		WP-0450826-SC	WASHER 4.5X10X0.8	ヒ' ヲ' シ' ャ' カ' ネ' 4.5X10X0.8	(1)
52		SM-5040655-SN	SCREW	ナ' イント' ネジ'	(1)
53		SM-8050502-TP	SCREW M5 L=5	ト' メネ' ジ'	(1)
54		SM-8040802-TP	SCREW M4X8	ト' メネ' ジ' M4X0.7 L=8	(2)
55		SM-6041150-TP	SCREW M4 L=11	ヒ' ヲ' シ' ャ' カ' ネ' M4 L=11	3
56		141-13468	BOBBIN THREAD TENSION ASM.	イト' マキ' ト' リ' ヲ' ク' ャ' ム	(1)
57		141-13450	BOBBIN THREAD TENSION ROD ASM.	イト' マキ' ト' リ' ヲ' ク' ャ' ム	(1)
58		B3126-012-000	THREAD TENSION DISK	イト' チョウ' シ' ャ' ム	(2)
59		D7133-555-B00	CONNECTING ROD SPRING	コ' ネ' ク' ャ' ム	(1)
60		110-72402	THREAD TENSION NUT	ナ' ヨウメンカハ' -	(1)
61		NS-6110310-SP	NUT 11/64-40	ワ' カ' ク' ャ' ム 11/64-40	(1)
62		105-02300	THREAD CUTTER	イト' マキ' シ' ャ' ム	1
63		SM-4030601-SN	SCREW M3 X 6	ナ' ヨウメンカハ' M3X0.5 L=6	1
64	03	400-27971	MOTOR COVER	モ' タ' カ' ハ'	1
65	03	SM-4041055-SP	SCREW	ナ' ヨウメンカハ' M4 L=10	4
66	03	400-06484	SAFETY PLATE COMPL.	アン' ベン' プ' レ' ト' ト' リ' ヲ' ク' ャ' ム	1
67		135-51205	SAFETY PLATE INSTALLING BASE	アン' ベン' プ' レ' ト' ト' リ' ヲ' ク' ャ' ム	(1)
68		260-37200	SAFETY PLATE	アン' ベン' プ' レ' ト'	(1)
69		260-37309	SAFETY PLATE INSTALLING PLATE	アン' ベン' プ' レ' ト' ト' リ' ヲ' ク' ャ' ム	(1)
70		139-43204	SAFETY PLATE RETURN SPRING	アン' ベン' プ' レ' ト' ト' リ' ヲ' ク' ャ' ム	(1)
71		PS-0200062-KH	SPRING PIN 2X6	ス' プ' リング' ピン' 2X6	(1)
72		SS-4110715-SP	SCREW 11/64-40 L=7	ナ' ヨウメンカハ' 11/64-40 L=7	(2)
73		SM-4040855-SP	SCREW	ナ' ヨウメンカハ'	(2)
74		NS-6110310-SP	NUT 11/64-40	ワ' カ' ク' ャ' ム 11/64-40	(1)
75		WP-0450801-SD	WASHER 4.5X10X0.8	ヒ' ヲ' シ' ャ' カ' ネ' 4.5X10X0.8	(2)
76		SD-0601021-SP	HINGE SCREW D=6 H=10.2	ヒ' ヲ' シ' ャ' カ' ネ' D=6 H=10.2	(1)
77		B1506-352-000	TENSION SPRING RACK B	ヒ' ヲ' シ' ャ' カ' ネ' B	(1)
78		NS-6120310-SP	NUT 3/16-28	ワ' カ' ク' ャ' ム 3/16-28	(1)
79		WP-0740516-SP	WASHER 7.4X11.8X0.5	ヒ' ヲ' シ' ャ' カ' ネ' 7.4X11.8X0.5	(1)
80		400-31336	FLAT BAG	ナ' ヨウメンカハ'	1
81		400-32511	THE SENSOR CABLE ASM.	イト' マキ' ト' リ' ヲ' ク' ャ' ム	1
82		101-02200	THREAD GUIDE F	イト' マキ' シ' ャ' ム	1
83		SM-6040860-TP	SCREW M4 L=8	ナ' ヨウメンカハ' M4 L=8	1
84		400-28834	GUIDE PLATE	イト' マキ' ト' リ' ヲ' ク' ャ' ム	1
85		400-28835	BUSHING	イト' マキ' ト' リ' ヲ' ク' ャ' ム	1
86		400-24998	CRANK ROD COVER	ナ' ヨウメンカハ'	1
87		SM-4040855-SP	SCREW	ナ' ヨウメンカハ'	4
88		400-28459	GREASE PLATE	グ' リ' ヲ' シ' ャ' ム	1
89		SM-4040855-SP	SCREW	ナ' ヨウメンカハ'	2
90		400-29632	STOP SW ASM.	イ' ヲ' シ' ャ' ム	1
91		SL-6040892-TN	BOLT	ナ' ヨウメンカハ'	2
92		400-13640	JUKI GREASE B TUBE	グ' リ' ヲ' シ' ャ' ム	1
93		CM-5001000-01	CE MARKING LABEL	CE' ャ' ム	1
94	02	B1143-210-000	LABEL	CE' ャ' ム	1
95		CM-1001000-01	OIL INJECTION PROHIBITION LABEL	ユ' ビ' チョウ' イ' ャ' ム	1
96	02	CM-6001001-01	WEEE MARK LABEL S	ア' ャ' ム	1
97		400-36110	GREASE JOINT B	グ' リ' ヲ' シ' ャ' ム	1
98		SL-6084092-TN	BOLT	ナ' ヨウメンカハ'	1

NOTE (注記)
01... FOR ST
02... FOR JE
03... ACCESSORIE PARTS

ST用
JE用
付属品

2. FRAME & MISCELLANEOUS COVER COMPONENTS (2)

頭部・外装関係 (2)



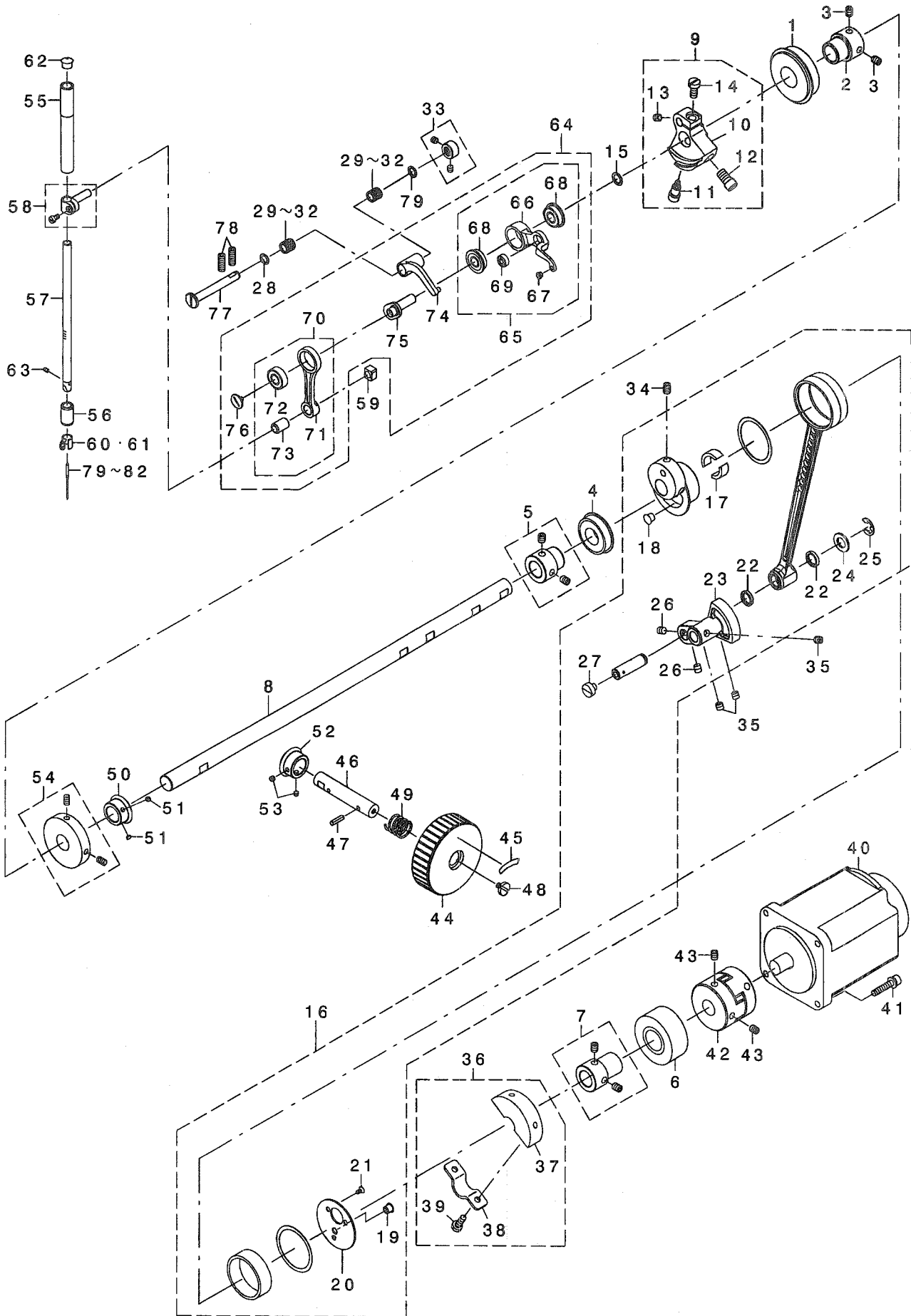
REF. NO	NOTE	PART NO.	DESCRIPTION	品名	Qty
1		400-24997	LIFTER BASE	INTキハントリツクイタ	1
2		SM-6061202-TP	SCREW M6 L=12	ワザカアナキ ねト M6 L=12	2
3		WP-0651001-SC	WASHER	ヒテサガネ	2
4		400-25017	X MOTOR COVER	モーターカバー	1
5		SL-4040881-SC	SCREW M4 L=8	サガネツキ ナハ コネツ M4 L=8	5
6	04	400-25018	X MOVEMENT LOWER COVER ASM.	モトウツカハ - クミ	2
7	07	400-36457	X MOVEMENT LOWER COVER ASM	モトウツカハ - クミ	2
8	04	400-25023	X MOVEMENT UPPER COVER R ASM.	モトウツカハ - ミキ クミ	1
9	03	400-36459	X MOVEMENT UPPER COVER R ASM	モトウツカハ - ミキ クミ	1
10	*12	400-38553	X MOVEMENT UPPER COVER R ASM	モトウツカハ - ミキ クミ	1
11	04	400-25021	X MOVEMENT UPPER COVER L ASM.	モトウツカハ - ヒタ リクミ	1
12	03	400-36461	X MOVEMENT UPPER COVER L ASM	モトウツカハ - ヒタ リクミ	1
13	*12	400-38555	X MOVEMENT UPPER COVER L ASM	モトウツカハ - ヒタ リクミ	1
14		B1131-210-D00	X MOVEMENT COVER RAIL	モトウツカハ - レール	4
15		PS-0150042-K0	SPRING PIN 1.5X 4	スプリングピン 1.5X 4	4
16		SM-1040870-TP	SCREW	サコネツ M4 L=8	8
17	08	B1123-210-000	Y DRIVE COVER	Yモトウツカハ	1
18	08	B1124-210-000	Y FIXED COVER	Yコトウツカハ	1
19	08	SM-1040870-TP	SCREW	サコネツ M4 L=8	2
20	04	400-25031	FEED BASE COVER	ネツクイタ イカハ	2
21	07	400-36464	FEED BASE COVER	ネツクイタ イカハ	2
22		SM-1040870-TP	SCREW	サコネツ M4 L=8	4
23		B8267-180-000	RUBBER PLUG	デ - プル ムコムセン	2
24		HX-0032600-0M	DOVE PLUG	ド - ムア ラク	1
25		HX-0015000-0C	CABLE BAND	ソクセンバンド	3
26	01	HX-0015000-0D	CABLE CLIP	ケーブルクリップ	7
27	02	HX-0015000-0D	CABLE CLIP	ケーブルクリップ	5
28	02	HX-0015000-0F	CABLE CLIP	ケーブルクリップ	2
29		HX-0015000-0H	CABLE CLIP	ケーブルクリップ	4
30		B3538-112-000	OIL RETURN TUBE HOLDER	カンリユウパイプホルダ	2
31		HX-0015000-0K	CABLE CLIP	ケーブルクリップ	1
32		SM-6040602-TP	SCREW M4 L=6	ワザカアナキ ねト M4X0.7 L=6	2
33		EA-9500B01-00	CABLE BAND	ソクセンバンド	5
34	04	EA-9500B02-00	CABLE BAND 150	ソクセンバンド 150	3
35		138-16855	HOOK COVER ASM.	カマカハ - (クミ)	1
36		312-62801	PIN	ピン	1
37		262-21200	HOOK COVER PRESSER SPRING B	カマカハ - ササエ ね(B)	1
38		262-21101	HOOK COVER PRESSER SPRING A	カマカハ - ササエ ね(A)	1
39		SM-5040855-SM	SCREW	ハ イント ねツ	1
40	05	B1116-210-D00	FRAME SUPPORT RUBBER	トウワササエ ム	6
41	09	400-23629	NEEDLE PLATE SUPPORT COVER	ハリイタネツ ユカハ -	1
42	06	400-36481	NEEDLE PLATE SUPPORT COVER	ハリイタネツ ユカハ -	1
43	*11	400-38568	NEEDLE PLATE SUPPORT COVER	ハリイタネツ ユカハ -	1
44	05	400-25014	COVER SUPPORT B	ハリイタネツ ユカハ - ササエ B	2
45	10	D1113-D10-D00	COVER SUPPORT	ハリイタネツ ユカハ - ササエ	2
46	05	SM-4051055-SP	SCREW	ナハ ねツ	4
47	05	SM-6450610-TP	SCREW	ヒラコネツ M4X0.5 L=6	4
48	10	SM-6450610-TP	SCREW	ヒラコネツ M4X0.5 L=6	6
49	09	WP-0430800-SD	WASHER M4	ヒテサガネ コガタ M4	4
50	10	WP-0430800-SD	WASHER M4	ヒテサガネ コガタ M4	6
51	10	SM-4061255-SP	SCREW M6 L=12	ナハ ねツ M6 L=12	2
52		400-26829	GEAR COVER ASM.	ギヤカバー - クミ	1
53		400-26830	GEAR COVER	ギヤカバー -	(1)
54		400-26831	GEAR COVER FELT	ギヤカバー - フェルト	(1)
55		SL-4040681-SC	COMBINATION SCREW M4 X 8	ナハ コネツ セムス M4X0.7 L=6	2
56		400-06838	OIL TANK ASM.	オイルタンク	1
57		SM-6040650-TP	SCREW	ヒラコネツ M4 L=6	1
58		400-06840	RUBBER BUSH	キョウコバ イア アツツ	2
59		400-29776	SAFETY SW ASM.	トウワ アンセツスイツチクミ	1
60		400-06496	SAFETY SW BASE	アンセツスイツチトウワ	(1)
61		238-38109	SAFETY SWITCH ARM	アンセツスイツチツツ	(1)
62		400-06497	SAFETY SW ARM SHAFT	アンセツスイツチツツ シャフト	(1)
63		236-38208	SAFETY SWITCH SPRING	アンセツスイツチツツ スプリング	(1)
64		236-38406	SAFETY SWITCH NUT	アンセツスイツチツツ ナット	(1)
65		SM-4021201-SC	SCREW M2 L=12	ナハ コネツ M2 L=12	(1)
66		EA-9500B01-00	CABLE BAND	ソクセンバンド	(2)
67		400-29633	SAFETY SW CORD ASM.	アンセツスイツチコード クミ	(1)
68		SM-4050855-SP	SCREW	ナハ ねツ M5 L=8	1
69		400-32512	INT PCB ASM.	INTキハントクミ	1
70		SL-4040891-SC	SCREW M4 L=8	サガネツキ ナハ コネツ M4 L=8	3
71		HX-0033900-0D	STUD	キハント	4
72		SL-6040892-TN	BOLT	サガネツキワザカアナキ ねト	3
73		SL-4040891-SC	SCREW M4 L=8	サガネツキ ナハ コネツ M4 L=8	12
74	03	400-36465	FEED COVER	イカハ	1
75	03	400-36467	FEED COVER STAY	イカハ - ステ	1
76	03	SM-6040602-TP	SCREW M4 L=6	ワザカアナキ ねト M4X0.7 L=6	2
77	03	400-36468	FEED COVER PLATE	イカハ - コトイタ	2
78	03	SM-7030450-SC	SCREW M3X0.5 L=4	マルヒラコネツ M3X0.5 L=3.5	4
79	*	400-09290	HINGE STUD	メスネツ ウリンクピン	2
80	*	SM-8060612-TP	SCREW M6 L=6	トメネツ M6 L=6	4
81	07	EA-9500B02-00	CABLE BAND 150	ソクセンバンド 150	4
82		400-05712	EARTH CORD ASM	アースコード (クミ)	1
83		SM-5040855-SM	SCREW	ハ イント ねツ	1
84	08	SM-1040801-SP	SCREW M4X0.7 L=8	サコネツ M4X0.7 L=8	4
85	03	SM-1040801-SP	SCREW M4X0.7 L=8	サコネツ M4X0.7 L=8	6
86	05	400-25015	COVER SUPPORT A	ハリイタネツ ユカハ - ササエ A	2

NOTE (注記)

- | | | |
|--------|---|-------------------------------------|
| 01.... | FOR AMS-210EHS, ESS | AMS-210EHS, ESS用 |
| 02.... | EXCEPT AMS-210EHS, ESS | AMS-210EHS, ESSを除く |
| 03.... | FOR AMS-210E-1510 | AMS-210E-1510用 |
| 04.... | FOR AMS-210EHS, ESS, EHL, ESL | AMS-210EHS, ESS, EHL, ESL用 |
| 05.... | ACCESSORIE PARTS | 付属品 |
| 06.... | ACCESSORIE PARTS (FOR AMS-210E-1510) | 付属品 (AMS-210E-1510用) |
| 07.... | FOR AMS-210E-1510, AMS-210E-2206 | AMS-210E-1510, AMS-210E-2206用 |
| 08.... | EXCEPT AMS-210E-1510 | AMS-210E-1510を除く |
| 09.... | ACCESSORIE PARTS (FOR ASM-210EHS, ESS, EHL, ESL) | 付属品 (ASM-210EHS, ESS, EHL, ESL用) |
| 10.... | ACCESSORIE PARTS (FOR ASM-210E-1510, AMS-210E-2206) | 付属品 (ASM-210E-1510, AMS-210E-2206用) |
| 11.... | ACCESSORIE PARTS (FOR ASM-210E-2206) | 付属品 (ASM-210E-2206用) |
| 12.... | FOR AMS-210E-2206 | AMS-210E-2206用 |

3. MAIN SHAFT & NEEDLE BAR COMPONENTS

上軸・針棒関係



REF. NO	NOTE	PART NO.	DESCRIPTION	ル	リ	メ	イ	Qty									
1		SB-1200009-00	BEARING	コロカ	リツ	クウク		1									
2		236-04200	MAIN SHAFT BEARING SUPPORT	ウツク	クハ	アリツク	ウカ	1									
3		SM-8060812-TP	SCREW M6 L=8	トメネツ	M6	L=8		2									
4		SB-1200018-00	BEARING	コロカ	リツ	クウク		1									
5		400-10415	BEARING BUSH_A_ASM.	ウツク	クハ	アリツク	ア ッツユクミ	1									
6		SB-1200017-00	BEARING	コロカ	リツ	クウク		1									
7		400-10418	BEARING BUSH_B_ASM.	ウツク	メタル	ハ	アリツク	ア ッツユクミ	1								
8		400-25417	MAIN SHAFT	ウツク	ク			1									
9		400-10422	COUNTER WEIGHT_ASM.	ツリアイス	イクミ			1									
10		400-10423	COUNTER WEIGHT	ツリアイス				(1)									
11		400-10424	COUNTER WEIGHT SCREW_A	ツリアイス	トメネツ	A		(1)									
12		400-10425	COUNTER WEIGHT SCREW_B	ツリアイス	トメネツ	B		(1)									
13		400-10426	COUNTER WEIGHT SCREW_C	ツリアイス	トメネツ	C		(1)									
14		400-10427	COUNTER WEIGHT SCREW_D	ツリアイス	トメネツ	D		(1)									
15		WP-0820516-SP	WASHER 11.6X8.2X0.6	ヒラツ	カネ	8.2X11.6X0.6		1									
16		400-31136	CRANK ROD ALL_ASM.	ウツク	クラック	ロッド	ツウクミ	1									
17		400-06555	UNDER CAM FELT	ハンカ	キ	ウツク	フエルト	(2)									
18		TA-0670604-RO	PLUG D=6.7 L=6	トメシ	D=6.7	L=6		(1)									
19		TA-0670604-RO	PLUG D=6.7 L=6	トメシ	D=6.7	L=6		(1)									
20		400-10421	CRANK ROD SUPPORT PLATE	クラック	ロッド	フタ		(1)									
21		SM-1030601-SP	SCREW M3 L=6	チラネツ	M3	L=6		(3)									
22		101-08009	OIL SEAL	キ	キ	ク	リハ	ル	(2)								
23		400-06561	OSCILLATOR	オシ	ブリコ			(1)									
24		400-26818	WASHER	オシ	ブリコ	カネ		(1)									
25		RE-0800000-KO	E-SHAPED SNAP RING (8MM)	E	ガ	タ	メ	8	(1)								
26		SM-8480652-TP	SCREW	トメネツ	M6X0.75	L=6		(2)									
27		SM-8060550-TP	SCREW M6 L=4.5	ヒラコ	ネツ	M6	L=4.5	(1)									
28		228-91204	BEARING SUPPORT	ハ	アリツク	オサエ		2									
29	01	SB-3070002-0A	BEARING	コロカ	リツ	クウク		2									
30	01	SB-3070002-0B	BEARING	コロカ	リツ	クウク		2									
31	01	SB-3070002-0C	BEARING	コロカ	リツ	クウク		2									
32	01	SB-3070002-0D	BEARING	コロカ	リツ	クウク		2									
33		400-10434	THRUST COLLAR_ASM.	テンビ	ソク	ラン	ビ	ソ	ス	ラ	ス	ト	カ	ラ	ク	ミ	1
34		SM-8060812-TP	SCREW M6 L=8	トメネツ	M6	L=8		2									
35		SM-8480652-TP	SCREW	トメネツ	M6X0.75	L=6		3									
36		400-10437	CRANK BALANCER_ASM.	ハ	ラン	チ	ク	ミ	1								
37		400-10438	CRANK BALANCER	ハ	ラン	チ		(1)									
38		400-10439	CRANK BALANCER_FIX_PLATE	ハ	ラン	チ	ト	メ	イ	タ	(1)						
39		400-10440	CRANK BALANCER_FIX_PLATE_SCREW	ハ	ラン	チ	ト	メ	ネ	ツ	(2)						
40		400-29108	SERVO MOTOR	サ	ボ	モ	タ	1									
41		SL-8052592-TN	BOLT	チ	ガ	ネ	ツ	カ	ク	サ	ク	ア	ナ	ボ	ルト	4	
42		236-04309	COUPLING	カ	ツ	ア	リ	ン	ク	1							
43		SM-8060812-TP	SCREW M6 L=8	トメネツ	M6	L=8		4									
44		B1212-210-D00	PULLEY	テ	モ	ト	ア	リ	1								
45		B1144-210-000	REVOLVING DIRECTION LABEL	カ	イ	テ	ン	ホ	ウ	コ	ウ	ラ	ル	1			
46		B1213-210-D00	PULLEY SHAFT	テ	モ	ト	ア	リ	ツ	ク	1						
47		PS-0400142-KH	SPRING PIN 4X14	ス	プ	リ	ン	ク	ピ	ン	4X14	1					
48		A1230-500-000-A	HANDWHEEL SETSCREW	ハ	ズ	ミ	ク	ル	マ	ト	メ	ネ	ツ	1			
49		GAF-01007000	SPRING	ホ	ク	リ	コ	テ	イ	ハ	ネ	1					
50		400-06515	GEAR A	テ	モ	ト	ア	リ	キ	ヤ	A	1					
51		SM-8040310-SS	SCREW M4 L=3	トメネツ	M4	L=3		2									
52		400-06516	GEAR B	テ	モ	ト	ア	リ	キ	ヤ	B	1					
53		SM-8040310-SS	SCREW M4 L=3	トメネツ	M4	L=3		2									
54		400-10533	BTW DRIVING WHEEL_ASM.	イ	マ	キ	ト	ウ	ク	ル	マ	ク	ミ	1			
55		400-10441	NEEDLE ROD METAL	ハ	リ	ネ	ウ	ウ	エ	メ	タル	1					
56		400-10442	NEEDLE ROD LOWER METAL	ハ	リ	ネ	ウ	ウ	メ	タル	1						
57		400-26882	NEEDLE BAR	ハ	リ	ネ	ウ	1									
58		B1411-552-0A0	NEEDLE BAR CONNECTING_ASM.	ハ	リ	ネ	ウ	タ	キ	ク	ミ	1					
59		B1414-555-000	SLIDE BLOCK	ハ	リ	ネ	ウ	タ	キ	ア	ン	ナ	イ	コ	ロ	1	
60	04	B1405-210-000	THREAD GUIDE A	ハ	リ	ネ	ウ	イ	ト	ア	ン	ナ	イ	A	1		
61	05	400-26884	NEEDLE BAR SHREAD GUIDE H	ハ	リ	ネ	ウ	イ	ト	ア	ン	ナ	イ	H	1		
62		229-01409	NEEDLE BAR UPPER BUSH CAP	ハ	リ	ネ	ウ	ウ	メ	タル	キ	ツ	ア	1			
63☆		SM-8030412-TP	SCREW	トメネツ	M3	L=4		1									
64		400-06529	THREAD TAKE UP_COMPL.	リ	ン	ク	テ	ン	ビ	ソ	ク	ゴ	ウ	1			
65		400-06530	THREAD TAKE UP_LEVER_ASM.	テ	ン	ビ	ソ	ク	ミ	(1)							
66		400-06531	THREAD TAKE UP_LEVER	テ	ン	ビ	ソ	ク	(1)								
67		B1908-505-000	THREAD PASS BUSH	テ	ン	ビ	ソ	イ	ト	ミ	ア	ツ	ユ	(1)			
68		SB-1080022-00	BEARING	コロカ	リツ	クウク		(2)									
69		SB-1040016-00	BEARING	コロカ	リツ	クウク		(1)									
70		400-06534	NEEDLE BAR CRANK ROD_ASM.	ハ	リ	ネ	ウ	ウ	ク	ラ	ン	ロ	ド	ツ	ク	ミ	(1)
71		400-06535	NEEDLE BAR_CRANK_ROD	ハ	リ	ネ	ウ	ウ	ク	ラ	ン	ロ	ド	(1)			
72		SB-1080023-00	BEARING	コロカ	リツ	クウク		(1)									
73		228-91006	NEEDLE BAR CRANK ROD BUSH	ハ	リ	ネ	ウ	ウ	ク	ラ	ン	ロ	ド	ア	ツ	ユ	(1)
74		400-06532	THREAD TAKE UP_CRANK	テ	ン	ビ	ソ	ク	ラ	ン	(1)						
75		400-06537	NEEDLE ROD_CRANK	ハ	リ	ネ	ウ	ウ	ク	ラ	ン	(1)					
76		BI903-552-000	LEFT SCREW	ヒ	タ	リ	ネ	ツ	(1)								
77		400-11902	THREAD TAKE UP_CRANK_SHAFT	テ	ン	ビ	ソ	ク	ラ	ン	ク	1					
78		SM-8061612-TP	SCREW M6X16	トメネツ	M6	L=16		2									
79☆	06	MDP-500B1400	NEEDLE DPX5 #14	ハ	リ	DPX5	#14	1									
80☆	02	MDP-170B1800	NEEDLE DPX17 #18	ハ	リ	DPX17	#18	1									
81☆	07	MC-2005010-00	NEEDLE #100	ハ	リ	134	100	1									
82☆	03	MC-3720011-00	NEEDLE 135X17 #110	ハ	リ	SY3355	110	1									

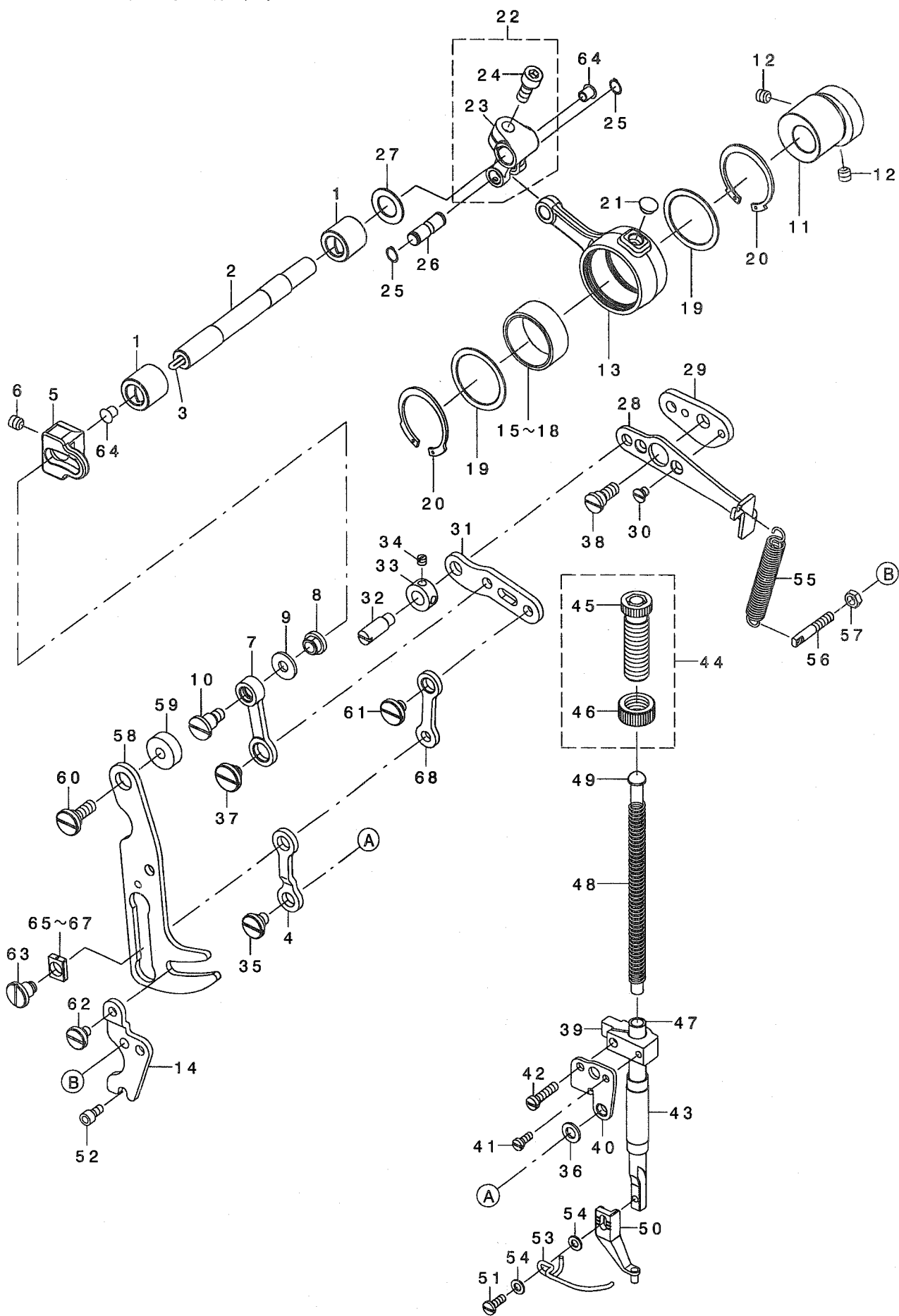
NOTE (注記)

01....SELECTIVE PARTS
02....TYPE H(FOR ST)
03....TYPE H(FOR JE)
04....TYPE S
05....TYPE H
06....TYPE S(FOR ST)
07....TYPE S(FOR JE)

選択部品
H仕様(ST用)
H仕様(JE用)
S仕様
H仕様
S仕様(ST用)
S仕様(JE用)

4. PRESSER MECHANISM & PRESSER VARIABLE COMPONENTS (1)

中押え・中押え可変関係 (1)



REF. NO	NOTE	PART NO.	DESCRIPTION	キ ャ ム イ	Qty
1		400-25431	BUSHING	メタル	2
2		400-25427	INTERMEDIATE_PRESSER_SHAFT	ナカオサエヨウト ウツク	1
3		CQ-3030000-00	OIL WICK	ユソソ	0.1
4		400-30617	INTERMEDIATE_PRESSER_LINK_D	ナカオサエリンクD	1
5		400-25012	ADJUSTING_ARM	ナカオサエチヨウセツウヂ	1
6		SM-8060612-TP	SCREW M6 L=6	トメネジ M6 L=6	1
7		400-32719	INTERMEDIATE_PRESSURE_LINK	ナカオサエリンク	1
8		400-25415	ADJUSTING NUT	ナカオサエチヨウセツナット	1
9		WP-0611626-SP	WASHER 15X6X1.6	ヒラサカネ	1
10		SD-0800746-TP	SHOULDER SCREW	ダ'ンネジ D=8 H=7.4	1
11		400-25428	ECCENTRIC_CAM	ナカオサエハンソウカム	1
12		SM-8060612-TP	SCREW M6 L=6	トメネジ M6 L=6	2
13		400-25011	CRANK_CONNECTING_ROD	ナカオサエカムロッド	1
14		400-24990	PRESSER_VARIABLE_GUIDE	ナカオサエカムハンネジ ヨイタ	1
15	01	B1636-581-A00	NEEDLE BEARING A	ニ-ト'ル'ハ'アリソク' A	1
16	01	B1636-581-B00	NEEDLE BEARING B	ニ-ト'ル'ハ'アリソク' B	1
17	01	B1636-581-C00	NEEDLE BEARING	ニ-ト'ル'ハ'アリソク'	1
18	01	B1636-581-D00	NEEDLE BEARING	ニ-ト'ル'ハ'アリソク'	1
19		400-12965	BEARING_SUPPORT_PLATE	ハ'アリソク'イタ	2
20		RC-3781518-KP	RETAINING RING	Cカ'タトメワ	2
21		TA-0750404-R0	PLUG D=7.5 L=3.5	トメセン D=7.5 L=3.5	1
22		131-22452	FEED BRANCH CRANK ASM.	オクリフタマタクランクミ	1
23		131-22403	FEED BRANCH CRANK	オクリフタマタクランク	(1)
24		SM-6061402-TP	SCREW M6 L=14	ロツカクアナネジ M6 L=14	(1)
25		RC-0650811-KP	RETAINING RING	Cカ'タトメワ	2
26		400-25429	ROD_CONNECTING_SHAFT	ナカオサエロッド'レンケツウ'ク	1
27		WP-1221016-SP	WASHER	ヒラサカ'ネ	1
28		400-24987	POSITIONING_LINK_A	ナカオサエイチキメリンクA	1
29		400-24988	POSITIONING_LINK_B	ナカオサエイチキメリンクB	1
30		SS-1110640-TP	SCREW 11/64-40 L= 5.5	サラネジ 11/64-40 L=5.5	2
31		400-30620	INTERMEDIATE_PRESSER_LINK_B	ナカオサエリンクB	1
32		B1408-180-000	HINGE SCREW	ハリホ - ヨ'ジ-ケ' リソク'ヒ'ソ	1
33		CS-079073A-SH	THRUST COLLAR ASM.	スラストウケ クミ	1
34		SS-8110410-TP	SCREW 11/64-40 L= 3.5	トメネジ 11/64-40 L=3.5	2
35		SD-0800386-TP	SHOULDER SCREW D=8 H=3.75	ダ'ンネジ D=8 H=3.75	1
36		400-29419	LINK_CONNECTING_PLATE_WASHER	ナカオサエリンク'チュウケイ'イタ'サ'カ'ネ	1
37		SD-1000336-TP	SHOULDER SCREW	ダ'ンネジ D=10 H=3.25	1
38		SD-0800408-TP	SHOULDER SCREW	ダ'ンネジ D=8 H=4	1
39		236-10108	PRESSER BAR GUIDE BRACKET	オサエホ'ウ'タ'キ	1
40		400-24991	LINK_CONNECTING_PLATE	ナカオサエリンク'チュウケイ'イタ	1
41		SS-6090910-SP	SCREW 9/64-40 L=9	ピラネジ 9/64-40 L=9	1
42		SS-7111810-TP	SCREW 11/64-40 L=18	マルピラネジ 11/64-40 L=18	1
43		400-32798	PRESSER_BUSHING	ナカオサエタメタル	1
44		229-07554	PRESSER SPRING REG NUT ASM.	オクリチヨウセツネジ'ナット'クミ	1
45		229-07505	PRESSER SPRING REGULATOR	オサエチヨウセツネジ'	(1)
46		110-71701	NUT	オサエチヨウセツ'ネジ'ナット	(1)
47		400-30623	INTERMEDIATE_PRESSER_BAR	ナカオサエホ'ウ	1
48		B1611-210-00A	INNER PRESSER SPRING	ナカオサエハ'ネ	1
49		400-23631	PRESSER GUIDE BAR	ナカオサエアソ'ナイ'ホ'ウ	1
50		400-23632	INTERMEDIATE PRESSER A	ナカオサエA	1
51		SM-7751160-TP	SCREW	マルピラネジ M3.5 L=10.5	1
52		SM-6040802-TP	SCREW M4X0.7 L=8	ロツカクア'ナホ'ルト	2
53		B1634-210-D00	FINGER GUARD	エビ'カ'ート	1
54		WP-0430800-SC	WASHER M4	ヒラサカ'ネ'コ'カ'タメ'ル M4	2
55		400-30621	INTERMEDIATE PRESSER SPRING B	ナカオサエホ'ウ'ヨ'ハ'ネB	1
56		400-25432	TENSION_SPRING_ADJUSTING_SCREW	ナカオサエハ'ネB'ハ'ネ'カ'ケ	1
57		NM-6050003-SC	NUT M5X0.8	ロツカクナット M5X0.8 3ソ	1
58		400-30618	PRESSER_VARIABLE_PLATE	ナカオサエカムソ'イ'タ	1
59		400-25424	COLLAR	ソ'キ'サ'カ'ネ	1
60		SD-1000337-TP	SHOULDER SCREW	ダ'ンネジ D=10 H=3.25	1
61		SD-0800336-TP	SHOULDER SCREW	ダ'ンネジ D=8 H=3.25	1
62		SD-0700336-TP	SHOULDER SCREW	ダ'ンネジ D=7 H=3.25	1
63		SD-0800656-TP	SHOULDER SCREW	ダ'ンネジ D=8 H=6.45	1
64		TA-0550604-R0	RUBBER PLUG	トメセン	2
65	01	400-30628	SLIDE_BLOCK A	カクゴ'マA	1
66	01	400-30629	SLIDE_BLOCK B	カクゴ'マB	1
67	01	400-30630	SLIDE_BLOCK C	カクゴ'マC	1
68		400-30616	INTERMEDIATE_PRESSER_LINK_C	ナカオサエリンクC	1

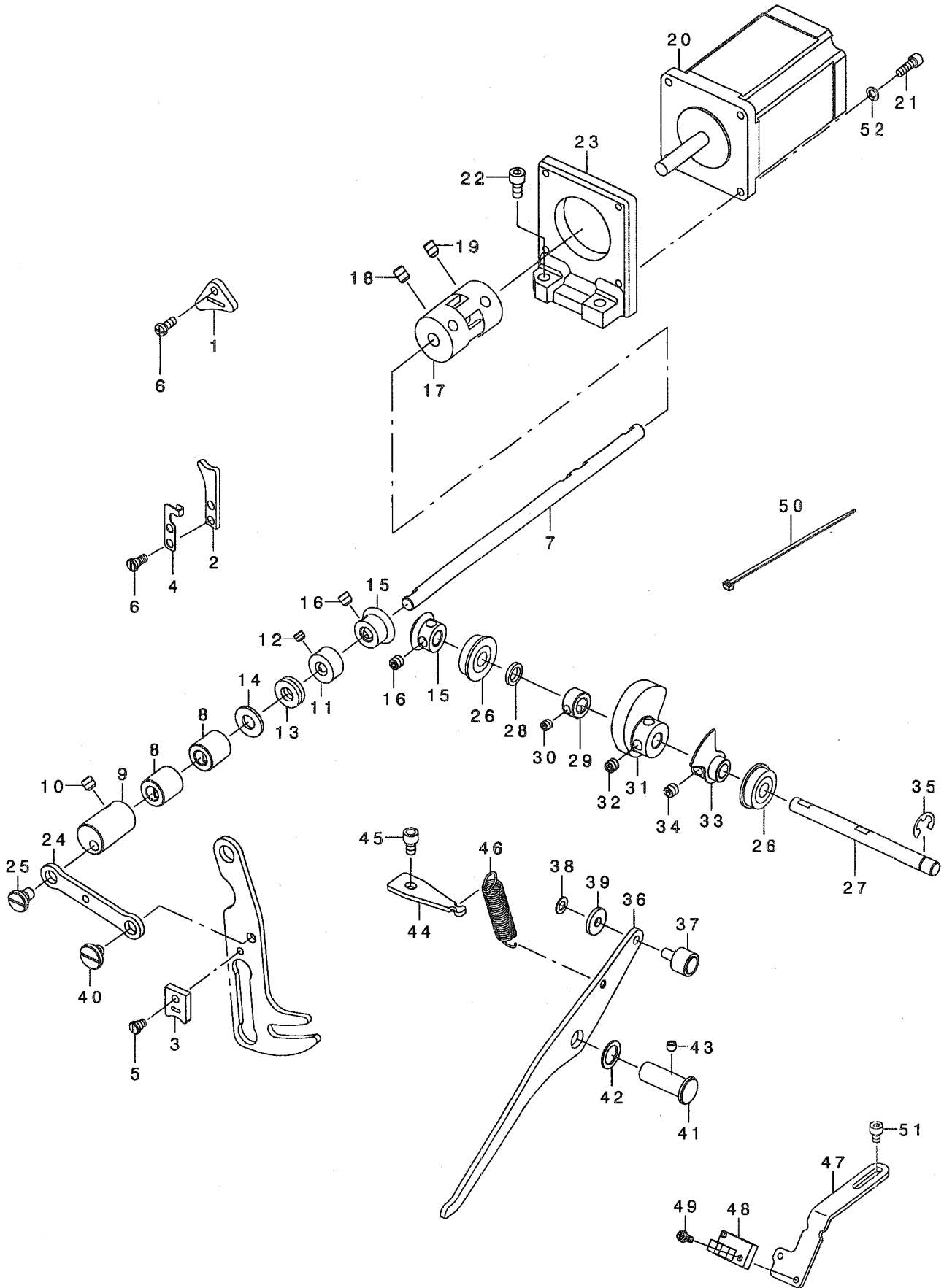
NOTE (注記)

01...SELECTIVE PARTS

選択部品

5. PRESSER MECHANISM & PRESSER VARIABLE COMPONENTS (2)

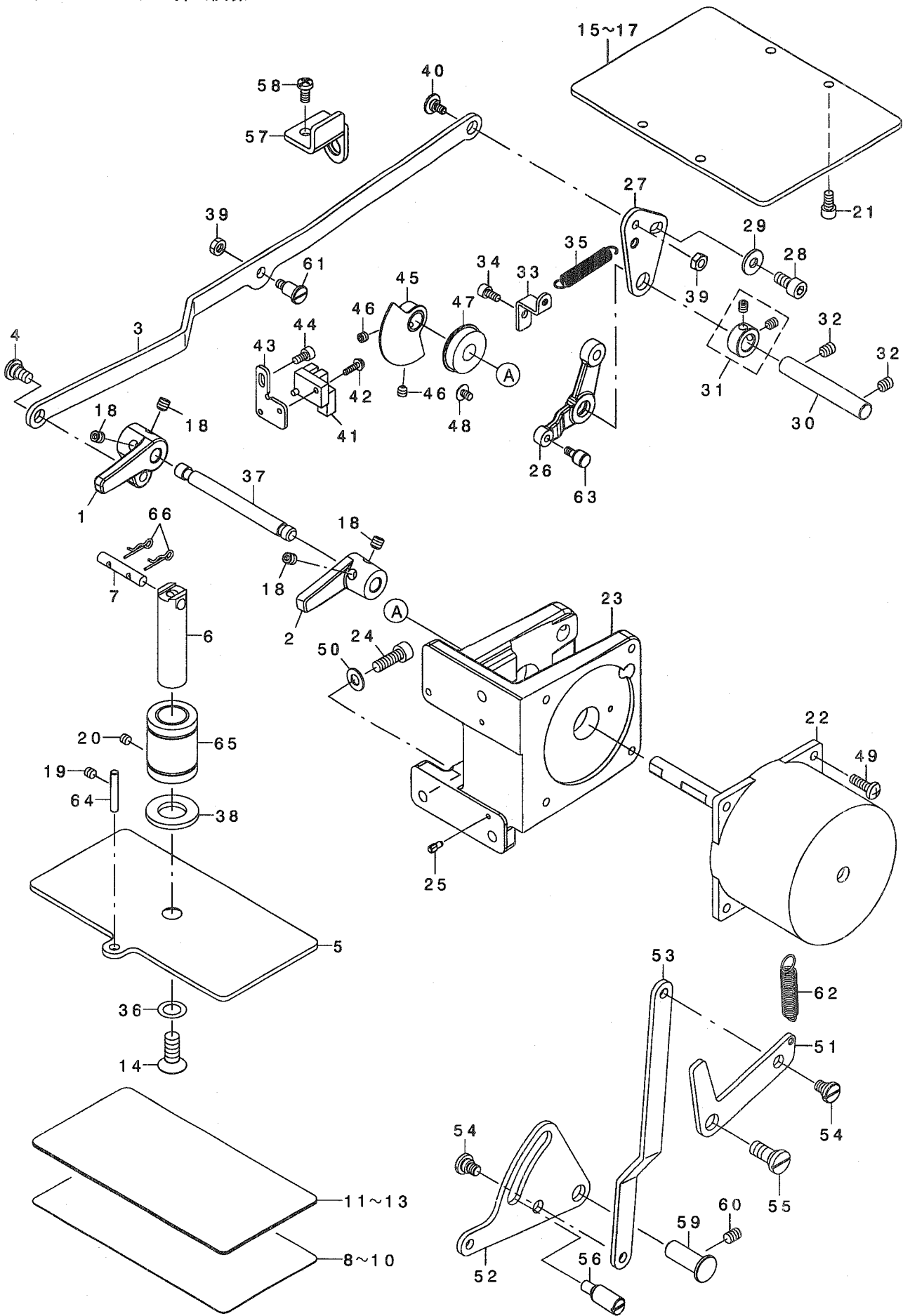
中押え・中押え可変関係 (2)



REF. NO	NOTE	PART NO.	DESCRIPTION	と り め い	Qty
1		400-30625	FACE_FELT_A	メンブ フェルトA	1
2		400-30626	FACE_FELT_B	メンブ フェルトB	1
3		400-30627	FACE_FELT_C	メンブ フェルトC	1
4		400-26817	FACE_FELT_B_SUPPORT	メンブ フェルトBササエ	1
5		400-29420	FELT_SCREW_C	フェルトトメネジ C	1
6		400-32483	FELT_SCREW_AB	メンブ フェルトABトメネジ	3
7		400-25421	PRESSER_VARIABLE_SHAFT	ナカオサエカハンジク	1
8		400-25423	BUSHING B	メタルB	2
9		400-26819	PRESSER_VARIABLE_ARM	ナカオサエカハンジデ	1
10		SM-8480652-TP	SCREW	トメネジ M6X0.75 L=6	2
11		CS-0800971-TP	THRUST COLLAR D=8 W=9	スラストカラ D=8 W=9	1
12		SM-8050412-TP	SCREW M5 L=4	トメネジ M5 L=4	2
13		SB-4080001-00	BEARING	コロカ リジ クウケ	1
14		WP-0850002-SP	WASHER 8.5X18X1.6	ヒラサ カネ 8.5X18X1.6	1
15		400-30615	PRESSER_LIFT_GEAR	ナカオサエアケ クト ウキ ア	2
16		SM-8060612-TP	SCREW M6 L=6	トメネジ M6 L=6	4
17		400-30619	INTERMEDIATE_PRESSER_COUPLING	ナカオサエモータカップ リンク	1
18		SM-8060812-TP	SCREW M6 L=8	トメネジ M6 L=8	2
19		SM-8060802-TP	SCREW M6 L=8	トメネジ M6 L=8	2
20		400-29628	INSIDE PRESSURE MOTOR	ナカオサエモータ	1
21		SM-6041202-TP	SCREW M4X0.7 L=12	ロツカクアナホ ルト	4
22		SM-6061802-TP	SCREW M6 L=18	ロツカクアナホ ルト	2
23		400-25010	PRESSER_MOTOR_BRACKET	ナカオサエモータ ラケット	1
24		400-24989	PRESSER_VARIABLE_LINK	ナカオサエカハンリンク	1
25		SD-0800337-TP	SHOULDER SCREW	タソネジ D=8 H=3.25	1
26		SB-1080005-00	RADIAL BEARING	ラジアルジクウケ	2
27		400-25426	PRESSER_LIFT_SHAFT	ナカオサエアケ ジク	1
28		WZ-0850302-K0	WAVED WASHER 8.5X12.5X0.3	ナミカ タサ カネ 8.5X12.5X0.3	1
29		CS-0800881-TP	THRUST COLLAR	スラストウケ D=8 W=8	1
30		SM-8050412-TP	SCREW M5 L=4	トメネジ M5 L=4	2
31		400-25016	LIFTING CAM	ナカオサエアケ カム	1
32		SM-8060612-TP	SCREW M6 L=6	トメネジ M6 L=6	2
33		400-25418	SENSOR_SLIT_ASM	センサースリットクミ	1
34		SM-8060612-TP	SCREW M6 L=6	トメネジ M6 L=6	2
35		RE-0700000-K0	E-RING 7	エカ タトメワ 7	1
36		400-25030	LIFTING_LINK	ナカオサエアケ リンク	1
37		400-27870	CAM FOLLOWER	ナカオサエアケ カムフォロア	1
38		WP-0520656-SA	WASHER 5.2X9.5X0.6	ヒラサ カネ 5.2X9.5X0.6	1
39		WP-0522016-SH	WASHER	ヒラサ カネ 5.2X15X2	1
40		SD-0800387-TP	SHOULDER SCREW D=8 H=3.75	タソネジ D=8 H=3.75	1
41		B1641-562-000	FEED REGULATING ARM SHAFT	オクリ チヨセツウデ ジク	1
42		262-26001	WASHER	イトキリリンクサ カネ	1
43		SM-8050612-TP	SCREW M5X6	トメネジ M5X0.8 L=6	1
44		400-25420	LIFTER_LINK_SPRING_HOOK	ナカオサエアケ ハネカケ	1
45		SM-6050802-TP	SCREW M5X0.8 L=8	ロツカクアナホ ルト M5X0.7 L=8	1
46		400-03970	TENSION RELEASE RETURN	ハネ	1
47		400-25419	SENSOR_INSTALLING_BASE	センサートリツケイタ	1
48		HD-0005700-0A	PHOTO SENSOR	フォトセンサ	1
49		SL-4031081-SF	SCREW M3 L=10	ナハコネジ セムス M3 L=10	1
50		EA-9500B01-00	CABLE BAND	ソクセンバンド	1
51		SM-6040602-TP	SCREW M4 L=6	ロツカクアナホ ルト M4X0.7 L=6	2
52		WP-0450846-SP	WASHER	ヒラサ カネ	4

6. PRESSER PLATE & MANUAL PRESSER MECHANISM COMPONENTS

押え・マニュアル押え関係



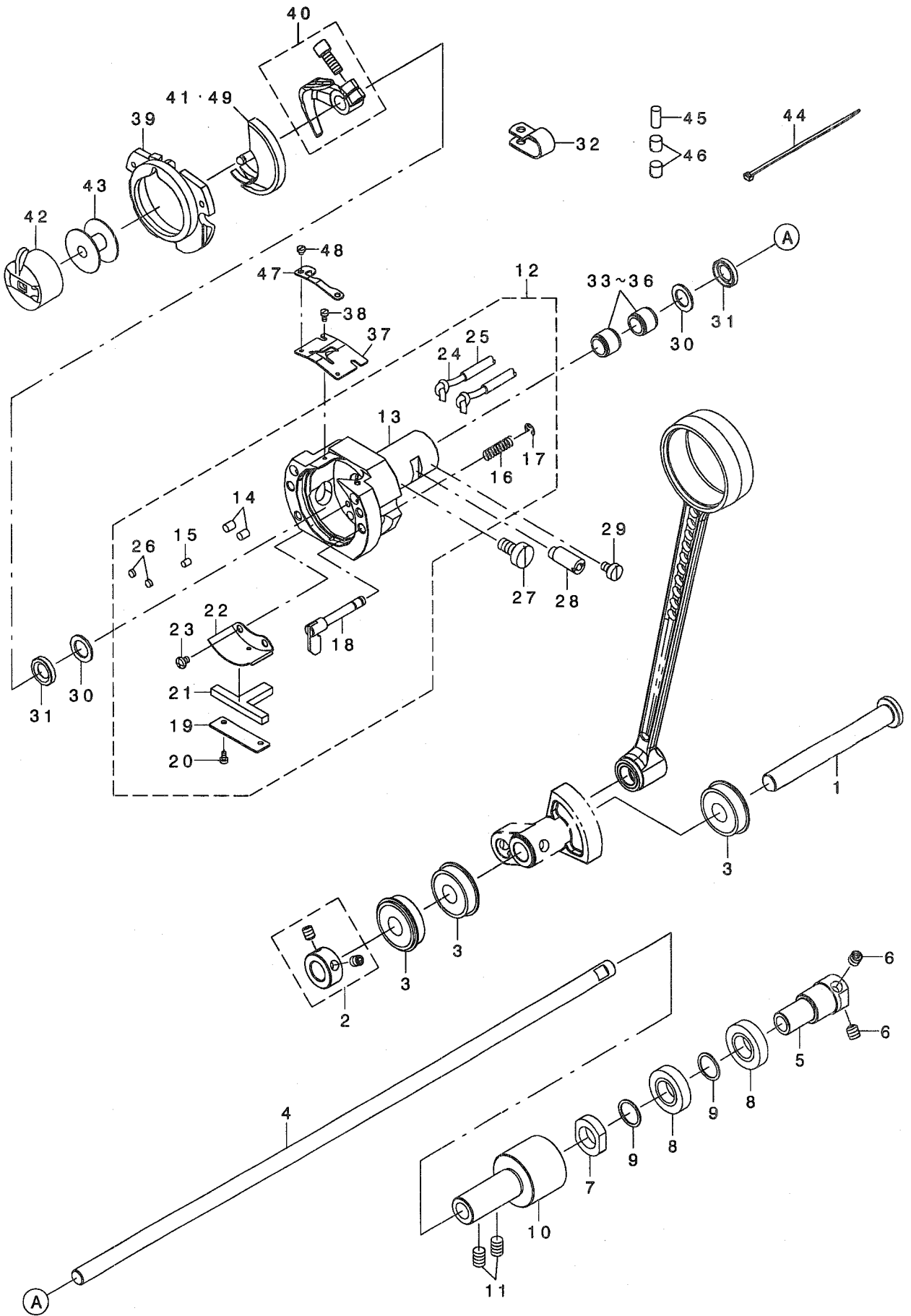
REF. NO	NOTE	PART NO.	DESCRIPTION	品名	Qty
1	01	400-24645	ARM A	アーム A	1
2	01	400-24646	ARM B	アーム B	1
3	01	400-30937	CONNECTING LINK	アームリンク	1
4	01	SD-0800346-TP	SHOULDER SCREW	ダブネジ D=8 H=3.4	1
5	01	B1502-210-D00	PRESSER PLATE	プレスエータ	1
6	01	B1525-210-D00	PRESSER SHAFT	プレスエータシャフト	1
7	01	400-23626	PIN	アームピン	1
8	03	B1520-210-D00-A	PRESSER PLATE SHEET	プレスエータシート	1
9	04	400-36471	PRESSURE_PLATE_SEET	プレスエータシート	1
10	*06	D1520-D10-D0D	PRESSURE_PLATE_SEET	プレスエータシート	1
11	03	B1531-210-D00	PRESSER PLATE FITTING SHEET	プレスエータセッティングシート	1
12	04	400-36472	PRESSURE_PLATE FITTING SEET	プレスエータセッティングシート	1
13	*06	D1531-D10-D0D	PRESSURE_PLATE FITTING SEET	プレスエータセッティングシート	1
14	01	B1516-210-D00	SCREW	プレスエータクワッドネジ	1
15	02	400-32805	PRESSURE PLATE	プレスエータ	1
16	04	400-36470	PRESSURE_PLATE	プレスエータ	1
17	*06	400-38558	PRESSURE_PLATE	プレスエータ	1
18	01	SM-8060612-TP	SCREW M6 L=6	トメネジ M6 L=6	4
19	01	SM-8050412-TP	SCREW M5 L=4	トメネジ M5 L=4	1
20	01	SM-8050412-TP	SCREW M5 L=4	トメネジ M5 L=4	1
21	05	SM-6051002-TP	SCREW M5X0.8 L=10	ロツカクアナボルト M5X0.8 L=10	4
22		400-29629	PRESSURE FOOT MOTOR	ソトオサエモータ	1
23		400-28337	SOLENOID_BASE	モータソレノイド	1
24		SM-6061802-TP	SCREW M6 L=18	ロツカクアナボルト	3
25		B1816-215-P00	GUIDE PIN	ナカマサエガイピン	2
26	01	400-25009	PRESSER LOWER LINK A	プレスエータクワッドリンク	1
27	01	400-24996	PRESSER LOWER ADJUSTING LINK	プレスエータクワッドリンク調整リンク	1
28	01	SM-6061202-TP	SCREW M6 L=12	ロツカクアナボルト M6 L=12	1
29	01	WP-0611626-SP	WASHER 15X6X1.6	ヒラザガネ	1
30	01	400-25435	PRESSURE LOWERING SHAFT	プレスエータリンクシャフト	1
31	01	400-10464	THRUST COLLAR ASM.	オサエフリコシクワッドカラーアスマ	1
32	01	SM-8060812-TP	SCREW M6 L=8	トメネジ M6 L=8	2
33	01	400-25436	LOWER_SPRING_HOOK	プレスエータハネカケ	1
34	01	SM-6040802-TP	SCREW M4X0.7 L=8	ロツカクアナボルト	1
35	01	262-26209	SPRING	イトキリネジヨウカムモトシハネ	1
36	01	400-23627	PRESSER PLATE SHEET WASHER	プレスエータシートガネ	3
37	01	400-34922	PRESSER LINK SHAFT	プレスエータリンクシャフト	1
38	01	229-31505	RUBBER WASHER	イタテネジウボウラシゴム	1
39	01	NM-6050001-SP	NUT M5	ロツカクナット M5X0.8 1シュ	2
40	01	SD-0800327-TP	SHOULDER SCREW	ダブネジ D=8 H=3.2	1
41		HD-0005700-0A	PHOTO SENSOR	フォトセンサ	1
42		SL-4031291-SC	SCREW M3X12	ナハコネジ M3X12	1
43		400-10443	SENSOR_INSTALLING_BASE	オサエアゲセンサトリツケイタ	1
44		SM-6040802-TP	SCREW M4X0.7 L=8	ロツカクアナボルト	1
45		400-06666	SENSOR_SLIT_ASM.	センサースリットアスマ	1
46		SM-8050592-TP	SCREW	トメネジ M5 L=5 クボミザキ	2
47		SB-1100024-00	BEARING	コロガリシクワケ	1
48		SM-0040601-SC	SCREW M4X0.7 L=6	トラスコネジ M4X0.7 L=6	1
49		SM-4051655-SP	SCREW M5 L=16	ナハネジ M5 L=16	4
50		WP-0651001-SC	WASHER	ヒラザガネ	3
51	01	400-24992	MANUAL_LOWER_PLATE	マニュアルプレスエータ	1
52	01	400-24993	MANUAL_LOWER_LEVER	マニュアルプレスエータレバ	1
53	01	400-24994	MANUAL_LOWER_LINK	マニュアルプレスエータリンク	1
54	01	SD-0800337-TP	SHOULDER SCREW	ダブネジ D=8 H=3.25	2
55	01	SD-1000406-TP	SHOULDER SCREW	ダブネジ D=10 H=4	1
56	01	400-10455	WIPER_CONNECTING_LINK_SHAFT	ワイパ-リンクシャフト	1
57	01	400-24995	SPRING_HOOK	ハネカケ	1
58	01	SM-4061255-SP	SCREW M6 L=12	ナハネジ M6 L=12	1
59	01	137-47001	BELL_CRANK_SHAFT	メスクワッドリンク	1
60	01	SM-8060812-TP	SCREW M6 L=8	トメネジ M6 L=8	1
61	01	SD-0801006-TP	SHOULDER SCREW D8 H10	クワッドダブネジ	1
62	01	B1642-210-D00	INTERMEDIATE PRESSER SPRING B	ナカオサエハネ	1
63	01	E3051-802-000	MINIATURE CAM FOLLOW	ミニチュアカムフォロワ	1
64	01	B1527-581-000-A	THREAD RELEASE PIN	イトルネジピン	1
65	01	SB-7160002-00	BEARING	コロガリシクワケ	1
66	01	B1515-210-D00	PIN	マツハピン	2

NOTE (注記)

01 . . . FOR AMS-210EHS, ESS	AMS-210EHS, ESS用
02 . . . FOR AMS-210EHL, ESL	AMS-210EHL, ESL用
03 . . . FOR AMS-210EHS, ESS, EHL, ESL	AMS-210EHS, ESS, EHL, ESL用
04 . . . FOR AMS-210E-1510	AMS-210E-1510用
05 . . . EXCEPT AMS-210EHS, ESS	AMS-210EHS, ESSを除く
06 . . . FOR AMS-210E-2206	AMS-210E-2206用

7. SHUTTLE DRIVER SHAFT COMPONENTS

下軸関係



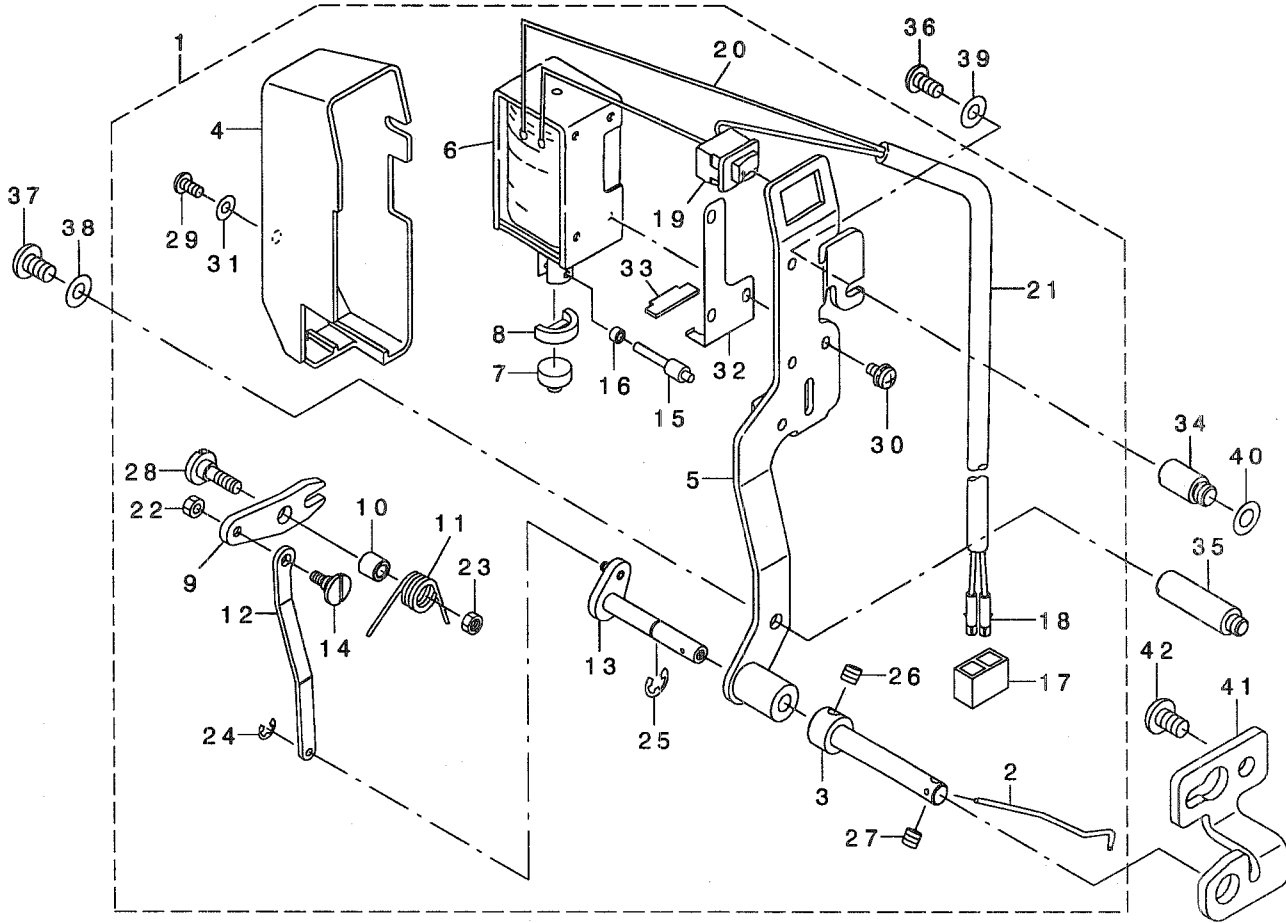
REF. NO	NOTE	PART NO.	DESCRIPTION	トシメイ	Qty
1		400-24066	OSCILLATOR_SHAFT	オオフリコシク	1
2		400-10464	THRUST_COLLAR_ASM.	オオフリコシク スラストカラークミ	1
3		SB-1100024-00	BEARING	コロカ リシク クウケ	3
4		400-24062	LOWER_SHAFT	シモシク	1
5		400-06567	LOWER_SHAFT_GEAR	シモシク クキヤ	1
6		SM-8060612-TP	SCREW M6 L=6	トメネシク M6 L=6	2
7		400-24063	NUT	シモシク クナット	1
8		SB-1120017-00	BEARING	コロカ リシク クウケ	2
9		400-06317	LOWER SHAFT GEAR RING	シモシク クキヤハ アリソク スハ -サー	2
10		400-06569	LOWER_SHAFT_REAR_METAL	シモシク クウシロメタル	1
11		SM-8060812-TP	SCREW M6 L=8	トメネシク M6 L=8	2
12		400-32671	SHUTTLE_ASM.	オオカ マクミ	1
13		400-06574	SHUTTLE	オオカ マ	(1)
14		B1820-210-D00	SHUTTLE OIL FELT, A	オオカ マキユウエアナフェルトA	(2)
15		B1821-210-D00	SHUTTLE OIL FELT, B	オオカ マキユウエアナフェルトB	(1)
16		B1822-215-P00	INNER HOOK PRESSER SPRING	ナカカ マオサエハネ	(2)
17		RE-0300000-KO	E-RING 3	エカ タメツ 3	(2)
18		265-01858	INNER-HOOK-PRESSER COMPL.	ナカカ マオサエフツクケツコウ	(2)
19		141-04004	ONCE THROUGH OIL FELT PRESSER	オオカ マコンリュウフェルトオサエ	(1)
20		SM-6020460-TP	SCREW	ヒラネシク M2 L=3.5	(2)
21		141-03907	SHUTTLE ONCE THROUGH OIL FELT	オオカ マコンリュウフェルト	(1)
22		400-06577	SHUTTLE_LUBRICATING_PLATE	オオカ マキユウエイタ	(1)
23		SM-4030455-SP	SCREW	ナハ コネシク M3 L=4	(2)
24		CQ-2000000-00	OIL WICK	ユシ	(2.8)
25		236-30007	TUBE	チューブ	(0.9)
26		135-29607	SHUTTLE PACKING	オオカ マ ハ ツキン	(2)
27		400-10470	SHUTTLE_ASM_SCREW	オオカ マクミトメネシク	1
28		400-10471	SHUTTLE_RACE_ADJUSTING_SHAFT	オオカ マチヨウセツシク	1
29		SM-6040650-TP	SCREW	ヒラネシク M4 L=6	1
30		400-10472	SHUTTLE_BEARING_RING	オオカ マハ アリソク トメツ	2
31		400-06576	SHUTTLE_OIL_SEAL	オイルシール	2
32		HX-0015000-0D	CABLE CLIP	ケーブル クリツブ	1
33	01	SB-3080010-0A	BEARING	コロカ リシク クウケ	2
34	01	SB-3080010-0B	BEARING	コロカ リシク クウケ	2
35	01	SB-3080010-0C	BEARING	コロカ リシク クウケ	2
36	01	SB-3080010-0D	BEARING	コロカ リシク クウケ	2
37		400-36117	SHUTTLE UPPER SPRING	オオカ マウツハネ	1
38		SM-6020460-TP	SCREW	ヒラネシク M2 L=3.5	2
39		141-03352	INNER HOOK PRESSER ASM., B	ナカカ マオサエBケツコウ	1
40		400-14963	SHUTTLE DRIVER ASM.	ト ライハ -クミ	1
41	03	400-14965	SHUTTLE(H)	ナカカ マ(フトハリヨウ)	1
42		B1828-210-DAA	BOBBIN CASE ASM.	ホ ビン ケ-スクミ	1
43		B1806-210-D00	BOBBIN	ホ ビン	1
44		EA-9500B01-00	CABLE BAND	ソクセンハ ソト	2
45		400-06578	OIL WICK PRESSER	カマキユウエアブ ラシホ リ	1
46		SM-8060610-TP	SCREW	トメネシク M6 L=6	2
47		400-36118	LOWER THREAD HOLDER	シタイトホシ イタ	1
48		SM-6020250-TP	SCREW	ヒラネシク	2
49	02	400-14964	SHUTTLE	ナカカ マ	1

NOTE (注記) 01....SELECTIVE PARTS
02....TYPE S
03....TYPE H

選択部品
S仕様
H仕様

8. WIPER MECHANISM COMPONENTS

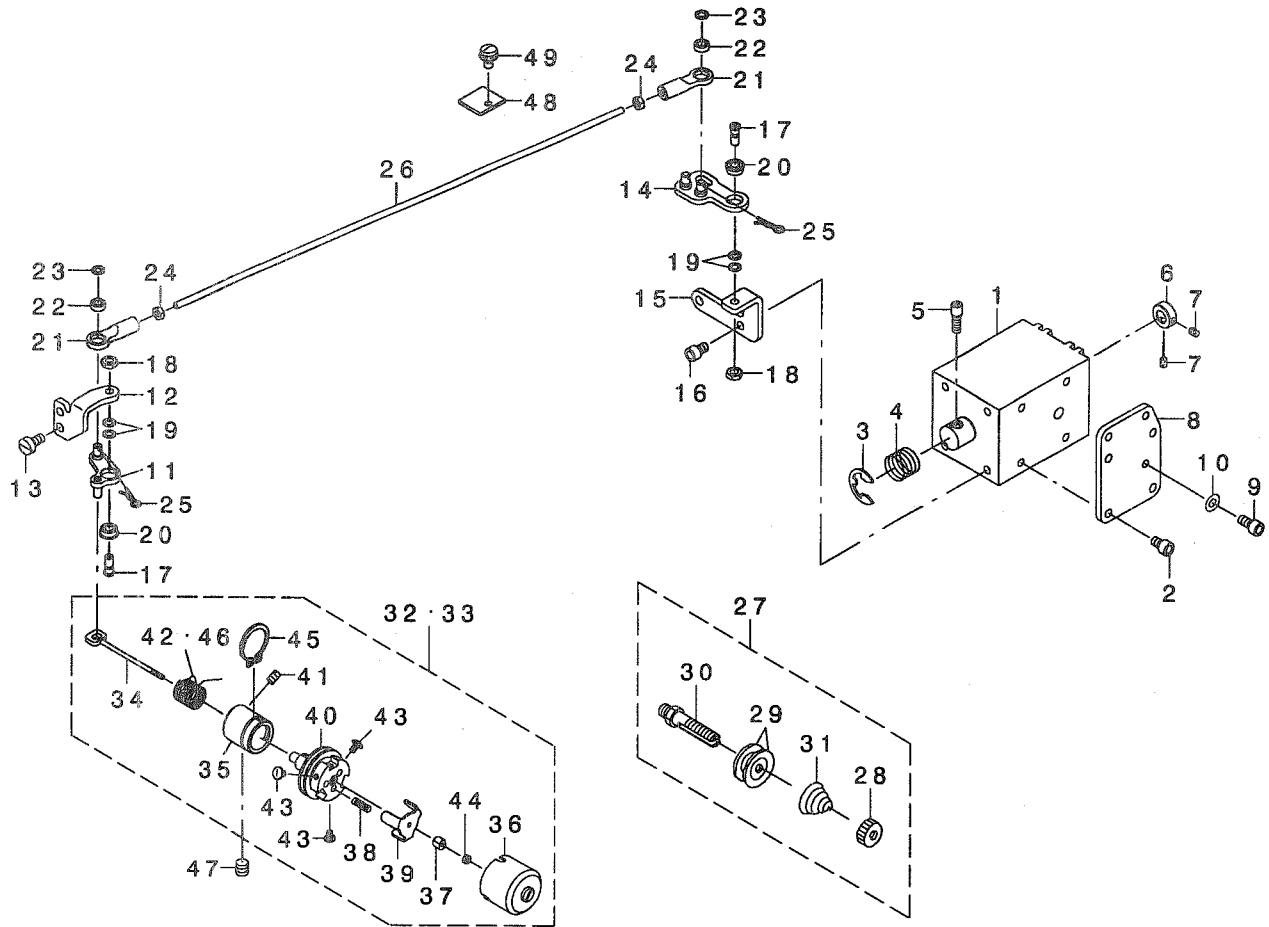
ワイバ関係



REF. NO	NOTE	PART NO.	DESCRIPTION	ヒソメイ	Qty
1		400-30778	WIPER ASM.	ワイバ-クミ	1
2		B2107-210-D00	WIPER	ワイバ	(1)
3		400-25416	WIPER_SHAFT_CAP	ワイバ-キャップ	(1)
4		229-55504	WIPER COVER	ワイバ-カバー	(1)
5		400-30780	WIPER BASE ASM.	ワイバ-ベース	(1)
6		400-30956	WIPER SOLENOID	ワイバ-ソレノイド	(1)
7		229-55900	WIPER RUBBER A	ワイバ-ゴ A	(1)
8		229-56007	WIPER RUBBER B	ワイバ-ゴ B	(1)
9		229-56106	WIPER LINK A	ワイバ-リンクA	(1)
10		229-56205	WIPER HINGE SCREW COLLAR	ワイバ-タネジ collar	(1)
11		B2130-210-D00	WIPER SPRING	ワイバ-バネ	(1)
12		400-30779	WIPER LINK B	ワイバ-リンクB	(1)
13		111-11051	WIPER DRIVING SHAFT ASM.	ワイバ-シャフト	(1)
14		229-56908	WIPER LINK B HINGE SCREW	ワイバ-リンクB タネジ	(1)
15		229-57104	WIPER SOLENOID SHAFT	ワイバ-ソレノイド シャフト	(1)
16		229-57203	WIPER LINK COLLAR	ワイバ-リンク collar	(1)
17		HK-0346100-20	2-POLE NYLON PLUG	ハコジック 2P	(1)
18		HK-0346400-0B	PIN CONTACT	ピンコンタクト	(2)
19		HA-0005900-00	POWER SWITCH	デンジスイッチ	(1)
20		HW-2003900-00	ELECTRIC WIRE	ビニールテープ 17-0.16 シロ	(0.04)
21		HW-5000700-00	2-CORE CABTYRE CORD	2芯 ケーブル	(1.8)
22		NS-6090310-SP	NUT 9/64-40	ワッシャー 9/64-40	(1)
23		NS-6110310-SP	NUT 11/64-40	ワッシャー 11/64-40	(1)
24		RE-0250000-K0	E-RING 2.5	Eリング 2.5	(1)
25		RE-0500000-K0	E-RING	Eリング 5	(1)
26		SM-8040412-TP	SET SCREW M4 L=4	トメネジ	(1)
27		SM-8040412-TP	SET SCREW M4 L=4	トメネジ	(1)
28		SD-0650321-TP	HINGE SCREW D=6.5 H=3.2	タネジ D=6.5 H=3.2	(1)
29		SM-4030601-SN	SCREW M3 X 6	ナメネジ M3X0.5 L=6	(1)
30		SL-4030641-SE	SCREW	ナメネジ	(3)
31		WP-0320501-SC	WASHER M3	ワッシャー M3	(1)
32		400-37500	RUBBER HOLDER	ゴムホルダー	(1)
33		400-37501	STOPPER RUBBER	ストッパーゴム	(1)
34		400-25440	WIPER_STUD_TOP	ワイバ-スタット上	1
35		400-25441	WIPER_STUD_BOTTOM	ワイバ-スタット下	1
36		SM-4040855-SP	SCREW	ナメネジ	1
37		SM-4050855-SP	SCREW	ナメネジ M5 L=8	1
38		WP-0450801-SD	WASHER 4.5X10X0.8	ワッシャー 4.5X10X0.8	1
39		WP-0450801-SD	WASHER 4.5X10X0.8	ワッシャー 4.5X10X0.8	1
40		WP-0531001-SC	WASHER	ワッシャー	1
41		B2110-210-D00	WIPER SHAFT SUPPORT BRACKET	ワイバ-シャフト支持	1
42		SM-4050855-SP	SCREW	ナメネジ M5 L=8	2

9. TENSION RELEASE & THREAD TENSION COMPONENTS

糸ゆるめ・糸調子関係



REF. NO	NOTE	PART NO.	DESCRIPTION	ヒョウメイ	Qty
1		400-32539	AT SOLENOID	ATソレノイド	1
2		SM-6040602-TP	SCREW M4 L=6	ロツカクアナネ ね M4X0.7 L=6	4
3		RE-0900000-KO	E-RING 9	Eリング 9	1
4		400-06625	SPRING	ATソレノイド ばね	1
5		400-06617	AT_SOL_PIN	ATソレノイドピン	1
6		400-10477	AT_SOL_COLLAR	ATソレノイド ストッパ ーカラー	1
7		SM-8030412-TP	SCREW	トメネジ M3 L=4	2
8		400-10479	AT PLATE	ATソレノイド トリアキタ	1
9		SM-6040802-TN	SCREW	ロツカクアナネ ね M4X0.7 L=8	2
10		WP-0430801-SC	WASHER 4.3X9X0.8	ヒラネジ カネ 4.3X9X0.8	2
11		400-24070	AT_DRIVE_LINK(F)_ASM.	ATクド ワリンクアキタ	1
12		400-23993	AT_PIVOT_BASE(F)	ATクド ウリンクアキタテンダ イ	1
13		SM-6040860-TP	SCREW M4 L=8	ヒラネジ M4 L=8	2
14		400-24068	AT_DRIVE_LINK(R)_ASM.	ATクド ウリンクアキタ	1
15		400-23999	AT_PIVOT_BASE(R)	ATクド ウリンクアキタテンダ イ	1
16		SM-6040602-TP	SCREW M4 L=6	ロツカクアナネ ね M4X0.7 L=6	2
17		400-10487	AT_PIVOT_SCREW	ATクド ウリンクアキタネジ	2
18		NH-6040003-SC	NUT M4	ロツカクアキタ M4	2
19		400-10489	AT_PIVOT_SCREW_WASHER	ATクド ウリンクアキタネジ カネ	4
20		400-10490	AT_PIVOT_BEARING	ATクド ウリンクアキタ アリソク	2
21		400-10497	AT JOINT	ATクド ワキネ	2
22		400-10498	AT JOINT_BEARING	ATクド ワキネ トハ アリソク	2
23		400-10489	AT_PIVOT_SCREW_WASHER	ATクド ウリンクアキタネジ カネ	2
24		400-10499	AT JOINT_NUT	ATクド ワキネ ナット	2
25		400-06622	AT SNAP_PIN	ツツハ ピン	2
26		400-23997	AT_CONNECTION_BAR	ATソレノイド 棒	1
27		400-10503	THREAD_TENSION_1_ASM.	タ イチイソウツカミ	1
28		229-28808	NUT	イトチヨウツカミ	(1)
29		229-21506	THREAD TENSION DISK	イトチヨウツカミ	(2)
30		400-10504	THREAD TENSION SHAFT	イトチヨウツカミ	(1)
31		262-13602	FIRST THREAD TENSION SPRING	タ イ1イトチヨウツカミ	(1)
32	02	400-29411	THREAD_TENSION_2_ASM._H	タ ニイトチヨウツカミ	1
33	01	400-10508	THREAD_TENSION_2_ASM.	タ ニイトチヨウツカミ	1
34		400-10509	TENSION RELEASE PIN	イトチヨウツカミ	(1)
35		400-10510	THREAD TENSION POST BASE	イトチヨウツカミ	(1)
36		400-10511	DISK STOPPER HOLDER_CAP	イトチヨウツカミ	(1)
37		400-10512	THREAD_TENSION_SHAFT_COLLAR	イトチヨウツカミ	(1)
38		400-10513	DISK_STOPPER_SPRING	イトチヨウツカミ	(3)
39		400-10514	DISK_STOPPER	イトチヨウツカミ	(1)
40		400-10515	ASSY_THREAD_TENSION_POST	イトチヨウツカミ	(1)
41		400-11359	POST_BASE_SCREW	イトチヨウツカミ	(1)
42☆	02	400-29412	THREAD_TAKE-UP_SPRING_H	イトチヨウツカミ	(1)
43		400-10521	HOLD_CAP_SCREW	イトチヨウツカミ	(3)
44		400-10522	SHAFT_NUT	イトチヨウツカミ	(1)
45		400-10523	POST_BASE_C_RING	イトチヨウツカミ	(1)
46☆	01	229-21605	THREAD_TAKE-UP_SPRING	イトチヨウツカミ	(1)
47		SM-8061612-TP	SCREW M6X16	トメネジ M6 L=16	1
48		400-13967	AT FELT	ATネ ウリンクアキタ	1
49		SL-4040891-SC	SCREW M4 L=8	チカネネジ M4 L=8	1

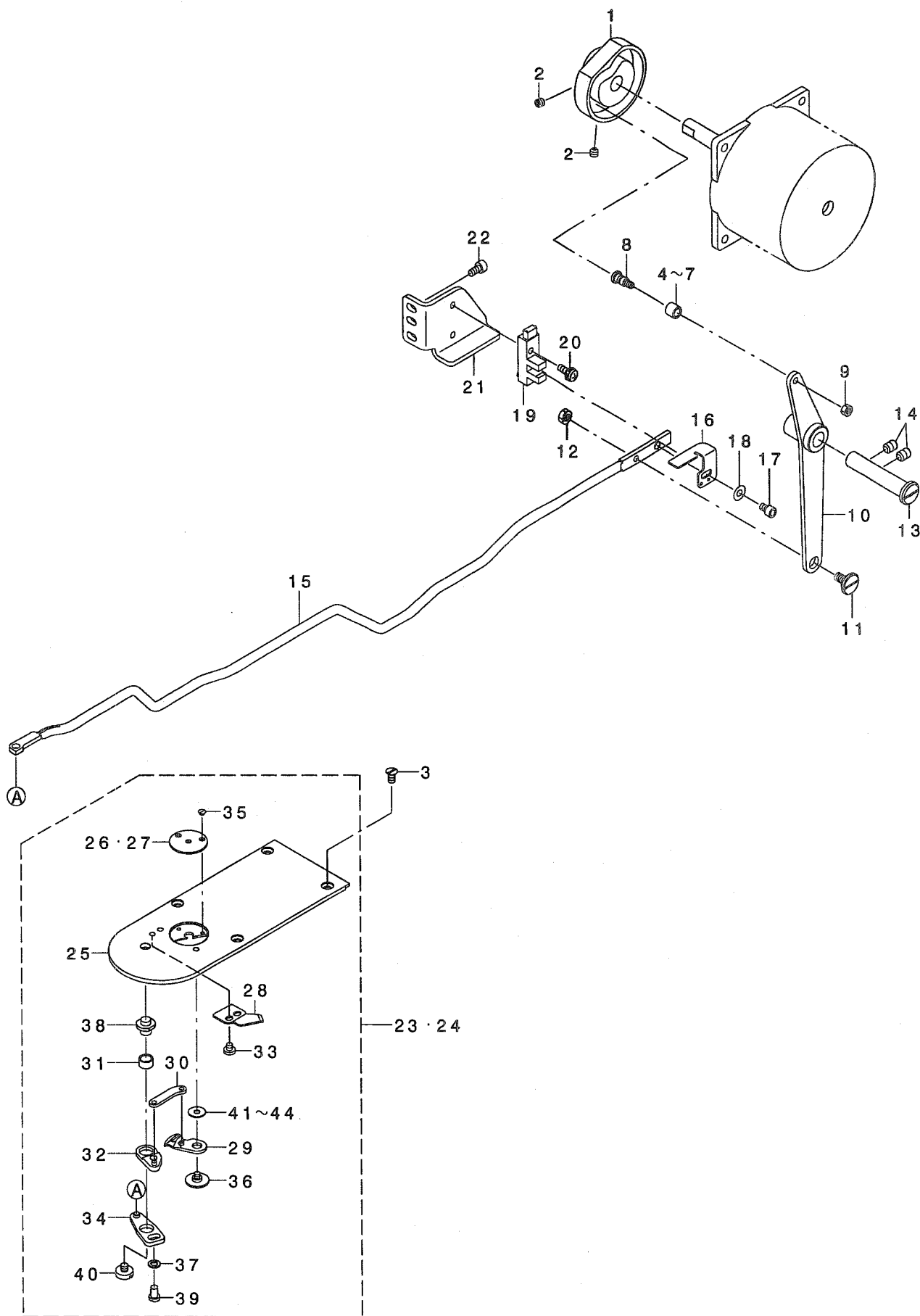
NOTE (注記)

01...TYPE S
02...TYPE H

S仕様
H仕様

10. THREAD TRIMMER MECHANISM COMPONENTS

糸切り関係

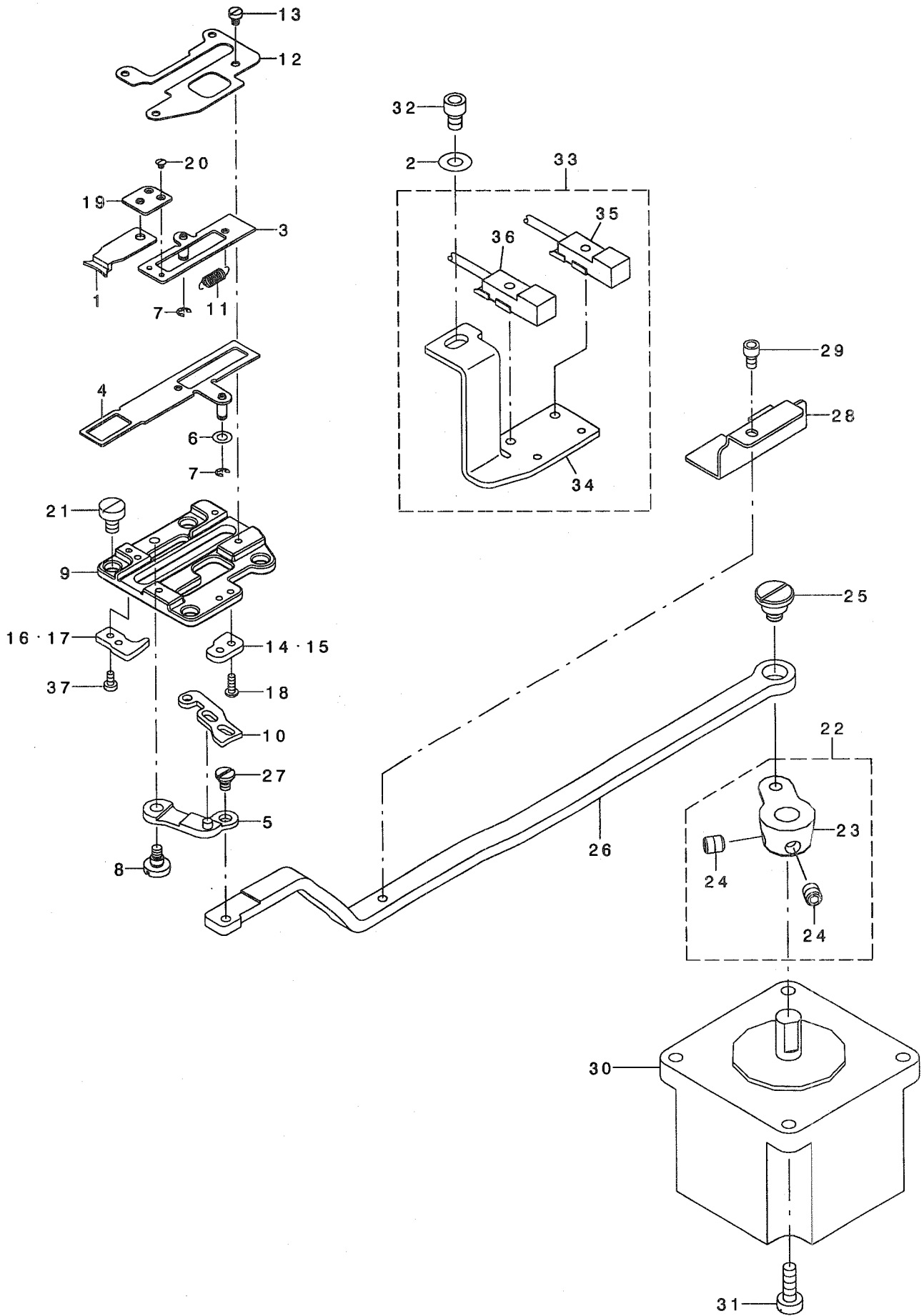


REF. NO	NOTE	PART NO.	DESCRIPTION	トメネジ	Qty
1		400-30936	THREAD_TRIMMER_CAM	イトキリカム	1
2		SM-8050592-TP	SCREW	トメネジ M5 L=5 クホミサキ	2
3		SM-1040870-TP	SCREW	サヲコネジ M4 L=8	1
4	01	235-17501	NEEDLE CAM ROLLER A	ハリフリカムコロ A	1
5	01	235-17600	NEEDLE CAM ROLLER B	ハリフリカムコロ B	1
6	01	235-17709	NEEDLE CAM ROLLER C	ハリフリカムコロ C	1
7	01	235-17808	NEEDLE CAM ROLLER D	ハリフリカムコロ D	1
8		400-04253	UTT CAM ROLLER SHAFT	イトキリカムコロシク	1
9		NM-6040001-SP	NUT M4X0.7	ロヅカクナツ M4X0.7 1ｼｼ	1
10		400-06712	THREAD_TRIMMER_LINK_ASM.	イトキリリンククミ	1
11		SD-0800327-TP	SHOULDER SCREW	ﾀﾞﾝネジ D=8 H=3.2	1
12		NM-6050001-SP	NUT M5	ロヅカクナツ M5X0.8 1ｼｼ	1
13		400-23624	THREAD_TRIMMER_SHAFT	イトキリリンクシク	1
14		SM-8060812-TP	SCREW M6 L=8	トメネジ M6 L=8	2
15		400-30935	CONNECTING_BAR	イトキリレンケツホウ	1
16		400-10525	THREAD_TRIMMER_SENSOR_SLIT	イトキリセンサースリット	1
17		SM-6040602-TP	SCREW M4 L=6	ロヅカクアナホルト M4X0.7 L=6	1
18		WP-0450801-SP	WASHER	ヒラサカネ	1
19		HD-0022300-00	PHOTO SENSOR	ﾌﾞｯﾄﾞｲﾝﾀﾗﾌﾞﾀ	1
20		SL-4041291-SC	SCREW M4 L=12	ﾀﾞﾞｺネジ セムス M4 L=12	1
21		400-28873	THREAD_TRIMMER_SENSOR_B	イトキリセンサトリツケイタ	1
22		SM-6040802-TP	SCREW M4X0.7 L=8	ロヅカクアナホルト	2
23	03	400-30932	NEEDLE_PLATE_ASM.	ハリイタクミ	1
24	02	400-30933	NEEDLE_PLATE_H_ASM.	Hｼﾞｯｼﾞウハリイタクミ	1
25		400-30934	NEEDLE_PLATE	ハリイタ	(1)
26☆	03	B2426-210-00A	NEEDLE HOLE GUIDE D=1.6	ハリアナガイト	(1)
27☆	02	B2426-210-00B	NEEDLE HOLE GUIDE D=2.0	ハリアナガイト	(1)
28☆		B2424-210-000	COUNTER KNIFE	ｺﾃｲﾒｽ	(1)
29☆		B2421-210-AA0	MOVING KNIFE COMPL.	ﾄﾞﾞﾞﾒｽ ｹｯｼﾞｺﾞﾞ	(1)
30		B2418-280-000	MOVING KNIFE LINK	ﾄﾞﾞﾞﾒｽ リンク	(1)
31		B2416-280-000	THREAD CUTTING LEVER RING	イトキリ レﾊﾞｰ-ﾘﾝｸﾞ	(1)
32		B2415-280-0A0	THREAD CUTTER LEVER ASM., SMAL	イトキリ レﾊﾞｰ - (ｼﾞｯｼﾞ) ｸﾐ	(1)
33		SS-7090410-SP	SCREW 9/64-40 L= 3.5	ﾏﾙﾋﾗﾅﾞﾞ 9/64-40 L=3.5	(1)
34		B2414-280-0A0	THREAD CUTTER LEVER ASM., LARG	イトキリ レﾊﾞｰ - (ﾀﾞﾞｲ) ｸﾐ	(1)
35☆		SS-1060210-TP	SCREW 3/32-56 L=2.2	サﾗﾅﾞﾞ 3/32-56 L=2.2	(2)
36		B2417-210-000	MOVING KNIFE HINGE SCREW	ﾄﾞﾞﾞﾒｽﾀﾞﾞ ｼﾞｯｼﾞ	(1)
37		WP-0450846-SP	WASHER	ヒラサカネ	(1)
38		B2417-280-000	THREAD CUTTER LEVER SHAFT	イトキリ レﾊﾞｰ-ｼﾞｸ	(1)
39		SS-7110740-TP	SCREW 11/64-40 L=7	ﾏﾙﾋﾗﾅﾞﾞ 11/64-40 L=7	(1)
40		SS-6110430-TP	SCREW 11/64-40 L= 4.0	ﾋﾗﾅﾞﾞ 11/64-40 L=4	(1)
41	01	B2423-280-00D	MOVING KNIFE WASHER D	ﾄﾞﾞﾞ-ﾒｽ ｻﾞﾞｶﾞﾞ ɴ ㉔	(1)
42	01	B2423-280-00C	MOVING KNIFE WASHER C	ﾄﾞﾞﾞ-ﾒｽ ｻﾞﾞｶﾞﾞ ɴ ㉔	(1)
43	01	B2423-280-00A	MOVING KNIFE WASHER A	ﾄﾞﾞﾞ-ﾒｽ ｻﾞﾞｶﾞﾞ ɴ ㉔	(1)
44	01	B2423-280-00B	MOVING KNIFE WASHER B	ﾄﾞﾞﾞ-ﾒｽ ｻﾞﾞｶﾞﾞ ɴ ㉔	(1)

NOTE (注記) 01...SELECTIVE PARTS 選択部品
02...TYPE H H仕様
03...TYPE S S仕様

11. THREAD CLAMP COMPONENTS

糸揃み関係



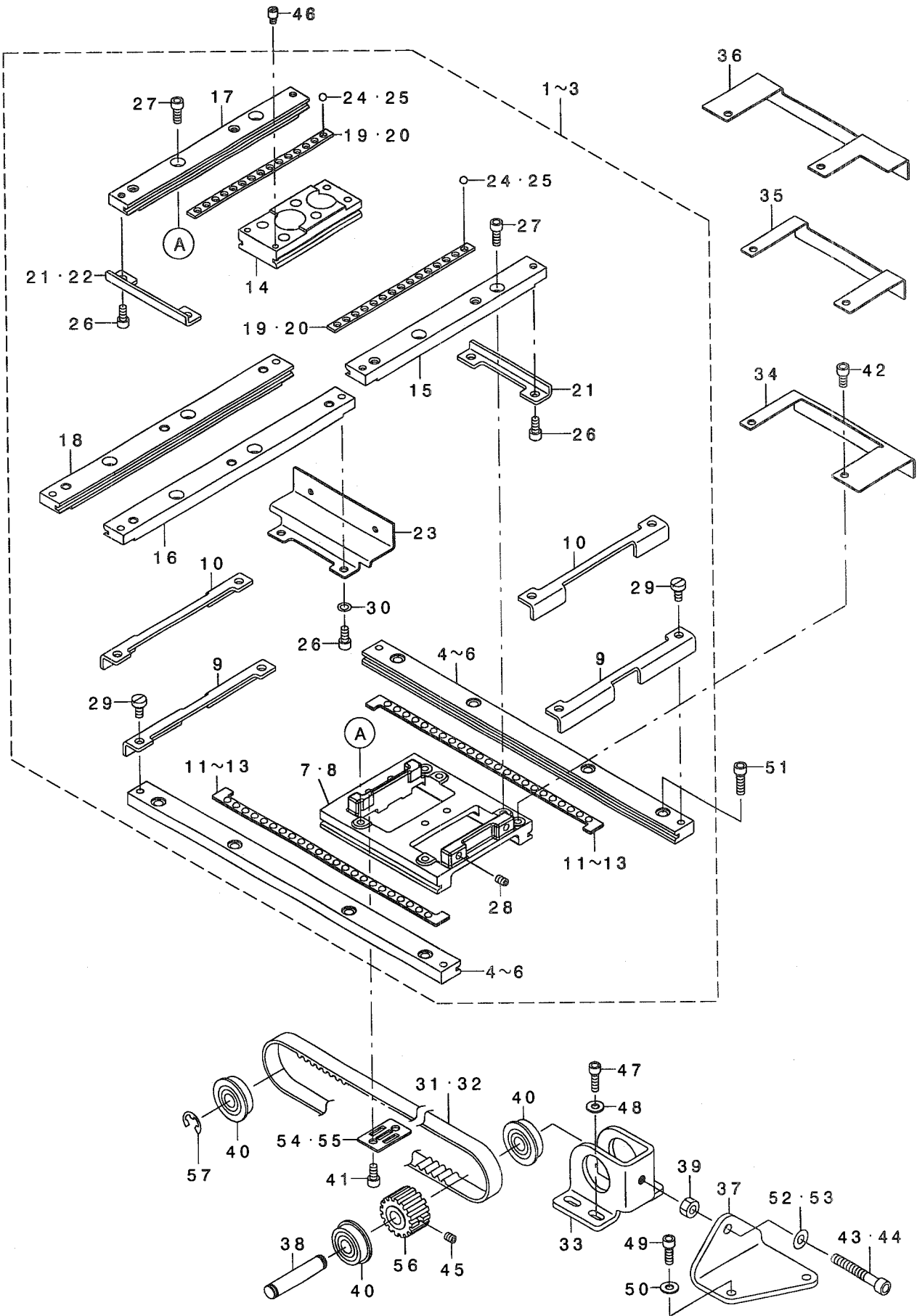
REF. NO	NOTE	PART NO.	DESCRIPTION	ヒソメイ	Qty
1		400-06761	TC_CLAMP	イトツカミ	1
2		WP-0450801-SP	WASHER	ヒラサカネ	1
3		400-06762	TC_CLAMP_PLATE_ASM.	イトツカミイタクミ	1
4		400-06765	TC_SUPPERT_PLATE_ASM.	イトツカミササエイタクミ	1
5		400-15800	TC_LINK_ASM.	イトツカミリンク(クミ)	1
6		WP-0320500-SC	WASHER M3	ヒラサカネ コガ タマル M3	1
7		RE-0200000-KO	E-RING	Eカ 外トメワ 2	2
8		SD-0400266-TP	SHOULDER SCREW	ダ'ンネジ' D=4 H=2.6	1
9		400-10589	TC_BASE	イトツカミト'ダ'イ	1
10		400-06772	TC_CAM_PLATE	イトツカミカムイタ	1
11		400-06780	TC_SPRING	イトツカミハ'ネ	1
12		400-06781	TC_BASE_COVER	イトツカミト'ダ'イカハ' -	1
13		SM-6020350-SP	SCREW M2 L=2.5	ヒラネジ' M2 L=2.5	4
14	02	400-06782	TC_NOTCH_R	イトツカミノツチ R	1
15	01	400-30943	TC_NOTCH_R_H	イトツカミノツチR_H	1
16	02	400-06777	TC_NOTCH_F	イトツカミノツチ F	1
17	01	400-30942	TC_NOTCH_F_H	イトツカミノツチF_H	1
18		SM-4020600-SP	SCREW M2 L=6	ナハ'コネジ' M2 L=6	2
19		400-06768	TC_JOINT_ASM.	イトツカミジ' ヨイントクミ	1
20		SM-2360110-TP	SCREW	マルサラネジ' M1.6X0.2 L=1.35	2
21		SM-6040650-TP	SCREW	ヒラネジ' M4 L=6	4
22		400-10527	TC_DRIVING_ARM_ASM.	イトツカミクト' ウウテ' クミ	1
23		400-10528	TC_DRIVING_ARM	イトツカミクト' ウウテ'	(1)
24		400-11152	TC_ARM_SCREW	イトツカミクト' ウウテ' ネジ'	(2)
25		SD-0800407-TP	SHOULDER SCREW	ダ'ンネジ' D=8 H=4	1
26		400-30940	TC_CONNECTING_LINK	イトツカミリンクケツリンク	1
27		SD-0350156-TP	SHOULDER SCREW	ダ'ンネジ' D=3.5 H=1.5	1
28		400-33191	SENSOR_SLIT	センサースリット	1
29		SM-6030502-TP	BOLT M3X5	ロツカクアナホ'ルト	1
30		400-29630	THREAD HOLD MOTOR	イトツカミモータ	1
31		SM-6041202-TP	SCREW M4X0.7 L=12	ロツカクアナホ'ルト	4
32		SM-6040602-TP	SCREW M4 L=6	ロツカクアナホ'ルト M4X0.7 L=6	1
33		400-32508	DUST_GUARD	イトツカミダ' ストガ' -ト'	1
34		400-33190	SCREW M3 X 6	ナハ'コネジ' M3X0.5 L=6	(1)
35		HD-0020400-0A	SENSOR	センサー	(1)
36		HD-0020400-0B	SENSOR	センサ	(1)
37		SM-6020450-TP	SCREW	ヒラネジ'	2

NOTE (注記) 01....TYPE H
02....TYPE S

H仕様
S仕様

12. X-Y COMPONENTS (1)

X-Y関係 (1)



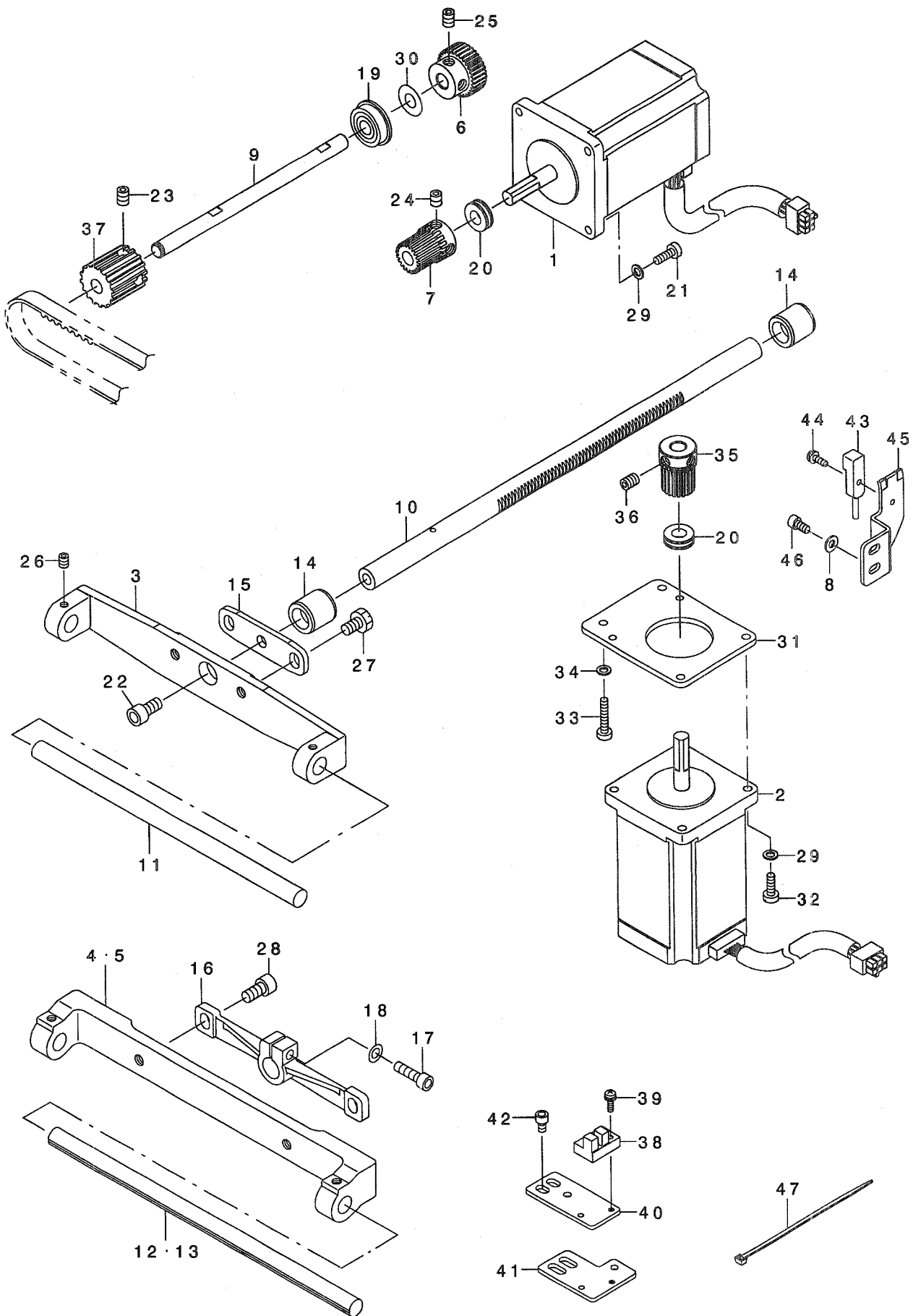
REF. NO	NOTE	PART NO.	DESCRIPTION	ヒョウメイ	Qty
1	02	400-30944	X-Y_TABLE_COMPL.	X-Yテーブル 組立	1
2	01	400-33144	X-Y_TABLE_ASM	XYテーブル 組立	1
3	*03	400-38561	X-Y_TABLE_ASM	XYテーブル 組立	1
4	02	400-30945	X_FIXED_RACE	Xコティレース	(2)
5	01	400-33145	X_FIXED_RACE	Xコティレース	(2)
6	*03	400-38562	X_FIXED_RACE	Xコティレース	(2)
7	02	B2502-210-D00-A	RACE_TABLE	レース台	(1)
8	04	D2502-D10-D0D	RACE_TABLE	レース台	(1)
9	02	B2507-210-D00	X_STOPPER	Xストッパ	(2)
10	04	400-33153	X_STOPPER	Xストッパ	(2)
11	02	B2508-210-DA0	X_BALL_GAUGE_ASM.	Xボールゲージ	(2)
12	01	400-33150	X_BALL_GAUGE_ASM	Xボールゲージ	(2)
13	*03	B2508-210-DAB	X_BALL_GAUGE_ASM.(EXTENSION)	拡張Xボールゲージ	(2)
14		400-30946	Y_REMOVAL_RACE	Y脱離レース	(1)
15	05	B2520-210-DOA	Y_FIXED_RACE_RIGHT	Yコティレースミキ	(1)
16	01	400-33146	Y_FIXED_RACE_RIGHT	Yコティレースミキ	(1)
17	05	B2520-210-DOB	Y_FIXED_RACE_LEFT	Yコティレースミキ	(1)
18	01	400-33147	Y_FIXED_RACE_LEFT	Yコティレースミキ	(1)
19	05	B2521-210-D00	Y_BALL_GAUGE	Yボールゲージ	(2)
20	01	400-33148	Y_BALL_GAUGE	Yボールゲージ	(2)
21	05	B2522-210-D00	Y_STOPPER	Yストッパ	(2)
22	01	B2522-210-D00	Y_STOPPER	Yストッパ	(1)
23	01	400-33149	Y_STOPPER	Yストッパ	(1)
24	05	B2527-210-000	BALL	ボール	(30)
25	01	B2527-210-000	BALL	ボール	(36)
26		SM-6040802-TP	SCREW M4X0.7 L=8	ボルト M4X0.7 L=8	(4)
27		SM-6041002-TP	SCREW M4 L=10	ボルト M4X0.7 L=10	(4)
28		SM-8040602-TP	SCREW M4X0.7 L=6	ボルト M4X0.7 L=6	(2)
29		SM-6040860-TP	SCREW M4 L=8	ボルト M4X0.7 L=8	(4)
30	01	WP-0450846-SP	WASHER	ワッシャー	(2)
31	02	B2512-210-D00-A	X_TIMING_BELT	Xタイミングベルト	1
32	04	B2512-210-DOA	X_TIMING_BELT(EXTENSION)	拡張Xタイミングベルト	1
33		B2505-210-D00	X_DRIVEN_BRACKET	X駆動ブラケット	1
34	02	B4007-210-D00	X_SENSOR_SLIT	Xセンサースリット	1
35	01	400-36474	SENSOR_SLIT	Xセンサースリット	1
36	*03	400-38565	X_SENSOR_SLIT	Xセンサースリット	1
37	02	B2530-210-D00	X_BELT_ADJUSTING_BRACKET	Xベルト調整ブラケット	1
38		262-23701	LIFTING_LEVER_SHAFT	リフトレバーシャフト	1
39		NM-6050001-SP	NUT M5	M5ナット	1
40		SB-1080005-00	RADIAL_BEARING	ラジアルベアリング	3
41		SM-6040802-TP	SCREW M4X0.7 L=8	ボルト M4X0.7 L=8	2
42		SM-6040602-TP	SCREW M4 L=6	ボルト M4X0.7 L=6	2
43	02	SM-6053502-TP	BOLT	ボルト M5X0.8 L=25	1
44	04	SM-6052502-TP	SCREW M5X0.8 L=25	ボルト M5X0.8 L=25	1
45		SM-8040412-TP	SET SCREW M4 L=4	トメネジ	1
46		B1519-026-00G	HINGE_STUD	ヒンジスタッド	2
47		SM-6041202-TP	SCREW M4X0.7 L=12	ボルト M4X0.7 L=12	4
48		WP-0450801-SP	WASHER	ワッシャー	4
49	02	SM-6041202-TP	SCREW M4X0.7 L=12	ボルト M4X0.7 L=12	2
50	02	WP-0450801-SP	WASHER	ワッシャー	2
51		SM-6041402-TP	SCREW M4 L=14	ボルト M4	8
52	02	WP-0531001-SC	WASHER	ワッシャー	1
53	04	WP-0520656-SA	WASHER 5.2X9.5X0.6	ワッシャー 5.2X9.5X0.6	1
54	02	B2509-210-D00	BELT_RECEIVER	ベルト受け	1
55	04	B2532-210-D00	X_BELT_BASE(EXTENSION)	拡張Xベルトベース	1
56		B2514-210-D00-A	DRIVEN_SPROCKET	駆動プーリー	1
57		RE-0600000-KO	E-RING 6	Eリング 6	1

NOTE (注記)

01...FOR AMS-210E-1510	AMS-210E-1510用
02...FOR AMS-210EHS,ESS,EHL,ESL	AMS-210EHS,ESS,EHL,ESL用
03...FOR AMS-210E-2206	AMS-210E-2206用
04...FOR AMS-210E-1510,AMS-210E-2206	AMS-210E-1510,AMS-210E-2206用
05...EXCEPT AMS-210E-1510	AMS-210E-1510を除く

13. X-Y COMPONENTS (2)

X-Y関係 (2)



REF. NO	NOTE	PART NO.	DESCRIPTION	品名	Qty
1		400-29626	X FEED MOTOR	Xオクリモータ	1
2		400-29627	Y FEED MOTOR	Yオクリモータ	1
3	02	400-23623	X GUIDE SHAFT BRACKET	Xガイドシャフトクササエ	1
4	01	400-36473	X GUIDE SHAFT BRACKET	Xガイドシャフトクササエ	1
5	*03	400-38563	X GUIDE SHAFT BRACKET	Xガイドシャフトクササエ	1
6		400-30947	X DRIVEN GEAR	Xドライブウハクルマ	1
7		B2526-210-D00	X DRIVE GEAR	Xドライブウハクルマ	1
8		WP-0430801-SC	WASHER 4.3X9X0.8	ヒラサカネ 4.3X9X0.8	2
9		400-25437	X DRIVE SHAFT	Xドライブシャフト	1
10		400-30948	Y FEED SHAFT	Yドライブシャフト	1
11	02	400-33181	X GUIDE SHAFT	Xガイドシャフト	1
12	01	400-36475	X GUIDE SHAFT	Xガイドシャフト	1
13	*03	400-38564	X GUIDE SHAFT	Xガイドシャフト	1
14		400-25438	Y REMOVAL BUSHING	Yドライブウシクメタル	2
15		400-33042	Y REMOVAL BRACKET	Yドライブウシクイタ	1
16	04	400-36476	Y REMOVAL SHAFT HOLDER	Yドライブウシクイタ	1
17	04	SM-6051802-TP	SCREW M5 L=18	ロツカクアナホ ルト M5 L=18	1
18	04	WP-0550800-SP	WASHER 5.5X10X0.8	ヒラサカネ 5.5X10X0.8	1
19		SB-1080005-00	RADIAL BEARING	ラジアルベアリング	1
20		SB-4080001-00	BEARING	ベアリング	2
21		SM-6041200-SP	SCREW M4 L=12	ヒラネジ M4 L=12	4
22	02	SM-6081562-TP	SCREW M8 L=15	ロツカクアナホ ルト M8 L=15	1
23		SM-8060812-TP	SCREW M6 L=8	トメネジ M6 L=8	2
24		SM-8060602-TP	SCREW M6X6	トメネジ M6 L=6	2
25		SM-8060812-TP	SCREW M6 L=8	トメネジ M6 L=8	2
26		SM-8050612-TP	SCREW M5X6	トメネジ M5X0.8 L=6	2
27	02	SM-9061050-TP	SCREW M6 L=10	ロツカクホ ルト M6 L=10	2
28	04	SM-6061202-TP	SCREW M6 L=12	ロツカクアナホ ルト M6 L=12	2
29		WP-0450846-SP	WASHER	ヒラサカネ	8
30		WP-0820526-SD	WASHER 8.2X14X0.5	ヒラサカネ 8.2X14X0.5	1
31		400-25439	Y FEED MOTOR BASE	Yドライブウシクイタ	1
32		SM-6041200-SP	SCREW M4 L=12	ヒラネジ M4 L=12	4
33		SM-6042000-SP	SCREW	ヒラネジ M4 L=20	2
34		WP-0450846-SP	WASHER	ヒラサカネ	2
35		B2526-210-D00	X DRIVE GEAR	Xドライブウハクルマ	1
36		SM-8060602-TP	SCREW M6X6	トメネジ M6 L=6	2
37		B2513-210-D00-A	DRIVE SPROCKET	ドライブスプロケット	1
38		HD-0005700-0A	PHOTO SENSOR	フォトセンサ	1
39		SL-4031081-SC	SCREW M3 X 10	ナメネジ M3 L=10	1
40	05	B4004-210-D00	X SENSOR INSTALLING PLATE	Xセンサトリツケイタ	1
41	*03	400-38566	X SENSOR INSTALLING PLATE	Xセンサトリツケイタ	1
42		SM-6040602-TP	SCREW M4 L=6	ロツカクアナホ ルト M4X0.7 L=6	2
43		400-32505	Y SENSOR ASM.	ワイセンサ	1
44		SL-4031081-SC	SCREW M3 X 10	ナメネジ M3 L=10	1
45		400-25013	Y SENSOR INSTALLING PLATE	Yセンサトリツケイタ	1
46		SM-6040802-TP	SCREW M4X0.7 L=8	ロツカクアナホ ルト	2
47		EA-9500B01-00	CABLE BAND	ソクセンバンド	1

NOTE (注記)

01...FOR AMS-210E-1510

02...FOR AMS-210EHS, ESS, EHL, ESL

03...FOR AMS-210E-2206

04...FOR AMS-210E-1510, AMS-210E-2206

05...EXCEPT AMS-210E-2206

AMS-210E-1510用

AMS-210EHS, ESS, EHL, ESL用

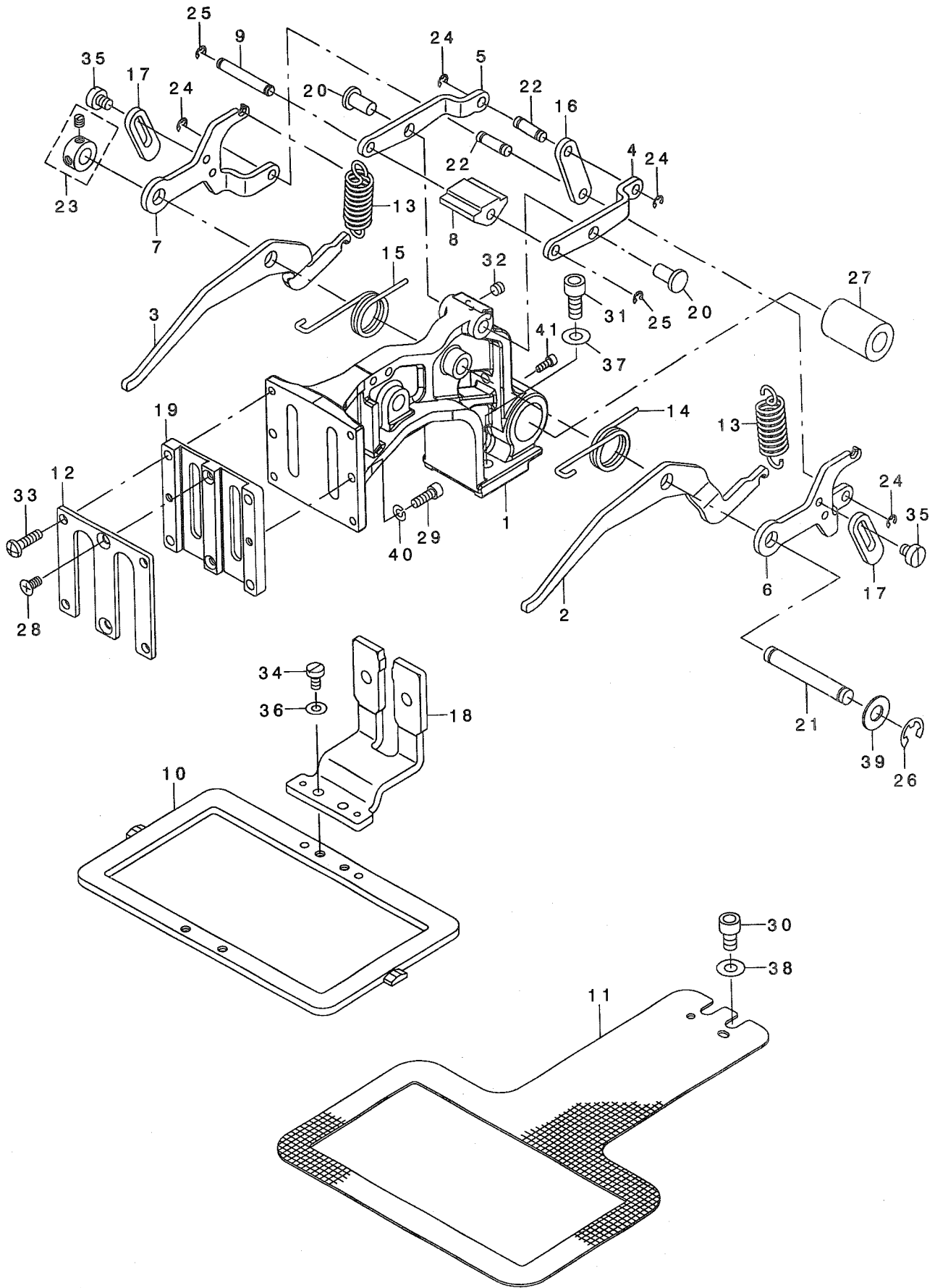
AMS-210E-2206用

AMS-210E-1510, AMS-210E-2206用

AMS-210E-2206を除く

14. CLOTH FEED MECHANISM COMPONENTS (FOR AMS-210EHS,ESS)

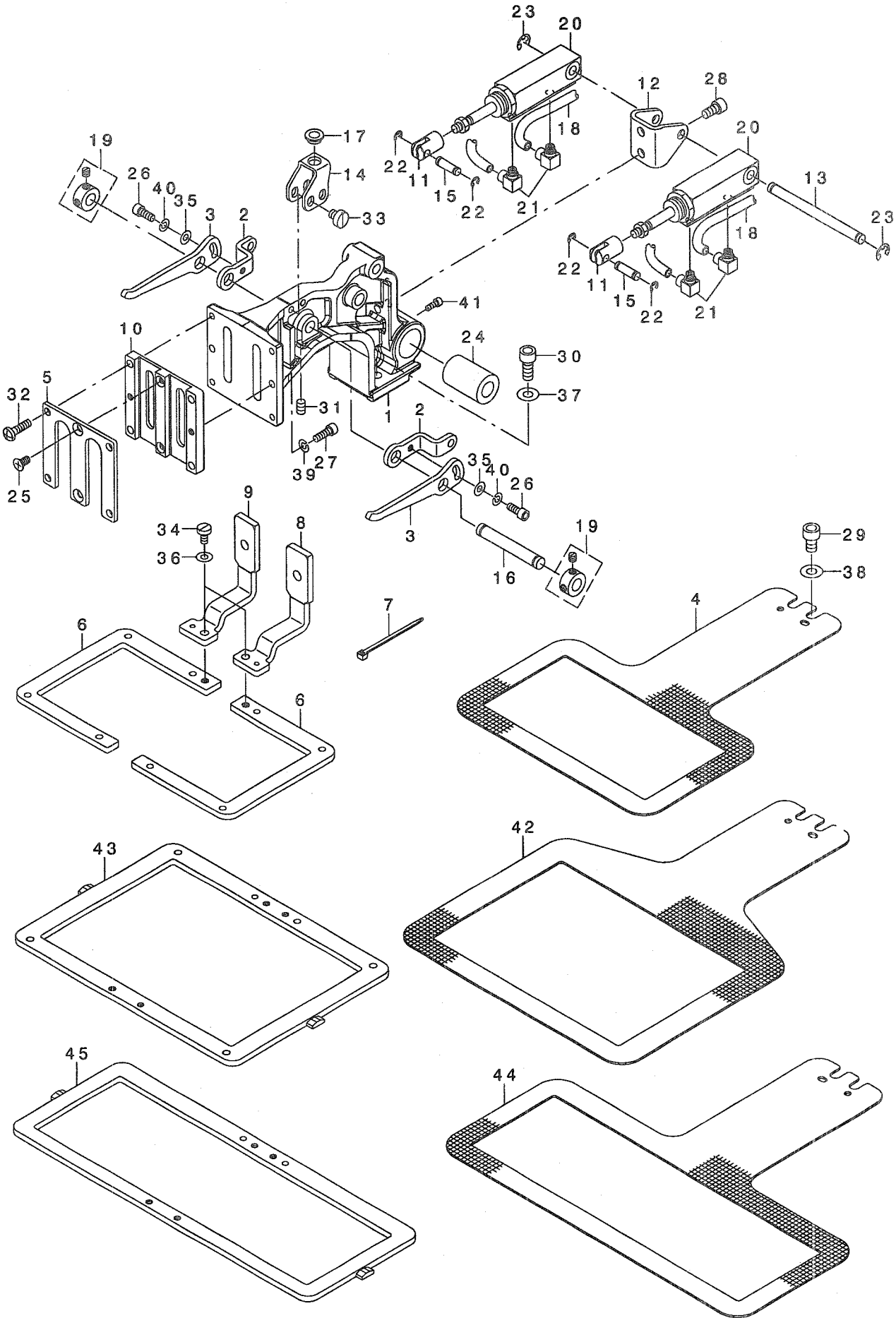
布送り台関係 (AMS-210EHS,ESS用)



REF. NO	NOTE	PART NO.	DESCRIPTION	ト ヲ メ イ	Qty
1		400-23636	FEED BRACKET	ヌノオクリタ イ	1
2		400-23645	LIFTING LEVER RIGHT	オサエリンクミキ	1
3		400-23646	LIFTING LEVER LEFT	オサエリンクヒタ リ	1
4		400-23652	FEED BRACKET UPPER LINK RIGHT	オクリタ イウエリンクミキ	1
5		400-23653	FEED BRACKET UPPER LINK LEFT	オクリタ イウエリンクヒタ リ	1
6		400-23649	SUPPORT LINK RIGHT	オクリタ イホシ ヨリンクミキ	1
7		400-23650	SUPPORT LINK LEFT	オクリタ イホシ ヨリンクヒタ リ	1
8		B2579-210-D00-A	SLIDER	スライダ -	1
9		400-23648	SLIDER SHAFT	スライダ -シク	1
10		400-23638	FEEDING FRAME	ヌノオサエソツク	1
11		B2552-210-D00	LOWER PLATE	シタイタ	1
12		400-23647	WORK CLAMP FOOT PLATE COVER	ヌノオサエスハ リイタフタ	1
13		B2583-210-D00	SPRING	オサエハ ネ	2
14		B2581-210-D00	SPRING, RIGHT	オサエト シハ ネミキ	1
15		B2582-210-D00	SPRING, LEFT	オサエト シハ ネヒタ リ	1
16		400-23651	FEED BRACKET LINK	オクリタ イリンク	1
17		400-23654	LINK STOPPER	リンクストツハ	2
18		B2551-210-DAO-A	SLIDE PLATE COMPL.	イツタイヌノオサエアシスハ リイタケツコ ウ	1
19		B2610-210-D00	WORK CLAMP FOOT PLATE	ヌノオサエスハ リイタ	1
20		B1626-555-000	FEED REGULATOR CONNECTING ROD	オクリ チョセツキ ロツト ビン	2
21		400-23663	SHAFT BLOCK SHAFT	ツマミソチ トリツケシク	1
22		400-23635	CYLINDER PIN	シリンドラ セツソク クビン	2
23		CS-079073A-SH	THRUST COLLAR ASM.	スラストウケ クミ	1
24		RE-0300000-KO	E-RING 3	エカ タトメワ 3	4
25		RE-0300000-KO	E-RING 3	エカ タトメワ 3	2
26		RE-0700000-KO	E-RING 7	エカ タトメワ 7	1
27		SB-7100005-00	BEARING	コロカ リシ クウケ	1
28		SM-1040801-SP	SCREW M4X0.7 L=8	サラコネシ M4X0.7 L=8	2
29		SM-6041202-TP	SCREW M4X0.7 L=12	ロツカクアナホ ルト	2
30		SM-6061002-TP	SCREW M6 L=10	ロツカクアナホ ルト M6 L=10	2
31		SM-6061402-TN	BOLT	ロツカクアナホ ルト	2
32		SM-8050412-TP	SCREW M5 L=4	トメネシ M5 L=4	2
33		SM-4041655-SP	SCREW M4 L=16	ナハ ネシ	4
34		SM-6040800-SP	SCREW	ヒラネシ	2
35		SM-6450610-TP	SCREW	ヒラコネシ M4X0.5 L=6	4
36		WP-0480856-SP	WASHER 4.8X8.4X0.8	ヒラサ カネ 4.8X8.4X0.8	2
37		WP-0651001-SC	WASHER	ヒラサ カネ	2
38		WP-0651001-SC	WASHER	ヒラサ カネ	2
39		B2557-280-00C	WASHER	ヨコオクリウテ サ カネ C	1
40		WS-0410002-KP	SPRING WASHER	ハネサ カネ M4	2
41		SM-6030802-TP	SCREW M3X0.5 L=8	ロツカクアナホ ルト M3X0.5 L=8	1

15. CLOTH FEED MECHANISM COMPONENTS (EXCEPT AMS-210EHS,ESS)

布送り台関係 (AMS-210EHS,ESSを除く)



REF. NO	NOTE	PART NO.	DESCRIPTION	ヒョウメイ	Qty
1		400-23636	FEED BRACKET	スノオクリダ イ	1
2		400-23643	LINK PLATE A	オサエリンクイタA	2
3		400-23640	LINK PLATE B	オサエリンクイタB	2
4	01	B2552-210-D00	LOWER PLATE	シタイタ	1
5		400-23647	WORK CLAMP FOOT PLATE COVER	スノオサエスハ リイタフタ	1
6	01	400-23639	2-STEP FEEDING FRAME	2ダ ツノオサエソトワケ	2
7		HX-0023300-00	CLIP	ソクセン ハ ソト	4
8		B2590-210-DA0	WORK CLAMP FOOT COMPL., RIGHT	スノオサエアサスハ リイタミキ ケツコ ウ	1
9		B2591-210-DA0	WORK CLAMP FOOT COMPL., LEFT	スノオサエアサスハ リイタヒタ リケツコ ウ	1
10		B2610-210-D00	WORK CLAMP FOOT PLATE	スノオサエスハ リイタ	1
11		400-23644	CYLINDER KNUCKLE	オサエシリンドラ ナツクル	2
12		B2567-210-D00	CYLINDER INSTALLING BASE	シリンドラ トリツケダ イ	1
13		400-23641	CYLINDER SHAFT	オサエシリンドラ シク	1
14		400-23642	SLIDER BASE	スライダ タ イ	1
15		400-23635	CYLINDER PIN	シリンドラ セツソクヒソ	2
16		400-23663	SHAFT BLOCK SHAFT	ツマミソチ トリツケシク	1
17		G5126-172-000	CLAMP SHAFT HOLDER	クランプ シクウケ	1
18		BT-0400251-EB	URETHANE HOSE, BLACK	ウレタンホース クロ	0.4
19		CS-079073A-SH	THRUST COLLAR ASM.	スラストウケ クミ	2
20		PA-1602006-A0	AIR CYLINDER	エアシリンドラ	2
21		PJ-0460525-03	HOSE ELBOW	ホース エルボ	4
22		RE-0300000-K0	E-RING 3	Eカ タトメワ 3	4
23		RE-0500000-K0	E-RING 5	Eカ タトメワ 5	2
24		SB-7100005-00	BEARING	コロカ リシクウケ	1
25		SM-1040801-SP	SCREW M4X0.7 L=8	サヲコネシ M4X0.7 L=8	2
26		SM-6041002-TP	SCREW M4 L=10	ロツカクアナホ ルト M4X0.7 L=10	2
27		SM-6041202-TP	SCREW M4X0.7 L=12	ロツカクアナホ ルト	2
28		SM-6051002-TP	SCREW M5X0.8 L=10	ロツカクアナホ ルト M5X0.8 L=10	2
29		SM-6061002-TP	SCREW M6 L=10	ロツカクアナホ ルト M6 L=10	2
30		SM-6061402-TN	BOLT	ロツカクアナホ ルト	2
31		SM-8050812-TP	SCREW M5X8	トメネシ M5X0.8 L=8	1
32		SM-4041655-SP	SCREW M4 L=16	ナハ ネシ	4
33		SM-6450610-TP	SCREW	ヒヲコネシ M4X0.5 L=6	4
34		SM-6040800-SP	SCREW	ヒヲネシ	2
35		WP-0450000-SD	WASHER 4.5X8X0.5	ヒヲサ カネ 4.5X8X0.5	2
36		WP-0480856-SP	WASHER 4.8X8.4X0.8	ヒヲサ カネ 4.8X8.4X0.8	2
37		WP-0651001-SC	WASHER	ヒヲサ カネ	2
38		WP-0651001-SC	WASHER	ヒヲサ カネ	2
39		WS-0410002-KP	SPRING WASHER	ハネサ カネ M4	2
40		WS-0410002-KP	SPRING WASHER	ハネサ カネ M4	2
41		SM-6030802-TP	SCREW M3X0.5 L=8	ロツカクアナホ ルト M3X0.5 L=8	1
42	02	400-36477	LOWER PLATE	シタイタ	1
43	02	400-36478	FEEDING FRAME	オサエソトワケ	1
44	*03	D2552-D10-D0D	LOWER PLATE	シタイタ	1
45	*03	400-38567	FEEDING FRAME	スノオサエソトワケ	1

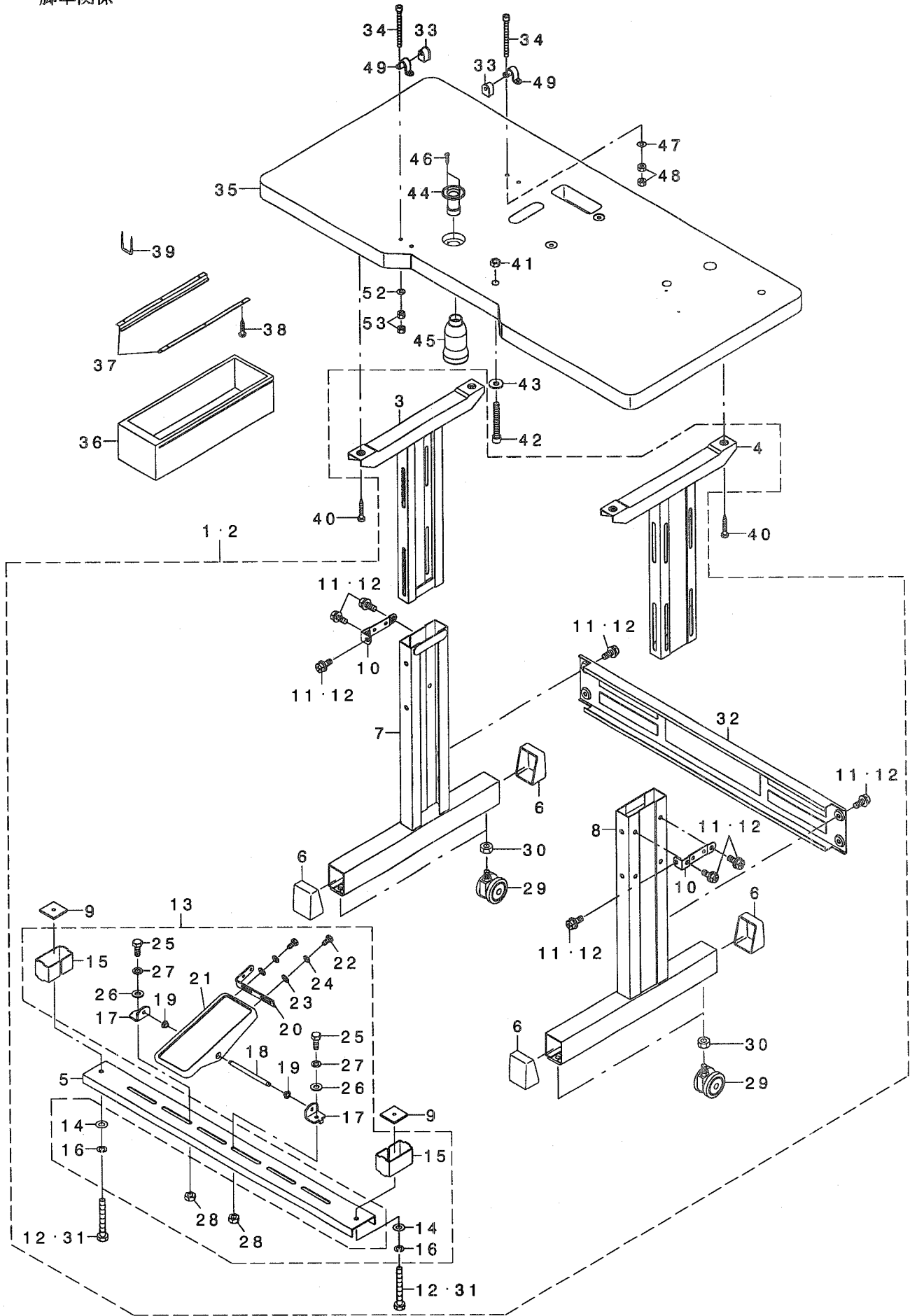
NOTE (注記)

01... FOR AMS-210EHL, ESL
02... FOR AMS-210E-1510
03... FOR AMS-210E-2206

AMS-210EHL, ESL用
AMS-210E-1510用
AMS-210E-2206用

16. TABLE COMPONENTS

脚卓関係



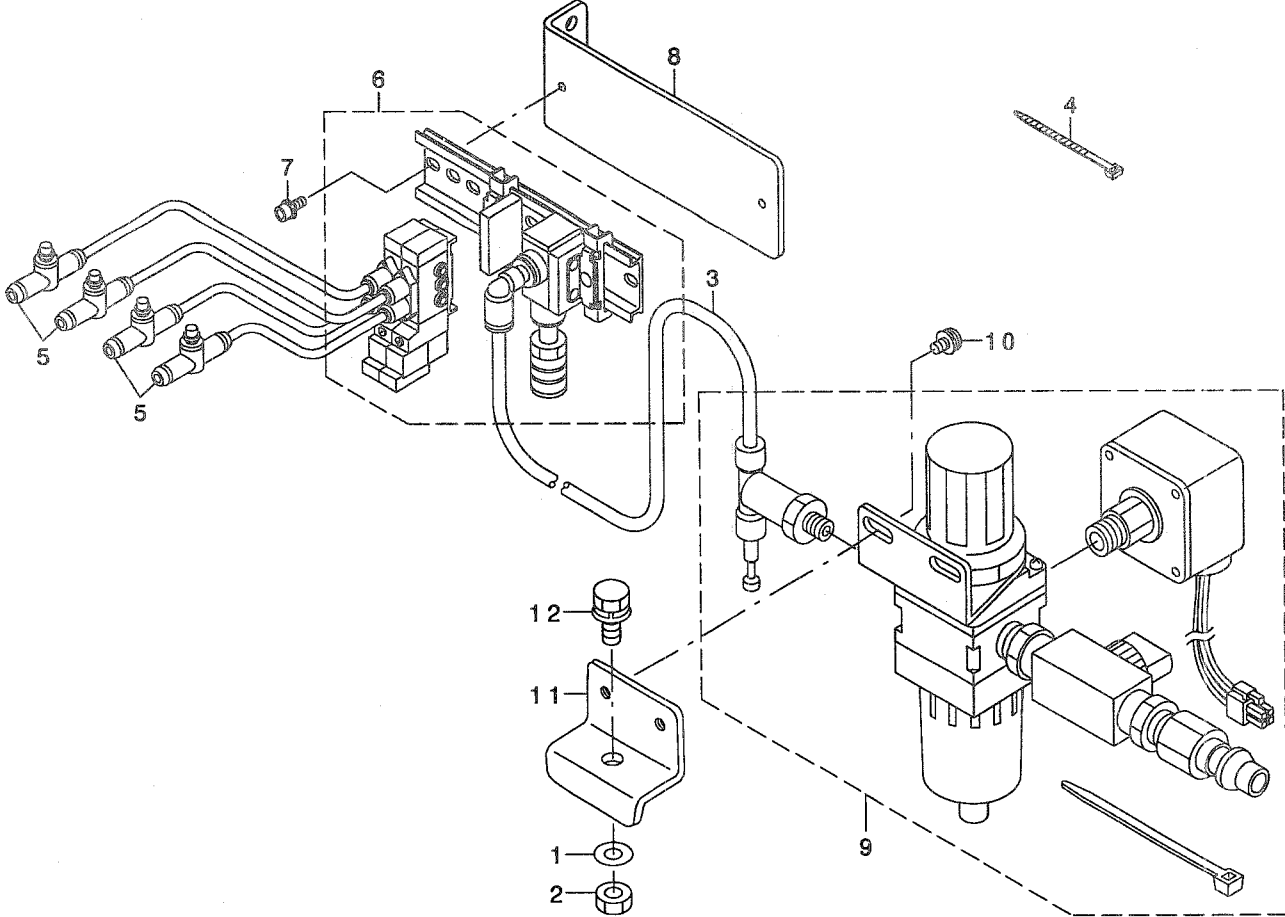
REF. NO	NOTE	PART NO.	DESCRIPTION	ト ン メ イ	Qty
1	01	141-91951	T-STAND COMPL.	Tキヤクケツゴウ	1
2	03	400-38255	T-STAND COMPL. (AIR TYPE)	Tキヤクケツゴウ	1
3		B8101-210-AAB	UPPER STAND COMPL.	ウエキヤクケツゴウ	(1)
4		141-18152	UPPER STAND ASM., RIGHT	ウツキヤクケツゴウ(ミキ)	(1)
5		111-58409	STAND SIDE SUPPORT	シタ シチュウ	(1)
6		111-58607	RUBBER CAP	キヤクト・ダイ キヤツフ	(4)
7		B8105-210-AAA	STAND COMPL.	シチュウケツゴウ	(1)
8		141-18251	STAND ASM., RIGHT	シチュウケツゴウ(ミキ)	(1)
9		170-07402	NUT	44カクナツト	(2)
10		111-58516	UPPER STAND PLATE	ウツキヤクトメイタ	(2)
11	01	SL-9082091-SE	WASHER HEXAGONAL BOLT	サカネツキロツカクホルト	(10)
12	02	SL-9082091-SE	WASHER HEXAGONAL BOLT	サカネツキロツカクホルト	(12)
13	01	138-17754	Z-STAND PEDAL COMPL.	Zキヤクヨウ・ダイル(ケツゴウ)	(1)
14	01	WP-0871602-SE	WASHER 8.7X18X1.6	ヒラサカネ 8.7X18X1.6	(2)
15	01	111-59506	STRUT AUXILIARY PLATE	シタシチュウ ホツヨイタ	(2)
16	01	WS-0861410-KR	SPRING WASHER 8.6X15X1.4	ハネサカネ 8.6X15X1.4	(2)
17	01	111-59001	PEDAL SHAFT BRACKET	フミイタ シクウケ	(2)
18	01	B8153-771-000	PEDAL CONNECTING ROD	ハダールジク	(1)
19	01	D8113-555-B00	PEDAL BUSHING	フミイタ フツシユ	(2)
20	01	GPF-06080000	PEDAL ADJUSTING PLATE	フミイタ チョウセツハシ	(1)
21	01	GPF-060600A0	PEDAL COMPL.	ハダール(ケツゴウ)	(1)
22	01	SM-9061203-SE	SCREW M6 L=12	ロツカクホルト M6 L=12	(2)
23	01	WP-0671016-SE	WASHER 6.7X13X1	ヒラサカネ 6.7X13X1	(2)
24	01	WS-0621210-KR	SPRING WASHER 6.2X11.4X1.2	ハネサカネ 6.2X11.4X1.2	(2)
25	01	SM-9082023-SE	SCREW M8 L=20	ロツカクホルト M8 L=20	(2)
26	01	WP-0871602-SE	WASHER 8.7X18X1.6	ヒラサカネ 8.7X18X1.6	(4)
27	01	WS-0861410-KR	SPRING WASHER 8.6X15X1.4	ハネサカネ 8.6X15X1.4	(2)
28	01	NM-6080721-SE	NUT M8	ロツカクナツト M8	(2)
29		B8150-210-000	CASTER	テーパー ルキヤスタ	(4)
30		NM-6120003-SE	NUT M12	ロツカクナツト M12 3シユ	(4)
31	01	SM-9086523-SE	HEXAGONAL BOLT	ロツカクホルト	(2)
32		111-58300	STAND SIDE SUPPORT	ヨコ シチュウ	(1)
33	04	B1115-210-D00	HINGE RUBBER	ハットヒンジ ホウソウゴム	2
34	04	SM-6066002-TN	BOLT M6 L=60	ロツカクアナホルト M6 L=60	4
35		400-30949	TABLE	テーブル	1
36		111-55108	DRAWER	ヒキダシ	1
37		111-55207	DRAWER SUPPORT	ヒキダシ ササエ	2
38		SK-3311600-SC	WOOD SCREW D=3.1 L=16	マルモクネツ D=3.1 L=16	6
39		D8204-555-D00	DRAWER STOPPER	ヒキダシ ストツハ	1
40		ST-9053511-SR	TAPPING SCREW M5X35	タツピンネツ	4
41	04	NM-6080001-SC	NUT M8X1.25	ロツカクナツト M8 1シユ	1
42	04	SM-6086002-TP	SCREW	ロツカクアナホルト	1
43	04	WP-0851846-SC	WASHER 8.5X22.0X1.8	ヒラサカネ 8.5X22X1.8	1
44	04	B8202-205-000	OIL MANAGEMENT	アブラスキ	1
45	04	B9121-012-000	OIL CAN	アブラヒシ	1
46	04	SK-3311601-SE	WOOD SCREW D=3.1 L=16	マルモクネツ D=3.1 L=16	2
47	04	WP-0651646-SC	WASHER	ヒラサカネ	4
48	04	NM-6060001-SC	NUT M6	ロツカクナツト M6 1シユ	8
49	04	B1111-210-D00	BED HINGE	ハットヒンジ	2

NOTE (注記)

01...FOR AMS-210EHS,ESS AMS-210EHS,ESS用
02...FOR AMS-210EHL,ESL,AMS-210E-1510, AMS-210E-2206 AMS-210EHL,ESL,AMS-210E-1510, AMS-210E-2206用
03...EXCEPT AMS-210EHS,ESS AMS-210EHS,ESSを除く
04...ACCESSORIE PARTS 付属品

17. PNEUMATIC COMPONENTS (EXCEPT AMS-210EHS,ESS)

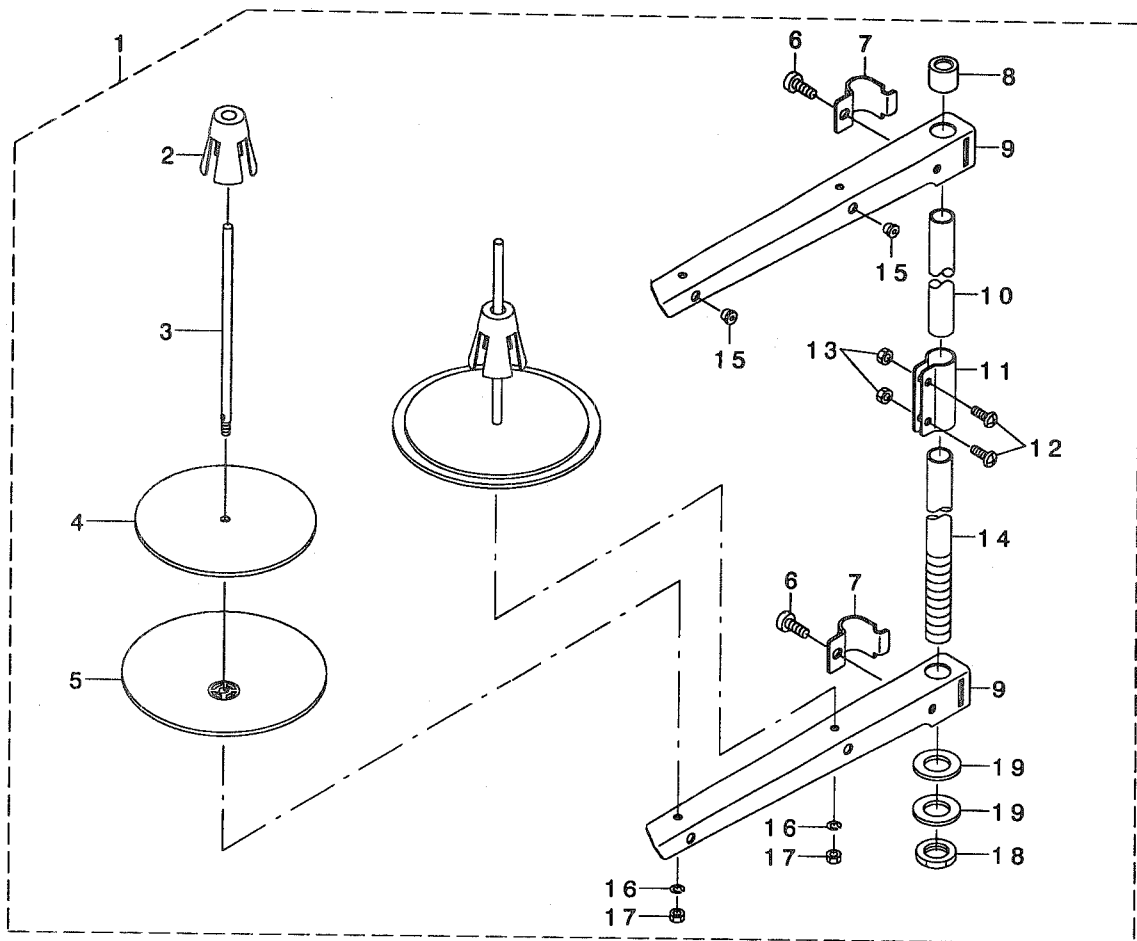
エア関係 (AMS-210EHS,ESSを除く)



REF. NO	NOTE	PART NO.	DESCRIPTION	ヒソメイ	Qty
1		WP-0871602-SE	WASHER 8.7X18X1.6	ヒラサガネ 8.7X18X1.6	1
2		NM-6080721-SE	NUT M8	ロツカクナツト M8	1
3		BT-0600401-EB	TUBE	チューブ	0.5
4		EA-9500B01-00	CABLE BAND	ソクセンパント	1
5		PC-0124050-00	SPEED CONTROLLER	ユニオンストレートスピコン	4
6		142-04655	SOLENOID VALVE ASM.	デソソバソクミ	1
7		SL-6041092-TN	SCREW	サガネツキロツカクアナボルト	2
8		400-30950	SOLENOID VALVE FITTING BASE	デソソバソトリツケイタ	1
9		400-30951	FILTER REGULATOR ASM.	フィルタレキコレクタ	1
10		SL-4051091-SC	SCREW M5X0.8 L=10	ナベコネツセムス M5X0.8 L=10	2
11		400-23662	FILTER INSTALLING PLATE	フィルタトリツケイタ	1
12		SL-9082093-SE	SCREW	サガネツキロツカクアナボルト	1

18. THREAD STAND COMPONENTS

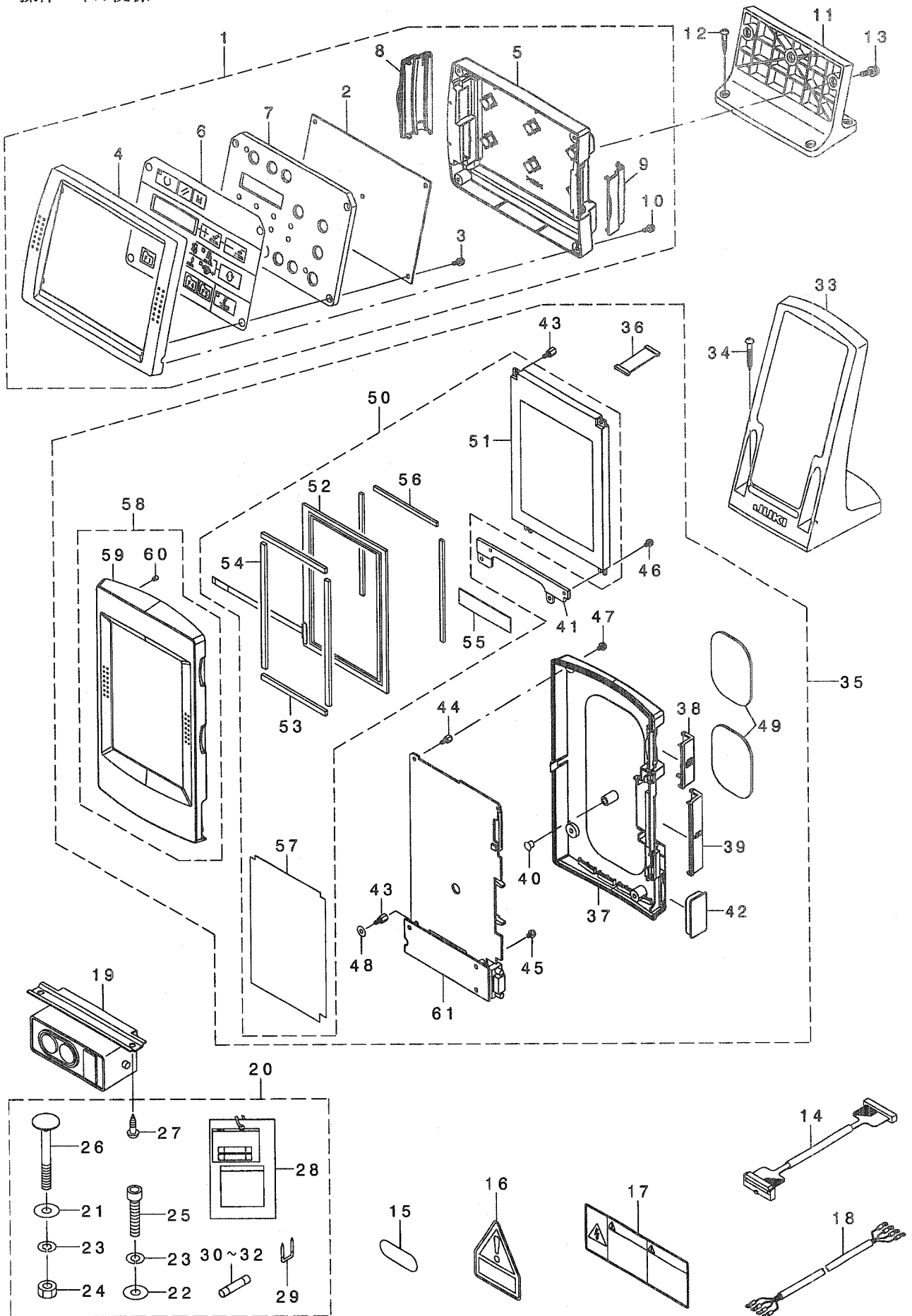
糸立て装置関係



REF. NO	NOTE	PART NO.	DESCRIPTION	ヒヨメイ	Qty
1		229-30358	THREAD STAND ASM.	イトタテソウチ(クミ)	1
2		229-31109	SPOOL RETAINER	イトマキフレト・メ	(2)
3		229-31000	SPOOL PIN	イトマキウケホ・ウ	(2)
4		229-30903	SPOOL REST CUSHION	イトマキウケサ・ラクツシヨシ	(2)
5		229-30804	SPOOL REST	イトマキウケサ・ラ	(2)
6		SM-6061610-SC	SCREW M6 L=16	ヒラコネシ M6 L=16	(2)
7		229-30705	THREAD GUIDE ARM JOINT	イトタテホ・ウツメカナク	(2)
8		229-31406	SPOOL REST ROD RUBBER CAP	イトタテホ・ウホコ・ゴム	(1)
9		229-30507	SPOOL REST ARM	イトタテウテ	(2)
10		229-30408	SPOOL REST ROD, UPPER	イトタテホ・ウ(ウエ)	(1)
11		229-31307	SPOOL REST ROD JOINT	イトタテホ・ウツキ・テ	(1)
12		SM-4051405-SE	SCREW M5 L=14	ナハ・コネシ M5 L=14	(2)
13		NM-6050001-SE	NUT M5	ロツカクナツ M5	(2)
14		229-30309	SPOOL REST ROD, LOWER	イトタテホ・ウ(ウタ)	(1)
15		229-31208	THREAD GUIDE	イトミチ	(2)
16		WS-0510002-KN	SPRING WASHER	ハ・ネサ・カネ 5.1X9.2X1.3	(2)
17		NM-6050001-SE	NUT M5	ロツカクナツ M5	(2)
18		NM-6160511-SE	NUT M16X1.5	ロツカクナツ M16X1.5 シユ	(1)
19		WP-1702600-S0	WASHER 17X30X2.6	ヒラサ・カネ 17X30X2.6	(2)

19. OPERATION PANEL COMPONENTS

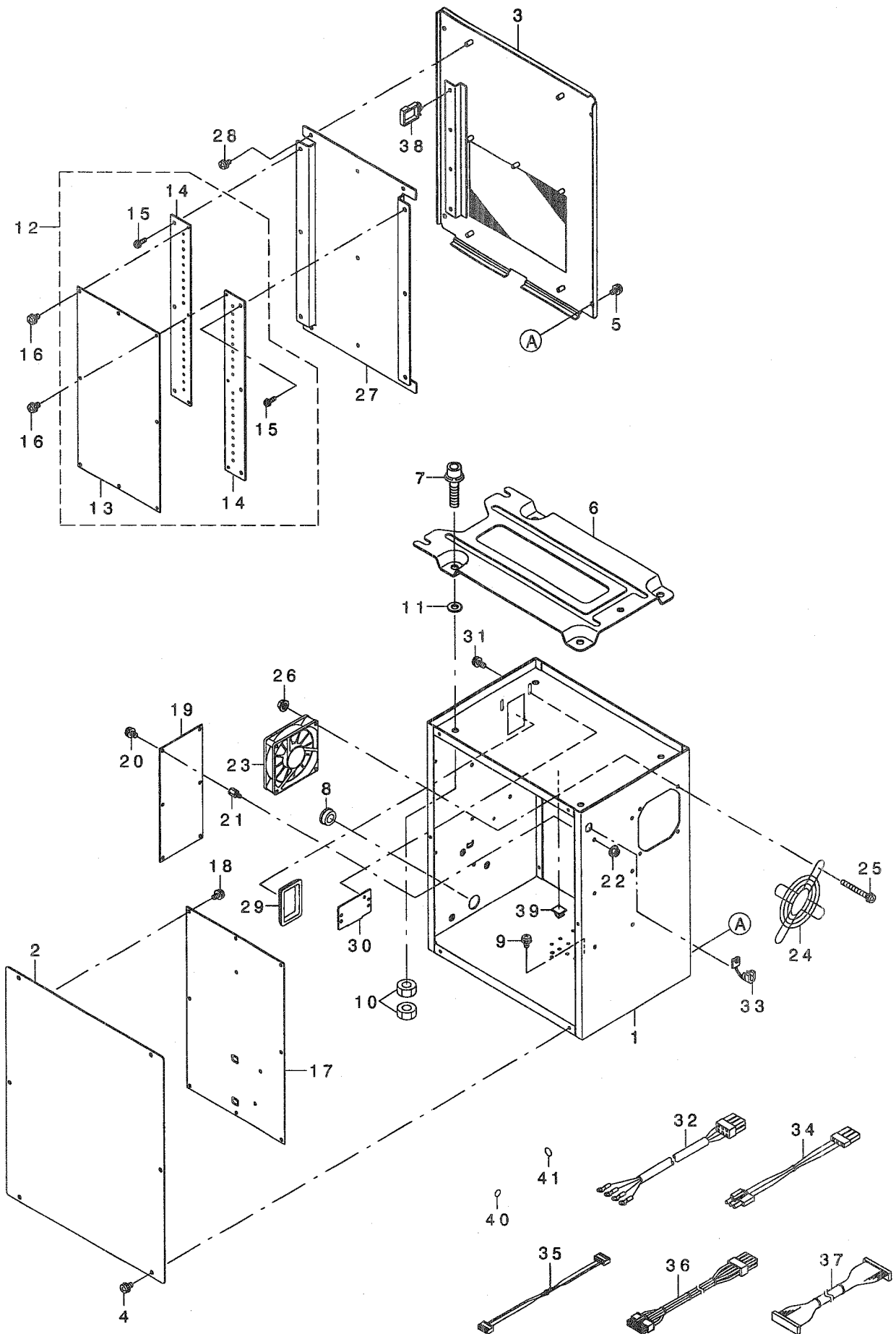
操作パネル関係



REF. NO	NOTE	PART NO.	DESCRIPTION	品名	Qty
1		400-32704	EASY PANEL CP-20	カンパネル CP-20	1
2		400-31471	PANEL PCB A ASM.	パネル基板 A組	(1)
3		SL-4031081-SC	SCREW M3 X 10	ナット M3 セルス M3 L=10	(4)
4		400-05692	OPERATION BOX FRONT CAS	ソウサホ ユツスマエケース	(1)
5		400-30694	REAR CASE	リヤケース	(1)
6		400-32714	PANEL SHEET	パネルシート	(1)
7		400-30695	HOLDER PLATE	ホルダープレート	(1)
8		400-30696	CONNECTOR_COVER	コネクタカバー	(1)
9		400-30697	SM_COVER	SMカバー	(1)
10		SL-4031081-SC	SCREW M3 X 10	ナット M3 セルス M3 L=10	(4)
11		400-05697	PANEL STAND	パネルスタンド	1
12		SK-3382001-SE	SCREW D=3.8 L=20	マルモクネジ D=3.8 L=20	4
13		SL-4041691-SC	SCREW M4 L=16	ナット M4 セルス M4X0.7 L=16	3
14		400-30983	PANEL CABLE ASSY	パネルケーブル組	1
15		BHE-03200000	VOLTAGE INDICATION SEAL	電圧表示シール 3ソウ200V	1
16		CM-3004006-01	VOLTAGE CAUTION LABEL	電圧注意ラベル	1
17		CM-3001004-01	LABEL 3 (LARGE)	ラベル キンクンラ 1/3(タ'イ)	1
18		M9017-580-0A0	POWER CABLE ASM.	電源ケーブル組	1
19		HA-0042500-00	SWITCH	スイッチ	1
20		400-31502	OPTION B ASSY	オプションB組	1
21		WP-0852086-SC	WASHER M8	ワッシャー M8	(2)
22		WP-0841601-SC	WASHER 8.4X17.4X1.6	ワッシャー 8.4 X 17.4 X 1.6	(1)
23		WS-0820002-KR	SPRING WASHER, M8	スプリングワッシャー M8	(3)
24		NM-6080002-SC	NUT M8	ナット M8	(2)
25		SM-6084002-TN	SCREW M8 L=40	ソウサホ M8 セルス M8 L=40	(1)
26		MTS-HJ100003	BOLT	ボルト トリツクボルト	(2)
27		SK-3512001-SE	WOOD SCREW D=5.1 L=20	マルモクネジ D=5.1 L=20	(2)
28		M3004-511-00A	VOLTAGE INDICATION CARD, A	電圧表示カード A	(1)
29		MA-0115320-00	STAPLE	ステッpler	(3)
30		HF-0013031-5S	FUSE 3.15A 250V REF. NO.112	ヒューズ (3.15A)	(1)
31		HF-0030002-00	FUSE 2A (220/240V)	ソクダヒューズ	(1)
32		HF-0013050-PO	FUSE 5A	ヒューズ 5A	(1)
33		400-35024	OPERATION BOX FIXED PLATE(B)AS	ソウサホ コトリツクイタ(B)組	1
34		SK-3413201-SE	WOOD SCREW D=4.1 L=32	マルモクネジ D=4.1 L=32	2
35		400-30923	PANEL TYPE E ASSY	パネル E組	1
36		400-00146	LCD_CABLE_ASS'Y	LCDケーブル組	(1)
37		400-30765	REAR CASE	リヤケース	(1)
38		400-30767	SM_COVER	SMカバー	(1)
39		400-30766	CONNECTOR_COVER	コネクタカバー	(1)
40		TA-0550604-R0	RUBBER PLUG	ゴム栓	(1)
41		400-30926	LCD HOLDER BOARD	LCDササエイタ	(1)
42		400-05848	D-SUB 9P COVER	D-SUB 9P カバー	(1)
43		HX-0035400-ON	SPACER	スペーサー	(5)
44		HX-0035400-OS	SPACER	スペーサー	(3)
45		SL-4030691-SC	SCREW M3X6	ナット M3 セルス M3X0.5 L=6	(1)
46		SL-4030691-SC	SCREW M3X6	ナット M3 セルス M3X0.5 L=6	(2)
47		SL-4030681-SC	SCREW M3 L=6	ナット M3 セルス M3 L=6	(4)
48		WP-0370316-SD	WASHER 3.7X8X0.3	ワッシャー 3.7 X 8 X 0.3	(2)
49		400-33316	OPERATION_PANEL_MAGNET_A	ソウサホ ネルコティヨウジ シヤク	(2)
50		400-34259	LCD ASSY	LCD組	(1)
51		A3950-010-0A0	LCD	液晶ディスプレイ	(1)
52		A3906-010-000	TOUCH PANEL	タッチパネル	(1)
53		400-00134	TTP_H_FELT	フェルト H ヨウケ	(2)
54		400-00135	TTP_V_FELT	フェルト V ヨウケ	(2)
55		400-00136	KEY SHEET	キーシート	(1)
56		400-00138	BOTH SIDES TAPE	両面テープ	(3)
57		400-00140	ISOLATION SHEET	セパレーションシート	(1)
58		400-34262	IP-400 FRONT CASE ASSY	IP-400 フロントケース組	(1)
59		400-30764	FRONT CASE	フロントケース	(1)
60		400-00133	INSERT NUT	インサートナット	(5)
61		400-31011	PANEL PCB A ASSY	パネル基板 A組	(1)

20. CONTROL BOX COMPONENTS

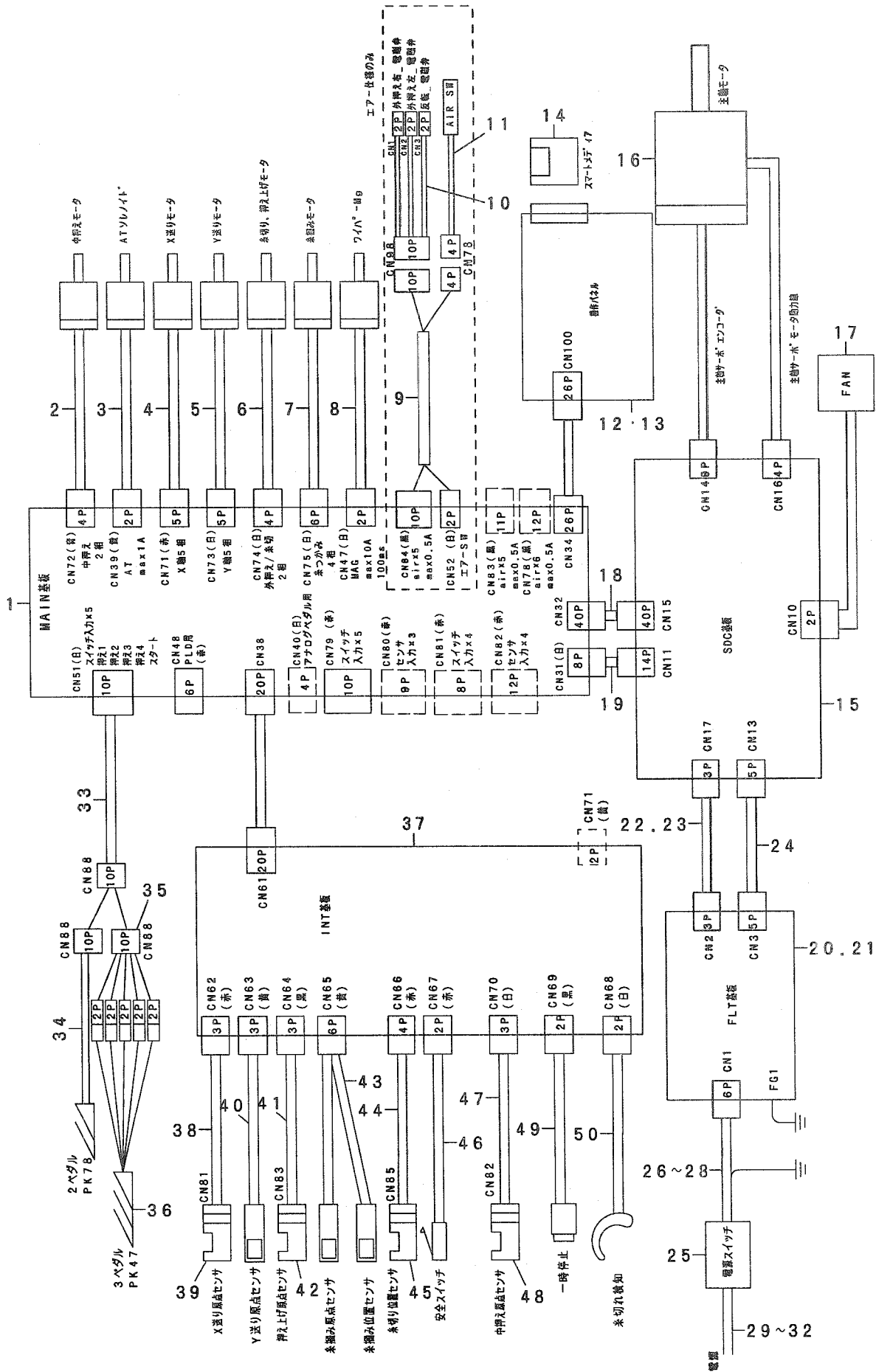
電装ボックス関係



REF. NO	NOTE	PART NO.	DESCRIPTION	ト ッ メ イ	Qty
1		400-03451	CONTROL BOX	テ ソウホ ックス	1
2		400-03452	CONTROL BOX FRONT COVER	テ ソウホ ックスマエカハ	1
3		400-03453	CONTROL BOX REAR COVER	テ ソウホ ックスウシロカハ	1
4		SL-4040891-SC	SCREW M4 L=8	サ カ ネツキ ナハ コネシ M4 L=8	6
5		SL-4040891-SC	SCREW M4 L=8	サ カ ネツキ ナハ コネシ M4 L=8	4
6		M3801-476-000	TRANSMISSION BOX FITTING PLATE	テ ソウホ ックストリツケイタ	1
7		SL-6083092-TN	SCREW	サ カ ネツキロツカクアナホ ルト	4
8		HX-0018800-0D	BUSH	ブ ッシュ	1
9		SL-4040891-SC	SCREW M4 L=8	サ カ ネツキ ナハ コネシ M4 L=8	2
10		NM-6080001-SC	NUT M8X1.25	ロツカクナツト M8 1シユ	8
11		M4206-461-000	WASHER	ゴ ムツキサ カ ネ	4
12		400-05648	MAIN PCB ASS'Y	MAINキハ シンクミ	1
13		400-05641	MAIN PCB	MAINキハ シン	(1)
14		400-05705	MAIN PCB HEAT SINK	MAINホウネツイタ	(2)
15		SL-4031081-SF	SCREW M3 L=10	ナハ コネシ セムス M3 L=10	(6)
16		SL-4040881-SC	SCREW M4 L=8	サ カ ネツキ ナハ コネシ M4 L=8	6
17		400-00029	SDC PCB A ASS'Y	SDCキハ シンクミ	1
18		SL-4040881-SC	SCREW M4 L=8	サ カ ネツキ ナハ コネシ M4 L=8	10
19		400-00056	FLT-T PCB A ASS'Y	FLT-Tキハ シンクミ	1
20		SL-4040881-SC	SCREW M4 L=8	サ カ ネツキ ナハ コネシ M4 L=8	6
21		HX-0033900-00	STUD	キハ シンハ ーツ	6
22		NM-3040520-SC	NUT M4	フランジ ツキナツト M4	6
23		400-05401	FAN MOTOR ASS'Y	ファンモータクミ	1
24		HM-0004800-10	FINGER GUARD	フィンガ ーカ ート	1
25		SL-4043591-SC	SCREW	サ カ ネツキナハ コネシ	4
26		NM-3040520-SC	NUT M4	フランジ ツキナツト M4	4
27		400-05706	MAIN PCB HOLDER PLATE	MAINキハ シントメイタ	1
28		SL-4040881-SC	SCREW M4 L=8	サ カ ネツキ ナハ コネシ M4 L=8	5
29		HX-0040700-00	BUSH	ブ ッシュ	1
30		178-45009	CORD FITTING PLATE	コト トメイタ	1
31		SL-4041091-SC	SCREW M4 L=10	ナハ コネシ セムス M4X0.7 L=10	2
32		400-05391	POWER CORD 3P ASS'Y	デ ンゲ シンコト 3Pクミ	1
33		HX-0041000-0A	STRAIN RELIEF BUSHING	ストレーンリリフ ッツシク	1
34		400-05393	FLT-SDC CORD P ASS'Y	FLT-SDCコト Pクミ	1
35		400-05394	FLT-SDC CORD S ASS'Y	FLT-SDCコト Sクミ	1
36		400-05726	SDC-MAIN CORD P ASS'Y	SDC-MAINコト Pクミ	1
37		400-05727	SDC-MAIN CORD S ASS'Y	SDC-MAINコト Sクミ	1
38		HX-0051100-00	WIRE SADDLE	ワイヤサトル	3
39		E9607-603-000	STICKER (SMALL)	ステツカ (シヨ)	1
40		E9567-319-000	EARTH MARK	アース マーク	1
41		400-03458	MASK SEAL	マスクシール	10

21. WIRING DIAGRAM

電装配線図



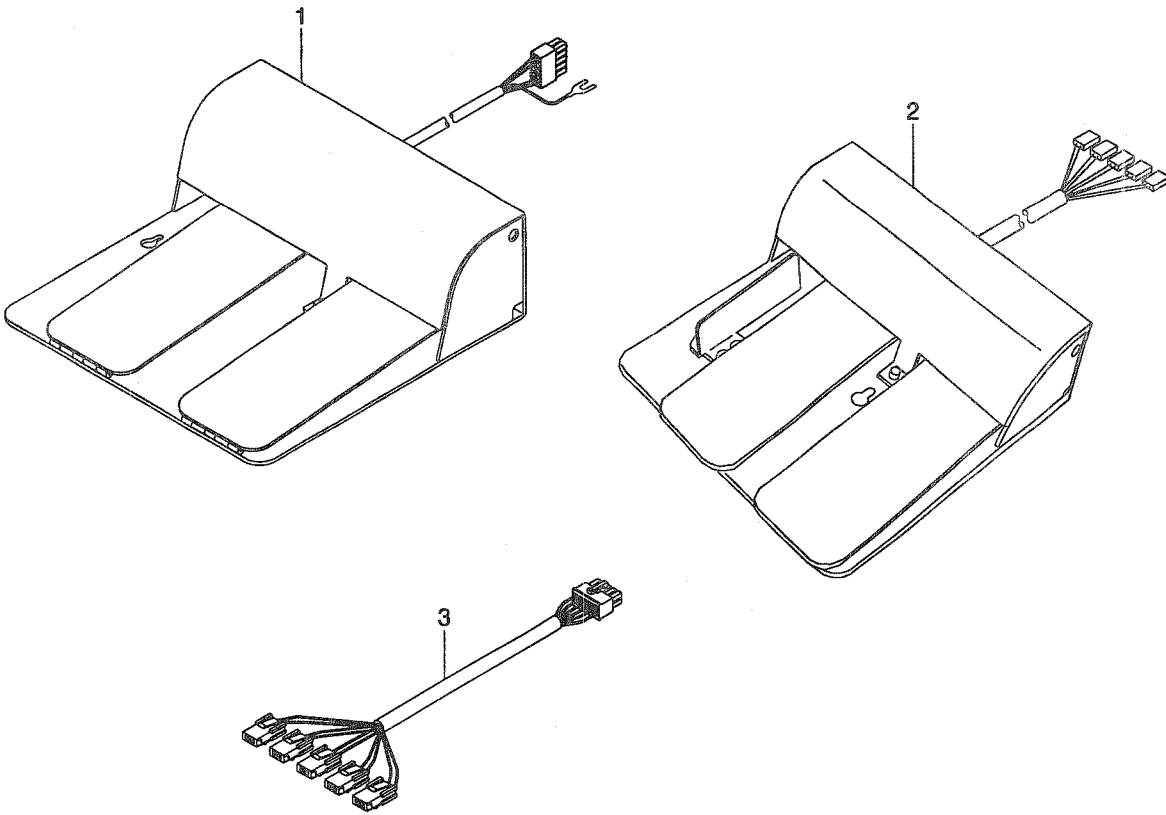
REF. NO	NOTE	PART NO.	DESCRIPTION	品名	Qty
1		400-31449	MAIN PCB ASSY	MAIN PCB ASSY	1
2		400-29628	INSIDE PRESSURE MOTOR	ナカサエモータ	1
3		400-32539	AT_SOLENOID	ATソレノイド	1
4		400-29626	X FEED MOTOR	Xオクリモータ	1
5		400-29627	Y FEED MOTOR	Yオクリモータ	1
6		400-29629	PRESSURE FOOT MOTOR	ソトサエモータ	1
7		400-29630	THREAD HOLD MOTOR	トツカミモータ	1
8		400-30778	WIPER_ASM.	ワイパークミ	1
9	01	400-33965	AIR RELAY CABLE ASM.	エアチュウケイケーブルクミ	1
10	01	400-33964	VALVE RELAY CORD ASM.	バルブハッチュウケイコードクミ	1
11	01	400-30951	FILTER REGULATOR ASM.	フィルタレギュレータクミ	1
12		400-30923	PANEL TYPE_E ASSY	パネルEクミ	1
13		400-32704	EASY PANEL CP-20	カンイパネル CP-20	1
14		400-31006	SM_CARD_SET	スマートメディアセット	1
15		400-00029	SDC PCB A ASS'Y	SDC キハシ アクミ	1
16		400-29108	SERVO MOTOR	サーボモータ	1
17		400-05401	FAN MOTOR ASS'Y	ファンモータクミ	1
18		400-05727	SDC-MAIN CORD S ASSY	SDCメインコード Sクミ	1
19		400-05726	SDC-MAIN CORD P ASSY	SDCメインコード Pクミ	1
20	04	400-00056	FLT-T PCB A ASS'Y	FLT-T キハシ アクミ	1
21	06	400-00046	FLT-S PCB A ASS'Y	FLT-S キハシ アクミ	1
22		400-05393	FLT-SDC CORD P ASS'Y	FLT-SDC コード Pクミ	1
23	02	400-12038	REACTOR CORD ASSY	リアクタコードクミ	1
24		400-05394	FLT-SDC CORD S ASS'Y	FLT-SDC コード Sクミ	1
25		HA-0042500-00	SWITCH	スイッチ	1
26	04	400-05391	POWER CORD 3P ASSY	デソウデンソクソコード 3Pクミ	1
27	02	400-05392	POWER CORD 1P ASS'Y	デソウデンソクソコード 1Pクミ	1
28	03	400-05388	POWER CORD 1P220V ASSY	キハソコード 1P220Vクミ	1
29	07	M9035-580-0A0	POWER SOURCE CORD ASM.	100Vヨウデンソクソコードクミ	1
30	08	M9017-580-0A0	POWER CABLE ASM.	デンソクソケーブルクミ	1
31	05	400-05390	JE POWER CABLE ASM.	JE デソクソケーブルクミ	1
32	03	M9024-580-0A0	POWER CABLE ASM., 100V	デソクソケーブル 100Vヨウクミ	1
33		400-31465	SW RELAY CORD ASM.	SWチュウケイコードクミ	1
34		400-33831	PK78 PEDAL SWITCH ASM.	PK78 ハタススイッチクミ	1
35		400-33875	PK47 RELAY CABLE ASM.	PK47チュウケイケーブルクミ	1
36		GPK-470010AB	3-PEDAL ASM.	3レンパダクミ	1
37		400-32512	INT_PCB_ASM.	INTキハシクミ	1
38		400-32506	X_SENSOR_CABLE_ASM.	Xセンサケーブルクミ	1
39		HD-0005700-0A	PHOTO SENSOR	フォトセンサ	1
40		400-32505	Y_SENSOR_ASM.	ワイセンサクミ	1
41		400-32507	PF_SENSOR_CABLE_ASM.	オサエゲセンサケーブルクミ	1
42		HD-0005700-0A	PHOTO SENSOR	フォトセンサ	1
43		400-32508	TH_SENSOR_ASM.	トツカミセンサクミ	1
44		400-32509	TT_SENSOR_CABLE_ASM.	トキリセンサケーブルクミ	1
45		HD-0022300-00	PHOTO SENSOR	フォトインタラフタ	1
46		400-29633	SAFETY SW CORD ASM.	アンセリンスイッチコードクミ	1
47		400-32510	IP_SENSOR_CABLE_ASM.	ナカサエカハセンサケーブルクミ	1
48		HD-0005700-0A	PHOTO SENSOR	フォトセンサ	1
49		400-29632	STOP SW ASM.	イヂシテイスイツチクミ	1
50		400-32511	THB_SENSOR_CABLE_ASM.	トキリセンサケーブルクミ	1

NOTE (注記)

01. . . . FOR AMS-210EHL, ESL, AMS-210E-1510	AMS-210EHL, ESL, AMS-210E-1510用
02. . . . FOR JE	JE用
03. . . . FOR GENERAL EXPORT	一般輸出用
04. . . . FOR 3-PHASE/1-PHASE	3相/単相用
05. . . . FOR 1-PHASE (JE)	単相用 (JE)
06. . . . FOR 1-PHASE	単相用
07. . . . FOR 1-PHASE (100V)	単相用 (100V)
08. . . . FOR 3-PHASE (200~220V)	3相用 (200~220V)

22. PEDAL COMPONENTS

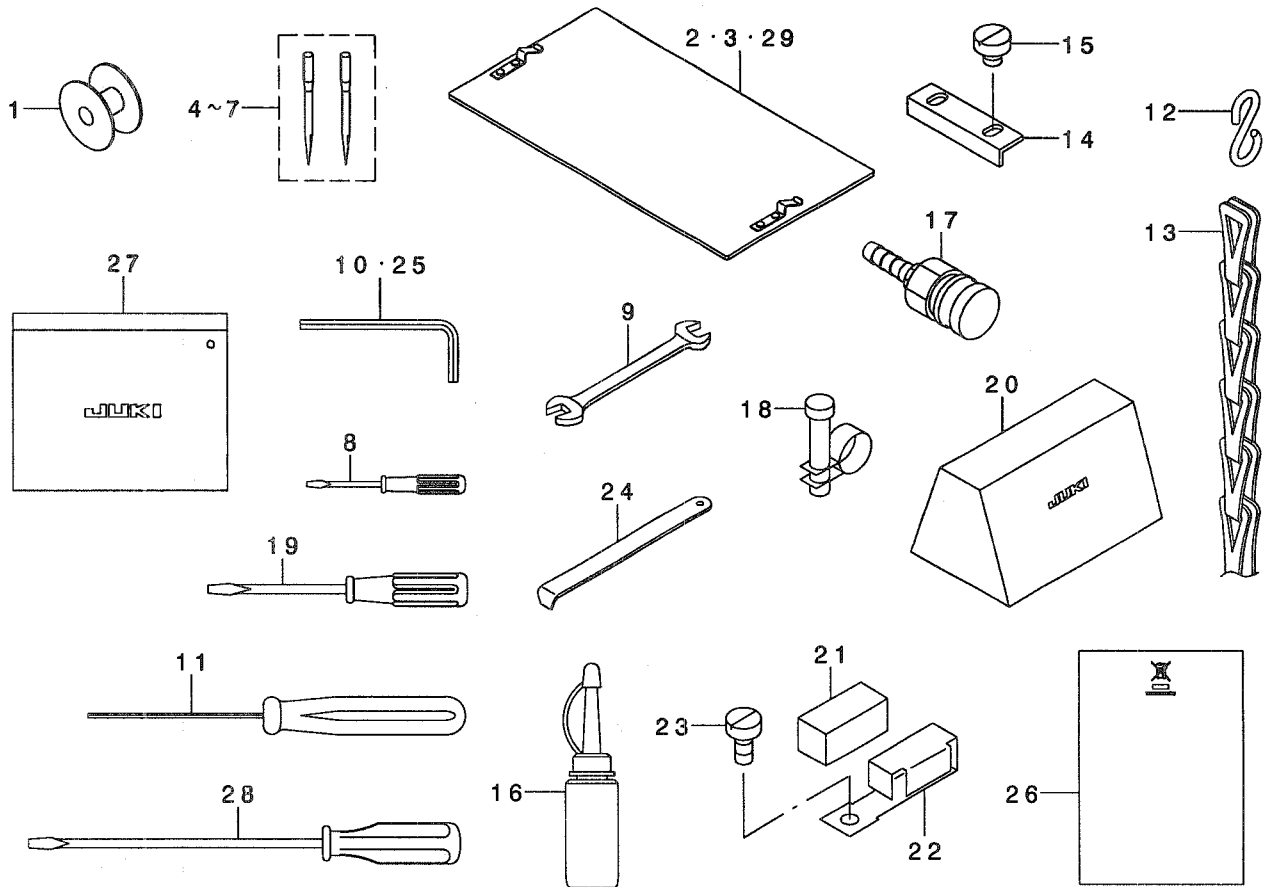
ペダル関係



REF. NO	NOTE	PART NO.	DESCRIPTION	ヒソメイ	Qty
1	01	400-33831	PK78 PEDAL SWITCH ASM.	PK78 ぺだるスイッチクミ	1
2	02	GPK-470010AB	3-PEDAL ASM.	3ぺだるクミ	1
3	02	400-33875	PK47 RELAY CABLE ASM.	PK47チュウケイケーブルクミ	1
	NOTE (注記)		01... FOR AMS-210EHS, ESS, AMS-210E-2206 02... EXCEPT AMS-210EHS, ESS, AMS-210E-2206	AMS-210EHS, ESS, AMS-210E-2206用 AMS-210EHS, ESS, AMS-210E-2206 を除く	

23. ACCESSORIE PART COMPONENTS

付属品関係



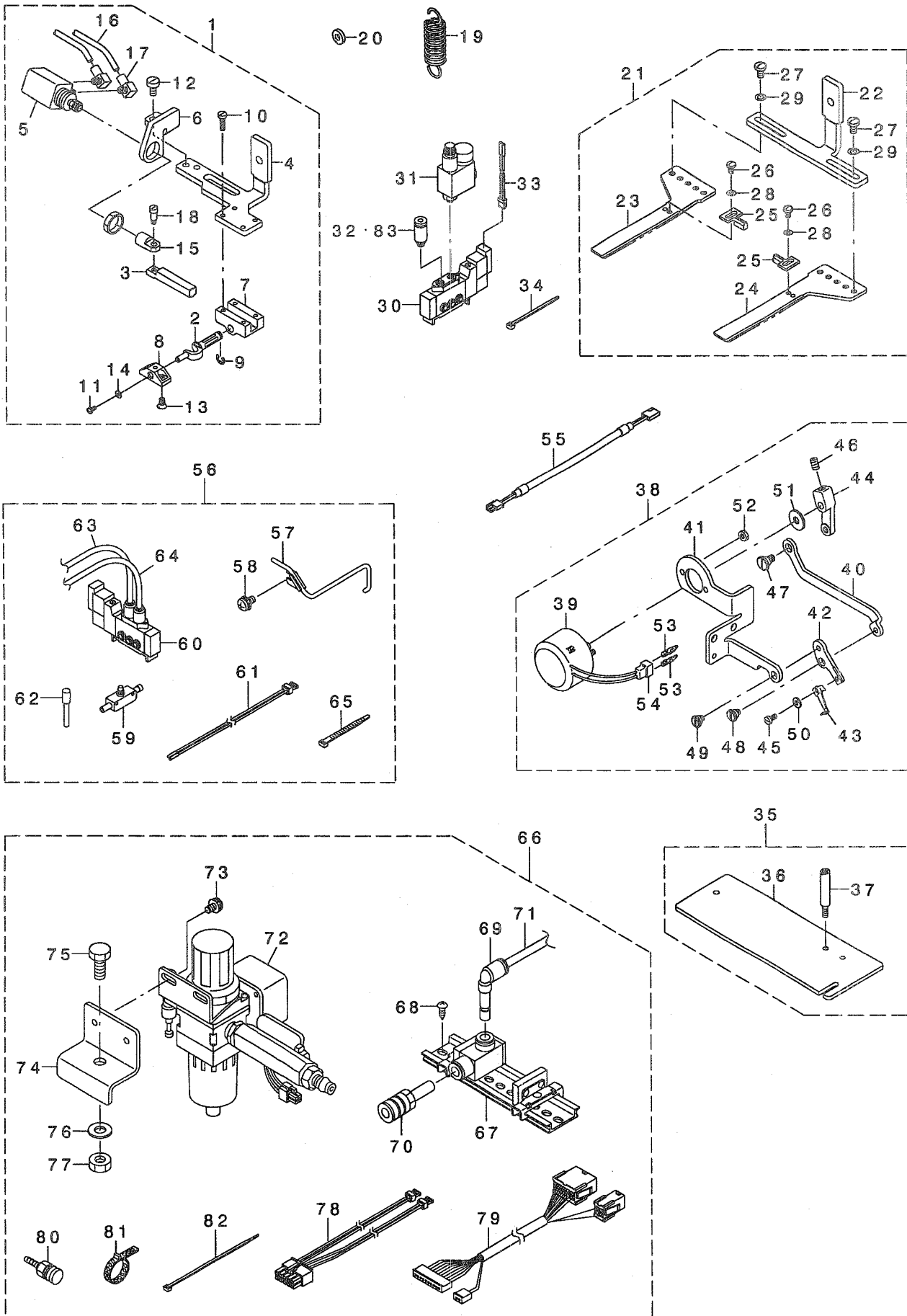
REF. NO	NOTE	PART NO.	DESCRIPTION	とよメ	Qty
1		B1806-210-D00	BOBBIN	ホビン	1
2	01	B2557-210-DA0	PLASTIC BLANK PLATE ASM.	プラスチックノオサエア ラックミ	2
3	08	400-36479	PLASTIC BLANK PLATE_ASM	プラスチックノオサエア ラックミ	2
4☆	03	MDP-500B1402	NEEDLE DPX5#14-2	DPX5#14-2	1
5☆	04	MDP-170B1802	NEEDLE DPZ17#18-2	DPX17#18-2	1
6☆	05	MC-2005010-02	NEEDLE 134 #100-2	134 #100-2	1
7☆	06	MC-3720011-02	NEEDLE SY3355 #110-2	SY3355 #110-2	1
8		229-33204	SCREW DRIVER, SMALL	ドライバ (ショウ)	1
9		B9113-012-000	WRENCH (9X10)	リョウケチ スパナ (ショウ)	1
10		B9140-372-000	HEXAGONAL WRENCH, SMALL	ロツカクホ - スパナ (ショウ)	1
11		400-32763	HEXAGONAL DRIVER (1.5)	ロツカクド ライバ (1.5)	1
12	01	B8133-019-000	S SHAPED HOOK	Sカ タカナク	2
13	01	260-37903	CHAIN	クツリ	1
14	07	B2592-210-000	PLASTIC PLATE STOPPER	プラスチック ノオサエストップ	2
15	07	SM-6040450-TP	SCREW M4 L=4	ヒラネシ M4 L=4	1
16		B9121-220-0A0	OILER (CONTAINING NO. 2 OIL)	アア ラシシ NO.2オイル	1
17	02	PJ-3095200-01	SOCKET	ハイカブ ラツケツト	1
18	02	PB-0000100-00	HOSE BAND	ホースバンド	1
19		229-33105	SCREW DRIVER, MIDDLE	ド ライバ (チヨウ)	1
20		400-27770	VINYL COVER	トリア ビニールカバー	1
21		B1131-528-000	FELT	イトアンナイ イトオサエ	1
22		101-02200	THREAD GUIDE F	イトアンナイ F	1
23		SM-6040860-TP	SCREW M4 L=8	ヒラネシ M4 L=8	1
24		B9101-490-000	DRIVER	ド ライバ	1
25		B9141-372-000	HEXAGONAL WRENCH, LARGE	ロツカクホ - スパナ (ダイ)	1
26	09	CM-6001002-01	WEEE INFORMATION SHEET	WEEE インフォメーションシート	1
27		229-32800	ACCESSORIE BAG	アソ クレソバ ヅク	1
28		229-33006	SCREW DRIVER, LARGE	ド ライバ (ダイ)	1
29	*10	D2557-D10-DAD	BLANK ASM.	プラスチックノオサエア ラック ミ	2

NOTE (注記)

01....	FOR AMS-210EHS, ESS	AMS-210EHS, ESS用
02....	EXCEPT AMS-210EHS, ESS	AMS-210EHS, ESSを除く
03....	TYPE S (FOR ST)	S仕様 (ST用)
04....	TYPE H (FOR ST)	H仕様 (ST用)
05....	TYPE S (FOR JE)	S仕様 (JE用)
06....	TYPE H (FOR JE)	H仕様 (JE用)
07....	EXCEPT AMS-210EHL, ESL	AMS-210EHL, ESLを除く
08....	FOR AMS-210E-1510	AMS-210E-1510用
09....	FOR JE	JE用
10....	FOR AMS-210E-2206	AMS-210E-2206用

24. OPTIONAL PART COMPONENTS (1)

オプション関係 (1)



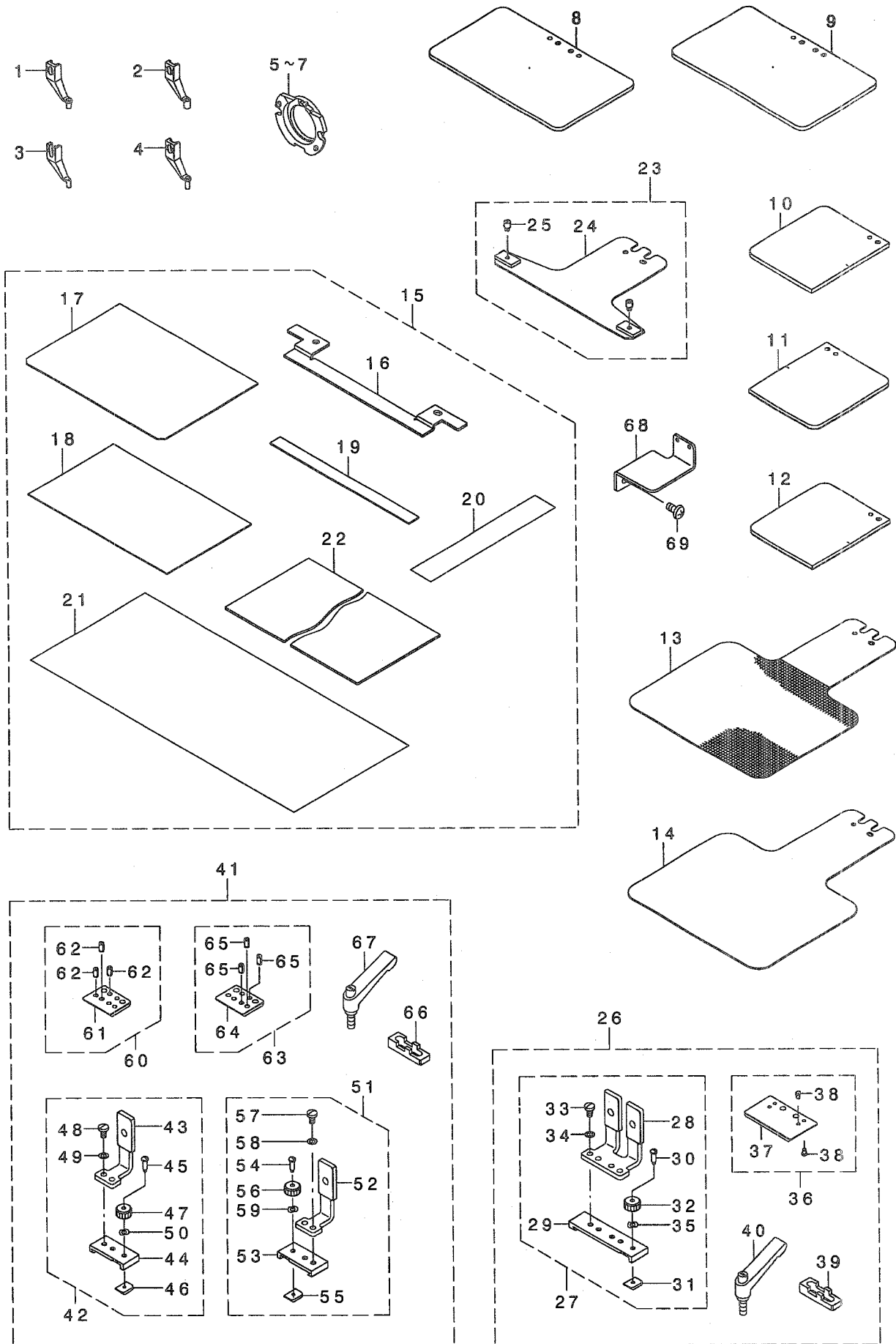
REF. NO	NOTE	PART NO.	DESCRIPTION	ヒョウメイ	Qty
1		GFU-010030A0	SLIDE PLATE ASM.	ハンデンヨウナカオサエスハ リイタクミ	1
2		GFU-01001000	TURN AROUND CRANK SHAFT	ハンデンクラックク	(1)
3		GFU-01002000	INVERTING LAC	ハンデンヨウラク	(1)
4		GFU-01003000	INNER PRESSER SLIDE PLATE	ハンデンヨウナカオサエスハ リイタクミ	(1)
5		PA-1600801-A0	AIR CYLINDER	エアシリンダ	(1)
6		GFU-01006000	TURN CYLINDER BRACKET	ハンデンシリンダ アラック	(1)
7		B4303-210-000	TURN AROUND CRANK BEARING	ハンデン クラック シ クラック	(1)
8		B4314-210-000	INTERMEDIATE PRESSER BASE	ハンデンヨウナカオサエ トリツクダ イ	(1)
9		RE-0400000-K0	E-RING 4	Eカ タメツ 4	(1)
10		SS-6081210-SP	SCREW 1/8-44 L=12	ヒラネツ 1/8-44 L=12	(4)
11		SS-7060610-SP	SCREW 3/32-56 L= 5.5	マルヒラネツ 3/32-56 L=5.5	(1)
12		SS-6120940-SP	SCREW 3/16-28 L=9	ヒラネツ 3/16-28 L=9	(2)
13		SS-1090750-SP	SCREW 9/64-40 L=7	ツタメストリツクネツ	(2)
14		WP-0250516-SD	WASHER 2.5X6X0.5	ヒラネツ カネ 2.5X6X0.5	(1)
15		B4306-220-000	KNUCKLE	ハンデンシリンダ アラック	(1)
16		BT-0400251-EB	URETHANE HOSE, BLACK	ウレタンホース クロ	(1.3)
17		PJ-0460525-03	HOSE ELBOW	ホース エルボウ	(2)
18		SD-0460703-TP	HINGE SCREW D=4.6 H=7	ダシネツ D=4.6 H=7	(1)
19	01	GFU-01007000	SPRING	ハンデンヨウナカオサエハネ	1
20		WP-0502616-SD	WASHER	ヒラネツ カネ	1
21		GFU-010040A0	OUTER PRESSER SLIDE PLATE ASM.	ハンデンヨウソトオサエスハ リイタクミ	1
22		GFU-01004000	OUTER PRESSER SLIDE PLATE	ハンデンヨウソトオサエスハ リイタクミ	(1)
23		D2551-21X-X00	WALKING FOOT (A)	ソトオサエアツ A	(1)
24		D2552-21X-X00	WALKING FOOT (B)	ソトオサエアツ B	(1)
25		D2554-21X-X00	COMPENSATING FOOT	カイト オサエ	(2)
26		SS-5090610-SP	SCREW 9/64-40 L=6	トラスネツ 9/64-40 L=6	(2)
27		SS-7110840-SP	SCREW 11/64-40 L=7.8	マルヒラネツ 11/64-40 L=7.8	(4)
28		WP-0371026-SD	WASHER 3.7X7X1	ヒラネツ カネ 3.7X7X1	(2)
29		WP-0480856-SP	WASHER 4.8X8.4X0.8	ヒラネツ カネ 4.8X8.4X0.8	(4)
30		PV-1502091-00	SOLENOID VALVE	デソノウ バン	1
31	02	PF-0205030-A0	REGULATOR	クワック ツキ デツキ レギユレタ	1
32	01	PJ-3010405-05	HALF UNION	ハーフユニオン	2
33		400-35324	SOLENOID VALVE CONNECTER ASM	デソノウ バン ソコネクタクミ	1
34		EA-9500B01-00	CABLE BAND	ソクセン バンド	3
35		400-36526	AMS-210E(MU12)SET	AMS-210E(MU12)タイオウア ヒンセ	1
36		400-36524	HOLDER PLATE	ソウツクソバ イア コテイイタ	(1)
37		400-36525	PIPE HOLDER STUD	ソウツクソバ イア コテイイタスタット	(1)
38		400-35867	WIPER ASM.	ワイパ クミ	1
39		B2101-220-000	WIPER SOLENOID	ワイパ マグ ネット	(1)
40		400-36229	WIPER CONNECTING PLATE	ワイパ レンクツイタ	(1)
41		400-35866	WIPER BASE	ワイパ マグ ネットトリツクイタ	(1)
42		400-36230	WIPER INSTALLING PLATE	ワイパ ダイ	(1)
43		B2107-210-000	WIPER	ワイパ	(1)
44		400-36392	WIPER ARM	ワイパ ウヂ	(1)
45		SM-67506C0-TP	SCREW M3.5 L=6	ヒラネツ M3.5 L=6	(1)
46		SM-8050812-TP	SCREW M5X8	トラスネツ M5X0.8 L=8	(1)
47		SD-0700406-TP	SHOULDER SCREW	ダシネツ D=7 H=4	(1)
48		SD-0640327-TP	SHOULDER SCREW D=6.35 H=3.2	ダシネツ D=6.35 H=3.2	(1)
49		SD-0640327-TP	SHOULDER SCREW D=6.35 H=3.2	ダシネツ D=6.35 H=3.2	(1)
50		WP-0371016-SD	WASHER 3.7X8X1	ヒラネツ カネ 3.7X8X1	(1)
51		WP-0561616-SC	WASHER 5.6X16X1.6	ヒラネツ カネ 5.6X16X1.6	(1)
52		NM-6040003-SC	NUT M4	ロツカクナツ M4	(2)
53		HP-0002002-00	PIN-SHAPE TERMINAL, MALE	ナイロンソコネクタヒン	(2)
54		HK-0188000-20	2-POLE PLUG	ナイロン アラック	(1)
55		B4150-210-DA0	WIPER RELAY CABLE ASM.	ヨコハラワイパ アーチュウケイケーフ ルクミ	1
56		400-35692	NEEDLE COOLER ASM.	AMS-210Eニド ルクニラクミ	1
57		400-35694	NEEDLE COOLER COMPL.	ニド ルクニラクツゴウ	(1)
58		SL-4051091-SC	SCREW M5X0.8 L=10	ナハ コネツ セム M5X0.8 L=10	(1)
59		PC-0124010-00	SPEED CONTROLLER	スピート コントローラ	(1)
60		PV-1502090-00	5 PORT SOLENOID VALVE	5ホートデソノウ バン	(1)
61		400-35324	SOLENOID VALVE CONNECTER ASM	デソノウ バン ソコネクタクミ	(1)
62		PX-5000140-00	PLUG	メクテシ	(1)
63		BT-0400251-EB	URETHANE HOSE, BLACK	ウレタンホース クロ	(0.7)
64		BT-0400251-EB	URETHANE HOSE, BLACK	ウレタンホース クロ	(0.3)
65		HX-0023300-00	CLIP	ソクセン バンド	(3)
66	03	400-35693	ATR UNIT ASM.	AMS-210Eアセツ	1
67		PV-9150050-00	SOLENOID VALVE INSTALLING BASE	デソノウ バン トリツクハネ	(1)
68		SK-3412001-SE	WOOD SCREW D=4.1 L=20	カマトリツクビス	(2)
69		PJ-3040600-01	ELBOW	レシ ユサエホ	(1)
70		PX-0500030-00	SILENCER	サイレンサ	(1)
71		BT-0600401-EB	TUBE	チューブ	(0.5)
72		400-30951	FILTER REGULATOR ASM.	フィルタレギユレタクミ	(1)
73		SL-4051091-SC	SCREW M5X0.8 L=10	ナハ コネツ セム M5X0.8 L=10	(2)
74		400-23662	FILTER INSTALLING PLATE	フィルタ トリツクイタ	(1)
75		SL-9082093-SE	SCREW	サカネツロツカクホ	(1)
76		WP-0871602-SE	WASHER 8.7X18X1.6	ヒラネツ カネ 8.7X18X1.6	(1)
77		NM-6080721-SE	NUT M8	ロツカクナツ M8	(1)
78		400-33964	VALVE RELAY CORD ASM	デソノウ バン チュウケイケーフ ルクミ	(1)
79		400-33965	AIR RELAY CABLE ASM	エアチュウケイケーフ ルクミ	(1)
80		PJ-3095200-01	SOCKET	ハイカフ ラック	(1)
81		PB-0000100-00	HOSE BAND	ホースバンド	(1)
82		EA-9500B01-00	CABLE BAND	ソクセン バンド	(1)
83	02	PJ-3010405-05	HALF UNION	ハーフユニオン	1

NOTE (注記) 01...FOR TYPE S
02...FOR TYPE H
03...FOR AMS-210EHS, ESS

S仕様
H仕様
AMS-210EHS, ESS用

25. OPTIONAL PART COMPONENTS (2)

オプション関係 (2)



REF. NO	NOTE	PART NO.	DESCRIPTION	品名	Qty
1		B1601-210-DOB-A	INTERMEDIATE PRESSER B	ナカオサエB	1
2		B1601-210-DOC-A	INTERMEDIATE PRESSER C	ナカオサエC	1
3		B1601-210-DOE	INNER PRESSER E	ナカオサエE	1
4		B1601-210-DOF-A	INTERMEDIATE PRESSER F	ナカオサエF	1
5		141-03253	INNER HOOK PRESSER ASM., A	ナカガ マオサエAケツコウ	1
6		141-03659	SHUTTLE RACE RING ASM., C	ナカガ マオサエCケツコウ	1
7		B1817-210-DAD	SHUTTLE RACE RING ASM., D	ナカガ マオサエDケツコウ	1
8		400-35606	FEEDING FRAME BLANK	ヌノサエソトワケア ランクキ サ アリ	1
9		400-35607	FEEDING FRAME BLANK	ヌノサエソトワケア ランクキ サ ナシ	1
10		400-35608	FEEDING FRAME BLANK	ブソリガ タソトワケア ランクキ サ ナシ	1
11		400-35609	FEEDING FRAME BLANK R	ブソリガ タソトワケア ランクミキ キ サ	1
12		400-35610	FEEDING FRAME BLANK L	ブソリガ タソトワケア ランクヒタ リキ サ	1
13		B2556-210-DOA	LOWER PLATE BLANK	ソタイタア ランク(キ) サ アリ	1
14		B2556-210-DOB	LOWER PLATE BLANK	ソタイタア ランク(キ) サ ナシ	1
15		B2594-210-DAO	CASSETTE PRESSER ASM.	カセツトオサエキ	1
16		B2594-210-D00	CASSETTE PRESSER BASE PLATE	カセツトオサエダ イイタ	(1)
17		B2598-210-D00	CASSETTE PRESSER LOWER PLATE	カセツトオサエソタイタ	(1)
18		B2599-210-D00	CASSETTE PRESSER UPPER PLATE	カセツトオサエウイタ	(1)
19		B2589-210-D00	CASSETTE PRESSER SPACER	カセツトオサエハサ	(1)
20		B2572-229-000	FILAMENT TAPE	フィラメントテープ	(1)
21		B2646-215-000	TAPE	リヨウメンテープ	(1)
22		B2587-210-000	MATERIAL PLATE A	ヌノサエヨウ ソサ イ A	(1)
23		B2593-210-DAO	CASSETTE HOLDER FIX PLATE ASM.	カセツトオサエコテイタキ	1
24		B2593-210-D00	CASSETTE HOLDER FIXING PLATE	カセツトオサエコテイタ	(1)
25		B2560-372-000	BUTTON CLAMP STOP PIN	ツマミアシ ヒラキピン	(2)
26	01	B2585-210-DB0	ONE-TOUCH CLAMP ASM.	イツタイオサエヨウワンタッチクラリア クミ	1
27		B2585-210-DA0	SLIDING PLATE ASM.	イツタイオサエアツスハ リイタクミ	(1)
28		B2585-210-D00	SLIDING PLATE	イツタイオサエアツスハ リイタ	(1)
29		B2587-210-D00	SLIDER HOLDING	スライダ ウケ	(1)
30		B5038-206-000	SET SC	セツト SC	(1)
31		B5039-206-000	SET PLATE	セツトプレート	(1)
32		161-08300	NUT B	チヨウセツナツト B	(1)
33		SS-7110840-SP	SCREW 11/64-40 L=7.8	マルヒラネジ 11/64-40 L=7.8	(2)
34		WP-0480856-SP	WASHER 4.8X8.4X0.8	ヒラサ カネ 4.8X8.4X0.8	(2)
35		WZ-0430200-KH	WAVED WASHER	ナミカ タサ カネ 4.3X8X0.2	(1)
36		B2595-210-DA0	SLIDER ASM.	スライダ クミ	(1)
37		B2595-210-D00	SLIDER	スライダ	(1)
38		B1816-280-000	GUIDE PIN	ナカガ マオサエ カトヒソ	(4)
39		B2597-210-D00	CLAMP PLATE	ソタイタクラリア イタ	(1)
40		B5115-210-000	FEEDING FRAME CLAMP LEVER	ソトワケ クラリア レハ	(2)
41	02	B2586-210-DB0	ONE-TOUCH CLAMP ASM.	ニダ ソオサエヨウニタッチクラリア クミ	1
42		B2586-210-DA0	SLIDING PLATE ASM., RIGHT	ヌノサエアツスハ リイタミキ クミ	(1)
43		B2586-210-D00	SLIDING PLATE	ヌノサエアツスハ リイタ	(1)
44		B2588-210-D00	SLIDER HOLDING	2ダ ソオサエヨウスライダ ウケ	(1)
45		B5038-206-000	SET SC	セツト SC	(1)
46		B5039-206-000	SET PLATE	セツトプレート	(1)
47		161-08300	NUT B	チヨウセツナツト B	(1)
48		SS-7110840-SP	SCREW 11/64-40 L=7.8	マルヒラネジ 11/64-40 L=7.8	(2)
49		WP-0480856-SP	WASHER 4.8X8.4X0.8	ヒラサ カネ 4.8X8.4X0.8	(2)
50		WZ-0430200-KH	WAVED WASHER	ナミカ タサ カネ 4.3X8X0.2	(1)
51		B2586-210-DAA	SLIDING PLATE ASM., LEFT	ヌノサエアツスハ リイタヒダ リクミ	(1)
52		B2586-210-D00	SLIDING PLATE	ヌノサエアツスハ リイタ	(1)
53		B2588-210-D00	SLIDER HOLDING	2ダ ソオサエヨウスライダ ウケ	(1)
54		B5038-206-000	SET SC	セツト SC	(1)
55		B5039-206-000	SET PLATE	セツトプレート	(1)
56		161-08300	NUT B	チヨウセツナツト B	(1)
57		SS-7110840-SP	SCREW 11/64-40 L=7.8	マルヒラネジ 11/64-40 L=7.8	(2)
58		WP-0480856-SP	WASHER 4.8X8.4X0.8	ヒラサ カネ 4.8X8.4X0.8	(2)
59		WZ-0430200-KH	WAVED WASHER	ナミカ タサ カネ 4.3X8X0.2	(1)
60		B2596-210-DA0	SLIDER ASM., RIGHT	2ダ ソオサエヨウスライダ ミキ クミ	(1)
61		B2596-210-D00	SLIDER	2ダ ソオサエヨウスライダ	(1)
62		PS-0400082-KP	SPRING PIN	スプリング ピン	(3)
63		B2596-210-DAA	SLIDER ASM., LEFT	2ダ ソオサエヨウスライダ ヒダ リクミ	(1)
64		B2596-210-D00	SLIDER	2ダ ソオサエヨウスライダ	(1)
65		PS-0400082-KP	SPRING PIN	スプリング ピン	(3)
66		B2597-210-D00	CLAMP PLATE	ソタイタクラリア イタ	(1)
67		B5115-210-000	FEEDING FRAME CLAMP LEVER	ソトワケ クラリア レハ	(2)
68		B2535-210-000	TANK BASE	エスレンタンクダ イ	1
69		SM-4040855-SP	SCREW	ナハ ネジ	2

NOTE (注記)

01... FOR AMS-210EHS, ESS
02... FOR AMS-210EHL, ESL

AMS-210EHS, ESS用
AMS-210EHL, ESL用

26. LIST FOR INFORMATION OF CHANGE

変更情報リスト

As to the place changed, refer to the corresponding Rev.No.
When previous parts (Obsolated part) and new parts (Added parts) are not interchangeable with each other:

In this case, even obsolated parts (D.) can be ordered with the obsolated part number, so select the parts with changed dates and place your orders.

変更箇所は、該当Rev.No.版をご参照ください。
部品の互換性がない変更の場合は、削除された品番でも、ご注文できます。

40033708

No.1430-02 Rev.No.

*A: Added parts 追加部品 / D: Obsolated parts 削除部品 / E: Erratum 訂正

* Rev. No.	Page 頁	Ref. No.	Parts No. 品番	* Rev. No.	Page 頁	Ref. No.	Parts No. 品番
				A	02	4	10 400-38553
				A	02	4	13 400-38555
				A	02	4	43 400-38568
D	01	4	79 400-36780	A	02	4	79 400-09290
D	01	4	80 SD-0800327-TP	A	02	4	80 SM-8060612-TP
D	01	6	17 400-12112				
D	01	6	18 400-06542				
D	01	6	19 400-11468				
D	01	6	20 400-16126				
D	01	6	21 400-08340				
D	01	6	22 SB-3370001-0A				
D	01	6	23 SB-3370001-0B				
D	01	6	24 SB-3370001-0C				
D	01	6	25 SB-3370001-0D				
D	01	6	26 SB-3370001-0E				
D	01	6	27 400-30830				
D	01	6	34 400-06541				
D	01	6	36 400-30939				
D	01	6	80 400-08339				
D	01	8	64 400-31164				
				A	02	12	10 D1520-D10-D0D
				A	02	12	13 D1531-D10-D0D
				A	02	12	17 400-38558
D	01	18	3 400-12132				
D	01	22	12 400-30946				
D	01	22	29 400-29626				
D	01	22	30 400-29627				
D	01	22	33 400-23623				
D	01	22	34 400-36473				
D	01	22	36 400-30947				
D	01	22	37 B2526-210-D00				
D	01	22	38 WP-0430801-SC				
D	01	22	39 400-25437				
D	01	22	42 400-30948				
D	01	22	43 400-33181				
D	01	22	44 400-36475				

* Rev. No.	Page 頁	Ref. No.	Parts No. 品番	* Rev. No.	Page 頁	Ref. No.	Parts No. 品番
D 01	22	46	400-25438				
D 01	22	48	400-33042				
D 01	22	49	400-36476				
D 01	22	50	SM-6051802-TP				
D 01	22	51	WP-0550800-SP				
D 01	22	54	SB-4080001-00				
D 01	22	57	SM-6041200-SP				
D 01	22	60	SM-6081562-TP				
D 01	22	62	SM-8060812-TP				
D 01	22	63	SM-8060602-TP				
D 01	22	64	SM-8060812-TP				
D 01	22	70	SM-8050612-TP				
D 01	22	72	SM-9061050-TP				
D 01	22	73	SM-6061202-TP				
D 01	22	74	WP-0450846-SP				
D 01	22	75	WP-0820526-SD				
D 01	22	78	400-25439				
D 01	22	79	SM-6041200-SP				
D 01	22	80	SM-6042000-SP				
D 01	22	81	WP-0450846-SP				
D 01	22	82	B2526-210-D00				
D 01	22	83	SM-8060602-TP				
D 01	22	87	B2513-210-D00-A				
D 01	22	89	HD-0005700-0A				
D 01	22	90	SL-4031081-SC				
D 01	22	91	B4004-210-D00				
D 01	22	92	SM-6040602-TP				
D 01	22	93	400-32505				
D 01	22	94	SL-4031081-SC				
D 01	22	95	400-25013				
D 01	22	96	SM-6040802-TP				
D 01	22	97	EA-9500B01-00				
				A 02	22	3	400-38561
				A 02	22	6	400-38562
				A 02	22	13	B2508-210-DAB
				A 02	22	36	400-38565
				A 02	24		ALL PARTS-全部
				A 02	28	44	D2552-D10-D0D
				A 02	28	45	400-38567
D 01	30	33	400-09290				
D 01	30	34	SM-8060612-TP				
D 01	30	47	B8112-552-000				
D 01	30	48	SL-6084092-TN				
D 01	31	5	PC-0124060-00	A 02	31	5	PC-0124050-00
				A 02	40	29	D2557-D10-DAD

NUMERICAL INDEX OF PARTS

索引

PART NO 品番	PAGE 頁	REF NO	PART NO 品番	PAGE 頁	REF NO	PART NO 品番	PAGE 頁	REF NO	PART NO 品番	PAGE 頁	REF NO
A1230-500-000-A	6	48	B2424-210-000	18	28	B4150-210-DAO	42	55	GFU-01006000	42	6
A3906-010-000	34	52	B2426-210-00A	18	26	B4303-210-000	42	7	GFU-01007000	42	19
A3950-010-0A0	34	51	B2426-210-00B	18	27	B4306-220-000	42	15	GPF-060600A0	30	21
BME-03200000	34	15	B2502-210-D00-A	22	7	B4314-210-000	42	8	GPF-06080000	30	20
BT-0400251-EB	28	18	B2505-210-D00	22	33	B5038-206-000	44	30	GPK-470010AB	38	36
BT-0400251-EB	42	16	B2507-210-D00	22	9	B5038-206-000	44	45	GPK-470010AB	39	2
BT-0400251-EB	42	63	B2508-210-DAB	22	13	B5038-206-000	44	54	G5126-172-000	28	17
BT-0400251-EB	42	64	B2508-210-DAO	22	11	B5039-206-000	44	31	HA-0005900-00	15	19
BT-0600401-EB	31	3	B2509-210-D00	22	54	B5039-206-000	44	46	HA-0042500-00	34	19
BT-0600401-EB	42	71	B2512-210-DOA	22	32	B5039-206-000	44	55	HA-0042500-00	38	25
B1111-210-D00	30	49	B2512-210-D0A-A	22	31	B5115-210-000	44	40	HD-0005700-0A	10	48
B1115-210-D00	30	33	B2513-210-D00-A	24	37	B5115-210-000	44	67	HD-0005700-0A	12	41
B1116-210-D00	4	40	B2514-210-D00-A	22	56	B8101-210-AAB	30	3	HD-0005700-0A	24	38
B1123-210-000	4	17	B2520-210-D0A	22	15	B8105-210-AAA	30	7	HD-0005700-0A	38	39
B1124-210-000	4	18	B2520-210-DOB	22	17	B8133-019-000	40	12	HD-0005700-0A	38	42
B1129-210-000	2	19	B2521-210-D00	22	19	B8150-210-000	30	29	HD-0005700-0A	38	48
B1131-528-000	40	21	B2522-210-D00	22	22	B8153-771-000	30	18	HD-0020400-0A	20	35
B1143-210-000	2	94	B2522-210-D00	22	22	B8267-180-000	4	23	HD-0020400-0B	20	36
B1144-210-000	6	45	B2526-210-D00	24	7	B9101-490-000	40	24	HD-0022300-00	18	19
B1181-210-D00	4	14	B2526-210-D00	24	35	B9113-012-000	40	9	HD-0022300-00	38	45
B1212-210-D00	6	44	B2527-210-000	22	24	B9121-012-000	30	45	HF-0013031-5S	34	30
B1213-210-D00	6	46	B2527-210-000	22	25	B9121-220-0A0	40	16	HF-0013050-P0	34	32
B1405-210-000	6	60	B2530-210-D00	22	37	B9140-372-000	40	10	HF-0030002-00	34	31
B1408-180-000	8	32	B2532-210-D00	22	55	B9141-372-000	40	25	HK-0188000-20	42	54
B1411-552-0A0	6	58	B2535-210-000	44	68	CM-1001000-01	2	95	HK-0346100-20	15	17
B1414-555-000	6	59	B2551-210-DAO-A	26	18	CM-3001004-01	34	17	HK-0346400-0B	15	18
B1502-210-D00	12	5	B2552-210-D00	26	11	CM-3002000-03	2	30	HM-0004800-10	36	24
B1506-352-000	2	77	B2552-210-D00	28	4	CM-3002000-03	2	30	HP-0002002-00	42	53
B1515-210-D00	12	66	B2556-210-DOA	44	13	CM-3002001-B1	2	29	HW-2003900-00	15	20
B1516-210-D00	12	14	B2556-210-DOB	44	14	CM-3004006-01	34	16	HW-5000700-00	15	21
B1519-026-00G	22	46	B2557-210-DAO	40	2	CM-3004006-01	34	16	HX-0015000-0C	4	25
B1520-210-D00-A	12	8	B2557-280-00C	26	39	CM-5001000-01	2	93	HX-0015000-0D	4	26
B1525-210-D00	12	6	B2560-372-000	44	25	CM-6001001-01	2	96	HX-0015000-0D	4	27
B1527-581-000-A	12	64	B2567-210-D00	28	12	CM-6001002-01	40	26	HX-0015000-0D	14	32
B1531-210-D00	12	11	B2572-229-000	44	20	CQ-2000000-00	14	24	HX-0015000-OF	4	28
B1601-210-DOB-A	44	1	B2579-210-D00-A	26	8	CQ-3030000-00	8	3	HX-0015000-OH	4	29
B1601-210-DOC-A	44	2	B2581-210-D00	26	14	CS-079073A-SH	8	33	HX-0015000-OK	4	31
B1601-210-DOE	44	3	B2582-210-D00	26	15	CS-079073A-SH	26	23	HX-0018800-0D	36	8
B1601-210-DOF-A	44	4	B2583-210-D00	26	13	CS-079073A-SH	28	19	HX-0023300-00	28	7
B1611-210-00A	8	48	B2585-210-DAO	44	27	CS-0800881-TP	10	29	HX-0023300-00	42	65
B1626-555-000	26	20	B2585-210-DB0	44	26	CS-0800971-TP	10	11	HX-0032600-ON	4	24
B1634-210-D00	8	53	B2585-210-D00	44	28	D1113-D10-DOD	4	45	HX-0033900-00	4	71
B1636-581-A00	8	15	B2586-210-DAA	44	51	D1520-D10-DOD	12	10	HX-0035400-ON	34	43
B1636-581-B00	8	16	B2586-210-DAO	44	42	D1531-D10-DOD	12	13	HX-0035400-OS	34	44
B1636-581-C00	8	17	B2586-210-DB0	44	41	D2502-D10-DOD	22	8	HX-0040700-00	36	29
B1636-581-D00	8	18	B2586-210-D00	44	43	D2551-21X-X00	42	23	HX-0041000-0A	36	33
B1641-562-000	10	41	B2586-210-D00	44	52	D2552-D10-DOD	28	44	HX-0051100-00	36	38
B1642-210-D00	12	62	B2587-210-D00	44	29	D2552-21X-X00	42	24	MA-0115320-00	34	29
B1806-210-D00	14	43	B2587-210-000	44	22	D2554-21X-X00	42	25	MC-2005010-00	6	81
B1806-210-D00	40	1	B2588-210-D00	44	44	D2557-D10-DAD	40	29	MC-2005010-02	40	6
B1816-215-P00	12	25	B2588-210-D00	44	53	D7133-555-B00	2	59	MC-3720011-00	6	82
B1816-280-000	44	38	B2589-210-D00	44	19	D8113-555-B00	30	19	MC-3720011-02	40	7
B1817-210-DAD	44	7	B2590-210-DAO	28	8	D8204-555-D00	30	39	MDP-170B1800	6	80
B1820-210-D00	14	14	B2591-210-DAO	28	9	EA-9500B01-00	4	33	MDP-170B1802	40	5
B1821-210-D00	14	15	B2592-210-000	40	14	EA-9500B01-00	4	66	MDP-500B1400	6	79
B1822-215-P00	14	16	B2593-210-DAO	44	23	EA-9500B01-00	10	50	MDP-500B1402	40	4
B1828-210-DAA	14	42	B2593-210-D00	44	24	EA-9500B01-00	14	44	MTS-HJ100003	34	26
B1903-552-000	6	76	B2594-210-DAO	44	15	EA-9500B01-00	24	47	M3004-511-00A	34	28
B1908-505-000	6	67	B2594-210-D00	44	16	EA-9500B01-00	24	47	M3801-476-000	36	6
B2101-220-000	42	39	B2595-210-DAO	44	36	EA-9500B01-00	31	4	M4206-461-000	36	11
B2107-210-D00	15	2	B2595-210-D00	44	37	EA-9500B01-00	42	34	M9017-580-0A0	34	18
B2107-210-000	42	43	B2596-210-DAA	44	63	EA-9500B01-00	42	82	M9017-580-0A0	38	30
B2110-210-D00	15	41	B2596-210-DAO	44	60	EA-9500B01-00	42	82	M9024-580-0A0	38	32
B2130-210-D00	15	11	B2596-210-D00	44	61	EA-9500B02-00	4	34	M9035-580-0A0	38	29
B2414-280-0A0	18	34	B2596-210-D00	44	64	EA-9500B02-00	4	81	NM-3040520-SC	36	22
B2415-280-0A0	18	32	B2597-210-D00	44	39	E3051-802-000	12	63	NM-3040520-SC	36	26
B2416-280-000	18	31	B2597-210-D00	44	66	E9567-319-000	36	40	NM-6040000-SN	2	15
B2417-210-000	18	36	B2598-210-D00	44	17	E9607-603-000	36	39	NM-6040001-SP	18	9
B2417-280-000	18	38	B2599-210-D00	44	18	GFU-01007000	6	49	NM-6040003-SC	16	18
B2418-280-000	18	30	B2610-210-D00	26	19	GFU-01001000	42	2	NM-6040003-SC	42	52
B2421-210-AA0	18	29	B2610-210-D00	28	10	GFU-01002000	42	3	NM-6050001-SE	32	13
B2423-280-00A	18	43	B2646-215-000	44	21	GFU-01003000	42	1	NM-6050001-SE	32	17
B2423-280-00B	18	44	B3126-012-000	2	58	GFU-01003000	42	4			
B2423-280-00C	18	42	B3538-112-000	4	30	GFU-010040A0	42	21			
B2423-280-00D	18	41	B4004-210-D00	24	40	GFU-01004000	42	22			
			B4007-210-D00	22	34						

NUMERICAL INDEX OF PARTS

索引

PART NO 品番	PAGE 頁	REF NO	PART NO 品番	PAGE 頁	REF NO	PART NO 品番	PAGE 頁	REF NO	PART NO 品番	PAGE 頁	REF NO
NM-6050001-SP	12	39	SB-3070002-OB	6	30	SL-6052592-TN	6	41	SM-6040802-TP	12	34
NM-6050001-SP	18	12	SB-3070002-OC	6	31	SL-6083092-TN	36	7	SM-6040802-TP	12	44
NM-6050001-SP	22	39	SB-3070002-OD	6	32	SL-6084092-TN	2	98	SM-6040802-TP	18	22
NM-6050003-SC	8	57	SB-3080010-OA	14	33	SL-9082091-SE	30	11	SM-6040802-TP	22	26
NM-6060001-SC	30	48	SB-3080010-OB	14	34	SL-9082091-SE	30	12	SM-6040802-TP	22	41
NM-6080001-SC	30	41	SB-3080010-OC	14	35	SL-9082093-SE	31	12	SM-6040802-TP	24	46
NM-6080001-SC	36	10	SB-3080010-OD	14	36	SL-9082093-SE	42	75	SM-6040860-TP	2	18
NM-6080002-SC	34	24	SB-4080001-00	10	13	SM-0040601-SC	12	48	SM-6040860-TP	2	83
NM-6080721-SE	30	28	SB-4080001-00	24	20	SM-1030601-SP	6	21	SM-6040860-TP	16	13
NM-6080721-SE	31	2	SB-7100005-00	26	27	SM-1040801-SP	4	84	SM-6040860-TP	22	29
NM-6080721-SE	42	77	SB-7100005-00	28	24	SM-1040801-SP	4	85	SM-6040860-TP	40	23
NM-6120003-SE	30	30	SB-7160002-00	12	65	SM-1040801-SP	26	28	SM-6041002-TP	22	27
NM-6160511-SE	32	18	SD-0350156-TP	20	27	SM-1040801-SP	28	25	SM-6041002-TP	28	26
NS-6090310-SP	15	22	SD-0400266-TP	20	8	SM-1040870-TP	4	16	SM-6041150-TP	2	55
NS-6110310-SP	2	61	SD-0460703-TP	42	18	SM-1040870-TP	4	19	SM-6041200-SP	24	21
NS-6110310-SP	2	74	SD-0601021-SP	2	76	SM-1040870-TP	4	22	SM-6041200-SP	24	32
NS-6110310-SP	15	23	SD-0640327-TP	42	48	SM-1040870-TP	18	3	SM-6041202-TP	10	21
NS-6120310-SP	2	78	SD-0640327-TP	42	49	SM-2360110-TP	20	20	SM-6041202-TP	20	31
			SD-0650321-TP	15	28	SM-4020600-SP	20	18	SM-6041202-TP	22	47
PA-1600801-A0	42	5	SD-0700336-TP	8	62	SM-4021201-SC	4	65	SM-6041202-TP	22	49
PA-1602006-A0	28	20	SD-0700406-TP	42	47	SM-4030455-SP	14	23	SM-6041202-TP	26	29
PB-0000100-00	40	18	SD-0800327-TP	12	40	SM-4030601-SN	2	63	SM-6041202-TP	28	27
PB-0000100-00	42	81	SD-0800327-TP	18	11	SM-4030601-SN	15	29	SM-6041202-TP	22	51
PC-0124010-00	42	59	SD-0800336-TP	8	61	SM-4030855-SN	2	9	SM-6042000-SP	24	33
PC-0124050-00	31	5	SD-0800337-TP	10	25	SM-4040855-SP	2	73	SM-6050802-TP	10	45
PF-0205030-A0	42	31	SD-0800337-TP	12	54	SM-4040855-SP	2	87	SM-6051002-TP	12	21
PJ-0460525-03	28	21	SD-0800346-TP	12	4	SM-4040855-SP	2	89	SM-6051002-TP	28	28
PJ-0460525-03	42	17	SD-0800386-TP	8	35	SM-4040855-SP	15	36	SM-6051802-TP	24	17
PJ-3010405-05	42	32	SD-0800387-TP	10	40	SM-4040855-SP	44	69	SM-6052502-TP	22	44
PJ-3010405-05	42	83	SD-0800407-TP	20	25	SM-4041055-SP	2	5	SM-6053502-TP	22	43
PJ-3040600-01	42	69	SD-0800408-TP	8	38	SM-4041055-SP	2	7	SM-6060550-TP	6	27
PJ-3095200-01	40	17	SD-0800656-TP	8	63	SM-4041055-SP	2	65	SM-6061002-TP	26	30
PJ-3095200-01	42	80	SD-0800746-TP	8	10	SM-4041655-SP	26	33	SM-6061002-TP	28	29
PS-0150042-K0	4	15	SD-0801006-TP	12	61	SM-4041655-SP	28	32	SM-6061202-TP	4	2
PS-0200062-KH	2	71	SD-1000336-TP	8	37	SM-4050855-SP	4	68	SM-6061202-TP	12	28
PS-0400082-KP	44	62	SD-1000337-TP	8	60	SM-4050855-SP	15	37	SM-6061202-TP	24	28
PS-0400082-KP	44	65	SD-1000406-TP	12	55	SM-4050855-SP	15	42	SM-6061402-TN	26	31
PS-0400142-KH	6	47	SK-3311600-SC	30	38	SM-4051055-SP	4	46	SM-6061402-TN	28	30
PV-1502090-00	42	60	SK-3311601-SE	30	46	SM-4051405-SE	32	12	SM-6061402-TP	8	24
PV-1502091-00	42	30	SK-3382001-SE	34	12	SM-4051655-SP	12	49	SM-6061610-SC	32	6
PV-9150050-00	42	67	SK-3412001-SE	42	68	SM-4061255-SP	2	2	SM-6061802-TP	10	22
PX-0500030-00	42	70	SK-3413201-SE	34	34	SM-4061255-SP	2	11	SM-6061802-TP	12	24
PX-5000140-00	42	62	SK-3512001-SE	34	27	SM-4061255-SP	2	13	SM-6066002-TN	30	34
			SL-4030641-SE	15	30	SM-4061255-SP	4	51	SM-6081562-TP	24	22
RC-0560711-KP	2	49	SL-4030681-SC	34	47	SM-4061255-SP	12	58	SM-6084002-TN	34	25
RC-0650811-KP	8	25	SL-4030691-SC	34	45	SM-5040655-SN	2	52	SM-6086002-TP	30	42
RC-3781518-KP	8	20	SL-4030691-SC	34	46	SM-5040855-SN	2	20	SM-6450610-TP	4	47
RE-0200000-K0	20	7	SL-4031081-SC	24	39	SM-5040855-SN	4	39	SM-6450610-TP	4	48
RE-0250000-K0	15	24	SL-4031081-SC	24	44	SM-5040855-SN	4	83	SM-6450610-TP	26	35
RE-0300000-K0	14	17	SL-4031081-SC	34	3	SM-6020250-TP	14	48	SM-6450610-TP	28	33
RE-0300000-K0	26	24	SL-4031081-SC	34	10	SM-6020350-SP	20	13	SM-6750600-TP	42	45
RE-0300000-K0	26	25	SL-4031081-SF	10	49	SM-6020450-TP	20	37	SM-7030450-SC	4	78
RE-0300000-K0	28	22	SL-4031081-SF	36	15	SM-6020460-TP	14	20	SM-7751160-TP	8	51
RE-0400000-K0	2	50	SL-4031291-SC	12	42	SM-6020460-TP	14	38	SM-8030412-TP	6	63
RE-0400000-K0	42	9	SL-4040681-SC	4	55	SM-6030502-TP	20	29	SM-8030412-TP	16	7
RE-0500000-K0	15	25	SL-4040881-SC	4	5	SM-6030802-TP	26	41	SM-8040310-SS	6	51
RE-0500000-K0	28	23	SL-4040881-SC	36	16	SM-6030802-TP	28	41	SM-8040310-SS	6	53
RE-0600000-K0	22	57	SL-4040881-SC	36	18	SM-6040450-TP	40	15	SM-8040412-TP	15	26
RE-0700000-K0	10	35	SL-4040881-SC	36	20	SM-6040602-TP	4	32	SM-8040412-TP	15	27
RE-0700000-K0	26	26	SL-4040881-SC	36	28	SM-6040602-TP	4	76	SM-8040412-TP	22	45
RE-0800000-K0	6	25	SL-4040891-SC	4	70	SM-6040602-TP	10	51	SM-8040602-TP	22	28
RE-0900000-K0	16	3	SL-4040891-SC	4	73	SM-6040602-TP	16	2	SM-8040802-TP	2	54
			SL-4040891-SC	36	4	SM-6040602-TP	16	16	SM-8050412-TP	10	12
SB-1040016-00	6	69	SL-4040891-SC	36	5	SM-6040602-TP	18	17	SM-8050412-TP	10	30
SB-1080005-00	10	26	SL-4040891-SC	36	9	SM-6040602-TP	20	32	SM-8050412-TP	12	19
SB-1080005-00	22	40	SL-4040891-SC	48	10	SM-6040602-TP	22	42	SM-8050412-TP	12	20
SB-1080005-00	24	19	SL-4041091-SC	36	31	SM-6040602-TP	24	42	SM-8050412-TP	26	32
SB-1080022-00	6	68	SL-4041291-SC	18	20	SM-6040650-TP	2	17	SM-8050502-TP	2	53
SB-1080023-00	6	72	SL-4041691-SC	34	13	SM-6040650-TP	2	22	SM-8050592-TP	12	46
SB-1100024-00	12	47	SL-4043591-SC	36	25	SM-6040650-TP	4	57	SM-8050592-TP	18	2
SB-1100024-00	14	3	SL-4051091-SC	31	10	SM-6040650-TP	14	29	SM-8050612-TP	10	43
SB-1120017-00	14	8	SL-4051091-SC	42	58	SM-6040650-TP	20	21	SM-8050612-TP	24	26
SB-1200009-00	6	1	SL-4051091-SC	42	73	SM-6040800-SP	26	34	SM-8050812-TP	28	31
SB-1200017-00	6	6	SL-6040892-TN	2	91	SM-6040800-SP	28	34	SM-8050812-TP	42	46
SB-1200018-00	6	4	SL-6040892-TN	4	72	SM-6040802-TN	16	9	SM-8060602-TP	24	24
SB-3070002-OA	6	29	SL-6041092-TN	31	7	SM-6040802-TP	8	52	SM-8060602-TP	24	36

NUMERICAL INDEX OF PARTS

索引

PART NO 品番	PAGE 頁	REF NO	PART NO 品番	PAGE 頁	REF NO	PART NO 品番	PAGE 頁	REF NO	PART NO 品番	PAGE 頁	REF NO
SM-8060610-TP	14	46	WP-0450801-SP	20	2	131-22452	8	22	262-21101	4	38
SM-8060612-TP	4	80	WP-0450801-SP	22	48	135-29607	14	26	262-21200	4	37
SM-8060612-TP	8	6	WP-0450801-SP	22	50	135-51205	2	67	262-23701	22	38
SM-8060612-TP	8	12	WP-0450826-SC	2	51	137-05108	2	21	262-26001	10	42
SM-8060612-TP	10	16	WP-0450846-SP	10	52	137-47001	12	59	262-26209	12	35
SM-8060612-TP	10	32	WP-0450846-SP	18	37	138-16855	4	35	262-60109	2	33
SM-8060612-TP	10	34	WP-0450846-SP	22	30	138-17754	30	13	262-60208	2	34
SM-8060612-TP	12	18	WP-0450846-SP	24	29	139-43204	2	70	262-60307	2	35
SM-8060612-TP	14	6	WP-0450846-SP	24	34	141-03253	44	5	262-60406	2	36
SM-8060802-TP	10	19	WP-0480856-SP	26	36	141-03352	14	39	262-60505	2	37
SM-8060812-TP	6	3	WP-0480856-SP	28	36	141-03659	44	6	262-60604	2	38
SM-8060812-TP	6	34	WP-0480856-SP	42	29	141-03907	14	21	262-60703	2	39
SM-8060812-TP	6	43	WP-0480856-SP	44	34	141-04004	14	19	262-60802	2	40
SM-8060812-TP	10	18	WP-0480856-SP	44	49	141-13450	2	57	262-61206	2	44
SM-8060812-TP	12	32	WP-0480856-SP	44	58	141-13468	2	56	262-61305	2	45
SM-8060812-TP	12	60	WP-0502616-SD	42	20	141-18152	30	4	262-61503	2	46
SM-8060812-TP	14	11	WP-0520656-SA	10	38	141-18251	30	8	262-61602	2	47
SM-8060812-TP	18	14	WP-0520656-SA	22	53	141-91951	30	1	262-61701	2	48
SM-8060812-TP	24	23	WP-0522016-SH	10	39	142-04655	31	6	265-01858	14	18
SM-8060812-TP	24	25	WP-0531001-SC	15	40	161-08300	44	32			
SM-8061612-TP	6	78	WP-0531001-SC	22	52	161-08300	44	47	312-62801	4	36
SM-8061612-TP	48	8	WP-0550800-SP	24	18	161-08300	44	56			
SM-8480652-TP	6	26	WP-0561616-SC	42	51	170-07402	30	9	400-00029	36	17
SM-8480652-TP	6	35	WP-0611626-SP	8	9	178-45009	36	30	400-00029	38	15
SM-8480652-TP	10	10	WP-0611626-SP	12	29				400-00046	38	21
SM-9061050-TP	24	27	WP-0651001-SC	4	3	228-91006	6	73	400-00056	36	19
SM-9061203-SE	30	22	WP-0651001-SC	12	50	228-91204	6	28	400-00056	38	20
SM-9082023-SE	30	25	WP-0651001-SC	26	37	229-01409	6	62	400-00133	34	60
SM-9086523-SE	30	31	WP-0651001-SC	26	38	229-02506	2	4	400-00134	34	53
SS-1060210-TP	18	35	WP-0651001-SC	28	37	229-07505	8	45	400-00135	34	54
SS-1090750-SP	42	13	WP-0651001-SC	28	38	229-07554	8	44	400-00136	34	55
SS-1110640-TP	8	30	WP-0651646-SC	30	47	229-20508	2	16	400-00138	34	56
SS-4110715-SP	2	72	WP-0671016-SE	30	23	229-21506	16	29	400-00140	34	57
SS-5090610-SP	42	26	WP-0740516-SP	2	79	229-21605	48	7	400-00146	34	36
SS-6081210-SP	42	10	WP-0820516-SP	6	15	229-28808	16	28	400-03451	36	1
SS-6090910-SP	8	41	WP-0820526-SD	24	30	229-30309	32	14	400-03452	36	2
SS-6110430-TP	18	40	WP-0841601-SC	34	22	229-30358	32	1	400-03453	36	3
SS-6120940-SP	42	12	WP-0850002-SP	10	14	229-30408	32	10	400-03458	36	41
SS-7060610-SP	42	11	WP-0851846-SC	30	43	229-30507	32	9	400-03970	10	46
SS-7090410-SP	18	33	WP-0852086-SC	34	21	229-30705	32	7	400-04253	18	8
SS-7110740-TP	18	39	WP-0871602-SE	30	14	229-30804	32	5	400-05388	38	28
SS-7110840-SP	42	27	WP-0871602-SE	30	26	229-30903	32	4	400-05390	38	31
SS-7110840-SP	44	33	WP-0871602-SE	31	1	229-31000	32	3	400-05391	36	32
SS-7110840-SP	44	48	WP-0871602-SE	42	76	229-31109	32	2	400-05391	38	26
SS-7110840-SP	44	57	WP-1221016-SP	8	27	229-31208	32	15	400-05392	38	27
SS-7111810-TP	8	42	WP-1702600-SO	32	19	229-31307	32	11	400-05393	36	34
SS-8110410-TP	8	34	WS-0410002-KP	26	40	229-31406	32	8	400-05393	38	22
ST-9053511-SR	30	40	WS-0410002-KP	28	39	229-31505	12	38	400-05394	36	35
			WS-0410002-KP	28	40	229-32800	40	27	400-05394	38	24
			WS-0510002-KN	32	16	229-33006	40	28	400-05401	36	23
TA-0550604-RO	8	64	WS-0621210-KR	30	24	229-33105	40	19	400-05401	38	17
TA-0550604-RO	34	40	WS-0820002-KR	34	23	229-33204	40	8	400-05641	36	13
TA-0670604-RO	6	18	WS-0861410-KR	30	16	229-55504	15	4	400-05648	36	12
TA-0670604-RO	6	19	WS-0861410-KR	30	16	229-55900	15	7	400-05692	34	4
TA-0750404-RO	8	21	WZ-0430200-KH	44	35	229-56007	15	8	400-05697	34	11
TA-0850604-RO	2	23	WZ-0430200-KH	44	50	229-56106	15	9	400-05705	36	14
TA-1050504-RO	2	24	WZ-0430200-KH	44	59	229-56205	15	10	400-05706	36	27
TA-1250406-RO	2	25	WZ-0850302-KO	10	28	229-56908	15	14	400-05712	4	82
TA-2050406-RO	2	26				229-57104	15	15	400-05726	36	36
TA-2351004-RO	2	27				229-57203	15	16	400-05726	38	19
			100-04109	2	31	235-17501	18	4	400-05727	36	37
WP-0250516-SD	42	14	101-02200	2	82	235-17600	18	5	400-05727	38	18
WP-0320500-SC	20	6	101-02200	40	22	235-17709	18	6	400-05848	34	42
WP-0320501-SC	15	31	105-02300	2	62	235-17808	18	7	400-06317	14	9
WP-0370316-SD	34	48	110-71701	8	46	236-04200	6	2	400-06484	2	66
WP-0371016-SD	42	50	110-72402	2	60	236-04309	6	42	400-06496	4	60
WP-0371026-SD	42	28	111-11051	15	13	236-10108	8	39	400-06497	4	62
WP-0430800-SC	8	54	111-55108	30	36	236-30007	14	25	400-06515	6	50
WP-0430800-SD	4	49	111-55207	30	37	236-38109	4	61	400-06516	6	52
WP-0430800-SD	4	50	111-58300	30	32	236-38208	4	63	400-06529	6	64
WP-0430801-SC	16	10	111-58409	30	5	236-38406	4	64	400-06530	6	65
WP-0430801-SC	24	8	111-58516	30	10	260-37200	2	68	400-06531	6	66
WP-0450000-SD	28	35	111-58607	30	6	260-37309	2	69	400-06532	6	74
WP-0450801-SD	2	75	111-59001	30	17	260-37903	40	13	400-06534	6	70
WP-0450801-SD	15	38	111-59506	30	15	262-11904	2	12	400-06535	6	71
WP-0450801-SD	15	39	131-22403	8	23	262-18602	16	31	400-06537	6	75
WP-0450801-SP	18	18									

NUMERICAL INDEX OF PARTS

索引

PART NO 品番	PAGE 頁	REF NO	PART NO 品番	PAGE 頁	REF NO	PART NO 品番	PAGE 頁	REF NO	PART NO 品番	PAGE 頁	REF NO
400-06555	6	17	400-11152	20	24	400-25016	10	31	400-30620	8	31
400-06561	6	23	400-11359	48	2	400-25017	4	4	400-30621	8	55
400-06567	14	5	400-11902	6	77	400-25018	4	6	400-30623	8	47
400-06569	14	10	400-12038	38	23	400-25021	4	11	400-30625	10	1
400-06574	14	13	400-12965	8	19	400-25023	4	8	400-30626	10	2
400-06576	14	31	400-13640	2	92	400-25030	10	36	400-30627	10	3
400-06577	14	22	400-13967	48	9	400-25031	4	20	400-30628	8	65
400-06578	14	45	400-14963	14	40	400-25414	2	14	400-30629	8	66
400-06617	16	5	400-14964	14	49	400-25415	8	8	400-30630	8	67
400-06622	16	25	400-14965	14	41	400-25416	15	3	400-30694	34	5
400-06625	16	4	400-15800	20	5	400-25417	6	8	400-30695	34	7
400-06666	12	45	400-23623	24	3	400-25418	10	33	400-30696	34	8
400-06712	18	10	400-23624	18	13	400-25419	10	47	400-30697	34	9
400-06761	20	1	400-23626	12	7	400-25420	10	44	400-30764	34	59
400-06762	20	3	400-23627	12	36	400-25421	10	7	400-30765	34	37
400-06765	20	4	400-23629	4	41	400-25423	10	8	400-30766	34	39
400-06768	20	19	400-23631	8	49	400-25424	8	59	400-30767	34	38
400-06772	20	10	400-23632	8	50	400-25426	10	27	400-30778	15	1
400-06777	20	16	400-23635	26	22	400-25427	8	2	400-30778	38	8
400-06780	20	11	400-23635	28	15	400-25428	8	11	400-30779	15	12
400-06781	20	12	400-23636	26	1	400-25429	8	26	400-30780	15	5
400-06782	20	14	400-23636	28	1	400-25431	8	1	400-30828	2	8
400-06836	4	56	400-23638	26	10	400-25432	8	56	400-30829	2	43
400-06840	4	58	400-23639	28	6	400-25435	12	30	400-30923	34	35
400-09290	4	79	400-23640	28	3	400-25436	12	33	400-30923	38	12
400-10414	2	10	400-23641	28	13	400-25437	24	9	400-30926	34	41
400-10415	6	5	400-23642	28	14	400-25438	24	14	400-30932	18	23
400-10418	6	7	400-23643	28	2	400-25439	24	31	400-30933	18	24
400-10421	6	20	400-23644	28	11	400-25440	15	34	400-30934	18	25
400-10422	6	9	400-23645	26	2	400-25441	15	35	400-30935	18	15
400-10423	6	10	400-23646	26	3	400-26817	10	4	400-30936	18	1
400-10424	6	11	400-23647	26	12	400-26818	6	24	400-30937	12	3
400-10425	6	12	400-23647	28	5	400-26819	10	9	400-30940	20	26
400-10426	6	13	400-23648	26	9	400-26829	4	52	400-30942	20	17
400-10427	6	14	400-23649	26	6	400-26830	4	53	400-30943	20	15
400-10434	6	33	400-23650	26	7	400-26831	4	54	400-30944	22	1
400-10437	6	36	400-23651	26	16	400-26882	6	57	400-30945	22	4
400-10438	6	37	400-23652	26	4	400-26884	6	61	400-30946	22	14
400-10439	6	38	400-23653	26	5	400-26979	2	3	400-30947	24	6
400-10440	6	39	400-23654	26	17	400-26980	2	1	400-30948	24	10
400-10441	6	55	400-23662	31	11	400-27770	40	20	400-30949	30	35
400-10442	6	56	400-23662	42	74	400-27870	10	37	400-30950	31	8
400-10443	12	43	400-23663	26	21	400-27971	2	64	400-30951	31	9
400-10455	12	56	400-23663	28	16	400-28337	12	23	400-30951	38	11
400-10464	12	31	400-23865	2	41	400-28338	2	32	400-30951	42	72
400-10464	14	2	400-23866	2	42	400-28459	2	88	400-30956	15	6
400-10470	14	27	400-23993	16	12	400-28834	2	84	400-30983	34	14
400-10471	14	28	400-23997	16	26	400-28835	2	85	400-31006	38	14
400-10472	14	30	400-23999	16	15	400-28873	18	21	400-31011	34	61
400-10477	16	6	400-24062	14	4	400-28877	2	28	400-31136	6	16
400-10479	16	8	400-24063	14	7	400-29108	6	40	400-31336	2	80
400-10487	16	17	400-24066	14	1	400-29108	38	16	400-31449	38	1
400-10489	16	19	400-24068	16	14	400-29411	16	32	400-31465	38	33
400-10489	16	23	400-24070	16	11	400-29412	48	3	400-31471	34	2
400-10490	16	20	400-24645	12	1	400-29419	8	36	400-31502	34	20
400-10497	16	21	400-24646	12	2	400-29420	10	5	400-32483	10	6
400-10498	16	22	400-24987	8	28	400-29626	24	1	400-32505	24	43
400-10499	16	24	400-24988	8	29	400-29626	38	4	400-32505	38	40
400-10503	16	27	400-24989	10	24	400-29627	24	2	400-32506	38	38
400-10504	16	30	400-24990	8	14	400-29627	38	5	400-32507	38	41
400-10508	16	33	400-24991	8	40	400-29628	10	20	400-32508	20	33
400-10509	16	34	400-24992	12	51	400-29628	38	2	400-32508	38	43
400-10510	16	35	400-24993	12	52	400-29629	12	22	400-32509	38	44
400-10511	16	36	400-24994	12	53	400-29629	38	6	400-32510	38	47
400-10512	16	37	400-24995	12	57	400-29630	20	30	400-32511	2	81
400-10513	16	38	400-24996	12	27	400-29630	38	7	400-32511	38	50
400-10514	16	39	400-24997	4	1	400-29632	2	90	400-32512	4	69
400-10515	48	1	400-24998	2	86	400-29632	38	49	400-32512	38	37
400-10521	48	4	400-24999	2	6	400-29633	4	67	400-32539	16	1
400-10522	48	5	400-25009	12	26	400-29633	38	46	400-32539	38	3
400-10523	48	6	400-25010	10	23	400-29776	4	59	400-32671	14	12
400-10525	18	16	400-25011	8	13	400-30615	10	15	400-32704	34	1
400-10527	20	22	400-25012	8	5	400-30616	8	68	400-32704	38	13
400-10528	20	23	400-25013	24	45	400-30617	8	4	400-32714	34	6
400-10533	6	54	400-25014	4	44	400-30618	8	58	400-32719	8	7
400-10589	20	9	400-25015	4	86	400-30619	10	17	400-32763	40	11

NUMERICAL INDEX OF PARTS

索引

PART NO 品番	PAGE 頁	REF NO	PART NO 品番	PAGE 頁	REF NO	PART NO 品番	PAGE 頁	REF NO	PART NO 品番	PAGE 頁	REF NO
400-32798	8	43	400-38565	22	36						
400-32805	12	15	400-38566	24	41						
400-33042	24	15	400-38567	28	45						
400-33144	22	2	400-38568	4	43						
400-33145	22	5									
400-33146	22	16									
400-33147	22	18									
400-33148	22	20									
400-33149	22	23									
400-33150	22	12									
400-33153	22	10									
400-33181	24	11									
400-33190	20	34									
400-33191	20	28									
400-33316	34	49									
400-33831	38	34									
400-33831	39	1									
400-33875	38	35									
400-33875	39	3									
400-33964	38	10									
400-33964	42	78									
400-33965	38	9									
400-33965	42	79									
400-34259	34	50									
400-34262	34	58									
400-34922	12	37									
400-35024	34	33									
400-35324	42	33									
400-35324	42	61									
400-35606	44	8									
400-35607	44	9									
400-35608	44	10									
400-35609	44	11									
400-35610	44	12									
400-35692	42	56									
400-35693	42	66									
400-35694	42	57									
400-35866	42	41									
400-35867	42	38									
400-36110	2	97									
400-36117	14	37									
400-36118	14	47									
400-36229	42	40									
400-36230	42	42									
400-36392	42	44									
400-36457	4	7									
400-36459	4	9									
400-36461	4	12									
400-36464	4	21									
400-36465	4	74									
400-36467	4	75									
400-36468	4	77									
400-36470	12	16									
400-36471	12	9									
400-36472	12	12									
400-36473	24	4									
400-36474	22	35									
400-36475	24	12									
400-36476	24	16									
400-36477	28	42									
400-36478	28	43									
400-36479	40	3									
400-36481	4	42									
400-36524	42	36									
400-36525	42	37									
400-36526	42	35									
400-37500	15	32									
400-37501	15	33									
400-38255	30	2									
400-38553	4	10									
400-38555	4	13									
400-38558	12	17									
400-38561	22	3									
400-38562	22	6									
400-38563	24	5									
400-38564	24	13									

MEMO

JUKI®

JUKI CORPORATION

MARKETING & SALES H.Q.
8-2-1, KOKURYO-CHO, CHOFU-SHI
TOKYO 182-8655, JAPAN
PHONE : (81)3-3480-2357・2358
FAX : (81)3-3430-4909・4914

Copyright © 1998-2005 JUKI CORP.
本書の内容を無断で転載、複写することを
禁止します。
All rights reserved throughout the world.

JUKI 株式会社

〒182-8655 東京都調布市国領町8-2-1
TEL. 03-3480-1111(代表)

営業本部
TEL. 03-3480-2357(ダイヤルイン)

お買い求め、ご相談は
To order or for further
information,
please contact :

※このパーツリストは商品改良のため予告なく変更する事があります。
*The description covered in this parts list is subject to change for improvement of the commodity without notice.
※このパーツリストは、2005年9月 現在の商品仕様で編集したものです。
*This parts list is edited in accordance with the product specifications as of September 2005.