

JUKI[®]

Computer-controlled Cycle Machine with Input Function

入力機能付き電子サイクルマシン

AMS-221E/IP-410

PARTS LIST

40044024

No.1454-00

HOW TO MAKE USE OF THIS PARTS LIST

1. As to "#01" and "#02" refer to the "Note" given at the bottom of the respective pages.
2. Codes on the "Qty" column
 - Each numeral indicates the number of parts required.
 - "0.1" and "2.5" indicate the length (in meters) of the respective parts.
3. Parentheses mean that the corresponding part is a subpart that constructs an assembly part.
4. Dotted lines on the Figures indicate assembly parts.
5. As to the parts with marks of "☆" (consumable parts) and "◎" (optional parts) on the respective parts, it is recommended to prepare spares.

パーツリストご利用に際して

1. リストページの#01、#02等の印は、ページ下の"注記"の説明をご参照下さい。
2. 数量欄の数字は、個数を表し、0.1、2.5等の数値は、長さ(単位メートル)を表します。
3. 数量欄の()は、組部品を構成している子部品であることを意味します。
4. イラストページの-----枠は、組構成であることを意味します。
5. リストページの"☆"(消耗部品)、"◎"(オプション部品)の印が付いた部品は、予備を準備しておくことをお勧めします。

CONTENTS

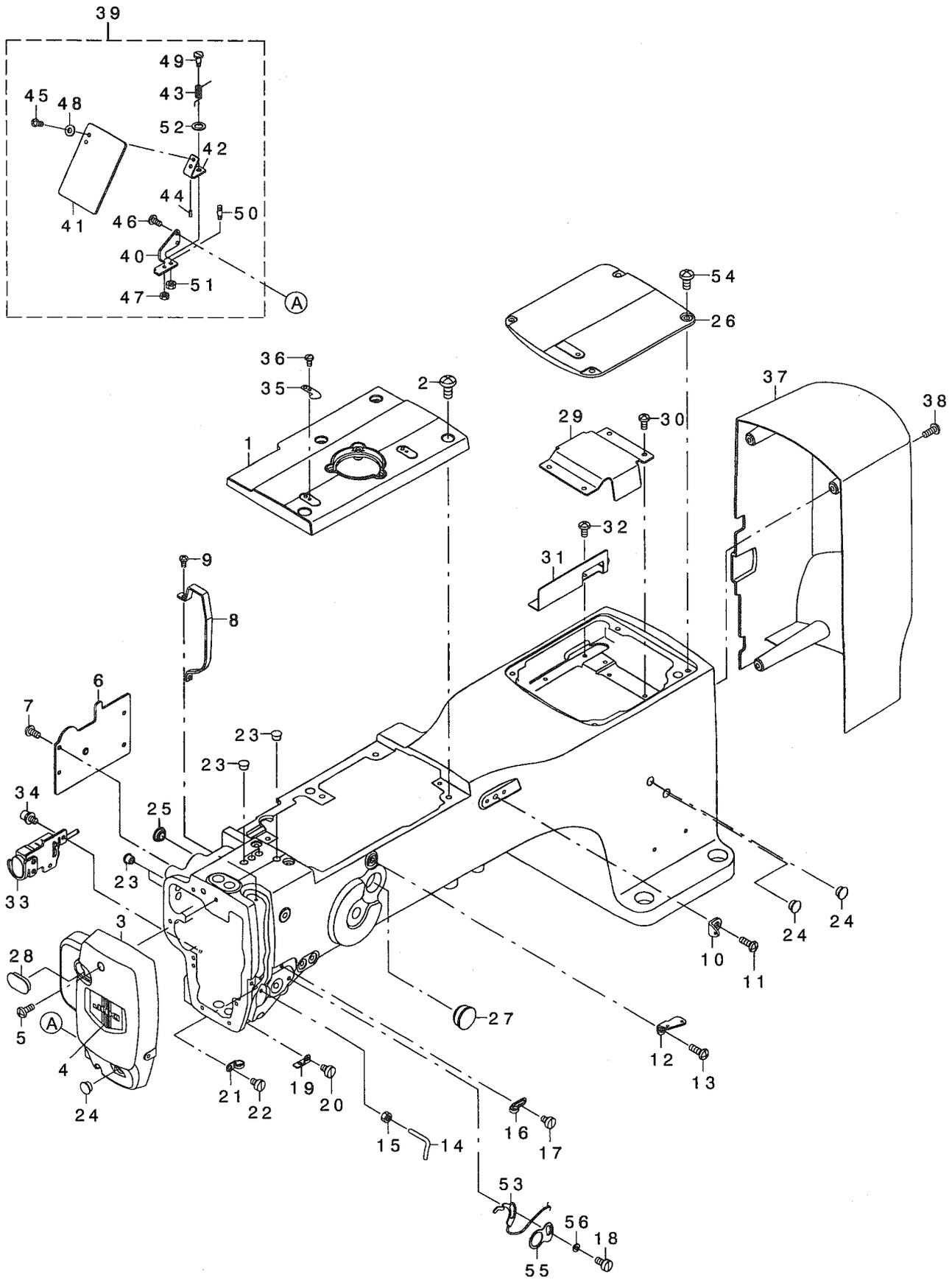
目 次

1. FRAME & MISCELLANEOUS COVER COMPONENTS (1)	1
頭部・外装関係 (1)	
2. FRAME & MISCELLANEOUS COVER COMPONENTS (2)	3
頭部・外装関係 (2)	
3. FRAME & MISCELLANEOUS COVER COMPONENTS (3)	5
頭部・外装関係 (3)	
4. MAIM SHAFT & NEEDLE BAR COMPONENTS	7
上軸・針棒関係	
5. PRESSER MECHANISM & PRESSER VARIABLE COMPONENTS (1)	9
中押え・中押え可変関係 (1)	
6. PRESSER MECHANISM & PRESSER VARIABLE COMPONENTS (2)	11
中押え・中押え可変関係 (2)	
7. SHUTTLE DRIVER SHAFT COMPONENTS	13
下軸関係	
8. WIPER MECHANISM COMPONENTS	15
ワイパ関係	
9. TENSION RELEASE & THREAD TENSION COMPONENTS	16
糸ゆるめ・糸調子関係	
10. THREAD TRIMMER MECHANISM COMPONENTS	17
糸切り関係	
11. THREAD CLAMP COMPONENTS	19
糸掴み関係	
12. X-Y COMPONENTS (1)	21
X-Y関係 (1)	
13. X-Y COMPONENTS (2)	23
X-Y関係 (2)	
14. CLOTH FEED MECHANISM COMPONENTS	25
布送り台関係	
15. TABLE COMPONENTS	27
脚卓関係	
16. PNEUMATIC COMPONENTS	29
エアー関係	
17. THREAD STAND COMPONENTS	30
糸立て装置関係	

18. OPERATION PANEL COMPONENTS	31
操作パネル関係	
19. CONTROL BOX COMPONENTS	33
電装ボックス関係	
20. WIRING DIAGRAM	35
電装配線図	
21. PEDAL COMPONENTS	37
ペダル関係	
22. ACCESSORIE PART COMPONENTS	38
付属品関係	
NUMERICAL INDEX OF PARTS	39
索引	

1. FRAME & MISCELLANEOUS COVER COMPONENTS (1)

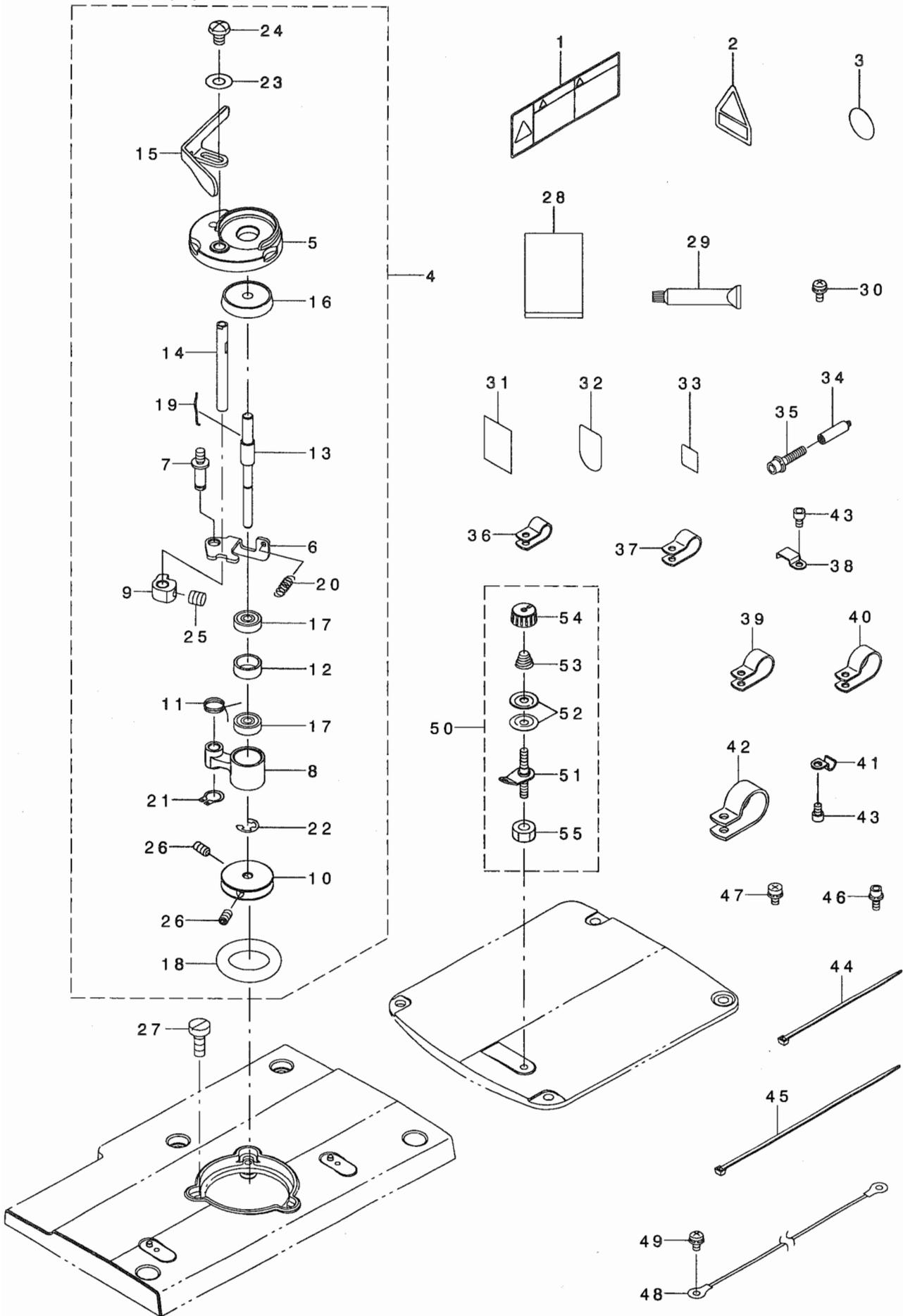
頭部・外装関係 (1)



REF. NO	NOTE	PART NO.	DESCRIPTION	品名	Qty
1		400-32158	TOP_COVER_FRONT	シ' ヨウメンカハ' - フロント	1
2		SM-4061255-SP	SCREW M6 L=12	ナハ' ネジ' M6 L=12	4
3		400-26979	FACE COVER	メンブ' カハ' -	1
4		229-02506	FACE PLATE	メンイタケシヨウハ' ン	1
5		SM-4041055-SP	SCREW	ナハ' ネジ' M4 L=10	2
6		400-24999	PRESSER_COVER	ナカサエカハ' -	1
7		SM-4040855-SP	SCREW	ナハ' ネジ'	4
8		400-30828	THREAD TAKE_UP_LEVER_COVER	デンビ' ンカハ' -	1
9		SM-4030601-SN	SCREW M3 X 6	ナハ' コネジ' M3X0.5 L=6	2
10		400-10414	THREAD GUIDE NO.1	タ' イチイトアンナイ	1
11		SM-4061255-SP	SCREW M6 L=12	ナハ' ネジ' M6 L=12	1
12		262-11904	THREAD GUIDE PLATE	タ' イ2イトアンナイ	1
13		SM-4061255-SP	SCREW M6 L=12	ナハ' ネジ' M6 L=12	1
14		400-25414	L_SHAPED_THREAD_GUIDE	Lガ' タイトアンナイ	1
15		NM-6040000-SN	NUT M4	ロツカクナツト M4	1
16		229-20508	ARM THREAD GUIDE A	ア-ムイトアンナイA	1
17		SM-6040650-TP	SCREW	ヒラネジ' M4 L=6	1
18		SM-6040860-TP	SCREW M4 L=8	ヒラネジ' M4 L=8	1
19		B1129-210-000	FRAME THREAD GUIDE (B)	ア-ム イト アンナイB	1
20		SM-6040650-TP	SCREW	ヒラネジ' M4 L=6	1
21		137-05108	TAKE-UP THREAD GUIDE B	デンビ' ン イトアンナイ B	1
22		SM-6040650-TP	SCREW	ヒラネジ' M4 L=6	1
23		TA-0850604-R0	RUBBER PLUG	トメセン	6
24		TA-1050504-R0	RUBBER PLUG	トメセン	3
25		TA-1250406-R0	RUBBER PLUG D=12.5 L=4	トメセン D=12.5 L=4	1
26		400-32159	TOP_COVER_REAR	シ' ヨウメンカハ' - アト	1
27		TA-2351004-R0	RUBBER PLUG	トメセン	1
28		400-28877	FACE_COVER_CAP	メンブ' カハ' - トメセン	1
29		400-10405	CRANK_ROD_COVER	クランクロッド' カハ' -	1
30		SM-4040855-SP	SCREW	ナハ' ネジ'	4
31		400-28459	GREASE_PLATE	グ' リスホシ' イタ	1
32		SM-4040855-SP	SCREW	ナハ' ネジ'	2
33		400-29632	STOP SW ASM.	イチジ' テイシスイツチクミ	1
34		SL-6040892-TN	BOLT	サ' ガ' ネツキロツカクアナホ' ルト	2
35		105-02300	THREAD CUTTER	イトキリホシ' イタ	1
36		SM-4030601-SN	SCREW M3 X 6	ナハ' コネジ' M3X0.5 L=6	1
37		400-27971	MOTOR_COVER	モ-タカハ' -	1
38		SM-4041055-SP	SCREW	ナハ' ネジ' M4 L=10	4
39		400-06484	SAFETY PLATE COMPL.	アンゼ' ン ア-レートケツコ' ウ	1
40		135-51205	SAFETY PLATE INSTALLING BASE	アンゼ' ン ア-レート トリツケタ' イ	(1)
41		B3120-372-000	SAFETY PLATE	アンゼ' ン ア-レート	(1)
42		B3121-372-000	SAFETY PLATE INSTALLING PLATE	アンゼ' ン ア-レート トリツケイタ	(1)
43		139-43204	SAFETY PLATE RETURN SPRING	アンゼ' ン ア-レート モト' シハ' ネ	(1)
44		PS-0200062-KH	SPRING PIN 2X6	スア' リンク' ピ' ン 2X6	(1)
45		SS-4110715-SP	SCREW 11/64-40 L=7	ナハ' ネジ' 11/64-40 L=7	(2)
46		SM-4040855-SP	SCREW	ナハ' ネジ'	(2)
47		NS-6110310-SP	NUT 11/64-40	ロツカクナツト 11/64-40	(1)
48		WP-0450801-SD	WASHER 4.5X10X0.8	ヒラサ' ガ' ネ 4.5X10X0.8	(2)
49		SD-0601021-SP	HINGE SCREW D=6 H=10.2	タ' ンネジ' D=6 H=10.2	(1)
50		B1506-352-000	TENSION SPRING RACK B	ヒツハ' リ ハ' ネカケ B	(1)
51		NS-6120310-SP	NUT 3/16-28	ロツカクナツト 3/16-28	(1)
52		WP-0740516-SP	WASHER 7.4X11.8X0.5	ヒラサ' ガ' ネ 7.4X11.8X0.5	(1)
53		400-40225	THB SENSOR CABLE ASM	イトキレセンサケ-フ' ルクミ	1
54		SM-4051055-SP	SCREW	ナハ' ネジ'	4
55		400-28834	GUIDE PLATE	イトキ' レケンチハ' ンガ' イト'	1
56		400-28835	BUSHING	イトキ' レケンチハ' ンア' ッシュ	1

2. FRAME & MISCELLANEOUS COVER COMPONENTS (2)

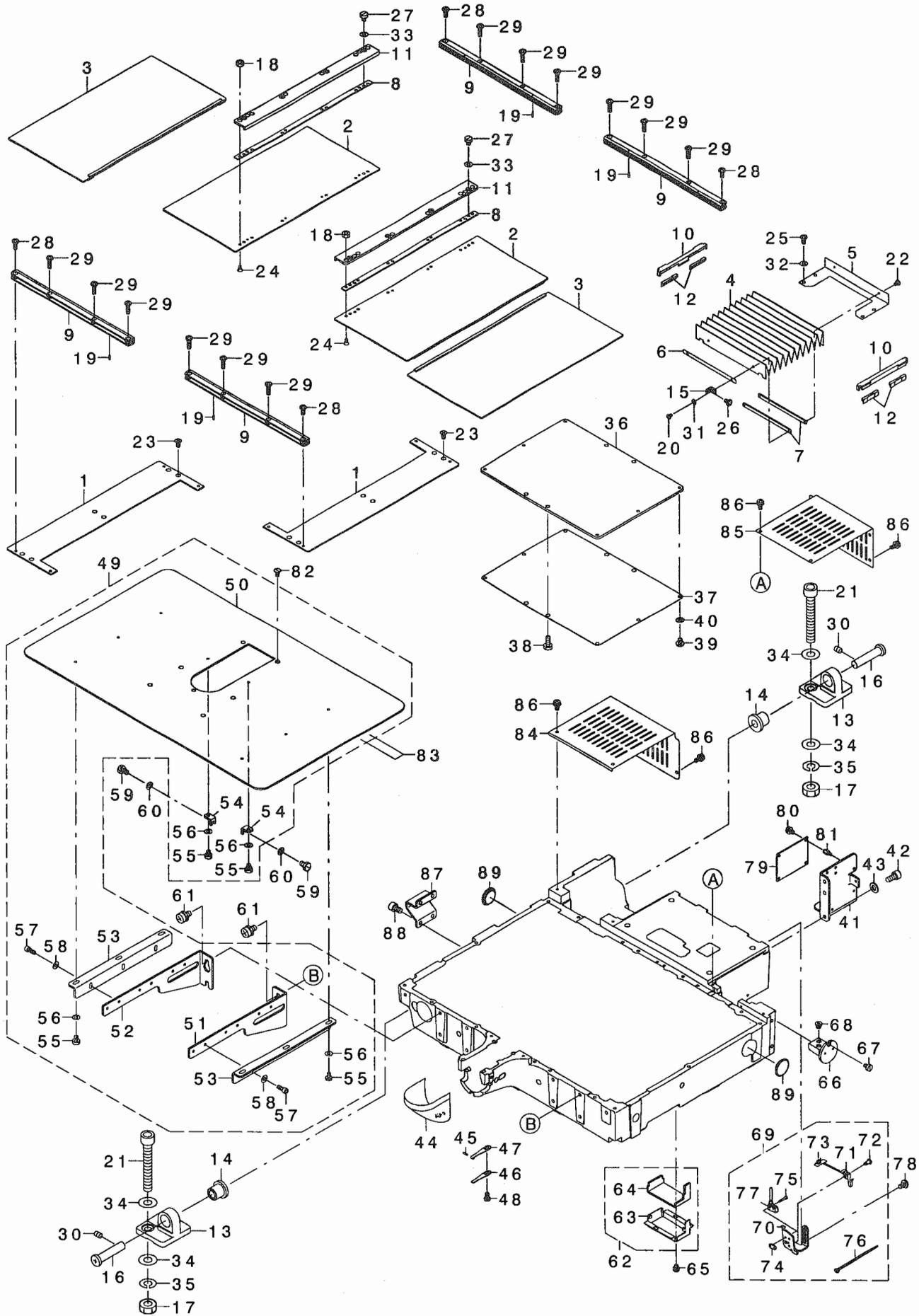
頭部・外装関係 (2)



REF. NO	NOTE	PART NO.	DESCRIPTION	ヒョウメイ	Qty
1	#01	CM-3002001-B1	SAFETY LABEL 12	アソセ・ソラハ・ル12	1
2		CM-3002000-03	ATTENTION LABEL	ユビ・ケガ・チュウイシ-ル(31.5)	1
3		100-04109	GROUND MARK	グ・ラント・マーク	1
4		400-28338	BOBBIN_WINDER_UNIT	イトマキソウチクミ	1
5		262-60109	BTW_BASE	イトマキトリツケタ・イ	(1)
6		262-60208	BTW_CAM_PLATE	イトマキチヨウセツイタ	(1)
7		262-60307	BTW_BASE_SHAFT	イトマキチヨウセツイタジ・ク	(1)
8		262-60406	BTW_SHAFT_BASE	イトマキウテ	(1)
9		262-60505	BTW_CAM_LEVER	イトマキカム	(1)
10		262-60604	BTW_WHEEL	イトマキク・ルマ	(1)
11		262-60703	BTW_TORSION_SPRING	イトマキウテ・ハ・ネ	(1)
12		262-60802	BTW_BEARING_SPACER	ハ・アリソク・スパ-サ-	(1)
13		400-23865	BTW_SHAFT	イトマキジ・ク	(1)
14		400-23866	BTW_LEVER_SHAFT	イトマキレハ・ジ・ク	(1)
15		400-30829	BTW_LEVER	イトマキレハ・-	(1)
16		262-61206	BTW_SPACER	ホ・ビ・ンサ	(1)
17		262-61305	BTW_BEARING	イトマキジ・クハ・アリソク	(2)
18		262-61503	BTW_WHEEL_RUBBER	イトマキマサツク・ルマ	(1)
19		262-61602	BOBBIN_SPRING	ホ・ビ・ントメハ・ネ	(1)
20		262-61701	BTW_SPRING	イトマキチヨウセツイタモト・シハ・ネ	(1)
21		RC-0560711-KP	RETAINING RING	Cカ・タメワ	(1)
22		RE-0400000-KO	E-RING 4	Eカ・タメワ 4	(1)
23		WP-0450826-SC	WASHER 4.5X10X0.8	ヒラサ・カ・ネ 4.5X10X0.8	(1)
24		SM-5040655-SN	SCREW	ハ・イント・ネジ	(1)
25		SM-8050502-TP	SCREW M5 L=5	トメネジ	(1)
26		SM-8040802-TP	SCREW M4X8	トメネジ M4X0.7 L=8	(2)
27		SM-6041150-TP	SCREW	ヒラネジ M4 L=11	3
28		400-31336	FLAT BAG	ホ・リエレンフクロ	1
29☆		400-13640	JUKI GREASE B_TUBE	ジ・ユ-キク・リースB	1
30		SL-4041091-SC	SCREW M4 L=10	ナハ・コネジ セムズ M4X0.7 L=10	1
31	#02	B1143-210-000	LABEL	ユビ・チュウイシハ・ル	1
32		CM-1001000-01	OIL INJECTION PROHIBITION LABE	ア・ラ チュウニユウ キンシ ラハ・ル	1
33	#02	CM-6001001-01	WEEE MARK LABEL S	WEEE マーク ラハ・ル S	1
34		400-36110	GREASE JOINT B	グ・リスチュウニユウツキ・テB	1
35		SL-6084092-TN	BOLT	サ・ガ・ネツキロツカクアナホ・ルト	1
36		HX-0015000-0C	CABLE BAND	ソクセンハ・ント	4
37		HX-0015000-0D	CABLE CLIP	ケ-ブ・ル クリツフ	9
38		B3509-210-000	OIL TUBE HOLDER C	カマユシントメ C	7
39		HX-0015000-0F	CABLE CLIP	ケ-ブ・ルクリツフ	1
40		HX-0015000-0H	CABLE CLIP	ケ-ブ・ル クリツフ	1
41		B3538-112-000	OIL RETURN TUBE HOLDER	カンリユウ ハ・イア オサエ	3
42		HX-0015000-0K	CABLE CLIP	ケ-ブ・ル クリツフ	1
43		SM-6040602-TP	SCREW M4 L=6	ロツカクアナホ・ルト M4X0.7 L=6	10
44		EA-9500B01-00	CABLE BAND	ソクセンハ・ント	20
45		EA-9500B02-00	CABLE BAND 150	ケツソクハ・ント 150	2
46		SL-6041092-TN	SCREW	サ・ガ・ネツキロツカクアナホ・ルト	4
47		SL-4040891-SC	SCREW M4 L=8	サ・ガ・ネツキ ナハ・コネジ M4 L=8	5
48		400-05712	EARTH CODE ASM	ア-スコート (クミ)	1
49		SL-4040891-SC	SCREW M4 L=8	サ・ガ・ネツキ ナハ・コネジ M4 L=8	1
50		141-13468	BOBBIN THREAD TENSION ASM.	イトマキイトチヨウシ(クミ)	1
51		141-13450	BOBBIN THREAD TENSION ROD ASM.	イトマキイトチヨウシホ・ウ(ケツゴウ)	(1)
52		B3126-012-000	THREAD TENSION DISK	イトチヨ-シサラ	(2)
53		D7133-555-B00	CONNECTING ROD SPRING	シタレンケツホ-ハ・ネ	(1)
54		110-72402	THREAD TENSION NUT	タ・イ 1 イトチヨウシ ナット	(1)
55		NS-6110310-SP	NUT 11/64-40	ロツカクナット 11/64-40	(1)
	NOTE (注記)		#01....FOR ST	ST用	
			#02....FOR JE	JE用	

3. FRAME & MISCELLANEOUS COVER COMPONENTS (3)

頭部・外装関係 (3)



REF. NO	NOTE	PART NO.	DESCRIPTION	キヨメイ	Qty
1		400-32162	FEED BASE COVER	オクリダ イカハ -	2
2		400-32168	X_FEED_UPPER_COVER_ASM	Xイト ウウエカハ -クミ	2
3		400-32163	X_FEED_LOWER_COVER_ASM	Xイト ウウタカハ -クミ	2
4		400-35705	FEED COVER	イト ウカハ -	1
5		400-33186	FEED COVER STAY	イト ウカハ -ステー	1
6		B1155-221-D00	FEED COVER FIX PLATE	イト ウカハ -コテイイタ	1
7		B1156-221-D00	FEED COVER FIX PLATE, B	イト ウカハ -コテイイタB	2
8		400-32167	FEED COVER RALL_STOPPER_PLATE	ホウ ヨカハ -レ-ホトメイタ	2
9		B1181-221-D00	FEED BASE SUPPORT COVER RAIL X	オクリダ イホウ ヨカハ -レ-ホX	4
10		B1182-221-D00	Y GUIDE RAIL BRACKET	Yカ イト-レ-ホウク	2
11		B1183-221-D00	FEED BASE SUPPORT COVER RAIL Y	オクリダ イホウ ヨカハ -レ-ホY	2
12		B1193-221-D00	Y GUIDE RAIL BUSH	Yカ イト-レ-ホア ヲツユ	4
13		B1111-215-000	BED HINGE	ハ ヲトヒンダ	2
14		B1115-215-000	BED HINGE RUBBER PAD	ハ ヲトヒンダ ホ ウウソゴ A	2
15		B1157-215-000	MOVEMENT COVER PLATE	イト ウカハ -トリツクイタ	2
16		B2529-232-000	FEED ACROSS REGULATOR SHAFT	ヨコネクリ レハ -ダク	2
17		NM-6100001-SD	NUT M10	ロツカクナット M10 1シユ	4
18		NM-6030003-SC	NUT M3	ロツカクナット M3	8
19		PS-0150065-KP	SPRING PIN 1.5X6	スプリング ピン 1.5X6	4
20		SM-4030401-SC	SCREW M3X0.5 L=4	ナハ コネツ M3X0.5 L=4	2
21		SM-6107002-TP	SCREW M10 L=70	ロツカクアナホ ホト	4
22		SM-7030450-SC	SCREW M3X0.5 L=4	マホヒラコネツ M3X0.5 L=3.5	2
23		SM-1040801-SP	SCREW M4X0.7 L=8	チラコネツ M4X0.7 L=8	6
24		SM-1030601-SP	SCREW M3 L=6	チラネツ M3 L=6	8
25		SM-4040855-SP	SCREW	ナハ ネツ	4
26		SM-4040655-SP	SCREW M4 L=6	ナハ コネツ M4 L=6	2
27		SM-6040650-TP	SCREW	ヒラネツ M4 L=6	8
28		SM-4041001-SC	SCREW M4X0.7 L=10	ナハ コネツ M4X0.7 L=10	4
29		SM-4041401-SC	SCREW M4X0.7 L=14	ナハ コネツ M4X0.7 L=14	12
30		SM-8060812-TP	SCREW M6 L=8	トメネツ M6 L=8	4
31		WP-0330501-SB	WASHER M3	ヒラサ カネ ミカキマホ M3	2
32		WP-0450801-SD	WASHER 4.5X10X0.8	ヒラサ カネ 4.5X10X0.8	4
33		WP-0450801-SD	WASHER 4.5X10X0.8	ヒラサ カネ 4.5X10X0.8	8
34		WP-1052001-SC	WASHER 10,5X21X2	ヒラサ カネ ミカキマホ M10	8
35		WS-1020002-KN	SPRING WASHER M10	ハ ネツ カネ M10	4
36		400-32176	PRESSER PLATE	オサエイタ	1
37		B1504-221-D00	PRESSER PLATE SHEET	オサエイタシート	1
38		SM-9051203-CP	SCREW M5 L=12	ロツカクホト M5 L=12	4
39		SM-4050655-SP	SCREW M5 L=6	ナハ コネツ M5 L=6	6
40		WP-0531000-SD	WASHER M5	ヒラサ カネ コゴタマホ M5	6
41		400-24997	LIFTER BASE	INTキハ トリツクイタ	1
42		SM-6061202-TP	SCREW M6 L=12	ロツカクアナホ ホト M6 L=12	2
43		WP-0651001-SC	WASHER	ヒラサ カネ	2
44		138-16855	CYLINDER ARM CAP	カマカハ -(クミ)	1
45		312-62801	PIN	イト ウハリウクコテイビシ	1
46		262-21200	HOOK COVER PRESSER SPRING B	カマカハ -オサエハネ(B)	1
47		262-21101	HOOK COVER PRESSER SPRING A	カマカハ -オサエハネ(A)	1
48		SM-4040855-SP	SCREW	ナハ ネツ	1
49		400-44152	NEEDLE PLATE_SUPPORT_COVER_ASM	ハリイタホウ ヨカハ - 2516	1
50		400-32173	NEEDLE PLATE_SUPPORT_COVER	ハリイタホウ ヨカハ -	(1)
51		400-39546	COVER_SUPPORT_R	ハリイタホウ ヨカハ -ササエミキ	(1)
52		400-39547	COVER_SUPPORT_L	ハリイタホウ ヨカハ -ササエヒダリ	(1)
53		B1132-223-C00	COVER BASE	ハリイタホウ ヨカハ -ダイ	(2)
54		400-25014	COVER_SUPPORT_B	ハリイタホウ ヨカハ -ササエB	(2)
55		SM-6450610-TP	SCREW	ヒラコネツ M4X0.5 L=6	(8)
56		WP-0450801-SP	WASHER	ヒラサ カネ	(8)
57		SM-6040802-TP	SCREW M4X0.7 L=8	ロツカクアナホ ホト	(6)
58		WP-0450801-SP	WASHER	ヒラサ カネ	(6)
59		SM-9050850-SP	SCREW	ロツカクホト	2
60		WP-0520656-SA	WASHER 5.2X9.5X0.6	ヒラサ カネ 5.2X9.5X0.6	2
61		SL-9061291-SE	WASHER HEXAGONAL BOLT M6 L=12	サ カネツキロツカクホト	4
62		400-26829	GEAR COVER_ASM.	キヤカハ -クミ	1
63		400-26830	GEAR COVER	キヤカハ -	(1)
64		400-26831	GEAR COVER FELT	キヤカハ -フェルト	(1)
65		SL-4040681-SC	COMBINATION SCREW M4 X 8	ナハ コネツ セス M4X0.7 L=6	2
66		400-06836	OIL TANK_ASM.	OIL TANK_ASM	1
67		SM-6040650-TP	SCREW	ヒラネツ M4 L=6	1
68		400-06840	RUBBER BUSH	キウエハ イア ヲツユ	2
69		400-33182	SAFETY_SW_ASM	トウア アンセ ヲSWクミ	1
70		400-33183	SAFETY_SW_BASE	アンセ ヲSWト ダイ	(1)
71		236-38109	SAFETY_SWITCH_ARM	アンセ ヲスイッチウデ	(1)
72		400-06497	SAFETY_SW_ARM_SHAFT	アンセ ヲスイッチウデ ラテンダク	(1)
73		236-38208	SAFETY_SWITCH_SPRING	アンセ ヲスイッチモト ヲハネ	(1)
74		236-38406	SAFETY_SWITCH_NUT	アンセ ヲスイッチメイタ	(1)
75		SM-4021201-SC	SCREW M2 L=12	ナハ コネツ M2 L=12	(2)
76		EA-9500601-00	CABLE BAND	ソクセンハント	(1)
77		400-29633	SAFETY_SW_CORD_ASM	アンセ ヲスイッチコート クミ	(1)
78		SM-4050855-SP	SCREW	ナハ ネツ M5 L=8	1
79		400-40230	INT PCB_ASM	INTキハ ノクミ	1
80		SL-4040891-SC	SCREW M4 L=8	サ カネツキ ナハ コネツ M4 L=8	4
81		HX-0033900-00	STUD	キハ ノハ -ツ	4
82		SM-1040870-TP	SCREW	チラコネツ M4 L=8	2
83		B1185-221-D00	TAPE	シユウト ウテア	1
84		400-32160	BED_COVER_LEFT	ハ ヲトカハ -ヒダリ	1
85		400-32161	BED_COVER_RIGHT	ハ ヲトカハ -ミキ	1
86		SL-4041091-SC	SCREW M4 L=10	ナハ コネツ セス M4X0.7 L=10	8
87		B1116-215-000	FRAME SUPPORT	トウア ササエ	1
88		SM-6061002-TP	SCREW M6 L=10	ロツカクアナホ ホト M6 L=10	4
89		B8267-180-000	RUBBER PLUG	デ -ア ノゴ アセシ	2

REF. NO	NOTE	PART NO.	DESCRIPTION	ヒソメイ	Qty
1		SB-1200009-00	BEARING	コロカ リン クウク	1
2		236-04200	MAIN SHAFT BEARING SUPPORT	ウツク クハ アリソク ウカ	1
3		SM-8060812-TP	SCREW M6 L=8	トメネツ M6 L=8	2
4		SB-1200018-00	BEARING	コロカ リン クウク	1
5		400-10415	BEARING BUSH A ASM.	ウツク クハ アリソク ア ヲシユクミ	1
6		SB-1200017-00	BEARING	コロカ リン クウク	1
7		400-10418	BEARING BUSH B ASM.	ウツロメタカハ アリソク ア ヲシユクミ	1
8		400-32175	MAIN SHAFT	ウツク ク	1
9		400-10422	COUNTER WEIGHT ASM.	ツリアスイクミ	1
10		400-10423	COUNTER WEIGHT	ツリアスイ	(1)
11		400-10424	COUNTER WEIGHT SCREW A	ツリアスイトメネツ A	(1)
12		400-10425	COUNTER WEIGHT SCREW B	ツリアスイトメネツ B	(1)
13		400-10426	COUNTER WEIGHT SCREW C	ツリアスイトメネツ C	(1)
14		400-10427	COUNTER WEIGHT SCREW D	ツリアスイトメネツ D	(1)
15		WP-0820516-SP	WASHER 11.6X8.2X0.6	ヒラシ カネ 8.2X11.6X0.6	1
16		400-31136	CRANK ROD ALL ASM.	ウツク クラソクロツト ヲシクミ	1
17		400-06555	UNDER CAM FELT	ハンカムキユウエフエルト	(2)
18		TA-0670604-RO	PLUG D=6.7 L=6	トメセン D=6.7 L=6	(1)
19		TA-0670604-RO	PLUG D=6.7 L=6	トメセン D=6.7 L=6	(1)
20		400-10421	CRANK ROD SUPPORT PLATE	クラソクロツト フタ	(1)
21		SM-1030601-SP	SCREW M3 L=6	チリネツ M3 L=6	(3)
22		101-08009	OIL SEAL	キヤクオクリハ -シク オイシラキ	(2)
23		400-06561	OSCILLATOR	オオアリコ	(1)
24		400-26818	WASHER	オオアリコヒシナ カネ	(1)
25		RE-0800000-KO	E-SHAPED SNAP RING (3MM)	Eカ タトメツ 8	(1)
26		SM-8480652-TP	SCREW	トメネツ M6X0.75 L=6	(2)
27		SM-6060550-TP	SCREW M6 L=4.5	ヒラコネツ M6 L=4.5	(1)
28		228-91204	BEARING SUPPORT	ハ アリソク オサエ	2
29	#01	SB-3070002-0A	BEARING	コロカ リン クウク	2
30	#01	SB-3070002-0B	BEARING	コロカ リン クウク	2
31	#01	SB-3070002-0C	BEARING	コロカ リン クウク	2
32	#01	SB-3070002-0D	BEARING	コロカ リン クウク	2
33		400-10434	THRUST COLLAR ASM.	テンビ ソクラソクビソスラストカラキ	1
34		SM-8060812-TP	SCREW M6 L=8	トメネツ M6 L=8	2
35		SM-8480652-TP	SCREW	トメネツ M6X0.75 L=6	3
36		400-10437	CRANK BALANCER ASM.	ハ ランチークミ	1
37		400-10438	CRANK BALANCER	ハ ランチー	(1)
38		400-10439	CRANK BALANCER FIX PLATE	ハ ランチートメイタ	(1)
39		400-10440	CRANK BALANCER FIX PLATE SCREW	ハ ランチートメネツ	(2)
40		400-29108	SERVO MOTOR	チーホ モーター	1
41		SL-6052592-TN	BOLT	チカネツキロツカケテネツ	4
42		236-04309	COUPLING	カツア リソク	1
43		SM-8060812-TP	SCREW M6 L=8	トメネツ M6 L=8	4
44		B1212-210-D00	PULLEY	テモトア -リ	1
45		B1144-210-000	REVOLVING DIRECTION LABEL	ガイテンホウコウラハ	1
46		B1213-210-D00	PULLEY SHAFT	テモトア -リソク	1
47		PS-0400142-KH	SPRING PIN 4X14	スプリング ピン 4X14	1
48		A1230-500-000-A	HANDWHEEL SETSCREW	ハズ ミクハマトメネツ	1
49		GAF-01007000	SPRING	オクリコトイハネ	1
50		400-06515	GEAR A	テモトア -リーキヤ A	1
51		SM-8040310-SS	SCREW M4 L=3	トメネツ	2
52		400-06516	GEAR B	テモトア -リーキヤ B	1
53		SM-8040310-SS	SCREW M4 L=3	トメネツ	2
54		400-10533	BTW DRIVING WHEEL ASM.	イトマキクツ ウク	1
55		400-10441	NEEDLE ROD METAL	ハリネ ウウエメタル	1
56		400-10442	NEEDLE ROD LOWER METAL	ハリネ ウラタメタル	1
57		400-26882	NEEDLE BAR	ハリネ ウ	1
58		B1411-552-0A0	NEEDLE BAR CONNECTING ASM.	ハリネ -ダキクミ	1
59		B1414-555-000	SLIDE BLOCK	ハリネ ウダキ アンナイコ	1
60	#04	B1405-210-000	THREAD GUIDE A	ハリネ ウ イトアンナイ A	1
61	#05	400-26884	NEEDLE BAR SHREAD GUIDE H	ハリネ ウ イトアンナイ アツモノ	1
62		229-01409	NEEDLE BAR UPPER BUSH CAP	ハリネ ウウラメタルキヤツア	1
63☆		SM-8030412-TP	SCREW	トメネツ M3 L=4	1
64		400-06529	THREAD TAKE UP COMPL.	リンクテンビ ソクソク ウ	1
65		400-06530	THREAD TAKE UP LEVER ASM.	テンビ ソクミ	(1)
66		400-06531	THREAD TAKE UP LEVER	テンビ ソク	(1)
67		B1908-505-000	THREAD PASS BUSH	テンビ ソイトミチ ア ヲシユ	(1)
68		SB-1080022-00	BEARING	コロカ リン クウク	(2)
69		SB-1040016-00	BEARING	コロカ リン クウク	(1)
70		400-06534	NEEDLE BAR CRANK ROD ASM.	ハリネ ウクラソクロツト クミ	(1)
71		400-06535	NEEDLE BAR CRANK ROD	ハリネ ウクラソクロツト	(1)
72		SB-1080023-00	BEARING	コロカ リン クウク	(1)
73		228-91006	NEEDLE BAR CRANK ROD BUSH	ハリネ ウクラソクロツト ア ヲシユ	(1)
74		400-06532	THREAD TAKE UP CRANK	テンビ ソクソク	(1)
75		400-06537	NEEDLE ROD CRANK	ハリネ ウクラソク	(1)
76		B1903-552-000	LEFT SCREW	ヒダ リネツ	(1)
77		400-11902	THREAD TAKE UP CRANK SHAFT	テンビ ソクソクソク ク	1
78		SM-8061612-TP	SCREW M6X16	トメネツ M6 L=16	2
79☆	#06	MDP-500B1400	NEEDLE DPX5 #14	ハリ DPX5 #14	1
80☆	#02	MDP-170B1800	NEEDLE DPX17 #18	ハリ DPX17 #18	1
81☆	#07	MC-2005010-00	NEEDLE #100	ハリ 134 100	1
82☆	#03	MC-3720011-00	NEEDLE 135X17 #110	ハリ SY3355 110	1

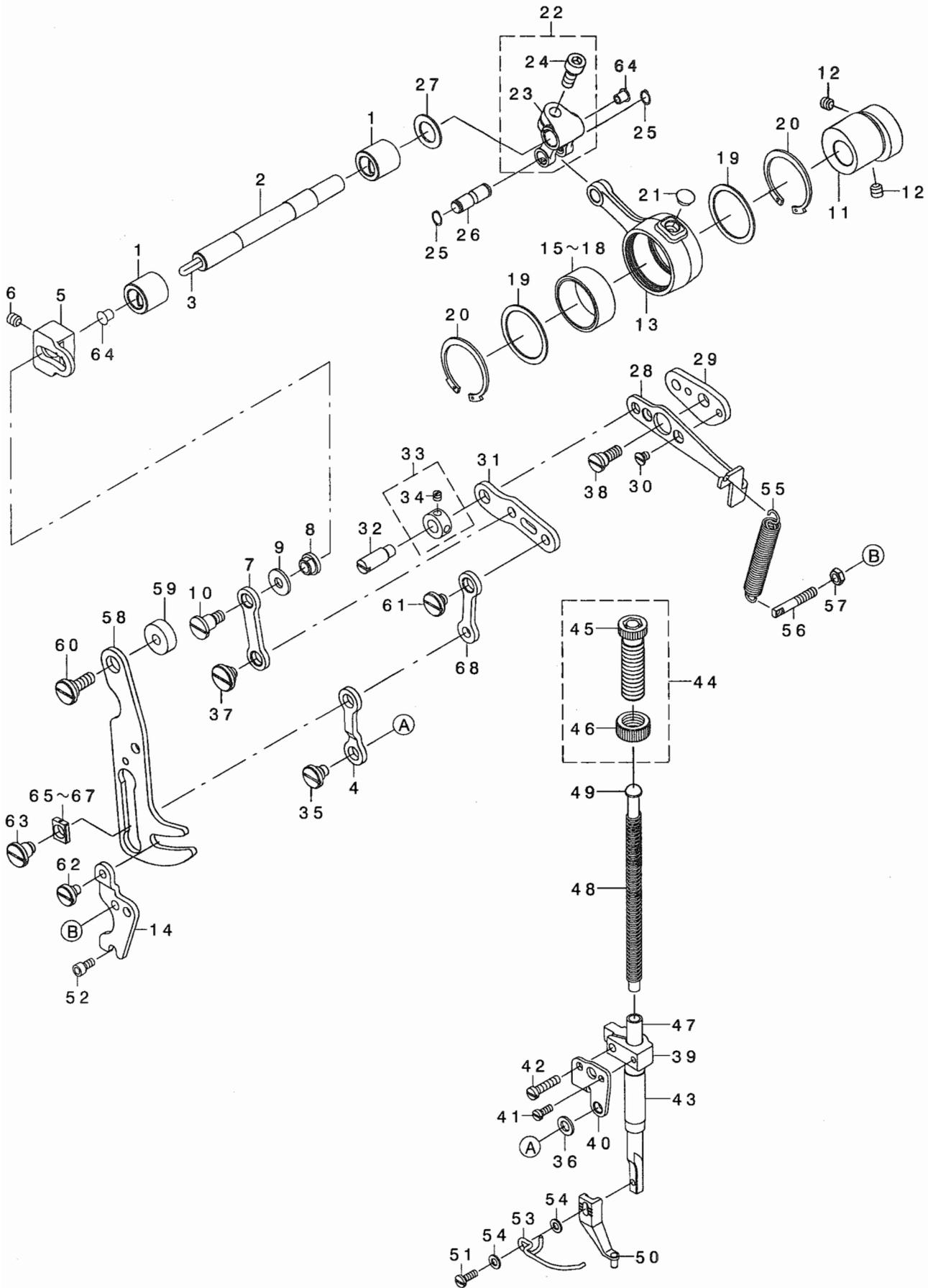
NOTE (注記)

#01...SELECTIVE PARTS
#02...TYPE H(FOR ST)
#03...TYPE H(FOR JE)
#04...TYPE S
#05...TYPE H
#06...TYPE S(FOR ST)
#07...TYPE S(FOR JE)

選択部品
H仕様 (ST用)
H仕様 (JE用)
S仕様
H仕様
S仕様 (ST用)
S仕様 (JE用)

5. PRESSER MECHANISM & PRESSER VARIABLE COMPONENTS (1)

中押え・中押え可変関係 (1)



REF. NO	NOTE	PART NO.	DESCRIPTION	ヒソメイ	Qty
1		400-25431	BUSHING	メタル	2
2		400-25427	INTERMEDIATE_PRESSER_SHAFT	ナカオチエウトウツク	1
3		CQ-3030000-00	OIL WICK	エツシ	0.18
4		400-30617	INTERMEDIATE_PRESSER_LINK_D	ナカオチエリンクD	1
5		400-25012	ADJUSTING_ARM	ナカオチエチヨウセツウテ	1
6		SM-8060812-TP	SCREW M6 L=8	トメネツ M6 L=8	1
7		400-32719	INTERMEDIATE_PRESSURE_LINK	ナカオチエリンク	1
8		400-25415	ADJUSTING_NUT	ナカオチエチヨウセツナツト	1
9		WP-0611626-SP	WASHER 15X6X1.6	ヒラチカネ	1
10		SD-0800746-TP	SHOULDER SCREW	ダソネツ D=8 H=7.4	1
11		400-25428	ECCENTRIC_CAM	ナカオチエハンタンカム	1
12		SM-8060812-TP	SCREW M6 L=8	トメネツ M6 L=8	2
13		400-25011	CRANK_CONNECTING_ROD	ナカオチエカムロツト	1
14		400-24990	PRESSER_VARIABLE_GUIDE	ナカオチエカムハンネツヨイタ	1
15	#01	B1636-581-A00	NEEDLE BEARING A	ニートルハアリソク A	1
16	#01	B1636-581-B00	NEEDLE BEARING B	ニートルハアリソク B	1
17	#01	B1636-581-C00	NEEDLE BEARING	ニートルハアリソク	1
18	#01	B1636-581-D00	NEEDLE BEARING	ニートルハアリソク	1
19		400-12965	BEARING_SUPPORT_PLATE	ハアリソクイタ	2
20		RC-3781518-KP	RETAINING RING	Cカクタメツ	2
21		TA-0750404-R0	PLUG D=7.5 L=3.5	トメセン D=7.5 L=3.5	1
22		131-22452	FEED BRANCH CRANK ASM.	オクリフタマタクランクミ	1
23		131-22403	FEED BRANCH CRANK	オクリフタマタクランク	(1)
24		SM-6061402-TP	SCREW M6 L=14	ロツカクアナネツ M6 L=14	(1)
25		RC-0650811-KP	RETAINING RING	Cカクタメツ	2
26		400-25429	ROD_CONNECTING_SHAFT	ナカオチエロツトレンケツツク	1
27		WP-1221016-SP	WASHER	ヒラチカネ	1
28		400-24987	POSITIONING_LINK_A	ナカオチエイチキメリンクA	1
29		400-24988	POSITIONING_LINK_B	ナカオチエイチキメリンクB	1
30		SS-1110640-TP	SCREW 11/64-40 L= 5.5	チラネツ 11/64-40 L=5.5	2
31		400-30620	INTERMEDIATE_PRESSER_LINK_B	ナカオチエリンクB	1
32		B1408-180-000	HINGE SCREW	ハリホ - ジョーケ リソクヒソ	1
33		CS-079073A-SH	THRUST COLLAR ASM.	スラストウケミ	1
34		SS-8110410-TP	SCREW 11/64-40 L= 3.5	トメネツ 11/64-40 L=3.5	(2)
35		SD-0800386-TP	SHOULDER SCREW D=8 H=3.75	ダソネツ D=8 H=3.75	1
36		400-29419	LINK_CONNECTING_PLATE_WASHER	ナカオチエリンクチユウケイイタサカネ	1
37		SD-1000336-TP	SHOULDER SCREW	ダソネツ D=10 H=3.25	1
38		SD-0800408-TP	SHOULDER SCREW	ダソネツ D=8 H=4	1
39		236-10108	PRESSER BAR GUIDE BRACKET	オチエホウタキ	1
40		400-24991	LINK_CONNECTING_PLATE	ナカオチエリンクチユウケイイタ	1
41		SS-6090910-SP	SCREW 9/64-40 L=9	ヒラネツ 9/64-40 L=9	1
42		SS-7111810-TP	SCREW 11/64-40 L=18	マルヒラネツ 11/64-40 L=18	1
43		400-32798	PRESSER_BUSHING	ナカオチエソウタメタル	1
44		229-07554	PRESSER SPRING REG NUT ASM.	オクリチヨウセツネツナツトクミ	1
45		229-07505	PRESSER SPRING REGULATOR	オチエチヨウセツネツ	(1)
46		229-07604	PRESSER SPRING REGULATOR NUT	オチエチヨウセツネツナツト	(1)
47		400-30623	INTERMEDIATE_PRESSER_BAR	ナカオチエホウ	1
48		B1611-210-00A	INNER PRESSER SPRING	ナカオチエハネ	1
49		400-23631	PRESSER GUIDE BAR	ナカオチエアンナイホウ	1
50☆		400-23632	INTERMEDIATE PRESSER A	ナカオチエA	1
51		SM-7751160-TP	SCREW	マルヒラコネツ M3.5 L=10.5	1
52		SM-6040802-TP	SCREW M4X0.7 L=8	ロツカクアナホルト	2
53		B1634-210-D00	FINGER GUARD	ユビカト	1
54		WP-0430800-SC	WASHER M4	ヒラチカネコカタマル M4	2
55		400-30621	INTERMEDIATE_PRESSER_SPRING B	ナカオチエホツヨハネB	1
56		400-25432	TENSION_SPRING_ADJUSTING_SCREW	ナカオチエハネハネカケ	1
57		NM-6050003-SC	NUT M5X0.8	ロツカクナツト M5X0.8 3ツユ	1
58		400-30618	PRESSER_VARIABLE_PLATE	ナカオチエカムハンイタ	1
59		400-25424	COLLAR	ソキチカネ	1
60		SD-1000337-TP	SHOULDER SCREW	ダソネツ D=10 H=3.25	1
61		SD-0800336-TP	SHOULDER SCREW	ダソネツ D=8 H=3.25	1
62		SD-0700336-TP	SHOULDER SCREW	ダソネツ D=7 H=3.25	1
63		SD-0800656-TP	SHOULDER SCREW	ダソネツ D=8 H=6.45	1
64		TA-0550604-R0	RUBBER PLUG	トメセン	2
65	#01	400-30628	SLIDE_BLOCK_A	カクコ MA	1
66	#01	400-30629	SLIDE_BLOCK_B	カクコ MB	1
67	#01	400-30630	SLIDE_BLOCK_C	カクコ MC	1
68		400-30616	INTERMEDIATE_PRESSER_LINK_C	ナカオチエリンクC	1

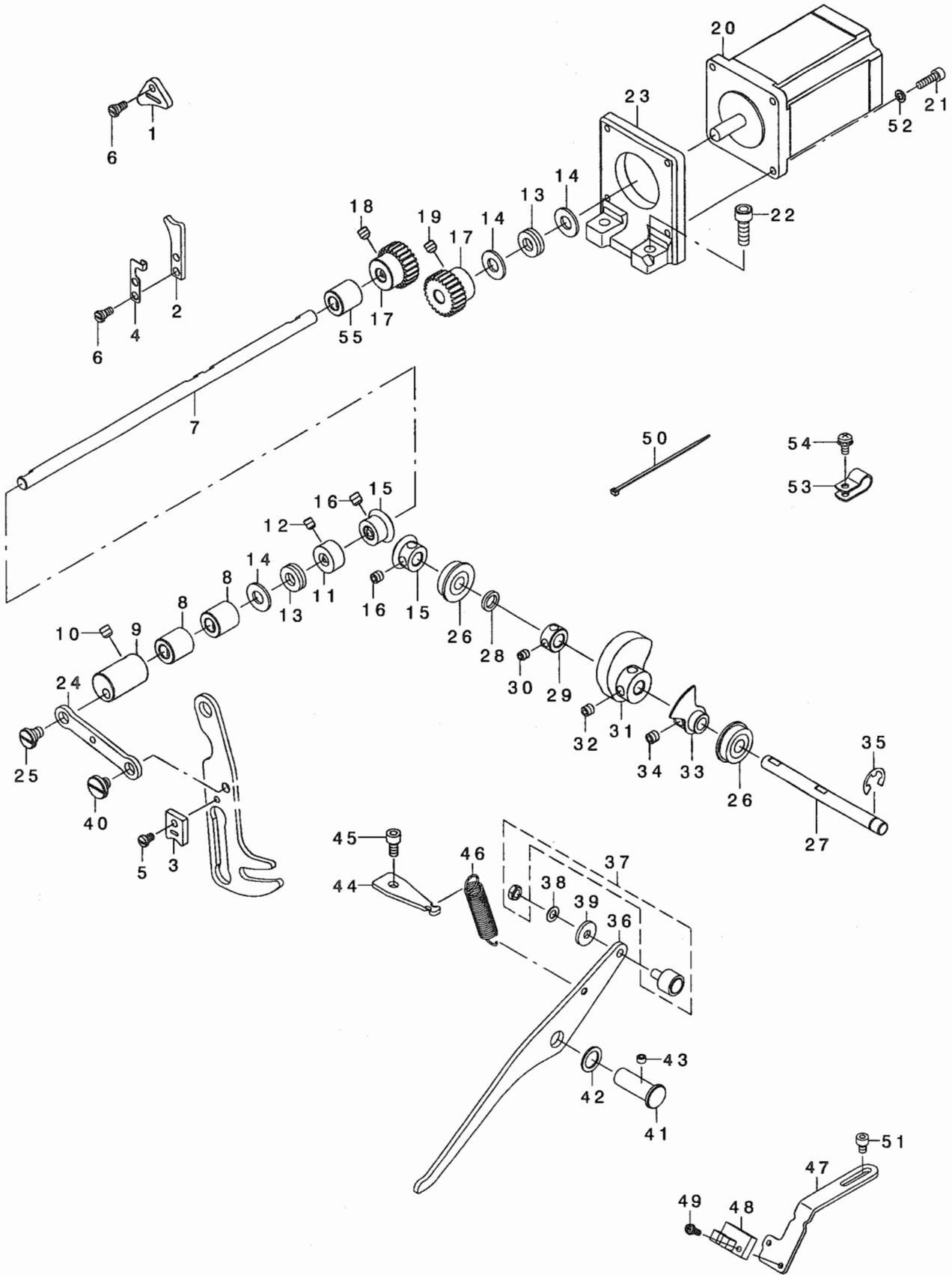
NOTE (注記)

#01...SELECTIVE PARTS

選択部品

6. PRESSER MECHANISM & PRESSER VARIABLE COMPONENTS (2)

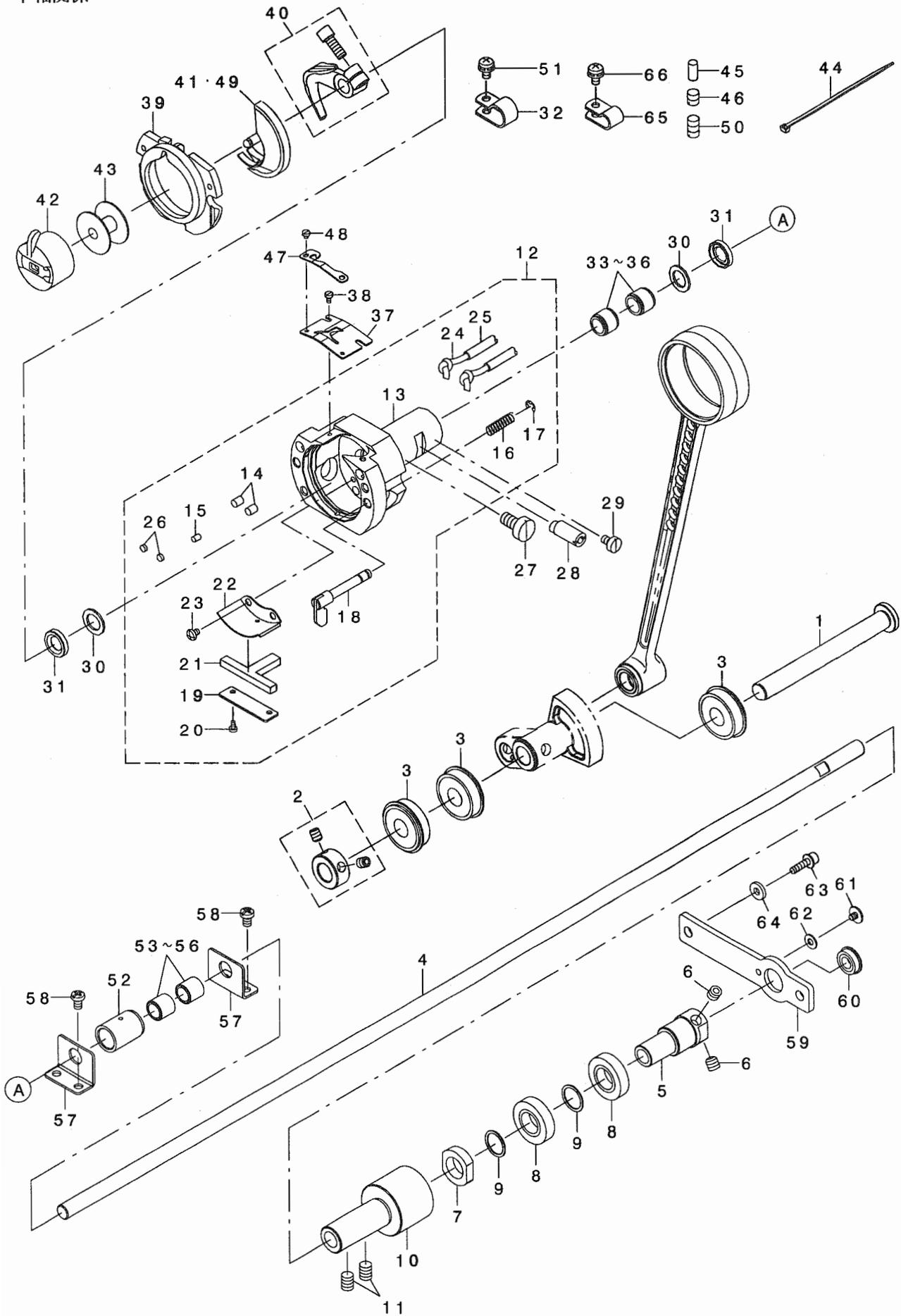
中押え・中押え可変関係 (2)



REF. NO	NOTE	PART NO.	DESCRIPTION	ヒソメイ	Qty
1		400-30625	FACE_FELT_A	メンブ フェルトA	1
2		400-30626	FACE_FELT_B	メンブ フェルトB	1
3		400-30627	FACE_FELT_C	メンブ フェルトC	1
4		400-26817	FACE_FELT_B_SUPPORT	メンブ フェルトBササエ	1
5		400-29420	FELT_SCREW_C	フェルトトメネジ C	1
6		400-32483	FELT_SCREW_AB	メンブ フェルトABトメネジ	3
7		400-32179	PRESSER_VARIABLE_SHAFT	ナカオサエカハンシク	1
8		400-25423	BUSHING B	メタルB	2
9		400-26819	PRESSER_VARIABLE_ARM	ナカオサエカハンウテ	1
10		SM-8480652-TP	SCREW	トメネジ M6X0.75 L=6	2
11		CS-0800881-TP	THRUST COLLAR	スラストウケ D=8 W=8	1
12		SM-8050412-TP	SCREW M5 L=4	トメネジ M5 L=4	2
13		SB-4080001-00	BEARING	コロカ リンクウケ	2
14		WP-0850002-SP	WASHER 8.5X18X1.6	ヒラサ カネ 8.5X18X1.6	3
15		400-30615	PRESSER_LIFT_GEAR	ナカオサエアケ クトウキア	2
16		SM-8060812-TP	SCREW M6 L=8	トメネジ M6 L=8	4
17		400-32180	PRESSER_MOTOR_GEAR_A	ナカオサエモーターキアA	2
18		SM-8060812-TP	SCREW M6 L=8	トメネジ M6 L=8	2
19		SM-8060602-TP	SCREW M6X6	トメネジ M6 L=6	2
20		400-40226	INSIDE_PRESSURE_MOTOR	ナカオサエモータ	1
21		SM-6041402-TP	SCREW M4 L=14	ロツカクアナホ ルト M4	4
22		SM-6061802-TP	SCREW M6 L=18	ロツカクアナホ ルト	2
23		400-32181	PRESSER_MOTOR_BRACKET	ナカオサエモーターブ ラケット	1
24		400-24989	PRESSER_VARIABLE_LINK	ナカオサエカハンリンク	1
25		SD-0800337-TP	SHOULDER_SCREW	タメネジ D=8 H=3.25	1
26		SB-1080005-00	RADIAL_BEARING	ラジアルシンクウケ	2
27		400-25426	PRESSER_LIFT_SHAFT	ナカオサエアケ シク	1
28		WZ-0850302-KO	WAVED_WASHER 8.5X12.5X0.3	ナミカ タサ カネ 8.5X12.5X0.3	1
29		CS-0800881-TP	THRUST COLLAR	スラストウケ D=8 W=8	1
30		SM-8050412-TP	SCREW M5 L=4	トメネジ M5 L=4	2
31		400-25016	LIFTING_CAM	ナカオサエアケ カム	1
32		SM-8060812-TP	SCREW M6 L=8	トメネジ M6 L=8	2
33		400-25418	SENSOR_SLIT_ASM	センサースリットクミ	1
34		SM-8060812-TP	SCREW M6 L=8	トメネジ M6 L=8	2
35		RE-0800000-KO	E-SHAPED_SNAP_RING (8MM)	Eカ タトメワ 8	1
36		400-25030	LIFTING_LINK	ナカオサエアケ リンク	1
37		400-27870	CAM_FOLLOWER	ナカオサエアケ カムフォロア	1
38		WP-0520656-SA	WASHER 5.2X9.5X0.6	ヒラサ カネ 5.2X9.5X0.6	1
39		WP-0522016-SH	WASHER	ヒラサ カネ 5.2X15X2	1
40		SD-0800387-TP	SHOULDER_SCREW D=8 H=3.75	タメネジ D=8 H=3.75	1
41		B1641-562-000	FEED_REGULATING_ARM_SHAFT	オクリ チヨセツウテ シク	1
42		262-26001	WASHER	イトキリリンクサ カネ	1
43		SM-8050412-TP	SCREW M5 L=4	トメネジ M5 L=4	1
44		400-25420	LIFTER_LINK_SPRING_HOOK	ナカオサエアケ ハネカケ	1
45		SM-6050802-TP	SCREW M5X0.8 L=8	ロツカクアナホ ルト M5X0.7 L=8	1
46		400-03970	TENSION_RELEASE_RETURN	ハネ	1
47		400-25419	SENSOR_INSTALLING_BASE	センサートリツケイタ	1
48		HD-0005700-0A	PHOTO_SENSOR	フォトセンサ	1
49		SL-4031081-SF	SCREW M3 L=10	ナハ コネジ セムス M3 L=10	1
50		EA-9500B01-00	CABLE_BAND	ソクセンハント	2
51		SM-6040602-TP	SCREW M4 L=6	ロツカクアナホ ルト M4X0.7 L=6	2
52		WP-0450846-SP	WASHER	ヒラサ カネ	4
53		HX-0015000-0C	CABLE_CLIP	ソクセンハ -ツ	2
54		SL-4040891-SC	SCREW M4 L=8	サ カネツキ ナハ コネジ M4 L=8	2
55		400-43321	BUSHING_C	ナカオサエカハンシクメタル	1

7. SHUTTLE DRIVER SHAFT COMPONENTS

下軸関係



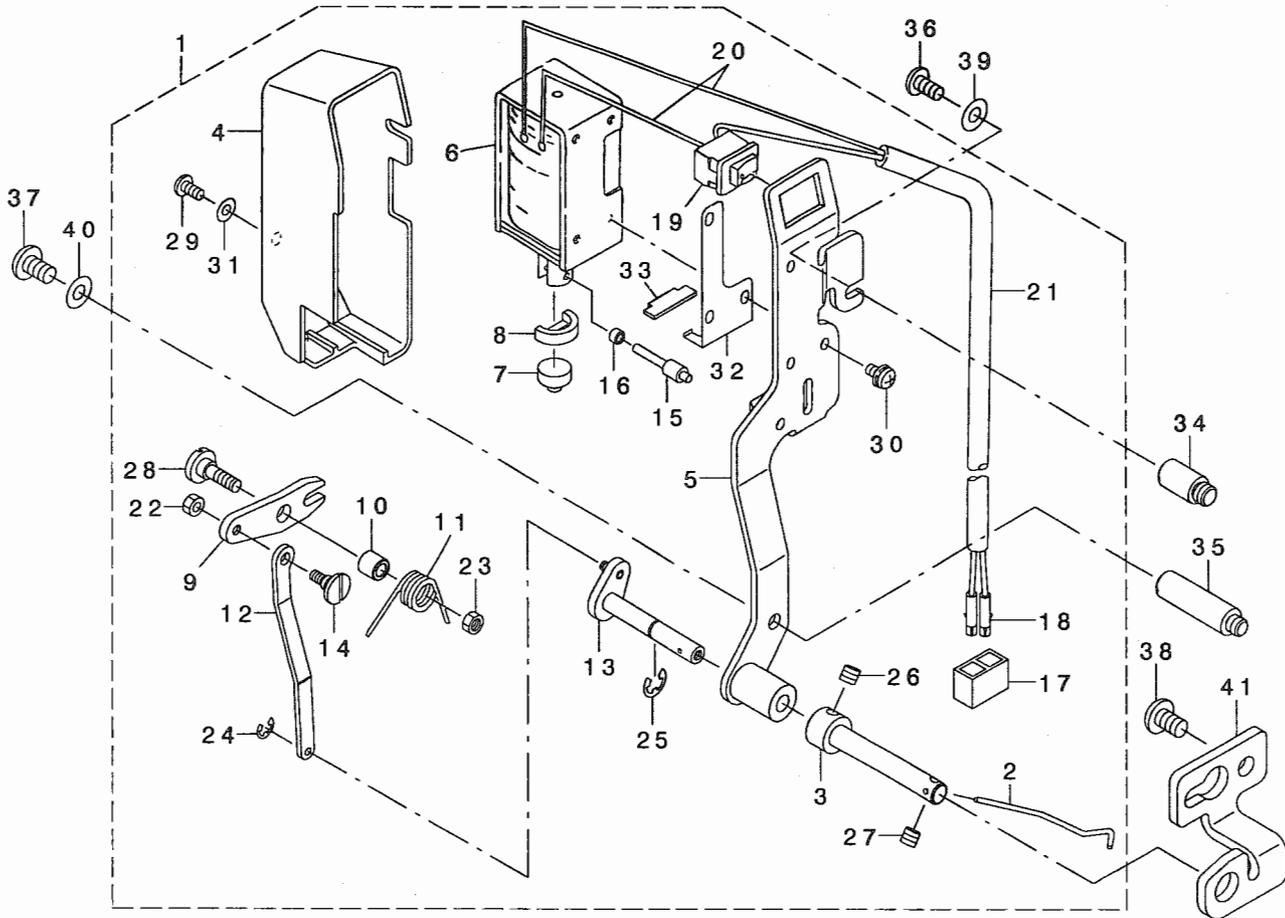
REF. NO	NOTE	PART NO.	DESCRIPTION	ヒソメイ	Qty
1		400-43869	OSCILLATOR_SHAFT	オオフリコジク	1
2		400-10464	THRUST_COLLAR_ASM.	オオフリコジク スラストカラークミ	1
3		SB-1100024-00	BEARING	コロカ リジ クウケ	3
4		400-32182	LOWER_SHAFT	シモジク	1
5		400-06567	LOWER_SHAFT_GEAR	シモジク クギキ	1
6		SM-8060812-TP	SCREW M6 L=8	トメネジ M6 L=8	2
7		400-24063	NUT	シモジク クナット	1
8		SB-1120017-00	BEARING	コロカ リジ クウケ	2
9		400-06317	LOWER SHAFT GEAR RING	シモジク クギキハ アリソク スハ -サ-	2
10		400-06569	LOWER_SHAFT_REAR_METAL	シモジク クウシロメタル	1
11		SM-8060812-TP	SCREW M6 L=8	トメネジ M6 L=8	2
12		400-34846	SHUTTLE_ASM	オオカ マクミ	1
13		400-06574	SHUTTLE	オオカ マ	(1)
14		B1820-210-D00	SHUTTLE OIL FELT,A	オオカ マキユウユアナフェルトA	(2)
15		B1821-210-D00	SHUTTLE OIL FELT,B	オオカ マキユウユアナフェルトB	(1)
16		B1822-215-P00	INNER HOOK PRESSER SPRING	ナカカ マオサエハ ネ	(2)
17		RE-0300000-K0	E-RING 3	Eカ タトメワ 3	(2)
18		265-01858	INNER-HOOK-PRESSER COMPL.	ナカカ マオサエフックケツコ ウ	(2)
19		141-04004	ONCE THROUGH OIL FELT PRESSER	オオカ マカンリュウフェルトオサエ	(1)
20		SM-6020460-TP	SCREW	ヒラネジ M2 L=3.5	(2)
21		141-03907	SHUTTLE ONCE THROUGH OIL FELT	オオカ マカンリュウフェルト	(1)
22		400-06577	SHUTTLE_LUBRICATING_PLATE	オオカ マキユウユイタ	(1)
23		SM-4030455-SP	SCREW	ナハ コネジ M3 L=4	(2)
24		CQ-2000000-00	OIL WICK	ユシソ	(5.7)
25		236-30007	TUBE	チューブ	(2.3)
26		135-29607	SHUTTLE PACKING	オオカ マ ハ ツキン	(2)
27		400-10470	SHUTTLE_ASM_SCREW	オオカ マクミトメネジ	1
28		400-10471	SHUTTLE_RACE_ADJUSTING_SHAFT	オオカ マチヨウセツジク	1
29		SM-6040650-TP	SCREW	ヒラネジ M4 L=6	1
30		400-10472	SHUTTLE_BEARING_RING	オオカ マハ アリソク トメワ	2
31		400-06576	SHUTTLE_OIL_SEAL	オイルシール	2
32		HX-0015000-OD	CABLE CLIP	ケーブルクリップ	1
33	#01	SB-3080010-OA	BEARING	コロカ リジ クウケ	2
34	#01	SB-3080010-OB	BEARING	コロカ リジ クウケ	2
35	#01	SB-3080010-OC	BEARING	コロカ リジ クウケ	2
36	#01	SB-3080010-OD	BEARING	コロカ リジ クウケ	2
37		400-36117	SHUTTLE UPPER SPRING	オオカ マウワハ ネ	1
38		SM-6020460-TP	SCREW	ヒラネジ M2 L=3.5	2
39		141-03352	INNER HOOK PRESSER ASM., B	ナカカ マオサエBケツコ ウ	1
40		400-14963	SHUTTLE DRIVER ASM.	ト ライハークミ	1
41☆	#03	400-14965	SHUTTLE(H)	ナカカ マ(フトハリヨウ)	1
42☆		B1828-210-DAA	BOBBIN CASE ASM.	ホ ビン ケースクミ	1
43☆		B1806-210-D00	BOBBIN	ホ ビン	1
44		EA-9500B01-00	CABLE BAND	ソクセンハント	2
45		400-06578	OIL WICK_PRESSER	カマキユウユア アラシホ リ	1
46		SM-8060610-TP	SCREW	トメネジ M6 L=6	1
47		400-36118	LOWER THREAD HOLDER	シタイトホリイタ	1
48		SM-6020250-TP	SCREW	ヒラネジ	2
49☆	#02	400-14964	SHUTTLE	ナカカ マ	1
50		SM-8061050-TP	SCREW	トメネジ M6 L=10	1
51		SL-4040891-SC	SCREW M4 L=8	サカ ネツキ ナハ コネジ M4 L=8	1
52		B1847-221-D00	LOWER SHAFT MIDDLE METAL	シモジク クナカメタル	1
53	#01	B1411-804-A00	BEARING (A)	ハリクト -レハ - ハ アリソク A	2
54	#01	B1411-804-B00	NEEDLE DRIVING LEVER BEARING B	ハリクト -レハ - ハ アリソク B	2
55	#01	B1411-804-C00	NEEDLE DRIVING LEVER BEARING C	ハリクト -レハ - ハ アリソク C	2
56	#01	B1411-804-D00	BEARING (D)	ハリクト -レハ - ハ アリソク	2
57		400-32185	LOWER_SHAFT_NEEDLE_SUPPORT	シモジク クニート ルウケ	2
58		SM-6040802-TP	SCREW M4X0.7 L=8	ロツカクアナホ ルト	4
59		400-32184	LOWER_SHAFT_REAR_BEARING_BRACK	シモジク クアトハ アリソク トリツケイタ	1
60		SB-1080002-00	SIDE BEARING	サイド ハ アリソク	1
61		SM-6040460-TP	SCREW	ヒラネジ M4 L=4.2	1
62		WP-0450801-SD	WASHER 4.5X10X0.8	ヒラサカネ 4.5X10X0.8	1
63		SL-6041692-TN	SCREW	サカ ネツキロツカクアナホ ルトM4 L16	2
64		WP-0482086-SD	WASHER 4.8X11.5X2	ヒラサカネ 4.8X11.5X2	2
65		HX-0015000-OB	CABLE CLIP	ケーブルクリップ	2
66		SL-4040891-SC	SCREW M4 L=8	サカ ネツキ ナハ コネジ M4 L=8	2

NOTE (注記) #01...SELECTIVE PARTS
#02...TYPE S
#03...TYPE H

選部品
S仕様
H仕様

8. WIPER MECHANISM COMPONENTS

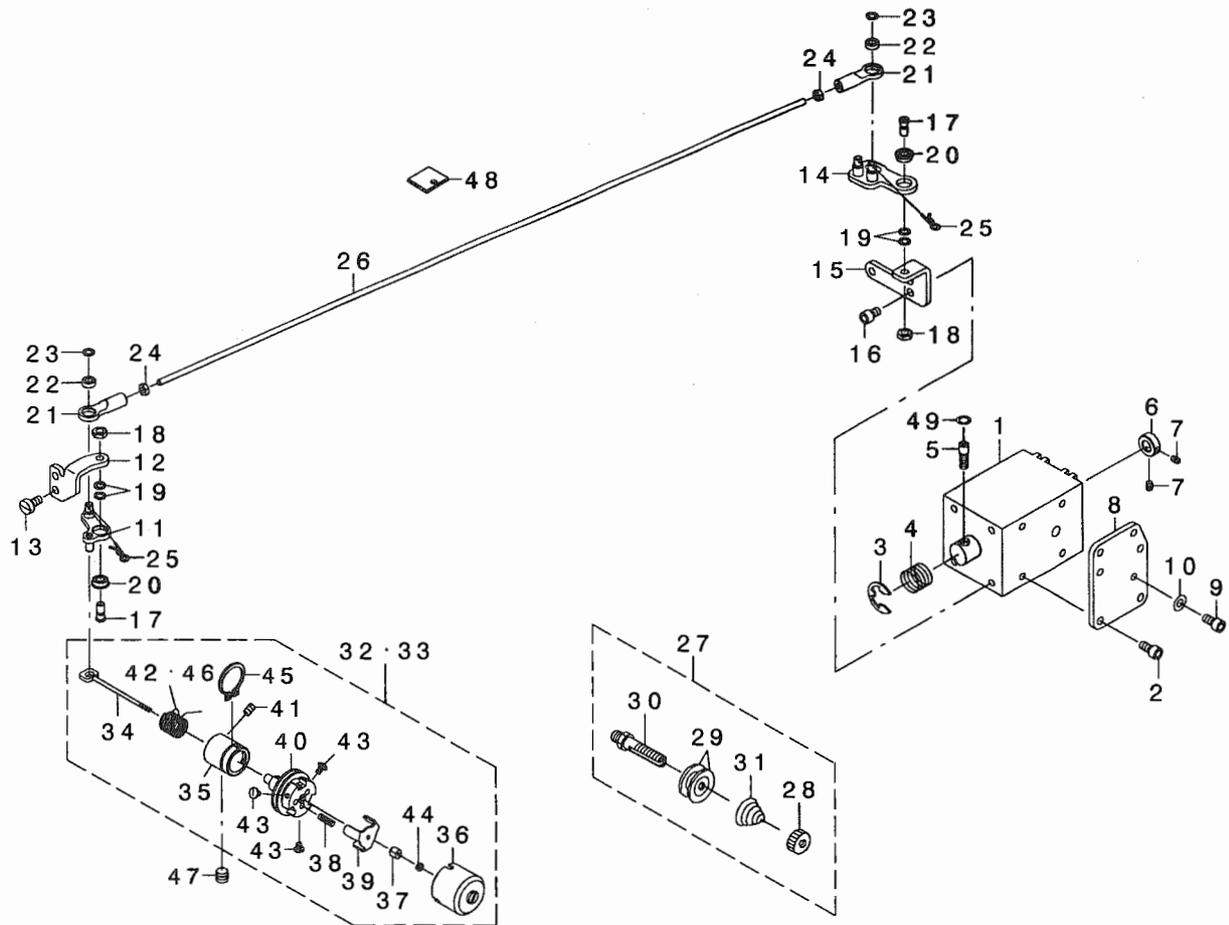
ワイパ関係



REF. NO	NOTE	PART NO.	DESCRIPTION	トヨタ	Qty
1		400-43359	WIPER_ASM.	ワイパ	1
2		B2107-210-D00	WIPER	ワイパ	(1)
3		400-25416	WIPER_SHAFT_CAP	ワイパ-シャフトキャップ	(1)
4		229-55504	WIPER_COVER	ワイパ-カバー	(1)
5		400-30780	WIPER_BASE_ASM.	ワイパ-ベース	(1)
6		400-30956	WIPER_SOLENOID	ワイパ-ソレノイド	(1)
7		229-55900	WIPER RUBBER A	ワイパ-ゴム AA	(1)
8		229-56007	WIPER RUBBER B	ワイパ-ゴム AB	(1)
9		229-56106	WIPER LINK A	ワイパ-リンクA	(1)
10		229-56205	WIPER HINGE SCREW COLLAR	ワイパ-タンネツタ	(1)
11		B2130-210-D00	WIPER SPRING	ワイパ-バネ	(1)
12		400-30779	WIPER LINK B	ワイパ-リンクB	(1)
13		111-11051	WIPER DRIVING SHAFT ASM.	ワイパ-シャフト	(1)
14		229-56908	WIPER LINK B HINGE SCREW	ワイパ-リンクBタンネツタ	(1)
15		229-57104	WIPER SOLENOID SHAFT	ワイパ-ソレノイドシャフト	(1)
16		229-57203	WIPER LINK COLLAR	ワイパ-リンクホルダ	(1)
17		HK-0346100-20	2-POLE NYLON PLUG	2P	(1)
18		HK-0346400-0B	PIN CONTACT	ピンコンタクト	(2)
19		HA-0005900-00	POWER SWITCH	電源スイッチ	(1)
20		HW-2003900-00	ELECTRIC WIRE	電気ワイヤ 17-0.16φ	(0.04)
21		HW-5000700-00	2-CORE CABTYRE CORD	2芯ワイヤ	(2.1)
22		NS-6090310-SP	NUT 9/64-40	ワッシャナット 9/64-40	(1)
23		NS-6110310-SP	NUT 11/64-40	ワッシャナット 11/64-40	(1)
24		RE-0250000-K0	E-RING 2.5	Eリング 2.5	(1)
25		RE-0500000-K0	E-RING	Eリング 5	(1)
26		SM-8040412-TP	SET SCREW M4 L=4	ビス	(1)
27		SM-8040412-TP	SET SCREW M4 L=4	ビス	(1)
28		SD-0650321-TP	HINGE SCREW D=6.5 H=3.2	タンネツタ D=6.5 H=3.2	(1)
29		SM-4030601-SN	SCREW M3 X 6	ナット M3X0.5 L=6	(1)
30		SL-4030641-SE	SCREW	ナット M3X0.5 L=6	(3)
31		WF-0320501-SC	WASHER M3	ワッシャ M3 3.2X7X0.5	(1)
32		400-37500	RUBBER HOLDER	ゴムホルダ	(1)
33		400-37501	STOPPER RUBBER	ストップゴム	(1)
34		400-25440	WIPER_STUD_TOP	ワイパ-スタッド上	1
35		400-25441	WIPER_STUD_BOTTOM	ワイパ-スタッド下	1
36		SM-4040855-SP	SCREW	ナット	1
37		SM-4050855-SP	SCREW	ナット M5 L=8	1
38		SM-4050855-SP	SCREW	ナット M5 L=8	2
39		WP-0450801-SD	WASHER 4.5X10X0.8	ワッシャ M5 4.5X10X0.8	1
40		WP-0531001-SC	WASHER	ワッシャ M5 4.5X10X0.8	1
41		B2110-210-D00	WIPER SHAFT SUPPORT BRACKET	ワイパ-シャフト	1

9. TENSION RELEASE & THREAD TENSION COMPONENTS

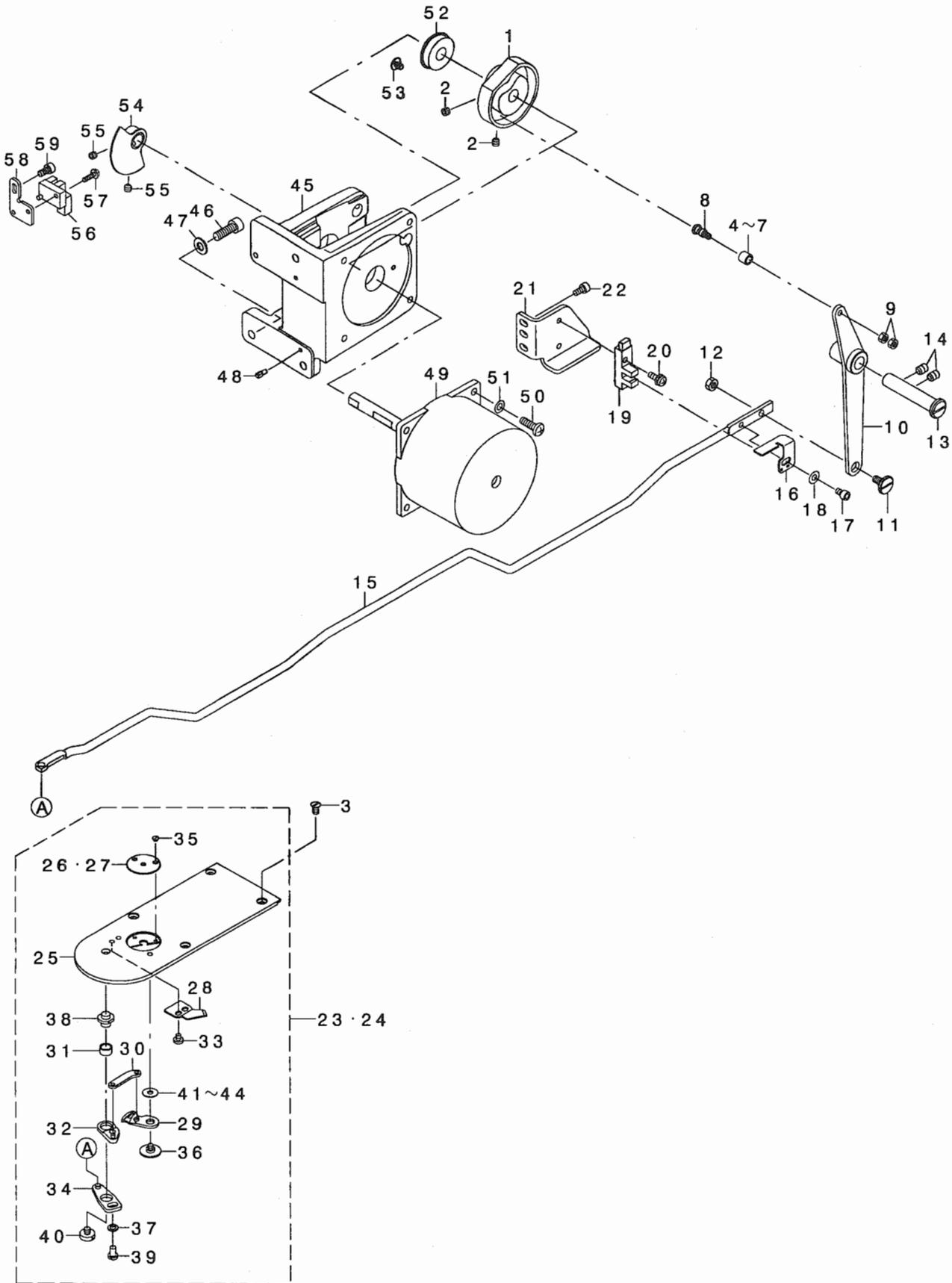
糸ゆるめ・糸調子関係



REF. NO	NOTE	PART NO.	DESCRIPTION	品名	Qty
1		400-32539	AT SOLENOID	ATソレノイド	1
2		SM-6040802-TP	SCREW M4X0.7 L=8	ロソカフナボネ 8	4
3		RE-0900000-K0	E-RING 9	Eリング 9	1
4		400-06625	SPRING	ATソレノイドモーター用スプリング	1
5		400-06617	AT SOL PIN	ATソレノイドピン	1
6		400-10477	AT SOL COLLAR	ATソレノイドストップガード	1
7		SM-8030412-TP	SCREW	トメネジ M3 L=4	2
8		400-10479	AT PLATE	ATソレノイドトリガウケ	1
9		SM-6040802-TP	SCREW M4X0.7 L=8	ロソカフナボネ 8	2
10		WP-0430801-SC	WASHER 4.3X9X0.8	ヒラチカネ 4.3X9X0.8	2
11		400-32343	AT_DRIVE_LINK_F_ASM	ATクドウリンクマエギ	1
12		400-23993	AT_PIVOT_BASE(F)	ATクドウリンクマエギテンダ	1
13		SM-6040860-TP	SCREW M4 L=8	ヒラネジ M4 L=8	2
14		400-32345	AT_DRIVE_LINK_R_ASM	ATクドウリンクウロクミ	1
15		400-43938	AT_PIVOT_BASE(R)	ATクドウリンクウロクミテンダ	1
16		SM-6040802-TP	SCREW M4X0.7 L=8	ロソカフナボネ 8	2
17		400-10487	AT_PIVOT SCREW	ATクドウリンクテンネジ	2
18		NM-6040003-SC	NUT M4	ロソカフナボネ M4	2
19		400-10489	AT_PIVOT SCREW WASHER	ATクドウリンクテンネジチカネ	4
20		400-10490	AT_PIVOT BEARING	ATクドウリンクテンナベリング	2
21		400-10497	AT JOINT	ATクドウウキテ	2
22		400-10498	AT JOINT BEARING	ATクドウウキテベリング	2
23		400-10489	AT_PIVOT SCREW WASHER	ATクドウリンクテンネジチカネ	2
24		400-10499	AT JOINT NUT	ATクドウウキテナット	2
25		400-06622	AT SNAP PIN	マツハピン	2
26		400-32190	AT CONNECTION BAR	ATリンクボウ	1
27		400-10503	THREAD TENSION 1_ASM	タ イイイトチヨウクミ	1
28		229-28808	NUT	イトチヨウクミナット	(1)
29		229-21506	THREAD TENSION DISK	イトチヨウクミウ	(2)
30		400-10504	THREAD TENSION SHAFT	イトチヨウクミク	(1)
31		262-18602	FIRST THREAD TENSION SPRING	タ イ1イトチヨウクミ	(1)
32	#02	400-29411	THREAD TENSION 2_ASM_H	タ イニイトチヨウクミ	1
33	#01	400-10508	THREAD TENSION 2_ASM	タ イニイトチヨウクミ	1
34		400-10509	TENSION RELEASE PIN	イトチヨウクミピン	(1)
35		400-10510	THREAD TENSION POST BASE	イトチヨウクミダイ	(1)
36		400-10511	DISK STOPPER HOLDER CAP	イトチヨウクミキャップ	(1)
37		400-10512	THREAD TENSION SHAFT COLLAR	イトチヨウクミシャフトガード	(1)
38		400-10513	DISK STOPPER SPRING	イトチヨウクミモーター用スプリング	(3)
39		400-10514	DISK STOPPER	イトチヨウクミシャフト用スプリング	(1)
40		400-10515	ASSY THREAD TENSION POST	イトチヨウクミウケ	(1)
41		400-10478	AT SOL COLLAR SCREW	ATソレノイドストップガードトメネジ	(1)
42☆	#02	400-29412	THREAD TAKE-UP SPRING_H	イトトリハネ	(1)
43		400-10521	HOLD CAP SCREW	イトチヨウクミキャップトメネジ	(3)
44		400-10522	SHAFT NUT	イトチヨウクミシャフトガードトメネジ	(1)
45		400-10523	POST BASE C RING	イトチヨウクミストップガードベリング	(1)
46☆	#01	229-21605	THREAD TAKE-UP SPRING	イトトリハネ	(1)
47		SM-8061612-TP	SCREW M6X16	トメネジ M6 L=16	1
48		400-13967	AT FELT	ATネジウツリフエルト	1
49		WP-0510516-SD	WASHER 5.1X7.5X0.5	ヒラチカネ 5.1X7.5X0.5	2

10. THREAD TRIMMER MECHANISM COMPONENTS

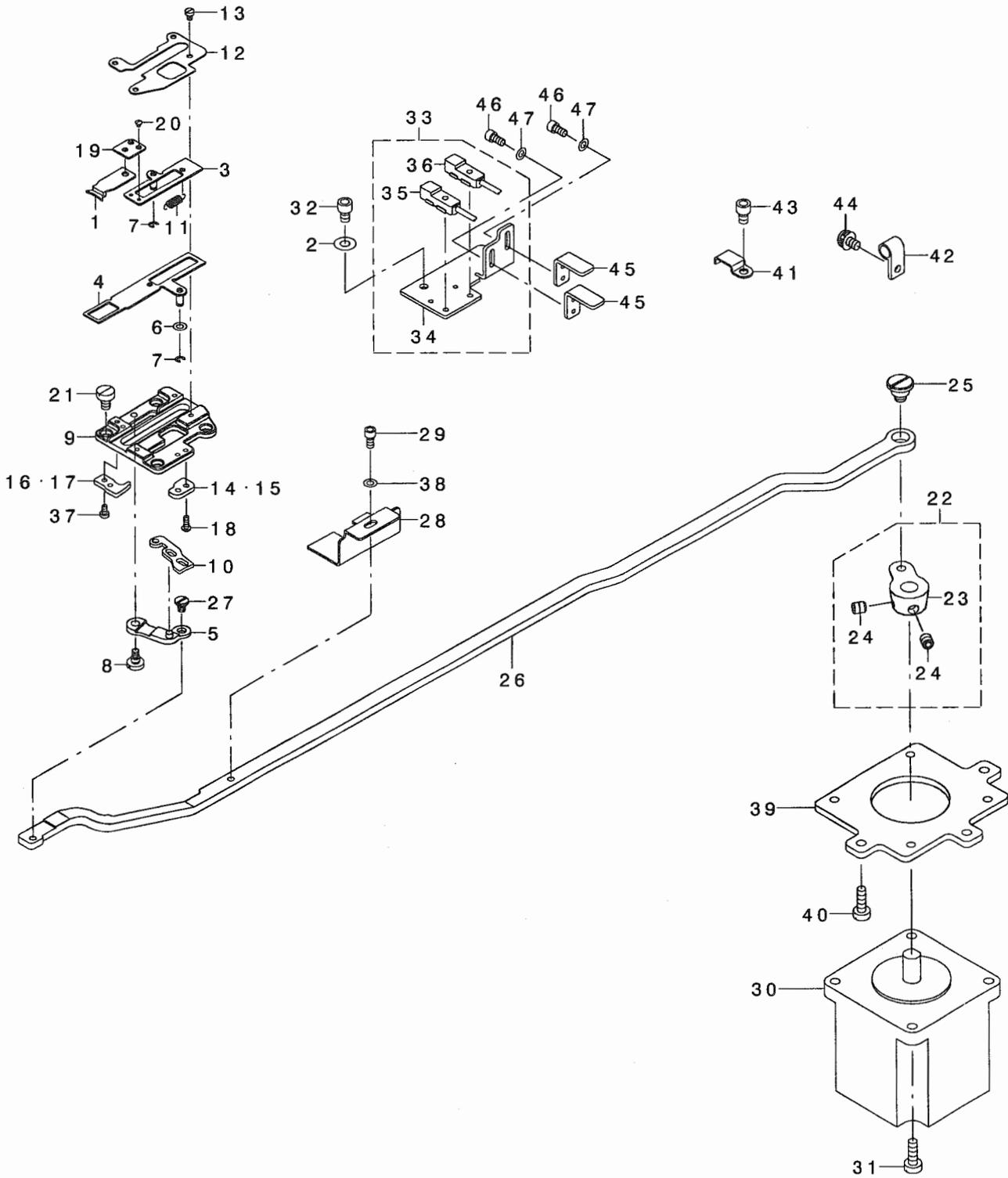
糸切り関係



REF. NO	NOTE	PART NO.	DESCRIPTION	ヒヨメイ	Qty
1		400-30936	THREAD_TRIMMER_CAM	イトキリカマ	1
2		SM-8050592-TP	SCREW	トメネジ M5 L=5 クボミサキ	2
3		SM-1040870-TP	SCREW	サラコネジ M4 L=8	4
4	#01	235-17501	NEEDLE CAM ROLLER A	ハリフリカムコロ A	1
5	#01	235-17600	NEEDLE CAM ROLLER B	ハリフリカムコロ B	1
6	#01	235-17709	NEEDLE CAM ROLLER C	ハリフリカムコロ C	1
7	#01	235-17808	NEEDLE CAM ROLLER D	ハリフリカムコロ D	1
8		400-40256	ROLLER SHAFT	カムコロシク	1
9		NM-6040001-SP	NUT M4X0.7	ロツカクナツト M4X0.7 1ｼｼ	2
10		400-06712	THREAD_TRIMMER_LINK_ASM.	イトキリリンククミ	1
11		SD-0800327-TP	SHOULDER SCREW	ﾀﾞﾝネジ D=8 H=3.2	1
12		NM-6050001-SP	NUT M5	ロツカクナツト M5X0.8 1ｼｼ	1
13		400-23624	THREAD_TRIMMER_SHAFT	イトキリリンクシク	1
14		SM-8060812-TP	SCREW M6 L=8	トメネジ M6 L=8	2
15		400-32186	THREAD_TRIMMER_CONNECTING_BAR	イトキリレンケツホウ	1
16		400-10525	THREAD_TRIMMER_SENSOR_SLIT	イトキリセンサースリット	1
17		SM-6040602-TP	SCREW M4 L=6	ロツカクアナホルト M4X0.7 L=6	1
18		WP-0450801-SD	WASHER 4.5X10X0.8	ヒラサガネ 4.5X10X0.8	1
19		HD-0022300-00	PHOTO SENSOR	フォトインタラクタ	1
20		SL-4041291-SC	SCREW M4 L=12	ナハコネジ セムス M4 L=12	1
21		400-28873	THREAD_TRIMMER_SENSOR_B	イトキリセンサートリツケイタ	1
22		SM-6040802-TP	SCREW M4X0.7 L=8	ロツカクアナホルト	2
23	#03	400-30932	NEEDLE PLATE_ASM.	ハリイタクミ	1
24	#02	400-30933	NEEDLE PLATE_H_ASM.	Hｼヨウハリイタクミ	1
25		400-30934	NEEDLE PLATE	ハリイタ	(1)
26☆	#03	B2426-210-00A	NEEDLE HOLE GUIDE D=1.6	ハリアナガイト	(1)
27☆	#02	B2426-210-00B	NEEDLE HOLE GUIDE D=2.0	ハリアナガイト	(1)
28☆		B2424-210-000	COUNTER KNIFE	コテイメス	(1)
29☆		B2421-210-AA0	MOVING KNIFE COMPL.	ﾄﾞﾞﾞメス ケツコウ	(1)
30		B2418-280-000	MOVING KNIFE LINK	ﾄﾞﾞﾞメス リンク	(1)
31		B2416-280-000	THREAD CUTTING LEVER RING	イトキリレバ-リング	(1)
32		B2415-280-0A0	THREAD CUTTER LEVER ASM., SMAL	イトキリレバ-(ｼヨウ)クミ	(1)
33		SS-7090410-SP	SCREW 9/64-40 L= 3.5	マルヒラネジ 9/64-40 L=3.5	(2)
34		B2414-280-0A0	THREAD CUTTER LEVER ASM., LARG	イトキリレバ-(ﾀﾞｲ)クミ	(1)
35☆		SS-1060210-TP	SCREW 3/32-56 L=2.2	サラネジ 3/32-56 L=2.2	(2)
36		B2417-210-000	MOVING KNIFE HINGE SCREW	ﾄﾞﾞﾞメスﾀﾞﾝネジ	(1)
37		WP-0450846-SP	WASHER	ヒラサガネ	(1)
38		B2417-280-000	THREAD CUTTER LEVER SHAFT	イトキリレバ-ｼｸ	(1)
39		SS-7110740-TP	SCREW 11/64-40 L=7	マルヒラネジ 11/64-40 L=7	(1)
40		SS-6110430-TP	SCREW 11/64-40 L= 4.0	ヒラネジ 11/64-40 L=4	(1)
41	#01	B2423-280-00D	MOVING KNIFE WASHER D	ﾄﾞﾞﾞメスサガネ D	(1)
42	#01	B2423-280-00C	MOVING KNIFE WASHER C	ﾄﾞﾞﾞメスサガネ C	(1)
43	#01	B2423-280-00A	MOVING KNIFE WASHER A	ﾄﾞﾞﾞメスサガネ A	(1)
44	#01	B2423-280-00B	MOVING KNIFE WASHER B	ﾄﾞﾞﾞメスサガネ B	(1)
45		400-28337	SOLENOID BASE	モーターリツケイ	1
46		SM-6061802-TP	SCREW M6 L=18	ロツカクアナホルト	3
47		WP-0651001-SC	WASHER	ヒラサガネ	3
48		B1816-215-P00	GUIDE PIN	ナカガマオサエカイトピン	2
49		400-29629	PRESSURE FOOT MOTOR	ソトオサエモーター	1
50		SM-4051655-SP	SCREW M5 L=16	ナハネジ M5 L=16	4
51		WP-0531000-SD	WASHER M5	ヒラサガネ コガタマル M5	4
52		SB-1100024-00	BEARING	コロカクリクウケ	1
53		SM-0040601-SC	SCREW M4X0.7 L=6	トラスコネジ M4X0.7 L=6	1
54		400-06666	SENSOR_SLIT_ASM	センサースリットクミ	1
55		SM-8050592-TP	SCREW	トメネジ M5 L=5 クボミサキ	2
56		HD-0005700-0A	PHOTO SENSOR	フォトセンサ	1
57		SL-4031291-SC	SCREW M3X12	ナハコネジ セムス M3X0.5 L=12	1
58		400-10443	SENSOR_INSTALLING_BASE	オサエアケセンサートリツケイタ	1
59		SM-6040802-TP	SCREW M4X0.7 L=8	ロツカクアナホルト	1
	NOTE (注記)		#01...SELECTIVE PARTS	選択部品	
			#02...TYPE H	H仕様	
			#03...TYPE S	S仕様	

11. THREAD CLAMP COMPONENTS

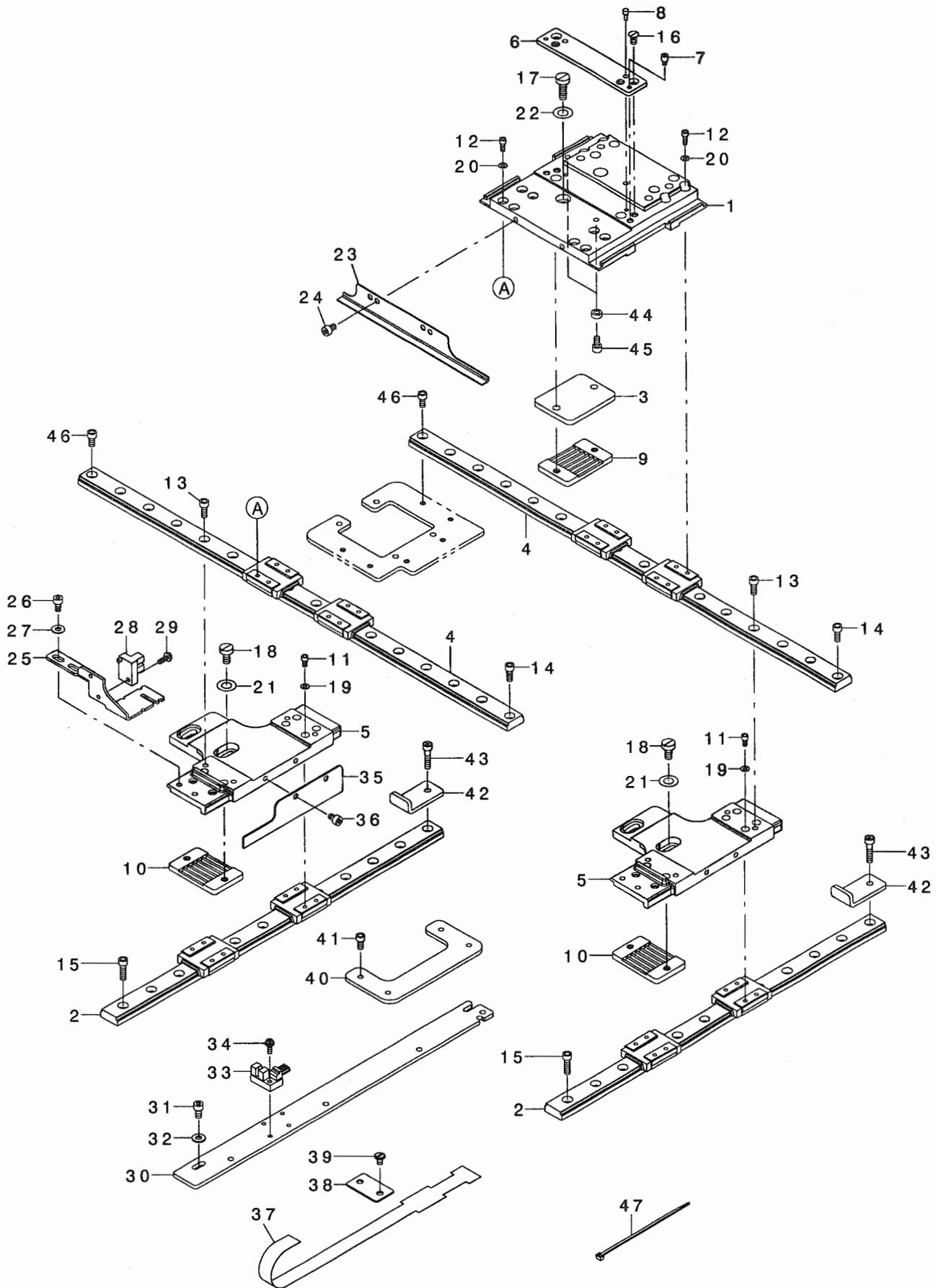
糸締め関係



REF. NO	NOTE	PART NO.	DESCRIPTION	ヒソメイ	Qty
1		400-06761	TC_CLAMP	イトツカミ	1
2		WP-0450801-SP	WASHER	ヒラサカネ	1
3		400-06762	TC_CLAMP_PLATE_ASM.	イトツカミイタクミ	1
4		400-06765	TC_SUPPERT_PLATE_ASM.	イトツカミササエイタクミ	1
5		400-15800	TC_LINK_ASM.	イトツカミリンク(クミ)	1
6		WP-0320500-SC	WASHER M3	ヒラサカネ コカ タマル M3	1
7		RE-0200000-KO	E-RING	Eカ タトメワ 2	2
8		SD-0400266-TP	SHOULDER SCREW	ダネネジ D=4 H=2.6	1
9		400-10589	TC BASE	イトツカミトイ	1
10		400-06772	TC_CAM_PLATE	イトツカミカムイタ	1
11		400-06780	TC_SPRING	イトツカミハネ	1
12		400-06781	TC_BASE_COVER	イトツカミトイカハ	1
13		SM-6020350-SP	SCREW M2 L=2.5	ヒラネジ M2 L=2.5	4
14	#02	400-06782	TC_NOTCH_R	イトツカミノッチ R	1
15	#01	400-30943	TC_NOTCH_R_H	イトツカミノッチR_H	1
16	#02	400-06777	TC_NOTCH_F	イトツカミノッチ F	1
17	#01	400-30942	TC_NOTCH_F_H	イトツカミノッチF_H	1
18		SM-4020600-SP	SCREW M2 L=6	ナハコネジ M2 L=6	2
19		400-06768	TC_JOINT_ASM.	イトツカミジヨイントクミ	1
20		SM-2360110-TP	SCREW	マルサラネジ M1.6X0.2 L=1.35	2
21		SM-6040650-TP	SCREW	ヒラネジ M4 L=6	4
22		400-10527	TC_DRIVING_ARM_ASM.	イトツカミクトウウテクミ	1
23		400-10528	TC_DRIVING_ARM	イトツカミクトウウテ	(1)
24		400-11152	TC_ARM_SCREW	イトツカミクトウウテネジ	(2)
25		SD-0800407-TP	SHOULDER SCREW	ダネネジ D=8 H=4	1
26		400-32187	TC_CONNECTING_LINK	イトツカミレンケツリンク	1
27		SD-0350156-TP	SHOULDER SCREW	ダネネジ D=3.5 H=1.5	1
28		400-35161	SENSOR_SLIT	イトツカミセンサースリット	1
29		SM-6030602-TP	SCREW M3X0.5 L=6	ロツカクアナホルト M3X0.5 L=6	1
30		400-29630	THREAD HOLD MOTOR	イトツカミモータ	1
31		SM-6041202-TP	SCREW M4X0.7 L=12	ロツカクアナホルト	4
32		SM-6040602-TP	SCREW M4 L=6	ロツカクアナホルト M4X0.7 L=6	1
33		400-40224	TH_SENSOR_ASM.	イトツカミセンサークミ	1
34		400-35160	SENSOR_BASE	センサートリツクイタ	(1)
35		HD-0020400-0A	SENSOR	センサー	(1)
36		HD-0020400-0B	SENSOR	センサ	(1)
37		SM-6020450-TP	SCREW	ヒラネジ	2
38		WP-0320501-SD	WASHER	ヒラサカネ ミカキマル M3	1
39		400-33069	MOTOR_BASE	イトツカミモータトリツクイ	1
40		SM-6041202-TP	SCREW M4X0.7 L=12	ロツカクアナホルト	3
41		B3509-210-000	OIL TUBE HOLDER C	カマエジントメ C	2
42		HX-0015000-0C	CABLE CLIP	ソクセンハーツ	2
43		SM-6040602-TP	SCREW M4 L=6	ロツカクアナホルト M4X0.7 L=6	2
44		SL-4040891-SC	SCREW M4 L=8	サカネツキナハコネジ M4 L=8	2
45		400-40082	CONNECTING LINK_SUPPORT	レンケツリンクササエ	2
46		SM-6030602-TP	SCREW M3X0.5 L=6	ロツカクアナホルト M3X0.5 L=6	4
47		WP-0320500-SC	WASHER M3	ヒラサカネ コカ タマル M3	4
	NOTE (注記)		#01....TYPE H	H仕様	
			#02....TYPE S	S仕様	

12. X-Y COMPONENTS (1)

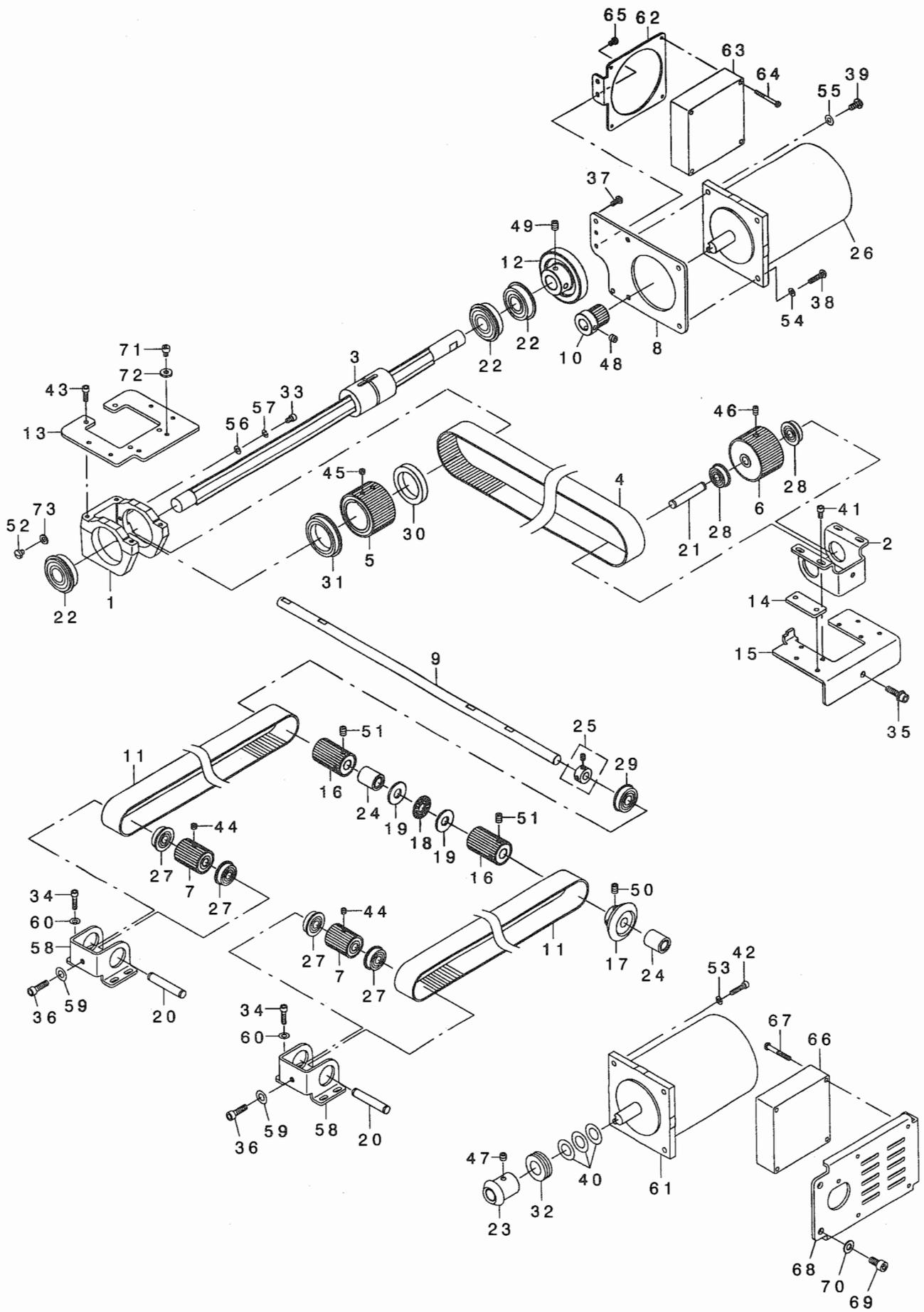
X-Y関係 (1)



REF. NO	NOTE	PART NO.	DESCRIPTION	品名	Qty
1		400-32199	X_FEED_BASE	Xイトウハース	1
2		400-32202	Y_LM_GUIDE	Y-LMガイド	2
3		400-32205	X_BELT_PRESSER_FIX_PLATE	Xベルトオサエトリツケイタ	1
4		400-32201	X_LM_GUIDE	X-LMガイド	2
5		400-32213	Y_FEED_BASE	Yイトウハース	2
6		400-32217	LOWER_PLATE_INSTALLING_PLATE	シタイトトリツケイタ	1
7		B1519-026-00G	HINGE STUD	ヒンジシク	2
8		B1816-280-000	GUIDE PIN	ナカカマオサエガイドピン	2
9		400-32219	BELT_RECEIVER	ベルトオサエ	1
10		400-32219	BELT_RECEIVER	ベルトオサエ	2
11		SM-6030602-TP	SCREW M3X0.5 L=6	ロツカクアナボルト M3X0.5 L=6	16
12		SM-6030802-TP	SCREW M3X0.5 L=8	ロツカクアナボルト M3X0.5 L=8	16
13		SM-6041002-TP	SCREW M4 L=10	ロツカクアナボルト M4X0.7 L=10	8
14		SM-6041002-TP	SCREW M4 L=10	ロツカクアナボルト M4X0.7 L=10	4
15		SM-6041402-TP	SCREW M4 L=14	ロツカクアナボルト M4	8
16		SM-1040870-TP	SCREW	サラコネシ M4 L=8	2
17		SM-6051600-SP	SCREW M5 L=16	ヒラネシ M5 L=16	2
18		SM-6051000-SP	SCREW	ヒラネシ M5 L=10	4
19		WP-0320500-SD	M3 WASHER	ヒラサカネ M3	16
20		WP-0320501-SD	WASHER	ヒラサカネ ミカキマル M3	16
21		WP-0531000-SD	WASHER M5	ヒラサカネ コカタマル M5	4
22		WP-0531000-SD	WASHER M5	ヒラサカネ コカタマル M5	2
23		400-32238	X_SLIT_PLATE	Xホウコウスリットイタ	1
24		SM-6040602-TP	SCREW M4 L=6	ロツカクアナボルト M4X0.7 L=6	2
25		400-32237	X_SENSOR_INSTALLING_PLATE	Xセンサトリツケイタ	1
26		SM-6040802-TP	SCREW M4X0.7 L=8	ロツカクアナボルト	2
27		WP-0450801-SD	WASHER 4.5X10X0.8	ヒラサカネ 4.5X10X0.8	2
28		HD-0005700-00	SENSOR	フォトセンサ	1
29		SL-4031091-SC	SCREW M3 X 10	ナハコネシ セムス	1
30		400-32239	Y_SENSOR_INSTALLING_PLATE	Yセンサトリツケイタ	1
31		SM-6040802-TP	SCREW M4X0.7 L=8	ロツカクアナボルト	2
32		WP-0450801-SD	WASHER 4.5X10X0.8	ヒラサカネ 4.5X10X0.8	2
33		HD-0005700-0A	PHOTO SENSOR	フォトセンサ	1
34		SL-4031091-SC	SCREW M3 X 10	ナハコネシ セムス	1
35		400-32240	Y_SLIT_PLATE	Yホウコウスリットイタ	1
36		SM-6040602-TP	SCREW M4 L=6	ロツカクアナボルト M4X0.7 L=6	2
37		400-32241	X_CABLE_GUARD	Xケーブルガード	2
38		B4022-221-D00	FLAT CABLE CLAMP	フラットケーブルクランプ	3
39		SM-6040650-TP	SCREW	ヒラネシ M4 L=6	6
40		400-32223	X_LM_GUIDE_SUPPORT_PLATE	X-LMガイドホジヨイタ	1
41		SM-6040802-TP	SCREW M4X0.7 L=8	ロツカクアナボルト	4
42		400-43098	Y_STOPPER_STAY	Yストップトリツケイタ	2
43		SM-6041802-TP	SCREW M4 L=18	ロツカクアナボルト	2
44		B3013-141-HOA	WASHER	Lイタロツト オサエカネサカネ	2
45		SM-6040802-TP	SCREW M4X0.7 L=8	ロツカクアナボルト	2
46		SM-6040802-TP	SCREW M4X0.7 L=8	ロツカクアナボルト	4
47		EA-9500B01-00	CABLE BAND	ソクセンバンド	1

13. X-Y COMPONENTS (2)

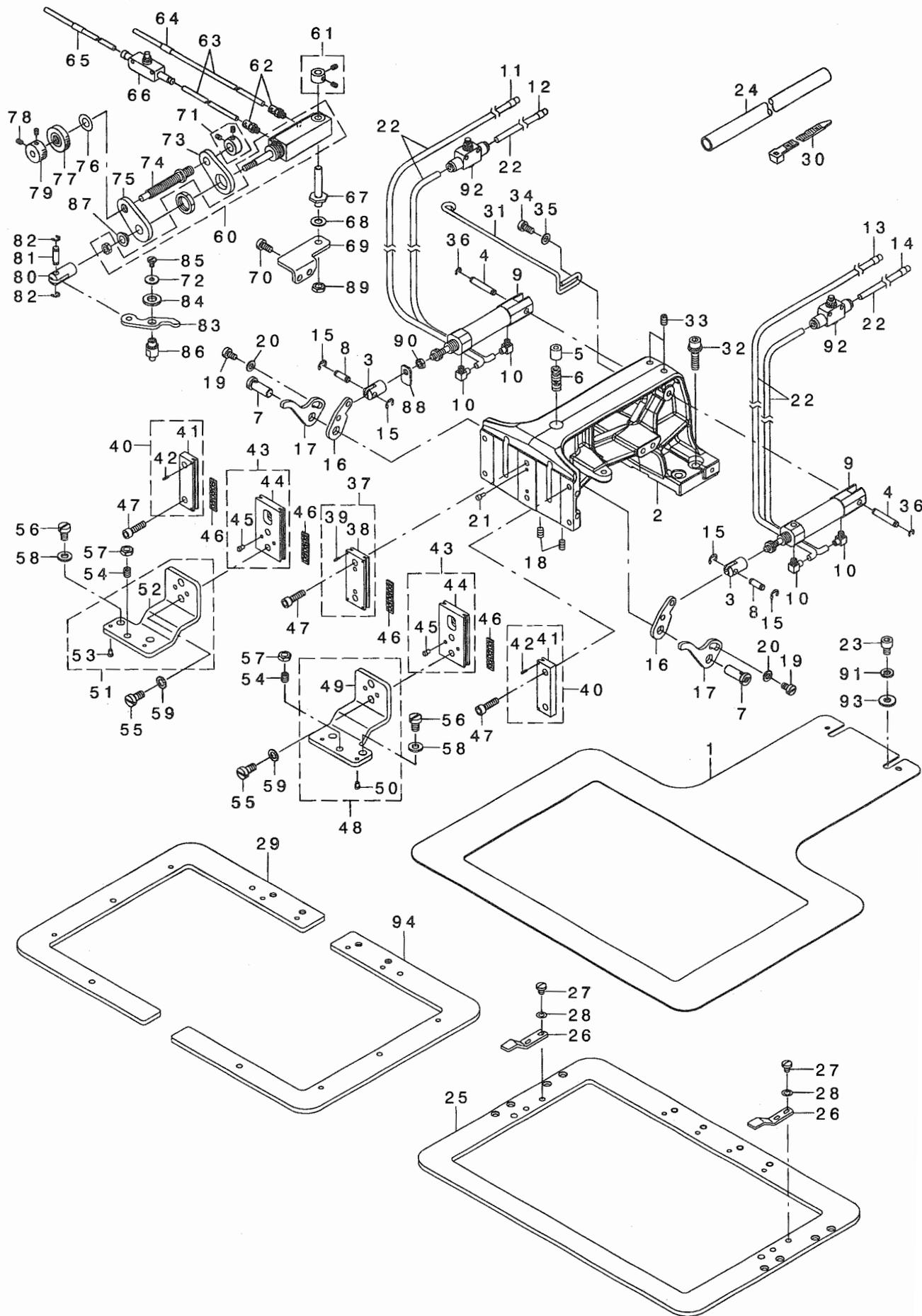
X-Y関係 (2)



REF. NO	NOTE	PART NO.	DESCRIPTION	ヒ ヲ メ イ	Qty
1		B2504-221-D00	X DRIVE BRACKET	Xクト ウフ ラケット	1
2		B2505-221-D00	DRIVEN BRACKET	ジ ユウト ウフ ラケット	1
3		400-32192	X_DRIVE SPLINE_SHAFT	Xクト ウスフ ラインジ ク	1
4		400-32194	X_TIMING BELT	Xタイミンク ベルト	1
5		400-32195	X_DRIVE SPROCKET	Xクト ウスフ ロケット	1
6		400-32196	X_DRIVEN SPROCKET	Xジ ユウト ウスフ ロケット	1
7		400-32197	Y_DRIVEN SPROCKET	Yジ ユウト ウスフ ロケット	2
8		400-32198	MOTOR INSTALLING PLATE	モーターリツケイタ	1
9		400-32203	Y_DRIVE_SHAFT	Yクト ウジク	1
10		B2525-223-C00	X DRIVE WHEEL	Xクト ウハク ルマ	1
11		400-32206	Y_TIMING BELT	Yタイミンク ベルト	2
12		B2534-223-C00	X DRIVEN WHEEL	Xジ ユウト ウハク ルマ	1
13		400-32210	X_DRIVE BRACKET BASE	Xクト ウフ ラケット ベース	1
14		400-32211	X_DRIVEN BRACKET SPACER	Xジ ユウト ウフ ラケット スパース	2
15		400-32212	X_DRIVE BRACKET BASE	Xジ ユウト ウフ ラケット ベース	1
16		400-32215	Y_DRIVE SPROCKET	Yクト ウスフ ロケット	2
17		400-32216	Y_DRIVEN GEAR	Yジ ユウト ウハク ルマ	1
18		112-72408	THRUST COLLAR	オクリ レハ - スラスト ウケ	1
19		169-92604	THRUST WASHER	スラストワッシャ	2
20		226-87701	SPRING SHAFT	ハンカシハ ネジ ク	2
21		226-87701	SPRING SHAFT	ハンカシハ ネジ ク	1
22		B1802-180-000	BUSHING, FRONT	グト -ジク マメタル	3
23		400-32221	Y_DRIVE GEAR	Yクト ウハク ルマ	1
24		GAT-23301000	BEARING A 10	ベアリング A 10	2
25		CS-100081C-SP	THRUST COLLAR ASM.	スラストカラクミ	1
26		400-40227	X FEED MOTOR	Xオクリモータ	1
27		SB-1080005-00	RADIAL BEARING	ラジアルベアリング	4
28		SB-1080005-00	RADIAL BEARING	ラジアルベアリング	2
29		SB-1100013-00	BEARING	コロカ リジク	1
30		SB-1300002-00	BEARING	コロカ リジク	1
31		SB-1300003-00	BEARING	コロカ リジク	1
32		SB-4120001-00	BEARING	コロカ リジク	1
33		SM-6040602-TP	SCREW M4 L=6	ロツカクアナボルト M4X0.7 L=6	1
34		SM-6041602-TP	SCREW M4X0.7 L=16	ロツカクアナボルト M4X0.7 L=16	8
35		SL-6052092-TN	SCREW	サカネツキロツカクアナボルト	1
36		SM-6051802-TP	SCREW M5 L=18	ロツカクアナボルト	2
37		SM-4041055-SP	SCREW	ナハネジ M4 L=10	2
38		SM-4042055-SP	SCREW	ナハネジ M4 L=20	2
39		SM-4051255-SP	SCREW, M5 L=12.	ナハネジ M5 L=12	2
40		B2537-221-D00	Y DRIVE WHEEL SPACER	Yクト ウハク ルマ スパース	3
41		SM-6040802-TP	SCREW M4X0.7 L=8	ロツカクアナボルト	4
42		SM-6041802-TP	SCREW M4 L=18	ロツカクアナボルト	4
43		SM-6041202-TP	SCREW M4X0.7 L=12	ロツカクアナボルト	4
44		SM-8050412-TP	SCREW M5 L=4	トメネジ M5 L=4	2
45		SM-8050412-TP	SCREW M5 L=4	トメネジ M5 L=4	2
46		SM-8050812-TP	SCREW M5X8	トメネジ M5X0.8 L=8	1
47		SM-8060602-TP	SCREW M6X6	トメネジ M6 L=6	2
48		SM-8060602-TP	SCREW M6X6	トメネジ M6 L=6	2
49		SM-8060802-TP	SCREW M6 L=8	トメネジ M6 L=8	2
50		SM-8060812-TP	SCREW M6 L=8	トメネジ M6 L=8	2
51		SM-8060812-TP	SCREW M6 L=8	トメネジ M6 L=8	4
52		SM-6050800-SP	SCREW M5 L=8	ヒラネジ M5 L=8	1
53		WP-0482086-SD	WASHER 4.8X11.5X2	ヒラザカネ 4.8X11.5X2	4
54		WP-0482086-SD	WASHER 4.8X11.5X2	ヒラザカネ 4.8X11.5X2	2
55		WP-0501016-SD	WASHER 5X10.5X1	ヒラザカネ 5X10.5X1	2
56		WP-0430801-SC	WASHER 4.3X9X0.8	ヒラザカネ 4.3X9X0.8	1
57		WS-0410002-KN	SPRING WASHER	ハネサカネ M4	1
58		400-32191	Y_DRIVEN BRACKET	Yジ ユウト ウフ ラケット	2
59		WP-0531001-SC	WASHER	ヒラザカネ ミカキマル M5	2
60		WP-0450000-SD	WASHER 4.5X8X0.5	ヒラザカネ 4.5X8X0.5	8
61		400-40228	Y FEED MOTOR	Yオクリモータ	1
62		400-43097	FAN_INSTALLING_PLATE_B	ファンリツケイタB	1
63		400-05401	FAN MOTOR ASS'Y	ファンモータークミ	1
64		SM-4033001-SC	SCREW M3 L=30	ナハコネジ M3X0.5 L=30	4
65		SM-4040655-SP	SCREW M4 L=6	ナハコネジ M4 L=6	2
66		400-05401	FAN MOTOR ASS'Y	ファンモータークミ	1
67		SM-4043050-SC	SCREW M4X0.7 L=30	ナハコネジ M4X0.7 L=30	4
68		400-43096	FAN_INSTALLING_PLATE_A	ファンリツケイタA	1
69		SM-6061202-TN	BOLT	ロツカクアナボルト	2
70		WP-0651001-SC	WASHER	ヒラザカネ	2
71		SM-6040602-TP	SCREW M4 L=6	ロツカクアナボルト M4X0.7 L=6	1
72		WP-0482086-SD	WASHER 4.8X11.5X2	ヒラザカネ 4.8X11.5X2	1
73		WP-0531000-SD	WASHER M5	ヒラザカネ コカ タマル M5	1

14. CLOTH FEED MECHANISM COMPONENTS

布送り台関係



REF. NO	NOTE	PART NO.	DESCRIPTION	ト	リ	メ	イ	Qty
1		400-32226	LOWER PLATE 2615				ソライタ(2516)	1
2		400-34568	CLOTH FEED BASE 2516				スノオキリダ イ(2516)	1
3		400-23644	CYLINDER KNUCKLE				オチキリソリダ ナツクル	2
4		B1504-210-000	CONNECTING SHAFT				ソレノイト レンクツツク	2
5		B1403-372-000-A	NEEDLE BAR BUSHING LOWER				ハリネ - ツクメタル	1
6		B2576-220-000	SLIDER SPRING				スノオキエ スライダ ハネ	1
7		260-23408	FEED STUD				オクソツク	2
8		400-23635	CYLINDER PIN				ソリソダ セツク クピン	2
9		PA-1602509-A0	AIR CYLINDER				エアソリソダ	2
10		PJ-0460525-03	HOSE ELBOW				ホース エルボウ	4
11		B4711-220-00C	AIR TUBE LABEL J03 LEFT				エアチューブ ラハ MJ03L	1
12		B4711-220-00D	AIR TUBE LABEL J04 LEFT				エアチューブ ラハ MJ04L	1
13		B4711-220-00G	AIR TUBE LABEL J03 RIGHT				エアチューブ ラハ MJ03R	1
14		B4711-220-00H	AIR TUBE LABEL J04 RIGHT				エアチューブ ラハ MJ04R	1
15		RE-0300000-KO	E-RING 3				Eカ タメツク 3	4
16		400-32229	LIFTING LEVER A				スノオキエレハ -A	2
17		400-32230	LIFTING LEVER B				スノオキエレハ -B	2
18		SM-8050812-TP	SCREW M5X8				トメネツク M5X0.8 L=8	2
19		SM-6050800-SP	SCREW M5 L=8				ヒラネツク M5 L=8	2
20		WP-0531000-SD	WASHER M5				ヒラネツク ガネ コガ タマル M5	2
21		B1816-280-000	GUIDE PIN				ナカガ マオキエ ガイト ビン	2
22		BT-0400251-EB	URETHANE HOSE, BLACK				ウレタンホース クロ	4.2
23		SM-6060802-TP	SCREW M6 L=8				ロツカクナツト M6 L=8	2
24		HX-0036400-OE	PARTS				ソクセンハ -ツ	0.3
25	#01	400-32842	FEEDING FRAME 2516				スノオキエソツク(2516)	1
26	#01	B2558-220-000	PLASTIC BLANK PLATE				プラスチック プラソクオキエ	2
27	#01	SM-4050655-SP	SCREW M5 L=6				ナハ コネツク M5 L=6	4
28	#01	WP-0531000-SD	WASHER M5				ヒラネツク ガネ コガ タマル M5	4
29	#02	400-32844	2_STEP_FEEDING_FRAME_2516				2ダソオキエソツク(2516)	1
30		HX-0023300-00	CLIP				ソクセン ハソト	7
31		B2568-223-C00	AIR TUBE SUPPORT				エアチューブ サツエ	1
32		SL-6062592-TN	SCREW				チカネツキロツカクナツト	4
33		SM-8050812-TP	SCREW M5X8				トメネツク M5X0.8 L=8	2
34		SM-6051000-SP	SCREW				ヒラネツク M5 L=10	2
35		WP-0531000-SD	WASHER M5				ヒラネツク ガネ コガ タマル M5	2
36		RE-0320000-KO	E-RING 3.2				Eカ タメツク 3.2	2
37		B2613-215-0A0	WORK CLAMP FOOT PLATE A ASM.				スノオキエスハ リイタA (クミ)	1
38		B2613-215-000	WORK CLAMP FOOT PLATE A				スノオキエ スハ リイタ A	(1)
39		PS-0150065-KP	SPRING PIN 1.5X6				スプリング ピン 1.5X6	(4)
40		B2567-215-0A0	WORK CLAMP FOOT PLATE B ASM.				スノオキエスハ リイタB (クミ)	2
41		B2567-215-000	WORK CLAMP FOOT PLATE B				スノオキエ スハ リイタ B	(1)
42		PS-0150065-KP	SPRING PIN 1.5X6				スプリング ピン 1.5X6	(2)
43		400-32839	SLIDE PLATE_ASM				スノオキエアツスハ リイタクミ	2
44		400-32840	SLIDE PLATE				スノオキエアツスハ リイタ	(1)
45		B1816-280-000	GUIDE PIN				ナカガ マオキエ ガイト ビン	(2)
46		B2513-215-000	BEARING				スハ リイタ ハソリソツク	4
47		SM-6051802-TP	SCREW M5 L=18				ロツカクナツト M5	6
48		400-32835	RECEIVER PLATE_RIGHT_ASM				スノオキエアツキクミ	1
49		400-32836	RECEIVER PLATE_RIGHT				スノオキエアツキ	(1)
50		B1816-280-000	GUIDE PIN				ナカガ マオキエ ガイト ビン	(2)
51		400-32837	RECEIVER PLATE_LEFT_ASM				スノオキエアツキクミ	1
52		400-32838	RECEIVER PLATE_LEFT				スノオキエアツキ	(1)
53		B1816-280-000	GUIDE PIN				ナカガ マオキエ ガイト ビン	(2)
54		SM-8060812-TP	SCREW M6 L=8				トメネツク M6 L=8	2
55		SM-6061200-SP	SCREW				ヒラネツク M6 L=12	4
56		SM-6061010-TP	SCREW M6 L=10				ヒラネツク M6 L=10	4
57		NM-6060003-SC	NUT M6				ロツカクナツト M6	2
58		WP-0641601-SD	WASHER M6				ヒラネツク ガネ ミヨキキマル M6	4
59		WP-0651056-SD	WASHER 6.5X11X1				ヒラネツク ガネ 6.5X11X1	4
60	#02	PA-1602510-A0	AIR CYLINDER				エアソリソダ	1
61	#02	B2579-229-0A0	THRUST BEARING				ソリソダ ツクソラストワケクミ	1
62	#02	PJ-0320525-03	HOSE NIPPLE				ホースニツツク	2
63	#02	BT-0400251-EB	URETHANE HOSE, BLACK				ウレタンホース クロ	2.1
64	#02	B4711-220-00E	AIR TUBE LABEL J05				エアチューブ ラハ MJ05	1
65	#02	B4711-220-00F	AIR TUBE LABEL J06				エアチューブ ラハ MJ06	1
66	#02	PC-0124010-00	SPEED CONTROLLER				スピード コントローラ	1
67	#02	400-34185	SHAFT				2ダソストロークツツク	1
68	#02	WP-0650876-SD	WASHER 6.5X13X0.8				ヒラネツク ガネ 6.5X13X0.8	1
69	#02	400-34186	INSTALLING PLATE				2ダソストロークツツク	1
70	#02	SM-6051000-SP	SCREW				ヒラネツク M5 L=10	2
71	#02	CS-079073B-SH	THRUST COLLAR				タカサチヨウセツネツク スラストカラー	1
72	#02	WP-0431005-SP	PLAIN WASHER 4.3X12X1				ヒラネツク ガネ 4.3X12X1	1
73	#02	B2518-215-000	BRACKET				2ダソストロークツツクツツネツク フラケット	1
74	#02	B2527-215-000	REGULATION SCREW				2ダソストロークツツクツツネツク	1
75	#02	B2518-215-A00	REGULATION PLATE				2ダソストロークツツクツツネツク	1
76	#02	WP-0820816-SD	WASHER 8.2X16X0.8				ヒラネツク ガネ 8.2X16X0.8	1
77	#02	B3012-816-000	NUT				ウツツト - ナツト	1
78	#02	SS-8110422-TP	SCREW 11/64-40 L=4				トメネツク 11/64-40 L=4	2
79	#02	B2304-205-000	KNOB				イトユルメ ツマミ	1
80	#02	B1625-220-000	CYLINDER KNUCKLE				ナカオキエ ソリソダ ナツクル	1
81	#02	B1626-220-000	CYLINDER PIN				ソリソダ セツク クピン	1
82	#02	RE-0300000-KO	E-RING 3				Eカ タメツク 3	2
83	#02	B2516-215-000	LEVER				2ダソストロークレハ -	1
84	#02	B1853-512-00E-A	HOOK SHAFT WASHER				カマツク クサガネ	1
85	#02	SM-6040650-TP	SCREW				ヒラネツク M4 L=6	1
86	#02	400-32231	DRIVING LINK_SHAFT				2ダソストロークレハ - ツツク	1
87	#02	B2548-215-000	BUSHING				フランソフ ツツク	1
88	#02	B2530-215-000	PRESSER PLATE				2ダソストロークソソイタ	1
89	#02	NM-6060003-SC	NUT M6				ロツカクナツト M6	1
90	#02	NM-6050003-SC	NUT M5X0.8				ロツカクナツト M5X0.8 3ツツ	1
91		WS-0610002-KP	SPRING WASHER				ハネツク ガネ	2
92	#01	PC-0124010-00	SPEED CONTROLLER				スピード コントローラ	2
93		WP-0611626-SP	WASHER 15X6X1.6				ヒラネツク ガネ	2
94	#02	400-44329	2_STEP_FEEDING_FRAME_2516_B				2ダソオキエソツク(2516)B	1

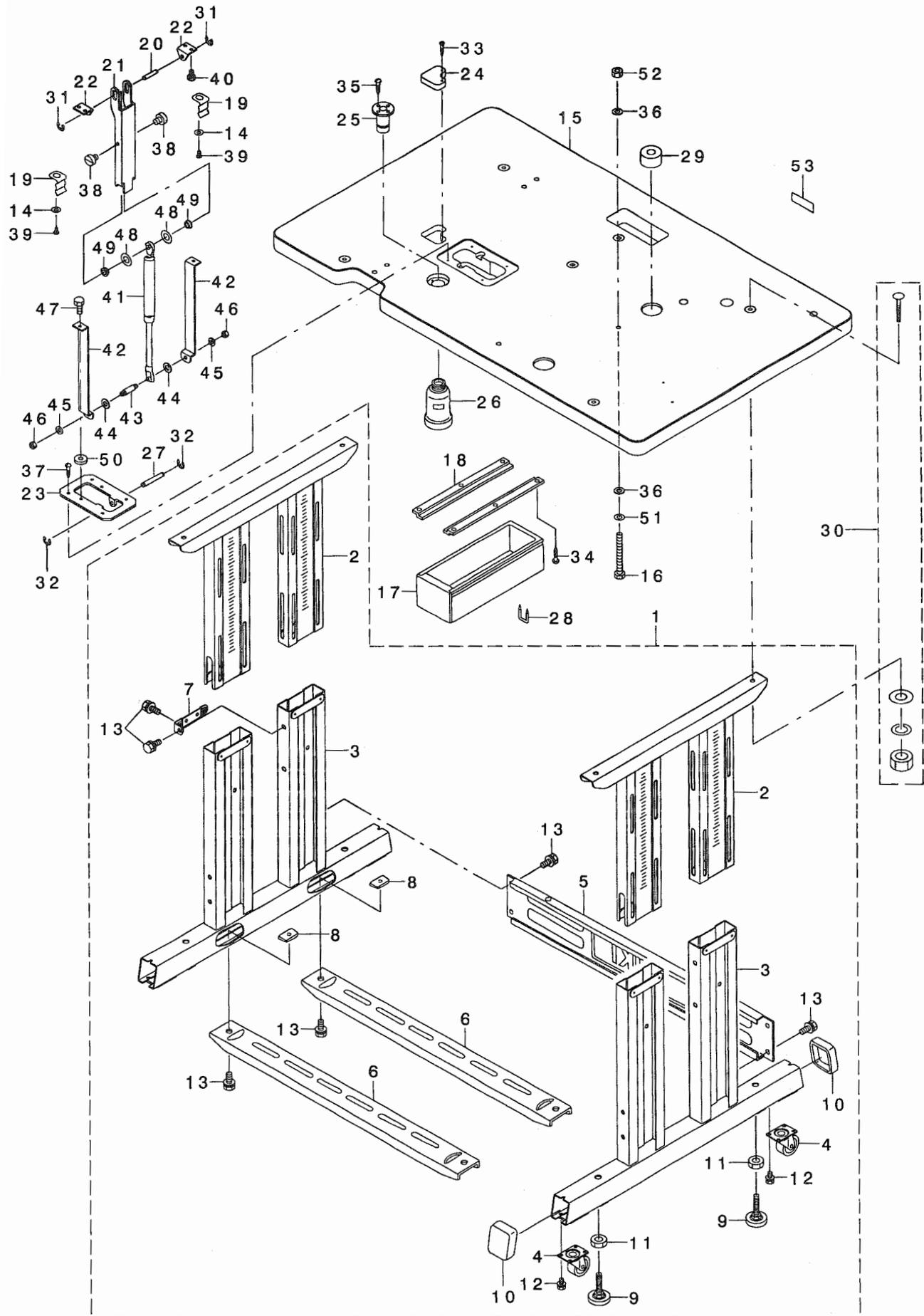
NOTE (注記)

#01... FOR AMS-221EHS
#02... FOR AMS-221EHL, ESL

AMS-221EHS用
AMS-221EHL, ESL用

15. TABLE COMPONENTS

脚卓関係



REF. NO	NOTE	PART NO.	DESCRIPTION	ヒソメイ	Qty
1		B8101-221-DAO	STAND ASM.	キヤクケツコウ	1
2		B8102-221-DAO	UPPER STAND COMPL.	ウエキキヤクケツコウ	(2)
3		B8103-221-DAO	STAND COMPL.	シチュウケツコウ	(2)
4		B8150-221-D00	CASTER	キヤスタ	(4)
5		111-58300	STAND SIDE SUPPORT	ヨコ シチュウ	(1)
6		111-58409	STAND SIDE SUPPORT	シタ シチュウ	(2)
7		111-58516	UPPER STAND PLATE	ウラキヤクトメイタ	(4)
8		170-07402	NUT	44カクナツト	(4)
9		178-33658	ADJUSTING BOLT ASM.	アジキヤスタクミ	(4)
10		B8110-373-N00	CAP	キヤクトタイキヤツブ	(4)
11		NM-6120003-SE	NUT M12	ロツカクナツト M12 3シユ	(4)
12		SL-9061293-SE	WASHER HEXAGONAL BOLT	サカネツキロツカクホルト	(16)
13		SL-9082093-SE	SCREW	サカネツキロツカクホルト	(20)
14		WP-0450801-SD	WASHER 4.5X10X0.8	ヒラサカネ 4.5X10X0.8	2
15		400-32242	TABLE	テブール	1
16		SM-9087533-SC	SCREW M8 L=75	ロツカクホルト M8 L=75	1
17		111-55108	DRAWER	ヒキタシ	1
18		111-55207	DRAWER SUPPORT	ヒキタシササエ	2
19		135-02109	BED COVER B SPRING	ハルトカハ-Bハネ	2
20		262-23701	LIFTING LEVER SHAFT	ヌノオサエアケレハシク	1
21		B8115-215-000	FRAME BRACKET BAR	トウアササエホウ	1
22		B8162-220-000	LIFTER BRACKET B	リフターフラケットB	2
23		B8168-215-000	BRACKET BASE	リフターフラケットハース	1
24		B8171-223-C00	RUBBER ABSORBER	ホウシソコAB	1
25		B8202-205-000	OIL MANAGEMENT	アブラヌキ	1
26		B9121-012-000	OIL CAN	アブラビン	1
27		D2502-232-D00	SHAFT BLOCK SHAFT	ツマミソチトリツケシク	1
28		D8204-555-D00	DRAWER STOPPER	ヒキタシストツハ	1
29		G5151-171-000	CUSHION	クツシヨソ	2
30		MTJ-MS00000S	SCREW SET	モータトリツケホルトクミ	4
31		RE-0700000-KO	E-RING 7	エカタトメワ 7	2
32		RE-0700000-KO	E-RING 7	エカタトメワ 7	2
33		SK-1382501-SE	WOOD SCREW D=3.8 L=25	サラモクネシク D=3.8 L=25	1
34		SK-3311600-SC	WOOD SCREW D=3.1 L=16	マルモクネシク D=3.1 L=16	6
35		SK-3311600-SC	WOOD SCREW D=3.1 L=16	マルモクネシク D=3.1 L=16	2
36		WP-0841600-SE	WASHER 8,4X15,5X1,6	ヒラサカネ コガタマル 8.4X15.5	2
37		SK-3452500-SC	WOOD SCREW D=4.5 L=25	マルモクネシク D=4.5 L=25	4
38		SS-6110510-SP	SCREW 11/64-40 L=5	ヒラネシク 11/64-40 L=5	2
39		SM-4040855-SP	SCREW	ナハネシク	2
40		SM-9061003-CP	SCREW M6 L=10	ロツカクホルト	4
41		B8160-229-000	GAS SPRING	カススアリンク	1
42		B8161-220-000	LIFTER BRACKET A	リフターフラケットA	2
43		B8163-220-000	LIFTER PIVOT PIN	リフターシテンシク	1
44		WP-0841600-OE	WASHER 8.4X15.5X1.6	ヒラサカネ 8.4X15.5X1.6	2
45		WP-0641601-SC	WASHER	ヒラサカネミカキマル M6	2
46		NM-6060002-SE	NUT M6	ロツカクナツト M6 2シユ	2
47		SM-9061403-SC	SCREW M6 L=14	ロツカクホルト M6 L=14	2
48		WP-0820816-SD	WASHER 8.2X16X0.8	ヒラサカネ 8.2X16X0.8	2
49		110-23603	BELT COVER COLLAR	ハルトカハ-カラ	2
50		WP-0704016-SP	WASHER 7X20X4	ヒラサカネ 7X20X4	2
51		WS-0820002-KN	SPRING WASHER M8	ハネサカネ M8	1
52		NM-6080001-SC	NUT M8X1.25	ロツカクナツト M8 1シユ	1
53	#01	CM-5001000-01	CE MARKING LABEL	CEマ-キンクメイハン(JUKIシヨウ)	1

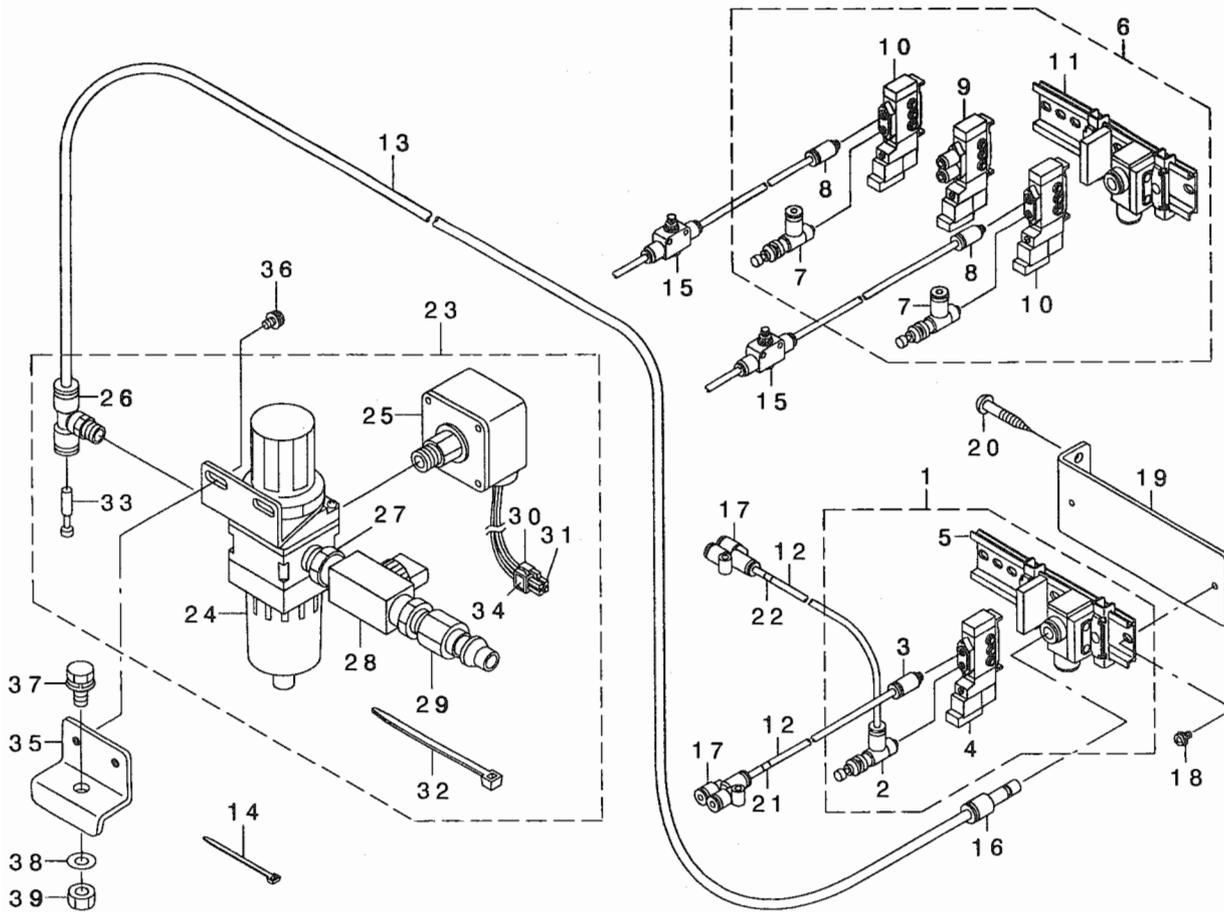
NOTE (注記)

#01...FOR JE

JE用

16. PNEUMATIC COMPONENTS

エア関係



REF. NO	NOTE	PART NO.	DESCRIPTION	ヒョウメイ	Qty
1	#01	400-32232	SOLENOID VALVE A_ASM	ソレノイドバルブA組	1
2		PF-0705010-00	PRESSURE DECREASING VALVE	ミニチュアケツアサバルブ	(1)
3		PJ-3010405-05	HALF UNION	ハーフユニオン	(1)
4		PV-1502091-00	SOLENOID VALVE	ソレノイドバルブ	(1)
5		PV-9150050-00	SOLENOID VALVE INSTALLING BASE	ソレノイドバルブ取り付けベース	(1)
6	#02	400-32233	SOLENOID VALVE B_ASM	ソレノイドバルブB組	1
7		PF-0705010-00	PRESSURE DECREASING VALVE	ミニチュアケツアサバルブ	(2)
8		PJ-3010405-05	HALF UNION	ハーフユニオン	(2)
9		PV-1502090-00	5 PORT SOLENOID VALVE	5ポートソレノイドバルブ	(1)
10		PV-1502091-00	SOLENOID VALVE	ソレノイドバルブ	(2)
11		PV-9150050-00	SOLENOID VALVE INSTALLING BASE	ソレノイドバルブ取り付けベース	(1)
12	#01	BT-0400251-EB	URETHANE HOSE, BLACK	ウレタンホース 黒	0.5
13		BT-0600401-EB	TUBE	チューブ	0.6
14		HX-0023300-00	CLIP	ソケットハンツ	7
15	#02	PC-0124010-00	SPEED CONTROLLER	スピードコントローラ	2
16		PJ-3010600-03	REDUCER	レデュサ	1
17	#01	PJ-3080400-02	QUICK COUPLING	ワンタッチクランプ	2
18		SL-4040891-SC	SCREW M4 L=8	ボルト M4 L=8	2
19		400-30950	SOLENOID VALVE FITTING BASE	ソレノイドバルブ取り付け台	1
20		SK-3452500-SC	WOOD SCREW D=4.5 L=25	丸山ネジ D=4.5 L=25	2
21		B4711-220-00A	AIR TUBE LABEL J01	エアチューブラベルJ01	1
22		B4711-220-00B	AIR TUBE LABEL J02	エアチューブラベルJ02	1
23		400-30951	FILTER REGULATOR_ASM.	フィルタレギュレータ組	1
24		PF-0552040-B0	FILTER REGULATOR	フィルタレギュレータ	(1)
25		G8124-270-000	AIR PRESSURE SWITCH	エア圧力スイッチ	(1)
26		PJ-3050652-02	TEE	リヨウチダイ	(1)
27		PJ-0305200-01	RING JOINT (NIPPLE)	カンギキチ (ニツアル)	(1)
28		G5430-116-000	AIR COCK	エアコック	(1)
29		PJ-3090052-03	QUICK JOINT PLUG	ワンタッチジョイントプラグ	(1)
30		HK-0346100-40	HOUSING	ハウジング	(1)
31		HK-0346400-00	PIN CONTACT	ピンタミナル	(3)
32		EA-9500801-00	CABLE BAND	ソケットハンツ	(5)
33		PX-9500090-00	PLUG	プラグ	(1)
34		E2678-453-000	CONNECTOR MARKER J78	コネクタマーカー J78	(1)
35		400-23662	FILTER INSTALLING PLATE	フィルタ取り付け台	1
36		SL-4051091-SC	SCREW M5X0.8 L=10	ボルト M5X0.8 L=10	2
37		SL-9082093-SE	SCREW	ボルト	1
38		WP-0871602-SE	WASHER 8.7X18X1.6	ワッシャー 8.7X18X1.6	1
39		NM-6080721-SE	NUT M8	ロックナット M8	1

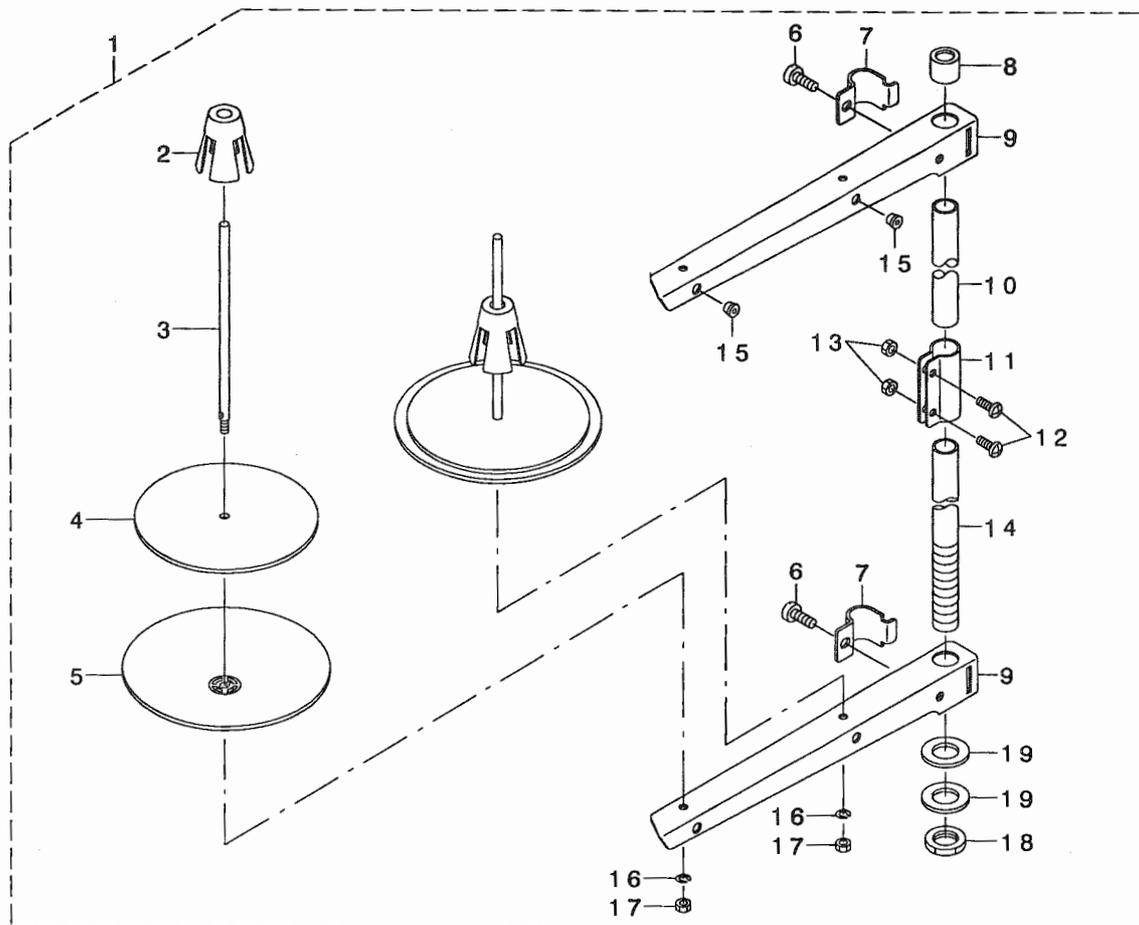
NOTE (注記)

#01... FOR AMS-221EHS
#02... FOR AMS-221EHL, ESL

AMS-221EHS用
AMS-221EHL, ESL用

17. THREAD STAND COMPONENTS

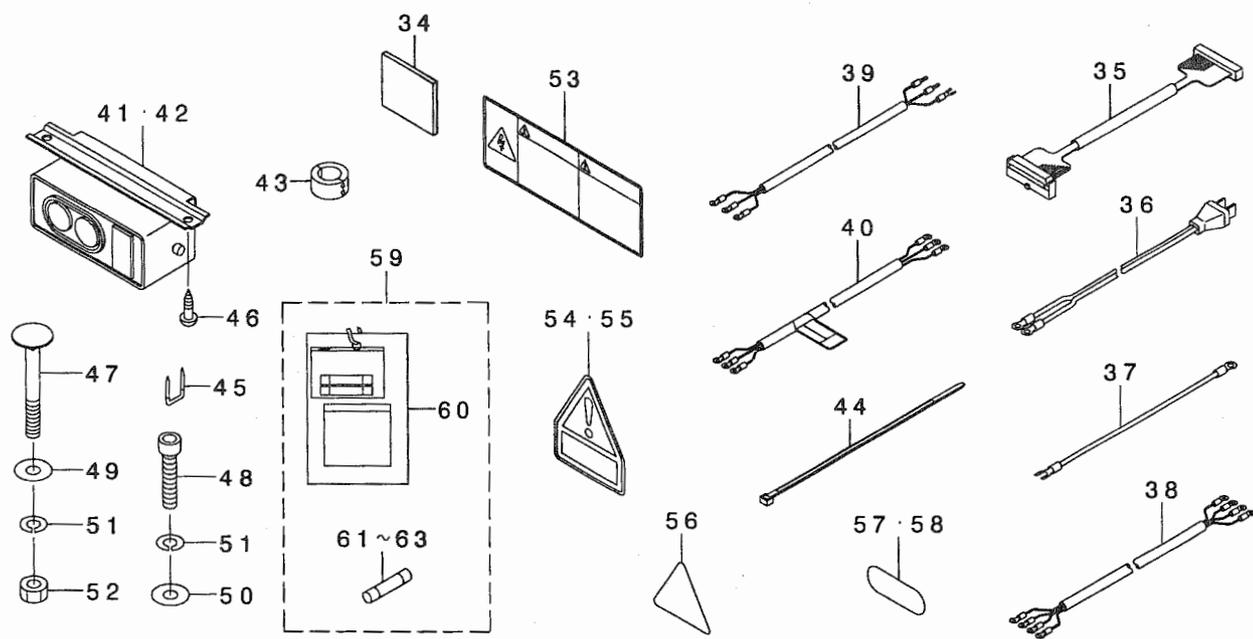
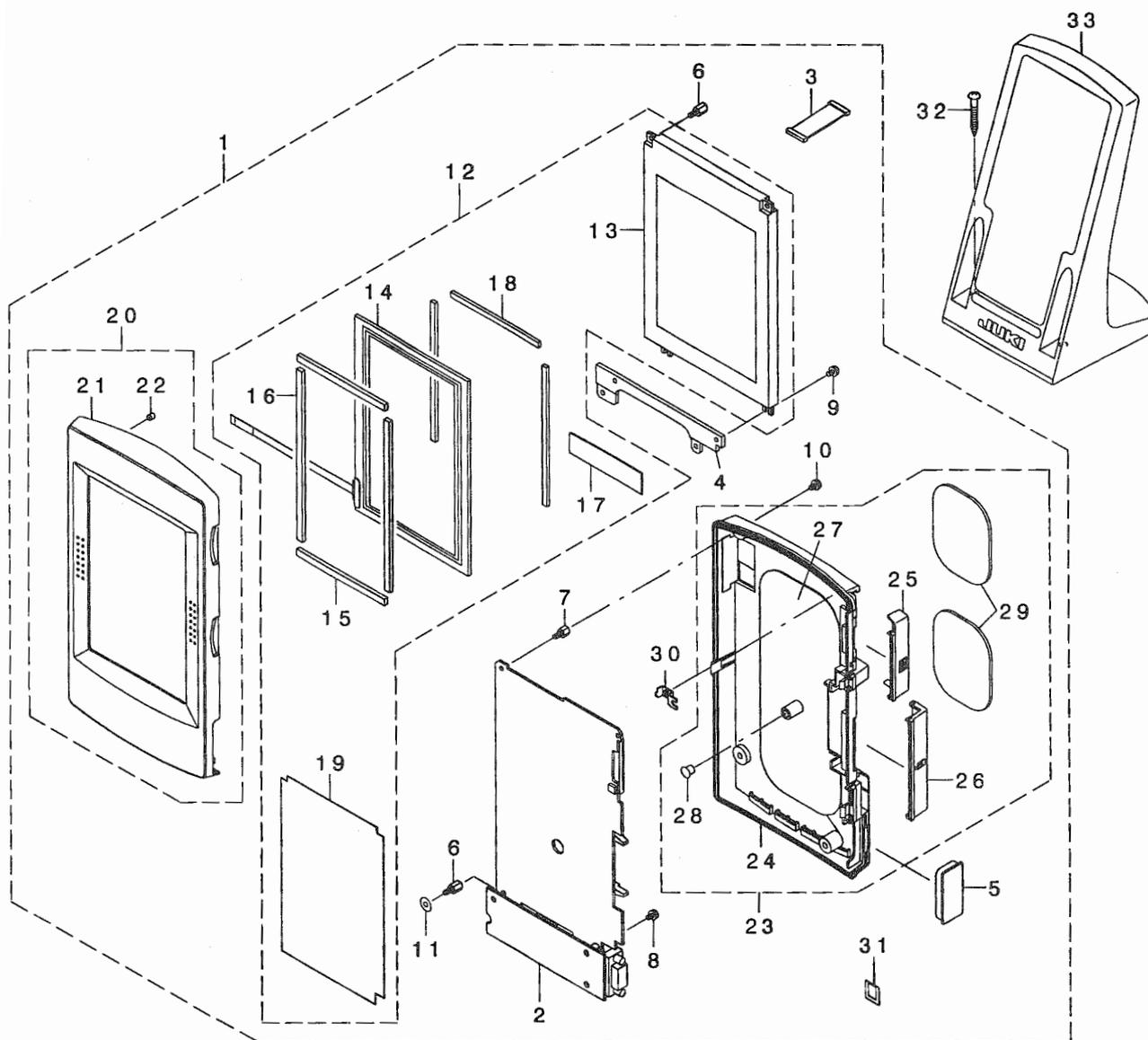
糸立て装置関係



REF. NO	NOTE	PART NO.	DESCRIPTION	ヒソメイ	Qty
1		229-30358	THREAD STAND ASM.	イトタテソウチ(クミ)	1
2		229-31109	SPOOL RETAINER	イトマキフレト'メ	(2)
3		229-31000	SPOOL PIN	イトマキウケホ'ウ	(2)
4		229-30903	SPOOL REST CUSHION	イトマキウケサ'ラクッション	(2)
5		229-30804	SPOOL REST	イトマキウケサ'ラ	(2)
6		SM-6061610-SC	SCREW M6 L=16	ヒラコネジ' M6 L=16	(2)
7		229-30705	THREAD GUIDE ARM JOINT	イトタテホ'ウツメカナク'	(2)
8		229-31406	SPOOL REST ROD RUBBER CAP	イトタテホ'ウホコ'コ'ム	(1)
9		229-30507	SPOOL REST ARM	イトタテウテ'	(2)
10		229-30408	SPOOL REST ROD, UPPER	イトタテホ'ウ(ウエ)	(1)
11		229-31307	SPOOL REST ROD JOINT	イトタテホ'ウツギ'テ	(1)
12		SM-4051405-SE	SCREW M5 L=14	ナ'コネジ' M5 L=14	(2)
13		NM-6050001-SE	NUT M5	ロツカクナツト M5	(2)
14		229-30309	SPOOL REST ROD, LOWER	イトタテホ'ウ(シタ)	(1)
15		229-31208	THREAD GUIDE	イトミチ	(2)
16		WS-0510002-KN	SPRING WASHER	ハ'ネサ'ガ'ネ 5.1X9.2X1.3	(2)
17		NM-6050001-SE	NUT M5	ロツカクナツト M5	(2)
18		NM-6160511-SE	NUT M16X1.5	ロツカクナツト M16X1.5 1シユ	(1)
19		WP-1702600-S0	WASHER 17X30X2.6	ヒラサ'ガ'ネ 17X30X2.6	(2)

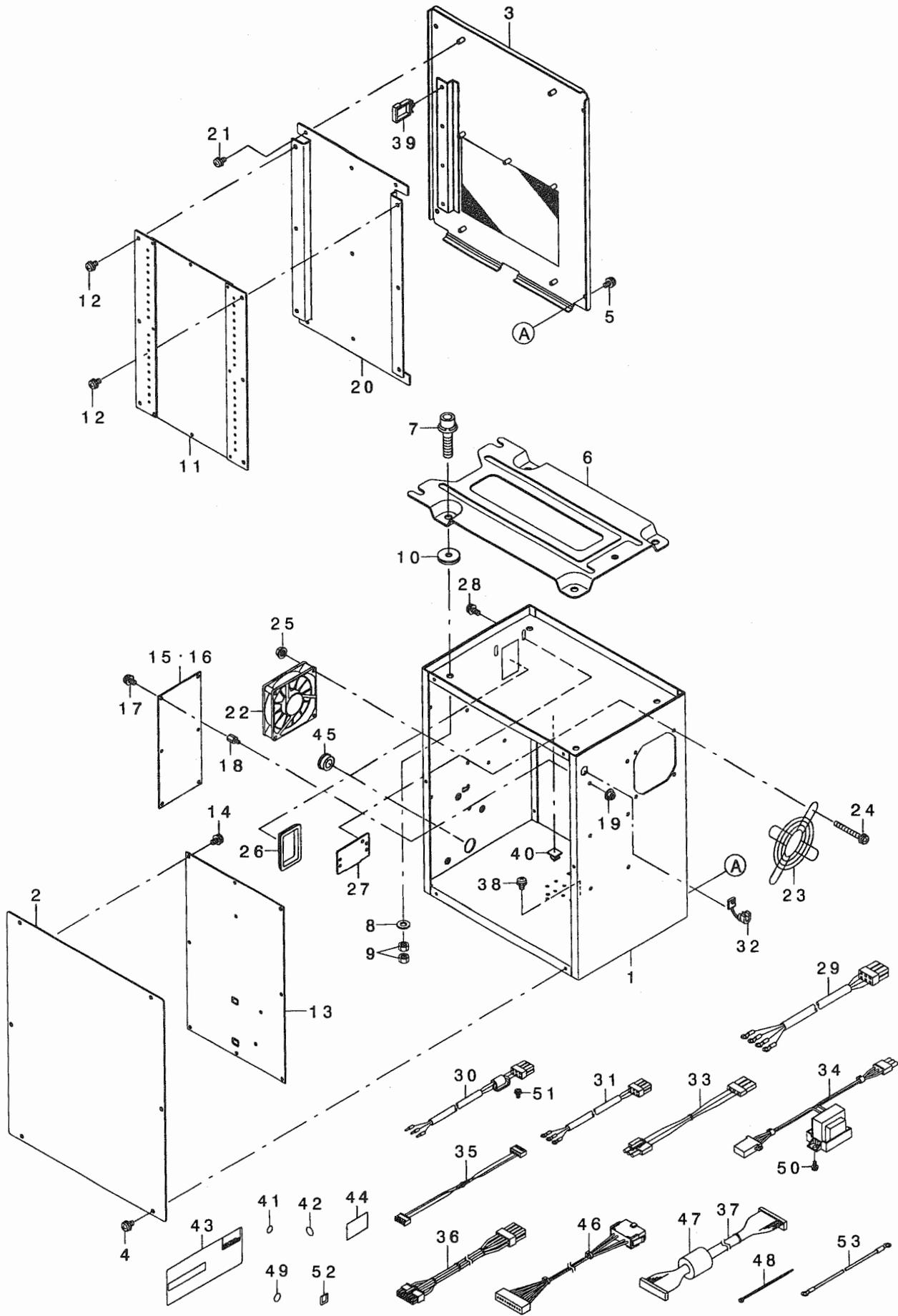
18. OPERATION PANEL COMPONENTS

操作パネル関係



19. CONTROL BOX COMPONENTS

電装ボックス関係

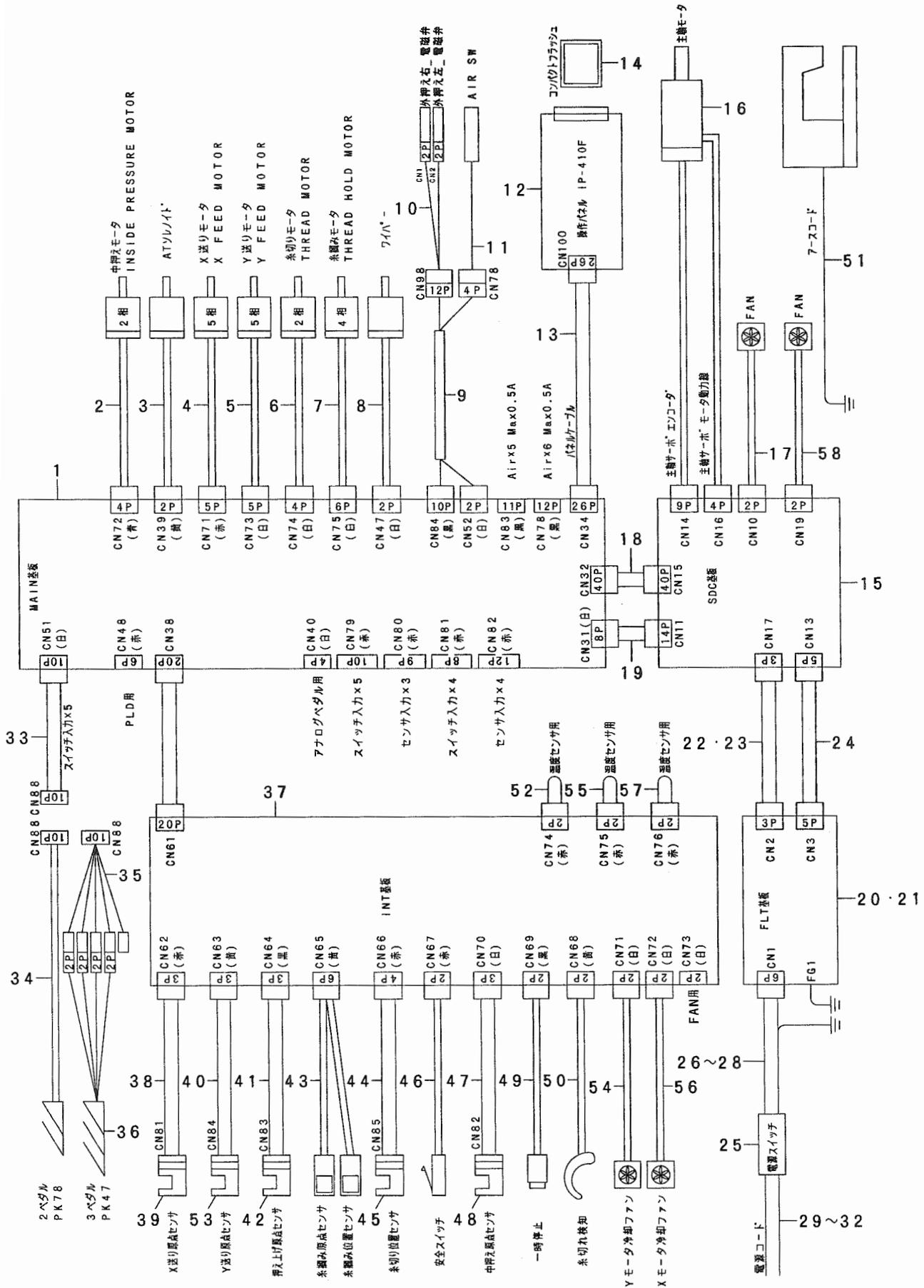


REF. NO	NOTE	PART NO.	DESCRIPTION	ヒソメイ	Qty
1		400-03451	CONTROL BOX	デソウホックス	1
2		400-03452	CONTROL BOX FRONT COVER	デソウホックスマエカハ-	1
3		400-03453	CONTROL BOX REAR COVER	デソウホックスウシロカハ-	1
4		SL-4040891-SC	SCREW M4 L=8	サカネツキナハコネジ M4 L=8	6
5		SL-4040891-SC	SCREW M4 L=8	サカネツキナハコネジ M4 L=8	4
6		M3801-476-000	TRANSMISSION BOX FITTING PLATE	デソウホックストリツケイタ	1
7		SL-6083092-TN	SCREW	サカネツキロツカクアナホルト	4
8		WP-0841601-SC	WASHER 8.4X17.4X1.6	ヒラサカネ ミカキマル M8	4
9		NM-6080001-SC	NUT M8X1.25	ロツカクナツト M8 1シユ	8
10		M4206-461-000	WASHER	ゴムツキサカネ	4
11		400-31483	MAIN PCB ASSY	MAINキハソクミ	1
12		SL-4040891-SC	SCREW M4 L=8	サカネツキナハコネジ M4 L=8	6
13		400-38663	SDC PCB B ASSY	SDCキハソクミ	1
14		SL-4040881-SC	SCREW M4 L=8	サカネツキナハコネジ M4 L=8	10
15	#01	400-00056	FLT-T PCB A ASS'Y	FLT-Tキハソクミ	1
16	#02	400-00046	FLT-S PCB A ASS'Y	FLT-Sキハソクミ	1
17		SL-4040881-SC	SCREW M4 L=8	サカネツキナハコネジ M4 L=8	6
18		HX-0033900-00	STUD	キハソハ-ツ	6
19		NM-3040520-SC	NUT M4	フランジツキナツト M4	6
20		400-05706	MAIN PCB HOLDER PLATE	MAINキハソトメイタ	1
21		SL-4040881-SC	SCREW M4 L=8	サカネツキナハコネジ M4 L=8	5
22		400-05401	FAN MOTOR ASS'Y	ファンモータクミ	1
23		HM-0004800-10	FINGER GUARD	フィンガ-カ-ト	1
24		SL-4043591-SC	SCREW	サカネツキナハコネジ	4
25		NM-3040520-SC	NUT M4	フランジツキナツト M4	4
26		HX-0040700-00	BUSH	アツシユ	1
27		178-45009	CORD FITTING PLATE	コードトメイタ	1
28		SL-4041091-SC	SCREW M4 L=10	ナハコネジ セムス M4X0.7 L=10	2
29	#01	400-05391	POWER CORD 3P ASS'Y	デソウホソコ-ト 3Pクミ	1
30	#03	400-05392	POWER CORD 1P ASS'Y	デソウホソコ-ト 1Pクミ	1
31	#04	400-05388	POWER CORD 1P220V ASSY	キハソコ-ト 1P220Vクミ	1
32		HX-0041000-0A	STRAIN RELIEF BUSHING	ストレーナリリ-フアツシユ	1
33	#05	400-05393	FLT-SDC CORD P ASS'Y	FLT-SDCコードPクミ	1
34	#03	400-12038	REACTOR CORD ASSY	リアクタコードクミ	1
35		400-05394	FLT-SDC CORD S ASS'Y	FLT-SDCコードSクミ	1
36		400-05726	SDC-MAIN CORD P ASS'Y	SDC-MAINコードPクミ	1
37		400-05727	SDC-MAIN CORD S ASS'Y	SDC-MAINコードSクミ	1
38		SL-4040891-SC	SCREW M4 L=8	サカネツキナハコネジ M4 L=8	2
39		HX-0051100-00	WIRE SADDLE	ワイヤサト	3
40		E9607-603-000	STICKER (SMALL)	ステツカ- (シヨ-)	1
41		E9567-319-000	EARTH MARK	ア-ス マ-ク	1
42		400-03458	MASK SEAL	マスクツ-ル	10
43		400-15603	RATING LABEL (BLANK)	テイカクメイハン(アソク)	1
44		400-18948	MASK SEAL R	マスクツ-ルR	1
45		HX-0032600-OK	DOME PLUG	ソクセンハ-ツ	1
46		400-31465	SW RELAY CORD ASM	SWチュウケイコードクミ	1
47		HN-0014900-00	CLAMP FILTER(L)	クランプ フィルタ	1
48		EA-9500B01-00	CABLE BAND	ソクセンハント	1
49	#03	CM-2001000-01	PE MARK LABEL	PEマークツ-ル	1
50	#03	SL-4041091-SC	SCREW M4 L=10	ナハコネジ セムス M4X0.7 L=10	2
51	#03	SL-4041081-SC	SCREW M4 L=10	ナハコネジ セムス M4 L=10	1
52	#03	CM-6001001-01	WEEE MARK LABEL S	WEEE マ-ク ラ-ル S	1
53		M9029-580-0A0	FDD EARTH CORD ASM.	FDDア-スセンクミ	1

NOTE (注記) #01...FOR 1-PHASE/3-PHASE 単相/三相用
#02...FOR 1-PHASE 単相用
#03...FOR CE CE用
#04...FOR GENERAL EXPORT 一般輸出入用
#05...FOR 1-PHASE/3-PHASE, GENERAL EXPORT 単相/三相, 一般輸出入用

20. WIRING DIAGRAM

電装配線図



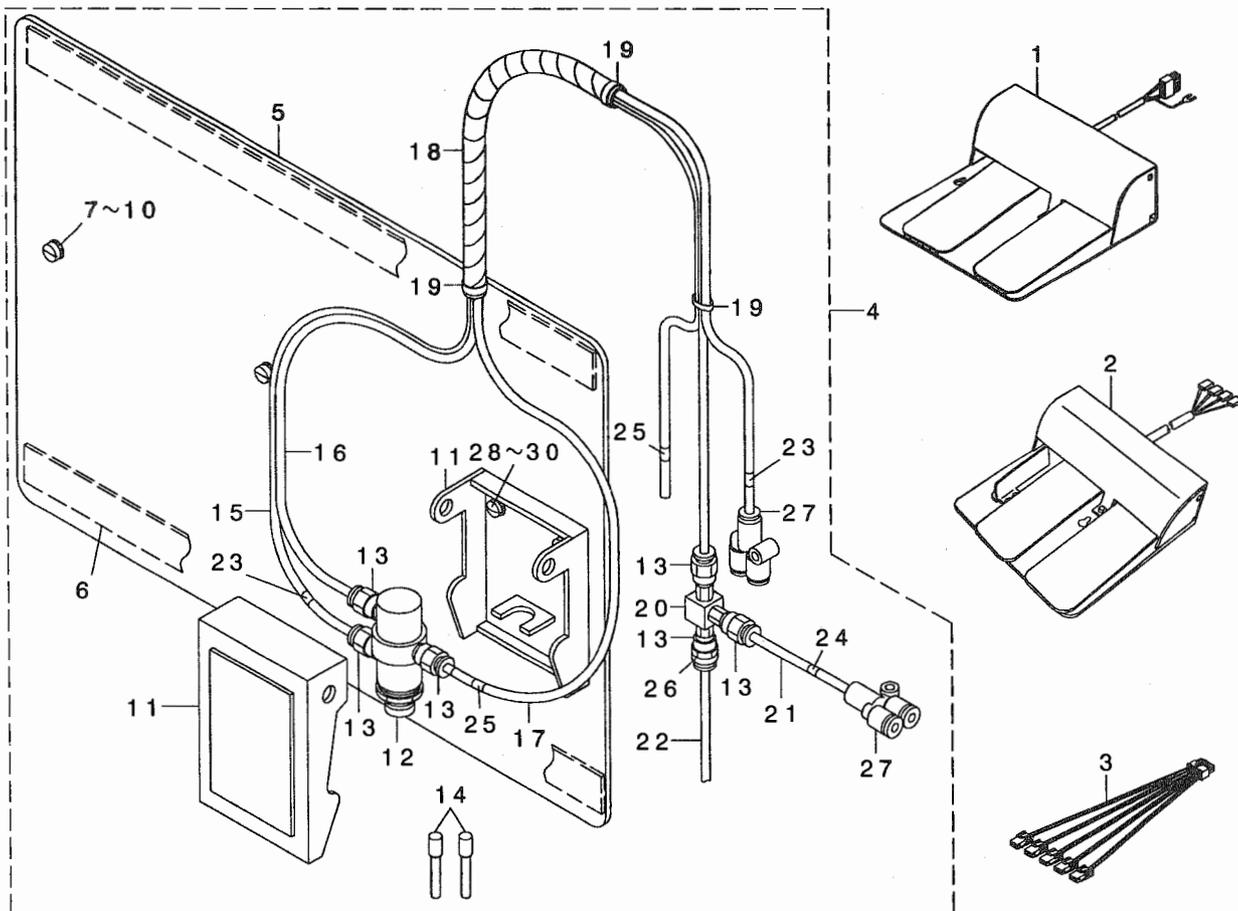
REF. NO	NOTE	PART NO.	DESCRIPTION	品名	Qty
1		400-31483	MAIN PCB ASSY	MAINキハソクミ	1
2		400-40226	INSIDE PRESSURE MOTOR	ナカサエモータ	1
3		400-32539	AT_SOLENOID	ATソレノイド	1
4		400-40227	X FEED MOTOR	Xオクサモータ	1
5		400-40228	Y FEED MOTOR	Yオクサモータ	1
6		400-29629	PRESSURE FOOT MOTOR	ソトサエモータ	1
7		400-29630	THREAD HOLD MOTOR	イトツカミモータ	1
8		400-43359	WIPER_ASM.	ワイパ-	1
9		400-48528	AIR RELAY CABLE ASM	エア-チュウケイケーブ ルクミ	1
10		400-48529	VALVE RELAY CORD ASM	デソジハソチュウケイコードクミ	1
11		400-30951	FILTER_REGULATOR_ASM.	フィルタレギユレタクミ	1
12		400-15757	IP-410F	IP-410F	1
13		400-15797	PANEL CABLE ASSY L	ハネルケーブ ルクミ L	1
14		400-00100	CF CARD SET	コンパクトフラッシュセット	1
15		400-38663	SDC PCB B ASSY	SDCキハソクミ	1
16		400-29108	SERVO MOTOR	サーボモータ	1
17		400-05401	FAN MOTOR ASS'Y	ファンモータクミ	1
18		400-05727	SDC-MAIN CORD S ASSY	SDCメインコード Sクミ	1
19		400-05726	SDC-MAIN CORD P ASSY	SDCメインコード Pクミ	1
20	#01	400-00056	FLT-T PCB A ASS'Y	FLT-T キハソクミ	1
21	#02	400-00046	FLT-S PCB A ASS'Y	FLT-S キハソクミ	1
22	#05	400-05393	FLT-SDC CORD P ASS'Y	FLT-SDC コード Pクミ	1
23	#03	400-12038	REACTOR CORD ASSY	リアクタコードクミ	1
24		400-05394	FLT-SDC CORD S ASS'Y	FLT-SDC コード Sクミ	1
25		HA-0042500-00	SWITCH	スイッチ	1
26	#01	400-05391	POWER CORD 3P ASSY	デソソウデソソケソコード 3Pクミ	1
27	#03	400-05392	POWER CORD 1P ASS'Y	デソソウデソソケソコード 1Pクミ	1
28	#04	400-05388	POWER CORD 1P220V ASSY	キハソコード 1P220Vクミ	1
29	#06	M9035-580-0A0	POWER SOURCE CORD ASM.	100Vヨウデソソケソコードクミ	1
30	#07	M9017-580-0A0	POWER CABLE ASM.	デソソケソケーブ ルクミ	1
31	#03	400-05390	JE POWER CABLE ASM.	JE デソソケソケーブ ルクミ	1
32	#04	M9024-580-0A0	POWER CABLE ASM., 100V	デソソケソケーブ ル 100Vヨウクミ	1
33		400-31465	SW RELAY CORD ASM.	SWソウケイコードクミ	1
34		400-33831	PK78 PEDAL SWITCH ASM.	PK78 ハタススイッチクミ	1
35		400-33875	PK47 RELAY CABLE ASM.	PK47ソウケイケーブ ルクミ	1
36		GPK-470010AB	3-PEDAL ASM.	3レンパダルクミ	1
37		400-40230	INT PCB ASM	INTキハソクミ	1
38		400-40222	X SENSOR CABLE ASM	Xセンサケーブ ルクミ	1
39		HD-0005700-0A	PHOTO SENSOR	フォトセンサ	1
40		400-40223	Y_SENSOR_ASM.	ワイセンサクミ	1
41		400-40238	PF_SENSOR_CABLE_ASM.	オサエアケソセンサケーブ ルクミ	1
42		HD-0005700-0A	PHOTO SENSOR	フォトセンサ	1
43		400-40224	TH_SENSOR_ASM.	イトツカミセンサクミ	1
44		400-32509	TT_SENSOR_CABLE_ASM.	イトキリセンサケーブ ルクミ	1
45		HD-0022300-00	PHOTO SENSOR	フォトインタラフタ	1
46		400-29633	SAFETY SW CORD ASM.	アンセソソスイツチコードクミ	1
47		400-32510	IP_SENSOR_CABLE_ASM.	ナカサエカハソセンサケーブ ルクミ	1
48		HD-0005700-0A	PHOTO SENSOR	フォトセンサ	1
49		400-29632	STOP SW ASM.	イチソテイソスイツチクミ	1
50		400-40225	THB_SENSOR_CABLE_ASM.	イトキリセンサケーブ ルクミ	1
51		400-05712	EARTH CODE ASM	アースコード(クミ)	1
52		400-40237	SHORT CONNECTOR	ショートコネクタ	1
53		HD-0005700-0A	PHOTO SENSOR	フォトセンサ	1
54		400-05401	FAN MOTOR ASS'Y	ファンモータクミ	1
55		400-40237	SHORT CONNECTOR	ショートコネクタ	1
56		400-05401	FAN MOTOR ASS'Y	ファンモータクミ	1
57		400-40237	SHORT CONNECTOR	ショートコネクタ	1
58		400-05401	FAN MOTOR ASS'Y	ファンモータクミ	1

NOTE (注記)

#01 . . .	FOR 1-PHASE/3-PHASE	単相 / 三相用
#02 . . .	FOR 1-PHASE	単相用
#03 . . .	FOR CE	CE用
#04 . . .	FOR GENERAL EXPORT	一般輸出用
#05 . . .	FOR 1-PHASE/3-PHASE, GENERAL EXPORT	単相 / 三相, 一般輸出用
#06 . . .	FOR 1-PHASE(100V)	単相(100V)用
#07 . . .	FOR 3-PHASE(200V/220V)	三相(200V/220V)用

21. PEDAL COMPONENTS

ペダル関係



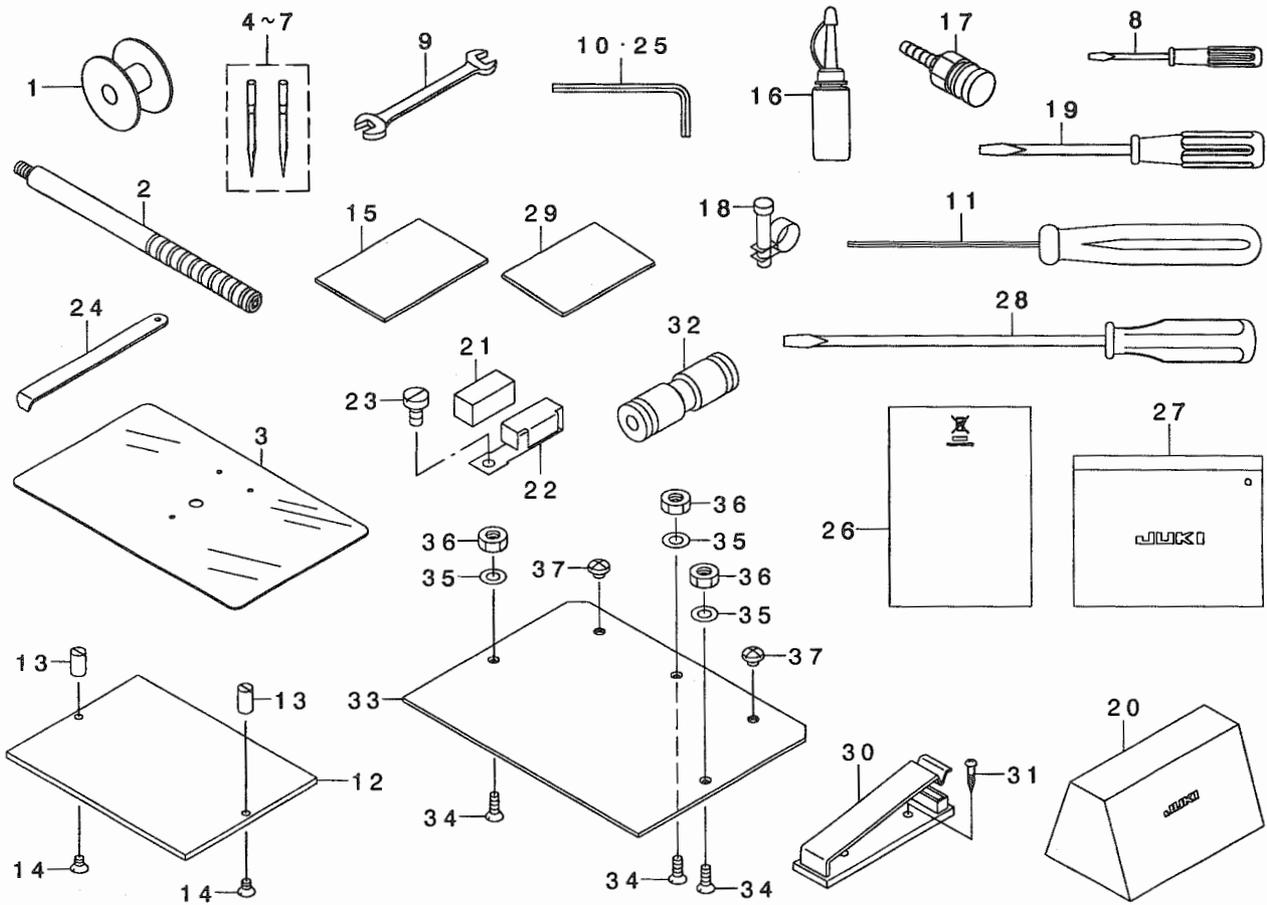
REF. NO	NOTE	PART NO.	DESCRIPTION	ヒョウメイ	Qty
1	#01	400-33831	PK78 PEDAL SWITCH ASM.	PK78 ハンタススイッチ組み	1
2	#02	GPK-470010AB	3-PEDAL ASM.	3レンハンタ組み	1
3	#02	400-33875	PK47 RELAY CABLE ASM.	PK47リレーケーブル組み	1
4	#01	400-42352	MECHANICAL VALVE UNIT	メカニカルバルブユニット	1
5		D8001-D15-AOY	PEDAL BASE	ハンタベース	(1)
6		D8002-D15-AOY	PEDAL CUSHION	ハンタクッション	(2)
7		SS-6111210-SP	SCREW 11/64-40 L=12	ヒラネジ 11/64-40 L=12	(2)
8		WP-0450801-SD	WASHER 4.5X10X0.8	ヒラシガネ 4.5X10X0.8	(2)
9		WS-0451040-KP	SPRING WASHER 4.5X8.5X1	ハネシガネ 4.5X8.5X1	(2)
10		WP-0553216-SD	WASHER	ヒラシガネ	(2)
11		PX-0200020-00	ACTUATOR	アクチュエータ	(1)
12		PV-0105020-00	AIR VALVE	エアバルブ	(1)
13		PJ-3010405-01	HALF UNION M5 D=4	ワンタツツギキテ M5 D=4	(6)
14		PX-5000140-00	PLUG	メクラ栓	(2)
15		BT-0400251-EB	URETHANE HOSE, BLACK	ウレタンホース 黒	(1.9)
16		BT-0400251-EB	URETHANE HOSE, BLACK	ウレタンホース 黒	(1.8)
17		BT-0400251-EB	URETHANE HOSE, BLACK	ウレタンホース 黒	(1.9)
18		HX-0031400-OA	SPIRAL TUBE	スパイラルチューブ	(0.6)
19		EA-9500B01-00	CABLE BAND	ソクセンバンド	(3)
20		GEP-01013000	VALVE	エキゾーストバルブ	(1)
21		BT-0400251-EB	URETHANE HOSE, BLACK	ウレタンホース 黒	(0.1)
22		BT-0400251-EB	URETHANE HOSE, BLACK	ウレタンホース 黒	(0.1)
23		180-35204	WIRE MARK (3)	ワイヤマーク(3)	(2)
24		180-35303	WIRE MARK (4)	ワイヤマーク(4)	(1)
25		180-35600	WIRE MARK (7)	ワイヤマーク(7)	(2)
26		180-35709	WIRE MARK (8)	ワイヤマーク(8)	(1)
27		PJ-3080400-02	QUICK COUPLING	ワンタツツギキテ	(2)
28		WP-0450801-SD	WASHER 4.5X10X0.8	ヒラシガネ 4.5X10X0.8	(2)
29		WS-0451040-KP	SPRING WASHER 4.5X8.5X1	ハネシガネ 4.5X8.5X1	(2)
30		SS-7111120-TP	SCREW	マルヒラネジ	(2)

NOTE (注記) #01....FOR AMS-221EHS #02....FOR AMS-221EHL,ESL

AMS-221EHS用 AMS-221EHL,ESL用

22. ACCESSORIE PART COMPONENTS

付属品関係



REF. NO	NOTE	PART NO.	DESCRIPTION	ヒョウメイ	Qty
1		B1806-210-D00	BOBBIN	おびン	1
2		B9101-221-D00	GRIP	トウアグ リップ	1
3		B1170-221-D00	NEEDLE PLATE COVER SHEET	ハリイタふた ヨカハ - シート	1
4★	#01	MDP-500B1402	NEEDLE DPX5#14-2	DPX5#14-2	1
5★	#02	MDP-170B1802	NEEDLE DPX17#18-2	DPX17#18-2	1
6★	#03	MC-2005010-02	NEEDLE 134 #100-2	134 #100-2	1
7★	#04	MC-3720011-02	NEEDLE SY3355 #110-2	SY3355 #110-2	1
8		229-33204	SCREW DRIVER, SMALL	ド ライバ - (ショウ)	1
9		B9113-012-000	WRENCH (9X10)	リョウクチ スパナ (ショウ)	1
10		B9140-372-000	HEXAGONAL WRENCH, SMALL	ロツカカキ - スパナ (ショウ)	1
11		400-32763	HEXAGONAL DRIVER(1.5)	ロツカカド ライバ - (1.5)	1
12	#06	400-35093	PLASTIC BLANK 2516	プラスチック ブランク (2516)	1
13	#06	400-35092	INSTALLING PIN	トツツクピン	2
14	#06	SM-1040650-TP	SCREW	チラネツク M4 L=6	2
15		B2564-223-C00	SPONGE	スポンジ	1
16		B9121-220-0A0	OILER (CONTAINING NO.2 OIL)	オイルリヤ NO.2イ	1
17		PJ-3095200-01	SOCKET	ハイカ ラツクソツ	1
18		PB-0000100-00	HOSE BAND	ホースバンド	1
19		229-33105	SCREW DRIVER, MIDDLE	ド ライバ - (チュウ)	1
20		400-27770	VINYL COVER	トウア ビニ - カハ	1
21		B1131-528-000	FELT	トアツナイ イトサエ	1
22		101-02200	THREAD GUIDE F	イトアツナイ F	1
23		SM-6040860-TP	SCREW M4 L=8	ヒラネツク M4 L=8	1
24		B9101-490-000	DRIVER	ド ライバ -	1
25		B9141-372-000	HEXAGONAL WRENCH, LARGE	ロツカカキ - スパナ (ダイ)	1
26	#05	CM-6001002-01	WEEE INFORMATION SHEET	WEEE インフォメ - ションシート	1
27		229-32800	ACCESSORIE BAG	アクセサリー バグ	1
28		229-33006	SCREW DRIVER, LARGE	ド ライバ - (ダイ)	1
29		B2591-220-000	RUBBER SHEET	スポンジエッジ シート	1
30		M9640-510-00A	CABLE CLIP	ケーブルクリップ	1
31		SK-3382001-SE	SCREW D=3.8 L=20	チラネツク D=3.8 L=20	2
32	#06	PJ-3030400-02	STRAIGHT UNION	ストレート ユニオン	4
33	#07	400-35095	PLASTIC BLANK 2516L	プラスチック ブランク (2516L)	2
34	#07	SM-1041201-SC	SCREW M4 L=12	チラネツク M4X0.7 L=12	6
35	#07	WP-0430801-SC	WASHER 4.3X9X0.8	ヒラツク ガネ 4.3X9X0.8	6
36	#07	NM-6040001-SC	NUT M4	ロツカカナツ M4	6
37	#07	SM-4040455-SP	SCREW	チラネツク M4 L=4	4

NOTE (注記)

#01...TYPE S (FOR ST)
 #02...TYPE H (FOR ST)
 #03...TYPE S (FOR JE)
 #04...TYPE H (FOR JE)
 #05...FOR JE
 #06...FOR AMS-221EHS
 #07...FOR AMS-221EHL, ESL

S仕様 (ST用)
 H仕様 (ST用)
 S仕様 (JE用)
 H仕様 (JE用)
 JE用
 AMS-221EHS用
 AMS-221EHL, ESL用

NUMERICAL INDEX OF PARTS

索引

PART NO 品番	PAGE 頁	REF NO	PART NO 品番	PAGE 頁	REF NO	PART NO 品番	PAGE 頁	REF NO	PART NO 品番	PAGE 頁	REF NO
A1230-500-000-A	8	48	B2304-205-000	26	79	CM-1001000-01	4	32	HW-5000700-00	15	21
A3906-010-000	32	14	B2414-280-0A0	18	34	CM-2001000-01	34	49	HX-0006500-0A	32	44
A3950-010-0A0	32	13	B2415-280-0A0	18	32	CM-3001000-03	32	55	HX-0015000-0B	14	65
BME-01100000	32	57	B2416-280-000	18	31	CM-3001004-01	32	53	HX-0015000-0C	4	36
BME-03200000	32	58	B2417-210-000	18	36	CM-3002000-03	4	2	HX-0015000-0C	12	53
BT-0400251-EB	26	22	B2417-280-000	18	38	CM-3002001-B1	4	1	HX-0015000-0C	20	42
BT-0400251-EB	26	63	B2418-280-000	18	30	CM-3004006-01	32	56	HX-0015000-0D	4	37
BT-0400251-EB	29	12	B2421-210-AA0	18	29	CM-3004007-01	32	54	HX-0015000-0D	14	32
BT-0400251-EB	37	15	B2423-280-00A	18	43	CM-5001000-01	28	53	HX-0015000-0F	4	39
BT-0400251-EB	37	16	B2423-280-00B	18	44	CM-6001001-01	4	33	HX-0015000-0H	4	40
BT-0400251-EB	37	17	B2423-280-00C	18	42	CM-6001001-01	32	31	HX-0015000-0K	4	42
BT-0400251-EB	37	21	B2423-280-00D	18	41	CM-6001001-01	34	52	HX-0023300-00	26	30
BT-0400251-EB	37	22	B2424-210-000	18	28	CM-6001002-01	38	26	HX-0033900-00	29	14
BT-0600401-EB	29	13	B2426-210-00A	18	26	CQ-2000000-00	14	24	HX-0031400-0A	37	18
B1111-215-000	6	13	B2426-210-00B	18	27	CQ-3030000-00	10	3	HX-0032600-0K	34	45
B1115-215-000	6	14	B2504-221-D00	24	1	CS-079073A-SH	10	33	HX-0033900-00	6	81
B1116-215-000	6	87	B2505-221-D00	24	2	CS-079073B-SH	26	71	HX-0033900-00	34	18
B1129-210-000	2	19	B2513-215-000	26	46	CS-0800881-TP	12	11	HX-0035400-0N	32	6
B1131-528-000	38	21	B2516-215-000	26	83	CS-0800881-TP	12	29	HX-0035400-0S	32	7
B1132-223-C00	6	53	B2518-215-000	26	75	CS-100081C-SP	24	25	HX-0036400-0E	26	24
B1143-210-000	4	31	B2525-223-C00	24	10	D2502-232-D00	28	27	HX-0040700-00	34	26
B1144-210-000	8	45	B2527-215-000	26	74	D7133-555-B00	4	53	HX-0041000-0A	34	32
B1155-221-D00	6	6	B2529-232-000	6	16	D8001-D15-AOY	37	5	HX-0051100-00	34	39
B1156-221-D00	6	7	B2530-215-000	26	88	D8002-D15-AOY	37	6	MAO-11532000	32	45
B1157-215-000	6	15	B2534-223-C00	24	12	D8204-555-D00	28	28	MC-2005010-00	8	81
B1170-221-D00	38	3	B2537-221-D00	24	40	EA-9500B01-00	4	44	MC-2005011-02	38	6
B1181-221-D00	6	9	B2548-215-000	26	87	EA-9500B01-00	6	76	MC-3720011-00	8	82
B1182-221-D00	6	10	B2558-220-000	26	26	EA-9500B01-00	12	50	MC-3720011-02	38	7
B1183-221-D00	6	11	B2564-223-C00	38	15	EA-9500B01-00	14	44	MDP-170B1800	8	80
B1185-221-D00	6	83	B2567-215-0A0	26	40	EA-9500B01-00	22	47	MDP-170B1802	38	5
B1193-221-D00	6	12	B2567-215-000	26	41	EA-9500B01-00	29	32	MDP-500B1400	8	79
B1212-210-D00	8	44	B2568-223-C00	26	31	EA-9500B01-00	34	48	MDP-500B1402	38	4
B1213-210-D00	8	46	B2576-220-000	26	6	EA-9500B01-00	37	19	MTJ-MS00000S	28	30
B1403-372-000-A	26	5	B2579-229-0A0	26	61	EA-9500B01-00	4	45	MTS-HJ100003	32	47
B1405-210-000	8	60	B2591-220-000	38	29	EA-9500B02-00	4	45	M3004-511-00A	32	60
B1408-180-000	10	32	B2613-215-0A0	26	37	E2678-453-000	29	34	M3801-476-000	34	6
B1411-552-0A0	8	58	B2613-215-000	26	38	E9567-319-000	34	41	M4206-461-000	34	10
B1411-804-A00	14	53	B3012-816-000	26	77	E9607-603-000	34	40	M9017-580-0A0	32	38
B1411-804-B00	14	54	B3013-141-H0A	22	44	GAF-01007000	8	49	M9017-580-0A0	36	30
B1411-804-C00	14	55	B3120-372-000	2	41	GAT-23301000	24	24	M9024-580-0A0	36	32
B1411-804-D00	14	56	B3121-372-000	2	42	GEP-01013000	37	20	M9029-580-0A0	34	53
B1414-555-000	8	59	B3126-012-000	4	52	GPK-470010AB	36	36	M9034-580-0A0	32	37
B1504-210-000	26	4	B3509-210-000	4	38	GPK-470010AB	37	2	M9035-580-0A0	32	36
B1504-221-D00	6	37	B3509-210-000	20	41	G5151-171-000	28	29	M9035-580-0A0	36	29
B1506-352-000	2	50	B3538-112-000	4	41	G5430-116-000	29	28	M9640-510-00A	38	30
B1519-026-00G	22	7	B4022-221-D00	22	38	G8124-270-000	29	25	NM-3040520-SC	34	19
B1611-210-00A	10	48	B4711-220-00A	29	21	HA-0005900-00	15	19	NM-3040520-SC	34	25
B1625-220-000	26	80	B4711-220-00B	29	22	HA-0042500-00	32	41	NM-6030003-SC	6	18
B1626-220-000	26	81	B4711-220-00C	26	11	HA-0042500-00	36	25	NM-6040000-SN	2	15
B1634-210-D00	10	53	B4711-220-00D	26	12	HA-0058200-00	32	42	NM-6040001-SC	38	36
B1636-581-A00	10	15	B4711-220-00E	26	64	HD-0005700-0A	12	48	NM-6040001-SP	18	9
B1636-581-B00	10	16	B4711-220-00F	26	65	HD-0005700-0A	18	56	NM-6040003-SC	16	18
B1636-581-C00	10	17	B4711-220-00G	26	13	HD-0005700-0A	22	33	NM-6050001-SE	30	13
B1636-581-D00	10	18	B4711-220-00H	26	14	HD-0005700-0A	22	33	NM-6050001-SE	30	17
B1641-562-000	12	41	B8101-221-DA0	28	1	HD-0005700-0A	36	39	NM-6050001-SP	18	12
B1802-180-000	24	22	B8102-221-DA0	28	2	HD-0005700-0A	36	42	NM-6050003-SC	10	57
B1806-210-D00	14	43	B8103-221-DA0	28	3	HD-0005700-0A	36	48	NM-6050003-SC	26	90
B1806-210-D00	38	1	B8110-373-N00	28	10	HD-0005700-0A	36	48	NM-6060002-SE	28	46
B1816-215-P00	18	48	B8115-215-000	28	21	HD-0005700-0A	22	28	NM-6060003-SC	26	57
B1816-280-000	22	8	B8150-221-D00	28	4	HD-0020400-0A	20	35	NM-6060003-SC	26	89
B1816-280-000	26	21	B8160-229-000	28	41	HD-0020400-0B	20	36	NM-6080001-SC	28	52
B1816-280-000	26	45	B8161-220-000	28	42	HD-0022300-00	18	19	NM-6080001-SC	34	9
B1816-280-000	26	50	B8162-220-000	28	22	HD-0022300-00	36	45	NM-6080022-SC	32	52
B1816-280-000	26	53	B8163-220-000	28	43	HF-0013015-00	32	63	NM-6080721-SE	29	39
B1820-210-D00	14	14	B8168-215-000	28	23	HF-0013031-5S	32	61	NM-6100001-SD	6	17
B1821-210-D00	14	15	B8171-223-C00	28	24	HK-0346100-20	15	17	NM-6120003-SE	28	11
B1822-215-P00	14	16	B8202-205-000	28	25	HK-0346100-40	29	30	NM-6160511-SE	30	18
B1828-210-DAA	14	42	B8267-180-000	6	89	HN-0014900-00	15	18	NS-6090310-SP	15	22
B1847-221-D00	14	52	B9101-221-D00	38	2	HN-0024600-00	32	43	NS-6110310-SP	2	47
B1853-512-00E-A	26	84	B9101-490-000	38	24	HW-2003900-00	15	20	NS-6110310-SP	4	55
B1903-552-000	8	76	B9113-012-000	38	9	HM-0004800-10	34	23	NS-6110310-SP	15	23
B1908-505-000	8	67	B9121-012-000	28	26	HN-0014900-00	34	47	NS-6120310-SP	2	51
B2107-210-D00	15	2	B9121-220-0A0	38	16						
B2110-210-D00	15	41	B9140-372-000	38	10						
B2130-210-D00	15	11	B9141-372-000	38	25						

NUMERICAL INDEX OF PARTS

索引

PART NO 品番	PAGE 頁	REF NO	PART NO 品番	PAGE 頁	REF NO	PART NO 品番	PAGE 頁	REF NO	PART NO 品番	PAGE 頁	REF NO
PA-1602510-A0	26	60	SB-3080010-OD	14	36	SM-1040870-TP	6	82	SM-6040802-TP	16	9
PB-0000100-00	38	18	SB-4080001-00	12	13	SM-1040870-TP	18	3	SM-6040802-TP	16	16
PC-0124010-00	26	66	SB-4120001-00	24	32	SM-1040870-TP	22	16	SM-6040802-TP	18	22
PC-0124010-00	26	92	SD-0350156-TP	20	27	SM-1041201-SC	38	34	SM-6040802-TP	18	59
PC-0124010-00	29	15	SD-0400266-TP	20	8	SM-2360110-TP	20	20	SM-6040802-TP	22	26
PF-0552040-B0	29	24	SD-0601021-SP	2	49	SM-4020600-SP	20	18	SM-6040802-TP	22	31
PF-0705010-00	29	2	SD-0650321-TP	15	28	SM-4021201-SC	6	75	SM-6040802-TP	22	41
PF-0705010-00	29	7	SD-0700336-TP	10	62	SM-4030401-SC	6	20	SM-6040802-TP	22	45
PJ-0305200-01	29	27	SD-0800327-TP	18	11	SM-4030455-SP	14	23	SM-6040802-TP	22	46
PJ-0320525-03	26	62	SD-0800336-TP	10	61	SM-4030601-SN	2	9	SM-6040802-TP	24	41
PJ-0460525-03	26	10	SD-0800337-TP	12	25	SM-4030601-SN	2	36	SM-6040860-TP	2	18
PJ-3010405-01	37	13	SD-0800386-TP	10	35	SM-4030601-SN	15	29	SM-6040860-TP	16	13
PJ-3010405-05	29	3	SD-0800387-TP	12	40	SM-4033001-SC	24	64	SM-6040860-TP	38	23
PJ-3010405-05	29	8	SD-0800407-TP	20	25	SM-4040455-SP	38	37	SM-6041002-TP	22	13
PJ-3010600-03	29	16	SD-0800408-TP	10	38	SM-4040655-SP	6	26	SM-6041002-TP	22	14
PJ-3030400-02	38	32	SD-0800656-TP	10	63	SM-4040655-SP	24	65	SM-6041150-TP	4	27
PJ-3050652-02	29	26	SD-0800746-TP	10	10	SM-4040855-SP	2	7	SM-6041202-TP	20	31
PJ-3080400-02	29	17	SD-1000336-TP	10	37	SM-4040855-SP	2	30	SM-6041202-TP	20	40
PJ-3080400-02	37	27	SD-1000337-TP	10	60	SM-4040855-SP	2	32	SM-6041202-TP	24	43
PJ-3090052-03	29	29	SK-1382501-SE	28	33	SM-4040855-SP	2	46	SM-6041402-TP	12	21
PJ-3095200-01	38	17	SK-3311600-SC	28	34	SM-4040855-SP	6	25	SM-6041402-TP	22	15
PS-0150065-KP	6	19	SK-3311600-SC	28	35	SM-4040855-SP	6	48	SM-6041602-TP	24	34
PS-0150065-KP	26	39	SK-3382001-SE	38	31	SM-4040855-SP	15	36	SM-6041802-TP	22	43
PS-0150065-KP	26	42	SK-3413201-SE	32	32	SM-4040855-SP	28	39	SM-6041802-TP	24	42
PS-0200062-KH	2	44	SK-3452500-SC	28	37	SM-4041001-SC	6	28	SM-6050800-SP	24	52
PS-0400142-KH	8	47	SK-3452500-SC	29	20	SM-4041055-SP	2	5	SM-6050800-SP	26	19
PV-0105020-00	37	12	SK-3512001-SE	32	46	SM-4041055-SP	2	38	SM-6050802-TP	12	45
PV-1502090-00	29	9	SL-4030641-SE	15	30	SM-4041055-SP	24	37	SM-6051000-SP	22	18
PV-1502091-00	29	4	SL-4030681-SC	32	10	SM-4041401-SC	6	29	SM-6051000-SP	26	34
PV-1502091-00	29	10	SL-4030691-SC	32	8	SM-4042055-SP	24	38	SM-6051000-SP	26	70
PV-9150050-00	29	5	SL-4030691-SC	32	9	SM-4043050-SC	24	67	SM-6051600-SP	22	17
PV-9150050-00	29	11	SL-4031081-SF	12	49	SM-4050655-SP	6	39	SM-6051802-TP	24	36
PX-0200020-00	37	11	SL-4031091-SC	22	29	SM-4050655-SP	26	27	SM-6051802-TP	26	47
PX-5000140-00	37	14	SL-4031091-SC	22	34	SM-4050855-SP	6	78	SM-6060550-TP	8	27
PX-9500090-00	29	33	SL-4031291-SC	18	57	SM-4050855-SP	15	37	SM-6060802-TP	26	23
			SL-4040681-SC	6	65	SM-4050855-SP	15	38	SM-6061002-TP	6	88
RC-0560711-KP	4	21	SL-4040881-SC	34	14	SM-4051055-SP	2	54	SM-6061010-TP	26	56
RC-0650811-KP	10	25	SL-4040881-SC	34	17	SM-4051255-SP	24	39	SM-6061200-SP	26	55
RC-3781518-KP	10	20	SL-4040881-SC	34	21	SM-4051405-SE	30	12	SM-6061202-TN	24	69
RE-0200000-KO	20	7	SL-4040891-SC	4	47	SM-4051655-SP	18	50	SM-6061202-TP	6	42
RE-0250000-KO	15	24	SL-4040891-SC	4	49	SM-4061255-SP	2	2	SM-6061402-TP	10	24
RE-0300000-KO	14	17	SL-4040891-SC	6	80	SM-4061255-SP	2	11	SM-6061610-SC	30	6
RE-0300000-KO	26	15	SL-4040891-SC	12	54	SM-4061255-SP	2	13	SM-6061802-TP	12	22
RE-0300000-KO	26	82	SL-4040891-SC	14	51	SM-5040655-SN	4	24	SM-6061802-TP	18	46
RE-0320000-KO	26	36	SL-4040891-SC	14	66	SM-6020250-TP	14	48	SM-6084002-TN	32	48
RE-0400000-KO	4	22	SL-4040891-SC	20	44	SM-6020350-SP	20	13	SM-6107002-TP	6	21
RE-0500000-KO	15	25	SL-4040891-SC	29	18	SM-6020450-TP	20	37	SM-6450610-TP	6	55
RE-0700000-KO	28	31	SL-4040891-SC	34	4	SM-6020460-TP	14	20	SM-7030450-SC	6	22
RE-0700000-KO	28	32	SL-4040891-SC	34	5	SM-6020460-TP	14	38	SM-7751160-TP	10	51
RE-0800000-KO	8	25	SL-4040891-SC	34	12	SM-6030602-TP	20	29	SM-8030412-TP	8	63
RE-0800000-KO	12	35	SL-4040891-SC	34	38	SM-6030602-TP	20	46	SM-8030412-TP	16	7
RE-0900000-KO	16	3	SL-4041081-SC	34	51	SM-6030602-TP	22	11	SM-8040310-SS	8	51
			SL-4041091-SC	4	30	SM-6030802-TP	22	12	SM-8040310-SS	8	53
SB-1040016-00	8	69	SL-4041091-SC	6	86	SM-6040460-TP	14	61	SM-8040412-TP	15	26
SB-1080002-00	14	60	SL-4041091-SC	34	28	SM-6040602-TP	4	43	SM-8040412-TP	15	27
SB-1080005-00	12	26	SL-4041091-SC	34	50	SM-6040602-TP	12	51	SM-8040802-TP	4	26
SB-1080005-00	24	27	SL-4041291-SC	18	20	SM-6040602-TP	18	17	SM-8050412-TP	12	12
SB-1080005-00	24	28	SL-4043591-SC	34	24	SM-6040602-TP	20	32	SM-8050412-TP	12	30
SB-1080022-00	8	68	SL-4051091-SC	29	36	SM-6040602-TP	20	43	SM-8050412-TP	12	43
SB-1080023-00	8	72	SL-6040892-TN	2	34	SM-6040602-TP	22	24	SM-8050412-TP	24	44
SB-1100013-00	24	29	SL-6041092-TN	4	46	SM-6040602-TP	22	36	SM-8050412-TP	24	45
SB-1100024-00	14	3	SL-6041692-TN	14	63	SM-6040602-TP	24	33	SM-8050502-TP	4	25
SB-1100024-00	18	52	SL-6052092-TN	24	35	SM-6040602-TP	24	71	SM-8050592-TP	18	2
SB-1120017-00	14	8	SL-6052592-TN	8	41	SM-6040650-TP	2	17	SM-8050592-TP	18	55
SB-1200009-00	8	1	SL-6062592-TN	26	32	SM-6040650-TP	2	20	SM-8050812-TP	24	46
SB-1200017-00	8	6	SL-6083092-TN	34	7	SM-6040650-TP	2	22	SM-8050812-TP	26	18
SB-1200018-00	8	4	SL-6084092-TN	4	35	SM-6040650-TP	6	27	SM-8050812-TP	26	33
SB-1300002-00	24	30	SL-9061291-SE	6	61	SM-6040650-TP	6	67	SM-8060602-TP	12	19
SB-1300003-00	24	31	SL-9061293-SE	28	12	SM-6040650-TP	14	29	SM-8060602-TP	24	47
SB-3070002-OA	8	29	SL-9082093-SE	28	13	SM-6040650-TP	20	21	SM-8060602-TP	24	48
SB-3070002-OB	8	30	SL-9082093-SE	29	37	SM-6040650-TP	22	39	SM-8060610-TP	14	46
SB-3070002-OC	8	31	SM-0040601-SC	18	53	SM-6040650-TP	26	85	SM-8060802-TP	24	49
SB-3070002-OD	8	32	SM-1030601-SP	6	24	SM-6040802-TP	6	57	SM-8060812-TP	6	30
SB-3080010-OA	14	33	SM-1030601-SP	8	21	SM-6040802-TP	10	52	SM-8060812-TP	8	3
SB-3080010-OB	14	34	SM-1040650-TP	38	14	SM-6040802-TP	14	58	SM-8060812-TP	8	34
SB-3080010-OC	14	35	SM-1040801-SP	6	23	SM-6040802-TP	16	2	SM-8060812-TP	8	43

NUMERICAL INDEX OF PARTS

索引

PART NO 品番	PAGE 頁	REF NO	PART NO 品番	PAGE 頁	REF NO	PART NO 品番	PAGE 頁	REF NO	PART NO 品番	PAGE 頁	REF NO
SM-8060812-TP	10	6	WP-0450846-SP	12	52	139-43204	2	43	262-60703	4	11
SM-8060812-TP	10	12	WP-0450846-SP	18	37	141-03352	14	39	262-60802	4	12
SM-8060812-TP	12	16	WP-0482086-SD	14	64	141-03907	14	21	262-61206	4	16
SM-8060812-TP	12	18	WP-0482086-SD	24	53	141-04004	14	19	262-61305	4	17
SM-8060812-TP	12	32	WP-0482086-SD	24	54	141-13450	4	51	262-61503	4	18
SM-8060812-TP	12	34	WP-0482086-SD	24	72	141-13468	4	50	262-61602	4	19
SM-8060812-TP	14	6	WP-0501016-SD	24	55	169-92604	24	19	262-61701	4	20
SM-8060812-TP	14	11	WP-0510516-SD	16	49	170-07402	28	8	265-01858	14	18
SM-8060812-TP	18	14	WP-0520656-SA	6	60	178-33658	28	9			
SM-8060812-TP	24	50	WP-0520656-SA	12	38	178-45009	34	27	312-62801	6	45
SM-8060812-TP	24	51	WP-0522016-SH	12	39	180-35204	37	23			
SM-8060812-TP	26	54	WP-0531000-SD	6	40	180-35303	37	24	400-00046	34	16
SM-8061050-TP	14	50	WP-0531000-SD	18	51	180-35600	37	25	400-00046	36	21
SM-8061612-TP	8	78	WP-0531000-SD	22	21	180-35709	37	26	400-00056	34	15
SM-8061612-TP	16	47	WP-0531000-SD	22	22				400-00056	36	20
SM-8480652-TP	8	26	WP-0531000-SD	24	73	226-87701	24	20	400-00097	32	59
SM-8480652-TP	8	35	WP-0531000-SD	26	20	226-87701	24	21	400-00100	32	34
SM-8480652-TP	12	10	WP-0531000-SD	26	28	228-91006	8	73	400-00100	36	14
SM-9050850-SP	6	59	WP-0531000-SD	26	35	228-91204	8	28	400-00133	32	22
SM-9051203-CP	6	38	WP-0531001-SC	15	40	229-01409	8	62	400-00134	32	15
SM-9061003-CP	28	40	WP-0531001-SC	24	59	229-02506	2	4	400-00135	32	16
SM-9061403-SC	28	47	WP-0553216-SD	37	10	229-07505	10	45	400-00136	32	17
SM-9087533-SC	28	16	WP-0611626-SP	10	9	229-07554	10	44	400-00138	32	18
SS-1060210-TP	18	35	WP-0611626-SP	26	93	229-07604	10	46	400-00140	32	19
SS-1110640-TP	10	30	WP-0641601-SC	28	45	229-20508	2	16	400-00146	32	3
SS-4110715-SP	2	45	WP-0641601-SD	26	58	229-21506	16	29	400-03451	34	1
SS-6090910-SP	10	41	WP-0650876-SD	26	68	229-21605	16	46	400-03452	34	2
SS-6110430-TP	18	40	WP-0651001-SC	6	43	229-28808	16	28	400-03453	34	3
SS-6110510-SP	28	38	WP-0651001-SC	18	47	229-30309	30	14	400-03458	34	42
SS-6111210-SP	37	7	WP-0651001-SC	24	70	229-30358	30	1	400-03970	12	46
SS-7090410-SP	18	33	WP-0651056-SD	26	59	229-30408	30	10	400-05388	34	31
SS-7110740-TP	18	39	WP-0704016-SP	28	50	229-30507	30	9	400-05388	36	28
SS-7111120-TP	37	30	WP-0740516-SP	2	52	229-30507	30	7	400-05390	32	39
SS-7111810-TP	10	42	WP-0820516-SP	8	15	229-30804	30	5	400-05390	36	31
SS-8110410-TP	10	34	WP-0820816-SD	26	76	229-30903	30	4	400-05391	34	29
SS-8110422-TP	26	78	WP-0820816-SD	28	48	229-31000	30	3	400-05391	36	26
			WP-0841600-SE	28	36	229-31109	30	2	400-05392	34	30
TA-0550604-RO	10	64	WP-0841600-OE	28	44	229-31208	30	15	400-05392	36	27
TA-0550604-RO	32	28	WP-0841601-SC	32	50	229-31307	30	11	400-05393	34	33
TA-0670604-RO	8	18	WP-0841601-SC	34	8	229-31406	30	8	400-05393	36	22
TA-0670604-RO	8	19	WP-0850002-SP	12	14	229-32800	38	27	400-05394	34	35
TA-0750404-RO	10	21	WP-0852086-SC	32	49	229-33006	38	28	400-05394	36	24
TA-0850604-RO	2	23	WP-0871602-SE	29	38	229-33105	38	19	400-05401	24	63
TA-1050504-RO	2	24	WP-1052001-SC	6	34	229-33204	38	8	400-05401	24	66
TA-1250406-RO	2	25	WP-1221016-SP	10	27	229-55504	15	4	400-05401	34	22
TA-2351004-RO	2	27	WP-1702600-SO	30	19	229-55900	15	7	400-05401	36	17
			WS-0410002-KN	24	57	229-56007	15	8	400-05401	36	54
WP-0320500-SC	20	6	WS-0451040-KP	37	9	229-56106	15	9	400-05401	36	56
WP-0320500-SC	20	47	WS-0451040-KP	37	29	229-56205	15	10	400-05401	36	58
WP-0320500-SD	22	19	WS-0510002-KN	30	16	229-56908	15	14	400-05706	34	20
WP-0320501-SD	15	31	WS-0610002-KP	26	91	229-57104	15	15	400-05712	4	48
WP-0320501-SC	20	38	WS-0820002-KN	28	51	229-57203	15	16	400-05712	36	51
WP-0320501-SD	22	20	WS-0820002-KR	32	51	235-17501	18	4	400-05726	34	36
WP-0330501-SB	6	31	WS-1020002-KN	6	35	235-17600	18	5	400-05726	36	19
WP-0370316-SD	32	11	WZ-0850302-KO	12	28	235-17709	18	6	400-05727	34	37
WP-0430800-SC	10	54				235-17808	18	7	400-05727	36	18
WP-0430801-SC	16	10	100-04109	4	3	236-04200	8	2	400-05848	32	5
WP-0430801-SC	24	56	101-02200	38	22	236-04309	8	42	400-06317	14	9
WP-0430801-SC	38	35	101-08009	8	22	236-10108	10	39	400-06484	2	39
WP-0431005-SP	26	72	105-02300	2	35	236-30007	14	25	400-06497	6	72
WP-0450000-SD	24	60	110-23603	28	49	236-38109	6	71	400-06515	8	50
WP-0450801-SD	2	48	110-72402	4	54	236-38208	6	73	400-06516	8	52
WP-0450801-SD	6	32	111-11051	15	13	236-38406	6	74	400-06529	8	64
WP-0450801-SD	6	33	111-55108	28	17	260-23408	26	7	400-06530	8	65
WP-0450801-SD	14	62	111-55207	28	18	262-11904	2	12	400-06531	8	66
WP-0450801-SD	15	39	111-58300	28	5	262-18602	16	31	400-06532	8	74
WP-0450801-SD	18	18	111-58409	28	6	262-21101	6	47	400-06534	8	70
WP-0450801-SD	22	27	111-58516	28	7	262-21200	6	46	400-06535	8	71
WP-0450801-SD	22	32	112-72408	24	18	262-23701	28	20	400-06537	8	75
WP-0450801-SD	28	14	131-22403	10	23	262-26001	12	42	400-06555	8	17
WP-0450801-SD	37	8	131-22452	10	22	262-60109	4	5	400-06561	8	23
WP-0450801-SD	37	28	135-02109	28	19	262-60208	4	6	400-06567	14	5
WP-0450801-SP	6	56	135-29607	14	26	262-60307	4	7	400-06569	14	10
WP-0450801-SP	6	58	135-51205	2	40	262-60406	4	8	400-06574	14	13
WP-0450801-SP	20	2	137-05108	2	21	262-60505	4	9	400-06576	14	31
WP-0450826-SC	4	23	138-16855	6	44	262-60604	4	10	400-06577	14	22

NUMERICAL INDEX OF PARTS

索引

PART NO 品番	PAGE 頁	REF NO	PART NO 品番	PAGE 頁	REF NO	PART NO 品番	PAGE 頁	REF NO	PART NO 品番	PAGE 頁	REF NO
400-06578	14	45	400-14964	14	49	400-29630	36	7	400-32212	24	15
400-06617	16	5	400-14965	14	41	400-29632	2	33	400-32213	22	5
400-06622	16	25	400-15603	34	43	400-29632	36	49	400-32215	24	16
400-06625	16	4	400-15757	32	1	400-29633	6	77	400-32216	24	17
400-06666	18	54	400-15757	36	12	400-29633	36	46	400-32217	22	6
400-06712	18	10	400-15797	32	35	400-30615	12	15	400-32219	22	9
400-06761	20	1	400-15797	36	13	400-30616	10	68	400-32219	22	10
400-06762	20	3	400-15800	20	5	400-30617	10	4	400-32221	24	23
400-06765	20	4	400-18948	34	44	400-30618	10	58	400-32223	22	40
400-06768	20	19	400-23371	32	40	400-30620	10	31	400-32226	26	1
400-06772	20	10	400-23624	18	13	400-30621	10	55	400-32229	26	16
400-06777	20	16	400-23631	10	49	400-30623	10	47	400-32230	26	17
400-06780	20	11	400-23632	10	50	400-30625	12	1	400-32231	26	86
400-06781	20	12	400-23635	26	8	400-30626	12	2	400-32232	29	1
400-06782	20	14	400-23644	26	3	400-30627	12	3	400-32233	29	6
400-06836	6	66	400-23662	29	35	400-30628	10	65	400-32237	22	25
400-06840	6	68	400-23865	4	13	400-30629	10	66	400-32238	22	23
400-10405	2	29	400-23866	4	14	400-30630	10	67	400-32239	22	30
400-10414	2	10	400-23993	16	12	400-30764	32	21	400-32240	22	35
400-10415	8	5	400-24063	14	7	400-30766	32	26	400-32241	22	37
400-10418	8	7	400-24987	10	28	400-30779	15	12	400-32242	28	15
400-10421	8	20	400-24988	10	29	400-30780	15	5	400-32343	16	11
400-10422	8	9	400-24989	12	24	400-30828	2	8	400-32345	16	14
400-10423	8	10	400-24990	10	14	400-30829	4	15	400-32483	12	6
400-10424	8	11	400-24991	10	40	400-30926	32	4	400-32509	36	44
400-10425	8	12	400-24997	6	41	400-30932	18	23	400-32510	36	47
400-10426	8	13	400-24999	2	6	400-30933	18	24	400-32539	16	1
400-10427	8	14	400-25011	10	13	400-30934	18	25	400-32539	36	3
400-10434	8	33	400-25012	10	5	400-30936	18	1	400-32719	10	7
400-10437	8	36	400-25014	6	54	400-30942	20	17	400-32763	38	11
400-10438	8	37	400-25016	12	31	400-30943	20	15	400-32798	10	43
400-10439	8	38	400-25030	12	36	400-30950	29	19	400-32835	26	48
400-10440	8	39	400-25414	2	14	400-30951	29	23	400-32836	26	49
400-10441	8	55	400-25415	10	8	400-30951	36	11	400-32837	26	51
400-10442	8	56	400-25416	15	3	400-30956	15	6	400-32838	26	52
400-10443	8	58	400-25418	12	33	400-31136	8	16	400-32839	26	43
400-10464	14	2	400-25419	12	47	400-31336	4	28	400-32840	26	44
400-10470	14	27	400-25420	12	44	400-31465	34	46	400-32842	26	25
400-10471	14	28	400-25423	12	8	400-31465	36	33	400-32844	26	29
400-10472	14	30	400-25424	10	59	400-31483	34	11	400-33069	20	39
400-10477	16	6	400-25426	12	27	400-31483	36	1	400-33182	6	69
400-10478	16	41	400-25427	10	2	400-32158	2	1	400-33183	6	70
400-10479	16	8	400-25428	10	11	400-32159	2	26	400-33186	6	5
400-10487	16	17	400-25429	10	26	400-32160	6	84	400-33316	32	29
400-10489	16	19	400-25431	10	1	400-32161	6	85	400-33831	36	34
400-10489	16	23	400-25432	10	56	400-32162	6	1	400-33831	37	1
400-10490	16	20	400-25440	15	34	400-32163	6	3	400-33875	36	35
400-10497	16	21	400-25441	15	35	400-32167	6	8	400-33875	37	3
400-10498	16	22	400-26817	12	4	400-32168	6	2	400-34185	26	67
400-10499	16	24	400-26818	8	24	400-32173	6	50	400-34186	26	69
400-10503	16	27	400-26819	12	9	400-32175	8	8	400-34259	32	12
400-10504	16	30	400-26829	6	62	400-32176	6	36	400-34568	26	2
400-10508	16	33	400-26830	6	63	400-32179	12	7	400-34846	14	12
400-10509	16	34	400-26831	6	64	400-32180	12	17	400-35024	32	33
400-10510	16	35	400-26882	8	57	400-32181	12	23	400-35092	38	13
400-10511	16	36	400-26884	8	61	400-32182	14	4	400-35093	38	12
400-10512	16	37	400-26979	2	3	400-32184	14	59	400-35095	38	33
400-10513	16	38	400-27770	38	20	400-32185	14	57	400-35160	20	34
400-10514	16	39	400-27870	12	37	400-32186	18	15	400-35161	20	28
400-10515	16	40	400-27971	2	37	400-32187	20	26	400-35705	6	4
400-10521	16	43	400-28337	18	45	400-32190	16	26	400-35707	32	27
400-10522	16	44	400-28338	4	4	400-32191	24	58	400-36110	4	34
400-10523	16	45	400-28459	2	31	400-32192	24	3	400-36117	14	37
400-10525	18	16	400-28834	2	55	400-32194	24	4	400-36118	14	47
400-10527	20	22	400-28835	2	56	400-32195	24	5	400-37500	15	32
400-10528	20	23	400-28873	18	21	400-32196	24	6	400-37501	15	33
400-10533	8	54	400-28877	2	28	400-32197	24	7	400-38663	34	13
400-10589	20	9	400-29108	8	40	400-32198	24	8	400-38663	36	15
400-11152	20	24	400-29108	36	16	400-32199	22	1	400-39546	6	51
400-11902	8	77	400-29411	16	32	400-32201	22	4	400-39547	6	52
400-12038	34	34	400-29412	16	42	400-32202	22	2	400-40082	20	45
400-12038	36	23	400-29419	10	36	400-32203	24	9	400-40222	36	38
400-12965	10	19	400-29420	12	5	400-32205	22	3	400-40223	36	40
400-13640	4	29	400-29629	18	49	400-32206	24	11	400-40224	20	33
400-13967	16	48	400-29629	36	6	400-32210	24	13	400-40224	36	43
400-14963	14	40	400-29630	20	30	400-32211	24	14	400-40225	2	53

N U M E R I C A L I N D E X O F P A R T S

索引

PART NO 品番	PAGE 頁	REF NO	PART NO 品番	PAGE 頁	REF NO	PART NO 品番	PAGE 頁	REF NO	PART NO 品番	PAGE 頁	REF NO
400-40225	36	50									
400-40226	12	20									
400-40226	36	2									
400-40227	24	26									
400-40227	36	4									
400-40228	24	61									
400-40228	36	5									
400-40230	6	79									
400-40230	36	37									
400-40237	36	52									
400-40237	36	55									
400-40237	36	57									
400-40238	36	41									
400-40256	18	8									
400-42352	37	4									
400-42796	32	2									
400-43096	24	68									
400-43097	24	62									
400-43098	22	42									
400-43321	12	55									
400-43359	15	1									
400-43359	36	8									
400-43869	14	1									
400-43938	16	15									
400-44152	6	49									
400-44329	26	94									
400-44969	32	24									
400-44970	32	25									
400-44971	32	30									
400-46076	32	20									
400-46088	32	23									
400-48528	36	9									
400-48529	36	10									

JUKI®

JUKI CORPORATION

MARKETING & SALES H.Q.
8-2-1, KOKURYO-CHO, CHOFU-SHI
TOKYO 182-8655, JAPAN
PHONE : (81)3-3480-2357 2358
FAX : (81)3-3430-4909 4914

Copyright © 2006 JUKI CORP.
本書の内容を無断で転載、複写すること
を禁止します。
All rights reserved throughout the world.

JUKI 株式会社

〒182-8655 東京都調布市国領町8-2-1
TEL. 03-3480-1111(代表)

営業本部
TEL. 03-3480-2357(ダイヤルイン)

お問い合わせ、ご相談は
To order or for further
information,
please contact:

※このパーツリストは商品改良のため予告なく変更する事があります。
* The description covered in this parts list is subject to change for improvement of the commodity without notice.
※このパーツリストは、2006年4月 現在の商品仕様で編集したものです。
* This parts list is edited in accordance with the product specifications as of April 2006.

Printed in Japan