

Medium-sized Computer-controlled Cycle Machine
with Input Function

中型電子サイクルマシン (入力機能付き)

AMS-224C

AMS-224P

PARTS LIST

HOW TO MAKE USE OF THIS PARTS LIST

1. As to "#01" and "#02" refer to the "Note" given at the bottom of the respective pages.
2. Codes on the "Qty" column
 - Each numeral indicates the number of parts required.
 - "0.1" and "2.5" indicate the length (in meters) of the respective parts.
3. Parentheses mean that the corresponding part is a subpart that constructs an assembly part.
4. Dotted lines on the Figures indicate assembly parts.

パーツリストご利用に際して

1. リストページの#01、#02等の印は、ページ下の"注記"の説明をご参照下さい。
2. 数量欄の数字は、個数を表し、0.1、2.5等の数値は、長さ(単位メートル)を表します。
3. 数量欄の()は、組部品を構成している子部品であることを意味します。
4. イラストページの-----枠は、組構成であることを意味します。

CONTENTS

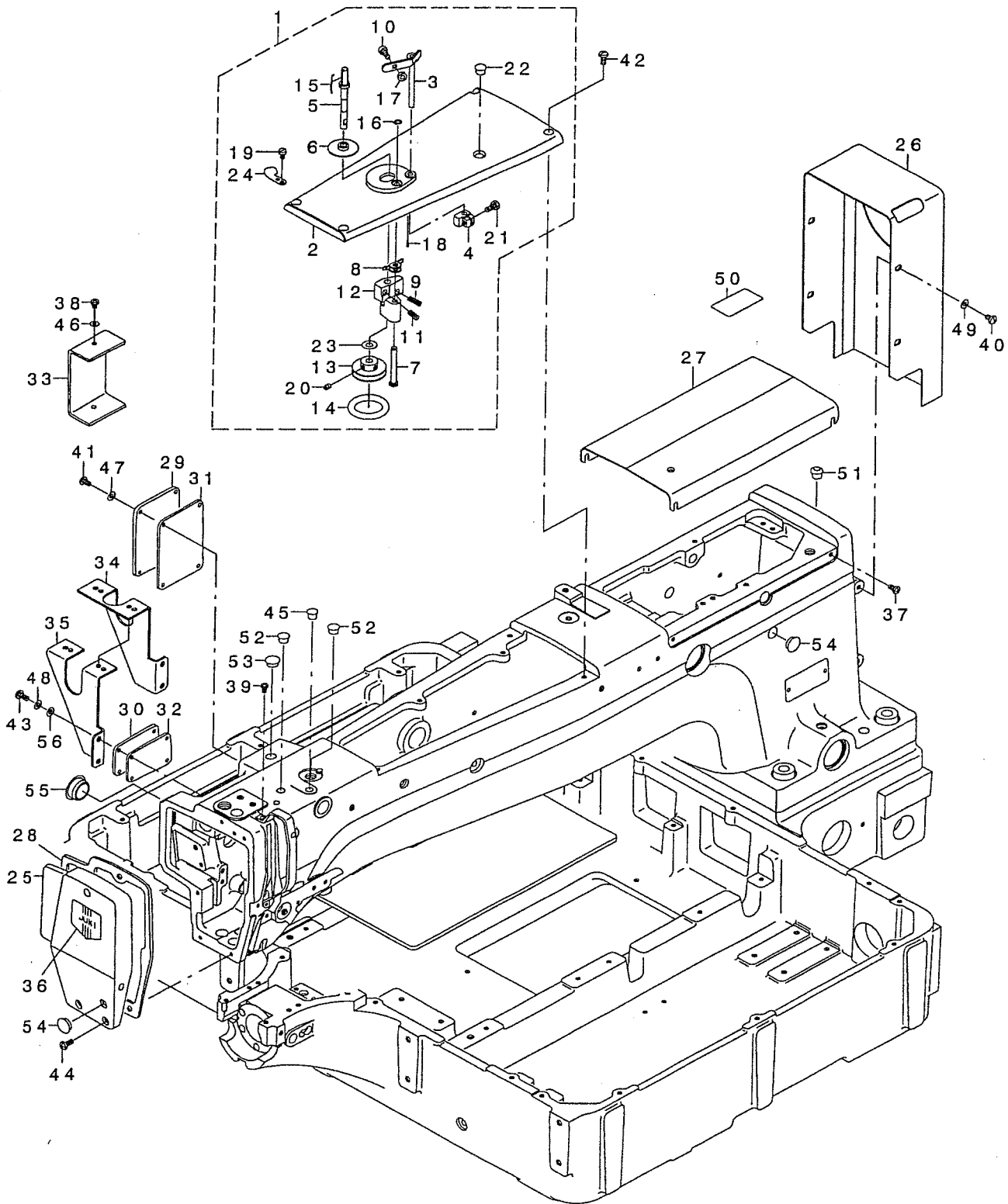
目 次

1. FRAME & MISCELLANEOUS COVER COMPONENTS (1)	1
頭部・外装関係 (1)	
2. FRAME & MISCELLANEOUS COVER COMPONENTS (2)	3
頭部・外装関係 (2)	
3. FRAME & MISCELLANEOUS COVER COMPONENTS (3)	5
頭部・外装関係 (3)	
4. FRAME & MISCELLANEOUS COVER COMPONENTS (4)	6
頭部・外装関係 (4)	
5. MAIN SHAFT & NEEDLE BAR COMPONENTS	7
上軸・針棒関係	
6. PRESSER MECHANISM COMPONENTS	9
◎ 中押さえ関係	
7. SHUTTLE DRIVER SHAFT COMPONENTS(1)	11
◎ 下軸関係 (1)	
8. SHUTTLE DRIVER SHAFT COMPONENTS(2)	13
下軸関係 (2)	
9. WIPER MECHANISM COMPONENTS	15
◎ ワイパ関係	
10. TENSION RELEASE & TEREAD TRIMMER MECHANISM COMPONENTS	17
糸ゆるめ・糸切り関係	
11. X-Y COMPONENTS (1)	19
X-Y関係 (1)	
12. X-Y COMPONENTS (2)	21
X-Y関係 (2)	
13. CLOTH FEED MECHANISM COMPONENTS	23
布送り台関係	
14. LUBRICATION COMPONENTS	25
給油関係	
15. SENSOR COMPONENTS	27
センサ関係	
16. PNEUMATIC COMPONENTS	29
エア-関係	
17. TABLE COMPONENTS	31
脚卓関係	
18. THREAD STAND COMPONENTS	33
糸立て装置関係	
19. CONTROL BOX COMPONENTS	35
制御ボックス関係	
20. OPERATION BOX COMPONENTS	36
操作ボックス関係	

21. CIRCUIT BOARD COMPONENTS	37
基板関係	
22. POWER SUPPLY & CORD COMPONENTS	39
電源・コード関係	
23. PEDAL & ELECTRIC EQUIPMENT ACCESSORIES PART COMPONENTS	41
ペダル・電装付属品関係	
24. ACCESSORIES PART COMPONENTS	43
付属品関係	
25. OPTIONAL PART COMPONENTS	45
オプション関係	
26. AMS-224P EXCLUSIVE PART COMPONENTS (1)	47
AMS-224P専用部品関係(1)	
27. AMS-224P EXCLUSIVE PART COMPONENTS (2)	49
AMS-224P専用部品関係(2)	
NUMERICAL INDEX OF PARTS	51
索引	

1. FRAME & MISCELLANEOUS COVER COMPONENTS (1)

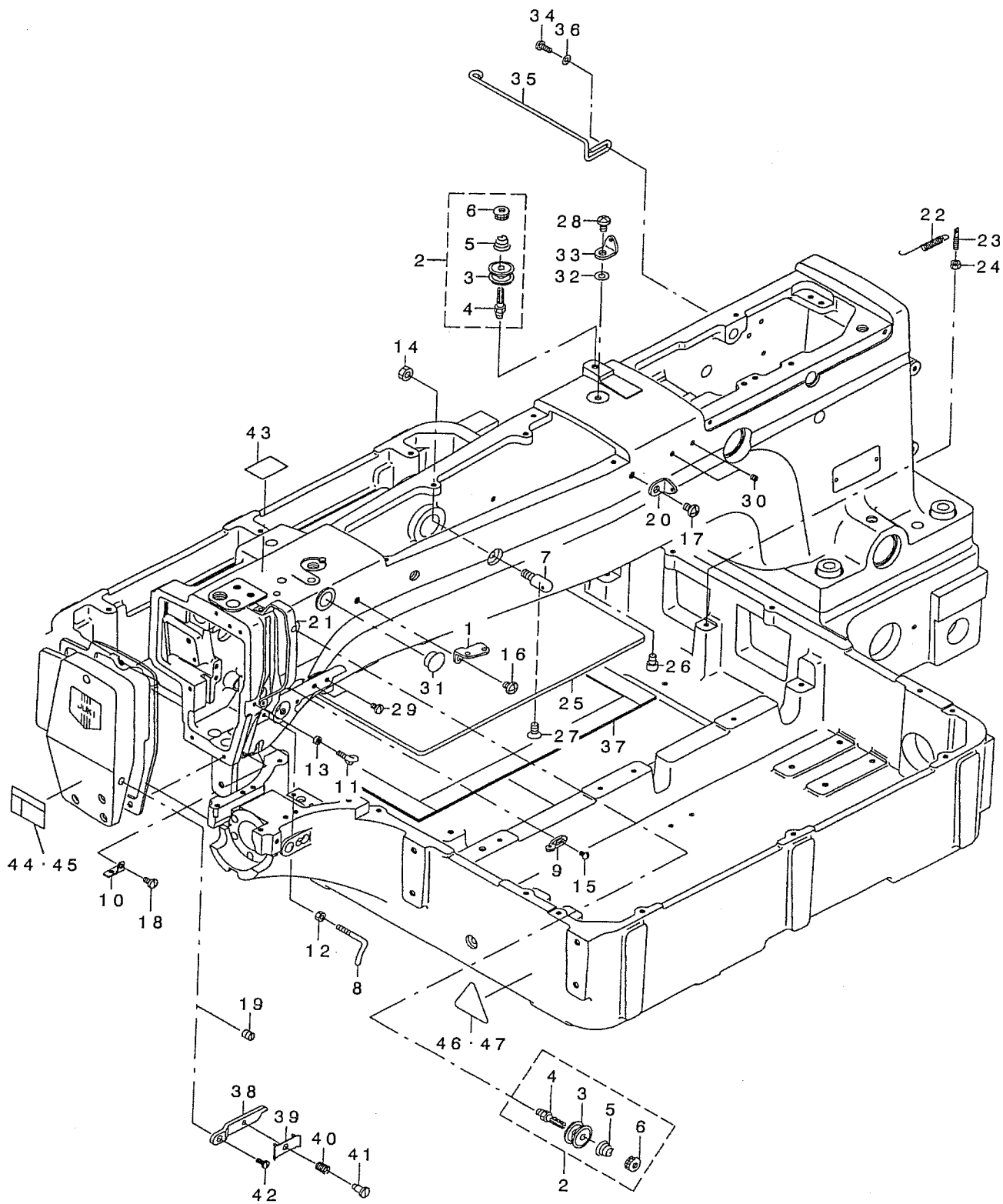
頭部・外装関係 (1)



1	B1104-223-CA0	TOP COVER, FRONT ASM.	ウワメンカハ' -マエ クミ	1
2	B1104-223-C00	TOP COVER, FRONT	ウワメンカハ' -マエ	(1)
3	B3201-210-0A0	STOP LATCH ASM.	ホ' ビ' ン オサエ ケツコ' ウ	(1)
4	B3203-210-000	CAM	イトマキカム	(1)
5	B3204-210-000	SPINDLE	イトマキジ' ク	(1)
6	B3205-210-000	CUSHION	ホ' ビ' ン サ'	(1)
7	B3206-210-000	SCREW STUD	イトマキジ' クタ' イトメジ' ク	(1)
8	B3207-210-000	TRIP LATCH	イトマキ チヨウセツタイ	(1)
9	B3208-210-000	SPRING A	イトマキ チヨウセツタイ ハ' ネ A	(1)
10	B3208-280-000	BOBBIN WINDER ADJUSTING SCREW	ホ' ビ' ン オサエ ホ' ス	(1)
11	B3209-210-000	SPRING B	イトマキ チヨウセツタイ ハ' ネ B	(1)
12	B3210-210-000	BOBBIN WINDER BASE	イトマキジ' クタ' イ	(1)
13	B3211-210-000	BOBBIN WINDER WHEEL	イトマキク' ルマ	(1)
14	B3212-210-000	FRICITION WHEEL	イトマキ マサツク' ルマ	(1)
15	B3212-761-000	LATCH SPRING	ホ' ビ' ン トメハ' ネ	(1)
16	D2430-555-B00	SNAP RING	カムロ-ラ' ジ' ク リンク'	(1)
17	NS-6110530-SP	NUT 11/64-40	ロツカクナツト 11/64-40	(1)
18	PS-0150065-KP	SPRING PIN 1.5X6	スプ' リンク' ビ' ン 1.5X6	(1)
19	SS-6090620-SP	SCREW 9/64-40 L=6	ヒラネジ' 9/64-40 L=6	(2)
20	SS-8110520-TP	SCREW 11/64-40 L= 4.5	トメネジ' 11/64-40 L=4.5	(2)
21	SS-9111020-TP	SCREW 11/64-40 L=10	ロツカクホ' ルト 11/64-40 L=10	(1)
22	TA-0850604-R0	RUBBER PLUG	トメセン	(1)
23	WP-0651056-SH	WASHER 6.5X11X1	ヒラサ' カ' ネ 6.5X11X1	(1)
24	105-02300	THREAD CUTTER	イトキリホジ' イタ	(1)
25	B1105-220-00A	FACE PLATE	メンブ' カハ' -	1
26	B1107-223-C00	BELT COVER	ハ' ルトカハ' -	1
27	B1109-223-C00	TOP COVER, REAR	ウワメンカハ' -ウシロ	1
28	B1117-220-000	FACE PLATE GASKET	メンブ' カハ' - ハ' ツキン	1
29	B1122-220-00B	COVER (A)	ナカオサエカハ' -A)	1
30	B1123-220-00B	COVER (B)	ナカオサエカハ' -(B)	1
31	B1124-220-000	GASKET A	ナカオサエカハ' - ハ' ツキン A	1
32	B1125-220-000	GASKET B	ナカオサエカハ' - ハ' ツキン B	1
33	B1128-210-00B	SWITCH COVER	トウフ' スイッチ トリツケダ' イカハ' -	1
34	B1142-223-C00	FIXING PLATE A	ソウサハ' ココテイイタA	1
35	B1143-223-C00	FIXING PLATE B	ソウサハ' ココテイイタB	1
36	B1178-191-000	FACE PLATE DRESSING TABLE	メンイタ ケラヨ-ハ' ン	1
37	SL-4040891-SC	SCREW M4 L=8	サ' カ' ネツキ ナハ' コネジ' M4 L=8	4
38	SM-4040601-SC	SCREW M4X0.7 L=6	ナハ' コネジ' M4X0.7 L=6	2
39	SS-4090715-SP	SCREW 9/64-40 L=7	ナハ' ネジ' 9/64-40 L=7	2
40	SS-4110715-SP	SCREW 11/64-40 L=7	ナハ' ネジ' 11/64-40 L=7	4
41	SS-4110815-SP	SCREW 11/64-40 L=8	ナハ' ネジ' 11/64-40 L=8	4
42	SS-4111015-SP	SCREW 11/64-40 L=10	ナハ' ネジ' 11/64-40 L=10	4
43	SS-4111015-SP	SCREW 11/64-40 L=10	ナハ' ネジ' 11/64-40 L=10	4
44	SS-4111015-SP	SCREW 11/64-40 L=10	ナハ' ネジ' 11/64-40 L=10	3
45	TA-0750704-R0	RUBBER PLUG	トメセン	1
46	WP-0430801-SC	WASHER 4.3X9X0.8	ヒラサ' カ' ネ 4.3X9X0.8	2
47	WP-0450000-SD	WASHER 4.5X8X0.5	ヒラサ' カ' ネ 4.5X8X0.5	4
48	WT-0430002-KN	WASHER M4	ハツキサ' カ' ネ M4	4
49	WP-0450801-SD	WASHER 4.5X10X0.8	ヒラサ' カ' ネ 4.5X10X0.8	4
50	291-45505	THREADING SHELL	AMS-215C イトミチシ-ル	1
51	B1405-012-000	CAP	キヤツブ'	1
52	TA-0850604-R0	RUBBER PLUG	トメセン	2
53	TA-1050504-R0	RUBBER PLUG	トメセン	1
54	TA-1250406-R0	RUBBER PLUG D=12.5 L=4	トメセン D=12.5 L=4	3
55	TA-2100904-R0	RUBBER PLUG	トメセン	1
56	WP-0450000-SD	WASHER 4.5X8X0.5	ヒラサ' カ' ネ 4.5X8X0.5	4

2. FRAME & MISCELLANEOUS COVER COMPONENTS (2)

頭部・外装関係 (2)



1	B1111-232-000	THREAD GUIDE PLATE	イトアンナイ イタ	1
2	B1115-232-0A0	FIRST THREAD TENSION ASM.	タ'イ1 イトチヨ-シ クミ	2
3	B3126-012-000	THREAD TENSION DISK	イトチヨ-シサヲ	(4)
4	B3123-352-000	THREAD TENSION ROD	イトチヨ-シホ' -	(2)
5	B1115-232-000	FIRST THREAD TENSION SPRING	タ'イ1 イトチヨ-シ ハ' ネ	(2)
6	B3125-012-000	THREAD TENSION NUT	イトチヨ-シ ナツト	(2)
7	B1123-280-000	FIRST THREAD GUIDE	タ' イイチ イトアンナイ	1
8	B1125-215-P00	L-SHAPED THREAD GUIDE	Lカ' タイトアンナイ	1
9	B1126-552-000	ARM THREAD GUIDE A	ア-ム イトアンナイ A	1
10	B1129-210-000	FRAME THREAD GUIDE (B)	ア-ム イト アンナイB	1
11	B3114-771-000	THREAD GUIDE	イトアンナイ	1
12	NS-6090310-SP	NUT 9/64-40	ロツカクナツト 9/64-40	1
13	NS-6090310-SP	NUT 9/64-40	ロツカクナツト 9/64-40	1
14	NS-6150310-SP	NUT 15/64-28	ロツカクナツト 15/64-28	1
15	SS-3090610-SP	SCREW 9/64-40 L=6	マルネジ' 9/64-40 L=6	1
16	SS-4150915-SP	SCREW 15/64-28 L=9	ナハ' ネジ' 15/64-28 L=9	1
17	SS-4150915-SP	SCREW 15/64-28 L=9	ナハ' ネジ' 15/64-28 L=9	1
18	SS-7110840-SP	SCREW 11/64-40 L=7.8	マルヒラネジ' 11/64-40 L=7.8	1
19	#01 SS-8090410-SP	SCREW 9/64-40 L=3.5	トメネジ' 9/64-40 L=3.5	1
20	137-86306	THREAD GUIDE NO.1	タ'イ1 イト アンナイ	1
21	138-16608	BALANCE COVER	デンビ' ソカハ' -	1
22	B2431-215-000	THREAD TRIMMER LINK SPRING	イトキリ リンクハ' ネ	1
23	B1649-161-000	TENSION SPRING ADJUSTING SCREW	ヒツハ' リハ' ネ チヨ-セツネジ'	1
24	NS-6110310-SP	NUT 11/64-40	ロツカクナツト 11/64-40	1
25	B1502-224-C00	PRESSER PLATE	オサエイタ	1
26	SM-6060802-TP	SCREW M6 L=8	ロツカクアナホ' ルト M6 L=8	2
27	B1503-223-C00	SCREW	オサエイタコテイネジ'	4
28	SS-4150915-SP	SCREW 15/64-28 L=9	ナハ' ネジ' 15/64-28 L=9	1
29	SS-7110710-SP	SCREW 11/64-40 L=7	マルヒラネジ' 11/64-40 L=7	2
30	SS-8110560-SP	SCREW 11/64-40 L=4.5	トメネジ' 11/64-40 L=4.5	2
31	TA-1470704-RO	RUBBER PLUG	トメセツ	1
32	WP-0621016-SD	WASHER 6.2X13X1	ヒラサ' カ' ネ 6.2X13X1	1
33	137-86306	THREAD GUIDE NO.1	タ'イ1 イト アンナイ	1
34	SS-7111120-TP	SCREW	マルヒラネジ'	2
35	B2568-223-C00	AIR TUBE SUPPORT	エアチューブ' ササエ	1
36	WP-0450801-SD	WASHER 4.5X10X0.8	ヒラサ' カ' ネ 4.5X10X0.8	2
37	B1504-224-C00	PRESSER PLATE SHEET	オサエイタシート	1
38	#02 B1145-210-000	INSTALLING BASE	ハリイトオサエ トリツケタ' イ	1
39	#02 101-29104	THREAD PRESSER PLATE	ハリイトオサエイタ	1
40	#02 B1132-521-000	THREAD PRESSER PLATE SPRING	ハリイト オサエイタ ハ' ネ	1
41	#02 SD-0380551-SL	HINGE SCREW D= 3.80 H= 5.5	タ' ソネジ' D=3.8 H=5.5	1
42	#02 SS-7090910-SP	SCREW 9/64-40 L= 8.5	マルヒラネジ' 9/64-40 L=8.5	1
43	#05 B1143-210-000	LABEL	ユビ' チュウイラハ' ル	1
44	#03 CM-3002003-01	SAFETY LABEL, 5(SMALL).	アンセ' ソラハ' ル 5(ショウ)	1
45	#04 CM-3002003-A1	SAFETY LABEL., 6 (SMALL).	アンセ' ソラハ' ル 6(ショウ)	1
46	#03 CM-3002000-B2	LABEL(25).	ハサミコミチュウイシ-ル(25)	1
47	#05 CM-3002000-02	CAUTION LABEL(25)	ユビ' ケカ' チュウイシ-ル(25)	1

NOTE (注記)

#01...S & H TYPE

#02...G TYPE

#03...FOR DOMESTIC USE

#04...FOR EXPORT

#05...FOR JE

S, H仕様

G仕様

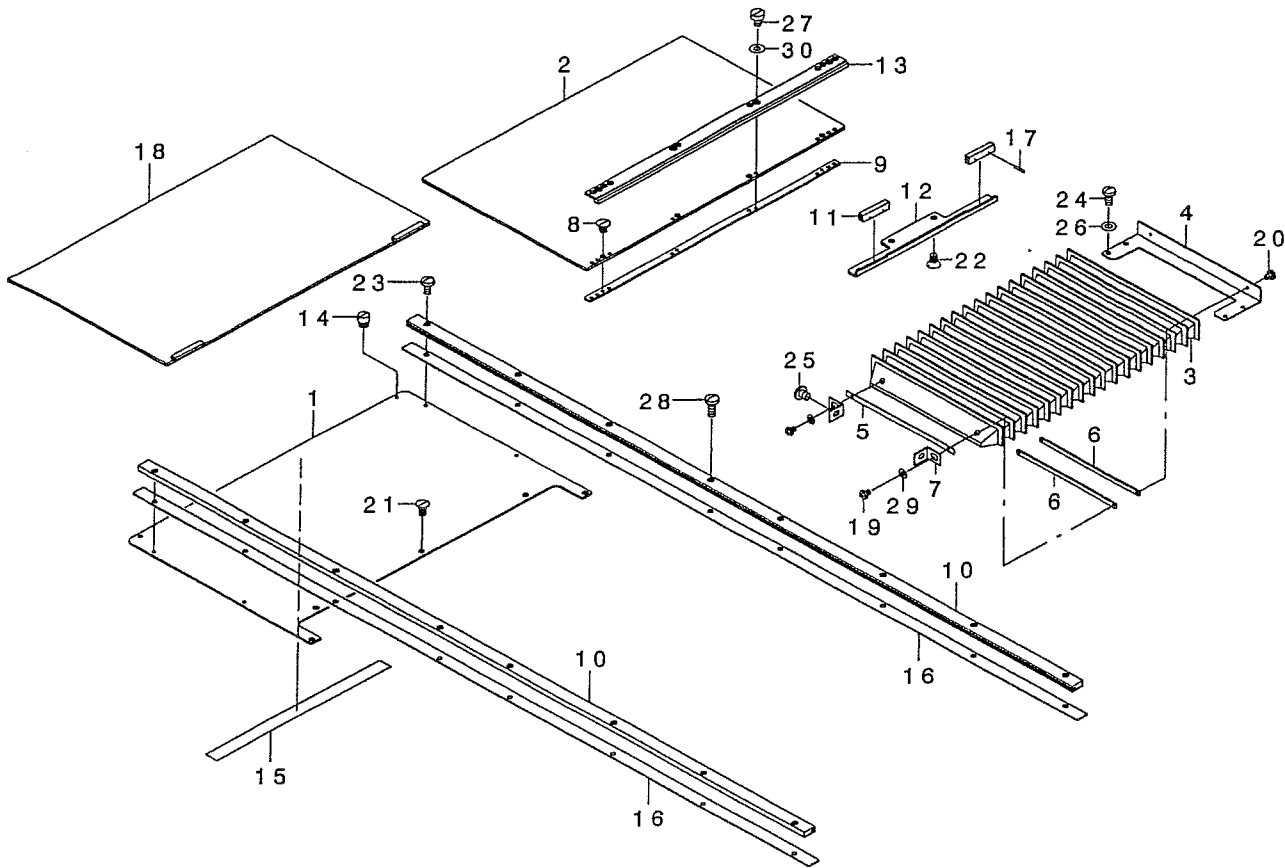
国内用

輸出用

JE用

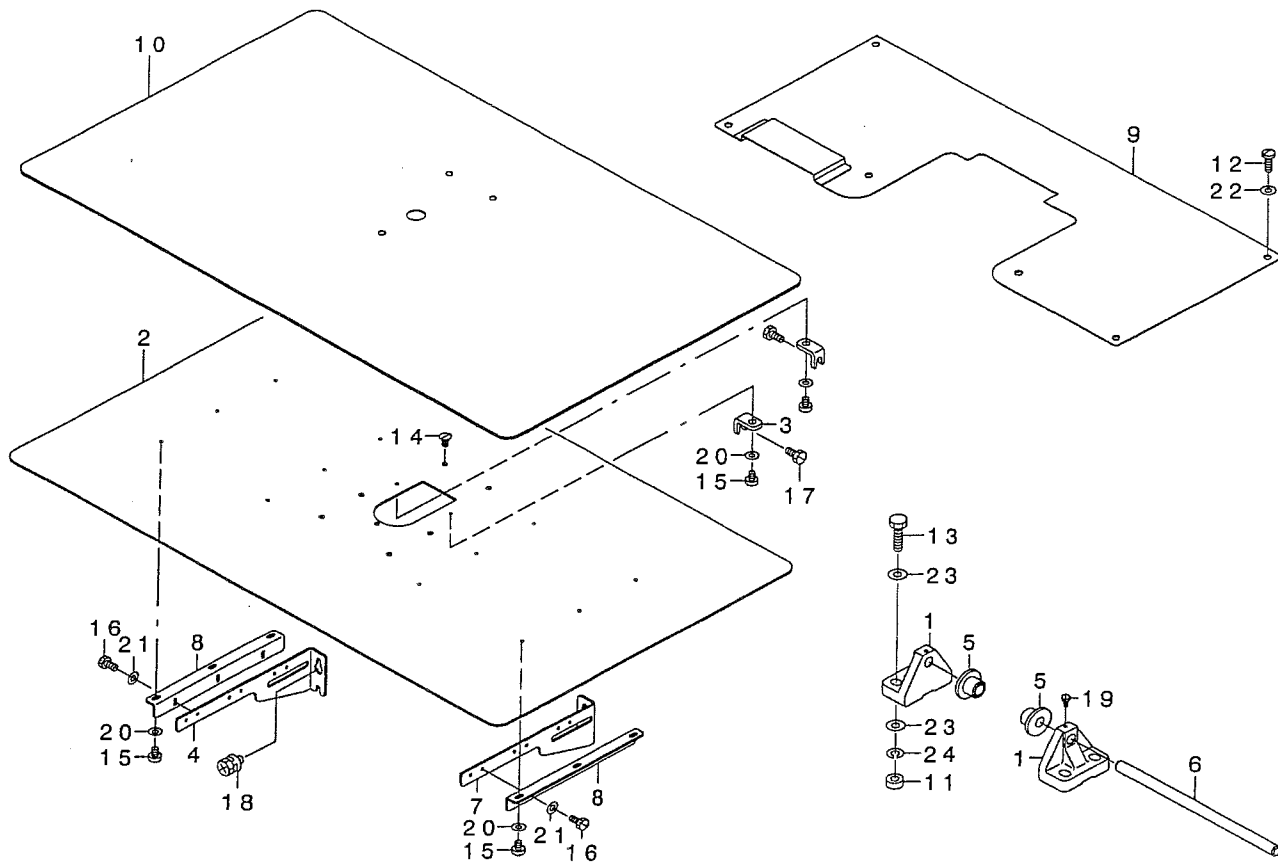
3. FRAME & MISCELLANEOUS COVER COMPONENTS (3)

頭部・外装関係 (3)



REF. NO	NOTE	PART NO.	DESCRIPTION	ヒョウメイ	Qty
1		B1108-224-C00	FEED BASE COVER	オクリタ イカハ	2
2		B1188-224-CA0	X MOVEMENT UPPER COVER ASM.	Xイト ウウエカハ	2
3		B1153-223-C00	MOVEMENT COVER	イト ウカハ	1
4		B1154-223-C00	MOVEMENT COVER STAY	イト ウカハ	1
5		B1155-223-C00	FIXING PLATE	イト ウカハ	1
6		B1156-223-C00	FIXING PLATE B	イト ウカハ	2
7		B1157-215-000	MOVEMENT COVER PLATE	イト ウカハ	2
8		SS-1110640-TP	SCREW 11/64-40 L= 5.5	サラネジ	8
9		B1180-223-C00	RAIL INSTALLING PLATE	ホジ ヨカハ	2
10		B1181-224-C00	RAIL X	オクリタ イホジ ヨカハ	2
11		B1193-223-C00	GUIDE RAIL CLICK	ガ イト	4
12		B1182-223-C00	RAIL GUIDE	ホジ ヨカハ	2
13		B1183-224-C00	RAIL Y	オクリタ イホジ ヨカハ	2
14		D2522-232-D00	PIN	ツマミジ	2
15		B1198-229-000	FEED BASE COVER HOLDING RUBBER	オクリタ イカハ	2
16		B1189-224-C00	RAIL GUIDE X	ホジ ヨカハ	2
17		PS-0150065-KP	SPRING PIN 1.5X6	スプリング	8
18		B1187-224-CA0	LOWER COVER ASM.	Xイト ウウタカハ	2
19		SM-4030401-SC	SCREW M3X0.5 L=4	ナハ	2
20		SM-7030450-SC	SCREW M3X0.5 L=4	マルヒラコネジ	2
21		SS-1110840-SP	SCREW 11/64-40 L=8	サラネジ	10
22		SS-1110840-SP	SCREW 11/64-40 L=8	サラネジ	4
23		SS-4110815-SP	SCREW 11/64-40 L=8	ナハ	8
24		SS-4110915-SP	SCREW 11/64-40 L=9	ナハ	4
25		SS-4120615-SP	SCREW 3/16-28 L=6	ナハ	2
26		WP-0450801-SD	WASHER 4.5X10X0.8	ヒラサ	4
27		SS-6110610-TP	SCREW 11/64-40 L=6	ヒラネジ	8
28		SS-7111120-TP	SCREW	マルヒラネジ	8
29		WP-0330501-SB	WASHER M3	ヒラサ	2
30		WP-0450000-SD	WASHER 4.5X8X0.5	ヒラサ	8

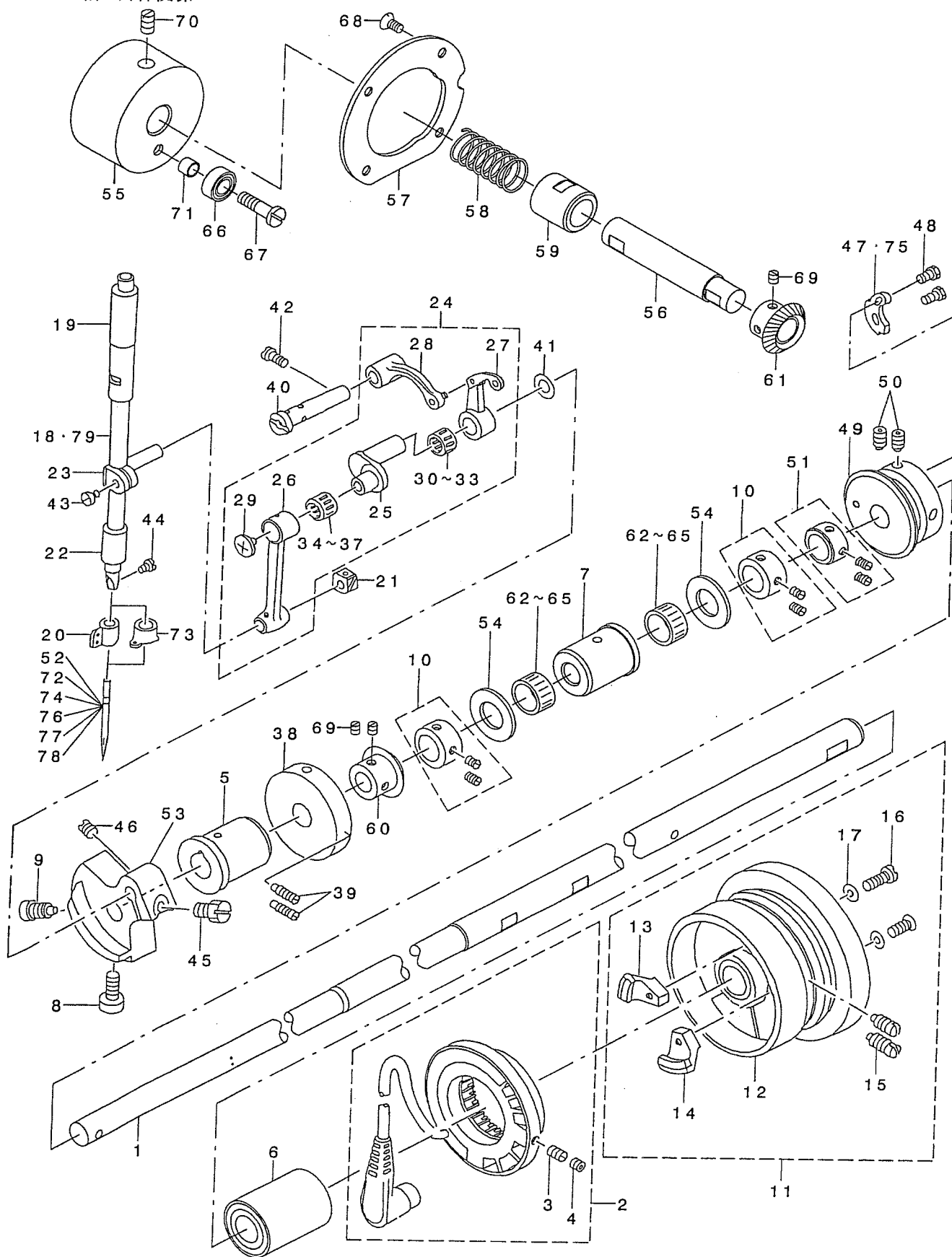
頭部・外装関係 (4)



REF. NO	NOTE	PART NO.	DESCRIPTION	ヒョウメイ	Qty
1		B1111-220-000-A	BED HINGE	ハット・ヒンジ	2
2		B1112-224-C00	NEEDLE PLATE SUPPORT COVER	ハリイタホシヨカハ-	1
3		B1113-223-C00	COVER SUPPORTER	ハリイタホシヨカハ-ササエ	2
4		B1121-223-C00	COVER SUPPORTER, RIGHT	ハリイタホシヨカハ-ササエ (ミキ)	2
5		B1115-220-000	RUBBER PAD A	ホウシツゴムA	2
6		B1120-223-C00	HINGE SHAFT	ハット・ヒンジシク	1
7		B1121-223-C0A	COVER SUPPORTER, LEFT	ハリイタホシヨカハ-ササエ (ヒタリ)	2
8		B1132-223-C00	COVER BASE	ハリイタホシヨカハ-タイ	4
9		B1159-223-C00	TABLE COVER, REAR	テーブールウシロカハ-	1
10		B1170-224-C00	AUXILIARY COVER SHEET	ハリイタホシヨカハ-シート	1
11		NM-6120011-SF	NUT M12	ロツカクナツト M12 1ツユ	4
12		SM-5051400-SC	SCREW M5 L=14	トラスネツ M5X0.8 L=14	6
13		SM-9124503-SB	SCREW M12 L=45	ロツカクホルト M12 L=45	4
14		SS-1110840-SP	SCREW 11/64-40 L=8	サラネツ 11/64-40 L=8	2
15		SS-6110610-TP	SCREW 11/64-40 L=6	ヒラネツ 11/64-40 L=6	14
16		SS-9110920-CP	SCREW 11/64-40 L=9	ロツカクホルト 11/64-40 L=9	12
17		SS-9121010-TP	SCREW	ロツカクホルト	2
18		SL-9061291-SE	WASHER HEXAGONAL BOLT M6 L=12	サカネツキロツカクホルト	8
19		SS-9151240-SN	SCREW 15/64-28 L=11.5	ロツカクホルト 15/64-28	2
20		WP-0520656-SA	WASHER 5.2X9.5X0.6	ヒラサカネ 5.2X9.5X0.6	14
21		WP-0520656-SA	WASHER 5.2X9.5X0.6	ヒラサカネ 5.2X9.5X0.6	12
22		WP-0841601-SC	WASHER 8.4X17.4X1.6	ヒラサカネ ミカキマル M8	10
23		WP-1302501-SE	WASHER M12	ヒラサカネ	8
24		WS-1253010-KN	SPRING WASHER 12.5X21.5X3	ハネサカネ 12.5X21.5X3	4

5. MAIN SHAFT & NEEDLE BAR COMPONENTS

上軸・針棒関係



1	B1201-223-C00	MAIN SHAFT	ウツク	1
2	B1209-220-0A0	GENERATOR STATOR ASM.	ハツデ ンキ ステータ- クミ	1
3	SS-8111010-TP	SCREW 11/64-40 L=9.5	トメネツ 11/64-40 L=9.5	(2)
4	SS-8110422-TP	SCREW 11/64-40 L=4	トメネツ 11/64-40 L=4	(2)
5	B1202-210-000	BUSHING, FRONT	ウツク クマメタル	1
6	B1204-210-0A0	BUSHING, REAR	ウツク クマメタル クミ	1
7	B1203-223-C00	BUSHING INTERMEDIATE	ウツク クマメタル	1
8	SS-6151412-TP	SCREW 15/64-28 L=14	ロツカクネツ #1 15/64-28	1
9	SS-6681712-TP	SCREW 9/32-28 L=16.5	6ホクアツネツ #1 9/32-28L=16.5	1
10	CS-147121E-SH	THRUST COLLAR ASM. D=14.72 W=12	スラストウケ D=14.72 W=12 クミ	2
11	B1205-210-UBA	HAND WHEEL ASM.	ハズ ミク アツ(ウツゴウ)	1
12	B1205-210-0AA	HAND WHEEL ASM.	ハズ ミク アツ(ウツゴウ)	(1)
13	M4007-110-0AB	MAGNET FITTING BASE B ASM.	マク ネツ トリツクダ イ B クミ	(1)
14	B1208-210-0A0	SOLENOID INSTALLING PLATE ASM.	マク ネツ トリツクダ イツゴウ ウ(A)	(1)
15	SS-8151550-SP	SCREW 15/64-28 L=15	トメネツ 15/64-28 L=15	(2)
16	SS-6111210-SP	SCREW 11/64-40 L=12	ヒラネツ 11/64-40 L=12	(2)
17	WP-0450801-SD	WASHER 4.5X10X0.8	ヒラネツ カネ 4.5X10X0.8	(2)
18	B1401-210-000	NEEDLE BAR	ハリネツ	1
19	B1402-280-000	NEEDLE ROD METAL	ハリネツ - メタル	1
20	#04 B1405-210-000	THREAD GUIDE A	ハリネツ ウ イトアツナイ A	1
21	B1414-232-U00	SQUARE BLOCK	カタゴウ	1
22	B1403-280-000	NEEDLE ROD LOWER METAL	ハリネツ - シタメタル	1
23	B1411-552-0A0	NEEDLE ROD HOLDER ASM.	ハリネツ - ダキ クミ	1
24	B1901-210-0B0	THREAD TAKE-UP LEVER ASM.	リツク テンビツクミ	1
25	B1407-210-000	NEEDLE BAR CRANK	ハリネツ ウ クラック	(1)
26	B1404-280-000	NEEDLE BAR CRANK ROD	ハリネツ - クラックロツト	(1)
27	B1901-210-0A0	THREAD TAKE-UP LEVER COMPL.	リツクテンビツク クツゴウ	(1)
28	B1903-210-000	THREAD TAKE-UP CRANK	テンビツク クラック	(1)
29	B1903-552-000	LEFT SCREW	ヒダ リネツ	(1)
30	#01 B1905-541-A00	NEEDLE BEARING, A	テンビツク ニート アツ アツク	(1)
31	#01 B1905-541-B00	NEEDLE BEARING	テンビツク ニート アツ アツク	(1)
32	#01 B1905-541-C00	NEEDLE BEARING	テンビツク ニート アツ アツク	(1)
33	#01 B1905-541-D00	NEEDLE BEARING	テンビツク ニート アツ アツク	(1)
34	#01 B1411-804-A00	BEARING (A)	ハリネツ - レハ - アツアツク A	(1)
35	#01 B1411-804-B00	NEEDLE DRIVING LEVER BEARING B	ハリネツ - レハ - アツアツク B	(1)
36	#01 B1411-804-C00	NEEDLE DRIVING LEVER BEARING C	ハリネツ - レハ - アツアツク C	(1)
37	#01 B1411-804-D00	BEARING (D)	ハリネツ - レハ - アツアツク	(1)
38	B3213-205-000	BOBBIN WINDER DRIVING WHEEL	イトマキク トウツ	1
39	SS-8111610-SP	SCREW 11/64-40 L=15.5	トメネツ 11/64-40 L=15.5	2
40	B1904-280-000	BALANCE CRANK PIN	テンビツク クラックピン	1
41	B1223-771-U00	NEEDLE ROD CRANK WASHER	ハリネツ - クラック リツク	1
42	SS-7151120-SP	SCREW 15/64-28 L=11	マハヒラネツ 15/64-28 L=11	1
43	SS-6090670-TP	SCREW 9/64-40 L=6	ヒラネツ 9/64-40 L=6	1
44	SS-7080510-TP	SCREW 1/8-44 L=4.5	マハヒラネツ 1/8-44 L=4.5	1
45	SS-9661230-CP	SCREW 1/4-40 L=12	ロツカクネツ #1 1/4-40 L=12	1
46	SS-8660810-TP	SCREW 1/4-40 L=6	トメネツ 1/4-40 L=6	1
47	#10 B2312-220-000	TENSION RELEASE NOTCH	イトユルメ ノツ	1
48	SS-9090833-TP	SCREW	ロツカクネツ #1	2
49	B2401-205-000	THREAD TRIMMER CAM	イトキリカ	1
50	SS-8661012-TP	SCREW	トメネツ	2
51	CS-1470710-SH	THRUST COLLAR ASM. D=14.72 W=7	スラストウケ D=14.72 W=7 クミ	1
52	#02 MDP-500B1400	NEEDLE DPX5 #14	ハリ DPX5 #14	1
53	B1206-210-A00	COUNTERWEIGHT	ツリアイス	1
54	B1211-980-000	UPPER SHAFT THRUST BEARING	ウツク スラスト アツク	2
55	B1212-223-C00	AUXILIARY PULLEY	ネツ ヨア-リ	1
56	B1213-223-C00	PULLEY SHAFT	ネツ ヨア-リ-ツク	1
57	B1214-223-C00	FIXING PLATE	ネツ ヨア-リ-ロツクイタ	1
58	B1215-223-C00	SPRING	ネツ ヨア-リ-モト ウハネ	1
59	B1606-155-000	FEED ROCKER SHAFT BUSHING, REA	スライ オツクツク ウツロメタル	1
60	B1811-059-A00	HOOK CONNECTING SHAFT MIGHTER	カマ レツクツク マイタ-A	1
61	B1811-059-B00	HOOK CONNECTING SHAFT MIGHTER	カマ レツクツク マイタ-B	1
62	D1230-555-B0A	NEEDLE BEARING A	ウツク ニート アツ アツク A	2
63	#01 D1230-555-B0B	NEEDLE BEARING (B)	ウツク ニート アツ アツク B	2
64	#01 D1230-555-B0C	NEEDLE BEARING (C)	ウツク ニート アツ アツク C	2
65	#01 D1230-555-B0D	NEEDLE BEARING D	ウツク ニート アツ アツク D	2
66	SB-1060004-00	CLUTCH BEARING	クラツク アツク	1
67	SD-0601051-SP	HIGE SCREW D=6 H=13	ダンネツ D=6 H=10.5	1
68	SS-2110920-TP	SCREW 11/64-40 L=8.5	マハヒラネツ 11/64-40 L=8.5	4
69	SS-8110510-SP	SCREW 11/64-40 L=5	トメネツ 11/64-40 L=5	4
70	SS-8661030-SP	SCREW 1/4-40 L=10	トメネツ 1/4-40 L=10	2
71	111-11309	BRACKET INSTALLING COLLAR	ツリア カマ	1
72	#03 MC-2005010-00	NEEDLE #100	ハリ 134 100	1
73	#05 B1406-210-000	THREAD GUIDE	ハリネツ ウイアツナイ (アツメノ)	1
74	#06 MDP-170B1800	NEEDLE DPX17 #18	ハリ DPX17 #18	1
75	#11 B2312-210-A00	TENSION RELEASE NOTCH	イトユルメ ノツ	1
76	#08 MC-3720011-00	NEEDLE SY3355 #110	ハリ SY3355 110	1
77	#07 MDP-170B2300	NEEDLE DPX17 #23	ハリ DPX17 #23	1
78	#09 MC-3720016-00	NEEDLE SY3355 160	ハリ SY3355 160	1
79	#11 B1401-210-A00	NEEDLE BAR	ハリネツ	1

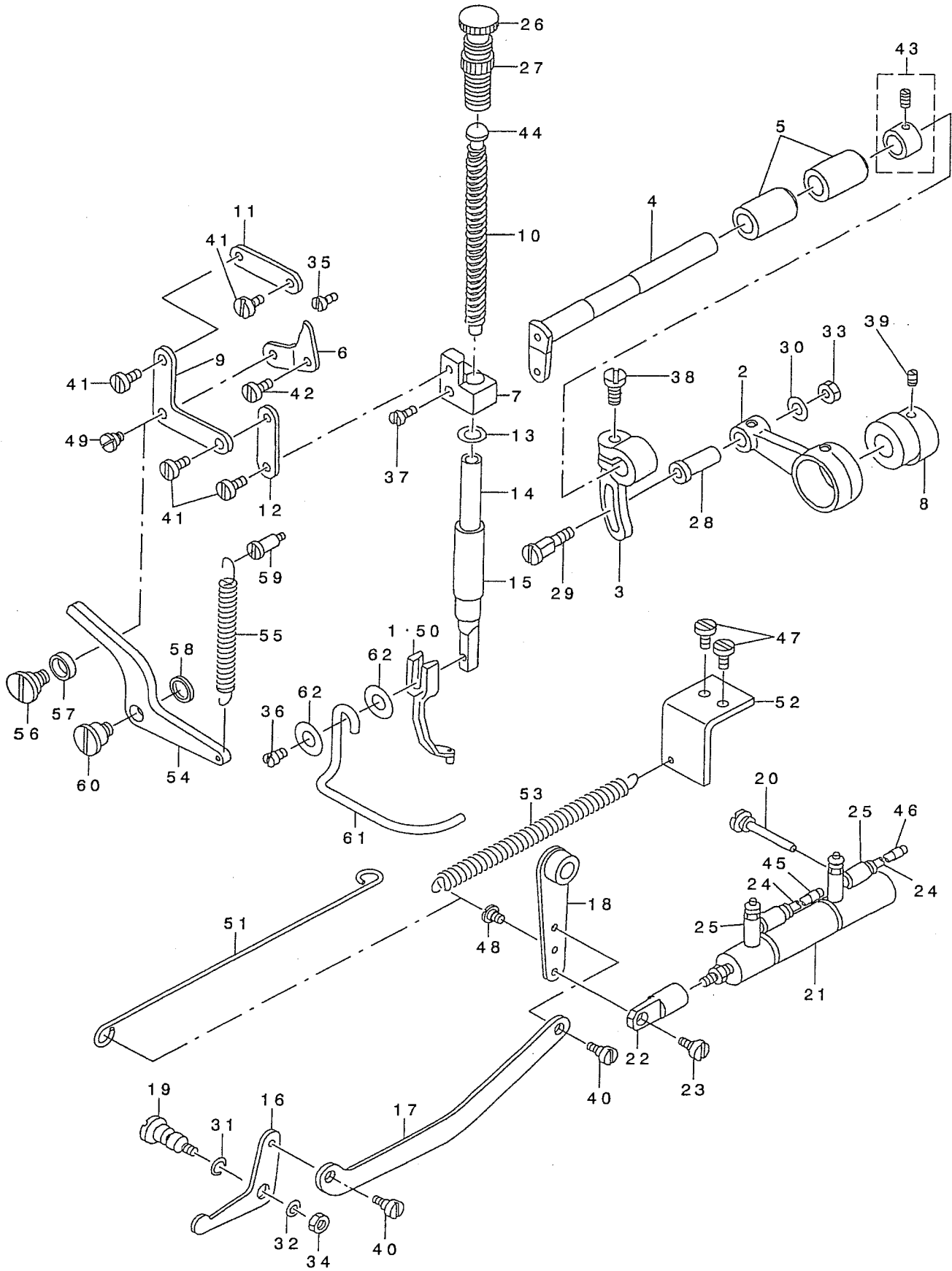
NOTE (注記)

#01....SELECTIVE PART
 #02....S TYPE(EXCEPT JE)
 #03....S TYPE(FOR JE)
 #04....S TYPE
 #05....H & G TYPE
 #06....H TYPE(EXCEPT JE)
 #07....G TYPE(EXCEPT JE)
 #08....H TYPE(FOR JE)
 #09....G TYPE(FOR JE)
 #10....S & H TYPE
 #11....COMMON USE PART FOR #07 & #09

選択部品
 S 仕様 (JE を除く)
 S 仕様 (JE 向け)
 S 仕様
 H, G 仕様
 H 仕様 (JE を除く)
 G 仕様 (JE を除く)
 H 仕様 (JE 向け)
 G 仕様 (JE 向け)
 S, H 仕様
 #07, #09 共通

6. PRESSER MECHANISM COMPONENTS

中押さえ関係



1	#02	B1601-220-00H	INTERMEDIATE PRESSER H	ナカオサエH	1
2		B1602-220-000	INTERMEDIATE PRESSER ROD	ナカオサエ ロツト'	1
3		B1603-220-000	INTERMEDIATE PRESSER ROD ARM	ナカオサエ ロツト' ウデ'	1
4		B1604-220-000	INTERMEDIATE PRESSER SHAFT	ナカオサエ ヨウト' ウツ' ク	1
5		B1605-220-000	INTERMEDIATE PRESSER BUSHING	ナカオサエ ヨウト' ウツ' ク メタル	2
6		B1606-220-000	POSITIONING LINK	ナカオサエ イチキメリンク	1
7		B1608-220-000	GUIDE BRACKET	ナカオサエ タ' キ	1
8		B1609-220-000	CAM	ナカオサエ カム	1
9		B1610-220-000	L-SHAPED LINK	ナカオサエ Lカ' タ リンク	1
10		B1611-224-000	SPRING	ナカオサエ ハ' ネ	1
11		B1612-220-000	SUSPENSION LINK A	ナカオサエ リンクA	1
12		B1613-220-000	SUSPENSION LINK B	ナカオサエ リンクB	1
13		B1614-220-000	SPACER	ナカオサエ スハ' -チ	1
14		B1615-224-000	PRESSER BAR	ナカオサエ ホ' ウ	1
15		B1616-220-000	PRESSER BAR BUSHING, LOWER	ナカオサエ ホ' ウ シタメタル	1
16		B1620-224-000	LIFTING LINK	ナカオサエ アケ' リンク	1
17		B1621-224-000	CONNECTING LINK	ナカオサエ アケ' レンケツ イタ	1
18		B1622-224-0A0	CONNECTING LINK ARM ASM.	ナカオサエアケ' レンケツウデ' ケツコ' ウ	1
19		B1627-220-000	LINK PIVOT PIN	ナカオサエ アケ' リンク シテツシ' ク	1
20		B1628-220-000	CYLINDER SUPPORT SCREW	ナカオサエ シリンダ' ササエネジ'	1
21		PA-1603003-A0	INTERMEDIATE PRESSER CYLINDER	エア-シリンドア' -	1
22		B1625-224-000	CYLINDER KNUCKLE	ナカオサエ シリンダ' - ナックル	1
23		SD-0640321-SP	HINGE SCREW D= 6.35 H= 3.2	タ' ソネジ' D=6.35 H=3.2	1
24		BT-0400251-EB	URETHANE HOSE, BLACK	ウレタンホ-ス クロ	2.5
25		PC-0105080-00	SPEED CONTROLLER	スピ-ト' コントローラ	2
26		110-71602	PRESSER SPRING REGULATOR	オサエ チョウセツ ネジ'	1
27		110-71701	NUT	オサエ チョウセツ ネジ' ナット	1
28		D1455-055-B00	CONNECTING STUD	ウワオクリ ロツト' レンケツツ' ク	1
29		D1456-055-B00	HINGE SCREW	ウワオクリ ロツト' タ' ソネジ'	1
30		D1457-055-B00	WASHER	レンケツツ' ク タ' ソネジ' サ' カ' ネ	1
31		RO-0481901-00	RUBBER RING	Oリング	1
32		WP-0612066-SP	WASHER 6.1X11X2	ヒラサ' カ' ネ 6.1X11X2	1
33		NS-6110530-SP	NUT 11/64-40	ロツカクナツト 11/64-40	1
34		NS-6150430-SP	NUT 15/64-28	ロツカクナツト 15/64-28	1
35		SS-6150710-SP	SCREW	ヒラネジ'	1
36		SS-7091110-SP	SCREW 9/64-40 L=10.5	マルヒラネジ' 9/64-40 L=10.5	1
37		SS-7111410-TP	SCREW 11/64-40 L=14	マルヒラネジ' 11/64-40 L=14	1
38		SS-7661540-SP	SCREW 1/4-40 L=15.0	マルヒラネジ' 1/4-40 L=15	1
39		SS-8660610-TP	SCREW 1/4-40 L=6	トメネジ' 1/4-40 L=6	2
40		SD-0640321-SP	HINGE SCREW D= 6.35 H= 3.2	タ' ソネジ' D=6.35 H=3.2	2
41		SD-0640321-TP	HINGE SCREW D=6.35 H=3.2	タ' ソネジ' D=6.35 H=3.2	4
42		SD-0720321-TP	HINGE SCREW	タ' ソネジ'	1
43		CS-111101C-SH	THRUST COLLAR ASM. D=11.11 W=10	スラストウケ D=11.11 W=10 クミ	1
44		B1629-224-000	PRESSER GUIDE BAR	ナカオサエ アンナイホ' ウ	1
45		B4711-220-00A	AIR TUBE LABEL J01	エア-チューブ' ラハ' ルJ01	1
46		B4711-220-00B	AIR TUBE LABEL J02	エア-チューブ' ラハ' ルJ02	1
47	#01	SS-7110840-SP	SCREW 11/64-40 L=7.8	マルヒラネジ' 11/64-40 L=7.8	2
48	#01	SD-0550212-TP	HINGE SCREW D=5.5 H=2.1	タ' ソネジ' D=5.5 H=2.1	1
49		SD-0640321-TP	HINGE SCREW D=6.35 H=3.2	タ' ソネジ' D=6.35 H=3.2	1
50	#03	B1601-220-00G	INNER PRESSER G	ナカオサエ G	1
51	#01	B1646-223-C00	CONNECTING ROD	ナカオサエアケ' レンケツホ' ウ	1
52	#01	B1612-215-000	LIFTING SPRING PLATE	ナカオサエアケ' ハ' ネットリツケイタ	1
53	#01	B1626-215-000	PRESSER LIFTING SPRING	ナカオサエアケ' ハ' ネ	1
54	#01	B1641-215-000	PRESSER PLATE	ナカオサエオシサケ' イタ	1
55	#01	B1642-215-000	SPRING B	ナカオサエハ' ネ B	1
56	#01	B1644-215-000	HINGE SCREW	ナカオサエリンクタ' ソネジ'	1
57	#01	B1645-215-000	PRESSER LINK	ナカオサエリンクコロ	1
58	#01	B3228-771-00B	BOBBIN WINDER SPACER	イトマキ スハ' -チ	1
59	#01	SD-0550501-SP	HINGE SCREW D=5.5 H=5	タ' ソネジ' D=5.5 H=5	1
60	#01	SD-0720321-TP	HINGE SCREW	タ' ソネジ'	1
61		B1634-210-000	FINGER GUARD	エビ' カ' ト'	1
62		WP-0430800-SC	WASHER M4	ヒラサ' カ' ネ コカ' タマル M4	2

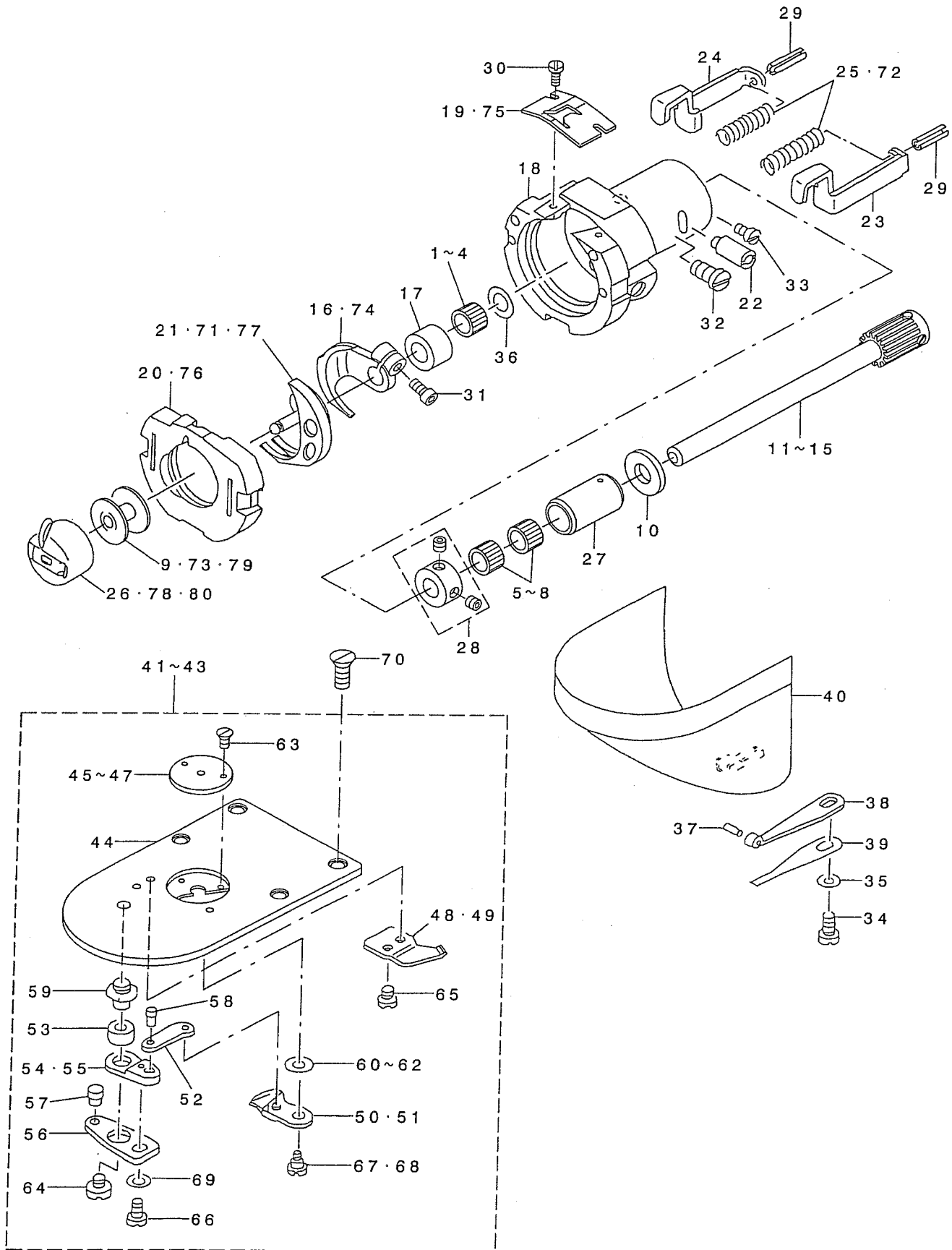
NOTE (注記)

#01...H & G TYPE
 #02...S & H TYPE
 #03...G TYPE

H, G 仕様
 S, H 仕様
 G 仕様

7. SHUTTLE DRIVER SHAFT COMPONENTS(1)

下軸関係 (1)



1		B1411-804-A00	BEARING (A)	ハリクト'-レハ'-ハ'アリツク' A	1
2	#01	B1411-804-B00	NEEDLE DRIVING LEVER BEARING B	ハリクト'-レハ'-ハ'アリツク' B	1
3	#01	B1411-804-C00	NEEDLE DRIVING LEVER BEARING C	ハリクト'-レハ'-ハ'アリツク' C	1
4	#01	B1411-804-D00	BEARING (D)	ハリクト'-レハ'-ハ'アリツク'	1
5		B1430-180-A00	NEEDLE BEARING	クト'-ハク'ハマツク'ニト'ハ	2
6	#01	B1430-180-B00	NEEDLE BEARING	クト'-ハク'ハマツク'ニト'ハ	2
7	#01	B1430-180-C00	NEEDLE BEARING C	クト'-ハク'ハマツク'ニト'ハ	2
8	#01	B1430-180-D00	NEEDLE BEARING	クト'-ハク'ハマツク'ニト'ハ	2
9	#02	B1805-205-000	BOBBIN	ホ'ビ'ン	1
10		B1808-980-000	LOWER SHAFT THRUST WASHER	シダツク' スラストワッシャ-	1
11		B1811-223-CAA	SHUTTLE DRIVER SHAFT A ASM.	シモツク'クハク'ハマツク'ウ' A	1
12	#01	B1811-223-CAB	SHUTTLE DRIVER SHAFT B ASM.	シモツク'クハク'ハマツク'ウ' B	1
13	#01	B1811-223-CAC	SHUTTLE DRIVER SHAFT C ASM.	シモツク'クハク'ハマツク'ウ' C	1
14	#01	B1811-223-CAY	SHUTTLE DRIVER SHAFT Y ASM.	シモツク'クハク'ハマツク'ウ' Y	1
15	#01	B1811-223-CAZ	SHUTTLE DRIVER SHAFT Z ASM.	シモツク'クハク'ハマツク'ウ' Z	1
16	#05	B1812-205-000	SHUTTLE DRIVER	ト'ライハ-	1
17		B1813-980-000	SHUTTLE NEEDLE OUTER RING	オオカ'マ'ニト'ハカ'イリツ	1
18		B1814-215-000	SHUTTLE	オオカ'マ	1
19	#05	B1815-980-000	SHUTTLE UPPER SPRING	オオカ'マ'ウツハ'ネ	1
20	#05	B1817-205-0A0	SHUTTLE RACE RING ASM.	ナカカ'マ'オチエ'クツゴ'ウ	1
21	#02	B1818-205-000	SHUTTLE	ナカカ'マ	1
22		B1819-280-000	SHUTTLE RACE ADJUSTING SHAFT	オオカ'マ'チヨ-セツク'ク	1
23		B1820-280-000	INNER HOOK PRESSER, RIGHT	ナカカ'マ'オチエ'フツク'ミキ'	1
24		B1821-280-000	INNER HOOK PRESSER, LEFT	ナカカ'マ'オチエ'フツク'ヒタ'リ	1
25	#02	B1823-280-000	INNER HOOK PRESSER SPRING	ナカカ'マ'オチエ'ハ'ネ	2
26	#02	B1828-205-0A0	BOBBIN CASE ASM.	ホ'ビ'ン'ケース'クミ	1
27		B1847-223-C00	BUSHING, REAR	シモツク'クメタ	1
28		CS-080081F-SH	THRUST COLLAR ASM.	スラストウケ'クミ	1
29		PS-0250162-KH	SPRING PIN 2.5X16	スプリング'ピン' 2.5X16	2
30		SS-6060410-TP	SCREW 3/32-56 L= 3.5	ヒラネツク' 3/32-56 L=3.5	2
31		SS-6121212-TP	SCREW 3/16-28 L=12.0	ロツカ'ア'ア'ネ'ネ' 3/16-28 L=12	1
32		SS-6151220-SP	SCREW 15/64-28 L=11.5	ヒラネツク' 15/64-28 L=11.5	1
33		SS-7110510-SP	SCREW 11/64-40 L=5	マルヒラネツク' 11/64-40 L=5	1
34		SS-7110840-SP	SCREW 11/64-40 L=7.8	マルヒラネツク' 11/64-40 L=7.8	1
35		WP-0531000-SD	WASHER M5	ヒラネツク'カ'ネ'コ'タ'タ' M5	1
36		WP-0952616-SD	WASHER 9.5X14.8X2.6	ヒラネツク'カ'ネ'9.5X14.8X2.6	1
37		135-08700	HOOK COVER PRESSER SPRING PIN	カマカハ'-オチエ'ハ'ネ'ピン	1
38		135-08809	HOOK COVER PRESSER SPRING A	カマカハ'-オチエ'ハ'ネ' A	1
39		135-08908	HOOK COVER PRESSER SPRING B	カマカハ'-オチエ'ハ'ネ' B	1
40		138-16855	CYLINDER ARM CAP	カマカハ'-(クミ)	1
41	#02	B2425-215-0A0	NEEDLE PLATE ASM.	ハリイタ'クミ	1
42	#03	B2425-215-0AB	NEEDLE PLATE H ASM.	Hシヨク'ハリイタ'クミ	1
43	#04	B2425-215-0AC	NEEDLE PLATE G ASM.	Gシヨク'ハリイタ'クミ	1
44		B2425-215-000	NEEDLE PLATE	ハリイタ	(1)
45	#02	B2426-210-00A	NEEDLE HOLE GUIDE D=1.6	ハリイタ'ナカ'イト	(1)
46	#03	B2426-210-00B	NEEDLE HOLE GUIDE D=2.0	ハリイタ'ナカ'イト	(1)
47	#04	B2426-210-00F	CIRCLE 3 NEEDLE HOLE GUIDE	マル3'ハリイタ'ナカ'イト	(1)
48	#05	B2424-210-000	COUNTER KNIFE	コテ'メス	(1)
49	#04	B2424-210-A00	FIX KNIFE	コテ'メス	(1)
50	#05	B2421-205-0A0	MOVING KNIFE ASM.	ト'ウメス'クツゴ'ウ	(1)
51	#04	B2421-210-AA0	MOVING KNIFE COMPL.	ト'ウメス'クツゴ'ウ	(1)
52		B2418-280-000	MOVING KNIFE LINK	ト'ウメス'リンク	(1)
53		B2416-280-000	THREAD CUTTING LEVER RING	イト'キリ'レハ'-リンク	(1)
54	#05	B2415-280-0A0	THREAD CUTTER LEVER ASM., SMAL	イト'キリ'レハ'-(シヨク)'クミ	(1)
55	#04	B2416-210-000	THREAD CUTTER LEVER, SMALL	イト'キリ'レハ'-(シヨク)	(1)
56		B2414-280-000	MOVING KNIFE DRIVING LEVER	イト'キリ'レハ'-(ダ'イ)	(1)
57		B2419-280-000	MOVING KNIFE CONNECTING LINK S	ト'ウメス'リンク'ク	(1)
58		B2420-280-000	MOVING KNIFE CONNECTING LINK P	ト'ウメス'リンク'ピン	(1)
59		B2417-280-000	THREAD CUTTER LEVER SHAFT	イト'キリ'レハ'-ツク'ク	(1)
60		B2423-280-00A	MOVING KNIFE WASHER A	ト'ウメス'サ'カ'ネ' A	(1)
61	#01	B2423-280-00B	MOVING KNIFE WASHER B	ト'ウメス'サ'カ'ネ' B	(1)
62	#01	B2423-280-00C	MOVING KNIFE WASHER C	ト'ウメス'サ'カ'ネ' C	(1)
63		SS-1060210-TP	SCREW 3/32-56 L=2.2	チラネツク' 3/32-56 L=2.2	(2)
64		SS-6110430-TP	SCREW 11/64-40 L= 4.0	ヒラネツク' 11/64-40 L=4	(1)
65		SS-7090410-SP	SCREW 9/64-40 L= 3.5	マルヒラネツク' 9/64-40 L=3.5	(2)
66		SS-7110740-TP	SCREW 11/64-40 L=7	マルヒラネツク' 11/64-40 L=7	(1)
67	#05	SD-0600101-TP	HINGE SCREW	ダ'ンネツク'	(1)
68	#04	B2417-210-000	MOVING KNIFE HINGE SCREW	ト'ウメス'ダ'ンネツク'	(1)
69		WP-0450846-SP	WASHER	ヒラネツク'カ'ネ	(1)
70		SS-1110640-TP	SCREW 11/64-40 L= 5.5	チラネツク' 11/64-40 L=5.5	4
71	#03	B1818-205-A0B	INNER HOOK (H)	Hシヨク'ナカカ'マ	1
72	#06	135-12405	SPRING	ナカカ'マ'オチエ'ウツハ'ネ	2
73	#04	B1805-210-A00	BOBBIN	ホ'ビ'ン	1
74	#04	B1812-210-000	SCREW DRIVER	ト'ライハ-	1
75	#04	B1815-210-000	INNER HOOK UPPER SPRING	オオカ'マ'ウツハ'ネ	1
76	#04	B1817-210-0AB	SHUTTLE RACE RING B ASM.	ナカカ'マ'オチエ'クツゴ'ウ	1
77	#04	B1818-210-000	SHUTTLE	ナカカ'マ	1
78	#04	B1828-210-0A0	BOBBIN CASE ASM.	ホ'ビ'ン'ケース'クミ	1
79	#03	B1805-205-00B	BOBBIN	ホ'ビ'ン	1
80	#03	B1828-205-0AA	BOBBIN CASE ASM.	ホ'ビ'ン'ケース'クミ	1

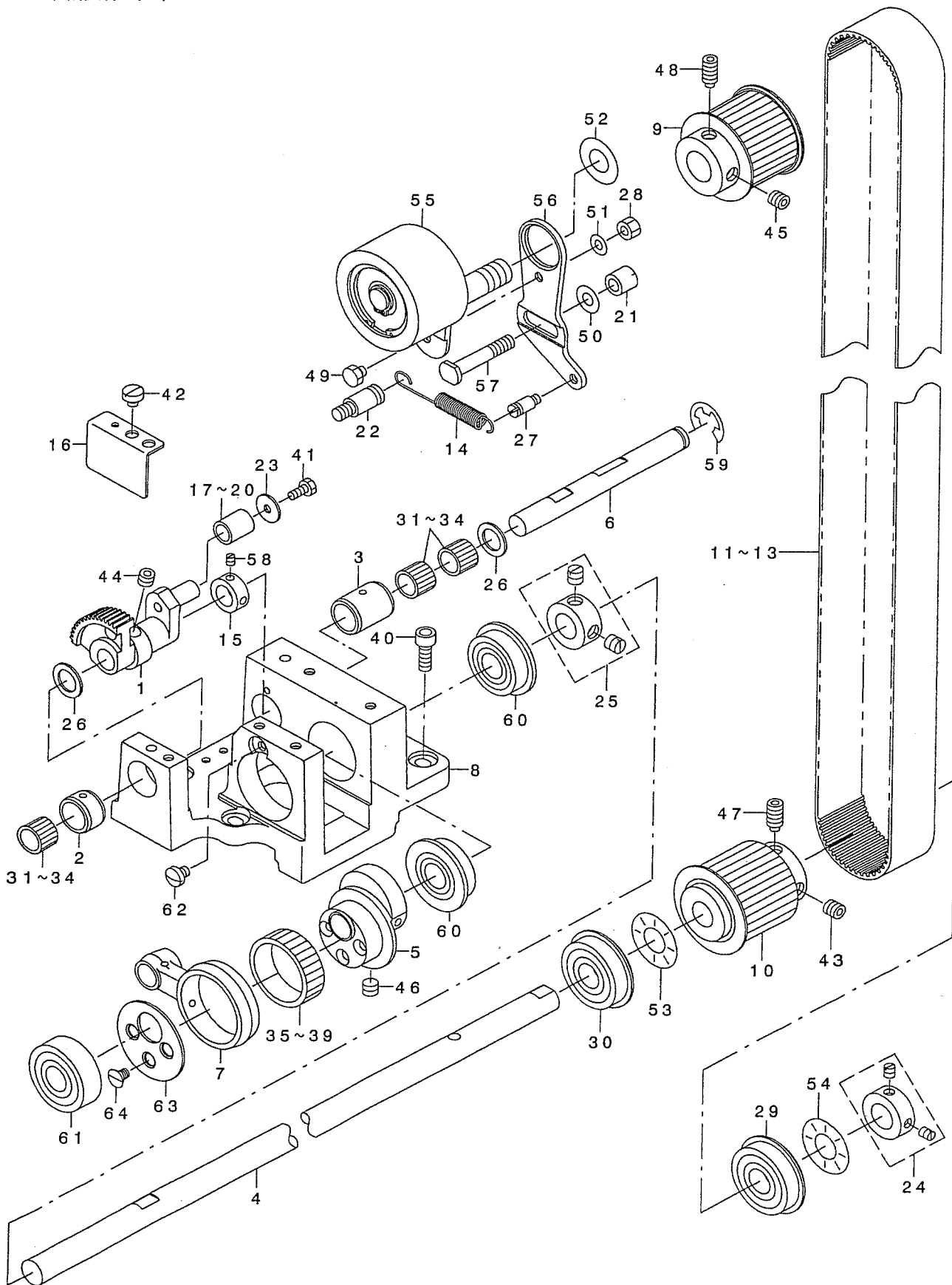
NOTE (注記)

#01...SELECTIVE PART
 #02...S TYPE
 #03...H TYPE
 #04...G TYPE
 #05...COMMON USE PART FOR #02 & #03
 #06...COMMON USE PART FOR #03 & #04

選択部品
 S 仕様
 H 仕様
 G 仕様
 #02, #03共通
 #03, #04共通

8. SHUTTLE DRIVER SHAFT COMPONENTS(2)

下軸関係 (2)



1		B1805-223-C00	OSCILLAOR	シモシ ^ク オオフリコ	1
2		B1832-223-C00	BEARING A	オオフリコシ ^ク クウケA	1
3		B1833-223-C00	BEARING B	オオフリコシ ^ク クウケB	1
4		B1834-223-C00	CAM DRIVER SHAFT	シモシ ^ク クA	1
5		B1835-223-C00	ECCENTRIC CAM	シモシ ^ク クハンソシカム	1
6		B1836-223-C00	OSCILLAING SHAFT	オオフリコシ ^ク ク	1
7		B1837-223-C00	CRANK LOD	シモシ ^ク ククランクロツト ^ク	1
8		B1838-223-C00	GEAR BOX	シモシ ^ク クキ ^ク ヤホ ^ク ックス	1
9		B1839-223-C00	SPROCKET	ウツシ ^ク クスフ ^ク ロケツト	1
10		B1844-223-C00	SPROCKET	シモシ ^ク クスフ ^ク ロケツト	1
11		B1845-223-C0A	BELT A	タイミンク ^ク ハ ^ク ルトA	1
12	#01	B1845-223-C0B	BELT B	タイミンク ^ク ハ ^ク ルトB	1
13	#01	B1845-223-C0C	BELT C	タイミンク ^ク ハ ^ク ルトC	1
14		B2431-215-000	THREAD TRIMMER LINK SPRING	イトキリ リンクハ ^ク ネ	1
15		B1848-223-C00	THRUST COLLAR	スラストウケ	1
16		B1849-223-C00	STOPPER	ニート ^ク ルハ ^ク アリソク ^ク ストツハ ^ク -	1
17		B1430-180-A00	NEEDLE BEARING	クト ^ク -ハク ^ク ルマシ ^ク ク ニート ^ク ル	1
18	#01	B1430-180-B00	NEEDLE BEARING	クト ^ク -ハク ^ク ルマシ ^ク ク ニート ^ク ル	1
19	#01	B1430-180-C00	NEEDLE BEARING C	クト ^ク -ハク ^ク ルマシ ^ク ク ニート ^ク ル	1
20	#01	B1430-180-D00	NEEDLE BEARING	クト ^ク -ハク ^ク ルマシ ^ク ク ニート ^ク ル	1
21		B1840-223-C00	NUT	アイト ^ク ラーチヨウセツネシ ^ク ナツト	1
22		B2714-761-000	SPRING RACK	ハ ^ク ネカケ	1
23		B3051-816-000	WASHER B	ヨート ^ク -イタ ヲツシキ ^ク - B	1
24		CS-120081A-TN	THRUST COLLAR ASM. D=12 W=8	スラストウケ D=12 W=8 クミ	1
25		CS-1201010-SH	THRUST COLLAR ASM. D=12 W=10	スラストウケ D=12 W=10 クミ	1
26		B1637-560-000	WASHER	スイハイオクリ ロツト ^ク サ ^ク ガ ^ク ネ	2
27		MAT-80116S00	SUSPENSION PIN	ヒタ ^ク トリ ハ ^ク ネカケ ヒ ^ク ン	1
28		NS-6280610-SP	NUT	ロツカク ナツト	1
29		SB-1120001-00	BEARING D=12X32	ハ ^ク アリソク ^ク D=12X32	1
30		SB-1120007-00	BEARING	コロガ ^ク リシ ^ク クウケ	1
31		SB-3100008-0A	BEARING	コロガ ^ク リシ ^ク クウケ	3
32	#01	SB-3100008-0B	BEARING	コロガ ^ク リシ ^ク クウケ	3
33	#01	SB-3100008-0C	BEARING	コロガ ^ク リシ ^ク クウケ	3
34	#01	SB-3100008-0D	BEARING	コロガ ^ク リシ ^ク クウケ	3
35		B1426-352-A00	NEEDLE BEARING (A)	ハリホ ^ク - ハ ^ク アリソク ^ク A	1
36	#01	B1426-352-B00	NEEDLE BEARING (B)	ハリホ ^ク - ハ ^ク アリソク ^ク B	1
37	#01	B1426-352-C00	NEEDLE BEARING (C)	ハリホ ^ク - ハ ^ク アリソク ^ク C	1
38	#01	B1426-352-D00	NEEDLE BEARING (D)	ハリホ ^ク - ハ ^ク アリソク ^ク D	1
39	#01	B1426-352-E00	NEEDLE BEARING (E)	ハリホ ^ク - ハ ^ク アリソク ^ク E	1
40		SM-6051402-TP	SCREW M5X0.8 L=14	ロツカク アナホ ^ク ルト	4
41		SS-9090833-TP	SCREW	ロツカクホ ^ク ルト	1
42		SS-6110480-SP	SCREW 11/64-40 L=4.3	ヒラネシ ^ク 11/64-40 L=4.3	1
43		SS-8660612-TP	SCREW 1/4-40 L=6	トメネシ ^ク 1/4-40 L=6	1
44		SS-8660512-TP	SCREW 1/4-40 L=5	トメネシ ^ク 1/4-40 L=5	2
45		SS-8660612-TP	SCREW 1/4-40 L=6	トメネシ ^ク 1/4-40 L=6	1
46		SS-8660512-TP	SCREW 1/4-40 L=5	トメネシ ^ク 1/4-40 L=5	2
47		SS-8661112-TP	SCREW 1/4-40 L=11	トメネシ ^ク 1/4-40 L=11	1
48		SS-8661112-TP	SCREW 1/4-40 L=11	トメネシ ^ク 1/4-40 L=11	1
49		SS-9110453-TP	SCREW	ロツカク ネシ ^ク	1
50		WP-0621016-SD	WASHER 6.2X13X1	ヒラサ ^ク ガ ^ク ネ 6.2X13X1	1
51		WP-1221016-SP	WASHER	ヒラサ ^ク ガ ^ク ネ	1
52		WP-1252210-SC	WASHER 12.5X25.6X2.2	ヒラサ ^ク ガ ^ク ネ 12.5X25.6X2.2	1
53		WZ-1250300-KO	WAVED WASHER 12.5X17X0.3	ナミカ ^ク タサ ^ク ガ ^ク ネ 12.5X17X0.3	1
54		WZ-1250300-KO	WAVED WASHER 12.5X17X0.3	ナミカ ^ク タサ ^ク ガ ^ク ネ 12.5X17X0.3	1
55		137-10850	IDLER PULLEY ARM CONNec.	アイト ^ク ラ フ ^ク -リ ウテ ^ク ケツコウ	1
56		137-10900	IDLER FIXED PLATE	アイト ^ク ラ コテイハ ^ク ン	1
57		137-11007	IDLER ADJUSTING SCREW	アイト ^ク ラ チヨウセツネシ ^ク	1
58		SS-8090410-SP	SCREW 9/64-40 L= 3.5	トメネシ ^ク 9/64-40 L=3.5	2
59		RE-0900000-KP	SNAP RING 9	エガ ^ク タトメワ	1
60		SB-1120007-00	BEARING	コロガ ^ク リシ ^ク クウケ	2
61		SB-1120003-00	BEARING	コロガ ^ク リシ ^ク クウケ	1
62		SS-7110570-SP	SCREW 11/64-40 L= 4.8	マルヒラネシ ^ク 11/64-40 L=4.8	1
63		B1850-223-C00	STOPPER	シモシ ^ク クハンソシカムニート ^ク ルストツハ ^ク -	1
64		SS-1110640-TP	SCREW 11/64-40 L= 5.5	サラネシ ^ク 11/64-40 L=5.5	3

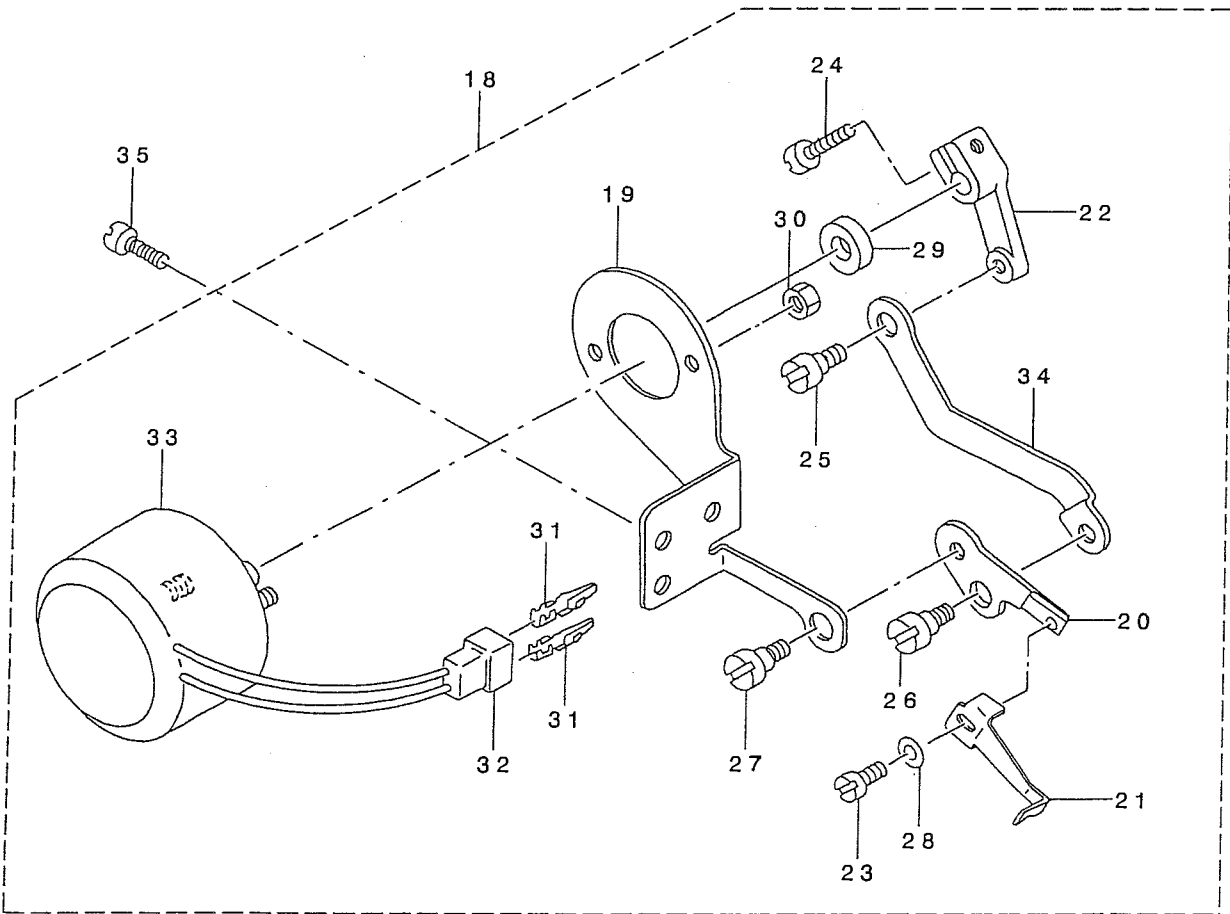
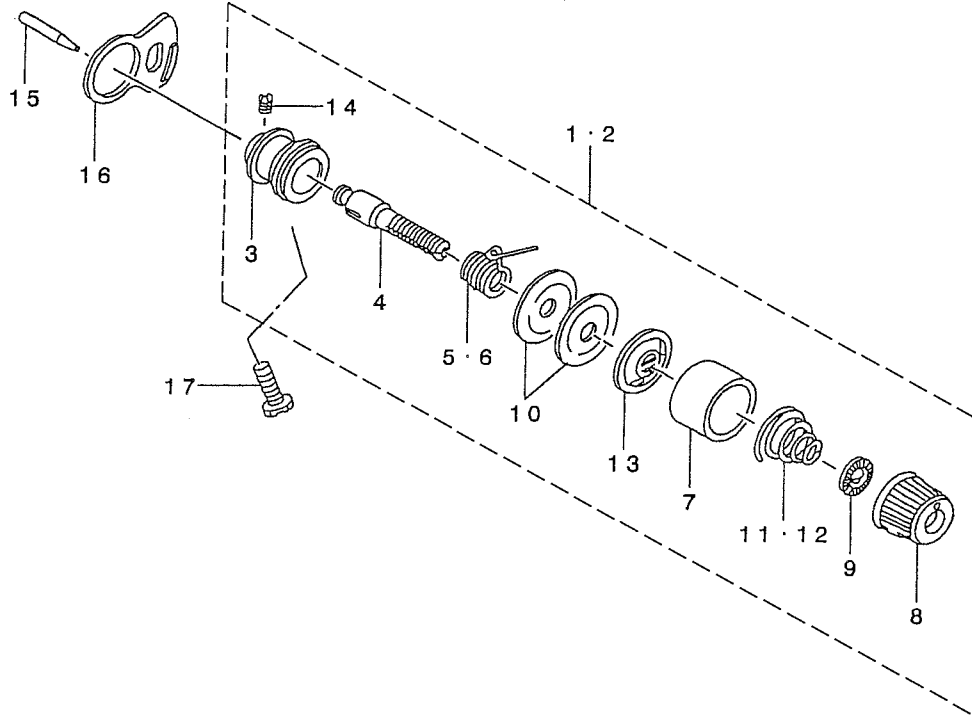
NOTE (注記)

#01....SELECTIVE PART

選択部品

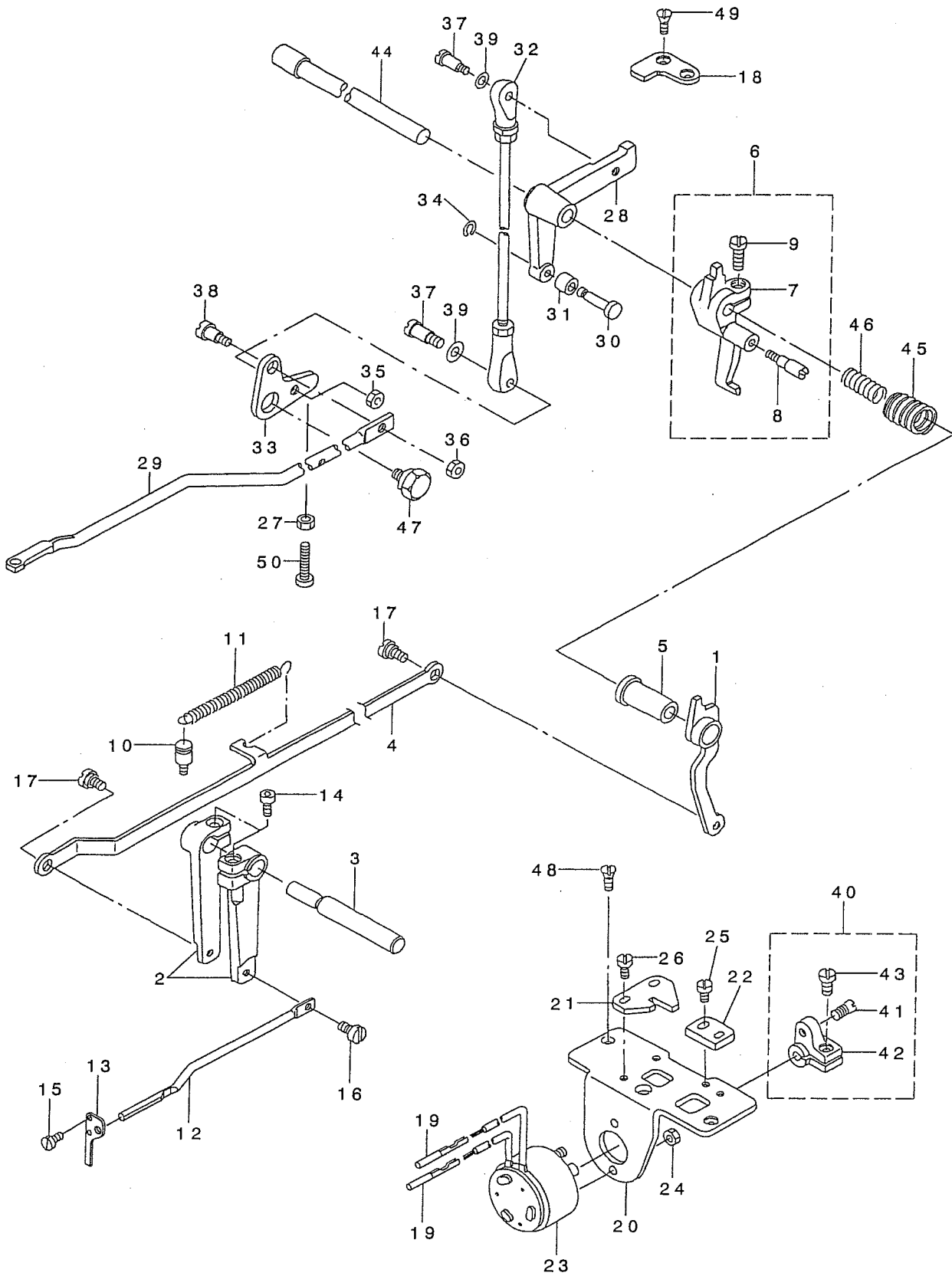
9. WIPER MECHANISM COMPONENTS

ワイパ関係



10. TENSION RELEASE & TEREAD TRIMMER MECHANISM COMPONENTS

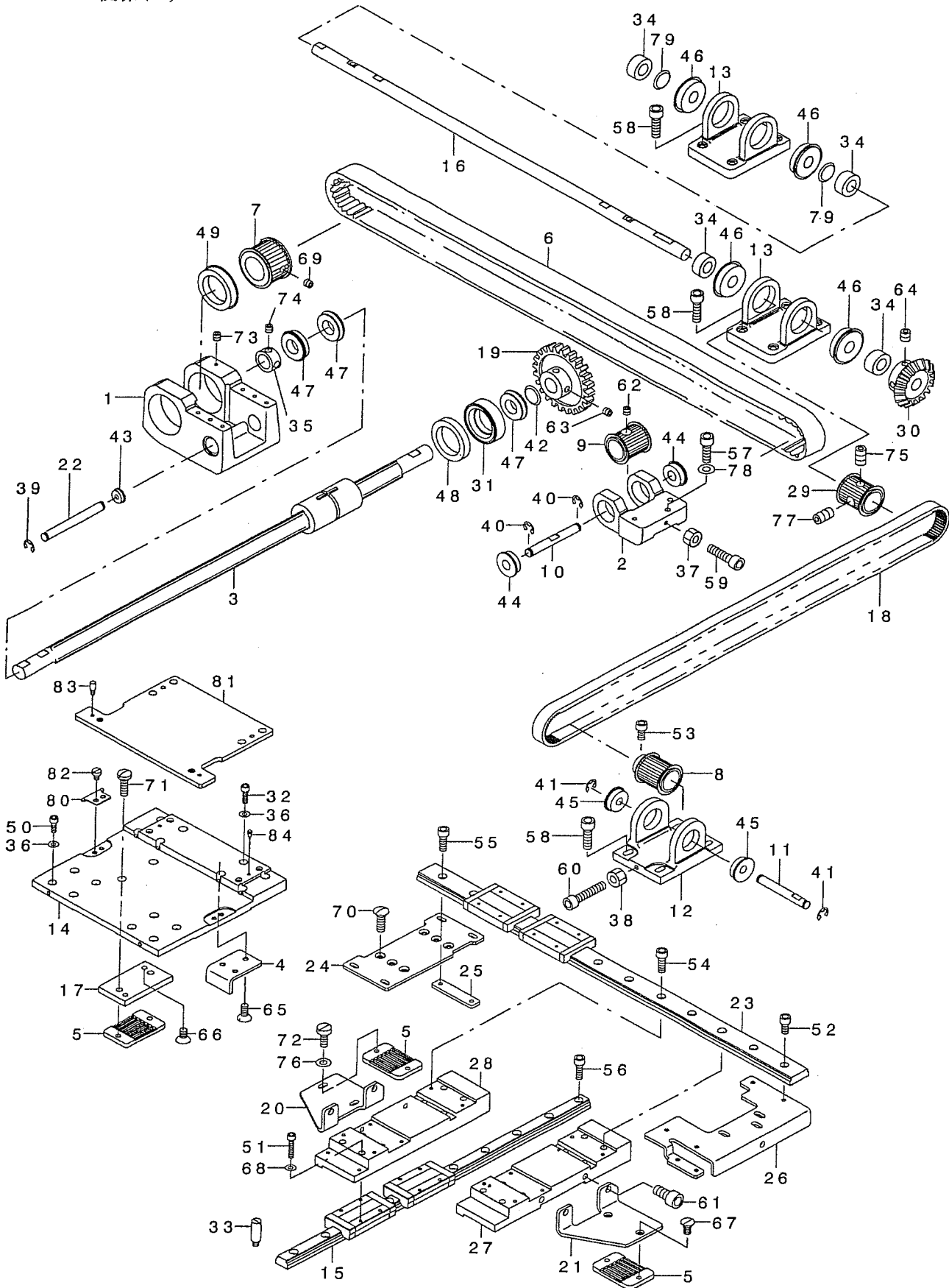
糸ゆるめ・糸切り関係



1	B2304-220-OAO	TENSION RELEASE ARM ASM.	イトユルメ ウデ* ケツゴ* ウ	1
2	B2306-220-000	TENSION ARM	イトチヨウシ ウデ*	2
3	B2307-220-000	TENSION ARM SHAFT	イトチヨウシ ウデ* シ* ク	1
4	B2308-223-C00	CONNECTING PLATE	イトユルメレンケツツイタ	1
5	B2305-210-000	BUSHING	イトユルメメタル	1
6	B2301-210-OAO	TENSION RELEASE ARM ASM.	イトユルメシ* クウデ* クミ	1
7	B2301-210-000	TENSION RELEASE ARM	イトユルメシ* クウデ*	(1)
8	B2302-210-000	TENSION RELEASE SHAFT	イトユルメシ* ク	(1)
9	SS-6121220-TP	SCREW 3/16-28 L=11.5	ヒラネシ* 3/16-28 L=11.5	(1)
10	B2714-761-000	SPRING RACK	ハ* ネカケ	1
11	B2727-761-000	TENSION SPRING	フツク ヒツハ* リハ* ネ	1
12	135-13205	TENSION RELEASE BAR	イトチヨウシ レンケツボ* -	1
13	135-13304	THREAD TENSION ARM	イトチヨウシボ* - ウケ	1
14	SS-6151712-TP	SCREW 15/64-28 L=16.5	ロツカクアナボ* ルト 15/64-28	2
15	SS-7090620-TP	SCREW 9/64-40 L=6.1	マルヒラネシ* 9/64-40 L=6.1	2
16	SD-0530221-SP	HINGE SCREW D= 5.3 H= 2.2	タ* ンネシ* D=5.3 H=2.2	1
17	SD-0640321-SP	HINGE SCREW D= 6.35 H= 3.2	タ* ンネシ* D=6.35 H=3.2	2
18	B2412-220-000	STOPPER	シ* ユウト* ウシ ストツハ*	1
19	D6043-555-B00	PIN TERMINAL, MALE	ピ* ン タ-ミナル オス	2
20	B2402-220-000	SOLENOID INSTALLING BASE	イトキリ トリツケタ* イ	1
21	B2310-220-000	TENSION RELEASE ARM PLATE	イトユルメシ* ク ウデ* コテイハ* ン	1
22	B2311-220-000	Y MOTOR BASE STOPPER	イトユルメ ウデ* ストツハ*	1
23	B2403-223-C00	SOLENOID	イトキリマク* ネット	1
24	NM-6040003-SC	NUT M4	ロツカクナツト M4	2
25	SS-7110840-SP	SCREW 11/64-40 L=7.8	マルヒラネシ* 11/64-40 L=7.8	2
26	SS-7110840-SP	SCREW 11/64-40 L=7.8	マルヒラネシ* 11/64-40 L=7.8	2
27	NS-6150430-SP	NUT 15/64-28	ロツカクナツト 15/64-28	1
28	B2404-220-000	CAM INSTALLING LINK	カム シ* ユウト* ウシ	1
29	B2413-223-C00	CONNECTING LOD	イトキリレンケツボ* ウ	1
30	B2405-210-000	SHAFT	イトキリ コロシ* ク	1
31	B2406-210-000	CAM ROLLER	カムローラ	1
32	B2407-223-C00	CONNECTING LOD	イトキリレンケツボ* ロット*	1
33	B2411-210-000	THREAD TRIMMER LINK	イトキリ リンク	1
34	D2430-555-B00	SNAP RING	カムローラ シ* ク Cリンク*	1
35	NS-6110420-SP	NUT 11/64-40	ロツカクナツト 11/64-40	1
36	NS-6120630-SP	NUT 3/16-28	ロツカクナツト 3/16-28	1
37	SD-0500803-TP	HINGE SCREW D=5 H=8	タ* ンネシ* D=5 H=8	2
38	SD-0650305-TP	HINGE SCREW D= 6.5 H= 3	タ* ンネシ* D=6.5 H=3	1
39	WP-0501016-SD	WASHER 5X10.5X1	ヒラサ* カ* ネ 5X10.5X1	2
40	B2410-220-OAO	SOLENOID ARM ASM.	イトキリ マク* ネットウデ* ヒ* ンクミ	1
41	B2410-220-000	PIN	イトキリ マク* ネット ウデ* ヒ* ン	(1)
42	B2409-210-000	SOLENOID ARM	イトキリ マク* ネットウデ*	(1)
43	SS-6121210-SP	SCREW 3/16-28 L=12	ヒラネシ* 3/16-28 L=12	(1)
44	B2408-210-000	CAM SHAFT	イトキリ カムシ* ク	1
45	B2414-210-000	SPRING, LARGE	イトキリ モト* シハ* ネ (タ* イ)	1
46	B2415-210-000	SPRING, SMALL	イトキリ モト* シハ* ネ (シヨウ)	1
47	SD-1100301-TP	HINGE SCREW H=11 W=3	タ* ンネシ* H=11 W=3	1
48	SS-2110920-TP	SCREW 11/64-40 L=8.5	マルサラネシ* 11/64-40 L=8.5	2
49	SS-2110920-TP	SCREW 11/64-40 L=8.5	マルサラネシ* 11/64-40 L=8.5	2
50	SS-6153040-SP	SCREW 15/64-28 L=30	ヒラネシ* 15/64-28 L=30	1

11.X-Y COMPONENTS (1)

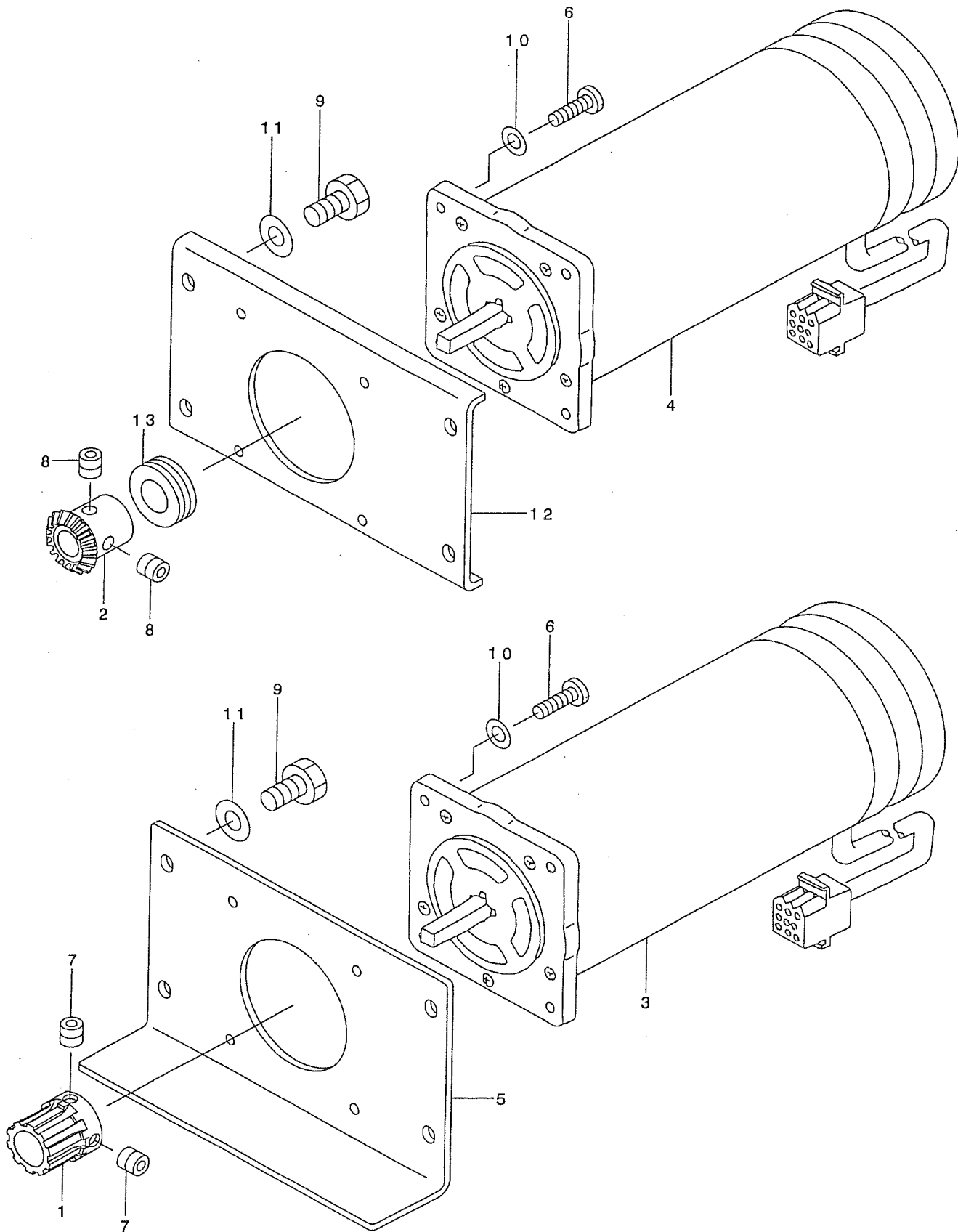
X-Y関係(1)



1	B2504-223-C00	X DRIVE BRACKET	Xクト'ウフ'ラケット	1
2	B2505-223-C00	X DRIVEN BRACKET	Xク'ユト'ウフ'ラケット	1
3	B2506-223-C00	X DRIVE SPLINE SHAFT	Xクト'ウフ'ラインク'ク	1
4	B2507-223-C00	X STOPPER	Xストッパ'ー	1
5	B2509-224-000	BELT RECEIVER	ベルトオサエ	3
6	B2512-224-C00	TIMING BELT,X	Xタイミンク'ハ'ベルト	1
7	B2513-223-C00	X DRIVE SPROCKET	Xクト'ウフ'ロケット	1
8	B2513-224-000	SPROCKET WHEEL	スプ'ロケット	2
9	B2514-223-C00	X DRIVEN SPROCKET	Xク'ユト'ウフ'ロケット	1
10	B2515-223-C00	X DRIVEN SHAFT	Xク'ユト'ウフ'ク	1
11	B2515-224-000	X BRACKET SHAFT	Xク'ユト'ウフ'ク	2
12	B2518-223-COA	Y DRIVEN BRACKET	Yク'ユト'ウフ'ラケット	2
13	B2518-223-C00	Y DRIVE BRACKET	Yクト'ウフ'ラケット	2
14	B2519-224-C00	X REMOVAL BASE	Xイト'ウハ'ース	1
15	B2520-224-C00	Y-LM GUIDE	Y-LMカ'イト'	2
16	B2523-223-C00	Y DRIVE SHAFT	Yク'ユト'ウフ'ク	1
17	B2527-223-C00	X BELT INSTALLING PLATE	Xハ'ベルトオサエトリツクイタ	1
18	B2528-223-C00	Y TIMMING BELT	Yタイミンク'ハ'ベルト	2
19	B2534-223-C00	X DRIVEN WHEEL	Xク'ユト'ウフ'ホイール	1
20	B2536-223-COA	Y BELT INSTALLING PLATE,LEFT	Yハ'ベルトオサエトリツクイタヒダ'リ	1
21	B2536-223-C00	Y BELT INSTALLING PLATE,RIGHT	Yハ'ベルトオサエトリツクイタヒダ'ミキ'	1
22	B2539-223-C00	X IDLER SHAFT	Xア'イト'ラック'ク	1
23	B2540-224-C00	X-LM GUIDE	X-LMカ'イト'	2
24	B2541-224-C00	X DRIVE BRACKET BASE	Xクト'ウフ'ラケットハ'ース	1
25	B2542-223-C00	NUT	ナ'ラケットハ'ースナット	2
26	B2543-224-C00	X DRIVE BRACKET BASE	Xク'ユト'ウフ'ラケットハ'ース	1
27	B2544-223-C00	Y REMOVAL BASE,RIGHT	Yイト'ウハ'ースミキ'	1
28	B2545-223-C00	Y REMOVAL BASE,LEFT	Yイト'ウハ'ースヒダ'リ	1
29	B2547-223-C00	Y DRIVE SPROCKET	Yクト'ウフ'ロケット	2
30	B2548-223-C00	Y DRIVEN WHEEL	Yク'ユト'ウフ'ホイール	1
31	B2549-223-C00	COLLAR	Xクト'ウフ'クハ'アリンク'カバー	1
32	SM-6031002-TP	HEXAGONAL BOLT M3 X 10	ロツカクア'ナネ'ルト M3X0.5 L=10	8
33	B4134-814-000	SUPPORT STUD	ハリ'レイキヤクタンク'オサエツ'ク	2
34	CS-1201010-SH	THRUST COLLAR ASM. D=12 W=10	スラストウケ' D=12 W=10 クミ	4
35	CS-1501011-TH	THRUST COLLAR	スラストウケ'	2
36	WP-0320501-SD	WASHER	ヒラサ'カ'ネ'ミカ'キマル M3	16
37	NM-6050001-SP	NUT M5	ロツカクナ'ット M5X0.8 1ツユ	1
38	NM-6050001-SP	NUT M5	ロツカクナ'ット M5X0.8 1ツユ	2
39	RE-0600000-KO	E-RING 6	エ'カ'タメツ 6	2
40	RE-0600000-KO	E-RING 6	エ'カ'タメツ 6	2
41	RE-0600000-KO	E-RING 6	エ'カ'タメツ 6	4
42	WZ-1590390-KP	WASHER	エ'カ'タメツ 6	1
43	SB-1080002-00	SIDE BEARING	マ'ク'サ'カ'ネ	2
44	SB-1080005-00	RADIAL BEARING	サイ'ト'ハ'アリンク'	2
45	SB-1080005-00	RADIAL BEARING	ラ'ン'アルシ'クウケ'	2
46	SB-1120007-00	BEARING	ラ'ン'アルシ'クウケ'	4
47	SB-1150006-00	BALL BEARING	コロ'カ'リ'クウケ'	4
48	SB-1300002-00	BEARING	コロ'カ'リ'クウケ'	3
49	SB-1300003-00	BEARING	コロ'カ'リ'クウケ'	1
50	SM-6030602-TP	SCREW M3X0.5 L=6	ロツカクア'ナネ'ルト M3X0.5 L=6	1
51	SM-6031402-TP	SCREW	ロツカクア'ナネ'ルト M3X0.5 L=6	8
52	SM-6040802-TP	SCREW M4X0.7 L=8	ロツカクア'ナネ'ルト	16
53	SM-6040802-TP	SCREW M4X0.7 L=8	ロツカクア'ナネ'ルト	4
54	SM-6041202-TP	SCREW M4X0.7 L=12	ロツカクア'ナネ'ルト	4
55	SM-6041202-TP	SCREW M4X0.7 L=12	ロツカクア'ナネ'ルト	8
56	SM-6041202-TP	SCREW M4X0.7 L=12	ロツカクア'ナネ'ルト	4
57	SM-6051402-TP	SCREW M5X0.8 L=14	ロツカクア'ナネ'ルト	12
58	SM-6051602-TP	SCREW M5X0.8 L=16	ロツカクア'ナネ'ルト	3
59	SM-6052002-TP	SCREW M5 L=20	ロツカクア'ナネ'ルト M5X0.8 L=16	16
60	SM-6052502-TP	SCREW M5X0.8 L=25	ロツカクア'ナネ'ルト M5X0.8 L=20	1
61	SM-6061202-TP	SCREW M6 L=12	ロツカクア'ナネ'ルト	2
62	SM-8060602-TP	SCREW M6X6	ロツカクア'ナネ'ルト M6 L=12	4
63	SM-8061002-TP	SCREW M6 L=10	ト'メネツ' M6 L=6	1
64	SM-8061002-TP	SCREW M6 L=10	ト'メネツ' M6 L=10	2
65	SS-2111010-TP	SCREW 11/64-40 L=9.5	ト'メネツ' M6 L=10	2
66	SS-1110840-SP	SCREW 11/64-40 L=8	マルサ'ラネツ' 11/64-40 L=9.5	3
67	SS-2111010-TP	SCREW 11/64-40 L=9.5	マルサ'ラネツ' 11/64-40 L=8	2
68	WP-0320500-SD	M3 WASHER	マルサ'ラネツ' 11/64-40 L=9.5	2
69	SS-8150432-TH	SCREW 15/64-28 L=4	ヒラサ'カ'ネ M3	16
70	SS-2621540-SP	SCREW 3/16-32 L=15	ト'メネツ' 15/64-28 L=4	2
71	SS-7111410-TP	SCREW 11/64-40 L=14	マルサ'ラネツ' 3/16-32 L=15	6
72	SS-6111140-SP	SCREW 11/64-40 L=11	マルサ'ラネツ' 11/64-40 L=14	2
73	SS-8110422-TP	SCREW 11/64-40 L=4	ヒラサ'ネツ' 11/64-40 L=11	2
74	SS-8660530-TP	SCREW 1/4-40 L= 4.5	ト'メネツ' 11/64-40 L=4	2
75	SS-8660612-TP	SCREW 1/4-40 L=6	ト'メネツ' 1/4-40 L=4.5	4
76	WP-0450801-SD	WASHER 4.5X10X0.8	ト'メネツ' 1/4-40 L=6	2
77	SS-8661112-TP	SCREW 1/4-40 L=11	ヒラサ'カ'ネ 4.5X10X0.8	2
78	WP-0550800-SP	WASHER 5.5X10X0.8	ト'メネツ' 1/4-40 L=11	2
79	WZ-1250300-KO	WAVED WASHER 12.5X17X0.3	ヒラサ'カ'ネ 5.5X10X0.8	3
80	B1158-224-C00	COVER PRESSER	ナ'ミカ'タサ'カ'ネ 12.5X17X0.3	2
81	B2555-224-C00	LOWER PLATE INSTALLING PLATE	ホ'ツ'ヨカハ'ーオサエ	2
82	SS-6110610-TP	SCREW 11/64-40 L=6	ラ'ン'アルシ'クウケ'イタ	1
83	B1519-026-00G	HINGE STUD	ヒラサ'ネツ' 11/64-40 L=6	4
84	B1816-280-000	GUIDE PIN	ヒンク'シ'ク	2
			ナカ'カ'マ'オサエ'カ'イト'ヒ'ン	2

12. X-Y COMPONENTS (2)

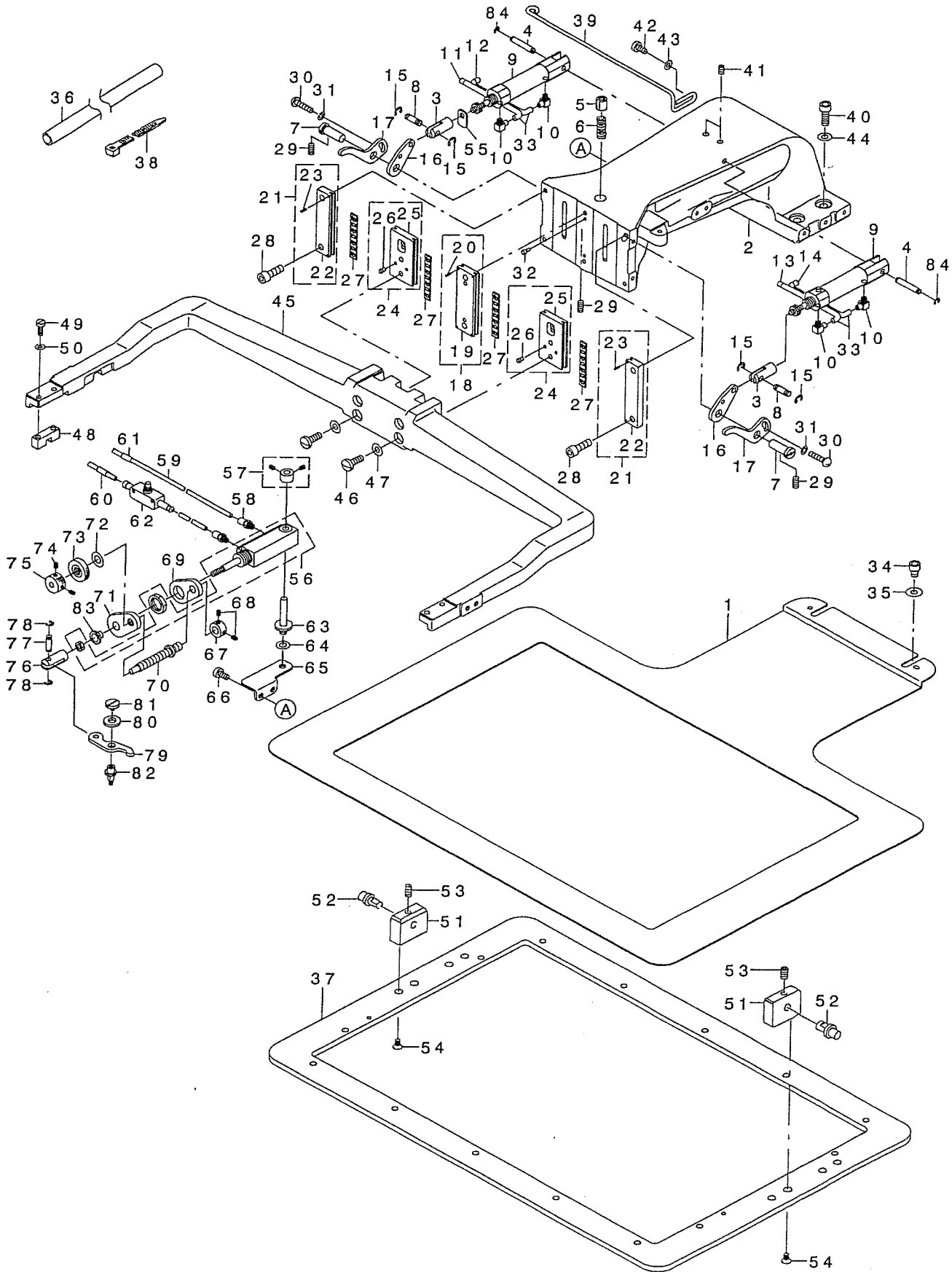
X-Y関係(2)



1	B2525-223-C00	X DRIVE WHEEL	Xクト・ウハク・ルマ	1
2	B2526-223-C00	Y DRIVE WHEEL	Yクト・ウハク・ルマ	1
3	B2529-223-CAA	X FEED STEPPING MOTOR ASM.	Xオクリステツビ・ソク・モータ クミ	1
4	B2529-223-CA0	Y FEED STEPPING MOTOR ASM.	Yオクリステツビ・ソク・モータ クミ	1
5	B2531-223-C00	MOTOR BASE	モータリツケイタ	1
6	SM-6051202-TP	SCREW M5X0.8 L=12	ロツカクアナホ・ルト M5X0.8 L=12	8
7	SM-8060602-TP	SCREW M6X6	トメネジ・ M6 L=6	2
8	SM-8060602-TP	SCREW M6X6	トメネジ・ M6 L=6	2
9	SS-9151120-CP	SCREW 15/64-28 L=11	ロツカクホ・ルト 15/64-28 L=11	8
10	WP-0531000-SD	WASHER M5	ヒラサ・カ・ネ コカ・タマル M5	8
11	WP-0621016-SD	WASHER 6.2X13X1	ヒラサ・カ・ネ 6.2X13X1	8
12	B2517-223-C00	Y MOTOR INSTALLING PLATE	Yモータ-トリツケイタ	1
13	SB-4120001-00	BEARING	コロカ・リツ・クウケ	1

13. CLOTH FEED MECHANISM COMPONENTS

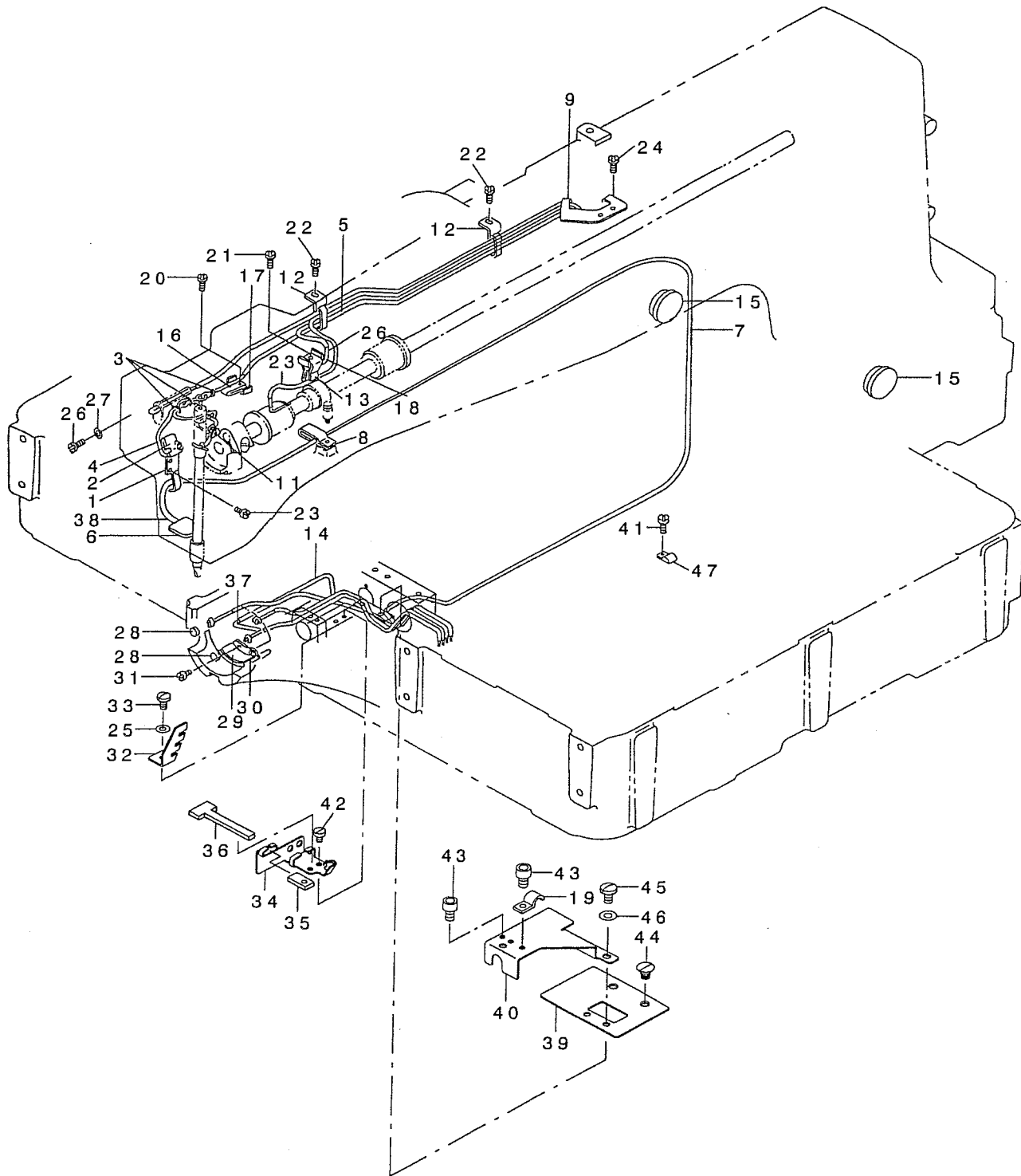
布送り台関係



1	B2556-224-C00	LOWER PLATE.	シタダ	1
2	B2550-224-C00	CLOTH FEED BASE.	スノオクリダ'イ	1
3	B1625-220-000	CYLINDER KNUCKLE	ナカサエ シリンダ' ナツクム	2
4	B1504-210-000	CONNECTING SHAFT	ソレノイト' レンクダ' ク	2
5	B2574-220-000	SLIDER	スノオサエ スライダ'	1
6	B2576-220-000	SLIDER SPRING	スノオサエ スライダ' ハ' ネ	1
7	B2509-372-000-A	FEED STUD	オクリン' ク	2
8	B1626-220-000	CYLINDER PIN	シリンド' セツツ' クビ' ン	2
9	PA-1602509-A0	AIR CYLINDER	エアシリンド'	2
10	PJ-0460525-03	HOSE ELBOW	ホ-ス エルボ'	4
11	B4711-220-00C	AIR TUBE LABEL J03 LEFT	エア-チューブ' ラハ' AJ03L	1
12	B4711-220-00D	AIR TUBE LABEL J04 LEFT	エア-チューブ' ラハ' AJ04L	2
13	B4711-220-00G	AIR TUBE LABEL J03 RIGHT	エア-チューブ' ラハ' AJ03R	1
14	B4711-220-00H	AIR TUBE LABEL J04 RIGHT	エア-チューブ' ラハ' AJ04R	2
15	RE-0300000-K0	E-RING 3	エカ' タメワ 3	4
16	B2570-215-000	LIFTING LEVER A	スノオサエ レハ' - A	2
17	B2571-215-000	LIFTING LEVER B	スノオサエ レハ' - B	2
18	B2613-223-CA0	WORK CLAMP FOOT PLATE A ASM.	スノオサエスハ' リイダ クミ	1
19	B2613-223-C00	WORK CLAMP FOOT PLATE A	スノオサエスハ' リイダ	(1)
20	PS-0150065-KP	SPRING PIN 1.5X6	スア' リンク' ビ' ン 1.5X6	(4)
21	B2567-223-CA0	WORK CLAMP FOOT PLATE B ASM.	スノオサエスハ' リイダB クミ	2
22	B2567-223-C00	WORK CLAMP FOOT PLATE B	スノオサエスハ' リイダB	(1)
23	PS-0150065-KP	SPRING PIN 1.5X6	スア' リンク' ビ' ン 1.5X6	(2)
24	B2611-223-CA0	SLIDE PLATE ASM.	スノオサエアツスハ' リイダ クミ	2
25	B2611-223-C00	WORK CLAMP FOOT SLIDE PLATE	スノオサエアツスハ' リイダ	(1)
26	B1816-280-000	GUIDE PIN	ナカガ' マオサエ ガ' イト' ビ' ン	(2)
27	B2569-229-000	SLIDING PLATE BEARING	スハ' リイダ ハ' アリソク'	4
28	SM-6051402-TP	SCREW M5X0.8 L=14	ロツカクア' ナホ' ト	6
29	SM-8050602-TP	SCREW M5 L=6	トメネツ' M5X0.8 L=6	2
30	SS-7110710-SP	SCREW 11/64-40 L=7	マルヒラネツ' 11/64-40 L=7	2
31	WP-0501016-SD	WASHER 5X10.5X1	ヒラサ' ガ' ネ 5X10.5X1	2
32	B1816-280-000	GUIDE PIN	ナカガ' マオサエ ガ' イト' ビ' ン	2
33	BT-0400251-EB	URETHANE HOSE, BLACK	ウレタンホ-ス クロ	5
34	SM-6060802-TP	SCREW M6 L=8	ロツカクア' ナホ' ト M6 L=8	2
35	WP-0611626-SP	WASHER 15X6X1.6	ヒラサ' ガ' ネ	2
36	HX-0036400-0E	PARTS	ソクセンハ' -ウ	0.9
37	B2553-224-C00	CLOTH PRESSER OUTER FRAME.	スノオサエソトワク	1
38	HX-0023300-00	CLIP	ソクセン ハ' ソト'	8
39	B2568-224-C00	AIR TUBE SUPPORT A	エアチューブ' ササエA	1
40	SM-6062002-TP	SCREW M6 L=20	ロツカクア' ナホ' ト M6 L=20	4
41	SM-8050812-TP	SCREW M5X8	トメネツ' M5X0.8 L=8	2
42	SS-6121010-SP	SCREW 3/16-28 L=10	ヒラネツ' 3/16-28 L=10	2
43	WP-0501016-SD	WASHER 5X10.5X1	ヒラサ' ガ' ネ 5X10.5X1	2
44	WP-0621016-SD	WASHER 6.2X13X1	ヒラサ' ガ' ネ 6.2X13X1	4
45	B2552-224-C00	CLOTH PRESSER OUTER FRAME. ARM.	スノオサエソトワクウチ'	1
46	SS-7151610-SP	SCREW 15/64-28 L=16	マルヒラネツ' 15/64-28 L=16	4
47	WP-0641600-SC	WASHER 6.4X12.5X1.6	ヒラサ' ガ' ネ	4
48	B2562-220-000	BALL CATCH	ソトワク ホ' -ルキツチ	2
49	SS-6111210-SP	SCREW 11/64-40 L=12	ヒラネツ' 11/64-40 L=12	4
50	WP-0450000-SD	WASHER 4.5X8X0.5	ヒラサ' ガ' ネ 4.5X8X0.5	4
51	B2561-220-000	BEARING BLOCK	ソトワク ササエ' クワケ	2
52	B2560-220-000	SUPPORT PIN	ソトワク ササエ' ク	2
53	SS-8110422-TP	SCREW 11/64-40 L=4	トメネツ' 11/64-40 L=4	2
54	SS-1110840-SP	SCREW 11/64-40 L=8	チラネツ' 11/64-40 L=8	4
55	B2530-215-000	PRESSER PLATE	2ダ' ンストロ-クネツイタ	1
56	PA-1602510-A0	AIR CYLINDER	エアシリンド'	1
57	B2579-229-0A0	THRUST BEARING	シリンド' ク' スラストウケクミ	1
58	PJ-0320525-03	HOSE NIPPLE	ホウスイツア' ル	2
59	BT-0400251-EB	URETHANE HOSE, BLACK	ウレタンホ-ス クロ	1.5
60	B4711-220-00E	AIR TUBE LABEL J05	エア-チューブ' ラハ' AJ05	2
61	B4711-220-00F	AIR TUBE LABEL J06	エア-チューブ' ラハ' AJ06	1
62	PC-0124010-00	SPEED CONTROLLER	スピ' ト' コントロ-ラ	1
63	B2528-215-000	SHAFT	2ダ' ンストロ-ク ウチン' ク	1
64	WP-0650876-SD	WASHER 6.5X13X0.8	ヒラサ' ガ' ネ 6.5X13X0.8	1
65	B2514-215-000	INSTALLING PLATE	2ダ' ンストロ-クトリツケイタ	1
66	SS-6121010-SP	SCREW 3/16-28 L=10	ヒラネツ' 3/16-28 L=10	2
67	CS-0790731-SH	THRUST COLLAR	スラストウケ	1
68	SS-8110422-TP	SCREW 11/64-40 L=4	トメネツ' 11/64-40 L=4	2
69	B2518-215-000	BRACKET	2ダ' ンストロ-クチヨウセツネツ' ア' ラケツト	1
70	B2527-215-000	REGULATION SCREW	2ダ' ンストロ-クチヨウセツネツ'	1
71	B2518-215-A00	REGULATION PLATE	2ダ' ンストロ-クチヨウセツネツ' イタ	1
72	WP-0820816-SD	WASHER 8.2X16X0.8	ヒラサ' ガ' ネ 8.2X16X0.8	1
73	B3012-816-000	NUT	ウツサト' -ナツト	1
74	SS-8110422-TP	SCREW 11/64-40 L=4	トメネツ' 11/64-40 L=4	2
75	B2304-205-000	KNOB	イトユルメ ユマミ	1
76	B1625-220-000	CYLINDER KNUCKLE	ナカサエ シリンダ' ナツクム	1
77	B1626-220-000	CYLINDER PIN	シリンド' セツツ' クビ' ン	1
78	RE-0300000-K0	E-RING 3	エカ' タメワ 3	2
79	B2516-215-000	LEVER	2ダ' ンストロ-クレハ' -	1
80	B1853-512-00E	HOOK SHAFT WASHER	カマツ' クサ' ガ' ネ	1
81	SS-6110520-TP	SCREW 11/64-40 L=4.5	ヒラネツ' 11/64-40 L=4.5	1
82	B3012-490-000	DRIVING LINK SHAFT	ウツサト' フ' ャツ	1
83	B2548-215-000	BUSHING	フアンシ' ア' ャツ	1
84	RE-0320000-K0	E-RING 3.2	エカ' タメワ 3.2	2

14. LUBRICATION COMPONENTS

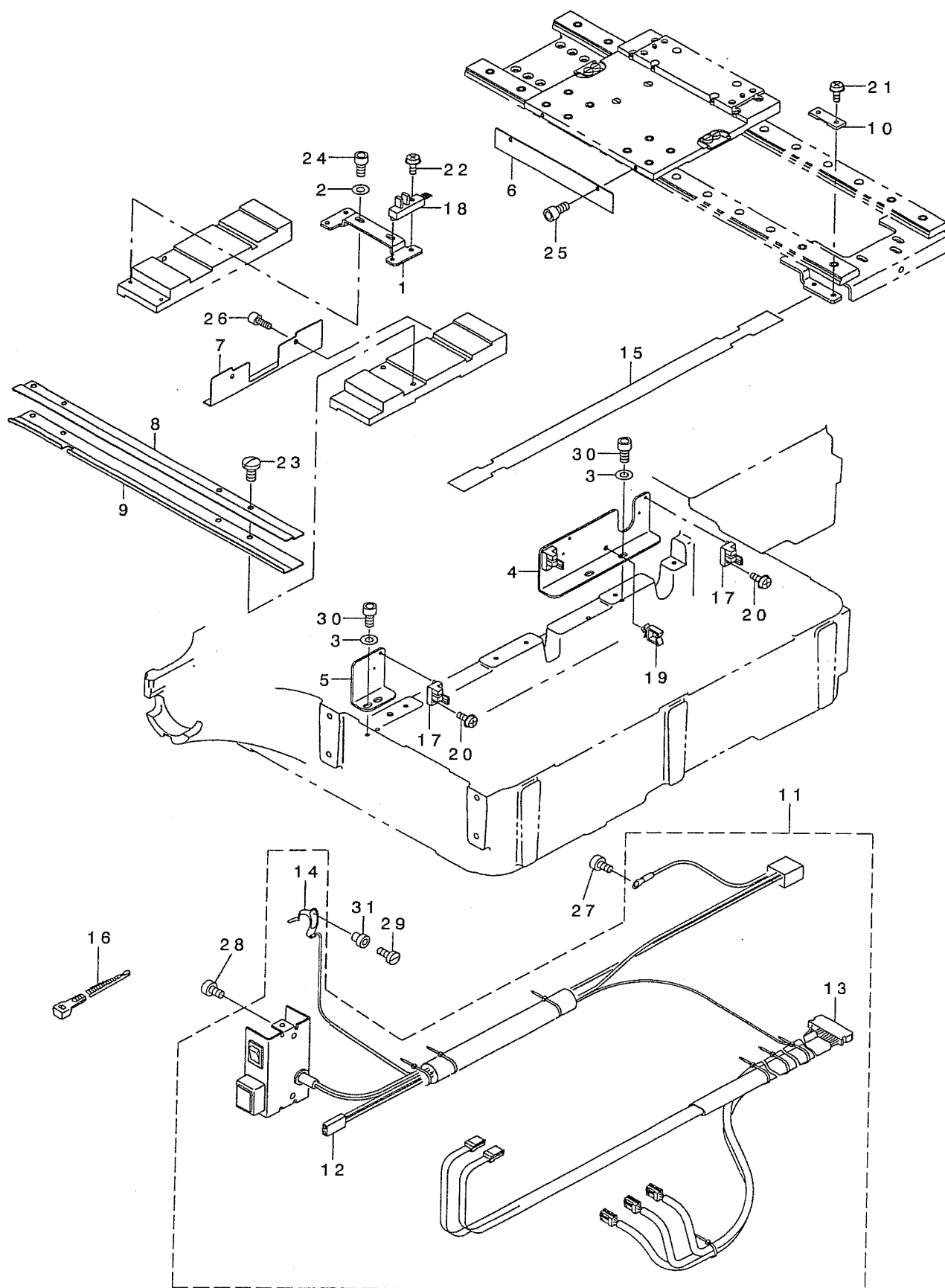
給油関係



1	B3502-220-000	OIL WICK HOLDER	ハリホウ ウ クラック ユジンオサエ	1
2	B3509-220-000	OIL SPONGE	ハリホウ ウ クラック キユウ ハ イリ-ン	1
3	B1419-026-000	OIL WICK PRESSER	ユジン オサエ	3
4	CQ-2020000-00	OIL WICK	ユジン	1.1
5	BP-3000000-00	VINYL PIPE	ビニ-ルハ イフ	0.4
6	B3507-280-000	OIL FELT	メンブ フエルト	1
7	BP-6000000-00	VINYL PIPE	ビニ-ル ハ イフ	1.3
8	D2112-555-B00	CORD HOLDER, LARGE	コ-ト トメカナク A	1
9	B3504-220-000	OIL WICK HOLDER A	キユウタック ユジンオサエ	1
10	CQ-2522000-00	OIL WICK	ユジン	0.4
11	B3507-220-000	OIL WICK HOLDER	ハリホウ -ユジンオサエ	1
12	B3508-220-000	OIL TUBE HOLDER	ビニ-ル ハ イフ オサエ	2
13	B3520-220-000	OIL SPONGE	ナカオサエ キユウ ハ イリ-ン	1
14	BP-5000000-00	VINYL PIPE	ビニ-ル ハ イフ	0.2
15	B3501-210-000	OIL GAUGE	オイルゲ-ジ	2
16	B3518-210-000	OIL SPONGE	テンビ-ン キユウ ハ イリ-ン	1
17	B3508-280-000	BALANCE LUBRICATING PLATE	テンビ-ン キユ-ユイタ	1
18	B3508-280-000	BALANCE LUBRICATING PLATE	テンビ-ン キユ-ユイタ	1
19	B3538-112-000	OIL RETURN TUBE HOLDER	カンリユウ ハ イフ オサエ	1
20	SS-6092120-SP	SCREW 9/64-40 L=21.2	ヒラネジ 9/64-40 L=21.2	1
21	SS-6092120-SP	SCREW 9/64-40 L=21.2	ヒラネジ 9/64-40 L=21.2	1
22	SS-7110710-SP	SCREW 11/64-40 L=7	マルヒラネジ 11/64-40 L=7	2
23	SS-7110710-SP	SCREW 11/64-40 L=7	マルヒラネジ 11/64-40 L=7	2
24	SS-7110710-SP	SCREW 11/64-40 L=7	マルヒラネジ 11/64-40 L=7	2
25	WP-0450801-SD	WASHER 4.5X10X0.8	ヒラサ カ ネ 4.5X10X0.8	1
26	SS-7110710-SP	SCREW 11/64-40 L=7	マルヒラネジ 11/64-40 L=7	1
27	WP-0450000-SD	WASHER 4.5X8X0.5	ヒラサ カ ネ 4.5X8X0.5	1
28	135-29607	SHUTTLE PACKING	オオカ マ ハ ツキン	2
29	B3505-280-000	SHUTTLE LUBRICATING PLATE	オオカ マ キユ-ユイタ	1
30	B3504-280-000	SHUTTLE FELT	オオカ マフエルト	1
31	SS-6090440-SP	SCREW 9/64-40 L= 4.0	ヒラネジ 9/64-40 L=4	2
32	B3524-215-000	LUBRICATING ADJUSTING PLATE	オオカ マ キユウ チョウセツイタ	1
33	SM-6040802-TP	SCREW M4X0.7 L=8	ロツカクアナホ ルト	1
34	B3531-223-C00	LOWER SHAFT LUBRICATING PLATE	シモシ クキユウユイタ	1
35	B3518-210-000	OIL SPONGE	テンビ-ン キユウ ハ イリ-ン	1
36	B3527-223-C00	FELT	シモシ ククラックキユウユフエルト	1
37	B3522-223-C00	FELT	オオカ マカンリユウフエルト	1
38	B3523-223-C00	FELT	メンブ カンリユウフエルト	1
39	B3528-223-C00	OIL BAR PLATE A	ユホ ウハ ンA	1
40	B3530-223-C00	OIL BAR PLATE B	ユホ ウハ ンB	1
41	SM-6040602-TP	SCREW M4 L=6	ロツカクアナホ ルト M4X0.7 L=6	3
42	SS-6090520-SP	SCREW 9/64-40 L= 5.0	ヒラネジ 9/64-40 L=5	2
43	SM-6040602-TP	SCREW M4 L=6	ロツカクアナホ ルト M4X0.7 L=6	2
44	SS-1110640-TP	SCREW 11/64-40 L= 5.5	サラネジ 11/64-40 L=5.5	2
45	SS-7110840-SP	SCREW 11/64-40 L=7.8	マルヒラネジ 11/64-40 L=7.8	2
46	WP-0550800-SP	WASHER 5.5X10X0.8	ヒラサ カ ネ 5.5X10X0.8	2
47	EA-9502B02-00	CABLE CLIP C	ケ-ブ ル クリツブ C	3

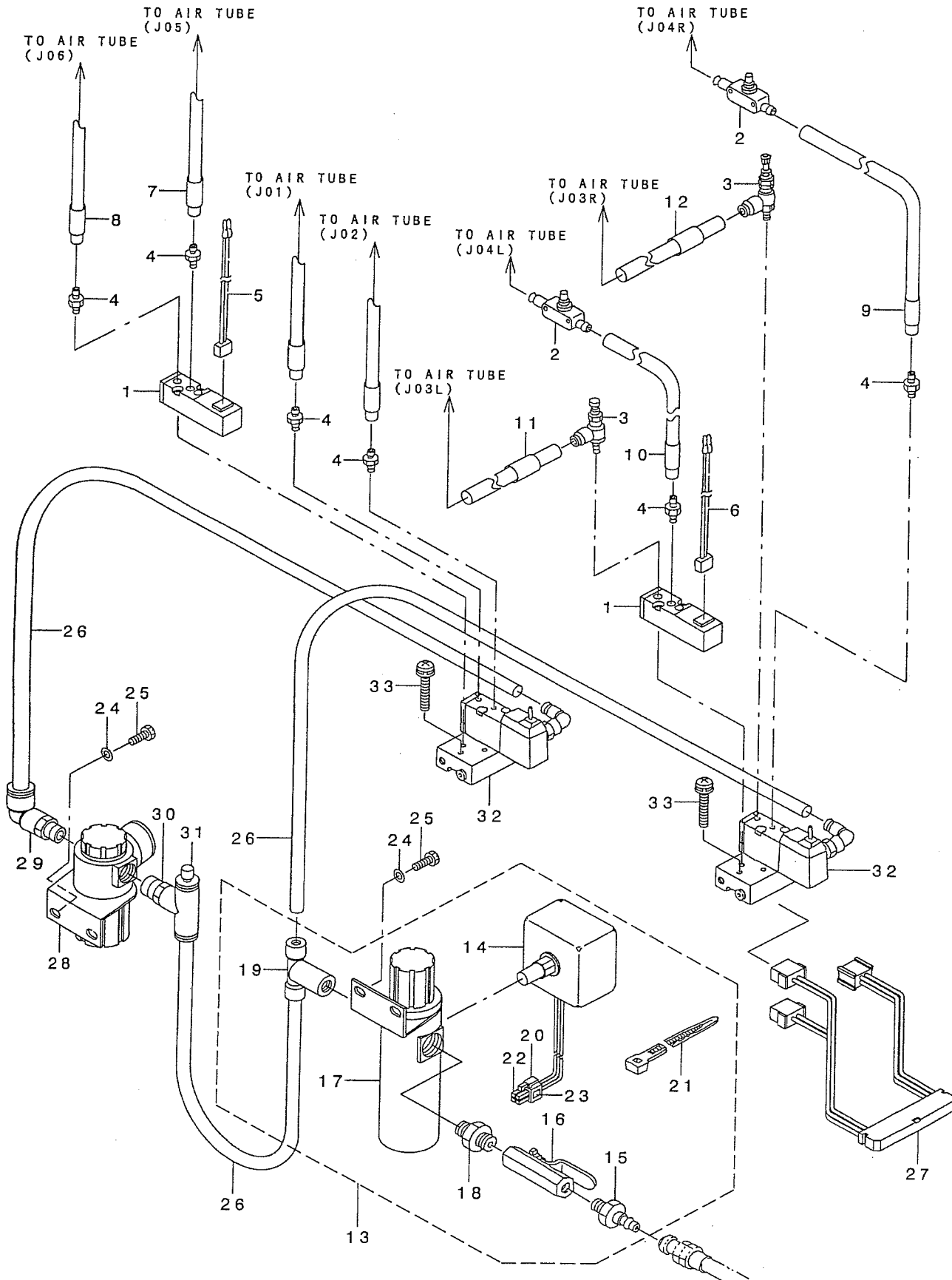
15. SENSOR COMPONENTS

センサ関係



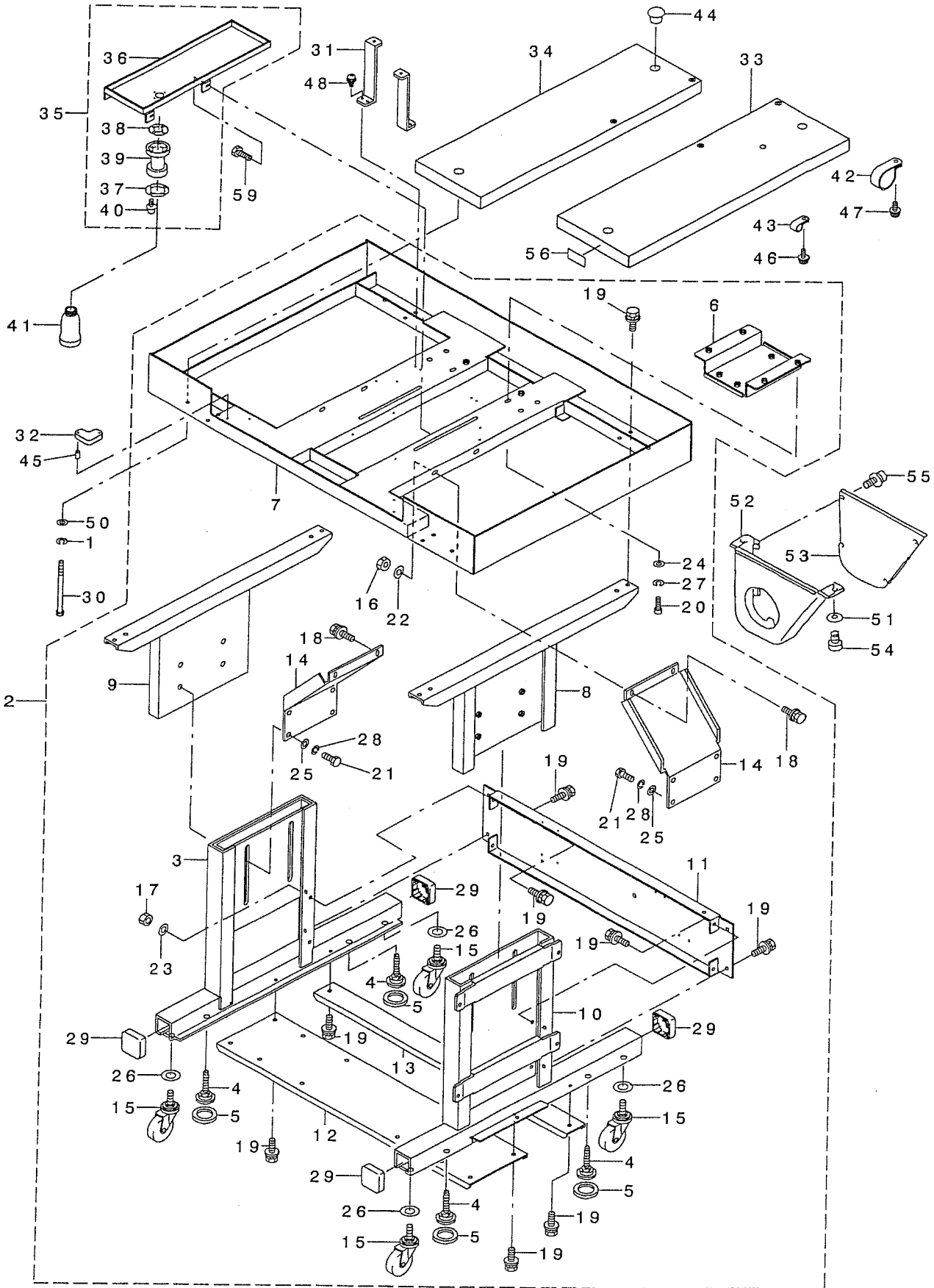
REF. NO	NOTE	PART NO.	D E S C R I P T I O N	ト ヲ シ ヌ イ	Qty
1		B4002-224-C00	X SENSOR INSTALLING PLATE	Xセンサートリツケイタ	1
2		WP-0450801-SD	WASHER 4.5X10X0.8	ヒラサ*カ*ネ 4.5X10X0.8	2
3		WP-0450801-SD	WASHER 4.5X10X0.8	ヒラサ*カ*ネ 4.5X10X0.8	4
4		B4005-223-C00	Y SENSOR INSTALLING PLATE B	YセンサートリツケイタB	1
5		B4006-223-C00	Y SENSOR INSTALLING PLATE A	YセンサートリツケイタA	1
6		B4007-223-C00	X SLIT PLATE	Xホウコウスリットイタ	1
7		B4008-223-C00	Y SLIT PLATE	Yホウコウスリットイタ	1
8		B4020-224-C00	X SENSOR CORD COVER A	Xセンサーコート*カハ* -A	1
9		B4021-224-C00	X SENSOR CORD COVER B	Xセンサーコート*カハ* -B	1
10		B4022-223-C00	FLAT CABLE CLAMP	フラットケーブ*ルクランプ*	4
11		B4110-224-CB0	FRAME SWITCH CABLE MAS. ASM.	トウフ*スイツチケーブ*ルソウクミ	1
12		B4110-223-CA0	FRAME SWITCH CABLE ASM.	トウフ*スイツチケーブ*ルクミ	(1)
13		B4130-224-CA0	FRAME SENSOR CORD ASM.	トウフ*センサコート*クミ	(1)
14		B4150-223-CA0	THREAD CUTTING PLATE ASM.	イトキ*レケンチイタクミ	(1)
15		B4120-223-C00	FLAT CABLE COVER	フラットケーブ*ルカハ* -	2
16		EA-9500B01-00	CABLE BAND	ソクセンハ*ント*	3
17		HD-0005700-00	SENSOR	フォトセンサ	3
18		HD-0013500-00	SENSOR	センサ	2
19		HX-0041100-00	CABLE PARTS	ソクセンハ* -ツ	1
20		SL-4031081-SF	SCREW M3 L=10	ナハ*コネシ*セムス M3 L=10	3
21		SL-4040881-SC	SCREW M4 L=8	サ*カ*ネツキ ナハ*コネシ* M4 L=8	8
22		SL-4041281-SF	SCREW M4X0.7 L=12	ナハ*ネシ* M4X0.7 L=12 セムス	2
23		SM-7040800-SC	SCREW M4X0.7 L=8	マルヒラコネシ* M4X0.7 L=8	4
24		SM-6040802-TP	SCREW M4X0.7 L=8	ロツカクアナホ*ルト	2
25		SM-6040802-TP	SCREW M4X0.7 L=8	ロツカクアナホ*ルト	2
26		SM-6040802-TP	SCREW M4X0.7 L=8	ロツカクアナホ*ルト	2
27		SS-4110815-SP	SCREW 11/64-40 L=8	ナハ*ネシ* 11/64-40 L=8	1
28		SS-4110815-SP	SCREW 11/64-40 L=8	ナハ*ネシ* 11/64-40 L=8	2
29		SS-7090850-SP	SCREW 9/64-40 L=8	マルヒラネシ* 9/64-40 L=8	1
30		SM-6040802-TP	SCREW M4X0.7 L=8	ロツカクアナホ*ルト	4
31		B2703-210-000	BUSHING	イトキレケンチイタ フ*ツシヨ	1

エア関係



REF. NO	NOTE	PART NO.	DESCRIPTION	ヒョウメ	Qty
1		PV-1405010-00	SOLENOID VALVE	デソソバソ	2
2		PC-0124010-00	SPEED CONTROLLER	スピートコントローラ	2
3		PF-0705010-00	PRESSURE DECREASING VALVE	ミニチュア减压バルブ	2
4		PJ-0320525-03	HOSE NIPPLE	ホースニップル	6
5		B4712-215-0A0	SOLENOID VALVE CONNECTOR ASM.	デソソバソコネクタ クミ	1
6		B4712-215-AA0	SOLENOID VALVE CONNECTOR ASM.A	デソソバソコネクタ Aクミ	1
7		B4711-220-00E	AIR TUBE LABEL J05	エアチューブラベル J05	1
8		B4711-220-00F	AIR TUBE LABEL J06	エアチューブラベル J06	1
9		B4711-220-00H	AIR TUBE LABEL J04 RIGHT	エアチューブラベル	1
10		B4711-220-00D	AIR TUBE LABEL J04 LEFT	エアチューブラベル J04	1
11		B4711-220-00C	AIR TUBE LABEL J03 LEFT	エアチューブラベル J03	1
12		B4711-220-00G	AIR TUBE LABEL J03 RIGHT	J03R	1
13		B4715-223-CA0	FILTER REGULATOR ASM.	フィルタレギュレタ クミ	1
14		G8124-270-000	AIR PRESSURE SWITCH	アツリヨク スイツチ	(1)
15		PJ-3090052-03	QUICK JOINT PLUG	ワタツチソ ヨイント. フラク	(1)
16		G5430-116-000	AIR COCK	エアコック	(1)
17		PF-0552040-B0	FILTER REGULATOR	フィルタレギュレタ	(1)
18		PJ-0305200-01	RING JOINT (NIPPLE)	カンツキテ (ニップル)	(1)
19		PJ-3050652-02	TEE	リヨウク チティ	(1)
20		HK-0346100-40	HOUSING	ハウジング	(1)
21		EA-9500B01-00	CABLE BAND	ソクセンバンド	(5)
22		HK-0346400-00	PIN CONTACT	ピンタミナル	(3)
23		E2678-453-000	CONNECTOR MARKER J78	コネクタマカ J78	(1)
24		WP-0531000-SC	WASHER 5.3X10X1	ヒラサカネ 5.3X10X1	4
25		SM-9051450-SC	SCREW M5X0.8 L=14	ロツカクネルト M5X0.8 L=14	4
26		BT-0600401-EB	TUBE	チューブ	0.35
27		B4716-215-0A0	SOLENOID VALVE CORD ASM.	デソソバソコード クミ	1
28		PF-0252080-00	REGULATOR	レギュレタ	1
29		PJ-3040452-03	ELBOW UNION	エルボ	1
30		PJ-3050652-02	TEE	リヨウク チティ	1
31		PX-9500090-00	PLUG	フラク	1
32		B4717-223-C00	SOLENOID VALVE	デソソバソ	2
33		SL-4042581-SF	SCREW M4 L=25	ナハコネソ セス M4 L=25	4

脚早関係

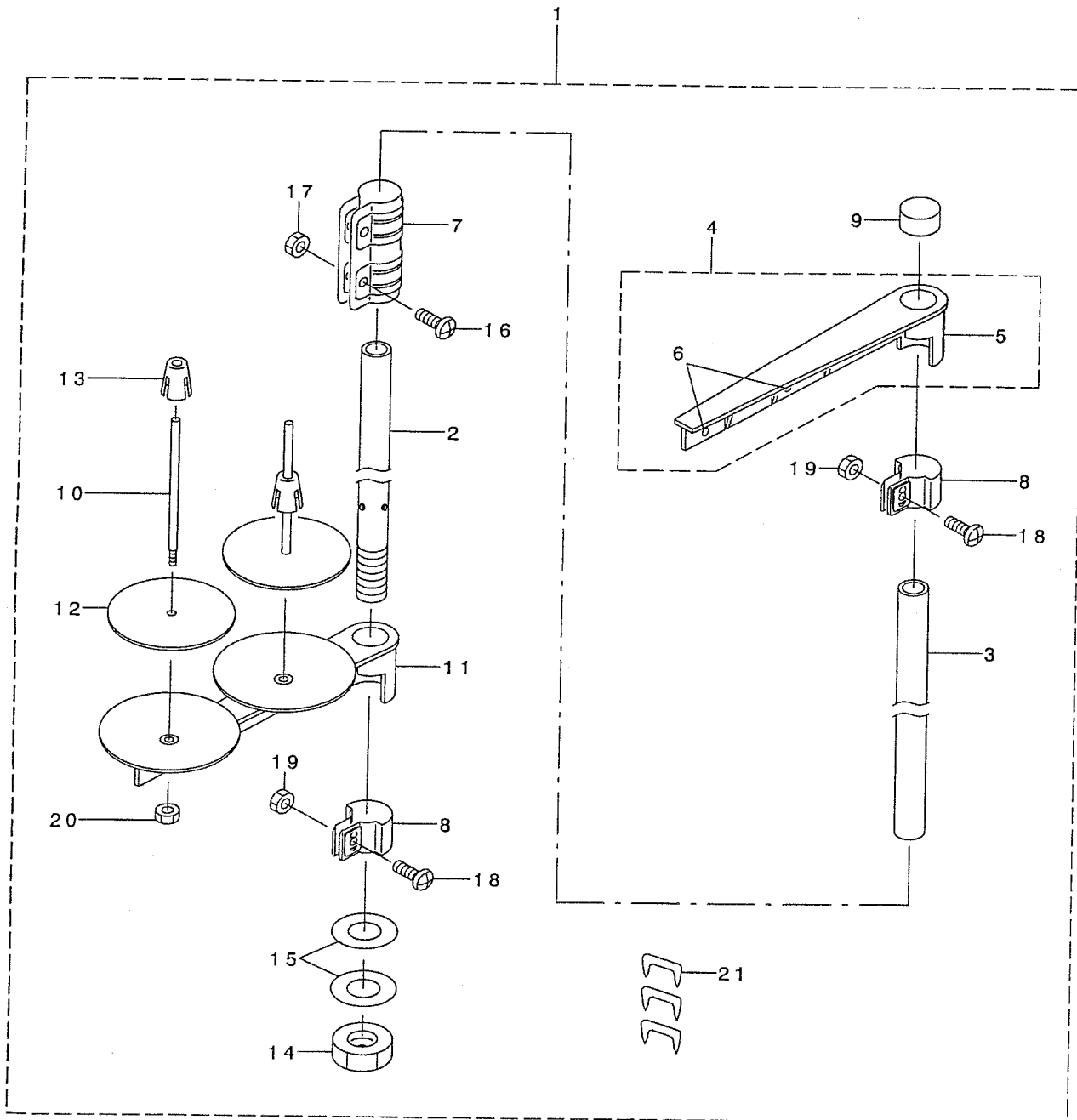


REF. NO	NOTE	PART NO.	D E S C R I P T I O N	ト ヲ メ イ	Qty
1		WS-0861410-KR	SPRING WASHER 8.6X15X1.4	ハネサカネ 8.6X15X1.4	4
2		B8301-223-CA0	STAND ASM.	キヤククミ	1
3		B8102-215-A00	STAND LOWER LEFT	シタキヤク ヒタリ	(1)
4		B8108-220-000	ADJUSTING BOLT	レハル アジヤスタ	(4)
5		B8109-220-000	RUBBER CAP	レハルアジヤスタ ホウツンゴ A	(4)
6		B8116-223-C00	MOTOR SLIDE PLATE	モーターズライト イタ	(1)
7		B8301-223-C00	UPPER STAND	ウワキヤク	(1)
8		B8302-223-C00	UPPER STAND STRUT, RIGHT	ウワキヤクツチュウ ミキ	(1)
9		B8303-223-C00	UPPER STAND STRUT, LEFT	ウワキヤクツチュウ ヒタリ	(1)
10		B8304-223-C00	LOWER STAND, RIGHT	シモキヤク ミキ	(1)
11		B8306-223-C00	SIDE STRUT	ヨコツチュウ	(1)
12		B8307-220-000	LOWER STRUT A	シタツチュウ A	(1)
13		B8308-220-000	LOWER STRUT B	シタツチュウ B	(1)
14		B8309-223-C00	STAND STAY	キヤクステ	(2)
15		G5032-164-000	CASTER	キャスター	(4)
16		NM-6080001-SC	NUT M8X1.25	ロツカクナツト M8 1シュ	(4)
17		NM-6080001-SC	NUT M8X1.25	ロツカクナツト M8 1シュ	(2)
18		SL-9082093-SE	SCREW	サカネツキロツカクホルト	(4)
19		SL-9082093-SE	SCREW	サカネツキロツカクホルト	(22)
20		SM-6082502-TP	SCREW M8 L=25	ロツカクアナホルト	(4)
21		SM-9122503-SE	SCREW	ロツカクホルト M12 L=25	(8)
22		WP-0841601-SC	WASHER 8.4X17.4X1.6	ヒラサカネ ミカキマル M8	(4)
23		WP-0841601-SC	WASHER 8.4X17.4X1.6	ヒラサカネ ミカキマル M8	(2)
24		WP-0871602-SE	WASHER 8.7X18X1.6	ヒラサカネ 8.7X18X1.6	(4)
25		WP-1302501-SC	WASHER 13X24X2.5	ヒラサカネ 13X24X2.5	(8)
26		WP-1702616-SE	WASHER	ヒラサカネ	(4)
27		WS-0861410-KR	SPRING WASHER 8.6X15X1.4	ハネサカネ 8.6X15X1.4	(4)
28		WS-1253010-KN	SPRING WASHER 12.5X21.5X3	ハネサカネ 12.5X21.5X3	(8)
29		202-43200	STAND CAP, W	キヤクキヤツ W	(4)
30		B8117-223-C00	BOLT	テーフルコテイホルト	4
31		B8118-223-C00	COVER INSTALLING STAY	カハートリツケステ	2
32		B8171-223-C00	RUBBER ABSORBER	ホウツンゴ AB	4
33		B8201-223-C0A	TABLE, RIGHT	テーフル ミキ	1
34		B8201-223-C0B	TABLE, LEFT	テーフル ヒタリ	1
35		B8110-223-CA0	OIL PAN ASM.	オイルハンクミ	1
36		B8110-223-C00	OIL PAN	オイルハン	(1)
37		B8111-220-000	WASHER	アブラヌキ サカネ	(1)
38		B8112-220-000	OIL SEAL	アブラヌキ オイルシール	(1)
39		B8202-205-000	OIL MANAGEMENT	アブラヌキ	(1)
40		SL-4031481-SC	SCREW M3 X 14	ナハコネシ セムス M3X0.5 L=14	(4)
41		B9121-012-000	OIL CAN	アブラビン	1
42		EA-9502B01-00	CLIP	ケーフルクリツフ B	1
43		EA-9502B04-00	CABLE CLIP E	ケーフルクリツフ E	1
44		HX-0032600-0B	BUSH	ブッシュ	2
45		PS-0400141-KH	SPRING PIN 4X14	スプリングピン 4X14	8
46		SL-4040891-SC	SCREW M4 L=8	サカネツキ ナハコネシ M4 L=8	1
47		SL-4040891-SC	SCREW M4 L=8	サカネツキ ナハコネシ M4 L=8	1
48		SL-4041091-SC	SCREW M4 X 10	ナハコネシ セムス M4X0.7 L=10	4
49		SM-9041250-SC	SCREW M4X0.7 L=12	ロツカクホルト M4X0.7 L=12	4
50		WP-0871602-SE	WASHER 8.7X18X1.6	ヒラサカネ 8.7X18X1.6	4
51	#01	WP-0561616-SC	WASHER 5.6X16X1.6	ヒラサカネ 5.6X16X1.6	2
52	#01	B8210-210-00B	MOTOR PULLEY COVER (A)	モーターリカハ A	1
53	#01	B8211-210-00B	MOTOR PULLEY COVER (B)	モーターリカハ B	1
54	#01	SL-4051241-SE	SCREW	ナハコネシ セムス M5X0.8 L=12	2
55	#01	SL-4040691-SC	SCREW M4 L=6	サカネツキ ナハコネシ M4 L=6	6
56	#02	CM-5001000-01	CE MARKING LABEL	CEマーキングメイトン(JUKIシヨウ)	1

NOTE (注記) #01...FOR EXPORT
#02...FOR JE

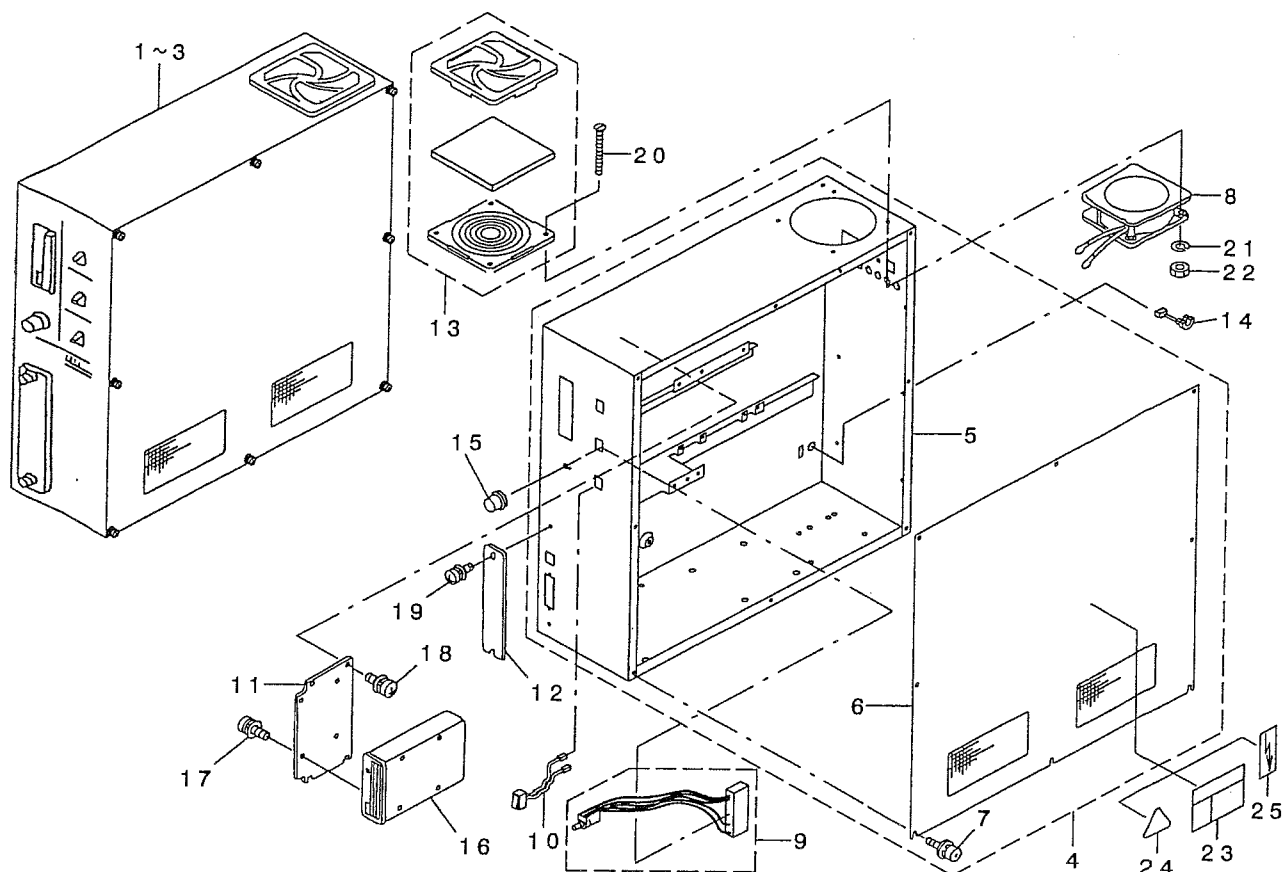
輸出用
JE用

糸立て装置関係



REF. NO	NOTE	PART NO.	DESCRIPTION	と し め い	Qty
1		111-85055	THREAD STAND ASM.	イトタテソウチ クミ	1
2		111-85105	SPOOL REST ROD, LOWER	イトタテホ ウ シタ	(1)
3		111-85204	SPOOL REST ROD, UPPER	イトタテホ ウ ウエ	(1)
4		111-85352	THREAD GUIDE ASM.	イトタテイトアンナイ クミ	(1)
5		111-85303	THREAD GUIDE	イトタテイトアンナイ	(1)
6		B3319-704-L00	THREAD GUIDE	イトミチ	(2)
7		B3305-704-000-A	SPOOL REST ROD JOINT	イトタテホ - ツキ テ	(1)
8		111-85402	THREAD GUIDE ARM JOINT	イトタテウテ シメカナク	(2)
9		B3311-704-000	SPOOL REST ROD CAP	イトタテホ - キヤツフ	(1)
10		B3320-704-L00-A	SPOOL PIN	イトマキウケホ ウ	(2)
11		111-85006	SPOOL REST ARM	イトタテウテ	(1)
12		B3311-012-000	SPOOL REST CUSHION	イトマキウケサ	(2)
13		111-85501	SPOOL RETAINER	イトマキ フレト メ	(2)
14		B3317-704-000	NUT	イトタテホ - トメナツト	(1)
15		WP-1612616-SE	WASHER 16X30X2.6	ヒラサ カ ネ	(2)
16		SM-4051405-SE	SCREW M5 L=14	ナハ コネシ M5 L=14	(2)
17		NM-6050001-SE	NUT M5	ロツカクナツト M5	(2)
18		SM-4051405-SE	SCREW M5 L=14	ナハ コネシ M5 L=14	(2)
19		NM-6050001-SE	NUT M5	ロツカクナツト M5	(2)
20		NM-6050001-SE	NUT M5	ロツカクナツト M5	(2)
21		MAO-11532000	CORD STAPLE	コート ステツフ ル	(3)

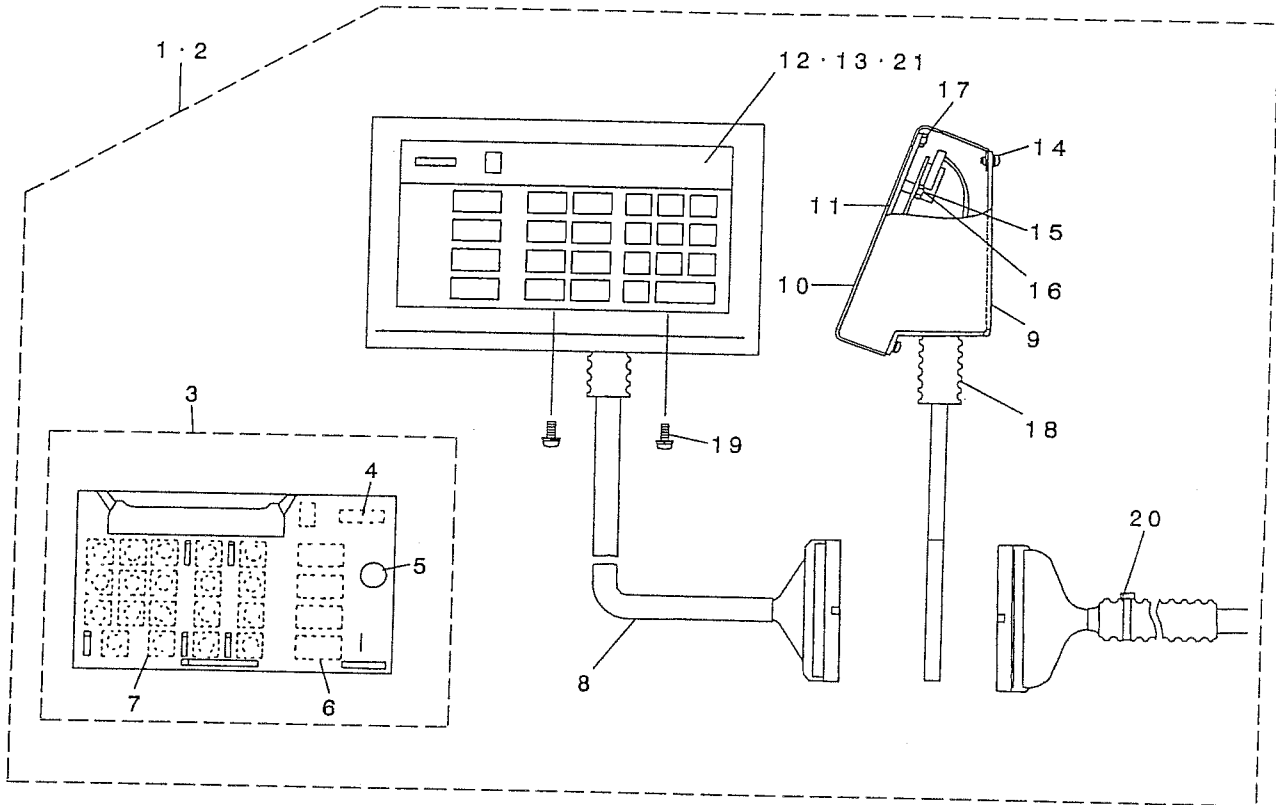
制御ボックス関係



REF. NO	NOTE	PART NO.	DESCRIPTION	ヒンメイ	Qty
1	#01	M8510-522-AA0-A	CONTROL BOX ASM.	セイキヨハ'コクミ	1
2	#02	M8510-522-BA0-A	CONTROL BOX ASM.	セイキヨハ'コクミ	1
3	#03	M8510-522-CA0-A	CONTROL BOX ASM.	セイキヨハ'コクミ	1
4		M1001-522-OA0	CONTROL BOX ASM.	セイキヨハ'ツクス'クミ	1
5		M1001-522-000	CONTROL BOX	セイキヨハ'ツクス	(1)
6		M1002-522-OA0	CONTROL BOX COVER ASM.	セイキヨハ'ツクスカハ' - クミ	(1)
7		SL-4041091-SC	SCREW M4 X 10	ナハ'コネジ' セ'ス M4X0.7 L=10	(8)
8		M8504-522-OA0	FAN ASM.	ファン'クミ	1
9		M8532-518-OA0	SPEED VOLUME ASM.	スピ' - ト'ホ' リユ' - ム' クミ	1
10		M8531-518-OA0	SEESAW SWITCH ASM.	ツ' - ソ' - スイ'チ' クミ	3
11		M1011-512-000	FDD INSTALLING PLATE	FDD'ト'ツク'イ'タ	1
12		M1010-510-000	PLATE	コ'ネ'ク'タ'メ'ク'ラ'イ'タ	1
13		HM-0006300-10	FILTER	フ'イ'ル'タ'ー	1
14		HX-0041000-00	BUSH	フ' - ツ'ツ'ユ	1
15		HX-0011400-0B	KNOB	ホ' - リユ' - ム'グ'マ'ミ	1
16		HX-0038400-00	FLOPPY DISK 3.51NCH	フ'ロ'ッ'ピ' - テ' - イ'ス'ト' - ラ'イ'フ' 3.5'イ'ン'チ	1
17		SL-4030691-SC	SCREW M3X6	ナハ'コネジ' セ'ス M3X0.5 L=6	4
18		SL-4041091-SC	SCREW M4 X 10	ナハ'コネジ' セ'ス M4X0.7 L=10	4
19		SL-4041091-SC	SCREW M4 X 10	ナハ'コネジ' セ'ス M4X0.7 L=10	2
20		SM-1044050-SM	SCREW M4X0.7 L=40	ナハ'コネジ' セ'ス M4X0.7 L=40	4
21		WS-0410002-KN	SPRING WASHER	ハ'ネ'ジ'ガ'ネ' M4	4
22		NM-6040001-SB	NUT M4	ロ'ツ'ク'ナ'ツ' M4X0.7 1'ツ'ユ	4
23	#04	CM-3001001-01	DANGER LABEL (SMALL)	テ'ソ'ク'キ'ケン'シ'ヤ'ヘ'ル' (ツ'ヨ'ウ)	1
24	#03	CM-3001000-01	LABEL	キ'ケン'テ'ソ'フ'ツ'ク'イ'コ'ク'ツ' - ル' (31.5)	1
25	#05	G6705-152-U0A	LABEL	イ'ナ'ズ'マ'マ' - ク	1
NOTE (注記)			#01... FOR 100V, 200V	100V, 200V用	
			#02... FOR 380V	380V用	
			#03... FOR 380V(FOR JE)	380V用(JE向け)	
			#04... FOR DOMESTIC USE	国内用	
			#05... FOR EXPORT	輸出用	

20. OPERATION BOX COMPONENTS

操作ボックス関係



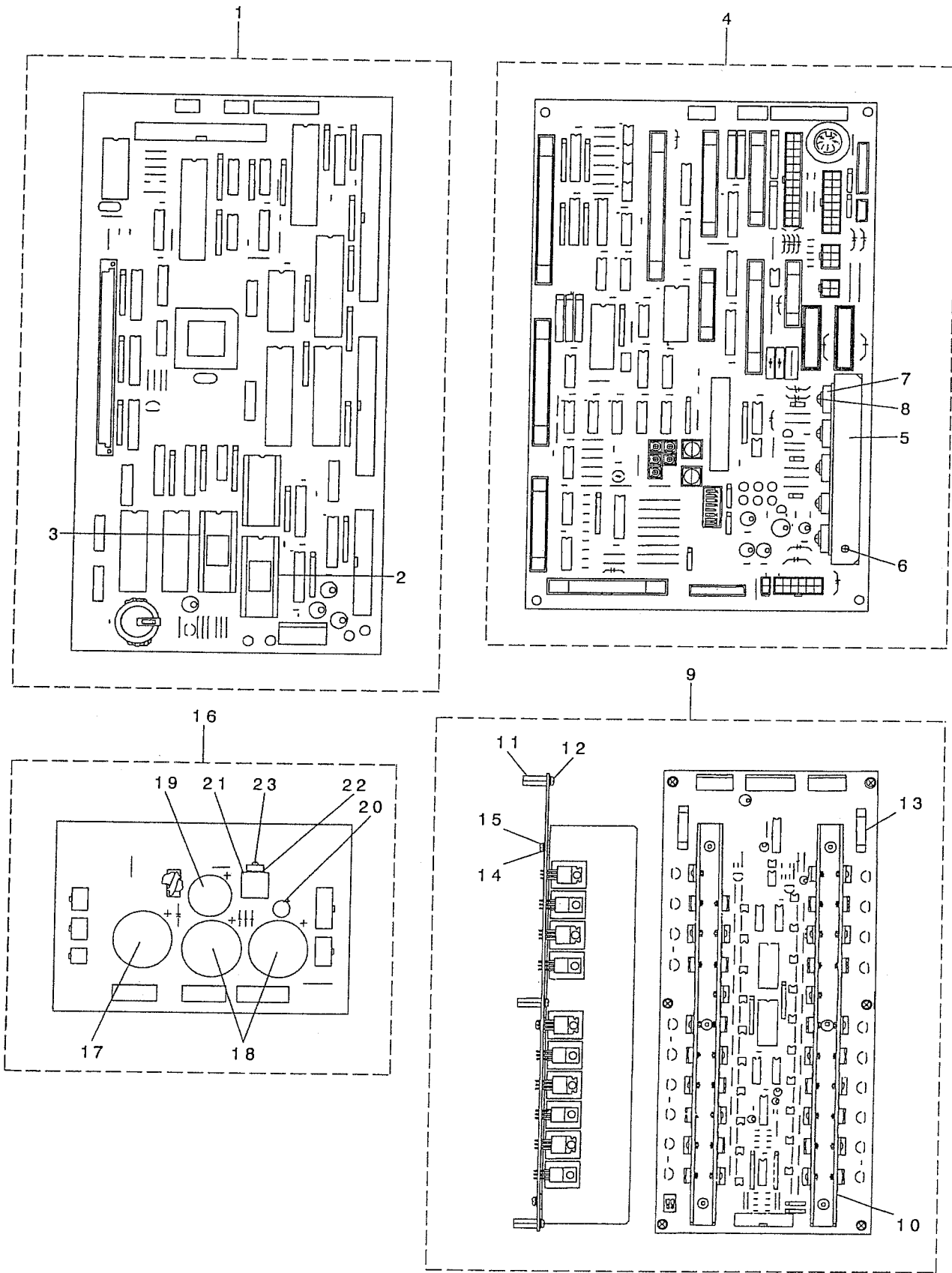
REF. NO	NOTE	PART NO.	DESCRIPTION	ト	ソ	メ	イ	Qty
1	#01	M8570-517-AB0	OPERATION BOX A ASM.	ソウサハ	コ	ア	クミ	1
2	#02	M8570-517-BB0	OPERATION BOX B ASM.	ソウサハ	コ	ブ	クミ	1
3		M8670-510-AA0	OPERATION PCB A ASM.	ソウサキハ	ソ	ア	クミ	(1)
4		HG-0032800-00	DIODE (LD701VR)	タ	イ	オ	ト	(1)
5		HX-0015300-00	BUZZER 1	ブ	ザ	-	(1)	
6		HG-0032900-00	DIODE (LA301VLL)	タ	イ	オ	ト	(13)
7		HA-0014100-00	KEY SWITCH	メ	カ	キ	-	(19)
8		M9050-517-0A0	OPERATION BOX COVER	ソウサハ	コ	ソ	ン	(1)
9		M1074-517-000	OPERATION BOX INSIDE COVER	ソウサハ	コ	ウ	ラ	(1)
10		M1081-518-000	OPERATION BOX COVER	ソウサハ	コ	オ	モ	(1)
11		M1082-518-000	OPERATION BOX BASE COVER	ソウサハ	コ	ハ	-	(1)
12	#01	M3004-513-00G	PANEL SHEET(DOMESTIC)	ソウサハ	ネ	ル	シ	(1)
13	#02	M3004-518-0A0	OPERATION PANEL SHEET ASM.	ソウサ	ハ	ネ	ル	(1)
14		SL-4030681-SC	SCREW M3 L=6	サ	カ	ネ	ツ	(4)
15		NM-6030001-SC	NUT M3	ロ	ツ	カ	ク	(6)
16		WP-0320500-SC	WASHER M3	ヒ	ラ	ザ	カ	(6)
17		NM-6030001-SC	NUT M3	ロ	ツ	カ	ク	(4)
18		HX-0030700-0C	CABLE CLAMP	ソ	ク	セ	ン	(0.1)
19		SL-4040881-SC	SCREW M4 L=8	サ	カ	ネ	ツ	(2)
20		EA-9500B01-00	CABLE BAND	ソ	ク	セ	ン	(1)
21	#03	M3012-518-000	OPERATION PANEL SHEET (KOREA)	ソウサハ	ネ	ル	シ	(1)

NOTE (注記)

#01....FOR DOMESTIC USE
 #02....FOR EXPORT
 #03....SELECTIVE PART

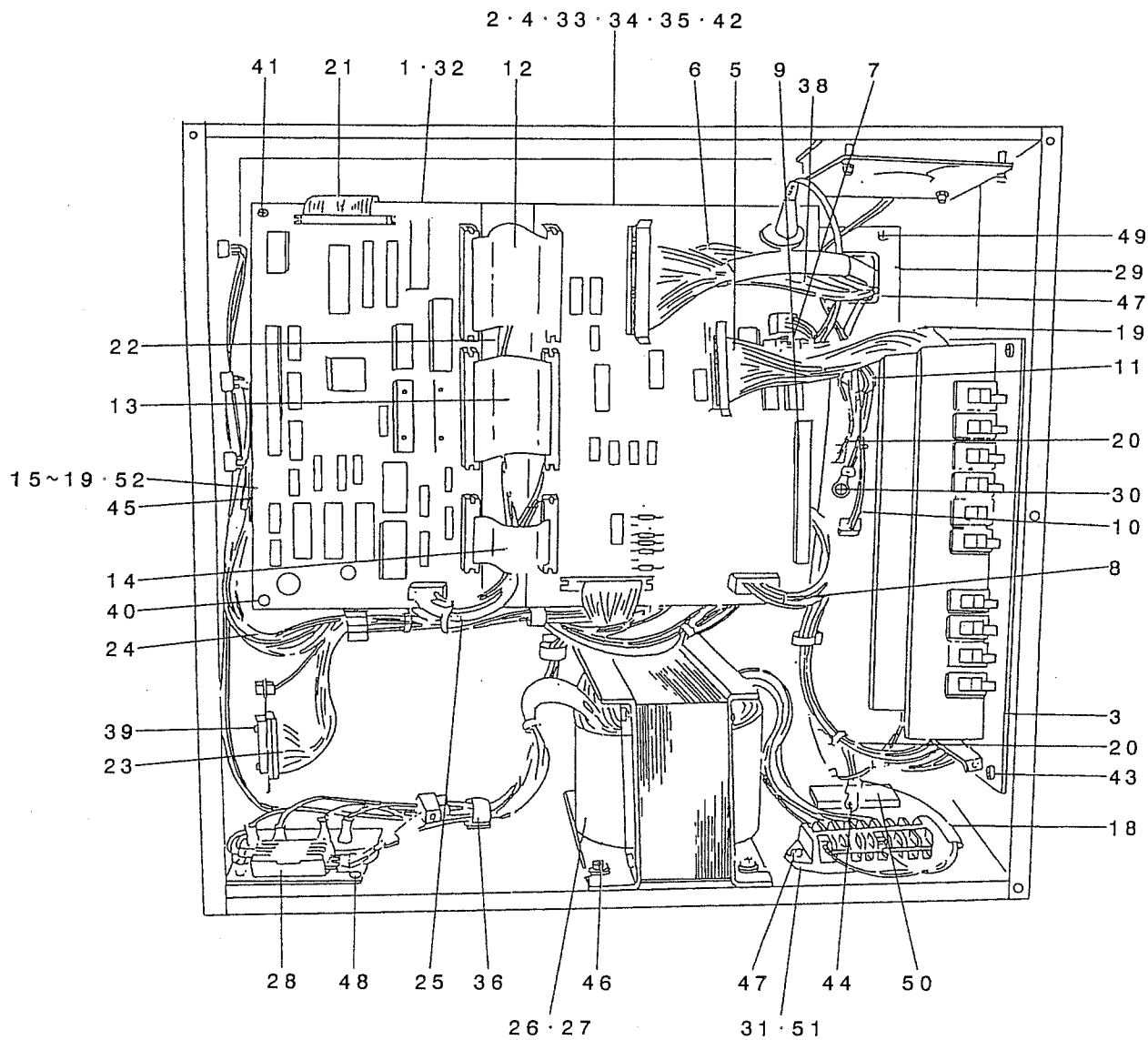
国内用
 輸出用
 選択部品

基板関係



REF. NO	NOTE	PART NO.	DESCRIPTION	クニメイ	Qty
1		M8601-518-EBO	CPU PCB E ASM.	CPUキハ'ンクミ	1
2		HL-0145300-26	IC	IC	(1)
3		HL-0145300-27	IC	IC	(1)
4		M8602-529-0B0-A	I/F PCB ASM.	I/Fキハ'ンクミ	1
5		M1001-521-000	HEAT SINK PLATE	ホウネツハ'ン	(1)
6		SL-4030891-SC	SCREW M3X8	ナハ'コネシ' セムス M3 L=8	(2)
7		HT-0025700-00	TRANSISTOR	トランジ'スタ (2SD1296)	(3)
8		SL-4030881-SC	SCREW M3X8	ナハ'コネシ' セムス M3X0.5 L=8	(5)
9		M8602-522-AAO	PMDC PCB A ASM.	PMDCキハ'ンクミ	1
10		M1003-522-000	HEAT SINK	ヒ-トシンク	(2)
11		HX-0019900-00	PARTS	スパ'-サ	(6)
12		SL-4030891-SC	SCREW M3X8	ナハ'コネシ' セムス M3 L=8	(6)
13		E9628-252-000	FUSE 7A	ヒューズ' 7A	(2)
14		HX-0033700-0B	PARTS	キハ'ンハ'-ツ	(6)
15		SL-4040891-SC	SCREW M4 L=8	サ'カ'ネツキ ナハ'コネシ' M4 L=8	(6)
16		M8601-522-OAO	POWER BOARD ASM.	POWERキハ'ンクミ	1
17		HC-0218010-30	ELECTROLYSYS ALUMINUM	アルミテ'ンカイ	(1)
18		HC-0400027-20	ELECTROLYSYS ALUMINUM	アルミテ'ンカイ	(2)
19		HC-0411010-20	ELECTROLYSYS ALUMINUM	アルミテ'ンカイ	(1)
20		HC-0252022-10	CONDENSER 220MF	コンデ'ンサ 220MF	(1)
21		HX-0011800-00	HEAT SINK	ヒ-トシンク	(1)
22		HX-0024100-00	COOL SINK	クー'ルチ-ト	(1)
23		SL-4030881-SC	SCREW M3X8	ナハ'コネシ' セムス M3X0.5 L=8	(1)

電源・コード関係

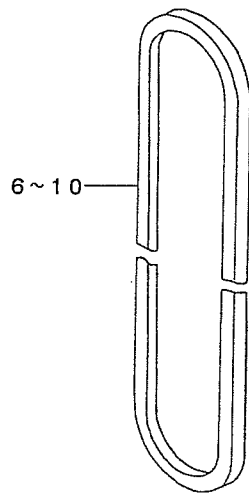
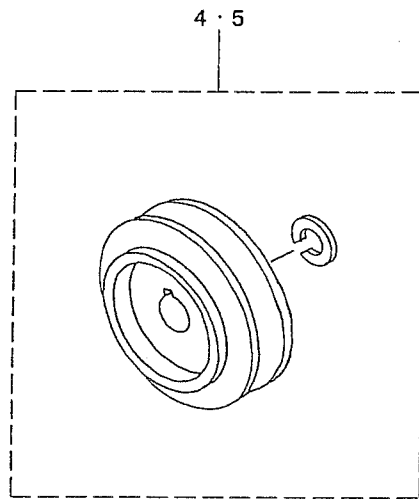
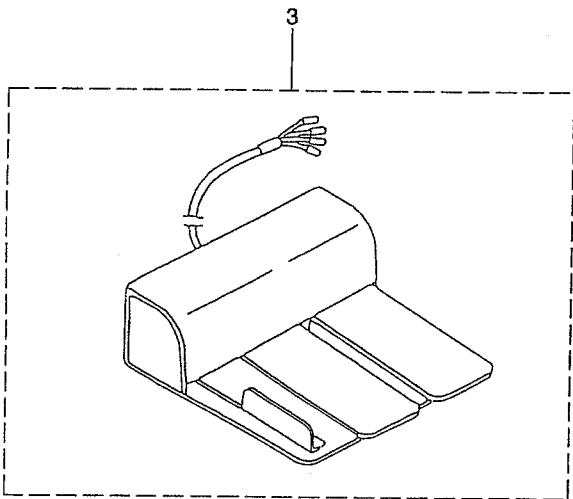
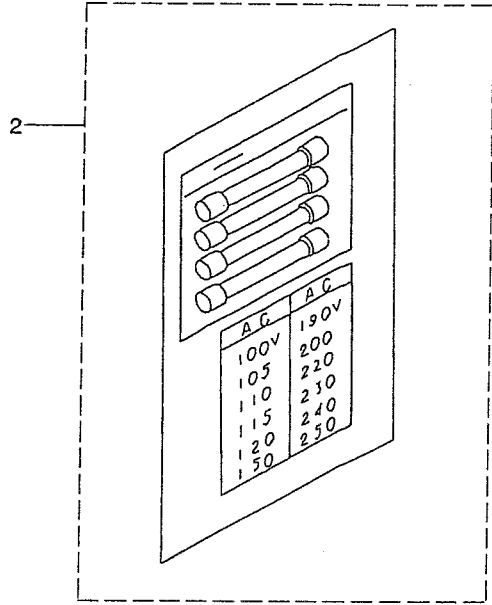
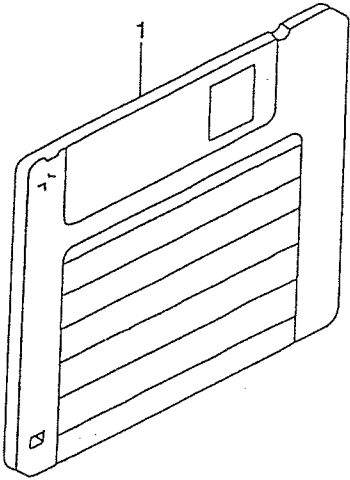


REF. NO	NOTE	PART NO.	DESCRIPTION	クニメ	Qty
1		M8601-518-EBO	CPU PCB E ASM.	CPUキハ'ンクミ	1
2		M8602-529-OB0-A	I/F PCB ASM.	I/Fキハ'ンクミ	1
3		M8602-522-AA0	PMDC PCB A ASM.	PMDCキハ'ンクミ	1
4		M8601-522-OA0	POWER BOARD ASM.	POWERキハ'ンクミ	1
5		M9007-522-OA0	TRUNK CODE ASM.	デ'ンツ'ハ'ンチュウケイコ-ト'クミ	1
6		M9006-522-OA0	SENSOR TRUNK CODE ASM.	センサチュウケイコ-ト'クミ	1
7		M9012-522-OA0	TRUNK CODE ASM.	クラツチフ'レーキチュウケイコ-ト'クミ	1
8		M9003-522-OA0	POWER CODE ASM.	I/Fデ'ンケ'ンコ-ト'クミ	1
9		M9008-522-OA0	TRUNK CODE ASM.	ソレノイト'チュウケイコ-ト'クミ	1
10		M9008-521-OA0	PEDAL SWITCH TRUNK CORD ASM.	ハ'ルスイツチチュウケイコ-ト'クミ	1
11		M9009-521-OA0	PK-47 TRUNK CORD ASM.	PK-47 チュウケイコ-ト'クミ	1
12		M9010-521-OA0	SIGNALING CORD A ASM.	シンゴ'ウコ-ト' Aクミ	1
13		M9011-521-OA0	SIGNALING CORD B ASM.	シンゴ'ウコ-ト' Bクミ	1
14		M9012-521-OA0	SIGNALING CORD C ASM.	シンゴ'ウコ-ト' Cクミ	1
15		M8505-522-OA0	REGULATOR ASM.	レギ'ユレ-タクミ	1
16		M8511-512-000	SWITCHING POWER	スイツチンク' デ'ンケ'ン	1
17	#03	M9009-522-OA0	MOTOR CODE ASM.	ハ'ルモ-タコ-ト'クミ	1
18		M9016-522-OA0	AC CABLE ASM.	ACニユウリヨクテ'ンケ'ンケ-フ'ルクミ	1
19		M9015-522-OA0	CODE ASM.	PMDCツンゴ'ウコ-ト'クミ	1
20		M9001-522-OA0	PMDC POWER CODE ASM.PO	PMDCデ'ンケ'ンコ-ト'クミ	1
21		M8546-512-OA0	FDD SIGNALING CORD ASM.	FDD シンゴ'-コ-ト'クミ	1
22		M9002-522-OA0	FDD POWER CODE ASM.	FDDデ'ンケ'ンコ-ト'クミ	1
23		M8551-512-OA0	PGM-1 SIGNALING CORD ASM.	PGM-1 シンゴ'ウコ-ト'クミ	1
24		M9004-522-OA0	POWER CODE ASM.	PGM-5Aデ'ンケ'ンコ-ト'クミ	1
25		M9005-522-OA0	CPU POWER CODE ASM.	CPUデ'ンケ'ンコ-ト'クミ	1
26	#01	M8502-522-CA0	POWER TRANS C ASM.	デ'ンケ'ントランスCクミ	1
27	#02	M8502-522-DA0	POWER TRANS D ASM.	デ'ンケ'ントランスDクミ	1
28		M8503-522-OA0	RECTIFIER ASM.	セイリユウキクミ	1
29		178-45009	CORD FITTING PLATE	コ-ト'トメイタ	1
30		HK-0384500-10	TERMINAL	ア-ス タンツ	1
31	#03	HK-0455500-80	TERMINAL	タンツタ'イ	1
32		HX-0041500-00	BOARD SUPPORT	キハ'ンハ'-ツ	2
33		HX-0041500-00	BOARD SUPPORT	キハ'ンハ'-ツ	2
34		HX-0014700-00	PCB HOLDER	キハ'ンスハ'-サ	1
35		HX-0041500-00	BOARD SUPPORT	キハ'ンハ'-ツ	3
36		HX-0002400-0C	CORD CLAMP	クラソフ	1
37		HX-0040700-00	BUSH	ブ'ツシュ	1
38		HX-0028900-00	BEADE BAND	ハ'ント'	1
39		SL-4030881-SC	SCREW M3X8	ナハ'コネツ' セムス M3X0.5 L=8	2
40		SL-4030891-SC	SCREW M3X8	ナハ'コネツ' セムス M3 L=8	2
41		SL-4030891-SC	SCREW M3X8	ナハ'コネツ' セムス M3 L=8	2
42		SL-4030891-SC	SCREW M3X8	ナハ'コネツ' セムス M3 L=8	3
43		SL-4040881-SC	SCREW M4 L=8	サ'カ'ネツキ'ナハ'コネツ' M4 L=8	6
44		SL-4041091-SC	SCREW M4 X 10	ナハ'コネツ' セムス M4X0.7 L=10	2
45		SL-4030891-SC	SCREW M3X8	ナハ'コネツ' セムス M3 L=8	2
46		SL-4061091-SC	SCREW	サ'カ'ネツキネツ'	4
47		SL-4042091-SC	SCREW M4X0.7 L=20	ナハ'コネツ' セムス M4X0.7 L=20	2
48		SL-4041091-SC	SCREW M4 X 10	ナハ'コネツ' セムス M4X0.7 L=10	3
49		SL-4041091-SC	SCREW M4 X 10	ナハ'コネツ' セムス M4X0.7 L=10	2
50	#04	M1011-518-000	EARTH PLATE A	ア-スフ'レートA	1
51	#04	M8541-518-OA0	TERMINAL ASM.	タンツタ'イクミ	1
52	#04	M9009-522-AA0	MOTOR CODE ASM.	ハ'ルモ-タコ-ト'クミ	1

NOTE (注記)

#01...FOR 100V~250V 100V~250V用
 #02...FOR 220V~440V(FOR EXPORT) 220V~440V用 (輸出用)
 #03...EXCEPT JE JEを除く
 #04...FOR JE JE用

ペダル・電装付属品関係



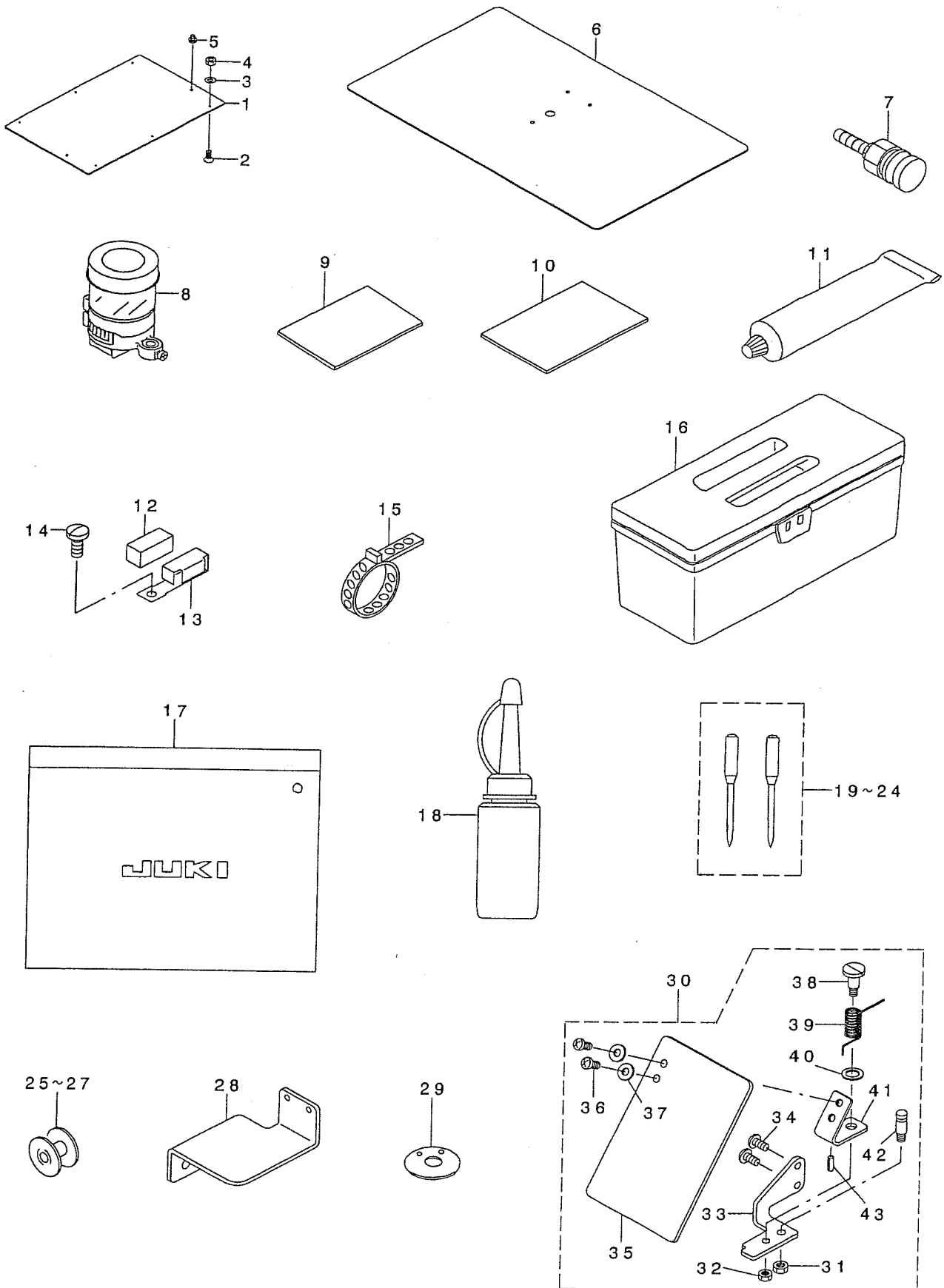
REF. NO	NOTE	PART NO.	D E S C R I P T I O N	ト ッ プ イ	Qty
1		M8902-522-000	FLOPPY DISK	フロッピーディスク	1
2		M8599-512-0A0	ACCESSORIES ASM.	アクセサリー	1
3		GPK-470010AB	3-PEDAL ASM.	3レバタルクミ	1
4	#02	MTS-E8110702	PULLEY P.C.D.45	プーリ(45,PCD)	1
5	#03	MTS-E8110704	PULLEY P.C.D.55	プーリ(55,PCD)	1
6	#01	MTJ-VM004700	V-BELT, 47 INCH	Vベルト 47インチ	1
7	#01	MTJ-VM004800	V-BELT, 48 INCH	Vベルト 48インチ	1
8	#01	MTJ-VM004900	V-BELT, 49 INCH	Vベルト 49インチ	1
9	#01	MTJ-VM005000	V-BELT, 50 INCH	Vベルト 50インチ	1
10	#01	MTJ-VM005100	V-BELT, 51 INCH	Vベルト	1

NOTE (注記)

#01...SELEVTIVE PART
 #02...FOR 60HZ
 #03...FOR 50HZ

選択部品
 60HZ用
 50HZ用

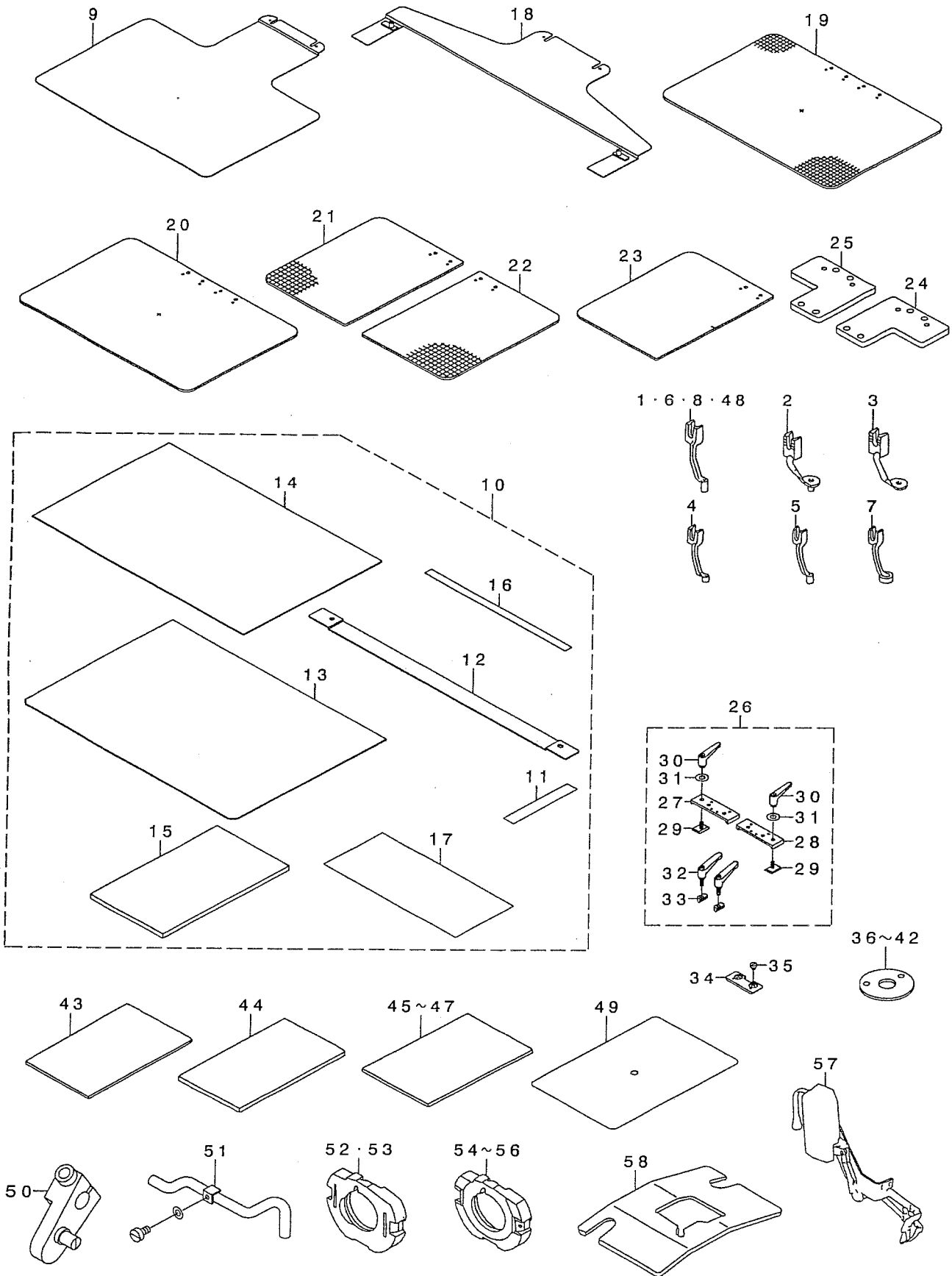
付属品関係



REF. NO	NOTE	PART NO.	DESCRIPTION	ヒョウメイ	Qty
1		B2557-224-C00	PLASTIC BLANK PLATE	プラスチック blank plate	2
2		SS-2111010-TP	SCREW 11/64-40 L=9.5	マルサネネジ 11/64-40 L=9.5	6
3		WP-0450000-SD	WASHER 4.5X8X0.5	ワッシャー 4.5X8X0.5	6
4		B1626-850-000	ADJUSTING NUT	サト - チョーセツボ - ナット	6
5		SS-7090410-SP	SCREW 9/64-40 L= 3.5	マルヒラネジ 9/64-40 L=3.5	2
6		B1170-224-C00	AUXILIARY COVER SHEET	ハリイタホシ ヨカハ - シート	1
7		PJ-3095200-01	SOCKET	ハイカフ ラソケット	1
8	#09	MAX-AP30EX00	SILICON OIL LUBRICANT CASE	エスレンケース	1
9		B2591-220-000	RUBBER SHEET	ヌノオサエヨウ コ ムシート	1
10		B2564-223-C00	SPONGE	ヌノオサエソトワックスホ シン	1
11		135-25506	GREASE TUBE	グリースチューブ	1
12		B1131-528-000	FELT	イトアンナイ イトオサエ	1
13		101-02259	THREAD GUIDE ASM. F	イトアンナイ F クミ	1
14		SS-7090910-SP	SCREW 9/64-40 L= 8.5	マルヒラネジ 9/64-40 L=8.5	1
15		PB-0000100-00	HOSE BAND	ホースバンド	1
16		B8601-WP1-OA0	TOOL BOX ASM.	コーク ハン コクミ	1
17		B9101-552-000	ACCESSORY BOX	フゾク ケンハコ	1
18		B9121-220-OA0	OILER (CONTAINING NO.2 OIL)	アブ ラサシ NO2イリ	1
19	#03	MDP-500B1402	NEEDLE DPX5#14-2	DPX5#14-2	1
20	#04	MC-2005010-02	NEEDLE 134 #100-2	134 #100-2	1
21	#05	MDP-170B1802	NEEDLE DPZ17#18-2	DPX17#18-2	1
22	#07	MDP-170B2302	NEEDLE DPX17#23-2	DPX17#23-2	1
23	#06	MC-3720011-02	NEEDLE SY3355 #110-2	SY3355 #110-2	1
24	#08	MC-3720016-02	NEEDLE SY3355 #160-2	SY3355 #160-2	1
25	#11	B1805-205-000	BOBBIN	ホビーン	1
26	#10	B1805-205-00B	BOBBIN	ホビーン	1
27	#09	B1805-210-A00	BOBBIN	ホビーン	1
28	#09	B2535-210-000	TANK BASE	エスレンタンクダ イ	1
29	#09	B2426-210-00G	NEEDLE HOLE GUIDE D=3	サング リツキ マル3ハリアナカ イト	1
30		135-51254	SAFTY PLATE ASM.	アンセ ン プ レート (ケツコ ウ)	1
31		NS-6120310-SP	NUT 3/16-28	ワッシャーナット 3/16-28	(1)
32		NS-6110310-SP	NUT 11/64-40	ワッシャーナット 11/64-40	(1)
33		135-51205	SAFETY PLATE INSTALLING BASE	アンセ ン プ レート トリツケダ イ	(1)
34		SS-4110715-SP	SCREW 11/64-40 L=7	ナハネジ 11/64-40 L=7	(2)
35		B3120-372-000	SAFETY PLATE	アンセ ン プ レート	(1)
36		SS-4110715-SP	SCREW 11/64-40 L=7	ナハネジ 11/64-40 L=7	(2)
37		WP-0450801-SD	WASHER 4.5X10X0.8	ワッシャー ガネ 4.5X10X0.8	(2)
38		SD-0601021-SP	HINGE SCREW D=6 H=10.2	タ ンネジ D=6 H=10.2	(1)
39		I39-43204	SAFETY PLATE RETURN SPRING	アンセ ン プ レート モト シハネ	(1)
40		WP-0740516-SP	WASHER 7.4X11.8X0.5	ワッシャー ガネ 7.4X11.8X0.5	(1)
41		B3121-372-000	SAFETY PLATE INSTALLING PLATE	アンセ ン プ レート トリツケイタ	(1)
42		B1506-352-000	TENSION SPRING RACK B	ヒツハリ ハネカケ B	(1)
43		PS-0200062-KH	SPRING PIN 2X6	スプリング ピン 2X6	(1)

NOTE (注記)	#01... FOR DOMESTIC USE	国内用
	#02... FOR EXPORT	輸出用
	#03... S TYPE (EXCPT JE)	S仕様 (JEを除く)
	#04... S TYPE (FOR JE)	S仕様 (JE用)
	#05... H TYPE (EXCPT JE)	H仕様 (JEを除く)
	#06... H TYPE (FOR JE)	H仕様 (JE用)
	#07... G TYPE (EXCPT JE)	G仕様 (JEを除く)
	#08... G TYPE (FOR JE)	G仕様 (JE用)
	#09... G TYPE	G仕様
	#10... H TYPE	H仕様
	#11... S TYPE	S仕様

オプション関係

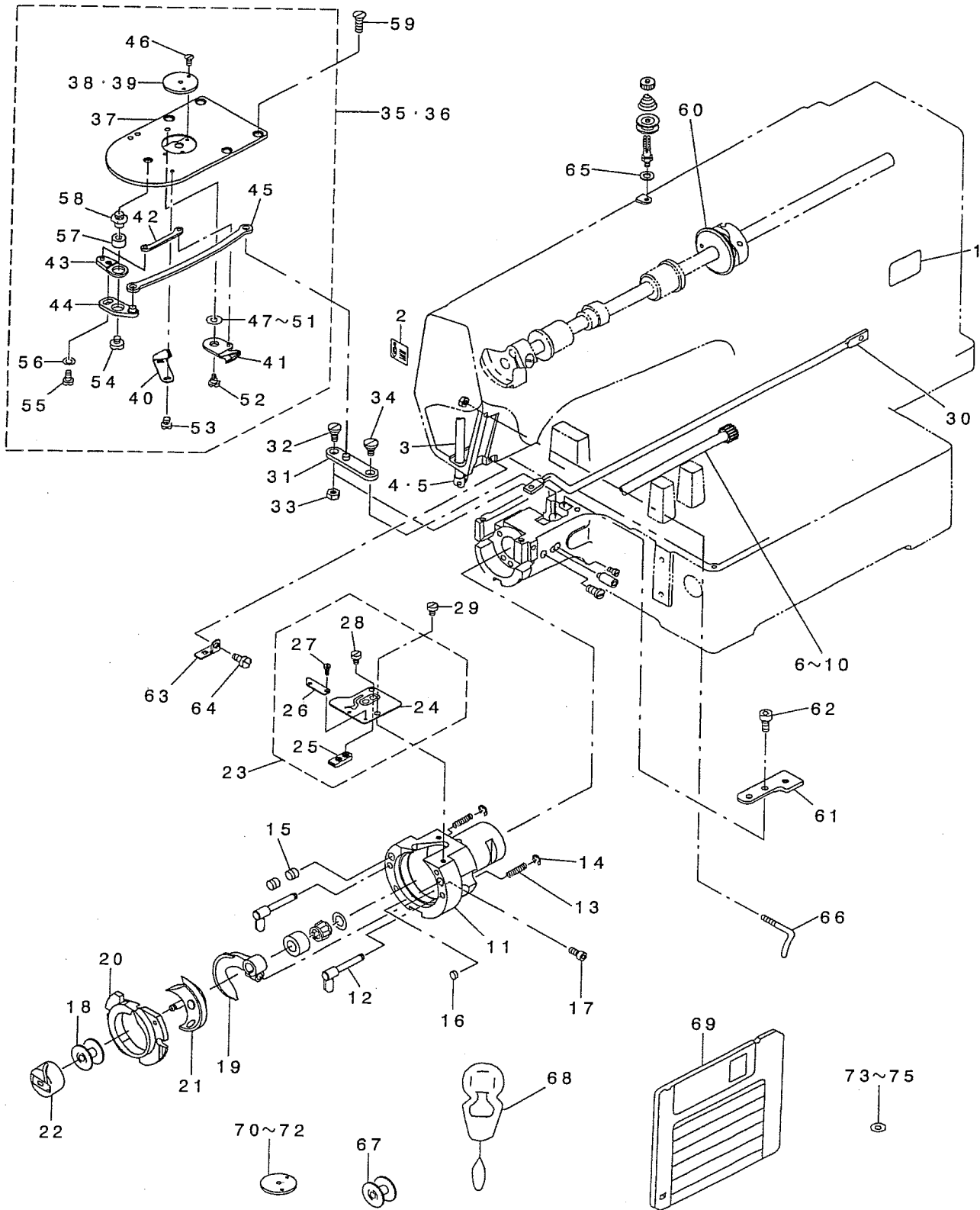


REF. NO	NOTE	PART NO.	DESCRIPTION	キ ヨ メ イ	Qty
1		B1601-220-00B	INTERMEDIATE PRESSER B	ナカオサエ(B)	1
2		B1601-220-00C	INTERMEDIATE PRESSER C	ナカオサエ(C)	1
3		B1601-220-00D	INTERMEDIATE PRESSER D	ナカオサエ(D)	1
4		B1601-220-00E	INNER PRESSER (E)	ナカオサエ(E)	1
5		B1601-220-00F	INNER PRESSER (F)	ナカオサエ(F)	1
6		B1601-220-00G	INNER PRESSER G	ナカオサエ G	1
7		B1601-220-0A0	INNER PRESSER FOOT ASM.	リング ツキナカオサエクミ	1
8		B1601-220-000	INTERMEDIATE PRESSER A	ナカオサエ A	1
9		B2556-224-COA	LOWER PLATE BLANK	シタイタフ ランク	1
10		B2582-224-CA0	CASSETTE PRESSER PLATE ASM.	カセットオサエ クミ	1
11		B2572-229-000	FILAMENT TAPE	ファイラメントテープ	(2)
12		B2582-224-C00	CASSETTE PRESSER BASE PLATE	カセットオサエタ イタ	(1)
13		B2583-224-C00	CASSETTE PRESSER LOWER PLATE	カセットオサエシタイタ	(1)
14		B2584-224-C00	CASSETTE PRESSER UPPER PLATE	カセットオサエウエイタ	(1)
15		B2588-220-000	WORK CLAMP PAPER MATERIAL (B)	ヌノオサエヨウ ソサ イ (B)	(2)
16		B2589-223-C00	CASSETTE PRESSER SPACER	カセットオサエスハ -サー	(1)
17		B2646-215-000	TAPE	リヨウメントテープ	(1)
18		B2581-224-CA0	HOLDER FIXING PLATE ASM.	カセットオサエコテイイタクミ	1
19		B2620-223-C00	FEEDING FRAME BLANK	フ ソリヨウヌノオサエソトワク(キ サ アリ)	1
20		B2621-223-C00	FEEDING FRAME BLANK	フ ソリヨウヌノオサエソトワクフ ランク	1
21		B2622-223-C00	FEEDING FRAME BLANK, RIGHT	ソトワクミキ フ ランク(キ サ アリ)	1
22		B2623-223-C00	FEEDING FRAME BLANK, LEFT	ソトワクヒタ リフ ランク(キ サ アリ)	1
23		B2626-223-C00	FEEDING FRAME BLANK PLATE	2タ ノオサエヨウソトワクフ ランク	1
24		B2630-215-AA0	SLIDING PLATE ASM. RIGHT	トクシユオサエアツスハ リイタミキ クミ	1
25		B2630-215-OA0	SLIDING PLATE ASM. LEFT	トクシユオサエアツスハ リイタヒタ リクミ	1
26		B2640-215-OB0	CLAMP ASM.	ワタツチ クランプ クミ	1
27		B2640-215-OA0	FEEDING FRAME BLANK RIGHT	ワタツチヨウフ ソリカタヌノオサエアツミキ	(1)
28		B2640-215-AA0	FEEDING FRAME BLANK LEFT	ワタツチヨウフ ソリカタヌノオサエアツヒタ	(1)
29		B2643-215-OA0	SETTING PLATE ASM.	セツトフ レートクミ	(2)
30		B5116-210-000	CLAMP LEVER	シタイタ クランプ レハ -	(2)
31		WP-0650876-SD	WASHER 6.5X13X0.8	ヒラサ カ ネ 6.5X13X0.8	(2)
32		B5115-210-000	FEEDING FRAME CLAMP LEVER	ソトワク クランプ レハ -	(2)
33		B2645-215-000	LOWER PLATE	ワタツチシタイタオサエ	(2)
34		B2641-215-OA0	SLIDE ASM.	スライダ クミ	2
35		SS-6150610-SP	SCREW 15/64-28 L=5.5	ヒラネシ 15/64-28 L=5.5	4
36		B2426-210-00A	NEEDLE HOLE GUIDE D=1.6	ハリアナカ イト	1
37		B2426-210-00B	NEEDLE HOLE GUIDE D=2.0	ハリアナカ イト	1
38		B2426-210-00C	NEEDLE HOLE GUIDE D=1.6	ハリアナカ イト	1
39		B2426-210-00D	NEEDLE HOLE GUIDE D=2.4	ハリアナカ イト 2.4マル	1
40		B2426-210-00F	CIRCLE 3 NEEDLE HOLE GUIDE	マル3ハリアナカ イト	1
41		B2426-210-00G	NEEDLE HOLE GUIDE D=3	サ ク リツキ マル3ハリアナカ イト	1
42		B2426-210-00H	NEEDLE HOLE GUIDE D=3.0	マル3ハリアナカ イト H	1
43		B2587-220-000	WORK CLAMP PAPER MATERIAL (A)	ヌノオサエヨウ ソサ イ(A)	1
44		B2588-220-000	WORK CLAMP PAPER MATERIAL (B)	ヌノオサエヨウ ソサ イ (B)	1
45		B2595-220-00A	PRESSER CLOTH SHEET	ヌノオサエヨウ シート	1
46		B2595-220-00B	PRESSER CLOTH SHEET B	ヌノオサエヨウ シート B	1
47		B2595-220-00C	PRESSER CLOTH SHEET	ヌノオサエヨウシート	1
48		B1601-220-00H	INTERMEDIATE PRESSER H	ナカオサエH	1
49		B1170-224-C00	AUXILIARY COVER SHEET	ハリイタホシ ヨカハ -シート	1
50		B2316-215-OA0	CONNECTING ARM ASM.	イトユルメレンケツウチ (クミ)	1
51		B4720-215-OB0	NEEDLE COOLER ASM.	ニート ルク-ラクミ	1
52		B1817-205-OA0	SHUTTLE RACE RING ASM.	ナカカ マ オサエ ケツコ ウ	1
53		B1817-205-OAB	SHUTTLE RACE RING ASM.	Hシヨウ ナカカ マオサエ ケツコ ウ	1
54		B1817-210-OA0	SHUTTLE RACE RING COMPL.	ナカカ マオサエ ケツコ ウ	1
55		B1817-210-OAB	SHUTTLE RACE RING B ASM.	ナカカ マオサエBケツコ ウ	1
56		B1817-210-OAC	SHUTTLE RACE RING C COMPL.	ナカカ マオサエCケツコ ウ	1
57		B2120-215-OA0	NEEDLE THREAD CLAMP DEVICE	ウライトツカミソウチクミ	1
58		B1815-215-A00	SHUTTLE UPPER SPRING	ホシ ヨオオカ マウワハ ネ	1

AMS-224P専用部品関係 (1)

(Caution) Please understand that the specifications of the current AMS-224C cannot be modified to those of the AMS-224P.

(注意) 現行のAMS-224CからAMS-224Pへ改造による仕様変更はできません。ご了承ください。



REF. NO	NOTE	PART NO.	DESCRIPTION	キ	ン	メ	イ	Qty
1		B1114-223-P00	MODEL NAME PLATE					
2		B1191-215-P00	NEEDLE SETTING LABEL	クイツキメイハン				1
3		B1401-215-P00	NEEDLE BAR	ハリリツクツツ ツール				1
4		B1405-215-P00	THREAD GUIDE A	ハリホウ ヲ				1
5	#01	B1406-215-P00	THREAD GUIDE H	ハリホウ ウイトアソナイA				1
6	#02	B1811-223-PAA	SHUTTLE DRIVING SHAFT ASM. (A)	アツモノヨウハリホウ ウイトアソナイ				1
7	#02	B1811-223-PAB	SHUTTLE DRIVING SHAFT ASM. (B)	ツモツ クハク' ムマクツコ' ウ A				1
8	#02	B1811-223-PAC	SHUTTLE DRIVING SHAFT ASM. (C)	ツモツ クハク' ムマクツコ' ウ B				1
9	#02	B1811-223-PAY	SHUTTLE DRIVING SHAFT ASM. (Y)	ツモツ クハク' ムマクツコ' ウ C				1
10	#02	B1811-223-PAZ	SHUTTLE DRIVING SHAFT ASM. (Z)	ツモツ クハク' ムマクツコ' ウ Y				1
11		B1814-215-P00	SHUTTLE	ツモツ クハク' ムマクツコ' ウ Z				1
12		B1820-215-PA0-A	INNER HOOK PRESSER ASM.	ホウカ マ				1
13		B1822-215-P00	INNER HOOK PRESSER SPRING	ナカガ' マオサエフク クツコ' ウ				2
14		RE-0300000-KO	E-RING 3	ナカガ' マオサエハ' ネ				2
15		B1226-552-000	ROLLER FELT	エガ' タトメヲ 3				2
16		T35-29807	SHUTTLE PACKING	フエルト				2
17		SS-6121212-TP	SCREW 3/16-28 L=12.0	ホウカ マ' ヲツキン				1
18		B1805-215-P00	BOBBIN	ロツカクア' ナホ' ト 3/16-28 L=12				1
19		B1812-215-P00	SHUTTLE DRIVER	ホ' ビ' ヲ				1
20		B1817-215-PA0	SHUTTLE RACE RING ASM.	ト' ライハ'				1
21		B1818-215-P00	SHUTTLE	ナカガ' マオサエクツコ' ウ				1
22		B1828-215-PA0	BOBBIN CASE ASM.	ナカガ' マ				1
23		B1815-215-PA0	SHUTTLE UPPER SPRING ASM.	ホ' ビ' ヲケ-スコミ				1
24		B1815-215-P00	SHUTTLE UPPER SPRING	ホウカ' マウワハ' ネクミ				1
25		B1840-215-P00	LOOP RECEIVING PLATE	ホウカ' マウワハ' ネ				(1)
26		B1841-215-P00	LOWER THREAD HOLDER	ウラメ-フ' ウケイタ				(1)
27		SS-6060220-SP	SCREW 3/32-56 L= 2.0	ツモトホツ' イタ				(1)
28		SS-6090420-SP	SCREW 9/64-40 L= 4.0	ヒラネツ' 3/32-56 L=2				(2)
29		SS-6090420-SP	SCREW 9/64-40 L= 4.0	ヒラネツ' 9/64-40 L=4				(2)
30		B2413-223-P00	KNIFE DRIVING BAR	ヒラネツ' 9/64-40 L=4				2
31		B2430-215-PA0	CONNECTING ARM ASM.	イトキリレンクツコ' ウ				1
32		SD-0640326-TP	HINGE SCREW	イトキリレンクツコ' ウ				1
33		NS-6110310-SP	NUT 11/64-40	ダ' ソネツ'				1
34		SD-0640326-TP	HINGE SCREW	ロツカクナツト 11/64-40				1
35		B2425-215-PA0	NEEDLE PLATE ASM.	ダ' ソネツ'				1
36	#01	B2425-215-PAB	NEEDLE PLATE ASM., H	ハリイタクミ				1
37		B2425-215-P00	NEEDLE PLATE	ハリイタクミ(H)				1
38		B2426-215-POA	NEEDLE HOLE GUIDE D=1.6	ハリイタクミ				(1)
39	#01	B2426-215-POB	NEEDLE HOLE GUIDE D=2.0	ハリイタクミ' イト' (マ1.6)				(1)
40		B2424-215-P00	COUNTER KNIFE	ハリイタクミ' イト' (マ2.0)				(1)
41		B2421-215-PA0	MOVING KNIFE ASM.	コテイメス				(1)
42		B2418-215-P00	MOVING KNIFE LINK	ト' ウメスタツコ' ウ				(1)
43		B2415-215-PA0	TRIMMING LEVER ASM. (SMALL)	ト' ウメスタツコ				(1)
44		B2414-215-PA0	MOVING KNIFE DRIVING LEVER ASM	イトキリレハ' -(ツヨウ)クツコ' ウ				(1)
45		B2432-215-P00	THREAD TRIMMING ROD	イトキリレハ' -(ダ' イ)クツコ' ウ				(1)
46		SS-1060210-TP	SCREW 3/32-56 L=2.2	イトキリロツト'				(1)
47	#02	B2423-280-00C	MOVING KNIFE WASHER C	サラネツ' 3/32-56 L=2.2				(2)
48	#02	B2423-280-00D	MOVING KNIFE WASHER D	ト' -メス' サ' カ' ネ C				(1)
49	#02	B2423-280-00E	MOVING KNIFE WASHER E	ト' -メス' サ' カ' ネ D				(1)
50	#02	B2423-280-00F	MOVING KNIFE WASHER F	ト' ウメスタツ' カ' ネ				(1)
51	#02	B2423-280-00G	MOVING KNIFE WASHER G	ト' -メス' サ' カ' ネ F				(1)
52		B2417-210-000	MOVING KNIFE HINGE SCREW	ト' -メス' サ' カ' ネ G				(1)
53		SS-7060310-SP	SCREW 3/32-56 L=3	ト' ウメスタツ' ソネツ'				(1)
54		SS-6110430-TP	SCREW 11/64-40 L= 4.0	マホヒラネツ' 3/32-56 L=3				(2)
55		SS-7110740-TP	SCREW 11/64-40 L=7	ヒラネツ' 11/64-40 L=4				(1)
56		WP-0450846-SP	WASHER	マホヒラネツ' 11/64-40 L=7				(1)
57		B2416-280-000	THREAD CUTTING LEVER RING	ヒラサ' カ' ネ				(1)
58		B2417-280-000	THREAD CUTTER LEVER SHAFT	イトキリレハ' -ソツク'				(1)
59		SS-1110640-TP	SCREW 11/64-40 L= 5.5	イトキリレハ' -ツ' ク				(1)
60		B2401-215-P00	THREAD TRIMMING CAM	サラネツ' 11/64-40 L=5.5				4
61		B2431-215-P00	CONNECTING BASE	イトキリカム				1
62		SS-611052-TP	SCREW	イトキリレンクツコ' イ				1
63		B1129-210-000	FRAME THREAD GUIDE (B)	ロツカクア' ナホ' ト				2
64		SS-7110840-SP	SCREW 11/64-40 L=7.8	ア-ム' イト' アソナイB				1
65		WP-0641600-SC	WASHEW 6.4X12.5X1.6	マホヒラネツ' 11/64-40 L=7.8				1
66		B1125-215-P00	L-SHAPED THREAD GUIDE	ヒラサ' カ' ネ				1
67	#03	B1805-215-P00	BOBBIN	ルガ' タイトアソナイ				1
68	#03	B9107-761-000	THREAD PASSING INSTRUMENT	ホ' ビ' ヲ				1
69	#03	M8902-522-00P	SERVICE DISK P	イトト-ツキ				1
70	#04	B2426-215-P0C	NEEDLE HOLE GUIDE D=2.4	サ-ビ' ステ' イスクP				1
71	#04	B2426-215-P0D	NEEDLE HOLE GUIDE D=3.0	ハリイタクミ' イト' (マ2.4)				1
72	#04	B2426-215-P0E	NEEDLE HOLE GUIDE D=3.0 C.BORE	ハリイタクミ' イト' (マ3.0)				1
73	#03	B2423-280-00D	MOVING KNIFE WASHER D	ハリイタクミ' イト' (マ3.0)				1
74	#03	B2423-280-00F	MOVING KNIFE WASHER F	ト' -メス' サ' カ' ネ D				(1)
75	#03	B2423-280-00G	MOVING KNIFE WASHER G	ト' -メス' サ' カ' ネ F				(1)
				ト' -メス' サ' カ' ネ G				(1)

NOTE (注記)

#01.....FOR HEAVY-WEIGHT MATERIAL 厚物用

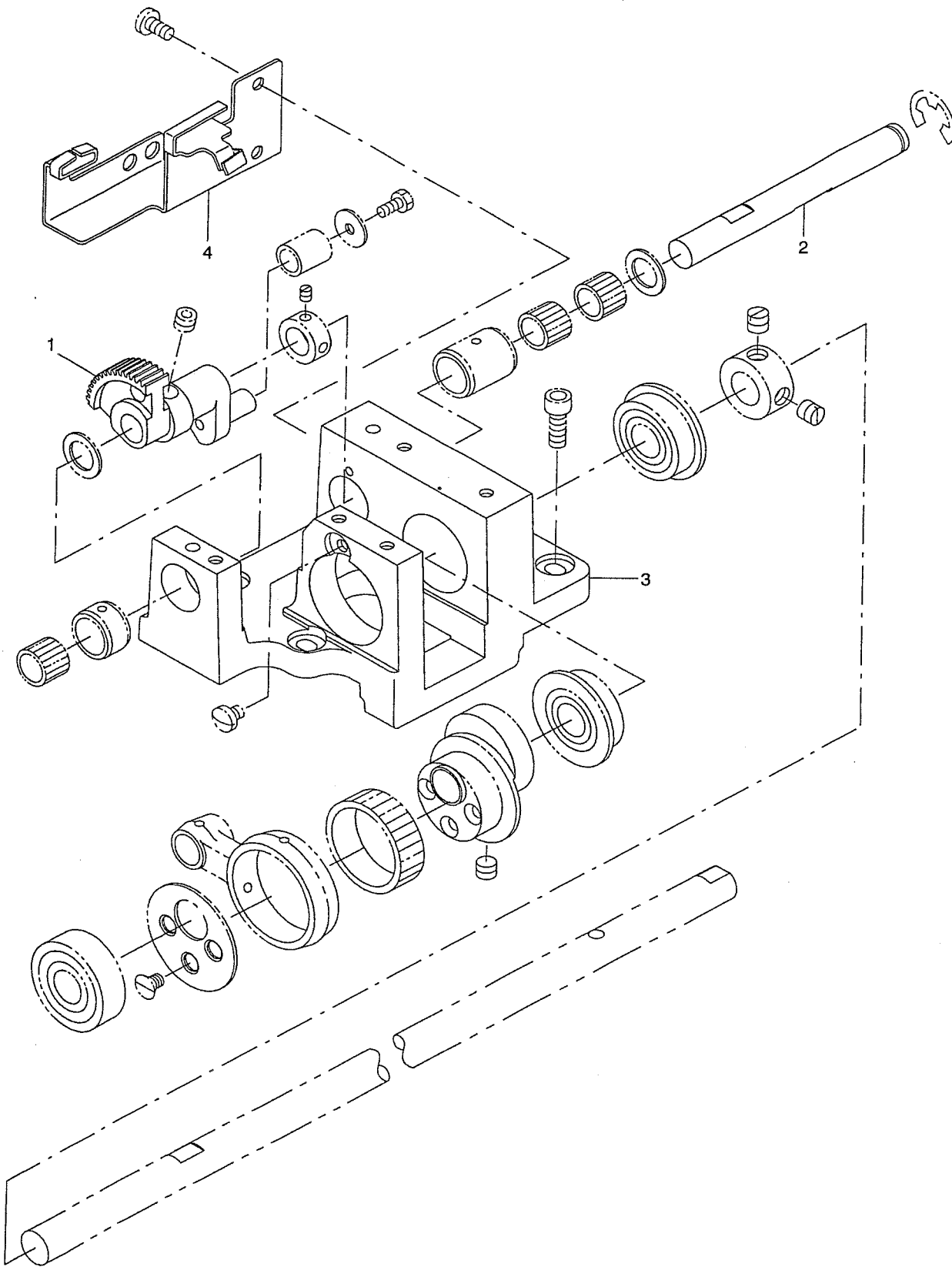
#02.....SELECTIVE PART 選択部品

#03.....ACCESSORIE PART FOR AMS-224P AMS-224P用付属品

#04.....OPTIONAL PART FOR AMS-224P AMS-224P用オプション

*ALL PARTS NOT MENTIONED ABOVE ARE SAME AS THOSE OF AMS-224C.
上記以外の部品は、AMS-224Cと共通です。

AMS-224P 専用部品関係 (2)



REF. NO	NOTE	PART NO.	DESCRIPTION	レ コ メ イ	Qty
1		B1805-223-P00	OSCILLATOR	シモシ' クオオフリコ	1
2		B1836-223-P00	OSCILLATING SHAFT	オオフリコシ' ク	1
3		B1838-223-P00	GEAR BOX	シモシ' クキ' ヤホ' ックス	1
4		B3531-223-P00	OIL FELT SUPPORTING PLATE	シモシ' クキユウハ' ソ	1

PART NO 品番	PAGE 頁	REF NO	PART NO 品番	PAGE 頁	REF NO	PART NO 品番	PAGE 頁	REF NO	PART NO 品番	PAGE 頁	REF NO
BP-3000000-00	26	5	B1214-223-C00	8	57	B1625-220-000	24	3	B1828-215-PA0	48	22
BP-5000000-00	26	14	B1215-223-C00	8	58	B1625-220-000	24	76	B1832-223-C00	14	2
BP-6000000-00	26	7	B1223-771-000	8	41	B1625-224-000	10	22	B1833-223-C00	14	3
BT-0400251-EB	10	24	B1226-552-000	48	15	B1626-215-000	10	53	B1834-223-C00	14	4
BT-0400251-EB	24	33	B1401-210-A00	8	79	B1626-220-000	24	8	B1835-223-C00	14	5
BT-0400251-EB	24	59	B1401-210-000	8	18	B1626-220-000	24	77	B1836-223-C00	14	6
BT-0600401-EB	30	26	B1401-215-P00	48	3	B1626-850-000	44	4	B1836-223-P00	50	2
B1104-223-CA0	2	1	B1402-280-000	8	19	B1627-220-000	10	19	B1837-223-C00	14	7
B1104-223-C00	2	2	B1403-280-000	8	22	B1628-220-000	10	20	B1838-223-C00	14	8
B1105-220-00A	2	25	B1404-280-000	8	26	B1629-224-000	10	44	B1838-223-P00	50	3
B1107-223-C00	2	26	B1405-012-000	2	51	B1634-210-000	10	61	B1839-223-C00	14	9
B1108-224-C00	5	1	B1405-210-000	8	20	B1637-560-000	14	26	B1840-215-P00	48	25
B1109-223-C00	2	27	B1405-215-P00	48	4	B1641-215-000	10	54	B1840-223-C00	14	21
B1111-220-000-A	6	1	B1406-210-000	8	73	B1642-215-000	10	55	B1841-215-P00	48	26
B1111-232-000	4	1	B1406-215-P00	48	5	B1644-215-000	10	56	B1844-223-C00	14	10
B1112-224-C00	6	2	B1407-210-000	8	25	B1645-215-000	10	57	B1845-223-COA	14	11
B1113-223-C00	6	3	B1411-552-OA0	8	23	B1646-223-C00	10	51	B1845-223-COB	14	12
B1114-223-P00	48	1	B1411-804-A00	8	34	B1649-161-000	4	23	B1845-223-COC	14	13
B1115-220-000	6	5	B1411-804-A00	12	1	B1805-205-00B	12	79	B1847-223-C00	12	27
B1115-232-OA0	4	2	B1411-804-B00	8	35	B1805-205-00B	44	26	B1848-223-C00	14	15
B1115-232-000	4	5	B1411-804-B00	12	2	B1805-205-000	12	9	B1849-223-C00	14	16
B1117-220-000	2	28	B1411-804-C00	8	36	B1805-205-000	44	25	B1850-223-C00	14	63
B1120-223-C00	6	6	B1411-804-C00	12	3	B1805-210-A00	12	73	B1853-512-O0E	24	80
B1121-223-COA	6	7	B1411-804-D00	8	37	B1805-210-A00	44	27	B1901-210-OA0	8	27
B1121-223-C00	6	4	B1411-804-D00	12	4	B1805-215-P00	48	18	B1901-210-OB0	8	24
B1122-220-00B	2	29	B1414-232-000	8	21	B1805-215-P00	48	67	B1903-210-000	8	28
B1123-220-00B	2	30	B1419-026-000	26	3	B1805-223-C00	14	1	B1903-552-000	8	29
B1123-280-000	4	7	B1426-352-A00	14	35	B1805-223-P00	50	1	B1904-280-000	8	40
B1124-220-000	2	31	B1426-352-B00	14	36	B1808-980-000	12	10	B1905-541-A00	8	30
B1125-215-P00	4	8	B1426-352-C00	14	37	B1811-059-A00	8	60	B1905-541-B00	8	31
B1125-215-P00	48	66	B1426-352-D00	14	38	B1811-059-B00	8	61	B1905-541-C00	8	32
B1125-220-000	2	32	B1426-352-E00	14	39	B1811-223-CAA	12	11	B1905-541-D00	8	33
B1126-552-000	4	9	B1430-180-A00	12	5	B1811-223-CAB	12	12	B2101-220-OA0	16	18
B1128-210-00B	2	33	B1430-180-A00	14	17	B1811-223-CAC	12	13	B2101-220-000	16	33
B1129-210-000	4	10	B1430-180-B00	12	6	B1811-223-CAY	12	14	B2102-205-000	16	22
B1129-210-000	48	63	B1430-180-B00	14	18	B1811-223-CAZ	12	15	B2103-220-000	16	34
B1131-528-000	44	12	B1430-180-C00	12	7	B1811-223-PAA	48	6	B2104-220-000	16	19
B1132-223-C00	6	8	B1430-180-C00	14	19	B1811-223-PAB	48	7	B2106-220-000	16	20
B1132-521-000	4	40	B1430-180-D00	12	8	B1811-223-PAC	48	8	B2107-210-000	16	21
B1142-223-C00	2	34	B1430-180-D00	14	20	B1811-223-PAY	48	9	B2120-215-OA0	46	57
B1143-210-000	4	43	B1502-224-C00	4	25	B1811-223-PAZ	48	10	B2301-210-OA0	18	6
B1143-223-C00	2	35	B1503-223-C00	4	27	B1812-205-000	12	16	B2301-210-000	18	7
B1145-210-000	4	38	B1504-210-000	24	4	B1812-210-000	12	74	B2302-205-OAA	16	2
B1153-223-C00	5	3	B1504-224-C00	4	37	B1812-215-P00	48	19	B2302-210-000	18	8
B1154-223-C00	5	4	B1506-352-000	44	42	B1813-980-000	12	17	B2302-280-000	16	4
B1155-223-C00	5	5	B1519-026-00G	20	83	B1814-215-P00	48	11	B2303-280-000	16	15
B1156-223-C00	5	6	B1601-220-OA0	46	7	B1814-215-000	12	18	B2304-205-000	24	75
B1157-215-000	5	7	B1601-220-00B	46	1	B1815-210-000	12	75	B2304-220-OA0	18	1
B1158-224-C00	20	80	B1601-220-00C	46	2	B1815-215-A00	46	58	B2305-205-000	16	12
B1159-223-C00	6	9	B1601-220-00D	46	3	B1815-215-PA0	48	23	B2305-210-000	18	5
B1170-224-C00	6	10	B1601-220-00E	46	4	B1815-215-P00	48	24	B2306-220-000	18	2
B1170-224-C00	44	6	B1601-220-00F	46	5	B1815-980-000	12	19	B2307-220-000	18	3
B1170-224-C00	46	49	B1601-220-00G	10	50	B1816-280-000	20	84	B2308-223-C00	18	4
B1178-191-000	2	36	B1601-220-00G	46	6	B1816-280-000	24	26	B2310-220-000	18	21
B1180-223-C00	5	9	B1601-220-00H	10	1	B1816-280-000	24	32	B2311-220-000	18	22
B1181-224-C00	5	10	B1601-220-00H	46	48	B1816-280-000	46	53	B2312-210-A00	8	75
B1182-223-C00	5	12	B1601-220-000	46	8	B1817-205-OAB	12	20	B2312-220-000	8	47
B1183-224-C00	5	13	B1602-220-000	10	2	B1817-205-OA0	46	52	B2313-280-000	16	3
B1187-224-CA0	5	18	B1603-220-000	10	3	B1817-210-OAB	12	76	B2316-215-OA0	46	50
B1188-224-CA0	5	2	B1604-220-000	10	4	B1817-210-OAB	46	55	B2401-205-000	8	49
B1189-224-C00	5	16	B1605-220-000	10	5	B1817-210-OAC	46	56	B2401-215-P00	48	60
B1191-215-P00	48	2	B1606-155-000	8	59	B1817-210-OA0	46	54	B2402-220-000	18	20
B1193-223-C00	5	11	B1606-220-000	10	6	B1817-215-PA0	48	20	B2403-223-C00	18	23
B1198-229-000	5	15	B1608-220-000	10	7	B1818-205-A0B	12	71	B2404-220-000	18	28
B1201-223-C00	8	1	B1609-220-000	10	8	B1818-205-000	12	21	B2405-210-000	18	30
B1202-210-000	8	5	B1610-220-000	10	9	B1818-210-000	12	77	B2406-210-000	18	31
B1203-223-C00	8	7	B1611-224-000	10	10	B1818-215-P00	48	21	B2407-223-C00	18	32
B1204-210-OA0	8	6	B1612-215-000	10	52	B1819-280-000	12	22	B2408-210-000	18	44
B1205-210-OAA	8	12	B1612-220-000	10	11	B1820-215-PA0-A	48	12	B2409-210-000	18	42
B1205-210-0BA	8	11	B1613-220-000	10	12	B1820-280-000	12	23	B2410-220-OA0	18	40
B1206-210-A00	8	53	B1614-220-000	10	13	B1821-280-000	12	24	B2410-220-000	18	41
B1208-210-OA0	8	14	B1615-224-000	10	14	B1822-215-P00	48	13	B2411-210-000	18	33
B1209-220-OA0	8	2	B1616-220-000	10	15	B1823-280-000	12	25	B2412-220-000	18	18
B1211-980-000	8	54	B1620-224-000	10	16	B1828-205-OAA	12	80	B2413-223-C00	18	29
B1212-223-C00	8	55	B1621-224-000	10	17	B1828-205-OA0	12	26	B2413-223-P00	48	30
B1213-223-C00	8	56	B1622-224-OA0	10	18	B1828-210-OA0	12	78	B2414-210-000	18	45

NUMERICAL INDEX OF PARTS

索引

PART NO 品番	PAGE 頁	REF NO	PART NO 品番	PAGE 頁	REF NO	PART NO 品番	PAGE 頁	REF NO	PART NO 品番	PAGE 頁	REF NO
B2414-215-PAO	48	44	B2518-215-AOO	24	71	B2630-215-AAO	46	24	B4007-223-COO	28	6
B2414-280-000	12	56	B2518-215-000	24	69	B2630-215-0AO	46	25	B4008-223-COO	28	7
B2415-210-000	18	46	B2518-223-COA	20	12	B2640-215-AAO	46	28	B4020-224-COO	28	8
B2415-215-PAO	48	43	B2518-223-COO	20	13	B2640-215-0AO	46	27	B4021-224-COO	28	9
B2415-280-0AO	12	54	B2519-224-COO	20	14	B2640-215-0BO	46	26	B4022-223-COO	28	10
B2416-210-000	12	55	B2520-224-COO	20	15	B2641-215-0AO	46	34	B4110-223-CAO	28	12
B2416-280-000	12	53	B2523-223-COO	20	16	B2643-215-0AO	46	29	B4110-224-CBO	28	11
B2416-280-000	48	57	B2525-223-COO	22	1	B2645-215-000	46	33	B4120-223-COO	28	15
B2417-210-000	12	68	B2526-223-COO	22	2	B2646-215-000	46	17	B4130-224-CAO	28	13
B2417-210-000	48	52	B2527-215-000	24	70	B2702-210-000	16	16	B4134-814-000	20	33
B2417-280-000	12	59	B2527-223-COO	20	17	B2703-210-000	28	31	B4150-223-CAO	28	14
B2417-280-000	48	58	B2528-215-000	24	63	B2714-761-000	14	22	B4711-220-00A	10	45
B2418-215-P00	48	42	B2528-223-COO	20	18	B2714-761-000	18	10	B4711-220-00B	10	46
B2418-280-000	12	52	B2529-223-CAA	22	3	B2727-761-000	18	11	B4711-220-00C	24	11
B2419-280-000	12	57	B2529-223-CAO	22	4	B3012-490-000	24	82	B4711-220-00C	30	11
B2420-280-000	12	58	B2530-215-000	24	55	B3012-816-000	24	73	B4711-220-00D	24	12
B2421-205-0AO	12	50	B2531-223-COO	22	5	B3051-816-000	14	23	B4711-220-00D	30	10
B2421-210-AAO	12	51	B2534-223-COO	20	19	B3107-804-000	16	7	B4711-220-00E	24	60
B2421-215-PAO	48	41	B2535-210-000	44	28	B3112-761-000	16	5	B4711-220-00E	30	7
B2423-280-00A	12	60	B2536-223-COA	20	20	B3114-232-000	16	11	B4711-220-00F	24	61
B2423-280-00B	12	61	B2536-223-COO	20	21	B3114-771-000	4	11	B4711-220-00F	30	8
B2423-280-00C	12	62	B2539-223-COO	20	22	B3120-125-000	16	9	B4711-220-00G	24	13
B2423-280-00C	48	47	B2540-224-COO	20	23	B3120-372-000	44	35	B4711-220-00G	30	12
B2423-280-00D	48	48	B2541-224-COO	20	24	B3121-372-000	44	41	B4711-220-00H	24	14
B2423-280-00D	48	73	B2542-223-COO	20	25	B3123-352-000	4	4	B4711-220-00H	30	9
B2423-280-00E	48	49	B2543-224-COO	20	26	B3125-012-000	4	6	B4712-215-AAO	30	6
B2423-280-00F	48	50	B2544-223-COO	20	27	B3126-012-000	4	3	B4712-215-0AO	30	5
B2423-280-00F	48	74	B2545-223-COO	20	28	B3126-012-000	16	10	B4715-223-CAO	30	13
B2423-280-00G	48	51	B2547-223-COO	20	29	B3132-552-000	16	13	B4716-215-0AO	30	27
B2423-280-00G	48	75	B2548-215-000	24	83	B3201-210-0AO	2	3	B4717-223-COO	30	32
B2424-210-AOO	12	49	B2548-223-COO	20	30	B3203-210-000	2	4	B4720-215-0BO	46	51
B2424-210-000	12	48	B2549-223-COO	20	31	B3204-210-000	2	5	B5115-210-000	46	32
B2424-215-P00	48	40	B2550-224-COO	24	2	B3205-210-000	2	6	B5116-210-000	46	30
B2425-215-PAB	48	36	B2552-224-COO	24	45	B3206-210-000	2	7	B8102-215-AOO	32	3
B2425-215-PAO	48	35	B2553-224-COO	24	37	B3207-210-000	2	8	B8108-220-000	32	4
B2425-215-P00	48	37	B2555-224-COO	20	81	B3208-210-000	2	9	B8109-220-000	32	5
B2425-215-OAB	12	42	B2556-224-COA	46	9	B3208-280-000	2	10	B8110-223-CAO	32	35
B2425-215-OAC	12	43	B2556-224-COO	24	1	B3209-210-000	2	11	B8110-223-COO	32	36
B2425-215-0AO	12	41	B2557-224-COO	44	1	B3210-210-000	2	12	B8111-220-000	32	37
B2425-215-000	12	44	B2560-220-000	24	52	B3210-210-000	2	12	B8112-220-000	32	38
B2426-210-00A	12	45	B2561-220-000	24	51	B3212-210-000	2	14	B8116-223-COO	32	6
B2426-210-00A	46	36	B2562-220-000	24	48	B3212-761-000	2	15	B8117-223-COO	32	30
B2426-210-00B	12	46	B2564-223-COO	44	10	B3213-205-000	8	38	B8118-223-COO	32	31
B2426-210-00B	46	37	B2567-223-CAO	24	21	B3228-771-00B	10	58	B8171-223-COO	32	32
B2426-210-00C	46	38	B2567-223-COO	24	22	B3305-704-000-A	34	7	B8201-223-CAO	32	33
B2426-210-00D	46	39	B2568-223-COO	4	35	B3311-012-000	34	12	B8201-223-COB	32	34
B2426-210-00F	12	47	B2568-224-COO	24	39	B3311-704-000	34	9	B8202-205-000	32	39
B2426-210-00F	46	40	B2569-229-000	24	27	B3317-704-000	34	14	B8210-210-00B	32	52
B2426-210-00G	44	29	B2570-215-000	24	16	B3319-704-L00	34	6	B8211-210-00B	32	53
B2426-210-00G	46	41	B2571-215-000	24	17	B3320-704-L00-A	34	10	B8301-223-CAO	32	2
B2426-210-00H	46	42	B2572-229-000	46	11	B3501-210-000	26	15	B8301-223-COO	32	7
B2426-215-POA	48	38	B2574-220-000	24	5	B3502-220-000	26	1	B8302-223-COO	32	8
B2426-215-POB	48	39	B2576-220-000	24	6	B3504-220-000	26	9	B8303-223-COO	32	9
B2426-215-POC	48	70	B2579-229-0AO	24	57	B3504-280-000	26	30	B8304-223-COO	32	10
B2426-215-POD	48	71	B2581-224-CAO	46	18	B3505-280-000	26	29	B8306-223-COO	32	11
B2426-215-POE	48	72	B2582-224-CAO	46	10	B3507-220-000	26	11	B8307-220-000	32	12
B2430-215-PAO	48	31	B2582-224-COO	46	12	B3507-280-000	26	6	B8308-220-000	32	13
B2431-215-P00	48	61	B2583-224-COO	46	13	B3508-220-000	26	12	B8309-223-COO	32	14
B2431-215-000	4	22	B2584-224-COO	46	14	B3508-280-000	26	17	B8601-WP1-0AO	44	16
B2431-215-000	14	14	B2587-220-000	46	43	B3508-280-000	26	18	B9101-552-000	44	17
B2432-215-P00	48	45	B2588-220-000	46	15	B3509-220-000	26	2	B9107-761-000	48	68
B2504-223-COO	20	1	B2588-220-000	46	44	B3518-210-000	26	16	B9121-012-000	32	41
B2505-223-COO	20	2	B2589-223-COO	46	16	B3518-210-000	26	35	B9121-220-0AO	44	18
B2506-223-COO	20	3	B2591-220-000	44	9	B3520-220-000	26	13			
B2507-223-COO	20	4	B2595-220-00A	46	45	B3522-223-COO	26	37			
B2509-224-000	20	5	B2595-220-00B	46	46	B3523-223-COO	26	38	CM-3001000-01	35	24
B2509-372-000-A	24	7	B2595-220-00C	46	47	B3524-215-000	26	32	CM-3001001-01	35	23
B2512-224-COO	20	6	B2611-223-CAO	24	24	B3527-223-COO	26	36	CM-3002000-B2	4	46
B2513-223-COO	20	7	B2611-223-COO	24	25	B3528-223-COO	26	39	CM-3002000-02	4	47
B2513-224-000	20	8	B2613-223-CAO	24	18	B3530-223-COO	26	40	CM-3002003-A1	4	45
B2514-215-000	24	65	B2613-223-COO	24	19	B3531-223-COO	26	34	CM-3002003-01	4	44
B2514-223-COO	20	9	B2620-223-COO	46	19	B3531-223-P00	50	4	CM-5001000-01	32	56
B2515-223-COO	20	10	B2621-223-COO	46	20	B3538-112-000	26	19	CQ-2020000-00	26	4
B2515-224-000	20	11	B2622-223-COO	46	21	B4002-224-COO	28	1	CQ-2522000-00	26	10
B2516-215-000	24	79	B2623-223-COO	46	22	B4005-223-COO	28	4	CS-0790731-SH	24	67
B2517-223-COO	22	12	B2626-223-COO	46	23	B4006-223-COO	28	5	CS-080081F-SH	12	28
									CS-111101C-SH	10	43

PART NO 品番	PAGE 頁	REF NO	PART NO 品番	PAGE 頁	REF NO	PART NO 品番	PAGE 頁	REF NO	PART NO 品番	PAGE 頁	REF NO
CS-120081A-TN	14	24	MAO-11532000	34	21	M9009-522-OA0	40	17	SB-1060004-00	8	66
CS-1201010-SH	14	25	MAT-80116S00	14	27	M9010-521-OA0	40	12	SB-1080002-00	20	43
CS-1201010-SH	20	34	MAX-AP30EX00	44	8	M9011-521-OA0	40	13	SB-1080005-00	20	44
CS-1470710-SH	8	51	MC-2005010-00	8	72	M9012-521-OA0	40	14	SB-1080005-00	20	45
CS-147121E-SH	8	10	MC-2005010-02	44	20	M9012-522-OA0	40	7	SB-1120001-00	14	29
CS-1501011-TH	20	35	MC-3720011-00	8	76	M9015-522-OA0	40	19	SB-1120003-00	14	61
			MC-3720011-02	44	23	M9016-522-OA0	40	18	SB-1120007-00	14	30
D1230-555-BOA	8	62	MC-3720016-00	8	78	M9050-517-OA0	36	8	SB-1120007-00	14	60
D1230-555-BOB	8	63	MC-3720016-02	44	24				SB-1120007-00	20	46
D1230-555-BOC	8	64	MDP-170B1800	8	74	NM-6030001-SC	36	15	SB-1150006-00	20	47
D1230-555-BOD	8	65	MDP-170B1802	44	21	NM-6030001-SC	36	17	SB-1300002-00	20	48
D1455-055-B00	10	28	MDP-170B2300	8	77	NM-6040001-SB	35	22	SB-1300003-00	20	49
D1456-055-B00	10	29	MDP-170B2302	44	22	NM-6040003-SC	16	30	SB-3100008-0A	14	31
D1457-055-B00	10	30	MDP-500B1400	8	52	NM-6040003-SC	18	24	SB-3100008-0B	14	32
D2112-555-B00	26	8	MDP-500B1402	44	19	NM-6050001-SE	34	17	SB-3100008-0C	14	33
D2430-555-B00	2	16	MTJ-VM004700	42	6	NM-6050001-SE	34	19	SB-3100008-0D	14	34
D2430-555-B00	18	34	MTJ-VM004800	42	7	NM-6050001-SE	34	20	SB-4120001-00	22	13
D2522-232-D00	5	14	MTJ-VM004900	42	8	NM-6050001-SP	20	37	SD-0380551-SL	4	41
D3112-L4B-B00	16	6	MTJ-VM005000	42	9	NM-6050001-SP	20	38	SD-0500803-TP	18	37
D6043-555-B00	18	19	MTJ-VM005100	42	10	NM-6080001-SC	32	16	SD-0530221-SP	18	16
			MTS-E8110702	42	4	NM-6080001-SC	32	17	SD-0550212-TP	10	48
EA-9500B01-00	28	16	MTS-E8110704	42	5	NM-6120011-SF	6	11	SD-0550501-SP	10	59
EA-9500B01-00	30	21	M1001-521-000	38	5	NS-6090310-SP	4	12	SD-0600101-TP	12	67
EA-9500B01-00	36	20	M1001-522-OA0	35	4	NS-6090310-SP	4	13	SD-0600352-SP	16	25
EA-9502B01-00	32	42	M1001-522-000	35	5	NS-6110310-SP	4	24	SD-0601021-SP	44	38
EA-9502B02-00	26	47	M1002-522-OA0	35	6	NS-6110310-SP	44	32	SD-0601051-SP	8	67
EA-9502B04-00	32	43	M1003-522-000	38	10	NS-6110310-SP	48	33	SD-0640321-SP	10	23
E2678-453-000	30	23	M1010-510-000	35	12	NS-6110420-SP	18	35	SD-0640321-SP	10	40
E9628-252-000	38	13	M1011-512-000	35	11	NS-6110530-SP	2	17	SD-0640321-SP	16	26
			M1011-518-000	40	50	NS-6110530-SP	10	33	SD-0640321-SP	16	27
GPK-470010AB	42	3	M1074-517-000	36	9	NS-6120310-SP	44	31	SD-0640321-SP	18	17
G5032-164-000	32	15	M1081-518-000	36	10	NS-6120630-SP	18	36	SD-0640321-TP	10	41
G5430-116-000	30	16	M1082-518-000	36	11	NS-6150310-SP	4	14	SD-0640321-TP	10	49
G6705-152-U0A	35	25	M3004-513-00G	36	12	NS-6150430-SP	10	34	SD-0640326-TP	48	32
G8124-270-000	30	14	M3004-518-OA0	36	13	NS-6150430-SP	18	27	SD-0640326-TP	48	34
			M3012-518-000	36	21	NS-6280610-SP	14	28	SD-0650305-TP	18	38
HA-0014100-00	36	7	M4007-110-OAB	8	13				SD-0720321-TP	10	42
HC-0218010-30	38	17	M8502-522-CA0	40	26	PA-1602509-A0	24	9	SD-0720321-TP	10	60
HC-0252022-10	38	20	M8502-522-DA0	40	27	PA-1602510-A0	24	56	SD-1100301-TP	18	47
HC-0400027-20	38	18	M8503-522-OA0	40	28	PA-1603003-A0	10	21	SL-4030681-SC	36	14
HC-0411010-20	38	19	M8504-522-OA0	35	8	PB-0000100-00	44	15	SL-4030691-SC	35	17
HD-0005700-00	28	17	M8505-522-OA0	40	15	PC-0105080-00	10	25	SL-4030881-SC	38	8
HD-0013500-00	28	18	M8510-522-AA0-A	35	1	PC-0124010-00	24	62	SL-4030881-SC	38	23
HG-0032800-00	36	4	M8510-522-BA0-A	35	2	PC-0124010-00	30	2	SL-4030881-SC	40	39
HG-0032900-00	36	6	M8510-522-CA0-A	35	3	PF-0252080-00	30	28	SL-4030891-SC	38	6
HK-0188000-20	16	32	M8511-512-000	40	16	PF-0705010-00	30	3	SL-4030891-SC	38	12
HK-0346100-40	30	20	M8531-518-OA0	35	10	PF-0705010-00	30	3	SL-4030891-SC	40	40
HK-0346400-00	30	22	M8532-518-OA0	35	9	PJ-0305200-01	30	18	SL-4030891-SC	40	41
HK-0384500-10	40	30	M8541-518-OA0	40	51	PJ-0320525-03	24	58	SL-4030891-SC	40	42
HK-0455500-80	40	31	M8546-512-OA0	40	21	PJ-0320525-03	30	4	SL-4030891-SC	40	45
HL-0145300-26	38	2	M8551-512-OA0	40	23	PJ-0460525-03	24	10	SL-4031081-SF	28	20
HL-0145300-27	38	3	M8570-517-AB0	36	1	PJ-3040452-03	30	29	SL-4031481-SC	32	40
HM-0006300-10	35	13	M8570-517-BB0	36	2	PJ-3050652-02	30	19	SL-4040691-SC	32	55
HP-0002002-00	16	31	M8599-512-OA0	42	2	PJ-3050652-02	30	30	SL-4040881-SC	28	21
HT-0025700-00	38	7	M8601-518-EB0	38	1	PJ-3090052-03	30	15	SL-4040881-SC	36	19
HX-0002400-0C	40	36	M8601-518-EB0	40	1	PJ-3095200-01	44	7	SL-4040881-SC	40	43
HX-0011400-0B	35	15	M8601-522-OA0	38	16	PS-0150065-KP	2	18	SL-4040891-SC	2	37
HX-0011800-00	38	21	M8601-522-OA0	40	4	PS-0150065-KP	5	17	SL-4040891-SC	32	46
HX-0014700-00	40	34	M8602-522-AA0	38	9	PS-0150065-KP	24	20	SL-4040891-SC	32	47
HX-0015300-00	36	5	M8602-522-AA0	40	3	PS-0150065-KP	24	23	SL-4040891-SC	38	15
HX-0019900-00	38	11	M8602-529-OB0-A	38	4	PS-0200062-KH	44	43	SL-4041091-SC	32	48
HX-0023300-00	24	38	M8602-529-OB0-A	40	2	PS-0250162-KH	12	29	SL-4041091-SC	35	7
HX-0024100-00	38	22	M8670-510-AA0	36	3	PS-0400141-KH	32	45	SL-4041091-SC	35	18
HX-0028900-00	40	38	M8902-522-OOP	48	69	PV-1405010-00	30	1	SL-4041091-SC	35	19
HX-0030700-0C	36	18	M8902-522-000	42	1	PX-9500090-00	30	31	SL-4041091-SC	40	44
HX-0032600-0B	32	44	M9001-522-OA0	40	20				SL-4041091-SC	40	48
HX-0033700-0B	38	14	M9002-522-OA0	40	22	RE-0300000-K0	24	15	SL-4041091-SC	40	49
HX-0036400-0E	24	36	M9003-522-OA0	40	8	RE-0300000-K0	24	78	SL-4041281-SF	28	22
HX-0038400-00	35	16	M9004-522-OA0	40	24	RE-0300000-K0	48	14	SL-4042091-SC	40	47
HX-0040700-00	40	37	M9005-522-OA0	40	25	RE-0320000-K0	24	84	SL-4042581-SF	30	33
HX-0041000-00	35	14	M9006-522-OA0	40	6	RE-0600000-K0	20	39	SL-4051241-SE	32	54
HX-0041100-00	28	19	M9007-522-OA0	40	5	RE-0600000-K0	20	40	SL-4061091-SC	40	46
HX-0041500-00	40	32	M9008-521-OA0	40	10	RE-0600000-K0	20	41	SL-9061291-SE	6	18
HX-0041500-00	40	33	M9008-522-OA0	40	9	RE-0900000-KP	14	59	SL-9082093-SE	32	18
HX-0041500-00	40	35	M9009-521-OA0	40	11	RO-0481901-00	10	31	SL-9082093-SE	32	19
			M9009-522-AA0	40	52				SM-1044050-SM	35	20

PART NO 品番	PAGE 頁	REF NO	PART NO 品番	PAGE 頁	REF NO	PART NO 品番	PAGE 頁	REF NO	PART NO 品番	PAGE 頁	REF NO
139-43204	44	39									
178-45009	40	29									
202-43200	32	29									
291-45505	2	50									

JUKI®

JUKI CORPORATION
INTERNATIONAL SALES DIVISION
8-2-1, KOKURYO-CHO,
CHOFU-SHI, TOKYO 182, JAPAN
PHONE : 03(3430)4001-5
FAX : 03(3430)4909-4914-4984
TELEX : J22967

JUKI 株式会社

〒182 東京都調布市国領町8-2-1
TEL. 03-3480-1111(代表)

国内営業本部
TEL. 03-3480-1113(ダイヤルイン)

お買い求め、ご相談は
To order or for further
information,
please contact:

※このパーツリストは商品改良のため予告なく変更する事があります。

*The description covered in this parts list is subject to change for improvement of the commodity without notice.

※このパーツリストは、1997年2月 現在の商品仕様で編集したものです。

*This parts list is edited in accordance with the product specifications as of February 1997.