

JUKI®

No.0170-05

1986・8

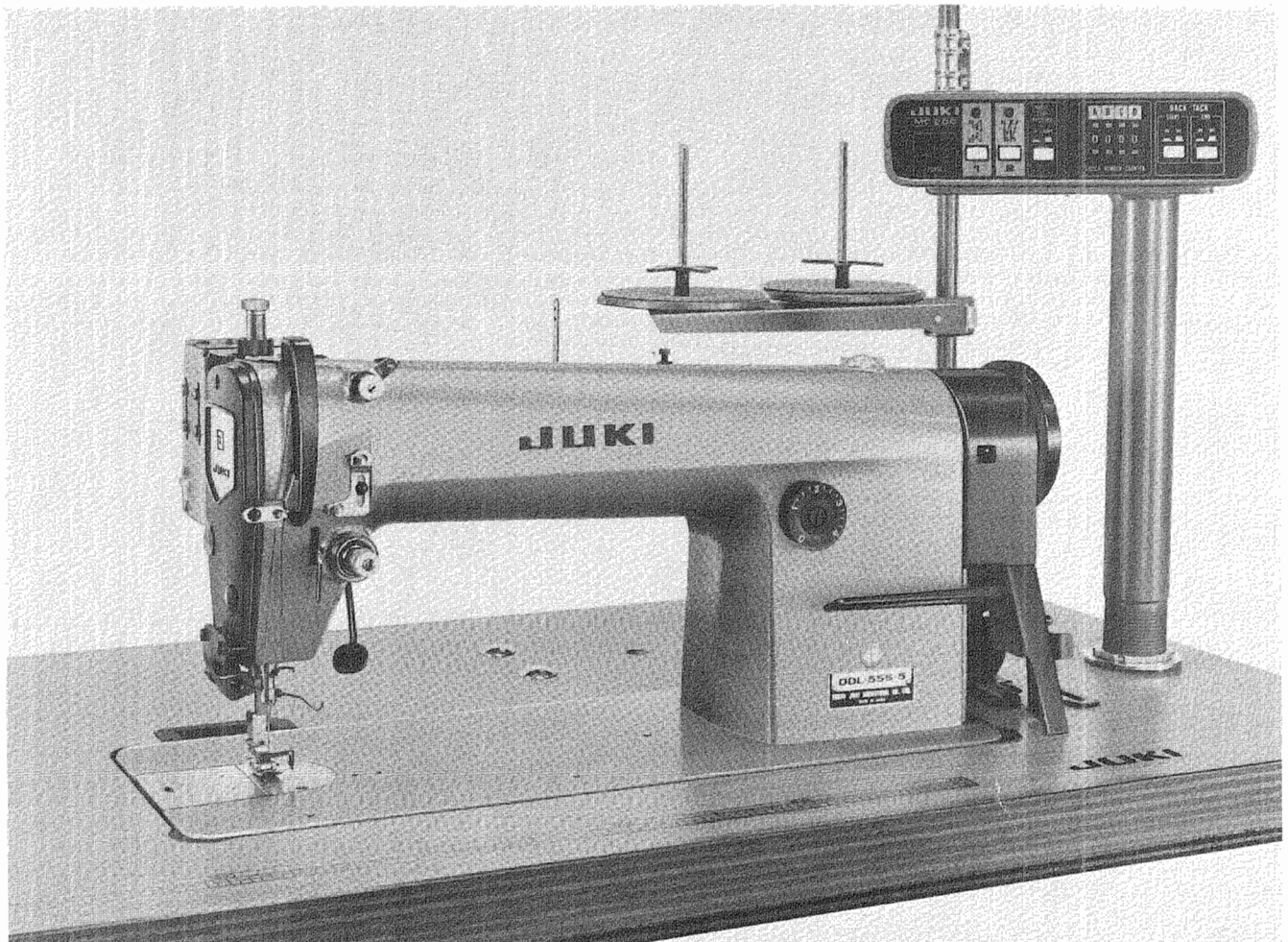
BE555520PJA

model **DDL-555-5** シリーズ
SERIES

高速一本針本縫自動糸切り装置付ミシン

Single Needle Lockstitch
Industrial sewing Machine
Equipped with an Automatic Thread Trimmer

PARTS BOOK



HOW TO USE OF THIS PARTS BOOK

パーツブックの見方

1. The part numbers of parts shown in the figure indicate the corresponding numbers (Ref. No.) shown by the Index.
図に示された部品の品番は、図にふられているNo.(Ref.No.)に対応するインデックスによって、その品番がわかります。

2. Explanation of codes 記号の説明

1) Codes on the "Note" column "注記" 欄の記号

- ① ☆..... means this part is changed from the previous parts book.
前回のパーツブックに対して今回変更された部品を意味します。
- ② #01..... refer to the "Note" explanation at bottom of page.
◇01 ページ下の "注記" の説明を参照して下さい。

2) Codes on the "E.C. (Engineering change)" column "変更年月" 欄の記号

- ① A.10/83.... Added from October, 1983
1983年10月より追加された。
- ② D.10/83.... Obsoleted from October, 1983
1983年10月より削除された。

③ When previous parts (Obsoleted part) and new parts (Added parts) are not interchangeable with each other: 部品の互換性がない変更の場合

In this case, even obsoleted part (D.) can be ordered with the obsoleted part number, so select the parts with changed dates and place your orders.
この場合は削除(D)された品番でもご注文できますから、変更年月により、いずれかの部品を選択してご注文下さい。

Example (例)

Ref. No.	Note	Part No.	Description	E.C.	品名	Amt. Req.
	注記	品番		変更年月		数量
1	☆	B1401-100-000	Needle bar	D.10/83	ハリボー	-
1-1	☆	B1401-100-000-A	Needle bar	A.10/83	ハリボー	1
2	☆	B1105-200-000	Frame cover	D.10/83	B1105-300-000	-
	☆	B1105-300-000	Frame cover	A.10/83	フレームカバー	1

④ In case when previous parts and new part are interchangeable with each other: 部品の互換性がある場合の変更

In this case the new part number is replaced on the "品名 (Japanese)" column of the previous parts, so please order by the new part number.
この場合は、旧部品の和文品名欄にそれにかわる新しい品番が記入してありますので、新しい品番でご注文下さい。

⑤ C.10/83

1	☆	B1105-500-000	Frame cover	C.10/83	B1105-600-000	1
		↑ Correct No. 正しい品番			↑ Wrong No. 誤まり品番	

Please order by the correct part number.
正しい品番でご注文下さい。

- ⑥ M.10/83 The amount required is changed from October, 1983
The new amount required is shown in the "Amt. Req". column.
1983年10月より数量が変更になった。この場合数量欄には新しい数量が表示してあります。

3) Codes on the "Amt. Req." column "数量" 欄の記号

- ① 2 Indicates amount required is 2.
数量、2個を表わします。
- ② 2.0 Indicates length in meters. (unit is meter)
長さ、2メートルを表わします。(単位はメートルです)
- ③ - Indicates parts obsoleted from the parts book.
このパーツブックから削除された部品です。
- ④ (1)..... Indicates sub parts which construct the assembly part.
Assembly part is shown as "asm." and クミ in Japanese, in the "Description" column.
組部品を構成している子部品を表わします。組部品は品名欄に英文で "asm." 和文でクミと表示してあります。

When Ordering The Spare Parts:

In order to ensure that we deliver the correct parts to you, please clearly state when ordering the corresponding PART NUMBER (ex. B1109-012-A00) and also the PARTS BOOK NUMBER (ex. 0010-01, given at the top right of the cover) or the MACHINE SERIAL NUMBER, because there are some parts which have been changed.

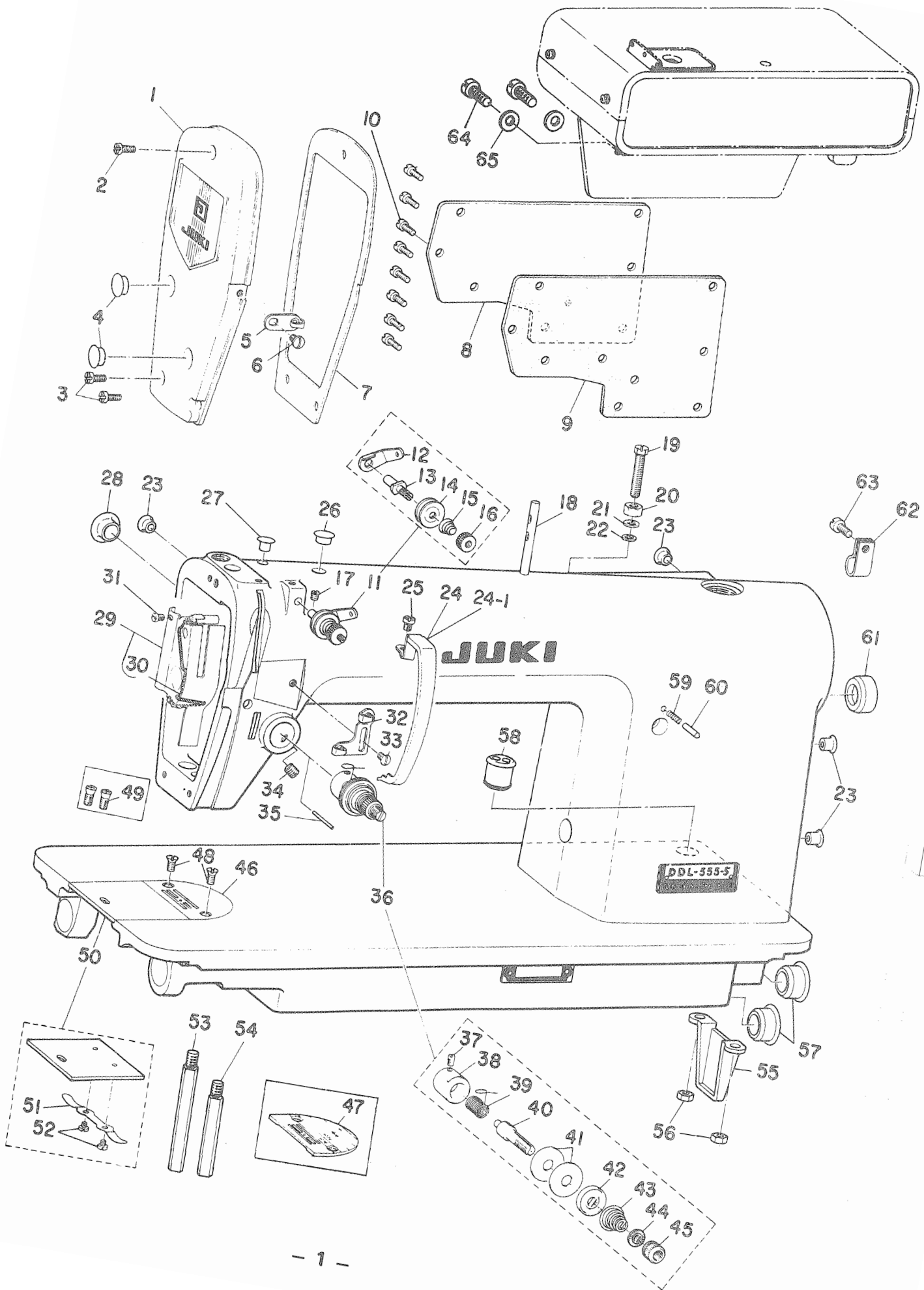
補用部品注文の際のご注意

このパーツブックに記載されている補用部品をご注文の際は、部品の番号(例えば、B1109-012-A00)でご注文下さい。合わせて、ご覧のパーツブックの管理番号(表紙右上、例えば、No.0010-01)又は、機械番号をご連絡頂ければ幸いです。又、改良のため部品の一部が変更になる場合がありますのでご了承下さい。

CONTENTS

目 次

1. MACHINE FRAME & MISCELLANEOUS COVER COMPONENTS	1
頭部・外装関係	
2. MAIN SHAFT & NEEDLE BAR COMPONENTS	3
上軸・針棒関係	
3. UPRIGHT SHAFT & HOOK DRIVING SHAFT COMPONENTS	5
立軸・下軸関係	
4. PRESSER BAR & TENSION RELEASE COMPONENTS	7
押え棒・糸ユルメ関係	
5. FEED MECHANISM COMPONENTS (1)	9
送り関係 (1)	
6. FEED MECHANISM COMPONENTS (2)	11
送り関係 (2)	
7. THREAD TRIMMER COMPONENTS	13
糸切り装置関係	
8. MOTOR PULLEY COMPONENTS	15
モータープーリ関係	
9. OIL LUBRICATION COMPONENTS	16
給油関係	
10. OIL RESERVOIR & KNEE LIFTER COMPONENTS	17
油溜・膝上げ関係	
11. WIPER COMPONENTS	18
ワイパー関係	
12. AK-2: PRESSER LIFTING SOLENOID COMPONENTS (SPECIAL ORDER PARTS)	19
AK-2: 押え上げソレノイド関係 (特別注文部品)	
13. EXCLUSIVE PARTS FOR DDL-555A-5 (FOR LIGHT WEIGHT MATERIALS) ...	21
DDL-555A-5 専用部品 (薄物用)	
14. THREAD STAND COMPONENTS	22
糸立装置関係	
15. BELT COVER COMPONENTS	23
ベルトカバー関係	
16. BOBBIN WINDER FOR JA	24
JA用糸巻装置	
17. EXCLUSIVE PARTS FOR DDL-555H-5	25
DDL-555H-5専用部品	
NUMERICAL INDEX OF PARTS	26
索引	



Ref. No.	Note 注記	Part No. 品番	Description	E. C. 変更年月	品名	Amt. Req. 数量
1		D1121-575-DA0	FACE PLATE ASM.		メンイタ クミ	1
2		SS-711120-SP	SCREW 11/64-40 L=10.5	D.11/82	SS-4111015-SP	-
3	#01	SS-4111015-SP	SCREW 11/64-40 L=10	A.11/82	ナハネシ 11/64-40 L=10	1
3	#01	SS-711120-SP	SCREW 11/64-40 L=10.5	D.11/82	SS-4111015-SP	-
3	#01	SS-4111015-SP	SCREW 11/64-40 L=10	A.11/82	ナハネシ 11/64-40 L=10	2
4		TA-1250406-F0	RUBBER PLUG		トメセン D=12.5 L=4	2
5		D1127-555-D00	FRAME THREAD GUIDE B		アーム イトアツナイ B	1
6		SS-5090610-SP	SCREW 9/64-40 L=6		トラスネシ 9/64-40 L=6	1
7		D1122-555-D00	FACE PLATE GASKET		メンイタ ハツキン	1
8		B1118-522-0C0	SIDE PLATE		マトイタ	1
9		B1119-522-0C0	GASKET		マトイタ ハツキン	1
10		SS-7110910-SP	SCREW	D.11/82	SS-4110915-SP	-
11		SS-4110915-SP	SCREW 11/64-40 L=9	A.11/82	ナハネシ 11/64-40 L=9	8
11		D3161-555-BA0	FIRST TENSION POST ASM.	D.07/82	D3161-530-DA0	-
12		D3161-530-DA0	TENSION POST ASM.	A.07/82	タ"イ1 イトチヨ-シホ- クミ	1
12		D3162-555-B00	THREAD GUIDE		タ"イイチ イトチヨ-シホ- アツナイ	(1)
13		D3161-555-B00	FIRST TENSION POST		タ"イイチ イトチヨ-シホ-	(1)
14		B3214-047-000	BOBBIN WINDER TENSION DISC		イトチヨ-シ ヲラ	(2)
15		D3168-555-B00	SPRING	D.07/82	D3168-530-D00	-
15		D3168-530-D00	SPRING	A.07/82	タ"イ1 イトチヨ-シハネ	(1)
16		B3216-047-000	BOBBIN WINDER TENSION NUT		イトチヨ-シ ナツ	(1)
17		SS-8110410-TP	SCREW 11/64-40 L=3.5		トメネシ 11/64-40 L=3.5	1
18		B1114-012-000	THRFD GUIDE PIN		イトアツナイホ-	1
19		SS-9112520-SP	SCREW 11/64-40 L=25		ロツカクナツ 11/64-40 L=25	1
20		NS-6110530-SP	NUT 11/64-40		ロツカクナツ 11/64-40	1
21		WP-0450000-SD	WASHER 4.5X8X0.5		ヒラサ"カネ 4.5X8X0.5	1
22		B3534-012-000	GASKET		ハツキン	1
23		TA-0750704-F0	RUBBER PLUG		トメセン	4
24		D1123-555-D00	THREAD TAKE-UP LEVER COVER		テンヒンカハ-	1
24-1	#09	D1123-555-D00	THREAD TAKE-UP LEVER COVER	A.08/83	テンヒンカハ-	1
25	#01	SS-7110510-SP	SCREW 11/64-40 L=5	D.11/82	SS-4110515-SP	-
25	#01	SS-4110515-SP	SCREW 11/64-40 L=5	A.11/82	ナハネシ 11/64-40 L=5	1
26		TA-1050504-F0	RUBBER PLUG		トメセン	1
27		TA-0750704-R0	RUBBER PLUG		トメセン	1
28		TA-1250705-R0	RUBBER PLUG		トメセン	1
29		D1188-555-DA0	ARM OIL SHIELD ASM.		メソフ" ヲホ-ハツン クミ	1
30		D1190-555-DA0	OIL FELT ASM.		テンヒン キユ-ツハ"イリン クミ	(1)
31		SS-6080410-SP	SCREW 1/8-44 L=4		ヒラネシ 1/8-44 L=4	(1)
32		B1126-490-000	FRAME THREAD GUIDE A		アームイトアツナイ A	1
33		SS-5090610-SP	SCREW 9/64-40 L=6		トラスネシ 9/64-40 L=6	1
34		SS-8150710-SP	SCREW 15/64-28 L=7		トメネシ 15/64-28 L=7	1
35	#02	B3118-552-B00	TENSION RELEASE PIN B		イトユルメ ヒン(チヨ-セヨ-)	1
36		B3111-126-0A0	TENSION POST SOCKET ASM.		イトチヨ-シ ホ-"タ"イ クミ	1
37		SS-8090670-SP	SCREW 9/64-40 L=5.5		トメネシ 9/64-40 L=5.5	(1)
38		B3111-126-000	TENSION POST SOCKET		イトチヨ-シ ホ-"タ"イ	(1)
39	#03	B3128-012-000	TAKE-UP SPRING		イトリハ"ネ	(1)
40		B3115-552-000	TENSION POST		イトチヨ-シ ホ-"	(1)
41		B3126-012-000	TENSION DISC		イトチヨ-シ ヲラ	(2)
42		B3132-552-000	TENSION DISC HOLDER		イトチヨ-シ ヲラオサ"エ	(1)
43	#03	B3129-012-A00	TENSION SPRING		イトチヨ-シハネ A	(1)
44		B3120-125-000	TENSION DISC STOPPER		イトチヨ-シ ヲラ カイテン"メ	(1)
45		B3116-125-000	TENSION NUT		イトチヨ-シ ナツ	(1)
46	#04	D1109-555-D01	THROAT PLATE I D=1.6		ハリイタ I 1.6	1
47	#05	B1109-552-000	THROAT PLATE		ハリイタ	1
48		SS-2110920-TP	SCREW 11/64-40 L=8.5		マルツラネシ 11/64-40 L=8.5	2
49	#06	SS-2110915-SP	SCREW 11/64-40 L=6.8		マルツラネシ 11/64-40 L=8.5	2
50		B1110-012-0A0	BED SLIDE ASM.		ス"ハリイタ クミ	1
51		B1111-012-0C0	BED SLIDE SPRING		ス"ハリイタ ハネ	(1)
52		SS-6060210-SP	SCREW 3/32-56 L=1.9		ヒラネシ 3/32-56 L=1.9	(2)
53		B1104-122-000	BED SCREW STUD A		ハツ" シチユ- A	1
54		B1105-122-000	BED SCREW STUD B		ハツ" シチユ- B	1
55		B1106-122-000	BED SUPPORT PLATE		ハツ" シ"ハツン	1
56		NS-6150310-SP	NUT 15/64-28		ロツカクナツ 15/64-28	2
57		TA-2351004-R0	RUBBER PLUG		トメセン	2
58	#07	D1634-555-B00-A	RUBBER RUSHING		コ"ムフ"ツシユ	1
59		B1148-555-000	SPRING		オクリ チヨ-セツ ヒン"ハネ	1
60		B1147-555-000	PIN		オクリ チヨ-セツ ヒン	1
61		TA-2101002-F0	RUBBER PLUG		トメセン	1
62		D2112-555-B00	CORD HOLDER, LARGE		コ-" トメカク" A	1
63		SS-7150940-SP	SCREW 15/64-28 L=9	D.11/82	SS-4150915-SP	-
63		SS-4150915-SP	SCREW 15/64-28 L=9	A.11/82	ナハネシ 15/64-28 L=9	1
64	#08	SS-6111210-SP	SCREW 11/64-40 L=12		ヒラネシ 11/64-40 L=12	2
65	#08	WP-0450801-SD	WASHER 4.5X10.0X0.8		ヒラサ"カネ 4.5X10X0.8	2

Note (注記) #01 Exchangeable part when wiper is used

#02 Selecting part

#03 This is an exchangeable part when use for DDL-555A-5

#04 Standard part (except JA)

#05 For JA, CANADA

#06 For DDL-555-4B

#07 Exchangeable part when automatic reverse feed is used

#08 For MC-110, 210

ワイパー使用の際、交換する部品

選択部品

DDL-555A-5使用の際、交換する部品

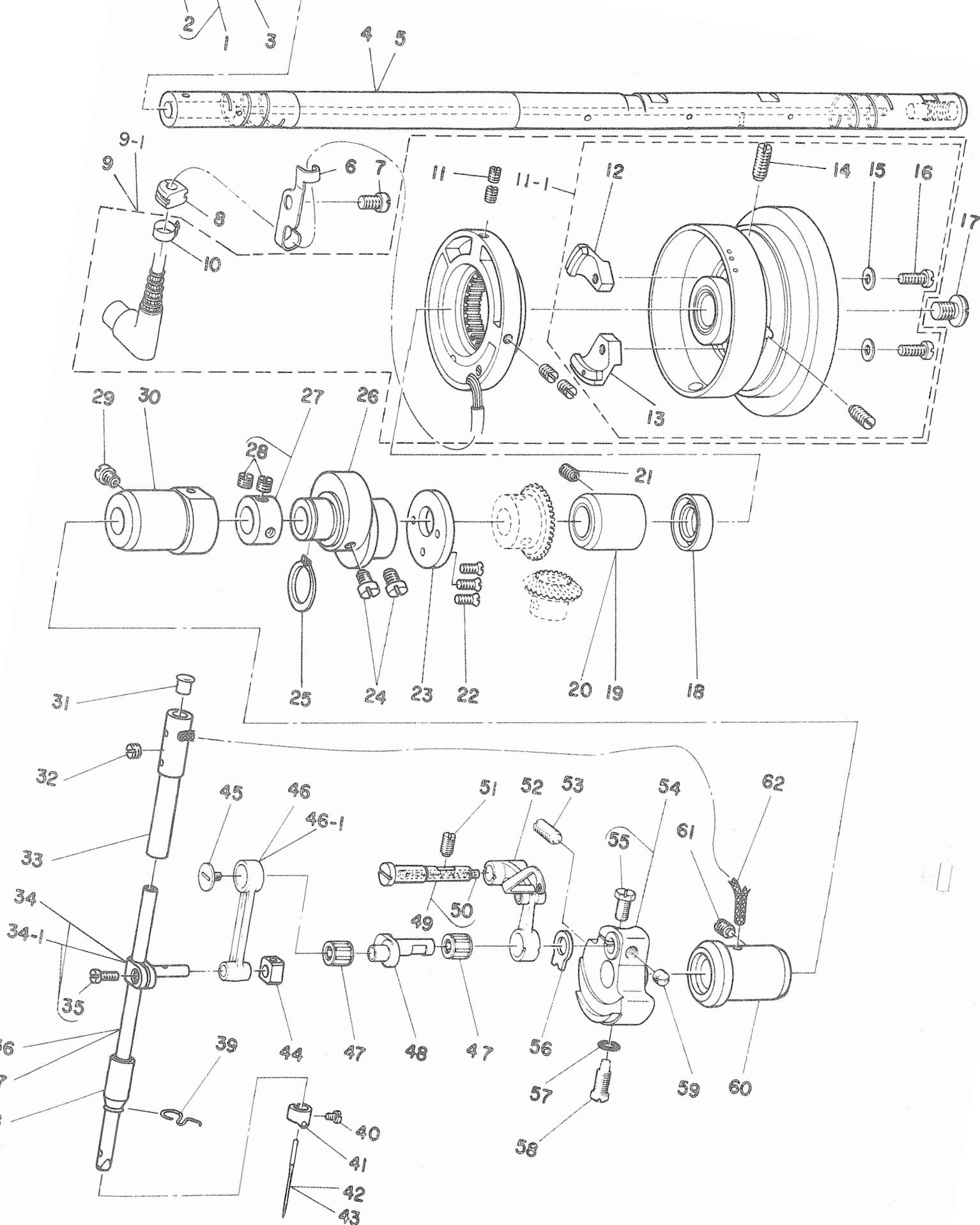
標準部品 (JAは除く)

JA、カナダ用

DDL-555-5-4B用

自動逆送り装置を使用する際、交換する部品

MC-110、210用



Ref. No.	Note 注記	Part No. 品番	Description	E. C. 変更年月	品名	Amt. Req. 数量
1		B1213-552-0A0-A	OIL AMOUNT ADJUSTING PIN ASM.		クランク ユリヨ-チヨ-セツピソ ｸﾞﾐ	1
2		RO-0291801-00	RUBBER RING		オリソｸﾞ	(1)
3		B1226-552-000	ROLLER FELT		ﾌﾞﾚｯﾄ	1
4	#01	B1201-555-000	MAIN SHAFT		ウツｼｸ	1
5	#02	D1201-555-B00	MAIN SHAFT		ウツｼｸ	1
6		M4008-110-000	CORD HOLDER		ｺｰﾄﾞﾄﾞﾐｶｯｸﾞ	1
7		SS-7150940-SP	SCREW 15/64-28 L=9		ﾏﾙﾋﾗﾅｼﾞ 15/64-28 L=9	1
8		M1013-110-000	CORD BUSHING A		ｺｰﾄﾞﾌﾞｯｼﾝｸﾞ A	1
9		M8512-110-AA0	SYNCHRONIZER ASM.	D.11/82	ｼﾝｸﾞﾛﾅｲﾀﾞ- ｸﾞﾐ	-
9-1		M8512-110-AA0-A	SYNCHRONIZER ASM. A	A.11/82	ｼﾝｸﾞﾛﾅｲﾀﾞ- A ｸﾞﾐ	(1)
10		M9628-110-000	CLIP		ｱｲﾛﾝﾊﾟﾝﾄﾞ	(1)
11		SS-8111010-TP	SCREW 11/64-40 L=9.5	M.11/82	ﾄﾞﾐﾅｼﾞ 11/64-40 L=9.5	(4)
11-1		M8523-110-AA0	HAND WHEEL ASM.	A.11/82	ﾊﾝﾄﾞﾜｰﾙ ｸﾞﾐ	(1)
12		M4007-110-0AB	MAGNET BASE ASM. B		ﾏｸﾞﾈｯﾄ ﾄﾘｯｼﾞﾀｲ B ｸﾞﾐ	(1)
13		M4007-110-0AA	MAGNET BASE ASM. A		ﾏｸﾞﾈｯﾄ ﾄﾘｯｼﾞﾀｲ A ｸﾞﾐ	(1)
14		SS-8151550-SP	SCREW 15/64-28 L=15		ﾄﾞﾐﾅｼﾞ 15/64-28 L=15	(2)
15		WP-0450801-SD	WASHER 4.5X10.0X0.8		ﾋﾗｼﾞｶﾞﾈ 4.5X10X0.8	(2)
16		SS-6111210-SP	SCREW 11/64-40 L=12		ﾋﾗｼﾞ 11/64-40 L=12	(2)
17		SS-7701010-SP	SCREW 5/16-24 L=10		ﾏﾙﾋﾗﾅｼﾞ 5/16-24 L=10	1
18		D1208-555-DC0	OIL SEAL		ウツｼｸウツｼﾞﾓﾀﾙ ｵｲﾙｼｰﾙ	1
19	#01	D1204-555-DOB	MAIN SHAFT BUSHING, REAR		ウツｼｸウツｼﾞﾓﾀﾙ	1
20	#02	D1204-555-DA0	MAIN SHAFT BUSHING, REAR ASM.		ウツｼｸウツｼﾞﾓﾀﾙ ｸﾞﾐ	1
21		SS-8151150-SP	SCREW 15/64-28 L=10.5		ﾄﾞﾐﾅｼﾞ 15/64-28 L=10.5	1
22		SS-2110930-SP	SCREW 11/64-40 L=8.7		ﾏﾙｸﾞﾗﾅｼﾞ 11/64-40 L=8.75	3
23		B1611-161-000	THRUST COLLAR		ｵｸﾘｶﾑ ﾏﾞﾗｽﾄｳｸﾞ	1
24		SS-6661110-SP	SCREW 1/4-40 L=11		ﾋﾗｼﾞ 1/4-40 L=11	2
25		RC-1850001-KP	SNAP RING 18.5		Cｶﾞﾀﾄﾞﾐ 18.5	1
26		D1610-555-DC0-A	FEED DRIVE ECCENTRIC CAM		ｵｸﾘ ﾎﾝｼﾝｸﾞ	1
27		CS-147121A-SH	THRUST COLLAR ASM. D=14.72 W=12		ﾀﾞｲｱﾓﾝﾄﾞ ﾏﾞﾗｽﾄｳｸﾞ D=14.72 W=12 ｸﾞﾐ	1
28		SS-8660610-TP	SCREW 1/4-40 L=6		ﾄﾞﾐﾅｼﾞ 1/4-40 L=6	(2)
29		SS-7151120-SP	SCREW 15/64-28 L=11		ﾏﾙﾋﾗﾅｼﾞ 15/64-28 L=11	1
30		B1203-227-000-A	MAIN SHAFT BUSHING, INTERMEDIATE		ウツｼｸ ﾅｶﾐﾀﾙ	1
31		B1405-012-000	CAP		ｷﾞｯｼﾞ	1
32		SS-8150310-SP	SCREW 15/64-28 L=3.4		ﾄﾞﾐﾅｼﾞ 15/64-28 L=3.4	1
33		B1402-552-000-A	NEEDLE BAR BUSHING, UPPER		ﾊﾘﾎ- ﾜｼﾞﾀﾙ	1
34		B1411-421-0A0	NEEDLE BAR CONNECTION ASM.	D.04/82	ﾊﾘﾎ- ﾜｼﾞ ﾅｷ ｸﾞﾐ	-
34-1		B1411-552-0A0	NEEDLE BAR CONNECTION ASM.	A.04/82	ﾊﾘﾎ- ﾜｼﾞ ﾅｷ ｸﾞﾐ	1
35	#01	SS-6090670-TP	SCREW 9/64-40 L=6		ﾋﾗｼﾞ 9/64-40 L=6	(1)
36	#02	B1401-552-AC0	NEEDLE BAR A		ﾊﾘﾎ- A	1
37		B1401-552-B00	NEEDLE BAR B		ﾊﾘﾎ- B	1
38		B1403-155-000	NEEDLE BAR BUSHING, LOWER		ﾊﾘﾎ- ﾗﾞﾀﾞﾀﾙ	1
39		D1419-555-DC0	NEEDLE BAR THREAD GUIDE		ﾊﾘﾎ- ﾗﾞﾀﾞ ﾏﾞﾗｽﾄｳｸﾞ	1
40		SS-7080510-TP	SCREW 1/8-44 L=4.5		ﾏﾙﾋﾗﾅｼﾞ 1/8-44 L=4.5	1
41	#03	B1418-552-AC0	NEEDLE THREAD GUIDE A		ﾊﾘﾎ- ﾗﾞﾀﾞ ﾏﾞﾗｽﾄｳｸﾞ A	1
42	#01	MDR-100B1400	NEEDLE DBX1 #14		ﾊﾘ DBX1 #14	1
43	#02	MC-2005009-00	NEEDLE 134 NM90		ﾊﾘ 134 90	1
44		B1414-232-000	CRANK SLIDE BLOCK	D.06/82	B1414-555-000	-
		B1414-555-000	SLIDE BLOCK	A.06/82	ﾊﾘﾎ- ﾜｼﾞ ﾏﾞﾗｽﾄｳｸﾞ	1
45		B1903-552-000	END SCREW LEFT		ﾋﾀﾞﾘﾅｼﾞ	1
46		B1408-481-000	NEEDLE BAR CRANK ROD	D.04/82	ﾊﾘﾎ- ﾜｼﾞ ﾏﾞﾗｽﾄｳｸﾞ	-
46-1		B1408-552-000	NEEDLE BAR CRANK ROD	A.04/82	ﾊﾘﾎ- ﾜｼﾞ ﾏﾞﾗｽﾄｳｸﾞ	1
47	#04	B1905-541-B00	NEEDLE BEARING, B		ﾃﾝﾋﾝ ﻧ-ﾄﾞ ﾗﾞ ﾏﾞﾗｽﾄｳｸﾞ	2
48		D1209-555-DC0	NEEDLE BAR CRANK		ﾊﾘﾎ- ﾜｼﾞ ﾏﾞﾗｽﾄｳｸﾞ	1
49		D1904-555-DAA-A	THREAD TAKE-UP CRANK SHAFT ASM.		ﾃﾝﾋﾝ ﾜｼﾞ ﾏﾞﾗｽﾄｳｸﾞ ｸﾞﾐ	1
50		CQ-3500000-FO	OIL FELT		ｼﾝ	(0.1)
51		SS-8151150-SP	SCREW 15/64-28 L=10.5		ﾄﾞﾐﾅｼﾞ 15/64-28 L=10.5	1
52		D1901-555-DA0	THREAD TAKE-UP LEVER ASM.		ﾃﾝﾋﾝ ｸﾞﾐ	1
53		SS-8681950-SP	SCREW 9/32-28 L=19		ﾄﾞﾐﾅｼﾞ 9/32-28 L=19	1
54		D1206-555-DA0	COUNTERWEIGHT ASM.		ツﾗｲｵﾓﾘ ｸﾞﾐ	1
55		SS-9661120-CP	SCREW 1/4-40 L=10.5		ﾛｯｸ ﾏﾞﾗｽﾄｳｸﾞ 1/4-40 L=10.5	(1)
56	#04	B1212-552-A00	COUNTERWEIGHT PROTECTING PLATE		ツﾗｲｵﾓﾘ ﾎｺﾞｲﾀ	1
57		RO-0442401-00	RUBBER RING		オリソｸﾞ	1
58		SS-7681650-TP	SCREW 9/32-28 L=16		ﾏﾙﾋﾗﾅｼﾞ 9/32-28 L=16	1
59		SS-8660610-TP	SCREW 1/4-40 L=6		ﾄﾞﾐﾅｼﾞ 1/4-40 L=6	1
60		B1202-552-B00-A	MAIN SHAFT BUSHING, FRONT		ウツｼｸ ﾏﾞﾀﾞﾀﾙ	1
61		SS-8151150-SP	SCREW 15/64-28 L=10.5		ﾄﾞﾐﾅｼﾞ 15/64-28 L=10.5	1
62		CQ-2020000-00	OIL WICK	D.08/82	ｼﾝ	-

Note (注記) #01 Standard part (except JE)

#02 For JE

#03 This is an exchangeable part when use for DDL-555A-5

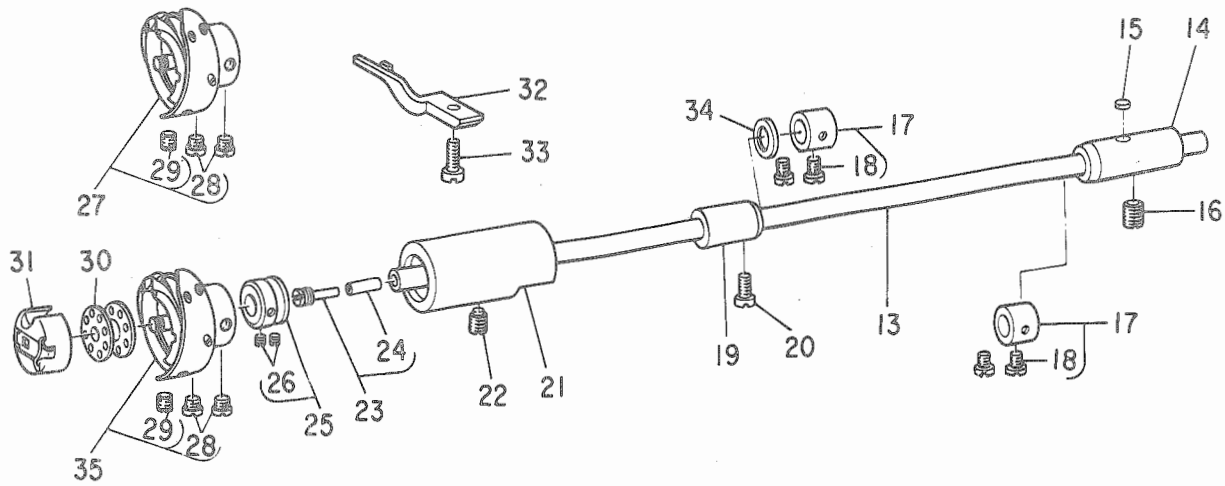
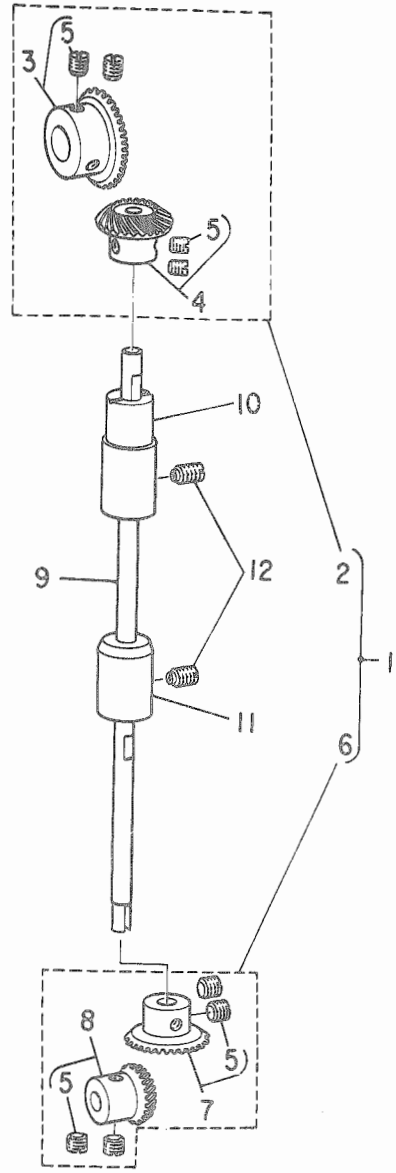
#04 Selecting part

標準部品 (JEは除く)

JE用

DDL-555A-5使用の際、交換する部品

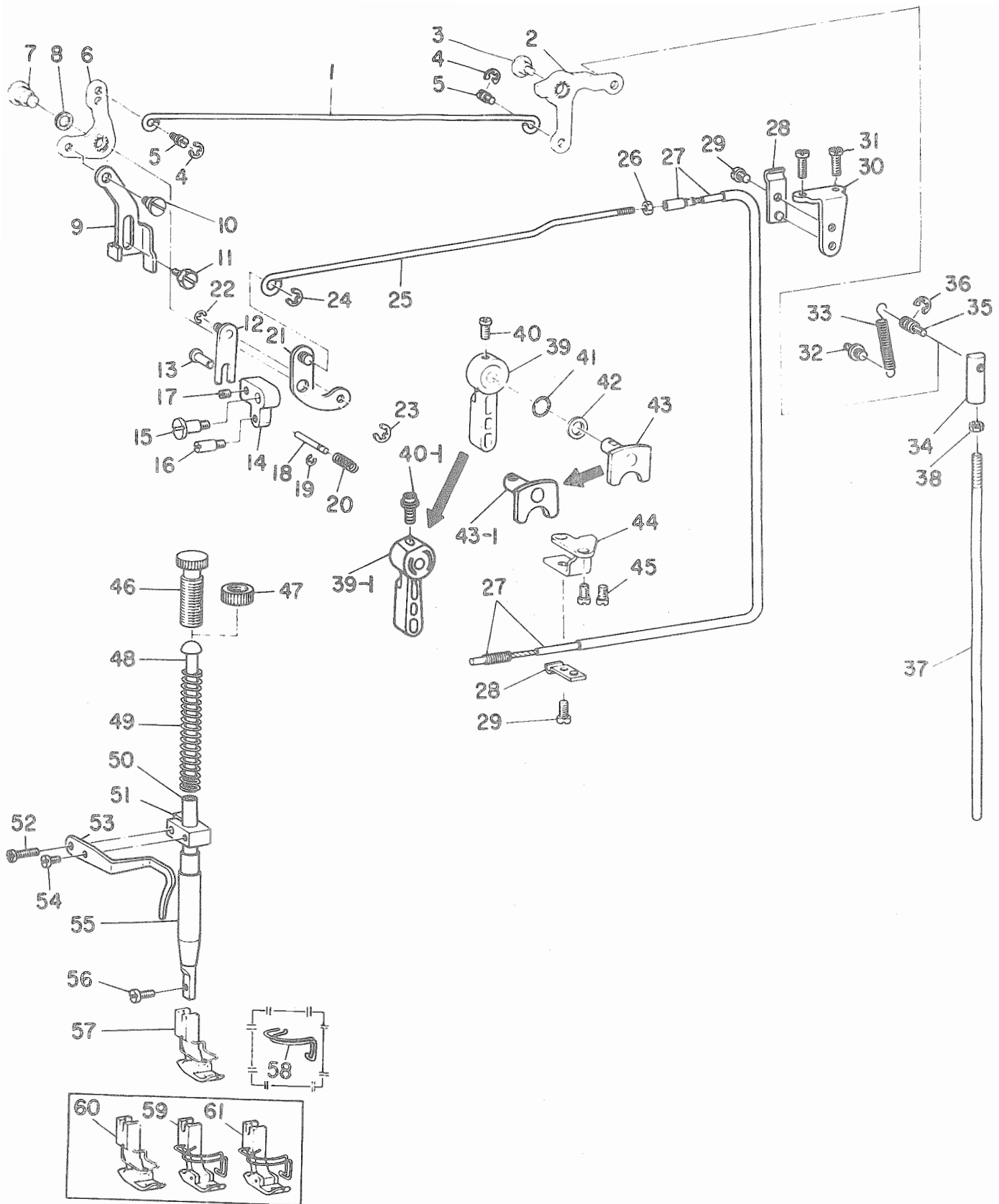
選択部品



Ref. No.	Note	Part No. 品番	Description	E. C. 変更年月	品名	Amt. Req. 数量
1		B1306-155-0C0	GEAR & PINION ASM.		カウカワハクマル ショーケク クミ	1
2		B1306-155-0F0	GEAR & PINION ASM., UPPER		ウウカワハクマル クミ	(1)
3		B1305-012-0A0	GEAR ASM.		ウウカワハクマル タイ クミ	(1)
4		B1306-155-0A0	PINION ASM.		ウウカワハクマル ショー クミ	(1)
5		SS-8660010-TP	SCREW 1/4-40 L=8		トメネシ 1/4-40 L=8	(8)
6		B1307-155-0E0	GEAR & PINION ASM., LOWER		シタカワハクマル クミ	(1)
7		B1307-155-0A0	GEAR ASM. LARGE		シタカワハクマル タイ クミ	(1)
8		B1308-155-0A0	PINION ASM.		カウハクマル ショー クミ	(1)
9		B1301-555-000	UPRIGHT SHAFT		タチシク	1
10		B1302-552-BC0	BUSHING, UPPER		タチシク ウウメタル	1
11		B1303-552-BC0	UPRIGHT SHAFT BUSHING, LOWER		タチシク シタメタル	1
12		SS-8151150-SP	SCREW 15/64-28 L=10.5		トメネシ 15/64-28 L=10.5	2
13		B1801-412-0C0	HOOK DRIVING SHAFT		シタシク	1
14		B1804-552-BC0	HOOK DRIVING SHAFT BUSHING, REAR		シタシク ウシロメタル	1
15		B1806-555-0C0	OIL FELT		シタシク ウウシロメタル フィルト	1
16	#01	SS-8151230-SP	SCREW 15/64-28 L=12		トメネシ 15/64-28 L=12	1
17		CS-079101A-SH	THRUST COLLAR ASM. D=7.94 W=10		スラストウケ D=7.94 W=10 クミ	2
18		SS-6110420-TP	SCREW 11/64-40 L=4.8		ヒラネシ 11/64-40 L=4.8	(4)
19		B1803-552-0C0	BUSHING, INTERMEDIATE		シタシク ナカメタル	1
20		SS-7150940-SP	SCREW 15/64-28 L=9		マルヒラネシ 15/64-28 L=9	1
21		B1302-412-0A0	DRIVING SHAFT BUSHING ASM., FRONT		シタシク マエメタル クミ	1
22		SS-8151150-SP	SCREW 15/64-28 L=10.5		トメネシ 15/64-28 L=10.5	1
23		B1808-552-0A0	OIL SEAL SCREW ASM.		シタシク マエトメネシ クミ	1
24		B1810-552-0C0	OIL WICK		シタシク マエトメネシ スポン	(1)
25		CS-079106A-SH	THRUST COLLAR ASM.		シタシク スラストウケ クミ	1
26		SS-8110410-TP	SCREW 11/64-40 L=3.5		トメネシ 11/64-40 L=3.5	(2)
27	#03	D1830-555-DAB	HOOK ASM.	C.10/83	D1830-555-BA0	1
28		SS-6110560-TP	SCREW 11/64-40 L=5		ヒラネシ SM4.46-4 L=4.7	(4)
29		SS-8110530-TP	SCREW 11/64-40 L=5		カマトメネシ	(2)
30	#02	B9117-012-0C0	BOBBIN		ボビン	1
31		B1837-012-0A0	BOBBIN CASE ASM.	C.10/83	D1837-555-BAA	1
32		D1835-555-BC0	POSITIONING FINGER		ナカカマ オウエ	1
33		SS-6111010-SP	SCREW 11/64-40 L=9.5		ヒラネシ 11/64-40 L=9.5	1
34		D1807-555-B00	THRUST COLLAR		シタシク ナカメタル スラスト ウケイタ	1
35	#04	D1830-555-DAC	HOOK ASM.		カマ クミ	0

Note (注記) #01 Exchangeable part when automatic reverse feed is used
 #02 This is an exchangeable part when use for DDL-555A-5
 #03 Except export
 #04 Standard part

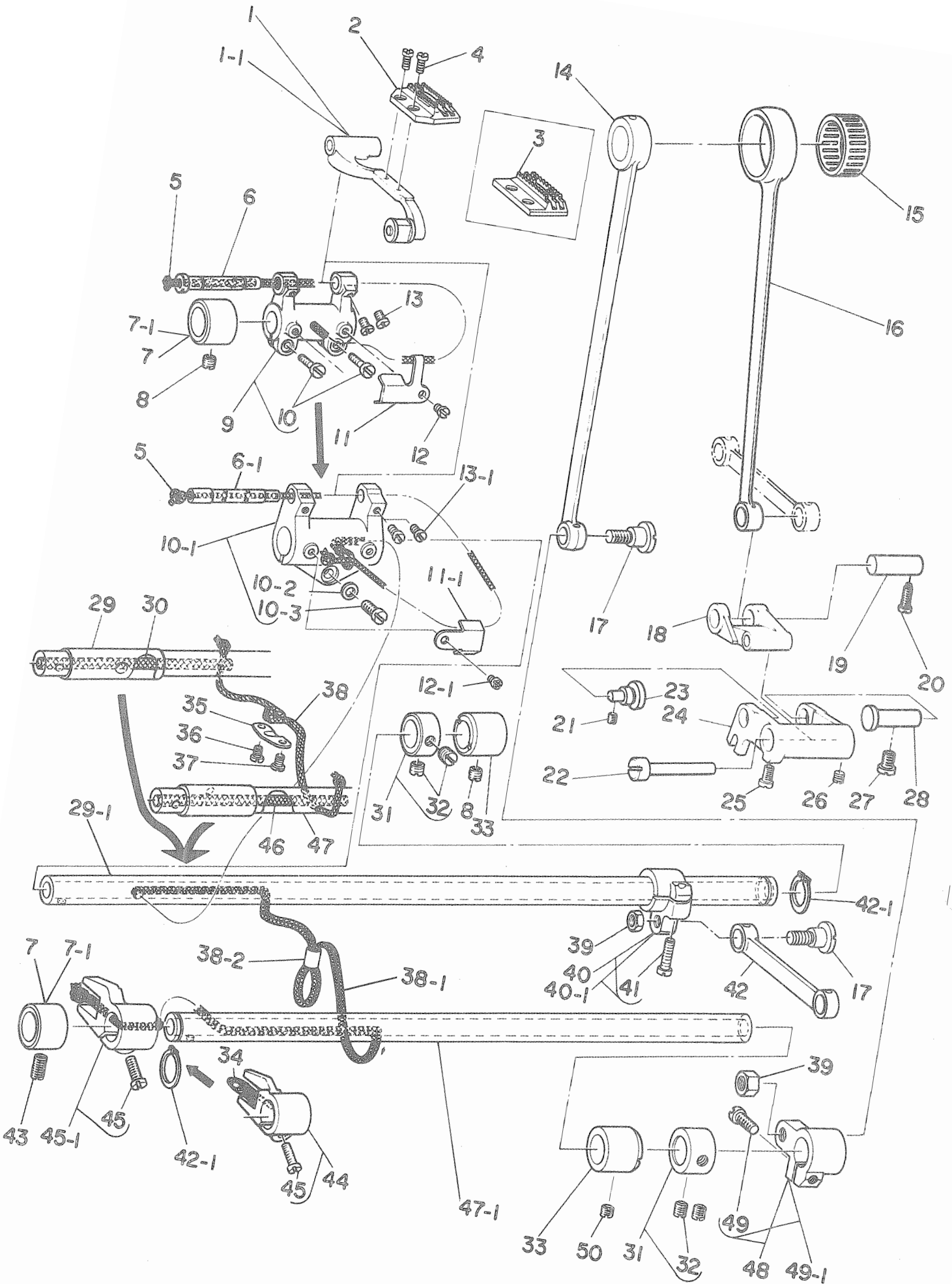
自動逆送り装置使用の際、交換する部品
 DDL-555A-5使用の際、交換する部品
 輸出は除く
 輸出標準



Ref. No.	Note 注記	Part No. 品番	Description	E.C. 変更年月	品名	Amt. Req. 数量
1		B3412-552-000	LIFTING LEVER CONNECTING ROD		ヒョウアケ ヨコホー	1
2		D3414-555-DA0-A	LIFTING LEVER LINK ARM ASM.		ヒョウアケ リンクウテ クミ	1
3		SD-0700332-SP	HINGE SCREW D=7 H=3.5		タマンネシ D=7 H=3.5	1
4		RE-0500000-K0	SNAP RING 5		エカタメワ 5	2
5		B3416-552-000	CONNECTING ROD HINGE SCREW		ヒョウアケ ヨコホー タマンネシ	2
6		D1516-555-DA0	LIFTING LEVER LINK ASM.		ヒキアケ イタ リンク クミ	1
7		D1517-555-B00-A	HINGE PIN		ヒキアケ イタ リンク クミ	1
8		B3431-581-000	LIFTING LEVER GASKET		ハロツキン	1
9		D1515-555-B00	LIFTING LEVER		ヒキアケ イタ	1
10		SD-0630301-SP	HINGE SCREW D=6.35 H=3		タマンネシ D=6.35 H=3	1
11		SD-0630275-SP	HINGE SCREW D=6.35 H=2.7		タマンネシ D=6.35 H=2.7	1
12		D3156-555-DA0	TENSION RELEASE LINK ASM.		イトエルメ イタ リンク クミ	1
13		D3155-555-B00	PIN		イトエルメ ウテ ピン	1
14	#01	D3153-555-B00	TENSION RELEASE LEVER		イトエルメ ウテ	1
15		SD-0641003-SP	HINGE SCREW D=6.35 H=10		タマンネシ D=6.35 H=10	1
16		D3157-555-B00	STOP LINK ROD HINGE SCREW		ヒキアケ イタ セツシヨクピオン	1
17		SS-8620610-TP	SCREW 3/16-32 L=6		トメネシ 3/16-32 L=6	1
18		D3127-555-B00	TENSION RELEASE SUPPORTING PIN		イトエルメ ホシ ヨピオン	1
19		RE-0250000-K0	SNAP RING 2.5		エカタメワ 2.5	1
20		D3133-555-B00	SPRING		イトエルメ ホシ ヨピオン ハネ	1
21		D3157-555-BA0	TENSION RELEASE LINK ASM.		イトエルメ リンクウテ クミ	1
22		RE-0300000-K0	SNAP RING 3		エカタメワ 3	1
23		PE-0600000-K0	SNAP RING 6		エカタメワ 6	1
24		RE-0500000-K0	SNAP RING 5		エカタメワ 5	1
25		D3165-555-B00	TENSION RELEASE ROD		イトエルメ ロツ	1
26		NS-6060310-SP	NUT 3/32-56		ロツカクナツト 3/32-56	1
27		D3150-555-BA0	TENSION RELEASE WIRE ASM.		イトエルメ ワイヤー クミ	1
28		D3164-555-B00	OUTER PRESSER PLATE		アウター オウエ	2
29		SS-7110740-TP	SCREW 11/64-40 L=7		マルヒラネシ 11/64-40 L=7	2
30		D3163-555-B00-A	FLEXIBLE TUBE SUPPORT PLATE		フレキシブル トリツクタイ	1
31		SS-7111410-SP	SCREW 11/64-40 L=14	D.11/82	SS-4111415-SP	-
32		SS-4111415-SP	SCREW 11/64-40 L=14	A.11/82	ナハネシ 11/64-40 L=14	2
33		D3413-227-000	SPRING SUSPENSION		ヒョウアケ リンクウテ ハネカケシマク	1
34		B3417-552-000	LIFTING LEVER LINK SPRING		ヒョウアケ リンクウテ ハネ	1
35		B3416-555-000	SWIVEL		ツリホー-タムル	1
36		B3418-555-000	SWIVEL SCREW		ツリホー-タムル トメネシ	1
37		RE-0500000-K0	SNAP RING 5		エカタメワ 5	1
38		B3415-552-000	CONNECTING ROD, VERTICAL		ヒョウアケ リンクウテ	1
39	*	NS-6620310-SP	NUT 3/16-32	D.07/85	ロツカクナツト 3/16-32	1
39-1	*	B1520-552-000	HAND LIFTER	A.07/85	オウエアケ レハ-	-
40	*	B1520-552-000-A	HAND LIFTER	D.07/85	オウエアケ レハ-	1
40-1	*	SS-7120910-SP	SCREW 3/16-28 L=9	A.07/85	マルヒラネシ 3/16-28 L=9	-
41		D1521-555-000	SCREW		オウエアケ レハ- トメネシ	1
42		RO-0371801-00	RUBBER RING		オリック	1
43	#01	WP-0740516-SP	WASHER 7.4X11.8X0.5		ヒラケカネ 7.4X11.8X0.5	1
43-1	#01	B1518-481-CA0	HAND LIFTER CAM ASM.	D.07/85	オウエアケ カム クミ	-
44		B1518-555-CA0	HAND LIFTER CAM ASM.	A.07/85	オウエアケ カム クミ	1
45		D3167-555-B00-B	WIRE PRESSER PLATE		ワイヤー オウエイタ	1
46		SS-7110740-SP	SCREW 11/64-40 L=7		マルヒラネシ 11/64-40 L=7	2
47		B1509-227-000	PRESSER SPRING REGULATOR		オウエ チヨ-セツネシ	1
48		B1511-555-000	NUT 1/2-28	C.10/83	NS-2220850-SA	1
49	#01	B1510-227-000	PRESSER GUIDE BAR		オウエ アンナイホ-	1
50		B1505-227-000-A	PRESSER SPRING		オウエ チヨ-セツハネ	1
51		B1501-127-000	PRESSER BAR		オウエホ-	1
52		B1507-552-000	PRESSER BAR GUIDE BRACKET		オウエホ- カネ	1
53		SS-7111410-SP	SCREW 11/64-40 L=14	D.11/82	SS-4111415-SP	-
54		SS-4111415-SP	SCREW 11/64-40 L=14	A.11/82	ナハネシ 11/64-40 L=14	1
55		B1521-552-000	PRESSER BAR THREAD GUIDE		オウエホ- カネ イトアンナイ	1
56		SS-6090650-SP	SCREW 9/64-40 L=6		ヒラネシ 9/64-40 L=6	1
57	#01	B1502-541-000	PRESSER BAR BUSHING, LOWER		オウエホ- シタメタル	1
58	#02	SS-7091110-SP	SCREW 9/64-40 L=10.5		マルヒラネシ 9/64-40 L=10.5	1
59	#04	B1524-012-0BA	PRESSER FOOT ASM.		シマウオウエ クミ	1
60	#03	D1421-555-000	FINGER GUARD		ハリホー-アンセンカハ-	1
61	#03	B1524-552-0BA	PRESSER FOOT ASM.		シマウオウエ (ハリカ-トメツキ) クミ	1
62	#03	B1524-552-0BA	PRESSER FOOT ASM.		シマウオウエ クミ (ハリカ-トメツキ)	1
63	#03	B1524-552-0BA	PRESSER FOOT ASM.		シマウオウエ クミ (ハリカ-トメツキ)	1

Note (注記) #01 This is an exchangeable part when use for DDL-555A-5
 #02 Special order part
 #03 For JA, CANADA
 #04 Standard part (except JA)

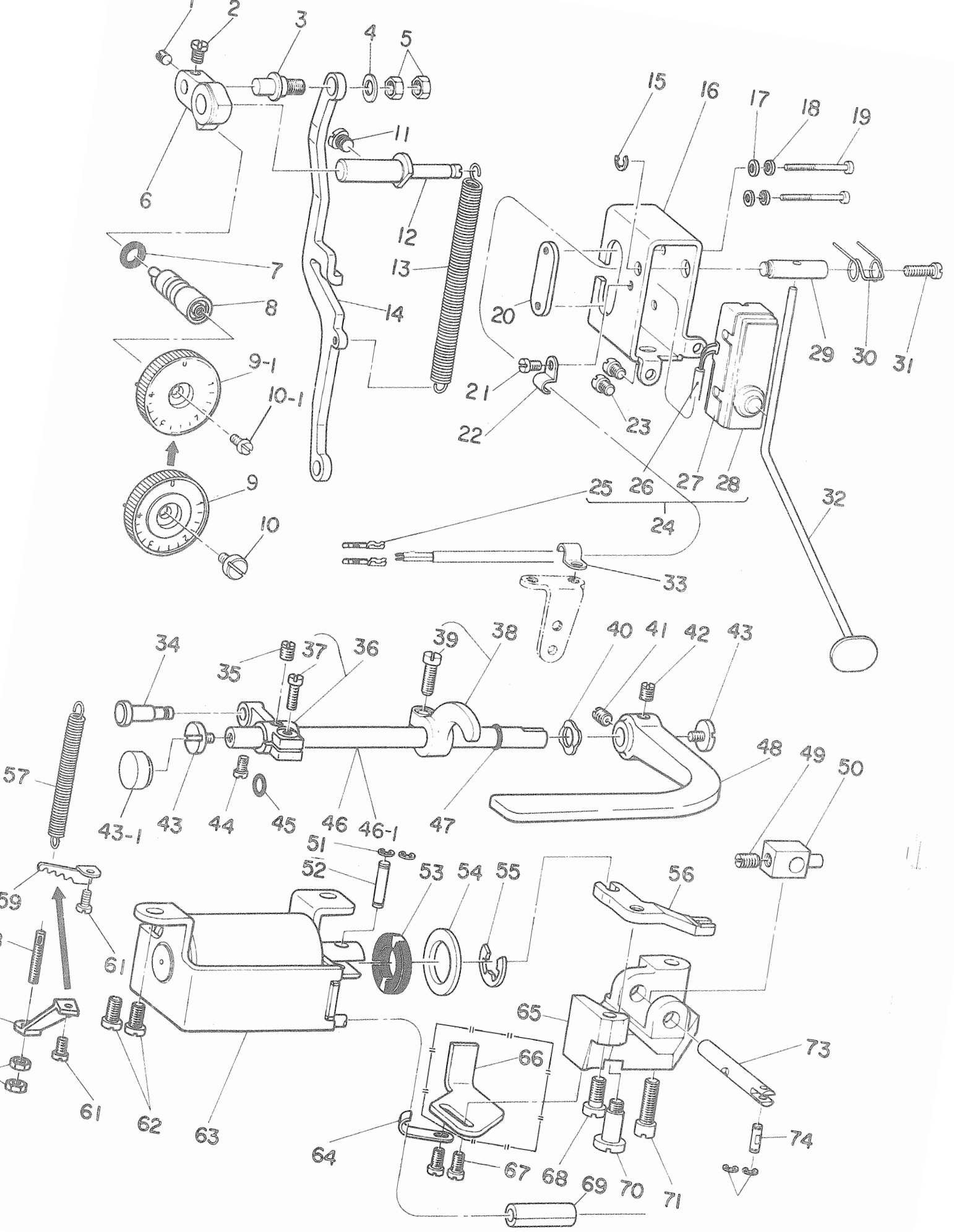
DDL-555A-5使用の際、交換する部品
 特別注文部品
 JA、カナダ用
 標準部品 (JAは除く)



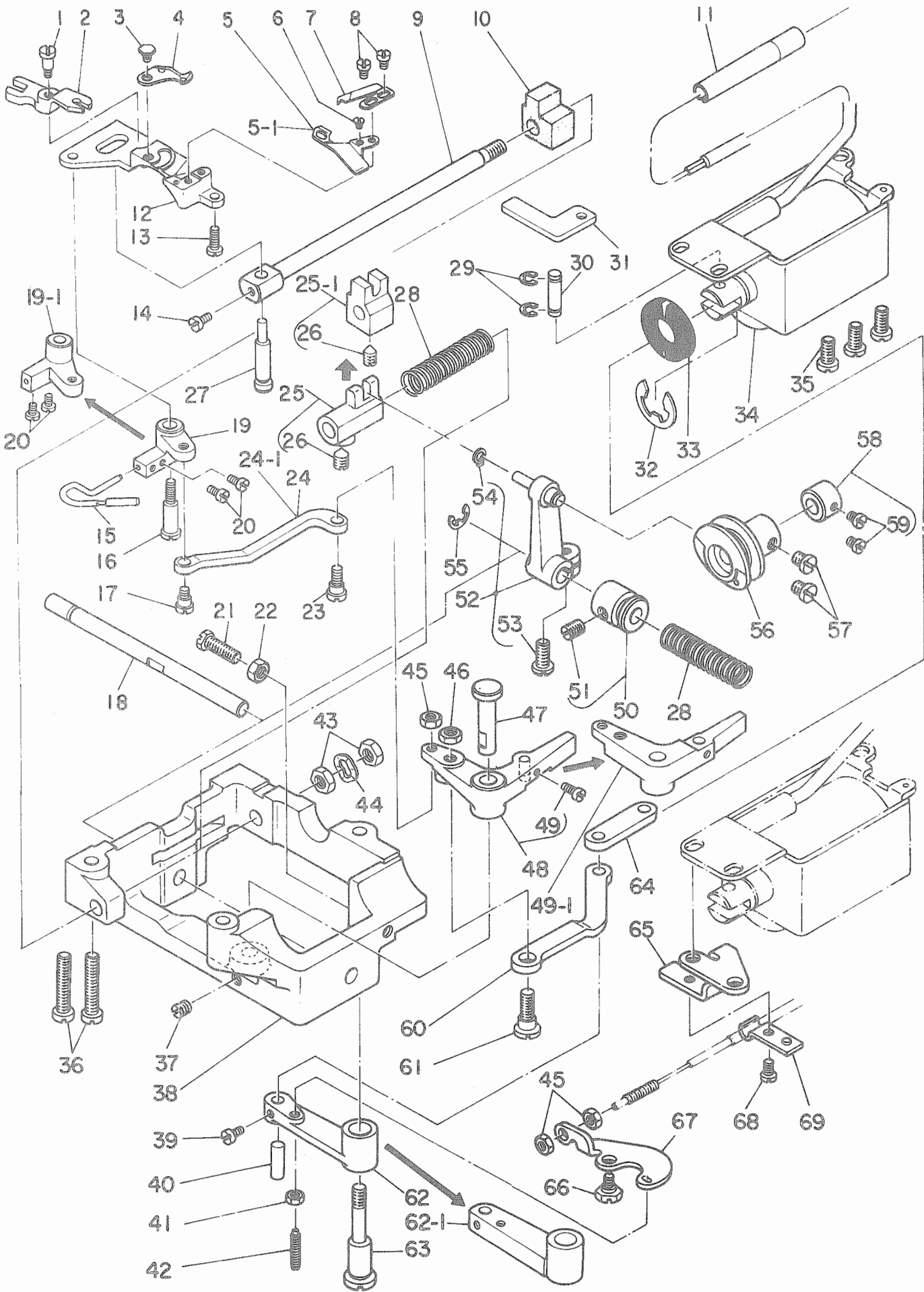
Ref. No.	Note 注記	Part No. 品番	Description	E. C. 変更年月	品名	Amt. Req. 数量
1		D1602-555-DAU	FEED BAR ASM.	D.04/83	オクリタイ クミ	-
1-1		D1602-555-DAU-A	FEED BAR ASM.	A.04/83	オクリタイ クミ	1
2	#01	B1613-012-10U	FEED DOG I		オクリハ	1
3	#02	B1613-552-00U	FEED DOG		オクリハ	1
4		SS-4080620-TP	SCREW 1/8-44 L=6		ナメネシ 1/8-44 L=6	2
5		CQ-2520000-0U	OIL WICK		コシ	0.3
6		D1604-555-D0U	FEED BAR SHAFT	D.04/83	オクリタイ シヤク	-
6-1		D1604-555-D0U-A	FEED BAR SHAFT	A.04/83	オクリタイ シヤク	1
7		B1604-155-00U	FEED ROCKER SHAFT BUSHING, FRONT	D.04/83	オクリシヤク マシメタル	-
7-1		B1605-555-00U	BUSHING, FRONT	A.04/83	オクリシヤク マシメタル	2
8		SS-8150510-TP	SCREW 15/64-28 L=4.7		トメネシ 15/64-28 L=4.7	2
9		D1603-555-DAU	FEED ROCKER ASM.	D.04/83	オクリタイ イウチ クミ	-
10		SS-7111310-TP	SCREW 11/64-40 L=12.8	D.04/83	マルヒラネシ 11/64-40 L=12.8	-
10-1		B1603-555-0AU	FEED ROCKER ASM.	A.04/83	オクリタイ イウチ クミ	1
10-2		WP-0480856-SP	WASHER 4.8X8.4X0.8	A.04/83	ヒラシヤカネ 4.8X8.4X0.8	(1)
10-3		SS-7121410-SP	SCREW 3/16-28 L=14	A.04/83	マルヒラネシ 3/16-28 L=14	(1)
11		B1609-155-00U	OIL WICK HOLDER	D.04/83	オクリタイ イウチ コシヤシ	-
11-1		B1609-555-00U	OIL WICK HOLDER	A.04/83	オクリタイ イウチ コシヤシ	1
12		SS-6080410-SP	SCREW 1/8-44 L=4	D.04/83	ヒラネシ 1/8-44 L=4	-
12-1		SS-4090415-SP	SCREW 9/64-40 L=4	A.04/83	ナメネシ 9/64-40 L=4	1
13		SS-7110740-TP	SCREW 11/64-40 L=7	D.04/83	マルヒラネシ 11/64-40 L=7	-
13-1		SS-6090810-SP	SCREW 9/64-40 L=7.5	A.04/83	ヒラネシ 9/64-40 L=7.5	2
14		B1708-555-00U-A	CONNECTING ROD		シヤクヤク オクリロツク	1
15	#03	B1636-581-B0U	NEEDLE BEARING B		ニートル ハアリロツク B	0
16		B1612-161-00U	FEED ROCKER SHAFT CONNECTING ROD		スイハイ オクリロツク	1
17		SD-1020701-SP	HINGE SCREW D=10.2 H=7		タツネシ D=10.2 H=7	2
18		D1617-555-B0U	FEED DRIVING ROCKER ARM		キヤクオクリ チョセツ フタマタリソク	1
19		B1633-555-00U	ROCKER ARM CONNECTING PIN		スイハイオクリ ロツク ヒソク	1
20		SS-7111260-SP	SCREW 11/64-40 L=12		マルヒラネシ 11/64-40 L=12	1
21		SS-8110510-SP	SCREW 11/64-40 L=5		トメネシ 11/64-40 L=5	1
22		D1615-555-B0U	FEED DRIVING ROCKER ARM PIN		オクリ チョセツ フタマタ リソクヒソク	1
23		B1619-555-00U	FEED DRIVING ROCKER HINGE PIN		オクリ チョセツリソク ヤシヒソク	1
24		D1616-555-B0U	FEED DRIVING ROCKER		キヤクオクリ チョセツリソク	1
25		SS-7621040-SP	SCREW 3/16-32 L=9.5		マルヒラネシ 3/16-32 L=9.5	1
26		SS-8150710-SP	SCREW 15/64-28 L=7		トメネシ 15/64-28 L=7	1
27		SS-7151120-SP	SCREW 15/64-28 L=11		マルヒラネシ 15/64-28 L=11	1
28		B1618-161-00U	FEED DRIVING ROCKER ARM HINGE PIN		オクリ チョセツ リソクヒソク	1
29		B1601-552-00U	FEED ROCK SHAFT	D.04/83	スイハイ オクリシヤク	-
29-1		B1601-555-00U	FEED ROCKER SHAFT	A.04/83	スイハイオクリシヤク	1
30		CQ-3030000-0U	OIL WICK	D.04/83	コシ	-
31		CS-147121A-SH	THRUST COLLAR ASM. D=14.72 W=12		スラストウケ D=14.72 W=12 クミ	2
32		SS-8660610-TP	SCREW 1/4-40 L=6		トメネシ 1/4-40 L=6	(4)
33		B1702-155-00U	BUSHING, REAR		オクリシヤク メタル	2
34		CQ-2020000-0U	OIL WICK	D.04/83	コシ	-
35		B1635-552-00U	OIL WICK HOLDER	D.04/83	オクリシヤク コシヤシ	-
36		SS-7110540-SP	SCREW 11/64-40 L=5	D.04/83	マルヒラネシ 11/64-40 L=5	-
37		SS-7110710-SP	SCREW 11/64-40 L=7	D.04/83	マルヒラネシ 11/64-40 L=7	-
38		CQ-3030000-0U	OIL WICK	D.04/83	コシ	-
38-1		CQ-2020000-0U	OIL WICK	A.04/83	コシ	0.9
38-2		BP-5000000-0U	VINYL TUBE, WHITE D=5	A.04/83	ビニール ハイフ	0.1
39		NS-6680410-SP	NUT 9/32-28		ロツカクツツ 9/32-28	2
40		B1608-161-0AU	FEED ROCKER SHAFT CRANK ASM.	D.04/83	スイハイ オクリウチ クミ	-
41		SS-6121610-TP	SCREW 3/16-28 L=15.5		ヒラネシ 3/16-28 L=15.5	(1)
41-1		B1608-555-0AU	FEED ROCKER SHAFT CRANK ASM.	A.04/83	スイハイオクリウチ クミ	1
42		B1613-555-00U	CONNECTING ROD		スイハイオクリ リソクツカツ	1
43		SS-8151230-SP	SCREW 15/64-28 L=12		トメネシ 15/64-28 L=12	1
44		B1704-155-0AU	DRIVING SHAFT CRANK ASM., FRONT	D.04/83	シヤクヤク オクリフタマタ クミ	-
45		SS-7111120-SP	SCREW 11/64-40 L=10.5		マルヒラネシ 11/64-40 L=10.5	(1)
45-1		B1704-555-0AU	FEED ROCKER SHAFT CRANK ASM.	A.04/83	シヤクヤクオクリ フタマタウチ	1
46		CQ-3030000-0U	OIL WICK	D.04/83	コシ	-
47		B1701-555-00U	FEED DRIVING SHAFT	D.04/83	シヤクヤク オクリシヤク	-
47-1		B1701-555-00U-A	FEED DRIVING SHAFT	A.04/83	シヤクヤクオクリ シヤク	1
48		B1703-155-0AU	FEED DRIVING SHAFT CRANK ASM., REAR	D.04/83	シヤクヤク オクリウチ クミ	-
49		SS-6121610-TP	SCREW 3/16-28 L=15.5		ヒラネシ 3/16-28 L=15.5	(1)
49-1		B1703-555-0AU	REAR CRANK ASM.	A.04/83	シヤクヤクオクリウチ クミ	1
50		SS-8150410-SP	SCREW 15/64-28 L=4		トメネシ 15/64-28 L=4	1

Note (注記) #01 Standard part (except JA)
#02 For JA, CANADA
#03 Selecting part

標準部品 (JAは除く)
JA、カナダ用
選択部品

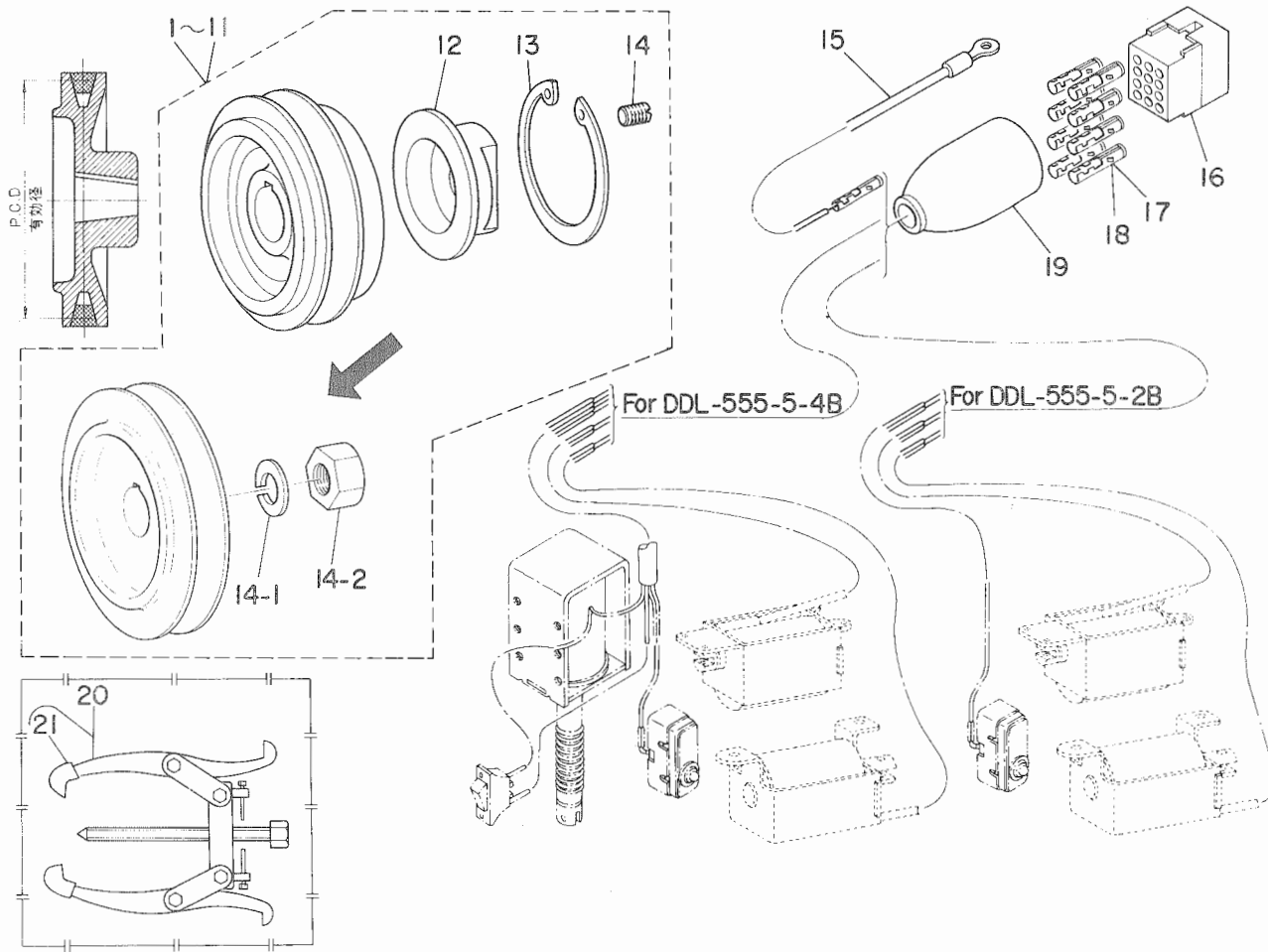


Ref. No.	Note	Part No. 品番	Description	E.C. 変更年月	品名	Amt. Req. 数量
1		SS-8110510-SP	SCREW 11/64-40 L=5		トメネジ 11/64-40 L=5	1
2		SS-7110720-SP	SCREW 11/64-40 L=7		マルヒラネジ 11/64-40 L=7	1
3		D1633-555-B00-A	CONNECTING ROD PIN		ネクリ チョ-セツキ ロット ^ハ ピン	1
4		WP-0651056-SH	WASHER 6.5X11X1		ヒラツカ ^ハ ネ 6.5X11X1	1
5		NS-6660430-SP	NUT 1/4-40		ロットクワツト 1/4-40	2
6		D1618-555-B00	FEED REGULATOR		ネクリ チョ-セツク ^ハ イ	1
7		RO-0742401-00	RUBBER RING		オリック	1
8		D1634-555-D00	STITCH LENGTH REGULATING SCREW		ネクリ チョセツネジ	1
9		B1623-555-000-A	FEED REGULATOR DIAL		メクリイタ	1
9-1		D1623-555-DA0	STITCH DIAL ASM.	D.04/83	メクリハ ^ハ ン クミ	1
10		SS-6120930-SP	SCREW 3/16-28 L=9	D.04/83	ヒラネジ 3/16-28 L=9	1
10-1		SS-6121050-SP	SCREW 3/16-28 L=9.5	A.04/83	ヒラネジ 3/16-28 L=9.5	1
11		SS-8150710-SP	SCREW 15/64-28 L=7	D.07/82	SS-6151810-TP	1
		SS-6151810-TP	SCREW 15/64-28 L=18	A.07/82	ヒラネジ 15/64-28 L=18	1
12		D1623-555-B00	HINGE PIN		ネクリ チョ-セツク ^ハ イ トメネジ	1
13		D1624-555-B00	TENSION SPRING		ネクリ チョ-セツ ロット ^ハ ハネ	1
14		D1619-555-B00-A	FEED DRIVING ROCKER HINGE PIN		ネクリ チョ-セツ ロット ^ハ	1
15		RE-0500000-K0	SNAP RING 5		Eカ ^ハ ツメワ 5	1
16		D1627-555-B00-A	REVERSE FEED SWITCH MOUNTING BASE		ネ ^ハ ヤクネクリ SW トリツケ ^ハ イ	1
17		WP-0320501-SC	WASHER 3.2X7X0.5		ヒラツカ ^ハ ネ 3.2X7X0.5	2
18		WS-0310002-KN	SPRING WASHER 3.1X5.9X0.7		ハ ^ハ ネ ^ハ カ ^ハ ネ 3.1X5.9X0.7	2
19		SM-4033001-SC	SCREW M3 L=30		ナ ^ハ コネジ M3X0.5 L=30	2
20		D9299-555-B00	MICROSWITCH SET PLATE		マイクロ スイツチ トメイタ	1
21		SS-7110410-SP	SCREW 11/64-40 L=4		マルヒラネジ 11/64-40 L=4	1
22		B3538-112-000	CORD HOLDER		ネ ^ハ エカ ^ハ ク	1
23		SS-7110740-TP	SCREW 11/64-40 L=7		マルヒラネジ 11/64-40 L=7	2
24		B6036-505-0A0	2-CORE CORD ASM.		ハ ^ハ ツクスイツチ ^ハ ヨ- 2シンコ-ト ^ハ クミ	1
25		D5043-555-B00	PIN TERMINAL, MALE		ピン タ-ミナル オス	(2)
26		HW-5000700-00	2-CORE CABTYRE CORD		2シン キヤブ ^ハ タイ ^ハ コ-ト ^ハ	(1.5)
27		D9205-555-B00	MICROSWITCH COVER		マイクロ スイツチ カハ ^ハ -	(1)
28		D9204-555-C00	MICROSWITCH 0.1A		マイクロ スイツチ 0.1A	(1)
29		D1628-555-B00	SHAFT		スイツチレ ^ハ ハ ^ハ - トリツケ ^ハ ク	1
30		D1635-555-B00	SWITCH LEVER SPRING		ネ ^ハ ヤクネクリ スイツチレ ^ハ ハ ^ハ -ハ ^ハ ネ	1
31		SS-7111410-SP	SCREW 11/64-40 L=14		マルヒラネジ 11/64-40 L=14	1
32		D1625-555-BA0	REVERSE FEED SWITCH LEVER		ネ ^ハ ヤクネクリ スイツチレ ^ハ ハ ^ハ - クミ	1
33	#01	B3538-112-000	CORD HOLDER		ネ ^ハ エカ ^ハ ク	1
34		B1628-555-000	TENSION SPRING SUSPENSION STUD		ヒツハ ^ハ リ ハ ^ハ ネ ^ハ カ ^ハ ク シ ^ハ ク	1
35		SS-8150710-SP	SCREW 15/64-28 L=7		トメネジ 15/64-28 L=7	1
36		B1627-555-0A0	CRANK ASM.		ヒツハ ^ハ リハ ^ハ ネ ^ハ カ ^ハ ク チョ-セツク ^ハ ク ^ハ クミ	1
37		SS-6121210-SP	SCREW 3/16-28 L=12		ヒラネジ 3/16-28 L=9	(1)
38		D1622-555-BA0	CONTROL LEVER CRANK ASM.		ネクリウチ ^ハ クミ	1
39		SS-7121410-SP	SCREW 3/16-28 L=14		マルヒラネジ 3/16-28 L=14	(1)
40		WZ-1052010-KP	WAVED WASHER 10.5X14.5X0.3		ナ ^ハ カ ^ハ ク ^ハ ネ ^ハ カ ^ハ ネ 10.5X14.5X0.3	(1)
41		SS-8660810-TP	SCREW 1/4-40 L=8		トメネジ 1/4-40 L=8	1
42		SS-8660970-TP	SCREW 1/4-40 L=8.5	D.02/85	SS-8661040-TP	1
		SS-8661040-TP	SCREW 1/4-40 L=10	A.02/85	トメネジ 1/4-40 L=10	1
43		SS-7620750-SP	SCREW 3/16-32 L=6.5		マルヒラネジ 3/16-32 L=6.5	2
43-1		TA-1750502-R0	RUBBER PLUG	A.07/82	ア ^ハ ネヤツ ^ハ 17.5X5	1
44		SS-7110910-SP	SCREW		マルヒラネジ 11/64-40 L=8.5	1
45		RO-0511801-00	RUBBER RING	D.07/82	オリック	1
46		D1621-555-D00-A	LEVER SHAFT	C.10/83	D1621-555-D00	1
47		RO-0691801-00	RUBBER RING		オリック	1
48		B1624-555-000	REVERSE FEED CONTROL LEVER		ネクリレ ^ハ ハ ^ハ -	1
49		SS-8660970-TP	SCREW 1/4-40 L=8.5	D.02/85	SS-8661040-TP	1
		SS-8661040-TP	SCREW 1/4-40 L=10	A.02/85	トメネジ 1/4-40 L=10	1
50		D1635-555-B00	REVERSE FEED CONNECTING BLOCK		ネ ^ハ ヤクネクリ レ ^ハ ツケ ^ハ ク ^ハ イ	1
51		RE-0300000-K0	SNAP RING 3		Eカ ^ハ ツメワ 3	2
52		D1621-555-B00	CONNECTING PIN 3		ネ ^ハ ヤクネクリ ^ハ ラ ^ハ ン ^ハ ヤ ^ハ -ウチ ^ハ ク ^ハ ピン ^ハ ン ^ハ	1
53		D2468-555-B00	RUBBER PLUNGER		^ハ ラ ^ハ ン ^ハ ヤ ^ハ - コ ^ハ ム	1
54		WP-1702600-S0	WASHER 17X30X2.6	D.08/83	WP-1602616-SZ	1
		WP-1602616-SZ	WASHER 16X24X2.6	A.08/83	ヒラツカ ^ハ ネ	1
55		RE-1200000-K0	SNAP RING 12		Eカ ^ハ ツメワ 12	1
56		D1614-555-B00-A	PLUNGER ARM		ネ ^ハ ヤクネクリ ^ハ ラ ^ハ ン ^ハ ヤ ^ハ -ウチ ^ハ ク ^ハ	1
57		B2612-047-000	SPRING		シヤ ^ハ ク ^ハ ン アン ^ハ ナイ ^ハ ク ^ハ モ ^ハ ト ^ハ シ ^ハ ハ ^ハ ネ	1
58		B1649-161-000	TENSION SPRING ADJUSTING SCREW	D.07/82	ヒツハ ^ハ リハ ^ハ ネ ^ハ チョ-セツネジ	1
59		B1632-555-000	TENSION SPRING SUSPENSION BRACKET	D.07/82	B1636-555-000	1
		B1636-555-000	SUSPENSION BRACKET	A.07/82	ヒツハ ^ハ リ ハ ^ハ ネ ^ハ カ ^ハ	1
60		NS-6110420-SP	NUT 11/64-40	D.07/82	ロットクワツト 11/64-40	1
61		SS-7111120-SP	SCREW 11/64-40 L=10.5		マルヒラネジ 11/64-40 L=10.5	1
62		SS-7151210-SP	SCREW 15/64-28 L=12		マルヒラネジ 15/64-28 L=12	2
63		B6117-505-0AE	REVERSE FEED MAGNET ASM.		ネ ^ハ ヤクネクリ マ ^ハ グ ^ハ ネ ^ハ ツト クミ	1
64		D1630-555-B00	CORD HOLDER		ネ ^ハ ヤクネクリ マ ^ハ グ ^ハ コ-ト ^ハ オ ^ハ ウ	1
65		D1611-555-B00	REVERSE FEED BASE		ネ ^ハ ヤクネクリ オ ^ハ クリ ^ハ イ	1
66	#02	D1632-555-B00	REVERSE FEED STOPPER		ハ ^ハ ツク ^ハ リ ^ハ ヨ- セ ^ハ イ ^ハ ク ^ハ ク ^ハ テ ^ハ	0
67		SS-6111010-SP	SCREW 11/64-40 L=9.5		ヒラネジ 11/64-40 L=9.5	2
68		SS-6151440-SP	SCREW 15/64-28 L=14		ヒラネジ 15/64-28 L=14	1
69		BT-1000600-E0	TUBE		ツレ ^ハ ク ^ハ チ ^ハ ク ^ハ ク ^ハ ク ^ハ	0.1
70		SD-0791331-SP	HINGE SCREW D=7.94 H=13.3		ク ^ハ ン ^ハ ネジ D=7.94 H=13.3	1
71		SS-6152440-SP	SCREW 15/64-28 L=23.5		ヒラネジ 15/64-28 L=23.5	1
72		RE-0300000-K0	SNAP RING 3		Eカ ^ハ ツメワ 3	2
73		D1612-555-B00	REVERSE FEED SHAFT		ネ ^ハ ヤクネクリ ^ハ ク	1
74		D1623-555-B00	CONNECTING PIN A		ネクリ ^ハ ラ ^ハ ン ^ハ ヤ ^ハ -ウチ ^ハ ク ^ハ ピン ^ハ ン ^ハ A	1



Ref. No.	Note 注記	Part No. 品番	Description	E.C. 変更年月	品名	Amt. Req. 数量
1		SD-0460702-SP	HINGE SCREW D=4.6 H=7	D.10/84	SD-0460702-TP	-
2		SD-0460702-TP	HINGE SCREW D=4.6 H=7	A.10/84	ダブネジ D=4.6 H=7	1
3		D2411-555-B00	FORKED BASE FOR KNIFE		メス フタマタ	1
4		SD-0500095-TH	HINGE SCREW D=5 H=0.85		ダブネジ D=5 H=0.85	1
5		D2402-555-9A0	MOVING KNIFE ASM.		トメメス ク	1
5		D2405-555-900-B	THREAD GUIDE FOR KNIFE		メス イトアソナイ	1
5-1	#01	B2405-505-000	THREAD GUIDE FOR KNIFE	A.03/84	メスイトアソナイ	1
6		SS-2060210-SP	SCREW 3/32-56 L=2.3		マルヒラネジ 3/32-56 L=2.3	1
7		D2406-555-900	COUNTER KNIFE		コチメス	1
8		SS-4080620-TP	SCREW 1/8-44 L=6		ナハネジ 1/8-44 L=6	2
9		D2424-555-B00-A	KNIFE DRIVING SHAFT		メス ヴット-シク	1
10		D2426-555-B00-A	OIL SPONGE		メス ヴット-シク モルトフレン	1
11		D2469-555-B00	TUBE FOR MAGNET CORD		マグネット シク	1
12		D2401-555-B00	KNIFE MOUNTING BASE ASM.		メス トリツケタメイ ク	1
13		SS-7111120-SP	SCREW 11/64-40 L=10.5		マルヒラネジ 11/64-40 L=10.5	1
14		SS-7110740-TP	SCREW 11/64-40 L=7		マルヒラネジ 11/64-40 L=7	1
15		D2408-555-CA0	THREAD TAKE-UP PICKER ASM.		カマイトウエ ク	1
16		SD-0661451-SP	HINGE SCREW D=6.35 H=14.5		ダブネジ D=6.35 H=14.5	1
17		SD-0600401-TP	HINGE SCREW D=6 H=4		ダブネジ D=6 H=4	1
18		D2425-555-900	SLIDE SHAFT		スライツク	1
19		D2420-555-B00	MOUNTING BRACKET	D.12/82	カマイトウエ ク	-
19-1		D2420-555-B00	MOUNTING BRACKET	A.12/82	カマイトウエトリツケク	1
20		SS-6090510-SP	SCREW 9/64-40 L=5		ヒラネジ 9/64-40 L=5	2
21		SS-9151740-CP	SCREW 15/64-28 L=17		コツカクツツ 15/64-28 L=17	1
22		NS-6150310-SP	NUT 15/64-28		コツカクツツ 15/64-28	1
23		SD-0600402-TP	HINGE SCREW D=6 H=4		ダブネジ D=6 H=4	1
24		D2419-555-B00	TAKE-UP THREAD PICKER LINK	D.12/82	カマイトウエ リンク	-
24-1		D2419-555-B00	TAKE-UP THREAD PICKER LINK	A.12/82	カマイトウエリソク	1
25		D2414-555-BA0	FORKED BRACKET ASM.	D.01/83	カムロー-シク フタマタ ク	-
25-1		D2414-555-DA0	FORKED BRACKET ASM.	A.01/83	カムロー-シク フタマタ ク	(1)
26		SS-8660970-TP	SCREW 1/4-40 L=8.5		トメネジ 1/4-40 L=8.5	(1)
27		D2407-555-B00	PIN FOR KNIFE FORKED BASE		メス フタマタピン	1
28		D2423-555-B00	SPRING		スライツク ク	2
29		RE-0400000-K0	SNAP RING 4		Eカムタメ 4	2
30		D2464-555-B00	LINK DRIVING MAGNET PIN		マグネット リンクピン	1
31		D2422-555-B00	GROOVE COVER		ハツツメソク フ	1
32		RE-1200000-K0	SNAP RING 12		Eカムタメ 12	1
33		D2468-555-B00	RUBBER PLUNGER		フレンジヤ- コム	1
34		B2460-505-000	SOLENOID		DCソレノイド	1
35		SS-7151210-SP	SCREW 15/64-28 L=12		マルヒラネジ 15/64-28 L=12	3
36		SS-6153040-SP	SCREW 15/64-28 L=30		ヒラネジ 15/64-28 L=30	2
37		SS-8660610-TP	SCREW 1/4-40 L=6		トメネジ 1/4-40 L=6	1
38		D2412-555-900-A	THREAD TRIMMER MOUNTING BASE		イトキリ トリツケタメ	1
39		SS-7110710-SP	SCREW 11/64-40 L=7		マルヒラネジ 11/64-40 L=7	1
40		D2464-555-B00	PIN		マグネットクツク ピン	1
41		NS-6110310-SP	NUT 11/64-40		コツカクツツ 11/64-40	1
42		D3170-555-B00	WIRE DRIVING LEVER PIN		ワイヤ- クツク-リハ- ピン	1
43		NS-6680410-SP	NUT 9/32-28		コツカクツツ 9/32-28	2
44		WZ-0850302-K0	WAVED WASHER 8.5X13X0.3	D.05/82	ワニカムワッシャー 8.5X12.5X0.3	-
45		NS-6620310-SP	NUT 3/16-32		コツカクツツ 3/16-32	3
46		NS-6150310-SP	NUT 15/64-28		コツカクツツ 15/64-28	1
47		D2431-555-B00	THREAD TRIMMER SHAFT		イトキリクツク シク	1
48		D2416-555-BA0	THREAD TRIMMER LEVER ASM.	D.11/82	イトキリクツク ク	-
49		SS-7090910-SP	SCREW 9/64-40 L=8.5		マルヒラネジ 9/64-40 L=8.5	(1)
49-1		D2416-555-DA0	THREAD TRIMMER LEVER	A.11/82	イトキリクツククツク	1
50		D2418-555-BA0	THRUST COLLAR ASM.		カムロー-シク スラストク ク	1
51		SS-8660810-TP	SCREW 1/4-40 L=8	M.04/82	トメネジ 1/4-40 L=8	(1)
52		D2415-555-B80	CAM ROLLER SHAFT BRACKET ASM.		カムロー-シククツク ク	1
53		SS-7151210-SP	SCREW 15/64-28 L=12		マルヒラネジ 15/64-28 L=12	(1)
54		D2430-555-B00	SNAP RING		カムロー-シク クリソク	(1)
55		RE-0600000-K0	SNAP RING 6		Eカムタメ 6	1
56		D2429-555-B00	THREAD TRIMMER CAM		イトキリ カム	1
57		SS-6660710-TP	SCREW 1/4-60 L=7		ヒラネジ 1/4-60 L=7	2
58		CS-079101A-SH	THRUST COLLAR ASM. D=7.94 W=10		スラストク D=7.94 W=10 ク	1
59		SS-6110420-TP	SCREW 11/64-40 L=4.8		ヒラネジ 11/64-40 L=4.8	(2)
60		D2461-555-B00	THREAD TRIMMER LEVER LINK		イトキリクツク リンク	1
61		SD-0790432-SP	HINGE SCREW D=7.94 H=4.3		ダブネジ D=7.94 H=4.3	1
62		D2465-555-900-A	LEVER DRIVING MAGNET	D.04/83	マグネット クツク	-
62-1		D2465-555-B00	LEVER DRIVING MAGNET	A.04/83	マグネットクツク	1
63		SD-0951905-SP	HINGE SCREW D=9.53 H=19		ダブネジ D=9.53 H=19	1
64		D2463-555-B00	LINK DRIVING MAGNET		マグネット リンク	1
65		D3167-555-B00-B	WIRE PRESSER PLATE		ワイヤ-オウエイ	1
66		SD-0530275-SP	HINGE SCREW D=6.35 H=2.7		ダブネジ D=6.35 H=2.7	1
67		D3169-555-B00	WIRE DRIVING LEVER		ワイヤ- クツク-リハ-	1
68		SS-7110740-TP	SCREW 11/64-40 L=7		マルヒラネジ 11/64-40 L=7	1
69		D3164-555-901	OUTER PRESSER PLATE		アウターオウエイ	1

Note (注記) #01 For JE JE用



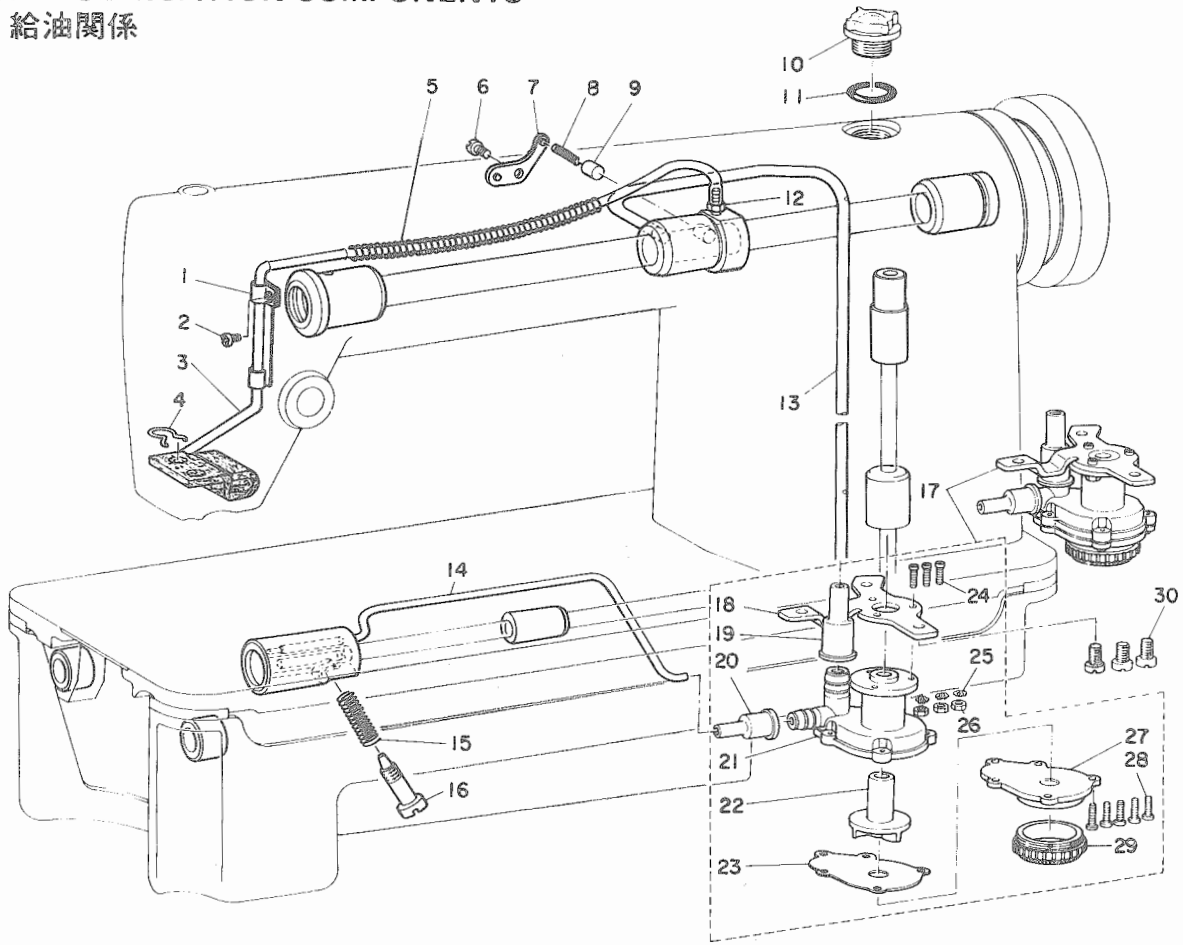
Ref. No.	Note 注記	Part No. 品番	Description	E. C. 変更年月	品名	Amt. Req. 数量
1		MTS-P00650AC	MOTOR PULLEY ASM. P.C.D. 65		モーター用 P.C.D 65 2ミ	1
2		MTS-P00700AC	MOTOR PULLEY ASM. P.C.D. 70		モーター用 P.C.D 70 2ミ	1
3		MTS-P00750AC	MOTOR PULLEY ASM. P.C.D. 75		モーター用 P.C.D 75 2ミ	1
4		MTS-P00800AC	MOTOR PULLEY ASM. P.C.D. 80		モーター用 P.C.D 80 2ミ	1
5		MTS-P00850AC	MOTOR PULLEY ASM. 30. 60HZ		モーター用 P.C.D 85 2ミ	1
6		MTS-P00900AC	MOTOR PULLEY ASM. P.C.D. 90		モーター用 P.C.D 90 2ミ	1
7		MTS-P00950AC	MOTOR PULLEY ASM. P.C.D. 95		モーター用 P.C.D 95 2ミ	1
8		MTS-P01000AC	MOTOR PULLEY ASM. 95. 50HZ		モーター用 P.C.D 100 2ミ	1
9		MTS-PC1100AC	MOTOR PULLEY ASM. P.C.D. 110		モーター用 P.C.D 110 2ミ	1
10		MTS-P01150AC	MOTOR PULLEY ASM. P.C.D. 115		モーター用 P.C.D 115 2ミ	1
11		MTS-P01200AC	MOTOR PULLEY ASM. P.C.D. 120		モーター用 P.C.D 120 2ミ	1
12		MTS-P00010CC	MOTOR PULLEY INSTALLING NUT	D.04/84	モーター用 ナット	-
13		RC-4800002-KP	RETAINING RING	D.04/84	シムリング	-
14		SS-8150710-SP	SCREW 15/64-23 L=7	D.04/84	トメネジ 15/64-28 L=7	-
14-1		WS-1002560-KR	SPRING WASHER 10X13X2.5	A.04/84	ハネネジ用ワッシャー 10X13X2.5	(1)
14-2		NM-6550815-SF	NUT	A.04/84	メートルナット	(1)
15		36037-505-CA0	GROUND WIRE ASM.		アースコート 2ミ	1
16		M9640-110-C00	12-POLE PLUG		ナイロンプラグ 12P	1
17	#01	D6043-555-B00	PIN TERMINAL, MALE		ピンのターミナル オス	8
18	#02	D6043-555-S00	PIN TERMINAL, MALE		ピンのターミナル オス	6
19		M9637-110-C00	12-POLE PLUG COVER		プラグカバー 12P	1
20	#03	J1065-C00-CA0	GEAR PULLER ASM. (KP-40)	A.04/84	プーリー抜き 2ミ	1
21	#03	J1065-C00-CCA	CAP	A.04/84	プーリー スキツメキャップ	(2)

Note (注記) #01 For DDL-555-5-4B
 #02 For DDL-555-5-2B
 #03 Special order parts

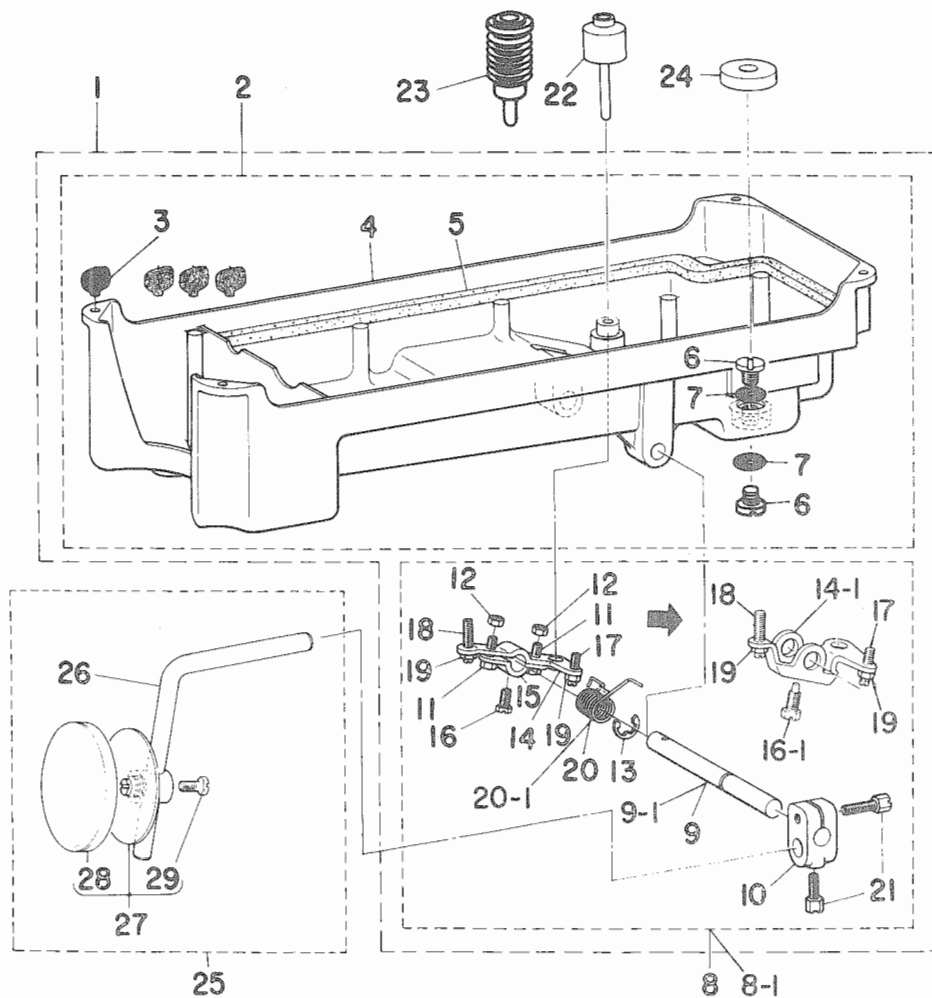
DDL-555-5-4B用
 DDL-555-5-2B用
 特別注文部品

9. OIL LUBRICATION COMPONENTS

給油関係



Ref. No.	Note 注記	Part No. 品番	Description	E. C. 変更年月	品名	Amt. Req. 数量
1		D3536-555-B00	OIL RETURN TUBE PRESSER PLATE		カンリユ-ハ°イフ° オサエ	1
2		SS-7110710-SP	SCREW 11/64-40 L=7	D.11/82	SS-4110715-SP	-
3		SS-4110715-SP	SCREW 11/64-40 L=7	A.11/82	ナハ°ネシ° 11/64-40 L=7	1
4		B3526-552-0A0	OIL RETURN TUBE ASM.		カンリユウ フィルト クミ	1
5		B3529-226-000	OIL FELT PRESSER		カンリユ- フィルトオサエ	1
6		B3404-122-000	SPRING		ハ°ネ	1
7		SS-7110710-SP	SCREW 11/64-40 L=7	D.11/82	SS-4110715-SP	-
8		SS-4110715-SP	SCREW 11/64-40 L=7	A.11/82	ナハ°ネシ° 11/64-40 L=7	1
9		B3524-552-000	PLUNGER THRUST PLATE		フ°ランシ°ヤ- オサエカサク°	1
10		B1214-038-000	PLUNGER SPRING		フ°ランシ°ヤ- オサエハ°ネ	1
11		B3534-155-000	PLUNGER		フ°ランシ°ヤ-	1
12		B3530-555-000	OIL SIGHT WINDOW		アフ°ラマ°	1
13		RO-1952401-00	RUBBER RING		オリソク°	1
14		SQ-1110402-MZ	CONNECTING SCREW		チユ-フ°リンケツネシ°	1
15		B3513-227-000-A	MAIN SHAFT OIL TUBE		ウツシ°ク キユ-2ハ°イフ°	1
16		D3521-555-D00	OIL TUBE		カマキユ-2ハ°イフ°	1
17		B2616-372-000	SPRING		ハ°ネ	1
18		B3514-412-000	OIL ADJUSTING SCREW		シタシ°クマエメタル ユリヨ-チヨ-セツネシ°	1
19		B3501-555-0A0	LUBRICATING OIL PUMP ASM.		キユ-2 ホ°ソフ°タイ クミ	1
20		B3503-555-000	OIL PUMP INSTALLING BASE		キユ-2ホ°ソフ° トリツケイタ	(1)
21		B3505-555-000	RUBBER JOINT		ウツシ°クキユ-2ハ°イフ° ツキ°テ	(1)
22		B3506-555-000	RUBBER JOINT		カマキユ-2ハ°イフ° ツキ°テ	(1)
23		B3501-555-000	LUBRICATING OIL PUMP		キユ-2ホ°ソフ°タイ	(1)
24		B3507-555-000	OIL PUMP IMPELLER		ハネク°ルマ	(1)
25		B3508-555-000	OIL PUMP IMPELLER COVER		ハネク°ルマウケイタ	(1)
26		SM-4031001-SC	SCREW M3X0.5 L=10		ナハ°コネシ° M3X0.5 L=10	(3)
27		WT-0320002-KZ	WASHER		ハツキザ°カ°ネ M3	(3)
28		NH-6030000-0E	NUT M3X0.5		ロツカクナツト M3X0.5 1シツ	(3)
29		B3502-555-000	LUBRICATING OIL PUMP COVER		キユ-2ホ°ソフ°フタ	(1)
30		SE-4301031-SR	SCREW		タツフ°タイトネシ° 3X10	(5)
29		B3504-555-000	FILTER		フィルタ-	(1)
30		SS-6120940-SP	SCREW 3/16-28 L=9	D.11/82	SS-4120915-SP	-
		SS-4120915-SP	SCREW 12/64-28 L=9	A.11/82	ナハ°ネシ° 3/16-28 L=9	3



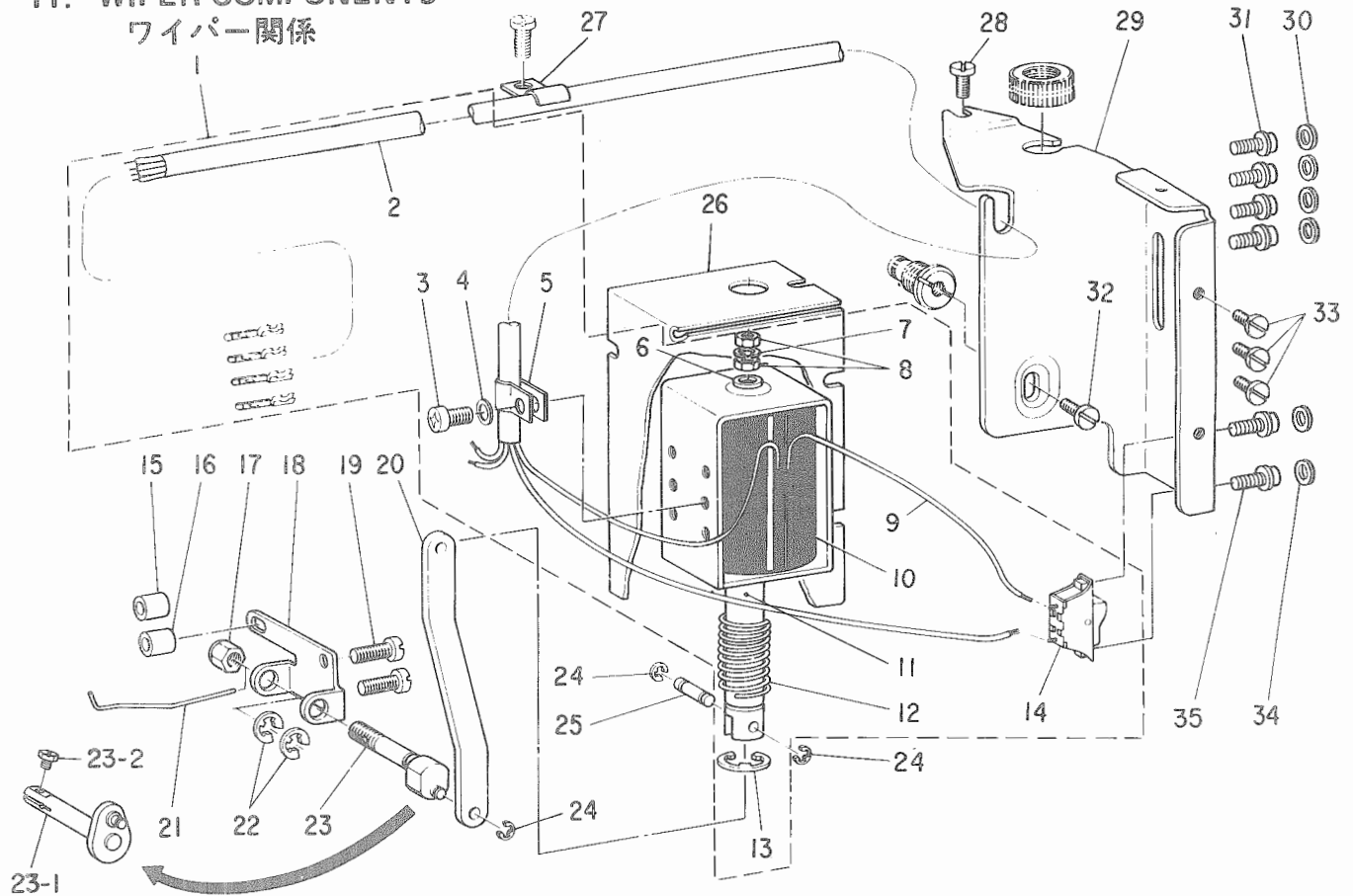
Ref. No.	Note 注記	Part No. 品番	Description	E. C. 変更年月	品名	Amt. Req. 数量
1		D8217-555-EP0	OIL RESERVOIR ASM.		アワラタマリ クミ	1
2		D8217-555-EB0	OIL RESERVOIR ASM.		アワラタマリ クミ	(1)
3		D8227-555-EP0	FELT CUSHION		トーフサゴキム	(4)
4		B8217-552-000	OIL RESERVOIR		アワラタマ	(1)
5		B8218-552-000	GASKET		アワラタマ ハソリキ	(1)
6		SS-7701010-SP	SCREW 5/16-24 L=10		マルヒラネシ 5/16-24 L=10	(2)
7		RO-0681901-00	RUBBER PING		オリソク	(2)
8		B3420-552-0A0-A	KNEE PRESS ROD ASM.	0.06/83	ヒサアチ ヨコシク クミ	-
8-1		B3420-555-0A0	KNEE PRESS ROD ASM.	A.06/83	ヒサアチヨコシク クミ	(1)
9		B3420-552-000	KNEE PRESS ROD	0.06/83	ヒサアチ ヨコシク	-
9-1		B3420-555-000	KNEE PRESS ROD	A.06/83	ヒサアチヨコシク	(1)
10		B3427-122-000	KNEE PRESS ROD MOUNTING BRACKET		ヒサアチ タテシク トリツケ	(1)
11		SS-9151540-SR	SCREW 15/64-28 L=15	0.06/83	ロツカクホルト 15/64-28 L=15	-
12		NS-6150430-SR	NUT 15/64-28	0.06/83	ロツカクナツ 15/64-28	-
13		B3426-552-000	THRUST RING		ヒサアチ ヨコシク スラストウケ	(1)
14		B3425-552-000	KNEE PRESS ROD LIFTING LEVER	0.06/83	ヒサアチ カイチンクテ B	-
14-1		B3425-555-000	CONNECTING ROD, VERTICAL	A.06/83	ヒサアチ カイチンクテ	(1)
15		B3424-552-000	KNEE PRESS ROD LIFTING LEVER	0.06/83	ヒサアチ カイチンクテ A	-
16		SS-9151220-SR	SCREW 15/64-28 L=12	0.06/83	ロツカクホルト 15/64-28 L=12	-
16-1		SS-9151610-SR	SCREW 15/64-28 L=16	A.06/83	ロツカクホルト 15/64-28	(1)
17		SS-8152080-SR	SCREW 15/64-28 L=19.5		トメネシ 15/64-28 L=19.5	(1)
18		SS-8153010-SR	SCREW 15/64-28 L=30		トメネシ 15/64-28 L=30	(1)
19		NS-6150430-SR	NUT 15/64-28		ロツカクナツ 15/64-28	(2)
20		B3429-552-000-A	SPRING	0.06/83	ヒサアチ カイチンクテ ハネ	-
20-1		B3429-555-000	SPRING	A.06/83	ヒサアチ カイチンクテ ハネ	(1)
21		SS-9182010-SN	SCREW 9/32-20 L=20		ロツカクホルト 9/32-20 L=20	(2)
22	#01	B3421-555-000	KNEE PRESS LIFTER ROD		ヒサアチ オシホ	1
23	#02	GAK-02025000	KNEE PRESS LIFTER ROD		コムリキ ヒサアチ オシホ	1
24		B8228-125-000	OIL RESERVOIR MAGNET		シヤク	1
25		B3419-552-0A0-A	KNEE LIFTER PLATE ROD ASM.		ヒサアチ タテシク クミ	1
26		B3419-122-000	KNEE LIFTER PLATE ROD		ヒサアチ タテシク	(1)
27		B3430-552-0A0	KNEE PRESS PLATE ASM.		ヒサアチ タテシク	(1)
28		B3431-552-000-A	KNEE PRESS PLATE COVER		ヒサアチ タテシク	(1)
29		SS-9661120-CP	SCREW 1/4-40 L=10.5		ロツカクホルト 1/4-40 L=10.5	(1)

Note (注記) #01 Standard part (except JE)
 #02 For JE

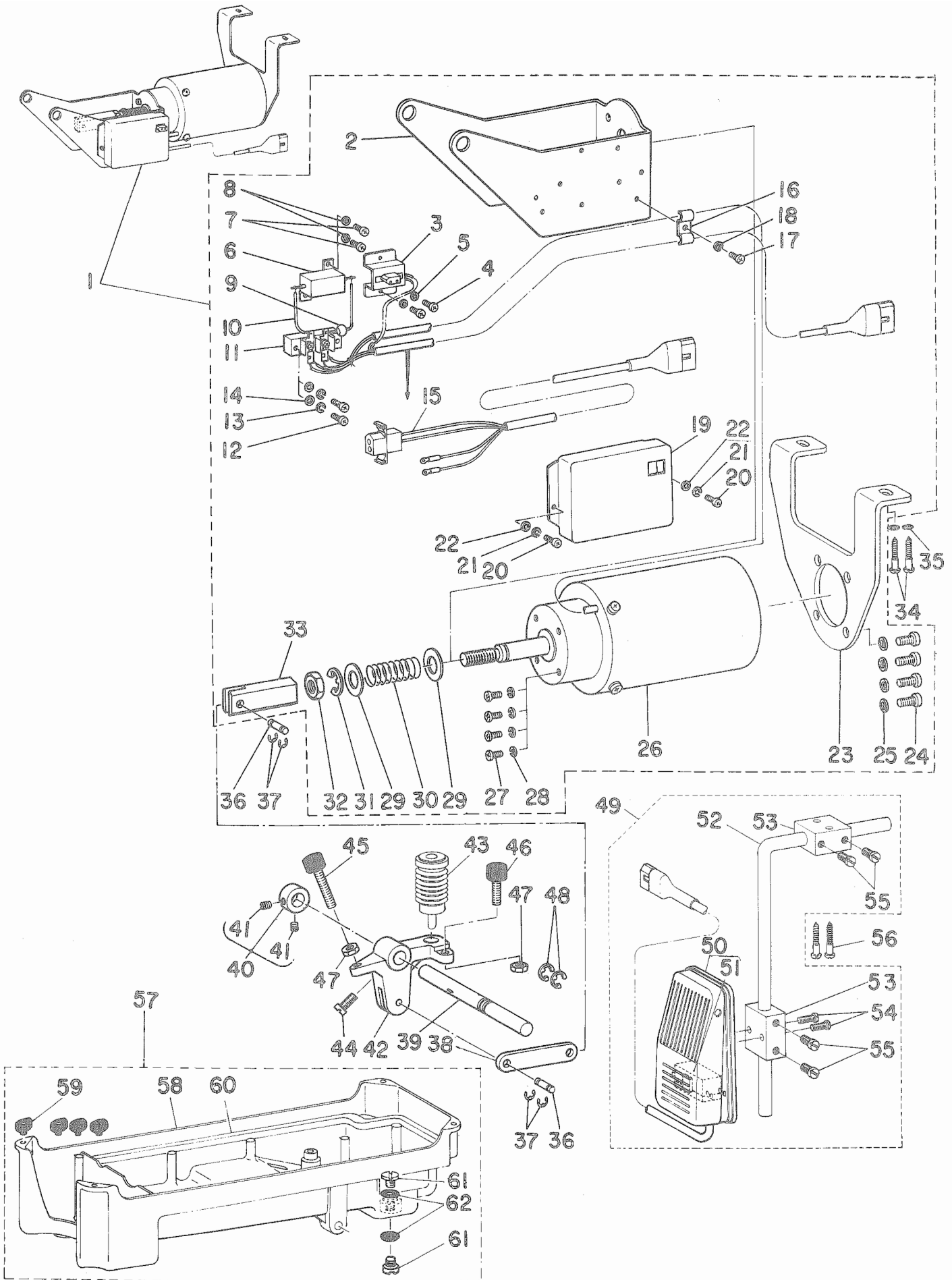
標準部品 (JEは除く)
 JE用

11. WIPER COMPONENTS

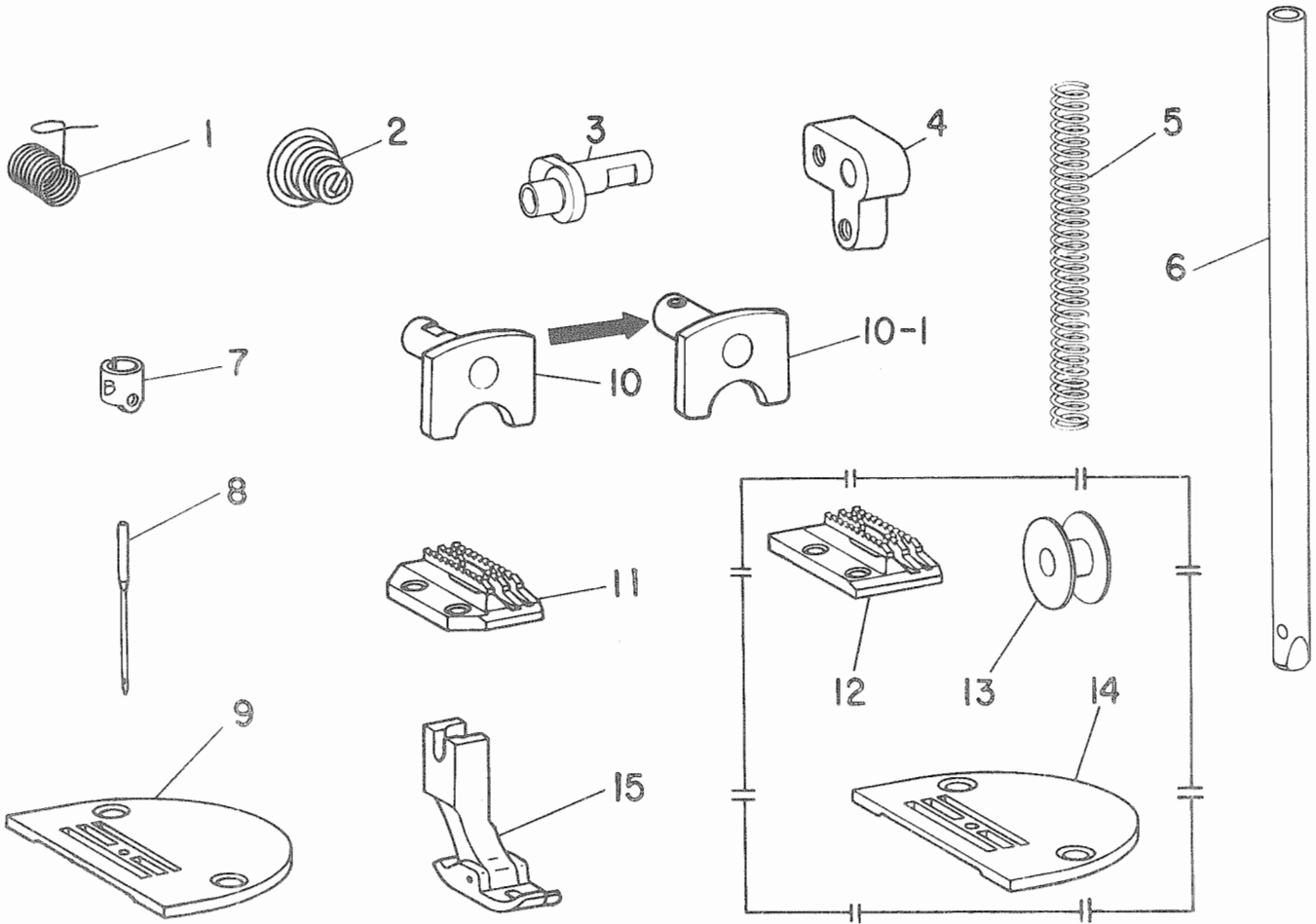
ワイパー関係



Ref. No.	Note 注記	Part No. 品番	Description	E.C. 変更年月	品名	Amt. Req. 数量
1		B2117-506-0A0	WIPER SOLENOID ASM.		ワイパーモーターアSEMBリー	1
2		H4-5F18S12-48	4-CORE CABTYRE CORD		4コアワイヤコード J.18X19X4	(J.9)
3		SH-4040801-SN	SCREW M4 L=8		スクリュー M4X0.7 L=8	(1)
4		WP-0430800-SC	WASHER 4.3X8X0.8		ヒラシヤカネ ココアワッシャー M4	(1)
5		D2120-555-C00	NYLON CLAMP		ナイロンクランプ	(1)
6		MAT-80115T00	WASHER		ワッシャー	(1)
7		WS-0410002-KN	SPRING WASHER M4		スプリングワッシャー M4	(1)
8		NM-6043212-S9	NUT M4X0.7		ナット M4X0.7	(2)
9		H4-2F18S12-19	ELECTRIC WIRE, WHITE		電気ワイヤ 白色	(J.1)
10		D2117-555-00A	WIPER SOLENOID		ワイパーモーター	(1)
11		D2119-555-800-A	PLUNGER		プランジャー	(1)
12		MAT-80113T00	SPRING		スプリング	(1)
13		RE-0901110-K0	SNAP RING 9		スナップリング 9	(1)
14		D2119-555-C00	SWITCH		ワイパー トリツケスイッチ	(1)
15		D2121-555-D00	BRACKET INSTALLING COLLAR 9		ブラケット トリツケカラー	1
16		D2114-555-800	BRACKET INSTALLING COLLAR		ブラケット トリツケカラー	1
17		B1415-352-000	NEEDLE BAR CLAMP NUT	D.12/82	ハリシャツクナット	-
18		D2105-555-B00	WIPER DRIVING SHAFT BRACKET		ワイパー サトウシヤク ブラケット	1
19		SS-7112420-SP	SCREW 11/64-40 L=24	D.11/82	SS-4112215-S0	-
20		SS-4112215-SP	SCREW 11/64-40 L=22	A.11/82	スクリュー 11/64-40 L=22	2
21		D2102-555-B00	CONNECTING LINK		ワイパー リンク	1
22		D2104-555-C00	WIPER		ワイパー	1
23		RE-0500000-K0	SNAP RING 5	M.12/82	スナップリング 5	2
23-1		D2103-555-C00	WIPER DRIVING SHAFT	D.12/82	ワイパー サトウシヤク	-
23-2		D2103-555-D00	WIPER DRIVING SHAFT	A.12/82	ワイパー サトウシヤク	1
24		SS-9090640-SP	SCREW 9/64-40 L=6	A.12/82	スクリュー 9/64-40 L=6	1
24		RE-0250000-K0	SNAP RING 2.5		スナップリング 2.5	3
25		D2107-555-B00	WIPER LINK SHAFT, A		ワイパー リンクシヤク A	1
26		D2111-555-B00-B	MAGNET INSTALLING BASE COVER		マグネット トリツケベース カバー	1
27		D2611-555-B00-A	CABLE HOLDER		ケーブルホルダー	1
28		SS-7110840-SP	SCREW 11/64-40 L=7.8		スクリュー 11/64-40 L=7.8	1
29		D2101-555-C00	MAGNET INSTALLING BASE		マグネット トリツケベース	1
30		WP-0480856-SD	WASHER 4.8X8.4X0.8	D.02/85	ヒラシヤカネ 4.8X8.4X0.8	-
31		SH-4040601-SN	SCREW M4 L=6	D.02/85	SL-4040881-SF	-
32		SL-4040881-SF	SCREW M4 L=8	A.02/85	スクリュー M4 L=8	4
33		SS-7110710-SP	SCREW 11/64-40 L=7		スクリュー 11/64-40 L=7	1
33		SS-7110340-SP	SCREW 11/64-40 L=3.2		スクリュー 11/64-40 L=3.2	3
34		WP-0320500-MC	WASHER	D.02/85	ヒラシヤカネ ココアワッシャー M3	-
35		SH-4030601-SN	SCREW M3X0.5 L=6	D.02/85	SL-4030621-S5	-
35		SL-4030621-S5	SCREW M3	A.02/85	スクリュー M3	2



Ref. No.	Note	Part No. 品番	Description	E. C. 変更年月	品名	Amt. Req. 数量
1		GAK-02005000	PRESSER LIFTING SOLENOID ASM.		押し上げソレノイド組	1
2		GAK-01013000	SOLENOID INSTALLING BRACKET B		押し上げソレノイドトリツケキヤク B	(1)
3		GAK-01014000	ZPOLE RECEPTACLE INSTALLING BASE		押し上げソレノイド2Pレセプタクルベース	(1)
4		SM-4030801-SB	SCREW M3 L=8		スクリュー M3X0.5 L=8	(2)
5		WS-0310702-KS	SPRING WASHER 3.1X5.9X0.7		スプリングワッシャー 3.1X5.9X0.7	(2)
6		HR-0036010-00	RESISTOR 10 OHM 20W		抵抗器 10Ω 20W	(1)
7		SM-4030801-SB	SCREW M3 L=8		スクリュー M3X0.5 L=8	(2)
8		WS-0310702-KS	SPRING WASHER 3.1X5.9X0.7		スプリングワッシャー 3.1X5.9X0.7	(2)
9		HG-2674014-7P	DIODE IN5625		ダイオード (IN5625)	(1)
10		HW-2F18S12-12	STRANDED WIRE, RED		ヨリ線 0.18X19 赤	(0.1)
11		GAK-01015000	ZPOLE TERMINAL BLOCK		2P タンデムアイ	(1)
12		SM-4031401-SB	SCREW M3 L=14		スクリュー M3	(2)
13		WS-0310702-KS	SPRING WASHER 3.1X5.9X0.7		スプリングワッシャー 3.1X5.9X0.7	(1)
14		WP-0330501-SB	WASHER M3		ヒラシヤワッシャー M3	(2)
15		GAK-020210A0	PRESSER LIFTING CORD ASM.		押し上げケーブル組	(1)
16		GAK-01016000	CORD HOLDER		ケーブルホルダ	(1)
17		SM-4030801-SB	SCREW M3 L=8		スクリュー M3X0.5 L=8	(1)
18		WS-0310702-KS	SPRING WASHER 3.1X5.9X0.7		スプリングワッシャー 3.1X5.9X0.7	(2)
19		GAK-01020000	COVER		押し上げカバー	(1)
20		SM-4030801-SB	SCREW M3 L=8		スクリュー M3X0.5 L=8	(2)
21		WS-0310702-KS	SPRING WASHER 3.1X5.9X0.7		スプリングワッシャー 3.1X5.9X0.7	(2)
22		WP-0330500-MB	WASHER 3.3X6X0.5		ヒラシヤワッシャー M3	(2)
23		GAK-01012000	SOLENOID INSTALLING BRACKET A		押し上げソレノイドトリツケキヤク A	(1)
24		SM-4051001-SB	SCREW M5X0.8 L=10		スクリュー M5X0.8 L=10	(4)
25		WS-0511302-KB	SPRING WASHER M5		スプリングワッシャー M5	(4)
26		GAK-010050A0	PRESSER LIFTING SOLENOID ASM.		押し上げソレノイド組	(1)
27		SM-4051001-SB	SCREW M5X0.8 L=10		スクリュー M5X0.8 L=10	(4)
28		WS-0511302-KB	SPRING WASHER M5		スプリングワッシャー M5	(4)
29		GAK-01018000	THRUST WASHER		押し上げスラストワッシャー	(2)
30		GAK-01017000	SPRING		押し上げソレノイドモータシハネ	(1)
31		RE-1200000-K0	SNAP RING 12		Eリング 12	(1)
32		NM-6100663-SE	NUT M10		ナット M10 3本	(1)
33		GAK-01019000	KNUCLE		レシヤツカナツク	(1)
34		SK-3514000-SD	WOOD SCREW D=5.1 L=40		ウッドスクリュー D=5.1 L=40	2
35		WP-0520656-SA	WASHER 5.2X9.5X0.6		ヒラシヤワッシャー 5.2X9.5X0.6	2
36		MAO-12002000	PEDAL SWITCH FRAME STUD		シヤク	2
37		RE-0320000-K0	SNAP RING 3.2		Eリング 3.2	4
38		GAK-01004000	LEVER CONNECTING ROD		押し上げレバールンク	1
39		GAK-01001000	PRESSER LIFTING SHAFT		押し上げシヤク	1
40		CS-1111010-SH	THRUST COLLAR ASM. D=11.11 W=10		スラストリング組 D=11.11 W=10	1
41		SS-8660530-TP	SCREW 1/4-40 L=6.5		ボルト 1/4-40 L=6.5	(2)
42		GAK-01002000	PRESSER LIFTING LEVER		押し上げレバ	1
43		GAK-02025000	KNEE PRESS LIFTER ROD		コムツキヒヤアケ押し棒	1
44		SS-7151210-SP	SCREW 15/64-28 L=12		スクリュー 15/64-28 L=12	1
45		GAK-01003000	PRESSER LIFTER STOPPER B		押し上げストップ B	1
46		GAK-01003A00	PRESSER LIFTER STOPPER A		押し上げストップ A	1
47		NM-6060003-SC	NUT M6		ナット M6 3本	2
48		B3426-552-000	THRUST RING		押し上げスラストリング	2
49		GAK-010220R0	KNEE SWITCH ASM.		押し上げケーブルヒヤアケスイッチ組	1
50		GAK-010220A0	KNEE SWITCH ASM.		押し上げケーブルヒヤアケスイッチ組	(1)
51		MAT-80233T0A	MICROSWITCH		マイクロスイッチ	(1)
52		MAT-80231T00	DRIVING BAR, T002		スイッチシヤク (T002)	(1)
53		MAT-80230T00	KNEE SWITCH SUPPORT BASE		スイッチシヤクベース (T002)	(2)
54		SS-7111410-SP	SCREW 11/64-40 L=14		スクリュー 11/64-40 L=14	(2)
55		SS-6151220-SP	SCREW 15/64-28 L=11.5		スクリュー 15/64-28 L=11.5	(4)
56		SK-3514000-SD	WOOD SCREW D=5.1 L=40		ウッドスクリュー D=5.1 L=40	2
57		B8217-552-0AE	OIL RESERVOIR ASM.		オイルリザーボア組	1
58		GAK-02026000	OIL RESERVOIR		オイルリザーボア	(1)
59		B8227-555-E00	RUBBER CUSHION		ゴムシヤク	(4)
60		B8218-552-000	GASKET		押し上げゴムシヤク	(1)
61		SS-7701010-SP	SCREW 5/16-24 L=10		スクリュー 5/16-24 L=10	(2)
62		RO-0681901-00	RUBBER RING		オリング	(2)



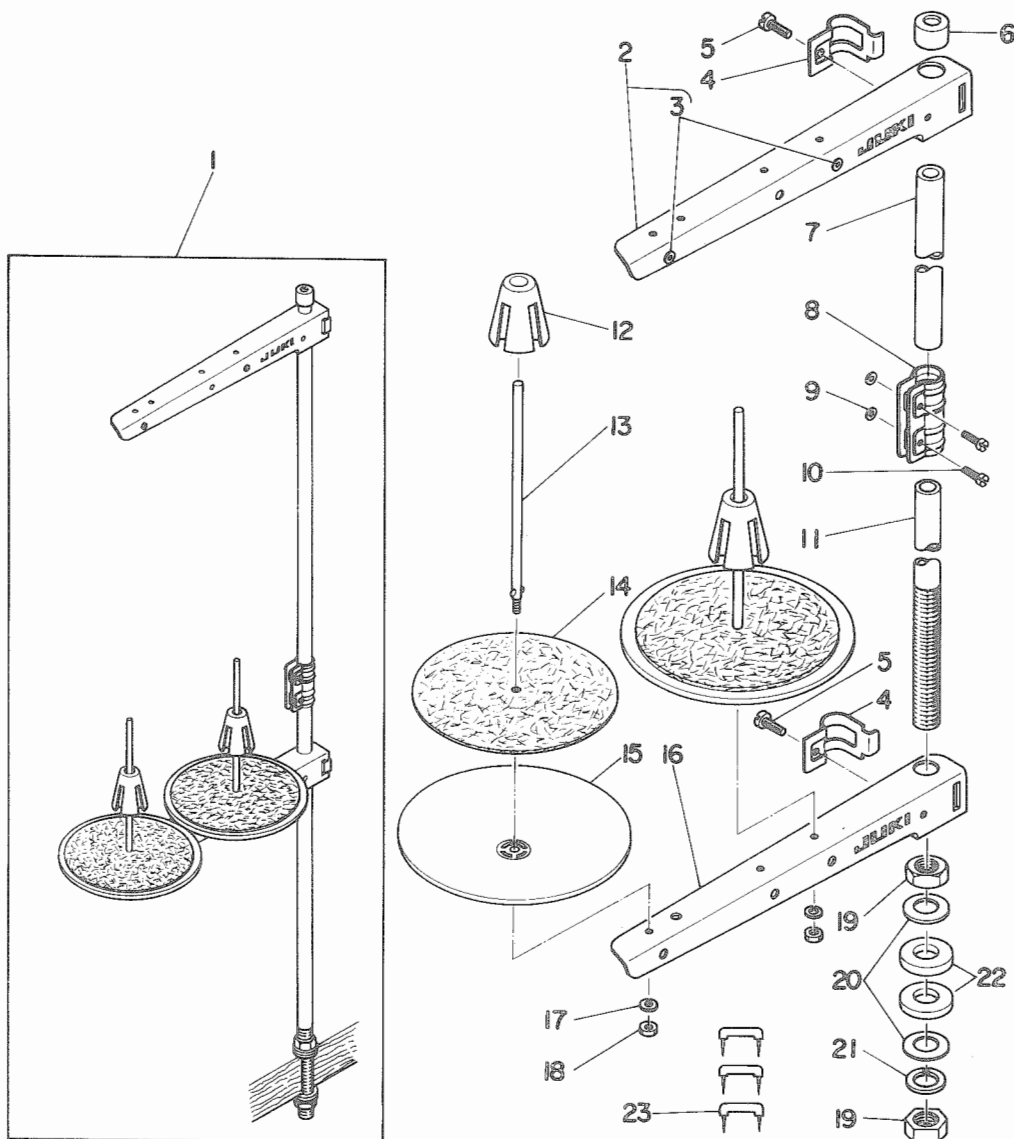
Ref. No.	Note 注記	Part No. 品番	Description	E. C. 変更年月	品名	Amt. Req. 数量
1		D3128-555-000	TAKE-UP SPRING		イトリハ ^ハ ネ	1
2		D3129-555-000	THREAD TENSION SPRING		イトチヨシ ^ハ ネ	1
3		D1209-555-00A	NEEDLE BAR CRANK		ハリ ^ハ ネ-クランク	1
4		D3153-555-00A	TENSION RELEASE LEVER		イト ^ル メ ウチ ^メ	1
5		B1505-227-TC0-A	PRESSER SPRING T		オケ ^エ チヨ-セツ ^ハ ネ	1
6		B1401-552-000-A	NEEDLE BAR D		ハリ ^ハ ネ- D	1
7		B1418-552-000	NEEDLE THREAD GUIDE (B)		ハリ ^ハ ネ- イト ^カ ケ B	1
8		MCA-100B0900	NEEDLE DAX1 #9		ハリ DAX1 # 9	1
9		D1109-555-001	THROAT PLATE I D=1.6		ハリ ^イ 1.6	1
10	*	B1518-552-AA0-A	HAND LIFTING CAM ASM.	D.07/85	オケ ^エ アケ ^メ カム ク ^ミ	-
10-1	*	B1518-552-AA0-B	HAND LIFTING CAM ASM.	A.07/85	オケ ^エ アケ ^メ カム ク ^ミ	1
11		B1613-012-100	FEED DOG I		オクリ ^ハ I	1
12	#01	D1613-155-W00	FEED DOG W		オクリ ^ハ W	1
13	#01	B9117-552-A00	BOBBIN		ホ ^ビ ビン	1
14	#01	D1109-555-D0W	THROAT PLATE W D=1.3		ハリ ^イ W 1.3	1
15	*	D1524-555-DA0	PRESSER FOOT ASM.	D.06/85	オケ ^エ ク ^ミ	-

Note (注記) #01 Special order part

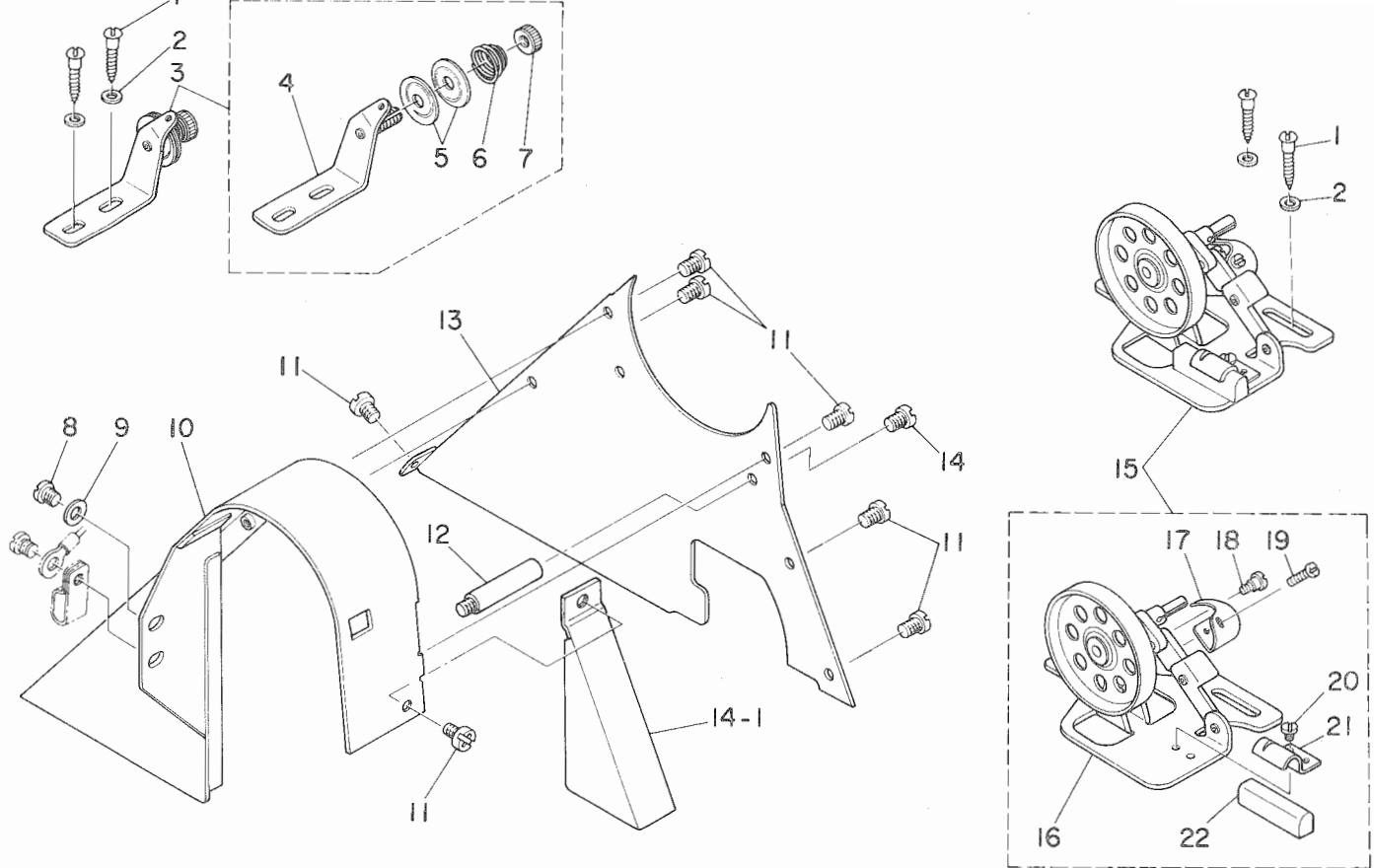
特別注文部品

14. THREAD STAND COMPONENTS

糸立装置関係

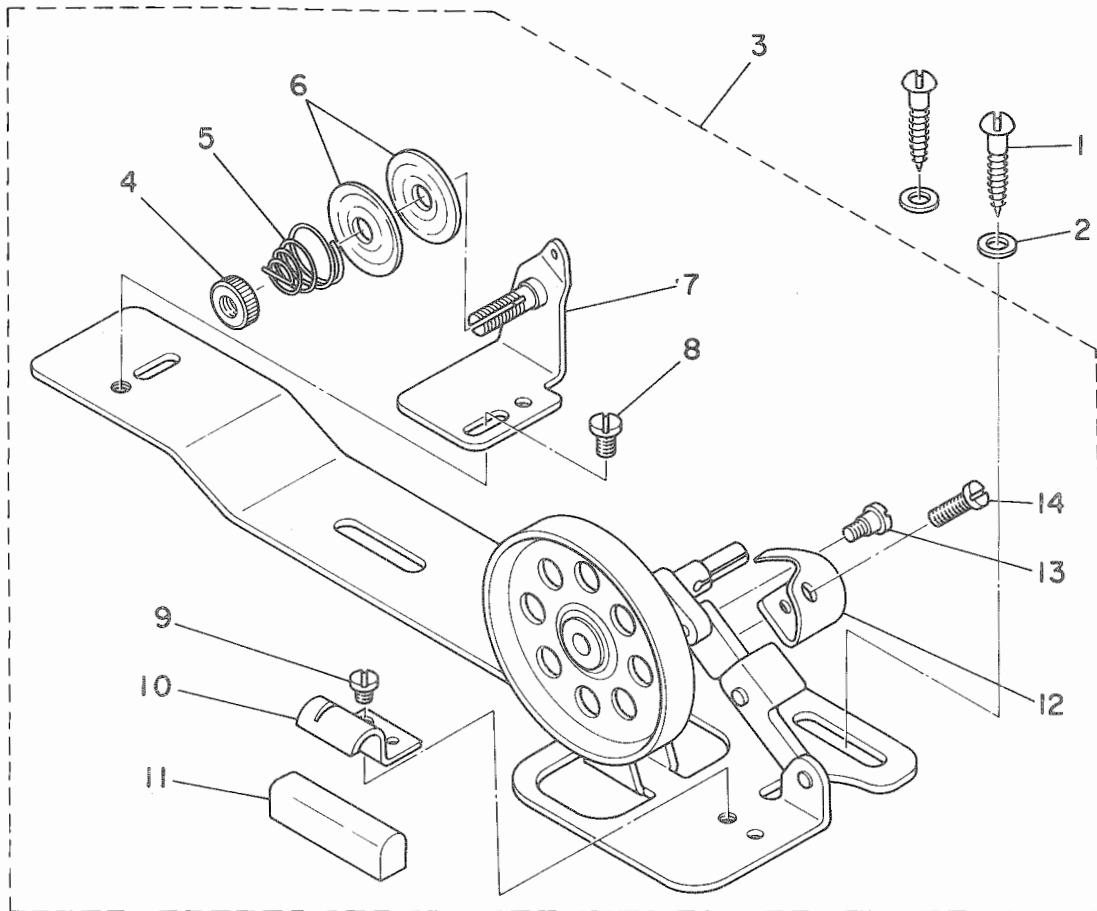


Ref. No.	Note 注記	Part No. 品番	Description	E. C. 変更年月	品名	Amt. Req. 数量
1		D3301-555-DA0	THREAD STAND ASM.		Lカマタ イタテソ-チ クミ	1
2		B3302-704-LCB	THREAD GUIDE ASM.		イタテウチ TM B クミ	(1)
3		B3319-704-L00	THREAD GUIDE		イトミチ	(2)
4		B3318-704-L00-A	THREAD GUIDE ARM JOINT		イタテウチ TM シメカナク TM	(2)
5		SM-6061610-SC	SCREW M5 L=16		ヒラコネシ TM M6 L=15	(2)
6		B3311-704-000	SPOOL REST ROD RUBBER CAP		イタテホ- TM ホコ TM コム	(1)
7		D3313-555-D00	SPOOL REST ROD, UPPER		イタテホ- TM ウエ	(1)
8		B3305-704-000-A	SPOOL REST ROD JOINT		イタテホ- TM ツキ TM テ	(1)
9		NM-6050001-SE	NUT M5X0.8		ロツカクナツ M5X0.8 1 ¹ 2	(2)
10		SM-4051405-SE	SCREW M5X0.8 L=14		ナ TM コネシ TM M5X0.8 L=14	(2)
11		D3301-555-D00	SPOOL REST ROD, LOWER		イタテホ- TM シタ	(1)
12		B3322-704-L00	SPOOL RETAINER		イトマキフ TM レト TM メ	(2)
13		B3320-704-L00-A	SPOOL PIN		イトマキウ TM ホ TM ウ	(2)
14		B3311-012-000	SPOOL REST CUSHION		イトマキウ TM ケ TM サ TM	(2)
15		B3303-704-L00-A	SPOOL REST		イトマキウ TM ケ TM サ TM ラ	(2)
16		B3302-704-LOB-A	SPOOL REST ARM		イタテウチ TM (B)	(1)
17		WS-0510002-KN	SPRING WASHER 5.1X8.5X1.3		ハ TM ネツ TM カ TM ネ 5.1X9.2X1.3	(2)
18		NM-6050001-SE	NUT M5X0.8		ロツカクナツ M5X0.8 1 ¹ 2	(2)
19		B3317-704-000	NUT C15		イタテホ- TM トメ TM ナツ	(2)
20		WP-1702600-S0	WASHER 17X30X2.6		ヒラツ TM カ TM ネ 17X30X2.6	(2)
21		WS-1643202-KR	SPRING WASHER 16.4X26.6X3.2		ハ TM ネツ TM カ TM ネ 16.4X26.6X3.2	(1)
22		D3310-555-D00	RUBBER WASHER		イタテホ- TM ホ- TM シ TM コ TM ム	(2)
23		MA0-11532000	STAPLE		コ-ト TM ステツ TM ツ TM ル	(3)

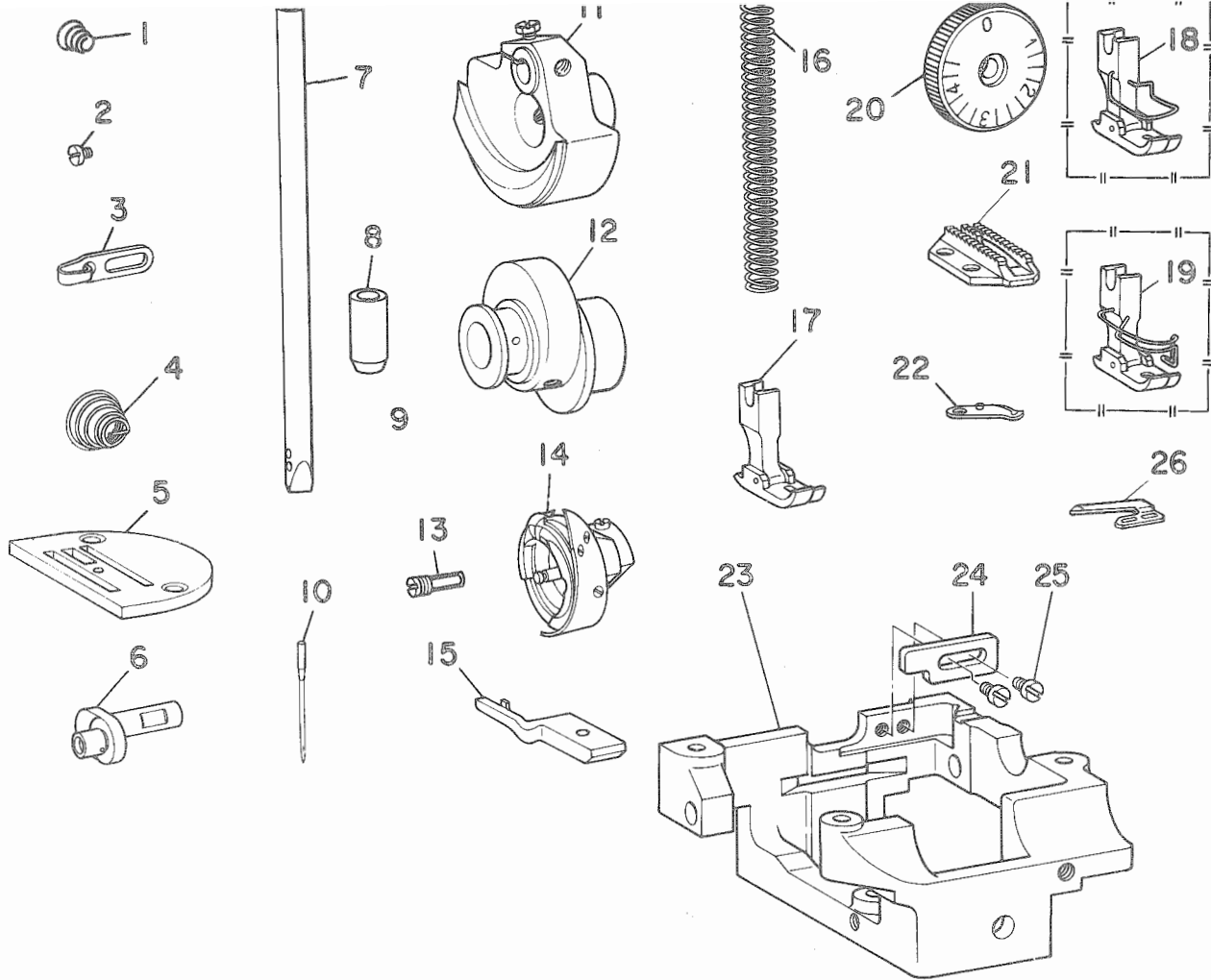


Ref. No.	Note	Part No. 品番	Description	E. C. 変更年月	品名	Amt. Req. 数量
1		SK-3482500-SC	WOOD SCREW D=4.8 L=25		ウッドネジ D=4.8 L=25	4
2		WP-0501016-SC	WASHER 5X10.5X1		ワッシャー 5X10.5X1	4
3	#01	B3213-490-0B0	THREAD TENSION BRACKET ASM.		イトマキ イトチヨ-シネ-クワイ クミ	1
4	#01	B3213-490-0A0	THREAD TENSION BRACKET SUBASSEMBLY		イトマキ イトチヨ-シネ-クワイ クミ	(1)
5	#01	B3126-012-000	TENSION DISC		イトチヨ-シクラ	(2)
6	#01	B3129-012-800	TENSION SPRING B		イトチヨ-シ ハネ B	(1)
7	#01	B3125-012-000	THREAD TENSION STUD NUT		イトチヨ-シ ナット	(1)
8		SS-7150740-SP	SCREW 15/64-28 L=7		ステンレス 15/64-28 L=7	1
9		WP-0621016-SD	WASHER 6.2X13X1		ワッシャー 6.2X13X1	1
10		D8230-555-E00	BELT COVER	A.08/84	ベルトカバー	1
11		SS-4110515-SP	SCREW 11/64-40 L=5	A.08/84	ステンレス 11/64-40 L=5	7
12		D8232-555-B00	BELT COVER SUPPORT		ベルトカバー サポート	1
13		D8231-555-E00	BELT COVER TOP	A.08/84	ベルトカバー トップ	1
14		SS-4110815-SP	SCREW 11/64-40 L=8	A.08/84	ステンレス 11/64-40 L=8	1
14-1		D8232-555-E00	THREAD WINDER COVER	A.08/84	イトマキカバー	1
15		B3201-555-0A0	THREAD WINDER		イトマキ ソウチ クミ	1
16		B3202-555-0A0	BOBBIN WINDER BASE ASM.		イトマキタイ クミ	(1)
17		B3209-555-000	POSITIONING FINGER		ホーミング フィンガ	(1)
18		SD-0490261-SP	HINGE SCREW D=4.9 H=2.6		クワンネジ D=4.9 H=2.6	(1)
19		SS-7081310-SP	SCREW 1/8-44 L=12.5		ステンレス 1/8-44 L=12.5	(1)
20		SS-7110350-SP	SCREW 11/64-40 L=3		ステンレス 11/64-40 L=3.5	(1)
21		B3212-555-000	PRESSER PLATE		プレスプレート	(1)
22		B3211-555-000	RUBBER BRAKE		ベルトブレーク	(1)

16. BOBBIN WINDER FOR JA
JA用糸巻装置



Ref. No.	Note 注記	Part No. 品番	Description	E. C. 変更年月	品名	Amt. Req. 数量
1		SK-3482500-SC	WOOD SCREW D=4.8 L=25		マルモクネシ ^o D=4.8 L=25	2
2		WP-0501016-SC	WASHER 5X10.5X1		ヒラツカ ^o ネ 5X10.5X1	2
3		D3201-555-DA0	BOBBIN WINDER ASM.		イトマキソーチ クミ	1
4		B3125-012-000	THREAD TENSION STUD NUT		イトチヨ-シ ナツト	(1)
5		B3129-012-800	TENSION SPRING B.		イトチヨ-シ ハ ^o ネ ッ	(1)
6		B3126-012-000	TENSION DISC		イトチヨ-シウラ	(2)
7		D3213-555-DA0	THREAD TENSION BRACKET ASM.		イトマキ イトチヨ-シホ ^o -ク ^o イ クミ	(1)
8		SS-7110840-SP	SCREW 11/64-40 L=7.8		マルヒラネシ ^o 11/64-40 L=7.8	(1)
9		SS-7110350-SP	SCREW 11/64-40 L=3		マルヒラネシ ^o 11/64-40 L=3.5	(1)
10		B3212-555-000	PRESSER PLATE		セイト ^o - コ ^o ム オウイ ^o ク	(1)
11		B3211-555-000	RUBBER BRAKE		セイト ^o - コ ^o ム	(1)
12		B3209-555-000	POSITIONING FINGER		ホ ^o ヒ ^o ン オウイ	(1)
13		SD-0490261-SP	HINGE SCREW D=4.9 H=2.6		ク ^o ンネシ ^o D=4.9 H=2.6	(1)
14		SS-7081310-SP	SCREW 1/8-44 L=12.5		マルヒラネシ ^o 1/8-44 L=12.5	(1)



Ref. No.	Note	Part No. 品番	Description	E. C. 変更年月	品名	Amt. Req. 数量
1		D3168-555-HCF	SPRING	A.10/83	ダイヤイトチヨウシハネ	1
2		SS-6080320-SP	SCREW 1/8-44 L=2.5	A.10/83	ヒラネシ 1/8-44 L=2.5	1
3		B1126-553-0C0	FRAME THREAD GUIDE (A)	A.10/83	アームイトアソナイ A	1
4		B3114-232-0C0	TENSION SPRING, NO.2	A.10/83	イトチヨ-シハネ	1
5		B1109-555-HCB	THROAT PLATE (H)	A.10/83	ハリイダ H	1
6		B1209-553-0C0	NEEDLE BAR CRANK	A.10/83	ハリホ-クランク	1
7		B1401-552-1C0	NEEDLE BAR (I)	A.10/83	ハリホ- I	1
8		B1403-553-0C0	NEEDLE BAR BUSHING, LOWER	A.10/83	ハリホ- シタメタル	1
9		B1419-553-0C0	NEEDLE BAR THREAD GUIDE	A.10/83	ハリホ- イトアソナイ	1
10		MDR-100B220C	NEEDLE DBX1 #22	A.10/83	ハリ DBX1 #22	1
11		B1206-553-0AG	COUNTER WEIGHT ASM.	A.10/83	ツリアイオモリ クミ	1
12		B1610-555-HC0	FEED DRIVE ECCENTRIC CAM	A.10/83	オクリ ハツシヨカム	1
13		B1808-227-HA0	HOOK DRIVING SHAFT FRONT SCREW	A.10/83	シタシク マイトメオシ クミ	1
14		B1830-555-HA0	HOOK ASM. (H)	A.10/83	カム クミ (アツメ)	1
15		D1835-555-B0H	POSITIONING FINGER, FOR HEAVY	A.10/83	サカハマ オウエ (アツメヨ-	1
16		B1505-552-0C0-A	PRESSER SPRING	A.10/83	オウエ チヨ-セツハネ	1
17		B1511-543-BA0	PRESSER FOOT ASM.	A.10/83	シツウオウエ クミ	1
18	#01	B1511-543-BE0	PRESSER FOOT ASM.	A.10/83	シツウオウエ (ハリカ-トツキ) クミ	1
19	#01	B1511-543-BBA	HINGED PRESSER FOOT ASM.	A.10/83	シツウオウエ クミ (ハリカ-トツキ)	1
20		B1623-555-HA0-A	STITCH DIAL	A.10/83	メモリイダ H クミ	1
21		R1613-555-HC0	FEED DOG (H)	A.10/83	オクリハ H	1
22		D2402-555-BAB	MOVING KNIFE ASM., FOR THICK THREAD	A.10/83	ト-メス クミ	1
23		D2412-555-DOH	THREAD TRIMMER MOUNTING BASE	A.10/83	イトネリトリツグタイ	1
24		D2432-555-DOH	CAM ROLLER SHAFT PRESSER	A.10/83	カムロー-シツクオウエ	1
25		SS-7110710-SP	SCREW 11/64-40 L=7	A.10/83	マルヒラネシ 11/64-40 L=7	2
26		D2406-555-DCH	COUNTER KNIFE	A.10/83	コチメス	1

Note (注記) #07 Special order parts.

特別注文部品

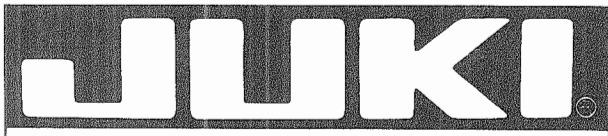
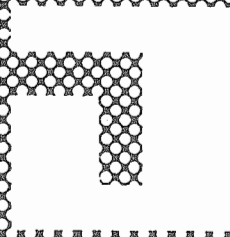
NUMERICAL INDEX OF PARTS

索引

Part No. 品番	Page 頁	Ref. No.	Part No. 品番	Page 頁	Ref. No.	Part No. 品番	Page 頁	Ref. No.	Part No. 品番	Page 頁	Ref. No.
BP-5000000-00	10	33-2	B1601-555-000	10	29-1	B3213-490-080	23	3	CS-079101A-SH	13	53
BT-1000600-EO	11	69	B1603-555-0A0	10	10-1	B3214-047-000	2	14	CS-079106A-SH	6	25
B1104-122-000	2	53	B1604-155-00C	10	7	B3216-047-000	2	16	CS-1111010-SH	20	40
B1105-122-000	2	54	B1605-555-000	10	7-1	B3302-704-LCS	22	2	CS-147121A-SH	4	27
B1106-122-000	2	55	B1608-161-0A0	10	40	B3302-704-LOB-A	22	16	CS-147121A-SH	10	31
B1109-552-000	2	47	B1603-555-0A0	10	41-1	B3303-704-L00-A	22	15			
B1109-555-HOB	25	5	B1609-155-000	10	11	B3305-704-000-A	22	8			
B1110-012-0A0	2	50	B1609-555-000	10	11-1	B3311-012-000	22	14	D1109-555-DOI	2	46
B1111-012-000	2	51	B1610-555-H0C	25	12	B3311-704-000	22	6	D1109-555-DOI	21	9
B1114-012-000	2	13	B1611-161-00C	4	23	B3317-704-000	22	19	D1109-555-DOW	21	14
B1118-522-000	2	3	B1612-161-000	10	16	B3318-704-L00-A	22	4	D1121-555-DAO	2	1
B1119-522-000	2	9	B1613-012-10C	10	2	B3319-704-L00	22	3	D1122-555-DOC	2	7
B1126-490-000	2	32	B1613-012-100	21	11	B3320-704-L00-A	22	13	D1123-555-DOA	2	24-1
B1126-553-000	25	3	B1613-552-000	10	3	B3322-704-L00	22	12	D1123-555-D00	2	24
B1147-555-000	2	60	B1613-555-H0C	25	21	B3404-122-000	16	5	D1127-555-D00	2	5
B1148-555-000	2	59	B1613-555-000	10	42	B3412-552-000	8	1	D1188-555-DAO	2	29
B1201-555-000	4	4	B1618-161-000	10	28	B3413-227-000	8	32	D1190-555-DAO	2	30
B1202-552-B00-A	4	60	B1619-555-000	10	23	B3415-552-000	8	37	D1201-555-B00	4	5
B1203-227-000-A	4	30	B1623-555-HA0-A	25	20	B3416-552-000	3	5	D1204-555-DAO	4	20
B1206-553-0A0	25	11	B1623-555-000-A	11	9	B3416-555-000	3	34	D1204-555-D0B	4	19
B1209-553-000	25	6	B1624-555-00C	11	48	B3417-552-000	8	33	D1206-555-DAO	4	54
B1212-552-A00	4	56	B1627-555-0A0	11	36	B3418-555-000	2	35	D1208-555-D00	4	18
B1213-552-0A0-A	4	1	B1628-555-000	11	34	B3419-122-000	17	26	D1209-555-D0A	21	3
B1214-038-000	16	3	B1632-555-000	11	59	B3419-552-0A0-A	17	25	D1209-555-D00	4	43
B1226-552-000	4	3	B1633-555-000	10	19	B3420-552-0A0-A	17	8	D1419-555-D00	4	39
B1301-555-000	6	9	B1635-552-000	10	35	B3420-552-00C	17	9	D1421-555-D00	3	53
B1302-552-000	6	10	B1636-555-000	11	59	B3420-555-0A0	17	3-1	D1515-555-B00	3	9
B1303-552-000	6	11	B1636-581-800	10	15	B3420-555-000	17	9-1	D1516-555-0A0	3	6
B1305-012-0A0	6	3	B1649-161-000	11	53	B3421-555-000	17	22	D1517-555-B00-A	3	7
B1306-155-0A0	6	4	B1701-555-000	10	47	B3424-552-000	17	15	D1524-555-DAO	21	15
B1306-155-0B0	6	2	B1701-555-000-A	10	47-1	B3425-552-00C	17	14	D1602-555-DAO	10	1
B1306-155-0C0	6	1	B1702-155-000	10	33	B3425-555-000	17	14-1	D1602-555-DAC-A	10	1-1
B1307-155-0A0	6	7	B1703-155-0A0	10	48	B3426-552-000	17	13	D1603-555-DAC	10	9
B1307-155-0B0	6	6	B1703-555-0A0	10	49-1	B3426-552-000	20	48	D1604-555-D00	10	6
B1308-155-0A0	6	3	B1704-155-0A0	10	44	B3427-122-000	17	10	D1604-555-D00-A	10	6-1
B1401-552-A00	4	36	B1704-555-0A0	10	45-1	B3429-552-000-A	17	20	D1610-555-D00-A	4	26
B1401-552-B00	4	37	B1708-555-000-A	10	14	B3429-555-000	17	20-1	D1611-555-B00	11	65
B1401-552-D00-A	21	6	B1801-412-000	6	13	B3430-552-0A0	17	27	D1612-555-B00	11	73
B1401-552-100	25	7	B1802-412-0A0	6	21	B3431-552-000-A	17	23	D1613-155-W00	21	12
B1402-552-000-A	4	33	B1803-552-000	6	19	B3431-581-000	8	2	D1613-555-B00	11	50
B1403-155-000	4	38	B1804-552-800	6	14	B3501-555-0A0	16	17	D1614-555-B00-A	11	56
B1403-553-000	25	8	B1806-555-00C	6	15	B3501-555-000	16	21	D1615-555-B00	10	22
B1405-012-000	4	31	B1808-227-HA0	25	13	B3502-555-000	16	27	D1616-555-900	10	24
B1408-481-000	4	46	B1808-552-0A0	6	23	B3503-555-000	16	18	D1617-555-200	10	18
B1408-552-000	4	46-1	B1810-552-000	6	24	B3504-555-000	16	29	D1618-555-B00	11	6
B1411-481-0A0	4	34	B1830-555-HA0	25	14	B3505-555-000	16	19	D1619-555-B00-A	11	14
B1411-552-0A0	4	34-1	B1837-012-0A0	6	31	B3506-555-00C	16	20	D1620-555-B00	11	74
B1414-232-000	4	44	B1903-552-000	4	45	B3507-555-000	16	22	D1621-555-B00	11	52
B1414-555-00C	4	44	B1905-541-800	4	47	B3508-555-000	16	23	D1621-555-D00-A	11	46
B1415-352-000	18	17	B2117-506-0A0	13	1	B3513-227-000-A	16	13	D1622-555-BA0	11	38
B1418-552-A00	4	41	B2405-505-000	13	5-1	B3514-412-00C	16	16	D1623-555-900	11	12
B1418-552-B00	21	7	B2460-505-000	13	34	B3524-552-00C	16	7	D1623-555-DAO	11	9-1
B1419-553-000	25	9	B2612-047-000	11	57	B3526-552-0A0	16	3	D1624-555-200C	11	13
B1501-127-000	3	50	B2616-372-000	16	15	B3529-226-000	16	4	D1625-555-BA0	11	32
B1502-541-000	3	55	B3111-126-0A0	2	36	B3530-555-00C	16	10	D1627-555-B00-A	11	16
B1505-227-T00-A	21	5	B3111-126-00C	2	38	B3534-012-000	2	22	D1628-555-B00	11	29
B1505-227-000-A	3	49	B3114-232-000	25	4	B3534-155-000	16	9	D1630-555-B00	11	64
B1505-552-000-A	25	16	B3115-552-000	2	40	B3538-112-000	11	22	D1632-555-900	11	66
B1507-552-000	3	51	B3116-125-000	2	45	B3538-112-000	11	33	D1633-555-B00-A	11	3
B1509-227-00C	3	46	B3118-552-900	2	35	B6036-505-DAC	11	24	D1634-555-B00-A	2	53
B1510-227-000	3	48	B3120-125-000	2	44	B6037-505-JAO	15	15	D1634-555-000	11	8
B1511-543-BAC	25	17	B3125-012-000	23	7	B6117-505-DAE	11	63	D1635-555-B00	11	30
B1511-543-SBA	25	19	B3125-012-C00	24	4	B8217-552-DAE	20	57	D1807-555-B00	6	34
B1511-543-SBB	25	13	B3126-012-000	23	5	B8217-552-000	17	4	D1830-555-DAB	6	27
B1511-555-000	3	47	B3126-012-000	24	6	B8218-552-000	17	5	D1830-555-DAC	6	35
B1518-481-0A0	3	43	B3128-012-000	2	39	B8218-552-000	20	60	D1835-555-D0H	25	15
B1518-552-AA0-A	21	10	B3129-012-A00	2	43	B8218-125-000	17	24	D1835-555-B00	6	32
B1518-552-AA0-B	21	10-1	B3129-012-900	23	6	B9117-012-000	6	30	D1901-555-DAC	4	52
B1518-555-JA0	3	43-1	B3129-012-B00	24	5	B9117-552-A00	21	13	D1904-555-DAA-A	4	49
B1520-552-000	3	39	B3132-552-000	2	42				D2101-555-C00	13	29
B1520-552-000-A	3	39-1	B3201-555-0A0	23	15	CQ-2020000-00	4	62	D2102-555-B00	13	20
B1521-552-000	3	53	B3202-555-0A0	23	16	CQ-2020000-0C	10	34	D2103-555-C00	13	23
B1521-555-000	3	40-1	B3209-555-000	23	17	CQ-2020000-00C	10	38-1	D2103-555-D00	13	23-1
B1524-012-0BA	3	59	B3209-555-000	24	12	CQ-2520000-00	10	5	D2104-555-C00	13	21
B1524-012-0BC	3	57	B3211-555-000	23	22	CQ-3030000-0C	10	30	D2105-555-900	13	13
B1524-552-0BA	3	61	B3211-555-000	24	11	CQ-3030000-00	10	38	D2107-555-B00	13	25
B1524-552-0BC	3	60	B3212-555-000	23	21	CQ-3030000-00	10	46	D2111-555-B00-B	13	26
B1601-552-000	10	29	B3212-555-00C	24	10	CQ-3500000-F0	4	50	D2112-555-B00	2	62
			B3213-490-0A0	23	4	CS-079101A-SH	6	17	D2114-555-B00	13	16
									D2117-555-D0A	13	10

NUMERICAL INDEX OF PARTS

Part No.	Page	Ref.	Part No.	Page	Ref.	Part No.	Page	Ref.	Part No.	Page	Ref.
品番	頁	No.	品番	頁	No.	品番	頁	No.	品番	頁	No.
02118-555-900-A	13	11	06043-555-900	15	17	M5523-110-AAO	4	11-1	SK-3514000-SD	20	74
02119-555-C00	12	14	06043-555-900	15	18	M9628-110-C00	4	10	SK-3514000-SD	20	56
02120-555-C00	13	5	03217-555-E80	17	2	M9637-110-C00	15	19	SL-4030621-SS	13	35
02121-555-D00	13	15	03217-555-EDC	17	1	M9640-110-C00	15	16	SL-4040881-SF	13	31
02401-555-900	13	12	03227-555-E00	17	3				SM-4030601-SN	13	35
02402-555-BAE	25	22	03227-555-E00	20	59				SM-4030801-SB	20	4
02402-555-BAO	13	4	03230-555-E00	23	10	NM-6030000-0E	16	26	SM-4030801-SB	20	7
02405-555-900-B	13	3	03231-555-E00	23	13	NM-6043212-SE	13	2	SM-4030801-SB	20	17
02406-555-900	13	7	03232-555-900	23	12	NM-6050001-SE	22	9	SM-4030801-SB	20	20
02406-555-DOH	25	26	03232-555-E00	23	14-1	NM-6050001-SE	22	13	SM-4031001-SC	16	24
02407-555-900	13	27	03204-555-C00	11	28	NM-6060003-SC	20	47	SM-4031401-SB	20	12
02408-555-CAC	13	15	03205-555-900	11	27	NM-6100663-SE	20	32	SM-4033001-SC	11	19
02411-555-900	13	2	03299-555-900	11	20	NM-6550815-SF	15	14-2	SM-4040601-SN	13	31
02412-555-900-A	13	33				NS-6060310-SP	3	26	SM-4040801-SN	13	3
02412-555-DOH	25	23				NS-6110310-SP	13	41	SM-4051001-SB	20	24
02414-555-BAO	13	23	GAK-01001000	20	39	NS-6110420-SP	11	60	SM-4051001-SB	20	27
02414-555-DAC	13	25-1	GAK-01002000	20	42	NS-6110530-SP	2	20	SM-4051405-SE	22	10
02415-555-BB0	13	52	GAK-01003A00	20	46	NS-6150310-SP	2	56	SM-6061610-SC	22	5
02416-555-BAO	13	42	GAK-01003900	20	45	NS-6150310-SP	13	22	SQ-4110402-MZ	16	12
02416-555-DAC	13	49-1	GAK-01004000	20	38	NS-6150310-SP	13	46	SS-2060210-SP	13	6
02418-555-BAO	13	50	GAK-010050A0	20	26	NS-6150430-SR	17	12	SS-2110915-SP	2	49
02419-555-900	13	24	GAK-01012000	20	23	NS-6150430-SR	17	19	SS-2110920-TP	2	43
02419-555-DO0	13	24-1	GAK-01013000	20	2	NS-6620310-SP	3	33	SS-2110930-SP	4	22
02420-555-900	13	19	GAK-01014000	20	3	NS-6620310-SP	13	45	SS-4030620-TP	10	4
02420-555-DO0	13	19-1	GAK-01015000	20	11	NS-6660430-SP	11	5	SS-4030620-TP	13	3
02422-555-900	13	31	GAK-01016000	20	16	NS-6630410-SP	10	39	SS-4030415-SP	10	12-1
02423-555-900	13	28	GAK-01017000	20	30	NS-6630410-SP	13	43	SS-4110515-SP	2	25
02424-555-900-A	13	9	GAK-01018000	20	29				SS-4110515-SP	23	11
02425-555-900	13	18	GAK-01019000	20	33				SS-4110715-SP	16	2
02426-555-900-A	13	10	GAK-01020000	20	19	RC-1350001-KP	4	25	SS-4110715-SP	16	6
02429-555-900	13	56	GAK-010220A0	20	50	RC-4300002-KP	15	13	SS-4110815-SP	23	14
02430-555-900	13	54	GAK-010220B0	20	49	RE-0250000-KC	3	19	SS-4110915-SP	2	10
02431-555-900	13	47	GAK-020050B0	20	1	RE-0250000-KC	13	24	SS-4111015-SP	2	2
02432-555-DOH	25	24	GAK-020210A0	20	15	RE-0300000-KC	3	22	SS-4111015-SP	2	3
02461-555-900	13	60	GAK-02025000	17	23	RE-0300000-KC	11	51	SS-4111415-SP	8	31
02463-555-900	13	64	GAK-02025000	20	43	RE-0300000-KC	11	72	SS-4111415-SP	8	52
02464-555-900	13	30	GAK-02026000	20	52	RE-0320000-KC	20	37	SS-4112215-SP	13	19
02464-555-DO0	13	40				RE-0400000-KC	13	29	SS-4120915-SP	16	30
02465-555-900-A	13	62				RE-0500000-KC	3	4	SS-4150915-SP	2	63
02465-555-DO0	13	62-1	HG-2674014-7P	20	9	RE-0500000-KC	3	24	SS-5090610-SP	2	6
02468-555-900	11	53	HR-0036010-00	20	6	RE-0500000-KC	3	36	SS-5090610-SP	2	33
02468-555-900	13	33	HW-2F18S12-12	20	10	RE-0500000-KC	11	15	SS-6060210-SP	2	52
02469-555-900	13	11	HW-2F18S12-19	13	9	RE-0500000-KC	13	22	SS-6020320-SP	25	2
02611-555-900-A	13	27	HW-5F18S12-4E	13	2	RE-0600000-KC	3	23	SS-6080410-SP	2	31
03127-555-900	3	18	HW-5000700-00	11	26	RE-0600000-KC	13	55	SS-6080410-SP	10	12
03128-555-DO0	21	1				RE-0901110-KC	13	13	SS-6090510-SP	13	20
03129-555-DO0	21	2				RE-1200000-KC	11	55	SS-6090650-SP	3	54
03133-555-900	3	20	J1065-000-CAC	15	20	RE-1200000-KC	13	32	SS-6090670-TP	4	35
03150-555-BAO	3	27	J1065-000-CBA	15	21	RE-1200000-KC	20	31	SS-6090810-SP	10	13-1
03153-555-BOA	21	4				RO-0291301-0C	4	2	SS-6110420-TP	6	13
03153-555-BO0	3	14				RO-0371801-00	3	41	SS-6110420-TP	13	59
03155-555-900	3	13	MAO-11532000	22	23	RO-0442401-00	4	57	SS-6110560-TP	6	28
03156-555-DAC	3	12	MAO-12002000	20	36	RO-0611801-00	11	45	SS-6111010-SP	6	33
03157-555-BAO	3	21	MAT-30113T00	13	12	RO-0631901-00	17	7	SS-6111010-SP	11	67
03157-555-DO0	3	16	MAT-30115T00	13	6	RO-0631901-00	20	62	SS-6111210-SP	2	64
03161-530-DAC	2	11	MAT-30230T00	20	53	RO-0691301-00	11	47	SS-6111210-SP	4	16
03161-555-BAO	2	11	MAT-30231T00	20	52	RO-0742401-00	11	7	SS-6120930-SP	11	10
03161-555-BO0	2	13	MAT-30233T0A	20	51	RO-1952401-00	16	11	SS-6120940-SP	16	20
03162-555-BO0	2	12	MCA-2005009-C0	4	43				SS-6121050-SP	11	10-1
03163-555-900-A	3	30	MDA-10090900	21	3				SS-6121210-SP	11	37
03164-555-900	3	28	MDB-10081400	4	42	SD-0460702-SP	13	1	SS-6121610-TP	10	41
03164-555-900	13	69	MDA-10082200	25	10	SD-0460702-TP	13	1	SS-6121610-TP	10	49
03165-555-BO0	3	25	MTS-P0001000	15	12	SD-0490261-SP	23	18	SS-6151220-SP	20	55
03167-555-900-B	3	44	MTS-P00650A0	15	1	SD-0490261-SP	24	13	SS-6151440-SP	11	68
03167-555-900-B	13	65	MTS-P00700A0	15	2	SD-0500095-TP	13	3	SS-6151810-TP	11	11
03168-530-DO0	2	15	MTS-P00750A0	15	3	SD-0600401-TP	17	17	SS-6152440-SP	11	71
03168-555-BO0	2	15	MTS-P00800A0	15	4	SD-0600402-TP	13	23	SS-6153040-SP	13	36
03168-555-HOB	25	1	MTS-P00850A0	15	5	SD-0630275-SP	3	11	SS-6660710-TP	13	57
03169-555-900	13	67	MTS-P00900A0	15	6	SD-0630275-SP	13	66	SS-6661110-SP	4	24
03170-555-BO0	13	42	MTS-P00950A0	15	7	SD-0630301-SP	3	10	SS-7030510-TP	4	40
03201-555-DAC	24	3	MTS-P01000A0	15	8	SD-0641003-SP	3	15	SS-7031310-SP	23	19
03213-555-DAC	24	7	MTS-P01100A0	15	9	SD-0791331-SP	13	16	SS-7031310-SP	24	14
03301-555-DAC	22	1	MTS-P01150A0	15	10	SD-0700332-SP	3	3	SS-7090910-SP	13	49
03301-555-DO0	22	11	MTS-P01200A0	15	11	SD-0790432-SP	17	61	SS-7091110-SP	3	56
03310-555-DO0	22	22	M1013-110-000	4	3	SD-0791331-SP	11	70	SS-7110340-SP	13	33
03313-555-DO0	22	7	M4007-110-0AA	4	13	SD-0951905-SP	13	63	SS-7110350-SP	23	20
03414-555-BA0-A	3	2	M4007-110-0AB	4	12	SD-1020701-SP	10	17	SS-7110350-SP	24	9
03521-555-DO0	16	14	M4008-110-000	4	6	SE-4301031-SR	16	23	SS-7110410-SP	11	21
03536-555-BO0	16	1	M8512-110-AAO	4	9	SK-3482500-SC	23	1	SS-7110510-SP	2	25
06043-555-BO0	11	25	M8512-110-AAO-A	4	9-1	SK-3482500-SC	24	1	SS-7110540-SP	10	36



TOKYO JUKI INDUSTRIAL CO., LTD.

Address : 23-3, Kabuki-cho 1-chome, Shinjuku-ku,
Tokyo 160, Japan
Cable : JUKI TOKYO
Telex : J22967, 232-2301
Phone : 03 (205) 1188, 1189, 1190



東京重機工業株式会社

〒182
本社・営業本部 東京都調布市国領町8の2の1 TEL(480)1113(代)