

JUKI®

High-speed, 1-Needle, Lockstitch Industrial Sewing
Machine with Automatic Thread Trimmer
高速一本針本縫自動糸切り装置付ミシン

DDL-8700-7 Series

PARTS LIST

HOW TO MAKE USE OF THIS PARTS LIST

1. As to "#01" and "#02" refer to the "Note" given at the bottom of the respective pages.
2. Codes on the "Qty" column
 - Each numeral indicates the number of parts required.
 - "0.1" and "2.5" indicate the length (in meters) of the respective parts.
3. Parentheses mean that the corresponding part is a subpart that constructs an assembly part.
4. Dotted lines on the Figures indicate assembly parts.

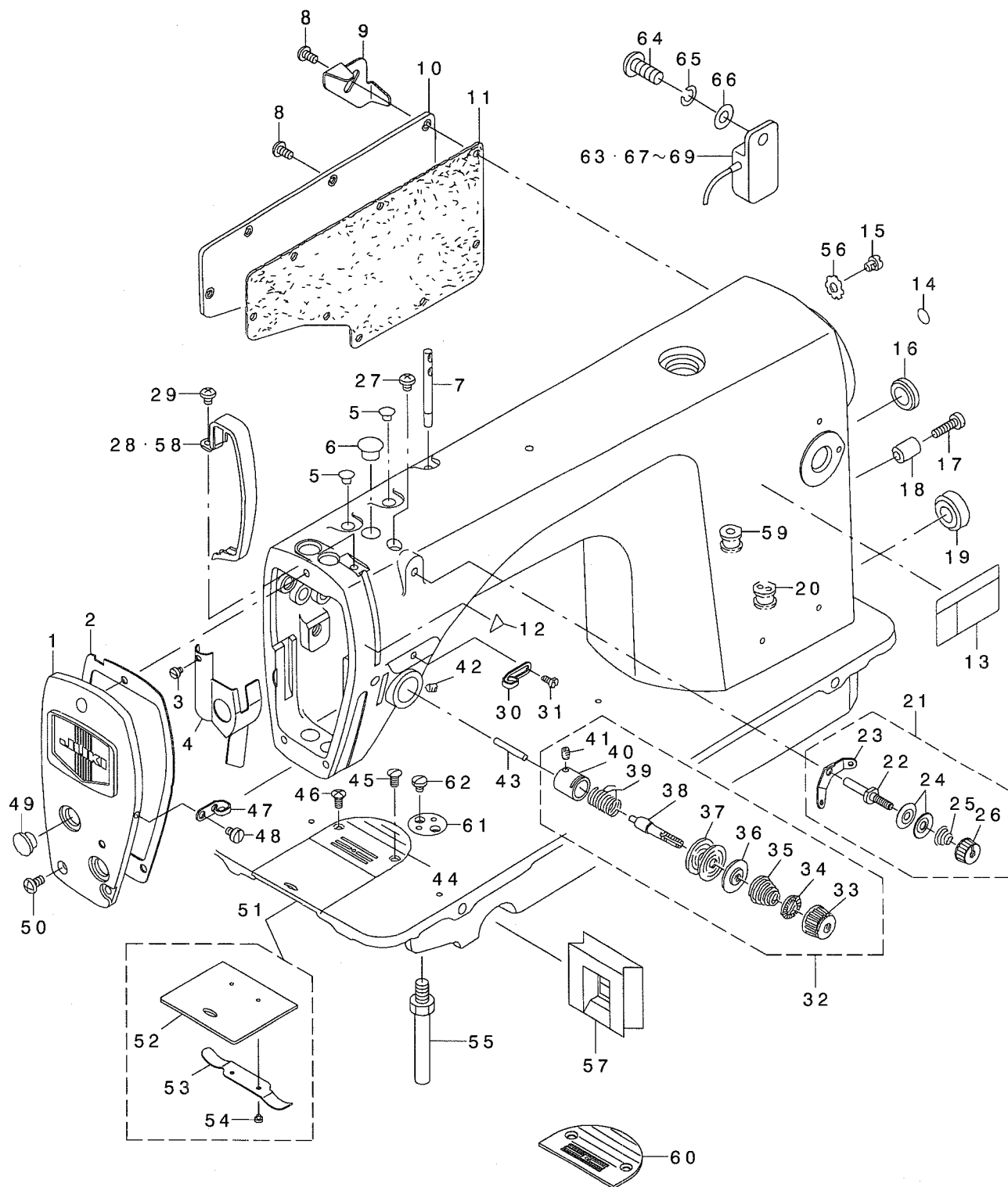
パーツリストご利用に際して

1. リストページの#01、#02等の印は、ページ下の"注記"の説明をご参照下さい。
2. 数量欄の数字は、個数を表し、0.1、2.5等の数値は、長さ(単位メートル)を表します。
3. 数量欄の()は、組部品を構成している子部品であることを意味します。
4. イラストページの-----枠は、組構成であることを意味します。

CONTENTS

目 次

1. MACHINE FRAME & MISCELLANEOUS COVER COMPONENTS	1
頭部・外装関係	
2. MAIN SHAFT & THREAD-UP LEVER COMPONENTS	3
上軸・天秤関係	
3. NEEDLE BAR, UPRIGHT SHAFT & HOOK DRIVING SHAFT COMPONENTS	5
針棒・立軸・下軸関係	
4. HAND LIFTER COMPONENTS	7
押さえ上げ関係	
5. FEED MECHANISM COMPONENTS	9
送り関係	
6. THREAD TRIMMER COMPONENTS	11
糸切り装置関係	
7. AUTOMATIC REVERSE FEED COMPONENTS	13
自動逆送り関係	
8. WIPER COMPONENTS	14
ワイパー関係	
9. OIL LUBICATION COMPONENTS	15
給油関係	
10. OIL RESERVOIR COMPONENTS	17
油溜関係	
11. BELT COVER & BOBBIN COMPONENTS	19
ベルトカバー・糸巻関係	
12. THREAD STAND COMPONENTS	20
糸立装置関係	
13. EXCLUSIVE PARTS FOR DDL-8700H-7	21
DDL-8700H-7専用部品	
14. EXCLUSIVE PARTS FOR DDL-8700A-7	23
DDL-8700A-7専用部品	
NUMERICAL INDEX OF PARTS	24
索引	

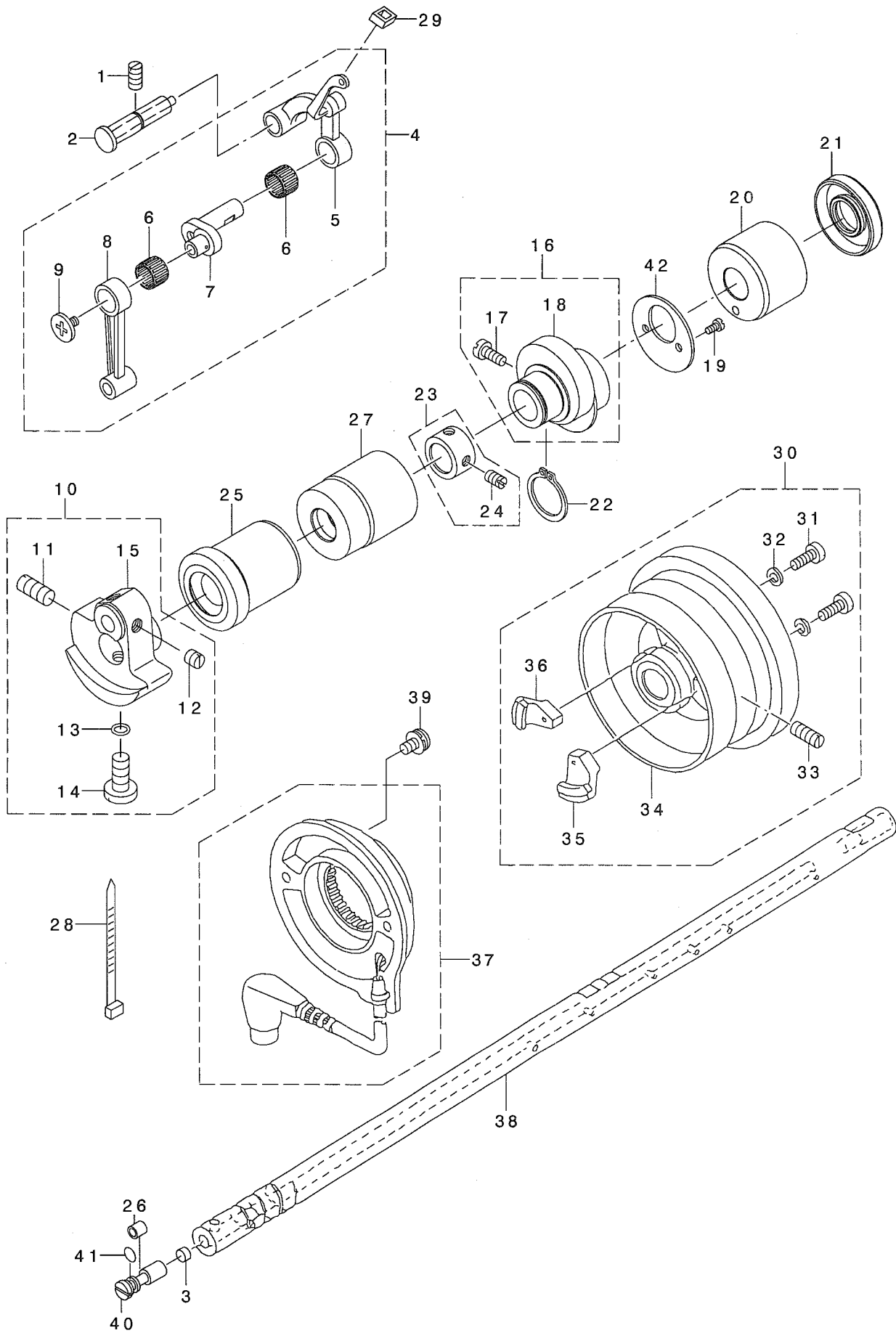


REF. NO	NOTE	PART NO.	DESCRIPTION	ヒ ヅ メ イ	Qty
1		229-02159	FACE PLATE ASM.	フェイス(クミ)	1
2		229-02209	FACE PLATE AGSKET	フェイスハ ヅキン	1
3		SS-6080410-SP	SCREW 1/8-44 L=4	ヒラネジ 1/8-44 L=4	1
4		229-00757	ARM OIL SHIFLD ASM.	アーム ユホ ウハ (クミ)	1
5		TA-0850604-R0	RUBBER PLUG	トメセン	2
6		TA-1250705-R0	RUBBER PLUG	トメセン	1
7		229-58300	THREAD GUIDE ROD	トアソナハ ウ	1
8		SS-4120915-SP	SCREW 3/16-28 L=9	ナハ ネジ 3/16-28 L=9	8
9	#05	229-54705	CORD HOLDER	コード トメカナゲ	1
10		229-00401	SIDE PLATE	サイド イタ	1
11		110-00619	GASKET	マド イタ ハ ヅキン	1
12	#01	CM-3002000-01	ATTENTION SEAL	ユビ クカ チュウイシ-ル(16)	1
13	#06	CM-3002001-A1	SAFETY LABEL., 3 (SMALL).	アンセ ヲラハ ル 3(シヨウ)	1
14		229-01805	GROUND MARK	グランド マーク	1
15		SS-4120615-SP	SCREW 3/16-28 L=6	ナハ ネジ 3/16-28 L=6	1
16		TA-2000502-R0	RUBBER PLUG	トメセン	1
17	#02	SS-6121840-SP	SCREW 3/16-28 L=18	ヒラネジ 3/16-28 L=18	1
18	#02	229-52501	REVERSE FEED LEVER STOPPER	ハ ヅクレハ - ストツハ -	1
19		TA-2101002-R0	RUBBER PLUG	トメセン	1
20	#02	229-35308	MAGNET CORD RUBBER	マグ コード ゴム	1
21		229-45455	THREAD TENSION ASM.	タ イチトチヨウシ(クミ)	1
22		229-45406	FIRST TENSION POST	タ イチトチヨウシハ ウ	(1)
23		229-45604	THREAD TENSION GUIDE	タ イチトチヨウシアンナイ	(1)
24		229-45802	BOBBIN WINDER TENSION DISC	タ イチトチヨウシサ ラ	(2)
25		229-45505	THREAD TENSION SPRING	タ イチトチヨウシハ ネ	(1)
26		229-45703	THREAD TENSION NUT	タ イチトチヨウシナツト	(1)
27		SS-4120615-SP	SCREW 3/16-28 L=6	ナハ ネジ 3/16-28 L=6	1
28		229-00609	THREAD TAKE-UP LEVER COVER	テンビ ンカハ -	1
29		SS-4120615-SP	SCREW 3/16-28 L=6	ナハ ネジ 3/16-28 L=6	1
30		229-20508	ARM THREAD GUIDE A	アームトアソナイ	1
31		110-01500	SCREW	アーム トアソナイ A トメネジ	1
32		229-45356	THREAD TENSION ASM.	トチヨウシ(クミ)	1
33		229-21308	TENSION NUT	トチヨウシナツト	(1)
34		229-21407	ROTATING STOPPER	トチヨウシサ ラカイトント メ	(1)
35		229-21704	TENSION SPRING A	トチヨウシハ ネ(A)	(1)
36		229-21803	THREAD TENSION DISK PRESSER	トチヨウシサ ラオサエ	(1)
37		229-21506	THREAD TENSION DISK	トチヨウシサ ラ	(2)
38		229-21209	TENSION POST	トチヨウシハ ウ	(1)
39		229-21605	TAKE-UP SPRING	イトトリハ ネ	(1)
40		229-45307	TENSION POST SOCKET	トチヨウシハ ウタ イ	(1)
41		SS-8090670-SP	SCREW 9/64-40 L= 5.5	トメネジ 9/64-40 L=5.5	(1)
42		SS-8150710-SP	SCREW 15/64-28 L=7	トメネジ 15/64-28 L=7	1
43		B3118-552-E00	TENSION RELEASING	ビ ヅ	1
44		B1109-012-10B	THROAT PLATE (I)	ハリイタ 1	1
45		SS-2110920-TP	SCREW 11/64-40 L=8.5	マルサラネジ 11/64-40 L=8.5	1
46		SS-2110915-SP	SCREW 11/64-40 L=8.5	マルサラネジ 11/64-40 L=8.5	1
47		229-20607	ARM THREAD GUIDE B	アームトアソナイB	1
48		SS-6110610-TP	SCREW 11/64-40 L=6	ヒラネジ 11/64-40 L=6	1
49		TA-1250406-R0	RUBBER PLUG D=12.5 L=4	トメセン D=12.5 L=4	2
50		SS-4120915-SP	SCREW 3/16-28 L=9	ナハ ネジ 3/16-28 L=9	3
51		229-01250	SLIDE PLATE ASM.	スハ リイタ(クミ)	1
52		229-01201	SLIDE PLATE	スハ リイタ	(1)
53		229-01300	BED SLIDE SPRING	スハ リイタハ ネ	(1)
54		SS-6060210-SP	SCREW 3/32-56 L= 1.9	ヒラネジ 3/32-56 L=1.9	(2)
55		229-01003	BED SCREW STUD	ハ ヅト ヅチユウ	4
56		WT-0530002-KS	TOOTHED WASHER D=5.3	ハツキサ カ ネ D=5.3	1
57		229-35407	RUBBER PLATE	ハ ヅト ユホ ウコ ム	1
58	#01	229-01904	THREAD TAKE-UP LEVE COVER	テンビ ンカハ -	1
59	#03	229-35209	RUBBER BUSHING	マグ コード ゴム	1
60	#04	B1109-552-000	THROAT PLATE	ハリイタ	1
61		229-02605	RULER STOPPER	ジ ヲウキ トメサ	1
62		SS-7110540-SP	SCREW 11/64-40 L=5	マルヒラネジ 11/64-40 L= 5	2
63		M6008-350-AAC	RESISTANCE PACK AC ASM.	テイコウハ ヅクACクミ	1
64		SS-4121215-SP	SCREW 3/16-28 L=12	ナハ ネジ 3/16-28 L=12	1
65		WS-0510002-KP	SPRING WASHER 5. 1X9. 2X1. 3	ハツキサ カ ネ 5. 1X9. 2X1. 3	1
66		WP-0501016-SD	WASHER 5X10. 5X1	ヒラサ カ ネ 5X10. 5X1	1
67	#04	M6008-350-AAA	RESISTANCE PACK AA ASM.	テイコウハ ヅクAAクミ	1
68	#01	M6008-350-AAF	RESISTANCE PACK AF ASM.	テイコウハ ヅクAFクミ	1
69	#07	M6008-350-AAL	RESISTANCE PACK AL ASM.	テイコウハ ヅクALクミ	1

NOTE (注記)

#01...FOR JE
 #02...FOR DDL-8700-7-0B, -WB
 #03...FOR DDL-8700-7-00
 #04...FOR JA
 #05...EXCEPT DDL-8700-7-00
 #06...EXCEPT JE
 #07...FOR ST

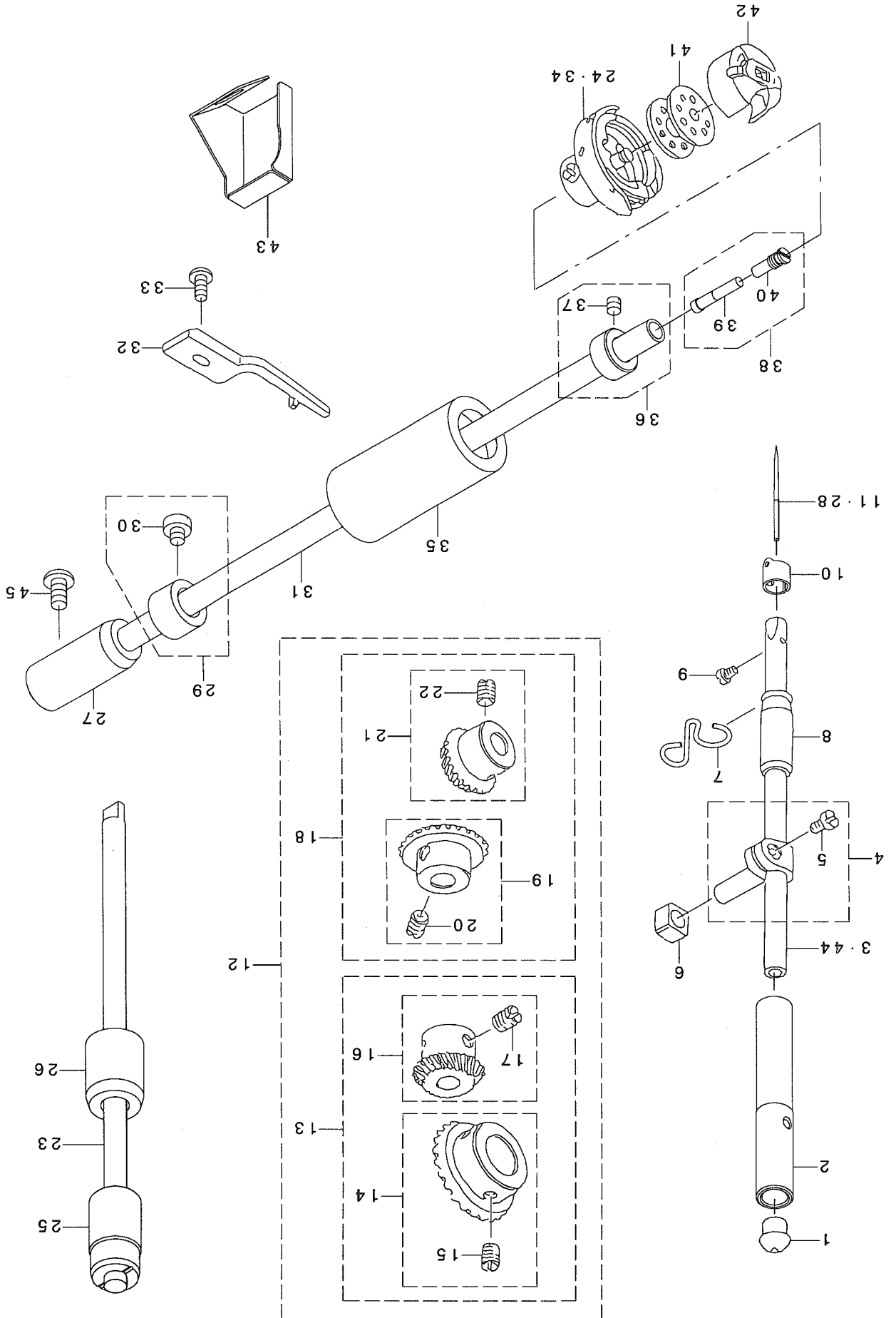
JE用
 DDL-8700-7-0B, -WB用
 DDL-8700-7-00用
 JA用
 DDL-8700-7-00を除く
 JEを除く
 ST用



REF. NO	NOTE	PART NO.	DESCRIPTION	品名	Qty
1		SS-8151150-SP	SCREW 15/64-28 L=10.5	トメネジ 15/64-28 L=10.5	1
2		229-19559	THREAD TAKE-UP CRANK SHAFT ASM	デンビ ンササエシ ンク(クミ)	1
3		229-03702	ROLLE FELT	メンブ ユリヨウチヨウセツフエルト	1
4		110-39070	THREAD TAKE-UP LEVER ASM.	リンクデンビ ンクミ	1
5		110-39062	THREAD TAKE-UP LEVER ASM.	リンクデンビ ンクミ	(1)
6	#01	B1905-541-B00	NEEDLE BEARING	デンビ ンニート ルハ アリンク	(1)
7		110-05204	NEEDLE BAR CRANK	ハリホ ウクランク	(1)
8		B1408-552-000	NEEDLE BAR CRANK ROD	ハリホ - クランクロツト	(1)
9		B1903-552-000	LEFT SCREW	ヒタ リネジ	(1)
10		229-03157	COUNTER WEIGHT ASM.	ツリアイスイ(クミ)	1
11		SS-8681650-TP	SCREW 9/32-28 L=16	トメネジ 9/32-28 L=16	(1)
12		SS-8660610-TP	SCREW 1/4-40 L=6	トメネジ 1/4-40 L=6	(2)
13		RO-0442401-00	RUBBER RING	オリング	(1)
14		SS-7681650-TP	SCREW 9/32-28 L=16	マルヒラネジ 9/32-28 L=16	(1)
15		229-03108	COUNTER WEIGHT	ツリアイスイ	(1)
16		229-10053	FEED DRIVE ECCENTRIC CAM ASM.	オクリハンシンカム(クミ)	1
17		SS-6661110-SP	SCREW 1/4-40 L=11	ヒラネジ 1/4-40 L=11	(2)
18		229-10004	FEED DRIVE ECCENTRIC CAM	オクリハンシンカム	(1)
19		SS-6090650-SP	SCREW 9/64-40 L=6	ヒラネジ 9/64-40 L=6	2
20		110-02409	MAIN SHAFT BUSHING, REAR	ウワシ ンクワシロメタル	1
21		110-02508	OIL SEAL	メタル オイルシール	1
22		RC-1850001-KP	SNAP RING 18.5	Cカ タメツ 18.5	1
23		229-04155	THRUST COLLAR ASM.	ウワシ ンクワシロメタル	1
24		SS-8660610-TP	SCREW 1/4-40 L=6	トメネジ 1/4-40 L=6	(2)
25		229-03207	MAIN SHAFT FRONT BUSHING	ウワシ ンクワシロメタル	1
26		229-04007	OIL ADJUSTING COLLAR	クランクユリヨウチヨウセツカラ	1
27		229-03306	BUSHING, INTERMEDIATE	ウワシ ンクワシロメタル	1
28		EA-9500B01-00	CABLE BAND	ソクセンハ ント	1
29		229-19203	RUBBER	デンビ ンアブ ラキリコ ム	1
30		229-37064	HAND WHEEL COMPL.	ハズ ミク ルマ(ケツコ ウ)	1
31		SS-6111210-SP	SCREW 11/64-40 L=12	ヒラネジ 11/64-40 L=12	(2)
32		WP-0450801-SD	WASHER 4.5X10X0.8	ヒラサ カ ネ 4.5X10X0.8	(2)
33		SS-8151550-SP	SCREW 15/64-28 L=15	トメネジ 15/64-28 L=15	(2)
34		229-37056	HAND WHEEL ASM.	ハズ ミク ルマ(クミ)	(1)
35		229-37155	MAGNET FITTING BASE A ASM.	マク ネットトリツケダ イ(ケツコ ウ)A	(1)
36		229-37254	MAGNET FITTING BASE B ASM.	マク ネットトリツケダ イ(ケツコ ウ)B	(1)
37		229-37965	DYNAMO STATOR	ハツデ ンキステータ (クミ)	1
38		229-03009	MAIN SHAFT	ウワシ ンク	1
39		SL-4051001-MZ	SCREW M5 L=9.6	サ カ ネットキ ナハ コネシ M5 L=9.6	2
40		229-03900	OIL AMOUNT ADJUSTING PIN	クランクユリヨウチヨウセツビ ン	1
41		RO-0291801-00	RUBBER RING	オリング	1
42		229-10103	THRUST COLLAR	オクリハンシンカムスラストウケ	1

NOTE (注記) #01...SELECTIVE PARTS(A~D)

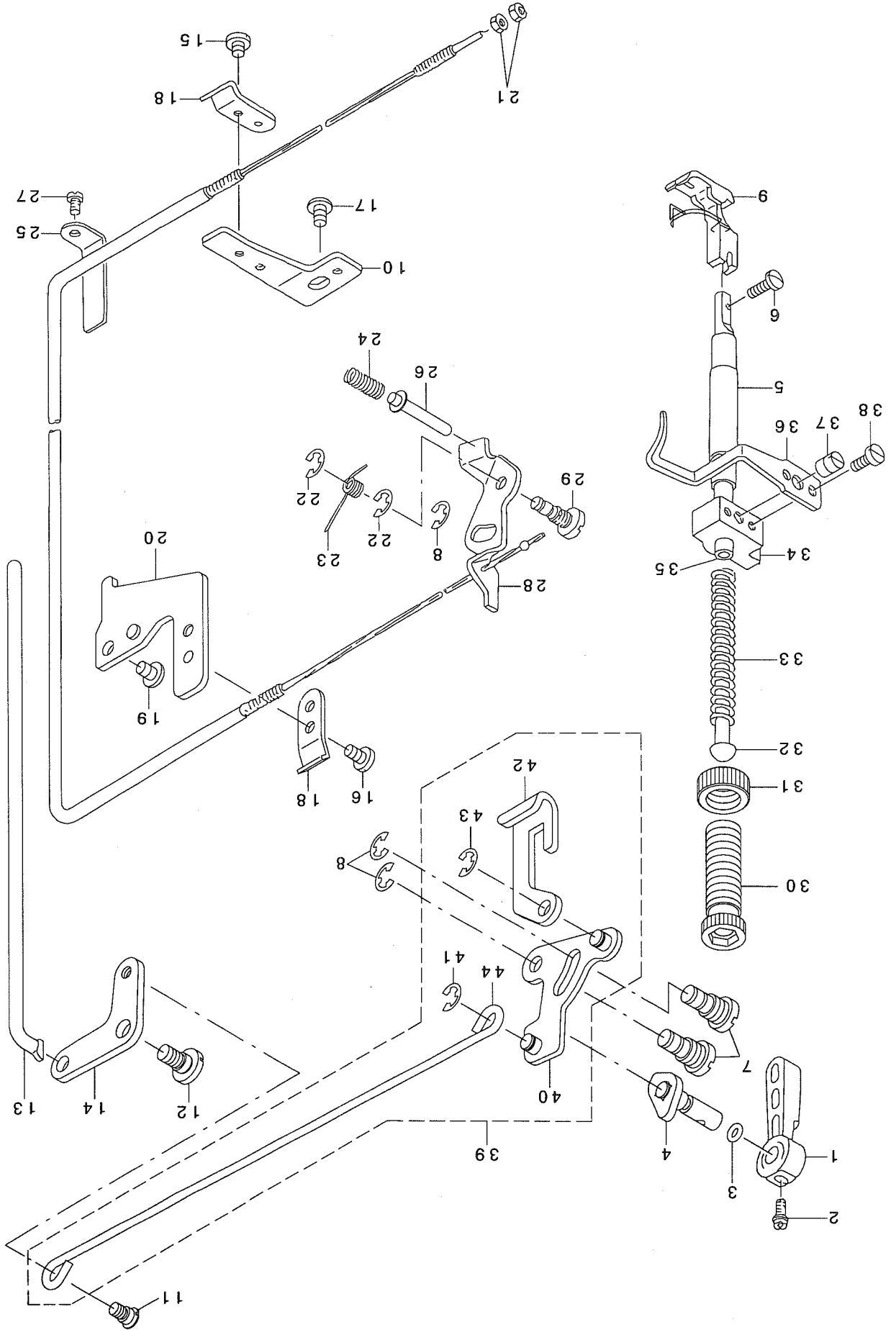
選択部品(A~D)



REF. NO	NOTE	PART NO.	D E S C R I P T I O N	ヒ ヲ メ イ	Qty
1		229-01409	CAP	ハリホ* ウウワメタルキキツフ	1
2		229-06101	NEEDLE BAR BUSHING, UPPER	ハリホ* ウウワメタル	1
3		229-39508	NEEDLE BAR	ハリホ* ウ	1
4		229-06457	NEEDLE ROD HOLDER ASM.	ハリホ* ウタ* キ(クミ)	1
5		SS-6090670-TP	SCREW 9/64-40 L=6	ヒラネジ* 9/64-40 L=6	(1)
6		229-06507	SLIDE BLOCK	ハリホ* ウタ* キアンナイコロ	1
7		229-20805	NEEDLE BAR THREAD GUIDE	ハリホ* ウイトアンナイ	1
8		229-06200	NEEDLE BAR BUSHING, LOWER	ハリホ* ウウタメタル	1
9		SS-7080510-TP	SCREW 1/8-44 L=4.5	マルヒラネジ* 1/8-44 L=4.5	1
10		229-06309	NEEDLE BAR THREAD GUIDE	ハリホ* ウイトカケ	1
11		MDB-100B1400	NEEDLE DBX1 #14	ハリ DBX1 #14	1
12		B1306-155-0C0	GEAR & PINION ASM.	カサハク* ルマ シ* ヨ-ケ* クミ	1
13		B1306-155-0B0	GEAR & PINION ASM., UPPER	ウワカサハク* ルマ クミ	(1)
14		B1305-012-0A0	GEAR ASM.	ウワカサハク* ルマ タ* イ クミ	(1)
15		SS-8660810-TP	SCREW 1/4-40 L=8	トメネジ* 1/4-40 L=8	(2)
16		B1306-155-0A0	PINION ASM.	ウワカサハク* ルマ シヨ- クミ	(1)
17		SS-8660810-TP	SCREW 1/4-40 L=8	トメネジ* 1/4-40 L=8	(2)
18		B1307-155-0B0	GEAR & PINION ASM., LOWER	シタカサハク* ルマ クミ	(1)
19		B1307-155-0A0	GEAR ASM. LARGE	シタカサハク* ルマ タ* イ クミ	(1)
20		SS-8660810-TP	SCREW 1/4-40 L=8	トメネジ* 1/4-40 L=8	(2)
21		B1308-155-0A0	PINION ASM.	シタカサハク* ルマ シヨウ クミ	(1)
22		SS-8660810-TP	SCREW 1/4-40 L=8	トメネジ* 1/4-40 L=8	(2)
23		229-05004	UPRIGHT SHAFT	タテシ* ク	1
24		111-41355	HOOK ASM.	キユウユカ* マ クミ C	1
25		229-05103	UPRIGHT SHAFT BUSHING, LOWER	タテシ* クウワメタル	1
26		229-05202	UPRIGHT SHAFT BUSHING, LOWER	タテシ* クウタメタル	1
27		229-16308	BUSHING, REAR	シモシ* クウシロメタル	1
28	#02	MC-2005009-00	NEEDLE 134 90	ハリ シュメツツ 134 NM90	1
29		229-17157	THRUST COLLAR ASM.	シモシ* クスラストウケウシロ(クミ)	1
30		SS-6110420-TP	SCREW 11/64-40 L=4.8	ヒラネジ* 11/64-40 L=4.8	(2)
31		229-16001	LOWER SHAFT	シモシ* ク	1
32		229-42502	BOBBIN CASE HOLDER	ナカガ* マオサエ	1
33		SS-4110915-TP	SCREW 11/64-40 L=9	ナハ* ネジ* 11/64-40 L=9	1
34	#01	110-38650	HOOK ASM.	キユウユカ* マ クミ	1
35		229-16100	LOWER SHAFT FRONT METAL	シモシ* クマエメタル	1
36		229-17058	THRUST COLLAR ASM.	シモシ* クスラストウケマエ(クミ)	1
37		SS-8110410-TP	SCREW 11/64-40 L= 3.5	トメネジ* 11/64-40 L=3.5	(2)
38		229-16555	OIL SEAL SCREW ASM.	シモシ* クマエトメネジ* (クミ)	1
39		229-16605	OIL WICK	シモシ* クトメネジ* ユシソ	(1)
40		229-16506	OIL SEAL SCREW	シモシ* クマエトメネジ*	(1)
41		229-32909	BOBBIN	ホ* ビ* ソ	1
42		110-38759	BOBBIN CASE ASM.	ホ* ビ* ソ ケ-ス (ハ* ネイリ)	1
43		229-42601	OIL SHIELD	シモシ* クマエホ* ウハ* ソ	1
44	#02	229-39607	NEEDLE BAR B	ハリホ* ウB	1
45		SS-4120915-SP	SCREW 3/16-28 L=9	ナハ* ネジ* 3/16-28 L=9	1

NOTE (注記) #01....FOR ST
#02....FOR JE

ST用
JE用

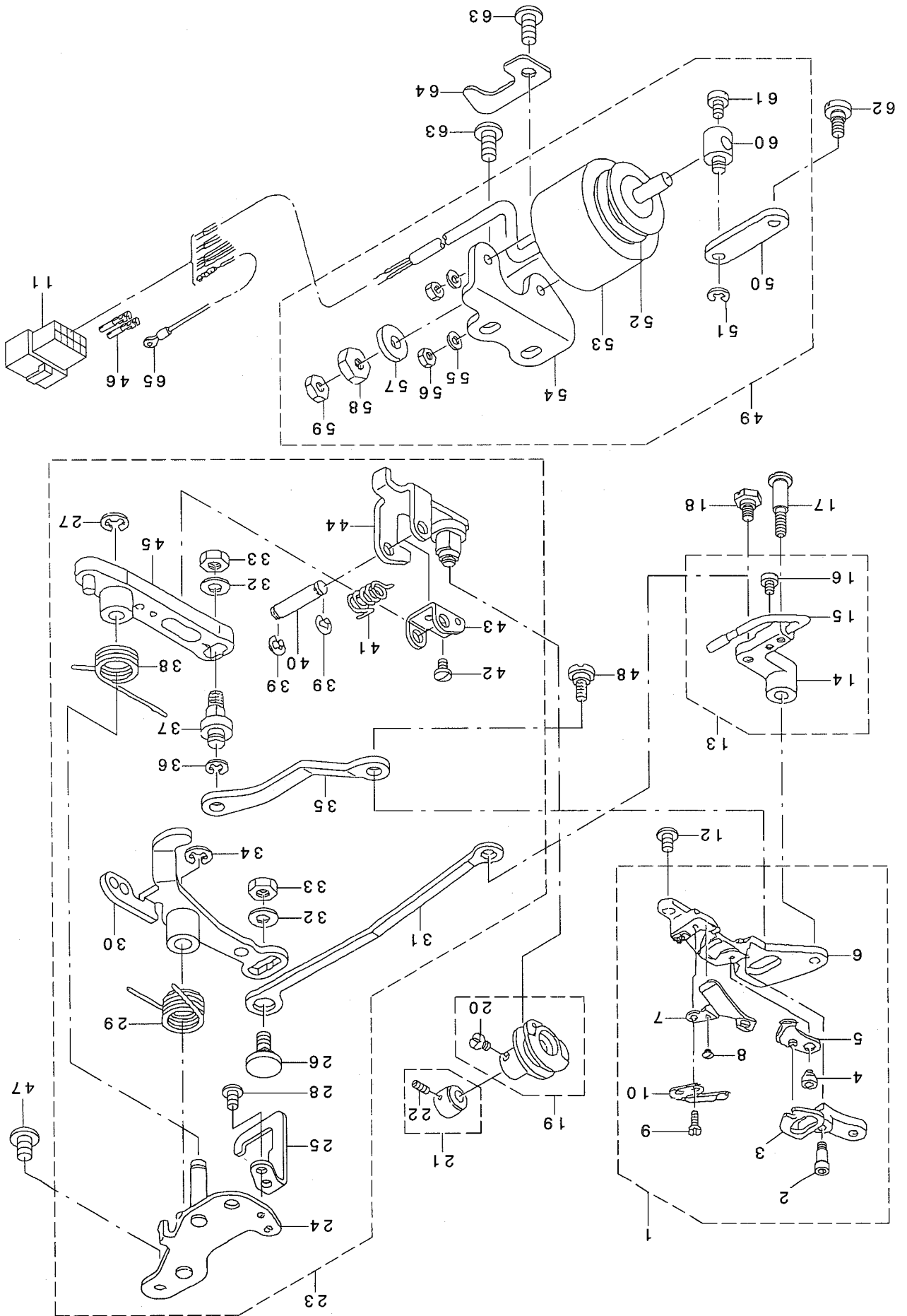


押さえ上げ関係

REF. NO	NOTE	PART NO.	DESCRIPTION	ヒョウメ	Qty
1		229-07802	HAND LIFTER	オサエアケレハ-	1
2		B1521-555-000	SCREW	オサエアケレハ- トメネジ	1
3		RO-0371801-00	RUBBER RING	Oリング	1
4		229-08552	HAND LIFTER CAM ASM.	オサエアケカム(クミ)	1
5		229-07109	PRESSER BAR BUSHING, LOWER	オサエホウタメタル	1
6		SS-7091110-SP	SCREW 9/64-40 L=10.5	マルヒラネジ 9/64-40 L=10.5	1
7		110-06509	LINK SHAFT	ヒキアケリンクク	2
8		RE-0500000-KO	E-RING	Eカトメワ 5	3
9		B1524-012-0BA	PRESSER FOOT ASM.	シユウオサエ(ハリカ-トツキ)クミ	1
10		229-44706	WIRE HOLDER BRACKET, LOWER	ワイヤ-オサエタ イシタ	1
11		229-08909	HINGE SCREW	ヒサアケヨコホウタネジ	1
12		SD-0720331-SP	HINGE SCREW D= 7.24 H= 3.3	タネジ D=7.24 H=3.3	1
13		229-09006	KNEE LIFTER CONNECTING ROD	ヒサアケリンクツボウ	1
14		229-08800	LIFTING LEVER LINK	ヒサアケリンク	1
15		SS-7110410-SP	SCREW 11/64-40 L=4	マルヒラネジ 11/64-40 L= 4	1
16		SS-7110720-SP	SCREW 11/64-40 L=7	マルヒラネジ 11/64-40 L=7	1
17	#01	SS-4150915-SP	SCREW 15/64-28 L=9	ナネジ 15/64-28 L=9	1
18		229-44508	WIRE HOLDER A	ワイヤ-オサエ A	2
19		SS-4120615-SP	SCREW 3/16-28 L=6	ナネジ 3/16-28 L=6	1
20		229-44607	WIRE HOLDER BRACKET, UPPER	ワイヤ-オサエタ イウエ	1
21		NS-6620310-SP	NUT 3/16-32	ロツカクナツト 3/16-32	2
22		RE-0500000-KO	E-RING	Eカトメワ 5	2
23		229-20201	TENSION RELEASE RETURN SPRING	イトルメイタモトシハネ	1
24		229-20409	THREAD RELEASE PIN SPRING	イトルメビシハネ	1
25		229-45109	WIRE CABLE HOLDER	ワイヤ-ケ-フアルアテ	1
26		229-20300	TENSION RELEASE SUPPORTING PIN	イトルメホシヨビソ	1
27		SS-4120615-SP	SCREW 3/16-28 L=6	ナネジ 3/16-28 L=6	1
28		229-44854	THREAD RELEASE WIRE ASM.	イトルメワイヤ(クミ)	1
29		110-18108	TENSION RELEASE SHAFT	イトルメイタク	1
30		229-07505	PRESSER ADJUSTING SCREW	オサエチヨウセツネジ	1
31		229-07604	PRESSER ADJUSTING SCREW NUT	オサエチヨウセツネジナツト	1
32		229-07703	PRESSER GUIDE BAR	オサエアンナイウ	1
33		229-07406	PRESSER ADJUSTING SPRING	オサエチヨウセツハネ	1
34		229-07208	PRESSER BAR GUIDE BRACKET	オサエホウタキ	1
35		229-07000	PRESSER BAR	オサエホウ	1
36		229-07307	PRESSER BAR THREAD GUIDE	オサエホウタキイトアンナイ	1
37		SS-8660810-TP	SCREW 1/4-40 L=8	トメネジ 1/4-40 L=8	1
38		SS-6090910-SP	SCREW 9/64-40 L=9	ヒラネジ 9/64-40 L=9	2
39		229-08354	KNEE LIFTING CROSS ROD ASM.	ヒサアケヨコホウ(クミ)	1
40		229-08156	HAND LIFTER LINK	ヒキアケリンク(クミ)	(1)
41		RE-0500000-KO	E-RING	Eカトメワ 5	(1)
42		229-08008	LIFTING LEVER	ヒキアケイタ	(1)
43		RE-0500000-KO	E-RING	Eカトメワ 5	(1)
44		229-08305	KNEE LIFTING CROSS ROD	ヒサアケヨコホウ	(1)

NOTE (注記) #01...FOR DDL-8700-7-00

DDL-8700-7-00用



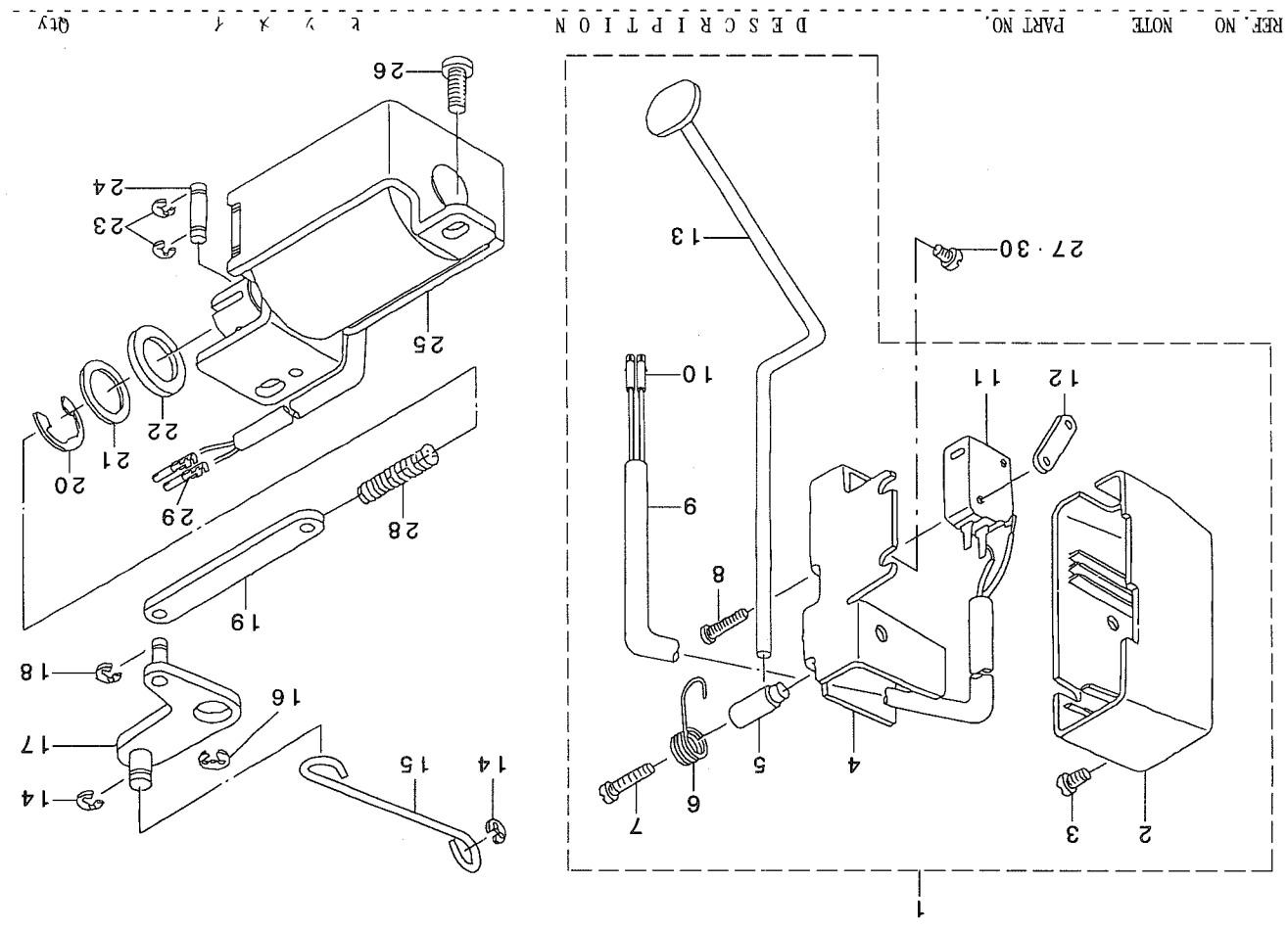
REF. NO	NOTE	PART NO.	DESCRIPTION	ヒョウメイ	Qty
1		110-40359	KNIFE UNIT	メス ユニツト	1
2		SD-0460703-TP	HINGE SCREW D=4.6 H=7	タ'ンネツ' D=4.6 H=7	(1)
3		110-40508	FORKED BASE FOR KNIFE	メス フタマタ	(1)
4		110-40409	MOVING KNIFE HINGE SCREW	ト'ウメス タ'ンネツ'	(1)
5		110-40052	MOVING KNIFE ASM.	ト'ウメス クミ	(1)
6		110-40300	KNIFE MOUNTING BASE	メストリツケ タ'イ	(1)
7		110-40201	THREAD GUIDE FOR KNIFE	メス イトアソナイ	(1)
8		SS-2060210-SP	SCREW 3/32-56 L=2.3	マルサラネツ' 3/32-56 L=2.3	(1)
9		SS-4080620-TP	SCREW 1/8-44 L=6	ナハ'ネツ' 1/8-44 L=6	(2)
10		D2406-555-DOH	COUNTER KNIFE	コテイメス	(1)
11		HK-0346101-40	HOUSING 14P	ハウジ'ンク' 14P	1
12		SS-4110715-SP	SCREW 11/64-40 L=7	ナハ'ネツ' 11/64-40 L=7	1
13		229-50257	PICKER ARM ASM.	ピ'ツカ-ウデ' (クミ)	1
14		229-50208	PICKER ARM	ピ'ツカ-ウデ'	(1)
15		229-50356	THREAD TAKE-UP PICKER ASM.	カマイトオサエ(クミ)	(1)
16		SS-6090510-SP	SCREW 9/64-40 L=5	ヒラネツ' 9/64-40 L=5	(2)
17		SD-0641451-SP	HINGE SCREW D= 6.35 H=14.5	タ'ンネツ' D=6.35 H=14.5	1
18		SD-0630275-SP	HINGE SCREW D= 6.35 H= 2.7	タ'ンネツ' D=6.35 H=2.7	1
19		110-42850	THREAD TRIMMER CAM ASM.	イトキリカム クミ	1
20		SS-6660610-TP	SCREW 1/4-40 L=6	ヒラネツ' 1/4-40 L=6	(2)
21		229-50950	CAM COLLAR ASM.	カムカラ-(クミ)	1
22		SS-8110520-TP	SCREW 11/64-40 L= 4.5	トメネツ' 11/64-40 L=4.5	(1)
23		229-49762	THREAD TRIMMER DRIVING UNIT	イトキリク'ウユニツト	1
24		229-49754	BASE PLATE ASM.	ハ'-スイタ(クミ)	(1)
25		229-50703	DRIVING ARM STOPPE	ク'ウウデ' スツハ' -	(1)
26		229-50000	PICKER LINK PIN	ピ'ツカ-リンクピ'ン	(1)
27		RE-0600000-KO	E-RING 6	Eカ' タトメ 6	(1)
28		SS-4110715-SP	SCREW 11/64-40 L=7	ナハ'ネツ' 11/64-40 L=7	(2)
29		229-49408	CLUTCH SPRING	クラツチハ'ネ	(1)
30		110-41852	CLUTCH PLATE ASM.	クラツチ イタ クミ	(1)
31		229-50109	PICKER LINK	ピ'ツカ-リンク	(1)
32		WP-0621016-SH	WASHER	ヒラサ'ガ'ネ	(2)
33		NS-6150430-SP	NUT 15/64-28	ロツカクナツト 15/64-28	(2)
34		RE-0600000-KO	E-RING 6	Eカ' タトメ 6	(1)
35		229-48301	MOVING KNIFE LINK	ト'ウメスリンク	(1)
36		RE-0500000-KO	E-RING	Eカ' タトメ 5	(1)
37		229-48400	MOVING KNIFE LINK PIN	ト'ウメスリンクピ'ン	(1)
38		229-49309	KNIFE RETURN SPRING B	メスモト' ヂハ' ネB	(1)
39		RE-0400000-KO	E-RING 4	Eカ' タトメ 4	(2)
40		229-49101	ROLLER FULCRUM SHAFT	コロシテンツ'ク	(1)
41		229-49200	ROLLER FULCRUM SPRING	コロモト' ヂハ' ネ	(1)
42		SS-7090610-SP	SCREW 9/64-40 L=6	マルヒラネツ' 9/64-40 L=6	(1)
43		229-49002	ROLLER ARM BRACKET	コロウデ' サ'	(1)
44		110-40953	ROLLER ARM ASM.	コロウデ' (クミ)	(1)
45		110-40854	KNIFE DRIVING ARM ASM.	メス ク'ウウデ' クミ	(1)
46		HK-0346400-0B	PIN CONTACT	ピ'ンコンタクト	2
47		SS-4150915-SP	SCREW 15/64-28 L=9	ナハ'ネツ' 15/64-28 L=9	2
48		SD-0640631-TP	HINGE SCREW D=6.35 H=6.3	タ'ンネツ' D=6.35 H=6.3	1
49		229-51164	SOLENOID UNIT	ソレノイト' ユニツト	1
50		229-49903	CLUTCH LINK	クラツチリンク	(1)
51		RE-0500000-KO	E-RING	Eカ' タトメ 5	(1)
52		110-43205	SOLENOID RUBBER A	ソレノイト' コ' A A	(1)
53		110-43908	THREAD TRIMMER SOLENOID	イトキリソレノイト'	(1)
54		229-51404	SOLENOID BASE	ソレノイト' タ'イ	(1)
55		WP-0450000-SD	WASHER 4.5X8X0.5	ヒラサ'ガ'ネ 4.5X8X0.5	(2)
56		NM-6040000-SN	NUT M4	ロツカクナツト M4	(2)
57		110-43304	SOLENOID RUBBER	ソレノイト' コ' A	(1)
58		NS-6660410-SH	NUT	ロツカクナツト	(1)
59		NS-6660430-SP	NUT 1/4-40	ロツカクナツト 1/4-40	(1)
60		229-51008	SOLENOID PIN	ソレノイト' ピ'ン	(1)
61		SS-6110710-TP	SCREW 11/64-40 L= 6.5	ヒラネツ' 11/64-40 L=6.5	(1)
62		SD-0600361-SP	HINGE SCREW D=6 H=3.6	タ'ンネツ' D=6 H=3.6	1
63		SS-4151215-SP	SCREW 15/64-28 L=12	ナハ'ネツ' 15/64-28 L=12	2
64		229-24807	TUBE HOLDER, LOWER	ハ'イア' オサエシタ	1
65		229-51552	GROUND WIRE ASM.	ア'-スコ-ト' (クミ)	1

REF. NO	PART NO	NOTE	DESCRIP T I O N	QTY
1	229-54150	REVERSE FEED SWITCH ASM.	逆送スイッチ組立品	1
2	229-54606	REVERSE FEED SWITCH COVER	逆送スイッチカバー	1
3	SM-4040655-SP	SCREW M4 L=6	M4 L=6 六角ボルト	1
4	229-54101	REVERSE FEED SWITCH BASE	逆送スイッチベース	1
5	229-54200	REVERSE FEED SWITCH SHAFT	逆送スイッチシャフト	1
6	229-54309	REVERSE FEED SWITCH SPRING	逆送スイッチばね	1
7	SM-4041655-SP	SCREW M4 L=16	M4 L=16 六角ボルト	1
8	SM-4031501-SC	SCREW M3 L=15	M3 L=15 六角ボルト	2
9	HW-5000700-00	2-CORE CABLE CORD	2芯ケーブル	1
10	HK-0346400-0B	PIN CONTACT	ピンコンタクト	2
11	HA-0019000-00	MICROSWITCH	マイクロスイッチ	1
12	229-54408	SWITCH HOLDING PLATE	スイッチ保持プレート	1
13	229-54507	REVERSE FEED SWITCH LEVER	逆送スイッチレバー	1
14	RE-0500000-KP	E-RING 5	Eリング 5	2
15	229-53806	REVERSE FEED CONNECTING SHAFT	逆送スイッチ接続シャフト	1
16	RE-0900000-KO	E-RING 9	Eリング 9	1
17	229-53657	CONNECTING ARM ASM.	接続アーム組立品	1
18	RE-0400000-KP	E-RING 4	Eリング 4	1
19	229-53905	REVERSE FEED CONNECTING LINK	逆送スイッチ接続リンク	1
20	RE-1200000-KO	E-RING 12	Eリング 12	1
21	WP-1602616-SZ	WASHER 16X24X2.6	ワッシャー 16X24X2.6	1
22	D2468-555-B00	RUBBER PLUNGER	ゴムプランジャー	1
23	RE-0400000-KO	E-RING 4	Eリング 4	2
24	229-53509	PLUNGER ARM PIN	プランジャーアームピン	1
25	111-02753	REVERSE FEED MAGNET ASM.	逆送スイッチマグネット組立品	1
26	SS-4151215-SP	SCREW 15/64-28 L=12	15/64-28 L=12 六角ボルト	2
27	SS-4120915-SP	SCREW 3/16-28 L=9	3/16-28 L=9 六角ボルト	1
28	229-54002	PLUNGER SPRING	プランジャーばね	1
29	HK-0346400-0B	PIN CONTACT	ピンコンタクト	2
30	SS-4120615-SP	SCREW 3/16-28 L=6	3/16-28 L=6 六角ボルト	1

NOTE (注記)

#01... FOR DDL-8700-7-0B

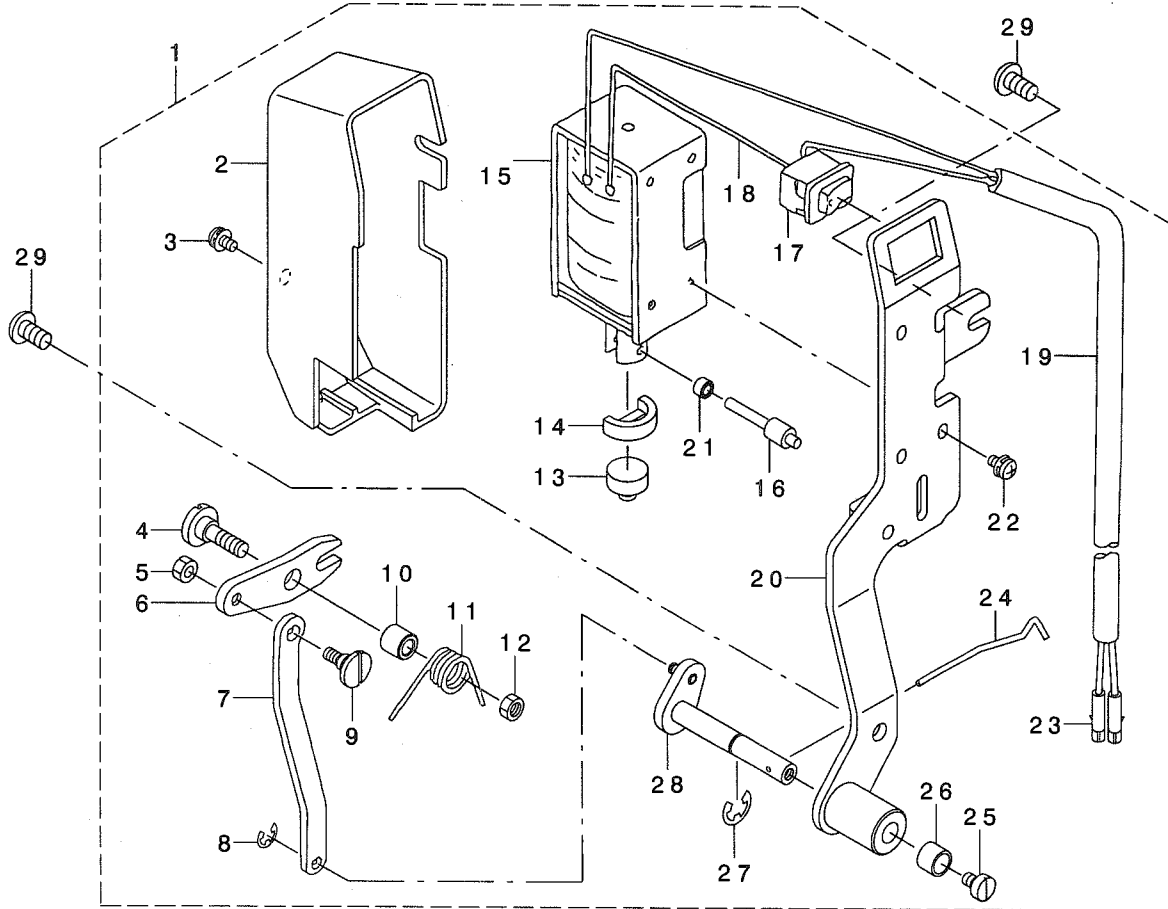
DDL-8700-7-0B用



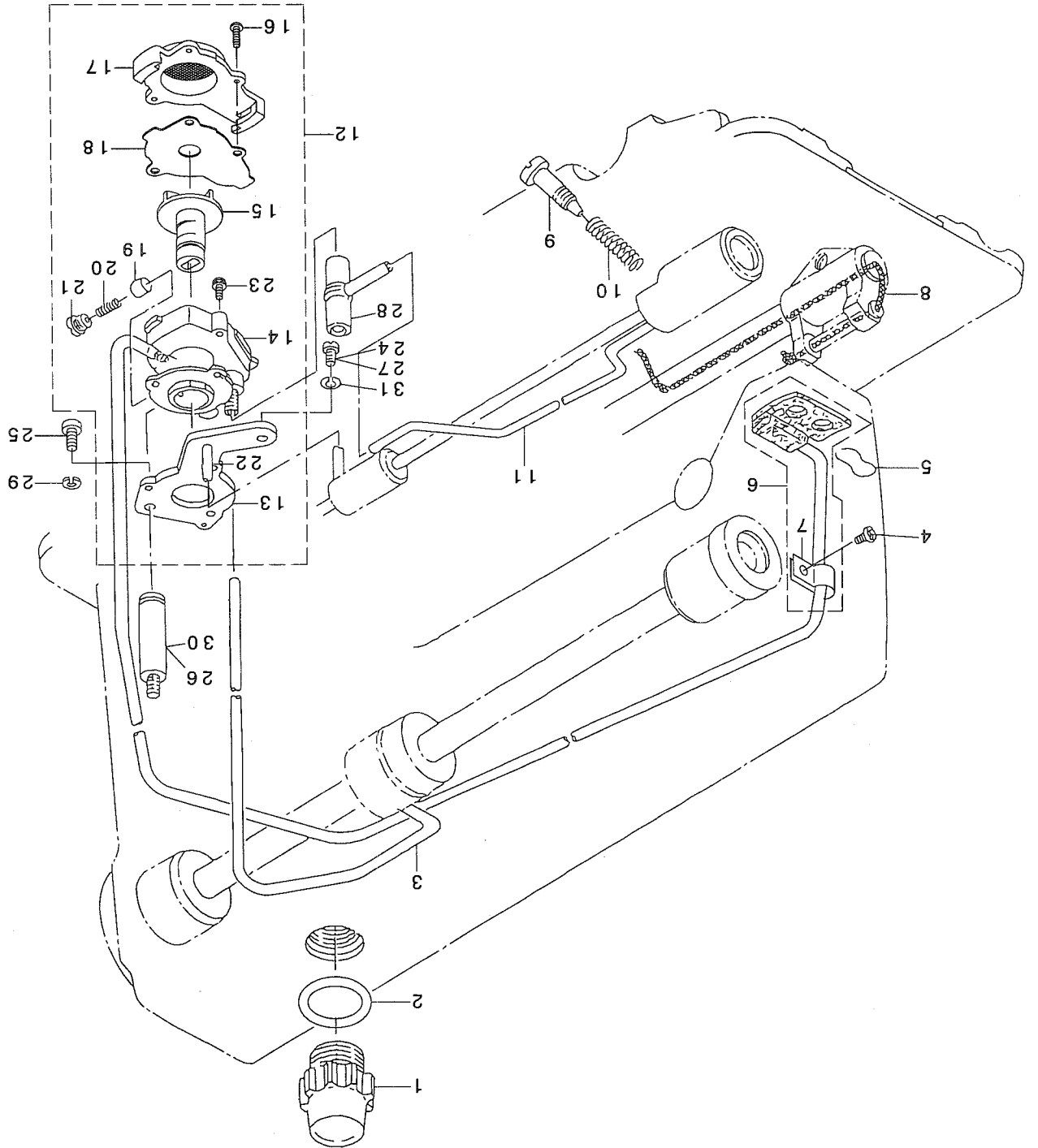
自動逆送り関係

8. WIPER COMPONENTS

ワイパー関係



REF. NO	NOTE	PART NO.	DESCRIPTION	トヨタ	Qty
1		229-55553	WIPER ASM.	ワイパ-(クミ)	1
2		229-55504	WIPER COVER	ワイパ-カバー	(1)
3		SL-4030621-SS	SCREW M3	サツキナハネジ M3	(1)
4		SD-0650321-TP	HINGE SCREW D=6.5 H=3.2	ダツネジ D=6.5 H=3.2	(1)
5		NS-6090310-SP	NUT 9/64-40	ロツカナツト 9/64-40	(1)
6		229-56106	WIPER LINK A	ワイパ-リンクA	(1)
7		229-56403	WIPER LINK B	ワイパ-リンクB	(1)
8		RE-0250000-KO	E-RING 2.5	Eカ タトメ 2.5	(1)
9		229-56908	WIPER LINK B, HINGE SCREW	ワイパ-リンクBダツネジ	(1)
10		229-56205	WIPER HINGE SCREW COLLAR	ワイパ-ダツネジカラ	(1)
11		229-56304	WIPER SPRING	ワイパ-バネ	(1)
12		NS-6110310-SP	NUT 11/64-40	ロツカナツト 11/64-40	(1)
13		229-55900	WIPER RUBBER A	ワイパ-ゴ ΔA	(1)
14		229-56007	WIPER RUBBER B	ワイパ-ゴ ΔB	(1)
15		111-10301	WIPER SOLENOID	ワイパ-ソレノイド	(1)
16		229-57104	WIPER SOLENOID SHAFT	ワイパ-ソレノイドシク	(1)
17		HA-0005900-00	POWER SWITCH	デンケツスイッチ	(1)
18		HW-2003900-00	ELECTRIC WIRE	ビニルテソセン 17-0.16 シロ	(0.04)
19		HW-5000700-00	2-CORE CABTYRE CORD	2シソキヤブタイヤコト	(1.33)
20		111-10152	WIPER BASE ASM.	ワイパ-ダイクミ	(1)
21		229-57203	WIPER LINK COLLAR	ワイパ-リンクカラ	(1)
22		SL-4030641-SE	SCREW	サカネツキネジ	(3)
23		HK-0346400-0B	PIN CONTACT	ピンコンタクト	(2)
24		229-57005	WIPER	ワイパ-	(1)
25		SS-6090540-SP	SCREW 9/64-40 L= 5.0	ヒラネジ 9/64-40 L=5	(1)
26		229-56809	WIPER COLLAR	ワイパ-カラ	(1)
27		RE-0500000-KO	E-RING	Eカ タトメ 5	(1)
28		111-11051	WIPER DRIVING SHAFT ASM.	ワイパ-シククミ	(1)
29		SS-4120915-SP	SCREW 3/16-28 L=9	ナハネジ 3/16-28 L=9	1



REF. NO	NOTE	PART NO.	D E S C R I P T I O N	ヒ ャ ム イ	Qty
1		229-47006	OIL SIGHT WINDOW	ア ^フ ラ ^マ ト ^ト	1
2		RO-1952401-00	RUBBER RING	オリ ^ン ク ^ク	1
3		229-24401	MAIN SHAFT OIL TUBE	ウ ^ラ シ ^ク ク ^キ ユ ^ウ ハ ^ハ イ ^フ	1
4		SS-4120615-SP	SCREW 3/16-28 L=6	ナ ^ハ ネ ^ジ 3/16-28 L=6	1
5		229-25101	OIL FELT PRESSER	カン ^リ ユ ^ウ フ ^エ ルト ^オ サ ^エ	1
6		229-24153	OIL RETURN TUBE ASM.	カン ^リ ユ ^ウ ハ ^ハ イ ^フ (ク ^ミ)	1
7		229-24302	HOLDER	カン ^リ ユ ^ウ ハ ^ハ イ ^フ オ ^サ エ	(1)
8		CQ-2520000-00	OIL WICK	ユ ^シ ン	0.3
9		229-25002	OIL ADJUSTING SCREW	シ ^モ シ ^ク ク ^マ エ ^メ タル ^ユ リ ^ヨ ウ ^チ ヨ ^ウ セ ^ツ ネ ^ジ	1
10		229-24906	SPRING	ユ ^リ ヨ ^ウ チ ^ヨ ウ ^セ ツ ^ネ ジ ^ハ ネ	1
11		229-24500	OIL TUBE	カ ^マ キ ^ユ ウ ^ハ イ ^フ	1
12		229-23056	LUBRICATING OIL PUMP ASM.	キ ^ユ ウ ^ホ ソ ^フ タイ ^{(ク} ミ ⁾	1
13		229-23304	OIL PUMP INSTALLING BASE	ホ ^ソ フ ^{タイ} ト ^リ ツ ^ケ イ ^タ	(1)
14		229-23007	OIL PUMP	ホ ^ソ フ ^{タイ}	(1)
15		229-23700	OIL PUMP IMPELLER	イン ^ハ ラ ^ー	(1)
16		SE-4301041-SR	SCREW D=3 L=10	タ ^ツ フ ^{タイ} ネ ^ジ D=3 L=10	(3)
17		229-23205	LUBRICATING OIL PUMP COVER	ホ ^ソ フ ^{タイ} フ ^タ	(1)
18		229-23809	OIL PUMP IMPELLER COVER	ホ ^ソ フ ^{タイ} ウ ^ケ イ ^タ	(1)
19		229-23403	PLUNGER	フ ^ラ ン ^ジ ヤ ^ー	(1)
20		229-23601	PLUNGER SPRING	フ ^ラ ン ^ジ ヤ ^ー ハ ^ネ	(1)
21		229-23502	PLUNGER SCREW	フ ^ラ ン ^ジ ヤ ^ー ネ ^ジ	(1)
22		229-23908	HOOK DRIVING SHAFT OIL TUBE	シ ^モ シ ^ク ク ^キ ユ ^ウ ハ ^ハ イ ^フ	(1)
23		SL-4030851-SF	SCREW M3 L=8	サ ^カ ネ ^ツ キ ^ナ ハ ^ユ ネ ^ジ M3 L=8	(3)
24	#02	SS-4150915-SP	SCREW 15/64-28 L=9	ナ ^ハ ネ ^ジ 15/64-28 L=9	1
25		SS-6111010-TP	SCREW 11/64-40 L= 9.5	ヒ ^ラ ネ ^ジ 11/64-40 L=9.5	1
26	#01	229-47105	OIL PUMP SUPPORT	ホ ^ソ フ ^{タイ} シ ^ユ ウ	1
27	#01	SS-4151215-SP	SCREW 15/64-28 L=12	ナ ^ハ ネ ^ジ 15/64-28 L=12	1
28		229-24609	RUBBER JOINT	キ ^ユ ウ ^ハ イ ^フ ツ ^キ テ	1
29	#01	WS-0451040-KP	SPRING WASHER 4.5X8.5X1	ハ ^ネ サ ^カ ネ 4.5X8.5X1	1
30	#02	229-24005	OIL PUMP SUPPORT	ホ ^ソ フ ^{タイ} シ ^ユ ウ	1
31	#01	WS-0651310-KP	SPRING WASHER 6.5X11X1.3	ハ ^ネ サ ^カ ネ 6.5X11X1.3	1

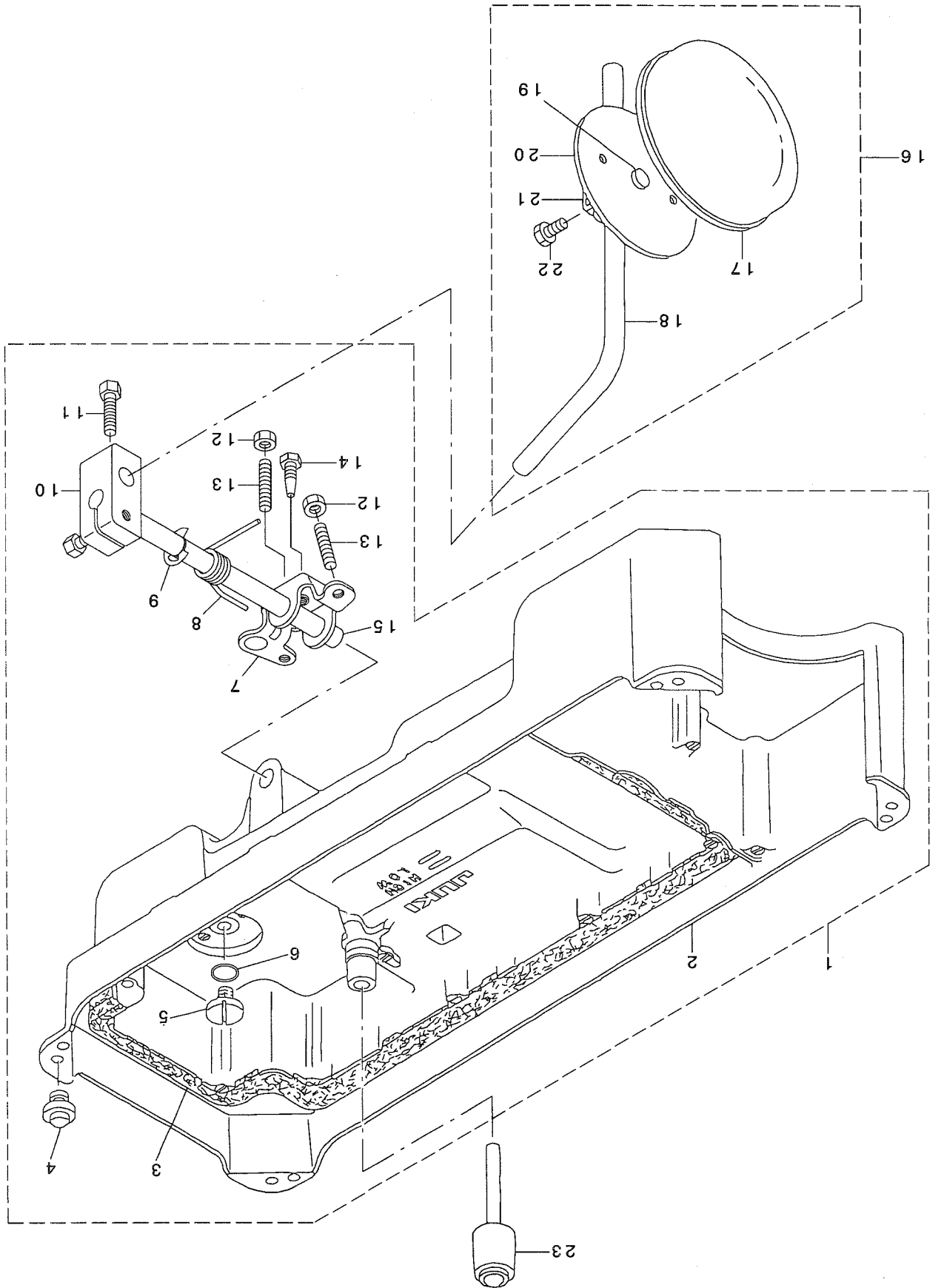
NOTE (注記)

#01...FOR DDL-8700-7-0B, -WB

DDL-8700-7-0B, -WB用

#02...FOR DDL-8700-7-00

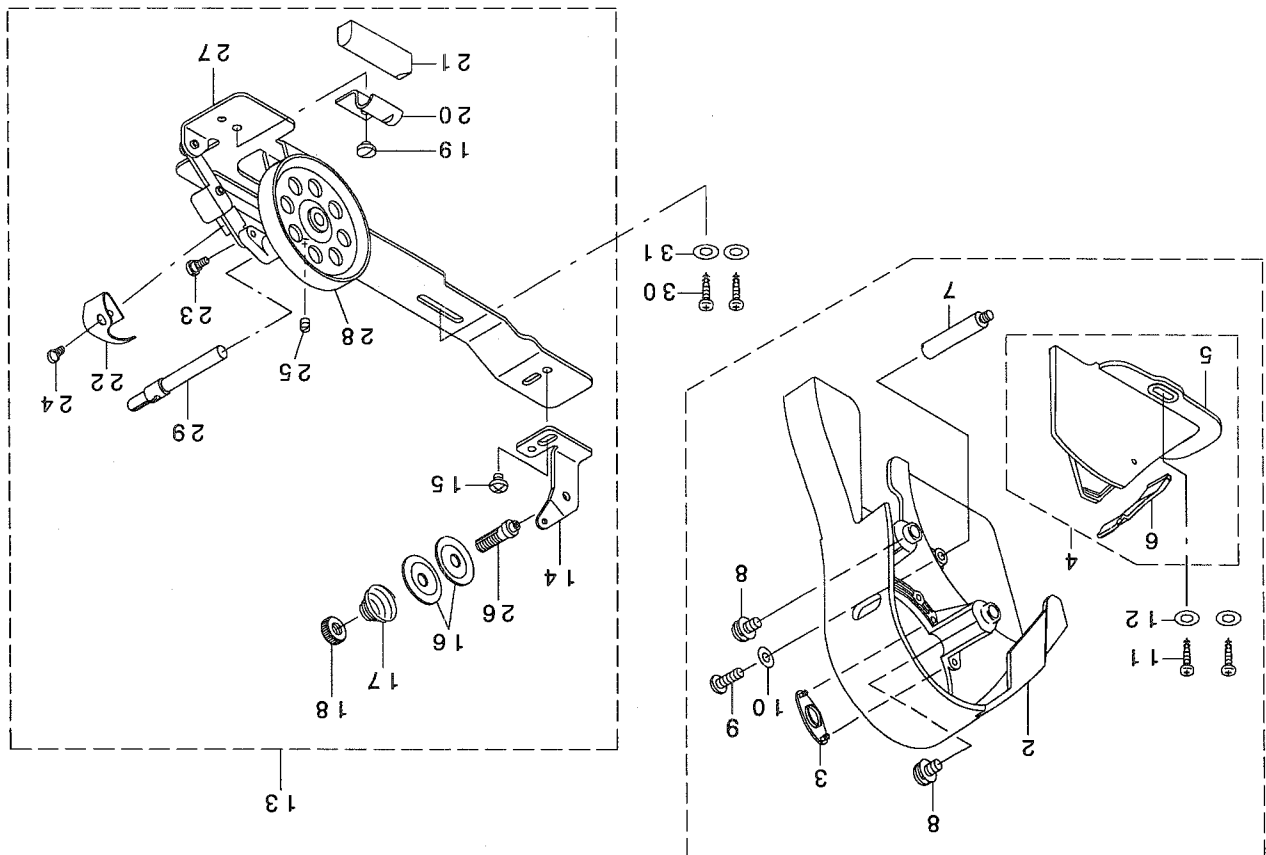
DDL-8700-7-00用



REF. NO	NOTE	PART NO.	D E S C R I P T I O N	ヒ シ メ イ	Qty
1		229-31851	OIL RESERVOIR ASM.	アブ ラダ マリ(ケツコ ウ)	1
2		229-31802	OIL RESERVOIR	アブ ラダ マリ	(1)
3		229-31901	OIL RESERVOIR GASKET	アブ ラダ マリハ ツキン	(1)
4		229-32008	RUBBER CUSHION	トウフ ササエコ ム	(4)
5		SS-6700710-SH	SCREW 5/16-24 L=7	ヒラネシ 5/16-24 L=7	(1)
6		RO-1082401-00	RUBBER RING	オリソク	(1)
7		229-32107	KNEE LIFTING ROTATING ARM	ヒサ アゲ カイテンウテ	(1)
8		229-32206	SPRING	ヒサ アゲ カイテンウテ ハ ネ	(1)
9		RE-1000000-K0	E-RING 10	Eカ タトメワ 10	(1)
10		229-32404	VERTICAL SHAFT FITTING ARM	ヒサ アテタテシ クトリツケウテ	(1)
11		229-34707	SCREW	ヒサ アテタテシ クトリツケウテ シメネシ	(2)
12		NM-6060001-SE	NUT M6	ロツカクナツト M6 1シユ	(2)
13		SM-8063012-TR	SCREW M6 L=30	トメネシ	(2)
14		SM-9061853-SR	SCREW M6 L=17.5	ロツカクホ ルト	(1)
15		229-32305	KNEE PRESS CROSS SHAFT	ヒサ アテヨコシ ク	(1)
16		229-34251	KNEE PAD PLATE ASM.	ヒサ アテイタ(クミ)	1
17		229-34509	KNEE PAD PLATE COVER	ヒサ アテイタカハ -	(1)
18		229-34608	KNEE PAD UPRIGHT SHAFT	ヒサ アテタテシ ク	(1)
19		229-34400	KNEE PAD PLATE RUBBER	ヒサ アテイタコ ム	(1)
20		229-34202	KNEE PAD PLATE	ヒサ アテイタ	(1)
21		229-34301	KNEE PAD PLATE SUPPORT	ヒサ アテイタササエ	(1)
22		SM-9061203-SE	SCREW M6 L=12	ロツカクホ ルト M6 L=12	(1)
23		229-31703	KNEE LIFTER PUSH ROD	ヒサ アゲ オシホ ウ	1

REF. NO	NOTE	PART NO.	DESCRIPTION	Qty
1		229-33451	BELT COVER ASM.	1
2		229-33402	BELT COVER A	(1)
3		229-33501	BELT COVER A CAP	(1)
4		229-33659	BELT COVER B COMPL.	(1)
5		229-33600	BELT COVER B	(1)
6		229-33758	BELT COVER B CAP ASM.	(1)
7		229-33907	BELT COVER SUPPORT	(1)
8		229-34004	BELT COVER A SCREW	(2)
9		SS-4121415-SP	SCREW 3/16-28 L=14	(1)
10		WP-0501016-SD	WASHER 5X10.5X1	(1)
11		SK-3412000-SC	WOOD SCREW D=4.1 L=20	(2)
12		WP-0450826-SC	WASHER 4.5X10X0.8	(2)
13		229-27354	ROBBIN WINDER COMPL.	1
14		229-28501	THREAD TENSION BRACKET	(1)
15		SS-4110515-SP	SCREW 11/64-40 L=5	(1)
16		229-28907	THREAD TENSION DISK	(2)
17		229-29004	THREAD TENSION SPRING	(1)
18		229-28808	THREAD TENSION NUT	(1)
19		SS-7110350-SP	SCREW 11/64-40 L=3.5	(1)
20		229-28402	RUBBER BRAKE PRESSER PLATE	(1)
21		229-28303	RUBBER BRAKE	(1)
22		229-28105	POSITIONING FINGER	(1)
23		SD-0490261-SP	HINGE SCREW D=4.9 H=2.6	(1)
24		SS-7081310-SP	SCREW 1/8-44 L=12.5	(1)
25		SS-8110510-SP	SCREW 11/64-40 L=5	(1)
26		229-28709	THREAD TENSION BRACKET	(1)
27		229-27305	ROBBIN BASE	(1)
28		229-27404	ROBBIN PULLEY	(1)
29		229-27602	ROBBIN WINDER POST	(1)
30		SK-3412000-SC	WOOD SCREW D=4.1 L=20	2
31		WP-0450826-SC	WASHER 4.5X10X0.8	2

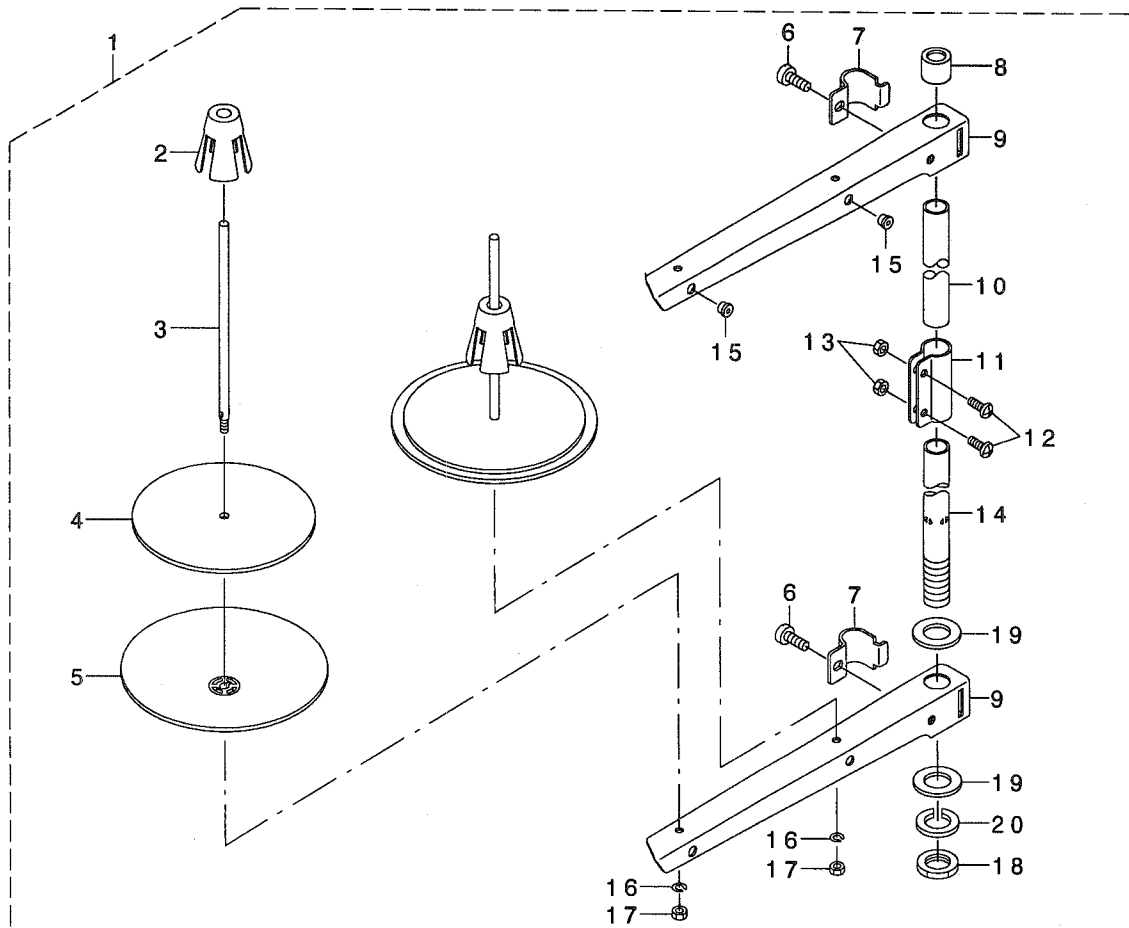
REF. NO. NOTE. PART NO. DESCRIPTION Qty



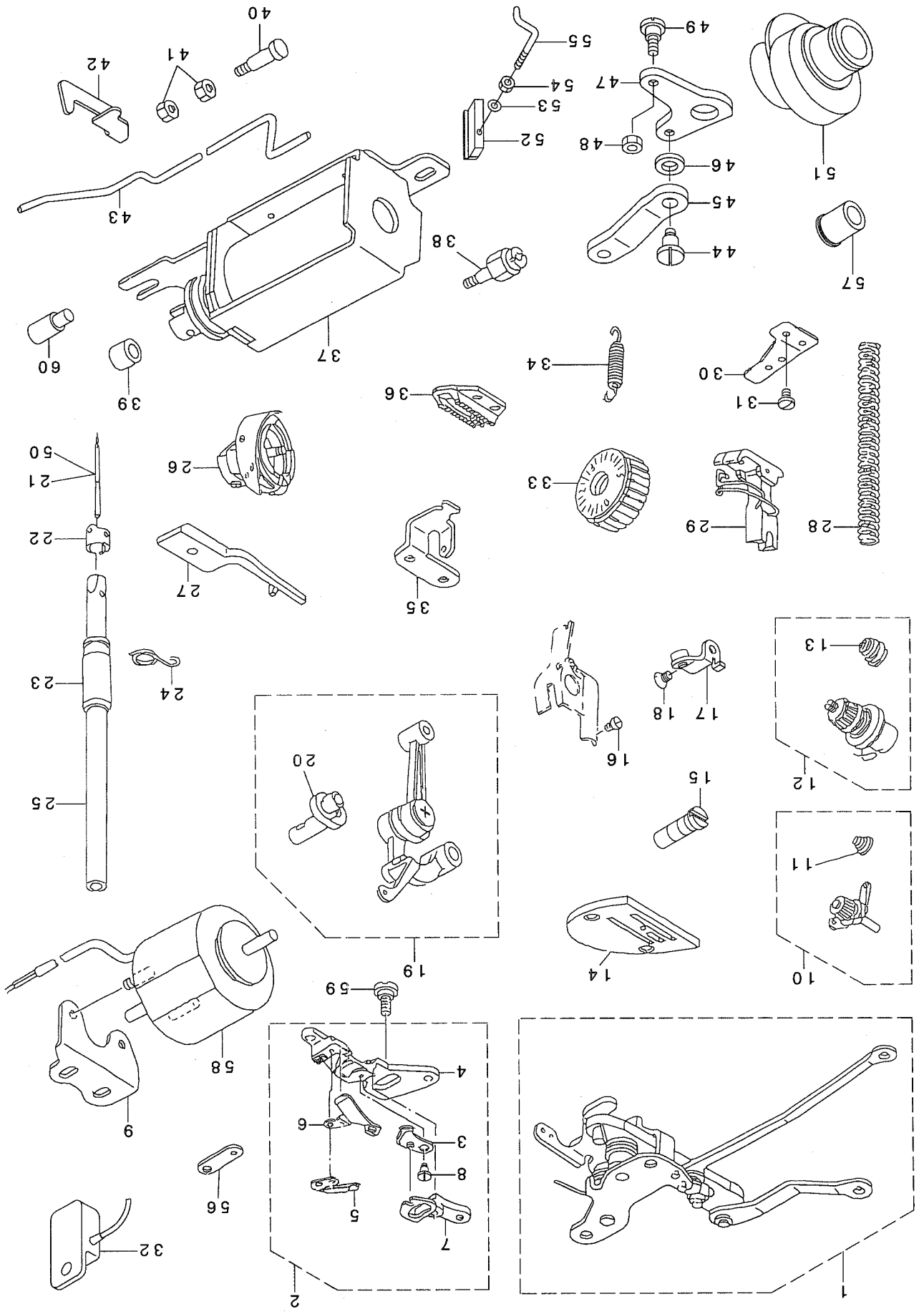
ベルトカバー・糸巻関係

12. THREAD STAND COMPONENTS

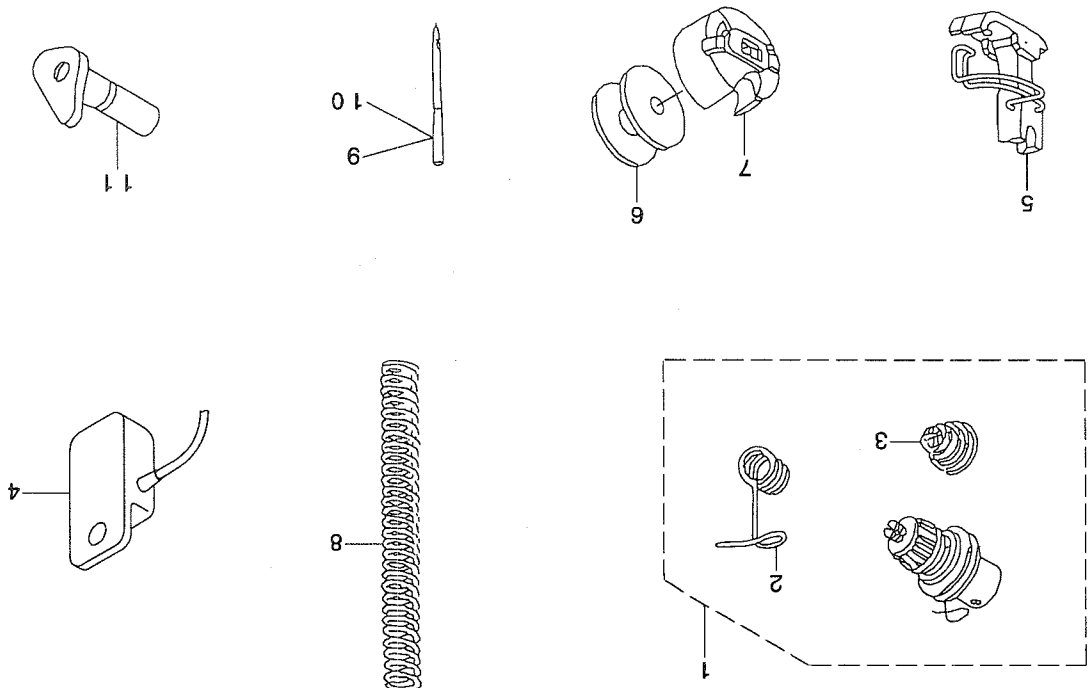
糸立装置関係



REF. NO	NOTE	PART NO.	DESCRIPTION	ヒンメイ	Qty
1		229-30358	THREAD STAND ASM.	イトタテソウチ(クミ)	1
2		229-31109	SPOOL RETAINER	イトマキフレト・メ	(2)
3		229-31000	SPOOL PIN	イトマキウケホ・ウ	(2)
4		229-30903	SPOOL REST CUSHION	イトマキウケサ・ラククッション	(2)
5		229-30804	SPOOL REST	イトマキウケサ・ラ	(2)
6		SM-6061610-SC	SCREW M6 L=16	ヒラコネシ M6 L=16	(2)
7		229-30705	THREAD GUIDE ARM JOINT	イトタテホ・ウシメカナク	(2)
8		229-31406	SPOOL REST ROD RUBBER CAP	イトタテホ・ウホコ・ゴム	(1)
9		229-30507	SPOOL REST ARM	イトタテウテ	(2)
10		229-30408	SPOOL REST ROD, UPPER	イトタテホ・ウ(ウエ)	(1)
11		229-31307	SPOOL REST ROD JOINT	イトタテホ・ウツキ・テ	(1)
12		SM-4051405-SE	SCREW M5 L=14	ナハ・コネシ M5 L=14	(2)
13		NM-6050001-SE	NUT M5	ロツカクナツト M5	(2)
14		229-30309	SPOOL REST ROD, LOWER	イトタテホ・ウ(シタ)	(1)
15		229-31208	THREAD GUIDE	イトミチ	(2)
16		WS-0510002-KN	SPRING WASHER	ハ・ネサ・カネ 5.1X9.2X1.3	(2)
17		NM-6050001-SE	NUT M5	ロツカクナツト M5	(2)
18		NM-6160511-SE	NUT M16X1.5	ロツカクナツト M16X1.5 1ｼｼ	(1)
19		WP-1612616-SE	WASHER 16X30X2.6	ヒラサ・カネ	(2)
20		WS-1643202-KR	SPRING WASHER	ハ・ネサ・カネ 16.4X26.6X3.2	(1)



REF. NO	NOTE	PART NO.	DESCRIPTION	ヒョウメ	Qty
1		110-96062	THREAD CUTTING DRIVING UNIT	イトキリクツウ ユニツト	1
2		110-95551	KNIFE UNIT	メスユニツト	1
3		114-09257	MOVING KNIFE J ASM.	トウメス J(クミ)	(1)
4		110-95502	KNIFE MOUNT BASE	メス トリツケダイ	(1)
5		114-09604	FIX KNIFE	コテイ メス	(1)
6		110-95403	KNIFE THREAD GUIDE	メス イトアンナイ	(1)
7		110-95601	KNIFE BRANCH	メス フタマタ	(1)
8		SD-0500131-TP	HINGE SCREW D=5 H=1.25	ダ'ンネジ' D=5 H=1.25	(1)
9		110-94901	SOLENOID BASE	ソレノイド' ダイ	1
10		110-73954	THREAD TENSION ASM.	ダ' イチ イトチヨウツクミ	1
11		110-93606	THREAD TENSION SPRING	ダ' イチ イトチヨウツクハ' ネ	(1)
12		110-73657	THREAD TENSION ASM.	イトチヨウツクミ	1
13		B3114-232-000	THREAD TENSION SPRING	イトチヨウツクハ' ネ	(1)
14		114-00801	THROAT PLATE J	ハリイタ J	1
15		B1213-552-000-A	OIL ADJUSTING PIN	クランクユリヨ- チヨ-セツビ' ヲ	1
16		SS-6080320-SP	SCREW 1/8-44 L= 2.5	ヒラネジ' 1/8-44 L=2.5	1
17	#02	110-95254	LEVER STOPPER ASM.	ハ' ツクレハ' -ストツハ' -(クミ)	1
18	#02	SS-1120710-SP	SCREW 3/16-28 L=6.5	サラネジ' 3/16-28 L=6.5	1
19		110-91659	LINK THREAD TAKE-UP LEVER ASM.	リンク テンビ' ヲクミ	1
20		110-91600	NEEDLE BAR CRANK H	ハリホ' ウ クランク H	(1)
21		MDB-100B2100	NEEDLE DBX1 #21	ハリ DBX1 #21	1
22		B1418-415-H00	NEEDLE BAR THREAD GUIDE	ハリホ' - イトカケ	1
23		229-70305	NEEDLE BAR BUSHING ,LOWER	ハリホ' ウツタメタル	1
24		B1419-553-000	NEEDLE BAR THREAD GUIDE	ハリホ' - イトアンナイ	1
25		229-70206	NEEDLE BAR	ハリホ' ウ	1
26		110-92251	LUBRICATING BOBBIN ASM.	キユウユカマ クミ	1
27		229-62401	POSITIONING FINGER H	ナカガ' マオサEH	1
28		B1505-552-000-A	PRESSER SPRING	オサエ チヨ-セツハ' ネ	1
29		D1524-555-EBL	PRESSER FOOT ASM.	ツ' ユウオサエ クミ (ハリカ' -ト' ツキ)	1
30	#02	112-30901	WIRE PRESSER PLATE, B	ワイヤ オサエダイ ツタ B	1
31	#02	SS-7110740-TP	SCREW 11/64-40 L=7	マルヒラネジ' 11/64-40 L=7	1
32		M6009-350-AAA	RESISTANCE PACK AA ASM.	テイコウハ' ツクAAクミ	1
33		229-11903	FEED DIAL	オクリタ' イヤル	1
34		110-91204	ADJUST LINK SPRING	チヨウセツ リンク ハ' ネ	1
35		229-62203	FEED SPRING HOOK	オクリハ' ネカケ	1
36		114-03003	FEED J	オクリ J	1
37	#02	110-96658	SOLENOID MOUNTING BASE ASM.	ソレノイド' トリツケダイ' クミ	1
38	#02	112-31503	OIL PUMP SUPPORT	ホ' ノフ' タイ ツチユウ	1
39	#02	112-28103	REVERSE FEED BASE COLLAR	キ' ヤク オクリタ' イカラ-	1
40	#02	229-62906	PLUNGER ARM PIN	フ' ランジ' ヤウデ' ビ' ヲ	1
41	#02	NS-6110420-SP	NUT 11/64-40	ロツカクナツト 11/64-40	2
42	#02	112-28301	TUBE HOLDER, LOWER	キ' ヤク オクリ コ-ト' オサエ	1
43		110-94109	OIL TUBE	カマキユウユハ' イフ	1
44	#02	SD-0700711-TP	HINGE SCREW D=7 H=7.1	ダ'ンネジ' D=7 H=7.1	1
45	#02	111-01607	SOLENOID CONNECTING LINK	ジ' ト' ウハ' ツクウデ' レンケツリンク H	1
46	#02	WP-0722316-SH	WASHER	ヒラサ' ガ' ネ	1
47	#02	111-01508	REVERSE FEED LINK	ジ' ト' ウハ' ツクウデ'	1
48	#02	NS-6110420-SP	NUT 11/64-40	ロツカクナツト 11/64-40	1
49	#02	SD-0700451-TP	HINGE SCREW D=7 H=4.5	ダ'ンネジ' D=7 H=4.5	1
50	#01	MC-2005013-00	NEEDLE 134 NM130	ハリ 134 130	1
51		229-62351	FEED DRIVE ECCENTRIC CAM ASM.	オクリハンソツンカム(クミ)	1
52		114-03805	THREAD GUIDE C FITTING PLATE	イトアンナイ C トリツケイタ	1
53		WP-0371016-SD	WASHER 3.7X8X1	ヒラサ' ガ' ネ 3.7X8X1	1
54		NS-6090310-SP	NUT 9/64-40	ロツカクナツト 9/64-40	1
55		229-72608	ARM THREAD GUIDE C	ア-ムイトアンナイ C	1
56		110-94604	CLUTCH LINK	クラツチリンク	1
57	#02	110-09800	FEED REGULATOR BUSHING	オクリ チヨウセツダイ' イ' メタル	1
58		110-96500	THREAD TRIMMER SOLENOID	イトキリソレノイド'	1
59		SD-0550701-TP	STEP-SCREW D=5.5 H=7	ダ'ンネジ' D=5.5 H=7	1
60	#02	110-08901	ADJUSTING LINK FULCRUM SHAFT B	チヨウセツリンクシテツク' ク B	1
		NOTE (注記)	#01...FOR JE	JE用	
			#02...FOR DDL-8700H-7-0B, -WB	DDL-8700H-7-0B, -WB用	



REF. NO. NOTE PART NO. D E S C R I P T I O N QTY

1	110-73756	THREAD TENSION ASM.	1	1	110-73756	スレッドテンション組	1
2	D3128-555-D00	TAKE-UP SPRING	(1)	1	D3128-555-D00	アップスプリング	(1)
3	D3129-555-D00	THREAD TENSION SPRING	(1)	1	D3129-555-D00	スレッドテンションスプリング	(1)
4	M6018-350-AAA	RESISTANCE PACK AA ASM.	1	1	M6018-350-AAA	抵抗パックAA組	1
5	D1524-555-DBA	PRESSER FOOT ASM.	1	1	D1524-555-DBA	プレスフット組	1
6	B9117-552-A00	BOBBIN	1	1	B9117-552-A00	ボビン	1
7	B1837-012-0A0	BOBBIN CASE ASM.	1	1	B1837-012-0A0	ボビンケース組	1
8	B1505-227-T00-A	PRESSER SPRING T	1	1	B1505-227-T00-A	プレススプリングT	1
9	MC-2005006-50	NEEDLE 134 NM65	1	1	MC-2005006-50	針 134 NM65	1
10	MDA-100B0900	NEEDLE DAXI #9	1	1	MDA-100B0900	針 DAXI #9	1
11	110-92558	HAND LIFTER CAM ASM.	1	1	110-92558	ハンドリフターカム組	1

NOTE (注記)

#01...FOR JE

JE用

N U M E R I C A L I N D E X O F P A R T S

索引

PART NO 品番	PAGE 頁	REF NO	PART NO 品番	PAGE 頁	REF NO	PART NO 品番	PAGE 頁	REF NO	PART NO 品番	PAGE 頁	REF NO
B1109-012-10B	2	44	NS-6660430-SP	12	59	SS-4120615-SP	2	29	TA-1250406-RO	2	49
B1109-552-000	2	60	NS-6680410-SP	10	42	SS-4120615-SP	8	19	TA-1250705-RO	2	6
B1213-552-000-A	22	15			SS-4120615-SP	8	27	TA-2000502-RO	2	16	
B1305-012-0A0	6	14	RC-0150001-KP	10	32	SS-4120615-SP	13	30	TA-2101002-RO	2	19
B1306-155-0A0	6	16	RC-0150001-KP	10	54	SS-4120615-SP	16	4			
B1306-155-0B0	6	13	RC-1850001-KP	4	22	SS-4120915-SP	2	8	WP-0371016-SD	22	53
B1306-155-0C0	6	12	RE-0250000-KO	14	8	SS-4120915-SP	2	50	WP-0450000-SD	12	55
B1307-155-0A0	6	19	RE-0400000-KP	13	18	SS-4120915-SP	6	45	WP-0450801-SD	4	32
B1307-155-0B0	6	18	RE-0400000-KO	12	39	SS-4120915-SP	13	27	WP-0450826-SC	19	12
B1308-155-0A0	6	21	RE-0400000-KO	13	23	SS-4120915-SP	14	29	WP-0450826-SC	19	31
B1408-552-000	4	8	RE-0500000-KP	13	14	SS-4121215-SP	2	64	WP-0480856-SP	10	69
B1418-415-H00	22	22	RE-0500000-KO	8	8	SS-4121415-SP	19	9	WP-0501016-SD	2	66
B1419-553-000	22	24	RE-0500000-KO	8	22	SS-4150915-SP	8	17	WP-0501016-SD	19	10
B1505-227-T00-A	23	8	RE-0500000-KO	8	41	SS-4150915-SP	12	47	WP-0621016-SH	12	32
B1505-552-000-A	22	28	RE-0500000-KO	8	43	SS-4150915-SP	16	24	WP-0722316-SH	22	46
B1521-555-000	8	2	RE-0500000-KO	10	18	SS-4151215-SP	12	63	WP-1602616-SZ	13	21
B1524-012-0BA	8	9	RE-0500000-KO	10	21	SS-4151215-SP	13	26	WP-1612616-SE	20	19
B1613-012-100	10	33	RE-0500000-KO	12	36	SS-4151215-SP	16	27	WS-0451040-KP	16	29
B1636-581-C00	10	59	RE-0500000-KO	12	51	SS-6060210-SP	2	54	WS-0510002-KN	20	16
B1837-012-0A0	23	7	RE-0500000-KO	14	27	SS-6080320-SP	22	16	WS-0510002-KP	2	65
B1903-552-000	4	9	RE-0600000-KO	12	27	SS-6080410-SP	2	3	WS-0651310-KP	16	31
B1905-541-B00	4	6	RE-0600000-KO	12	34	SS-6090510-SP	12	16	WS-1643202-KR	20	20
B3114-232-000	22	13	RE-0900000-KO	13	16	SS-6090540-SP	14	25	WT-0530002-KS	2	56
B3118-552-E00	2	43	RE-1000000-KO	18	9	SS-6090620-SP	10	14			
B9117-552-A00	23	6	RE-1200000-KO	13	20	SS-6090620-SP	10	30	110-00619	2	11
			RO-0291801-00	4	41	SS-6090620-SP	10	41	110-01500	2	31
CM-3002000-01	2	12	RO-0371801-00	8	3	SS-6090650-SP	4	19	110-02409	4	20
CM-3002001-A1	2	13	RO-0442401-00	4	13	SS-6090670-TP	6	5	110-02508	4	21
CQ-2520000-00	16	8	RO-0781901-00	10	63	SS-6090670-TP	10	3	110-05204	4	7
			RO-0922702-00	10	16	SS-6090910-SP	8	38	110-06509	8	7
D1524-555-DBA	23	5	RO-1082401-00	18	6	SS-6110420-TP	6	30	110-08901	22	60
D1524-555-EBL	22	29	RO-1952401-00	16	2	SS-6110610-TP	2	48	110-09800	22	57
D2406-555-DOH	12	10			SS-6110710-TP	12	61	110-18108	8	29	
D2468-555-B00	13	22	SD-0460703-TP	12	2	SS-6111010-TP	16	25	110-37405	10	22
D3128-555-D00	23	2	SD-0490261-SP	19	23	SS-6111210-SP	4	31	110-38650	6	34
D3129-555-D00	23	3	SD-0500131-TP	22	8	SS-6121610-SP	10	44	110-38759	6	42
			SD-0550701-TP	22	59	SS-6121840-SP	2	17	110-39062	4	5
EA-9500B01-00	4	28	SD-0600361-SP	12	62	SS-6121860-SP	10	11	110-39070	4	4
			SD-0630275-SP	12	18	SS-6660610-TP	12	20	110-40052	12	5
HA-0005900-00	14	17	SD-0640631-TP	12	48	SS-6661110-SP	4	17	110-40201	12	7
HA-0019000-00	13	11	SD-0641451-SP	12	17	SS-6700710-SH	18	5	110-40300	12	6
HK-0346101-40	12	11	SD-0650321-TP	14	4	SS-7080510-TP	6	9	110-40359	12	1
HK-0346400-0B	12	46	SD-0700451-TP	22	49	SS-7081310-SP	19	24	110-40409	12	4
HK-0346400-0B	13	10	SD-0700711-TP	22	44	SS-7090610-SP	12	42	110-40508	12	3
HK-0346400-0B	13	29	SD-0720331-SP	8	12	SS-7091110-SP	8	6	110-40854	12	45
HK-0346400-0B	14	23	SD-1000801-SH	10	47	SS-7110350-SP	19	19	110-40953	12	44
HW-2003900-00	14	18	SE-4301041-SR	16	16	SS-7110410-SP	8	15	110-41852	12	30
HW-5000700-00	13	9	SK-3412000-SC	19	11	SS-7110540-SP	2	62	110-42850	12	19
HW-5000700-00	14	19	SK-3412000-SC	19	30	SS-7110720-SP	8	16	110-43205	12	52
			SL-4030621-SS	14	3	SS-7110740-TP	10	53	110-43304	12	57
MC-2005006-50	23	9	SL-4030641-SE	14	22	SS-7110740-TP	22	31	110-43908	12	53
MC-2005009-00	6	28	SL-4030851-SF	16	23	SS-7111120-SP	10	58	110-73657	22	12
MC-2005013-00	22	50	SL-4051001-MZ	4	39	SS-7120770-SH	10	6	110-73756	23	1
MDA-100B0900	23	10	SM-4031501-SC	13	8	SS-7121410-TP	10	56	110-73954	22	10
MDB-100B1400	6	11	SM-4040655-SP	13	3	SS-7121610-SP	10	46	110-91204	22	34
MDB-100B2100	22	21	SM-4041655-SP	13	7	SS-7681650-TP	4	14	110-91600	22	20
M6008-350-AAA	2	67	SM-4051405-SE	20	12	SS-8090670-SP	2	41	110-91659	22	19
M6008-350-AAC	2	63	SM-6061610-SC	20	6	SS-8110410-TP	6	37	110-92251	22	26
M6008-350-AAF	2	68	SM-8061010-TP	10	66	SS-8110510-SP	19	25	110-92558	23	11
M6008-350-AAL	2	69	SM-8061050-TP	10	67	SS-8110520-TP	12	22	110-93606	22	11
M6009-350-AAA	22	32	SM-8063012-TR	18	13	SS-8150710-SP	2	42	110-94109	22	43
M6018-350-AAA	23	4	SM-9061203-SE	18	22	SS-8150710-SP	10	29	110-94604	22	56
			SM-9061853-SR	18	14	SS-8151150-SP	4	1	110-94901	22	9
NM-6040000-SN	12	56	SS-1120710-SP	22	18	SS-8151550-SP	4	33	110-95254	22	17
NM-6050001-SE	20	13	SS-2060210-SP	12	8	SS-8660610-TP	4	12	110-95403	22	6
NM-6050001-SE	20	17	SS-2110915-SP	2	46	SS-8660610-TP	4	24	110-95502	22	4
NM-6060001-SE	18	12	SS-2110920-TP	2	45	SS-8660610-TP	10	50	110-95551	22	2
NM-6160511-SE	20	18	SS-4080620-TP	10	34	SS-8660610-TP	10	62	110-95601	22	7
NS-6090310-SP	14	5	SS-4080620-TP	12	9	SS-8660810-TP	6	15	110-96062	22	1
NS-6090310-SP	22	54	SS-4110515-SP	10	37	SS-8660810-TP	6	17	110-96500	22	58
NS-6110310-SP	14	12	SS-4110515-SP	19	15	SS-8660810-TP	6	20	110-96658	22	37
NS-6110420-SP	22	41	SS-4110715-SP	12	12	SS-8660810-TP	6	22	111-01508	22	47
NS-6110420-SP	22	48	SS-4110715-SP	12	28	SS-8660810-TP	8	37	111-01607	22	45
NS-6150430-SP	12	33	SS-4110915-TP	6	33	SS-8681650-TP	4	11	111-02753	13	25
NS-6620310-SP	8	21	SS-4120615-SP	2	15				111-10152	14	20
NS-6660410-SH	12	58	SS-4120615-SP	2	27	TA-0850604-RO	2	5	111-10301	14	15



JUKI CORPORATION

INTERNATIONAL SALES H.Q.

8-2-1, KOKURYO-CHO, CHOFU-SHI

TOKYO 182-8655, JAPAN

PHONE: (81)3-3430-4001 to 4005

FAX: (81)3-3430-4909, 4914, 4984

TELEX: J22967

Copyright © 2001 JUKI CORP.

本書の内容を無断で転載、複写することを禁止します。

All rights reserved throughout the world.

JUKI株式会社

〒182-8655 東京都調布市国領町8-2-1

TEL. 03-3480-1111 (代表)

営業本部

TEL. 03-3430-4001 (ダイヤルイン)

お問い合わせ、ご相談は

To order or for further

information,

please contact:

※このパーツリストは商品改良のため予告なく変更する事があります。

* The description covered in this parts list is subject to change for improvement of the commodity without notice.

※このパーツリストは、2001年2月現在の商品仕様で編集したものです。

* This parts list is edited in accordance with the product specifications as of February 2001.