

**High-speed 1-Needle, Needle Feed Lockstitch Industrial
Sewing Machine with Automatic Thread Trimmer**

高速一本針本縫針送り自動糸切り装置マシン

DLN-5410N-7

DLN-5410NH-7

DLN-5410NJ-7

PARTS LIST

29133006

No.0900-05

HOW TO MAKE USE OF THIS PARTS LIST

1. Explanation of codes

1) "*" mark.....means this part is changed from the previous parts book.

As to the details of the change, refer to "List for information of change".

2) "01"refer to "Note" explanation at bottom of page.

2. Codes on the "Qty" column

· Each numeral indicates the number of parts required.

· "0.1" and "2.5" indicate the length (in meters) of the respective parts.

3. Parentheses mean that the corresponding part is a subpart that constructs an assembly part.

4. Dotted lines on the Figures indicate assembly parts.

パーツリストご利用に際して

1. "注記" 欄の記号説明

1) "*" 印前回のパーツブックに比較して今回変更された部品を意味します。

変更内容は"変更情報リスト"を参照してください。

2) "01"ページ下の"注記"の説明を参照してください。

2. 数量欄の数字は、個数を表し、0.1、2.5等の数値は、長さ(単位メートル)を表します。

3. 数量欄の()は、組部品を構成している子部品であることを意味します。

4. イラストページの - - - - - 枠は、組構成であることを意味します。

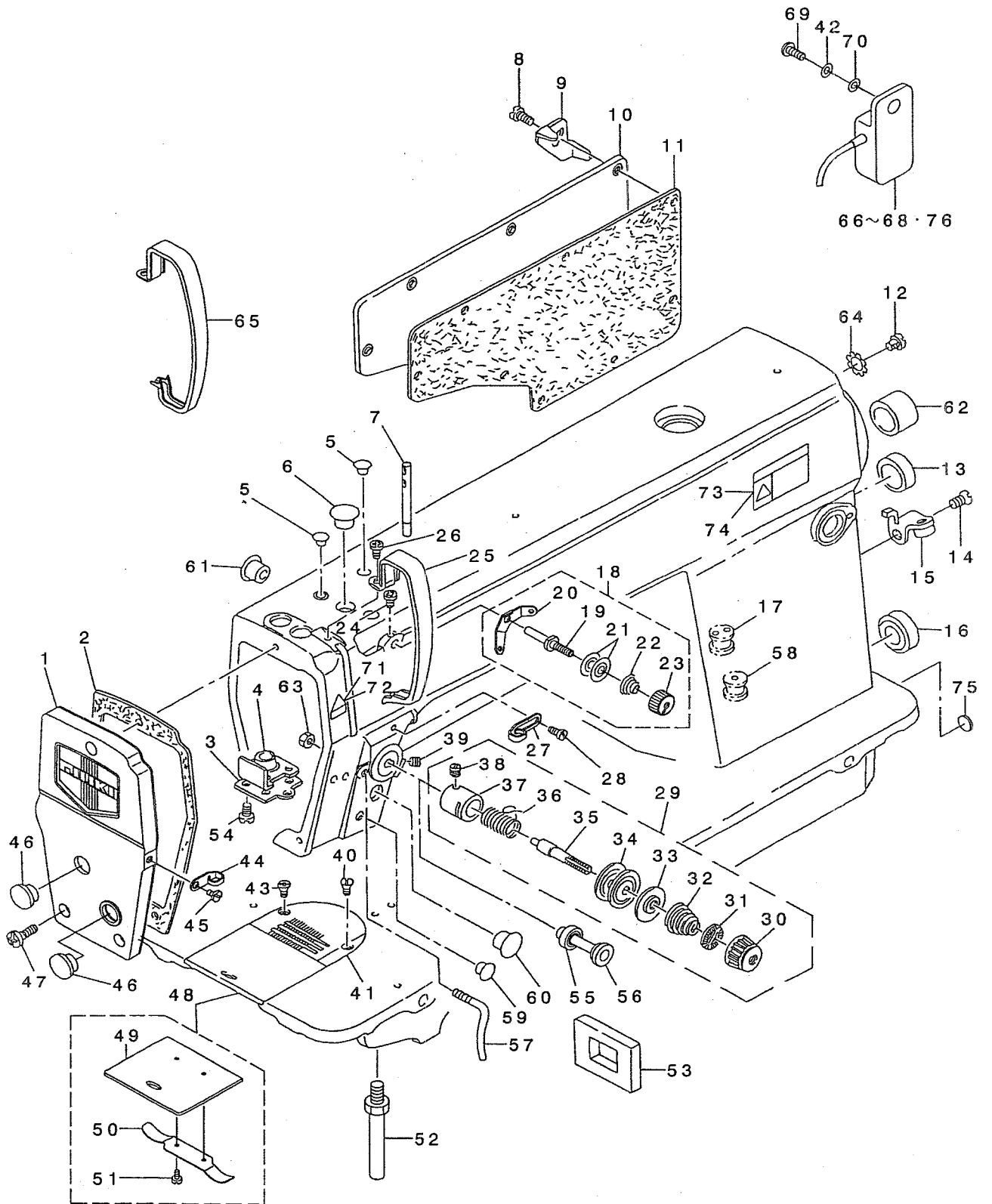
CONTENTS

目 次

1. MACHINE FRAME & MISCELLANEOUS COVER COMPONENTS	1
頭部・外装関係	
2. MAIN SHAFT COMPONENTS	3
上軸関係	
3. NEEDLE BAR, UPRIGHT SHAFT & HOOK DRIVING SHAFT COMPONENTS	5
針棒・立軸・下軸関係	
4. HAND LIFTER COMPONENTS	7
押さえ上げ関係	
5. FEED MECHANISM COMPONENTS	9
送り関係	
6. THREAD TRIMMER COMPONENTS	11
糸切り関係	
7. NEEDLE BAR FRAME COMPONENTS	13
針棒揺動台関係	
8. AUTOMATIC REVERSE FEED MECHANISM COMPONENTS	15
自動逆送り関係	
9. WIPER COMPONENTS	16
ワイパー関係	
10. OIL LUBRICATION COMPONENTS	17
給油関係	
11. OIL RESERVOIR COMPONENTS	19
油溜関係	
12. BELT COVER & BOBBIN COMPONENTS	21
ベルトカバー・糸巻装置関係	
13. THREAD STAND COMPONENTS	22
糸立装置関係	
14. EXCLUSIVE PARTS FOR DLN-5410NH-7	23
DLN-5410NH-7 専用部品	
15. EXCLUSIVE PARTS FOR DLN-5410NJ-7	25
DLN-5410NJ-7 専用部品	
16. LIST FOR INFORMATION OF CHANGE	27
変更情報リスト	
NUMERICAL INDEX OF PARTS	29
索引	

1. MACHINE FRAME & MISCELLANEOUS COVER COMPONENTS

頭部・外装関係



REF. NO	NOTE	PART NO.	DESCRIPTION	Qty
1		113-25750	FACE PLATE ASM.	1
2		113-00506	FACE PLATE GASKET	1
3		113-00407	PRESSER BAR SUPPORT	1
4		113-00605	GASKET	1
5		TA-0850604-RO	RUBBER PLUG	2
6		TA-1250705-RO	RUBBER PLUG	1
7	*	229-58300	NEEDLE THREAD GUIDE PIN	1
8		SS-4120915-SP	SCREW 3/16-28 L=9	8
9	01	111-02605	CORD HOLDER	1
10		110-70901	SIDE PLATE	1
11		110-00619	GASKET	1
12		SS-4120615-SP	SCREW 3/16-28 L=6	1
13		TA-2000502-RO	RUBBER PLUG	1
14		SS-1120710-SP	SCREW 3/16-28 L=6.5	1
15	01	110-95254	LEVER STOPPER ASM.	1
16		TA-2101002-RO	RUBBER PLUG	1
17	01	111-00104	MAGNET CORD RUBBER	1
18	*	229-45455	THREAD TENSION ASM. ,NO.1	1
19		229-45406	THREAD TENSION POST	(1)
20		229-45604	THREAD TENSION GUIDE	(1)
21		229-45802	THREAD TENSION DISK	(2)
22		229-45505	THREAD TENSION SPRING	(1)
23		229-45703	THREAD TENSION NUT	(1)
24		SS-4120615-SP	SCREW 3/16-28 L=6	1
25		114-00405	THREAD TAKE-UP LEVER COVER	1
26		SS-4120615-SP	SCREW 3/16-28 L=6	1
27	*	229-20508	ARM THREAD GUIDE A	1
28		110-01500	SCREW	1
29		110-72352	THREAD TENSION ASM.	1
30		110-72204	TENSION NUT	(1)
31		B3120-125-000	ROTATING STOPPER	(1)
32		B3129-012-A00	TENSION SPRING	(1)
33		B3132-552-000	THREAD TENSION DISK PRESSER	(1)
34		B3126-012-000	THREAD TENSION DISK	(2)
35		B3115-552-000	TENSION POST	(1)
36		B3128-012-000	TAKE-UP SPRING	(1)
37		B3111-126-000	TENSION POST SOCKET	(1)
38		SS-8090670-SP	SCREW 9/64-40 L= 5.5	(1)
39		SS-8150710-SP	SCREW 15/64-28 L=7	1
40		SS-2110920-TP	SCREW 11/64-40 L=8.5	1
41		113-00308	THROAT PLATE	1
42		WS-0510002-KP	SPRING WASHER 5.1X9.2X1.3	1
43		SS-2110915-SP	SCREW 11/64-40 L=8.5	1
44	*	229-20607	ARM THREAD GUIDE B	1
45		SS-6110610-TP	SCREW 11/64-40 L=6	1
46		TA-1250406-RO	RUBBER PLUG D=12.5 L=4	2
47		SS-4121015-SP	SCREW 3/16-28 L=10	3
48	*	229-01250	SLIDE PLATE ASM.	1
49		229-01201	SLIDE PLATE	(1)
50		229-01300	SLIDE PLATE SPRING	(1)
51		SS-6060210-SP	SCREW 3/32-56 L= 1.9	(2)
52		110-01104	BED SCREW STUD	4
53		110-30400	RUBBER PLATE	1
54		SS-1120710-SP	SCREW 3/16-28 L=6.5	4
55		B3133-415-0A0	TENSION RELEASE PIN CAP ASM.	1
56		B3136-415-000	CAP RING	1
57		113-05513	ARM THREAD GUIDE, C	1
58	02	110-30202	RUBBER BUSHING	1
59		TA-0850604-RO	RUBBER PLUG	1
60		TA-1250504-RO	RUBBER PLUG	1
61		TA-1250504-RO	RUBBER PLUG	1
62		TA-2101002-RO	RUBBER PLUG	1
63		NS-6110310-SP	NUT 11/64-40	1
64		WT-0530002-KS	TOOTHED WASHER D=5.3	1
65	*03	114-15205	THREAD TAKE-UP LEVER COVER(JE)	1
66		M6002-350-AAC	RESISTANCE PACK AC ASM.	1
67	04	M6002-350-AAL	RESISTANCE PACK AL ASM.	1
68	05	M6002-350-AAA	RESISTANCE PACK AA ASM.	1
69		SS-4121215-SP	SCREW 3/16-28 L=12	1
70		WP-0501016-SD	WASHER 5X10.5X1	1
71	03	CM-3002000-O1	ATTENTION SEAL	1
72	04	CM-3002000-B1	LABEL(16)	1
73	04	CM-3002001-O1	SAFETY LABEL, 1(SMALL).	1
74	06	CM-3002001-A1	SAFETY LABEL, 3(SMALL).	1
75		100-04109	GROUND MARK	1
76	03	M6002-350-AAF	RESISTANCE PACK AF ASM.	1

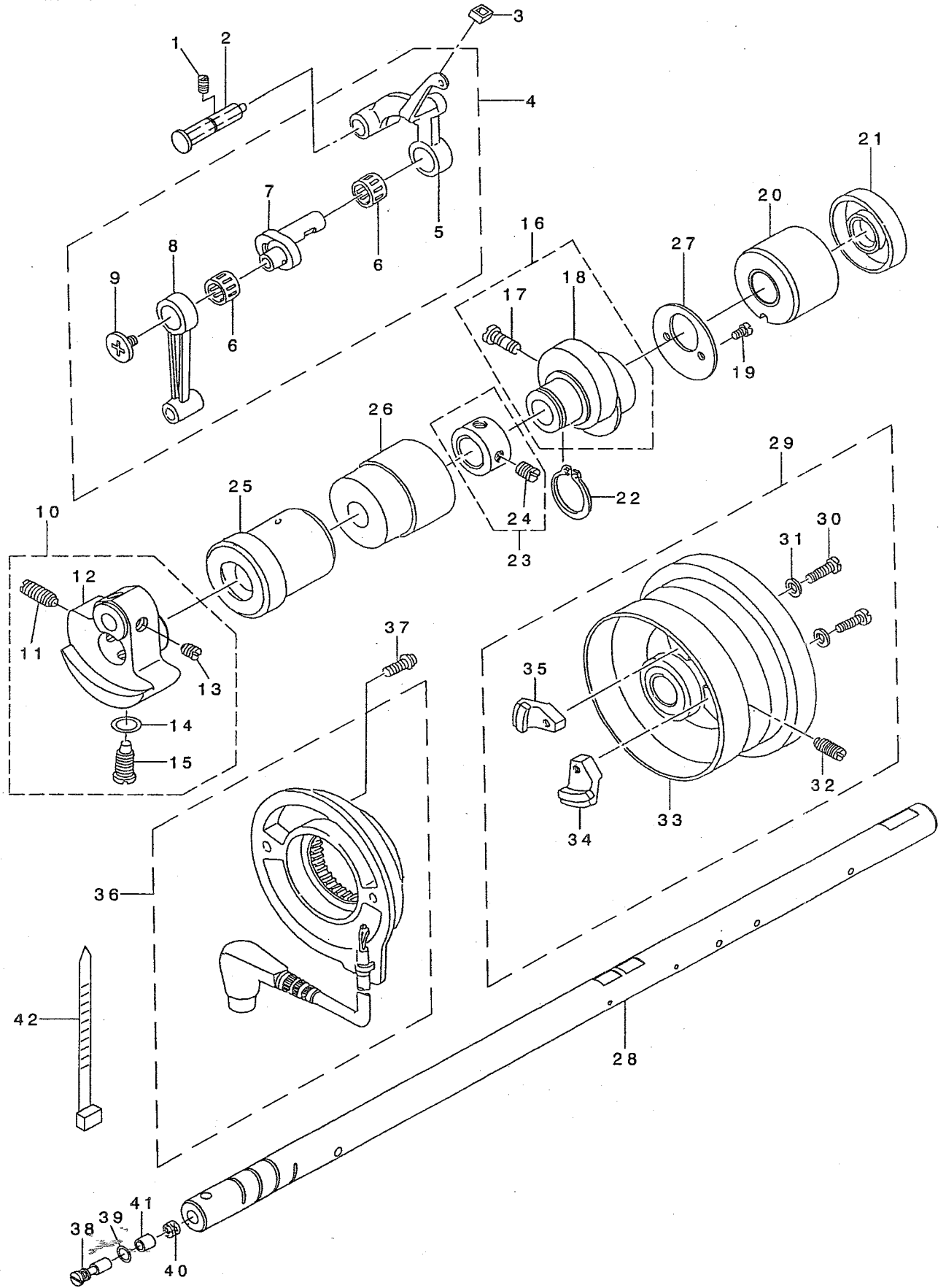
NOTE (注記)

01...FOR DLN-5410N-7-0B,-WB
02...FOR DLN-5410N-7-00,-WO
03...FOR JE
04...FOR JAPAN
05...FOR JA
06...EXCEPT JE & JAPAN

DLN-5410N-7-0B,-WB用
DLN-5410N-7-00,-WO用
JE用
日本用
JA用
JE-日本用を除く

2. MAIN SHAFT COMPONENTS

上軸関係



REF. NO	NOTE	PART NO.	DESCRIPTION	トメネジ	Qty
1		SS-8151150-SP	SCREW 15/64-28 L=10.5	トメネジ 15/64-28 L=10.5	1
2		110-17357	THREAD TAKE-UP CRANK SHAFT ASM	デンビ'ンササエシ'ク クミ	1
3		B1909-505-000	RUBBER	デンビ'ンア'ラキリコ'ム	1
4		110-39070	THREAD TAKE-UP LEVER ASM.	リンクデンビ'ン クミ	1
5		110-39062	THREAD TAKE-UP LEVER ASM.	リンクデンビ'ン クミ	(1)
6	01	B1905-541-B00	NEEDLE BEARING	デンビ'ン ニート'ルハ'アリンク'	(2)
7		110-05204	NEEDLE BAR CRANK	ハリホ'ウクランク	(1)
8		B1408-552-000	NEEDLE BAR CRANK ROD	ハリホ'クランクロッド'	(1)
9		B1903-552-000	LEFT SCREW	ヒタ'リネジ'	(1)
10	*	229-03157	COUNTER WEIGHT ASM.	ツリアイスイ(クミ)	1
11		SS-8681650-TP	SCREW 9/32-28 L=16	トメネジ' 9/32-28 L=16	(1)
12		229-03108	COUNTER WEIGHT	ツリアイスイ	(1)
13		SS-8660610-TP	SCREW 1/4-40 L=6	トメネジ' 1/4-40 L=6	(2)
14		RO-0442401-00	RUBBER RING	オリソク'	(1)
15		SS-7681650-TP	SCREW 9/32-28 L=16	マルヒラネジ' 9/32-28 L=16	(1)
16		113-02361	FEED DRIVE ECCENTRIC CAM ASM.	オクリハンソ'ンカム クミ	1
17		SS-6661110-SP	SCREW 1/4-40 L=11	ヒラネジ' 1/4-40 L=11	(2)
18		113-02304	FEED DRIVE ECCENTRIC CAM	オクリハンソ'ンカム	(1)
19		SS-6090650-SP	SCREW 9/64-40 L=6	ヒラネジ' 9/64-40 L=6	2
20		110-02409	MAIN SHAFT BUSHING, REAR	ウワジ'クウシロメタル	1
21		110-02508	OIL SEAL	メタル オイルシール	1
22		RC-1850001-KP	SNAP RING 18.5	Cガ'タトメウ 18.5	1
23		CS-147121A-SH	THRUST COLLAR ASM. D=14.72 W=12	スラストウケ D=14.72 W=12 クミ	1
24		SS-8660610-TP	SCREW 1/4-40 L=6	トメネジ' 1/4-40 L=6	(2)
25		113-00902	BUSHING, FRONT	ウワジ'ク マエメタル	1
26		112-02306	BUSHING, INTERMEDIATE	ウワジ'ク ナカメタル	1
27	*	229-10103	THRUST COLLAR	オクリハンソ'ンカムスラストウケ	1
28	*	229-03009	MAIN SHAFT	ウワジ'ク	1
29		110-71461	HAND WHEEL ASM.	ハズ'ミ'クルマ ケツコ'ウ	1
30		SS-6111210-SP	SCREW 11/64-40 L=12	ヒラネジ' 11/64-40 L=12	(2)
31		WP-0450801-SD	WASHER 4.5X10X0.8	ヒラサ'カ'ネ 4.5X10X0.8	(2)
32		SS-8151550-SP	SCREW 15/64-28 L=15	トメネジ' 15/64-28 L=15	(2)
33		110-71453	HAND WHEEL ASM.	ハズ'ミ'クルマ ケツコ'ウ	(1)
34		M4007-110-OAA	MAGNET FITTING BASE A ASM.	マグ'ネット トリツケタ'イ A クミ	(1)
35		M4007-110-OAB	MAGNET FITTING BASE B ASM.	マグ'ネット トリツケタ'イ B クミ	(1)
36		110-32562	DYNAMO STATOR	ハツデ'ンキステ-タ クミ	1
37		SL-4051001-MZ	SCREW M5 L=9.6	サ'ガ'ネツキ ナハ'コネジ' M5 L=9.6	2
38		110-03001	OIL AMOUNT ADJUSTING PIN	クランクユリヨウチヨウセツビ'ン	1
39		RO-0291801-00	RUBBER RING	オリソク'	1
40		110-02904	ROLLER FELT	メンブ'ユリヨウ チヨウセツフエルト	1
41		B1215-552-000	OIL ADJUSTING COLLAR	クランク ユリヨ- チヨ-セツカラ-	1
42		HX-0004300-00	CLIP	ケツソクハ'ント'	1

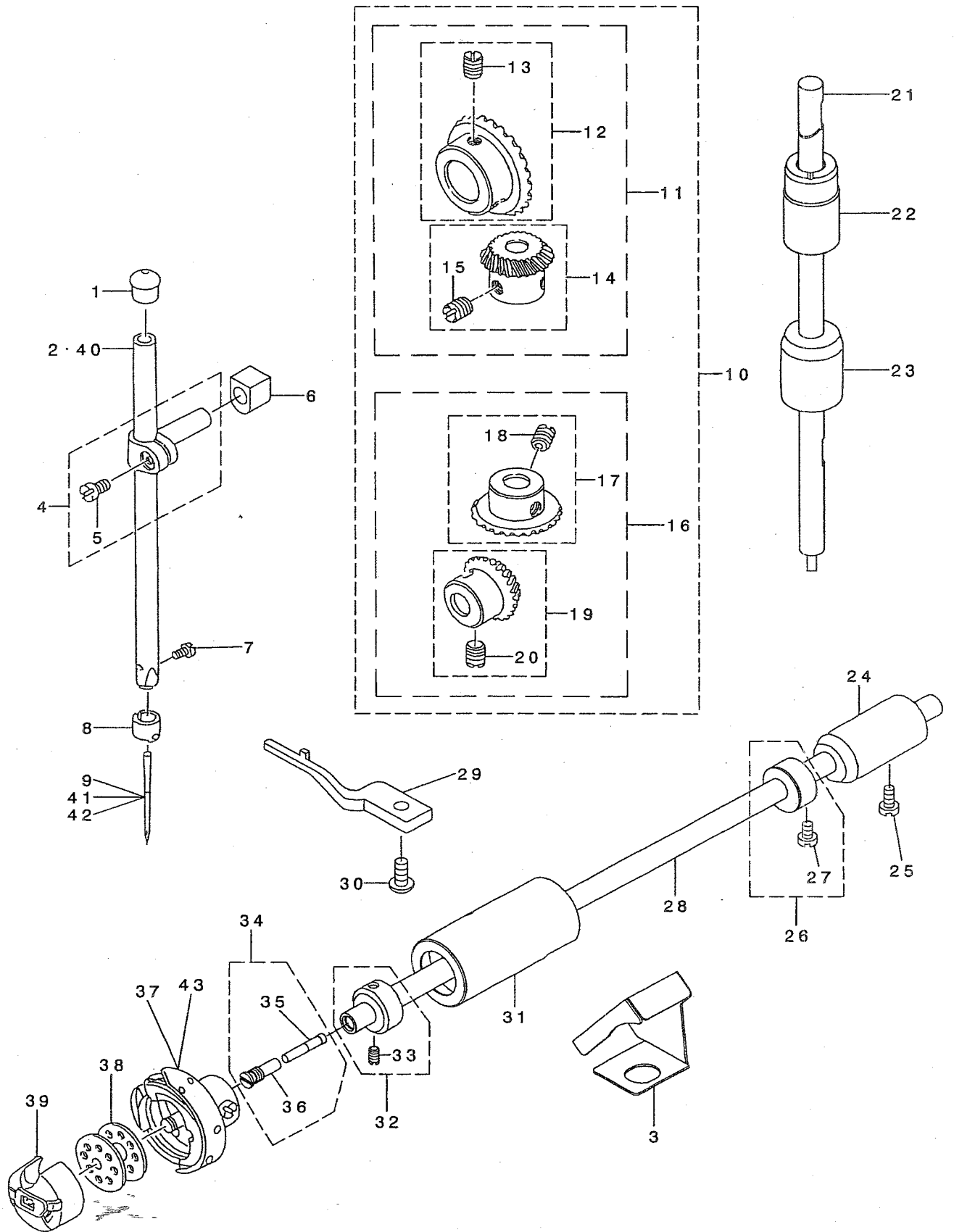
NOTE (注記)

01....SELECTIVE PART

選択部品

3. NEEDLE BAR, UPRIGHT SHAFT & HOOK DRIVING SHAFT COMPONENTS

針棒·立軸·下軸關係



REF. NO	NOTE	PART NO.	DESCRIPTION	ヒョウメイ	Qty
1		TA-1250804-RO	RUBBER PLUG	トメセン	1
2		113-01009	NEEDLE BAR, A	ハリホウウ A	1
3	*	229-42601	OIL SHIELD	シモシクマエコホウウハシ	1
4		B1411-552-OAO	NEEDLE BAR CONNECTING ASM.	ハリホウダキクミ	1
5		SS-6090670-TP	SCREW 1/8-44 L=6	ヒラネシ 9/64-40 L=6	(1)
6		B1414-226-000	SLIDE BLOCK	カクゴマ	1
7		SS-7080510-TP	SCREW 1/8-44 L=4.5	マルヒラネシ 1/8-44 L=4.5	1
8		B1418-552-A00	NEEDLE THREAD GUIDE A	ハリホウイトカケ A	1
9		MDB-100B1400	NEEDLE DBX1 #14	ハリ DBX1 #14	1
10		B1306-155-OCO	GEAR & PINION ASM.	カサハク ルマ ショウケクミ	1
11		B1306-155-OB0	GEAR & PINION ASM., UPPER	ウラカサハク ルマクミ	(1)
12		B1305-012-OAO	GEAR ASM.	ウラカサハク ルマダイクミ	(1)
13		SS-8660810-TP	SCREW 1/4-40 L=8	トメネシ 1/4-40 L=8	(2)
14		B1306-155-OAO	PINION ASM.	ウラカサハク ルマ ショウケクミ	(1)
15		SS-8660810-TP	SCREW 1/4-40 L=8	トメネシ 1/4-40 L=8	(2)
16		B1307-155-OB0	GEAR & PINION ASM., LOWER	シタカサハク ルマクミ	(1)
17		B1307-155-OAO	GEAR ASM. LARGE	シタカサハク ルマダイクミ	(1)
18		SS-8660810-TP	SCREW 1/4-40 L=8	トメネシ 1/4-40 L=8	(2)
19		B1308-155-OAO	PINION ASM.	シタカサハク ルマ ショウケクミ	(1)
20		SS-8660810-TP	SCREW 1/4-40 L=8	トメネシ 1/4-40 L=8	(2)
21	*	229-05004	UPRIGHT SHAFT	タテシク	1
22	*	229-05103	UPRIGHT SHAFT BUSHING, UPPER	タテシクウラメタル	1
23		110-04207	UPRIGHT SHAFT BUSHING, LOWER	タテシクウタメタル	1
24		110-15807	BUSHING, REAR	シモシクアトメタル B	1
25		SS-4120915-SP	SCREW 3/16-28 L=9	ナハネシ 3/16-28 L=9	1
26		CS-079101A-SH	THRUST COLLAR ASM. D=7.94 W=10	スラストウケ D=7.94 W=10 クミ	1
27		SS-6110420-TP	SCREW 11/64-40 L=4.8	ヒラネシ 11/64-40 L=4.8	(2)
28	*	229-16001	HOOK DRIVING SHAFT	シモシク	1
29		110-38809	BOBBIN CASE HOLDER	ホビンマオサエ	1
30	*	SS-4110915-TP	SCREW 11/64-40 L=9	ナハネシ 11/64-40 L=9	1
31	*	229-16100	HOOK DRIVING SHAFT BUSH, FRONT	シモシクマエメタル	1
32		CS-079073A-SH	THRUST COLLAR ASM.	スラストウケクミ	1
33		SS-8110410-TP	SCREW 11/64-40 L= 3.5	トメネシ 11/64-40 L=3.5	(2)
34		110-15955	OIL SEAL SCREW ASM.	シモシクマエトメネシ(クミ)	1
35		110-15906	OIL WICK	シモシクマエトメネシ ユツシ	(1)
36		B1808-552-000	OIL SEAL SCREW	ユツシ トメネシ	(1)
37		111-41355	HOOK ASM.	キユウユカマクミ C	1
38		B9117-012-000	BOBBIN	ホビン	1
39		110-38759	BOBBIN CASE ASM.	ホビンケース(ハネイリ)	1
40	01	113-01108	NEEDLE BAR, B	ハリホウウ B	1
41	02	MC-2005009-00	NEEDLE 134 90	ハリ シュメツツ 134 NM90	1
42	03	MDP-500B1400	NEEDLE DPX5 #14	ハリ DPX5 #14	1
43	04	110-38650	HOOK ASM.	キユウユカマクミ	1

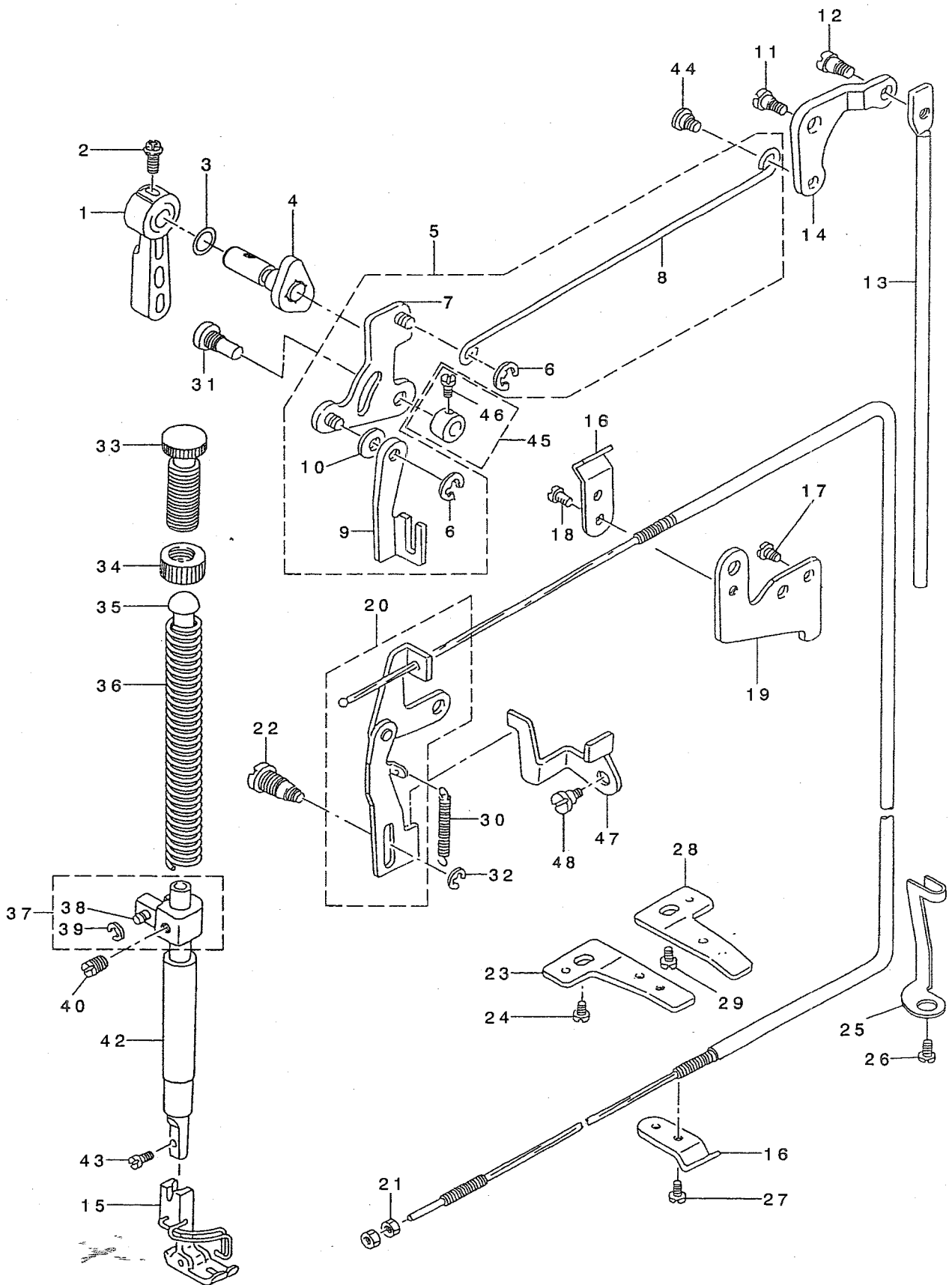
NOTE (注記)

01....FOR JE,JO
02....FOR JE
03....FOR JO
04....FOR JH & JAPAN

JE, JO用
JE用
JO用
JH・日本用

4. HAND LIFTER COMPONENTS

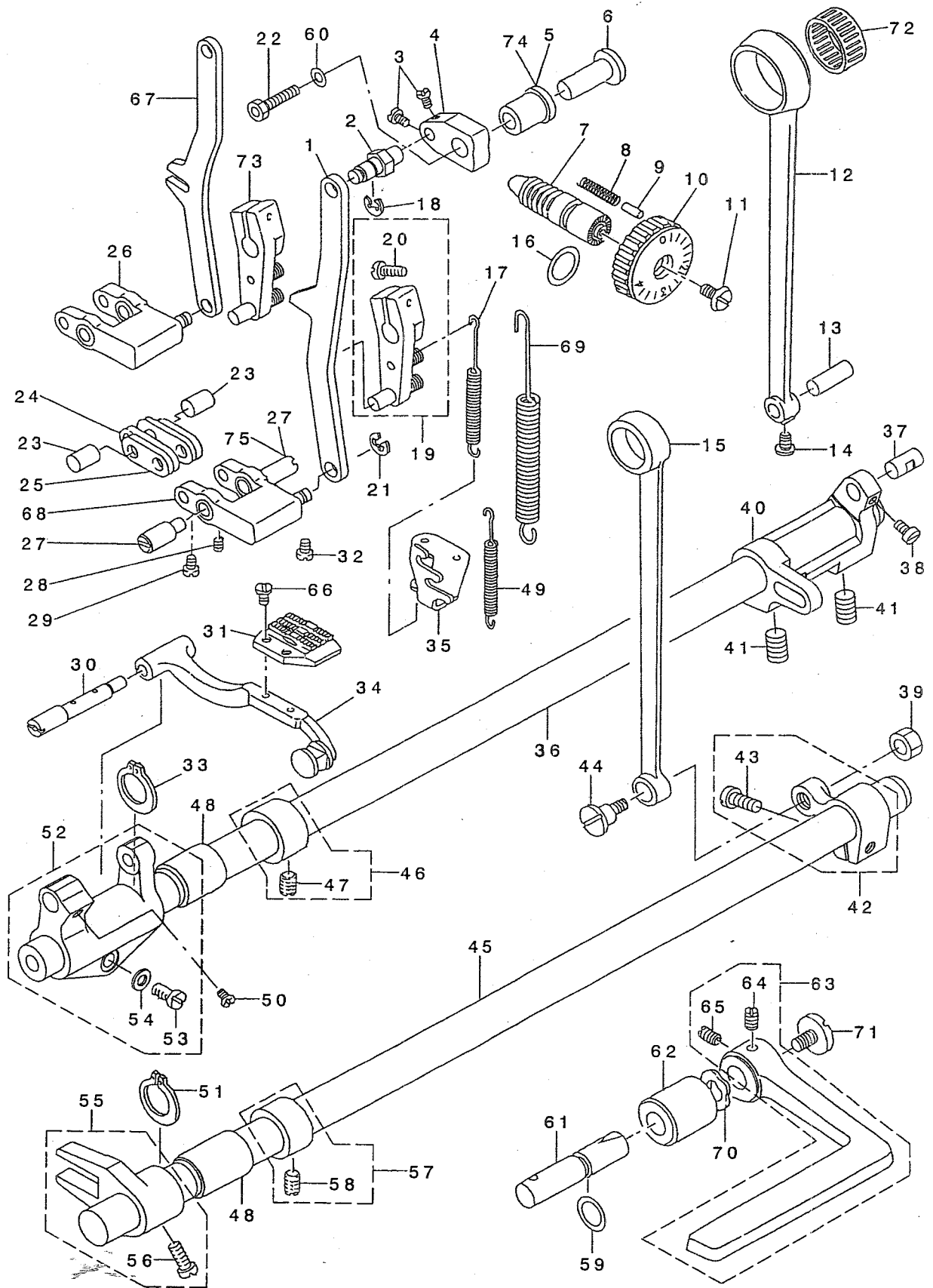
押さえ上げ関係



REF. NO	NOTE	PART NO.	DESCRIPTION	ヒョウメ	Qty
1		110-71800	HAND LIFTER	オサエアケ レハ -	1
2		B1521-555-000	SCREW	オサエアケ レハ - トメネジ	1
3		RO-0371801-00	RUBBER RING	Oリング	1
4	*	229-08552	HAND LIFTER CAM ASM.	オサエアケ カム(クミ)	1
5		113-01652	LIFTING LEVER ASM.	ヒキアケ イタ クミ	1
6		RE-0500000-KO	E-RING	Eガ タトメワ 5	(2)
7		110-06350	HAND LIFTER LINK	ヒキアケ リンク クミ	(1)
8		110-06905	LIFTING LEVER CONNECTING ROD	ヒサ アケ ヨコホ ウ	(1)
9		113-01603	LIFTING LEVER	ヒキアケ イタ	(1)
10		WP-0650876-SD	WASHER 6.5X13X0.8	ヒラサ ガ ネ 6.5X13X0.8	(1)
11		SD-0720331-SP	HINGE SCREW D= 7.24 H= 3.3	ダ ャネジ D=7.24 H=3.3	1
12		SD-0600322-SD	HINGE SCREW D=6 H=3.2	ダ ャネジ D=6 H=3.2	1
13		112-05408	CONNECTING ROD	ヒサ アケ リンクホ ウ	1
14		112-05309	LIFTING LEVER LINK	ヒサ アケ リンク	1
15		D1524-415-BBC	PRESSER FOOT ASM.	シ ャウオサエ クミ	1
16		110-45408	WIRE HOLDER A	ワイヤ オサエ A	2
17		SS-4120615-SP	SCREW 3/16-28 L=6	ナハ ネジ 3/16-28 L=6	1
18		SS-7110720-SP	SCREW 11/64-40 L=7	マルヒラネジ 11/64-40 L=7	1
19		110-45606	WIRE HOLDER BRACKET (UPPER)	ワイヤ オサエタ イ (ウエ)	1
20		113-12055	WIRE CABLE ASM.	イトユルメ ワイヤ- クミ	1
21		NS-6620310-SP	NUT 3/16-32	ロツカクナツト 3/16-32	2
22		113-06107	TENSION RELEASE PLATE SHAFT	イトユルメ サト ウイタ ツク	1
23	01	110-45705	WIRE HOLDER BRACKET (LOWER)	ワイヤ オサエタ イ (シタ)	1
24	01	SS-4150915-SP	SCREW 15/64-28 L=9	ナハ ネジ 15/64-28 L=9	1
25		113-06206	WIRE CABLE HOLDER	ワイヤ- ケ-プ ル アテ	1
26		SS-4120615-SP	SCREW 3/16-28 L=6	ナハ ネジ 3/16-28 L=6	1
27		SS-7110410-SP	SCREW 11/64-40 L=4	マルヒラネジ 11/64-40 L=4	1
28	02	112-30901	WIRE PRESSER PLATE, B	ワイヤ オサエタ イ シタ B	1
29	02	SS-7110740-TP	SCREW 11/64-40 L=7	マルヒラネジ 11/64-40 L=7	1
30		113-05901	SPRING	イトユルメ サト ウイタ ハ ネ	1
31		113-01702	LINK SHAFT	ヒキアケ リンク ツク	1
32		RE-0300000-KO	E-RING 3	Eガ タトメワ 3	1
33		110-71602	PRESSER SPRING REGULATOR	オサエ チョウセツ ネジ	1
34		110-71701	NUT	オサエ チョウセツ ネジ ナツト	1
35	*	229-07703	PRESSER GUIDE BAR	オサエアンナイホ ウ	1
36	*	229-07406	PRESSER SPRING	オサエチョウセツハ ネ	1
37		113-01355	NEEDLE BAR GUIDE BRACKET ASM.	オサエホ ウタ キ クミ	1
38		113-01405	PIN	オサエホ ウタ キビソ	(1)
39		RE-0300000-KO	E-RING 3	Eガ タトメワ 3	(2)
40		SS-8660610-TP	SCREW 1/4-40 L=6	トメネジ 1/4-40 L=6	1
41		B1501-127-000	PRESSER BAR	オサエホ -	1
42		B1502-541-000	PRESSER BAR BUSHING, LOWER	オサエホ - シタメタル	1
43		SS-7091110-SP	SCREW 9/64-40 L=10.5	マルヒラネジ 9/64-40 L=10.5	1
44		110-07101	HINGE SCREW	ヒサ アケ ヨコホ ウネジ	1
45		CS-064061A-SP	THRUST COLLAR ASM.	スラストウケ クミ	1
46		SS-7090620-TP	SCREW 9/64-40 L=6.1	マルヒラネジ 9/64-40 L=6.1	(1)
47		113-05703	TENSION RELEASE LINK, A	イトユルメ リンクA	1
48		SD-0640261-SP	HINGE SCREW D=3.65 H=2.6	ダ ャネジ D=3.65 H=2.6	1
		NOTE (注記)	01....FOR DLN-5410N-7-00, -WO	DLN-5410N-7-00, -WO用	
			02....FOR DLN-5410N-7-0B, -WB	DLN-5410N-7-0B, -WB用	

5. FEED MECHANISM COMPONENTS

送り関係



REF. NO	NOTE	PART NO.	DESCRIPTION	ル	リ	メ	イ	Qty
1	01	113-14507	FEED ADJUST ROD	ネクリチヨウセツロツト				1
2		113-02817	PIN	ネクリチヨウセツダ イビ				1
3		SS-6090560-TP	SCREW 9/64-40 L=4.5	ヒラネジ 9/64-40 L=4.5				2
4		113-03328	FEED REGULATOR BUSHING	ネクリチヨウセツダ イ				1
5	01	110-09800	FEED REGULATOR BUSHING	ネクリ チヨウセツダ イメタル				1
6		113-85127	FEED REGULATOR SHAFT	ネクリチヨウセツダ イツク				1
7		110-09909	FEED REGULATOR SCREW	ネクリチヨウセツネジ				1
8	*	229-12109	FEED REGULATOR PIN SPRING	ネクリチヨウセツピンハネ				1
9		110-52701	PIN	ネクリ チヨウセツ ビン				1
10		113-26204	FEED DIAL	ネクリダ イヤル				1
11		SS-6121860-SP	SCREW 3/16-28 L=18	ヒラネジ 3/16-28 L=18				1
12		113-02411	ROCKER SHAFT CONNECTING ROD	スイハイネクリロツト				1
13	*	229-11101	WALKING FOOT PIN C	スイハイネクリピンC				1
14		SS-6090620-SP	SCREW 9/64-40 L=6	ヒラネジ 9/64-40 L=6				1
15		110-14008	CONNECTING ROD	シ ヨウケ ネクリロツト				1
16		RO-0922702-00	RUBBER RING	オリツク				1
17	01	113-02700	SPRING	ネクリレハ - ハネ				1
18		RE-0500000-KO	E-RING	Eガ トラメツ 5				1
19	02	113-02254	FEED REVERSE ARM ASM.	ネクリレハ - ウデ (クミ)				1
20		SS-7121410-TP	SCREW 3/16-28 L=14	マルヒラネジ 3/16-28 L=14				(1)
21		RE-0500000-KO	E-RING	Eガ トラメツ 5				1
22		SS-9661120-CP	SCREW 1/4-40 L=10.5	ロツカクネ 1/4-40 L=10.5				1
23	*	229-10905	WALKING FOOT PIN A	スイハイネクリピンA				2
24		113-03005	CONNECTING LINK, B	レンケツリンク B				2
25		113-02908	CONNECTING LINK, A	レンケツリンク A				2
26	02	113-03161	FEED ADJUST LINK ASM.	ネクリチヨウセツリンク(クミ)				1
27		110-08802	ADJUSTING LINK FULCRUM SHAFT A	チヨウセツリンクラテンツク A				2
28		SS-8150710-SP	SCREW 15/64-28 L=7	トメネジ 15/64-28 L=7				1
29		SS-6090620-SP	SCREW 9/64-40 L=6	ヒラネジ 9/64-40 L=6				2
30	*	229-40803	FEED BAR SHAFT	ネクリダ イツク				1
31		DI609-415-B00	FEED DOG	ネクリハ				1
32		SS-4080620-TP	SCREW 1/8-44 L=6	ナハネジ 1/8-44 L=6				2
33		RC-0150001-KP	RETAINING RING 13.8	Cガ トラメツ 13.8				1
34		110-37553	FEED PLATE ASM.	ネクリダ イクミ				1
35		113-01900	FEED SPRING HOOK	ネクリハ ネカケ				1
36	*	229-12901	FEED ROCKER SHAFT	スイハイネクリツク				1
37	*	229-11002	WALKING FOOT PIN B	スイハイネクリピンB				1
38		SS-6090620-SP	SCREW 9/64-40 L=6	ヒラネジ 9/64-40 L=6				1
39		NS-6680410-SP	NUT 9/32-28	ロツカクナツ 9/32-28				1
40		113-02502	FEED ROCKER SHAFT CRANK	スイハイ ネクリ ウデ				1
41		SS-8681130-SP	SCREW 9/32-28 L=11	トメネジ 9/32-28 L=11				2
42	*	229-15151	FEED ARM COMPL.	シ ヨウケ ネクリウデ (クミ)				1
43		SS-7121610-SP	SCREW 3/16-28 L=15.5	マルヒラネジ 3/16-28 L=15.5				(1)
44		SD-1000801-SH	HINGE SCREW D=10 H=8	ダ ヲネジ D=10 H=8				1
45	*	229-15201	FEED DRIVING SHAFT	シ ヨウケ ネクリツク				1
46		CS-147121A-SH	THRUST COLLAR ASM. D=14.72 W=12	スラストウケ D=14.72 W=12 クミ				1
47		SS-8660610-TP	SCREW 1/4-40 L=6	トメネジ 1/4-40 L=6				(2)
48		110-10907	FEED ROCKER SHAFT BUSHING	ネクリツ クメタル				2
49	02	113-05000	SPRING	ネクリレハ - ハネ				1
50		SS-7110740-TP	SCREW 11/64-40 L=7	マルヒラネジ 11/64-40 L=7				1
51		RC-0150001-KP	RETAINING RING 13.8	Cガ トラメツ 13.8				1
52	*	229-40654	FEED ROCKER ASM.	ネクリダ イウデ (クミ)				1
53		SS-7121410-TP	SCREW 3/16-28 L=14	マルヒラネジ 3/16-28 L=14				(1)
54		WP-0480856-SP	WASHER 4.8X8.4X0.8	ヒラサガネ 4.8X8.4X0.8				(1)
55	*	229-15359	DRIVING SHAFT CRANK ASM.	シ ヨウケ ネクリツクマタ(クミ)				1
56		SS-7111120-SP	SCREW 11/64-40 L=10.5	マルヒラネジ 11/64-40 L=10.5				(1)
57		CS-147121A-SH	THRUST COLLAR ASM. D=14.72 W=12	スラストウケ D=14.72 W=12 クミ				1
58		SS-8660610-TP	SCREW 1/4-40 L=6	トメネジ 1/4-40 L=6				(2)
59		RO-0781901-00	RUBBER RING	オリツク				1
60		WP-0702026-SP	WASHER 7X15X2	ヒラサガネ 7X15X2				1
61		110-53105	FEED REVERSE SHAFT	ネクリレハ - ツク				1
62		110-10709	FEED LEVER METAL	ネクリレハ - ツク メタル				1
63		110-72154	FEED LEVER ASM.	ネクリレハ - クミ				1
64		SS-8661040-TP	SCREW 1/4-40 L=10	トメネジ 1/4-40 L=10				(1)
65		SS-8661030-SP	SCREW 1/4-40 L=10	トメネジ 1/4-40 L=10				(1)
66		SS-6151220-SP	SCREW 15/64-28 L=11.5	ヒラネジ 15/64-28 L=11.5				1
67	02	113-02106	FEED ADJUST ROD	ネクリチヨウセツロツト				1
68	01	113-14267	FEED ADJUST LINK ASM.	ネクリチヨウセツリンク(クミ)				1
69		113-02619	SPRING	ネクリチヨウセツダ イハネ				1
70	02	WZ-1250300-KO	WAVED WASHER 12.5X17X0.3	ナミカ タサガネ 12.5X17X0.3				1
71		SS-7620750-SP	SCREW 3/16-32 L=6.5	マルヒラネジ 3/16-32 L=6.5				1
72	03	B1636-581-C00	NEEDLE BEARING	ニードル ハ フリツク				1
73	01	113-11057	FEED REVERSE ARM ASM.	ネクリレハ - ウデ (クミ)				1
74	*	229-11705	FEED REGULATOR BUSHING	ネクリチヨウセツダ イメタル				1
75	01	110-08901	ADJUSTING LINK FULCRUM SHAFT B	チヨウセツリンクラテンツク B				1

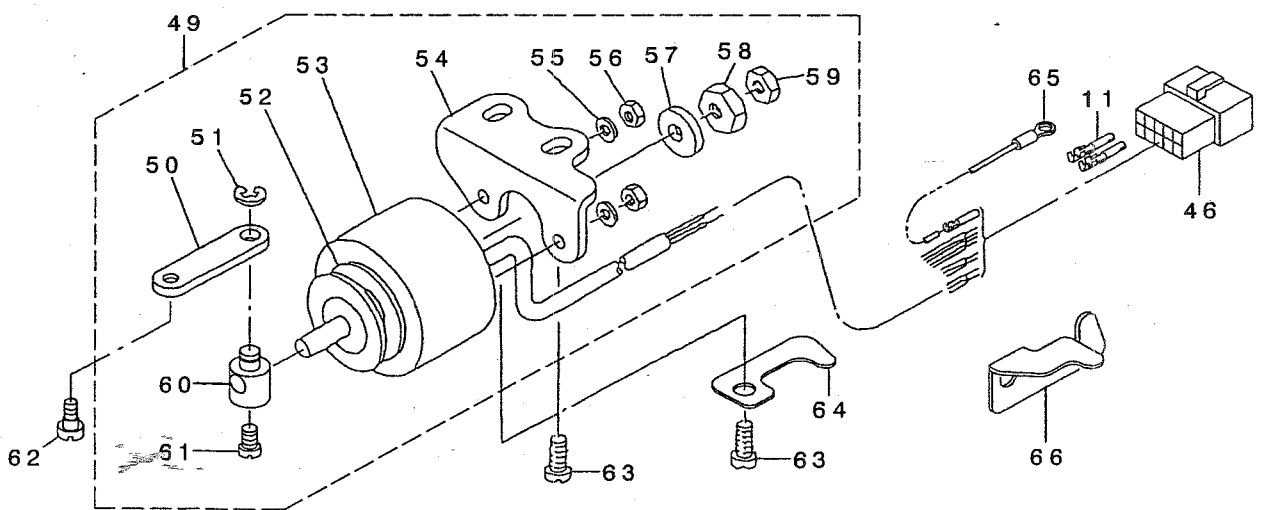
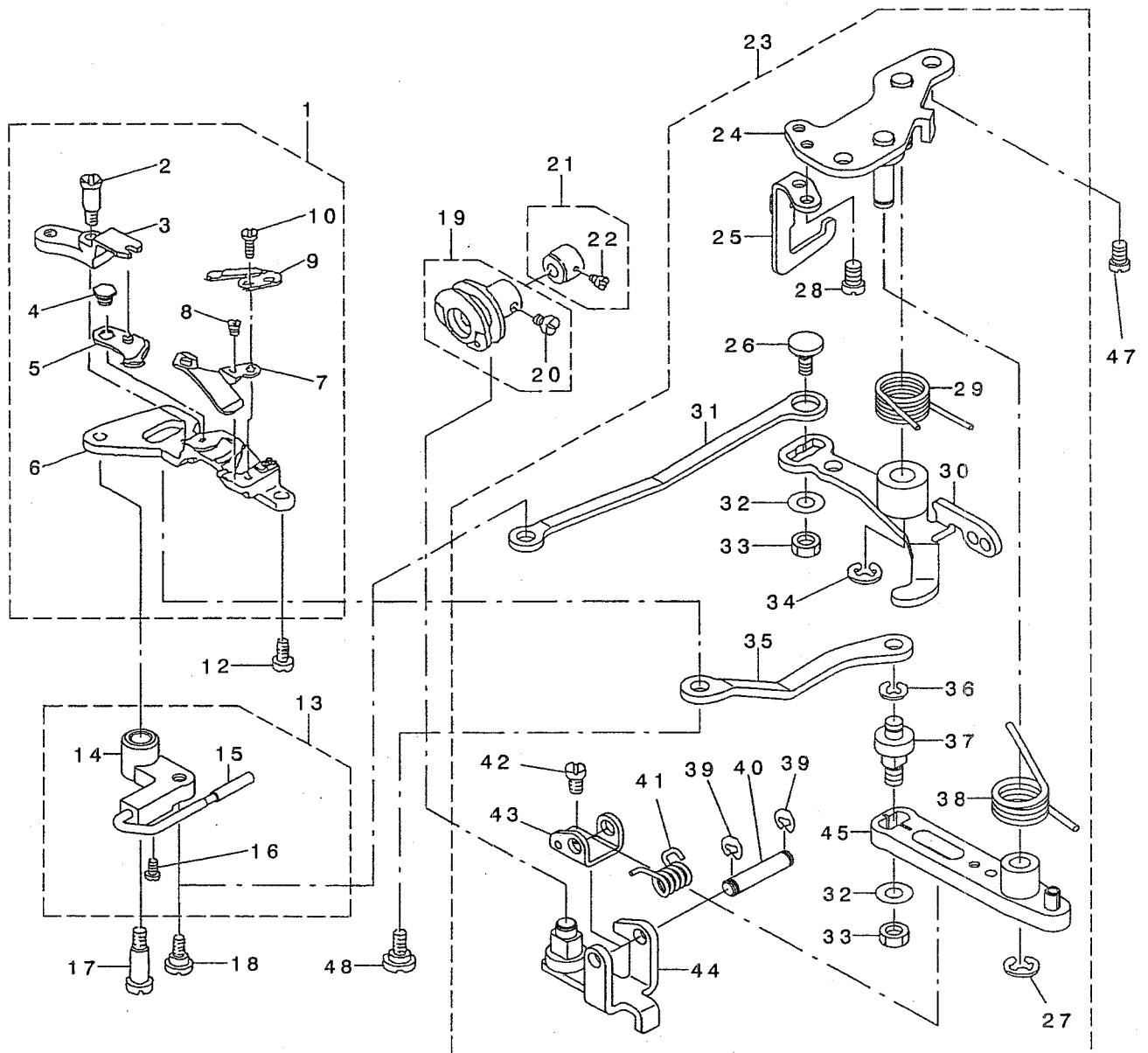
NOTE (注記)

01....FOR DLN-5410N-7-0B,-WB
02....FOR DLN-5410N-7-00,-WO
03....SELECTIVE PART

DLN-5410N-7-0B,-WB用
DLN-5410N-7-00,-WO用
選択部品

6. THREAD TRIMMER COMPONENTS

糸切り関係



REF. NO	NOTE	PART NO.	DESCRIPTION	とよめい	Qty
1		113-13251	KNIFE UNIT	メスユニット	1
2		SD-0460703-TP	HINGE SCREW D=4.6 H=7	ダ'ンネツ' D=4.6 H=7	(1)
3		112-32105	FORKED BASE FOR KNIFE	メスアタマ	(1)
4		SD-0500095-TH	HINGE SCREW D= 5 H= 0.85	ダ'ンネツ' D=5 H=0.85	(1)
5		113-13053	MOVING KNIFE ASM.	ト'ウメス クミ	(1)
6		110-40300	KNIFE MOUNTING BASE	メスリツケ ダ'イ	(1)
7		113-13103	THREAD GUIDE FOR KNIFE	メスイト アンナイ	(1)
8		SS-2060210-SP	SCREW 3/32-56 L=2.3	マルサラネツ' 3/32-56 L=2.3	(1)
9		D2406-555-DOH	COUNTER KNIFE	コテイメス	(1)
10		SS-4080620-TP	SCREW 1/8-44 L=6	ナハ'ネツ' 1/8-44 L=6	(2)
11		HK-0346400-0B	PIN CONTACT	ビ'ンコンタクト	2
12		SS-4110715-SP	SCREW 11/64-40 L=7	ナハ'ネツ' 11/64-40 L=7	1
13		110-42553	PICKER ARM ASM.	ビ'ツカ ウデ' クミ	1
14		110-42504	PICKER ARM	ビ'ツカ ウデ'	(1)
15	*	229-50356	HOOK THREAD PRESSER ASM.	カマイトオサエ(クミ)	(1)
16		SS-6090510-SP	SCREW 9/64-40 L=5	ヒラネツ' 9/64-40 L=5	(2)
17		SD-0641451-SP	HINGE SCREW D= 6.35 H=14.5	ダ'ンネツ' D=6.35 H=14.5	1
18		SD-0630275-SP	HINGE SCREW D= 6.35 H= 2.7	ダ'ンネツ' D=6.35 H=2.7	1
19		110-42850	THREAD TRIMMER CAM ASM.	イトキリカム クミ	1
20		SS-6660610-TP	SCREW 1/4-40 L=6	ヒラネツ' 1/4-40 L=6	(2)
21		110-42959	CAM COLLAR ASM.	カムカラ- クミ	1
22		SS-8110520-TP	SCREW 11/64-40 L= 4.5	トメネツ' 11/64-40 L=4.5	(1)
23		110-42264	THREAD TRIMMER DRIVING UNIT	イトキリ クト'ウ ユニツト	1
24	*	229-49754	BASE PLATE ASM.	ハ' - スイタ(クミ)	(1)
25	*	229-50703	DRIVING ARM STOPPER	クト' ウウデ' ストツハ' -	(1)
26		110-42306	PICKER LINK PIN	ビ'ツカ リンクピ'ン	(1)
27		RE-0600000-KO	E-RING 6	エカ' タトメツ 6	(1)
28		SS-4110715-SP	SCREW 11/64-40 L=7	ナハ'ネツ' 11/64-40 L=7	(2)
29	*	229-49408	CLUTCH SPRING	クラツチハ' ネ	(1)
30		110-41852	CLUTCH PLATE ASM.	クラツチ イタ クミ	(1)
31	*	229-50109	PICKER LINK	ビ'ツカ-リンク	(1)
32		WP-0621016-SH	WASHER	ヒラサ' カ'ネ	(1)
33		NS-6150430-SP	NUT 15/64-28	ロツカクナツト 15/64-28	(2)
34		RE-0600000-KO	E-RING 6	エカ' タトメツ 6	(1)
35	*	229-48301	MOVING KNIFE LINK	ト'ウメスリンク	(1)
36		RE-0500000-KO	E-RING	エカ' タトメツ 5	(1)
37		110-40706	MOVING KNIFE LINK PIN	ト'ウメス リンクピ'ン	(1)
38		110-41605	KNIFE RETURN SPRING	メス モト' シハ' ネ	(1)
39		RE-0400000-KO	E-RING 4	エカ' タトメツ 4	(2)
40		110-41407	ROLLER FULCRUM SHAFT	コロツテソツ' ク	(1)
41	*	229-49200	ROLLER RETURN SPRING	コロモト' シハ' ネ	(1)
42		SS-7090610-SP	SCREW 9/64-40 L=6	マルヒラネツ' 9/64-40 L=6	(1)
43	*	229-49002	ROLLER ARM SEAT	コロウデ' サ'	(1)
44		110-40953	ROLLER ARM ASM.	コロ ウデ' クミ	(1)
45		110-40854	KNIFE DRIVING ARM ASM.	メス クト' ウウデ' クミ	(1)
46		HK-0346101-40	HOUSING 14P	ハウジング' 14P	1
47		SS-4150915-SP	SCREW 15/64-28 L=9	ナハ'ネツ' 15/64-28 L=9	2
48		SD-064063I-TP	HINGE SCREW D=6.35 H=6.3	ダ'ンネツ' D=6.35 H=6.3	1
49		110-43957	SOLENOID UNIT	ソレノイト' ユニツト	1
50	*	229-49903	CLUTCH LINK	クラツチリンク	(1)
51		RE-0500000-KO	E-RING	エカ' タトメツ 5	(1)
52		110-43205	SOLENOID RUBBER A	ソレノイト' コ' A A	(1)
53		110-43908	THREAD TRIMMER SOLENOID	イトキリソレノイト'	(1)
54	*	229-51404	SOLENOID BASE	ソレノイト' ダ'イ	(1)
55		WP-0450000-SD	WASHER 4.5X8X0.5	ヒラサ' カ'ネ 4.5X8X0.5	(2)
56		NM-6040000-SN	NUT M4	ロツカクナツト M4	(2)
57		110-43304	SOLENOID RUBBER	ソレノイト' コ' A	(1)
58		NS-6660410-SH	NUT	ロツカクナツト	(1)
59		NS-6660430-SP	NUT 1/4-40	ロツカクナツト 1/4-40	(1)
60	*	229-51008	SOLENOID PIN	ソレノイト' ピ'ン	(1)
61		SS-6110710-TP	SCREW 11/64-40 L= 6.5	ヒラネツ' 11/64-40 L=6.5	(1)
62		SD-0600361-SP	HINGE SCREW D=6 H=3.6	ダ'ンネツ' D=6 H=3.6	1
63		SS-4151215-SP	SCREW 15/64-28 L=12	ナハ'ネツ' 15/64-28 L=12	2
64	*01	229-24807	PIPE HOLDER, LOWER	ハ' イフ' オサエシタ	1
65	*	229-51552	GROUND WIRE ASM.	ア-スコ-ト' (クミ)	1
66	02	112-28301	TUBE HOLDER, LOWER	キ'ヤク オクリ コ-ト' オサエ	1

NOTE (注記)

01... FOR DLN-5410N-7-00, -W0

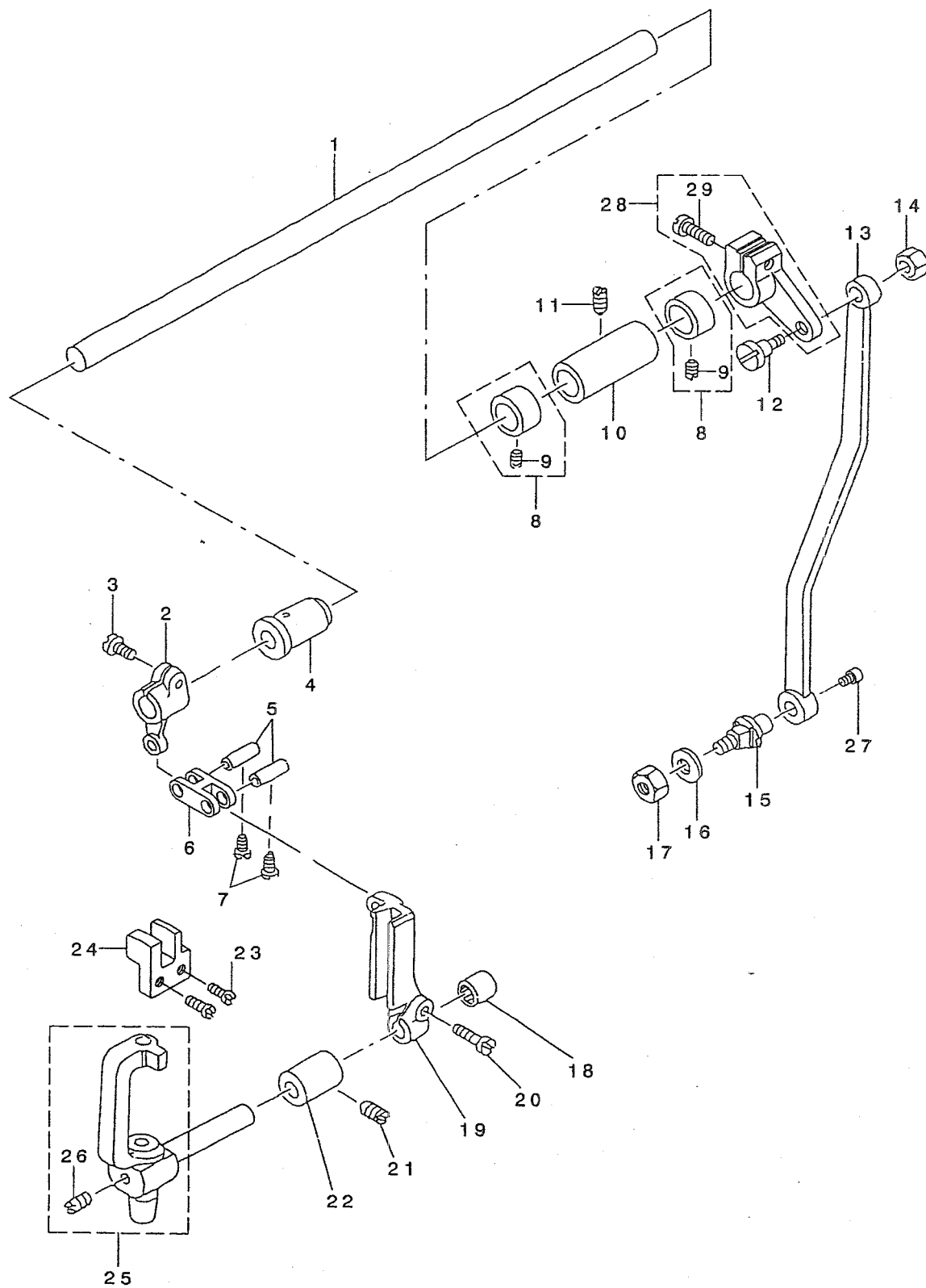
02... FOR DLN-5410N-7-0B, -WB

DLN-5410N-7-00, -W0用

DLN-5410N-7-0B, -WB用

7. NEEDLE BAR FRAME COMPONENTS

針棒搖動台關係



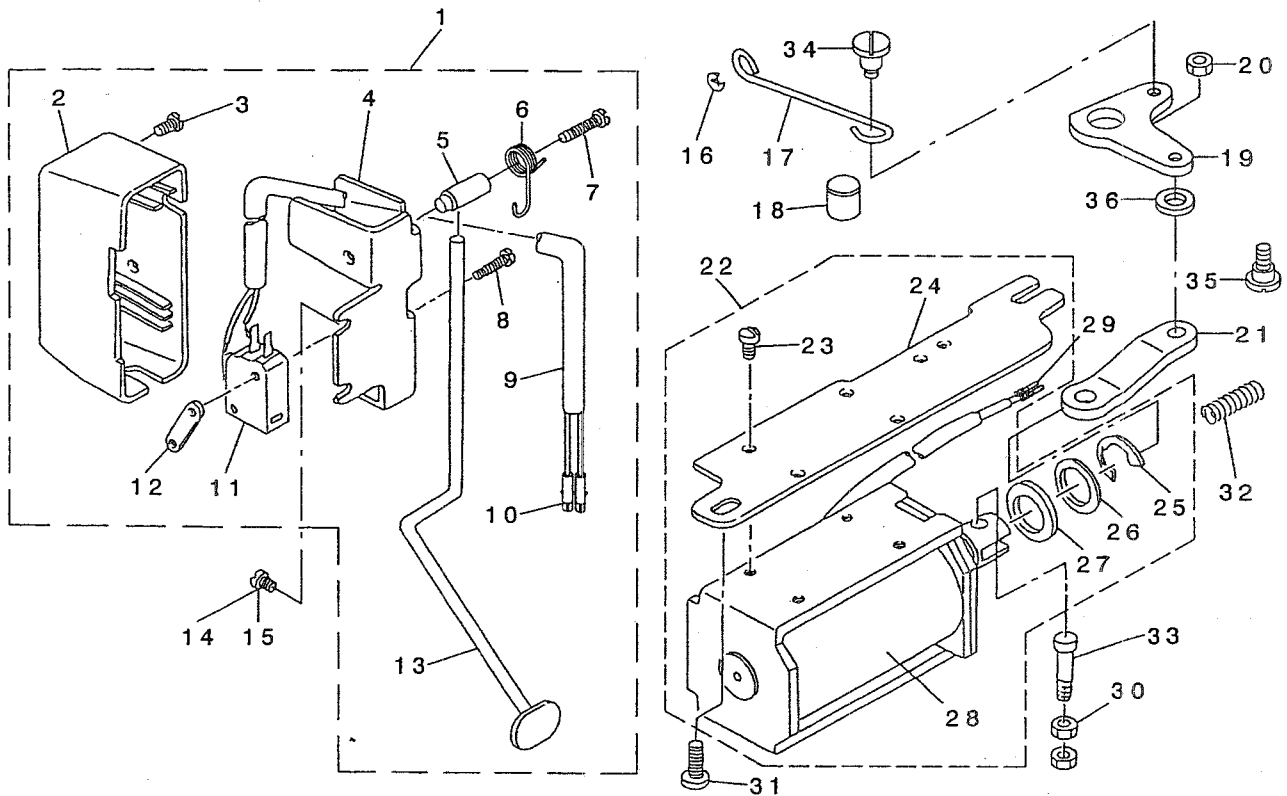
REF. NO	NOTE	PART NO.	DESCRIPTION	ヒョウメイ	Qty
1		113-04409	CONNECTING SHAFT	ハリオクリ シク	1
2		113-04003	DRIVING CRANK, FRONT	ハリオクリク クウチ マヱ	1
3		SS-6121220-TP	SCREW 3/16-28 L=11.5	ヒラネシ 3/16-28 L=11.5	1
4		112-11000	ROCK SHAFT BUSHING, FRONT	ウワオクリク マヱメタル	1
5	01	B1412-352-B00	NEEDLE BAR LINK PIN	ハリホ - リンクピン B	2
6		B2906-415-000	DRIVING LINK	アンナイダ イヨト - リンク	1
7		SS-6090660-TP	SCREW 9/64-40 L=6	ヒラネシ 9/64-40 L=6	2
8		CS-120101B-SH	THRUST COLLAR ASM.	スラストウケ クミ	2
9		SS-8660410-SP	SCREW 1/4-40 L= 4.2	トメネシ 1/4-40 L=4.2	(4)
10		112-10903	ROCK SHAFT BUSHING, REAR	ウワオクリク ウラロメタル	1
11		SS-8120740-SP	SCREW 3/16-28 L=7	トメネシ 3/16-28 L=7	1
12		SD-0790501-SP	HINGE SCREW D=7.94 H=5	ダ'ンネシ D=7.94 H=5	1
13		113-04201	CONNECTING ROD	ハリオクリロツト	1
14		NS-6150310-SP	NUT 15/64-28	ロツカクナツト 15/64-28	1
15		113-04300	CONNECTING ROD SHAFT	ハリオクリ ロツト シク	1
16		WP-0621016-SD	WASHER 6.2X13X1	ヒラサ'ガ'ネ 6.2X13X1	1
17		NS-6150430-SP	NUT 15/64-28	ロツカクナツト 15/64-28	1
18		SB-3090004-00	BEARING	コロカ'リシ'クウケ	1
19		113-03807	SLIDE BLOCK GUIDE	コロアンナイダ'イ	1
20		SS-6121610-SP	SCREW 3/16-28 L=15.5	ヒラネシ 3/16-28 L=15.5	1
21		SS-8120740-SP	SCREW 3/16-28 L=7	トメネシ 3/16-28 L=7	1
22		112-14509	BUSHING	メタル	1
23		SS-6090810-SP	SCREW 9/64-40 L= 7.5	ヒラネシ 9/64-40 L=7.5	2
24		113-03906	NEEDLE BAR FRAME GUIDE	ハリホ'ウヨウト'ウダ'イカ'イト'	1
25		113-03567	NEEDLE ROD ROCKING BASE ASM.	ハリホ'ウヨウト'ウダ'イ'クミ	1
26		SS-8110310-SP	SCREW 11/64-40 L= 2.8	トメネシ 11/64-40 L=2.8	(1)
27		SS-6110640-SP	SCREW 11/64-40 L=6	ヒラネシ 11/64-40 L=6	1
28		113-04151	SHAFT ARM ASM. (REAR)	ハリオクリク クウチ (フト) クミ	1
29		SS-7121410-SP	SCREW 3/16-28 L=14	マルヒラネシ 3/16-28 L=14	(1)

NOTE (注記)

01....SELECTIVE PART

選択部品

自動逆送り関係



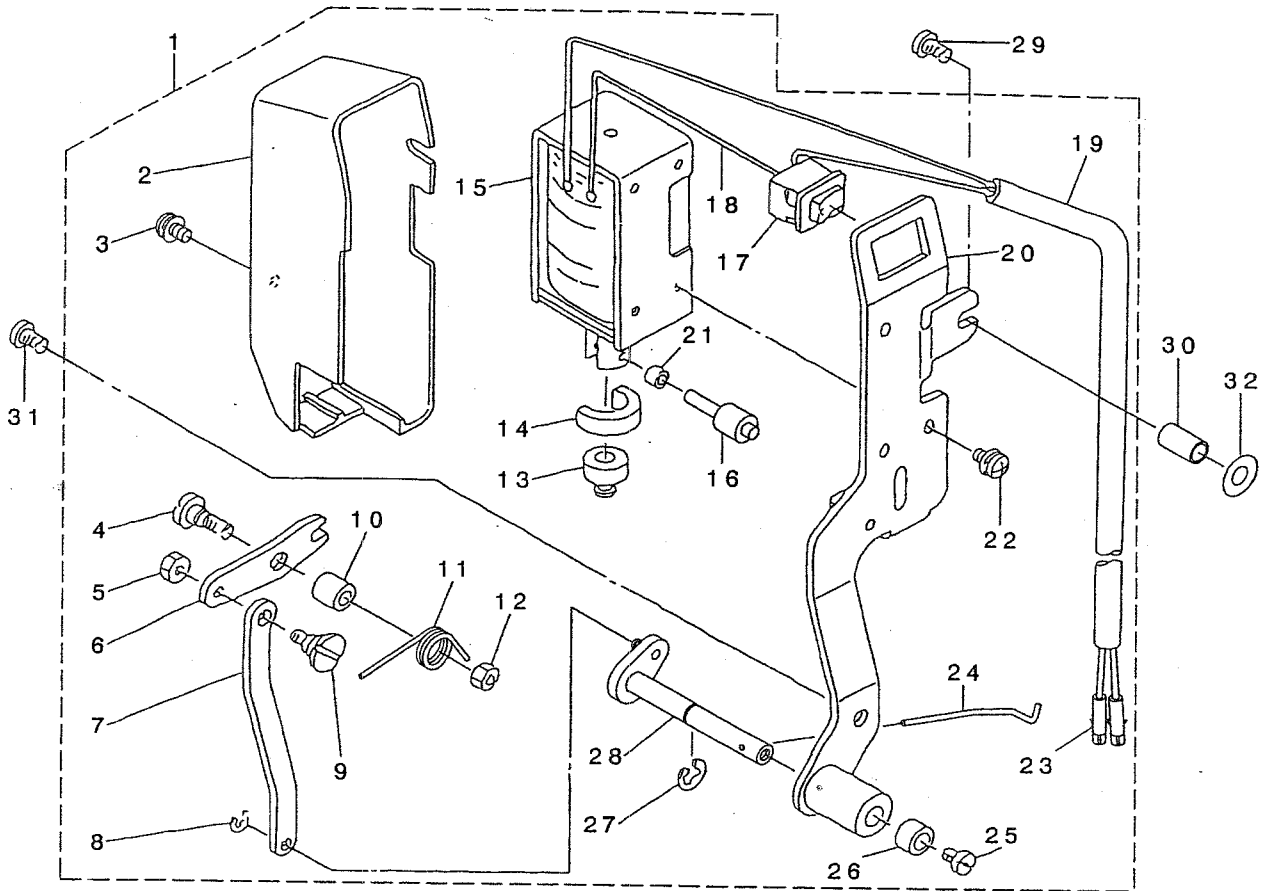
REF. NO	NOTE	PART NO.	DESCRIPTION	品名	Qty
1		113-27053	BACKWARD FEED SWITCH ASM.	キヤクオクリスイッチ クミ	1
2		110-72501	REVERSE FEED SWITCH COVER	キヤクオクリ スイッチカバー	(1)
3		SM-4040655-SP	SCREW M4 L=6	ナハコネツ M4 L=6	(1)
4		111-02001	REVERSE FEED SWITCH BASE	キヤクオクリ スイッチタイ	(1)
5		111-02100	REVERSE FEED SWITCH SHAFT	キヤクオクリ スイッチシャフト	(1)
6	*	229-54309	REVERSE FEED SWITCH SPRING	キヤクオクリ スイッチバネ	(1)
7		SM-4041655-SP	SCREW M4 L=16	ナハネツ	(1)
8		SM-4031501-SC	SCREW M3 L=15	ナハコネツ M3 L=15	(2)
9		HW-5000700-00	2-CORE CABTYRE CORD	2コア キヤブ タイヤコト	(1.31)
10		HK-0346400-0B	PIN CONTACT	ピンコンタクト	(2)
11		HA-0019000-00	MICROSWITCH	マイクロスイッチ	(1)
12		111-02308	MICRO SWITCH PLATE	マイクロスイッチ イタ	(1)
13		113-26808	REVERSE FEED CONTROL LEVER	キヤクオクリ スイッチレバ	(1)
14	01	SS-4120615-SP	SCREW 3/16-28 L=6	ナハネツ 3/16-28 L=6	1
15		SS-4120915-SP	SCREW 3/16-28 L=9	ナハネツ 3/16-28 L=9	1
16		RE-0500000-KP	E-RING 5	エッジ タムメツ 5	1
17		111-01300	REVERSE FEED CONNECTING SHAFT	シャフト ウハ ツクレンツクシャフト	1
18		112-28103	REVERSE FEED BASE COLLAR	キヤクオクリ スイッチ イカテ	1
19		111-01508	REVERSE FEED LINK	シャフト ウハ ツクレンツク	1
20		NS-6110420-SP	NUT 11/64-40	ワツクナツト 11/64-40	1
21		111-01607	SOLENOID CONNECTING LINK	シャフト ウハ ツクレンツク レンツクリンク H	1
22		113-14754	SOLENOID INSTALLING BASE ASM.	ソレノイド トリツクタイ クミ	1
23		SS-7110740-TP	SCREW 11/64-40 L=7	ワシヒラネツ 11/64-40 L=7	(4)
24		110-95106	SOLENOID INSTALLING PLATE	ソノイト トリツクタイ	(1)
25		RE-1200000-K0	E-RING 12	エッジ タムメツ 12	(1)
26		WP-1703001-SC	WASHER 17X30X3	ヒラサガネ 17X30X3	(1)
27		D2468-555-B00	RUBBER PLUNGER	アラツキ ヤー コム	(1)
28		112-28400	REVERSE FEED SOLENOID	キヤクオクリ ソレノイド	(1)
29		HK-0346400-0B	PIN CONTACT	ピンコンタクト	2
30		NS-6110420-SP	NUT 11/64-40	ワツクナツト 11/64-40	2
31		SS-4150915-SP	SCREW 15/64-28 L=9	ナハネツ 15/64-28 L=9	1
32		112-17601	WALKING FOOT SPRING	ウツクレンツクバネ	1
33		113-14408	PLUNGER ARM PIN	ワグネツクリンクピン	1
34		SD-0700451-TP	HINGE SCREW D=7 H=4.5	ダンネツク D=7 H=4.5	1
35		SD-0700711-TP	HINGE SCREW D=7 H=7.1	ダンネツク D=7 H=7.1	1
36		WP-0722316-SH	WASHER	ヒラサガネ	1

NOTE (注記)

01... FOR DLN-5410N-7-0B

DLN-5410N-7-0B用

ワイパー関係



REF. NO	NOTE	PART NO.	DESCRIPTION	トヨタ	Qty
1		113-27558	WIPER ASM.	ワイパー - アッセンブリ	1
2		110-72709	WIPER COVER	ワイパー - カバー	(1)
3		SL-4030621-SS	SCREW M3	サクリネット M3	(1)
4		SD-0650321-TP	HINGE SCREW D=6.5 H=3.2	タネネット D=6.5 H=3.2	(1)
5		NS-6090310-SP	NUT 9/64-40	ロツカナツト 9/64-40	(1)
6		111-10608	WIPER LINK A	ワイパー リンク A	(1)
7		111-10905	CONNECTING LINK	ワイパー リンク B	(1)
8		RE-0250000-KO	E-RING 2.5	エックタメツ 2.5	(1)
9		111-11507	WIPER LINK B, HINGE SCREW	ワイパー リンク B タネネット	(1)
10		111-10707	WIPER HINGE SCREW COLLAR	ワイパー タネネット カラー	(1)
11	*	229-56304	WIPER SPRING	ワイパー - スプリング	(1)
12		NS-6110310-SP	NUT 11/64-40	ロツカナツト 11/64-40	(1)
13		111-10400	WIPER RUBBER A	ワイパー ゴム A	(1)
14		111-10509	WIPER RUBBER B	ワイパー ゴム B	(1)
15		111-10301	WIPER SOLENOID	ワイパー ソレノイド	(1)
16		111-12000	WIPER SOLENOID PIN	ワイパー - ソレノイド - ピン	(1)
17		HA-0005900-00	POWER SWITCH	デンキスイッチ	(1)
18		HW-2003900-00	ELECTRIC WIRE	ビニール被覆電線 17-0.16 シロ	(0.04)
19		HW-5000700-00	2-CORE CABTYRE CORD	2芯 ケーブル タイヤコード	(1.33)
20		111-10152	WIPER BASE ASM.	ワイパー ダイアキ	(1)
21		111-11804	WIPER LINK COLLAR	ワイパー - リンクカラー	(1)
22		SL-4030641-SE	SCREW	サクリネット	(3)
23		HK-0346400-0B	PIN CONTACT	ピンコンタクト	(2)
24	*	229-57005	WIPER	ワイパー	(1)
25		SS-6090540-SP	SCREW 9/64-40 L=5.0	ヒラネット 9/64-40 L=5	(1)
26		111-11309	BRACKET INSTALLING COLLAR	ワイパー カラー	(1)
27		RE-0500000-KO	E-RING	エックタメツ 5	(1)
28		113-15058	WIPER DRIVING SHAFT ASM.	ワイパー - シフト アッセンブリ	(1)
29		SS-6121840-SP	SCREW 3/16-28 L=18	ヒラネット 3/16-28 L=18	1
30		113-15108	COLLAR	ワイパー ダイアキカラー	1
31		SS-4120915-SP	SCREW 3/16-28 L=9	サクリネット 3/16-28 L=9	1
32	01	WP-0482086-SD	WASHER 4.8X11.5X2	ヒラネット 4.8X11.5X2	1

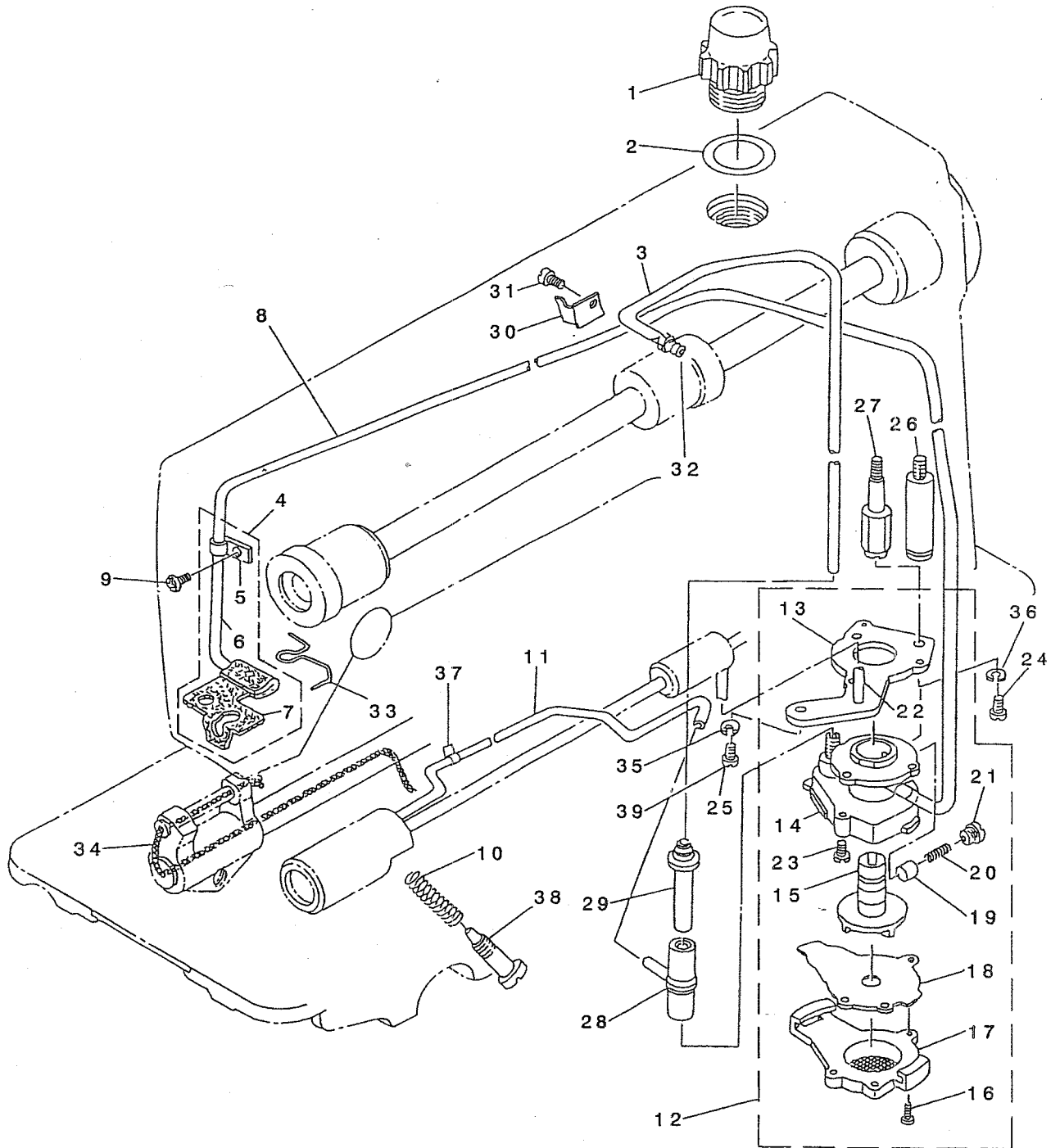
NOTE (注記)

01... FOR DLN-5410N-7-WO

DLN-5410N-7-WO用

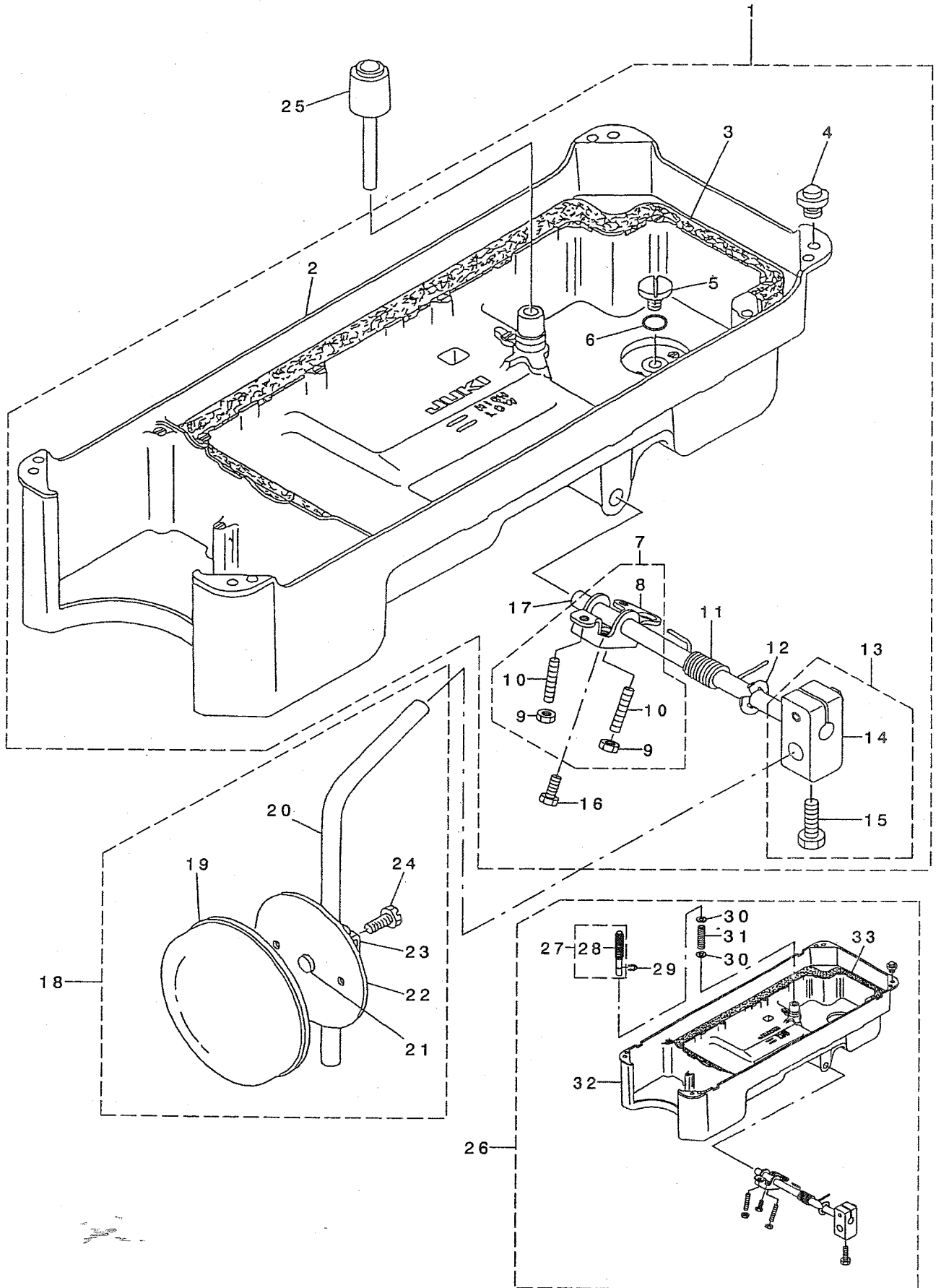
10. OIL LUBICATION COMPONENTS

給油関係



REF. NO.	NOTE	PART NO.	DESCRIPTION	Qty
1		110-46604	OIL SIGHT WINDOW	1
2		RO-1952401-00	RUBBER RING	1
3		BT-0600402-EA	OIL TUBE	0.26
4		113-07154	OIL RETURN TUBE ASM.	1
5		B3536-122-000	HOLDER	(1)
6		113-07204	FELT, B	(1)
7		113-07105	FELT, A	(1)
8		BT-0500300-EA	OIL TUBE	(1)
9		SS-4120615-SP	SCREW 3/16-28 L=6	(0.69)
10	*	229-24906	OIL REGULATOR SCREW SPRING	1
11		113-07352	OIL WICK ASM.	1
12		110-20054	LUBRICATING OIL PUMP ASM.	1
13		110-20302	OIL PUMP INSTALLING BASE	(1)
14		110-20005	OIL PUMP	(1)
15		110-20708	OIL PUMP IMPELLER	(1)
16		SE-4301041-SR	SCREW D=3 L=10	(3)
17		110-20203	LUBRICATING OIL PUMP COVER	(1)
18		110-20807	OIL PUMP IMPELLER COVER	(1)
19		110-20401	PLUNGER	(1)
20		110-20609	PLUNGER SPRING	(1)
21		110-20500	PLUNGER SCREW	(1)
22		110-20906	HOOK DRIVING SHAFT OIL TUBE	(1)
23		SL-4030851-SF	SCREW M3 L=8	(3)
24	01	SS-4151215-SP	SCREW 15/64-28 L=12	1
25		SS-6111010-TP	SCREW 11/64-40 L= 9.5	1
26	01	113-92107	OIL PUMP SUPPORT	1
27	02	112-31503	OIL PUMP SUPPORT	1
28		110-21409	RUBBER JOINT	1
29		112-21504	OIL TUBE JOINT	1
30		112-22007	HOLDER	1
31		SS-6080340-SP	SCREW 1/8-44 L=2.9	1
32		SQ-1150501-SD	CONNECTING SCREW	1
33		113-07006	OIL FELT PRESSER	1
34		CQ-2520000-00	OIL WICK	0.3
35	01	WS-0451040-KP	SPRING WASHER 4.5X8.5X1	1
36	01	WS-0651310-KP	SPRING WASHER 6.5X11X1.3	1
37		EA-9500B02-00	CABLE BAND 150	(1)
38		B3514-412-000	OIL ADJUSTING SCREW	1
39	02	SS-4150915-SP	SCREW 15/64-28 L=9	1
NOTE (注記)			01....FOR DLN-5410N-7-00, -WO	DLN-5410N-7-00, -WO用
			02....FOR DLN-5410N-7-0B, -WB	DLN-5410N-7-0B, -WB用

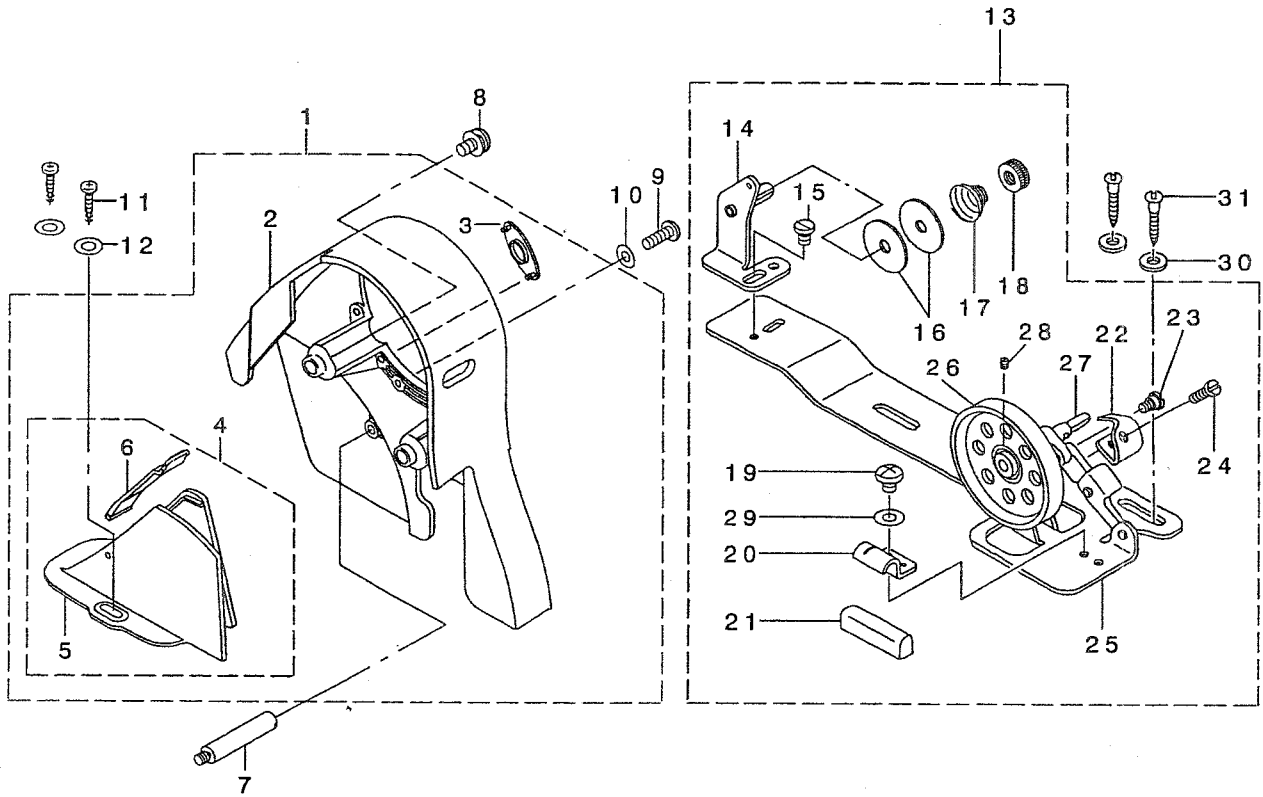
11. OIL RESERVOIR COMPONENTS
油溜關係



REF. NO	NOTE	PART NO.	DESCRIPTION	Qty
1		110-47057	OIL RESERVOIR ASM.	1
2		110-23017	OIL RESERVOIR	(1)
3		110-24700	GASKET	(1)
4		110-47107	RUBBER CUSHION	(4)
5		SS-6700710-SH	SCREW 5/16-24 L=7	(1)
6		RO-0982401-00	RUBBER RING	(1)
7	*	229-32156	KNEE LIFTER ROTATION ARM ASM.	(1)
8		229-32107	KNEE LIFTER ROTATION ARM	(1)
9		NM-6060001-SE	NUT M6	(2)
10		SM-8063012-TR	SCREW M6 L=30	(2)
11	*	229-32206	SPRING	(1)
12		RE-1000000-KO	E-RING 10	(1)
13	*	229-32453	BRACKET ASM.	(1)
14		229-32404	BRACKET	(1)
15		229-34707	BRACKET SCREW	(2)
16		SM-9061853-SR	SCREW M6 L=17.5	(1)
17	*	229-32305	KNEE PRESS CROSS SHAFT	(1)
18		110-23751	KNEE PRESS PLATE ASM.	1
19		B3431-552-000-A	KNEE PRESS PLATE COVER	(1)
20		B3419-122-000	KNEE LIFTER PLATE ROD	(1)
21		110-24403	RUBBER	(1)
22		110-23702	KNEE PRESS PLATE	(1)
23		110-23801	KNEE PRESS PLATE HOLDER	(1)
24		SM-9061203-SE	SCREW M6 L=12	(1)
25		110-24304	KNEE PRESS LIFTER ROD	1
26	01	111-41454	OIL RESERVOIR ASM.	1
27	01	GAK-300010B0	KNEE PRESS LIFTER ROD ASM.	(1)
28	01	GAK-30004000	KNEE PRESS LIFTER ROD RUBBER	(1)
29	01	RE-0400000-KO	E-RING 4	(1)
30	01	WP-0621016-SD	WASHER 6.2X13X1	(2)
31	01	GAK-30005000	SPRING	(1)
32	01	111-41413	OIL RESERVOIR	(1)
33		111-41900	GASKET	(1)
		NOTE (注記)	01....FOR JE	JE用

12. BELT COVER & BOBBIN COMPONENTS

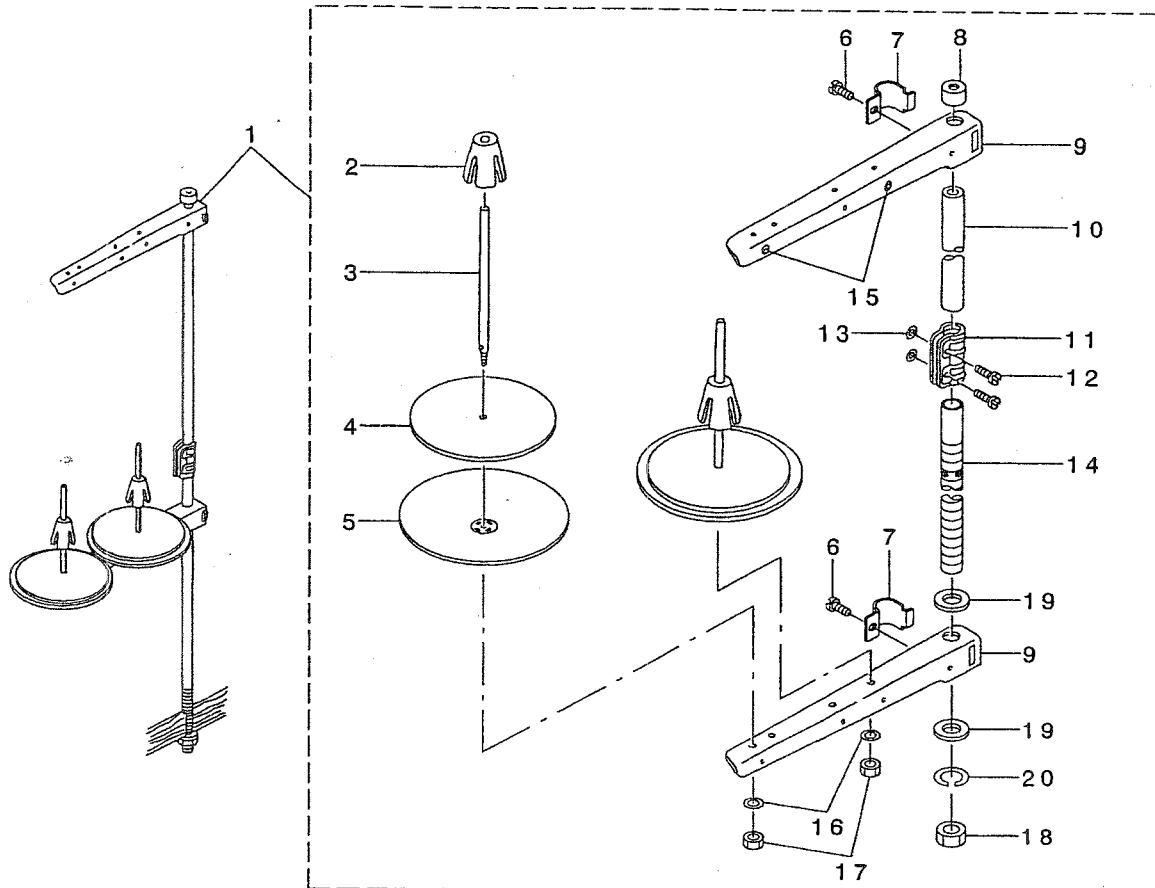
ベルトカバー・糸巻装置関係



REF. NO	NOTE	PART NO.	DESCRIPTION	品名	Qty
1		110-76650	BELT COVER ASM. (URBANE GREY)	ベルトカバー-(クミ)ア-ソングレ	1
2		110-76601	BELT COVER A	ベルトカバー-A	(1)
3		110-76700	BELT COVER A CAP	ベルトカバー-A キャップ	(1)
4		110-76858	BELT COVER B ASM.	ベルトカバー-B ケツゴウ	(1)
5		110-76809	BELT COVER B	ベルトカバー-B	(1)
6		110-76957	BELT COVER B CAP ASM.	ベルトカバー-B フタクミ	(1)
7		110-23504	BELT COVER SUPPORT, A	ベルトカバー-ツチウ A	1
8		110-25202	BELT COVER A SCREW	ベルトカバー-アトメネジ	2
9		SS-4121415-SP	SCREW 3/16-28 L=14	ナメネジ 3/16-28 L=14	1
10		WP-0501016-SD	WASHER 5X10.5X1	ピラサガネ 5X10.5X1	1
11		SK-3412000-SC	WOOD SCREW D=4.1 L=20	マルモクネジ D=4.1 L=20	2
12		WP-0450826-SC	WASHER 4.5X10X0.8	ピラサガネ 4.5X10X0.8	2
13		110-77567	BOBBIN WINDER COMPL.	イトマキツウチケツゴウ	1
14		110-78250	THREAD TENSION BRACKET ASM.	イトマキイトチウツホウウターイケツゴウ	(1)
15		SS-7110840-SP	SCREW 11/64-40 L=7.8	マルピラネジ 11/64-40 L=7.8	(1)
16		B3126-012-000	THREAD TENSION DISK	イトチヨ-ラサ	(2)
17		B3129-012-B00	THREAD TENSION SPRING	イトチヨ-ラハネ B	(1)
18		B3125-012-000	THREAD TENSION NUT	イトチヨ-ラナット	(1)
19		SS-4110515-SP	SCREW 11/64-40 L=5	ナメネジ 11/64-40 L=5	(1)
20		110-78102	PRESSER PLATE	セイトウゴメサエイタ	(1)
21		B3211-555-000	RUBBER BRAKE	セイト=ゴム	(1)
22		110-78003	POSITIONING FINGER	ホビソサエ	(1)
23		SD-0490261-SP	HINGE SCREW D=4.9 H=2.6	ダンネジ D=4.9 H=2.6	(1)
24		SS-7081310-SP	SCREW 1/8-44 L=12.5	マルピラネジ 1/8-44 L=12.5	(1)
25		110-77500	BOBBIN BASE	イトマキダイ	(1)
26		110-77609	BOBBIN PULLEY	イトマキクマ	(1)
27		B3204-555-000	BOBBIN WINDER POST	イトマキツク	(1)
28		SM-8040502-TP	SCREW M4X0.7 L=5	トメネジ M4X0.7 L=5	(1)
29		WP-0480856-SP	WASHER 4.8X8.4X0.8	ピラサガネ 4.8X8.4X0.8	(1)
30		WP-0450826-SC	WASHER 4.5X10X0.8	ピラサガネ 4.5X10X0.8	2
31		SK-3412000-SC	WOOD SCREW D=4.1 L=20	マルモクネジ D=4.1 L=20	2

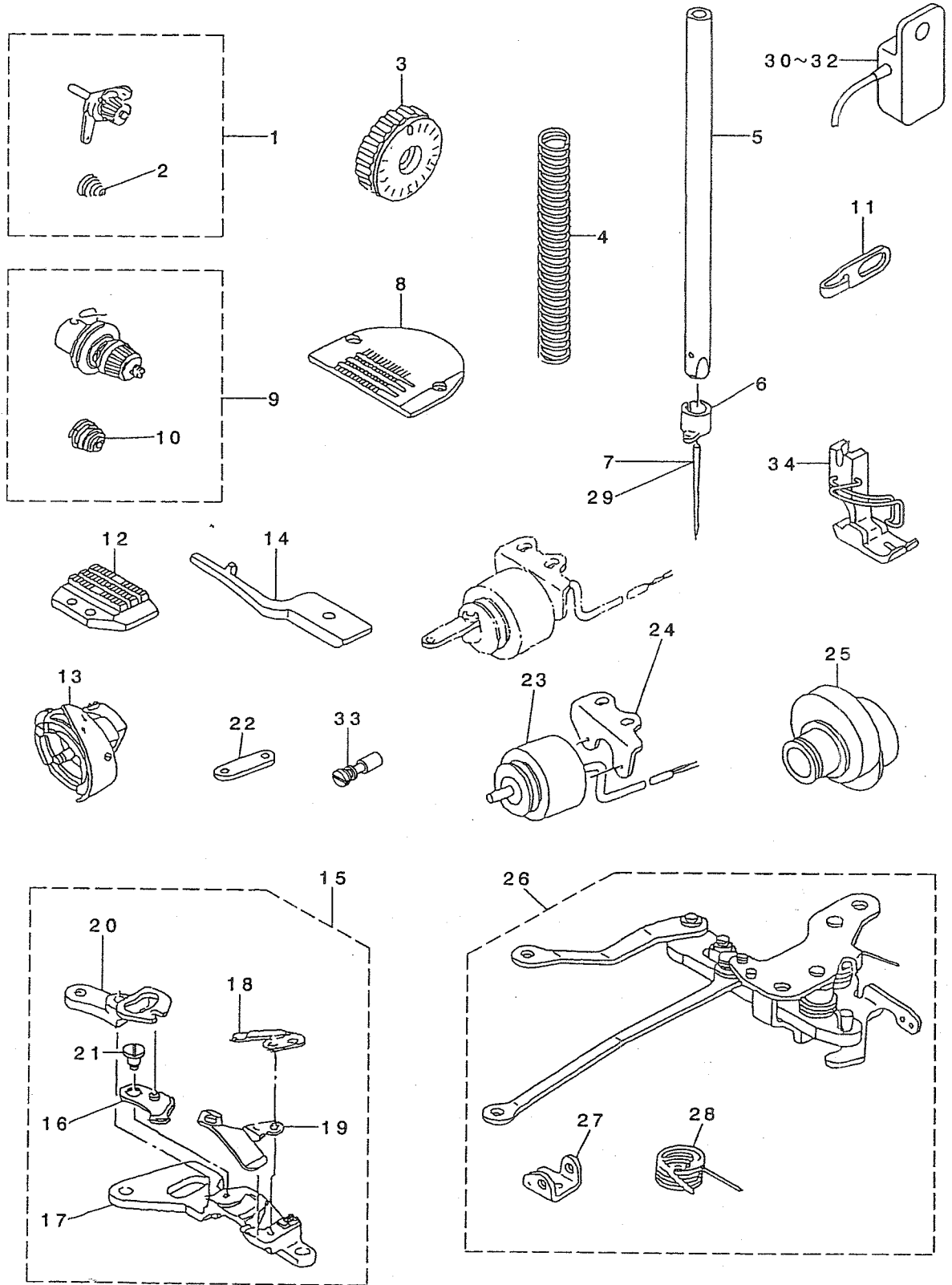
13. THREAD STAND COMPONENTS

糸立装置関係



REF. NO	NOTE	PART NO.	DESCRIPTION	ト ヲ メ イ	Qty
1	*	229-30358	THREAD STAND ASM.	イトタテウチ(クミ)	1
2		229-31109	SPOOL RETAINER	イトマキフレト'メ	(2)
3		229-31000	SPOOL PIN	イトマキウケホ'ウ	(2)
4		229-30903	SPOOL REST CUSHION	イトマキウケザ'ラクツヨシ	(2)
5		229-30804	SPOOL REST	イトマキウケザ'ラ	(2)
6		SM-6061610-SC	SCREW M6 L=16	ヒラコネジ' M6 L=16	(2)
7		229-30705	THREAD GUIDE ARM JOINT	イトタテホ'ウシメカナク'	(2)
8		229-31406	SPOOL REST ROD RUBBER CAP	イトタテホ'ウホコ'ゴ'ム	(1)
9		229-30507	SPOOL REST ARM	イトタテウチ'	(2)
10		229-30408	SPOOL REST ROD, UPPER	イトタテホ'ウ(ウエ)	(1)
11		229-31307	SPOOL REST ROD JOINT	イトタテホ'ウツキ'テ	(1)
12		SM-4051405-SE	SCREW M5 L=14	ナ'コネジ' M5 L=14	(2)
13		NM-6050001-SE	NUT M5	ロツカクナツト M5	(2)
14		229-30309	SPOOL REST ROD, LOWER	イトタテホ'ウ(シタ)	(1)
15		229-31208	THREAD GUIDE	イトミチ	(2)
16		WS-0510002-KN	SPRING WASHER	ハ'ネサ'ガ'ネ 5.1X9.2X1.3	(2)
17		NM-6050001-SE	NUT M5	ロツカクナツト M5	(2)
18		NM-6160511-SE	NUT M16X1.5	ロツカクナツト M16X1.5 1ｼ	(1)
19		WP-1612616-SE	WASHER 16.1X30X2.6	ヒラサ'ガ'ネ	(2)
20		WS-1643202-KR	SPRING WASHER	ハ'ネサ'ガ'ネ 16.4X26.6X3.2	(1)

14. EXCLUSIVE PARTS FOR DLN-5410NH-7
DLN-5410NH-7 専用部品



REF. NO	NOTE	PART NO.	DESCRIPTION	ヒ ヨ メ イ	Qty
1		110-73954	THREAD TENSION ASM.	タ イチ イトチヨウシ クミ	1
2		110-93606	THREAD TENSION SPRING	タ イチ イトチヨウシハ ネ	(1)
3		113-26303	FEED DIAL	オクリタ イヤル	1
4		B1505-552-000-A	PRESSER SPRING	オサエ チヨセツハ ネ	1
5		113-20801	NEEDLE BAR	ハリホ ウ H	1
6		B1418-415-H00	NEEDLE BAR THREAD GUIDE	ハリホ - イトカケ	1
7		MDB-100B2100	NEEDLE DBX1 #21	ハリ DBX1 #21	1
8		B1109-415-H0B	THROAT PLATE (H)	ハリイタ H	1
9		110-73657	THREAD TENSION ASM.	イトチヨウシ クミ	1
10		B3114-232-000	THREAD TENSION SPRING	イトチヨウシ ハ ネ	(1)
11		110-91006	ARM THREAD GUIDE (HA)	アーム イトアンナイ (HA)	1
12		113-22203	FEED DOG, H	オクリ (H)	1
13		113-21452	LUBRICATING BOBBIN ASM.	キユウユカマ H クミ	1
14		110-93804	POSITIONING FINGER H	ナカ ガ マ オサエ H	1
15		110-95551	KNIFE UNIT	メスユニット	1
16		114-09257	MOVING KNIFE J ASM.	ト ウメス J(クミ)	(1)
17		110-95502	KNIFE MOUNT BASE	メス トリツケタ イ	(1)
18		114-09604	FIX KNIFE	コテイ メス	(1)
19		110-95403	KNIFE THREAD GUIDE	メス イトアンナイ	(1)
20		110-95601	KNIFE BRANCH	メス アタマタ	(1)
21		SD-0500131-TP	HINGE SCREW D=5 H=1.25	タ シネシ D=5 H=1.25	(1)
22		110-94604	CLUTCH LINK	クラツチリンク	1
23		110-94851	THREAD TRIMMER SOLENOID	イトキリソレノイト	1
24		114-07608	SOLENOID BASE	ソレノイト タ イ	1
25		113-22401	FEED ECCENTRIC CAM H	オクリハンツンカム H	(2)
26		110-93366	THREAD TRIMMER DRIVING ASM.	イトキリ クト ウ クミ	1
27		110-94307	ROLLER ARM BRACKET	コロウテ サ	(1)
28		110-94406	SPRING	クラツチハ ネ	(1)
29	02	MC-2005013-00	NEEDLE 134 NM130	ハリ 134 130	1
30		M6003-350-AAF	RESISTANCE PACK AF ASM.	テイコウハ ツク AFクミ	1
31	01	M6003-350-AAA	RESISTANCE PACK AA ASM.	テイコウハ ツク AAクミ	1
32	02	M6003-350-AAD	RESISTANCE PACK AD ASM.	テイコウハ ツクADクミ	1
33		B1213-552-000-A	OIL ADJUSTING PIN	クランクユリヨ チヨセツヒ ソ	1
34		B1524-041-EBO	PRESSER FOOT ASM.	オサエ クミ (ハリガ -ト ツキ)	1

NOTE (注記)

01....FOR JA

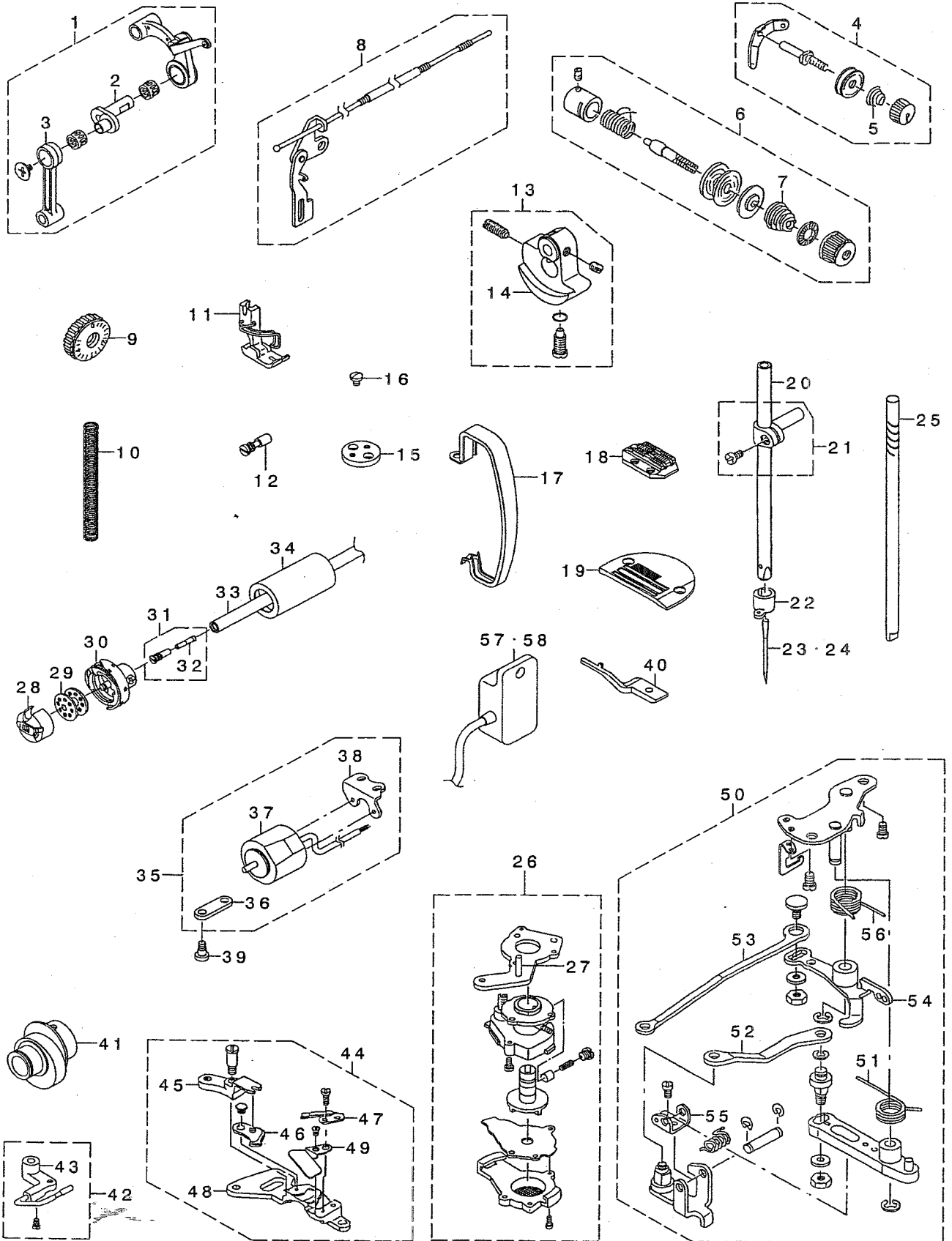
02....FOR JE

JA用

JE用

15. EXCLUSIVE PARTS FOR DLN-5410NJ-7

DLN-5410NJ-7 専用部品



REF. NO	NOTE	PART NO.	DESCRIPTION	ヒョウメ	Qty
1		113-08459	THREAD TAKE-UP LEVER COMPL.	リソクテンビソクケツコウ	1
2		113-08400	NEEDLE BAR CRANK J	ハリホウウクランク	(1)
3		113-08301	NEEDLE BAR CRANK ROD	ハリホウウクランクロツト	(1)
4		110-73954	THREAD TENSION ASM.	ダクイイチイトチヨウシクミ	1
5		110-93606	THREAD TENSION SPRING	ダクイイチイトチヨウシハネ	(1)
6		110-73657	THREAD TENSION ASM.	イトチヨウシクミ	1
7		B3114-232-000	THREAD TENSION SPRING	イトチヨウシハネ	(1)
8		113-08657	THREAD TENSION RELEASE WIRE	イトユルメツイヤクミ	1
9		113-26303	FEED DIAL	オクリダイヤル	1
10		B1505-552-000-A	PRESSER SPRING	オウエチヨセツハネ	1
11		B1524-041-EBO	PRESSER FOOT ASM.	オウエクミ(ハリカトツキ)	1
12		B1213-552-000-A	OIL ADJUSTING PIN	クランクユリヨチヨセツビソク	1
13		114-01353	COUNTER WEIGHT ASM.	ツリアイホモリ(クミ)	1
14		114-01312	COUNTER WEIGHT	ツリアイス	(1)
15	*	229-02605	RULER STOP SEAT	シヨウキトメサ	1
16	*	SS-7110540-SP	SCREW 11/64-40 L=5	マルヒラネソク 11/64-40 L=5	2
17		114-15205	THREAD TAKE-UP LEVER COVER(JE)	テンビソクハネ(JEシヨウ)	1
18		D1609-415-BOH	FEED DOG	オクリ(HB)	1
19		B1109-415-HOB	THROAT PLATE (H)	ハリイタH	1
20		113-08103	NEEDLE BAR J	ハリホウウ	1
21		113-08251	NEEDLE ROD HOLDER ASM.	ハリホウウダクキ(クミ)	1
22		B1418-415-H00	NEEDLE BAR THREAD GUIDE	ハリホウウイトカケ	1
23		MDB-100B2100	NEEDLE DBX1 #21	ハリDBX1 #21	1
24	01	MC-2005013-00	NEEDLE 134 NM130	ハリ134 130	1
25		114-01403	UPRIGHT SHAFT	タテソク	1
26		114-04555	LUBRICATING OIL PUMP ASM.	キヨウユホソクソフタイクミ	1
27		114-04605	HOOK DRIVING SHAFT OIL TUBE	ソモソクキヨウユホイフ	(1)
28		B1837-201-SAO	BOBBIN CASE ASM.	ホビソクケースクミ	1
29		B9117-201-000	BOBBIN	ホビン	1
30		D1830-560-EAO	HOOK ASM.	キヨウユホカマクミ	1
31		114-04753	OIL SEAL SCREW	ソモソククマエトメソククミ	1
32		114-04704	OIL WICK	ソモソククマエトメソクユツソ	(1)
33		114-03300	HOOK DRIVING SHAFT	ソモソク	1
34		114-03409	BUSHING ASM., FRONT	ソモソクマエメタル	1
35		114-07459	SOLENOID UNIT	ソレノイドユニツト	1
36		114-07707	CLUTCH LINK	クラツチリンク	(1)
37		110-96500	THREAD TRIMMER SOLENOID	イトキリソレノイド	(1)
38		114-07608	SOLENOID BASE	ソレノイドダク	(1)
39		SD-0600452-TP	HINGE SCREW D=6 H=4.5	ダクソネソク D=6 H=4.5	1
40		114-03508	POSITIONING FINGER	ナカガマオサエ	1
41		113-22401	FEED ECCENTRIC CAM H	オクリハソクソカムH	1
42		114-08655	PICKER ARM ASM.	ビツカウテクミ	1
43		114-08606	PICKER ARM	ビツカウテ	(1)
44		114-09554	KNIFE UNIT	メスユニツト	1
45		114-09703	FEED FORKED	メスフタマタ	(1)
46		114-09257	MOVING KNIFE J ASM.	トウメスJ(クミ)	(1)
47		114-09604	FIX KNIFE	コテイメス	(1)
48		114-09505	INSTALLING BASE	メストリツケダク	(1)
49		114-09802	THREAD TENSION GUIDE	メスイトアンナイ	(1)
50		114-07053	THREAD TRIMMER DRIVING UNIT	イトキリソレノイドユニツト	1
51		110-41605	KNIFE RETURN SPRING	メスモトソクハネ	(1)
52		114-07103	MOVING KNIFE LINK	トウメスリンク	(1)
53		114-07202	PICKER LINK	ビツカリンク	(1)
54		114-07855	CLUTCH PLATE ASM.	クラツチハソク(クミ)	(1)
55		110-94307	ROLLER ARM BRACKET	コロウテサ	(1)
56		110-94406	SPRING	クラツチハネ	(1)
57	01	M6003-350-AAA	RESISTANCE PACK AA ASM.	テイコウハツクAAクミ	1
58		M6002-350-AAL	RESISTANCE PACK AL ASM.	テイコウハツクALクミ	1

NOTE (注記)

01...FOR JE

JE用

ALL PARTS OTHER THAN ABOVE ARE SAME THOSE OF MODEL DLN-5410N-7
上記以外の部品は、DLN-5410N-7と共通です。

16. LIST FOR INFORMATION OF CHANGE

変更情報リスト

As to the place changed, refer to the corresponding Rev.No.
 When previous parts (Obsoleted part) and new parts (Added parts) are not interchangeable with each other:
 In this case, even obsoleted parts (D.) can be ordered with the obsoleted part number, so select the parts with changed dates and place your orders.

変更箇所は、該当Rev.No.版をご参照ください。
 部品の互換性がない変更の場合は、削除された品番でも、ご注文できます。

29133006

No.0900-05 Rev.No.

*A: Added parts 追加部品 / D: Obsoleted parts 削除部品 / E: Erratum 訂正

* Rev. No.	Page 頁	Ref. No.	Parts No. 品番	* Rev. No.	Page 頁	Ref. No.	Parts No. 品番
D 04	2	7	B1114-012-000	A 05	2	7	229-58300
D 04	2	18	110-72451	A 05	2	18	229-45455
D 04	2	27	110-18504	A 05	2	27	229-20508
D 04	2	44	110-18603	A 05	2	44	229-20607
D 04	2	48	110-01658	A 05	2	48	229-01250
D 04	2	65	180-77503	A 05	2	65	114-15205
D 04	4	10	110-02169	A 05	4	10	229-03157
D 04	4	27	110-08109	A 05	4	27	229-10103
D 04	4	28	110-02003	A 05	4	28	229-03009
D 04	6	3	110-38908	A 05	6	3	229-42601
D 04	6	21	110-04009	A 05	6	21	229-05004
D 04	6	22	110-04306	A 05	6	22	229-05103
D 04	6	28	110-15005	A 05	6	28	229-16001
D 04	6	30	SS-6111010-SP	A 05	6	30	SS-4110915-TP
D 04	6	31	110-15104	A 05	6	31	229-16100
D 04	8	4	110-06756	A 05	8	4	229-08552
D 04	8	35	B1510-227-000	A 05	8	35	229-07703
D 04	8	36	B1505-227-000-A	A 05	8	36	229-07406
D 04	10	8	B1148-555-000	A 05	10	8	229-12109
D 04	10	13	110-09206	A 05	10	13	229-11101
D 04	10	23	110-09008	A 05	10	23	229-10905
D 04	10	30	110-37207	A 05	10	30	229-40803
D 04	10	36	110-10808	A 05	10	36	229-12901
D 04	10	37	110-09107	A 05	10	37	229-11002
D 04	10	42	110-14156	A 05	10	42	229-15151
D 04	10	45	110-14206	A 05	10	45	229-15201
D 04	10	52	110-37157	A 05	10	52	229-40654
D 04	10	55	110-14354	A 05	10	55	229-15359
D 04	10	74	110-11509	A 05	10	74	229-11705
D 04	12	15	110-42652	A 05	12	15	229-50356
D 04	12	24	110-42058	A 05	12	24	229-49754
D 04	12	25	110-42702	A 05	12	25	229-50703
D 04	12	29	110-41704	A 05	12	29	229-49408
D 04	12	31	110-42405	A 05	12	31	229-50109
D 04	12	35	110-40607	A 05	12	35	229-48301
D 04	12	41	110-41506	A 05	12	41	229-49200

N U M E R I C A L I N D E X O F P A R T S

索引

PART NO 品番	PAGE 頁	REF NO	PART NO 品番	PAGE 頁	REF NO	PART NO 品番	PAGE 頁	REF NO	PART NO 品番	PAGE 頁	REF NO
BT-0500300-EA	18	8	D2468-555-B00	15	27	RO-0291801-00	4	39	SS-6090510-SP	12	16
BT-0600402-EA	18	3	EA-9500B02-00	18	37	RO-0371801-00	8	3	SS-6090540-SP	16	25
B1109-415-HOB	24	8			RO-0442401-00	4	14	SS-6090560-TP	10	3	
B1109-415-HOB	26	19			RO-0781901-00	10	59	SS-6090620-SP	10	14	
B1213-552-000-A	24	33	GAK-300010B0	20	27	RO-0922702-00	10	16	SS-6090620-SP	10	29
B1213-552-000-A	26	12	GAK-30004000	20	28	RO-0982401-00	20	6	SS-6090620-SP	10	38
B1215-552-000	4	41	GAK-30005000	20	31	RO-1952401-00	18	2	SS-6090650-SP	4	19
B1305-012-OAO	6	12			SB-3090004-00	14	18	SS-6090660-TP	14	7	
B1306-155-OAO	6	14	HA-0005900-00	16	17	SD-0460703-TP	12	2	SS-6090670-TP	6	5
B1306-155-OB0	6	11	HA-0019000-00	15	11	SD-0490261-SP	21	23	SS-6090810-SP	14	23
B1306-155-OCO	6	10	HK-0346101-40	12	46	SD-0500095-TH	12	4	SS-6110420-TP	6	27
B1307-155-OAO	6	17	HK-0346400-OB	12	11	SD-0500131-TP	24	21	SS-6110610-TP	2	45
B1307-155-OB0	6	16	HK-0346400-OB	15	10	SD-0500322-SD	8	12	SS-6110640-SP	14	27
B1308-155-OAO	6	19	HK-0346400-OB	15	29	SD-0600361-SP	12	62	SS-6110710-TP	12	61
B1408-552-000	4	8	HK-0346400-OB	16	23	SD-0600452-TP	26	39	SS-6111010-TP	18	25
B1411-552-OAO	6	4	HW-2003900-00	16	18	SD-0630275-SP	12	18	SS-6111210-SP	4	30
B1412-352-B00	14	5	HW-5000700-00	15	9	SD-0640261-SP	8	48	SS-6121220-TP	14	3
B1414-226-000	6	6	HW-5000700-00	16	19	SD-0640631-TP	12	48	SS-6121840-SP	14	20
B1418-415-H00	24	6	HX-0004300-00	4	42	SD-0641451-SP	12	17	SS-6121860-SP	10	11
B1418-415-H00	26	22			SD-0650321-TP	16	4	SS-6151220-SP	10	66	
B1418-552-A00	6	8	MC-2005009-00	6	41	SD-0700451-TP	15	34	SS-6660610-TP	12	20
B1501-127-000	8	41	MC-2005013-00	24	29	SD-0700711-TP	15	35	SS-6661110-SP	4	17
B1502-541-000	8	42	MC-2005013-00	26	24	SD-0720331-SP	8	11	SS-6700710-SH	20	5
B1505-552-000-A	24	4	MDB-100B1400	6	9	SD-0790501-SP	14	12	SS-7080510-TP	6	7
B1505-552-000-A	26	10	MDB-100B2100	24	7	SD-1000801-SH	10	44	SS-7090620-SP	8	46
B1521-555-000	8	2	MDB-100B2100	26	23	SE-4301041-SR	18	16	SS-7090610-SP	12	42
B1524-041-EBO	24	34	MDP-500B1400	6	42	SK-3412000-SC	21	11	SS-7090620-TP	8	46
B1524-041-EBO	26	11	M4007-110-OAA	4	34	SK-3412000-SC	21	31	SS-7110710-SP	8	43
B1636-581-C00	10	72	M4007-110-OAB	4	35	SL-4030621-SS	16	3	SS-7110410-SP	8	27
B1808-552-000	6	36	M6002-350-AAA	2	68	SL-4030641-SE	16	22	SS-7110540-SP	26	16
B1837-201-SAO	26	28	M6002-350-AAF	2	66	SL-4030851-SF	18	23	SS-7110720-SP	8	18
B1903-552-000	4	9	M6002-350-AAL	2	67	SL-4051001-MZ	4	37	SS-7110740-TP	8	29
B1905-541-B00	4	6	M6002-350-AAL	26	58	SM-4031501-SC	15	8	SS-7110740-TP	10	50
B1909-505-000	4	3	M6003-350-AAA	24	31	SM-4040655-SP	15	3	SS-7110740-TP	15	23
B2906-415-000	14	6	M6003-350-AAA	26	57	SM-4041655-SP	15	7	SS-7110840-SP	21	15
B3111-126-000	2	37	M6003-350-AAA	24	32	SM-4051405-SE	22	12	SS-7111120-SP	10	56
B3114-232-000	24	10	M6003-350-AAF	24	30	SM-6061610-SC	22	6	SS-7121410-SP	14	29
B3114-232-000	26	7			SM-8040502-TP	21	28	SS-7121410-TP	10	20	
B3115-552-000	2	35	NM-6040000-SN	12	56	SM-8063012-TR	20	10	SS-7121410-TP	10	53
B3120-125-000	2	31	NM-6050001-SE	22	13	SM-9061203-SE	20	24	SS-7121610-SP	10	43
B3125-012-000	21	18	NM-6050001-SE	22	17	SM-9061853-SR	20	16	SS-7620750-SP	10	71
B3126-012-000	2	34	NM-6060001-SE	20	9	SQ-1150501-SD	18	32	SS-7681650-TP	4	15
B3126-012-000	21	16	NM-6160511-SE	22	18	SS-1120710-SP	2	14	SS-8090670-SP	2	38
B3128-012-000	2	36	NS-6090310-SP	16	5	SS-1120710-SP	2	54	SS-8110310-SP	14	26
B3129-012-A00	2	32	NS-6110310-SP	2	63	SS-2060210-SP	12	8	SS-8110410-TP	6	33
B3129-012-B00	21	17	NS-6110310-SP	16	12	SS-2110915-SP	2	43	SS-8110520-TP	12	22
B3132-552-000	2	33	NS-6110420-SP	15	20	SS-2110920-TP	2	40	SS-8120740-SP	14	11
B3133-415-OAO	2	55	NS-6110420-SP	15	30	SS-4080620-TP	10	32	SS-8120740-SP	14	21
B3136-415-000	2	56	NS-6150310-SP	14	14	SS-4080620-TP	12	10	SS-8150710-SP	2	39
B3204-555-000	21	27	NS-6150430-SP	12	33	SS-4110515-SP	21	19	SS-8150710-SP	10	28
B3211-555-000	21	21	NS-6150430-SP	14	17	SS-4110715-SP	12	12	SS-8151150-SP	4	1
B3419-122-000	20	20	NS-6620310-SP	8	21	SS-4110715-SP	12	28	SS-8151550-SP	4	32
B3431-552-000-A	20	19	NS-6660410-SH	12	58	SS-4110915-TP	6	30	SS-8660410-SP	14	9
B3514-412-000	18	38	NS-6660430-SP	12	59	SS-4120615-SP	2	12	SS-8660610-TP	4	13
B3536-122-000	18	5	NS-6680410-SP	10	39	SS-4120615-SP	2	24	SS-8660610-TP	4	24
B9117-012-000	6	38			SS-4120615-SP	2	26	SS-8660610-TP	8	40	
B9117-201-000	26	29	RC-0150001-KP	10	33	SS-4120615-SP	8	17	SS-8660610-TP	10	47
			RC-0150001-KP	10	51	SS-4120615-SP	8	26	SS-8660610-TP	10	58
CM-3002000-B1	2	72	RC-1850001-KP	4	22	SS-4120615-SP	15	14	SS-8660810-TP	6	13
CM-3002000-01	2	71	RE-0250000-KO	16	8	SS-4120615-SP	18	9	SS-8660810-TP	6	15
CM-3002001-A1	2	74	RE-0300000-KO	8	32	SS-4120915-SP	2	8	SS-8660810-TP	6	18
CM-3002001-01	2	73	RE-0300000-KO	8	39	SS-4120915-SP	6	25	SS-8660810-TP	6	20
CQ-2520000-00	18	34	RE-0400000-KO	12	39	SS-4120915-SP	15	15	SS-8661030-SP	10	65
CS-064061A-SP	8	45	RE-0400000-KO	20	29	SS-4120915-SP	16	31	SS-8661040-TP	10	64
CS-079073A-SH	6	32	RE-0500000-KP	15	16	SS-4121015-SP	2	47	SS-8681130-SP	10	41
CS-079101A-SH	6	26	RE-0500000-KO	8	6	SS-4121215-SP	2	69	SS-8681650-TP	4	11
CS-120101B-SH	14	8	RE-0500000-KO	10	18	SS-4121415-SP	21	9	SS-9661120-CP	10	22
CS-147121A-SH	4	23	RE-0500000-KO	10	21	SS-4150915-SP	8	24			
CS-147121A-SH	10	46	RE-0500000-KO	12	36	SS-4150915-SP	12	47	TA-0850604-RO	2	5
CS-147121A-SH	10	57	RE-0500000-KO	12	51	SS-4150915-SP	15	31	TA-0850604-RO	2	59
			RE-0500000-KO	16	27	SS-4150915-SP	18	39	TA-1250406-RO	2	46
D1524-415-BBC	8	15	RE-0600000-KO	12	27	SS-4151215-SP	12	63	TA-1250504-RO	2	60
D1609-415-BOH	26	18	RE-0600000-KO	12	34	SS-4151215-SP	18	24	TA-1250504-RO	2	61
D1609-415-R50	10	31	RE-1000000-KO	20	12	SS-6060210-SP	2	51	TA-1250705-RO	2	6
D1830-560-EAO	26	30	RE-1200000-KO	15	25	SS-6080340-SP	18	31	TA-1250804-RO	6	1
D2406-555-DOH	12	9									

NUMERICAL INDEX OF PARTS

索引

PART NO 品番	PAGE 頁	REF NO	PART NO 品番	PAGE 頁	REF NO	PART NO 品番	PAGE 頁	REF NO	PART NO 品番	PAGE 頁	REF NO
TA-2000502-RO	2	13	110-37553	10	34	110-96500	26	37	113-05901	8	30
TA-2101002-RO	2	16	110-38650	6	43	111-00104	2	17	113-06107	8	22
TA-2101002-RO	2	62	110-38759	6	39	111-01300	15	17	113-06206	8	25
			110-38809	6	29	111-01508	15	19	113-07006	18	33
WP-0450000-SD	12	55	110-39062	4	5	111-01607	15	21	113-07105	18	7
WP-0450801-SD	4	31	110-39070	4	4	111-02001	15	4	113-07154	18	4
WP-0450826-SC	21	12	110-40300	12	6	111-02100	15	5	113-07204	18	6
WP-0450826-SC	21	30	110-40706	12	37	111-02308	15	12	113-07352	18	11
WP-0480856-SP	10	54	110-40854	12	45	111-02605	2	9	113-08103	26	20
WP-0480856-SP	21	29	110-40953	12	44	111-10152	16	20	113-08251	26	21
WP-0482086-SD	16	32	110-41407	12	40	111-10301	16	15	113-08301	26	3
WP-0501016-SD	2	70	110-41605	12	38	111-10400	16	13	113-08400	26	2
WP-0501016-SD	21	10	110-41605	26	51	111-10509	16	14	113-08459	26	1
WP-0621016-SD	14	16	110-41852	12	30	111-10608	16	6	113-08657	26	8
WP-0621016-SD	20	30	110-42264	12	23	111-10707	16	10	113-11057	10	73
WP-0621016-SH	12	32	110-42306	12	26	111-10905	16	7	113-12055	8	20
WP-0650876-SD	8	10	110-42504	12	14	111-11309	16	26	113-13053	12	5
WP-0702026-SP	10	60	110-42553	12	13	111-11507	16	9	113-13103	12	7
WP-0722316-SH	15	36	110-42850	12	19	111-11804	16	21	113-13251	12	1
WP-1612616-SE	22	19	110-42959	12	21	111-12000	16	16	113-14267	10	68
WP-1703001-SC	15	26	110-43205	12	52	111-41355	6	37	113-14408	15	33
WS-0451040-KP	18	35	110-43304	12	57	111-41413	20	32	113-14507	10	1
WS-0510002-KN	22	16	110-43908	12	53	111-41454	20	26	113-14754	15	22
WS-0510002-KP	2	42	110-43957	12	49	111-41900	20	33	113-15058	16	28
WS-0651310-KP	18	36	110-45408	8	16	112-02306	4	26	113-15108	16	30
WS-1643202-KR	22	20	110-45606	8	19	112-05309	8	14	113-20801	24	5
WT-0530002-KS	2	64	110-45705	8	23	112-05408	8	13	113-21452	24	13
WZ-1250300-KO	10	70	110-46604	18	1	112-10903	14	10	113-22203	24	12
			110-47057	20	1	112-11000	14	4	113-22401	24	25
100-04109	2	75	110-47107	20	4	112-14509	14	22	113-22401	26	41
110-00619	2	11	110-52701	10	9	112-17601	15	32	113-25750	2	1
110-01104	2	52	110-53105	10	61	112-21504	18	29	113-26204	10	10
110-01500	2	28	110-70901	2	10	112-22007	18	30	113-26303	24	3
110-02409	4	20	110-71453	4	33	112-28103	15	18	113-26303	26	9
110-02508	4	21	110-71461	4	29	112-28301	12	66	113-26808	15	13
110-02904	4	40	110-71602	8	33	112-28400	15	28	113-27053	15	1
110-03001	4	38	110-71701	8	34	112-30901	8	28	113-27558	16	1
110-04207	6	23	110-71800	8	1	112-31503	18	27	113-85127	10	6
110-05204	4	7	110-72154	10	63	112-32105	12	3	113-92107	18	26
110-06350	8	7	110-72204	2	30	113-00308	2	41	114-00405	2	25
110-06905	8	8	110-72352	2	29	113-00407	2	3	114-01312	26	14
110-07101	8	44	110-72501	15	2	113-00506	2	2	114-01353	26	13
110-08802	10	27	110-72709	16	2	113-00605	2	4	114-01403	26	25
110-08901	10	75	110-73657	24	9	113-00902	4	25	114-03300	26	33
110-09800	10	5	110-73657	26	6	113-01009	6	2	114-03409	26	34
110-09909	10	7	110-73954	24	1	113-01108	6	40	114-03508	26	40
110-10709	10	62	110-73954	26	4	113-01355	8	37	114-04555	26	26
110-10907	10	48	110-76601	21	2	113-01405	8	38	114-04605	26	27
110-14008	10	15	110-76650	21	1	113-01603	8	9	114-04704	26	32
110-15807	6	24	110-76700	21	3	113-01652	8	5	114-04753	26	31
110-15906	6	35	110-76809	21	5	113-01702	8	31	114-07053	26	50
110-15955	6	34	110-76858	21	4	113-01900	10	35	114-07103	26	52
110-17357	4	2	110-76957	21	6	113-02106	10	67	114-07202	26	53
110-20005	18	14	110-77500	21	25	113-02254	10	19	114-07459	26	35
110-20054	18	12	110-77567	21	13	113-02304	4	18	114-07608	24	24
110-20203	18	17	110-77609	21	26	113-02361	4	16	114-07608	26	38
110-20302	18	13	110-78003	21	22	113-02411	10	12	114-07707	26	36
110-20401	18	19	110-78102	21	20	113-02502	10	40	114-07855	26	54
110-20500	18	21	110-78250	21	14	113-02619	10	69	114-08606	26	43
110-20609	18	20	110-91006	24	11	113-02700	10	17	114-08655	26	42
110-20708	18	15	110-93366	24	26	113-02817	10	2	114-09257	24	16
110-20807	18	18	110-93606	24	2	113-02908	10	25	114-09257	26	46
110-20906	18	22	110-93606	26	5	113-03005	10	24	114-09505	26	48
110-21409	18	28	110-93804	24	14	113-03161	10	26	114-09554	26	44
110-23017	20	2	110-94307	24	27	113-03328	10	4	114-09604	24	18
110-23504	21	7	110-94307	26	55	113-03567	14	25	114-09604	26	47
110-23702	20	22	110-94406	24	28	113-03807	14	19	114-09703	26	45
110-23751	20	18	110-94406	26	56	113-03906	14	24	114-09802	26	49
110-23801	20	23	110-94604	24	22	113-04003	14	2	114-15205	2	65
110-24304	20	25	110-94851	24	23	113-04151	14	28	114-15205	26	17
110-24403	20	21	110-95106	15	24	113-04201	14	13			
110-24700	20	3	110-95254	2	15	113-04300	14	15	229-01201	2	49
110-25202	21	8	110-95403	24	19	113-04409	14	1	229-01250	2	48
110-30202	2	58	110-95502	24	17	113-05000	10	49	229-01300	2	50
110-30400	2	53	110-95551	24	15	113-05513	2	57	229-02605	26	15
110-32562	4	36	110-95601	24	20	113-05703	8	47	229-03009	4	28

NUMERICAL INDEX OF PARTS

索引

PART NO 品番	PAGE 頁	REF NO	PART NO 品番	PAGE 頁	REF NO	PART NO 品番	PAGE 頁	REF NO	PART NO 品番	PAGE 頁	REF NO
229-03108	4	12									
229-03157	4	10									
229-05004	6	21									
229-05103	6	22									
229-07406	8	36									
229-07703	8	35									
229-08552	8	4									
229-10103	4	27									
229-10905	10	23									
229-11002	10	37									
229-11101	10	13									
229-11705	10	74									
229-12109	10	8									
229-12901	10	36									
229-15151	10	42									
229-15201	10	45									
229-15359	10	55									
229-16001	6	28									
229-16100	6	31									
229-20508	2	27									
229-20607	2	44									
229-24807	12	64									
229-24906	18	10									
229-30309	22	14									
229-30358	22	1									
229-30408	22	10									
229-30507	22	9									
229-30705	22	7									
229-30804	22	5									
229-30903	22	4									
229-31000	22	3									
229-31109	22	2									
229-31208	22	15									
229-31307	22	11									
229-31406	22	8									
229-32107	20	8									
229-32156	20	7									
229-32206	20	11									
229-32305	20	17									
229-32404	20	14									
229-32453	20	13									
229-34707	20	15									
229-40654	10	52									
229-40803	10	30									
229-42601	6	3									
229-45406	2	19									
229-45455	2	18									
229-45505	2	22									
229-45604	2	20									
229-45703	2	23									
229-45802	2	21									
229-48301	12	35									
229-49002	12	43									
229-49200	12	41									
229-49408	12	29									
229-49754	12	24									
229-49903	12	50									
229-50109	12	31									
229-50356	12	15									
229-50703	12	25									
229-51008	12	60									
229-51404	12	54									
229-51552	12	65									
229-54309	15	6									
229-56304	16	11									
229-57005	16	24									
229-58300	2	7									

JUKI®

JUKI CORPORATION

INTERNATIONAL SALES H.Q.
8-2-1, KOKURYO-CHO, CHOFU-SHI
TOKYO 182-8655, JAPAN
PHONE : (81)3-3430-4001 to 4005
FAX : (81)3-3430-4909/4914-4984
TELEX : J22967

Copyright © 1998-2001 JUKI CORP.
本書の内容を無断で転載、複写することを
禁止します。
All rights reserved throughout the world.

JUKI 株式会社

〒182-8655 東京都調布市国領町8-2-1
TEL. 03-3480-1111(代表)

営業本部
TEL. 03-3430-4001(ダイヤルイン)

お問い合わせ、ご相談は
To order or for further
information,
please contact :

※このパーツリストは商品改良のため予告なく変更する事があります。
*The description covered in this parts list is subject to change for improvement of the commodity without notice.
※このパーツリストは、2001年2月 現在の商品仕様で編集したものです。
*This parts list is edited in accordance with the product specifications as of February 2001.