

# JUKI®

High Speed 1-Needle, Bottom and Variable Top Feed  
Lockstitch Industrial Sewing Machine with  
Automatic Thread Trimmer

高速一本針本縫差動上下送り自動糸切りマシン

## DLU-5490N-7

## Series

# PARTS LIST

### HOW TO MAKE USE OF THIS PARTS LIST

1. As to "#01" and "#02" refer to the "Note" given at the bottom of the respective pages.
2. Codes on the "Qty" column
  - Each numeral indicates the number of parts required.
  - "0.1" and "2.5" indicate the length (in meters) of the respective parts.
3. Parentheses mean that the corresponding part is a subpart that constructs an assembly part.
4. Dotted lines on the Figures indicate assembly parts.

### パーツリストご利用に際して

1. リストページの#01、#02等の印は、ページ下の"注記"の説明をご参照下さい。
2. 数量欄の数字は、個数を表し、0.1、2.5等の数値は、長さ(単位メートル)を表します。
3. 数量欄の( )は、組部品を構成している子部品であることを意味します。
4. イラストページの-----枠は、組構成であることを意味します。

29135407

No.0906-04



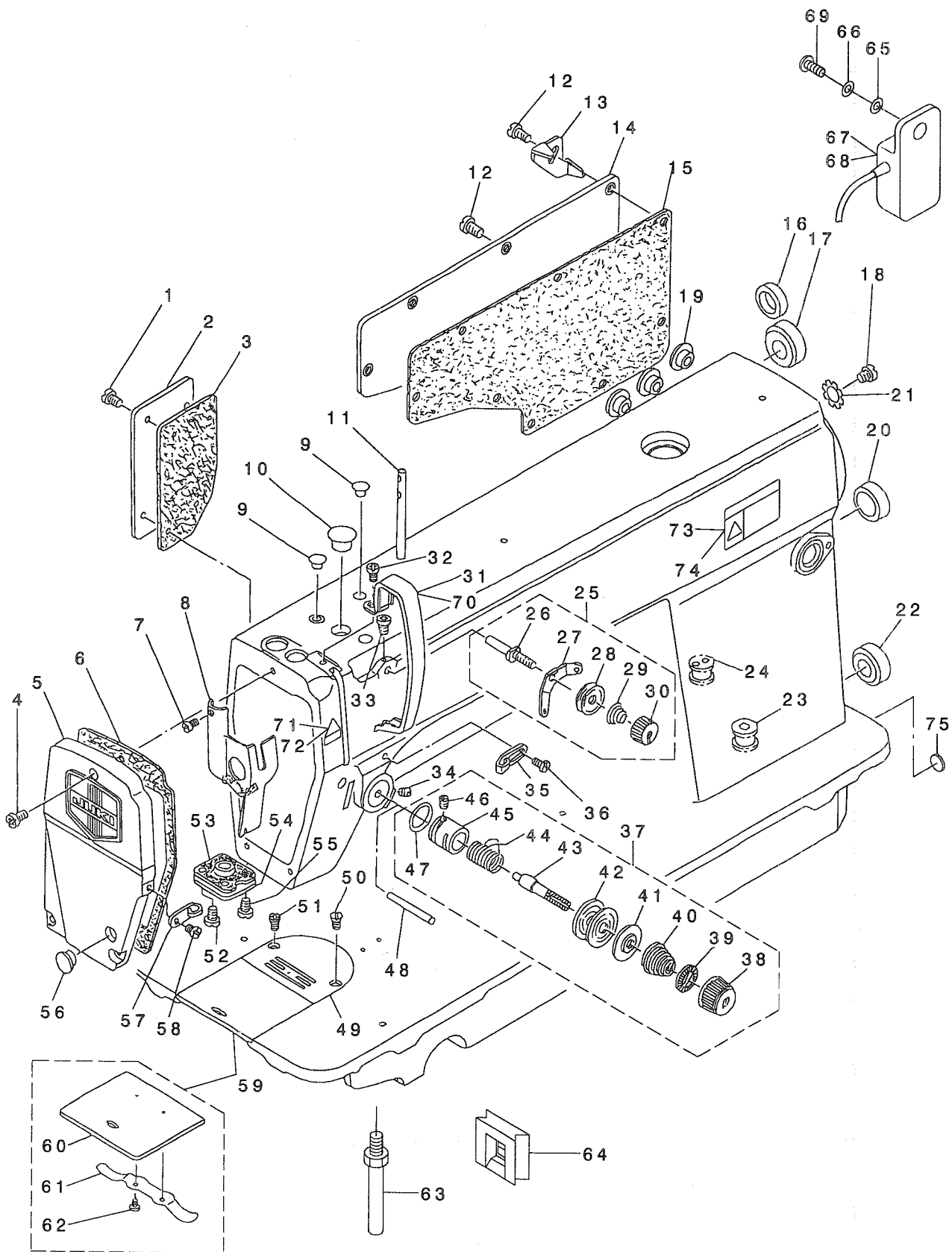
# CONTENTS

## 目 次

1. MACHINE FRAME & MISCELLANEOUS COVER COMPONENTS .....	1
頭部・外装関係	
2. MAIN SHAFT COMPONENTS .....	3
上軸関係	
3. NEEDLE BAR, UPRIGHT SHAFT & HOOK DRIVING SHAFT COMPONENTS .....	5
針棒・立軸・下軸関係	
4. HAND LIFTER COMPONENTS .....	7
押さえ上げ関係	
5. FEED MECHANISM COMPONENTS .....	9
送り関係	
6. TOP FEED MECHANISM COMPONENTS (1) .....	11
上送り関係 (1)	
7. TOP FEED MECHANISM COMPONENTS (2) .....	13
上送り関係 (2)	
8. THREAD TRIMMER COMPONENTS .....	15
糸切り関係	
9. AUTOMATIC REVERSE FEED COMPONENTS .....	17
自動逆送り関係	
10. WIPER COMPONENTS .....	18
ワイパー関係	
11. OIL LUBRICATION COMPONENTS .....	19
給油関係	
12. OIL RESERVOIR COMPONENTS .....	21
油溜関係	
13. BELT COVER & BOBBIN WINDER COMPONENTS .....	23
ベルトカバー・糸巻装置関係	
14. THREAD STAND COMPONENTS .....	24
糸立装置関係	
15. PF-6: PEDAL/KNEE PRESSER-CONTROLLED GATHERING MECHANISM .....	25
(SPECIAL ORDER PARTS)	
P F - 6 : 局部イセ込み装置 (特別注文部品)	
16. EXCLUSIVE PARTS FOR DLU-5490NE-7 .....	27
D L U - 5 4 9 0 N E - 7 専用部品	
NUMERICAL INDEX OF PARTS .....	28
索引	

# 1. MACHINE FRAME & MISCELLANEOUS COVER COMPONENTS

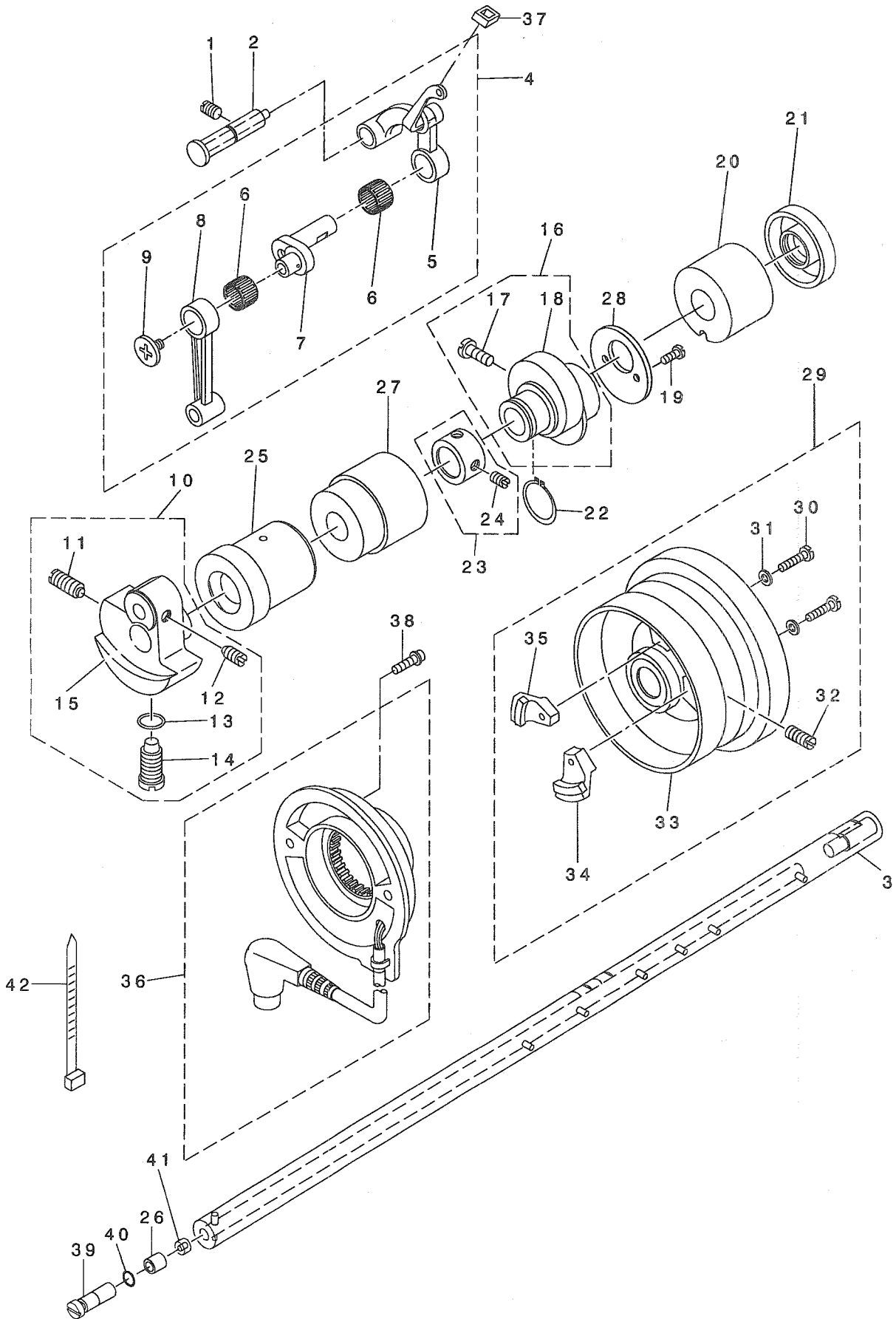
頭部・外装関係



REF. NO	NOTE	PART NO.	DESCRIPTION	品名	Qty
1		SS-4120915-SP	SCREW 3/16-28 L=9	ナメネツ 3/16-28 L=9	4
2		112-55809	SIDE COVER	ソクメカハ	1
3		112-00607	GASKET	ソクメカハ - ハ ツキン	1
4		SS-4121015-SP	SCREW 3/16-28 L=10	ナメネツ 3/16-28 L=10	3
5		112-55650	FACE PLATE ASM.	メソタ クミ	1
6		112-00201	GASKET	メソタ ハ ツキン	1
7		SS-6080410-SP	SCREW 1/8-44 L=4	ヒラネツ 1/8-44 L=4	1
8		110-00858	ARM OIL SHIELD ASM.	メソア ヨホ ウハ ソ クミ	1
9		TA-0850604-RO	RUBBER PLUG	トメセ	2
10		TA-1250705-RO	RUBBER PLUG	トメセ	1
11		B1114-012-000	THREAD GUIDE PIN	トメソナシ	1
12		SS-4120915-SP	SCREW 3/16-28 L=9	ナメネツ 3/16-28 L=9	8
13		111-02605	CORD HOLDER	コト トメカナク	1
14		110-70901	SIDE PLATE	メソタ	1
15		110-00619	GASKET	メソタ ハ ツキン	1
16		TA-1470702-RO	RUBBER PLUG	トメセ	1
17		TA-2101002-RO	RUBBER PLUG	トメセ	1
18		SS-4120615-SP	SCREW 3/16-28 L=6	ナメネツ 3/16-28 L=6	1
19		TA-1470704-RO	RUBBER PLUG	トメセ	3
20		TA-2000502-RO	RUBBER PLUG	トメセ	1
21		WT-0530002-KS	TOOTHED WASHER D=5.3	ハツキガネ D=5.3	1
22		TA-2101002-RO	RUBBER PLUG	トメセ	1
23	#01	110-30202	RUBBER BUSHING	マグ コト コ ア	1
24	#02	111-00104	MAGNET CORD RUBBER	マグ コト コ ア	1
25		110-72451	THREAD TENSION ASM.	タ イチ トチヨウツ クミ	1
26		110-45002	FIRST TENSION POST	タ イチ トチヨウツホウ	(1)
27		110-45200	THREAD TENSION GUIDE	タ イチ トチヨウツソナ	(1)
28		B3214-047-000	BOBBIN WINDER TENSION DISC	トチヨウツ サラ	(2)
29		110-45101	THREAD TENSION SPRING	タ イチ トチヨウツハネ	(1)
30		110-72402	THREAD TENSION NUT	タ イ 1 トチヨウツ ナツ	(1)
31		114-00405	THREAD TAKE-UP LEVER COVER	テンビソカハ	1
32		SS-4120615-SP	SCREW 3/16-28 L=6	ナメネツ 3/16-28 L=6	1
33		SS-4120615-SP	SCREW 3/16-28 L=6	ナメネツ 3/16-28 L=6	1
34		SS-8150710-SP	SCREW 15/64-28 L=7	トメネツ 15/64-28 L=7	1
35		110-18504	ARM THREAD GUIDE A	ア-ムトソナ	1
36		110-01500	SCREW	ア-ム トソナ A トメネツ	1
37		112-57359	THREAD TENSION ASM.	トチヨウツ クミ	1
38		110-72204	TENSION NUT	トチヨウツ ナツ	(1)
39		B3120-125-000	ROTATING STOPPER	トチヨウツサラ カイテソメ	(1)
40		B3129-012-A00	TENSION SPRING	トチヨウツハネ A	(1)
41		B3132-552-000	THREAD TENSION DISK PRESSER	トチヨウツ サラオサ	(1)
42		B3126-012-000	THREAD TENSION DISK	トチヨウツサラ	(2)
43		B3115-552-000	TENSION POST	トチヨウツホ	(1)
44		B3128-012-000	TAKE-UP SPRING	トチヨウツハネ	(1)
45		112-20209	TENSION POST SOCKET	トチヨウツホウタ イ	(1)
46		SS-8090410-SP	SCREW 9/64-40 L= 3.5	トメネツ 9/64-40 L=3.5	(1)
47		RO-1331701-00	RUBBER RING	オリツク	(1)
48		B3118-552-C00	TENSION RELEASE PIN C	トチヨウツ ビソ C	1
49		B1109-450-BOB	THROAT PLATE B	ハリタ B	1
50		SS-2110915-SP	SCREW 11/64-40 L=8.5	マシツラネツ 11/64-40 L=8.5	2
51	#03	B1191-490-000	SCREW	ハリタトメネツ	1
52		SS-1120710-SP	SCREW 3/16-28 L=6.5	ツラネツ 3/16-28 L=6.7	2
53		112-00409	GASKET	アソア ハ ツキン	1
54		112-00300	PRESSER BAR SUPPORT	アソア アタリタ	1
55		112-00805	PRESSER BAR SUPPORT SCREW B	アソア アタリタ トメネツ B	1
56		TA-1250406-RO	RUBBER PLUG D=12.5 L=4	トメセ D=12.5 L=4	1
57		110-18603	ARM THREAD GUIDE B	ア-ムトソナ B	1
58		SS-6110610-TP	SCREW 11/64-40 L=6	ヒラネツ 11/64-40 L=6	1
59		110-01658	BED SLIDE ASM.	スベリタ (クミ)	1
60		B1110-012-000	SLIDE PLATE	スベリタ	(1)
61		110-01609	BED SLIDE SPRING	スベリタ ハネ	(1)
62		SS-6060210-SP	SCREW 3/32-56 L= 1.9	ヒラネツ 3/32-56 L=1.9	(2)
63		110-01104	BED SCREW STUD	ハ ツソチユ	4
64		110-30400	RUBBER PLATE	ハ ツソ ヨホ ウハ ソ ア	1
65		WP-0501016-SD	WASHER 5X10.5X1	ヒラサガネ 5X10.5X1	1
66		WS-0510002-KP	SPRING WASHER 5.1X9.2X1.3	ハツキガネ 5.1X9.2X1.3	1
67	#05	M6006-350-AAA	RESISTOR AA ASM.	テイコウハ ツク AAクミ	1
68		M6006-350-AAF	RESISTOR AF ASM.	テイコウハ ツク AAFクミ	1
69		SS-4121215-SP	SCREW 3/16-28 L=12	ナメネツ 3/16-28 L=12	1
70	#06	180-77503	THREAD TAKE-UP LEVER COVER	テンビソカハ	1
71	#06	CM-3002000-01	ATTENTION SEAL	ユビクガ チュウイソ-ル(16)	1
72	#07	CM-3002000-B1	LABEL(16)	ハチミツチユウイソ-ル(16)	1
73	#07	CM-3002001-01	SAFETY LABEL, 1(SMALL).	アソベ ソラハ 1(ソウ)	1
74	#04	CM-3002001-A1	SAFETY LABEL, 3 (SMALL).	アソベ ソラハ 3(ソウ)	1
75		100-04109	GROUND MARK	グランド マーク	1
		NOTE (注記)	#01...FOR DLU-5490N-7-00,-WO	DLU-5490N-7-00,-WO用	
			#02...FOR DLU-5490N-7-0B,-WB	DLU-5490N-7-0B,-WB用	
			#03...EXCHANGE PART	交換部品	
			#04...EXCEPT JE & DOMESTIC USE	JE・国内を除く	
			#05...FOR JA	JA用	
			#06...FOR JE	JE用	
			#07...FOR DOMESTIC USE	国内用	

## 2. MAIN SHAFT COMPONENTS

上軸関係



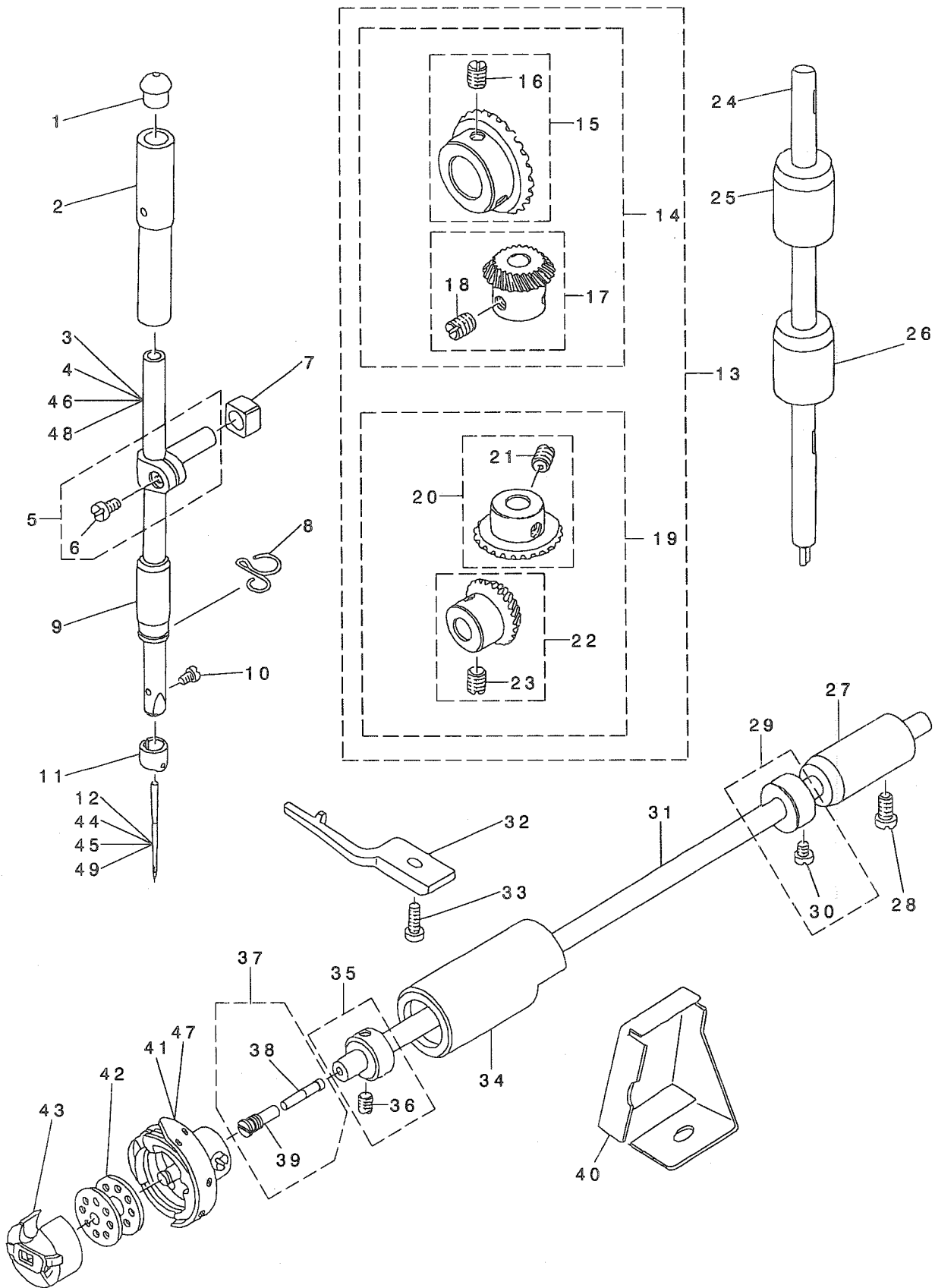
REF. NO	NOTE	PART NO.	DESCRIPTION	ト ン メ イ	Qty
1		SS-8151150-SP	SCREW 15/64-28 L=10.5	トメネジ 15/64-28 L=10.5	1
2		110-17357	THREAD TAKE-UP CRANK SHAFT ASM	テンビ ンササエジ ク クミ	1
3		112-02009	MAIN SHAFT	ウワジ ク	1
4		110-39070	THREAD TAKE-UP LEVER ASM.	リンクテンビ ン クミ	1
5		110-39062	THREAD TAKE-UP LEVER ASM.	リンクテンビ ン クミ	(1)
6	#01	B1905-541-B00	NEEDLE BEARING	テンビ ン ニート ルバ アリンク	(2)
7		110-05204	NEEDLE BAR CRANK	ハリホ ウクランク	(1)
8		B1408-552-000	NEEDLE BAR CRANK ROD	ハリホ - クレンクログト	(1)
9		B1903-552-000	LEFT SCREW	ヒタ リネジ	(1)
10		112-02173	COUNTERWEIGHT ASM.	ツリアイスイ(クミ)	1
11		SS-8681650-TP	SCREW 9/32-28 L=16	トメネジ 9/32-28 L=16	1
12		SS-8660610-TP	SCREW 1/4-40 L=6	トメネジ 1/4-40 L=6	(2)
13		RO-0442401-00	RUBBER RING	オリング	(1)
14		SS-7681650-TP	SCREW 9/32-28 L=16	マルヒラネジ 9/32-28 L=16	(1)
15		112-02116	COUNTERWEIGHT	ツリアイスイ	(1)
16		110-08059	FEED DRIVE ECCENTRIC CAM ASM.	オクリハンソシカム クミ	1
17		SS-6661110-SP	SCREW 1/4-40 L=11	ヒラネジ 1/4-40 L=11	(2)
18		110-08000	FEED DRIVE ECCENTRIC CAM	オクリハンソシカム	(1)
19		SS-6090650-SP	SCREW 9/64-40 L=6	ヒラネジ 9/64-40 L=6	2
20		110-02409	MAIN SHAFT BUSHING, REAR	ウワジ クウシロメタル	1
21		110-02508	OIL SEAL	メタル オイルシール	1
22		RC-1850001-KP	SNAP RING 18.5	Cカ タトメヤ 18.5	1
23		CS-147121A-SH	THRUST COLLAR ASM. D=14.72 W=12	スラストウケ D=14.72 W=12 クミ	1
24		SS-8660610-TP	SCREW 1/4-40 L=6	トメネジ 1/4-40 L=6	(2)
25		112-02207	MAIN SHAFT BUSHING, FRONT	ウワジ クマエメタル	1
26		B1215-552-000	OIL ADJUSTING COLLAR	クランク コリヨ- チヨ-セツカラ-	1
27		112-02306	BUSHING, INTERMEDIATE	ウワジ ク ナカメタル	1
28		110-08109	THRUST COLLAR	オクリハンソシカム スラストウケ	1
29		112-56252	HAND WHEEL ASM.	ハズ ミ クルマ ケツコ ウ	1
30		SS-6111210-SP	SCREW 11/64-40 L=12	ヒラネジ 11/64-40 L=12	(2)
31		WP-0450801-SD	WASHER 4.5X10X0.8	ヒラサ カネ 4.5X10X0.8	(2)
32		SS-8151550-SP	SCREW 15/64-28 L=15	トメネジ 15/64-28 L=15	(2)
33		110-71453	HAND WHEEL ASM.	ハズ ミ クルマ ケツコ ウ	(1)
34		M4007-110-OAA	MAGNET FITTING BASE A ASM.	マグ ネット トリツケタ イ A クミ	(1)
35		112-25356	MAGNET BASE ASM.	マグ ネット トリツケタ イ(ケツコ ウ)D	(1)
36		110-32562	DYNAMO STATOR	ハツテ ンキステ-タ クミ	1
37		B1909-505-000	RUBBER	テンビ ンアア ラキリゴ ム	1
38		SL-4051001-MZ	SCREW M5 L=9.6	サ カ ネットキ ナハ コネジ M5 L=9.6	2
39		B1213-552-000-A	OIL ADJUSTING PIN	クランクコリヨ- チヨ-セツピ ン	1
40		RO-0291801-00	RUBBER RING	オリング	1
41		B1226-552-000	ROLLER FELT	フェルト	1
42		HX-0004300-00	CLIP	ケツコカハ ント	1

NOTE (注記) #01....SELECTIVE PART

選択部品

### 3. NEEDLE BAR, UPRIGHT SHAFT & HOOK DRIVING SHAFT COMPONENTS

針棒·立軸·下軸關係





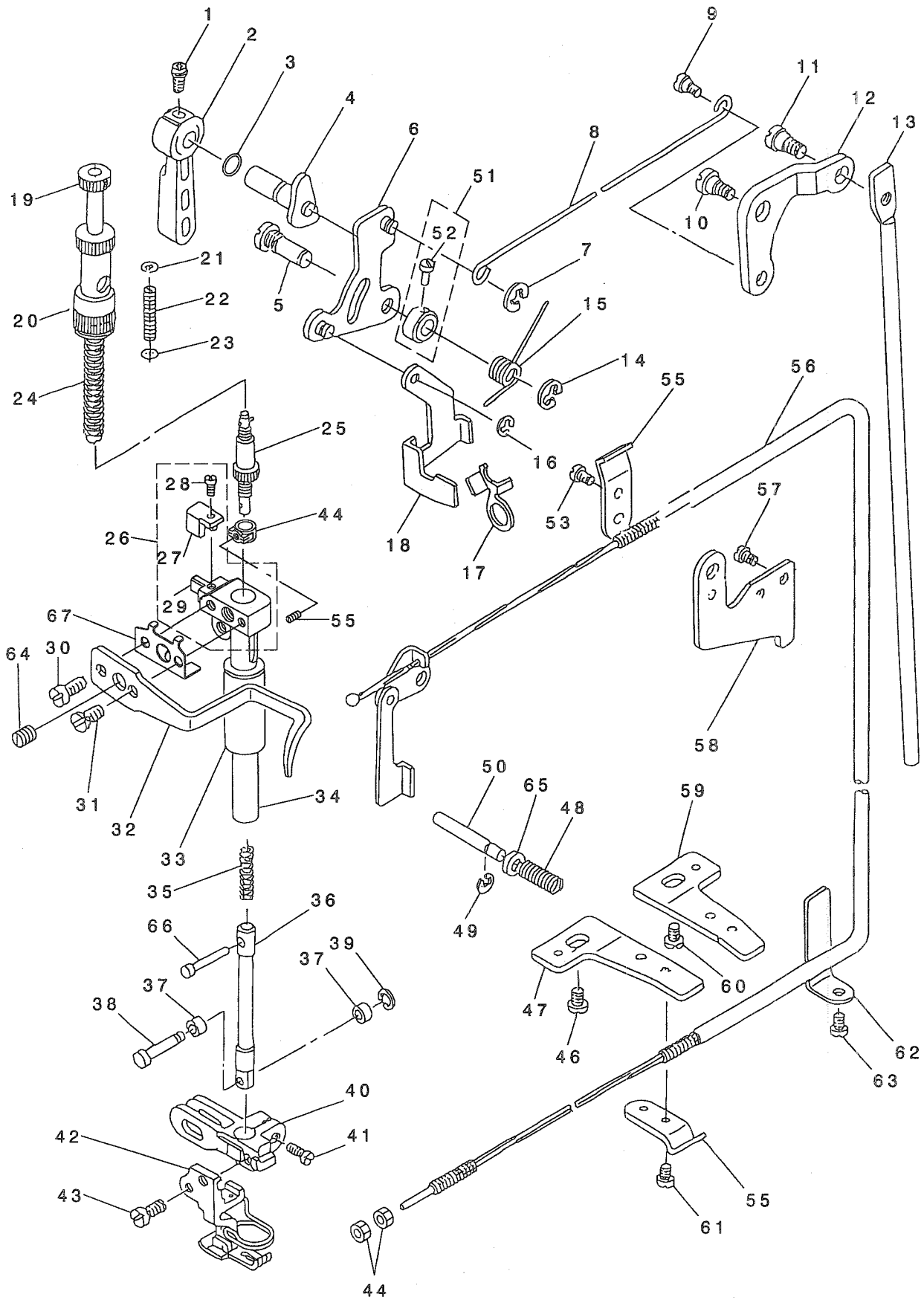
REF. NO	NOTE	PART NO.	DESCRIPTION	ヒョウメイ	Qty
1		B1405-012-000	CAP	キャップ	1
2		B1402-552-000-A	NEEDLE BAR BUSHING, UPPER	ハリホ - ウメタル	1
3		110-35003	NEEDLE BAR	ハリホウ	1
4	#02	112-26107	NEEDLE BAR	ハリホウ	1
5		B1411-552-0AO	NEEDLE ROD HOLDER ASM.	ハリホ - タキクミ	1
6		SS-6090670-TP	SCREW 9/64-40 L=6	ヒラネジ 9/64-40 L=6	(1)
7		B1414-555-000	SLIDE BLOCK	ハリホウタキアンナイコロ	1
8		110-18801	NEEDLE BAR THREAD GUIDE	ハリホウイトアンナイ	1
9		B1403-155-000	NEEDLE BAR BUSHING, LOWER	ハリホ - シタメタル	1
10		SS-7080510-TP	SCREW 1/8-44 L=4.5	マルヒラネジ 1/8-44 L=4.5	1
11		112-26016	NEEDLE BAR THREAD GUIDE	ハリホウイトカケ	1
12		MDB-100B1400	NEEDLE DBX1 #14	ハリ DBX1 #14	1
13		B1306-155-0C0	GEAR & PINION ASM.	カサハク ルマ ショケクミ	1
14		B1306-155-0B0	GEAR & PINION ASM., UPPER	ウツカサハク ルマクミ	(1)
15		B1305-012-0AO	GEAR ASM.	ウツカサハク ルマ タイクミ	(1)
16		SS-8660810-TP	SCREW 1/4-40 L=8	トメネジ 1/4-40 L=8	(2)
17		B1306-155-0AO	PINION ASM.	ウツカサハク ルマ ショケクミ	(1)
18		SS-8660810-TP	SCREW 1/4-40 L=8	トメネジ 1/4-40 L=8	(2)
19		B1307-155-0B0	GEAR & PINION ASM., LOWER	シタカサハク ルマクミ	(1)
20		B1307-155-0AO	GEAR ASM. LARGE	シタカサハク ルマ タイクミ	(1)
21		SS-8660810-TP	SCREW 1/4-40 L=8	トメネジ 1/4-40 L=8	(2)
22		B1308-155-0AO	PINION ASM.	シタカサハク ルマ ショウクミ	(1)
23		SS-8660810-TP	SCREW 1/4-40 L=8	トメネジ 1/4-40 L=8	(2)
24		110-04009	UPRIGHT SHAFT	タテシク	1
25		110-04306	BUSHING B, UPPER	タテシク ウメタル B	1
26		110-04207	UPRIGHT SHAFT BUSHING, LOWER	タテシク シタメタル	1
27		110-15807	BUSHING, REAR	シモンクアトメタル B	1
28		SS-4120915-SP	SCREW 3/16-28 L=9	ナネネジ 3/16-28 L=9	1
29		CS-079101A-SH	THRUST COLLAR ASM. D=7.94 W=10	スラストウケ D=7.94 W=10 クミ	1
30		SS-6110420-TP	SCREW 11/64-40 L=4.8	ヒラネジ 11/64-40 L=4.8	(2)
31		110-15005	HOOK DRIVING SHAFT	シタシク	1
32		110-38809	BOBBIN CASE HOLDER	ナカカ マオサエ	1
33		SS-6111010-SP	SCREW 11/64-40 L= 9.5	ヒラネジ 11/64-40 L=9.5	1
34		110-15104	BUSHING ASM., FRONT	シタシク クマエメタル	1
35		CS-079073A-SH	THRUST COLLAR ASM.	スラストウケ クミ	1
36		SS-8110410-TP	SCREW 11/64-40 L= 3.5	トメネジ 11/64-40 L=3.5	(2)
37		110-15955	OIL SEAL SCREW ASM.	シモンクマエトメネジ (クミ)	1
38		110-15906	OIL WICK	シモンクマエトメネジ ユツシ	(1)
39		B1808-552-000	OIL SEAL SCREW	ユツシ トメネジ	(1)
40		110-38908	OIL SHIELD	シモンクマエホウ ウハン	1
41	#06	110-38650	HOOK ASM.	キユウユガ マクミ	1
42		B9117-012-000	BOBBIN	ホビン	1
43		110-38759	BOBBIN CASE ASM.	ホビン ケース (ハネリ)	1
44	#03	MC-2005007-50	NEEDLE 134 75	ハリ シュメツツ 134 NM75	1
45	#04	MDP-500B1400	NEEDLE DPX5 #14	ハリ DPX5 #14	1
46	#05	112-40108	NEEDLE BAR	ハリホウ B	1
47		111-41355	HOOK ASM.	キユウユガ マクミ C	1
48	#01	111-41207	NEEDLE BAR	ハリホウ B	1
49	#06	MDB-100B1100	NEEDLE DBX1 #11	ハリ DBX1 #11	1

NOTE (注記)

#01....FOR JE, JO	JE, JO用
#02....FOR DLU-5490N-7-WO, -WB	DLU-5490N-7-WO, -WB用
#03....FOR JE	JE用
#04....FOR JO	JO用
#05....FOR DLU-5490N-7-WO, -WB (JE, JO)	DLU-5490N-7-WO, -WB用 (JE, JO)
#06....FOR JE, DOMESTIC USE	JE用, 国内用

# 4. HAND LIFTER COMPONENTS

押さえ上げ関係



REF. NO	NOTE	PART NO.	DESCRIPTION	キ ャ メ イ	Qty
1		B1521-555-000	SCREW	オサエアケ レハ - トメネジ	1
2		110-71800	HAND LIFTER	オサエアケ レハ -	1
3		RO-0371801-00	RUBBER RING	オリツク	1
4		110-06756	HAND LIFTER CAM ASM.	オサエアケ カム クミ	1
5		112-05218	LIFTING LEVER LINK SHAFT	ヒキアケ リンクシャフト	1
6		110-06350	HAND LIFTER LINK	ヒキアケ リンク クミ	1
7		RE-0500000-KO	E-RING	Eカ タメワ 5	1
8		110-06905	LIFTING LEVER CONNECTING ROD	ヒサ アケ ヨコホ ウ	1
9		110-07101	HINGE SCREW	ヒサ アケ ヨコホ ウネジ	1
10		SD-0720331-SP	HINGE SCREW D=7.24 H=3.3	タメネジ D=7.24 H=3.3	1
11		SD-0600322-SD	HINGE SCREW D=6 H=3.2	タメネジ D=6 H=3.2	1
12		112-05309	LIFTING LEVER LINK	ヒサ アケ リンク	1
13		112-05408	CONNECTING ROD	ヒサ アケ レンクツボ ウ	1
14		RE-0500000-KO	E-RING	Eカ タメワ 5	1
15		112-30802	SPRING	イトルメリンク モト ヲハ ネ	1
16		RE-0500000-KO	E-RING	Eカ タメワ 5	1
17		112-20100	TENSION RELEASE PLATE	イトルメ イタ	1
18		112-05101	LIFTING LEVER	ヒキアケ イタ	1
19		112-04559	PRESSER SPRING REGULATOR ASM.	オサエ チヨウセツネジ クミ	1
20		112-04609	NUT	オサエ チヨウセツナツト	1
21		WP-0650816-SP	WASHER	ヒラサ ガネ	1
22		112-05002	GUIDE BAR SPRING	オサエアンナイホ ウ ハ ネ	1
23		WP-0661016-SP	WASHER	ヒラサ ガネ	1
24		B1505-227-000-A	PRESSER SPRING	オサエ チヨウセツハネ	1
25		112-17353	CAP ASM.	ウツオクリ オサエ キヤツブ クミ	1
26		112-04161	PRESSER ROD HOLDER ASM.	オサエホ ウタ キ クミ	1
27		112-04211	BRACKET GUIDE	オサエホ ウタ キガ イト	(1)
28		SS-4080620-TP	SCREW 1/8-44 L=6	ナメネジ 1/8-44 L=6	(1)
29		112-04112	PRESSER BAR GUIDE BRACKET	オサウホ ウ タ キ	(1)
30		SS-7110910-SP	SCREW 11/64-40 L=8.5	マルヒラネジ 11/64-40 L=8.5	1
31		SS-6090910-SP	SCREW 9/64-40 L=9	ヒラネジ 9/64-40 L=9	1
32		110-06103	PRESSER BAR THREAD GUIDE	オサエホ ウタ キ イトアンナイ	1
33		112-04401	BUSHING	オサエホ ウメタル	1
34		112-04013	PRESSER BAR	オサエホ ウ	1
35		112-17601	WALKING FOOT SPRING	ウツオクリハネ	1
36		112-30117	DRIVING BAR	ジ ヨウケ ホ ウ	1
37		112-17213	ROLLER	ジ ヨウケ ホ ウ コロ	2
38		112-17114	ROLLER SHAFT	ジ ヨウケ ホ ウ コロシャフト	1
39		RC-0260415-KP	SNAP RING	Cカ タメワ	1
40		112-15209	PRESSER BAR BASE	オサエホ ウ タ イ	1
41		SS-6121220-TP	SCREW 3/16-28 L=11.5	ヒラネジ 3/16-28 L=11.5	1
42		B1524-491-BB0	PRESSER FOOT ASM. B	オサエ B クミ (ハリガ -ト ツキ)	1
43		SS-6121220-TP	SCREW 3/16-28 L=11.5	ヒラネジ 3/16-28 L=11.5	1
44		NS-6620310-SP	NUT 3/16-32	ロツカクナツト 3/16-32	2
45		112-05507	PRESSER ROD STOPPER	オサエホ ウ ストッパ	1
46	#01	SS-4150915-SP	SCREW 15/64-28 L=9	ナメネジ 15/64-28 L=9	1
47	#01	110-45705	WIRE HOLDER BRACKET (LOWER)	ワイヤ オサエタ イ (シタ)	1
48		110-18405	TENSION RELEASE PIN SPRING	イトルメヒンハネ	1
49		RE-0400000-KO	E-RING 4	Eカ タメワ 4	1
50		112-20001	PIN	イトルメホジ ヨビン	1
51		CS-064061A-SP	THRUST COLLAR ASM.	スラストウケ クミ	1
52		SS-7090620-TP	SCREW 9/64-40 L=6.1	マルヒラネジ 9/64-40 L=6.1	(1)
53		SS-7110720-SP	SCREW 11/64-40 L=7	マルヒラネジ 11/64-40 L=7	1
54		SS-8110422-TP	SCREW 11/64-40 L=4	トメネジ 11/64-40 L=4	1
55		110-45408	WIRE HOLDER A	ワイヤ オサエ A	2
56		112-30562	WIRE TUBE	イトルメワイヤ - クミ	1
57		SS-4120615-SP	SCREW 3/16-28 L=6	ナメネジ 3/16-28 L=6	1
58		110-45606	WIRE HOLDER BRACKET (UPPER)	ワイヤ オサエタ イ (ウエ)	1
59	#02	112-30901	WIRE PRESSER PLATE, B	ワイヤ オサエタ イ シタ B	1
60	#02	SS-7110740-TP	SCREW 11/64-40 L=7	マルヒラネジ 11/64-40 L=7	1
61		SS-7110410-SP	SCREW 11/64-40 L=4	マルヒラネジ 11/64-40 L=4	1
62		110-46000	WIRE CABLE HOLDER	ワイヤ ケーブルアテ	1
63		SS-4120615-SP	SCREW 3/16-28 L=6	ナメネジ 3/16-28 L=6	1
64		SS-8660610-TP	SCREW 1/4-40 L=6	トメネジ 1/4-40 L=6	1
65		112-20308	THRUST WASHER	イトルメヒンシタ	1
66		112-16918	DRIVING BAR PIN	ジ ヨウケ ホ ウ ビン	1
67		112-04302	BRACKET PLATE	オサエホ ウタ キアテイタ	1

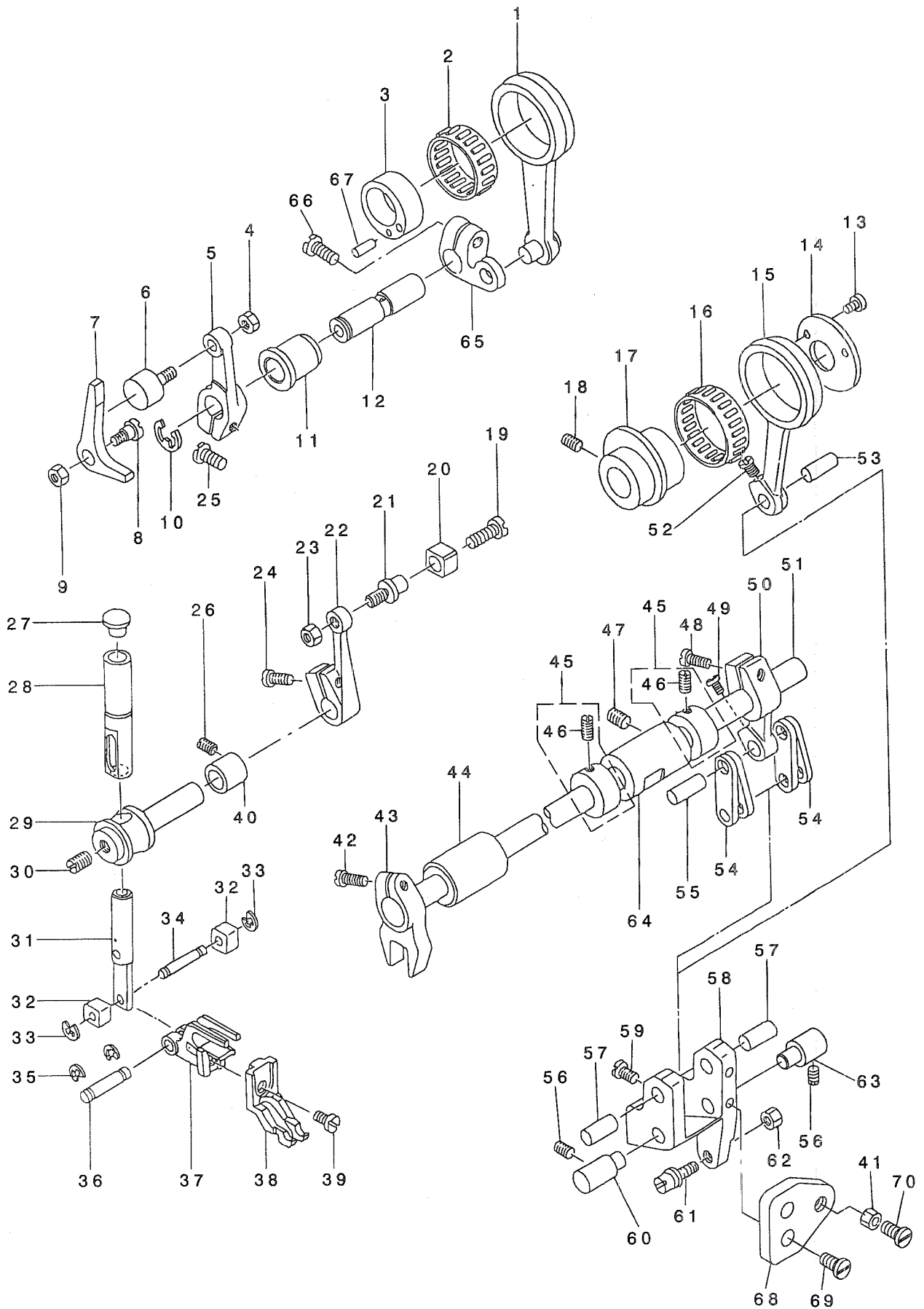
NOTE (注記)

#01...FOR DLU-5490N-7-00,-W0  
#02...FOR DLU-5490N-7-0B,-WB

DLU-5490N-7-00,-W0用  
DLU-5490N-7-0B,-WB用

# 6. TOP FEED MECHANISM COMPONENTS (1)

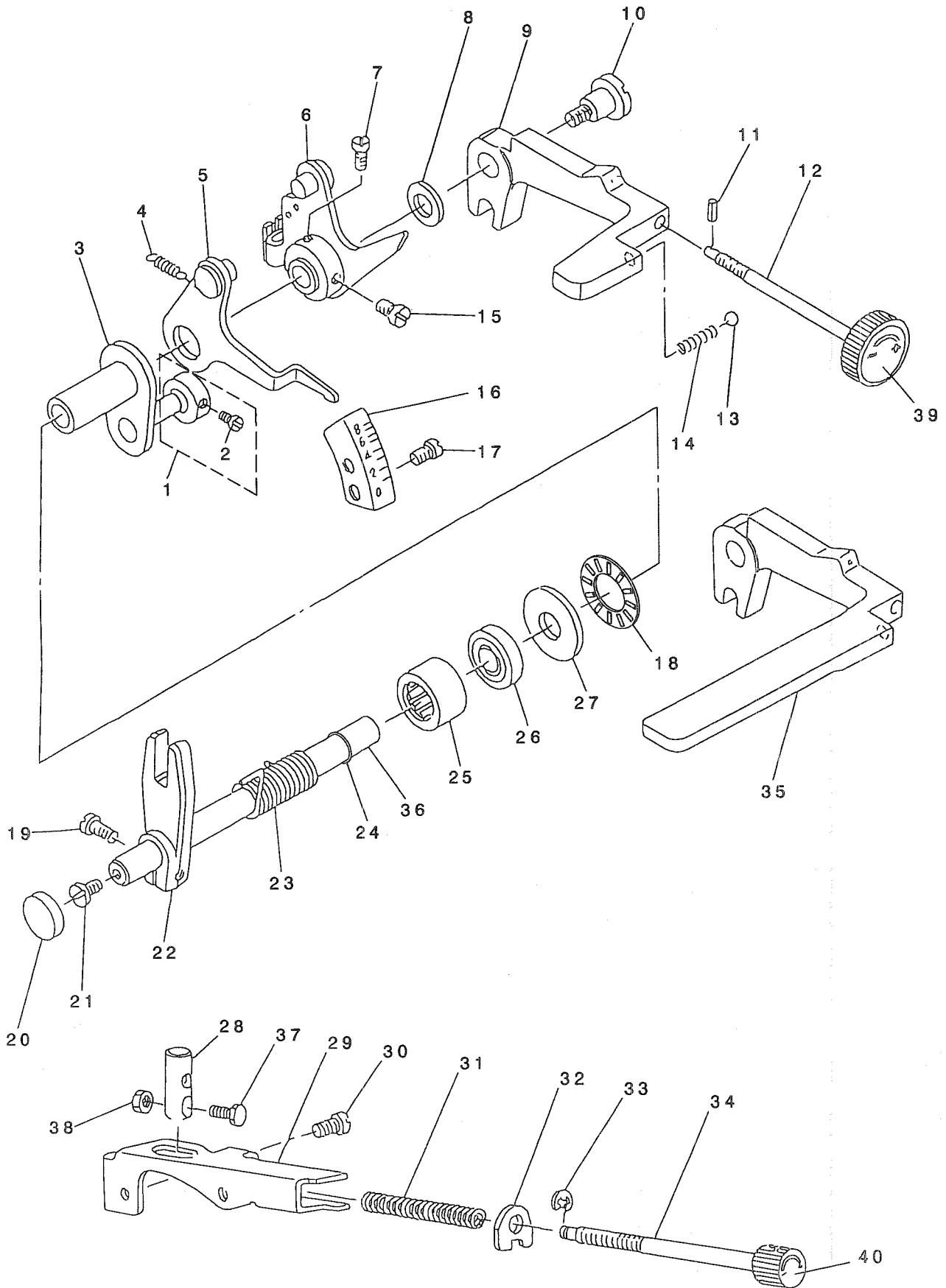
上送り関係 (1)



REF. NO	NOTE	PART NO.	DESCRIPTION	品名	Qty
1		112-16157	WALKING FOOT DRIVING ROD ASM.	ウツオクリ シ' ヨウケ' ロツト' クミ	1
2		B1609-804-B00	NEEDLE BEARING	オクリ ハ' アリソク	1
3		112-16009	WALKING FOOT DRIVING CAM	ウツオクリ シ' ヨウケ' カム	1
4		NM-6040001-SD	NUT M4	ロツカクナツト M4	1
5		112-16603	DRIVING ARM, FRONT	ウツオクリ シ' ヨウケ' ウテ' マエ	1
6		112-16702	DRIVING ROLLER	シ' ヨウケ' ウテ' コロ	1
7		112-16801	DRIVING PRESSER ARM	シ' ヨウケ' オシ' ウテ'	1
8		SD-0640451-TP	HINGE SCREW D=6.35 H=4.5	ダ' ソネジ' D=6.35 H=4.5	1
9		NS-6620310-SP	NUT 3/16-32	ロツカクナツト 3/16-32	1
10		RE-0700000-KO	E-RING 7	E'ガ' タトメツ	1
11		112-16504	DRIVING SHAFT BUSHING	ウツオクリ シ' ヨウケ' シ' ク' メタル	1
12		112-16405	WALKING FOOT DRIVING SHAFT	ウツオクリ シ' ヨウケ' シ' ク'	1
13		SS-6090630-SP	SCREW 9/64-40 L=6	ヒラネジ' 9/64-40 L=6	2
14		112-10119	THRUST COLLAR	ウツオクリ スイハイカム スラストウケ	1
15		112-10200	WALKING FOOT DRIVING ROD	ウツオクリ スイハイロツト'	1
16		B4123-522-00B	NEEDLE ROLLAR	メス ニードル ロ-ラ B	1
17		112-10002	CAM	ウツオクリ スイハイカム	1
18		SS-8660530-TP	SCREW 1/4-40 L= 4.5	トメネジ' 1/4-40 L=4.5	2
19		SS-7110570-SP	SCREW 11/64-40 L= 4.8	マルヒラネジ' 11/64-40 L=4.8	1
20		112-14301	ROLLER	スイハイウテ' コロ	1
21		112-14202	WALING FOOT HORIZONTAL LOWER	スイハイウテ' コロシ' ク'	1
22		112-14103	FEED ROCKER SHAFT CRANK, LOWER	ウツオクリ スイハイウテ' シ' タ	1
23		NS-6120310-SP	NUT 3/16-28	ロツカクナツト 3/16-28	1
24		SS-6121220-TP	SCREW 3/16-28 L=11.5	ヒラネジ' 3/16-28 L=11.5	1
25		SS-6121250-TP	SCREW 3/16-28 L=11.5	ヒラネジ' 3/16-28 L=11.5	1
26		SS-8120410-SP	SCREW 3/16-28 L=3.8	トメネジ' 3/16-28 L=3.8	1
27		TA-0850604-R0	RUBBER PLUG	トメセシ	1
28		112-14608	FEED ROCKER BAR BUSHING	スイハイ' ウメタル	1
29		112-14400	FEED ROCKER SHAFT	ウツオクリ スイハイ' ク'	1
30		SS-8150410-SP	SCREW 15/64-28 L=4	トメネジ' 15/64-28 L=4	1
31		112-14756	HORIZONTAL BAR ASM.	スイハイ' ウ' クミ	1
32		112-15118	ROLLER	スイハイ' ウ' コロ	2
33		RC-0330415-KP	SNAP RING	C'ガ' タトメツ	2
34		112-15019	ROLLER SHAFT	スイハイ' ウ' コロシ' ク'	1
35		RC-0330415-KP	SNAP RING	C'ガ' タトメツ	2
36		112-14806	PIN	スイハイ' ウ' ビ' シ	1
37		112-14905	WALKING FOOT MOUNT	ウツオクリ オサエダ' イ	1
38		B3026-490-B00	WALKING FOOT B	ウツオクリ オサエ B	1
39		SS-6110610-TP	SCREW 11/64-40 L=6	ヒラネジ' 11/64-40 L=6	1
40		112-14509	BUSHING	メタル	1
41		NS-6110310-SP	NUT 11/64-40	ロツカクナツト 11/64-40	1
42		SS-6121220-TP	SCREW 3/16-28 L=11.5	ヒラネジ' 3/16-28 L=11.5	1
43		112-14004	FEED ROCKER SHAFT CRANK, UPPER	ウツオクリ スイハイウテ' ウエ	1
44		112-11000	ROCK SHAFT BUSHING, FRONT	ウツオクリ シ' ク' マエメタル	1
45		CS-120101B-SH	THRUST COLLAR ASM.	スラストウケ クミ	2
46		SS-8660410-SP	SCREW 1/4-40 L= 4.2	トメネジ' 1/4-40 L=4.2	(4)
47		SS-8120740-SP	SCREW 3/16-28 L=7	トメネジ' 3/16-28 L=7	1
48		SS-6121220-TP	SCREW 3/16-28 L=11.5	ヒラネジ' 3/16-28 L=11.5	1
49		SS-7090910-SP	SCREW 9/64-40 L= 8.5	マルヒラネジ' 9/64-40 L=8.5	1
50		112-10705	WALKING FOOT ARM	ウツオクリウテ'	1
51		112-10804	WALKING FOOT ROCK SHAFT	ウツオクリシ' ク'	1
52		SS-7090910-SP	SCREW 9/64-40 L= 8.5	マルヒラネジ' 9/64-40 L=8.5	1
53		110-09206	WALKING FOOT PIN C	スイハイオクリビ' シ C	1
54		110-08703	WALKING FOOT LINK	レンケツリンク B	4
55		110-09107	WALKING FOOT PIN B	スイハイオクリビ' シ B	1
56		SS-8120740-SP	SCREW 3/16-28 L=7	トメネジ' 3/16-28 L=7	2
57		110-09008	WALKING FOOT PIN A	スイハイオクリビ' シ A	2
58		112-10325	WALKING FOOT ADJUSTING LINK	ウツオクリチヨウセツリンク	1
59		SS-7090910-SP	SCREW 9/64-40 L= 8.5	マルヒラネジ' 9/64-40 L=8.5	2
60		112-10507	WALKING FOOT FULCRUM SHAFT A	ウツオクリ シ' テンシ' ク' A	1
61		112-10408	WALKING FOOT ADJUSTING PIN	ウツオクリ チヨウセツビ' シ	1
62		NS-6620310-SP	NUT 3/16-32	ロツカクナツト 3/16-32	1
63		112-10614	FULCRUM SHAFT B	ウツオクリ シ' テンシ' ク' B	1
64		112-10903	ROCK SHAFT BUSHING, REAR	ウツオクリシ' ク' ウツロメタル	1
65		112-16306	DRIVING ARM, REAR	ウツオクリ シ' ヨウケ' ウテ' (ウツロ)	1
66		SS-6121220-TP	SCREW 3/16-28 L=11.5	ヒラネジ' 3/16-28 L=11.5	1
67		B3016-450-000-A	PIN	ウツオクリカム ビ' シ	1
68		112-13311	ADJUSTING LINK STOPPER PLATE	チヨウセツリンクストップパ' -	1
69		SS-7110910-TP	SCREW 11/64-40 L= 8.5	マルヒラネジ' 11/64-40 L=8.5	2
70		SS-7111410-SP	SCREW 11/64-40 L=14	マルヒラネジ' 11/64-40 L=14	1

7. TOP FEED MECHANISM COMPONENTS (2)

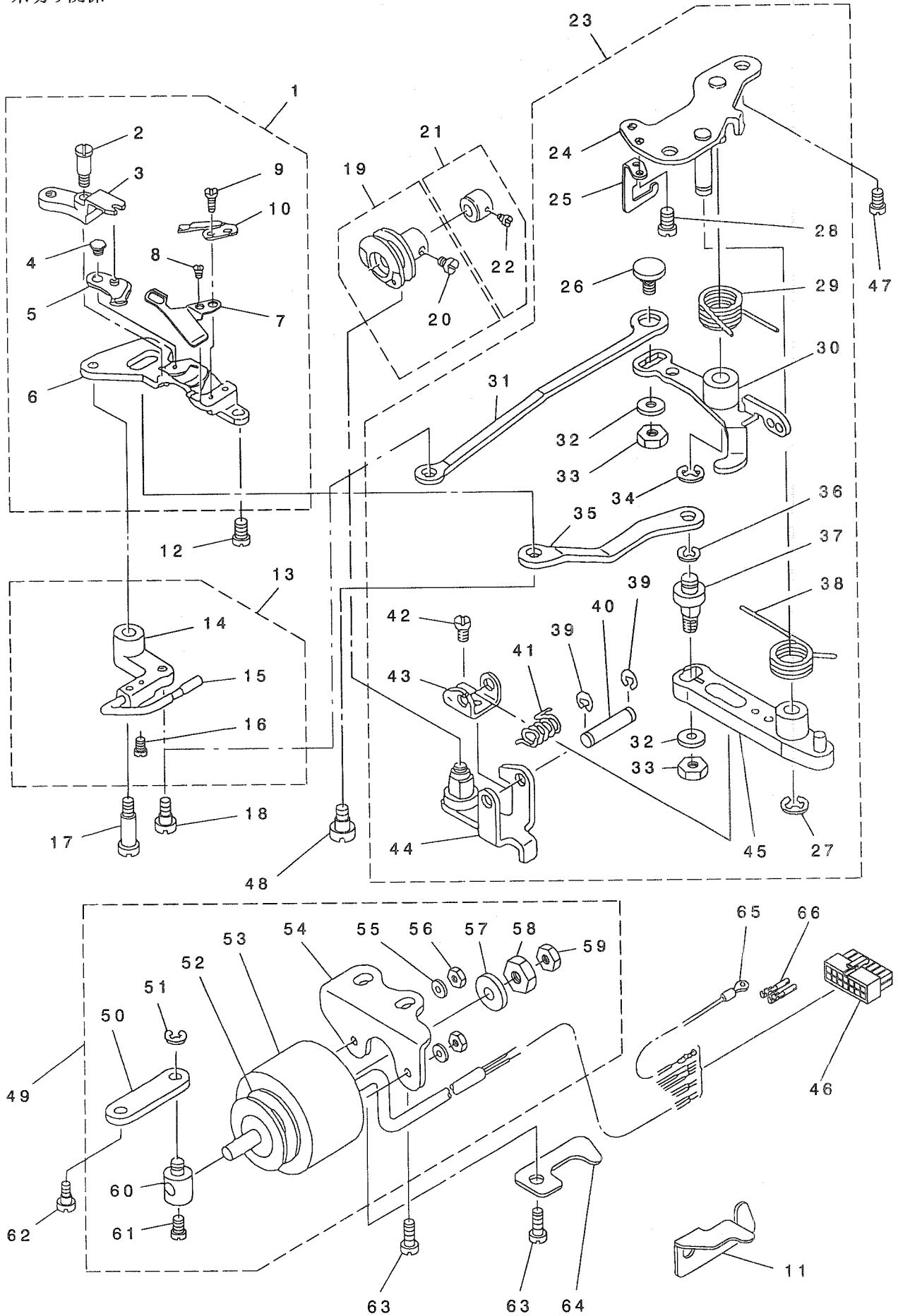
上送り関係 (2)



REF. NO	NOTE	PART NO.	DESCRIPTION	ヒソメイ	Qty
1		CS-070061A-SD	THRUST COLLAR ASM.	スラストウケ クミ	1
2		SS-6090510-SP	SCREW 9/64-40 L=5	ヒラネジ 9/64-40 L=5	(1)
3		112-06653	REVERSE FEED BUSHING ASM.	オクリ レハ -フ ヅシユ クミ	1
4		112-12909	STOPPER INDICATOR SPRING	ストツハ シンハ ネ	1
5		112-12156	STOPPER INDICATOR ASM.	ストツハ シン クミ	1
6		112-11455	WALKING FOOT LEVER COLLAR ASM.	ウワオクリ レハ -ホ ス クミ	1
7		SS-6110820-TP	SCREW 11/64-40 L=8	ヒラネジ 11/64-40 L=8	1
8		WP-0600816-SP	WASHER	ヒラサ カ ネ	1
9	#01	112-56807	REVERSE FEED CONTROL LEVER	オクリ レハ -	1
10		SD-1000701-TP	HINGE SCREW D=10 H=7	ダ ンネジ D=10 H=7	1
11		PS-0150065-KP	SPRING PIN 1.5X6	スア リンク ピン 1.5X6	1
12		112-11851	ADJUSTING SHAFT ASM.	ウワオクリ チヨウセツク クミ	1
13		B3037-470-000	BALL	ウワオクリ アンナイホ -ル	1
14		B2920-490-000	SPRING	ウワオクリツマミ ハ ネ	1
15		SS-6111030-TP	SCREW 11/64-40 L=9.7	ヒラネジ 11/64-40 L=9.7	1
16		112-13006	WALKING FOOT GRADUATION PLATE	ウワオクリ メモリタ	1
17		SS-4120615-SP	SCREW 3/16-28 L=6	ナハ ネジ 3/16-28 L=6	2
18		B1211-980-000	UPPER SHAFT THRUST BEARING	ウワシ ク スラストハ アリク	1
19		SS-6121250-TP	SCREW 3/16-28 L=11.5	ヒラネジ 3/16-28 L=11.5	1
20		TA-1750502-R0	RUBBER PLUG D=17.5 L=5	トメセン D=17.5 L=5	1
21		SS-7620750-SP	SCREW 3/16-32 L= 6.5	マルヒラネジ 3/16-32 L=6.5	1
22		112-11109	WALKING FOOT ADJUSTING ARM	ウワオクリ チヨウセツ ウテ	1
23		112-11307	ADJUSTING LINK SPRING	ウワオクリチヨウセツリンクハ ネ	1
24		RO-0691801-00	RUBBER RING	オリク	1
25		B1644-490-000	NEEDLE BEARING	レハ -ジク ハ アリク	1
26		B1641-490-000	OIL SEAL	チヨウセツイタ オイルシール	1
27		B1242-980-000	THRUST WASHER, SMALL	スラスト キト -ワ (シヨ)	1
28		112-12610	STOPPER PIN	ストツハ -ピン	1
29		112-12206	STOPPER BASE	ストツハ ダ イ	1
30		SS-4120615-SP	SCREW 3/16-28 L=6	ナハ ネジ 3/16-28 L=6	2
31		112-12701	STOPPER SPRING	ストツハ ハ ネ	1
32		112-12800	STOPPER WASHER	ストツハ サ	1
33		RE-0320000-KO	E-RING 3.2	Eカ タメワ 3.2	1
34		112-12354	STOPPER SCREW ASM.	ストツハ ネジ クミ	1
35	#02	112-56708	REVERSE FEED CONTROL LEVER	オクリ レハ -	1
36		112-11208	WALKING FOOT LEVER SHAFT	ウワオクリ レハ -ジク	1
37		SS-9111113-TP	SCREW 11/64-40 L=11	ロツカクホ ルト 11/64-40 L=11	1
38		NS-6110310-SP	NUT 11/64-40	ロツカクナツト 11/64-40	1
39		112-12008	WALKING FOOT DIAL PLATE	ウエオクリ タ イヤル ケシヨウイタ	1
40		112-12503	STOPPER DIAL PLATE	ストツハ タ イヤル ケシヨウイタ	1
	NOTE (注記)	#01...FOR DLU-5490N-7-0B,-WB		DLU-5490N-7-0B,-WB用	
		DLU-5490N-7-00,-WO		DLU-5490N-7-00,-WO用	
		#02...FOR DLU-5490N-7-00,-WO		DLU-5490N-7-00,-WO用	

# 8. THREAD TRIMMER COMPONENTS

糸切り関係





REF. NO	NOTE	PART NO.	DESCRIPTION	ヒョウメイ	Qty
1		112-32055	KNIFE UNIT	メス ユニツト	1
2		SD-0460703-TP	HINGE SCREW D=4.6 H=7	ﾀﾞﾝﾈｼﾞ D=4.6 H=7	(1)
3		112-32105	FORKED BASE FOR KNIFE	メスﾌﾀﾏﾀ	(1)
4		SD-0500095-TH	HINGE SCREW D= 5 H= 0.85	ﾀﾞﾝﾈｼﾞ D=5 H=0.85	(1)
5		110-40052	MOVING KNIFE ASM.	ﾄﾞﾞﾞメス ｸﾐ	(1)
6		110-40300	KNIFE MOUNTING BASE	メストﾘｯｸﾞ ﾀﾞｲ	(1)
7		113-13103	THREAD GUIDE FOR KNIFE	メストﾞﾌﾞﾝﾀﾞｲ	(1)
8		SS-2060210-SP	SCREW 3/32-56 L=2.3	ﾏﾙｶﾞﾗﾈｼﾞ 3/32-56 L=2.3	(1)
9		SS-4080620-TP	SCREW 1/8-44 L=6	ﾅﾊﾞ ｼﾞ 1/8-44 L=6	(2)
10		D2406-555-DOH	COUNTER KNIFE	ｺﾞﾀﾞｲﾒｽ	(1)
11	#02	112-28301	TUBE HOLDER, LOWER	ｷﾞﾞｸﾞ ｵｸﾞ ｺﾞﾄﾞ ｵｻﾞ	1
12		SS-4110715-SP	SCREW 11/64-40 L=7	ﾅﾊﾞ ｼﾞ 11/64-40 L=7	1
13		110-42553	PICKER ARM ASM.	ﾋﾞｯｶ ｳﾃﾞ ｸﾐ	1
14		110-42504	PICKER ARM	ﾋﾞｯｶ ｳﾃ	(1)
15		110-42652	THREAD TAKE-UP PICKER ASM.	ｶﾞﾏｲﾄﾞ ｵｻﾞ ｸﾐ	(1)
16		SS-6090510-SP	SCREW 9/64-40 L=5	ﾋﾞﾗﾈｼﾞ 9/64-40 L=5	(2)
17		SD-0641451-SP	HINGE SCREW D= 6.35 H=14.5	ﾀﾞﾝﾈｼﾞ D=6.35 H=14.5	1
18		SD-0630275-SP	HINGE SCREW D= 6.35 H= 2.7	ﾀﾞﾝﾈｼﾞ D=6.35 H=2.7	1
19		110-42850	THREAD TRIMMER CAM ASM.	ｲﾄｷﾘｶﾑ ｸﾐ	1
20		SS-6660610-TP	SCREW 1/4-40 L=6	ﾋﾞﾗﾈｼﾞ 1/4-40 L=6	(2)
21		110-42959	CAM COLLAR ASM.	ｶﾑ ｶﾗｰ ｸﾐ	1
22		SS-8110520-TP	SCREW 11/64-40 L= 4.5	ﾄﾞﾞﾞメス 11/64-40 L=4.5	(1)
23		110-42264	THREAD TRIMMER DRIVING UNIT	ｲﾄｷﾘ ｸﾞﾄﾞ ｳﾞ ｳﾞ ｳﾞ	1
24		110-42058	BASE PLATE ASM.	ﾊﾞｰｽ ｲﾀ ｸﾐ	(1)
25		110-42702	DRIVING ARM STOPPER	ｸﾞﾄﾞ ｳﾞ ｳﾞ ｽﾄｯﾊﾟ	(1)
26		110-42306	PICKER LINK PIN	ﾋﾞｯｶ リﾝｸﾞ ﾋﾞﾝ	(1)
27		RE-0600000-KO	E-RING 6	ｴｶﾞ ﾀﾞﾄﾞ 6	(1)
28		SS-4110715-SP	SCREW 11/64-40 L=7	ﾅﾊﾞ ｼﾞ 11/64-40 L=7	(2)
29		110-41704	CLUTCH SPRING	ｸﾗｯﾁ ﾋﾞ ｼﾞ	(1)
30		110-41852	CLUTCH PLATE ASM.	ｸﾗｯﾁ ｲﾀ ｸﾐ	(1)
31		110-42405	PICKER LINK	ﾋﾞｯｶ リﾝｸ	(1)
32		WP-0621016-SH	WASHER	ﾋﾞﾗｼﾞ ｶﾞ ｼﾞ	(2)
33		NS-6150430-SP	NUT 15/64-28	ﾛｯｶﾞ ｸﾞ 15/64-28	(2)
34		RE-0600000-KO	E-RING 6	ｴｶﾞ ﾀﾞﾄﾞ 6	(1)
35		110-40607	MOVING KNIFE LINK	ﾄﾞﾞﾞメス リﾝｸ	(1)
36		RE-0500000-KO	E-RING	ｴｶﾞ ﾀﾞﾄﾞ 5	(1)
37		110-40706	MOVING KNIFE LINK PIN	ﾄﾞﾞﾞメス リﾝｸﾞ ﾋﾞﾝ	(1)
38		110-41605	KNIFE RETURN SPRING	ﾒｽ ﾓﾄﾞ ｼﾊﾞ ｼﾞ	(1)
39		RE-0400000-KO	E-RING 4	ｴｶﾞ ﾀﾞﾄﾞ 4	(2)
40		110-41407	ROLLER FULCRUM SHAFT	ｺﾞﾛ ｼﾞ ｼﾞ ｼﾞ	(1)
41		110-41506	ROLLER RETURN SPRING	ｺﾞﾛ ﾓﾄﾞ ｼﾊﾞ ｼﾞ	(1)
42		SS-7090610-SP	SCREW 9/64-40 L=6	ﾏﾙ ﾋﾞﾗﾈｼﾞ 9/64-40 L=6	(1)
43		110-41308	ROLLER ARM BRACKET	ｺﾞﾛ ｳﾃ ｼﾞ	(1)
44		110-40953	ROLLER ARM ASM.	ｺﾞﾛ ｳﾃ ｸﾐ	(1)
45		110-40854	KNIFE DRIVING ARM ASM.	ﾒｽ ｸﾞﾄﾞ ｳﾞ ｸﾐ	(1)
46		HK-0346101-40	HOUSING 14P	ﾊﾞ ｼﾞ ｼﾞ 14P	1
47		SS-4150915-SP	SCREW 15/64-28 L=9	ﾅﾊﾞ ｼﾞ 15/64-28 L=9	2
48		SD-0640631-TP	HINGE SCREW D=6.35 H=6.3	ﾀﾞﾝﾈｼﾞ D=6.35 H=6.3	1
49		110-43957	SOLENOID UNIT	ｼﾞ ｼﾞ ｼﾞ ｳﾞ ｳﾞ	1
50		110-42207	CLUTCH LINK	ｸﾗｯﾁ リﾝｸ	(1)
51		RE-0500000-KO	E-RING	ｴｶﾞ ﾀﾞﾄﾞ 5	(1)
52		110-43205	SOLENOID RUBBER A	ｼﾞ ｼﾞ ｼﾞ ｺﾞ ﾏ A	(1)
53		110-43908	THREAD TRIMMER SOLENOID	ｲﾄｷﾘ ｼﾞ ｼﾞ ｼﾞ	(1)
54		110-43403	SOLENOID BASE	ｼﾞ ｼﾞ ｼﾞ ﾀﾞｲ	(1)
55		WP-0450000-SD	WASHER 4.5X8X0.5	ﾋﾞﾗｼﾞ ｶﾞ ｼﾞ 4.5X8X0.5	(2)
56		NM-6040000-SN	NUT M4	ﾛｯｶﾞ ｸﾞ M4	(2)
57		110-43304	SOLENOID RUBBER	ｼﾞ ｼﾞ ｼﾞ ｺﾞ ﾏ	(1)
58		NS-6660410-SH	NUT	ﾛｯｶﾞ ｸﾞ	(1)
59		NS-6660430-SP	NUT 1/4-40	ﾛｯｶﾞ ｸﾞ 1/4-40	(1)
60		110-43007	SOLENOID PIN	ｼﾞ ｼﾞ ｼﾞ ﾋﾞﾝ	(1)
61		SS-6110710-TP	SCREW 11/64-40 L= 6.5	ﾋﾞﾗﾈｼﾞ 11/64-40 L=6.5	(1)
62		SD-0600361-SP	HINGE SCREW D=6 H=3.6	ﾀﾞﾝﾈｼﾞ D=6 H=3.6	1
63		SS-4151215-SP	SCREW 15/64-28 L=12	ﾅﾊﾞ ｼﾞ 15/64-28 L=12	2
64	#01	110-21706	TUBE HOLDER (LOWER)	ﾊﾞ ｲﾌﾞ ｵｻﾞ (ｼﾞ ﾀ)	1
65		110-44054	GROUND WIRE ASM.	ｱｰｽ ｺﾞﾄﾞ ｸﾐ	1
66		HK-0346400-0B	PIN CONTACT	ﾋﾞﾝ ｺﾝﾀｸﾄ	2

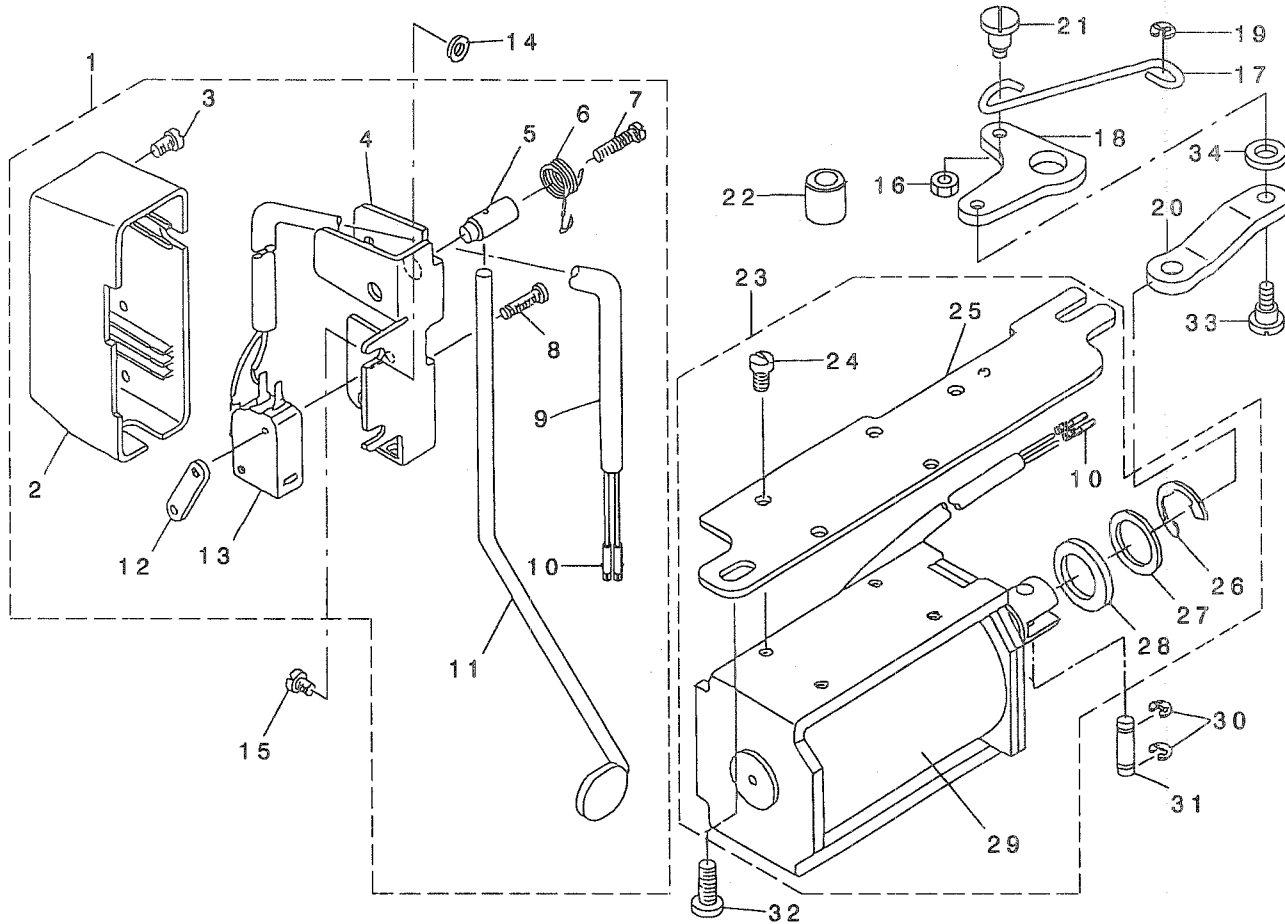
NOTE (注記)

#01... FOR DLU-5490N-7-00, -WO  
#02... FOR DLU-5490N-7-0B, -WB

DLU-5490N-7-00, -WO用  
DLU-5490N-7-0B, -WB用

# 9. AUTOMATIC REVERSE FEED COMPONENTS

自動逆送り関係



REF. NO	NOTE	PART NO.	DESCRIPTION	品名	Qty
1		112-57755	REVERSE FEED SWITCH ASM.	キヤクオリスイツクミ	1
2		110-72501	REVERSE FEED SWITCH COVER	キヤクオリスイツクカハ	(1)
3		SM-4040655-SP	SCREW	ナハコネシ M4 L=6	(1)
4		111-02001	REVERSE FEED SWITCH BASE	キヤクオリスイツクダイ	(1)
5		111-02100	REVERSE FEED SWITCH SHAFT	キヤクオリスイツクシク	(1)
6		111-02209	REVERSE FEED SWITCH SPRING	キヤクオリスイツクハネ	(1)
7		SM-4041655-SP	SCREW	ナハネシ	(1)
8		SM-4031501-SC	SCREW M3 L=15	ナハコネシ M3 L=15	(2)
9		HW-5000700-00	2-CORE CABTYRE CORD	2ツシキヤブタイコト	(1.31)
10		HK-0346400-0B	PIN CONTACT	ピンコンタクト	(4)
11		112-57607	REVERSE FEED CONTROL LEVER	キヤクオリスイツクレハ	(1)
12		111-02308	MICRO SWITCH PLATE	マイクロスイツクイタ	(1)
13		HA-0019000-00	MICROSWITCH	マイクロスイツク	(1)
14	#01	WP-0553216-SD	WASHER	ヒラシガネ	1
15	#01	SS-4120915-SP	SCREW 3/16-28 L=9	ナハネシ 3/16-28 L=9	2
16		NS-6110420-SP	NUT 11/64-40	ナツカクナツ 11/64-40	1
17		111-01300	REVERSE FEED CONNECTING SHAFT	シフトウハツクレンツクシク	1
18		111-01508	REVERSE FEED LINK	シフトウハツクシク	1
19		RE-0500000-KP	E-RING 5	Eガトメツ 5	1
20		111-01607	SOLENOID CONNECTING LINK	シフトウハツクシク/レンクツクシク H	1
21		SD-0700451-TP	HINGE SCREW D=7 H=4.5	ダシネツ D=7 H=4.5	1
22		112-28103	REVERSE FEED BASE COLLAR	キヤクオリスイツクイカテ	1
23		112-28459	SOLENOID INSTALLING BASE ASM.	ソレノイドトツクダイクミ	1
24		SS-7110740-TP	SCREW 11/64-40 L=7	マヒラネツ 11/64-40 L=7	(4)
25		112-27600	SOLENOID INSTALLING PLATE	ソレノイドトツクイタ	(1)
26		RE-1200000-KO	E-RING 12	Eガトメツ 12	(1)
27		WP-1703001-SC	WASHER 17X30X3	ヒラシガネ 17X30X3	(1)
28		D2468-555-B00	RUBBER PLUNGER	アラシキゴム	(1)
29		112-28400	REVERSE FEED SOLENOID	キヤクオリソレノイド	(1)
30		RE-0400000-KO	E-RING 4	Eガトメツ 4	2
31		D2464-555-B00	LINK DRIVING MAGNET PIN	マグネットツクピン	1
32		SS-4150915-SP	SCREW 15/64-28 L=9	ナハネシ 15/64-28 L=9	1
33		SD-0700711-TP	HINGE SCREW D=7 H=7.1	ダシネツ D=7 H=7.1	1
34		WP-0722316-SH	WASHER	ヒラシガネ	1

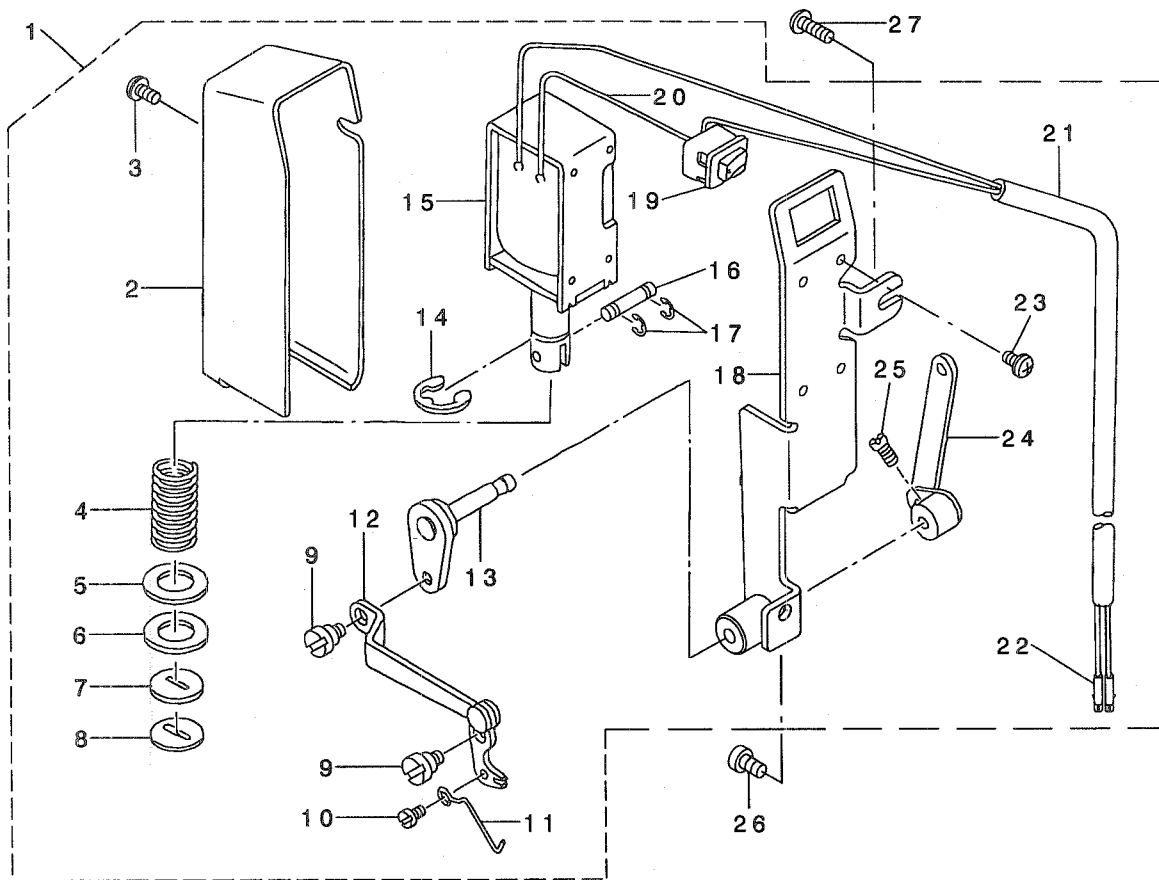
NOTE (注記)

#01... FOR DLU-5490N-7-0B

DLU-5490N-7-0B用

# 10. WIPER COMPONENTS

ワイパー関係



REF. NO	NOTE	PART NO.	DESCRIPTION	キ ャ ン 名 義	Qty
1		112-58159	WIPER ASM.	ワイパ - クミ	1
2		112-58001	WIPER COVER	ワイパ - カバ -	(1)
3		SL-4030621-SS	SCREW M3	サ ツキナハ ネジ M3	(1)
4		112-33400	SPRING	ワイパ マグ ネット ハ ネ	(1)
5		WP-1221016-SP	WASHER	ヒラサ カ ネ	(1)
6		112-34408	SOLENOID RUBBER	ソレノイ ト ゴ ム	(1)
7		112-33301	STOPPER RUBBER	ストツパ ゴ ム	(1)
8		112-34606	STOPPER RUBBER WASHER	ストツパ - ゴ ム サ	(1)
9		SD-0550212-TP	HINGE SCREW D=5.5 H=2.1	タ ャンネジ D=5.5 H=2.1	(2)
10		SS-7090410-SP	SCREW 9/64-40 L= 3.5	マルヒラネジ 9/64-40 L=3.5	(1)
11		D2104-490-D00	WIPER	ワイパ -	(1)
12		112-34150	WIPER DRIVING LINK ASM.	ワイパ ウデ クミ	(1)
13		112-33657	WIPER LEVER A ASM.	ワイパ レバ - A クミ	(1)
14		RE-0900000-KO	E-RING 9	Eカ タメワ 9	(1)
15		112-33202	WIPER SOLENOID	ワイパ ソレノイ ト	(1)
16		112-34507	PLUNGER CONNECTING PIN	プ ランジ ャ - レンケツピン	(1)
17		RE-0300000-KO	E-RING 3	Eカ タメワ 3	(2)
18		112-33053	WIPER INSTALLING BASE ASM.	ワイパ トリツケダ イ クミ	(1)
19		HA-0005900-00	POWER SWITCH	デ ャンゲ ャンスイツチ	(1)
20		HW-2003900-00	ELECTRIC WIRE	ヒ ャニルデ ャンセン 17-0.16 シロ	(0.04)
21		HW-5000700-00	2-CORE CABTYRE CORD	2シ ャンキヤ ア タイヤコト	(1.33)
22		HK-0346400-0B	PIN CONTACT	ヒ ャンコンタクト	(2)
23		SL-4030641-SE	SCREW	サ カ ネツキネジ	(4)
24		112-33251	WIPER LEVER B ASM.	ワイパ レバ - B クミ	(1)
25		SS-6110710-TP	SCREW 11/64-40 L= 6.5	ヒラネジ 11/64-40 L=6.5	(2)
26		SS-4121015-SP	SCREW 3/16-28 L=10	ナハ ネジ 3/16-28 L=10	1
27	#01	SS-4120615-SP	SCREW 3/16-28 L=6	ナハ ネジ 3/16-28 L=6	1

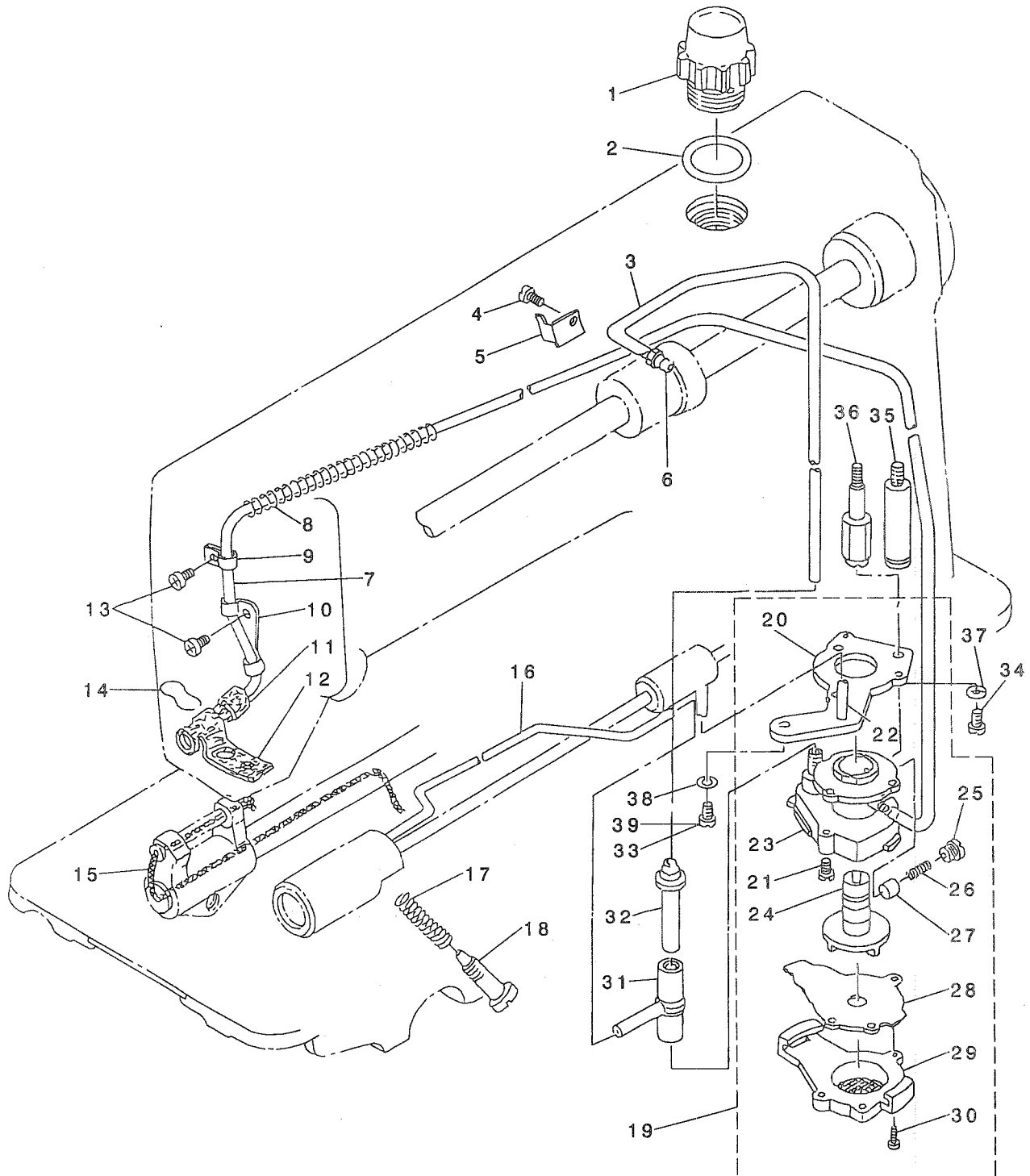
NOTE (注記)

#01...FOR DLU-5490N-7-WO

DLU-5490N-7-WO用

# 11. OIL LUBRICATION COMPONENTS

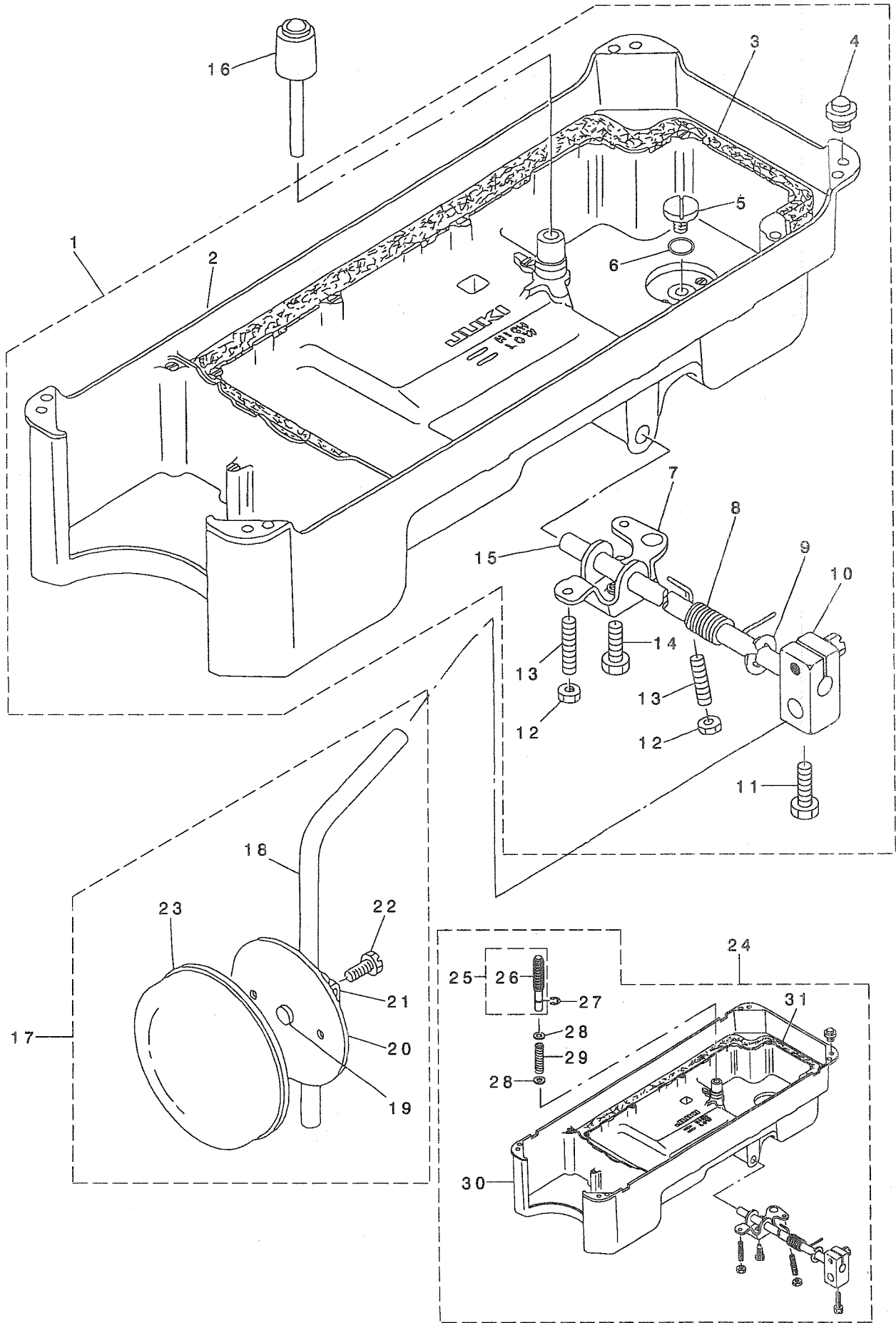
給油関係



REF. NO	NOTE	PART NO.	DESCRIPTION	ル ヨ メ イ	Qty
1		110-46604	OIL SIGHT WINDOW	アブ ラマト	1
2		RO-1952401-00	RUBBER RING	Oリング	1
3		BT-0600402-EA	OIL TUBE	チューブ	0.3
4		SS-6080340-SP	SCREW 1/8-44 L=2.9	ヒラネジ 1/8-44 L=2.9	1
5		112-22007	HOLDER	ハ イア ササエ	1
6		SQ-1150501-SD	CONNECTING SCREW	チユウブ レンケツネジ	1
7		112-21652	OIL TUBE ASM.	カンリユウハ イア クミ	1
8		B3404-122-000	SPRING	ハ ネ	(1)
9		B3536-122-000	HOLDER	カンリユウ ハ イア オサエ	(1)
10		112-21801	HOLDER A	カンリユウハ イア オサエ A	(1)
11		112-21702	FELT B	カンリユウフェルト B	(1)
12		112-21603	FELT A	カンリユウフェルト A	(1)
13		SS-4120615-SP	SCREW 3/16-28 L=6	ナハ ネジ 3/16-28 L=6	2
14		112-21900	OIL FELT PRESSER	カンリユウフェルト オサエ	1
15		CQ-2520000-00	OIL WICK	ユツシ	0.21
16		110-21300	OIL TUBE	カマキユウハ イア	1
17		B2616-372-000	SPRING	ハ ネ	1
18		B3514-412-000	OIL ADJUSTING SCREW	シタシ クマエメタル ユリヨ-チヨ-セツネジ	1
19		110-20054	LUBRICATING OIL PUMP ASM.	ホ ンブ タイ クミ	1
20		110-20302	OIL PUMP INSTALLING BASE	ホ ンブ タイ トリツケイタ	(1)
21		SL-4030851-SF	SCREW M3 L=8	サ カ ネツキ ナハ コネジ M3 L=8	(3)
22		110-20906	HOOK DRIVING SHAFT OIL TUBE	シタシ クキユウ ハ イア	(1)
23		110-20005	OIL PUMP	ホ ンブ タイ	(1)
24		110-20708	OIL PUMP IMPELLER	インハ ラ-	(1)
25		110-20500	PLUNGER SCREW	ブ ランジ ャ ネジ	(1)
26		110-20609	PLUNGER SPRING	ブ ランジ ャ ハ ネ	(1)
27		110-20401	PLUNGER	ブ ランジ ャ	(1)
28		110-20807	OIL PUMP IMPELLER COVER	ホ ンブ タイウケイタ	(1)
29		110-20203	LUBRICATING OIL PUMP COVER	ホ ンブ タイフタ	(1)
30		SE-4301041-SR	SCREW D=3 L=10	タツブ タイトネジ D=3 L=10	(3)
31		110-21409	RUBBER JOINT	キユウハ イア ツキ テ	1
32		112-21504	OIL TUBE JOINT	キユウ ハ イア シ ヨイント	1
33	#02	SS-4151215-SP	SCREW 15/64-28 L=12	ナハ ネジ 15/64-28 L=12	1
34		SS-6111010-TP	SCREW 11/64-40 L= 9.5	ヒラネジ 11/64-40 L=9.5	1
35	#01	113-92107	OIL PUMP SUPPORT	ホ ンブ タイ シチュウ	1
36	#02	112-31503	OIL PUMP SUPPORT	ホ ンブ タイ シチュウ	1
37	#02	WS-0451040-KP	SPRING WASHER 4.5X8.5X1	ハ ネサ カ ネ 4.5X8.5X1	1
38	#02	WS-0651310-KP	SPRING WASHER 6.5X11X1.3	ハ ネサ カ ネ 6.5X11X1.3	1
39	#01	SS-4150915-SP	SCREW 15/64-28 L=9	ナハ ネジ 15/64-28 L=9	1
NOTE (注記)			#01...FOR DLU-5490N-7-00, -WO	DLU-5490N-7-00, -WO用	
			#02...FOR DLU-5490N-7-0B, -WB	DLU-5490N-7-0B, -WB用	

# 12. OIL RESERVOIR COMPONENTS

油溜關係



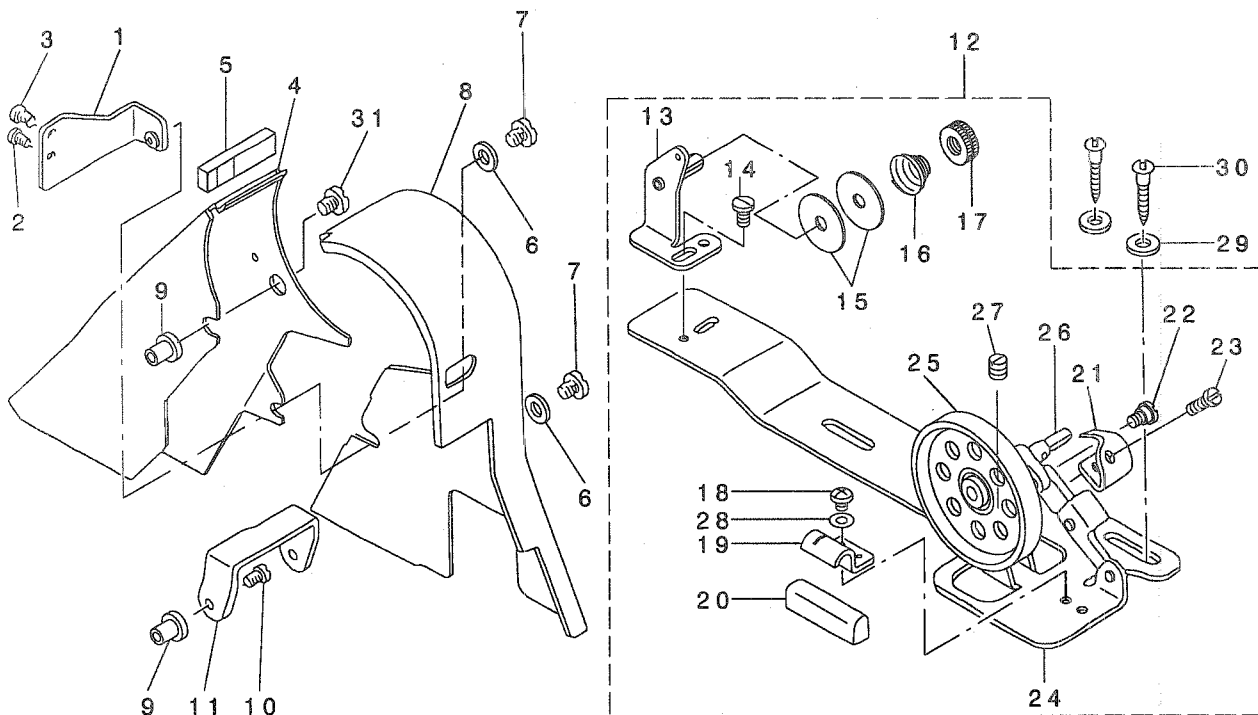
REF. NO	NOTE	PART NO.	DESCRIPTION	品名	Qty
1		110-47057	OIL RESERVOIR ASM.	アブラダマリクミ	1
2		110-23017	OIL RESERVOIR	アブラダマリ	(1)
3		110-24700	GASKET	アブラダマリハッキン	(1)
4		110-47107	RUBBER CUSHION	トウブササエゴム	(4)
5		SS-6700710-SH	SCREW 5/16-24 L=7	ヒラネジ 5/16-24 L=7	(1)
6		RO-1082401-00	RUBBER RING	オリック	(1)
7		110-24015	CONNECTING ROT, VERTICAL	ヒザアケカイトンウテ	(1)
8		110-24106	SPRING	ヒザアケカイトンハネ	(1)
9		RE-1000000-KO	E-RING 10	Eカタトメワ 10	(1)
10		110-24510	BRACKET	ヒザアテタテシクトリツケウテ	(1)
11		SM-9062053-SR	SCREW M6 L=20	ロツカクネルト	(2)
12		NM-6060001-SE	NUT M6	ロツカクナツト M6 1シュ	(2)
13		SM-8063012-TR	SCREW M6 L=30	トメネジ	(2)
14		SM-9061853-SR	SCREW M6 L=17.5	ロツカクネルト	(1)
15		110-24205	KNEE PRESS ROD	ヒザアテヨコシク	(1)
16		110-24304	KNEE PRESS LIFTER ROD	ヒザアケオシホウ	1
17		110-23751	KNEE PRESS PLATE ASM.	ヒザアテイタクミ	1
18		B3419-122-000	KNEE LIFTER PLATE ROD	ヒザアテタテシク	(1)
19		110-24403	RUBBER	ヒザアテゴム	(1)
20		110-23702	KNEE PRESS PLATE	ヒザアテイタ	(1)
21		110-23801	KNEE PRESS PLATE HOLDER	ヒザアテイタササエ	(1)
22		SM-9061203-SE	SCREW M6 L=12	ロツカクネルト M6 L=12	(1)
23		B3431-552-000-A	KNEE PRESS PLATE COVER	ヒザアテイタカハ-	(1)
24	#01	111-41454	OIL RESERVOIR ASM.	アブラダマリ(ケツゴウ)	1
25	#01	GAK-300010B0	KNEE PRESS LIFTER ROD ASM.	ゴムツキヒザアケオシホウウクミ	(1)
26	#01	GAK-30004000	KNEE PRESS LIFTER ROD RUBBER	ヒザアケオシホウウゴム	(1)
27	#01	RE-0400000-KO	E-RING 4	Eカタトメワ 4	(1)
28	#01	WP-0621016-SD	WASHER 6.2X13X1	ヒラサカネ 6.2X13X1	(2)
29	#01	GAK-30005000	SPRING	ヒザアケオシホウハネ	(1)
30	#01	111-41413	OIL RESERVOIR	アブラダマリ	(1)
31	#01	111-41900	GASKET	アブラダマリハッキン	(1)

NOTE (注記) #01...FOR JE

JE用

### 13. BELT COVER & BOBBIN WINDER COMPONENTS

ベルトカバー・糸巻装置関係

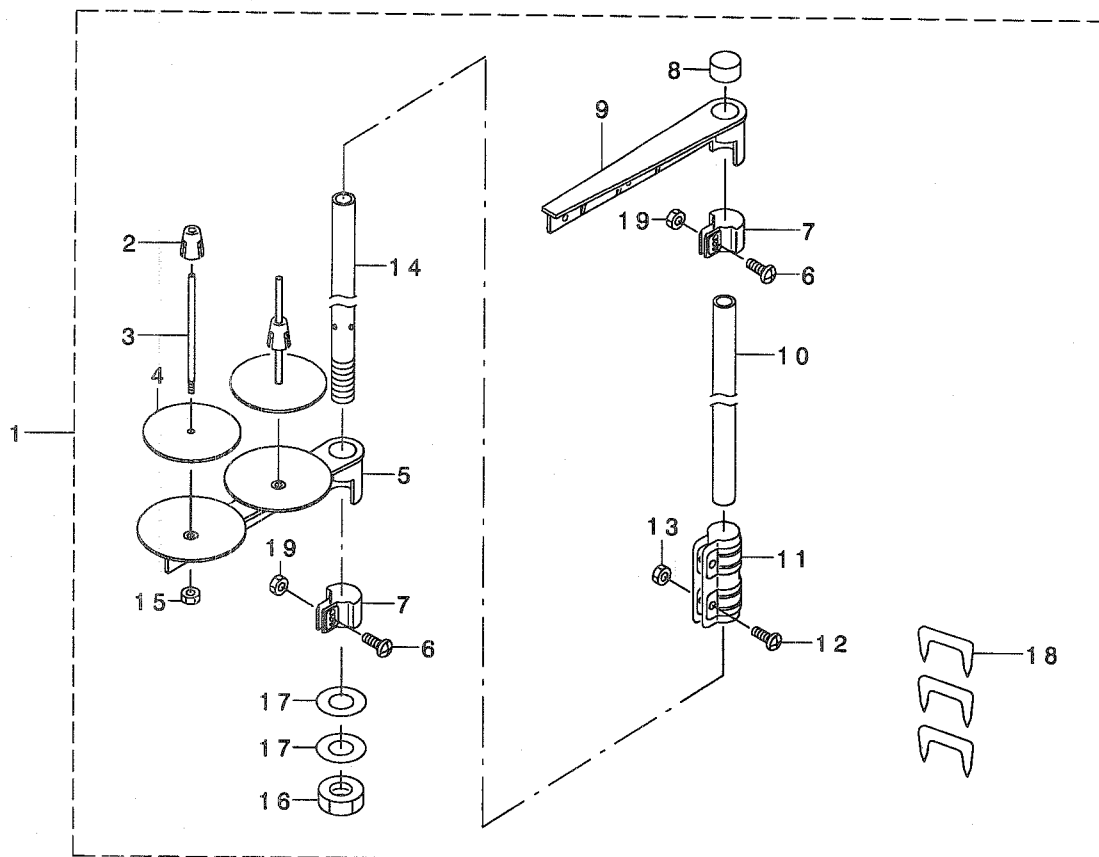


REF. NO	NOTE	PART NO.	DESCRIPTION	ヒョウメ	Qty
1		112-22601	BELT COVER STAY A	ベルトカバー - ステ - A	1
2		SS-4120915-SP	SCREW 3/16-28 L=9	ナベネジ 3/16-28 L=9	1
3		SS-4150915-SP	SCREW 15/64-28 L=9	ナベネジ 15/64-28 L=9	1
4		112-22809	BELT COVER A	ベルトカバー - A	1
5		112-22908	COVER FELT	ベルトカバー - ゴム	1
6		WP-0480856-SP	WASHER 4.8X8.4X0.8	ヒラサカネ 4.8X8.4X0.8	2
7		SS-7110710-SP	SCREW 11/64-40 L=7	マルヒラネジ 11/64-40 L=7	2
8		112-22502	BELT COVER B	ベルトカバー - B	1
9		110-23603	BELT COVER COLLAR	ベルトカバー - カラ	2
10		SS-7701510-SP	SCREW 5/16-24 L=15	マルヒラネジ 5/16-24 L=15	1
11		112-22700	BELT COVER STAY B	ベルトカバー - ステ - B	1
12		110-77567	BOBBIN WINDER COMPL.	イトマキウチ ケツゴウ	1
13		110-78250	THREAD TENSION BRACKET ASM.	イトマキイトチヨウホウ ウタ イケツゴウ	(1)
14		SS-7110840-SP	SCREW 11/64-40 L=7.8	マルヒラネジ 11/64-40 L=7.8	(1)
15		B3126-012-000	THREAD TENSION DISK	イトチヨウシヤ	(2)
16		B3129-012-B00	THREAD TENSION SPRING	イトチヨウシ ハネ B	(1)
17		B3125-012-000	THREAD TENSION NUT	イトチヨウシ ナツト	(1)
18		SS-4110515-SP	SCREW 11/64-40 L=5	ナベネジ 11/64-40 L=5	(1)
19		110-78102	PRESSER PLATE	セイトウゴムオサエタ	(1)
20		B3211-555-000	RUBBER BRAKE	セイト - ゴム	(1)
21		110-78003	POSITIONING FINGER	ホヒンオサエ	(1)
22		SD-0490261-SP	HINGE SCREW D=4.9 H=2.6	ダンネジ D=4.9 H=2.6	(1)
23		SS-7081310-SP	SCREW 1/8-44 L=12.5	マルヒラネジ 1/8-44 L=12.5	(1)
24		110-77500	BOBBIN BASE	イトマキダイ	(1)
25		110-77609	BOBBIN PULLEY	イトマキク ルマ	(1)
26		B3204-555-000	BOBBIN WINDER POST	イトマキシク	(1)
27		SM-8040502-TP	SCREW M4X0.7 L=5	トメネジ M4X0.7 L=5	(1)
28		WP-0480856-SP	WASHER 4.8X8.4X0.8	ヒラサカネ 4.8X8.4X0.8	(1)
29		WP-0450826-SC	WASHER 4.5X10X0.8	ヒラサカネ 4.5X10X0.8	2
30		SK-3412000-SC	WOOD SCREW D=4.1 L=20	マルモクネジ D=4.1 L=20	2
31		SS-7701010-SP	SCREW 5/16-24 L=10	マルヒラネジ 5/16-24 L=10	1



# 14. THREAD STAND COMPONENTS

糸立装置関係

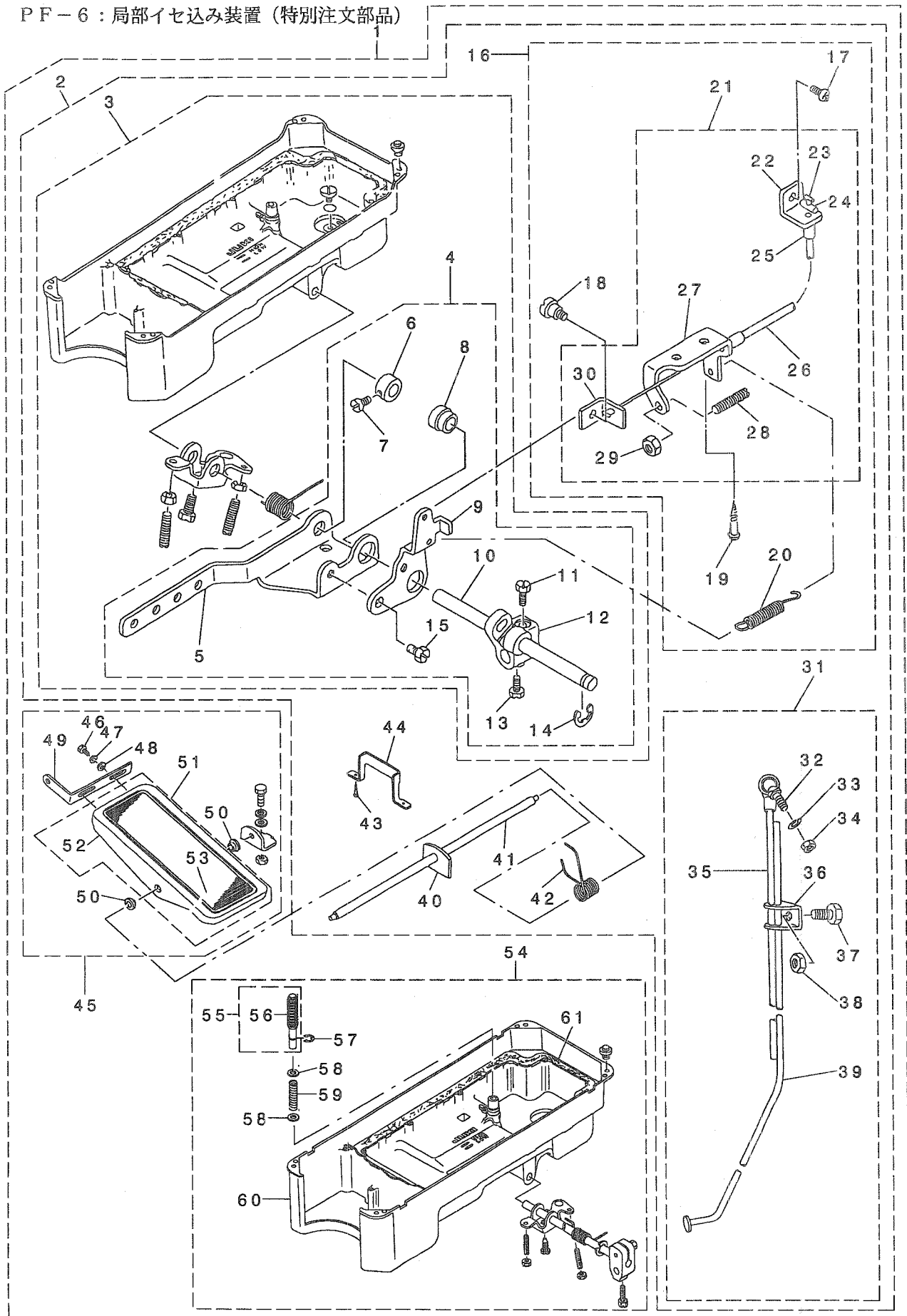


REF. NO	NOTE	PART NO.	DESCRIPTION	ヒョメイ	Qty
1		111-85055	THREAD STAND ASM.	イトテソウチ クミ	1
2		111-85501	SPOOL RETAINER	イトマキ フルト・メ	(2)
3		B3320-704-L00-A	SPOOL PIN	イトマキウケホ・ウ	(2)
4		B3311-012-000	SPOOL REST CUSHION	イトマキウケサ	(2)
5		111-85006	SPOOL REST ARM	イトタテウデ	(1)
6		SM-4051405-SE	SCREW M5 L=14	ナハ・コネシ M5 L=14	(2)
7		111-85402	THREAD GUIDE ARM JOINT	イトタテウデ シメカナク	(2)
8		B3311-704-000	SPOOL REST ROD CAP	イトタテホ -キヤツブ	(1)
9		111-85352	THREAD GUIDE ASM.	イトタテイトアンナイ クミ	(1)
10		111-85204	SPOOL REST ROD, UPPER	イトタテホ ウ ウエ	(1)
11		B3305-704-000-A	SPOOL REST ROD JOINT	イトタテホ -ツキ・テ	(1)
12		SM-4051405-SE	SCREW M5 L=14	ナハ・コネシ M5 L=14	(2)
13		NM-6050001-SE	NUT M5	ロツカクナツト M5	(2)
14		111-85105	SPOOL REST ROD, LOWER	イトタテホ ウ シタ	(1)
15		NM-6050001-SE	NUT M5	ロツカクナツト M5	(2)
16		B3317-704-000	NUT	イトタテホ -トメナツト	(1)
17		WP-1612616-SE	WASHER 16X30X2.6	ヒラサ ガネ	(2)
18		MA0-11532000	CORD STAPLE	コート ステツブ ル	(3)
19		NM-6050001-SE	NUT M5	ロツカクナツト M5	(2)

15. PF-6: PEDAL/KNEE PRESSER-CONTROLLED GATHERING MECHANISM

(SPECIAL ORDER PARTS)

PF-6 : 局部イセ込み装置 (特別注文部品)



REF. NO	NOTE	PART NO.	DESCRIPTION	ル ヨ メ イ	Qty
1		GPF-060200B0	PF-6: MECHANISH ASM. B	PF-6(ソウチ)クミ B	1
2		GPF-060200A0	PF-6: MECHANISH ASM. A	PF-6(ソウチ)クミ A	(1)
3		112-45156	OIL RESERVOIR	アフラダマリクミ	(1)
4		GPF-070500A0	GATHERING MECHANISM	キヨクイセクトウソウチ(クミ)	(1)
5		112-45305	PEDAL CONNECTING ARM	ハダールレンクワウデ	(1)
6		CS-1111019-SH	THRUST COLLAR D=11.11 W=10	スラストウケ D=11.11 W=10	(1)
7		SS-8660530-TP	SCREW 1/4-40 L= 4.5	トメネジ 1/4-40 L=4.5	(1)
8		GPF-01012000	SLEEVE	キヨクイセスリーブ	(1)
9		112-45404	DRIVING ARM	キヨクイセクトウウデ	(1)
10		112-45206	KNEE PRESSER LIFTING SHAFT	ヒザアテヨコジク	(1)
11		SS-9151540-SR	SCREW 15/64-28 L=15	ロツカクネ 15/64-28 L=15	(1)
12		112-45909	SLEEVE	ヒザアテタテジクトリツクウデ	(1)
13		SS-9151160-CP	SCREW 15/64-28 L=10.5	ロツカクネ 15/64-28 L=10.5	(1)
14		RE-1000000-KO	E-RING 10	Eカトメワ 10	(1)
15		SS-9661120-CP	SCREW 1/4-40 L=10.5	ロツカクネ 1/4-40 L=10.5	(1)
16		GPF-070300B0	WIRE ASM.	ワイヤ(クミ)	(1)
17		SS-4120915-SP	SCREW 3/16-28 L=9	ナハネジ 3/16-28 L=9	(1)
18		SD-0640241-SP	HINGE SCREW D= 6.35 H= 2.4	ダネネジ D=6.35 H=2.4	(1)
19		SK-3482500-SC	WOOD SCREW D=4.8 L=25	マルモクネジ D=4.8 L=25	(2)
20		B3417-552-000	LIFTING LEVER LINK SPRING	ヒザアゲリンクウデハネ	(1)
21		GPF-070300A0	WIRE ASM.	ワイヤ-ケツゴウ	(1)
22		112-45701	WIRE TUBE SUPPORT PLATE	ワイヤチューブササエタ	(1)
23		GPF-01005000	WIRE STOPPER	ワイヤカナク	(2)
24		GPF-01004000	WIRE ROLL PIN	ワイヤコロ	(1)
25		GPF-01003000	WIRE TUBE GUIDE	ワイヤチューブガイド	(2)
26		GPF-01002000	WIRE TUBE	ワイヤチューブ	(1)
27		112-45602	STOPPER	キヨクイセストッパ	(1)
28		SS-8153010-SR	SCREW 15/64-28 L=30	トメネジ 15/64-28 L=30	(1)
29		NS-6150430-SP	NUT 15/64-28	ロツカクナツ 15/64-28	(1)
30		GPF-01008000	WIRE SUPPORTER	ワイヤササエタ	(1)
31		GPF-010150C0	CONNECTING ROD ASM.	シタレンクワホ - クミ	(1)
32		D7117-555-BA0	JOINT BAR A ASM.	レンクワホ - A クミ	(1)
33		WS-0641560-KR	SPRING WASHER 6.4X11.9X1.5	ハネサガネ 6.4X11.9X1.5	(1)
34		NM-6060001-SE	NUT M6	ロツカクナツ M6 1シユ	(1)
35		D7115-555-BOB	CONNECTING ROD (B)	レンクワホウ	(1)
36		B7114-012-000	MOTOR CONNECTING ROD	レンクワホ - ツキテ	(1)
37		SM-9081423-SE	SCREW M8 L=14	ロツカクネ 1/4 M8 L=14	(1)
38		NM-6080721-SE	NUT M8	ロツカクナツ M8	(1)
39		GPF-01015000	CONNECTING ROD, LOWER	シタレンクワホ -	(1)
40		GPF-06017000	PEDAL SHAFT BRACKET	ハダールシクウケ	(1)
41		GPF-01016000	PEDAL SHAFT	ハダールシク	(1)
42		112-45800	SPRIG	ハダールモトシハネ	(1)
43		SK-3311600-SB	WOOD SCREW D=3.1 L=16	マルモクネジ D=3.1 L=16	(2)
44		GPF-01011000	WIRE TUBE GUIDE	ワイヤチューブ アンナイ	(1)
45		GPF-060600B0	PEDAL ASM.	キヨクイセハダール(クミ)	(1)
46		SM-9061203-SE	SCREW M6 L=12	ロツカクネ 1/4 M6 L=12	(2)
47		WS-0621210-KR	SPRING WASHER 6.2X11.4X1.2	ハネサガネ 6.2X11.4X1.2	(2)
48		WP-0671016-SE	WASHER 6.7X13X1	ヒラサガネ 6.7X13X1	(2)
49		GPF-06080000	PEDAL ADJUSTING PLATE	フミイタ チョウセツハン	(1)
50		D8113-555-BO0	PEDAL BUSHING	フミイタ アツシユ	(2)
51		GPF-060600A0	PEDAL ASM.	ハダール(ケツゴウ)	(1)
52		GPF-06060000	PEDAL	ハダール	(1)
53		GPF-06070000	PEDAL MAT	ハダールマット	(1)
54	#01	112-47053	OIL RESERVOIR COMPL.	アフラダマリケツゴウ	(1)
55	#01	GAK-300010B0	KNEE PRESS LIFTER ROD ASM.	ゴムツキヒザアゲオシホウクミ	(1)
56	#01	GAK-30004000	KNEE PRESS LIFTER ROD RUBBER	ヒザアゲオシホウウコム	(1)
57	#01	RE-0400000-KO	E-RING 4	Eカトメワ 4	(1)
58	#01	WP-0621016-SD	WASHER 6.2X13X1	ヒラサガネ 6.2X13X1	(2)
59	#01	GAK-30005000	SPRING	ヒザアゲオシホウハネ	(1)
60	#01	111-41413	OIL RESERVOIR	アフラダマリ	(1)
61	#01	111-41900	GASKET	アフラダマリハツキン	(1)

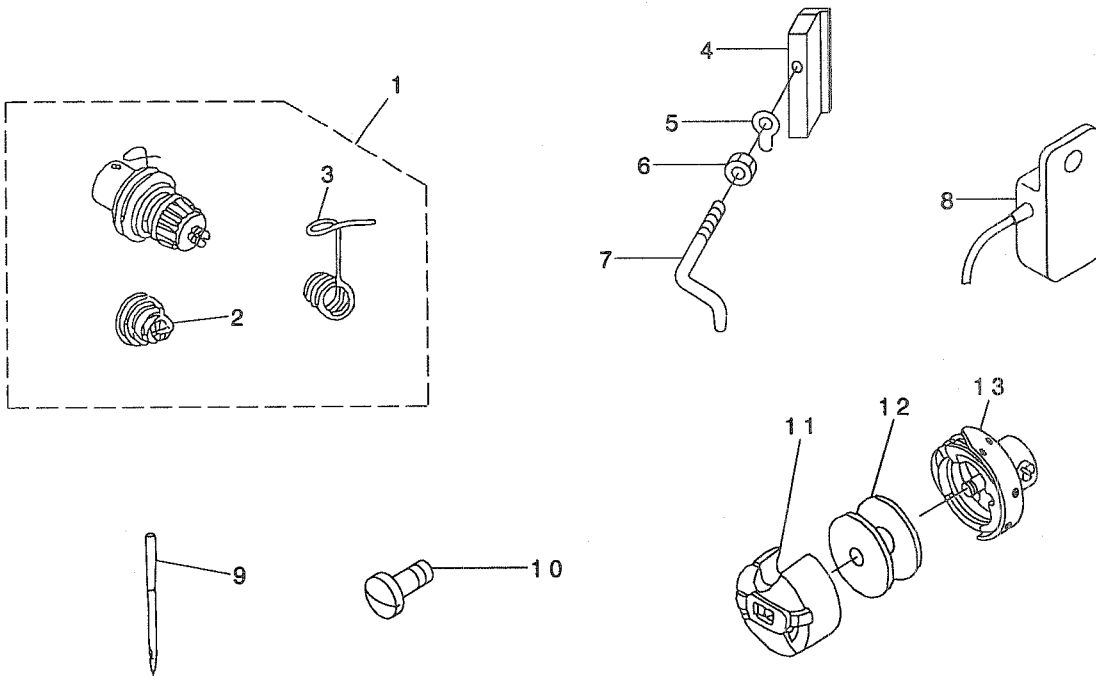
NOTE (注記)

#01... FOR JE

JE用

16. EXCLUSIVE PARTS FOR DLU-5490NE-7

DLU-5490NE-7 専用部品



REF. NO	NOTE	PART NO.	DESCRIPTION	ト ッ メ イ	Qty
1		112-30257	THREAD TENSION ASM.	イトチヨウジ(クミ)	1
2		D3129-555-D00	THREAD TENSION SPRING	イトチヨウジハネ	(1)
3		D3128-555-D00	TAKE-UP SPRING	イトトリハネ	(1)
4		114-03805	THREAD GUIDE C FITTING PLATE	イトアンナイ C トリツケイタ	1
5		114-04209	SPACER	イトアンナイCスハ-サー	1
6		114-04308	NUT	イトアンナイCトリツケナット	1
7		113-05513	ARM THREAD GUIDE, C	ア-ムイトアンナイ C	1
8		M6006-350-AAS	RESISTOR PACK AS ASM.	テイコウハ ツク ASクミ	1
9		MDB-1SFB0900	NEEDLE DBX1SF #9	ハリ DBX1SF #9	1
10		110-79506	FRONT SCREW	シモジク マイトメネジ	1
11		B1837-012-0A0	BOBBIN CASE ASM.	ホビソケ-ス クミ	1
12		B9117-552-A00	BOBBIN	ホビソ	1
13		110-79456	OIL HOOK ASM.	キユウカ マ(クミ)	1

NUMERICAL INDEX OF PARTS

索引

PART NO 品番	PAGE 頁	REF NO	PART NO 品番	PAGE 頁	REF NO	PART NO 品番	PAGE 頁	REF NO	PART NO 品番	PAGE 頁	REF NO
BT-0600402-EA	20	3	CS-070061A-SD	14	1	NM-6080721-SE	26	38	SL-4051001-MZ	4	38
B1109-450-BOB	2	49	CS-079073A-SH	6	35	NS-6110310-SP	12	41	SM-4031501-SC	17	8
B1110-012-000	2	60	CS-079101A-SH	6	29	NS-6110310-SP	14	38	SM-4040655-SP	17	3
B1114-012-000	2	11	CS-1111019-SH	26	6	NS-6110420-SP	17	16	SM-4041655-SP	17	7
B1148-555-000	10	12	CS-120101B-SH	12	45	NS-6120310-SP	12	23	SM-4051405-SE	24	6
B1191-490-000	2	51	CS-147121A-SH	4	23	NS-6150430-SP	16	33	SM-4051405-SE	24	12
B1211-980-000	14	18	CS-147121A-SH	10	46	NS-6150430-SP	26	29	SM-8040502-TP	23	27
B1213-552-000-A	4	39	CS-147121A-SH	10	58	NS-6620310-SP	8	44	SM-8063012-TR	22	13
B1215-552-000	4	26				NS-6620310-SP	12	9	SM-9061203-SE	22	22
B1226-552-000	4	41	D2104-490-D00	18	11	NS-6620310-SP	12	62	SM-9061203-SE	26	46
B1242-980-000	14	27	D2406-555-DOH	16	10	NS-6660410-SH	16	58	SM-9061853-SR	22	14
B1305-012-OAO	6	15	D2464-555-B00	17	31	NS-6660430-SP	16	59	SM-9062053-SR	22	11
B1306-155-OAO	6	17	D2468-555-B00	17	28	NS-6680410-SP	10	53	SM-9081423-SE	26	37
B1306-155-OB0	6	14	D3128-555-D00	27	3				SQ-1150501-SD	20	6
B1306-155-OC0	6	13	D3129-555-D00	27	2	PS-0150065-KP	14	11	SS-1120710-SP	2	52
B1307-155-OAO	6	20	D7115-555-BOB	26	35				SS-2060210-SP	16	8
B1307-155-OB0	6	19	D7117-555-BA0	26	32	RC-0150001-KP	10	39	SS-2110915-SP	2	50
B1308-155-OAO	6	22	D8113-555-B00	26	50	RC-0150001-KP	10	61	SS-4080620-TP	8	28
B1402-552-000-A	6	2				RC-0260415-KP	8	39	SS-4080620-TP	10	28
B1403-155-000	6	9	GAK-300010B0	22	25	RC-0330415-KP	12	33	SS-4080620-TP	16	9
B1405-012-000	6	1	GAK-300010B0	26	55	RC-0330415-KP	12	35	SS-4110515-SP	23	18
B1408-552-000	4	8	GAK-30004000	22	26	RC-1850001-KP	4	22	SS-4110715-SP	16	12
B1411-552-OAO	6	5	GAK-30004000	26	56	RE-0300000-KO	18	17	SS-4110715-SP	16	28
B1414-555-000	6	7	GAK-30005000	22	29	RE-0320000-KO	14	33	SS-4120615-SP	2	18
B1505-227-000-A	8	24	GAK-30005000	26	59	RE-0400000-KO	8	49	SS-4120615-SP	2	32
B1521-555-000	8	1	GPF-01002000	26	26	RE-0400000-KO	16	39	SS-4120615-SP	2	33
B1524-491-BB0	8	42	GPF-01003000	26	25	RE-0400000-KO	17	30	SS-4120615-SP	8	57
B1609-804-B00	12	2	GPF-01004000	26	24	RE-0400000-KO	22	27	SS-4120615-SP	8	63
B1613-450-A00	10	27	GPF-01005000	26	23	RE-0400000-KO	26	57	SS-4120615-SP	14	17
B1641-490-000	14	26	GPF-01008000	26	30	RE-0500000-KP	17	19	SS-4120615-SP	14	30
B1644-490-000	14	25	GPF-01011000	26	44	RE-0500000-KO	8	7	SS-4120615-SP	18	27
B1808-552-000	6	39	GPF-01012000	26	8	RE-0500000-KO	8	14	SS-4120615-SP	20	13
B1837-012-OAO	27	11	GPF-010150C0	26	31	RE-0500000-KO	8	16	SS-4120915-SP	2	1
B1903-552-000	4	9	GPF-01015000	26	39	RE-0500000-KO	10	3	SS-4120915-SP	2	12
B1905-541-B00	4	6	GPF-01016000	26	41	RE-0500000-KO	10	29	SS-4120915-SP	6	28
B1909-505-000	4	37	GPF-06017000	26	40	RE-0500000-KO	16	36	SS-4120915-SP	17	15
B2616-372-000	20	17	GPF-060200A0	26	2	RE-0500000-KO	16	51	SS-4120915-SP	23	2
B2920-490-000	14	14	GPF-060200B0	26	1	RE-0600000-KO	16	27	SS-4120915-SP	26	17
B3016-450-000-A	12	67	GPF-060600A0	26	51	RE-0600000-KO	16	34	SS-4121015-SP	2	4
B3026-490-BO0	12	38	GPF-060600B0	26	45	RE-0700000-KO	12	10	SS-4121015-SP	18	26
B3037-470-000	14	13	GPF-06060000	26	52	RE-0900000-KO	18	14	SS-4121215-SP	2	69
B3115-552-000	2	43	GPF-06070000	26	53	RE-1000000-KO	22	9	SS-4150915-SP	8	46
B3118-552-C00	2	48	GPF-06080000	26	49	RE-1000000-KO	26	14	SS-4150915-SP	16	47
B3120-125-000	2	39	GPF-070300A0	26	21	RE-1200000-KO	17	26	SS-4150915-SP	17	32
B3125-012-000	23	17	GPF-070300B0	26	16	RO-0291801-00	4	40	SS-4150915-SP	20	39
B3126-012-000	2	42	GPF-070500A0	26	4	RO-0371801-00	8	3	SS-4150915-SP	23	3
B3126-012-000	23	15				RO-0442401-00	4	13	SS-4151215-SP	16	63
B3128-012-000	2	44	HA-0005900-00	18	19	RO-0691801-00	14	24	SS-4151215-SP	20	33
B3129-012-A00	2	40	HA-0019000-00	17	13	RO-0922702-00	10	15	SS-6060210-SP	2	62
B3129-012-B00	23	16	HK-0346101-40	16	46	RO-1082401-00	22	6	SS-6080340-SP	20	4
B3132-552-000	2	41	HK-0346400-0B	16	66	RO-1331701-00	2	47	SS-6080410-SP	2	7
B3204-555-000	23	26	HK-0346400-0B	17	10	RO-1952401-00	20	2	SS-6090510-SP	14	2
B3211-555-000	23	20	HK-0346400-0B	18	22				SS-6090510-SP	16	16
B3214-047-000	2	28	HW-2003900-00	18	20	SD-0460703-TP	16	2	SS-6090620-SP	10	19
B3305-704-000-A	24	11	HW-5000700-00	17	9	SD-0490261-SP	23	22	SS-6090620-SP	10	37
B3311-012-000	24	4	HW-5000700-00	18	21	SD-0500095-TH	16	4	SS-6090620-SP	10	52
B3311-704-000	24	8	HX-0004300-00	4	42	SD-0550212-TP	18	9	SS-6090630-SP	12	13
B3317-704-000	24	16				SD-0600322-SD	8	11	SS-6090650-SP	4	19
B3320-704-L00-A	24	3	MAO-11532000	24	18	SD-0600361-SP	16	62	SS-6090670-TP	6	6
B3404-122-000	20	8	MC-2005007-50	6	44	SD-0630275-SP	16	18	SS-6090670-TP	10	7
B3417-552-000	26	20	MDB-1SFB0900	27	9	SD-0640241-SP	26	18	SS-6090910-SP	8	31
B3419-122-000	22	18	MDB-100B1100	6	49	SD-0640451-TP	12	8	SS-6110420-TP	6	30
B3431-552-000-A	22	23	MDB-100B1400	6	12	SD-0640631-TP	16	48	SS-6110610-TP	2	58
B3514-412-000	20	18	MDP-500B1400	6	45	SD-0641451-SP	16	17	SS-6110610-TP	12	39
B3536-122-000	20	9	M4007-110-OAA	4	34	SD-0700451-TP	17	21	SS-6110710-TP	16	61
B4123-522-00B	12	16	M6006-350-AAA	2	67	SD-0700711-TP	17	33	SS-6110710-TP	18	25
B7114-012-000	26	36	M6006-350-AAF	2	68	SD-0720331-SP	8	10	SS-6110820-TP	14	7
B9117-012-000	6	42	M6006-350-AAS	27	8	SD-1000701-TP	14	10	SS-6111010-SP	6	33
B9117-552-A00	27	12				SD-1000801-SH	10	49	SS-6111010-TP	20	34
			NM-6040000-SN	16	56	SE-4301041-SR	20	30	SS-6111030-TP	14	15
CM-3002000-B1	2	72	NM-6040001-SD	12	4	SK-3311600-SB	26	43	SS-6111210-SP	4	30
CM-3002000-01	2	71	NM-6050001-SE	24	13	SK-3412000-SC	23	30	SS-6121220-TP	8	41
CM-3002001-A1	2	74	NM-6050001-SE	24	15	SK-3482500-SC	26	19	SS-6121220-TP	8	43
CM-3002001-01	2	73	NM-6050001-SE	24	19	SL-4030621-SS	18	3	SS-6121220-TP	10	5
CQ-2520000-00	20	15	NM-6060001-SE	22	12	SL-4030641-SE	18	23	SS-6121220-TP	12	24
CS-064061A-SP	8	51	NM-6060001-SE	26	34	SL-4030851-SF	20	21	SS-6121220-TP	12	42

N U M E R I C A L I N D E X O F P A R T S

索引

PART NO 品番	PAGE 頁	REF NO	PART NO 品番	PAGE 頁	REF NO	PART NO 品番	PAGE 頁	REF NO	PART NO 品番	PAGE 頁	REF NO
SS-6121220-TP	12	48	TA-2101002-RO	2	17	110-15005	6	31	110-43957	16	49
SS-6121220-TP	12	66	TA-2101002-RO	2	22	110-15104	6	34	110-44054	16	65
SS-6121250-TP	12	25				110-15807	6	27	110-45002	2	26
SS-6121250-TP	14	19	WP-0450000-SD	16	55	110-15906	6	38	110-45101	2	29
SS-6121610-SP	10	55	WP-0450801-SD	4	31	110-15955	6	37	110-45200	2	27
SS-6121860-SP	10	16	WP-0450826-SC	23	29	110-17357	4	2	110-45408	8	55
SS-6660610-TP	16	20	WP-0480856-SP	10	42	110-18405	8	48	110-45606	8	58
SS-6661110-SP	4	17	WP-0480856-SP	23	6	110-18504	2	35	110-45705	8	47
SS-6700710-SH	22	5	WP-0480856-SP	23	28	110-18603	2	57	110-46000	8	62
SS-7080510-TP	6	10	WP-0501016-SD	2	65	110-18801	6	8	110-46604	20	1
SS-7081310-SP	23	23	WP-0553216-SD	17	14	110-20005	20	23	110-47057	22	1
SS-7090410-SP	18	10	WP-0600816-SP	14	8	110-20054	20	19	110-47107	22	4
SS-7090610-SP	16	42	WP-0621016-SD	22	28	110-20203	20	29	110-52701	10	13
SS-7090620-TP	8	52	WP-0621016-SD	26	58	110-20302	20	20	110-70901	2	14
SS-7090910-SP	12	49	WP-0621016-SH	16	32	110-20401	20	27	110-71453	4	33
SS-7090910-SP	12	52	WP-0650816-SP	8	21	110-20500	20	25	110-71800	8	2
SS-7090910-SP	12	59	WP-0661016-SF	8	23	110-20609	20	26	110-71909	10	14
SS-7110410-SP	8	61	WP-0671016-SE	26	48	110-20708	20	24	110-72204	2	38
SS-7110510-SP	10	24	WP-0722316-SH	17	34	110-20807	20	28	110-72402	2	30
SS-7110570-SP	12	19	WP-1221016-SP	18	5	110-20906	20	22	110-72451	2	25
SS-7110710-SP	23	7	WP-1612616-SE	24	17	110-21300	20	16	110-72501	17	2
SS-7110720-SP	8	53	WP-1703001-SC	17	27	110-21409	20	31	110-77500	23	24
SS-7110740-TP	8	60	WS-0451040-KP	20	37	110-21706	16	64	110-77567	23	12
SS-7110740-TP	10	43	WS-0510002-KP	2	66	110-23017	22	2	110-77609	23	25
SS-7110740-TP	17	24	WS-0621210-KR	26	47	110-23603	23	9	110-78003	23	21
SS-7110840-SP	23	14	WS-0641560-KR	26	33	110-23702	22	20	110-78102	23	19
SS-7110910-SP	8	30	WS-0651310-KP	20	38	110-23751	22	17	110-78250	23	13
SS-7110910-TP	12	69	WT-0530002-KS	2	21	110-23801	22	21	110-79456	27	13
SS-7111120-SP	10	63				110-24015	22	7	110-79506	27	10
SS-7111410-SP	12	70	100-04109	2	75	110-24106	22	8	110-92301	10	26
SS-7120770-SH	10	10	110-00619	2	15	110-24205	22	15	111-00104	2	24
SS-7121410-TP	10	41	110-00858	2	8	110-24304	22	16	111-00252	10	34
SS-7121610-SP	10	57	110-01104	2	63	110-24403	22	19	111-01300	17	17
SS-7620750-SP	14	21	110-01500	2	36	110-24510	22	10	111-01508	17	18
SS-7681650-TP	4	14	110-01609	2	61	110-24700	22	3	111-01607	17	20
SS-7701010-SP	23	31	110-01658	2	59	110-30202	2	23	111-02001	17	4
SS-7701510-SP	23	10	110-02409	4	20	110-30400	2	64	111-02100	17	5
SS-8090410-SP	2	46	110-02508	4	21	110-32562	4	36	111-02209	17	6
SS-8110410-TP	6	36	110-04009	6	24	110-35003	6	3	111-02308	17	12
SS-8110422-TP	8	54	110-04207	6	26	110-37157	10	40	111-02605	2	13
SS-8110520-TP	16	22	110-04306	6	25	110-37207	10	38	111-41207	6	48
SS-8120410-SP	12	26	110-05204	4	7	110-37355	10	25	111-41355	6	47
SS-8120740-SP	12	47	110-06103	8	32	110-38650	6	41	111-41413	22	30
SS-8120740-SP	12	56	110-06350	8	6	110-38759	6	43	111-41413	26	60
SS-8150410-SP	12	30	110-06756	8	4	110-38809	6	32	111-41454	22	24
SS-8150710-SP	2	34	110-06905	8	8	110-38908	6	40	111-41900	22	31
SS-8150710-SP	10	36	110-07101	8	9	110-39062	4	5	111-41900	26	61
SS-8151150-SP	4	1	110-08000	4	18	110-39070	4	4	111-85006	24	5
SS-8151550-SP	4	32	110-08059	4	16	110-40052	16	5	111-85055	24	1
SS-8153010-SR	26	28	110-08109	4	28	110-40300	16	6	111-85105	24	14
SS-8660410-SP	12	46	110-08356	10	54	110-40607	16	35	111-85204	24	10
SS-8660530-TP	12	18	110-08455	10	1	110-40706	16	37	111-85352	24	9
SS-8660530-TP	26	7	110-08604	10	33	110-40854	16	45	111-85402	24	7
SS-8660610-TP	4	12	110-08703	10	32	110-40953	16	44	111-85501	24	2
SS-8660610-TP	4	24	110-08703	12	54	110-41308	16	43	112-00201	2	6
SS-8660610-TP	8	64	110-08802	10	35	110-41407	16	40	112-00300	2	54
SS-8660610-TP	10	47	110-08901	10	30	110-41506	16	41	112-00409	2	53
SS-8660610-TP	10	59	110-09008	10	31	110-41605	16	38	112-00607	2	3
SS-8660810-TP	6	16	110-09008	12	57	110-41704	16	29	112-00805	2	55
SS-8660810-TP	6	18	110-09107	10	51	110-41852	16	30	112-02009	4	3
SS-8660810-TP	6	21	110-09107	12	55	110-42058	16	24	112-02116	4	15
SS-8660810-TP	6	23	110-09206	10	18	110-42207	16	50	112-02173	4	10
SS-8681650-TP	4	11	110-09206	12	53	110-42264	16	23	112-02207	4	25
SS-9111113-TP	14	37	110-09404	10	23	110-42306	16	26	112-02306	4	27
SS-9151160-CP	26	13	110-09800	10	9	110-42405	16	31	112-04013	8	34
SS-9151540-SR	26	11	110-09909	10	11	110-42504	16	14	112-04112	8	29
SS-9661120-CP	26	15	110-10303	10	21	110-42553	16	13	112-04161	8	26
			110-10808	10	50	110-42652	16	15	112-04211	8	27
TA-0850604-RO	2	9	110-10907	10	45	110-42702	16	25	112-04302	8	67
TA-0850604-RO	12	27	110-10907	10	60	110-42850	16	19	112-04401	8	33
TA-1250406-RO	2	56	110-11301	10	22	110-42959	16	21	112-04559	8	19
TA-1250705-RO	2	10	110-11509	10	44	110-43007	16	60	112-04609	8	20
TA-1470702-RO	2	16	110-14008	10	20	110-43205	16	52	112-05002	8	22
TA-1470704-RO	2	19	110-14156	10	56	110-43304	16	57	112-05101	8	18
TA-1750502-RO	14	20	110-14206	10	48	110-43403	16	54	112-05218	8	5
TA-2000502-RO	2	20	110-14354	10	62	110-43908	16	53	112-05309	8	12

NUMERICAL INDEX OF PARTS

索引

PART NO 品番	PAGE 頁	REF NO	PART NO 品番	PAGE 頁	REF NO	PART NO 品番	PAGE 頁	REF NO	PART NO 品番	PAGE 頁	REF NO
112-05408	8	13	112-22908	23	5						
112-05507	8	45	112-25356	4	35						
112-06000	10	17	112-26016	6	11						
112-06208	10	4	112-26107	6	4						
112-06307	10	6	112-27600	17	25						
112-06406	10	8	112-28103	17	22						
112-06455	10	2	112-28301	16	11						
112-06653	14	3	112-28400	17	29						
112-10002	12	17	112-28459	17	23						
112-10119	12	14	112-30117	8	36						
112-10200	12	15	112-30257	27	1						
112-10325	12	58	112-30562	8	56						
112-10408	12	61	112-30802	8	15						
112-10507	12	60	112-30901	8	59						
112-10614	12	63	112-31503	20	36						
112-10705	12	50	112-32055	16	1						
112-10804	12	51	112-32105	16	3						
112-10903	12	64	112-33053	18	18						
112-11000	12	44	112-33202	18	15						
112-11109	14	22	112-33251	18	24						
112-11208	14	36	112-33301	18	7						
112-11307	14	23	112-33400	18	4						
112-11455	14	6	112-33657	18	13						
112-11851	14	12	112-34150	18	12						
112-12008	14	39	112-34408	18	6						
112-12156	14	5	112-34507	18	16						
112-12206	14	29	112-34606	18	8						
112-12354	14	34	112-40108	6	46						
112-12503	14	40	112-45156	26	3						
112-12610	14	28	112-45206	26	10						
112-12701	14	31	112-45305	26	5						
112-12800	14	32	112-45404	26	9						
112-12909	14	4	112-45602	26	27						
112-13006	14	16	112-45701	26	22						
112-13311	12	68	112-45800	26	42						
112-14004	12	43	112-45909	26	12						
112-14103	12	22	112-47053	26	54						
112-14202	12	21	112-55650	2	5						
112-14301	12	20	112-55809	2	2						
112-14400	12	29	112-56252	4	29						
112-14509	12	40	112-56708	14	35						
112-14608	12	28	112-56807	14	9						
112-14756	12	31	112-57359	2	37						
112-14806	12	36	112-57607	17	11						
112-14905	12	37	112-57755	17	1						
112-15019	12	34	112-58001	18	2						
112-15118	12	32	112-58159	18	1						
112-15209	8	40	113-05513	27	7						
112-16009	12	3	113-13103	16	7						
112-16157	12	1	113-92107	20	35						
112-16306	12	65	114-00405	2	31						
112-16405	12	12	114-03805	27	4						
112-16504	12	11	114-04209	27	5						
112-16603	12	5	114-04308	27	6						
112-16702	12	6	180-77503	2	70						
112-16801	12	7									
112-16918	8	66									
112-17114	8	38									
112-17213	8	37									
112-17353	8	25									
112-17601	8	35									
112-20001	8	50									
112-20100	8	17									
112-20209	2	45									
112-20308	8	65									
112-21504	20	32									
112-21603	20	12									
112-21652	20	7									
112-21702	20	11									
112-21801	20	10									
112-21900	20	14									
112-22007	20	5									
112-22502	23	8									
112-22601	23	1									
112-22700	23	11									
112-22809	23	4									







**JUKI®**

**JUKI CORPORATION**  
INTERNATIONAL SALES DIVISION  
8-2-1, KOKURYO-CHO,  
CHOFU-SHI, TOKYO 182, JAPAN  
PHONE : 03(3430)4001~5  
FAX : 03(3430)4909 . 4914 . 4984  
TELEX : J22967

**JUKI 株式会社**

〒182 東京都調布市国領町8-2-1  
TEL. 03-3480-1111(代表)

国内営業本部  
TEL. 03-3480-1113(ダイヤルイン)

お問い合わせ、ご相談は  
To order or for further  
information,  
please contact :

※このパーツリストは商品改良のため予告なく変更する事があります。  
\* The description covered in this parts list is subject to change for improvement of the commodity without notice.  
※このパーツリストは、1997年9月 現在の商品仕様で編集したものです。  
\* This parts list is edited in accordance with the product specifications as of September 1997.