

1-Needle,Lockstitch,Compound Walking Foot Needle Feed
Industrial Sewing Machine with a Large Bobbin

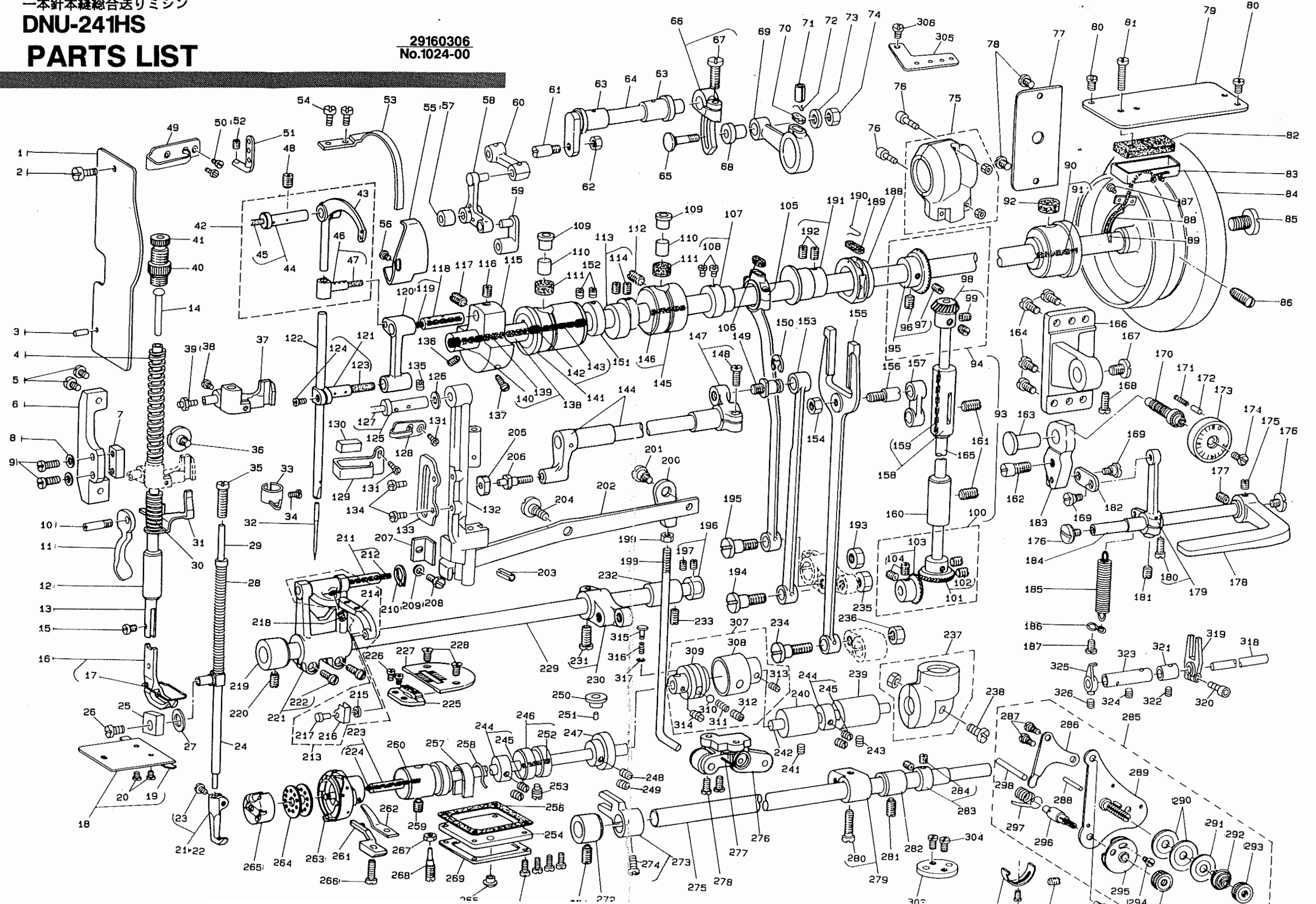
一本針本縫総合送りマシン

DNU-241HS

PARTS LIST

JUKI

29160306
No.1024-00



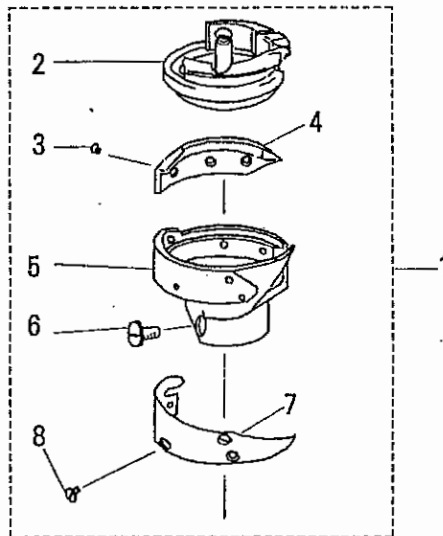
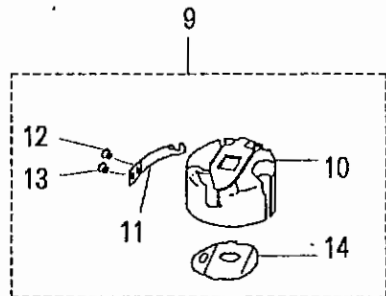
Sewing Hook & Bobbin Case

JUKI

釜・ボビンケース

PARTS LIST

B1830241HB0



REF. NO	PART NO.	DESCRIPTION	ヒソメイ	AMT.
1.	B1830-241-HAO	HOOK ASM.	カマ クミ	1
2.	B1830-241-HOA	BOBBIN CASE HOLDER	ウチガマ	(1)
3.	B1830-241-HOD	SCREW	ソウロ オサエ トメネジ'	(3)
4.	B1830-241-HOC	SECTION	ソウロ オサエ	(1)
5.	B1830-241-HOO	HOOK	ソトガマ	(1)
6.	B1830-241-HOF	SCREW	カマ トメネジ'	(2)
7.	B1830-241-HOB	THREAD GUARD	ハネ	(1)
8.	B1830-241-HOE	SCREW	ハネ トメネジ'	(2)
9.	B1837-241-HOO	BOBBIN CASE ASM.	ボ'ビ'ソケース クミ	1
10.	B1837-241-HOO	BOBBIN CASE ASM.	ボ'ビ'ソケース	(1)
11.	B1837-241-HOBA	TENSION SPRING	ソタイトチョウシ バネ	(1)
12.	B1837-241-HOE	SCREW	ソタイトチョウシ ネジ'	(1)
13.	B1837-241-HOD	SCREW	ソタイトチョウシ バネ トメネジ'	(1)
14.	B1837-241-HOC	BREAK SPRING	クラテシ ボ'ウシ バネ	(1)

Applicable models

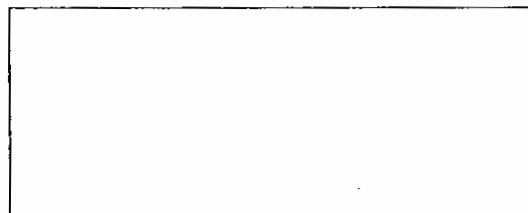
適用機種

DNU-241H

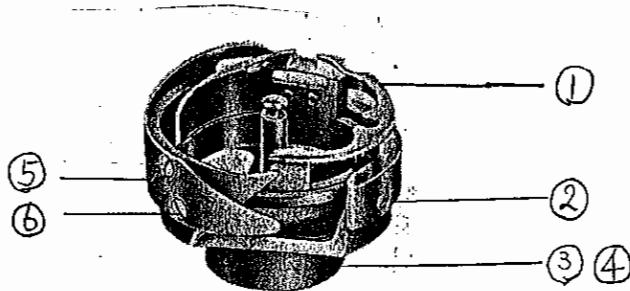
JUKI

JUKI CORPORATION
 HEAD OFFICE
 2-1, 8-CHOME, KOKURYO-CHO,
 CHOFU-CITY, TOKYO, JAPAN
 BUSINESS OFFICE
 23-3, KABUKI-CHO 1-CHOME,
 SHINJUKU-KU, TOKYO 160, JAPAN
 CABLE: JUKI TOKYO
 TELEX: J22967, 232-2301
 PHONE: 03(205)1188, 1189, 1190

JUKI 株式会社
 〒162 東京都練馬市国領町8-2-1
 TEL. 03-480-1111(代表)
 工業製品販売部
 TEL. 03-480-1113(ダイヤルイン)



B1830-241-SA0



DNU-241HS

Ref.	PART NO.	DESCRIPTION	(QTY)
1.	B1830-241-S0A	INNER HOOK	1
2.	B1830-241-S0F	HOOK GIB SCREW	3
3.	B1830-241-S0L	OUTER HOOK SET SCREW	1
4.	B1830-241-S0E	OUTER HOOK SCREW	1
5.	B1830-241-S0C	SPRING	1
6.	B1830-241-S0G	SCREW FOR SPRING	3