

JUKI[®]

Electronic Handstitching Machine

電子ハンドステッチマシン

FLS-350NA · NB

FLS-351NA

PARTS LIST

HOW TO MAKE USE OF THIS PARTS LIST

1. Explanation of codes

1) "*" mark.....means this part is changed from the previous parts book.

As to the details of the change, refer to "List for information of change".

2) "01"refer to "Note" explanation at bottom of page.

2. Codes on the "Qty" column

· Each numeral indicates the number of parts required.

· "0.1" and "2.5" indicate the length (in meters) of the respective parts.

3. Parentheses mean that the corresponding part is a subpart that constructs an assembly part.

4. Dotted lines on the Figures indicate assembly parts.

パーツリストご利用に際して

1. "注記" 欄の記号説明

1) "*" 印前回のパーツブックに比較して今回変更された部品を意味します。

変更内容は" 変更情報リスト" を参照してください。

2) "01"ページ下の" 注記" の説明を参照してください。

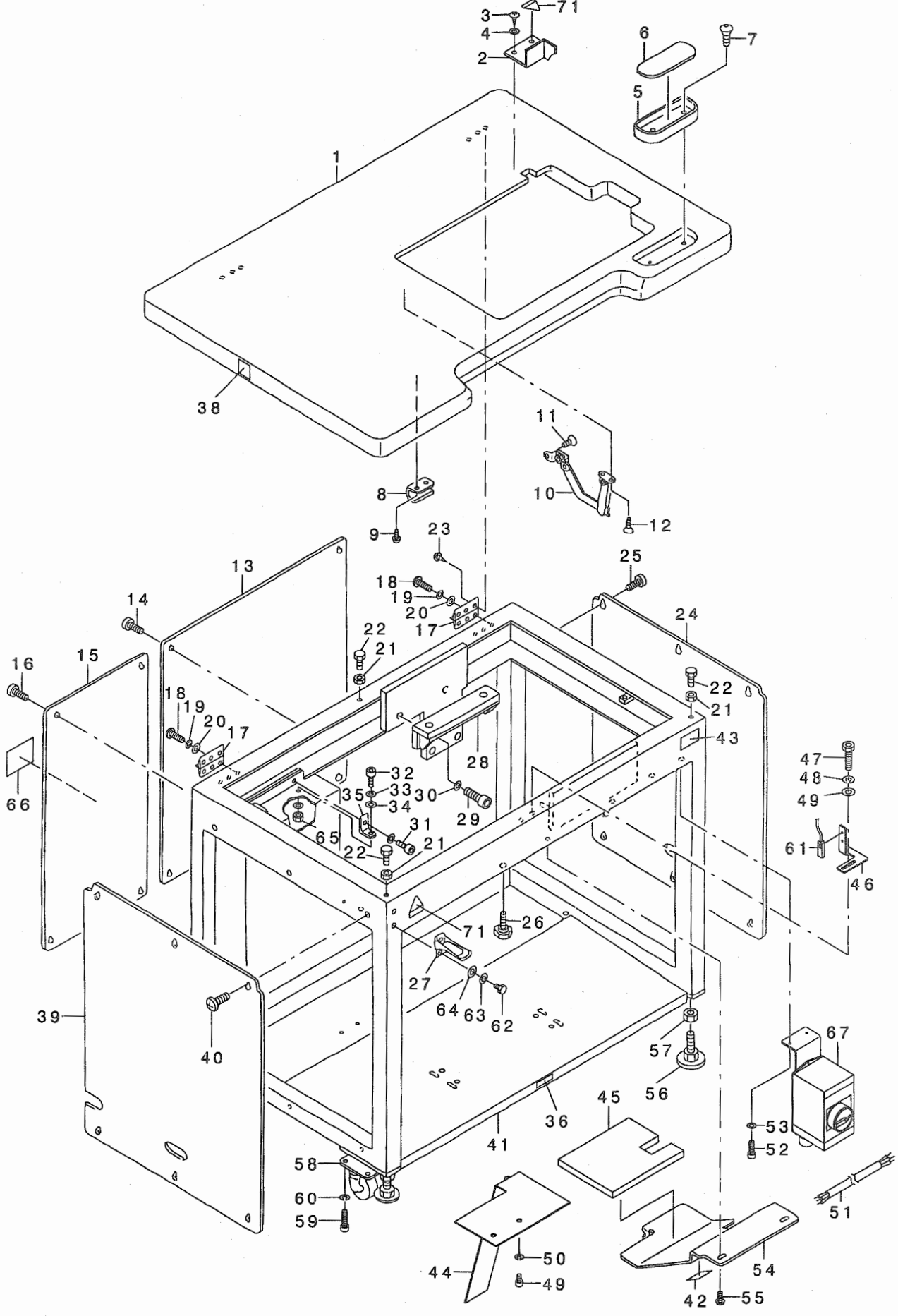
2. 数量欄の数字は、個数を表し、0.1、2.5等の数値は、長さ（単位メートル）を表します。

3. 数量欄の（ ）は、組部品を構成している子部品であることを意味します。

4. イラストページの — — — — 枠は、組構成であることを意味します。

1. FRAME & COVER COMPONENTS	1
本体・カバー関係	
2. GEAR BOX FRAME COMPONENTS(1)	3
ギヤボックス関係 (1)	
3. GEAR BOX FRAME COMPONENTS(2)	5
ギヤボックス関係 (2)	
4. HANDLE & MOTOR COMPONENTS	7
ハンドル・モータ関係	
5. LEFT, RIGHT LOOPER COMPONENTS	9
左, 右ルーパー関係	
6. THREAD STAND COMPONENTS	11
糸立て関係	
7. THREADING COMPONENTS	12
糸通し関係	
8. UPPER NEEDLE BAR COMPONENTS	13
上針棒関係	
9. LOWER NEEDLE BAR COMPONENTS	15
下針棒関係	
10. DRUM COMPONENTS	17
ドラム関係	
11. CYLINDRICAL CAM SHAFT COMPONENTS	19
円筒カム軸関係	
12. LOWER LOOPER COMPONENTS	21
下ルーパー関係	
13. HOOK & NEEDLE GRASP COMPONENTS	23
引掛け指・針つかみ関係	
14. HOOK COMPONENTS	25
引掛け指関係	
15. KNEE PRESS LIFTER COMPONENTS	27
膝上げ関係	
16. PRESSER FOOT COMPONENTS	29
押え関係	
17. LOWER FEED COMPONENTS	31
下送り関係	
18. INTERMEDIATE PLATE & FEED CHANGE MOTOR COMPONENTS	33
中間プレート・送り変換モータ関係	

19. FEED CONNECTING COMPONENTS	35
送り連結関係	
20. TRANSMISSION COMPONENTS (1)	37
電装関係 (1)	
21. TRANSMISSION COMPONENTS (2)	39
電装関係 (2)	
22. TRANSMISSION COMPONENTS (3)	41
電装関係 (3)	
23. ACCESSORIES COMPONENTS	42
付属品関係	
24. LIST FOR INFORMATION OF CHANGE	43
変更情報リスト	
NUMERICAL INDEX OF PARTS	44
索引	

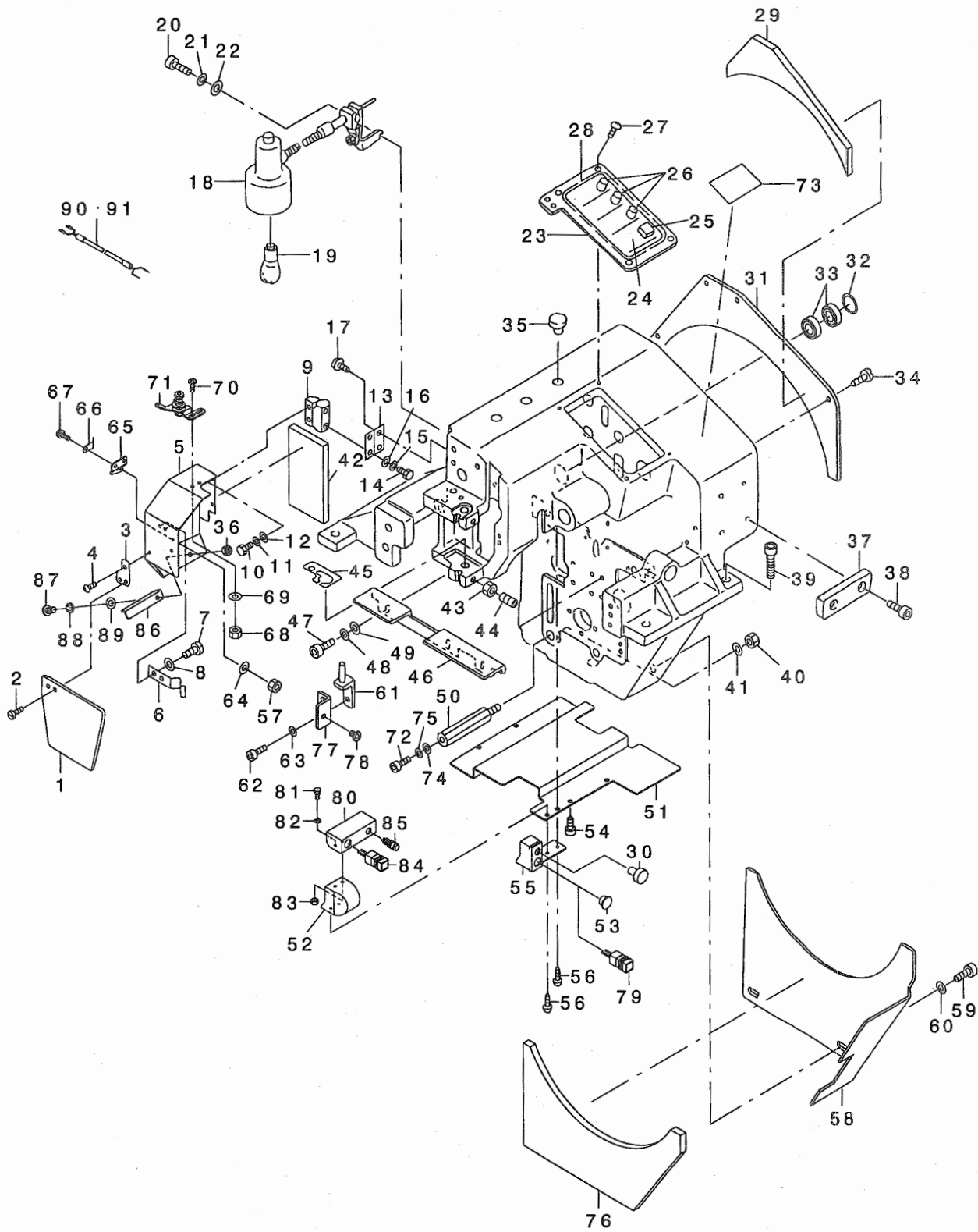


REF. NO	NOTE	PART NO.	DESCRIPTION	ヒョウメイ	Qty
1		252-35409	TABLE	テーブル	1
2		166-79102	BELT COVER	ベルトカバー	1
3		ST-4041621-SN	TAPPING SCREW	タッピングネジ	2
4		WP-0320501-SC	WASHER M3	ヒラシガネ 3.2X7X0.5	2
5		111-56007	CASE	コモノイ	1
6		111-55801	CASE MAGNET	コモノイ マグネット	1
7		SK-3382001-SC	WOOD SCREW D=3.8 L=20	マルモクネジ D=3.8 L=20	2
8		166-79201	HOOK BRACKET	ヒツカケナカク	1
9		167-17704	TAPPING SCREW	シ ユウジ アナツキナハ タツビ ソネジ	2
10		167-15906	STAY	シ ユウヨウトビ ラヨウスデ	1
11		SM-1040852-TP	DISH SCREW	サラネジ M4 L=8	2
12		167-18009	TAPPING SCREW	シ ユウジ アナツキサラタツビ ソネジ	2
13		252-36209	FRAME COVER, B	ホンタイカハ - (B)	1
14		SM-0050801-SC	SCREW	トラスネジ M5 L=8	6
15		252-36100	FRAME COVER, A	ホンタイカハ - (A)	1
16		SM-0050801-SC	SCREW	トラスネジ M5 L=8	4
17		166-79003	HINGE	チヨウハ ツヅイコウス	2
18		SM-6051552-TP	SCREW M5 L=15	ロツカクアナホ ルト	6
19		WS-0510002-KN	SPRING WASHER	ハ ネサ ガネ 5.1X9.2X1.3	6
20		WP-0531001-SC	WASHER	ヒラシガネ ミカ キマル M5	6
21		NM-6060001-SC	NUT M6	ロツカクナツ M6 1シユ	3
22		166-77809	ADJUSTING BOLT	チヨウセツホ ルト	3
23		167-17803	TAPPING SCREW	シ ユウジ アナツキロツカクタツビ ソネジ	6
24		252-36407	FRAME COVER, D	ホンタイカハ - (D)	1
25		SM-0050801-SC	SCREW	トラスネジ M5 L=8	6
26		252-52305	KNOB	ア ラシ ユウジ ノブ	1
27		167-16003	CATCH CLIP	カクカ タキヤツチクリツツ 3カ タ	1
28		166-77700	GEAR BOX INSTALLING BASE	キ ヤホ ツクストリツクダ イ	1
29		SM-6103002-TP	HEXAGNAN-HOLE BOLT	ロツカクアナホ ルト	2
30		WS-1020002-KN	SPRING WASHER M10	ハ ネサ ガネ M10	2
31		SM-6051202-TP	SCREW M5X0.8 L=12	ロツカクアナホ ルト M5X0.8 L=12	2
32		SM-6051552-TP	SCREW M5 L=15	ロツカクアナホ ルト	2
33		WS-0510002-KN	SPRING WASHER	ハ ネサ ガネ 5.1X9.2X1.3	4
34		WP-0531001-SC	WASHER	ヒラシガネ ミカ キマル M5	6
35		252-35508	TRANSMISSION BOX BRACKET	デ ソウホ ックス ア ラケツト	2
36		168-70206	GRAVITY SEAL	カシ ユウチユウシシール	2
37		CM-3002000-B2	LABEL(25)	ハサミコミチユウイシール(25)	2
38		167-01302	TABLE CAUTION LABEL	テーブルチユウイシール	2
39		252-36407	FRAME COVER, D	ホンタイカハ - (D)	1
40		SM-0050801-SC	SCREW	トラスネジ M5 L=8	6
41		252-43502	FRAME	ホンタイフレーム	1
42		CM-3006001-02	LABEL(LARGE)	マキコミチユウイラハ ル(大イ)	1
43		CM-3002003-01	SAFETY LABEL, 5(SMALL).	アンセ ンラハ ル 5(シヨウ)	1
44		252-23801	PULLEY COVER	ア リカハ	1
45		252-51208	NOISE-PROOF RUBBER	ホ ウオンサ イ (F)	1
46		251-61506	DRUM SENSOR BRACKET	ド ラムセンサア ラケツト	1
47		SM-6041002-TP	SCREW M4 L=10	ロツカクアナホ ルト M4X0.7 L=10	2
48		WS-0410002-KN	SPRING WASHER	ハ ネサ ガネ M4	2
49		SM-6061002-TP	SCREW M6 L=10	ロツカクアナホ ルト M6 L=10	2
50		WS-0610002-KN	SPRING WASHER 6.1X12.2X1.5	ハ ネサ ガネ M6	2
51	01	253-96052	POWER CABLE ASM.	デ ンゲ ンケ ア ルクミ	1
52		SM-6051002-TP	SCREW M5X0.8 L=10	ロツカクアナホ ルト M5X0.8 L=10	2
53		WS-0510002-KN	SPRING WASHER	ハ ネサ ガネ 5.1X9.2X1.3	2
54		252-38304	FRONT PANEL	マエハ ネル	1
55		SM-0050801-SC	SCREW	トラスネジ M5 L=8	3
56		167-16508	ADJUSTER FOOT	アジ ャスタフツク	4
57		NM-6201202-SC	NUT M20	ロツカクナツ M20 H=12 3シユ	4
58		167-15609	CASTER	キヤスタ	4
59		SM-6061202-TP	SCREW M6 L=12	ロツカクアナホ ルト M6 L=12	16
60		WS-0610002-KN	SPRING WASHER 6.1X12.2X1.5	ハ ネサ ガネ M6	16
61		252-12150	NS-5 CABLE ASM.	NS-5ケ ア ルクミ	1
62		SM-9061003-SC	SCREW M6X10	ロツカクホ ルト M6 L=10	2
63		WS-0610002-KN	SPRING WASHER 6.1X12.2X1.5	ハ ネサ ガネ M6	2
64		WP-0641601-SC	WASHER	ヒラシガネ ミカ キマル M6	2
65		NM-6050001-SC	NUT M5	ロツカクナツ M5X0.8 1シユ	2
66		CM-3001001-02	DANGER LABEL (LARGE)	デ ンゲ キケンラハ ル(大イ)	1
67	02	G8503-192-0A0	POWER SOURCE SWITCH ASM.	ヨ ロツハ デ ンゲ ンスイッチ クミ	1

NOTE (注記)

01...FOR USE IN JAPAN, GENERAL EXPORT
02...FOR JE

日本、一般輸用
JE用

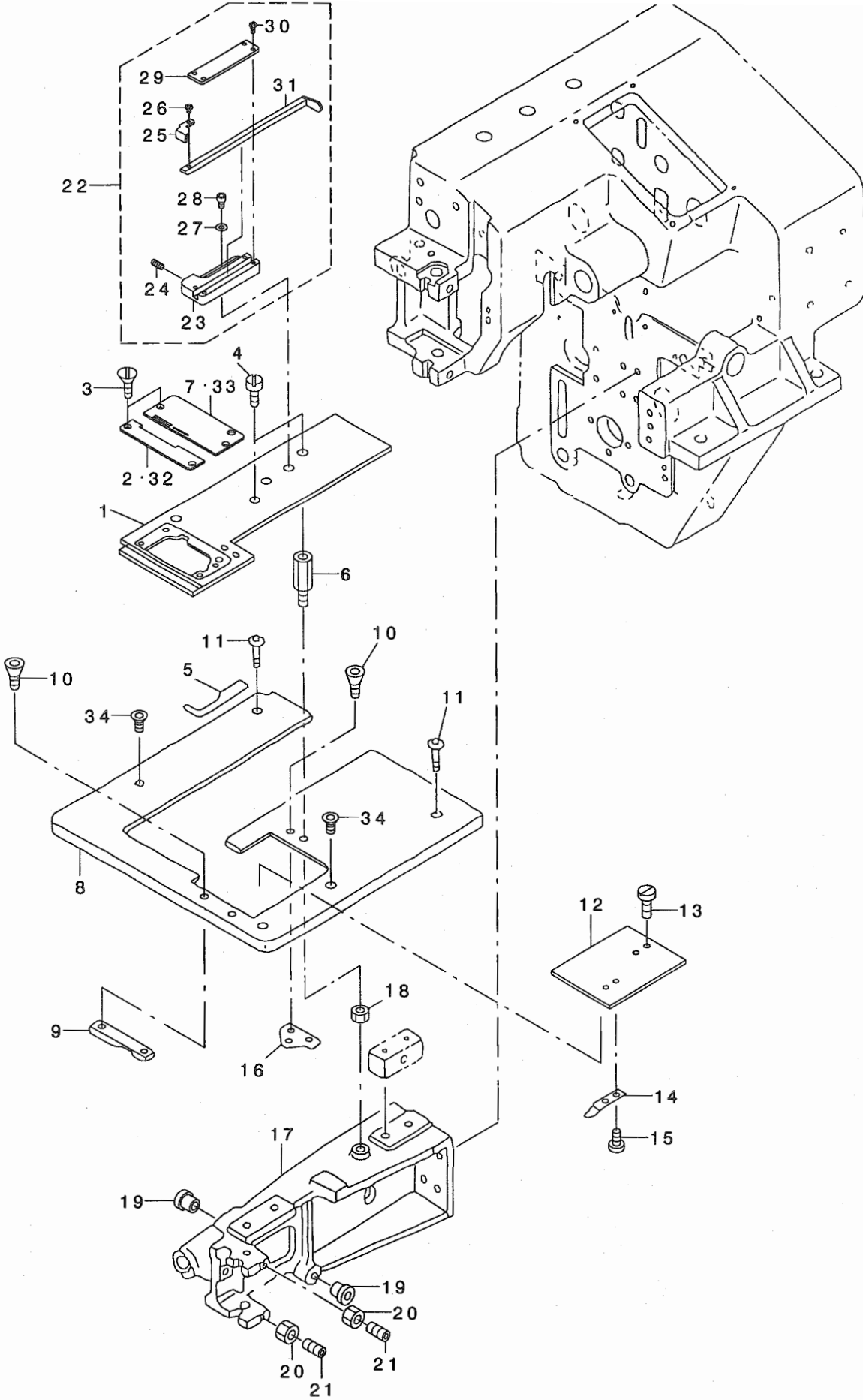


REF. NO	NOTE	PART NO.	DESCRIPTION	品名	Qty
1		166-80100	SAFETY COVER	アソビシカ -	1
2		SS-4090610-SP	SCREW 9/64-40 L=6	ナメネツ 9/64-40 L=9	1
3		166-80001	COVER BRACKET	カハ - フ ラクツト	1
4		SM-0040801-SC	SCREW	トラスネツ M4 L=8	1
5		252-36506	BED COVER	ハ ットカハ -	1
6		166-79904	PLATE SPRING	イタハネ	1
7		SS-7120410-TP	SCREW 3/16-28 L=4.2	マルチラネツ 3/16-28 L=4.2	2
8		WP-0430801-SC	WASHER 4.3X9X0.8	ヒラチ ガネ 4.3X9X0.8	2
9		167-16409	HINGE	ヒンヅ	1
10		SM-9040803-SD	BOLT M4X0.7 L=8	ロツカクナツ M4X0.7 L=8	2
11		WS-0410002-KN	SPRING WASHER	ハネチ ガネ M4	2
12		WP-0430801-SC	WASHER 4.3X9X0.8	ヒラチ ガネ 4.3X9X0.8	2
13		252-36605	COVER FITTING PLATE	ハツト カハ - トリツクイタ	1
14		SM-9051603-SD	BOLT M5X0.8 L=16	ロツカクナツ M5X0.8 L=16	2
15		WS-0510002-KN	SPRING WASHER	ハネチ ガネ 5.1X9.2X1.3	2
16		WP-0531001-SC	WASHER	ヒラチ ガネ ミカキマ M5	2
17		SM-0041001-SC	SCREW M4 L=10	トラスネツ M4 L=10	2
18	02	165-90200	LAMP	ランプ フレキア ライト	1
19	*02	252-12309	LIGHT	ライトキユウ	1
20	02	SM-6062002-TP	SCREW M6 L=20	ロツカクナツ M6 L=20	1
21	02	WS-0610002-KN	SPRING WASHER 6.1X12.2X1.5	ハネチ ガネ M6	1
22	02	WP-0641601-SC	WASHER	ヒラチ ガネ ミカキマ M6	1
23		252-36704	PANEL COVER	ハネルカハ -	1
24		252-14305	OPERATION PANEL SEAT	ソツチハ ネルツト	1
25		HA-0025100-10	SWITCH BUTTON	スイッチ ボタン	1
26		HX-0016500-00	PICK-UP	ツマミ (クレー)	3
27		SM-0040801-SC	SCREW	トラスネツ M4 L=8	4
28		165-54552	PANEL CIRCUIT BOARD ASM.	ソツチハ ネル キハノクミ	1
29		252-51000	NOISE-PROOF RUBBER	ホウソウチイ (D)	1
30		252-09255	PB-5 CABLE ASM., 2	PB-5 ケーブルクミ (2)	1
31		252-37009	G.B COVER	G.Bカハ -	1
32		167-18702	RETAINING RING	キヤホ ヲクフル - トメツ	1
33		167-10006	BEARING	ハ アリク	2
34		SM-4040601-SC	SCREW M4X0.7 L=6	ナメコネツ M4X0.7 L=6	4
35		203-21204	BUSH	ストッパ フツユ	1
36	05	NM-6050001-SC	NUT M5	ロツカクナツ M5X0.8 1ツ	1
37		252-43403	PLATE	ズマキタ	1
38		SM-6041002-TP	SCREW M4 L=10	ロツカクナツ M4 L=10	2
39		SM-6104002-TP	SCREW	ロツカクナツ M4	4
40		NM-6120001-SC	NUT M12	ロツカクナツ	1
41		WS-1220002-KN	SPRING WASHER	ハネチ ガネ	1
42		252-50804	NOISE-PROOF RUBBER	ホウソウチイ (B)	1
43		NM-6030003-SC	NUT M3	ロツカクナツ M3	2
44		SM-8030802-TP	SCREW M3X0.5 L=8	トラスネツ	2
45		252-48204	OIL RESERVOIR SEAT	フア ラウケツト	1
46		252-34709	COVER HOLDING, 1	カハ - ヲケ (1)	1
47		SM-6040802-TP	SCREW M4X0.7 L=8	ロツカクナツ M4	3
48		WS-0410002-KN	SPRING WASHER	ハネチ ガネ M4	3
49		WP-0430801-SC	WASHER 4.3X9X0.8	ヒラチ ガネ 4.3X9X0.8	3
50		252-16706	CONNECTING STUD	レンクツスタツト	1
51		251-61407	UNDER COVER	アソビシカハ -	1
52		252-34303	NEEDLE ROD SHAFT COVER	ハリホ ウツクカハ -	1
53	01	B1150-490-000	RUBBER PLUG	ウツクツレンクツウツク キヤツア	1
54		252-51604	BOLT	ホ タンCAPホ	4
55	02	251-62405	NEAR SWITCH BRACKET	デモトスイッチア ラクツト	1
56		252-51802	BOLT	ホ タンCAPホ M4X8L	2
57		NM-6860001-SC	NUT M2.6	ロツカクナツ M2.6 1ツ	1
58		252-37108	G.B REAR COVER	G.Bハメシカハ -	1
59		SM-6061002-TP	SCREW M6 L=10	ロツカクナツ M6 L=10	2
60		WS-0610002-KN	SPRING WASHER 6.1X12.2X1.5	ハネチ ガネ M6	2
61		166-80209	PIN BRACKET	ハネコイヒツ	1
62		SM-6041202-TP	SCREW M4X0.7 L=12	ロツカクナツ M4	2
63		WS-0410002-KN	SPRING WASHER	ハネチ ガネ M4	2
64		WP-0280500-SC	WASHER	ヒラチ ガネ コガ タマ M2.5	1
65		115-21903	THREAD TRIMMER	イトキリハ	1
66		251-56407	THREAD PRESSER PLATE	イトソエ	1
67		SM-0860501-SC	SCREW M2.6X0.45 L=5	トラスネツ M2.6 L=5	1
68		NM-6040001-SC	NUT M4	ロツカクナツ M4	2
69		WP-0430801-SC	WASHER 4.3X9X0.8	ヒラチ ガネ 4.3X9X0.8	2
70		SM-0041201-SA	SCREW M4X0.7 L=12	トラスコネツ M4X0.7 L=12	2
71		137-64352	TENSION BRACKET CONNEX.	ツタヒ アソビシカハ イツゴウ	1
72		SM-6123002-TP	SCREW M12 L=30	ロツカクナツ M12 L=30	1
73		CM-3006001-02	LABEL (LARGE)	マキコミチュウイラハ (ダ イ)	1
74		WP-1302500-SC	WASHER	ヒラチ ガネ コガ タマ M12	1
75		WS-1220002-KN	SPRING WASHER	ハネチ ガネ	1
76		252-51109	NOISE-PROOF RUBBER	ホウソウチイ (E)	1
77		251-61001	HEAD COVER FIXING BRACKET	ハツト カハ - コイア ラクツト	1
78		SM-4040601-SC	SCREW M4X0.7 L=6	ナメコネツ M4X0.7 L=6	1
79	04	251-62751	SWITCH ASM.	イトソソスイッチクミ	1
80	03	253-97902	NEAR SW BRACKET (JE)	デモトSWア ラクツト (JE)	1
81	03	SM-9041050-SC	SCREW M4X0.7 L=10	ロツカクナツ M4X0.7 L=10	2
82	03	WS-0410002-KN	SPRING WASHER	ハネチ ガネ M4	2
83	03	NM-6050001-SC	NUT M5	ロツカクナツ M5X0.8 1ツ	2
84	03	251-62751	SWITCH ASM.	イトソソスイッチクミ	1
85	03	252-13356	BACK TACK SWITCH ASM.	ハ ヲツクツスイッチクミ	1
86	05	179-61707	THREAD GUIDE NO.1	ダ イチイトアソビ	1
87	05	SM-0051001-SC	SCREW	トラスネツ M5 L=10	1
88	05	WS-0510002-KN	SPRING WASHER	ハネチ ガネ 5.1X9.2X1.3	1
89	05	WP-0531001-SC	WASHER	ヒラチ ガネ ミカキマ M5	1
90	06	252-12457	LAMP CABLE ASM. (1)	フレキアライトレンチツカケア ルクミ (1)	1
91	07	252-13257	LAMP CABLE ASM. (2)	フレキアライトレンチツカケア ルクミ (2)	1

NOTE (注記)

- 01.... FOR USE IN JAPAN
- 02.... FOR USE IN JAPAN, GENERAL EXPORT
- 03.... FOR JE
- 04.... FOR GENERAL EXPORT
- 05.... FOR GENERAL EXPORT, JE
- 06.... EXCEPT 100V
- 07.... FOR 100V

- 日本用
- 日本, 一般輸出用
- JE用
- 一般輸出用
- 一般輸出, JE用
- 100Vを除く
- 100V用

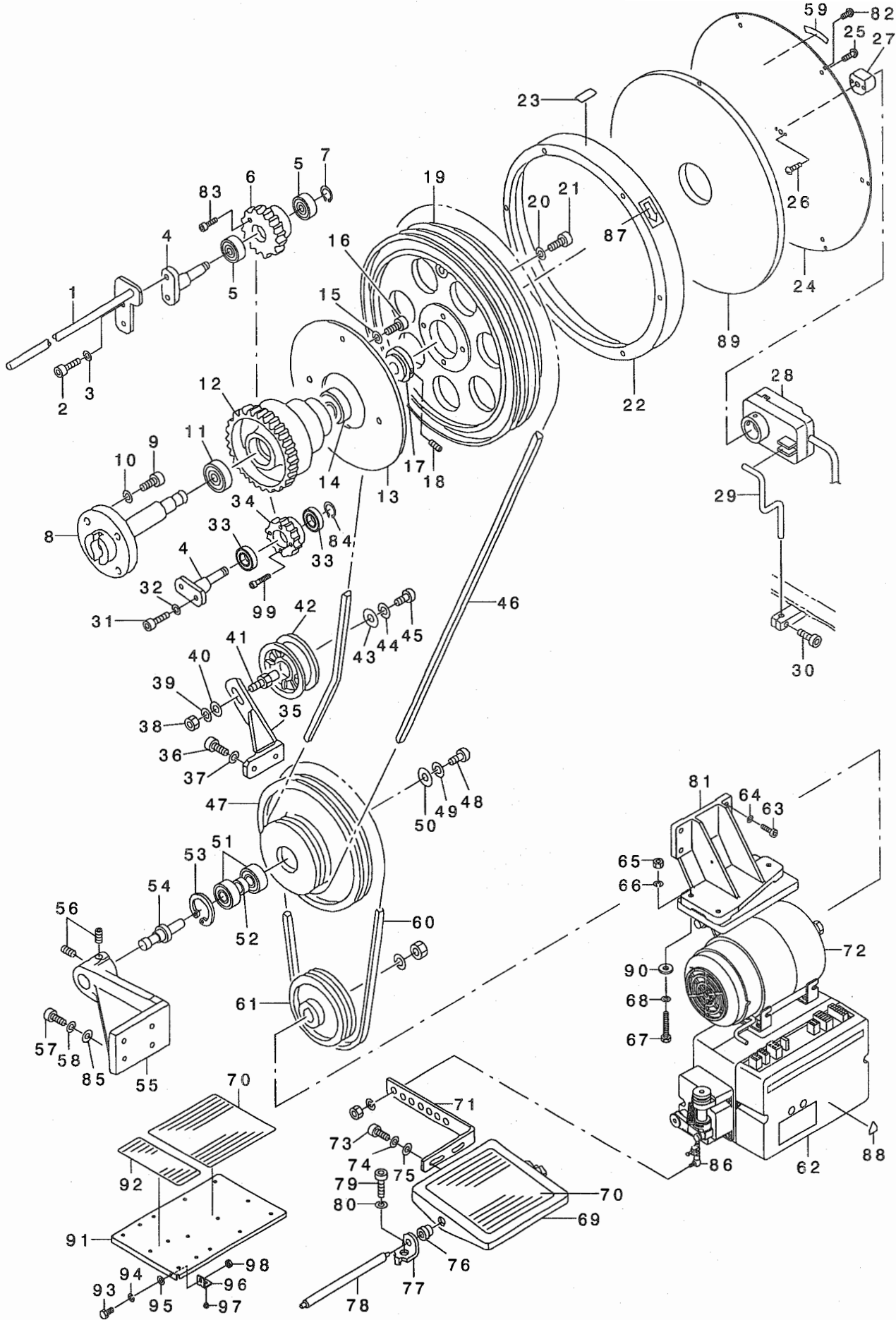


REF. NO	NOTE	PART NO.	DESCRIPTION	ヒョメイ	Qty
1		252-26200	WORKPIECE PLATE	キシウケアプレート	1
2	02	252-49004	THROAT PLATE	ハリイタ (L)	1
3		SS-2090510-SP	SCREW 9/64-40 L=5	マルサラネジ 9/64-40 L=5	4
4		SS-6121210-SP	SCREW 3/16-28 L=12	ヒラネジ 3/16-28 L=12	4
5		252-51109	NOISE-PROOF RUBBER	ホウオンサイ (E)	1
6		252-26309	PLATE HOLDING STUD	プレートウケスタット	1
7	02	252-49103	THROAT PLATE R	ハリイタ (R)	1
8		252-34600	TABLE COVER	テーブルカバー	1
9		167-04520	SLIDING PLATE GUIDE B	スライド案内 B	1
10		251-52109	SCREW	ロツカクアナツキサラネジ M3X6	2
11	*	252-51802	BOLT	ボルトCAPボルト M4X8L	2
12		167-04322	SLIDE PLATE	スライド	1
13		251-52109	SCREW	ロツカクアナツキサラネジ M3X6	1
14		B1109-481-000	SPRING	カムカム - ハネ	1
15		SS-6060220-SP	SCREW 3/32-56 L= 2.0	ヒラネジ 3/32-56 L=2	2
16		168-77417	SLIDING PLATE BASE	スライドウケたい	1
17		252-15401	LOWER FRAME	シタフレーム	1
18		NM-6060003-SC	NUT M6	ロツカクナツト M6	1
19		166-29503	BUSHING	ブッシュ	2
20		NM-6030003-SC	NUT M3	ロツカクナツト M3	2
21		SM-8030802-TP	SCREW M3X0.5 L=8	トメネジ	2
22	01	166-52257	STITCHING RULER ASM.	ステッチングヨウキクミ	1
23		166-52216	HOLDER	キシウセツホルター	(1)
24		167-13604	BALL PLUNGER	ミニボールランツヤ	(1)
25		168-00104	HOLDER	セツカナク	(1)
26		SS-4090515-SP	SCREW 9/64-40 L=5	ナハネジ 9/64-40 L=5	(1)
27		WP-0841601-SC	WASHER 8.4X17.4X1.6	ヒラザカネ ミカキマル M8	(2)
28		SM-6050802-TP	SCREW M5X0.8 L=8	ロツカクアナボルト M5X0.7 L=8	(2)
29		168-79108	HOLDER COVER	ホルターカバー	(1)
30		SS-4090815-SP	SCREW 9/64-40 L=8	ナハネジ 9/64-40 L=8	(4)
31		166-52315	LEVER	キシウセツレバ	(1)
32	03	252-37900	THROAT PLATE L	ハリイタ (L)	1
33	03	252-26705	THROAT PLATE R	ハリイタ (R)	1
34	*	SM-1040852-TP	DISH SCREW	サラネジ M4 L=8	2

NOTE (注記)

01....FOR FLS-350NA
02....FOR FLS-350NA,NB
03....FOR FLS-351NA

FLS-350NA用
FLS-350NA,NB用
FLS-351NA用

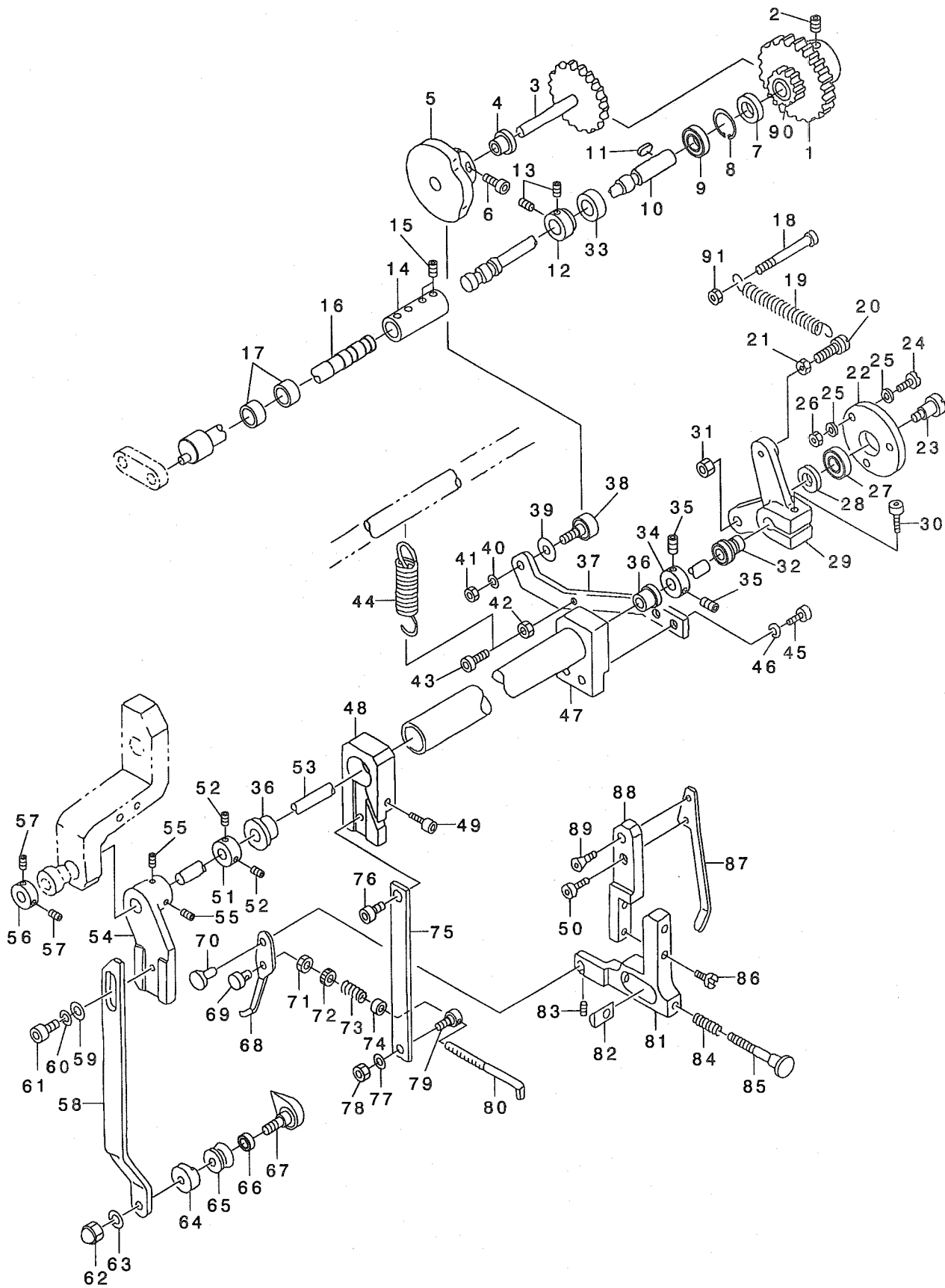


REF. NO	NOTE	PART NO.	DESCRIPTION	品名	Qty
1		166-79508	INSTALLING BASE	トリツクタイ	1
2		SM-6052502-TP	SCREW M5X0.8 L=25	ロツカクアナキ 母	2
3		WS-0510002-KN	SPRING WASHER	ハネチカネ 5.1X9.2X1.3	2
4		166-25402	GEAR PIN 1	ギヤピン 1	2
5		SB-1120002-00	BEARING	ハアリソク D=12X28	2
6		166-25501	FLAT GEAR G	ヒラハゲ マメ G	1
7		RC-1200001-KP	C-SHAPED SNAP RING	Cカ 外メツ	1
8		252-15500	CENTER SHAFT	センタシャク	1
9		SM-6082502-TP	SCREW M8 L=25	ロツカクアナキ 母	4
10		WS-0820002-KN	SPRING WASHER M8	ハネチカネ M8	4
11		B1210-761-000	BALL BEARING	ルースアアリ ハアリソク	1
12		166-24603	CENTER GEAR	センタギヤ	1
13		168-76906	LEFT LOOPER CAM	ヒタ ヲルハカ	1
14		SB-1200002-00	BEARING 20X42	ハアリソク 20X42	1
15		WS-0510002-KN	SPRING WASHER	ハネチカネ 5.1X9.2X1.3	2
16		SM-6051202-TP	SCREW M5X0.8 L=12	ロツカクアナキ 母 M5X0.8 L=12	2
17		166-24900	BEARING PRESSER	ハアリソク オキ	1
18		SM-8060802-TP	SCREW M6 L=8	トメネツ M6 L=8	2
19		252-17803	CAM WHEEL	ミノ カムホイ (A)	1
20		WS-0820002-KN	SPRING WASHER M8	ハネチカネ M8	4
21		SM-6083002-TP	SCREW M8 L=30	ロツカクアナキ 母	4
22		166-25105	HANDLE	ハント 丸	1
23		168-79504	REFLECTION SEAT	ハンシャウト	1
24		166-25006	HANDLE COVER	ハント 丸カハ	1
25		SM-1040601-SP	SCREW M4X0.7 L=6	チラコネツ M4X0.7 L=6	6
26		251-51705	SCREW	シ ヨウツ アツキトラスコネツ M3X5	1
27		166-25204	ADAPTER	アダプタ	1
28		MSC-M80000A0	SYNCHRONIZER ASM.	シンクロナイザ クミ	1
29		166-25303	FIXED ROD	コテイカチク	1
30		SM-6041202-TP	SCREW M4X0.7 L=12	ロツカクアナキ 母	1
31		SM-6052002-TP	SCREW M5 L=20	ロツカクアナキ 母 M5X0.8 L=20	2
32		WS-0510002-KN	SPRING WASHER	ハネチカネ 5.1X9.2X1.3	2
33		G1812-870-000	LOWER SHAFT INNER BEARING	ウモツ クナカハ アリソク	1
34		166-26111	FLAT GEAR E	ヒラハゲ マメ E	1
35		166-45202	IDLER BRACKET	アイドラ ブラケット	1
36		SM-6062002-TP	SCREW M6 L=20	ロツカクアナキ 母 M6 L=20	2
37		WS-0610002-KN	SPRING WASHER 6.1X12.2X1.5	ハネチカネ M6	2
38		NM-6080003-SC	NUT M8	ロツカクナツ M8 3ツ	1
39		WS-0820002-KN	SPRING WASHER M8	ハネチカネ M8	1
40		WP-0841601-SC	WASHER 8.4X17.4X1.6	ヒラチカネ ミカ キマ M8	1
41		166-45301	IDLER SHAFT	アイドラ シャク	1
42		167-15401	IDLER PULLEY	エンアラ アイドラ	1
43		166-45400	WASHER	チカネ	1
44		WS-0510002-KN	SPRING WASHER	ハネチカネ 5.1X9.2X1.3	1
45		SM-6051202-TP	SCREW M5X0.8 L=12	ロツカクアナキ 母 M5X0.8 L=12	1
46		167-15005	WEDGE BELT	ウエヂ ベルト	1
47		166-44908	PULLEY, INTERMEDIATE	チュウカンア -リ	1
48		SM-6061552-TP	SCREW M6 L=15	ロツカクアナキ 母	1
49		WS-0610002-KN	SPRING WASHER 6.1X12.2X1.5	ハネチカネ M6	1
50		166-45103	WASHER	オキエツツキ	1
51		167-10709	BEARING	ハアリソク	2
52		166-45004	BEARING COLLAR	ハアリソク カラ	1
53		RC-3700002-KP	RETAINING RING 37	Cカ 外メツ	1
54		166-44809	PULLEY SHAFT	チュウカンア -リツク	1
55		166-44700	BRACKET	ブラケット	1
56		SM-8060802-TP	SCREW M6 L=8	トメネツ M6 L=8	2
57		SM-6062502-TP	SCREW M6 L=25	ロツカクアナキ 母 M6 L=25	4
58		WS-0610002-KN	SPRING WASHER 6.1X12.2X1.5	ハネチカネ M6	4
59		B1144-210-000	REVOLVING DIRECTION LABEL	カインコウコウラ 丸	1
60		MTJ-VM003100	V-BELT, 31 INCH	Vハ 母 31インチ	1
61		MTS-P01100B0	MOTOR PULLEY ASM. P.C.D 110	モータ ア -リ クミ 110	1
62		MSC-M2012DAZ	SC-380(230V) FLS	SC-380(230V)FLS	1
63		SM-6082502-TP	SCREW M8 L=25	ロツカクアナキ 母	4
64		WS-0820002-KN	SPRING WASHER M8	ハネチカネ M8	4
65		NM-6080001-SC	NUT M8X1.25	ロツカクナツ M8 1ツ	3
66		WS-0820002-KN	SPRING WASHER M8	ハネチカネ M8	3
67		SM-9085013-SC	SCREW M8 L=50	ロツカク 母 M8 L=50	3
68		WP-0841601-SC	WASHER 8.4X17.4X1.6	ヒラチカネ ミカ キマ M8	3
69		111-58805	PEDAL	ファミタ	1
70		111-58904	PEDAL MAT	ファミタ マット	2
71		252-33908	PEDAL ADJUSTING PLATE	ファミタオキセツタ	1
72		MSC-M6000AA0	MOTOR COMPLETED 200-240VCE	モータンセイレビ 200-240V	1
73		SM-6061552-TP	SCREW M6 L=15	ロツカクアナキ 母	2
74		WS-0610002-KN	SPRING WASHER 6.1X12.2X1.5	ハネチカネ M6	2
75		WP-0641601-SC	WASHER	ヒラチカネ ミカ キマ M6	2
76		D8113-555-B00	PEDAL BUSHING	ファミタ アツラ	2
77		111-59001	PEDAL SHAFT BRACKET	ファミタ シャクカ	2
78		D8115-555-B00	PEDAL SHAFT	ハ タル シャク	1
79		SM-6081552-TP	SCREW M8 L=15	ロツカクアナキ 母	2
80		WS-0820002-KN	SPRING WASHER M8	ハネチカネ M8	2
81		166-44601	MOTOR BASE	モータ ハ -ス	1
82		SS-3090810-SL	SCREW 9/64-40 L=8	マルネツ 9/64-40 L=8	6
83		SM-6042002-TP	SCREW M4X0.7 L=20	ロツカクアナキ 母	4
84		RC-1200001-KP	C-SHAPED SNAP RING	Cカ 外メツ	1
85		WP-0641601-SC	WASHER	ヒラチカネ ミカ キマ M6	4
86		166-78609	PITMAN ROD	ピットマンロツク ツイコウズ	1
87		CM-5003000-01	DIRECTION LABEL	オウコウラ 丸	1
88		CM-3002000-A1	CAUTION LABEL(16)	マキミチヨウイン 丸(16)	1
89		252-50705	NOISE-PROOF RUBBER	オウネンサ イ (A)	1
90		D6056-555-B00	RUBBER CUSHION (B)	ケストリツク コムサ	3
91	01	253-81500	PEDAL COVER	ハ タ 丸カハ -	1
92	01	GPF-06070000	PEDAL MAT	ハ タ 丸 マット	1
93	01	SM-9061403-SC	SCREW M6 L=14	ロツカク 母 M6 L=14	2
94	01	WS-0610002-KN	SPRING WASHER 6.1X12.2X1.5	ハネチカネ M6	2
95	01	WP-0641601-SC	WASHER	ヒラチカネ ミカ キマ M6	2
96	01	E1366-715-000	STANDARD BRACKET	スタンダ -ト アツラツト	2
97	01	TA-0800504-RO	PLUG D=8 L=4.5	トメピン D=8X4.5	2
98	01	NM-6060003-SC	NUT M6	ロツカクナツ M6	2
99	*	SM-6042002-TP	SCREW M4X0.7 L=20	ロツカクアナキ 母	4

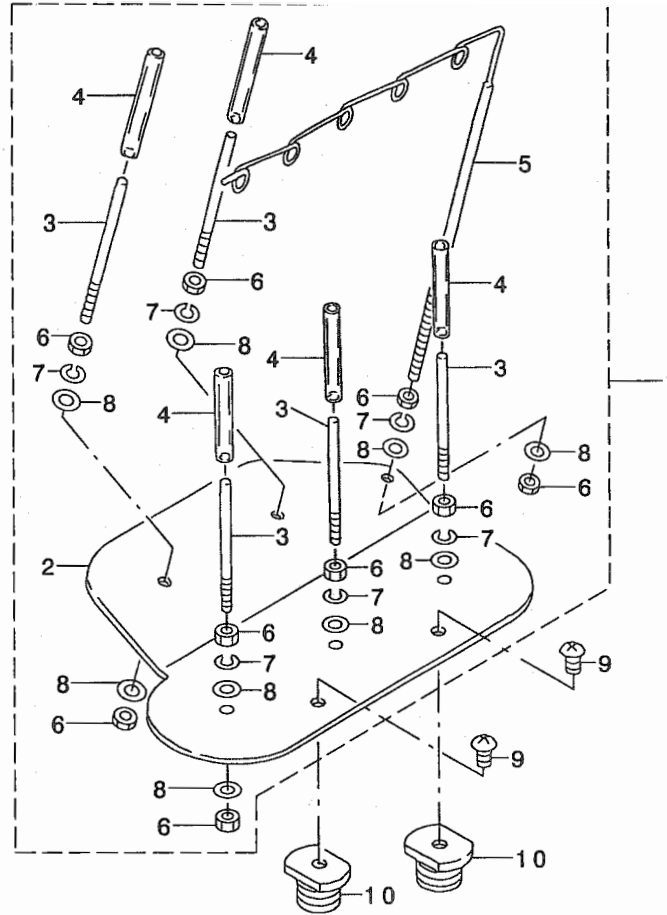
NOTE (注記)

01....FOR JE

JE用



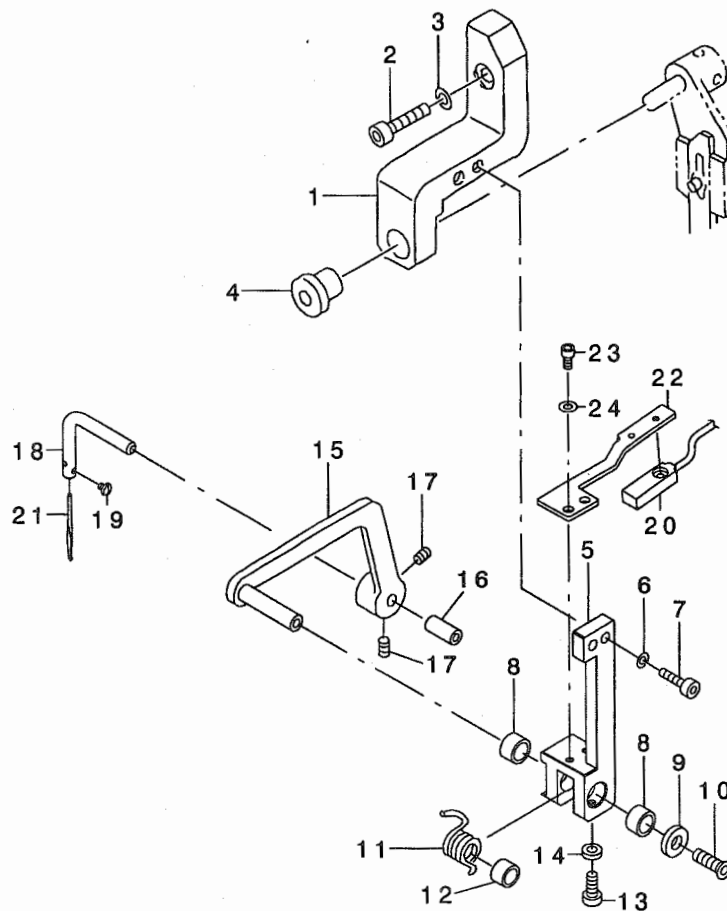
REF. NO	NOTE	PART NO.	DESCRIPTION	ヒョウメイ	Qty
1		166-25709	FLAT GEAR H	ヒラハゲ 8マ H	1
2		SM-8050812-TP	SCREW M5X8	トメネジ M5X0.8 L=8	2
3		166-25808	FLAT GEAR J	ヒラハゲ 8マ J	1
4		252-42603	BUSHING	ブッシュ (ミキ ル-ハ カム3マ)	1
5		168-78001	RIGHT LOOPER CAM (3MM)	ミキ ル-ハ カム(3MM)	1
6		SM-6041502-TP	SCREW M4X0.7 L=15	デント ハントメネジ	1
7		252-42801	COLLAR, B	カラー (B)	1
8		252-53204	SNAP RING	マボカシ	1
9		G1812-870-000	LOWER SHAFT INNER BEARING	ソボシ クリカハ アリソク	1
10		166-65101	SHAFT	シャフト (ウツククリソク)	1
11		167-14503	KEY	カギ	1
12		167-11301	COLLAR	セツトカラー	1
13		SM-8050602-TP	SCREW M5 L=6	トメネジ M5X0.8 L=6	2
14		166-65002	SHAFT JOINTING	ソククキテ	1
15		SM-8050502-TP	SCREW M5 L=5	トメネジ	4
16		251-61100	SHAFT 5MM	ウツククリハントソククキ 5MM	1
17		252-53303	NEEDLE BEARING	ニードル ハー アリソク	2
18		SM-6086002-TP	SCREW	ソククキ	1
19		166-27515	SPRING	ヒキハネ	1
20		166-99605	SPRING SUSPENSION	ハネソク	1
21		NM-6060001-SC	NUT M6	ソククキナット M6 1ソク	1
22		166-27804	ROLLER	ローラ	1
23		252-43908	ROLLER PIN	ローラピン	1
24		SS-6121210-SP	SCREW 3/16-28 L=12	ヒラネジ 3/16-28 L=12	3
25		166-27903	WASHER	ヒラウツクキ	6
26		NS-6120310-SP	NUT 3/16-28	ソククキナット 3/16-28	3
27		SB-1100009-00	BEARING	コロガリソククキ	1
28		166-27606	COLLAR	カラー	1
29		252-16508	ROLLER LEVER	ローラレバー	1
30		SM-6062002-TP	SCREW M6 L=20	ソククキナット M6 L=20	1
31		NM-6050001-SC	NUT M6	ソククキナット M6 1ソク	1
32		252-54608	BEARING	スラストソククキ ハー アリソク	1
33		252-42702	COLLAR, A	カラー (A)	1
34		167-11608	COLLAR	セツトカラー	1
35		SM-8040502-TP	SCREW M4X0.7 L=5	トメネジ M4X0.7 L=5	2
36		166-30303	BUSHING	ブッシュ	2
37		166-30709	LEVER	レバー	1
38		167-13208	CAM FOLLOWER	カムフォロワー	1
39		166-30808	WASHER	ウツクキ	1
40		WS-0510002-KN	SPRING WASHER	ハネソクガネ 5.1X9.2X1.3	1
41		NM-6050001-SC	NUT M5	ソククキナット M5X0.8 1ソク	1
42		NM-6040001-SC	NUT M4	ソククキナット M4	1
43		SM-6041502-TP	SCREW M4X0.7 L=15	デント ハントメネジ	1
44		166-30907	SPRING	ヒキハネ(ミキ ル-ハ カム3マ)	1
45		SM-6041502-TP	SCREW M4X0.7 L=15	デント ハントメネジ	2
46		WS-0410002-KN	SPRING WASHER	ハネソクガネ M4	2
47		252-17506	LONG COLLAR	ソククキカラー	1
48		166-31004	HOLDER	ホルダ	1
49		SM-6052502-TP	SCREW M5X0.8 L=25	ソククキナット M5	1
50		SM-6041002-TP	SCREW M4 L=10	ソククキナット M4X0.7 L=10	1
51		167-11608	COLLAR	セツトカラー	1
52		SM-8040502-TP	SCREW M4X0.7 L=5	トメネジ M4X0.7 L=5	2
53		252-17407	LEFT LOOPER SHAFT	ヒダ リル-ハ -ソク	1
54		166-29701	LEVER HOLDER	レバーホルダ	1
55		SS-8660612-TP	SCREW 1/4-40 L=6	トメネジ 1/4-40 L=6	2
56		166-30204	SET COLLAR	セツトカラー	1
57		SM-8040502-TP	SCREW M4X0.7 L=5	トメネジ M4X0.7 L=5	2
58		166-29800	LOOPER ARM	ル-ハ -ア-A	1
59		WP-0430801-SC	WASHER 4.3X9X0.8	ヒラソクガネ 4.3X9X0.8	1
60		WS-0410002-KN	SPRING WASHER	ハネソクガネ M4	1
61		SM-6041002-TP	SCREW M4 L=10	ソククキナット M4X0.7 L=10	1
62		NM-7030510-SA	NUT M3	ソククキナット M3	1
63		WS-0310002-KN	SPRING WASHER M3	ハネソクガネ 3.1X5.9X0.7	1
64		252-17308	LOOPER HOLDING DISH	ル-ハ -ウツクキ	1
65		252-17209	LOOPER ROLLER	ル-ハ -ローラ	1
66		SB-1040005-00	ROLLING SHAFT HOLDER	コロガリソククキ	1
67		252-17100	LEFT LOOPER	ヒダ リル-ハ -	1
68		166-31814	RIGHT LOOPER	ミキ ル-ハ -	1
69		166-31707	PIN 2	ピン(2)	1
70		166-32010	PIN	ミキ ル-ハ -ソククキ	1
71		NM-6030001-SC	NUT M3	ソククキナット M3X0.5 1ソク	1
72		166-31509	NUT	ナット	1
73		166-31400	TENSION SPRING	デントソククキ	1
74		166-31608	COLLAR	カラー	1
75		166-31111	LEVER	レバー	1
76		SM-6040502-TP	SCREW M4X0.7 L=5	ソククキナット M4 L=5	1
77		WP-0430801-SE	WASHER 4.3X9X0.8	ヒラソクガネ ミキ ル-ハ M4	1
78		NM-6040001-SD	NUT M4	ソククキナット M4	1
79		166-31202	PIN 1	ピン(1)	1
80		166-31301	RIGHT LOOPER PIN	ミキ ル-ハ -ピン	1
81		166-31939	BRACKET	ブラケット	1
82		166-32200	ADJUSTING NUT	チヨウセイナット	1
83		SM-8030302-TP	SCREW M3X0.5 L=3	トメネジ M3X0.5 L=3	1
84		166-32309	SPRING	ソククキ	1
85		166-32119	ADJUSTING SCREW	ソククキ	1
86		SS-6081210-SP	SCREW 1/8-44 L=12	ヒラネジ 1/8-44 L=12	2
87		166-32408	PRESSER SPRING	オキエハネ	1
88		168-77508	MOUNTING BASE	アラカシソククキ	1
89		167-17001	SCREW	ソククキ	1
90		166-25600	FLAT GEAR I	ヒラハゲ 8マ I	1
91		NM-6080001-SC	NUT M8X1.25	ソククキナット M8 1ソク	1



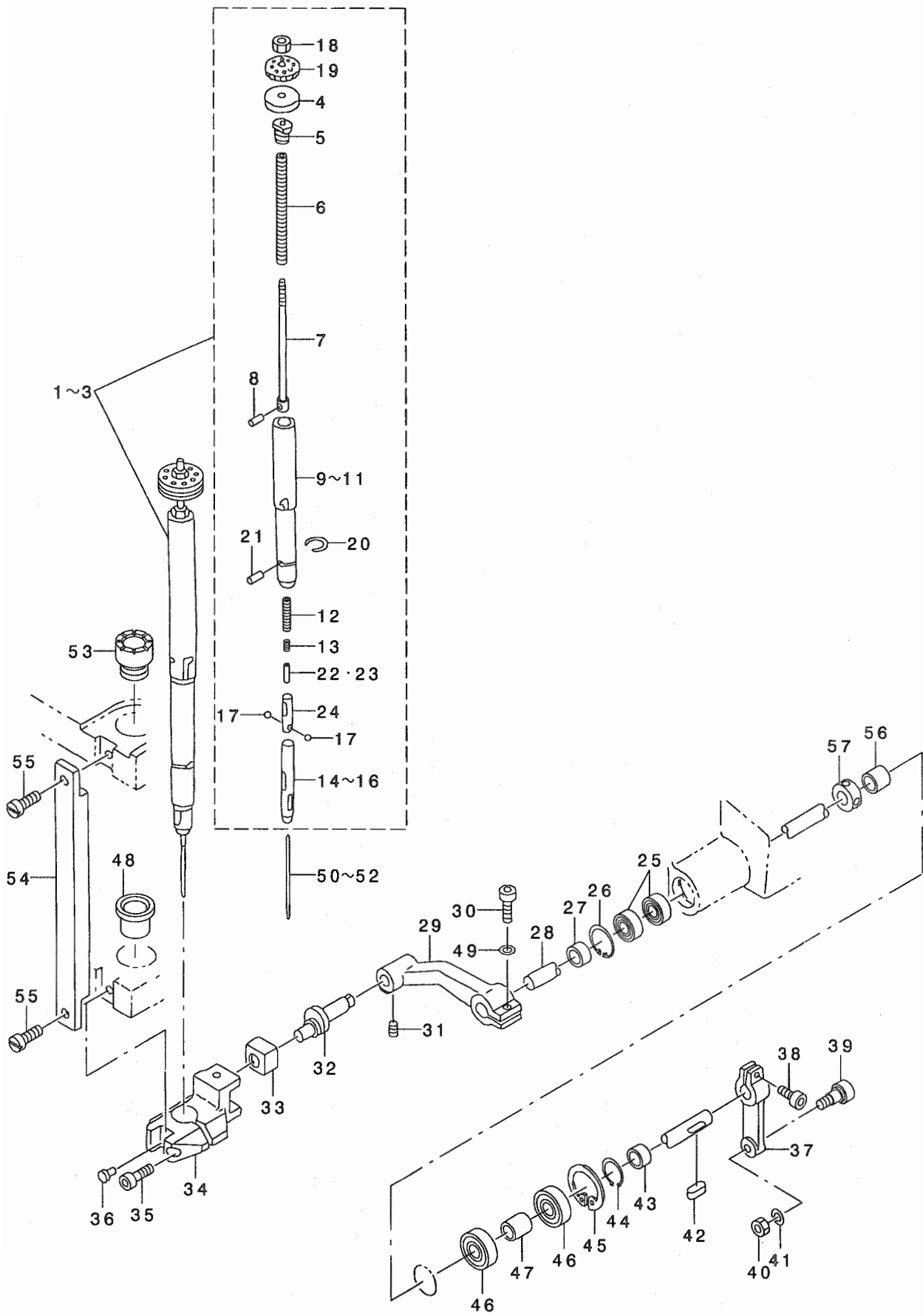
REF. NO	NOTE	PART NO.	DESCRIPTION	ヒツキイ	Qty
1		252-38551	THREAD RAISING ASM.	イトテ(クミ)	1
2		252-38502	THREAD RAISING BASE	イトテベース	(1)
3		252-38700	THREAD RAISING ROD	イトテ棒ウ	(5)
4		BT-0600400-EC	TUBE HOSE, BLUE	ウレタンホースアオ	(5)
5		252-38601	THREAD GUIDE	イトアソナイ	(1)
6		NM-6040003-SC	NUT M4	ロツカクナツト M4	(12)
7		WS-0410002-KN	SPRING WASHER	ハネサカネ M4	(6)
8		WP-0430801-SC	WASHER 4.3X9X0.8	ヒラサカネ 4.3X9X0.8	(12)
9		251-51903	SCREW	シユウツ アナツキトラスコネツ M6X10	2
10		252-38809	NUT	イトテトリツクナツト	2

7. THREADING COMPONENTS

糸通し関係



REF. NO	NOTE	PART NO.	DESCRIPTION	キ ャ ン 名 義	Qty
1		252-19205	BRACKET	ブ ラケ ッ ト	1
2		SM-6082502-TP	SCREW M8 L=25	ロ ッ カ ク ア ナ ホ ル ト	1
3		WS-0820002-KN	SPRING WASHER M8	ハ ネ サ カ ネ M8	1
4		166-29503	BUSHING	ブ ッ シ ュ	1
5		252-18009	BRACKET	イ ト オ シ レ ハ ー	1
6		WS-0410002-KN	SPRING WASHER	ハ ネ サ カ ネ M4	2
7		SM-6041502-TP	SCREW M4X0.7 L=15	テ ン シ ャ ン ト メ ネ ジ ー	2
8		166-32606	BUSHING	ブ ッ シ ュ	2
9		166-33109	DISK WASHER	サ ラ ワ ッ シ ャ	1
10		251-50004	SCREW	ロ ッ カ ク ア ナ ツ キ サ ラ コ ネ ジ ー M 4X6	1
11		166-33000	SPRING	ネ ジ ー リ ハ ー	1
12		166-32903	GUIDE COLLAR	ア ン ナ イ カ ラ ー	1
13		SM-6031002-TP	HEXAGONAL BOLT M3 X 10	ロ ッ カ ク ア ナ ホ ル ト M3X0.5 L=10	1
14		NM-6030001-SC	NUT M3	ロ ッ カ ク ナ ッ ト M3X0.5 1 シ ュ	1
15		252-18108	THREADING LEVER	イ ト オ シ レ ハ ー	1
16		BT-0600400-EC	TUBE HOSE, BLUE	ウ レ タ ン ホ ー ス フ ォ	1
17		167-18405	SCREW	イ ト オ シ レ ハ ー ト メ ネ ジ ー	2
18		166-33216	NEEDLE FIXING PIN	ハ リ コ テ イ ビ ン	1
19		SS-4060310-SP	SCREW 3/32-56 L=2.5	ナ ハ ー ネ ジ ー 3/32-56 L=2.5	1
20		252-12259	NS-6 CABLE ASM.	NS-6 ケ ー ブ ル ク ミ	1
21		166-33406	THREADING NEEDLE	イ ト ウ シ ハ ー リ	1
22		251-61803	THREADING SENSOR BRACKET	イ ト ウ シ セ ン サ ー ブ ラ ケ ッ ト	1
23		SM-6030602-TP	SCREW M3X0.5 L=6	ロ ッ カ ク ア ナ ホ ル ト M3X0.5 L=6	2
24		WP-0320501-SC	WASHER M3	ヒ ラ サ カ ネ 3.2X7X0.5	2

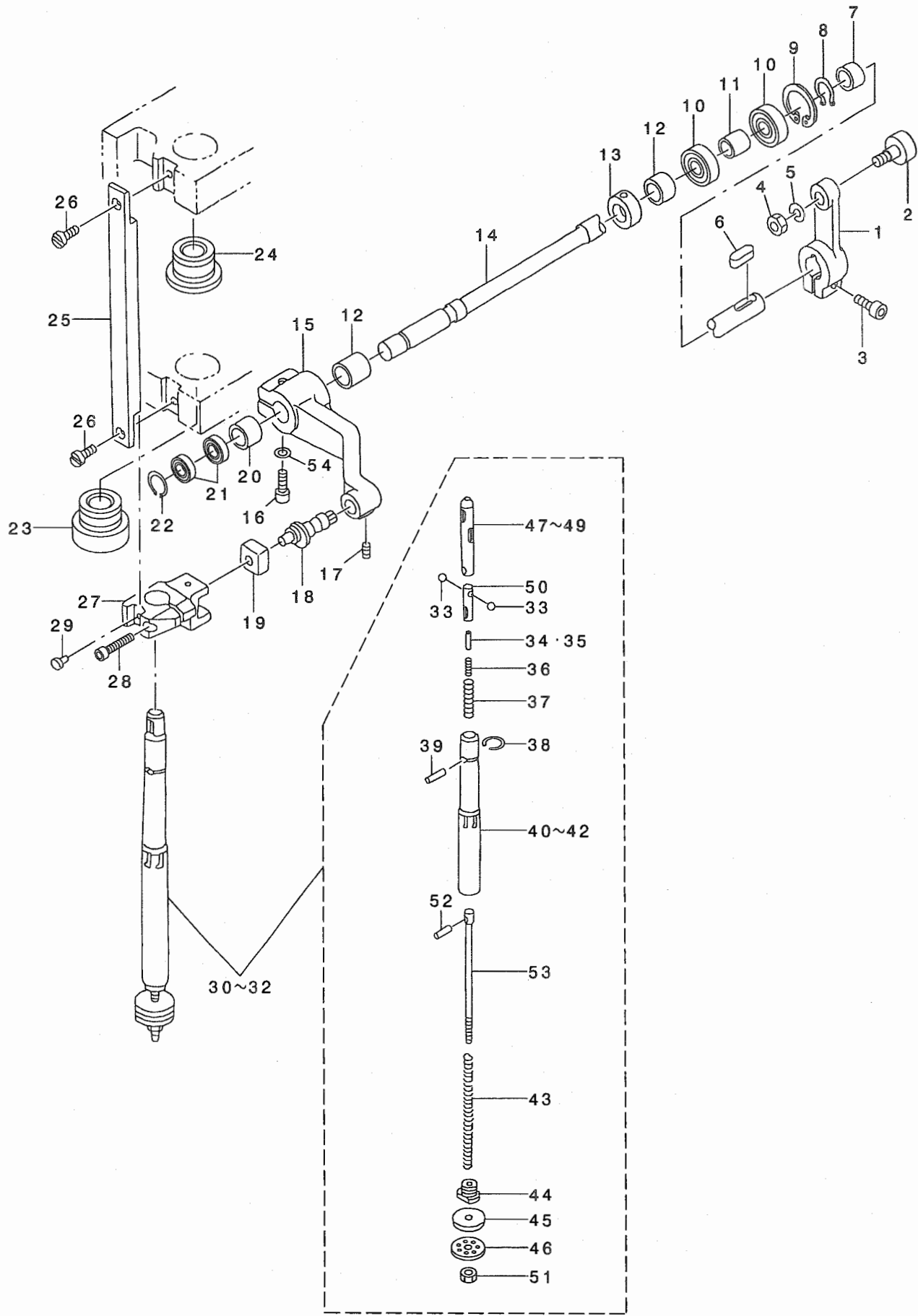


REF. NO	NOTE	PART NO.	DESCRIPTION	ヒョウメイ	Qty
1	01	252-49962	NEEDLE BAR ASM. #38	ハリホウ ウクミ#38	1
2	02	167-99660	NEEDLE BAR ASM. #49	ハリホウ ウクミ#49	1
3	03	252-43668	NEEDLE BAR ASM. #32	ハリホウ ウ(クミ) 32ハ'ン	1
4		166-61704	RUBBER WASHER	ゴ'ムワッシャ	(1)
5		166-61308	BOLT	ス'リング' トメホ' ルト	(1)
6		166-61605	BAR SPRING	ハ' -ス' リンク'	(1)
7		166-61506	SUPPORT SLEEVE ROD	サホ' -トスリ-フ' ロツト'	(1)
8		G5514-340-000	PIN	レンケツピ'ン	(1)
9	01	166-61209	SUPPORT CYLINDER	サホ' -トシリ'ンダ'	(1)
10	03	167-98100	SUPPORT CYLINDER	サホ' -トシリ'ンダ' (32ハ'ン)	(1)
11	02	167-99603	SUPPORT CYLINDER B, #49	サホ' -トシリ'ンダ' (B) 49ハ'ン	(1)
12		G5507-340-000	LOCK SPRING	ロツクス' リンク'	(1)
13		G5506-340-000	STOP SPRING	ストツフ' ス' リンク'	(1)
14	01	252-49905	SUPPORT SLEEVE	サホ' -トスリ-フ' (38)	(1)
15	02	167-99702	SUPPORT SLEEVE, B #49	サホ' -トスリ-フ' (B) 49ハ'ン	(1)
16	03	252-43601	SUPPORT SLEEVE	サホ' -トスリ-フ'	(1)
17		G5542-340-000	STEEL BALL	コウキユウ	(2)
18		166-80803	NUT	ナツト	(1)
19		166-61803	NEEDLE BOLT	ニ-ト' ルトメホ' ルト	(1)
20		G5513-340-000	RING	トメリ	(1)
21		G5512-340-000	STOP PIN	ストツフ' ピ'ン	(1)
22	04	252-50010	PIN	ハリウケピ'ン	(1)
23	03	252-34105	PIN (FOR #32)	ハリウケピ'ン (32ハ'ンヨウ)	(1)
24		G5503-340-000	STEEL BALL HOLDER	コウキユウダ' キ	(1)
25		SB-1150004-00	RADIAL BEARING	ラジ' アルシ' クウケ	2
26		RC-3200002-KP	C RING	Cガ' タメリ	1
27		252-19007	COLLAR, 6	カラ- (6)	1
28		252-18801	UPPER NEEDLE ROD SHAFT	ウエハリホウ' ウツ' ク	1
29		252-18504	ARM, UPPER	ア-ム (ウエ)	1
30		SM-6062502-TP	SCREW M6 L=25	ロツカクア'ナホ' ルト M6 L=25	1
31		SM-8060552-TP	SCREW M6 L=5	トメネジ'	1
32		166-33802	ECCENTRIC PIN, UPPER	エキセンピ'ン(ウエ)	1
33		166-33901	SLIDE BLOCK	スライト' コマ	1
34		166-61019	LIFTING BOSS (UPPER)	ショウコウホ' ス(ウエ)	1
35		SM-6052002-TP	SCREW M5 L=20	ロツカクア'ナホ' ルト M5X0.8 L=20	1
36		252-34006	PIN	ウチコミピ'ン	1
37		252-18405	CAM FOLLOWER LEVER	カムフ'ォロレハ' -	1
38		SM-6063002-TP	SCREW M6 L=30	ハンソウタイ' シ' クウケ トメネジ'	1
39		252-54301	CAM FOLLOWER	カムフ'ォロア	1
40		NM-6080001-SC	NUT M8X1.25	ロツカクナツト' M8 1.25	1
41		WS-0820002-KN	SPRING WASHER M8	ハ' ネサ' ガ' ネ M8	1
42		252-52008	KEY	キー	1
43		252-18306	COLLAR, 7	カラ- (7)	1
44		RC-0150001-KP	RETAINING RING 13.8	Cガ' タメリ 13.8	1
45		167-18702	RETAINING RING	キ' ヤホ' ックスフレ-ムトメリ	1
46		SB-1150012-00	BEARING	コロガ' リジ' クウケ	2
47		166-29008	BEARING COLLAR	ハ' ア' リンク' カラ-	1
48		166-62009	BUSHING B	フ' ッシユ (B)	1
49		WP-0621016-SH	WASHER	ヒラサ' ガ' ネ	1
50	01	MDP-N10A0000	NEEDLE DPN-1032B38	ハリ DPN-1032B38	1
51	02	MDP-N10B0000	NEEDLE DPN-1032B49	ハリ DPN-1032B49	1
52	03	MDP-N10C0000	NEEDLE DPN-1032B32	ハリ DPN-1032B32	1
53		166-61902	BUSHING A	フ' ッシユ (A)	1
54		166-62108	STAY	ステ-	1
55		SS-6090810-SP	SCREW 9/64-40 L= 7.5	ヒラネジ' 9/64-40 L=7.5	2
56		252-19106	COLLAR	カラ-	1
57		167-11202	COLLAR	セツトカラ-	1

NOTE (注記)

01... FOR FLS-350NA
02... FOR FLS-350NB
03... FOR FLS-351NA
04... FOR FLS-350NA, NB

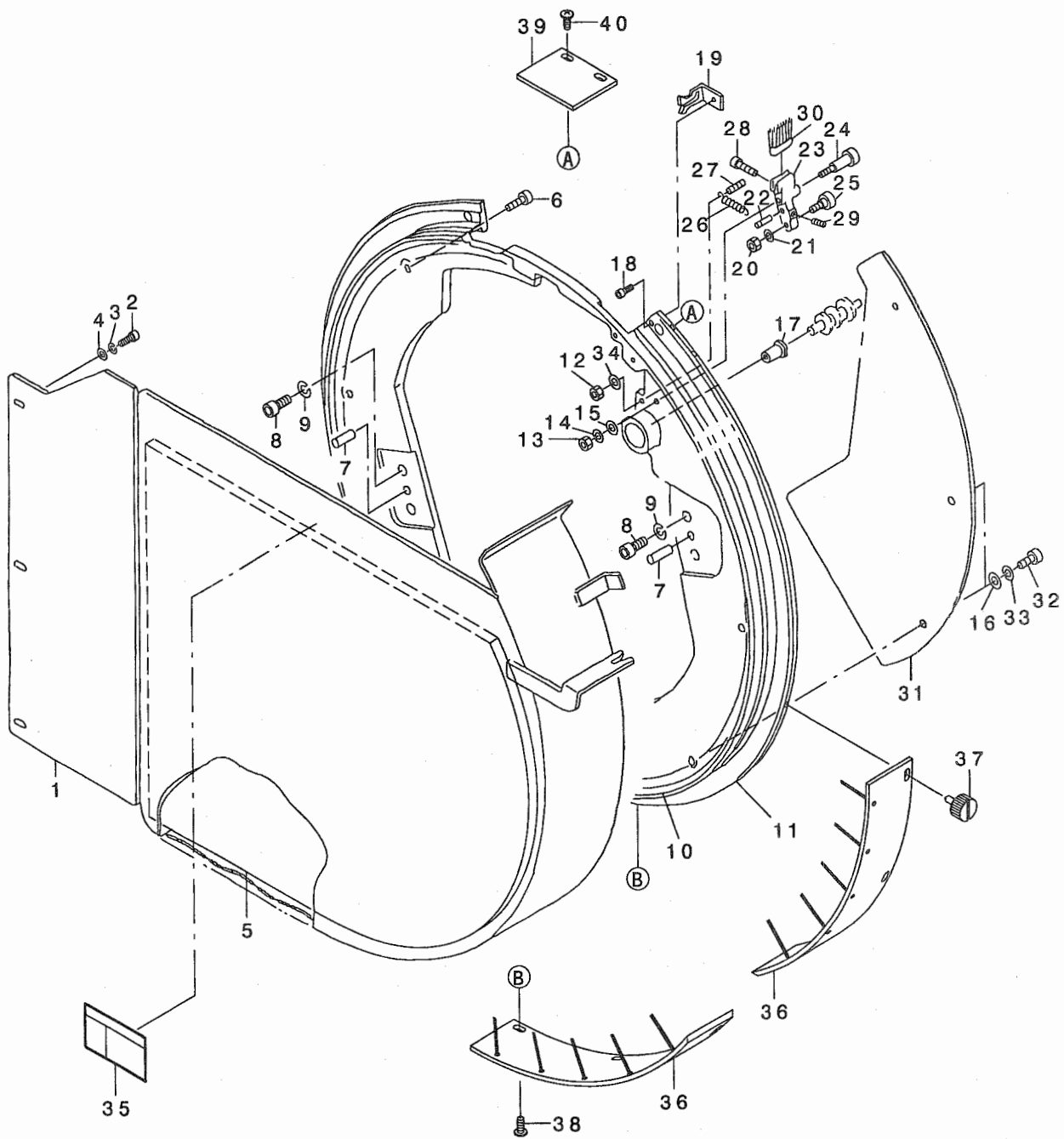
FLS-350NA用
FLS-350NB用
FLS-351NA用
FLS-350NA, NB用



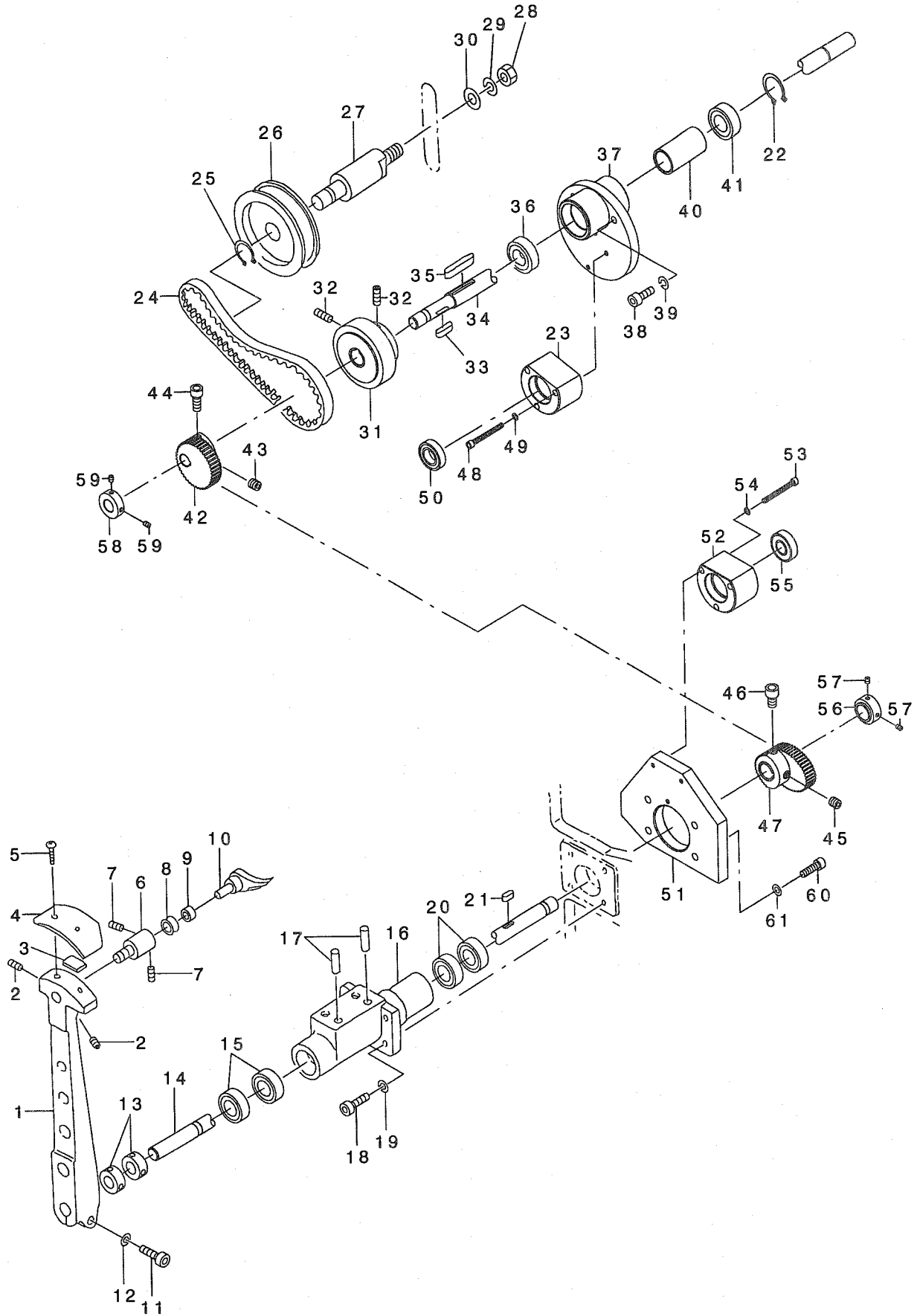
REF. NO	NOTE	PART NO.	DESCRIPTION	ヒソメイ	Qty
1		252-18405	CAM FOLLOWER LEVER	カムフォロレハ-	1
2		252-54301	CAM FOLLOWER	カムフォロ	1
3		SM-6063002-TP	SCREW M6 L=30	ハンソウタイ シ' クウケ トメネシ'	1
4		NM-6080001-SC	NUT M8X1.25	ロツカクナツト M8 1シユ	1
5		WS-0820002-KN	SPRING WASHER M8	ハ' ネサ' カ' ネ M8	1
6		252-52008	KEY	キー	1
7		252-18306	COLLAR, 7	カラ- (7)	1
8		RC-0150001-KP	RETAINING RING 13.8	Cカ' タトメヲ 13.8	1
9		167-18702	RETAINING RING	キ' ヤホ' ヲックスフレ-ムトメヲ	1
10		SB-1150012-00	BEARING	コロカ' リン' クウケ	2
11		166-29008	BEARING COLLAR	ハ' アリソク' カラ-	1
12		252-19106	COLLAR	カラ-	2
13		167-11202	COLLAR	セツトカラ-	1
14		252-18702	LOWER NEEDLE ROD SHAFT	シタハリホ' ウシ' ク	1
15		252-18603	ARM, LOWER	ア-ム (シタ)	1
16		SM-6062502-TP	SCREW M6 L=25	ロツカクアナホ' ルト M6 L=25	1
17		SM-8060552-TP	SCREW M6 L=5	トメネシ'	1
18		166-35005	ECCENTRIC PIN, LOWER	エキセンピ' ソ (シタ)	1
19		166-33901	SLIDE BLOCK	スライト' コマ	1
20		252-19007	COLLAR, 6	カラ- (6)	1
21		SB-1150004-00	RADIAL BEARING	ラジ' アルソク' クウケ	2
22		RC-3200002-KP	C RING	Cカ' タトメヲ	1
23		166-61902	BUSHING A	フ' ヲシユ (A)	1
24		166-62009	BUSHING B	フ' ヲシユ (B)	1
25		166-62108	STAY	ステー	1
26		SS-6090810-SP	SCREW 9/64-40 L= 7.5	ヒラネシ' 9/64-40 L=7.5	2
27		166-61118	LIFTING BOSS (LOWER)	シヨウコウホ' ス (シタ)	1
28		SM-6052002-TP	SCREW M5 L=20	ロツカクアナホ' ルト M5X0.8 L=20	1
29		252-34006	PIN	ウチコミピ' ソ	1
30	01	252-49962	NEEDLE BAR ASM. #38	ハリホ' ウクミ#38	1
31	02	167-99660	NEEDLE BAR ASM. #49	ハリホ' ウクミ#49	1
32	03	252-43668	NEEDLE BAR ASM. #32	ハリホ' ウ (クミ) 32ハ' ソ	1
33		G5542-340-000	STEEL BALL	コウキユウ	(2)
34	04	252-50010	PIN	ハリウケピ' ソ	(1)
35	03	252-34105	PIN (FOR #32)	ハリウケピ' ソ (32ハ' ソヨウ)	(1)
36		G5506-340-000	STOP SPRING	ストツフ' スフ' リソク'	(1)
37		G5507-340-000	LOCK SPRING	ロツククスフ' リソク'	(1)
38		G5513-340-000	RING	トメヲ	(1)
39		G5512-340-000	STOP PIN	ストツフ' ピ' ソ	(1)
40	01	166-61209	SUPPORT CYLINDER	サホ' -トシリソタ'	(1)
41	03	167-98100	SUPPORT CYLINDER	サホ' -トシリソタ' (32ハ' ソ)	(1)
42	02	167-99603	SUPPORT CYLINDER B, #49	サホ' -トシリソタ' (B) 49ハ' ソ	(1)
43		166-61605	BAR SPRING	ハ' -スフ' リソク'	(1)
44		166-61308	BOLT	スフ' リソク' トメホ' ルト	(1)
45		166-61704	RUBBER WASHER	ゴ' ムワツシヤ	(1)
46		166-61803	NEEDLE BOLT	ニ-ト' ルトメホ' ルト	(1)
47	01	252-49905	SUPPORT SLEEVE	サホ' -トスリーフ' (38)	(1)
48	02	167-99702	SUPPORT SLEEVE, B #49	サホ' -トスリーフ' (B) 49ハ' ソ	(1)
49	03	252-43601	SUPPORT SLEEVE	サホ' -トスリーフ'	(1)
50		G5503-340-000	STEEL BALL HOLDER	コウキユウタ' キ	(1)
51		166-80803	NUT	ナツト	(1)
52		G5514-340-000	PIN	レンケツピ' ソ	(1)
53		166-61506	SUPPORT SLEEVE ROD	サホ' -トスリーフ' ロツト'	(1)
54		WP-0621016-SH	WASHER	ヒラザ' カ' ネ	1

NOTE (注記) 01...FOR FLS-350NA
02...FOR FLS-350NB
03...FOR FLS-351NA
04...FOR FLS-350NA,NB

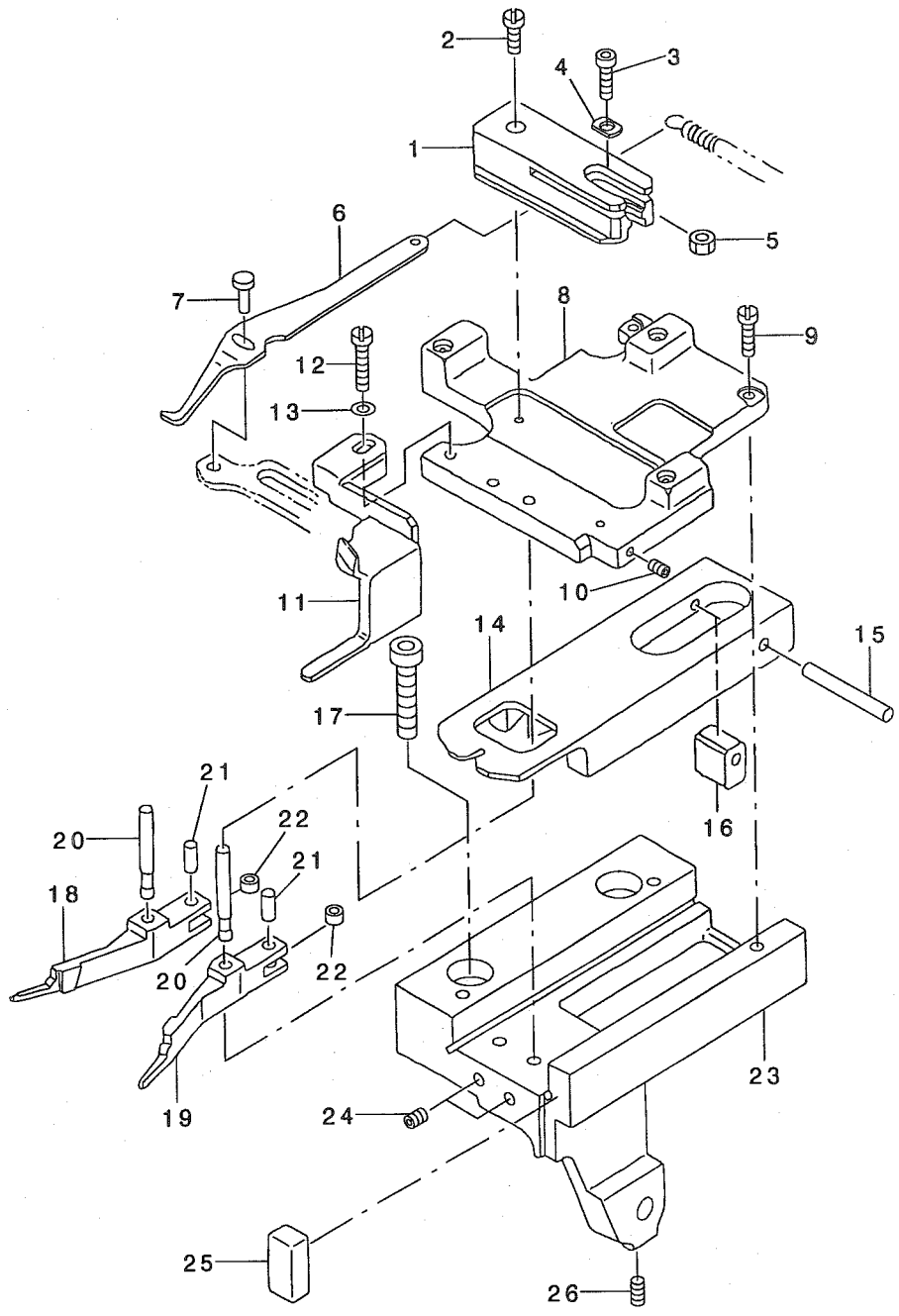
FLS-350NA用
FLS-350NB用
FLS-351NA用
FLS-350NA,NB用



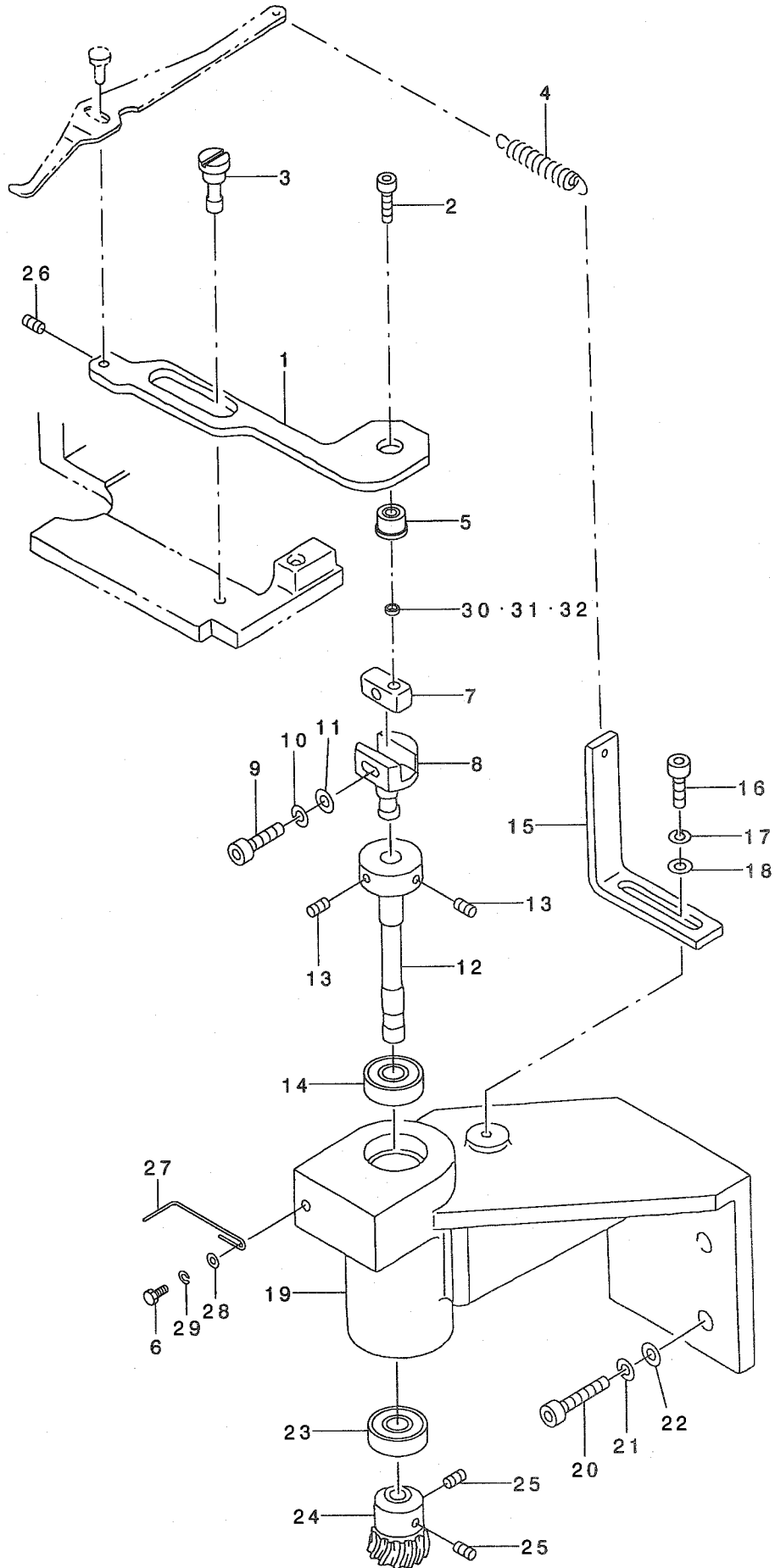
REF. NO	NOTE	PART NO.	DESCRIPTION	ヒソメイ	Qty
1		251-65002	DRUM COVER, C	トラムカバー - (C)	1
2		SM-6051202-TP	SCREW M5X0.8 L=12	ロツカクアナボルト M5X0.8 L=12	3
3		WS-0510002-KN	SPRING WASHER	ハネサカネ 5.1X9.2X1.3	3
4		WP-0531001-SC	WASHER	ヒラサカネ ミカキマル M5	3
5		252-50903	NOISE-PROOF RUBBER	ボウオンサイ (C)	1
6		SM-6082502-TP	SCREW M8 L=25	ロツカクアナボルト	1
7		167-12507	PIN	ハコウピン	2
8		SM-6083002-TP	SCREW M8 L=30	ロツカクアナボルト	4
9		WS-0820002-KN	SPRING WASHER M8	ハネサカネ M8	4
10		252-19304	DRUM, INNER	トラム (ウチ)	1
11		252-50309	DRUM, OUTER	トラム (ソト)	1
12		NM-6040001-SC	NUT M4	ロツカクナツト M4	1
13		NM-6050001-SC	NUT M5	ロツカクナツト M5X0.8 1シュ	1
14		WS-0510002-KN	SPRING WASHER	ハネサカネ 5.1X9.2X1.3	1
15		WP-0531001-SC	WASHER	ヒラサカネ ミカキマル M5	1
16		WP-0841601-SC	WASHER 8.4X17.4X1.6	ヒラサカネ ミカキマル M8	6
17		166-37308	BUSHING	フツシユ (トラムソウニユウ)	1
18		SM-6030802-TP	SCREW M3X0.5 L=8	ロツカクアナボルト M3X0.5 L=8	1
19		252-20005	GUIDE BRACKET	ガイトカナク	1
20		NM-6050001-SC	NUT M5	ロツカクナツト M5X0.8 1シュ	1
21		WS-0510002-KN	SPRING WASHER	ハネサカネ 5.1X9.2X1.3	1
22		166-36706	ANCHOR	ハネカケ (フ ラケットヨウ)	1
23		252-20609	BRUSH BRACKET, 1	ハケア ラケット (1)	1
24		252-19700	PIN	ハケテンピン	1
25		167-13208	CAM FOLLOWER	カムフロア-	1
26		168-78308	SPRING	ヒキハネ (ハケア ラケットヨウ)	1
27		252-39807	SPRING	ハネカケ (ハケア ネヨウ)	1
28		SM-6031002-TP	HEXAGONAL BOLT M3 X 10	ロツカクアナボルト M3X0.5 L=10	2
29		SM-8030502-TP	SCREW M3 L=5	トメネジ M3X0.5 L=5	1
30		252-41902	BRUSH	ハクオイカコウス	1
31		252-35102	DRUM COVER, B	トラムカバー - (B)	1
32		SM-6083002-TP	SCREW M8 L=30	ロツカクアナボルト	6
33		WS-0820002-KN	SPRING WASHER M8	ハネサカネ M8	6
34		WP-0430801-SC	WASHER 4.3X9X0.8	ヒラサカネ 4.3X9X0.8	1
35		CM-3002002-02	SAFETY LABEL 2 (LARGE)	アンゼンラベル 2 (ダイ)	1
36		252-40102	BRUSH	イトガイトアラシ	6
37		252-51406	SCREW	ツマミツキネジ	3
38		SM-0041001-SC	SCREW M4 L=10	トラスネジ M4 L=10	15
39		252-40003	PLATE	イトガイトプレート	1
40		SM-0041001-SC	SCREW M4 L=10	トラスネジ M4 L=10	2



REF. NO	NOTE	PART NO.	DESCRIPTION	ヒョウメイ	Qty
1		252-21102	LOWER LOOPER ARM	シタル-ハ-ア-ム	1
2		SM-8050812-TP	SCREW M5X8	トメネジ M5X0.8 L=8	2
3		168-11705	SPACER	スパ-サ-	1
4		166-39106	GUIDE PLATE	ガイドプレート	1
5		SM-0040601-SC	SCREW M4X0.7 L=6	トラスコネジ M4X0.7 L=6	2
6		252-42009	ECCENTRIC PIN	ハンタピン	1
7		SM-8040502-TP	SCREW M4X0.7 L=5	トメネジ M4X0.7 L=5	2
8		252-42108	LOWER LOOPER ROLLER	シタル-ハ-ローラ-	1
9		167-10501	BEARING	ベアリング	1
10		166-39403	LOWER LOOPER	シモル-ハ-	1
11		SM-6083002-TP	SCREW M8 L=30	ロツカクアナホリ	1
12		WP-0841601-SC	WASHER 8.4X17.4X1.6	ヒラサカネ ミカキマル M8	1
13		167-11202	COLLAR	セツトカラ-	2
14		253-81005	LOWER LOOPER SHAFT	シタル-ハ-シャク	1
15		SB-1150004-00	RADIAL BEARING	ラジアルベアリング	2
16		252-21201	BEARING CASE	ベアリングケース	1
17		167-12507	PIN	ハコウピン	2
18		SM-6063002-TP	SCREW M6 L=30	ハンソウタイジクベネジ	4
19		WS-0610002-KN	SPRING WASHER 6.1X12.2X1.5	ハネサカネ M6	4
20		SB-1150004-00	RADIAL BEARING	ラジアルベアリング	2
21		252-52008	KEY	キー	1
22		RC-0150001-KP	RETAINING RING 13.8	Cガタメツ 13.8	1
23		251-60409	SHAFT HOLDER CASE	シャクベネケース	1
24		252-54707	TIMING BELT	タイミングベルト	1
25		RC-1200001-KP	C-SHAPED SNAP RING	Cガタメツ	1
26		252-54905	IDLER PULLEY	アイトラ-プ-リ-	1
27		252-15708	IDLER SHAFT	アイトラジク	1
28		NM-6100001-SC	NUT M10X1.5	ロツカクナツ M10 1シュ	1
29		WS-1020002-KN	SPRING WASHER M10	ハネサカネ M10	1
30		WP-1052001-SC	WASHER 10,5X21X2	ヒラサカネ ミカキマル M10	1
31		252-16417	TIMING PULLEY, 2	タイミングプ-リ (2)	1
32		SM-8050802-TP	SCREW M5X0.8 L=8	トメネジ M5X0.8 L=8	2
33		252-52107	KEY	キー	1
34		251-60805	GEAR SHAFT(A)	ギヤジク(A)	1
35		252-52206	KEY	キー	1
36		SB-1150004-00	RADIAL BEARING	ラジアルベアリング	1
37		251-60300	BEARING CASE	ベアリングケース	1
38		SM-6051802-TP	SCREW M5 L=18	ロツカクアナホリ	3
39		WS-0510002-KN	SPRING WASHER	ハネサカネ 5.1X9.2X1.3	3
40		253-81203	BEARING COLLAR	ベアリングカラ-	1
41		SB-1150004-00	RADIAL BEARING	ラジアルベアリング	1
42		251-66307	ELLIPSE GEAR (AN)	ダエンキヤ-(AN)	1
43	*	SM-8080802-TP	SCREW	トメネジ	1
44	*	251-48404	SCREW	ロツカクアナツキトメネジ M8X10(クホ)	1
45	*	SM-8080802-TP	SCREW	トメネジ	1
46	*	251-48404	SCREW	ロツカクアナツキトメネジ M8X10(クホ)	1
47		251-66406	ELLIPSE GEAR (BN)	ダエンキヤ-(BN)	1
48		SM-6044002-TP	SCREW	ロツカクアナホリ	3
49		WS-0410002-KN	SPRING WASHER	ハネサカネ M4	3
50		G1211-870-000	UPPER SHAFT MIDDLE METAL BEARI	ウツジクナカメタルベアリング	1
51		251-60508	SHAFT HOLDER BASE	シャクベネベース	1
52		251-60409	SHAFT HOLDER CASE	シャクベネケース	1
53		SM-6044002-TP	SCREW	ロツカクアナホリ	3
54		WS-0410002-KN	SPRING WASHER	ハネサカネ M4	3
55		SB-1120002-00	BEARING	ベアリング D=12X28	1
56		251-60607	BEARING PRESSER(A)	ベアリングオサエ(A)	1
57		SM-8040502-TP	SCREW M4X0.7 L=5	トメネジ M4X0.7 L=5	2
58		251-60706	BEARING PRESSER(B)	ベアリングオサエ(B)	1
59		SM-8040502-TP	SCREW M4X0.7 L=5	トメネジ M4X0.7 L=5	2
60		SM-6062002-TP	SCREW M6 L=20	ロツカクアナホリ M6 L=20	4
61		WS-0610002-KN	SPRING WASHER 6.1X12.2X1.5	ハネサカネ M6	4



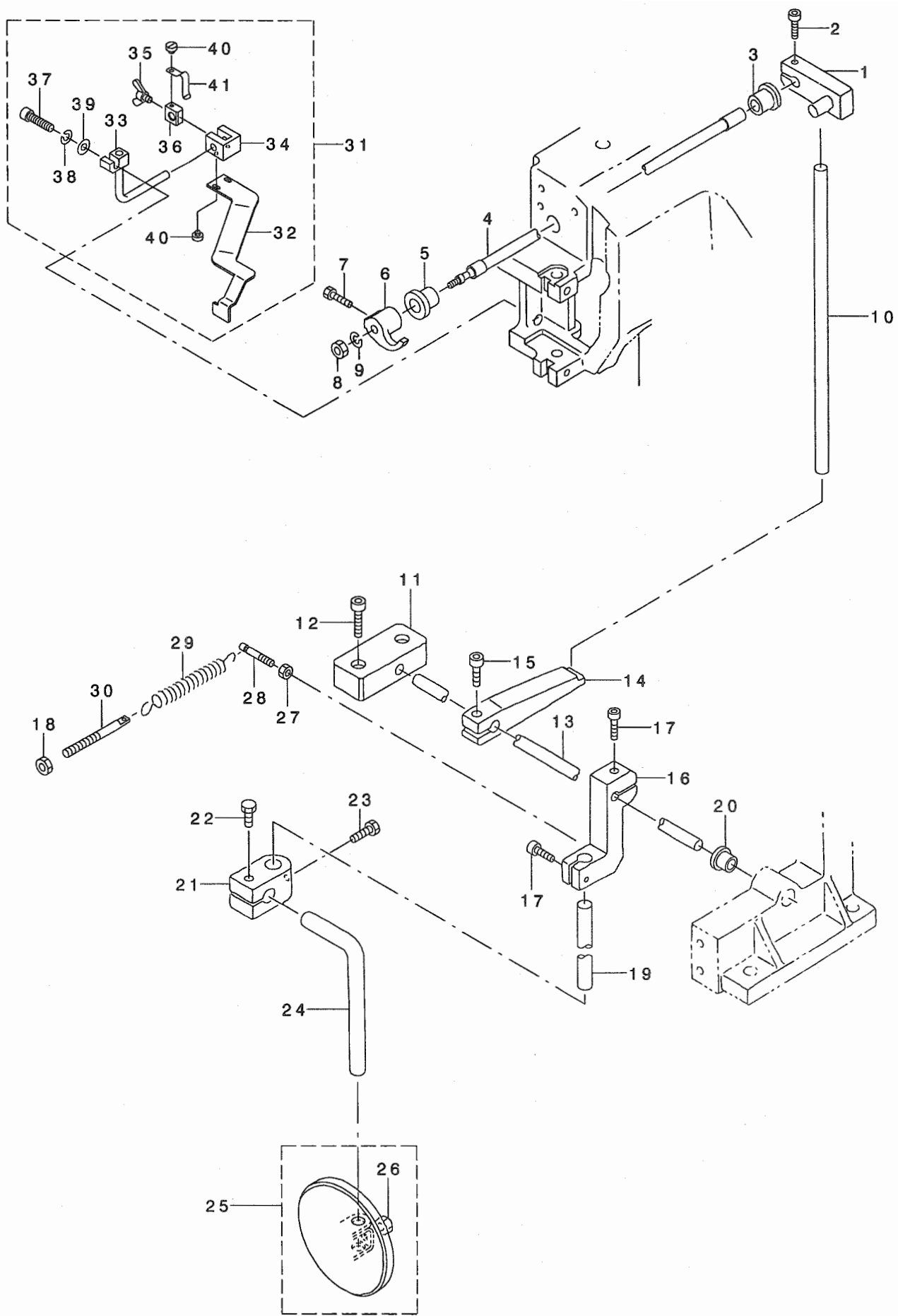
REF. NO	NOTE	PART NO.	DESCRIPTION	と り め い	Qty
1		166-42407	GUIDE PLATE	カ イ ト ア レ ト	1
2		SS-6121010-SP	SCREW 3/16-28 L=10	ヒ ラ ネ ジ 3/16-28 L=10	1
3		SM-6040602-TP	SCREW M4 L=6	ロ ヅ カ ク ア ナ ホ ル ト M4X0.7 L=6	1
4		166-42506	GUIDE WASHER	カ イ ト ワ ヅ シ ヤ	1
5		NM-6040001-SC	NUT M4	ロ ヅ カ ク ナ ヅ ト M4	1
6		167-96104	HOOK FINGER	ヒ ヅ カ ケ ユ ビ	1
7		166-42704	PIN	ピ ン	1
8		166-42217	BLOCK COVER	ア ロ ヅ ク カ ハ -	1
9		SS-7111410-SP	SCREW 11/64-40 L=14	マ ル ヒ ラ ネ ジ 11/64-40 L=14	2
10		SM-8040802-TP	SCREW M4X8	ト メ ネ ジ M4X0.7 L=8	1
11		252-22803	THREAD GUIDE	イ ト ミ チ カ イ ト	1
12		SS-7111410-SP	SCREW 11/64-40 L=14	マ ル ヒ ラ ネ ジ 11/64-40 L=14	1
13		WP-0531001-SC	WASHER	ヒ ラ サ カ ネ ミ カ キ マ ル M5	1
14		166-41029	SLIDE BLOCK	ス ラ イ ト フ ロ ヅ ク	1
15		166-41102	BLOCK PIN	ア ロ ヅ ク ヒ ン	1
16		252-21904	SWITCH-TYPE SLIDE BLOCK	カ イ ハ イ コ マ	1
17		SM-6082002-TN	SCREW M8 L=20	ロ ヅ カ ク ア ナ ホ ル ト M8 L=20	2
18		252-50101	PAWL, A	ツ メ (A)	1
19		252-50200	PAWL, B	ツ メ (B)	1
20		166-40500	PIN	ピ ン	2
21		166-40807	ROLLER PIN	ロ - ラ - ビ ン	2
22		166-40914	ROLLER	ロ - ラ -	2
23		252-44005	SLIDE CASE	ス ラ イ ト ケ ー ス	1
24		SM-8040502-TP	SCREW M4X0.7 L=5	ト メ ネ ジ M4X0.7 L=5	2
25		252-44807	RUBBER	イ ト ア テ ゴ ム	1
26		SM-8050602-TP	SCREW M5 L=6	ト メ ネ ジ M5X0.8 L=6	1



REF. NO	NOTE	PART NO.	DESCRIPTION	ヒョウメイ	Qty
1		166-42811	LEVER	レハ-	1
2		SM-6051002-TP	SCREW M5X0.8 L=10	ロツカクアナホ ^ホ ルト M5X0.8 L=10	1
3		166-43009	ECCENTRIC PIN	ハンシンピン	1
4		166-43504	SPRING	ヒキハネ(ヒツカケユビヨウ)	1
5		SB-1050003-00	BALL BEARING	ホ-ルハ ^ハ アリンク	1
6		SM-9041003-SD	SCREW M4X0.7 L=10	ロツカクホ ^ホ ルト M4X0.7 L=10	1
7		252-22605	KEY	エキセンキー	1
8		252-22506	HOLDER	エキセンホルター-	1
9		SM-6041002-TP	SCREW M4 L=10	ロツカクアナホ ^ホ ルト M4X0.7 L=10	1
10		WS-0410002-KN	SPRING WASHER	ハ ^ハ ネサ ^サ カ ^カ ネ M4	1
11		WP-0430801-SC	WASHER 4.3X9X0.8	ヒラサ ^サ カ ^カ ネ 4.3X9X0.8	1
12		252-22407	ROTATING SHAFT	カイテンシャク	1
13		SM-8040802-TP	SCREW M4X8	トメネシ ^シ M4X0.7 L=8	2
14		SB-1080004-00	BUSHING	ラジ ^ジ アルジ ^ジ クウケ	1
15		166-43603	SPRING SUSPENSION	ヒツカケユビ ^ビ ハ ^ハ ネカケ	1
16		SM-6051202-TP	SCREW M5X0.8 L=12	ロツカクアナホ ^ホ ルト M5X0.8 L=12	1
17		WS-0510002-KN	SPRING WASHER	ハ ^ハ ネサ ^サ カ ^カ ネ 5.1X9.2X1.3	1
18		WP-0531001-SC	WASHER	ヒラサ ^サ カ ^カ ネ ミカ ^カ キマル M5	1
19		166-43405	BRACKET	ブ ^ブ ラケツト	1
20		SM-6062002-TP	SCREW M6 L=20	ロツカクアナホ ^ホ ルト M6 L=20	1
21		WS-0610002-KN	SPRING WASHER 6.1X12.2X1.5	ハ ^ハ ネサ ^サ カ ^カ ネ M6	1
22		WP-0641601-SC	WASHER	ヒラサ ^サ カ ^カ ネ ミカ ^カ キマル M6	1
23		SB-1080004-00	BUSHING	ラジ ^ジ アルジ ^ジ クウケ	1
24		166-43306	GEAR 1	ネジ ^ジ ハク ^ク ルマ (1)	1
25		SM-8040502-TP	SCREW M4X0.7 L=5	トメネシ ^シ M4X0.7 L=5	2
26		SM-8030502-TP	SCREW M3 L=5	トメネシ ^シ M3X0.5 L=5	1
27		252-22308	THREAD PRESSER ROD	イトオサエホ ^ホ ウ	1
28		WP-0430801-SC	WASHER 4.3X9X0.8	ヒラサ ^サ カ ^カ ネ 4.3X9X0.8	1
29		WS-0410002-KN	SPRING WASHER	ハ ^ハ ネサ ^サ カ ^カ ネ M4	1
30	01	252-48303	COLLAR A	カラ ^ラ - A	1
31	01	252-48402	COLLAR B	カラ ^ラ - B	1
32	01	252-48501	COLLAR C	カラ ^ラ - C	1

NOTE (注記) 01....SELECTIVE PARTS

選択部品

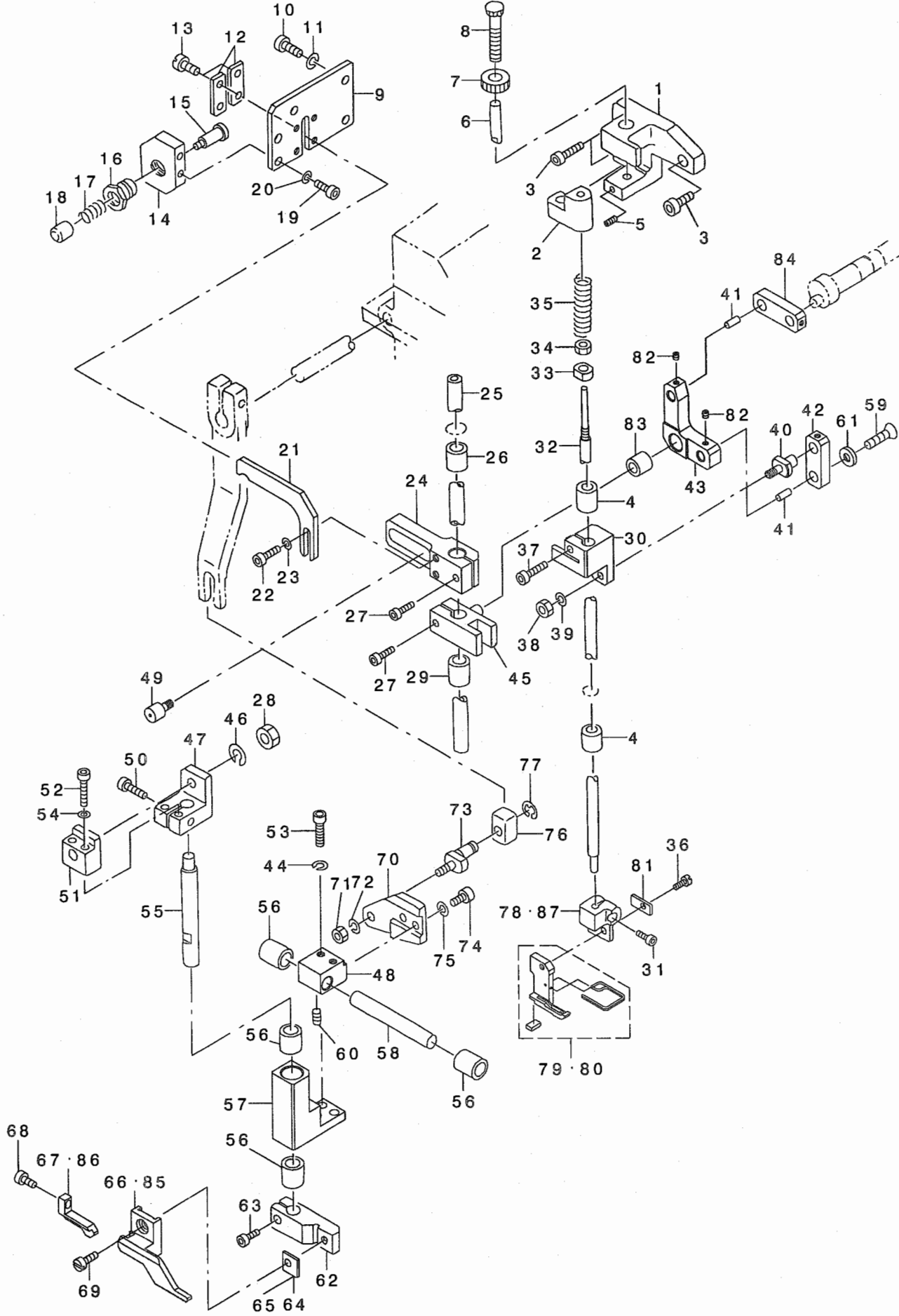


REF. NO	NOTE	PART NO.	DESCRIPTION	ヒソメイ	Qty
1		166-45707	LEVER	レハ -	1
2		SM-6061802-TP	SCREW M6 L=18	ロツカクアナホ ^ホ ルト	1
3		166-28000	BUSHING	フ ヲシユ(ヒザ ^サ アケ ^ケ シ ^シ クウシロカ ^カ リ)	1
4		166-45608	KNEE LIFTER SHAFT	ヒザ ^サ アケ ^ケ シ ^シ ク	1
5		166-28505	BUSHING	フ ヲシユ(ヒザ ^サ アケ ^ケ シ ^シ クマエカ ^カ リ)	1
6		166-45806	PAWL	ツメ	1
7		SS-9111010-SP	SCREW 11/64-40 L=9.5	ロツカクホ ^ホ ルト 11/64-40 L=9.5	1
8		NM-6060003-SC	NUT M6	ロツカクナツト M6	1
9		WS-0610002-KN	SPRING WASHER 6.1X12.2X1.5	ハ ^ハ ネサ ^サ カ ^カ ネ M6	1
10		252-24106	CONNECTING SHAFT	レンケツシ ^シ ク	1
11		252-24304	BLOCK	フ ロック	1
12		SM-6063002-TP	SCREW M6 L=30	ハンソウタイ シ ^シ クウケ トメネジ ^ジ	2
13		252-24205	KNEE LIFTER CONNECTING SHAFT	ヒザ ^サ アケ ^ケ レンケツシ ^シ ク	1
14		252-24007	KNEE LIFTER LEVER	ヒザ ^サ アケ ^ケ レハ -	1
15		SM-6051802-TP	SCREW M5 L=18	ロツカクアナホ ^ホ ルト	1
16		166-46515	BRACKET	フ ラケツト	1
17		SM-6062002-TP	SCREW M6 L=20	ロツカクアナホ ^ホ ルト M6 L=20	2
18		NM-6050001-SC	NUT M5	ロツカクナツト M5X0.8 1シユ	1
19		166-46721	L SHAFT	Lホ ^ホ ウ	1
20		166-28901	BUSHING	フ ヲシユ(ヒザ ^サ アケ ^ケ レンケツシ ^シ ク)	1
21		110-24502	KNEE PRESS LOD BEARING BRACKET	ヒザ ^サ アテタテ ^テ クトリツケウヂ ^ヂ	1
22		SS-9182010-SN	SCREW 9/32-20 L=20	ロツカクホ ^ホ ルト 9/32-20 L=20	1
23		SS-9182010-SN	SCREW 9/32-20 L=20	ロツカクホ ^ホ ルト 9/32-20 L=20	1
24		B3419-122-000	KNEE LIFTER PLATE ROD	ヒザ ^サ アテ タテ ^テ シ ^シ ク	1
25		167-75850	KNEE PRESS PLATE ASM.	ヒザ ^サ アテイタ ^タ クミ	1
26		SM-6051002-TP	SCREW M5X0.8 L=10	ロツカクアナホ ^ホ ルト M5X0.8 L=10	(1)
27		NM-6050003-SC	NUT M5X0.8	ロツカクナツト M5X0.8 3シユ	1
28		166-46606	ANCHOR A	ハ ^ハ ネカケ (A)	1
29		166-47000	SPRING	ヒキハ ^ハ ネ(ヒザ ^サ アケ ^ケ ヨウ)	1
30		252-53600	SPRING RACK	ハ ^ハ ネカケ (C)	1
31	01	252-42561	RULER ASM.	コハ ^ハ シ ^シ ヨウキ ^キ (クミ)	1
32		252-42504	COBA RULER	コハ ^ハ シ ^シ ヨウキ ^キ	(1)
33		252-22209	COBA RULER BRACKET	コハ ^ハ シ ^シ ヨウキ ^キ BKT	(1)
34		167-97409	COBA RULER GUIDE	コハ ^ハ シ ^シ ヨウキ ^キ アンナイ	(1)
35		252-53501	BOLT M4X5L	チヨウホ ^ホ ルト M4X5L	(1)
36		167-97615	COBA RULER GUIDE STOPPER	コハ ^ハ シ ^シ ヨウキ ^キ アンナイト ^ト メ	(1)
37		SM-6042002-TP	SCREW M4X0.7 L=20	ロツカクアナホ ^ホ ルト	(1)
38		WS-0410002-KN	SPRING WASHER	ハ ^ハ ネサ ^サ カ ^カ ネ M4	(1)
39		WP-0430801-SC	WASHER 4.3X9X0.8	ヒラサ ^サ カ ^カ ネ 4.3X9X0.8	(1)
40		SS-6060440-TP	SCREW 3/32-56 L=3.5	ヒラネジ ^ジ	(3)
41		167-97706	SPRING PLATE	コハ ^ハ シ ^シ ヨウキ ^キ イタハ ^ハ ネ	(1)

NOTE (注記)

01... FOR FLS-350NB, 351NA

FLS-350NB, 351NA用

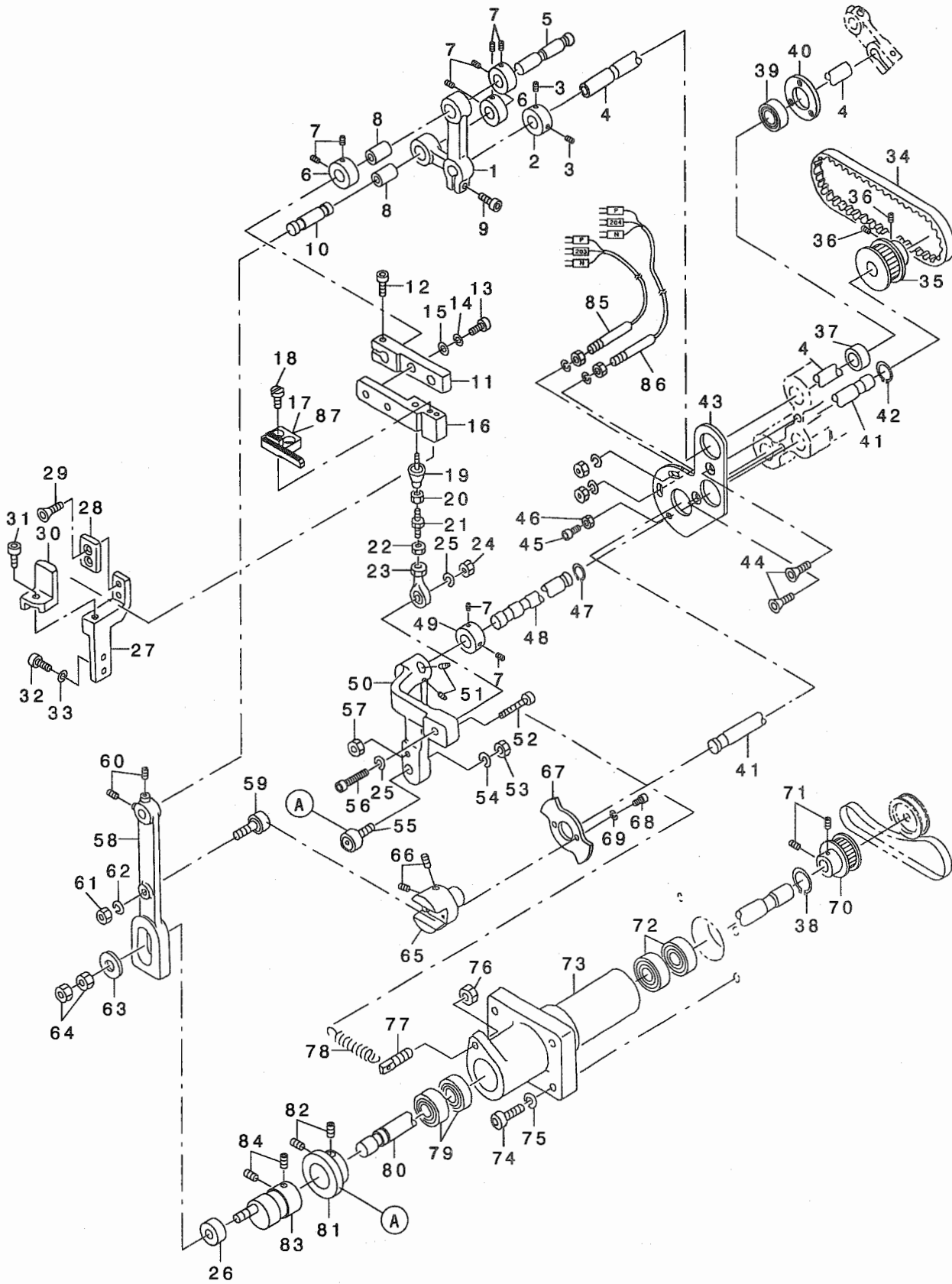


REF. NO	NOTE	PART NO.	DESCRIPTION	品名	Qty
1		166-60706	BRACKET	ブラケット	1
2		166-63908	SPRING PRESSER BLOCK	ハネ押しエ	1
3		SM-6041202-TP	SCREW M4X0.7 L=12	ロツカクアナネ ねト M4X0.7 L=12	3
4		166-28703	BUSHING	アツユ(オチエウ)クヨウ	2
5		SS-8110510-SP	SCREW 11/64-40 L=5	トメネツ 11/64-40 L=5	1
6		166-80704	PIN	シチュウピン	1
7		166-80605	NUT	チヨウセツナツト	1
8		166-80506	ADJUSTING SCREW	オチエウチヨウセツネツ	1
9		251-66109	SIDE PLATE	サイドプレート	1
10		SM-6041002-TP	SCREW M4 L=10	ロツカクアナネ ねト M4X0.7 L=10	3
11		WS-0410002-KN	SPRING WASHER	ハネネツ カネ M4	3
12		252-46505	GUIDE PLATE	ガイドプレート	2
13		SS-6090810-SP	SCREW 9/64-40 L=7.5	ヒラネツ 9/64-40 L=7.5	4
14		252-27208	LOCK PIN METAL	ロックピンメタル	1
15		166-63007	STOPPER PIN	ストップピン	1
16		166-62900	SPRING HOLDER	ハネホルダー	1
17		166-63106	SPRING	オウハネ	1
18		166-63205	CAP	キャップ	1
19		SM-6041002-TP	SCREW M4 L=10	ロツカクアナネ ねト M4X0.7 L=10	2
20		WS-0410002-KN	SPRING WASHER	ハネネツ カネ M4	2
21		252-46315	ROCKING PLATE	ヨウトウプレート	1
22		SM-6041002-TP	SCREW M4 L=10	ロツカクアナネ ねト M4X0.7 L=10	2
23		WS-0410002-KN	SPRING WASHER	ハネネツ カネ M4	2
24		252-48600	ROCKING BLOCK	ヨウトウブロック (1)	1
25		252-45606	VERTICAL SHAFT, 1	タテシャフト (1)	1
26		252-53402	BUSHING	アツユ	1
27		SM-6041502-TP	SCREW M4X0.7 L=15	デングハン トメネツ	2
28		NM-6040003-SC	NUT M4	ロツカクナツト M4	1
29		252-53402	BUSHING	アツユ	1
30		252-45317	BLOCK	マリットメタルブロック	1
31		SM-6041002-TP	SCREW M4 L=10	ロツカクアナネ ねト M4X0.7 L=10	1
32		166-63411	PRESSER SHAFT	オチエウシャフト	1
33		166-63718	FIXING COLLAR	コディカラー	1
34		252-27604	NUT	ナツト	1
35		166-63809	SPRING	オウハネ (オチエウ)	1
36		SS-6080720-SP	SCREW	ヒラネツ 1/8-44 L=7	1
37		SM-6041502-TP	SCREW M4X0.7 L=15	デングハン トメネツ	1
38		NM-6040003-SC	NUT M4	ロツカクナツト M4	1
39		WS-0410002-KN	SPRING WASHER	ハネネツ カネ M4	1
40		252-28511	LINK PIN, 1	リンクピン (1)	1
41		252-52503	PIN	エイコウピン	2
42		251-62009	FEED CONNECTING LINK 20MM	ネクワリンクツツリンク20MM	2
43		252-29915	L LINK A	リンク (A)	1
44		WS-0410002-KN	SPRING WASHER	ハネネツ カネ M4	2
45		252-48709	ROCKING BLOCK	ヨウトウブロック (2)	1
46		WS-0410002-KN	SPRING WASHER	ハネネツ カネ M4	1
47		252-45903	HOLDER METAL, 1	ホルダーメタル (1)	1
48		252-47107	CROSSFEED CASE	ヨコネクリケース (2)	1
49		252-52701	CAM FOLLOWER	ミニチュアカムフォロワー	1
50		SM-6041502-TP	SCREW M4X0.7 L=15	デングハン トメネツ	1
51		252-45705	HOLDER METAL	ホルダーメタル (2)	1
52		SM-6031502-TP	SCREW M3 X 15	ロツカクアナネ ねト M3X0.5 L=15	2
53		SM-6041502-TP	SCREW M4X0.7 L=15	デングハン トメネツ	2
54		WS-0310002-KN	SPRING WASHER M3	ハネネツ カネ 3.1X5.9X0.7	2
55		252-45812	VERTICAL SHAFT, 2	タテシャフト (2)	1
56		252-53402	BUSHING	アツユ	4
57		252-48907	FEED CASE	ヨコネクリケース	1
58		252-46901	SIDE SHAFT	ヨコシャフト	1
59		251-50103	BOLT	ロツカクアナツキチネツ ねト	1
60		SM-8040602-TP	SCREW M4X0.7 L=6	トメネツ	1
61		251-69905	DISH WASHER	シラワツタ	1
62		252-46604	UPPER FEED FITTING LEVER	ウエネクリトリツタレハ	1
63		SM-6051202-TP	SCREW M5X0.8 L=12	ロツカクアナネ ねト M5X0.8 L=12	1
64	03	252-46703	UPPER FEED FITTING SHIM, 1	ウエネクリトリツタム (1)	1
65	03	252-46802	UPPER FEED FITTING SHIM, 2	ウエネクリトリツタム (2)	1
66	01	251-65507	UPPER FEED DOG (ST)	ウエネクリハ (ST)	1
67	01	251-65705	INTERMEDIATE FEED DOG (ST)	ナカネクリハ (ST)	1
68		SS-6081210-SP	SCREW 1/8-44 L=12	ヒラネツ 1/8-44 L=12	1
69		SS-7111120-SP	SCREW 11/64-40 L=10.5	マルヒラネツ 11/64-40 L=10.5	1
70		252-47206	PLATE	コマトリツタプレート	1
71		NM-6040003-SC	NUT M4	ロツカクナツト M4	1
72		WS-0410002-KN	SPRING WASHER	ハネネツ カネ M4	1
73		252-47305	SLIDE BLOCK PIN	コマピン	1
74		SM-6041002-TP	SCREW M4 L=10	ロツカクアナネ ねト M4X0.7 L=10	2
75		WS-0410002-KN	SPRING WASHER	ハネネツ カネ M4	2
76		252-47404	SLIDE BLOCK PIN	コマピン	1
77		RC-0470611-KP	RETAINING RING 4.7	コマタメツ 4.7	1
78	01	166-69418	PRESSER FOOT HOLDER	チキオチエ	1
79	01	251-62355	PRESSER ASM.	オチエクミ	1
80	02	252-42959	STANDARD PRESSER	ヒヨウツク エンオチエ	1
81		166-70101	WASHER PLATE	オチエワツタ	1
82		SM-8030302-TP	SCREW M3X0.5 L=3	トメネツ M3X0.5 L=3	2
83		252-53105	BEARING	フェルカクニートルハアツク	1
84		251-61902	FEED CONNECTING LINK 18MM	ネクワリンクツツリンク18MM	1
85	02	252-27901	UPPER FEED DOG ASM.	ウエネクリハ クミ	1
86	02	252-28008	INSIDE FEED DOG ASM.	ナカネクリハ クミ	1
87	02	166-69426	PRESSER FOOT HOLDER	チキオチエ	1

NOTE (注記)

01...FOR FLS-350NA,NB
02...FOR FLS-351NA
03...SELECTIVE PARTS

FLS-350NA,NB用
FLS-351NA用
選択部品

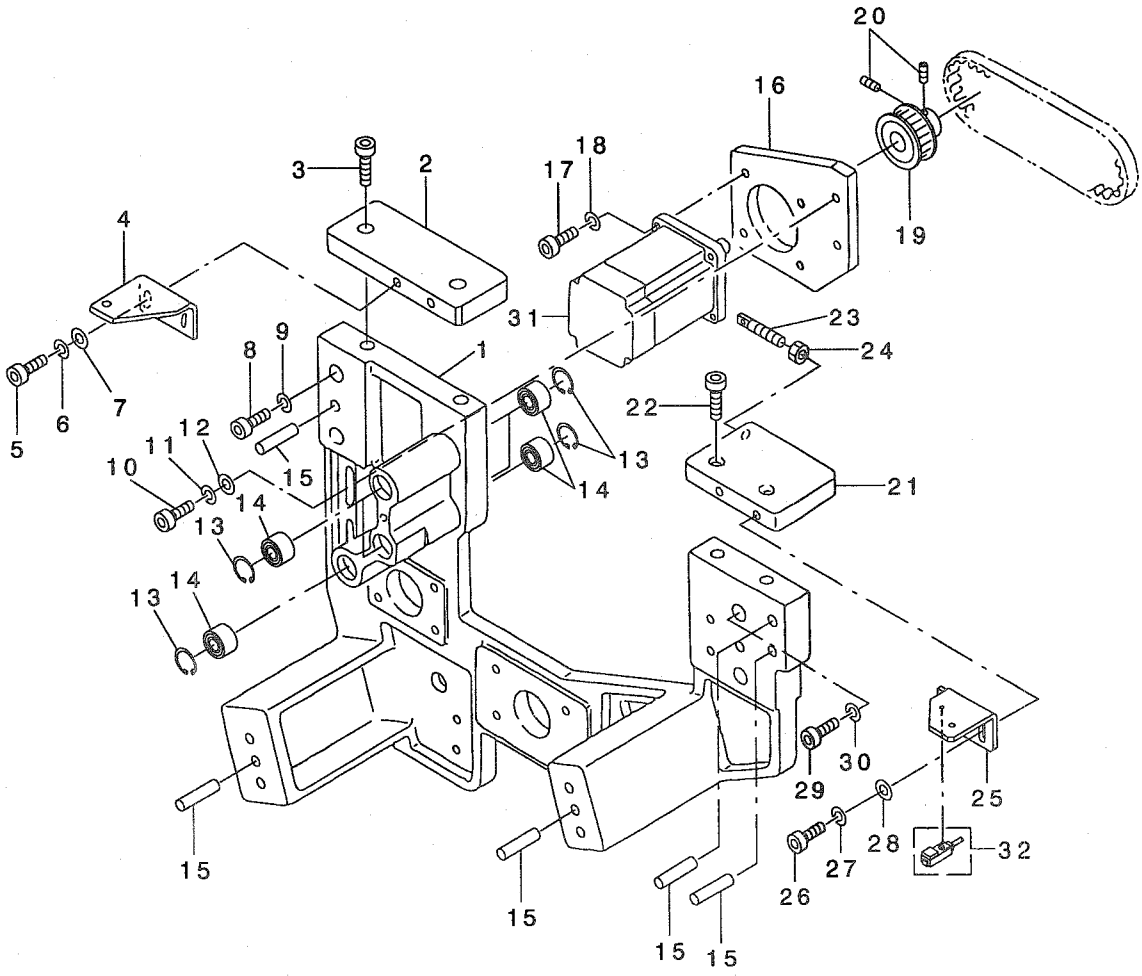


REF. NO	NOTE	PART NO.	DESCRIPTION	品名	Qty
1		252-30509	LOWER FEED ARM, 2	シタネクリア-A (2)	1
2		167-11608	COLLAR	セツトカラ-	1
3		SM-8040502-TP	SCREW M4X0.7 L=5	トメネジ M4X0.7 L=5	2
4		252-33115	CONNECTING SHAFT, LOWER	リンクシャフト (シタ)	1
5		252-31002	ARM PIN, 1	ア-ピンの (1)	1
6		167-11509	COLLAR	セツトカラ-	3
7		SM-8040502-TP	SCREW M4X0.7 L=5	トメネジ M4X0.7 L=5	8
8		252-53006	NEEDLE BEARING	ニードルベアリング	2
9		SM-6061202-TP	SCREW M6 L=12	ロツカクナボネ M6 L=12	1
10		252-31101	ARM PIN, 2	ア-ピンの (2)	1
11		252-30806	LOWER FEED LEVER, 2	シタネクリレバ - (2)	1
12		SM-6051552-TP	SCREW M5 L=15	ロツカクナボネ M5 L=15	1
13		SM-6051552-TP	SCREW M5 L=15	ロツカクナボネ M5 L=15	2
14		WS-0510002-KN	SPRING WASHER	ハネネジ M5.1X9.2X1.3	2
15		WP-0531001-SC	WASHER	ヒラネジ M5	2
16		252-30608	LOWER FEED LEVER, A	シタネクリレバ - (A)	1
17	01	251-65606	LOWER FEED DOG (ST)	シタネクリバ (ST)	1
18		SS-6090810-SP	SCREW 9/64-40 L= 7.5	ヒラネジ 9/64-40 L=7.5	2
19		167-13703	LINK BALL	リンクボール	1
20		NM-6050003-SC	NUT M5X0.8	ロツカクナボネ M5X0.8 3ツ	1
21		252-31200	SHAFT	ロツトシャフト	1
22		NM-6050550-SD	NUT M5X0.8	ロツカクナボネ M5X0.8 ヒタリネジ	1
23		G5181-340-000	JOINT B	ロツト B	1
24		NM-6050003-SC	NUT M5X0.8	ロツカクナボネ M5X0.8 3ツ	1
25		WS-0510002-KN	SPRING WASHER	ハネネジ M5.1X9.2X1.3	2
26		252-52602	ROLLER FOLLOWER	ローラーフォロワー	1
27		252-31408	LOOSENESS PREVENTION, 1	ガタ防止 BKT(1)	1
28		252-32505	LINER	ライナー	1
29		251-52109	SCREW	ロツカクナボネ M3X6	2
30		252-31507	LOOSENESS PREVENTION, 2	ガタ防止 BKT(2)	1
31		SM-6041002-TP	SCREW M4 L=10	ロツカクナボネ M4X0.7 L=10	1
32		SM-6041802-TP	SCREW M4 L=18	ロツカクナボネ M4 L=18	2
33		WS-0410002-KN	SPRING WASHER	ハネネジ M4	2
34		252-53709	TIMING BELT	タイミングベルト	1
35		252-23405	TIMING PULLEY	タイミングプーリー	1
36		SM-8050602-TP	SCREW M5 L=6	トメネジ M5X0.8 L=6	2
37		167-11608	COLLAR	セツトカラ-	1
38		RC-1200001-KP	C-SHAPED SNAP RING	Cガタ防止	1
39		SB-1100004-00	BALL BEARING	ボールベアリング	1
40		252-15609	BEARING PRESSER	ベアリングプレス	1
41		252-31705	PULCRUM SHAFT	シデシャフト	1
42		RC-0931011-KP	RETAINING RING	Cガタ防止	1
43		251-61605	BEARING PRESSER PLATE	ベアリングプレスプレート	1
44		251-50509	SCREW	ロツカクナボネ M5X10	2
45		SM-6051202-TP	SCREW M5X0.8 L=12	ロツカクナボネ M5X0.8 L=12	1
46		NM-6050001-SC	NUT M5	ロツカクナボネ M5X0.8 1ツ	1
47		RC-0931011-KP	RETAINING RING	Cガタ防止	1
48		252-30905	ARM SHAFT, 1	ア-シャフト (1)	1
49		167-11608	COLLAR	セツトカラ-	1
50		252-30400	LOWER FEED ARM, 1	シタネクリア-A (1)	1
51		SM-8050602-TP	SCREW M5 L=6	トメネジ M5X0.8 L=6	2
52		SM-6062002-TP	SCREW M6 L=20	ロツカクナボネ M6 L=20	1
53		NM-6060003-SC	NUT M6	ロツカクナボネ M6	1
54		WS-0610002-KN	SPRING WASHER 6.1X12.2X1.5	ハネネジ M6	1
55		167-13307	CAM FOLLOWER	カムフォロワー	1
56		SM-6052502-TP	SCREW M5X0.8 L=25	ロツカクナボネ M5X0.8 L=25	1
57		NM-6060003-SC	NUT M6	ロツカクナボネ M6	1
58		252-31804	ROCKING LEVER	ヨウトレバ	1
59		252-52909	CAM FOLLOWER	カムフォロワー	1
60		SM-8050602-TP	SCREW M5 L=6	トメネジ M5X0.8 L=6	2
61		NM-6060003-SC	NUT M6	ロツカクナボネ M6	1
62		WS-0610002-KN	SPRING WASHER 6.1X12.2X1.5	ハネネジ M6	1
63		252-32000	WASHER	ヨウトレバ	1
64		NM-6060003-SC	NUT M6	ロツカクナボネ M6	2
65		252-32406	ROTATING BOSS	カイデックス	1
66		SM-8051002-TP	SCREW M5 L=10	トメネジ M5X0.8 L=10	2
67		251-60912	SENSOR PLATE	センサープレート	1
68		SM-6041002-TP	SCREW M4 L=10	ロツカクナボネ M4X0.7 L=10	2
69		WS-0410002-KN	SPRING WASHER	ハネネジ M4	2
70		252-16318	TIMING PULLEY, 1	タイミングプーリー (1)	1
71		SM-8050602-TP	SCREW M5 L=6	トメネジ M5X0.8 L=6	2
72		SB-1120002-00	BEARING	ベアリング D=12X28	2
73		252-32208	BEARING BASE	ベアリングベース	1
74		SM-6062502-TP	SCREW M6 L=25	ロツカクナボネ M6 L=25	4
75		WS-0610002-KN	SPRING WASHER 6.1X12.2X1.5	ハネネジ M6	4
76		NM-6060003-SC	NUT M6	ロツカクナボネ M6	1
77		252-52800	POST	ピン	1
78		166-66406	SPRING	ヒキバネ (オクリン) ヨウトレバ	1
79		SB-1120002-00	BEARING	ベアリング D=12X28	2
80		252-32109	LOWER FEED PULLEY SHAFT	シタネクリア-プーリー	1
81		252-32315	LOWER FEED VERTICAL CAM	シタネクリン ヨウトレバ	1
82		SM-8050602-TP	SCREW M5 L=6	トメネジ M5X0.8 L=6	2
83		252-31903	ECCENTRIC BOSS	ハンソックス	1
84		SM-8050602-TP	SCREW M5 L=6	トメネジ M5X0.8 L=6	2
85		252-10659	NS-3 CABLE ASM.	NS-3 ケーブルアセンブリ	1
86		252-10758	NS-4 CABLE ASM.	NS-4 ケーブルアセンブリ	1
87	02	252-31309	LOWER FEED DOG ASM.	シタネクリバ クミ	1

NOTE (注記)

01...FOR FLS-350NA,NB
02...FOR FLS-351NA

FLS-350NA,NB用
FLS-351NA用

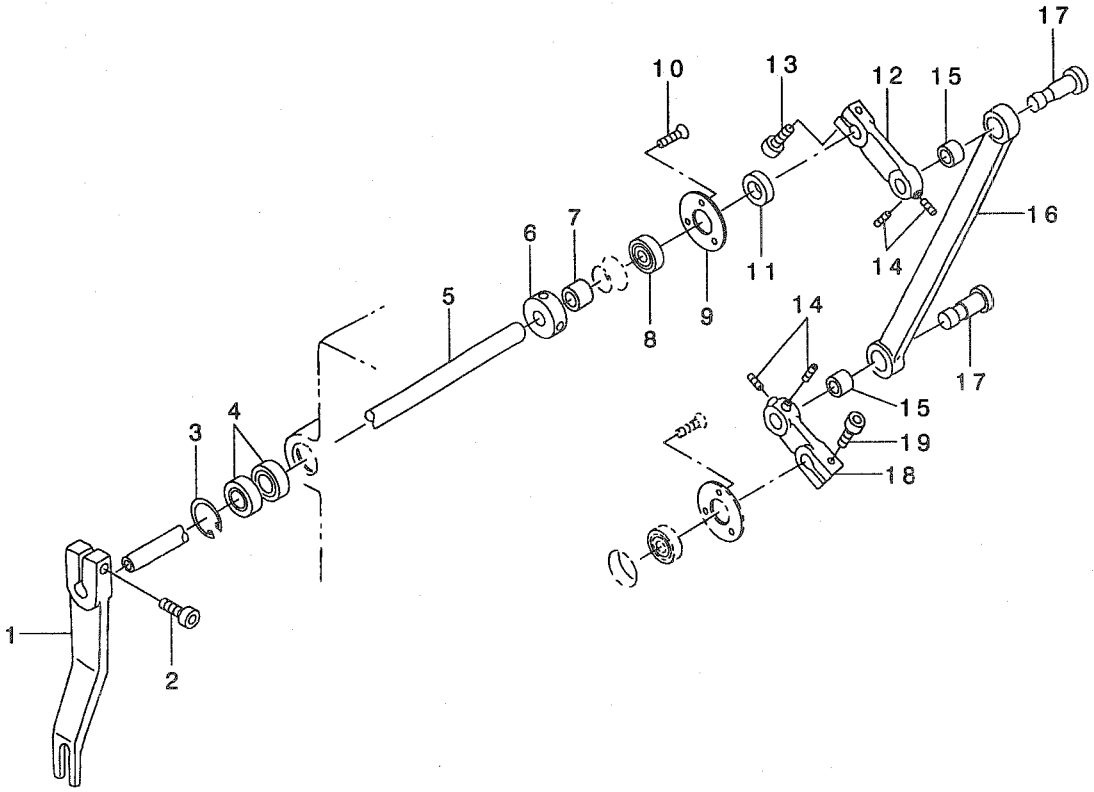


REF. NO	NOTE	PART NO.	DESCRIPTION	ヒョウメイ	Qty
1		252-22902	INTERMEDIATE PLATE	チュウカンプレート	1
2		252-42306	FITTING BASIS, L	トリツケダイ (L)	1
3		SM-6051002-TP	SCREW M5X0.8 L=10	ロツカクアナボルト M5X0.8 L=10	2
4		252-34501	COVER HOLDING, L	カハークケ (L)	1
5		SM-6040802-TP	SCREW M4X0.7 L=8	ロツカクアナボルト	2
6		WS-0410002-KN	SPRING WASHER	ハネサカネ M4	2
7		WP-0430801-SC	WASHER 4.3X9X0.8	ヒラサカネ 4.3X9X0.8	2
8		SM-6104002-TP	SCREW	ロツカクアナボルト	2
9		WS-1020002-KN	SPRING WASHER M10	ハネサカネ M10	2
10		SM-6062002-TP	SCREW M6 L=20	ロツカクアナボルト M6 L=20	2
11		WS-0610002-KN	SPRING WASHER 6.1X12.2X1.5	ハネサカネ M6	2
12		WP-0641601-SC	WASHER	ヒラサカネ ミカキマル M6	2
13		RC-2600002-KP	C-SHAPED SNAP RING	Cカタメワ 27.9	6
14		SB-1100004-00	BALL BEARING	ホールハアリソク	6
15		167-12408	PIN	ハイコウピン	4
16		252-23009	MOTOR PLATE	モータープレート	1
17		SM-6062002-TP	SCREW M6 L=20	ロツカクアナボルト M6 L=20	4
18		WS-0610002-KN	SPRING WASHER 6.1X12.2X1.5	ハネサカネ M6	4
19		252-42405	TIMING PULLEY	タイミングプーリ	1
20		SM-8050602-TP	SCREW M5 L=6	トメネジ M5X0.8 L=6	2
21		252-42207	FITTING BASE, R	トリツケダイ (R)	1
22		SM-6051202-TP	SCREW M5X0.8 L=12	ロツカクアナボルト M5X0.8 L=12	2
23		252-53600	SPRING RACK	ハネカケ (C)	1
24		NM-6050001-SC	NUT M5	ロツカクナツト M5X0.8 1ツユ	1
25		252-34402	COVER HOLDING, R	カハークケ (R)	1
26		SM-6040802-TP	SCREW M4X0.7 L=8	ロツカクアナボルト	2
27		WS-0410002-KN	SPRING WASHER	ハネサカネ M4	2
28		WP-0430801-SC	WASHER 4.3X9X0.8	ヒラサカネ 4.3X9X0.8	2
29		SM-6104002-TP	SCREW	ロツカクアナボルト	2
30		WS-1020002-KN	SPRING WASHER M10	ハネサカネ M10	2
31		252-08851	PULSE MOTOR ASM.	ハルスモーター クミ	1
32	01	253-97456	STARTING PREVENT SENSOR ASM.	キトウボウセンサクミ	1

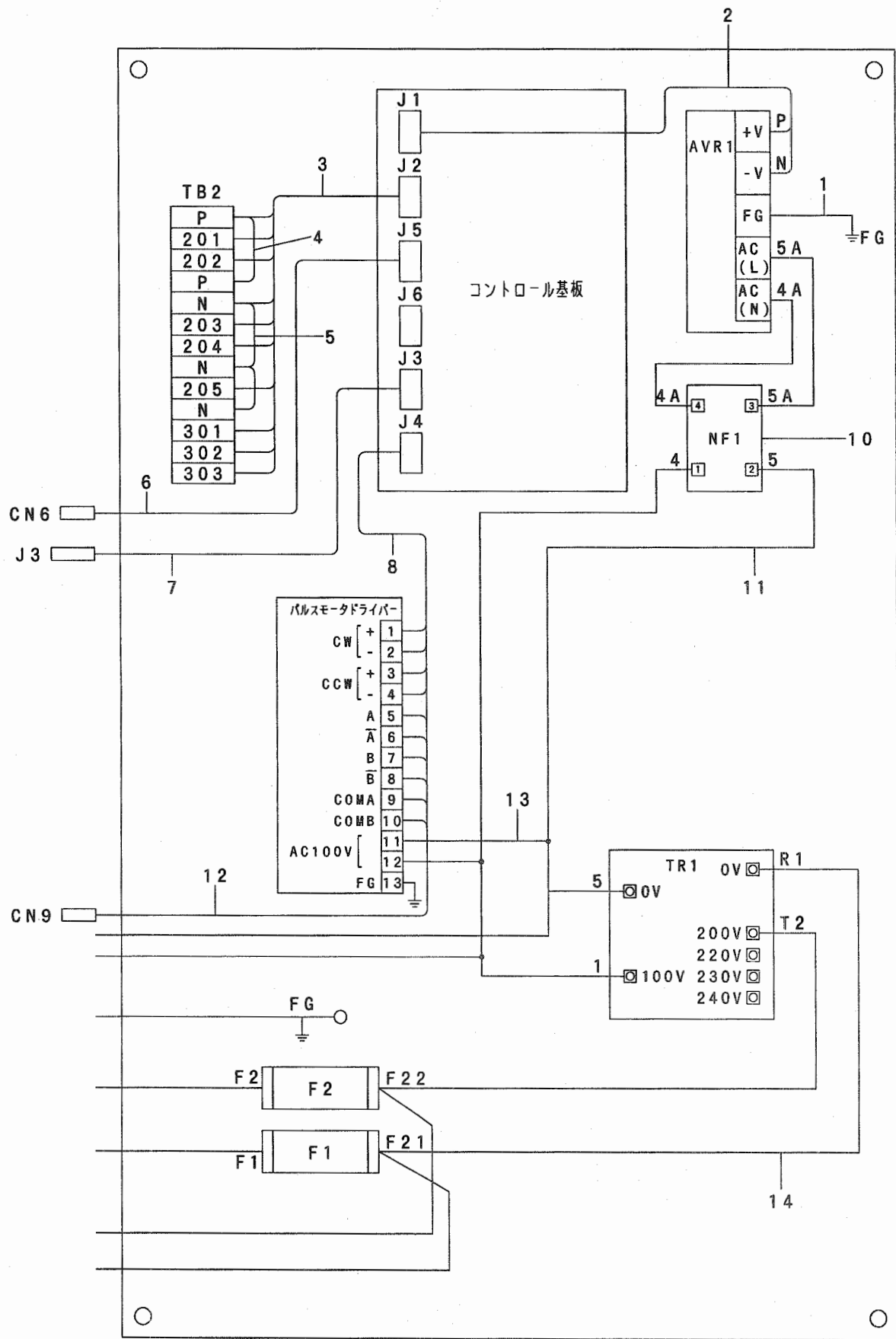
NOTE (注記)

01....FOR JE

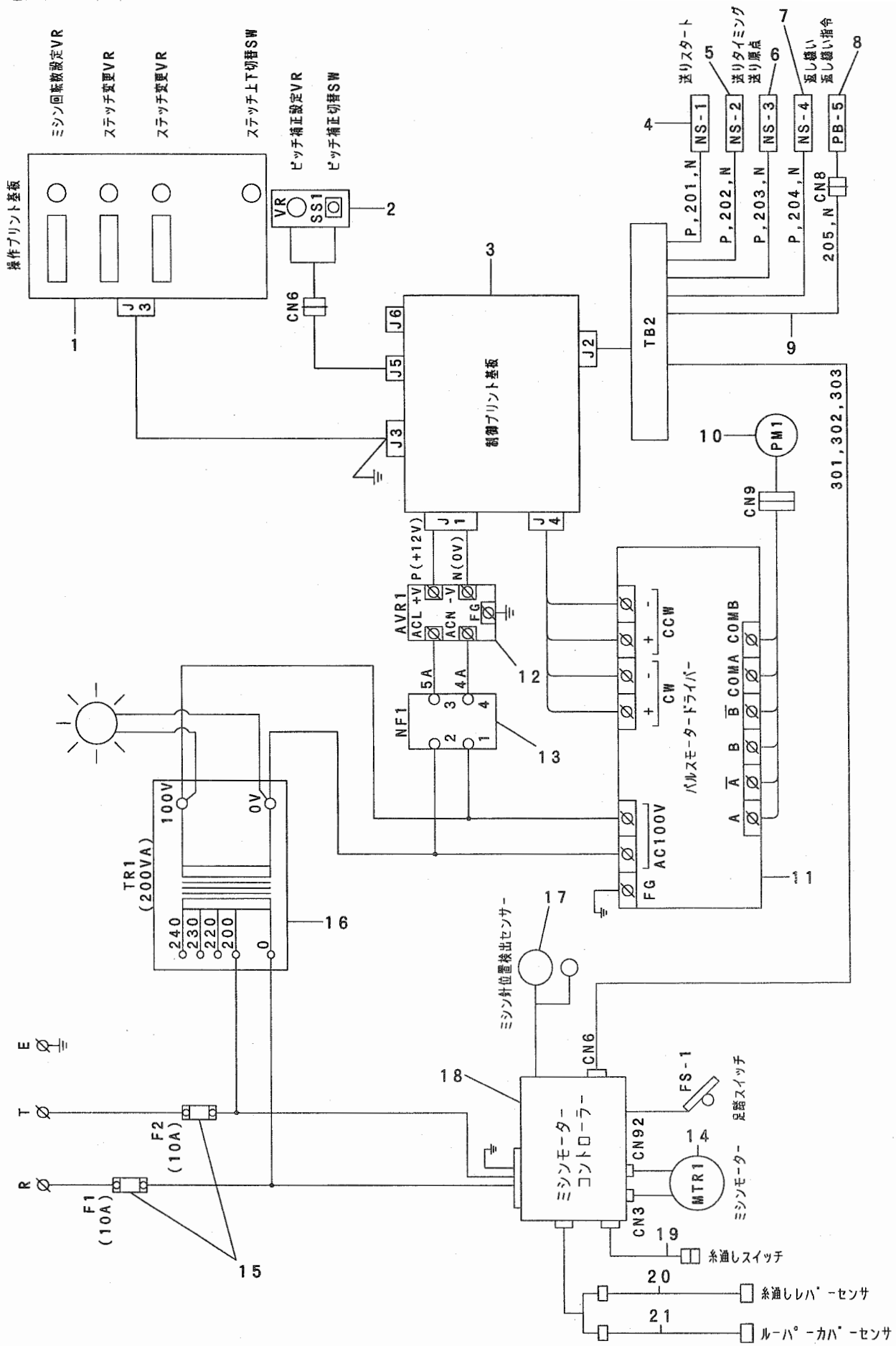
JE用



REF. NO	NOTE	PART NO.	DESCRIPTION	ヒョウメイ	Qty
1		252-47503	UPPER FEED LEVER	ウエオクリレハ-	1
2		SM-6051552-TP	SCREW M5 L=15	ロツカクアナホ ^ホ ルト	1
3		RC-0220001-KP	C-TYPE SNAP RING	Cカ ^ホ タトメワ	1
4		167-10303	BEARING	ハ ^ハ アリソク ^ホ	2
5		252-33016	CONNECTING SHAFT	レンケツシ ^ク (ウエ)	1
6		167-11608	COLLAR	セツトカラ-	1
7		252-33206	CONNECTING SHAFT COLLAR,1	レンケツシ ^ク カラ- (1)	1
8		SB-1100004-00	BALL BEARING	ホ ^ホ -ルハ ^ハ アリソク ^ホ	1
9		252-15609	BEARING PRESSER	ハ ^ハ アリソク ^ホ オサエ	1
10		251-50103	BOLT	ロツカクアナツキサホ ^ホ ルト	3
11		252-33305	CONNECTING SHAFT COLLAR, 2	レンケツシ ^ク カラ- (2)	1
12		252-32703	COMMUNICATION LEVER, UPPER	テ ^テ ンタツレハ ^ハ - (ウエ)	1
13		SM-6051552-TP	SCREW M5 L=15	ロツカクアナホ ^ホ ルト	1
14		SM-8040502-TP	SCREW M4X0.7 L=5	トメネシ ^シ M4X0.7 L=5	4
15		252-52404	BUSHING	ブ ^ブ ヲシユ	2
16		252-32604	COMMUNICATION LINK	テ ^テ ンタツリンク	1
17		252-32901	COMMUNICATION LINK PIN	テ ^テ ンタツリンクピ ^ン ソ	2
18		252-32802	COMMUNICATION LEVER, LOWER	テ ^テ ンタツレハ ^ハ - (シタ)	1
19		SM-6051552-TP	SCREW M5 L=15	ロツカクアナホ ^ホ ルト	1



REF. NO	NOTE	PART NO.	DESCRIPTION	ヒ ヨ メ イ	Qty
1		252-08158	FG CABLE ASM. , 3	FGケ-フ ルクミ (3)	1
2		252-10352	CONTROL BASE POWER SOURCE ASM.	コントロールキハ ソンケ ソクミ	1
3		252-08455	INPUT CABLE ASM.	ニューリヨクケ-フ ルクミ	1
4		252-08554	TB-2 CABLE ASM.	TB-2 ワタリケ-フ ルクミ (1)	1
5		165-52952	TB-2 PASSAGE CABLE ASM. 2	TB-2 ワタリケ-フ ルクミ(2)	1
6		252-08653	PITCH TRIMMING CABLE ASM.	ピッチホセイケ-フ ルクミ1	1
7		165-54156	OPERATION CABLE ASM.	ソウサ ケ-フ ルクミ	1
8		252-08257	PULSE OUTPUT CABLE ASM.	ハ ルスシユツリヨクケ-フ ルクミ	1
9		252-06558	CABLE ASM. , 2	デ ソシ セツシヨクキケ-フ ルクミ(2)	1
10		252-07259	NOISE FILTER ASM.	ノイズ フィルタ- クミ	1
11		252-06756	CABLE ASM. , 4	デ ソシ セツシヨクキケ-フ ルクミ(4)	1
12		252-08356	PULSE MOTOR CABLE ASM.	ハ ルスモ-タ-ケ-フ ルクミ	1
13		252-07457	POWER SOURCE ASM. , 2	ト ライハ- デ ソンケ ソクミ (2)	1
14		252-09651	TRANSFORMER CABLE ASM. , 4	トランスケ-フ ルクミ (4)	1

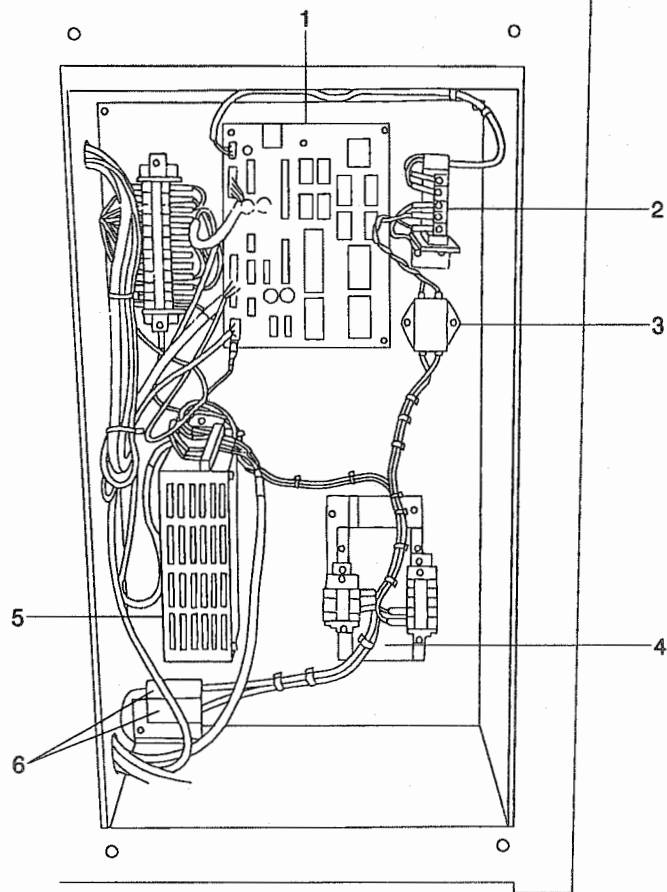


REF. NO	NOTE	PART NO.	DESCRIPTION	ヒョウメイ	Qty
1		165-54552	PANEL CIRCUIT BOARD ASM.	ソウザハネルキハソクミ	1
2		252-08950	PITCH TRIMMING BOX ASM.	ピッチホセイケーブルクミ2	1
3		165-54461	CONTROL TRIMMING BOX ASM.	コントロールキハソクミ	1
4		252-10451	NS-1 CABLE ASM.	NS-1 ケーブルクミ	1
5		252-10550	NS-2 CABLE ASM.	NS-2 ケーブルクミ	1
6		252-10659	NS-3 CABLE ASM.	NS-3 ケーブルクミ	1
7		252-10758	NS-4 CABLE ASM.	NS-4 ケーブルクミ	1
8		252-09255	PB-5 CABLE ASM. , 2	PB-5 ケーブルクミ (2)	1
9		252-09156	PB-5 CABLE ASM. , 1	PB-5 ケーブルクミ (1)	1
10		252-08851	PULSE MOTOR ASM.	パルスモータークミ	1
11		252-12507	PULSE MOTOR DRIVER	パルスモータークトウソウチ	1
12		252-12705	SWITCHING POWER SUPPLY	スイッチングデソクソ	1
13		252-07259	NOISE FILTER ASM.	ノイズフィルタークミ	1
14		MSC-M6000AA0	MOTOR COMPLETED 200-240V	モータカンセイヒソ200-240V	1
15		HF-0015010-00	FUSE	ヒューズ	1
16		252-12606	TRANSFORMER	セイキョトランス	1
17		MSC-M80000A0	SYNCHRONIZER ASM.	シンクロナイザークミ	1
18		MSC-M2012DAZ	SC-380(230V)FLS	SC-380(230V)FLS	1
19	01	251-62751	SWITCH ASM.	イトオシスイツチクミ	1
20		252-12259	NS-6 CABLE ASM.	NS-6ケーブルクミ	1
21		252-12150	NS-5 CABLE ASM.	NS-5ケーブルクミ	1

NOTE (注記)

01....OPTIONAL PART

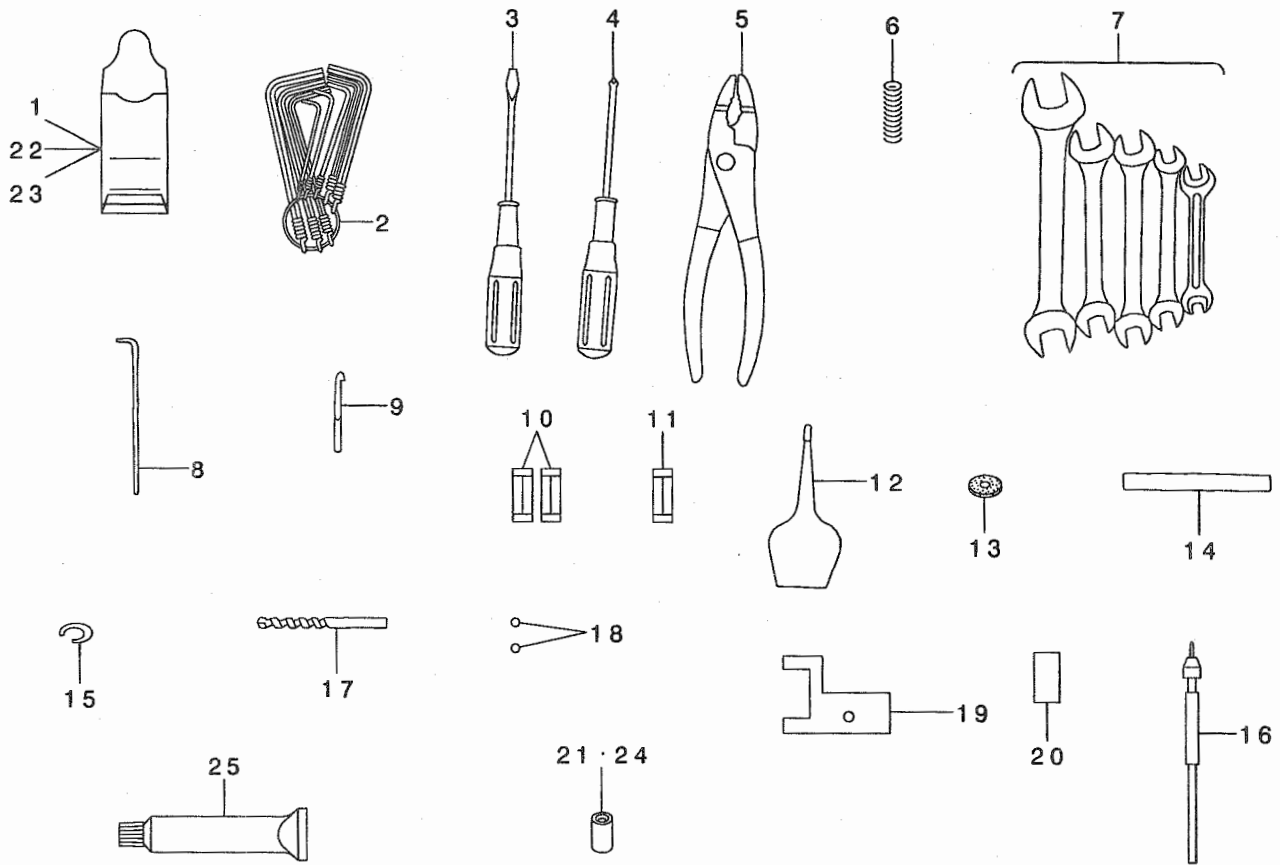
オプション部品



REF. NO	NOTE	PART NO.	DESCRIPTION	ヒョウメイ	Qty
1		165-54461	CONTROL CIRCUIT BOARD ASM.	コントロール基板組み	1
2		252-12705	SWITCHING POWER SUPPLY	スイッチング電源	1
3		252-07259	NOISE FILTER ASM.	ノイズフィルター組み	1
4		252-12606	TRANSFORMER	変圧器	1
5		252-12507	PULSE MOTOR DRIVER	パルスモーター駆動装置	1
6		HF-0015010-00	FUSE	ヒューズ	2

23. ACCESSORIES COMPONENTS

付属品関係



REF. NO	NOTE	PART NO.	DESCRIPTION	品名	Qty
1	01	MDP-N10A000T	NEEDLE ASM. DPN-1032B38	ハリ DPN-1032B38 10ホﾞ ツツイ	1
2		G9101-116-0A0	L-SHAPED WRENCH ASM.	Lカﾞ ｸﾞﾙﾝﾁ 8ホﾞ ｼﾝ ｸﾞﾐ	1
3		B9110-012-000	SCREW DRIVER, MIDDLE	ﾄﾞﾗｲﾊﾞｰ - (ﾁｬﾝ)	1
4		G9119-116-000	DRIVER +	ﾌﾞﾗｽﾄﾞﾗｲﾊﾞｰ -	1
5		G5701-340-000	PLIER	ﾌﾞﾗｲﾔｰ (ﾏｷﾞﾏｶﾞﾘ)	1
6		252-17704	STOP SPRING	ｽﾄｯﾌﾟｽﾌﾟﾘﾝｸﾞ	4
7		G9120-116-0A0	SPANNER ASM.	ｽﾊﾟﾅ 4ホﾞ ｼﾝ ｸﾞﾐ	1
8		B9101-490-000	DRIVER	ﾄﾞﾗｲﾊﾞｰ -	1
9		166-33406	THREADING NEEDLE	ｲﾄﾄﾞﾗｲﾊﾞｰ	4
10		HF-0015010-00	FUSE	ﾋﾞｬｰｽﾞ	2
11		HF-0012030-P0	FUSE 3A 125V REF NO.112	ﾋﾞｬｰｽﾞ (3A)	1
12		A9102-062-BA0	OILER WITH OIL	ﾌﾞﾗｯｼﾝｸﾞ (ﾌﾞﾗｯｼﾝｸﾞ)	1
13		166-61704	RUBBER WASHER	ｺﾞﾑ ﾏﾞｼﾞﾏ	4
14		166-81009	PIN	ｲﾁｷﾞ ﾏﾋﾞﾝ	1
15		G5513-340-000	RING	ﾄﾞﾚｯｼﾝｸﾞ	4
16		G5704-340-000	THREADING HOLDER	ｲﾄﾄﾞﾗｲﾊﾞｰ	1
17		177-79802	DRILL (D=0.3)	ｷﾘ (ﾏﾙ 0.3)	1
18		G5542-340-000	STEEL BALL	ｺﾞﾙﾄﾞ	2
19		253-81906	GAUGE	ｸﾞｰｼﾞ	1
20		252-44807	RUBBER	ｲﾄﾌﾞﾗｯｼﾝｸﾞ	1
21	04	252-50010	NEEDLE HOLDER PIN	ﾊﾘ ﾏﾞﾙﾄﾞ	2
22	02	MDP-N10B000T	NEEDLE DPN-1032B49	ハリ DPN-1032B49 10ホﾞ ツツイ	1
23	03	MDP-N10C000T	NEEDLE DPN-1032B32	ハリ DPN-1032B32 10ホﾞ ツツイ	1
24	03	252-34105	PIN (FOR #32)	ﾊﾘ ﾏﾞﾙﾄﾞ (32ホﾞ ｼﾝ ﾏﾞﾙﾄﾞ)	2
25	*	135-25506	GREASE TUBE	ｸﾞﾘｰ ﾏﾞﾙﾄﾞ	1

NOTE (注記)

01...FOR FLS-350NA
 02...FOR FLS-350NB
 03...FOR FLS-351NA
 04...FOR FLS-350NA, NB

FLS-350NA用
 FLS-350NB用
 FLS-351NA用
 FLS-350NA, NB用

NUMERICAL INDEX OF PARTS

索引

PART NO 品番	PAGE 頁	REF NO	PART NO 品番	PAGE 頁	REF NO	PART NO 品番	PAGE 頁	REF NO	PART NO 品番	PAGE 頁	REF NO
A9102-062-BA0	42	12	MTS-P01100B0	8	61	SB-1100004-00	34	14	SM-6042002-TP	28	37
BT-0600400-EC	11	4	NM-6030001-SC	10	71	SB-1100004-00	36	8	SM-6042502-TP	20	88
BT-0600400-EC	12	16	NM-6030001-SC	12	14	SB-1100009-00	10	27	SM-6044002-TP	22	48
B1109-481-000	6	14	NM-6030003-SC	4	43	SB-1120002-00	8	5	SM-6044002-TP	22	53
B1144-210-000	8	59	NM-6030003-SC	6	20	SB-1120002-00	22	55	SM-6050802-TP	6	28
B1150-490-000	4	53	NM-6040001-SC	4	68	SB-1120002-00	32	72	SM-6051002-TP	2	52
B1210-761-000	8	11	NM-6040001-SC	10	42	SB-1120002-00	32	79	SM-6051002-TP	26	2
B3419-122-000	28	24	NM-6040001-SC	18	12	SB-1150004-00	14	25	SM-6051002-TP	28	26
B9101-490-000	42	8	NM-6040001-SC	20	85	SB-1150004-00	16	21	SM-6051002-TP	34	3
B9110-012-000	42	3	NM-6040001-SC	24	5	SB-1150004-00	22	15	SM-6051202-TP	2	31
			NM-6040001-SD	10	78	SB-1150004-00	22	20	SM-6051202-TP	8	16
CM-3001001-02	2	66	NM-6040003-SC	11	6	SB-1150004-00	22	36	SM-6051202-TP	8	45
CM-3002000-A1	8	88	NM-6040003-SC	30	28	SB-1150012-00	22	41	SM-6051202-TP	18	2
CM-3002000-B2	2	37	NM-6040003-SC	30	38	SB-1150012-00	14	46	SM-6051202-TP	26	16
CM-3002002-02	18	35	NM-6040003-SC	30	71	SB-1150012-00	16	10	SM-6051202-TP	30	63
CM-3002003-01	2	43	NM-6050001-SC	2	65	SB-1200002-00	8	14	SM-6051202-TP	32	45
CM-3006001-02	2	42	NM-6050001-SC	4	36	SK-3382001-SC	2	7	SM-6051202-TP	34	22
CM-3006001-02	4	73	NM-6050001-SC	4	83	SM-0040601-SC	22	5	SM-6051552-TP	2	18
CM-5003000-01	8	87	NM-6050001-SC	10	41	SM-0040801-SC	4	4	SM-6051552-TP	2	32
			NM-6050001-SC	18	13	SM-0040801-SC	4	27	SM-6051552-TP	20	77
D6056-555-B00	8	90	NM-6050001-SC	18	20	SM-0041001-SC	4	17	SM-6051552-TP	32	12
D8113-555-B00	8	76	NM-6050001-SC	20	4	SM-0041001-SC	18	38	SM-6051552-TP	32	13
D8115-555-B00	8	78	NM-6050001-SC	28	18	SM-0041001-SC	18	40	SM-6051552-TP	36	2
			NM-6050001-SC	32	46	SM-0041201-SA	4	70	SM-6051552-TP	36	13
E1366-715-000	8	96	NM-6050001-SC	34	24	SM-0050801-SC	2	14	SM-6051552-TP	36	19
			NM-6050003-SC	20	72	SM-0050801-SC	2	16	SM-6051802-TP	20	59
GPF-06070000	8	92	NM-6050003-SC	28	27	SM-0050801-SC	2	25	SM-6051802-TP	22	38
G1211-870-000	22	50	NM-6050003-SC	32	20	SM-0050801-SC	2	40	SM-6051802-TP	28	15
G1812-870-000	8	33	NM-6050003-SC	32	24	SM-0050801-SC	2	55	SM-6052002-TP	8	31
G1812-870-000	10	9	NM-6050550-SD	32	22	SM-0051001-SC	4	87	SM-6052002-TP	14	35
G5181-340-000	32	23	NM-6060001-SC	2	21	SM-0860501-SC	4	67	SM-6052002-TP	16	28
G5503-340-000	14	24	NM-6060001-SC	10	21	SM-1040601-SP	8	25	SM-6052502-TP	8	2
G5503-340-000	16	50	NM-6060001-SC	10	31	SM-1040852-TP	2	11	SM-6052502-TP	10	49
G5506-340-000	14	13	NM-6060001-SC	20	25	SM-1040852-TP	6	34	SM-6052502-TP	32	56
G5506-340-000	16	36	NM-6060003-SC	6	18	SM-4040601-SC	4	34	SM-6061002-TP	2	49
G5507-340-000	14	12	NM-6060003-SC	8	98	SM-4040601-SC	4	78	SM-6061002-TP	4	59
G5507-340-000	16	37	NM-6060003-SC	28	8	SM-6030602-TP	12	23	SM-6061202-TP	2	59
G5512-340-000	14	21	NM-6060003-SC	32	53	SM-6030602-TP	20	17	SM-6061202-TP	32	9
G5512-340-000	16	39	NM-6060003-SC	32	57	SM-6030802-TP	18	18	SM-6061552-TP	8	48
G5513-340-000	14	20	NM-6060003-SC	32	61	SM-6031002-TP	12	13	SM-6061552-TP	8	73
G5513-340-000	16	38	NM-6060003-SC	32	64	SM-6031002-TP	18	28	SM-6061802-TP	28	2
G5513-340-000	42	15	NM-6060003-SC	32	76	SM-6031502-TP	30	52	SM-6062002-TP	4	20
G5514-340-000	14	8	NM-6080001-SC	8	65	SM-6040502-TP	10	76	SM-6062002-TP	8	36
G5514-340-000	16	52	NM-6080001-SC	10	91	SM-6040602-TP	24	3	SM-6062002-TP	10	30
G5528-340-000-A	20	13	NM-6080001-SC	14	40	SM-6040802-TP	4	47	SM-6062002-TP	20	2
G5542-340-000	14	17	NM-6080001-SC	16	4	SM-6040802-TP	20	66	SM-6062002-TP	22	60
G5542-340-000	16	33	NM-6080003-SC	8	38	SM-6040802-TP	20	70	SM-6062002-TP	26	20
G5542-340-000	42	18	NM-6100001-SC	22	28	SM-6040802-TP	34	5	SM-6062002-TP	28	17
G5701-340-000	42	5	NM-6120001-SC	4	40	SM-6040802-TP	34	26	SM-6062002-TP	32	52
G5704-340-000	42	16	NM-6201202-SC	2	57	SM-6041002-TP	2	47	SM-6062002-TP	34	10
G8503-192-0A0	2	67	NM-6860001-SC	4	57	SM-6041002-TP	4	38	SM-6062002-TP	34	17
G9101-116-0A0	42	2	NM-7030510-SA	10	62	SM-6041002-TP	10	50	SM-6062502-TP	8	57
G9119-116-000	42	4	NS-6120310-SP	10	26	SM-6041002-TP	10	61	SM-6062502-TP	14	30
G9120-116-0A0	42	7				SM-6041002-TP	26	9	SM-6062502-TP	16	16
						SM-6041002-TP	30	10	SM-6062502-TP	20	30
HA-0025100-10	4	25	RC-0150001-KP	14	44	SM-6041002-TP	30	19	SM-6062502-TP	32	74
HF-0012030-PO	42	11	RC-0150001-KP	16	8	SM-6041002-TP	30	22	SM-6063002-TP	14	38
HF-0015010-00	40	15	RC-0150001-KP	22	22	SM-6041002-TP	30	31	SM-6063002-TP	16	3
HF-0015010-00	41	6	RC-0220001-KP	36	3	SM-6041002-TP	30	74	SM-6063002-TP	22	18
HF-0015010-00	42	10	RC-0470611-KP	30	77	SM-6041002-TP	32	31	SM-6063002-TP	28	12
HX-0016500-00	4	26	RC-0931011-KP	32	42	SM-6041002-TP	32	68	SM-6081552-TP	8	79
			RC-0931011-KP	32	47	SM-6041202-TP	4	62	SM-6082002-TN	24	17
MDP-N10A000T	42	1	RC-1200001-KP	8	7	SM-6041202-TP	8	30	SM-6082502-TP	8	9
MDP-N10A0000	14	50	RC-1200001-KP	8	84	SM-6041202-TP	30	3	SM-6082502-TP	8	63
MDP-N10B000T	42	22	RC-1200001-KP	22	25	SM-6041502-TP	10	6	SM-6082502-TP	12	2
MDP-N10B0000	14	51	RC-1200001-KP	32	38	SM-6041502-TP	10	43	SM-6082502-TP	18	6
MDP-N10C000T	42	23	RC-2600002-KP	34	13	SM-6041502-TP	10	45	SM-6083002-TP	8	21
MDP-N10C0000	14	52	RC-3200002-KP	14	26	SM-6041502-TP	12	7	SM-6083002-TP	18	8
MSC-M2012DAZ	8	62	RC-3200002-KP	16	22	SM-6041502-TP	30	27	SM-6083002-TP	18	32
MSC-M2012DAZ	40	18	RC-3700002-KP	8	53	SM-6041502-TP	30	37	SM-6083002-TP	22	11
MSC-M6000AA0	8	72				SM-6041502-TP	30	50	SM-6086002-TP	10	18
MSC-M6000AA0	40	14	SB-1040005-00	10	66	SM-6041502-TP	30	53	SM-6103002-TP	2	29
MSC-M80000A0	8	28	SB-1050003-00	26	5	SM-6041802-TP	32	32	SM-6104002-TP	4	39
MSC-M80000A0	40	17	SB-1080004-00	26	14	SM-6042002-TP	8	83	SM-6104002-TP	34	8
MTJ-VM003100	8	60	SB-1080004-00	26	23	SM-6042002-TP	8	99	SM-6123002-TP	4	72
			SB-1100004-00	32	39	SM-6042002-TP	20	74			

SM-8030302-TP	10	83	SS-7120410-TP	4	7	WS-0410002-KN	30	39	111-59001	8	77
SM-8030302-TP	30	82	SS-8110510-SP	30	5	WS-0410002-KN	30	44	115-21903	4	65
SM-8030502-TP	18	29	SS-8660612-TP	10	55	WS-0410002-KN	30	46	135-25506	42	25
SM-8030502-TP	26	26	SS-8660612-TP	20	47	WS-0410002-KN	30	72	137-64352	4	71
SM-8030802-TP	4	44	SS-9111010-SP	28	7	WS-0410002-KN	30	75	165-52952	38	5
SM-8030802-TP	6	21	SS-9182010-SN	28	22	WS-0410002-KN	32	33	165-54156	38	7
SM-8040502-TP	10	35	SS-9182010-SN	28	23	WS-0410002-KN	32	69	165-54461	40	3
SM-8040502-TP	10	52	ST-4041621-SN	2	3	WS-0410002-KN	34	6	165-54461	41	1
SM-8040502-TP	10	57				WS-0410002-KN	34	27	165-54552	4	28
SM-8040502-TP	22	7	TA-0800504-RO	8	97	WS-0510002-KN	2	19	165-54552	40	1
SM-8040502-TP	22	57				WS-0510002-KN	2	33	165-90200	4	18
SM-8040502-TP	22	59	WP-0280500-SC	4	64	WS-0510002-KN	2	53	166-24603	8	12
SM-8040502-TP	24	24	WP-0320501-SC	2	4	WS-0510002-KN	4	15	166-24900	8	17
SM-8040502-TP	26	25	WP-0320501-SC	12	24	WS-0510002-KN	4	88	166-25006	8	24
SM-8040502-TP	32	3	WP-0430801-SC	4	8	WS-0510002-KN	8	3	166-25105	8	22
SM-8040502-TP	32	7	WP-0430801-SC	4	12	WS-0510002-KN	8	15	166-25204	8	27
SM-8040502-TP	36	14	WP-0430801-SC	4	49	WS-0510002-KN	8	32	166-25303	8	29
SM-8040602-TP	30	60	WP-0430801-SC	4	69	WS-0510002-KN	8	44	166-25402	8	4
SM-8040802-TP	20	23	WP-0430801-SC	10	59	WS-0510002-KN	10	40	166-25501	8	6
SM-8040802-TP	20	82	WP-0430801-SC	11	8	WS-0510002-KN	18	3	166-25600	10	90
SM-8040802-TP	24	10	WP-0430801-SC	18	34	WS-0510002-KN	18	14	166-25709	10	1
SM-8040802-TP	26	13	WP-0430801-SC	26	11	WS-0510002-KN	18	21	166-25808	10	3
SM-8050502-TP	10	15	WP-0430801-SC	26	28	WS-0510002-KN	20	5	166-26111	8	34
SM-8050602-TP	10	13	WP-0430801-SC	28	39	WS-0510002-KN	20	40	166-26202	20	58
SM-8050602-TP	20	49	WP-0430801-SC	34	7	WS-0510002-KN	20	44	166-26400	20	55
SM-8050602-TP	20	52	WP-0430801-SC	34	28	WS-0510002-KN	20	60	166-27515	10	19
SM-8050602-TP	20	54	WP-0430801-SE	10	77	WS-0510002-KN	20	78	166-27606	10	28
SM-8050602-TP	24	26	WP-0531001-SC	2	20	WS-0510002-KN	20	83	166-27804	10	22
SM-8050602-TP	32	36	WP-0531001-SC	2	34	WS-0510002-KN	22	39	166-27903	10	25
SM-8050602-TP	32	51	WP-0531001-SC	4	16	WS-0510002-KN	26	17	166-28000	28	3
SM-8050602-TP	32	60	WP-0531001-SC	4	89	WS-0510002-KN	32	14	166-28505	28	5
SM-8050602-TP	32	71	WP-0531001-SC	18	4	WS-0510002-KN	32	25	166-28703	30	4
SM-8050602-TP	32	82	WP-0531001-SC	18	15	WS-0610002-KN	2	50	166-28901	28	20
SM-8050602-TP	32	84	WP-0531001-SC	20	6	WS-0610002-KN	2	60	166-29008	14	47
SM-8050602-TP	34	20	WP-0531001-SC	24	13	WS-0610002-KN	2	63	166-29008	16	11
SM-8050802-TP	22	32	WP-0531001-SC	26	18	WS-0610002-KN	4	21	166-29107	20	76
SM-8050812-TP	10	2	WP-0531001-SC	32	15	WS-0610002-KN	4	60	166-29503	6	19
SM-8050812-TP	22	2	WP-0621016-SH	14	49	WS-0610002-KN	8	37	166-29503	12	4
SM-8051002-TP	32	66	WP-0621016-SH	16	54	WS-0610002-KN	8	49	166-29503	20	27
SM-8060552-TP	14	31	WP-0641601-SC	2	64	WS-0610002-KN	8	58	166-29701	10	54
SM-8060552-TP	16	17	WP-0641601-SC	4	22	WS-0610002-KN	8	74	166-29800	10	58
SM-8060602-TP	20	33	WP-0641601-SC	8	75	WS-0610002-KN	8	94	166-30204	10	56
SM-8060802-TP	8	18	WP-0641601-SC	8	85	WS-0610002-KN	20	26	166-30303	10	36
SM-8060802-TP	8	56	WP-0641601-SC	8	95	WS-0610002-KN	20	31	166-30709	10	37
SM-8080802-TP	22	43	WP-0641601-SC	20	32	WS-0610002-KN	22	19	166-30808	10	39
SM-8080802-TP	22	45	WP-0641601-SC	26	22	WS-0610002-KN	22	61	166-30907	10	44
SM-9040803-SD	4	10	WP-0641601-SC	34	12	WS-0610002-KN	26	21	166-31004	10	48
SM-9041003-SD	26	6	WP-0841601-SC	6	27	WS-0610002-KN	28	9	166-31111	10	75
SM-9041050-SC	4	81	WP-0841601-SC	8	40	WS-0610002-KN	32	54	166-31202	10	79
SM-9051603-SD	4	14	WP-0841601-SC	8	68	WS-0610002-KN	32	62	166-31301	10	80
SM-9051603-SD	20	39	WP-0841601-SC	18	16	WS-0610002-KN	32	75	166-31400	10	73
SM-9051603-SD	20	43	WP-0841601-SC	22	12	WS-0610002-KN	34	11	166-31509	10	72
SM-9061003-SC	2	62	WP-1052001-SC	22	30	WS-0610002-KN	34	18	166-31608	10	74
SM-9061403-SC	8	93	WP-1302500-SC	4	74	WS-0820002-KN	8	10	166-31707	10	69
SM-9085013-SC	8	67	WS-0310002-KN	10	63	WS-0820002-KN	8	20	166-31814	10	68
SS-2090510-SP	6	3	WS-0310002-KN	20	18	WS-0820002-KN	8	39	166-31939	10	81
SS-3090810-SL	8	82	WS-0310002-KN	30	54	WS-0820002-KN	8	64	166-32010	10	70
SS-4060310-SP	12	19	WS-0410002-KN	2	48	WS-0820002-KN	8	66	166-32119	10	85
SS-4090515-SP	6	26	WS-0410002-KN	4	11	WS-0820002-KN	8	80	166-32200	10	82
SS-4090610-SP	4	2	WS-0410002-KN	4	48	WS-0820002-KN	12	3	166-32309	10	84
SS-4090815-SP	6	30	WS-0410002-KN	4	63	WS-0820002-KN	14	41	166-32408	10	87
SS-6060220-SP	6	15	WS-0410002-KN	4	82	WS-0820002-KN	16	5	166-32606	12	8
SS-6060440-TP	28	40	WS-0410002-KN	10	46	WS-0820002-KN	18	9	166-32903	12	12
SS-6080720-SP	30	36	WS-0410002-KN	10	60	WS-0820002-KN	18	33	166-33000	12	11
SS-6081210-SP	10	86	WS-0410002-KN	11	7	WS-1020002-KN	2	30	166-33109	12	9
SS-6081210-SP	30	68	WS-0410002-KN	12	6	WS-1020002-KN	22	29	166-33216	12	18
SS-6090810-SP	14	55	WS-0410002-KN	20	67	WS-1020002-KN	34	9	166-33406	12	21
SS-6090810-SP	16	26	WS-0410002-KN	20	71	WS-1020002-KN	34	30	166-33406	42	9
SS-6090810-SP	30	13	WS-0410002-KN	22	49	WS-1220002-KN	4	41	166-33802	14	32
SS-6090810-SP	32	18	WS-0410002-KN	22	54	WS-1220002-KN	4	75	166-33901	14	33
SS-6121010-SP	24	2	WS-0410002-KN	26	10				166-33901	16	19
SS-6121210-SP	6	4	WS-0410002-KN	26	29	110-24502	28	21	166-35005	16	18
SS-6121210-SP	10	24	WS-0410002-KN	28	38	111-55801	2	6	166-36706	18	22
SS-7111120-SP	30	69	WS-0410002-KN	30	11	111-56007	2	5	166-37308	18	17
SS-7111410-SP	24	9	WS-0410002-KN	30	20	111-58805	8	69	166-37704	20	48
SS-7111410-SP	24	12	WS-0410002-KN	30	23	111-58904	8	70	166-37803	20	46

N U M E R I C A L I N D E X O F P A R T S

索引

PART NO 品番	PAGE 頁	REF NO	PART NO 品番	PAGE 頁	REF NO	PART NO 品番	PAGE 頁	REF NO	PART NO 品番	PAGE 頁	REF NO
166-37902	20	42	166-66406	32	78	167-95007	20	50	252-08356	38	12
166-38108	20	41	166-69418	30	78	167-96104	24	6	252-08455	38	3
166-38108	20	45	166-69426	30	87	167-97409	28	34	252-08554	38	4
166-38207	20	69	166-70101	30	81	167-97615	28	36	252-08653	38	6
166-38306	20	68	166-77700	2	28	167-97706	28	41	252-08851	34	31
166-38405	20	65	166-77809	2	22	167-98100	14	10	252-08851	40	10
166-39106	22	4	166-78609	8	86	167-98100	16	41	252-08950	40	2
166-39403	22	10	166-79003	2	17	167-99603	14	11	252-09156	40	9
166-40500	24	20	166-79102	2	2	167-99603	16	42	252-09255	4	30
166-40807	24	21	166-79201	2	8	167-99660	14	2	252-09255	40	8
166-40914	24	22	166-79508	8	1	167-99660	16	31	252-09651	38	14
166-41029	24	14	166-79904	4	6	167-99702	14	15	252-10352	38	2
166-41102	24	15	166-80001	4	3	167-99702	16	48	252-10451	20	79
166-41508	20	35	166-80100	4	1	168-00104	6	25	252-10451	40	4
166-42217	24	8	166-80209	4	61	168-11705	22	3	252-10550	20	64
166-42407	24	1	166-80506	30	8	168-79206	2	36	252-10550	40	5
166-42506	24	4	166-80605	30	7	168-76906	8	13	252-10659	32	85
166-42704	24	7	166-80704	30	6	168-77417	6	16	252-10659	40	6
166-42811	26	1	166-80803	14	18	168-77508	10	88	252-10758	32	86
166-43009	26	3	166-80803	16	51	168-78001	10	5	252-10758	40	7
166-43306	26	24	166-81009	42	14	168-78308	18	26	252-12150	2	61
166-43405	26	19	166-99605	10	20	168-79108	6	29	252-12150	40	21
166-43504	26	4	167-01302	2	38	168-79504	8	23	252-12259	12	20
166-43603	26	15	167-04322	6	12	177-79802	42	17	252-12259	40	20
166-44601	8	81	167-04520	6	9	179-61707	4	86	252-12309	4	19
166-44700	8	55	167-10006	4	33				252-12457	4	90
166-44809	8	54	167-10204	20	57	203-21204	4	35	252-12507	40	11
166-44908	8	47	167-10204	20	63	251-48404	22	44	252-12507	41	5
166-45004	8	52	167-10303	36	4	251-48404	22	46	252-12606	40	16
166-45103	8	50	167-10501	22	9	251-50004	12	10	252-12606	41	4
166-45202	8	35	167-10600	20	28	251-50103	30	59	252-12705	40	12
166-45301	8	41	167-10600	20	80	251-50103	36	10	252-12705	41	2
166-45400	8	43	167-10709	8	51	251-50509	32	44	252-13257	4	91
166-45608	28	4	167-10907	20	61	251-51705	8	26	252-13356	4	85
166-45707	28	1	167-11004	20	62	251-51903	11	9	252-14305	4	24
166-45806	28	6	167-11202	14	57	251-52109	6	10	252-15401	6	17
166-46515	28	16	167-11202	16	13	251-52109	6	13	252-15500	8	8
166-46606	28	28	167-11202	22	13	251-52109	32	29	252-15609	32	40
166-46721	28	19	167-11301	10	12	251-56407	4	66	252-15609	36	9
166-47000	28	29	167-11301	20	53	251-60300	22	37	252-15708	22	27
166-52117	20	15	167-11400	20	34	251-60409	22	23	252-16318	32	70
166-52216	6	23	167-11509	32	6	251-60409	22	52	252-16417	22	31
166-52257	6	22	167-11608	10	34	251-60508	22	51	252-16508	10	29
166-52315	6	31	167-11608	10	51	251-60607	22	56	252-16706	4	50
166-60706	30	1	167-11608	20	8	251-60706	22	58	252-17100	10	67
166-61019	14	34	167-11608	32	2	251-60805	22	34	252-17209	10	65
166-61118	16	27	167-11608	32	37	251-60912	32	67	252-17308	10	64
166-61209	14	9	167-11608	32	49	251-61001	4	77	252-17407	10	53
166-61209	16	40	167-11608	36	6	251-61100	10	16	252-17506	10	47
166-61308	14	5	167-12408	34	15	251-61407	4	51	252-17704	42	6
166-61308	16	44	167-12507	18	7	251-61506	2	46	252-17803	8	19
166-61506	14	7	167-12507	22	17	251-61605	32	43	252-18009	12	5
166-61506	16	53	167-13208	10	38	251-61803	12	22	252-18108	12	15
166-61605	14	6	167-13208	18	25	251-61902	30	84	252-18306	14	43
166-61605	16	43	167-13307	32	55	251-62009	30	42	252-18306	16	7
166-61704	14	4	167-13604	6	24	251-62355	30	79	252-18405	14	37
166-61704	16	45	167-13703	32	19	251-62405	4	55	252-18405	16	1
166-61704	42	13	167-14206	20	36	251-62751	4	79	252-18504	14	29
166-61803	14	19	167-14305	20	56	251-62751	4	84	252-18603	16	15
166-61803	16	46	167-14503	10	11	251-62751	40	19	252-18702	16	14
166-61902	14	53	167-15005	8	46	251-65002	18	1	252-18801	14	28
166-61902	16	23	167-15401	8	42	251-65507	30	66	252-19007	14	27
166-62009	14	48	167-15609	2	58	251-65606	32	17	252-19007	16	20
166-62009	16	24	167-15906	2	10	251-65705	30	67	252-19106	14	56
166-62108	14	54	167-16003	2	27	251-66109	30	9	252-19106	16	12
166-62108	16	25	167-16409	4	9	251-66307	22	42	252-19205	12	1
166-62900	30	16	167-16508	2	56	251-66406	22	47	252-19304	18	10
166-63007	30	15	167-17001	10	89	251-69905	30	61	252-19700	18	24
166-63106	30	17	167-17704	2	9	252-06558	38	9	252-20005	18	19
166-63205	30	18	167-17803	2	23	252-06756	38	11	252-20104	20	37
166-63411	30	32	167-18009	2	12	252-07259	38	10	252-20609	18	23
166-63718	30	33	167-18405	12	17	252-07259	40	13	252-21102	22	1
166-63809	30	35	167-18702	4	32	252-07259	41	3	252-21201	22	16
166-63908	30	2	167-18702	14	45	252-07457	38	13	252-21409	20	19
166-65002	10	14	167-18702	16	9	252-08158	38	1	252-21508	20	22
166-65101	10	10	167-75850	28	25	252-08257	38	8	252-21607	20	29

四書	頁	NO	四書	頁	NO	四書	頁	NO	四書	頁	NO
252-21904	24	16	252-38304	2	54	252-50200	24	19			
252-22209	28	33	252-38502	11	2	252-50309	18	11			
252-22308	26	27	252-38551	11	1	252-50408	20	75			
252-22407	26	12	252-38601	11	5	252-50507	20	81			
252-22506	26	8	252-38700	11	3	252-50606	20	38			
252-22605	26	7	252-38809	11	10	252-50705	8	89			
252-22803	24	11	252-38908	8	71	252-50804	4	42			
252-22902	34	1	252-39807	18	27	252-50903	18	5			
252-23009	34	16	252-40003	18	39	252-51000	4	29			
252-23405	32	35	252-40102	18	36	252-51109	4	76			
252-23801	2	44	252-40508	20	14	252-51109	6	5			
252-24007	28	14	252-41902	18	30	252-51208	2	45			
252-24106	28	10	252-42009	22	6	252-51406	18	37			
252-24205	28	13	252-42108	22	8	252-51505	20	73			
252-24304	28	11	252-42207	34	21	252-51604	4	54			
252-26200	6	1	252-42306	34	2	252-51802	4	56			
252-26309	6	6	252-42405	34	19	252-51802	6	11			
252-26705	6	33	252-42504	28	32	252-52008	14	42			
252-27208	30	14	252-42561	28	31	252-52008	16	6			
252-27604	30	34	252-42603	10	4	252-52008	22	21			
252-27901	30	85	252-42702	10	33	252-52107	22	33			
252-28008	30	86	252-42801	10	7	252-52206	22	35			
252-28511	30	40	252-42959	30	80	252-52305	2	26			
252-29915	30	43	252-43403	4	37	252-52404	36	15			
252-30301	20	16	252-43502	2	41	252-52503	30	41			
252-30400	32	50	252-43601	14	16	252-52602	32	26			
252-30509	32	1	252-43601	16	49	252-52701	30	49			
252-30608	32	16	252-43668	14	3	252-52800	32	77			
252-30806	32	11	252-43668	16	32	252-52909	20	20			
252-30905	32	48	252-43700	20	86	252-52909	32	59			
252-31002	32	5	252-43908	10	23	252-53006	32	8			
252-31101	32	10	252-44005	24	23	252-53105	30	83			
252-31200	32	21	252-44104	20	10	252-53204	10	8			
252-31309	32	87	252-44203	20	11	252-53303	10	17			
252-31408	32	27	252-44302	20	9	252-53402	30	26			
252-31507	32	30	252-44500	20	12	252-53402	30	29			
252-31705	32	41	252-44609	20	7	252-53402	30	56			
252-31804	32	58	252-44708	20	1	252-53501	28	35			
252-31903	32	83	252-44807	24	25	252-53600	28	30			
252-32000	32	63	252-44807	42	20	252-53600	34	23			
252-32109	32	80	252-45317	30	30	252-53709	32	34			
252-32208	32	73	252-45606	30	25	252-53808	20	24			
252-32315	32	81	252-45705	30	51	252-53907	20	21			
252-32406	32	65	252-45812	30	55	252-54301	14	39			
252-32505	32	28	252-45903	30	47	252-54301	16	2			
252-32604	36	16	252-46315	30	21	252-54509	20	3			
252-32703	36	12	252-46505	30	12	252-54608	10	32			
252-32802	36	18	252-46604	30	62	252-54707	22	24			
252-32901	36	17	252-46703	30	64	252-54905	22	26			
252-33016	36	5	252-46802	30	65	253-81005	22	14			
252-33115	32	4	252-46901	30	58	253-81203	22	40			
252-33206	36	7	252-47107	30	48	253-81500	8	91			
252-33305	36	11	252-47206	30	70	253-81906	42	19			
252-34006	14	36	252-47305	30	73	253-96052	2	51			
252-34006	16	29	252-47404	30	76	253-97456	34	32			
252-34105	14	23	252-47503	36	1	253-97902	4	80			
252-34105	16	35	252-48204	4	45						
252-34105	42	24	252-48303	26	30						
252-34303	4	52	252-48402	26	31						
252-34402	34	25	252-48501	26	32						
252-34501	34	4	252-48600	30	24						
252-34600	6	8	252-48709	30	45						
252-34709	4	46	252-48907	30	57						
252-35102	18	31	252-49004	6	2						
252-35409	2	1	252-49103	6	7						
252-35508	2	35	252-49707	20	51						
252-36100	2	15	252-49806	20	87						
252-36209	2	13	252-49855	20	84						
252-36407	2	24	252-49905	14	14						
252-36407	2	39	252-49905	16	47						
252-36506	4	5	252-49962	14	1						
252-36605	4	13	252-49962	16	30						
252-36704	4	23	252-50010	14	22						
252-37009	4	31	252-50010	16	34						
252-37108	4	58	252-50010	42	21						
252-37900	6	32	252-50101	24	18						

JUKI®

JUKI CORPORATION

MARKETING & SALES H.Q.
8-2-1, KOKURYO-CHO, CHOFU-SHI
TOKYO 182-8655, JAPAN
PHONE : (81)3-3480-2357・2358
FAX : (81)3-3430-4909・4914

Copyright © 1998-2005 JUKI CORP.
本書の内容を無断で転載、複写すること
を禁止します。
All rights reserved throughout the world.

JUKI 株式会社

〒182-8655 東京都調布市国領町8-2-1
TEL. 03-3480-1111(代表)

営業本部
TEL. 03-3480-2357(ダイヤルイン)

お問い合わせ、ご相談は
To order or for further
information,
please contact :

※このパーツリストは商品改良のため予告なく変更する事があります。
*The description covered in this parts list is subject to change for improvement of the commodity without notice.
※このパーツリストは、2005年2月 現在の商品仕様で編集したものです。
*This parts list is edited in accordance with the product specifications as of February 2005.