

JUKI®

High-speed, Electronic Buttonholing Machine
高速電子眠り穴かがりミシン

LBH-1790

Series

PARTS LIST

40004369

No.1346-04

HOW TO MAKE USE OF THIS PARTS LIST

1. Explanation of codes

1) "*" mark.....means this part is changed from the previous parts book.

As to the details of the change, refer to "List for information of change".

2) "01"refer to "Note" explanation at bottom of page.

2. Codes on the "Qty" column

· Each numeral indicates the number of parts required.

· "0.1" and "2.5" indicate the length (in meters) of the respective parts.

3. Parentheses mean that the corresponding part is a subpart that constructs an assembly part.

4. Dotted lines on the Figures indicate assembly parts.

パーツリストご利用に際して

1. "注記" 欄の記号説明

1) "*" 印前回のパーツブックに比較して今回変更された部品を意味します。

変更内容は"変更情報リスト"を参照してください。

2) "01"ページ下の"注記"の説明を参照してください。

2. 数量欄の数字は、個数を表し、0.1、2.5等の数値は、長さ（単位メートル）を表します。

3. 数量欄の（ ）は、組部品を構成している子部品であることを意味します。

4. イラストページの — — — — 枠は、組構成であることを意味します。

CONTENTS

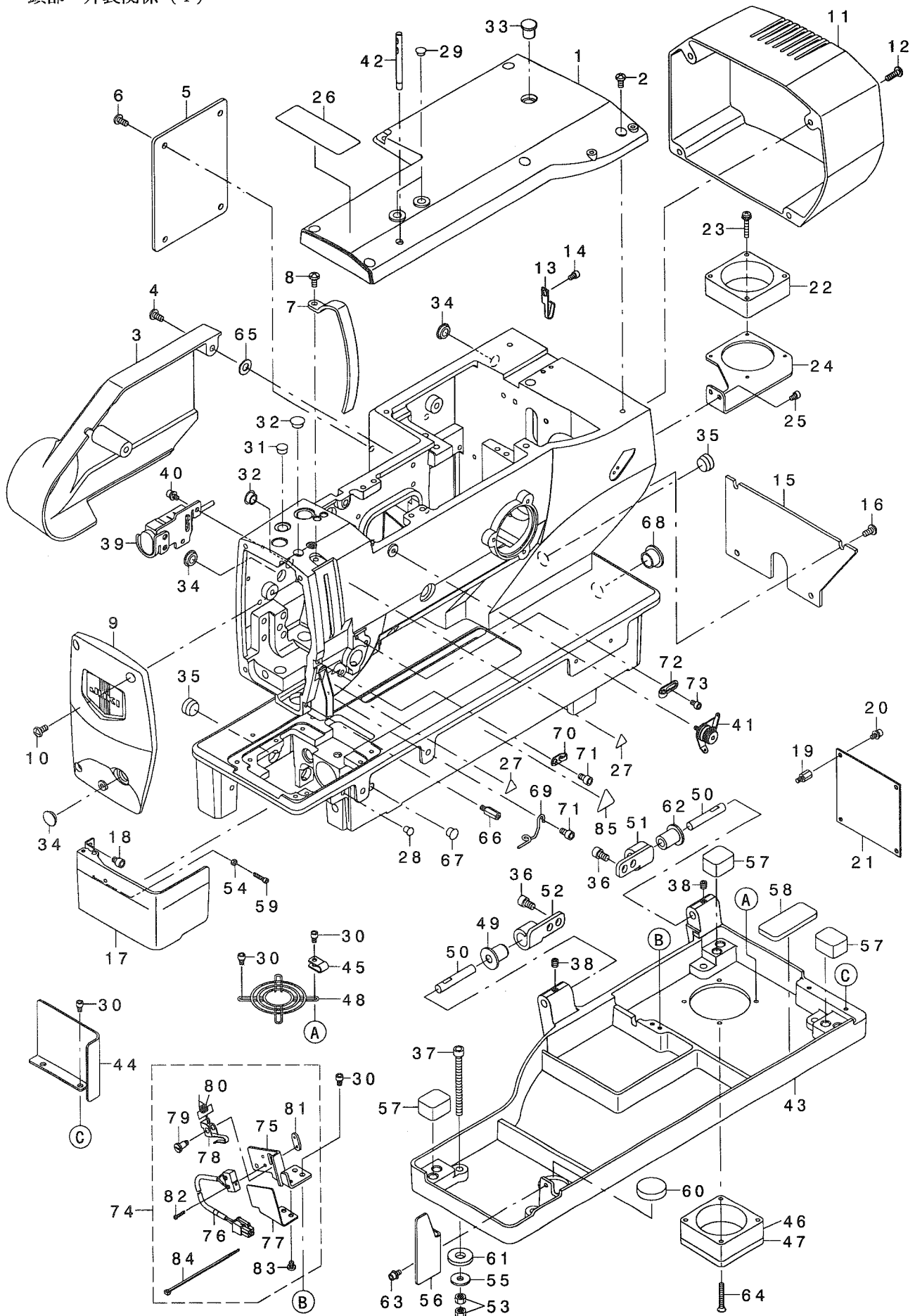
目 次

1. FRAME & MISCELLANEOUS COVER COMPONENTS (1)	1
頭部・外装関係 (1)	
2. FRAME & MISCELLANEOUS COVER COMPONENTS (2)	3
頭部・外装関係 (2)	
3. MAIN SHAFT COMPONENTS	5
上軸関係	
4. HOOK DRIVING SHAFT COMPONENTS	7
下軸関係	
5. PRESSER & FEED COMPONENTS	9
押え・送り関係	
6. NEEDLE BAR ROCKING COMPONENTS	11
針棒揺動関係	
7. NEEDLE THREAD TRIMMER COMPONENTS	13
上糸切り関係	
8. BOBBIN THREAD TRIMMER COMPONENTS	15
下糸切り関係	
9. CLOTH CUTTING KNIFE COMPONENTS	17
布切りメス関係	
10. TABLE COMPONENTS	19
脚卓関係	
11. CONTROL BOX COMPONENTS	21
制御ボックス関係	
12. OPERATION BOX COMPONENTS	23
操作ボックス関係	
13. OPERATION PANEL COMPONENTS	25
操作パネル関係	
14. WIRING DIAGRAM	27
電装配線図	
15. ACCESSORIE PART COMPONENTS	29
付属品関係	
16. THREAD STAND COMPONENTS	31
糸立装置関係	
17. SPECIAL SPECIFICATIONS COMPONENTS (1)	32
特別仕様関係 (1)	

18. SPECIAL SPECIFICATIONS COMPONENTS (2)	33
特別仕様関係 (2)	
19. EXCHANGING PARTS	35
交換部品	
20. LIST FOR INFORMATION OF CHANGE	36
変更情報リスト	
NUMERICAL INDEX OF PARTS	37
索引	

1. FRAME & MISCELLANEOUS COVER COMPONENTS (1)

頭部・外装関係 (1)



REF. NO	NOTE	PART NO.	DESCRIPTION	ヒョウメイ	Qty
1		400-04153	UPPER COVER	アッパーカバー	1
2		SM-4051055-SP	SCREW	ナメネジ	6
3		400-04154	LEFT COVER	レフトカバー	1
4		SM-4051055-SP	SCREW	ナメネジ	2
5		400-04155	LEFT COVER B	レフトカバー B	1
6		SM-4051055-SP	SCREW	ナメネジ	4
7		400-04157	THREAD TAKE UP LEVER COVER	スレッドテイクアップレバーカバー	1
8		SM-4051055-SP	SCREW	ナメネジ	1
9		400-04156	FRONT COVER	フロントカバー	1
10		SM-4051055-SP	SCREW	ナメネジ	3
11		400-04159	MOTOR COVER	モーターカバー	1
12		SM-4051655-SP	SCREW M5 L=16	ナメネジ M5 L=16	4
13		262-30409	LUBRICATING OIL WICK STOPPER	キュウユウシヨクメ	1
14		SM-6040602-TP	SCREW M4 L=6	ロツカクアナボルト M4X0.7 L=6	1
15		400-04161	REAR COVER	リアカバー	1
16		SM-4051055-SP	SCREW	ナメネジ	4
17		139-00956	HOOK OIL SHIELD COVER COMPL.	フックカバー - ケツクウ	1
18		SM-6050652-TP	HEXAGON SOCKET HEAD SCREW M5X6	ロツカクアナボルト	2
19		HX-0033900-00	STUD	キハシバネ	4
20		SL-6040892-TN	SCREW	ザガネツキロツカクアナボルト	4
21		400-03422	INT PCB ASS'Y	INT PCB クミ	1
22		400-05402	HEAD FAN MOTOR A ASS'Y	ヘッドファンモーター A クミ	1
23		SL-4042581-SC	SCREW	ザガネツキナハコネジ	2
24		400-04367	FAN FITTING PLATE	ファンフィッティングプレート	1
25		SM-6040602-TP	SCREW M4 L=6	ロツカクアナボルト M4X0.7 L=6	2
26	*	CM-3013000-01	SAFETY LABEL	トリアチユウアイソシヨル(ヨコ)	1
27		CM-3002000-01	ATTENTION SEAL	ユビクガチユウイソル(16)	2
28		TA-0550604-RO	RUBBER PLUG	トメセン	1
29		TA-0750404-RO	PLUG D=7.5 L=3.5	トメセン D=7.5 L=3.5	2
30		SM-6040602-TP	SCREW M4 L=6	ロツカクアナボルト M4X0.7 L=6	6
31		TA-0950806-RO	RUBBER PLUG	トメセン	1
32		TA-1050504-RO	RUBBER PLUG	トメセン	2
33		TA-1120804-RO	RUBBER PLUG	トメセン	1
34		TA-1250406-RO	RUBBER PLUG D=12.5 L=4	トメセン D=12.5 L=4	3
35		TA-1550902-RO	PLUG	トメセン D=15.5 L=9	2
36	01	SM-6061002-TP	SCREW M6 L=10	ロツカクアナボルト M6 L=10	4
37		SM-6067052-TP	HEXAGON BOLT	ロツカクアナボルト	1
38		SM-8060612-TP	SCREW M6 L=6	トメネジ M6 L=6	2
39		320-02354	SWITCH ASM.	イチシテツクイッタクミ	1
40		SL-6040892-TN	SCREW	ザガネツキロツカクアナボルト	2
41		225-28764	PRE-TENSION CONTROLLER ASM.	プリテンション(クミ)	1
42	01	225-02504	THREAD GUIDE BAR	イトアンナイ	1
43		400-04158	BED BASE	ベッドベース	1
44		400-04160	BED REAR COVER	ベッドリアカバー	1
45		HX-0015000-OA	CABLE CLAMP	ケーブルクリップ	1
46		400-05403	HEAD FAN MOTOR B ASS'Y	ファンモーター B クミ	1
47		HM-0005500-10	FILTER	ファンユウフィルタ	1
48		HM-0003800-A0	FINGER GUARD	フィンガーガード	1
49	01	400-06314	HINGE BUSH	ヒンジブッシュ	1
50		137-00604	HINGE PIN	ヒンジピン	1
51	01	137-00406	HINGE PLATE, A	ヒンジイタ A	1
52	01	137-00505	HINGE PLATE, B	ヒンジイタ B	1
53		NM-6060001-SD	NUT M6	ロツカクナツト M6 1ヨコ	2
54		NM-6030001-SD	NUT M3X0.5	ロツカクナツト M3X0.5 1ヨコ	1
55		WP-0612056-SD	WASHER 6.1X18.5X2	ヒラサガネ 6.1X18.5X2	1
56	01	139-43303	OIL SHIELD	カマユボウカバー	1
57		400-08977	RUBBER C	ホウソウゴ A40	3
58		400-08978	RUBBER D	ホウソウゴ AD	1
59		SM-6031402-TP	SCREW	ロツカクアナボルト	1
60		E2002-855-000	Z STOPPER RUBBER	Zストップゴム	1
61		D6056-555-B00	RUBBER CUSHION (B)	クレストリッパ	1
62	01	137-00703	RUBBER HINGE	ゴムヒンジ	1
63	01	SL-6040892-TN	SCREW	ザガネツキロツカクアナボルト	1
64		SM-1043001-SP	SCREW M4X0.7 L=30	サラコネジ M4X0.7 L=30	2
65		B1116-804-000	CLOTH PLATE WASHER	ヌメダイヤ	2
66		E3724-715-000	VCS STUD A	VCSスタッド A	1
67		TA-0850604-RO	RUBBER PLUG	トメセン	1
68		B1150-490-000	RUBBER PLUG	ウツクシレンクツウチ キヤツブ	1
69		137-05405	NEEDLE BAR THREAD GUIDE	ハリボウ イトアンナイ	1
70		139-22208	TAKE-UP THREAD GUIDE B	テンビノイトアンナイ B	1
71		SM-6050802-TP	SCREW M5X0.8 L=8	ロツカクアナボルト M5X0.7 L=8	2
72		400-09037	TAKE-UP THREAD GUIDE A	テンビノイトアンナイ A	1
73		SM-6040602-TP	SCREW M4 L=6	ロツカクアナボルト M4X0.7 L=6	1
74		400-03495	SAFETY SWITCH ASS'Y	アンペンスイッチクミ	1
75		145-16603	SAFETY SW BASE	アンペンスイッチボディ	(1)
76		400-03496	SAFETY SWITCH CORD ASS'Y	アンペンスイッチコードクミ	(1)
77		145-16900	SAFETY SWITCH COVER	アンペンスイッチカバー	(1)
78		236-38109	SAFETY SWITCH ARM	アンペンスイッチウチ	(1)
79		236-38307	SAFETY SWITCH ARM SHAFT	アンペンスイッチウチシャフト	(1)
80		236-38208	SAFETY SWITCH SPRING	アンペンスイッチモット	(1)
81		236-38406	SAFETY SWITCH NUT	アンペンスイッチナツト	(1)
82		SM-4021201-SC	SCREW M2 L=12	ナハコネジ M2 L=12	(2)
83		SS-7090520-SP	SCREW 9/64-40 L=4.5	ナハヒラネジ 9/64-40 L=4.5	(2)
84		EA-9500B01-00	CABLE BAND	ソクセンバンド	(1)
85		CM-3002000-03	ATTENTION LABEL	ユビクガチユウイソル(31.5)	1

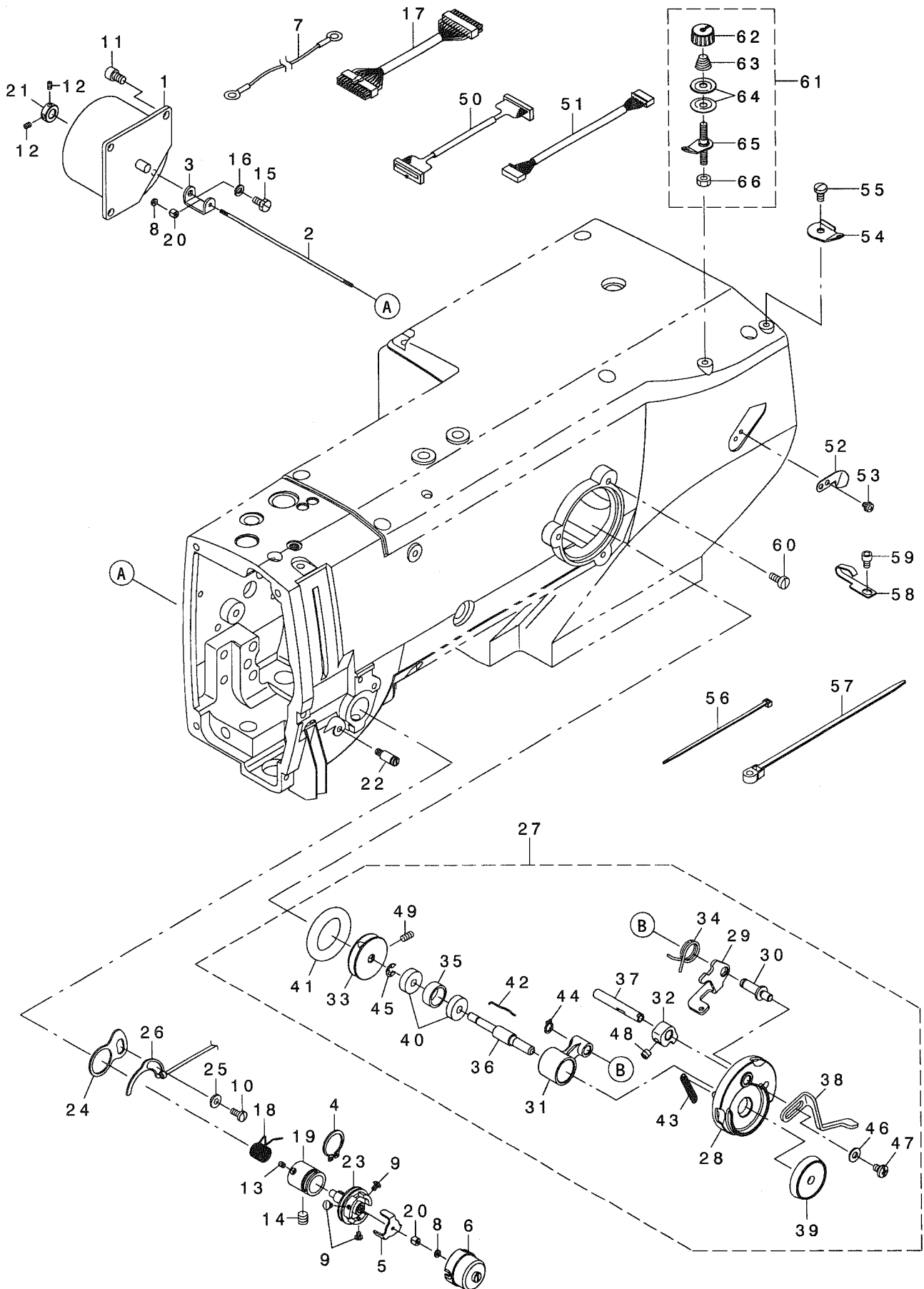
NOTE (注記)

01...ACCESSORIE PARTS

付属品

2. FRAME & MISCELLANEOUS COVER COMPONENTS (2)

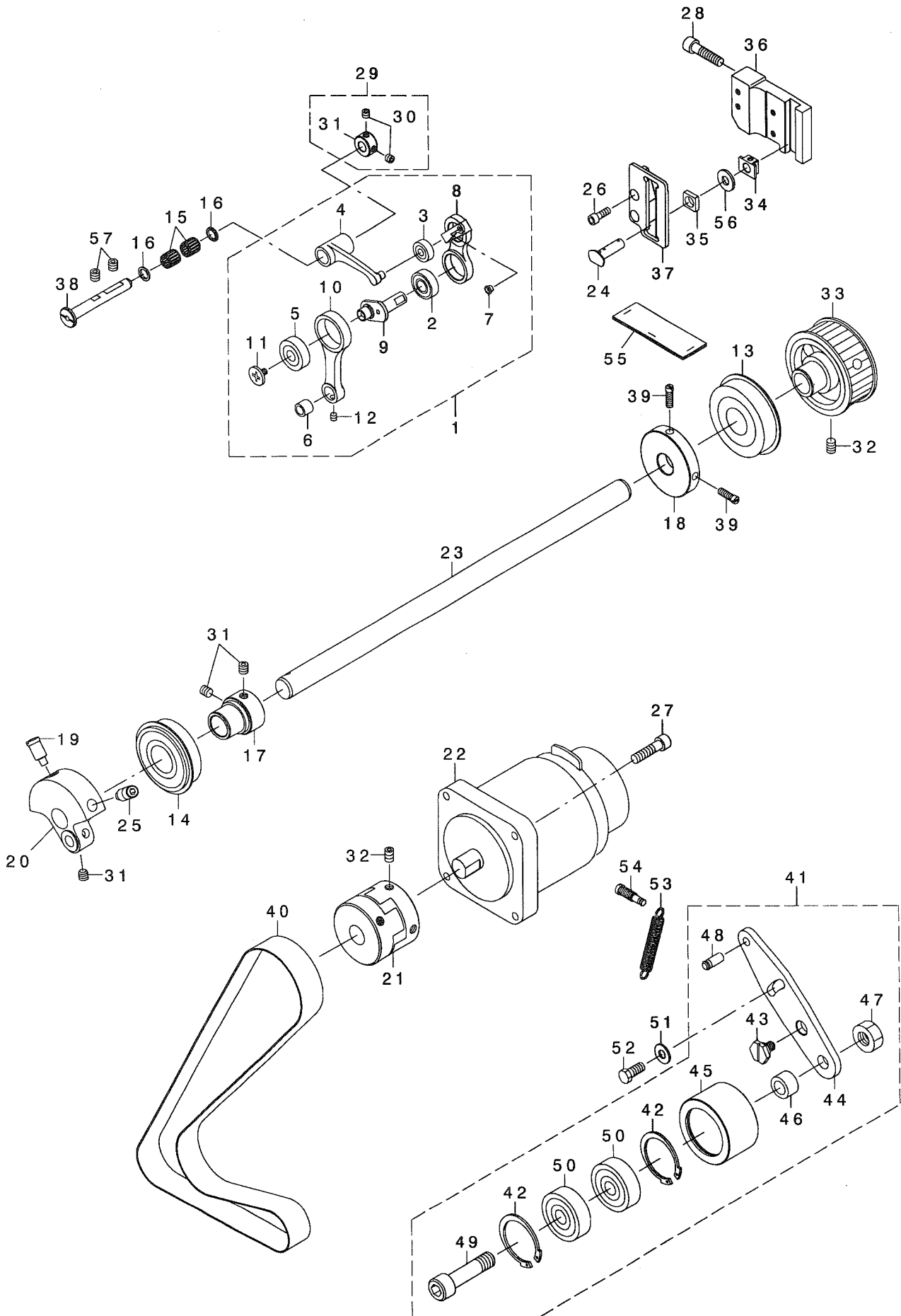
頭部・外装関係 (2)



REF. NO	NOTE	PART NO.	DESCRIPTION	トシメイ	Qty
1		400-06261	ASSY_AT_SOLENOID	AT ソレノイド* クミ	1
2		400-06263	AT_SHAFT	AT シャフト	1
3		400-06264	AT_SHAFT HOLDER	AT シャフトホルダ* -	1
4		RC-1700001-KP	RETAINING RING	Cカ* タメワ	1
5		400-06269	DISK STOPPER	デ* イスクストッパ* -	1
6		400-06271	DISK_STOPPER HOLDER_CAP	デ* イスクストッパ* -ホルダ* -キャツパ*	1
7		M9019-580-0A0	EARTH CABLE ASM.	トウワ* ア-スケ-ア* ルクミ	1
8		NM-6020001-CP	NUT	ロツカクナツ M2 1シュ	2
9		SM-0860400-SN	SCREW	トラスネジ* M2.6 L=4	3
10		SM-6040860-TP	SCREW M4 L=8	トメネジ* M4 L=8	1
11		SM-6050802-TP	SCREW M5X0.8 L=8	ロツカクアナホ* ルト M5X0.7 L=8	3
12		SM-8030412-TP	SCREW	トメネジ* M3 L=4	2
13		SM-8030450-SP	SCREW M3 L=4	トメネジ* M3 L=4	1
14		SM-8060612-TP	SCREW M6 L=6	トメネジ* M6 L=6	1
15		SM-9040800-SP	SCREW	ロツカクホ* ルト	1
16		WS-0410002-KP	SPRING WASHER	ハ* ネサ* カ* ネ M4	1
17		400-05397	MAIN-INT CORD A ASS'Y	MAIN-INTコ-ト* Aクミ	1
18		100-06104	TAKE-UP SPRING	イトトリハ* ネ	1
19		400-06268	THREAD TENSION POST BASE	スレツト* テンションホ* ストハ* -ス	1
20		400-06270	THREAD TENSION_SHAFT COLLAR	スレツト* テンションシャフトカラー	2
21		320-55402	THRUST COLLAR	AT(ウエ)イトチヨウシ* クラストカラー	1
22		400-04252	UTT_SUSPENSION SCREW 9	UTT サスハ* ンションネジ* _9	1
23		400-06265	ASSY_THREAD TENSION POST	スレツト* テンションホ* ストクミ	1
24		B2702-210-000	GUIDE PLATE	イトキレクンチイタ カ* イト*	1
25		B2703-210-000	BUSHING	イトキレクンチイタ ア* ツシユ	1
26		400-03499	THREAD BREAK DETECTOR A	スレツト* プレイクデ* テ* イクトリー A	1
27		400-11143	ASSY_BTW	イトマキクミ	1
28		262-60109	BTW_BASE	イトマキトリツケタ* イ	(1)
29		262-60208	BTW_CAM PLATE	イトマキチヨウセツイタ	(1)
30		262-60307	BTW_BASE_SHAFT	イトマキチヨウセツイタシ* ク	(1)
31		262-60406	BTW_SHAFT_BASE	イトマキウデ*	(1)
32		262-60505	BTW_CAM LEVER	イトマキカム	(1)
33		262-60604	BTW_WHEEL	イトマキク* ルマ	(1)
34		400-11144	BTW_TORSION SPRING	イトマキネジ* リハ* ネ	(1)
35		262-60802	BTW_BEARING SPACER	イトマキハ* アリク* スハ* -サ	(1)
36		400-11145	BTW_SHAFT	イトマキシ* ク	(1)
37		400-11146	BTW_LEVER_SHAFT	イトマキレハ* -シ* ク	(1)
38		400-21933	BTW_LEVER	イトマキレハ* -	(1)
39		262-61206	BTW_SPACER	イトマキスハ* -サ	(1)
40		262-61305	BTW_BEARING	イトマキハ* アリク*	(2)
41		262-61503	BTW_WHEEL RUBBER	イトマキマサツク* ルマ	(1)
42		262-61602	BOBBIN_SPRING	ホ* ビ* ントスハ* ネ	(1)
43		262-61701	BTW_SPRING	イトマキチヨウセツイタハ* ネ	(1)
44		RC-0560711-KP	RETAINING RING	Cカ* タメワ	(1)
45		RE-0400000-KO	E-RING 4	Eカ* タメワ 4	(1)
46		WP-0450826-SC	WASHER 4.5X10X0.8	ヒラサ* カ* ネ 4.5X10X0.8	(1)
47		SM-5040655-SN	SCREW	ハ* イント* ネジ*	(1)
48		SM-8050502-TP	SCREW M5 L=5	トメネジ*	(1)
49		SM-8040802-TP	SCREW M4X8	トメネジ* M4X0.7 L=8	(2)
50		400-05398	MAIN-INT CORD B ASS'Y	MAIN-INTコ-ト* Bクミ	1
51		400-05399	MAIN-INT CORD D ASS'Y	MAIN-INTコ-ト* Dクミ	1
52		105-02300	THREAD CUTTER	イトキリホシ* イタ	1
53		SL-4030581-SC	COMBINATION SCREW M3 X 5	ナハ* コネツ* セムス M3X0.5 L=5	2
54		D3162-555-B00	THREAD GUIDE	タ* イイチ イトチヨウシホ* - アンナイ	1
55		SS-7110840-SP	SCREW 11/64-40 L=7.8	マルヒラネジ* 11/64-40 L=7.8	1
56		EA-9500B01-00	CABLE BAND	ソクセンハ* ント*	10
57		HX-0015100-0A	CABLE BAND	ソクセンハ* -ツ	2
58		262-30409	LUBRICATING OIL WICK STOPPER	キユウユツソトメ	3
59		SM-6040602-TP	SCREW M4 L=6	ロツカクアナホ* ルト M4X0.7 L=6	3
60		SM-6041050-SN	SCREW M4 L=10	トメネジ* M4 L=10	3
61		225-29481	BOBBIN THREAD TENSION ASM.	イトマキイトチヨウシ(クミ)	1
62		110-72402	THREAD TENSION NUT	タ* イ 1 イトチヨウシ ナツト	(1)
63		110-93606	THREAD TENSION SPRING	タ* イ イチ イトチヨウシハ* ネ	(1)
64		B3214-047-000	BOBBIN WINDER TENSION DISC	イトチヨウシ サラ	(2)
65		225-29473	BOBBIN THREAD TENSION ROD ASM.	イトマキイトチヨウシホ* ウ(ケツコ* ウ)	(1)
66		NS-6110310-SP	NUT 11/64-40	ロツカクナツト 11/64-40	(1)

3. MAIN SHAFT COMPONENTS

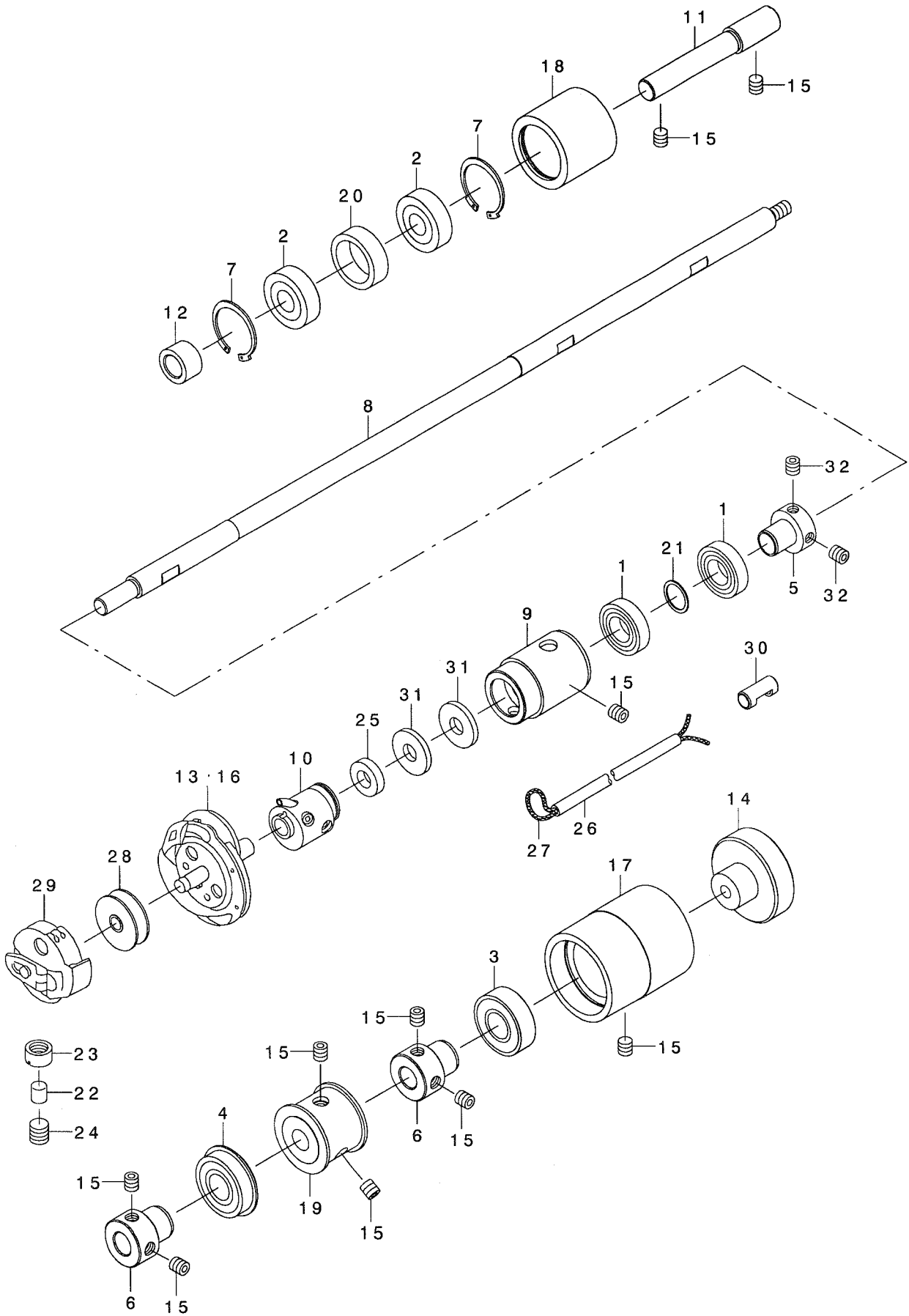
上軸関係



REF. NO	NOTE	PART NO.	DESCRIPTION	ヒョウメイ	Qty
1		400-04178	THREAD TAKE UP ASM.	スレット・テイクアップ クミ	1
2		SB-1080023-00	BEARING	コロカ リジ クウケ	(1)
3		SB-1050018-00	BEARING	コロカ リジ クウケ	(1)
4		400-04177	THREAD TAKE UP CRANK	スレット・テイクアップ クランク	(1)
5		SB-1080004-00	BUSHING	ラジ アルジ クウケ	(1)
6		400-06311	BUSH	フ ッシュ	(1)
7		B1908-505-000	THREAD PASS BUSH	テンビ ンイトミチ フ ッシュ	(1)
8		400-04173	LINK TAKE UP	リンクテイクアップ	(1)
9		400-04174	NEEDLE BAR CRANK	ニート ルハ -クランク	(1)
10		400-04175	NEEDLE BAR CRANK ROD	ニート ルハ -クランクロッド	(1)
11		B1903-552-000	LEFT SCREW	ヒタ リネジ	(1)
12		SM-8040412-TP	SET SCREW M4 L=4	トメネジ	(1)
13		SB-1200008-00	BEARING	コロカ リジ クウケ	1
14		SB-1200020-00	BEARING	コロカ リジ クウケ	1
15		SB-3070002-00	BEARING	コロカ リジ クウケ	2
16		228-91204	BEARING SUPPORT	ハ アリング オサエ	2
17		236-05207	BEARING HOLDER	ウツツ クマエハ アリング ウケ	1
18		236-36400	BOBBIN WINDER DRIVING WHEEL	イトマキクト ウツヤ	1
19		400-04171	COUNTER WEIGHT SCREW	ネジ	1
20		400-04170	COUNTER WEIGHT	カウンタ-ウート	1
21		236-04309	COUPLING	カップ リング	1
22		400-28015	AC SERVO MOTOR	ACサ-ボ モータ	1
23		400-04167	MAIN SHAFT	メインシャフト	1
24		400-04208	NEEDLE CRANK SHAFT	ニート ルクランクシャフト	1
25		SM-8081652-TP	SCREW M8 L=16	ネジ M8 L=16	1
26		SM-6041202-TP	SCREW M4X0.7 L=12	ロツカクアナホ ルト	2
27		SM-6052002-TR	SCREW M5 L=20	ロツカクアナホ ルト M5X0.8 L=20	4
28		SM-6062502-TP	SCREW M6 L=25	ロツカクアナホ ルト M6 L=25	3
29		400-10434	THRUST COLLAR ASM.	テンビ ンクランクピ ンスラストカラークミ	1
30		SM-8050412-TP	SCREW M5 L=4	トメネジ M5 L=4	(2)
31		400-10435	THRUST COLLAR	テンビ ンクランクピ ンスラストカラー	(1)
32		SM-8060812-TP	SCREW M6 L=8	トメネジ M6 L=8	6
33		400-04168	SPROCKET A	スプ ロケット A	1
34		400-04206	SQUARE BLOCK	スクエア-ブ ロック	1
35		400-08426	SQUARE BLOCK	カクゴ マ	1
36		400-06307	SQUARE BLOCK GUIDE	スクエア-ブ ロックカ イト	1
37		400-06308	SQUARE BLOCK GUIDE B	スクエア-ブ ロックカ イト B	1
38		400-06300	THREAD TAKE UP CRANK SHAFT	テンビ ンクランクシャフト	1
39		SS-6111440-SP	SCREW 11/64-40 L=14.0	ヒラネジ 11/64-40 L=14	2
40		400-04169	TIMING BELT	タイミンク ハ ルト	1
41		400-04182	IDLER ASM.	アイト ラクミ	1
42		RC-3781518-KP	RETAINING RING	Cカ タ トメワ	(2)
43		400-04185	HINGE SCREW	ピンシャ ネジ	(1)
44		400-04184	IDLER FIXED PLATE	アイト ラコテイイタ	(1)
45		400-04183	IDLER PULLEY	アイト ラブ-リー	(1)
46		137-10504	INTERMEDIATE SPROCKET WASHER	チユウカン スプ ロケット ウケワ	(1)
47		NM-6100001-SD	NUT M10	ロツカクナツ M10 1シユ	(1)
48		110-50804	FEED LEVER SPRING HOOK	オクリレバ -ハ ネカケ	(1)
49		SM-6104352-TP	SCREW M10 L=42.5	ネジ M10 L=42.5	(1)
50		SB-1100007-00	BALL BEARING	コロカ リ ジ クウケ	(2)
51		WP-0621046-SP	WASHER	ヒラサ カ ネ	1
52		SM-9061403-CP	SCREW M6 L=14	ロツカクホ ルト	1
53		400-04192	ADJUSTING SPRING	アジ ヤストスプ リング	1
54		400-04179	SUSPENSION SCREW	サスハ ンシヨンスクリユウ	1
55		400-11517	NEEDLE BAR CRANK FELT	ニート ルハ -クランクフェルト	1
56		400-08423	WASHER	サ カ ネ	1
57		SM-8060612-TP	SCREW M6 L=6	トメネジ M6 L=6	6

4. HOOK DRIVING SHAFT COMPONENTS

下軸関係

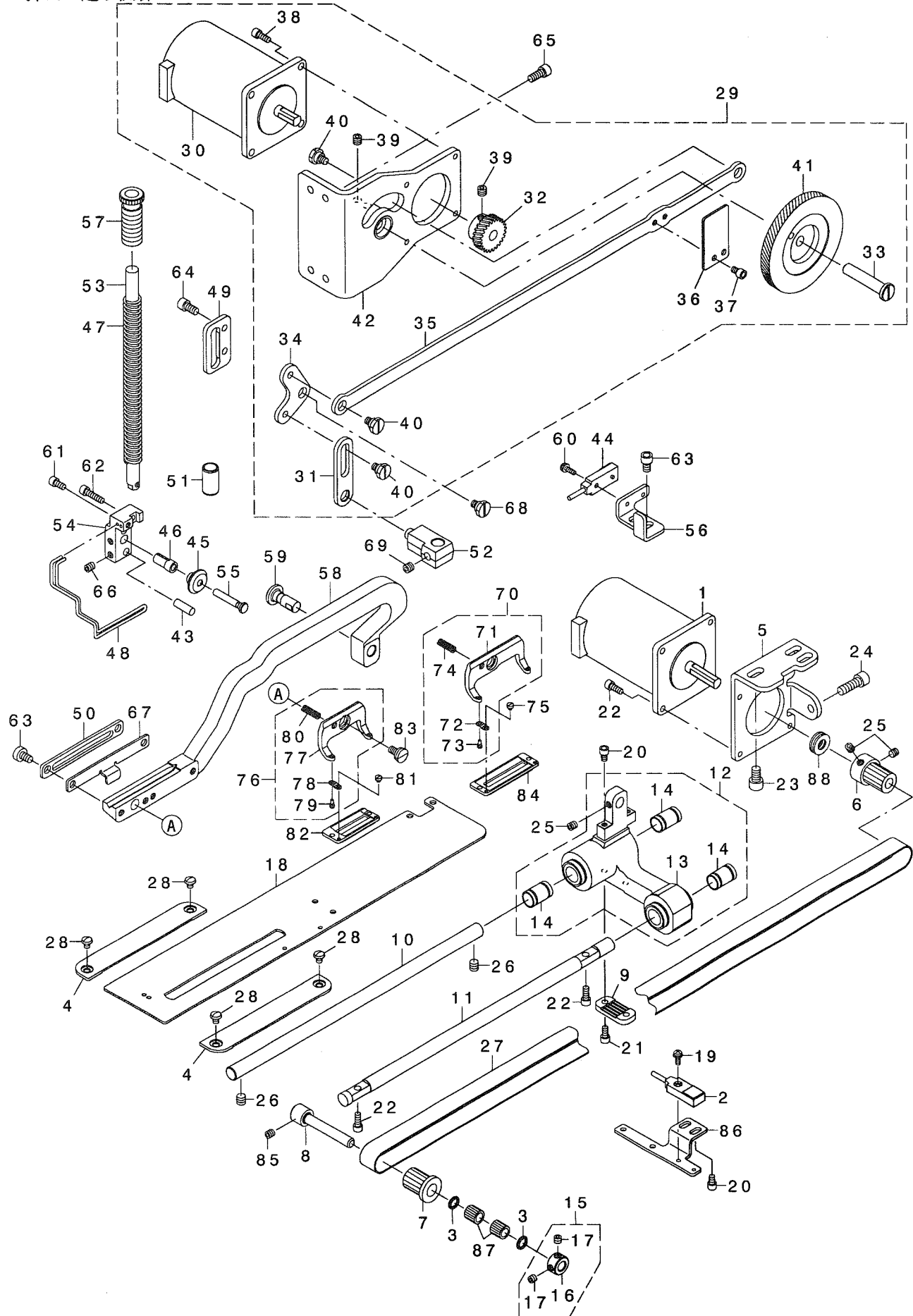


REF. NO	NOTE	PART NO.	D E S C R I P T I O N	ヒ ヲ メ イ	Qty
1		SB-1120016-00	BEARING	ハ・アリング	2
2		SB-1100006-00	BALL BEARING	コロカ・リ・シ・クウケ	2
3		SB-1150002-00	BEARING	ハ・アリング	1
4		SB-1150015-00	BEARING	コロカ・リ・シ・クウケ	1
5		400-04188	BEARING_SUPPORT	ハ・アリング サホート	1
6		235-36204	BUSH	シモシ・クアトシ・クウケフ・ツシュ	2
7		RC-2791218-KP	RETAINING RING	Cカ・タ・トメワ	2
8		400-04186	HOOK_DRIVING_SHAFT	フックト・ライビ・ンク・シャフト	1
9		400-04187	HOOK_DRIVING_SHAFT_METAL	フックト・ライビ・ンク・シャフトメタル	1
10		137-29660	HOOK_SLEEVE_ASM.	カマシ・クツキ・テ・クミ	1
11		137-10306	INTERMEDIATE SPROCKET SHAFT	チュウカン スプ ロケット シ・ク	1
12		137-10504	INTERMEDIATE SPROCKET WASHER	チュウカン スプ ロケット ウケワ	1
13	01	137-29066	HOOK COMPL.	カマケツゴ ウ	1
14		G8039-870-000	CROWN KNOB	キノブ	1
15		SM-8060612-TP	SCREW M6 L=6	トメネシ M6 L=6	10
16	02	137-82065	HOOK COMPL. (K)	カマケツゴ ウ(K)	1
17		145-04401	BEARING SUPPORT	シモシ・クハ・アリング ウケ	1
18		400-04180	SPROCKET_B	スプ ロケット B	1
19		400-04181	SPROCKET_C	スプ ロケット C	1
20		137-10405	INTERMEDIATE SPROCKET RING	チュウカン スプ ロケット リンク	1
21		400-06317	WASHER	ワッシャ	1
22		400-06322	ADJUSTING SHAFT	カマユリヨウチヨウセツシ・ク	1
23		400-06312	ADJUSTING NUT	アジ・ヤスティンク ナット	1
24		SM-8080812-TP	SCREW M8X8	トメネシ M8 L=8	1
25		400-06320	FELT	フェルト	1
26		236-30007	TUBE	チューブ	1
27		CQ-2020000-00	OIL WICK	ユシ	1
28		B1811-771-000	BOBBIN	ホ・ビ・ン	1
29		137-29769	BOBBIN CASE ASM.	ホ・ビ・ンケース クミ	1
30		400-06321	PIPE	パイプ	1
31		400-11355	OIL_FILTER	キュウユフィルタ	2
32		SM-8050502-TP	SCREW M5 L=5	トメネシ	2

NOTE (注記) 01...FOR LBH-1790S LBH-1790S用
02...FOR LBH-1792K LBH-1792K用

5. PRESSER & FEED COMPONENTS

押え・送り関係



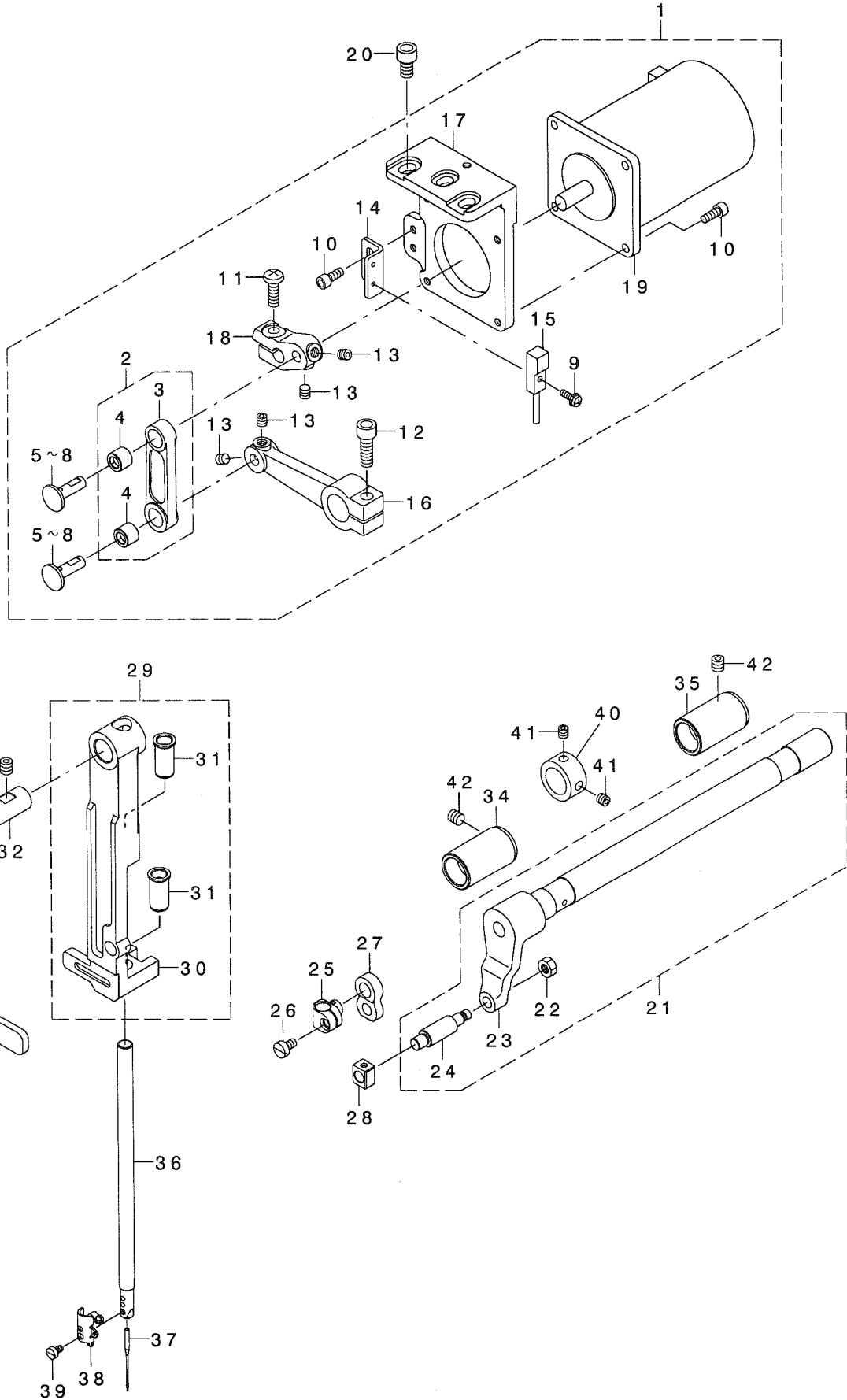
REF. NO	NOTE	PART NO.	DESCRIPTION	キ ャ ン ン	Qty
1		400-05372	FEED MOTOR ASS'Y	フィードモータ組み	1
2		400-05378	FEED SENSOR ASS'Y	フィードセンサ組み	1
3		228-91204	BEARING SUPPORT	ベアリングオサエ	2
4		145-09202	THROAT PLATE BASE COVER	ハリイタダ イカハ	2
5		400-04194	MOTOR BRACKET	モーターラケット	1
6		400-04196	PULLEY B	プーリー B	1
7		400-04197	PULLEY C	プーリー C	1
8		400-04198	SUPPORT SHAFT	サポートシャフト	1
9		400-04200	TIMING BELT HOLDER	タイミングベルトホルダ	1
10		400-04201	FEED SHAFT	フィードシャフト	1
11		400-22121	FEED GUIDE SHAFT	フィードガイドシャフト	1
12		400-04203	FEED BASE ASM.	フィードベース組み	1
13		400-04204	FEED BASE	フィードベース	1
14		SB-7100002-00	SLIDE BEARING	スライドベアリング	(1)
15		400-10434	THRUST COLLAR ASM.	スラストカラー組み	(3)
16		400-10435	THRUST COLLAR	スラストカラー	1
17		SM-8050412-TP	SCREW M5 L=4	ビス M5 L=4	(1)
18		400-04205	WORK CLAMP CARRIER	ワーククランプキャリア	(2)
19		SL-4031081-SC	SCREW M3 X 10	ナット M3 X 10	1
20		SM-6040602-TP	SCREW M4 L=6	ビス M4 L=6	1
21		SM-6040802-TP	SCREW M4X0.7 L=8	ビス M4X0.7 L=8	4
22		SM-6041002-TP	SCREW M4 L=10	ビス M4 L=10	2
23		SM-6061002-TP	SCREW M6 L=10	ビス M6 L=10	6
24		SM-6061802-TP	SCREW M6 L=18	ビス M6 L=18	3
25		SM-8050502-TP	SCREW M5 L=5	ビス M5 L=5	1
26		SM-8060612-TP	SCREW M6 L=6	ビス M6 L=6	3
27		400-04199	TIMING BELT	タイミングベルト	2
28		SM-5040550-TP	SCREW M4 L=5	ビス M4 L=5	1
29		400-04266	ASSY PBL GEAR MODULE	ギアモジュール	4
30		400-05373	CLAMP MOTOR ASS'Y	クランプモータ組み	1
31		400-04273	PBL FRONT LINK	フロントリンク	(1)
32		400-04291	PBL GEAR S	ギア S	(1)
33		400-04275	PBL GEAR SHAFT	ギアシャフト	(1)
34		400-04282	PBL L-LINK	Lリンク	(1)
35		400-04270	PBL LONG ROD	ロングロッド	(1)
36		400-04278	PBL SENSOR PLATE	センサプレート	(1)
37		SM-6040602-TP	SCREW M4 L=6	ビス M4 L=6	(1)
38		SM-6041002-TP	SCREW M4 L=10	ビス M4 L=10	(2)
39		SM-8060552-TP	SCREW M6 L=5	ビス M6 L=5	(4)
40		SD-0800326-TP	SHOULDER SCREW D8 H3.2	ビス D8 H3.2	(5)
41		400-04289	ASSY PBL GEAR L	ギア L	(4)
42		400-04267	ASSY PBL MOTOR BASE	モータベース	(1)
43		122-59008	PIN, SHORT	ピン	(1)
44		400-05379	CLAMP SENSOR ASS'Y	クランプセンサ組み	1
45		400-19551	SLIDE ROLLER	スライドローラ	1
46		139-26308	COLLAR	カラー	1
47		400-04281	PBL COIL SPRING	コイルスプリング	1
48		400-04285	PBL FINGER GUARD	フィンガード	1
49		400-04276	PBL GUIDE	ガイド	1
50		400-04280	PBL LIFTING PLATE	リフティングプレート	1
51		400-04279	PBL METAL	メタル	1
52		400-04274	PBL POSITION BRACKET	ポジションラケット	1
53		400-04271	PBL PRESSER BAR	プレスバ	1
54		400-04283	PBL ROLLER BASE	ローラベース	1
55		400-04286	PBL ROLLER SHAFT	ローラシャフト	1
56		400-04277	PBL SENSOR BASE	センサベース	1
57		400-04272	PBL SPRING REGULATOR	スプリングレギュレータ	1
58		400-04287	PBL WORK CLAMP ARM	ワーククランプアーム	1
59		400-04288	PBL WORK CLAMP ARM SHAFT	ワーククランプアームシャフト	1
60		SL-4031081-SC	SCREW M3 X 10	ナット M3 X 10	1
61		SM-6040802-TP	SCREW M4X0.7 L=8	ビス M4X0.7 L=8	1
62		SM-6041602-TP	SCREW M4X0.7 L=16	ビス M4X0.7 L=16	1
63		SM-6050800-SP	SCREW M5 L=8	ビス M5 L=8	2
64		SM-6051002-TP	SCREW M5X0.8 L=10	ビス M5X0.8 L=10	4
65		SM-6051202-TP	SCREW M5X0.8 L=12	ビス M5X0.8 L=12	4
66		SM-8050602-TP	SCREW M5 L=6	ビス M5 L=6	2
67		400-20310	UTT CLOSE CAM B	カム B	1
68		SD-0800326-TP	SHOULDER SCREW D8 H3.2	ビス D8 H3.2	1
69		SM-8060552-TP	SCREW M6 L=5	ビス M6 L=5	1
70	02	D1511-772-KAO	WORK CLAMP CHECK HOLDER	ワーククランプチェッカー	1
71		B1511-772-000-A	WORK CLAMP CHECK HOLDER	ワーククランプチェッカー	(1)
72		B1509-761-000	WORK CLAMP CHECK SPRING	ワーククランプチェッカースプリング	(2)
73		B1510-771-00B	WORK CLAMP CHECK SPRING SET PI	ワーククランプチェッカースプリングセット	(2)
74		B1512-761-000	WORK CLAMP CHECK HOLDER SPRING	ワーククランプチェッカースプリング	(1)
75	02	SS-6060210-SP	SCREW 3/32-56 L=1.9	ビス 3/32-56 L=1.9	2
76	01	D1511-771-KAO-A	WORK CLAMP CHECK HOLDER ASM.	ワーククランプチェッカー組み	1
77		B1511-771-000-B	PRESSER FOOT	プレスフット	(1)
78		B1509-761-000	WORK CLAMP CHECK SPRING	ワーククランプチェッカースプリング	(1)
79		B1510-771-00B	WORK CLAMP CHECK SPRING SET PI	ワーククランプチェッカースプリングセット	(2)
80		B1512-761-000	WORK CLAMP CHECK HOLDER SPRING	ワーククランプチェッカースプリング	(2)
81	01	SS-6060210-SP	SCREW 3/32-56 L=1.9	ビス 3/32-56 L=1.9	2
82	01	B1552-781-000-A	PRESSER	プレス	1
83		SD-0790203-SP	HINGE SCREW D=7.94 H=2	ビス	1
84	02	D1508-772-K00	WORK CLAMP CHECK (2K)	ワーククランプチェッカー	1
85		SM-8050502-TP	SCREW M5 L=5	ビス M5 L=5	1
86		400-04195	SENSOR PLATE	センサプレート	1
87		SB-3070002-00	BEARING	ベアリング	2
88		SB-4080001-00	BEARING	ベアリング	1

NOTE (注記) 01...FOR LBH-1790S
02...FOR LBH-1792K

LBH-1790S用
LBH-1792K用

6. NEEDLE BAR ROCKING COMPONENTS

針棒搖動關係

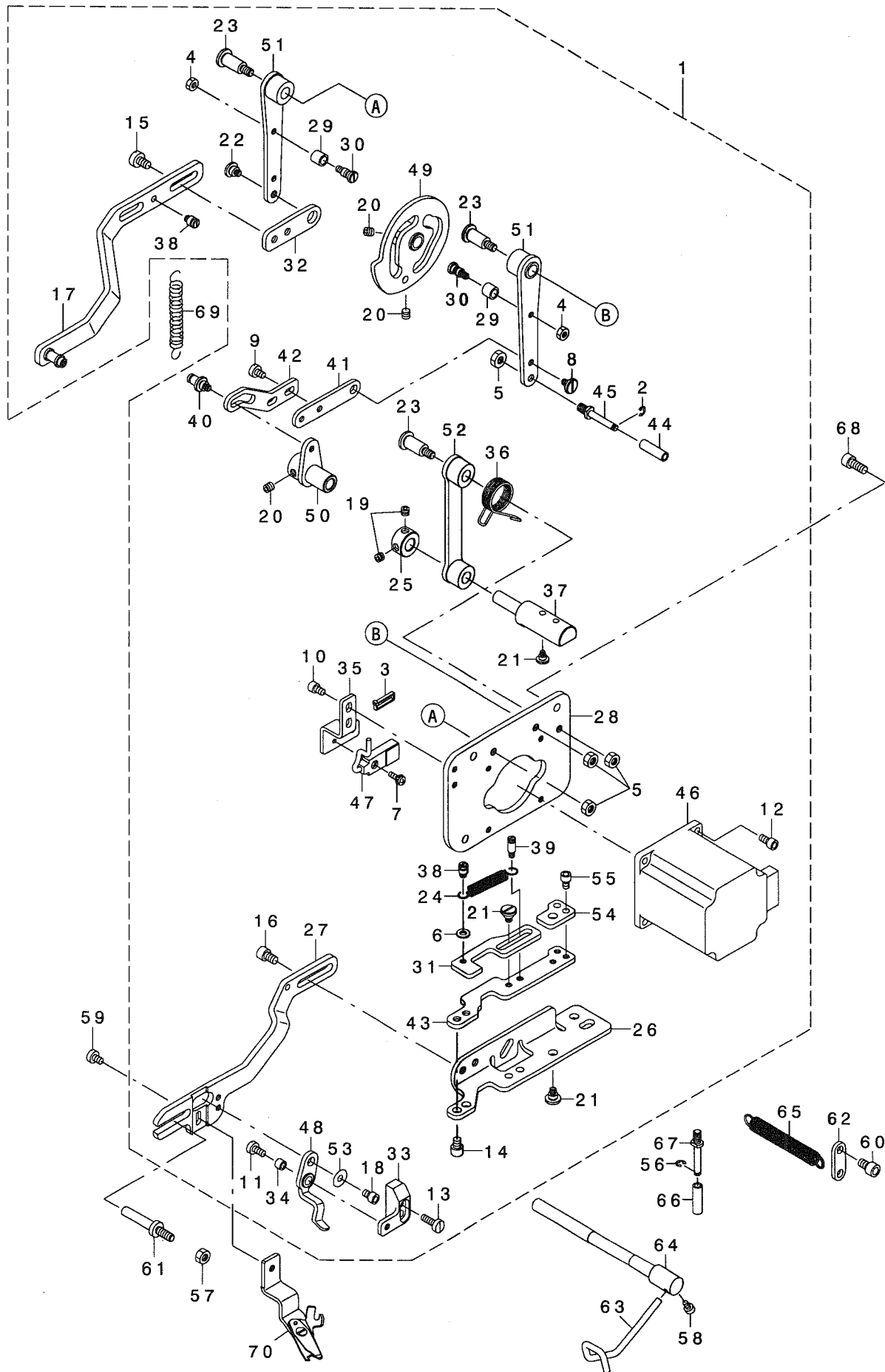


REF. NO	NOTE	PART NO.	DESCRIPTION	品名	Qty
1		400-04223	ZIGZAG DRIVE FULL ASSY	ジグザグドライブフルクミ	1
2		400-04378	ZIGZAG ROD ASM.	ジグザグロッドクミ	(1)
3		400-04379	ZIGZAG ROD	ジグザグロッド	(1)
4		235-30405	SHAFT HOLDER LINK BUSH	ハリホウウツシタイシクタクリソクフツシユ	(2)
5	01	235-44109	JUNCTION SHAFT A	ハリフリレンケツシクA	(2)
6	01	235-44208	JUNCTION SHAFT B	ハリフリレンケツシクB	(2)
7	01	235-44307	JUNCTION SHAFT C	ハリフリレンケツシクC	(2)
8	01	235-44802	JUNCTION SHAFT D	ハリフリレンケツシクD	(2)
9		SL-4031081-SC	SCREW M3 X 10	ナハネジ セムス M3 L=10	(1)
10		SM-6041002-TP	SCREW M4 L=10	ロツカクアナホルト M4X0.7 L=10	(6)
11		SM-4051655-SP	SCREW M5 L=16	ナハネジ M5 L=16	(1)
12		SM-6061802-TP	SCREW M6 L=18	ロツカクアナホルト	(1)
13		SM-8050502-TP	SCREW M5 L=5	トメネジ	(4)
14		400-04376	SENSOR PLATE	センサープレート	(1)
15		400-05377	NEEDLE SWING SENSOR ASSY	ニードルスイングセンサークミ	(1)
16		400-04380	ZIGZAG LEVER REAR	ジグザグレハリア	(1)
17		400-04375	MOTOR BASE	モータベース	(1)
18		400-04377	MOTOR LEVER	モータレハ	(1)
19		400-05371	NEEDLE SWING MOTOR ASS'Y	ニードルスイングモータクミ	(1)
20		SM-6061002-TP	SCREW M6 L=10	ロツカクアナホルト M6 L=10	3
21		400-04224	ZIGZAG LEVER SHAFT ASM.	ジグザグレハシャフトクミ	1
22		NM-6050001-SP	NUT M5	ロツカクナツト M5X0.8 1シュ	(1)
23		400-04373	ZIGZAG LEVER SHAFT	ジグザグレハシャフト	(1)
24		400-04374	ZIGZAG_STUD	ジグザグスタット	(1)
25		400-04214	NEEDLE BAR CONNECTION	ニードルハコネクション	1
26		SM-6040750-TP	SCREW M4 L=7	ヒラネジ M4 L=7	1
27		400-04209	NEEDLE BAR ROD	ニードルハロッド	1
28		B1414-232-000	SQUARE BLOCK	カクゴマ	1
29		400-04222	NEEDLE BAR FRAME ASSY	ニードルハフレームクミ	1
30		400-04212	NEEDLE BAR FRAME	ニードルハフレーム	(1)
31		400-04213	NEEDLE BAR METAL	ニードルハメタル	(2)
32		400-04221	SUPPORT SHAFT	サポトシャフト	1
33		400-04218	FRAME SUPPORT PLATE ASM.	フレームサポトプレートクミ	1
34		400-04216	BUSHING	ブツシク	1
35		400-04217	BUSHING REAR	ブツシクリア	1
36		400-04215	NEEDLE BAR	ニードルハ	1
37		MDP-5JOB1100	NEEDLE DPX5 #11J	ハリ DPX5 #11J	1
38		137-06403	NEEDLE BAR BOBBIN THREAD GUIDE	ハリホウウシタイトアンナイ	1
39		SM-6030500-SN	SCREW M3 L=5	ヒラネジ M3 L=5	1
40		CS-1501181-TP	THRUST COLLAR D=15 W=11	スラストカラー D=15	1
41		SM-8050502-TP	SCREW M5 L=5	トメネジ	2
42		SM-8060612-TP	SCREW M6 L=6	トメネジ M6 L=6	4

NOTE (注記) 01...SELECTIVE PARTS 選択部品

7. NEEDLE THREAD TRIMMER COMPONENTS

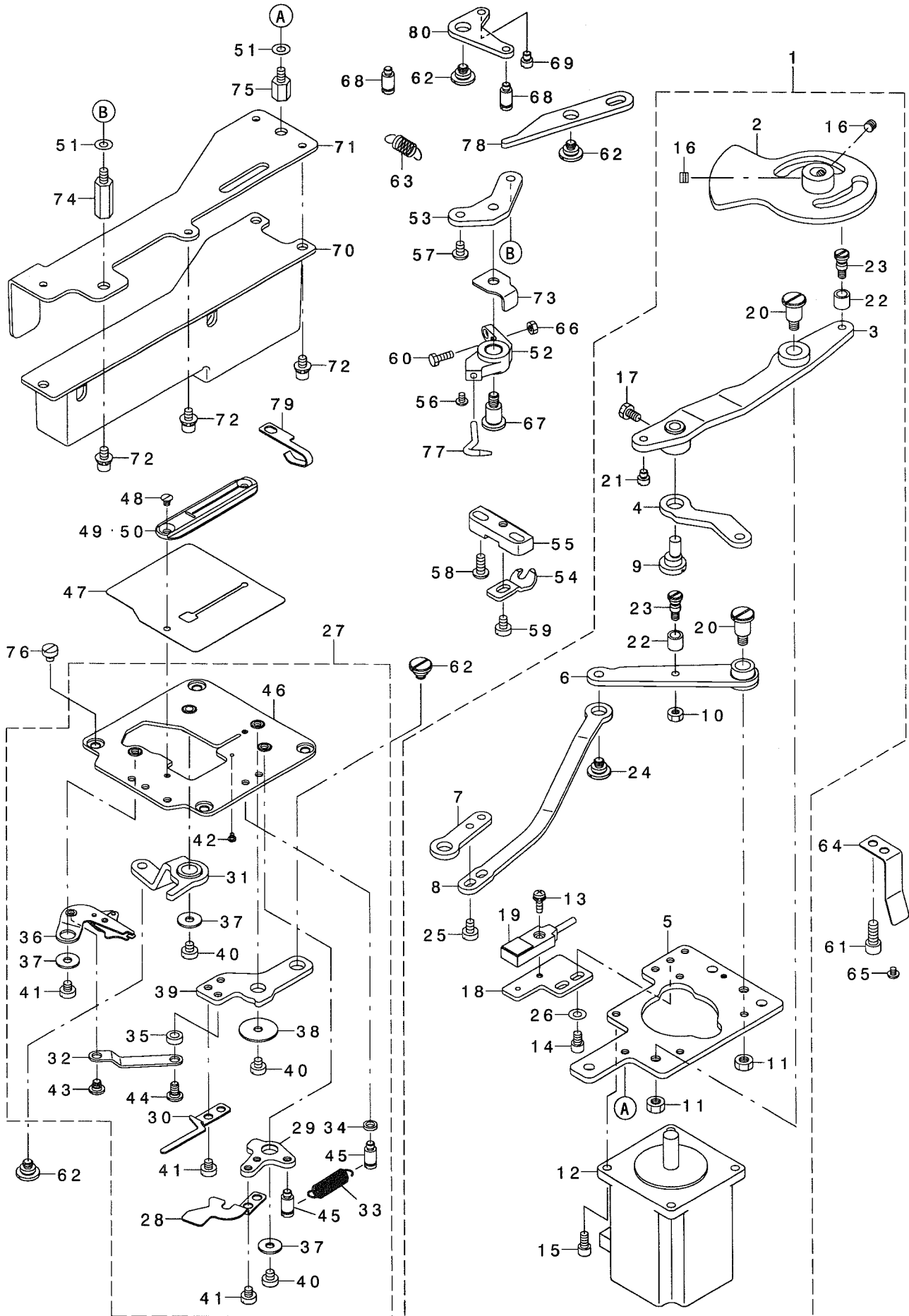
上糸切り関係



REF. NO	NOTE	PART NO.	DESCRIPTION	ヒシメイ	Qty
1		400-29904	ASSY_UTT_MODULE_B	ウワイトキリモシ ユールクミB	1
2		RE-0300000-KO	E-RING 3	Eカ タトメワ 3	(1)
3		EA-9500B01-00	CABLE BAND	ソクセンハ ント	(1)
4		NM-6040000-SN	NUT M4	ロツカクナツト M4	(2)
5		NM-6050001-SP	NUT M5	ロツカクナツト M5X0.8 1シュ	(4)
6		WP-0430801-SC	WASHER 4.3X9X0.8	ヒラサ カネ 4.3X9X0.8	(1)
7		SL-4031081-SC	SCREW M3 X 10	ナハ ネジ セムス M3 L=10	(1)
8		SD-0600266-TP	SHOULDER SCREW D6 H2.6	ショルダ -スクリュウ D6 H2.6	(1)
9		SM-6040600-SP	SCREW M4 L=6	ヒラネジ M4 L=6	(2)
10		SM-6040602-TP	SCREW M4 L=6	ロツカクアナホ ルト M4X0.7 L=6	(2)
11		SM-6040860-TP	SCREW M4 L=8	スクリュウ M4 L=8	(1)
12		SM-6040802-TP	SCREW M4X0.7 L=8	ロツカクアナホ ルト	(4)
13		SM-6041200-SP	SCREW M4 L=12	ヒラネジ M4 L=12	(2)
14		SM-6050652-TP	HEXAGON SOCKET HEAD SCREW M5X6	ロツカクアナホ ルト	(2)
15		SM-6050800-SP	SCREW M5 L=8	ヒラネジ M5 L=8	(2)
16		SM-6050802-TP	SCREW M5X0.8 L=8	ロツカクアナホ ルト M5X0.7 L=8	(2)
17		400-04400	ASSY_UTT_RELEASE_ARM_B	UTTリリースア-ムBクミ	(1)
18		SM-6040602-TP	SCREW M4 L=6	ロツカクアナホ ルト M4X0.7 L=6	(1)
19		SM-8050412-TP	SCREW M5 L=4	トメネジ M5 L=4	(2)
20		SM-8050502-TP	SCREW M5 L=5	トメネジ	(4)
21		SD-0600326-TP	SHOULDER SCREW D6 H3.2	ショルダ -スクリュウ D6 H3.2	(4)
22		SD-0800406-TP	SHOULDER SCREW D8 H4	ショルダ -スクリュウ D8 H4	(1)
23		SD-0801506-TP	SHOULDER SCREW D8 H15	ショルダ -スクリュウ D8 H15	(3)
24		112-72507	SPRING	オクリレハ - ハネ	(1)
25		CS-0800971-TP	THRUST COLLAR D=8 W=9	スラストカラー D=8 W=9	(1)
26		400-04235	UTT_ARM_A	UTTア-ムA	(1)
27		400-04238	UTT_ARM_B	UTTア-ムB	(1)
28		400-04293	UTT_BASE_PLATE	UTTハ -スア レート	(1)
29		400-04254	UTT_CAM_ROLLER	UTTカムローラ	(2)
30		400-04253	UTT_CAM_ROLLER_SHAFT	UTTカムローラシャフト	(2)
31		400-15702	UTT_RATCH_PLATE_B	ウワイトキリラッチイタB	(1)
32		400-04294	UTT_RELEASE_ARM_A	UTTリリースア-ムA	(1)
33		400-04264	UTT_RELEASE_LEVER_BASE	UTTリリースレハ -ハ- ス	(1)
34		400-04265	UTT_RELEASE_LEVER_SHAFT	UTTリリースレハ -シャフト	(1)
35		400-04292	UTT_SENSOR_BASE	UTTセンサハ- ス	(1)
36		400-04296	UTT_SUPPORT_ARM_SPRING	UTTサホ -トア-ムスア リンク	(1)
37		400-04234	UTT_SUPPORT_SHAFT	UTTサホ -トシャフト	(1)
38		400-04248	UTT_SUSPENSION_SCREW_4	UTTサスハ ンションスクリュウ4	(2)
39		400-04252	UTT_SUSPENSION_SCREW_9	UTTサスハ ンションスクリュウ9	(1)
40		400-04247	UTT_SUSPENSION_SHOULDER_SCREW	UTTサスハ ンションショルダ -スクリュウ	(1)
41		400-04244	UTT_THREAD_PULLING_LINK_A	UTTスレット ア リンク リンクA	(1)
42		400-04245	UTT_THREAD_PULLING_LINK_B	UTTスレット ア リンク リンクB	(1)
43		400-04236	UTT_X-CAM	UTT X-カム	(1)
44		400-04297	UTT_Y-DRIVE_ROLLER	UTT Y-ト ライア ローラ	(1)
45		400-04298	UTT_Y-DRIVE_SHAFT	UTT Y-ト ライア シャフト	(1)
46		400-05374	UT_TRIM_MOTOR_ASS'Y	UTトリムモータークミ	(1)
47		400-05380	UT_TRIM_SENSOR_ASS'Y	UTトリムセンサクミ	(1)
48		400-28634	ASSY_UTT_RELEASE_LEVER_B	ハサミヒラキレハ -クミB	(1)
49		400-04229	ASSY_UTT_CAM	UTTカムクミ	(1)
50		400-04240	ASSY_UTT_THREAD_PULLING_ARM	UTTスレット ア リンク ア-ムクミ	(1)
51		400-04226	ASSY_UTT_CAM_ARM	UTTカムア-ムクミ	(1)
52		400-04232	ASSY_UTT_SUPPORT_ARM	UTTサホ -トア-ムクミ	(1)
53		WP-0431005-SP	PLAIN WASHER 4.3X12X1	ヒラサ カネ 4.3X12X1	(1)
54		400-15674	UTT_RATCH_STOPPER	ウワイトキリラッチストッパ	(1)
55		SM-6040602-TP	SCREW M4 L=6	ロツカクアナホ ルト M4X0.7 L=6	(2)
56		RE-0300000-KO	E-RING 3	Eカ タトメワ 3	1
57		NM-6050001-SP	NUT M5	ロツカクナツト M5X0.8 1シュ	1
58		SM-6040602-TP	SCREW M4 L=6	ロツカクアナホ ルト M4X0.7 L=6	1
59		SM-6040600-SP	SCREW M4 L=6	ヒラネジ M4 L=6	1
60		SM-6050802-TP	SCREW M5X0.8 L=8	ロツカクアナホ ルト M5X0.7 L=8	1
61		400-28636	UTT_GUIDE_SHAFT_B	ウワイトキリカ イト シク	1
62		400-04249	UTT_SUSPENSION_PLATE	UTTサスハ ンションア レート	1
63		400-04243	UTT_THREAD_PULLING_LEVER	UTTスレット ア リンク レハ -	1
64		400-04246	UTT_THREAD_PULLING_SHAFT	UTTスレット ア リンク シャフト	1
65		400-04250	UTT_TRIMMER_CLOSE_SPRING	UTTトリマクローズ スア リンク	1
66		400-04297	UTT_Y-DRIVE_ROLLER	UTT Y-ト ライア ローラ	1
67		400-04298	UTT_Y-DRIVE_SHAFT	UTT Y-ト ライア シャフト	1
68		SM-6051202-TP	SCREW M5X0.8 L=12	ロツカクアナホ ルト M5X0.8 L=12	3
69		MAZ-16013000	BUTTON_SUPPORT_LEVER_SPRING	ホ タンオサエ レハ -ハネ	1
70		400-04255	ASSY_UTT_TRIMMER	UTTトリマクミ	1

8. BOBBIN THREAD TRIMMER COMPONENTS

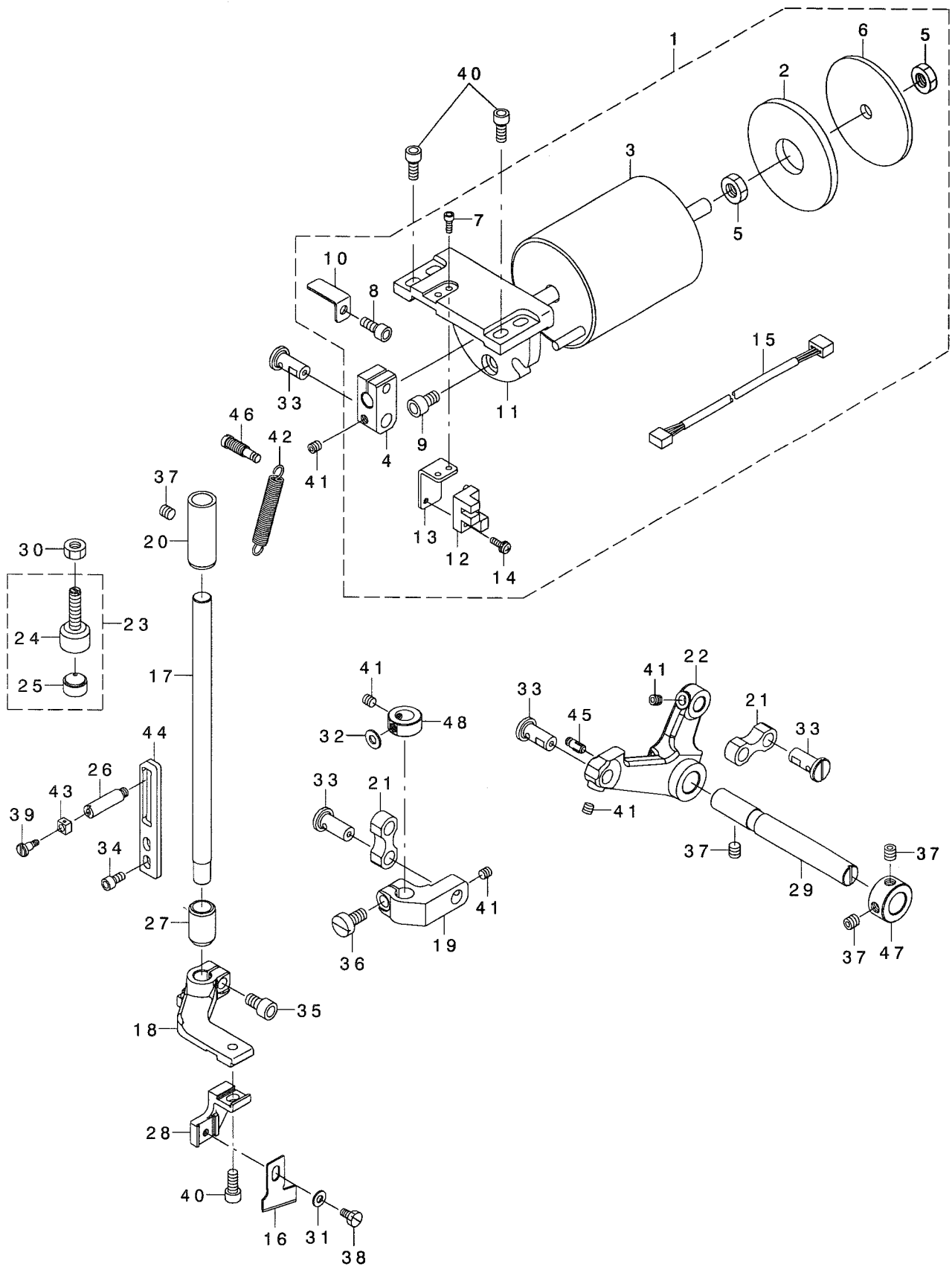
下糸切り関係



REF. NO	NOTE	PART NO.	DESCRIPTION	ヒョウメイ	Qty
1		400-04330	BTT_DRIVE_UNIT	BTT ドライブユニット	1
2		400-04332	ASSY_BTT_DRIVE_CAM	BTT ドライブ カム	(1)
3		400-04336	ASSY_BTT_DRIVE_LEVER	BTT ドライブ レハ-	(1)
4		400-04329	BTT_DRIVE_LINK	BTT ドライブ リンク	(1)
5		400-04331	BTT_DRIVE_UNIT_BASE	BTT ドライブユニットベース	(1)
6		400-04340	ASSY_BTT_RELEASE_LEVER	BTT リリースレハークミ	(1)
7		400-04343	BTT_RELEASE_LINK_F	BTT リリースリンク_F	(1)
8		400-04344	BTT_RELEASE_LINK_R	BTT リリースリンク_R	(1)
9		137-37408	LINK ROD	リンクロッド	(1)
10		NM-6040001-SD	NUT M4	ワッシャー M4	(1)
11		NM-6050001-SP	NUT M5	ワッシャー M5X0.8 1790	(2)
12		400-05375	LT_TRIM_MOTOR_ASS'Y	LT トリムモーター	(1)
13		SL-4031081-SC	SCREW M3 X 10	ナハネジ M3 L=10	(1)
14		SM-6040602-TP	SCREW M4 L=6	ワッシャー M4 L=6	(2)
15		SM-6040802-TP	SCREW M4X0.7 L=8	ワッシャー M4	(4)
16		SM-8050412-TP	SCREW M5 L=4	ナハネジ M5 L=4	(2)
17		SM-9040700-SP	HEXAGONAL BOLT	ワッシャー M4	(1)
18		400-04335	SENSOR_FITTING_PLATE_BT	センサーフィッティングプレート BT	(1)
19		400-05381	LT_TRIM_SENSOR_ASS'Y	LT トリムセンサー	(1)
20		SD-0801006-TP	SHOULDER SCREW D8 H10	ネジ D8 H10	(2)
21		400-04299	STOPPER_PIN	ストップピン	(1)
22		400-04254	UTT_CAM_ROLLER	UTT カムローラー	(2)
23		400-04253	UTT_CAM_ROLLER_SHAFT	UTT カムローラーシャフト	(2)
24		SD-0800296-TP	SHOULDER SCREW D8 H2.9	ネジ D8 H2.9	(1)
25		SM-6040600-SP	SCREW M4 L=6	ワッシャー M4 L=6	(2)
26		WP-0430801-SC	WASHER 4.3X9X0.8	ワッシャー M4 L=6	(2)
27		400-21998	THROAT_PLATE_BASE_UNIT	ハリイタ ユニット	1
28		400-22323	BT_CLAMP_B	リンクホルダー	(1)
29		400-04309	BT_CLAMP_LEVER	BT クランプレハ-	(1)
30		400-22322	BT_PULLER_B	リンクホルダー	(1)
31		400-04321	ASSY_BT_RELEASE_ARM	BT リリースアーム	(1)
32		400-04308	BT_TRIMMER_LINK	BT トリムリンク	(1)
33		400-29613	CLAMP_SPRING	ワッシャー M4	(1)
34		B1623-180-000	WASHER	ワッシャー M4	(1)
35		B3013-141-H0A	WASHER	ワッシャー M4	(1)
36		400-04311	BT_TRIMMER	BT トリマー	(1)
37		WP-0431005-SP	PLAIN WASHER 4.3X12X1	ワッシャー 4.3X12X1	(3)
38		WP-0451016-SP	WASHER 4.5X20X1	ワッシャー M4 L=6	(1)
39		400-04306	BTT_LEVER	BTT レハ-	(1)
40		SM-6040450-TP	SCREW M4 L=4	ナハネジ M4 L=4	(3)
41		SM-6040450-TP	SCREW M4 L=4	ネジ M4 L=4	(5)
42		SD-0250101-SP	HINGE SCREW	タネネジ D=2.5 H=1	(1)
43		SD-0500166-TP	SHOULDER SCREW D5 H1.6	ネジ D5 H1.6	(1)
44		SD-0500167-TP	SHOULDER SCREW D5 H1.6	ネジ D5 H1.6	(1)
45		400-04327	SUSPENSION SCREW	ネジ	(2)
46		400-04301	ASSY_THROAT_PLATE_BASE	スロートプレートベース	(1)
47		400-04324	OIL_SHIELD	オイルシールド	1
48		SM-1030400-SP	SCREW M3 L=4	ワッシャー M3 L=4	2
49	01	400-27553	THROAT_PLATE(1790S5)	ハリイタ(1790S5)	1
50	02	400-27554	THROAT_PLATE(1790K5)	ハリイタ(1790K5)	1
51		WP-0430800-SC	WASHER M4	ワッシャー M4	2
52		400-04345	PICKER_BASE	ビッカーベース	1
53		400-04347	PICKER_BASE_FITTING_PLATE	ビッカーベースフィッティングプレート	1
54		137-27102	STOPPER A	ウチガマトメ A	1
55		137-29306	BOBBIN CASE POSITIONING PLATE	ウチガマトメ イ	1
56		SM-4030455-SN	SCREW M3 L=4	ナハネジ M3 L=4	1
57		SM-6040602-TP	SCREW M4 L=6	ナハネジ M4 L=6	1
58		SM-4041050-TP	SCREW M4 L=10	ナハネジ M4 L=10	2
59		SM-6040600-SP	SCREW M4 L=6	ワッシャー M4 L=6	1
60		SM-6041200-SP	SCREW M4 L=12	ワッシャー M4 L=12	1
61		SM-6050802-TP	SCREW M5X0.8 L=8	ワッシャー M5X0.7 L=8	3
62		SD-0800296-TP	SHOULDER SCREW D8 H2.9	ネジ D8 H2.9	4
63		400-11327	PICKER_SPRING	ビッカーバネ	1
64		145-16801	SAFETY_SWITCH_PRESSING_PLATE	アンゼンスイッチプレッティングプレート	1
65		SM-5030355-SE	SCREW	ハイントネジ	1
66		NM-6040001-SD	NUT M4	ワッシャー M4	1
67		SD-0801006-TP	SHOULDER SCREW D8 H10	ネジ D8 H10	1
68		400-04327	SUSPENSION SCREW	ネジ	2
69		400-04299	STOPPER_PIN	ストップピン	1
70		400-04164	OIL_TANK_ASM.	オイルタンク	1
71		400-04163	OIL_TANK_PLATE	オイルタンクプレート	1
72		SL-6040892-TN	SCREW	ナハネジ M3 L=4	6
73		400-04328	PICKER_BASE_STOPPER	ビッカーベースストップ	1
74		HX-0033900-0C	PARTS	キハソバ	1
75		HX-0033900-00	STUD	キハソバ	1
76		SM-6040450-TP	SCREW M4 L=4	ワッシャー M4 L=4	4
77		400-04346	PICKER	ビッカー	1
78		400-04348	PICKER_ACTUATING_LEVER	ビッカーアクチュエーティングレハ-	1
79		262-30409	LUBRICATING OIL WICK STOPPER	キョウユウシットメ	1
80		400-04349	PICKER_ACTUATING_L_LINK	ビッカーアクチュエーティング L リンク	1
		NOTE (注記)	01...FOR LBH-1790S	LBH-1790S用	
			02...FOR LBH-1792K	LBH-1792K用	

9. CLOTH CUTTING KNIFE COMPONENTS

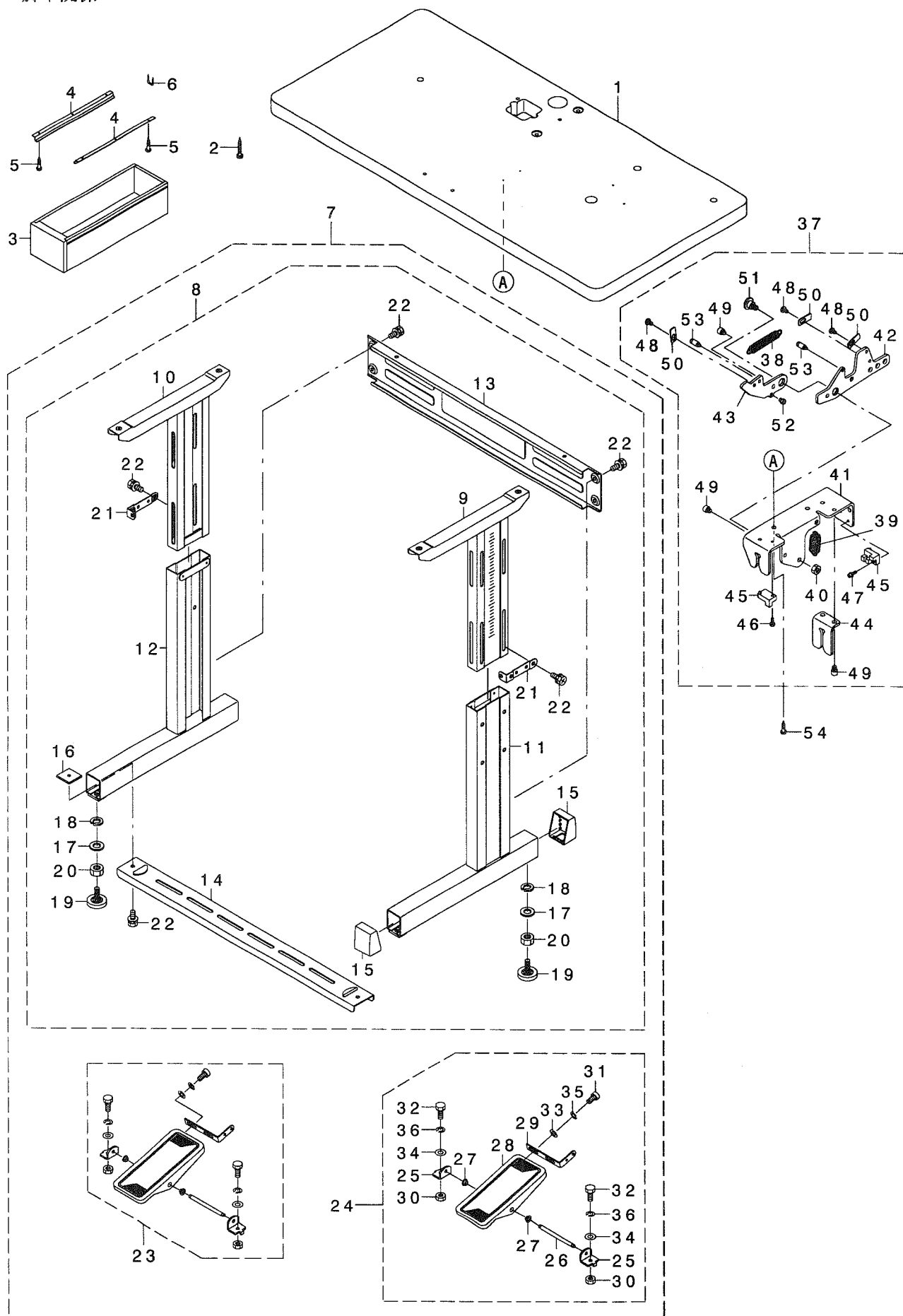
布切りメス関係



REF. NO	NOTE	PART NO.	DESCRIPTION	キ ャ メ イ	Qty
1		400-04381	KNIFE SOL ASM.	ナイフソレノイト* クミ	1
2		400-04384	CUSION	クツヨシ	(1)
3		400-04382	SOLENOID	ソレノイト*	(1)
4		400-09788	KNIFE HOLDER	ナイフホルダ* -	(1)
5		NM-6080003-SC	NUT M8	ロツカクナツト M8 3シユ	(2)
6		400-04383	PLATE A	プレートA	(1)
7		SM-6030802-TP	SCREW M3X0.5 L=8	ロツカクアナホ* ルト M3X0.5 L=8	(2)
8		SM-6051202-TP	SCREW M5X0.8 L=12	ロツカクアナホ* ルト M5X0.8 L=12	(1)
9		SM-6061002-TP	SCREW M6 L=10	ロツカクアナホ* ルト M6 L=10	(3)
10		400-04387	SENSOR SLIT PLATE	センサ-スリットプレート	(1)
11		400-04385	SOLENOID BASE	ソレノイト* ハ* -ス	(1)
12		HD-0005700-0A	PHOTO SENSOR	フォトセンサ	(1)
13		400-04386	SENSOR PLATE	センサ-プレート	(1)
14		SL-4031091-SC	SCREW M3 X 10	ナハ* コネジ* セムス	(1)
15		400-05382	CUTTER SENSOR JOINT CORD	カッター-センサシ* ヨイントコード*	(1)
16		B2702-047-L00-A	KNIFE 1/2	メス 1/2	1
17		400-04394	KNIFE BAR	ナイフハ* -	1
18		400-04396	KNIFE BAR BASE	ナイフハ* -ハ* -ス	1
19		400-04397	KNIFE BAR BRACKET	ナイフハ* -ブ ラケット	1
20		400-04398	KNIFE BAR BUSH	ナイフハ* -ブ ッシユ	1
21		137-46508	KNIFE BAR CONNECTING LINK	メスホ* ウ リンク	2
22		400-04390	KNIFE BAR DRIVING LEVER	ナイフハ* -ト* ライビ* ソク* レハ* -	1
23		400-04219	KNIFE BAR DRIVING STOPPER ASM.	ナイフハ* -ト* ライビ* ソク* ストッパ* -クミ	1
24		400-04391	KNIFE BAR DRIVING STOP SCREW	スクリュウ	(1)
25		137-50807	KNIFE DRIVING LEVER STOPPER	メスクト* ウレハ* - ストッパ*	(1)
26		400-04210	KNIFE BAR SUPPORT SHAFT	ナイフハ* -サホ* -トシャフト	1
27		400-40276	KNIFE BAR LOWER BUSHING	メスホ* ウシタメタル	1
28		400-04393	KNIFE FITTING BASE	ナイフフィッティング* ハ* -ス	1
29		400-04395	KNIFE LEVER SHAFT	ナイフレハ* -シャフト	1
30		NM-6060002-SD	NUT M6	ロツカクナツト M6 2シユ	1
31		WP-0430801-SC	WASHER 4.3X9X0.8	ヒラサ* カ* ネ 4.3X9X0.8	1
32		WP-0501016-SD	WASHER 5X10.5X1	ヒラサ* カ* ネ 5X10.5X1	1
33		400-04392	BELL CRANK SHAFT	ハ* ルクランクシャフト	4
34		SM-6040802-TP	SCREW M4X0.7 L=8	ロツカクアナホ* ルト	2
35		SM-6061202-TP	SCREW M6 L=12	ロツカクアナホ* ルト M6 L=12	1
36		SM-6061200-SP	SCREW	ヒラネジ* M6 L=12	1
37		SM-8060612-TP	SCREW M6 L=6	トメネジ* M6 L=6	4
38		SM-9040700-SP	HEXAGONAL BOLT	ロツカクホ* ルト	1
39		SD-0400506-TP	SHOULDER SCREW D4 H5	ショルダ* -スクリュウ D4 H5	1
40		SM-6051202-TP	SCREW M5X0.8 L=12	ロツカクアナホ* ルト M5X0.8 L=12	5
41		SM-8050502-TP	SCREW M5 L=5	トメネジ*	5
42		400-04389	SPRING	スプリング*	1
43		400-06315	SQUARE BLOCK	スクウェアブ* ロック	1
44		400-04211	SUPPORT GUIDE	サホ* -トカ* イト*	1
45		137-38802	SUSPENSION SCREW	ホ* ビ* ソサエ サト* ウ ハ* ネカケ	1
46		400-04179	SUSPENSION SCREW	サスハ* ソシヨンスクリュウ	1
47		CS-1201171-TP	THRUST COLLAR D=12 W=11	スラストカラ- D=12 W=11	1
48		400-06313	COLLAR	カラ-	1

10. TABLE COMPONENTS

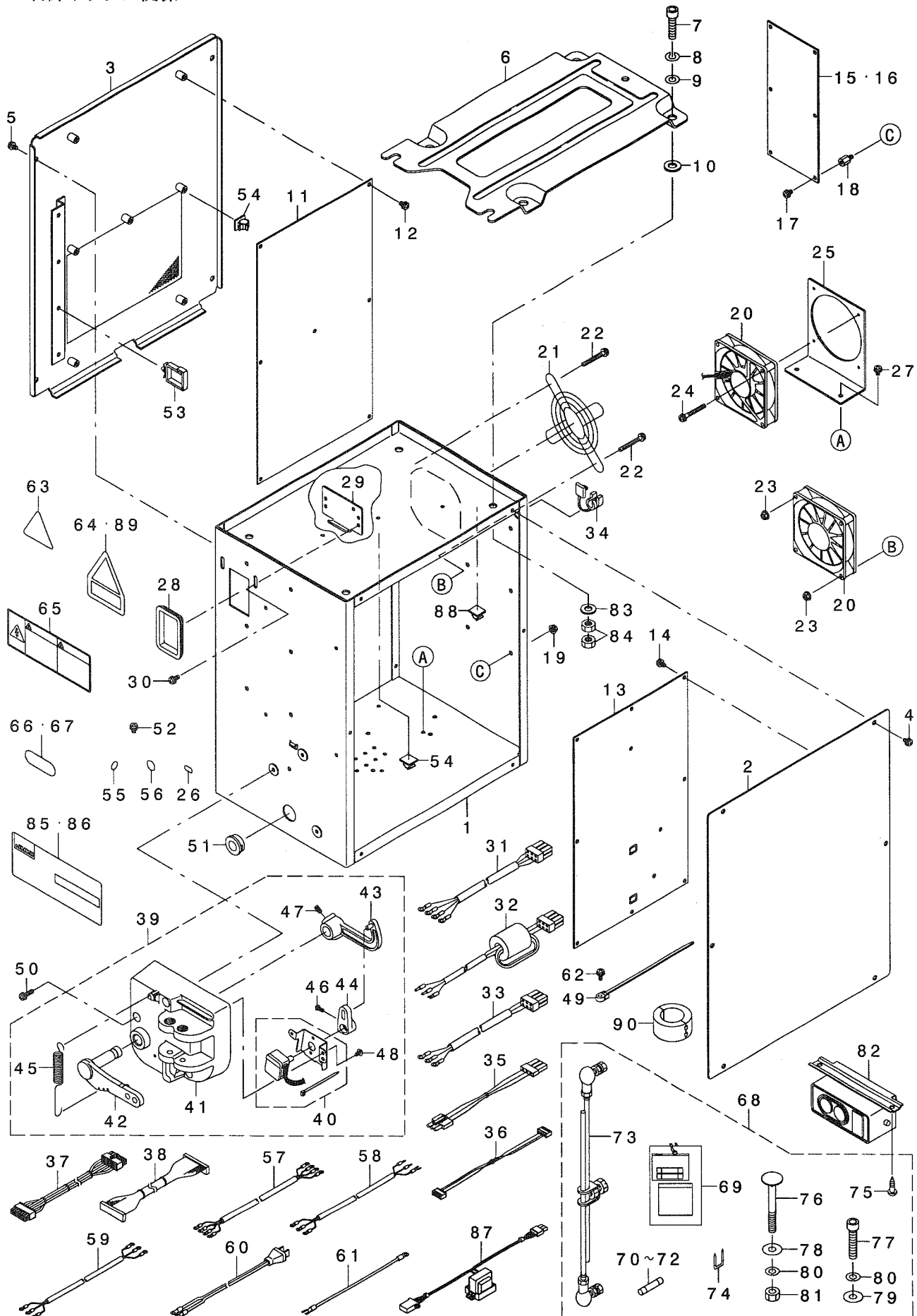
脚卓関係



REF. NO	NOTE	PART NO.	D E S C R I P T I O N	ヒ ヨ メ イ	Qty
1		400-06306	TABLE	テーブル	1
2		ST-9053511-SR	TAPPING SCREW M5X35	タッピンネジ	4
3		111-55108	DRAWER	ヒキダシ	1
4		111-55207	DRAWER SUPPORT	ヒキダシ ササエ	2
5		SK-3311600-SC	WOOD SCREW D=3.1 L=16	マルモクネジ D=3.1 L=16	6
6		D8204-555-D00	DRAWER STOPPER	ヒキダシストッパ	1
7		B8101-771-0A0	T-STAND COMPL.	Tキヤクケツコウ	1
8		111-57559	T-STAND ASM.	Tキヤク(クミ)	(1)
9		111-57666	UPPER STAND ASM., RIGHT	ウワキヤクケツコウ ミキ	(1)
10		111-57765	UPPER STAND ASM., LEFT	ウワキヤクケツコウ ヒタリ	(1)
11		111-57963	LOWER LEG, RIGHT	シチュウケツコウ ミキ	(1)
12		111-58060	LOWER LEG, LEFT	シチュウケツコウ ヒタリ	(1)
13		111-58300	STAND SIDE SUPPORT	ヨコ シチュウ	(1)
14		111-58409	STAND SIDE SUPPORT	シタ シチュウ	(1)
15		111-58607	RUBBER CAP	キャクトイ キャップ	(4)
16		170-07402	NUT	44カクナツト	(2)
17		WP-1302501-SE	WASHER M12	ヒラサガネ	(4)
18		WS-1253010-KN	SPRING WASHER 12.5X21.5X3	ハネサガネ 12.5X21.5X3	(4)
19		B8108-555-0A0	ADJUSTING SCREW ASM. WITH CAP	キヤップ ツキ チョセツネジ クミ	(4)
20		NM-6120001-SE	NUT M12	ロツカクナツト	(1)
21		111-58516	UPPER STAND PLATE	ウワキヤクトメイタ	(2)
22		SL-9082091-SE	WASHER HEXAGONAL BOLT	サガネツキロツカクホルト	(12)
23		138-17754	Z-STAND PEDAL ASM.	Zキヤクヨウハタル(ケツコウ)	(1)
24		138-17754	Z-STAND PEDAL ASM.	Zキヤクヨウハタル(ケツコウ)	(1)
25		111-59001	PEDAL SHAFT BRACKET	フミイタ シクウケ	(2)
26		B8153-771-000	PEDAL CONNECTING ROD	ハタルシク	(1)
27		D8113-555-B00	PEDAL BUSHING	フミイタ フツシユ	(2)
28		GPF-060600A0	PEDAL ASM.	ハタル(ケツコウ)	(1)
29		GPF-06080000	PEDAL ADJUSTING PLATE	フミイタ チョウセツハシ	(1)
30		NM-6080721-SE	NUT M8	ロツカクナツト M8	(2)
31		SM-9061203-SE	SCREW M6 L=12	ロツカクホルト M6 L=12	(2)
32		SM-9082023-SE	SCREW M8 L=20	ロツカクホルト M8 L=20	(2)
33		WP-0671016-SE	WASHER 6.7X13X1	ヒラサガネ 6.7X13X1	(2)
34		WP-0871602-SE	WASHER 8.7X18X1.6	ヒラサガネ 8.7X18X1.6	(4)
35		WS-0621210-KR	SPRING WASHER 6.2X11.4X1.2	ハネサガネ 6.2X11.4X1.2	(2)
36		WS-0861410-KR	SPRING WASHER 8.6X15X1.4	ハネサガネ 8.6X15X1.4	(2)
37		400-03491	ASSY 4 POSITION PEDAL	4ホシ シヨウハタルルクミ	1
38		137-31906	SPRING	ウワイトキリ サトウウテ ヒツハリハネ	(1)
39		B2583-210-D00	SPRING	オサエハネ	(1)
40		NM-6060001-CP	NUT M6	ロツカクナツト M6	(1)
41		400-04360	PEDAL FRAME	ハタルフレーム	(1)
42		400-04361	PEDAL FRAME A	ハタルフレーム A	(1)
43		400-04362	PEDAL FRAME B	ハタルフレーム B	(1)
44		400-04363	PEDAL FRAME GUIDE	ハタルフレームガイ	(1)
45		HD-0005700-0A	PHOTO SENSOR	フォトセンサ	(2)
46		SL-4031091-SC	SCREW M3 X 10	ナハコネジ セムス	(1)
47		SL-6031042-TN	SCREW	サガネツキロツカクアサホルト	(1)
48		SM-5040655-SN	SCREW	ハイントネジ	(3)
49		SM-6050652-TP	HEXAGON SOCKET HEAD SCREW M5X6	ロツカクアサツキホルト	(4)
50		400-04364	SENSOR DETECTING PLATE	センサデー イテクシヨンプレート	(3)
51		SD-1000646-TP	SHOULDER SCREW D10 H6.4	ショルダースクリュ D10 H6.4	(1)
52		400-04299	STOPPER PIN	ストッパピン	(1)
53		400-04327	SUSPENSION SCREW	サスハシヨンスクリュ	(2)
54		SK-3482001-SE	WOOD SCREW D=4.8 L=20	マルモクネジ D=4.8 L=20	2

11. CONTROL BOX COMPONENTS

制御ボックス関係



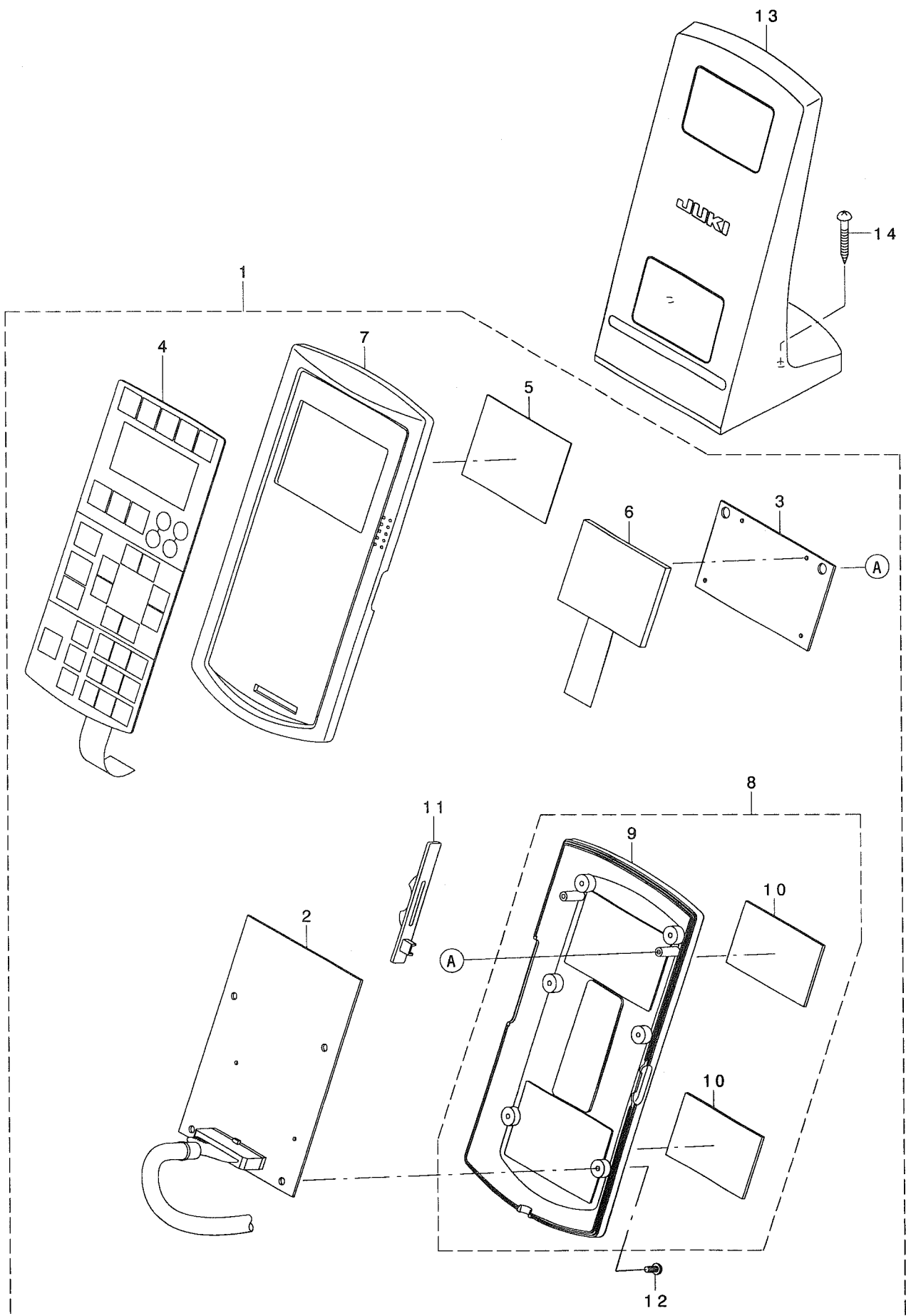
REF. NO	NOTE	PART NO.	DESCRIPTION	品名	Qty
1		400-03451	CONTROL BOX	コントロールボックス	1
2		400-03452	CONTROL BOX FRONT COVER	コントロールボックスフロントカバー	1
3		400-03453	CONTROL BOX REAR COVER	コントロールボックスリアカバー	1
4		SL-4040891-SC	SCREW M4 L=8	サカネツキナハコネジ M4 L=8	6
5		SL-4040891-SC	SCREW M4 L=8	サカネツキナハコネジ M4 L=8	4
6		M3801-476-000	CONTROL BOX FITTING PLATE	コントロールボックスフィットングプレート	1
7		SM-6083002-TN	SCREW M8 L=30	ロツカクアナボルト M8 L=30	4
8		WS-0820002-KR	SPRING WASHER, M8	ハネサカネ 8.2X15.4X2	4
9		WP-0841601-SC	WASHER 8.4X17.4X1.6	ヒラサカネ ミカキマル M8	4
10		M4206-461-000	WASHER	ワッシャー	4
11		400-03412	MAIN PCB A ASS'Y	メイン基板 A アッシー	1
12		SL-4040881-SC	SCREW M4 L=8	サカネツキナハコネジ M4 L=8	7
13		400-00029	SDC PCB A ASS'Y	SDC 基板 A アッシー	1
14		SL-4040881-SC	SCREW M4 L=8	サカネツキナハコネジ M4 L=8	10
15	01	400-00056	FLT-T PCB A ASS'Y	FLT-T 基板 A アッシー	1
16	05	400-00046	FLT-S PCB A ASS'Y	FLT-S 基板 A アッシー	1
17		SL-4040881-SC	SCREW M4 L=8	サカネツキナハコネジ M4 L=8	6
18		HX-0033900-00	STUD	キハソコナツ	6
19		NM-3040520-SC	NUT M4	フランジナット M4	6
20		400-05401	FAN MOTOR ASS'Y	ファンモーターアッシー	2
21		HM-0004800-10	FINGER GUIDE	フィンガーガイド	1
22		SL-4043591-SC	SCREW	サカネツキナハコネジ	4
23		NM-3040520-SC	NUT M4	フランジナット M4	4
24		SL-4033091-SC	SCREW M3 L=30	ナハコネジ セムス M3X0.5 L=30	4
25		400-05404	FAN MOTOR BRACKET	ファンモーターブラケット	1
26	06	CM-2001000-01	PE MARK LABEL	PEマークラベル	1
27		SL-4040891-SC	SCREW M4 L=8	サカネツキナハコネジ M4 L=8	2
28		HX-0040700-00	BUSH	ブッシュ	1
29		178-45009	CORD FITTING PLATE	コードフィットングプレート	1
30		SL-4041091-SC	SCREW M4 L=10	コードトメネジ	1
31	01	400-05391	POWER CORD 3P ASS'Y	ナハコネジ セムス M4X0.7 L=10	2
32	06	400-05392	POWER CORD 1P ASS'Y	キハソココード 3P アッシー	1
33	04	400-05388	POWER CORD 1P220V ASS'Y	キハソココード 1P アッシー	1
34		HX-0041000-0A	BUSHING	キハソココード 1P220V アッシー	1
35	08	400-05393	FLT-SDC CORD P ASS'Y	ストレーンリリーフアッシー	1
36		400-05394	FLT-SDC CORD S ASS'Y	FLT-SDC コード P アッシー	1
37		400-05395	SDC-MAIN CORD P ASS'Y	FLT-SDC コード S アッシー	1
38		400-05396	SDC-MAIN CORD S ASS'Y	SDC-MAIN コード P アッシー	1
39		400-03484	PEDAL SENSOR ASM.	SDC-MAIN コード S アッシー	1
40		400-03485	SENSOR FITTING PLATE A ASM.	ペダルセンサーアッシー	1
41		M4001-461-000	PEDAL SENSOR BASE	センサフィットングプレート A アッシー	(1)
42		M4002-461-000	PEDAL LEVER	ペダルセンサーベース	(1)
43		M4004-461-000	PEDAL RING	ペダルレバー	(1)
44		M4005-461-000	VOLUME LINK	ペダルリング	(1)
45		M4007-351-000	FRONT SPRING	ボリュームリンク	(1)
46		SM-4030801-SF	SCREW M3X0.5 L=8	フロントスプリング	(1)
47		SM-8040802-TP	SCREW M4X8	ナハコネジ M3X0.5 L=8	(1)
48		SV-4030601-SR	SCREW M3 L=6	トメネジ M4X0.7 L=8	(2)
49	06	HX-0015100-0A	CABLE PARTS	サカネツキナハコネジ	(2)
50		SL-4041681-SF	SCREW M4 L=16	ソクセンナツ	1
51		HX-0018800-0D	BUSH	ナハコネジ セムス M4 L=16	3
52		SL-4040891-SC	SCREW M4 L=8	ブッシュ	1
53		HX-0051100-00	WIRE SADDLE	サカネツキナハコネジ M4 L=8	1
54		E9607-603-000	STICKER (SMALL)	ワイヤサドル	2
55		E9567-319-000	EARTH MARK	スティッカー (小)	3
56		400-03458	MASK SEAL	アースマーク	1
57	01	M9017-580-0A0	POWER CABLE ASM.	マスクラベル	10
58	06	400-05390	POWER CABLE JE ASS'Y	デングソクケーブルアッシー	1
59	04	M9024-580-0A0	POWER CABLE ASM., 100V	デングソクケーブル JE アッシー	1
60	03	M9035-580-0A0	POWER SOURCE CORD ASM.	デングソクケーブル 100V アッシー	1
61	03	M9019-580-0A0	EARTH CABLE ASM.	100Vヨウデンソクコードアッシー	1
62	06	SL-4041081-SC	SCREW M4 L=10	トリップアースケーブルアッシー	1
63	05	CM-3001000-03	VOLTAGE WARNING LABEL (25)	ナハコネジ セムス M4 L=10	1
64	05	CM-3004006-01	VOLTAGE CAUTION LABEL	キクンデンアツクワイヤコネクタラベル (25)	1
65	02	CM-3001004-01	DANGER LABEL 3 (LARGE)	デンアツクワイヤコネクタラベル	1
66	03	BME-011000000	VOLTAGE INDICATION SEAL	デンアツクワイヤコネクタラベル 3 (大)	1
67	01	BME-032000000	VOLTAGE INDICATION SEAL	デンアツクワイヤコネクタラベル タンク100V	1
68	07	400-05385	ACCESSORIE PARTS A ASM.	デンアツクワイヤコネクタラベル 3ツウ200V	1
69		M3004-511-00A	VOLTAGE INDICATION CARD, A	フタ クレジット	1
70		HF-0013031-5S	FUSE 3.15A 250V REF. NO.112	デンアツクワイヤコネクタラベル A	(1)
71		HF-0030002-00	FUSE 5A	ヒューズ (3.15A)	(1)
72		HF-0013050-P0	CONNECTING ROD ASM. B	ソクデンヒューズ	(1)
73		229-58458	CORD STAPLE	ヒューズ 5A	(1)
74		MAO-11532000	WOOD SCREW D=5.1 L=20	ソクデンヒューズ	(1)
75		SK-3512001-SE	BOLT	ソクデンヒューズ	(1)
76		MTS-HJ100003	SCREW M8 L=40	ソクデンヒューズ	(1)
77		SM-6084002-TN	WASHER M8	ソクデンヒューズ	(1)
78		WP-0852086-SC	WASHER M8	ソクデンヒューズ	(1)
79		WP-0841601-SC	WASHER 8.4X17.4X1.6	ソクデンヒューズ	(2)
80		WS-0820002-KR	SPRING WASHER, M8	ソクデンヒューズ	(1)
81		NM-6080002-SC	NUT M8	ソクデンヒューズ	(3)
82	08	HA-0042500-00	SWITCH	ロツカクアナボルト M8 2ツウ	(2)
83		WP-0841601-SC	WASHER 8.4X17.4X1.6	スイッチ	1
84		NM-6080001-SC	NUT M8X1.25	ソクデンヒューズ	4
85	08	400-03480	RATING LABEL A	ロツカクアナボルト M8 1ツウ	8
86	05	400-03481	RATING LABEL B	ソクデンヒューズ	1
87	06	400-12038	REACTOR CORD ASSY	ソクデンヒューズ	1
88	06	E9607-603-000	STICKER (SMALL)	リアクタコードアッシー	1
89	01	CM-3004007-01	VOLTAGE CAUTION LABEL	スティッカー (小)	1
90	06	HN-0024600-00	CORES	デンアツクワイヤコネクタラベル	1

NOTE (注記)

- 01...FOR EXPORT/USE IN JAPAN(3φ)
- 02...FOR EXPORT/USE IN JAPAN(3φ),
USE IN JAPAN(1φ)
- 03...FOR USE IN JAPAN(1φ)
- 04...FOR EXPORT(1φ)
- 05...FOR EXPORT(1φ),CE
- 06...FOR CE
- 07...ACCESSORIE PARTS
付属品
- 08...FOR EXPORT(1φ/3φ),
USE IN JAPAN(1φ/3φ)

12. OPERATION BOX COMPONENTS

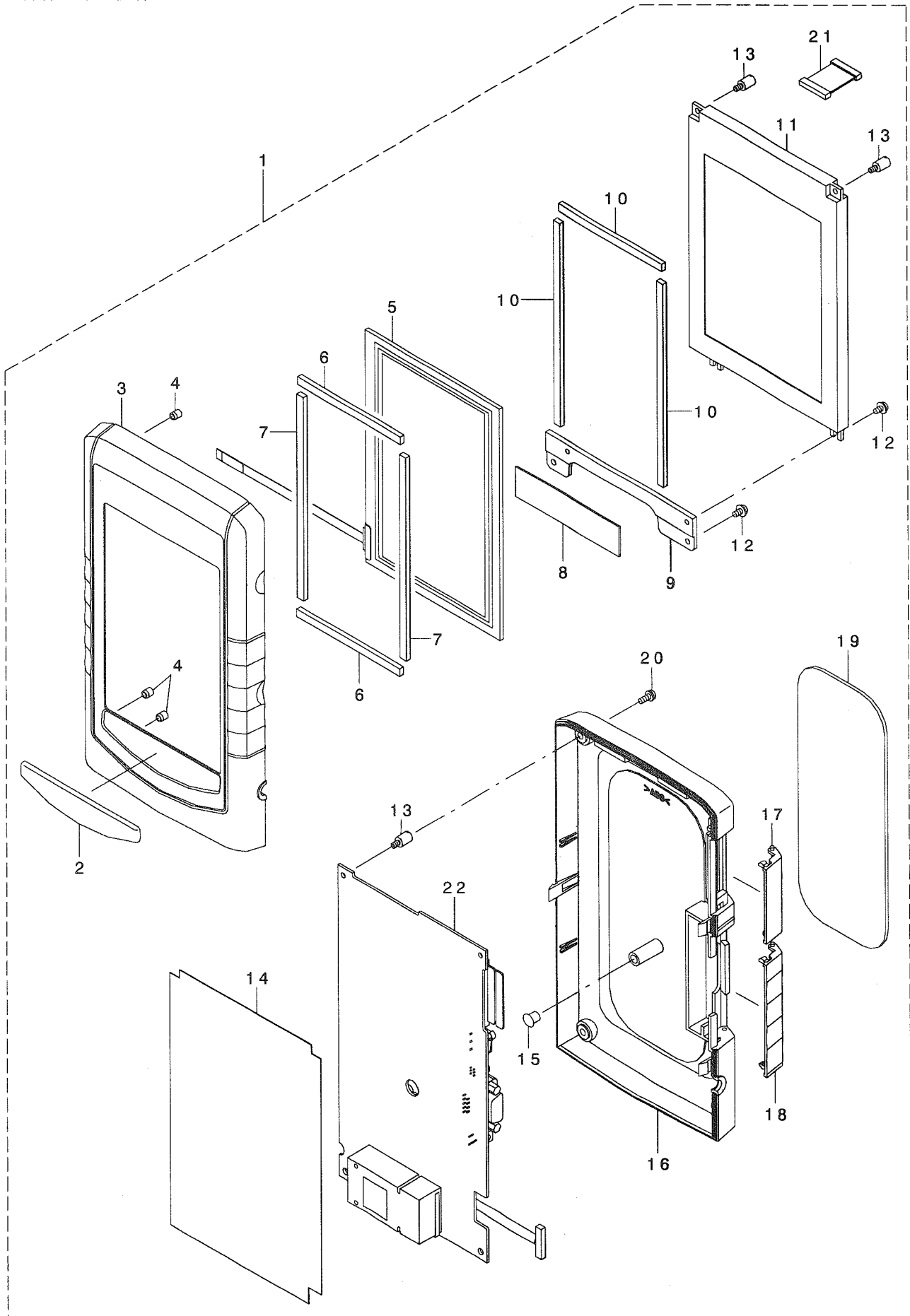
操作ボックス関係



REF. NO	NOTE	PART NO.	DESCRIPTION	ト ッ メ イ	Qty
1	01	400-03465	OPERATION PANEL A ASS'Y	オハ° レーションハ° ネルAクミ	1
2		400-03434	PANEL1 PCB A ASS'Y	ハ° ネル1キハ° ソクミ	(1)
3		400-03441	PANEL2 PCB ASS'Y	ハ° ネル2キハ° ソクミ	(1)
4		400-03460	PANEL SHEET	ハ° ネルシート	(1)
5		400-03462	LCD SHEET	LCDシート	(1)
6		HG-0074700-00	LCD MODULE	LCDモジ° ュール	(1)
7		400-03464	OPERATION BOX UPPER CASE	オハ° レーションホ° ツクスアツハ° -ケース	(1)
8		M1031-580-0A0	OPERATION BOX LOWER CASE ASM.	ソウサホ° ツクスシタケ-スクミ	(1)
9		M1031-580-000	OPERATION BOX LOWER CASE	ソウサホ° ツクスシタケース	(1)
10		M1011-580-000	MAGNET SHEET	マグ° ネットシート	(2)
11		M1032-580-000	VOLUME TONGUE	ホ° リュームツマミ	(1)
12		ST-4031051-SN	TAPPING SCREW D=3-24 L=10	タツピ° ソネジ° D=3-24 L=10	(6)
13		M1017-580-0A0	OPERATION BOX FIXED PLATE ASM.	ソウサハ° コトリツケイタクミ	1
14		SK-3413201-SE	WOOD SCREW D=4.1 L=32	マルモクネジ° D=4.1 L=32	2
	NOTE (注記)	01....FOR STANDARD PANEL MODEL		標準パネル機用	

13. OPERATION PANEL COMPONENTS

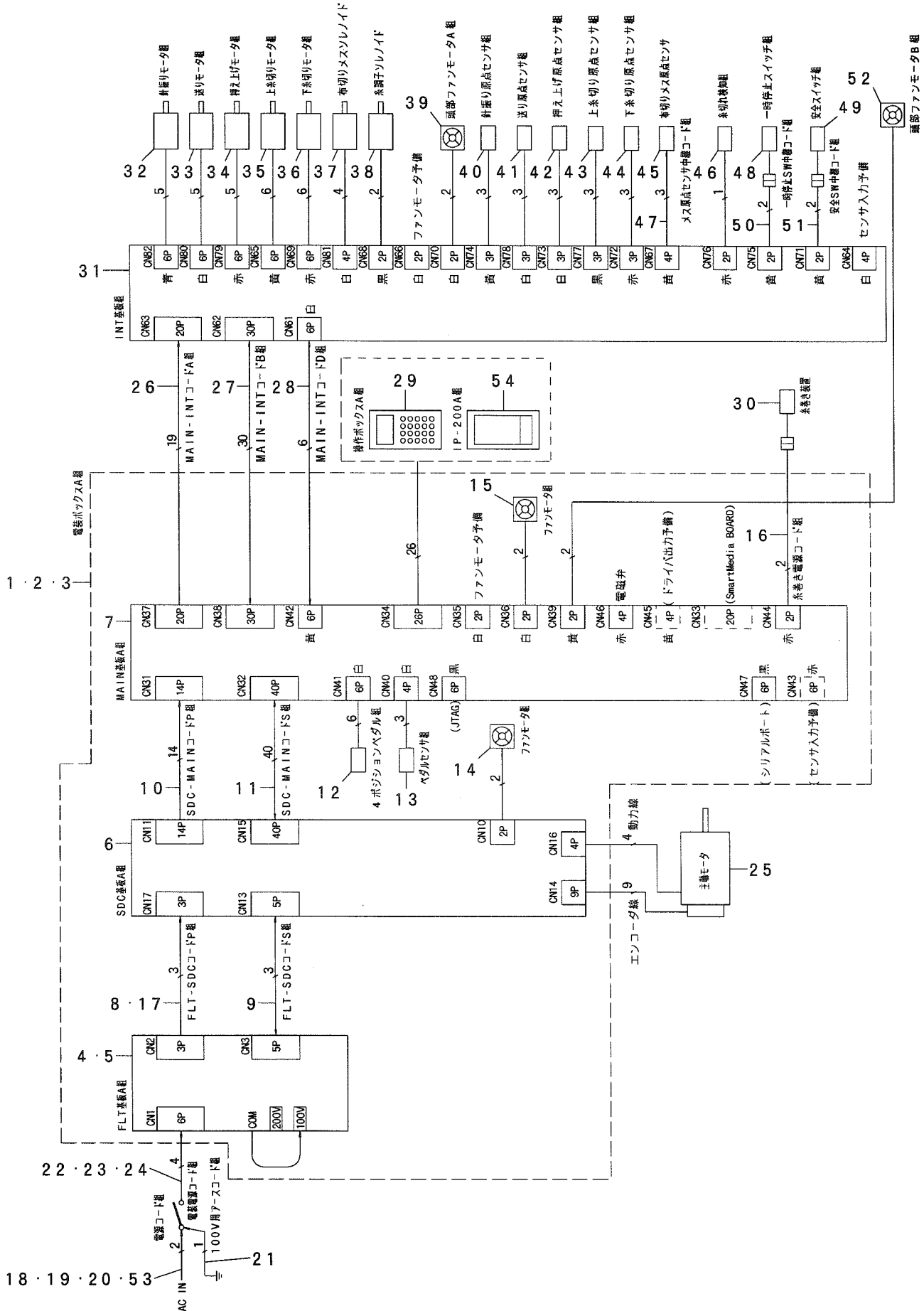
操作パネル関係



REF. NO	NOTE	PART NO.	DESCRIPTION	ヒョウメイ	Qty
1	01	400-09938	IP-200A_ASSY	IP-200Aクミ(LBH)	1
2		400-00131	NAME_PLATE	メイハン	(1)
3		400-00132	OPERATION_PANEL_F	オペレーションパネルF	(1)
4		400-00133	INSERT_NUT	ナット	(6)
5		A3906-010-000	TOUCH_PANEL	タッチパネル	(1)
6		400-00134	TTP_H_FELT	TTP Hフェルト	(2)
7		400-00135	TTP_V_FELT	TTP Vフェルト	(2)
8		400-00136	KEY_SHEET	シート	(1)
9		400-00137	LCD_BASE_PLATE	LCDパネルベース	(1)
10		400-00138	BOTHSIDES_TAPE	テープ	(3)
11		A3950-010-0A0	LCD	エキシユウデイズ7°レイ	(1)
12		SL-4030691-SC	SCREW M3X6	パネルコネジ セムス M3X0.5 L=6	(4)
13		400-00139	STUD	スタット	(6)
14		400-00140	ISOLATION_SHEET	シート	(1)
15		TA-0550604-R0	RUBBER_PLUG	ゴム栓	(1)
16		400-00141	OPERATION_PANEL_R	オペレーションパネルR	(1)
17		400-00142	SM_COVER	SMカバー	(1)
18		400-00143	SERIAL_COVER	シリアルカバー	(1)
19		400-00144	OPERATION_PANEL_MAGNET	オペレーションパネルマグネット	(1)
20		SL-4030881-SC	SCREW M3X8	パネルコネジ セムス M3X0.5 L=8	(4)
21		400-00146	LCD_CABLE_ASS'Y	LCDケーブルクミ	(1)
22		400-00148	PANEL_PCB_A_ASS'Y	パネルPCBAクミ	(1)
	NOTE (注記)	01....FOR IP PANEL MODEL		IPパネル機用	

14. WIRING DIAGRAM

電装配線図

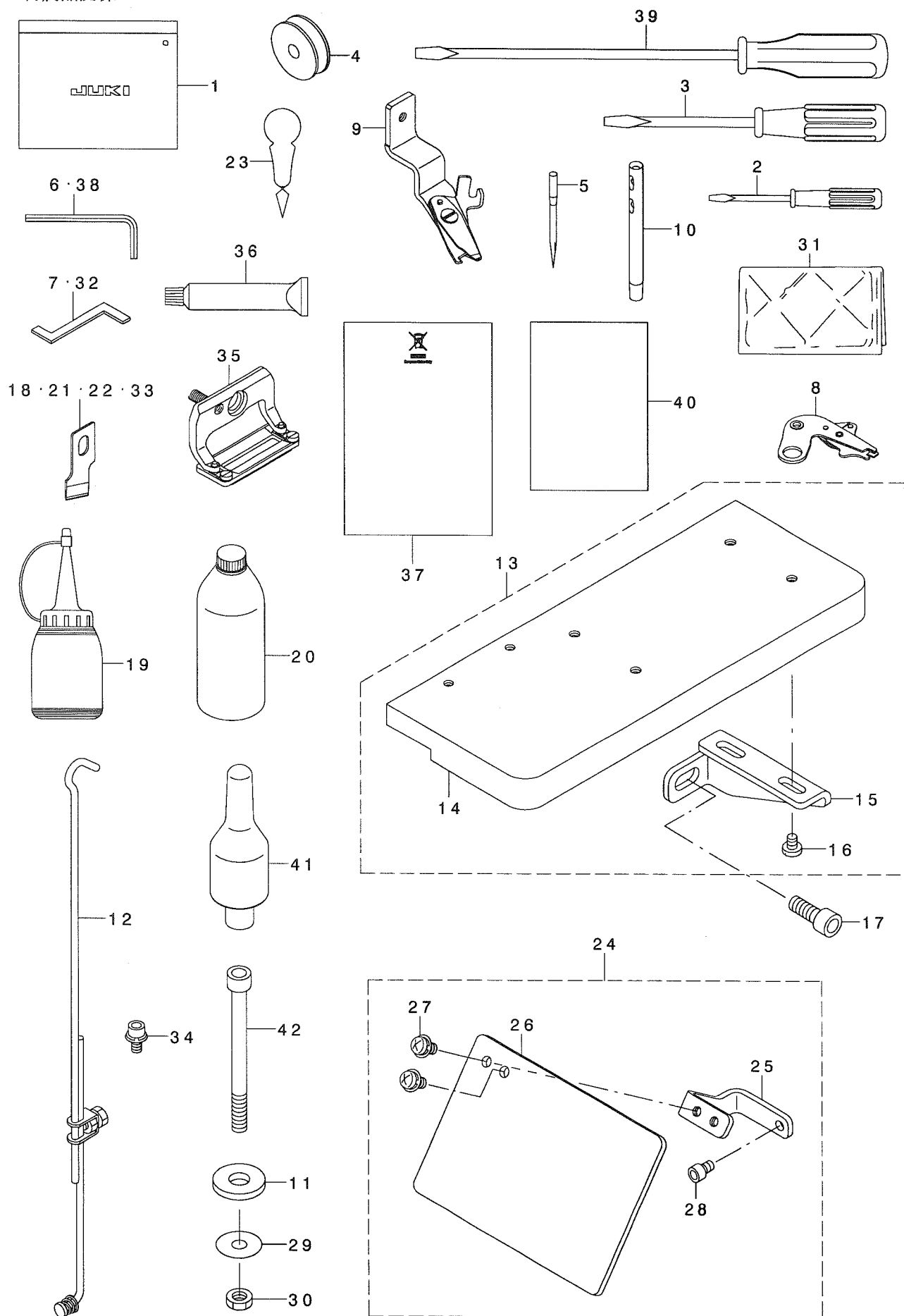


REF. NO	NOTE	PART NO.	DESCRIPTION	ヒソメイ	Qty
1	03	400-03454	CONTROL BOX A ASM.	デ'ソウホ'ックスAクミ	1
2	04	400-03456	CONTROL BOX C ASM.	デ'ソウホ'ックスCクミ	1
3	05	400-03455	CONTROL BOX B ASM.	デ'ソウホ'ックスBクミ	1
4	03	400-00056	FLT-T PCB A ASS'Y	FLT-Tキハ'ソククミ	(1)
5	06	400-00046	FLT-S PCB A ASS'Y	FLT-Sキハ'ソククミ	(1)
6		400-00029	SDC PCB A ASS'Y	SDCキハ'ソククミ	(1)
7		400-03412	MAIN PCB A ASS'Y	メインキハ'ソククミ	(1)
8	07	400-05393	FLT-SDC CORD P ASS'Y	FLT-SDCコード'Pクミ	(1)
9		400-05394	FLT-SDC CORD S ASS'Y	FLT-SDCコード'Sクミ	(1)
10		400-05395	SDC-MAIN CORD P ASS'Y	SDC-MAINコード'Pクミ	(1)
11		400-05396	SDC-MAIN CORD S ASS'Y	SDC-MAINコード'Sクミ	(1)
12		400-03491	ASSY 4 POSITION PEDAL	4ホ'ジ'シヨンハ'ダ'ル	(1)
13		400-03484	PEDAL SENSOR ASM.	ハ'ダ'ルセンサ'クミ	(1)
14		400-05401	FAN MOTOR ASS'Y	ファンモ'タークミ	(1)
15		400-05401	FAN MOTOR ASS'Y	ファンモ'タークミ	(1)
16		400-05405	WINDER CORD ASS'Y	ワインダ'ーコード'クミ	(1)
17	05	400-12038	REACTOR CORD ASSY	リアクタ'コード'クミ	(1)
18	02	M9017-580-0A0	POWER CABLE ASM.	デ'ソケ'ソケ'ア'ルクミ	1
19	04	M9024-580-0A0	POWER CABLE ASM., 100V	デ'ソケ'ソケ'ア'ル 100Vヨウクミ	1
20	05	400-05390	POWER CABLE JE ASS'Y	ハ'ラ'ケー'ア'ルJEクミ	1
21	01	M9034-580-0A0	GROUND CORD ASM.	100Vヨウア'スコ'コード'クミ	1
22	03	400-05391	POWER CORD 3P ASS'Y	ハ'ラ'コード' 3Pクミ	1
23	04	400-05388	POWER CORD 1P220V ASS'Y	ハ'ラ'コード' 1P220Vクミ	1
24	05	400-05392	POWER CORD 1P ASS'Y	ハ'ラ'コード' 1Pクミ	1
25		400-28015	AC SERVO MOTOR	ACサ'ボ'モ'ータ	1
26		400-05397	MAIN-INT CORD A ASS'Y	MAIN-INTコード'Aクミ	1
27		400-05398	MAIN-INT CORD B ASS'Y	MAIN-INTコード'Bクミ	1
28		400-05399	MAIN-INT CORD D ASS'Y	MAIN-INTコード'Dクミ	1
29	08	400-03465	OPERATION PANEL A ASS'Y	オ'パ'レー'シヨンハ'ネルAクミ	1
30		G5001-198-0A0-A	BOBBIN WINDER ASM.	イトマキソウチクミ	1
31		400-03422	INT PCB ASS'Y	INTキハ'ソククミ	1
32		400-05371	NEEDLE SWING MOTOR ASS'Y	ニ'ート'ルスイング'モ'タークミ	1
33		400-05372	FEED MOTOR ASS'Y	フィ'ード'モ'タークミ	1
34		400-05373	CLAMP MOTOR ASS'Y	クラ'ンプ'モ'タークミ	1
35		400-05374	UT TRIM MOTOR ASS'Y	UTトリ'ムモ'タークミ	1
36		400-05375	LT TRIM MOTOR ASS'Y	LTトリ'ムモ'タークミ	1
37		400-04382	SOLENOID	ソ'レ'ノ'イド'	1
38		400-06261	ASSY AT SOLENOID	ATソ'レ'ノ'イド'クミ	1
39		400-05402	HEAD FAN MOTOR A ASS'Y	ハ'ット'ファンモ'ターAクミ	1
40		400-05377	NEEDLE SWING SENSOR ASSY	ニ'ート'ルスイング'センサ'クミ	1
41		400-05378	FEED SENSOR ASS'Y	フィ'ード'センサ'クミ	1
42		400-05379	CLAMP SENSOR ASS'Y	クラ'ンプ'センサ'クミ	1
43		400-05380	UT TRIM SENSOR ASS'Y	UTトリ'ムセンサ'クミ	1
44		400-05381	LT TRIM SENSOR ASS'Y	LTトリ'ムセンサ'クミ	1
45		HD-0005700-0A	PHOTO SENSOR	フ'ォ'ト'センサ'	1
46		400-03499	THREAD BREAK DETECTOR A	ス'レ'ッド'ブ'レイク'デ'テクタ'A	1
47		400-05382	CUTTER SENSOR JOINT CORD	カ'ッタ'センサ'シ'ョ'イント'コード'	1
48		320-02354	SWITCH ASM.	イ'チ'ジ'シ'テイ'スイ'ツ'チクミ	1
49		400-03495	SAFETY SWITCH ASS'Y	セ'ーフ'ティ'スイ'ツ'チクミ	1
50		400-05400	PAUSE SWITCH JOINT CORD	ホ'ーズ'スイ'ツ'チ'シ'ョ'イント'コード'	1
51		400-03497	SAFETY SWITCH JOINT CORD	セ'ーフ'ティ'スイ'ツ'チ'シ'ョ'イント'コード'	1
52		400-05403	HEAD FAN MOTOR B ASS'Y	ハ'ット'ファンモ'ターBクミ	1
53	01	M9035-580-0A0	POWER SOURCE CORD ASM.	100Vヨウ'デ'ソケ'ソ'コード'クミ	1
54	09	400-09938	IP-200A_ASSY	IP-200Aクミ(LBH)	1

NOTE (注記)		
01...	FOR USE IN JAPAN(1φ100V)	日本用(1φ100V)
02...	FOR EXPORT/USE IN JAPAN(3φ200V)	輸出/日本用(3φ200V)
03...	FOR USE IN JAPAN(1φ100V) FOR EXPORT/USE IN JAPAN(3φ200V)	日本用(1φ100V) 輸出/日本用(3φ200V)
04...	FOR EXPORT(1φ220~240V)	輸出用(1φ220~240V)
05...	FOR CE(1φ230V)	CE用(1φ230V)
06...	FOR EXPORT(1φ220~240V) FOR CE(1φ230V)	輸出用(1φ220~240V) CE用(1φ230V)
07...	FOR EXPORT/USE IN JAPAN(3φ200V), EXPORT(1φ220~240V), USE IN JAPAN(1φ100V)	輸出/日本(3φ200V), 輸出(1φ220~240V), 日本用(1φ100V)
08...	FOR STANDARD PANEL MODEL	標準パネル機用
09...	FOR IP PANEL MODEL	IPパネル機用

15. ACCESSORIE PART COMPONENTS

付属品関係



REF. NO	NOTE	PART NO.	DESCRIPTION	品名	Qty
1		229-32800	ACCESSORIE BAG	フツクヒンハツク	1
2		229-33204	SCREW DRIVER, SMALL	トライハ-(シヨウ)	1
3		229-33105	SCREW DRIVER, MIDDLE	トライハ-(チユウ)	1
4	*	400-09148	BOBBIN	ホビソ	1
5		MDP-5JOB1102	NEEDLE DPX5 #11J-2	ハリDPX5 #11J-2	1
6		J1066-000-00D	HEXAGONAL WRENCH KEY	ロツカクホウズハナ	1
7	02	137-82107	HOOK TIMING GAUGE, K	カマタイミンクケ-シ K	1
8		400-04311	BT TRIMMER	BTトリマー	1
9		400-04255	ASSY_U TT TRIMMER	イトキルクミ	1
10		225-02504	THREAD GUIDE BAR	イトアンナイホウ	1
11		D6056-555-B00	RUBBER CUSHION (B)	ケ-ストリツケ コムサ	4
12		261-04851	CONNECTING ROD COMPL.	レンケツホウツキテ(ケツコウ)	1
13		400-08890	AUXILIARY TABLE ASM.	ホシヨテ-ブルクミ	1
14		400-08889	AUXILIARY TABLE	ホシヨテ-ブル	(1)
15		137-85803	INSTALLING PLATE	ホシヨテ-ブルトリツケハソ	(2)
16		SS-7110570-SP	SCREW 11/64-40 L= 4.8	マルヒラネシ 11/64-40 L=4.8	(4)
17		SM-6061002-TP	SCREW M6 L=10	ロツカクアナホルト M6 L=10	2
18	01	B2702-047-Q00-A	KNIFE 1	メス 1	1
19		J1067-000-000	OILER	アアラサシ	1
20		MDF-RX1600C0	DEFRIX OIL NO.1(600CC)	テフレッツクスオイルNO.1(600CC)	1
21		B2702-047-M00-A	KNIFE 5/8	メス 5/8	1
22	02	B2702-047-L00-A	KNIFE 1/2	メス 1/2	1
23		B9107-761-000	THREAD PASSING INSTRUMENT	イトト-ツキ	1
24	*	400-52047	ASSY SAFETY PLATE B	アンセソフプレートB	1
25	*	400-49424	SAFETY PLATE BESE	アンセソフプレートベ-ス	(1)
26		B3120-372-000	SAFETY PLATE	アンセソフプレート	(1)
27	*	SL-4040891-SC	SCREW M4 L=8	サカネツキナベコネシ M4 L=8	(2)
28		SM-6040602-TP	SCREW M4 L=6	ロツカクアナホルト M4X0.7 L=6	(1)
29		WP-0612056-SD	WASHER 6.1X18.5X2	ヒラサカネ 6.1X18.5X2	4
30		NM-6060001-SD	NUT M6	ロツカクナツト M6 1シユ	8
31		262-34005	VINYL COVER	トウアビニ-ルカバー	1
32	01	139-43402	TIMING GAUGE, DMESTIC USE.	カマタイミンクケ-シ (ユシユツ)	1
33	01	B2702-047-K00-A	KNIFE 3/8	メス 3/8	1
34		SL-6040892-TN	BOLT	サカネツキロツカクアナホルト	1
35	01	B1552-782-0AO	PRESSER FOOT 2 ASM.	オサエ2 (クミ)	1
36		400-06323	JUKI GREASE A TUBE	ジユ-キクリースAチューブ	1
37		CM-6001002-01	WEEE INFORMATION SHEET	WEEE インフオメ-ション シ-ト	1
38		GCT-02906000	HEXAGONAL SPANNER	6カクホ-スハナ	1
39		229-33006	SCREW DRIVER, LARGE	トライハ-(タ-イ)	1
40		291-80403	EC PRODUCTION DECLARATION	ECセイソウウセンケソシヨ	1
41		141-01208	HEAD SUPPORT BAR	トウアササエホウ	1
42		SM-6067052-TP	HEXAGON BOLT	ロツカクアナホルト	4

NOTE (注記)

01.... FOR LBH-1790S

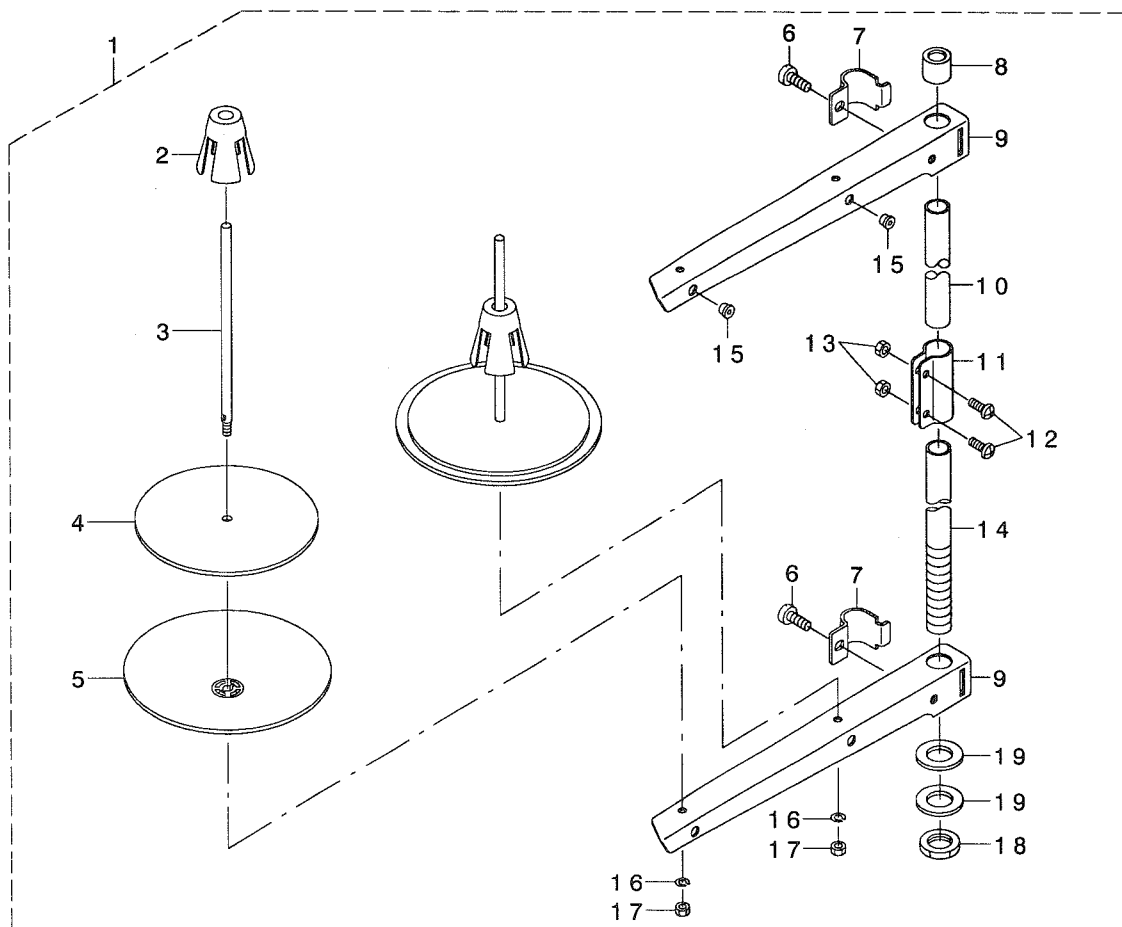
02.... FOR LBH-1792K

LBH-1790S用

LBH-1792K用

16. THREAD STAND COMPONENTS

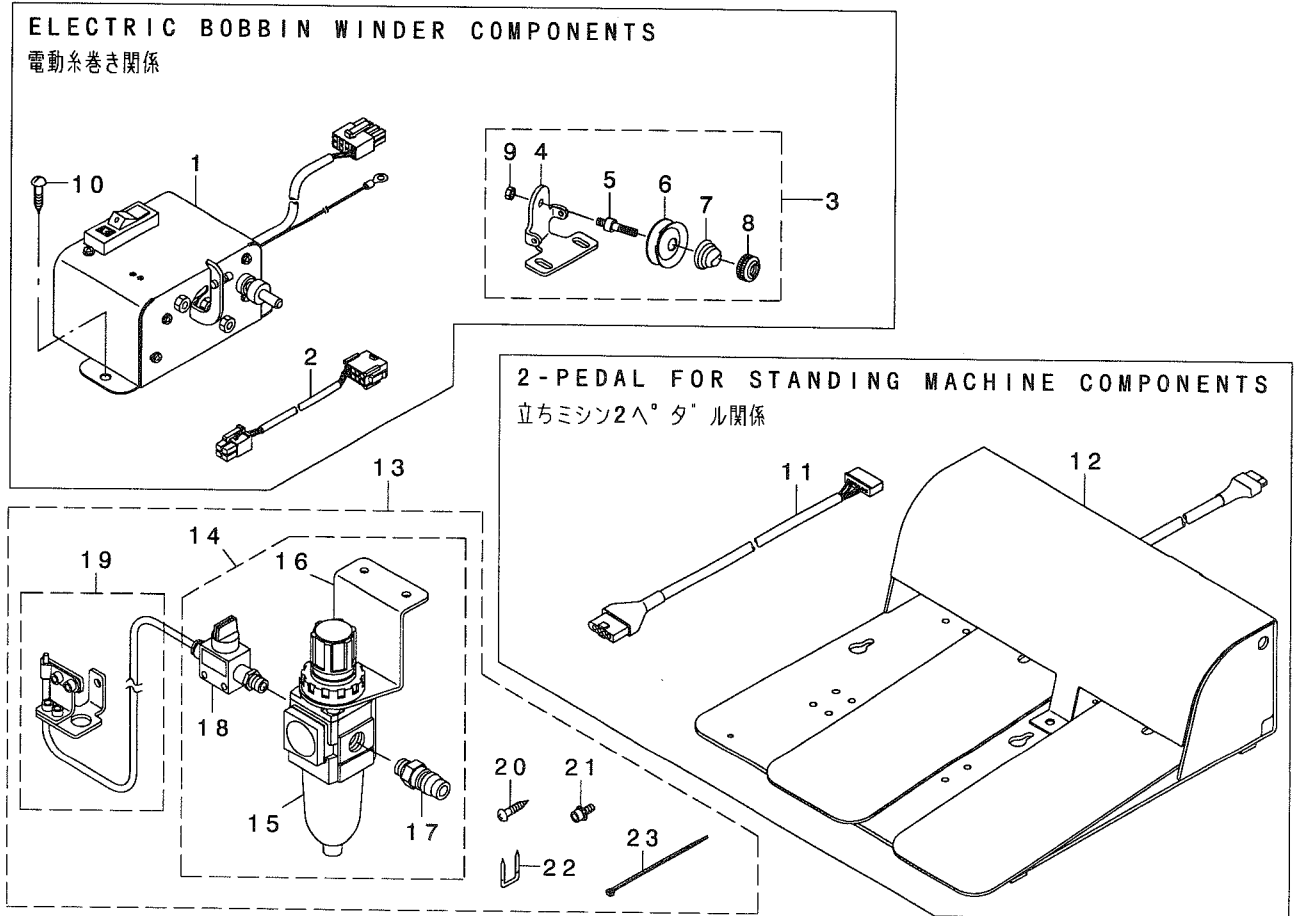
糸立装置関係



REF. NO	NOTE	PART NO.	DESCRIPTION	キ ャ メ イ	Qty
1		229-30358	THREAD STAND ASM.	イトタテソウチ(クミ)	1
2		229-31109	SPOOL RETAINER	イトマキフレト・メ	(2)
3		229-31000	SPOOL PIN	イトマキウケホ・ウ	(2)
4		229-30903	SPOOL REST CUSHION	イトマキウケサ・ラクツシヨシ	(2)
5		229-30804	SPOOL REST	イトマキウケサ・ラ	(2)
6		SM-6061610-SC	SCREW M6 L=16	ヒラコネシ・ M6 L=15	(2)
7		229-30705	THREAD GUIDE ARM JOINT	イトタテホ・ウツメカナク	(2)
8		229-31406	SPOOL REST ROD RUBBER CAP	イトタテホ・ウホコ・ゴム	(1)
9		229-30507	SPOOL REST ARM	イトタテウデ	(2)
10		229-30408	SPOOL REST ROD, UPPER	イトタテホ・ウ(ウエ)	(1)
11		229-31307	SPOOL REST ROD JOINT	イトタテホ・ウツキ・テ	(1)
12		SM-4051405-SE	SCREW M5 L=14	ナハ・コネシ・ M5 L=14	(2)
13		NM-6050001-SE	NUT M5	ロツカクナツト M5	(2)
14		229-30309	SPOOL REST ROD, LOWER	イトタテホ・ウ(シタ)	(1)
15		229-31208	THREAD GUIDE	イトミチ	(2)
16		WS-0510002-KN	SPRING WASHER	ハ・ネサ・カネ 5.1X9.2X1.3	(2)
17		NM-6050001-SE	NUT M5	ロツカクナツト M5	(2)
18		NM-6160511-SE	NUT M16X1.5	ロツカクナツト M16X1.5 1ツユ	(1)
19		WP-1702600-S0	WASHER 17X30X2.6	ヒラサ・カネ 17X30X2.6	(2)

17. SPECIAL SPECIFICATIONS COMPONENTS (1)

特別仕様関係 (1)

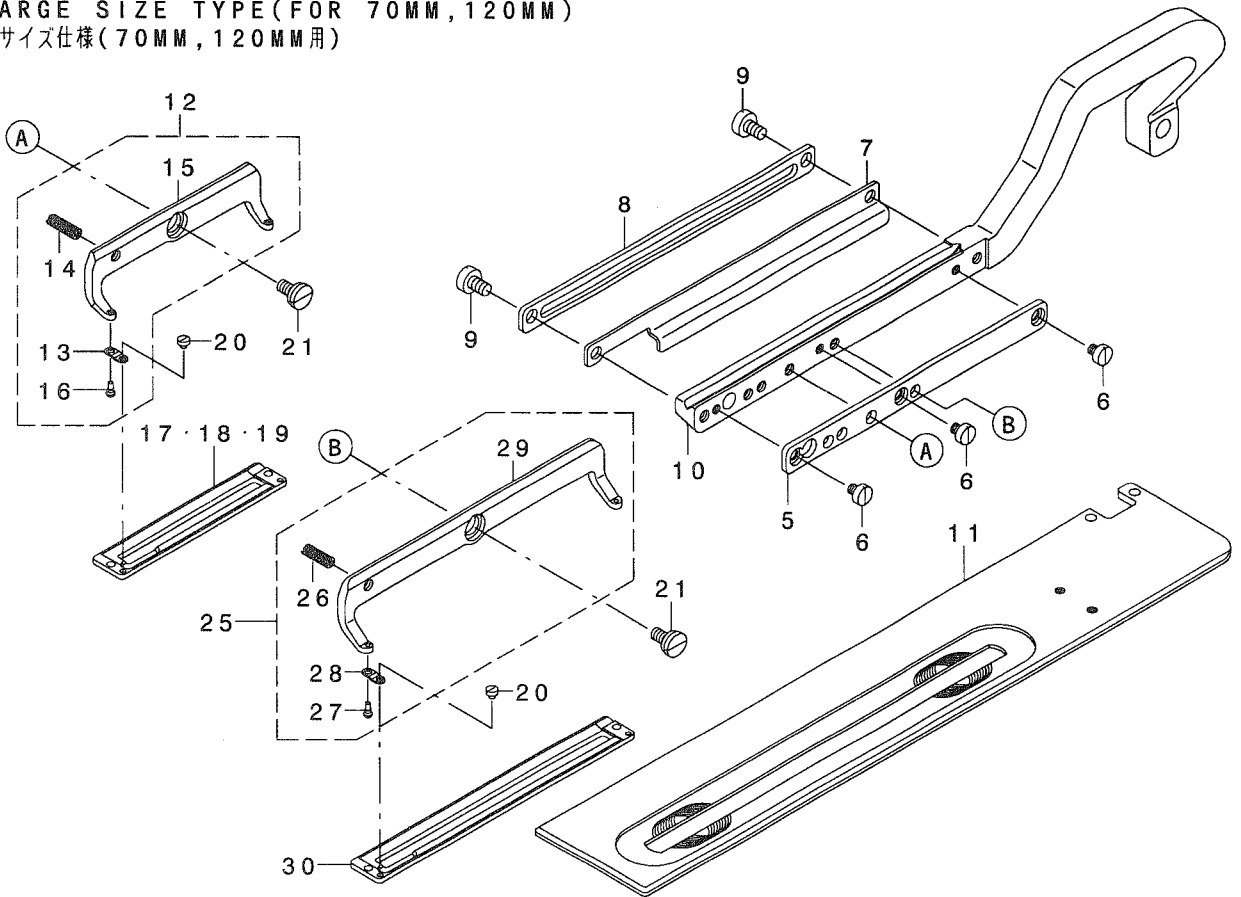


REF. NO	NOTE	PART NO.	DESCRIPTION	品名	Qty
1		G5001-198-0A0-A	BOBBIN WINDER ASM.	イトマキソウチクミ	1
2		400-05405	WINDER CORD ASS'Y	コート・クミ	1
3		B3221-771-0A0	BOBBIN WINDER TENSION BRACKET	シタイト アンナイター イクミ	1
4		B3221-771-000	BOBBIN WINDER TENSION BRACKET	シタイト アンナイター イ	(1)
5		B3219-232-000	BOBBIN WINDER TENSION POST	イトマキ イトチヨ-シホ-	(1)
6		B3214-047-000	BOBBIN WINDER TENSION DISC	イトチヨ-シ サラ	(2)
7		B3218-232-000	BOBBIN WINDER TENSION SPRING	イトチヨ-シ ハネ	(1)
8		B3216-047-000	BOBBIN WINDER TENSION NUT	イトチヨ-シ ナツト	(1)
9		NS-6110310-SP	NUT 11/64-40	ロツカクナツト 11/64-40	(1)
10		SK-3452000-SC	WOOD SCREW D=4.5 L=20	マルモクネジ D=4.5 L=20	4
11		400-03493	PK PEDAL JOINT CORD ASS'Y	PK ハタ・ルジ ヨイントコート・クミ	1
12		GPK-510010B0	PEDAL SWITCH ASM.	ハタ・ルスイッチ クミ	1
13		400-28669	HOOK COOLING UNIT_B	カマレイキヤクソウチB	1
14		400-23432	FILTER REGULATOR ASM.	フィルタレキ ユレタクミ	(1)
15		PF-0551060-A0	FILTER REGULATOR	フィルタレキ ユレタ	(1)
16		PF-9020050-00	REGULATOR BRACKET	レキ ユレター ラケット	(1)
17		PJ-0251000-03	PLUG	プラグ	(1)
18		PV-0151220-00	FINGER VALVE	フィンガ ハルブ	(1)
19		400-28670	PIPE BRACKET ASM_B	ハイフ ラケットクミB	(1)
20		SK-3412001-SE	WOOD SCREW D=4.1 L=20	カマトリツケビス	(2)
21		SL-6041092-TN	SCREW	サカネツキロツカクアナホルト	(1)
22		MA-0115320-00	STAPLE	ステッフル	(2)
23		EA-9500B01-00	CABLE BAND	ソクセンバンド	(2)

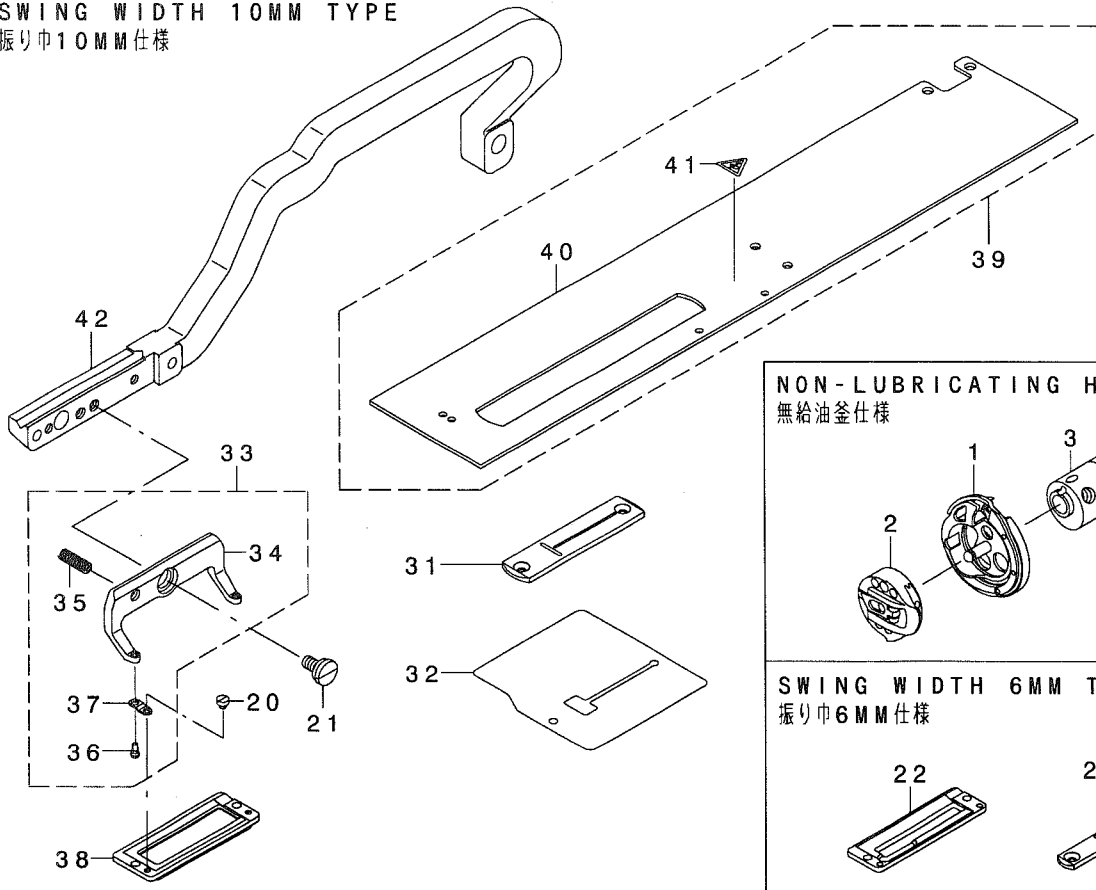
18. SPECIAL SPECIFICATIONS COMPONENTS (2)

特別仕様関係 (2)

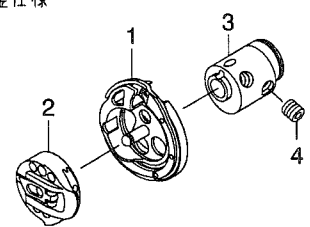
LARGE SIZE TYPE (FOR 70MM, 120MM)
 大サイズ仕様 (70MM, 120MM用)



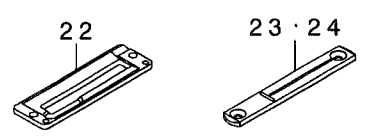
SWING WIDTH 10MM TYPE
 振り巾10MM仕様



NON-LUBRICATING HOOK TYPE
 無給油釜仕様



SWING WIDTH 6MM TYPE
 振り巾6MM仕様



REF. NO	NOTE	PART NO.	DESCRIPTION	品名	Qty
1		400-06345	RP_HOOK_ASM.	RPカマクミ	1
2		400-06349	RP_BOBBIN_CASE	RPホビソケース	1
3		137-29603	HOOK_SLEEVE	カマシクツキテ	1
4		SS-8660612-TP	SCREW 1/4-40 L=6	トメネジ 1/4-40 L=6	4
5	01	400-06340	WORK_CLAMP HOLDER_SPACE	オクリイタスハサ	1
6	01	SM-6040450-TP	SCREW M4 L=4	ネジ M4 L=4	3
7		400-28682	UTT_CLOSE_CAM_120B	ハサミトシカム120B	1
8		400-06342	LIFTING_PLATE_120	リフティングプレート120	1
9		SM-6050800-SP	SCREW M5 L=8	ヒラネジ M5 L=8	2
10		400-06335	WORK_CLAMP_ARM_120	オサエウテ 120	1
11		400-06339	WORK_CLAMP_CARRIER_120	ヌノオクリイタ120	1
12	01	145-23252	PRESSER FOOT 70 ASM.	オサエアツ70クミ	1
13		B1509-761-000	PRESSER FITTING PLATE SPRING	オサエトリツケイタハネ	(2)
14		B1512-761-000	PRESSER FOOT HOLDER SPRING	オサエアツシハネ	(1)
15		145-23203	PRESSER FOOT 70	オサエアツ70	(1)
16		B1510-771-00B	PRESSER FOOT PIN B	オサエアツピンB	(2)
17	01	145-23708	URETHANE PRESSER 70	ウレタンオサエ70	1
18	01	145-24102	PRESSER 70 (FLAT)	オサエ70(フラット)	1
19	01	145-23401	PRESSER 70	オサエ70	1
20		SS-6060210-SP	SCREW 3/32-56 L= 1.9	ヒラネジ 3/32-56 L=1.9	6
21	01	SD-0790203-SP	HINGE SCREW D=7.94 H=2	タソネジ D=7.94 H=2	3
22	02	145-24409	PRESSER 6MM	オサエ6MMヨウ	1
23	02	400-04351	THROAT_PLATE(S6)	ハリイタ S6	1
24	02	400-04353	THROAT_PLATE(K6)	ハリイタ K6	1
25	03	400-08646	ASSY_WORK_CLAMP_CHECK HOLDER 1	オサエアツクミ 120	1
26		400-08638	WORK_CLAMP_CHECK HOLDER_SPRING	オサエアツクミハネ	(1)
27		B1510-771-00B	WORK_CLAMP_CHECK SPRING SET PI	オサエアツピンB	(2)
28		B1509-761-000	WORK_CLAMP_CHECK SPRING	オサエトリツケイタハネ	(2)
29		400-08647	WORK_CLAMP_CHECK HOLDER_120	オサエアツ 120	(1)
30	03	400-08658	WORK_CLAMP_120	オサエ 120	1
31	04	400-15733	THROAT_PLATE(S10)	ハリイタ(S10)	1
32	04	400-15802	OIL_SHIELD_10	ユホウハソ10	1
33	04	400-20010	WORK_CLAMP HOLDER(3-10)_ASSY	オサエアツ(3-10)クミ	1
34		400-20011	WORK_CLAMP HOLDER(3-10)	オサエアツ(3-10)	(1)
35		400-08638	WORK_CLAMP_CHECK HOLDER_SPRING	オサエアツクミハネ	(1)
36		B1510-771-00B	WORK_CLAMP_CHECK SPRING SET PI	オサエアツピンB	(2)
37		B1509-761-000	WORK_CLAMP_CHECK SPRING	オサエトリツケイタハネ	(2)
38	04	400-17810	WORK_CLAMP(3S-10)	オサエ(3S-10)	1
39	04	400-20014	WORK_CLAMP_CARRIER(10X41)_CL	オクリイタ(10X41)チュウイソール	1
40		400-20012	WORK_CLAMP_CARRIER(10X41)	オクリイタ(10X41)	(1)
41		CM-3002000-01	ATTENTION SEAL	エビケガチュウイソール(16)	(1)
42	04	400-20013	WORK_CLAMP_ARM(10X41)	オサエウテ(10X41)	1

NOTE (注記)

01...FOR PRESSER 70MM

02...FOR SWING WIDTH 6MM

03...FOR PRESSER 120MM

04...FOR SWING WIDTH 10MM

押え70MM用


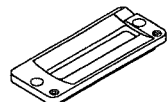
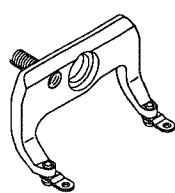
振り巾6MM用

押え120MM用

振り巾10MM用

19. EXCHANGING PARTS

交換部品

Cloth Cutting Knife 布切りメス		Presser Foot (Length of Cloth Cutting Knife) 押え (布切りメス長さ)			Presser Foot (Presser Size) 押え足 (押えサイズ)	
						
標準 Standard		標準 Standard	メリヤス用 For Hoisiery	標準 (振り巾6mm) Standard (For swing width 6mm)	標準 Standard	
inch	mm	Ref. no	Ref. no	Ref. no	Ref. no	
1/4	6.4	1	12 (6.4 ~ 19.1 mm)	15 (6.4 ~ 19.1 mm)	18 (6.4 ~ 31.8 mm)	19 (Type 1)
3/8	9.5	2				
7/16	11.1	3				
1/2	12.7	4				
9/16	14.3	5				
5/8	15.9	6				
11/16	17.5	7				
3/4	19.1	8				
7/8	22.2	9	13	16	20 (Type 2)	
1	25.4	10	(6.4 ~ 25.4 mm)	(6.4 ~ 25.4 mm)		
1-1/4	31.8	11	14 (6.4 ~ 31.8mm)	17 (6.4 ~ 31.8 mm)	21 (Type 3)	

REF. NO	NOTE	PART NO.	DESCRIPTION	ヒ ヅ メ イ	Qty
1		B2702-047-F00	KNIFE 1/4"	メス 1/4	1
2		B2702-047-K00-A	KNIFE 3/8	メス 3/8	1
3		B2702-047-I00	KNIFE (7/16)	メス 7/16	1
4		B2702-047-L00-A	KNIFE 1/2	メス 1/2	1
5		B2702-047-V00	KNIFE 9/16"	メス 9/16	1
6		B2702-047-M00-A	KNIFE 5/8	メス 5/8	1
7		B2702-047-A00	KNIFE 11/16	メス 11/16	1
8		B2702-047-N00	KNIFE 3/4"	メス 3/4	1
9		B2702-047-P00	KNIFE 7/8"	メス 7/8	1
10		B2702-047-Q00-A	KNIFE 1	メス 1	1
11		B2702-047-S00-A	KNIFE 1-1/4"	メス(1-1/4")	1
12		B1552-781-000-A	PRESSER	オサエ	1
13		B1552-782-000	WORK CLAMP CHECK, 2	オサエ	1
14		B1552-783-000	WORK CLAMP CHECK, 3	オサエ	1
15		D1508-771-K00-A	LATCH WORK CLAMP CHECK	メリヤスヨウオサエ(K)	1
16		D1508-772-K00	WORK CLAMP CHECK (2K)	オサエ K	1
17		D1508-773-K00	WORK CLAMP CHECK (3K)	オサエ K	1
18		145-24409	WORK CLAMP CHECK	オサエ6MMヨウ	1
19		D1511-771-KAO-A	WORK CLAMP CHECK HOLDER ASM.	オサエアシ クミ (1K)	1
20		D1511-772-KAO	WORK CLAMP CHECK HOLDER	オサエアシ(2K)(クミ)	1
21		D1511-773-KAO	WORK CLAMP CHECK HOLDER	オサエアシ(3K)(クミ)	1

N U M E R I C A L I N D E X O F P A R T S

索引

PART NO 品番	PAGE 頁	REF NO	PART NO 品番	PAGE 頁	REF NO	PART NO 品番	PAGE 頁	REF NO	PART NO 品番	PAGE 頁	REF NO
A3906-010-000	26	5	CS-0800971-TP	14	25	M3004-511-00A	22	69	SD-0600266-TP	14	8
A3950-010-0A0	26	11	CS-1201171-TP	18	47	M3801-476-000	22	6	SD-0600326-TP	14	21
BME-01100000	22	66	CS-1501181-TP	12	40	M4001-461-000	22	41	SD-0790203-SP	10	83
BME-03200000	22	67	D1508-771-K00-A	35	15	M4002-461-000	22	42	SD-0790203-SP	34	21
B1116-804-000	2	65	D1508-772-K00	10	84	M4004-461-000	22	43	SD-0800296-TP	16	24
B1150-490-000	2	68	D1508-772-K00	35	16	M4005-461-000	22	44	SD-0800296-TP	16	62
B1414-232-000	12	28	D1508-773-K00	35	17	M4007-351-000	22	45	SD-0800326-TP	10	40
B1509-761-000	10	72	D1511-771-KA0-A	10	76	M4206-461-000	22	10	SD-0800326-TP	10	68
B1509-761-000	10	78	D1511-771-KA0-A	35	19	M9017-580-0A0	22	57	SD-0800406-TP	14	22
B1509-761-000	34	13	D1511-772-KA0	10	70	M9017-580-0A0	28	18	SD-0801006-TP	16	20
B1509-761-000	34	28	D1511-772-KA0	35	20	M9019-580-0A0	4	7	SD-0801006-TP	16	67
B1509-761-000	34	37	D1511-773-KA0	35	21	M9019-580-0A0	22	61	SD-0801506-TP	14	23
B1510-771-00B	10	73	D3162-555-B00	4	54	M9024-580-0A0	22	59	SD-1000646-TP	20	51
B1510-771-00B	10	79	D6056-555-B00	2	61	M9024-580-0A0	28	19	SK-331600-SC	20	5
B1510-771-00B	34	16	D6056-555-B00	30	11	M9034-580-0A0	28	21	SK-3412001-SE	32	20
B1510-771-00B	34	27	D8113-555-B00	20	27	M9035-580-0A0	22	60	SK-3413201-SE	24	14
B1510-771-00B	34	36	D8204-555-D00	20	6	M9035-580-0A0	28	53	SK-3452000-SC	32	10
B1511-771-000-B	10	77	EA-9500B01-00	2	84	NM-3040520-SC	22	19	SK-3482001-SE	20	54
B1511-772-000-A	10	71	EA-9500B01-00	4	56	NM-3040520-SC	22	23	SK-3512001-SE	22	75
B1512-761-000	10	74	EA-9500B01-00	14	3	NM-6020001-CP	4	8	SL-4030581-SC	4	53
B1512-761-000	10	80	EA-9500B01-00	32	23	NM-6030001-SD	2	54	SL-4030691-SC	26	12
B1512-761-000	34	14	E2002-855-000	2	60	NM-6040000-SN	14	4	SL-4030881-SC	26	20
B1552-781-000-A	35	12	E3724-715-000	2	66	NM-6040001-SD	16	10	SL-4031081-SC	10	19
B1552-782-0A0	30	35	E9567-319-000	22	55	NM-6040001-SD	16	66	SL-4031081-SC	10	60
B1552-782-000	35	13	E9607-603-000	22	54	NM-6050001-SE	31	13	SL-4031081-SC	12	9
B1552-782-000	35	14	E9607-603-000	22	88	NM-6050001-SE	31	17	SL-4031081-SC	14	7
B1552-783-000	35	14	GCT-02906000	30	38	NM-6050001-SP	12	22	SL-4031081-SC	16	13
B1623-180-000	16	34	GPF-060600A0	20	28	NM-6050001-SP	14	5	SL-4031091-SC	18	14
B1811-771-000	8	28	GPF-06080000	20	29	NM-6050001-SP	14	57	SL-4031091-SC	20	46
B1903-552-000	6	11	GPX-510010B0	32	12	NM-6050001-SP	16	11	SL-4033091-SC	22	24
B1908-505-000	6	7	G5001-198-0A0-A	28	30	NM-6060001-CP	20	40	SL-4040881-SC	22	12
B2583-210-D00	20	39	G5001-198-0A0-A	32	1	NM-6060001-SD	2	53	SL-4040881-SC	22	14
B2702-047-A00	35	7	G8039-870-000	8	14	NM-6060001-SD	30	30	SL-4040881-SC	22	17
B2702-047-F00	35	1	HA-0042500-00	22	82	NM-6060002-SD	18	30	SL-4040891-SC	22	4
B2702-047-I00	35	3	HD-0005700-0A	18	12	NM-6080001-SC	22	84	SL-4040891-SC	22	5
B2702-047-K00-A	30	33	HD-0005700-0A	20	45	NM-6080001-SC	22	81	SL-4040891-SC	22	27
B2702-047-K00-A	35	2	HD-0005700-0A	28	45	NM-6080002-SC	22	81	SL-4040891-SC	22	52
B2702-047-L00-A	18	16	HF-0013031-5S	22	70	NM-6080003-SC	18	5	SL-4040891-SC	30	27
B2702-047-L00-A	30	22	HF-0013050-PO	22	72	NM-6080721-SE	20	30	SL-4041081-SC	22	62
B2702-047-L00-A	35	4	HF-0030002-00	22	71	NM-6100001-SD	6	47	SL-4041091-SC	22	30
B2702-047-M00-A	30	21	HG-0074700-00	24	6	NM-6120001-SE	20	20	SL-4041681-SF	22	50
B2702-047-M00-A	35	6	HM-0003800-A0	2	48	NM-6160511-SE	31	18	SL-4042581-SC	2	23
B2702-047-N00	35	8	HM-0004800-10	22	21	NS-6110310-SP	4	66	SL-4043591-SC	22	22
B2702-047-P00	35	9	HM-0005500-10	2	47	NS-6110310-SP	32	9	SL-6031042-TN	20	47
B2702-047-Q00-A	30	18	HN-0024600-00	22	90	PF-0551060-A0	32	15	SL-6040892-TN	2	20
B2702-047-Q00-A	35	10	HX-0015000-0A	2	45	PF-9020050-00	32	16	SL-6040892-TN	2	40
B2702-047-S00-A	35	11	HX-0015100-0A	4	57	PJ-0251000-03	32	17	SL-6040892-TN	16	72
B2702-047-V00	35	5	HX-0015100-0A	22	49	PV-0151220-00	32	18	SL-6040892-TN	30	34
B2702-210-000	4	24	HX-0018800-0D	22	51	RC-0560711-KP	4	44	SL-6041092-TN	32	21
B2703-210-000	4	25	HX-0033900-0C	16	74	RC-1700001-KP	4	4	SL-9082091-SE	20	22
B3013-141-H0A	16	35	HX-0033900-00	2	19	RC-2791218-KP	8	7	SM-0860400-SN	4	9
B3120-372-000	30	26	HX-0033900-00	16	75	RC-3781518-KP	6	42	SM-1030400-SP	16	48
B3214-047-000	4	64	HX-0040700-00	22	28	RE-0300000-K0	14	2	SM-1043001-SP	2	64
B3214-047-000	32	6	HX-0041000-0A	22	34	RE-0300000-K0	14	56	SM-4021201-SC	2	82
B3216-047-000	32	8	HX-0051100-00	22	53	RE-0400000-K0	4	45	SM-4030455-SN	16	56
B3218-232-000	32	7	J1066-000-00D	30	6	SB-1050018-00	6	3	SM-4030801-SF	22	46
B3219-232-000	32	5	J1067-000-000	30	19	SB-1080004-00	6	5	SM-4041050-TP	16	58
B3221-771-0A0	32	3	MAO-11532000	22	74	SB-1080023-00	6	2	SM-4051055-SP	2	2
B3221-771-000	32	4	MAZ-16013000	14	69	SB-1100006-00	8	2	SM-4051055-SP	2	4
B8101-771-0A0	20	7	MA-0115320-00	32	22	SB-1100007-00	6	50	SM-4051055-SP	2	8
B8108-555-0A0	20	19	MDF-RX1600C0	30	20	SB-1120016-00	8	1	SM-4051055-SP	2	10
B8153-771-000	20	26	MDP-5JOB1100	12	37	SB-1150002-00	8	3	SM-4051405-SE	31	12
B9107-761-000	30	23	MDP-5JOB1102	30	5	SB-1150015-00	8	4	SM-4051655-SP	2	12
CM-2001000-01	22	26	MTS-HJ100003	22	76	SB-1200008-00	6	13	SM-4051655-SP	12	11
CM-3001000-03	22	63	M1011-580-000	24	10	SB-1200020-00	6	14	SM-5030355-SE	16	65
CM-3001004-01	22	65	M1017-580-0A0	24	13	SB-3070002-00	6	15	SM-5040550-TP	10	28
CM-3002000-01	2	27	M1031-580-0A0	24	8	SB-3070002-00	10	87	SM-5040655-SN	4	47
CM-3002000-01	34	41	M1031-580-000	24	9	SB-4080001-00	10	88	SM-5040655-SN	20	48
CM-3002000-03	2	85	M1032-580-000	24	11	SB-7100002-00	10	14	SM-6030500-SN	12	39
CM-3004006-01	22	64				SD-0250101-SP	16	42	SM-6030802-TP	18	7
CM-3004007-01	22	89				SD-0400506-TP	18	39	SM-6031402-TP	2	59
CM-3013000-01	2	26				SD-0500166-TP	16	43	SM-6040450-TP	16	40
CM-6001002-01	30	37				SD-0500167-TP	16	44	SM-6040450-TP	16	41
CQ-2020000-00	8	27									

NUMERICAL INDEX OF PARTS

索引

PART NO 品番	PAGE 頁	REF NO	PART NO 品番	PAGE 頁	REF NO	PART NO 品番	PAGE 頁	REF NO	PART NO 品番	PAGE 頁	REF NO
SM-6040450-TP	16	76	SM-8050412-TP	14	19	WS-0861410-KR	20	36	229-30309	31	14
SM-6040450-TP	34	6	SM-8050412-TP	16	16	WS-1253010-KN	20	18	229-30358	31	1
SM-6040600-SP	14	9	SM-8050502-TP	4	48				229-30408	31	10
SM-6040600-SP	14	59	SM-8050502-TP	8	32	100-06104	4	18	229-30507	31	9
SM-6040600-SP	16	25	SM-8050502-TP	10	25	105-02300	4	52	229-30705	31	7
SM-6040600-SP	16	59	SM-8050502-TP	10	85	110-50804	6	48	229-30804	31	5
SM-6040602-TP	2	14	SM-8050502-TP	12	13	110-72402	4	62	229-30903	31	4
SM-6040602-TP	2	25	SM-8050502-TP	12	41	110-93606	4	63	229-31000	31	3
SM-6040602-TP	2	30	SM-8050502-TP	14	20	111-55108	20	3	229-31109	31	2
SM-6040602-TP	2	73	SM-8050502-TP	18	41	111-55207	20	4	229-31208	31	15
SM-6040602-TP	4	59	SM-8050602-TP	10	66	111-57559	20	8	229-31307	31	11
SM-6040602-TP	10	20	SM-8060552-TP	10	39	111-57666	20	9	229-31406	31	8
SM-6040602-TP	10	37	SM-8060552-TP	10	69	111-57765	20	10	229-32800	30	1
SM-6040602-TP	14	10	SM-8060612-TP	2	38	111-57963	20	11	229-33006	30	39
SM-6040602-TP	14	18	SM-8060612-TP	4	14	111-58060	20	12	229-33105	30	3
SM-6040602-TP	14	55	SM-8060612-TP	6	57	111-58300	20	13	229-33204	30	2
SM-6040602-TP	14	58	SM-8060612-TP	8	15	111-58409	20	14	229-58458	22	73
SM-6040602-TP	16	14	SM-8060612-TP	10	26	111-58516	20	21	235-30405	12	4
SM-6040602-TP	16	57	SM-8060612-TP	12	42	111-58607	20	15	235-36204	8	6
SM-6040602-TP	30	28	SM-8060612-TP	18	37	111-59001	20	25	235-44109	12	5
SM-6040750-TP	12	26	SM-8060812-TP	6	32	112-72507	14	24	235-44208	12	6
SM-6040802-TP	10	21	SM-8080812-TP	8	24	122-59008	10	43	235-44307	12	7
SM-6040802-TP	10	61	SM-8081652-TP	6	25	137-00406	2	51	235-44802	12	8
SM-6040802-TP	14	12	SM-9040700-SP	16	17	137-00505	2	52	236-04309	6	21
SM-6040802-TP	16	15	SM-9040700-SP	18	38	137-00604	2	50	236-05207	6	17
SM-6040802-TP	18	34	SM-9040800-SP	4	15	137-00703	2	62	236-30007	8	26
SM-6040860-TP	4	10	SM-9061203-SE	20	31	137-05405	2	69	236-36400	6	18
SM-6040860-TP	14	11	SM-9061403-CP	6	52	137-06403	12	38	236-38109	2	78
SM-6041002-TP	10	22	SM-9082023-SE	20	32	137-10306	8	11	236-38208	2	80
SM-6041002-TP	10	38	SS-6060210-SP	10	75	137-10405	8	20	236-38307	2	79
SM-6041002-TP	12	10	SS-6060210-SP	10	81	137-10504	6	46	236-38406	2	81
SM-6041050-SN	4	60	SS-6060210-SP	34	20	137-10504	8	12	261-04851	30	12
SM-6041200-SP	14	13	SS-6111440-SP	6	39	137-27102	16	54	262-30409	2	13
SM-6041200-SP	16	60	SS-7090520-SP	2	83	137-29066	8	13	262-30409	4	58
SM-6041202-TP	6	26	SS-7110570-SP	30	16	137-29306	16	55	262-30409	16	79
SM-6041602-TP	10	62	SS-7110840-SP	4	55	137-29603	34	3	262-34005	30	31
SM-6050652-TP	2	18	SS-8660612-TP	34	4	137-29660	8	10	262-60109	4	28
SM-6050652-TP	14	14	ST-4031051-SN	24	12	137-29769	8	29	262-60208	4	29
SM-6050652-TP	20	49	ST-9053511-SR	20	2	137-31906	20	38	262-60307	4	30
SM-6050800-SP	10	63	SV-4030601-SR	22	48	137-37408	16	9	262-60406	4	31
SM-6050800-SP	14	15				137-38802	18	45	262-60505	4	32
SM-6050800-SP	34	9	TA-0550604-RO	2	28	137-46508	18	21	262-60604	4	33
SM-6050802-TP	2	71	TA-0550604-RO	26	15	137-50807	18	25	262-60802	4	35
SM-6050802-TP	4	11	TA-0750404-RO	2	29	137-82065	8	16	262-61206	4	39
SM-6050802-TP	14	16	TA-0850604-RO	2	67	137-82107	30	7	262-61305	4	40
SM-6050802-TP	14	60	TA-0950806-RO	2	31	137-85803	30	15	262-61503	4	41
SM-6050802-TP	16	61	TA-1050504-RO	2	32	138-17754	20	23	262-61602	4	42
SM-6051002-TP	10	64	TA-1120804-RO	2	33	138-17754	20	24	262-61701	4	43
SM-6051202-TP	10	65	TA-1250406-RO	2	34	139-00956	2	17	291-80403	30	40
SM-6051202-TP	14	68	TA-1550902-RO	2	35	139-22208	2	70			
SM-6051202-TP	18	8				139-26308	10	46	320-02354	2	39
SM-6051202-TP	18	40	WP-0430800-SC	16	51	139-43303	2	56	320-02354	28	48
SM-6052002-TR	6	27	WP-0430801-SC	14	6	139-43402	30	32	320-55402	4	21
SM-6061002-TP	2	36	WP-0430801-SC	16	26	141-01208	30	41			
SM-6061002-TP	10	23	WP-0430801-SC	18	31	145-04401	8	17	400-00029	22	13
SM-6061002-TP	12	20	WP-0431005-SP	14	53	145-09202	10	4	400-00029	28	6
SM-6061002-TP	18	9	WP-0431005-SP	16	37	145-16603	2	75	400-00046	22	16
SM-6061002-TP	30	17	WP-0450826-SC	4	46	145-16801	16	64	400-00046	28	5
SM-6061200-SP	18	36	WP-0451016-SP	16	38	145-16900	2	77	400-00056	22	15
SM-6061202-TP	18	35	WP-0501016-SD	18	32	145-23203	34	15	400-00056	28	4
SM-6061610-SC	31	6	WP-0612056-SD	2	55	145-23252	34	12	400-00131	26	2
SM-6061802-TP	10	24	WP-0612056-SD	30	29	145-23401	34	19	400-00132	26	3
SM-6061802-TP	12	12	WP-0621046-SP	6	51	145-23708	34	17	400-00133	26	4
SM-6062502-TP	6	28	WP-0671016-SE	20	33	145-24102	34	18	400-00134	26	6
SM-6067052-TP	2	37	WP-0841601-SC	22	9	145-24409	34	22	400-00135	26	7
SM-6067052-TP	30	42	WP-0841601-SC	22	79	145-24409	35	18	400-00136	26	8
SM-6083002-TN	22	7	WP-0841601-SC	22	83	170-07402	20	16	400-00137	26	9
SM-6084002-TN	22	77	WP-0852086-SC	22	78	178-45009	22	29	400-00138	26	10
SM-6104352-TP	6	49	WP-0871602-SE	20	34				400-00139	26	13
SM-8030412-TP	4	12	WP-1302501-SE	20	17	225-02504	2	42	400-00140	26	14
SM-8030450-SP	4	13	WP-1702600-SO	31	19	225-02504	30	10	400-00141	26	16
SM-8040412-TP	6	12	WS-0410002-KP	4	16	225-28764	2	41	400-00142	26	17
SM-8040802-TP	4	49	WS-0510002-KN	31	16	225-29473	4	65	400-00143	26	18
SM-8040802-TP	22	47	WS-0621210-KR	20	35	225-29481	4	61	400-00144	26	19
SM-8050412-TP	6	30	WS-0820002-KR	22	8	228-91204	6	16	400-00146	26	21
SM-8050412-TP	10	17	WS-0820002-KR	22	80	228-91204	10	3	400-00148	26	22

NUMERICAL INDEX OF PARTS

索引

PART NO 品番	PAGE 頁	REF NO	PART NO 品番	PAGE 頁	REF NO	PART NO 品番	PAGE 頁	REF NO	PART NO 品番	PAGE 頁	REF NO
400-03412	22	11	400-04206	6	34	400-04301	16	46	400-05379	28	42
400-03412	28	7	400-04208	6	24	400-04306	16	39	400-05380	14	47
400-03422	2	21	400-04209	12	27	400-04308	16	32	400-05380	28	43
400-03422	28	31	400-04210	18	26	400-04309	16	29	400-05381	16	19
400-03434	24	2	400-04211	18	44	400-04311	16	36	400-05381	28	44
400-03441	24	3	400-04212	12	30	400-04311	30	8	400-05382	18	15
400-03451	22	1	400-04213	12	31	400-04321	16	31	400-05382	28	47
400-03452	22	2	400-04214	12	25	400-04324	16	47	400-05385	22	68
400-03453	22	3	400-04215	12	36	400-04327	16	45	400-05388	22	33
400-03454	28	1	400-04216	12	34	400-04327	16	68	400-05388	28	23
400-03455	28	3	400-04217	12	35	400-04327	20	53	400-05390	22	58
400-03456	28	2	400-04218	12	33	400-04328	16	73	400-05390	28	20
400-03458	22	56	400-04219	18	23	400-04329	16	4	400-05391	22	31
400-03460	24	4	400-04221	12	32	400-04330	16	1	400-05391	28	22
400-03462	24	5	400-04222	12	29	400-04331	16	5	400-05392	22	32
400-03464	24	7	400-04223	12	1	400-04332	16	2	400-05392	28	24
400-03465	24	1	400-04224	12	21	400-04335	16	18	400-05393	22	35
400-03465	28	29	400-04226	14	51	400-04336	16	3	400-05393	28	8
400-03480	22	85	400-04229	14	49	400-04340	16	6	400-05394	22	36
400-03481	22	86	400-04232	14	52	400-04343	16	7	400-05394	28	9
400-03484	22	39	400-04234	14	37	400-04344	16	8	400-05395	22	37
400-03484	28	13	400-04235	14	26	400-04345	16	52	400-05395	28	10
400-03485	22	40	400-04236	14	43	400-04346	16	77	400-05396	22	38
400-03491	20	37	400-04238	14	27	400-04347	16	53	400-05396	28	11
400-03491	28	12	400-04240	14	50	400-04348	16	78	400-05397	4	17
400-03493	32	11	400-04243	14	63	400-04349	16	80	400-05397	28	26
400-03495	2	74	400-04244	14	41	400-04351	34	23	400-05398	4	50
400-03495	28	49	400-04245	14	42	400-04353	34	24	400-05398	28	27
400-03496	2	76	400-04246	14	64	400-04360	20	41	400-05399	4	51
400-03497	28	51	400-04247	14	40	400-04361	20	42	400-05399	28	28
400-03499	4	26	400-04248	14	38	400-04362	20	43	400-05400	28	50
400-03499	28	46	400-04249	14	62	400-04363	20	44	400-05401	22	20
400-04153	2	1	400-04250	14	65	400-04364	20	50	400-05401	28	14
400-04154	2	3	400-04252	4	22	400-04367	2	24	400-05401	28	15
400-04155	2	5	400-04252	14	39	400-04373	12	23	400-05402	2	22
400-04156	2	9	400-04253	14	30	400-04374	12	24	400-05402	28	39
400-04157	2	7	400-04253	16	23	400-04375	12	17	400-05403	2	46
400-04158	2	43	400-04254	14	29	400-04376	12	14	400-05403	28	52
400-04159	2	11	400-04254	16	22	400-04377	12	18	400-05404	22	25
400-04160	2	44	400-04255	14	70	400-04378	12	2	400-05405	28	16
400-04161	2	15	400-04255	30	9	400-04379	12	3	400-05405	32	2
400-04163	16	71	400-04264	14	33	400-04380	12	16	400-06261	4	1
400-04164	16	70	400-04265	14	34	400-04381	18	1	400-06261	28	38
400-04167	6	23	400-04266	10	29	400-04382	18	3	400-06263	4	2
400-04168	6	33	400-04267	10	42	400-04382	28	37	400-06264	4	3
400-04169	6	40	400-04270	10	35	400-04383	18	6	400-06265	4	23
400-04170	6	20	400-04271	10	53	400-04384	18	2	400-06268	4	19
400-04171	6	19	400-04272	10	57	400-04385	18	11	400-06269	4	5
400-04173	6	8	400-04273	10	31	400-04386	18	13	400-06270	4	20
400-04174	6	9	400-04274	10	52	400-04387	18	10	400-06271	4	6
400-04175	6	10	400-04275	10	33	400-04389	18	42	400-06300	6	38
400-04177	6	4	400-04276	10	49	400-04390	18	22	400-06306	20	1
400-04178	6	1	400-04277	10	56	400-04391	18	24	400-06307	6	36
400-04179	6	54	400-04278	10	36	400-04392	18	33	400-06308	6	37
400-04179	18	46	400-04279	10	51	400-04393	18	28	400-06311	6	6
400-04180	8	18	400-04280	10	50	400-04394	18	17	400-06312	8	23
400-04181	8	19	400-04281	10	47	400-04395	18	29	400-06313	18	48
400-04182	6	41	400-04282	10	34	400-04396	18	18	400-06314	2	49
400-04183	6	45	400-04283	10	54	400-04397	18	19	400-06315	18	43
400-04184	6	44	400-04285	10	48	400-04398	18	20	400-06317	8	21
400-04185	6	43	400-04286	10	55	400-04400	14	17	400-06320	8	25
400-04186	8	8	400-04287	10	58	400-05371	12	19	400-06321	8	30
400-04187	8	9	400-04288	10	59	400-05371	28	32	400-06322	8	22
400-04188	8	5	400-04289	10	41	400-05372	10	1	400-06323	30	36
400-04192	6	53	400-04291	10	32	400-05372	28	33	400-06335	34	10
400-04194	10	5	400-04292	14	35	400-05373	10	30	400-06339	34	11
400-04195	10	86	400-04293	14	28	400-05373	28	34	400-06340	34	5
400-04196	10	6	400-04294	14	32	400-05374	14	46	400-06342	34	8
400-04197	10	7	400-04296	14	36	400-05374	28	35	400-06345	34	1
400-04198	10	8	400-04297	14	44	400-05375	16	12	400-06349	34	2
400-04199	10	27	400-04297	14	66	400-05375	28	36	400-08423	6	56
400-04200	10	9	400-04298	14	45	400-05377	12	15	400-08426	6	35
400-04201	10	10	400-04298	14	67	400-05377	28	40	400-08638	34	26
400-04203	10	12	400-04299	16	21	400-05378	10	2	400-08638	34	35
400-04204	10	13	400-04299	16	69	400-05378	28	41	400-08646	34	25
400-04205	10	18	400-04299	20	52	400-05379	10	44	400-08647	34	29

NUMERICAL INDEX OF PARTS

索引

PART NO 品番	PAGE 頁	REF NO	PART NO 品番	PAGE 頁	REF NO	PART NO 品番	PAGE 頁	REF NO	PART NO 品番	PAGE 頁	REF NO
400-08658	34	30									
400-08889	30	14									
400-08890	30	13									
400-08977	2	57									
400-08978	2	58									
400-09037	2	72									
400-09148	30	4									
400-09788	18	4									
400-09938	26	1									
400-09938	28	54									
400-10434	6	29									
400-10434	10	15									
400-10435	6	31									
400-10435	10	16									
400-11143	4	27									
400-11144	4	34									
400-11145	4	36									
400-11146	4	37									
400-11327	16	63									
400-11355	8	31									
400-11517	6	55									
400-12038	22	87									
400-12038	28	17									
400-15674	14	54									
400-15702	14	31									
400-15733	34	31									
400-15802	34	32									
400-17810	34	38									
400-19551	10	45									
400-20010	34	33									
400-20011	34	34									
400-20012	34	40									
400-20013	34	42									
400-20014	34	39									
400-20310	10	67									
400-21933	4	38									
400-21998	16	27									
400-22121	10	11									
400-22322	16	30									
400-22323	16	28									
400-23432	32	14									
400-27553	16	49									
400-27554	16	50									
400-28015	6	22									
400-28015	28	25									
400-28634	14	48									
400-28636	14	61									
400-28669	32	13									
400-28670	32	19									
400-28682	34	7									
400-29613	16	33									
400-29904	14	1									
400-40276	18	27									
400-49424	30	25									
400-52047	30	24									

JUKI®

JUKI CORPORATION

MARKETING & SALES H.Q.
8-2-1, KOKURYO-CHO, CHOFU-SHI
TOKYO 182-8655, JAPAN
PHONE : (81)3-3480-2357・2358
FAX : (81)3-3430-4909・4914

Copyright © 2002-2006 JUKI CORP.
本書の内容を無断で転載、複写することを
禁止します。
All rights reserved throughout the world.

JUKI 株式会社

〒182-8655 東京都調布市国領町8-2-1
TEL. 03-3480-1111(代表)

営業本部
TEL. 03-3480-2357(ダイヤルイン)

お問い合わせ、ご相談は
To order or for further
information,
please contact:

※このパーツリストは商品改良のため予告なく変更する事があります。
*The description covered in this parts list is subject to change for improvement of the commodity without notice.
※このパーツリストは、2006年8月 現在の商品仕様で編集したものです。
*This parts list is edited in accordance with the product specifications as of August 2006.