

**1-Needle, Lockstitch Straight Button-holing Machine**

**一本針本縫眠り穴かがりミシン**

**LBH-781 · LBH-781-K**

**LBH-782 · LBH-782-K**

**LBH-783 · LBH-783-K**

**LBH-784 · LBH-784-K**

# **PARTS LIST**

---



## 1. Explanation of codes

1) "\*" mark.....means this part is changed from the previous parts book.

As to the details of the change, refer to "List for information of change".

2) "01" .....refer to "Note" explanation at bottom of page.

## 2. Codes on the "Qty" column

· Each numeral indicates the number of parts required.

· "0.1" and "2.5" indicate the length (in meters) of the respective parts.

3. Parentheses mean that the corresponding part is a subpart that constructs an assembly part.

4. Dotted lines on the Figures indicate assembly parts.

## パーツリストご利用に際して

### 1. "注記" 欄の記号説明

1) "\*" 印 .....前回のパーツブックに比較して今回変更された部品を意味します。

変更内容は" 変更情報リスト" を参照してください。

2) "01" .....ページ下の" 注記" の説明を参照してください。

2. 数量欄の数字は、個数を表し、0.1、2.5等の数値は、長さ（単位メートル）を表します。

3. 数量欄の（ ）は、組部品を構成している子部品であることを意味します。

4. イラストページの — — — — 枠は、組構成であることを意味します。

# CONTENTS

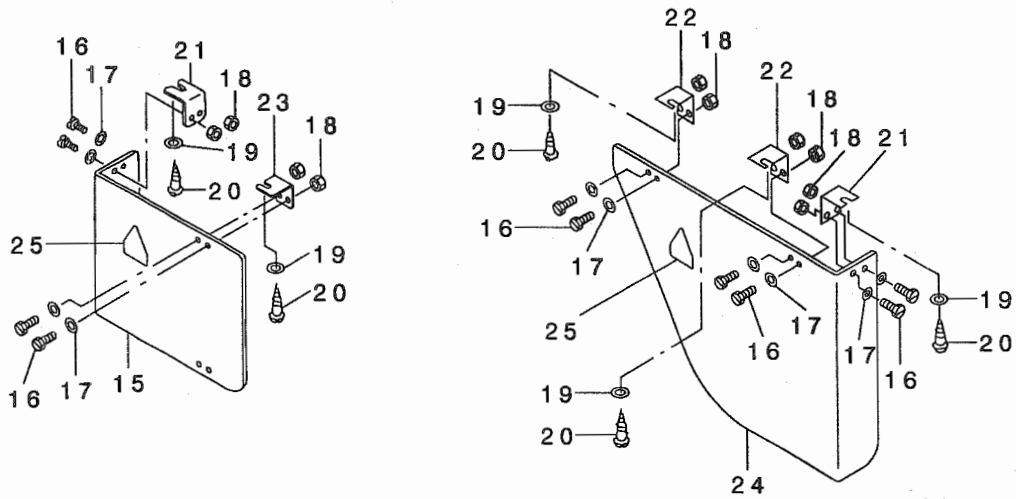
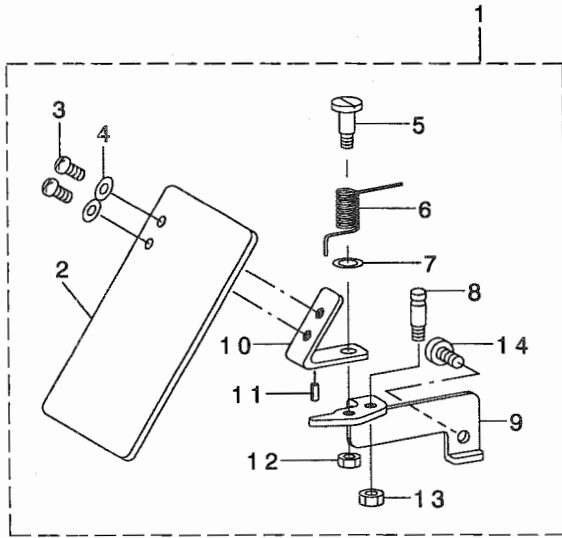
## 目次

1. FRAME & MISCELLANEOUS COVER COMPONENTS (1) .....	1
頭部外装関係 (1)	
2. FRAME & MISCELLANEOUS COVER COMPONENTS (2) .....	3
頭部外装関係 (2)	
3. MAIN SHAFT COMPONENTS .....	5
上軸関係	
4. HOOK DRIVING SHAFT COMPONENTS .....	7
下軸関係	
5. PRESSER BAR & WORK CLAMP CARRIER COMPONENTS .....	9
押さえ棒・布送り関係	
6. NEEDLE BAR FRAME COMPONENTS .....	11
針棒揺動台関係	
7. OVEREDGING WIDTH ADJUSTING COMPONENTS .....	13
かがり幅調節関係	
8. NEEDLE THREAD TRIMMER COMPONENTS .....	15
上糸切り関係	
9. BOBBIN THREAD TRIMMER COMPONENTS .....	17
下糸切り関係	
10. KNIFE BAR COMPONENTS .....	19
メス棒関係	
11. FEED CAM & TRIPPING SEGMENT COMPONENTS .....	21
主カム・門止め関係	
12. STOP-MOTION COMPONENTS .....	23
遮断装置関係	
13. TRIPPING LEVER COMPONENTS .....	24
手動停止関係	
14. LIFTING LEVER & BOBBIN WINDER COMPONENTS .....	25
押さえ上げ・糸巻関係	
15. THREAD TENSION COMPONENTS .....	27
糸調子関係	
16. LUBRICATION MECHANISM COMPONENTS .....	29
給油装置関係	
17. SPEED TRANSMITTER COMPONENTS .....	31
減速機関係	
18. MOTOR PULLEY COMPONENTS .....	33
モータープーリ関係	

系立装置関係	
20. EXCLUSIVE PARTS FOR LBH-782, LBH-783, LBH-784	35
LBH-782・LBH-783・LBH-784専門部品	
21. SPECIAL ORDER PARTS	37
特別注文部品	
22. EXCHANGING PARTS	39
交換部品	
23. EXCLUSIVE PARTS FOR LBH-781-K	40
LBH-781-K専用部品	
24. EXCLUSIVE PARTS FOR LBH-782-K, LBH-783-K	41
LBH-782-K・LBH-783-K専用部品	
25. EXCLUSIVE PARTS FOR LBH-784-K	43
LBH-784-K専用部品	
26. LIST FOR INFORMATION OF CHANGE	45
変更情報リスト	
NUMERICAL INDEX OF PARTS	48
索引	

## 2. FRAME & MISCELLANEOUS COVER COMPONENTS (2)

### 頭部外装関係 (2)



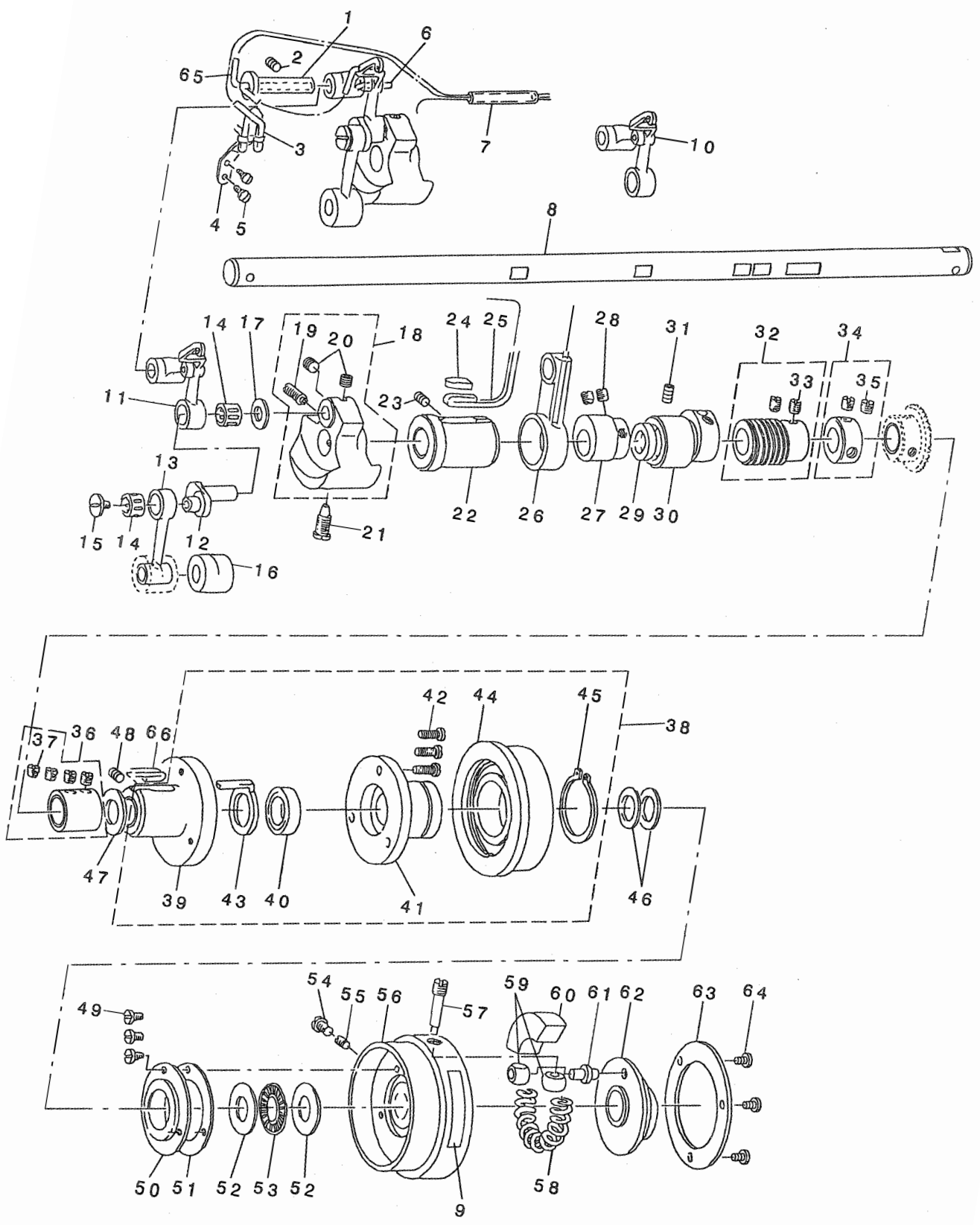
2	*	260-37200	SAFETY PLATE	アンゼンプレート	(1)
3		SS-4110715-SP	SCREW 11/64-40 L=7	ナハネネジ 11/64-40 L=7	(2)
4		WP-0450801-SD	WASHER 4.5X10X0.8	ヒラサガネ 4.5X10X0.8	(2)
5		SD-0601021-SP	HINGE SCREW D=6 H=10.2	ダンネジ D=6 H=10.2	(1)
6		139-43204	SAFETY PLATE RETURN SPRING	アンゼンプレートモトシハネ	(1)
7		WP-0740516-SP	WASHER 7.4X11.8X0.5	ヒラサガネ 7.4X11.8X0.5	(1)
8	*	262-26407	TENSION SPRING HOOK	ハネカケ	(1)
9		B3155-781-000	SAFETY PLATE INSTALLING BASE	アンゼンプレートトリツケタイ	(1)
10		B3121-372-000	SAFETY PLATE INSTALLING PLATE	アンゼンプレートトリツケイタ	(1)
11		PS-0200062-KH	SPRING PIN 2X6	スプリングピン 2X6	(1)
12		NS-6110310-SP	NUT 11/64-40	ロツカクナツト 11/64-40	(1)
13		NS-6120310-SP	NUT 3/16-28	ロツカクナツト 3/16-28	(1)
14		SS-6111140-SP	SCREW 11/64-40 L=11	ヒラネジ 11/64-40 L=11	(1)
15	01	400-09458	PULLEY COVER	プーリカバー	1
16	01	SS-7110710-SP	SCREW 11/64-40 L=7	マルヒラネジ 11/64-40 L=7	10
17	01	WP-0480856-SP	WASHER 4.8X8.4X0.8	ヒラサガネ 4.8X8.4X0.8	10
18	01	NS-6110310-SP	NUT 11/64-40	ロツカクナツト 11/64-40	10
19	01	WP-0501016-SC	WASHER 5X10.5X1	ヒラサガネ 5X10.5X1	5
20	01	SK-3452000-SE	WOOD SCREW D=4.5 L=20	マルモクネジ D=4.5 L=20	5
21	01	B7272-781-000	COVER MOUNTING BRACKET B	カバートリツケ B	2
22	*01	400-09421	COVER MOUNTING BRACKET A	カバートリツケ A	2
23	01	262-36703	COVER MOUNTING BRACKET C	カバートリツケ C	1
24	01	137-72504	MOTOR PULLEY COVER	モータープーリカバー	1
25	01	CM-3002000-A3	LABEL., (31.5)	マキコミチュウイテール(31.5)	2

NOTE (注記)

01....FOR USE IN JAPAN

日本用

3. MAIN SHAFT COMPONENTS  
上軸関係





2	SS-8150822-TP	SCREW 15/64-28 L=8	トメネジ <sup>*</sup> 15/64-28 L=8	1
3	CQ-2520000-00	OIL WICK	ユツシ	0.38
4	400-09087	OIL WICK HOLDER	ハリホ <sup>*</sup> ウクテツクユツシオサエ	1
5	SS-7090510-SP	SCREW 9/64-40 L= 4.6	マルヒラネジ <sup>*</sup> 9/64-40 L=4.6	2
6	B1147-125-000	OIL WICK SNAP RING	エスレシユツシ オサエ	1
7	BP-6000000-00	VINYL PIPE	ビ <sup>*</sup> ニール ハ <sup>*</sup> イブ <sup>*</sup>	0.03
8	400-08610	MAIN SHAFT	ウツツク <sup>*</sup> ク	1
9	CM-5003000-01	DIRECTION LABEL	ホウコウラハ <sup>*</sup> ル	1
10	01 B1901-761-BA0	THREAD TAKE-UP LEVER ASM., CER	リンクテンビ <sup>*</sup> シンクミ (セラミック ツキ)	1
11	B1901-761-OA0	THREAD TAKE-UP LEVER ASM.	リンク テンビ <sup>*</sup> シンクミ	1
12	B1203-771-000	NEEDLE BAR CRANK	ハリホ <sup>*</sup> -クランク	1
13	B1204-761-000	NEEDLE BAR CRANK CONNECTING RO	ハリホ <sup>*</sup> - クランクロツト <sup>*</sup>	1
14	02 B1905-541-B00	NEEDLE BEARING	テンビ <sup>*</sup> シン ニート <sup>*</sup> ルハ <sup>*</sup> アリツク <sup>*</sup>	2
15	B1903-552-000	LEFT SCREW	ヒタ <sup>*</sup> リネジ <sup>*</sup>	1
16	B2615-232-000	OIL FELT WASHER	キユ-ユ フェルト	1
17	B1223-771-000	NEEDLE ROD CRANK WASHER	ハリホ <sup>*</sup> -クランク ワツツキヤ-	1
18	* 400-09048	COUNTERWEIGHT ASM.	ツリアイスイクミ(ネジ <sup>*</sup> ツキ)	1
19	SS-8681650-TP	SCREW 9/32-28 L=16	トメネジ <sup>*</sup> 9/32-28 L=16	(1)
20	SS-8660512-TP	SCREW 1/4-40 L=5	トメネジ <sup>*</sup> 1/4-40 L=5	(2)
21	SS-7681750-TP	SCREW 9/32-28 L=16.5	マルヒラネジ <sup>*</sup> 9/32-28 L=16.5	1
22	B1204-771-000-A	BUSHING, FRONT	ウツツク <sup>*</sup> マメタル	1
23	SS-8150822-TP	SCREW 15/64-28 L=8	トメネジ <sup>*</sup> 15/64-28 L=8	2
24	B1203-012-000	OIL FELT	ウツツク <sup>*</sup> マメタル フェルト	1
25	B3541-012-000	OIL WICK	カンリユ- ユツシ	1
26	261-00701	KNIFE BAR DRIVING CONNECTING	メスクト <sup>*</sup> ウロツト <sup>*</sup>	1
27	B2722-761-000	KNIFE BAR DRIVING ECCENTRIC	メス クト <sup>*</sup> -カム	1
28	SS-8660810-TP	SCREW 1/4-40 L=8	トメネジ <sup>*</sup> 1/4-40 L=8	2
29	B1208-552-000-A	OIL SEAL	オイルツ-ル	1
30	261-04703	MAIN SHAFT BUSHING INTERMEDIA	ウツツク <sup>*</sup> クナカメタル	1
31	SS-8150822-TP	SCREW 15/64-28 L=8	トメネジ <sup>*</sup> 15/64-28 L=8	1
32	B2920-761-OA0	WORM ASM.	ウオ-ム クミ	1
33	SS-8660610-TP	SCREW 1/4-40 L=6	トメネジ <sup>*</sup> 1/4-40 L=6	(2)
34	CS-147121B-SH	THRUST COLLAR ASM. D=14.72 W=1	スラストウケ D=14.72 W=12 クミ	1
35	SS-8660530-TP	SCREW 1/4-40 L= 4.5	トメネジ <sup>*</sup> 1/4-40 L=4.5	(2)
36	* 400-09400	MAIN SHAFT THRUST COLLAR ASM.	ウツツク <sup>*</sup> スラストウケ(クミ)	1
37	SS-8660530-TP	SCREW 1/4-40 L= 4.5	トメネジ <sup>*</sup> 1/4-40 L=4.5	(4)
38	* B1256-781-OA0-A	UPPER SHAFT REAR METAL ASM.	ウツツク <sup>*</sup> ウウロメタル クミ	1
39	B1256-781-000-A	UPPER SHAFT REAR METAL	ウツツク <sup>*</sup> ヌクウウロメタル	(1)
40	B1208-552-000-A	OIL SEAL	オイルツ-ル	(1)
41	400-09426	BEARING RETAINER	ル-ズ <sup>*</sup> フ-リ-ハ <sup>*</sup> アリツク <sup>*</sup> ウケ	(1)
42	* SS-7110910-TP	SCREW 11/64-40 L= 8.5	マルヒラネジ <sup>*</sup> 11/64-40 L=8.5	(3)
43	B1257-781-000	FELT B	ウツツク <sup>*</sup> ウウロメタル フェルト B	(1)
44	B1252-781-0B0	LOOSE PULLEY ASM.	ル-ズ <sup>*</sup> フ-リ- クミ	(1)
45	RC-3000001-KP	RETAINING RING 30	Cカ <sup>*</sup> タトメツ 30	(1)
46	02 B1255-781-00B	WASHER B	ウツツク <sup>*</sup> スラストワツツキヤ- T=1.0	2
47	B1229-771-000	MAIN SHAFT THRUST WASHER (C)	ウツツク <sup>*</sup> スラストワツツキヤ- C	1
48	SS-8150822-TP	SCREW 15/64-28 L=8	トメネジ <sup>*</sup> 15/64-28 L=8	1
49	SS-7090410-SP	SCREW 9/64-40 L= 3.5	マルヒラネジ <sup>*</sup> 9/64-40 L=3.5	3
50	B1254-781-000	MAIN SHAFT THRUST SEEL	スラストハ <sup>*</sup> アリツク <sup>*</sup> シ-ル	1
51	B1227-771-000	GASKET	シ-ル ハ <sup>*</sup> ツキン	1
52	B1220-771-000	THRUST WASHER A	ウツツク <sup>*</sup> スラストワツツキヤ- A	2
53	B1225-771-000	BEARING	スラスト ハ <sup>*</sup> アリツク <sup>*</sup>	1
54	SS-7660510-SP	SCREW 1/4-40 L=5.0	マルヒラネジ <sup>*</sup> 1/4-40 L=5	1
55	SS-8660512-TP	SCREW 1/4-40 L=5	トメネジ <sup>*</sup> 1/4-40 L=5	1
56	* 400-09049	DRIVING PULLEY	クト <sup>*</sup> ウフ-リ-	1
57	02 B1224-771-00C	SCREW (C)	トメネジ <sup>*</sup> C	1
58	B1231-771-000	STOP CAM PRESSURE SPRING	ツキダ <sup>*</sup> シヨ- アツツクハ <sup>*</sup> ネ	1
59	400-09070	STOP-MOTION CAM PIN SLIDE BLOC	ツキダ <sup>*</sup> シカムビ <sup>*</sup> シヨウコロ	2
60	B1212-232-000	BAKELITE SEGMENT	タイアツ ハ <sup>*</sup> -ク	1
61	* 400-09069	STOP-MOTION CAM POSITION PIN	ツキダ <sup>*</sup> シカムビ <sup>*</sup> シン	1
62	B1208-771-000	STOP MOTION CAM	ツキダ <sup>*</sup> シン カム	1
63	* 400-09058	STOP MOTION CAM PRESSER PLATE	ツキダ <sup>*</sup> シカムオサエイタ	1
64	SS-7110710-SP	SCREW 11/64-40 L=7	マルヒラネジ <sup>*</sup> 11/64-40 L=7	3
65	CQ-2520000-00	OIL WICK	ユツシ	0.4
66	B3541-012-000	OIL WICK	カンリユ- ユツシ	1

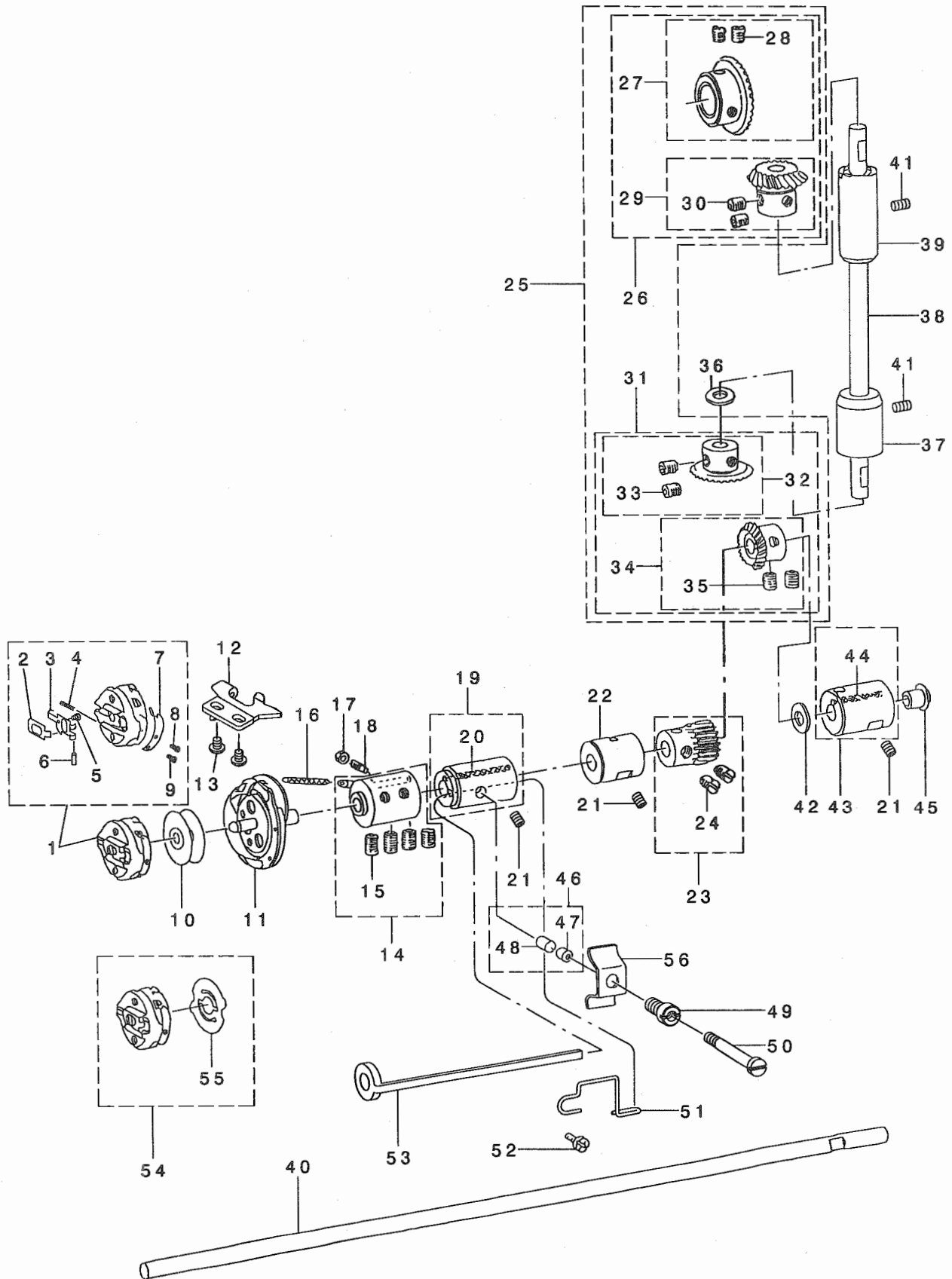
NOTE (注記)

01....SPECIAL ORDER PARTS  
02....SELECTIVE PARTS

特別注文部品  
選択部品

# 4. HOOK DRIVING SHAFT COMPONENTS

下軸関係



		BOBBIN CASE ASM.	ホ' ビン ケ-ス	1
2		B1810-761-C00 BOBBIN CASE LATCH LEVER	ホ' ビン ケ-ス ラツチレハ-	(1)
3		B1810-761-B00 BOBBIN CASE LATCH	ホ' ビン ケ-ス ラツチ	(1)
4		B1810-761-F00 LATCH SPRING	ラツチ スプ リング	(1)
5		B1810-761-G00 LATCH STOP SCREW	ラツチ ストツハ° -ネジ°	(1)
6		B1810-761-D00 HINGE PIN	ヒンジ° ビン	(1)
7		B1810-771-E00 TENSION SPRING	ホ' ビン ケ-ス チヨ-シハ° ネ	(1)
8		B1810-761-J00 TENSION SCREW	チヨ-シ° ネジ°	(1)
9		B1810-761-H00 CLAMP SCREW	チヨ-シハ° ネ トメネジ°	(1)
10	*	400-09148 BOBBIN	ホ' ビン	1
11		B1808-771-OAC HOOK ASM.	カマ クミ	1
12		261-00404 BOBBIN CASE POSITIONING PLATE	ナカカ° マト° メ	1
13		SS-4110515-SP SCREW 11/64-40 L=5	ナハ° ネジ° 11/64-40 L=5	1
14		B1805-771-OA0 HOOK SLEEVE ASM.	カマツ° ク ツキ° テ クミ	1
15		SS-8660612-TP SCREW 1/4-40 L=6	トメネジ° 1/4-40 L=6	(4)
16		B1812-771-OA0 OIL WICK ASM.	カマツ° ク ツキ° テ ユジシ° クミ	1
17		NS-6090310-SP NUT 9/64-40	ロツカクナツト 9/64-40	1
18		B1806-771-000 ADJUSTING SCREW	カマ キユ-ユ チヨ-セツネジ°	1
19		B1804-761-OA0 BUSHING ASM., FRONT	シタジ° ク マエメタル クミ	1
20		CQ-2520000-00 OIL WICK	ユジシ°	(0.03)
21		SS-8150822-TP SCREW 15/64-28 L=8	トメネジ° 15/64-28 L=8	3
22		B1803-761-000 BUSHING, INTERMEDIATE	シタジ° ク ナカメタル	1
23	01	B1446-761-CA0 PINION ASM.	ハリフリ° クト° -シヨ-ハク° ルマ クミ	1
24		SS-8660610-TP SCREW 1/4-40 L=6	トメネジ° 1/4-40 L=6	(2)
25		B1306-771-OC0 GEAR & PINION ASM.	カサハク° ルマ	1
26		B1306-771-OB0 GEAR & PINION ASM. UPPER	ウツカサハク° ルマ クミ	(1)
27		B1305-771-OA0 GEAR ASM.	ウツカサハク° ルマ ダ° イ クミ	(1)
28		SS-6660712-TP SCREW 1/4-40 L= 7.0	ヒラネジ° 1/4-40 L=7	(2)
29		B1306-771-OA0 PINION ASM.	ウツカサハク° ルマ シヨ- クミ	(1)
30		SS-6660712-TP SCREW 1/4-40 L= 7.0	ヒラネジ° 1/4-40 L=7	(2)
31		B1307-771-OB0 GEAR & PINION ASM. LOWER	シタカサハク° ルマ クミ	(1)
32		B1307-771-OA0 GEAR ASM.	シタカサハク° ルマ ダ° イ クミ	(1)
33		SS-6660712-TP SCREW 1/4-40 L= 7.0	ヒラネジ° 1/4-40 L=7	(2)
34		B1308-771-OA0 PINION ASM.	シタカサハク° ルマ シヨ- クミ	(1)
35		SS-6660712-TP SCREW 1/4-40 L= 7.0	ヒラネジ° 1/4-40 L=7	(2)
36		B1223-771-000 NEEDLE ROD CRANK WASHER	ハリホ° -クラソク° ワツツキ-	1
37		229-05202 UPRIGHT SHAFT BUSHING, LOWER	タテジ° クツタメタル	1
38		400-09071 UPRIGHT SHAFT	タテジ° ク	1
39		400-09072 UPRIGHT SHAFT BUSHING	タテジ° クウツメタル	1
40	*	400-09150 HOOK DRIVING SHAFT	シモジ° ク	1
41		SS-8150822-TP SCREW 15/64-28 L=8	トメネジ° 15/64-28 L=8	2
42		B1223-771-000 NEEDLE ROD CRANK WASHER	ハリホ° -クラソク° ワツツキ-	1
43		B1802-771-OA0 BUSHING ASM., REAR	シタジ° ク ウツロメタル クミ	1
44		CQ-2020000-00 OIL WICK	ユジシ°	(0.1)
45		TA-0850604-RO RUBBER PLUG	トメセシ	1
46		400-09442 HOOK OIL SUPPLY RUBBER ASM.	カマユリヨウ° チヨウセツツゴ° ム(クミ)	1
47		400-09443 BUSHING	カマツ° クユリヨウ° チヨウセツツ° ッツユ	(1)
48		400-09444 OIL ADJUSTING RUBBER	カマツ° クユリヨウ° チヨウセツツ° ム	(1)
49		400-09156 HOOK OIL ADJUSTING SCREW	カマヨウユリヨウ° チヨウセツネジ°	1
50		400-09157 POSITIONING SCREW	チヨウセツツ° ッツユコテイネジ°	1
51		400-09153 OIL SUPPLY FELT HOLDER	カマキユウ° ヲフェルト° オサエ	1
52		SS-4150715-SP SCREW 15/64-28 L=7	ナハ° ネジ° 15/64-28 L=7	1
53		B1812-761-000 OIL SUPPLY FELT	カマ キユ-ユ° フェルト	1
54	02	B1810-771-OBA BOBBIN CASE ASM.	ホ' ビン ケ-ス° クウテンホ° -シヨ- クミ	1
55	02	B1814-761-000 SPRING	ホ' ビン° クウテンホ° -シハ° ネ クミ	(1)
56	*	400-09155 PLATE SPRING	ユリヨウ° チヨウセツネジ°° マツリト° メハ° ネ	1

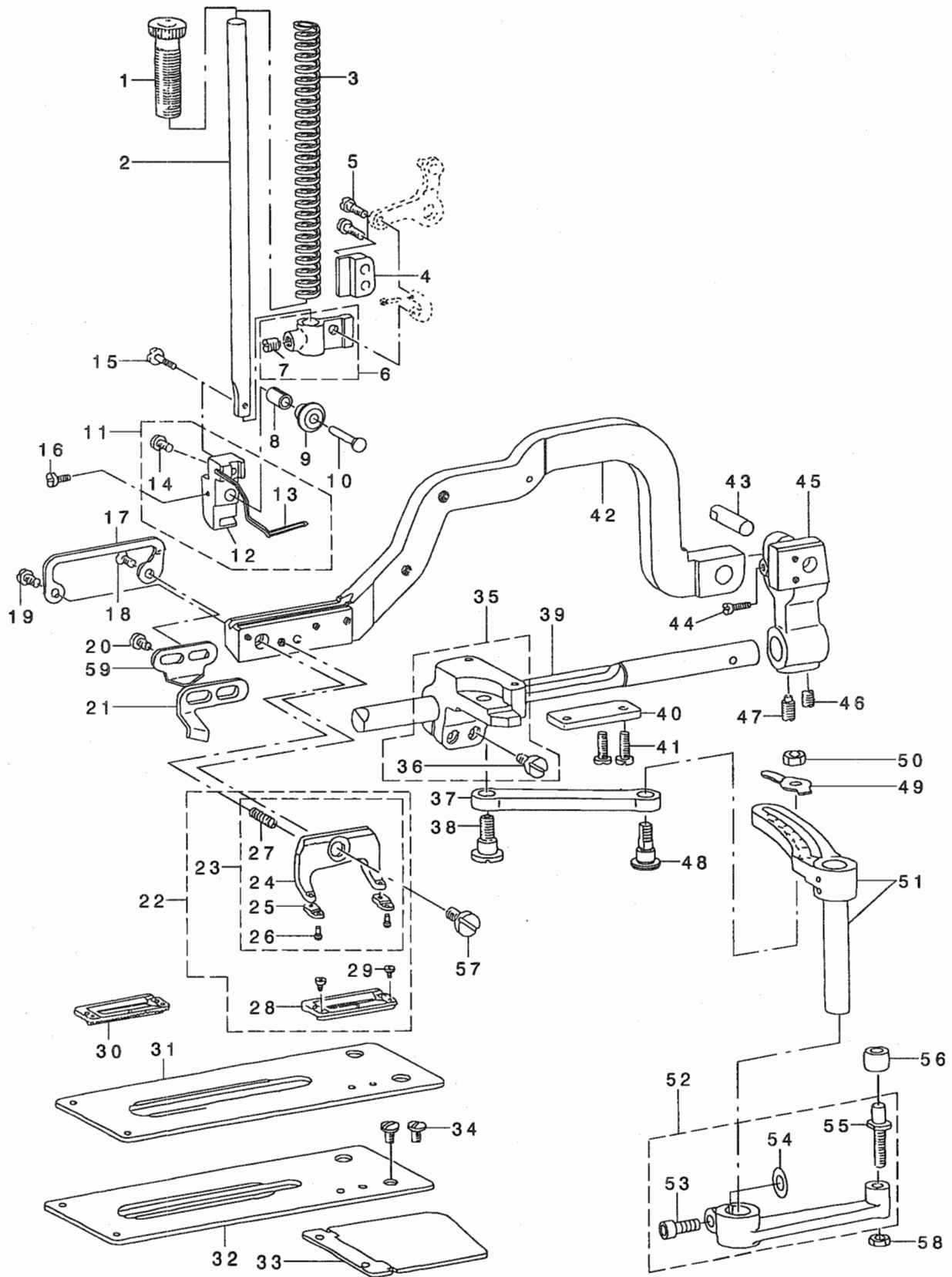
NOTE (注記)

01....SELECTIVE PARTS  
02....SPECIAL ORDER PARTS FOR  
SYNTHETIC THREAD

選択部品  
化繊糸用特別注文部品

# 5. PRESSER BAR & WORK CLAMP CARRIER COMPONENTS

押さえ棒・布送り関係



2	400-09119	PRESSER BAR	オサエホウ	1
3	B1507-761-000	PRESSER SPRING	オサエハネ	1
4	B1506-761-000	PRESSER BAR GUIDE BRACKET	オサエホウ-ダキアソナイ	1
5	SS-7111310-SP	SCREW 11/64-40 L=12.8	マルヒラネジ 11/64-40 L=12.8	2
6	B1505-761-0A0	PRESSER BAR POSITION BRACKET A	オサエホウ-ダキクミ	1
7	SS-8660810-TP	SCREW 1/4-40 L=8	トメネジ 1/4-40 L=8	(1)
8	400-09121	SLEEVE	オサエローラースリーブ	1
9	400-09123	SLIDE ROLLER	オサエローラー	1
10	B1503-771-000	CONNECTING PIN	オサエ ローラー ク	1
11	B1502-771-AA0-A	BRACKET ASM.	オサエローラートリツケダ イ(クミ)	1
12	* 400-09131	BRACKET	オサエローラートリツケダ イ	(1)
13	400-09132	FINGER GUARD	ユビ ガート	(1)
14	SS-7090710-SP	SCREW 9/64-40 L= 6.8	マルヒラネジ 9/64-40 L=6.8	(1)
15	SS-4091520-SP	SCREW 9/64-40 L=15	ナハネジ 9/64-40 L=15	1
16	SS-7110710-SP	SCREW 11/64-40 L=7	マルヒラネジ 11/64-40 L=7	1
17	* 400-09122	WORK CLAMP BRACKET	オサエフック	1
18	SS-2110920-TP	SCREW 11/64-40 L=8.5	マルヒラネジ 11/64-40 L=8.5	1
19	SS-7110840-SP	SCREW 11/64-40 L=7.8	マルヒラネジ 11/64-40 L=7.8	1
20	SS-7110840-SP	SCREW 11/64-40 L=7.8	マルヒラネジ 11/64-40 L=7.8	1
21	* 400-09190	NEEDLE THREAD TRIMMER GUIDE (A)	ウワイキリメスサト ウイタ A	1
22	* B1552-781-0A0-A	PRESSER ASM.	オサエ (クミ)	1
23	*01 B1511-771-0A0-B	PRESSER FOOT ASM.	オサエアソクミ	(1)
24	B1511-771-000-B	PRESSER FOOT	オサエアソ	(1)
25	B1509-761-000	WORK CLAMP CHECK SPRING	オサエ トリツケイタ ハネ	(2)
26	B1510-771-00B	WORK CLAMP CHECK SPRING SET PI	オサエ アソピン B	(2)
27	B1512-761-000	WORK CLAMP CHECK HOLDER SPRING	オサエアソ ヲツ ハネ	(1)
28	B1552-781-000-A	PRESSER	オサエ	(1)
29	SS-6060210-SP	SCREW 3/32-56 L= 1.9	ヒラネジ 3/32-56 L=1.9	(2)
30	02 B1508-771-A00	WORK CLAMP CHECK, KNIT GOOD	オサエ A	1
31	02 B1613-771-A00-A	WORK CLAMP CARRIER	ヌノオクリイタ	1
32	* 400-09445	WORK CLAMP CARRIER	ヌノオクリイタ	1
33	B1607-763-0A0	BRACKET COVER	ヌノオクリイタ イカハ - クミ	1
34	SS-5110810-SP	SCREW 11/64-40 L=8	トラスネジ 11/64-40 L=8	2
35	B1611-771-0A0	WORK CLAMP ARM BRACKET ASM.	ヌノオクリイタ イクミ	1
36	SS-6151440-SP	SCREW 15/64-28 L=14	ヒラネジ 15/64-28 L=14	(2)
37	B1606-763-000	WORK CLAMP CARRIER BRACKET PIT	ヌノオクリ ロット	1
38	SD-0870601-SP	HINGE SCREW D= 8.73 H= 6.0	ダソネジ D=8.73 H=6	1
39	261-05908	WORK CLAMP ARM SLIDE ROD	ヌノオクリイタ ク	1
40	B1612-763-000	WORK CLAMP CARRIER BRACKET GUID	ヌノオクリイタ イアソナイイタ	1
41	SS-6111010-TP	SCREW 11/64-40 L= 9.5	ヒラネジ 11/64-40 L=9.5	2
42	B1551-781-000	WORK CLAMP	オサエウテ	1
43	B1517-761-000	CONNECTING PIN	オサエウテ ソク	1
44	SS-7090920-SP	SCREW 9/64-40 L= 8.5	マルヒラネジ 9/64-40 L=8.5	1
45	B1516-771-000	BEARING ARM	オサエウテ ヲツ ウテ	1
46	SS-8150710-SP	SCREW 15/64-28 L=7	トメネジ 15/64-28 L=7	1
47	SS-8150920-SP	SET-SCREW	トメネジ	1
48	400-09137	LENGTH REGULATING HINGE STUD	オクリチヨウセツソク	1
49	400-09134	LENGTH REGULATING SHAFT GUIDE	ヌノオクリイタ ナガサツソ	1
50	NS-6150310-SP	NUT 15/64-28	ロツカクナツト 15/64-28	1
51	B1603-763-0A0	LENGTH REGULATING SCALE ASM.	ヌノオクリイタ クミ	1
52	* 400-09144	LENGTH REGULATING SHAFT CRANK	ヌノオクリイタ ソタ(ケツゴウ)	1
53	SM-6061602-TP	SCREW M6 L=16	ロツカクアソネ ルト	(1)
54	WP-0650876-SD	WASHER 6.5X13X0.8	ヒラサ ガネ 6.5X13X0.8	(1)
55	400-09146	BELL CRANK ROLLER STUD	ヌノオクリコロソク	(1)
56	400-09143	ROLLER	ヌノオクリコロ	1
57	SD-0790203-SP	HINGE SCREW D=7.94 H=2	ダソネジ D=7.94 H=2	1
58	NS-6150310-SP	NUT 15/64-28	ロツカクナツト 15/64-28	1
59	400-09178	NEEDLE THREAD TRIMMER GUIDE (B)	ウワイキリメスサト ウイタ B	1

NOTE (注記)

01...THE SIZE OF THE BUTTONHOLE VARIES ACCORDING TO THE WORK CLAMP CHECK, SO FOR FURTHER DETAILS PLEASE REFER TO PAGE 37, 21-(2).

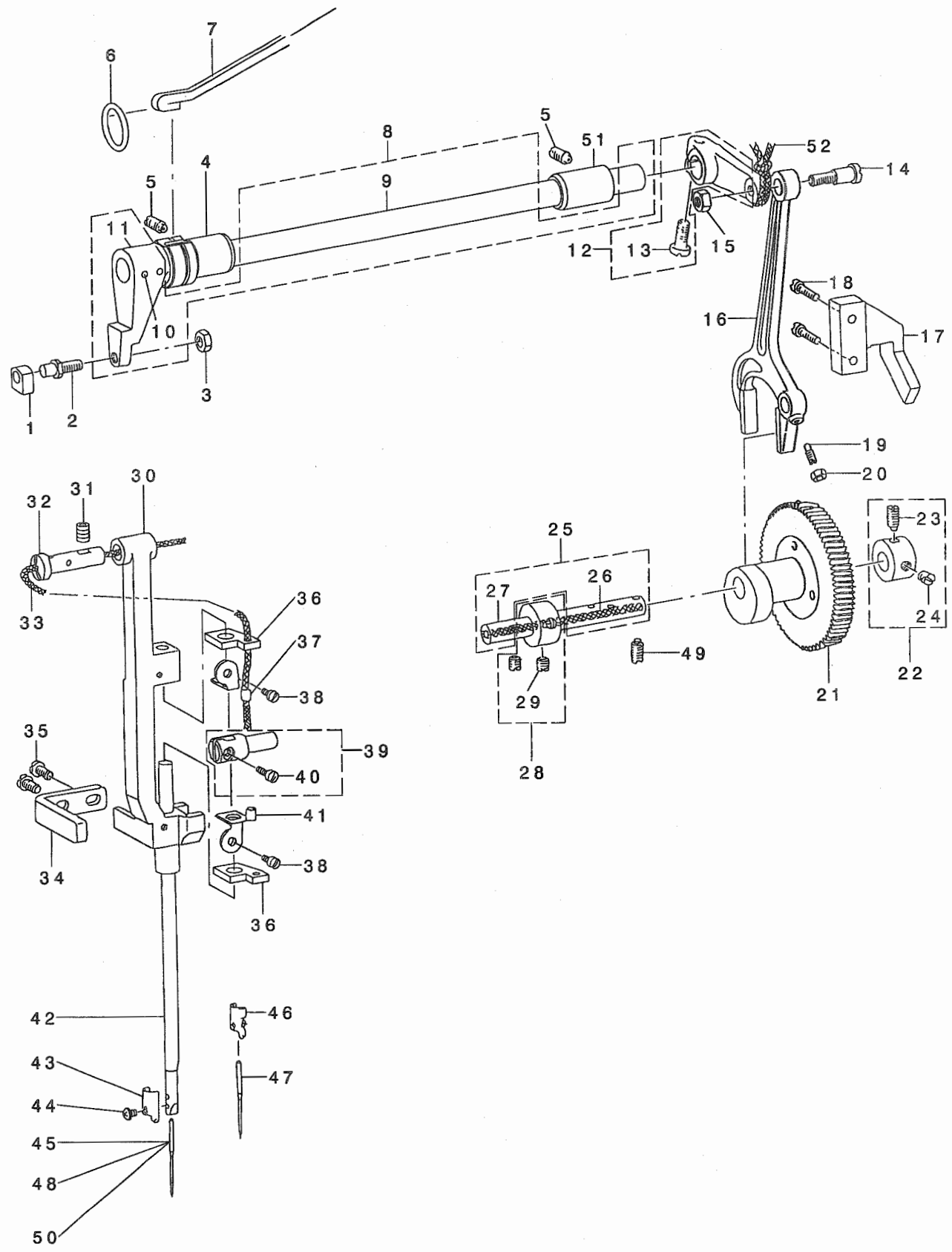
02...SPECIAL ORDER PARTS FOR LIGHT WEIGHT KNIT MATERIALS. (PLEASE USE THE WORK CLAMP CHECK AND THE WORK CLAMP CARRIER TOGETHER AS A PAIR.)

ボタンサイズ穴によって押さえが異なりますので、詳しくはP37, 21-(2)をご参照ください。

薄物ニット用特別注文部品 (押さえと布送り板は一緒にご使用ください。)

# 6. NEEDLE BAR FRAME COMPONENTS

針棒搖動台關係

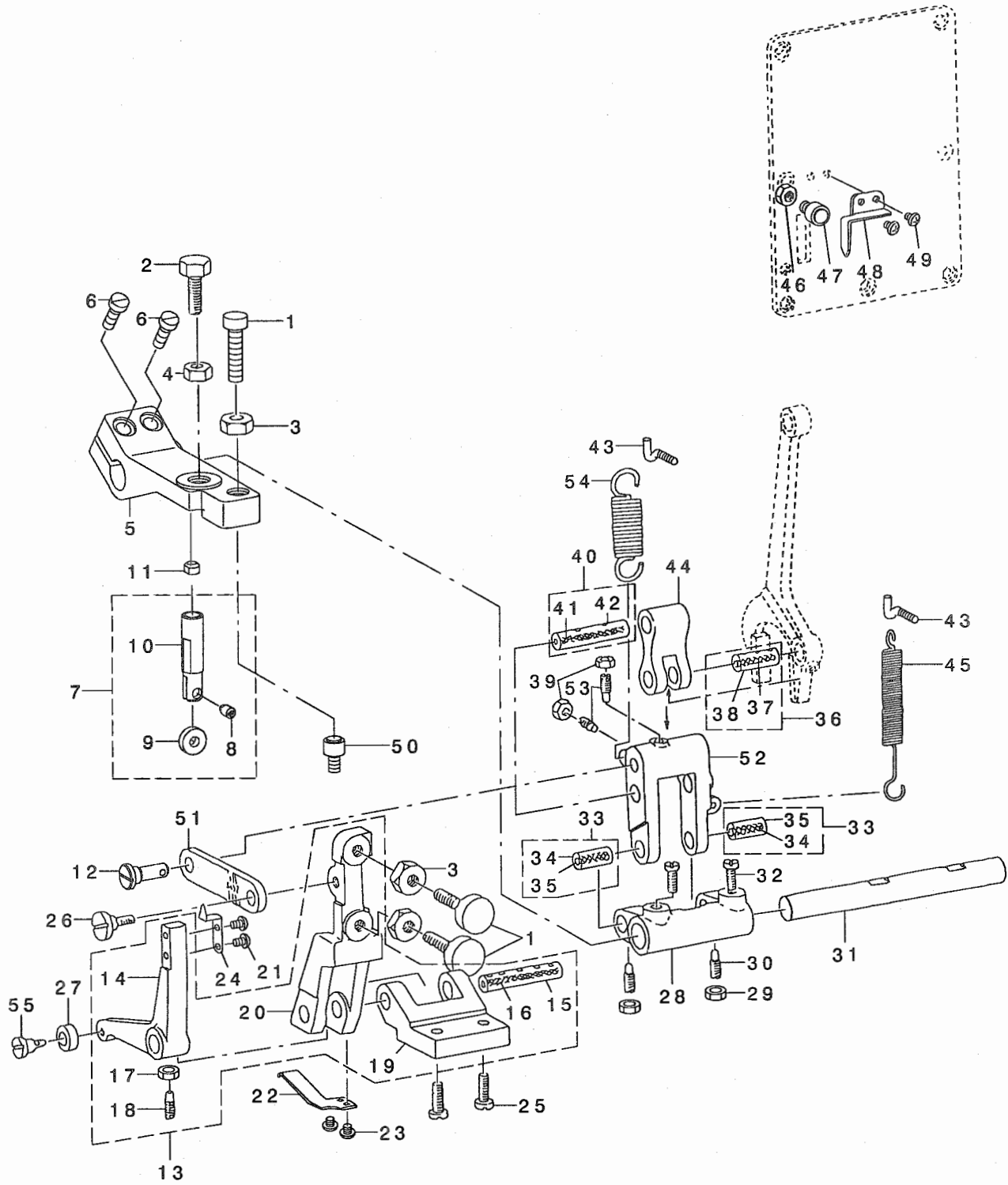


1		SQUARE BLOCK	カクゴ マ	1
2		B1410-771-000 STUD	ハリネ - ヨ-ト - カクゴ マツク	1
3		NS-6150310-SP NUT 15/64-28	ロツカクナツト 15/64-28	1
4		400-09082 BUSHING	ハリアリツク マエメタル	1
5		SS-8151150-SP SCREW 15/64-28 L=10.5	トメネツク 15/64-28 L=10.5	2
6		RO-1482402-00 RUBBER RING	オリソク	1
7		B3541-012-000 OIL WICK	カンリュウ ユツシ	1
8		B1411-771-0A0 FRAME ROCK SHAFT CRANK ASM., F	ハリネ - ヨ-ト - ウテ マエ クミ	1
9		261-06906 FRAME NEEDLE BAR SHAFT	ハリネ ウヨウト ウツク	(1)
10		PT-0302000-S0 TAPERED PIN 3.0X20	テ-ハ ビン 3X20	(2)
11	*	400-09099 NEEDLE BAR CLANK (FRONT)	ハリネ ウヨウト ウテ マエ	(1)
12		400-09452 NEEDLE BAR CRANK (REARE) ASM.	ハリネ ウヨウト ウテ アト(クミ)	1
13		SS-7151210-SP SCREW 15/64-28 L=12	マルヒラネツク 15/64-28 L=12	(1)
14		SD-0790801-SP HINGE SCREW D=7.94 H=8	ダネツク D=7.94 H=8	1
15		NS-6160520-SP NUT 1/4-24	ロツカクナツト 1/4-24	1
16		B1415-761-000 NEEDLE BAR PITMAN	ハリネ - ヨ-ト - ロツト	1
17		B1416-761-000 ROCK SHAFT CONNECTION GUIDE	ハリネ - ヨ-ト - ロツト アンナイ	1
18		SS-6111620-SP SCREW 11/64-40 L=16.0	ヒラネツク 11/64-40 L=16	2
19		SS-8111251-SP SCREW 11/64-40 L=12.0	トメネツク 11/64-40 L=12	1
20		NS-6110310-SP NUT 11/64-40	ロツカクナツト 11/64-40	1
21		B1445-761-0A0 NEEDLE DRIVING GEAR ASM.	ハリアリ クト - ダ イハク ルマ クミ	1
22		CS-095101C-SH THRUST COLLAR ASM. D=9.53 W=10	スラストカラ D=9.53 W=10	1
23		SS-8150920-SP SET-SCREW	トメネツク	(1)
24		SS-8150710-SP SCREW 15/64-28 L=7	トメネツク 15/64-28 L=7	(1)
25		B1447-761-0A0 KNIFE DRIVING SHAFT ASM.	ハリネ - ヨ-ト - カムツク クミ	1
26		CQ-2020000-00 OIL WICK	ユツシ	(0.21)
27		400-09091 KNIFE DRIVING SHAFT	ハリネ ウヨウト ウカムツク	(1)
28		CS-095101B-SH THRUST COLLAR ASM. D=9.53 W=10	スラストウケ D=9.53 W=10 クミ	1
29		SS-8150710-SP SCREW 15/64-28 L=7	トメネツク 15/64-28 L=7	(2)
30		B1403-771-000 NEEDLE BAR FRAME	ハリネ - ヨ-ト - ダ イ	1
31		SS-8150822-TP SCREW 15/64-28 L=8	トメネツク 15/64-28 L=8	1
32		B1404-771-000 HINGE STUD	ハリネ - ヨ-ト - ダ イツク	1
33		CQ-2520000-00 OIL WICK	ユツシ	0.26
34		400-09075 POSITION BRACKET	ヨウト ウタ アンナイハソ	1
35		SS-5110810-SP SCREW 11/64-40 L=8	トラスネツク 11/64-40 L=8	2
36		B1406-761-000 OIL FELT, FOR NEEDLE BAR	ハリネ - シ エンカツ フェルト	2
37	*	400-09085 OIL FELT UPPER	ハリネ ウフェルトオサエウエ	1
38		SS-7090520-SP SCREW 9/64-40 L= 4.5	マルヒラネツク 9/64-40 L=4.5	2
39		B1402-761-0A0 NEEDLE BAR CONNECTION	ハリネ - ダ キ クミ	1
40		SS-7090910-TP SCREW 9/64-40 L= 8.5	マルヒラネツク 9/64-40 L=8.5	(1)
41	*	400-09086 OIL FELT RETAINER	ハリネ ウフェルトオサエシタ	1
42		400-09083 NEEDLE BAR	ハリネ ウ	1
43	*	400-09093 NEEDLE BAR BOBBIN THREAD GUIDE	ハリネ ウカフ イトアンナイ	1
44		SS-4080415-SP SCREW 1/8-44 L=4	ナハネツク 1/8-44 L=4	1
45		MDP-5JOB1100 NEEDLE DPX5 #11J	ハリ DPX5 #11J	1
46	01	B1451-771-00A NEEDLE BAR THREAD GUIDE	ハリネ - シタイトアンナイ (カセン ヨ-)	1
47	02	MC-2005E07-50 NEEDLE 134SES 75	ハリ 134SES #75	1
48	03	MDP-5JOB1400 NEEDLE DPX5 #14J	ハリ DPX5 #14J	1
49		SS-8150920-SP SET-SCREW	トメネツク	1
50	04	MC-2005007-50 NEEDLE 134 NM75	ハリ シユメツツ 134 NM75	1
51		400-09077 BUSHING	ハリネ ウヨウト ウツク クウロメタル	1
52		CQ-2520000-00 OIL WICK	ユツシ	0.25

NOTE (注記)	01....SPECIAL ORDER PARTS FOR SYNTHETIC THREAD	化繊糸用特別注文部品
	02....SPECIAL ORDER PARTS	特別注文部品
	03....FOR EXPORT	輸出用
	04....FOR JE	JE用

# 7. OVEREDGING WIDTH ADJUSTING COMPONENTS

かがり幅調節関係

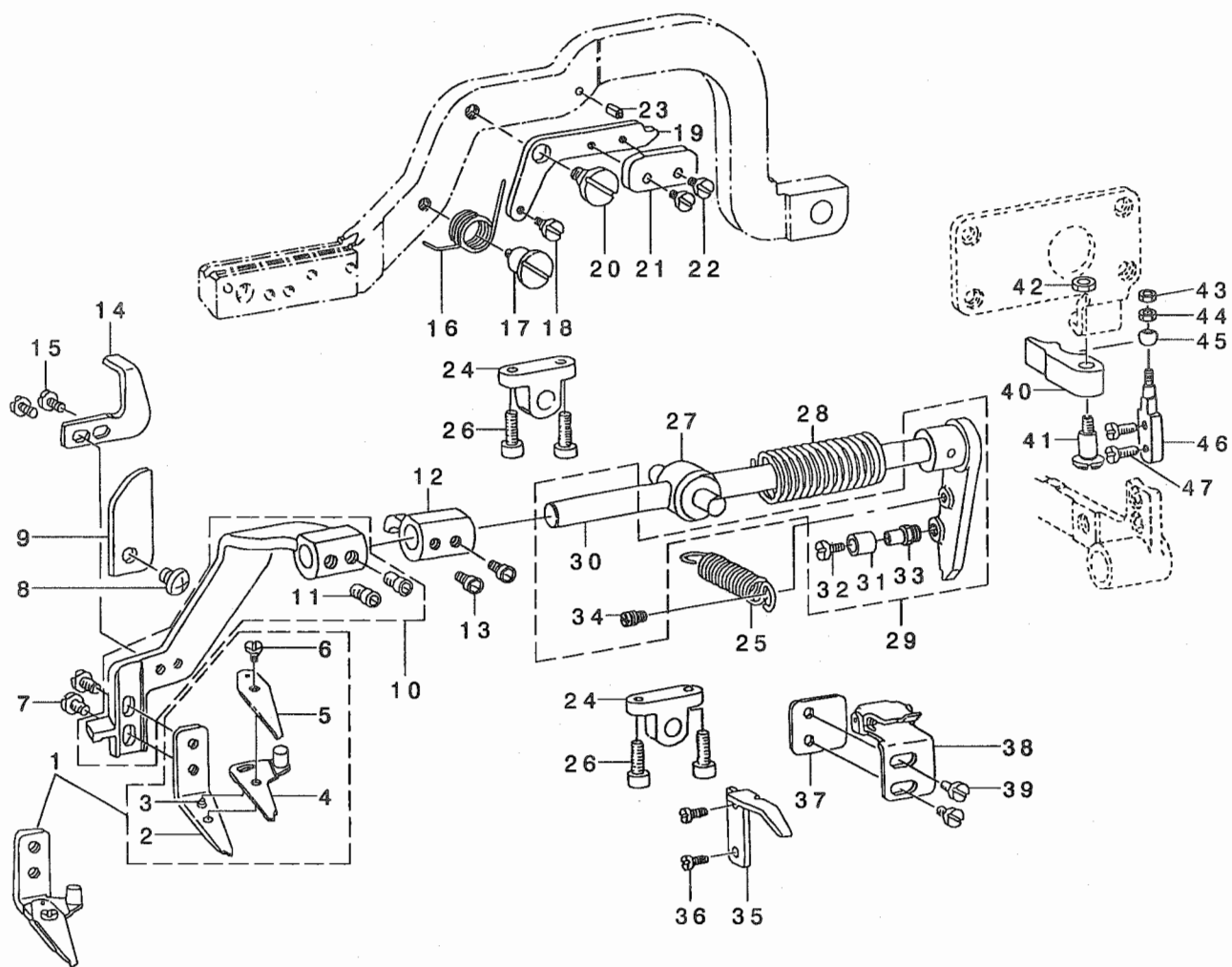




2	SS-9201973-CP	SCREW 5/16-18 L=19	ロツカクネ 5/16-18 L=19	1
3	NM-6080721-SE	NUT M8	ロツカクナツト M8	1
4	NS-6200520-SP	NUT 5/16-18	ロツカクナツト 5/16-18	3
5	* 400-09078	NEEDLE THROW REPOSITIONING LEV	キセンチョウセツウテ	1
6	SS-6121210-SP	SCREW 3/16-28 L=12	ヒラネシ 3/16-28 L=12	2
7	400-09107	REPOSITIONING LIVER TRIP PIN A	キセンハンカンオシホ ウ(クミ)	1
8	400-09110	PIN	キセンハンカンローラ シク	(1)
9	400-09109	ROLLER	キセンハンカンローラ	(1)
10	400-09108	REPOSITIONING LEVER TRIP PIN	キセンハンカンオシホ -	(1)
11	B1432-761-000	SWING ARM STOPPER RUBBER	キセンハンカンオシホ - フ ヲシユ	1
12	400-09106	REGULATING HINGE PIN	フリハハ チョウセツロツト シク	1
13	* 400-09111	REGULATING LEVER ASM.	フリハハハンカンウテ (ケツゴ ウ)	1
14	* 400-09113	BELL CRANK	フリハハハンカンウテ	(1)
15	* 400-09115	REGULATING LEVER SHAFT	フリハハハンカンウテ シク	(1)
16	* CQ-3030000-00	OIL WICK	ユツシ	(0.1)
17	NS-6110310-SP	NUT 11/64-40	ロツカクナツト 11/64-40	(1)
18	SS-8111251-SP	SCREW 11/64-40 L=12.0	トメネシ 11/64-40 L=12	(1)
19	* 400-09114	REGULATING LEVER BRACKET	フリハハハンカンウテ シク クウケ	(1)
20	* 400-09112	REGULATING LEVER	フリハハ チョウセツウテ	(1)
21	SS-4080415-SP	SCREW 1/8-44 L=4	ナハネシ 1/8-44 L=4	2
22	* 400-09118	SPRING	フリハハハンカンウテ オサエハネ	1
23	SS-4080415-SP	SCREW 1/8-44 L=4	ナハネシ 1/8-44 L=4	2
24	400-09117	BARRED WIDTH INDICATOR	カントメハハ シツシ	1
25	SS-7151210-SP	SCREW 15/64-28 L=12	マルヒラネシ 15/64-28 L=12	2
26	SD-0790432-SP	HINGE SCREW D= 7.94 H= 4.3	ダシネシ D=7.94 H=4.3	1
27	400-09116	ROLLER	フリハハハンカンローラ	1
28	B1425-771-000	BEARING BRACKET	キセンハンカンウテ	1
29	NS-6110310-SP	NUT 11/64-40	ロツカクナツト 11/64-40	2
30	SS-8111251-SP	SCREW 11/64-40 L=12.0	トメネシ 11/64-40 L=12	2
31	B1424-761-000	NEEDLE THROW REPOSITIONING SHA	キセンハンカンウテ シク	1
32	SS-7150940-SP	SCREW 15/64-28 L=9	マルヒラネシ 15/64-28 L=9	2
33	B1421-761-OA0	BEARING BRACKET ASM.	フリハハハンカンリンクシク クミ	2
34	CQ-2520000-00	OIL WICK	ユツシ	(0.1)
35	400-09105	CONNECTING PIN	フリハハハンカンリンクシク	(1)
36	B1418-761-OA0	CONNECTING FORKED LINK PIN ASM	フタマタヨト - リンクピシク クミ	1
37	CQ-2520000-00	OIL WICK	ユツシ	(0.1)
38	400-09103	CONNECTING FORKED LINK PIN	フタマタヨト ウリンクピシク	(1)
39	NS-6110310-SP	NUT 11/64-40	ロツカクナツト 11/64-40	2
40	B1419-761-OA0	CONNECTING STUD ASM.	フタマタヨト - リンクシク クミ	1
41	CQ-2520000-00	OIL WICK	ユツシ	(0.1)
42	400-09104	CONNECTING STUD	フタマタヨト ウリンクシク	(1)
43	400-09089	SUSPENSION SCREW	ハリアリハハネカケ	2
44	261-00008	CONNECTING FORKED LINK	フタマタヨト ウリンク	1
45	B1427-771-000	SPRING	ハリアリハヒツハリハネ B	1
46	NS-6150310-SP	NUT 15/64-28	ロツカクナツト 15/64-28	1
47	400-09094	SWING ARM STOPPER ASM	フリハハ チョウセツウテ ストッハ - (クミ)	1
48	* 400-09081	SEAM WIDTH INDICATOR	エイコウアハハ シツシ	1
49	SS-4080415-SP	SCREW 1/8-44 L=4	ナハネシ 1/8-44 L=4	2
50	400-09094	SWING ARM STOPPER ASM	フリハハ チョウセツウテ ストッハ - (クミ)	1
51	400-09102	REGULATING LEVER CONNECTION	フリハハ チョウセツロツト	1
52	261-00107	REPOSITIONING LIVER LINK	フリハハハンカンリンク	1
53	SS-8111251-SP	SCREW 11/64-40 L=12.0	トメネシ 11/64-40 L=12	2
54	B1426-771-000	SPRING	ハリアリハヒツハリハネ A	1
55	SD-0640471-SP	HINGE SCREW D= 6.35 H= 4.7	ダシネシ D=6.35 H=4.7	1

# 8. NEEDLE THREAD TRIMMER COMPONENTS

上糸切り関係



2	B2001-771-000	NEEDLE THREAD TRIMMER, LOWER	ウワイトキリ シタメス	(1)
3	B2005-761-000	POSITION PIN	ウワイトキリ シタメス <sup>ホ</sup> ン	(1)
4	B2002-771-0A0	NEEDLE THREAD TRIMMER, UPPER	ウワイトキリ ウワメス クミ	(1)
5	B2003-771-000	NEEDLE THREAD PRESSER SPRING	イトオサエ ハ <sup>ネ</sup>	(1)
6	SD-0400191-TP	HINGE SCREW D=4 H=1.9	タ <sup>ン</sup> ネジ <sup>ン</sup> D=4 H=1.9	(1)
7	SS-7110510-SP	SCREW 11/64-40 L=5	マルヒラネジ <sup>ン</sup> 11/64-40 L=5	2
8	SS-4150715-SP	SCREW 15/64-28 L=7	ナ <sup>ハ</sup> ネジ <sup>ン</sup> 15/64-28 L=7	1
9	* 400-09179	NEEDLE THREAD TRIMMER SHAFT GU	ウワイトキリ <sup>シ</sup> クアンナイタ	1
10	B2063-781-0B0-A	THREAD TRIMMER HOLDER ASM.	ウワイトキリウデ <sup>マ</sup> エ クミ(ネジ <sup>ン</sup> ツキ)	1
11	SM-8061002-TP	SCREW M6 L=10	トメネジ <sup>ン</sup> M6 L=10	(2)
12	* 400-09160	THREAD TRIMMER HOLDER ASM.	ウワイトキリサト <sup>ウ</sup> ウデ <sup>ク</sup> (クミ)	1
13	SM-8061002-TP	SCREW M6 L=10	トメネジ <sup>ン</sup> M6 L=10	2
14	400-08607	LIMITTING PLATE	セイ <sup>ク</sup> ン <sup>ハ</sup> ン	1
15	SS-7110840-SP	SCREW 11/64-40 L=7.8	マルヒラネジ <sup>ン</sup> 11/64-40 L=7.8	2
16	400-09168	DRAIVING CAM SPRING	サト <sup>ウ</sup> カム <sup>ハ</sup> ネ	1
17	400-09169	DRAIVING CAM SPRING AXLE	サト <sup>ウ</sup> カム <sup>ハ</sup> ネジ <sup>ク</sup>	1
18	SD-0450401-SP	HINGE SCREW D= 4.5 H= 4	タ <sup>ン</sup> ネジ <sup>ン</sup> D=4.5 H=4	1
19	400-08608	DRIVING CAM INSTALING PLATE	サト <sup>ウ</sup> カム <sup>ト</sup> リツケイタ	1
20	SD-0790303-SP	HINGE SCREW D= 7.94 H= 3.0	タ <sup>ン</sup> ネジ <sup>ン</sup> D=7.94 H=3	1
21	* 400-09167	DIFFERENTIAL FEED CAM	サト <sup>ウ</sup> カム	1
22	SS-7090710-SP	SCREW 9/64-40 L= 6.8	マルヒラネジ <sup>ン</sup> 9/64-40 L=6.8	2
23	PS-0300102-K0	SPRING PIN 3.0X10	ス <sup>プ</sup> リン <sup>ク</sup> ピ <sup>ン</sup> 3.0X10	1
24	B2010-771-000	BRACKET	ウワイトキリ <sup>シ</sup> クウケ	2
25	400-09163	THREAD TRIMMER SPRING A	ウワイトキリ <sup>ハ</sup> ネ	1
26	SS-6621212-TP	SCREW 3/16-32 L=12.0	ヒラネジ <sup>ン</sup> 3/16-32 L=12	4
27	400-09330	THREAD SHAFT GUIDE BASE	ウワイトキリ <sup>シ</sup> ク アンナイタ <sup>イ</sup>	1
28	400-09164	THREAD TRIMMER SPRING B	ウワイトキリ <sup>ハ</sup> ネB	1
29	B2007-771-0B0	NEEDLE THREAD TRIMMER SHAFT AS	ウワイトキリ <sup>シ</sup> ク クミ	1
30	400-09193	NEEDLE THREAD TRIMMER SHAFT	ウワイトキリ <sup>シ</sup> ク	(1)
31	260-23200	CAM ROLL	オクリカム <sup>コ</sup> ロ	(1)
32	SS-6080610-TP	SCREW 1/8-44 L=6	ヒラネジ <sup>ン</sup> 1/8-44 L=6	(1)
33	400-09195	STUD	イトキリ <sup>リ</sup> ンク <sup>ロ</sup> - <sup>ラ</sup> ジ <sup>ク</sup>	(1)
34	400-09196	SUSPENSION SCREW	ウワイトキリ <sup>ハ</sup> ネカケ	(1)
35	* 400-09186	LATCH PRESSER ARM	ツメ <sup>オ</sup> サエ <sup>ウ</sup> デ <sup>マ</sup>	1
36	SS-7090710-SP	SCREW 9/64-40 L= 6.8	マルヒラネジ <sup>ン</sup> 9/64-40 L=6.8	2
37	01 400-09191	SPACER	ウワイトキリ <sup>サ</sup> サエ <sup>ツ</sup> メ <sup>タ</sup> イサ <sup>カ</sup> ネ	1
38	* 400-09181	LOCKING BRACKET LATCH ASM.	ウワイトキリ <sup>サ</sup> サエ <sup>ツ</sup> メ <sup>ク</sup> (クミ)	1
39	SS-7110840-SP	SCREW 11/64-40 L=7.8	マルヒラネジ <sup>ン</sup> 11/64-40 L=7.8	2
40	B2030-771-000	THREAD TRIMMING SHAFT SEGMENT	イトキリ <sup>シ</sup> ク カム	1
41	SD-0641003-SP	HINGE SCREW D=6.35 H=10	タ <sup>ン</sup> ネジ <sup>ン</sup> D=6.35 H=10	1
42	NS-6110310-SP	NUT 11/64-40	ロツカクナツト 11/64-40	1
43	NS-6080210-SP	NUT 1/8-44	ロツカクナツト 1/8-44	1
44	NS-6080340-SP	NUT 1/8-44	ロツカクナツト 1/8-44	1
45	400-09188	ROLLER	ウワイトキリ <sup>マ</sup> ル <sup>コ</sup> ロ	1
46	B2032-771-000	STUD	コ <sup>ロ</sup> ジ <sup>ク</sup>	1
47	SS-7110840-SP	SCREW 11/64-40 L=7.8	マルヒラネジ <sup>ン</sup> 11/64-40 L=7.8	2

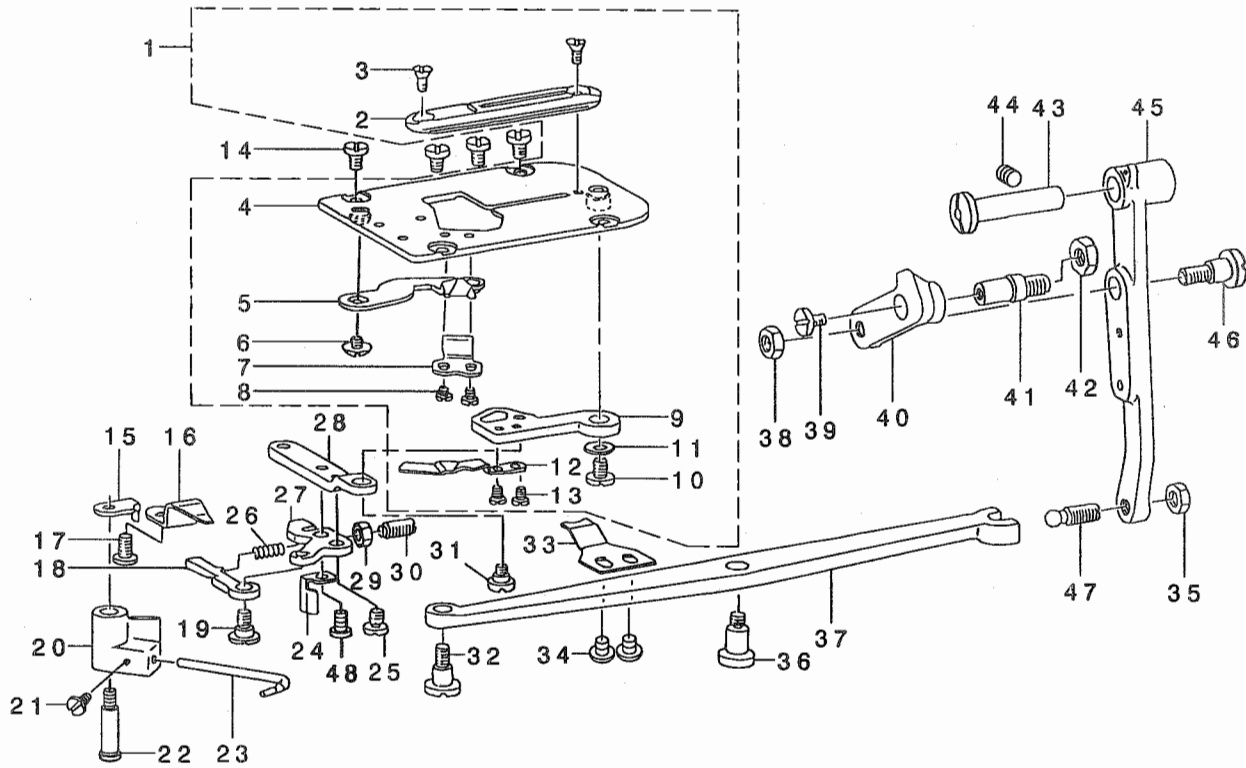
NOTE (注記)

01...DEPENDING ON THE MACHINE  
FRAME. 0~2 SETS OF THIS  
PART WILL BE USED.

マシン頭部により0~2枚使用  
します。

# 9. BOBBIN THREAD TRIMMER COMPONENTS

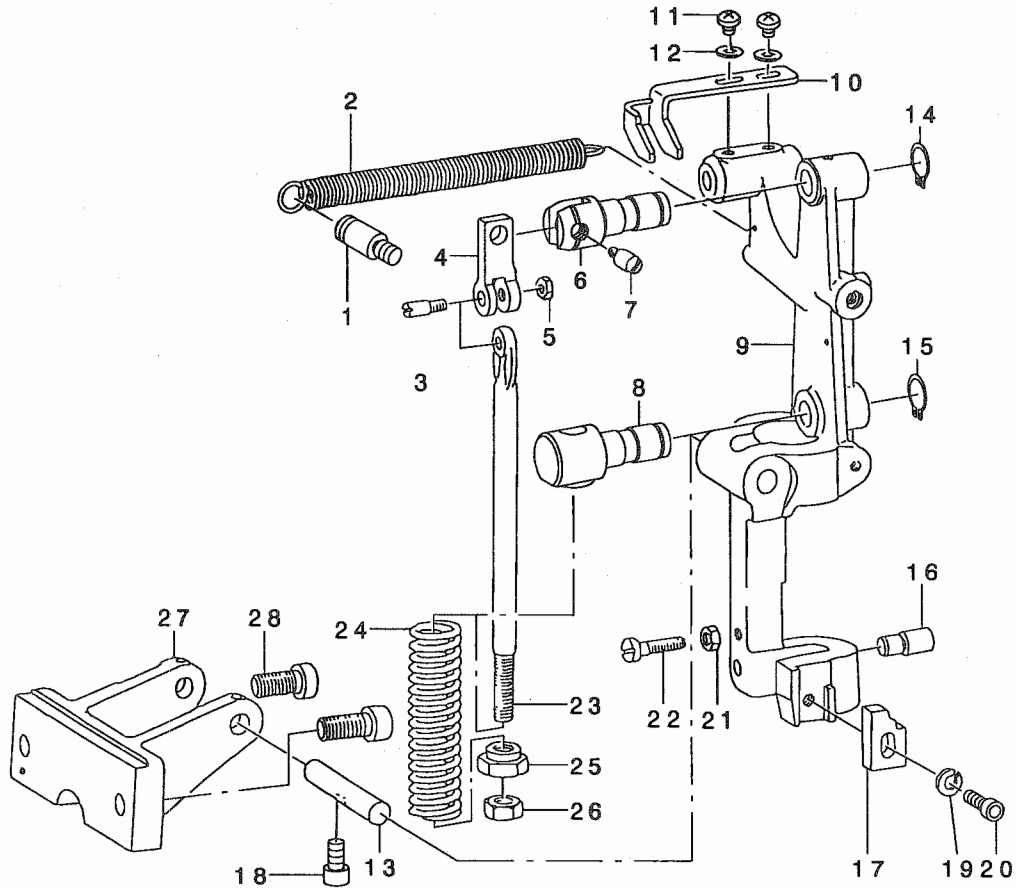
下糸切り関係



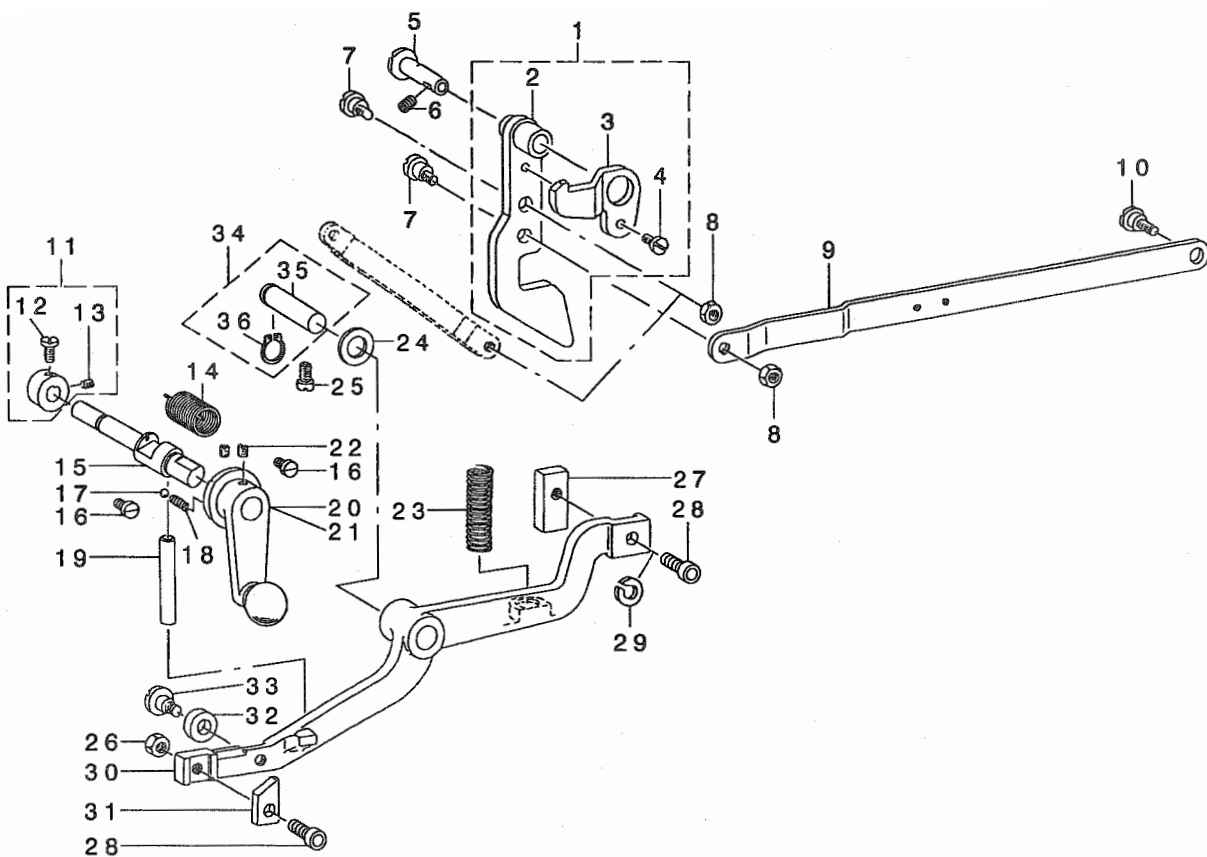
2	B2402-771-000	NEEDLE PLATE	ハリイタ	(1)
3	SS-2090510-SP	SCREW 9/64-40 L=5	マルサラネジ 9/64-40 L=5	(2)
4	B2401-771-0B0	THROAT PLATE BASE ASM.	ハリイタイ クミ	(1)
5	B2406-771-0A0	BOBBIN THREAD TRIMMER BLADE AS	シタイトキリ メス クミ	(1)
6	SS-5090320-SP	SCREW 9/64-40 L= 3.2	トラスネジ 9/64-40 L=3.2	(1)
7	B2408-771-000-A	COUNTER KNIFE	コテイメス	(1)
8	SS-4080310-SP	SCREW 1/8-44 L=3.4	ナハネジ 1/8-44 L=3.4	(2)
9	B2404-771-000	BOBBIN THREAD TRIMMER LEVER	シタイトキリ ウデ	(1)
10	SS-7110570-SP	SCREW 11/64-40 L= 4.8	マルヒラネジ 11/64-40 L=4.8	(1)
11	WP-0451016-SP	WASHER 4.5X20X1	ヒラサガネ 4.5X20X1	(1)
12	B2405-771-000	BOBBIN THREAD PULLER	シタイト タグ リウテ	(1)
13	SS-6090440-SP	SCREW 9/64-40 L= 4.0	ヒラネジ 9/64-40 L=4	(2)
14	SS-6090630-TP	SCREW 9/64-40 L=6	ヒラネジ 9/64-40 L=6	4
15	* 400-09218	BOBBIN PICKER STOPPER	ホビノオサエストップ -	1
16	B2416-771-000	PRESSER PLATE	シタイトキリ メスオサエ	1
17	SS-7110840-SP	SCREW 11/64-40 L=7.8	マルヒラネジ 11/64-40 L=7.8	1
18	* 400-09220	BOBBIN PICKER PRESSER PLATE	ホビノオサエオシイタ	1
19	SD-0630272-SP	HINGE SCREW	タソネジ D=6.35 H=2.7	1
20	B2422-771-000	BOBBIN PICKER BRACKET	ホビノオサエ ウデ	1
21	SS-7090620-TP	SCREW 9/64-40 L=6.1	マルヒラネジ 9/64-40 L=6.1	1
22	400-09217	BOBBIN PICKER BRACKET SHAFT	ホビノオサエツク	1
23	400-09215	BOBBIN WINDER TRIP LATCH	ホビノオサエ	1
24	* 400-09223	SAFETY STOPPER	アンゼンストップ -	1
25	SS-6110610-TP	SCREW 11/64-40 L=6	ヒラネジ 11/64-40 L=6	1
26	400-09222	PRESSER PLATE ADJUSTING SPRING	オシイタチヨウセツハネ	1
27	* 400-09219	PRESSER PLATE MOUNTING BASE	オシイタトリツケタ イ	1
28	400-09214	BOBBIN THREAD TRIMMER LINK	シタイトキリリンク	1
29	NS-6120310-SP	NUT 3/16-28	ロツカクナツト 3/16-28	1
30	400-09221	PRESSER PLATE ADJUSTING SCREW	チヨウセツネジ	1
31	SD-0640321-SP	HINGE SCREW D= 6.35 H= 3.2	タソネジ D=6.35 H=3.2	1
32	SD-0640602-SP	HINGE SCREW D= 6.35 H= 6.0	タソネジ D=6.35 H=6	1
33	B2417-771-000	BOBBIN THREAD GUIDE	シタイトウケ	1
34	SS-4090415-SP	SCREW 9/64-40 L=4	ナハネジ 9/64-40 L=4	2
35	NS-6150310-SP	NUT 15/64-28	ロツカクナツト 15/64-28	1
36	SD-0790602-SP	HINGE SCREW D= 7.94 H= 6	タソネジ D=7.94 H=6	1
37	* 400-09210	BOBBIN THREAD TRIMMER DRIVING	シタイトキリレハ -	1
38	NS-6150310-SP	NUT 15/64-28	ロツカクナツト 15/64-28	1
39	SS-7110570-SP	SCREW 11/64-40 L= 4.8	マルヒラネジ 11/64-40 L=4.8	1
40	400-09211	CONNECTING LINK	イトキリクト ウリンク	1
41	B2414-761-000	STOP SCREW	シタイトキリ リンクツク	1
42	NS-6680320-SP	NUT 9/32-28	ロツカクナツト 9/32-28	1
43	B2416-761-000	HING STUD	シタイトキリ クト -ウデ シク	1
44	SS-8150822-TP	SCREW 15/64-28 L=8	トメネジ 15/64-28 L=8	1
45	* 400-09209	BOBBIN THREAD TRIMMER DRIVING	シタイトキリクト ウウデ	1
46	SD-0790641-SP	HINGE SCREW D= 7.94 H= 6.4	タソネジ D=7.94 H=6.4	1
47	B2412-047-000	BALL SCREW	シタイトキリ アンナイビソ	1
48	SS-7110710-SP	SCREW 11/64-40 L=7	マルヒラネジ 11/64-40 L=7	1

## 12. STOP-MOTION COMPONENTS

遮断装置関係



REF. NO	NOTE	PART NO.	DESCRIPTION	ヒンメイ	Qty
1		262-12308	BELT COVER SETSCREW	ハ'ルトカハ'ートメネジ'	1
2		B2653-771-000	TENSION SPRING	シヤダ'ソソチヒツハ'リハ'ネ	1
3		B2613-232-000	STOP LINK ROD HINGE SCREW	ツキアケ'ホ'-レンクツネジ'	1
4		261-06807	UPPER SHAFT STOPPER	ウワジ'クストッパ' -	1
5		NS-6620310-SP	NUT 3/16-32	ロツカクナツト 3/16-32	1
6		261-07300	STOPPER PIN	ストッパ'-ピン	1
7		B2611-232-000	STOP LINK CONNECTING SCREW	ウワジ'クストッパ' レンクツネジ'	1
8		261-07508	STOP LINK ROD HINGE STUD	ツキアケ'ホ'ウアソナイ	1
9		B2604-771-000-B	STOP MOTION LEVER	シヤダ'ソフレ-ム	1
10	*	400-09228	BELT SHIFTER	ハ'ルトシフター	1
11		SS-4150715-SP	SCREW 15/64-28 L=7	ナハ'ネジ' 15/64-28 L=7	2
12		WP-0650876-SD	WASHER 6.5X13X0.8	ヒラサ'カ'ネ 6.5X13X0.8	2
13		400-09254	INSTALLING BASE PIN	シヤダ'ソソウチトリツケダ'イピン	1
14		RC-1200001-KP	C-SHAPED SNAP RING	Cカ'タメツ	1
15		RC-1200001-KP	C-SHAPED SNAP RING	Cカ'タメツ	1
16		B2648-232-000	STOP PIN	キト'-リンク チヨ-セツホ'ルト アテガ'ネ	1
17		400-09229	LATCH (A)	フック A	1
18		SM-6061602-TP	SCREW M6 L=16	ロツカクアナホ'ルト	1
19		WS-0610002-KP	SPRING WASHER	ハ'ネサ'カ'ネ	1
20		SM-6062002-TP	SCREW M6 L=20	ロツカクアナホ'ルト M6 L=20	1
21		NS-6150430-SP	NUT 15/64-28	ロツカクナツト 15/64-28	1
22		SS-6153040-SP	SCREW 15/64-28 L=30	ヒラネジ' 15/64-28 L=30	1
23	*	400-09249	STOP LINK ROD	ツキアケ'ホ'ウ	1
24	*	400-09251	STOP LINK ROD PRESSURE SPRING	ツキアケ'ホ'ウヨウアツシユクハ'ネ	1
25	*	400-09252	SPRING SUPPORT NUT	ハ'ネウクナツト	1
26		NS-6240630-SP	NUT 3/8-18	ロツカクナツト 3/8-18	1
27		B2601-761-000-A	STOP MOTION LEVER BRACKET	シヤダ'ソソウチトリツケダ'イ	1
28		SM-6102002-TP	SCREW M10 L=20	ロツカクアナホ'ルト M10 L=20	2



REF. NO	NOTE	PART NO.	DESCRIPTION	ト ヲ メ イ	Qty
1	*	400-09255	STARTING LINK COMPL.	キト'ウアンゼ'ソウテ' (ケツゴ'ウ)	1
2	*	400-09256	STARTING LINK ASM.	キト'ウアンゼ'ソウテ' (クミ)	(1)
3	*	400-09259	SAFETY BASE	ヌ/キリメスアソゼ'ソハ'ソ	(1)
4		SS-7110710-SP	SCREW 11/64-40 L=7	マルヒラネジ' 11/64-40 L=7	(1)
5		B2416-761-000	HINGE STUD	ソタイキリ'クト'-ウテ'シ'ク	1
6		SS-8150822-TP	SCREW 15/64-28 L=8	トメネジ' 15/64-28 L=8	1
7		400-09233	HINGE SCREW	キト'ウアンゼ'ソロツト'シ'ク	2
8		NS-6150310-SP	NUT 15/64-28	ロツカクナツト' 15/64-28	2
9	*	400-09245	STARTING LINK DRIVING ROD	キト'ウアンゼ'ソウテ'ロツト'	1
10		SD-0790451-SP	HINGE SCREW D=7.94 H=4.5	ダ'ソネジ' D=7.94 H=4.5	1
11		CS-079101B-SH	THRUST COLLAR ASM. D=7.94 W=10	スラスト'ウケ' D=7.94 W=10'クミ	1
12		SS-7110740-TP	SCREW 11/64-40 L=7	マルヒラネジ' 11/64-40 L=7	(1)
13		SS-8110510-SP	SCREW 11/64-40 L=5	トメネジ' 11/64-40 L=5	(1)
14	*	400-09247	CRANK SHAFT TENSION SPRING	シュト'ウテイソハント'ル'ハ'ネ	1
15	*	400-09241	HAND STOP CRANK SHAFT	シュト'ウテイソハント'ル'シ'ク	1
16		SS-6111010-TP	SCREW 11/64-40 L=9.5	ヒラネジ' 11/64-40 L=9.5	2
17		B2608-761-000	HAND STOP CRANK SHAFT BALL	シュト'-テ-ソ'ハント'ル'コ-キユ-	1
18		B2611-761-000	CRANK SHAFT PRESSURE SPRING	シュト'-テ-ソ'ハント'ル'ダマ'ハ'ネ	1
19	01	400-09242	HAND STOP ROD B	シュト'ウテイソハント'ウ'B	1
20		B2610-761-0A0	HAND STOP CRANK ASM.	シュト'-テ-ソ'ハント'ル'クミ	1
21	02	B2610-761-0AA	HAND STOP CRANK ASM.	シュト'ウテイソハント'ル'クミU.W	1
22		SS-8150510-TP	SCREW 15/64-28 L=4.7	トメネジ' 15/64-28 L=4.7	2
23		B2617-771-000	TRIPPING LEVER TENSION SPRING	フツク'ヒキハズ'シ'レハ'-ハ'ネ	1
24	*	400-09262	WASHER	フツク'ヒキハズ'シ'レハ'-シ'ク'ガ'ネ	1
25		SS-7150940-SP	SCREW 15/64-28 L=9	マルヒラネジ' 15/64-28 L=9	1
26		NM-6060001-CP	NUT M6	ロツカクナツト' M6	1
27		400-09238	LATCH (B)	フツク' B	1
28		SM-6062002-TP	SCREW M6 L=20	ロツカク'ア'ナ'キ'ル'ト' M6 L=20	2
29		WS-0610002-KP	SPRING WASHER	ハ'ネ'サ'ガ'ネ	1
30		B2651-781-000-A	TRIPPING LEVER	フツク'ヒキハズ'シ'レハ'-	1
31		400-09243	TRIPPING DOG	フツク' C	1
32		400-09116	ROLLER	フリハ'ハ'ソ'カン'ロー'ラ-	1
33		SD-0640471-SP	HINGE SCREW D=6.35 H=4.7	ダ'ソネジ' D=6.35 H=4.7	1
34		400-09260	TRIPPING LEVER HINGE PIN ASM.	フツク'ヒキハズ'シ'レハ'-シ'ク' (クミ)	1
35		400-09261	TRIPPING LEVER HINGE PIN	フツク'ヒキハズ'シ'レハ'-シ'ク	(1)
36		RC-1021011-KP	RETAINING RING 10.2	C'ガ'ト'メ' 10.2	(1)

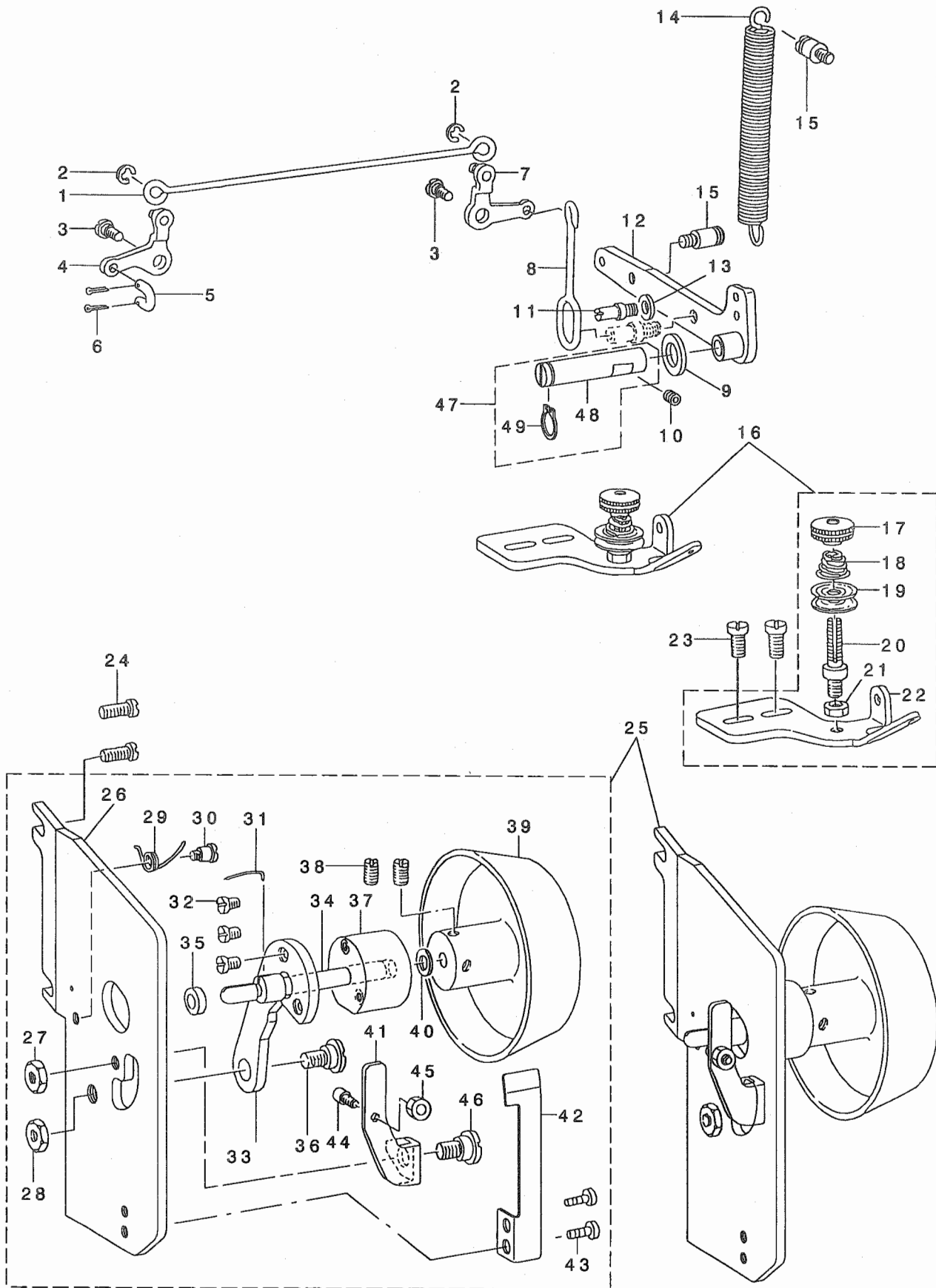
NOTE (注記)

01...SELECTIVE PARTS  
02...FOR URBAN WHITE

選択部品  
アーバンホワイト用

# 14. LIFTING LEVER & BOBBIN WINDER COMPONENTS

押さえ上げ・糸巻関係

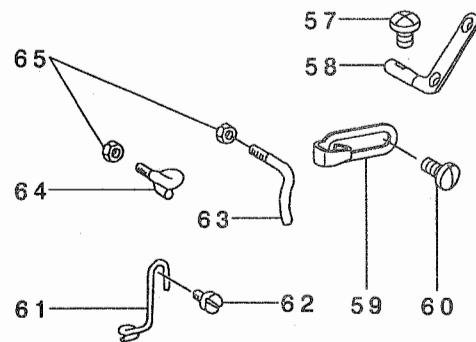
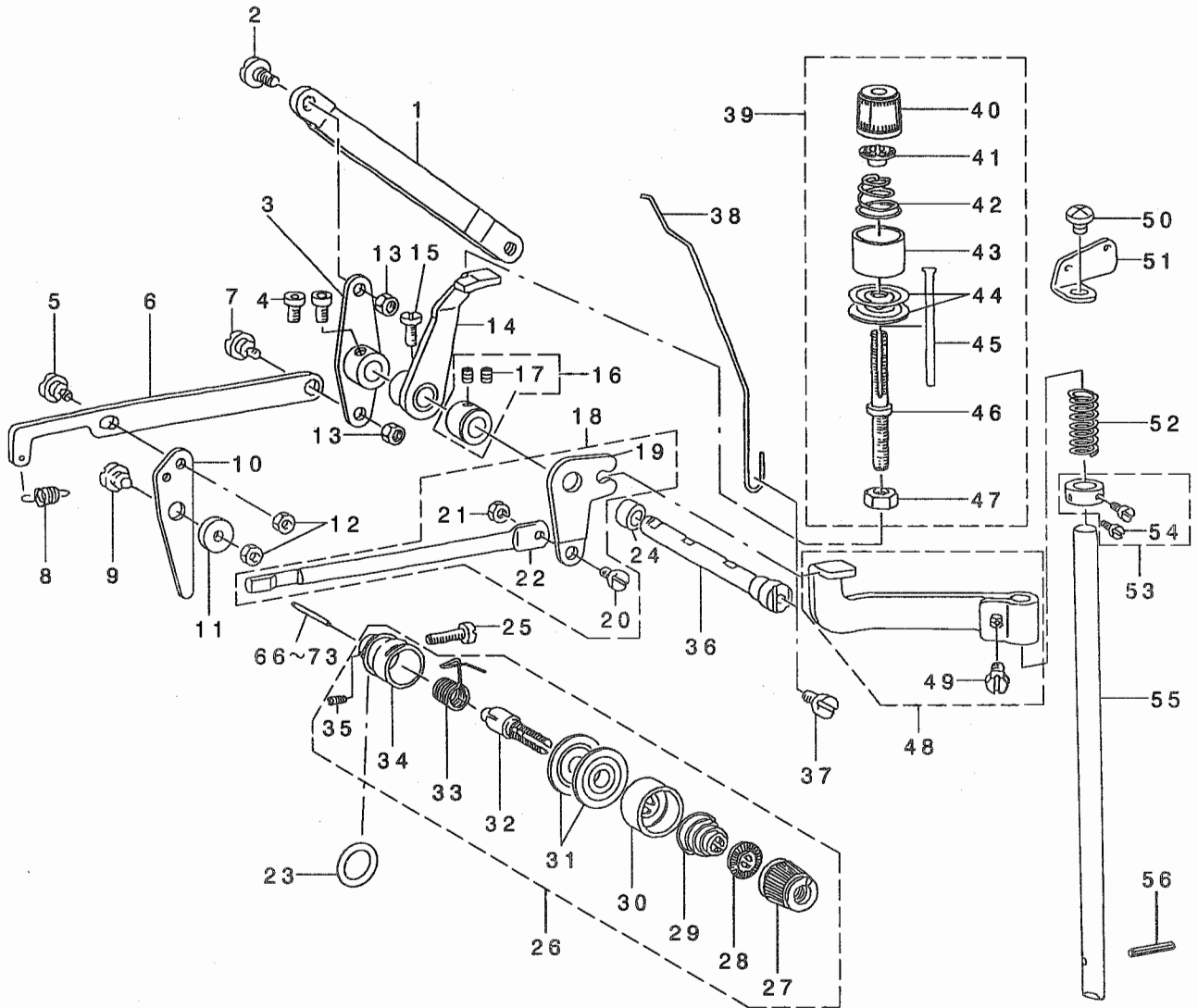




2	RE-0500000-KO	E-RING	カガ タトメワ 5	2
3	SD-0720331-SP	HINGE SCREW D= 7.24 H= 3.3	ダ'ンネジ' D=7.24 H=3.3	2
4	B3402-771-0AO	LEVER ASM., FRONT	オサエアケ' リンク マエレハ' - クミ	1
5	B3406-761-000	LINK	ヒキアケ' リンク	1
6	PD-0201000-0B	SPLIT PIN	ワリビ' ン 2X10	2
7	B3408-771-0AO	LEVER ASM., REAR	オサエアケ' リンク ウシロレハ' - クミ	1
8	B3403-761-000	PRESSER BAR LIFTING ROD	オサエアケ' タテリンク	1
9	* 400-09262	WASHER	フックヒキハズ' シレハ' -ジ' クサ' ガ' ネ	1
10	SS-8150822-TP	SCREW 15/64-28 L=8	トメネジ' 15/64-28 L=8	1
11	400-09357	LIFTING LEVER STOPPER	オサエアケ' ストッパ' -ジ' ク	1
12	261-06658	LIFTING LEVER ASM.	オサエアケ' レハ' - (クミ)	1
13	WP-0740516-SP	WASHER 7.4X11.8X0.5	ヒラサ' ガ' ネ 7.4X11.8X0.5	1
14	B3451-781-000	PRESSER FOOT LIFTING SPRING	オサエアケ' レハ' - ハ' ネ	1
15	262-12308	BELT COVER SETSCREW	ハ' ルトカハ' -トメネジ'	2
16	* 400-09348	BOBBIN WINDER TENSION ASM.	シタイトアンナイタ' イ(クミ)	1
17	262-16507	BOBBIN WINDER TENSION NUT	イトマキイトチヨウシツマミ	(1)
18	262-16606	BOBBIN WINDER TENSION SPRING	イトマキイトチヨウシハ' ネ	(1)
19	229-45802	THREAD TENSION DISK	ダ' イチイトチヨウシザ' ラ	(2)
20	262-16705	BOBBIN WINDER TENSION POST	イトマキイトチヨウシホ' ウ	(1)
21	262-16705	BOBBIN WINDER TENSION POST	イトマキイトチヨウシホ' ウ	(1)
22	400-09349	BOBBIN WINDER TENSION	シタイトアンナイタ' イ	(1)
23	SS-7110840-SP	SCREW 11/64-40 L=7.8	マルヒラネジ' 11/64-40 L=7.8	4
24	SS-7110840-SP	SCREW 11/64-40 L=7.8	マルヒラネジ' 11/64-40 L=7.8	2
25	261-03150	BOBBIN WINDER ASM.	シタイトマキ(クミ)	1
26	261-03101	BOBBIN WINDER BRACKET	イトマキトリツケダ' イ	(1)
27	261-04208	NUT	ホ' ビ' ンアンナイジ' クナット	(1)
28	261-04307	NUT	トリツケイタナット	(1)
29	261-03705	BOBBIN WINDER SPRING	イトマキア' -リモト' シハ' ネ	(1)
30	SD-0450401-SP	HINGE SCREW D= 4.5 H= 4	ダ'ンネジ' D=4.5 H=4	(1)
31	261-03903	BOBBIN STOP SPRING	ホ' ビ' ントメハ' ネ	(1)
32	SS-6090620-SP	SCREW 9/64-40 L=6	ヒラネジ' 9/64-40 L=6	(3)
33	261-03309	PULLEY SHAFT BASE	イトマキジ' クジ' クウケトリツケイタ	(1)
34	261-03507	BOBBIN WINDER SHAFT	イトマキジ' ク	(1)
35	261-04109	COLLAR	イトマキジ' クガラ-	(1)
36	SD-0790433-TP	HINGE SCREW D= 7.94 H= 4.3	ダ'ンネジ' D=7.94 H=4.3	(1)
37	261-03408	BOBBIN WINDER SHAFT BUSHING	イトマキジ' クジ' クウケ	(1)
38	SS-8120740-SP	SCREW 3/16-28 L=7	トメネジ' 3/16-28 L=7	(2)
39	261-03200	BOBBIN WINDER DRIVING PULLEY	イトマキア' -リー	(1)
40	WP-0651056-SD	WASHER 6.5X11X1	ヒラサ' ガ' ネ 6.5X11X1	(1)
41	261-03606	BOBBIN WINDER TRIP LATCH	ホ' ビ' ンアンナイ	(1)
42	261-03804	BOBIN GUIDE SPRING	ホ' ビ' ンアンナイハ' ネ	(1)
43	SS-7090520-SP	SCREW 9/64-40 L= 4.5	マルヒラネジ' 9/64-40 L=4.5	(2)
44	261-04000	ADJUSTING SCREW	イトマキリヨウチヨウセツネジ'	(1)
45	261-04505	NUT	イトマキリヨウチヨウセツナット	(1)
46	261-04406	BOBBIN GUIDE SHAFT	ホ' ビ' ンアンナイジ' ク	(1)
47	400-09260	TRIPPING LEVER HINGE PIN ASM.	フックヒキハズ' シレハ' -ジ' ク(クミ)	1
48	400-09261	TRIPPING LEVER HINGE PIN	フックヒキハズ' シレハ' -ジ' ク	(1)
49	RC-1021011-KP	RETAINING RING 10.2	Cガ' タトメワ 10.2	(1)

# 15. THREAD TENSION COMPONENTS

糸調子関係



2	SD-0640391-TP	HINGE SCREW D= 6.35 H= 3.9	ダ'ンネツ' D=6.35 H=3.9	1
3	B3152-781-000	TENSION RELEASE LEVER	ダ'イチ イトルメウテ'	1
4	SS-6660712-TP	SCREW 1/4-40 L= 7.0	ヒラネツ' 1/4-40 L=7	2
5	SD-0640241-SP	HINGE SCREW D= 6.35 H= 2.4	ダ'ンネツ' D=6.35 H=2.4	1
6	400-09165	BLOCKING LINK	ツツリツク	1
7	SD-0640391-TP	HINGE SCREW D= 6.35 H= 3.9	ダ'ンネツ' D=6.35 H=3.9	1
8	400-09166	BLOCKING ARM SPRING	ツツウテ' ハ'ネ	1
9	SD-0790311-TP	HINGE SCREW D= 7.94 H= 3.1	ダ'ンネツ' D=7.94 H=3.1	1
10	400-08611	BLOCKING ARM	ツツウテ'	1
11	400-08609	BLOCKING ARM BRACKET	ツツウテ' ダ'イ	1
12	NS-6110310-SP	NUT 11/64-40	ロツカクナツト 11/64-40	2
13	NS-6120310-SP	NUT 3/16-28	ロツカクナツト 3/16-28	1
14	B3116-771-000	TENSION RELEASE LEVER	イトルメ レハ'	1
15	SS-7621040-SP	SCREW 3/16-32 L= 9.5	マルヒラネツ' 3/16-32 L=9.5	1
16	CS-079101D-SH	THRUST COLLAR ASM. D=7.94 W=10	スラストウケ D=7.94 W=10 クミ	1
17	SS-8110520-TP	SCREW 11/64-40 L= 4.5	トメネツ' 11/64-40 L=4.5	(2)
18	* 400-09327	TENSION RELEASE LEVER CRANK ASM	ダ'イ2イトルメウテ' (ケツコ'ウ)	1
19	* 400-09328	TENSION RELEASE CRANK NO.2	ダ'イ2イトルメウテ'	(1)
20	SD-0500301-SP	HINGE SCREW D= 5 H= 3	ダ'ンネツ' D=5 H=3	(1)
21	NS-6090310-SP	NUT 9/64-40	ロツカクナツト 9/64-40	(1)
22	* 400-09329	TENSION RELEASE ROD	イトルメロツト'	(1)
23	RO-0952001-00	RUBBER RING	0リング'	1
24	B3107-771-00B	TENSION RELEASE LEVER COLLAR N	ダ'イニイトルメ ウテ' カラ-	1
25	SS-6111610-SP	SCREW 11/64-40 L=16	ヒラネツ' 11/64-40 L=16	1
26	B3110-771-0A0	TENSION CONTROLLER NO.2 ASM.	ダ'イ2 イトチヨ-ツ' クミ	1
27	119-56703	THREAD TENSION KNOB, RED	イトチヨウツツマミ (アカ)	(1)
28	B3112-704-000	TENSION SPRING BUSHING	ハ'ネ フツツコ	(1)
29	B3101-804-000	TENSION SPRING, RED	イトチヨ-ツ' ハ'ネ	(1)
30	B3107-804-000	THREAD TENSION DISK PRESSER	イトチヨ-ツツラ オサエ	(1)
31	B3126-012-000	THREAD TENSION DISK	イトチヨ-ツツラ	(2)
32	B3111-761-000	TENSION POST NO.3	イトチヨ-ツツホ' -	(1)
33	B3112-761-000	THREAD TAKE-UP SPRING	イトトリハ'ネ	(1)
34	B3110-771-000	TENSION POST SOCKET	イトチヨ-ツツホ' -ダ'イ	(1)
35	SS-8090670-SP	SCREW 9/64-40 L= 5.5	トメネツ' 9/64-40 L=5.5	(1)
36	B3106-771-000	TENSION RELEASE LEVER SHAFT	イトルメ レハ' -ツツク	1
37	SS-7110840-SP	SCREW 11/64-40 L=7.8	マルヒラネツ' 11/64-40 L=7.8	1
38	B3120-771-000	THREAD PULLING WIRE	イトタク' リ ワイヤ-	1
39	B3103-771-0A0	TENSION CONTROLLER NO. 1 ASM.	ダ'イ1 イトチヨ-ツ' クミ	1
40	119-56703	THREAD TENSION KNOB, RED	イトチヨウツツマミ (アカ)	(1)
41	B3112-704-000	TENSION SPRING BUSHING	ハ'ネ フツツコ	(1)
42	B2017-372-000	TENSION SPRING NO.1	ダ'イ1 イトチヨ-ツ' ハ'ネ	(1)
43	B3107-804-000	THREAD TENSION DISK PRESSER	イトチヨ-ツツラ オサエ	(1)
44	B3126-012-000	THREAD TENSION DISK	イトチヨ-ツツラ	(2)
45	B3103-761-000	TENSION RELEASE PIN NO.2	イトルメピン	(1)
46	B2019-372-000	TENSION POST NO.2	イトチヨ-ツツホ' -	(1)
47	NS-6160520-SP	NUT 1/4-24	ロツカクナツト 1/4-24	(1)
48	B3102-771-0A0	TENSION RELEASE ARM ASM.	イトルメ オツホ' -ウテ' クミ	1
49	SS-9660940-TP	SCREW 1/4-40 L=8.5	ロツカクホ' 1/4-40 L=8.5	(1)
50	SS-4150715-SP	SCREW 15/64-28 L=7	ナハ'ネツ' 15/64-28 L=7	1
51	B1111-232-000	THREAD GUIDE PLATE	イトアンナイ イタ	1
52	B3117-771-000	SPRING	イトルメ オツホ' - ハ'ネ	1
53	CS-0790720-TH	THRUST COLLAR ASM.	スラストウケ クミ	1
54	SS-7090720-TP	SCREW 9/64-40 L=6.8	マルヒラネツ' 9/64-40 L=6.8	(2)
55	400-09339	TENSION RELEASE ROD	イトルメオツホ' ウ	1
56	PS-0300182-KF	SPRING PIN 3X18	スプリング' ピン 3X18	1
57	SS-4110715-SP	SCREW 11/64-40 L=7	ナハ'ネツ' 11/64-40 L=7	1
58	229-20706	TWO EYELET	フタツメイトカケ	1
59	400-09037	TAKE-UP THREAD GUIDE	テンビ' ンイトアンナイ A	1
60	SS-7090710-SP	SCREW 9/64-40 L= 6.8	マルヒラネツ' 9/64-40 L=6.8	1
61	400-09340	NEEDLE BAR THREAD GUIDE	ハリホ' ウイトアンナイ	1
62	SS-7110840-SP	SCREW 11/64-40 L=7.8	マルヒラネツ' 11/64-40 L=7.8	1
63	B3118-771-000	TENSION THREAD GUIDE, NO.2	ダ'イ2 イトチヨ-ツ' イトアンナイ	1
64	B3114-771-000	THREAD GUIDE	イトアンナイ	1
65	NS-6090310-SP	NUT 9/64-40	ロツカクナツト 9/64-40	2
66	01 B3118-552-D00	TENSION RELEASE PIN, NO.2	イトルメ ピン D	1
67	01 B3118-552-A00	TENSION RELEASE PIN A	イトルメ ピン A	1
68	01 B3118-552-B00	TENSION RELEASE PIN B	イトルメ ピン (フヨ-セ-ヨ-)	1
69	01 B3118-552-C00	TENSION RELEASE PIN C	イトルメ ピン C	1
70	01 229-20904	TENSION RELEASE PIN	イトルメ ピン	1
71	01 B3118-552-F00	TENSION RELEASING PIN	イトルメ ピン F	1
72	01 B3118-552-G00	TENSION RELEASE PIN	イトルメ ピン G	1
73	01 B3118-552-H00	THREAD RELEASE PIN	イトルメ ピン H	1

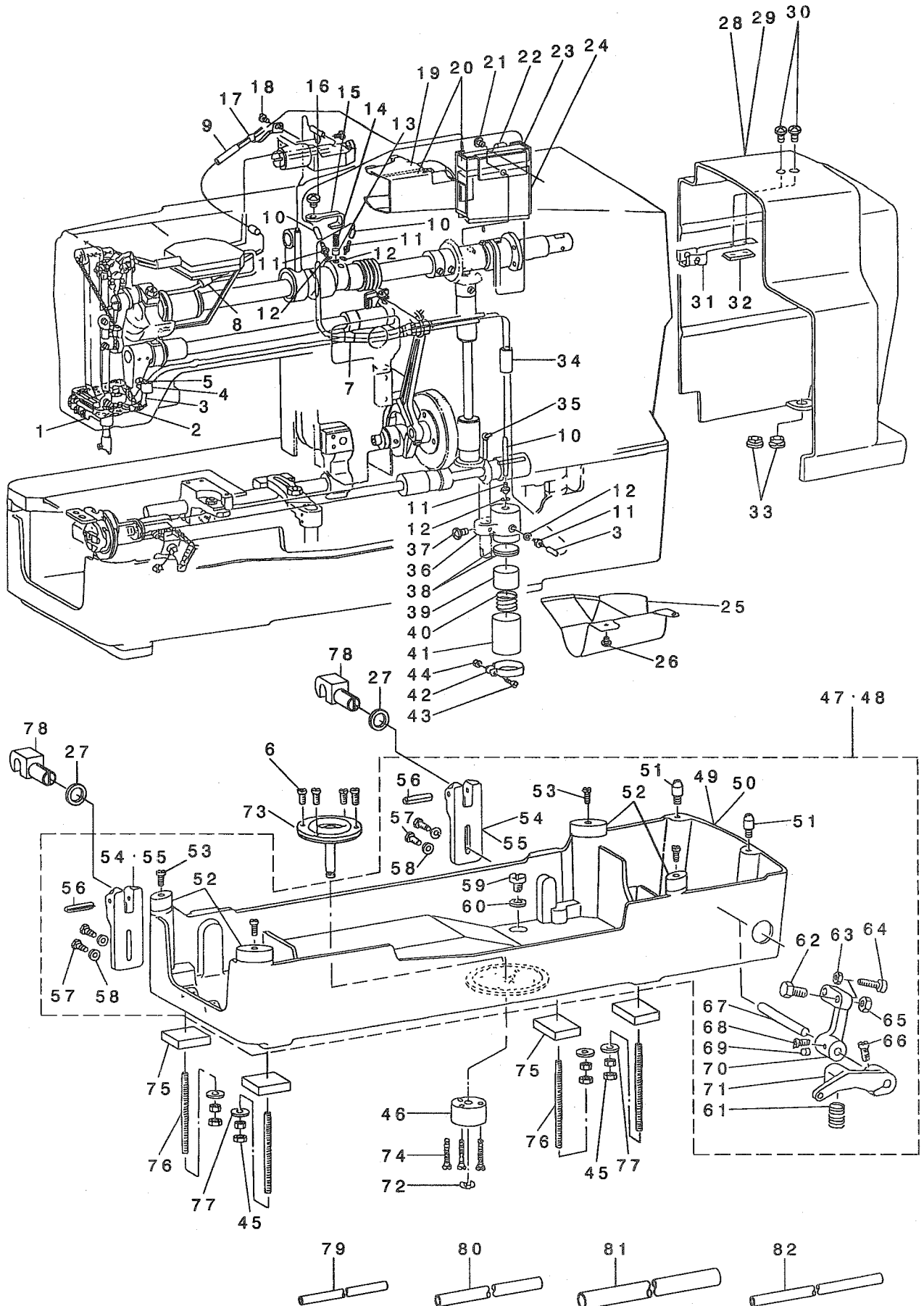
NOTE (注記)

01...SELECTIVE PARTS

選択部品

# 16. LUBRICATION MECHANISM COMPONENTS

給油装置関係



2	B3549-771-000	OIL RETURN FELT (A)	オイルリターンフェルト A	1
3	B3568-771-000	OIL RETURN TUBE	オイルリターンチューブ	1
4	D2611-555-B00-A	CABLE HOLDER	ケーブルホルダ	1
5	SS-7110710-SP	SCREW 11/64-40 L=7	マルヒラネジ 11/64-40 L=7	1
6	02 SS-7110910-TP	SCREW 11/64-40 L= 8.5	マルヒラネジ 11/64-40 L=8.5	4
7	* 400-09369	PIPE GUIDE (A)	パイプガイド A	1
8	BP-6000000-00	VINYL PIPE	ビニールパイプ	0.1
9	BP-5000000-00	VINYL PIPE	ビニールパイプ	0.05
10	BP-3000000-00	VINYL PIPE	ビニールパイプ	0.55
11	SQ-1110402-MZ	CONNECTING SCREW	チューブレンガネジ	4
12	B3534-012-000	GASKET	パッキン	4
13	B3534-155-000	PLUNGER	プランジャ	1
14	B1214-038-000	PLUNGER SPRING	プランジャバネ	1
15	* 400-09361	THRUST PLATE	プランジャヤマト	1
16	SS-4150715-SP	SCREW 15/64-28 L=7	ナメネジ 15/64-28 L=7	1
17	* 400-09373	OIL FELT GUIDE	フェルトガイド	1
18	SS-7110710-SP	SCREW 11/64-40 L=7	マルヒラネジ 11/64-40 L=7	1
19	B3560-771-000	OIL FELT	オイルフェルト	1
20	B1135-771-0AA	OIL PAN ASM.	オイルパン	1
21	SS-4110515-SP	SCREW 11/64-40 L=5	ナメネジ 11/64-40 L=5	1
22	B3561-771-000	OIL UNWOVEN CLOTH	ウツククキ	1
23	B1148-771-000	OIL FELT	オイルフェルト A	1
24	B1147-771-000	OIL FELT	オイルフェルト B	1
25	B3563-771-000-A	OIL SHIELD	オイルシールド	1
26	SS-4110515-SP	SCREW 11/64-40 L=5	ナメネジ 11/64-40 L=5	2
27	B1124-771-000	CUSHION	ビシヤククク	2
28	B1154-781-000	BELT GUARD	ベルトガード	1
29	01 B1154-781-00A	BELT GUARD	ベルトガード	1
30	SS-4110815-SP	SCREW 11/64-40 L=8	ナメネジ 11/64-40 L=8	2
31	400-09001	PLATE SPRING	プレートバネ	1
32	* 400-09003	SET NUT	ベルトガードナット	1
33	B1156-781-000	RUBBER BUSHING	ベルトガードゴム	2
34	* BP-8000000-00	VINYL TUBE, WHITE D=8	ビニールパイプ 8	0.1
35	CQ-3030000-00	OIL WICK	ウツク	0.1
36	400-09360	OIL PUMP BASE	オイルポンプベース	1
37	SS-4110815-SP	SCREW 11/64-40 L=8	ナメネジ 11/64-40 L=8	1
38	B3570-771-000	FILTER	フィルター	2
39	B3546-771-000	OIL FELT	オイルフェルト	1
40	400-09375	SPRING	スプリング	1
41	400-09366	FILTER SCREEN	フィルター	1
42	* 400-09379	BUSHING HOLDER	キューブマカナ	1
43	SS-7090910-SP	SCREW 9/64-40 L= 8.5	マルヒラネジ 9/64-40 L=8.5	1
44	NS-6090310-SP	NUT 9/64-40	ロツカクナット 9/64-40	1
45	NS-6150310-SP	NUT 15/64-28	ロツカクナット 15/64-28	8
46	02 400-08994	DRIVING PIN BASE	クドピンベース	1
47	B1151-781-0A0-A	MACHINE BASE ASM.	トウアベース (クミ)	1
48	01 B1151-781-0AA-A	MACHINE BASE ASM.	トウアベース (クミ)	1
49	B1151-781-000-A	MACHINE BASE	トウアベース	(1)
50	01 B1151-781-00A	HEAD BASE	トウアベース	(1)
51	400-08996	GUIDE PIN	ガイドピン	(2)
52	* 400-09035	RUBBER CUSHION	トウアバネ	(4)
53	SS-7111120-SP	SCREW 11/64-40 L=10.5	マルヒラネジ 11/64-40 L=10.5	(4)
54	B1122-761-000	HINGE HOLDER	ヒンジホルダ	(2)
55	01 261-09207	HINGE HOLDER	ヒンジホルダ	(2)
56	B1120-761-000	PIN	ピン	(2)
57	SM-6062002-TP	SCREW M6 L=20	ロツカクナット M6 L=20	(4)
58	WP-0621016-SD	WASHER 6.2X13X1	ワシヤガネ 6.2X13X1	(4)
59	SS-6741010-SP	SCREW 3/8-28 L=10	ヒラネジ 3/8-28 L=10	(2)
60	B8219-125-000	OIL DRAIN CAP GASKET	オイルドレインパッキン	(2)
61	400-09244	STARTING LEVER PRESSURE SPRING	キトウリツクバネ	(1)
62	SM-9082003-CP	SCREW M8 L=20	ロツカクナット M8 L=20	(1)
63	NS-6150310-SP	NUT 15/64-28	ロツカクナット 15/64-28	(1)
64	400-09235	STOP SCREW ASM.	キトウリツクストップ (クミ)	(1)
65	NM-6080721-SE	NUT M8	ロツカクナット M8	(1)
66	SS-7151210-SP	SCREW 15/64-28 L=12	マルヒラネジ 15/64-28 L=12	(1)
67	400-09231	STARTING LINK SHAFT	キトウリツクシャフト	(1)
68	SS-9150860-SP	SCREW 15/64-28 L=8	ロツカクナット 15/64-28 L=8	(1)
69	SS-8150710-SP	SCREW 15/64-28 L=7	トメネジ 15/64-28 L=7	(1)
70	261-07409	STARTING LINK	キトウリツク	(1)
71	B2655-781-000	STARTING LEVER	キトウリツク	(1)
72	02 RE-0600000-K0	E-RING 6	Eリング 6	1
73	02 B7160-781-0A0	SHIFTER DRIVING PIN	シフタークドピン	1
74	02 SS-7112420-SP	SCREW 11/64-40 L=24	マルヒラネジ 11/64-40 L=24	3
75	B1133-761-000	MACHINE BASE FELT PAD	トウアベースフェルト	4
76	B1153-771-000	MACHINE BASE SCREW STUD	トウアベーススタッド	4
77	WP-0612056-SD	WASHER 6.1X18.5X2	ワシヤガネ 6.1X18.5X2	4
78	B8213-012-000	BED HINGE CONNECTION	ヒンジク	2
79	BP-3000000-00	VINYL PIPE	ビニールパイプ	0.13
80	BP-5000000-00	VINYL PIPE	ビニールパイプ	0.05
81	BP-8000000-00	VINYL TUBE, WHITE D=8	ビニールパイプ 8	0.1
82	BP-4000000-00	VINYL TUBE, WHITE D=4	ビニールパイプ	0.03

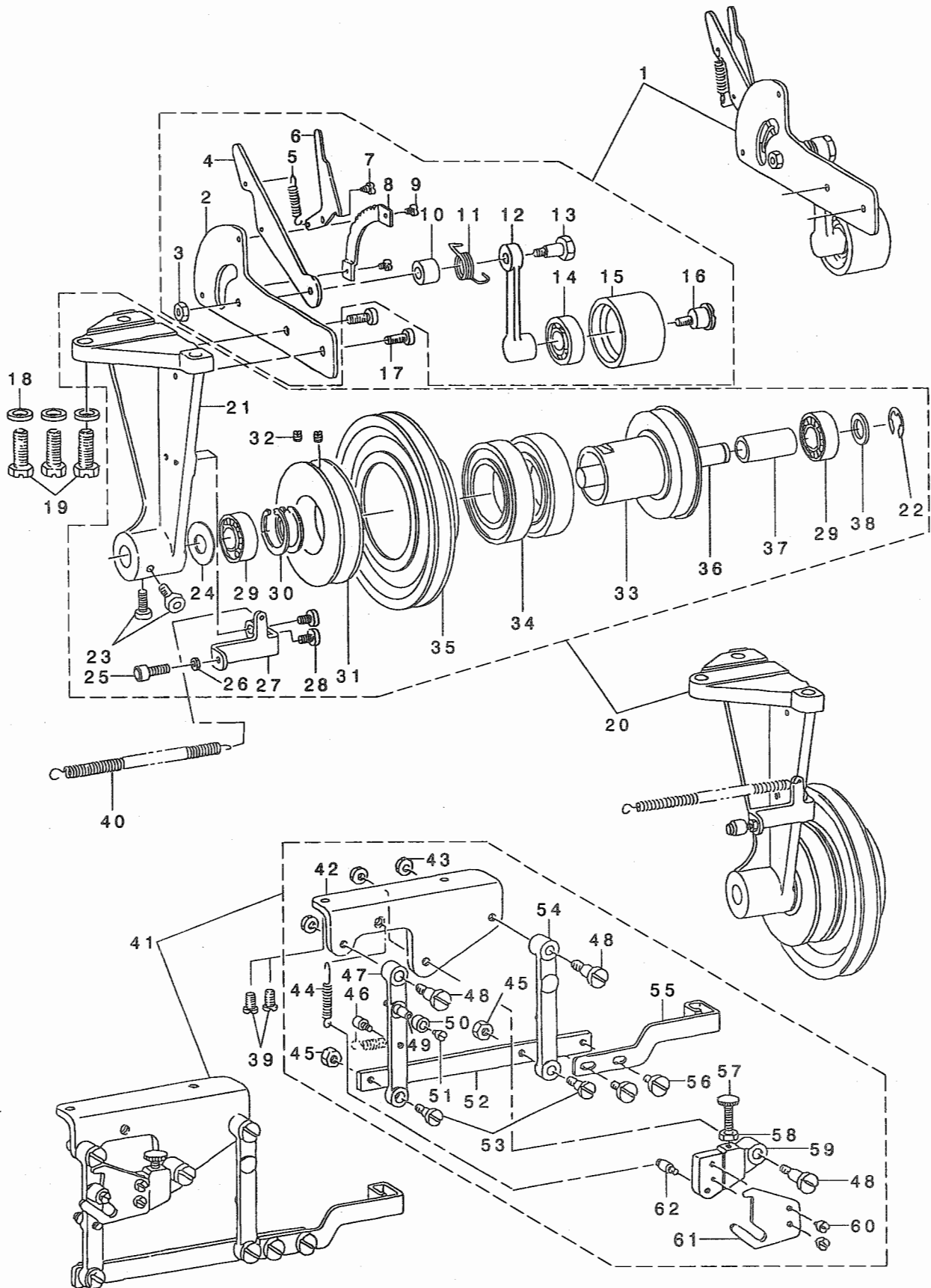
NOTE (注記)

01...FOR URBAN WHITE  
02...ACCESSORY PARTS

アーバンホワイト用  
付属品

# 17. SPEED TRANSMITTER COMPONENTS

減速機關係



2	400-09388	TENSION PULLEY BRACKET	テンションアーム - リング	(1)
3	NS-6150430-SP	NUT 15/64-28	ロツカクナツト 15/64-28	(1)
4	400-09392	TENSION LEVER	テンションレバ -	(1)
5	B4419-372-000	NIPPER BAR ACTUATING LEVER SPR	ヒキアケレバ - ヒツパ リバ ネ	(1)
6	400-09393	FIXING PAWL	コテイツメ	(1)
7	SD-0450211-SP	HINGE SCREW D= 4.50 H= 2.1	ダ' ソネジ' D=4.5 H=2.1	(1)
8	B7186-781-000	RATCHET	ラチエツト	(1)
9	SS-7110710-SP	SCREW 11/64-40 L=7	マルヒラネジ' 11/64-40 L=7	(2)
10	400-09395	LEVER COLLAR	レバ - カラ	(1)
11	400-09391	TENSION SPRING	テ' ソンソフ' ネ	(1)
12	400-09390	TENSION PULLEY LINK	テンションア - リウデ'	(1)
13	SD-0902501-SP	HINGE SCREW D=9 H=25	ダ' ソネジ' D=9 H=25	(1)
14	SB-1150002-00	BEARING	ベ' アリソク'	(1)
15	400-09389	TENSION PULLEY	テンションア - リ	(1)
16	SD-1501101-SP	HINGE SCREW D=14.5 H=11	ダ' ソネジ' D=14.5 H=11	(1)
17	SM-6061202-TP	SCREW M6 L=12	ロツカクアナホ' ネ M6 L=12	2
18	01 WP-0651056-SH	WASHER 6.5X11X1	ヒラサ' カ' ネ 6.5X11X1	3
19	01 SS-9152130-CP	SCREW 15/64-28 L=20.5	ロツカクネ' ネ 15/64-28	3
20	B7151-781-0A0-B	SPEED TRANSMITTER ASM.	ゲ' ソツキ (クミ)	1
21	B7151-781-000-A	SPEED TRANSMITTER BRACKET	ゲ' ソツキ ア' ラケツト	(1)
22	RE-1200000-K0	E-RING 12	Eカ' タトメツ 12	(1)
23	SM-6061202-TP	SCREW M6 L=12	ロツカクアナホ' ネ M6 L=12	(2)
24	B1221-771-00A	HIGH SPEED WASHER FOR BEARING	ウツツ' ク スラストワツツキ- B T=0.8	(1)
25	400-09235	STOP SCREW ASM.	キト' ウリソクストツパ' -(クミ)	(1)
26	NS-6150310-SP	NUT 15/64-28	ロツカクナツト 15/64-28	(1)
27	B7158-781-000	SHIFTER STOPPER BRACKET	シフター- スツパ' -ダ' イ	(1)
28	SM-6061202-TP	SCREW M6 L=12	ロツカクアナホ' ネ M6 L=12	(2)
29	SB-1150002-00	BEARING	ベ' アリソク'	(2)
30	RC-3500002-KP	RETAINING RING 35	Cカ' タトメツ 35	(2)
31	B7155-781-000	ACCELERATING PULLEY	ソ' -ソクア' -リ	(1)
32	SS-8150710-SP	SCREW 15/64-28 L=7	トメネジ' 15/64-28 L=7	(2)
33	B7154-781-000	HIGH-SPEED PULLEY	ユ-ソクア' -リ	(1)
34	SB-1450004-00	BEARING	コロカ' リジ' クウケ	(2)
35	B7156-781-000-A	LOW-SPEED PULLEY	テイソクア' -リ	(1)
36	B7152-781-000-A	SPEED TRANSMITTER SHAFT	ゲ' ソツキ シ' ク	(1)
37	B7153-781-000	SLEEVE	スリ-ア'	(1)
38	WP-1502500-SC	WASHER 15X24X2.5	ヒラサ' カ' ネ 15X24X2.5	(1)
39	01 SS-7151210-SP	SCREW 15/64-28 L=12	マルヒラネジ' 15/64-28 L=12	2
40	01 B7159-781-000	SHIFTER TENSION SPRING	シフター- ヒツパ' リバ' ネ	1
41	261-01253	SHIFTER BASE ASM.	シフター-ト' タ' イ(クミ)	1
42	261-01204	SHIFTER BASE	シフター-ト' タ' イ	(1)
43	NS-6150310-SP	NUT 15/64-28	ロツカクナツト 15/64-28	(3)
44	261-02004	SHIFTER CAM SPRING	シフター-カム' ハ' ネ	(1)
45	NS-6160520-SP	NUT 1/4-24	ロツカクナツト 1/4-24	(2)
46	261-02202	SHIFTER TENSION SPRING	シフター-ヒツパ' リバ' ネカケ	(1)
47	261-01402	SHIFTER DRIVING ARM	シフター-クト' ウ' ウデ'	(1)
48	261-02509	SHIFTER DRIVING ARM SCREW	シフター-クト' ウ' ウデ' タ' ソネジ'	(3)
49	261-02103	SHIFTER CAM ROLLER STUD	シフター-カム ロ-ラー-ジ' ク	(1)
50	261-02301	SHIFTER CAM ROLLER	シフター-カム ロ-ラー	(1)
51	SS-6080610-TP	SCREW 1/8-44 L=6	ヒラネジ' 1/8-44 L=6	(1)
52	261-01600	SHIFTER INSTALLING PLATE	シフター-トリツケイタ	(1)
53	SD-0790802-SP	HINGE SCREW D= 7.94 H= 8.0	ダ' ソネジ' D=7.94 H=8	(2)
54	261-01501	SHIFTER HOLDING ARM	シフター-ササエウデ'	(1)
55	261-01709	SPEED TRANSMITTER SHIFTER	ゲ' ソツキ シフター	(1)
56	SS-7161040-SP	SCREW 1/4-24 L= 9.5	マルヒラネジ' 1/4-24 L=9.5	(2)
57	261-01303	SHIFTER PIN	シフター-ピ' ソウケ	(1)
58	NS-6150430-SP	NUT 15/64-28	ロツカクナツト 15/64-28	(1)
59	261-01808	SHIFTER CAM INSTALLING BASE	シフター-カム トリツケイタ' イ	(1)
60	SS-7110910-SP	SCREW 11/64-40 L=8.5	マルヒラネジ' 11/64-40 L=8.5	(2)
61	261-01907	SHIFTER CAM	シフター-カム	(1)
62	261-02400	SHIFTER CAM SUSPENSION	シフター-カム' ハ' ネカケ	(1)

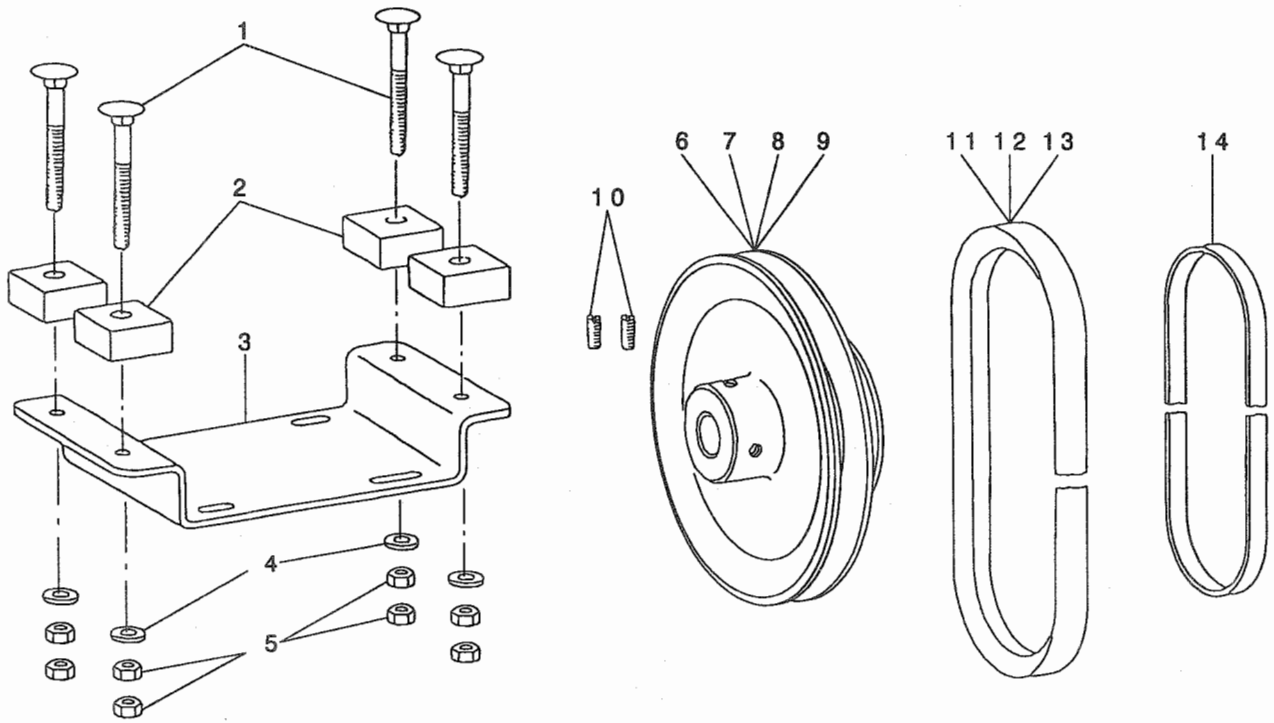
NOTE (注記)

01...ACCESSORY PARTS

付属品

# 18. MOTOR PULLEY COMPONENTS

モータープーリ関係

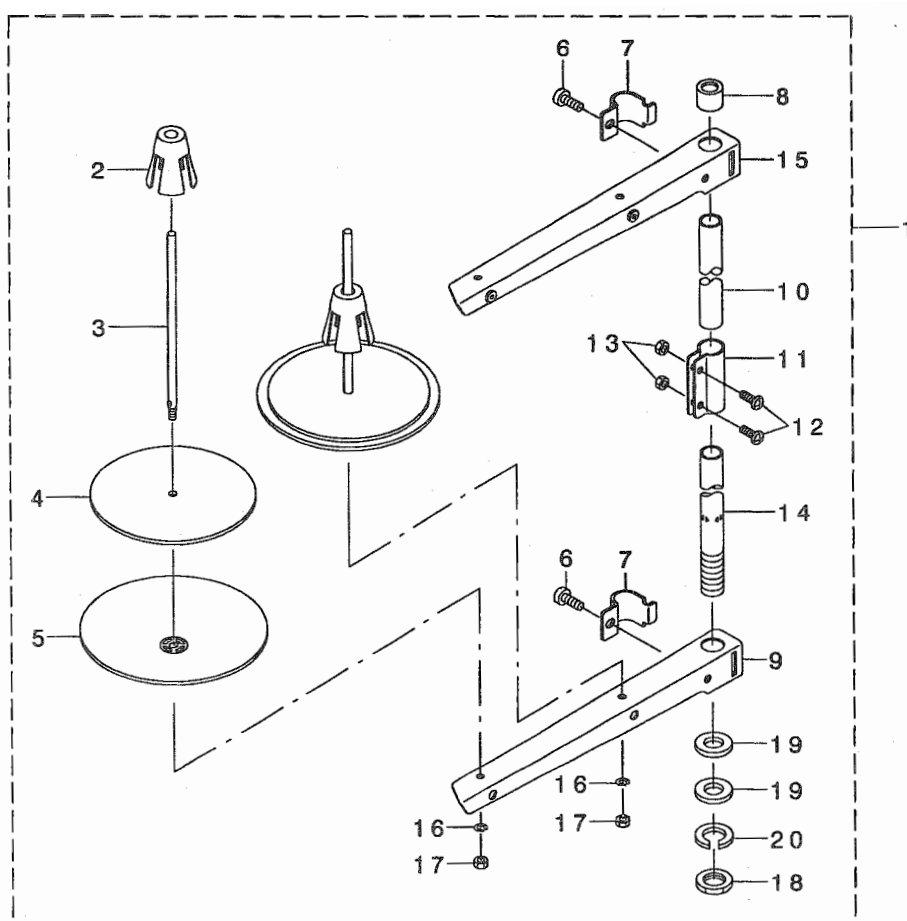


REF. NO	NOTE	PART NO.	DESCRIPTION	ヒソメイ	Qty
1		MTJ-MS000000	MOUNTING BOLT	モーターイトリツケボルト	4
2		B7109-771-000	SPACER	モーターイスパ-サー	4
3		400-09401	MOTOR BASE PLATE	モーターダイ	1
4		WP-0850002-SC	WASHER 8.5X18X1.6	ヒラサガネ 8.5X18X1.6	4
5		NS-6200520-SP	NUT 5/16-18	ロツカクナツト 5/16-18	8
6	*01	400-09397	MOTOR PULLEY FOR 50HZ 3000SPM	モータープ-リ-50HZ 3000SPM	1
7	*01	400-09398	MOTOR PULLEY FOR 60HZ 3000SPM	モータープ-リ-60HZ 3000SPM	1
8	*01	400-09415	MOTOR PULLEY FOR 50HZ 3300SPM	モータープ-リ-(50HZ 3300SPM)	1
9	01	B7257-781-000-A	MOTOR PULLEY (60HZ 3300-USE)	モータープ-リ(60HZ 3300ヨウ)	1
10		SS-8150710-SP	SCREW 15/64-28 L=7	トメネジ 15/64-28 L=7	2
11	01	MTJ-VM004200	V-BELT, 42 INCH	Vベルト 42インチ	1
12	01	MTJ-VM004300	V-BELT, 43 INCH	Vベルト 43インチ	1
13	01	MTJ-VM004400	V-BELT, 44 INCH	Vベルト 44インチ	1
14		B7252-781-000	BELT	ヒラベルト	1

NOTE (注記) 01....SPECIAL ORDER PARTS

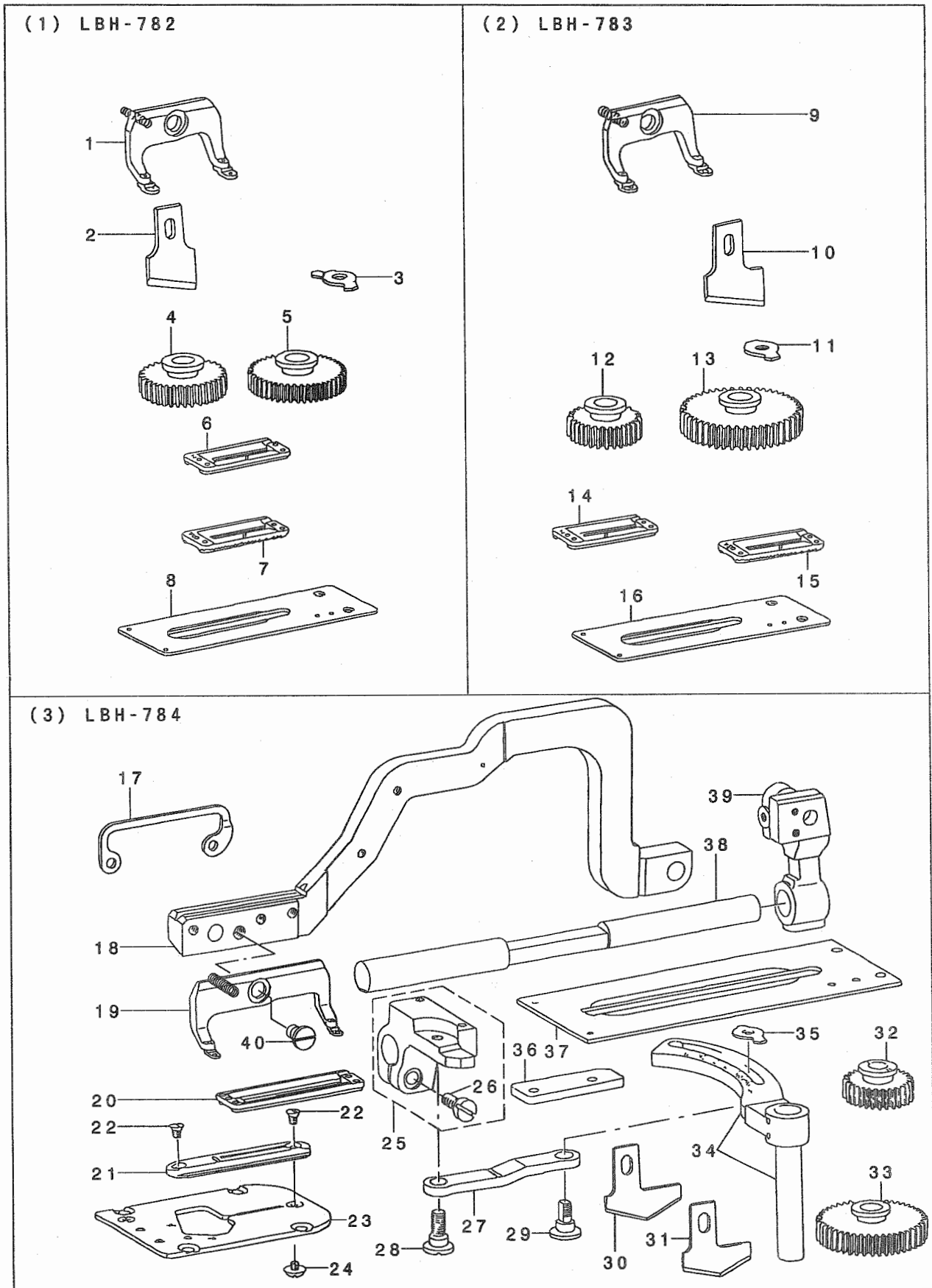
特別注文部品





REF. NO	NOTE	PART NO.	DESCRIPTION	ヒョウメイ	Qty
1		229-30358	THREAD STAND ASM.	イトタテソウチ(クミ)	1
2		229-31109	SPOOL RETAINER	イトマキフレトメ	(2)
3		229-31000	SPOOL PIN	イトマキウケホウ	(2)
4		229-30903	SPOOL REST CUSHION	イトマキウケザラクッション	(2)
5		229-30804	SPOOL REST	イトマキウケザラ	(2)
6		SM-6061610-SC	SCREW M6 L=16	ヒラコネジ M6 L=16	(2)
7		229-30705	THREAD GUIDE ARM JOINT	イトタテホウウツメカナク	(2)
8		229-31406	SPOOL REST ROD RUBBER CAP	イトタテホウホコゴム	(1)
9		229-30507	SPOOL REST ARM	イトタテウテ	(1)
10		229-30408	SPOOL REST ROD, UPPER	イトタテホウウ(ウエ)	(1)
11		229-31307	SPOOL REST ROD JOINT	イトタテホウウツキテ	(1)
12		SM-4051405-SE	SCREW M5 L=14	ナホコネジ M5 L=14	(2)
13		NM-6050001-SE	NUT M5	ワツカクナツト M5	(2)
14		229-30309	SPOOL REST ROD, LOWER	イトタテホウウ(シタ)	(1)
15		229-30556	THREAD STANDING ARM ASM.	イトタテウテ(クミ)	(1)
16		WS-0510002-KN	SPRING WASHER	ハネサカネ 5.1X9.2X1.3	(2)
17		NM-6050001-SE	NUT M5	ワツカクナツト M5	(2)
18		NM-6160511-SE	NUT M16X1.5	ワツカクナツト M16X1.5 1ｼｼ	(1)
19		WP-1612616-SE	WASHER 16X30X2.6	ヒラサカネ	(2)
20		WS-1643202-KR	SPRING WASHER	ハネサカネ 16.4X26.6X3.2	(1)

20. EXCLUSIVE PARTS FOR LBH-782, LBH-783, LBH-784  
 LBH-782 · LBH-783 · LBH-784 専門部品



2		B2702-047-Q00-A	KNIFE 1	メス 1	1
3		B1608-772-000	LENGTH REGULATING SHAFT GUIDE	ヌノオクリ ナカ サツシ	1
4		B2930-761-000	SPUR GEAR (100)	コ-カン ハグ ルマ 100	1
5		B2931-761-000	SPUR GEAR (190)	コ-カン ハグ ルマ 190	1
6		B1552-782-000	WORK CLAMP CHECK, 2	オサエ	1
7	01	B1508-772-A00	WORK CLAMP CHECK (2A)	オサエ (2A)	1
8	01	B1613-771-A00-A	WORK CLAMP CARRIER	ヌノオクリイタ	1
9		B1511-773-0B0	WORK CLAMP CHECK HOLDER ASM.	オサエアツ クミ	1
10		B2702-047-S00-A	KNIFE 1-1/4"	メス(1-1/4")	1
11		B1608-761-000	LENGTH REGULATING SHAFT GUIDE	ヌノオクリ ナカ サ ツシ	1
12		B2948-761-000	SPUR GEAR (88)	コ-カン ハグ ルマ 88	1
13		B2949-761-000	SPUR GEAR (212)	コ-カン ハグ ルマ 212	1
14		B1552-783-000	WORK CLAMP CHECK, 3	オサエ	1
15	01	B1508-773-A00	WORK CLAMP CHECK (3A)	オサエ (3A)	1
16	*01	B1613-771-A00-A	WORK CLAMP CARRIER	ヌノオクリイタ	1
17		B1513-774-000	WORK CLAMP BRACKET	オサエアツク	1
18		B1551-784-000-A	WORK CLAMP ARM (4)	オサエウテ (4)	1
19		B1511-774-0A0	WORK CLAMP CHECK HOLDER ASM.	オサエアツ クミ	1
20		B1552-784-000	WORK CLAMP CHECK	オサエ	1
21		B2402-774-000	THROAT PLATE	ハリイタ	1
22		SS-2090530-SP	SCREW 9/64-40 L= 4.8	マルサラネツ 9/64-40 L=4.8	2
23		B2401-774-0A0	THROAT PLATE BASE ASM.	ハリイタ イ クミ	1
24		SS-5090320-SP	SCREW 9/64-40 L= 3.2	トラスネツ 9/64-40 L=3.2	1
25		B1611-774-0A0	WORK CLAMP ARM BRACKET ASM.	ヌノオクリイタ イ クミ	1
26		SS-6151440-SP	SCREW 15/64-28 L=14	ヒラネツ 15/64-28 L=14	(1)
27		B1606-774-000	WORK CLAMP CARRIER PITMAN	ヌノオクリロツト	1
28		SD-0870401-SP	HINGE SCREW D= 8.73 H= 4	タ' ソネツ D=8.73 H=4	1
29		B1605-774-000	FEED ADJUSTING SHAFT	オクリチヨウセツシ' ク	1
30		B2745-774-00B-A	KNIFE 1-1/2"	メス(1-1/2")	1
31		B2745-774-00A-A	KNIFE 1-3/8"	メス(1-3/8")	1
32		B2944-761-000	SPUR GEAR (74)	コ-カン ハグ ルマ 74	1
33		B2945-761-000	SPUR GEAR 252	コ-カン ハグ ルマ 252	1
34		B1603-774-0A0	LENGTH REGULATING ARM ASM.	ヌノオクリウテ' ウエ クミ	1
35		B1608-774-000	LENGTH REGULATING SHAFT GUIDE	ヌノオクリ ナカ サ ツシ	1
36		B1612-774-000	WORK CLAMP ARM BRACKET GUIDE	ヌノオクリイタ' イ アンナイイタ	1
37	*	400-09447	WORK CLAMP CARRIER(4)	ヌノオクリイタ(4)	1
38		B1609-774-000	WORK CLAMP ARM SLIDE ROD	ヌノオクリツ' ク	1
39		B1516-774-000	WORK CLAMP ARM BEARING BRACKET	オサエウテ' シ' ウテ'	1
40		SD-0790203-SP	HINGE SCREW D=7.94 H=2	タ' ソネツ D=7.94 H=2	1

NOTE (注記)

01....SPECIAL ORDER PARTS FOR LIGHT WEIGHT KNIT MATERIALS.  
(PLEASE USE THE WORK CLAMP CHECK AND THE WORK CLAMP CARRIER TOGETHER AS A PAIR.)

薄物ニット用特別注文部品  
(押さえと布送り板は一緒にご使用  
ください。)

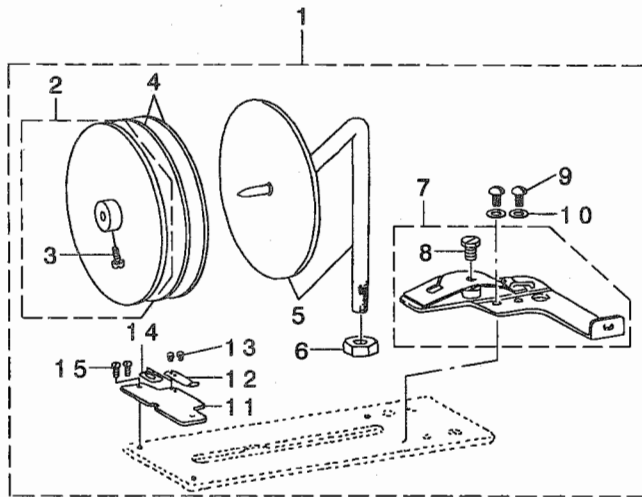
ALL PARTS OTHER THAN THE ABOVE ARE SAME AS THESE USED IN MODEL LBH-781.  
上記以外の部品はLBH-781と同じです。

## 21. SPECIAL ORDER PARTS

特別注文部品

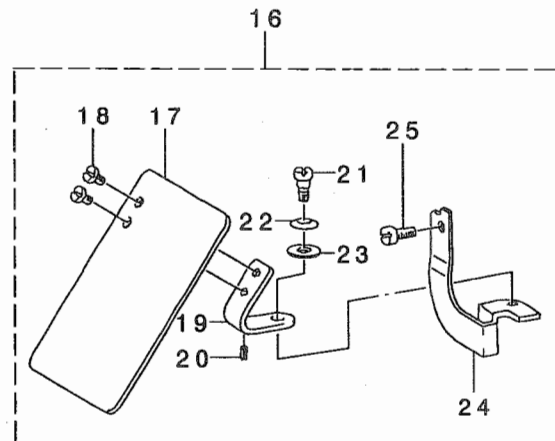
### (1) TAPE REEL COMPONENTS

テープ装置関係



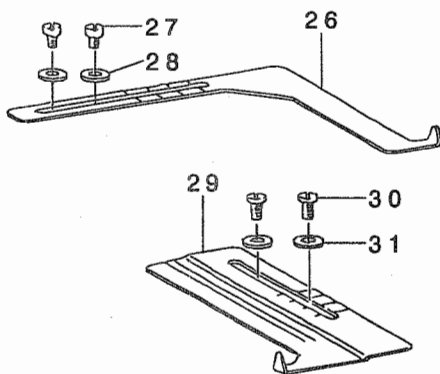
### (2) NEEDLE SAFETY PLATE COMPONENTS

針安全プレート関係



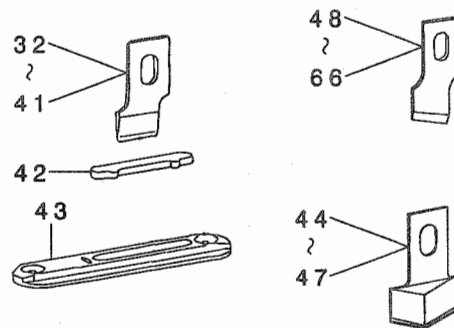
### (3) BUTTON-HOLING MEASURING GAUGES

ボタン穴間隔ゲージ



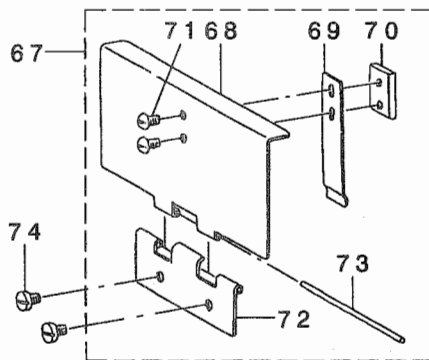
### (4) KNIFE FOR SPECIAL

特別用メス



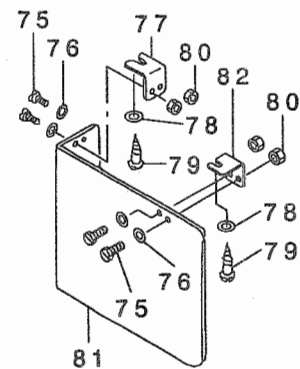
### (5) HOOK OIL SHIELD COMPONENTS

釜カバー関係



### (6) COVER COMPONENTS

カバー関係



2	B9204-047-0A0	TAPE ATTACHMENT SUPPORT PLATE	テープ マキウケイタ クミ	(1)
3	SS-4090810-SP	SCREW 9/64-40 L=8	ナベネジ 9/64-40 L=8	(1)
4	B9205-047-000	ADJUSTING FELT	テープ マキ チョセツ フェルト	(2)
5	B9201-761-0B0	REINFORCING TAPE ATTACHMENT AS	テープ マキウケクミ	(1)
6	NS-6700540-SP	NUT 5/16-24	ロツカクナツト 5/16-24	(1)
7	B9202-761-0A0	TAPE GUIDE PLATE ASM.	テープ アンナイタ クミ	(1)
8	SS-5110740-TP	SCREW 11/64-40 L= 6.5	トラスネジ 11/64-40 L=6.5	(1)
9	SS-7090510-SP	SCREW 9/64-40 L= 4.6	マシヒラネジ 9/64-40 L=4.6	(2)
10	WP-0450000-SD	WASHER 4.5X8X0.5	ヒラサカネ 4.5X8X0.5	(2)
11	B9206-761-000	TAPE RETAINER	テープ オサエダイ	(1)
12	B9207-761-000	TAPE RETAINER SPRING	テープ オサエハネ	(1)
13	SS-6060210-SP	SCREW 3/32-56 L= 1.9	ヒラネジ 3/32-56 L=1.9	(2)
14	B9205-761-000	SPACER FOR TAPE RETAINER	テープ オサエ スパ-サ-	(1)
15	SS-5060410-SP	SCREW 3/32-56 L=3.5	トラスネジ 3/32-56 L=3.5	(2)
16	B3120-761-0A0	SAFETY PLATE ASM.	アンゼンプレートクミ	1
17	B3120-372-000	SAFETY PLATE	アンゼンプレート	(1)
18	SS-7110740-TP	SCREW 11/64-40 L=7	マシヒラネジ 11/64-40 L=7	(2)
19	B3121-372-000	SAFETY PLATE INSTALLING PLATE	アンゼンプレートトリツクイタ	(1)
20	B3123-372-000	STOPPER PIN	アンゼンプレートストッパ-ピン	(1)
21	SD-0600401-SD	HINGE SCREW D= 6 H= 4	ダ-ンネジ D=6 H=4	(1)
22	B3125-155-000	DISK SPRING	ディスクスプリング	(1)
23	WP-0650876-SD	WASHER 6.5X13X0.8	ヒラサカネ 6.5X13X0.8	(1)
24	B3120-761-000	SAFETY PLATE ADJUSTING BASE	アンゼンプレートトリツクダイ	(1)
25	SS-7111120-SP	SCREW 11/64-40 L=10.5	マシヒラネジ 11/64-40 L=10.5	(1)
26	B9402-771-000	MEASURING GAUGE, CROSSWISE	タテヨリカシカクゲ-ジ	1
27	SS-6110610-TP	SCREW 11/64-40 L=6	ヒラネジ 11/64-40 L=6	2
28	WP-0501016-SD	WASHER 5X10.5X1	ヒラサカネ 5X10.5X1	2
29	B9401-761-000	DISTANCE MEASURING GAUGE	タテヨリカシカクゲ-ジ (タテ)	1
30	SS-7110840-SP	SCREW 11/64-40 L=7.8	マシヒラネジ 11/64-40 L=7.8	2
31	WP-0501016-SD	WASHER 5X10.5X1	ヒラサカネ 5X10.5X1	2
32	01 B2745-771-F00	KNIFE 1/4" (FLUOROCARBON)	ヌス 1/4 (フッソジ ユツヨ)	1
33	01 B2745-771-K00	KNIFE 3/8" (FLUOROCARBON)	ヌス 3/8 (フッソジ ユツヨ)	1
34	01 B2745-771-L00	KNIFE 1/2"	ヌス 1/2	1
35	01 B2745-771-M00	KNIFE 5/8"	ヌス 5/8	1
36	01 B2745-771-N00	KNIFE 3/4"	ヌス 3/4	1
37	01 B2745-771-P00	KNIFE 7/8" (FLUOROCARBON)	ヌス 7/8 (フッソジ ユツヨ)	1
38	01 B2745-771-Q00	KNIFE 1"	ヌス 1インチ	1
39	01 B2745-771-R00	KNIFE 1-1/8" (FLUOROCARBON)	ヌス 1-1/8 (フッソジ ユツヨ)	1
40	01 B2745-771-S00	KNIFE 1-1/4"	ヌス 1-1/4	1
41	01 B2745-771-H00	KNIFE 9/16" (FLUOROCARBON)	ヌス 9/16 (フッソジ ユツヨ)	1
42	B2746-771-000	KNIFE GUARD	ヌスクイタ	1
43	B2402-771-00B	THROAT PLATE (FLUOROCARBON)	ハリイタ (フッソジ ユツヨ)	1
44	02 B2745-771-POB	KNIFE 7/8"	ヌス 7/8	1
45	02 B2745-771-Q0B	KNIFE 1"	ヌス 1インチ	1
46	02 B2745-771-ROB	KNIFE 1-1/8"	ヌス	1
47	02 B2745-771-S0B	KNIFE 1-1/4"	ヌス	1
48	B2702-047-F00	KNIFE 1/4"	ヌス 1/4	1
49	B2702-047-K00-A	KNIFE 3/8"	ヌス 3/8	1
50	B2702-047-I00	KNIFE (7/16)	ヌス 7/16	2
51	B2702-047-L0A	KNIFE (1/2)	ヌス 1/2 ウズモノ	1
52	B2702-047-L00-A	KNIFE 1/2	ヌス 1/2	1
53	B2702-047-V0B	KNIFE 14	ヌス 14	1
54	B2702-047-V00	KNIFE 9/16"	ヌス 9/16	1
55	B2702-047-M0A	KNIFE (5/8)	ヌス 5/8 ウズモノ	1
56	B2702-047-M00-A	KNIFE 5/8	ヌス 5/8	1
57	B2702-047-A00	KNIFE 11/16	ヌス 11/16	1
58	B2702-047-N0A	KNIFE 3/4"	ヌス 3/4 ウズモノ	1
59	B2702-047-N00	KNIFE 3/4"	ヌス 3/4	1
60	B2702-047-C00	KNIFE 13/16	ヌス 13/16	1
61	B2702-047-P00	KNIFE 7/8"	ヌス 7/8	1
62	B2702-047-Q00-A	KNIFE 1	ヌス 1	1
63	B2702-047-R00	KNIFE 1-1/8"	ヌス 1-1/8	1
64	B2702-047-S0A	KNIFE 1-1/4"	ヌス (ウズモノ) 1,1/4	1
65	B2702-047-S00-A	KNIFE 1-1/4"	ヌス(1-1/4")	1
66	B2702-047-U00	KNIFE (1-1/2)	ヌス 1-1/2	1
67	B1157-771-0A0	HOOK OIL SHIELD ASM.	カマカハ - クミ	1
68	B1157-771-000	HOOK OIL SHIELD	カマカハ -	(1)
69	B1158-771-000	HOOK OIL SHIELD SPRING	カマカハ - ハネ	(1)
70	B1159-771-000	SPRING SET PLATE	カマカハ - ハネ トメイタ	(1)
71	SS-5090610-SP	SCREW 9/64-40 L=6	トラスネジ 9/64-40 L=6	(2)
72	B1161-771-000	HOOK OIL SHIELD HINGE	カマカハ - ヒンジ	(1)
73	B1160-771-000	HINGE PIN	カマカハ - ヒンジ ツク	(1)
74	SS-7110510-SP	SCREW 11/64-40 L=5	マシヒラネジ 11/64-40 L= 5	2
75	SS-7110710-SP	SCREW 11/64-40 L=7	マシヒラネジ 11/64-40 L=7	4
76	WP-0480856-SP	WASHER 4.8X8.4X0.8	ヒラサカネ 4.8X8.4X0.8	4
77	B7272-781-000	COVER MOUNTING BRACKET B	カバー - トリツクケツ B	1
78	WP-0501016-SC	WASHER 5X10.5X1	ヒラサカネ 5X10.5X1	2
79	SK-3452000-SE	WOOD SCREW D=4.5 L=20	マシモクネジ D=4.5 L=20	2
80	NS-6110310-SP	NUT 11/64-40	ロツカクナツト 11/64-40	4
81	B7273-781-000	SPEED TRANSMITTER COVER	ゲ-ンツクキカハ -	1
82	262-36703	COVER MOUNTING BRACKET C	カバー - トリツクケツ C	1

NOTE (注記)

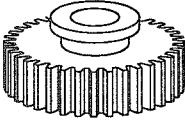
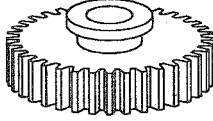
01....FOR FLUOROCARBON  
02....FOR HEAVY WEIGHT METERIALS

フッソジ ユツヨ用  
厚物用




## 22. EXCHANGING PARTS

### 交換部品

(1) TABLE OF CHANGING GEARS 交換齒車一覽表

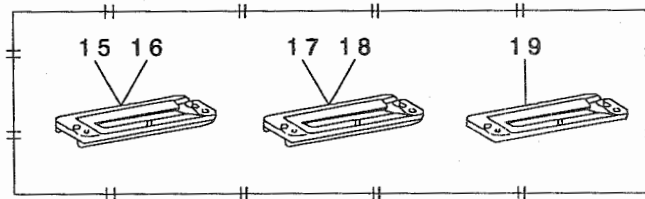
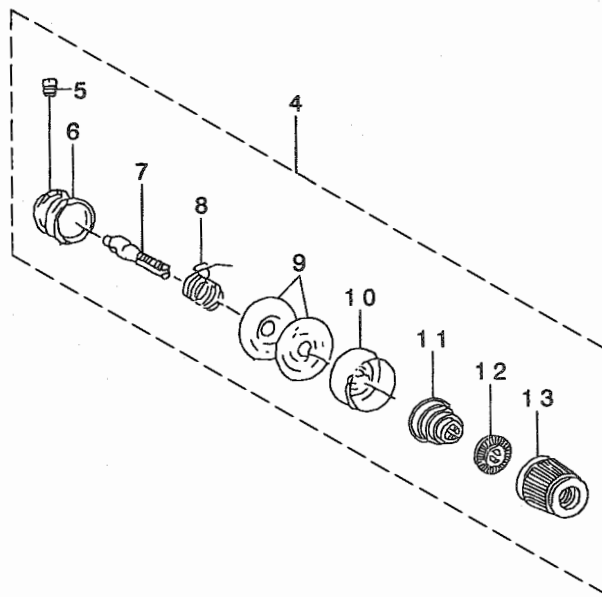
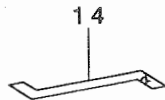
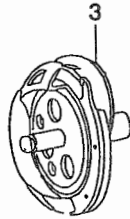
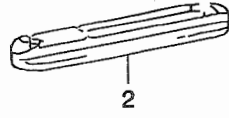
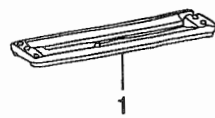
1. Small gear 小齒車			2. Large gear 大齒車	
				
Set 組	Stitch No. 針數	Part No. 品番	Stitch No. 針數	Part No. 品番
A	54	B2936-761-000	345	B2937-761-000
B	62	B2938-761-000	300	B2939-761-000
C	66	B2940-761-000	285	B2941-761-000
D	70	B2942-761-000	268	B2943-761-000
E	74	B2944-761-000	252	B2945-761-000
F	79	B2946-761-000	238	B2947-761-000
G	83	B2928-761-000	225	B2929-761-000
H	88	B2948-761-000	212	B2949-761-000
I	93	B2950-761-000	200	B2951-761-000
J	100	B2930-761-000	190	B2931-761-000
K	105	B2952-761-000	180	B2953-761-000
L	110	B2932-761-000	170	B2933-761-000
M	115	B2954-761-000	160	B2955-761-000
N	123	B2934-761-000	152	B2935-761-000
O	130	B2956-761-000	145	B2957-761-000

(2) TABLE SHOWING PARTS USED IN CONNECTION WITH KNIVES メス関連表

Knife メス			Work clamp check 押え	Throat plate 針板
A			B	C
				
No.	Size (mm)	Part No. 品番	Part No. 品番	Part No. 品番
1	1/4" (6.35)	B2702-047-F00	B1552-781-000-A	B2402-771-000
2	3/8" (9.53)	B2702-047-K00-A		
3	1/2" (12.7)	B2702-047-L00-A		
4	9/16" (14.29)	B2702-047-V00		
5	5/8" (15.88)	B2702-047-M00-A		
6	3/4" (19.05)	B2702-047-N00		
7	7/8" (22.23)	B2702-047-P00	B1552-782-000	B2402-774-000
8	1" (25.4)	B2702-047-Q00-A	B1552-783-000	
9	1-1/4" (31.75)	B2702-047-S00-A		
10	1-3/8" (34.9)	B2745-774-00A-A	B1552-784-000	
11	1-1/2" (38.1)	B2745-774-00B-A		

Note (注記) Standard model machine is used as the standard for work clamp check and throat plate.  
押えと針板は標準機種を基準にしています。

(1) LBH-781-K



REF. NO	NOTE	PART NO.	DESCRIPTION	ト ッ メ イ	Qty
1		D1508-771-K00-A	LATCH WORK CLAMP CHECK	メリキスヨウオサエ(K)	1
2		D2402-772-K00	THROAT PLATE (K)	ハリタ 2K	1
3		B1808-761-0AB	HOOK ASM.	カマ カセソヨ- クミ	1
4		D3110-772-TAO	THREAD TENSION NO.3 ASM. K	TVヨ- タ'イ2 イトチヨ-ソクミ	1
5		SS-8090670-SP	SCREW 9/64-40 L= 5.5	トメネジ' 9/64-40 L=5.5	(1)
6		B3110-771-000	TENSION POST SOCKET	イトチヨ-ソホ' -タ'イ	(1)
7		B3111-761-000	TENSION POST NO.3	イトチヨ-ソホ' -	(1)
8		B3112-761-000	THREAD TAKE-UP SPRING	イトトリハ'ネ	(1)
9		B3126-012-000	THREAD TENSION DISK	イトチヨ-ソサ'ラ	(2)
10		B3107-804-000	THREAD TENSION DISK PRESSER	イトチヨ-ソサ'ラ オサ'エ	(1)
11		B3129-012-A00	TENSION SPRING	イトチヨ-ソハ'ネ A	(1)
12		B3120-125-000	ROTATING STOPPER	イトチヨ-ソサ'ラ カイデント'メ	(1)
13		B3119-771-000	THREAD TENSION NUT	イトチヨ-ソナ'ツト	(1)
14		D9101-771-K00	HOOK TIMING GAUGE (K)	カマ タイミンク' ケ' -ソ' K	1
15	01	D1508-771-K0B	WORK CLAMP CHECK 5/8"	メリキス オサ'エ 5/8 (ハ-タンヨ-)	1
16	01	D1508-771-K0C	WORK CLAMP CHECK 1/2"	メリキス オサ'エ 1/2 (ハ-タンヨ-)	1
17	02	D1508-771-K0E	WORK CLAMP CHECK 5/8"	タ'ンブ' オサ'エ 5/8	1
18	02	D1508-771-K0F	WORK CLAMP CHECK 1/2"	タ'ンブ' オサ'エ 1/2	1
19	03	D1508-771-K0H	WORK CLAMP CHECK	マ'エタテ オサ'エ	1

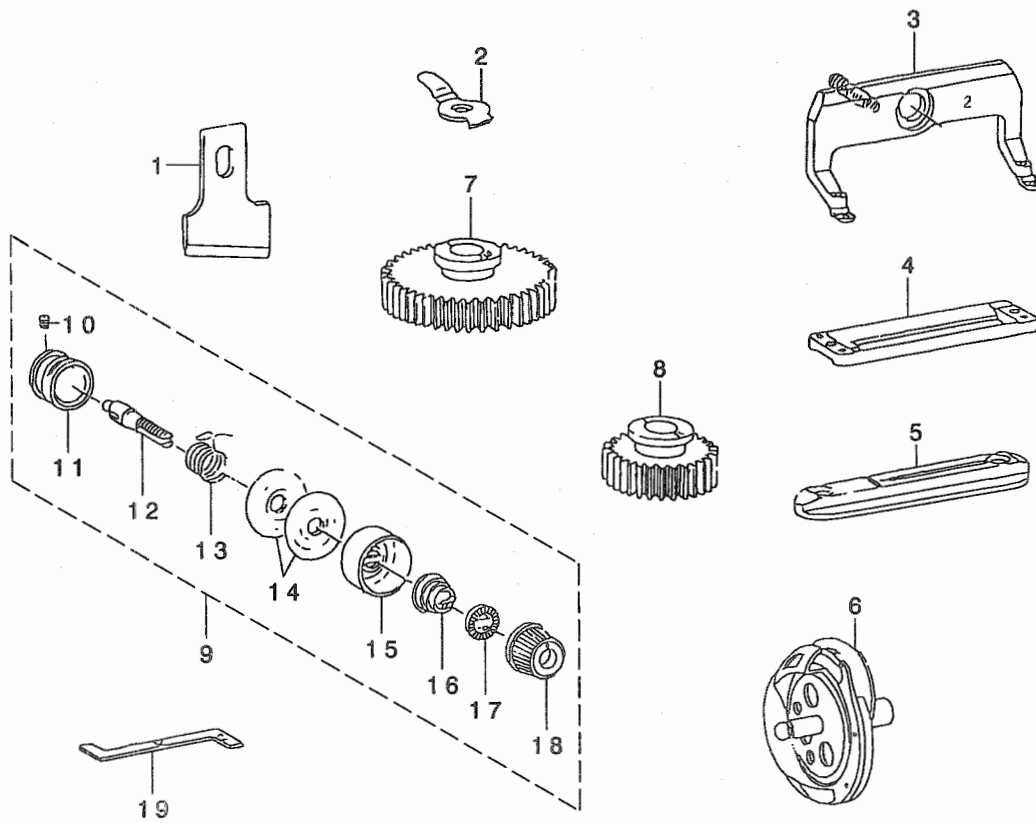
NOTE (注記)

01....SPECIAL ORDER PARTS FOR FLAT 平坦用特別注文部品  
 02....SPECIAL ORDER PARTS 段部用特別注文部品  
 FOR UNEVEN THICKNESS  
 03....SPECIAL ORDER PARTS FOR FRONT 前立て用特別注文部品

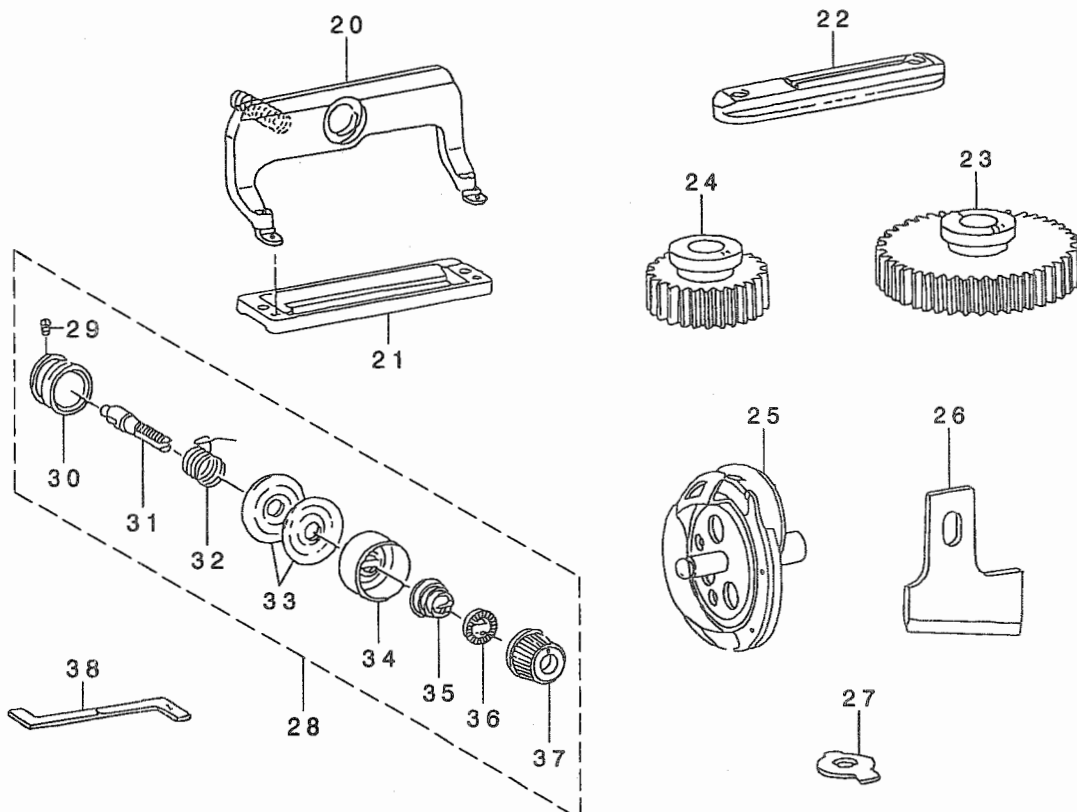
ALL PARTS OTHER THAN ABOVE ARE SAME AS THOSE OF MODEL LBH-781.  
 上記以外の部品はLBH-781と共通です。

24. EXCLUSIVE PARTS FOR LBH-782-K, LBH-783-K  
 LBH-782-K · LBH-783-K専用部品

(1) LBH-782-K



(2) LBH-783-K





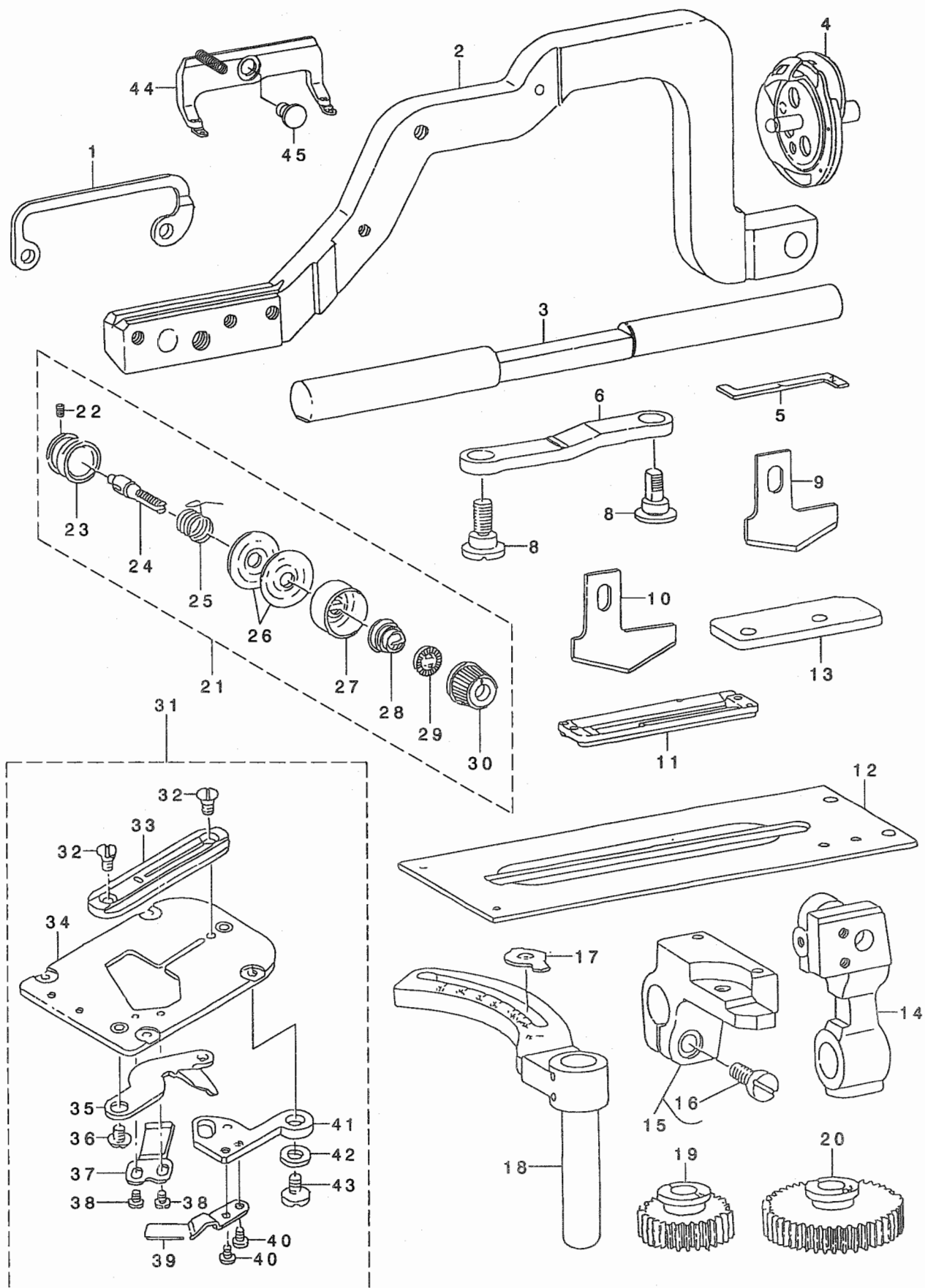
2	B1608-772-000	LENGTH REGULATING SHAFT GUIDE	ヌノオクリ ナカ サツツン	1
3	B1511-772-0B0	WORK CLAMP CHECK HOLDER ASM.	オサエアツ クミ	1
4	D1508-772-K00	WORK CLAMP CHECK (2K)	オサエ K	1
5	D2402-772-K00	THROAT PLATE (K)	ハリイタ 2K	1
6	B1808-761-0AB	HOOK ASM.	カマ カセンヨ- クミ	1
7	B2931-761-000	SPUR GEAR (190)	コ-カン ハク* ルマ 190	1
8	B2930-761-000	SPUR GEAR (100)	コ-カン ハク* ルマ 100	1
9	D3110-772-TA0	THREAD TENSION NO.3 ASM. K	TVヨ- タ* イ2 イトチヨ-ツ クミ	1
10	SS-8090670-SP	SCREW 9/64-40 L= 5.5	トメネツ* 9/64-40 L=5.5	(1)
11	B3110-771-000	TENSION POST SOCKET	イトチヨ-ツホ* -タ* イ	(1)
12	B3111-761-000	TENSION POST NO.3	イトチヨ-ツホ* -	(1)
13	B3112-761-000	THREAD TAKE-UP SPRING	イトトリハ* ネ	(1)
14	B3126-012-000	THREAD TENSION DISK	イトチヨ-ツサラ	(2)
15	B3107-804-000	THREAD TENSION DISK PRESSER	イトチヨ-ツサラ オサエ	(1)
16	B3129-012-A00	TENSION SPRING	イトチヨ-ツハ* ネ A	(1)
17	B3120-125-000	ROTATING STOPPER	イトチヨ-ツサラ カイテント* メ	(1)
18	B3119-771-000	THREAD TENSION NUT	イトチヨ-ツナツト	(1)
19	D9101-771-K00	HOOK TIMING GAUGE (K)	カマ タイミンク* ケ* -ツ* K	1
20	B1511-773-0B0	WORK CLAMP CHECK HOLDER ASM.	オサエアツ クミ	1
21	D1508-773-K00	WORK CLAMP CHECK (3K)	オサエ K	1
22	D2402-772-K00	THROAT PLATE (K)	ハリイタ 2K	1
23	B2949-761-000	SPUR GEAR (212)	コ-カン ハク* ルマ 212	1
24	B2948-761-000	SPUR GEAR (88)	コ-カン ハク* ルマ 88	1
25	B1808-761-0AB	HOOK ASM.	カマ カセンヨ- クミ	1
26	B2702-047-S00-A	KNIFE 1-1/4"	メス(1-1/4")	1
27	B1608-762-000	LENGTH REGULATING SHAFT GUIDE	ヌノオクリ ナカ サツツン	1
28	D3110-772-TA0	THREAD TENSION NO.3 ASM. K	TVヨ- タ* イ2 イトチヨ-ツ クミ	1
29	SS-8090670-SP	SCREW 9/64-40 L= 5.5	トメネツ* 9/64-40 L=5.5	(1)
30	B3110-771-000	TENSION POST SOCKET	イトチヨ-ツホ* -タ* イ	(1)
31	B3111-761-000	TENSION POST NO.3	イトチヨ-ツホ* -	(1)
32	B3112-761-000	THREAD TAKE-UP SPRING	イトトリハ* ネ	(1)
33	B3126-012-000	THREAD TENSION DISK	イトチヨ-ツサラ	(1)
34	B3107-804-000	THREAD TENSION DISK PRESSER	イトチヨ-ツサラ オサエ	(1)
35	B3129-012-A00	TENSION SPRING	イトチヨ-ツハ* ネ A	(1)
36	B3120-125-000	ROTATING STOPPER	イトチヨ-ツサラ カイテント* メ	(1)
37	B3119-771-000	THREAD TENSION NUT	イトチヨ-ツナツト	(1)
38	D9101-771-K00	HOOK TIMING GAUGE (K)	カマ タイミンク* ケ* -ツ* K	1

NOTE (注記)

ALL PARTS OTHER THAN ABOVE ARE SAME AS THOSE OF MODEL LBH-781  
上記以外の部品はLBH-781と共通です。

25. EXCLUSIVE PARTS FOR LBH-784-K  
LBH-784-K専用部品

(1) LBH-784-K



2	B1551-784-000-A	WORK CLAMP ARM (4)	オサエウテ (4)	1
3	B1609-774-000	WORK CLAMP ARM SLIDE ROD	ヌノオクリツク	1
4	B1808-761-0AB	HOOK ASM.	カマ カセンヨ-クミ	1
5	D9101-771-K00	HOOK TIMING GAUGE (K)	カマ タイミンク ケ-シ K	1
6	B1606-774-000	WORK CLAMP CARRIER PITMAN	ヌノオクリロツト	1
7	SD-0870401-SP	HINGE SCREW D= 8.73 H= 4	タ'ンネシ D=8.73 H=4	1
8	B1605-774-000	FEED ADJUSTING SHAFT	オクリチヨウセツツク	1
9	B2745-774-00B-A	KNIFE 1-1/2"	メス(1-1/2")	1
10	B2745-774-00A-A	KNIFE 1-3/8"	メス(1-3/8")	1
11	D1508-774-K00	WORK CLAMP CHECK, K	オサエ	1
12	* 400-09447	WORK CLAMP CARRIER(4)	ヌノオクリイタ(4)	1
13	B1612-774-000	WORK CLAMP ARM BRACKET GUIDE	ヌノオクリイタ'イ アンナイイタ	1
14	B1516-774-000	WORK CLAMP ARM BEARING BRACKET	オサエウテ' ヲシ' ウテ'	1
15	B1611-774-0AO	WORK CLAMP ARM BRACKET ASM.	ヌノオクリイタ'イ クミ	1
16	SS-6151440-SP	SCREW 15/64-28 L=14	ヒラネシ' 15/64-28 L=14	(1)
17	B1608-774-000	LENGTH REGULATING SHAFT GUIDE	ヌノオクリ ナガ'サ ヲツン	1
18	B1603-774-0AO	LENGTH REGULATING ARM ASM.	ヌノオクリウテ' ウエ'クミ	1
19	B2944-761-000	SPUR GEAR (74)	コ-カン ハク'ルマ 74	1
20	B2945-761-000	SPUR GEAR 252	コ-カン ハク'ルマ 252	1
21	D3110-772-TAO	THREAD TENSION NO.3 ASM. K	TVヨ- タ'イ2 イトチヨ-シ'クミ	1
22	SS-8090670-SP	SCREW 9/64-40 L= 5.5	トメネシ' 9/64-40 L=5.5	(1)
23	B3110-771-000	TENSION POST SOCKET	イトチヨ-シ'ハ' -タ'イ	(1)
24	B3110-761-000	TENSION POST SOCKET	イトチヨ-シ'ハ' -タ'イ	(1)
25	B3112-761-000	THREAD TAKE-UP SPRING	イトトリハ'ネ	(1)
26	B3126-012-000	THREAD TENSION DISK	イトチヨ-シ'サ'ラ	(2)
27	B3107-804-000	THREAD TENSION DISK PRESSER	イトチヨ-シ'サ'ラ オサエ	(1)
28	B3129-012-A00	TENSION SPRING	イトチヨ-シ'ハ'ネ A	(1)
29	B3120-125-000	ROTATING STOPPER	イトチヨ-シ'サ'ラ カイデント'メ	(1)
30	B3119-771-000	THREAD TENSION NUT	イトチヨ-シ'ナツト	(1)
31	D2401-774-KC0	NEEDLE PLATE ASM.	ハリイタ'イ'クミ	1
32	SS-2090530-SP	SCREW 9/64-40 L= 4.8	マルサ'ラネシ' 9/64-40 L=4.8	(2)
33	D2402-774-K00	THROAT PLATE, K	ハリイタ 4K	(1)
34	B2401-774-0AO	THROAT PLATE BASE ASM.	ハリイタ'イ'クミ	(1)
35	B2406-771-0AO	BOBBIN THREAD TRIMMER BLADE AS	シ'タイト'キ'リ'メ'ス'クミ	(1)
36	SS-5090320-SP	SCREW 9/64-40 L= 3.2	ト'ラス'ネシ' 9/64-40 L=3.2	(1)
37	B2408-771-000-A	COUNTER KNIFE	コ'テイ'メ'ス	(1)
38	SS-4080310-SP	SCREW 1/8-44 L=3.4	ナ'ハ'ネシ' 1/8-44 L=3.4	(2)
39	B2405-771-000	BOBBIN THREAD PULLER	シ'タイト' タク'リ'ウ'テ'	(1)
40	SS-6090440-SP	SCREW 9/64-40 L= 4.0	ヒラネシ' 9/64-40 L=4	(2)
41	B2404-771-000	BOBBIN THREAD TRIMMER LEVER	シ'タイト'キ'リ'ウ'テ'	(1)
42	WP-0451016-SP	WASHER 4.5X20X1	ヒ'ラ'サ'ガ'ネ 4.5X20X1	(1)
43	SS-5090320-SP	SCREW 9/64-40 L= 3.2	ト'ラス'ネシ' 9/64-40 L=3.2	(1)
44	B1511-774-0AO	WORK CLAMP CHECK HOLDER ASM.	オ'サ'エ'ア'シ'クミ	1
45	SD-0790203-SP	HINGE SCREW D=7.94 H=2	タ'ン'ネシ' D=7.94 H=2	1

NOTE (注記)

ALL PARTS OTHER THAN ABOVE ARE SAME AS THOSE OF MODEL LBH-781  
上記以外の部品はLBH-781と同じです。

## 26. LIST FOR INFORMATION OF CHANGE

### 変更情報リスト

As to the place changed, refer to the corresponding Rev.No.  
When previous parts (Obsoloted part) and new parts (Added parts) are not interchangeable with each other:

In this case, even obsoloted parts (D.) can be ordered with the obsoloted part number, so select the parts with changed dates and place your orders.

変更箇所は、該当Rev. No. 版をご参照ください。  
部品の互換性がない変更の場合は、削除された品番でも、ご注文できます。

BE078130PJA

No.0158-19 Rev.No.

\*A: Added parts 追加部品 / D: Obsoloted parts 削除部品 / E: Erratum 訂正

* Rev. No.	Page 頁	Ref. No.	Parts No. 品番	* Rev. No.	Page 頁	Ref. No.	Parts No. 品番
D 18	2	42	B1254-781-000	A 19	2	42	400-09050
D 18	2	50	B2926-771-000	A 19	2	50	400-09311
D 18	2	56	B3558-771-000	A 19	2	56	400-09370
D 18	4	2	B3120-372-000	A 19	4	2	260-37200
D 18	4	8	B1506-352-000	A 19	4	8	262-26407
D 18	4	22	B7271-781-000	A 19	4	22	400-09421
D 18	6	19	B1202-771-000	A 19	6	18	400-09048
D 18	6	36	B1222-771-0A0	A 19	6	36	400-09400
				A 19	6	38	B1256-781-0A0-A
D 18	6	42	SS-7111120-SP	A 19	6	42	SS-7110910-TP
D 18	6	56	B1251-781-000	A 19	6	56	400-09049
D 18	6	61	B1209-232-000	A 19	6	61	400-09069
D 18	6	63	B1212-771-000	A 19	6	63	400-09058
D 18	8	10	B1811-771-000	A 19	8	10	400-09148
D 18	8	40	B1801-761-000	A 19	8	40	400-09150
D 18	8	56	B3527-112-000	A 19	8	56	400-09155
D 18	10	12	B1502-771-000-A	A 19	10	12	400-09131
D 18	10	17	B1513-771-000	A 19	10	17	400-09122
D 18	10	21	B2020-771-00A	A 19	10	21	400-09190
				A 19	10	22	B1552-781-0A0-A
D 18	10	23	B1511-771-0A0	A 19	10	23	B1511-771-0A0-B
D 18	10	32	B1613-771-000-B	A 19	10	32	400-09445
D 18	10	52	D1601-762-VA0-A	A 19	10	52	400-09144
D 18	12	11	B1411-771-000	A 19	12	11	400-09099
D 18	12	37	B1407-761-000	A 19	12	37	400-09085
D 18	12	41	B1408-761-000	A 19	12	41	400-09086
D 18	12	43	B1451-761-000	A 19	12	43	400-09093
D 18	14	5	B1423-771-000-B	A 19	14	5	400-09078
				A 19	14	13	400-09111
D 18	14	14	B1436-761-000	A 19	14	14	400-09113
D 18	14	21	B1435-771-000-A	A 19	14	20	400-09112
D 18	14	22	B1448-761-000	A 19	14	22	400-09118
D 18	14	24	B1437-761-000	A 19	14	19	400-09114
D 18	14	26	B1438-761-0A0	A 19	14	15	400-09115
D 18	14	27	CQ-2520000-00	A 19	14	16	CQ-3030000-00
D 18	14	48	B1441-771-000	A 19	14	48	400-09081

* Rev. No.	Page 頁	Ref. No.	Parts No. 品番	* Rev. No.	Page 頁	Ref. No.	Parts No. 品番
D 18	16	9	B2008-771-000	A 19	16	9	400-09179
D 18	16	12	B2051-781-0B0-A	A 19	16	12	400-09160
D 18	16	21	B2060-781-000	A 19	16	21	400-09167
D 18	16	25	NS-6150310-SP				
D 18	16	35	B2027-771-000	A 19	16	35	400-09186
D 18	16	38	B2017-771-0A0	A 19	16	38	400-09181
D 18	18	15	B2424-771-000-A	A 19	18	15	400-09218
D 18	18	18	B2426-771-000	A 19	18	18	400-09220
D 18	18	24	B2429-771-000	A 19	18	24	400-09223
D 18	18	27	B2425-771-000	A 19	18	27	400-09219
D 18	18	37	B2412-771-000-A	A 19	18	37	400-09210
D 18	18	45	B2411-771-000	A 19	18	45	400-09209
D 18	20	1	B2732-761-000	A 19	20	1	400-09302
D 18	20	30	B2753-781-000	A 19	20	30	400-09266
D 18	20	34	B2719-761-000	A 19	20	34	400-09294
D 18	20	36	B2717-761-000	A 19	20	36	400-09292
D 18	20	45	B2738-761-000	A 19	20	45	400-09304
D 18	20	46	B2712-761-000	A 19	20	46	400-09441
D 18	20	50	B2744-771-000	A 19	20	50	400-09277
D 18	20	62	B2728-771-000	A 19	20	62	400-09270
D 18	20	63	B2727-761-000	A 19	20	63	400-09299
D 18	20	64	B2633-232-000	A 19	20	64	400-09305
D 18	20	65	B2737-771-000	A 19	20	65	400-09274
D 18	22	21	B2923-761-00A	A 19	22	21	400-09319
D 18	22	30	B2908-761-000-A	A 19	22	30	400-09312
D 18	22	39	B2905-771-000	A 19	22	39	400-09309
D 18	22	40	B2906-771-000	A 19	22	40	400-09310
D 18	23	10	B2652-781-000	A 19	23	10	400-09228
D 18	23	23	B2612-232-000	A 19	23	23	400-09249
D 18	23	24	B2619-232-000	A 19	23	24	400-09251
D 18	23	25	B2621-232-000	A 19	23	25	400-09252
D 18	24	1	B2620-771-0B0-A	A 19	24	1	400-09255
D 18	24	2	B2620-771-0A0-A	A 19	24	2	400-09256
D 18	24	3	B2622-771-000	A 19	24	3	400-09259
D 18	24	9	B2621-761-000	A 19	24	9	400-09245
D 18	24	14	B2614-761-000	A 19	24	14	400-09247
D 18	24	15	B2657-781-000	A 19	24	15	400-09241
D 18	24	24	118-23200	A 19	24	24	400-09262
D 18	26	9	118-23200	A 19	26	9	400-09262
D 18	26	16	B3258-781-0A0	A 19	26	16	400-09348
D 18	28	1	B3104-771-000	A 19	28	1	400-09325
D 18	28	18	B3107-771-0A0-A	A 19	28	18	400-09327
D 18	28	19	B3107-771-00A	A 19	28	19	400-09328
D 18	28	22	B3108-771-000	A 19	28	22	400-09329
D 18	30	1	B3566-771-000	A 19	30	1	400-09374
D 18	30	7	B3557-771-000	A 19	30	7	400-09369
D 18	30	15	B3541-771-000	A 19	30	15	400-09361





NUMERICAL INDEX OF PARTS

索引

PART NO 品番	PAGE 頁	REF NO	PART NO 品番	PAGE 頁	REF NO	PART NO 品番	PAGE 頁	REF NO	PART NO 品番	PAGE 頁	REF NO
B2745-771-R00	38	39	B3118-552-F00	28	71	B9201-761-0B0	38	5	NM-6160511-SE	34	18
B2745-771-S0B	38	47	B3118-552-G00	28	72	B9202-761-OA0	38	7	NS-6080210-SP	16	43
B2745-771-S00	38	40	B3118-552-H00	28	73	B9204-047-OA0	38	2	NS-6080340-SP	16	44
B2745-774-00A-A	36	31	B3118-771-000	28	63	B9205-047-000	38	4	NS-6090310-SP	8	17
B2745-774-00A-A	44	10	B3119-771-000	40	13	B9205-761-000	38	14	NS-6090310-SP	28	21
B2745-774-00B-A	36	30	B3119-771-000	42	18	B9206-761-000	38	11	NS-6090310-SP	28	65
B2745-774-00B-A	44	9	B3119-771-000	42	37	B9207-761-000	38	12	NS-6090310-SP	30	44
B2746-771-000	38	42	B3119-771-000	44	30	B9401-761-000	38	29	NS-6110310-SP	4	12
B2751-781-000	20	24	B3120-125-000	40	12	B9402-771-000	38	26	NS-6110310-SP	4	18
B2901-771-00C	22	31	B3120-125-000	42	17				NS-6110310-SP	12	20
B2902-761-B00	22	35	B3120-125-000	42	36	CM-3002000-A3	4	25	NS-6110310-SP	14	17
B2903-761-B00	22	43	B3120-125-000	44	29	CM-3002000-B1	2	78	NS-6110310-SP	14	29
B2904-771-000	22	38	B3120-372-000	38	17	CM-3002000-01	2	79	NS-6110310-SP	14	39
B2906-761-B00	22	41	B3120-761-OA0	38	16	CM-3002001-A1	2	72	NS-6110310-SP	16	42
B2909-761-000	22	29	B3120-761-000	38	24	CM-3002001-01	2	5	NS-6110310-SP	20	48
B2910-761-OA0	22	26	B3120-771-000	28	38	CM-5003000-01	6	9	NS-6110310-SP	28	12
B2913-761-OA0	22	5	B3121-372-000	4	10	CQ-2020000-00	8	44	NS-6110310-SP	38	80
B2914-761-000	22	46	B3121-372-000	38	19	CQ-2020000-00	12	26	NS-6120310-SP	2	53
B2915-761-AA0	22	15	B3123-372-000	38	20	CQ-2520000-00	6	3	NS-6120310-SP	4	13
B2915-761-B00	22	14	B3125-155-000	2	47	CQ-2520000-00	6	65	NS-6120310-SP	18	29
B2916-761-OA0	22	2	B3125-155-000	38	22	CQ-2520000-00	8	20	NS-6120310-SP	28	13
B2917-761-000	22	3	B3126-012-000	28	31	CQ-2520000-00	12	33	NS-6150310-SP	10	50
B2919-761-000	22	9	B3126-012-000	28	44	CQ-2520000-00	12	52	NS-6150310-SP	10	58
B2920-761-OA0	6	32	B3126-012-000	40	9	CQ-2520000-00	14	34	NS-6150310-SP	12	3
B2923-761-000	22	20	B3126-012-000	42	14	CQ-2520000-00	14	37	NS-6150310-SP	14	46
B2930-761-000	36	4	B3126-012-000	42	33	CQ-2520000-00	14	41	NS-6150310-SP	18	35
B2930-761-000	42	8	B3126-012-000	44	26	CQ-2520000-00	20	39	NS-6150310-SP	18	38
B2931-761-000	36	5	B3129-012-A00	40	11	CQ-3030000-00	14	16	NS-6150310-SP	24	8
B2931-761-000	42	7	B3129-012-A00	42	16	CQ-3030000-00	30	35	NS-6150310-SP	30	45
B2934-761-000	22	13	B3129-012-A00	42	35	CS-0790720-TH	28	53	NS-6150310-SP	30	63
B2935-761-000	22	1	B3129-012-A00	44	28	CS-079101B-SH	24	11	NS-6150310-SP	32	26
B2944-761-000	36	32	B3152-781-000	28	3	CS-079101D-SH	28	16	NS-6150310-SP	32	43
B2944-761-000	44	19	B3155-781-OA0	4	1	CS-095101B-SH	12	28	NS-6150430-SP	23	21
B2945-761-000	36	33	B3155-781-000	4	9	CS-095101C-SH	12	22	NS-6150430-SP	32	3
B2945-761-000	44	20	B3402-771-OA0	26	4	CS-111101D-SH	22	17	NS-6150430-SP	32	58
B2948-761-000	36	12	B3403-761-000	26	8	CS-147121B-SH	6	34	NS-6160520-SP	12	15
B2948-761-000	42	24	B3404-771-000	26	1				NS-6160520-SP	28	47
B2949-761-000	36	13	B3406-761-000	26	5	D1508-771-KOB	40	15	NS-6160520-SP	32	45
B2949-761-000	42	23	B3408-771-OA0	26	7	D1508-771-KOC	40	16	NS-6200520-SP	14	4
B3101-804-000	28	29	B3451-781-000	26	14	D1508-771-KOE	40	17	NS-6200520-SP	20	68
B3102-771-OA0	28	48	B3534-012-000	30	12	D1508-771-KOF	40	18	NS-6200520-SP	33	5
B3103-761-000	28	45	B3534-155-000	30	13	D1508-771-KOH	40	19	NS-6240630-SP	23	26
B3103-771-OA0	28	39	B3537-122-000	20	40	D1508-771-KOO-A	40	1	NS-6620310-SP	23	5
B3106-771-000	28	36	B3541-012-000	6	25	D1508-772-KOO	42	4	NS-6660430-SP	20	15
B3107-771-00B	28	24	B3541-012-000	6	66	D1508-773-KOO	42	21	NS-6680320-SP	18	42
B3107-804-000	28	30	B3541-012-000	12	7	D1508-774-KOO	44	11	NS-6700540-SP	20	33
B3107-804-000	28	43	B3542-771-000	22	11	D2401-774-KCO	44	31	NS-6700540-SP	38	6
B3107-804-000	40	10	B3546-771-000	30	39	D2402-772-KOO	40	2	NS-6740510-SP	20	31
B3107-804-000	42	15	B3549-771-000	30	2	D2402-772-KOO	42	5			
B3107-804-000	42	34	B3560-771-000	30	19	D2402-772-KOO	42	22	PD-0201000-OB	26	6
B3107-804-000	44	27	B3561-771-000	30	22	D2402-774-KOO	44	33	PS-0200062-KH	4	11
B3110-761-000	44	24	B3563-771-000-A	30	25	D2611-555-B00-A	30	4	PS-0300102-KO	16	23
B3110-771-OA0	28	26	B3568-771-000	30	3	D3110-772-TAO	40	4	PS-0300182-KF	20	2
B3110-771-000	28	34	B3570-771-000	30	38	D3110-772-TAO	42	9	PS-0300182-KF	28	56
B3110-771-000	40	6	B4419-372-000	32	5	D3110-772-TAO	42	28	PT-0302000-SO	12	10
B3110-771-000	42	11	B7109-771-000	33	2	D3110-772-TAO	44	21			
B3110-771-000	42	30	B7151-781-OA0-B	32	20	D9101-771-KOO	40	14	RC-1021011-KP	24	36
B3110-771-000	44	23	B7151-781-000-A	32	21	D9101-771-KOO	42	19	RC-1021011-KP	26	49
B3111-761-000	28	32	B7152-781-000-A	32	36	D9101-771-KOO	42	38	RC-1200001-KP	23	14
B3111-761-000	40	7	B7153-781-000	32	37	D9101-771-KOO	44	5	RC-1200001-KP	23	15
B3111-761-000	42	12	B7154-781-000	32	33				RC-3000001-KP	6	45
B3111-761-000	42	31	B7155-781-000	32	31	MC-2005E07-50	12	47	RC-3500002-KP	32	30
B3112-704-000	28	28	B7156-781-000-A	32	35	MC-2005007-50	12	50	RE-0500000-KO	26	2
B3112-704-000	28	41	B7158-781-000	32	27	MDP-5JOB1100	12	45	RE-0600000-KO	30	72
B3112-761-000	28	33	B7159-781-000	32	40	MDP-5JOB1400	12	48	RE-1200000-KO	32	22
B3112-761-000	40	8	B7160-781-OA0	30	73	MTJ-MS000000	33	1	RO-0952001-00	28	23
B3112-761-000	42	13	B7180-781-OA0	32	1	MTJ-VM004200	33	11	RO-1482402-00	12	6
B3112-761-000	42	32	B7186-781-000	32	8	MTJ-VM004300	33	12			
B3112-761-000	44	25	B7252-781-000	33	14	MTJ-VM004400	33	13			
B3114-771-000	28	64	B7257-781-000-A	33	9				SB-1150002-00	32	14
B3116-771-000	28	14	B7272-781-000	4	21	NM-6050001-SE	34	13	SB-1150002-00	32	29
B3117-771-000	28	52	B7272-781-000	38	77	NM-6050001-SE	34	17	SB-1450004-00	32	34
B3118-552-A00	28	67	B7273-781-000	38	81	NM-6060001-CP	24	26	SD-0400191-TP	16	6
B3118-552-B00	28	68	B8213-012-000	30	78	NM-6080721-SE	14	3	SD-0450211-SP	32	7
B3118-552-C00	28	69	B8219-125-000	30	60	NM-6080721-SE	30	65	SD-0450401-SP	16	18
B3118-552-D00	28	66	B9201-761-OA0	38	1	NM-6120001-CP	22	28	SD-0450401-SP	26	30
									SD-0500301-SP	28	20



品番	頁	NO	品番	頁	NO	品番	頁	NO	品番	頁	NO
SD-0530221-SP	20	61	SS-4110715-SP	28	57	SS-7110570-SP	18	10	SS-8150822-TP	6	48
SD-0550501-SP	20	27	SS-4110815-SP	30	30	SS-7110570-SP	18	39	SS-8150822-TP	8	21
SD-0600401-SD	38	21	SS-4110815-SP	30	37	SS-7110710-SP	4	16	SS-8150822-TP	8	41
SD-0601021-SP	4	5	SS-4110915-SP	2	14	SS-7110710-SP	6	64	SS-8150822-TP	12	31
SD-0630272-SP	18	19	SS-4110915-SP	2	24	SS-7110710-SP	10	16	SS-8150822-TP	18	44
SD-0640241-SP	28	5	SS-4110915-SP	2	33	SS-7110710-SP	18	48	SS-8150822-TP	20	53
SD-0640261-SP	2	48	SS-4110915-SP	2	63	SS-7110710-SP	20	11	SS-8150822-TP	24	6
SD-0640321-SP	18	31	SS-4110915-SP	2	67	SS-7110710-SP	24	4	SS-8150822-TP	26	10
SD-0640391-TP	28	2	SS-4111015-SP	2	3	SS-7110710-SP	30	5	SS-8150920-SP	10	47
SD-0640391-TP	28	7	SS-4111015-SP	2	6	SS-7110710-SP	30	18	SS-8150920-SP	12	23
SD-0640471-SP	14	55	SS-4111015-SP	2	70	SS-7110710-SP	32	9	SS-8150920-SP	12	49
SD-0640471-SP	24	33	SS-4111415-SP	2	18	SS-7110710-SP	38	75	SS-8151150-SP	12	5
SD-0640602-SP	18	32	SS-4111415-SP	2	32	SS-7110740-TP	20	3	SS-8620610-SP	22	23
SD-0641003-SP	16	41	SS-4111815-SP	2	43	SS-7110740-TP	24	12	SS-8660410-SP	22	7
SD-0720331-SP	26	3	SS-4112215-SP	2	17	SS-7110740-TP	38	18	SS-8660512-TP	6	20
SD-0790201-SD	20	32	SS-4150715-SP	8	52	SS-7110810-SP	20	25	SS-8660512-TP	6	55
SD-0790203-SP	10	57	SS-4150715-SP	16	8	SS-7110840-SP	10	19	SS-8660530-TP	6	35
SD-0790203-SP	36	40	SS-4150715-SP	23	11	SS-7110840-SP	10	20	SS-8660530-TP	6	37
SD-0790203-SP	44	45	SS-4150715-SP	28	50	SS-7110840-SP	16	15	SS-8660530-TP	22	18
SD-0790303-SP	16	20	SS-4150715-SP	30	16	SS-7110840-SP	16	39	SS-8660610-TP	6	33
SD-0790311-TP	28	9	SS-5060410-SP	38	15	SS-7110840-SP	16	47	SS-8660610-TP	8	24
SD-0790432-SP	14	26	SS-5090320-SP	18	6	SS-7110840-SP	18	17	SS-8660610-TP	22	6
SD-0790433-TP	26	36	SS-5090320-SP	36	24	SS-7110840-SP	20	8	SS-8660610-TP	22	16
SD-0790451-SP	24	10	SS-5090320-SP	44	36	SS-7110840-SP	20	17	SS-8660610-TP	22	27
SD-0790602-SP	18	36	SS-5090320-SP	44	43	SS-7110840-SP	26	23	SS-8660612-TP	8	15
SD-0790641-SP	18	46	SS-5090610-SP	38	71	SS-7110840-SP	26	24	SS-8660810-TP	6	28
SD-0790801-SP	12	14	SS-5110740-TP	38	8	SS-7110840-SP	28	37	SS-8660810-TP	10	7
SD-0790802-SP	32	53	SS-5110810-SP	10	34	SS-7110840-SP	28	62	SS-8681650-TP	6	19
SD-0870401-SP	36	28	SS-5110810-SP	12	35	SS-7110840-SP	38	30	SS-9150860-SP	30	68
SD-0870401-SP	44	7	SS-6060210-SP	10	29	SS-7110910-SP	32	60	SS-9152130-CP	32	19
SD-0870601-SP	10	38	SS-6060210-SP	38	13	SS-7110910-TP	6	42	SS-9201973-CP	14	2
SD-0902501-SP	32	13	SS-6080610-TP	16	32	SS-7110910-TP	30	6	SS-9241513-CP	22	33
SD-1110905-TH	20	43	SS-6080610-TP	32	51	SS-7111120-SP	30	53	SS-9660940-TP	28	49
SD-1110905-TH	20	49	SS-6090440-SP	18	13	SS-7111120-SP	38	25			
SD-1501101-SP	32	16	SS-6090440-SP	44	40	SS-7111310-SP	2	49	TA-0750704-RO	2	44
SK-3452000-SE	4	20	SS-6090620-SP	26	32	SS-7111310-SP	10	5	TA-0850604-RO	8	45
SK-3452000-SE	38	79	SS-6090630-TP	18	14	SS-7111410-TP	22	34	TA-1050504-RO	2	59
SM-4051405-SE	34	12	SS-6110420-TP	20	5	SS-7112420-SP	30	74	TA-1250705-RO	2	34
SM-6061202-TP	20	20	SS-6110610-TP	18	25	SS-7120910-TP	22	4	TA-2101002-RO	2	54
SM-6061202-TP	32	17	SS-6110610-TP	38	27	SS-7150940-SP	14	32			
SM-6061202-TP	32	23	SS-6111010-TP	10	41	SS-7150940-SP	24	25	WP-0450000-SD	2	4
SM-6061202-TP	32	28	SS-6111010-TP	24	16	SS-7151210-SP	12	13	WP-0450000-SD	2	71
SM-6061602-TP	10	53	SS-6111140-SP	4	14	SS-7151210-SP	14	25	WP-0450000-SD	38	10
SM-6061602-TP	23	18	SS-6111610-SP	22	37	SS-7151210-SP	30	66	WP-0450801-SD	4	4
SM-6061610-SC	34	6	SS-6111610-SP	28	25	SS-7151210-SP	32	39	WP-0451016-SP	18	11
SM-6062002-TP	20	42	SS-6111620-SP	12	18	SS-7161040-SP	20	37	WP-0451016-SP	44	42
SM-6062002-TP	23	20	SS-6120620-TP	2	39	SS-7161040-SP	32	56	WP-0480856-SP	4	17
SM-6062002-TP	24	28	SS-6121210-SP	14	6	SS-7620750-SP	20	23	WP-0480856-SP	22	36
SM-6062002-TP	30	57	SS-6151440-SP	10	36	SS-7621040-SP	28	15	WP-0480856-SP	38	76
SM-6102002-TP	23	28	SS-6151440-SP	36	26	SS-7660510-SP	6	54	WP-0501016-SC	4	19
SM-8061002-TP	16	11	SS-6151440-SP	44	16	SS-7681750-TP	6	21	WP-0501016-SC	38	78
SM-8061002-TP	16	13	SS-6153040-SP	23	22	SS-8090670-SP	28	35	WP-0501016-SD	20	22
SM-9082003-CP	30	62	SS-6621212-TP	16	26	SS-8090670-SP	40	5	WP-0501016-SD	38	28
SQ-1110402-MZ	30	11	SS-6660712-TP	8	28	SS-8090670-SP	42	10	WP-0501016-SD	38	31
SS-2090510-SP	18	3	SS-6660712-TP	8	30	SS-8090670-SP	42	29	WP-0612056-SD	30	77
SS-2090530-SP	36	22	SS-6660712-TP	8	33	SS-8090670-SP	44	22	WP-0621016-SD	30	58
SS-2090530-SP	44	32	SS-6660712-TP	8	35	SS-8110510-SP	2	8	WP-0650876-SD	10	54
SS-2110920-TP	10	18	SS-6660712-TP	28	4	SS-8110510-SP	24	13	WP-0650876-SD	23	12
SS-4080310-SP	18	8	SS-6741010-SP	30	59	SS-8110520-TP	28	17	WP-0650876-SD	38	23
SS-4080310-SP	44	38	SS-7090410-SP	6	49	SS-8111251-SP	12	19	WP-0651056-SD	26	40
SS-4080415-SP	12	44	SS-7090510-SP	6	5	SS-8111251-SP	14	18	WP-0651056-SH	32	18
SS-4080415-SP	14	21	SS-7090510-SP	38	9	SS-8111251-SP	14	30	WP-0740516-SP	4	7
SS-4080415-SP	14	23	SS-7090520-SP	12	38	SS-8111251-SP	14	53	WP-0740516-SP	26	13
SS-4080415-SP	14	49	SS-7090520-SP	26	43	SS-8111610-SP	20	47	WP-0850002-SC	33	4
SS-4090415-SP	18	34	SS-7090620-TP	18	21	SS-8120740-SP	26	38	WP-0982616-SP	22	32
SS-4090515-SP	2	27	SS-7090710-SP	10	14	SS-8150510-TP	22	22	WP-1502500-SC	32	38
SS-4090610-SP	20	41	SS-7090710-SP	16	22	SS-8150510-TP	24	22	WP-1612616-SE	34	19
SS-4090810-SP	38	3	SS-7090710-SP	16	36	SS-8150710-SP	10	46	WS-0510002-KN	34	16
SS-4091520-SP	10	15	SS-7090710-SP	20	66	SS-8150710-SP	12	24	WS-0610002-KP	23	19
SS-4110515-SP	2	77	SS-7090710-SP	28	60	SS-8150710-SP	12	29	WS-0610002-KP	24	29
SS-4110515-SP	8	13	SS-7090720-TP	28	54	SS-8150710-SP	30	69	WS-1643202-KR	34	20
SS-4110515-SP	30	21	SS-7090910-SP	30	43	SS-8150710-SP	32	32			
SS-4110515-SP	30	26	SS-7090910-TP	12	40	SS-8150710-SP	33	10	100-04109	2	38
SS-4110715-SP	2	51	SS-7090920-SP	10	44	SS-8150822-TP	6	2	101-20004	20	58
SS-4110715-SP	2	57	SS-7110510-SP	16	7	SS-8150822-TP	6	23	119-56703	28	27
SS-4110715-SP	4	3	SS-7110510-SP	38	74	SS-8150822-TP	6	31	119-56703	28	40

NUMERICAL INDEX OF PARTS

索引

PART NO 品番	PAGE 頁	REF NO	PART NO 品番	PAGE 頁	REF NO	PART NO 品番	PAGE 頁	REF NO	PART NO 品番	PAGE 頁	REF NO
137-72504	4	24	262-26407	4	8	400-09137	10	48	400-09291	20	38
139-43204	4	6	262-36703	4	23	400-09143	10	56	400-09292	20	36
			262-36703	38	82	400-09144	10	52	400-09294	20	34
229-05202	8	37	400-08607	16	14	400-09146	10	55	400-09299	20	63
229-20706	28	58	400-08608	16	19	400-09148	8	10	400-09300	20	6
229-20904	28	70	400-08609	28	11	400-09150	8	40	400-09302	20	1
229-30309	34	14	400-08610	6	8	400-09153	8	51	400-09303	20	67
229-30358	34	1	400-08611	28	10	400-09155	8	56	400-09304	20	45
229-30408	34	10	400-08994	30	46	400-09156	8	49	400-09305	20	64
229-30507	34	9	400-08995	2	22	400-09157	8	50	400-09309	22	39
229-30556	34	15	400-08996	30	51	400-09160	16	12	400-09310	22	40
229-30705	34	7	400-08996	30	51	400-09163	16	25	400-09311	2	50
229-30804	34	5	400-09001	30	31	400-09164	16	28	400-09312	22	30
229-30903	34	4	400-09003	30	32	400-09165	28	6	400-09314	22	8
229-31000	34	3	400-09008	2	62	400-09166	28	8	400-09316	22	10
229-31109	34	2	400-09009	2	66	400-09167	16	21	400-09318	22	19
229-31307	34	11	400-09010	2	12	400-09168	16	16	400-09319	22	21
229-31406	34	8	400-09014	2	80	400-09169	16	17	400-09320	22	24
229-45802	26	19	400-09028	2	7	400-09178	10	59	400-09321	22	25
260-23200	16	31	400-09030	2	46	400-09179	16	9	400-09325	28	1
260-37200	4	2	400-09034	2	73	400-09181	16	38	400-09327	28	18
261-00008	14	44	400-09035	30	52	400-09186	16	35	400-09328	28	19
261-00107	14	52	400-09036	2	74	400-09188	16	45	400-09329	28	22
261-00404	8	12	400-09037	28	59	400-09190	10	21	400-09330	16	27
261-00701	6	26	400-09038	2	52	400-09191	16	37	400-09339	28	55
261-00800	22	44	400-09039	2	26	400-09193	16	30	400-09340	28	61
261-00909	22	42	400-09048	6	18	400-09195	16	33	400-09348	26	16
261-01204	32	42	400-09049	6	56	400-09196	16	34	400-09349	26	22
261-01253	32	41	400-09050	2	42	400-09209	18	45	400-09357	26	11
261-01303	32	57	400-09058	6	63	400-09210	18	37	400-09360	30	36
261-01402	32	47	400-09069	6	61	400-09211	18	40	400-09361	30	15
261-01501	32	54	400-09070	6	59	400-09214	18	28	400-09363	2	75
261-01600	32	52	400-09071	8	38	400-09215	18	23	400-09366	30	41
261-01709	32	55	400-09072	8	39	400-09217	18	22	400-09369	30	7
261-01808	32	59	400-09075	12	34	400-09218	18	15	400-09370	2	56
261-01907	32	61	400-09077	12	51	400-09219	18	27	400-09373	30	17
261-02004	32	44	400-09078	14	5	400-09220	18	18	400-09374	30	1
261-02103	32	49	400-09081	14	48	400-09221	18	30	400-09375	30	40
261-02202	32	46	400-09082	12	4	400-09222	18	26	400-09379	30	42
261-02301	32	50	400-09083	12	42	400-09223	18	24	400-09384	2	76
261-02400	32	62	400-09085	12	37	400-09228	23	10	400-09388	32	2
261-02509	32	48	400-09086	12	41	400-09229	23	17	400-09389	32	15
261-03101	26	26	400-09087	6	4	400-09231	30	67	400-09390	32	12
261-03150	26	25	400-09089	14	43	400-09233	24	7	400-09391	32	11
261-03200	26	39	400-09091	12	27	400-09235	30	64	400-09392	32	4
261-03309	26	33	400-09092	14	1	400-09235	32	25	400-09393	32	6
261-03408	26	37	400-09093	12	43	400-09238	24	27	400-09395	32	10
261-03507	26	34	400-09094	14	47	400-09241	24	15	400-09397	33	6
261-03606	26	41	400-09094	14	50	400-09242	24	19	400-09398	33	7
261-03705	26	29	400-09099	12	11	400-09243	24	31	400-09400	6	36
261-03804	26	42	400-09102	14	51	400-09244	30	61	400-09401	33	3
261-03903	26	31	400-09103	14	38	400-09245	24	9	400-09415	33	8
261-04000	26	44	400-09104	14	42	400-09247	24	14	400-09421	4	22
261-04109	26	35	400-09105	14	35	400-09249	23	23	400-09426	6	41
261-04208	26	27	400-09106	14	12	400-09251	23	24	400-09441	20	46
261-04307	26	28	400-09107	14	7	400-09252	23	25	400-09442	8	46
261-04406	26	46	400-09108	14	10	400-09254	23	13	400-09443	8	47
261-04505	26	45	400-09109	14	9	400-09255	24	1	400-09444	8	48
261-04604	22	45	400-09110	14	8	400-09256	24	2	400-09445	10	32
261-04703	6	30	400-09111	14	13	400-09259	24	3	400-09447	36	37
261-05809	20	44	400-09112	14	20	400-09260	24	34	400-09447	44	12
261-05908	10	39	400-09113	14	14	400-09260	26	47	400-09452	12	12
261-06658	26	12	400-09114	14	19	400-09261	24	35	400-09458	4	15
261-06807	23	4	400-09115	14	15	400-09261	26	48			
261-06906	12	9	400-09116	14	27	400-09262	24	24			
261-07201	22	12	400-09116	24	32	400-09262	26	9			
261-07300	23	6	400-09117	14	24	400-09264	20	28			
261-07409	30	70	400-09118	14	22	400-09265	20	29			
261-07508	23	8	400-09119	10	2	400-09266	20	30			
261-09207	30	55	400-09121	10	8	400-09270	20	62			
262-12308	23	1	400-09122	10	17	400-09274	20	65			
262-12308	26	15	400-09123	10	9	400-09277	20	50			
262-16507	26	17	400-09129	10	1	400-09278	20	51			
262-16606	26	18	400-09131	10	12	400-09280	20	10			
262-16705	26	20	400-09132	10	13	400-09284	20	16			
262-16705	26	21	400-09134	10	49	400-09290	20	12			

MEMO

---

---

---

---

---

---

---

---

---

---

---

---

---

---

---

---

---

---

---

---

---

---

---

---





**JUKI®**

**JUKI CORPORATION**

MARKETING & SALES H.Q.  
8-2-1, KOKURYO-CHO, CHOFU-SHI  
TOKYO 182-8655, JAPAN  
PHONE : (81)3-3480-2357. 2358  
FAX : (81)3-3430-4909. 4914

Copyright © 1998-2006 JUKI CORP.  
本誌の内容を無断で複製、改題することは

**JUKI 株式会社**

〒182-8655 東京都調布市国領町8-2-1  
TEL. 03-3480-1111(代表)

営業本部  
TEL. 03-3480-2357(ダイヤルイン)

お問い合わせ、ご相談は  
To order or for further  
information,  
please contact :

※このパーツリストは商品改良のため予告なく変更する事があります。

\*The description covered in this parts list is subject to change for improvement of the commodity without notice.