

**2-Needle, Needle-feed, Lockstitch Machine  
with an Automatic Thread Trimmer**

**二本針本縫針送り自動糸切りミシン**

**LH-3128-7**

**LH-3128 (糸切り無)**

# **PARTS LIST**

---



## 1. Explanation of codes

1) "\*" mark.....means this part is changed from the previous parts book.

As to the details of the change, refer to "List for information of change".

2) "01" .....refer to "Note" explanation at bottom of page.

## 2. Codes on the "Qty" column

· Each numeral indicates the number of parts required.

· "0.1" and "2.5" indicate the length (in meters) of the respective parts.

3. Parentheses mean that the corresponding part is a subpart that constructs an assembly part.

4. Dotted lines on the Figures indicate assembly parts.

## パーツリストご利用に際して

### 1. "注記" 欄の記号説明

1) "\*" 印 .....前回のパーツブックに比較して今回変更された部品を意味します。

変更内容は" 変更情報リスト" を参照してください。

2) "01" .....ページ下の" 注記" の説明を参照してください。

2. 数量欄の数字は、個数を表し、0.1、2.5等の数値は、長さ（単位メートル）を表します。

3. 数量欄の（ ）は、組部品を構成している子部品であることを意味します。

4. イラストページの — — — — 枠は、組構成であることを意味します。

# CONTENTS

## 目次

1. FRAME & MISCELLANEOUS COVER COMPONENTS .....	1
頭部・外装関係	
2. MAIN SHAFT, THREAD TAKE-UP & NEEDLE BAR COMPONENTS .....	3
上軸・天秤・針棒関係	
3. TENSION POST COMPONENTS .....	5
糸調子関係	
4. HOOK & HOOK DRIVING SHAFT COMPONENTS .....	7
釜・下軸関係	
5. FEED MECHANISM COMPONENTS .....	9
送り関係	
6. PRESSER BAR & TENSION RELEASE COMPONENTS .....	11
押さえ棒・糸ゆるめ関係	
7. THREAD TRIMMER MECHANISM COMPONENTS (FOR LH-3128-7) .....	13
糸切り装置関係 (LH-3128-7用)	
8. AUTOMATIC REVERSE FEED MECHANISM COMPONENTS (FOR LH-3128-7) .....	15
自動逆送り関係 (LH-3128-7用)	
9. WIPER MECHANISM COMPONENTS (FOR LH-3128-7) .....	17
ワイパー装置関係 (LH-3128-7用)	
10. LUBRICATION COMPONENTS .....	19
給油関係	
11. BELT COVER & BOBBIN WINDER COMPONENTS .....	21
ベルトカバー・糸巻き装置関係	
12. OIL RESERVOIR & KNEE LIFTER COMPONENTS .....	22
油溜・膝上げ関係	
13. THREAD STAND COMPONENTS (1) (FOR USE IN JAPAN) .....	23
糸立装置関係 (1) (日本向)	
14. THREAD STAND COMPONENTS (2) (EXCEPT USE IN JAPAN) .....	24
糸立装置関係 (2) (日本を除く)	
15. LH-3128-7 EXCLUSIVE PARTS FOR BOBBIN THREAD CLAMPLESS TYPE .....	25
LH-3128-7下糸クランプレス仕様専用部品	
16. TABLE OF EXCHANGING GAUGE PARTS (1) .....	27
交換ゲージ部品一覧表 (1)	
17. TABLE OF EXCHANGING GAUGE PARTS (2) .....	29
交換ゲージ部品一覧表 (2)	

交換ゲージ部品一覧表 (3)

19. TABLE OF EXCHANGING GAUGE PARTS (4) ..... 33

交換ゲージ部品一覧表 (4)

20. LIST FOR INFORMATION OF CHANGE ..... 35

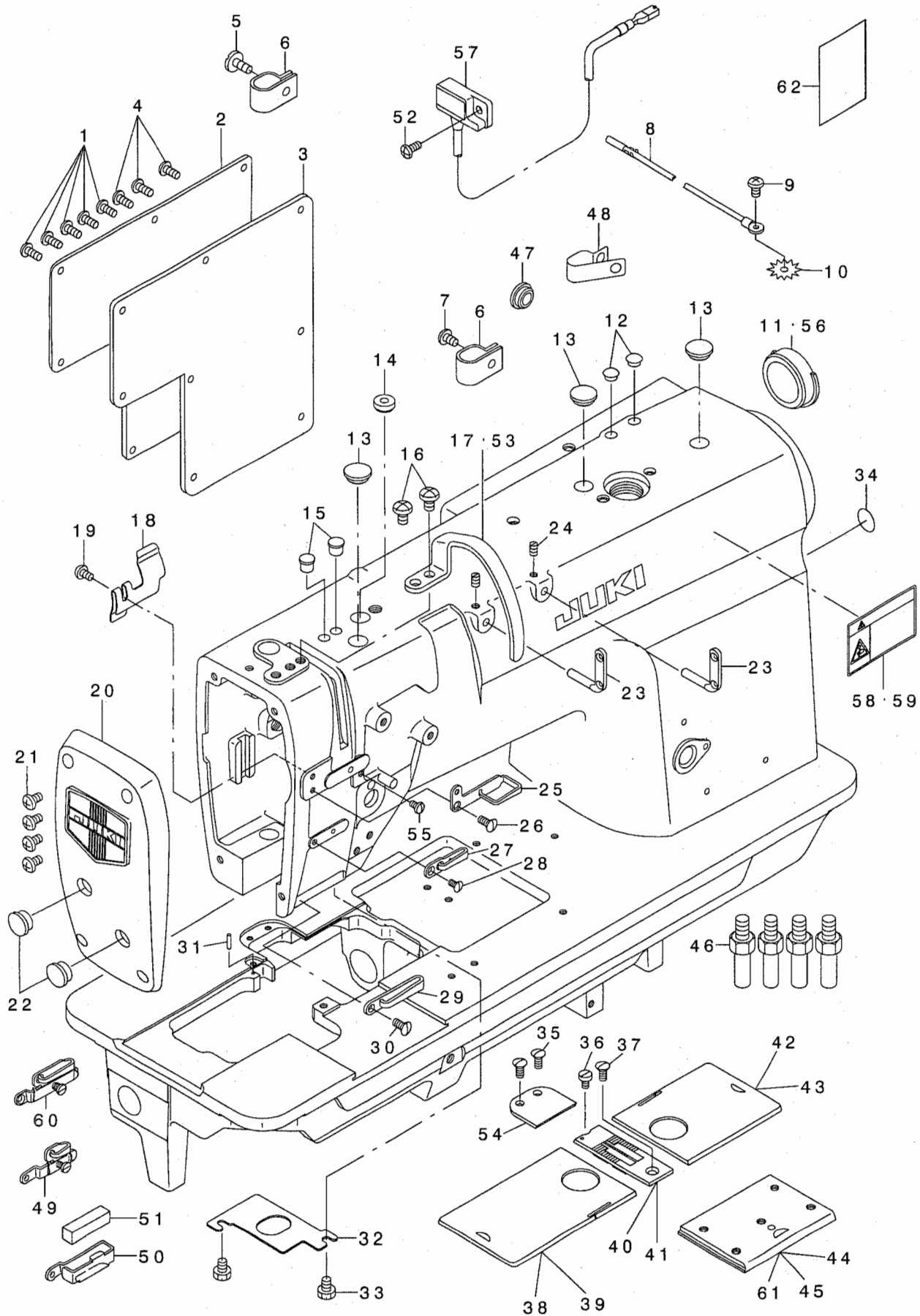
変更情報リスト

NUMERICAL INDEX OF PARTS ..... 36

索引

# 1. FRAME & MISCELLANEOUS COVER COMPONENTS

頭部・外装関係



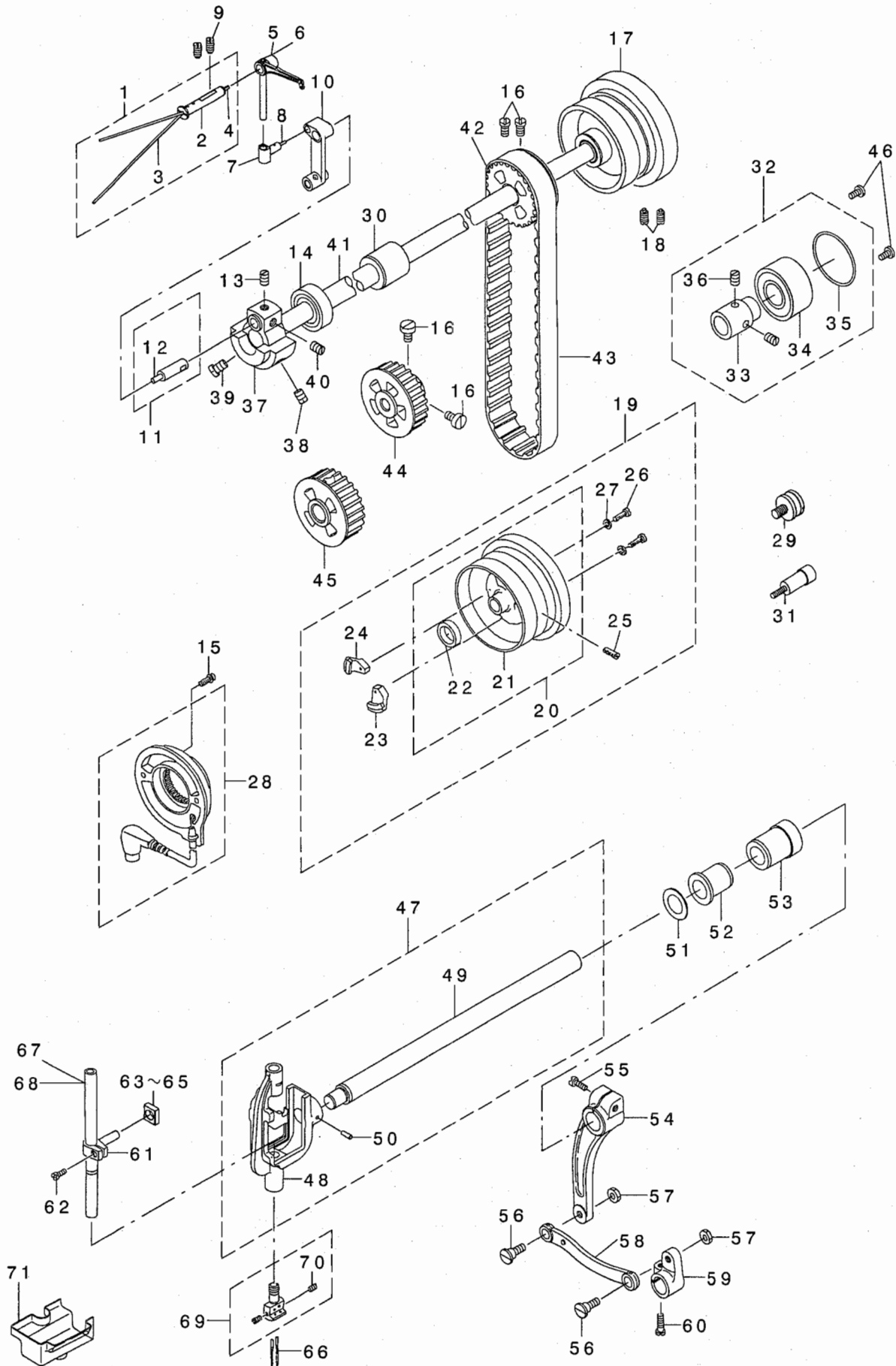
2		106-02902	SLIDE PLATE	マドイタ	1
3		101-01004	GASKET	マドイタハツキン	1
4	01	SS-4110815-SP	SCREW 11/64-40 L=8	ナハネジ 11/64-40 L=8	3
5	02	SS-6111140-SP	SCREW 11/64-40 L=11	ヒラネジ 11/64-40 L=11	3
6	02	D2112-555-B00	CORD HOLDER, LARGE	コトトメカナゲ A	2
7	02	SS-4120615-SP	SCREW 3/16-28 L=6	ナハネジ 3/16-28 L=6	1
8	02	229-51552	GROUND WIRE ASM.	アスコト(クミ)	1
9	02	SS-4120615-SP	SCREW 3/16-28 L=6	ナハネジ 3/16-28 L=6	1
10	02	WT-0530002-KS	TOOTHED WASHER D=5.3	ハツキザガネ D=5.3	1
11	01	226-19100	CAP	ヨウトウツクアアキヤツア(イトキリナシ)	1
12	01	TA-0750404-R0	PLUG D=7.5 L=3.5	トメセン D=7.5 L=3.5	2
13		TA-1250406-R0	RUBBER PLUG D=12.5 L=4	トメセン D=12.5 L=4	3
14		226-20900	CAP	メンブキユウキヤツア	1
15		TA-0750704-R0	RUBBER PLUG	トメセン	2
16		SS-4150915-SP	SCREW 15/64-28 L=9	ナハネジ 15/64-28 L=9	2
17	13	226-02007	THREAD TAKE-UP LEVER OIL GUARD	テンビソカハ-(コカマ)	1
18		232-04803	LUBRICATING GUIDE	メンブキユウコガト	1
19		SS-3090610-SP	SCREW 9/64-40 L=6	マルネジ 9/64-40 L=6	1
20		226-02254	FACE PLATE ASM.	モンイタ(クミ)	1
21		SS-4121015-SP	SCREW 3/16-28 L=10	ナハネジ 3/16-28 L=10	4
22		TA-1250406-R0	RUBBER PLUG D=12.5 L=4	トメセン D=12.5 L=4	2
23		229-20706	TWO EYELET	フタツメイトカ	2
24		SS-8120740-SP	SCREW 3/16-28 L=7	トメネジ 3/16-28 L=7	2
25		226-03013	THREAD GUIDE (UPPER)	トアンナイ(ウエ)	1
26		SS-2090710-TP	SCREW 9/64-40 L=7.2	マルザラネジ 9/64-40 L=7.2	1
27		226-03112	THREAD GUIDE	トアンナイ(ナカ)	1
28		SS-2090710-TP	SCREW 9/64-40 L=7.2	マルザラネジ 9/64-40 L=7.2	1
29	12	226-03203	THREAD GUIDE(LOWER)	トアンナイ(シタ)	1
30		SS-2090710-TP	SCREW 9/64-40 L=7.2	マルザラネジ 9/64-40 L=7.2	1
31		B1104-051-000	THROAT PLATE PIN	ハリイタトメセン	1
32		226-02304	PLATE	アコブアテイタ(カタハリナシ)	1
33		SS-9110460-CP	SCREW 11/64-40 L=4	ロツカカホルト 11/64-40 L=4	2
34	*	229-01805	GROUND MARK	グランドマーク	1
35		SS-2090710-TP	SCREW 9/64-40 L=7.2	マルザラネジ 9/64-40 L=7.2	2
36		SS-6090630-SP	SCREW 9/64-40 L=6	ヒラネジ 9/64-40 L=6	1
37		SS-2110920-TP	SCREW 11/64-40 L=8.5	マルザラネジ 11/64-40 L=8.5	1
38	03	226-01058	BED SLIDE LEFT, ASM., A	スアリイタ(ヒタリ) アクミ	1
39	04	226-50857	BED SLIDE LEFT, ASM., A	トキリススアリイタ(ヒタリ) アクミ	1
40	05	226-25503	THROAT PLATE 1/4	ハリイタ(イトキリナシ) 1/4" (6.4MM)	1
41	06	226-60609	THROAT PLATE 1/4	イトキリハリイタ(1/4")	1
42	03	226-00555	BED SLIDE RIGHT, ASM., A	スアリイタ(ミキ) アクミ	1
43	04	226-50352	BED SLIDE RIGHT, ASM., A	トキリススアリイタ(ミキ) アクミ	1
44	01	226-50055	BED SLIDE ASM.	スアリイタ(マエ) クミ(イトキリツキ)	1
45	02	226-50055	BED SLIDE ASM.	スアリイタ(マエ) クミ(イトキリツキ)	1
46		226-02601	BED SCREW STUD	アットラチユウ	4
47		TA-1250406-R0	RUBBER PLUG D=12.5 L=4	トメセン D=12.5 L=4	1
48	07	D2112-555-B00	CORD HOLDER, LARGE	コトトメカナゲ A	3
49	08	226-51459	THREAD GUIDE ASM., E	トアンナイE(クミ)ハリトオサエ	1
50	09	226-03609	THREAD GUIDE	フェルト トアンナイ	1
51	09	226-03708	FELT	フェルト	1
52	10	SS-4111015-SP	SCREW 11/64-40 L=10	ナハネジ 11/64-40 L=10	1
53	11	228-18009	BALANCE COVER(FOR JE)	テンビソカハ-(JE用)	1
54		226-51202	AUXILIARY COVER	ネジヨカハ-(イトキリツキ)	1
55		SS-5090610-SP	SCREW 9/64-40 L=6	トラスネジ 9/64-40 L=6	1
56	02	226-57803	RUBBER PLUG	ヨウトウツクアアキヤツア(イトキリツキ)	1
57	10	M6043-350-AAA	RESISTANCE PACK ASM., AA	ライコウハツク AAクミ	1
58	13	CM-3002001-A1	SAFETY LABEL, 3 (SMALL).	アソビシラハル 3(シヨウ)	1
59	14	CM-3002001-01	SAFETY LABEL, 1 (SMALL).	アソビシラハル 1(シヨウ)	1
60	15	228-11558	THREAD GUIDE F ASM.	トアンナイ F(ハリトオサエ)クミ	1
61	15	226-08509	SLIDE PLATE FOR FOLDER	ネジダマヨウスアリイタ	1
62	*16	400-21415	INSTRUCTION MANUAL(SUPPLEMENT)	トリアツカイセツメイトソクシヨ	1

NOTE (注記)

01....	FOR LH-3128	LH-3128用
02....	FOR LH-3128-7	LH-3128-7用
03....	SELECTIVE PARTS FOR LH-3128	LH-3128用選択部品
04....	SELECTIVE PARTS FOR LH-3128-7	LH-3128-7用選択部品
05....	EXCHANGING GAUGE PARTS FOR LH-3128 (SEE P. 27~33)	LH-3128用交換ゲージ部品 (27~33ページご参照下さい)
06....	EXCHANGING GAUGE PARTS FOR LH-3128-7 (SEE P. 27~33)	LH-3128-7用交換ゲージ部品 (27~33ページご参照下さい)
07....	FOR LH-3128-7-WB, -WO, -OB	LH-3128-7-WB, -WO, -OB用
08....	OPTIONAL PARTS	オプション部品
09....	TYPE A AND F FOR 7/16 OR LESS ONLY TYPE A FOR 7/16 OR LESS ONLY	LH-3218:A, F仕様7/16以下のみ LH-3218-7:A仕様7/16以下のみ
10....	EXCEPT FOR LH-3128-7, JE	LH-3128-7用JE向は除く
11....	FOR JE, JAPAN	JE向, 日本向
12....	TYPE S, G	S, G仕様
13....	EXCEPT JAPAN & JE	日本, JEは除く
14....	FOR JAPAN	日本向
15....	TYPE A FOR 1/2 OR MORE ONLY	A仕様1/2以上のみ
16....	FOR CHINA	中国向

## 2. MAIN SHAFT, THREAD TAKE-UP & NEEDLE BAR COMPONENTS

上軸・天秤・針棒関係





1		226-05356	THREAD TAKE-UP LEVER PIN ASM.	デンビ'ソササエ'ク(クミ)	1
2		226-05307	THREAD TAKE-UP LEVER PIN	デンビ'ソササエ'ク	(1)
3		CQ-2020000-00	OIL WICK	ユツソ	(0.4)
4		CQ-2520000-00	OIL WICK	ユツソ	(0.04)
5	01	232-03706	THREAD TAKE-UP LEVER A	デンビ'ソA	1
6	02	232-03805	THREAD TAKE-UP LEVER B	デンビ'ソB	1
7		226-05406	TAKE-UP LEVER THRUST PIN	デンビ'ソスライ'ト'ク	1
8		CQ-2520000-00	OIL WICK	ユツソ	0.03
9		SS-8151150-TP	SCREW 15/64-28 L=10.5	トメネ'ソ' 15/64-28 L=10.5	2
10		232-04308	NEEDLE BAR CRANK ROD	ハリホ'ウクラソク'ロツト'(カタハリナツ)	1
11	*	226-80656	NEEDLE BAR CRANK PIN ASM.	ハリホ'ウクラソク'ピ'ソ(カタハ'ソツキ)クミ	1
12		CQ-5050000-00	OIL WICK	ユツソ	(0.1)
13		SS-8680540-SP	SCREW 9/32-28 L= 4.5	トメネ'ソ' 9/32-28 L=4.5	1
14		B1202-512-000	MAIN SHAFT BUSHING, FRONT	ウツソ'ク マエハ'ソソソ'ク	1
15		106-04809	SCREW	ハツデ'ソキ ステ'ター トメネ'ソ'	2
16		SS-6661110-SP	SCREW 1/4-40 L=11	ヒラネ'ソ' 1/4-40 L=11	4
17	01	226-04508	HAND WHEEL	ハズ'ミク'ルマ(トキリナツ)	1
18	01	SS-8151550-SP	SCREW 15/64-28 L=15	トメネ'ソ' 15/64-28 L=15	2
19	02	226-51566	HAND WHEEL ASM.	ハズ'ミク'ルマ(クミ)トキリ	1
20		226-51558	HAND WHEEL	ハズ'ミク'ルマ(クツソ'ウ)トキリ	(1)
21		226-51509	HAND WHEEL	ハズ'ミク'ルマ(トキリ)	(1)
22		M4002-110-000	GENERATOR ROTOR	ハツデ'ソキロー'ター	(1)
23		M4007-110-OAA	MAGNET FITTING BASE A ASM.	マグ'ネツト トリツク'ダ'イ A クミ	(1)
24		M4007-110-OAB	MAGNET FITTING BASE B ASM.	マグ'ネツト トリツク'ダ'イ B クミ	(1)
25		SS-8151550-SP	SCREW 15/64-28 L=15	トメネ'ソ' 15/64-28 L=15	(2)
26		SS-6111210-SP	SCREW 11/64-40 L=12	ヒラネ'ソ' 11/64-40 L=12	(2)
27		WP-0450801-SD	WASHER 4.5X10X0.8	ヒラサ'ガ'ネ 4.5X10X0.8	(2)
28	*02	229-37965	DYNAMO STATOR	ハツデ'ソキステ'ター (クミ)	1
29	04	226-22401	SYNCRO FRNGE	ソソ'ク'ロフ'ラソソ'	1
30		226-03906	UPPER SHAFT INNER METAL	ウツソ'ク'ナカメタル	1
31	04	226-22351	SENSOR SUPPORT SHAFT ASM.	ケソ'ユツキササエ'ソ'ク(クミ)	1
32		226-04656	THRUST COLLAR ASM.	ウツソ'ク'スラスト'ウケ(クミ)	1
33		226-04607	THRUST COLLAR	ウツソ'ク'スラスト'ウケ	(1)
34		SB-1200001-00	BEARING D=20X47	ホ'ー'ルハ'ソソソ'ク D=20X47	(1)
35		RO-4372002-00	RUBBER RING	ロツソ'ク	(1)
36		SS-8660530-TP	SCREW 1/4-40 L= 4.5	トメネ'ソ' 1/4-40 L=4.5	(2)
37		226-04409	COUNTERWEIGHT	ツリ'ア'イ'ソ'イ	1
38		SS-8681650-TP	SCREW 9/32-28 L=16	トメネ'ソ' 9/32-28 L=16	1
39		SS-7681750-TP	SCREW 9/32-28 L=16.5	マルヒラネ'ソ' 9/32-28 L=16.5	1
40		SS-8680810-TP	SCREW 9/32-28 L=8.0	トメネ'ソ' 9/32-28 L=8	1
41		226-04003	MAIN SHAFT	ウツソ'ク	1
42		226-04904	UPPER SPROCKET	ウ'エ'ス'ア'ロケツト	1
43		226-04300	TIMING BELT	タイ'ミン'グ'ハ'ネ'ト	1
44	01	226-23201	SPROCKET WHEEL	ソ'ダ'ス'ア'ロケツト(9.5)	1
45	02	226-51608	SPROCKET WHEEL	ソ'ダ'ス'ア'ロケツト(マル14.72)	1
46		SS-7120760-SP	SCREW 3/16-28 L= 7.0	マルヒラネ'ソ' 3/16-28 L=7	2
47		232-04258	NEEDLE BAR ROCKING BASE ASM.	ハリホ'ウヨウ'ト'ウ'ダ'イ(カタハリナツ)クミ	1
48		232-04209	NEEDLE BAR ROCKING SHAFT	ハリホ'ウヨウ'ト'ウ'ダ'イ(カタハリナツ)	(1)
49		226-06602	NEEDLE BAR SHAFT	ハリホ'ウヨウ'ト'ウ'ソ'ク	(1)
50		PT-0502700-S0	TAPERED PIN	テ'ー'パ'ー'ビ'ソ'ソ'	(1)
51	03	B1438-512-B00	WASHER 17.1X28X1.5	ヨ'ー'ト'ー'ソ'ク'メタル'サ'ガ'ネ T=1.5	1
52		226-07303	BUSHING	ハリホ'ウヨウ'ト'ウ'ソ'ク'マメタル	1
53		226-07402	BUSHING	ハリホ'ウヨウ'ト'ウ'ソ'ク'クワ'ロメタル	1
54		226-07006	REAR ARM	ハリホ'ウヨウ'ト'ウ'コ'ウ'ア'ウ'デ'	1
55		SS-6152440-SP	SCREW 15/64-28 L=23.5	ヒラネ'ソ' 15/64-28 L=23.5	1
56		SD-0870601-SP	HINGE SCREW D= 8.73 H= 6.0	ダ'ソ'ネ'ソ' D=8.73 H=6	2
57		NS-6150430-SP	NUT 15/64-28	ロツ'カ'ク'ナツト 15/64-28	2
58		226-07105	DRIVING ROD	ハリホ'ウヨウ'ト'ウ'ロツト'	1
59		226-07204	DRIVING ARM	ハリホ'ウヨウ'ト'ウ'オ'ク'リ'ウ'デ'	1
60		SS-6121610-TP	SCREW 3/16-28 L=15.5	ヒラネ'ソ' 3/16-28 L=15.5	1
61		101-04800	NEEDLE BAR CONNECTION	ハリホ'ー'ダ'キ	1
62		SS-7090910-SP	SCREW 9/64-40 L= 8.5	マルヒラネ'ソ' 9/64-40 L=8.5	1
63	03	232-04506	ROCKING ROD SQUARE BLOCK A	ハリホ'ウクラソク'ロツト'カ'ク'マ' A	1
64	03	232-04605	ROCKING ROD SQUARE BLOCK B	ハリホ'ウクラソク'ロツト'カ'ク'マ' B	1
65	03	232-04704	ROCKING ROD SQUARE BLOCK C	ハリホ'ウクラソク'ロツト'カ'ク'マ' C	1
66		MDP-500B1400	NEEDLE DPX5 #14	ハリ DPX5 #14	2
67	01	226-06008	NEEDLE BAR	ハリホ'ウ	1
68	02	226-51905	NEEDLE BAR	ハリホ'ウ(トキリソツキ)	1
69	05	101-48054	NEEDLE CLAMP ASM. 1/4"	ハリ'ト'メ 1/4 クミ	1
70		SS-8080660-TP	SCREW 1/8-44 L=5.5	トメネ'ソ' 1/8-44 L=5.5	(2)
71		226-06800	OIL GUARD RUBBER	エ'ホ'ウ'ソ' A (カタハ'ソ'リナツ)	1

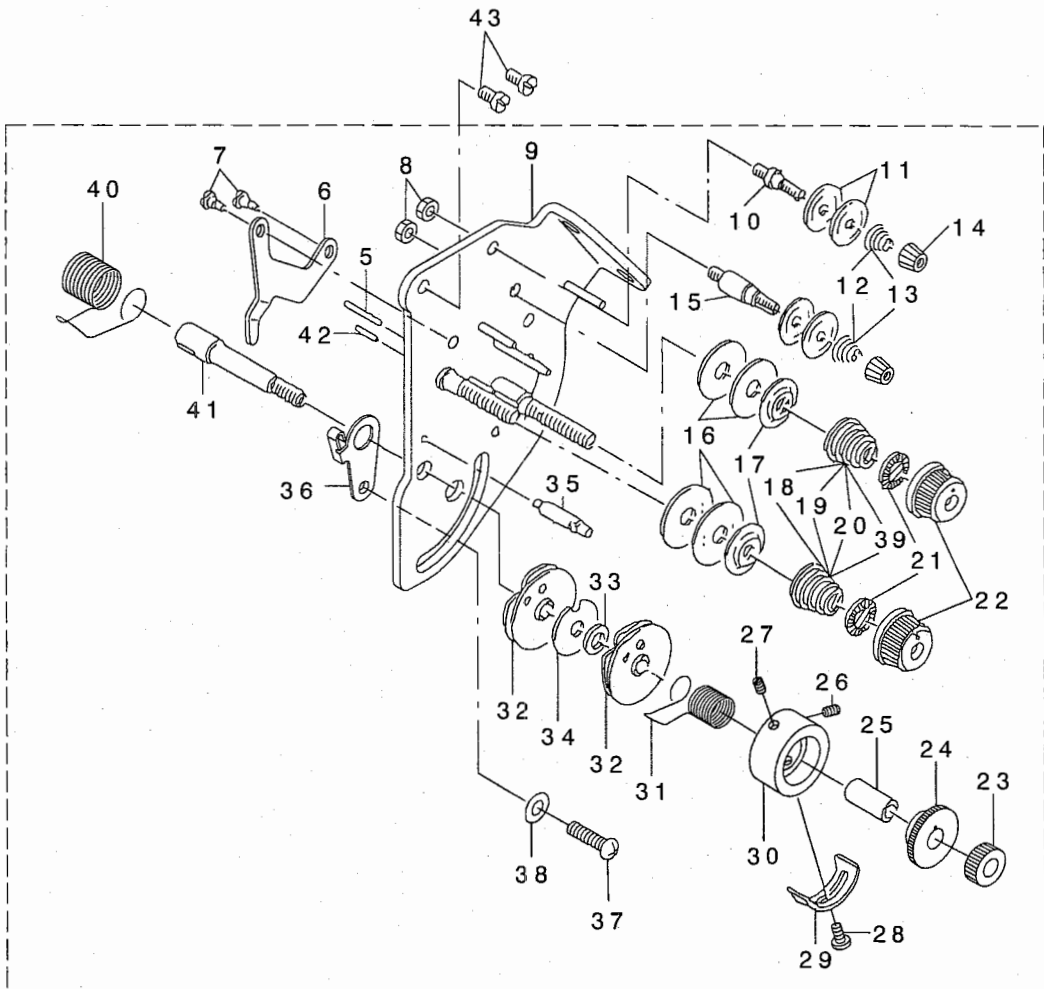
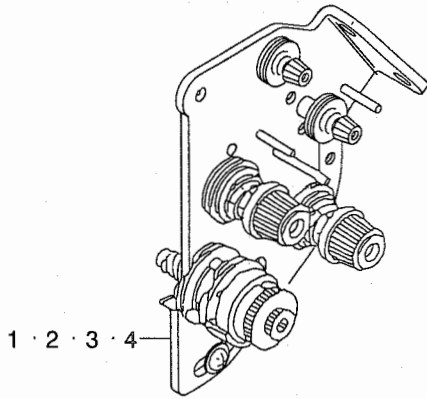
NOTE (注記)

01...FOR LH-3128  
02...FOR LH-3128-7  
03...SELECTIVE PARTS  
04...OPTIONAL PARTS  
05...ORDER FOR NEEDLE CLAMP ONLY  
CANNOT BE ACCEPTED

LH-3128用  
LH-3128-7用  
選択部品  
オプション部品  
針留のみの注文はできません。

### 3. TENSION POST COMPONENTS

糸調子関係



2		226-18458	THREAD TENSION ASM., A	イトチヨウシ(クミ)A	1
3	03	226-18557	THREAD TENSION ASM.,	イトチヨウシ(クミ)G	1
4	05	226-18656	THREAD TENSION ASM., F	イトチヨウシ(クミ)F	1
5		226-18300	TENSION RELEASE PIN, B	イトコルメピン(B)	(1)
6		226-18102	TENSION RELEASE LEVER	イトコルメイタ	(1)
7		SD-0470281-SP	HINGE SCREW D=4.7 H=2.8	タ'ンネジ' D=4.7 H=2.8	(2)
8		NS-6110310-SP	NUT 11/64-40	ロツカクナツト 11/64-40	(2)
9		226-18052	TENSION BASE PLATE ASM.	イトチヨウシイタ(ケツコ'ウ)	(1)
10		101-24204	THREAD TENSION POST, A	タ'イ1イトチヨ-シホ' - A	(1)
11		107-41106	FIRST THREAD TENSION PLATE	タ'イイチイトチヨウシサ'ラ	(4)
12	01	110-45101	THREAD TENSION SPRING	タ'イイチ イトチヨウシハ'ネ	(2)
13	03	110-93606	THREAD TENSION SPRING	タ'イ イチ イトチヨウシハ'ネ	(2)
14		110-72402	THREAD TENSION NUT	タ'イ1 イトチヨウシ ナツト	(2)
15		101-24303	THREAD TENSION POST, B	タ'イ1イトチヨ-シホ' - B	(1)
16		B3126-012-000	THREAD TENSION DISK	イトチヨ-シサ'ラ	(4)
17		226-17906	THREAD TENSION DISK PRESSER	イトチヨウシサ'ラオサエ	(2)
18	02	B3129-012-A00	TENSION SPRING	イトチヨ-シハ'ネ A	(2)
19	04	D3129-555-D00	THREAD TENSION SPRING	イトチヨウシハ'ネ	(2)
20	03	B3114-232-000	THREAD TENSION SPRING	イトチヨ-シハ'ネ	(2)
21		B3112-704-000	TENSION SPRING BUSHING	ハ'ネ ア'ツツユ	(2)
22		119-56802	THREAD TENSION KNOB, BLUE	イトチヨウシツマミ (アオ)	(2)
23		226-17807	NUT	イトトリハ'ネジ'クナツト	(1)
24		226-17708	TAKE-UP SPRING GUIDE	イトトリハ'ネカケ	(1)
25		B3141-527-000	PRESSER COLLAR	イトトリハ'ネ アンナイオサエ	(1)
26		226-18904	SET SCREW	イトトリハ'ネカケトメネジ'	(1)
27		226-18904	SET SCREW	イトトリハ'ネカケトメネジ'	(1)
28		SS-7090510-SP	SCREW 9/64-40 L= 4.6	マルヒラネジ' 9/64-40 L=4.6	(1)
29		B3138-527-000	ADJUSTING PLATE B	イトトリハ'ネ チヨ-セツイタ B	(1)
30		226-17609	THREAD TENSION POST	イトトリハ'ネカケト'タ'イ	(1)
31		226-18805	THREAD TAKE-UP SPRING B	イトトリハ'ネB	(1)
32		B3137-527-0A0	TAKE-UP SPRING GUIDE ASM.	イトトリハ'ネ アンナイクミ	(2)
33		B3139-527-000	COLLAR	イトトリハ'ネ ジ'クカラ-	(1)
34		B3142-527-000	TAKE-UP SPRING GUIDE PLATE	イトトリハ'ネ アンナイイタ	(1)
35		B3143-527-000	TAKE-UP SPRING GUIDE STUD	イトトリハ'ネ カケト'タ'イ'ク	(1)
36		106-97506	THREAD TENSION BRACKET, A	イトトリハ'ネ チヨウセツイタ(A)	(1)
37		SS-4110615-SP	SCREW 11/64-40 L=6	ナ'ベ'コネジ' 11/64-40 L=6	(1)
38		WP-0501016-SD	WASHER 5X10.5X1	ヒラザ'ガ'ネ 5X10.5X1	(1)
39	05	B3121-352-000	TENSION SPRING	ウツル-ハ' イトチヨ-シハ'ネ	(2)
40		226-18706	THREAD TAKE-UP SPRING A	イトトリハ'ネA	(1)
41		106-97605	THREAD TAKE-UP SPRING STUD	イトトリハ'ネジ'ク	(1)
42		226-18201	TENSION RELEASE PIN, A	イトコルメピン(A)	(1)
43		SS-4120615-SP	SCREW 3/16-28 L=6	ナ'ベ'ネジ' 3/16-28 L=6	2

## NOTE (注記)

01....TYPE A, F, S  
02....TYPE S  
03....TYPE G  
04....TYPE A  
05....TYPE F

A, F, S仕様  
S仕様  
G仕様  
A仕様  
F仕様



2	02	101-08512	HOOK DRIVING SHAFT	ツタツク	1
3	03	B1802-512-0A0-A	BUSHING ASM., FRONT	ツタツク マメタル クミ	1
4		SS-8151150-SP	SCREW 15/64-28 L=10.5	トメネツ 15/64-28 L=10.5	1
5		B1816-512-000	HOOK DRIVING SHAFT, LARGE	ツタツク ネツ ハク ルマ	2
6		SS-8660810-TP	SCREW 1/4-40 L=8	トメネツ 1/4-40 L=8	4
7	03	101-12001	HOOK SHAFT GEAR, A	カムツク ネツ ハク ルマ A	2
8		SS-8660530-TP	SCREW 1/4-40 L=4.5	トメネツ 1/4-40 L=4.5	6
9		226-09804	FEED DRIVING CAM	ツ ヨウツ オクリカム	1
10		SS-8660530-TP	SCREW 1/4-40 L=4.5	トメネツ 1/4-40 L=4.5	1
11	03	B1803-515-0A0	BUSHING ASM., INTERMEDIATE	ツタツク チカメタル クミ	1
12	01	226-11701	PLUNGER BUSHING, B	ツタツク クア ランツ ヤメタル B	1
13	02	101-08611	PLUNGER BUSHING	ツタツク クア ランツ ヤメタル	1
14		SS-8151150-SP	SCREW 15/64-28 L=10.5	トメネツ 15/64-28 L=10.5	2
15	01	226-11651	THRUST COLLAR ASM., B	ツタツク クラストウケ B(クミ)	1
16		226-11602	THRUST COLLAR, B	ツタツク クラストウケ B	(1)
17		SB-1200002-00	BEARING 20X42	ハ アリツク 20X42	(1)
18		SS-8661030-SP	SCREW 1/4-40 L=10	トメネツ 1/4-40 L=10	(2)
19	02	106-11457	THRUST COLLAR ASM.	ツタツク クラストウケ(クミ)	1
20	01	B9117-051-000	BOBBIN	ボビ ン	2
21		SS-7120760-SP	SCREW 3/16-28 L=7.0	マルヒラネツ 3/16-28 L=7	2
22	03	226-12055	HOOK ASM.	ラツチガ マ(クミ)	2
23		226-12006	HOOK	ツトガ マ	(2)
24		226-12402	BOBBIN CASE TENSION SPRING	ツタイトチヨウハ ネ(0.25)	(2)
25		101-10500	TENSION SPRING INSTALLING SCRE	ツタイトチヨウハ ネ トメネツ	(2)
26		101-10609	TENSTON ADJUSTING SCREW	ツタイトチヨウハネ チョーヒツネツ	(2)
27		226-12105	SWING HOOK	ラツチナカガ マ	(2)
28		226-12204	HOOK GIB	ナカガ マ オサエ	(2)
29		101-12803	SCREW	オサエトメネツ	(4)
30		226-12303	NEEDLE POSITIONER	ハリウツク	(2)
31		101-12902	SCREW	ハリウツクトメネツ	(4)
32		226-12501	LILYARN	リリヤ ン(カム)	(2)
33	03	226-12808	LOWER THREAD TENSION SPRING	ツタイトチヨウハネ(0.3)	(1)
34		WP-0371016-SD	WASHER 3.7X8X1	ヒラチ カ ネ 3.7X8X1	2
35		226-13509	BOBBIN CASE OPENING LEVER	ナカガ マ アンナイ(コガ マ)	2
36		101-09908	SADDLE INSTALLING BLOCK, UPPER	カムツク クタ イトメ ウエ	2
37		101-12407	SADDLE INSTALLING BLOCK, LOWER	カムツク クタ イトメ ヲタ	2
38		SS-6153040-SP	SCREW 15/64-28 L=30	ヒラネツ 15/64-28 L=30	2
39	*	B1820-051-000	BOBBIN CASE OPENING LEVER LINK	ナカガ マ アンナイ リツク	2
40		CQ-2020000-00	OIL WICK	ユツ ン	0.03
41		B1821-051-000	CRANK SCREW STUD	ナカガ マ アンナイ クランクピ ン	2
42		B1822-051-000	OPENING LEVER CRANK	ナカガ マ アンナイウツ	2
43		NS-6110420-SP	NUT 11/64-40	ロツカクナツト 11/64-40	2
44		CQ-2020000-00	OIL WICK	ユツ ン	0.05
45		B1823-051-000	OPENING LEVER CRANK PIN	ナカガ マ アンナイウツ シ ンク	2
46	04	226-14101	THRUST WASHER, B	カムツク クタ ヨウメタルスハネチ B	2
47	05	101-11201	THRUST WASHER, F	カムツク クウメタル スラストイタ 1.4	2
48	02	226-53802	SHEET	クウツネハ ウツラート	2
49		226-13905	HOOK SHAFT UPPER METAL	カムツク クウメタル(コガ マ)	2
50	01	226-13103	HOOK SHAFT SADDLE, LEFT	カムツク クタ イ(ヒタ)リ コガ マ	1
51	02	226-53604	HOOK SHAFT SADDLE, LEFT	イトキリカムツク クタ イ(ヒタ)リコガ マ	1
52	01	226-13004	HOOK SHAFT SADDLE, RIGHT	カムツク クタ イ(ミキ)コガ マ	1
53	02	226-53505	HOOK SHAFT SADDLE, RIGHT	イトキリカムツク クタ イ(ミキ)コガ マ	1
54		SS-7111810-SP	SCREW 11/64-40 L=18	マルヒラネツ 11/64-40 L=18	2
55		226-15454	RUBBER BUSHING ASM.	ゴ ア アツユ(クワコウ)	2
56		226-15108	GASKET	カムツク クハ ツキン	2
57		226-15009	HOOK SHAFT SADDLE COVER	カムツク クタ イフタ	2
58		SS-4110815-SP	SCREW 11/64-40 L=8	ナハ ネツ 11/64-40 L=8	8
59		226-15306	FELT HOLDER	フェルトホルダ	2
60		226-15207	FELT	カムツク クワフェルト	2
61		226-15702	OIL ADJUSTING BALL	カムツク ヨウチヨウヒツネツ	2
62		D3171-415-BOH	PRESSER SPRING	イトユルメ モトウ ハネ	2
63		226-15801	OIL ADJUSTING SCREW	カムツク ヨウチヨウヒツネツ	2
64		226-15959	OIL WICK HOLDER ASM. LEFT	ヒタ リハク ルマ ヨウチヨウヒツネツ(クミ)	1
65		226-16254	OIL WICK HOLDER ASM. RIGHT	ミキ ハツユツウチヨウヒツネツ(クミ)	1
66		SS-4110515-SP	SCREW 11/64-40 L=5	ナハ ネツ 11/64-40 L=5	2
67	02	TA-0500601-MO	PLUG D=5X5.4 L=6	トメヒン D=5X5.4 L=6	1
68		WP-0850002-SP	WASHER 8.5X18X1.6	ヒラチ カ ネ 8.5X18X1.6	2
69		SM-6082502-TP	SCREW M8 L=25	ロツカクアナハ ト	2
70	01	226-11909	OIL PUMP SHAFT	キユウホツ ヲツ シ ンク	1
71	01	SS-8660530-TP	SCREW 1/4-40 L=4.5	トメネツ 1/4-40 L=4.5	3
72		226-13608	GEAR GUIDE	ツタツク クネツ ハク ルマカ イト	2
73		SS-7110710-SP	SCREW 11/64-40 L=7	マルヒラネツ 11/64-40 L=7	4
74	02	CS-1471012-SH	THRUST COLLAR D=14.72 W=10	スラストウケ D=14.72 W=10	1
75	02	SS-8660530-TP	SCREW 1/4-40 L=4.5	トメネツ 1/4-40 L=4.5	2
76		226-13400	HOOK DRIVING SHAFT BUSHING	カムツク クウメタル	2
77	03	226-12758	HOOK ASM.	キヤツガ カ マ(クミ)	2
78	03	226-53158	RATCHET HOOK ASM.	イトキリラツチガ マ(クミ)	2
79	03	226-53059	CAP HOOK ASM.	イトキリキヤツガ カ マ(クミ)	2
80	02	102-10805	HARD ALUMITE BOBBIN	コウツクアルミトボビ ン	2
81	02	101-11508	SPRING	クエツネツネツハネ	2
82		SS-6090810-SP	SCREW 9/64-40 L=7.5	ヒラネツ 9/64-40 L=7.5	2
83		226-12659	BOBBIN CASE ASM.	ボビ ン(カダハリナツ)クミ	1
84		226-12600	BOBBIN CASE	ボビ ンケス (カダハ リナツ)	(2)
85		226-88501	TENSION ADJUSTING SPRING	ツタイトチヨウハネ(0.25)	(2)
86		226-12907	TENSTON ADJUSTING SCREW	ツタイトチヨウハネ チョウヒツネツ	(2)
87		101-10500	TENSION SPRING INSTALLING SCRE	ツタイトチヨウハネ トメネツ	(2)
88	*06	226-15462	RUBBER BUSHING ASM.	ゴ ア アツユ(クワコウ)	2

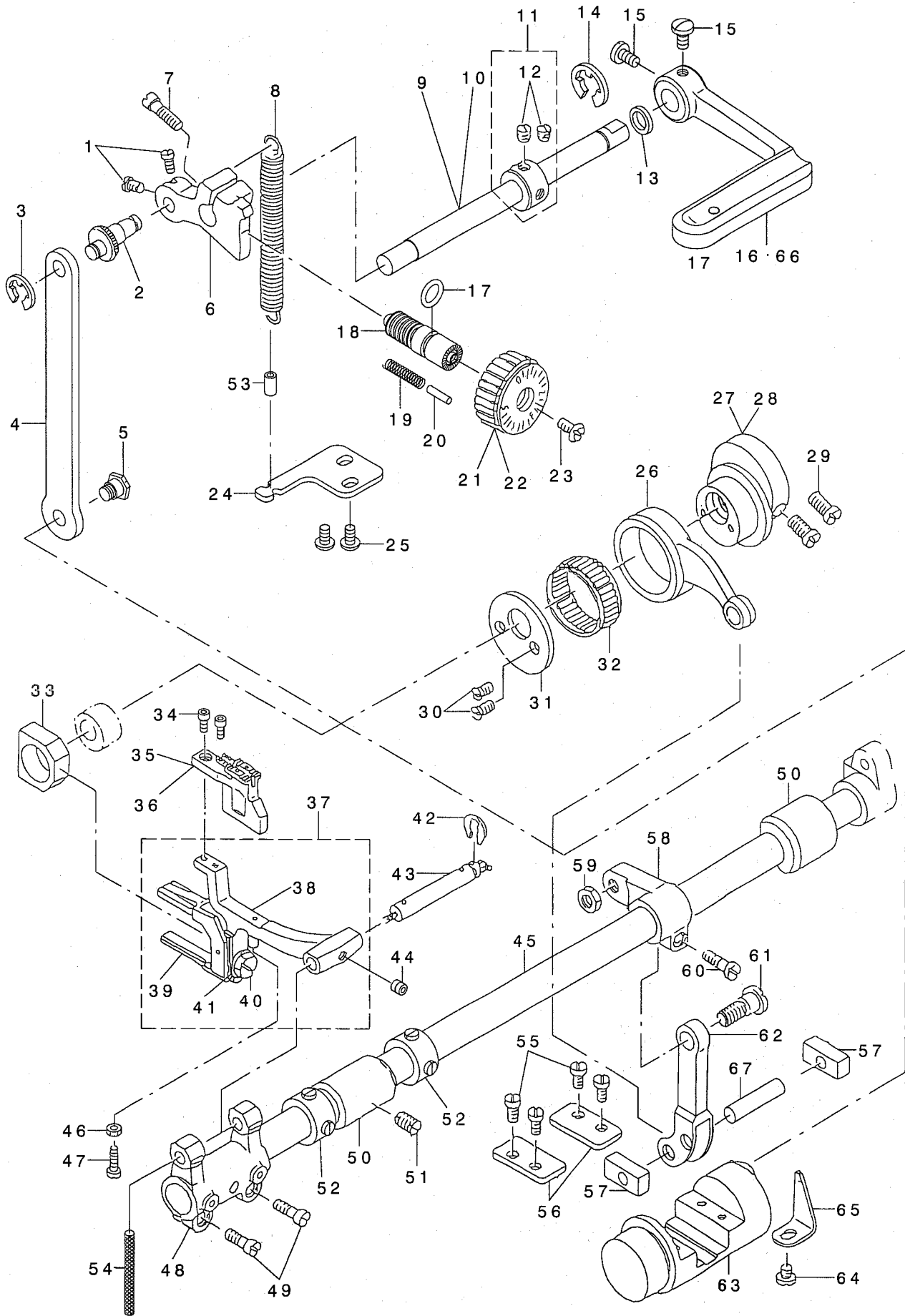
NOTE (注記)

- 01....FOR LH-3128
- 02....FOR LH-3128-7
- 03....SELECTIVE PARTS
- 04....SELECTIVE PARTS FOR LH-3128
- 05....SELECTIVE PARTS FOR LH-3128-7
- 06....OPTIONAL PARTS

- LH-3128用
- LH-3128-7用
- 選択部品
- LH-3128用選択部品
- LH-3128-7用選択部品
- オプション部品

# 5. FEED MECHANISM COMPONENTS

送り関係



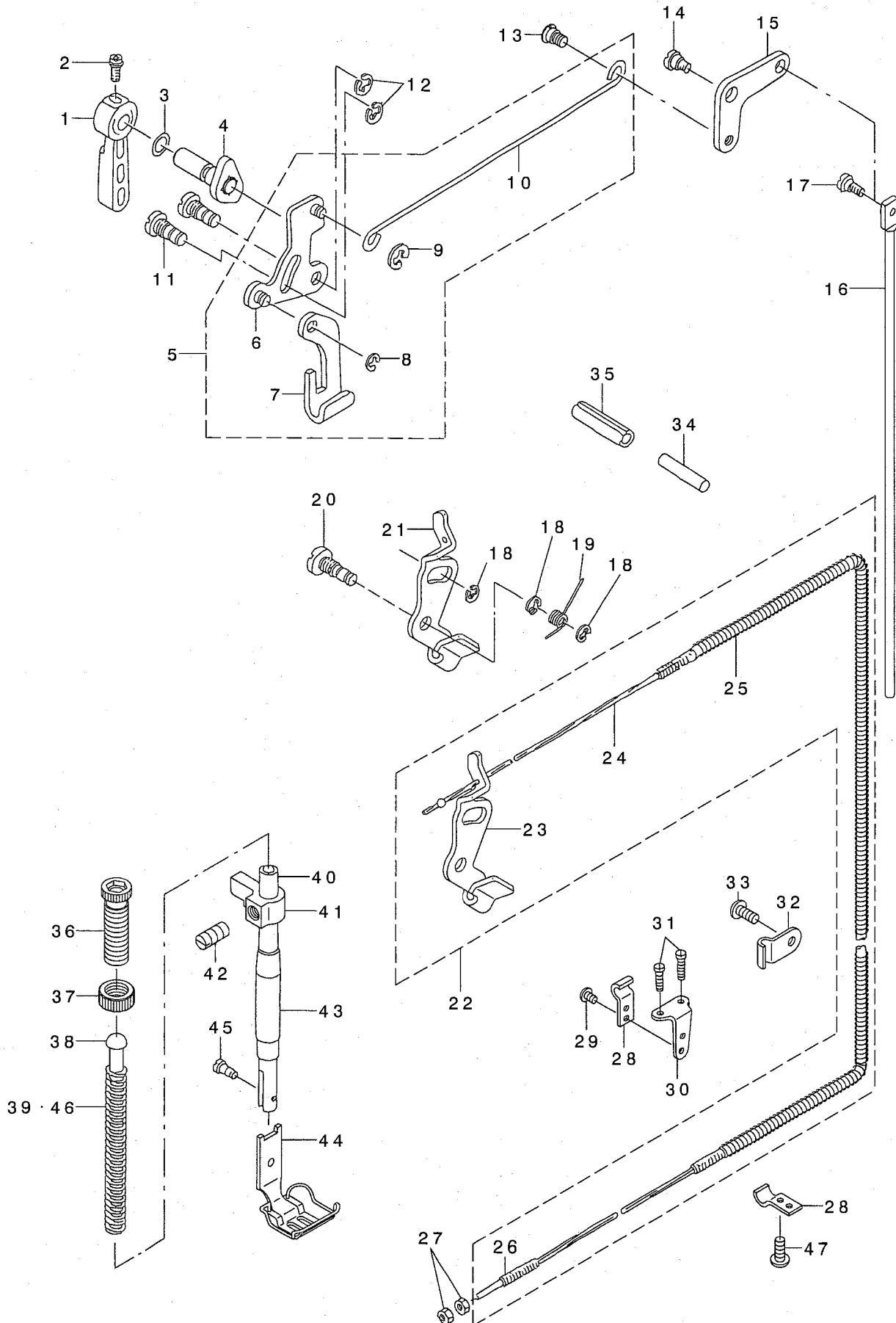
2	226-10109	ROD PIN	オクリチヨウセツダ イビソ	1
3	RE-0500000-KO	E-RING	Eカ タメワ 5	1
4	226-10208	FEED REGULATOR CONNECTING ROD	オクリチヨウセツツロツト	1
5	SD-0800422-CP	HINGE SCREW D= 8 H= 4.2	タソネソ D=8 H=4.2	1
6	226-10000	FEED REGULATOR	オクリチヨウセツダ イ	1
7	* SS-7121410-TP	SCREW 3/16-28 L=14	マルヒラネソ 3/16-28 L=14	1
8	226-10307	FEED REGULATOR SPRING	オクリチヨウセツダ イハネ	1
9	226-10604	REVERSE FEED SHAFT	ジヤクオクリレハ -ジク(イトキリソ)	1
10	01 226-52101	REVERSE FEED SHAFT	キヤクオクリレハ -ジク(イトキリソ)	1
11	CS-102121A-SH	THRUST COLLAR ASM. D=10.2 W=12	スラストワ D=10.2 W=12 クミ	1
12	SS-8660610-TP	SCREW 1/4-40 L=6	トメネソ 1/4-40 L=6	(2)
13	101-08009	OIL SEAL	キヤクオクリレハ -ジク オイルシール	1
14	RE-0900000-KO	E-RING 9	Eカ タメワ 9	1
15	SS-7120910-SP	SCREW 3/16-28 L=9	マルヒラネソ 3/16-28 L=9	2
16	226-10505	REVERSE FEED CONTROL LEVER	キヤクオクリレハ -	1
17	RO-0922702-00	RUBBER RING	オリソク	1
18	* 229-11804	FEED REGULATOR SCREW	オクリチヨウセツソク	1
19	229-12109	FEED REGULATOR PIN SPRING	オクリチヨウセツピンハネ	1
20	* 229-12000	FEED REGULATOR PIN	オクリチヨウセツピン	1
21	229-11903	FEED DIAL	オクリタ イヤル	1
22	*06 229-40506	FEED DIAL	オクリタ イヤル	1
23	SS-6121860-SP	SCREW 3/16-28 L=18	ヒラネソ 3/16-28 L=18	1
24	226-10406	SPRING BRACKET	オクリチヨウセツダ イハネウケ	1
25	SS-4110815-SP	SCREW 11/64-40 L=8	ナハネソ 11/64-40 L=8	2
26	226-09200	FEED ROCK SHAFT CONNECTING ROD	スイハイオクリロツト	1
27	02 226-09002	FEED DRIVE ECCENTRIC CAM, B	スイハイオクリカム B	1
28	03 226-52002	FEED DRIVE ECCENTRIC CAM	スイハイオクリカム	1
29	SS-6661110-SP	SCREW 1/4-40 L=11	ヒラネソ 1/4-40 L=11	2
30	SS-7110710-SP	SCREW 11/64-40 L=7	マルヒラネソ 11/64-40 L=7	2
31	226-09101	CAM COVER	スイハイオクリカムカマ	1
32	B1636-581-B00	NEEDLE BEARING B	ニトールハアリソク B	1
33	B1610-512-000	FEED DRIVING SLIDE BLOCK	ジヤクオクリカクソマ	1
34	SS-6580752-TP	SCREW 1/8-40 L=7	ロツカクアナソ ルト 1/8-40 L=6.3	2
35	04 226-30602	FEED DOG 1/4	オクリハ 1/4"(6.4MM)	1
36	05 102-38202	FEED DOG 1/4	イトキリオクリハ 2マ 1/4	1
37	226-09754	FEED BAR ASM.	オクリタ イ(クミ)	1
38	226-09705	FEED BAR	オクリタ イ	(1)
39	101-07902	FEED BAR FORK	オクリタ イフタマタ	(1)
40	SS-9151440-CP	SCREW 15/64-28 L=14	ロツカクナツト 15/64-28 L=14	(1)
41	WP-0621016-SD	WASHER 6.2X13X1	ヒラネソ カネ 6.2X13X1	(1)
42	RE-0500711-KP	SNAP RING 5	Uカ タメワ 5	1
43	B1604-012-000-A	FEED BAR SHAFT	オクリタ イソク	1
44	SM-8050502-TP	SCREW M5 L=5	トメネソ	1
45	226-09408	FEED ROCK SHAFT	スイハイオクリソク	1
46	NS-6080210-SP	NUT 1/8-44	ロツカクナツト 1/8-44	1
47	SS-6081810-SP	SCREW 1/8-44 L=18.0	ヒラネソ 1/8-44 L=18	1
48	B1603-512-000	FEED ROCKER	オクリタ イウチ	1
49	SS-7111310-TP	SCREW 11/64-40 L=12.8	マルヒラネソ 11/64-40 L=12.8	2
50	101-06102	BUSHING	スイハイオクリソク マエメタル	2
51	SS-8151150-SP	SCREW 15/64-28 L=10.5	トメネソ 15/64-28 L=10.5	1
52	229-04155	MAIN SHAFT THRUST COLLAR ASM.	ウツジ クスラストウケ(クミ)	2
53	BT-0500300-EA	OIL TUBE	ウレタンチューブ	0.09
54	CQ-2520000-00	OIL WICK	ユソソ	0.26
55	SS-7110910-SP	SCREW 11/64-40 L=8.5	マルヒラネソ 11/64-40 L=8.5	4
56	103-15505	PLATE	オクリチヨウセツダイフタ	2
57	226-09606	FEED DRIVING ROCKER BLOCK, S	オクリチヨウセツタイカクソマ S	2
58	226-09309	FEED ROCKER SHAFT CRANK	スイハイオクリウチ	1
59	NS-6680320-SP	NUT 9/32-28	ロツカクナツト 9/32-28	1
60	SS-6121610-TP	SCREW 3/16-28 L=15.5	ヒラネソ 3/16-28 L=15.5	1
61	SD-0900701-TP	HINGE SCREW D= 9 H= 7	タソネソ D=9 H=7	1
62	103-15208	FEED ROCK CONNECTING ROD	スイハイオクリレンソクソ	1
63	103-15455	FEED DRIVING ROCKER ASM.	オクリチヨウセツタイクミ	1
64	SS-7110510-SP	SCREW 11/64-40 L=5	マルヒラネソ 11/64-40 L=5	1
65	B1633-470-000	STOPPER PLATE	オクリチヨウセツタイウケイタ	1
66	06 226-10901	REVERSE FEED CONTROL LEVER, F	キヤクオクリレハ -F	1
67	B1653-470-000	PIN	カクソマピン	1

NOTE (注記)

01....	FOR LH-3128-7-WB, -0B	LH-3128-7-WB, -0B用
02....	FOR LH-3128	LH-3128用
03....	FOR LH-3128-7	LH-3128-7用
04....	EXCHANGING GAUGE PARTS FOR LH-3128 (SEE P.27~33)	LH-3128用交換ゲージ部品 (27~33ページご参照下さい。)
05....	EXCHANGING GAUGE PARTS FOR LH-3128-7(SEE P.27~33)	LH-3128-7用交換ゲージ部品 (27~33ページご参照下さい。)
06....	FOR LH-3128, STITCH SPEC. F	LH-3128, F仕様用

# 6. PRESSER BAR & TENSION RELEASE COMPONENTS

押さえ棒・糸ゆるめ関係





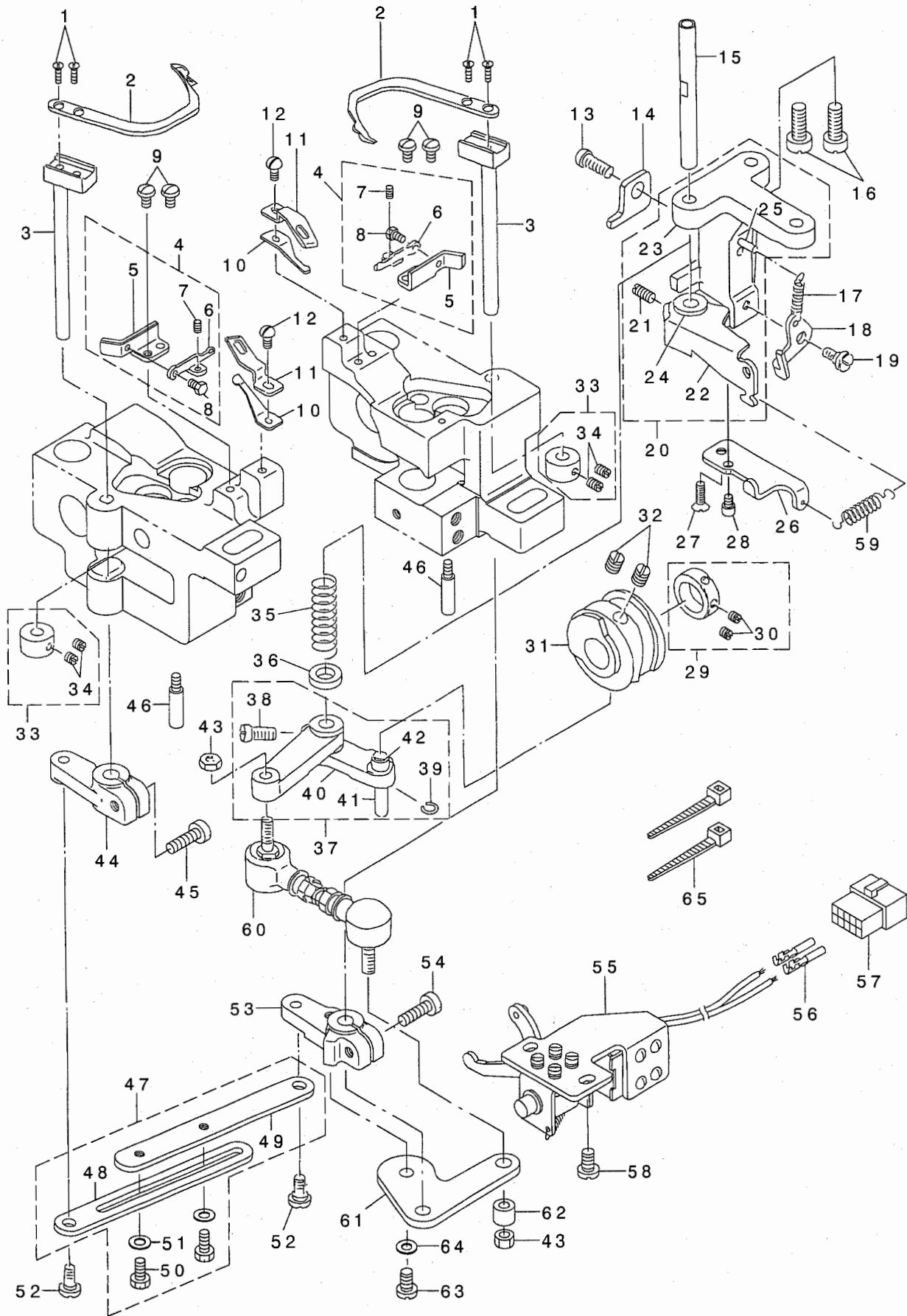
1	*	229-07802	HAND LIFTER	ハンドリフター	1
2		B1521-555-000	SCREW	オサエアケレハ - トメネジ	1
3		RO-0371801-00	RUBBER RING	オリンク	1
4		229-08552	HAND LIFTER CAM ASM.	オサエアケ カム(クミ)	1
5		226-08152	LIFTING LEVER ROD ASM.	ヒサ アケ ヨコホ ウ(クミ)	1
6		110-06350	HAND LIFTER LINK	ヒキアケ リンク クミ	(1)
7		110-06202	LIFTING LEVER	ヒキアケ イタ	(1)
8		110-07309	E-RING	ヒサ アケ リンク Eリンク	(1)
9		RE-0500000-KO	E-RING	Eカ タトメワ 5	(1)
10		226-08103	LIFTING LEVER CONNECTING ROD	ヒサ アケ ヨコホ ウ	(1)
11		110-06509	LINK SHAFT	ヒキアケ リンクシャフト	2
12		RE-0500000-KO	E-RING	Eカ タトメワ 5	2
13	*	229-08909	HINGE SCREW	ヒサ アケ ヨコホ ウタ ネジ	1
14		SD-0720332-SP	HINGE SCREW D= 7.24 H= 3.3	タ ネジ D=7.24 H=3.3	1
15		229-08800	KNEE LIFTER LINK	ヒサ アケ リンク	1
16		101-25201	CONNECTING ROD, VERTICAL	ヒサ アケ レンケツホ -	1
17		SD-0600322-SD	HINGE SCREW D=6 H=3.2	タ ネジ D=6 H=3.2	1
18		RE-0500000-KO	E-RING	Eカ タトメワ 5	3
19	*	229-20201	RETURN SPRING	イトユルメイタモト シハ ネ	1
20		110-18108	TENSION RELEASE SHAFT	イトユルメイタシャフト	1
21	01	226-17104	TENSION RELEASE PLATE	サユルメイタ	1
22	02	226-54958	TENSION RELEASE PLATE ASM.	サユルメイタ(クミ)	1
23		226-17104	TENSION RELEASE PLATE	サユルメイタ	(1)
24		113-94509	WIRE CABLE	ワイヤ ケーブル (ケツコ ウ)	(1)
25		226-54909	WIRE TUBE	ワイヤチューブ	(1)
26		D3159-555-B00	SET SCREW	ワイヤ セツトネジ	(1)
27	02	NS-6620310-SP	NUT 3/16-32	ロツカクナツト 3/16-32	2
28	02	D3164-555-B00	OUTER PRESSER PLATE	アウターオサエ	2
29	02	SS-4110715-SP	SCREW 11/64-40 L=7	ナハ ネジ 11/64-40 L=7	1
30	02	D3163-555-B00-A	FLEXIBLE TUBE SUPPORT PLATE	フレキシブル トリツケダ イ	1
31	02	SS-4111215-SP	SCREW 11/64-40 L=12	ナハ ネジ 11/64-40 L=12	2
32	02	226-20801	PIPE HOLDER	キユウコソオサエ	1
33	02	SS-4111015-SP	SCREW 11/64-40 L=10	ナハ ネジ 11/64-40 L=10	1
34		226-17005	PUSH BAR	サユルメイタウツホ ウ	1
35		PS-0600502-KP	SPRING PIN	スプリング ピン	1
36	*	229-07505	PRESSER SPRING REGULATOR	オサエチヨウセツネジ	1
37	*	229-07604	PRESSER SPRING REGULATOR NUT	オサエチヨウセツネジ ナツト	1
38		229-07703	PRESSER GUIDE BAR	オサエアソナイホ ウ	1
39		B1505-227-T00-A	PRESSER SPRING T	オサエ チョセツハ ネ	1
40		B1501-581-000	PRESSER BAR	オサエホ -	1
41	*	400-17058	PRESSER BAR HOLDER	オサエホ ウタ キ	1
42		SS-8660810-TP	SCREW 1/4-40 L=8	トメネジ 1/4-40 L=8	1
43		229-07109	PRESSER BAR BUSHING, LOWER	オサエホ ウタメタル	1
44	03	101-52957	PRESSER FOOT ASM. 1/4"	オサエ (2.0) 1/4 クミ	1
45		SS-7090910-TP	SCREW 9/64-40 L= 8.5	マルヒラネジ 9/64-40 L=8.5	1
46	04	226-08400	SPRING, F	オサエチヨウセツハ ネF	1
47		SS-4110515-SP	SCREW 11/64-40 L=5	ナハ ネジ 11/64-40 L=5	1

NOTE (注記)

01....FOR LH-3128	LH-3128用
02....FOR LH-3128-7	LH-3128-7用
03....EXCHANGING GAUGE PARTS (SEE P.27~33)	交換ゲージ部品 (27~33ページご参照下さい。)
04....FOR LH-3128,TYPE F	LH-3128,F仕様用

# 7. THREAD TRIMMER MECHANISM COMPONENTS (FOR LH-3128-7)

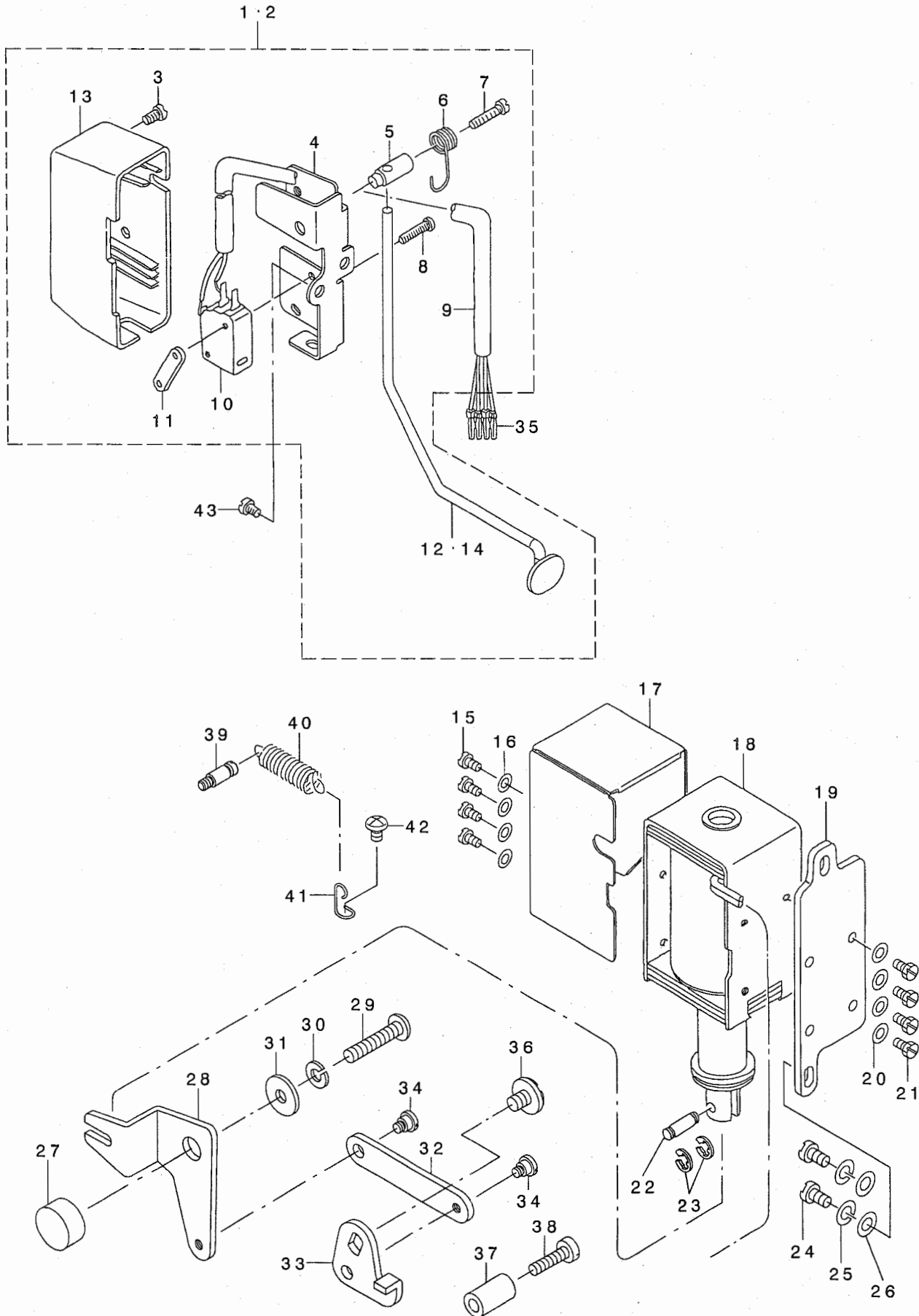
糸切り装置関係 (LH-3128-7用)



2	102-11605	MOVING KNIFE	ト・ウメス	2
3	101-16051	MOVING KNIFE SHAFT ASM.	ト・メスツククミ	2
4	226-54255	MOVING KNIFE SUPPORT ASM.	ト・ウメスサエ(クミ)	2
5	226-54206	MOVING KNIFE SUPPORT PLATE	ト・ウメスサエ	(2)
6	102-11407	THREAD PRESSER ADJUSTING PLATE	イトサエ チヨウセツカナク	(2)
7	SS-8080610-SP	SCREW 1/8-44 L=5.5	トメネシ 1/8-44 L=5.5	(2)
8	SS-9080410-SP	SCREW 1/8-44 L=4.3	ロツカクホ ルト 1/8-44 L=4.3	(2)
9	SS-5090610-SP	SCREW 9/64-40 L=6	トラスネシ 9/64-40 L=6	4
10	226-55401	THREAD PRESSER	イトサエ	2
11	226-55302	COUNTER KNIFE	コデイメス	2
12	SS-7090710-SP	SCREW 9/64-40 L= 6.8	マルヒラネシ 9/64-40 L=6.8	2
13	SS-6121212-TP	SCREW 3/16-28 L=12.0	ロツカクアホ ルト 3/16-28 L=12	1
14	226-54800	STOPPER, A	シ ユウト ウウガ イト イタ	1
15	101-16804	SHAFT	カムシ ユート -シツク	1
16	SS-7151610-SP	SCREW 15/64-28 L=16	マルヒラネシ 15/64-28 L=16	2
17	B3418-180-000	SPRING	サト -レハ - ハ ネ	1
18	101-17208	TENSION DISC RELEASE PLATE	サラウカシイタ	1
19	SD-0600271-SP	HINGE SCREW D= 6 H= 2.7	タ'ンネシ D=6 H=2.7	1
20	226-55153	LINK INSTALLING BASE ASM.	シ ユウト ウウトリツケタ'イ(ケツコ'ウ)	1
21	SS-8111010-TP	SCREW 11/64-40 L=9.5	トメネシ 11/64-40 L=9.5	(1)
22	226-55104	TENSION DISC RELEASE ARM	サラウカシウデ	(1)
23	101-16606	LINK INSTALLING BASE	シ ユート -シ トリツケタ'イ	(1)
24	101-17109	BUSHING	サラウカシウデ'メタル	(1)
25	PS-0300201-KP	SPRING PIN 3.0X20	スア'リンク'ピ'ン 3.0X20	(1)
26	* 400-12461	STOPPER PLATE	シ ユウト'ウシ'ストップ'ーイタ	1
27	SS-2110920-TP	SCREW 11/64-40 L=8.5	マルサ'ラネシ 11/64-40 L=8.5	1
28	* SS-6111052-TP	SCREW	ロツカクアホ'ルト	1
29	CS-1470710-SH	THRUST COLLAR ASM. D=14.72 W=7	スラストウケ D=14.72 W=7 クミ	1
30	SS-8110410-TP	SCREW 11/64-40 L= 3.5	トメネシ 11/64-40 L=3.5	(2)
31	226-54107	THREAD TRIMMER CAM	イトキリカム	1
32	SS-8660810-TP	SCREW 1/4-40 L=8	トメネシ 1/4-40 L=8	2
33	CS-070081B-SH	THRUST COLLAR ASM. D=7 W=8	スラストウケ D=7 W=8 クミ	2
34	SS-8110510-SP	SCREW 11/64-40 L=5	トメネシ 11/64-40 L=5	(4)
35	101-16903	SPRING	シ'ユート' -シツク'ハ'ネ	1
36	WP-0753016-SZ	WASHER 7.5X16.0X3.0	ヒラサ'ガ'ネ 7.5X16X3	1
37	101-16754	CAM INSTALLING LINK ASM.	カムシ'ユート' -シ'クミ	1
38	SS-6151220-SP	SCREW 15/64-28 L=11.5	ヒラネシ 15/64-28 L=11.5	(1)
39	D2430-555-B00	SNAP RING	カムロ'ラ'シ'ク' C'リ'ソ'ク'	(1)
40	101-16705	CAM INSTALLING LINK	カムシ'ユート' -シ'	(1)
41	D2428-555-B00-A	CAM ROLLER SHAFT	カムロ'ラ'シ'ク	(1)
42	D2427-555-B00-B	CAM ROLLER	カムロ'ラ'	(1)
43	NM-6050001-SP	NUT M5	ロツカクナツト M5X0.8 1シユ	2
44	226-54404	DRIVING ARM, LEFT	ユウト'ウウデ' (ヒタ'リ)	1
45	SS-6121610-TP	SCREW 3/16-28 L=15.5	ヒラネシ 3/16-28 L=15.5	1
46	B1515-051-000	HAND LIFTER PIN	オサエアケ'シ'ク	2
47	226-54552	CONNECTING LINK ASM.	レンケツリンク(クミ)	1
48	226-54503	CONNECTING LINK, A	レンラクリンク A	(1)
49	226-54602	CONNECTING LINK, B	レンラクリンク B	(1)
50	SS-9111010-SP	SCREW 11/64-40 L=9.5	ロツカクホ'ルト 11/64-40 L=9.5	(2)
51	WP-0501016-SD	WASHER 5X10.5X1	ヒラサ'ガ'ネ 5X10.5X1	(2)
52	SD-0650305-TP	HINGE SCREW D= 6.5 H= 3	タ'ンネシ D=6.5 H=3	2
53	226-54305	DRIVING ARM, RIGHT	ユウト'ウウデ' (ミキ')	1
54	SS-6121610-TP	SCREW 3/16-28 L=15.5	ヒラネシ 3/16-28 L=15.5	1
55	101-17851	SOLENOID ASM.	シ'ユート' -シ'オ'シ'イ'タ'クミ	1
56	HK-0346400-0B	PIN CONTACT	ピ'ンコンタクト	2
57	HK-0346101-40	HOUSING 14P	ハウシ'ング' 14P	1
58	SS-6151040-SP	SCREW 15/64-28 L=10	ヒラネシ 15/64-28 L=10	2
59	B3041-980-000	SPRING	オサエアケ'レハ' - カ'エ'シ'ハ'ネ	1
60	226-55005	JOINT ROD	シ'ヨイント'ロッド'	1
61	226-54008	DRIVING ARM PLATE	ユウト'ウウデ'イ'タ	1
62	B3417-051-000	REAR LIFTING BAR ROLLER	ウツロ'ツリ'ホ' - コロ	1
63	SS-6120940-SP	SCREW 3/16-28 L=9	ヒラネシ 3/16-28 L=9	1
64	WP-0501016-SD	WASHER 5X10.5X1	ヒラサ'ガ'ネ 5X10.5X1	1
65	EA-9500B01-00	CABLE BAND	ソクセン'ハ'ント'	2

# 8. AUTOMATIC REVERSE FEED MECHANISM COMPONENTS (FOR LH-3128-7)

自動逆送り関係 (LH-3128-7用)



2	01	226-56953	BACKWARD FEED SWITCH ASM., F	キ*ヤクオクリスイッチF(クミ)	1
3		SM-4040655-SP	SCREW M4 L=6	ナ*コネジ* M4 L=6	(1)
4		226-56508	REVERSE FEED SWITCH BASE	シ*ヤクオクリスイッチタ*イ	(1)
5		111-02100	REVERSE FEED SWITCH SHAFT	キ*ヤクオクリ スイッチシ*ク	(1)
6		111-02209	REVERSE FEED SWITCH SPRING	キ*ヤクオクリ スイッチハ*ネ	(1)
7		SM-4041655-SP	SCREW M4 L=16	ナ*ネジ*	(1)
8		SM-4031501-SC	SCREW M3 L=15	ナ*コネジ* M3 L=15	(2)
9		HW-5000700-00	2-CORE CABTYRE CORD	2芯ン キヤフ* タイヤコ-ト*	(1.4)
10		HA-0019000-00	MICROSWITCH	マイクロスイッチ	(1)
11		111-02308	MICRO SWITCH PLATE	マイクロスイッチ イタ	(1)
12		226-56607	REVERSE FEED SWITCH LEVER	シ*ヤクオクリスイッチレハ* -	(1)
13		110-72501	REVERSE FEED SWITCH COVER	キ*ヤクオクリ スイッチカハ* -	(1)
14	01	226-56904	SWITCH LEVER, F	キ*ヤクオクリスイッチレハ* -F	(1)
15		SS-7110710-SP	SCREW 11/64-40 L=7	マルヒラネジ* 11/64-40 L=7	4
16		WP-0501016-SD	WASHER 5X10.5X1	ヒラサ* カ*ネ 5X10.5X1	4
17		101-61305	SOLENOID COVER	マグ* ネットカハ* -	1
18		101-19105	REVERSE FEED SOLENOID, AC24V	キ*ヤクオクリマグ* ネット 24V	1
19		101-19204	SOLENOID INSTALLING PLATE	マグ* ネットトリツケタ*イ	1
20		WP-0501016-SD	WASHER 5X10.5X1	ヒラサ* カ*ネ 5X10.5X1	4
21		SS-9111010-SP	SCREW 11/64-40 L=9.5	ロツカクホ* ルト 11/64-40 L=9.5	4
22		D2464-555-B00	LINK DRIVING MAGNET PIN	マグ* ネット リンクピ*ン	1
23		RE-0400000-KO	E-RING 4	Eカ* タトメワ 4	2
24		SS-7151210-SP	SCREW 15/64-28 L=12	マルヒラネジ* 15/64-28 L=12	2
25		WS-0631510-KP	SPRING WASHER	ハ*ネサ* カ*ネ	2
26		WP-0621016-SD	WASHER 6.2X13X1	ヒラサ* カ*ネ 6.2X13X1	2
27		226-56409	LINK FULCULUM	Lカ* タリソクシテン	1
28		226-56300	REVERSE FEED LINK, L	シ*ヤクオクリLカ* タリソク	1
29		SS-4153015-SP	PAN-SCREW 15/64-28 L=30	ナ*ネジ* 15/64-28 L=30	1
30		WS-0610002-KP	SPRING WASHER	ハ*ネサ* カ*ネ	1
31		WP-0612056-SD	WASHER 6.1X18.5X2	ヒラサ* カ*ネ 6.1X18.5X2	1
32		226-56201	REVERSE FEED LINK, (2)	シ*ヤクオクリリンク(2)	1
33		226-56102	REVERSE FEED LINK, (1)	キ*ヤクオクリリンク(1)	1
34		SD-0640321-SP	HINGE SCREW D= 6.35 H= 3.2	タ*ンネジ* D=6.35 H=3.2	2
35		HK-0346400-0B	PIN CONTACT	ピ*ンソクタクト	4
36		SS-7120760-SP	SCREW 3/16-28 L= 7.0	マルヒラネジ* 3/16-28 L=7	1
37	*	229-52501	BACK LEVER STOPPER	ハ*ツクレハ* -ストツハ* -	1
38		SS-6121840-SP	SCREW 3/16-28 L=18	ヒラネジ* 3/16-28 L=18	1
39	*	262-26407	TENSION SPRING HOOK	ハ*ネカケ	1
40	*	262-26209	SPRING	イトキリホジ* ヨカムモト* シハ*ネ	1
41		226-56003	SPRING SUSPENSION	レハ* -ハ*ネカケ	1
42		SS-4120615-SP	SCREW 3/16-28 L=6	ナ*ネジ* 3/16-28 L=6	1
43		SS-4120615-SP	SCREW 3/16-28 L=6	ナ*ネジ* 3/16-28 L=6	2

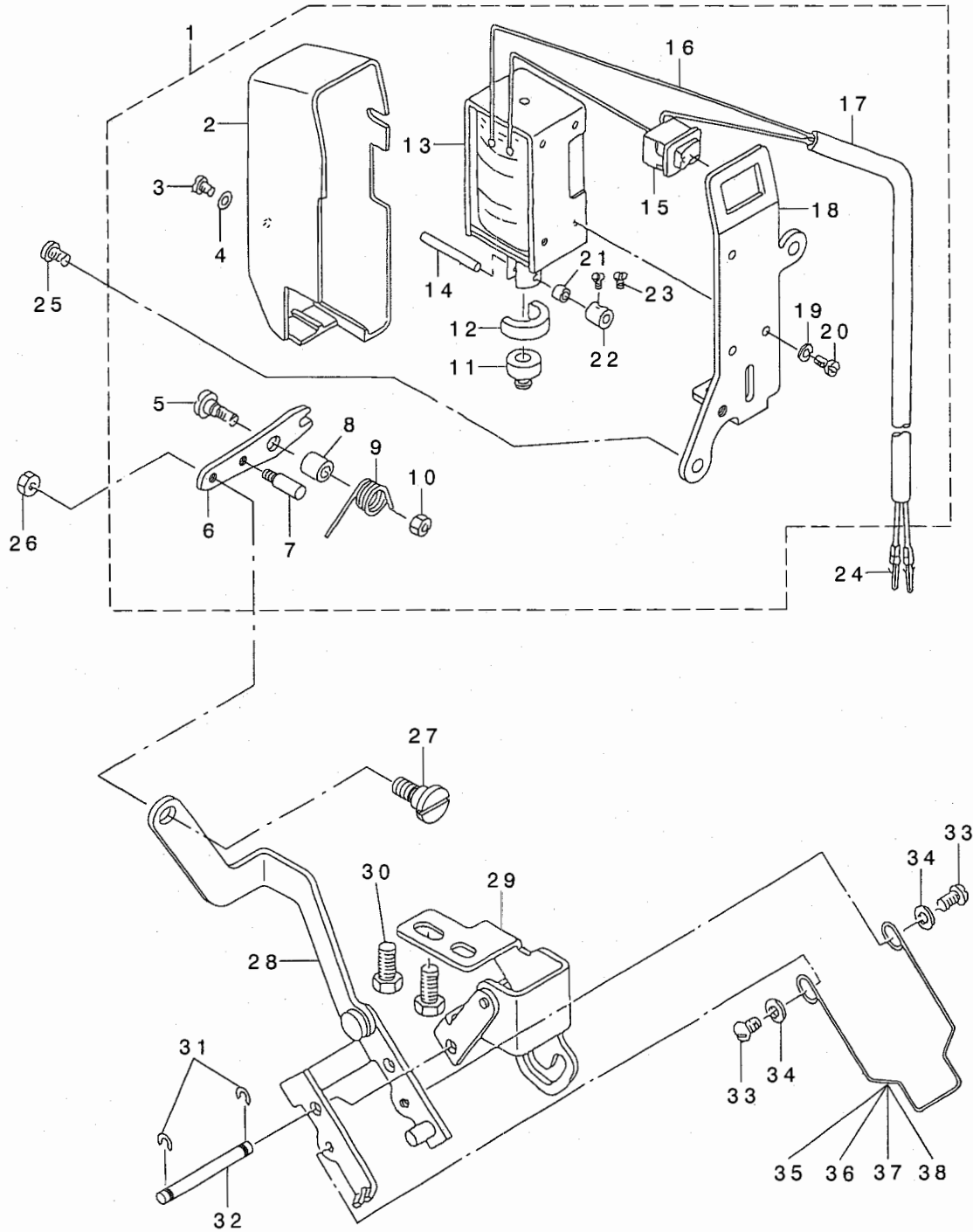
NOTE (注記)

01... FOR LH-3128F-0B

LH-3128F-0B用

# 9. WIPER MECHANISM COMPONENTS (FOR LH-3128-7)

ワイパー装置関係 (LH-3128-7用)



2	110-72709	WIPER COVER	ワイパ - カハ -	(1)
3	SM-4030601-SN	SCREW M3 X 6	ナハ コネシ M3X0.5 L=6	(1)
4	WP-0320501-SC	WASHER M3	ヒラサ ガ ネ 3.2X7X0.5	(1)
5	SD-0650321-TP	HINGE SCREW D=6.5 H=3.2	タ シネシ D=6.5 H=3.2	(1)
6	226-57209	WIPER LINK, A	ワイパ - リンク A	(1)
7	B2024-771-000	SUSPENSION SCREW	ウワイトキリ ハ ネカケ	(1)
8	111-10707	WIPER HINGE SCREW COLLAR	ワイパ タ シネシ カラ	(1)
9	226-57308	WIPER SPRING	ワイパ - ハ ネ	(1)
10	NS-6110310-SP	NUT 11/64-40	ロツカクナツト 11/64-40	(1)
11	111-10400	WIPER RUBBER A	ワイパ ゴ ム A	(1)
12	111-10509	WIPER RUBBER B	ワイパ ゴ ム B	(1)
13	111-10301	WIPER SOLENOID	ワイパ ソレノイト	(1)
14	111-11705	WIPER SOLENOID PIN	ワイパ - ソレノイト シク	(1)
15	HA-0005900-00	POWER SWITCH	テ シゲ スイツチ	(1)
16	HW-2003900-00	ELECTRIC WIRE	ヒ ニルデ シン 17-0.16 シロ	(0.1)
17	HW-5000700-00	2-CORE CABTYRE CORD	2シン キヤブ タイヤコト	(1.4)
18	226-57100	WIPER SOLENOID BASE	ワイパ - ソレノイト タ イ	(1)
19	WS-0310002-KN	SPRING WASHER M3	ハ ネサ ガ ネ 3.1X5.9X0.7	(3)
20	SM-4030601-SN	SCREW M3 X 6	ナハ コネシ M3X0.5 L=6	(3)
21	111-11804	WIPER LINK COLLAR	ワイパ - リンクカラ	(1)
22	CS-0300711-SP	THRUST COLLAR	スラストウケ	(1)
23	SS-6080320-SP	SCREW 1/8-44 L= 2.5	ヒラネシ 1/8-44 L=2.5	(2)
24	HK-0346400-OB	PIN CONTACT	ヒ シンコンタクト	2
25	SS-4120615-SP	SCREW 3/16-28 L=6	ナハ ネシ 3/16-28 L=6	1
26	NS-6090310-SP	NUT 9/64-40	ロツカクナツト 9/64-40	1
27	SD-0500301-SP	HINGE SCREW D= 5 H= 3	タ シネシ D=5 H=3	1
28	226-57050	WIPER LINK ASM. , 2	ワイパ - リンク(2) (クミ)	1
29	102-08551	WIPER BASE ASM.	ワイパ - ト タ イ クミ	1
30	SS-9111010-SP	SCREW 11/64-40 L=9.5	ロツカクナツト 11/64-40 L=9.5	2
31	RE-0320000-KO	E-RING 3.2	Eガ タトメワ 3.2	2
32	102-08700	WIPER LINK SHAFT	ワイパ - リンクシク	1
33	SS-3090520-SP	SCREW 9/64-40 L=4.5	マルネシ 9/64-40 L=4.5	2
34	WP-0371016-SD	WASHER 3.7X8X1	ヒラサ ガ ネ 3.7X8X1	2
35	01 102-09203	WIPER 3/32"-3/8"	ワイパ -	1
36	01 102-09500	WIPER	ワイパ -	1
37	01 102-09807	WIPER	ワイパ -	1
38	01 102-09906	WIPER	ワイパ -	1

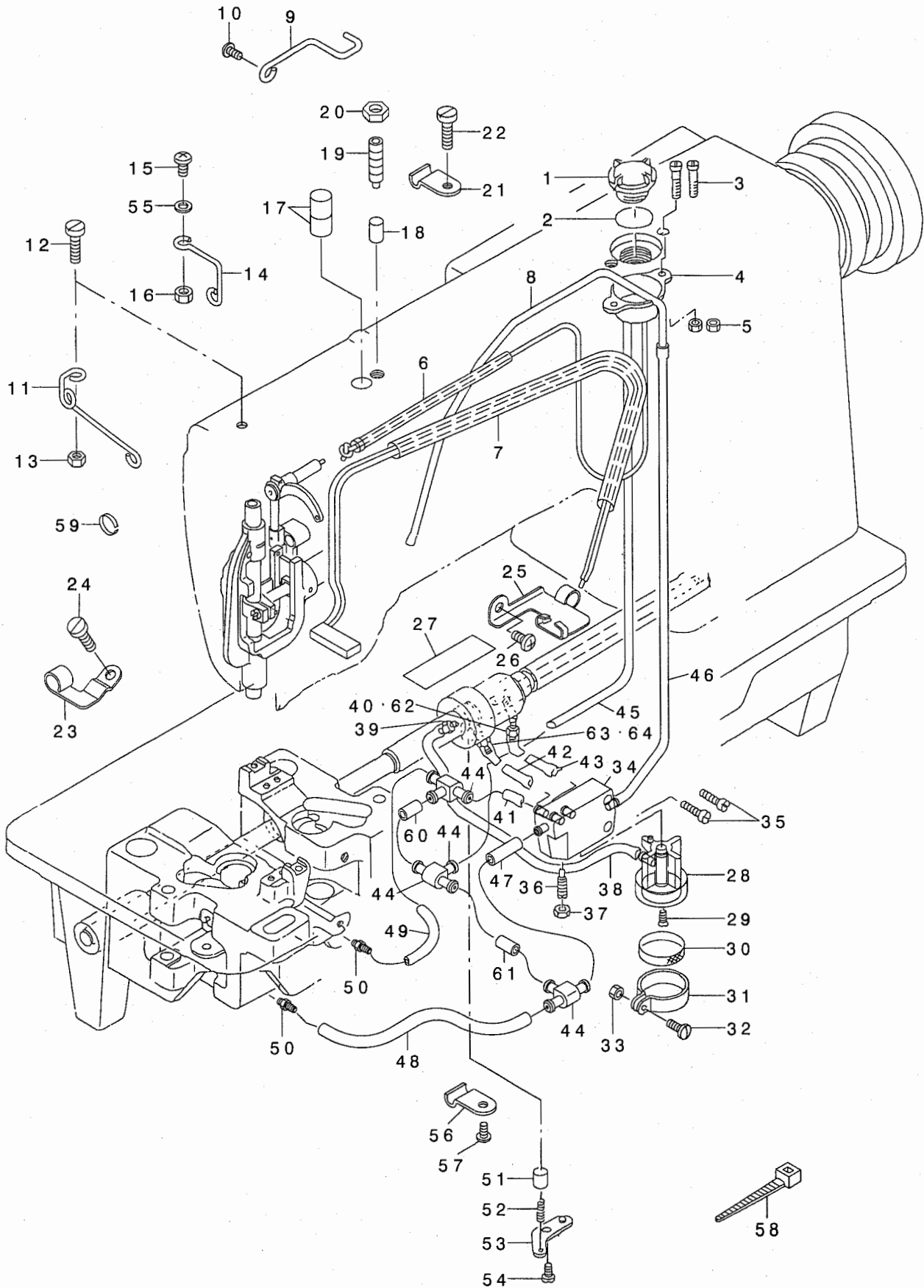
NOTE (注記)

01...SELECTIVE PARTS

選択部品

# 10. LUBRICATION COMPONENTS

給油関係





2		RO-1952401-00	RUBBER RING	オリツク	1
3		SS-4111815-SP	SCREW 11/64 L=18	ナハネツ 11/64-40 L=18	2
4		102-16703	OIL TANK	オイルタンク	1
5		NS-6110310-SN	NUT 11/64-40	ロツカクナツト 11/64-40	2
6		226-20355	OIL PIPE ASM.	メンブ キュウユハ イブ (クミ)	1
7		226-20454	FELT ASM.	カンリユウフェルト(クミ)	1
8		226-20702	OIL TUBE	キュウユカン	1
9		226-20108	PIPE HOLDER, B	カンリユウハ イブ オサエ B	1
10		SS-4110715-SP	SCREW 11/64-40 L=7	ナハネツ 11/64-40 L=7	1
11		226-19209	OIL WICK GUIDE	メンブ ユツンガ イト	1
12	*	SS-6121610-TP	SCREW 3/16-28 L=15.5	ヒラネツ 3/16-28 L=15.5	1
13		NS-6120310-SP	NUT 3/16-28	ロツカクナツト 3/16-28	1
14		226-20504	OIL WICK HOLDER	メンブ キュウユツンササエ	1
15		SS-4111215-SP	SCREW 11/64-40 L=12	ナハネツ 11/64-40 L=12	1
16		NS-6110420-SP	NUT 11/64-40	ロツカクナツト 11/64-40	1
17		B3517-009-000	OIL FELT REAR	コ-ブ アブ ラダ メ フェルト	2
18		226-19415	OIL ADJUSTING SHAFT	メンブ ユリヨウチヨウセツツク	1
19		SS-8701782-TP	SCREW 5/16-24 L=17.0	トメネツ 5/16-24 L=17	1
20		NS-6700420-SP	NUT 5/16-24	ロツカクナツト 5/16-24	1
21		226-20801	PIPE HOLDER	キュウユカンオサエ	1
22		SS-6111610-SP	SCREW 11/64-40 L=16	ヒラネツ 11/64-40 L=16	1
23	*	400-12577	PIPE HOLDER	メンブ カンリユウハ イブ オサエ	1
24		SS-4110615-SP	SCREW 11/64-40 L=6	ナハネツ 11/64-40 L=6	1
25		226-19803	VILENE HOLDER	カンリユウハ イリ-ンササエ	1
26		SS-4110715-SP	SCREW 11/64-40 L=7	ナハネツ 11/64-40 L=7	1
27		226-19605	VILENE	カンリユウハ イリ-ン	1
28		226-19001	SUCTION	キュウユク チ	1
29		SS-2110930-SP	SCREW 11/64-40 L=8.7	マルサラネツ 11/64-40 L=8.75	1
30		B1851-512-000	FILTER SCREEN	キュウユク チ アミ	1
31		B1850-512-000	BUSHING HOLDER	キュウユク チ カナク	1
32		SS-7090910-SP	SCREW 9/64-40 L= 8.5	マルヒラネツ 9/64-40 L=8.5	1
33		NS-6090310-SP	NUT 9/64-40	ロツカクナツト 9/64-40	1
34		106-23403	BASE	アブ ラブ ノハ イダ イ	1
35		SS-6111610-SP	SCREW 11/64-40 L=16	ヒラネツ 11/64-40 L=16	2
36		B1834-512-000-A	OIL ADJUSTING SCREW	ユリヨ- チヨ-セツネツ	1
37		NS-6110310-SP	NUT 11/64-40	ロツカクナツト 11/64-40	1
38		236-30007	TUBE	チューブ	0.12
39		SQ-1150451-MZ	CONNECTING SCREW	チューブ レンケツネツ	1
40	01	SQ-1110401-MZ	CONNECTING SCREW	チューブ レンケツネツ	1
41		236-30007	TUBE	チューブ	0.02
42		236-30007	TUBE	チューブ	0.08
43		236-30007	TUBE	チューブ	0.09
44		137-65607	OIL CONNec. ARM	キュウユ レンケツツテ	3
45		236-30007	TUBE	チューブ	0.51
46		236-30007	TUBE	チューブ	0.4
47		236-30007	TUBE	チューブ	0.05
48		236-30007	TUBE	チューブ	0.21
49		236-30007	TUBE	チューブ	0.15
50		SQ-1110401-MZ	CONNECTING SCREW	チューブ レンケツネツ	2
51		B3534-155-000	PLUNGER	ブ ランジ ヤ-	1
52		B1214-038-000	PLUNGER SPRING	ブ ランジ ヤ- オサエハネ	1
53		B3524-552-000	PLUNGER THRUST PLATE	ブ ランジ ヤ- オサエカナク	1
54		SS-4110815-SP	SCREW 11/64-40 L=8	ナハネツ 11/64-40 L=8	1
55		B3534-012-000	GASKET	ハ ツキン	1
56		B3538-112-000	OIL RETURN TUBE HOLDER	カンリユウ ハ イブ オサエ	1
57		SS-4110815-SP	SCREW 11/64-40 L=8	ナハネツ 11/64-40 L=8	1
58		EA-9500B01-00	CABLE BAND	ソクセンハ ノト	3
59		B1414-512-000	OIL WICK RETAINER	ハリホ- ユツン トメカネ	1
60		236-30007	TUBE	チューブ	0.01
61		236-30007	TUBE	チューブ	0.01
62	02	226-19704	OILING JOINT	キュウユツキ テ	1
63	01	226-19704	OILING JOINT	キュウユツキ テ	1
64	02	SQ-1110401-MZ	CONNECTING SCREW	チューブ レンケツネツ	1

NOTE (注記)

01...FOR LH-3128-7

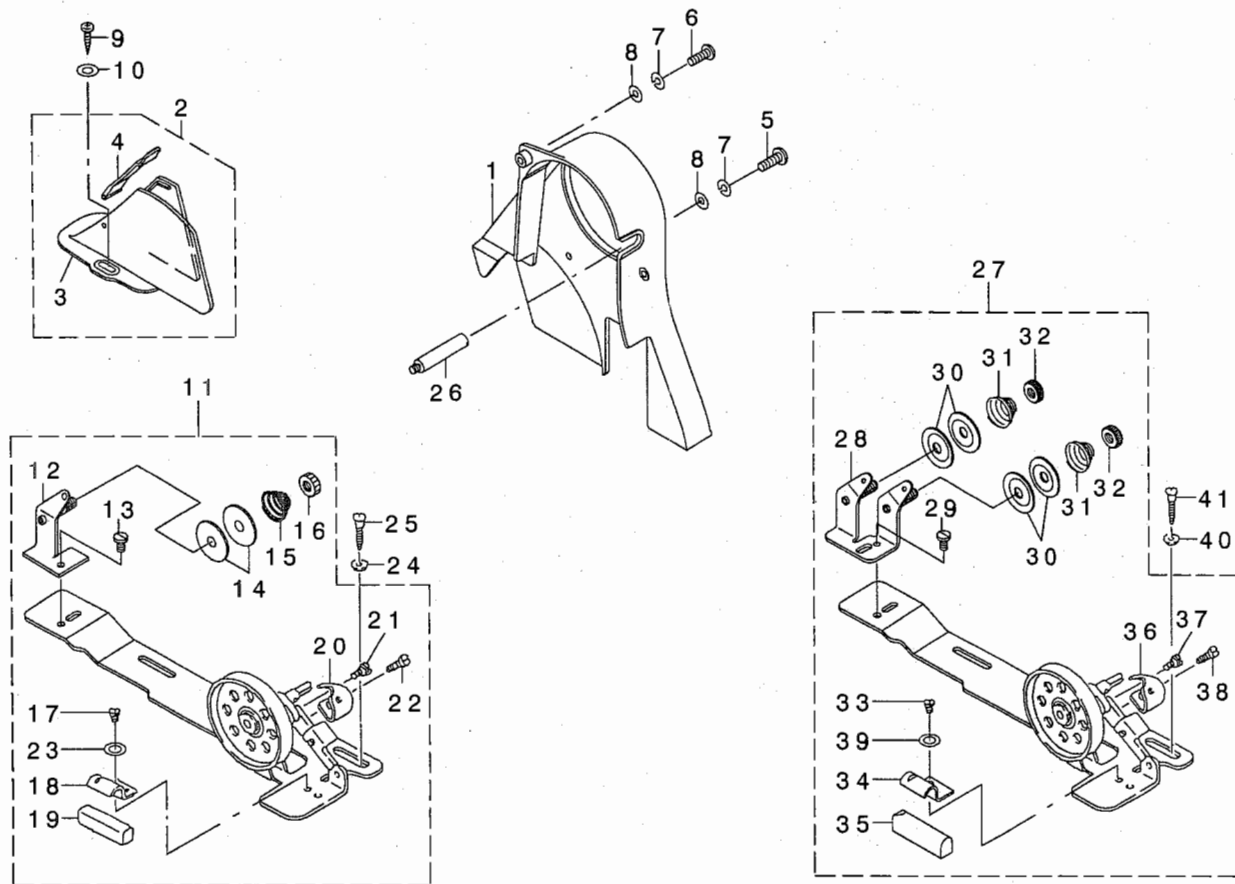
02...FOR LH-3128

LH-3128-7用

LH-3128用

# 11. BELT COVER & BOBBIN WINDER COMPONENTS

ベルトカバー・糸巻き装置関係

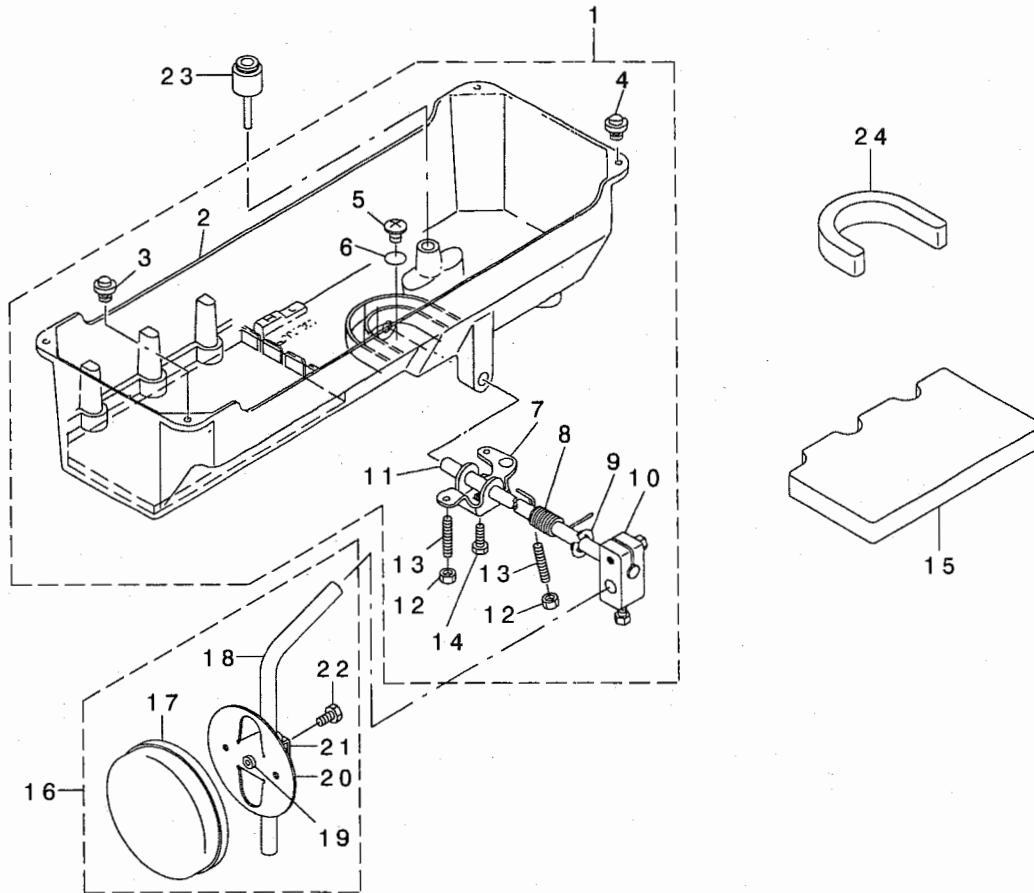


REF. NO	NOTE	PART NO.	DESCRIPTION	ヒョウメイ	Qty
1		226-03401	BELT COVER A ASM.	ベルトカバー-A	1
2		110-76858	BELT COVER B ASM.	ベルトカバー-B ケツゴウ	1
3		110-76809	BELT COVER B	ベルトカバー-B	(1)
4		110-76957	BELT COVER B CAP ASM.	ベルトカバー-B フタクミ	(1)
5		SS-4111215-SP	SCREW 11/64-40 L=12	ナット 11/64-40 L=12	2
6	*	SS-6121610-TP	SCREW 3/16-28 L=15.5	ビス 3/16-28 L=15.5	1
7		WS-0451040-KP	SPRING WASHER 4.5X8.5X1	バネワッシャー 4.5X8.5X1	3
8		WP-0501016-SD	WASHER 5X10.5X1	ワッシャー 5X10.5X1	3
9		SK-3412000-SC	WOOD SCREW D=4.1 L=20	丸木ネジ D=4.1 L=20	2
10		WP-0501016-SC	WASHER 5X10.5X1	ワッシャー 5X10.5X1	2
11		110-77567	BOBBIN WINDER COMPL.	イトマキウチケツゴウ	1
12		110-78250	THREAD TENSION BRACKET ASM.	イトマキイトチヨウサキウチケツゴウ	(1)
13		SS-7110840-SP	SCREW 11/64-40 L=7.8	丸木ネジ 11/64-40 L=7.8	(1)
14		B3126-012-000	THREAD TENSION DISK	イトチヨウサキ	(2)
15		B3129-012-B00	THREAD TENSION SPRING	イトチヨウサキバネ	(1)
16		B3125-012-000	THREAD TENSION NUT	イトチヨウサキナット	(1)
17		SS-4110515-SP	SCREW 11/64-40 L=5	ナット 11/64-40 L=5	(1)
18		110-78102	PRESSER PLATE	セイトウコトホサエ	(1)
19		B3211-555-000	RUBBER BRAKE	セイトウゴム	(1)
20		110-78003	POSITIONING FINGER	ホビョウサエ	(1)
21		SD-0490261-SP	HINGE SCREW D=4.9 H=2.6	ダンネジ D=4.9 H=2.6	(1)
22		SS-7081310-SP	SCREW 1/8-44 L=12.5	丸木ネジ 1/8-44 L=12.5	(1)
23		WP-0480856-SP	WASHER 4.8X8.4X0.8	ワッシャー 4.8X8.4X0.8	(1)
24		WP-0501016-SC	WASHER 5X10.5X1	ワッシャー 5X10.5X1	2
25		SK-3482500-SC	WOOD SCREW D=4.8 L=25	丸木ネジ D=4.8 L=25	2
26		B8233-555-000	BELT COVER SUPPORT STUD	ベルトカバー-ラチユ	2
27	01	226-21155	THREAD WINDER ASM.	イトマキウチケツゴウ	1
28		226-21056	TENSION BAR BASE	イトマキイトチヨウサキウチケツゴウ	(1)
29		SS-7110840-SP	SCREW 11/64-40 L=7.8	丸木ネジ 11/64-40 L=7.8	(1)
30	*	229-28907	THREAD TENSION DISK	イトチヨウサキ	(4)
31	*	229-29004	THREAD TENSION SPRING	イトチヨウサキバネ	(2)
32	*	229-28808	NUT	イトチヨウサキナット	(2)
33		SS-4110515-SP	SCREW 11/64-40 L=5	ナット 11/64-40 L=5	(1)
34	*	229-28402	CONTROL RUBBER HOLDING PLATE	セイヤウコトホサエ	(1)
35	*	229-28303	CONTROL RUBBER	セイヤウゴム	(1)
36		226-21106	BOBBIN WINDER	イトマキウチケツゴウ	(1)
37		SD-0490261-SP	HINGE SCREW D=4.9 H=2.6	ダンネジ D=4.9 H=2.6	(1)
38		SS-7081310-SP	SCREW 1/8-44 L=12.5	丸木ネジ 1/8-44 L=12.5	(1)
39		WP-0480856-SP	WASHER 4.8X8.4X0.8	ワッシャー 4.8X8.4X0.8	(1)
40		WP-0501016-SC	WASHER 5X10.5X1	ワッシャー 5X10.5X1	2
41		SK-3482500-SC	WOOD SCREW D=4.8 L=25	丸木ネジ D=4.8 L=25	2

NOTE (注記)

01...FOR JE

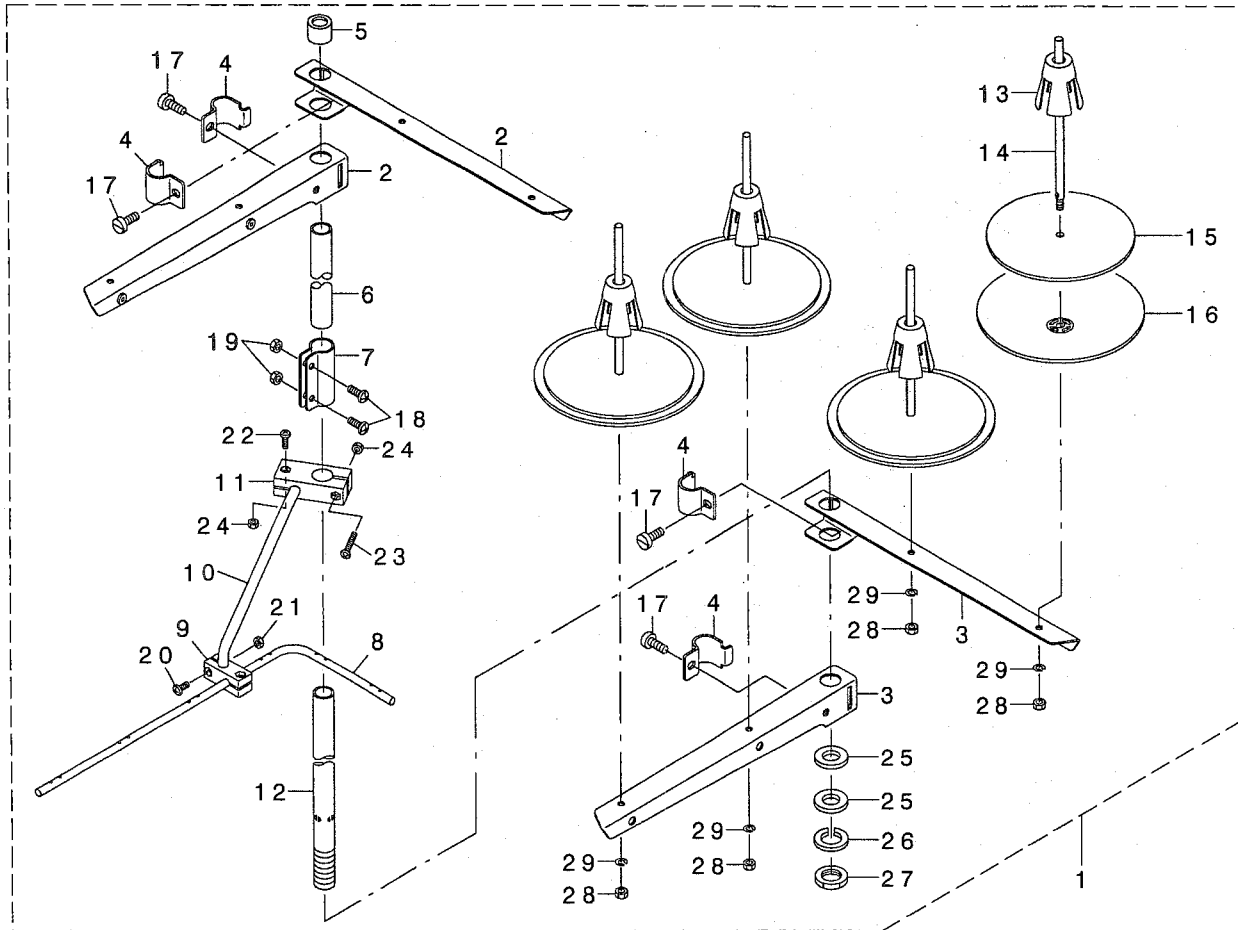
JE向



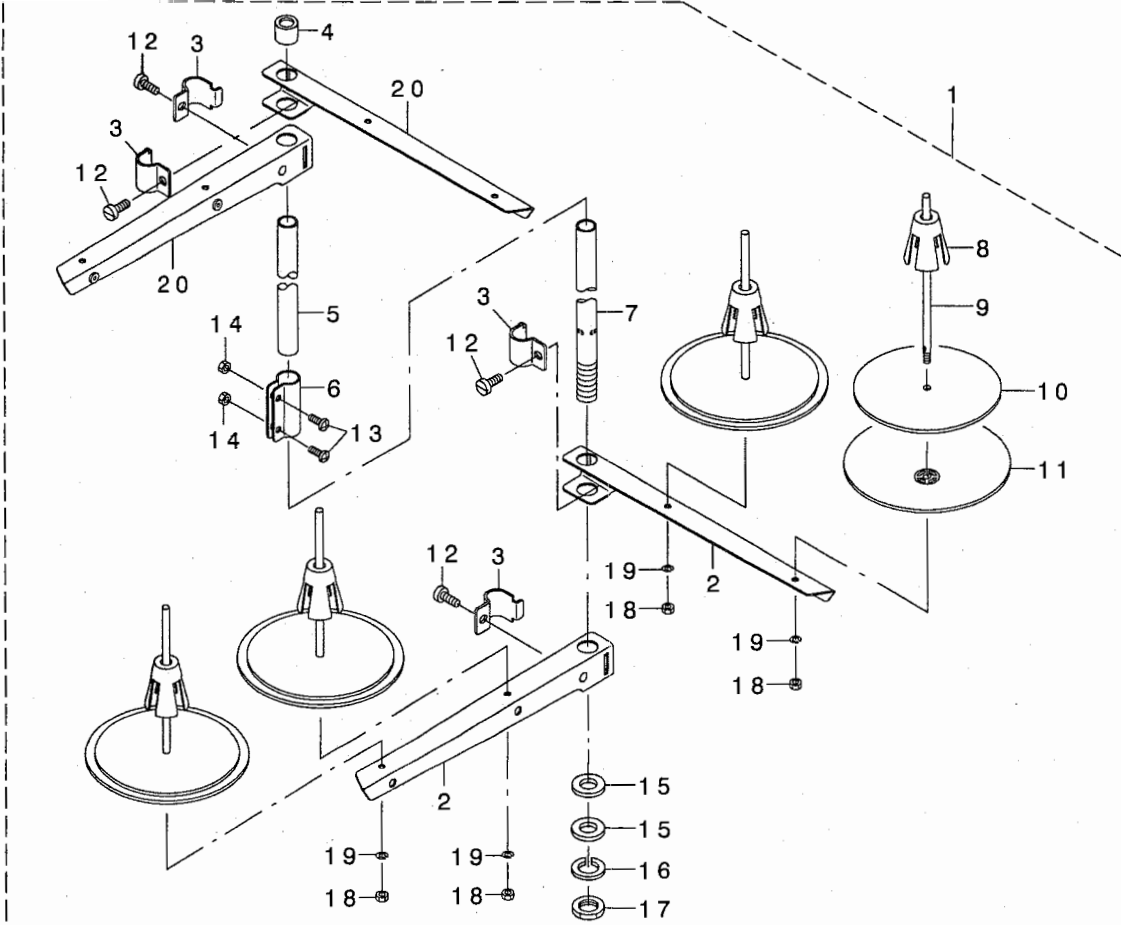
REF. NO	NOTE	PART NO.	DESCRIPTION	ヒソメイ	Qty
1		101-62253	OIL RESERVOIR ASM.	ア'ラタ'マリ(クミ)	1
2		101-62204	OIL RESERVOIR	ア'ラタ'マリ	(1)
3		101-62600	RUBBER CUSHION	トウ'ササエ'ム	(2)
4		110-47107	RUBBER CUSHION	トウ'ササエ'ム	(2)
5		SM-0081001-SD	SCREW	トラスネジ' M8 L=10	(1)
6		RO-0982401-00	RUBBER RING	Oリング'	(1)
7		110-24015	CONNECTING ROT, VERTICAL	ヒザ'アケ'カイトンウデ'	(1)
8		110-24106	SPRING	ヒザ'アケ'カイトンハ'ネ	(1)
9		RE-1000000-K0	E-RING 10	Eカ'タトメ' 10	(1)
10		229-32453	BRACKET ASM.	ヒザ'アテタテシ'クトリツケウデ' (クミ)	(1)
11		110-24205	KNEE PRESS ROD	ヒザ'アテヨコシ'ク	(1)
12		NM-6060001-SE	NUT M6	ロツカクナツト M6 1シユ	(2)
13		SM-8063012-TR	SCREW M6 L=30	トメネジ'	(2)
14		SM-9061853-SR	SCREW M6 L=17.5	ロツカクホ'ルト	(1)
15		226-22104	OIL RESERVOIR SPACER, B	ア'ラタ'マリサ' B	1
16		229-34251	KNEE PAD PLATE ASM.	ヒザ'アテイタ(クミ)	1
17		229-34509	KNEE PAD PLATE COVER	ヒザ'アテイタカハ' -	(1)
18		229-34608	KNEE PAD UPRIGHT SHAFT	ヒザ'アテタテシ'ク	(1)
19		229-34400	KNEE PAD PLATE RUBBER	ヒザ'アテイタコ'ム	(1)
20		229-34202	KNEE PAD PLATE	ヒザ'アテイタ	(1)
21		229-34301	KNEE PAD PLATE SUPPORT	ヒザ'アテイタササエ	(1)
22		SM-9061203-SE	SCREW M6 L=12	ロツカクホ'ルト M6 L=12	(1)
23		110-24304	KNEE PRESS LIFTER ROD	ヒザ'アケ'オシホ'ウ	1
24		226-22005	OIL RESERVOIR SPACER, A	ア'ラタ'マリサ' A	1

### 13. THREAD STAND COMPONENTS (1) (FOR USE IN JAPAN)

糸立装置関係 (1) (日本向)



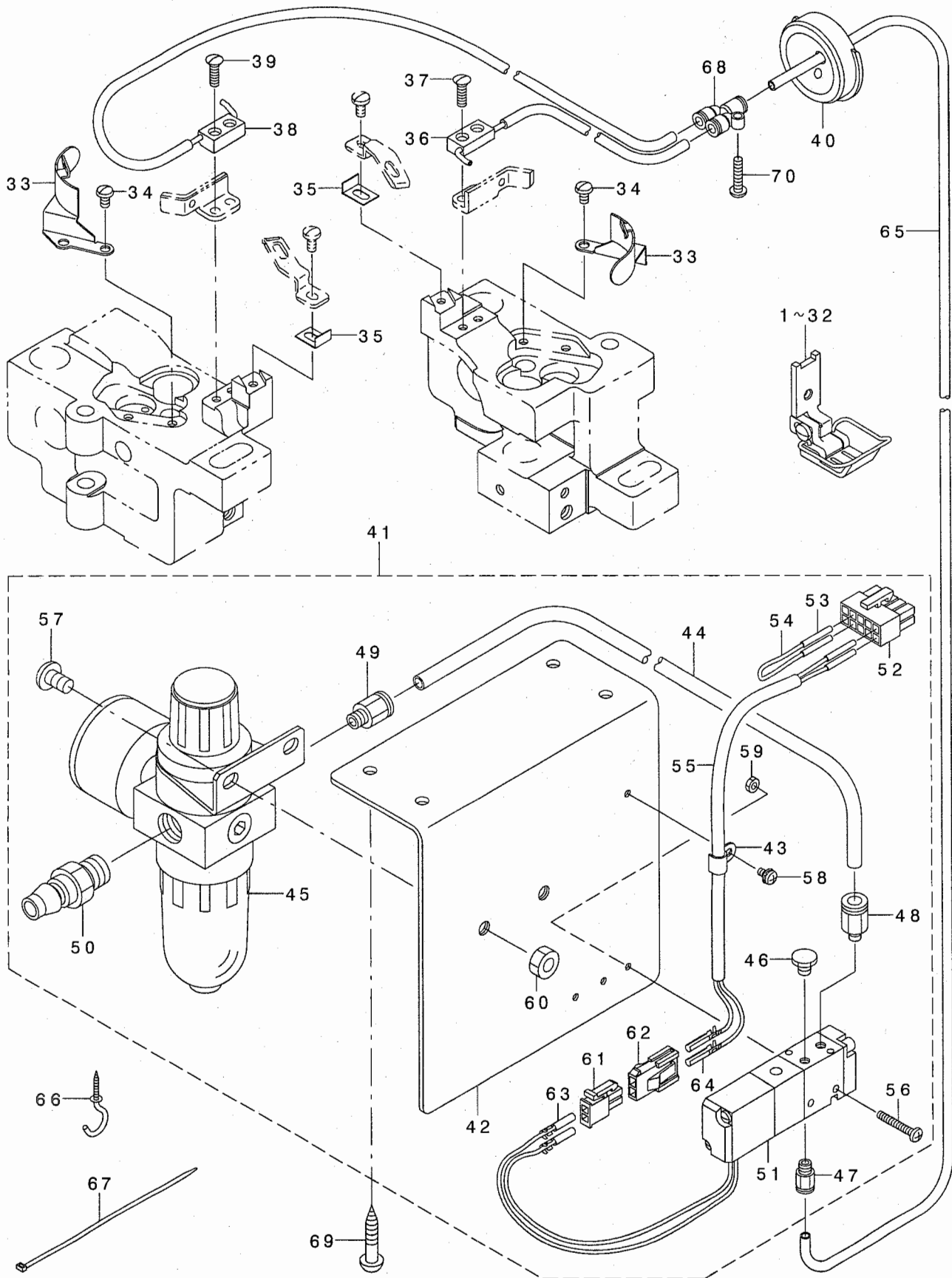
REF. NO	NOTE	PART NO.	DESCRIPTION	ヒョウメイ	Qty
1		131-67556	THREAD STANDING DEVICE ASM.	イトタテソウチ(クミ)	1
2		229-30556	SPOOL REST ARM ASM.	イトタテウデ(クミ)	(2)
3		229-30507	SPOOL REST ARM	イトタテウデ	(2)
4		229-30705	THREAD GUIDE ARM JOINT	イトタテホウウツメカナク	(4)
5		229-31406	THREAD STANDING ROD RUBBER CAP	イトタテホウウホココム	(1)
6		229-30408	THREAD STANDING ROD, UPPER	イトタテホウウ(ウエ)	(1)
7		229-31307	THREAD STANDING ROD JOINT	イトタテホウウツキテ	(1)
8		131-67903	THREAD STANDING THREAD GUIDE	イトタテイトアンナイ	(1)
9		131-68000	THREAD STANDING GUIDE BASE	イトタテイトアンナイ(シタ)ダイ	(1)
10		131-68109	THREAD STANDING GUIDE ARM	イトタテイトアンナイウデ	(1)
11		131-68208	THREAD STANDING GUIDE ARM BASE	イトタテイトアンナイウデダイ	(1)
12		229-30309	THREAD STANDING ROD, LOWER	イトタテホウウ(シタ)	(1)
13		229-31109	SPOOL RETAINER	イトマキフレトメ	(4)
14		229-31000	SPOOL PIN	イトマキウケホウウ	(4)
15		229-30903	SPOOL REST CUSHION	イトマキウケサラクツシヨシ	(4)
16		229-30804	SPOOL REST	イトマキウケサラ	(4)
17		SM-6061610-SC	SCREW M6 L=16	ヒラコネシ M6 L=16	(4)
18		SM-4051405-SE	SCREW M5 L=14	ナホコネシ M5 L=14	(2)
19		NM-6050001-SE	NUT M5	ロツカクナツ M5	(2)
20		SM-4041001-SC	SCREW M4X0.7 L=10	ナホコネシ M4X0.7 L=10	(2)
21		NM-6040002-SE	NUT M4X0.7	ロツカクナツ M4X0.7 2ツ	(2)
22		SM-4041201-SC	SCREW M4 L=12	ナホコネシ M4 L=12	(1)
23		SM-4042001-SC	SCREW M4 X 20	ナホコネシ M4X0.7 L=20	(1)
24		NM-6040002-SE	NUT M4X0.7	ロツカクナツ M4X0.7 2ツ	(2)
25		WP-1612616-SE	WASHER 16X30X2.6	ヒラサカネ	(2)
26		WS-1643202-KR	SPRING WASHER	ホネサカネ 16.4X26.6X3.2	(1)
27		NM-6160511-SE	NUT M16X1.5	ロツカクナツ M16X1.5 1ツ	(1)
28		NM-6050001-SE	NUT M5	ロツカクナツ M5	(4)
29		WS-0510002-KN	SPRING WASHER	ホネサカネ 5.1X9.2X1.3	(4)



REF. NO	NOTE	PART NO.	DESCRIPTION	ヒソメイ	Qty
1		269-10158	THREAD STANDING DEVICE ASM.	イトタテソウチ(クミ)	1
2		229-30507	SPOOL REST ARM	イトタテウテ	(2)
3		229-30705	THREAD GUIDE ARM JOINT	イトタテホウ ウツメカナク	(4)
4		229-31406	SPOOL REST ROD RUBBER CAP	イトタテホウ ウホゴ コム	(1)
5		229-30408	SPOOL REST ROD, UPPER	イトタテホウ ウ(ウエ)	(1)
6		229-31307	SPOOL REST ROD JOINT	イトタテホウ ウツギテ	(1)
7		229-30309	SPOOL REST ROD, LOWER	イトタテホウ ウ(シタ)	(1)
8		229-31109	SPOOL RETAINER	イトマキフレトメ	(4)
9		229-31000	SPOOL PIN	イトマキウケホウウ	(4)
10		229-30903	SPOOL REST CUSHION	イトマキウケサ ラクツシヨソ	(4)
11		229-30804	SPOOL REST	イトマキウケサ ラ	(4)
12		SM-6061610-SC	SCREW M6 L=16	ヒラコネソウ M6 L=16	(4)
13		SM-4051405-SE	SCREW M5 L=14	ナホコネソウ M5 L=14	(2)
14		NM-6050001-SE	NUT M5	ロツカクナツト M5	(2)
15		WP-1612616-SE	WASHER 16X30X2.6	ヒラサカネ	(2)
16		WS-1643202-KR	SPRING WASHER	ハネサカネ 16.4X26.6X3.2	(1)
17		NM-6160511-SE	NUT M16X1.5	ロツカクナツト M16X1.5 1ｼ	(1)
18		NM-6050001-SE	NUT M5	ロツカクナツト M5	(4)
19		WS-0510002-KN	SPRING WASHER	ハネサカネ 5.1X9.2X1.3	(4)
20		229-30556	THREAD STANDING ARM ASM.	イトタテウテ(クミ)	(2)

15. LH-3128-7 EXCLUSIVE PARTS FOR BOBBIN THREAD CLAMPLESS TYPE

LH-3128-7下糸クランプレス仕様専用部品



2	01	226-73552	SLIDE PRESSER FOOT ASM. 5/32"	スライド オサエ(クミ)5/32"(4.0)	1
3	01	226-73651	SLIDE PRESSER FOOT ASM. 3/16"	スライド オサエ(クミ)3/16"(4.8)	1
4	01	226-73750	SLIDE PRESSER FOOT ASM. 7/32"	スライド オサエ(クミ)7/32"(5.6)	1
5	01	226-73958	SLIDE PRESSER FOOT ASM. 9/32"	スライド オサエ(クミ)9/32"(7.1)	1
6	01	226-74055	SLIDE PRESSER FOOT ASM. 5/16"	スライド オサエ(クミ)5/16"(7.9)	1
7	01	226-74154	SLIDE PRESSER FOOT ASM. 3/8"	スライド オサエ(クミ)3/8"(9.5)	1
8	01	226-74253	SLIDE PRESSER FOOT ASM. 7/16"	スライド オサエ(クミ)7/16"(11.1)	1
9	01	226-74352	SLIDE PRESSER FOOT ASM. 1/2"	スライド オサエ(クミ)1/2"(12.7)	1
10	01	226-74451	SLIDE PRESSER FOOT ASM. 5/8"	スライド オサエ(クミ)5/8"(15.9)	1
11	01	226-74550	SLIDE PRESSER FOOT ASM. 3/4"	スライド オサエ(クミ)3/4"(19.1)	1
12	01	226-74659	SLIDE PRESSER FOOT ASM. 7/8"	スライド オサエ(クミ)7/8"(22.2)	1
13	01	226-74758	SLIDE PRESSER FOOT ASM. 1"	スライド オサエ(クミ)1"(25.4)	1
14	01	226-74857	SLIDE PRESSER FOOT ASM. 1.1/8"	スライド オサエ(クミ)1.1/8"(28.6)	1
15	01	226-74956	SLIDE PRESSER FOOT ASM. 1.1/4"	スライド オサエ(クミ)1.1/4"(31.8)	1
16	02	226-71853	SLIDE PRESSER FOOT ASM. 3/32"	スライド オサエ(クミ)3/32"(2.4)	1
17	02	226-71952	SLIDE PRESSER FOOT ASM. 1/8"	スライド オサエ(クミ)1/8"(3.2)	1
18	02	226-72059	SLIDE PRESSER FOOT ASM. 5/32"	スライド オサエ(クミ)5/32"(4.0)	1
19	02	226-72158	SLIDE PRESSER FOOT ASM. 3/16"	スライド オサエ(クミ)3/16"(4.8)	1
20	02	226-72257	SLIDE PRESSER FOOT ASM. 7/32"	スライド オサエ(クミ)7/32"(5.6)	1
21	02	226-72356	SLIDE PRESSER FOOT ASM. 1/4"	スライド オサエ(クミ)1/4"(6.4)	1
22	02	226-72455	SLIDE PRESSER FOOT ASM. 9/32"	スライド オサエ(クミ)9/32"(7.1)	1
23	02	226-72554	SLIDE PRESSER FOOT ASM. 5/16"	スライド オサエ(クミ)5/16"(7.9)	1
24	02	226-72653	SLIDE PRESSER FOOT ASM. 3/8"	スライド オサエ(クミ)3/8"(9.5)	1
25	02	226-72752	SLIDE PRESSER FOOT ASM. 7/16"	スライド オサエ(クミ)7/16"(11.1)	1
26	02	226-72851	SLIDE PRESSER FOOT ASM. 1/2"	スライド オサエ(クミ)1/2"(12.7)	1
27	02	226-72950	SLIDE PRESSER FOOT ASM. 5/8"	スライド オサエ(クミ)5/8"(15.9)	1
28	02	226-73057	SLIDE PRESSER FOOT ASM. 3/4"	スライド オサエ(クミ)3/4"(19.1)	1
29	02	226-73156	SLIDE PRESSER FOOT ASM. 7/8"	スライド オサエ(クミ)7/8"(22.2)	1
30	02	226-73255	SLIDE PRESSER FOOT ASM. 1"	スライド オサエ(クミ)1"(25.4)	1
31	02	226-73354	SLIDE PRESSER FOOT ASM. 1.1/8"	スライド オサエ(クミ)1.1/8"(28.6)	1
32	02	226-73453	SLIDE PRESSER FOOT ASM. 1.1/4"	スライド オサエ(クミ)1.1/4"(31.8)	1
33		226-75706	RECTIFICATION PLATE	セイユウハシ	2
34		SS-5090610-SP	SCREW 9/64-40 L=6	トラスネジ 9/64-40 L=6	4
35		226-75904	COUNTER KNIFE SPACER	コテイメススハ-サ-	2
36		226-75656	AIR NOZZLE ASM., RIGHT	エアノズル(クミ)ミキ	1
37		SS-2091210-SP	SCREW 9/64-40 L=12.3	マルサラネジ 9/64-40 L=12.3	2
38		226-75557	AIR NOZZLE ASM., LEFT	エアノズル(クミ)ヒタリ	1
39		SS-2091210-SP	SCREW 9/64-40 L=12.3	マルサラネジ 9/64-40 L=12.3	2
40		226-71101	RUBBER PLUG	ヨウトウウツクアキヤツ	1
41		226-75854	SOLENOID VALVE MOUNT PLATE ASM	デソノソノハントリツケイタ(クミ)	1
42		226-75805	SOLENOID VALVE MOUNT PLATE	デソノソノハントリツケイタ	(1)
43		B3538-112-000	OIL RETURN TUBE HOLDER	カンリユウハ イフ オサエ	(1)
44		BT-0600401-EB	TUBE	チューブ	(0.2)
45		PF-0552040-A0	FILTER REGULATOR ASM.	フィルタ レギ コレ-タ クミ	(1)
46		PJ-0205000-01	PLUG	プラグ	(1)
47		PJ-3010405-02	HALF UNION 4XM5	ハーフユニオン 4XM5	(1)
48		PJ-3010605-03	HALF UNION	ハーフユニオン	(1)
49		PJ-3010652-01	HALF UNION 6XPT1/4	ハーフユニオン	(1)
50		PJ-3090052-03	QUICK JOINT PLUG	ワツタツチツク ヨイント. プラグ	(1)
51		PV-1305230-00	MAGNETIC VALVE	デソノソノハント	(1)
52		HK-0346101-00	IOP CONNECTOR	ハウジング 10P	(1)
53		HK-0346400-0B	PIN CONTACT	ピンコンタクト	(4)
54		HW-1004709-90	VINYL COVERED WIRE	ビニール被テソソ	(0.1)
55		HW-5001400-00	2-C CABLE	キヤブ タイコ-ト 0.18X12X2	(1)
56		SM-4032001-SC	SCREW M3X0.5 L=20	ナハコネジ M3 L=20	(2)
57		SM-4061001-SB	SCRFW M6 L=10	ナハコネジ M6 L=10	(2)
58		SL-4030691-SC	SCREW M3X6	ナハコネジ セムス M3X0.5 L=6	(1)
59		NM-6030001-SB	NUT M3	ワツカクナツ M3X0.5 1ツ	(2)
60		NM-6060001-SB	NUT M6	ワツカクナツ M6 1ツ	(2)
61		HK-0346100-20	2-POLE NYLON PLUG	ハウジング 2P	(1)
62		HK-0346200-20	2P PLUG	プラグ 2P	(1)
63		HK-0346400-0B	PIN CONTACT	ピンコンタクト	(2)
64		HK-0346300-00	TERMINAL	ピンターミナル オス	(2)
65		BT-0400201-EB	TUBE4X2	チューブ	1.3
66		D2113-555-B00	CORD SET HOOK, B	コード トメカナゲ B	2
67		EA-9500B01-00	CABLE BAND	ソクセンハシト	4
68		PJ-3080400-02	QUICK COUPLING	ワツタツチツク テ	1
69		SK-3482500-SC	WOOD SCREW D=4.8 L=25	マルセクネジ D=4.8 L=25	4
70		SS-4091520-SP	SCREW 9/64-40 L=15	ナハネジ 9/64-40 L=15	1

NOTE (注記)

01...TYPE S  
02...TYPE A


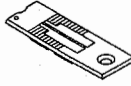
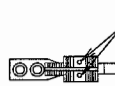
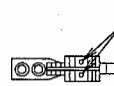
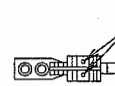
S仕様  
A仕様

ALL PARTS NOT MENTIONED ABOVE ARE SAME AS THOSE OF LH-3128-7.  
上記以外の部品は、LH-3128-7と共通です。

16. TABLE OF EXCHANGING GAUGE PARTS (1)

交換ゲージ部品一覧表 (1)

(糸切なし) (Without thread trimmer)

Needle gauge size 針 幅		Throat plate 針 板		Feed Dog 送 り 歯							
Code コード											
	inch	mm	Ref.No.	Part No.	Ref.No.	Part No.	Ref.No.	Part No.	Ref.No.	Part No.	
A	3/32	2.4	1	226-25008	20	226-35007					
B	1/8	3.2	2	226-25107	21	226-30107					
C	5/32	4.4	3	226-25206	22	226-35205	39	226-30206			
D	3/16	4.8	4	226-25305	23	226-35304	40	226-30404	56	B1613-512-DOH	
E	7/32	5.6	5	226-25404	24	226-35403	41	226-30503	57	B1613-512-EOH	
F	1/4	6.4	6	226-25503	25	226-35502	42	226-30602	58	B1613-512-FOH	
G	9/32	7.1	7	226-25602	26	226-35700	43	226-30800	59	B1613-512-GOH	
H	5/16	7.9	8	226-25701	27	226-35809	44	226-30909	60	B1613-512-HOH	
K	3/8	9.5	9	226-25800	28	226-35908	45	226-31006	61	B1613-512-KOH	
W	7/16	11.1	10	226-25909	29	226-36005	46	226-31105		*	
L	1/2	12.7	11	226-26006	30	226-36203	47	226-31303	62	B1613-512-LOH	
M	5/8	15.9	12	226-26105	31	226-36302	48	226-31402	63	B1613-512-MOH	
N	3/4	19.1	13	226-26204	32	226-36401	49	226-31501	64	B1613-512-NOH	
P	7/8	22.2	14	226-26303	33	226-36609	50	226-31709	65	B1613-512-POH	
Q	1	25.4	15	226-26402	34	226-36708	51	226-31808	66	B1613-512-QOH	
R	1 1/8	28.6	16	226-26501	35	226-36807	52	226-31907	67	B1613-512-ROH	
S	1 1/4	31.8	17	226-26600	36	226-36906	53	226-32004	68	B1613-512-SOH	
T	1 3/8	34.9	18	226-26709	37	226-37003	54	226-32103	69	B1613-512-TOH	
U	1 1/2	38.1	19	226-25808	38	226-37102	55	226-32202	70	B1613-512-UOH	
Stitch spec. 縫 仕 様	S	Spec. common 仕 様 共 通					★				
	A		★								
	G										★

★ Standard spec.      標準仕様  
 ☆ Substandard spec.      準標準仕様  
 \* Special order      特別注文


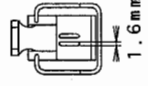
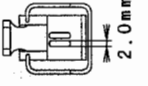
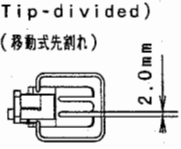


2	226-25107	THROAT PLATE 1/8" (3.2MM)	ハリタ(イトキリナ)1/8"(3.2MM)	1
3	226-25206	THROAT PLATE 5/32" (4MM)	ハリタ(イトキリナ)5/32"(4MM)	1
4	226-25305	THROAT PLATE 3/16" (4.8MM)	ハリタ(イトキリナ)3/16"(4.8MM)	1
5	226-25404	THROAT PLATE 7/32" (5.6MM)	ハリタ(イトキリナ)7/32"(5.6MM)	1
6	226-25503	THROAT PLATE 1/4"	ハリタ(イトキリナ)1/4"(6.4MM)	1
7	226-25602	THROAT PLATE 9/32" (7.1MM)	ハリタ(イトキリナ)9/32"(7.1MM)	1
8	226-25701	THROAT PLATE 5/16" (7.9MM)	ハリタ(イトキリナ)5/16"(7.9MM)	1
9	226-25800	THROAT PLATE 3/8" (9.5MM)	ハリタ(イトキリナ)3/8"(9.5MM)	1
10	226-25909	THROAT PLATE 7/16" (11.1MM)	ハリタ(イトキリナ)7/16"(11.1MM)	1
11	226-26006	THROAT PLATE 1/2" (12.7MM)	ハリタ(イトキリナ)1/2"(12.7MM)	1
12	226-26105	THROAT PLATE 5/8" (15.9MM)	ハリタ(イトキリナ)5/8"(15.9MM)	1
13	226-26204	THROAT PLATE 3/4" (19.1MM)	ハリタ(イトキリナ)3/4"(19.1MM)	1
14	226-26303	THROAT PLATE 7/8" (22.2MM)	ハリタ(イトキリナ)7/8"(22.2MM)	1
15	226-26402	THROAT PLATE 1" (25.4MM)	ハリタ(イトキリナ)1"(25.4MM)	1
16	226-26501	THROAT PLATE 1.1/8" (28.6MM)	ハリタ(イトキリナ)1.1/8"(28.6MM)	1
17	226-26600	THROAT PLATE 1.1/4" (31.8MM)	ハリタ(イトキリナ)1.1/4"(31.8MM)	1
18	226-26709	THROAT PLATE 1.3/8" (34.9MM)	ハリタ(イトキリナ)1.3/8"(34.9MM)	1
19	226-25808	THROAT PLATE 1.1/2" (38.1MM)	ハリタ(イトキリナ)1.1/2"(38.1MM)	1
20	226-35007	FEED DOG 3/32" (2.4MM)	オクリハ(マル1.4)3/32"(2.4ミリ)	1
21	226-30107	FEED DOG 1/8" (3.2MM)	オクリハ(マル1.4)1/8"(3.2MM)	1
22	226-35205	FEED DOG 5/32" (4.0MM)	オクリハ(マル1.4)5/32"(4.0ミリ)	1
23	226-35304	FEED DOG 3/16" (4.8MM)	オクリハ(マル1.4)3/16"(4.8ミリ)	1
24	226-35403	FEED DOG 7/32" (5.6MM)	オクリハ(マル1.4)7/32"(5.6ミリ)	1
25	226-35502	FEED DOG 1/4" (6.4MM)	オクリハ(マル1.4)1/4"(6.4ミリ)	1
26	226-35700	FEED DOG 9/32" (7.1MM)	オクリハ(マル1.4)9/32"(7.1ミリ)	1
27	226-35809	FEED DOG 5/16" (7.9MM)	オクリハ(マル1.4)5/16"(7.9ミリ)	1
28	226-35908	FEED DOG 3/8" (9.5MM)	オクリハ(マル1.4)3/8"(9.5ミリ)	1
29	226-36005	FEED DOG 7/16" (11.1MM)	オクリハ(マル1.4)7/16"(11.1ミリ)	1
30	226-36203	FEED DOG 1/2" (12.7MM)	オクリハ(マル1.4)1/2"(12.7ミリ)	1
31	226-36302	FEED DOG 5/8" (15.9MM)	オクリハ(マル1.4)5/8"(15.9ミリ)	1
32	226-36401	FEED DOG 3/4" (19.1MM)	オクリハ(マル1.4)3/4"(19.1ミリ)	1
33	226-36609	FEED DOG 7/8"	オクリハ(マル1.4)7/8 22/2ミリ	1
34	226-36708	FEED DOG 1" (25.4MM)	オクリハ(マル1.4)1" 25.4ミリ	1
35	226-36807	FEED DOG 1.1/8" (28.6MM)	オクリハ(マル1.4)1.1/8" 28.6ミリ	1
36	226-36906	FEED DOG 1.1/4" (34.9MM)	オクリハ(マル1.4)1.1/4" 34.9ミリ	1
37	226-37003	FEED DOG 1.3/8" (34.9MM)	オクリハ(マル1.4)1.3/8" 34.9ミリ	1
38	226-37102	FEED DOG 1.1/2" (38.1MM)	オクリハ(マル1.4)1.1/2" (38.1MM)	1
39	226-30206	FEED DOG 5/32" (4.0MM)	オクリハ(マル1.4)5/32"(4.0MM)	1
40	226-30404	FEED DOG 3/16" (4.8MM)	オクリハ(マル1.4)3/16"(4.8MM)	1
41	226-30503	FEED DOG 7/32" (5.6MM)	オクリハ(マル1.4)7/32"(5.6MM)	1
42	226-30602	FEED DOG 1/4"	オクリハ(マル1.4)1/4"(6.4MM)	1
43	226-30800	FEED DOG 9/32" (7.1MM)	オクリハ(マル1.4)9/32"(7.1MM)	1
44	226-30909	FEED DOG 5/16" (7.9MM)	オクリハ(マル1.4)5/16"(7.9MM)	1
45	226-31006	FEED DOG 3/8" (9.5MM)	オクリハ(マル1.4)3/8"(9.5MM)	1
46	226-31105	FEED DOG 7/16" (11.1MM)	オクリハ(マル1.4)7/16"(11.1MM)	1
47	226-31303	FEED DOG 1/2" (12.7MM)	オクリハ(マル1.4)1/2"(12.7MM)	1
48	226-31402	FEED DOG 5/8" (15.9MM)	オクリハ(マル1.4)5/8"(15.9MM)	1
49	226-31501	FEED DOG 3/4" (19.1MM)	オクリハ(マル1.4)3/4"(19.1MM)	1
50	226-31709	FEED DOG 7/8" (2.2MM)	オクリハ(マル1.4)7/8"(2.2MM)	1
51	226-31808	FEED DOG 1" (25.4MM)	オクリハ(マル1.4)1"(25.4MM)	1
52	226-31907	FEED DOG 1.1/8" (28.6MM)	オクリハ(マル1.4)1.1/8"(28.6MM)	1
53	226-32004	FEED DOG 1.1/4" (31.4MM)	オクリハ(マル1.4)1.1/4"(31.4MM)	1
54	226-32103	FEED DOG 1.3/8" (34.9MM)	オクリハ(マル1.4)1.3/8"(34.9MM)	1
55	226-32202	FEED DOG 1.1/2" (38.1MM)	オクリハ(マル1.4)1.1/2"(38.1MM)	1
56	B1613-512-DOH	FEED DOG 3/16"	オクリハ(マル1.4)3/16(アツモノ)	1
57	B1613-512-EOH	FEED DOG 7/32"	オクリハ(マル1.4)7/32(アツモノ)	1
58	B1613-512-FOH	FEED DOG 1/4"	オクリハ(マル1.4)1/4(アツモノ)	1
59	B1613-512-GOH	FEED DOG 9/32"	オクリハ(マル1.4)9/32(アツモノ)	1
60	B1613-512-HOH	FEED DOG 5/16"	オクリハ(マル1.4)5/16(アツモノ)	1
61	B1613-512-KOH	FEED DOG 3/8"	オクリハ(マル1.4)3/8(アツモノ)	1
62	B1613-512-LOH	FEED DOG 1/2"	オクリハ(マル1.4)1/2(アツモノ)	1
63	B1613-512-MOH	FEED DOG 5/8"	オクリハ(マル1.4)5/8(アツモノ)	1
64	B1613-512-NOH	FEED DOG 3/4"	オクリハ(マル1.4)3/4(アツモノ)	1
65	B1613-512-POH	FEED DOG 7/8"	オクリハ(マル1.4)7/8(アツモノ)	1
66	B1613-512-QOH	FEED DOG 1"	オクリハ(マル1.4)1(アツモノ)	1
67	B1613-512-ROH	FEED DOG 1-1/8"	オクリハ(マル1.4)1-1/8(アツモノ)	1
68	B1613-512-SOH	FEED DOG 1-1/4"	オクリハ(マル1.4)1-1/4(アツモノ)	1
69	B1613-512-TOH	FEED DOG 1-3/8"	オクリハ(マル1.4)1-3/8(アツモノ)	1
70	B1613-512-UOH	FEED DOG 1-1/2"	オクリハ(マル1.4)1-1/2(アツモノ)	1

17. TABLE OF EXCHANGING GAUGE PARTS (2)

交換ゲージ部品一覧表 (2)

(糸切なし) (Without thread trimmer)

Needle gauge size 針 幅			Presser Foot asm. 押 さ え (組)					
Code コード								
	inch	mm	Ref.No.	Part No.	Ref.No.	Part No.	Ref.No.	Part No.
A	3/32	2.4	1	226-37557				
B	1/8	3.2	2	226-37656				
C	5/32	4.4	3	226-37755	20	101-52650		
D	3/16	4.8	4	226-37854	21	101-52759	37	226-40353
E	7/32	5.6	5	226-37953	22	101-52858	38	226-40452
F	1/4	6.4	6	226-38050	23	101-52957	39	226-40551
G	9/32	7.1	7	226-38258	24	101-53054	40	226-40759
H	5/16	7.9	8	226-38357	25	101-53153	41	226-40858
K	3/8	9.5	9	226-38456	26	101-53252	42	226-40957
W	7/16	11.1	10	226-38555	27	101-53351	43	226-41054
L	1/2	12.7	11	226-38753	28	101-53450	44	226-41252
M	5/8	15.9	12	226-38852	29	101-53559	45	226-41351
N	3/4	19.1	13	226-38951	30	101-53658	46	226-41450
P	7/8	22.2	14	226-39157	31	101-53757	47	226-41658
Q	1	25.4	15	226-39256	32	101-53856	48	226-41757
R	1 1/8	28.6	16	226-39355	33	101-53955	49	226-41856
S	1 1/4	31.8	17	226-39454	34	101-54052	50	226-41955
T	1 3/8	34.9	18	226-39553	35	101-54151	51	226-42052
U	1 1/2	38.1	19	226-39652	36	101-54250	52	226-42151
Stitch spec. 縫 仕 様	S					★		☆
	A		★					
	G					☆		★

★ Standard spec.

標準仕様

☆ Substandard spec.



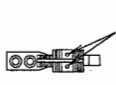
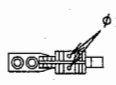
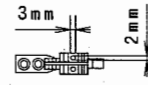
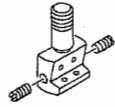
準標準仕様

2	226-37656	PRESSER FOOT ASM. 1/8" (3.2MM)	ｼﾞ ﾕｳｵｻﾞｲ 1.6(ｸﾐ)1/8" (3.2M	1
3	226-37755	PRESSER FOOT ASM. 5/32" (4.4MM)	ｼﾞ ﾕｳｵｻﾞｲ 1.6(ｸﾐ)5/32" (4.4	1
4	226-37854	PRESSER FOOT ASM. 3/16" (4.8MM)	ｼﾞ ﾕｳｵｻﾞｲ 1.6(ｸﾐ)3/16" (4.8	1
5	226-37953	PRESSER FOOT ASM. 7/32" (5.6MM)	ｼﾞ ﾕｳｵｻﾞｲ 1.6(ｸﾐ)7/32" (5.6	1
6	226-38050	PRESSER FOOT ASM. 1/4" (6.4MM)	ｼﾞ ﾕｳｵｻﾞｲ 1.6(ｸﾐ)1/4" (6.4M	1
7	226-38258	PRESSER FOOT ASM. 9/32" (7.1MM)	ｼﾞ ﾕｳｵｻﾞｲ 1.6(ｸﾐ)9/32" (7.1	1
8	226-38357	PRESSER FOOT ASM. 5/16" (7.9MM)	ｼﾞ ﾕｳｵｻﾞｲ 1.6(ｸﾐ)5/16" (7.9	1
9	226-38456	PRESSER FOOT ASM. 3/8" (9.5MM)	ｼﾞ ﾕｳｵｻﾞｲ 1.6(ｸﾐ)3/8" (9.5M	1
10	226-38555	PRESSER FOOT ASM. 7/16" (11.1MM)	ｼﾞ ﾕｳｵｻﾞｲ 1.6(ｸﾐ)7/16" (11.1	1
11	226-38753	PRESSER FOOT ASM. 1/2" (12.7MM)	ｼﾞ ﾕｳｵｻﾞｲ 1.6(ｸﾐ)1/2" (12.7	1
12	226-38852	PRESSER FOOT ASM. 5/8" (15.9MM)	ｼﾞ ﾕｳｵｻﾞｲ 1.6(ｸﾐ)5/8" (15.9	1
13	226-38951	PRESSER FOOT ASM. 3/4" (19.1MM)	ｼﾞ ﾕｳｵｻﾞｲ 1.6(ｸﾐ)3/4" (19.1	1
14	226-39157	PRESSER FOOT ASM. 7/8" (22.2MM)	ｼﾞ ﾕｳｵｻﾞｲ 1.6(ｸﾐ)7/8" (22.2	1
15	226-39256	PRESSER FOOT ASM. 1" (25.4MM)	ｼﾞ ﾕｳｵｻﾞｲ 1.6(ｸﾐ)1" (25.4MM	1
16	226-39355	PRESSER FOOT ASM. 1.1/8" (28.6MM)	ｼﾞ ﾕｳｵｻﾞｲ 1.6(ｸﾐ)1.1/8" (28	1
17	226-39454	PRESSER FOOT ASM. 1.1/4" (31.8MM)	ｼﾞ ﾕｳｵｻﾞｲ 1.6(ｸﾐ)1.1/4" (31	1
18	226-39553	PRESSER FOOT ASM. 1.3/8" (34.9MM)	ｼﾞ ﾕｳｵｻﾞｲ 1.6(ｸﾐ)1.3/8" (34	1
19	226-39652	PRESSER FOOT ASM. 1.1/2" (38.1MM)	ｼﾞ ﾕｳｵｻﾞｲ 1.6(ｸﾐ)1.1/2" (38	1
20	101-52650	PRESSER FOOT ASM. 5/32"	ｵｻﾞｲ (2.0) 5/32 ｸﾐ	1
21	101-52759	PRESSER FOOT ASM. 3/16"	ｵｻﾞｲ (2.0) 3/16 ｸﾐ	1
22	101-52858	PRESSER FOOT ASM. 7/32"	ｵｻﾞｲ (2.0) 7/32 ｸﾐ	1
23	101-52957	PRESSER FOOT ASM. 1/4"	ｵｻﾞｲ (2.0) 1/4 ｸﾐ	1
24	101-53054	PRESSER FOOT ASM. 9/32"	ｵｻﾞｲ (2.0) 9/32 ｸﾐ	1
25	101-53153	PRESSER FOOT ASM. 5/16"	ｵｻﾞｲ (2.0) 5/16 ｸﾐ	1
26	101-53252	PRESSER FOOT ASM. 3/8"	ｵｻﾞｲ (2.0) 3/8 ｸﾐ	1
27	101-53351	PRESSER FOOT ASM. 7/16"	ｵｻﾞｲ (2.0) 7/16 ｸﾐ	1
28	101-53450	PRESSER FOOT ASM. 1/2"	ｵｻﾞｲ (2.0) 1/2 ｸﾐ	1
29	101-53559	PRESSER FOOT ASM. 5/8"	ｵｻﾞｲ (2.0) 5/8 ｸﾐ	1
30	101-53658	PRESSER FOOT ASM. 3/4"	ｵｻﾞｲ (2.0) 3/4 ｸﾐ	1
31	101-53757	PRESSER FOOT ASM. 7/8"	ｵｻﾞｲ (2.0) 7/8 ｸﾐ	1
32	101-53856	PRESSER FOOT ASM. 1"	ｵｻﾞｲ (2.0) 1 ｸﾐ	1
33	101-53955	PRESSER FOOT ASM. 1-1/8"	ｵｻﾞｲ (2.0) 1-1/8 ｸﾐ	1
34	101-54052	PRESSER FOOT ASM. 1-1/4"	ｵｻﾞｲ (2.0) 1-1/4 ｸﾐ	1
35	101-54151	PRESSER FOOT ASM. 1-3/8"	ｵｻﾞｲ (2.0) 1-3/8 ｸﾐ	1
36	101-54250	PRESSER FOOT ASM. 1-1/2"	ｵｻﾞｲ (2.0) 1-1/2 ｸﾐ	1
37	226-40353	PRESSER FOOT ASM. 3/16" (4.8MM)	ｻｷﾌﾞﾚｼﾞ ﾕｳｵｻﾞｲ(ｸﾐ)3/16" (4.8	1
38	226-40452	PRESSER FOOT ASM. 7/32" (5.6MM)	ｻｷﾌﾞﾚｼﾞ ﾕｳｵｻﾞｲ(ｸﾐ)7/32" (5.6	1
39	226-40551	PRESSER FOOT ASM. 1/4" (6.4MM)	ｻｷﾌﾞﾚｼﾞ ﾕｳｵｻﾞｲ(ｸﾐ)1/4" (6.4	1
40	226-40759	PRESSER FOOT ASM. 9/32" (7.1MM)	ｻｷﾌﾞﾚｼﾞ ﾕｳｵｻﾞｲ(ｸﾐ)9/32" (7.1	1
41	226-40858	PRESSER FOOT ASM. 5/16" (7.9MM)	ｻｷﾌﾞﾚｼﾞ ﾕｳｵｻﾞｲ(ｸﾐ)5/16" (7.9	1
42	226-40957	PRESSER FOOT ASM. 3/8" (9.5MM)	ｻｷﾌﾞﾚｼﾞ ﾕｳｵｻﾞｲ(ｸﾐ)3/8" (9.5	1
43	226-41054	PRESSER FOOT ASM. 7/16" (11.1MM)	ｻｷﾌﾞﾚｼﾞ ﾕｳｵｻﾞｲ(ｸﾐ)7/16" (11	1
44	226-41252	PRESSER FOOT ASM. 1/2" (12.7MM)	ｻｷﾌﾞﾚｼﾞ ﾕｳｵｻﾞｲ(ｸﾐ)1/2" (12.7	1
45	226-41351	PRESSER FOOT ASM. 5/8" (15.9MM)	ｻｷﾌﾞﾚｼﾞ ﾕｳｵｻﾞｲ(ｸﾐ)5/8" (15.9	1
46	226-41450	PRESSER FOOT ASM. 3/4" (19.1MM)	ｻｷﾌﾞﾚｼﾞ ﾕｳｵｻﾞｲ(ｸﾐ)3/4" (19.1	1
47	226-41658	PRESSER FOOT ASM. 7/8" (22.2MM)	ｻｷﾌﾞﾚｼﾞ ﾕｳｵｻﾞｲ(ｸﾐ)7/8" (22.2	1
48	226-41757	PRESSER FOOT ASM. 1" (25.4MM)	ｻｷﾌﾞﾚｼﾞ ﾕｳｵｻﾞｲ(ｸﾐ)1" (25.4M	1
49	226-41856	PRESSER FOOT ASM. 1.1/8" (28.6MM)	ｻｷﾌﾞﾚｼﾞ ﾕｳｵｻﾞｲ(ｸﾐ)1.1/8" (2	1
50	226-41955	PRESSER FOOT ASM. 1.1/4" (31.8MM)	ｻｷﾌﾞﾚｼﾞ ﾕｳｵｻﾞｲ(ｸﾐ)1.1/4" (3	1
51	226-42052	PRESSER FOOT ASM. 1.3/8" (34.9MM)	ｻｷﾌﾞﾚｼﾞ ﾕｳｵｻﾞｲ(ｸﾐ)1.3/8" (3	1
52	226-42151	PRESSER FOOT ASM. 1.1/2" (38.1MM)	ｻｷﾌﾞﾚｼﾞ ﾕｳｵｻﾞｲ(ｸﾐ)1.1/2" (3	1

18. TABLE OF EXCHANGING GAUGE PARTS (3)

交換ゲージ部品一覧表 (3)

(糸切付き) (With thread trimmer)

Needle gauge size		Throat plate (with Thread Trimmer)		Feed dog (with Thread Trimmer)						Needle clamp asm.		
針 幅		針板 (糸切付)		送り歯 (糸切付)						針留 (組)		
Code コード												
	inch	mm	Ref.No	Part No.	Ref.No	Part No.	Ref.No	Part No.	Ref.No	Part No.	Ref.No	Part No.
A	3/32	2.4	1	226-60104	18	226-65004					64	101-47551
B	1/8	3.2	2	226-60203	19	226-65103					65	101-47650
C	5/32	4.4	3	226-60302	20	226-65202	35	102-37907			66	101-47759
D	3/16	4.8	4	226-60401	21	226-65301	36	102-38004	50	102-39101	67	101-47858
E	7/32	5.6	5	226-60500	22	226-65400	37	102-38103	51	102-39200	68	101-47957
F	1/4	6.4	6	226-60609	23	226-65509	38	102-38202	52	102-39309	69	101-48054
G	9/32	7.1	7	226-60708	24	226-65707	39	102-38301	53	102-39408	70	101-48153
H	5/16	7.9	8	226-60807	25	226-65806	40	102-38400	54	102-39507	71	101-48252
K	3/8	9.5	9	226-60906	26	226-65905	41	102-38509	55	102-39606	72	101-48351
W	7/16	11.1	10	226-61003	27	226-66002	42	101-68300	56	101-70801	73	101-48450
L	1/2	12.7	11	226-61102	28	226-66200	43	102-38707	57	102-39804	74	101-48559
M	5/8	15.9	12	226-61201	29	226-66309	44	102-38806	58	102-39903	75	101-48658
N	3/4	19.1	13	226-61300	30	226-66408	45	102-38905	59	101-71106	76	101-48757
P	7/8	22.2	14	226-61409	31	226-66606	46	101-68706	60	101-71205	77	101-48856
Q	1	25.4	15	226-61508	32	226-66705	47	102-39002	61	101-71304	78	101-48955
R	1 1/8	28.6	16	226-61607	33	226-66804	48	101-68904	62	101-71403	79	101-49052
S	1 1/4	31.8	17	226-61706	34	226-66903	49	101-69001	63	101-71502	80	101-49151
T	1 3/8	34.9									81	101-49250
U	1 1/2	38.1									82	101-49359
Stitch spec. 縫 仕 様	S	Spec. common 仕様共通				★				Spec. common 仕様共通		
	A			★								
	G							★				

★ Standard spec. 標準仕様  
☆ Substandard spec. 準標準仕様

2	226-60203	THROAT PLATE 1/8	トキリハリイタ(1/8)	1
3	226-60302	THROAT PLATE 5/32"	トキリハリイタ(5/32")	1
4	226-60401	THROAT PLATE 3/16"	トキリハリイタ(3/16")	1
5	226-60500	THROAT PLATE 7/32"	トキリハリイタ(7/32")	1
6	226-60609	THROAT PLATE 1/4	トキリハリイタ(1/4")	1
7	226-60708	THROAT PLATE 9/32"	トキリハリイタ(9/32")	1
8	226-60807	THROAT PLATE 5/16"	トキリハリイタ(5/16")	1
9	226-60906	THROAT PLATE 3/8"	トキリハリイタ(3/8")	1
10	226-61003	THROAT PLATE 7/16"	トキリハリイタ(7/16")	1
11	226-61102	THROAT PLATE 1/2"	トキリハリイタ(1/2")	1
12	226-61201	THROAT PLATE 5/8"	トキリハリイタ(5/8")	1
13	226-61300	THROAT PLATE 3/4"	トキリハリイタ(3/4")	1
14	226-61409	THROAT PLATE 7/8"	トキリハリイタ(7/8")	1
15	226-61508	THROAT PLATE 1"	トキリハリイタ(1")	1
16	226-61607	THROAT PLATE 1.1/8"	トキリハリイタ(1-1/8")	1
17	226-61706	THROAT PLATE 1.1/4"	トキリハリイタ(1-1/4")	1
18	226-65004	FEED DOG 3/32"	トキリオクリン(マ1.4)3/32"(2)	1
19	226-65103	FEED DOG 1/8"	トキリオクリン(マ1.4)1/8"(3)	1
20	226-65202	FEED DOG 5/32"	トキリオクリン(マ1.4)5/32"(4)	1
21	226-65301	FEED DOG 3/16"	トキリオクリン(マ1.4)3/16"(4)	1
22	226-65400	FEED DOG 7/32"	トキリオクリン(マ1.4)7/32"(5)	1
23	226-65509	FEED DOG 1/4"	トキリオクリン(マ1.4)1/4"(6)	1
24	226-65707	FEED DOG 9/32"	トキリオクリン(マ1.4)9/32"(7)	1
25	226-65806	FEED DOG 5/16"	トキリオクリン(マ1.4)5/16"(7)	1
26	226-65905	FEED DOG 3/8"	トキリオクリン(マ1.4)3/8"(9)	1
27	226-66002	FEED DOG 7/16"	トキリオクリン(マ1.4)7/16"(1)	1
28	226-66200	FEED DOG 1/2"	トキリオクリン(マ1.4)1/2"(12)	1
29	226-66309	FEED DOG 5/8"	トキリオクリン(マ1.4)5/8"(15)	1
30	226-66408	FEED DOG 3/4"	トキリオクリン(マ1.4)3/4"(19)	1
31	226-66606	FEED DOG 7/8"	トキリオクリン(マ1.4)7/8"(22)	1
32	226-66705	FEED DOG 1"	トキリオクリン(マ1.4)1"(25.4)	1
33	226-66804	FEED DOG 1.1/8"	トキリオクリン(マ1.4)1.1/8"(	1
34	226-66903	FEED DOG 1.1/4"	トキリオクリン(マ1.4)1.1/4"(	1
35	102-37907	FEED DOG 5/32	トキリオクリン 2マ 5/32	1
36	102-38004	FEED DOG 3/16	トキリオクリン 2マ 3/16	1
37	102-38103	FEED DOG 7/32	トキリオクリン 2マ 7/32	1
38	102-38202	FEED DOG 1/4	トキリオクリン 2マ 1/4	1
39	102-38301	FEED DOG 9/32	トキリオクリン 2マ 9/32	1
40	102-38400	FEED DOG 5/16	トキリオクリン 2マ 5/16	1
41	102-38509	FEED DOG 3/8	トキリオクリン 2マ 3/8	1
42	101-68300	FEED DOG 7/16"	トキリオクリン (2) 7/16	1
43	102-38707	FEED DOG 1/2	トキリオクリン 2マ 1/2	1
44	102-38806	FEED DOG 5/8	トキリオクリン 5/8	1
45	102-38905	FEED DOG 3/4	トキリオクリン 3/4	1
46	101-68706	FEED DOG 7/8"	トキリオクリン (2) 7/8	1
47	102-39002	FEED DOG 1"	トキリオクリン 1インチ	1
48	101-68904	FEED DOG 1-1/8"	トキリオクリン (2) 1-1/8	1
49	101-69001	FEED DOG 1-1/4"	トキリオクリン (2) 1-1/4	1
50	102-39101	FEED DOG 3/16	トキリオクリン 2X3 3/16	1
51	102-39200	FEED DOG 7/32	トキリオクリン 2X3 7/32	1
52	102-39309	FEED DOG 1/4	トキリオクリン 2X3 1/4	1
53	102-39408	FEED DOG 9/32	トキリオクリン 2X3 9/32	1
54	102-39507	FEED DOG 5/16	トキリオクリン 2X3 5/16	1
55	102-39606	FEED DOG 3/8	トキリオクリン 2X3 3/8	1
56	101-70801	FEED DOG 7/16"	トキリオクリン (2X3) 7/16	1
57	102-39804	FEED DOG 1/2	トキリオクリン 2X3 1/2	1
58	102-39903	FEED DOG 5/8	トキリオクリン 5/8	1
59	101-71106	FEED DOG 3/4"	トキリオクリン (2X3) 3/4	1
60	101-71205	FEED DOG 7/8"	トキリオクリン (2X3) 7/8	1
61	101-71304	FEED DOG 1"	トキリオクリン (2X3) 1	1
62	101-71403	FEED DOG 1-1/8"	トキリオクリン (2X3) 1-1/8	1
63	101-71502	FEED DOG 1-1/4"	トキリオクリン (2X3) 1-1/4	1
64	101-47551	NEEDLE CLAMP ASM. 3/32"	ハリト × 3/32 クミ	1
65	101-47650	NEEDLE CLAMP ASM. 1/8"	ハリト × 1/8 クミ	1
66	101-47759	NEEDLE CLAMP ASM. 5/32"	ハリト × 5/32 クミ	1
67	101-47858	NEEDLE CLAMP ASM. 3/16"	ハリト × 3/16 クミ	1
68	101-47957	NEEDLE CLAMP ASM. 7/32"	ハリト × 7/32 クミ	1
69	101-48054	NEEDLE CLAMP ASM. 1/4"	ハリト × 1/4 クミ	1
70	101-48153	NEEDLE CLAMP ASM. 9/32"	ハリト × 9/32 クミ	1
71	101-48252	NEEDLE CLAMP ASM. 5/16"	ハリト × 5/16 クミ	1
72	101-48351	NEEDLE CLAMP ASM. 3/8"	ハリト × 3/8 クミ	1
73	101-48450	NEEDLE CLAMP ASM. 7/16"	ハリト × 7/16 クミ	1
74	101-48559	NEEDLE CLAMP ASM. 1/2"	ハリト × 1/2 クミ	1
75	101-48658	NEEDLE CLAMP ASM. 5/8"	ハリト × 5/8 クミ	1
76	101-48757	NEEDLE CLAMP ASM. 3/4"	ハリト × 3/4 クミ	1
77	101-48856	NEEDLE CLAMP ASM. 7/8"	ハリト × 7/8 クミ	1
78	101-48955	NEEDLE CLAMP ASM. 1"	ハリト × 1" クミ	1
79	101-49052	NEEDLE CLAMP ASM. 1-1/8"	ハリト × 1-1/8 クミ	1
80	101-49151	NEEDLE CLAMP ASM. 1-1/4"	ハリト × 1-1/4 クミ	1
81	101-49250	NEEDLE CLAMP ASM. 1-3/8"	ハリト × 1-3/8 クミ	1
82	101-49359	NEEDLE CLAMP ASM. 1-1/2"	ハリト × 1-1/2 クミ	1

19. TABLE OF EXCHANGING GAUGE PARTS (4)

交換ゲージ部品一覧表 (4)

(LH-3128F用) (For LH-3128F)

\* Special order

特別注文

Code コード	Needle gauge size 針 幅		Throat plate for Taping テーパ°付用針板		Throat plate 針 板		Feed Dog 送 り 歯		Presser Foot asm. 押 さ え(組)		Swivel guide Presser asm. スイブ'ルガ'イト'押さえ(組)	
	inch	mm	Ref.No.	Part No.	Ref.No.	Part No.	Ref.No.	Part No.	Ref.No.	Part No.	Ref.No.	Part No.
B	1/8	3.2	1	226-28002	8	226-25107	15	226-34000	22	226-27152	29	226-47051
C	5/32	4.4	2	226-28101	9	226-25206	16	226-34109	23	226-27251		
D	3/16	4.8	3	226-28200	10	226-25305	17	226-34208	24	226-27350	30	226-47150
E	7/32	5.6	4	226-28309	11	226-25404	18	226-34307	25	226-27459	31	226-47259
F	1/4	6.4	5	226-28408	12	226-25503	19	226-34406	26	226-27558	32	226-47358
G	9/32	7.1	6	226-28507	13	226-25602	20	226-34505	27	226-27657	33	226-47457
H	5/16	7.9	7	226-28606	14	226-25701	21	226-34604	28	226-27756	34	226-47556

Code コード	Needle gauge size 針 幅		Bed Slide asm. (with Tread Trimmer) 滑り板(組) (糸切り付)				Bed Slide asm. (with Tread Trimmer Stitch spec.F) 滑り板(組) (糸切り無・F仕様)			
	inch	mm	Ref.No.	Part No.	Ref.No.	Part No.	Ref.No.	Part No.	Ref.No.	Part No.
A S W	3/32 S 7/16	2.4 S 11.4	35	226-50857	39	226-50352	43	226-01058	47	226-00555
L S N	1/2 S 3/4	12.7 S 19.1	36	226-50956	40	226-50451	44	226-01157	48	226-00654
P S Q	7/8 S 1	22.2 S 25.6	37	226-51053	41	226-50550	45	226-01256	49	226-00753
S S U	1 1/4 S 1 1/2	31.8 S 38.1	38	226-51152	42	226-50659	46	226-01355	50	226-00852

下軸メタル

Code コード	Needle gauge size 針 幅		Front metal 前 メタル		Inner metal 中 メタル	
	inch	mm	Ref.No.	Part No.	Ref.No.	Part No.
A S P	3/32 S 7/8	2.4 S 22.2	51	B1802-512-0A0-A	53	B1803-515-0A0
Q S U	1 S 1 1/2	25.4 S 38.1	52	B1802-512-0AB	54	101-12357

ワイパー

Code コード	Needle gauge size 針 幅		Wiper ワイパー	
	inch	mm	Ref.No.	Part No.
A S K	3/32 S 3/8	2.4 S 9.5	55	102-09203
W S M	7/16 S 5/8	11.1 S 15.9	56	102-09500
N S P	3/4 S 7/8	19.1 S 22.2	57	102-09807
Q S S	1 S 1 1/4	25.4 S 31.8	58	102-09906

2	226-28101	THROAT PLATE 5/32"	テーブ ツキハリイタ(5/32")	1
3	226-28200	THROAT PLATE 3/16"	テーブ ツケヨウ ハリイタ(3/16")	1
4	226-28309	THROAT PLATE, 7/32"	テーブ ツキハリイタ(7/32")	1
5	226-28408	THROAT PLATE 1/4"	テーブ ツケヨウ ハリイタ(1/4")	1
6	226-28507	THROAT PLATE 9/32"	テーブ ツケヨウ ハリイタ(9/32")	1
7	226-28606	TAPING THROT PLATE 5/16	テーブ ツキヨウハリイタ(5/16")	1
8	226-25107	THROAT PLATE 1/8" (3.2MM)	ハリイタ(イトキリナシ)1/8" (3.2MM)	1
9	226-25206	THROAT PLATE 5/32" (4MM)	ハリイタ(イトキリナシ)5/32" (4MM)	1
10	226-25305	THROAT PLATE 3/16" (4.8MM)	ハリイタ(イトキリナシ)3/16" (4.8MM)	1
11	226-25404	THROAT PLATE 7/32" (5.6MM)	ハリイタ(イトキリナシ)7/32" (5.6MM)	1
12	226-25503	THROAT PLATE 1/4" (6.4MM)	ハリイタ(イトキリナシ)1/4" (6.4MM)	1
13	226-25602	THROAT PLATE 9/32" (7.1MM)	ハリイタ(イトキリナシ)9/32" (7.1MM)	1
14	226-25701	THROAT PLATE 5/16" (7.9MM)	ハリイタ (イトキリナシ)5/16" (7.9MM)	1
15	226-34000	FEED DOG F 1/8"	オクリハ F(1/8")	1
16	226-34109	FEED DOG F 5/32"	オクリハ F(5/32")	1
17	226-34208	FEED DOG F 3/16"	オクリハ F(3/16")	1
18	226-34307	FEED DOG, 7/32"	オクリハ F(7/32")	1
19	226-34406	FEED DOG F 1/4"	オクリハ F(1/4")	1
20	226-34505	FEED DOG F 9/32"	オクリハ F(9/32")	1
21	226-34604	FEED DOG F 5/16"	オクリハ F(5/16")	1
22	226-27152	PRESSER FOOT F ASM. 1/8"	Fジ ユウオサエ(クミ)1/8"	1
23	226-27251	PRESSER FOOT F ASM. 5/32"	Fジ ユウオサエ(クミ)5/32"	1
24	226-27350	F PRESSER FOOT ASM. 3/16"	Fジ ユウオサエ(クミ)3/16"	1
25	226-27459	PRESSER FOOT ASM., 7/32"	Fジ ユウオサエ(クミ)7/32"	1
26	226-27558	PRESSER FOOT F ASM. 1/4"	Fジ ユウオサエ(クミ)1/4"	1
27	226-27657	PRESSER FOOT ASM., F 9/32"	Fジ ユウオサエ(クミ)9/32"	1
28	226-27756	PRESSER FOOT ASM., F 5/16"	Fジ ユウオサエ(クミ)5/16"	1
29	226-47051	SWIVEL GUIDE PRESSER ASM. 1/8"	スイア ルカ イト オサエ(クミ)1/8"	1
30	226-47150	GUIDE PRESSER ASM. 3/16"	スイア ルカ イト オサエ(クミ)3/16"	1
31	226-47259	GUIDE PRESSER ASM. 7/32"	スイア ルカ イト オサエ(クミ)7/32"	1
32	226-47358	GUIDE PRESSER ASM. 1/4"	スイア ルカ イト オサエ(クミ)1/4"	1
33	226-47457	GUIDE PRESSER ASM. 9/32"	スイア ルカ イト オサエ(クミ)9/32"	1
34	226-47556	SWIVEL GUIDE PRESSER ASM. 5/16"	スイア ルカ イト オサエ(クミ)5/16"	1
35	226-50857	BED SLIDE LEFT, ASM., A	イトキリスハ リイタ(ヒタリ) Aクミ	1
36	226-50956	LEFT SLIDER PLATE B ASM.	イトキリスハ リイタ(ヒタリ) Bクミ	1
37	226-51053	BED SLIDE LEFT, ASM., C	イトキリスハ リイタ(ヒタリ) Cクミ	1
38	226-51152	BED SLIDE LEFT, ASM., D	イトキリスハ リイタ(ヒタリ) Dクミ	1
39	226-50352	BED SLIDE RIGHT, ASM., A	イトキリスハ リイタ(ミキ) Aクミ	1
40	226-50451	RIGHT SLIDER PLATE B ASM.	イトキリスハ リイタ(ミキ) Bクミ	1
41	226-50550	BED SLIDE RIGHT, ASM., C	イトキリスハ リイタ(ミキ) Cクミ	1
42	226-50659	BED SLIDE RIGHT, ASM., D	イトキリスハ リイタ(ミキ) Dクミ	1
43	226-01058	BED SLIDE LEFT, ASM., A	スハ リイタ(ヒタリ) Aクミ	1
44	226-01157	LEFT SLIDER PLATE B ASM.	スハ リイタ(ヒタリ) Bクミ	1
45	226-01256	BED SLIDE LEFT, ASM., C	スハ リイタ(ヒタリ) Cクミ	1
46	226-01355	BED SLIDE LEFT, ASM., C	スハ リイタ(ヒタリ)D(クミ)	1
47	226-00555	BED SLIDE RIGHT, ASM., A	スハ リイタ(ミキ) Aクミ	1
48	226-00654	RIGHT SLIDER PLATE B ASM.	スハ リイタ(ミキ) Bクミ	1
49	226-00753	BED SLIDE RIGHT, ASM., C	スハ リイタ(ミキ) Cクミ	1
50	226-00852	BED SLIDE RIGHT, ASM., D	スハ リイタ(ミキ) Dクミ	1
51	B1802-512-0AO-A	BUSHING ASM., FRONT	シタジク マエメタル クミ	1
52	B1802-512-0AB	BUSHING ASM., FRONT	シタジク マエメタル クミ	1
53	B1803-515-0AO	BUSHING ASM., INTERMEDIATE	シタジク ナカメタル クミ	1
54	101-12357	BUSHING ASM. INTERMEDIATE	シタジク ナカメタル クミ	1
55	102-09203	WIPER 3/32"-3/8"	ワイハ -	1
56	102-09500	WIPER	ワイハ -	1
57	102-09807	WIPER	ワイハ -	1
58	102-09906	WIPER	ワイハ -	1





BT-0400201-EB	26	65	CQ-2020000-00	4	3	NS-6150430-SP	4	57	SS-2080810-SP	14	1
BT-0500300-EA	10	53	CQ-2020000-00	8	40	NS-6620310-SP	12	27	SS-2090710-TP	2	26
BT-0600401-EB	26	44	CQ-2020000-00	8	44	NS-6680320-SP	10	59	SS-2090710-TP	2	28
B1104-051-000	2	31	CQ-2520000-00	4	4	NS-6700420-SP	20	20	SS-2090710-TP	2	30
B1202-512-000	4	14	CQ-2520000-00	4	8				SS-2090710-TP	2	35
B1214-038-000	20	52	CQ-2520000-00	10	54	PF-0552040-A0	26	45	SS-2091210-SP	26	37
B1414-512-000	20	59	CQ-5050000-00	4	12	PJ-0205000-01	26	46	SS-2091210-SP	26	39
B1438-512-B00	4	51	CS-0300711-SP	18	22	PJ-3010405-02	26	47	SS-2110920-TP	2	37
B1501-581-000	12	40	CS-070081B-SH	14	33	PJ-3010605-03	26	48	SS-2110920-TP	14	27
B1505-227-T00-A	12	39	CS-102121A-SH	10	11	PJ-3010652-01	26	49	SS-2110930-SP	20	29
B1515-051-000	14	46	CS-1470710-SH	14	29	PJ-3080400-02	26	68	SS-3090520-SP	18	33
B1521-555-000	12	2	CS-1471012-SH	8	74	PJ-3090052-03	26	50	SS-3090610-SP	2	19
B1603-512-000	10	48				PS-0300201-KP	14	25	SS-4091520-SP	26	70
B1604-012-000-A	10	43	D2112-555-B00	2	6	PS-0600502-KP	12	35	SS-4110515-SP	8	66
B1610-512-000	10	33	D2112-555-B00	2	48	PT-0502700-S0	4	50	SS-4110515-SP	12	47
B1613-512-DOH	28	56	D2113-555-B00	26	66	PV-1305230-00	26	51	SS-4110515-SP	21	17
B1613-512-EOH	28	57	D2427-555-B00-B	14	42				SS-4110515-SP	21	33
B1613-512-FOH	28	58	D2428-555-B00-A	14	41	RE-0320000-KO	18	31	SS-4110615-SP	6	37
B1613-512-GOH	28	59	D2430-555-B00	14	39	RE-0400000-KO	16	23	SS-4110615-SP	20	24
B1613-512-HOH	28	60	D2464-555-B00	16	22	RE-0500000-KO	10	3	SS-4110715-SP	12	29
B1613-512-KOH	28	61	D3129-555-D00	6	19	RE-0500000-KO	12	9	SS-4110715-SP	20	10
B1613-512-LOH	28	62	D3159-555-B00	12	26	RE-0500000-KO	12	12	SS-4110715-SP	20	26
B1613-512-MOH	28	63	D3163-555-B00-A	12	30	RE-0500000-KO	12	18	SS-4110815-SP	2	1
B1613-512-NOH	28	64	D3164-555-B00	12	28	RE-0500711-KP	10	42	SS-4110815-SP	2	4
B1613-512-POH	28	65	D3171-415-BOH	8	62	RE-0900000-KO	10	14	SS-4110815-SP	8	58
B1613-512-QOH	28	66				RE-1000000-KO	22	9	SS-4110815-SP	10	25
B1613-512-ROH	28	67	EA-9500B01-00	14	65	RO-0371801-00	12	3	SS-4110815-SP	20	54
B1613-512-SOH	28	68	EA-9500B01-00	20	58	RO-0922702-00	10	17	SS-4110815-SP	20	57
B1613-512-TOH	28	69	EA-9500B01-00	26	67	RO-0982401-00	22	6	SS-4111015-SP	2	52
B1613-512-UOH	28	70				RO-1952401-00	20	2	SS-4111015-SP	12	33
B1633-470-000	10	65	HA-0005900-00	18	15	RO-4372002-00	4	35	SS-4111215-SP	12	31
B1636-581-B00	10	32	HA-0019000-00	16	10				SS-4111215-SP	20	15
B1653-470-000	10	67	HK-0346100-20	26	61	SB-1200001-00	4	34	SS-4111215-SP	21	5
B1802-512-OAB	34	52	HK-0346101-00	26	52	SB-1200002-00	8	17	SS-4111815-SP	20	3
B1802-512-OA0-A	8	3	HK-0346101-40	14	57	SD-0470281-SP	6	7	SS-4120615-SP	2	7
B1802-512-OA0-A	34	51	HK-0346200-20	26	62	SD-0490261-SP	21	21	SS-4120615-SP	2	9
B1803-515-OA0	8	11	HK-0346300-00	26	64	SD-0490261-SP	21	37	SS-4120615-SP	6	43
B1803-515-OA0	34	53	HK-0346400-0B	14	56	SD-0500301-SP	18	27	SS-4120615-SP	16	42
B1816-512-000	8	5	HK-0346400-0B	16	35	SD-0600271-SP	14	19	SS-4120615-SP	16	43
B1820-051-000	8	39	HK-0346400-0B	18	24	SD-0600322-SD	12	17	SS-4120615-SP	18	25
B1821-051-000	8	41	HK-0346400-0B	26	53	SD-0640321-SP	16	34	SS-4121015-SP	2	21
B1822-051-000	8	42	HK-0346400-0B	26	63	SD-0650305-TP	14	52	SS-4150915-SP	2	16
B1823-051-000	8	45	HW-1004709-90	26	54	SD-0650305-TP	18	5	SS-4153015-SP	16	29
B1834-512-000-A	20	36	HW-2003900-00	18	16	SD-0720332-SP	12	14	SS-5090610-SP	2	55
B1850-512-000	20	31	HW-5000700-00	16	9	SD-0800422-CP	10	5	SS-5090610-SP	14	9
B1851-512-000	20	30	HW-5000700-00	18	17	SD-0870601-SP	4	56	SS-5090610-SP	26	34
B2024-771-000	18	7	HW-5001400-00	26	55	SD-0900701-TP	10	61	SS-6080320-SP	18	23
B3041-980-000	14	59				SK-3412000-SC	21	9	SS-6081810-SP	10	47
B3112-704-000	6	21	MDP-500B1400	4	66	SK-3482500-SC	21	25	SS-6090630-SP	2	36
B3114-232-000	6	20	M4002-110-000	4	22	SK-3482500-SC	21	41	SS-6090670-TP	10	1
B3121-352-000	6	39	M4007-110-OAA	4	23	SK-3482500-SC	26	69	SS-6090810-SP	8	82
B3125-012-000	21	16	M4007-110-OAB	4	24	SL-4030691-SC	26	58	SS-6111052-TP	14	28
B3126-012-000	6	16	M6043-350-AAA	2	57	SM-0081001-SD	22	5	SS-6111140-SP	2	5
B3126-012-000	21	14				SM-4030601-SN	18	3	SS-6111210-SP	4	26
B3129-012-A00	6	18	NM-6030001-SB	26	59	SM-4030601-SN	18	20	SS-6111610-SP	20	22
B3129-012-B00	21	15	NM-6040002-SE	23	21	SM-4031501-SC	16	8	SS-6111610-SP	20	35
B3137-527-OA0	6	32	NM-6040002-SE	23	24	SM-4032001-SC	26	56	SS-6120940-SP	14	63
B3138-527-000	6	29	NM-6050001-SE	23	19	SM-4040655-SP	16	3	SS-6121212-TP	14	13
B3139-527-000	6	33	NM-6050001-SE	23	28	SM-4041001-SC	23	20	SS-6121610-TP	4	60
B3141-527-000	6	25	NM-6050001-SE	24	14	SM-4041201-SC	23	22	SS-6121610-TP	10	60
B3142-527-000	6	34	NM-6050001-SE	24	18	SM-4041655-SP	16	7	SS-6121610-TP	14	45
B3143-527-000	6	35	NM-6050001-SP	14	43	SM-4042001-SC	23	23	SS-6121610-TP	14	54
B3211-555-000	21	19	NM-6060001-SB	26	60	SM-4051405-SE	23	18	SS-6121610-TP	20	12
B3417-051-000	14	62	NM-6060001-SE	22	12	SM-4051405-SE	24	13	SS-6121610-TP	21	6
B3418-180-000	14	17	NM-6160511-SE	23	27	SM-4061001-SB	26	57	SS-6121840-SP	16	38
B3517-009-000	20	17	NM-6160511-SE	24	17	SM-6061610-SC	23	17	SS-6121860-SP	10	23
B3524-552-000	20	53	NS-6080210-SP	10	46	SM-6061610-SC	24	12	SS-6151040-SP	14	58
B3534-012-000	20	55	NS-6090310-SP	18	26	SM-6082502-TP	8	69	SS-6151220-SP	14	38
B3534-155-000	20	51	NS-6090310-SP	20	33	SM-8050502-TP	10	44	SS-6152440-SP	4	55
B3538-112-000	20	56	NS-6110310-SN	20	5	SM-8063012-TR	22	13	SS-6153040-SP	8	38
B3538-112-000	26	43	NS-6110310-SP	6	8	SM-9061203-SE	22	22	SS-6580752-TP	10	34
B8233-555-000	21	26	NS-6110310-SP	18	10	SM-9061853-SR	22	14	SS-6661110-SP	4	16
B9117-051-000	8	20	NS-6110310-SP	20	37	SQ-1110401-MZ	20	40	SS-6661110-SP	10	29
			NS-6110420-SP	8	43	SQ-1110401-MZ	20	50	SS-7081310-SP	21	22
CM-3002001-A1	2	58	NS-6110420-SP	20	16	SQ-1110401-MZ	20	64	SS-7081310-SP	21	38
CM-3002001-01	2	59	NS-6120310-SP	20	13	SQ-1150451-MZ	20	39	SS-7090510-SP	6	28



226-09002	10	27	226-19803	20	25	226-32103	28	54	226-50857	34	35
226-09101	10	31	226-20108	20	9	226-32202	28	55	226-50956	34	36
226-09200	10	26	226-20355	20	6	226-34000	34	15	226-51053	34	37
226-09309	10	58	226-20454	20	7	226-34109	34	16	226-51152	34	38
226-09408	10	45	226-20504	20	14	226-34208	34	17	226-51202	2	54
226-09606	10	57	226-20702	20	8	226-34307	34	18	226-51459	2	49
226-09705	10	38	226-20801	12	32	226-34406	34	19	226-51509	4	21
226-09754	10	37	226-20801	20	21	226-34505	34	20	226-51558	4	20
226-09804	8	9	226-20900	2	14	226-34604	34	21	226-51566	4	19
226-10000	10	6	226-21056	21	28	226-35007	28	20	226-51608	4	45
226-10109	10	2	226-21106	21	36	226-35205	28	22	226-51905	4	68
226-10208	10	4	226-21155	21	27	226-35304	28	23	226-52002	10	28
226-10307	10	8	226-22005	22	24	226-35403	28	24	226-52101	10	10
226-10406	10	24	226-22104	22	15	226-35502	28	25	226-53059	8	79
226-10505	10	16	226-22351	4	31	226-35700	28	26	226-53158	8	78
226-10604	10	9	226-22401	4	29	226-35809	28	27	226-53505	8	53
226-10901	10	66	226-23102	8	1	226-35908	28	28	226-53604	8	51
226-11602	8	16	226-23201	4	44	226-36005	28	29	226-53802	8	48
226-11651	8	15	226-25008	28	1	226-36203	28	30	226-54008	14	61
226-11701	8	12	226-25107	28	2	226-36302	28	31	226-54107	14	31
226-11909	8	70	226-25107	34	8	226-36401	28	32	226-54206	14	5
226-12006	8	23	226-25206	28	3	226-36609	28	33	226-54255	14	4
226-12055	8	22	226-25206	34	9	226-36708	28	34	226-54305	14	53
226-12105	8	27	226-25305	28	4	226-36807	28	35	226-54404	14	44
226-12204	8	28	226-25305	34	10	226-36906	28	36	226-54503	14	48
226-12303	8	30	226-25404	28	5	226-37003	28	37	226-54552	14	47
226-12402	8	24	226-25404	34	11	226-37102	28	38	226-54602	14	49
226-12501	8	32	226-25503	2	40	226-37557	30	1	226-54800	14	14
226-12600	8	84	226-25503	28	6	226-37656	30	2	226-54909	12	25
226-12659	8	83	226-25503	34	12	226-37755	30	3	226-54958	12	22
226-12758	8	77	226-25602	28	7	226-37854	30	4	226-55005	14	60
226-12808	8	33	226-25602	34	13	226-37953	30	5	226-55104	14	22
226-12907	8	86	226-25701	28	8	226-38050	30	6	226-55153	14	20
226-13004	8	52	226-25701	34	14	226-38258	30	7	226-55302	14	11
226-13103	8	50	226-25800	28	9	226-38357	30	8	226-55401	14	10
226-13400	8	76	226-25808	28	19	226-38456	30	9	226-56003	16	41
226-13509	8	35	226-25909	28	10	226-38555	30	10	226-56102	16	33
226-13608	8	72	226-26006	28	11	226-38753	30	11	226-56201	16	32
226-13905	8	49	226-26105	28	12	226-38852	30	12	226-56300	16	28
226-14101	8	46	226-26204	28	13	226-38951	30	13	226-56409	16	27
226-15009	8	57	226-26303	28	14	226-39157	30	14	226-56508	16	4
226-15108	8	56	226-26402	28	15	226-39256	30	15	226-56557	16	1
226-15207	8	60	226-26501	28	16	226-39355	30	16	226-56607	16	12
226-15306	8	59	226-26600	28	17	226-39454	30	17	226-56904	16	14
226-15454	8	55	226-26709	28	18	226-39553	30	18	226-56953	16	2
226-15462	8	88	226-27152	34	22	226-39652	30	19	226-57050	18	28
226-15702	8	61	226-27251	34	23	226-40353	30	37	226-57100	18	18
226-15801	8	63	226-27350	34	24	226-40452	30	38	226-57159	18	1
226-15959	8	64	226-27459	34	25	226-40551	30	39	226-57209	18	6
226-16254	8	65	226-27558	34	26	226-40759	30	40	226-57308	18	9
226-17005	12	34	226-27657	34	27	226-40858	30	41	226-57803	2	56
226-17104	12	21	226-27756	34	28	226-40957	30	42	226-60104	32	1
226-17104	12	23	226-28002	34	1	226-41054	30	43	226-60203	32	2
226-17609	6	30	226-28101	34	2	226-41252	30	44	226-60302	32	3
226-17708	6	24	226-28200	34	3	226-41351	30	45	226-60401	32	4
226-17807	6	23	226-28309	34	4	226-41450	30	46	226-60500	32	5
226-17906	6	17	226-28408	34	5	226-41658	30	47	226-60609	2	41
226-18052	6	9	226-28507	34	6	226-41757	30	48	226-60609	32	6
226-18060	6	1	226-28606	34	7	226-41856	30	49	226-60708	32	7
226-18102	6	6	226-30107	28	21	226-41955	30	50	226-60807	32	8
226-18201	6	42	226-30206	28	39	226-42052	30	51	226-60906	32	9
226-18300	6	5	226-30404	28	40	226-42151	30	52	226-61003	32	10
226-18458	6	2	226-30503	28	41	226-47051	34	29	226-61102	32	11
226-18557	6	3	226-30602	10	35	226-47150	34	30	226-61201	32	12
226-18656	6	4	226-30602	28	42	226-47259	34	31	226-61300	32	13
226-18706	6	40	226-30800	28	43	226-47358	34	32	226-61409	32	14
226-18805	6	31	226-30909	28	44	226-47457	34	33	226-61508	32	15
226-18904	6	26	226-31006	28	45	226-47556	34	34	226-61607	32	16
226-18904	6	27	226-31105	28	46	226-50055	2	44	226-61706	32	17
226-19001	20	28	226-31303	28	47	226-50055	2	45	226-65004	32	18
226-19100	2	11	226-31402	28	48	226-50352	2	43	226-65103	32	19
226-19209	20	11	226-31501	28	49	226-50352	34	39	226-65202	32	20
226-19415	20	18	226-31709	28	50	226-50451	34	40	226-65301	32	21
226-19605	20	27	226-31808	28	51	226-50550	34	41	226-65400	32	22
226-19704	20	62	226-31907	28	52	226-50659	34	42	226-65509	32	23
226-19704	20	63	226-32004	28	53	226-50857	2	39	226-65707	32	24









**JUKI®**

**JUKI CORPORATION**

INTERNATIONAL SALES H.Q.  
8-2-1, KOKURYO - CHO, CHOFU-SHI  
TOKYO 182 - 8655, JAPAN  
PHONE : (81)3-3480-2357 . 2358  
FAX : (81)3-3430-4909 . 4914

Copyright © 1998-2004 JUKI CORP.

**JUKI 株式会社**

〒182-8655 東京都調布市国領町8-2-1  
TEL. 03-3480-1111(代表)

営業本部  
TEL. 03-3480-2357(ダイヤルイン)

お買い求め、ご相談は  
To order or for further  
information,  
please contact :

※このパーツリストは商品改良のため予告なく変更する事があります。