

JUKI®

2-Needle, Needle-feed, Lockstitch Machine with Organized
Split Needle Bar and an Automatic Thread Trimmer
(without Thread Trimmer)

二本針本縫針送り角縫い付き自動糸切りミシン

LH-3568-7

LH-3568 (糸切り無)

PARTS LIST

HOW TO MAKE USE OF THIS PARTS LIST

1. Explanation of codes

1) "*" mark.....means this part is changed from the previous parts book.

As to the details of the change, refer to "List for information of change".

2) "01"refer to "Note" explanation at bottom of page.

2. Codes on the "Qty" column

· Each numeral indicates the number of parts required.

· "0.1" and "2.5" indicate the length (in meters) of the respective parts.

3. Parentheses mean that the corresponding part is a subpart that constructs an assembly part.

4. Dotted lines on the Figures indicate assembly parts.

5. As to the parts with marks of "☆"(consumable parts) and "◎" (optional parts) on the respective parts, it is recommended to prepare spares.

パーツリストご利用に際して

1. "注記" 欄の記号説明

1) "*" 印前回のパーツブックに比較して今回変更された部品を意味します。

変更内容は"変更情報リスト"を参照してください。

2) "01"ページ下の"注記"の説明を参照してください。

2. 数量欄の数字は、個数を表し、0.1、2.5等の数値は、長さ（単位メートル）を表します。

3. 数量欄の（ ）は、組部品を構成している子部品であることを意味します。

4. イラストページの — — — — 枠は、組構成であることを意味します。

5. リストページの "☆"（消耗部品）、"◎"（オプション部品）の印が付いた部品は、

予備を準備しておくことをお奨めします。

CONTENTS

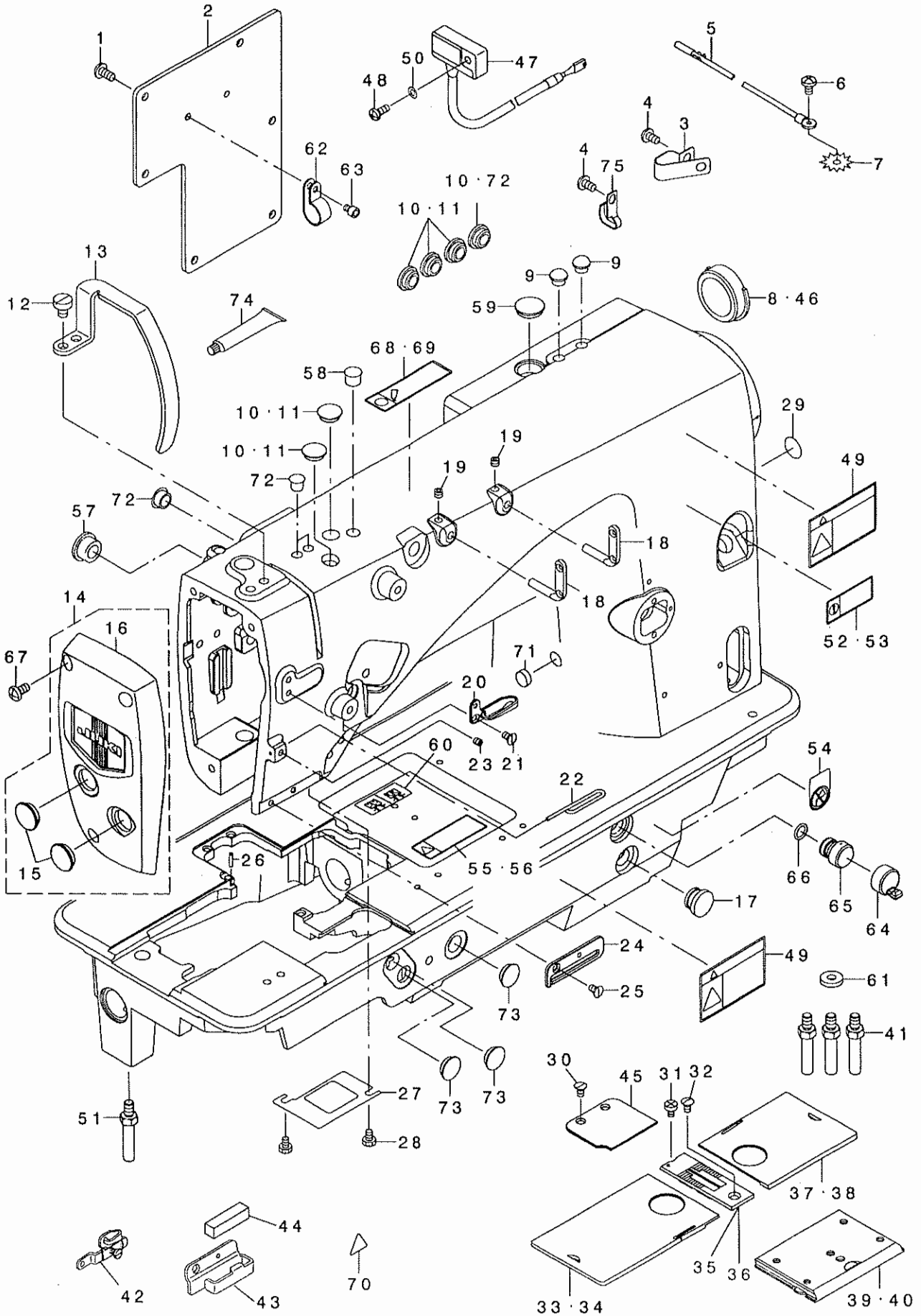
目 次

1. FRAME & MISCELLANEOUS COVER COMPONENTS	1
頭部・外装関係	
2. MAIN SHAFT & THREAD TAKE-UP COMPONENTS	3
上軸・天秤関係	
3. NEEDLE BAR COMPONENTS	5
針棒関係	
4. TENSION POST COMPONENTS	7
糸調子関係	
5. HOOK & HOOK DRIVING SHAFT COMPONENTS (1)	9
釜・下軸関係 (1)	
6. HOOK & HOOK DRIVING SHAFT COMPONENTS (2)	11
釜・下軸関係 (2)	
7. FEED MECHANISM COMPONENTS	13
送り関係	
8. PRESSER BAR & TENSION RELEASE COMPONENTS	15
押さえ棒・糸ゆるめ関係	
9. THREAD TRIMMER MECHANISM COMPONENTS (FOR LH-3568-7)	17
糸切り装置関係 (LH-3568-7用)	
10. AUTOMATIC REVERSE FEED MECHANISM COMPONENTS (FOR LH-3568-7)	19
自動逆送り関係 (LH-3568-7用)	
11. WIPER MECHANISM COMPONENTS (FOR LH-3568-7)	21
ワイパー装置関係 (LH-3568-7用)	
12. LUBRICATION COMPONENTS	23
給油関係	
13. BELT COVER & BOBBIN WINDER COMPONENTS	25
ベルトカバー・糸巻き装置関係	
14. BOTTOM COVER COMPONENTS	26
ボトムカバー関係	
15. AK DEVICE COMPONENTS	27
AK装置関係	
16. THREAD STAND COMPONENTS	29
糸立装置関係	
17. ACCESSORIE PARTS COMPONENTS	31
付属品関係	

18. TABLE OF EXCHANGING GAUGE PARTS (FOR LH-3568)	33
交換ゲージ部品一覧表 (LH-3568用)	
19. TABLE OF EXCHANGING GAUGE PARTS (FOR LH-3568-7)	34
交換ゲージ部品一覧表 (LH-3568-7用)	
20. LIST FOR INFORMATION OF CHANGE	35
変更情報リスト	
NUMERICAL INDEX OF PARTS	38
索引	

1. FRAME & MISCELLANEOUS COVER COMPONENTS

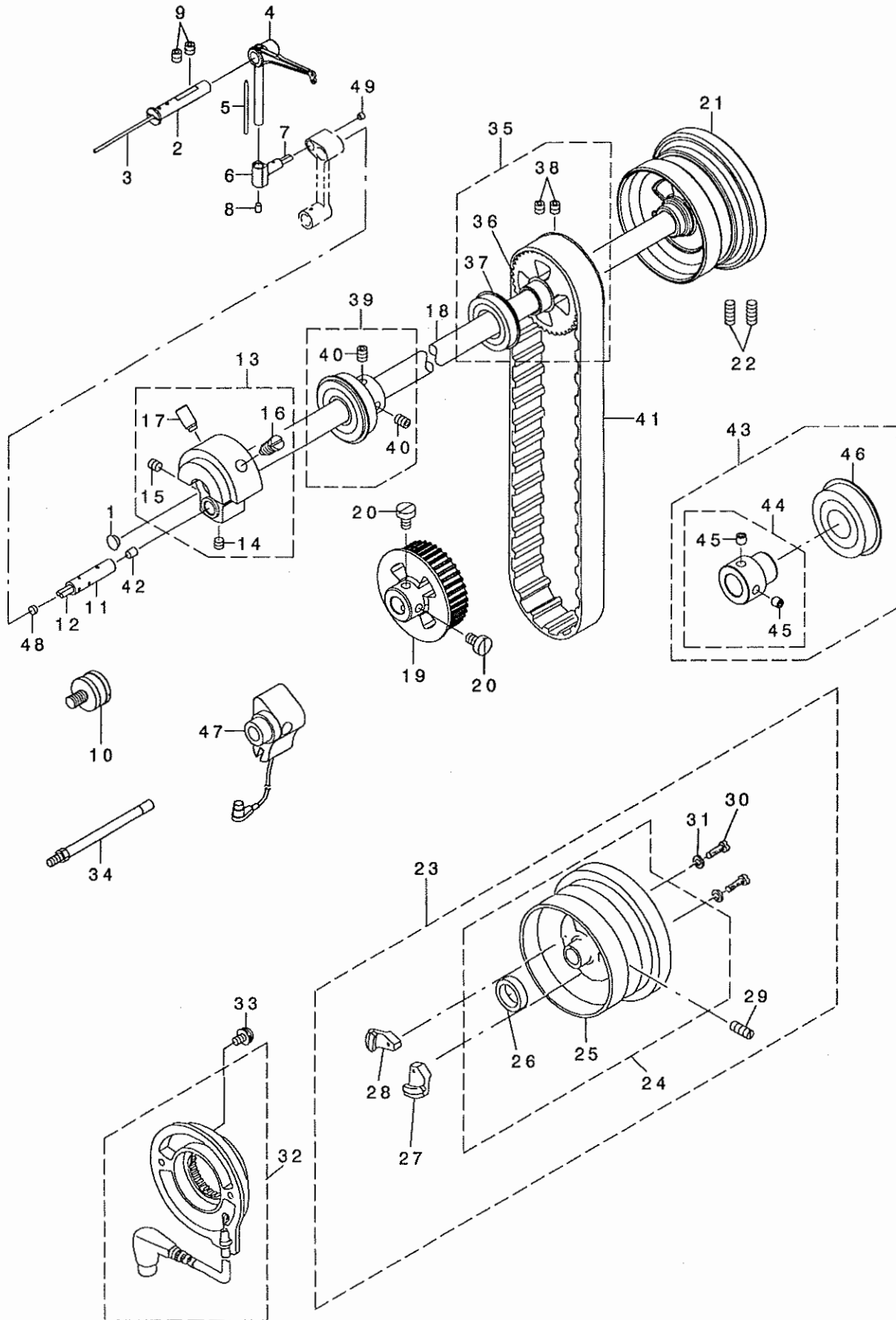
頭部・外装関係



REF. NO	NOTE	PART NO.	DESCRIPTION	品名	Qty
1	*	SM-4051055-SP	SCREW	ナベネジ	6
2		400-28766	REAR PLATE	マトイタ	1
3	02	D2112-555-B00	CORD HOLDER, LARGE	コードトメカナク A	3
4	02	SM-4050855-SP	SCREW	ナベネジ M5 L=8	4
5	02	236-01057	EARTH CORD ASM.	アースコード (クミ)	1
6	02	SM-4050855-SP	SCREW	ナベネジ M5 L=8	1
7	02	WT-0530002-KS	TOOTHED WASHER D=5.3	ハツキチガネ D=5.3	1
8	01	226-19100	CAP	ヨウトウクワナキヤツ (イキリナツ)	1
9	01	TA-0800504-R0	PLUG D=8 L=4.5	トメシ D=8X4.5	2
10	08	TA-1250406-R0	RUBBER PLUG D=12.5 L=4	トメシ D=12.5 L=4	6
11	07	TA-1250406-R0	RUBBER PLUG D=12.5 L=4	トメシ D=12.5 L=4	5
12		SM-6060800-SP	SCREW M6 L=8	ヒラコネジ M6 L=8	2
13		400-28245	THREAD TAKE UP LEVER COVER	テンビンカバー	1
14		400-30299	ASSY_FACE_COVER_G8	フェイスカバーG8	1
15		TA-1600406-R0	PLUG	トメシ D=16 L=3.5	(2)
16		400-29972	FACE COVER G8	フェイスG8	(1)
17		TA-1250705-R0	RUBBER PLUG	トメシ	1
18		229-20706	TWO EYELET	フタツメトカ	2
19		SM-8050412-TP	SCREW M5 L=4	トメネジ M5 L=4	2
20		400-29078	THREAD GUIDE UPPER	イトアツナイ	1
21		SM-1040750-TP	SCREW M4 L=7	チラコネジ M4 L=7	1
22		400-29347	THREAD GUIDE WIRE	イトアツナイ	1
23		SM-8040402-TP	SCREW M4X0.7 L=4	トメネジ M4X0.7 L=4	1
24		400-28707	THREAD GUIDE LOWER	イトアツナイ	1
25		SM-1040750-TP	SCREW M4 L=7	チラコネジ M4 L=7	1
26		BT104-051-G00	THROAT PLATE PIN	ハリイタトメシ	1
27		400-28731	PLATE	アゴフタ	1
28		SM-9040603-SC	SCREW M4 L=6	ロツカガネ M4 L=6	2
29		229-01805	GROUND MARK	クランドマーク	1
30	02	SM-1040750-TP	SCREW M4 L=7	チラコネジ M4 L=7	2
31		SM-6040655-TP	SCREW M4 L=6	ヒラコネジ M4 L=6	1
32		SM-2040750-TP	SCREW M4 L=7.4	マキツネジ M4 L=7.4	1
33	03	226-01058	BED SLIDE LEFT, ASM., A	スベリイタ(ヒタリ) Aクミ	1
34	04	400-25247	ASSY_SLIDE_PLATE-L-A	イキリスベリイタ(ヒタリ) A-クミ	1
35	03	226-25503	THROAT PLATE 1/4	ハリイタ(イキリナツ) 1/4" (6.4MM)	1
36	04	400-25492	THROAT PLATE TRIM-1/4	イキリハリイタ-1/4	1
37	03	226-00555	BED SLIDE RIGHT, ASM., A	スベリイタ(ミキ) Aクミ	1
38	04	400-25235	ASSY_SLIDE_PLATE-R-A	イキリスベリイタ(ミキ) A-クミ	1
39	*02	400-42880	ASSY_SLIDE_PLATE_F	スベリイタエトキリツクミ	1
40	*01	400-42874	ASSY_SLIDE_PLATE_F_STANDARD	スベリイタエトキリナツクミ	1
41		400-28555	STUD	スタッド	3
42	05	400-34675	THREAD GUIDE ASM E	ハリイタオサエクミ	1
43	06	400-32896	THREAD GUIDE FELT	フェルトイトアツナイ	1
44	06	226-03708	FELT	フェルト	1
45	02	400-28706	AUXILIARY COVER	ホヅヨウカバー	1
46	02	226-57803	RUBBER PLUG	ヨウトウクワナキヤツ (イキリツキ)	1
47	02	400-34053	RESISTANCE PACK AA ASM.	ダイコウパツクAAクミ	1
48	02	SM-4041055-SP	SCREW	ナベネジ M4 L=10	1
49		CM-3002001-A1	SAFETY LABEL., 3 (SMALL).	アテンションラベル 3 (ショウ)	2
50	02	WP-0430800-SD	WASHER M4	ヒラチガネコガタM4	1
51		400-35180	BED SCREW STUD_B	ベッドシチュウB	1
52	07	CM-2002002-01	LABEL_02_C	アララチュウイシール(エイユウ)	1
53	08	CM-2002002-02	LABEL_02	アララチュウイシール(ワイ)	1
54		CM-1001000-01	OIL INJECTION PROHIBITION LABE	アララチュウイシール(キョウ)	1
55	08	CM-3011001-02	LABEL_03	アツクシメントチュウイシール(ワイ)	1
56	07	CM-3011001-01	LABEL_03_C	アツクシメントチュウイシール(エイユウ)	1
57		TA-1470704-R0	RUBBER PLUG	トメシ	1
58		TA-0950806-R0	RUBBER PLUG	トメシ	1
59		TA-1650406-R0	PRUG	トメシ D=17 L=3.5	1
60		400-26811	THREADING DIAGRAM	イトアツナイ	1
61		400-36690	WASHER	ワッシャー	1
62		EA-9502B02-00	CABLE CLIP C	ケーブルクリップ C	2
63		SM-6040552-TP	SCREW M4 L=4.5	ロツカガネ M4 L=4.5	2
64		236-01305	AIR-DISCHARGING CAP	エアースキヤツ	1
65		236-29900	AIR-DISCHARGING	エアースキ	1
66		RO-0801502-00	RUBBER RING	オリツク	1
67	*	SM-4051055-SP	SCREW	ナベネジ	3
68	08	CM-2001001-02	LABEL_01	クリースチュウイシール(ワイ)	1
69	07	CM-2001001-01	LABEL_01_C	クリースチュウイシール(エイユウ)	1
70		CM-3002000-01	ATTENTION SEAL	エトクワナキヤツ(16)	1
71	*	TA-1030402-R0	RUBBER PLUG D=10.3 L=4	トメシ D=10.3 L=4	1
72		TA-0750704-R0	RUBBER PLUG	トメシ	2
73		TA-1250406-R0	RUBBER PLUG D=12.5 L=4	トメシ D=12.5 L=4	3
74☆		400-06323	JUKI GREASE A TUBE	ジューキグリースチューブ	1
75		400-22407	CORD HOLDER	コードオサエ	1
NOTE (注記)			01...FOR LH-3568	LH-3568用	
			02...FOR LH-3568-7	LH-3568-7用	
			03...EXCHANGING GAUGE PARTS FOR LH-3568(SEE.P.33)	LH-3568交換ゲージ部品 (33ページをご参照下さい。)	
			04...EXCHANGING GAUGE PARTS FOR LH-3568-7(SEE.P.34)	LH-3568-7交換ゲージ部品 (34ページをご参照下さい。)	
			05...OPTIONAL PARTS	オプション部品	
			06...TYPE A(Accessorie Parts)	A仕様(付属品)	
			07...FOR CHINA	中国用	
			08...EXCEPT CHINA	中国を除く	

2. MAIN SHAFT & THREAD TAKE-UP COMPONENTS

上軸・天秤関係

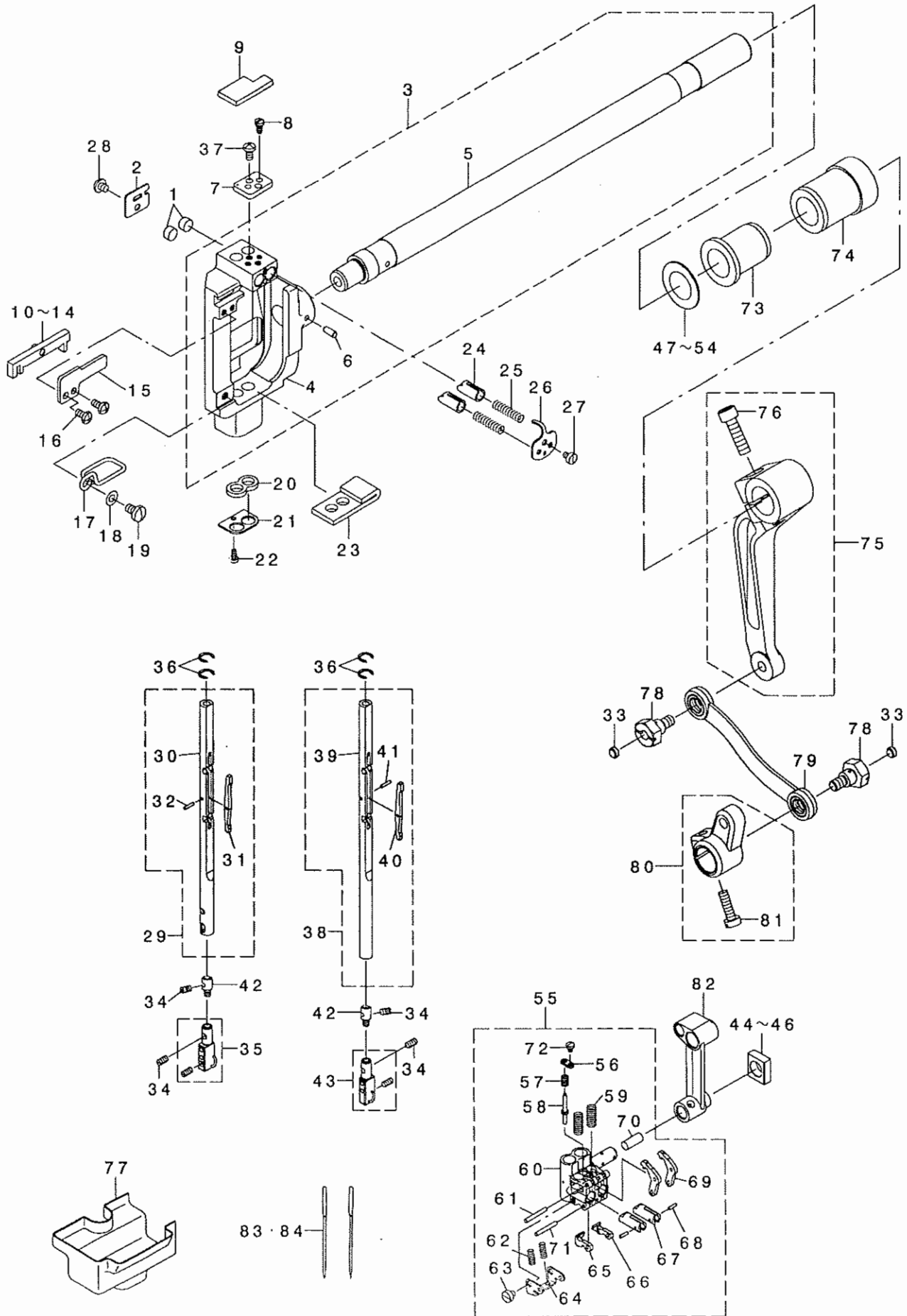


REF. NO	NOTE	PART NO.	DESCRIPTION	ヒョウメイ	Qty
1		TA-0750404-R0	PLUG D=7.5 L=3.5	トメセン D=7.5 L=3.5	1
2		226-05307	THREAD TAKE-UP LEVER PIN	デンビ'ンササエジ'ク	1
3		CQ-2020000-00	OIL WICK	ユツン	0.15
4		400-24093	THREAD TAKE_UP_LEVER_C	デンビ'ンC	1
5		CQ-2020000-00	OIL WICK	ユツン	0.04
6		400-22678	TAKE_UP_LEVER_THRUST_PIN	デンビ'ンスラストジ'ク	1
7		CQ-2520000-00	OIL WICK	ユツン	0.02
8		228-10907	RUBBER PLUG	デンビ'ンゴ'ムセン	1
9		SM-8060612-TP	SCREW M6 L=6	トメネジ' M6 L=6	2
10	03	226-22401	SYNCRO FRNGE	シンクロフランジ'	1
11		400-29964	NEEDLE_BAR_CRANK_PIN	ハリネ'ウクラシクビ'ン	1
12		CQ-3030000-00	OIL WICK	ユツン	0.02
13		400-31864	ASSY_COUNTER_WEIGHT	ツリアイスイクミ	1
14		SM-8060552-TP	SCREW M6 L=5	トメネジ'	(1)
15		SM-8060612-TP	SCREW M6 L=6	トメネジ' M6 L=6	(1)
16		400-04171	COUNTER_WEIGHT_SCREW	ツリアイスイトメネジ'	(1)
17		SM-8081652-TP	SCREW M8 L=16	トメネジ' M8 L=16	(1)
18		400-24436	MAINSHAFT	ウツジ'ク	1
19		400-28117	LOWER_SPROCKET	シタジ'クスタ'ロケット	1
20	*	SM-6061010-TP	SCREW M6 L=10	ヒラコネジ' M6 L=10	2
21	01	400-32987	HAND_WHEEL	ハズ'ミクルマ	1
22	01	SM-8061550-TP	SCREW M6 L=15	トメネジ' M6 L=15	2
23	02	400-32993	COMP_HAND_WHEEL_TRIM	ハズ'ミク'ルマ(クミ)イトキリ	1
24		400-32994	ASSY_HAND_WHEEL_TRIM	ハズ'ミクルマ(ケツゴ'ウ)イトキリ	(1)
25		400-27099	HAND_WHEEL	ハズ'ミクルマ	(1)
26		M4002-110-000	GENERATOR ROTOR	ハツデ'ンキローター	(1)
27		400-17624	MAGNET FITTING BASE A ASM.	マク'ネットトリツケタ'イAケツゴ'ウ	(1)
28		400-17625	MAGNET FITTING BASE B ASM.	マク'ネットトリツケタ'イBケツゴ'ウ	(1)
29	*	SM-8061550-TP	SCREW M6 L=15	トメネジ' M6 L=15	(2)
30		SS-6111210-SP	SCREW 11/64-40 L=12	ヒラネジ' 11/64-40 L=12	(2)
31		WP-0450801-SD	WASHER 4.5X10X0.8	ヒラサ'カ'ネ 4.5X10X0.8	(2)
32		229-37965	DYNAMO STATOR	ハツデ'ンキステーター (クミ)	1
33		SL-4051001-MZ	SCREW M5 L=9.6	サ'カ'ネツキ ナハ'コネジ' M5 L=9.6	2
34	03	400-32142	SENSOR_SUPPORT_SHAFT_ASM	ケンシュツキササエジ'ク	1
35		400-29048	ASSY_MAINSHAFT_BEARING_2	ウツジ'クナカハ'アリソク'クミ	1
36		400-28116	MAIN_SHAFT_SPROCKET	ウエシ'クスタ'ロケット	(1)
37		SB-1200025-00	BEARING	コロカ'リジ'クウケ	(1)
38		SM-8060612-TP	SCREW M6 L=6	トメネジ' M6 L=6	(2)
39		400-29047	ASSY_MAINSHAFT_BEARING	ウツジ'クマエハ'アリソク'クミ	1
40		SM-8060612-TP	SCREW M6 L=6	トメネジ' M6 L=6	(2)
41		400-28652	TIMING BELT	タイミンク'ハ'ルト	1
42		TA-0490601-R0	PLUG D=4.9X5.5 L=6	トメセン D=4.9X5.5 L=6	1
43		400-29049	ASSY_MAINSHAFT_BEARING_3	ウツジ'クウシロハ'アリソク'クミ	1
44		400-33667	BEARING_BUSH_C_ASM	ハ'アリソク'ア'ツシユCクミ	(1)
45		SM-8060812-TP	SCREW M6 L=8	トメネジ' M6 L=8	(2)
46	*	SB-1200020-00	BEARING	コロカ'リジ'クウケ	(1)
47	03	400-26920	SYNCHRONIZER ASM	シンクロクミ	1
48		TA-0500301-R0	PLUG 5X5.8 L=3	トメセン 5X5.8 L=3	1
49		TA-0370301-R0	PLUG D=3.7X4.4 L=3	トメセン D=3.7X4.4 L=3	1

NOTE (注記) 01...FOR LH-3568 LH-3568用
02...FOR LH-3568-7 LH-3568-7用
03...OPTIONAL PARTS(FOR LH-3568) オプション部品(LH-3568用)

3. NEEDLE BAR COMPONENTS

針棒關係



REF. NO	NOTE	PART NO.	DESCRIPTION	キ ャ メ イ	Qty
1		229-03702	ROLLER FELT	メンブ' ヲヨコウチヨウセツフエルト	2
2		226-81209	FELT COVER	フェルトオシエ	1
3		400-26402	NEEDLE BAR ROCKING_BASE ASM	ハリネ' ウヨウト' ウタ' イクミ	1
4		400-26401	NEEDLE ROD ROCKING_BASE	ハリネ' ウヨウト' ウタ' イカタハリツキ	(1)
5		400-25329	NEEDLE BAR SHAFT	ハリネ' ウヨウト' ウタ' ク	(1)
6		PT-0502700-S0	TAPERED PIN	テ-パ- -ピ'ン	(1)
7		226-82702	NEEDLE BAR SWIVEL STOPPER	ハリネ' ウヨウト' メ	1
8		226-81712	STOPPER SCREW	ハリネ' ウヨウト' メトメネン'	2
9		400-39629	FELT	FELT	1
10	01	226-81951	SLIDER BLOCK ASM. A	ス'ル' ヲコ(クミ)A	1
11	01	226-82058	SLIDER BLOCK ASM. B	ス'ル' ヲコ(クミ)B	1
12	01	226-82157	SLIDE BLOCK	ス'ル' ヲコ(クミ)C	1
13	01	226-82256	SLIDER BLOCK ASM. D	ス'ル' ヲコ(クミ)D	1
14	01	226-82355	SLIDER BLOCK ASM. E	ス'ル' ヲコ(クミ)E	1
15		226-81803	SLIDE BLOCK GUIDE PLATE	ス'ル' ヲコヲナハ'ル' プ'レ'ト	1
16		SS-4090715-SP	SCREW 9/64-40 L=7	ナ'ハ' ネ'ン' 9/64-40 L=7	2
17		226-85903	FELT GUIDE	ハリネ' ウヨウト' ウタ' オシエ' ト	1
18		WP-0450000-SD	WASHER 4.5X8X0.5	ヒラネ' ガ'ネ' 4.5X8X0.5	1
19		SS-7110710-SP	SCREW 11/64-40 L=7	ナ'ハ' ネ'ン' 11/64-40 L=7	1
20		226-86000	NEEDLE BAR OIL SEAL FELT, A	ハリネ' ウヨウト' ウタ' オシエ' ト A	1
21		226-85804	NEEDLE BAR OIL SEAL PLATE	ハリネ' ウヨウト' ウタ' プ'レ'ト	1
22		SS-6060510-TP	SCREW 3/32-56 L=4.5	ヒラネ'ン' 3/32-56 L=4.5	1
23		226-86109	NEEDLE BAR OIL SEAL FELT, B	ハリネ' ウヨウト' ウタ' オシエ' ト B	1
24		226-81407	NEEDLE BAR STOPPER	ハリネ' ウヨウト' ス'ト'ッパ-	2
25		226-81506	SPRING	ハリネ' ウヨウト' ス'プリ'ング	2
26		226-81316	STOPPER SPRING COVER	ハリネ' ウヨウト' ス'ト'ッパ- - ハ'ネ'コハ-	1
27		SS-6080410-SP	SCREW 1/8-44 L=4	ヒラネ'ン' 1/8-44 L=4	1
28		SS-4090415-SP	SCREW 9/64-40 L=4	ナ'ハ' ネ'ン' 9/64-40 L=4	1
29		400-26983	NEEDLE BAR ASM LEFT	ハリネ' ウタ' リ' ヲコ' ム' B	1
30		400-26982	NEEDLE BAR LEFT	ハリネ' ウタ' リ	(1)
31		226-85200	SEESAW PLATE	シーソーイ'タ	(1)
32		226-85408	NEEDLE BAR PIN	ハリネ' ウタ' ピ'ン	(1)
33		131-02702	THROAT PLATE COVER	ハリイ'タ'フ'タ	2
34		B1425-526-000	SCREW 1/8-44 L=6	ハリト' メ'トメ'ネ'ン'	4
35	02	400-29561	ASSY_NEEDLE_CLAMP_L(1/4)	ハリト'メ'タ' リ'ク'ミ1/4	1
36		400-28668	RING_A	リ'ン'グ	4
37		SS-4090715-SP	SCREW 9/64-40 L=7	ナ'ハ' ネ'ン' 9/64-40 L=7	2
38		400-26984	NEEDLE BAR ASM RIGHT	ハリネ' ウミ'キ' ク'ミ	1
39		400-26981	NEEDLE BAR RIGHT	ハリネ' ウミ'キ'	(1)
40		226-85200	SEESAW PLATE	シーソーイ'タ	(1)
41		226-85408	NEEDLE BAR PIN	ハリネ' ウタ' ピ'ン	(1)
42		226-82504	SPRING BEARING	ス'プリ'ング	2
43	02	B1402-528-FAR-A	NEEDLE CLAMP ASM. 1/4	ハリト' メ' ミ'キ' 1/4 ク'ミ	1
44	01	232-04506	ROCKING ROD SQUARE BLOCK A	ハリネ' ウク'ラン'ク'ロ'ク'ト' カ'ク'ゴ' マ' A	1
45	01	232-04605	ROCKING ROD SQUARE BLOCK B	ハリネ' ウク'ラン'ク'ロ'ク'ト' カ'ク'ゴ' マ' B	1
46	01	232-04704	ROCKING ROD SQUARE BLOCK C	ハリネ' ウク'ラン'ク'ロ'ク'ト' カ'ク'ゴ' マ' C	1
47	*01	226-06206	SPACER Y	ハリネ'オ'シ'ス'ル' -オ'シ' Y	1
48	*01	226-06305	SPACER Z	ハリネ'オ'シ'ス'ル' -オ'シ' Z	1
49	*01	226-07600	SPACER A	ハリネ'オ'シ'ス'ル' -オ'シ' A	1
50	*01	226-07709	SPACER B	ハリネ'オ'シ'ス'ル' -オ'シ' B	1
51	*01	B1438-512-B00	WASHER 17.1X28X1.5	ヨ'ウ'ト' -シ'ツ'ク'メ'タ' シ' ガ'ネ' T=1.5	1
52	*01	226-07808	SPACER D	ハリネ'オ'シ'ス'ル' -オ'シ' D	1
53	*01	226-07907	SPACER E	ハリネ'オ'シ'ス'ル' -オ'シ' E	1
54	*01	226-06404	SPACER F	ハリネ'オ'シ'ス'ル' -オ'シ' F	1
55		400-32147	NEEDLE BAR CONNECTION ASM	ハリネ' ウタ' キ'ク'ミ	1
56		226-83205	RELEASE PIN COVER	リ'リ-ス'ビ'ン' フ'タ	(1)
57		226-83304	SPRING	リ'リ-ス'ビ'ン' ハ'ネ'	(1)
58		400-24473	RELEASE_PIN	リ'リ-ス'ビ'ン'	(1)
59		226-83809	SPRING	ハリネ' ウク'ラン'ク'ロ'ク'ト' ハ'ネ'	(2)
60		400-28679	NEEDLE BAR CONNECTION	ハリネ' ウタ' キ'	(1)
61		226-83403	NEEDLE BAR CONNECTION PIN	ハリネ' ウタ' キ'ピ'ン'	(1)
62		226-84104	SPRING	ク'ラ'ッ'チ'ス'ト'ッパ- -ハ'ネ'	(2)
63		SS-6080340-SP	SCREW 1/8-44 L=2.9	ヒラネ'ン' 1/8-44 L=2.9	(2)
64		226-84203	SPRING BRACKET	ク'ラ'ッ'チ'ス'ト'ッパ- -ハ'ネ'ネ'オ'シ'エ	(1)
65		226-83908	CLUTCH STOPPER, LEFT	ハリネ' ウク'ラ'ッ'チ'ス'ト'ッパ- -(ヒ'タ' リ')	(1)
66		226-84005	CLUTCH STOPPER, RIGHT	ハリネ' ウク'ラ'ッ'チ'ス'ト'ッパ- -(ミ'キ')	(1)
67		400-24064	NEEDLE BAR CLUTCH	ハリネ' ウク'ラ'ッ'チ	(2)
68		B1705-850-000	STOPPER PIN	ス'ト'ッパ- -ピ'ン'	(2)
69		226-83601	CLUTCH LEVER	ク'ラ'ッ'チ'レ'バ-	(2)
70		CQ-2520000-00	OIL WICK	ユ'シ'ン	(0.03)
71		400-15144	NEEDLE BAR CONNECTION PIN	ハリネ' ウタ' キ'ピ'ン'	(1)
72		SS-7060310-SP	SCREW 3/32-56 L=3	ナ'ハ'ヒ'ラネ'ン' 3/32-56 L=3	(1)
73		400-23568	BUSHING	ヨ'ウ'ト' ウ'マ'エ'メ'タ'	1
74		400-23569	BUSHING	ヨ'ウ'ト' ウ'ウ'ロ'メ'タ'	1
75		400-33669	ASSY REAR ARM	ハリネ' ウヨウト' ウ'ウ'コ'ウ' ウ'デ' ク'ミ	1
76	*	SM-6062502-TP	SCREW M6 L=25	ロ'ク'ク'ク'ク'ク'ク'ク' ス'ト' M6 L=25	(1)
77		226-85705	OIL GUARD RUBBER	ユ'ホ' ウ'コ' A(カ'タ'ハ' リ'ツ'キ)	1
78		400-26482	SHOULDER SCREW	タ' ヲ'ネ'ン'	2
79		400-32124	DRIVING ROD ASM	ハリネ' ウヨウト' ウ'ロ'ク'ト' ク'ミ	1
80		400-28853	ASSY DRIVING ARM	ハリネ' ウヨウト' ウ'オ'ク'リ'ウ'デ' ク'ミ	1
81		SM-6051600-SP	SCREW M5 L=16	ヒ'ラネ'ン' M5 L=16	(1)
82		400-28200	NEEDLE BAR CRANK ROD	ハリネ' ウク'ラン'ク'ロ'ク'ト'	1
83☆	01	MDP-500B1400	NEEDLE DPX5 #14	ハリ DPX5 #14	2
84☆	01	MDP-170B2100	NEEDLE DPX17 #21	ハリ DPX17 #21	2

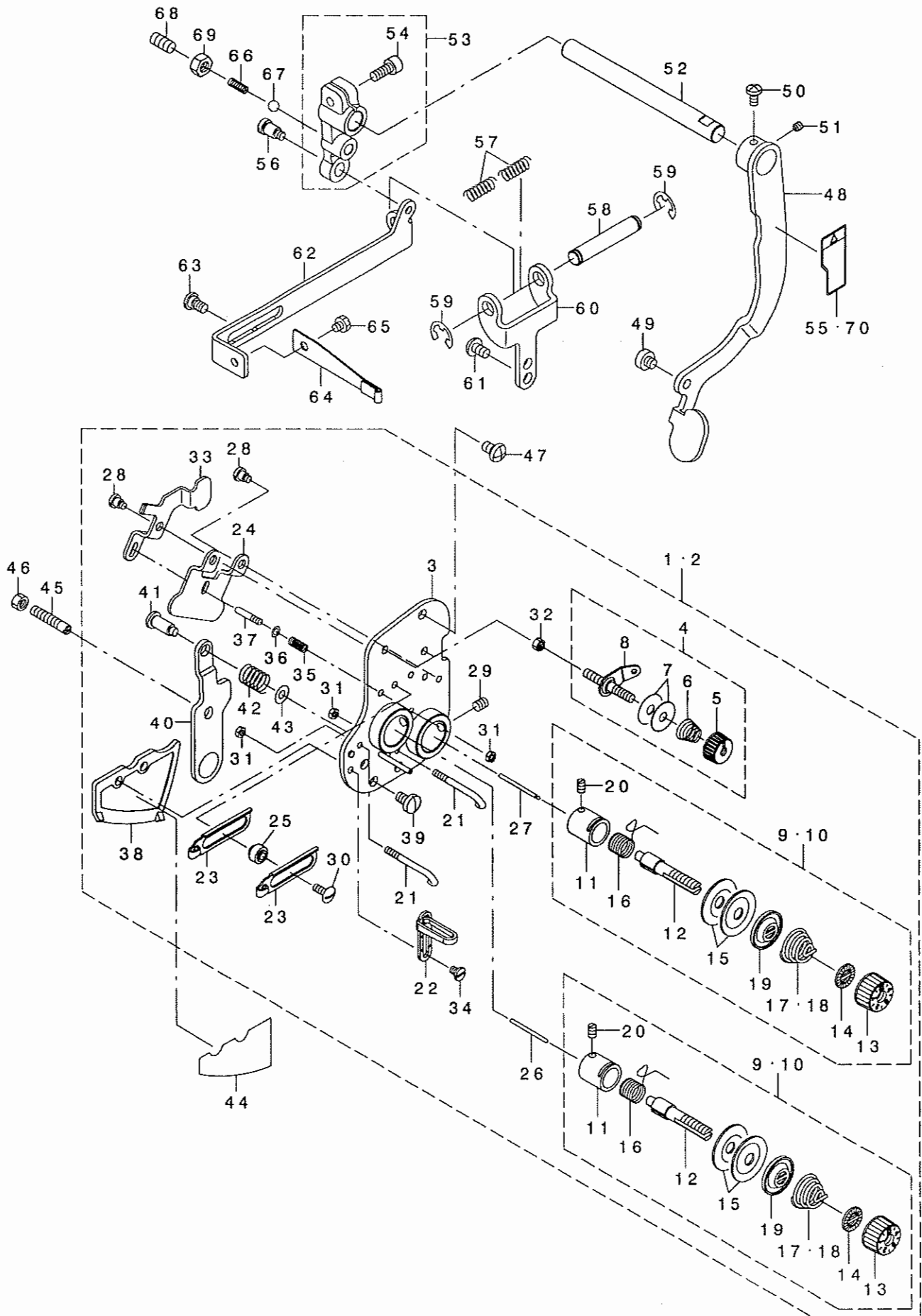
NOTE (注記)

01... SELECTIVE PARTS
02... EXCHANGING GAUGE PARTS
(SEE. P. 33, 34)

選取部品
交換ゲージ部品
(33, 34ページをご参照下さい。)

4. TENSION POST COMPONENTS

糸調子関係



REF. NO	NOTE	PART NO.	DESCRIPTION	キ ャ ム イ	Qty
1	01	400-32710	COMP_THREAD_TENSION_68S	トチヨウシクミ68S	1
2	02	400-32711	COMP_THREAD_TENSION_68G	トチヨウシクミ68G	1
3		400-28250	ASSY_TENSION_BASE_PLATE	トチヨウシクミ	(1)
4	*	400-52366	ASSY_THREAD_TENSION	タ' イチトチヨウシクミ(クミ)	(2)
5	*	110-72402	THREAD TENSION NUT	タ' イ 1 トチヨウシクミ ナット	(1)
6		229-45505	THREAD TENSION SPRING	タ' イチトチヨウシクミ ナ	(1)
7		B3214-047-000	BOBBIN WINDER TENSION DISC	トチヨウシクミ ナ	(2)
8		225-29473	BOBBIN THREAD TENSION ROD ASM.	トチヨウシクミ ナ(クミナ)	(1)
9	01	236-26054	THREAD TENSION ASM.	トチヨウシクミ(クミ)	(2)
10	02	236-26062	THREAD TENSION ASM. ,H	トチヨウシクミ(クミ)	(2)
11		229-45307	THREAD TENSION POST BASE	トチヨウシクミ ナ	(1)
12		229-21209	THREAD TENSION POST	トチヨウシクミ ナ	(1)
13		236-26005	THREAD TENSION NUT	トチヨウシクミ ナット	(1)
14		229-21407	ROTATION STOPPER	トチヨウシクミ ナ	(1)
15		229-21506	THREAD TENSION DISK	トチヨウシクミ ナ	(2)
16☆		229-21605	THREAD TAKE-UP SPRING	トチヨウシクミ ナ	(1)
17	01	229-21704	THREAD TENSION SPRING, A	トチヨウシクミ ナ(A)	(1)
18	02	229-62005	THREAD TENSION SPRING	トチヨウシクミ ナ	(1)
19		229-21803	DISK STOPPER	トチヨウシクミ ナ	(1)
20		SS-8090670-SP	SCREW 9/64-40 L= 5.5	トチヨウシクミ ナ 9/64-40 L=5.5	(1)
21		B1118-512-000-A	THREAD GUIDE A	トチヨウシクミ ナ A	(2)
22		228-11301	THREAD GUIDE(UPPER), RIGHT	トチヨウシクミ ナ(ウエ)ミキ	(1)
23		232-03201	TAKE-UP THREAD GUIDE	トチヨウシクミ ナ	(2)
24		400-34660	DISK RELEASE PLATE	トチヨウシクミ ナ	(1)
25		232-03300	THREAD GUIDE COLLAR	トチヨウシクミ ナ	(2)
26	*	B3118-552-000	TENSION RELEASE PIN, NO.2	トチヨウシクミ ナ	(1)
27	*	B3118-415-000	TENSION RELEASE PIN	トチヨウシクミ ナ	(1)
28		SD-0470316-TP	SHOULDER SCREW D=4.7 H=3.1	トチヨウシクミ ナ D=4.7 H=3.1	(3)
29		SM-8050612-TP	SCREW M5X6	トチヨウシクミ ナ M5X0.8 L=6	(2)
30		SS-5091020-SP	SCREW 9/64-40 L= 9.5	トチヨウシクミ ナ 9/64-40 L=9.5	(2)
31		NS-6080210-SP	NUT 1/8-44	トチヨウシクミ ナ 1/8-44	(3)
32		NS-6110310-SP	NUT 11/64-40	トチヨウシクミ ナ 11/64-40	(2)
33		400-34840	RELEASE LEVER	トチヨウシクミ ナ	(1)
34		SS-6090520-SP	SCREW 9/64-40 L= 5.0	トチヨウシクミ ナ 9/64-40 L=5	(1)
35		400-09222	PRESSER PLATE ADJUSTING SPRING	トチヨウシクミ ナ	(1)
36		WP-0350516-SD	WASHER 3.5X6X0.5	トチヨウシクミ ナ 3.5X6X0.5	(1)
37		400-15699	SPRING GUIDE	トチヨウシクミ ナ	(1)
38		400-28258	REPOSITIONING LEVER BASE	トチヨウシクミ ナ	(1)
39		SM-7050850-TP	SCREW M5 L=8	トチヨウシクミ ナ M5 L=8	(2)
40		400-28262	REPOSITIONING RELEASE LEVER	トチヨウシクミ ナ	(1)
41		SD-0601171-SP	HINGE SCREW D= 6 H=11.7	トチヨウシクミ ナ D=6 H=11.7	(1)
42		B1449-526-000	REPOSITIONING LEVER SPRING	トチヨウシクミ ナ	(1)
43		WP-0450801-SP	WASHER	トチヨウシクミ ナ	(1)
44		400-35441	LABEL	トチヨウシクミ ナ	1
45		400-28843	LEVER PIN SCREW	トチヨウシクミ ナ	1
46		NM-6050001-SP	NUT M5	トチヨウシクミ ナ M5X0.8 L=12	1
47		SM-4050855-SP	SCREW	トチヨウシクミ ナ M5 L=8	2
48		400-28259	ASSY_REPOSITIONING_LEVER	トチヨウシクミ ナ	1
49		SM-6050450-TP	SCREW M5 L=4	トチヨウシクミ ナ M5 L=4	1
50		SM-4040855-SP	SCREW	トチヨウシクミ ナ	1
51		SM-8040412-TP	SET SCREW M4 L=4	トチヨウシクミ ナ	1
52		400-28844	REPOSITIONING LEVER SHAFT	トチヨウシクミ ナ	1
53		400-32327	ASSY_REPOSITIONING_ARM	トチヨウシクミ ナ	1
54		SM-6051202-TP	SCREW M5X0.8 L=12	トチヨウシクミ ナ M5X0.8 L=12	(1)
55	04	CM-3004009-02	LABEL_04	トチヨウシクミ ナ	1
56		SD-0640752-TP	HINGE SCREW D= 6.35 H= 7.5	トチヨウシクミ ナ D=6.35 H=7.5	1
57		226-87503	SPRING	トチヨウシクミ ナ	2
58		226-87701	SPRING SHAFT	トチヨウシクミ ナ	1
59		RE-0700000-K0	E-RING 7	トチヨウシクミ ナ	2
60		226-87602	SPRING BASE	トチヨウシクミ ナ	1
61		SM-4050855-SP	SCREW	トチヨウシクミ ナ M5 L=8	2
62		226-87107	REPOSITIONING PLATE	トチヨウシクミ ナ	1
63		SD-0640247-TP	SHOULDER SCREW D=6.35 H=2.4	トチヨウシクミ ナ D=6.35 H=2.4	2
64		226-87008	LEAF SPRING	トチヨウシクミ ナ	1
65		SS-9110460-CP	SCREW 11/64-40 L=4	トチヨウシクミ ナ 11/64-40 L=4	1
66		400-28841	ADJUSTING SPRING	トチヨウシクミ ナ	1
67		226-15702	OIL ADJUSTING BALL	トチヨウシクミ ナ	1
68		SM-8061212-TP	SCREW M6X12	トチヨウシクミ ナ M6 L=12	1
69		NM-6060001-CP	NUT M6	トチヨウシクミ ナ M6	1
70	03	CM-3004009-01	LABEL_04_C	トチヨウシクミ ナ	1

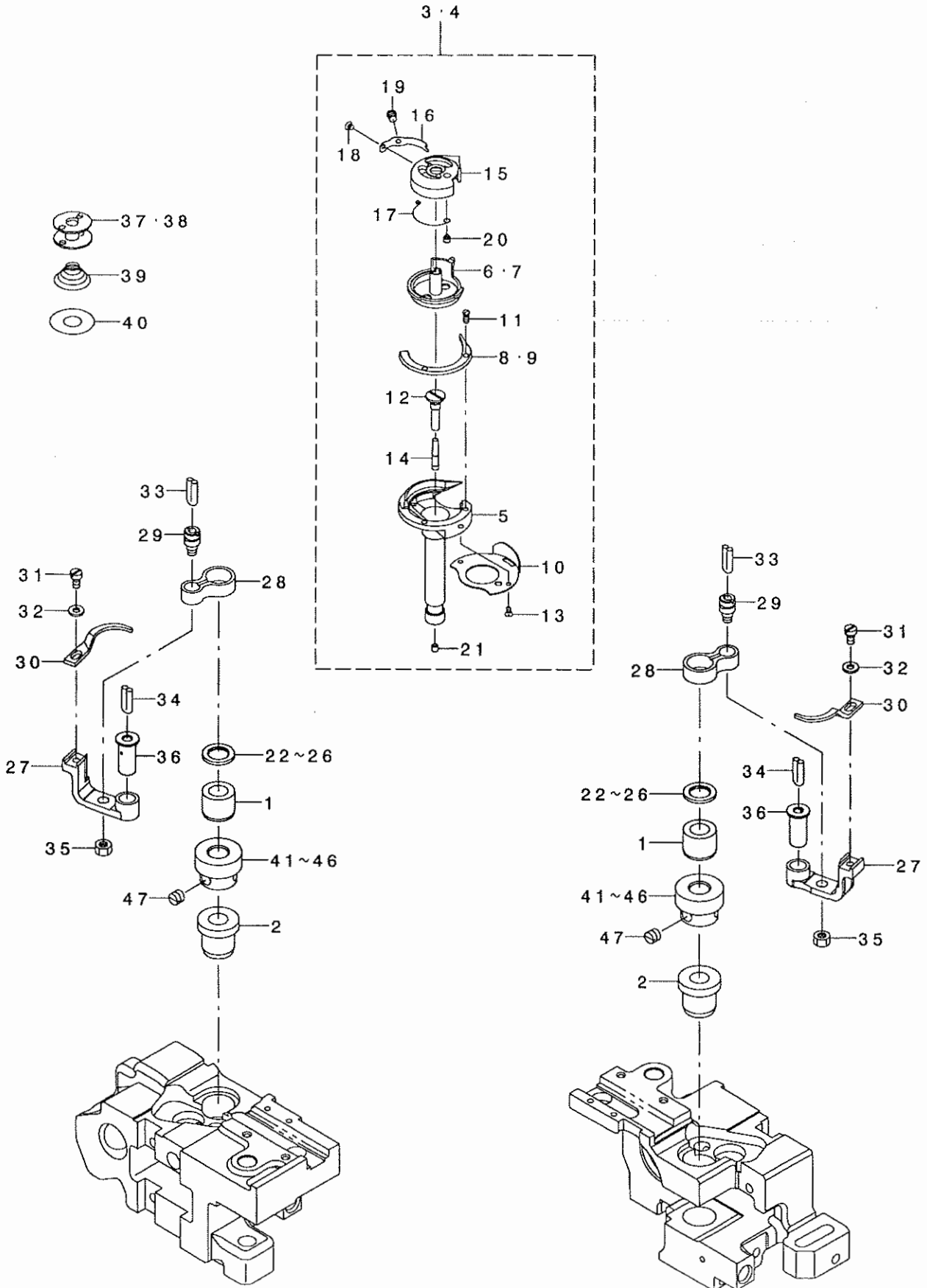
NOTE (注記)

01...TYPE S
02...TYPE G
03...FOR CHINA
04...EXCEPT CHINA

S仕様
G仕様
中国用
中国を除く

5. HOOK & HOOK DRIVING SHAFT COMPONENTS (1)

釜・下軸関係 (1)



REF. NO	NOTE	PART NO.	DESCRIPTION	ヒョウメイ	Qty
1		400-42121	HOOK_UPPER_BUSH	カマシ' クウワメタル	2
2		400-28491	HOOK_LOWER_BUSH	カマシ' クタメタル	2
3	02	400-36684	ASSY-CAP_HOOK	カタハリカマ(クミ)	2
4	03	400-36685	ASSY-CAP_HOOK_TRIM	イトキリカタハリカマ(クミ)	2
5	*	400-36687	OUTER_HOOK_TRIM	イトキリソトカマ	(1)
6	*02	226-12709	BOBBIN BASKET	キヤッフ' ナカカ' マ	(1)
7	*03	400-39391	CAP_INNERHOOK	CAP_INNERHOOK	(1)
8	*02	226-12204	HOOK GIB	ナカカ' マオサエ	(1)
9	*03	400-36689	HOOK_GIB_TRIM	ナカカマオサエ(イトキリ)	(1)
10	*	226-12303	NEEDLE POSITIONER	ハリウケ	(1)
11	*	101-12803	SCREW	オサエトメネシ'	(2)
12	*	400-12085	OIL_PLUG	オイルフ' ラク'	(1)
13	*	101-12902	SCREW	ハリウケトメネシ'	(2)
14☆	*	110-15906	OIL WICK	シモシ' クマエトメネシ' ユシ	(1)
15☆	*	226-88105	BOBBIN CASE	ホ' ビ' ンケース(カタハ' リヨウ)	(1)
16	*	226-88402	TENSION ADJUSTING SPRING	シタイトチヨウシハ' ネ(0.3)	(1)
17	*	226-88204	SPRING	シタイトキョウシユウハ' ネ	(1)
18	*	101-10500	TENSION SPRING INSTALLING SCRE	シタイトチヨウシハ' ネ トメネシ'	(1)
19	*	226-12907	TENSION ADJUSTING SCREW	シタイトチヨウリヨクチヨウセツ' ネシ'	(1)
20	*	SS-6560150-SH	SCREW 3/32-80 L=1.3	ヒラネシ' 3/32-80 L=13.2	(1)
21	*	TA-0290301-M0	PLUG	トメシ' D=2.9X3.2 L=3	(1)
22	01	226-14002	THRUST WASHER, A	カマシ' クシ' ヨウメタルスハ' -サ A	2
23	01	226-14101	THRUST WASHER, B	カマシ' クシ' ヨウメタルスハ' -サ B	2
24	01	226-14200	SPACER, C	カマシ' クシ' ヨウメタルスハ' -サ C	2
25	01	101-12605	THRUST WASHER 1.7	カマシ' クウワメタル スラストイタ 1.7	2
26	01	101-12704	THRUST WASHER 1.8	カマシ' クウワメタル スラストイタ 1.8	2
27		B1822-051-000	OPENING LEVER CRANK	ナカカ' マ アンナイウデ'	2
28		B1820-563-000	BOBBIN CASE OPENING LEVER LINK	ナカカ' マアンナイリンク	2
29		B1821-051-000	CRANK SCREW STUD	ナカカ' マ アンナイ クランクピ' ン	2
30		226-13509	BOBBIN CASE OPENING LEVER	ナカカ' マアンナイ(コカ' マ)	2
31		SS-6090810-TP	SCREW 9/64-40 L=7.5	ヒラネシ' 9/64-40 L=7.5	2
32		WP-0371016-SD	WASHER 3.7X8X1	ヒラザ' ガ' ネ 3.7X8X1	2
33		CQ-2020000-00	OIL WICK	ユシ	0.3
34		CQ-2020000-00	OIL WICK	ユシ	0.3
35		NS-6110420-SP	NUT 11/64-40	ロツカクナツト 11/64-40	2
36		B1823-051-000	OPENING LEVER CRANK PIN	ナカカ' マ アンナイウデ' シ' ク	2
37☆	02	B9117-051-000	BOBBIN	ホ' ビ' ン	2
38☆	03	102-10805	HARD ALUMITE BOBBIN	コウシツアルマイト ホ' ビ' ン	2
39☆	03	226-53802	SHEET	クウテンホ' ウシシート	2
40☆	03	101-11508	SPRING	ク-テンホ' -シハ' ネ	2
41	01	400-28560	HOOK_SHAFT_GEAR-A	カマシ' クネシ' ハク' ルマA	2
42	01	400-28561	HOOK_SHAFT_GEAR-B	カマシ' クネシ' ハク' ルマB	2
43	01	400-28562	HOOK_SHAFT_GEAR-C	カマシ' クネシ' ハク' ルマC	2
44	01	400-28563	HOOK_SHAFT_GEAR-D	カマシ' クネシ' ハク' ルマD	2
45	01	400-40549	HOOK_SHAFT_GEAR-E	カマシ' クネシ' ハク' ルマE	2
46	01	400-40550	HOOK_SHAFT_GEAR-F	カマシ' クネシ' ハク' ルマF	2
47		SM-8060550-TP	SCREW M6 L=4.5	トメネシ' M6 L=4.5	6

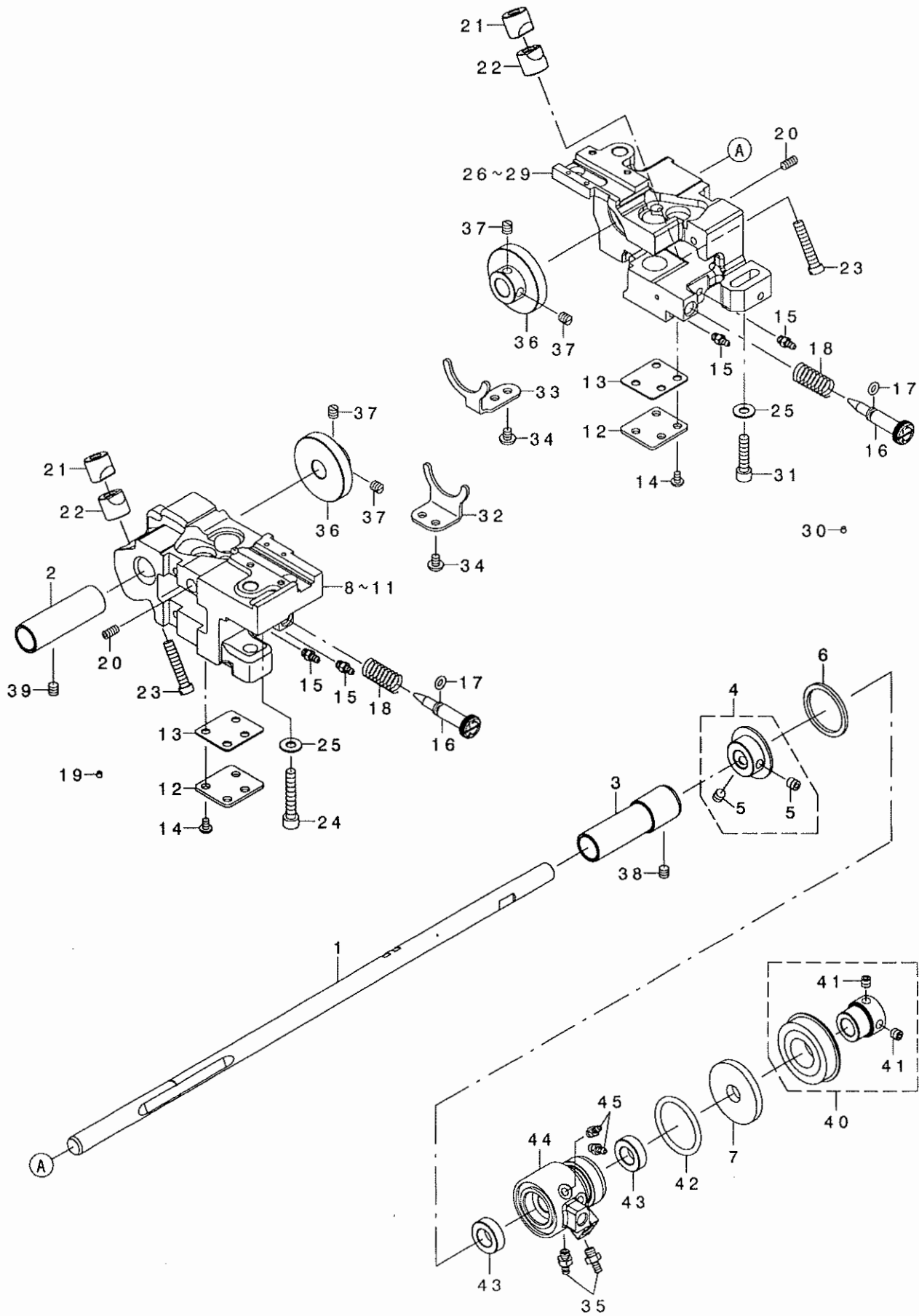
NOTE (注記)

01....SELECTIVE PARTS
02....FOR LH-3568
03....FOR LH-3568-7

選択部品
LH-3568用
LH-3568-7用

6. HOOK & HOOK DRIVING SHAFT COMPONENTS (2)

釜・下軸関係 (2)

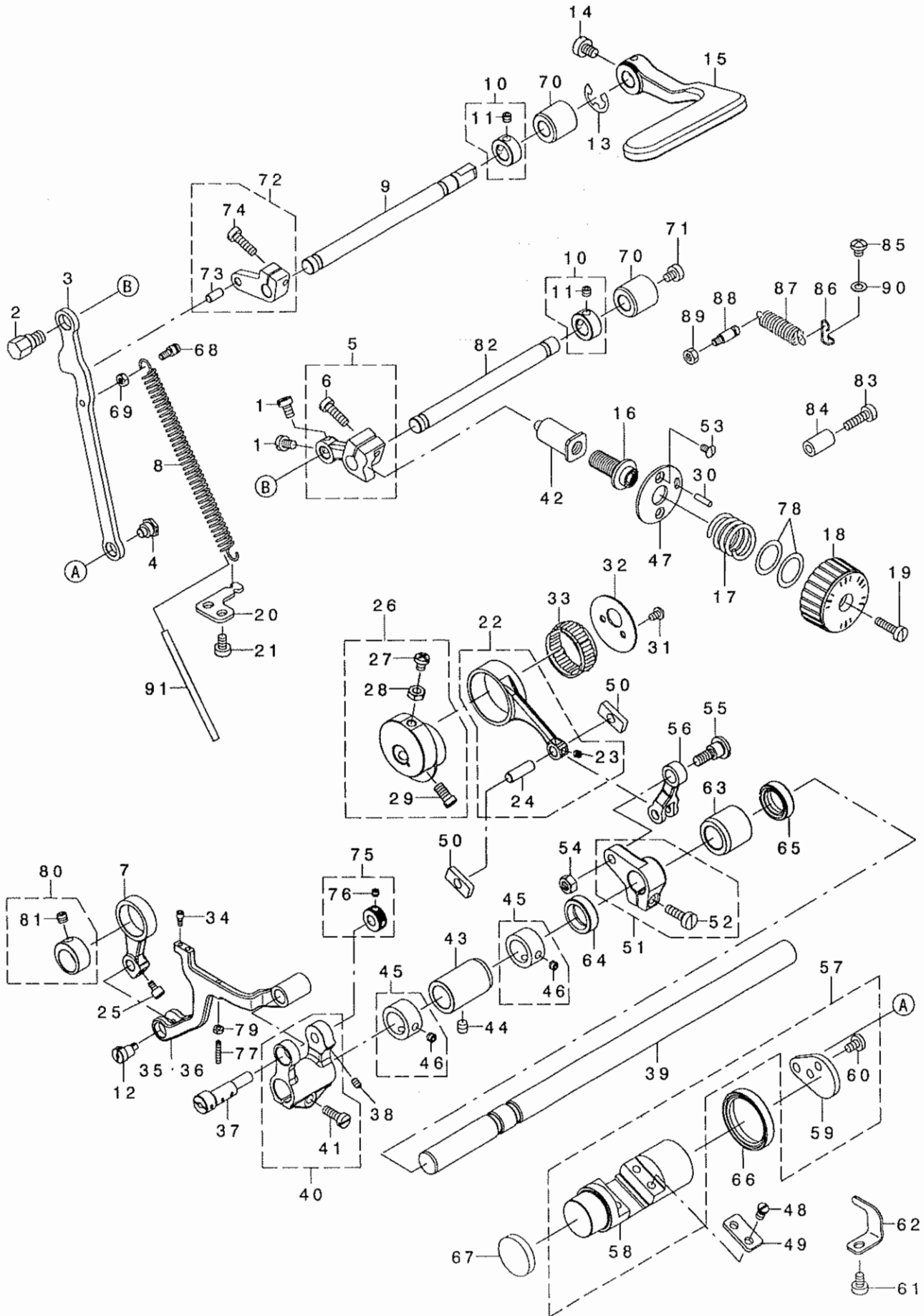


REF. NO	NOTE	PART NO.	DESCRIPTION	品名	Qty
1		400-28271	LOWER_SHAFT	シモシ'ク	1
2		400-28851	LOWER_SHAFT_BUSH-F	シモシ'クマメタル	1
3		400-30915	LOWER_SHAFT_BUSH-M	シモシ'クナカメタル	1
4		400-31351	ASSY-LOWER_SHAFT_COLLAR	シモシ'クストラストカラ-(クミ)	1
5		SM-8060612-TP	SCREW M6 L=6	トメネシ' M6 L=6	(2)
6		400-13061	THRUST_WASHER	スラストサ'カ'ネ	1
7		236-18804	OIL SEAL	シ'ヨウゲ'オクリシ'クウシロオイルシール	1
8	01	400-28485	HOOK_SHAFT_BASE-L	カマシ'クタ'イ(ヒタ'リ)	1
9	02	400-28487	HOOK_SHAFT_BASE-L-TRIM	イトキリカマシ'クタ'イ(ヒタ'リ)	1
10	03	400-34969	HOOK_SHAFT_BASE L	カマシ'クタ'イ(ヒタ'リ)コガ'マ	1
11	04	400-34971	HOOK_SHAFT_BASE_L-TRIM	イトキリカマシ'クタ'イ(ヒタ'リ)コガ'マ	1
12		400-22589	BOTTOM_COVER	カマシ'クタ'イフタ	2
13		400-22590	BOTTOM_COVER_GASKET	カマシ'クタ'イハ'ツキン	2
14		SM-4050855-SP	SCREW	ナハ'ネシ' M5 L=8	8
15		SQ-2050453-MZ	CONNECTING SCREW	ハ'イフ'レンケツネシ'	4
16		400-42141	OIL_ADJUSTING_SCREW	オイルチヨウセツネシ'	2
17		RO-0442401-00	RUBBER RING	Oリング	2
18		400-29570	OIL_ADJUSTING_SPRING	ユリヨウチヨウセツハ'ネ	2
19		TA-0290301-M0	PLUG	トメセン D=2.9X3.2 L=3	6
20		SM-8051002-TP	SCREW M5 L=10	トメネシ'	2
21		101-09908	SADDLE INSTALLING BLOCK, UPPER	カマシ'クタ'イトメ ウエ	2
22		101-12407	SADDLE INSTALLING BLOCK, LOWER	カマシ'クタ'イトメ シタ	2
23		SS-6153040-SP	SCREW 15/64-28 L=30	ヒラネシ' 15/64-28 L=30	2
24		SM-6063502-TP	SCREW M6 L=35	ロツカクアナホ'ルト	1
25		WP-0621016-SD	WASHER 6.2X13X1	ヒラサ'カ'ネ 6.2X13X1	2
26	01	400-28486	HOOK_SHAFT_BASE-R	カマシ'クタ'イ(ミキ')	1
27	02	400-28488	HOOK_SHAFT_BASE-R-TRIM	イトキリカマシ'クタ'イ(ミキ')	1
28	03	400-34970	HOOK_SHAFT_BASE_R	カマシ'クタ'イ(ミキ')コガ'マ	1
29	04	400-34972	HOOK_SHAFT_BASE_R-TRIM	イトキリカマシ'クタ'イ(ミキ')コガ'マ	1
30		TA-0290301-M0	PLUG	トメセン D=2.9X3.2 L=3	6
31		SM-6062502-TP	SCREW M6 L=25	ロツカクアナホ'ルト M6 L=25	1
32		400-28495	GEAR_GUIDE-L	キ'ヤカ'イト'(ヒタ'リ)	1
33		400-28496	GEAR_GUIDE-R	キ'ヤカ'イト'(ミキ')	1
34		SM-4050655-SP	SCREW M5 L=6	ナハ'コネシ' M5 L=6	4
35		SQ-2060451-MZ	CONNECTING SCREW	ハ'イフ'レンケツネシ'	2
36		400-28489	LOWER_SHAFT_GEAR	シモシ'クキ'キ	2
37		SM-8060610-TP	SCREW	トメネシ' M6 L=6	4
38		SM-8060612-TP	SCREW M6 L=6	トメネシ' M6 L=6	1
39		SM-8060612-TP	SCREW M6 L=6	トメネシ' M6 L=6	1
40		400-28656	ASSY-LOWER_SHAFT_BEARING	シモシ'クハ'アリソク'(クミ)	1
41		SM-8060612-TP	SCREW M6 L=6	トメネシ' M6 L=6	(2)
42		RO-2573501-00	O-RING	Oリング	1
43		228-88507	OIL SEAL	オクリレハ'シ'クオイルシール	2
44		400-11947	LOWER_PLUNGER_BUSH	シモシ'クフ'ランソ'ヤメタル	1
45		SQ-2050453-MZ	CONNECTING SCREW	ハ'イフ'レンケツネシ'	2

NOTE (注記)	01...FOR LH-3568(EXCEPT CHINA)	LH-3568 (中国を除く) 用
	02...FOR LH-3568-7(EXCEPT CHINA)	LH-3568-7 (中国を除く) 用
	03...FOR LH-3568(CHINA)	LH-3568 (中国) 用
	04...FOR LH-3568-7(CHINA)	LH-3568-7 (中国) 用

7. FEED MECHANISM COMPONENTS

送り関係



REF. NO	NOTE	PART NO.	DESCRIPTION	ヒョウメイ	Qty
1		SM-6050800-SP	SCREW M5 L=8	ヒラネジ M5 L=8	2
2		400-28293	FEED REGULATOR ROD PIN	ネジリョウセツロッド'ピン	1
3		400-28284	FEED REGULATOR ROD	ネジリョウセツロッド	1
4		SD-0900426-TP	SHOULDER SCREW D=9 H=4.2	ダンネジ D=9 H=4.2	1
5		400-28854	ASSY FEED REGULATOR	ネジリョウセツ'イクミ	1
6		SM-6051600-SP	SCREW M5 L=16	ヒラネジ M5 L=16	(1)
7		400-11935	VERTICAL FEED LINK	シ'ヨウ'ネジリョウ	1
8		226-10307	FEED REGULATOR SPRING	ネジリョウセツ'イハ'ネ	1
9		400-28286	REVERSE FEED SHAFT	キ'ヤクネジレハ'-'シ'ク	1
10		400-32269	THRUST COLLAR	スラストカラー	1
11		SM-8050412-TP	SCREW M5 L=4	トメネジ M5 L=4	(2)
12		400-26673	VERTICAL_F_LINK_SHAFT_M	シ'ヨウ'ネジリョウ'クM	1
13	02	RE-0900000-KO	E-RING 9	E'カ'外'径'9	1
14	01	SM-6051000-SP	SCREW	ヒラネジ M5 L=10	1
15		400-33995	REVERSE FEED LEVER	キ'ヤクネジレハ' -	1
16		235-33904	FEED ADJUSTING SCREW	ネジリョウセツ'ア'クミ	1
17		235-34506	FEED DIAL SPRING	ネジリョウ'イハ'ネ	1
18		400-36433	FEED DIAL	ネジリョウ'イハ'ネ	1
19		SS-6121860-SP	SCREW 3/16-28 L=18	ヒラネジ 3/16-28 L=18	1
20		400-29079	SPRING BRACKET	ハ'ネ'カ'ク	1
21		SM-6050800-SP	SCREW M5 L=8	ヒラネジ M5 L=8	2
22		400-32293	ASSY FEED ROCKER ROD	スイ'ハ'イネジリョウ'クミ	1
23		SM-8040412-TP	SET SCREW M4 L=4	トメネジ	(1)
24		B1653-470-000	PIN	カク'コ'マ'ヒ'ン	(1)
25		SM-6750690-TP	SCREW M3.5 L=6	ロツカク'ナ'ト' M3.5 L=6	(1)
26		400-31348	ASSY FD ECCENTRIC CAM	スイ'ハ'イネジリョウ'クミ	1
27		SM-4051255-SP	SCREW M5 L=12	ナ'ハ'ネ'シ' M5 L=12	(1)
28		NM-6050001-SP	NUT M5	ロツカク'ナ'ト' M5X0.8 1'シ'ト	(1)
29		SM-6061150-TP	SCREW M6 L=11	ヒラコネジ M6 L=11	(2)
30		PS-0300122-KH	SPRING PIN 3X12	ス'プリ'ング'ピ'ン 3X12	1
31		SM-4040655-SP	SCREW M4 L=6	ナ'ハ'コネジ M4 L=6	2
32		400-11906	FD CAM LID	スイ'ハ'イネジリョウ'クミ	1
33		B1636-581-B00	NEEDLE BEARING B	ニ'ト'ル'ハ'ア'リ'ング' B	1
34		SM-6030672-TP	SCREW M3 L=6	ロツカク'ナ'ト' M3 L=6	2
35	01	400-11946	FEED BASE	ネジリョウ'イ'イ'ト'キ'リ'ヤ'ク	1
36	02	400-11934	FEED BASE TRIM	ネジリョウ'イ'イ'ト'キ'リ'ヤ'ク	1
37		400-11932	FEED BASE SHAFT	ネジリョウ'イ'イ'ト'キ'リ'ヤ'ク	1
38		SM-8040612-TP	SCREW M4 L=6	トメネジ M4 L=6	1
39		400-28279	FEED ROCKER SHAFT	スイ'ハ'イネジリョウ'ク	1
40		400-31349	ASSY FEED BASE ARM	ネジリョウ'イ'イ'ト'キ'リ'ヤ'ク (クミ)	1
41		SM-6051400-SP	SCREW	ヒラネジ	(1)
42		235-33805	FEED ADJUSTING SHAFT	ネジリョウセツ'ク'メ'タ'ル	1
43		400-11939	FEED SHAFT BUSH F	スイ'ハ'イネジリョウ'ク'メ'タ'ル	1
44		SM-8060612-TP	SCREW M6 L=6	トメネジ M6 L=6	1
45		400-32268	THRUST COLLAR	スラストカラー	2
46		SM-8050412-TP	SCREW M5 L=4	トメネジ M5 L=4	(2)
47		235-34019	FEED ADJUSTING BASE	ネジリョウセツ'ク'メ'タ'ル	1
48		SM-7050850-TP	SCREW M5 L=8	マ'ネ'ヒ'ラ'コ'ネ'ジ' M5 L=8	4
49		400-28277	FEED ADJUSTING PLATE	ネジリョウセツ'ク'メ'タ'ル'イ'タ'	2
50		400-35704	FEED ADJUSTING BLOCK	ネジリョウセツ'ク'メ'タ'ル'イ'タ'ク'コ'ク'ヤ'	2
51		400-28852	ASSY FEED ROCKER ARM	スイ'ハ'イネジリョウ'クミ	1
52		SM-6051600-SP	SCREW M5 L=16	ヒラネジ M5 L=16	(1)
53		SM-2040750-TP	SCREW M4 L=7.4	マ'ネ'ヒ'ラ'コ'ネ'ジ' M4 L=7.4	2
54		NM-6060001-CP	NUT M6	ロツカク'ナ'ト' M6	1
55		SD-0900706-TP	SHOULDER SCREW D=9 H=7	ダン'ネ'ジ' D=9 H=7	1
56		400-36679	FEED ROCKER ARM ROD	スイ'ハ'イネジリョウ'ク'メ'タ'ル	1
57		400-28274	ASSY FEED ADJUSTING	ネジリョウセツ'ク'メ'タ'ル'イクミ	1
58		400-28275	FEED ADJUSTING	ネジリョウセツ'ク'メ'タ'ル'イ'タ'	(1)
59		400-28276	FEED ADJUSTING ARM	ネジリョウセツ'ク'メ'タ'ル'イ'タ'イ'ク'メ'タ'ル	(1)
60	*	SM-7050850-TP	SCREW M5 L=8	マ'ネ'ヒ'ラ'コ'ネ'ジ' M5 L=8	(2)
61		SM-6050800-SP	SCREW M5 L=8	ヒラネジ M5 L=8	1
62		400-28281	FEED ADJUSTING STOPPER	ネジリョウセツ'ク'メ'タ'ル'イ'タ'イ'ク'メ'タ'ル	1
63		400-28280	FEED SHAFT BUSH R	スイ'ハ'イネジリョウ'ク'メ'タ'ル'イ'タ'	1
64		400-13362	FEED SHAFT OIL SEAL A	スイ'ハ'イネジリョウ'ク'メ'タ'ル'イ'タ'	1
65		400-25316	FEED SHAFT OIL SEAL B	ネジリョウ'ク'メ'タ'ル'イ'タ'イ'ク'メ'タ'ル'4B	1
66		400-28291	FEED ADJUSTING OIL SEAL	ネジリョウセツ'ク'メ'タ'ル'イ'タ'イ'ク'メ'タ'ル'4	1
67		400-28294	FEED ADJUSTING CAP	ネジリョウセツ'ク'メ'タ'ル'イ'タ'イ'ク'メ'タ'ル'4	1
68		400-11926	SPRING HOOK	ハ'ネ'カ'ク	1
69		NM-6040001-SP	NUT M4X0.7	ロツカク'ナ'ト' M4X0.7 1'シ'ト	1
70		400-28287	REVERSE FEED SHAFT BUSH	キ'ヤクネジレハ'-'シ'ク'メ'タ'ル	2
71		SM-6050650-TP	SCREW M5 L=6	ヒラコネジ M5 L=6	1
72		400-28855	ASSY REVERSE FEED ARM	キ'ヤクネジレハ'-'ウ'ヂ'ク'メ'タ'ル	1
73		133-19405	MAIN FEED ROCKER PIN	キ'ヤクネジレハ'-'ウ'ヂ'ヒ'ン	(1)
74		SM-6051600-SP	SCREW M5 L=16	ヒラネジ M5 L=16	(1)
75		400-31350	ASSY FEED BASE SHAFT COLLAR	ネジリョウ'イ'イ'ト'キ'リ'ヤ'ク (クミ)	(1)
76		SM-8040412-TP	SET SCREW M4 L=4	トメネジ	(2)
77		SM-8031612-TP	SET SCREW M3X16	トメネジ	1
78		WP-1751616-SD	WASHER 17.5X24X1.6	ヒラ'シ'キ' 17.5X24X1.6	2
79		NM-6030001-SN	NUT	ロツカク'ナ'ト'	1
80		400-33688	ASSY VERTICAL FEED CAM	シ'ヨウ'ネジリョウ'ク'メ'タ'ル'イ'タ'	1
81		SM-8060552-TP	SCREW M6 L=5	トメネジ	(1)
82		400-28285	FEED REGULATOR SHAFT	ネジリョウセツ'ク'メ'タ'ル'イ'タ'イ'ク'メ'タ'ル	1
83		SM-6051850-TP	SCREW M5 L=18	ヒラコネジ M5 L=18	1
84		229-52501	BACK LEVER STOPPER	ハ'ネ'カ'ク'レ'ハ'-'ス'ト'ッ'パ' -	1
85		SM-4050655-SP	SCREW M5 L=6	ナ'ハ'コネジ M5 L=6	1
86		226-56003	SPRING SUSPENSION	レ'ハ'-'ハ'ネ'カ'ク	1
87		400-40924	SPRING	ネジリョウ'イ'イ'ト'キ'リ'ヤ'ク'ハ'ネ'ネ	1
88		400-29257	SPRING HOOK_B	ハ'ネ'カ'ク' B	1
89		NM-6050001-SP	NUT M5	ロツカク'ナ'ト' M5X0.8 1'シ'ト	1
90		WP-0520656-SA	WASHER 5.2X9.5X0.6	ヒラ'シ'キ' 5.2X9.5X0.6	1
91	*	BT-0500300-EA	OIL TUBE	ウ'シ'キ'シ'ユ'ブ'	0.09

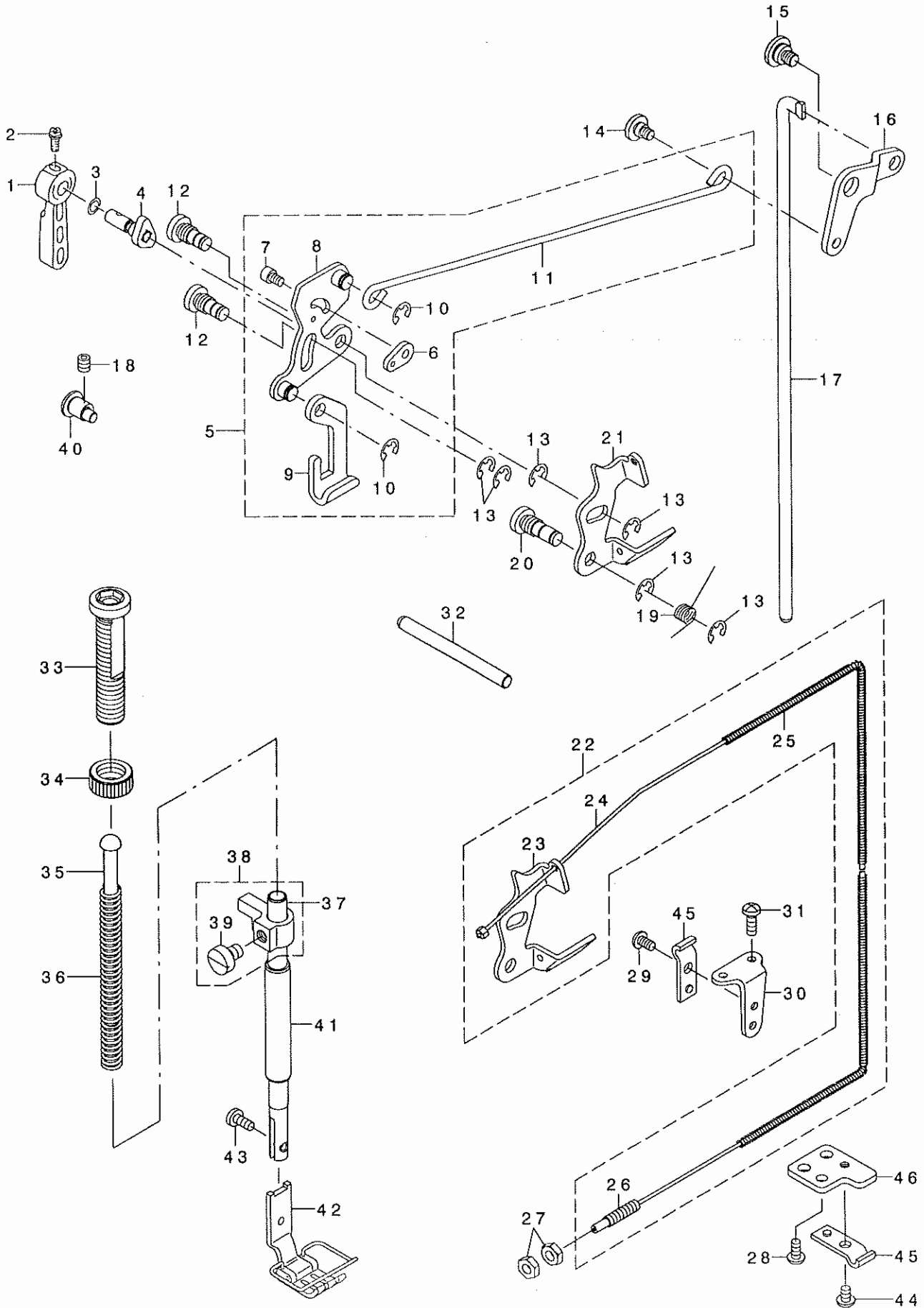
NOTE (注記)

01... FOR LH-3568
02... FOR LH-3568-7

LH-3568用
LH-3568-7用

8. PRESSER BAR & TENSION RELEASE COMPONENTS

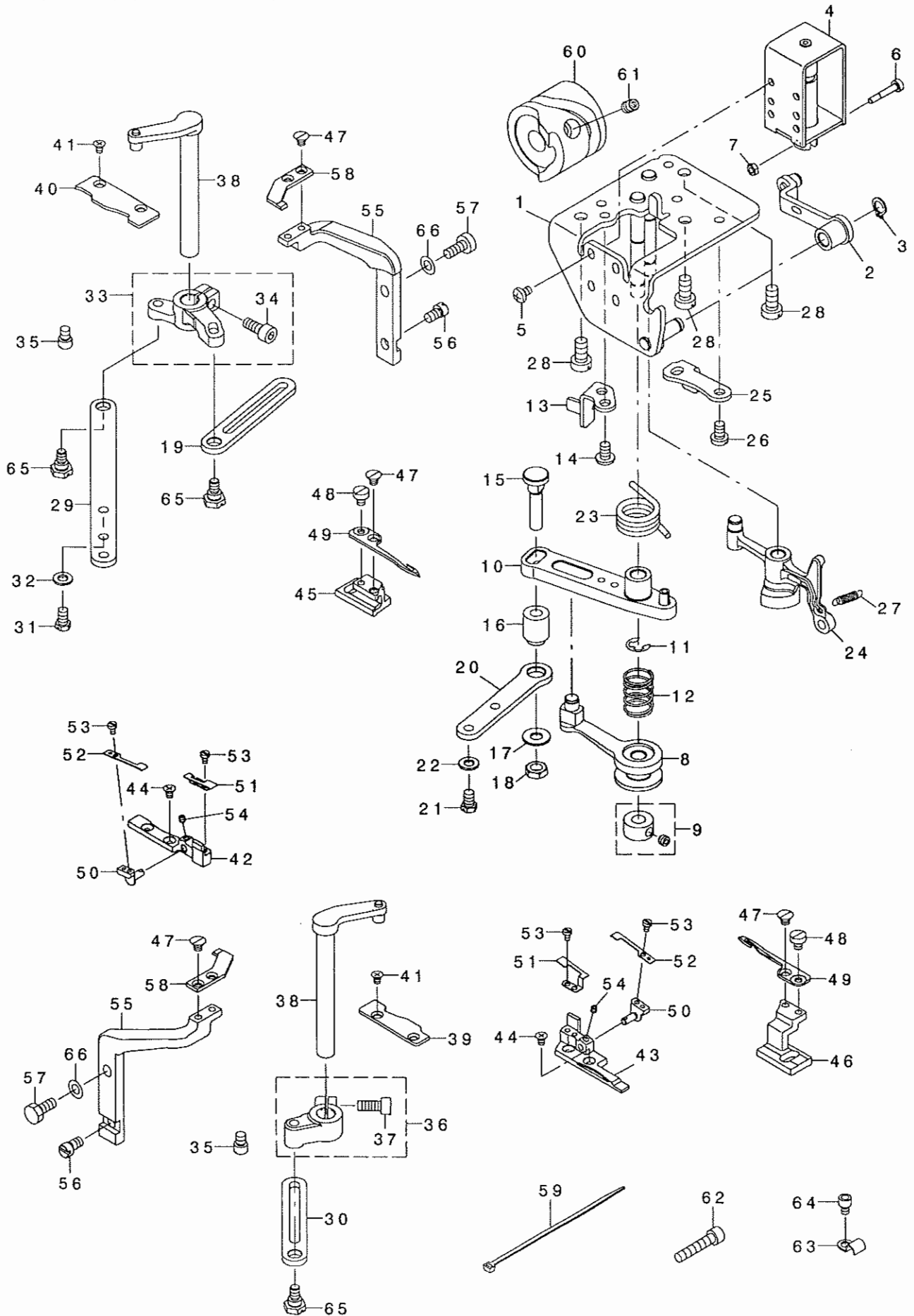
押さえ棒・糸ゆるめ関係



REF. NO	NOTE	PART NO.	DESCRIPTION	ヒョウメイ	Qty
1		229-07802	HAND LIFTER	オサエアケ' レハ' -	1
2		B1521-555-000	SCREW	オサエアケ' レハ' - トメネジ'	1
3		RO-0371801-00	RUBBER RING	Oリング'	1
4		400-35394	HAND_LIFTER_CAM_ASM.	オサエアケ' カムタミ	1
5		400-28868	ASSY_LIFTING_CONNECT_ROD	ヒザ' ヒキアケ' ヨコホ' ウクミ	1
6		236-09605	PLATE	イトユルメキラカエイタ	(1)
7		SM-6040602-TP	SCREW M4 L=6	ロツカクアナホ' ルト M4X0.7 L=6	(1)
8		400-28264	ASSY_HAND_LIFTER_LINK	ヒキアケ' リンクタミ	(1)
9		229-08008	LIFTING PLATE	ヒキアケ' イタ	(1)
10		RE-0500000-K0	E-RING	Eカ' タトメワ 5	(2)
11		400-35151	LIFTING_CONNECTING_ROD	ヒザ' アケ' ヨコホ' ウ	(1)
12		400-28545	LINK_SHAFT	ヒキアケ' リンクジ' ク	2
13		RE-0500000-K0	E-RING	Eカ' タトメワ 5	6
14		SD-0640357-TP	SHOULDER SCREW	タ' ソネジ' D=6.35 H=3.5	1
15		SD-0900356-TP	SHOULDER SCREW D=9 H=3.5	タ' ソネジ' D=9 H=3.5	1
16		400-35181	LIFTING_LEVER_LINK	ヒザ' アケ' リンク	1
17		400-28268	CONNECTING_ROD_A	ヒザ' アケ' レンクツホ' ウ	1
18		SM-8050612-TP	SCREW M5X6	トメネジ' M5X0.8 L=6	1
19		229-20201	RETURN SPRING	イトユルメイタモト' シハ' ネ	1
20		400-28546	TENSION_RELEASE_SHAFT	イトユルメイタジ' ク	1
21	01	400-35298	TENSION_RELEASE_PLATE	イトユルメイタ	1
22	02	400-35828	ASSY_TENSION_RELEASE_PLATE	イトユルメイタタミ	1
23		400-35298	TENSION_RELEASE_PLATE	イトユルメイタ	(1)
24		400-33434	THREAD_TENSION_RELEASE_WIRE	ワイヤ-ケーブ' ルケツゴ' ウ	(1)
25		400-33435	WIRE_TUBE	ワイヤ-チューブ'	(1)
26		229-44904	SET SCREW	ワイヤ-セツトネジ'	(1)
27	02	NS-6620310-SP	NUT 3/16-32	ロツカクナツト 3/16-32	2
28	*02	SM-4040855-SP	SCREW	ナハ' ネジ'	1
29	02	SS-4110715-SP	SCREW 11/64-40 L=7	ナハ' ネジ' 11/64-40 L=7	1
30	02	D3163-555-B00-A	FLEXIBLE TUBE SUPPORT PLATE	フレキシブル' トリツクタ' イ	1
31	02	SS-4111215-SP	SCREW 11/64-40 L=12	ナハ' ネジ' 11/64-40 L=12	2
32		400-34974	TENSION_RELEASE_SHAFT	サウウカシオシホ' ウ	1
33		236-09209	PRESSER SPRING REGULATOR	オサエチヨウセツネジ'	1
34		229-07604	PRESSER SPRING REGULATOR NUT	オサエチヨウセツネジ' ナツト	1
35		229-07703	PRESSER GUIDE BAR	オサエアンナイホ' ウ	1
36	*	229-07406	PRESSER SPRING	オサエチヨウセツハ' ネ	1
37		B1501-581-000	PRESSER BAR	オサエホ' -	1
38		400-32272	ASSY_PRESSER BAR HOLDER	オサエホ' ウタ' キクミ	1
39		SM-6060800-SP	SCREW M6 L=8	ヒラネジ' M6 L=8	(1)
40		400-28269	LIFTER ADJUSTING PIN	ヒ' リヨウオサエアケ' チョウセツピン	1
41		236-09001	BUSHING	オサエホ' ウメタル	1
42	03	226-40551	PRESSER FOOT ASM.	サキワレシ' ユウオサエ(クミ)1/4"(6.4	1
43		SS-7090910-TP	SCREW 9/64-40 L= 8.5	マルヒラネジ' 9/64-40 L=8.5	1
44	*02	SM-4040655-SP	SCREW M4 L=6	ナハ' コネジ' M4 L=6	1
45	02	D3164-555-B00	OUTER PRESSER PLATE	アウター-オサエ	2
46	*02	400-50314	OUTER HOLDER_BASE	アウター-オサエト' タ' イ	1
		NOTE (注記)	01...FOR LH-3568	LH-3568用	
			02...FOR LH-3568-7	LH-3568-7用	
			03...EXCHANGING GAUGE PARTS	交換ゲージ部品	
			(SEE.P.33,34)	(33,34ページをご参照下さい。)	

9. THREAD TRIMMER MECHANISM COMPONENTS (FOR LH-3568-7)

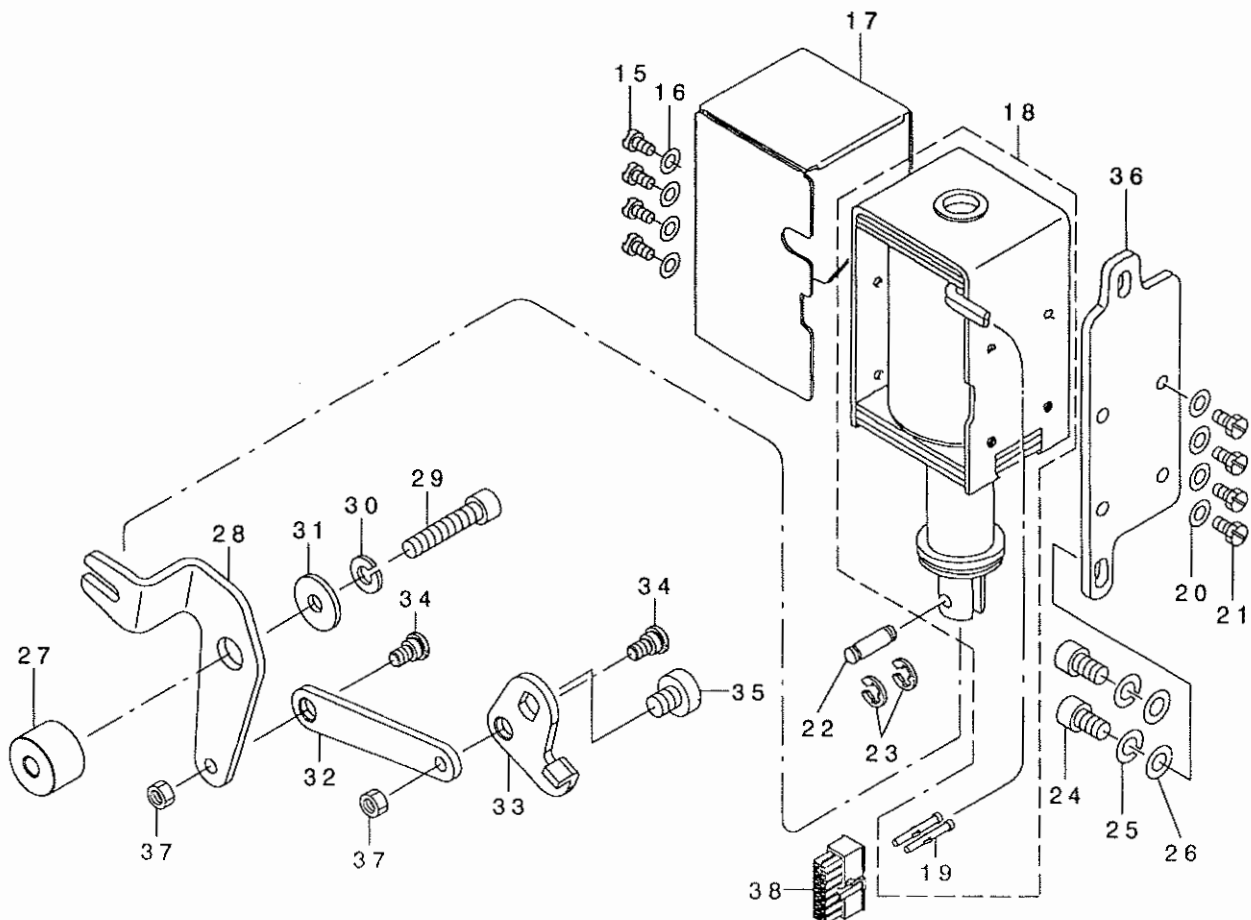
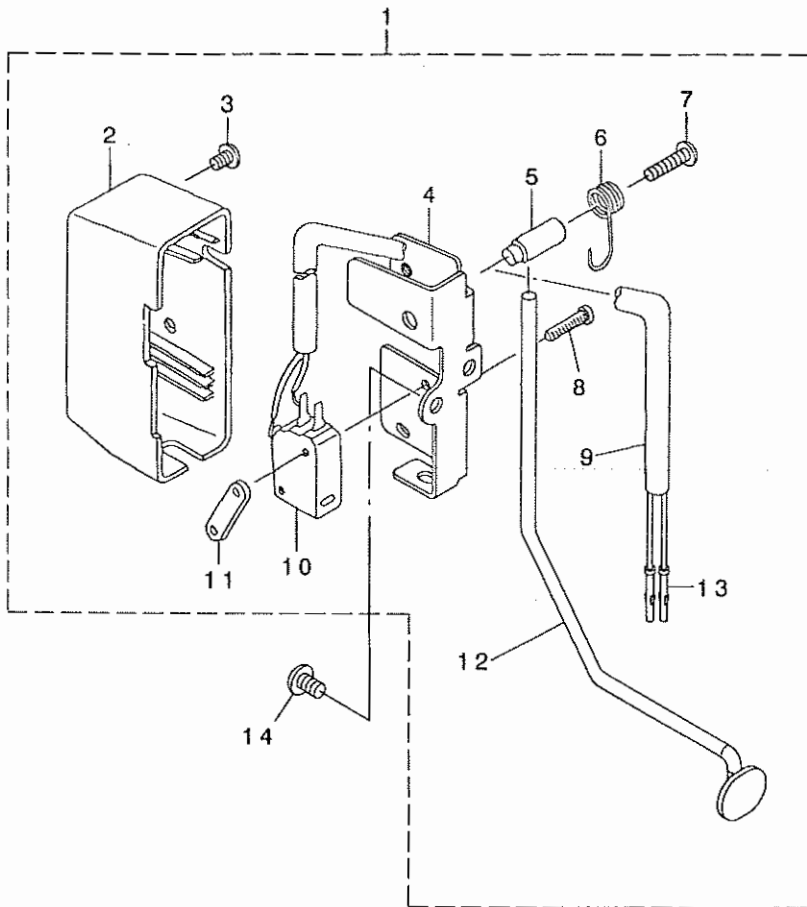
糸切り装置関係 (LH-3568-7用)



REF. NO	NOTE	PART NO.	DESCRIPTION	ヒソメイ	Qty
1		400-17353	ASSY_BASE_PLATE	ハ' - スイタクミ	1
2		400-17394	ASSY_TRM_PUSH_LINK	イトキリオリソリンククミ	1
3		RC-0650811-KP	RETAINING RING	カ' タメワ	1
4		400-36359	THREAD_TRIMMER_SOLENOID	イトキリソレノイド'	1
5		SM-4040601-SC	SCREW M4X0.7 L=6	ナ' コネツ' M4X0.7 L=6	4
6		235-42418	CLUTCH LINK PIN	クラッチリンクピ' ヅ	1
7		NM-6030001-SC	NUT M3	ロツカクナツト M3X0.5 1シュ	2
8		400-17399	ASSY_TRM_ROLLER_ARM	カADラウデ' クミ	1
9		400-10434	THRUST_COLLAR_ASM	テンビ' ソクランクビ' ソスラストカラークミ	1
10		110-40854	KNIFE DRIVING ARM ASM.	メス クト' ウウデ' クミ	1
11		RE-0600000-K0	E-RING 6	Eカ' タメワ 6	1
12		400-17400	ROLLER_ARM_SPRING	コロウデ' ハ' ネ	1
13		400-17361	TRM_DRIVING_ARM_STOPPER	イトキリクト' ウウデ' ストッパ' -	1
14		SM-4050855-SP	SCREW	ナ' ネツ' M5 L=8	2
15		400-17401	TRM_DRIVING_LINK_PIN	ト' ウメスリンクピ' ヅ	1
16		400-17402	TRM_DRIVING_LINK_BUSH	ト' ウメスリンクア' ヅツユ	1
17		WP-0621046-SP	WASHER	ヒラチ' カ' ネ	1
18		NM-6060003-SC	NUT M6	ロツカクナツト M6	1
19		400-12505	CONNECTING ROD B	コネクティング' ロツト' ビ' -	1
20		400-12506	CONNECTING ROD C	コネクティング' ロツト' シー	1
21		SM-9050850-SP	SCREW	ロツカクネ' ルト	2
22		WP-0531000-SD	WASHER M5	ヒラチ' カ' ネ コカ' タマル M5	2
23		400-17403	TRM_DRIVING_ARM_SPRING	イトキリクト' ウウデ' モト' シハ' ネ	1
24		400-15669	ASSY_THREAD_RELEASE_ARM	アツツ-スレツト' リリ-スア-ム	1
25		400-17362	RELEASE_ARM_STOPPER	イトユルメクト' ウウデ' ストッパ' -	1
26		SM-4050855-SP	SCREW	ナ' ネツ' M5 L=8	2
27		113-05901	SPRING	イトユルメ' サト' ウイタ' ハ' ネ	1
28		SM-6061200-SP	SCREW	ヒラネツ' M6 L=12	3
29		400-12504	CONNECTING ROD A	コネクティング' ロツト' エー	1
30		400-12505	CONNECTING ROD B	コネクティング' ロツト' ビ' -	1
31		SM-9050850-SP	SCREW	ロツカクネ' ルト	2
32		WP-0531000-SD	WASHER M5	ヒラチ' カ' ネ コカ' タマル M5	2
33		400-31352	ASSY_KNIFE_DRIVING_ARM_R	ト' ウメスクト' ウウデ' (ミキ')クミ	1
34		SM-6051202-TP	SCREW M5X0.8 L=12	ロツカクア' ナネ' ルト M5X0.8 L=12	(1)
35		400-12503	KNIFE_DRIVING_ARM_PIN	ナイフ' ライビ' ソク' ア-ムビ' ヅ	2
36		400-36446	ASSY_KNIFE_DRIVING_ARM_L	ト' ウメスクト' ウウデ' (ヒタ' リ)クミ	1
37		SM-6051202-TP	SCREW M5X0.8 L=12	ロツカクア' ナネ' ルト M5X0.8 L=12	(1)
38		400-12497	ASSY_KNIFE_BASE_SHAFT	アツツ-ナイフハ' -スツヤフト	2
39		400-12492	D_KNIFE_BASE_GUIDE L	デ' イ-ナイフハ' -スガ' イト'	1
40		400-21883	D_KNIFE_BASE_GUIDE R	ト' ウメスト' タ' イカ' イト' ミキ'	1
41		SM-1030501-SN	SCREW M3 L=5	チラネツ' M3 L=5	4
42		400-21899	D_KNIFE_SUPPORT_R	ト' ウメスチチER	1
43		400-21898	D_KNIFE_SUPPORT_L	ト' ウメスチチEL	1
44		SM-1030501-SN	SCREW M3 L=5	チラネツ' M3 L=5	4
45		400-12488	DRIVING KNIFE_BASE R	ト' ライビ' ソク' ナイフハ' -スR	1
46		400-12487	DRIVING KNIFE_BASE L	ト' ライビ' ソク' ナイフハ' -スL	1
47		SS-1090520-TP	SCREW 9/64-40 L=5	チラコネツ' 9/64-40 B=5	6
48		SS-6090580-TP	SCREW 9/64-40 L=4.5	ヒラコネツ' 9/64-40 L=4.5	2
49☆		400-12403	DRIVING KNIFE	ト' ウメス	2
50		400-12495	CLAMP_SPRING_BASE	クラツア' スア' リソク' ハ' -ス	2
51☆	*	400-44393	CLAMP	クラツア' イタ	2
52☆		400-33160	CLAMP_SPRING	クラツア' ハ' ネ	2
53		SM-6850400-SP	SCREW M2.5 L=4	ヒラコネツ' M2.5 L=4	6
54		SM-8030312-TP	SCREW M3 L=3	トメネツ' M3 L=3	2
55		400-12489	FIXED KNIFE BASE	フィックスト' ナイフハ' -スEL	2
56		400-12496	FIXED KNIFE_BASE_ADJUST	コテイメスト' タ' イチヨウセイネツ'	2
57	*	SM-9051203-CP	SCREW M5 L=12	ロツカクネ' ルト M5 L=12	2
58☆		400-12404	FIXED KNIFE	コテイメス	2
59		EA-9500B01-00	CABLE BAND	ソクセンハ' ソト'	2
60		400-13316	THREAD_TRIMMER_CAM	イトキリ カム	1
61	*	SM-8061010-TP	SCREW	トメネツ' M6 L=10	2
62		SM-6052502-TP	SCREW M5X0.8 L=25	ロツカクア' ナネ' ルト	1
63		B3538-112-000	OIL RETURN TUBE HOLDER	カンソユウ' ハ' イア' オチエ	1
64		SM-6040552-TP	SCREW M4 L=4.5	ロツカクア' ナネ' ルト M4 L=4.5	1
65		SD-0700346-TP	SHOULDER SCREW D=7 H=3.4	タ' ソネツ' D=7 H=3.4	3
66	*	WP-0531000-SD	WASHER M5	ヒラチ' カ' ネ コカ' タマル M5	2

10. AUTOMATIC REVERSE FEED MECHANISM COMPONENTS (FOR LH-3568-7)

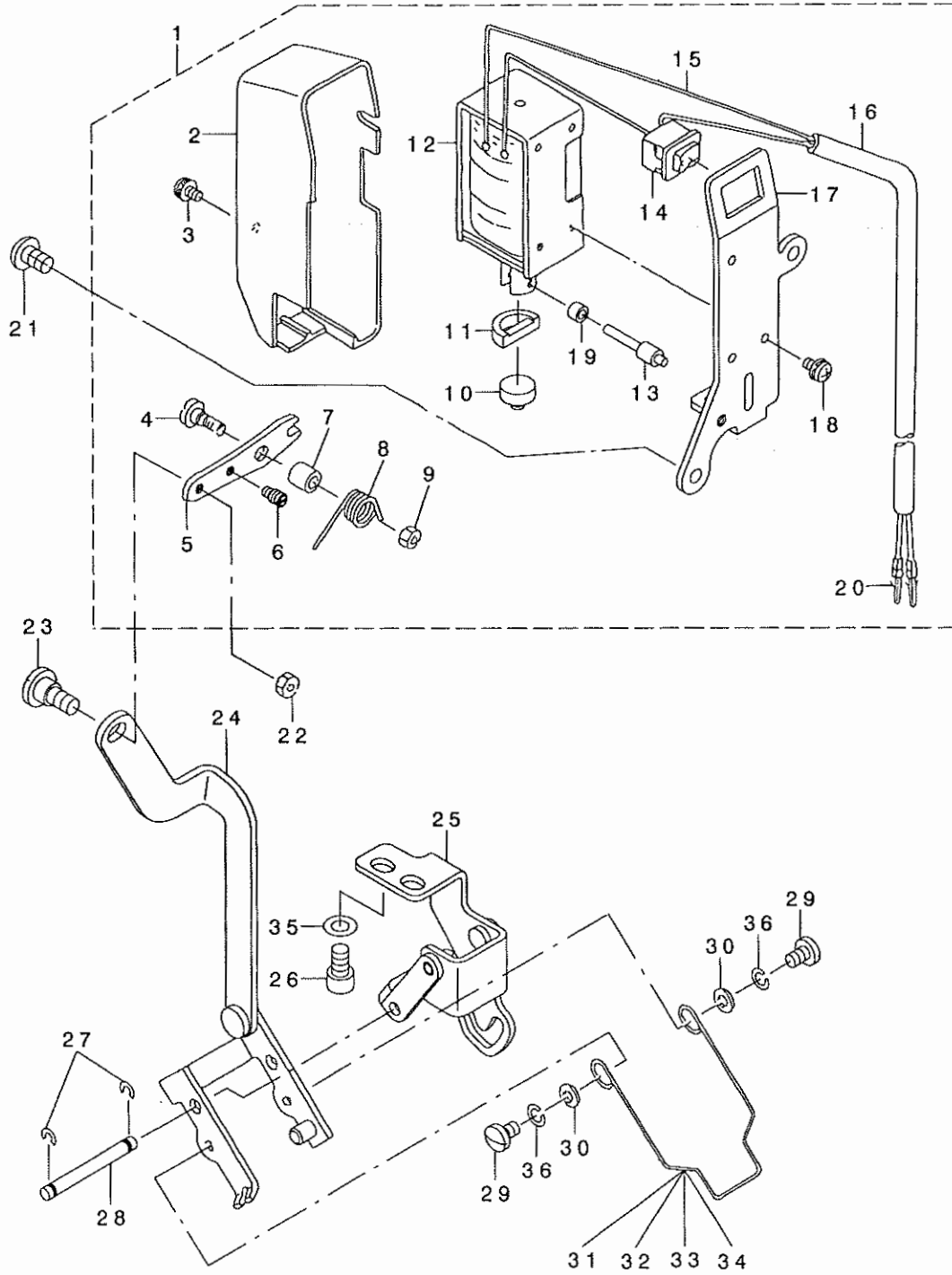
自動逆送り関係 (LH-3568-7用)



REF. NO	NOTE	PART NO.	DESCRIPTION	ヒソメイ	Qty
1		400-35167	ASSY_REVERSE_FEED_SWITCH_68	キ' ヤクオクリスイッチ(クミ)68	1
2		229-54606	REVERSE FEED SWITCH COVER	キ' ヤクオクリスイッチカバー -	(1)
3		SS-4110615-SP	SCREW 11/64-40 L=6	ナ' コネシ' 11/64-40 L=6	(1)
4		226-56508	REVERSE FEED SWITCH BASE	シ' ヤクオクリスイッチベース	(1)
5		229-54200	REVERSE FEED SWITCH SHAFT	キ' ヤクオクリスイッチシャフト	(1)
6		229-54309	REVERSE FEED SWITCH SPRING	キ' ヤクオクリスイッチスプリング	(1)
7		SM-4041655-SP	SCREW M4 L=16	ナ' ネジ' M4 L=16	(1)
8		SM-4031501-SC	SCREW M3 L=15	ナ' コネシ' M3 L=15	(2)
9		HW-5000700-00	2-CORE CABTYRE CORD	2芯 ケーブル タイコト	(1.2)
10		HA-0019000-00	MICROSWITCH	マイクロスイッチ	(1)
11		229-54408	STOPPER PLATE	キ' ヤクオクリスイッチストッププレート	(1)
12		400-35168	REVERSE_FEED_SWITCH_LEVER_68	キ' ヤクオクリスイッチレバー -(カタハリツキ)	(1)
13		HK-0346400-0B	PIN CONTACT	ピンコンタクト	(2)
14		SM-4050855-SP	SCREW	ナ' ネジ' M5 L=8	2
15		SS-7110710-SP	SCREW 11/64-40 L=7	マルヒラネシ' 11/64-40 L=7	4
16		WP-0501016-SD	WASHER 5X10.5X1	ヒラサ' カ' ネ 5X10.5X1	4
17		101-61305	SOLENOID COVER	マグ ネットカバー -	1
18		400-36360	REVERSE_FEED_SOLENOID	キ' ヤクオクリソレノイド	1
19		HK-0346400-0B	PIN CONTACT	ピンコンタクト	(2)
20		WP-0501016-SD	WASHER 5X10.5X1	ヒラサ' カ' ネ 5X10.5X1	4
21		SS-9111010-SP	SCREW 11/64-40 L=9.5	ロツカクネ' ルト 11/64-40 L=9.5	4
22		D2464-555-B00	LINK DRIVING MAGNET PIN	マグ ネット リンクピン	1
23		RE-0400000-KO	E-RING 4	E' タトメワ 4	2
24		SM-6061002-TP	SCREW M6 L=10	ロツカクア' ナ' ルト M6 L=10	2
25		WS-0631510-KP	SPRING WASHER	ハ' ネサ' カ' ネ	2
26		WP-0621016-SD	WASHER 6.2X13X1	ヒラサ' カ' ネ 6.2X13X1	2
27		400-30856	LINK_FULCULUM	リンクシテン	1
28		400-29350	REVERSE_FEED_LINK_L	キ' ヤクオクリリンク	1
29		SM-6063002-TP	SCREW M6 L=30	ハンソウタイ シ' クウケ トメネシ'	1
30		WS-0610002-KP	SPRING WASHER	ハ' ネサ' カ' ネ	1
31		WP-0612056-SD	WASHER 6.1X18.5X2	ヒラサ' カ' ネ 6.1X18.5X2	1
32		400-35278	REVERSE_FEED_LINK_B	キ' ヤクオクリリンク B	1
33		400-35277	REVERSE_FEED_LINK_A	キ' ヤクオクリリンク A	1
34		SD-0700328-TP	SHOULDER SCREW D=7 H=3.2	タ' ンネシ' D=7 H=3.2	2
35		SM-6050650-TP	SCREW M5 L=6	ヒラコネシ' M5 L=6	1
36		101-19204	SOLENOID INSTALLING PLATE	マグ ネットトリツケプレート	1
37		NM-6050001-SP	NUT M5	ロツカクナツト M5X0.8 1シユ	2
38		HK-0346101-40	HOUSING 14P	ハウジング' 14P	1

11. WIPER MECHANISM COMPONENTS (FOR LH-3568-7)

ワイパー装置関係 (LH-3568-7用)



REF. NO	NOTE	PART NO.	DESCRIPTION	ヒソメイ	Qty
1		400-33437	WIPER SOLENOID_ASM	ワイハ'-ソレノイト'クミ	1
2		229-55504	WIPER COVER	ワイハ'-カハ'-	(1)
3		SL-4030631-SC	SCREW M3X6	サ'カ'ネツキナハ'コネシ' M3 L=6	(1)
4		SD-0650321-TP	HINGE SCREW D=6.5 H=3.2	タ'ソネシ' D=6.5 H=3.2	(1)
5		226-57209	WIPER LINK, A	ワイハ'-リンク A	(1)
6		400-09196	SUSPENSION SCREW	ウワイトキリハ'ネカケ	(1)
7		229-56205	WIPER HINGE SCREW COLLAR	ワイハ'-タ'ソネシ'カラ-	(1)
8		226-57308	WIPER SPRING	ワイハ'-ハ'ネ	(1)
9		NS-6110310-SP	NUT 11/64-40	ロツカクナツト 11/64-40	(1)
10		229-55900	WIPER RUBBER A	ワイハ'-コ'ΔA	(1)
11		229-56007	WIPER RUBBER B	ワイハ'-コ'ΔB	(1)
12		400-30956	WIPER SOLENOID	ワイハ'ソレノイト'	(1)
13		229-57104	WIPER SOLENOID SHAFT	ワイハ'-ソレノイト'シ'ク	(1)
14		HA-0005900-00	POWER SWITCH	デ'ソケ'ソスイチ	(1)
15		HW-2003900-00	ELECTRIC WIRE	ビ'ニールテ'ソセン 17-0.16 ヶロ (0.04)	
16		HW-5000700-00	2-CORE CABTYRE CORD	2ソソ キヤフ'タイヤコト'	(1.04)
17	*	400-42151	WIPER SOLENOID_BASE	ワイハ'-ソレノイト'ハ'-ズ	(1)
18		SL-4030641-SE	SCREW	サ'カ'ネツキネシ'	(3)
19		229-57203	WIPER LINK COLLAR	ワイハ'-リンクカラ-	(1)
20		HK-0346400-0B	PIN CONTACT	ビ'ソコンタクト	(2)
21		SM-4050855-SP	SCREW	ナハ'ネシ' M5 L=8	2
22		NS-6090310-SP	NUT 9/64-40	ロツカクナツト 9/64-40	1
23		SD-0500301-SP	HINGE SCREW D=5 H=3	タ'ソネシ' D=5 H=3	1
24		400-28797	ASSY_WIPER_LINK_2	ワイハ'-リンククミ2	1
25		400-28799	ASSY_WIPER_BASE	ワイハ'-ト'タ'イクミ	1
26		SM-6050802-TP	SCREW M5X0.8 L=8	ロツカクアナホ'ルト M5X0.7 L=8	2
27	*	RE-0300000-K0	E-RING 3	Eカ'タトメツ 3	2
28		102-08700	WIPER LINK SHAFT	ワイハ'-リンクシ'ク	1
29	*	SS-7090610-SP	SCREW 9/64-40 L=6	マルヒラネシ' 9/64-40 L=6	2
30		WP-0371016-SD	WASHER 3.7X8X1	ヒラサ'カ'ネ 3.7X8X1	2
31	01	102-09203	WIPER 3/32"-3/8"	ワイハ'-	1
32	01	102-09500	WIPER	ワイハ'-	1
33	01	102-09807	WIPER	ワイハ'-	1
34	01	102-09906	WIPER	ワイハ'-	1
35		WP-0531000-SD	WASHER M5	ヒラサ'カ'ネ コカ'タマル M5	2
36	*	WS-0410002-KP	SPRING WASHER	ハ'ネサ'カ'ネ M4	2

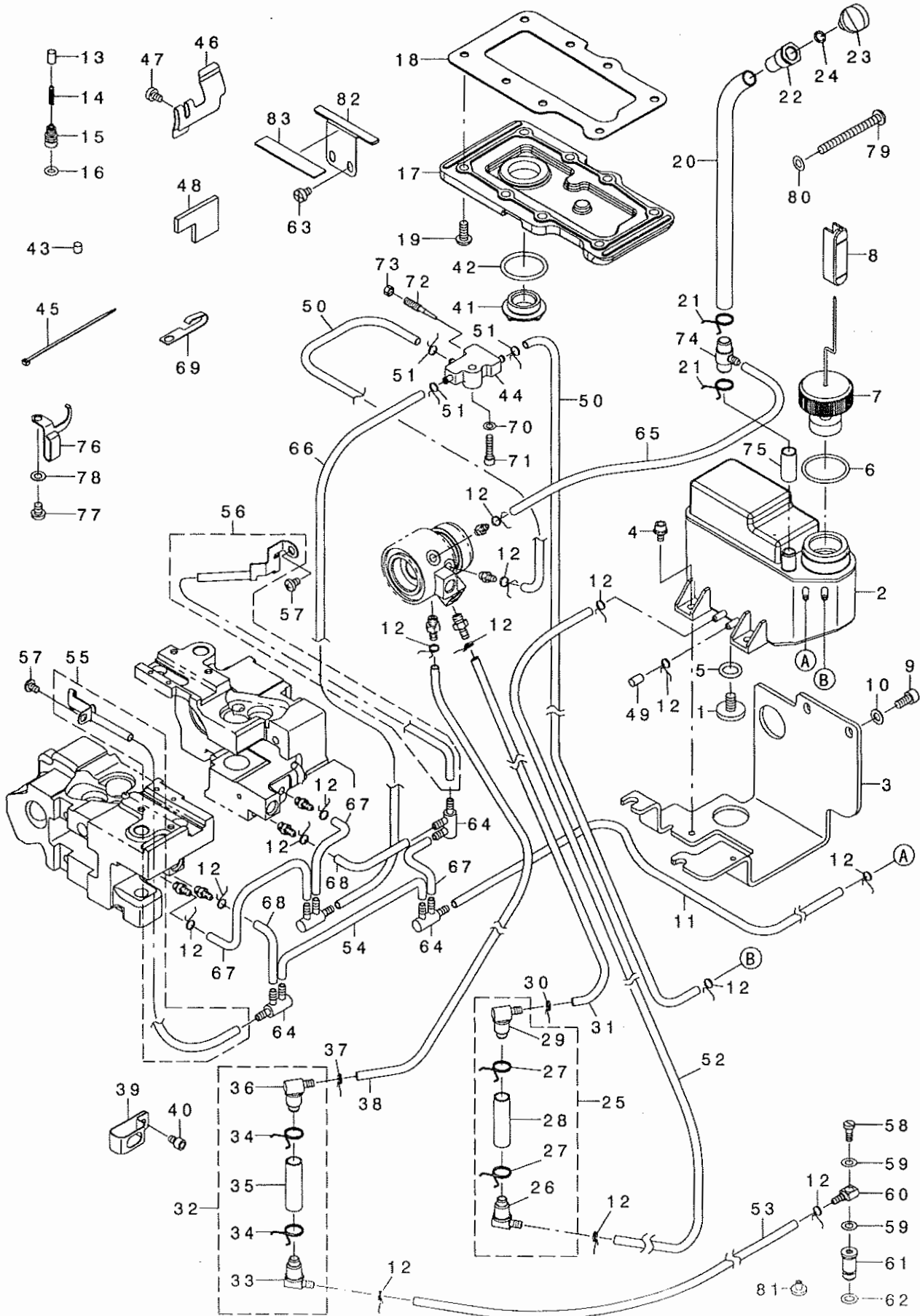
NOTE (注記)

01....SELECTIVE PARTS

選択部品

12. LUBRICATION COMPONENTS

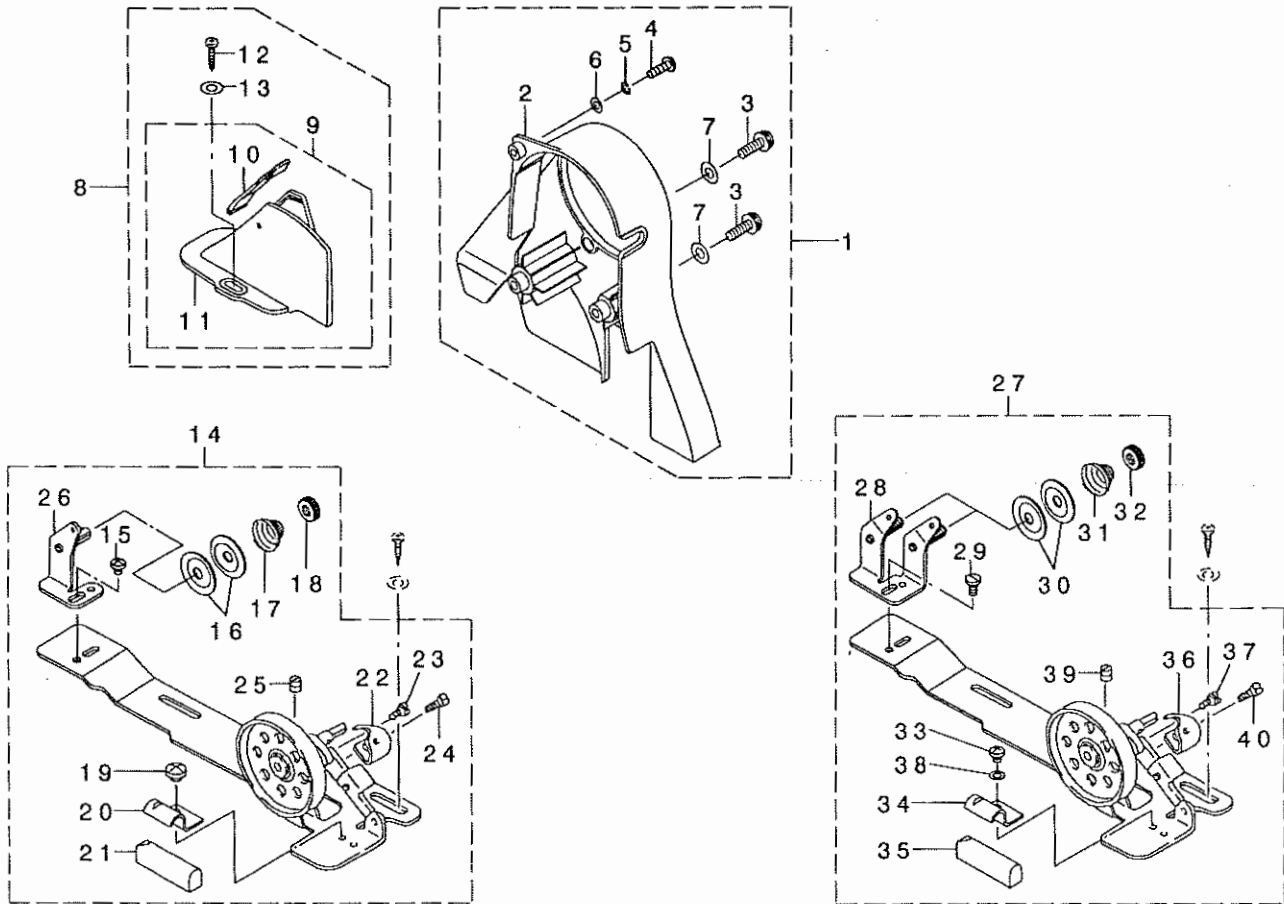
給油関係



REF. NO	NOTE	PART NO.	DESCRIPTION	ヒソメイ	Qty
1		400-28689	SCREW	ネジ	1
2		400-34926	OIL_TANK_ASM.	オイルタンク組み	1
3		400-34649	OIL_TANK_PLATE	オイルタンクトリップケイタ	1
4		SL-6040892-TN	BOLT	ナット	2
5		RO-0982401-00	RUBBER RING	Oリング	1
6		RO-2192001-00	RUBBER RING	Oリング	1
7		400-28705	ASSY_FLOATER	フロ-タクミ	1
8		400-36167	OIL GAGE	オイルゲ-ジ	1
9		SM-6051002-TP	SCREW M5X0.8 L=10	ロツカクナナメ 5.5X0.8 L=10	2
10		WP-0550800-SP	WASHER 5.5X10X0.8	ヒラシ 5.5X10X0.8	2
11		236-30007	TUBE	チューブ	0.48
12		236-29306	PIPE STOPPER A	パイプトMA	15
13		236-28803	PLUNGER	プランジャ	2
14		236-28902	PLUNGER SPRING	プランジャスプリング	2
15		400-13509	PLUNGER SCREW	プランジャネジ	2
16		RO-0481901-00	RUBBER RING	Oリング	2
17		400-28773	BOX COVER	ボックスカバー	1
18		400-28774	BOX COVER PACKING	ボックスカバーパッキング	1
19		SM-4051255-SP	SCREW M5 L=12	ナット M5 L=12	8
20		236-30106	TUBE B	チューブ B	0.2
21		236-29405	PIPE STOPPER B	パイプトMB	2
22		400-29075	LUBRICATING INLET	キュウコウ	1
23		400-00344	LUBRICATING INLET CAP	キュウコウキャップ	1
24		RO-0481901-00	RUBBER RING	Oリング	1
25	*	400-42287	ASSY OIL FILTER R	オイルフィルター組み	1
26		236-30601	OIL FILTER JOINT	オイルフィルタージョイント	(1)
27		236-29405	PIPE STOPPER B	パイプトMB	(2)
28		236-30106	TUBE B	チューブ B	(0.035)
29		236-30650	OIL FILTER JOINT ASM.	オイルフィルタージョイント(組み)	(1)
30		236-29306	PIPE STOPPER A	パイプトMA	1
31		236-30007	TUBE	チューブ	0.05
32	*	400-42286	ASSY OIL FILTER L	オイルフィルター組み	1
33		236-30601	OIL FILTER JOINT	オイルフィルタージョイント	(1)
34		236-29405	PIPE STOPPER B	パイプトMB	(2)
35		236-30106	TUBE B	チューブ B	(0.042)
36		236-30650	OIL FILTER JOINT ASM.	オイルフィルタージョイント(組み)	(1)
37		236-29306	PIPE STOPPER A	パイプトMA	1
38		236-30007	TUBE	チューブ	0.06
39		400-16749	TUBE HOLDER	パイプホルダ	1
40		SM-6040602-TP	SCREW M4 L=6	ロツカクナナメ 4X0.7 L=6	1
41		400-34246	OIL SIGHT WINDOW	オイルレベル窓	1
42		RO-1952401-00	RUBBER RING	Oリング	1
43		B3517-009-000	OIL FELT REAR	オイルフェルト	1
44		400-32804	BASE	ベース	1
45		EA-9500B01-00	CABLE BAND	ケーブルバンド	3
46		232-04803	LUBRICATING GUIDE	キュウコウガイド	1
47		SM-6040650-TP	SCREW	ヒラシ M4 L=6	1
48		400-39625	LUBRICATING FELT	キュウコウフェルト	1
49		235-40305	FLOATER CASE CAP	ウキケースキャップ	1
50		236-30007	TUBE	チューブ	0.23
51		101-28803	OIL TUBE HOLDER	パイプトM	3
52		236-30007	TUBE	チューブ	0.2
53		236-30007	TUBE	チューブ	0.38
54		236-30007	TUBE	チューブ	0.07
55		400-32405	ASSY_GEAR_OIL_WICK_LEFT	ギアオイルウェイク組み	1
56		400-32406	ASSY_GEAR_OIL_WICK_RIGHT	ギアオイルウェイク組み	1
57		SM-4050655-SP	SCREW M5 L=6	ナット M5 L=6	2
58		B3525-357-000	CONNECTING SCREW (B)	連結ネジ B	1
59		B3534-012-000	GASKET	パッキング	2
60		SQ-0000401-MZ	CONNECTING SCREW	チューブ 連結ネジ	1
61		400-36333	SUCTION	キュウコウ	1
62		RO-0371801-00	RUBBER RING	Oリング	1
63	*	SM-6040655-TP	SCREW M4 L=6	ヒラシ M4 L=6	2
64	*	236-29504	DISTRIBUTOR	ブレンダ	4
65		236-30007	TUBE	チューブ	0.28
66		236-30007	TUBE	チューブ	0.33
67		236-30007	TUBE	チューブ	0.06
68		236-30007	TUBE	チューブ	0.03
69		262-30409	LUBRICATING OIL WICK STOPPER	キュウコウストッパー	1
70		WP-0430800-SD	WASHER M4	ヒラシ M4	1
71		SM-6041602-TP	SCREW M4X0.7 L=16	ロツカクナナメ 4X0.7 L=16	1
72		B1834-512-000	OIL ADJUSTING SCREW	オイル調整ネジ	1
73		NS-6110310-SP	NUT 11/64-40	ロツカクナナメ 11/64-40	1
74		400-40809	OIL JOINT	オイルジョイント	1
75		236-30106	TUBE B	チューブ B	0.02
76		400-35264	SPRING_HOOK	スプリングフック	1
77		SM-4050655-SP	SCREW M5 L=6	ナット M5 L=6	1
78		WP-0520656-SA	WASHER 5.2X9.5X0.6	ヒラシ 5.2X9.5X0.6	1
79		SM-4055001-SF	SCREW M5 L=50	ナット M5X0.8 L=50	1
80		WP-0531000-SD	WASHER M5	ヒラシ M5	1
81		400-42086	CAP	キャップ	1
82	*	400-41578	RUBBER PLATE	ゴム板	1
83	*	400-41579	OIL_SHIELD_PLATE	オイルシールド板	1

13. BELT COVER & BOBBIN WINDER COMPONENTS

ベルトカバー・糸巻き装置関係



REF. NO	NOTE	PART NO.	DESCRIPTION	ヒソメイ	Qty
1		400-33409	ASSY BELT COVER	ベルトカバー-クミ	1
2		400-29905	BELT COVER A	ベルトカバー-A	(1)
3		SM-4062001-SC	SCREW M6 L=20	ナメコネジ M6 L=20	(2)
4		SM-4051601-SC	SCREW M5X0.8 L=16	ナメコネジ M5X0.8 L=16	(1)
5		WS-0521010-KN	SPRING WASHER 5.2X8.2X1	ハネ付きワッシャー 5.2X8.2X1	(1)
6		WP-0531001-SC	WASHER	ワッシャー 5.2X8.2X1	(1)
7		WP-0641600-SC	WASHER 6.4X12.5X1.6	ワッシャー 6.4X12.5X1.6	(2)
8		400-34267	ASSY BELT COVER B	ベルトカバー-Bクミ	1
9		229-33659	BELT COVER B COMPL.	ベルトカバー-B(クボウ)	(1)
10		229-33758	BELT COVER B LID ASM.	ベルトカバー-Bフタ(クミ)	(1)
11		229-33600	BELT COVER B	ベルトカバー-B	(1)
12		SK-3412000-SC	WOOD SCREW D=4.1 L=20	木ネジ D=4.1 L=20	(2)
13	*	WP-0501016-SD	WASHER 5X10.5X1	ワッシャー 5X10.5X1	(2)
14		229-27354	BOBBIN WINDER COMPL.	糸巻き装置(クボウ)	1
15		SS-4110515-SP	SCREW 11/64-40 L=5	ナメネジ 11/64-40 L=5	(1)
16		229-28907	THREAD TENSION DISK	糸巻き装置のディスク	(2)
17		229-29004	THREAD TENSION SPRING	糸巻き装置のばね	(1)
18		229-28808	NUT	糸巻き装置のナット	(1)
19		SS-7110350-SP	SCREW 11/64-40 L=3.5	ナメネジ 11/64-40 L=3.5	(1)
20		229-28402	CONTROL RUBBER HOLDING PLATE	ヒヤキヨコホルダー	(1)
21		229-28303	CONTROL RUBBER	ヒヤキヨコ	(1)
22		229-28105	BOBBIN PRESSER	ボビン押し	(1)
23		SD-0490261-SP	HINGE SCREW D=4.9 H=2.6	クボネジ D=4.9 H=2.6	(1)
24		SS-7081310-SP	SCREW 1/8-44 L=12.5	ワッシャー 1/8-44 L=12.5	(1)
25		SS-8110510-SP	SCREW 11/64-40 L=5	ナメネジ 11/64-40 L=5	(1)
26		229-28501	THREAD TENSION POST BASE	糸巻き装置のポストベース	(1)
27	01	226-21155	THREAD WINDER ASM.	糸巻き装置(クボウ)	1
28		226-21056	TENSION BAR BASE	糸巻き装置のばねベース	(1)
29		SS-7110840-SP	SCREW 11/64-40 L=7.8	ワッシャー 11/64-40 L=7.8	(1)
30		229-28907	THREAD TENSION DISK	糸巻き装置のディスク	(4)
31		229-29004	THREAD TENSION SPRING	糸巻き装置のばね	(2)
32		229-28808	NUT	糸巻き装置のナット	(2)
33		SS-4110515-SP	SCREW 11/64-40 L=5	ナメネジ 11/64-40 L=5	(1)
34		229-28402	CONTROL RUBBER HOLDING PLATE	ヒヤキヨコホルダー	(1)
35		229-28303	CONTROL RUBBER	ヒヤキヨコ	(1)
36		226-21106	BOBBIN PRESSER	ボビン押し	(1)
37		SD-0490261-SP	HINGE SCREW D=4.9 H=2.6	クボネジ D=4.9 H=2.6	(1)
38		WP-0480856-SP	WASHER 4.8X8.4X0.8	ワッシャー 4.8X8.4X0.8	(1)
39		SM-8040502-TP	SCREW M4X0.7 L=5	ナメネジ M4X0.7 L=5	(1)
40		SS-7081310-SP	SCREW 1/8-44 L=12.5	ワッシャー 1/8-44 L=12.5	(1)

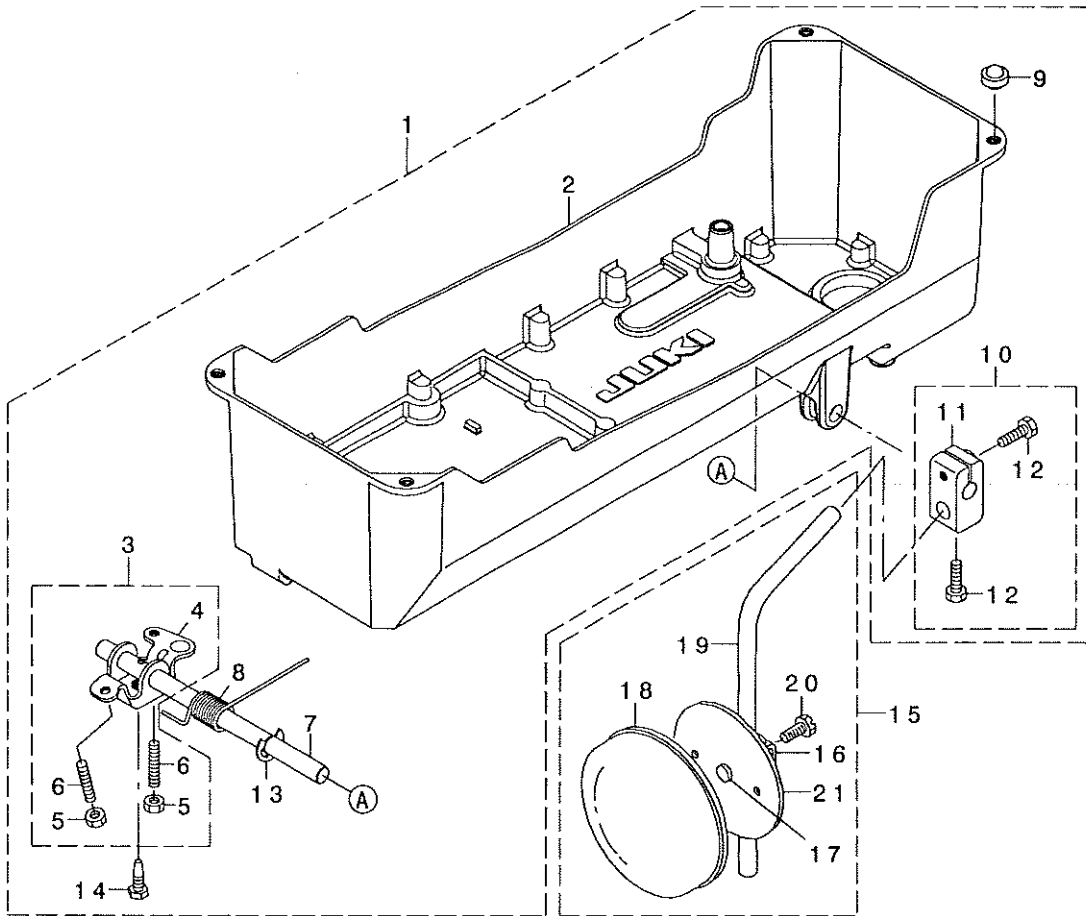
NOTE (注記)

01... FOR JE

JE用

14. BOTTOM COVER COMPONENTS

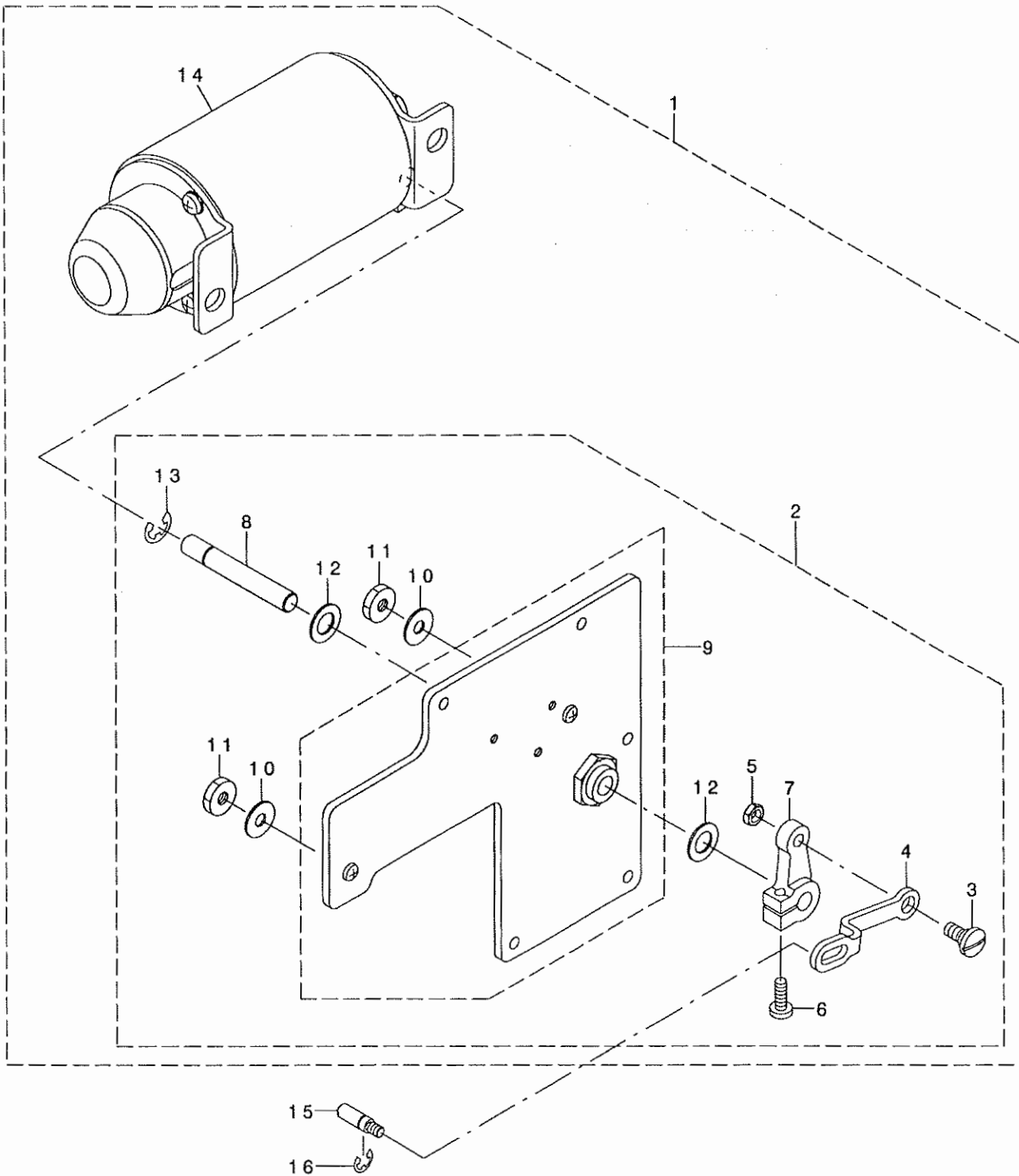
ボトムカバー関係



REF. NO	NOTE	PART NO.	DESCRIPTION	ヒョウメイ	Qty
1		400-32107	ASSY_BOTTOM_COVER_A	ボトムカバー-Aクミ	1
2		400-28778	BOTTOM_COVER	ボトムカバー-	(1)
3		400-34853	CONNECTING_ROD_ASM	ヒザアゲカイトンウデクミ	(1)
4		229-32107	KNEE_LIFTING_ROTATING_ARM	ヒザアゲカイトンウデ	(1)
5		NM-6060001-SE	NUT M6	ロツカクナツ M6 1シユ	(2)
6		SM-8063012-TR	SCREW M6 L=30	トメネジ	(2)
7		400-25191	KNEE_PRESS_ROD	ヒザアテヨコツク	(1)
8		229-32206	SPRING	ヒザアゲカイトンウデハネ	(1)
9		101-62600	RUBBER_CUSHION	トウフササエコム	(4)
10		229-32453	BRACKET_ASM.	ヒザアテタテシクトリツケウテ(クミ)	(1)
11		229-32404	BRACKET	ヒザアテタテシクトリツケウテ	(1)
12		229-34707	SCREW	ヒザアテタテシクトリツケウテシメネジ	(2)
13		RE-1000000-K0	E-RING 10	Eカタトメワ 10	(1)
14		SM-9061853-SR	SCREW M6 L=17.5	ロツカクホルト	(1)
15	01	229-34251	KNEE_PAD_PLATE_ASM.	ヒザアテイタ(クミ)	1
16		229-34301	KNEE_PAD_PLATE_SUPPORT	ヒザアテイタササエ	(1)
17		229-34400	KNEE_PAD_PLATE_RUBBER	ヒザアテイタコム	(1)
18		229-34509	KNEE_PAD_PLATE_COVER	ヒザアテイタカバー	(1)
19		229-34608	KNEE_PAD_UPRIGHT_SHAFT	ヒザアテタテシク	(1)
20		SM-9061203-SE	SCREW M6 L=12	ロツカクホルト M6 L=12	(1)
21		229-34202	KNEE_PAD_PLATE	ヒザアテイタ	(1)
	NOTE (注記)	01...ACCESSORIE PARTS		付属品	

15. AK DEVICE COMPONENTS

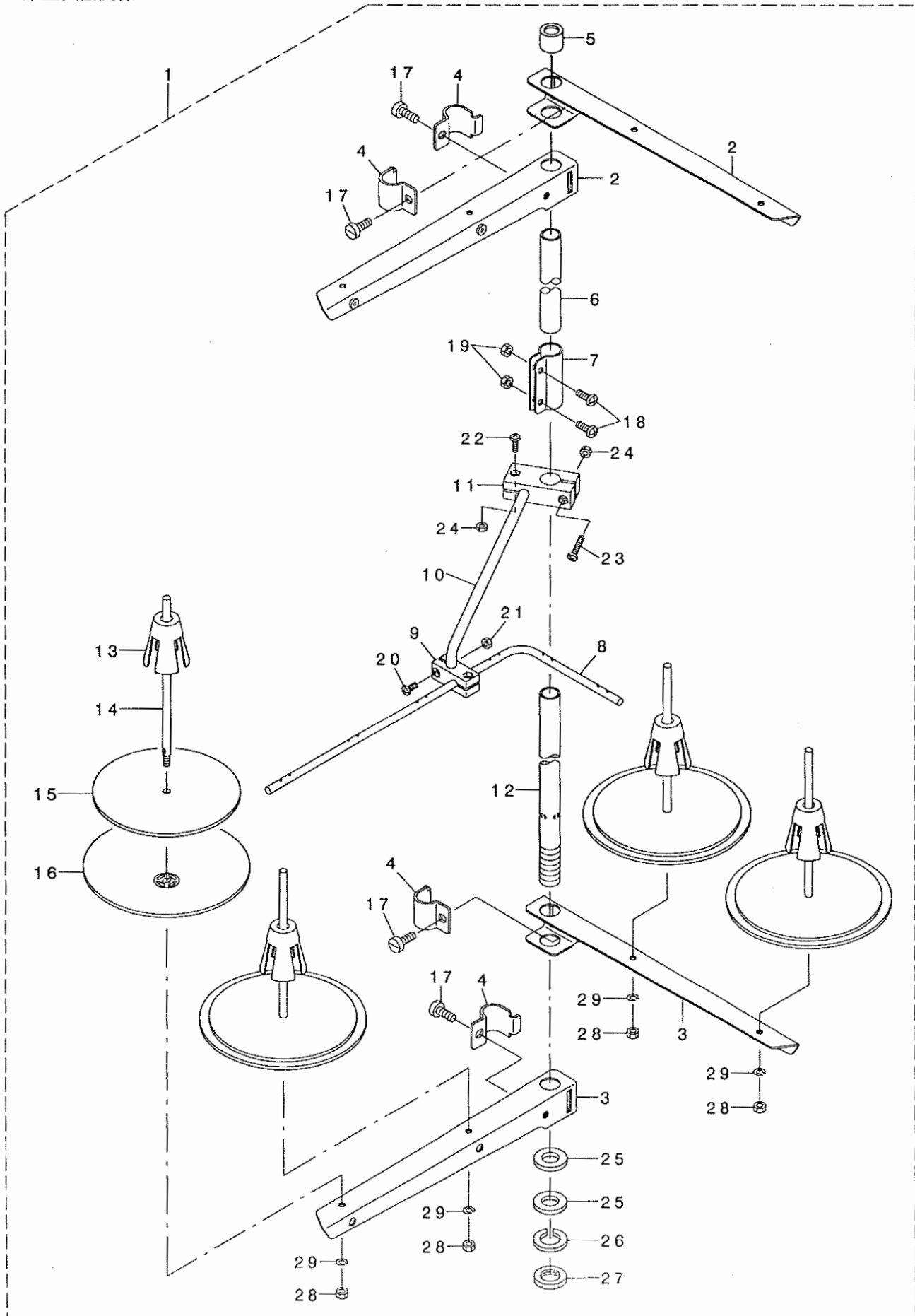
AK装置関係



REF. NO	NOTE	PART NO.	D E S C R I P T I O N	と し め い	Qty
1		400-36221	ASSY_AK_DEVICE	AKソウチクミ	1
2		400-36222	COMP_REAR_PLATE	マト'イタクツコ'ウ	(1)
3		SD-0800352-SP	HINGE SCREW D= 8 H= 3.5	タ'ンネジ' D=8 H=3.5	(1)
4		400-30962	SOLENOID_LINK	ソレノイト'リンク	(1)
5		NS-6150310-SP	NUT 15/64-28	ロツカクナツト 15/64-28	(1)
6		SS-7121410-TP	SCREW 3/16-28 L=14	マルヒラネジ' 3/16-28 L=14	(1)
7		GAK-33027000	SOLENOID ARM	ソレノイト'ウデ' B	(1)
8		229-91400	SOLENOID SHAFT	ソレノイト'シ'ク	(1)
9		400-36223	ASSY_REAR_PLATE	マト'イタクミ	(1)
10		WP-0621036-SP	WASHER	ヒラサ'ガ'ネ	(2)
11		NS-6150440-SP	NUT 15/64-28	ロツカクナツト 15/64-28	(2)
12		WP-1021016-SD	WASHER	ヒラサ'ガ'ネ 10, 2X18X1	(2)
13		RE-0700000-KO	E-RING 7	Eカ'タトメワ 7	(1)
14		GAK-A18300B0	AK SOLENOID ASM. , B	AKソレノイト'(クミ)B	(1)
15		400-30954	SHAFT_PIN	ヒサ'アケ'ヨコホ'ウビ'ソ	1
16		RE-0500000-KO	E-RING	Eカ'タトメワ 5	1

16. THREAD STAND COMPONENTS

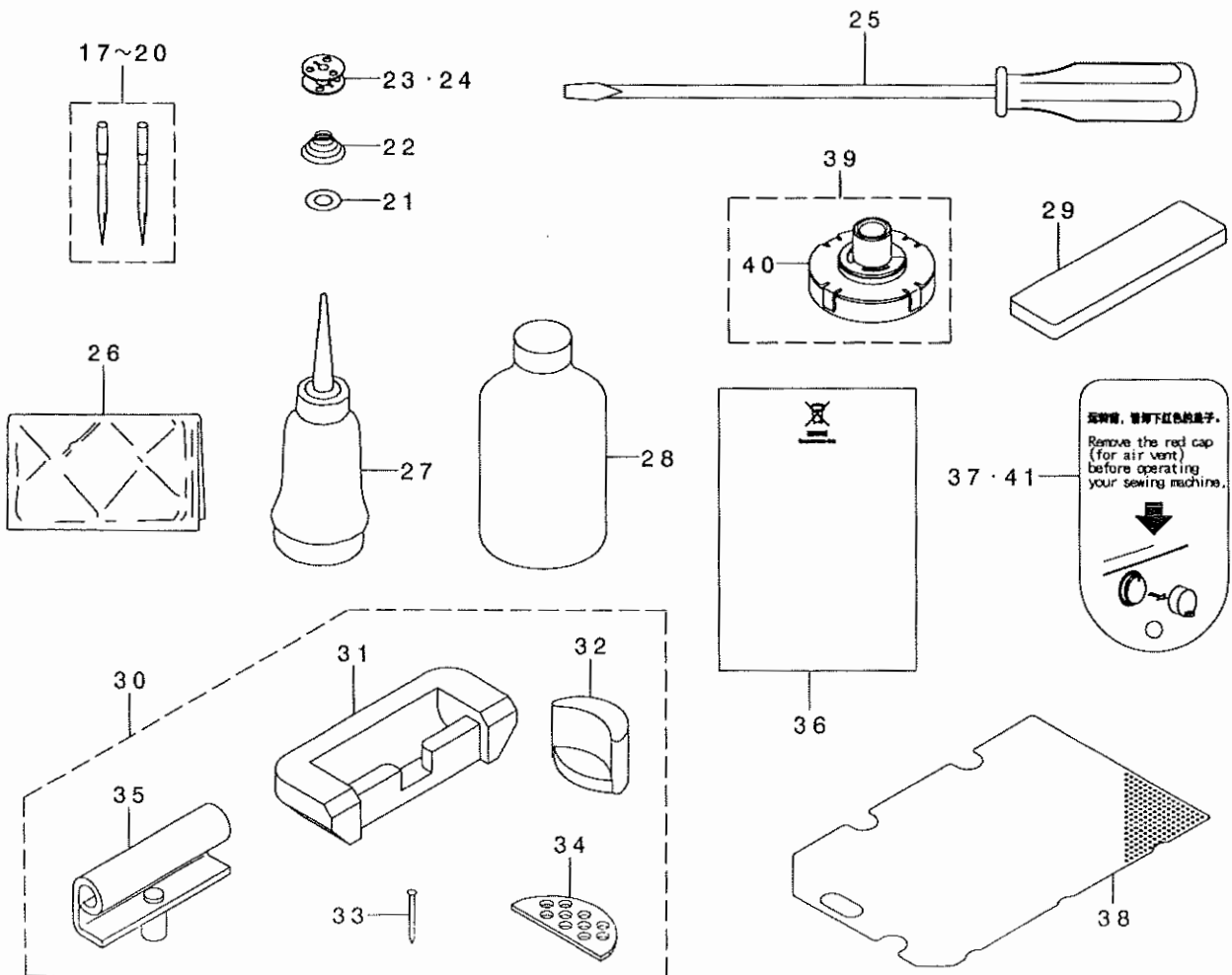
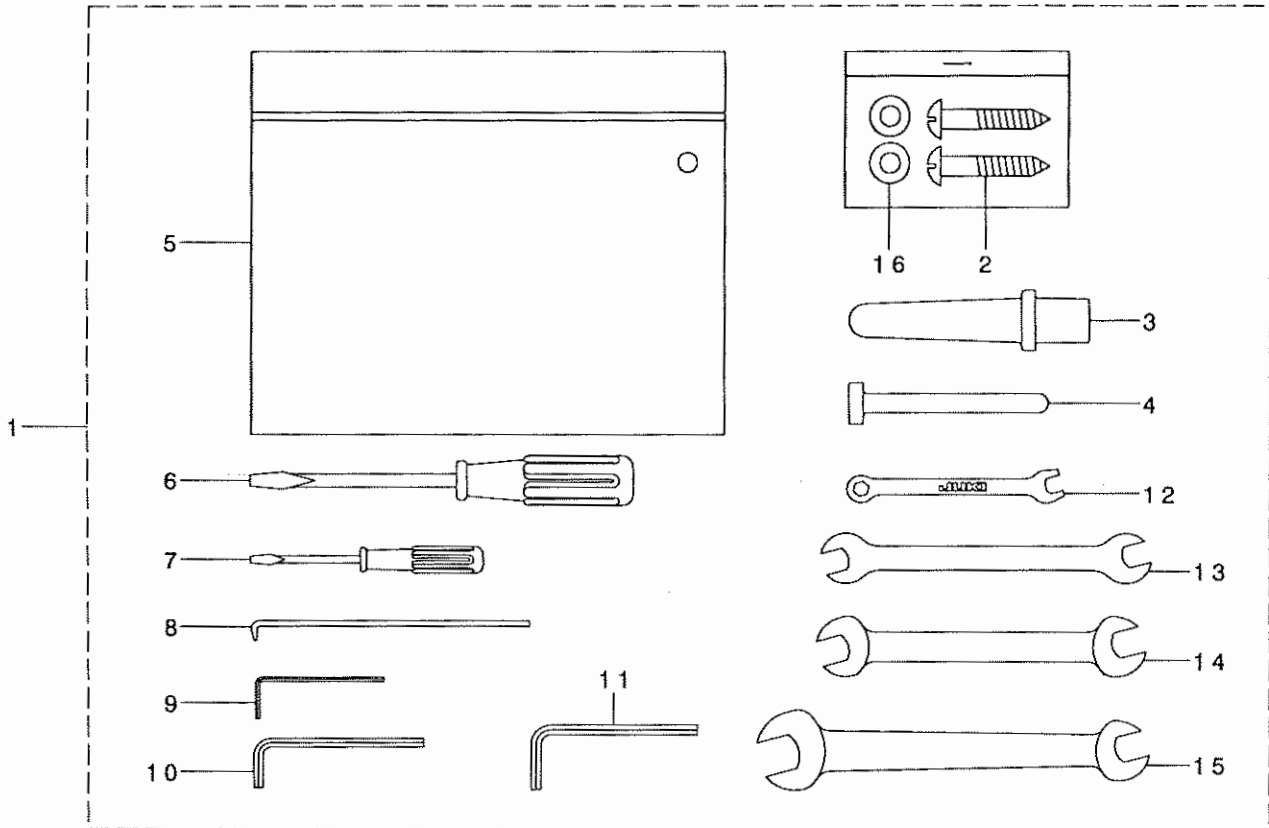
糸立装置関係



REF. NO	NOTE	PART NO.	DESCRIPTION	イ	ン	メ	イ	Qty
1		131-67556	THREAD STANDING DEVICE ASM.	イトタテソウチ(クミ)				1
2		229-30556	SPOOL REST ARM ASM.	イトタテウテ(クミ)				(2)
3		229-30507	SPOOL REST ARM	イトタテウテ				(2)
4		229-30705	THREAD GUIDE ARM JOINT	イトタテホ' ウツメカナク'				(4)
5		229-31406	THREAD STANDING ROD RUBBER CAP	イトタテホ' ウホコ' コ' A				(1)
6		229-30408	THREAD STANDING ROD, UPPER	イトタテホ' ウ(ウエ)				(1)
7		229-31307	THREAD STANDING ROD JOINT	イトタテホ' ウツキ' テ				(1)
8		131-67903	THREAD STANDING THREAD GUIDE	イトタテイトアンナイ				(1)
9		131-68000	THREAD STANDING GUIDE BASE	イトタテイトアンナイ(シタ)タ' イ				(1)
10		131-68109	THREAD STANDING GUIDE ARM	イトタテイトアンナイウテ'				(1)
11		131-68208	THREAD STANDING GUIDE ARM BASE	イトタテイトアンナイウテ' タ' イ				(1)
12		229-30309	THREAD STANDING ROD, LOWER	イトタテホ' ウ(シタ)				(1)
13		229-31109	SPOOL RETAINER	イトマキフレト' メ				(4)
14		229-31000	SPOOL PIN	イトマキウケホ' ウ				(4)
15		229-30903	SPOOL REST CUSHION	イトマキウケザ' ラクツシヨソ				(4)
16		229-30804	SPOOL REST	イトマキウケザ' ラ				(4)
17		SM-6061610-SC	SCREW M6 L=16	ヒラコネシ' M6 L=16				(4)
18		SM-4051405-SE	SCREW M5 L=14	ナハ' コネシ' M5 L=14				(2)
19		NM-6050001-SE	NUT M5	ロツカクナツト M5				(2)
20		SM-4041001-SC	SCREW M4X0.7 L=10	ナハ' コネシ' M4X0.7 L=10				(2)
21		NM-6040002-SE	NUT M4X0.7	ロツカクナツト M4X0.7 2ツユ				(2)
22		SM-4041201-SC	SCREW M4 L=12	ナハ' コネシ' M4 L=12				(1)
23		SM-4042001-SC	SCREW M4 X 20	ナハ' コネシ' M4X0.7 L=20				(1)
24		NM-6040002-SE	NUT M4X0.7	ロツカクナツト M4X0.7 2ツユ				(2)
25		WP-1612616-SE	WASHER 16X30X2.6	ヒラザ' ガ' ネ				(2)
26		WS-1643202-KR	SPRING WASHER	ハ' ネザ' ガ' ネ 16.4X26.6X3.2				(1)
27		NM-6160511-SE	NUT M16X1.5	ロツカクナツト M16X1.5 1ツユ				(1)
28		NM-6050001-SE	NUT M5	ロツカクナツト M5				(4)
29		WS-0510002-KN	SPRING WASHER	ハ' ネザ' ガ' ネ 5.1X9.2X1.3				(4)

17. ACCESSORIE PARTS COMPONENTS

付属品関係










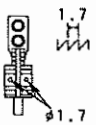

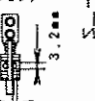
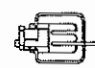
REF. NO	NOTE	PART NO.	DESCRIPTION	ヒョウメ	Qty
1		400-33439	ACCESSORIE_BAG_ASM	フゾクヒンハツククミ	1
2		SK-3482501-SE	WOOD SCREW D=4.8 L=25	マルモクネシ D=4.8 L=25	(2)
3		229-31604	FRAME SUPPORT BAR	トウフササエホウ	(1)
4		236-39701	KNEE LIFTER PRESSER ROD	ヒザアゲオンホウ	(1)
5		229-32800	ACCESSORIE BAG	フゾクヒンハツク	(1)
6		229-33105	SCREW DRIVER,MIDDLE	トライハ(チユウ)	(1)
7		229-33204	SCREW DRIVER,SMALL	トライハ(ショウ)	(1)
8		B9101-490-000	DRIVER	トライハ	(1)
9		124-55507	HEXAGONAL WRENCH, 1.5	ロツカクレンチ(1.5)	(1)
10		124-55705	HEXAGONAL WRENCH, 2.5	ロツカクレンチ(2.5)	(1)
11	*	B9141-372-000	HEXAGONAL WRENCH, LARGE	ロツカクホースハナ(タイ)	(1)
12		131-60106	SPANNER (5X6)	スパナ(5X6)	(1)
13		260-34801	WRENCH (7X8)	リョウクチスハナ(ショウ) 7*8	(1)
14		262-33700	WRENCH (10X11)	リョウクチスハナ(ショウ) 10*11	(1)
15		260-34702	WRENCH (14X11)	リョウクチスハナ(タイ) 14*11	(1)
16		WP-0501016-SC	WASHER 5X10.5X1	ヒラザガネ 5X10.5X1	(2)
17☆	04	MDP-500B1002	NEEDLE DPX5 #10-2	ハリ DPX5 #10-2	1
18☆	03	MDP-500B1402	NEEDLE DPX5#14-2	DPX5#14-2	2
19☆	05	MDP-500B2102	DPX5#21-2	ハリDPX5#21-2	1
20☆	06	MDP-500B0902	NEEDLE DPX5#9-2	ハリDPX5#9-2	1
21☆	01	226-53802	SHEET	クウテンホウウツシート	1
22☆	01	101-11508	SPRING	クウテンホウシハネ	1
23☆	01	102-10805	HARD ALUMITE BOBBIN	コウツツアルマイトホビン	2
24☆	02	B9117-051-000	BOBBIN	ホビン	2
25		229-33006	SCREW DRIVER,LARGE	トライハ(タイ)	1
26		229-33303	VINYL COVER	トウフビニールカバー	1
27		B9121-012-0A0	OILER ASM.	アブラサシクミ	1
28☆		MML-007600CA	JUKI MACHINE OIL 7	シユキマシンオイル7	1
29☆		400-35873	FILTER_B	フィルターB	1
30		229-26059	RUBBER HINGE ASM.	ラハヒンジ(クミ)	1
31		229-26000	RUBBER CUSHION	ゴムヒンジサ	(2)
32		229-26109	FRAME RUBBER CUSHION	トウフササエゴムサ	(2)
33		229-26208	NAIL	ゴムヒンジサウチクキ	(8)
34		229-26505	WASHER	トウフクツツオンサ	(2)
35		229-26356	HINGE COMPL.	ヒンジクツゴウ	(2)
36	07	CM-6001002-01	WEEE INFORMATION SHEET	WEEE インフォメーションシート	2
37	08	400-37488	SHEET	エアヌキキャップチュウイシート	1
38		400-30768	OIL_FILTER	オイルフィルタ	1
39		400-36428	ASSY_FILTER_A	フィルタエークミ	1
40☆		400-36125	FILTER	フィルタ	(1)
41	*09	236-40006	SHEET	エアヌキキャップチュウイシート	1





NOTE (注記)	01....FOR LH-3568-7	LH-3568-7用
	02....FOR LH-3568	LH-3568用
	03....TYPE S	S仕様
	04....TYPE F	F仕様
	05....TYPE G	G仕様
	06....TYPE A	A仕様
	07....FOR JE	JE用
	08....FOR CHINA	中国用
	09....EXCEPT CHINA	中国を除く

18. TABLE OF EXCHANGING GAUGE PARTS (FOR LH-3568)

交換ゲージ部品一覧表 (LH-3568用)



Needle gauge size 針 幅		Throat plate 針 板	Needle clamp asm. (for DPS) 針 留 組 (DP5用)		Needle clamp asm. (for DP17) 針 留 組 (DP17用)		
Code コ-ト'				Needle clamp asm. (Left) 針 留 (左) 組 	Needle clamp asm. (Right) 針 留 (右) 組 	Needle clamp asm. (Left) 針 留 (左) 組 	Needle clamp asm. (Right) 針 留 (右) 組 
	inch	mm	Part No.	Part No.	Part No.	Part No.	Part No.
B	1/8	3.2	226-25107	400-35761	400-35771	400-35877	400-35878
C	5/32	4.0	226-25206	400-35762	400-35772	400-26063	400-26084
D	3/16	4.8	226-25305	400-35763	400-35773	400-26065	400-26086
E	7/32	5.6	226-25404	400-35764	400-35774	400-26067	400-26088
F	1/4	6.4	226-25503	400-29561	400-29562	400-26069	400-26090
G	9/32	7.1	226-25602	400-35765	400-35775	400-26070	400-26091
H	5/16	7.9	226-25701	400-35766	400-35776	400-26072	400-26093
K	3/8	9.5	226-25800	400-35767	400-35777	400-26074	400-26095
L	1/2	12.7	226-26006	400-35768	400-35778	400-26076	400-26097
M	5/8	15.9	226-26105	400-35769	400-35779	400-26078	400-26099
N	3/4	19.1	226-26204	400-35770	400-35780	400-26080	400-26101
Stitch spec. 縫 仕様	S	G	Spec. common 仕様共通	Spec. common 仕様共通	Spec. common 仕様共通	Spec. common 仕様共通	Spec. common 仕様共通


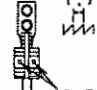
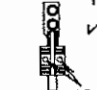
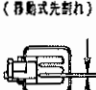
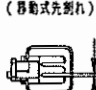
Needle gauge size 針 幅		Feed Dog 送り歯			Presser foot asm. 押 さ え (組)	
Code コ-ト'						
	inch	mm	Part No.	Part No.	Part No.	Part No.
B	1/8	3.2	400-33563		400-35896	
C	5/32	4.0	400-25784		400-35897	
D	3/16	4.8	400-25785	B1613-512-00H	400-25801	226-40353
E	7/32	5.6	400-25786		226-40452	
F	1/4	6.4	400-25787	B1613-512-F0H	400-25803	226-40551
G	9/32	7.1	400-25788		226-40759	
H	5/16	7.9	400-25789		226-40858	
K	3/8	9.5	400-25790	B1613-512-K0H	400-25806	226-40957
L	1/2	12.7	400-25792		226-41252	
M	5/8	15.9	400-25793		226-41351	
N	3/4	19.1		B1613-512-N0H	400-25810	400-33947
Stitch spec. 縫 仕様	S	G	★	★	★	★





Needle gauge size 針 幅		Sliding plate asm. (Left) 送り板 (左) 組	Sliding plate asm. (Right) 送り板 (右) 組	Sliding plate asm. (Front) 送り板 (前) 組	
Code コ-ト'					
	inch	mm	Part No.	Part No.	Part No.
B	1/8	3.2			
C	5/32	4.0			
D	3/16	4.8			
E	7/32	5.6			
F	1/4	6.4			
G	9/32	7.1			
H	5/16	7.9			
K	3/8	9.5			
L	1/2	12.7			
M	5/8	15.9			
N	3/4	19.1			
Stitch spec. 縫 仕様	S	G	Spec. common 仕様共通	Spec. common 仕様共通	Spec. common 仕様共通

19. TABLE OF EXCHANGING GAUGE PARTS (FOR LH-3568-7)

交換ゲージ部品一覧表 (LH-3568-7用)

Needle gauge size 針 幅		Throat plate 針 板		Needle clamp asm. (for DP5) 針 留 組 (DP5用)		Needle clamp asm. (for DP17) 針 留 組 (DP17用)		
Code コ-ト'					Needle clamp asm. (Left) 針 留 (左) 組	Needle clamp asm. (Right) 針 留 (右) 組	Needle clamp asm. (Left) 針 留 (左) 組 (Option) (オプ'ション)	Needle clamp asm. (Right) 針 留 (右) 組 (Option) (オプ'ション)
	inch	mm	Part No.	Part No.	Part No.	Part No.	Part No.	Part No.
B	1/8	3.2	400-35881	400-35761	400-35771	400-35877	400-35878	
C	5/32	4.0	400-25485	400-35762	400-35772	400-26063	400-26084	
D	3/16	4.8	400-25490	400-35763	400-35773	400-26065	400-26086	
E	7/32	5.6	400-25491	400-35764	400-35774	400-26067	400-26088	
F	1/4	6.4	400-25492	400-29561	400-29562	400-26069	400-26090	
G	9/32	7.1	400-25493	400-35765	400-35775	400-26070	400-26091	
H	5/16	7.9	400-25494	400-35766	400-35776	400-26072	400-26093	
K	3/8	9.5	400-25495	400-35767	400-35777	400-26074	400-26095	
L	1/2	12.7	400-25498	400-35768	400-35778	400-26076	400-26097	
M	5/8	15.9	400-25499	400-35769	400-35779	400-26078	400-26099	
N	3/4	19.1	400-25500	400-35770	400-35780	400-26080	400-26101	
P	7/8	22.2	400-25502					
Q	1	25.4	400-25503					
R	1-1/8	28.6	400-25504					
S	1-1/4	31.8	400-25505					
Stitch spec. 縫 仕 様	S	G	Spec. common 仕 様 共 通	Spec. common 仕 様 共 通	Spec. common 仕 様 共 通	Spec. common 仕 様 共 通	Spec. common 仕 様 共 通	

Needle gauge size 針 幅		Feed dog 送 り 歯			Presser foot asm. 押 さ え (組)	
Code コ-ト'						
	inch	mm	Part No.	Part No.	Part No.	Part No.
B	1/8	3.2	400-35890			400-35896
C	5/32	4.0	400-25817			400-35897
D	3/16	4.8	400-25818	400-35891	400-25831	226-40353
E	7/32	5.6	400-25819			226-40452
F	1/4	6.4	400-26715	400-35892	400-25833	226-40551
G	9/32	7.1	400-25820			226-40759
H	5/16	7.9	400-25821			226-40858
K	3/8	9.5	400-25822	400-35893	400-25836	226-40957
L	1/2	12.7	400-25824			226-41252
M	5/8	15.9	400-25825			226-41351
N	3/4	19.1		400-35895	400-25840	400-33947
P	7/8	22.2				
Q	1	25.4				
R	1-1/8	28.6				
S	1-1/4	31.8				
Stitch spec. 縫 仕 様	S	G	★	★	★	★

Needle gauge size 針 幅		Sliding plate asm. (Left) 滑 り 板 (左) 組		Sliding plate asm. (Right) 滑 り 板 (右) 組		Sliding plate asm. (Front) 滑 り 板 (前) 組		
Code コ-ト'								
	inch	mm	Part No.	Part No.	Part No.	Part No.	Part No.	
B	1/8	3.2						
C	5/32	4.0						
D	3/16	4.8						
E	7/32	5.6						
F	1/4	6.4	400-25247	400-25235			400-42880	
G	9/32	7.1						
H	5/16	7.9						
K	3/8	9.5						
L	1/2	12.7						
M	5/8	15.9	400-25248	400-25236				
N	3/4	19.1						
Q	1	25.4	400-25249	400-25239				
Stitch spec. 縫 仕 様	S	G	Spec. common 仕 様 共 通	Spec. common 仕 様 共 通	Spec. common 仕 様 共 通	Spec. common 仕 様 共 通		

20. LIST FOR INFORMATION OF CHANGE

変更情報リスト

As to the place changed, refer to the corresponding Rev.No.
 When previous parts(Obsoleted part)and new parts(Added parts)are
 not interchangeable with each other:
 In this case, even obsoleted parts(D.) can be ordered with the
 obsoleted part number, so select the parts with changed dates and
 place your orders.

変更箇所は、該当Rev.No.版をご参照ください。
 部品の互換性がない変更の場合は、削除された品番でも、ご注文できます。

40036443

No.1447-02 Rev.No.

*A: Added parts 追加部品 / D: Obsoleted parts 削除部品 / E: Erratum 訂正

* Rev. No.	Page 頁	Ref. No.	Parts No. 品番	* Rev. No.	Page 頁	Ref. No.	Parts No. 品番
D 01	2	1	SM-4050855-SP	A 02	2	1	SM-4051055-SP
D 01	2	39	400-31358	A 02	2	39	400-42880
D 01	2	40	400-34931	A 02	2	40	400-42874
D 01	2	67	SM-4051255-SP	A 02	2	67	SM-4051055-SP
D 01	2	71	TA-1050504-R0	A 02	2	71	TA-1030402-R0
D 01	2	72	TA-1050504-R0				
D 01	4	20	SM-8060612-TP	A 02	4	20	SM-6061010-TP
D 01	4	29	SM-8061612-TP	A 02	4	29	SM-8061550-TP
D 01	4	46	SB-1200002-00	A 02	4	46	SB-1200020-00
D 01	6	47	B4138-512-A00	A 02	6	47	226-06206
				A 02	6	48	226-06305
				A 02	6	50	226-07709
D 01	6	48	B4138-512-B00	A 02	6	51	B4138-512-B00
D 01	6	49	B4138-512-C00	A 02	6	49	226-07600
				A 02	6	52	226-07808
				A 02	6	53	226-07907
				A 02	6	54	226-06404
D 01	6	71	SM-6061802-TP	A 02	6	76	SM-6062502-TP
D 01	8	4	400-22427	A 02	8	4	400-52366
D 01	8	5	229-45703	A 02	8	5	110-72402
D 01	8	26	B3118-552-A00	A 02	8	26	B3118-552-D00
D 01	8	27	B3118-552-F00	A 02	8	27	B3118-415-000
D 01	10	1	400-28271				
D 01	10	2	400-28851				
D 01	10	3	400-30915				
D 01	10	4	400-31351				
				A 02	10	5	400-36687
				A 02	10	6	226-12709
				A 02	10	7	400-39391
				A 02	10	8	226-12204
				A 02	10	9	400-36689
				A 02	10	10	226-12303
				A 02	10	11	101-12803
				A 02	10	12	400-12085
				A 02	10	13	101-12902
				A 02	10	14	110-15906

* Rev. No.	Page 頁	Ref. No.	Parts No. 品 番	* Rev. No.	Page 頁	Ref. No.	Parts No. 品 番
				A	02	10	15 226-88105
				A	02	10	16 226-88402
				A	02	10	17 226-88204
				A	02	10	18 101-10500
				A	02	10	19 226-12907
				A	02	10	20 SS-6560150-SH
				A	02	10	21 TA-0290301-MO
D	01	10	5 SM-8060612-TP				
D	01	10	6 400-13061				
D	01	10	7 236-18804				
D	01	10	8 400-28485				
D	01	10	9 400-28487				
D	01	10	10 400-34969				
D	01	10	11 400-34971				
D	01	10	16 SQ-2050453-MZ				
D	01	10	22 400-22589				
D	01	10	23 400-22590				
D	01	10	24 SM-4050855-SP				
D	01	10	25 SQ-2050453-MZ				
D	01	10	26 400-16748				
D	01	10	27 RO-0442401-00				
D	01	10	28 400-29570				
D	01	10	29 TA-0290301-MO				
D	01	10	30 400-28494				
D	01	10	39 SM-8051002-TP				
D	01	10	40 101-09908				
D	01	10	41 101-12407				
D	01	10	42 SS-6153040-SP				
D	01	10	43 SM-6063502-TP				
D	01	10	44 WP-0621016-SD				
D	01	10	45 400-28486				
D	01	10	46 400-28488				
D	01	10	47 400-34970				
D	01	10	48 400-34972				
D	01	10	49 TA-0290301-MO				
D	01	10	50 SM-6062502-TP				
D	01	10	51 400-28495				
D	01	10	52 400-28496				
D	01	10	53 SM-4050655-SP				
D	01	10	60 SQ-2060451-MZ				
D	01	10	61 400-28489				
D	01	10	62 SM-8060612-TP				
D	01	10	69 SM-8060612-TP				
D	01	10	70 SM-8060612-TP				
D	01	10	71 400-28656				
D	01	10	72 SM-8060612-TP				
D	01	10	73 RO-2573501-00				

* No.	Rev. No.	Page 頁	Ref. No.	Parts No. 品番	* No.	Rev. No.	Page 頁	Ref. No.	Parts No. 品番
	D 01	10	74	228-88507					
	D 01	10	76	400-11947					
					A 02	12			ALL PARTS-全部
	D 01	12	60	SM-4051055-SP	A 02	14	60		SM-7050850-TP
					A 02	14	91		BT-0500300-EA
	D 01	14	28	229-44508					
					A 02	16	28		SM-4040855-SP
	D 01	14	36	B1505-227-T00-A	A 02	16	36		229-07406
	D 01	14	44	SM-6040552-TP	A 02	16	44		SM-4040655-SP
					A 02	16	46		400-50314
	D 01	16	51	400-17033	A 02	18	51		400-44393
	D 01	16	57	SM-9051003-SD	A 02	18	57		SM-9051203-CP
	D 01	16	61	SM-8060612-TP	A 02	18	61		SM-8061010-TP
					A 02	18	66		WP-0531000-SD
	D 01	20	17	226-57100	A 02	22	17		400-42151
	D 01	20	27	RE-0320000-K0	A 02	22	27		RE-0300000-K0
	D 01	20	29	SS-3090520-SP	A 02	22	29		SS-7090610-SP
					A 02	22	36		WS-0410002-KP
	D 01	22	25	400-22449	A 02	24	25		400-42287
	D 01	22	32	400-22450	A 02	24	32		400-42286
	D 01	22	63	D2112-555-B00					
					A 02	24	63		SM-6040655-TP
	D 01	22	64	137-65607	A 02	24	64		236-29504
					A 02	24	82		400-41578
					A 02	24	83		400-41579
	D 01	23	13	WP-0501016-SC	A 02	25	13		WP-0501016-SD
	D 01	30	11	400-36707	A 02	32	11		B9141-372-000
					A 02	32	41		236-40006

NUMERICAL INDEX OF PARTS

索引

PART NO 品番	PAGE 頁	REF NO	PART NO 品番	PAGE 頁	REF NO	PART NO 品番	PAGE 頁	REF NO	PART NO 品番	PAGE 頁	REF NO
BT-0500300-EA	14	91	MDP-500B1402	32	18	SL-4030641-SE	22	18	SM-6061610-SC	30	17
B1104-051-000	2	26	MDP-500B2102	32	19	SL-4051001-MZ	4	33	SM-6062502-TP	6	76
B1118-512-000-A	8	21	MML-007600CA	32	28	SL-6040892-TN	24	4	SM-6062502-TP	12	31
B1402-528-FAR-A	6	43	M4002-110-000	4	26	SM-1030501-SN	18	41	SM-6063002-TP	20	29
B1425-526-000	6	34				SM-1030501-SN	18	44	SM-6063502-TP	12	24
B1438-512-B00	6	51	NM-6030001-SC	18	7	SM-1040750-TP	2	21	SM-6750690-TP	14	25
B1449-526-000	8	42	NM-6030001-SN	14	79	SM-1040750-TP	2	25	SM-6850400-SP	18	53
B1501-581-000	16	37	NM-6040001-SP	14	69	SM-1040750-TP	2	30	SM-7050850-TP	8	39
B1521-555-000	16	2	NM-6040002-SE	30	21	SM-2040750-TP	2	32	SM-7050850-TP	14	48
B1636-581-B00	14	33	NM-6040002-SE	30	24	SM-2040750-TP	14	53	SM-7050850-TP	14	60
B1653-470-000	14	24	NM-6050001-SE	30	19	SM-4031501-SC	20	8	SM-8030312-TP	18	54
B1705-850-000	6	68	NM-6050001-SE	30	28	SM-4040601-SC	18	5	SM-8031612-TP	14	77
B1820-563-000	10	28	NM-6050001-SP	8	46	SM-4040655-SP	14	31	SM-8040402-TP	2	23
B1821-051-000	10	29	NM-6050001-SP	14	28	SM-4040655-SP	16	44	SM-8040412-TP	8	51
B1822-051-000	10	27	NM-6050001-SP	14	89	SM-4040855-SP	8	50	SM-8040412-TP	14	23
B1823-051-000	10	36	NM-6050001-SP	20	37	SM-4040855-SP	16	28	SM-8040412-TP	14	76
B1834-512-000	24	72	NM-6060001-CP	8	69	SM-4041001-SC	30	20	SM-8040502-TP	25	39
B3118-415-000	8	27	NM-6060001-CP	14	54	SM-4041055-SP	2	48	SM-8040612-TP	14	38
B3118-552-D00	8	26	NM-6060001-SE	26	5	SM-4041201-SC	30	22	SM-8050412-TP	2	19
B3214-047-000	8	7	NM-6060003-SC	18	18	SM-4041655-SP	20	7	SM-8050412-TP	14	11
B3517-009-000	24	43	NM-6160511-SE	30	27	SM-4042001-SC	30	23	SM-8050412-TP	14	46
B3525-357-000	24	58	NS-6080210-SP	8	31	SM-4050655-SP	12	34	SM-8050612-TP	8	29
B3534-012-000	24	59	NS-6090310-SP	22	22	SM-4050655-SP	14	85	SM-8050612-TP	16	18
B3538-112-000	18	63	NS-6110310-SP	8	32	SM-4050655-SP	24	57	SM-8051002-TP	12	20
B9101-490-000	32	8	NS-6110310-SP	22	9	SM-4050655-SP	24	77	SM-8060550-TP	10	47
B9117-051-000	10	37	NS-6110310-SP	24	73	SM-4050855-SP	2	4	SM-8060552-TP	4	14
B9117-051-000	32	24	NS-6110420-SP	10	35	SM-4050855-SP	2	6	SM-8060552-TP	14	81
B9121-012-0A0	32	27	NS-6150310-SP	28	5	SM-4050855-SP	8	47	SM-8060610-TP	12	37
B9141-372-000	32	11	NS-6150440-SP	28	11	SM-4050855-SP	8	61	SM-8060612-TP	4	9
			NS-6620310-SP	16	27	SM-4050855-SP	12	14	SM-8060612-TP	4	15
CM-1001000-01	2	54				SM-4050855-SP	18	14	SM-8060612-TP	4	38
CM-2001001-01	2	69	PS-0300122-KH	14	30	SM-4050855-SP	18	26	SM-8060612-TP	4	40
CM-2001001-02	2	68	PT-0502700-S0	6	6	SM-4050855-SP	20	14	SM-8060612-TP	12	5
CM-2002002-01	2	52				SM-4050855-SP	22	21	SM-8060612-TP	12	38
CM-2002002-02	2	53	RC-0650811-KP	18	3	SM-4051055-SP	2	1	SM-8060612-TP	12	39
CM-3002000-01	2	70	RE-0320000-K0	22	27	SM-4051055-SP	2	67	SM-8060612-TP	12	41
CM-3002001-A1	2	49	RE-0400000-K0	20	23	SM-4051255-SP	14	27	SM-8060612-TP	14	44
CM-3004009-01	8	70	RE-0500000-K0	16	10	SM-4051255-SP	24	19	SM-8060812-TP	4	45
CM-3004009-02	8	55	RE-0500000-K0	16	13	SM-4051405-SE	30	18	SM-8061010-TP	18	61
CM-3011001-01	2	56	RE-0500000-K0	28	16	SM-4051601-SC	25	4	SM-8061212-TP	8	68
CM-3011001-02	2	55	RE-0600000-K0	18	11	SM-4055001-SF	24	79	SM-8061550-TP	4	22
CM-6001002-01	32	36	RE-0700000-K0	8	59	SM-4062001-SC	25	3	SM-8061550-TP	4	29
CQ-2020000-00	4	3	RE-0700000-K0	28	13	SM-6030672-TP	14	34	SM-8063012-TR	26	6
CQ-2020000-00	4	5	RE-0900000-K0	14	13	SM-6040552-TP	2	63	SM-8081652-TP	4	17
CQ-2020000-00	10	33	RE-1000000-K0	26	13	SM-6040552-TP	18	64	SM-9040603-SC	2	28
CQ-2020000-00	10	34	RO-0371801-00	16	3	SM-6040602-TP	16	7	SM-9050850-SP	18	21
CQ-2520000-00	4	7	RO-0371801-00	24	62	SM-6040602-TP	24	40	SM-9050850-SP	18	31
CQ-2520000-00	6	70	RO-0442401-00	12	17	SM-6040650-TP	24	47	SM-9051203-CP	18	57
CQ-3030000-00	4	12	RO-0481901-00	24	16	SM-6040655-TP	2	31	SM-9061203-SE	26	20
			RO-0481901-00	24	24	SM-6040655-TP	24	63	SM-9061853-SR	26	14
			RO-0801502-00	2	66	SM-6041602-TP	24	71	SQ-0000401-MZ	24	60
D2112-555-B00	2	3	RO-0982401-00	24	5	SM-6050450-TP	8	49	SQ-2050453-MZ	12	15
D2464-555-B00	20	22	RO-1952401-00	24	42	SM-6050650-TP	14	71	SQ-2050453-MZ	12	45
D3163-555-B00-A	16	30	RO-2192001-00	24	6	SM-6050650-TP	20	35	SQ-2060451-MZ	12	35
D3164-555-B00	16	45	RO-2573501-00	12	42	SM-6050800-SP	14	1	SS-1090520-TP	18	47
						SM-6050800-SP	14	21	SS-4090415-SP	6	28
EA-9500B01-00	18	59	SB-1200020-00	4	46	SM-6050800-SP	14	61	SS-4090715-SP	6	16
EA-9500B01-00	24	45	SB-1200025-00	4	37	SM-6050802-TP	22	26	SS-4090715-SP	6	37
EA-9502B02-00	2	62	SD-0470316-TP	8	28	SM-6051000-SP	14	14	SS-4110515-SP	25	15
			SD-0490261-SP	25	23	SM-6051002-TP	24	9	SS-4110515-SP	25	33
GAK-A18300B0	28	14	SD-0490261-SP	25	37	SM-6051202-TP	8	54	SS-4110615-SP	20	3
GAK-33027000	28	7	SD-0500301-SP	22	23	SM-6051202-TP	18	34	SS-4110715-SP	16	29
			SD-0601171-SP	8	41	SM-6051202-TP	18	37	SS-4111215-SP	16	31
HA-0005900-00	22	14	SD-0640247-TP	8	63	SM-6051400-SP	14	41	SS-5091020-SP	8	30
HA-0019000-00	20	10	SD-0640357-TP	16	14	SM-6051600-SP	6	81	SS-6090510-TP	6	22
HK-0346101-40	20	38	SD-0640752-TP	8	56	SM-6051600-SP	14	6	SS-6080340-SP	6	63
HK-0346400-0B	20	13	SD-0650321-TP	22	4	SM-6051600-SP	14	52	SS-6080410-SP	6	27
HK-0346400-0B	20	19	SD-0700328-TP	20	34	SM-6051600-SP	14	74	SS-6090520-SP	8	34
HK-0346400-0B	22	20	SD-0700346-TP	18	65	SM-6051850-TP	14	83	SS-6090580-TP	18	48
HW-2003900-00	22	15	SD-0800352-SP	28	3	SM-6052502-TP	18	62	SS-6090810-TP	10	31
HW-5000700-00	20	9	SD-0900356-TP	16	15	SM-6060800-SP	2	12	SS-6111210-SP	4	30
HW-5000700-00	22	16	SD-0900426-TP	14	4	SM-6060800-SP	16	39	SS-6121860-SP	14	19
			SD-0900706-TP	14	55	SM-6061002-TP	20	24	SS-6153040-SP	12	23
MDP-170B2100	6	84	SK-3412000-SC	25	12	SM-6061010-TP	4	20	SS-6560150-SH	10	20
MDP-500B0902	32	20	SK-3482501-SE	32	2	SM-6061150-TP	14	29	SS-7060310-SP	6	72
MDP-500B1002	32	17	SL-4030631-SC	22	3	SM-6061200-SP	18	28	SS-7081310-SP	25	24
MDP-500B1400	6	83									

NUMERICAL INDEX OF PARTS

索引

PART NO 品番	PAGE 頁	REF NO	PART NO 品番	PAGE 頁	REF NO	PART NO 品番	PAGE 頁	REF NO	PART NO 品番	PAGE 頁	REF NO
SS-7081310-SP	25	40	101-12605	10	25	226-82355	6	14	229-31406	30	5
SS-7090610-SP	22	29	101-12704	10	26	226-82504	6	42	229-31604	32	3
SS-7090910-TP	16	43	101-12803	10	11	226-82702	6	7	229-32107	26	4
SS-7110350-SP	25	19	101-12902	10	13	226-83205	6	56	229-32206	26	8
SS-7110710-SP	6	19	101-19204	20	36	226-83304	6	57	229-32404	26	11
SS-7110710-SP	20	15	101-26803	24	51	226-83403	6	61	229-32453	26	10
SS-7110840-SP	25	29	101-61305	20	17	226-83601	6	69	229-32800	32	5
SS-7121410-TP	28	6	101-62600	26	9	226-83809	6	59	229-33006	32	25
SS-8090670-SP	8	20	102-08700	22	28	226-83908	6	65	229-33105	32	6
SS-8110510-SP	25	25	102-09203	22	31	226-84005	6	66	229-33204	32	7
SS-9110460-CP	8	65	102-09500	22	32	226-84104	6	62	229-33303	32	26
SS-9111010-SP	20	21	102-09807	22	33	226-84203	6	64	229-33600	25	11
			102-09906	22	34	226-85200	6	31	229-33659	25	9
TA-0290301-MO	10	21	102-10805	10	38	226-85200	6	40	229-33758	25	10
TA-0290301-MO	12	19	102-10805	32	23	226-85408	6	32	229-34202	26	21
TA-0290301-MO	12	30	110-15906	10	14	226-85408	6	41	229-34251	26	15
TA-0370301-RO	4	49	110-40854	18	10	226-85705	6	77	229-34301	26	16
TA-0490601-RO	4	42	110-72402	8	5	226-85804	6	21	229-34400	26	17
TA-0500301-RO	4	48	113-05901	18	27	226-85903	6	17	229-34509	26	18
TA-0750404-RO	4	1	124-55507	32	9	226-86000	6	20	229-34608	26	19
TA-0750704-RO	2	72	124-55705	32	10	226-86109	6	23	229-34707	26	12
TA-0800504-RO	2	9	131-02702	6	33	226-87008	8	64	229-37965	4	32
TA-0950806-RO	2	58	131-60106	32	12	226-87107	8	62	229-44904	16	26
TA-1030402-RO	2	71	131-67556	30	1	226-87503	8	57	229-45307	8	11
TA-1250406-RO	2	10	131-67903	30	8	226-87602	8	60	229-45505	8	6
TA-1250406-RO	2	11	131-68000	30	9	226-87701	8	58	229-52501	14	84
TA-1250406-RO	2	73	131-68109	30	10	226-88105	10	15	229-54200	20	5
TA-1250705-RO	2	17	131-68208	30	11	226-88204	10	17	229-54309	20	6
TA-1470704-RO	2	57	133-19405	14	73	226-88402	10	16	229-54408	20	11
TA-1600406-RO	2	15				228-10907	4	8	229-54606	20	2
TA-1650406-RO	2	59	225-29473	8	8	228-11301	8	22	229-55504	22	2
			226-00555	2	37	228-88507	12	43	229-55900	22	10
WP-0350516-SD	8	36	226-01058	2	33	229-01805	2	29	229-56007	22	11
WP-0371016-SD	10	32	226-03708	2	44	229-03702	6	1	229-56205	22	7
WP-0371016-SD	22	30	226-05307	4	2	229-07406	16	36	229-57104	22	13
WP-0430800-SD	2	50	226-06206	6	47	229-07604	16	34	229-57203	22	19
WP-0430800-SD	24	70	226-06305	6	48	229-07703	16	35	229-62005	8	18
WP-0450000-SD	6	18	226-06404	6	54	229-07802	16	1	229-91400	28	8
WP-0450801-SD	4	31	226-07600	6	49	229-08008	16	9	232-03201	8	23
WP-0450801-SP	8	43	226-07709	6	50	229-20201	16	19	232-03300	8	25
WP-0480856-SP	25	38	226-07808	6	52	229-20706	2	18	232-04506	6	44
WP-0501016-SC	32	16	226-07907	6	53	229-21209	8	12	232-04605	6	45
WP-0501016-SD	20	16	226-10307	14	8	229-21407	8	14	232-04704	6	46
WP-0501016-SD	20	20	226-12204	10	8	229-21506	8	15	232-04803	24	46
WP-0501016-SD	25	13	226-12303	10	10	229-21605	8	16	235-33805	14	42
WP-0520656-SA	14	90	226-12709	10	6	229-21704	8	17	235-33904	14	16
WP-0520656-SA	24	78	226-12907	10	19	229-21803	8	19	235-34019	14	47
WP-0531000-SD	18	22	226-13509	10	30	229-26000	32	31	235-34506	14	17
WP-0531000-SD	18	32	226-14002	10	22	229-26059	32	30	235-40305	24	49
WP-0531000-SD	18	66	226-14101	10	23	229-26109	32	32	235-42418	18	6
WP-0531000-SD	22	35	226-14200	10	24	229-26208	32	33	236-01057	2	5
WP-0531000-SD	24	80	226-15702	8	67	229-26356	32	35	236-01305	2	64
WP-0531001-SC	25	6	226-19100	2	8	229-26505	32	34	236-09001	16	41
WP-0550800-SP	24	10	226-21056	25	28	229-27354	25	14	236-09209	16	33
WP-0612056-SD	20	31	226-21106	25	36	229-28105	25	22	236-09605	16	6
WP-0621016-SD	12	25	226-21155	25	27	229-28303	25	21	236-18804	12	7
WP-0621016-SD	20	26	226-22401	4	10	229-28303	25	35	236-26005	8	13
WP-0621036-SP	28	10	226-25503	2	35	229-28402	25	20	236-26054	8	9
WP-0621046-SP	18	17	226-40551	16	42	229-28402	25	34	236-26062	8	10
WP-0641600-SC	25	7	226-53802	10	39	229-28501	25	26	236-28803	24	13
WP-1021016-SD	28	12	226-53802	32	21	229-28808	25	18	236-28902	24	14
WP-1612616-SE	30	25	226-56003	14	86	229-28808	25	32	236-29306	24	12
WP-1751616-SD	14	78	226-56508	20	4	229-28907	25	16	236-29306	24	30
WS-0410002-KP	22	36	226-57209	22	5	229-28907	25	30	236-29306	24	37
WS-0510002-KN	30	29	226-57308	22	8	229-29004	25	17	236-29405	24	21
WS-0521010-KN	25	5	226-57803	2	46	229-29004	25	31	236-29405	24	27
WS-0610002-KP	20	30	226-81209	6	2	229-30309	30	12	236-29405	24	34
WS-0631510-KP	20	25	226-81316	6	26	229-30408	30	6	236-29504	24	64
WS-1643202-KR	30	26	226-81407	6	24	229-30507	30	3	236-29900	2	65
WT-0530002-KS	2	7	226-81506	6	25	229-30556	30	2	236-30007	24	11
			226-81712	6	8	229-30705	30	4	236-30007	24	31
101-09908	12	21	226-81803	6	15	229-30804	30	16	236-30007	24	38
101-10500	10	18	226-81951	6	10	229-30903	30	15	236-30007	24	50
101-11508	10	40	226-82058	6	11	229-31000	30	14	236-30007	24	52
101-11508	32	22	226-82157	6	12	229-31109	30	13	236-30007	24	53
101-12407	12	22	226-82256	6	13	229-31307	30	7	236-30007	24	54

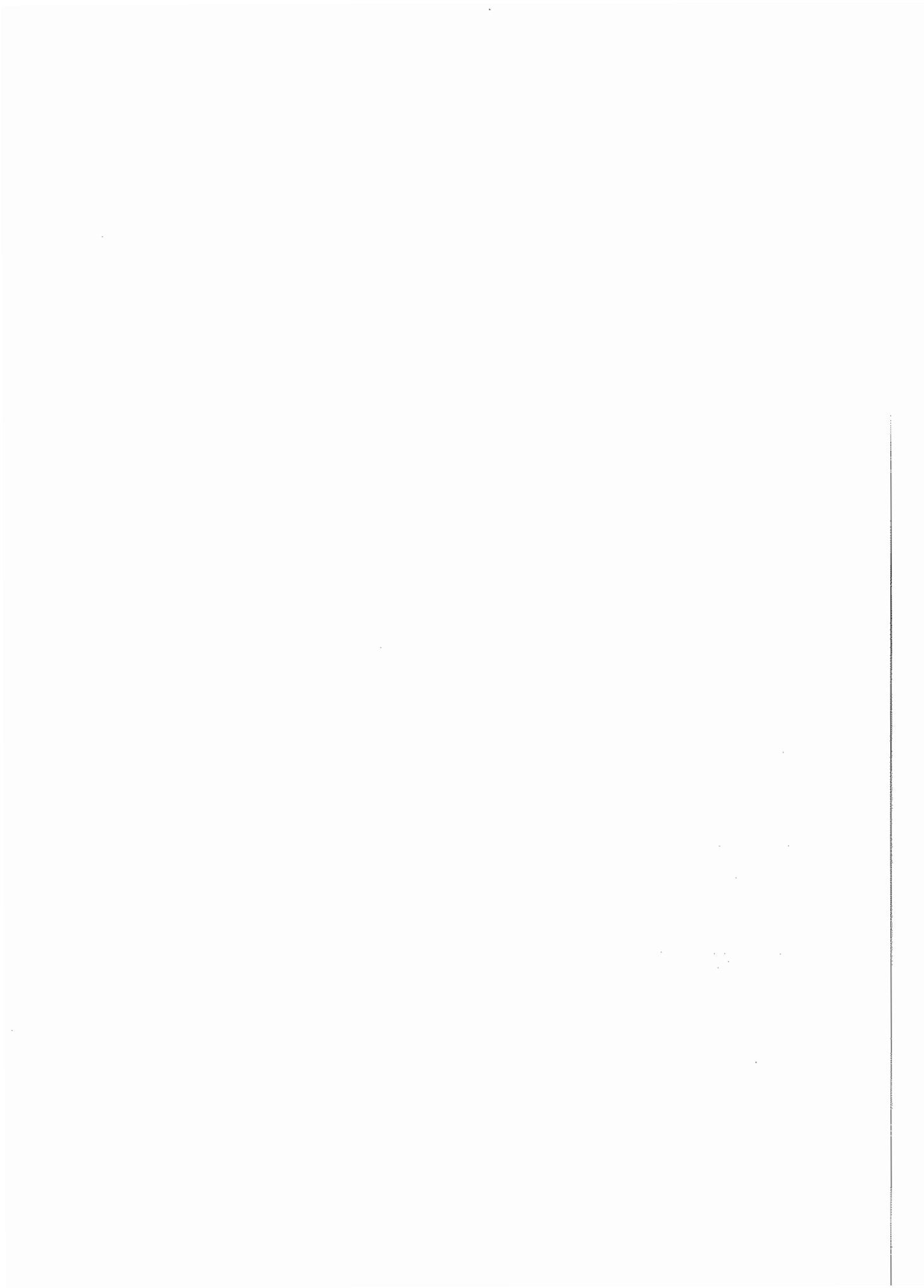
NUMERICAL INDEX OF PARTS

索引

PART NO 品番	PAGE 頁	REF NO	PART NO 品番	PAGE 頁	REF NO	PART NO 品番	PAGE 頁	REF NO	PART NO 品番	PAGE 頁	REF NO
236-30007	24	65	400-24064	6	67	400-28797	22	24	400-34971	12	11
236-30007	24	66	400-24093	4	4	400-28799	22	25	400-34972	12	29
236-30007	24	67	400-24436	4	18	400-28843	8	45	400-34974	16	32
236-30007	24	68	400-24473	6	58	400-28844	8	52	400-35151	16	11
236-30106	24	20	400-25191	26	7	400-28851	12	2	400-35167	20	1
236-30106	24	28	400-25235	2	38	400-28852	14	51	400-35168	20	12
236-30106	24	35	400-25247	2	34	400-28853	6	80	400-35180	2	51
236-30106	24	75	400-25316	14	65	400-28854	14	5	400-35181	16	16
236-30601	24	26	400-25329	6	5	400-28855	14	72	400-35264	24	76
236-30601	24	33	400-25492	2	36	400-28868	16	5	400-35277	20	33
236-30650	24	29	400-26401	6	4	400-29047	4	39	400-35278	20	32
236-30650	24	36	400-26402	6	3	400-29048	4	35	400-35298	16	21
236-39701	32	4	400-26482	6	78	400-29049	4	43	400-35298	16	23
236-40006	32	41	400-26673	14	12	400-29075	24	22	400-35394	16	4
260-34702	32	15	400-26811	2	60	400-29078	2	20	400-35441	8	44
260-34801	32	13	400-26920	4	47	400-29079	14	20	400-35704	14	50
262-30409	24	69	400-26981	6	39	400-29257	14	88	400-35828	16	22
262-33700	32	14	400-26982	6	30	400-29347	2	22	400-35873	32	29
			400-26983	6	29	400-29350	20	28	400-36125	32	40
400-00344	24	23	400-26984	6	38	400-29561	6	35	400-36167	24	8
400-04171	4	16	400-27099	4	25	400-29570	12	18	400-36221	28	1
400-06323	2	74	400-28116	4	36	400-29905	25	2	400-36222	28	2
400-09196	22	6	400-28117	4	19	400-29964	4	11	400-36223	28	9
400-09222	8	35	400-28200	6	82	400-29972	2	16	400-36333	24	61
400-10434	18	9	400-28245	2	13	400-30299	2	14	400-36359	18	4
400-11906	14	32	400-28250	8	3	400-30768	32	38	400-36360	20	18
400-11926	14	68	400-28258	8	38	400-30856	20	27	400-36428	32	39
400-11932	14	37	400-28259	8	48	400-30915	12	3	400-36433	14	18
400-11934	14	36	400-28262	8	40	400-30954	28	15	400-36446	18	36
400-11935	14	7	400-28264	16	8	400-30956	22	12	400-36679	14	56
400-11939	14	43	400-28268	16	17	400-30962	28	4	400-36684	10	3
400-11946	14	35	400-28269	16	40	400-31348	14	26	400-36685	10	4
400-11947	12	44	400-28271	12	1	400-31349	14	40	400-36687	10	5
400-12085	10	12	400-28274	14	57	400-31350	14	75	400-36689	10	9
400-12403	18	49	400-28275	14	58	400-31351	12	4	400-36690	2	61
400-12404	18	58	400-28276	14	59	400-31352	18	33	400-37488	32	37
400-12487	18	46	400-28277	14	49	400-31864	4	13	400-39391	10	7
400-12488	18	45	400-28279	14	39	400-32107	26	1	400-39625	24	48
400-12489	18	55	400-28280	14	63	400-32124	6	79	400-39629	6	9
400-12492	18	39	400-28281	14	62	400-32142	4	34	400-40549	10	45
400-12495	18	50	400-28284	14	3	400-32147	6	55	400-40550	10	46
400-12496	18	56	400-28285	14	82	400-32268	14	45	400-40809	24	74
400-12497	18	38	400-28286	14	9	400-32269	14	10	400-40924	14	87
400-12503	18	35	400-28287	14	70	400-32272	16	38	400-41578	24	82
400-12504	18	29	400-28291	14	66	400-32293	14	22	400-41579	24	83
400-12505	18	19	400-28293	14	2	400-32327	8	53	400-42086	24	81
400-12505	18	30	400-28294	14	67	400-32405	24	55	400-42121	10	1
400-12506	18	20	400-28485	12	8	400-32406	24	56	400-42141	12	16
400-13061	12	6	400-28486	12	26	400-32710	8	1	400-42151	22	17
400-13316	18	60	400-28487	12	9	400-32711	8	2	400-42286	24	32
400-13362	14	64	400-28488	12	27	400-32804	24	44	400-42287	24	25
400-13509	24	15	400-28489	12	36	400-32896	2	43	400-42874	2	40
400-15144	6	71	400-28491	10	2	400-32987	4	21	400-42880	2	39
400-15669	18	24	400-28495	12	32	400-32993	4	23	400-44393	18	51
400-15699	8	37	400-28496	12	33	400-32994	4	24	400-50314	16	46
400-16749	24	39	400-28545	16	12	400-33160	18	52	400-52366	8	4
400-17353	18	1	400-28546	16	20	400-33409	25	1			
400-17361	18	13	400-28555	2	41	400-33434	16	24			
400-17362	18	25	400-28560	10	41	400-33435	16	25			
400-17394	18	2	400-28561	10	42	400-33437	22	1			
400-17399	18	8	400-28562	10	43	400-33439	32	1			
400-17400	18	12	400-28563	10	44	400-33667	4	44			
400-17401	18	15	400-28641	8	66	400-33668	14	80			
400-17402	18	16	400-28652	4	41	400-33669	6	75			
400-17403	18	23	400-28656	12	40	400-33995	14	15			
400-17624	4	27	400-28668	6	36	400-34053	2	47			
400-17625	4	28	400-28679	6	60	400-34246	24	41			
400-21883	18	40	400-28689	24	1	400-34267	25	8			
400-21898	18	43	400-28705	24	7	400-34649	24	3			
400-21899	18	42	400-28706	2	45	400-34660	8	24			
400-22407	2	75	400-28707	2	24	400-34675	2	42			
400-22589	12	12	400-28731	2	27	400-34840	8	33			
400-22590	12	13	400-28766	2	2	400-34853	26	3			
400-22678	4	6	400-28773	24	17	400-34926	24	2			
400-23568	6	73	400-28774	24	18	400-34969	12	10			
400-23569	6	74	400-28778	26	2	400-34970	12	28			

MEMO

A series of horizontal lines for writing a memo, starting with a dashed line and followed by solid lines.



JUKI®

JUKI CORPORATION

MARKETING & SALES H.Q.
8-2-1, KOKURYO-CHO, CHOFU-SHI
TOKYO 182-8655, JAPAN
PHONE : (81)3-3480-2357・2358
FAX : (81)3-3430-4909・4914

Copyright © 2005-2006 JUKI CORP.
本書の内容を無断で転載、複写すること
を禁止します。
All rights reserved throughout the world.

JUKI株式会社

〒182-8655 東京都調布市国領町8-2-1
TEL. 03-3480-1111(代表)

営業本部
TEL. 03-3480-2357(ダイヤルイン)

お問い合わせ、ご相談は
To order or for further
information,
please contact :

※このパーツリストは商品改良のため予告なく変更する事があります。
* The description covered in this parts list is subject to change for improvement of the commodity without notice.
※このパーツリストは、2006年8月 現在の商品仕様で編集したものです。
* This parts list is edited in accordance with the product specifications as of August 2006.

Printed in Japan