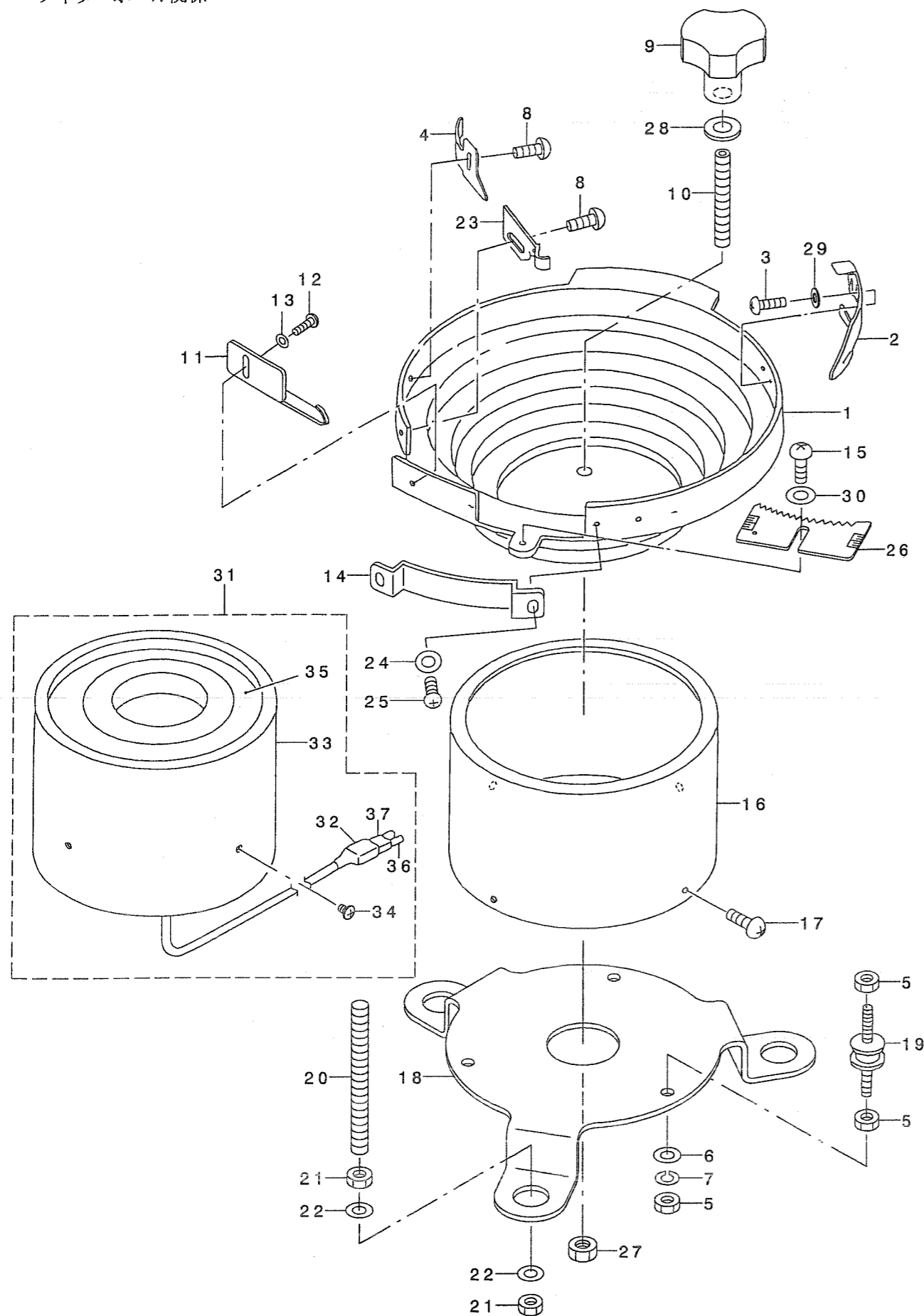


11. FEEDER BALL COMPONENTS

フィダーボール関係



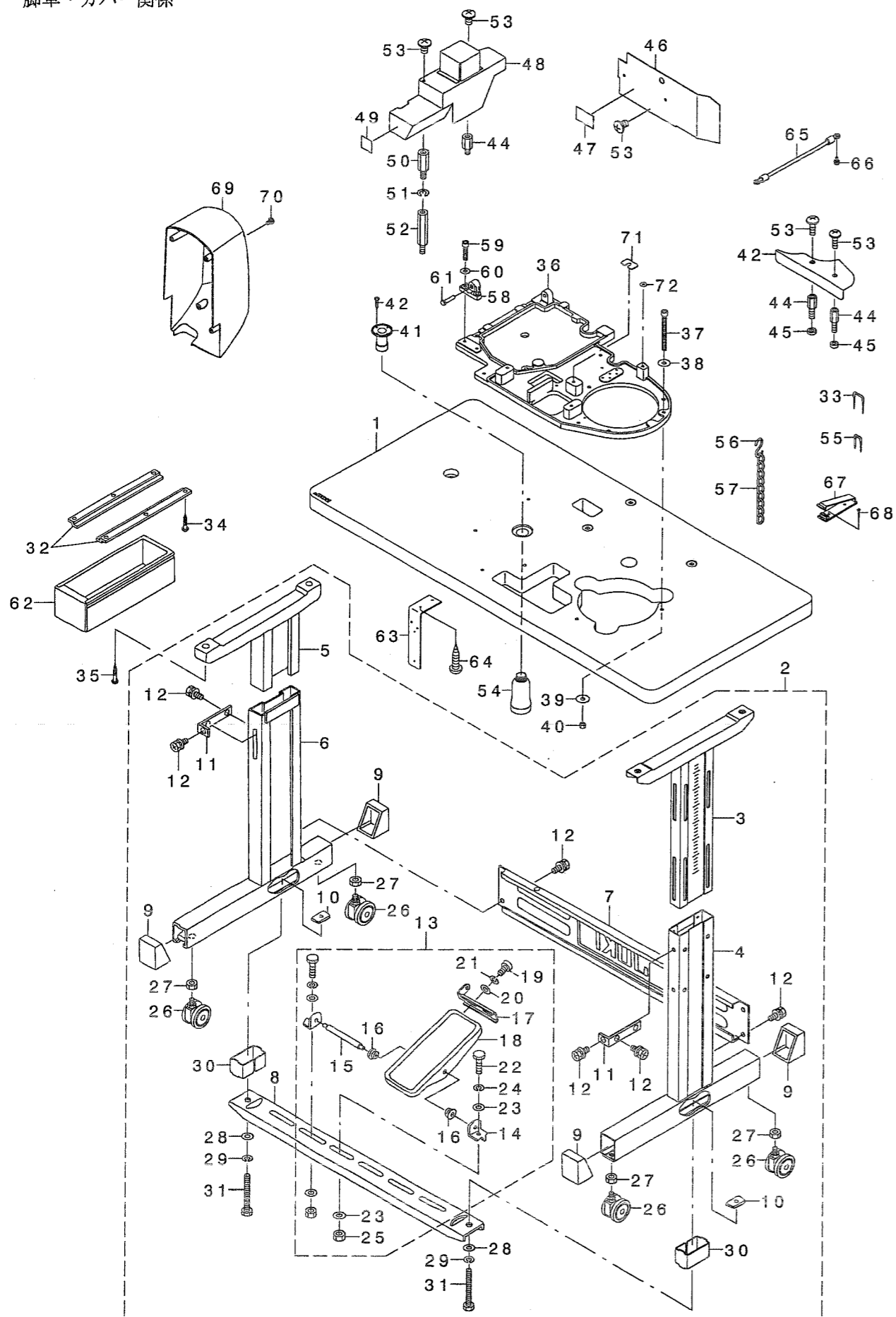
REF. NO	NOTE	PART NO.	DESCRIPTION	ヒョウメ	Qty
1		165-77009	FEEDER BOWL	フィターボール	1
2		GBR-01426000	GUIDE PLATE	アソナイイタ	1
3		SS-4110815-SP	SCREW 11/64-40 L=8	ナハネジ 11/64-40 L=8	2
4		GBR-01441000	BUTTON STANDING PREVENT PLATE	ボタタチホシイタ	1
5		NM-6060001-SC	NUT M6	ワッカクナツト M6 1シユ	9
6		WP-0641600-SC	WASHEW 6.4X12.5X1.6	ヒラサカネ	3
7		WS-0610002-KN	SPRING WASHER 6.1X12.2X1.5	ハネサカネ M6	3
8		SM-4040801-SN	SCREW M4 L=8	ナハコネジ M4X0.7 L=8	2
9		182-04602	BOWL FIXING KNOB	ボウルコテイノブ	1
10		SM-8086012-TP	SCREW M8 L=60	トメネジ M8 L=60	1
11		165-77504	SELECTOR PLATE	セイレツイタ	1
12		SM-4040801-SN	SCREW M4 L=8	ナハコネジ M4X0.7 L=8	1
13		WP-0430800-SC	WASHER M4	ヒラサカネ コカタマル M4	1
14		GBR-01428000	GUIDE PLATE	ガイイタ	1
15		SM-4051001-SN	SCREW M5	ナハコネジ M5X0.8 L=10	1
16		165-77207	P/F COVER	P/Fカバー	1
17		SM-0040601-SC	SCREW M4X0.7 L=6	トラスコネジ M4X0.7 L=6	4
18		400-14217	P/F INSTALLING BASE	P/Fトリツケイタ	1
19		165-79203	RUBBER VIBRATION INSULATOR	ボウシンゴム	3
20		165-77306	MOUNTING BOLT	ワッカクボウ	3
21		NM-6080001-SC	NUT M8X1.25	ワッカクナツト M8 1シユ	6
22		165-77405	WASHER	サカネ	6
23		182-02408	BUTTON GUIDE A	ボタカイトA	1
24		WP-0320500-SC	WASHER M3	ヒラサカネ コカタマル M3	2
25		SM-4030601-SN	SCREW M3 X 6	ナハコネジ M3X0.5 L=6	2
26		GBR-014220A0	SELECTION PLATE ASM. (SMALL)	センハツイタシヨウクミ	1
27		NM-6080001-SC	NUT M8X1.25	ワッカクナツト M8 1シユ	1
28		WP-0841601-SC	WASHER 8.4X17.4X1.6	ヒラサカネ ミカキマル M8	1
29		WP-0450801-SD	WASHER 4.5X10X0.8	ヒラサカネ 4.5X10X0.8	2
30		WP-0531000-SC	WASHER 5.3X10X1	ヒラサカネ 5.3X10X1	1
31	#01	GBR-107910A0	PARTS FEEDER ALL ASM.	ハーツファイタークミ	1
32		HK-0044900-20	CONNECTOR COVER	コネクタカバー	(1)
33		165-77207	P/F COVER	P/Fカバー	(1)
34		SM-0040601-SC	SCREW M4X0.7 L=6	トラスコネジ M4X0.7 L=6	(4)
35		GBR-10791000	PARTS FEEDER	ハーツファイター	(1)
36		HK-0044400-20	2-POLE RECEPTACLE	リセプタクル 2P	(1)
37		D6042-555-B00	PIN TERMINAL, FEMALE	ピンターミナルメス	(2)

NOTE (注記) #01...FOR USE IN JAPAN AND GENERAL EXPORT

日本・一般輸出用

12. TABLE & COVER COMPONENTS

脚卓・カバー関係



REF. NO NOTE PART NO. DESCRIPTION Qty

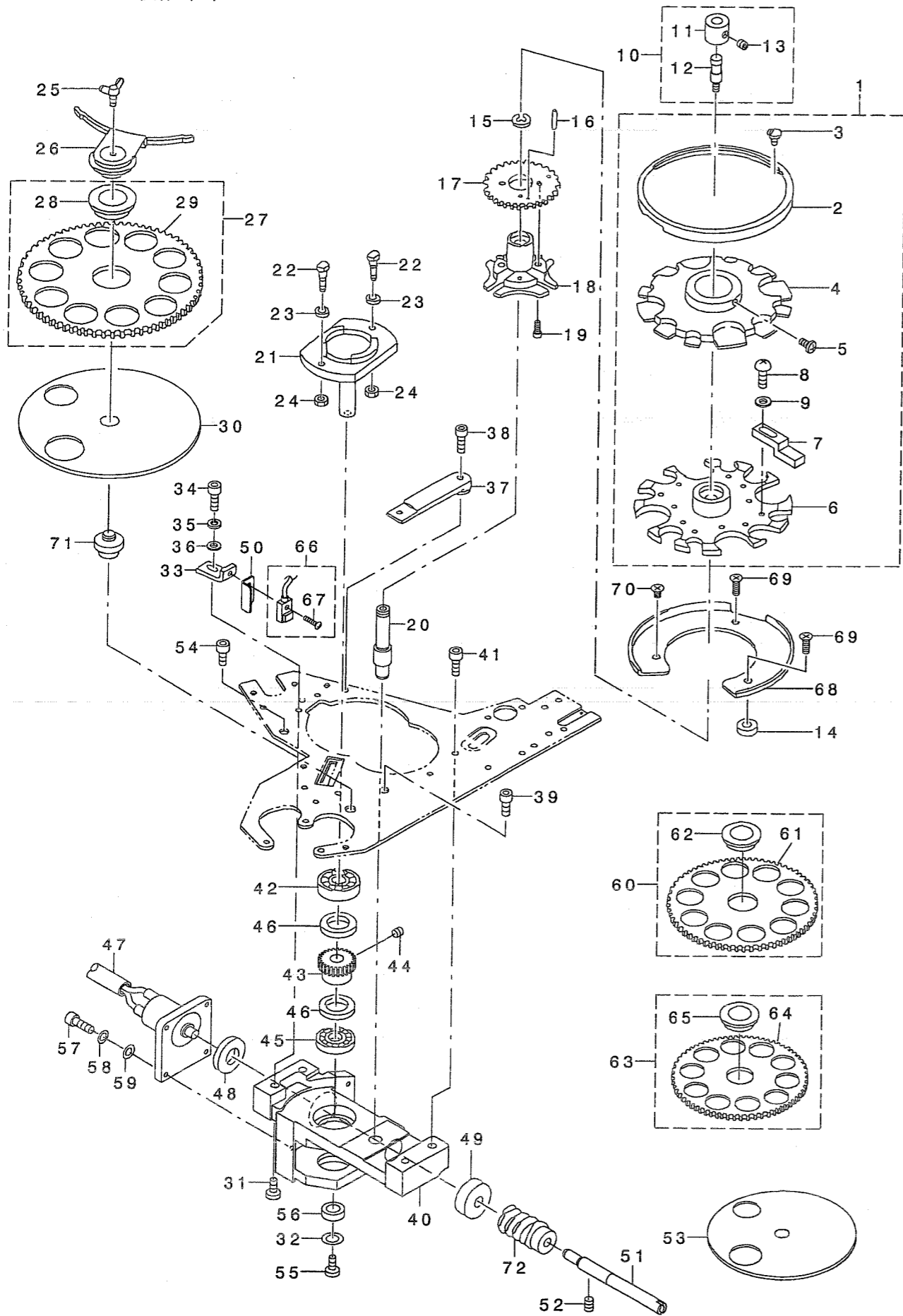
1		182-01962	FEED ACROSS PLATE ASM. A	オクリイタ チョウセイヨウ A クミ	1
2		165-73701	RING	チョイスリング	(1)
3		SM-0040601-SC	SCREW M4X0.7 L=6	トラスコネジ M4X0.7 L=6	(2)
4		182-03307	ADJUSTING PLATE	チョウセイイタ	(1)
5		SM-4040801-SF	SCREW M4X0.7 L=8	ナハ コネジ M4X0.7 L=8	(1)
6		182-01905	FEED PLATE A	オクリイタ A	(1)
7		182-02002	BUTTON ADJUST A	ボ タンアジヤスト A	(8)
8		SM-4860501-SC	SCREW M 2.6 X 5	ナハ コネジ M2.6 L=5	(8)
9		WP-0280500-SC	WASHER	ヒラサ カネ コガ タマル M2.5	(8)
10		182-13454	LOCK SCREW ASM.	ロックネジ クミ	1
11		182-13405	LOCK COLLAR	ロックカラー	(1)
12		182-13504	LOCK SHAFT	ロックシャフト	(1)
13		SM-8050502-TP	SCREW M5 L=5	トメネジ	(1)
14		165-73008	COLLAR	サラカラー	2
15		165-71903	CLIP	ゼ ネハ トメワ	1
16		182-04206	PIN	ヘイコウピン (3*18)	1
17		165-69600	GEAR	ショウハク ルマ	1
18		165-69501	GENEVA	ゼ ネハ	1
19		SM-6030802-TP	SCREW M3X0.5 L=8	ロッククアナネジ ルト M3X0.5 L=8	2
20		182-19501	DIVIDING MAIN SHAFT	ワリダ シュユシク	1
21		165-70103	WHEEL	ゼ ネハ ホイール	1
22		165-70202	SCREW	カムアノアノク	2
23		165-70301	COLLAR	ゼ ネハ カラー	2
24		NM-6040001-SC	NUT M4	ロッククナツト M4	2
25		182-04503	WING BOLT	チョウボ ルト	1
26		165-68909	COVER CAP	キャップ (セツト)	1
27	#01	182-00352	FEED PLATE CIRCLE 16 ASM.	オクリイタル16クミ	1
28		165-72703	METAL	オクリハク ルマメタル	(1)
29		182-00303	FEED PLATE 16	オクリイタ 16	(1)
30		165-68404	FERRULE DISC	ウケサ ラ	1
31		SM-6052002-TP	SCREW M5 L=20	ロッククアナネジ ルト M5X0.8 L=20	1
32		WS-0410002-KN	SPRING WASHER	ハ ネサ カネ M4	1
33		165-70707	SENSOR BRACKET	INDEXセンサーア ラケット	1
34		SM-6040802-TR	SCREW M4X0.7 L=8	ロッククアナネジ ルト M4X0.7 L=8	1
35		WS-0410002-KN	SPRING WASHER	ハ ネサ カネ M4	1
36		WP-0430800-SC	WASHER M4	ヒラサ カネ コガ タマル M4	1
37		165-70905	STAND PLATE (1)	タ イサ (1)	1
38		SM-6041202-TP	SCREW M4X0.7 L=12	ロッククアナネジ ルト	1
39		SM-6051202-TP	SCREW M5X0.8 L=12	ロッククアナネジ ルト M5X0.8 L=12	1
40		182-19600	GENEVA HOUSE	ゼ ネハ ハウス	1
41		SM-6051602-TP	SCREW M5X0.8 L=16	ロッククアナネジ ルト M5X0.8 L=16	3
42		SB-1100004-00	BALL BEARING	ボールベアリング	1
43		165-62001	WORM WHEEL	ウォームホイール	1
44		SM-8050602-TP	SCREW M5 L=6	トメネジ M5X0.8 L=6	2
45		165-71804	BEARING A	シ クウクA	1
46		165-73909	THRUST COLLAR	INDEXカラー	2
47		GBR-108560A0	DC MOTOR ASM.	インデックスDCモーター	1
48		165-70509	THRUST COLLAR	INDEXモーターカラー	1
49		165-71408	NEEDLE BEARING	シェルカ タニート ルハ アリソク	1
50		182-12902	SENSOR COVER	インデックスセンサーカバー	1
51		165-70608	SHAFT	ジュトウセンパイプ	1
52		SM-8040402-TP	SCREW M4X0.7 L=4	トメネジ M4X0.7 L=4	2
53	#03	182-01103	HOLDING PLATE (SMALL)	ウケサ ラ (ショウ)	1
54		SM-6051202-TP	SCREW M5X0.8 L=12	ロッククアナネジ ルト M5X0.8 L=12	1
55		SM-6041002-TP	SCREW M4 L=10	ロッククアナネジ ルト M4X0.7 L=10	1
56		B2107-816-000	WASHER	ロック サ カネ	1
57		SM-6030802-TP	SCREW M3X0.5 L=8	ロッククアナネジ ルト M3X0.5 L=8	4
58		WS-0310002-KN	SPRING WASHER M3	ハ ネサ カネ 3.1X5.9X0.7	4
59		WP-0320500-SC	WASHER M3	ヒラサ カネ コガ タマル M3	4
60	#02	165-68651	FEED PLATE 22B ASM.	オクリイタ22Bクミ	1
61	#02	165-68602	FEED PLATE 22B	オクリイタ22B	(1)
62		165-72703	METAL	オクリハク ルマメタル	(1)
63	#03	182-00956	FEED PLATE CIRCLE 13.5 ASM.	オクリイタル13.5クミ	1
64	#03	182-00907	FEED PLATE 12.5	オクリイタ 12.5	(1)
65		165-72703	METAL	オクリハク ルマメタル	(1)
66		GBR-108450A0	INDEX STARTING SWITCH ASM.	インデックススタートスイッチクミ	1
67		SM-0861201-SA	SCREW	トラスネジ M2.6 L=12	(1)
68		165-69204	REST	サラ	1
69		SM-1041201-SC	SCREW M4 L=12	サラコネジ M4X0.7 L=12	2
70		SM-1040601-SC	SCREW M4X0.7 L=6	サラコネジ M4X0.7 L=6	1
71		182-18008	SHAFT (2)	シフト(2)	1
72		165-71606	WORM GEAR	ゼ ネハ ウォームギア	1

NOTE (注記)  
 #01... FOR SMALL-SIZED BUTTON  
 #02... FOR MEDIUM-SIZED BUTTON  
 #03... OPTIONAL PARTS

小ボ タン用  
 中ボ タン用  
 オブ ショウ部品

10. INDEX COMPONENTS (2)

インデックス関係 (2)



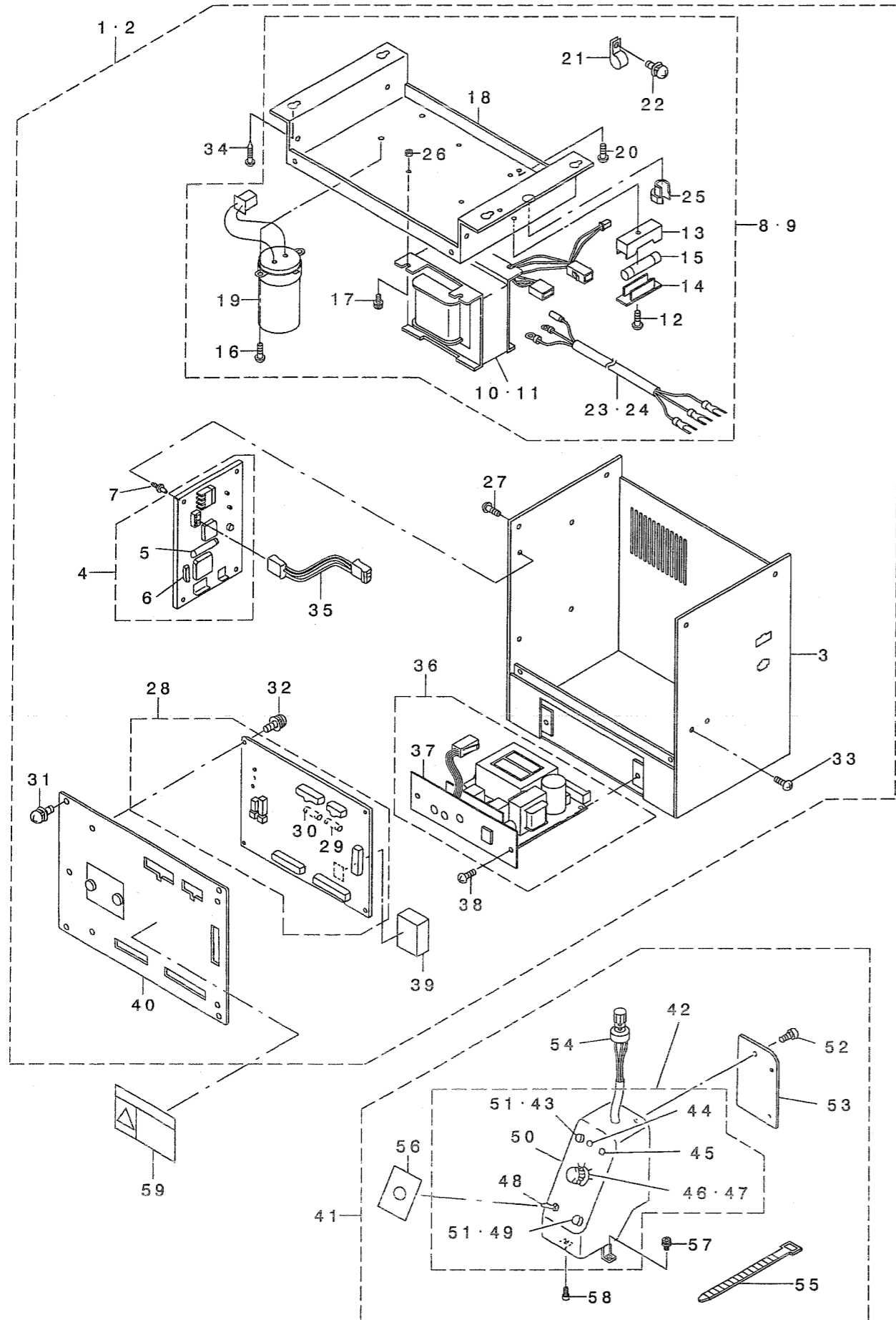
REF. NO	NOTE	PART NO.	DESCRIPTION	品名	Qty
1		400-14240	TABLE	テーブル	1
2	#02	141-91951	T-STAND COMPL.	Tキヤクツコウ	1
3		141-18152	UPPER STAND ASM., RIGHT	ウキヤクツコウ(ミキ)	(1)
4		141-18251	STAND ASM., RIGHT	シチュウツコウ(ミキ)	(1)
5		B8101-210-AAB	UPPER STAND ASM.	ウキヤクツコウ	(1)
6		B8105-210-AAA	STAND ASM.	シチュウツコウ	(1)
7		111-58300	STAND SIDE SUPPORT	ヨコ シチュウ	(1)
8		111-58409	STAND SIDE SUPPORT	シタ シチュウ	(1)
9		111-58607	RUBBER CAP	キヤクト'ダ'イ キヤツ	(4)
10		170-07402	NUT	44カクナツ	(2)
11		111-58516	UPPER STAND PLATE	ウキヤクツコウ	(2)
12		SL-9082091-SE	WASHER HEXAGONAL BOLT	ワシカ'ネツキロツカク'ネ'ホ	(10)
13		138-17754	Z-STAND PEDAL ASM.	Zキヤクヨウ'ハ'ダ'ル(ケツコウ)	(1)
14		111-59001	PEDAL SHAFT BRACKET	ファミタ'シ'クウケ	(2)
15		B8153-771-000	PEDAL CONNECTING ROD	'ハ'ダ'ルシ'ク	(1)
16		D8113-555-B00	PEDAL BUSHING	ファミタ'ア'ツシ	(2)
17		GPF-06080000	PEDAL ADJUSTING PLATE	ファミタ'チヨウセツ'ハ'ン	(1)
18		GPF-060600A0	PEDAL ASM.	'ハ'ダ'ル(ケツコウ)	(1)
19		SM-9061203-SE	SCREW M6 L=12	ロツカク'ネ'ルト M6 L=12	(2)
20		WP-0671016-SE	WASHER 6.7X13X1	ヒラシ'カ'ネ 6.7X13X1	(2)
21		WS-0621210-KR	SPRING WASHER 6.2X11.4X1.2	'ハ'ネサ'カ'ネ 6.2X11.4X1.2	(2)
22		SM-9082023-SE	SCREW M8 L=20	ロツカク'ネ'ルト M8 L=20	(2)
23		WP-0871602-SE	WASHER 8.7X18X1.6	ヒラシ'カ'ネ 8.7X18X1.6	(4)
24		WS-0861410-KR	SPRING WASHER 8.6X15X1.4	'ハ'ネサ'カ'ネ 8.6X15X1.4	(2)
25		NM-6080721-SE	NUT M8	ロツカク'ナツ' M8	(2)
26		B8150-210-000	CASTER	テ'ア'ルキヤスタ	(4)
27		NM-6120003-SE	NUT M12	ロツカク'ナツ' M12 3ツ	(4)
28		WP-0871602-SE	WASHER 8.7X18X1.6	ヒラシ'カ'ネ 8.7X18X1.6	(2)
29		WS-0861410-KR	SPRING WASHER 8.6X15X1.4	'ハ'ネサ'カ'ネ 8.6X15X1.4	(2)
30		111-59506	STRUT AUXILIARY PLATE	シタ'シチュウ'ホ'シ'ヨイタ	(2)
31		SM-9086523-SE	HEXAGONAL BOLT	ロツカク'ネ'ルト	(2)
32	#03	111-55207	DRAWER SUPPORT	ヒキダ'シ'ササエ	2
33		D8204-555-D00	DRAWER STOPPER	ヒキダ'シ'ストップ'ハ'	3
34	#03	SK-3311601-SE	WOOD SCREW D=3.1 L=16	マルモク'ネツ' D=3.1 L=16	6
35		SK-3483201-SE	WOOD SCREW D=4.8 L=32	マルモク'ネツ' D=4.8 L=32	4
36		400-14216	BASE	'ハ'ース	1
37		SM-6066552-TP	BOLT	ロツカク'ア'ナ'ネ'ルト	6
38		WP-0612056-SD	WASHER 6.1X18.5X2	ヒラシ'カ'ネ 6.1X18.5X2	6
39		WP-0651646-SC	WASHER	ヒラシ'カ'ネ	6
40		NM-6060001-SC	NUT M6	ロツカク'ナツ' M6 1ツ	6
41		B8202-205-000	OIL MANAGEMENT	'ア'ラ'ラ'スキ	1
42		SK-3311601-SE	WOOD SCREW D=3.1 L=16	マルモク'ネツ' D=3.1 L=16	4
43		182-22604	FRONT COVER A	ゼ'ンメン'カ'ハ'-A	1
44		HX-0033900-00	STUD	キ'ハ'ン'ハ'-ツ	3
45		B3052-816-000	WASHER	ク'ト'-ウケ'サ'カ'ネ	2
46		400-14221	FRONT COVER B	ゼ'ンメン'カ'ハ'-B	1
47	#01	CM-3002002-B1	SAFETY LABEL 13	アン'セ'ン'ラ'ベル13	1
48		400-14220	HEAD COVER	トウ'ア'カ'ハ'-	1
49		165-86505	DANGER PREVENTION STICKER	キケン'ホ'ウ'シ'ヤク'カ'	1
50		182-28106	SPACER B	ス'パ'-'サ' B	1
51		WS-0410002-KN	SPRING WASHER	'ハ'ネサ'カ'ネ M4	1
52		HX-0033900-0B	BOARD PARTS	キ'ハ'ン'ハ'-ツ	1
53		SM-0040601-SA	SCREW	トラス'ネツ' M4 L=6	6
54		B9121-012-000	OIL CAN	'ア'ラ'ラ'ビン	1
55		MA0-11532000	CORD STAPLE	コ'ト'-ス'テツ'ア'ル	11
56	#03	B8133-019-000	S SHAPED HOOK	シ'カ'ダ'カ'ナ'グ'	2
57	#03	B8103-980-000	CHAIN	ク'サ'リ	1
58		GBR-25006000	HEAD FIXING HINGE	トウ'ア'コ'テイ'ヒン'ジ'	1
59		SM-6062502-TP	SCREW M6 L=25	ロツカク'ア'ナ'ネ'ルト M6 L=25	2
60		WP-0611626-SP	WASHER 15X6X1.6	ヒラシ'カ'ネ	2
61		D2431-555-B00	THREAD TRIMMER SHAFT	イト'キリ'リ'テ'シ'ヤク	2
62	#03	111-55108	DRAWER	ヒキダ'シ'	1
63		B5542-205-000	TERMINAL BRACKET	タン'ジ'ダ'イ'ア'ラ'ケツ'ト	1
64		SK-3311601-SE	WOOD SCREW D=3.1 L=16	マルモク'ネツ' D=3.1 L=16	2
65		GBR-308650A0	BASE EARTH CORD ASM.	'ハ'-'ス'ア'-'ス'セ'ン'ク'ミ	1
66		SL-4041091-SC	SCREW M4 L=10	ナ'ハ'コ'ネツ' モ'ス M4X0.7 L=10	1
67		M9640-510-00A	CABLE CLIP	ケ-'ア'ル'クリツ'ア'フ	1
68		SK-3382001-SE	SCREW D=3.8 L=20	マルモク'ネツ' D=3.8 L=20	2
69		400-06475	MOTOR COVER	モ-'タ'-カ'ハ'-	1
70		SM-5040855-SN	SCREW	'ハ'-'イ'ント'-ネツ'	4
71		GBR-25010000	BODY FRAME SPACER A	ホ'ン'ダ'イ'ア'ラ'-'ス'-'サ'-'A	3
72		WP-0621036-SP	WASHER	ヒラシ'カ'ネ	1

NOTE (注記) #01...FOR USE IN JAPAN AND GENERAL EXPORT #02...OPTIONAL PARTS #03...ACCESSORIE PARTS

日本・一般輸出用 オプション部品 付属品

13. BR CONTROL BOX COMPONENTS (FOR USE IN JAPAN AND GENERAL EXPORT)

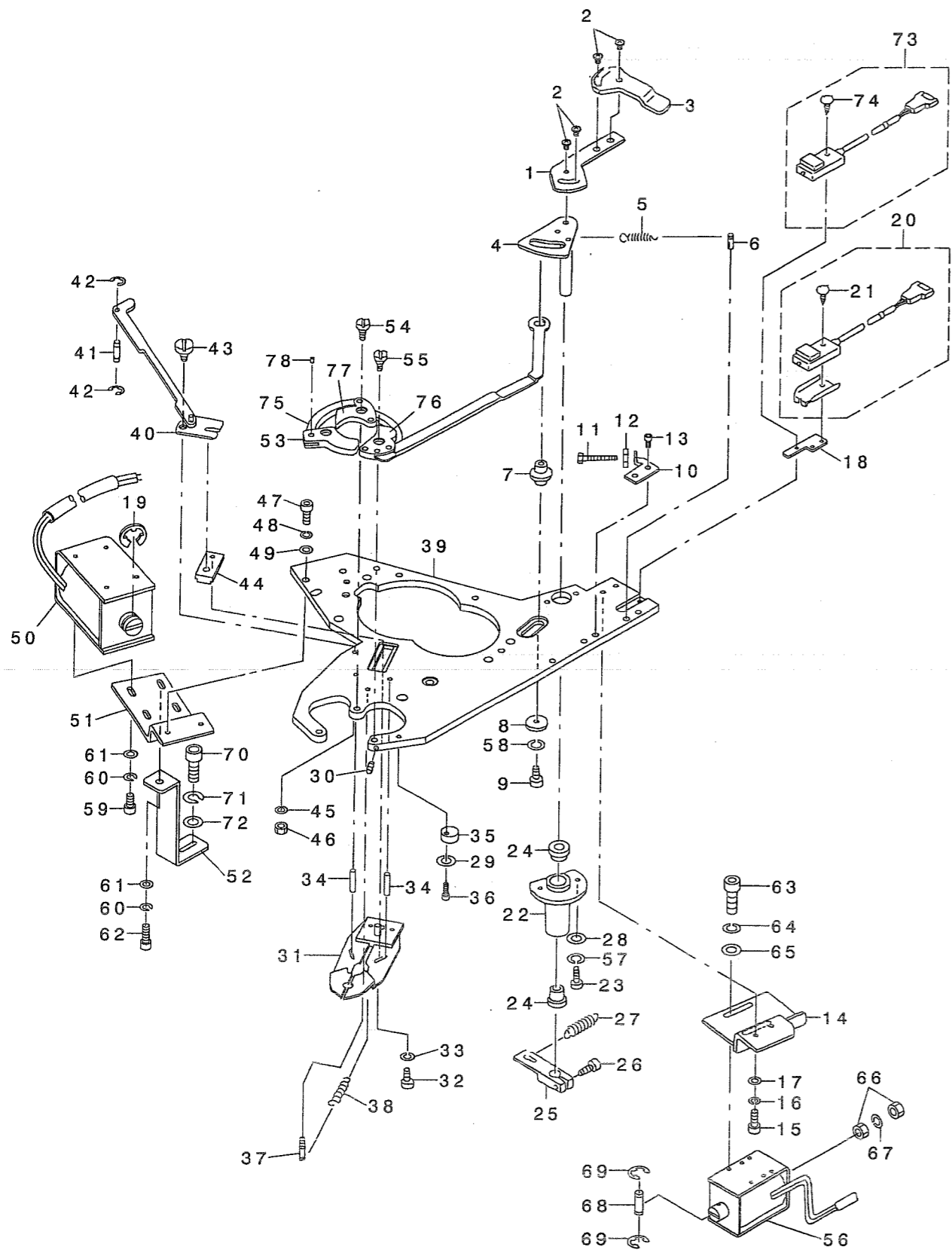
BR電装関係 (日本・一般輸出用)



REF. NO	NOTE	PART NO.	DESCRIPTION	品名	Qty
1		165-66507	CHECK DOG	ミツツメ	1
2		SM-0040601-SC	SCREW M4X0.7 L=6	トラスネジ M4X0.7 L=6	4
3		165-74105	DOG	スリモセンサトメツク	1
4		165-66002	SPINNER CAM	イチキメカム	1
5		165-53208	SPRING	スリモセンサコウソウハネ	1
6		182-18909	DW PIN 4X12	DWピン 4X12	1
7		165-65707	SHAFT (1)	シャフト(3)	1
8		B2107-816-000-A	WASHER	コウユカンロツトサカネ	1
9		SM-6041002-TP	SCREW M4 L=10	ロツカクアナネジ M4X0.7 L=10	1
10		165-66606	STOPPER BKT	イチキメストッパ-BKT	1
11		SM-8042502-TP	SCREW M4X0.7 L=25	トメネジ M4X0.7 L=25	1
12		NM-6040001-SC	NUT M4	ロツカクナツト M4	1
13		SM-6040802-TR	SCREW M4X0.7 L=8	ロツカクアナネジ M4X0.7 L=8	2
14		165-67000	BRACKET (1)	ブラケット(1)	1
15		SM-6041002-TP	SCREW M4 L=10	ロツカクアナネジ M4X0.7 L=10	2
16		WS-0410002-KN	SPRING WASHER	ハネサカネ M4	2
17		WP-0430800-SC	WASHER M4	ヒラサカネ コガタマル M4	2
18		165-74006	BRACKET	スリモセンサブラケット	1
19		RE-1200000-KO	E-RING 12	Eカク外メツ 12	1
20		GBR-108430A0	RUB COMPLETION SWITCH ASM.	スリモセンサリヨウスイツチクミ	1
21		SM-0861201-SA	SCREW	トラスネジ M2.6 L=12	(1)
22		165-65905	COUPLING	ハウス	1
23		SM-6041002-TP	SCREW M4 L=10	ロツカクアナネジ M4X0.7 L=10	2
24		165-72406	METAL	カクソメタル	2
25		165-66408	LINK LEVER	リンクレバ	1
26		SM-6041202-TP	SCREW M4X0.7 L=12	ロツカクアナネジ M4X0.7 L=12	1
27		182-01608	SPRING, 2	タメバネモトメツハネ2	1
28		WP-0430800-SC	WASHER M4	ヒラサカネ コガタマル M4	2
29		WP-0430800-SC	WASHER M4	ヒラサカネ コガタマル M4	1
30		SM-8030402-TP	SCREW M3X0.5 L=4	トメネジ	1
31		165-67166	SHUTTER PLATE ASM.	シャッターイタクミ	1
32		SM-6041202-TP	SCREW M4X0.7 L=12	ロツカクアナネジ M4X0.7 L=12	1
33		WS-0410002-KN	SPRING WASHER	ハネサカネ M4	1
34		182-04107	PIN	エイコウピン 3*12	2
35		182-09502	ECCENTRIC STOPPER	ヘンツンストッパ	1
36		SM-6041202-TP	SCREW M4X0.7 L=12	ロツカクアナネジ M4X0.7 L=12	1
37		182-19204	DW PIN 4*18	DWピン 4*18	1
38		165-54008	SPRING	ヒツパリハネ	1
39		182-17505	TOP PLATE	テンイタ	1
40		165-67802	LINK PLATE	リンクイタ	1
41		165-72505	PIN	シャッターツレノイトピン	1
42		RE-0250000-KO	E-RING 2.5	Eカク外メツ 2.5	2
43		165-67901	HING SCREW	ヒンダネジ	1
44		165-73305	SLIDER BLOCK	スハリコ	1
45		WS-0410002-KN	SPRING WASHER	ハネサカネ M4	2
46		NM-6040001-SC	NUT M4	ロツカクナツト M4	2
47		SM-6041002-TP	SCREW M4 L=10	ロツカクアナネジ M4X0.7 L=10	2
48		WS-0410002-KN	SPRING WASHER	ハネサカネ M4	2
49		WP-0430800-SC	WASHER M4	ヒラサカネ コガタマル M4	2
50		GBR-10853000	MAGNET	シャッターマグネット	1
51		165-68206	BRACKET (2)	ブラケット(2)	1
52		165-74204	SUPPORT PLATE	ササエイタ	1
53		182-04909	CHECK, E	ツメ E	1
54		165-65400	HING PIN (2)	ヒンダピン(2)	2
55		165-65509	HING PIN (1)	ヒンダピン(1)	1
56		GBR-10854000	MAGNET	イチキメマグネット	1
57		WS-0410002-KN	SPRING WASHER	ハネサカネ M4	2
58		WS-0410002-KN	SPRING WASHER	ハネサカネ M4	1
59		SM-6040802-TP	SCREW M4X0.7 L=8	ロツカクアナネジ M4X0.7 L=8	3
60		WS-0410002-KN	SPRING WASHER	ハネサカネ M4	4
61		WP-0430800-SC	WASHER M4	ヒラサカネ コガタマル M4	4
62		SM-6041202-TP	SCREW M4X0.7 L=12	ロツカクアナネジ M4X0.7 L=12	1
63		SM-6040802-TP	SCREW M4X0.7 L=8	ロツカクアナネジ M4X0.7 L=8	2
64		WS-0410002-KN	SPRING WASHER	ハネサカネ M4	2
65		WP-0430800-SC	WASHER M4	ヒラサカネ コガタマル M4	2
66		NM-6040001-SC	NUT M4	ロツカクナツト M4	2
67		WS-0410002-KN	SPRING WASHER	ハネサカネ M4	1
68		165-57209	PIN	トメヨウビソレリンクツク	1
69		RE-0200000-KO	E-RING	Eカク外メツ 2	2
70		SM-6061602-TP	SCREW M6 L=16	ロツカクアナネジ M6 L=16	1
71		WS-0610002-KN	SPRING WASHER 6.1X12.2X1.5	ハネサカネ M6	1
72		WP-0641600-SC	WASHER 6.4X12.5X1.6	ヒラサカネ	1
73		GBR-108440A0	BUTTON SENSOR SWITCH ASM.	イチキメカクタンセンスイツチクミ	1
74		SM-0861201-SA	SCREW M2.6 L=12	トラスネジ M2.6 L=12	(1)
75		165-65301	STITCH TONGUE LINK	ツメリンク	2
76		182-02101	CHECK, C	ツメ C	1
77		182-02200	CHECK, D	ツメ D	1
78		165-72000	PIN	エイコウピン	5

9. INDEX COMPONENTS (1)

インデックス関係 (1)



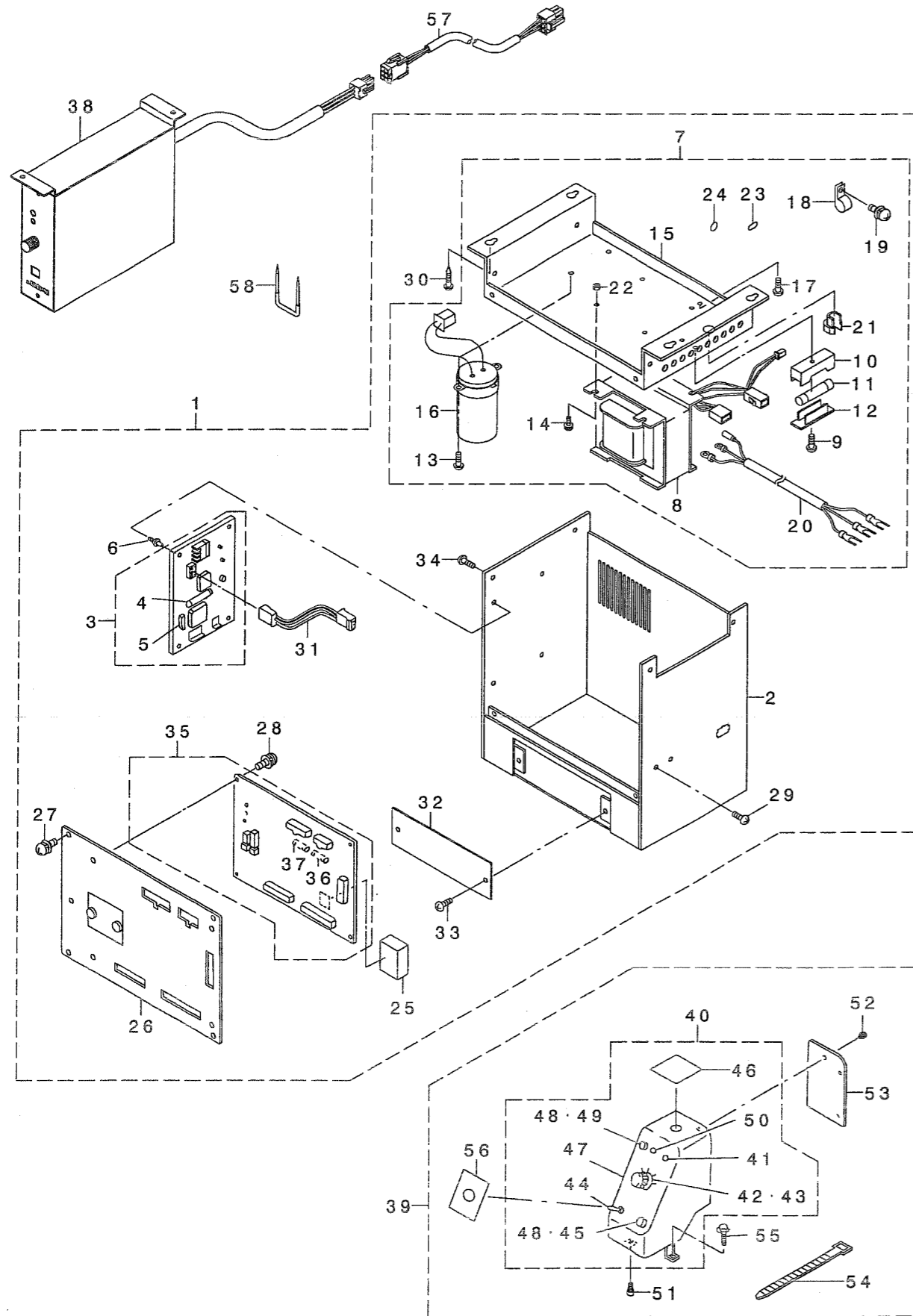
REF. NO	NOTE	PART NO.	DESCRIPTION	品名	Qty
1	#01	400-14506	CONTROL BOX B ASM	デ'ソウホ' ックスBクミ	1
2	#02	400-14495	CONTROL BOX A ASM	デ'ソウホ' ックスAクミ	1
3		GBR-107240A0	CONTROL BOX FRAME BODY ASM.	デ'ソウホ' ックス フレ-ムボ'ディクミ	(1)
4		GBR-107610A0	POWER BOARD	デ'ソウホ' ックス'クミ	(1)
5		E9613-601-000	FUSE 2A	カ'ラスカン ヒューズ' 2A	(1)
6		HA-0029800-00	BREAKER 5A	ブ'レーカー 5A	(1)
7		HX-0022800-0A	SPACER	ス'パ-サ	(4)
8	#01	GBR-107460AB	TRANS BASE B COMPLE.	トランス'ベース B ソウクミ	(1)
9	#02	GBR-107460AA	TRANS BASE A COMPLE.	トランス'ベース A ソウクミ	(1)
10	#02	GBR-107480AA	TRANS A ASM.	トランス Aクミ	(1)
11	#01	GBR-107480AB	TRANS B ASM.	トランス Bクミ	(1)
12		SM-4041001-SC	SCREW M4X0.7 L=10	ナ'コネ' M4X0.7 L=10	(1)
13		HF-0051110-00	FUSE HOLDER	ヒューズ'ホルダ'	(1)
14		HF-0051110-0B	FUSE HOLDER COVER	ヒューズ'ホルダ'-カ'	(1)
15		E9613-601-000	FUSE 2A	カ'ラスカン ヒューズ' 2A	(1)
16		SL-4030681-SC	SCREW M3 L=6	サ'ガ'ネツキ ナ'コネ' M3 L=6	(2)
17		SL-4041291-SC	SCREW M4 L=12	ナ'コネ' セ'ス M4 L=12	(4)
18		GBR-10747000	TRANSFORMER BASE	トランス 'ベース	(1)
19		GBR-107430A0	CONDENSER ASM.	コンデ'ンサ'クミ	(1)
20		SL-4040891-SC	SCREW M4 L=8	サ'ガ'ネツキ ナ'コネ' M4 L=8	(2)
21		HX-0015000-0B	CABLE CLIP	ケ-ブル クリッ'プ	(1)
22		SL-4030881-SC	SCREW M3X8	ナ'コネ' セ'ス M3X0.5 L=8	(1)
23	#02	GBR-107450A0	AC INPUT POWER CABLE CORD ASM.	AC コ'ユリヨク デ'ソウホ'ソコ'ト'クミ	(1)
24	#01	GBR-107440A0	AC INPUT POWER CABLE CORD ASM.	AC コ'ユリヨク デ'ソウホ'ソコ'ト'クミB	(1)
25		HX-0009800-00	CORD BUSH	コ-ド'ブ'ツ'シユ	(1)
26		NM-6040001-SF	NUT M4	ロ'ツカクナツ' M4X0.7 リ'ユ	(4)
27		SL-4040891-SC	SCREW M4 L=8	サ'ガ'ネツキ ナ'コネ' M4 L=8	(4)
28		GBR-107510A0	CPU BOARD ASM.	CPUキ'ハ'ソクミ	(1)
29		HF-0084020-P0	FUSE 2A	ヒューズ' 2A	(1)
30		HF-0084063-P0	FUSE	ヒューズ'	(1)
31		SL-4040891-SC	SCREW M4 L=8	サ'ガ'ネツキ ナ'コネ' M4 L=8	(4)
32		SL-4030681-SC	SCREW M3 L=6	サ'ガ'ネツキ ナ'コネ' M3 L=6	(4)
33		SL-4040891-SC	SCREW M4 L=8	サ'ガ'ネツキ ナ'コネ' M4 L=8	(2)
34		SK-3452501-SE	SCREW D=4.5 L=25	マル'モクネ' D=4.5 L=25	(4)
35		GBR-107720A0	CPU BOARD POWER CORD ASM.	CPUキ'ハ'ソコ'ト'クミ	(1)
36		GBR-107740A0	P/F CONTROLLER ASM.	P/F コ'ント'ロ-ラ'クミ	(1)
37		GBR-10775000	P/F PANEL	P/Fハ'ネ'ル	(1)
38		SM-5040601-SC	SCREW M4X0.7 L=6	ハ'イント'コネ' M4X0.7 L=6	(2)
39		HL-0087301-40	IC	IC	(1)
40		GBR-207340A0	CONTROL BOX FRAME COVER ASM.	デ'ソウホ' ックス'フレ-ム フ'タクミ	(1)
41		GBR-30784AA0	OPERATION PANEL WHOLE ASM. (A)	ソウ'サ'ハ'ネ'ルソウクミ(A)	1
42		GBR-107850A0	PANEL ASM.	ハ'ネ'ルクミ	(1)
43		HA-0019100-1B	OPERATION BUTTON	ソウ'サ'ハ'ホ'タン	(1)
44		HG-0029100-0A	LED (GREEN)	LED(ミ'ドリ)	(1)
45		HG-0029100-00	LAMP	ダ'イオ'ト'	(1)
46		HA-0029000-00	DIP SWITCH	デ'イッ'プ'スイツ'チ	(1)
47		HX-0011400-0A	KNOB	ツ'マミ	(1)
48		MAO-14506000	SWITCH	ホ'タン'ナ'キ'リ'カ'エ'スイツ'チ	(1)
49		HA-0019100-1C	SWITCH KNOB, BLACK	スイツ'チ'ホ'タン(ク'ロ)	(1)
50		GBR-10786000	PANEL BOX	ハ'ネ'ル'ホ'ッ'クス	(1)
51		HA-0019100-00	PUSH SWITCH 3 TERMINAL	プ'ッ'シユ'スイツ'チ 3タン'ソウ	(2)
52		SL-4030681-SC	SCREW M3 L=6	サ'ガ'ネツキ ナ'コネ' M3 L=6	(3)
53		GBR-10782000	PANEL BOX BACK COVER	ハ'ネ'ル'ホ'ッ'クス'ウ'ラ'フ'タ	(1)
54		GBR-107870A0	VOLUME ASM.	ホ'リ'ユ-ムクミ	(1)
55		EA-9500B01-00	CABLE BAND	ソク'セ'ン'ハ'ソ'ト'	(1)
56		GBR-30788000	SHEEL	モ-ド'キ'リ'カ'エ'シ-ル	(1)
57		SL-4041091-SC	SCREW M4 L=10	ナ'コネ' セ'ス M4X0.7 L=10	(1)
58		SM-6040802-TN	SCREW	ロ'ツカク'ナ'ホ'ル' M4X0.7 L=8	(1)
59	#03	CM-3001001-01	DANGER LABEL (SMALL)	デ'ソウホ'キ'キ'ケン'ラ'ハ'ル(ソ'ウ)	1

NOTE (注記) #01... FOR 220V, 240V  
 #02... FOR 100V, 200V  
 #03... FOR USE IN JAPAN

220V, 240V用  
 100V, 200V用  
 日本用

14. BR CONTROL BOX COMPONENTS (FOR EUROPE)

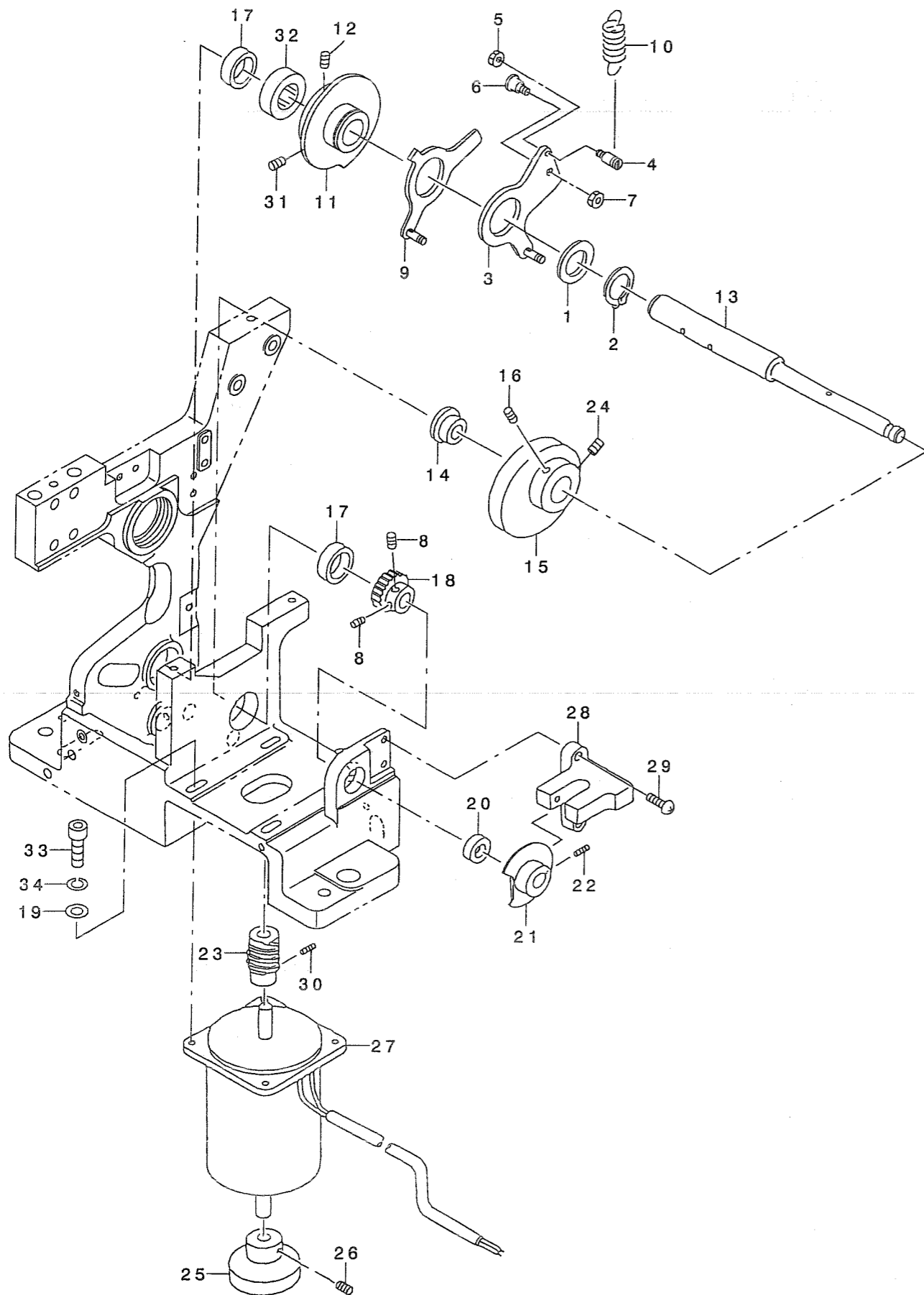
BR電装関係 (ヨーロッパ用)



REF. NO	NOTE	PART NO.	DESCRIPTION	品名	Qty
1		GBR-01120000	COLLAR	カラー	1
2		RC-2500001-KP	RETAINING RING 25	Cカ タトメ 25	1
3		182-17950	START TIMING CAM ASM.	スタートタイミング カム	1
4		165-62803	HOOK	スタートカムヒキアゲ フック	1
5		NM-6040001-SC	NUT M4	ロツカクナツト M4	1
6		165-62902	HINGE SCREW	ニダ ソスイッチタ ソウワネシ	1
7		NM-6050001-SC	NUT M5	ロツカクナツト M5X0.8 1ツユ	1
8		SM-8050602-TP	SCREW M5 L=6	トメネシ M5X0.8 L=6	2
9		182-27553	HOLDING CLAMP DRIVE CAM ASM.	スノオサエサケ カム	1
10		B1426-771-000	SPRING	ハリフリアフ ヒツバ リハ ネ A	1
11		182-07209	DOUBLE CAM	ツマミアシタ ア ルカム	1
12		SM-8050612-TP	SCREW M5X6	トメネシ M5X0.8 L=6	1
13		182-07506	CAM SHAFT	カムシャフト	1
14		165-60104	CAM SHAFT COLLAR 1	カムシャフト カラー 1	1
15		165-61607	SPINNER OSCILLATING ARM CAM	センカイアームカム	1
16		SM-8050812-TP	SCREW M5X8	トメネシ M5X0.8 L=8	1
17		GBR-01168000	NEEDLE BEARING 3	ニート ルハ アリソク	2
18		165-62001	WORM WHEEL	ウォームホイール	1
19		WP-0641600-SC	WASHER 6.4X12.5X1.6	ヒラサ カネ	4
20		165-62308	NEEDLE BEARING	ニート ルハ アリソク	1
21		165-60302	SENSOR DOCK	カムシャフト センサート ック	1
22		SM-8040602-TP	SCREW M4X0.7 L=6	トメネシ	1
23		165-62100	WORM GEAR	ウォームギア	1
24		SM-8050842-TP	SETSCREW	トメネシ	1
25		165-61904	MOTOR KNOB	アームモーターツマミ	1
26		SM-8050602-TP	SCREW M5 L=6	トメネシ M5X0.8 L=6	1
27		GBR-108590A0	DC MOTOR ASM.	センカイアームDCモーター	1
28		HD-0003600-00	PHOTO MICRO SENSOR	フォト マイクロ センサ	1
29		SL-4031081-SC	SCREW M3 X 10	ナハネシ セムス M3 L=10	2
30		SM-8040402-TP	SCREW M4X0.7 L=4	トメネシ M4X0.7 L=4	2
31		SM-8050842-TP	SETSCREW	トメネシ	1
32		165-60203	CAM SHAFT COLLAR 2	カムシャフト カラー 2	1
33		SM-6062002-TP	SCREW M6 L=20	ロツカクアナホ ルト M6 L=20	4
34		WS-0610002-KN	SPRING WASHER 6.1X12.2X1.5	ハネサカネ M6	4

8. DRIVE CAM COMPONENTS

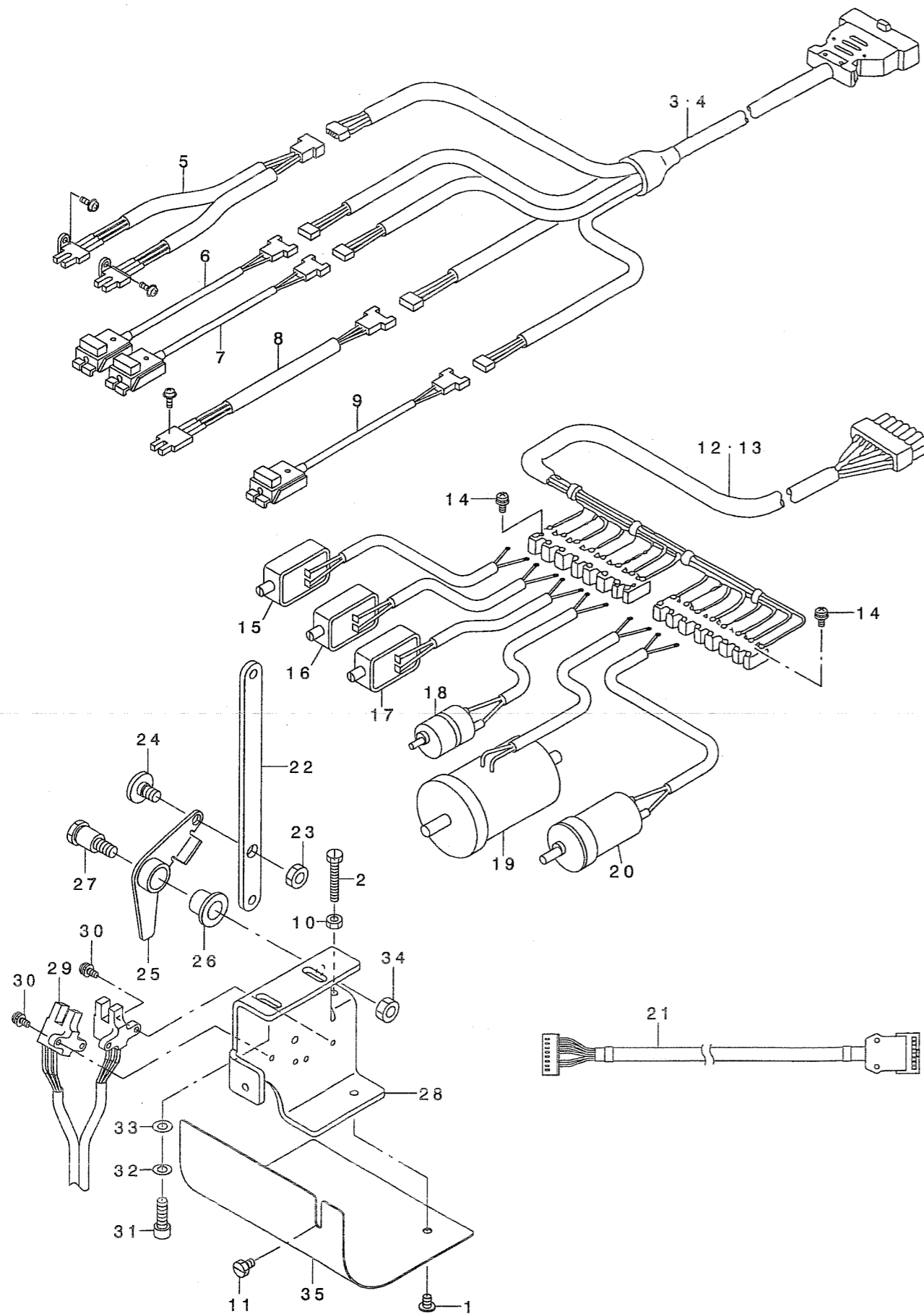
カム関係



REF. NO	NOTE	PART NO.	DESCRIPTION	品名	Qty
1		400-14526	CONTROL BOX C ASM	デ'ソウホ'ツクスCクミ	1
2		GBR-107240AC	CONTROL BOX FRAME BODY C ASM.	デ'ソウホ'ツクスフレームボディCクミ	(1)
3		GBR-107610AO	POWER BOARD	デ'ソウホ'ツクス電力板	(1)
4		E9613-601-000	FUSE 2A	カ'ラスカン ヒューズ 2A	(1)
5		HA-0029800-00	BREAKER 5A	ブレーカー 5A	(1)
6		HX-0022800-0A	SPACER	スペーサ	(4)
7		GBR-107460AC	TRANS BASE C COMPLE.	トランスベースCコンプレ	(1)
8		GBR-107480AC	TRANS C ASM.	トランスCクミ	(1)
9		SM-4041001-SC	SCREW M4X0.7 L=10	ナ'コネ' M4X0.7 L=10	(1)
10		HF-0051110-00	FUSE HOLDER	ヒューズホルダー	(1)
11		E9613-601-000	FUSE 2A	カ'ラスカン ヒューズ 2A	(1)
12		HF-0051110-0B	FUSE HOLDER COVER	ヒューズホルダーカバー	(1)
13		SL-4030681-SC	SCREW M3 L=6	サ'カ'ネツキ ナ'コネ' M3 L=6	(2)
14		SL-4041291-SC	SCREW M4 L=12	ナ'コネ' セムス M4 L=12	(4)
15		GBR-10747000	TRANSFORMER BASE	トランスベース	(1)
16		GBR-107430AO	CONDENSER ASM.	コンデンサクミ	(1)
17		SL-4040891-SC	SCREW M4 L=8	サ'カ'ネツキ ナ'コネ' M4 L=8	(3)
18		HX-0015000-0B	CABLE CLIP	ケーブルクリップ	(1)
19		SL-4030881-SC	SCREW M3X8	ナ'コネ' セムス M3X0.5 L=8	(1)
20		GBR-107440AO	AC INPUT POWER CABLE CORD ASM.	AC コユウリヨク デ'ソウホ'ソコト'クミB	(1)
21		HX-0009800-00	CORD BUSH	コードブーツ	(1)
22		NM-6040001-SF	NUT M4	ロツカクナツト M4X0.7 1ツ	(4)
23		CM-2001000-01	PE MARK LABEL	PEマークシール	(1)
24		100-04109	GROUND MARK	グラント'マーク	(1)
25		HL-0087301-43	IC	IC	(1)
26		GBR-207340AO	CONTROL BOX FRAME COVER ASM.	デ'ソウホ'ツクスフレームフタクミ	(1)
27		SL-4040891-SC	SCREW M4 L=8	サ'カ'ネツキ ナ'コネ' M4 L=8	(4)
28		SL-4030681-SC	SCREW M3 L=6	サ'カ'ネツキ ナ'コネ' M3 L=6	(4)
29		SL-4040891-SC	SCREW M4 L=8	サ'カ'ネツキ ナ'コネ' M4 L=8	(2)
30		SK-3452501-SE	SCREW D=4.5 L=25	マルモクネ' D=4.5 L=25	(4)
31		GBR-107720AO	CPU BOARD POWER CORD ASM.	CPUキ'ハ'ソウホ'ソコト'クミ	(1)
32		GBR-10726000	BLIND PLATE	メクライタ	(1)
33		SM-5040601-SC	SCREW M4X0.7 L=6	ハ'イント'コネ' M4X0.7 L=6	(2)
34		SL-4040891-SC	SCREW M4 L=8	サ'カ'ネツキ ナ'コネ' M4 L=8	(4)
35		GBR-107510AO	CPU BOARD ASM.	CPUキ'ハ'クミ	(1)
36		HF-0084020-PO	FUSE 2A	ヒューズ 2A	(1)
37		HF-0084063-PO	FUSE	ヒューズ	(1)
38		GBR-108010AO	P/F CONTROLLER ASM.	P/Fコントローラクミ	1
39		400-16644	OPERATION PANEL WHOLE ASM. C	ソウサ'ハ'ネルソウクミC	1
40		GBR-107850AC	PANEL C ASM.	ハ'ネルCクミ	(1)
41		HG-0029100-00	LAMP	ダイオード	(1)
42		HA-0029000-00	DIP SWITCH	ディップスイッチ	(1)
43		HX-0011400-0A	KNOB	ツマミ	(1)
44		MAO-14506000	SWITCH	ホ'タンア'ナキリカエスイッチ	(1)
45		HA-0019100-1C	SWITCH KNOB, BLACK	スイッチホ'タン(クロ)	(1)
46		GBR-10728000	BLANK STICKER B	ブランクシールB	(1)
47		GBR-10786000	PANEL BOX	ハ'ネルホ'ツクス	(1)
48		HA-0019100-00	PUSH SWITCH 3 TERMINAL	ア'ツツユスイッチ 3タン	(2)
49		HA-0019100-1B	OPERATION BUTTON	ソウサ'ハ'ホ'タン	(1)
50		HG-0029100-0A	LED (GREEN)	LED(ミドリ)	(1)
51		SM-6040802-TN	SCREW	ロツカクア'ナホ'ルト M4X0.7 L=8	(1)
52		SL-4030681-SC	SCREW M3 L=6	サ'カ'ネツキ ナ'コネ' M3 L=6	(3)
53		GBR-10782000	PANEL BOX BACK COVER	ハ'ネルホ'ツクスウラフ'タ	(1)
54		EA-9500B01-00	CABLE BAND	ソクセンハ'ント	(1)
55		SL-4041091-SC	SCREW M4 L=10	ナ'コネ' セムス M4X0.7 L=10	(1)
56		GBR-30788000	SHEEL	モト'キリカエシール	(1)
57		GBR-250810AO	CABLE ASM.	P/Fコントローラ'チユウケイ'ア'ルクミ	1
58		MAO-11532000	CORD STAPLE	コードステッパ'ル	4

15. BR POWER SUPPLY COMPONENTS

BR入出力関係

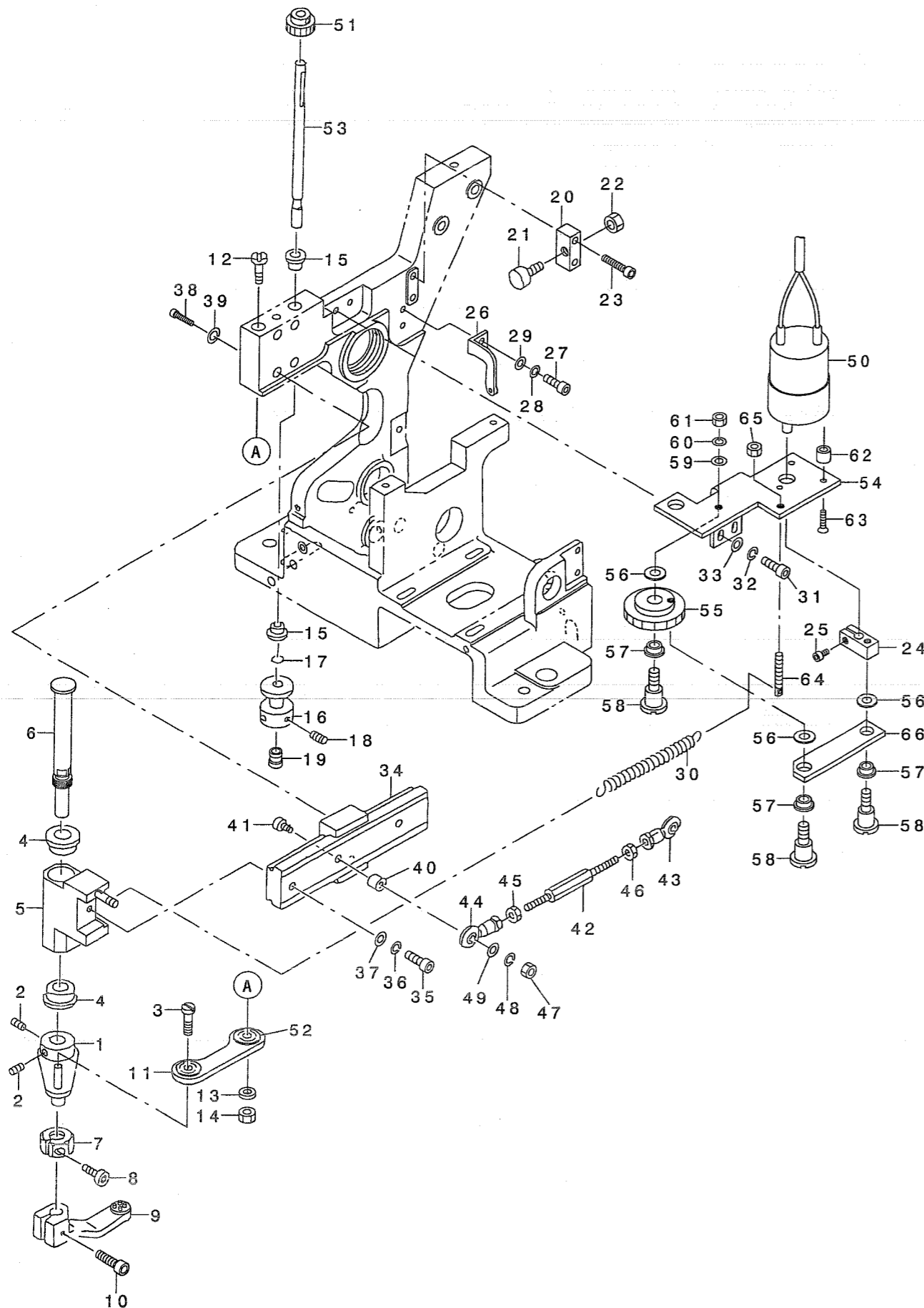


REF. NO	NOTE	PART NO.	DESCRIPTION	ヒシメイ	Qty
1		182-06003	TURNING LEVER BOSS	センカイレハ	1
2		SM-8050602-TP	SCREW M5 L=6	トメネジ M5X0.8 L=6	2
3		165-50808	SCREW	キユウメンジ クトリツクネジ	1
4		165-57407	ARM SHAFT METAL	センカイアームジ クメタル	2
5		182-27959	TURNING HEAD ASM.	センカイヘッド クミ	1
6		182-05906	TURNING SHAFT	センカイジク	1
7		182-06409	STOPPER	チョウセイストッパ	1
8		SM-6031202-TP	SCREW M3X0.5 L=12	ロツカクアナホ ルト	1
9		165-57902	BUTTON CARRIER A	ホ タンキヤリアA	1
10		SM-6051402-TP	SCREW M5X0.8 L=14	ロツカクアナホ ルト	1
11		182-06607	CONNECTING PLATE	レンケツイタ	1
12		182-05708	SCREW	キユウメンジ クウケホ ルト	1
13		WS-0510002-KS	SPRING WASHER M5	ハネサガネ M5	1
14		NM-6050001-SC	NUT M5	ロツカクナツト M5X0.8 1ｼｼ	1
15		165-57308	METAL	カンメタル	2
16		165-51905	HOOK	ジヨウゲフック	1
17		165-58801	O-RING	カイテンロツト Oリング	1
18		SM-8040602-TP	SCREW M4X0.7 L=6	トメネジ	2
19		182-00501	WORK ATTACHMENT (SMALL)	ワークアタッチメント (ショウ)	1
20		182-18800	STOPPER HOLDER	ストッパホルダ	1
21		165-52309	STOPPER	LMカイトストッパ	1
22		NM-6040001-SC	NUT M4	ロツカクナツト M4	1
23		SM-6042002-TP	SCREW M4X0.7 L=20	ロツカクアナホ ルト	2
24		GBR-11112000	DRIVING ARM	ロツト クトウウデ	1
25		SS-6111052-TP	SCREW	ロツカクアナホ ルト	1
26		182-05401	SPRING HOOK	スタートカムモト シハネフック	1
27		SM-6041202-TP	SCREW M4X0.7 L=12	ロツカクアナホ ルト	2
28		WS-0410002-KN	SPRING WASHER	ハネサガネ M4	2
29		WP-0430800-SC	WASHER M4	ヒラサガネ コカタマル M4	2
30		165-51806	SPRING	センカイアームモト シハネ	1
31		SM-6041002-TP	SCREW M4 L=10	ロツカクアナホ ルト M4X0.7 L=10	2
32		WS-0410002-KN	SPRING WASHER	ハネサガネ M4	2
33		WP-0430800-SC	WASHER M4	ヒラサガネ コカタマル M4	2
34		165-56607	LM GUIDE	LMカイト	1
35		SM-6041402-TP	SCREW M4 L=14	ロツカクアナホ ルト M4	1
36		WS-0410002-KN	SPRING WASHER	ハネサガネ M4	1
37		WP-0430800-SC	WASHER M4	ヒラサガネ コカタマル M4	1
38		SM-6031402-TP	SCREW	ロツカクアナホ ルト	4
39		WS-0310002-KN	SPRING WASHER M3	ハネサガネ 3.1X5.9X0.7	4
40		165-50402	COLLAR B	ロツト エント カラ-B	1
41		SM-6042502-TP	SCREW M4X0.7 L=25	ロツカクアナホ ルト M4X0.7 L=25	1
42		165-50204	CONNECTING ROD	レンケツロツト	1
43		165-56409	ROD END	ロツト エント ジクウケ	1
44		165-56300	ROD END	ロツト エント ジクウケ	1
45		NM-6040001-SC	NUT M4	ロツカクナツト M4	1
46		GBR-01175000	ROD END NUT, LEFT	ロツト エント ナツト ヒタリ	1
47		NM-6040001-SC	NUT M4	ロツカクナツト M4	1
48		WS-0410002-KN	SPRING WASHER	ハネサガネ M4	1
49		WP-0430800-SC	WASHER M4	ヒラサガネ コカタマル M4	1
50		GBR-108550A0	DC MOTOR ASM.	スリモミDCモータクミ	1
51		GBR-11110000	PINION, A	スリモミロツト ハク ルマ A	1
52		165-56508	SPRIT	キユウメンジ クウケ	1
53		182-06201	ROTATING ROD	カイテンロツト	1
54		GBR-11109000	BRACKET	スリモミモータ ブラケット	1
55		GBR-11111000	PINION, B	スリモミロツト ハク ルマ B	1
56		GBR-11114000	WASHER	スラストワッシャ	3
57		E5006-171-000	PS BEARING	P.S ジクウケ	3
58		SD-0600651-TP	HINGE SCREW	ダンネジ D=6 H=6.5	3
59		WP-0430801-SC	WASHER 4.3X9X0.8	ヒラサガネ 4.3X9X0.8	1
60		WS-0410002-KN	SPRING WASHER	ハネサガネ M4	1
61		NS-6110360-SP	NUT	ロツカクナツト	1
62		GBR-11115000	MOTOR SPACER.	モータスハネ	3
63		SM-1031401-SC	SCREW M3X0.5 L=14	サヲコネジ M3X0.5 L=14	3
64		B1649-161-000	TENSION SPRING ADJUSTING SCREW	ヒツハリハネ チョセツネジ	1
65		NS-6110360-SP	NUT	ロツカクナツト	1
66		GBR-11113000	LINK	スリモミリンク	1



7. FINE POSITIN OF BUTTONS COMPONENTS (2)

ボタンすりもみ関係 (2)



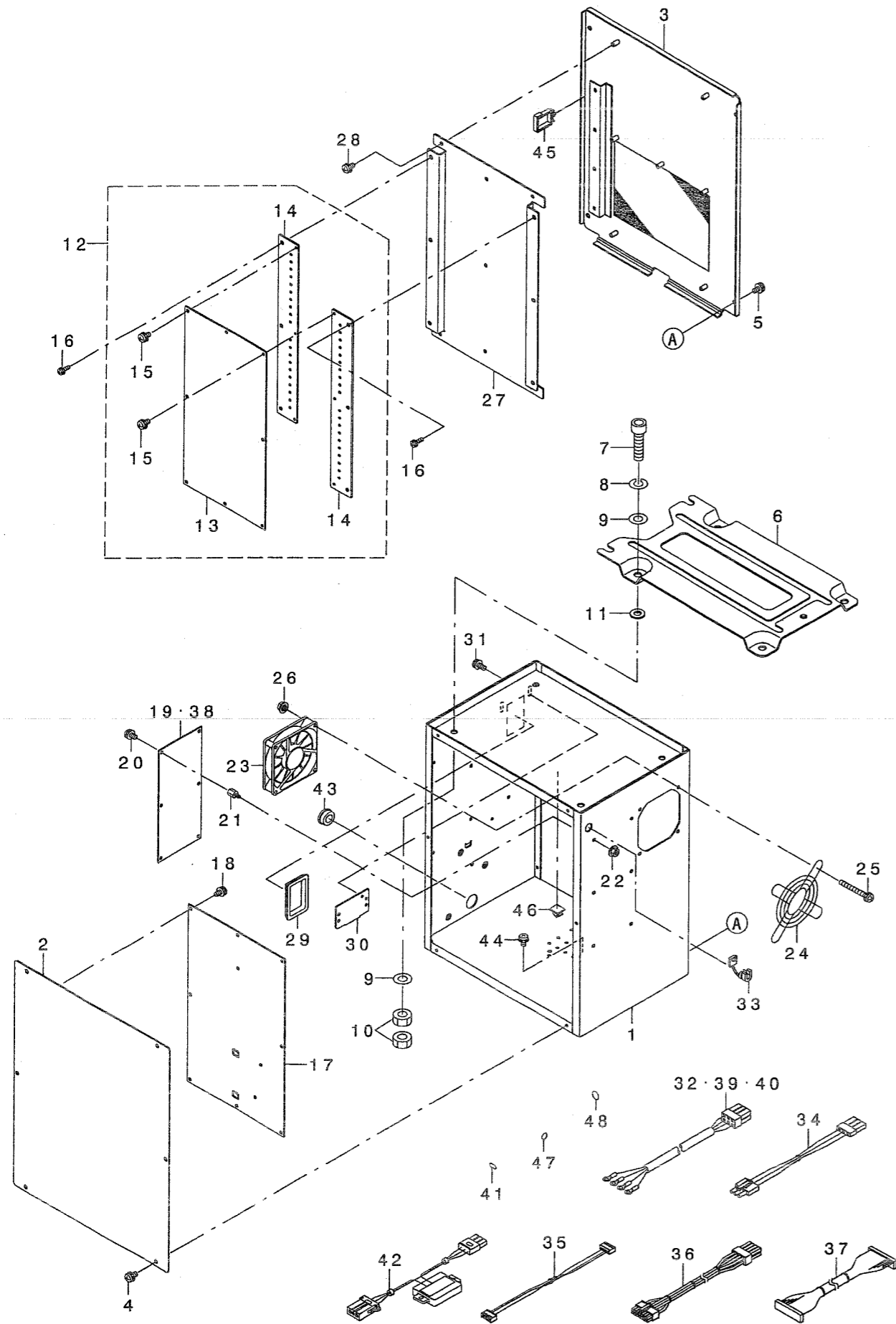
REF. NO	NOTE	PART NO.	DESCRIPTION	品名	Qty
1		SM-0040601-SC	SCREW M4X0.7 L=6	トラスコネジ M4X0.7 L=6	1
2		SM-9042510-SC	SCREW M4X0.7 L=25	ロツカネジ M4X0.7 L=25	1
3	#01	GBR-108460A0	SENSOR CONNECTING CABLE ASM.	センサコネクタケーブルアセンブリ	1
4	#02	GBR-108460AC	SENSOR CONNECTING CABLE ASM.	センサコネクタケーブルアセンブリ	1
5		GBR-108420A0	START SWITCH ASM.	スタートスイッチ	1
6		GBR-108430A0	RUB COMPLETION SWITCH ASM.	スリモミコンリヨスイッチ	1
7		GBR-108440A0	BUTTON SENSOR SWITCH ASM.	イチキメタボタンセンサー	1
8		GBR-108470A0	TURNING ARM HOME POSITION SENS	センカイヤームホームセンサー	1
9		GBR-108450A0	INDEX STARTING SWITCH ASM.	インデックススタートスイッチ	1
10		NM-6040001-SC	NUT M4	ロツカナット M4	1
11		SM-9040600-SP	HEAXGON BOLT	ロツカネジ	1
12	#01	GBR-108580A0	STARTING MAGNET CABLE ASM.	スタートマグネットケーブルアセンブリ	1
13	#02	GBR-108580AC	STARTING MAGNET CABLE ASM.	スタートマグネットケーブルアセンブリ	1
14		SL-4030881-SC	SCREW M3X8	ナハコネジ M3X8 L=8	2
15		GBR-10852000	MAGNET	スリモミコウマクネット	1
16		GBR-10853000	MAGNET	シャッターマグネット	1
17		GBR-10854000	MAGNET	イチキメタマグネット	1
18		GBR-108550A0	DC MOTOR ASM.	スリモミDCモーター	1
19		GBR-108590A0	DC MOTOR ASM.	センカイヤームDCモーター	1
20		GBR-108560A0	DC MOTOR ASM.	インデックスDCモーター	1
21		400-12037	LKA-BR RELAY CABLE ASM	LKA-BRコネクタケーブルアセンブリ	1
22		400-14219	SWITCH LINK	スイッチリンク	1
23		NS-6150430-SP	NUT 15/64-28	ロツカナット 15/64-28	1
24		SD-0700332-SP	HINGE SCREW D=7 H=3.5	タンネジ D=7 H=3.5	1
25		182-19907	TWO-STEP SWITCH LEVER	ニタンスイッチレバ	1
26		165-83403	METAL	ガソメタル	1
27		165-82504	SCREW	ニタンスイッチネジ	1
28		165-82603	SWITCH BRACKET	ニタンスイッチブラケット	1
29		GBR-108420A0	START SWITCH ASM.	スタートスイッチ	1
30		SL-4030881-SC	SCREW M3X8	ナハコネジ M3X8 L=8	4
31		SM-6051602-TP	SCREW M5X0.8 L=16	ロツカアナット M5X0.8 L=16	2
32		WS-0510002-KN	SPRING WASHER	ハネサガネ 5.1X9.2X1.3	2
33		WP-0531000-SC	WASHER 5.3X10X1	ヒラサガネ 5.3X10X1	2
34		NM-6060001-SC	NUT M6	ロツカナット M6 1シユ	1
35		165-82702	SWITCH COVER	ニタンスイッチカバー	1

NOTE (注記) #01...FOR USE IN JAPAN AND GENERAL EXPORT #02...FOR EUROPE

日本・一般輸出用  
ヨーロッパ用

16. CONTROL BOX COMPONENTS

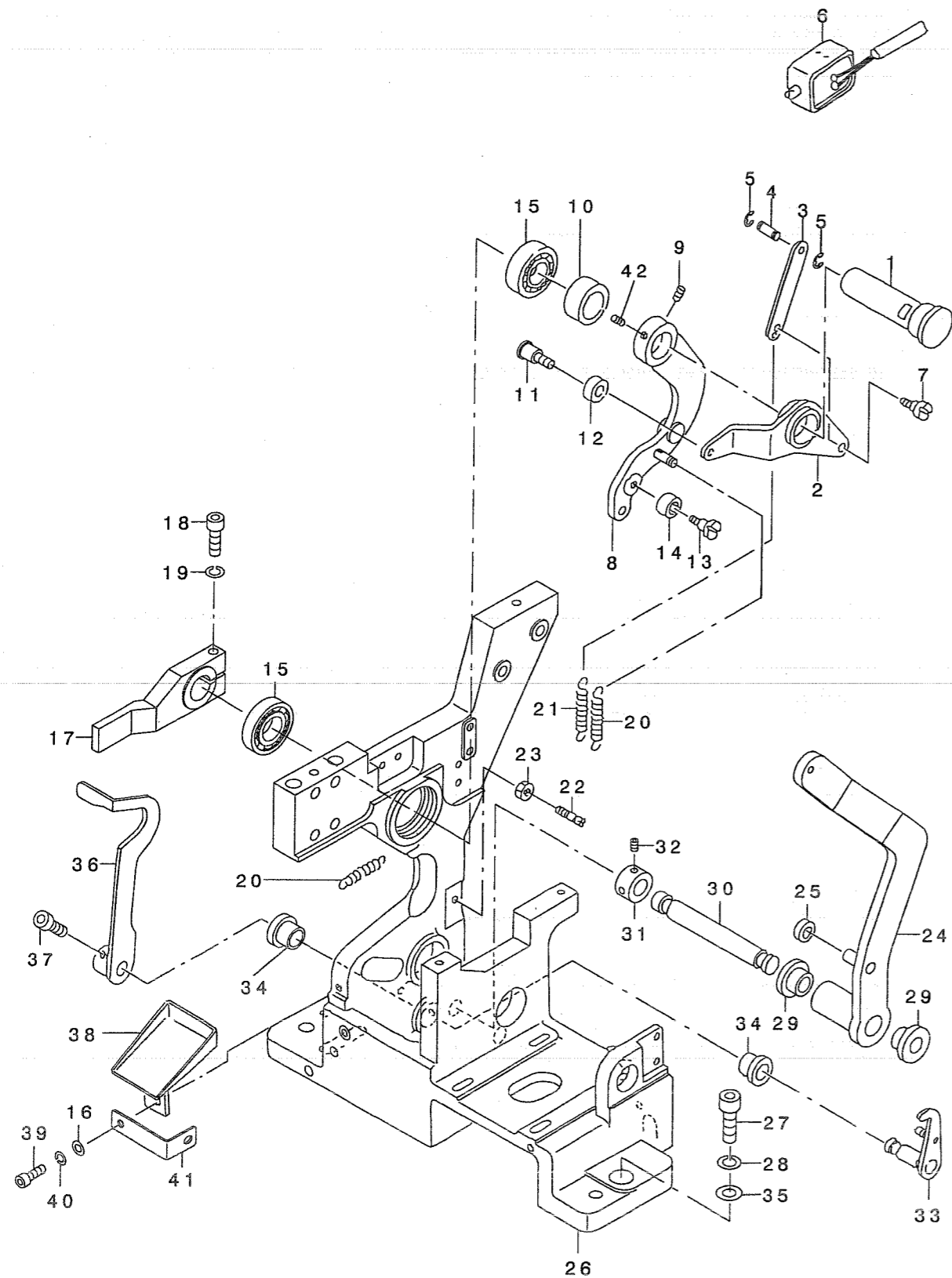
電装ボックス関係



REF. NO	NOTE	PART NO.	DESCRIPTION	品名	Qty
1		165-52507	ARM SHAFT	アームシャフト	1
2		182-19709	RUBBING UP-AND-DOWN LEVER	スリモミシヨウコウレハ	1
3		182-18206	RUBBING UP-AND-DOWN LINK	スリモミシヨウコウリンク	1
4		165-57209	PIN	トメリヨウビノEリングツケ	1
5		RE-0200000-KO	E-RING	Eリング	2
6		GBR-10852000	MAGNET	スリモミコウマクネット	1
7		SD-0600341-TP	HINGE SCREW D=6.0 H=3.4	タシネジ	1
8		182-27850	UP AND DOWN LEVER ASM.	シヨウケレハクミ	1
9		SM-8050602-TP	SCREW M5 L=6	トメネジ M5X0.8 L=6	2
10		165-52606	THRUST COLLAR	アームクカラー	1
11		SD-0600401-TP	HINGE SCREW D=6 H=4	タシネジ D=6 H=4	1
12		182-19808	RUBBING ROLLER	スリモミローラ	1
13		SD-0601021-SP	HINGE SCREW D=6 H=10.2	タシネジ D=6 H=10.2	1
14		165-56706	BEARING	ニートルハアリソク	1
15		SB-1150004-00	RADIAL BEARING	ラジアルベアリング	2
16		WP-0430800-SC	WASHER M4	ヒラサガネコガタマル M4	1
17		182-07902	UP AND DOWN ARM	スリモミアーム	1
18		SM-6052502-TP	SCREW M5X0.8 L=25	ロツカクアナネルト	1
19		WS-0510002-KN	SPRING WASHER	ハネサガネ 5.1X9.2X1.3	1
20		165-54008	SPRING	ヒツハリハネ	2
21		165-53208	SPRING	スリモミシヨウコウハネ	1
22		165-53307	HOOK	スリモミフック	1
23		NM-6050001-SC	NUT M5	ロツカクナツト M5X0.8 13ユ	1
24		182-06706	TURNING LEVER	センカイレハ-A	1
25		165-56805	COLLAR	ウチツ	1
26		182-27702	MAIN BODY	ホンタイフレーム	1
27		SM-6063002-TP	SCREW M6 L=30	ハンソウタイシクウケトメネジ	3
28		WS-0610002-KN	SPRING WASHER 6.1X12.2X1.5	ハネサガネ M6	3
29		165-57506	LEVER SHAFT METAL	センカイレハシクメタル	2
30		165-54503	SHAFT	シャフト	1
31		165-59304	COLLAR	センカイアームカラー	1
32		SM-8040602-TP	SCREW M4X0.7 L=6	トメネジ	2
33		182-17752	CLAMP RELEASE ASM.	クランプカイツヨクミ	1
34		165-57605	SHAFT BUSHING	クランプカスツヨシクメタル	2
35		165-59601	WASHER	サガネ	3
36		182-06904	CLAMP RELEASE ARM	クランプカイツヨアーム	1
37		SM-6050802-TP	SCREW M5X0.8 L=8	ロツカクアナネルト M5X0.7 L=8	2
38		165-50105	SUPPORT PLATE	ハイツツウケサラ	1
39		SM-6040802-TP	SCREW M4X0.7 L=8	ロツカクアナネルト	1
40		WS-0410002-KN	SPRING WASHER	ハネサガネ M4	1
41		GBR-25005000	CAM FIXING PLATE	スリモミシヨウカムコテイタ	1
42		SM-8050612-TP	SCREW M5X6	トメネジ M5X0.8 L=6	1

6. FINE POSITIN OF BUTTONS COMPONENTS (1)

ボタンすりもみ関係 (1)



REF. NO	NOTE	PART NO.	DESCRIPTION	品名	Qty
1		400-03451	CONTROL BOX	デ'ソウホ' ックス	1
2		400-03452	CONTROL BOX FRONT COVER	デ'ソウホ' ックスマエカハ'	1
3		400-03453	CONTROL BOX REAR COVER	デ'ソウホ' ックスウシロカハ'	1
4		SL-4040891-SC	SCREW M4 L=8	サ'カ' ネツキ ナハ' コネツ' M4 L=8	6
5		SL-4040891-SC	SCREW M4 L=8	サ'カ' ネツキ ナハ' コネツ' M4 L=8	4
6		M3801-476-000	TRANSMISSION BOX FITTING PLATE	デ'ソウホ' ックスリツケイタ	1
7		SM-6083002-TN	SCREW M8 L=30	ロツカクアナホ' ルト M8 L=30	4
8		WS-0820002-KR	SPRING WASHER, M8	ハ'ネサ' カ'ネ 8.2X15.4X2	4
9		WP-0841601-SC	WASHER 8.4X17.4X1.6	ヒラサ' カ'ネ ミカ'キマル M8	8
10		NM-6080001-SC	NUT M8X1.25	ロツカクナツト M8 1シユ	8
11		M4206-461-000	WASHER	ゴ'ムツキサ'ガ'ネ	4
12		400-05648	MAIN PCB ASS'Y	MAINキハ'ソクミ	1
13		400-05641	MAIN PCB	MAINキハ'ソ	(1)
14		400-05705	MAIN PCB HEAT SINK	MAINホウネツイタ	(2)
15		SL-4031081-SF	SCREW M3 L=10	ナハ' コネツ' セムズ M3 L=10	(6)
16		SL-4040891-SC	SCREW M4 L=8	サ'カ' ネツキ ナハ' コネツ' M4 L=8	6
17		400-00029	SDC PCB A ASS'Y	SDCキハ'ソクミ	1
18		SL-4040881-SC	SCREW M4 L=8	サ'カ' ネツキ ナハ' コネツ' M4 L=8	10
19	#01	400-00056	FLT-T PCB A ASS'Y	FLT-Tキハ'ソクミ	1
20		SL-4040881-SC	SCREW M4 L=8	サ'カ' ネツキ ナハ' コネツ' M4 L=8	6
21		HX-0033900-00	STUD	キハ'ソハ'ーヅ	6
22		NM-3040520-SC	NUT M4	フレンツ' ツキナツト M4	6
23		400-05401	FAN MOTOR ASS'Y	ファンモ'タクミ	1
24		HM-0004800-10	FINGER GUARD	フィンガ' -ガ'ート'	1
25		SL-4043591-SC	SCREW	サ'カ' ネツキナハ' コネツ'	4
26		NM-3040520-SC	NUT M4	フレンツ' ツキナツト M4	4
27		400-05706	MAIN PCB HOLDER PLATE	MAINキハ'ソトメイタ	1
28		SL-4040881-SC	SCREW M4 L=8	サ'カ' ネツキ ナハ' コネツ' M4 L=8	5
29		HX-0040700-00	BUSH	ブ' ッシュ	1
30		178-45009	CORD FITTING PLATE	コ'ト'トメイタ	1
31		SL-4041091-SC	SCREW M4 L=10	ナハ' コネツ' セムズ M4X0.7 L=10	2
32	#01	400-05391	POWER CORD 3P ASS'Y	デ'ソケ'ソコ'ト' 3Pクミ	1
33		HX-0041000-0A	STRAIN RELIEF BUSHING	ストレ'ソリリ'フ' ッツソク'	1
34	#03	400-05393	FLT-SDC CORD P ASS'Y	FLT-SDCコ'ト' Pクミ	1
35		400-05394	FLT-SDC CORD S ASS'Y	FLT-SDCコ'ト' Sクミ	1
36		400-05726	SDC-MAIN CORD P ASS'Y	SDC-MAINコ'ト' Pクミ	1
37		400-05727	SDC-MAIN CORD S ASS'Y	SDC-MAINコ'ト' Sクミ	1
38	#02	400-00046	FLT-S PCB A ASS'Y	FLT-S キハ'ソクミ	1
39	#04	400-05388	POWER CORD 1P220V ASS'Y	デ'ソウデ'ソケ'ソコ'ト'クミ	1
40	#05	400-05392	POWER CORD 1P ASS'Y	デ'ソウデ'ソケ'ソコ'ト'クミ	1
41	#05	CM-2001000-01	PE MARK LABEL	PEマ'クシ'ル	1
42	#05	400-12038	REACTOR CORD ASSY	リアクタ'コ'ト'クミ	1
43		HX-0032600-0K	CABLE PARTS	ソクセンハ'ーヅ	1
44		SL-4040891-SC	SCREW M4 L=8	サ'カ' ネツキ ナハ' コネツ' M4 L=8	2
45		HX-0051100-00	WIRE SADDLE	ワイヤサ'ト'ル	3
46		E9607-603-000	STICKER (SMALL)	ステツカ' (シヨ-)	1
47		E9567-319-000	EARTH MARK	ア'ス マ'ク	1
48		400-03458	MASK SEAL	マスクシ'ル	14

NOTE (注記)

#01... FOR 100V(1-PHASE) 100V(単相)  
 200/220V(3-PHASE) 200/220V(3相)用

#02... FOR 220/240V(1-PHASE), CE 220/240V(単相), CE用

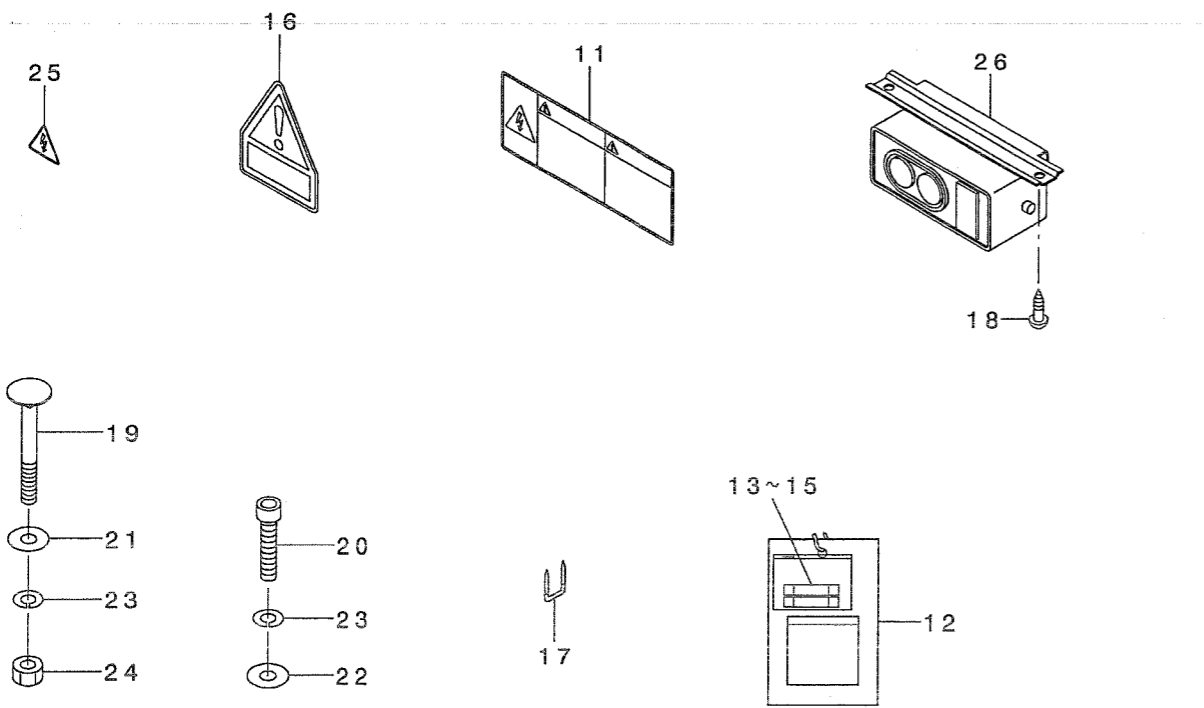
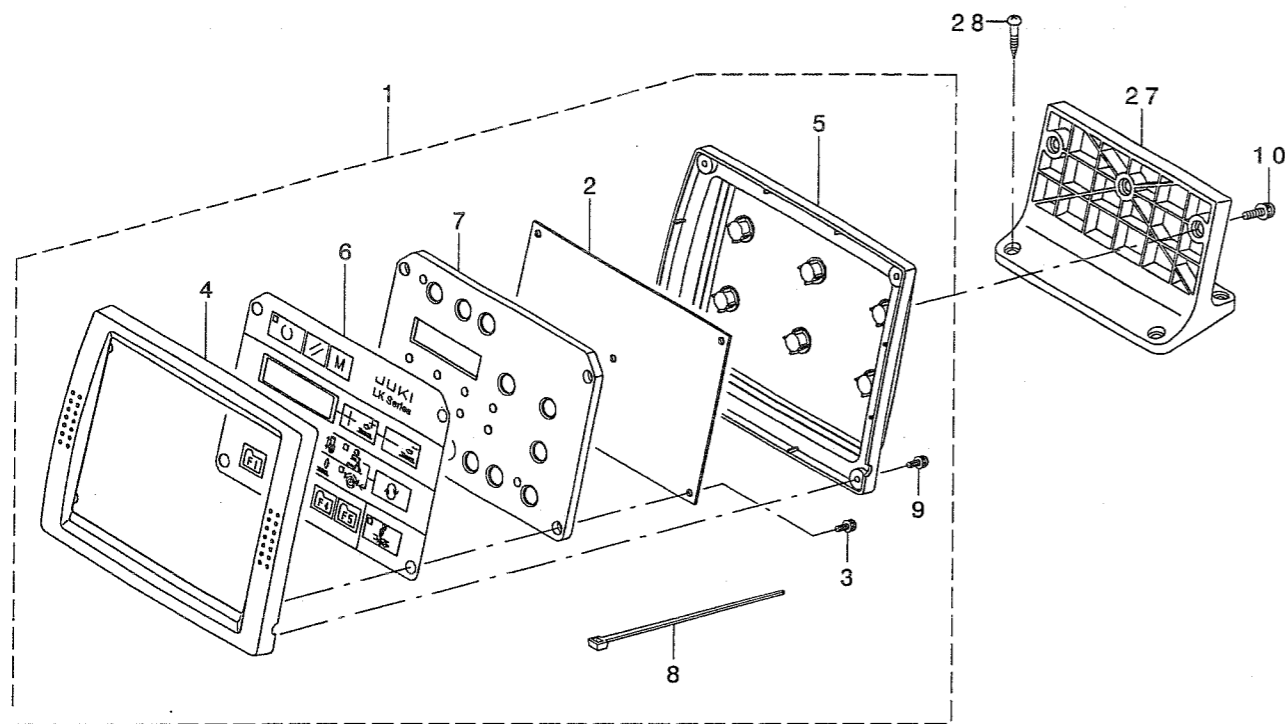
#03... FOR 100V(1-PHASE), 100V(単相),  
 200/220V(3-PHASE), 200/220V(3相),  
 220/240V(1-PHASE) 220/240V(単相)用

#04... FOR 220/240V(1-PHASE) 220/240V(単相)用

#05... FOR CE CE用

17. OPERATION PANEL COMPONENTS

操作パネル関係

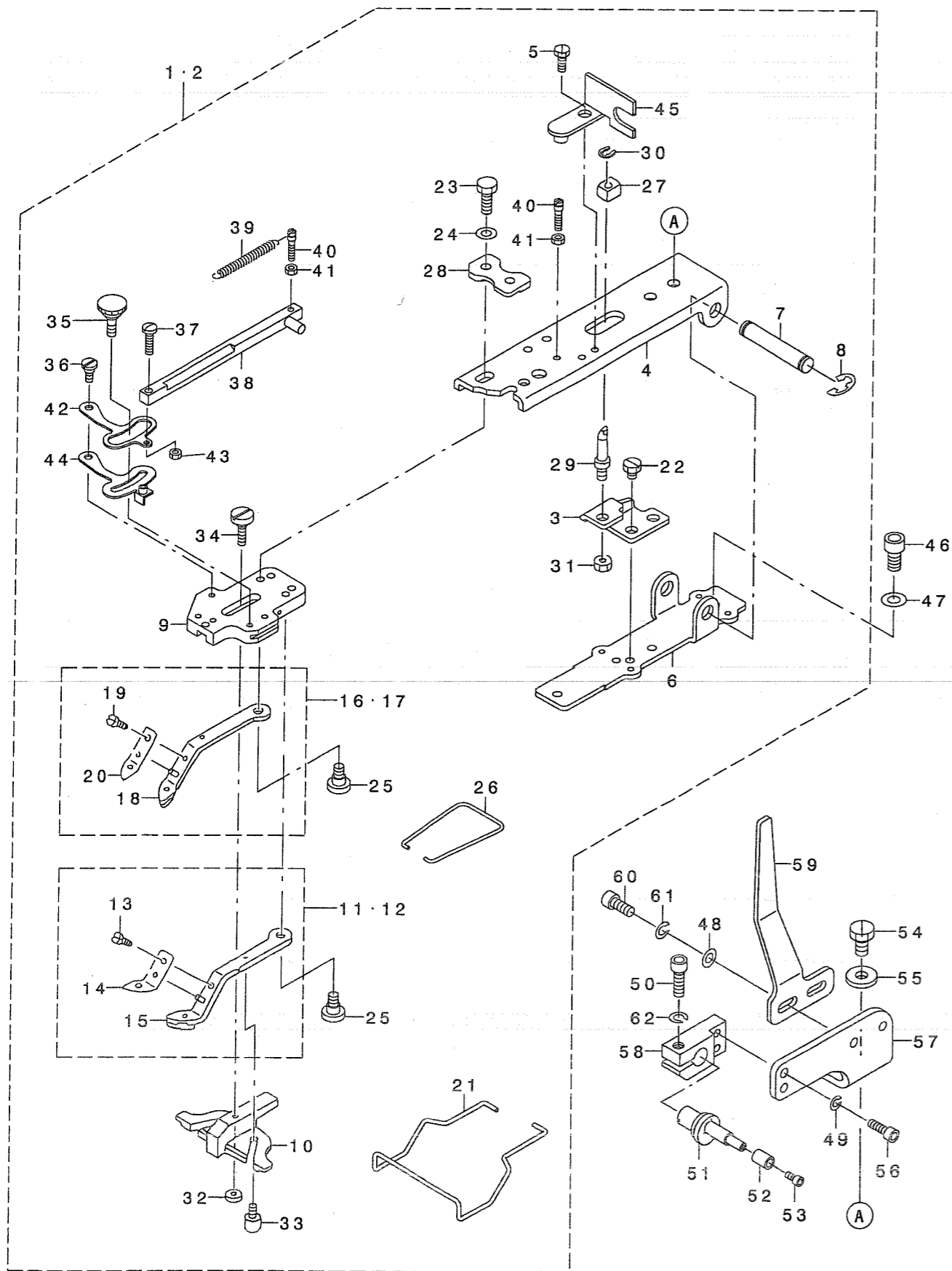


REF. NO	NOTE	PART NO.	DESCRIPTION	ヒョウメ	Qty
1	#01	141-90052	KNOB DEVICE JUNCTION COMPL.	シヨウホク タンヨウツマミソウチ ケツゴウ	1
2	#02	141-90151	KNOB DEVICE JUNCTION COMPL.	チュウホク タンヨウツマミソウチ ケツゴウ	1
3		MAZ-15514000	SUPPORT PLATE	シチュウトリツケイタ	(1)
4		141-46203	PICK-UP FOOT INSTALLING BASE	ツマミアソトリツケダ イ	(1)
5		SS-9091010-SP	SCREW 9/64-40 L=10	ロツカクホク ルト 9/64-40 L=10	(1)
6		141-46104	PICK-UP INSTALLING BASE	ツマミソウチトリツケダ イ	(1)
7		141-41402	INSTALLING SHAFT	ツマミソウチトリツケダ ク	(1)
8		RE-0700000-KO	E-RING 7	Eガク タトメツ 7	(2)
9		141-46302	PICK-UP FOOT INSTALLING BASE	ホク タンツマミアソトリツケダ イ	(1)
10		MAZ-16522000	BUTTON GUIDE FOOT	ホク タンガ イト アソ	(1)
11	#01	141-90458	S BUTTON CLAMP JAW LEVER ASM.R	シヨウホク タンヨウツマミアソ ミキ ケツゴウ	(1)
12	#02	MAZ-166070B0	M BUTTON CLAMP JAW LEVER ASM.R	チュウホク タンヨウツマミアソ ミキ ケツゴウ	(1)
13		SS-7090410-SP	SCREW 9/64-40 L= 3.5	マルヒラネツ 9/64-40 L=3.5	(2)
14		MAZ-08829000	SPRING, RIGHT	ホク タンツマミイタ ハネ(ミキ)	(1)
15		MAZ-166070A0	M BUTTON CLAMP JAW LEVER ASM.R	チュウホク タンヨウ ツマミアソ ミキ クミ	(1)
16	#01	141-90557	S BUTTON CLAMP JAW LEVER ASM.L	シヨウホク タンヨウツマミアソ ヒダ リケツゴウ	(1)
17	#02	MAZ-166080B0	KNOB FOOT JUNCTION (LEFT)	チュウホク タンヨウツマミアソヒダ リケツゴウ	(1)
18		MAZ-166080A0	MIDDLE BUTTON CLAMP LEVER ,L	チュウホク タンヨウツマミアソヒダ リケツゴウ	(1)
19		SS-7090410-SP	SCREW 9/64-40 L= 3.5	マルヒラネツ 9/64-40 L=3.5	(2)
20		MAZ-08828000	SPRING, LEFT	ホク タンツマミイタ ハネ(ヒダリ)	(1)
21		D3130-M1Y-C00	FINGER GUARD	ユビ ガート	(1)
22		SS-9110460-CP	SCREW 11/64-40 L=4	ロツカクホク ルト 11/64-40 L=4	(2)
23		SS-9621413-SP	SCREW 3/16-32 L=13.5	ロツカクホク ルト 3/16-32 L=13.5	(2)
24		WP-0501016-SD	WASHER 5X10.5X1	ヒラサガネ 5X10.5X1	(2)
25		SD-0640391-TP	HINGE SCREW D= 6.35 H= 3.9	ダツネツ D=6.35 H=3.9	(2)
26		B2561-372-000	BUTTON CLAMP SPRING	ホク タン ツマミアソ ハネ	(1)
27		MAZ-15515000	SLIDE BLOCK	ヨコアレホク ウツ カクコ	(1)
28		141-90300	FITTING BASE PRESSER PLATE	ツマミアソトリツケダ イオサエイタ	(1)
29		135-40901	STATIONING BLOCK SHAFT	ヨコアレホク -ツ ヲチユウ	(1)
30		D2548-232-D00	SNAP RING, FOR CONNECTING ROD	ヨコアリ ホク -ツ ハツラ トメツ	(1)
31		NS-6150310-SP	NUT 15/64-28	ロツカクナツ 15/64-28	(1)
32		B2553-372-000	NUT	ホク タン ガ イト アソ トメネツ B	(1)
33		B2560-372-000	BUTTON CLAMP STOP PIN	ツマミアソ ヒラキヒン	(2)
34		SD-0550303-TP	HINGE SCREW D=5.5 H=3	ダツネツ D=5.5 H=3	(1)
35		B2549-372-R00	CLAMP SCREW A	ヒラキレハ トメネツ A	(1)
36		SD-0500301-SP	HINGE SCREW D= 5 H= 3	ダツネツ D=5 H=3	(1)
37		SS-7091480-SP	SCREW 9/64-40 L=13.5	マルヒラネツ 9/64-40 L=13.5	(1)
38		MAZ-088270A0	CLAMP PELEASE LINK ASM.	クランア カイツ ヨリツク(クミ)	(1)
39		GBR-01606000	RELEASE RETURN SPRING	カイツ ヨ モト シハネ	(1)
40		GBR-01607000	SPRING HOOK	スプリング フック	(2)
41		NS-6080210-SP	NUT 1/8-44	ロツカクナツ 1/8-44	(2)
42		GBR-01601000-A	CLAMP RELEASE LEVER	クランア カイツ ヨ レハ	(1)
43		NS-6090310-SP	NUT 9/64-40	ロツカクナツ 9/64-40	(1)
44		B2548-372-RA0	BUTTON CLAMP STOP LEVER ASM.	ツマミアソ ヒラキレハ - クミ	(1)
45		D2572-M1Y-C0F	LINK SUPPORTING PLATE	リンクササエイタ	(1)
46		SM-6061202-TP	SCREW M6 L=12	ロツカクアソホク ルト M6 L=12	1
47		WP-0612516-SD	WASHER 6.1X15.2X2.5	ヒラサガネ 6.1X15.2X2.5	1
48		WP-0531000-SD	WASHER M5	ヒラサガネ コカ タマル M5	2
49		WS-0410002-KN	SPRING WASHER	ハネサガネ M4	2
50		SM-6051602-TP	SCREW M5X0.8 L=16	ロツカクアソホク ルト M5X0.8 L=16	1
51		182-27603	HOOK	スノオサエアゲ フック	1
52		182-00709	BUTTON GAUGE FOR FOUR HOLES	ロ-ラー	1
53		SM-6030602-TP	SCREW M3X0.5 L=6	ロツカクアソホク ルト M3X0.5 L=6	1
54		SS-9151120-CP	SCREW 15/64-28 L=11	ロツカクホク ルト 15/64-28 L=11	2
55		WP-0612516-SD	WASHER 6.1X15.2X2.5	ヒラサガネ 6.1X15.2X2.5	2
56		SM-6041202-TP	SCREW M4X0.7 L=12	ロツカクアソホク ルト	2
57		GBR-25004000	HOLDER BRACKET	ホルダ アラケット	1
58		182-09007	HOOK HOLDER	フックホルダ	1
59		GBR-25003000	LIFTING ACTUATING PLATE	オサエアゲ サト ウイタ	1
60		SM-6051202-TP	SCREW M5X0.8 L=12	ロツカクアソホク ルト M5X0.8 L=12	2
61		WS-0510002-KP	SPRING WASHER 5.1X9.2X1.3	ハツキサガネ 5.1X9.2X1.3	2
62		WS-0510002-KP	SPRING WASHER 5.1X9.2X1.3	ハツキサガネ 5.1X9.2X1.3	1

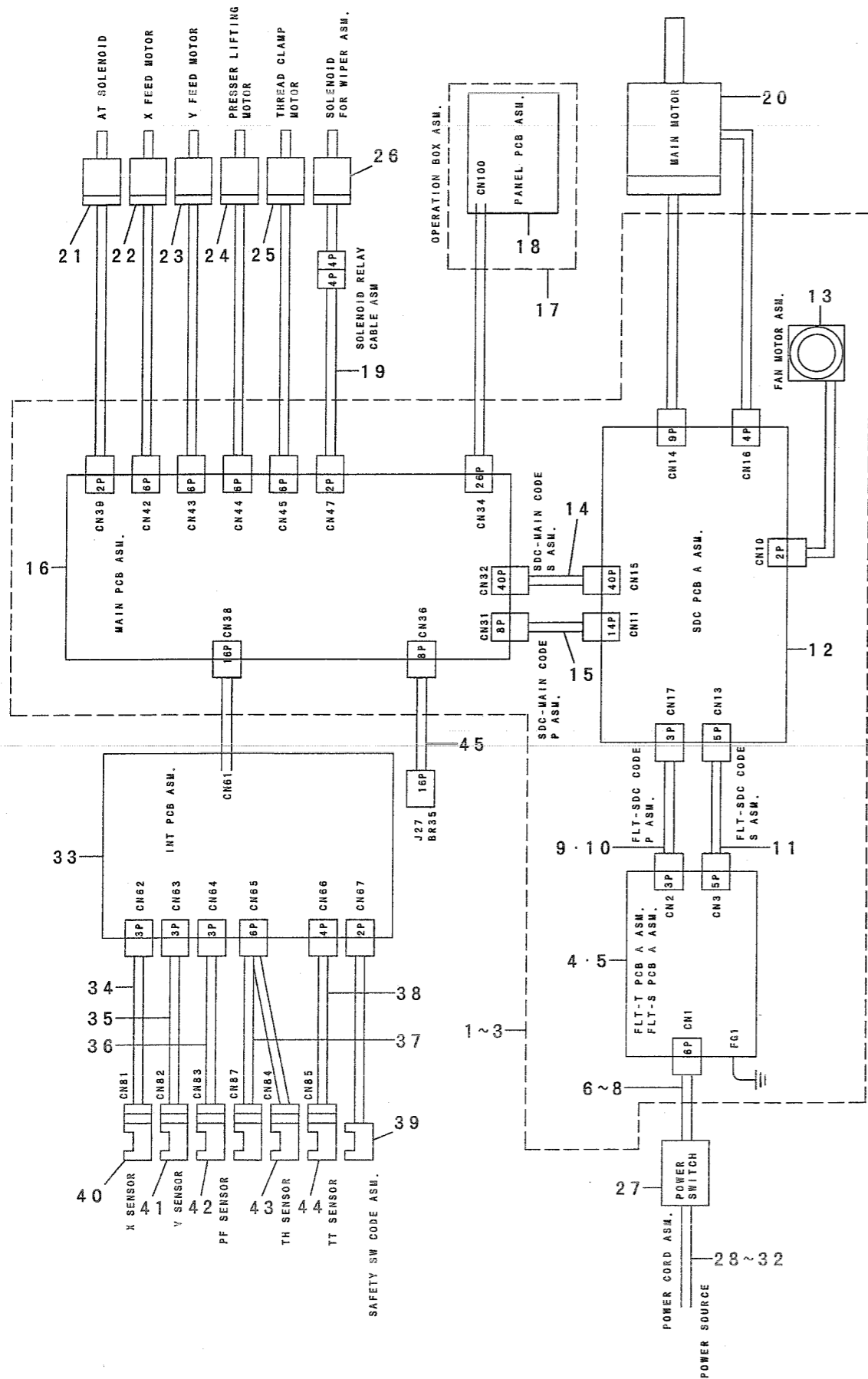
NOTE (注記) #01...FOR LK-1903-311 LK-1903-311用  
 #02...FOR LK-1903-312 LK-1903-312用

5. BUTTON CLAMP COMPONENTS

ボタンつまみ関係



REF. NO	NOTE	PART NO.	DESCRIPTION	品名	Qty
1		400-05695	OPERATION BOX A ASM.	ソウサホ ックスAグミ	1
2		400-05677	PANEL PCB ASS'Y	ハ ネルキハ ソクミ	(1)
3		SL-4031081-SC	SCREW M3 X 10	ナハ ネジ セムス M3 L=10	(4)
4		400-05692	OPERATION BOX FRONT CASE	ソウサホ ックスマエケース	(1)
5		400-05693	OPERATION BOX REAR CASE	ソウサホ ックスウシロケース	(1)
6		400-05691	OPERATION PANEL SHEET	ハ ネルシート	(1)
7		400-05694	PANEL PCB HOLDER PLATE	ソウサキハ ソトメイタ	(1)
8		EA-9500B01-00	CABLE BAND	ソクセンハ ソト	(1)
9		SL-4031081-SC	SCREW M3 X 10	ナハ ネジ セムス M3 L=10	(4)
10		SL-4041691-SC	SCREW M4 L=16	ナハ コネジ セムス M4X0.7 L=16	3
11	#03	CM-3001004-01	LABEL 3 (LARGE)	デ ソク キケンソラハル3(大イ)	1
12		M3004-511-00A	VOLTAGE INDICATION CARD,A	デ ソク ヒヨウソラフタ A	1
13		HF-0013031-5S	FUSE 3.15A 250V REF. NO.112	ヒューズ (3.15A)	1
14		HF-0030002-00	FUSE 2A (220/240V)	ソクダソ ヒューズ	1
15		HF-0013050-P0	FUSE 5A	ヒューズ 5A	1
16	#01	CM-3004006-01	VOLTAGE CAUTION LABEL	デ ソク チュウイソール	1
17		MAO-11532000	CORD STAPLE	コード ステツプ ル	3
18		SK-3512001-SE	WOOD SCREW D=5.1 L=20	マルモクネジ D=5.1 L=20	2
19		MTS-HJ100003	BOLT	モータ トリツケボルト	2
20		SM-6084002-TN	SCREW M8 L=40	ロツカクアナボルト M8 L=40	1
21		WP-0852086-SC	WASHER M8	ヒラサ カネ	2
22		WP-0841601-SC	WASHER 8.4X17.4X1.6	ヒラサ カネ ミカ キマル M8	1
23		WS-0820002-KR	SPRING WASHER, M8	ハネサ カネ 8.2X15.4X2	3
24		NM-6080002-SC	NUT M8	ロツカクナツト M8 2ツユ	2
25	#01	CM-3001000-03	VOLTAGE WARNING LABEL(25)	キケンデ ソク ケイコクソール(25)	1
26	#02	HA-0042500-00	SWITCH	スイッチ	1
27		400-05697	OPERATION BOX FITTING PLATE	ソウサホ コトリツケイタ	1
28		SK-3382001-SE	SCREW D=3.8 L=20	マルモクネジ D=3.8 L=20	4
NOTE (注記)			#01...FOR 220/240V(1-PHASE),CE	220/240V(単相),CE用	
			#02...FOR 100V(1-PHASE), 200/220V(3-PHASE), 220/240V(1-PHASE)	100V(単相), 200/220V(3相) 220/240V(単相)用	
			#03...FOR 100V(1-PHASE), 200/220V(3-PHASE)	100V(単相), 200/220V(3相)用	



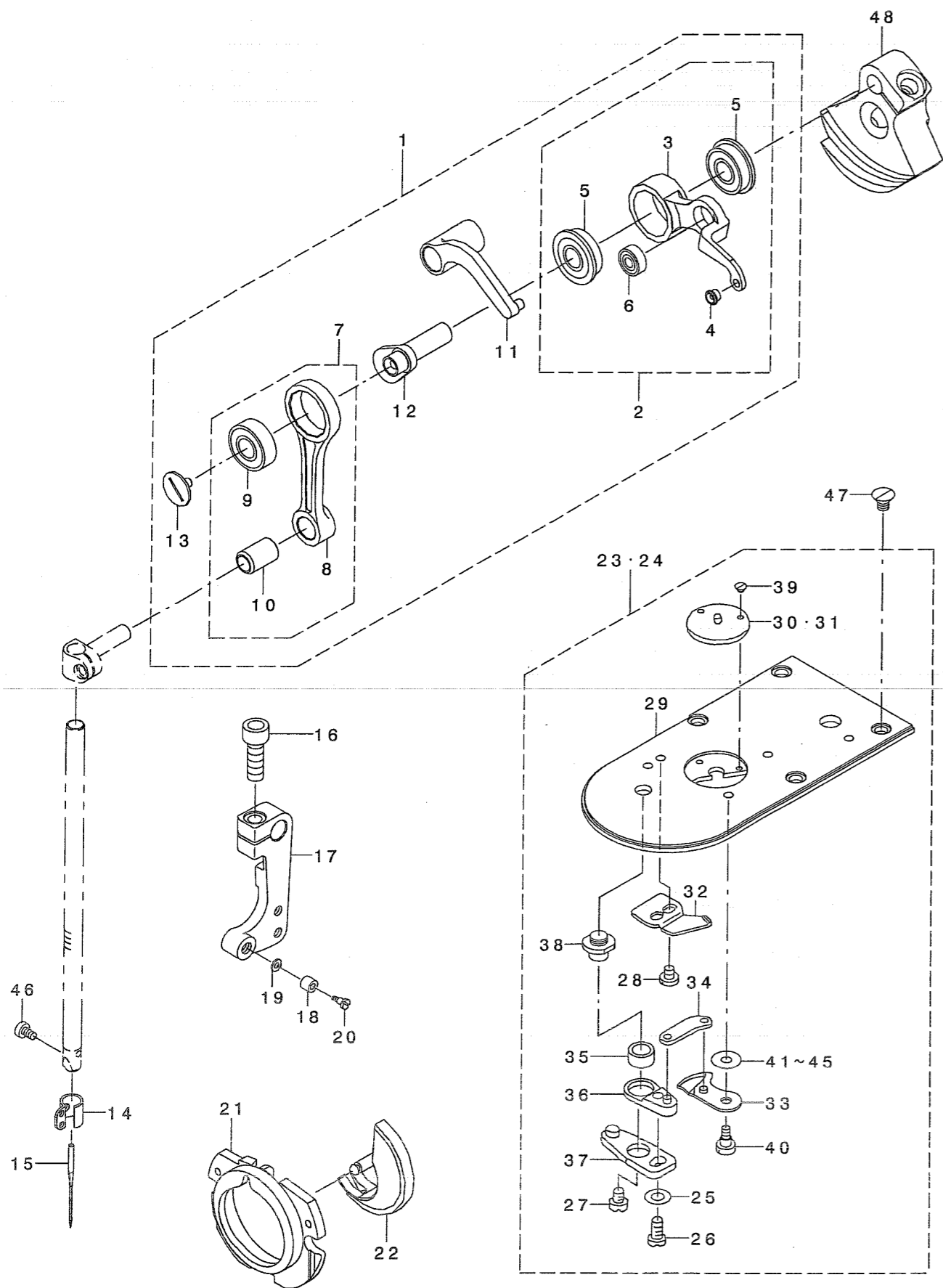
REF. NO	NOTE	PART NO.	DESCRIPTION	品名	Qty
1		400-06923	THREAD TAKE UP B COMPL.	リンクテンションバケツコウ	1
2		400-06924	THREAD TAKE UP LEVER B ASM.	テンションバケツ	(1)
3		400-06925	THREAD TAKE UP LEVER B	テンションバ	(1)
4		B1908-505-000	THREAD PASS BUSH	テンションガイド	(1)
5		SB-1080022-00	BEARING	コロカク	(2)
6		SB-1040016-00	BEARING	コロカク	(1)
7		400-06534	NEEDLE BAR CRANK ROD ASM.	ハリボウクランクロッド	(1)
8		400-06535	NEEDLE BAR CRANK ROD	ハリボウクランクロッド	(1)
9		SB-1080023-00	BEARING	コロカク	(1)
10		228-91006	NEEDLE BAR CRANK ROD BUSH	ハリボウクランクロッド	(1)
11		400-06532	THREAD TAKE UP CRANK	テンションバケツ	(1)
12		400-06926	NEEDLE ROD CRANK B	ハリボウクランク	(1)
13		B1903-552-000	LEFT SCREW	ヒタリネジ	(1)
14		400-06525	NEEDLE BAR THREAD GUIDE	ハリボウガイド	1
15		MDP-170B1400	NEEDLE DPX17 #14	ハリ DPX17 #14	1
16		SM-6061802-TP	SCREW M6 L=18	ロツカアネ	1
17		400-11949	CONNECTING ARM B	レントウレンクツウデ	1
18		B2619-372-000	STOP MOTION TRIPPING LEVER CAM	ハリカス チョセツ コロ	1
19		B1853-512-00E	HOOK SHAFT WASHER	カマツクサガネ	1
20		SD-0791271-SP	HINGE SCREW D= 7.94 H=12.7	ダンネツ D=7.94 H=12.7	1
21		141-03352	INNER HOOK PRESSER ASM., B	ナカカマオサエバケツコウ	1
22		400-06580	SHUTTLE	ナカカマ	1
23	#01	400-06725	NEEDLE PLATE ASM., M	ハリイタクミ	1
24	#02	400-06726	NEEDLE PLATE ASM., K	ハリイタクミ	1
25		WP-0450846-SP	WASHER	ヒラサガネ	(1)
26		SS-7110740-TP	SCREW 11/64-40 L=7	マルヒラネジ 11/64-40 L=7	(1)
27		SS-6110430-TP	SCREW 11/64-40 L= 4.0	ヒラネジ 11/64-40 L=4	(1)
28		SS-7090410-SP	SCREW 9/64-40 L= 3.5	マルヒラネジ 9/64-40 L=3.5	(2)
29		400-06721	NEEDLE PLATE	ハリイタク	(1)
30	#01	MAZ-15801000	GUIDE	ハリイタク	(1)
31	#02	MAZ-15601000	GUIDE	ハリイタク	(1)
32		B2424-280-000	FIXING KNIFE	コチメス	(1)
33		B2421-280-0A0	MOVING KNIFE ASM.	トメス	(1)
34		B2418-280-000	MOVING KNIFE LINK	トメスリンク	(1)
35		B2416-280-000	THREAD CUTTING LEVER RING	イトキリレバリンク	(1)
36		B2415-280-0A0	THREAD CUTTER LEVER ASM., SMAL	イトキリレバ (ショウ) クミ	(1)
37		B2414-280-0A0	THREAD CUTTER LEVER ASM., LARG	イトキリレバ (ダイ) クミ	(1)
38		B2417-280-000	THREAD CUTTER LEVER SHAFT	イトキリレバシャク	(1)
39		SS-1060210-TP	SCREW 3/32-56 L=2.2	サラネジ 3/32-56 L=2.2	(2)
40		SD-0500091-TP	HINGE SCREW D= 5.0 H= 0.9	ダンネツ D=5 H=0.9	(1)
41	#03	B2423-280-00C	MOVING KNIFE WASHER C	トメスサガネ C	(1)
42	#03	B2423-280-00D	MOVING KNIFE WASHER D	トメスサガネ D	(1)
43	#03	B2423-280-00E	MOVING KNIFE WASHER E	トメスサガネ E	(1)
44	#03	B2423-280-00A	MOVING KNIFE WASHER A	トメスサガネ A	(1)
45	#03	B2423-280-00B	MOVING KNIFE WASHER B	トメスサガネ B	(1)
46		SM-6030500-SN	SCREW M3 L=5	ヒラネジ M3 L=5	1
47		SM-1040650-TP	SCREW	サラネジ M4 L=6	4
48		400-06927	COUNTER_WEIGHT_B	ツリアイス	1

NOTE (注記) #01...FOR LK-1903AS-311 LK-1903AS-311用  
 #02...FOR LK-1903AS-312 LK-1903AS-312用  
 #03...SELECTIVE PARTS 選択部品

\*ALL PARTS OTHER THAN ABOVE ARE SAME OF MODEL LK-1900A.  
 上記以外の部品は、LK-1900Aと共通です。

4. EXCLUSIVE PARTS FOR LK-1903AS-311, LK-1903AS-312 (2)

LK-1903AS-311, LK-1903AS-312専用部品 (2)



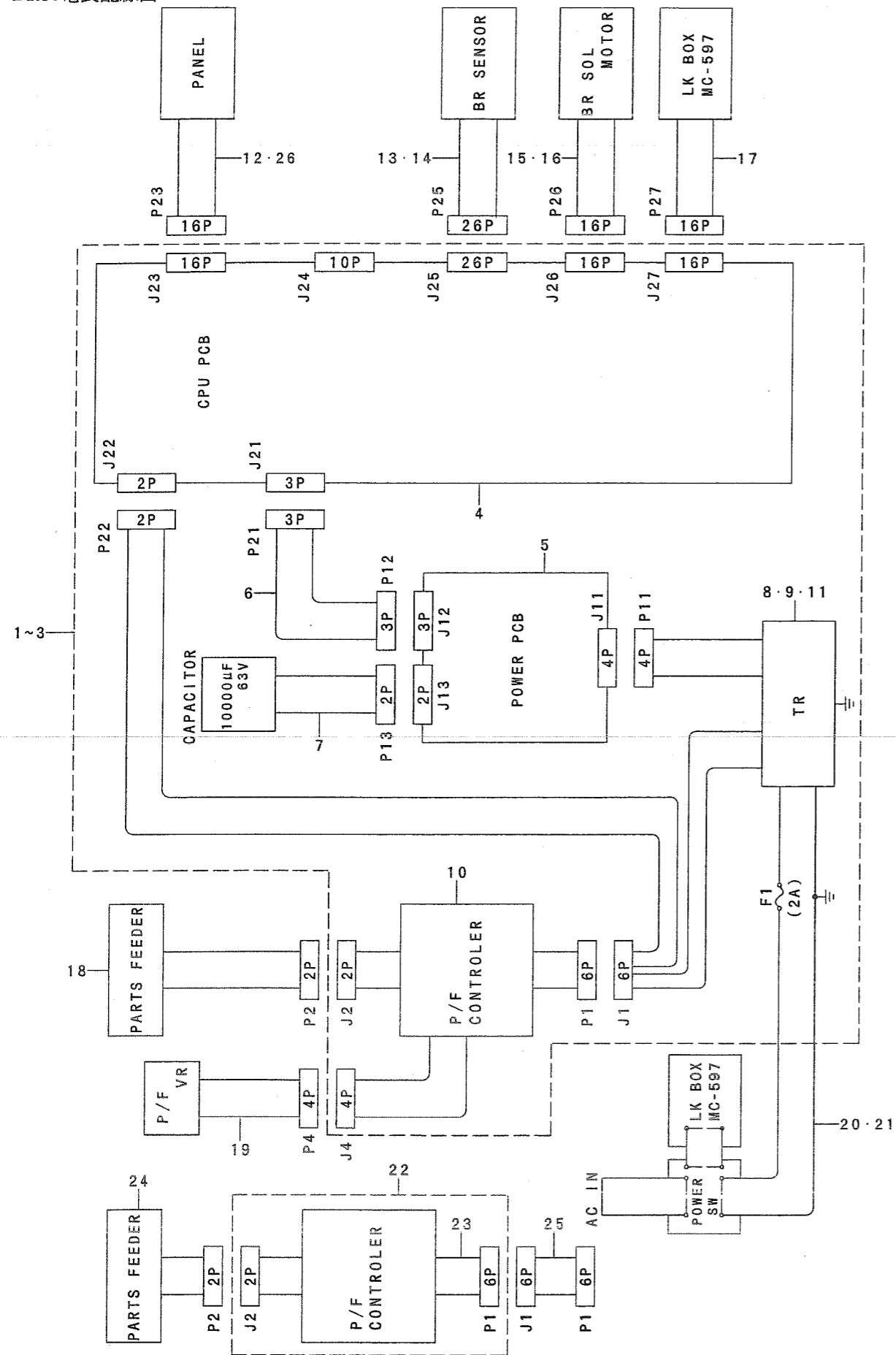
REF. NO	NOTE	PART NO.	DESCRIPTION	ヒソメイ	Qty
1	#07	400-13068	CONTROL_BOX_A_ASSY	デソウホックスAクミ	1
2	#04	400-13099	CONTROL_BOX_B_ASSY	デソウホックスBクミ	1
3	#03	400-13144	CONTROL_BOX_C_ASSY	デソウホックスCクミ	1
4	#01	400-00056	FLT-T PCB A ASS'Y	FLT-T PCB A クミ	(1)
5	#05	400-00046	FLT-S PCB A ASS'Y	FLT-S PCB A クミ	(1)
6	#07	400-05391	POWER CORD 3P ASS'Y	POWER コード 3P クミ	(1)
7	#04	400-05392	POWER CORD 1P ASS'Y	POWER コード 1P クミ	(1)
8	#03	400-05388	POWER CORD 1P220V ASS'Y	POWER コード 1P220V クミ	(1)
9	#06	400-05393	FLT-SDC CORD P ASS'Y	FLT-SDC コード Pクミ	(1)
10	#04	400-12038	REACTOR CORD ASSY	リアクターコードクミ	(1)
11		400-05394	FLT-SDC CORD S ASS'Y	FLT-SDC コード Sクミ	(1)
12		400-00029	SDC PCB A ASS'Y	SDC PCB A クミ	(1)
13		400-05401	FAN MOTOR ASS'Y	FANモータクミ	(1)
14		400-05727	SDC-MAIN CORD S ASSY	SDC-MAINコード Sクミ	(1)
15		400-05726	SDC-MAIN CORD P ASSY	SDC-MAINコード Pクミ	(1)
16		400-05648	MAIN PCB ASSY	メインPCBクミ	(1)
17		400-05695	OPERATION BOX A ASM.	ソウホックスAクミ	1
18		400-05677	PANEL PCB ASSY	パネルPCBクミ	(1)
19		400-18355	SOLENOID RELAY CABLE ASM.	ソレノイドチュウケイコードクミ	1
20		400-03470	AC SERVO MOTOR	ACサーボモータ	1
21		400-06628	AT SOLENOID	ATソレノイド	1
22		400-06861	X FEED MOTOR	ヨコオクリステッピングモータ	1
23		400-06862	Y FEED MOTOR	タテオクリステッピングモータ	1
24		400-06863	PRESSER LIFTING MOTOR	オサエステッピングモータ	1
25		400-06864	THREAD CLAMP MOTOR	イトヅミステッピングモータ	1
26		141-47755	SOLENOID FOR WIPER ASM.	ワイパソレノイドクミ	1
27	#06	HA-0042500-00	SWITCH	スイッチ	1
28	#02	M9017-580-0A0	POWER CABLE ASM.	デソウソケアブルクミ	1
29	#01	M9035-580-0A0	POWER SOURCE CORD ASM.	100Vヨウデソウソコードクミ	1
30	#01	M9034-580-0A0	GROUND CORD ASM.	100Vヨウアスコードクミ	1
31	#04	400-05390	POWER CABLE JE ASM.	デソウソケアブルJEクミ	1
32	#03	M9024-580-0A0	POWER CABLE ASM.	デソウソケアブルクミ	1
33		400-05664	INT PCB ASM.	INTキハククミ	1
34		400-05730	X SENSOR CABLE ASM.	Xセンサーケーブルクミ	1
35		400-05731	Y SENSOR CABLE ASM.	Yセンサーケーブルクミ	1
36		400-05732	PF SENSOR CABLE ASM.	PFセンサーケーブルクミ	1
37		400-05729	TH SENSOR CABLE ASM.	THセンサーケーブルクミ	1
38		400-05733	TT SENSOR CABLE ASM.	TTセンサーケーブルクミ	1
39		400-05734	SAFETY SW CABLE ASM.	センサースイッチケーブルクミ	1
40		HD-0022300-00	PHOTO SENSOR	フォトインタラプタ	1
41		HD-0005700-0A	PHOTO SENSOR	フォトセンサ	1
42		HD-0005700-0A	PHOTO SENSOR	フォトセンサ	1
43		HD-0005700-0A	PHOTO SENSOR	フォトセンサ	2
44		HD-0022300-00	PHOTO SENSOR	フォトインタラプタ	1
45		400-12037	LKA-BR RELAY CABLE ASM	LKA-BRチュウケイケーブルクミ	1

NOTE (注記)

#01... FOR 100V(1-PHASE) 100V(単相)用  
 #02... FOR 200/220V(3-PHASE) 200/220V(3相)用  
 #03... FOR 220/240V(1-PHASE) 220/240V(単相)用  
 #04... FOR CE CE用  
 #05... FOR 220/240V(1-PHASE), CE 220/240V(単相), CE用  
 #06... EXCEPT CE CEを除く  
 #07... FOR 100V(1-PHASE), 200/220V(3-PHASE) 100V(単相) 200/220V(3相)用

19. BR35 WIRING DIAGRAM

BR35電装配線図



REF. NO	NOTE	PART NO.	DESCRIPTION	品名	Qty
1		141-45106	CLOTH FEED PLATE	ヌノクリイタ	1
2		400-06935	CROTH FEED PRESSER PLATE B	ヌノクリオサエイタB	1
3		141-48407	VERTICAL FEED SHAFT SPRING	タテオクリツクハネ	1
4	#01	MAZ-15502000	PRESSURE PLATE	ヌノオサエ ッタイタ	1
5	#02	MAZ-15602000	PRESSURE PLATE	ヌノオサエ ッタイタ	1
6		SS-9110543-CP	SCREW 11/64-40 L=5.3	ロツカクネ* ルト 11/64-40 L=5.3	1
7		WP-0501016-SD	WASHER 5X10.5X1	ヒラサ* ガネ 5X10.5X1	1
8		B3125-012-000	THREAD TENSION NUT	イトチヨ-シ ナツト	2
9		D2527-232-D00	SLEEVE	オサエハ* ネ ササエハ* イア	1
10		141-46906	ADJUSTING SHAFT	オサエハ* ネチヨウセツシ* ク	1
11		138-12003	PRESSURE SPRING	オサエハ* ネ	1
12		138-11906	ACCEPT PLATE, UPPER	オサエハ* ネ ウケイタ ウエ	1
13		SM-5040855-SN	SCREW	ハ* イント* ネジ	2

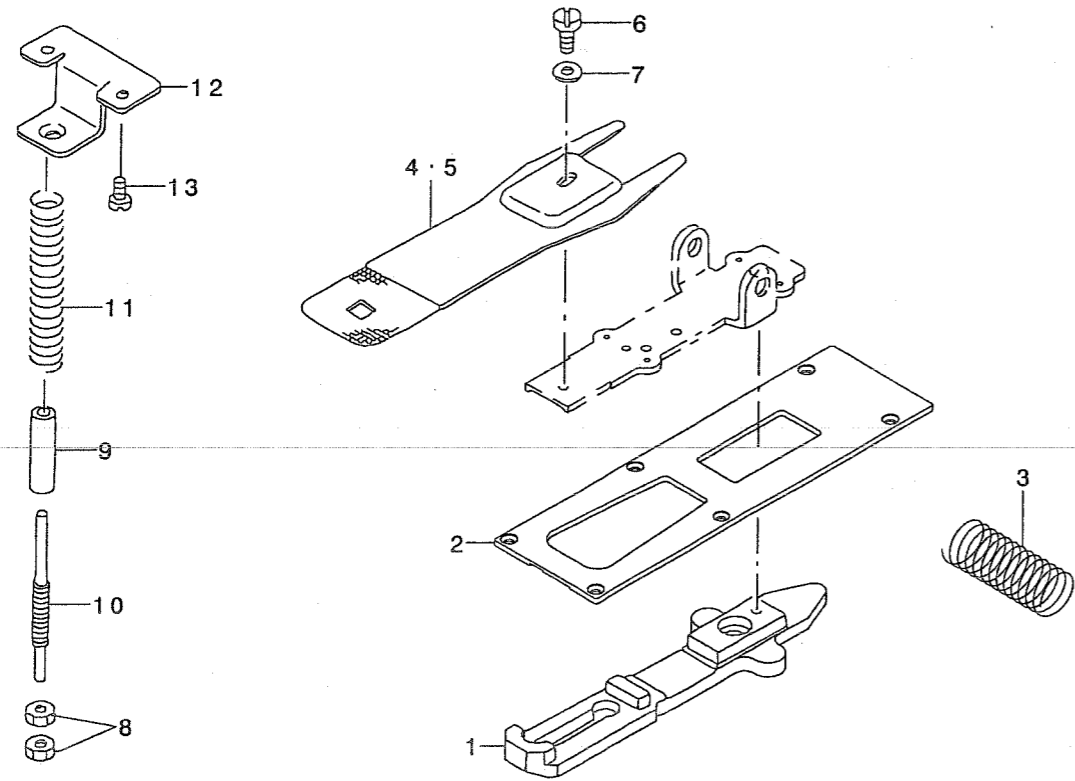
NOTE (注記) #01...FOR LK-1903AS-311 LK-1903AS-311用  
 #02...FOR LK-1903AS-312 LK-1903AS-312用

\*ALL PARTS OTHER THAN ABOVE ARE SAME OF MODEL LK-1900A.  
 上記以外の部品は、LK-1900Aと共通です。



3. EXCLUSIVE PARTS FOR LK-1903AS-311, LK-1903AS-312 (1)

LK-1903AS-311, LK-1903AS-312専用部品 (1)



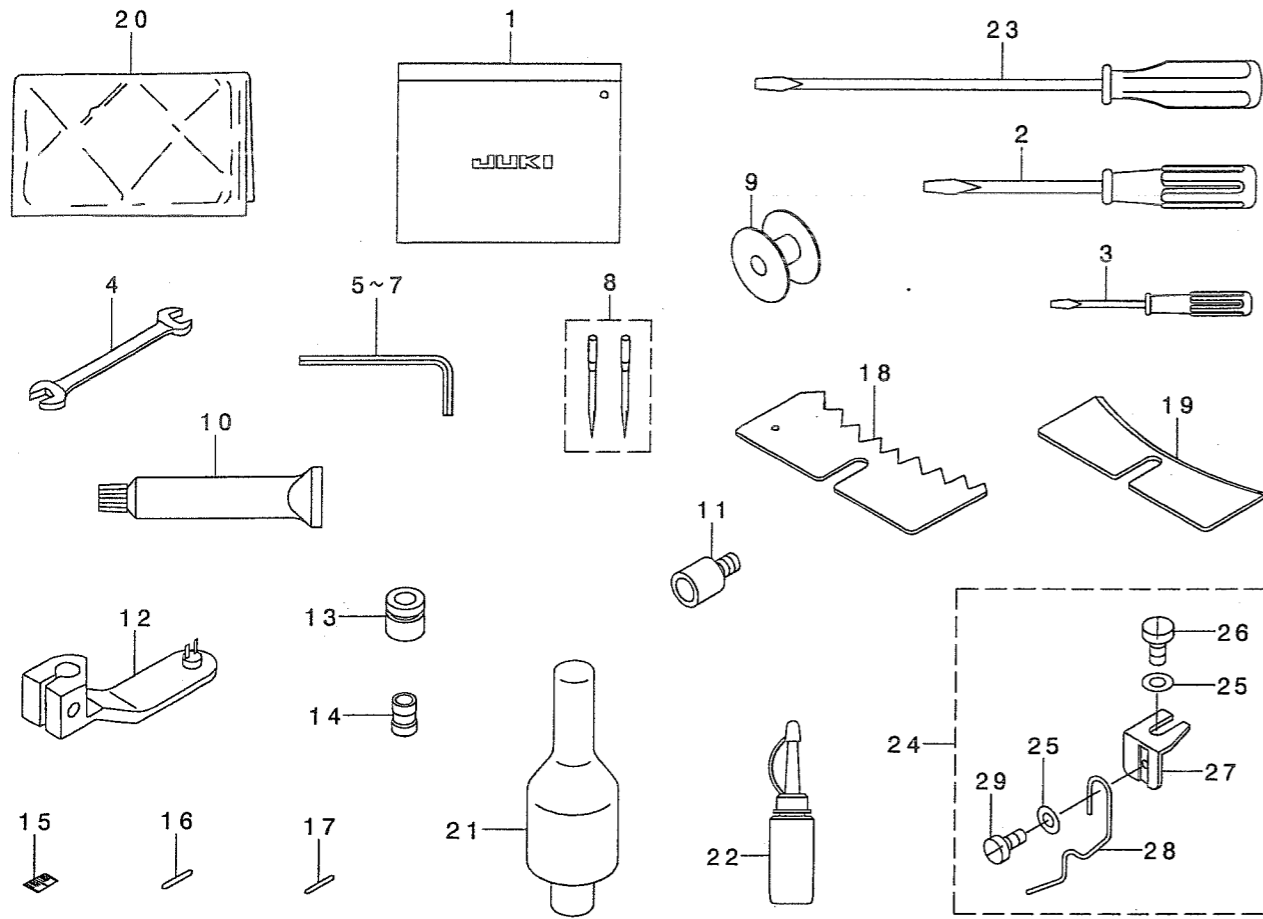
REF. NO	NOTE	PART NO.	DESCRIPTION	品名	Qty
1	#01	400-14495	CONTROL BOX A ASM	デ'ソウホ'ックスAクミ	1
2	#02	400-14506	CONTROL BOX B ASM	デ'ソウホ'ックスBクミ	1
3	#03	400-14526	CONTROL BOX C ASM	デ'ソウホ'ックスCクミ	1
4		GBR-107510A0	CPU BOARD ASM.	CPUキハ'ソクミ	(1)
5		GBR-107610A0	POWER BOARD	デ'ソゲ'ソキハ'ソクミ	(1)
6		GBR-107720A0	CPU BOARD POWER CORD ASM.	CPUキハ'ソゲ'ソコト'クミ	(1)
7		GBR-107430A0	CONDENSER ASM.	コンデ'ソサクミ	(1)
8	#01	GBR-107480AA	TRANS A ASM.	トランス Aクミ	(1)
9	#02	GBR-107480AB	TRANS B ASM.	トランス Bクミ	(1)
10	#04	GBR-107740A0	P/F CONTROLLER ASM.	P/Fコントロ'ラクミ	(1)
11	#03	GBR-107480AC	TRANS C ASM.	トランスCクミ	(1)
12	#04	GBR-30784AA0	OPERATION PANEL WHOLE ASM. (A)	ソウサハ'ネルソウクミ(A)	1
13	#03	GBR-108410BC	SENSOR CONNECTING CABLE ASM.	BRセンサCソウクミ	1
14	#04	GBR-108410B0	BR SENSOR ASM.	BRセンサ'ソウクミ	1
15	#03	GBR-108510AC	BR DRIVING SOURCE ASM.	BRクト'ウケ'ソクミ	1
16	#04	GBR-108510A0	BR DRIVING SOURCE ASM.	BRクト'ウケ'ソウクミ	1
17		400-12037	LKA-BR RELAY CABLE ASM.	LKA-BRチュウケイケ'ア'ルクミ	1
18	#04	GBR-107910A0	PARTS FEEDER ALL ASM.	ハ'-ツフイ'ダ'クミ	1
19	#04	GBR-107870A0	VOLUME ASM.	ホ'リュ'ムクミ	1
20	#05	GBR-107440A0	AC INPUT POWER CABLE CORD ASM.	AC ニユウリョク デ'ソゲ'ソコト'クミB	1
21	#01	GBR-107450A0	AC INPUT POWER CABLE CORD ASM.	AC ニユウリョク デ'ソゲ'ソコト'クミ	1
22	#03	GBR-108010A0	P/F CONTROLLER ASM.	P/Fコントロ'ラソウクミ	1
23	#03	GBR-108210A0	P/F POWER CORD ASM.	P/Fデ'ソゲ'ソコト'クミ	(1)
24	#03	GBR-107910AC	PARTS FEEDR ALL C ASM.	ハ'-ツフイ'ダ'Cクミ	1
25	#03	GBR-250810A0	P/F CONTROLLER RELAY CABLE ASM	P/Fコントロ'ラチュウケイケ'ア'ルクミ	1
26	#03	GBR-250610AC	OPERATION PANEL WHOLE ASM. C	ソウサハ'ネルソウクミ (C)	1

NOTE (注記)

#01....FOR 100~200V	100~200用
#02....FOR 220~240V	220~240用
#03....FOR CE	CE用
#04....EXCEPT CE	CEを除く
#05....FOR 220~240V, CE	220~240V, CE用

20. ACCESSORY PART COMPONENTS

付属品関係



REF. NO	NOTE	PART NO.	DESCRIPTION	トヨタメイト	Qty
1		229-32800	ACCESSORIE BAG	フジ クヒンハツケ	1
2		229-33105	SCREW DRIVER, MIDDLE	トライハ (チユウ)	1
3		229-33204	SCREW DRIVER, SMALL	トライハ (ショウ)	1
4		B9113-012-000	WRENCH (9X10)	リョウケチ スハナ (ショウ)	1
5		B9140-372-000	HEXAGONAL WRENCH, SMALL	ロツカクホ - スハナ (ショウ)	1
6		B9141-372-000	HEXAGONAL WRENCH, LARGE	ロツカクホ - スハナ (ダイ)	1
7		GCT-02906000	HEXAGONAL SPANNER	6カクホ - スハナ	1
8		MDP-170B1402	NEEDLE DPX17#14-2	DPX17#14-2	1
9		138-12102	BOBBIN	ホビソ	1
10		400-13640	JUKI GREASE B_TUBE	ジユキグ リースB	1
11		400-13451	GREASE JOINT	グリスチュウニウツキテ	1
12		165-58009	BUTTON CARRIER B	ホタンキヤリアB	1
13		165-58108	RING, SMALL	ツリダ ツリダ ヨヨウ	1
14		182-00501	WORK ATTACHMENT (SMALL)	ワークアタッチメント (ショウ)	3
15		182-04701	SCALE	メモリ (ヒタリ)	4
16		GBR-01155000	SET PIN A	セツトピン A	6
17		GBR-01156000	SET PIN B	セツトピン B	4
18		GBR-01423000	SELECTOR PLATE, MEDIUM	センハ ツイタ チユ	1
19		GBR-01437000	AUXILIARY PLATE	センハ ツボツ ヨイタ	1
20		262-34005	VINYL COVER	トウフ ヒニールカハ	1
21		141-01208	HEAD SUPPORT BAR	トウフ ササエホウ	1
22		B9121-220-0A0	OILER (CONTAINING NO.2 OIL)	アブラサシ NO2オイル	1
23		229-33006	SCREW DRIVER, LARGE	トライハ (ダイ)	1
24		141-46757	BUTTON RISING BAR ASM.	ホタンウカサホウ クミ	1
25		WP-0370316-SD	WASHER 3.7X8X0.3	ヒラサカネ 3.7X8X0.3	(2)
26		SS-9090813-TP	SCREW 9/64-40 L=8	ロツカクホネト 9/64-40 L=8	(1)
27		141-46807	INSTALLING BASE	ウカサホウ ウトリツケイタ	(1)
28		141-46708	BUTTON RISING BAR	ホタンウカサホウ	(1)
29		SS-6080340-SP	SCREW 1/8-44 L=2.9	ヒラネツ 1/8-44 L=2.9	(1)

REF. NO NOTE PART NO. DESCRIPTION Qty

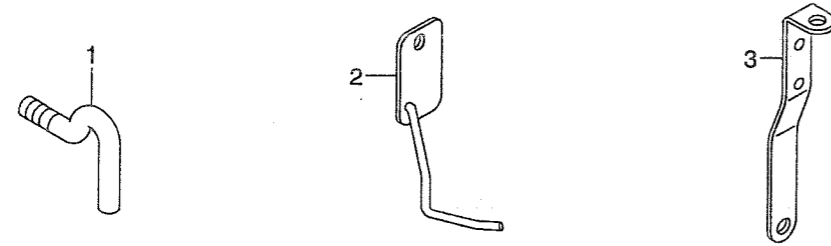
1		400-13452	L SHAPED THREAD GUIDE B	Lカ タイアンナイB	1
2		B5541-205-0A0	THREADING GUIDE ASM.	イトウツカ イトクミ	1
3		B1114-581-000	THREAD GUIDE PLATE	イトアンナイ イタ	1
4		SM-6040650-TP	SCREW	ヒラネツ M4 L=6	2
5		TA-1250705-R0	RUBBER PLUG	トメセン	1
6		HX-0012300-0C	CABLE CLIP	ケーブ ルクリツフ	4
7		SL-4041091-SC	SCREW M4 L=10	ナハ コネツ セムズ M4X0.7 L=10	4
8		WP-0450801-SD	WASHER 4.5X10X0.8	ヒラサカネ 4.5X10X0.8	2
9		WS-0451040-KP	SPRING WASHER 4.5X8.5X1	ハネサカネ 4.5X8.5X1	2
10		400-18334	MAGNET WIPER ASM.	マグ ネットワイパー クミ	1
11		B2102-205-00A	WIPER ARM	ワイパー ウデ	(1)
12		SS-7111120-TP	SCREW	マルヒラネツ	(1)
13		400-18335	SOLENOID RELAY CABLE ASM.	ソレノイド チュウケイケーブ ルクミ	(1)
14		141-47755	SOLENOID FOR WIPER ASM.	ワイパー ソレノイド クミ	(1)
15		NM-6040003-SC	NUT M4	ロツカクナツト M4	(2)
16		WS-0410002-KS	SPRING WASHER M4	ハネサカネ M4	(2)
17		138-64509	SOLENOID FITTING PLATE	ワイパー ソレノイド トリツケハシ	(1)
18		141-47607	WIPER LINK	ワイパー リンク	(1)
19		SD-0600181-TP	HINGE SCREW	ダンネツ	(2)
20		SD-0640261-SP	HINGE SCREW D=3.65 H=2.6	ダンネツ D=3.65 H=2.6	(1)
21		WZ-0640200-KP	WAVE WASHER	ナミカ タサカネ	(1)
22		NS-6120310-SP	NUT 3/16-28	ロツカクナツト 3/16-28	(1)
23		400-09859	WIPER	ワイパー	(1)
24		141-47805	SPRING	ワイパー イトウケハネ	(1)
25		SS-7060310-SP	SCREW 3/32-56 L=3	マルヒラネツ 3/32-56 L=3	(2)
26		NS-6110310-SP	NUT 11/64-40	ロツカクナツト 11/64-40	(1)

NOTE (注記)

\*ALL PARTS OTHER THAN ABOVE ARE SAME OF MODEL LK-1900A.  
上記以外の部品は、LK-1900Aと共通です。

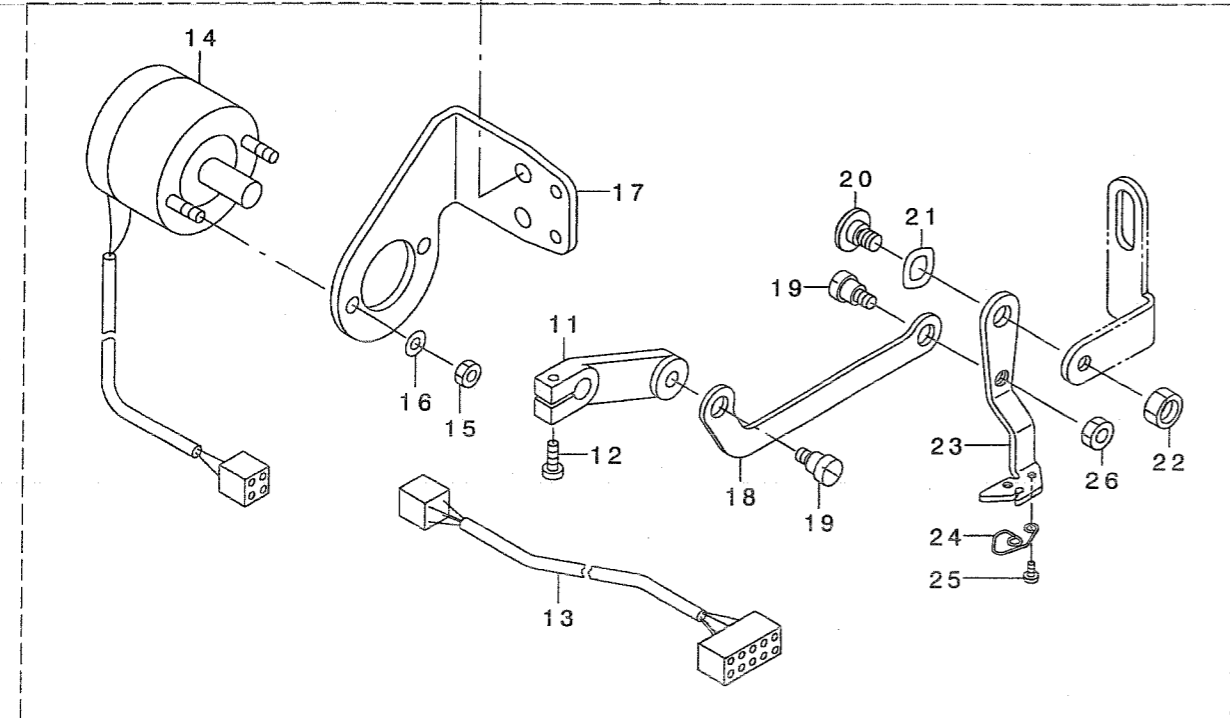
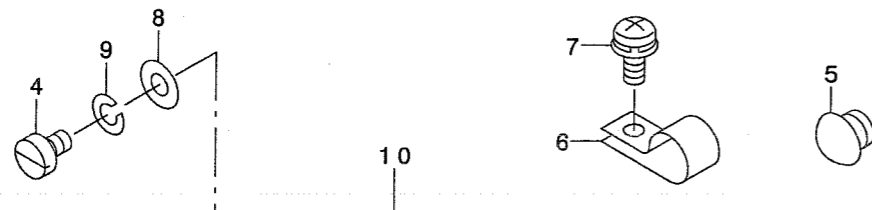
1. THREAD TENSION COMPONENTS

糸調子関係



2. WIPER MECHANISM COMPONENTS

ワイパー関係



PART NO 品番	PAGE 頁	REF NO	PART NO 品番	PAGE 頁	REF NO	PART NO 品番	PAGE 頁	REF NO	PART NO 品番	PAGE 頁	REF NO
B1114-581-000	2	3	GBR-01175000	12	46	GBR-10852000	28	15	HM-0004800-10	30	24
B1426-771-000	14	10	GBR-014220A0	20	26	GBR-10853000	16	50	HX-0009800-00	24	25
B1649-161-000	12	64	GBR-01423000	37	18	GBR-10853000	28	16	HX-0009800-00	26	21
B1853-512-00E	6	19	GBR-01426000	20	2	GBR-10854000	16	56	HX-0011400-0A	24	47
B1903-552-000	6	13	GBR-01428000	20	14	GBR-10854000	28	17	HX-0011400-0A	26	43
B1908-505-000	6	4	GBR-01437000	37	19	GBR-108550A0	12	50	HX-0012300-0C	2	6
B2102-205-00A	2	11	GBR-01441000	20	4	GBR-108550A0	28	18	HX-0015000-0B	24	21
B2107-816-000	18	56	GBR-01601000-A	8	42	GBR-108560A0	18	47	HX-0015000-0B	26	18
B2107-816-000-A	16	8	GBR-01606000	8	39	GBR-108560A0	28	20	HX-0022800-0A	24	7
B2414-280-0A0	6	37	GBR-01607000	8	40	GBR-108580AC	28	13	HX-0022800-0A	26	6
B2415-280-0A0	6	36	GBR-107240AC	26	2	GBR-108580A0	28	12	HX-0032600-0K	30	43
B2416-280-000	6	35	GBR-107240A0	24	3	GBR-108590A0	14	27	HX-0033900-0B	22	52
B2417-280-000	6	38	GBR-10726000	26	32	GBR-108590A0	28	19	HX-0033900-00	22	44
B2418-280-000	6	34	GBR-10728000	26	46	GBR-11109000	12	54	HX-0033900-00	30	21
B2421-280-0A0	6	33	GBR-107430A0	24	19	GBR-11110000	12	51	HX-0040700-00	30	29
B2423-280-00A	6	44	GBR-107430A0	26	16	GBR-11111000	12	55	HX-0041000-0A	30	33
B2423-280-00B	6	45	GBR-107430A0	36	7	GBR-11112000	12	24	HX-0051100-00	30	45
B2423-280-00C	6	41	GBR-107440A0	24	24	GBR-11113000	12	66	MAO-11532000	22	55
B2423-280-00D	6	42	GBR-107440A0	26	20	GBR-11114000	12	56	MAO-11532000	26	58
B2423-280-00E	6	43	GBR-107440A0	36	20	GBR-11115000	12	62	MAO-11532000	32	17
B2424-280-000	6	32	GBR-107450A0	24	23	GBR-207340A0	24	40	MAO-14506000	24	48
B2548-372-RA0	8	44	GBR-107450A0	36	21	GBR-25003000	8	59	MAO-14506000	26	44
B2549-372-RO0	8	35	GBR-107460AA	24	9	GBR-25004000	8	57	MAZ-088270A0	8	38
B2553-372-000	8	32	GBR-107460AB	24	8	GBR-25005000	10	41	MAZ-08828000	8	20
B2560-372-000	8	33	GBR-107460AC	26	7	GBR-25006000	22	58	MAZ-08829000	8	14
B2561-372-000	8	26	GBR-10747000	24	18	GBR-25010000	22	71	MAZ-15502000	4	4
B2619-372-000	6	18	GBR-10747000	26	15	GBR-250610AC	36	26	MAZ-15514000	8	3
B3052-816-000	22	45	GBR-107480AA	24	10	GBR-250810A0	26	57	MAZ-15515000	8	27
B3125-012-000	4	8	GBR-107480AA	36	8	GBR-250810A0	36	25	MAZ-15601000	6	31
B5541-205-0A0	2	2	GBR-107480AB	24	11	GBR-30784AA0	24	41	MAZ-15602000	4	5
B5542-205-000	22	63	GBR-107480AB	36	9	GBR-30784AA0	36	12	MAZ-15801000	6	30
B8101-210-AAB	22	5	GBR-107480AC	26	8	GBR-30788000	24	56	MAZ-16522000	8	10
B8103-980-000	22	57	GBR-107480AC	36	11	GBR-30788000	26	56	MAZ-166070A0	8	15
B8105-210-AAA	22	6	GBR-107510A0	24	28	GBR-308650A0	22	65	MAZ-166070B0	8	12
B8133-019-000	22	56	GBR-107510A0	26	35	GCT-02906000	37	7	MAZ-166080A0	8	18
B8150-210-000	22	26	GBR-107510A0	36	4	GPF-060600A0	22	18	MAZ-166080B0	8	17
B8153-771-000	22	15	GBR-107610A0	24	4	GPF-06080000	22	17	MDP-170B1400	6	15
B8202-205-000	22	41	GBR-107610A0	26	3	HA-0019100-00	24	51	MDP-170B1402	37	8
B9113-012-000	37	4	GBR-107720A0	24	35	HA-0019100-00	26	48	MTS-HJ100003	32	19
B9121-012-000	22	54	GBR-107720A0	26	31	HA-0019100-1B	24	43	M3004-511-00A	32	12
B9121-220-0A0	37	22	GBR-107720A0	36	6	HA-0019100-1B	26	49	M3801-476-000	30	6
B9140-372-000	37	5	GBR-107740A0	24	36	HA-0019100-1C	24	49	M4206-461-000	30	11
B9141-372-000	37	6	GBR-107740A0	36	10	HA-0019100-1C	26	45	M9017-580-0A0	34	28
CM-2001000-01	26	23	GBR-10775000	24	37	HA-0029000-00	24	46	M9024-580-0A0	34	32
CM-2001000-01	30	41	GBR-10782000	24	53	HA-0029000-00	26	42	M9034-580-0A0	34	30
CM-3001000-03	32	25	GBR-10782000	26	53	HA-0029800-00	24	6	M9035-580-0A0	34	29
CM-3001001-01	24	59	GBR-107850AC	24	42	HA-0029800-00	26	5	M9640-510-00A	22	67
CM-3001004-01	32	11	GBR-107850A0	24	42	HD-0003600-00	14	28	NM-3040520-SC	30	22
CM-3002002-B1	22	47	GBR-10786000	24	50	HD-0005700-0A	34	41	NM-3040520-SC	30	26
CM-3004006-01	32	16	GBR-10786000	26	47	HD-0005700-0A	34	42	NM-6040001-SC	12	22
D2431-555-B00	22	61	GBR-107870A0	24	54	HD-0005700-0A	34	43	NM-6040001-SC	14	5
D2527-232-D00	4	9	GBR-107870A0	36	19	HD-0022300-00	34	40	NM-6040001-SC	16	12
D2548-232-D00	8	30	GBR-107910AC	20	31	HD-0022300-00	34	44	NM-6040001-SC	16	46
D2572-M1Y-COF	8	45	GBR-107910A0	36	18	HF-0013031-5S	32	13	NM-6040001-SC	16	66
D3130-M1Y-C00	8	21	GBR-107910A0	20	35	HF-0013050-PO	32	15	NM-6040001-SC	18	24
D6042-555-B00	20	37	GBR-10791000	26	38	HF-0030002-00	32	14	NM-6040001-SC	28	10
D8113-555-B00	22	16	GBR-108010A0	36	22	HF-0051110-0B	24	14	NM-6040001-SF	24	26
D8204-555-D00	22	33	GBR-108010A0	36	23	HF-0051110-0B	26	12	NM-6040001-SF	26	22
EA-9500B01-00	24	55	GBR-108410BC	36	13	HF-0051110-00	24	13	NM-6040003-SC	2	15
EA-9500B01-00	26	54	GBR-108410B0	36	14	HF-0051110-00	26	10	NM-6050001-SC	10	23
EA-9500B01-00	32	8	GBR-108420A0	28	5	HF-0084020-PO	24	29	NM-6050001-SC	12	14
E5006-171-000	12	57	GBR-108420A0	16	20	HF-0084020-PO	26	36	NM-6060001-SC	20	5
E9567-319-000	30	47	GBR-108430A0	28	6	HF-0084063-PO	24	30	NM-6060001-SC	22	40
E9607-603-000	30	46	GBR-108430A0	16	73	HF-0084063-PO	26	37	NM-6060001-SC	28	34
E9613-601-000	24	5	GBR-108440A0	28	7	HG-0029100-0A	24	44	NM-6080001-SC	20	21
E9613-601-000	24	15	GBR-108440A0	18	66	HG-0029100-0A	26	50	NM-6080001-SC	20	27
E9613-601-000	26	4	GBR-108450A0	28	9	HG-0029100-00	26	41	NM-6080001-SC	30	10
E9613-601-000	26	11	GBR-108450A0	28	4	HK-0044400-20	20	36	NM-6080002-SC	32	24
GBR-01120000	14	1	GBR-108460AC	28	3	HK-0044900-20	20	32	NM-6080721-SE	22	25
GBR-01155000	37	16	GBR-108460A0	28	8	HL-0087301-40	24	39	NM-6120003-SE	22	27
GBR-01156000	37	17	GBR-108470A0	28	8	HL-0087301-43	26	25	NS-6080210-SP	8	41
GBR-01168000	14	17	GBR-108510AC	36	15						
			GBR-108510A0	36	16						
			GBR-10852000	10	6						

PART NO 品番	PAGE 頁	REF NO	PART NO 品番	PAGE 頁	REF NO	PART NO 品番	PAGE 頁	REF NO	PART NO 品番	PAGE 頁	REF NO
NS-6090310-SP	8	43	SL-4041291-SC	26	14	SM-6083002-TN	30	7	WP-0612516-SD	8	55
NS-6110310-SP	2	26	SL-4041691-SC	32	10	SM-6084002-TN	32	20	WP-0621036-SP	22	72
NS-6110360-SP	12	61	SL-4043591-SC	30	25	SM-8030402-TP	16	30	WP-0641600-SC	14	19
NS-6110360-SP	12	65	SL-9082091-SE	22	12	SM-8040402-TP	14	30	WP-0641600-SC	16	72
NS-6120310-SP	2	22	SM-0040601-SA	22	53	SM-8040402-TP	18	52	WP-0641600-SC	20	6
NS-6150310-SP	8	31	SM-0040601-SC	16	2	SM-8040602-TP	10	32	WP-0651646-SC	22	39
NS-6150430-SP	28	23	SM-0040601-SC	18	3	SM-8040602-TP	12	18	WP-0671016-SE	22	20
			SM-0040601-SC	20	17	SM-8040602-TP	14	22	WP-0841601-SC	20	28
RC-2500001-KP	14	2	SM-0040601-SC	20	34	SM-8042502-TP	16	11	WP-0841601-SC	30	9
RE-0200000-KO	10	5	SM-0040601-SC	28	1	SM-8050502-TP	18	13	WP-0841601-SC	32	22
RE-0200000-KO	16	69	SM-0861201-SA	16	21	SM-8050602-TP	10	9	WP-0852086-SC	32	21
RE-0250000-KO	16	42	SM-0861201-SA	16	74	SM-8050602-TP	12	2	WP-0871602-SE	22	23
RE-0700000-KO	8	8	SM-0861201-SA	18	67	SM-8050602-TP	14	8	WP-0871602-SE	22	28
RE-1200000-KO	16	19	SM-1031401-SC	12	63	SM-8050602-TP	14	26	WS-0310002-KN	12	39
			SM-1040601-SC	18	70	SM-8050602-TP	18	44	WS-0310002-KN	18	58
SB-1040016-00	6	6	SM-1040650-TP	6	47	SM-8050612-TP	10	42	WS-0410002-KN	8	49
SB-1080022-00	6	5	SM-1041201-SC	18	69	SM-8050612-TP	14	12	WS-0410002-KN	10	40
SB-1080023-00	6	9	SM-4030601-SN	20	25	SM-8050812-TP	14	16	WS-0410002-KN	12	28
SB-1100004-00	18	42	SM-4040801-SF	18	5	SM-8050842-TP	14	24	WS-0410002-KN	12	32
SB-1150004-00	10	15	SM-4040801-SN	20	8	SM-8050842-TP	14	31	WS-0410002-KN	12	36
SD-0500091-TP	6	40	SM-4040801-SN	20	12	SM-8086012-TP	20	10	WS-0410002-KN	12	48
SD-0500301-SP	8	36	SM-4041001-SC	24	12	SM-9040600-SP	28	11	WS-0410002-KN	12	60
SD-0550303-TP	8	34	SM-4041001-SC	26	9	SM-9042510-SC	28	2	WS-0410002-KN	16	16
SD-0600181-TP	2	19	SM-4051001-SN	20	15	SM-9061203-SE	22	19	WS-0410002-KN	16	33
SD-0600341-TP	10	7	SM-4860501-SC	18	8	SM-9082023-SE	22	22	WS-0410002-KN	16	45
SD-0600401-TP	10	11	SM-5040601-SC	24	38	SM-9086523-SE	22	31	WS-0410002-KN	16	48
SD-0600651-TP	12	58	SM-5040601-SC	26	33	SS-1060210-TP	6	39	WS-0410002-KN	16	57
SD-0601021-SP	10	13	SM-5040855-SN	4	13	SS-4110815-SP	20	3	WS-0410002-KN	16	58
SD-0640261-SP	2	20	SM-5040855-SN	22	70	SS-6080340-SP	37	29	WS-0410002-KN	16	60
SD-0640391-TP	8	25	SM-6030500-SN	6	46	SS-6110430-TP	6	27	WS-0410002-KN	16	64
SD-0700332-SP	28	24	SM-6030602-TP	8	53	SS-6111052-TP	12	25	WS-0410002-KN	16	67
SD-0791271-SP	6	20	SM-6030802-TP	18	19	SS-7060310-SP	2	25	WS-0410002-KN	18	32
SK-3311601-SE	22	34	SM-6030802-TP	18	57	SS-7090410-SP	6	28	WS-0410002-KN	18	35
SK-3311601-SE	22	42	SM-6031202-TP	12	8	SS-7090410-SP	8	13	WS-0410002-KN	22	51
SK-3311601-SE	22	64	SM-6031402-TP	12	38	SS-7090410-SP	8	19	WS-0410002-KS	2	16
SK-3382001-SE	22	68	SM-6040650-TP	2	4	SS-7091480-SP	8	37	WS-0451040-KP	2	9
SK-3382001-SE	32	28	SM-6040802-TN	24	58	SS-7110740-TP	6	26	WS-0510002-KN	10	19
SK-3452501-SE	24	34	SM-6040802-TN	26	51	SS-7111120-TP	2	12	WS-0510002-KN	28	32
SK-3452501-SE	26	30	SM-6040802-TP	10	39	SS-9090813-TP	37	26	WS-0510002-KP	8	61
SK-3483201-SE	22	35	SM-6040802-TP	16	59	SS-9091010-SP	8	5	WS-0510002-KP	8	62
SK-3512001-SE	32	18	SM-6040802-TP	16	63	SS-9110460-CP	8	22	WS-0510002-KS	12	13
SL-4030681-SC	24	16	SM-6040802-TR	16	13	SS-9110543-CP	4	6	WS-0610002-KN	10	28
SL-4030681-SC	24	32	SM-6040802-TR	18	34	SS-9151120-CP	8	54	WS-0610002-KN	14	34
SL-4030681-SC	24	52	SM-6041002-TP	12	31	SS-9621413-SP	8	23	WS-0610002-KN	16	71
SL-4030681-SC	26	13	SM-6041002-TP	16	9				WS-0610002-KN	20	7
SL-4030681-SC	26	28	SM-6041002-TP	16	15	TA-1250705-R0	2	5	WS-0621210-KR	22	21
SL-4030681-SC	26	52	SM-6041002-TP	16	23				WS-0820002-KR	30	8
SL-4030881-SC	24	22	SM-6041002-TP	16	47	WP-0280500-SC	18	9	WS-0820002-KR	32	23
SL-4030881-SC	26	19	SM-6041002-TP	18	55	WP-0320500-SC	18	59	WS-0861410-KR	22	24
SL-4030881-SC	28	14	SM-6041202-TP	8	56	WP-0320500-SC	20	24	WS-0861410-KR	22	29
SL-4030881-SC	28	30	SM-6041202-TP	12	27	WP-0370316-SD	37	25	WZ-0640200-KP	2	21
SL-4031081-SC	14	29	SM-6041202-TP	16	26	WP-0430800-SC	10	16			
SL-4031081-SC	32	3	SM-6041202-TP	16	32	WP-0430800-SC	12	29	100-04109	26	24
SL-4031081-SC	32	9	SM-6041202-TP	16	36	WP-0430800-SC	12	33	111-55108	22	62
SL-4031081-SF	30	15	SM-6041202-TP	16	62	WP-0430800-SC	12	37	111-55207	22	32
SL-4040881-SC	30	18	SM-6041202-TP	18	38	WP-0430800-SC	12	49	111-58300	22	7
SL-4040881-SC	30	20	SM-6041402-TP	12	35	WP-0430800-SC	16	17	111-58409	22	8
SL-4040881-SC	30	28	SM-6042002-TP	12	23	WP-0430800-SC	16	28	111-58516	22	11
SL-4040891-SC	24	20	SM-6042502-TP	12	41	WP-0430800-SC	16	29	111-58607	22	9
SL-4040891-SC	24	27	SM-6050802-TP	10	37	WP-0430800-SC	16	49	111-59001	22	14
SL-4040891-SC	24	31	SM-6051202-TP	8	60	WP-0430800-SC	16	61	111-59506	22	30
SL-4040891-SC	24	33	SM-6051202-TP	18	39	WP-0430800-SC	16	65	135-40901	8	29
SL-4040891-SC	26	17	SM-6051202-TP	18	54	WP-0430800-SC	18	36	138-11906	4	12
SL-4040891-SC	26	27	SM-6051402-TP	12	10	WP-0430800-SC	20	13	138-12003	4	11
SL-4040891-SC	26	29	SM-6051602-TP	8	50	WP-0430801-SC	12	59	138-12102	37	9
SL-4040891-SC	26	34	SM-6051602-TP	18	41	WP-0450801-SD	2	8	138-17754	22	13
SL-4040891-SC	30	4	SM-6051602-TP	28	31	WP-0450801-SD	20	29	138-64509	2	17
SL-4040891-SC	30	5	SM-6052002-TP	18	31	WP-0450846-SP	6	25	141-01208	37	21
SL-4040891-SC	30	16	SM-6052502-TP	10	18	WP-0501016-SD	4	7	141-03352	6	21
SL-4040891-SC	30	44	SM-6061202-TP	8	46	WP-0501016-SD	8	24	141-18152	22	3
SL-4041091-SC	2	7	SM-6061602-TP	16	70	WP-0531000-SC	20	30	141-18251	22	4
SL-4041091-SC	22	66	SM-6061802-TP	6	16	WP-0531000-SC	28	33	141-41402	8	7
SL-4041091-SC	24	57	SM-6062002-TP	14	33	WP-0531000-SD	8	48	141-45106	4	1
SL-4041091-SC	26	55	SM-6062502-TP	22	59	WP-0611626-SP	22	60	141-46104	8	6
SL-4041091-SC	30	31	SM-6063002-TP	10	27	WP-0612056-SD	22	38	141-46203	8	4
SL-4041291-SC	24	17	SM-6066552-TP	22	37	WP-0612516-SD	8	47	141-46302	8	9

BR35電装配線図

付属品関係

索引

Other parts list related to this modle:  
 この機種に関するパーツリストとして下記のパーツリストがあります。  
 LK-1900A SERIES (No.1368)  
 Computer-controlled High-speed Bar-tacking Industrial Sewing Machine  
 高速電子門止めミシン

CONTENTS

目次

1. THREAD TENSION COMPONENTS ..... 1  
糸調子関係

2. WIPER MECHANISM COMPONENTS ..... 1  
ワイパー関係

3. EXCLUSIVE PARTS FOR LK-1903AS-311,LK-1903AS-312 (1) ..... 3  
LK-1903AS-311,LK-1903AS-312専用部品 (1)

4. EXCLUSIVE PARTS FOR LK-1903AS-311,LK-1903AS-312 (2) ..... 5  
LK-1903AS-311,LK-1903AS-312専用部品 (2)

5. BUTTON CLAMP COMPONENTS ..... 7  
ボタンつまみ関係

6. FINE POSITIN OF BUTTONS COMPONENTS (1) ..... 9  
ボタンすりもみ関係 (1)

7. FINE POSITIN OF BUTTONS COMPONENTS (2) ..... 11  
ボタンすりもみ関係 (2)

8. DRIVE CAM COMPONENTS ..... 13  
カム関係

9. INDEX COMPONENTS (1) ..... 15  
インデックス関係 (1)

10. INDEX COMPONENTS (2) ..... 17  
インデックス関係 (2)

11. FEEDER BALL COMPONENTS ..... 19  
フィダーボール関係

12. TABLE & COVER COMPONENTS ..... 21  
脚卓・カバー関係

13. BR CONTROL BOX COMPONENTS (FOR USE IN JAPAN AND GENERAL EXPORT) ..... 23  
BR電装関係 (日本・一般輸出用)

14. BR CONTROL BOX COMPONENTS (FOR EUROPE) ..... 25  
BR電装関係 (ヨーロッパ用)

15. BR POWER SUPPLY COMPONENTS ..... 27  
BR入出力関係

16. CONTROL BOX COMPONENTS ..... 29  
電装ボックス関係

17. OPERATION PANEL COMPONENTS ..... 31  
操作パネル関係

NUMERICAL INDEX OF PARTS

索引

PART NO 品番	PAGE 頁	REF NO	PART NO 品番	PAGE 頁	REF NO	PART NO 品番	PAGE 頁	REF NO	PART NO 品番	PAGE 頁	REF NO
141-46708	37	28	165-68909	18	26	182-09007	8	58	400-05727	34	14
141-46757	37	24	165-69204	18	68	182-09502	16	35	400-05729	34	37
141-46807	37	27	165-69501	18	18	182-12902	18	50	400-05730	34	34
141-46906	4	10	165-69600	18	17	182-13405	18	11	400-05731	34	35
141-47607	2	18	165-70103	18	21	182-13454	18	10	400-05732	34	36
141-47755	2	14	165-70202	18	22	182-13504	18	12	400-05733	34	38
141-47755	34	26	165-70301	18	23	182-17505	16	39	400-05734	34	39
141-47805	2	24	165-70509	18	48	182-17752	10	33	400-06475	22	69
141-48407	4	3	165-70608	18	51	182-17950	14	3	400-06525	6	14
141-90052	8	1	165-70707	18	33	182-18008	18	71	400-06532	6	11
141-90151	8	2	165-70905	18	37	182-18206	10	3	400-06534	6	7
141-90300	8	28	165-71408	18	49	182-18800	12	20	400-06535	6	8
141-90458	8	11	165-71606	18	72	182-18909	16	6	400-06580	6	22
141-90557	8	16	165-71804	18	45	182-19204	16	37	400-06628	34	21
141-91951	22	2	165-71903	18	15	182-19501	18	20	400-06721	6	29
165-50105	10	38	165-72000	16	78	182-19600	18	40	400-06725	6	23
165-50204	12	42	165-72406	16	24	182-19709	10	2	400-06726	6	24
165-50402	12	40	165-72505	16	41	182-19808	10	12	400-06861	34	22
165-50808	12	3	165-72703	18	28	182-19907	28	25	400-06862	34	23
165-51806	12	30	165-72703	18	62	182-22604	22	43	400-06863	34	24
165-51905	12	16	165-72703	18	65	182-27553	14	9	400-06864	34	25
165-52309	12	21	165-73008	18	14	182-27603	8	51	400-06923	6	1
165-52507	10	1	165-73305	16	44	182-27702	10	26	400-06924	6	2
165-52606	10	10	165-73701	18	2	182-27850	10	8	400-06925	6	3
165-53208	10	21	165-73909	18	46	182-27959	12	5	400-06926	6	12
165-53208	16	5	165-74006	16	18	182-28106	22	50	400-06927	6	48
165-53307	10	22	165-74105	16	3				400-06935	4	2
165-54008	10	20	165-74204	16	52	228-91006	6	10	400-09859	2	23
165-54008	16	38	165-77009	20	1	229-32800	37	1	400-11949	6	17
165-54503	10	30	165-77207	20	16	229-33006	37	23	400-12037	28	21
165-56300	12	44	165-77207	20	33	229-33105	37	2	400-12037	34	45
165-56409	12	43	165-77306	20	20	229-33204	37	3	400-12037	36	17
165-56508	12	52	165-77405	20	22	262-34005	37	20	400-12038	30	42
165-56607	12	34	165-77504	20	11				400-12038	34	10
165-56706	10	14	165-79203	20	19	400-00029	30	17	400-13068	34	1
165-56805	10	25	165-82504	28	27	400-00029	34	12	400-13099	34	2
165-57209	10	4	165-82603	28	28	400-00046	30	38	400-13144	34	3
165-57209	16	68	165-82702	28	35	400-00046	34	5	400-13451	37	11
165-57308	12	15	165-83403	28	26	400-00056	30	19	400-13452	2	1
165-57407	12	4	165-86505	22	49	400-00056	34	4	400-13640	37	10
165-57506	10	29	170-07402	22	10	400-03451	30	1	400-14216	22	36
165-57605	10	34	178-45009	30	30	400-03452	30	2	400-14217	20	18
165-57902	12	9	182-00303	18	29	400-03453	30	3	400-14219	28	22
165-58009	37	12	182-00352	18	27	400-03458	30	48	400-14220	22	48
165-58108	37	13	182-00501	12	19	400-03470	34	20	400-14221	22	46
165-58801	12	17	182-00501	37	14	400-05388	30	39	400-14240	22	1
165-59304	10	31	182-00709	8	52	400-05388	34	8	400-14495	24	2
165-59601	10	35	182-00907	18	64	400-05390	34	31	400-14495	36	1
165-60104	14	14	182-00956	18	63	400-05391	30	32	400-14506	24	1
165-60203	14	32	182-01103	18	53	400-05391	34	6	400-14506	36	2
165-60302	14	21	182-01608	16	27	400-05392	30	40	400-14526	26	1
165-61607	14	15	182-01905	18	6	400-05392	34	7	400-14526	36	3
165-61904	14	25	182-01962	18	1	400-05393	30	34	400-16644	26	39
165-62001	14	18	182-02002	18	7	400-05393	34	9	400-18334	2	10
165-62001	18	43	182-02101	16	76	400-05394	30	35	400-18335	2	13
165-62100	14	23	182-02200	16	77	400-05394	34	11	400-18355	34	19
165-62308	14	20	182-02408	20	23	400-05401	30	23			
165-62803	14	4	182-03307	18	4	400-05401	34	13			
165-62902	14	6	182-04107	16	34	400-05641	30	13			
165-65301	16	75	182-04206	18	16	400-05648	30	12			
165-65400	16	54	182-04503	18	25	400-05648	34	16			
165-65509	16	55	182-04602	20	9	400-05664	34	33			
165-65707	16	7	182-04701	37	15	400-05677	32	2			
165-65905	16	22	182-04909	16	53	400-05677	34	18			
165-66002	16	4	182-05401	12	26	400-05691	32	6			
165-66408	16	25	182-05708	12	12	400-05692	32	4			
165-66507	16	1	182-05906	12	6	400-05693	32	5			
165-66606	16	10	182-06003	12	1	400-05694	32	7			
165-67000	16	14	182-06201	12	53	400-05695	32	1			
165-67166	16	31	182-06409	12	7	400-05695	34	17			
165-67802	16	40	182-06607	12	11	400-05697	32	27			
165-67901	16	43	182-06706	10	24	400-05705	30	14			
165-68206	16	51	182-06904	10	36	400-05706	30	27			
165-68404	18	30	182-07209	14	11	400-05726	30	36			
165-68602	18	61	182-07506	14	13	400-05726	34	15			
165-68651	18	60	182-07902	10	17	400-05727	30	37			

Computer-controlled High-speed, Lockstitch Button Sewing Machine with Automatic Button Feeder  
 自動ボタン送り装置付き高速電子本縫ボタン付けミシン  
**LK-1903A/BR35**

## PARTS LIST



**JUKI CORPORATION**  
 INTERNATIONAL SALES H.Q.  
 8-2-1, KOKURYO-CHO, CHOFU-SHI  
 TOKYO 182-8655, JAPAN  
 PHONE : (81)3-3430-4001 to 4005  
 FAX : (81)3-3430-4909 . 4914 . 4984  
 TELEX : J22967

Copyright © 2003 JUKI CORP.  
 本書の内容を無断で転載、複写することを禁止します。  
 All rights reserved throughout the world.

**JUKI 株式会社**

〒182-8655 東京都調布市国領町8-2-1 営業本部  
 TEL. 03-3480-1111(代表) TEL. 03-3430-4001(ダイヤルイン)

お問い合わせ、ご相談は  
 To order or for further  
 information,  
 please contact :

※このパーツリストは商品改良のため予告なく変更する事があります。  
 ※The description covered in this parts list is subject to change for improvement of the commodity without notice.  
 ※このパーツリストは、2003年9月 現在の商品仕様で編集したものです。  
 ※This parts list is edited in accordance with the product specifications as of September 2003.

### HOW TO MAKE USE OF THIS PARTS LIST

1. As to "#01" and "#02" refer to the "Note" given at the bottom of the respective pages.
2. Codes on the "Qty" column
  - Each numeral indicates the number of parts required.
  - "0.1" and "2.5" indicate the length (in meters) of the respective parts.
3. Parentheses mean that the corresponding part is a subpart that constructs an assembly part.
4. Dotted lines on the Figures indicate assembly parts.

### パーツリストご利用に際して

1. リストページの#01、#02等の印は、ページ下の"注記"の説明をご参照下さい。
2. 数量欄の数字は、個数を表し、0.1、2.5等の数値は、長さ(単位メートル)を表します。
3. 数量欄の( )は、組部品を構成している子部品であることを意味します。
4. イラストページの-----枠は、組構成であることを意味します。