

**1-Needle Double Chainstitch
Eyelet Button-Holing Industrial Sewing Machine
with Needle Thread Trimmer**

高速一本針二重環縫鳩目穴かがりミシン (針糸切り付)

MEB-2688

PARTS LIST

HOW TO MAKE USE OF THIS PARTS LIST

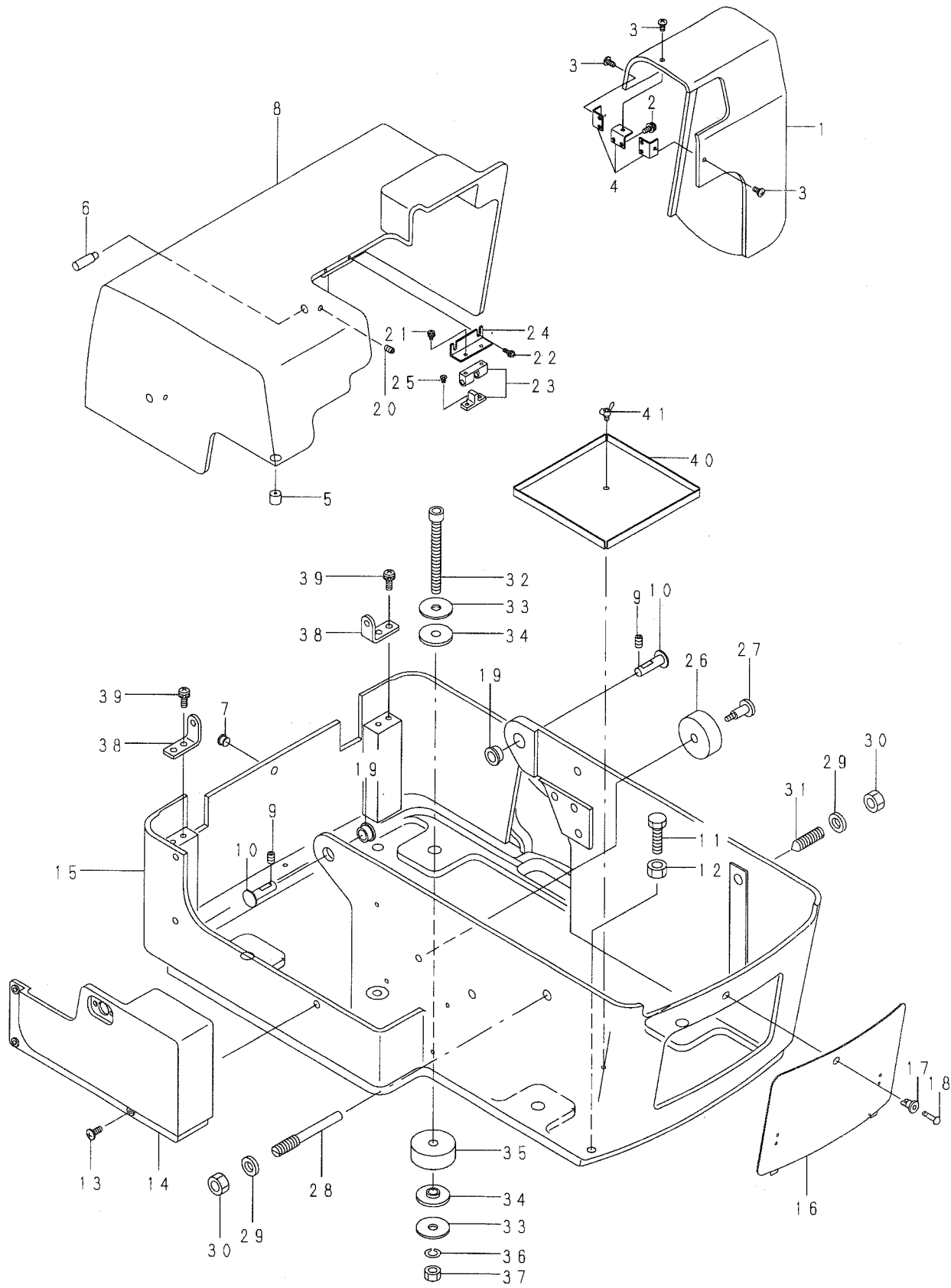
1. As to "#01" and "#02" refer to the "Note" given at the bottom of the respective pages.
2. Codes on the "Qty" column
 - Each numeral indicates the number of parts required.
 - "0.1" and "2.5" indicate the length (in meters) of the respective parts.
3. Parentheses mean that the corresponding part is a subpart that constructs an assembly part.
4. Dotted lines on the Figures indicate assembly parts.

パーツリストご利用に際して

1. リストページの#01、#02等の印は、ページ下の"注記"の説明をご参照下さい。
2. 数量欄の数字は、個数を表し、0.1、2.5等の数値は、長さ(単位メートル)を表します。
3. 数量欄の()は、組部品を構成している子部品であることを意味します。
4. イラストページの-----枠は、組構成であることを意味します。

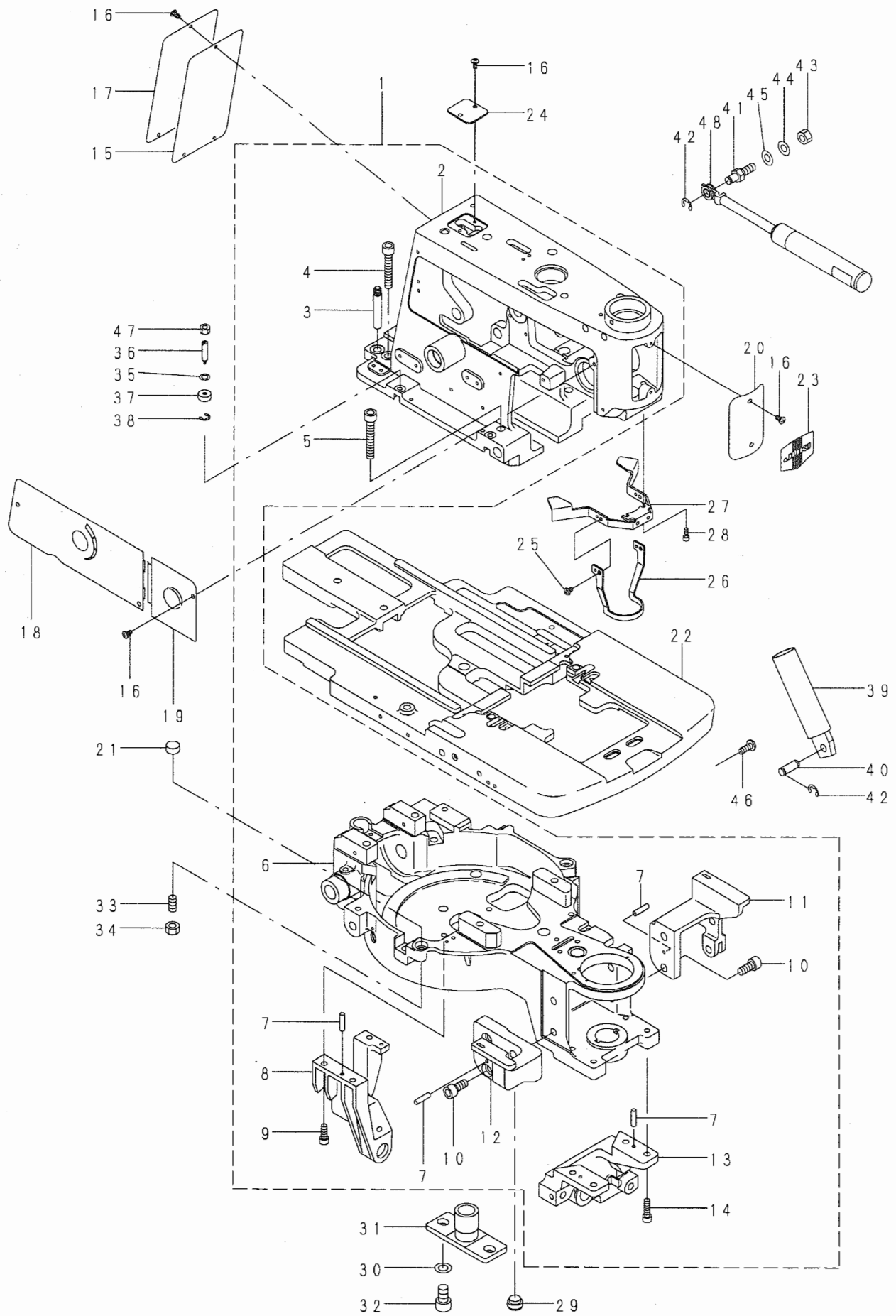
| | |
|---|----|
| 1. FRAME & MISCELLANEOUS COVER COMPONENTS(1) | 1 |
| 頭部・外装関係 (1) | |
| 2. FRAME & MISCELLANEOUS COVER COMPONENTS(2) | 3 |
| 頭部・外装関係 (2) | |
| 3. NEEDLE BAR COMPONENTS(1) | 5 |
| 針棒関係 (1) | |
| 4. NEEDLE BAR COMPONENTS(2) | 7 |
| 針棒関係 (2) | |
| 5. CLAMPING COMPONENTS(1) | 9 |
| クランプ関係 (1) | |
| 6. CLAMPING COMPONENTS(2) | 11 |
| クランプ関係 (2) | |
| 7. MAIN SHAFT COMPONENTS | 13 |
| 主軸関係 | |
| 8. UPPER SHAFT COMPONENTS | 15 |
| 上軸関係 | |
| 9. FEED MECHANISM COMPONENTS | 17 |
| 送り関係 | |
| 10. LOOPER DRIVE COMPONENTS(1) | 19 |
| ルーパー駆動関係 (1) | |
| 11. LOOPER DRIVE COMPONENTS(2) | 21 |
| ルーパー駆動関係 (2) | |
| 12. MAIN CAM & PATTERN CAM COMPONENTS | 23 |
| 主カム・パターンカム関係 | |
| 13. KNIFE COMPONENTS | 25 |
| メス関係 | |
| 14. THREAD TAKE-UP LEVER & THREAD GUIDE COMPONENTS(1) | 27 |
| 天秤・糸案内関係 (1) | |
| 15. THREAD TAKE-UP LEVER & THREAD GUIDE COMPONENTS(2) | 29 |
| 天秤・糸案内関係 (2) | |
| 16. THREAD TRIMMER COMPONENTS | 31 |
| 糸切り関係 | |
| 17. LUBRICATION MECHANISM COMPONENTS | 33 |
| 給油関係 | |
| 18. MOTOR PULLY COMPONENTS | 35 |
| モータプーリ関係 | |
| 19. MOTOR PULLY COVER COMPONENTS | 37 |
| モータプーリカバー関係 | |
| 20. SAFETY PLATE COMPONENTS | 39 |
| 安全プレート関係 | |

| | |
|--|----|
| 21. MOTOR & POWER SOURCE SWITCH COMPONENTS | 41 |
| モータ・電源スイッチ関係 | |
| 22. SYNCHRONIZER & SOLENOID COMPONENTS | 43 |
| シンクロナイザー・ソレノイド関係 | |
| 23. SENSOR & SEWING MACHINE PANEL COMPONENTS | 45 |
| センサー・ミシンパネル関係 | |
| 24. THREAD RAISING DEVICE COMPONENTS | 47 |
| 糸立装置関係 | |
| 25. TABLE COMPONENTS | 49 |
| 脚卓関係 | |
| 26. TRANSMISSION BOX COMPONENTS | 51 |
| 電装BOX関係 | |
| 27. FOOT PEDAL COMPONENTS (OPTION) | 53 |
| 足踏みペダル関係 (オプション) | |
| 28. FOOT START PEDAL COMPONENTS (OPTION) | 55 |
| 足踏みスタートペダル関係 (オプション) | |
| 29. TABLE OF EXCHANGING GAUGE PARTS & OPTION (1) | 57 |
| 交換ゲージ・オプション一覧表 (1) | |
| 30. TABLE OF EXCHANGING GAUGE PARTS & OPTION (2) | 58 |
| 交換ゲージ・オプション一覧表 (2) | |
| 31. TABLE OF EXCHANGING GAUGE PARTS & OPTION (3) | 59 |
| 交換ゲージ・オプション一覧表 (3) | |
| NUMERICAL INDEX OF PARTS | 60 |
| 索引 | |



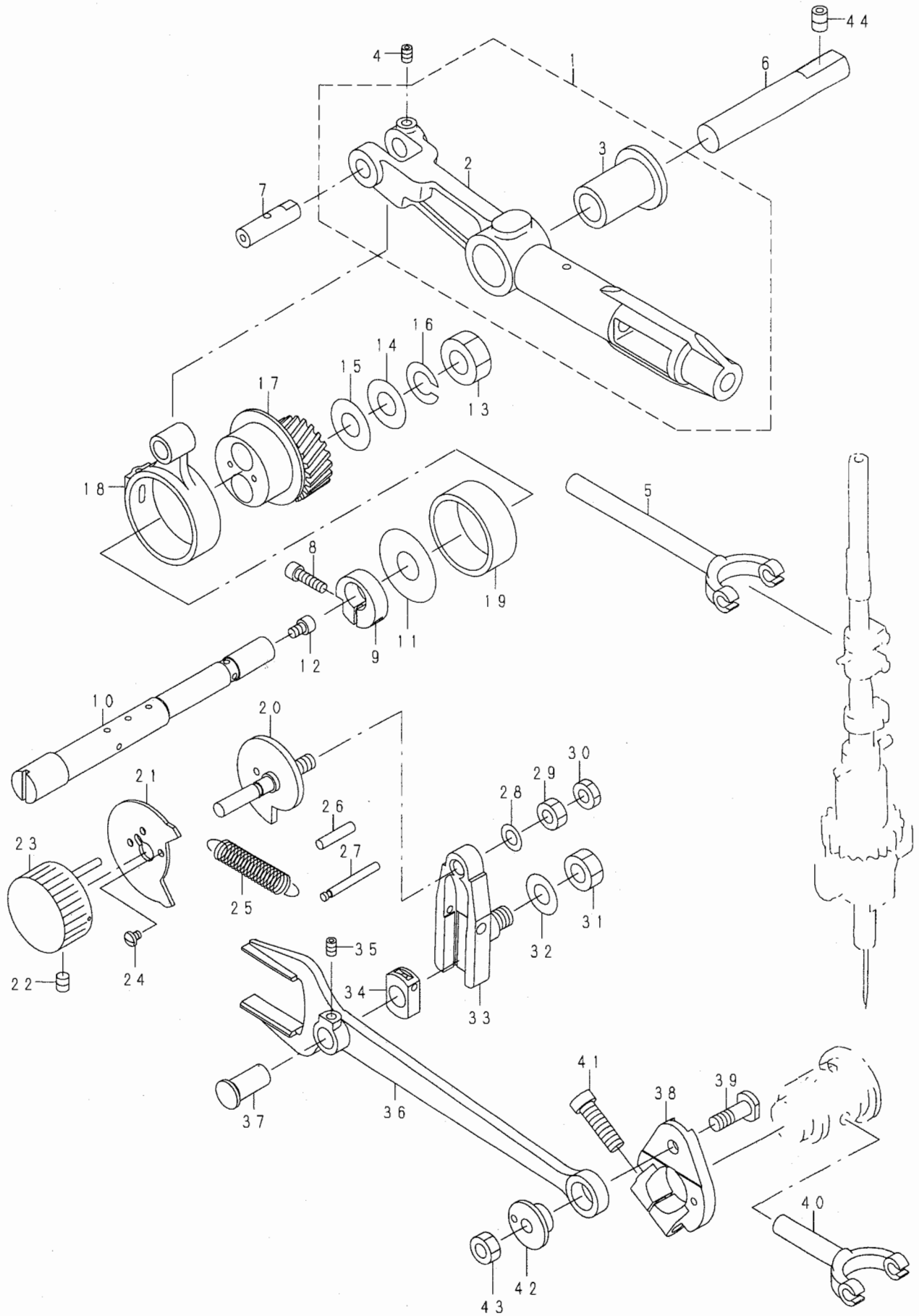
| REF. NO | NOTE | PART NO. | DESCRIPTION | ヒョウメイ | Qty |
|---------|------|---------------|-----------------------------|-----------------------|-----|
| 1 | | 140-02703 | PULLEY COVER | フーリーカバー | 1 |
| 2 | | SL-4041091-SC | SCREW M4 X 10 | ナハコネジ セムス M4X0.7 L=10 | 6 |
| 3 | | SM-0040801-SC | SCREW | トラスネジ M4 L=8 | 3 |
| 4 | | 140-02802 | PULLEY COVER STOPPER | フーリーカバー トメイタ | 3 |
| 5 | | B1114-180-000 | RUBBER PAD | ハツト ウケタ イザ コム | 1 |
| 6 | | 140-02505 | REAR COVER FULCRUM SHAFT | コウブ カハ シテンシク | 2 |
| 7 | | TA-0750505-RO | PLUG | トメセン | 1 |
| 8 | | 140-02406 | REAR COVER | コウブ カハ | 1 |
| 9 | | SM-8061002-TP | SCREW M6 L=10 | トメネジ M6 L=10 | 2 |
| 10 | | 140-03602 | FRAME FULCRUM SHAFT | トウブ シテンシク | 2 |
| 11 | | SM-9083003-SC | SCREW M8 L=30 | ロツカクホルト M8 L=30 | 1 |
| 12 | | NM-6080003-SC | NUT M8 | ロツカクナツト M8 3シユ | 1 |
| 13 | | SM-0051201-SC | SCREW | トラスネジ M5 L=12 | 4 |
| 14 | | 140-02000 | BOTTOM LEFT COVER | ホトムヒタ リカハ | 1 |
| 15 | | 140-01903 | BOTTOM COVER | ホトムカハ | 1 |
| 16 | | 140-02109 | BOTTOM FRONT COVER | ホトムマエカハ | 1 |
| 17 | | 140-02208 | WINDOW PLATE, C | ナイラッチ クロメット | 1 |
| 18 | | 140-02307 | WINDOW PLATE, A | ナイラッチ フラッシュ ヤー | 1 |
| 19 | | 140-03503 | FRAME SUPPORT BUSHING | トウブ シテンブ ヅシユ | 2 |
| 20 | | SM-8050812-TP | SCREW M5X8 | トメネジ M5X0.8 L=8 | 2 |
| 21 | | SL-4030691-SC | SCREW M3X6 | ナハコネジ セムス M3X0.5 L=6 | 2 |
| 22 | | SL-4031091-SC | SCREW M3 X 10 | ナハコネジ セムス | 2 |
| 23 | | 140-02901 | BALL CATCH | ホー ルキャッチ | 1 |
| 24 | | 140-03008 | BALL CATCH INSTALLING PLATE | ホー ルキャッチトリツケイタ | 1 |
| 25 | | SM-1030501-SC | SCREW M3 L=5 | サヲコネジ M3 L=5 | 2 |
| 26 | | 140-03305 | HEAD INVERTING STOPPER | トウブ ハンテンストップハ | 1 |
| 27 | | SD-0791501-SP | HINGE SCREW D= 7.94 H=15.0 | タシネジ D=7.94 H=15 | 1 |
| 28 | | 140-04907 | SCREW | コテイネジ ヒタリ | 1 |
| 29 | | B2740-771-000 | THRUST WASHER | メス サト オシホ ウケ | 2 |
| 30 | | NM-6100001-SC | NUT M10X1.5 | ロツカクナツト M10 1シユ | 2 |
| 31 | | 140-04808 | SCREW | コテイネジ ミキ | 1 |
| 32 | | SM-6088002-TP | SCREW | ロツカクアナホルト M8 L=80 | 4 |
| 33 | | WP-0852086-SC | WASHER M8 | ヒラサカネ | 8 |
| 34 | | 140-03701 | BOLT CUSHION A | トウブ コテイホルトクッション (A) | 8 |
| 35 | | 140-03800 | BOLT CUSHION B | トウブ コテイホルトクッション (B) | 4 |
| 36 | | WS-0820002-KP | SPRING WASHER | ハネサカネ M8 | 4 |
| 37 | | NM-6080001-SD | NUT M8X1.25 | ロツカクナツト M8 1シユ | 4 |
| 38 | | 140-02604 | REAR COVER INSTALLING PLATE | コウブ カハ トリツケイタ | 2 |
| 39 | | SL-4051691-SC | SCREW M5X0.8 L=16 | ナハコネジ セムス M5X0.8 L=16 | 4 |
| 40 | | 140-03107 | CLOTH WASTE CIVER | ヌノクス カハ | 1 |
| 41 | | 163-68508 | WING BOLT | テシハソカハ チヨウホルト | 1 |

頭部・外装関係 (2)



| REF. NO | NOTE | PART NO. | DESCRIPTION | ヒョウメイ | Qty |
|---------|------|---------------|------------------------------|-------------------------|-----|
| 1 | | 140-00152 | ARM AND BED ASM. | ア-ム、ハ-ツト (クミ) | 1 |
| 2 | | 140-00103 | ARM | ア-ム | (1) |
| 3 | | 140-00707 | ARM BET CONNECTING PIN | ア-ム ハ-ツトケツコ ウビ-ン | (2) |
| 4 | | SM-6084502-TP | SCREW | ロツカクアナホ-ルト M8 L=45 | (2) |
| 5 | | SM-6085002-TP | SCREW | ロツカクアナホ-ルト | (2) |
| 6 | | 140-00202 | BED | ハ-ツト | (1) |
| 7 | | PH-0400202-C0 | PIN | ハ-イコウビ-ン マル4X20 | (7) |
| 8 | | 140-00301 | LOOPER DRIVING SHAFT BASE | ルーハ- -クト-ウシ-クダ-イ | (1) |
| 9 | | SM-6061602-TP | SCREW M6 L=16 | ロツカクアナホ-ルト | (3) |
| 10 | | SM-6081802-TP | SCREW | ロツカクアナホ-ルト | (4) |
| 11 | | 140-00608 | SUPPORT BASE, RIGHT | ハ-ツトフ-レートササエダ-イ (ミキ-) | (1) |
| 12 | | 140-00509 | SUPPORT BASE, LEFT | ハ-ツトフ-レートササエダ-イ (ヒタ-リ) | (1) |
| 13 | | 140-00400 | LOOPER DRIVING BASE | ルーハ- -クト-ウダ-イ | (1) |
| 14 | | SM-6062002-TP | SCREW M6 L=20 | ロツカクアナホ-ルト M6 L=20 | (4) |
| 15 | | 140-01705 | PACKING | マト-イタCハ-ツキン | 1 |
| 16 | | SM-0040801-SF | SCREW M4X0.7 L=8 | トラスコネジ- M4X0.7 L=8 | 10 |
| 17 | | 140-01606 | WINDOW PLATE, C | マト-イタ C | 1 |
| 18 | | 140-01408 | WINDOW PLATE, A | マト-イタ A | 1 |
| 19 | | 140-01507 | WINDOW PLATE, B | マト-イタ B | 1 |
| 20 | | 140-01200 | FACE PLATE | メンイタ | 1 |
| 21 | | 140-01002 | PLATE SUPPORT BLOCK | フ-レートササエコマ | 2 |
| 22 | | 140-00806 | BED PLATE | ハ-ツトフ-レート | 1 |
| 23 | | 140-01309 | SEAL | メンイタケシヨウハ-ンシ-ル | 1 |
| 24 | | 140-01804 | WINDOW PLATE, D | マト-イタ D | 1 |
| 25 | | SL-4040691-SC | SCREW M4 L=6 | サ-カ-ネツキ ナハ-コネジ- M4 L=6 | 2 |
| 26 | | 140-04105 | FINGER GUARD | ユビ-カ-ート | 1 |
| 27 | | 140-04006 | GEAR COVER | センカイキ-ヤカハ- | 1 |
| 28 | | SM-6041002-TP | SCREW M4 L=10 | ロツカクアナホ-ルト M4X0.7 L=10 | 2 |
| 29 | | G5314-161-000 | CONVEYOR SUPPORT | コンハ-アササエ | 1 |
| 30 | | WP-1021016-SD | WASHER | ヒラサ-カ-ネ 10.2X18X1 | 2 |
| 31 | | 140-01101 | MAIN CAM GUIDE SHAFT | メインカムカ-イト-シ-ク | 1 |
| 32 | | SM-6101602-TP | HEXAGONAL-HOLE BOLT M10 L=16 | ロツカクアナホ-ルト M10 L=16 | 2 |
| 33 | | SM-8511650-TP | SCREW | トメネジ- M8X0.75 L=16 | 2 |
| 34 | | NM-6510515-SC | NUT | ロツカクナツト M8X0.75 H=5 3シュ | 2 |
| 35 | | WZ-0420350-KP | DISC SPRING | サラハ-ネ | 4 |
| 36 | | 140-04204 | SCREW | オサエネジ- | 4 |
| 37 | | 140-04303 | COLLAR | オサエカラ- | 4 |
| 38 | | RE-0120000-K0 | E-RING | Eカ-タトメワ 1.2 | 4 |
| 39 | | 140-04501 | SPRING COVER | カ-ススフ-リンク-カハ- | 1 |
| 40 | | 140-04709 | SPRING SHAFT B | カ-ススフ-リンク-シ-ク (B) | 1 |
| 41 | | 140-04600 | SPRING SHAFT A | カ-ススフ-リンク-シ-ク (A) | 1 |
| 42 | | RE-0700000-K0 | E-RING 7 | Eカ-タトメワ 7 | 3 |
| 43 | | NM-6080001-SC | NUT M8X1.25 | ロツカクナツト M8 1シュ | 1 |
| 44 | | WS-0820002-KR | SPRING WASHER, M8 | ハ-ネサ-カ-ネ 8.2X15.4X2 | 1 |
| 45 | | WP-0841601-SE | WASHER | ヒラサ-カ-ネ | 1 |
| 46 | | SL-4061691-SL | SCREW | サ-カ-ネツキ ナハ-コネジ- | 2 |
| 47 | | NM-6060001-SC | NUT M6 | ロツカクナツト M6 1シュ | 4 |
| 48 | | 140-04402 | SPRING | カ-ススフ-リンク- | 1 |

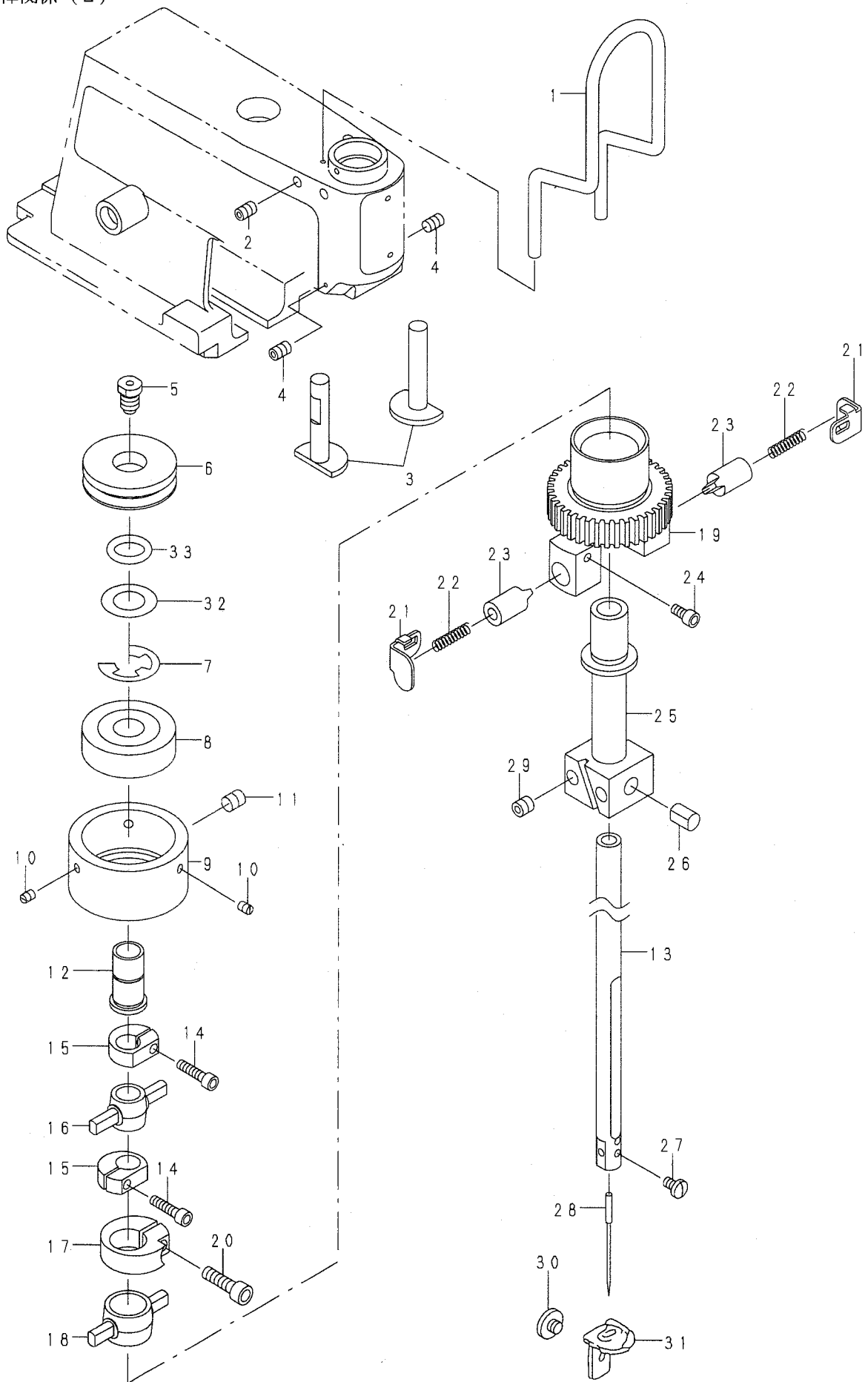
針棒關係 (1)



| REF. NO | NOTE | PART NO. | DESCRIPTION | トメネジ | Qty |
|---------|------|---------------|-----------------------------|-----------------------|-----|
| 1 | | 140-05854 | NEEDLE BAR ARM ASM. | ハリホウ ウジ ヨウケ ウテ (クミ) | 1 |
| 2 | | 140-05805 | NEEDLE BAR ARM | ハリホウ ウジ ヨウケ ウテ | (1) |
| 3 | | 140-05904 | NEEDLE BAR ARM METAL | ハリホウ ウジ ヨウケ ウテ メタル | (1) |
| 4 | | SM-8040602-TP | SCREW M4X0.7 L=6 | トメネジ | 1 |
| 5 | | 140-05706 | NEEDLE BAR FORK | ハリホウ ウジ ヨウケ フタマタ | 1 |
| 6 | | 140-06001 | NEEDLE BAR SHAFT | ハリホウ ウジ ヨウケ シク | 1 |
| 7 | | 140-06100 | ROCK LINK SHAFT | ジ ヨウケ ヨウト ウリンクシク | 1 |
| 8 | | SM-6041402-TP | SCREW M4 L=14 | ロツカクアナホ ルト M4 | 1 |
| 9 | | 140-06506 | COLLAR | ハリホウ ウクト ウジ クカラー | 1 |
| 10 | | 140-06407 | NEEDLE BAR DRIVING SHAFT | ハリホウ ウクト ウジシク | 1 |
| 11 | | 138-87005 | THRUST WASHER | スラストワッシャ | 1 |
| 12 | | SM-6040602-TP | SCREW M4 L=6 | ロツカクアナホ ルト M4X0.7 L=6 | 1 |
| 13 | | NM-6550825-SF | NUT | メートルナツト | 1 |
| 14 | | WP-1002036-SC | WASHER 10.0X21.0X2.0 | ヒラサ カネ 10X21X2 | 1 |
| 15 | | 140-06902 | SPACER | ハリホウ ウクト ウジ クスハ -サ- A | 1 |
| 16 | | WS-1020002-KN | SPRING WASHER M10 | ハネサ カネ M10 | 1 |
| 17 | | 140-06654 | NEEDLE BAR DRIVING CAM ASM. | ハリホウ ウクト ウカム (クミ) | 1 |
| 18 | | 140-06308 | ROCK LINK | ジ ヨウケ ヨウト ウリンク | 1 |
| 19 | #01 | D1636-415-DOB | NEEDLE ROCKER | スイハイオクリ ハ アリンク B | 1 |
| 20 | | 140-08056 | ADJUST CAM ASM. | ハリフリチヨウセツカム (クミ) | 1 |
| 21 | | 140-08205 | ADJUST STOPPER | ハチフリチヨウセツストップハ- | 1 |
| 22 | | SM-8050612-TP | SCREW M5X6 | トメネジ M5X0.8 L=6 | 1 |
| 23 | | 140-08353 | ADJUSTING KNOB | ハリフリチヨウセツツマミ (クミ) | 1 |
| 24 | | SM-4030455-SP | SCREW | ナハ コネジ M3 L=4 | 1 |
| 25 | | 140-08403 | ADJUST CAM SPRING | ハリフリチヨウセツカムハネ | 1 |
| 26 | | PS-0400182-K0 | SPRING PIN 4.0X18 | スプリングピン 4.0X18 | 1 |
| 27 | | B3423-180-000 | ANCHOR | キト-ウテ ハネカケ A | 1 |
| 28 | | WZ-0620550-KP | WASHER | サラハネサ カネ 6.2X12.5X0.5 | 1 |
| 29 | | NM-6060002-SE | NUT M6 | ロツカクナツト M6 2シユ | 1 |
| 30 | | NM-6060003-SC | NUT M6 | ロツカクナツト M6 | 1 |
| 31 | | NM-6080002-SE | NUT M8 | ロツカクナツト M8 | 1 |
| 32 | | WP-0841601-SC | WASHER 8.4X17.4X1.6 | ヒラサ カネ ミカキマル M8 | 1 |
| 33 | | 140-07702 | NEEDLE BAR ROCK CRANK | ハリホウ ウヨウト ウクランク | 1 |
| 34 | | 140-07603 | NEEDLE BAR ROCK BLOCK | ハリホウ ウヨウト ウカクコマ | 1 |
| 35 | | SM-8040602-TP | SCREW M4X0.7 L=6 | トメネジ | 1 |
| 36 | | 140-07504 | ROCK CONNECTING ROD | ヨウト ウレンケツロツト | 1 |
| 37 | | 140-07801 | CONNECTING ROD PIN | レンケツロツトピン | 1 |
| 38 | | 140-07207 | OCK CONNECTING BASE | ヨウト ウレンケツタイ | 1 |
| 39 | | 140-07306 | OCK CONNECTING SHAFT | ヨウト ウレンケツシク | 1 |
| 40 | | 140-07108 | FORK | ハリホウ ウヨウト ウフタマタ | 1 |
| 41 | | SM-6062502-TP | SCREW M6 L=25 | ロツカクアナホ ルト M6 L=25 | 1 |
| 42 | | 140-07405 | ADJUST CAM | セツタ ンハハ チヨウセツカム | 1 |
| 43 | | NM-6060001-CP | NUT M6 | ロツカクナツト M6 | 1 |
| 44 | | SM-8060802-TP | SCREW M6 L=8 | トメネジ M6 L=8 | 1 |

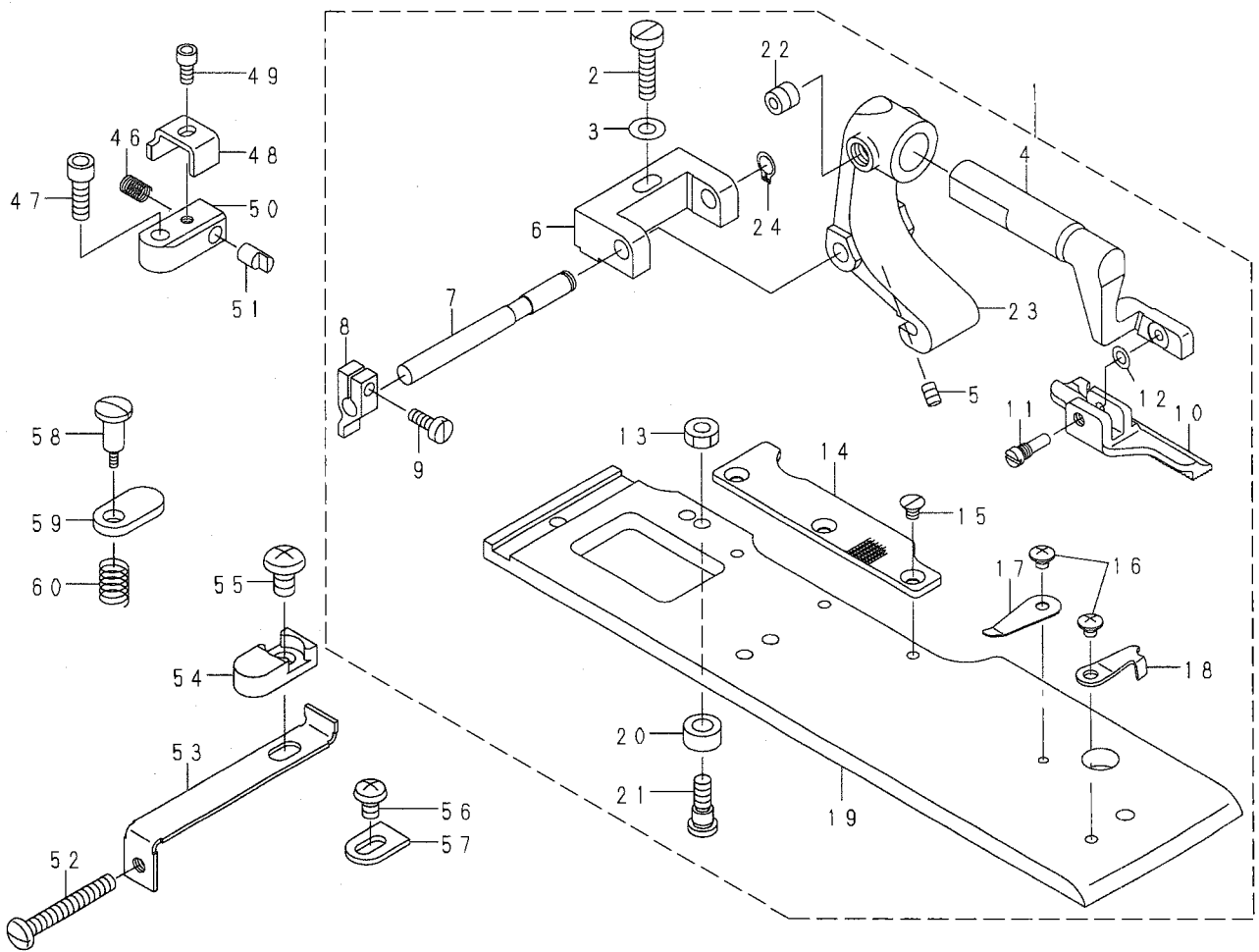
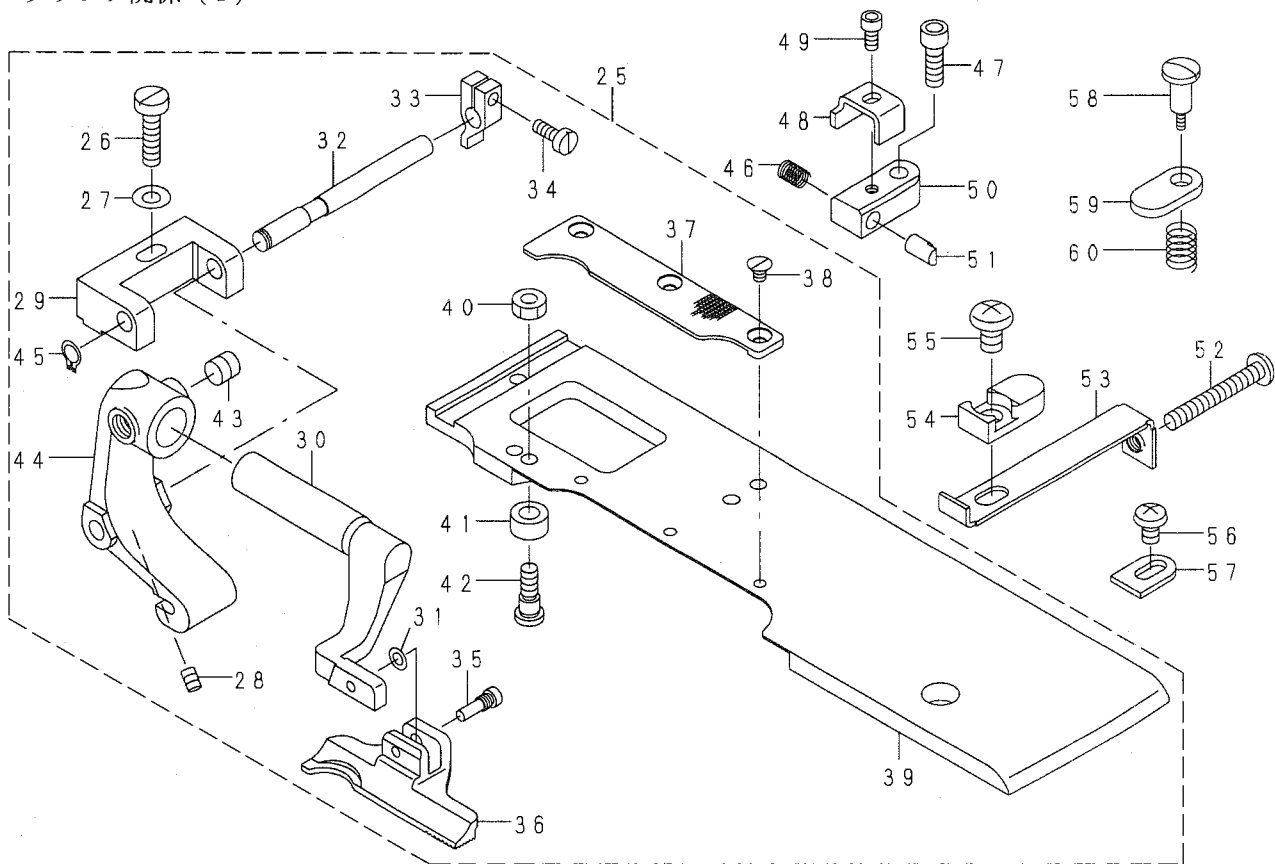
NOTE (注記) #01...SELECTING PART FOR FIT TOLERANCE 選択かん合部品

針棒関係 (2)



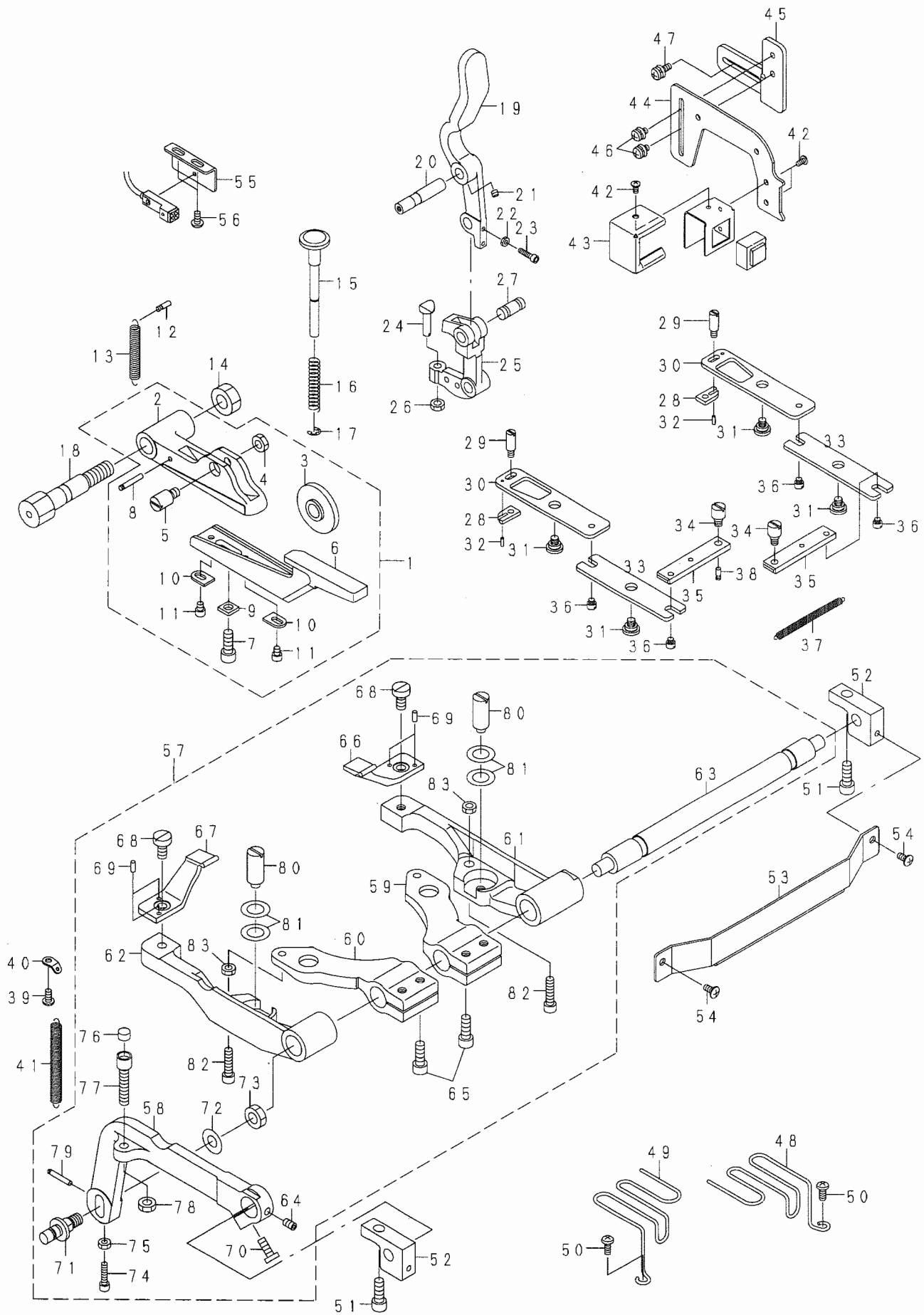
| REF. NO | NOTE | PART NO. | DESCRIPTION | ヒソメイ | Qty |
|---------|------|---------------|------------------------------|-----------------------|-----|
| 1 | | 140-09401 | NEEDLE BAR COVER | ハリホ ウカハ- | 1 |
| 2 | | SM-8040602-TP | SCREW M4X0.7 L=6 | トメネジ | 1 |
| 3 | | 140-08809 | SUPPORT ROTARY GEAR | ハリホ ウセンカイキ アササエ | 2 |
| 4 | | SM-8040602-TP | SCREW M4X0.7 L=6 | トメネジ | 2 |
| 5 | | 140-05201 | NEEDLE BAR THREAD GUIDE | ハリホ ウイトアンナイ | 1 |
| 6 | | 140-05300 | NEEDLE BAR BEARING PRESSER | ハリホ ウハ アリンク オサエ | 1 |
| 7 | | RE-0900000-KO | E-RING 9 | Eカ タトメワ 9 | 1 |
| 8 | | SB-1100016-00 | SHAFT HOLDER | コロカ リシ クウケ | 1 |
| 9 | | 140-05409 | NEEDLE BAR GUIDE METAL | ハリホ ウカ イト メタル | 1 |
| 10 | | SM-8030440-SF | SCREW M3 L=4 | スリワリツキ トメネジ | 3 |
| 11 | | SM-8050612-TP | SCREW M5X6 | トメネジ M5X0.8 L=6 | 1 |
| 12 | | 140-06209 | NEEDLE BAR UPPER METAL | ハリホ ウウメタル | 1 |
| 13 | | 140-05052 | NEEDLE BAR | ハリホ ウ | 1 |
| 14 | | SM-6031202-TP | SCREW M3X0.5 L=12 | ロツカクアナホ ルト | 2 |
| 15 | | 140-05607 | COLLAR | ハリホ ウシ ヨウケ リンクカラー | 2 |
| 16 | | 140-05508 | LINK | ハリホ ウシ ヨウケ リンク | 1 |
| 17 | | 140-06506 | NEEDLE BAR ROCK LINK COLLAR | ハリホ ウクト ウシ クカラー | 1 |
| 18 | | 140-07009 | NEEDLE BAR ROCK LINK | ハリホ ウヨウト ウリンク | 1 |
| 19 | | 140-08650 | REVOLUTION GEAR ASM. | ハリホ ウセンカイキ ア(クミ) | 1 |
| 20 | | SM-6041402-TP | SCREW M4 L=14 | ロツカクアナホ ルト M4 | 1 |
| 21 | | 140-09302 | ROCK GUIDE LID | ヨウト ウカ イト カマ | 2 |
| 22 | | 140-09203 | NEEDLE BAR ROCK GUIDE SPRING | ハリホ ウヨウト ウカ イト ハ ネ | 2 |
| 23 | | 140-09104 | NEEDLE BAR ROCK GUIDE | ハリホ ウヨウト ウカ イト | 2 |
| 24 | | SM-6030602-TP | SCREW M3X0.5 L=6 | ロツカクアナホ ルト M3X0.5 L=6 | 2 |
| 25 | | 140-08908 | NEEDLE BAR ROCK BASE | ハリホ ウヨウト ウダ イ | 1 |
| 26 | | 140-09005 | NEEDLE BAR THRUST PIN | ハリホ ウスラストピン | 2 |
| 27 | | SM-7430510-TM | SCREW | マルヒラネジ M3X0.35 L=5 | 1 |
| 28 | | MC-1858010-00 | NEEDLE | ハリ シュメツツ 558 NM100 | 1 |
| 29 | | SM-8050502-TP | SCREW M5 L=5 | トメネジ | 2 |
| 30 | | 140-09807 | SCREW | ハリイタトメネジ | 1 |
| 31 | | 140-09500 | THROAT PLATE | ハリイタ (A) | 1 |
| 32 | | WP-1020616-SD | WASHER | ヒラサ カ ネ | 1 |
| 33 | | RO-0982401-00 | RUBBER RING | Oリング | 1 |

クランプ関係 (1)

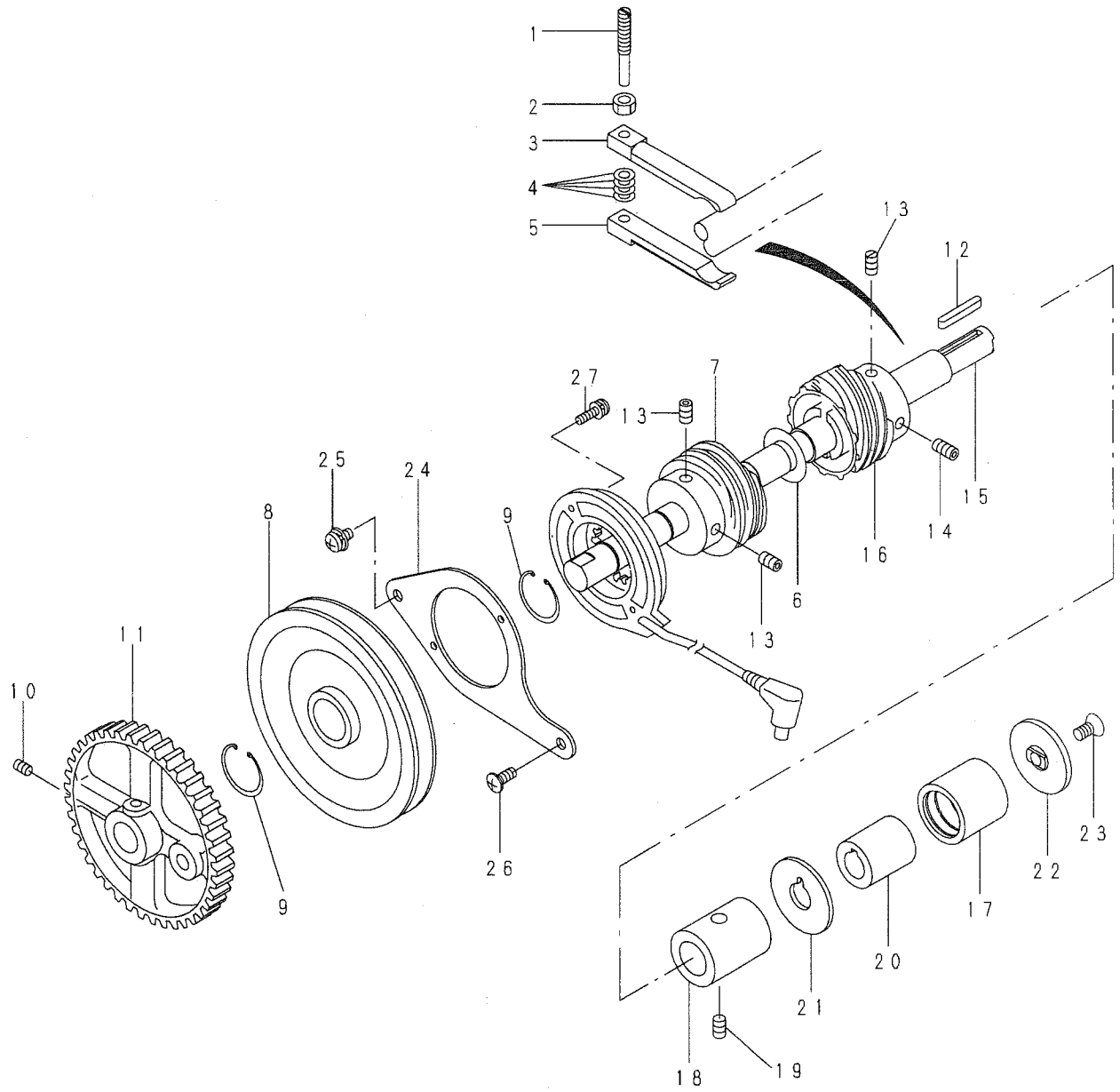


| REF. NO | NOTE | PART NO. | DESCRIPTION | ヒ シ メ イ | Qty |
|---------|------|---------------|-------------------------------|------------------------|-----|
| 1 | | 140-10151 | EYELET PRESSER FOOT ASM. LEFT | ハトメオサエアシ ヒタリ 40MM (クミ) | 1 |
| 2 | | SM-6041610-SC | SCREW M4X0.7 L=16 | ヒラコネジ | (1) |
| 3 | | WP-0430801-SE | WASHER 4.3X9X0.8 | ヒラサカネ ミカキマル M4 | (1) |
| 4 | | 140-10300 | PRESSER ARM, LEFT | オサエウテ (ヒタリ) | (1) |
| 5 | | SM-8040602-TP | SCREW M4X0.7 L=6 | トメネジ | (1) |
| 6 | | 140-11001 | PRESSER ARM INSTALLING BASE | オサエウテ トリツケタ イ | (1) |
| 7 | | 140-10805 | PRESSER ARM SHAFT | オサエアツテンシ ク | (1) |
| 8 | | 140-10904 | CLOTH OPEN GUIDE | ヌノヒラキホシ ツメ | (1) |
| 9 | | SM-6030860-SP | SCREW | ヒラネジ M3 L=8 | (1) |
| 10 | | 140-10102 | EYELET PRESSER FOOT ASM. LEFT | ハトメオサエアシ (ヒタリ) 40MM | (1) |
| 11 | | 140-10508 | SCREW | オサエアシ トリツケネジ | (1) |
| 12 | | WZ-0320290-UZ | DISC SPRING WASHER | マケサカネ | (1) |
| 13 | | NM-6040001-SN | NUT M4X0.7 | 6カクナツト M4 | (1) |
| 14 | | 140-11506 | PRESSER SUPPORT PLAT PLATE, L | ハトメオサエウケイタ (ヒタリ) | (1) |
| 15 | | SM-1030400-SP | SCREW | サラネジ M3 L=4 | (3) |
| 16 | | SM-0030301-SN | SCREW | トラスネジ M3 L=3 | (2) |
| 17 | | 140-11803 | CLAMP | シタイトクランプ | (1) |
| 18 | | 140-11902 | KNIFE | イトキリメス | (1) |
| 19 | | 140-11308 | WORK CLAMP PLATE, LEFT | オサエイタ (ヒタリ) | (1) |
| 20 | | 140-11605 | CLAMP SLIDE ROLLER | クランプ スライト コロ | (1) |
| 21 | | SD-0500456-TP | SCREW | タネジ D=5 H=4.5 | (1) |
| 22 | | SM-8060602-TP | SCREW M6X6 | トメネジ M6 L=6 | (1) |
| 23 | | 140-11100 | PRESSER ARM BASE, LEFT | オサエウテ ハース (ヒタリ) | (1) |
| 24 | | RC-0470611-KP | RETAINING RING 4.7 | Cカ タトメワ 4.7 | (1) |
| 25 | | 140-10052 | EYELET PRESSER FOOT ASM. R | ハトメオサエアシ ミキ 40MM (クミ) | 1 |
| 26 | | SM-6041610-SC | SCREW M4X0.7 L=16 | ヒラコネジ | (1) |
| 27 | | WP-0430801-SE | WASHER 4.3X9X0.8 | ヒラサカネ ミカキマル M4 | (1) |
| 28 | | SM-8040602-TP | SCREW M4X0.7 L=6 | トメネジ | (1) |
| 29 | | 140-11001 | INSTALLING BASE | オサエウテ トリツケタ イ | (1) |
| 30 | | 140-10201 | PRESSER ARM, RIGHT | オサエウテ (ミキ) | (1) |
| 31 | | WZ-0320290-UZ | DISC SPRING WASHER | マケサカネ | (1) |
| 32 | | 140-10805 | PRESSER ARM SHAFT | オサエアツテンシ ク | (1) |
| 33 | | 140-10904 | CLOTH OPEN GUIDE | ヌノヒラキホシ ツメ | (1) |
| 34 | | SM-6030860-SP | SCREW | ヒラネジ M3 L=8 | (1) |
| 35 | | 140-10508 | SCREW | オサエアシ トリツケネジ | (1) |
| 36 | | 140-10003 | EYELET PRESSER FOOT ASM. R | ハトメオサエアシ (ミキ) 40MM | (1) |
| 37 | | 140-11407 | PRESSER SUPPORT PLAT, RIGHT | ハトメオサエウケイタ (ミキ) | (1) |
| 38 | | SM-1030400-SP | SCREW | サラネジ M3 L=4 | (3) |
| 39 | | 140-11209 | WORK CLAMP PLAT, RIGHT | オサエイタ (ミキ) | (1) |
| 40 | | NM-6040001-SN | NUT M4X0.7 | 6カクナツト M4 | (1) |
| 41 | | 140-11605 | CLAMP SLIDE ROLLER | クランプ スライト コロ | (1) |
| 42 | | SD-0500456-TP | SCREW | タネジ D=5 H=4.5 | (1) |
| 43 | | SM-8060602-TP | SCREW M6X6 | トメネジ M6 L=6 | (1) |
| 44 | | 140-10409 | PRESSER ARM BASE, RIGHT | オサエウテ ハース (ミキ) | (1) |
| 45 | | RC-0470611-KP | RETAINING RING 4.7 | Cカ タトメワ 4.7 | (1) |
| 46 | | 140-12207 | CLOTH OPEN GUIDE PIN SPRING | ヌノヒラキホシ ビンハネ | 2 |
| 47 | | SM-6041202-TP | SCREW M4X0.7 L=12 | ロツカクアナホ ルト | 2 |
| 48 | | 140-12306 | STOPPER | ヌノヒラキホシ ビンストップ | 2 |
| 49 | | SM-6030602-TP | SCREW M3X0.5 L=6 | ロツカクアナホ ルト M3X0.5 L=6 | 2 |
| 50 | | 140-12009 | CLOTH OPEN GUIDE BASE | ヌノヒラキホシ トタ イ | 2 |
| 51 | | 140-12108 | CLOTH OPEN GUIDE PIN | ヌノヒラキホシ ビン | 2 |
| 52 | | SM-4043050-SC | SCREW M4X0.7 L=30 | ナハコネジ M4X0.7 L=30 | 2 |
| 53 | | 140-12900 | SLIDE ADJUST PLATE | スライト チョウセイイタ | 2 |
| 54 | | 140-13007 | STOPPING PLATE | スライト チョウセツトメイタ | 2 |
| 55 | | SM-4050801-SC | SCREW M5X0.8 L=8 | ナハコネジ M5X0.8 L=8 | 2 |
| 56 | | SM-5040601-SC | SCREW M4X0.7 L=6 | ハイントコネジ M4X0.7 L=6 | 2 |
| 57 | | 140-12801 | SLIDE STOPPER | スライト ストップ | 2 |
| 58 | | SD-0501006-TP | SCREW | タネジ D=5 H=10 | 2 |
| 59 | | 140-12504 | CLAMP SUPPORT PLATE | クランプ ホシイタ | 2 |
| 60 | | 140-12702 | CLAMP SUPPORT SPRING | クランプ ホシハネ | 2 |

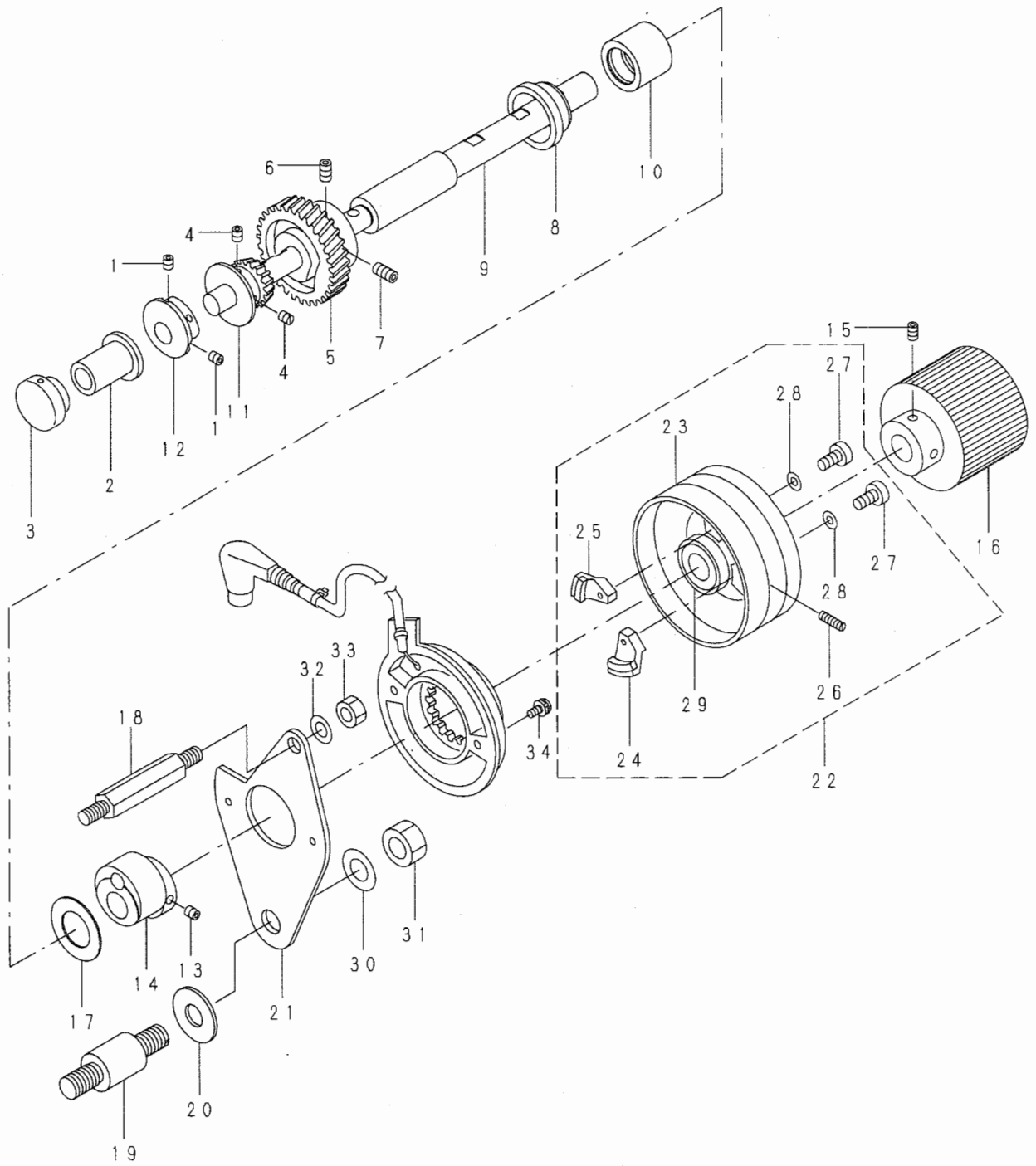
クランプ関係 (2)



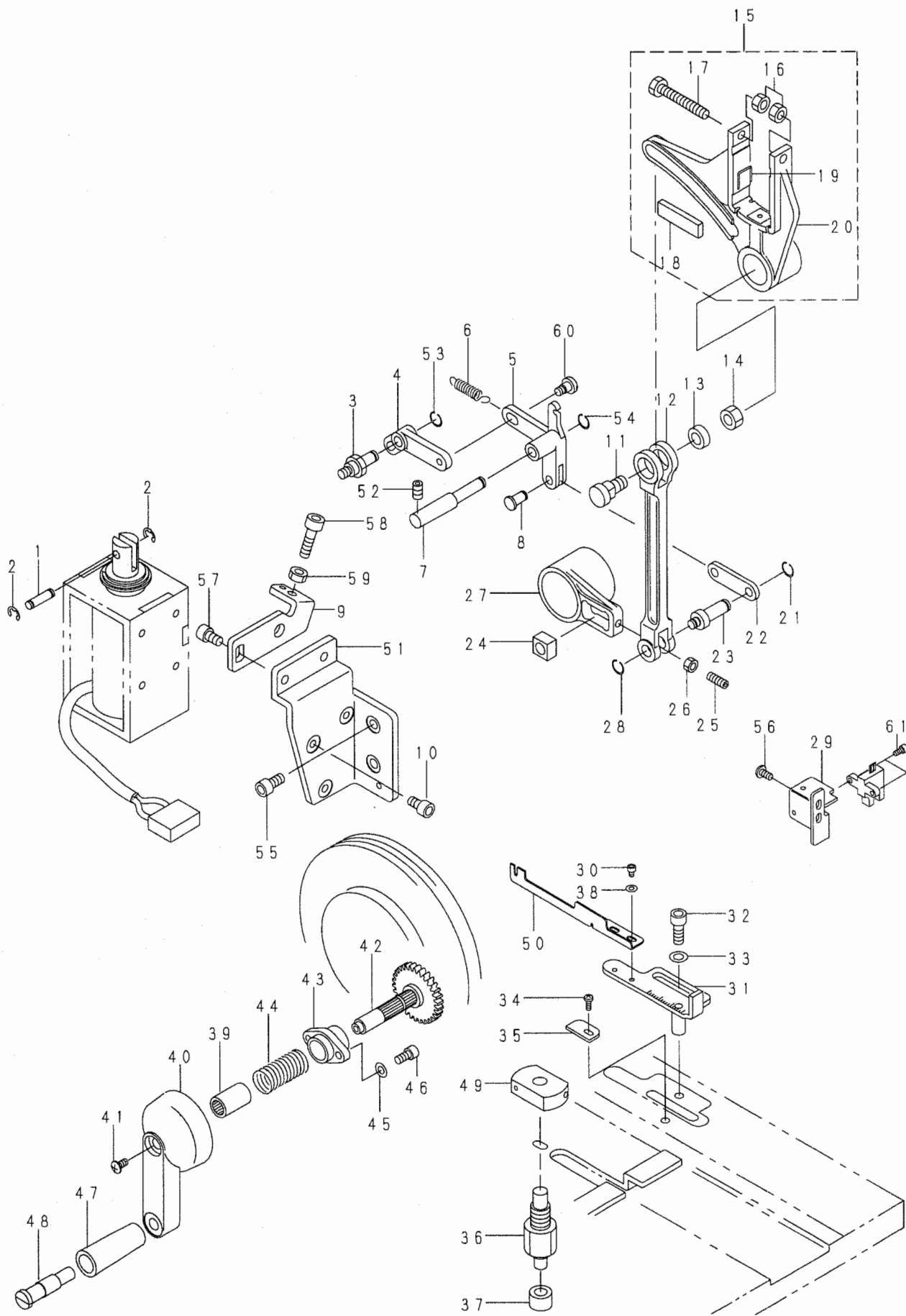
| REF. NO | NOTE | PART NO. | DESCRIPTION | ヒソメイ | Qty |
|---------|------|---------------|---------------------------|------------------------|------|
| 1 | | 140-17552 | CLAMP STARTING ARM ASM. | クランプキトウウデ (クミ) | 1 |
| 2 | | 140-17909 | CLAMP STARTING BASE | クランプキトウウデイ | (1) |
| 3 | | 140-18006 | ROLLER | クランプキトウコロ | (1) |
| 4 | | NM-6060003-SC | NUT M6 | ロツカクナツト M6 | (1) |
| 5 | | 140-18105 | ROLLER SHAFT | クランプキトウコロシク | (1) |
| 6 | | 140-17503 | CLAMP STARTING ARM | クランプキトウウデ | (1) |
| 7 | | SM-6061602-TP | SCREW M6 L=16 | ロツカクナツト 6ト | (1) |
| 8 | | B3434-180-000 | ANCHOR | スハリシクウデハネカケ | (1) |
| 9 | | 140-17602 | WASHER | クランプキトウウデトメネジサカネ | (1) |
| 10 | | 140-17701 | CA-CB STOPPER | CA-CBストッパ | (2) |
| 11 | | SM-6040502-TP | SCREW M4X0.7 L=5 | ロツカクナツト 6ト M4 L=5 | (2) |
| 12 | | B2347-180-000 | SPRING RACK | ハネカケ | 1 |
| 13 | | 140-18303 | CLAMP STARTING SPRING | クランプキトウハネ | 1 |
| 14 | | NM-6100001-SC | NUT M10X1.5 | ロツカクナツト M10 13ユ | 1 |
| 15 | | 140-18550 | LEVER | オサエネジレバ (クミ) | 1 |
| 16 | | 140-18709 | SPRING | オサエネジレバハネ | 1 |
| 17 | | RE-0400000-KO | E-RING 4 | Eガタメウ 4 | 1 |
| 18 | | 140-18204 | SCREW | クランプキトウウデイトメネジ | 1 |
| 19 | | 140-17008 | PRESSER LIFTING LEVER | オサエアケレバ | 1 |
| 20 | | 140-17107 | HAND LIFTR FULCRUM SHAFT | オサエアケレバシテシク | 1 |
| 21 | | SM-8040402-TP | SCREW M4X0.7 L=4 | トメネジ M4X0.7 L=4 | 1 |
| 22 | | NM-6030003-SC | NUT M3 | ロツカクナツト M3 | 2 |
| 23 | | SM-6031202-TP | SCREW M3X0.5 L=12 | ロツカクナツト 6ト | 2 |
| 24 | | 140-17305 | CLAMP STARTING ARM SCREW | キトウウデチヨウセツネジ | 1 |
| 25 | | 140-17206 | HAND LIFTER FORK | オサエアケフタマタ | 1 |
| 26 | | NM-6050003-SC | NUT M5X0.8 | ロツカクナツト M5X0.8 33ユ | 1 |
| 27 | | 140-17404 | SUPPORT SHAFT | オサエアケフタマタシテシク | 1 |
| 28 | | 140-15101 | PLATE | スライトセキヨビントメイタ | 2 |
| 29 | | 140-14104 | PIN | スライトセキヨビン B | 2 |
| 30 | | 140-14807 | SLIDE CONTROL LINK | スライトセキヨリンク | 2 |
| 31 | | SD-0800276-TP | SCREW | ダンネジ D=8 H=2.7 | 4 |
| 32 | | PS-0200062-KH | SPRING PIN 2X6 | スプリングピン 2X6 | 2 |
| 33 | | 140-14609 | SLIDE CONTROL LINK FORK | セキヨリンクフタマタ | 2 |
| 34 | | 140-14005 | PIN A | スライトセキヨビン A | 2 |
| 35 | | 140-14203 | SLIDE CONTROL BASE | スライトセキヨダイ | 2 |
| 36 | | 140-14302 | PIN | セキヨダイピン | 4 |
| 37 | | 140-14401 | SPRING | スライトセキヨダイハネ | 1 |
| 38 | | 140-14500 | SPRING HOOK | スライトセキヨダイハネカケ | 2 |
| 39 | | SL-4040891-SC | SCREW M4 L=8 | サカネツキナハコネジ M4 L=8 | 1 |
| 40 | | 140-16901 | SPRING HOOK | クトウウデモトシハネカケ | 1 |
| 41 | | 140-16703 | CLAMP MOVING SPRING | クランプサトウハネ | 1 |
| 42 | | SM-0030601-SC | SCREW M3X0.5 L=6 | トラスコネジ M3X0.5 L=6 | 3 |
| 43 | | 140-19905 | START SWITCH COVER | スタートスイッチカバー | 1 |
| 44 | | 140-15200 | START SWITCH BASE A | スタートスイッチベース A | 1 |
| 45 | | 140-15309 | START SWITCH BASE B | スタートスイッチベース B | 1 |
| 46 | | SL-4040891-SC | SCREW M4 L=8 | サカネツキナハコネジ M4 L=8 | 2 |
| 47 | | SL-4041291-SC | SCREW M4 L=12 | ナハコネジ セム M4 L=12 | 2 |
| 48 | | 140-13106 | FINGER GUARD (RIGHT) | エビガード (ミキ) | 1 |
| 49 | | 140-13205 | FINGER GUARD (LEFT) | エビガード (ヒダリ) | 1 |
| 50 | | SL-4041091-SC | SCREW M4 X 10 | ナハコネジ セム M4X0.7 L=10 | 2 |
| 51 | | SM-6061602-TP | SCREW M6 L=16 | ロツカクナツト 6ト | 2 |
| 52 | | 140-16604 | CLAMP DRIVING ARM SUPPORT | クランプサトウウデササエ | 2 |
| 53 | | 140-16802 | CLAMP FRONT COVER | クランプマエカバー | 1 |
| 54 | | SM-0040801-SC | SCREW | トラスネジ M4 L=8 | 2 |
| 55 | | 140-19707 | FITTING PLATE | ヌ/セツセンサトリツケイタ | 1 |
| 56 | | SL-4040881-SC | SCREW M4 L=8 | サカネツキナハコネジ M4 L=8 | 2 |
| 57 | | 140-15556 | CLAMP MOVING ARM ASM. | クランプサトウウデ (クミ) | 1 |
| 58 | | 140-15507 | CLAMP MOVING BASE | クランプサトウハネ | (1) |
| 59 | | 140-15606 | CLAMP DRIVING ARM (RIGHT) | クランプクトウウデ (ミキ) | (1) |
| 60 | | 140-15705 | CLAMP DRIVING ARM (LEFT) | クランプクトウウデ (ヒダリ) | (1) |
| 61 | | 140-15804 | CLAMP MOVING ARM (RIGHT) | クランプサトウウデ (ミキ) | (1) |
| 62 | | 140-15903 | CLAMP MOVING ARM (LEFT) | クランプサトウウデ (ヒダリ) | (1) |
| 63 | | 140-16000 | CLAMP MOVING SHAFT | クランプサトウウシク | (1) |
| 64 | | SM-8050842-TP | SETScrew | トメネジ | (1) |
| 65 | | SM-6061602-TP | SCREW M6 L=16 | ロツカクナツト 6ト | (4) |
| 66 | | 140-16109 | CLAMP MOVING LINK (RIGHT) | クランプサトウウツメ (ミキ) | (1) |
| 67 | | 140-16208 | CLAMP MOVING LINK (LEFT) | クランプサトウウツメ (ヒダリ) | (1) |
| 68 | | SM-6061200-SP | SCREW | ヒツネジ M6 L=12 | (2) |
| 69 | | PH-0300074-SO | PIN | エイコピン 3X7 | (4) |
| 70 | | SM-6061602-TP | SCREW M6 L=16 | ロツカクナツト 6ト | (1) |
| 71 | | 140-16307 | PIN | オサエアツチヨウセツピン | (1) |
| 72 | | WP-0850002-SC | WASHER 8.5X18X1.6 | ヒツサカネ 8.5X18X1.6 | (1) |
| 73 | | NM-6080003-SC | NUT M8 | ロツカクナツト M8 33ユ | (1) |
| 74 | | SM-6041602-TP | SCREW M4X0.7 L=16 | ロツカクナツト 6ト M4X0.7 L=16 | (1) |
| 75 | | NM-6040001-SN | NUT M4X0.7 | 6トナツト M4 | (1) |
| 76 | | B1516-180-000 | BUSH | レバストッパ | (1) |
| 77 | | 140-16406 | SCREW | オサエアケチヨウセツネジ | (1) |
| 78 | | NM-6060003-SC | NUT M6 | ロツカクナツト M6 | (1) |
| 79 | | B3434-180-000 | ANCHOR | スハリシクウデハネカケ | (1) |
| 80 | | 140-16505 | SPRING SHAFT | クランプサトウウシク | (2) |
| 81 | | WZ-1120850-KP | WASHER | サトウネジサカネ 11.2X22.5X0.8 | (24) |
| 82 | | SM-6052002-TP | SCREW M5 L=20 | ロツカクナツト 6ト M5X0.8 L=20 | (2) |
| 83 | | NM-6050003-SC | NUT M5X0.8 | ロツカクナツト M5X0.8 33ユ | (2) |



| REF. NO | NOTE | PART NO. | DESCRIPTION | ヒョウメイ | Qty |
|---------|------|---------------|--------------------|-----------------------|-----|
| 1 | | 140-21505 | SCREW | シュジクワレーキ チョウセツネジ | 1 |
| 2 | | NM-6060001-SC | NUT M6 | ロツカクナツト M6 1シユ | 1 |
| 3 | | 140-21307 | MAIN SHAFT BRAKE A | シュジクワレーキ A | 1 |
| 4 | | WZ-0520550-KP | SPRING 5.2X10X0.5 | サラハネ 5.2X10X0.5 | 14 |
| 5 | | 140-21406 | MAIN SHAFT BRAKE B | シュジクワレーキ B | 1 |
| 6 | | G5523-880-000 | THRUST WASHER B | スラストサカネB | 1 |
| 7 | | 140-20309 | PATTERN FEED WORM | ハターンオクリウオーム | 1 |
| 8 | | 140-20150 | FEED PULLEY | ハヤオクリアフリ (クミ) | 1 |
| 9 | | RC-1600001-KP | SNAP RING 16.0 | Cカトメワ | 2 |
| 10 | | SM-8050812-TP | SCREW M5X8 | トメネジ M5X0.8 L=8 | 2 |
| 11 | | 140-20200 | FEED GEAR | オクリキキ | 1 |
| 12 | | 140-21604 | ONE WAY CLUTCH KEY | クラッチキー | 1 |
| 13 | | SM-8061002-TP | SCREW M6 L=10 | トメネジ M6 L=10 | 3 |
| 14 | | SM-8061242-TP | SCREW | トメネジ M6 L=12 | 1 |
| 15 | | 140-20002 | MAIN SHAFT | シュジク | 1 |
| 16 | | 140-20507 | FEED CAM WORM | シユカムウオーム | 1 |
| 17 | | SB-3250003-00 | BEARING | コロカリツクウケ | 1 |
| 18 | | 140-20606 | METAL | シュジクメタル | 1 |
| 19 | | SM-8061002-TP | SCREW M6 L=10 | トメネジ M6 L=10 | 1 |
| 20 | | 140-20705 | CLUTCH BASE | クラッチトダイ | 1 |
| 21 | | 140-21109 | SPACER | ワソウエイクラッチスパーサー | 1 |
| 22 | | 140-21208 | ONE WAY CLUTCH LID | ワソウエイクラッチフタ | 1 |
| 23 | | SM-1061201-SN | SCREW M6 L=12 | サラコネジ M6 L=12 | 1 |
| 24 | | 140-21703 | INSTALLING PLATE | ハヤオクリステータ トリツケイタ | 1 |
| 25 | | SL-4051091-SC | SCREW M5X0.8 L=10 | ナハコネジ セムス M5X0.8 L=10 | 1 |
| 26 | | SM-0051201-SC | SCREW | トラスネジ M5 L=12 | 1 |
| 27 | | SL-4041691-SC | SCREW M4 X 10 | ナハコネジ セムス M4X0.7 L=16 | 2 |

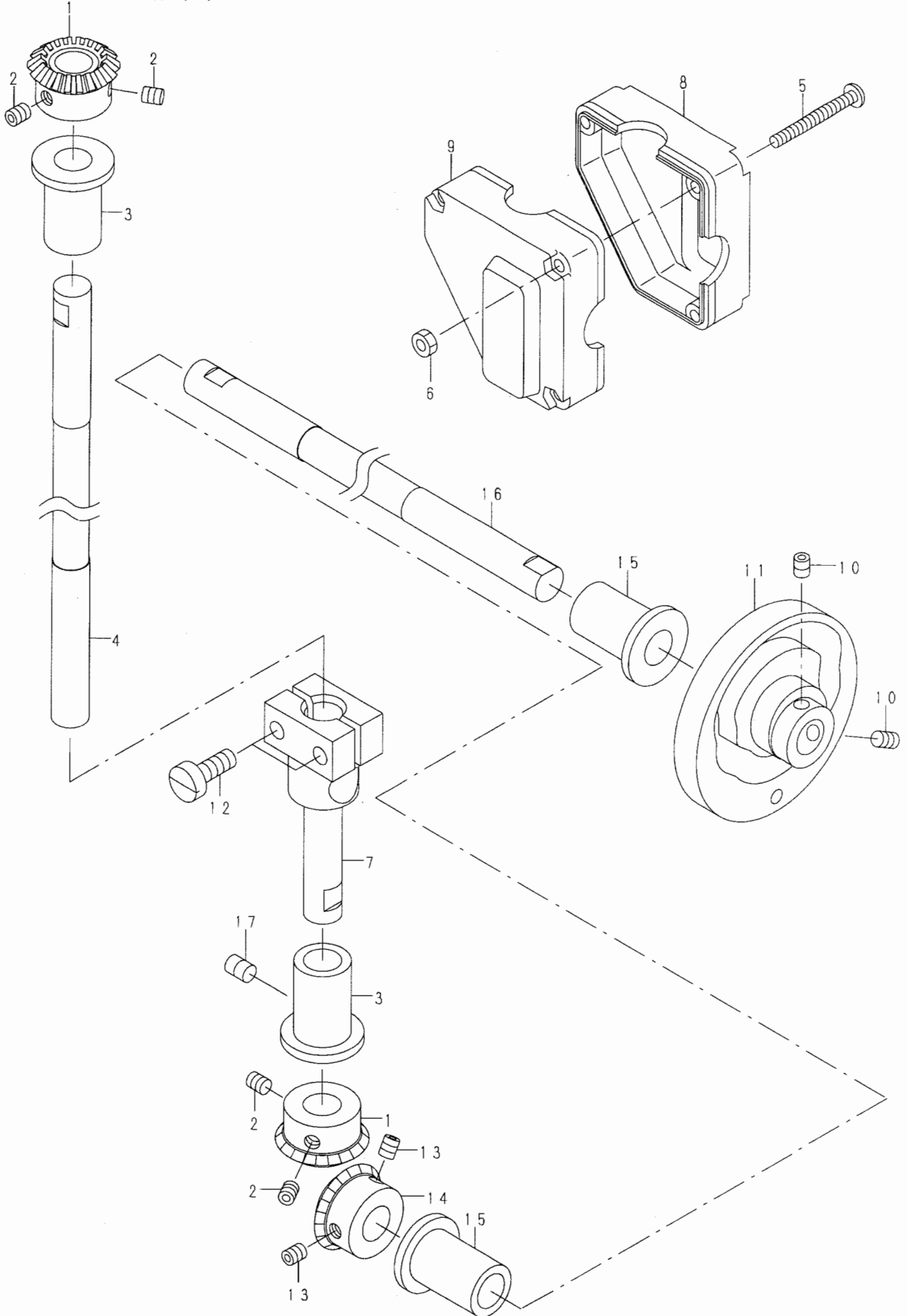


| REF. NO | NOTE | PART NO. | D E S C R I P T I O N | ヒ シ メ イ | Qty |
|---------|------|---------------|--------------------------------|------------------------|-----|
| 1 | | SM-8050612-TP | SCREW M5X6 | トメネジ M5X0.8 L=6 | 2 |
| 2 | | 140-05904 | METAL | ハリホ ウジ ヨウケ ウテ メタル | 1 |
| 3 | | 100-32001 | NYLON CAP | カサハク ルマ ハコフ キヤツフ | 1 |
| 4 | | SM-8050612-TP | SCREW M5X6 | トメネジ M5X0.8 L=6 | 2 |
| 5 | | 140-22602 | CAM | テンビ ンカム | 1 |
| 6 | | SM-8061002-TP | SCREW M6 L=10 | トメネジ M6 L=10 | 1 |
| 7 | | SM-8061242-TP | SCREW | トメネジ M6 L=12 | 1 |
| 8 | | 140-22404 | UPPER SHAFT BUSHING, FRONT | ウワジ クマエメタル | 1 |
| 9 | | 140-22008 | UPPER SHAFT | ウワジ ク | 1 |
| 10 | | SB-3200005-00 | BEARING | コロカ リジ クウケ | 1 |
| 11 | | 140-22701 | GEAR | ウワジ カサハク ルマ | 1 |
| 12 | | 140-22800 | NEEDLE BAR ROCK CAM | ハリホ ウウト ウカム | 1 |
| 13 | | SM-8050612-TP | SCREW M5X6 | トメネジ M5X0.8 L=6 | 2 |
| 14 | | 140-22305 | CAM | オクリカム | 1 |
| 15 | | SM-8050812-TP | SCREW M5X8 | トメネジ M5X0.8 L=8 | 2 |
| 16 | | 140-22107 | HAND WHEEL | ハズ ミク ルマ | 1 |
| 17 | | G6028-870-000 | FOLDING BASE SHAFT STARTING CI | オリハ -スジ ク キト ウリン | 1 |
| 18 | | 140-23105 | SCREW | ステータトリツケイタトメネジ | 1 |
| 19 | | 140-23204 | FEED FORK | オクリフタマタジ ク | 1 |
| 20 | | 140-23303 | SPACER | オクリフタマタスハ -サー | 1 |
| 21 | | 140-23006 | INSTALLING PLATE | ステータトリツケイタ | 1 |
| 22 | | 140-22255 | PULLEY ASM. | ミシンフ -リ (クミ) | 1 |
| 23 | | 140-22206 | PULLEY | ミシンフ -リ | (1) |
| 24 | | M4007-110-0AA | MAGNET FITTING BASE A ASM. | マグ ネット トリツケタ イ A クミ | (1) |
| 25 | | M4007-110-0AB | MAGNET FITTING BASE B ASM. | マグ ネット トリツケタ イ B クミ | (1) |
| 26 | | SS-8151550-SP | SCREW 15/64-28 L=15 | トメネジ 15/64-28 L=15 | (2) |
| 27 | | SS-6111210-SP | SCREW 11/64-40 L=12 | ヒラネジ 11/64-40 L=12 | (2) |
| 28 | | WP-0450801-SD | WASHER 4.5X10X0.8 | ヒラサ ガ ネ 4.5X10X0.8 | (2) |
| 29 | | M4002-110-000 | GENERATOR ROTOR | ハツテ ンキロ-ター | (1) |
| 30 | | WP-1302501-SE | WASHER M12 | ヒラサ ガ ネ | 1 |
| 31 | | NM-6120003-SC | NUT M12 | ロツカクナツト M12 3シユ | 1 |
| 32 | | WP-1052000-SC | WASHER 10.5X18X2 | ヒラサ ガ ネ 10.5X18X2 | 1 |
| 33 | | NM-6080001-SC | NUT M8X1.25 | ロツカクナツト M8 1シユ | 1 |
| 34 | | SL-4041091-SC | SCREW M4 X 10 | ナハ コネジ セムズ M4X0.7 L=10 | 2 |

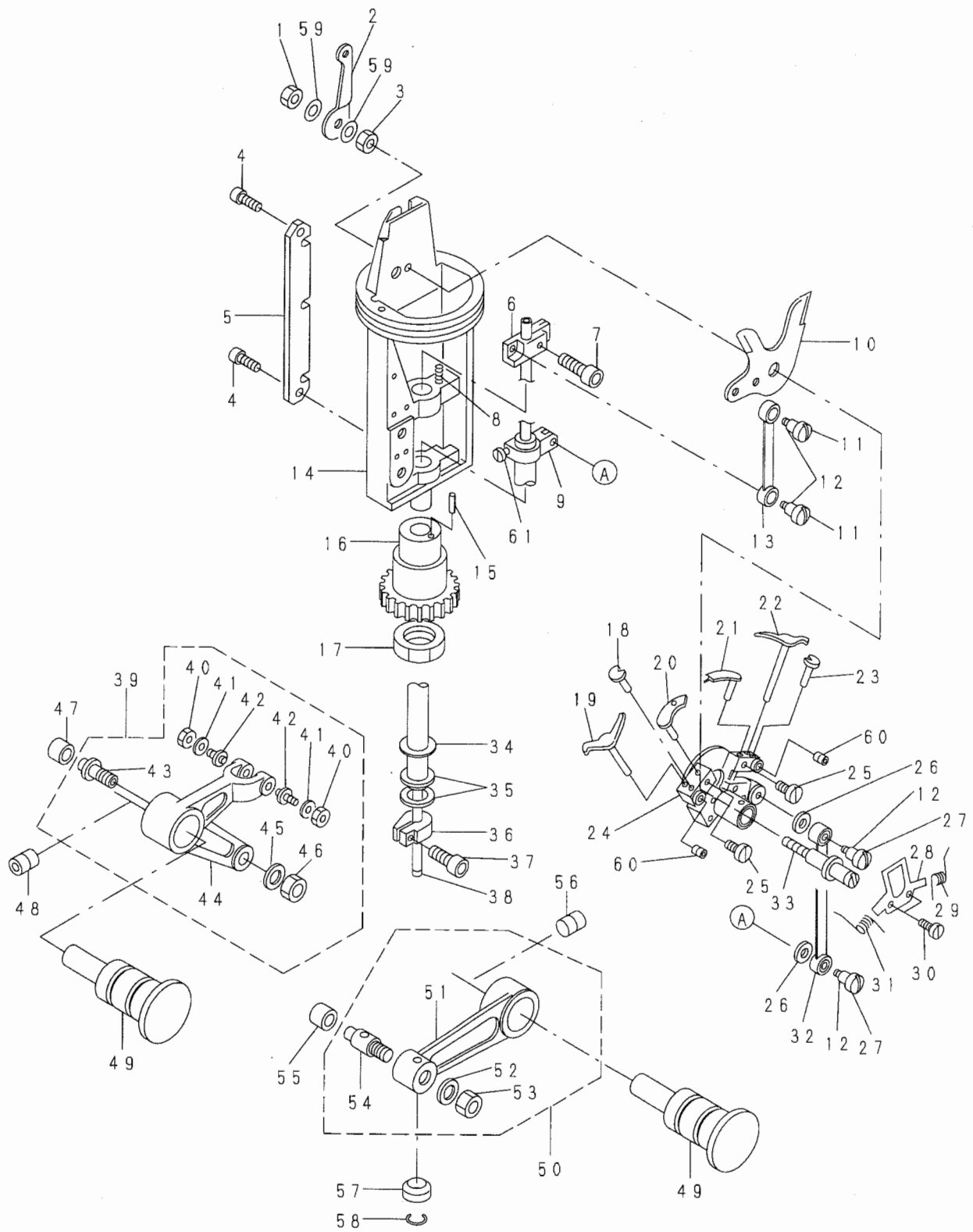


| REF. NO | NOTE | PART NO. | DESCRIPTION | ヒ ヅ メ イ | Qty |
|---------|------|---------------|--------------------------------|------------------------|-----|
| 1 | | D2464-555-B00 | LINK DRIVING MAGNET PIN | マグ ネット リンクピン | 1 |
| 2 | | RE-0400000-KO | E-RING 4 | Eカ タトメワ 4 | 2 |
| 3 | | 140-24608 | LEVER LINK SHAFT | ハンカシレハ -リンクシク | 1 |
| 4 | | 140-24707 | PITCH CHANGING LEVER LINK | ピン ッチハンカシレハ -リンク | 1 |
| 5 | | 140-24806 | PITCH CHANGING LEVER | ピン ッチハンカシレハ - | 1 |
| 6 | | B2021-771-000 | TENSION SPRING | ウツイトキリ ヒツパ リハ ネ | 1 |
| 7 | | 140-24905 | PITCH CHANGING LEVER SHAFT | ピン ッチハンカシレハ -シク | 1 |
| 8 | | 140-25100 | PITCH CHANGING ROD SHAFT | ピン ッチハンカシロツト シク | 1 |
| 9 | | 140-25209 | LEVER HOLDING PLATE | レハ -ウケイタ | 1 |
| 10 | | SS-6111052-TP | SCREW | ロツカクアナホ ルト | 3 |
| 11 | | 140-23907 | FEED ADJUST SHAFT | オクリチヨウセツシク | 1 |
| 12 | | 140-23808 | FEED CONNECTING ROD | オクリレンケツロツト | 1 |
| 13 | | 140-24004 | FEED ADJUST COLLAR | オクリチヨウセツカラ- | 1 |
| 14 | | NM-6080003-SC | NUT M8 | ロツカクナツト M8 3シユ | 1 |
| 15 | | 140-23550 | FEED FORK ASM. | オクリフタマタ (クミ) | 1 |
| 16 | | NM-6060001-SC | NUT M6 | ロツカクナツト M6 1シユ | (2) |
| 17 | | SM-9064053-SE | BOLT | ロツカクホ ルト | (1) |
| 18 | | 140-23600 | FELT | オクリフタマタキョウキウフェルト | (1) |
| 19 | | 140-23709 | PIN | オクリフタマタキョウキウフェルトピン | (2) |
| 20 | | 140-23501 | FEED FORK | オクリフタマタ | (1) |
| 21 | | RC-0560711-KP | RETAINING RING | Cカ タトメワ | 2 |
| 22 | | 140-25001 | PITCH CHANGING ROD | ピン ッチハンカシロツト | 1 |
| 23 | | 140-24301 | PIN | オクリウヂ カクコマピン | 1 |
| 24 | | 140-24202 | FEED ARM BLOCK | オクリウヂ カクコ マ | 1 |
| 25 | | SM-8051402-TP | SCREW M5 L=14 | トメネジ M5 L=14 | 1 |
| 26 | | NM-6050003-SC | NUT M5X0.8 | ロツカクナツト M5X0.8 3シユ | 1 |
| 27 | | 140-24103 | FEED ARM | オクリウヂ | 1 |
| 28 | | RC-0740811-KP | C-RING | Cカ タトメワ 8 | 1 |
| 29 | | 140-26207 | SENSOR INSTALLING BASE | スイナカ サセンサートリツケダ イ | 1 |
| 30 | | SM-6030402-TP | SCREW M3X0.5 L=4 | ロツカクアナホ ルト | 2 |
| 31 | | 140-25852 | ADJUSTING LEVER ASM. | スイナカ サチヨウセツレハ - (クミ) | 1 |
| 32 | | SM-6061602-TP | SCREW M6 L=16 | ロツカクアナホ ルト | 1 |
| 33 | | WP-0641600-SC | WASHER 6.4X12.5X1.6 | ヒラサ カネ | 1 |
| 34 | | SM-5030801-SC | SCREW M3X0.5 L=8 | ハ イント コネジ M3X0.5 L=8 | 1 |
| 35 | | 140-26009 | STITCH LENGTH INDICATING PLATE | スイナカ サラシ イタ | 1 |
| 36 | | 140-25506 | BED PLATE FEED SHAFT | ハ ット ア レートオクリシク | 1 |
| 37 | | 140-25704 | BED PLATE FEED ROLLER | ハ ット ア レートオクリコロ | 1 |
| 38 | | WP-0320501-SD | WASHER | ヒラサ カネ ミカ キマル M3 | 2 |
| 39 | | SB-3100009-00 | BEARING | コロカ リン クウケ | 1 |
| 40 | | 140-26504 | FEED HANDLE | オクリハント ル | 1 |
| 41 | | SM-0040801-SC | SCREW | トラスネジ M4 L=8 | 1 |
| 42 | | 140-26751 | FEED HANDLE GEAR ASM. | オクリハント ルキヤ (クミ) | 1 |
| 43 | | 140-26900 | METAL | オクリハント ルメタル | 1 |
| 44 | | 140-26603 | SPRING | オクリハント ルモト シハ ネ | 1 |
| 45 | | WP-0531001-SC | WASHER | ヒラサ カネ ミカ キマル M5 | 2 |
| 46 | | SM-6051002-TP | SCREW M5X0.8 L=10 | ロツカクアナホ ルト M5X0.8 L=10 | 2 |
| 47 | | 140-26405 | FEED HANDLE GRIP | オクリハント ルグ リップ | 1 |
| 48 | | 140-26306 | FEED HANDLE SHAFT | オクリハント ルシャフト | 1 |
| 49 | | 140-25605 | BED FEED SHAFT BLOCK | ハ ット ア レートオクリシク カクコ マ | 1 |
| 50 | | 140-26108 | SENSOR PLATE | スイナカ サカンチイタ | 1 |
| 51 | | 140-24509 | SOLNOID INSTALLING PLATE | ピン ッチハンカシソレノイト トリツケダ イ | 1 |
| 52 | | SM-8061002-TP | SCREW M6 L=10 | トメネジ M6 L=10 | 1 |
| 53 | | RC-0650811-KP | RETAINING RING | Cカ タトメワ | 1 |
| 54 | | RC-0650811-KP | RETAINING RING | Cカ タトメワ | 1 |
| 55 | | SM-6061202-TP | SCREW M6 L=12 | ロツカクアナホ ルト M6 L=12 | 2 |
| 56 | | SL-4040891-SC | SCREW M4 L=8 | サ カ ネットキ ナハ コネジ M4 L=8 | 2 |
| 57 | | SM-6061002-TP | SCREW M6 L=10 | ロツカクアナホ ルト M6 L=10 | 1 |
| 58 | | SM-6063002-TP | SCREW M6 L=30 | ハンソウタイ シ クウケ トメネジ | 1 |
| 59 | | NM-6060001-SC | NUT M6 | ロツカクナツト M6 1シユ | 1 |
| 60 | | SD-0640471-SP | HINGE SCREW D= 6.35 H= 4.7 | タ ンネジ D=6.35 H=4.7 | 1 |
| 61 | | SM-6030602-TP | SCREW M3X0.5 L=6 | ロツカクアナホ ルト M3X0.5 L=6 | 2 |

ルーバー駆動関係 (1)

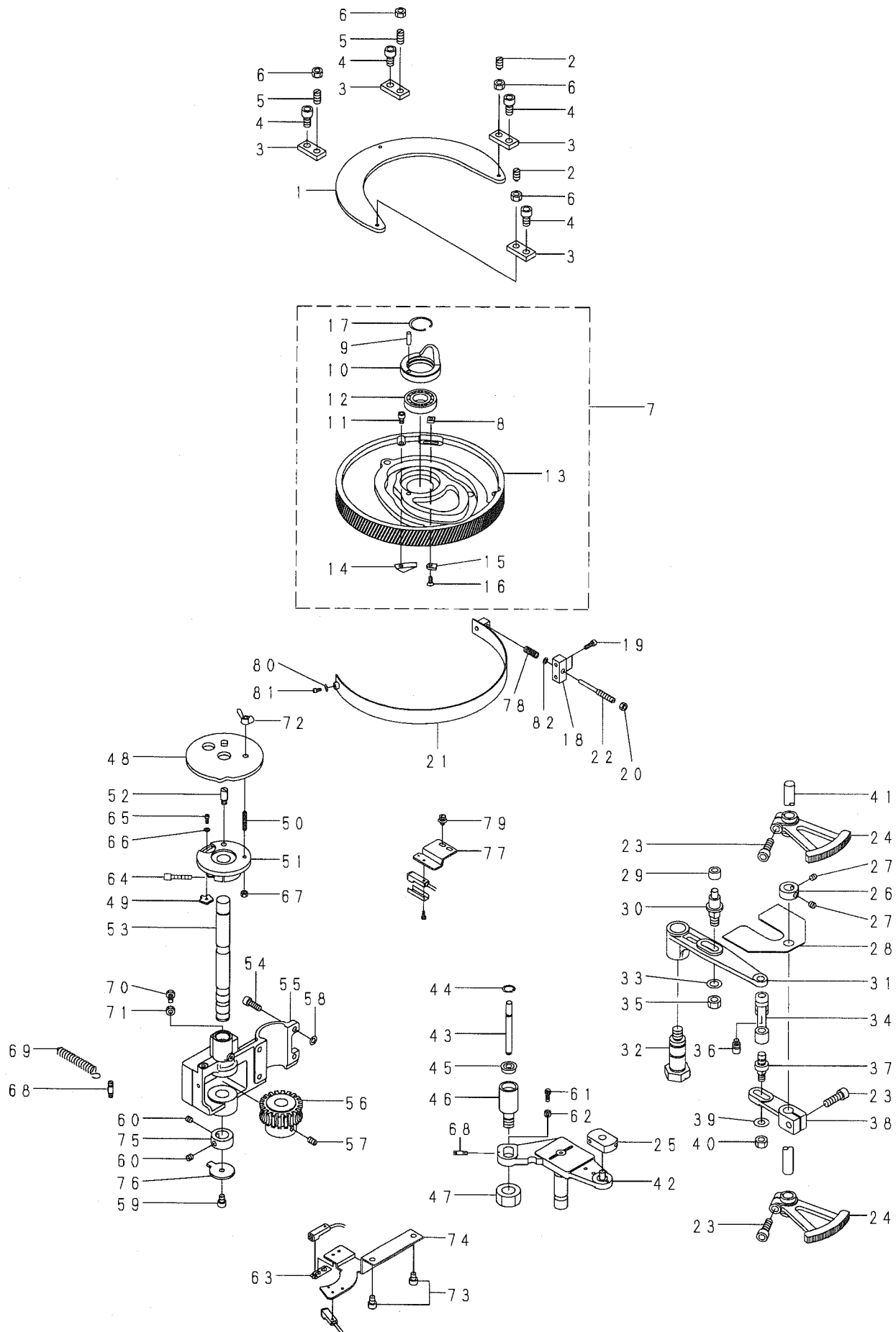


| REF. NO | NOTE | PART NO. | DESCRIPTION | ヒ ャ メ イ | Qty |
|---------|------|---------------|--------------------|-----------------------|-----|
| 1 | | 140-27106 | GEAR | タテシ' クカサハク' ルマ | 2 |
| 2 | | SM-8050612-TP | SCREW M5X6 | トメネシ' M5X0.8 L=6 | 4 |
| 3 | | 140-05904 | METAL | ハリホ' ウシ' ヨウケ' ウテ' メタル | 2 |
| 4 | | 140-27007 | SHAFT | タテシ' ク | 1 |
| 5 | | SM-4043501-SE | SCREW M4 L=35 | ナハ' コネシ' M4X0.7 L=35 | 3 |
| 6 | | NM-6040002-SE | NUT M4X0.7 | ロツカクナツト M4X0.7 2シユ | 3 |
| 7 | | 140-27205 | SHAFT HOLDER | タテシ' クタ' キ | 1 |
| 8 | | 140-27601 | GEAR BOX, A | キ' ヤホ' ックス A | 1 |
| 9 | | 140-27700 | GEAR BOX, B | キ' ヤホ' ックス B | 1 |
| 10 | | SM-8050612-TP | SCREW M5X6 | トメネシ' M5X0.8 L=6 | 2 |
| 11 | | 140-27502 | LOOPER DRIVING CAM | ルーハ' -クト' ウカム | 1 |
| 12 | | SM-6061650-TP | SCREW | ヒラネシ' M6 L=16 | 2 |
| 13 | | SM-8050612-TP | SCREW M5X6 | トメネシ' M5X0.8 L=6 | 2 |
| 14 | | 140-27403 | GEAR | ルーハ' -シ' クカサハク' ルマ | 1 |
| 15 | | 140-05904 | METAL | ハリホ' ウシ' ヨウケ' ウテ' メタル | 2 |
| 16 | | 140-27304 | LOOPER CAM SHAFT | ルーハ' -カムシ' ク | 1 |
| 17 | | SM-8060802-TP | SCREW M6 L=8 | トメネシ' M6 L=8 | 1 |



| REF. NO | NOTE | PART NO. | DESCRIPTION | ヒョウメイ | Qty |
|---------|------|---------------|-------------------------------|------------------------------|-----|
| 1 | | NM-6050003-SC | NUT M5X0.8 | ロツカクナツト M5X0.8 3ジユ | 1 |
| 2 | | 140-31603 | THREAD GUIDE | シンイトカ'イト' | 1 |
| 3 | | NM-6050003-SC | NUT M5X0.8 | ロツカクナツト M5X0.8 3ジユ | 1 |
| 4 | | SM-6030802-TP | SCREW M3X0.5 L=8 | ロツカクアナホ'ルト M3X0.5 L=8 | 2 |
| 5 | | 140-31900 | DRIVING SHAFT GUIDE PLATE | ル-ハ' -クト' ウジ' クカ' イト' イタ | 1 |
| 6 | | 140-29508 | SPREADER DRIVING SHAFT GUIDE | スフ' レッタ' -クト' ウジ' クカ' イト' | 1 |
| 7 | | SM-6041202-TP | SCREW M4X0.7 L=12 | ロツカクアナホ'ルト | 1 |
| 8 | | 140-32007 | SPREADER DRIVING SHAFT SPRING | スフ' レッタ' -クト' ウジ' クモト' シハ' ネ | 2 |
| 9 | | 140-28807 | SPREADER DRIVING SHAFT GUIDE | ル-ハ' -クト' ウジ' クカ' イト' | 1 |
| 10 | | 140-30704 | SPREADER MOVING CAM | スフ' レッタ' -サト' ウカム | 1 |
| 11 | | 140-30605 | SCREW | スフ' レッタ' -クト' ウメタルトメネジ' | 2 |
| 12 | | 140-30001 | METAL | ル-ハ' -クト' ウメタル | 4 |
| 13 | | 140-30506 | SPREADER DRIVING ROD | スフ' レッタ' -クト' ウロツト' | 1 |
| 14 | | 140-31702 | LOOPER BRACKET | ル-ハ' -フ' ラケット | 1 |
| 15 | | PS-0200122-KH | SPRING PIN 2.0X12 | スフ' リソク' ヒ'ソ'ン 2.0X12 | 1 |
| 16 | | 140-31801 | BRACKET REVOLUTION GEAR | フ' ラケットセンカイキ' ヤ | 1 |
| 17 | | 140-32106 | NUT | フ' ラケットセンカイキ' ヤトメナツト | 1 |
| 18 | | 140-31306 | SPREADER STOPPER, LEFT | スフ' レッタ' -ストッパ' - (ヒタ' リ) | 1 |
| 19 | | 140-31108 | SPREADER, LEFT | スフ' レッタ' - (ヒタ' リ) | 1 |
| 20 | | 140-30902 | LOOPER, LEFT | ル-ハ' - (ヒタ' リ) | 1 |
| 21 | | 140-30803 | LOOPER, RIGHT | ル-ハ' - (ミキ') | 1 |
| 22 | | 140-31009 | SPREADER, RIGHT | スフ' レッタ' - (ミキ') | 1 |
| 23 | | 140-31207 | SPREADER | ストッパ' - (ミキ') | 1 |
| 24 | | 140-30209 | LOOPER BASE | ル-ハ' -トリツケダ' イ | 1 |
| 25 | | SM-6030600-SP | SCREW M3X0.5 L=6 | ヒラコネジ' M3X0.5 L=6 | 2 |
| 26 | | 140-30100 | WASHER | ル-ハ' -クト' ウロツト' サ' カ' ネ | 2 |
| 27 | | 140-29904 | SCREW | ル-ハ' -クト' ウロツト' トメネジ' | 2 |
| 28 | | 140-31504 | NEEDLE PLATE | ハリウケ | 1 |
| 29 | | 140-32304 | SPREADER SPRING, RIGHT | スフ' レッタ' -ハ' ネ (ミキ') | 1 |
| 30 | | SM-6850600-SP | SCREW | ヒラネジ' M2.5 L=6 | 2 |
| 31 | | 140-32403 | SPREADER SPRING, LEFT | スフ' レッタ' -ハ' ネ (ヒタ' リ) | 1 |
| 32 | | 140-29755 | LOOPER DRIVING ROD | ル-ハ' -クト' ウロツト' (クミ) | 1 |
| 33 | | 140-30308 | LOOPER BASE SHAFT | ル-ハ' -トリツケダ' イテンジ' ク | 1 |
| 34 | | 140-28559 | LOOPER DRIVING SHAFT | ル-ハ' -クト' ウジ' ク | 1 |
| 35 | | 101-12704 | THRUST WASHER 1.8 | カマジ' クウワメタル スラストイタ 1.8 | 2 |
| 36 | | 140-28708 | LOOPER DRIVING SHAFT COLLAR | ル-ハ' -クト' ウジ' クカラ- | 1 |
| 37 | | SM-6041002-TP | SCREW M4 L=10 | ロツカクアナホ'ルト M4X0.7 L=10 | 1 |
| 38 | | 140-29201 | SPREADER DRIVING SHAFT | スフ' レッタ' -クト' ウジ' ク | 1 |
| 39 | | 140-28054 | LOOPER DRIVING ARM ASM. | ル-ハ' -クト' ウウテ' (クミ) | 1 |
| 40 | | NM-6050003-SC | NUT M5X0.8 | ロツカクナツト M5X0.8 3ジユ | (2) |
| 41 | | WP-0531000-SC | WASHER 5.3X10X1 | ヒラサ' ガ' ネ 5.3X10X1 | (2) |
| 42 | | 140-28302 | LOOPER DRIVING FORK SHAFT | ル-ハ' -クト' ウフタマダジ' ク | (2) |
| 43 | | 140-28104 | LOOPER CAM ROLLER SHAFT | ル-ハ' -カムローラ-ジ' ク | (1) |
| 44 | | 140-28005 | LOOPER DRIVING ARM | ル-ハ' -クト' ウウテ' | (1) |
| 45 | | WP-0641601-SC | WASHER | ヒラサ' ガ' ネ ミカ' キマル M6 | (1) |
| 46 | | NM-6060003-SC | NUT M6 | ロツカクナツト M6 | (1) |
| 47 | | 140-28203 | LOOPER CAM ROLLER | ル-ハ' -カムローラ- | 1 |
| 48 | | SM-8060802-TP | SCREW M6 L=8 | トメネジ' M6 L=8 | 1 |
| 49 | | 140-28401 | ARM SUPPORT SHAFT | ル-ハ' -クト' ウウテ' シテンジ' ク | 2 |
| 50 | | 140-29052 | SPREADER DRIVING ARM ASM. | スフ' レッタ' -クト' ウウテ' (クミ) | 1 |
| 51 | | 140-29003 | SPREADER DRIVING ARM | スフ' レッタ' -クト' ウウテ' | (1) |
| 52 | | WP-0641601-SC | WASHER | ヒラサ' ガ' ネ ミカ' キマル M6 | (1) |
| 53 | | NM-6060003-SC | NUT M6 | ロツカクナツト M6 | (1) |
| 54 | | 140-29102 | SPREADER CAM ROLLER SHAFT | スフ' レッタ' -カムローラ-ジ' ク | (1) |
| 55 | | 140-28203 | SPREADER CAM ROLLER | ル-ハ' -カムローラ- | 1 |
| 56 | | SM-8060802-TP | SCREW M6 L=8 | トメネジ' M6 L=8 | 1 |
| 57 | | 140-29300 | SPREADER DRIVING SHAFT ROLLER | スフ' レッタ' -クト' ウジ' クロロ | 1 |
| 58 | | 140-29409 | RING | スフ' レッタ' -クト' ウジ' クリソク' | 1 |
| 59 | | WP-0531000-SC | WASHER 5.3X10X1 | ヒラサ' ガ' ネ 5.3X10X1 | 2 |
| 60 | | SM-8030412-TP | SCREW | トメネジ' M3. L=4 | 2 |
| 61 | | SM-5041455-SN | SCREW | ナハ' ネジ' | 1 |

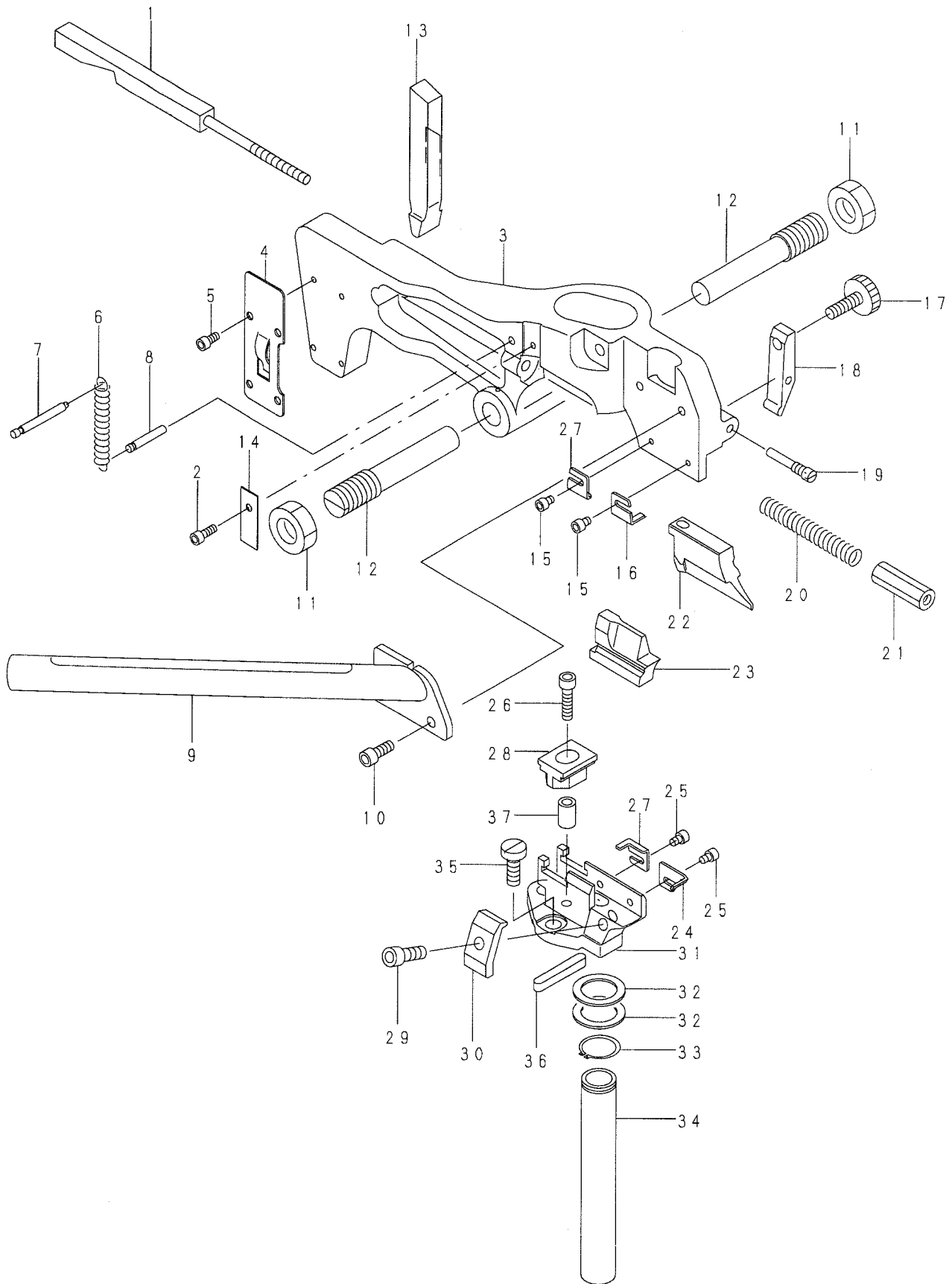
12. MAIN CAM & PATTERN CAM COMPONENTS
主カム・パターンカム関係



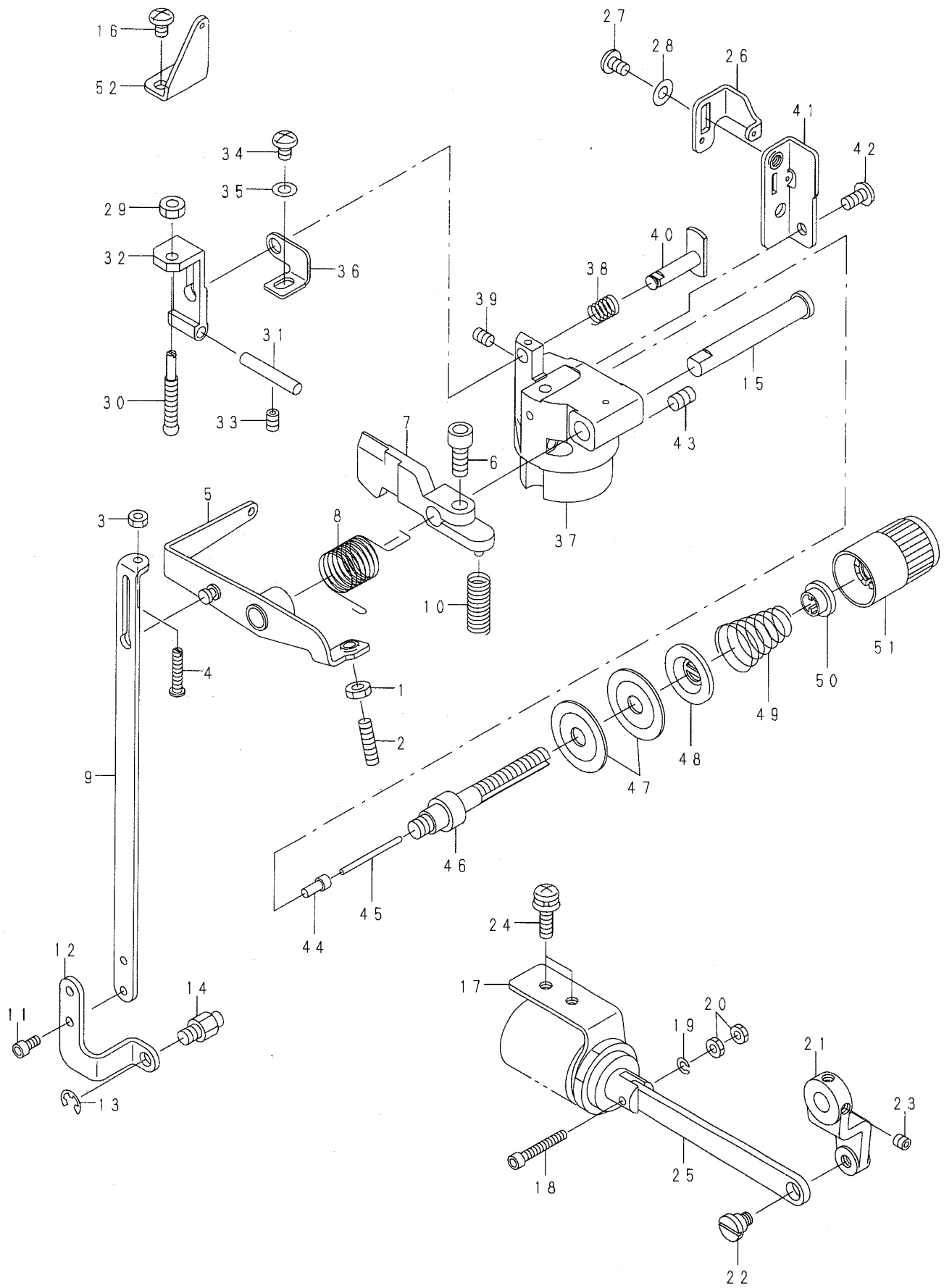
| REF. NO | NOTE | PART NO. | DESCRIPTION | ヒョウメイ | Qty |
|---------|------|---------------|--------------------------------|-------------------------|-----|
| 1 | | 140-33005 | MAIN CAM PRESSER | メインカムプッシャー | 1 |
| 2 | | 140-33203 | ADJUSTING SCREW A | メインカム調整ネジ A | 2 |
| 3 | | 140-33104 | ADJUSTING BASE | メインカム調整ベース | 4 |
| 4 | | SM-6081542-CP | SCREW M8X1.25 L=15 | ロツカクアナネジ M8 L=15 | 4 |
| 5 | | SM-8511650-TP | SCREW | トメネジ M8X0.75 L=16 | 2 |
| 6 | | NM-6510515-SC | NUT | ロツカクナット M8X0.75 H=5 3シュ | 4 |
| 7 | | 140-32551 | MAIN CAM ASM. | メインカム (クミ) | 1 |
| 8 | | 140-32908 | CLAMP MOVING GUIDE NUT | クランプキートウガイノット | (1) |
| 9 | | PH-0500165-SO | PIN | ハコウピン M4.5X16 | (1) |
| 10 | | 140-32601 | KNIFE MOVING CAM | メスサトウカム | (1) |
| 11 | | SM-6050802-TP | SCREW M5X0.8 L=8 | ロツカクアナネジ M5X0.7 L=8 | (2) |
| 12 | | SB-3250002-00 | BEARING | コロガリシクウケ | (1) |
| 13 | | 140-32502 | MAIN CAM | メインカム | (1) |
| 14 | | 140-32700 | CLAMP MOVING CAM | クランプサトウカム | (2) |
| 15 | | 140-32809 | CLAMP STARTING ARM GUIDE PLATE | クランプキートウガイノット | (1) |
| 16 | | SM-1041001-SP | SCREW M4X0.7 L=10 | サラコネジ M4X0.7 L=10 | (1) |
| 17 | | RC-3200002-KO | RETAINING RING | Cガタメツ 2.9.3 | (1) |
| 18 | | 140-33807 | BRAKE BAND BASE | ブレーキバンドベース | 1 |
| 19 | | SM-6041202-TP | SCREW M4X0.7 L=12 | ロツカクアナネジ M4 | 2 |
| 20 | | NM-6060001-SC | NUT M6 | ロツカクナット M6 1シュ | 1 |
| 21 | | 140-33450 | BRAKE BAND | ブレーキバンド (クミ) | 1 |
| 22 | | 140-33708 | SCREW | ブレーキバンドチョウセイネジ | 1 |
| 23 | | SM-6082502-TP | SCREW M8 L=25 | ロツカクアナネジ M8 | 3 |
| 24 | | 140-34706 | NEEDLE BAR ROTARY GEAR | ハリネジウツシカイトウキギヤ | 2 |
| 25 | | 140-25605 | PATTERN DRIVING ARM BLOCK | パターントウレトオリシクウケ | 1 |
| 26 | | CS-1201010-SH | THRUST COLLAR ASM. D=12 W=10 | スラストワケ D=12 W=10 クミ | 1 |
| 27 | | SS-8660610-TP | SCREW 1/4-40 L=6 | トメネジ 1/4-40 L=6 | 2 |
| 28 | | 140-34805 | MAIN CAM LID | メインカムフタ | 1 |
| 29 | | 140-25704 | BRACKET DRIVING ROLLER | パレットトウレトオリコロ | 1 |
| 30 | | 140-34201 | BRACKET DRIVING ROLLER SHAFT | ブラケットトウレトオリシャフト | 1 |
| 31 | | 140-34003 | BRACKET DRIVING ARM | ブラケットトウレトオリアーム | 1 |
| 32 | | 140-34102 | DRIVING ARM FULCRUM SHAFT | ブラケットトウレトオリアーム | 1 |
| 33 | | WP-1052000-SC | WASHER 10.5X18X2 | ヒラサガネ 10.5X18X2 | 1 |
| 34 | | 140-34300 | BRACKET DRIVING LINK | ブラケットトウレトオリリンク | 1 |
| 35 | | NM-6550815-SF | NUT | メトリックナット | 1 |
| 36 | | 140-34409 | BRACKET DRIVING LINK SHAFT | ブラケットトウレトオリリンクシャフト | 1 |
| 37 | | 140-34607 | BRACKET REVOLUTION ARM SHAFT | ブラケットセンカイイデシャフト | 1 |
| 38 | | 140-34508 | BRACKET ROTARY ARM | ブラケットセンカイイデ | 1 |
| 39 | | WP-0850002-SC | WASHER 8.5X18X1.6 | ヒラサガネ 8.5X18X1.6 | 1 |
| 40 | | NM-6080001-SC | NUT M8X1.25 | ロツカクナット M8 1シュ | 1 |
| 41 | | 140-34904 | BRACKET REVOLUTION SHAFT | ブラケットセンカイイデシャフト | 1 |
| 42 | | 140-35950 | PATTERN CAM MOVING ARM | パターンカムトウレトオリ (クミ) | 1 |
| 43 | | 140-35703 | PATTERN CAM ROLLER | パターンカムトウレトオリ | 1 |
| 44 | | RC-0650811-KP | RETAINING RING | Cガタメツ | 2 |
| 45 | | SB-1070005-00 | BARING | コロガリシクウケ | 1 |
| 46 | | 140-35802 | BEARING INSTALLING BASE | パターンカムトウレトオリベース | 1 |
| 47 | | NM-6160003-SB | NUT M16 | ロツカクナット M16 3シュ | 1 |
| 48 | | 140-37006 | PATTERN CAM(FRONT KNIFE) | パターンカム (サキメス) | 1 |
| 49 | | 140-36305 | STITCH LENGTH SENSOR PLATE | ピッチセンサカンチイタ | 1 |
| 50 | | SM-8042502-TP | SCREW M4X0.7 L=25 | トメネジ M4X0.7 L=25 | 1 |
| 51 | | 140-35109 | PATTERN CAM INSTALLING BASE | パターンカムトウレトオリベース | 1 |
| 52 | | 140-35307 | PATTERN CAM POSITIONING SHAFT | パターンカムイデキメシク | 1 |
| 53 | | 140-35000 | PATTERN CAM SHAFT | パターンカムシャフト | 1 |
| 54 | | SM-6061802-TP | SCREW M6 L=18 | ロツカクアナネジ M6 | 4 |
| 55 | | 140-35505 | PATTERN CAM BASE | パターンカムトウレトオリ | 1 |
| 56 | | 140-35604 | PATTERN CAM GEAR | パターンカムトウレトオリギヤ | 1 |
| 57 | | SM-8061002-TP | SCREW M6 L=10 | トメネジ M6 L=10 | 2 |
| 58 | #01 | WP-0600116-KP | WASHER | ヒラサガネ | 2 |
| 59 | | SM-6060802-TP | SCREW M6 L=8 | ロツカクアナネジ M6 L=8 | 1 |
| 60 | | SS-8660610-TP | SCREW 1/4-40 L=6 | トメネジ 1/4-40 L=6 | 2 |
| 61 | | SM-6041602-TP | SCREW M4X0.7 L=16 | ロツカクアナネジ M4X0.7 L=16 | 1 |
| 62 | | NM-6040001-SC | NUT M4 | ロツカクナット M4 | 1 |
| 63 | | HD-0006600-10 | SENSOR BRACKET | センサトウレトオリカケ | 1 |
| 64 | | SM-6082502-TP | SCREW M8 L=25 | ロツカクアナネジ M8 | 1 |
| 65 | | SM-6030802-TP | SCREW M3X0.5 L=8 | ロツカクアナネジ M3X0.5 L=8 | 1 |
| 66 | | WP-0320501-SD | WASHER | ヒラサガネ ミカキマ M3 | 1 |
| 67 | | NM-6040001-SC | NUT M4 | ロツカクナット M4 | 1 |
| 68 | | B1506-352-000 | TENSION SPRING RACK B | ヒツハリハネカケ B | 2 |
| 69 | | 140-36206 | PATTERN CAM DRIVING SPRING | パターンカムトウレトオリハネ | 1 |
| 70 | | SM-9051203-SD | BOLT M5X12 | ロツカクネジ M5X0.8 L=12 | 1 |
| 71 | | NM-6050003-SC | NUT M5X0.8 | ロツカクナット M5X0.8 3シュ | 1 |
| 72 | | NM-9040001-SC | WING NUT M4 | チョーナット | 1 |
| 73 | | SM-6060802-TP | SCREW M6 L=8 | ロツカクアナネジ M6 L=8 | 2 |
| 74 | | 140-36602 | HP SENSOR INSTALLING PLATE | HPセンサトウレトオリ | 1 |
| 75 | | CS-1601211-TH | THRUST COLLAR | スラストワケ | 1 |
| 76 | | 140-36503 | HP SENSOR PLATE | HPセンサカンチイタ | 1 |
| 77 | | 140-36404 | INSTALLING BASE | ピッチセンサトウレトオリベース | 1 |
| 78 | | 140-33906 | BRAKE BAND SPRING | ブレーキバンドハネ | 1 |
| 79 | | SL-4041091-SC | SCREW M4 X 10 | ナメコネジ セス M4X0.7 L=10 | 2 |
| 80 | | WP-0380516-SD | WASHER | ヒラサガネ | 1 |
| 81 | | SM-6030602-TP | SCREW M3X0.5 L=6 | ロツカクアナネジ M3X0.5 L=6 | 1 |
| 82 | | WP-0430800-SC | WASHER M4 | ヒラサガネ コガタ M4 | 1 |

NOTE (注記) #01...SELECTING PART

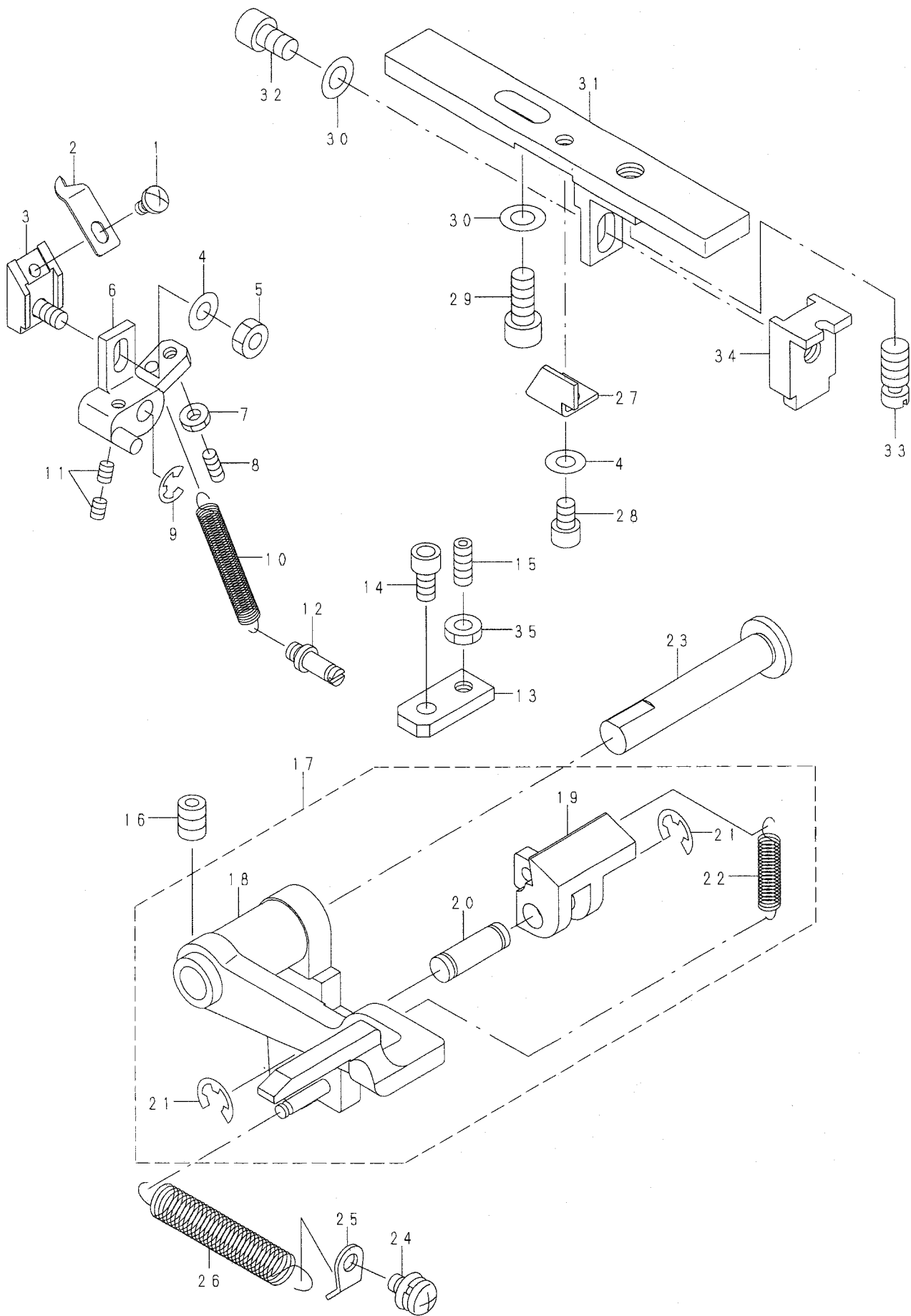
選択使用



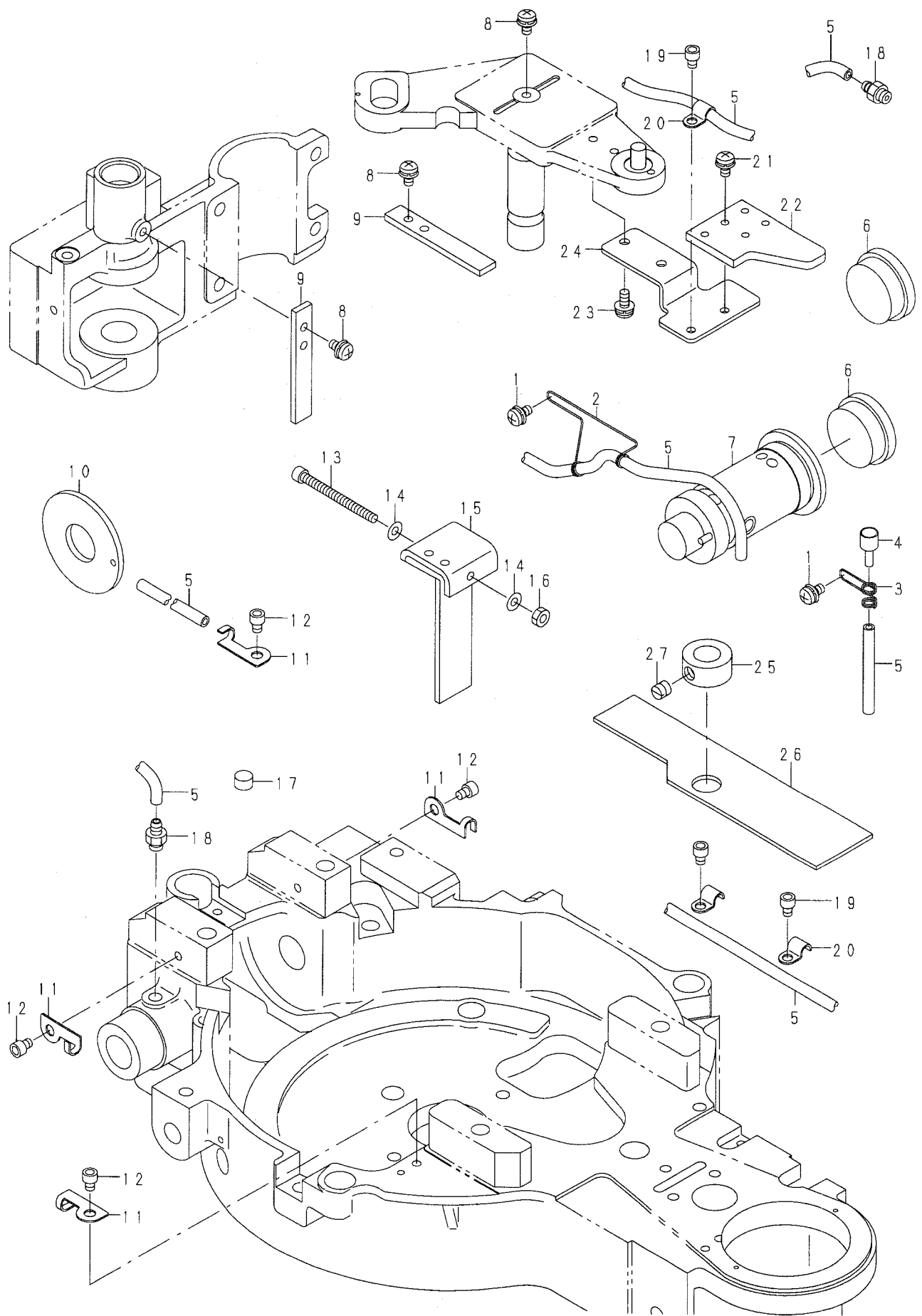
| REF. NO | NOTE | PART NO. | DESCRIPTION | 品名 | Qty |
|---------|------|---------------|-----------------------------|--|-----|
| 1 | | 140-39804 | CAM | メスアツチヨウセツカム | 1 |
| 2 | | SM-6030802-TP | SCREW M3X0.5 L=8 | ロツカクアナホ ^ホ ルト M3X0.5 L=8 | 1 |
| 3 | | 140-39002 | KNIFE ARM | メスウテ ^テ | 1 |
| 4 | | 140-39705 | KNIFE MOVING ARM LID | メスサト ^ト ウウテ ^テ フタ | 1 |
| 5 | | SM-6030602-TP | SCREW M3X0.5 L=6 | ロツカクアナホ ^ホ ルト M3X0.5 L=6 | 4 |
| 6 | | 140-40208 | KNIFE ARM SPRING | メスウテ ^テ モト ^ト シハ ^ハ ネ | 1 |
| 7 | | B3423-180-000 | ANCHOR | キト ^ト -ウテ ^テ ハ ^ハ ネカケ A | 1 |
| 8 | | B3434-180-000 | ANCHOR | スハ ^ハ リジ ^ジ ク ウテ ^テ ハ ^ハ ネカケ | 1 |
| 9 | | 140-40356 | DUST BOX COMPLE. | ヌノクス ^{クス} シュ-トウエ ^エ ケツゴ ^ゴ ウ | 1 |
| 10 | | SM-6041002-SC | SCREW | ロツカクアナホ ^ホ ルト | 2 |
| 11 | | NM-6610515-SC | NUT | ロツカクナツト M12X1 H=5 3シュ | 2 |
| 12 | | 140-39101 | KNIFE ARM FULCRUM SHAFT | メスウテ ^テ シテンシ ^シ ク | 2 |
| 13 | | 140-39606 | KNIFE MOVING ARM | メスサト ^ト ウウテ ^テ | 1 |
| 14 | | 140-40109 | NUT FIXED PLATE | メスアツチヨウセツナツトコテイイタ | 1 |
| 15 | | SM-6030402-TP | SCREW M3X0.5 L=4 | ロツカクアナホ ^ホ ルト | 2 |
| 16 | | 140-39200 | KNIFE STOPPER | メスストッハ ^ハ - (ウエ) | 1 |
| 17 | | 140-39408 | SCREW | メスコテイネジ ^ジ | 1 |
| 18 | | 140-39309 | KNIFE FIXED PLATE(UPPER) | メスコテイイタ (ウエ) | 1 |
| 19 | | 140-39507 | SCREW | メスコテイイタシテンネジ ^ジ | 1 |
| 20 | | 140-39903 | SPRING | メスアツチヨウセツカムハ ^ハ ネ | 1 |
| 21 | | 140-40000 | NUT | メスアツチヨウセツナツト | 1 |
| 22 | | 140-41206 | CLOTH CUTTING KNIFE(EYELET) | ヌノキリメス (ハトメ) | 1 |
| 23 | | 140-41909 | KNIFE SUPPORT 22(EYELET) | メスウケ 22MM(ハトメ) | 1 |
| 24 | | 140-40901 | KNIFE STOPPER(LOWER) | メスストッハ ^ハ - (シタ) | 1 |
| 25 | | SM-6030402-TP | SCREW M3X0.5 L=4 | ロツカクアナホ ^ホ ルト | 2 |
| 26 | | SM-6041602-TP | SCREW M4X0.7 L=16 | ロツカクアナホ ^ホ ルト M4X0.7 L=16 | 1 |
| 27 | | 140-40802 | KNIFE STOPPER (UPPER,LOWER) | メスストッハ ^ハ - (シ ^シ ヨウケ ^ケ) | 2 |
| 28 | | 140-41008 | CLAMP SLIDE CAM | クランフ ^フ スライト ^{イト} カム | 1 |
| 29 | | SM-9051400-SN | SCREW | ロツカクホ ^ホ ルト | 1 |
| 30 | | 140-40703 | KNIFE FIXED PLATE(LOWER) | メスコテイイタ (シタ) | 1 |
| 31 | | 140-40505 | KNIFE BASE | メスト ^ト タ ^タ イ | 1 |
| 32 | | B1149-352-000 | GASKET | オクリチヨ-セツアナ ^ナ ネジ ^ジ ハ ^ハ ツキン | 2 |
| 33 | | RC-1400001-KP | C-SHAPED SNAP RING | Cカ ^カ タトメワ | 1 |
| 34 | | 140-41107 | DUST CHUTE, LOWER | ヌノクス ^{クス} シュ-ト シタ | 1 |
| 35 | | SM-6051400-SP | SCREW | ヒラネジ ^ジ | 3 |
| 36 | | 140-21604 | KEY | クラツチキー | 1 |
| 37 | | 140-43400 | CLAMP SLIDE COLLAR | クランフ ^フ スライト ^{イト} カムカラ- | 1 |



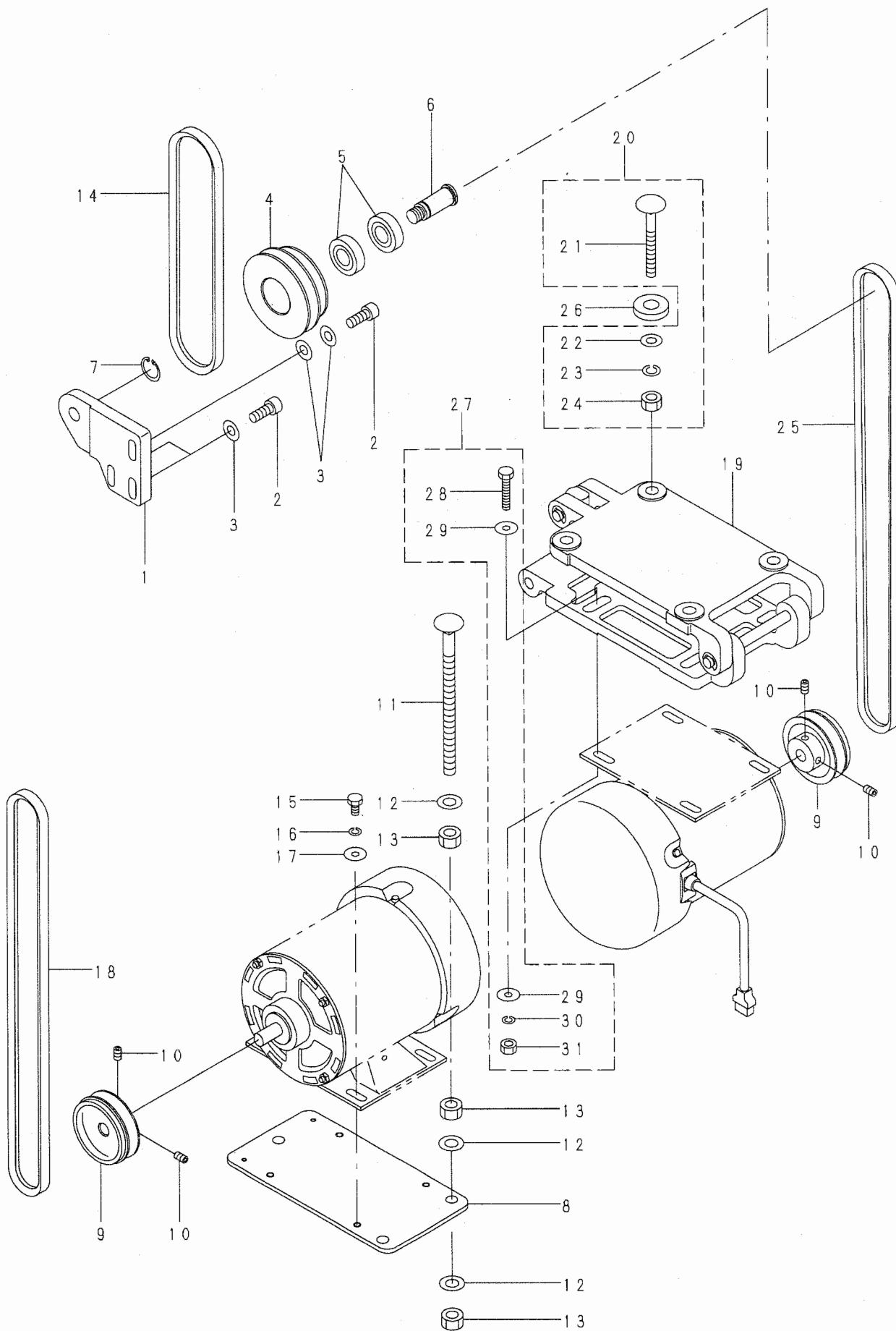
| REF. NO | NOTE | PART NO. | DESCRIPTION | 品名 | Qty |
|---------|------|---------------|--------------------------------|------------------------|-----|
| 1 | | NM-6040003-SC | NUT M4 | ロツカクナツト M4 | 1 |
| 2 | | SM-8041552-TP | SCREW M4 L=15 | トメネジ | 1 |
| 3 | | NM-6030001-SN | NUT | ロツカクナツト | 1 |
| 4 | | 140-49308 | ADJUSTING SCREW | ハリトクリタ シリンクチョウセツネジ | 1 |
| 5 | | 140-48557 | DRAW LINK COMPLE. | ハリトクリタ シリンク (クミ) | 1 |
| 6 | | SM-6051202-TP | SCREW M5X0.8 L=12 | ロツカクアナホ ルト M5X0.8 L=12 | 1 |
| 7 | | 140-48102 | DISK RELEASING DRIVING ARM | サラユルメクト ウウテ | 1 |
| 8 | | 140-48409 | NEEDLE THREAD DRAW LINK SPRING | ハリトクリタ シリンクウテ ハネ | 1 |
| 9 | | 140-49209 | NEEDLE THREAD DRAW LINK | ハリトクリタ シリンク | 1 |
| 10 | | 140-48201 | SPRING | サラユルメクト ウウテ ハネ | 1 |
| 11 | | SM-6030602-TP | SCREW M3X0.5 L=6 | ロツカクアナホ ルト M3X0.5 L=6 | 2 |
| 12 | | 140-49407 | CONNECTING LINK | ハリトクリタ シレンケツリンク | 1 |
| 13 | | RE-0400000-KO | E-RING 4 | Eカ タトメワ 4 | 1 |
| 14 | | 140-49506 | CONNECTING LINK SHAFT | ハリトクリタ シレンケツリンク ク | 1 |
| 15 | | 140-48300 | LINK ARM SHAFT | ハリトクリタ シリンクウテ シテンシ ク | 1 |
| 16 | | SM-4040655-SN | SCREW M4X0.7 L=6 | ナハ コネジ M4 L=6 | 2 |
| 17 | | 140-49100 | SOLENOID INSTALLING PLATE | ソレノイド トリツケイタ | 1 |
| 18 | | SM-6032002-TN | SCREW M3X0.5 L=20 | ロツカクアナホ ルト M3X0.5 L=20 | 1 |
| 19 | | WS-0310002-KR | SPRING WASHER 3.1X5.9X0.7 | ハネサ カネ 3.1X5.9X0.7 | 1 |
| 20 | | NM-6030003-SC | NUT M3 | ロツカクナツト M3 | 2 |
| 21 | | 140-48904 | DISK RELEASING LINK B | サラユルメリック (B) | 1 |
| 22 | | SD-0640321-SP | HINGE SCREW D= 6.35 H= 3.2 | タネジ D=6.35 H=3.2 | 1 |
| 23 | | SM-8040402-TP | SCREW M4X0.7 L=4 | トメネジ M4X0.7 L=4 | 2 |
| 24 | | SL-4041691-SC | SCREW M4 X 10 | ナハ コネジ セムス M4X0.7 L=16 | 2 |
| 25 | | 140-48805 | DISK RELEASING LINK A | サラユルメリック (A) | 1 |
| 26 | | 140-47807 | NEEDLE THREAD ADJUSTING GUIDE | ハリトチョウセツイトアンナイ | 1 |
| 27 | | SM-4040655-SN | SCREW M4X0.7 L=6 | ナハ コネジ M4 L=6 | 1 |
| 28 | | WP-0430801-SC | WASHER 4.3X9X0.8 | ヒラサ カネ 4.3X9X0.8 | 1 |
| 29 | | NM-6040001-SD | NUT M4 | ロツカクナツト M4 | 1 |
| 30 | | 140-47906 | ADJUSTING SCREW | クト ウイタチョウセツネジ | 1 |
| 31 | | B1147-141-H00 | PIN | オクリ チョウセツ ピン | 1 |
| 32 | | 140-47708 | DRIVING PLATE | ハリトオサエビ ソクト ウイタ | 1 |
| 33 | | SM-8040602-TP | SCREW M4X0.7 L=6 | トメネジ | 1 |
| 34 | | SM-4040655-SP | SCREW | ナハ コネジ M4 L=6 | 1 |
| 35 | | WP-0430800-SD | WASHER M4 | ヒラサ カネ コガ タマル M4 | 1 |
| 36 | | 140-47609 | ADJUSTING PLATE | ハリトオサエビ ンハネ チョウセイイタ | 1 |
| 37 | | 140-46809 | UPPER THREAD ADJUSTING BASE | ウワイトチョウシタ イ | 1 |
| 38 | | 140-47500 | SPRING | ハリトオサエビ ンハネ | 1 |
| 39 | | SM-8040602-TP | SCREW M4X0.7 L=6 | トメネジ | 1 |
| 40 | | 140-47401 | NEEDLE THREAD PRESSER PIN | ハリトオサエビ ピン | 1 |
| 41 | | 140-47302 | NEEDLE THREAD PRESSER PLATE | ハリトオサエイタ | 1 |
| 42 | | SM-5040855-SN | SCREW | ハ イントネジ | 1 |
| 43 | | SM-8050812-TP | SCREW M5X8 | トメネジ M5X0.8 L=8 | 1 |
| 44 | | 140-47203 | DISK RELEASING PIN SHAFT | サラユルメヒ ンオシシ ク | 1 |
| 45 | | B3118-552-G00 | TENSION RELEASE PIN | イトユルメ ピン G | 1 |
| 46 | | 140-46908 | UPPER THREAD ADJUSTING BAR | ウワイトチョウシホ ウ | 1 |
| 47 | | B3126-012-000 | THREAD TENSION DISK | イトチヨ-シサラ | 2 |
| 48 | | B3132-552-000 | THREAD TENSION DISK PRESSER | イトチヨ-シ サラオサエ | 1 |
| 49 | | 140-47005 | SPRING | ウワイトチョウシハネ | 1 |
| 50 | | B3112-704-000 | TENSION SPRING BUSHING | ハネ フ ヲシユ | 1 |
| 51 | | 121-26819 | KNOB ,RED | イトチヨウシツマミ アカ | 1 |
| 52 | | 140-49605 | UPPER THREAD TENSION GUIDE A | ハリトイトアンナイ A | 1 |



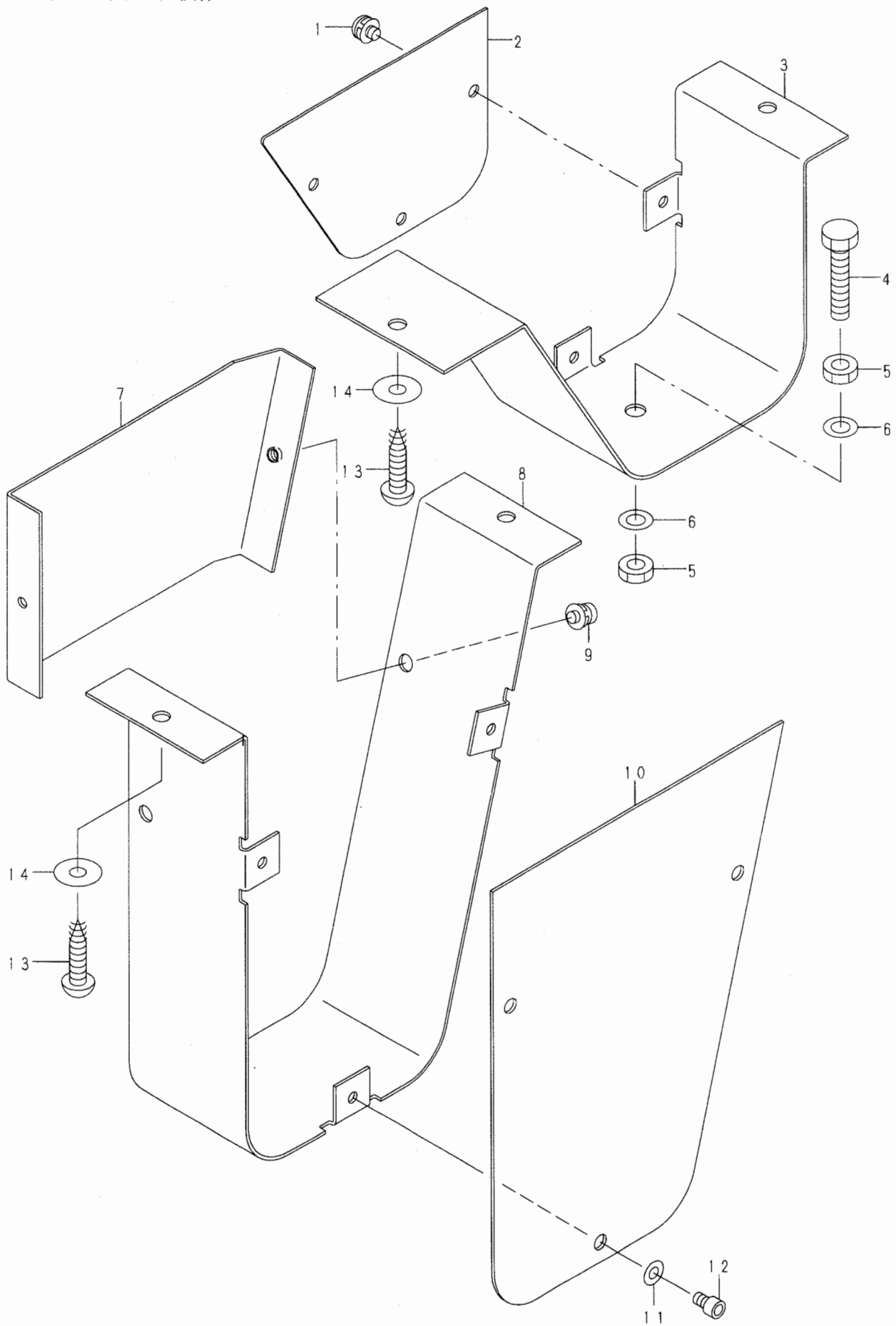
| REF. NO | NOTE | PART NO. | DESCRIPTION | ヒョウメイ | Qty |
|---------|------|---------------|------------------------------|---------------------------|-----|
| 1 | | SM-4030455-SN | SCREW | ナハ' コネジ' M3 L=4 | 1 |
| 2 | | 140-50009 | NEEDLE THREAD CUTTER KNIFE | ハライトキリメス | 1 |
| 3 | | 140-50157 | ADJUSTING BASE ASM. | ハライトキリメス チョウセツタ' イ (クミ) | 1 |
| 4 | | WP-0430801-SE | WASHER 4.3X9X0.8 | ヒラサ' ガ' ネ ミカ' キマル M4 | 2 |
| 5 | | NM-6040001-SN | NUT M4X0.7 | 6カクナツト M4 | 1 |
| 6 | | 140-50306 | DRIVING ARM | ハライトキリメスサト' ウウテ' | 1 |
| 7 | | NM-6030003-SC | NUT M3 | ロツカクナツト M3 | 1 |
| 8 | | SM-8030802-TP | SCREW M3X0.5 L=8 | トメネジ' | 1 |
| 9 | | RE-0400000-K0 | E-RING 4 | Eガ' タトメワ 4 | 1 |
| 10 | | 140-50405 | RETURN SPRING | メスサト' ウウテ' モト' シハ' ネ | 1 |
| 11 | | SM-8030450-TP | SCREW M3 L=3.5 | トメネジ' M3 L=3.5 | 2 |
| 12 | | 178-50603 | SPRING PACK SHAFT | ハ' ネカケジ' ク | 1 |
| 13 | | 140-51908 | STOPPER BASE | イトキリメスクト' ウウテ' ストッパ' - | 1 |
| 14 | | SM-6040802-TP | SCREW M4X0.7 L=8 | ロツカクアナホ' ルト | 1 |
| 15 | | SM-8041012-TP | SCREW M4X10 | トメネジ' M4X0.7 L=10 | 1 |
| 16 | | SM-8060802-TP | SCREW M6 L=8 | トメネジ' M6 L=8 | 1 |
| 17 | | 140-50660 | CUTTER DRIVING ARM COMPLE. | イトキリメスクト' ウウテ' ソウクミ | 1 |
| 18 | | 140-50652 | CUTTER DRIVING ARM ASM. | イトキリメスクト' ウウテ' (クミ) | (1) |
| 19 | | 140-50959 | DRIVING LINK ASM. | イトキリメスクト' ウウテ' リンク (クミ) | (1) |
| 20 | | 140-51007 | FULCRUM SHAFT | クト' ウウテ' リンクシテンジ' ク | (1) |
| 21 | | RE-0500000-K0 | E-RING | Eガ' タトメワ 5 | (2) |
| 22 | | 140-51106 | RETURN SPRING | クト' ウウテ' リンクモト' シハ' ネ | (1) |
| 23 | | 140-51205 | FULCRUM SHAFT | イトキリメスクト' ウウテ' シテンジ' ク | 1 |
| 24 | | SL-4040891-SC | SCREW M4 L=8 | サ' ガ' ネツキ ナハ' コネジ' M4 L=8 | 1 |
| 25 | | 140-16901 | SPRING HOOK | クト' ウウテ' モト' シハ' ネカケ | 1 |
| 26 | | 140-51304 | RETURN SPRING | イトキリメスクト' ウウテ' モト' シハ' ネ | 1 |
| 27 | | 140-51601 | STOPPER | イトキリチョウセツタ' イストッパ' - | 1 |
| 28 | | SM-6040602-TP | SCREW M4 L=6 | ロツカクアナホ' ルト M4X0.7 L=6 | 1 |
| 29 | | SM-6051202-TP | SCREW M5X0.8 L=12 | ロツカクアナホ' ルト M5X0.8 L=12 | 1 |
| 30 | | WP-0531000-SC | WASHER 5.3X10X1 | ヒラサ' ガ' ネ 5.3X10X1 | 2 |
| 31 | | 140-51502 | THREAD CUTTER ADJUSTING BASE | イトキリチョウセツタ' イ | 1 |
| 32 | | SM-6050802-TP | SCREW M5X0.8 L=8 | ロツカクアナホ' ルト M5X0.7 L=8 | 1 |
| 33 | | 140-51809 | ADJUSTING SCREW | イトキリクト' ウコマチョウセイネジ' | 1 |
| 34 | | 140-51700 | THREAD CUTTER DRIVING BLOCK | イトキリクト' ウコマ | 1 |
| 35 | | NM-6040003-SC | NUT M4 | ロツカクナツト M4 | 1 |



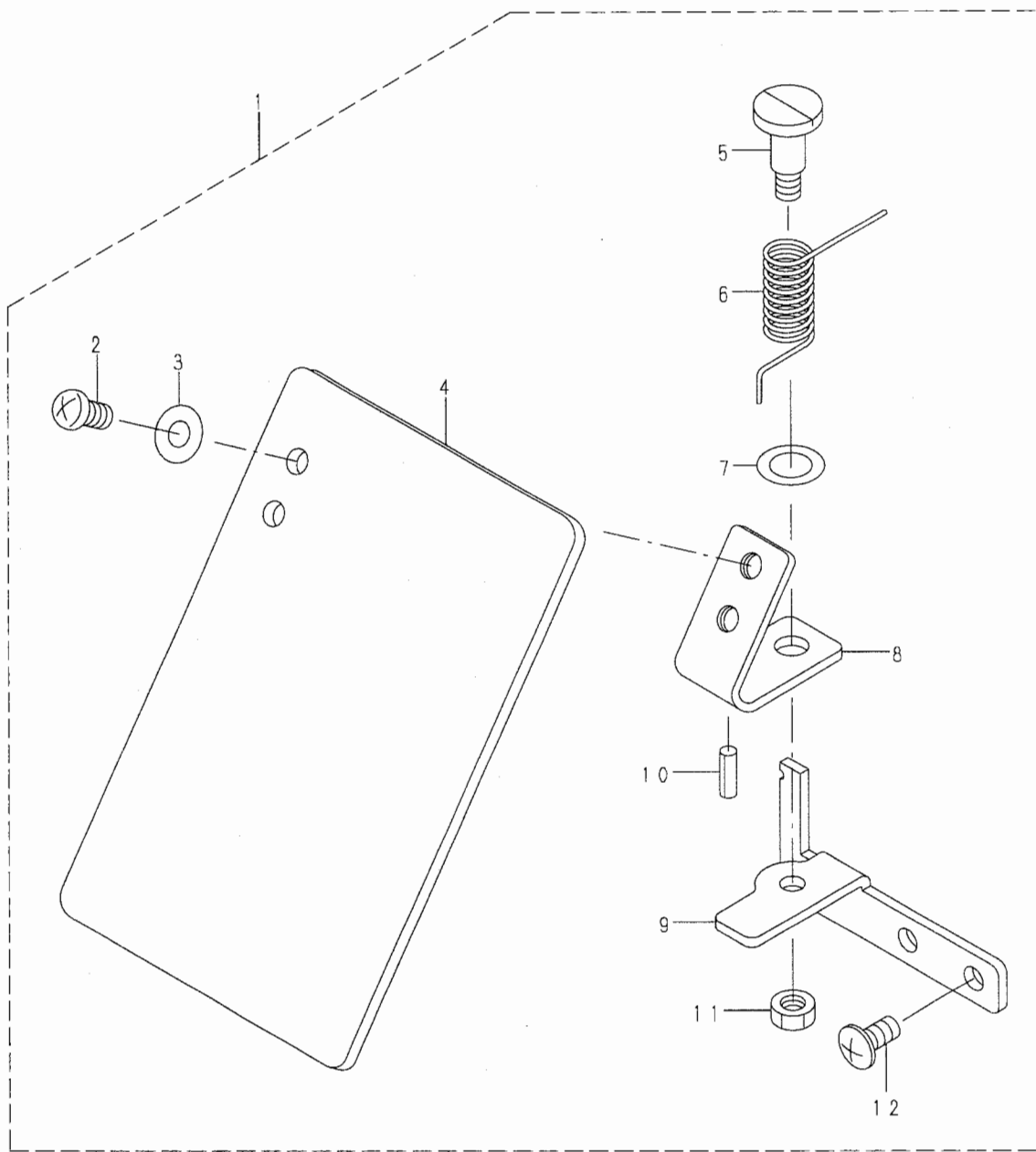
| REF. NO | NOTE | PART NO. | DESCRIPTION | ヒ ヲ メ イ | Qty |
|---------|------|---------------|------------------------------|-----------------------|-----|
| 1 | | SL-4040891-SC | SCREW M4 L=8 | サカネツキナハコネジ M4 L=8 | 2 |
| 2 | | 140-52401 | SPRING | ハリホウウユジンオサエハネ | 1 |
| 3 | | 140-52302 | SPRING | オイルチュウニュウハーフトメハネ | 1 |
| 4 | | 140-52203 | OIL NOZZLE | オイルチュウニュウクチ | 1 |
| 5 | | BT-0500300-EA | OIL TUBE | ウレタンチューブ | 1 |
| 6 | | B3501-210-000 | OIL | オイルケージ | 2 |
| 7 | | 140-52054 | OIL TANK ASM. | オイルタンク(クミ) | 1 |
| 8 | | SL-4040891-SC | SCREW M4 L=8 | サカネツキナハコネジ M4 L=8 | 3 |
| 9 | | 140-53102 | FELT | ウオームキユウフェルト | 2 |
| 10 | | 140-53607 | MAIN SHAFT BRAKE FELT | シュジクワレーキフェルト | 1 |
| 11 | | 110-30301 | CABLE HOLDER | コートトメカナク | 4 |
| 12 | | SM-6040502-TP | SCREW M4X0.7 L=5 | ロツカクアナホルト M4 L=5 | 4 |
| 13 | | SM-6044552-TP | BOLT M4X45 | ロツカクアナホルト | 1 |
| 14 | | WP-0430801-SE | WASHER 4.3X9X0.8 | ヒラサカネミカキマル M4 | 2 |
| 15 | | 140-53003 | FELT | テンビンキヤキユウフェルト | 1 |
| 16 | | NM-6040003-SC | NUT M4 | ロツカクナツト M4 | 1 |
| 17 | | 140-53805 | FELT | シュジクキユウフェルト | 1 |
| 18 | | 140-53706 | SCREW | ハーフレンケツネジ | 2 |
| 19 | | SM-6040502-TP | SCREW M4X0.7 L=5 | ロツカクアナホルト M4 L=5 | 3 |
| 20 | | B3538-112-000 | OIL RETURN TUBE HOLDER | カンリユウハーフオサエ | 3 |
| 21 | | SL-4040891-SC | SCREW M4 L=8 | サカネツキナハコネジ M4 L=8 | 1 |
| 22 | | 140-53409 | FELT | メインカムキユウフェルト | 1 |
| 23 | | SL-4041091-SC | SCREW M4 X 10 | ナハコネジ セムス M4X0.7 L=10 | 2 |
| 24 | | 140-53508 | MAIN CAM FELT BRACKET | メインカムフェルトブラケット | 1 |
| 25 | | CS-1201010-SH | THRUST COLLAR ASM. D=12 W=10 | スラストウケ D=12 W=10 クミ | 1 |
| 26 | | 140-53904 | FELT | メンブフェルト | 1 |
| 27 | | SS-8660610-TP | SCREW 1/4-40 L=6 | トメネジ 1/4-40 L=6 | 1 |



| REF. NO | NOTE | PART NO. | D E S C R I P T I O N | キ ャ ン ン ン | Qty |
|---------|------|---------------|----------------------------|---------------------|-----|
| 1 | | 140-55008 | SUPPORT BASE | チュウカンフー - リンジン タ イ | 1 |
| 2 | | SM-6082002-TR | SCREW M8 L=20 | ロツカクアナホリ ルト M8 L=20 | 3 |
| 3 | | WP-0850002-SC | WASHER 8.5X18X1.6 | ヒラサ カネ 8.5X18X1.6 | 4 |
| 4 | | 140-55107 | INTERMEDIATE PULLEY | チュウカンフー - リ | 1 |
| 5 | | SB-1150004-00 | RADIAL BEARING | ラジアル ジン クウケ | 2 |
| 6 | | 140-55206 | FULCRUM SHAFT | チュウカンフー - リンジンジンク | 1 |
| 7 | | RC-0150001-KP | RETAINING RING 13.8 | Cカ タトメワ 13.8 | 1 |
| 8 | | 140-55305 | INSTALLING PLATE | ハヤオクリモーターリツケイタ | 1 |
| 9 | | 140-55404 | MOTOR PULLEY | モーターフー - リ | 2 |
| 10 | | SM-8061002-TP | SCREW M6 L=10 | トメネジ M6 L=10 | 4 |
| 11 | | 115-71908 | BOLT D | ウケイタホリ ルト D | 3 |
| 12 | | WP-1102016-SC | WASHER 11X21X2 | ヒラサ カネ 11X21X2 | 9 |
| 13 | | NS-6240630-SN | NUT 3/8-18 | ロツカクナツト 3/8-18 | 9 |
| 14 | | MTJ-VM002100 | V-BELT | Vホリ ルト 21インチ | 1 |
| 15 | | SM-9061203-SE | SCREW M6 L=12 | ロツカクホリ ルト M6 L=12 | 4 |
| 16 | | WS-0621210-KR | SPRING WASHER 6.2X11.4X1.2 | ハネサ カネ 6.2X11.4X1.2 | 4 |
| 17 | | WP-0612056-SD | WASHER 6.1X18.5X2 | ヒラサ カネ 6.1X18.5X2 | 4 |
| 18 | | MTJ-VM003300 | V-BELT, 33 INCH | Vホリ ルト 33インチ | 1 |
| 19 | | B7101-761-BA0 | MOTOR BASE ASM. | モーター イクミ | 1 |
| 20 | | MTJ-MS00000S | SCREW SET | モーターリツケホリ ルト クミ | 4 |
| 21 | | MTJ-MS000000 | MOUNTING BOLT | モーターイトリツケホリ ルト | (4) |
| 22 | | WP-0850002-SC | WASHER 8.5X18X1.6 | ヒラサ カネ 8.5X18X1.6 | (4) |
| 23 | | WS-0902010-KN | SPRING WASHER 9.0X15.0X2.0 | ハネサ カネ 9X15X2 | (4) |
| 24 | | NS-6200710-SN | NUT 5/16-18 | ロツカクナツト 5/16-18 | (4) |
| 25 | | MTJ-VM003800 | V-BELT, 38 INCH | Vホリ ルト 38インチ | 1 |
| 26 | | MTJ-MGC00000 | RUBBER CUSHION | ゴムクツシヨソ | 4 |
| 27 | | BNE-GSET0003 | SCREW SET | ネジ セツト | 4 |
| 28 | | SM-9063213-CN | SCREW M6 L=32 | ロツカクホリ ルト M6 L=32 | (4) |
| 29 | | WP-0612056-SE | WASHER 6.1X18.5X2 | ヒラサ カネ 6.1X18.5X2 | (1) |
| 30 | | WS-0621210-KR | SPRING WASHER 6.2X11.4X1.2 | ハネサ カネ 6.2X11.4X1.2 | (4) |
| 31 | | NM-6060001-SE | NUT M6 | ロツカクナツト M6 リユ | (4) |

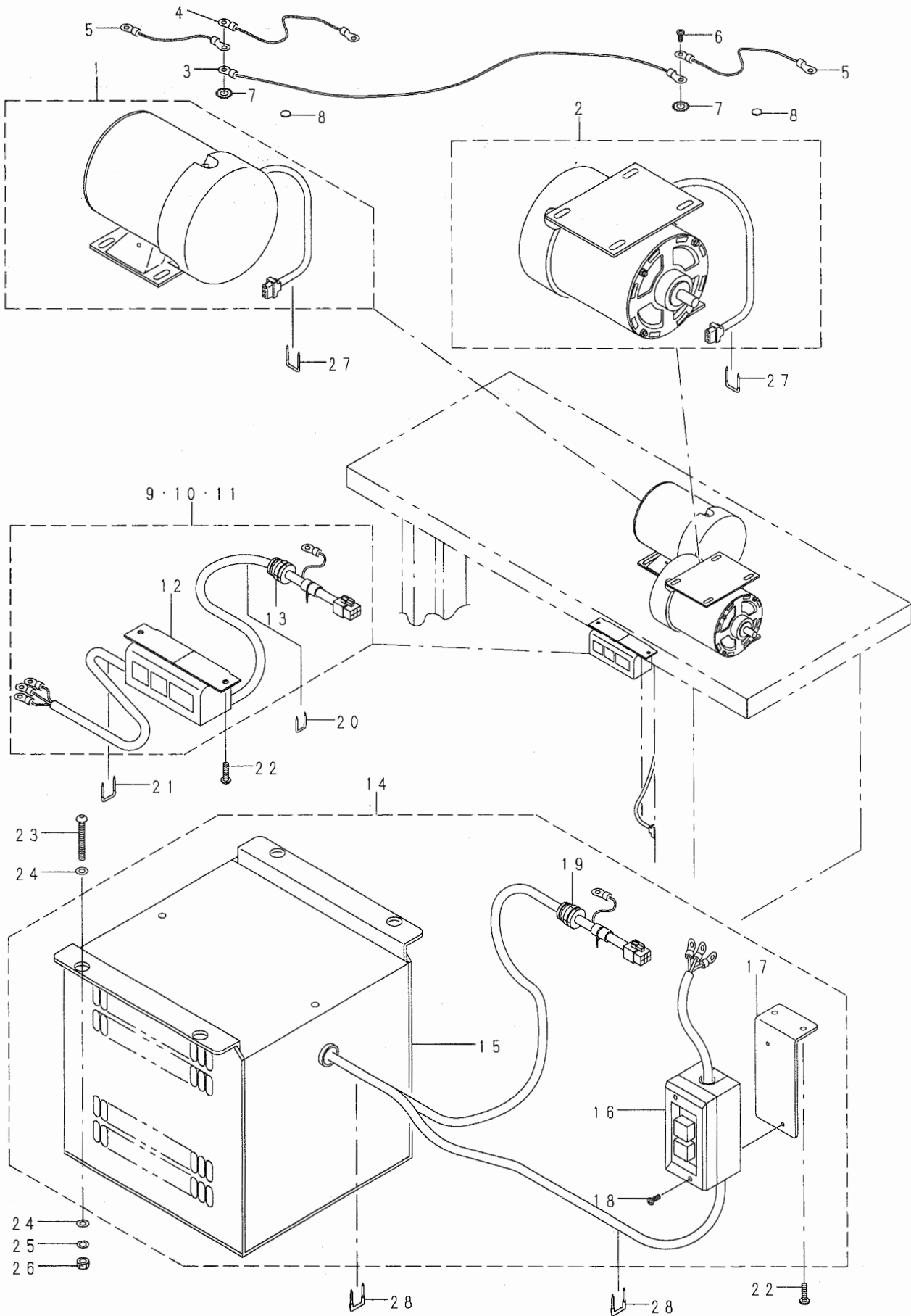


| REF. NO | NOTE | PART NO. | DESCRIPTION | ヒラサカネ | Qty |
|---------|------|---------------|----------------------------|-------------------|-----|
| 1 | | SL-4040691-SC | SCREW M4 L=6 | サカネツキナハコネシ M4 L=6 | 3 |
| 2 | | 140-55909 | MOTOR PULLEY COVER B FRONT | モーターフーリカハ - B マエ | 1 |
| 3 | | 140-55800 | MOTOR PULLEY COVER B | モーターフーリカハ - B | 1 |
| 4 | | SM-9063003-SC | SCREW M6 L=30 | ロツカクホルト | 1 |
| 5 | | NM-6060003-SC | NUT M6 | ロツカクナツト M6 | 2 |
| 6 | | WP-0641600-SC | WASHEW 6.4X12.5X1.6 | ヒラサカネ | 2 |
| 7 | | 140-55701 | MOTOR PULLEY COVER A FRONT | モーターフーリカハ - A ウツロ | 1 |
| 8 | | 140-55503 | MOTOR PULLEY COVER A | モーターフーリカハ - A | 1 |
| 9 | | SL-4040691-SC | SCREW M4 L=6 | サカネツキナハコネシ M4 L=6 | 2 |
| 10 | | 140-55602 | MOTOR PULLEY COVER A FRONT | モーターフーリカハ - A マエ | 1 |
| 11 | | WP-0430801-SC | WASHER 4.3X9X0.8 | ヒラサカネ 4.3X9X0.8 | 3 |
| 12 | | SM-6040602-TN | BOLT | ロツカクアナホルト | 3 |
| 13 | | SK-3552500-SC | WOOD SCREW D=5.5 L=25 | マルモクネシ D=5.5 L=25 | 4 |
| 14 | | WP-0561616-SC | WASHER 5.6X16X1.6 | ヒラサカネ 5.6X16X1.6 | 4 |



| REF. NO | NOTE | PART NO. | DESCRIPTION | ヒョウメイ | Qty |
|---------|------|---------------|-------------------------------|--------------------|-----|
| 1 | | 140-58358 | SAFETY PLATE COMPLE. | アンゼンプレート (ケツゴウ) | 1 |
| 2 | | SS-4110715-SP | SCREW 11/64-40 L=7 | ナハネジ 11/64-40 L=7 | (2) |
| 3 | | WP-0450801-SD | WASHER 4.5X10X0.8 | ヒラサカネ 4.5X10X0.8 | (2) |
| 4 | | B3120-372-000 | SAFETY PLATE | アンゼンプレート | (1) |
| 5 | | SD-0601021-SP | HINGE SCREW D=6 H=10.2 | タネジ D=6 H=10.2 | (1) |
| 6 | | 139-43204 | SAFETY PLATE RETURN SPRING | アンゼンプレート モトシハネ | (1) |
| 7 | | WP-0740516-SP | WASHER 7.4X11.8X0.5 | ヒラサカネ 7.4X11.8X0.5 | (1) |
| 8 | | B3121-372-000 | SAFETY PLATE INSTALLING PLATE | アンゼンプレート トリツケイタ | (1) |
| 9 | | 140-58309 | SAFETY PLATE INSTALLING BASE | アンゼンプレート トリツケタイ | (1) |
| 10 | | PS-0200062-KH | SPRING PIN 2X6 | スプリングピン 2X6 | (1) |
| 11 | | NS-6110310-SP | NUT 11/64-40 | ロツカクナツト 11/64-40 | (1) |
| 12 | | SM-0040801-SC | SCREW | トラスネジ M4 L=8 | (2) |

モータ・電源スイッチ関係

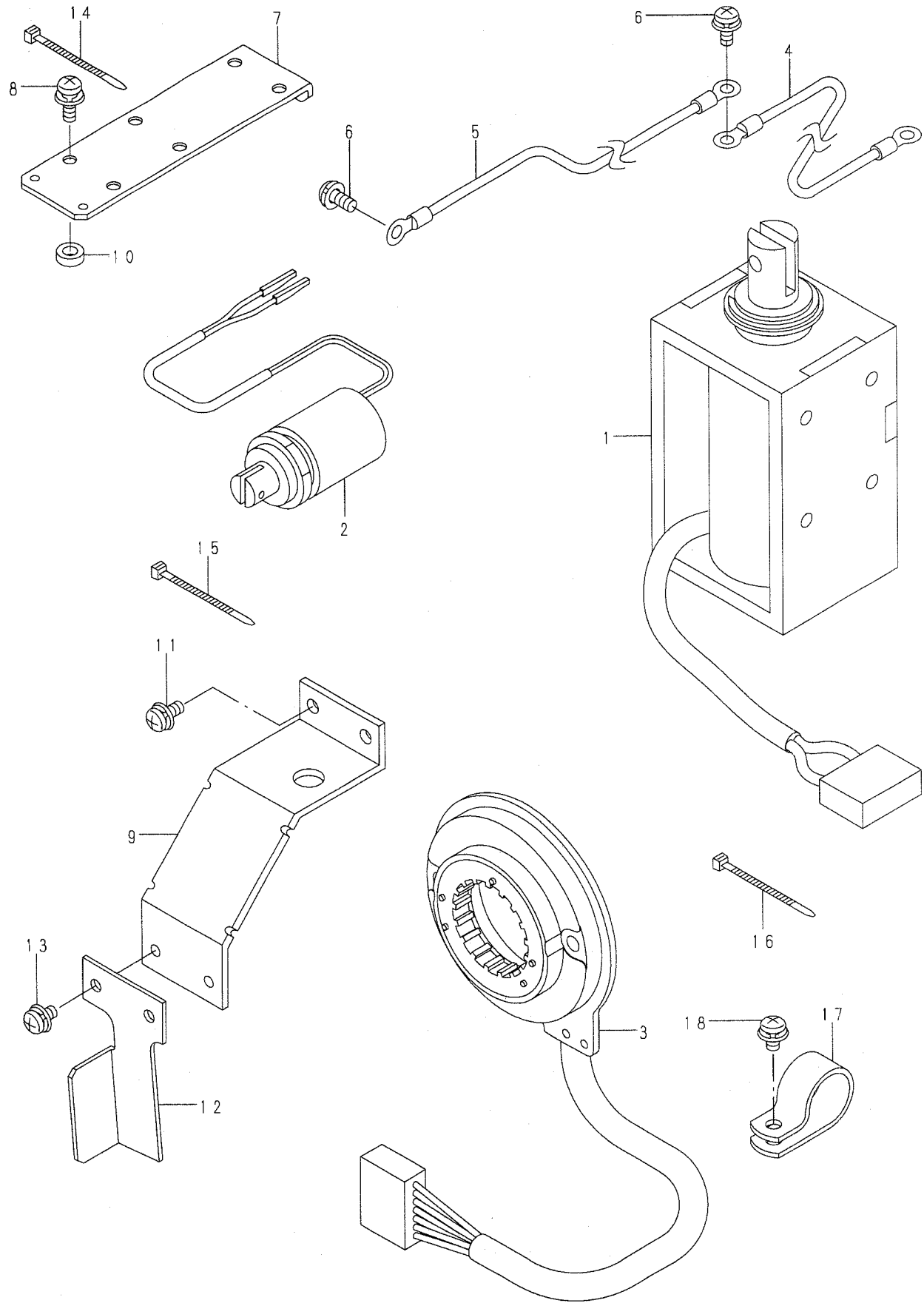


| REF. NO | NOTE | PART NO. | DESCRIPTION | レ ン ズ イ | Qty |
|---------|------|---------------|-------------------------------|-----------------------|-----|
| 1 | | 140-73100 | MOTOR 200VA | モータ 200VA | 1 |
| 2 | | 140-73209 | MOTOR 200VB | モータ 200VB | 1 |
| 3 | | 140-75451 | MOTOR FG CABLE A ASM. | モータFGケーブルA (クミ) | 1 |
| 4 | | 140-75758 | MOTOR FG CABLE B ASM. | モータFGケーブルB (クミ) | 1 |
| 5 | | 140-77051 | MOTOR FG CABLE C ASM | モータFGケーブルC (クミ) | 2 |
| 6 | | SL-4041091-SC | SCREW M4 X 10 | ナベコネジ セムス M4X0.7 L=10 | 2 |
| 7 | | WT-0430002-KN | WASHER M4 | ハツキサカネ M4 | 4 |
| 8 | | 100-04109 | GROUND MARK | グランドマーク | 6 |
| 9 | #01 | 140-72854 | POWER SWITCH A ASM. | デソケンススイッチA (クミ) | 1 |
| 10 | #02 | 140-72953 | POWER SWITCH B ASM. | デソケンススイッチB (クミ) | 1 |
| 11 | #03 | 140-73050 | POWER SWITCH C ASM. | デソケンススイッチC (クミ) | 1 |
| 12 | | 240-12106 | POWER SWITCH | デソケンススイッチ | (1) |
| 13 | | HX-0021000-00 | CORD LOCK | コード ロック | (1) |
| 14 | #04 | 140-71153 | TRANSFORMER ASM. | 400Vトランス (クミ) | 1 |
| 15 | | 140-71104 | TRANSFORMER | 400Vトランス | (1) |
| 16 | | HA-0028100-00 | SWITCH | カイハイキ | (1) |
| 17 | | 140-71401 | POWER SWITCH INSTALLING PLATE | デソケンススイッチケイタ | (1) |
| 18 | | SL-4041281-SC | SCREW M4X0.7 L=12 | ナベコネジ セムス M4 L=12 | (2) |
| 19 | | HX-0021000-00 | CORD LOCK | コード ロック | (1) |
| 20 | #05 | MAO-11532000 | CORD STAPLE | コード ステツプル | 1 |
| 21 | #05 | D8204-555-D00 | DRAWER STOPPER | ヒキタ シストツハ - | 3 |
| 22 | | SK-3512001-SF | WOOD SCREW | マルモクネジ D=5.1 L=20 | 2 |
| 23 | #04 | SM-3065052-TC | SCREW | マルネジ M6 L=50 | 4 |
| 24 | #04 | WP-0651001-SC | WASHER | ヒラサカネ | 8 |
| 25 | #04 | WS-0610002-KN | SPRING WASHER 6.1X12.2X1.5 | ハネサカネ M6 | 4 |
| 26 | #04 | NM-6060001-SC | NUT M6 | ロックナット M6 1シユ | 4 |
| 27 | | D8204-555-D00 | DRAWER STOPPER | ヒキタ シストツハ - | 3 |
| 28 | #04 | D8204-555-D00 | DRAWER STOPPER | ヒキタ シストツハ - | 5 |

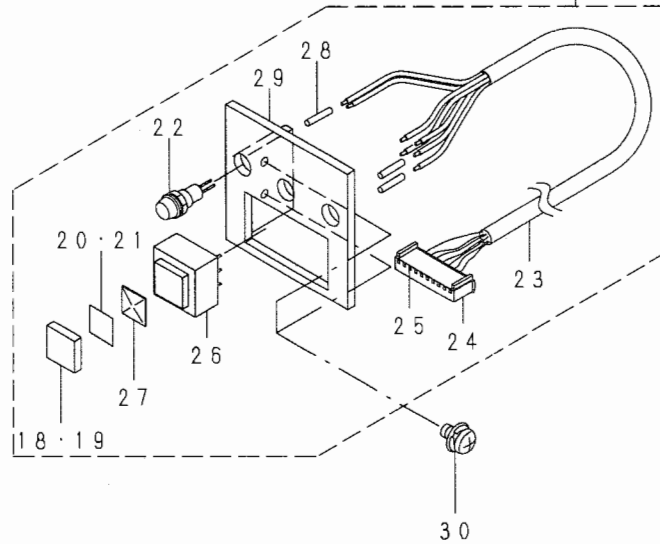
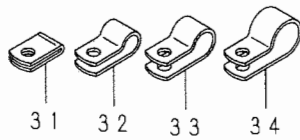
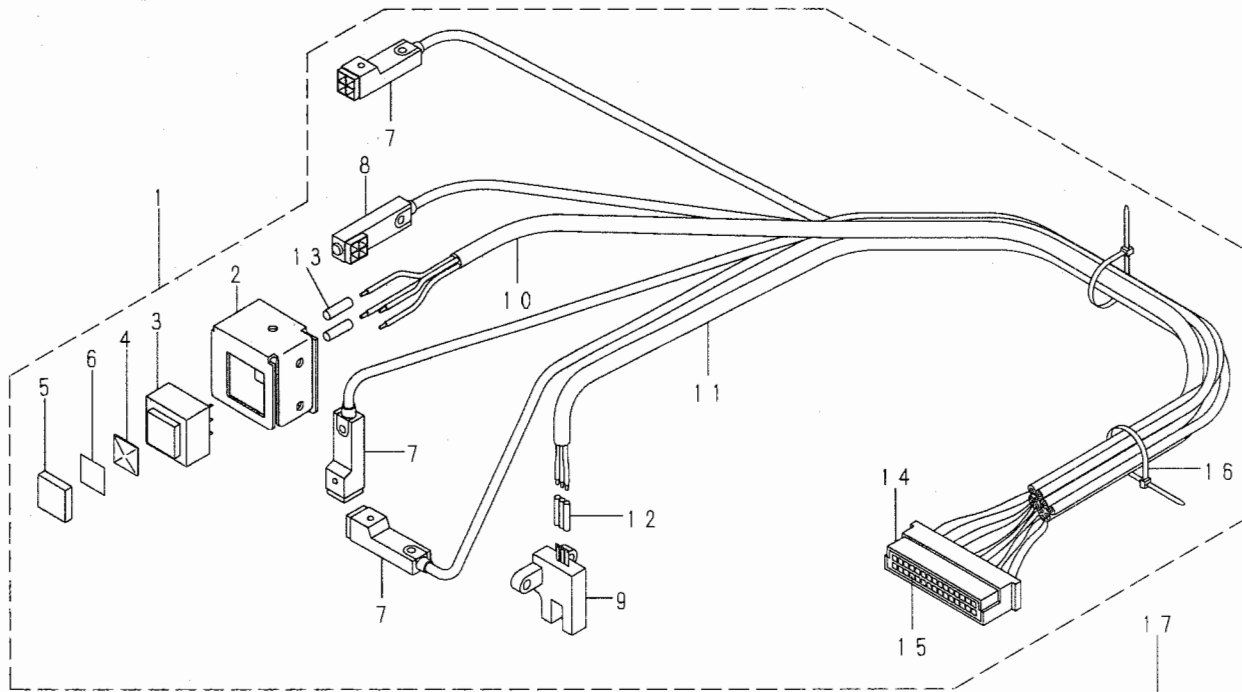
NOTE (注記)

| | | |
|-----|---------------------------------|-----------------------------|
| #01 | FOR ϕ 3 200V | ϕ 3 200V用 |
| #02 | FOR ϕ 1 200V | ϕ 1 200V用 |
| #03 | FOR ϕ 1 100V | ϕ 1 100V用 |
| #04 | FOR ϕ 1 400V | ϕ 1 400V用 |
| #05 | FOR ϕ 1 100V ϕ 1 200V | ϕ 1 100V ϕ 1 200V |
| | ϕ 3 200V | ϕ 3 200V用 |

22. SYNCHRONIZER & SOLENOID COMPONENTS
 シンクロナイザー・ソレノイド関係

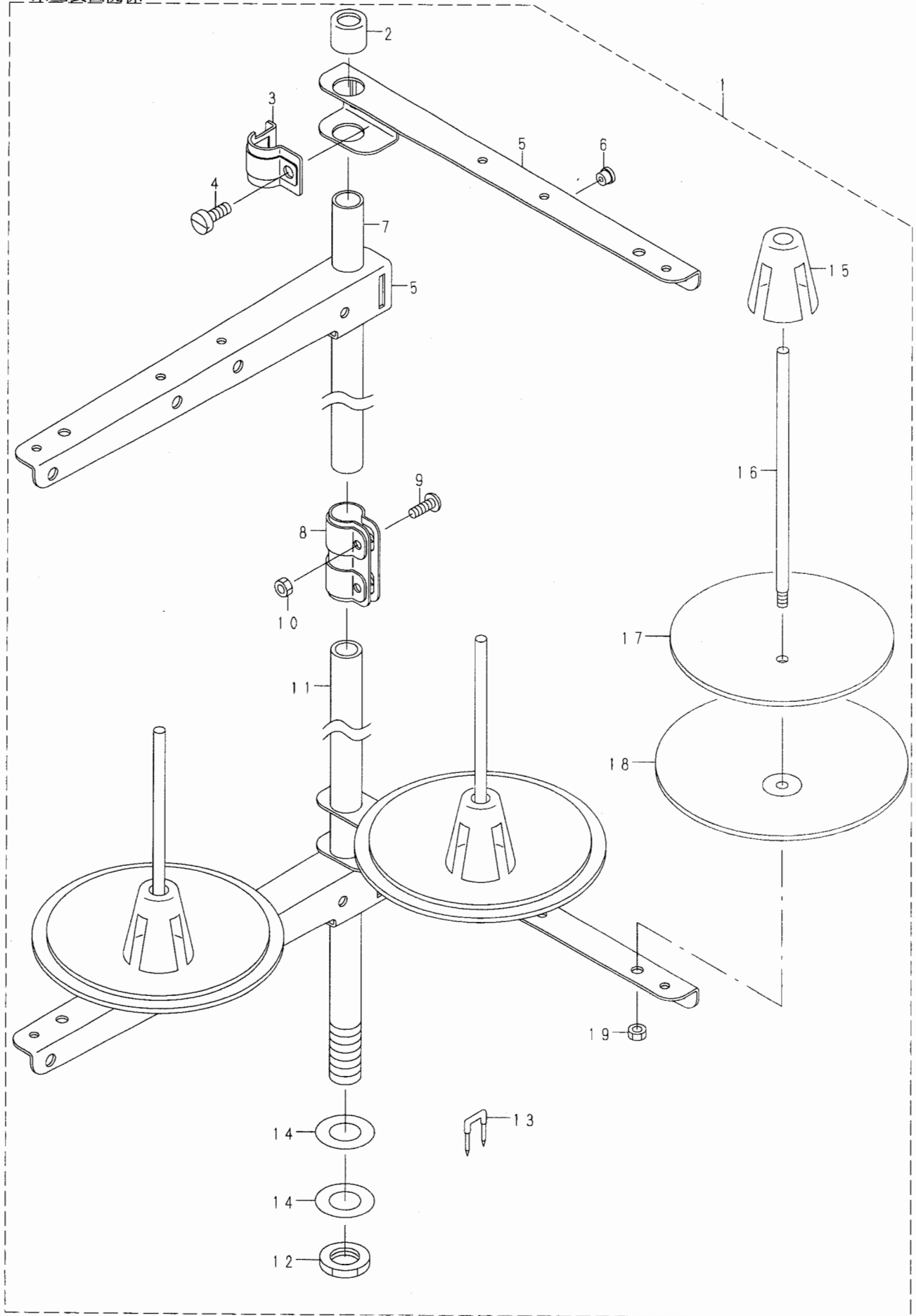


| REF. NO | NOTE | PART NO. | DESCRIPTION | ヒ ヲ メ イ | Qty |
|---------|------|---------------|-----------------------------|----------------------------|-----|
| 1 | | 140-75055 | SOLENOID ASM. | ヒ° ヲチソレノイト° (クミ) | 1 |
| 2 | | 140-75154 | SOLENOID ASM. | イトチヨウソレノイト° (クミ) | 1 |
| 3 | | 140-76970 | POWER GENERATOR ATATER ASM. | ハツテ° ソキステ-タ° (クミ) | 2 |
| 4 | | 140-75550 | FG CABLE A ASM. | ミジソFGケ-ブ° ルA (クミ) | 1 |
| 5 | | 140-75659 | FG CABLE B ASM. | ミジソFGケ-ブ° ルB (クミ) | 1 |
| 6 | | SL-4041091-SC | SCREW M4 X 10 | ナハ° コネジ° セムズ M4X0.7 L=10 | 2 |
| 7 | | 140-72102 | CORD FIXING PLATE A | コ-ト° トメイタ° (A) | 1 |
| 8 | | SL-4041291-SC | SCREW M4 L=12 | ナハ° コネジ° セムズ M4 L=12 | 2 |
| 9 | | 140-72201 | CORD FIXING PLATE B | コ-ト° トメイタ° (B) | 1 |
| 10 | | B3108-850-000 | NEEDLE GUIDE SPACER | イトアンナイ° スハ° -サ | 2 |
| 11 | | SL-4041091-SC | SCREW M4 X 10 | ナハ° コネジ° セムズ M4X0.7 L=10 | 2 |
| 12 | | 140-72300 | CORD FIXING PLATE C | コ-ト° トメイタ° (C) | 1 |
| 13 | | SL-4040891-SC | SCREW M4 L=8 | サ° カ° ネツキ° ナハ° コネジ° M4 L=8 | 2 |
| 14 | | EA-9500B00-00 | CABLE BAND 70 | ケツソクハ° ソト° 70 | 15 |
| 15 | | EA-9500B02-00 | CABLE BAND 150 | ケツソクハ° ソト° 150 | 10 |
| 16 | | HX-0006500-0A | CABLE BAND 200 | ソクセンハ° ソト° | 1 |
| 17 | | HX-0015000-0L | CABLE CLIP | ケ-ブ° ルクリップ° | 4 |
| 18 | | SL-4040891-SC | SCREW M4 L=8 | サ° カ° ネツキ° ナハ° コネジ° M4 L=8 | 3 |



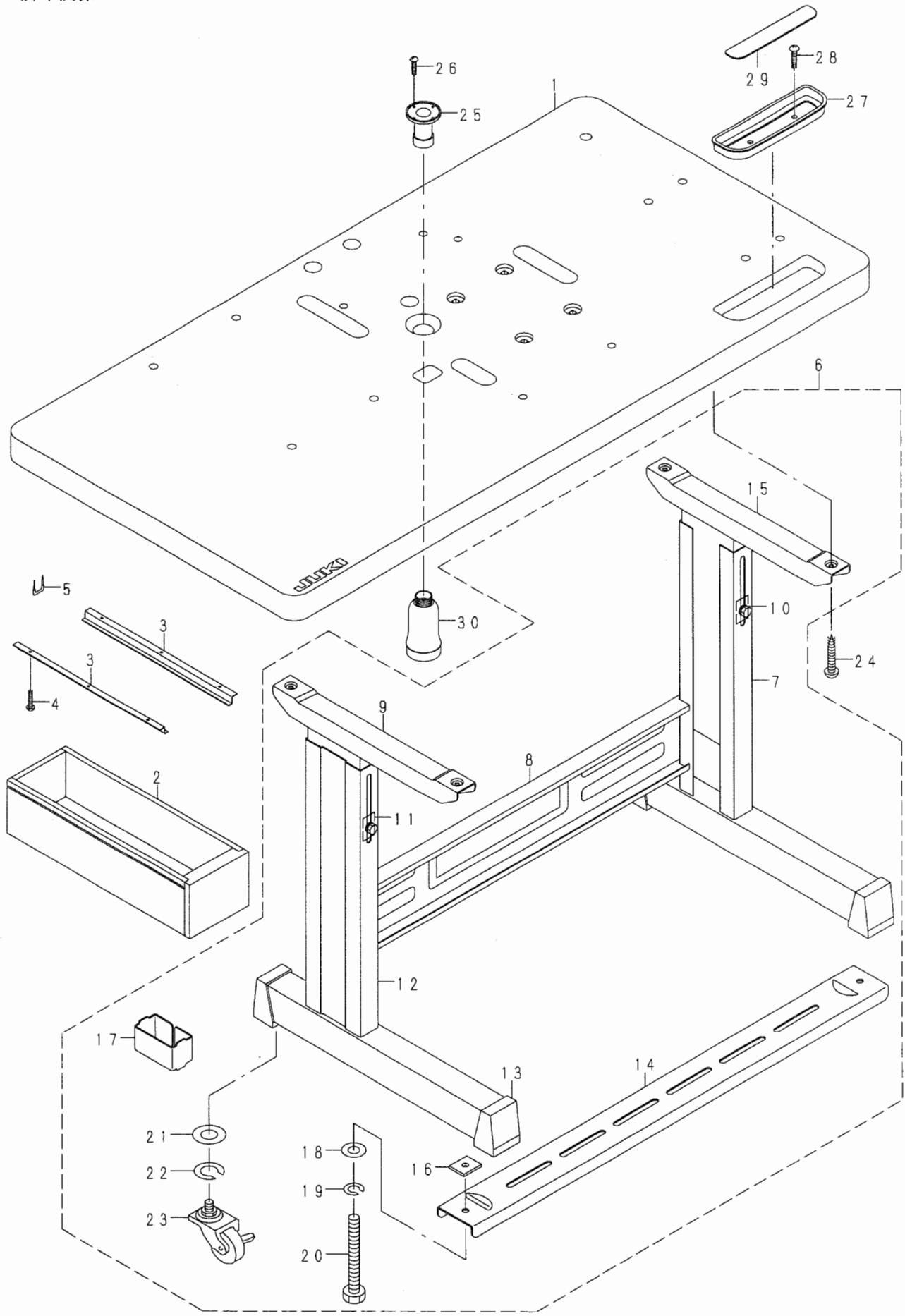
| REF. NO | NOTE | PART NO. | DESCRIPTION | ト ッ ヌ イ | Qty |
|---------|------|---------------|-------------------------------|---------------------------|-------|
| 1 | | 140-75352 | SENSOR ASM. | センサ (クミ) | 1 |
| 2 | | 140-72409 | START SWITCH INSTALLING PLATE | スタートスイッチトリツケイタ | (1) |
| 3 | | HA-0033500-0A | SWITCH | シヨウコウSW | (1) |
| 4 | | HA-0033500-40 | SWITCH PARTS | スイッチハ°-ツ | (1) |
| 5 | | HA-0033500-3B | SWITCH BUTTON | スイッチ ボタン | (1) |
| 6 | | 140-74009 | LIGHTING SHEET C | シヨウコウシート C | (1) |
| 7 | | HD-0006600-00 | PROXIMITY SENSOR | キンセツ センサ | (3) |
| 8 | | HD-0003800-00 | SENSOR | キンセツ センサ | (1) |
| 9 | | HD-0003600-0A | SENSOR | フォトセンサ | (1) |
| 10 | | HW-0008400-40 | 4-CORE CABTYRE CORD | ケーブ ル 4芯 | (2.2) |
| 11 | | HW-0007700-30 | CORD | キャブ タイヤ コート 3芯 | (2.2) |
| 12 | | E8760-452-B00 | TUBE | スミチユ-ブ | (0.1) |
| 13 | | E8760-452-D00 | TUBE 0.015M | スミチユ-ブ | (0.1) |
| 14 | | HK-0290103-00 | CONNECTOR | コネクタ 30P | (1) |
| 15 | | HK-0290400-00 | PIN TERMINAL | ピンコンタクト | (19) |
| 16 | | EA-9500B01-00 | CABLE BAND | ソクセンハ°ント | (2) |
| 17 | | 140-75253 | PANEL ASM. | ミツシハ° ネル (クミ) | 1 |
| 18 | | HA-0033500-30 | SWITCH PARTS | スイッチハ°-ツ | (1) |
| 19 | | HA-0033500-3A | SWITCH PARTS | スイッチハ°-ツ | (1) |
| 20 | | 140-73803 | LIGHTING SHEET A | シヨウコウシート A | (1) |
| 21 | | 140-73902 | LIGHTING SHEET B | シヨウコウシート B | (1) |
| 22 | | HG-0022700-0A | LED RED | LED アカ | (3) |
| 23 | | HW-5002900-00 | CABTYRE CORD | ビ° ニ-ル キャブ タイヤコート | (2.2) |
| 24 | | HK-0165101-00 | HOUSING | ハウジング 10P | (1) |
| 25 | | HK-0165400-00 | RECEPTABLE CONTACT | リセブ° タクル コンタクト | (7) |
| 26 | | HA-0033500-00 | PUSH SW | ブ° ッシユSW | (2) |
| 27 | | HA-0033500-40 | SWITCH PARTS | スイッチハ°-ツ | (2) |
| 28 | | E8760-452-D00 | TUBE 0.015M | スミチユ-ブ | (0.2) |
| 29 | | 140-72003 | PANEL | ミツシハ° ネル | (1) |
| 30 | | SL-4040891-SC | SCREW M4 L=8 | サ° ガ° ネツキ ナハ° コネジ° M4 L=8 | 2 |
| 31 | | HX-0015000-00 | CLIP | ケーブ ル クリツブ° | 3 |
| 32 | | HX-0015000-0C | CABLE CLIP | ソクセンハ°-ツ | 2 |
| 33 | | HX-0015000-0D | CABLE CLIP | ケーブ ル クリツブ° | 1 |
| 34 | | HX-0015000-0F | CABLE CLIP | ケーブ ルクリツブ° | 1 |

糸立装置関係



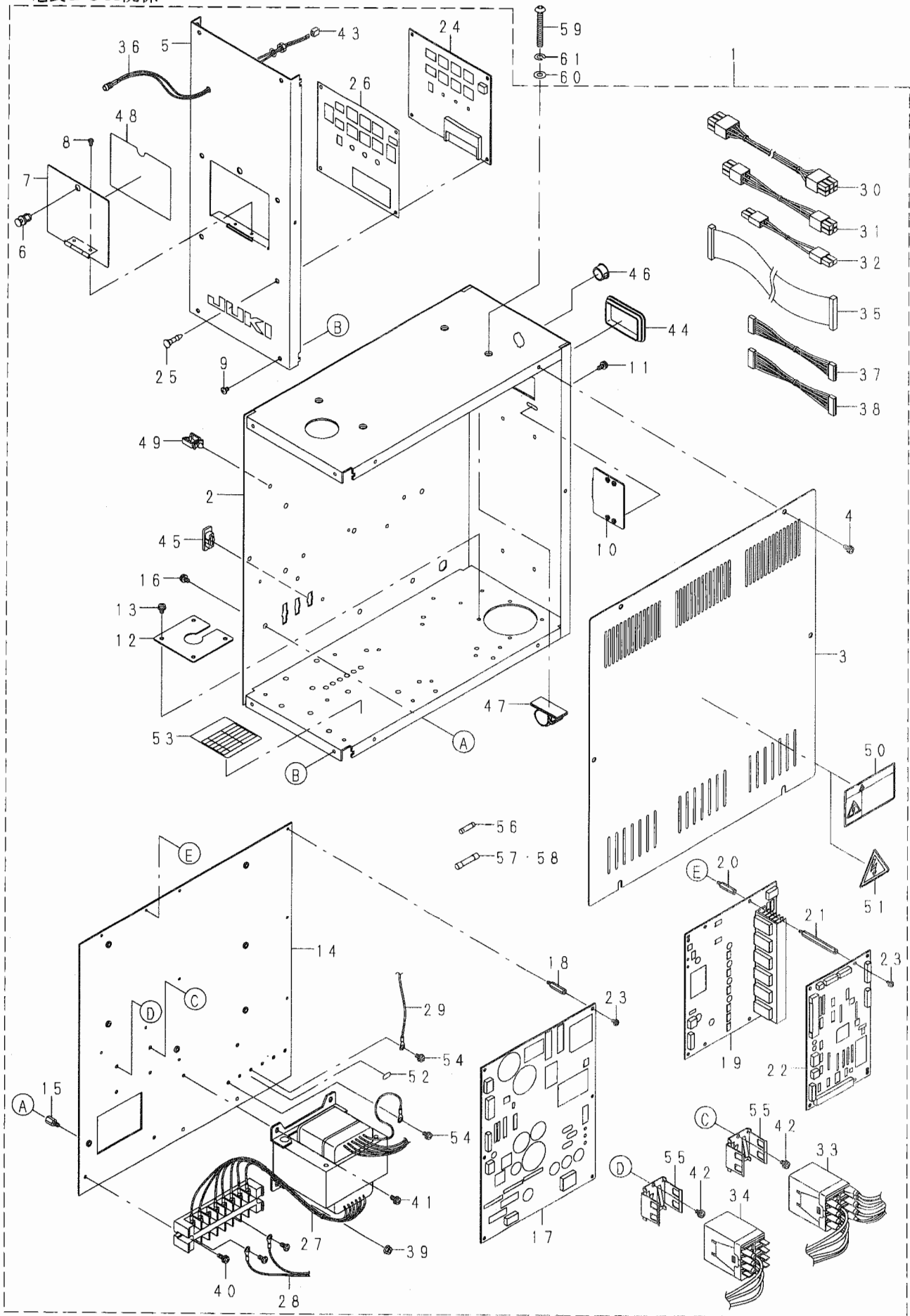
| REF. NO | NOTE | PART NO. | DESCRIPTION | ヒョウメイ | Qty |
|---------|------|-----------------|------------------------|----------------|-----|
| 1 | | 138-49260 | THREAD STAND ASM. | イトタテソウチ(クミ) | 1 |
| 2 | | B3311-704-000 | SPOOL REST ROD CAP | イトタテホ - キヤツブ | (1) |
| 3 | | B3318-704-L00-A | THREAD GUIDE ARM JOINT | イトタテウテ シメカナク | (4) |
| 4 | | SM-6061610-SC | SCREW M6 L=16 | ヒラコネシ M6 L=15 | (4) |
| 5 | | 119-69409 | THREAD GUIDE ARM B | イトタテウテ B | (4) |
| 6 | | B3319-704-L00 | THREAD GUIDE | イトミチ | (3) |
| 7 | | 111-85204 | SPOOL REST ROD, UPPER | イトタテホ ウ ウエ | (1) |
| 8 | | B3305-704-000-A | SPOOL REST ROD JOINT | イトタテホ - ツキ テ | (1) |
| 9 | | SM-4051405-SE | SCREW M5 L=14 | ナハ コネシ M5 L=14 | (2) |
| 10 | | NM-6050001-SE | NUT M5 | ロツカクナツト M5 | (2) |
| 11 | | 111-85105 | SPOOL REST ROD, LOWER | イトタテホ ウ シタ | (1) |
| 12 | | B3317-704-000 | NUT | イトタテホ - トメナツト | (1) |
| 13 | | MA0-11532000 | CORD STAPLE | コート ステツブ ル | (3) |
| 14 | | WP-1612616-SE | WASHER 16X30X2.6 | ヒラサ カネ | (2) |
| 15 | | 111-85501 | SPOOL RETAINER | イトマキ フレト メ | (3) |
| 16 | | B3320-704-L00-A | SPOOL PIN | イトマキウケホ ウ | (3) |
| 17 | | B3311-012-000 | SPOOL REST CUSHION | イトマキウケサ | (3) |
| 18 | | 119-66504 | SPOOL REST | イトマキウケサ ラ | (3) |
| 19 | | NM-6050001-SE | NUT M5 | ロツカクナツト M5 | (3) |

脚卓関係



| REF. NO | NOTE | PART NO. | D E S C R I P T I O N | ヒ ャ ッ ク | Qty |
|---------|------|---------------|---------------------------|----------------------|------|
| 1 | | 140-56006 | TABLE | テーブ ル | 1 |
| 2 | | 118-49502 | DRAWER | ヒキタ シ | 1 |
| 3 | | B8204-012-000 | DRAWER SUPPORT | ヒキタ シ ササエ | 2 |
| 4 | | SK-3311600-SC | WOOD SCREW D=3.1 L=16 | マルモクネジ D=3.1 L=16 | 6 |
| 5 | | D8204-555-D00 | DRAWER STOPPER | ヒキタ シストツハ - | 1 |
| 6 | | 111-59357 | T-STAND ASM. | Tキヤク(クミ) | 1 |
| 7 | | 111-57955 | STUD ASM., RIGHT | シチュウケツコ ウ(ミキ) | (1) |
| 8 | | 111-58300 | STAND SIDE SUPPORT | ヨコ シチュウ | (1) |
| 9 | | 111-57757 | STAND UPPER, LEFT | ウツキヤクケツコ ウ(ヒタ リ) | (1) |
| 10 | | SL-9082091-SE | WASHER HEXAGONAL BOLT | サ カ ネットツカホ ルト | (10) |
| 11 | | 111-58508 | PLATE | ウツキヤク トメイタ | (2) |
| 12 | | 111-58052 | STRUT JUNCTION (LEFT) | シチュウケツコ ウ(ヒタ リ) | (1) |
| 13 | | 111-58607 | RUBBER CAP | キヤク ト タ イ キヤツブ | (4) |
| 14 | | 111-58409 | STAND SIDE SUPPORT | シタ シチュウ | (1) |
| 15 | | 111-57658 | STAND UPPER, RIGHT | ウツキヤクケツコ ウ(ミキ) | (1) |
| 16 | | 170-07402 | NUT | 44カクナツト | (2) |
| 17 | | 111-59506 | STRUT AUXILIARY PLATE | シタシチュウ ホシ ヨイタ | (2) |
| 18 | | WP-0871602-SE | WASHER 8.7X18X1.6 | ヒラサ カ ネ 8.7X18X1.6 | (2) |
| 19 | | WS-0861410-KR | SPRING WASHER 8.6X15X1.4 | ハ ネサ カ ネ 8.6X15X1.4 | (2) |
| 20 | | SM-9086523-SE | HEXAGONAL BOLT | ロツカクホ ルト | (2) |
| 21 | | WP-1302501-SE | WASHER M12 | ヒラサ カ ネ | (4) |
| 22 | | WS-1253010-KN | SPRING WASHER 12.5X21.5X3 | ハ ネサ カ ネ 12.5X21.5X3 | (4) |
| 23 | | 111-59407 | CASTER | キャスター | (4) |
| 24 | | SK-3513200-SC | WOOD SCREW D=5.1 L=32 | マルモクネジ D=5.1 L=32 | 4 |
| 25 | | B8202-205-000 | OIL MANAGEMENT | アブ ラヌキ | 1 |
| 26 | | SK-3311600-SC | WOOD SCREW D=3.1 L=16 | マルモクネジ D=3.1 L=16 | 4 |
| 27 | | 111-56007 | CASE | コモノイレ | 1 |
| 28 | | SK-3382001-SC | WOOD SCREW D=3.8 L=20 | マルモクネジ D=3.8 L=20 | 2 |
| 29 | | 111-55801 | CASE MAGNET | コモノイレ マグ ネット | 1 |
| 30 | | B9121-012-000 | OIL CAN | アブ ラビ ン | 1 |

電装BOX関係



| REF. NO | NOTE | PART NO. | DESCRIPTION | 品名 | Qty |
|---------|------|---------------|----------------------------|------------------------|------|
| 1 | | 140-73357 | CONTROL BOX A ASM. | デ'ソウBOX A(クミ) | 1 |
| 2 | | 140-73308 | CONTROL BOX A | デ'ソウBOX A | (1) |
| 3 | | G1003-192-0A0 | CONTROL BOX COVER ASM. | デ'ソウホ'ツクスフタクミ | (1) |
| 4 | | SL-4041091-SC | SCREW M4 X 10 | ナ'コネ'セムス M4X0.7 L=10 | (6) |
| 5 | | 140-73407 | CONTROL PANEL | デ'ソウハ'ネル | (1) |
| 6 | | M8808-301-000 | NYLATCH | フタトメナイ | (1) |
| 7 | | 178-45108 | PANEL COVER | ハ'ネルフタ | (1) |
| 8 | | SL-4030691-SC | SCREW M3X6 | ナ'コネ'セムス M3X0.5 L=6 | (2) |
| 9 | | SM-0040601-SC | SCREW M4X0.7 L=6 | トラスコネ' M4X0.7 L=6 | (7) |
| 10 | | 140-73506 | CORD STOP PLATE | コート'トメイタ | (1) |
| 11 | | SL-4041091-SC | SCREW M4 X 10 | ナ'コネ'セムス M4X0.7 L=10 | (2) |
| 12 | | 140-73605 | STOP PLATE | デ'ソウ'ソコト'トメイタ | (1) |
| 13 | | SL-4040891-SC | SCREW M4 L=8 | サ'カ'ネツキ ナ'コネ' M4 L=8 | (4) |
| 14 | | 140-73704 | FITTING PLATE | キハ'ソトリツケイタ A | (1) |
| 15 | | HX-0033900-00 | STUD | キハ'ソハ'-ツ | (9) |
| 16 | | SL-4040891-SC | SCREW M4 L=8 | サ'カ'ネツキ ナ'コネ' M4 L=8 | (9) |
| 17 | | M8604-801-0A0 | PEWER BASE ASM. | ハ'ワ-キハ'ソ (クミ) | (1) |
| 18 | | HX-0035400-00 | STUD | キハ'ソハ'-ツ | (6) |
| 19 | | M8602-801-0A0 | DRIVE BASE ASM. | ト'ライア'キハ'ソ (クミ) | (1) |
| 20 | | HX-0035400-00 | STUD | キハ'ソハ'-ツ | (4) |
| 21 | | HX-0035400-0E | STUD | キハ'ソハ'-ツ | (4) |
| 22 | | M8601-801-0B0 | CAP BASE ROM A ASM. | CPUキハ'ソROM A (クミ) | (1) |
| 23 | | SL-4030681-SC | SCREW M3 L=6 | サ'カ'ネツキ ナ'コネ' M3 L=6 | (10) |
| 24 | | M8603-801-0A0 | PANEL BASE ASM. | ハ'ネルキハ'ソ (クミ) | (1) |
| 25 | | HX-0040800-00 | BOARD PARTS | キハ'ソハ'-ツ | (4) |
| 26 | | 140-70700 | PANEL SEAT | ハ'ネルシート | (1) |
| 27 | | 140-70650 | CONTROL TRANSFORMER A ASM. | デ'ソウ'ソトランス A (クミ) | (1) |
| 28 | | 140-75857 | CABLE ASM. | トランスタツア'ケ-ア'ル (クミ) | (1) |
| 29 | | 140-75956 | CABLE ASM. | ハ'ワ-FGケ-ア'ル (クミ) | (1) |
| 30 | | 140-76053 | CABLE ASM. | CPUデ'ソウ'ソケ-ア'ル (クミ) | (1) |
| 31 | | 140-76152 | CABLE ASM. | ト'ライア'デ'ソウ'ソケ-ア'ル (クミ) | (1) |
| 32 | | 140-76251 | CABLE ASM. | HVケ-ア'ル (クミ) | (1) |
| 33 | | 140-76350 | CABLE 1 ASM. | モ-タキリカエケ-ア'ル1 (クミ) | (1) |
| 34 | | 140-76459 | CABLE 2 ASM. | モ-タキリカエケ-ア'ル2 (クミ) | (1) |
| 35 | | 140-76558 | CABLE ASM. | ハ'ネルI/Fケ-ア'ル (クミ) | (1) |
| 36 | | 140-76657 | CABLE ASM. | デ'ソウ'ソLEDケ-ア'ル (クミ) | (1) |
| 37 | | 140-76756 | CABLE ASM. | PWMケ-ア'ル (クミ) | (1) |
| 38 | | 140-76855 | CABLE ASM. | SOLソソ'ソウケ-ア'ル (クミ) | (1) |
| 39 | | NM-3040520-SE | NUT WITH FLANGE | フランジ'ツキナツト | (2) |
| 40 | | SL-4041281-SC | SCREW M4X0.7 L=12 | ナ'コネ'セムス M4 L=12 | (2) |
| 41 | | SL-4041091-SC | SCREW M4 X 10 | ナ'コネ'セムス M4X0.7 L=10 | (2) |
| 42 | | SL-4040891-SC | SCREW M4 L=8 | サ'カ'ネツキ ナ'コネ' M4 L=8 | (4) |
| 43 | | HK-0165100-20 | HOUSING 2 P | コネクタハウシ'ソク ストレ-ト | (1) |
| 44 | | HX-0040700-00 | BUSH | ブ'ツジュ | (1) |
| 45 | | M3011-110-000 | PLUG | コネクタメクラア'タ | (1) |
| 46 | | HX-0032600-0C | DOME PLUG | ブ'ツジュ | (1) |
| 47 | | HX-0023500-0E | CKS CLAMP | ソクセンハ'-ツ | (2) |
| 48 | | 140-74306 | SEAL | キノウセツメイシ-ル | (1) |
| 49 | | HX-0022200-0A | CABLE CLAMP | ソクセン'クラソ'ブ | (2) |
| 50 | #01 | CM-3001001-02 | DANGER LABEL (LARGE) | デ'ソウ'キキケンソ'ハ'ル(タ'イ) | (1) |
| 51 | #02 | CM-3001000-04 | SEAL | キケンデ'ソウ'ツケイコクシ-ル(50) | (1) |
| 52 | | CM-2001000-01 | PE MARK LABEL | PEマ-クシ-ル | (1) |
| 53 | | 140-74405 | SEAL A | トランスタツア'シ-ル A | (1) |
| 54 | | SL-4040891-SC | SCREW M4 L=8 | サ'カ'ネツキ ナ'コネ' M4 L=8 | (6) |
| 55 | | HB-0008100-10 | RELAY SOCKET | カンレンハ'-ツ | (2) |
| 56 | | HF-0037030-PA | FUSE (BELL) 5TT3 | ヒューズ' 3A | (1) |
| 57 | | HF-0015050-PO | FUSE | ヒューズ' 5A | (1) |
| 58 | | HF-0015010-00 | FUSE | ヒューズ' | (2) |
| 59 | | SM-3065052-TC | SCREW | マルネ' M6 L=50 | 4 |
| 60 | | WP-0651001-SC | WASHER | ヒラサ'カ'ネ | 4 |
| 61 | | WS-0610002-KN | SPRING WASHER 6.1X12.2X1.5 | ハ'ネサ'カ'ネ M6 | 4 |

NOTE (注記)

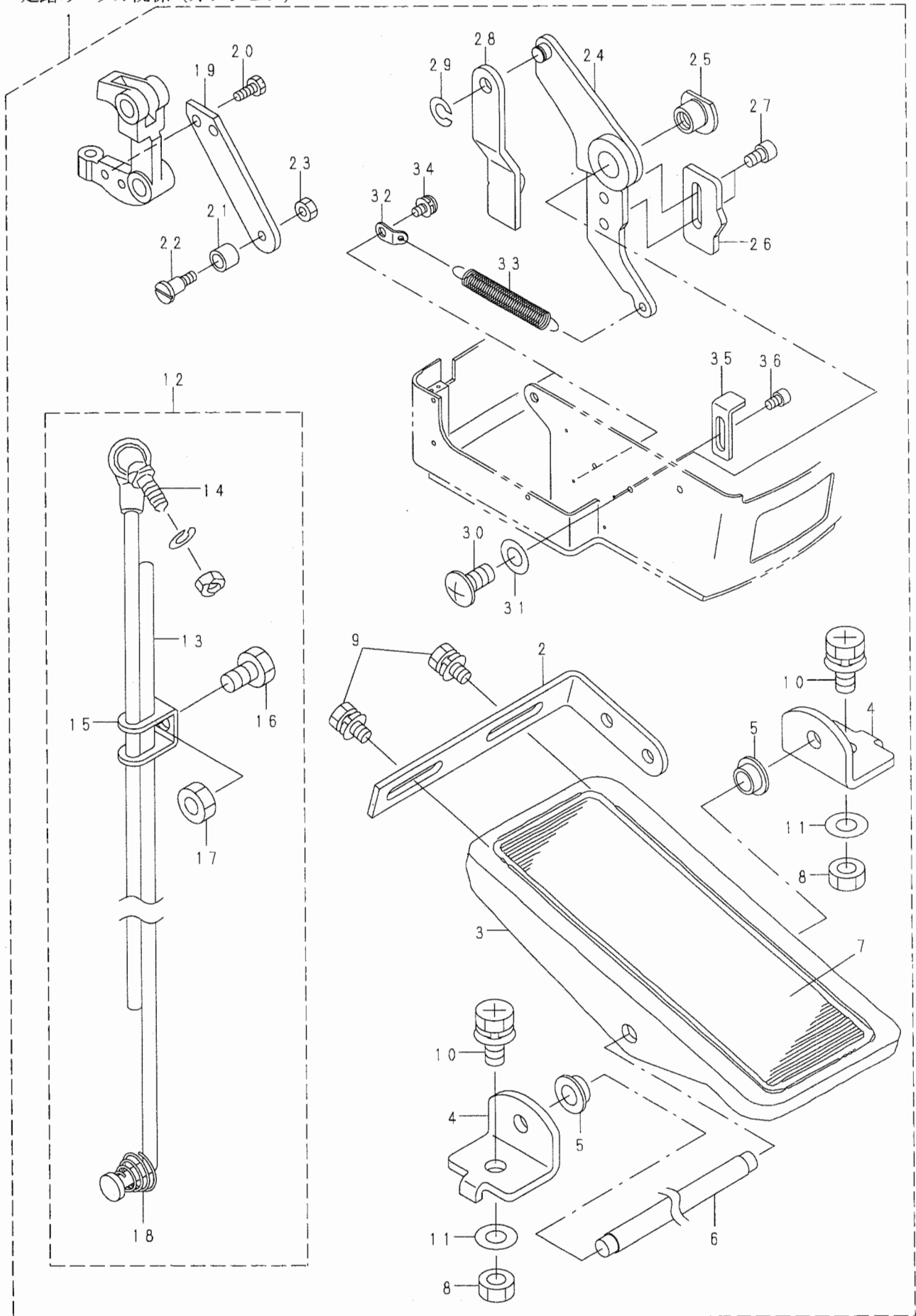
#01...FOR DOMESTIC USE

国内用

#02...FOR EXPORT

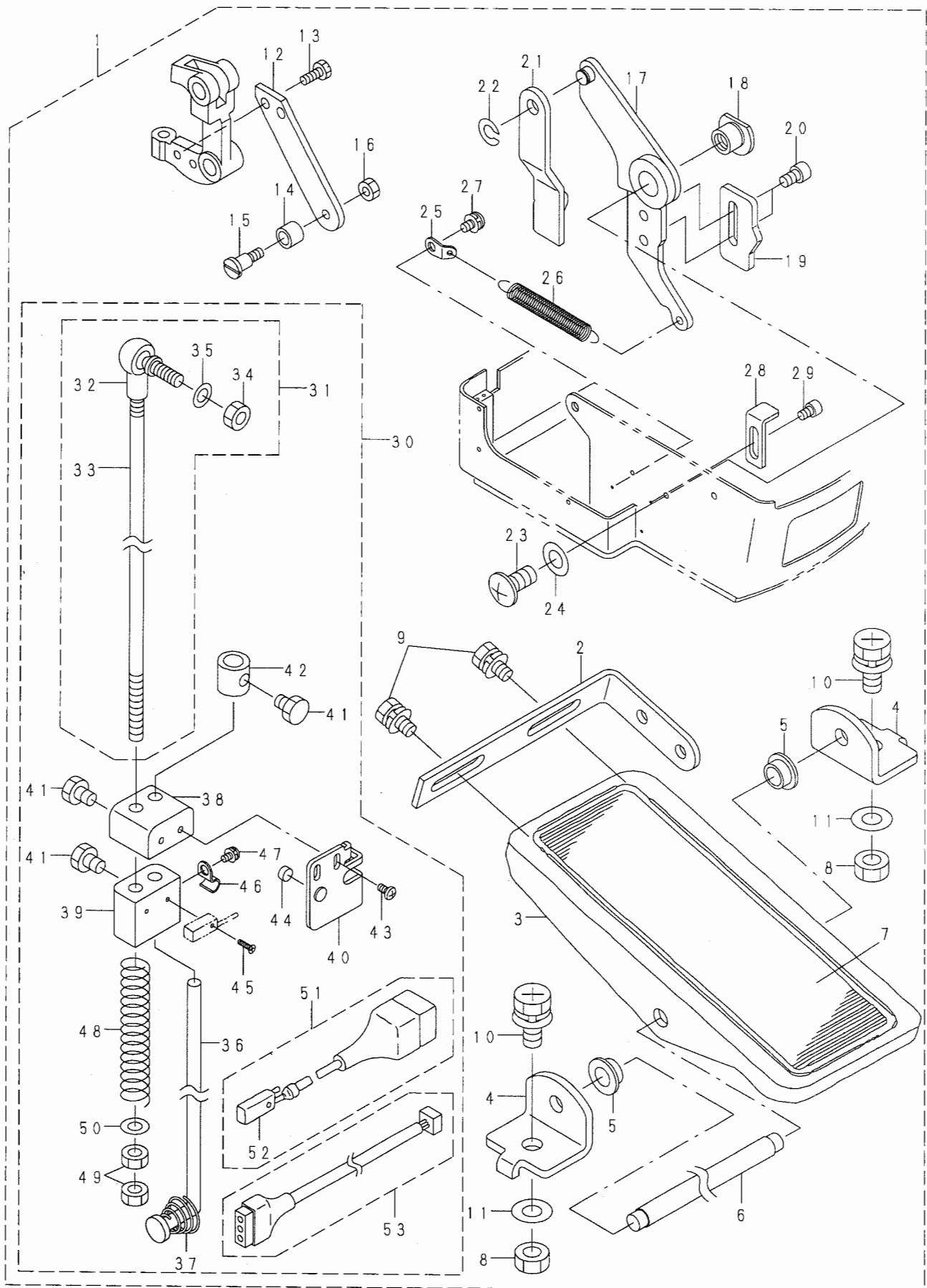
一般輸出入

足踏みペダル関係 (オプション)



| REF. NO | NOTE | PART NO. | DESCRIPTION | ヒソメイ | Qty |
|---------|------|---------------|--------------------------------|----------------------|-----|
| 1 | | 140-18857 | PEDAL ASM. | ハタ ルケツコウ A | 1 |
| 2 | | GPF-06080000 | PEDAL ADJUSTING PLATE | フミイタ チョウセツハシ | (1) |
| 3 | | GPF-06060000 | PEDAL | ハタル | (1) |
| 4 | | 111-59001 | PEDAL SHAFT BRACKET | フミイタ シクウケ | (2) |
| 5 | | D8113-555-B00 | PEDAL BUSHING | フミイタ ブツシユ | (2) |
| 6 | | B8153-771-000 | PEDAL CONNECTING ROD | ハタルシク | (1) |
| 7 | | GPF-06070000 | PEDAL MAT | ハタル マット | (1) |
| 8 | | NM-6080001-SE | NUT M8 | ロツカクナツト M8 1シユ | (2) |
| 9 | | SL-9061291-SE | WASHER HEXAGONAL BOLT M6 L=12 | サカ ネツキロツカクホ ルト | (2) |
| 10 | | SL-9082091-SE | WASHER HEXAGONAL BOLT | サカ ネツキロツカクホ ルト | (2) |
| 11 | | WP-0871602-SE | WASHER 8.7X18X1.6 | ヒラサカネ 8.7X18X1.6 | (2) |
| 12 | | 140-56253 | CONNECTING ROD ASM. | レンケツホウ (クミ) | (1) |
| 13 | | 140-56204 | LOWER CONNECTING ROD | シタレンケツホウ | (1) |
| 14 | | 161-88153 | CONNECTING ROD ASM. A | レンケツホウ Aクミ | (1) |
| 15 | | B7114-012-000 | MOTOR CONNECTING ROD | レンケツホウ ツキテ | (1) |
| 16 | | SM-9081423-SE | SCREW M8 L=14 | ロツカクホ ルト M8 L=14 | (1) |
| 17 | | NM-6080721-SE | NUT M8 | ロツカクナツト M8 | (1) |
| 18 | | D7133-555-B00 | CONNECTING ROD SPRING | シタレンケツホウ ハネ | (1) |
| 19 | | 140-18808 | PRESSER FOOT DRIVING PLATE | オサエクト ウレンケツイタ | (1) |
| 20 | | SM-9041050-SC | SCREW M4X0.7 L=10 | ロツカクホ ルト M4X0.7 L=10 | (2) |
| 21 | | 135-22909 | SLIDE ROLLER | キト レハ コロ | (1) |
| 22 | | SD-0640801-TP | HINGE SCREW D= 6.35 H= 8.0 | タソネジ D=6.35 H=8 | (1) |
| 23 | | NS-6110420-SP | NUT 11/64-40 | ロツカクナツト 11/64-40 | (1) |
| 24 | | 140-19152 | PRESSER FOOT DRIVING BASE ASM. | オサエクト ウタイ (クミ) | (1) |
| 25 | | 140-19400 | DRIVING BASE STOPPER | オサエクト ウタイ メ | (1) |
| 26 | | 140-19509 | ADJUSTING PLATE | オサエクト ウチヨウセツイタ | (1) |
| 27 | | SM-6050802-TP | SCREW M5X0.8 L=8 | ロツカクアホ ルト M5X0.7 L=8 | (2) |
| 28 | | 140-19608 | PEDAL CONNECTING PLATE | ハタルレンケツイタ | (1) |
| 29 | | RC-0650811-KP | RETAINING RING | Cカ タトメ | (1) |
| 30 | | SM-0081601-SC | SCREW | トラスネジ M8 L=16 | (1) |
| 31 | | WP-0901603-SB | WASHER | ヒラサカネ 8.5X16X1.2 | (1) |
| 32 | | 140-16901 | SPRING HOOK | クト ウウテ モト シハ ネカケ | (1) |
| 33 | | 140-18907 | RETURN SPRING | オサエクト ウタイ モト シハ ネ | (1) |
| 34 | | SL-4040891-SC | SCREW M4 L=8 | サカ ネツキ ナハコネジ M4 L=8 | (1) |
| 35 | | GBC-02420000 | M.SW 2 OPERATING PLATE | MSW4 サト イタ | (1) |
| 36 | | SM-6040602-TP | SCREW M4 L=6 | ロツカクアホ ルト M4X0.7 L=6 | (1) |



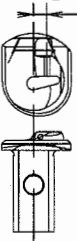

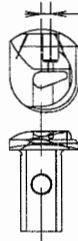
足踏みスタートペダル関係 (オプション)



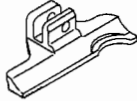
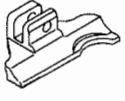
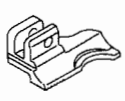
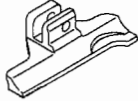

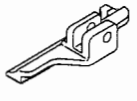
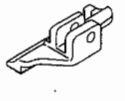
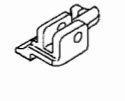
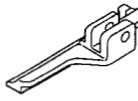
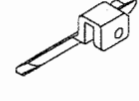
| REF. NO | NOTE | PART NO. | DESCRIPTION | キ ャ ム イ | Qty |
|---------|------|---------------|--------------------------------|----------------------------|-----|
| 1 | | 140-18956 | PEDAL ASM. | ハ° タ° ルケツゴ° ウ B | 1 |
| 2 | | GPF-06080000 | PEDAL ADJUSTING PLATE | フミタ チョウセツハ° ャ | (1) |
| 3 | | GPF-06060000 | PEDAL | ハ° タ° ル | (1) |
| 4 | | 111-59001 | PEDAL SHAFT BRACKET | フミタ シ° クウケ | (2) |
| 5 | | D8113-555-B00 | PEDAL BUSHING | フミタ フ° ツシュ | (2) |
| 6 | | B8153-771-000 | PEDAL CONNECTING ROD | ハ° タ° ルシ° ク | (1) |
| 7 | | GPF-06070000 | PEDAL MAT | ハ° タ° ル マツト | (1) |
| 8 | | NM-6080001-SE | NUT M8 | ロツカクナツト M8 1シュ | (2) |
| 9 | | SL-9061291-SE | WASHER HEXAGONAL BOLT M6 L=12 | サ° カ° ネットキロツカクホ° ルト | (2) |
| 10 | | SL-9082091-SE | WASHER HEXAGONAL BOLT | サ° カ° ネットキロツカクホ° ルト | (2) |
| 11 | | WP-0871602-SE | WASHER 8.7X18X1.6 | ヒラサ° カ° ネ 8.7X18X1.6 | (2) |
| 12 | | 140-18808 | CONNECTING | オサエクト° ウレンケツイタ | (1) |
| 13 | | SM-9041050-SC | SCREW M4X0.7 L=10 | ロツカクホ° ルト M4X0.7 L=10 | (2) |
| 14 | | 135-22909 | SLIDE ROLLER | キト° -レハ° -コロ | (1) |
| 15 | | SD-0640801-TP | HINGE SCREW D= 6.35 H= 8.0 | タ° ヲネシ° D=6.35 H=8 | (1) |
| 16 | | NS-6110420-SP | NUT 11/64-40 | ロツカクナツト 11/64-40 | (1) |
| 17 | | 140-19152 | PRESSER FOOT DRIVING BASE ASM. | オサエクト° ウタ° イ (クミ) | (1) |
| 18 | | 140-19400 | BASE STOPPER | オサエクト° ウタ° イト° メ | (1) |
| 19 | | 140-19509 | ADJUSTING PLATE | オサエクト° ウチョウセツイタ | (1) |
| 20 | | SM-6050802-TP | SCREW M5X0.8 L=8 | ロツカクアナホ° ルト M5X0.7 L=8 | (2) |
| 21 | | 140-19608 | PEDAL CONNECTING PLATE | ハ° タ° ルレンケツイタ | (1) |
| 22 | | RC-0650811-KP | RETAINING RING | Cカ° タトメワ | (1) |
| 23 | | SM-0081601-SC | SCREW | トラスネシ° M8 L=16 | (1) |
| 24 | | WP-0901603-SB | WASHER | ヒラサ° カ° ネ 8.5X16X1.2 | (1) |
| 25 | | 140-16901 | SPRING HOOK | クト° ウウテ° モト° シハ° ネカケ | (1) |
| 26 | | 140-18907 | RETURN SPRING | オサエクト° ウタ° イモト° シハ° ネ | (1) |
| 27 | | SL-4040891-SC | SCREW M4 L=8 | サ° カ° ネットキ ナハ° コネシ° M4 L=8 | (1) |
| 28 | | GBC-02420000 | M. SW 2 OPERATING PLATE | MSW4 サト° -イタ | (1) |
| 29 | | SM-6040602-TP | SCREW M4 L=6 | ロツカクアナホ° ルト M4X0.7 L=6 | (1) |
| 30 | | 140-56360 | CONNECTING ROD COMPLE. | レンケツホ° ウ ソウクミ | (1) |
| 31 | | 140-56352 | UPPER CONNECTING ROD ASM. | ウエレンケツホ° ウ クミ | (1) |
| 32 | | D7117-555-BA0 | JOINT BAR A ASM. | レンケツホ° - A クミ | (1) |
| 33 | | 140-56303 | UPPER CONNECTING ROD | ウエレンケツホ° ウ | (1) |
| 34 | | NM-6060001-SE | NUT M6 | ロツカクナツト M6 1シュ | (1) |
| 35 | | WS-0641560-KR | SPRING WASHER 6.4X11.9X1.5 | ハ° ネサ° カ° ネ 6.4X11.9X1.5 | (1) |
| 36 | | 140-56204 | LOWER CONNECTING ROD | シタレンケツホ° ウ | (1) |
| 37 | | D7133-555-B00 | CONNECTING ROD SPRING | シタレンケツホ° - ハ° ネ | (1) |
| 38 | | MAT-03211000 | MAGNET INSTALLING BASE | シ° シヤク トリツケタ° イ | (1) |
| 39 | | MAT-03210000 | PEDAL SWITCH INSTALLING BASE | ハ° タ° ルスイッチ トリツケタ° イ | (1) |
| 40 | | MAT-03212000 | MAGNET MOUNTING PLATE | シ° シヤク トリツケイタ | (1) |
| 41 | | SM-9060813-SE | SCREW M6 L=8 | ロツカクホ° ルト M6 L=8 | (3) |
| 42 | | F1006-004-000 | STOPPER | レンケツサト° ウストツハ° - | (1) |
| 43 | | SL-4030681-SC | SCREW M3 L=6 | サ° カ° ネットキ ナハ° コネシ° M3 L=6 | (2) |
| 44 | | MAT-01266000 | MAGNET | シ° シヤク | (1) |
| 45 | | SM-1020801-SN | SCREW M2 L=8 | サラコネシ° M2 L=8 | (1) |
| 46 | | B3538-112-000 | OIL RETURN TUBE HOLDER | カンリユウ ハ° イフ° オサエ | (1) |
| 47 | | SL-4030681-SC | SCREW M3 L=6 | サ° カ° ネットキ ナハ° コネシ° M3 L=6 | (1) |
| 48 | | 140-56402 | CONNECTING ROD SPRING | レンケツホ° ウハ° ネ | (1) |
| 49 | | NM-6060003-SC | NUT M6 | ロツカクナツト M6 | (2) |
| 50 | | WP-0641601-SE | WASHER M6 | ヒラサ° カ° ネ | (1) |
| 51 | | 140-77150 | PEDAL SWITCH ASM. | ハ° タ° ルスイッチ (クミ) | (1) |
| 52 | | HD-0006000-00 | SENSOR | キンセツ センサ | (1) |
| 53 | | 140-77168 | PEDAL SWITCH CORD ASM. | ハ° タ° ルスイッチセン (クミ) | (1) |

※印部品は標準装備部品





針板

| 品名 | 標準 | 準広幅用 | 広幅用 | 細針用 | 太針用 |
|----|---|--|--|---|--|
| 形状 | ※ 芯糸位置 1.3mm  | 1.8mm  | 2.4mm  | 1.5mm  | 1.8mm  |
| | 品番 | 14009500 | 14009609 | 14009708 | 14060602 |

押え足

| | | | | | | |
|------|----|--|---|---|--|---|
| 押え足左 | 品名 | 鳩目用40mm | 鳩目用32mm | 鳩目用22mm | 眠り目用40mm | 段差付き40mm |
| | 形状 | ※  |  |  |  |  |
| | 品番 | 14010102 | 14059604 | 14059802 | 14013908 | 14058903 |
| 押え足右 | 品名 | 鳩目用40mm | 鳩目用32mm | 鳩目用22mm | 眠り目用40mm | 段差付き40mm |
| | 形状 | ※  |  |  |  |  |
| | 品番 | 14010003 | 14059505 | 14059703 | 14013809 | 14058804 |

押え受け板

| 内容 | 鳩目用 | | 眠り目用 | |
|----|--|--|---|---|
| | 鳩目用(左) | 鳩目用(右) | 眠り目用(左) | 眠り目用(右) |
| 形状 | ※  | ※  |  |  |
| 品番 | 14011506 | 14011407 | 14013700 | 14013601 |

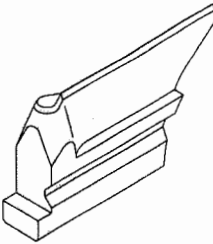
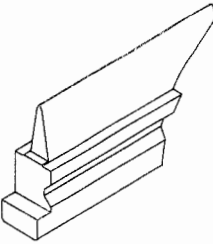
30. TABLE OF EXCHANGING GAUGE PARTS & OPTION (2)

交換ゲージ・オプション一覧表 (2)

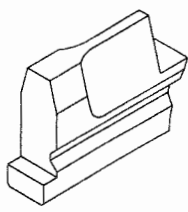
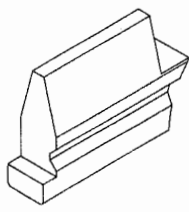
※印部品は標準装備部品

| | | | | | | |
|-----------------------------|-------------|----------|----------|----------|----------|----------|
| 流れ 閉 止 め な し | 品名 | 先メス用 | 後メス用 | 眠り目用 | | |
| | ※ 形 状 | | | | | |
| | 品番 | 14037006 | 14037105 | 14037204 | | |
| 流れ 閉 止 め 上 | 品名 | 先メス用 | 後メス用 | 眠り目用 | | |
| | 形 状 | | | | | |
| | 品番 | 14037709 | 14037600 | 14037501 | | |
| 流れ 閉 止 め 有 り | 品名 | 32 mm | 29 mm | 26 mm | 22 mm | 19 mm |
| | 形 状 | | | | | |
| | 品番 | 14037808 | 14037907 | 14038004 | 14038103 | 14038202 |
| | 品名 | 16 mm | 13 mm | 10 mm | | |
| | 形 状 | | | | | |
| | 品番 | 14038301 | 14038400 | 14038509 | | |

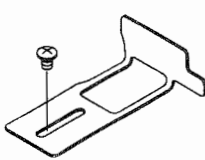
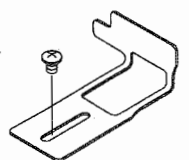
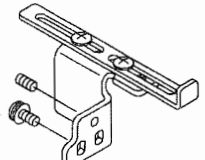


布切りメス

| 品名 | 鳩目用 | 眠り目用 |
|----|--|--|
| 形状 | ※  | ※  |
| 品番 | 14041206 | 14041404 |

メス受け

| 品名 | 鳩目用 | 眠り目用 | |
|----------------|---|---|------------|
| 形状 |  |  | |
| メス受け長さ (mm) | 40 | 14041503 | 14042501 |
| | 32 | 14041602 | 14042600 |
| | 29 | 14041701 | 14042709 |
| | 26 | 14041800 | 14042808 |
| | 22 | ※ 14041909 | ※ 14042907 |
| | 19 | 14042006 | 14043004 |
| | 16 | 14042105 | 14043103 |
| | 13 | 14042204 | 14043202 |
| | 10 | 14042303 | 14043301 |

その他

| 品名 | 縦ガイド(左)組 | 縦ガイド(右)組 | 横ガイド(組) | 布屑シュートノズル(組) | テーパーピン抜き |
|-------|--|--|--|---|--|
| 形状・用途 |  縦方向の布位置決めガイド(左) |  縦方向の布位置決めガイド(右) |  横方向の位置決めガイド |  布屑をミシン頭部上から落とすノズル |  テーパーピンを抜く際に使用する工具 |
| 品番 | 14059158 | 14059059 | 14059356 | 14059950 | 14059208 |

N U M E R I C A L I N D E X O F P A R T S

索引

| PART NO 品番 | PAGE 頁 | REF NO | PART NO 品番 | PAGE 頁 | REF NO | PART NO 品番 | PAGE 頁 | REF NO | PART NO 品番 | PAGE 頁 | REF NO |
|-----------------|-----------|-----------|---------------|-----------|-----------|---------------|-----------|-----------|---------------|-----------|-----------|
| BNE-GSET0003 | 36 | 27 | GBC-02420000 | 56 | 28 | M8604-801-0A0 | 52 | 17 | PS-0200062-KH | 12 | 32 |
| BT-0500300-EA | 34 | 5 | GPF-06060000 | 54 | 3 | M8808-301-000 | 52 | 6 | PS-0200062-KH | 40 | 10 |
| B1114-180-000 | 2 | 5 | GPF-06060000 | 56 | 3 | | | | PS-0200122-KH | 22 | 15 |
| B1134-850-000-A | 28 | 19 | GPF-06070000 | 54 | 7 | NM-3040520-SE | 52 | 39 | PS-0400182-KO | 6 | 26 |
| B1135-850-000 | 28 | 16 | GPF-06070000 | 56 | 7 | NM-6030001-SN | 30 | 3 | | | |
| B1147-141-H00 | 30 | 31 | GPF-06080000 | 54 | 2 | NM-6030003-SC | 12 | 22 | RC-0150001-KP | 36 | 7 |
| B1149-352-000 | 26 | 32 | GPF-06080000 | 56 | 2 | NM-6030003-SC | 30 | 20 | RC-0470611-KP | 10 | 24 |
| B1506-352-000 | 24 | 68 | G1003-192-0A0 | 52 | 3 | NM-6030003-SC | 32 | 7 | RC-0470611-KP | 10 | 45 |
| B1513-210-000 | 28 | 18 | G5314-161-000 | 4 | 29 | NM-6040001-SC | 24 | 62 | RC-0560711-KP | 18 | 21 |
| B1516-180-000 | 12 | 76 | G5523-880-000 | 14 | 6 | NM-6040001-SC | 24 | 67 | RC-0650811-KP | 18 | 53 |
| B2021-771-000 | 18 | 6 | G6028-870-000 | 16 | 17 | NM-6040001-SD | 30 | 29 | RC-0650811-KP | 18 | 54 |
| B2313-180-000 | 28 | 33 | | | | NM-6040001-SN | 10 | 13 | RC-0650811-KP | 24 | 44 |
| B2347-180-000 | 12 | 12 | HA-0028100-00 | 42 | 16 | NM-6040001-SN | 10 | 40 | RC-0650811-KP | 54 | 29 |
| B2740-771-000 | 2 | 29 | HA-0033500-0A | 46 | 3 | NM-6040001-SN | 12 | 75 | RC-0650811-KP | 56 | 22 |
| B3108-850-000 | 44 | 10 | HA-0033500-00 | 46 | 26 | NM-6040001-SN | 32 | 5 | RC-0740811-KP | 18 | 28 |
| B3112-704-000 | 30 | 50 | HA-0033500-3A | 46 | 19 | NM-6040002-SE | 20 | 6 | RC-1400001-KP | 26 | 33 |
| B3113-352-000 | 28 | 26 | HA-0033500-3B | 46 | 5 | NM-6040003-SC | 30 | 1 | RC-1600001-KP | 14 | 9 |
| B3113-352-000 | 28 | 29 | HA-0033500-30 | 46 | 18 | NM-6040003-SC | 32 | 35 | RC-3200002-KO | 24 | 17 |
| B3118-552-G00 | 30 | 45 | HA-0033500-40 | 46 | 4 | NM-6040003-SC | 34 | 16 | RE-0120000-KO | 4 | 38 |
| B3120-372-000 | 40 | 4 | HA-0033500-40 | 46 | 27 | NM-6050001-SE | 48 | 10 | RE-0400000-KO | 12 | 17 |
| B3121-372-000 | 40 | 8 | HB-0008100-10 | 52 | 55 | NM-6050001-SE | 48 | 19 | RE-0400000-KO | 18 | 2 |
| B3126-012-000 | 30 | 47 | HD-0003600-0A | 46 | 9 | NM-6050003-SC | 12 | 26 | RE-0400000-KO | 30 | 13 |
| B3132-552-000 | 30 | 48 | HD-0003800-00 | 46 | 8 | NM-6050003-SC | 12 | 83 | RE-0400000-KO | 32 | 9 |
| B3214-047-000 | 28 | 22 | HD-0006000-00 | 56 | 52 | NM-6050003-SC | 18 | 26 | RE-0500000-KO | 32 | 21 |
| B3305-704-000-A | 48 | 8 | HD-0006600-00 | 46 | 7 | NM-6050003-SC | 22 | 1 | RE-0700000-KO | 4 | 42 |
| B3311-012-000 | 48 | 17 | HD-0006600-10 | 24 | 63 | NM-6050003-SC | 22 | 3 | RE-0900000-KO | 8 | 7 |
| B3311-704-000 | 48 | 2 | HF-0015010-00 | 52 | 58 | NM-6050003-SC | 22 | 40 | RO-0982401-00 | 8 | 33 |
| B3317-704-000 | 48 | 12 | HF-0015050-PO | 52 | 57 | NM-6050003-SC | 24 | 71 | | | |
| B3318-704-L00-A | 48 | 3 | HF-0037030-PA | 52 | 56 | NM-6060001-CP | 6 | 43 | SB-1070005-00 | 24 | 45 |
| B3319-704-L00 | 48 | 6 | HG-0022700-0A | 46 | 22 | NM-6060001-SC | 4 | 47 | SB-1100016-00 | 8 | 8 |
| B3320-704-L00-A | 48 | 16 | HK-0165100-20 | 52 | 43 | NM-6060001-SC | 14 | 2 | SB-1150004-00 | 36 | 5 |
| B3423-180-000 | 6 | 27 | HK-0165101-00 | 46 | 24 | NM-6060001-SC | 18 | 16 | SB-3100009-00 | 18 | 39 |
| B3423-180-000 | 26 | 7 | HK-0165400-00 | 46 | 25 | NM-6060001-SC | 18 | 59 | SB-3200005-00 | 16 | 10 |
| B3434-180-000 | 12 | 8 | HK-0290103-00 | 46 | 14 | NM-6060001-SC | 24 | 20 | SB-3250002-00 | 24 | 12 |
| B3434-180-000 | 12 | 79 | HK-0290400-00 | 46 | 15 | NM-6060001-SC | 42 | 26 | SB-3250003-00 | 14 | 17 |
| B3434-180-000 | 26 | 8 | HW-0007700-30 | 46 | 11 | NM-6060001-SE | 36 | 31 | SD-0500456-TP | 10 | 21 |
| B3501-210-000 | 34 | 6 | HW-0008400-40 | 46 | 10 | NM-6060001-SE | 56 | 34 | SD-0500456-TP | 10 | 42 |
| B3538-112-000 | 34 | 20 | HW-5002900-00 | 46 | 23 | NM-6060002-SE | 6 | 29 | SD-0501006-TP | 10 | 58 |
| B3538-112-000 | 56 | 46 | HX-0006500-0A | 44 | 16 | NM-6060003-SC | 6 | 30 | SD-0601021-SP | 40 | 5 |
| B7101-761-BA0 | 36 | 19 | HX-0015000-0C | 46 | 32 | NM-6060003-SC | 12 | 4 | SD-0640321-SP | 30 | 22 |
| B7114-012-000 | 54 | 15 | HX-0015000-0D | 46 | 33 | NM-6060003-SC | 12 | 78 | SD-0640471-SP | 18 | 60 |
| B8153-771-000 | 54 | 6 | HX-0015000-0F | 46 | 34 | NM-6060003-SC | 22 | 46 | SD-0640801-TP | 54 | 22 |
| B8153-771-000 | 56 | 6 | HX-0015000-0L | 44 | 17 | NM-6060003-SC | 22 | 53 | SD-0640801-TP | 56 | 15 |
| B8202-205-000 | 50 | 25 | HX-0015000-00 | 46 | 31 | NM-6060003-SC | 28 | 2 | SD-0791501-SP | 2 | 27 |
| B8204-012-000 | 50 | 3 | HX-0021000-00 | 42 | 13 | NM-6060003-SC | 38 | 5 | SD-0800276-TP | 12 | 31 |
| B9121-012-000 | 50 | 30 | HX-0021000-00 | 42 | 19 | NM-6060003-SC | 56 | 49 | SK-3311600-SC | 50 | 4 |
| | | | HX-0022200-0A | 52 | 49 | NM-6080001-SC | 4 | 43 | SK-3311600-SC | 50 | 26 |
| CM-2001000-01 | 52 | 52 | HX-0023500-0E | 52 | 47 | NM-6080001-SC | 16 | 33 | SK-3382001-SC | 50 | 28 |
| CM-3001000-04 | 52 | 51 | HX-0032600-0C | 52 | 46 | NM-6080001-SC | 24 | 40 | SK-3512001-SF | 42 | 22 |
| CM-3001001-02 | 52 | 50 | HX-0033900-00 | 52 | 15 | NM-6080001-SD | 2 | 37 | SK-3513200-SC | 50 | 24 |
| CS-1201010-SH | 24 | 26 | HX-0035400-0E | 52 | 21 | NM-6080001-SE | 54 | 8 | SK-3552500-SC | 38 | 13 |
| CS-1201010-SH | 34 | 25 | HX-0035400-00 | 52 | 18 | NM-6080001-SE | 56 | 8 | SL-4030631-SC | 28 | 39 |
| CS-1601211-TH | 24 | 75 | HX-0035400-00 | 52 | 20 | NM-6080002-SE | 6 | 31 | SL-4030681-SC | 52 | 23 |
| | | | HX-0040700-00 | 52 | 44 | NM-6080003-SC | 2 | 12 | SL-4030681-SC | 56 | 43 |
| | | | HX-0040800-00 | 52 | 25 | NM-6080003-SC | 12 | 73 | SL-4030681-SC | 56 | 47 |
| D1636-415-DOB | 6 | 19 | | | | NM-6080003-SC | 18 | 14 | SL-4030691-SC | 2 | 21 |
| D2464-555-B00 | 18 | 1 | MAO-11532000 | 42 | 20 | NM-6080721-SE | 54 | 17 | SL-4030691-SC | 52 | 8 |
| D7117-555-BA0 | 56 | 32 | MAO-11532000 | 48 | 13 | NM-6100001-SC | 2 | 30 | SL-4031091-SC | 2 | 22 |
| D7133-555-B00 | 54 | 18 | MAO-01266000 | 56 | 44 | NM-6100001-SC | 12 | 14 | SL-4040691-SC | 4 | 25 |
| D7133-555-B00 | 56 | 37 | MAT-03210000 | 56 | 39 | NM-6120003-SC | 16 | 31 | SL-4040691-SC | 38 | 1 |
| D8113-555-B00 | 54 | 5 | MAT-03211000 | 56 | 38 | NM-6160003-SB | 24 | 47 | SL-4040691-SC | 38 | 9 |
| D8113-555-B00 | 56 | 5 | MAT-03212000 | 56 | 40 | NM-6510515-SC | 4 | 34 | SL-4040881-SC | 12 | 56 |
| D8204-555-D00 | 42 | 21 | MC-1858010-00 | 8 | 28 | NM-6510515-SC | 24 | 6 | SL-4040891-SC | 12 | 39 |
| D8204-555-D00 | 42 | 27 | MTJ-MGC000000 | 36 | 26 | NM-6550815-SF | 24 | 35 | SL-4040891-SC | 12 | 46 |
| D8204-555-D00 | 42 | 28 | MTJ-MS000000S | 36 | 20 | NM-6610515-SC | 26 | 11 | SL-4040891-SC | 18 | 56 |
| D8204-555-D00 | 50 | 5 | MTJ-MS0000000 | 36 | 21 | NM-9040001-SC | 24 | 72 | SL-4040891-SC | 32 | 24 |
| | | | MTJ-VM002100 | 36 | 14 | NS-6110310-SP | 40 | 11 | SL-4040891-SC | 34 | 1 |
| EA-9500B00-00 | 44 | 14 | MTJ-VM003300 | 36 | 18 | NS-6110420-SP | 54 | 23 | SL-4040891-SC | 34 | 8 |
| EA-9500B01-00 | 46 | 16 | M3011-110-000 | 52 | 45 | NS-6110420-SP | 56 | 16 | SL-4040891-SC | 34 | 21 |
| EA-9500B02-00 | 44 | 15 | M4002-110-000 | 16 | 29 | NS-6200710-SN | 36 | 24 | SL-4040891-SC | 44 | 13 |
| E8760-452-B00 | 46 | 12 | M4007-110-OAA | 16 | 24 | NS-6240630-SN | 36 | 13 | SL-4040891-SC | 44 | 18 |
| E8760-452-D00 | 46 | 13 | M4007-110-OAB | 16 | 25 | | | | SL-4040891-SC | 46 | 30 |
| E8760-452-D00 | 46 | 28 | M8601-801-0B0 | 52 | 22 | PH-0300074-S0 | 12 | 69 | SL-4040891-SC | 52 | 13 |
| | | | M8602-801-0A0 | 52 | 19 | PH-0400202-C0 | 4 | 7 | SL-4040891-SC | 52 | 16 |
| F1006-004-000 | 56 | 42 | M8603-801-0A0 | 52 | 24 | PH-0500165-S0 | 24 | 9 | SL-4040891-SC | 52 | 42 |
| GBC-02420000 | 54 | 35 | | | | | | | SL-4040891-SC | 52 | 54 |

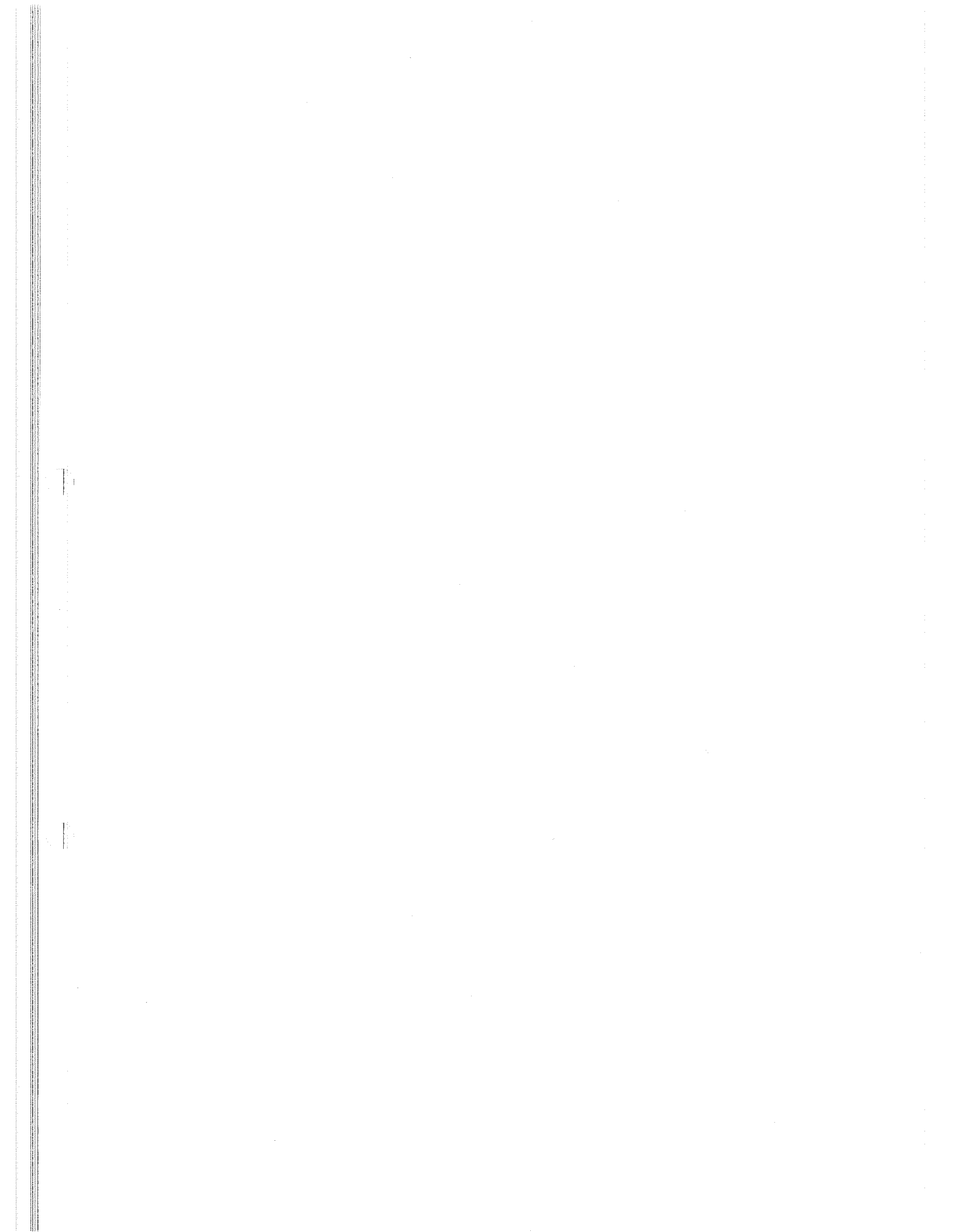
| PART NO 品番 | PAGE 頁 | REF NO | PART NO 品番 | PAGE 頁 | REF NO | PART NO 品番 | PAGE 頁 | REF NO | PART NO 品番 | PAGE 頁 | REF NO |
|---------------|-----------|-----------|---------------|-----------|-----------|---------------|-----------|-----------|---------------|-----------|-----------|
| SL-4040891-SC | 54 | 34 | SM-6030802-TP | 24 | 65 | SM-8040602-TP | 8 | 4 | WP-0450801-SD | 16 | 28 |
| SL-4040891-SC | 56 | 27 | SM-6030802-TP | 26 | 2 | SM-8040602-TP | 10 | 5 | WP-0450801-SD | 40 | 3 |
| SL-4041091-SC | 2 | 2 | SM-6030860-SP | 10 | 9 | SM-8040602-TP | 10 | 28 | WP-0531000-SC | 22 | 41 |
| SL-4041091-SC | 12 | 50 | SM-6030860-SP | 10 | 34 | SM-8040602-TP | 28 | 6 | WP-0531000-SC | 22 | 59 |
| SL-4041091-SC | 16 | 34 | SM-6031202-TP | 8 | 14 | SM-8040602-TP | 30 | 33 | WP-0531000-SC | 32 | 30 |
| SL-4041091-SC | 24 | 79 | SM-6031202-TP | 12 | 23 | SM-8040602-TP | 30 | 39 | WP-0531001-SC | 18 | 45 |
| SL-4041091-SC | 28 | 10 | SM-6032002-TN | 30 | 18 | SM-8041012-TP | 32 | 15 | WP-0561616-SC | 38 | 14 |
| SL-4041091-SC | 28 | 11 | SM-6040502-TP | 12 | 11 | SM-8041552-TP | 30 | 2 | WP-0600116-KP | 24 | 58 |
| SL-4041091-SC | 28 | 30 | SM-6040502-TP | 34 | 12 | SM-8042502-TP | 24 | 50 | WP-0612056-SD | 36 | 17 |
| SL-4041091-SC | 34 | 23 | SM-6040502-TP | 34 | 19 | SM-8050502-TP | 8 | 29 | WP-0612056-SE | 36 | 29 |
| SL-4041091-SC | 42 | 6 | SM-6040602-TN | 38 | 12 | SM-8050602-TP | 28 | 41 | WP-0641600-SC | 18 | 33 |
| SL-4041091-SC | 44 | 6 | SM-6040602-TP | 6 | 12 | SM-8050612-TP | 6 | 22 | WP-0641600-SC | 28 | 3 |
| SL-4041091-SC | 44 | 11 | SM-6040602-TP | 32 | 28 | SM-8050612-TP | 8 | 11 | WP-0641600-SC | 38 | 6 |
| SL-4041091-SC | 52 | 4 | SM-6040602-TP | 54 | 36 | SM-8050612-TP | 16 | 1 | WP-0641601-SC | 22 | 45 |
| SL-4041091-SC | 52 | 11 | SM-6040602-TP | 56 | 29 | SM-8050612-TP | 16 | 4 | WP-0641601-SC | 22 | 52 |
| SL-4041091-SC | 52 | 41 | SM-6040802-TP | 32 | 14 | SM-8050612-TP | 16 | 13 | WP-0641601-SE | 56 | 50 |
| SL-4041281-SC | 42 | 18 | SM-6041002-SC | 26 | 10 | SM-8050612-TP | 20 | 2 | WP-0651001-SC | 42 | 24 |
| SL-4041281-SC | 52 | 40 | SM-6041002-TP | 4 | 28 | SM-8050612-TP | 20 | 10 | WP-0651001-SC | 52 | 60 |
| SL-4041291-SC | 12 | 47 | SM-6041002-TP | 22 | 37 | SM-8050612-TP | 20 | 13 | WP-0740516-SP | 40 | 7 |
| SL-4041291-SC | 44 | 8 | SM-6041202-TP | 10 | 47 | SM-8050812-TP | 2 | 20 | WP-0841601-SC | 6 | 32 |
| SL-4041691-SC | 14 | 27 | SM-6041202-TP | 22 | 7 | SM-8050812-TP | 14 | 10 | WP-0841601-SE | 4 | 45 |
| SL-4041691-SC | 30 | 24 | SM-6041202-TP | 24 | 19 | SM-8050812-TP | 16 | 15 | WP-0850002-SC | 12 | 72 |
| SL-4042235-SP | 28 | 15 | SM-6041402-TP | 6 | 8 | SM-8050812-TP | 30 | 43 | WP-0850002-SC | 24 | 39 |
| SL-4051091-SC | 14 | 25 | SM-6041402-TP | 8 | 20 | SM-8050842-TP | 12 | 64 | WP-0850002-SC | 36 | 3 |
| SL-4051691-SC | 2 | 39 | SM-6041602-TP | 12 | 74 | SM-8051402-TP | 18 | 25 | WP-0850002-SC | 36 | 22 |
| SL-4061691-SL | 4 | 46 | SM-6041602-TP | 24 | 61 | SM-8060602-TP | 10 | 22 | WP-0852086-SC | 2 | 33 |
| SL-9061291-SE | 54 | 9 | SM-6041602-TP | 26 | 26 | SM-8060602-TP | 10 | 43 | WP-0871602-SE | 50 | 18 |
| SL-9061291-SE | 56 | 9 | SM-6041610-SC | 10 | 2 | SM-8060802-TP | 6 | 44 | WP-0871602-SE | 54 | 11 |
| SL-9082091-SE | 50 | 10 | SM-6041610-SC | 10 | 26 | SM-8060802-TP | 20 | 17 | WP-0871602-SE | 56 | 11 |
| SL-9082091-SE | 54 | 10 | SM-6044552-TP | 34 | 13 | SM-8060802-TP | 22 | 48 | WP-0901603-SB | 54 | 31 |
| SL-9082091-SE | 56 | 10 | SM-6050802-TP | 24 | 11 | SM-8060802-TP | 22 | 56 | WP-0901603-SB | 56 | 24 |
| SM-0030301-SN | 10 | 16 | SM-6050802-TP | 32 | 32 | SM-8060802-TP | 32 | 16 | WP-1002036-SC | 6 | 14 |
| SM-0030601-SC | 12 | 42 | SM-6050802-TP | 54 | 27 | SM-8061002-TP | 2 | 9 | WP-1020616-SD | 8 | 32 |
| SM-0040601-SC | 52 | 9 | SM-6050802-TP | 56 | 20 | SM-8061002-TP | 14 | 13 | WP-1021016-SD | 4 | 30 |
| SM-0040801-SC | 2 | 3 | SM-6051002-TP | 18 | 46 | SM-8061002-TP | 14 | 19 | WP-1052000-SC | 16 | 32 |
| SM-0040801-SC | 12 | 54 | SM-6051202-TP | 30 | 6 | SM-8061002-TP | 16 | 6 | WP-1052000-SC | 24 | 33 |
| SM-0040801-SC | 18 | 41 | SM-6051202-TP | 32 | 29 | SM-8061002-TP | 18 | 52 | WP-1102016-SC | 36 | 12 |
| SM-0040801-SC | 40 | 12 | SM-6051400-SP | 26 | 35 | SM-8061002-TP | 24 | 57 | WP-1302501-SE | 16 | 30 |
| SM-0040801-SF | 4 | 16 | SM-6052002-TP | 12 | 82 | SM-8061002-TP | 36 | 10 | WP-1302501-SE | 50 | 21 |
| SM-0051201-SC | 2 | 13 | SM-6060802-TP | 24 | 59 | SM-8061242-TP | 14 | 14 | WP-1612616-SE | 48 | 14 |
| SM-0051201-SC | 14 | 26 | SM-6060802-TP | 24 | 73 | SM-8061242-TP | 16 | 7 | WS-0310002-KR | 30 | 19 |
| SM-0081601-SC | 54 | 30 | SM-6061002-TP | 18 | 57 | SM-8511650-TP | 4 | 33 | WS-0610002-KN | 42 | 25 |
| SM-0081601-SC | 56 | 23 | SM-6061200-SP | 12 | 68 | SM-8511650-TP | 24 | 5 | WS-0610002-KN | 52 | 61 |
| SM-1020801-SN | 56 | 45 | SM-6061202-TP | 18 | 55 | SM-9041050-SC | 54 | 20 | WS-0621210-KR | 36 | 16 |
| SM-1030400-SP | 10 | 15 | SM-6061602-TP | 4 | 9 | SM-9041050-SC | 56 | 13 | WS-1021210-KR | 36 | 30 |
| SM-1030400-SP | 10 | 38 | SM-6061602-TP | 12 | 7 | SM-9051203-SD | 24 | 70 | WS-0641560-KR | 56 | 35 |
| SM-1030501-SC | 2 | 25 | SM-6061602-TP | 12 | 51 | SM-9051400-SN | 26 | 29 | WS-0820002-KP | 2 | 36 |
| SM-1041001-SP | 24 | 16 | SM-6061602-TP | 12 | 65 | SM-9060813-SE | 56 | 41 | WS-0820002-KR | 4 | 44 |
| SM-1061201-SN | 14 | 23 | SM-6061602-TP | 12 | 70 | SM-9061203-SE | 36 | 15 | WS-0861410-KR | 50 | 19 |
| SM-3065052-TC | 42 | 23 | SM-6061602-TP | 18 | 32 | SM-9063003-SC | 38 | 4 | WS-0902010-KN | 36 | 23 |
| SM-3065052-TC | 52 | 59 | SM-6061610-SC | 48 | 4 | SM-9063213-CN | 36 | 28 | WS-1020002-KN | 6 | 16 |
| SM-4030455-SN | 32 | 1 | SM-6061650-TP | 20 | 12 | SM-9064053-SE | 18 | 17 | WS-1253010-KN | 50 | 22 |
| SM-4030455-SP | 6 | 24 | SM-6061802-TP | 24 | 54 | SM-9081203-SE | 54 | 16 | WT-0430002-KN | 42 | 7 |
| SM-4040655-SN | 30 | 16 | SM-6062002-TP | 4 | 14 | SM-9083003-SC | 2 | 11 | WZ-0320290-UZ | 10 | 12 |
| SM-4040655-SN | 30 | 27 | SM-6062502-TP | 6 | 41 | SM-9086523-SE | 50 | 20 | WZ-0320290-UZ | 10 | 31 |
| SM-4040655-SP | 30 | 34 | SM-6063002-TP | 18 | 58 | SS-4110715-SP | 40 | 2 | WZ-0420350-KP | 4 | 35 |
| SM-4041001-SN | 28 | 42 | SM-6081542-CP | 24 | 4 | SS-6111052-TP | 18 | 10 | WZ-0520550-KP | 14 | 4 |
| SM-4043050-SC | 10 | 52 | SM-6081802-TP | 4 | 10 | SS-6111210-SP | 16 | 27 | WZ-0620550-KP | 6 | 28 |
| SM-4043501-SE | 20 | 5 | SM-6082002-TR | 36 | 2 | SS-8151550-SP | 16 | 26 | WZ-1120850-KP | 12 | 81 |
| SM-4050801-SC | 10 | 55 | SM-6082502-TP | 24 | 23 | SS-8660610-TP | 24 | 27 | 100-04109 | 42 | 8 |
| SM-4051405-SE | 48 | 9 | SM-6082502-TP | 24 | 64 | SS-8660610-TP | 24 | 60 | 100-32001 | 16 | 3 |
| SM-5030801-SC | 18 | 34 | SM-6084502-TP | 4 | 4 | SS-8660610-TP | 34 | 27 | 101-12704 | 22 | 35 |
| SM-5040601-SC | 10 | 56 | SM-6085002-TP | 4 | 5 | TA-0750505-R0 | 2 | 7 | 110-18702 | 28 | 7 |
| SM-5040855-SN | 30 | 42 | SM-6088002-TP | 2 | 32 | WP-0320501-SD | 18 | 38 | 110-30301 | 34 | 11 |
| SM-5041455-SN | 22 | 61 | SM-6101602-TP | 4 | 32 | WP-0320501-SD | 24 | 66 | 110-45309 | 28 | 24 |
| SM-6030402-TP | 18 | 30 | SM-6850600-SP | 22 | 30 | WP-0380516-SD | 24 | 80 | 111-55801 | 50 | 29 |
| SM-6030402-TP | 26 | 15 | SM-7430510-TM | 8 | 27 | WP-0430800-SC | 24 | 82 | 111-56007 | 50 | 27 |
| SM-6030402-TP | 26 | 25 | SM-8030412-TP | 22 | 60 | WP-0430800-SD | 30 | 35 | 111-57658 | 50 | 15 |
| SM-6030600-SP | 22 | 25 | SM-8030440-SF | 8 | 10 | WP-0430801-SC | 30 | 28 | 111-57757 | 50 | 9 |
| SM-6030602-TP | 8 | 24 | SM-8030450-TP | 32 | 11 | WP-0430801-SC | 30 | 28 | 111-57955 | 50 | 7 |
| SM-6030602-TP | 10 | 49 | SM-8030802-TP | 32 | 8 | WP-0430801-SE | 38 | 11 | 111-58052 | 50 | 12 |
| SM-6030602-TP | 18 | 61 | SM-8040402-TP | 12 | 21 | WP-0430801-SE | 10 | 3 | 111-58300 | 50 | 8 |
| SM-6030602-TP | 24 | 81 | SM-8040402-TP | 30 | 23 | WP-0430801-SE | 10 | 27 | 111-58409 | 50 | 14 |
| SM-6030602-TP | 26 | 5 | SM-8040602-TP | 6 | 4 | WP-0430801-SE | 32 | 4 | 111-58508 | 50 | 11 |
| SM-6030602-TP | 30 | 11 | SM-8040602-TP | 6 | 35 | WP-0430801-SE | 34 | 14 | 111-58607 | 50 | 13 |
| SM-6030802-TP | 22 | 4 | SM-8040602-TP | 8 | 2 | | | | | | |

N U M E R I C A L I N D E X O F P A R T S

索引

| PART NO 品番 | PAGE 頁 | REF NO | PART NO 品番 | PAGE 頁 | REF NO | PART NO 品番 | PAGE 頁 | REF NO | PART NO 品番 | PAGE 頁 | REF NO |
|---------------|-----------|-----------|---------------|-----------|-----------|---------------|-----------|-----------|---------------|-----------|-----------|
| 111-59001 | 54 | 4 | 140-05904 | 20 | 3 | 140-14807 | 12 | 30 | 140-22602 | 16 | 5 |
| 111-59001 | 56 | 4 | 140-05904 | 20 | 15 | 140-15101 | 12 | 28 | 140-22701 | 16 | 11 |
| 111-59357 | 50 | 6 | 140-06001 | 6 | 6 | 140-15200 | 12 | 44 | 140-22800 | 16 | 12 |
| 111-59407 | 50 | 23 | 140-06100 | 6 | 7 | 140-15309 | 12 | 45 | 140-23006 | 16 | 21 |
| 111-59506 | 50 | 17 | 140-06209 | 8 | 12 | 140-15507 | 12 | 58 | 140-23105 | 16 | 18 |
| 111-85105 | 48 | 11 | 140-06308 | 6 | 18 | 140-15556 | 12 | 57 | 140-23204 | 16 | 19 |
| 111-85204 | 48 | 7 | 140-06407 | 6 | 10 | 140-15606 | 12 | 59 | 140-23303 | 16 | 20 |
| 111-85501 | 48 | 15 | 140-06506 | 6 | 9 | 140-15705 | 12 | 60 | 140-23501 | 18 | 20 |
| 115-71908 | 36 | 11 | 140-06506 | 8 | 17 | 140-15804 | 12 | 61 | 140-23550 | 18 | 15 |
| 118-49502 | 50 | 2 | 140-06654 | 6 | 17 | 140-15903 | 12 | 62 | 140-23600 | 18 | 18 |
| 119-66504 | 48 | 18 | 140-06902 | 6 | 15 | 140-16000 | 12 | 63 | 140-23709 | 18 | 19 |
| 119-69409 | 48 | 5 | 140-07009 | 8 | 18 | 140-16109 | 12 | 66 | 140-23808 | 18 | 12 |
| 121-24202 | 28 | 35 | 140-07108 | 6 | 40 | 140-16208 | 12 | 67 | 140-23907 | 18 | 11 |
| 121-26819 | 30 | 51 | 140-07207 | 6 | 38 | 140-16307 | 12 | 71 | 140-24004 | 18 | 13 |
| 135-22909 | 54 | 21 | 140-07306 | 6 | 39 | 140-16406 | 12 | 77 | 140-24103 | 18 | 27 |
| 135-22909 | 56 | 14 | 140-07405 | 6 | 42 | 140-16505 | 12 | 80 | 140-24202 | 18 | 24 |
| 138-49260 | 48 | 1 | 140-07504 | 6 | 36 | 140-16604 | 12 | 52 | 140-24301 | 18 | 23 |
| 138-87005 | 6 | 11 | 140-07603 | 6 | 34 | 140-16703 | 12 | 41 | 140-24509 | 18 | 51 |
| 139-43204 | 40 | 6 | 140-07702 | 6 | 33 | 140-16802 | 12 | 53 | 140-24608 | 18 | 3 |
| 140-00103 | 4 | 2 | 140-07801 | 6 | 37 | 140-16901 | 12 | 40 | 140-24707 | 18 | 4 |
| 140-00152 | 4 | 1 | 140-08056 | 6 | 20 | 140-16901 | 32 | 25 | 140-24806 | 18 | 5 |
| 140-00202 | 4 | 6 | 140-08205 | 6 | 21 | 140-16901 | 54 | 32 | 140-24905 | 18 | 7 |
| 140-00301 | 4 | 8 | 140-08353 | 6 | 23 | 140-16901 | 56 | 25 | 140-25001 | 18 | 22 |
| 140-00400 | 4 | 13 | 140-08403 | 6 | 25 | 140-17008 | 12 | 19 | 140-25100 | 18 | 8 |
| 140-00509 | 4 | 12 | 140-08650 | 8 | 19 | 140-17107 | 12 | 20 | 140-25209 | 18 | 9 |
| 140-00608 | 4 | 11 | 140-08809 | 8 | 3 | 140-17206 | 12 | 25 | 140-25506 | 18 | 36 |
| 140-00707 | 4 | 3 | 140-08908 | 8 | 25 | 140-17305 | 12 | 24 | 140-25605 | 18 | 49 |
| 140-00806 | 4 | 22 | 140-09005 | 8 | 26 | 140-17404 | 12 | 27 | 140-25605 | 24 | 25 |
| 140-01002 | 4 | 21 | 140-09104 | 8 | 23 | 140-17503 | 12 | 6 | 140-25704 | 18 | 37 |
| 140-01101 | 4 | 31 | 140-09203 | 8 | 22 | 140-17552 | 12 | 1 | 140-25704 | 24 | 29 |
| 140-01200 | 4 | 20 | 140-09302 | 8 | 21 | 140-17602 | 12 | 9 | 140-25852 | 18 | 31 |
| 140-01309 | 4 | 23 | 140-09401 | 8 | 1 | 140-17701 | 12 | 10 | 140-26009 | 18 | 35 |
| 140-01408 | 4 | 18 | 140-09500 | 8 | 31 | 140-17909 | 12 | 2 | 140-26108 | 18 | 50 |
| 140-01507 | 4 | 19 | 140-09807 | 8 | 30 | 140-18006 | 12 | 3 | 140-26207 | 18 | 29 |
| 140-01606 | 4 | 17 | 140-10003 | 10 | 36 | 140-18105 | 12 | 5 | 140-26306 | 18 | 48 |
| 140-01705 | 4 | 15 | 140-10052 | 10 | 25 | 140-18204 | 12 | 18 | 140-26405 | 18 | 47 |
| 140-01804 | 4 | 24 | 140-10102 | 10 | 10 | 140-18303 | 12 | 13 | 140-26504 | 18 | 40 |
| 140-01903 | 2 | 15 | 140-10151 | 10 | 1 | 140-18550 | 12 | 15 | 140-26603 | 18 | 44 |
| 140-02000 | 2 | 14 | 140-10201 | 10 | 30 | 140-18709 | 12 | 16 | 140-26751 | 18 | 42 |
| 140-02109 | 2 | 16 | 140-10300 | 10 | 4 | 140-18808 | 54 | 19 | 140-26900 | 18 | 43 |
| 140-02208 | 2 | 17 | 140-10409 | 10 | 44 | 140-18808 | 56 | 12 | 140-27007 | 20 | 4 |
| 140-02307 | 2 | 18 | 140-10508 | 10 | 11 | 140-18857 | 54 | 1 | 140-27106 | 20 | 1 |
| 140-02406 | 2 | 8 | 140-10508 | 10 | 35 | 140-18907 | 54 | 33 | 140-27205 | 20 | 7 |
| 140-02505 | 2 | 6 | 140-10805 | 10 | 7 | 140-18907 | 56 | 26 | 140-27304 | 20 | 16 |
| 140-02604 | 2 | 38 | 140-10805 | 10 | 32 | 140-18956 | 56 | 1 | 140-27403 | 20 | 14 |
| 140-02703 | 2 | 1 | 140-10904 | 10 | 8 | 140-19152 | 54 | 24 | 140-27502 | 20 | 11 |
| 140-02802 | 2 | 4 | 140-10904 | 10 | 33 | 140-19152 | 56 | 17 | 140-27601 | 20 | 8 |
| 140-02901 | 2 | 23 | 140-11001 | 10 | 6 | 140-19400 | 54 | 25 | 140-27700 | 20 | 9 |
| 140-03008 | 2 | 24 | 140-11001 | 10 | 29 | 140-19400 | 56 | 18 | 140-28005 | 22 | 44 |
| 140-03107 | 2 | 40 | 140-11100 | 10 | 23 | 140-19509 | 54 | 26 | 140-28054 | 22 | 39 |
| 140-03305 | 2 | 26 | 140-11209 | 10 | 39 | 140-19509 | 56 | 19 | 140-28104 | 22 | 43 |
| 140-03503 | 2 | 19 | 140-11308 | 10 | 19 | 140-19608 | 54 | 28 | 140-28203 | 22 | 47 |
| 140-03602 | 2 | 10 | 140-11407 | 10 | 37 | 140-19608 | 56 | 21 | 140-28203 | 22 | 55 |
| 140-03701 | 2 | 34 | 140-11506 | 10 | 14 | 140-19707 | 12 | 55 | 140-28302 | 22 | 42 |
| 140-03800 | 2 | 35 | 140-11605 | 10 | 20 | 140-19905 | 12 | 43 | 140-28401 | 22 | 49 |
| 140-04006 | 4 | 27 | 140-11605 | 10 | 41 | 140-20002 | 14 | 15 | 140-28559 | 22 | 34 |
| 140-04105 | 4 | 26 | 140-11803 | 10 | 17 | 140-20150 | 14 | 8 | 140-28708 | 22 | 36 |
| 140-04204 | 4 | 36 | 140-11902 | 10 | 18 | 140-20200 | 14 | 11 | 140-28807 | 22 | 9 |
| 140-04303 | 4 | 37 | 140-12009 | 10 | 50 | 140-20309 | 14 | 7 | 140-29003 | 22 | 51 |
| 140-04402 | 4 | 48 | 140-12108 | 10 | 51 | 140-20507 | 14 | 16 | 140-29052 | 22 | 50 |
| 140-04501 | 4 | 39 | 140-12207 | 10 | 46 | 140-20606 | 14 | 18 | 140-29102 | 22 | 54 |
| 140-04600 | 4 | 41 | 140-12306 | 10 | 48 | 140-20705 | 14 | 20 | 140-29201 | 22 | 38 |
| 140-04709 | 4 | 40 | 140-12504 | 10 | 59 | 140-21109 | 14 | 21 | 140-29300 | 22 | 57 |
| 140-04808 | 2 | 31 | 140-12702 | 10 | 60 | 140-21208 | 14 | 22 | 140-29409 | 22 | 58 |
| 140-04907 | 2 | 28 | 140-12801 | 10 | 57 | 140-21307 | 14 | 3 | 140-29508 | 22 | 6 |
| 140-05052 | 8 | 13 | 140-12900 | 10 | 53 | 140-21406 | 14 | 5 | 140-29755 | 22 | 32 |
| 140-05201 | 8 | 5 | 140-13007 | 10 | 54 | 140-21505 | 14 | 1 | 140-29904 | 22 | 27 |
| 140-05300 | 8 | 6 | 140-13106 | 12 | 48 | 140-21604 | 14 | 12 | 140-30001 | 22 | 12 |
| 140-05409 | 8 | 9 | 140-13205 | 12 | 49 | 140-21604 | 26 | 36 | 140-30100 | 22 | 26 |
| 140-05508 | 8 | 16 | 140-14005 | 12 | 34 | 140-21703 | 14 | 24 | 140-30209 | 22 | 24 |
| 140-05607 | 8 | 15 | 140-14104 | 12 | 29 | 140-22008 | 16 | 9 | 140-30308 | 22 | 33 |
| 140-05706 | 6 | 5 | 140-14203 | 12 | 35 | 140-22107 | 16 | 16 | 140-30506 | 22 | 13 |
| 140-05805 | 6 | 2 | 140-14302 | 12 | 36 | 140-22206 | 16 | 23 | 140-30605 | 22 | 11 |
| 140-05854 | 6 | 1 | 140-14401 | 12 | 37 | 140-22255 | 16 | 22 | 140-30704 | 22 | 10 |
| 140-05904 | 6 | 3 | 140-14500 | 12 | 38 | 140-22305 | 16 | 14 | 140-30803 | 22 | 21 |
| 140-05904 | 16 | 2 | 140-14609 | 12 | 33 | 140-22404 | 16 | 8 | 140-30902 | 22 | 20 |

| PART NO 品番 | PAGE 頁 | REF NO | PART NO 品番 | PAGE 頁 | REF NO | PART NO 品番 | PAGE 頁 | REF NO | PART NO 品番 | PAGE 頁 | REF NO |
|---------------|-----------|-----------|---------------|-----------|-----------|---------------|-----------|-----------|---------------|-----------|-----------|
| 140-31009 | 22 | 22 | 140-44408 | 28 | 8 | 140-55503 | 38 | 8 | | | |
| 140-31108 | 22 | 19 | 140-44507 | 28 | 9 | 140-55602 | 38 | 10 | | | |
| 140-31207 | 22 | 23 | 140-44606 | 28 | 12 | 140-55701 | 38 | 7 | | | |
| 140-31306 | 22 | 18 | 140-44804 | 28 | 27 | 140-55800 | 38 | 3 | | | |
| 140-31504 | 22 | 28 | 140-44903 | 28 | 17 | 140-55909 | 38 | 2 | | | |
| 140-31603 | 22 | 2 | 140-45009 | 28 | 21 | 140-56006 | 50 | 1 | | | |
| 140-31702 | 22 | 14 | 140-45108 | 28 | 23 | 140-56204 | 54 | 13 | | | |
| 140-31801 | 22 | 16 | 140-45207 | 28 | 13 | 140-56204 | 56 | 36 | | | |
| 140-31900 | 22 | 5 | 140-45306 | 28 | 14 | 140-56253 | 54 | 12 | | | |
| 140-32007 | 22 | 8 | 140-45405 | 28 | 20 | 140-56303 | 56 | 33 | | | |
| 140-32106 | 22 | 17 | 140-45504 | 28 | 25 | 140-56352 | 56 | 31 | | | |
| 140-32304 | 22 | 29 | 140-45603 | 28 | 28 | 140-56360 | 56 | 30 | | | |
| 140-32403 | 22 | 31 | 140-45801 | 28 | 31 | 140-56402 | 56 | 48 | | | |
| 140-32502 | 24 | 13 | 140-45900 | 28 | 32 | 140-58309 | 40 | 9 | | | |
| 140-32551 | 24 | 7 | 140-46007 | 28 | 40 | 140-58358 | 40 | 1 | | | |
| 140-32601 | 24 | 10 | 140-46205 | 28 | 34 | 140-70650 | 52 | 27 | | | |
| 140-32700 | 24 | 14 | 140-46304 | 28 | 37 | 140-70700 | 52 | 26 | | | |
| 140-32809 | 24 | 15 | 140-46403 | 28 | 36 | 140-71104 | 42 | 15 | | | |
| 140-32908 | 24 | 8 | 140-46403 | 28 | 38 | 140-71153 | 42 | 14 | | | |
| 140-33005 | 24 | 1 | 140-46809 | 30 | 37 | 140-71401 | 42 | 17 | | | |
| 140-33104 | 24 | 3 | 140-46908 | 30 | 46 | 140-72003 | 46 | 29 | | | |
| 140-33203 | 24 | 2 | 140-47005 | 30 | 49 | 140-72102 | 44 | 7 | | | |
| 140-33450 | 24 | 21 | 140-47203 | 30 | 44 | 140-72201 | 44 | 9 | | | |
| 140-33708 | 24 | 22 | 140-47302 | 30 | 41 | 140-72300 | 44 | 12 | | | |
| 140-33807 | 24 | 18 | 140-47401 | 30 | 40 | 140-72409 | 46 | 2 | | | |
| 140-33906 | 24 | 78 | 140-47500 | 30 | 38 | 140-72854 | 42 | 9 | | | |
| 140-34003 | 24 | 31 | 140-47609 | 30 | 36 | 140-72953 | 42 | 10 | | | |
| 140-34102 | 24 | 32 | 140-47708 | 30 | 32 | 140-73050 | 42 | 11 | | | |
| 140-34201 | 24 | 30 | 140-47807 | 30 | 26 | 140-73100 | 42 | 1 | | | |
| 140-34300 | 24 | 34 | 140-47906 | 30 | 30 | 140-73209 | 42 | 2 | | | |
| 140-34409 | 24 | 36 | 140-48102 | 30 | 7 | 140-73308 | 52 | 2 | | | |
| 140-34508 | 24 | 38 | 140-48201 | 30 | 10 | 140-73357 | 52 | 1 | | | |
| 140-34607 | 24 | 37 | 140-48300 | 30 | 15 | 140-73407 | 52 | 5 | | | |
| 140-34706 | 24 | 24 | 140-48409 | 30 | 8 | 140-73506 | 52 | 10 | | | |
| 140-34805 | 24 | 28 | 140-48557 | 30 | 5 | 140-73605 | 52 | 12 | | | |
| 140-34904 | 24 | 41 | 140-48805 | 30 | 25 | 140-73704 | 52 | 14 | | | |
| 140-35000 | 24 | 53 | 140-48904 | 30 | 21 | 140-73803 | 46 | 20 | | | |
| 140-35109 | 24 | 51 | 140-49100 | 30 | 17 | 140-73902 | 46 | 21 | | | |
| 140-35307 | 24 | 52 | 140-49209 | 30 | 9 | 140-74009 | 46 | 6 | | | |
| 140-35505 | 24 | 55 | 140-49308 | 30 | 4 | 140-74306 | 52 | 48 | | | |
| 140-35604 | 24 | 56 | 140-49407 | 30 | 12 | 140-74405 | 52 | 53 | | | |
| 140-35703 | 24 | 43 | 140-49506 | 30 | 14 | 140-75055 | 44 | 1 | | | |
| 140-35802 | 24 | 46 | 140-49605 | 30 | 52 | 140-75154 | 44 | 2 | | | |
| 140-35950 | 24 | 42 | 140-50009 | 32 | 2 | 140-75253 | 46 | 17 | | | |
| 140-36206 | 24 | 69 | 140-50157 | 32 | 3 | 140-75352 | 46 | 1 | | | |
| 140-36305 | 24 | 49 | 140-50306 | 32 | 6 | 140-75451 | 42 | 3 | | | |
| 140-36404 | 24 | 77 | 140-50405 | 32 | 10 | 140-75550 | 44 | 4 | | | |
| 140-36503 | 24 | 76 | 140-50652 | 32 | 18 | 140-75659 | 44 | 5 | | | |
| 140-36602 | 24 | 74 | 140-50660 | 32 | 17 | 140-75758 | 42 | 4 | | | |
| 140-37006 | 24 | 48 | 140-50959 | 32 | 19 | 140-75857 | 52 | 28 | | | |
| 140-39002 | 26 | 3 | 140-51007 | 32 | 20 | 140-75956 | 52 | 29 | | | |
| 140-39101 | 26 | 12 | 140-51106 | 32 | 22 | 140-76053 | 52 | 30 | | | |
| 140-39200 | 26 | 16 | 140-51205 | 32 | 23 | 140-76152 | 52 | 31 | | | |
| 140-39309 | 26 | 18 | 140-51304 | 32 | 26 | 140-76251 | 52 | 32 | | | |
| 140-39408 | 26 | 17 | 140-51502 | 32 | 31 | 140-76350 | 52 | 33 | | | |
| 140-39507 | 26 | 19 | 140-51601 | 32 | 27 | 140-76459 | 52 | 34 | | | |
| 140-39606 | 26 | 13 | 140-51700 | 32 | 34 | 140-76558 | 52 | 35 | | | |
| 140-39705 | 26 | 4 | 140-51809 | 32 | 33 | 140-76657 | 52 | 36 | | | |
| 140-39804 | 26 | 1 | 140-51908 | 32 | 13 | 140-76756 | 52 | 37 | | | |
| 140-39903 | 26 | 20 | 140-52054 | 34 | 7 | 140-76855 | 52 | 38 | | | |
| 140-40000 | 26 | 21 | 140-52203 | 34 | 4 | 140-76970 | 44 | 3 | | | |
| 140-40109 | 26 | 14 | 140-52302 | 34 | 3 | 140-77051 | 42 | 5 | | | |
| 140-40208 | 26 | 6 | 140-52401 | 34 | 2 | 140-77150 | 56 | 51 | | | |
| 140-40356 | 26 | 9 | 140-53003 | 34 | 15 | 140-77168 | 56 | 53 | | | |
| 140-40505 | 26 | 31 | 140-53102 | 34 | 9 | 161-88153 | 54 | 14 | | | |
| 140-40703 | 26 | 30 | 140-53409 | 34 | 22 | 163-68508 | 2 | 41 | | | |
| 140-40802 | 26 | 27 | 140-53508 | 34 | 24 | 170-07402 | 50 | 16 | | | |
| 140-40901 | 26 | 24 | 140-53607 | 34 | 10 | 178-45108 | 52 | 7 | | | |
| 140-41008 | 26 | 28 | 140-53706 | 34 | 18 | 178-50603 | 32 | 12 | | | |
| 140-41107 | 26 | 34 | 140-53805 | 34 | 17 | | | | | | |
| 140-41206 | 26 | 22 | 140-53904 | 34 | 26 | 240-12106 | 42 | 12 | | | |
| 140-41909 | 26 | 23 | 140-55008 | 36 | 1 | | | | | | |
| 140-43400 | 26 | 37 | 140-55107 | 36 | 4 | | | | | | |
| 140-44051 | 28 | 1 | 140-55206 | 36 | 6 | | | | | | |
| 140-44200 | 28 | 4 | 140-55305 | 36 | 8 | | | | | | |
| 140-44309 | 28 | 5 | 140-55404 | 36 | 9 | | | | | | |



JUKI®

JUKI CORPORATION
INTERNATIONAL SALES DIVISION
8-2-1, KOKURYO-CHO,
CHOFU-SHI, TOKYO 182, JAPAN
PHONE : 03(3430)4001~5
FAX : 03(3430)4909 . 4914 . 4984
TELEX : J22967

JUKI 株式会社

〒182 東京都調布市国領町8-2-1
TEL. 03-3480-1111(代表)

国内営業本部
TEL. 03-3480-1113(ダイヤルイン)

お問い合わせ、ご相談は
To order or for further
information,
please contact :

※このパーツリストは商品改良のため予告なく変更する事があります。
* The description covered in this parts list is subject to change for improvement of the commodity without notice.
※このパーツリストは、1996年2月 現在の商品仕様で編集したものです。
* This parts list is edited in accordance with the product specifications as of February 1996.