

JUKI®

**Flat Bed, 1-Needle, Bottom and Variable Top Feed
Double Chainstitch Industrial Sewing Machine
with an Automatic Thread Trimmer**

一本針二重環縫差動上下送り自動糸切り装置付ミシン

MH-486-4

MH-486-5

PARTS LIST

BE486530PJA

No.0205-07

HOW TO MAKE USE OF THIS PARTS LIST

1. Explanation of codes

1) "*" mark.....means this part is changed from the previous parts book.

As to the details of the change, refer to "List for information of change".

2) "01"refer to "Note" explanation at bottom of page.

2. Codes on the "Qty" column

· Each numeral indicates the number of parts required.

· "0.1" and "2.5" indicate the length (in meters) of the respective parts.

3. Parentheses mean that the corresponding part is a subpart that constructs an assembly part.

4. Dotted lines on the Figures indicate assembly parts.

パーツリストご利用に際して

1. "注記" 欄の記号説明

1) "*" 印前回のパーツブックに比較して今回変更された部品を意味します。

変更内容は"変更情報リスト"を参照してください。

2) "01"ページ下の"注記"の説明を参照してください。

2. 数量欄の数字は、個数を表し、0.1、2.5等の数値は、長さ（単位メートル）を表します。

3. 数量欄の（ ）は、組部品を構成している子部品であることを意味します。

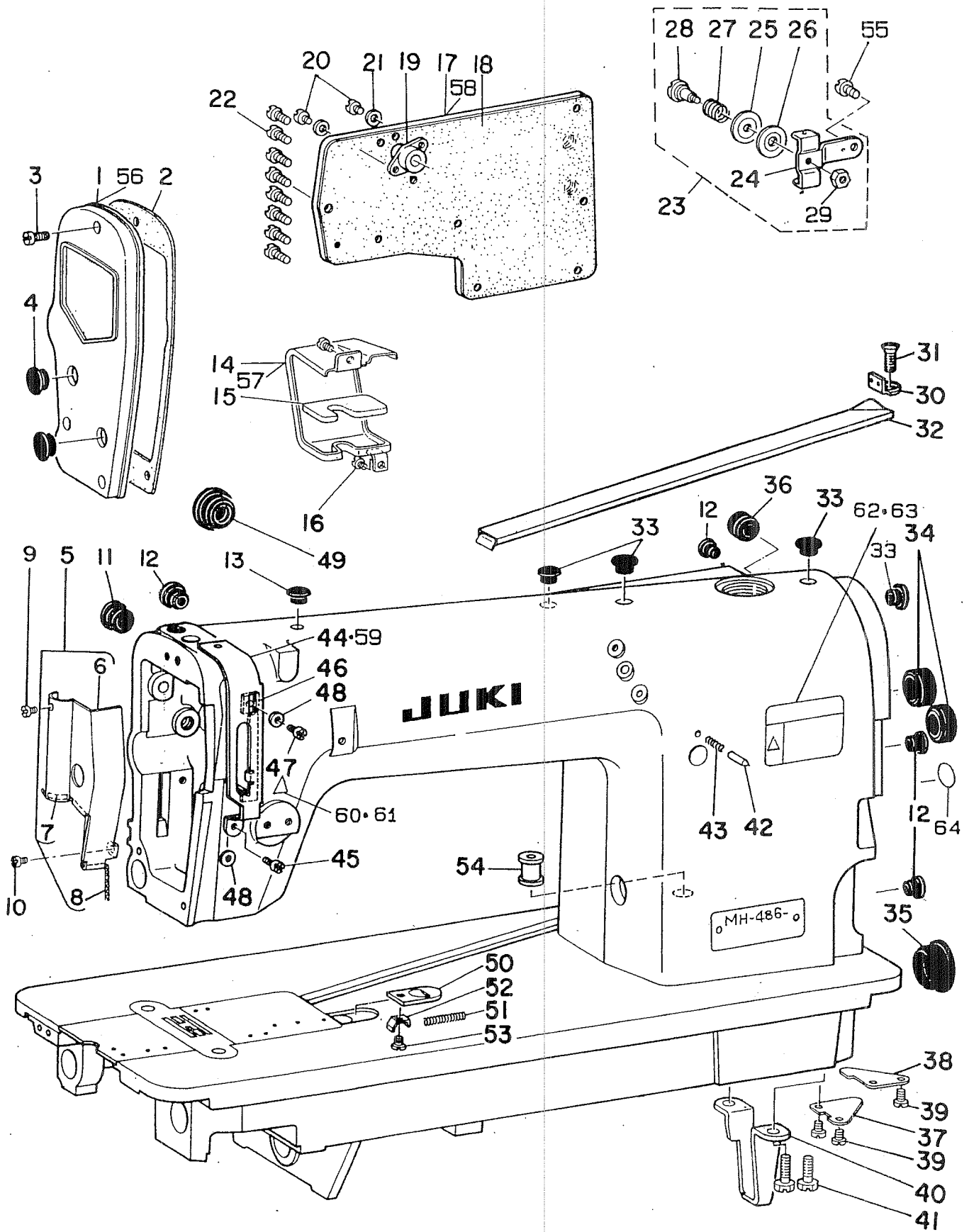
4. イラストページの — — — — 枠は、組構成であることを意味します。

CONTENTS

目 次

1. MACHINE FRAME & MISCELLANEOUS COVER COMPONENTS (1)	1
頭部外装関係 (1)	
2. MACHINE FRAME & MISCELLANEOUS COVER COMPONENTS (2)	3
頭部外装関係 (2)	
3. MAIN SHAFT & NEEDLE BAR COMPONENTS	5
上軸・針棒関係	
4. PRESSER BAR, UPRIGHT SHAFT & LOWER SHAFT COMPONENTS	7
押え棒・立軸・下軸関係	
5. FEED MECHANISM COMPONENTS (1)	9
送り関係 (1)	
6. FEED MECHANISM COMPONENTS (2)	11
送り関係 (2)	
7. TOP FEED MECHANISM COMPONENTS (1)	13
上送り関係 (1)	
8. TOP FEED MECHANISM COMPONENTS (2)	15
上送り関係 (2)	
9. THREAD DRAW OUT SOLENOID COMPONENTS	17
繰出し装置関係	
10. THREAD SPREADER COMPONENTS	19
糸さばき関係	
11. LOOPER & NEEDLE GUARD COMPONENTS	21
ルーバ・針受関係	
12. THREAD TENSION CONTROLLER COMPONENTS	23
糸調子関係	
13. THREAD TRIMMER COMPONENTS	25
糸切り装置関係	
14. WIPER COMPONENTS	27
ワイパー装置関係	
15. OIL LUBRICATION MECHANISM COMPONENTS	29
給油関係	
16. OIL RESERVOIR & KNEE LIFTER COMPONENTS	30
油溜・膝上げ関係	
17. PF-3: PEDAL/KNEE PRESSER CONTROLLED GATHERING MECHANISM	31
(SPECIAL ORDER PARTS)	
P F - 3 : 局部いせ込み装置 (特別注文部品)	
18. MOTOR PULLY & BELT COVER COMPONENTS	33
モータープーリー・ベルトカバー関係	
19. TABLE OF EXCHANGING GAUGE PARTS	34
交換ゲージ部品一覧表	
20. THREAD STAND COMPONENTS	35
糸立装置関係	
21. LIST FOR INFORMATION OF CHANGE	37
変更情報リスト	
NUMERICAL INDEX OF PARTS	38
索引	

1. MACHINE FRAME & MISCELLANEOUS COVER COMPONENTS (1)
 頭部外装関係 (1)



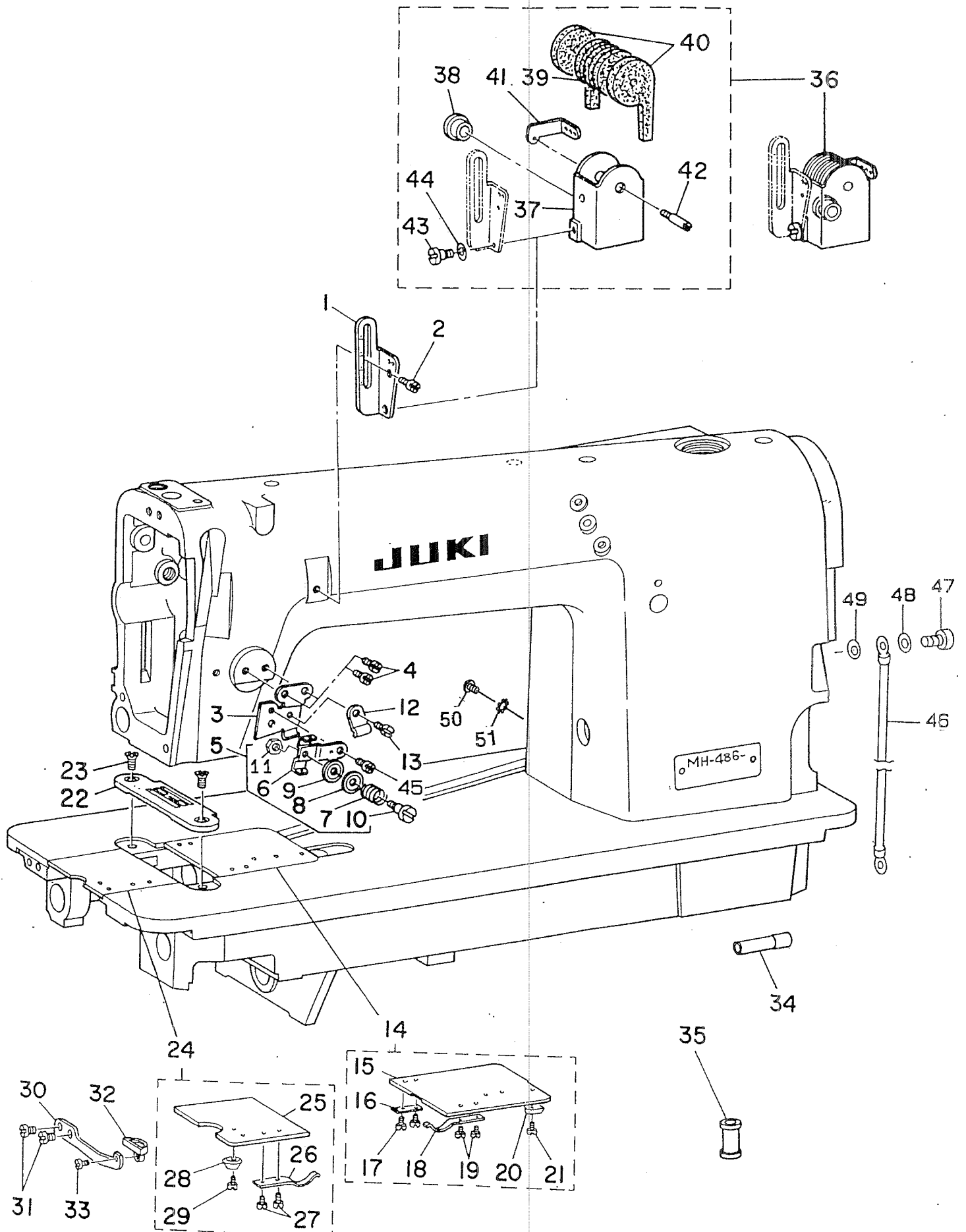
REF. NO.	NOTE	PART NO.	DESCRIPTION	ヒンメイ	Qty
1		B1121-470-0A0	FACE PLATE	メンイタ クミ	1
2		B1122-470-000	GASKET	メンイタ ハ ツキン	1
3		SS-4111015-SP	SCREW 11/64-40 L=10	ナハ ネジ 11/64-40 L=10	1
4		TA-1250406-R0	RUBBER PLUG D=12.5 L=4	トメセン D=12.5 L=4	2
5		B1130-481-0A0	ARM OIL SHIELD ASM.	メンア ユホ -ハン クミ	1
6		B1130-481-000-A	ARM OIL SHIELD	メンア ユホ -イタ	(1)
7		B1131-481-000	NON-WOVEN FABRIC	メンア ユホ -ハン ハ イリ-ン	(1)
8		B1132-481-000	OIL WICK	メンア ユホ -ハン ユツ	(1)
9		SS-6080320-SP	SCREW 1/8-44 L= 2.5	ヒラネジ 1/8-44 L=2.5	1
10		SS-4110515-SP	SCREW 11/64-40 L=5	ナハ ネジ 11/64-40 L=5	1
11		TA-1250406-R0	RUBBER PLUG D=12.5 L=4	トメセン D=12.5 L=4	1
12		TA-0750704-R0	RUBBER PLUG	トメセン	4
13		TA-1050504-R0	RUBBER PLUG	トメセン	1
14		B1151-490-000	UPPER FEED COVER	ウワオクリカハ -	1
15		B1152-450-000-A	FELT	ウワオクリカハ - フェルト	1
16		SS-6090610-SP	SCREW 9/64-40 L= 5.5	ヒラネジ 9/64-40 L=5.5	2
17		D1118-481-C00	SIDE PLATE	マト イタ	1
18		B1119-481-000	GASKET	マト イタ ハ ツキン	1
19		D3111-481-CA0	TENSION RELEASE SHAFT COLLAR A	イトユルメ シクウケ クミ	1
20		SS-6090630-SP	SCREW 9/64-40 L=6	ヒラネジ 9/64-40 L=6	2
21		B3534-012-000	GASKET	ハ ツキン	2
22		SS-4110815-SP	SCREW 11/64-40 L=8	ナハ ネジ 11/64-40 L=8	8
23		D1913-481-CA0	THREAD GUIDE ASM.	イトアンナイ クミ	1
24		D1913-481-C00	THREAD GUIDE	イトアンナイ	(1)
25		B3148-123-000	TENSION DISC	イトアンナイ サラ	(1)
26		D1917-481-C00	TENSION DISC (LOWER)	イトアンナイサラ (シタ)	(1)
27		D1914-481-C00-A	TENSION THREAD GUIDE SPRING	テンビン イトアンナイ チョ-シハ ネ	(1)
28		B1916-481-000	TAKE-UP THREAD TENSION POST	テンビン イトアンナイサラ シク	(1)
29		NS-6060310-SP	NUT 3/32-56	ロツカクナツ 3/32-56	(1)
30		B2201-481-000-A	LOOPER THREAD GUIDE	シタイトアンナイ	1
31		SS-1110710-SP	SCREW 11/64-40 L=7	サラネジ 11/64-40 L=7	1
32		B2202-481-000	LOOPER THREAD GUIDE TUBE	シタイ ト -カン	1
33		TA-1250705-R0	RUBBER PLUG	トメセン	4
34		TA-2101002-R0	RUBBER PLUG	トメセン	2
35		TA-2351305-R0	RUBBER PLUG	トメセン D=23.5 L=11.5	1
36		TA-1701002-R0	RUBBER PLUG	トメセン	1
37		B1134-481-000	BED OIL SHIELD	ハ ツト ユホ -ハン	1
38		B1135-481-000	BED OIL SHIELD (B)	ハ ツト ユホ -ハン B	1
39		SS-7110510-SP	SCREW 11/64-40 L=5	マルヒラネジ 11/64-40 L= 5	3
40		B1104-487-000	BED SUPPORT PLATE	ハ ツト シツ イタ	1
41		SS-9151120-CP	SCREW 15/64-28 L=11	ロツカクホ ルト 15/64-28 L=11	2
42	*	229-12000	FEED REGULATOR PIN	オクリチヨウセツピン	1
43		229-12109	FEED REGULATOR PIN SPRING	オクリチヨウセツピンハ ネ	1
44		B1904-481-000	THREAD TAKE-UP LEVER GUARD	テンビン シカハ -	1
45		SS-4110515-SP	SCREW 11/64-40 L=5	ナハ ネジ 11/64-40 L=5	1
46		B1903-481-000	TAKE-UP THREAD TENSION LEVER	テンビン レハ -	1
47		SS-4110515-SP	SCREW 11/64-40 L=5	ナハ ネジ 11/64-40 L=5	1
48		WP-0480856-SP	WASHER 4.8X8.4X0.8	ヒラサ カ ネ 4.8X8.4X0.8	2
49		TA-2100904-R0	RUBBER PLUG	トメセン	1
50		B1110-481-000-A	CAM COVER LATCH	カムカハ - オサエ	1
51		B1111-481-000	SPRING	カムカハ - オサエハ ネ	1
52		B1112-481-000-A	SPRING SUSPENSION	カムカハ - オサエ ハ ネカケ	1
53		SS-6080320-SP	SCREW 1/8-44 L= 2.5	ヒラネジ 1/8-44 L=2.5	1
54		D2467-555-B00	RUBBER PLUG	ゴ ム ア ツツ	1
55		SS-7110510-SP	SCREW 11/64-40 L=5	マルヒラネジ 11/64-40 L= 5	1
56	01	B1121-470-0AA	FACE PLATE ASM.	メンイタ クミ	1
57	01	B1151-490-00A	UPPER FEED COVER	ウワオクリカハ -	1
58	01	D1118-481-C0A	SIDE PLATE	マト イタ	1
59	01	B1904-481-00A	THREAD TAKE-UP LEVER COVER	テンビン シカハ -	1
60	02	CM-3002000-01	ATTENTION SEAL	ユビ ケガ チョウイタル(16)	1
61	03	CM-3002000-B1	LABEL(16)	ハサミコミチュウイタル(16)	1
62	03	CM-3002001-01	SAFETY LABEL, 1(SMALL).	アンゼンラベル 1(ショウ)	1
63	04	CM-3002001-A1	SAFETY LABEL, 3 (SMALL).	アンゼンラベル 3(ショウ)	1
64	*	229-01805	GROUND MARK	グ ラント マーク	1

NOTE (注記)

01...FOR URBAN WHITE
02...FOR JE
03...FOR USE IN JAPAN
04...EXCEPT JE & USE IN JAPAN

ア-ハンネリイ用
JE用
日本用
JE,日本は除く

2. MACHINE FRAME & MISCELLANEOUS COVER COMPONENTS (2)
 頭部外装関係 (2)



REF. NO.	NOTE	PART NO.	DESCRIPTION	品名	Qty
1		B1905-380-000	FRAME THREAD EYELET	チユ-カン イトアンナイ	1
2		SS-4110515-SP	SCREW 11/64-40 L=5	ナハ・ネジ 11/64-40 L=5	1
3		D1912-481-C00-A	TENSION THREAD GUIDE	テンビ・ン イトアンナイタイ	1
4		SS-4110515-SP	SCREW 11/64-40 L=5	ナハ・ネジ 11/64-40 L=5	2
5		D1913-481-CA0	THREAD GUIDE ASM.	イトアンナイ クミ	1
6		D1913-481-C00	THREAD GUIDE	イトアンナイ	(1)
7		D1914-481-C00-A	TENSION THREAD GUIDE SPRING	テンビ・ン イトアンナイ チョ-シハ・ネ	(1)
8		B3148-123-000	TENSION DISC	イトアンナイ サラ	(1)
9		D1917-481-C00	TENSION DISC (LOWER)	イトアンナイサラ (シタ)	(1)
10		B1916-481-000	TAKE-UP THREAD TENSION POST	テンビ・ン イトアンナイサラ シク	(1)
11		NS-6060310-SP	NUT 3/32-56	ロツカクナツト 3/32-56	(1)
12		D3916-481-C00	TUBE HOLDER	リヤ-チユ-フ オサエ	1
13	*	SS-4110515-SP	SCREW 11/64-40 L=5	ナハ・ネジ 11/64-40 L=5	1
14		B1106-481-0A0-A	CAM COVER ASM.	カムカハ - クミ	1
15		B1106-481-000-A	CAM COVER	カムカハ -	(1)
16		B1108-481-000	CAM COVER SUPPORT	カムカハ - ササエ	(1)
17		SS-6060210-SP	SCREW 3/32-56 L= 1.9	ヒラネジ 3/32-56 L=1.9	(2)
18		B1109-481-000	SPRING	カムカハ - ハ・ネ	(1)
19		SS-6060210-SP	SCREW 3/32-56 L= 1.9	ヒラネジ 3/32-56 L=1.9	(2)
20		B1107-481-000	CAM COVER GUIDE	カムカハ - アンナイ	(1)
21		SS-6060340-SP	SCREW 3/32-56 L= 2.5	ヒラネジ 3/32-56 L=2.5	(1)
22		B1103-481-F00	THROAT PLATE	ハリイタ	1
23		SS-2110915-SP	SCREW 11/64-40 L=8.5	マルサラネジ 11/64-40 L=8.5	2
24		D1104-481-CA0	BED SLIDE ASM.	スハ・リイタ クミ	1
25		D1104-481-C00	BED SLIDE	スハ・リイタ	(1)
26		B1115-380-000	SPRING	スハ・リイタ ハ・ネ	(1)
27		SS-6060210-SP	SCREW 3/32-56 L= 1.9	ヒラネジ 3/32-56 L=1.9	(2)
28		B1107-380-000	BED SLIDE GUIDE	スハ・リイタ アンナイ	(1)
29		SS-6060340-SP	SCREW 3/32-56 L= 2.5	ヒラネジ 3/32-56 L=2.5	(1)
30		B1105-380-000	BED SLIDE STOPPER	スハ・リイタロツクハ・ネ	1
31		SS-4110515-SP	SCREW 11/64-40 L=5	ナハ・ネジ 11/64-40 L=5	2
32		B1106-380-000	LATCH	トツテ	1
33		SS-4080415-SP	SCREW 1/8-44 L=4	ナハ・ネジ 1/8-44 L=4	1
34		D2480-484-D00	TUBE FOR MAGNET CORD	マグ コ-ト・ ハ イフ	1
35		D2467-555-B00	RUBBER PLUG	ゴム フツシユ	1
36	01	B1161-481-0B0	SILICONE OIL LUBRICANT ASM.	エスレンケ-ス クミ	1
37	01	B1161-481-000-A	SILICON OIL CASE	エスレンケ-ス	(1)
38	01	B1187-552-000	RUBBER PLUG	アナ キヤツフ	(1)
39	01	B1162-481-000	SILICON OIL FELT	エスレンフエルト	(5)
40	01	B1106-481-0A0-A	CAM COVER ASM.	カムカハ - クミ	(1)
41	01	B1110-481-000-A	CAM COVER LATCH	カムカハ - オサエ	(1)
42	01	B1168-481-000	SCREW	エスレンイトアンナイ トメネジ	(1)
43	01	SD-0640231-SP	HINGE SCREW D= 6.35 H= 2.3	タ・ンネジ D=6.35 H=2.3	(1)
44	01	WZ-0641510-KP	WAVED WASHER 6.4X11X0.3	ナミカ・タサ・カネ 6.4X11X0.3	(1)
45		SS-4110515-SP	SCREW 11/64-40 L=5	ナハ・ネジ 11/64-40 L=5	1
46	02	D9101-481-CA0	GLAND WIRE ASM.	グ ラント・ セン(クミ)	1
47	02	SS-7150740-SP	SCREW 15/64-28 L=7	マルヒラネジ 15/64-28 L=7	1
48	02	WP-0621026-SP	WASHER 6.2X9.5X1	ヒラサ・カネ 6.2X9.5X1	1
49	02	WT-0640002-KN	TOOTHED WASHER	ハツキサ・カネ M6	1
50	*03	SS-4110615-SP	SCREW 11/64-40 L=6	ナハ・コネジ 11/64-40 L=6	1
51	*03	WT-0530002-KS	TOOTHED WASHER D=5.3	ハツキサ・カネ D=5.3	1

NOTE (注記)

01...SPECIAL ORDER PARTS

02...FOR MH-486-4

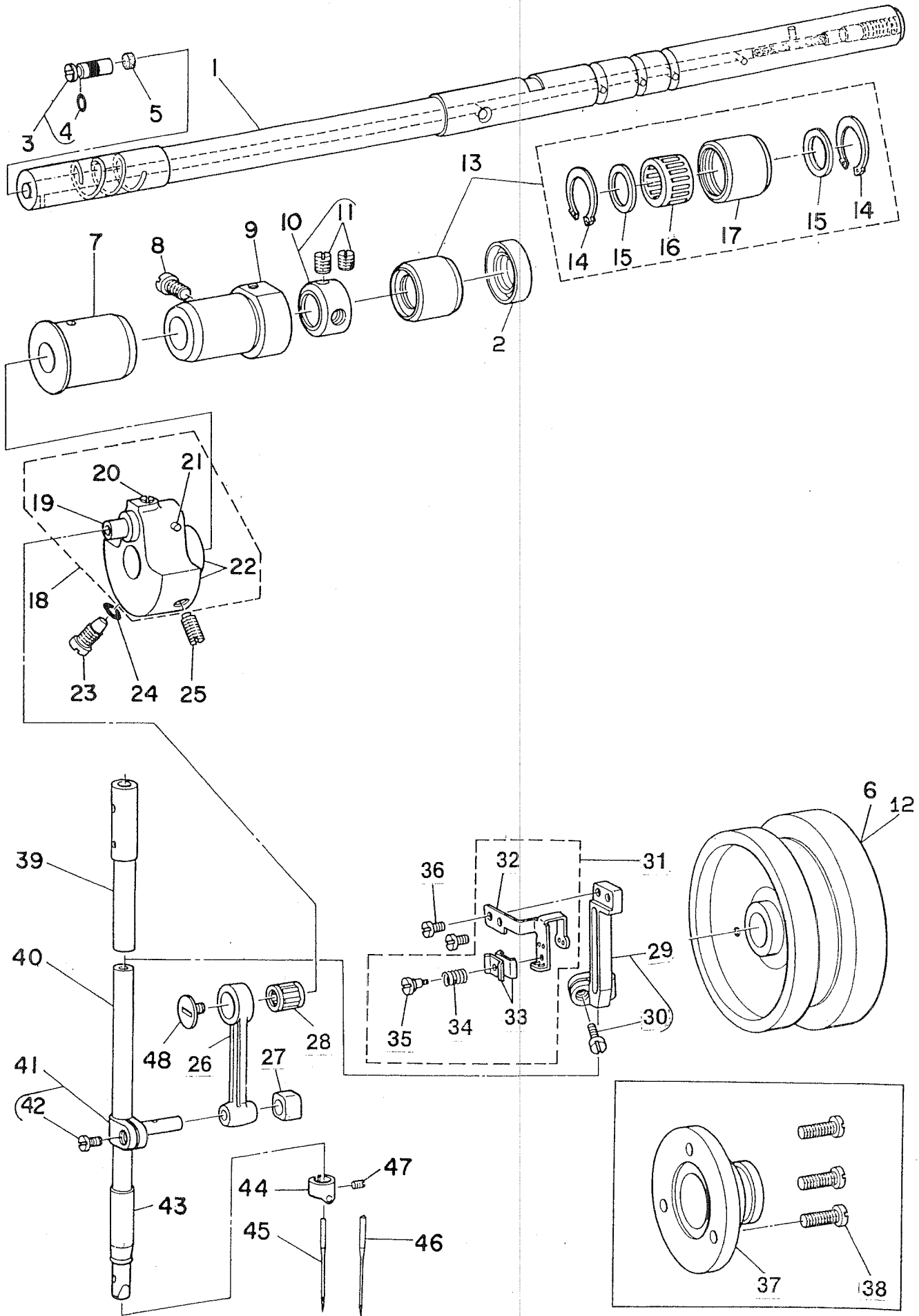
03...FOR MH-486-5

特別注文部品

MH-486-4用

MH-486-5用

3. MAIN SHAFT & NEEDLE BAR COMPONENTS
 上軸・針棒関係



REF. NO	NOTE	PART NO.	DESCRIPTION	ヒソメイ	Qty
1	01	B1201-486-000	MAIN SHAFT	ウツク	1
2		D1208-555-D00	OIL SEAL	ウツク クウシロメタル オイルシール	1
3		B1213-552-0A0-A	OIL AMOUNT ADJUSTING PIN ASM.	クランク ユリョ-チヨ-セツピン クミ	1
4		R0-0291801-00	RUBBER RING	オリング	(1)
5		B1226-552-000	ROLLER FELT	フェルト	1
6	02	D1217-486-D00	HAND WHEEL	ハズミグ ルマ	1
7		B1203-486-000	MAIN SHAFT BUSHING, FRONT	ウツク クマエメタル	1
8		SS-7151120-SP	SCREW 15/64-28 L=11	マルヒラネシ 15/64-28 L=11	1
9		B1203-490-000	MAIN SHAFT BUSHING, INTERMEDIA	ウツク クナカメタル	1
10		229-04155	MAIN SHAFT THRUST COLLAR ASM.	ウツク クスラストウケ(クミ)	1
11		SS-8660610-TP	SCREW 1/4-40 L=6	トメネシ 1/4-40 L=6	(2)
12	05	D1217-486-DOA	HAND WHEEL	ハ ルトカハ -フタ	1
13		D1204-490-DAO	MAIN SHAFT BUSHING ASM., REAR	ウツク ク ウシロメタル クミ	1
14		D1232-555-B00	SNAP RING	ニ-トル トメワ	(2)
15		D1231-555-B00	WASHER	スラスト サカネ	(2)
16	03	B1230-470-B00	NEEDLE BEARING	ウツク ク ウシロメタル ハ アリソク	(1)
17		D1204-490-D00	MAIN SHAFT BUSHING, REAR	ウツク ク ウシロメタル	(1)
18		B1202-486-OCO	COUNTERWEIGHT ASM.	ツリアイホモリ クミ	1
19		B1209-481-000	NEEDLE BAR CRANK	ハリホ -クランク	(1)
20		SS-8150510-TP	SCREW 15/64-28 L= 4.7	トメネシ 15/64-28 L=4.7	(1)
21		PS-0250162-KH	SPRING PIN 2.5X16	スア リンク ピン 2.5X16	(1)
22		B1202-486-0B0	COUNTERWEIGHT ASM.	ツリアイスイ クミ	(1)
23		SS-7681650-TP	SCREW 9/32-28 L=16	マルヒラネシ 9/32-28 L=16	1
24		R0-0442401-00	RUBBER RING	オリング	1
25		SS-8681650-TP	SCREW 9/32-28 L=16	トメネシ 9/32-28 L=16	1
26		B1408-552-000	NEEDLE BAR CRANK ROD	ハリホ - クランクロツト	1
27		B1414-555-000	SLIDE BLOCK	ハリホ ウタ キ アンナイコ	1
28		B1905-541-B00	NEEDLE BEARING	テンピン ニ-トル ハ アリソク	1
29		B1902-481-0A0-B	THREAD TAKE-UP LEVER ASM.	テンピン ウテ クミ	1
30		SS-6091210-TP	SCREW 9/64-40 L=12	ヒラネシ 9/64-40 L=12	(1)
31		D1901-481-CC0	THREAD TAKE-UP LEVER ASM.	テンピン (ケツコ ウズ)	1
32		B1901-481-000-A	THREAD TAKE-UP	テンピン	(1)
33		B1908-481-000-A	THREAD TENSION REGULATING PLAT	テンピン イトチヨ-ツイタ	(1)
34		D1910-481-C00	TENSION SPRING	テンピン イトチヨシハネ	(1)
35		B1909-481-000	THREAD TENSION REGULATING STUD	テンピン イトチヨ-ツイタツク	(1)
36		SS-6090670-TP	SCREW 9/64-40 L=6	ヒラネシ 9/64-40 L=6	2
37		D1230-552-B00	FLANGE	ハズミグ ルマ フランジ	1
38		SS-4111015-SP	SCREW 11/64-40 L=10	ナハネシ 11/64-40 L=10	3
39		229-06101	NEEDLE BAR BUSHING, UPPER	ハリホ ウウワメタル	1
40		B1401-486-000	NEEDLE BAR	ハリホ ウ	1
41	*	229-06457	NEEDLE BAR HOLDER ASM.	ハリホ ウタ キ(クミ)	1
42		SS-6090670-TP	SCREW 9/64-40 L=6	ヒラネシ 9/64-40 L=6	(1)
43		B1403-553-000	NEEDLE BAR BUSHING, LOWER	ハリホ - シタメタル	1
44		B1418-450-000	NEEDLE BAR THREAD GUIDE	ハリホ - イトカケ	1
45		MTV-700B1100	NEEDLE TVX7 #11	ハリ TVX7 #11	1
46	04	MC-2750008-00	NEEDLE 149X7 #80	ハリ 149X7 #80	1
47		SS-8080410-TP	SCREW 1/8-44 L=3.5	トメネシ 1/8-44 L=3.5	1
48		B1903-552-000	LEFT SCREW	ヒタ リネシ	1

NOTE (注記)

01...FOR MH-486-5-4

02...FOR MH-486-4-3

03...SELECTIVE PART

FOR FIT TOLERANCE

04...FOR MH-486-4-3(JE)

05...FOR URBAN WHITE

MH-486-5-4用

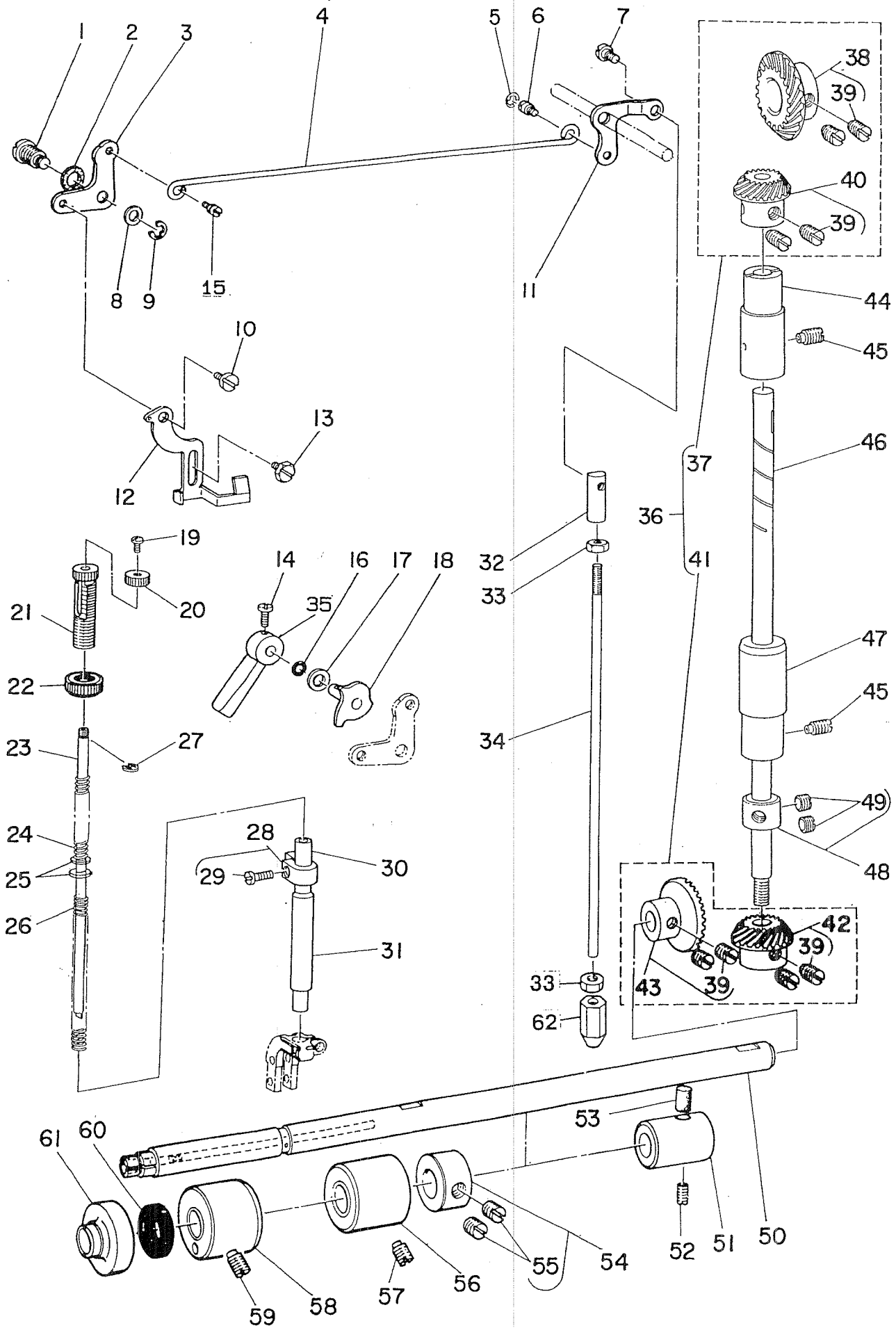
MH-486-4-3用

選択かん合部品

MH-486-4-3(JE)用

ア-ハンホワイト用

4. PRESSER BAR, UPRIGHT SHAFT & LOWER SHAFT COMPONENTS
 押え棒・立軸・下軸関係



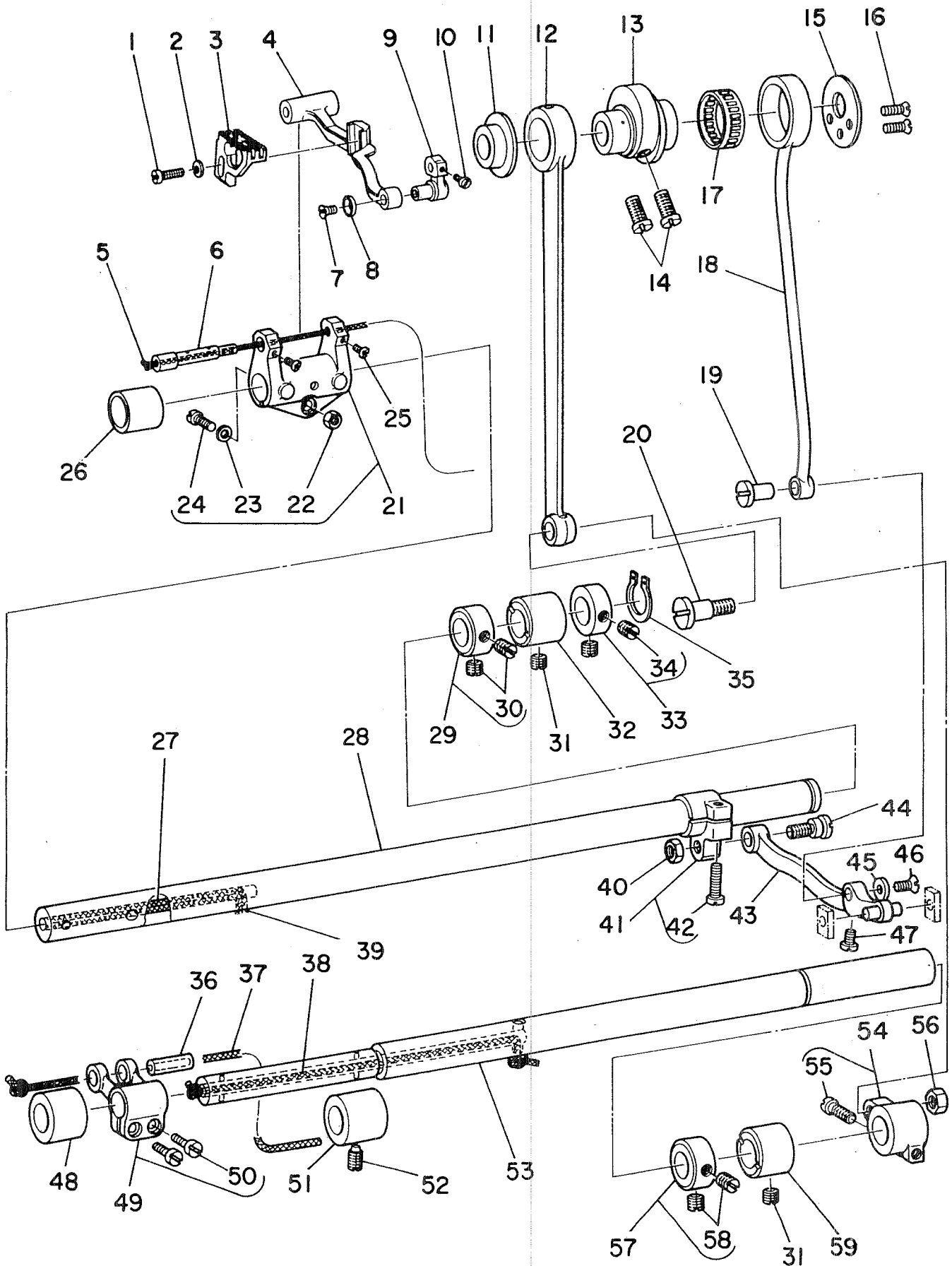
REF. NO	NOTE	PART NO.	DESCRIPTION	ヒソメイ	Qty
1		D1517-490-D00	HINGE PIN	ヒキアケイタ リンクシク	1
2		B3431-581-000	LIFTING LEVER GASKET	ハツキン	1
3		B1516-450-000	LIFTING LEVER LINK, LEFT	ヒキアケイタ リンク	1
4		B3412-415-000	LIFTING LEVER CONNECTING ROD	ヒサアケ ヨコホ -	1
5		RE-0500000-KO	E-RING	Eガ タメワ 5	1
6		B3416-552-000	CONNECTING ROD HINGE SCREW	ヒサアケ ヨコホ - タソネシ	1
7		SD-0630275-SP	HINGE SCREW D= 6.35 H= 2.7	タソネシ D=6.35 H=2.7	1
8		WP-0753016-SZ	WASHER 7.5X16.0X3.0	ヒラサガネ 7.5X16X3	1
9		RE-0600000-KO	E-RING 6	Eガ タメワ 6	1
10		SD-0630301-SP	HINGE SCREW D=6.35 H=3	タソネシ D=6.35 H=3	1
11		B3414-415-000-A	LIFTING LEVER LINK, RIGHT	ヒサアケ リンクウデ	1
12		B1515-450-000	LIFTING LEVER	ヒキアケイタ	1
13		SD-0630275-SP	HINGE SCREW D= 6.35 H= 2.7	タソネシ D=6.35 H=2.7	1
14		SS-7120910-SP	SCREW 3/16-28 L=9	マルヒラネシ 3/16-28 L=9	1
15	*	229-08909	HINGE SCREW	ヒサアケ ヨコホ ウタソネシ	1
16		RO-0371801-00	RUBBER RING	Oリング	1
17		WP-0740516-SP	WASHER 7.4X11.8X0.5	ヒラサガネ 7.4X11.8X0.5	1
18		B1518-450-0A0-A	HAND LIFTER CAM ASM.	オサエアケ カム クミ	1
19		SS-5090710-SP	SCREW 9/64-40 L= 6.5	トラスネシ 9/64-40 L=6.5	1
20		B3125-372-000	NUT	オサエアツリヨクチヨセツナット	1
21		B1509-490-000	PRESSER SPRING REGULATOR	オサエチヨセツネシ	1
22		B1511-555-000	NUT	オサエチヨセツネシ ナット	1
23		B1501-487-000	GUIDE BAR	オサエアンナイホ -	1
24		B1513-490-000	GUIDE BAR SPRING	オサエアンナイホ - ハネ	1
25		WP-0621026-SP	WASHER 6.2X9.5X1	ヒラサガネ 6.2X9.5X1	2
26		229-07406	PRESSER SPRING	オサエチヨウセツハネ	1
27		B1514-490-000	SNAP RING 5.6	オサエアンナイホ - トメワ	1
28		B1507-481-0A0	PRESSER BAR GUIDE BRACKET ASM.	オサエホ - タキクミ	1
29		SS-7111110-TP	SCREW 11/64-40 L=10.5	マルヒラネシ 11/64-40 L=10.5	(1)
30		B1501-490-000	PRESSER BAR	オサエホ -	1
31		B1510-450-000	BUSHING, LOWER	オサエホ - シタメタル	1
32		B3416-415-000-A	SWIVEL	ツリホ - タルマ	1
33		NS-6620310-SP	NUT 3/16-32	ロツカクナット 3/16-32	2
34		D3415-481-C00	LIFTING LEVER CONNECTING ROD	ヒサアケ レンケツホ -	1
35	01	D1520-490-DOA	HAND LIFTER	オサエアケレハ -	1
36		B1303-487-OC0	GEAR ASM.	カサハク ルマ ショーケ クミ	1
37		B1306-470-OB0	GEAR & PINION ASM., UPPER	ウツカサハク ルマ クミ	(1)
38		B1305-470-0A0	GEAR ASM.	ウツカサハク ルマ タイクミ	(1)
39		SS-8660810-TP	SCREW 1/4-40 L=8	トメネシ 1/4-40 L=8	(8)
40		B1306-470-0A0	PINION ASM.	ウツカサハク ルマ ショー クミ	(1)
41		B1303-487-OB0	GEAR & PINION ASM., LOWER	シタカサハク ルマ タイショー クミ	(1)
42		B1306-470-0A0	PINION ASM.	ウツカサハク ルマ ショー クミ	(1)
43		B1303-487-0A0	GEAR, LARGE ASM.	シタカサハク ルマ クミ	(1)
44		B1302-552-B00	BUSHING, UPPER	タテシク ウラメタル	1
45		SS-8151150-SP	SCREW 15/64-28 L=10.5	トメネシ 15/64-28 L=10.5	2
46		B1301-487-000	UPRIGHT SHAFT	タテシク	1
47		B1302-487-000	BUSHING, LOWER	タテシク クタメタル	1
48		CS-0791016-SH	THRUST HOLDER D=7.94 W=10	スラストウケ D=7.94 W=10	1
49		SS-8110410-TP	SCREW 11/64-40 L= 3.5	トメネシ 11/64-40 L=3.5	(2)
50		B1801-481-000-A	LOWER SHAFT	シタシク	1
51		B1607-352-000	BUSHING, REAR	オクリシク ウラメタル	1
52		SS-8151150-SP	SCREW 15/64-28 L=10.5	トメネシ 15/64-28 L=10.5	1
53		B1432-027-000	OIL PAD ROLLER	ハリホ - ヨート - タイフェルト	1
54		CS-111121A-SH	THRUST COLLAR ASM. D=11.11 W=1	スラストウケ D=11.11 W=12 クミ	1
55		SS-8660810-TP	SCREW 1/4-40 L=8	トメネシ 1/4-40 L=8	(2)
56		B1803-481-000	BUSHING, INTERMEDIATE	シタシク ナカメタル	1
57		SS-8151150-SP	SCREW 15/64-28 L=10.5	トメネシ 15/64-28 L=10.5	1
58		B1802-481-000	BUSHING, FRONT	シタシク マエメタル	1
59		SS-8151150-SP	SCREW 15/64-28 L=10.5	トメネシ 15/64-28 L=10.5	1
60		B1813-481-000	OIL SEAL	シタシク マエメタル オイルシール	1
61		B2226-481-000	LOOPER THREAD GUARD BUSHING	シタイト ホコホス	1
62		D3440-481-C00	REGULATOR NUT	レンケツホ - チョセツナット	1

NOTE (注記)

01...FOR URBAN WHITE

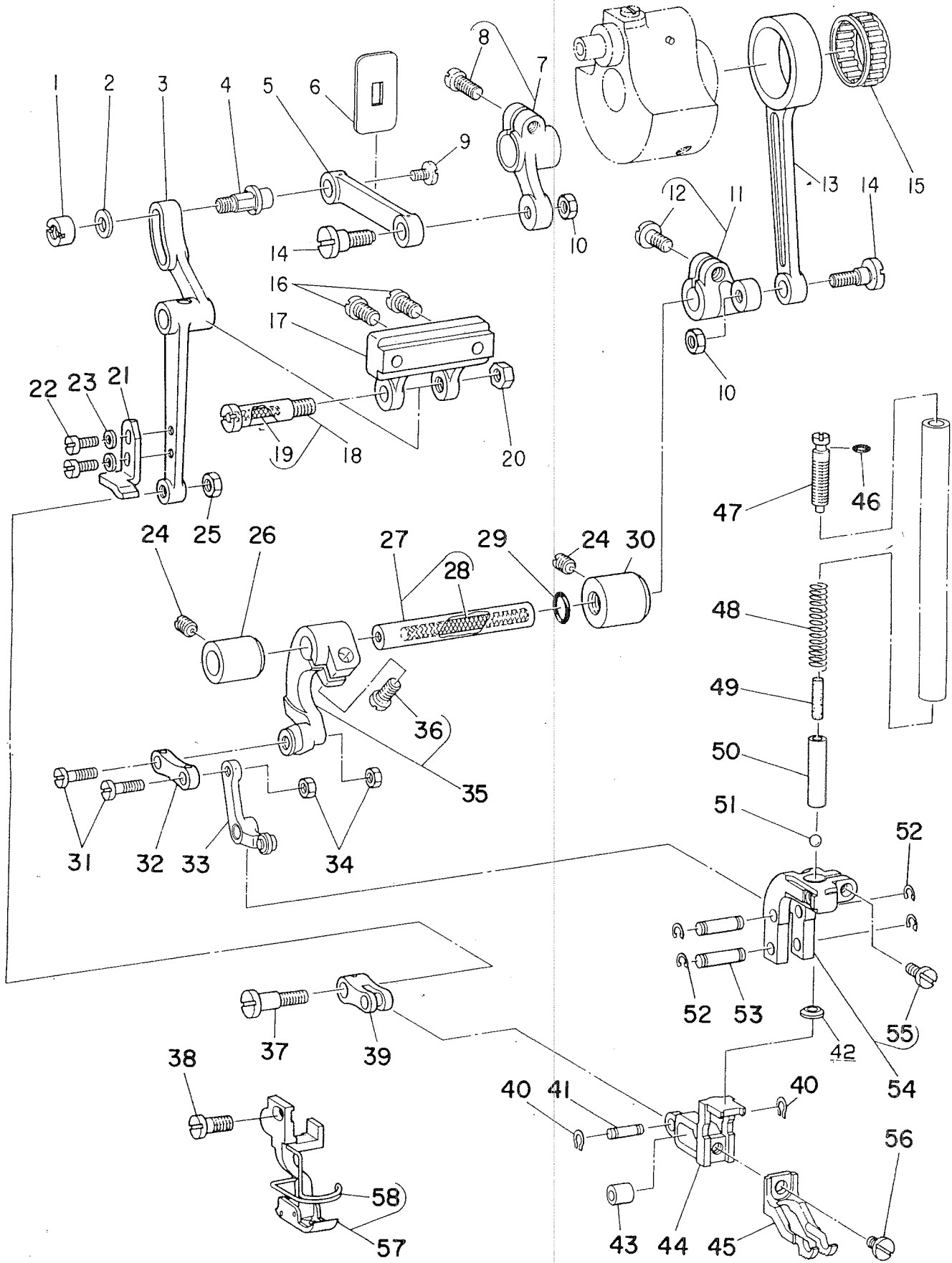
ア-ハソホリト用

6. FEED MECHANISM COMPONENTS (2)
 送り関係 (2)



REF. NO.	NOTE	PART NO.	DESCRIPTION	ヒソメイ	Qty
1		SS-7111410-TP	SCREW 11/64-40 L=14	マルヒラネジ 11/64-40 L=14	1
2		WP-0480856-SP	WASHER 4.8X8.4X0.8	ヒラサカネ 4.8X8.4X0.8	1
3		B1613-481-F00	FEED DOG	オクリハ (チユ-アツモノ)	1
4		B1602-481-000-A	FEED BAR	オクリタイ	1
5		CQ-3030000-00	OIL WICK	ユシ	0.2
6		B1604-486-000	FEED BAR SHAFT	オクリタイイシク	1
7		SS-1080510-SP	SCREW 1/8-44 L=5	サラネジ 1/8-44 L=5	1
8		B1715-481-000	COUNTER-SUNK WASHER	ヒソササカネ	1
9		B1713-481-0A0	FEED BAR LINK ASM.	ジヨケ オクリタイ リンク クミ	1
10		SS-8110410-TP	SCREW 11/64-40 L= 3.5	トメネジ 11/64-40 L=3.5	1
11		B1711-486-000	FEED DRIVING ROD THRUST COLLAR	ジ ヨウケ ロット スラストウケ	1
12		B1708-470-000-A	CONNECTING ROD	ジヨケ オクリロット	1
13		B1610-486-000	FEED DRIVE ECCENTRIC CAM	オクリハンソンカム	1
14		SS-6661110-SP	SCREW 1/4-40 L=11	ヒラネジ 1/4-40 L=11	2
15		B1611-470-000	THRUST COLLAR	オクリカム スラストウケ	2
16		SS-1090920-SP	SCREW 9/64-40 L=9	サラネジ 9/64-40 L=9	2
17		B4123-522-00A	NEEDLE BEARING	メス ニート ルロー A	1
18		B1612-470-000	FEED ROCKER SHAFT CONNECTING R	スイハイオクリ ロット	1
19		B1616-486-000	PIN	オクリレンケツピソ	1
20		SD-1020701-SP	HINGE SCREW D=10.2 H=7	ダンネジ D=10.2 H=7	2
21		B1603-486-0A0	FEED ROCKER ASM.	オクリタイ ウテ クミ	1
22		NS-6120310-SP	NUT 3/16-28	ロツカクナツト 3/16-28	(1)
23		WP-0480856-SP	WASHER 4.8X8.4X0.8	ヒラサカネ 4.8X8.4X0.8	(1)
24		SS-6121840-SP	SCREW 3/16-28 L=18	ヒラネジ 3/16-28 L=18	(1)
25		SS-6090810-SP	SCREW 9/64-40 L= 7.5	ヒラネジ 9/64-40 L=7.5	2
26		B1605-555-000	BUSHING, FRONT	オクリシク マエメタル	1
27		CQ-3030000-00	OIL WICK	ユシ	0.3
28		B1601-555-000	FEED ROCKER SHAFT	スイハイオクリシク	1
29		229-04155	MAIN SHAFT THRUST COLLAR ASM.	ウワジ クスラストウケ(クミ)	1
30		SS-8660610-TP	SCREW 1/4-40 L=6	トメネジ 1/4-40 L=6	(2)
31		SS-8150710-TP	SCREW 15/64-28 L=7	トメネジ 15/64-28 L=7	2
32		B1702-155-000	BUSHING, REAR	オクリシク メタル	1
33		CS-1470710-SH	THRUST COLLAR ASM. D=14.72 W=7	スラストウケ D=14.72 W=7 クミ	1
34		SS-8660610-TP	SCREW 1/4-40 L=6	トメネジ 1/4-40 L=6	(2)
35		RC-0150001-KP	RETAINING RING 13.8	カク タトメワ 13.8	1
36		B1610-430-000	DIFFERENTIAL FEED ROCKER SHAFT	サト - オクリタイイシク	1
37		CQ-3030000-00	OIL WICK	ユシ	0.3
38		CQ-3030000-00	OIL WICK	ユシ	0.3
39		CQ-3030000-00	OIL WICK	ユシ	0.1
40		NS-6680410-SP	NUT 9/32-28	ロツカクナツト 9/32-28	1
41		B1608-481-000	FEED ROCKER SHAFT CRANK ASM.	スイハイオクリウテ	1
42		SS-6121610-TP	SCREW 3/16-28 L=15.5	ヒラネジ 3/16-28 L=15.5	(1)
43		B1601-487-0A0	FEED ROCK CONNECTING ROD ASM.	スイハイオクリ レンケツカン クミ	1
44		SD-1020701-SP	HINGE SCREW D=10.2 H=7	ダンネジ D=10.2 H=7	1
45		B1620-487-000	FEED CONNECTING PIN WASHER	オクリレンケツピソ サカネ	1
46		SS-1110640-TP	SCREW 11/64-40 L= 5.5	サラネジ 11/64-40 L=5.5	1
47		SS-7111110-TP	SCREW 11/64-40 L=10.5	マルヒラネジ 11/64-40 L=10.5	1
48		B1604-155-000	FEED ROCKER SHAFT BUSHING, FRO	オクリシク マエメタル	1
49		B4103-352-0A0	FEED ROCKER SHAFT CRANK ASM.	ウワメス フタマタクランク クミ	1
50		SS-6621220-SP	SCREW 3/16-32 L=12	ヒラネジ 3/16-32 L=12	(2)
51		B1604-155-000	FEED ROCKER SHAFT BUSHING, FRO	オクリシク マエメタル	1
52		SS-8151150-SP	SCREW 15/64-28 L=10.5	トメネジ 15/64-28 L=10.5	1
53		B1701-481-000	FEED DRIVING SHAFT	ジヨケ オクリシク	1
54		B1703-155-0A0	FEED DRIVING SHAFT CRANK ASM.,	ジヨケ オクリウテ クミ	1
55	*	SS-6121610-TP	SCREW 3/16-28 L=15.5	ヒラネジ 3/16-28 L=15.5	(1)
56		NS-6680410-SP	NUT 9/32-28	ロツカクナツト 9/32-28	1
57		229-04155	MAIN SHAFT THRUST COLLAR ASM.	ウワジ クスラストウケ(クミ)	1
58		SS-8660610-TP	SCREW 1/4-40 L=6	トメネジ 1/4-40 L=6	(2)
59		B1702-155-000	BUSHING, REAR	オクリシク メタル	1

7. TOP FEED MECHANISM COMPONENTS (1)
 上送り関係 (1)



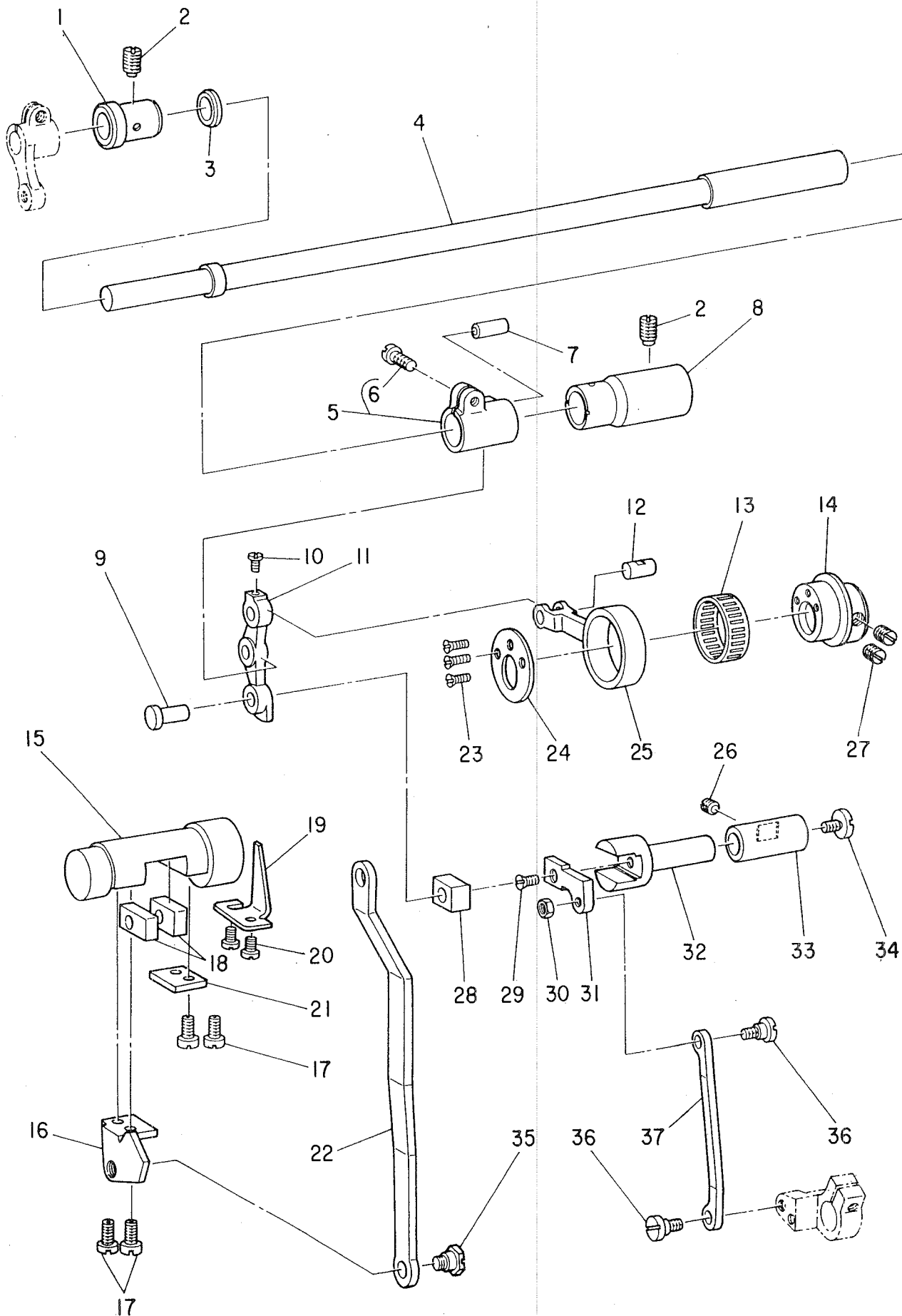
REF. NO	NOTE	PART NO.	DESCRIPTION	ヒョウメイ	Qty
1		B3030-490-000	NUT	ウワオクリロツト' シ' ク ナツト	1
2		WP-0501016-SD	WASHER 5X10.5X1	ヒラサ' カ' ネ 5X10.5X1	1
3		B3009-486-000	WALKING FOOT DRIVING LINK	ウワオクリヨウト' ウカン	1
4		B3012-490-000	DRIVING LINK SHAFT	ウワオクリロツト' シ' ク	1
5		B2906-412-000	CONNECTING LINK	トリツケイタ ヨ-ト' -リンク	1
6		B2907-470-000	RUBBER PLATE	ウワオクリ リンケツリソク コ' ムイタ	1
7		B3005-450-0AO	WALKING FOOT DRIVING CRANK ASM	ウワオクリシ' ク セ' ソフ' ウテ' クミ	1
8		SS-6121220-TP	SCREW 3/16-28 L=11.5	ヒラネシ' 3/16-28 L=11.5	(1)
9		SS-7110570-SP	SCREW 11/64-40 L= 4.8	マルヒラネシ' 11/64-40 L=4.8	1
10		NS-6120310-SP	NUT 3/16-28	ロツカクナツト 3/16-28	2
11		B3017-450-0AO	DRIVING ROD ARM ASM.	ウワオクリ シ' ヨ-ケ' ロツト' ウテ' クミ	1
12		SS-6121220-TP	SCREW 3/16-28 L=11.5	ヒラネシ' 3/16-28 L=11.5	(1)
13		B3013-490-000	WALKING FOOT DRIVING ROD	ウワオクリ シ' ヨウケ' ロツト'	1
14		SD-0720551-SP	HINGE SCREW D= 7.24 H= 5.5	ダ' ソネシ' D=7.24 H=5.5	2
15	01	B1609-804-B00	NEEDLE BEARING	オクリ ハ' アリソク	1
16		SS-7111410-SP	SCREW 11/64-40 L=14	マルヒラネシ' 11/64-40 L=14	2
17		B3010-450-000-A	WALKING FOOT DRIVING LINK BASE	ウワオクリ ヨ-ト' -カンタ' イ	1
18		B3011-450-0AO-A	CONNECTING SHAFT ASM.	ウワオクリ ヨ-ト' -レンケツジ' ク クミ	1
19		CQ-2020000-00	OIL WICK	ユソソ	(0.1)
20		NS-6150310-SP	NUT 15/64-28	ロツカクナツト 15/64-28	1
21		B3035-486-000	STOPPER	ウワオクリオサエ ス' ツハ' -	1
22		SS-7090910-SP	SCREW 9/64-40 L= 8.5	マルヒラネシ' 9/64-40 L=8.5	2
23		WP-0371026-SD	WASHER 3.7X7X1	ヒラサ' カ' ネ 3.7X7X1	2
24		SS-8150710-SP	SCREW 15/64-28 L=7	トメネシ' 15/64-28 L=7	2
25		NS-6110310-SP	NUT 11/64-40	ロツカクナツト 11/64-40	1
26		B3019-450-000-A	BUSHING, FRONT	ウワオクリ シ' ヨ-ケ' シ' ク マエメタル	1
27		B3018-450-0AO	DRIVING SHAFT ASM.	ウワオクリ ヨ-ト' -シ' ク クミ	1
28		CQ-2520000-00	OIL WICK	ユソソ	(0.2)
29		RO-0801502-00	RUBBER RING	0リンク	1
30		B3020-450-000	BUSHING, REAR	ウワオクリ シ' ヨ-ケ' シ' ク ウシロメタル	1
31		SD-0500402-SP	HINGE SCREW D= 5 H= 4	ダ' ソネシ' D=5 H=4	2
32		B3022-486-000	WALKING FOOT LINK	ウワオクリオサエリソク	1
33		B3024-490-0AO	PRESSER ARM ASM.	ウワオクリオサエ ウテ' クミ	1
34		NS-6110310-SP	NUT 11/64-40	ロツカクナツト 11/64-40	2
35		B3021-490-0AO	WALKING FOOT DRIVING ARM ASM.	ウワオクリ シ' ヨ-ケ' ウテ' クミ	1
36		SS-6121220-TP	SCREW 3/16-28 L=11.5	ヒラネシ' 3/16-28 L=11.5	(1)
37		SD-0641004-SP	HINGE SCREW D= 6.35 H= 9.6	ダ' ソネシ' D=6.35 H=9.6	1
38		SS-6121220-TP	SCREW 3/16-28 L=11.5	ヒラネシ' 3/16-28 L=11.5	1
39		B3029-486-000	LINK	ウワオクリリソク	1
40		B1229-232-000	SNAP RING	トメワ	2
41		B3034-490-000	LINK PIN	ウワオクリ リソクピソ	1
42		B3036-486-000	WASHER PLATE	ウワオクリウケイタ	1
43		B3028-450-000	ROLLER	ウワオクリ アンナイコロ	1
44		B3025-490-000	WALKING FOOT MOUNT	ウワオクリオサエタ' イ	1
45	02	B3026-487-000	WALKING FOOT	ウワオクリオサエ	1
46		RO-0291801-00	RUBBER RING	0リンク	1
47		B1512-470-000	ADJUSTING SCREW	ウワオクリ オサエチヨ-セツネシ'	1
48		B3032-450-000	SPRING	ウワオクリ オサエハ' ネ	1
49		CQ-4000000-FO	OIL FELT	ロツト' フェルト	0.1
50		B3031-490-000	SPRING SUPPORTER	ウワオクリ ハ' ネウケ	1
51		B3037-470-000	BALL	ウワオクリ アンナイホ' -ル	1
52		B1229-232-000	SNAP RING	トメワ	4
53		B3027-490-000	PIN	ウワオクリオサエ リソクウテ' ピソ	2
54		B3023-490-0AO	WALKING FOOT ARM BRACKET ASM.	ウワオクリ オサエリソクウテ' クミ	1
55		SS-7121410-SP	SCREW 3/16-28 L=14	マルヒラネシ' 3/16-28 L=14	(1)
56		SS-6110610-TP	SCREW 11/64-40 L=6	ヒラネシ' 11/64-40 L=6	1
57	02	B1524-486-0B0	PRESSER FOOT ASM. (FOR GUARD)	オサエ クミ	1
58		B1421-486-000	FINGER GUARD	ハリホ' ウアンセ' ソカハ' -	(1)

NOTE (注記)

01....SELECTIVE PART FOR FIT TOLERANCE
02....EXCHANGING GAUGE PARTS

選択かん合部品
交換ゲージ部品

8. TOP FEED MECHANISM COMPONENTS (2)
 上送り関係 (2)



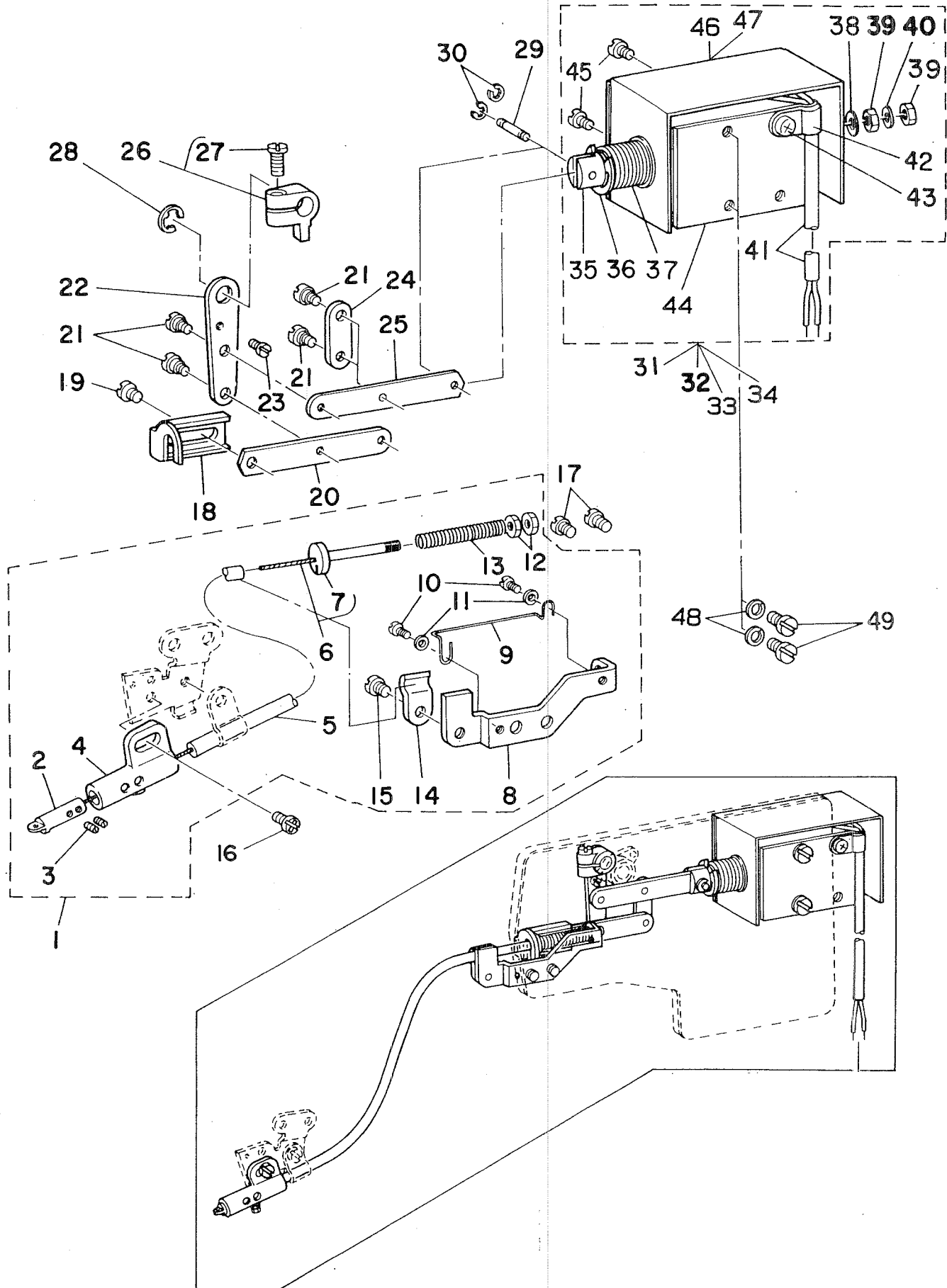
REF. NO	NOTE	PART NO.	DESCRIPTION	ヒンメイ	Qty
1		B3003-450-000-A	ROCK SHAFT BUSHING, FRONT	ウワオクリンク マイメタル	1
2		SS-8151150-SP	SCREW 15/64-28 L=10.5	トメネジ 15/64-28 L=10.5	2
3		B2924-470-000	THRUST COLLAR	ウワオクリンク スラストウケ	1
4		B2910-490-000	WALKING FOOT ROCK SHAFT	ウワオクリンク	1
5		B2912-490-0A0	WALKING FOOT DRIVING CRANK ARM	ウワオクリンク ウテ クミ	1
6		SS-7111410-TP	SCREW 11/64-40 L=14	マルヒラネジ 11/64-40 L=14	(1)
7	01	B2915-490-B00	PIN	ウワオクリンク ウテ ヒン	1
8		B2909-490-000	ROCK SHAFT BUSHING, REAR	ウワオクリンク ウシロメタル	1
9		B2918-470-000	HINGE PIN	ウワオクリンク カクゴ マジク	1
10		SS-7090620-TP	SCREW 9/64-40 L=6.1	マルヒラネジ 9/64-40 L=6.1	1
11		B2913-470-000	LINK ARM	ウワオクリンク リンクウテ	1
12		B2914-470-000	PIN	ウワオクリンク ロット ヒン	1
13	01	B4123-522-00A	NEEDLE BEARING	メス ニート ルローラ A	1
14		B2903-470-000	CAM	ウワオクリンク スイハイカム	1
15		B1631-470-000	FEED DRIVING ROCKER	オクリチヨセツタイ	1
16		B1651-490-000	ADJUSTING ARM	オクリチヨセツウテ	1
17		SS-6111010-SP	SCREW 11/64-40 L= 9.5	ヒラネジ 11/64-40 L=9.5	4
18		B1652-470-000	FEED DRIVING ROCKER BLOCK	オクリチヨセツタイ カクゴ マ	2
19		B1623-487-000	STOPPER PLATE	オクリチヨセツタイ ウケイタ	1
20		SS-7110740-TP	SCREW 11/64-40 L=7	マルヒラネジ 11/64-40 L=7	2
21		B1654-470-000	PLATE	オクリチヨセツタイ フタ	1
22		B1630-470-000	FEED REGULATOR CONNECTING ROD	オクリチヨセツロット	1
23		SS-1090920-SP	SCREW 9/64-40 L=9	サラネジ 9/64-40 L=9	3
24		B1611-470-000	THRUST COLLAR	オクリカム スラストウケ	1
25		B2905-470-000	WALKING FOOT DRIVING ROD	ウワオクリンク ロット	1
26		SS-8150510-TP	SCREW 15/64-28 L= 4.7	トメネジ 15/64-28 L=4.7	1
27		SS-8660610-TP	SCREW 1/4-40 L=6	トメネジ 1/4-40 L=6	2
28	01	B2902-490-B00	SLIDE BLOCK	ウワオクリンク カクゴ マ	1
29		SS-1110710-SP	SCREW 11/64-40 L=7	サラネジ 11/64-40 L=7	1
30		NS-6120310-SP	NUT 3/16-28	ロツカクナツト 3/16-28	1
31		B2916-470-000	WALKING FOOT ADJUSTING ARM	ウワオクリンク チヨセツウテ	1
32		B2901-470-000	WALKING FOOT ADJUSTING BASE	ウワオクリンク チヨセツタイ	1
33		B2935-470-000	BUSHING	ウワオクリンク チヨセツタイメタル	1
34		SS-6110630-TP	SCREW 11/64-40 L=6	ヒラネジ 11/64-40 L=6	1
35		SD-0800422-CP	HINGE SCREW D= 8 H= 4.2	タネネジ D=8 H=4.2	1
36		SD-0640391-TP	HINGE SCREW D= 6.35 H= 3.9	タネネジ D=6.35 H=3.9	2
37		B2917-470-000	WALKING FOOT ADJUSTING LINK	ウワオクリンク チヨセツリンク	1

NOTE (注記)

01...SELECTIVE PART
FOR FIT TOLERANCE

選択かん合部品

9. THREAD DRAW OUT SOLENOID COMPONENTS
 繰出し装置関係

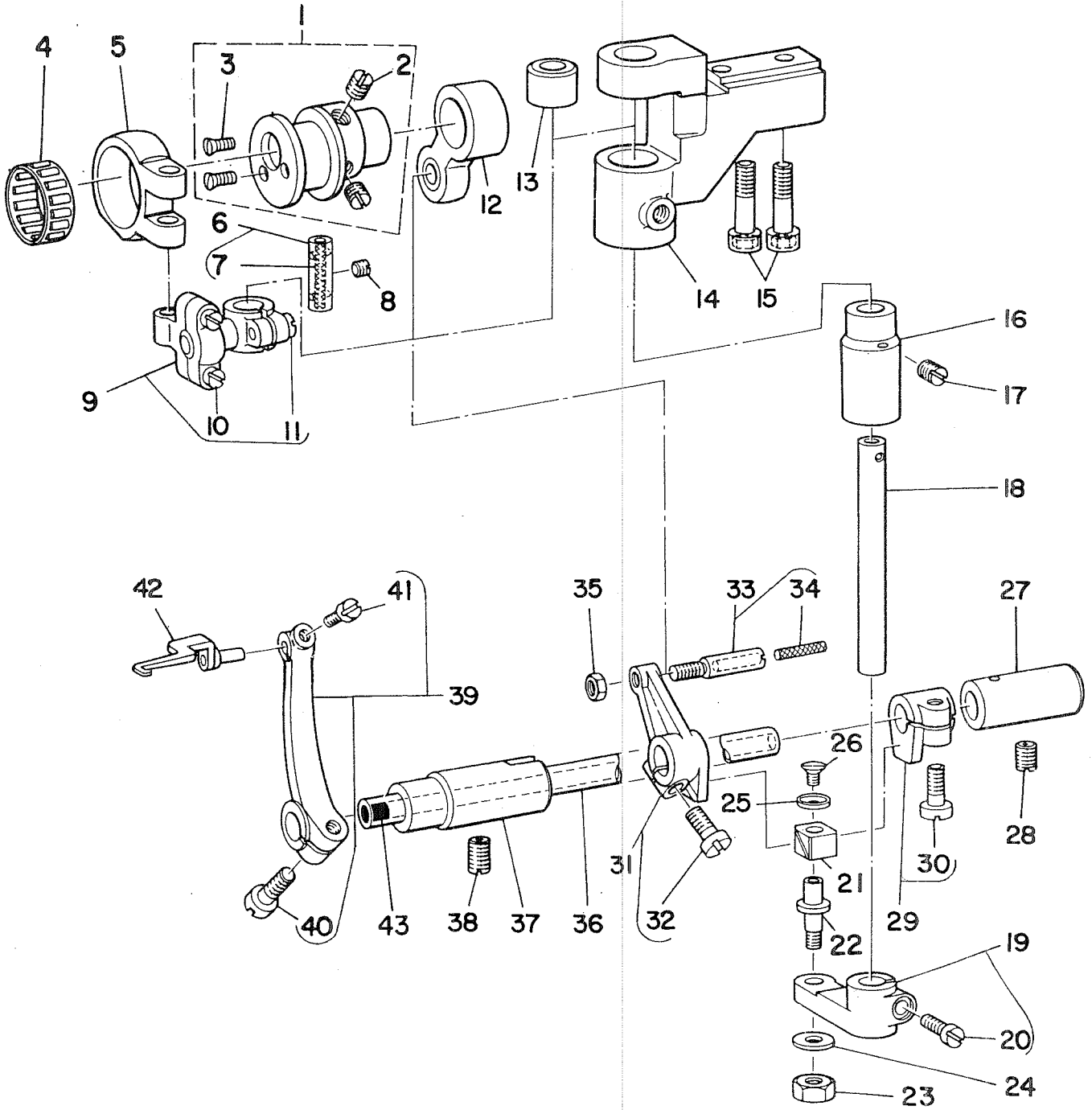


REF. NO	NOTE	PART NO.	DESCRIPTION	品名	Qty
1		D3911-481-CA0	THREAD DRAW OUT WIRE ASM.	ワイヤ-トリツケタ'イ クミ	1
2		D3918-481-D00	THREAD GUIDE PIN	クリタ' シピン	(1)
3		SS-8080310-TP	SCREW 1/8-44 L=2.8	トメネジ' 1/8-44 L=2.8	(2)
4		D3917-481-D00	GUIDE PIN HOLDER	クリタ' シピン' シ' クウケ	(1)
5		D3913-481-D00	WIRE TUBE	ワイヤ-チューブ	(1)
6		D3912-481-CA0	THREAD DRAW OUT WIRE ASM.	ワイヤ- クミ	(1)
7		D3914-481-C00	WIRE HOLDER	ワイヤ-カナク	(1)
8		D3911-481-C00	WIRE MOUNTING PLATE	ワイヤ- トリツケタ' イ	(1)
9		D3919-481-D00	WIRE GUIDE	ワイヤ-アンナイ	(2)
10		SS-4080415-SP	SCREW 1/8-44 L=4	ナ' ネジ' 1/8-44 L=4	(2)
11		WP-0371026-SD	WASHER 3.7X7X1	ヒラサ' ガ' ネ 3.7X7X1	(2)
12		NS-6090310-SP	NUT 9/64-40	ロツカクナツト 9/64-40	(2)
13		D3915-481-C00	SPRING	ワイヤ- モト' シハ' ネ	(1)
14		D3916-481-C00	TUBE HOLDER	ワイヤ-チューブ' オサエ	(1)
15		SS-4110515-SP	SCREW 11/64-40 L=5	ナ' ネジ' 11/64-40 L=5	(1)
16		SS-4110515-SP	SCREW 11/64-40 L=5	ナ' ネジ' 11/64-40 L=5	1
17		SS-4110515-SP	SCREW 11/64-40 L=5	ナ' ネジ' 11/64-40 L=5	2
18		D3910-481-C00	WIRE DRAWING LINK	ワイヤ-リンク	1
19		SS-4110515-SP	SCREW 11/64-40 L=5	ナ' ネジ' 11/64-40 L=5	1
20		D3908-481-C00	LINK B	クリタ' シリンク B	1
21		SD-0450211-SP	HINGE SCREW D= 4.50 H= 2.1	タ' ソネジ' D=4.5 H=2.1	4
22		D3906-481-C00	THREAD DRAW OUT LEVER	クリタ' シレハ' -	1
23		SS-7090410-SP	SCREW 9/64-40 L= 3.5	マルヒラネジ' 9/64-40 L=3.5	1
24		D3909-481-C00	LINK CONNECTING PLATE	クリタ' シ リンクツツ	1
25		D3905-481-C00	LINK A	クリタ' シリンク	1
26		D3907-481-CA0	THREAD DRAW OUT ARM ASM.	クリタ' シウデ' クミ	1
27		SS-7111110-TP	SCREW 11/64-40 L=10.5	マルヒラネジ' 11/64-40 L=10.5	(1)
28		RE-0600000-KO	E-RING 6	Eカ' タトメワ 6	1
29		D3904-481-E00	PLUNGER PIN	クリタ' シマク' プ' ランジ' ヤ-ヒ' ソ	1
30		RE-0200000-KO	E-RING	Eカ' タトメワ 2	2
31	01	D3901-486-EAB	THREAD DRAW OUT SOLENOID ASM.	クリタ' シマク' ネット クミ	1
32	02	D3901-486-DAB	THREAD DRAW OUT SOLENOID ASM.	クリタ' シマク' ネット クミ	1
33	03	D3901-486-EAC	THREAD DRAW OUT SOLENOID ASM.	クリタ' シマク' ネット クミ	1
34	04	D3901-486-DAC	THREAD DRAW OUT SOLENOID ASM.	クリタ' シマク' ネット(クミ)	1
35		D2118-555-B00-A	PLUNGER	プ' ランジ' ヤ-	(1)
36		RE-0901110-KO	SNAP RING 9	Eカ' タトメワ 9	(1)
37		D3902-481-C00-A	SPRING	クリタ' シマク' ネット	(1)
38		MAT-80115T00	WASHER	プ' ランジ' ヤ- ストツハ' - サ'	(1)
39		NM-6043212-SA	NUT M4X0.7	ロツカクナツト M4X0.7 2シユ	(2)
40		WS-0411002-KB	SPRING WASHER 4	ハ' ネサ' ガ' ネ	(1)
41		HW-2001100-00	WIRE BLACK	ビ' ニ-ルデ' ソセン 7-0.16 (クロ)	(1.1)
42		G5066-110-000	CORD HOLDER	ケ-プ' ルオサエ	(1)
43		SM-4040601-SB	SCREW M4 L=6	ナ' コネジ' M4X0.7 L=6	(1)
44	01	D3901-486-EOB	THREAD DRAW OUT SOLENOID	クリタ' シマク' ネット	(1)
45		SM-4040601-SB	SCREW M4 L=6	ナ' コネジ' M4X0.7 L=6	(2)
46		D3903-481-C00	SOLENOID COVER	クリタ' シマク' カハ' -	(1)
47	05	D3903-481-COA	SOLENOID COVER	クリタ' シマク' カハ-	(1)
48		WS-0441040-KP	SPRING WASHER 4.4X7.4X1	ハ' ネサ' ガ' ネ 4.4X7.4X1	2
49		SM-4040601-SB	SCREW M4 L=6	ナ' コネジ' M4X0.7 L=6	2

NOTE (注記)

- 01....FOR MH-486-5-4 MH-486-5-4用
02....FOR MH-486-4-3 MH-486-4-3用
03....FOR URBAN WHITE(FOR MH-486-5-4) ア-ハ' ソホワイト 用(MH-486-5-4)
04....FOR URBAN WHITE(FOR MH-486-4-3) ア-ハ' ソホワイト 用(MH-486-4-3)
05....FOR URBAN WHITE ア-ハ' ソホワイト 用

10. THREAD SPREADER COMPONENTS
糸さばき関係



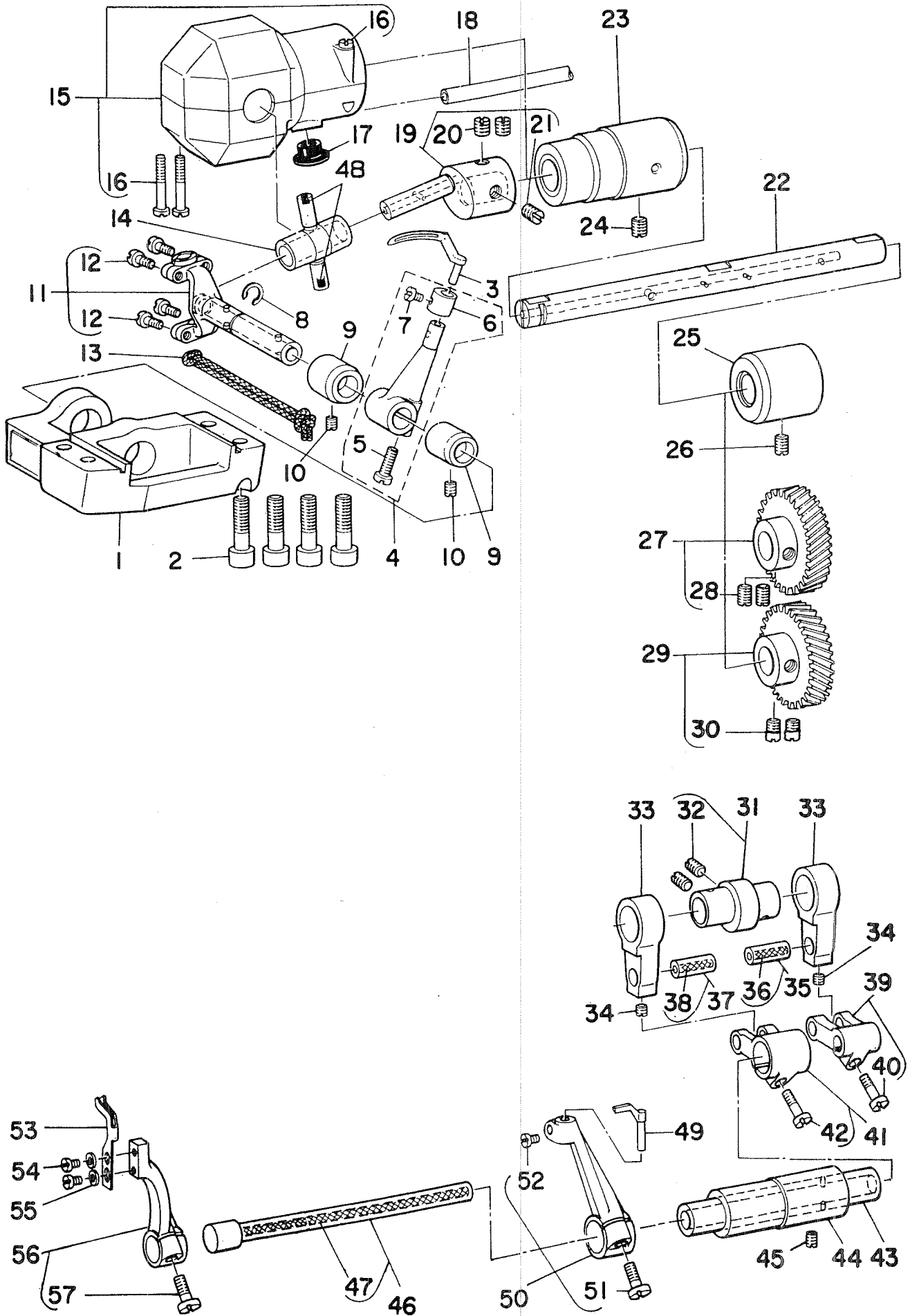
REF. NO	NOTE	PART NO.	DESCRIPTION	ヒソメイ	Qty
1		B2101-486-OA0	THREAD SPREADER CAM ASM.	イトサハキカム クミ	1
2		SS-8150710-TP	SCREW 15/64-28 L=7	トメネジ 15/64-28 L=7	(2)
3		SS-2080810-SP	SCREW 1/8-44 L=7.5	マルサラネジ 1/8-44 L=7.5	(2)
4	01	B2103-481-00B	BEARING	イトサハキカム ハ フリソク	1
5		B2105-481-000	LEFT & RIGHT DRIVING ROD A	サユウ ロツト A	1
6	01	B1403-352-BA0	CRANK PIN ASM.(B)	クランクピン B クミ	1
7		CQ-2020000-00	OIL WICK	ユソソ	(0.1)
8		SS-8110410-TP	SCREW 11/64-40 L= 3.5	トメネジ 11/64-40 L=3.5	1
9		B2106-481-OA0	LEFT & RIGHT DRIVING ROD(B) AS	サユウロツト B クミ	1
10		SD-0450701-TP	HINGE SCREW D= 4.5 H= 7	タソネジ D=4.5 H=7	(2)
11		SS-7111110-TP	SCREW 11/64-40 L=10.5	マルヒラネジ 11/64-40 L=10.5	(1)
12		B2117-481-OA0	FORE & AFT DRIVING ROD ASM.	ゼソコ ロツト クミ	1
13		B2110-481-000-A	BUSHING, UPPER	サユウソク ウツメタル	1
14		B2109-481-000-A	MOUNTING BASE	サユウ シクタイ	1
15		SM-6062002-TP	SCREW M6 L=20	ロツカクアナボルト M6 L=20	2
16		B2111-481-000-A	BUSHING, LOWER	サユウソク シタメタル	1
17		SS-8150710-SP	SCREW 15/64-28 L=7	トメネジ 15/64-28 L=7	1
18		B2108-481-000	LEFT & RIGHT DRIVING SHAFT	サユウ シク	1
19		B2112-481-OA0	SLIDE BLOCK BRACKET	イトサハキカクマ ヲウテ クミ	1
20		SS-7111110-TP	SCREW 11/64-40 L=10.5	マルヒラネジ 11/64-40 L=10.5	(1)
21		B1414-232-000	SQUARE BLOCK	カクコ マ	1
22		B1827-232-000	SLIDE ROLLER STUD	コロソク	1
23		NS-6120310-SP	NUT 3/16-28	ロツカクナツト 3/16-28	1
24		WP-0501016-SD	WASHER 5X10.5X1	ヒラサカネ 5X10.5X1	1
25		B1715-481-000	COUNTER-SUNK WASHER	ヒソサラサカネ	1
26		SS-1080510-SP	SCREW 1/8-44 L=5	サラネジ 1/8-44 L=5	1
27		B2124-481-000	BUSHING, REAR	イトサハキソク ウツロメタル	1
28		SS-8150710-SP	SCREW 15/64-28 L=7	トメネジ 15/64-28 L=7	1
29		B2115-481-OA0	SLIDE BLOCK ASM.	イトサハキカクマ スラストウケ クミ	1
30		SS-6121220-TP	SCREW 3/16-28 L=11.5	ヒラネジ 3/16-28 L=11.5	(1)
31		B2120-481-OA0	FORE & AFT DRIVING ARM ASM.	ゼソコ ウテ クミ	1
32		SS-6121220-TP	SCREW 3/16-28 L=11.5	ヒラネジ 3/16-28 L=11.5	(1)
33		B2119-481-OA0	PIN	ゼソコ ウテ ヒソク	1
34		CQ-2020000-00	OIL WICK	ユソソ	(0.1)
35		NS-6120310-SP	NUT 3/16-28	ロツカクナツト 3/16-28	1
36		B2122-481-000	THREAD SPREADER DRIVING SHAFT	イトサハキソク	1
37		B2123-481-000	BUSHING, FRONT	イトサハキソク マメタル	1
38		SS-8150710-SP	SCREW 15/64-28 L=7	トメネジ 15/64-28 L=7	1
39		B2125-481-OA0	THREAD SPREADER DRIVING ARM AS	イトサハキウテ クミ	1
40		SS-6121220-TP	SCREW 3/16-28 L=11.5	ヒラネジ 3/16-28 L=11.5	(1)
41		SS-7090520-TP	SCREW 9/64-40 L= 4.5	マルヒラネジ 9/64-40 L=4.5	(1)
42		D2126-481-CA0	THREAD SPREADER ASM.	イトサハキクミ	1
43		TA-0500601-MO	PLUG D=5X5.4 L=6	トメソソ D=5X5.4 L=6	1

NOTE (注記)

01...SELECTIVE PART
FOR FIT TOLERANCE

選択かん合部品

11. LOOPER & NEEDLE GUARD COMPONENTS
 ルーパ・針受関係



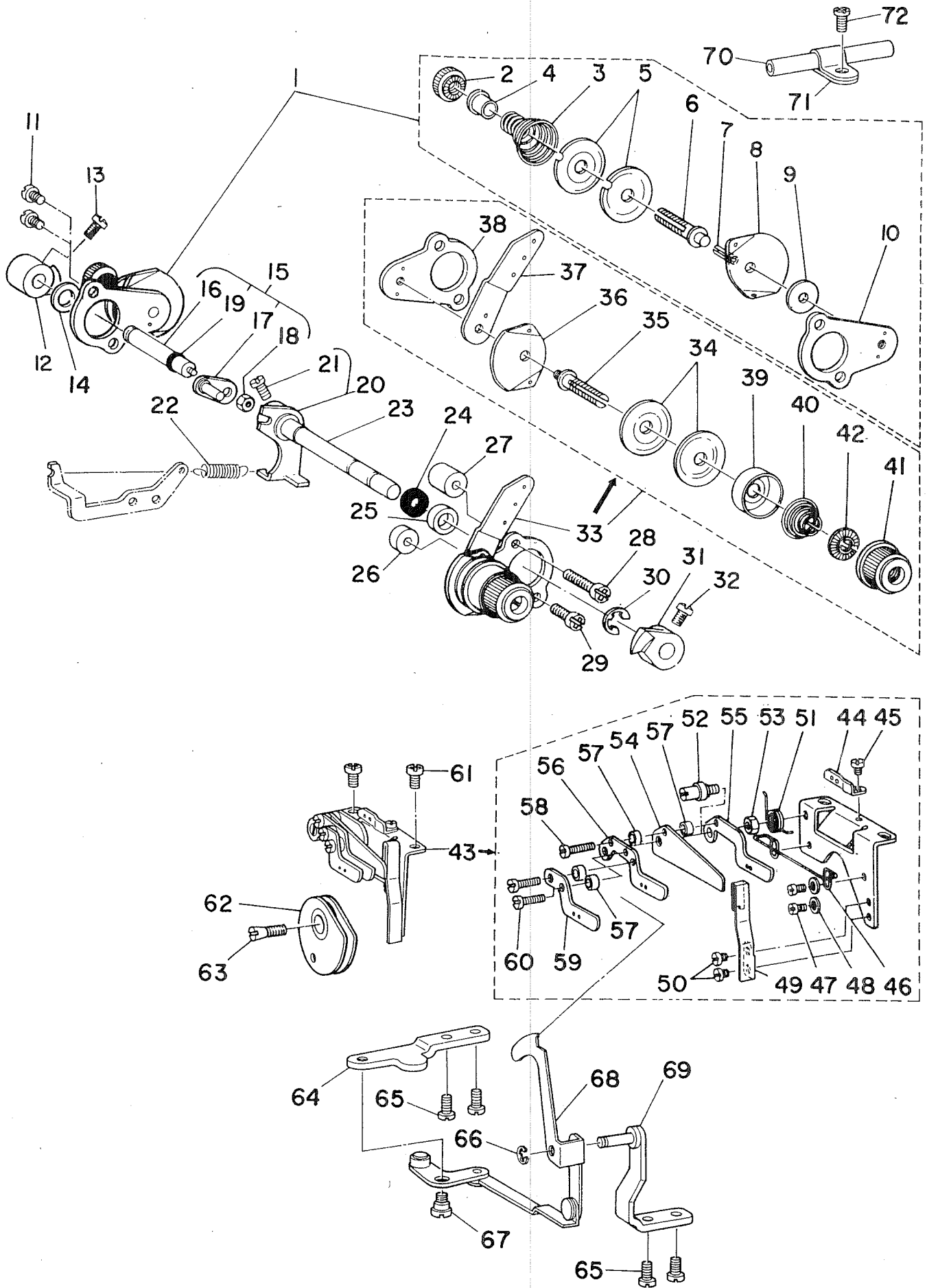
REF. NO	NOTE	PART NO.	DESCRIPTION	ヒソメイ	Qty
1		D2013-481-C00	LOOPER MOUNTING BASE	ル-ハ° タイ	1
2		SM-6062002-TP	SCREW M6 L=20	ロツカクアナホ° ルト M6 L=20	4
3		B2030-481-000	LOOPER	ル-ハ°	1
4		B2015-481-0A0	LOOPER ROCKER ASM.	ル-ハ° ウデ° クミ	1
5		SS-6121220-TP	SCREW 3/16-28 L=11.5	ヒラネジ° 3/16-28 L=11.5	(1)
6		B2025-481-000	COLLAR	ル-ハ° ウデ° カラ-	(1)
7		SS-7090520-TP	SCREW 9/64-40 L= 4.5	マルヒラネジ° 9/64-40 L=4.5	(1)
8		B2032-481-000	LOOPER DRIVING LINK SET RING	ル-ハ° リンク トメワ	1
9		B2012-481-000	BUSHING, REAR	ル-ハ° リンク メタル	2
10		SS-8110410-TP	SCREW 11/64-40 L= 3.5	トメネジ° 11/64-40 L=3.5	2
11		B2010-481-0A0	LOOPER ROCKER SHAFT ASM.	ル-ハ° リンク クミ	1
12		SS-7090910-TP	SCREW 9/64-40 L= 8.5	マルヒラネジ° 9/64-40 L=8.5	(4)
13		CQ-2520000-00	OIL WICK	エツシ	0.2
14		B2008-481-000	TRUNNION	トラニオン	1
15		B2014-481-0A0	LOOPER CRANK COVER ASM.	クランク カハ° - クミ	1
16		SS-6092120-SP	SCREW 9/64-40 L=21.2	ヒラネジ° 9/64-40 L=21.2	(3)
17		TA-1050504-RO	RUBBER PLUG	トメセシ	1
18		BT-0500300-EA	OIL TUBE	ウレタンチューブ°	0.1
19		B2005-380-0A0	LOOPER CRANK ASM.	ル-ハ° クランク° ク クミ	1
20		SS-8660810-TP	SCREW 1/4-40 L=8	トメネジ° 1/4-40 L=8	(2)
21		B2007-481-000	LOOPER CRANK ADJUSTING SCREW	クランク チョーセツネジ°	(1)
22		B2001-481-000-A	LOOPER CRANK DRIVING SHAFT	ル-ハ° シ° ク	1
23		B2002-481-000	BUSHING, FRONT	ル-ハ° シ° ク マエメタル	1
24		SS-8150710-SP	SCREW 15/64-28 L=7	トメネジ° 15/64-28 L=7	1
25		B1803-481-000	BUSHING, INTERMEDIATE	シタシ° ク ナカメタル	1
26		SS-8150710-SP	SCREW 15/64-28 L=7	トメネジ° 15/64-28 L=7	1
27		B2004-481-0A0	GEAR, UPPER	ル-ハ° ハク° ルマ ウエ° クミ	1
28		SS-8660810-TP	SCREW 1/4-40 L=8	トメネジ° 1/4-40 L=8	(2)
29	01	B2005-481-0AB	GEAR, LOWER	ル-ハ° キ° ヤ° シタ B° クミ	1
30		SS-6660610-TP	SCREW 1/4-40 L=6	ヒラネジ° 1/4-40 L=6	(2)
31		B2301-481-0A0	NEEDLE GUARD CAM	ハリウケ カム° クミ	1
32		SS-8150710-SP	SCREW 15/64-28 L=7	トメネジ° 15/64-28 L=7	(2)
33		B2302-481-000	NEEDLE GUARD CRANK ROD	ハリウケ ロツト°	2
34		SS-8110410-SP	SCREW 11/64-40 L=3.5	トメネジ° 11/64-40 L=6.5	2
35		B1610-430-0A0	PIN ASM.	フタマタウテ° ヒ° シ° クミ	1
36		CQ-3030000-00	OIL WICK	エツシ	(0.1)
37		B1610-430-0A0	PIN ASM.	フタマタウテ° ヒ° シ° クミ	1
38		CQ-3030000-00	OIL WICK	エツシ	(0.1)
39		B2303-481-0A0	LOOP GUIDE ROCKER FORK	ル-ハ° ガ° イト° フタマタウテ° クミ	1
40		SS-7111110-TP	SCREW 11/64-40 L=10.5	マルヒラネジ° 11/64-40 L=10.5	(1)
41		B2304-481-0A0	REAR NEEDLE GUARD ROCKER FORK	ウツロカ° ワ° ハリウケ° フタマタウテ° クミ	1
42		SS-7111310-TP	SCREW 11/64-40 L=12.8	マルヒラネジ° 11/64-40 L=12.8	(1)
43		B2306-481-000	NEEDLE GUARD DRIVING SHAFT	ウツロカ° ワ° ハリウケ° フタマタウテ°	1
44		B2307-481-000	BUSHING	ハリウケ° シ° クメタル	1
45		SS-8150710-SP	SCREW 15/64-28 L=7	トメネジ° 15/64-28 L=7	1
46		B2305-481-0A0	LOOP GUIDE DRIVING SHAFT ASM.	ル-ハ° ガ° イト° シ° ク° クミ	1
47		CQ-2520000-00	OIL WICK	エツシ	(0.3)
48		TA-0290301-MO	RUBBER PLUG	トメセシ	2
49		B2311-481-000-A	NEEDLE GUARD	ハリウケ	1
50		B2309-481-0A0	REAR NEEDLE GUARD ROCKER ARM	ウツロカ° ワ° ハリウケウテ° クミ	1
51		SS-6121220-TP	SCREW 3/16-28 L=11.5	ヒラネジ° 3/16-28 L=11.5	(1)
52		SS-7090910-TP	SCREW 9/64-40 L= 8.5	マルヒラネジ° 9/64-40 L=8.5	(1)
53		B2310-481-000	LOOP GUIDE	ル-ハ° ガ° イト°	1
54		SS-7090520-TP	SCREW 9/64-40 L= 4.5	マルヒラネジ° 9/64-40 L=4.5	2
55		WP-0371026-SD	WASHER 3.7X7X1	ヒラサ° カ° ネ° 3.7X7X1	2
56		B2308-481-0A0	LOOP GUIDE ROCKER ARM	ル-ハ° ガ° イト° ウテ° クミ	1
57		SS-6121220-TP	SCREW 3/16-28 L=11.5	ヒラネジ° 3/16-28 L=11.5	(1)

NOTE (注記)

01...SELECTIVE PART
FOR FIT TOLERANCE

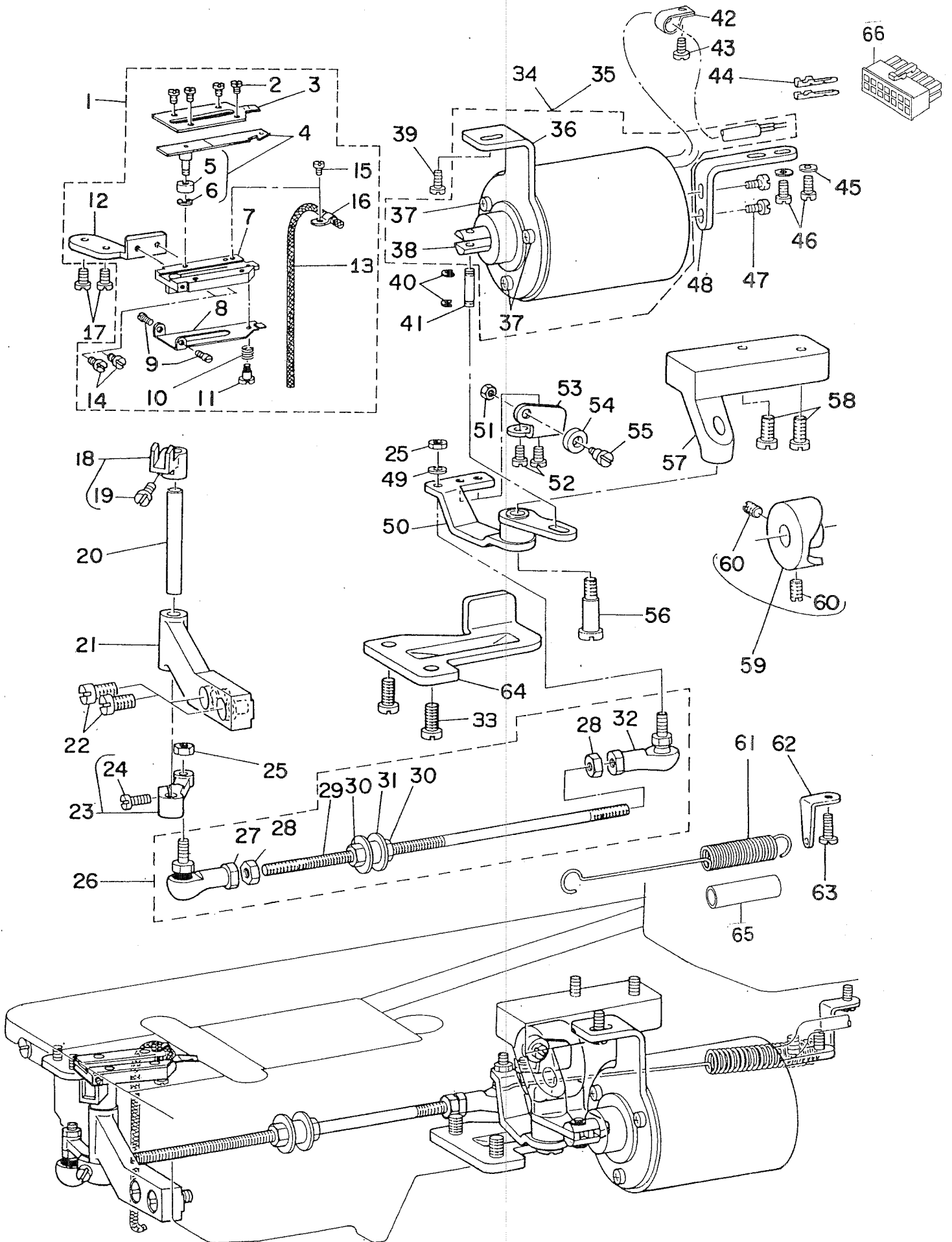
選択かん合部品

12. THREAD TENSION CONTROLLER COMPONENTS
糸調子関係



REF. NO	NOTE	PART NO.	DESCRIPTION	ヒソメイ	Qty
1		D3103-481-DAO	LOOPER THREAD TENSION ASM.	シタトチヨ-シ クミ	1
2		110-72204	TENSION NUT	イトチヨウシ ナット	(1)
3		B3106-481-000	LOOPER THREAD TENSION SPRING	イトチヨ-シ ハネ	(1)
4		B3120-125-000	ROTATING STOPPER	イトチヨ-シ サラ カイテント・メ	(1)
5		B3126-352-000	TENSION DISC	イトチヨ-シ サラ	(2)
6		B3104-481-000	LOOPER THREAD TENSION POST	イトチヨ-シ ポスト	(1)
7		PS-0200102-KH	SPRING PIN 2.0 X 10	スプリング ピン 2.0X10	(1)
8		B3106-380-000	THREAD GUIDE	シタトチヨ-シ アソナイイタ	(1)
9		WP-0851216-SC	WASHER 8.5X18.0X1.2	ヒラサガネ 8.5X18X1.2	(1)
10		B3101-481-000	TENSION CONTROLLER INSTALLING	イトチヨ-シ トリツクダ イ	(1)
11		SS-4110715-SP	SCREW 11/64-40 L=7	ナベネジ 11/64-40 L=7	2
12		B3121-481-000	LOOPER THREAD TENSION RELEASE	シタトチヨ	1
13		SS-6110420-TP	SCREW 11/64-40 L=4.8	ヒラネジ 11/64-40 L=4.8	1
14		WP-0740516-SP	WASHER 7.4X11.8X0.5	ヒラサガネ 7.4X11.8X0.5	1
15		D3135-481-CB0	LOOPER THREAD RELEASE SHAFT AS	シタトチヨ	1
16		D3135-481-C00-A	LOOPER THREAD RELEASE SHAFT	シタトチヨ	(1)
17		D3136-481-CA0	TENSION RELEASE ARM ASM.	シタトチヨ	(1)
18		NS-6110310-SP	NUT 11/64-40	シタトチヨ	(1)
19		RO-0371801-00	RUBBER RING	ロツカクナツト 11/64-40	(1)
20		D3130-481-CA0	TENSION RELEASE ARM ASM.	ロツカク	(1)
21		SS-6110710-TP	SCREW 11/64-40 L= 6.5	ウツイトチヨ	1
22		D3134-481-C00	SPRING	ヒラネジ 11/64-40 L=6.5	(1)
23		D3110-481-C00	TENSION RELEASE SHAFT	ヒサアケ	1
24		EI522-552-000	OIL SEAL RING	イトチヨ	1
25		B3115-481-000	TENSION RELEASE SHAFT SPACER	オサエアケ	1
26		B3116-481-000	SPACER(A), FOR INSTALLING PLAT	イトチヨ	1
27		B3117-481-000	SPACER(B), FOR INSTALLING PLAT	イトチヨ	1
28		SS-4112515-SP	SCREW 11/64-40 L=25	ナベネジ 11/64-40 L=25	1
29		SS-4111415-SP	SCREW 11/64-40 L=14	ナベネジ 11/64-40 L=14	1
30		RE-0600000-KO	E-RING 6	Eカク	1
31		B3120-481-000	NEEDLE THREAD TENSION RELEASE	ウツイトチヨ	1
32		SS-6110420-TP	SCREW 11/64-40 L=4.8	ヒラネジ 11/64-40 L=4.8	1
33		B3102-481-0A0	NEEDLE THREAD TENSION ASM.	ウツイトチヨ	1
34		B3126-012-000	THREAD TENSION DISK	イトチヨ	(2)
35		B3104-481-000	LOOPER THREAD TENSION POST	イトチヨ	(1)
36		B2306-019-000	TENSION THREAD GUIDE	イトチヨ	(1)
37		B3102-481-000	NEEDLE THREAD TENSION GUIDE PL	ウツイトチヨ	(1)
38		B3101-481-000	TENSION CONTROLLER INSTALLING	イトチヨ	(1)
39		B3107-704-000	TENSION DISC PRESSER TUBE	チヨ	(1)
40		B3129-012-A00	TENSION SPRING	イトチヨ	(1)
41		B3119-771-000	THREAD TENSION NUT	イトチヨ	(1)
42		B3120-125-000	ROTATING STOPPER	イトチヨ	(1)
43		D2210-481-DAO	LOOPER THREAD GUIDE ASM.	カム	1
44		B2203-481-000	LOOPER THREAD GUIDE(B)	シタトチヨ	(1)
45		SS-6080320-SP	SCREW 1/8-44 L= 2.5	ヒラネジ 1/8-44 L=2.5	(1)
46		B2218-481-000	CAST-OFF WIRE	カム	(1)
47		SS-6080410-SP	SCREW 1/8-44 L=4	ヒラネジ 1/8-44 L=4	(2)
48		WP-0371026-SD	WASHER 3.7X7X1	ヒラサガネ 3.7X7X1	(2)
49		B2217-481-000	THREAD GUIDE STOPPER SPRING	カム	(1)
50		SS-6080320-SP	SCREW 1/8-44 L= 2.5	ヒラネジ 1/8-44 L=2.5	(2)
51		B2216-481-000	THREAD GUIDE SPRING	カム	(1)
52		B2214-481-000	THREAD GUIDE STUD	カム	(1)
53		NS-6110310-SP	NUT 11/64-40	カム	(1)
54		D2213-481-C00	CAST-OFF PLATE	ロツカクナツト 11/64-40	(1)
55		B2212-481-000	LOOPER THREAD GUIDE, RIGHT	カム	(1)
56		D2211-481-D00	LOOPER THREAD GUIDE, LEFT	カム	(1)
57		B2215-481-000	COLLAR	カム	(4)
58		SS-7081310-SP	SCREW 1/8-44 L=12.5	マルヒラネジ 1/8-44 L=12.5	(1)
59		D2227-481-D00	LOOPER THREAD GUIDE	カム	(1)
60		SS-4080610-SP	SCREW 1/8-44 L=6.4	ナベネジ 1/8-44 L=6.4	(2)
61		SS-4110515-SP	SCREW 11/64-40 L=5	ナベネジ 11/64-40 L=5	2
62	*	B2220-481-010	LOOPER THREAD CAM ASM.	シタトチヨ	1
63		B2225-481-000	SCREW	シタトチヨ	1
64		D3931-481-D00	ARM INSTALLING PLATE	カム	1
65		SS-4110715-SP	SCREW 11/64-40 L=7	ナベネジ 11/64-40 L=7	4
66		RE-0400000-KO	E-RING 4	Eカク	1
67		SD-0640211-SP	HINGE SCREW D= 6.35 H= 2.1	ダシネジ D=6.35 H=2.1	1
68		D3928-481-DAO	THREAD TENSION RELEASE ASM.	カム	1
69		D3929-481-DAO	RELEASE LEVER INSTALLING ASM.	カム	1
70		D3105-481-D00	LOOPER THREAD GUIDE	シタトチヨ	1
71		D2120-555-C00	CORD PRESSER (120V)	ナイロン	1
72		SS-4110715-SP	SCREW 11/64-40 L=7	ナベネジ 11/64-40 L=7	1

13. THREAD TRIMMER COMPONENTS
糸切り装置関係



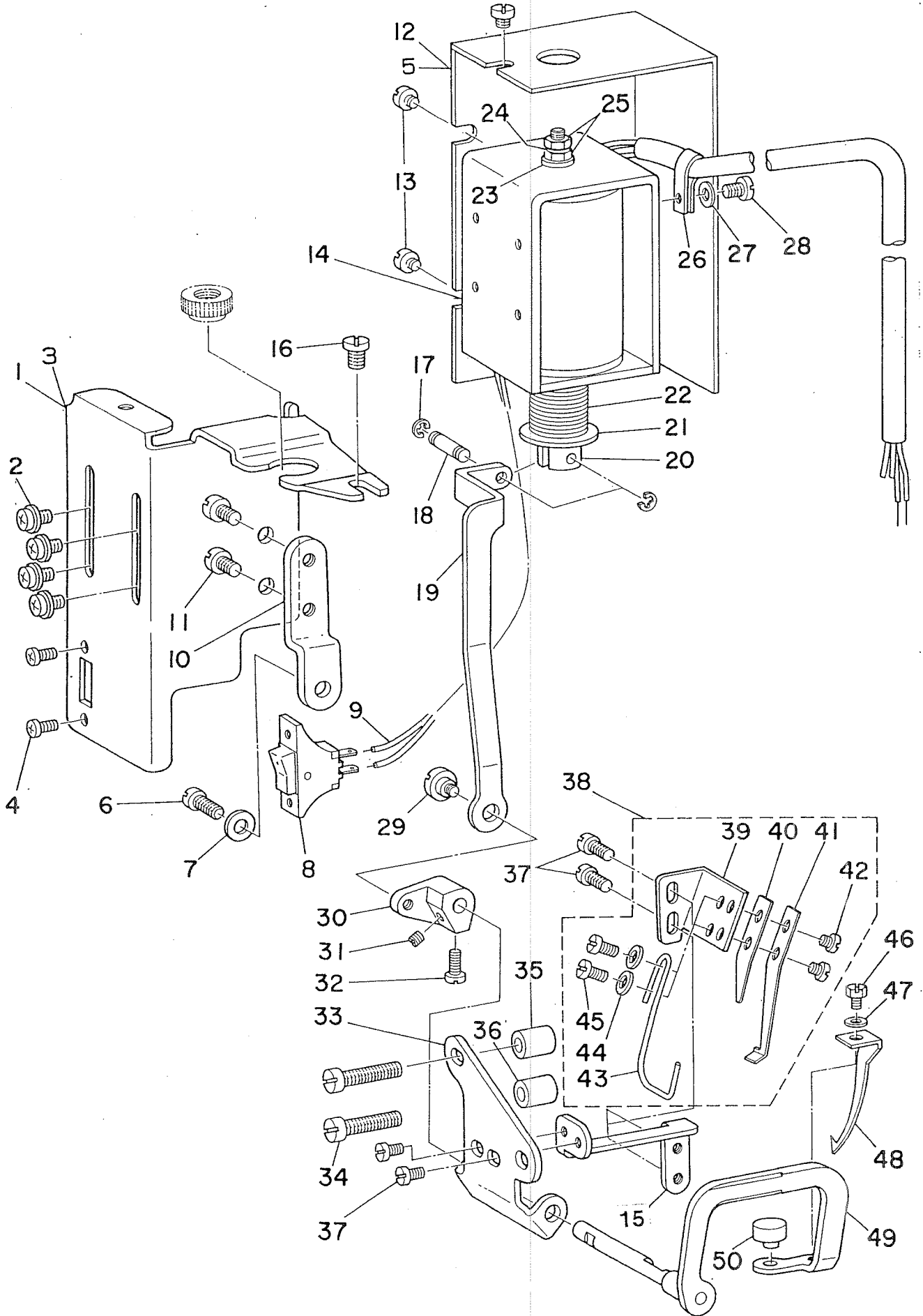
REF. NO	NOTE	PART NO.	DESCRIPTION	品名	Qty
1		D2407-481-DBA	MOVING KNIFE MOUNTING PLATE AS	ト-メスタイ クミ	1
2		SS-6090420-SP	SCREW 9/64-40 L= 4.0	ヒラネジ 9/64-40 L=4	(4)
3		D2405-481-C00-A	COUNTER KNIFE	コテイメス	(1)
4		D2401-481-C00	MOVING KNIFE ASM.	ト-メス クミ	(1)
5		D2403-481-C00	COLLAR	ト-メス コロ	(1)
6		RE-0250000-KO	E-RING 2.5	エカ 外メツ 2.5	(1)
7		D2407-481-D00	MOUNTING PLATE	ト-メスタイ	(1)
8		D2406-481-D00	THREAD CLAMPING	ツタイトクランプ	(1)
9		D2409-481-D00	CLAMPING STOPPER PIN	クランプ トメネジ	(2)
10		D2404-481-D0A	THREAD CLAMPING SPRING	クランプ ハネ A	(1)
11		SD-0360601-SP	CLAMPING SCREW	タ'ンネジ D=3.6 H=6	(1)
12		D2408-481-C00-A	MOUNTING PLATE INSTALLING BASE	ト-メス トリツケイタ	(1)
13		CQ-2020000-00	OIL WICK	ユツシ	(0.2)
14		SS-6090510-SP	SCREW 9/64-40 L=5	ヒラネジ 9/64-40 L=5	(2)
15		SS-5060310-SP	SCREW 3/32-56 L=2.8	トラスネジ 3/32-56 L=2.8	(1)
16		D2410-481-C00-A	OIL WICK HOLDER	ト-メス ユツシヨサエ	(1)
17		SS-7110840-SP	SCREW 11/64-40 L=7.8	マルヒラネジ 11/64-40 L=7.8	2
18		D2411-481-CA0	KNIFE DRIVING FORK ASM.	ト-メスタマタウテ' クミ	1
19		SS-7111110-TP	SCREW 11/64-40 L=10.5	マルヒラネジ 11/64-40 L=10.5	(1)
20		D2413-481-C00	KNIFE DRIVING SHAFT	ト-メスタク	1
21		D2412-481-C00	MOVING KNIFE BUSHING PIN	ト-メス ツ'クサケ	1
22		SS-6151920-SP	SCREW 15/64-28 L=19.0	ヒラネジ 15/64-28 L=19	2
23		D2414-481-CA0	KNIFE DRIVING ARM ASM.	ト-メスタウテ' クミ	1
24		SS-7111110-TP	SCREW 11/64-40 L=10.5	マルヒラネジ 11/64-40 L=10.5	(1)
25		NM-6050001-SP	NUT M5	ロツカクナツト M5X0.8 1ツユ	2
26		D2415-481-DA0-A	THREAD-CUTTING BALL JOINT ASM.	イトキリタマ' ヨイント クミ	1
27		D2415-481-D00	KNIFE DRIVING ARM JOINT	イトキリ ホ-ルツ' ヨイント	(1)
28		NM-6050001-SP	NUT M5	ロツカクナツト M5X0.8 1ツユ	(2)
29		D2416-481-C00	CONNECTING ROD	イトキリハ' -ホ' ス	(1)
30		NM-6050001-SP	NUT M5	ロツカクナツト M5X0.8 1ツユ	(2)
31		D3921-481-D00	CAM THREAD RELEASE BLOCK	カムイトユルメ コマ	(1)
32		D2415-481-C00	KNIFE DRIVING ARM JOINT	イトキリハ' - (タ'イ)	(1)
33		SS-7151210-SP	SCREW 15/64-28 L=12	マルヒラネジ 15/64-28 L=12	2
34	01	D2460-486-EAB	SOLENOID	イトキリソレノイト'	1
35	02	D2460-481-DAB	SOLENOID ASM.	イトキリ ソレノイト' クミ	1
36		D2466-481-C00	SOLENOID INSTALLING PLATE	ソレノイト' トリツケダ' イ	(1)
37		SS-7110740-TP	SCREW 11/64-40 L=7	マルヒラネジ 11/64-40 L=7	(3)
38		D2465-481-C00	PLUNGER	プ'ランツ'ヤ-	(1)
39		SS-6151040-SP	SCREW 15/64-28 L=10	ヒラネジ 15/64-28 L=10	1
40		RE-0400000-KO	E-RING 4	エカ' タトメツ 4	2
41		D2461-481-C00	CONNECTING PIN	プ'ランツ'ヤ-ヒ'ン	1
42		G5066-110-000	CORD HOLDER	ケーブ' ルヨサエ	1
43		SS-7110910-SP	SCREW 11/64-40 L=8.5	マルヒラネジ 11/64-40 L=8.5	1
44	*01	HK-0346400-OB	PIN CONTACT	ピ'ンコンタクト	2
45		WP-0480856-SP	WASHER 4.8X8.4X0.8	ヒラサ'カ'ネ 4.8X8.4X0.8	2
46		SS-7111120-SP	SCREW 11/64-40 L=10.5	マルヒラネジ 11/64-40 L=10.5	2
47		SS-7110740-TP	SCREW 11/64-40 L=7	マルヒラネジ 11/64-40 L=7	2
48		D2462-481-C00	SOLENOID HOLDER	ソレノイト' ササエ	1
49		WP-0501016-SD	WASHER 5X10.5X1	ヒラサ'カ'ネ 5X10.5X1	1
50		D2421-481-CA0	THREAD TRIMMER LEVER ASM.	イトキリハ' - クミ	1
51		NS-6120310-SP	NUT 3/16-28	ロツカクナツト 3/16-28	1
52		SS-5110810-SP	SCREW 11/64-40 L=8	トラスネジ 11/64-40 L=8	2
53		D2429-481-C00	ROLLER INSTALLING PLATE	アンセ'ンロー トリツケイタ	1
54		D2430-481-C00	ROLLER	アンセ'ン ロー	1
55		SD-0600452-TP	HINGE SCREW D=6 H=4.5	タ'ンネジ D=6 H=4.5	1
56		SD-0791501-SP	HINGE SCREW D= 7.94 H=15.0	タ'ンネジ D=7.94 H=15	1
57		D2426-481-C00	THREAD TRIMMER LEVER MOUNTING	イトキリハ' - トリツケダ' イ	1
58		SS-6151412-TP	SCREW 15/64-28 L=14	ロツカクア'ナ'ホ' ルト 15/64-28	2
59		D2428-481-CA0	SAFETY CAM ASM.	アンセ'ンカム クミ	1
60		SS-8151150-TP	SCREW 15/64-28 L=10.5	トメネジ 15/64-28 L=10.5	(2)
61		D2424-481-C00-A	TENSION SPRING	メスモト' シハ'ネ	1
62		D2425-481-C00	SUSPENSION BRACKET	メスモト' シハ'ネ カケ	1
63		SS-7110710-TP	SCREW 11/64-40 L=7.0	マルヒラネジ 11/64-40 L=7	1
64		D2461-486-E00	THREAD TRIMMER STOPPER	イトキリストツハ' -	1
65	*	BT-0800602-E0	URETHANE TUBE 6X8 TRANSPARENT	ウレタンチューブ 6X8 トウメイ	0.12
66	*01	HK-0346101-40	HOUSING 14P	ハウジ'ング 14P	1

NOTE (注記)

01...FOR MH-486-5
02...FOR MH-486-4-3

MH-486-5用
MH-486-4-3用

14. WIPER COMPONENTS
ワイパー装置関係

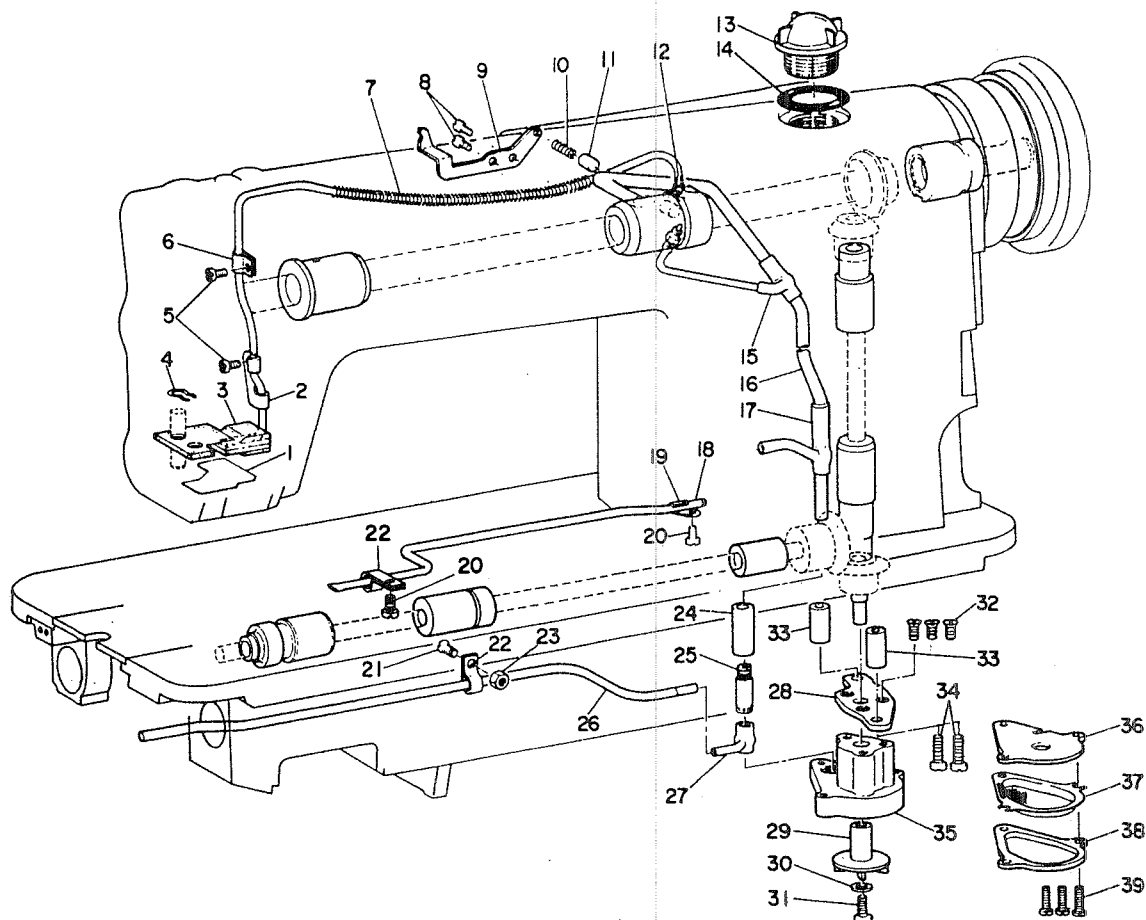


REF. NO	NOTE	PART NO.	DESCRIPTION	ヒソメイ	Qty
1		D2101-490-DOO-A	MAGNET BASE COVER	マグ ネット トリツケイタホシヨ	1
2		SL-4030621-SS	SCREW M3	サ ツキナハ ネジ M3	4
3	01	D2101-490-DOA	MAGNET INSTALLING PLATE	マグ ネットトリツケイタ	1
4		SL-4040881-SF	SCREW M4 L=8	ナハ コネジ ヘムス M4 L=8	2
5	01	D2111-555-BOA	MAGNET INSTALLING BASE COVER	マグ ネットトリツケイタ イカハ -	1
6		SS-6111010-SP	SCREW 11/64-40 L= 9.5	ヒラネジ 11/64-40 L=9.5	1
7		WS-0510002-KN	SPRING WASHER	ハ ネサ カネ 5.1X9.2X1.3	1
8		D2119-555-C00	SWITCH	ワイハ - トク ルスイッチ	1
9		HW-2F18S12-19	ELECTRIC WIRE, WHITE	ヨリセン 0.18X19 シロ	0.1
10		D2112-490-DOO	MAGNET BASE AUXILIARY PLATE	マグ ネット トリツケイタ	1
11		SS-7110510-SP	SCREW 11/64-40 L=5	マルヒラネジ 11/64-40 L= 5	2
12		D2111-555-B00-B	MAGNET INSTALLING BASE COVER	マグ ネット トリツケイタ イカハ -	1
13		SS-7110340-SP	SCREW 11/64-40 L= 3.2	マルヒラネジ 11/64-40 L= 3.2	3
14		D3901-481-DOB	SOLENOID	マグ ネット	1
15		D3009-486-E00	THREAD CLAMP BASE BRACKET	ハライトクランプ タ イ ササエ	1
16		SS-7110840-SP	SCREW 11/64-40 L=7.8	マルヒラネジ 11/64-40 L=7.8	1
17		RE-0250000-KO	E-RING 2.5	Eカ タトメワ 2.5	2
18		D2107-555-B00	WIPER LINK SHAFT, A	ワイハ - リンクシャフト A	1
19		D2109-486-E00	WIPER LINK	ワイハ - リンク	1
20		D2118-555-B00-A	PLUNGER	プ ランジヤ	1
21		RE-0901110-00	SNAP RING 9	Eカ タトメワ	1
22		D3006-481-C00	SPRING	ワイハ - マグ ハ ネ	1
23		MAT-80115T00	WASHER	プ ランジヤ ストツハ - サ	1
24		WS-0411002-KN	SPRING WASHER	ハ ネサ カネ 4.1X6.9X1.0	1
25		NM-6043212-SA	NUT M4X0.7	ロツカクナツト M4X0.7 2シユ	2
26		D2120-555-C00	CORD PRESSER (120V)	ナイロン クランプ	1
27		WP-0450500-SB	WASHER	ヒラサ カネ コカ タマル M4	1
28		SM-4040601-SB	SCREW M4 L=6	ナハ コネジ M4X0.7 L=6	1
29		SD-0550271-TP	HINGE SCREW D= 5.50 H= 2.7	タンネジ D=5.5 H=2.7	1
30		D3007-486-E00	WIPER LINK ARM	ワイハ リンクウデ	1
31		SS-8090410-TP	SCREW 9/64-40 L=3.9	トメネジ 9/64-40 L=3.9	1
32		SS-6090810-TP	SCREW 9/64-40 L=7.5	ヒラネジ 9/64-40 L=7.5	1
33		D3001-486-E00	WIPER BRACKET	ワイハ - プ ラケット	1
34		SS-7112420-SP	SCREW 11/64-40 L=24	マルヒラネジ 11/64-40 L=24	2
35		D2114-555-B00	BRACKET INSTALLING COLLAR	プ ラケット トリツケカラ	2
36		D2121-555-D00	BRACKET INSTALLING COLLAR	プ ラケット トリツケ カラ	1
37		SS-7090510-SP	SCREW 9/64-40 L= 4.6	マルヒラネジ 9/64-40 L=4.6	4
38		D3010-486-EAO	THREAD CLAMP BASE	ハライトクランプ タ イ クミ	1
39		D3010-486-E00	THREAD CLAMP STUD	ハライトクランプ タ イ	(1)
40		D3013-481-D00	SPRING B	ハライトクランプ ハ ネ B	(1)
41		D3012-481-D00	SPRING A	ハライトクランプ ハ ネ A	(1)
42		SS-6080320-SP	SCREW 1/8-44 L= 2.5	ヒラネジ 1/8-44 L=2.5	(2)
43		D3011-481-D00	THREAD CLAMP	ハライトクランプ	(1)
44		WP-0371026-SD	WASHER 3.7X7X1	ヒラサ カネ 3.7X7X1	(2)
45		SS-6080410-SP	SCREW 1/8-44 L=4	ヒラネジ 1/8-44 L=4	(2)
46		SS-9080410-SP	SCREW 1/8-44 L=4.3	ロツカクホ ルト 1/8-44 L=4.3	1
47		WP-0371016-SD	WASHER 3.7X8X1	ヒラサ カネ 3.7X8X1	1
48		D3003-486-E00	WIPER	ワイハ -	1
49		D3006-486-EAO	WIPER SHAFT ASM.	ワイハ - ショク クミ	1
50		D3005-481-C00	WIPER CUSHION	ワイハ - クツシヨシ	1

NOTE (注記) 01....FOR URBAN WHITE

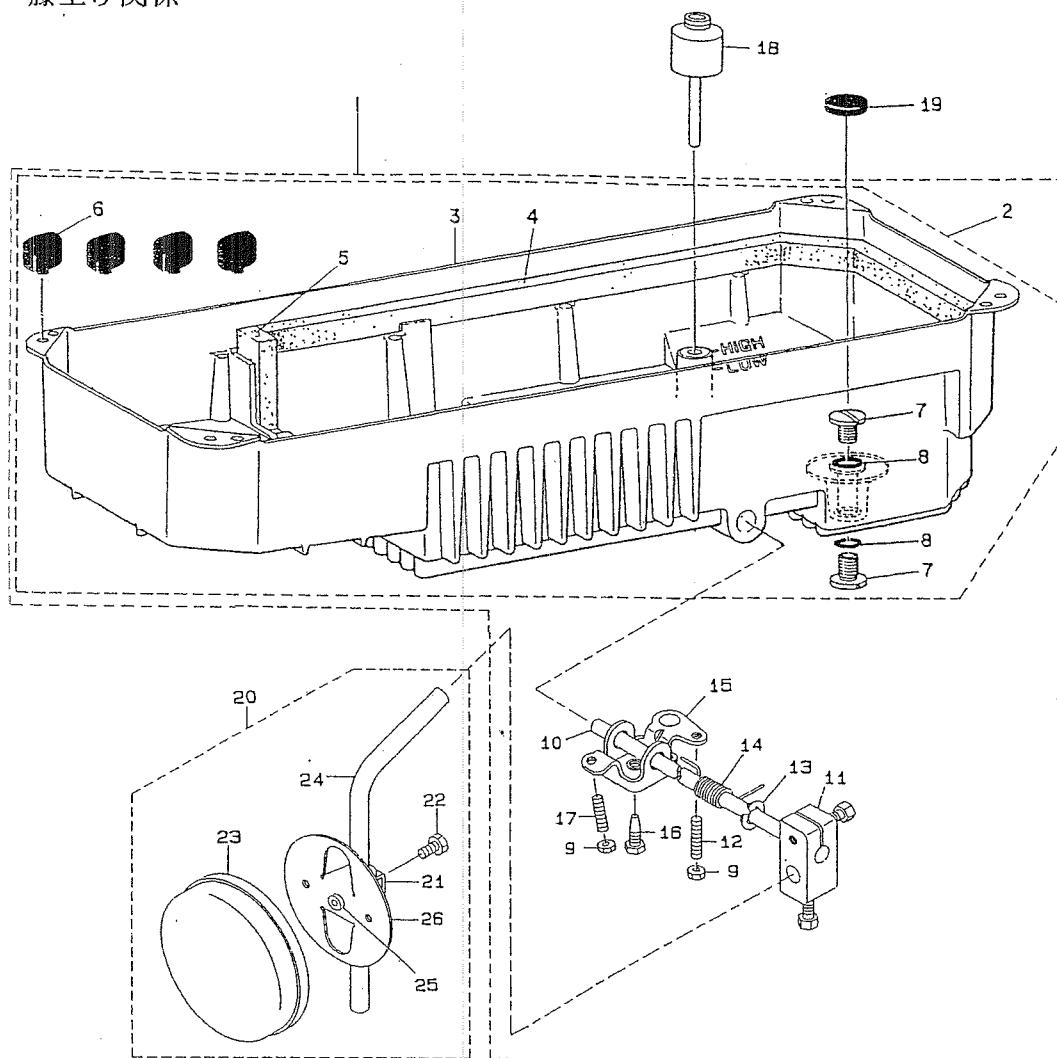
ア-ハソホワイト用

15. OIL LUBRICATION MECHANISM COMPONENTS
給油関係



REF. NO	NOTE	PART NO.	DESCRIPTION	ヒョウメイ	Qty
1		B3526-490-000	OIL UNWOVEN CLOTH	アゴアハシリソ	1
2		B3536-450-000	HOLDER	カンリユハイオサエ	1
3		B3528-486-0A0	OIL RETURN TUBE ASM.	カンリユウエルトクミ	1
4		229-25101	OIL FELT PRESSER	カンリユウエルトオサエ	1
5		SS-4110715-SP	SCREW 11/64-40 L=7	ナメネジ 11/64-40 L=7	2
6		B3536-122-000	HOLDER	カンリユウハイオサエ	1
7		B3404-122-000	SPRING	ハネ	1
8		SS-4110715-SP	SCREW 11/64-40 L=7	ナメネジ 11/64-40 L=7	2
9		D3133-481-C00	SUSPENSION BRACKET	ヒサアケ リツクサテ ハネカ	1
10		B1214-038-000	PLUNGER SPRING	アツクキ オサエハネ	1
11		B3534-155-000	PLUNGER	アツクキ	1
12		SQ-1110402-MZ	CONNECTING SCREW	チユウレンクサネ	2
13		B3530-555-000	OIL SIGHT WINDOW	アアラマド	1
14		RO-1952401-00	RUBBER RING	オツク	1
15		B3527-415-000	RUBBER JOINT	キユウハイア ツキテ	1
16		B3502-487-000	MAIN SHAFT OIL PIPE	ウツクキユウハイ	1
17		B3527-415-000	RUBBER JOINT	キユウハイア ツキテ	1
18		B3553-481-000	GEAR OIL PIPE	ハクノマキユウハイ	1
19		B2657-771-000	GUIDE	ケアノアツナイ	1
20		SS-4110715-SP	SCREW 11/64-40 L=7	ナメネジ 11/64-40 L=7	2
21		SS-4110715-SP	SCREW 11/64-40 L=7	ナメネジ 11/64-40 L=7	1
22		B3554-481-000	HOLDER	ハクノマキユウハイオサエ	2
23		NS-6110420-SP	NUT 11/64-40	ロツカクナツト 11/64-40	1
24		B3509-470-000	RUBBER JOINT	キユウゴムツキテ	1
25		B3503-487-000	JOINT	キユウツキテ	1
26		B3501-487-000	LOWER SHAFT OIL PIPE	シタツクキユウハイ	1
27		B3504-487-000	RUBBER JOINT	シタツクハイ	1
28		B3505-470-000	SUPPORTING PLATE	キユウホソア	1
29		B3507-470-000	LUBRICATING OIL PUMP IMPELLER	カイツク	1
30		WS-0441040-KP	SPRING WASHER 4.4X7.4X1	ハネサガネ 4.4X7.4X1	1
31		B3522-470-000	IMPELLER SET SCREW	カイツククツメネジ	1
32		SS-1110840-SP	SCREW 11/64-40 L=8	サラネジ 11/64-40 L=8	3
33		B3552-481-000	OIL PUMP INSTALLING COLLAR	ホソアタイカテ	2
34		SS-6123010-SP	SCREW 3/16-28 L=30.0	ヒラネジ 3/16-28 L=30	2
35		B3501-470-000	LUBRICATING OIL PUMP	キユウホソアタイ	1
36		B3502-470-000	LUBRICATING OIL PUMP COVER	キユウホソアフタ	1
37		B3504-470-000	FILTER SCREEN	ロカモウ	1
38		B3503-470-000	LUBRICATING OIL PUMP FRAME	キユウホソアツク	1
39		SS-6081210-SP	SCREW 1/8-44 L=12	ヒラネジ 1/8-44 L=12	3

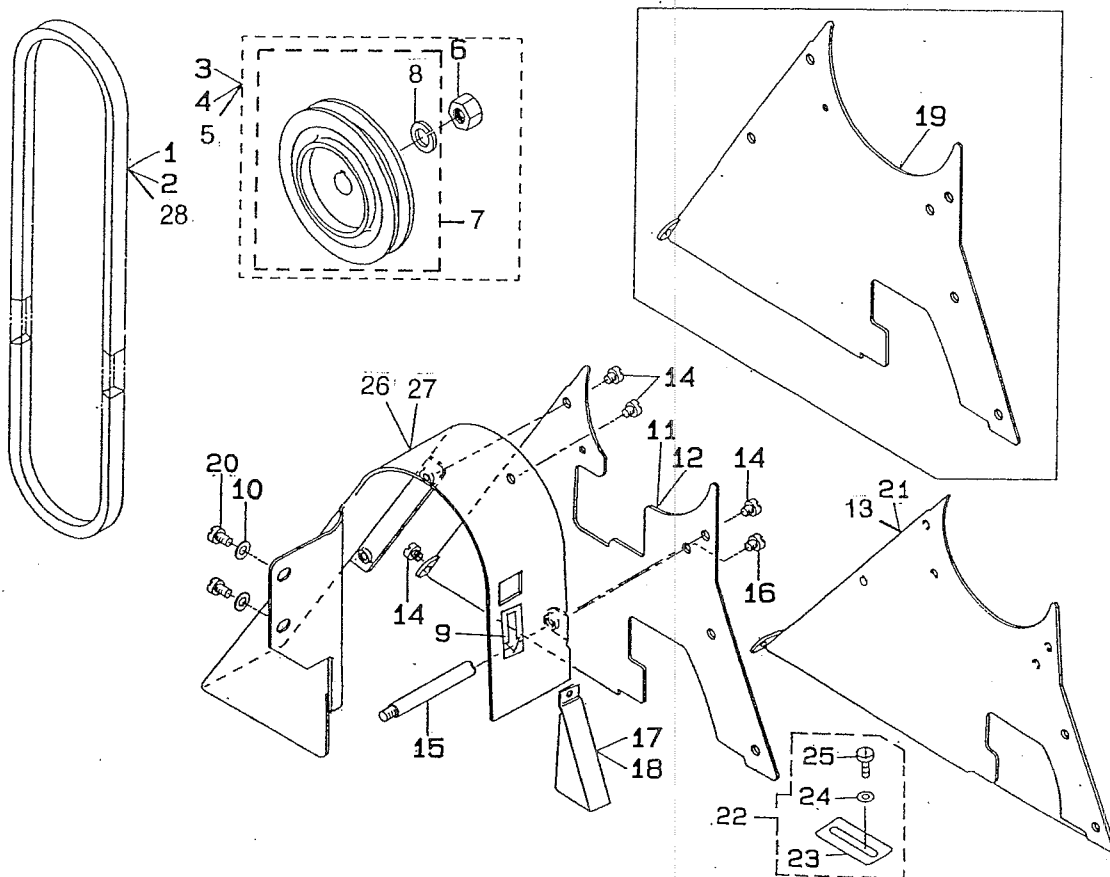
16. OIL RESERVOIR & KNEE LIFTER COMPONENTS
油溜・膝上げ関係



REF. NO	NOTE	PART NO.	DESCRIPTION	ヒョメイ	Qty
1		B8217-481-ADO	OIL RESERVOIR ASM.	アッラタマリクミ	1
2		B8217-481-ACO	OIL RESERVOIR ASM.	アッラタマリクミ	(1)
3		B8217-481-000	OIL RESERVOIR	アッラタメ	(1)
4		B8235-481-000	GASKET A	アッラタメハツキン(A)	(2)
5		B8237-481-000	GASKET C	アッラタメハツキン(C)	(1)
6		D8227-555-E00	FELT CUSHION	トアササエゴム	(4)
7		SS-7701010-SP	SCREW 5/16-24 L=10	マルヒラネジ 5/16-24 L=10	(2)
8		RO-0681901-00	RUBBER RING	オリツク	(2)
9		NM-6060001-SE	NUT M6	ロツカクナツツ M6 1シユ	(2)
10		B3420-555-000	KNEE PRESS ROD	ヒサアテヨコシク	(1)
11		229-32453	BRACKET ASM.	ヒサアテタテシクトリツケウテ(クミ)	(1)
12		SM-8063012-TR	SCREW M6 L=30	トメネジ	(1)
13		B3426-552-000	THRUST RING	ヒサアテヨコシク スラストウケ	(1)
14		110-24106	SPRING	ヒサアケカイテンハネ	(1)
15		B3425-555-000-A	KNEE LIFTER ROTATION ARM	ヒサアケカイテンウテ	(1)
16		SM-9061853-SR	SCREW M6 L=17.5	ロツカクホルト	(1)
17		SM-8063012-TR	SCREW M6 L=30	トメネジ	(1)
18		B3421-555-000	KNEE PRESS LIFTER ROD	ヒサアケオシホ	1
19		B8228-125-000	OIL RESERVOIR MAGNET	シツヤク	1
20		229-34251	KNEE PAD PLATE ASM.	ヒサアテイタ(クミ)	1
21		229-34301	KNEE PAD PLATE SUPPORT	ヒサアテイタササエ	(1)
22		SM-9061203-SE	SCREW M6 L=12	ロツカクホルト M6 L=12	(1)
23		229-34509	KNEE PAD PLATE COVER	ヒサアテイタカハ	(1)
24		229-34608	KNEE PAD UPRIGHT SHAFT	ヒサアテタテシク	(1)
25		229-34400	KNEE PAD PLATE RUBBER	ヒサアテイタゴム	(1)
26		229-34202	KNEE PAD PLATE	ヒサアテイタ	(1)

18. MOTOR PULLEY & BELT COVER COMPONENTS

モータープーリー・ベルトカバー関係

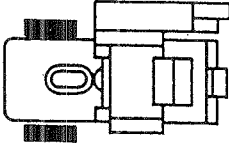
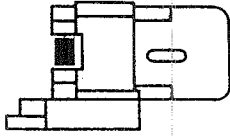
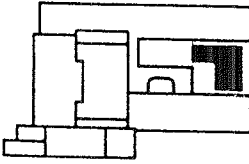
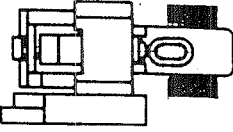
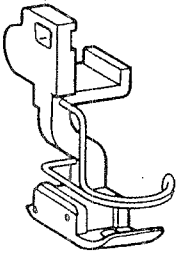
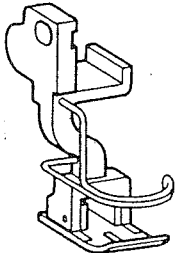
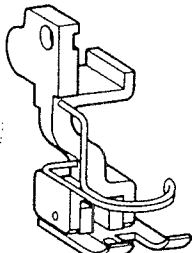
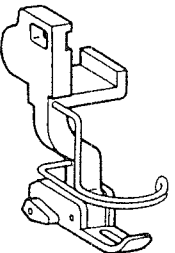
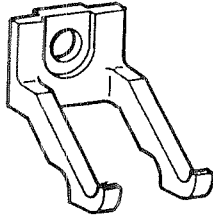

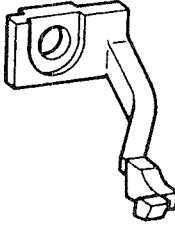
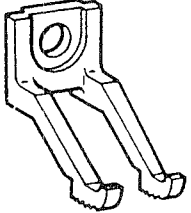


REF. NO	NOTE	PART NO.	DESCRIPTION	ヒョウメイ	Qty
1	01	MTJ-VM004100	V-BELT, 41 INCH	Vベルト 41インチ	1
2	02	MTJ-VM004200	V-BELT, 42 INCH	Vベルト 42インチ	1
3	02	MTS-P00900A0	MOTOR PULLEY ASM. P.C.D. 90	モータープーリー P.C.D 90 ミ	1
4	01	MTS-P01050A0	MOTOR PULLEY ASM. P.C.D. 105	モータープーリー P.C.D 105 ミ	1
5	*05	MTS-P01200A0	MOTOR PULLEY ASM. P.C.D. 120	モータープーリー P.C.D 120 ミ	1
6		NM-6550815-SF	NUT	ナット	(1)
7	*05	MTS-P01200B0	MOTOR PULLEY ASM. P.C.D 120	モータープーリー P.C.D 120	(1)
8		WS-1002560-KR	SPRING WASHER 10X18X2.5	ハネワシガネ 10X18X2.5	(1)
9		CM-5003000-01	DIRECTION LABEL	方向ラベル	1
10		WP-0621016-SD	WASHER 6.2X13X1	ワシガネ 6.2X13X1	2
11	06	D8231-555-EOA	BELT COVER TOP	ベルトカバー-フタ	1
12	07	D8231-555-EOD	BELT COVER TOP	ベルトカバー-フタ	1
13	*05	400-13170	BELT COVER TOP	ベルトカバー-フタ	1
14		SS-7110840-SP	SCREW 11/64-40 L=7.8	マルヒラネジ 11/64-40 L=7.8	4
15		D8232-555-B00	BELT COVER SUPPORT	ベルトカバー-シチュウ	1
16		SS-4110815-SP	SCREW 11/64-40 L=8	ナハネジ 11/64-40 L=8	1
17		D8232-490-E00	THREAD WINDER COVER	イトマキカバー-	1
18	03	D8232-490-E0A	THREAD WINDER COVER	イトマキカバー-	1
19	04	D8231-555-E00	BELT COVER TOP	ベルトカバー-フタ	1
20		SS-7150740-SP	SCREW 15/64-28 L=7	マルヒラネジ 15/64-28 L=7	2
21	08	B8231-380-000	BELT COVER TOP	ベルトカバー-フタ	1
22	09	101-63152	BELT COVER SUPPORT PLATE ASM.	ベルトカバー-ネジヨイタ(クミ)	1
23		101-63103	BELT COVER SUPPORT PLATE	ベルトカバー-ネジヨイタ	(1)
24		WP-0501016-SC	WASHER 5X10.5X1	ワシガネ 5X10.5X1	(1)
25		SK-3482500-SC	WOOD SCREW D=4.8 L=25	マルモクネジ D=4.8 L=25	(1)
26		D8230-490-E00	BELT COVER	ベルトカバー-	1
27	03	B8230-486-0A0	BELT COVER	ベルトカバー-(ラベル付き)	1
28	*05	MTJ-VM00420A	V-BELT	Vベルト	1

NOTE (注記)

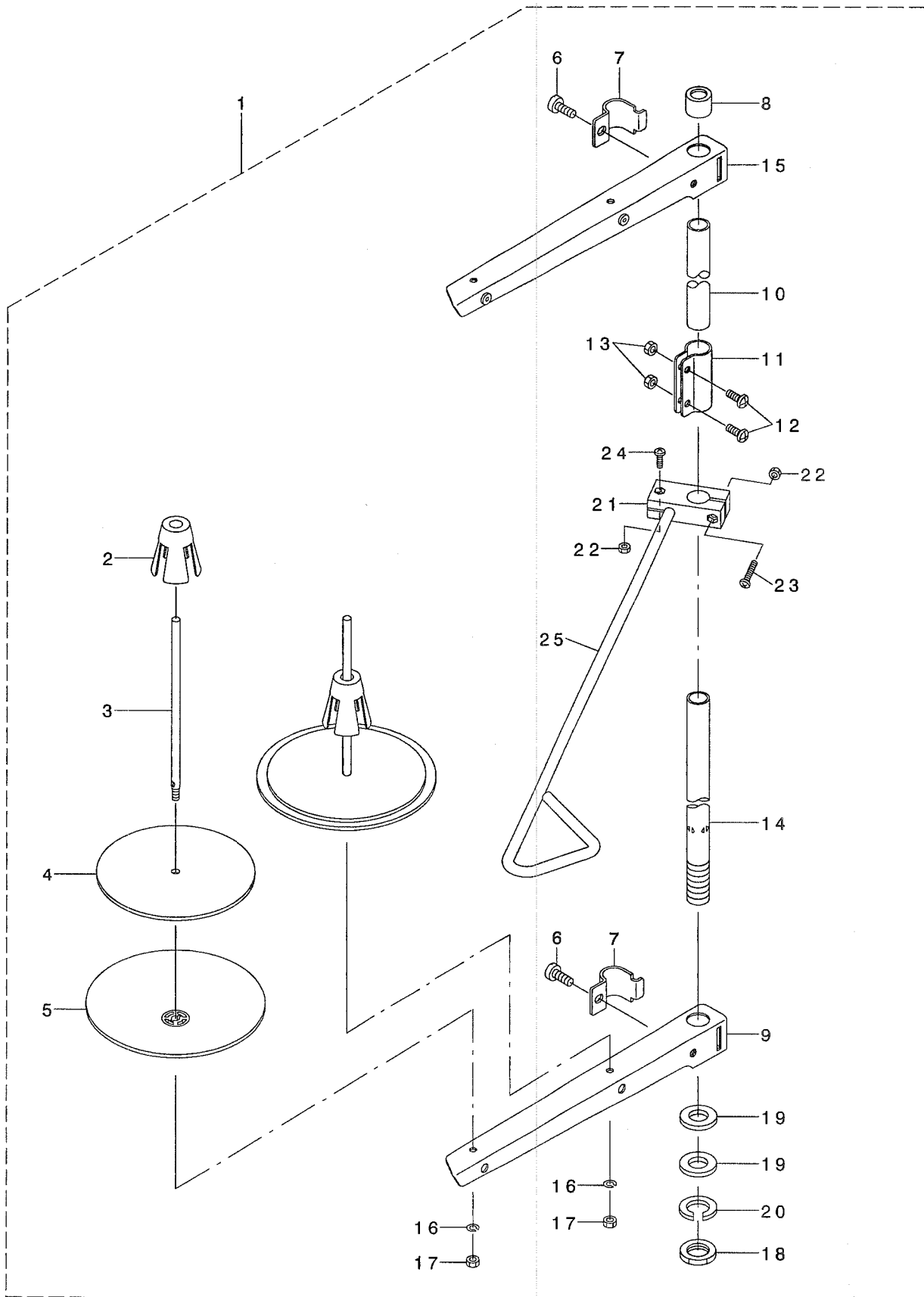
01....FOR 50HZ	50HZ用
02....FOR 60HZ	60HZ用
03....FOR URBAN WHITE	アパシホワイト用
04....FOR MH-486-4-3(JE), 486-5	MH-486-4-3(JE), 486-5用
05....FOR MH-486-5	MH-486-5用
06....FOR MH-486-4-3(EXCEPT JE)	MH-486-4-3用(JEは除く)
07....FOR URBAN WHITE	アパシホワイト用
(FOR MH-486-4-3 EXCEPT JE)	(MH-486-4-3用JEは除く)
08....FOR JE & USE IN JAPAN	JE, 日本用
09....FOR JE	JE, 用

19. TABLE OF EXCHANGING GAUGE PART
 交換ゲージ部品一覧表

B Type	D Type	M Type	S Type
Positional relation between presser foot assembly and walking foot 押エ(組)、上送り押エの位置関係図			
			
Presser foot asm.		押え(組)	
			
B1524-486-BB0	B1524-486-DB0	B1524-486-MBA	B1524-486-SB0
Walking foot		上送り押エ	
			
B3026-487-000	B3026-487-D00	B3026-490-M00	B3026-487-S00

20. THREAD STAND COMPONENTS

糸立装置関係



REF. NO	NOTE	PART NO.	DESCRIPTION	ヒソメイ	Qty
1	*	269-10653	THREAD STAND ASM.	イトテソウチ(クミ)	1
2		229-31109	SPOOL RETAINER	イトマキフレトメ	(2)
3		229-31000	SPOOL PIN	イトマキウケホウウ	(2)
4		229-30903	SPOOL REST CUSHION	イトマキウケサラクツシヨソ	(2)
5		229-30804	SPOOL REST	イトマキウケサラ	(2)
6		SM-6061610-SC	SCREW M6 L=16	ヒラコネシ M6 L=15	(2)
7		229-30705	THREAD GUIDE ARM JOINT	イトタテホウウシメカナク	(2)
8		229-31406	SPOOL REST ROD RUBBER CAP	イトタテホウウホココム	(1)
9		229-30507	SPOOL REST ARM	イトタテウテ	(1)
10		229-30408	SPOOL REST ROD, UPPER	イトタテホウウ(ウエ)	(1)
11		229-31307	SPOOL REST ROD JOINT	イトタテホウウツキテ	(1)
12		SM-4051405-SE	SCREW M5 L=14	ナハコネシ M5 L=14	(2)
13		NM-6050001-SE	NUT M5	ロツカクナツト M5	(2)
14		229-30309	SPOOL REST ROD, LOWER	イトタテホウウ(シタ)	(1)
15		229-30556	THREAD STANDING ARM ASM.	イトタテウテ(クミ)	(1)
16		WS-0510002-KN	SPRING WASHER	ハネサカネ 5.1X9.2X1.3	(2)
17		NM-6050001-SE	NUT M5	ロツカクナツト M5	(2)
18		NM-6160511-SE	NUT M16X1.5	ロツカクナツト M16X1.5 1ツユ	(1)
19		WP-1612616-SE	WASHER 16X30X2.6	ヒラサカネ	(2)
20		WS-1643202-KR	SPRING WASHER	ハネサカネ 16.4X26.6X3.2	(1)
21		131-68208	THREAD GUIDE ARM BASE	イトタテイトアンナイウテダイ	(1)
22		NM-6040002-SE	NUT M4X0.7	ロツカクナツト M4X0.7 2ツユ	(2)
23		SM-4042001-SC	SCREW M4 X 20	ナハコネシ M4X0.7 L=20	(1)
24		SM-4041201-SC	SCREW M4 L=12	ナハコネシ M4 L=12	(1)
25		269-10604	THREAD GUIDE B	イトタテイトアンナイ(B)	(1)

21. LIST FOR INFORMATION OF CHANGE

変更情報リスト

As to the place changed, refer to the corresponding Rev.No.
When previous parts (Obsoleted part) and new parts (Added parts) are not interchangeable with each other:

In this case, even obsoleted parts (D.) can be ordered with the obsoleted part number, so select the parts with changed dates and place your orders.

変更箇所は、該当Rev.No.版をご参照ください。
部品の互換性がない変更の場合は、削除された品番でも、ご注文できます。

BE486530PJA

No.0205-07 Rev.No.

*A: Added parts 追加部品 / D: Obsoleted parts 削除部品 / E: Erratum 訂正

* Rev. No.	Page 頁	Ref. No.	Parts No. 品番	* Rev. No.	Page 頁	Ref. No.	Parts No. 品番
D 06	2	42	110-52701	A 07	2	42	229-12000
D 06	2	64	100-04109	A 07	2	64	229-01805
D 06	4	13	SS-7110510-SP	A 07	4	13	SS-4110515-SP
				A 07	4	50	SS-4110615-SP
				A 07	4	51	WT-0530002-KS
D 06	6	26	M4008-110-000				
D 06	6	27	SS-7150940-SP				
D 06	6	28	M8512-090-AA0				
D 06	6	29	D1227-481-ECO				
D 06	6	41	B1411-552-OA0	A 07	6	41	229-06457
D 06	8	15	110-07101	A 07	8	15	229-08909
D 06	10	49	B1148-555-000	A 07	10	49	229-12109
D 06	10	50	110-52701	A 07	10	50	229-12000
D 06	12	55	SS-6121610-SP	A 07	12	55	SS-6121610-TP
D 06	24	62	B2220-481-OA0	A 07	24	62	B2220-481-010
D 06	26	44	D6043-555-B00	A 07	26	44	HK-0346400-0B
				A 07	26	65	BT-0800602-E0
				A 07	26	66	HK-0346101-40
				A 07	33	5	MTS-P01200A0
				A 07	33	7	MTS-P01200B0
D 06	33	13	D8231-555-E0B				
				A 07	33	13	400-13170
				A 07	33	28	MTJ-VM00420A
D 06	36	-	ALL PARTS 全部品				
D 06	38	-	ALL PARTS 全部品				
D 06	40	-	ALL PARTS 全部品				
D 06	42	-	ALL PARTS 全部品				
D 06	43	1	B3301-481-BA0	A 07	36	1	269-10653

N U M E R I C A L I N D E X O F P A R T S

索引

PART NO 品番	PAGE 頁	REF NO	PART NO 品番	PAGE 頁	REF NO	PART NO 品番	PAGE 頁	REF NO	PART NO 品番	PAGE 頁	REF NO
BT-0500300-EA	22	18	B1513-490-000	8	24	B1904-481-000	2	44	B2917-470-000	16	37
BT-0800602-E0	26	65	B1514-490-000	8	27	B1905-380-000	4	1	B2918-470-000	16	9
B1103-481-F00	4	22	B1515-450-000	8	12	B1905-541-B00	6	28	B2919-490-0A0	10	40
B1104-487-000	2	40	B1516-450-000	8	3	B1908-481-000-A	6	33	B2920-490-000	10	18
B1105-380-000	4	30	B1518-450-0A0-A	8	18	B1909-481-000	6	35	B2922-490-0A0	10	31
B1106-380-000	4	32	B1522-552-000	24	24	B1916-481-000	2	28	B2924-470-000	16	3
B1106-481-0A0-A	4	14	B1524-486-0B0	14	57	B1916-481-000	4	10	B2926-490-0A0	10	13
B1106-481-0A0-A	4	40	B1601-487-0A0	12	43	B2001-481-000-A	22	22	B2935-470-000	16	33
B1106-481-000-A	4	15	B1601-555-000	12	28	B2002-481-000	22	23	B2940-490-0B0	10	51
B1107-380-000	4	28	B1602-481-000-A	12	4	B2004-481-0A0	22	27	B2941-490-000	10	52
B1107-481-000	4	20	B1603-486-0A0	12	21	B2005-380-0A0	22	19	B2944-490-000	10	42
B1108-481-000	4	16	B1604-155-000	12	48	B2005-481-0AB	22	29	B3003-450-000-A	16	1
B1109-481-000	4	18	B1604-155-000	12	51	B2007-481-000	22	21	B3005-450-0A0	14	7
B1110-481-000-A	2	50	B1604-486-000	12	6	B2008-481-000	22	14	B3009-486-000	14	3
B1110-481-000-A	4	41	B1605-555-000	12	26	B2010-481-0A0	22	11	B3010-450-000-A	14	17
B1111-481-000	2	51	B1607-352-000	8	51	B2012-481-000	22	9	B3011-450-0A0-A	14	18
B1112-481-000-A	2	52	B1608-481-000	12	41	B2014-481-0A0	22	15	B3012-490-000	14	4
B1115-380-000	4	26	B1609-804-B00	14	15	B2015-481-0A0	22	4	B3013-490-000	14	13
B1119-481-000	2	18	B1610-430-0A0	22	35	B2025-481-000	22	6	B3017-450-0A0	14	11
B1121-470-0AA	2	56	B1610-430-0A0	22	37	B2030-481-000	22	3	B3018-450-0A0	14	27
B1121-470-0A0	2	1	B1610-430-000	12	36	B2032-481-000	22	8	B3019-450-000-A	14	26
B1122-470-000	2	2	B1610-486-000	12	13	B2101-486-0A0	20	1	B3020-450-000	14	30
B1130-481-0A0	2	5	B1611-470-000	12	15	B2103-481-00B	20	4	B3021-490-0A0	14	35
B1130-481-000-A	2	6	B1611-470-000	16	24	B2105-481-000	20	5	B3022-486-000	14	32
B1131-481-000	2	7	B1612-470-000	12	18	B2106-481-0A0	20	9	B3023-490-0A0	14	54
B1132-481-000	2	8	B1613-481-F00	12	3	B2108-481-000	20	18	B3024-490-0A0	14	33
B1134-481-000	2	37	B1616-486-000	12	19	B2109-481-000-A	20	14	B3025-490-000	14	44
B1135-481-000	2	38	B1620-470-000	10	2	B2110-481-000-A	20	13	B3026-487-000	14	45
B1151-490-00A	2	57	B1620-487-000	12	45	B2111-481-000-A	20	16	B3027-490-000	14	53
B1151-490-000	2	14	B1621-490-000-A	10	47	B2112-481-0A0	20	19	B3028-450-000	14	43
B1152-450-000-A	2	15	B1622-555-000	10	4	B2115-481-0A0	20	29	B3029-486-000	14	39
B1161-481-0B0	4	36	B1623-487-000	16	19	B2117-481-0A0	20	12	B3030-490-000	14	1
B1161-481-000-A	4	37	B1623-490-0AA	10	61	B2119-481-0A0	20	33	B3031-490-000	14	50
B1162-481-000	4	39	B1623-490-0A0	10	8	B2120-481-0A0	20	31	B3032-450-000	14	48
B1168-481-000	4	42	B1624-490-00A	10	62	B2122-481-000	20	36	B3034-490-000	14	41
B1187-552-000	4	38	B1624-490-000	10	11	B2123-481-000	20	37	B3035-486-000	14	21
B1201-486-000	6	1	B1625-470-0A0	10	14	B2124-481-000	20	27	B3036-486-000	14	42
B1202-486-0B0	6	22	B1626-470-000	10	15	B2125-481-0A0	20	39	B3037-470-000	10	19
B1202-486-0C0	6	18	B1627-555-0A0	10	33	B2201-481-000-A	2	30	B3037-470-000	14	51
B1203-486-000	6	7	B1628-555-000	10	20	B2202-481-000	2	32	B3101-481-000	24	10
B1203-490-000	6	9	B1630-470-000	16	22	B2203-481-000	24	44	B3101-481-000	24	38
B1209-481-000	6	19	B1631-470-000	16	15	B2212-481-000	24	55	B3102-481-0A0	24	33
B1211-980-000	10	30	B1632-470-000	10	23	B2214-481-000	24	52	B3102-481-000	24	37
B1213-552-0A0-A	6	3	B1634-470-000	10	7	B2215-481-000	24	57	B3104-481-000	24	6
B1214-038-000	29	10	B1639-470-000	10	39	B2216-481-000	24	51	B3104-481-000	24	35
B1226-552-000	6	5	B1640-470-0A0	10	36	B2217-481-000	24	49	B3106-380-000	24	8
B1229-232-000	14	40	B1641-490-000	10	28	B2218-481-000	24	46	B3106-481-000	24	3
B1229-232-000	14	52	B1644-490-000	10	27	B2220-481-010	24	62	B3107-704-000	24	39
B1230-470-B00	6	16	B1646-161-000	10	21	B2225-481-000	24	63	B3115-481-000	24	25
B1242-980-000	10	29	B1649-161-000	10	25	B2226-481-000	8	61	B3116-481-000	24	26
B1301-487-000	8	46	B1651-490-000	16	16	B2301-481-0A0	22	31	B3117-481-000	24	27
B1302-487-000	8	47	B1652-470-000	16	18	B2302-481-000	22	33	B3119-771-000	24	41
B1302-552-B00	8	44	B1654-470-000	16	21	B2303-481-0A0	22	39	B3120-125-000	24	4
B1303-487-0A0	8	43	B1660-481-000	10	56	B2304-481-0A0	22	41	B3120-125-000	24	42
B1303-487-0B0	8	41	B1661-481-000	10	58	B2305-481-0A0	22	46	B3120-481-000	24	31
B1303-487-0C0	8	36	B1662-481-000	10	55	B2306-019-000	24	36	B3121-481-000	24	12
B1305-470-0A0	8	38	B1701-481-000	12	53	B2306-481-000	22	43	B3125-372-000	8	20
B1306-470-0A0	8	40	B1702-155-000	12	32	B2307-481-000	22	44	B3126-012-000	24	34
B1306-470-0A0	8	42	B1702-155-000	12	59	B2308-481-0A0	22	56	B3126-352-000	24	5
B1306-470-0B0	8	37	B1703-155-0A0	12	54	B2309-481-0A0	22	50	B3129-012-A00	24	40
B1401-486-000	6	40	B1708-470-000-A	12	12	B2310-481-000	22	53	B3148-123-000	2	25
B1403-352-BA0	20	6	B1711-486-000	12	11	B2311-481-000-A	22	49	B3148-123-000	4	8
B1403-553-000	6	43	B1713-481-0A0	12	9	B2657-771-000	29	19	B3404-122-000	29	7
B1408-552-000	6	26	B1715-481-000	12	8	B2901-470-000	16	32	B3412-415-000	8	4
B1414-232-000	20	21	B1715-481-000	20	25	B2902-490-B00	16	28	B3413-552-000	32	4
B1414-555-000	6	27	B1801-481-000-A	8	50	B2903-470-000	16	14	B3414-415-000-A	8	11
B1418-450-000	6	44	B1802-481-000	8	58	B2905-470-000	16	25	B3416-415-000-A	8	32
B1421-486-000	14	58	B1803-481-000	8	56	B2906-412-000	14	5	B3416-552-000	8	6
B1432-027-000	8	53	B1803-481-000	22	25	B2907-470-000	14	6	B3417-552-000	32	5
B1501-487-000	8	23	B1813-481-000	8	60	B2909-490-000	16	8	B3420-555-000	30	10
B1501-490-000	8	30	B1827-232-000	20	22	B2910-490-000	16	4	B3421-555-000	30	18
B1507-481-0A0	8	28	B1901-481-000-A	6	32	B2912-490-0A0	16	5	B3425-555-000-A	30	15
B1509-490-000	8	21	B1902-481-0A0-B	6	29	B2913-470-000	16	11	B3426-552-000	30	13
B1510-450-000	8	31	B1903-481-000	2	46	B2914-470-000	16	12	B3426-552-000	32	6
B1511-555-000	8	22	B1903-552-000	6	48	B2915-490-B00	16	7	B3431-581-000	8	2
B1512-470-000	14	47	B1904-481-00A	2	59	B2916-470-000	16	31	B3501-470-000	29	35

N U M E R I C A L I N D E X O F P A R T S

索引

PART NO 品番	PAGE 頁	REF NO	PART NO 品番	PAGE 頁	REF NO	PART NO 品番	PAGE 頁	REF NO	PART NO 品番	PAGE 頁	REF NO
B3501-487-000	29	26	D1232-555-B00	6	14	D3009-486-E00	28	15	GPF-01016000	32	52
B3502-470-000	29	36	D1517-490-D00	8	1	D3010-486-EA0	28	38	GPF-01017000	32	51
B3502-487-000	29	16	D1520-490-DOA	8	35	D3010-486-E00	28	39	GPF-01018000-A	32	15
B3503-470-000	29	38	D1901-481-CC0	6	31	D3011-481-D00	28	43	GPF-030000A0	32	1
B3503-487-000	29	25	D1910-481-C00	6	34	D3012-481-D00	28	41	GPF-03001000	32	18
B3504-470-000	29	37	D1912-481-C00-A	4	3	D3013-481-D00	28	40	GPF-03010000	32	16
B3504-487-000	29	27	D1913-481-CA0	2	23	D3103-481-DA0	24	1	G5066-110-000	18	42
B3505-470-000	29	28	D1913-481-CA0	4	5	D3105-481-D00	24	70	G5066-110-000	26	42
B3507-470-000	29	29	D1913-481-C00	2	24	D3110-481-C00	24	23			
B3509-470-000	29	24	D1913-481-C00	4	6	D3111-481-CA0	2	19	HK-0346101-40	26	66
B3522-470-000	29	31	D1914-481-C00-A	2	27	D3130-481-CA0	24	20	HK-0346400-0B	26	44
B3526-490-000	29	1	D1914-481-C00-A	4	7	D3133-481-C00	29	9	HW-2F18S12-19	28	9
B3527-415-000	29	15	D1917-481-C00	2	26	D3134-481-C00	24	22	HW-2001100-00	18	41
B3527-415-000	29	17	D1917-481-C00	4	9	D3135-481-C00	24	15			
B3528-486-0A0	29	3	D2013-481-C00	22	1	D3135-481-C00-A	24	16	MAT-80115T00	18	38
B3530-555-000	29	13	D2101-490-DOA	28	3	D3136-481-CA0	24	17	MAT-80115T00	28	23
B3534-012-000	2	21	D2101-490-D00-A	28	1	D3415-481-C00	8	34	MC-2750003-00	6	46
B3534-155-000	29	11	D2107-555-B00	28	18	D3440-481-C00	8	62	MTJ-VM004100	33	1
B3536-122-000	29	6	D2109-486-E00	28	19	D3901-481-DOB	28	14	MTJ-VM00420A	33	28
B3536-450-000	29	2	D2111-555-BOA	28	5	D3901-486-DAB	18	32	MTJ-VM004200	33	2
B3552-481-000	29	33	D2111-555-B00-B	28	12	D3901-486-DAC	18	34	MTS-P00900A0	33	3
B3553-481-000	29	18	D2112-490-D00	28	10	D3901-486-EAB	18	31	MTS-P01050A0	33	4
B3554-481-000	29	22	D2114-555-B00	10	22	D3901-486-EAC	18	33	MTS-P01200A0	33	5
B4103-352-0A0	12	49	D2114-555-B00	28	35	D3901-486-E0B	18	44	MTS-P01200B0	33	7
B4123-522-00A	12	17	D2118-555-B00-A	18	35	D3902-481-C00-A	18	37	MTV-700B1100	6	45
B4123-522-00A	16	13	D2118-555-B00-A	28	20	D3903-481-COA	18	47			
B7114-012-000	32	22	D2119-555-C00	28	8	D3903-481-C00	18	46	NM-6040002-SE	36	22
B7114-012-000	32	33	D2120-555-C00	24	71	D3904-481-E00	18	29	NM-6043212-SA	18	39
B8125-280-00E	32	48	D2120-555-C00	28	26	D3905-481-C00	18	25	NM-6043212-SA	28	25
B8151-771-0A0	32	49	D2121-555-D00	28	36	D3906-481-C00	18	22	NM-6050001-SE	36	13
B8152-771-000	32	50	D2126-481-CA0	20	42	D3907-481-CA0	18	26	NM-6050001-SE	36	17
B8217-481-AC0	30	2	D2210-481-DA0	24	43	D3908-481-C00	18	20	NM-6050001-SP	26	25
B8217-481-AD0	30	1	D2211-481-D00	24	56	D3909-481-C00	18	24	NM-6050001-SP	26	28
B8217-481-000	30	3	D2213-481-C00	24	54	D3910-481-C00	18	18	NM-6050001-SP	26	30
B8228-125-000	30	19	D2227-481-D00	24	59	D3911-481-CA0	18	1	NM-6060001-SE	30	9
B8230-486-0A0	33	27	D2401-481-C00	26	4	D3911-481-C00	18	8	NM-6060001-SE	32	21
B8231-380-000	33	21	D2403-481-C00	26	5	D3912-481-CA0	18	6	NM-6060001-SE	32	36
B8235-481-000	30	4	D2404-481-DOA	26	10	D3913-481-D00	18	5	NM-6080721-SE	32	24
B8237-481-000	30	5	D2405-481-C00-A	26	3	D3914-481-C00	18	7	NM-6080721-SE	32	35
			D2406-481-D00	26	8	D3915-481-C00	18	13	NM-6080721-SE	32	44
CM-3002000-B1	2	61	D2407-481-DBA	26	1	D3916-481-C00	4	12	NM-6160511-SE	36	18
CM-3002000-01	2	60	D2407-481-D00	26	7	D3916-481-C00	18	14	NM-6550815-SF	33	6
CM-3002001-A1	2	63	D2408-481-C00-A	26	12	D3917-481-D00	18	4	NS-6060310-SP	2	29
CM-3002001-01	2	62	D2409-481-D00	26	9	D3918-481-D00	18	2	NS-6060310-SP	4	11
CM-5003000-01	33	9	D2410-481-C00-A	26	16	D3919-481-D00	18	9	NS-6090310-SP	18	12
CQ-2020000-00	14	19	D2411-481-CA0	26	18	D3921-481-D00	26	31	NS-6110310-SP	14	25
CQ-2020000-00	20	7	D2412-481-C00	26	21	D3928-481-DA0	24	68	NS-6110310-SP	14	34
CQ-2020000-00	20	34	D2413-481-C00	26	20	D3929-481-DA0	24	69	NS-6110310-SP	24	18
CQ-2020000-00	26	13	D2414-481-CA0	26	23	D3931-481-D00	24	64	NS-6110310-SP	24	53
CQ-2520000-00	14	28	D2415-481-C00	26	32	D7114-555-BAB	32	31	NS-6110420-SP	10	26
CQ-2520000-00	22	13	D2415-481-DA0-A	26	26	D7117-555-BA0	32	20	NS-6110420-SP	29	23
CQ-2520000-00	22	47	D2415-481-D00	26	27	D7117-555-BA0	32	32	NS-6120310-SP	12	22
CQ-3030000-00	12	5	D2416-481-C00	26	29	D7133-555-B00	32	26	NS-6120310-SP	14	10
CQ-3030000-00	12	27	D2421-481-CA0	26	50	D8110-555-BOE	32	46	NS-6120310-SP	16	30
CQ-3030000-00	12	37	D2424-481-C00-A	26	61	D8111-555-BOE	32	47	NS-6120310-SP	20	23
CQ-3030000-00	12	38	D2425-481-C00	26	62	D8112-555-BOE	32	39	NS-6120310-SP	20	35
CQ-3030000-00	12	39	D2426-481-C00	26	57	D8113-555-B00	32	45	NS-6120310-SP	26	51
CQ-3030000-00	22	36	D2428-481-CA0	26	59	D8114-555-BOE	32	43	NS-6150310-SP	14	20
CQ-3030000-00	22	38	D2429-481-C00	26	53	D8227-555-E00	30	6	NS-6150430-SP	10	59
CQ-4000000-F0	14	49	D2430-481-C00	26	54	D8230-490-E00	33	26	NS-6620310-SP	8	33
CS-0791016-SH	8	48	D2460-481-DAB	26	35	D8231-555-E0A	33	11	NS-6660430-SP	10	17
CS-111101E-SH	32	13	D2460-486-EAB	26	34	D8231-555-E0D	33	12	NS-6680410-SP	12	40
CS-111121A-SH	8	54	D2461-481-C00	26	41	D8231-555-E00	33	19	NS-6680410-SP	12	56
CS-1470710-SH	12	33	D2461-486-E00	26	64	D8232-490-E0A	33	18			
			D2462-481-C00	26	48	D8232-490-E00	33	17	PS-0150065-KP	10	12
D1104-481-CA0	4	24	D2465-481-C00	26	38	D8232-555-B00	33	15	PS-0200102-KH	24	7
D1104-481-C00	4	25	D2466-481-C00	26	36	D9101-481-CA0	4	46	PS-0250162-KH	6	21
D1118-481-COA	2	58	D2467-555-B00	2	54						
D1118-481-C00	2	17	D2467-555-B00	4	35	GPF-010010A0	32	17	RC-0150001-KP	12	35
D1204-490-DA0	6	13	D2480-484-D00	4	34	GPF-01009000	32	3	RE-0200000-K0	18	30
D1204-490-D00	6	17	D3001-486-E00	28	33	GPF-01011000	32	28	RE-0250000-K0	26	6
D1208-555-D00	6	2	D3003-486-E00	28	48	GPF-01012000	32	12	RE-0250000-K0	28	17
D1217-486-DOA	6	12	D3005-481-C00	28	50	GPF-01013000-A	32	2	RE-0400000-K0	24	66
D1217-486-D00	6	6	D3006-481-C00	28	22	GPF-010140A0	32	9	RE-0400000-K0	26	40
D1230-552-B00	6	37	D3006-486-EA0	28	49	GPF-010150B0	32	19	RE-0500000-K0	8	5
D1231-555-B00	6	15	D3007-486-E00	28	30	GPF-01015000	32	25	RE-0600000-K0	8	9

NUMERICAL INDEX OF PARTS

索引

PART NO 品番	PAGE 頁	REF NO	PART NO 品番	PAGE 頁	REF NO	PART NO 品番	PAGE 頁	REF NO	PART NO 品番	PAGE 頁	REF NO
RE-0600000-KO	18	28	SS-4110515-SP	4	2	SS-6151040-SP	26	39	SS-8150710-SP	22	24
RE-0600000-KO	24	30	SS-4110515-SP	4	4	SS-6151412-TP	26	58	SS-8150710-SP	22	26
RE-0901110-KO	18	36	SS-4110515-SP	4	13	SS-6151920-SP	26	22	SS-8150710-SP	22	32
RE-0901110-00	28	21	SS-4110515-SP	4	31	SS-6621220-SP	12	50	SS-8150710-SP	22	45
RO-0291801-00	6	4	SS-4110515-SP	4	45	SS-6660610-TP	22	30	SS-8150710-TP	12	31
RO-0291801-00	14	46	SS-4110515-SP	18	15	SS-6661110-SP	12	14	SS-8150710-TP	20	2
RO-0371801-00	8	16	SS-4110515-SP	18	16	SS-6661110-SP	32	14	SS-8151150-SP	8	45
RO-0371801-00	24	19	SS-4110515-SP	18	17	SS-7081310-SP	24	58	SS-8151150-SP	8	52
RO-0442401-00	6	24	SS-4110515-SP	18	19	SS-7090410-SP	18	23	SS-8151150-SP	8	57
RO-0681901-00	30	8	SS-4110515-SP	24	61	SS-7090510-SP	28	37	SS-8151150-SP	8	59
RO-0691801-00	10	48	SS-4110615-SP	4	50	SS-7090520-TP	20	41	SS-8151150-SP	12	52
RO-0742401-00	10	6	SS-4110715-SP	24	11	SS-7090520-TP	22	7	SS-8151150-SP	16	2
RO-0801502-00	14	29	SS-4110715-SP	24	65	SS-7090520-TP	22	54	SS-8151150-TP	26	60
RO-1952401-00	29	14	SS-4110715-SP	24	72	SS-7090620-TP	16	10	SS-8660610-TP	6	11
			SS-4110715-SP	29	5	SS-7090910-SP	14	22	SS-8660610-TP	12	30
SD-0360601-SP	26	11	SS-4110715-SP	29	8	SS-7090910-TP	22	12	SS-8660610-TP	12	34
SD-0450211-SP	18	21	SS-4110715-SP	29	20	SS-7090910-TP	22	52	SS-8660610-TP	12	58
SD-0450701-TP	20	10	SS-4110715-SP	29	21	SS-7110340-SP	28	13	SS-8660610-TP	16	27
SD-0500402-SP	14	31	SS-4110815-SP	2	22	SS-7110510-SP	2	39	SS-8660810-TP	8	39
SD-0550271-TP	28	29	SS-4110815-SP	10	44	SS-7110510-SP	2	55	SS-8660810-TP	8	55
SD-0600452-TP	26	55	SS-4110815-SP	33	16	SS-7110510-SP	28	11	SS-8660810-TP	22	20
SD-0630275-SP	8	7	SS-4111015-SP	2	3	SS-7110570-SP	14	9	SS-8660810-TP	22	28
SD-0630275-SP	8	13	SS-4111015-SP	6	38	SS-7110710-SP	10	5	SS-8681650-TP	6	25
SD-0630301-SP	8	10	SS-4111415-SP	24	29	SS-7110710-TP	26	63	SS-9080410-SP	28	46
SD-0640211-SP	24	67	SS-4112515-SP	24	28	SS-7110740-TP	16	20	SS-9151120-CP	2	41
SD-0640231-SP	4	43	SS-5060310-SP	26	15	SS-7110740-TP	26	37	SS-9151160-CP	32	11
SD-0640241-SP	32	8	SS-5090710-SP	8	19	SS-7110740-TP	26	47	SS-9151540-SR	32	10
SD-0640391-TP	16	36	SS-5110810-SP	26	52	SS-7110840-SP	26	17	SS-9660910-SP	10	10
SD-0641004-SP	14	37	SS-6060210-SP	4	17	SS-7110840-SP	28	16	SS-9661120-CP	32	7
SD-0720551-SP	14	14	SS-6060210-SP	4	19	SS-7110840-SP	33	14			
SD-0790601-SP	10	54	SS-6060210-SP	4	27	SS-7110910-SP	10	35	TA-0290301-MO	22	48
SD-0791501-SP	26	56	SS-6060340-SP	4	21	SS-7110910-SP	26	43	TA-0500601-MO	20	43
SD-0800422-CP	16	35	SS-6060340-SP	4	29	SS-7111110-TP	8	29	TA-0750704-RO	2	12
SD-1020701-SP	12	20	SS-6080320-SP	2	9	SS-7111110-TP	12	47	TA-1050504-RO	2	13
SD-1020701-SP	12	44	SS-6080320-SP	2	53	SS-7111110-TP	18	27	TA-1050504-RO	22	17
SK-3311600-SB	32	27	SS-6080320-SP	24	45	SS-7111110-TP	20	11	TA-1250406-RO	2	4
SK-3482500-SC	33	25	SS-6080320-SP	24	50	SS-7111110-TP	20	20	TA-1250406-RO	2	11
SK-3514000-SD	32	29	SS-6080320-SP	28	42	SS-7111110-TP	22	40	TA-1250705-RO	2	33
SL-4030621-SS	28	2	SS-6080410-SP	24	47	SS-7111110-TP	26	19	TA-1701002-RO	2	36
SL-4040881-SF	28	4	SS-6080410-SP	28	45	SS-7111110-TP	26	24	TA-1750502-RO	10	45
SM-4040601-SB	18	43	SS-6081210-SP	29	39	SS-7111120-SP	26	46	TA-2100904-RO	2	49
SM-4040601-SB	18	45	SS-6090420-SP	26	2	SS-7111310-TP	22	42	TA-2101002-RO	2	34
SM-4040601-SB	18	49	SS-6090510-SP	26	14	SS-7111410-SP	10	24	TA-2351305-RO	2	35
SM-4040601-SB	28	28	SS-6090610-SP	2	16	SS-7111410-SP	14	16			
SM-4041201-SC	36	24	SS-6090630-SP	2	20	SS-7111410-TP	12	1	WP-0371016-SD	28	47
SM-4042001-SC	36	23	SS-6090670-TP	6	36	SS-7111410-TP	16	6	WP-0371026-SD	14	23
SM-4051405-SE	36	12	SS-6090670-TP	6	42	SS-7112420-SP	28	34	WP-0371026-SD	18	11
SM-6061610-SC	36	6	SS-6090810-SP	12	25	SS-7120910-SP	8	14	WP-0371026-SD	22	55
SM-6062002-TP	20	15	SS-6090810-TP	28	32	SS-7121410-SP	14	55	WP-0371026-SD	24	48
SM-6062002-TP	22	2	SS-6091210-TP	6	30	SS-7150740-SP	4	47	WP-0371026-SD	28	44
SM-8063012-TR	30	12	SS-6092120-SP	22	16	SS-7150740-SP	33	20	WP-0450500-SB	28	27
SM-8063012-TR	30	17	SS-6110420-TP	24	13	SS-7151120-SP	6	8	WP-0480856-SP	2	48
SM-9061203-SE	30	22	SS-6110420-TP	24	32	SS-7151210-SP	26	33	WP-0480856-SP	10	43
SM-9061203-SE	32	53	SS-6110610-TP	14	56	SS-7620750-SP	10	46	WP-0480856-SP	12	2
SM-9061853-SR	30	16	SS-6110630-TP	16	34	SS-7620750-SP	10	63	WP-0480856-SP	12	23
SM-9081423-SE	32	23	SS-6110710-TP	24	21	SS-7681650-TP	6	23	WP-0480856-SP	26	45
SM-9081423-SE	32	34	SS-6111010-SP	16	17	SS-7701010-SP	30	7	WP-0501016-SC	33	24
SM-9082023-SE	32	40	SS-6111010-SP	28	6	SS-8080310-TP	18	3	WP-0501016-SD	14	2
SQ-1110402-MZ	29	12	SS-6120930-SP	10	9	SS-8080410-TP	6	47	WP-0501016-SD	20	24
SS-1080510-SP	12	7	SS-6121210-SP	10	34	SS-8090410-TP	28	31	WP-0501016-SD	26	49
SS-1080510-SP	20	26	SS-6121210-SP	10	37	SS-8090540-SP	10	57	WP-0621016-SD	10	60
SS-1090920-SP	12	16	SS-6121220-TP	10	41	SS-8110410-SP	22	34	WP-0621016-SD	33	10
SS-1090920-SP	16	23	SS-6121220-TP	14	8	SS-8110410-TP	8	49	WP-0621026-SP	4	48
SS-1110640-TP	12	46	SS-6121220-TP	14	12	SS-8110410-TP	10	1	WP-0621026-SP	8	25
SS-1110710-SP	2	31	SS-6121220-TP	14	36	SS-8110410-TP	12	10	WP-0651056-SH	10	16
SS-1110710-SP	10	53	SS-6121220-TP	14	38	SS-8110410-TP	20	8	WP-0671016-SE	32	38
SS-1110710-SP	16	29	SS-6121220-TP	20	30	SS-8110410-TP	22	10	WP-0740516-SP	8	17
SS-1110840-SP	29	32	SS-6121220-TP	20	32	SS-8150510-TP	6	20	WP-0740516-SP	24	14
SS-2080810-SP	20	3	SS-6121220-TP	20	40	SS-8150510-TP	16	26	WP-0753016-SZ	8	8
SS-2110915-SP	4	23	SS-6121220-TP	22	5	SS-8150710-SP	10	3	WP-0851216-SC	24	9
SS-4080415-SP	4	33	SS-6121220-TP	22	51	SS-8150710-SP	10	32	WP-0871602-SE	32	42
SS-4080415-SP	18	10	SS-6121220-TP	22	57	SS-8150710-SP	10	38	WP-1102016-SC	32	30
SS-4080610-SP	24	60	SS-6121610-TP	12	42	SS-8150710-SP	14	24	WP-1612616-SE	36	19
SS-4110515-SP	2	10	SS-6121610-TP	12	55	SS-8150710-SP	20	17	WS-0411002-KB	18	40
SS-4110515-SP	2	45	SS-6121840-SP	12	24	SS-8150710-SP	20	28	WS-0411002-KN	28	24
SS-4110515-SP	2	47	SS-6123010-SP	29	34	SS-8150710-SP	20	38	WS-0441040-KP	18	48

N U M E R I C A L I N D E X O F P A R T S

索引

PART NO 品番	PAGE 頁	REF NO	PART NO 品番	PAGE 頁	REF NO	PART NO 品番	PAGE 頁	REF NO	PART NO 品番	PAGE 頁	REF NO
WS-0441040-KP	29	30									
WS-0510002-KN	28	7									
WS-0510002-KN	36	16									
WS-0621210-KR	32	37									
WS-0861410-KR	32	41									
WS-1002560-KR	33	8									
WS-1643202-KR	36	20									
WT-0530002-KS	4	51									
WT-0640002-KN	4	49									
WZ-0641510-KP	4	44									
101-63103	33	23									
101-63152	33	22									
110-24106	30	14									
110-72204	24	2									
131-68208	36	21									
229-01805	2	64									
229-04155	6	10									
229-04155	12	29									
229-04155	12	57									
229-06101	6	39									
229-06457	6	41									
229-07406	8	26									
229-08909	8	15									
229-12000	2	42									
229-12000	10	50									
229-12109	2	43									
229-12109	10	49									
229-25101	29	4									
229-30309	36	14									
229-30408	36	10									
229-30507	36	9									
229-30556	36	15									
229-30705	36	7									
229-30804	36	5									
229-30903	36	4									
229-31000	36	3									
229-31109	36	2									
229-31307	36	11									
229-31406	36	8									
229-32453	30	11									
229-34202	30	26									
229-34251	30	20									
229-34301	30	21									
229-34400	30	25									
229-34509	30	23									
229-34608	30	24									
269-10604	36	25									
269-10653	36	1									
400-13170	33	13									

JUKI®

JUKI CORPORATION

MARKETING & SALES H.Q.
8-2-1, KOKURYO-CHO, CHOFU-SHI
TOKYO 182-8655, JAPAN
PHONE : (81)3-3480-2357・2358
FAX : (81)3-3430-4909・4914

Copyright © 1998-2005 JUKI CORP.
本書の内容を無断で転載、複写すること
を禁止します。
All rights reserved throughout the world.

JUKI 株式会社

〒182-8655 東京都調布市国領町8-2-1
TEL. 03-3480-1111(代表)

営業本部
TEL. 03-3480-2357(ダイヤルイン)

お問い合わせ、ご相談は
To order or for further
information,
please contact:

※このパーツリストは商品改良のため予告なく変更する事があります。
* The description covered in this parts list is subject to change for improvement of the commodity without notice.
※このパーツリストは、2005年9月 現在の商品仕様で編集したものです。
* This parts list is edited in accordance with the product specifications as of September 2005.

Printed in Japan