

JUKI®

NO. 0033 02

1978-11

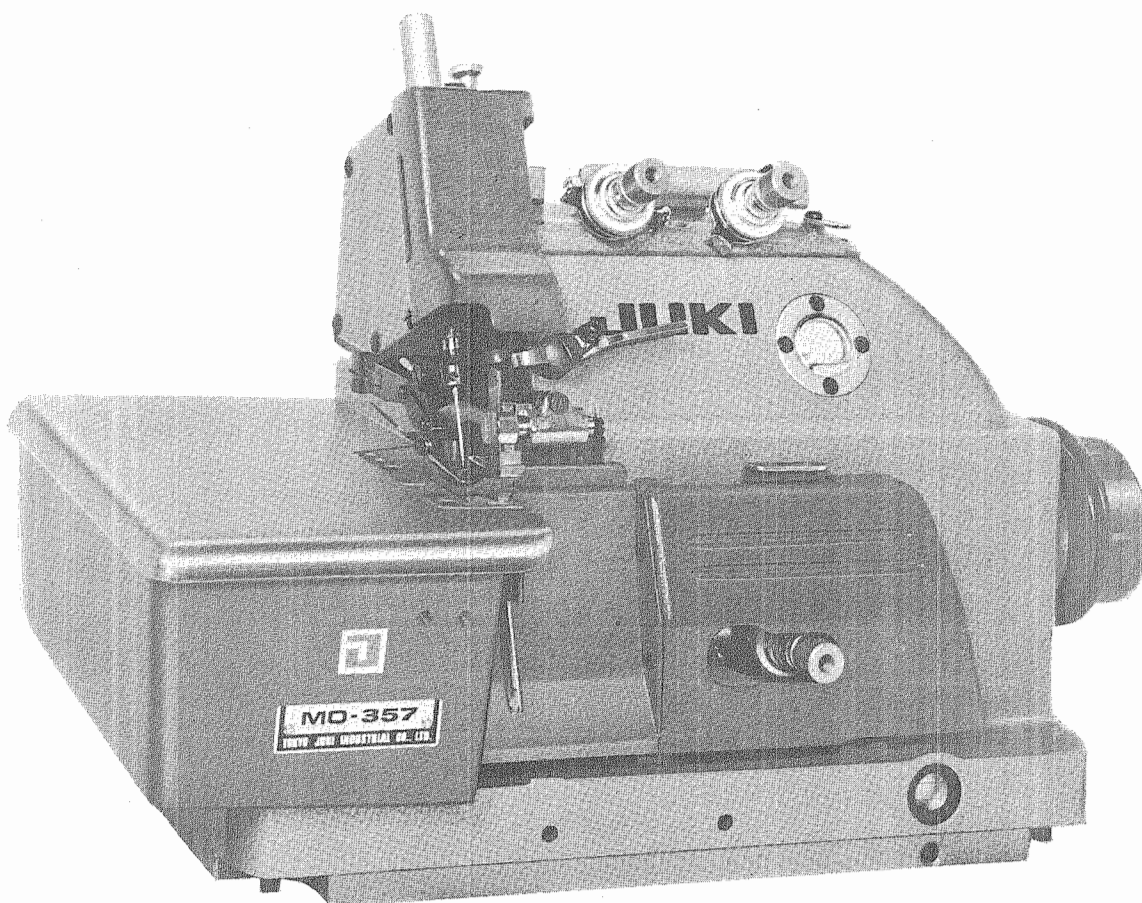
BE3570TOPJA

model **MO-357·358**

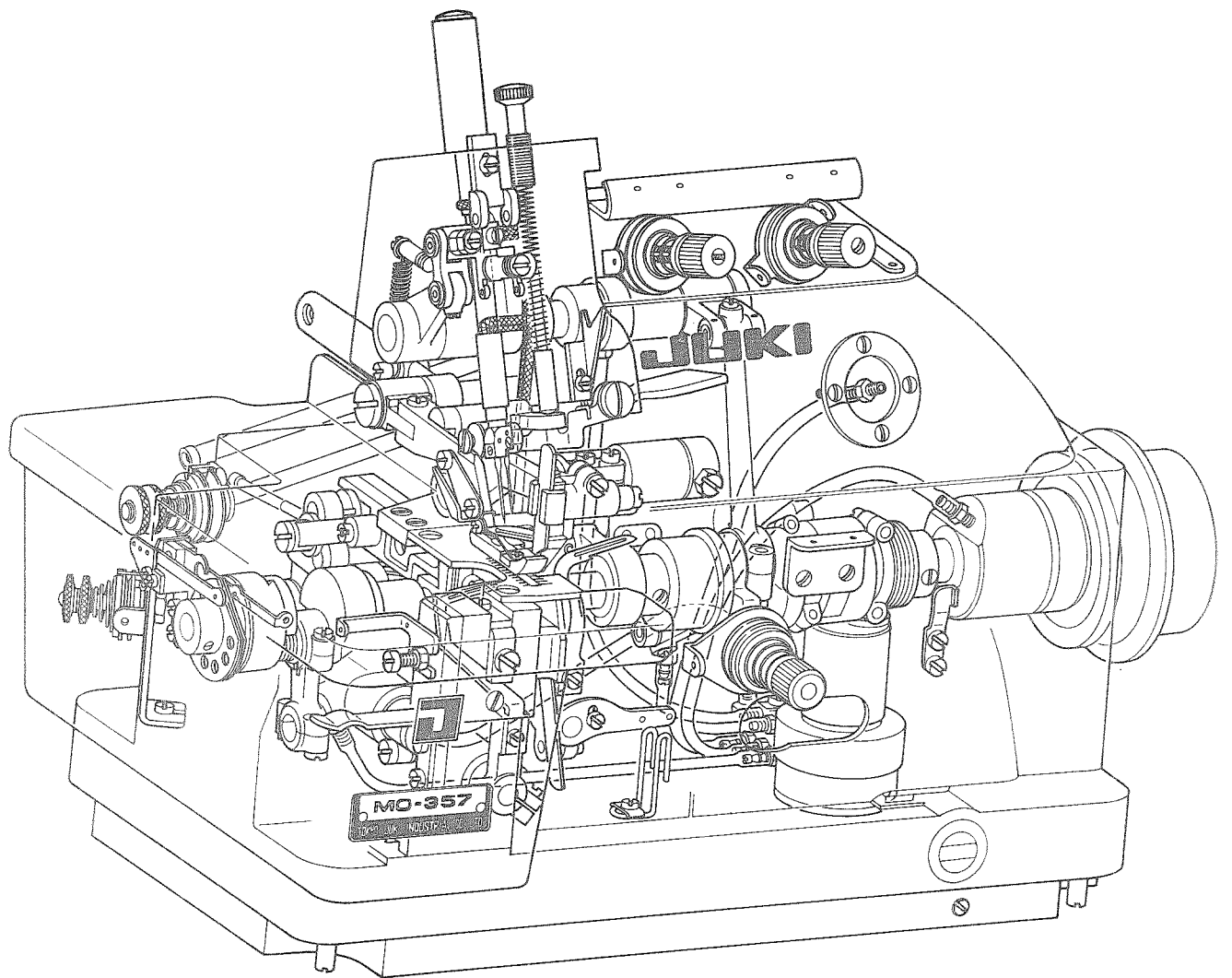
直針安全縫ミシン

Straight Needle Safety Stitching Industrial Sewing Machine

PARTS BOOK



TOKYO JUKI INDUSTRIAL CO., LTD.



HOW TO MAKE USE OF THIS PARTS BOOK

- As a basic principle, this parts book is divided into various sections according to the functions of respective parts.
- The part numbers of parts shown in the figure indicate the corresponding numbers(Ref.No.) shown by the Index.
- Explanation of codes

- ① ☆ mark means this part is changed from the previous parts book.
- ② ◇01..... refer to "Note" explanation at bottom of page.
- Codes on the "E.C. (Engineering change)" column
 - ① A.10/74 Added from October, 1974
 - ② D.1/75..... Obsoleted from January, 1975
 - ③ When D.(obsoleted) and A.(added) are indicated together
D.12/74
A.12/74

Ⓐ When previous parts (Obsoleted part) and new parts (Added parts) are not interchangeable with each other:
In this case, even obsoleted parts(D.) can be ordered with the obsoleted part number, so select the parts with changed dates and place your orders.

(Example)

Ref. No.	Note	Part No.	Description	E.C.	品名	Amt. Req. 数量
	注記	品番		変更年月		
1	☆	B1401-100-000	Needle bar	D.12/74	ハリボー	—
1-1	☆	B1401-100-000-A	Needle bar	A.12/74	ハリボー	1

Ⓑ In case when previous parts and new part are interchangeable with each other:
In this case the new part number is replaced on the "品名(Japanese)" column of the previous parts, so please order by the new part number.

(Example)

Ref. No.	Note	Part No.	Description	E.C.	品名	Amt. Req. 数量
	注記	品番		変更年月		
1	☆	B1105-200-000	Frame cover	D.12/74	B1105-300-000	—
	☆	B1105-300-000	Frame cover	A.12/74	フレームカバー	1

④ C.3/75 This indicates error was discovered in March, 1975 and so it was corrected to a new part number.
Please note that in this case, the corrected part number is shown in the part number column and the wrong part number is shown in the "品名(Japanese)" column, so please order by the correct part number.

(Example)

Ref. No.	Note	Part No.	Description	E.C.	品名	Amt. Req. 数量
	注記	品番		変更年月		
1	☆	B1105-500-000	Frame cover	C.3/75	B1105-600-000	1
		↑ Correct No.			↑ Wrong No.	

⑤ M.5/75 The amount required is changed from March, 1975
The new amount required is shown in the "Amt. Req." column.

3) Codes on the "Amt. Req." column

- ① 2 Indicates amount required is 2.
- ② 2.0 Indicates length in meters. (unit is meter)
- ③ — Indicates parts obsoleted from the parts book.
- ④ (1) Indicates sub parts which construct the assembly part.

Assembly part is shown as "asm." and クミ in Japanese, in the "Description" column.

(Example)

Ref. No.	Note	Part No.	Description	E.C.	品名	Amt. Req. 数量
	注記	品番		変更年月		
10		B1105-900-0A0	Frame cover asm.		フレームカバー クミ	1
11		B1105-900-000	Frame cover		フレームカバー	(1)
12		SS-8110310-SP	Screw 11/64-40 L=2.8		トメネジ 11/64-40 L=2.8	(2)

When Ordering The Spare Parts:

In order to ensure that we deliver the correct parts to you, please clearly state when ordering the corresponding PART NUMBER (e.g. B1109-012-A00) and also the PARTS BOOK NUMBER (e.g. 0010-01, given at the top right of the cover) or the MACHINE SERIAL NUMBER, because there are some parts which have been changed.

パーツブックの見方

- このパーツブックは、原則として、機構別に分類された各項目からなっております。
- 図に示された部品の品番は、図にふられている No.(Ref. No.) に対応するインデックスによって、その品番がわかります。
- 記号の説明

1) "注記" 欄の記号

- ☆印……………前回のパーツブックと比較して今回変更された部品を意味します。
- ◇印……………ページ下の"注記"の説明を参照して下さい。

2) "変更年月" 欄の記号

- A. 10/74……………1974年10月より追加された。
- D. 1/75……………1975年1月より削除された。
- D. (削除)、A. (追加) が連記してある場合。

D. 12/74
A. 12/74

① 部品の互換性がない変更の場合

この場合は削除 (D) された品番でも御注文できますから、変更年月により、いずれかの部品を選択して御注文下さい。

[例]

Ref. No.	Note	Part No.	Description	E.C.	品名	Amt. Req. 数量
	注記	品番		変更年月		
1	☆	B1401-100-000	Needle bar	D.12/74	ハリボー	—
1-1	☆	B1401-100-000-A	Needle bar	A.12/74	ハリボー	1

② 部品の互換性がある場合の変更

この場合は、旧部品の和文品名欄にそれにかわる新しい品番が記入してありますので、新しい品番で御注文下さい。

[例]

Ref. No.	Note	Part No.	Description	E.C.	品名	Amt. Req. 数量
	注記	品番		変更年月		
1	☆	B1105-200-000	Frame cover	D.12/74	B1105-300-000	—
	☆	B1105-300-000	Frame cover	A.12/74	フレームカバー	1

③ C. 3/75……………1975年3月に品番のミスが判明した為、正しい品番に訂正された。

この場合は品番欄に正しい品番を、和文品名欄に間違いの品番が記入してありますので、正しい品番で御注文下さい。

[例]

Ref. No.	Note	Part No.	Description	E.C.	品名	Amt. Req. 数量
	注記	品番		変更年月		
1	☆	B1105-500-000	Frame cover	C.3/75	B1105-600-000	1
		↑ 正しい品番			↑ 間違っていた品番	

④ M. 5/75……………1975年5月より数量が変更になった。

この場合数量欄には新しい数量が表示してあります。

3) "数量" 欄の記号

- 2 ……数量、2個を表わします。
- 2.0 ……長さ、2メートルを表わします。(単位はメートルです)
- ……このパーツブックから削除された部品です。
- (1) ……組部品を構成している子部品を表わします。
組部品は品名欄に英文で "asm." 和文で "クミ" と表示してあります。

[例]

Ref. No.	Note	Part No.	Description	E.C.	品名	Amt. Req. 数量
	注記	品番		変更年月		
10		B1105-900-0A0	Frame cover asm.		フレームカバー クミ	1
11		B1105-900-000	Frame cover		フレームカバー	(1)
12		SS-8110310-SP	Screw 11/64-40 L=2.8		トメネジ 11/64-40 L=2.8	(2)

補用部品注文の際の御注意

このパーツブックに記載されている補用部品を御注文の際は、部品の番号(例えば、B1109-012-A00)で御注文下さい。合わせて、御覧のパーツブックの管理番号(表紙右上、例えば、No. 0010-01)又は、機械番号を御連絡頂ければ幸いです。

改良のため部品の一部が変更になる場合がありますのでご了承下さい。

CONTENTS

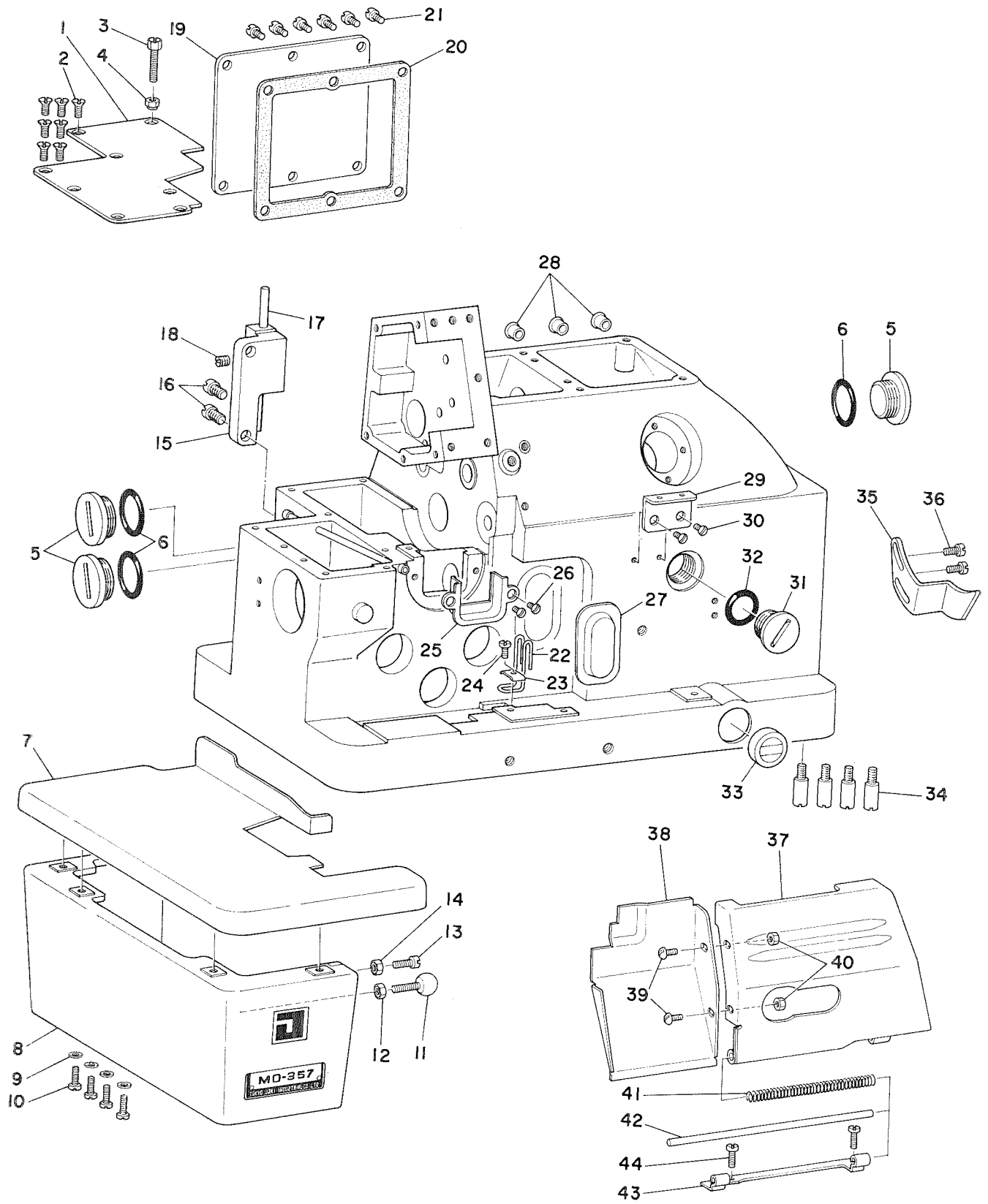
目 次

1.	FRAME COMPONENTS (1) 頭部外装関係(1)	1
2.	FRAME COMPONENTS (2) 頭部外装関係(2)	3
3.	THREAD TENSION CONTROLLER COMPONENTS 糸調子関係	5
4.	CRANK SHAFT & LOOPER SHAFT COMPONENTS 主軸、ルーパ軸関係	7
5.	NEEDLE BAR COMPONENTS 針棒関係	9
6.	PRESSER FOOT COMPONENTS 押エ関係	11
7.	CHAIN LOOPER COMPONENTS 二重環ルーパ関係	13
8.	LOWER KNIFE COMPONENTS 下メス関係	15
9.	UPPER KNIFE COMPONENTS 上メス関係	17
10.	FEED MECHANISM COMPONENTS 送り関係	18
11.	OIL LUBRICATION MECHANISM COMPONENTS 給油関係	19
12.	BELT COVER COMPONENTS (SPECIAL ORDER PARTS) ベルトカバー関係(特別注文部品)	20
13.	SUBCLASS COMPONENTS サブクラス関係	21
	(1) MO-357-8	21
	(2) MO-357-10	21
	(3) MO-358-8	22
	(4) MO-358-10	22
14.	NUMERICAL INDEX OF PARTS 索引	23

MACHINE MODEL 機 種	NEEDLE GAUGE 針 巾	REMARKS
MO-357(A) MO-358(A)	2.0 mm	
MO-357(B) MO-358(B)	3.2 mm	Standard
MO-357(C)	4.8 mm	

1. FRAME COMPONENTS (1)

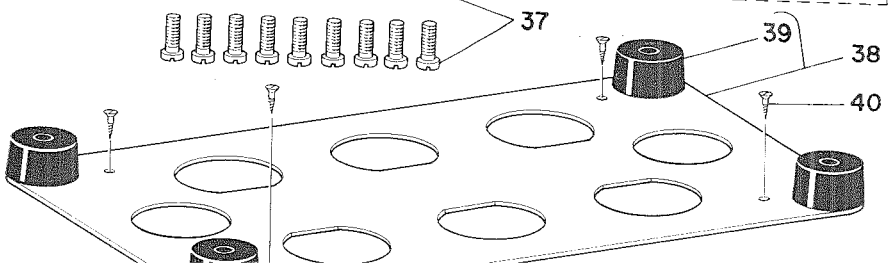
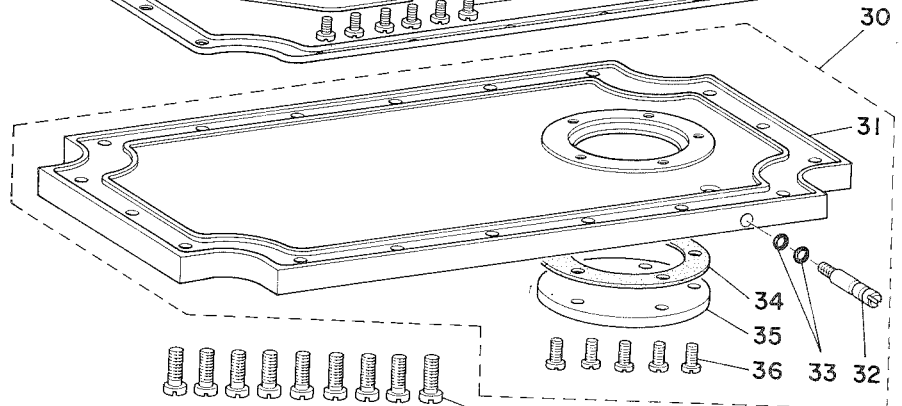
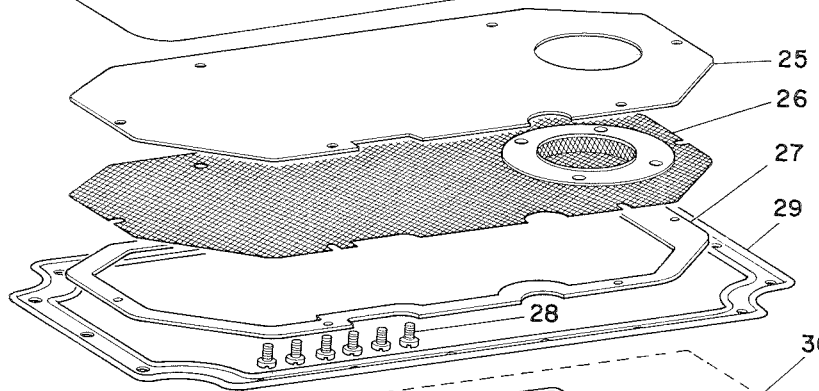
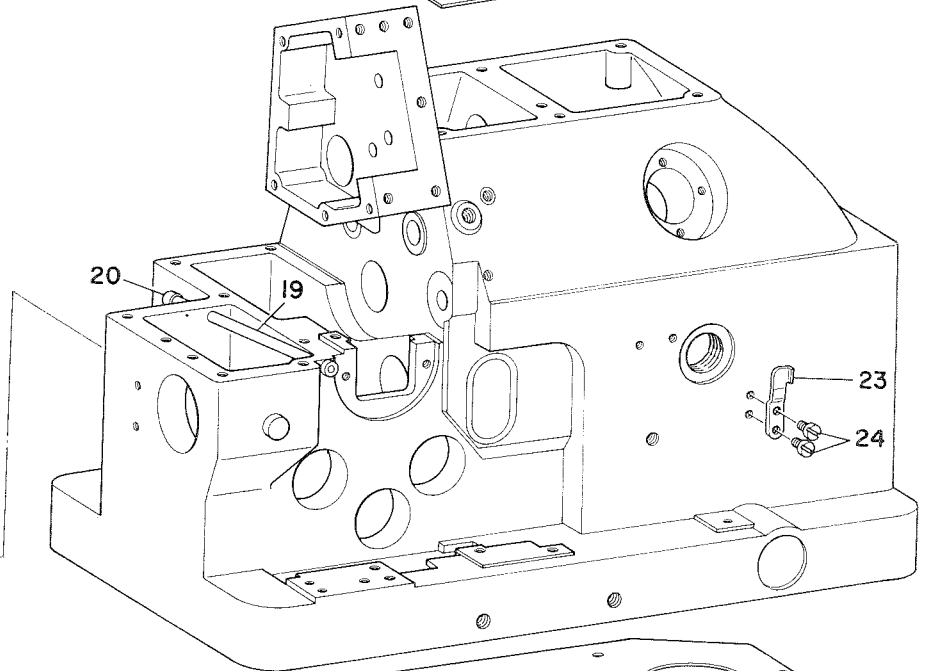
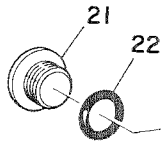
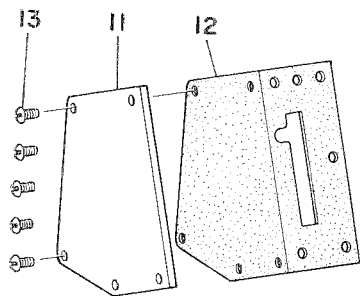
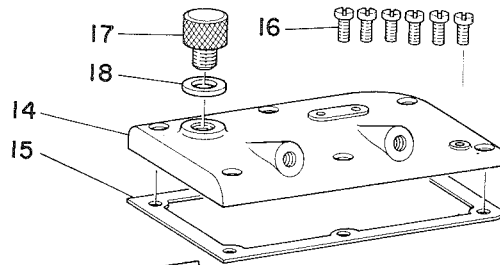
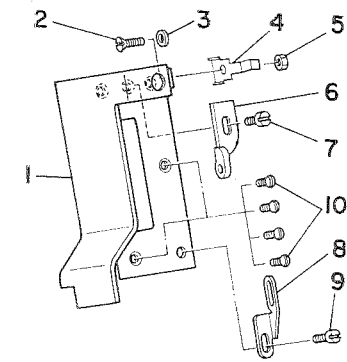
頭部外装関係(1)



Ref. No.	Note	Part No.	Description	E.C.	Amt. Req.	
	注記	品番		変更年月	品名	
1		B1121-352-000	Feed mechanism cover		オクリカバー	1
2		SS-1110840-SP	Screw 11/64-40 L=8.0		サラネジ11/64-40 L=8	7
3		SS-9111820-SP	Bolt 11/64-40 L=18.0		6カクボルト 11/64-28 L=18	1
4		B1527-352-000	Stopper screw nut		オサエ ストッパーネジ ナット	1
5		B1140-352-000	Plug screw		フタ オオネジ	4
6		RO-2201801-00	Rubber ring		Oリング	4
7		B1117-357-000	Cloth plate		ヌノオクリダイ	1
8		B1118-357-000	Cloth plate frame		ヌノオクリダイ カバー	1
9		WP-0371016-SD	Washer 3.7 x 8.0 x 1.0		ヒラザガネ 3.7×8.0×1	4
10		SS-7091110-SP	Screw 9/64-40 L=10.5		マルヒラネジ 9/64-40 L=10.5	4
11		B1120-352-000	Ball screw		ストッパービン	1
12		NS-6120310-SP	Nut 3/16-28		6カクナット 3/16-28	1
13		SS-6151920-TP	Screw 15/64-28 L=19.0		ヒラネジ 15/64-28 L=19	1
14		NS-6150310-SP	Nut 15/64-28		6カクナット 15/64-28	1
15		B1143-352-000	Hinge holder		ヌノオクリダイ カバーヒンジウケダイ	1
16		SS-7151120-SP	Screw 15/64-28 L=11.0		マルヒラネジ 15/64-28 L=11	2
17		B1119-352-000	Hinge stud		ヌノオクリダイ カバー ヒンジジク	1
18		SS-8110510-SP	Screw 11/64-40 L=5.0		トメネジ 11/64-40 L=5	1
19		B1130-352-000	Frame rear cover		ウラメンカバー	1
20		B1131-352-000	Frame rear cover gasket		ウラメンカバー バッキン	1
21		SS-7110910-SP	Screw 11/64-40 L=8.5		マルヒラネジ 11/64-40 L=8.5	6
22		B2519-352-000	Upper looper thread guide		ウワルーバ テンビン イトアンナイ	1
23		B2523-352-000	Upper looper thread guide clamp plate		テンビン イトアンナイ トメイタ	1
24		SS-4090610-SP	Screw 9/64-40 L=6.0		ナベネジ 9/64-40 L=6	1
25		B1134-352-000	Frame feed cover, front		オクリ マエカバー	1
26		SS-2090620-SP	Screw 9/64-40 L=5.5		マルサラネジ 9/64-40 L=5.5	2
27		B1102-357-000	Driving crank cover		ヨードー クランクロッド フタ	1
28		B1158-581-000	Plug (A)		アナ キャップ	3
29		B3106-352-000	Thread eyelet		チューカン イトアンナイ	1
30		SS-2090510-SP	Screw 9/64-40 L=5.0		マルサラネジ 9/64-40 L=5	2
31		B1132-352-000	Plug screw		オクリ チョーセツアナ ネジ	1
32		RO-1721801-00	Rubber ring		Oリング	1
33		B1135-352-000	Oil gauge		オイルゲージ	1
34		B1107-352-000	Hinge screw		ボーシンジク ネジ	4
35		B1138-352-000	Belt guard		ベルト アンゼンイタ	1
36		SS-7110840-SP	Screw 11/64-40 L=7.8		マルヒラネジ 11/64-40 L=7.8	2
37		B1108-352-000	Looper cover		ルーバ カバー	1
38		B1110-357-000	Chip cover		ヌノクスカバー	1
39		SS-5090610-SP	Screw 9/64-40 L=6.0		トラスネジ 9/64-40 L=6	2
40		NS-6090310-SP	Nut 9/64-40		6カクナット 9/64-40	2
41		B1115-352-000	Looper cover spring		ルーバ カバーバネ	1
42		B1113-352-000	Looper cover hinge pin		ルーバ カバー ヒンジジク	1
43		B1111-352-000	Looper cover hinge bracket		ルーバ カバー ウケイタ	1
44		SS-4090610-SP	Screw 9/64-40 L=6.0		ナベネジ 9/64-40 L=6	2

2. FRAME COMPONENTS (2)

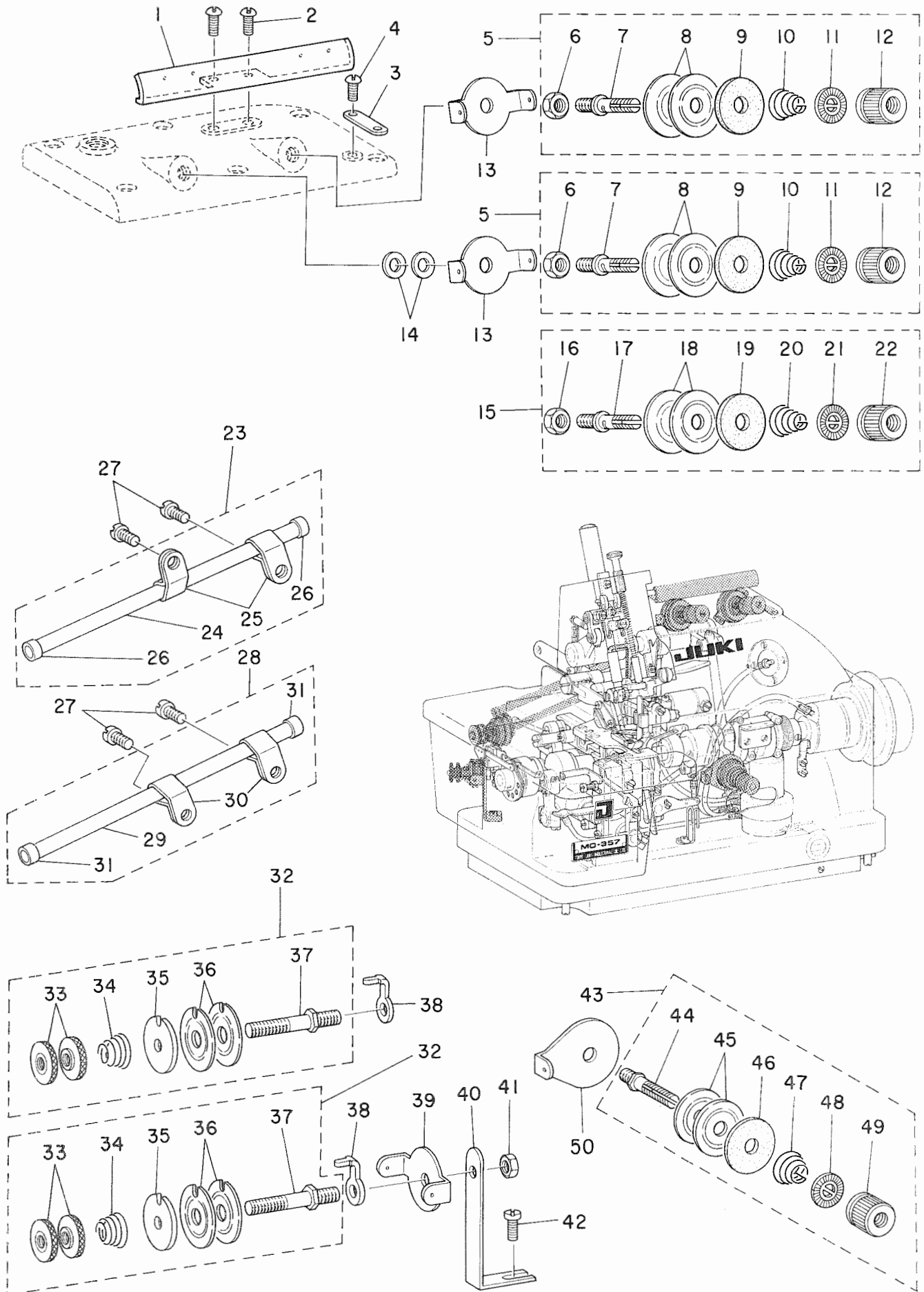
頭部外裝關係(2)



Ref. No.	Note	Part No.	Description	E.C.	品名	Amt. Req.
	注記	品番		変更年月		数量
1		B1123-352-0A0	Face plate cover asm.		メンイタカバー クミ	1
2		B1142-352-000	Stopper screw		メンイタカバー ストッパーバネトメネジ	1
3		WP-0371026-SD	Washer 3.7 x 7.0 x 1.0		ヒラザガネ 3.7×7.0×1	1
4		B1127-352-000	Stopper spring		メンイタカバー ストッパーバネ	1
5		NS-6090310-SP	Nut 9/64-40		6カクナット 9/64-40	1
6		B1423-352-000	Needle thread eyelet		ハリイト アンナイ	1
7		SS-7090910-SP	Screw 9/64-40 L=8.5		マルヒラネジ 9/64-40 L=8.5	1
8		B1420-357-000	Thread guide		ハリボーテンピン イトウケ	1
9		SS-7090710-SP	Screw 9/64-40 L=6.8		マルヒラネジ 9/64-40 L=6.8	1
10		SS-2090550-TP	Screw 9/64-40 L=3.2		マルサラネジ 9/64-40 L=3.2	4
11		B1128-352-000	Side cover		ソクメンカバー	1
12		B1129-352-000	Frame side cover gasket		ソクメンカバー パッキン	1
13		SS-5110740-TP	Screw 11/64-40 L=6.5		トラスネジ 11/64-40 L=6.5	5
14		B3101-352-000	Thread tension post mounting base		イトチョーシダイ	1
15		B3102-352-000	Gasket		イトチョーシダイ パッキン	1
16		SS-7110910-SP	Screw 11/64-40 L=8.5		マルヒラネジ 11/64-40 L=8.5	6
17		B3103-352-000	Oiling hole large screw		チューユグチネジ ダイ	1
18		B3104-352-000	Gasket		チューユグチ パッキン	1
19		B3115-352-000	Thread guide tube		シタルーバ イト バイブ	1
20		B3116-352-000	Tube bushing		シタルーバ イト バイブキャップ	2
21		B1132-352-000	Plug screw		オクリ チョーセツアナ ネジ	1
22		RO-1721801-00	Rubber ring		Oリング	1
23		B1116-352-000	Stopper plate		ルーバ カバー ストッパーイタ	1
24		SS-4090610-SP	Screw 9/64-40 L=6.0		ナベネジ 9/64-40 L=6	2
25		B3535-352-000	Filter paper		ロカシ	1
26		B3510-352-0A0	Filter screen asm.		ロカアミ クミ	1
27		B3509-352-000	Filter screen frame		ロカアミ オサエ	1
28		SS-4090610-SP	Screw 9/64-40 L=6.0		ナベネジ 9/64-40 L=6	6
29		B1103-352-000	Frame bottom gasket		フレーム ソコイタ パッキン	1
30		B1102-352-0A0	Frame bottom plate asm.		フレームソコイタ クミ	1
31		B1102-352-000	Frame bottom plate		フレーム ソコイタ	(1)
32		B3518-352-000	Oil drain screw		ハイユネジ	(1)
33		RO-0291801-00	Rubber ring		Oリング	(2)
34		B1148-352-000	Frame bottom plate gasket		フレーム ソコイタ フタ パッキン	(1)
35		B1147-352-000	Frame bottom plate cover		フレーム ソコイタ フタ	(1)
36		SS-7621040-SP	Screw 3/16-32 L=9.5		マルヒラネジ 3/16-32 L=9.5	(5)
37		SS-6151440-SP	Screw 15/64-28 L=14.0		ヒラネジ 15/64-28 L=14	18
38		B1104-352-0A0	Frame supporting base asm.		フレーム ウケダイ クミ	1
39		B1105-352-000	Rubber cushion		ポーシソグム	4
40		SK-1351600-SC	Wood screw D=3.5 L=16		サラモクネジ D=3.5 L=16	4

3. THREAD TENSION CONTROLLER COMPONENTS

糸調子関係

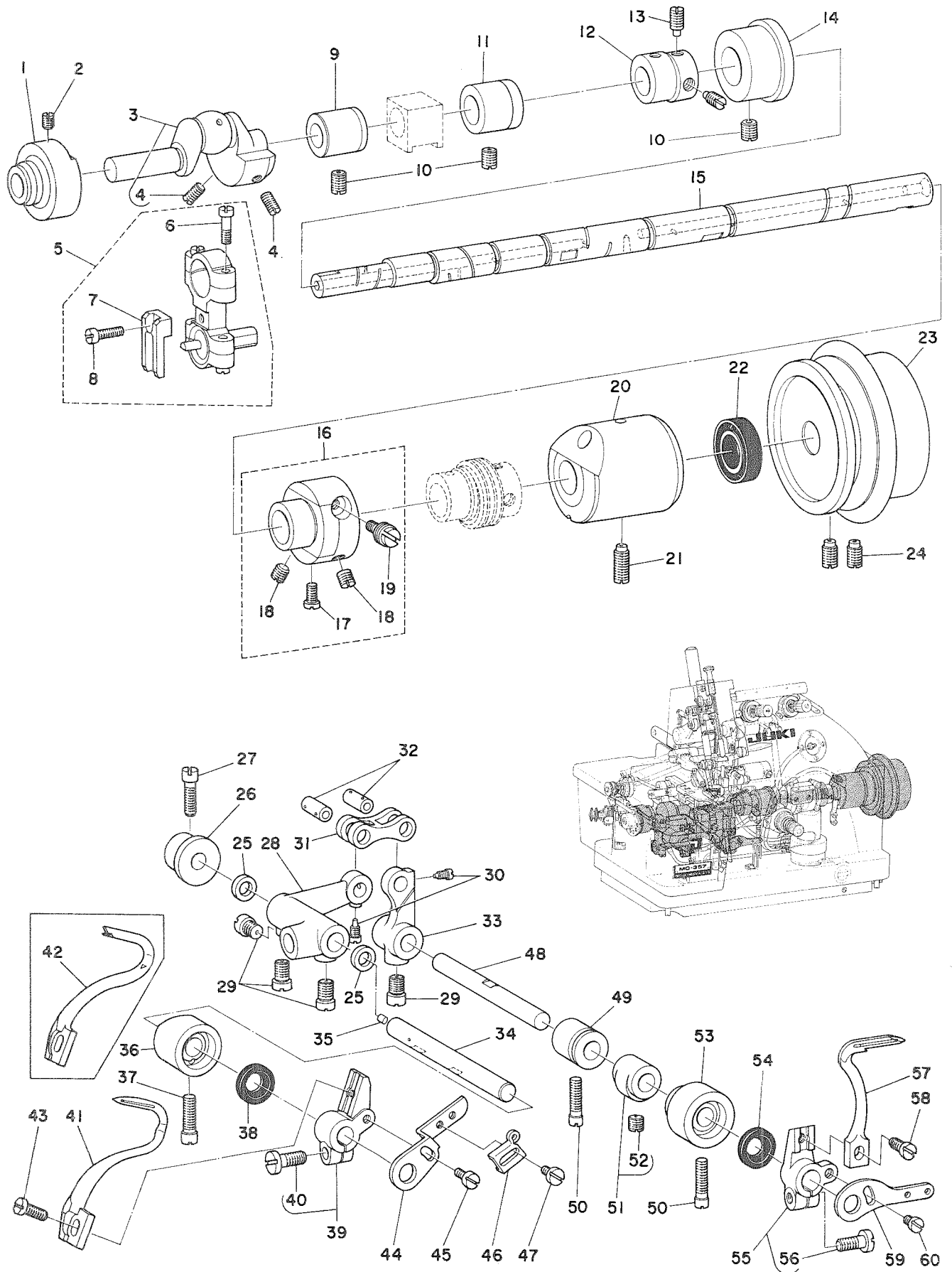


Ref. No.	Note	Part No.	Description	E.C.	品名	Amt. Req.
	注記	品番		変更年月		数量
1		B3105-357-000	Thread eyelet		イト プンバイダイ	1
2		SS-4090610-SP	Screw 9/64-40 L=6.0		ナベネジ 9/64-40 L=6	2
3		B3110-357-000	Thread guide (A)		イトアンナイ A	1
4		SS-3090710-TP	Screw 9/64-40 L=7.0	D.3/76	SS-4090610-SP	—
		SS-4090610-SP	Screw 9/64-40 L=6.0	A.3/76	ナベネジ 9/64-40 L=6	1
5	◇01	B3108-352-0A0	Needle thread tension post asm.		ハリイトチョーシ クミ	2
6		NS-6150310-SP	Nut 15/64-28		6カクナット 15/64-28	(1)
7		B3108-352-000	Needle thread tenspn post		ハリイトチョーシボー	(1)
8		B3126-012-000	Tension disc		イトチョーシ サラ	(2)
9		B3120-352-000	Thread tension spring felt		イトチョーシ バネザ フェルト	(1)
10		B3129-012-A00	Tension spring (A)		イトチョーシ バネA	(1)
11		B3120-125-000	Tension disc stopper		イトチョーシ サラ カイテンドメ	(1)
12		B3110-352-000	Thread tension post nut		イトチョーシ ナット	(1)
13		B3107-352-000	Needle thread guide		アンナイ イタ	2
14		WP-0651056-SD	Washer 6.5 x 11.0 x 1.0		ヒラザガネ 6.5×11.0×1	2
15	◇02	B3108-358-0A0	Needle thread tension asm.		ハリイトチョーシ クミ	1
16		NS-6150310-SP	Nut 15/64-48		6カクナット 15/64-28	(1)
17		B3108-352-000	Needle thread tension post		ハリイト チョーシボー	(1)
18		B3126-012-000	Tension disc		イトチョーシ サラ	(2)
19		B3120-352-000	Thread tension spring felt		イトチョーシ バネザ フェルト	(1)
20		B3121-352-000	Tension spring		ウワルーバ イトチョーシ バネ	(1)
21		B3120-125-000	Tension disc stopper		イトチョーシ サラ カイテンドメ	(1)
22		B3110-352-000	Thread tension post nut		イトチョーシ ナット	(1)
23		B3112-352-0A0	Lower looper thread guide tube asm.		シタルーバ イト ドーカン クミ	1
24		B3112-352-000	Lower looper thread guide tube		シタルーバ イト ドーカン	(1)
25		B3113-352-000	Mounting bracket		シタルーバ イト ドーカン トリツケダイ...	(2)
26		B2418-019-000	Looper thread tube cap		ドーカン キャップ	(2)
27		SS-4110910-TP	Screw 11/64-40 L=9.0		ナベネジ 11/64-40 L=9	4
28		B3112-357-0A0	Chain looper thread guide tube asm.		イトドーカン クミ	1
29		B3112-352-000	Lower looper thread guide tube		シタルーバ イト ドーカン	(1)
30		B3113-357-000	Mounting bracket		ニジューカン ルーバ イトドーカン	(2)
31		B2418-019-000	Looper thread tube cap		ドーカン キャップ	(2)
32		B3119-352-0A0	Lower looper thread tension asm.		シタルーバ イトチョーシ クミ	(2)
33		B3117-352-000	Thread tension post nut		イトチョーシナット	(2)
34		B3118-352-000	Thread tension spring		イトチョーシバネ	(1)
35		B3127-352-000	Spring felt		シタイト バネザ フェルト	(1)
36		B3126-352-000	Tension disc		イトチョーシ サラ	(2)
37		B3119-352-000	Thread tension post		イトチョーシボー	(1)
38		B3128-352-000	Rotation stopper		シタイト チョーシサラ マワリドメ	2
39		B3107-352-000	Needle thread guide		アンナイ イタ	1
40		B3122-357-000	L type thread guide bracket		Lガタ イトチョーシ ササエ	1
41		NS-6150310-SP	Nut 15/64-28		6カクナット 15/64-28	1
42		SS-7110820-SP	Screw 11/64-40 L=7.5	D.8/76	SS-7110840-SP	—
		SS-7110840-SP	Screw 11/64-40 L=7.8	A.8/76	マルヒラネジ 11/64-40 L=7.8	1
43		B3123-352-0A0	Upper looper thread tension asm.		ウワルーバ イトチョーシ クミ	1
44		B3123-352-000	Tension post No. 1		イトチョーシボー	(1)
45		B3126-012-000	Tension disc		イトチョーシ サラ	(2)
46		B3120-352-000	Thread tension spring felt		イトチョーシ バネザ フェルト	(1)
47		B3121-352-000	Tension spring		ウワルーバ イトチョーシ バネ	(1)
48		B3120-125-000	Tension disc stopper		イトチョーシ サラ カイテンドメ	(1)
49		B3110-352-000	Thread tension post nut		イトチョーシ ナット	(1)
50		B3111-352-000	Upper looper thread guide		ウワルーバ イトアンナイ イタ	1

Note (注記) ◇01 For MO-357 (A), (B), (C). MO-357(A)、(B)、(C)用
◇02 For MO-358 (A), (B). MO-358(A)、(B)用

4. CRANK SHAFT & LOOPER SHAFT COMPONENTS

主軸、ルーパ軸関係

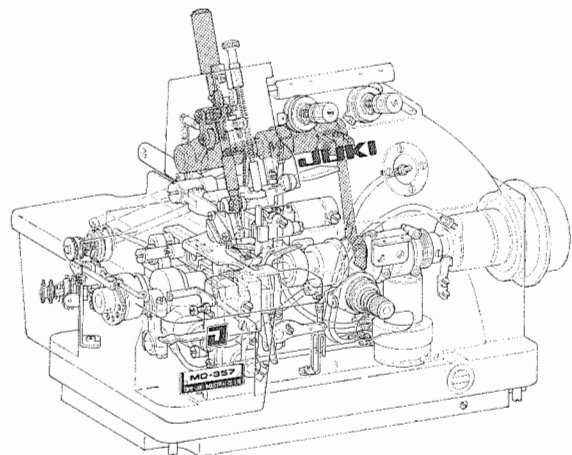
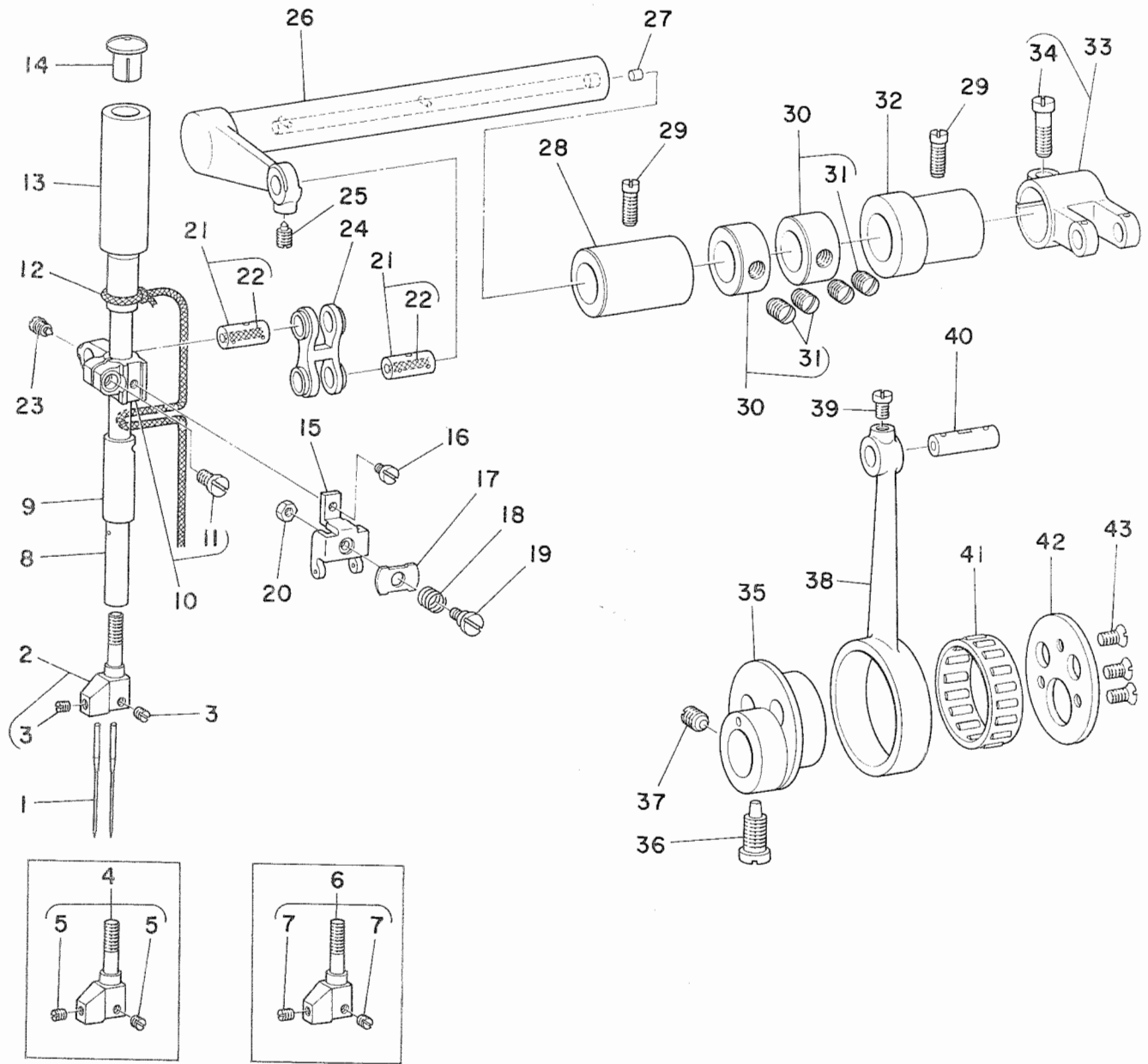


Ref. No.	Note	Part No.	Description	E.C.	品名	Amt. Req.
	注記	品番		変更年月		数量
1		B1212-352-000	Crank shaft bushing (E).....	D.6/76	B1212-357-0A0	—
	☆	B1212-357-0A0	Crank shaft bushing (E) asm.	C.1/77	B1212-357-000	1
2		SS-8110410-TP	Screw 11/64-40 L=3.5		トメネジ 11/64-40 L=3.5	1
3		B2501-357-0A0	Crank shaft looper driving crank asm.		タマクラク クミ	1
4		SS-8661030-SP	Screw 1/4-40 L=10.0		トメネジ 1/4-40 L=10	(2)
5		B2504-352-0B0	Upper looper crank connecting rod		ルーバ クランクロッド クミ	1
6		SD-0450701-TP	Hinge screw		ダンネジ D=4.50 H=7.0	(4)
7		B2503-352-000	Rotation stopper		ルーバ クランクロッド フレドメ	(1)
8		SS-4091020-TP	Screw 9/64-40 L=10.0		ナベネジ 9/64-40 L=10	(1)
9		B1211-352-000	Crank shaft bushing (D)		クドージク メタル D	1
10		SS-8150710-SP	Screw 15/64-28 L=7.0		トメネジ 15/64-28 L=7	3
11		B1210-352-000	Crank shaft bushing (C)		クドージク メタル C	1
12		B4102-352-000	Upper knife driving eccentric		ウワメス ヘンシンカム	1
13		SS-8150710-SP	Screw 15/64-28 L=7.0		トメネジ 15/64-28 L=7	2
14		B1209-352-000	Crank shaft bushing (B)		クドージク メタル B	1
15		B1201-357-AA0	Crank shaft		クドージク クミ	1
16		B1602-352-0A0	Feed eccentric regulator asm.		スイヘイオクリ チョーセツタイ クミ	1
17		SS-7110740-TL	Screw 11/64-40 L=7.0		マルヒラネジ 11/64-40 L=7	(1)
18		SS-8150710-SP	Screw 15/64-28 L=7.0		トメネジ 15/64-28 L=7	(2)
19		B1604-352-000	Adjusting screw		スイヘイオクリ チョーセツネジ	(1)
20		B1205-352-000	Crank shaft bushing (A)		クドージク メタル A	1
21		SS-8151550-SP	Screw 15/64-28 L=15.0		トメネジ 15/64-28 L=15	1
22		B1208-352-000	Oil seal		クドージク メタル A オイルシール	↑
23		B1203-352-000	Hand wheel		ハズミグルマ	1
24		SS-8151150-SP	Screw 15/64-28 L=10.5		トメネジ 15/64-28 L=10.5	2
25		B2529-352-000	Protection plate		ホゴイタ	2
26		B2509-352-000	Upper looper shaft bushing, rear		ウワルーバジク ウシロメタル	1
27		SS-6121510-SP	Screw 3/16-28 L=15.0		ヒラネジ 3/16-28 L=15	1
28		B2505-352-000	Driving lever		ルーバ レンケツ クランク	1
29		SS-6660710-TP	Screw 1/4-40 L=7.0		ヒラネジ 1/4-40 L=7	4
30		SS-6090660-TP	Screw 9/64-40 L=6.0		ヒラネジ 9/64-40 L=6	2
31		B2512-352-000	Driving lever connecting link		ルーバ レンケツリンク	1
32		B1412-352-000	Looper connecting link pin		ルーバ レンケツリンクピン	2
33		B2514-352-000	Lower looper driving shaft crank		シタルルーバ クランク	1
34		B2507-352-000	Upper looper driving shaft		ウワルーバ ジク	1
35		TA-0290601-M0	Plug 2.9 × 3.2 L=6.0		トメセン 2.9×3.2 L=6	1
36		B2508-352-000	Upper looper shaft bushing, front		ウワルーバジク マエメタル	1
37		SS-6121510-SP	Screw 3/16-28 L=15.0		ヒラネジ 3/16-28 L=15	1
38		B2525-352-000	Oil seal ring		ルーバジク オイルシール	1
39		B2510-352-0A0	Upper looper holder asm.		ウワルーバ シジキ クミ	1
40		SS-6121220-TP	Screw 3/16-28 L=11.5		ヒラネジ 3/16-28 L=11.5	(1)
41	◇01	B2520-352-000	Upper looper		ウワルーバ	1
42	◇02	B2520-353-000	Spreader		カギルーバ	1
43		SS-4110910-TP	Screw 11/64-40 L=9.0		ナベネジ 11/64-40 L=9	1
44		B2524-352-000	Lower looper thread take-up bracket		シタルルーバ テンビン ウケダイ	1
45		SS-4090610-SP	Screw 9/64-40 L=6.0		ナベネジ 9/64-40 L=6	1
46		B2511-352-000	Lower looper thread take-up		シタルルーバ テンビン	1
47		SS-7090510-SP	Screw 9/64-40 L=4.6		マルヒラネジ 9/64-40 L=4.6	1
48		B2515-352-000	Lower looper driving shaft		シタルルーバジク	1
49		B2522-352-000	Lower looper driving shaft bushing, rear		シタルルーバ ジク ウシロメタル	1
50		SS-6121510-SP	Screw 3/16-28 L=15.0		ヒラネジ 3/16-28 L=15	2
51		CS-0791260-SH	Thrust collar asm.		シタルルーバジク スラストウケ クミ	1
52		SS-8660610-TP	Screw 1/4-40 L=6.0		トメネジ 1/4-40 L=6	(1)
53		B2528-352-000	Bushing, front		シタルルーバジク マエメタル	1
54		B2525-352-000	Oil seal ring		ルーバジク オイルシール	1
55		B2517-352-0A0	Lower looper holder asm.		シタルルーバ シジキ クミ	1
56		SS-6121220-TP	Screw 3/16-28 L=11.5		ヒラネジ 3/16-28 L=11.5	(1)
57		B2521-352-000	Lower looper		シタルルーバ	1
58		SS-4110910-TP	Screw 11/64-40 L=9.0		ナベネジ 11/64-40 L=9	1
59		B2518-352-000	Upper looper thread take-up		ウワルーバ テンビン	1
60		SS-4090610-SP	Screw 9/64-40 L=6.0		ナベネジ 9/64-40 L=6	1

Note (注記) ◇01 For MO-357 (A), (B), (C). MO-357(A), (B), (C)用
◇02 For MO-358 (A), (B). MO-358(A), (B)用

5. NEEDLE BAR COMPONENTS

針棒關係

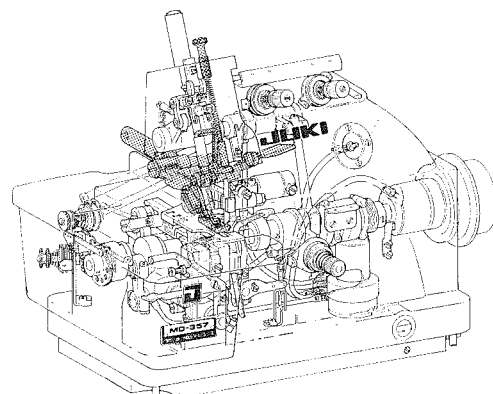
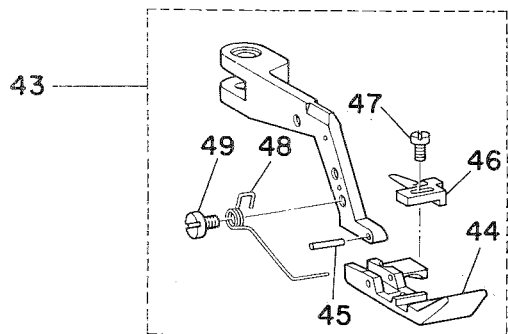
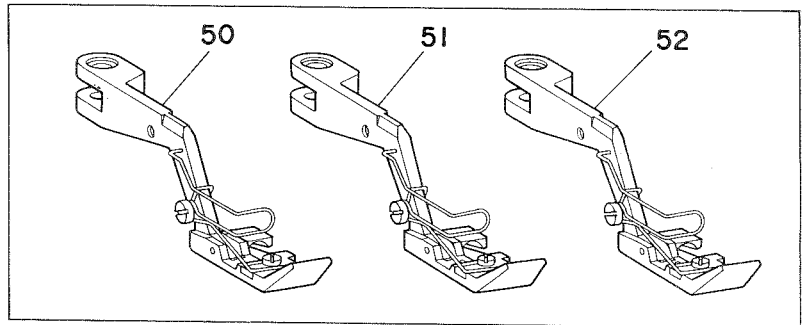
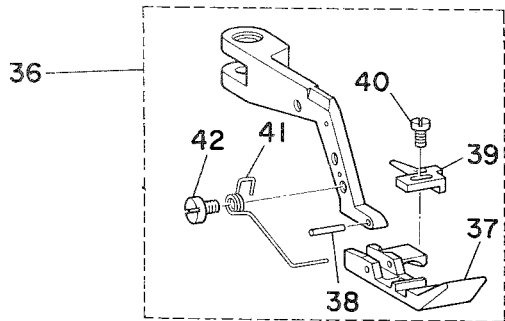
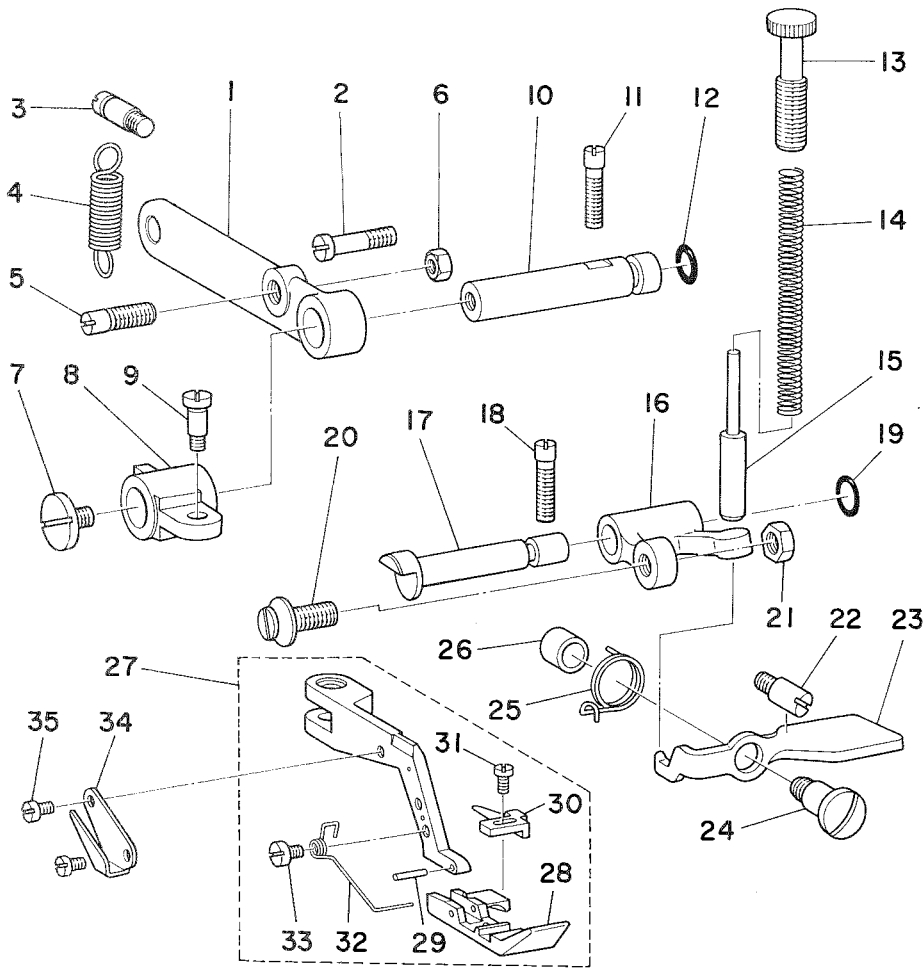


Ref. No.	Note	Part No.	Description	E.C.	Amt. Req.	
	注記	品番		変更年月	品名	数量
1		MDC-270B1100	Needle DC x 27 No. 11		ハリ DC×27 #11	2
2	◇03	B1415-357-AA0	Needle clamp asm.		ハリドメ クミ	1
3		SS-8080310-TP	Screw 1/8-44 L=2.8		トメネジ 1/8-44 L=2.8	(2)
4	◇04	B1415-357-BA0	Needle clamp asm. (B)		ハリドメ クミ (B)	1
5		SS-8080310-TP	Screw 1/8-44 L=2.8		トメネジ 1/8-44 L=2.8	(2)
6	◇05	B1415-357-CA0	Needle clamp asm. (C)		ハリドメ クミ (C)	1
7		SS-8080310-TP	Screw 1/8-44 L=2.8		トメネジ 1/8-44 L=2.8	(2)
8		B1414-357-000	Needle bar		ハリボー	1
9		B1418-352-000	Needle bar bushing, lower		ハリボー シタメタル	1
10		B1413-352-0A0	Needle bar connection asm.		ハリボーダキ クミ	1
11		SS-7110810-SP	Screw 11/64-40 L=8.0		マルヒラネジ 11/64-40 L=8	(1)
12		CQ-2020000-00	Oil wick		ユシン	0.6
13		B1416-352-000	Needle bar bushing, upper		ハリボー ウワメタル	1
14		B1405-012-000	Rubber plug		キャップ	1
15		B1419-357-000	Needle bar thread take-up		ハリボー テンビン	1
16		SS-6080410-SP	Screw 1/8-44 L=4.0		ヒラネジ 1/8-44 L=4	1
17		B1420-352-000	Tension disc		ハリボーテンビン イトチョーシ サラ	1
18		B1422-352-000	Tension spring		ハリボーテンビン イトチョーシ バネ	1
19		B1421-352-000	Hinge screw		テンビン イトチョーシサラ ダンネジ	1
20		NS-6080210-SP	Nut 1/8-44		6カクナット 1/8-44	1
21		B1412-352-CA0	Needle crank link pin asm.		ピン G クミ	2
22		CQ-2020000-00	Oil wick		ユシン	(0.1)
23		SS-6090660-TP	Screw 9/64-40 L=6.0		ヒラネジ 9/64-40 L=6	1
24		B1411-352-000	Needle bar link		ハリボーリンク	1
25		SS-8090650-TP	Screw 9/64-40 L=5.5		トメネジ 9/64-40 L=5.5	1
26		B1404-352-000	Needle bar driving shaft		ハリボー クランクジク	1
27		TA-0370301-M0	Plug 3.9 x 4.0 L=3.0		トメセン 3.9×4 L=3	1
28		B1408-352-000	Bushing, front		ハリボー クドージク マエメタル	1
29		SS-6121020-SP	Screw 3/16-28 L=9.5		ヒラネジ 3/16-28 L=9.5	2
30		CS-127101A-SH	Thrust collar asm.		スラストウケ D=12.7 W=10 クミ	2
31		SS-8660610-TP	Screw 1/4-40 L=6.0		トメネジ 1/4-40 L=6	(4)
32		B1409-352-000	Bushing, rear		ハリボー クドージク ウシロメタル	1
33		B1402-352-AA0	Crank asm.		ハリボー フタマタクランク クミ	1
34		SS-7151210-SP	Screw 15/64-28 L=12.0		マルヒラネジ 15/64-28 L=12	(1)
35		B1213-352-000	Needle bar eccentric cam		ハリボーカム	1
36		SS-7681450-TP	Screw 9/32-28 L=13.5		マルヒラネジ 9/32-28 L=13.5	1
37		SS-8150710-SP	Screw 15/64-28 L=7.0		トメネジ 15/64-28 L=7	1
38		B1401-352-A00	Needle bar connecting rod		ハリボー クランクロッド	1
39		SS-6110710-TP	Screw 11/64-40 L=6.5		ヒラネジ 11/64-40 L=6.5	1
40		B1403-352-000	Pin		ハリボー フタマタクランク ピン	1
41		B1426-352-A00	Needle bearing (A)		ハリボー ベアリング A	1
42		B1214-352-000	Cam cover		ハリボーカム フタ	1
43		SS-1090930-SP	Screw 9/64-40 L=8.6		サラネジ 9/64-40 L=8.6	3

Note (注記) ◇03 For MO-357 (A), MO-358(A). MO-357(A)、MO-358(A)用
◇04 For MO-357(B), MO-358(B). MO-357(B)、MO-358(B)用
◇05 For MO-357(C) MO-357(C)用

6. PRESSER FOOT COMPONENTS

押工関係



Ref. No.	Note	Part No.	Description	E.C.	Amt. Req.
	注記	品番		変更年月	数量
1		B1501-352-000	Lifting lever	オサエ ヒキアゲ レバー	1
2		SS-7111310-SP	Screw 11/64-40 L=12.8	マルヒラネジ 11/64-40 L=12.8	1
3		B1506-352-000	Suspension screw (B)	ヒッバリ バネカケ B	1
4		B1507-352-000	Foot lifter lever tension spring	ヒッバリバネ	1
5		B1505-352-000	Suspension screw (A)	ヒッバリ バネカケ A	1
6		NS-6150310-SP	Nut 15/64-28	6カクナット 15/64-28	1
7		SS-7120760-SP	Screw 3/16-28 L=7.0	マルヒラネジ 3/16-28 L=7	1
8		B1502-352-000	Foot lifter lever arm	オサエウデ ササエ	1
9		SD-0500721-SP	Hinge screw D=5.00 H=7.2	ダンネジ D=5 H=7.2	1
10		B1504-352-000	Lifting lever shaft	オサエウデ ササエジク	1
11		SS-8151550-SP	Screw 15/64-28 L=15.0	トメネジ 15/64-28 L=15	1
12		RO-0552001-00	Rubber ring	Oリング	1
13		B1517-352-000	Presser spring regulator	オサエ チョーセツネジ	1
14		B1518-352-000	Presser spring	オサエバネ	1
15		B1519-352-000	Presser spring plunger	オサエバネ ピン	1
16		B1514-352-000	Hold down lever	オサエレバー	1
17		B1516-352-000	Hold down lever shaft	オサエ レバージク	1
18		SS-6121510-SP	Screw 3/16-28 L=15.0	ヒラネジ 3/16-28 L=15	1
19		RO-0371801-00	Rubber ring	Oリング	1
20		B1515-352-000	Presser foot hold down stud screw	オサエウデ オサエ	1
21		NS-6150430-SP	Nut 15/64-28	6カクナット 15/64-28	1
22		B1508-352-000	Stopper screw	オサエアゲテコ ストッパーネジ	1
23		B1520-352-000	Release lever	オサエアゲ テコ	1
24		SD-0721111-SP	Hinge screw D=7.24 H=11.1	ダンネジ D=7.24 H=11.1	1
25		B1522-352-000	Spring	オサエアゲ テコ バネ	1
26		B1521-352-000	Bushing	オサエアゲ テコ リング	1
27	◇03	B1510-357-AA0	Presser foot asm. (A)	ジュウオサエ A クミ	1
28	◇03	B1510-357-A00	Presser foot (A)	ジュウオサエ A	(1)
29		B1511-357-000	Pin	オサエピン	(1)
30		B1512-357-000	Stitch tongue	イト スペリダイ	(1)
31		SS-6060410-TP	Screw 3/32-56 L=3.5	ヒラネジ 3/32-56 L=3.5	(1)
32		B1527-357-000	Spring	オサエ センバネ	(1)
33		SD-0370401-SP	Hinge screw D=3.70 H=4.0	ダンネジ D=3.70 H=4	(1)
34		B1530-352-000	Thread knife	イトキリバ	1
35		SS-7080510-SP	Screw 1/8-44 L=4.5	マルヒラネジ 1/8-44 L=4.5	2
36	◇04	B1510-357-BA0	Presser foot asm. (B)	ジュウオサエ B クミ	1
37	◇04	B1510-357-B00	Presser foot (B)	ジュウオサエ B	(1)
38		B1511-357-000	Pin	オサエピン	(1)
39		B1512-357-000	Stitch tongue	イト スペリダイ	(1)
40		SS-6060410-TP	Screw 3/32-56 L=3.5	ヒラネジ 3/32-56 L=3.5	(1)
41		B1527-357-000	Spring	オサエ センバネ	(1)
42		SD-0370401-SP	Hinge screw D=3.70 H=4.0	ダンネジ D=3.70 H=4	(1)
43	◇05	B1510-357-CA0	Presser foot asm.	ジュウオサエ C クミ	1
44	◇05	B1510-357-C00	Presser foot (C)	ジュウオサエ C	(1)
45		B1511-357-000	Pin	オサエピン	(1)
46		B1512-357-000	Stitch tongue	イト スペリダイ	(1)
47		SS-6060410-TP	Screw 3/32-56 L=3.5	ヒラネジ 3/32-56 L=3.5	(1)
48		B1527-357-000	Spring	オサエ センバネ	(1)
49		SD-0370401-SP	Hinge screw D=3.70 H=4.0	ダンネジ D=3.70 H=4	(1)
50	◇06	B1510-357-AB0	Presser foot asm. (A) with finger guard	ジュウオサエ クミ(ハリアンゼンカバーツキ)	1
51	◇07	B1510-357-BB0	Presser foot asm. (B) with finger guard	ジュウオサエ クミ(ハリアンゼンカバーツキ)	1
52	◇08	B1510-357-CB0	Presser foot asm. (C) with finger guard	ジュウオサエ クミ(ハリアンゼンカバーツキ)	1

Note (注記) ◇03 For MO-357 (A), MO-358 (A).

◇04 For MO-357 (B), MO-358 (B).

◇05 For MO-357 (C).

◇06 Special order part for MO-357 (A), MO-358 (A).

◇07 Special order part for MO-357 (B), MO-358 (B).

◇08 Special order part for MO-357 (C).

MO-357(A)、MO-358(A)用

MO-357(B)、MO-358(B)用

MO-357(C)用

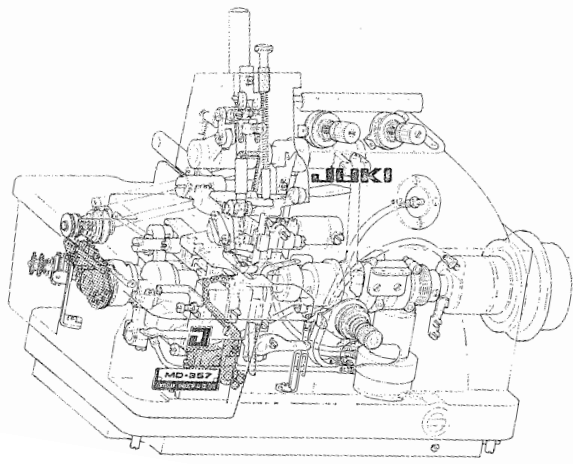
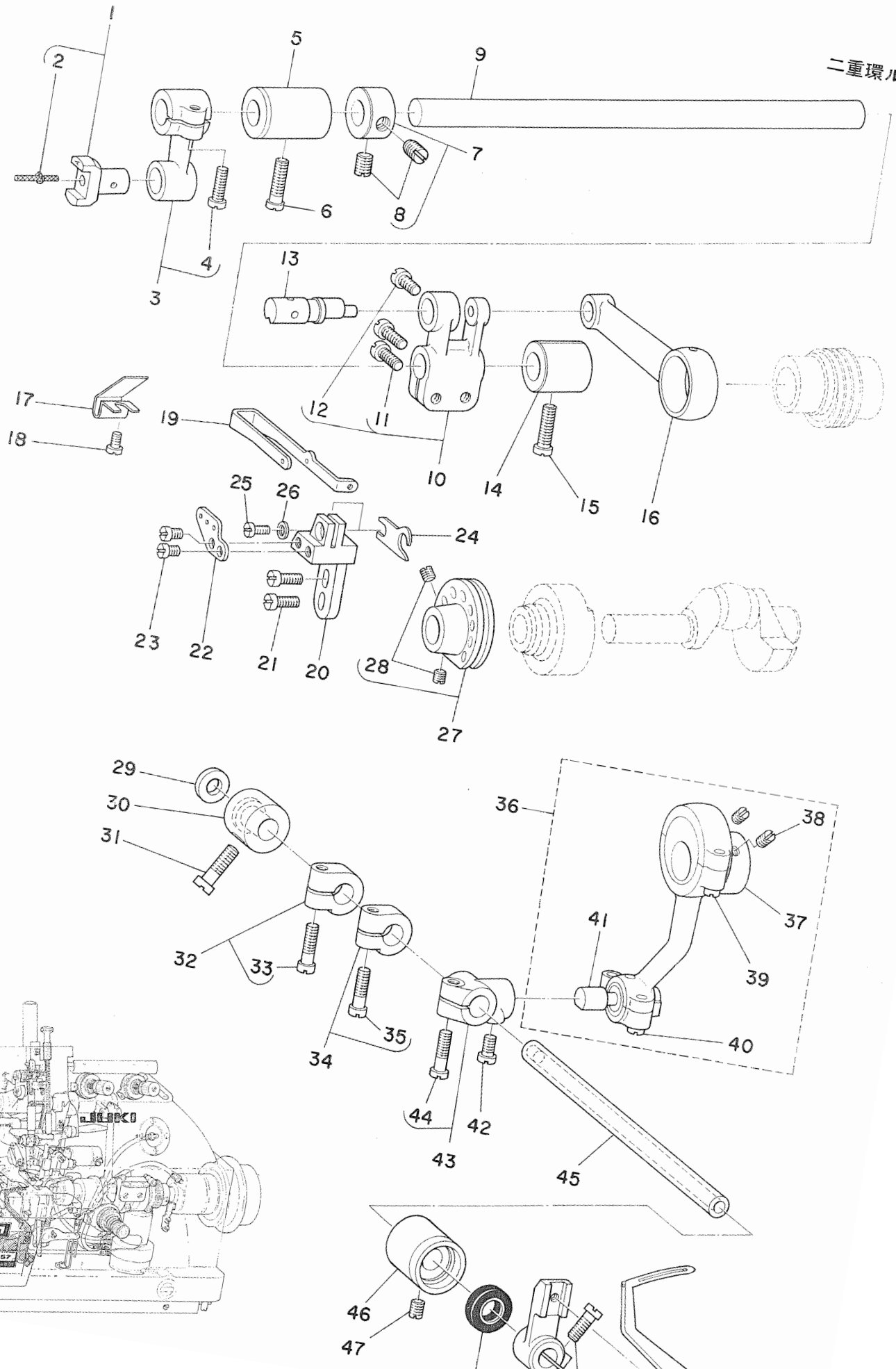
MO-357(A)、MO-358(A)用 特別注文部品

MO-357(B)、MO-358(B)用 特別注文部品

MO-357(C)用 特別注文部品

7. CHAIN LOOPER COMPONENTS

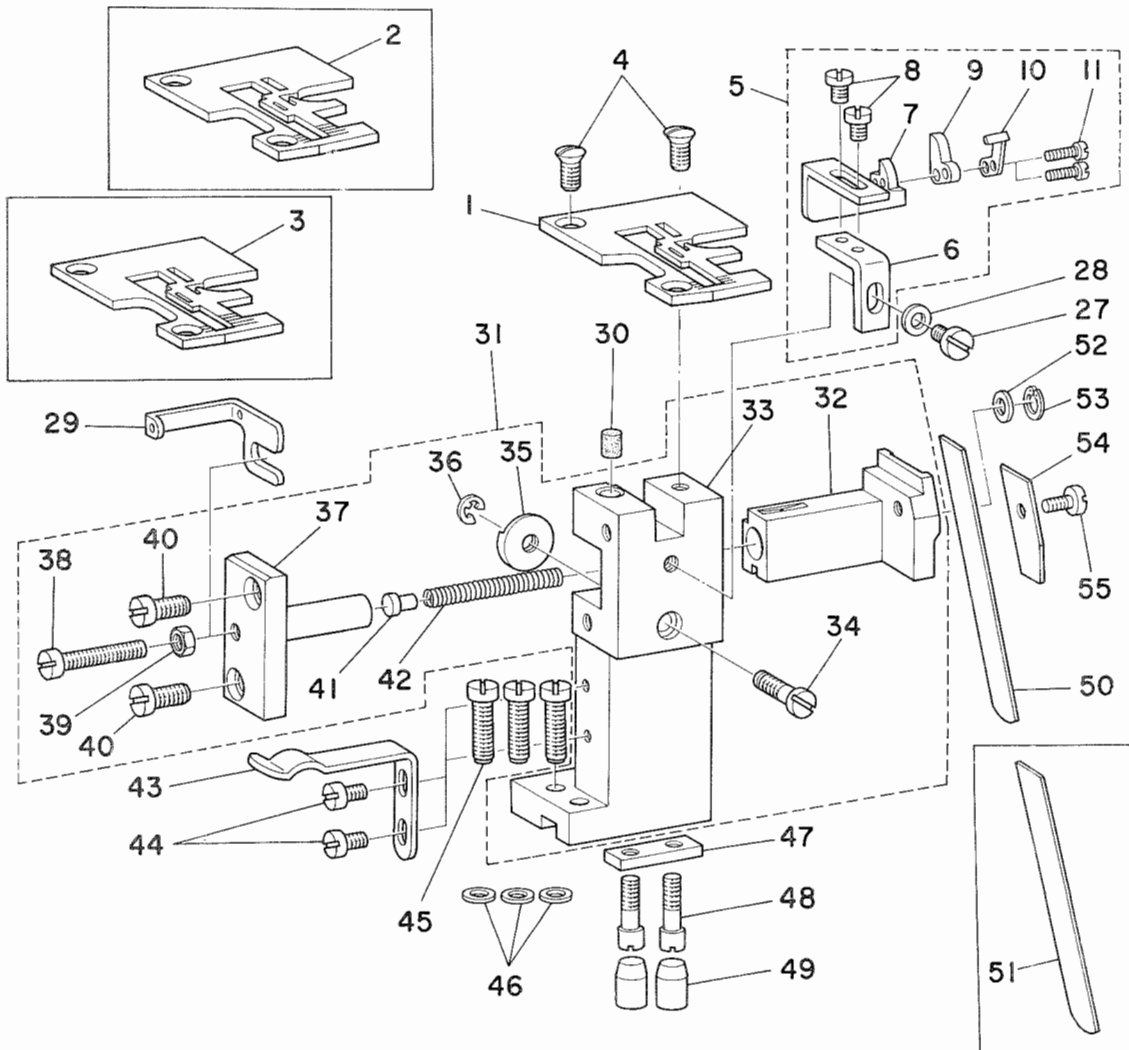
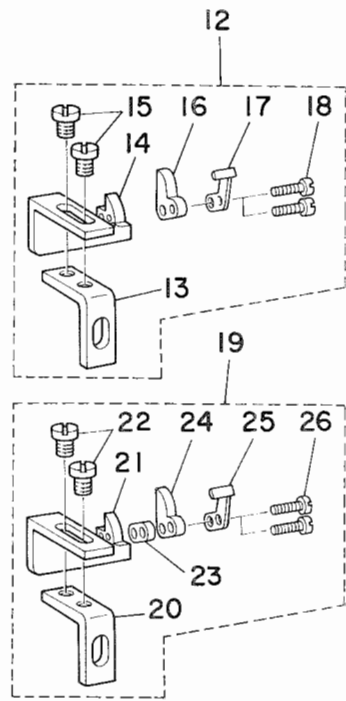
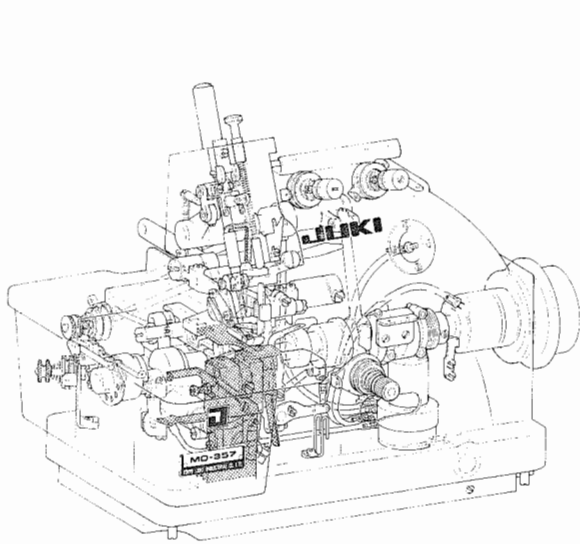
二重環ルーパ関



Ref. No.	Note	Part No.	Description	E.C.	品名	Amt. Req.
	注記	品番		変更年月		数量
1		B2110-357-0A0-A	Slide block asm.		ゼンゴオクリウテ カクゴマ クミ	1
2		CQ-2020000-00	Oil wick		ユシン	(0.1)
3		B2108-357-0A0-A	Avoid link asm.		ゼンゴ オクリウテ クミ	1
4		SS-7111110-TP	Screw 11/64-40 L=10.5		マルヒラネジ 11/64-40 L=10.5	(1)
5		B2105-357-000	Looper avoiding shaft, front		ゼンゴ オクリジク マエメタル	1
6		SS-6121510-SP	Screw 3/16-28 L=15.0		ヒラネジ 3/16-28 L=15	1
7		CS-095101B-SH	Thrust collar		スラストウケ D=9.53 W=10 クミ	1
8		SS-8150710-SP	Screw 15/64-28 L=7.0		トメネジ 15/64-28 L=7	(2)
9		B2104-357-000	Looper avoiding shaft		ゼンゴ オクリジク	1
10		B2102-357-0A0	Connecting rod bracket asm.		ゼンゴオクリ フタマタウデ クミ	1
11		SS-7111110-TP	Screw 11/64-40 L=10.5		マルヒラネジ 11/64-40 L=10.5	(2)
12		SS-7110910-TP	Screw 11/64-40 L=8.5		マルヒラネジ 11/64-40 L=8.5	(1)
13		B2103-357-000	Connecting rod pin		ゼンゴオクリ フタマタウデ ピン	1
14		B2106-357-000	Looper avoiding shaft, rear		ゼンゴ オクリジク ウシロメタル	1
15		SS-6121510-SP	Screw 3/16-28 L=15.0		ヒラネジ 3/16-28 L=15	1
16		B2101-357-A00	Connecting rod		ゼンゴ オクリロッド	1
17		B2204-357-000	Thread guide spring		シタイトカム イトアンナイ バネ	1
18		SS-7090510-SP	Screw 9/64-40 L=4.6		マルヒラネジ 9/64-40 L=4.6	1
19		B2205-357-000	Thread guide (A)		シタイトカム イトアンナイ A	1
20		B2202-357-000	Thread guide bracket		シタイトカム イトアンナイダイ	1
21		SS-7090910-SP	Screw 9/64-40 L=8.5		マルヒラネジ 9/64-40 L=8.5	2
22		B2206-357-000	Thread guide (B)		シタイトカム イトアンナイ B	1
23		SS-6080410-SP	Screw 1/8-44 L=4.0		ヒラネジ 1/8-44 L=4	2
24		B2203-357-000	Thread guide hook		シタイトカム ツメ	1
25		SS-7080510-SP	Screw 1/8-40 L=4.5	D.3/76	SS-6080410-SP	-
		SS-7080410-SP	Screw 1/8-44 L=3.8	A.3/76	マルヒラネジ 1/8-44 L=3.8	1
26		WP-0371036-SD	Washer 3.7 x 6.0 x 1.0		ヒラザガネ 3.7x6.0x1	1
27		B2201-357-000	Lower thread cam	D.6/76	B2201-816-0A0	-
		B2201-816-0A0	Lower thread cam	A.6/76	シタイトカム クミ	1
28		SS-8110410-TP	Screw 11/64-40 L=3.5		トメネジ 11/64-40 L=3.5	(2)
29		B2015-357-000	Plug		ニジューカンジク ウシロメタル フタ	1
30		B2014-357-000	Chain looper shaft bushing, rear		ニジューカンジク ウシロメタル	1
31		SS-6121510-SP	Screw 3/16-28 L=15.0		ヒラネジ 3/16-28 L=15	1
32		B2016-357-AA0	Slide block (A) asm.		カクゴマウケ ミギ クミ	1
33		SS-7111410-TP	Screw 11/64-40 L=14.0		マルヒラネジ 11/64-40 L=14	(1)
34		B2016-357-BA0	Slide block (B) asm.		カクゴマウケ ヒダリ クミ	1
35		SS-7111410-TP	Screw 11/64-40 L=14.0		マルヒラネジ 11/64-40 L=14	(1)
36		B2001-357-0A0	Chain looper driving eccentric asm.		ヨードー ヘンシンカム クミ	1
37		B2001-357-000	Chain looper driving eccentric		ニジューカン ヨードー ヘンシンカム	(1)
38		SS-3150710-TP	Screw 15/64-28 L=6.5		マルネジ 15/64-28 L=6.5	(2)
39		SD-0450701-TP	Hinge screw		ダンネジ D=4.50 H=7.0	(2)
40		SS-7111110-TP	Screw 11/64-40 L=10.5		マルヒラネジ 11/64-40 L=10.5	(2)
41		B2005-357-000	Chain looper shaft driving arm		ニジューカン ヨードー クランクウデ	(1)
42		SS-6110710-TP	Screw 11/64-40 L=6.5		ヒラネジ 11/64-40 L=6.5	1
43		B2006-357-0A0	Driving rod asm.		ヨードーロッド クミ	1
44		SS-7111410-TP	Screw 11/64-40 L=14.0		マルヒラネジ 11/64-40 L=14	(1)
45		B2008-357-000	Chain looper shaft		ニジューカン ジク	1
46		B2012-357-000	Chain looper shaft bushing, front		ニジューカンジク マエメタル	1
47		SS-8110510-SP	Screw 11/64-40 L=5.0		トメネジ 11/64-40 L=5	1
48		B2525-357-000	Oil seal		ニジューカンジク オイルシール	1
49		B2010-357-0A0	Driving arm asm.		ニジューカン ルーパウデ クミ	1
50		SS-7111110-TP	Screw 11/64-40 L=10.5		マルヒラネジ 11/64-40 L=10.5	(1)
51		B2011-357-000	Chain looper		ニジューカン ルーパ	1
52		SS-7090910-SP	Screw 9/64-40 L=8.5	D.3/76	SS-7090710-SP	-
		SS-7090710-SP	Screw 9/64-40 L=6.8	A.3/76	マルヒラネジ 9/64-40 L=6.8	1

8. LOWER KNIFE COMPONENTS

下メス関係

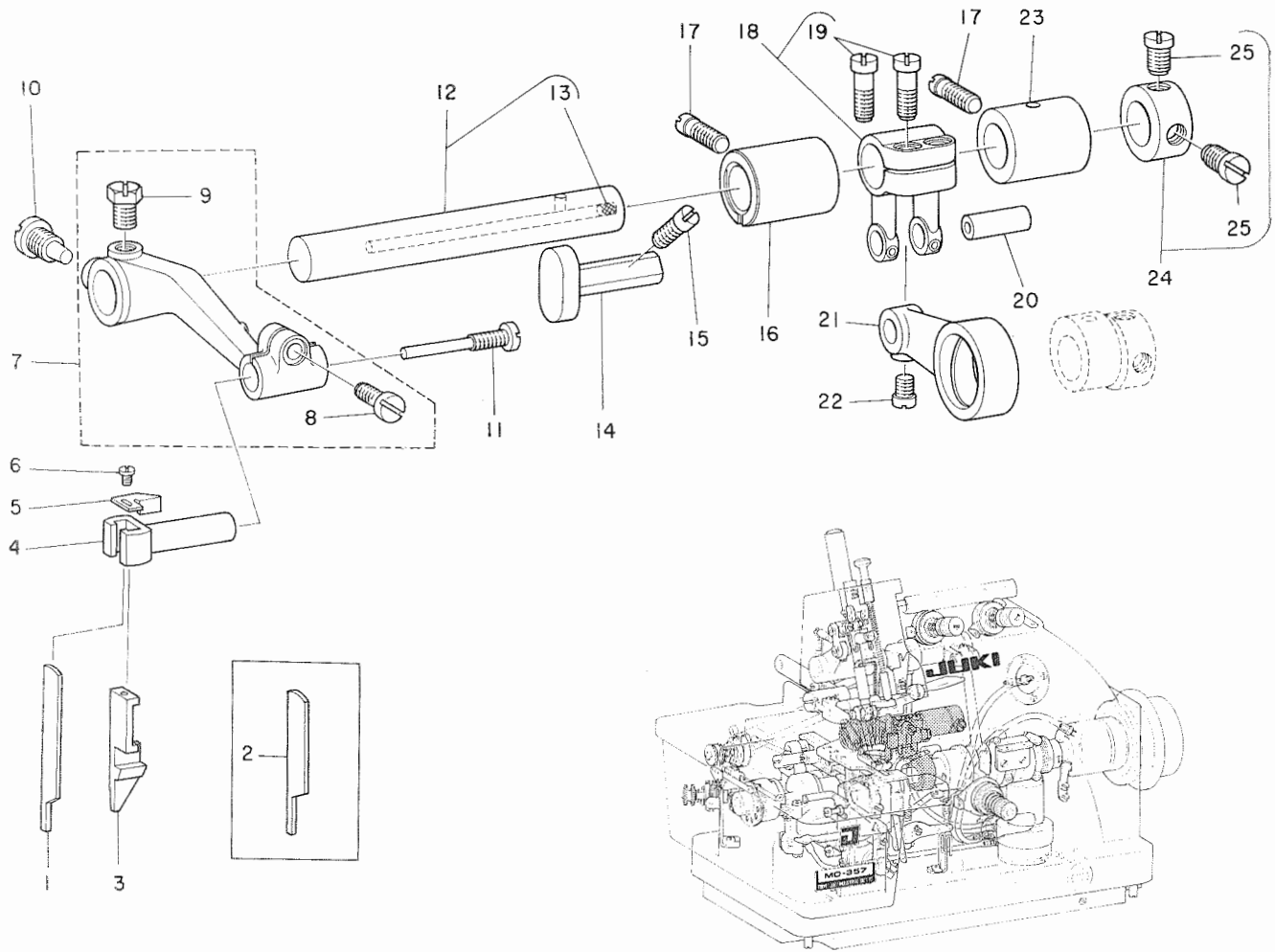


Ref. No.	Note	Part No.	Description	E.C.	品名	Amt. Req.
	注記	品番		変更年月		数量
1	◇03	B1136-357-A00	Throat plate (A)		ハリイタ A	1
2	◇04	B1136-357-B00	Throat plate (B)		ハリイタ B	1
3	◇05	B1136-357-C00	Throat plate (C)		ハリイタ C	1
4		SS-2110920-TP	Screw 11/64-40 L=8.5		マルサラネジ 11/64-40 L=8.5	2
5	◇03	B4133-357-AA0	Needle guard asm. (A)		ハリウケ クミ A	1
6		B4131-357-000	Needle guard adjusting guide		ハリウケ ジョーゲ チョーセツダイ	(1)
7	◇03	B4132-357-A00	Needle guard (A)		ニジューカン ハリウケ A	(1)
8		SS-6090520-SP	Screw 9/64-40 L=5.0		ヒラネジ 9/64-40 L=5	(2)
9		B4133-357-000	Needle guard		ハリウケ	(1)
10		B4134-357-000	Needle guard		ハリフレドメ	(1)
11		SS-7060810-SP	Screw 3/32-56 L=8.0		マルヒラネジ 3/32-56 L=8	(2)
12	◇04	B4133-357-BA0	Needle guard asm. (B)		ハリウケ クミ B	1
13		B4131-357-000	Needle guard adjusting guide		ハリウケ ジョーゲ チョーセツダイ	(1)
14	◇04	B4132-357-B00	Needle guard (B)		ニジューカン ハリウケ B	(1)
15		SS-6090520-SP	Screw 9/64-40 L=5.0		ヒラネジ 9/64-40 L=5	(2)
16		B4133-357-000	Needle guard		ハリウケ	(1)
17		B4134-357-000	Needle guard		ハリフレドメ	(1)
18		SS-7060810-SP	Screw 3/32-56 L=8.0		マルヒラネジ 3/32-56 L=8	(2)
19	◇05	B4133-357-CA0	Needle guard asm. (C)		ハリウケ クミ C	1
20		B4131-357-000	Needle guard adjusting guide		ハリウケ ジョーゲ チョーセツダイ	(1)
21	◇05	B4132-357-B00	Needle guard (B)		ニジューカン ハリウケ B	(1)
22		SS-6090520-SP	Screw 9/64-40 L=5.0		ヒラネジ 9/64-40 L=5	(2)
23		B4134-357-C00	Needle guard washer		ハリウケ ザガネ C	(1)
24		B4133-357-000	Needle guard		ハリウケ	(1)
25		B4134-357-000	Needle guard		ハリフレドメ	(1)
26		SS-7060810-SP	Screw 3/32-56 L=8.0		マルヒラネジ 3/32-56 L=8	(2)
27		SS-7110820-SP	Screw 11/64-40 L=7.5	D.8/76	SS-7110840-SP	-
		SS-7110840-SP	Screw 11/64-40 L=7.8	A.8/76	マルヒラネジ 11/64-40 L=7.8	1
28		WP-0450000-SD	Washer 4.5 x 8.0 x 0.5		ヒラザガネ 4.5×8.0×0.5	1
29		B2207-357-000-A	Thread guide (C)		タイトカム イトアンナイ	1
30		B4128-352-000	Felt cushion		シタメス トリツケタイ フェルト	1
31		B4113-357-0A0	Lower knife support bracket asm.		シタメス トリツケタイ クミ	1
32		B4114-357-000	Knife holder		シタメス チョーセツタイ	(1)
33		B4113-352-000	Lower knife support bracket		シタメス トリツケタイ	(1)
34		B4117-352-000	Knife locking screw		シタメス チョーセツタイ ストッパーネジ	(1)
35		B4116-352-000	Knife locking nut		シタメス チョーセツタイ ストッパーナット	(1)
36		RE-0320000-K0	Snap ring 3.2		Eガタ トメワ 3.2	(1)
37		B4115-352-000	Knife holder slide stud		シタメス チョーセツタイ スライドジク	(1)
38		SS-7112420-SP	Screw 11/64-40 L=24.0		マルヒラネジ 11/64-40 L=24	(1)
39		NS-6110420-SP	Nut 11/64-40		6カクナット 11/64-40	(1)
40		SS-4110910-TP	Screw 11/64-40 L=9.0		ナベネジ 11/64-40 L=9	(2)
41		B4126-352-000	Lower knife holder spring bushing		シタメス チョーセツザガネ	(1)
42		B4120-352-000	Knife holder spring		シタメス チョーセツタイ バネ	(1)
43		B4123-352-000	Cloth plate latch spring		ヌノオクリダイカバー ストッパーバネ	1
44		SS-7090710-SP	Screw 9/64-40 L=6.8		マルヒラネジ 9/64-40 L=6.8	2
45		SS-7121410-SP	Screw 3/16-28 L=14.0		マルヒラネジ 3/16-28 L=14	3
46		WP-0501016-SC	Washer 5.0 x 10.5 x 1.0		ヒラザガネ 5.0×10.5×1	3
47		B4127-352-000	Bottom guide		シタメス トリツケタイ アンナイ	1
48		SS-7111310-SP	Screw 11/64-40 L=12.8		マルヒラネジ 11/64-40 L=12.8	2
49		B1154-352-000	Support bracket rubber plug		シタメス トリツケタイ アンナイキャップ	2
50		B4122-352-00A	Lower knife		シタメス	1
51	◇09	B4122-352-00C	High-speed steel lower knife		ハイス シタメス	1
52		WP-0371016-SD	Washer 3.7 x 8.0 x 1.0		ヒラザガネ 3.7×8.0×1	1
53		B4127-357-000	Stop ring		シタメスバネ トメワ	1
54		B4121-352-000	Lower knife clamp		シタメス オサエ	1
55		SS-7090710-SP	Screw 9/64-40 L=6.8		マルヒラネジ 9/64-40 L=6.8	1

Note (注記) ◇03 For MO-357 (A), MO-358 (A). MO-357(A)、MO-358(A)用
◇04 For MO-357 (B), MO-358 (B). MO-357(B)、MO-358(B)用
◇05 For MO-357 (C). MO-357(C)用
◇09 Special order part. 特別注文部品

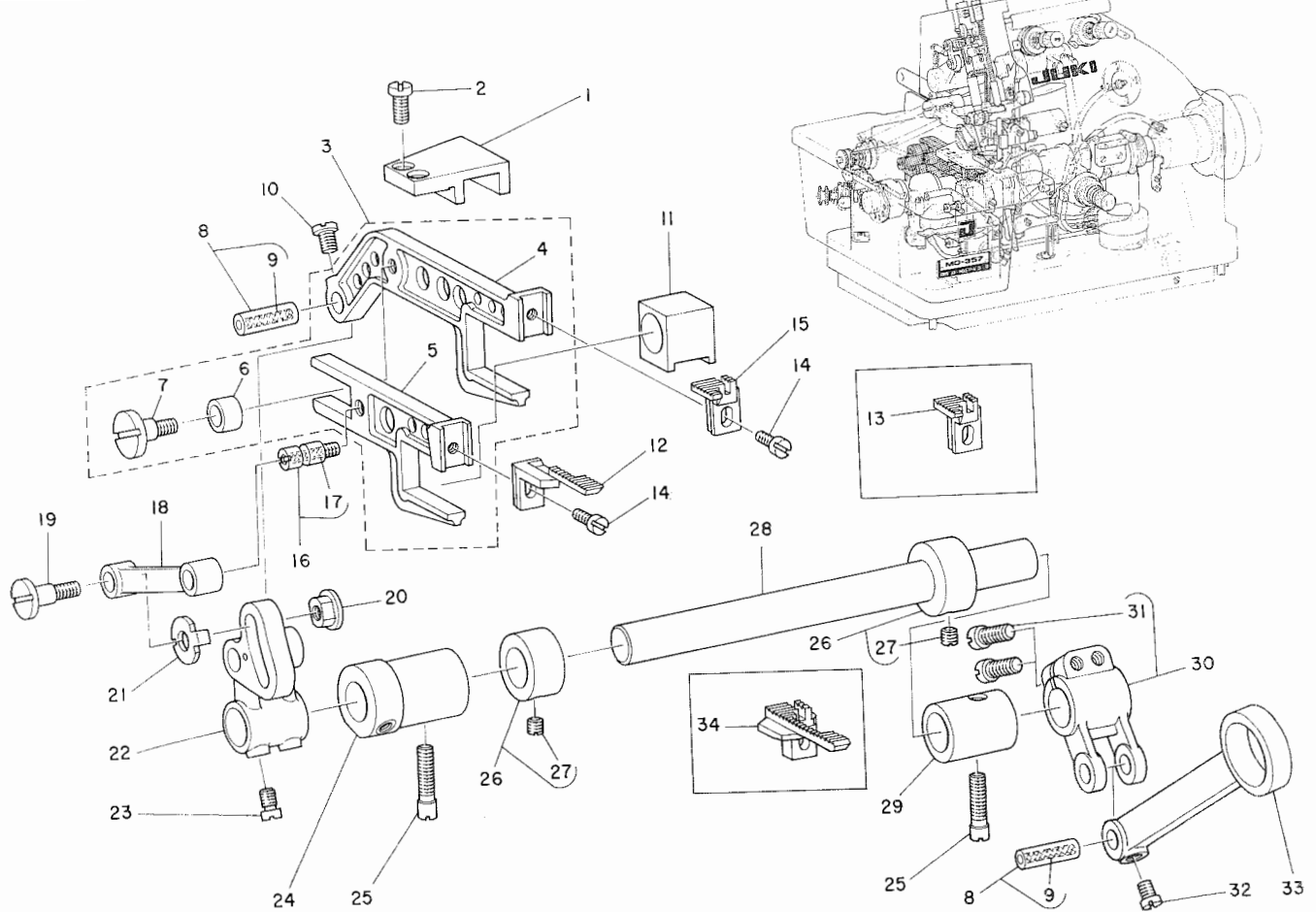
9. UPPER KNIFE COMPONENTS

上メス関係



Ref. No.	Note	Part No.	Description	E.C.	品名	Amt. Req.
	注記	品番		変更年月		数量
1		B4108-352-00B	Upper knife		ウワメス	1
2	◇09	B4108-352-00D	Cemented carbide upper knife		チョコー ウワメス	1
3		B4109-352-000	Upper knife holder		ウワメス ホルダー	1
4		B4110-352-000	Upper knife clamp shaft		ウワメス オサエジク	1
5		B4129-352-000	Upper knife holder clamp		ウワメス オサエジク マワリドメ	1
6		SS-4060310-SP	Screw 3/32-56 L=2.5		ナベネジ 3/32-56 L=2.5	1
7		B4107-357-0A0	Upper knife driving arm asm.		ウワメス ヨードーカン クミ	1
8		SS-4110910-TP	Screw 11/64-40 L=9.0		ナベネジ 11/64-40 L=9	(1)
9		SS-9150730-SP	Bolt 15/64-28 L=7.0		6カクボルト 15/64-28 L=7	(1)
10		B4125-352-000	Screw A		ウワメス ヨードーカン トメネジ A	1
11		B4112-352-000	Upper knife clamp screw		ウワメス オサエネジ	1
12		B4104-352-0A0	Upper knife driving arm shaft asm.		ウワメス ヨードージク クミ	1
13		TA-0370601-M0	Plug 3.9 x 4.0 L=6.0		トメセン 3.9x4 L=6	(1)
14		B4130-352-000	Driving arm guard		ウワメス ヨードーカン ウケ	1
15		SS-2660820-TP	Screw 1/4-40 L=8.0	D.8/76	SS-8660810-TP	-
		SS-8660810-TP	Screw 1/4-40 L=8.0	A.8/76	トメネジ 1/4-40 L=8	1
16		B4105-352-000	Bushing, front		ウワメス ヨードージク マエメタル	1
17		SS-6121510-SP	Screw 3/16-28 L=15.0		ヒラネジ 3/16-28 L=15	2
18		B4103-352-0A0	Feed rocker shaft crank asm.		ウワメス フタマタランク クミ	1
19		SS-6621220-SP	Screw 3/16-32 L=12.0		ヒラネジ 3/16-32 L=12	(2)
20		B1403-352-000	Pin		ハリボー フタマタランク ピン	1
21		B4101-352-000	Upper knife driving connecting rod		ウワメス クランクロッド	1
22		SS-6110710-TP	Screw 11/64-40 L=6.5		ヒラネジ 11/64-40 L=6.5	1
23		B4106-352-000	Bushing, rear		ウワメス ヨードージク ウシロメタル	1
24		CS-1111010-SH	Thrust collar asm.		スラストウケ D=11.11 W=10 クミ	1
25		SS-6660710-TP	Screw 1/4-40 L=7.0		ヒラネジ 1/4-40 L=7	(2)

Note (注記) ◇09 Special order part. 特別注文部品

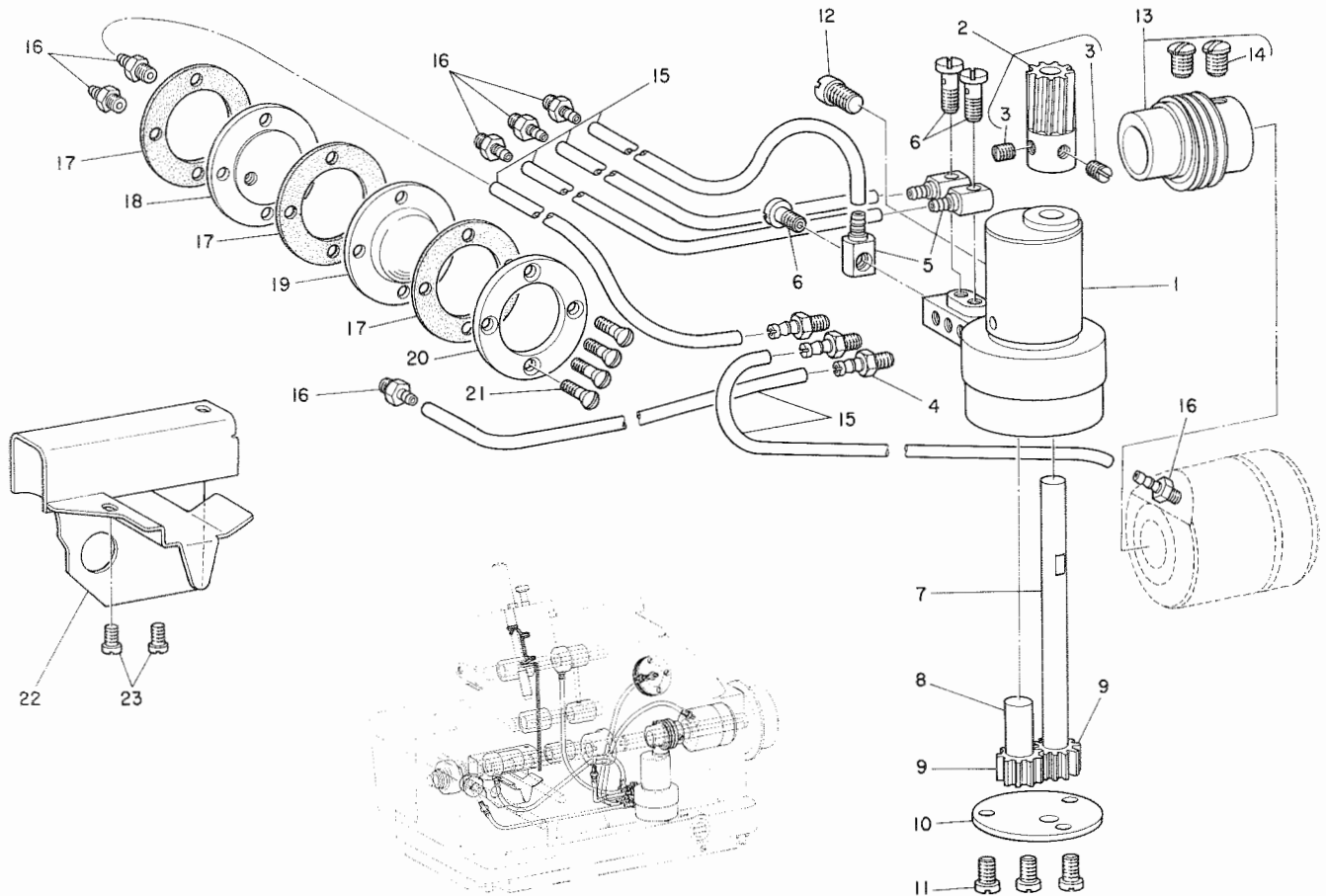


Ref. No.	Note	Part No.	Description	E.C. 変更年月	品名	Amt. Req. 数量
1		B1622-352-000	Feed bar guide		オクリ ヨードーカン オサエ	1
2		SS-4110910-TP	Screw 11/64-40 L=9.0		ナベネジ 11/64-40 L=9	2
3		B1608-352-0A0	Feed bar asm.		シュオクリ ヨードーカン クミ	1
4		B1608-352-000	Main feed bar		シュオクリ ヨードーカン	(1)
5		B1609-352-000	Differential feed bar		フクオクリ ヨードーカン	(1)
6		B1611-352-000	Differential feed bar roller		フクオクリ コロ	(1)
7		SD-0640601-SP	Hinge screw D=6.35 H=6.0		ダンネジ D=6.35 H=6	(1)
8		B1403-352-CA0	Crank pin asm. (C)		クランクピン C クミ	2
9		CQ-2020000-00	Oil wick		ユシン	(0.1)
10		SS-6110710-TP	Screw 11/64-40 L=6.5		ヒラネジ 11/64-40 L=6.5	1
11		B1610-352-000	Feed lift blo. <		ジョーゲオクリ カクゴマ	1
12		B1614-357-A00	Differential feed dog (7A)		フク オクリバ 7A	1
13	◇05	D1613-357-K00	Main feed dog 7K		シュ オクリバ	1
14		SS-4091010-SP	Screw 9/64-40 L=10.0		ナベネジ 9/64-40 L=10	2
15		B1613-357-A00	Main feed dog (7A)		シュ オクリバ 7A	1
16		B1621-352-0A0	Differential feed bar driving stud (B) asm.		サドーオクリ ダンネジ (B) クミ	1
17		CQ-2020000-00	Oil wick		ユシン	(0.1)
18		B1617-352-000	Differential feed drive link		サドーオクリ チョーセツリンク	1
19		SD-0640751-SP	Hinge screw D=6.35 H=7.5		ダンネジ D=6.35 H=7.5	1
20		B1619-352-000	Differential feed drive link nut		サドーオクリ ダンネジ Aナット	1
21		B1620-352-000	Differential feed drive link washer		サドーオクリ ダンネジ Aザガネ	1
22		B1615-352-000	Differential feed rocker		サドー オクリウデ	1
23		SS-6110710-TP	Screw 11/64-40 L=6.5		ヒラネジ 11/64-40 L=6.5	2
24		B1606-352-000	Bushing, front		オクリジク マエメタル	1
25		SS-6121510-SP	Screw 3/16-28 L=15.0		ヒラネジ 3/16-28 L=15	2
26		CS-1111010-SH	Thrust collar asm.		スラストウケ D=11.11 W=10 クミ	1
27		SS-6660710-TP	Screw 1/4-40 L=7.0		ヒラネジ 1/4-40 L=7	2
28		B1605-352-000	Differential feed rocker shaft		オクリジク	1
29		B1607-352-000	Bushing, rear		オクリジク ウシロメタル	1
30		B1623-352-000	Differential feed rocker shaft crank		オクリ フタマタリンク	1
31		SS-6621220-SP	Screw 3/16-32 L=12.0		ヒラネジ 3/16-32 L=12	2
32		SS-6110710-TP	Screw 11/64-40 L=6.5		ヒラネジ 11/64-40 L=6.5	1
33		B1601-352-A00	Feed drive connecting rod		オクリ クランクロッド	1
34	◇09	B1625-357-000	Feed dog (7B)		1マイオクリ 7B	1

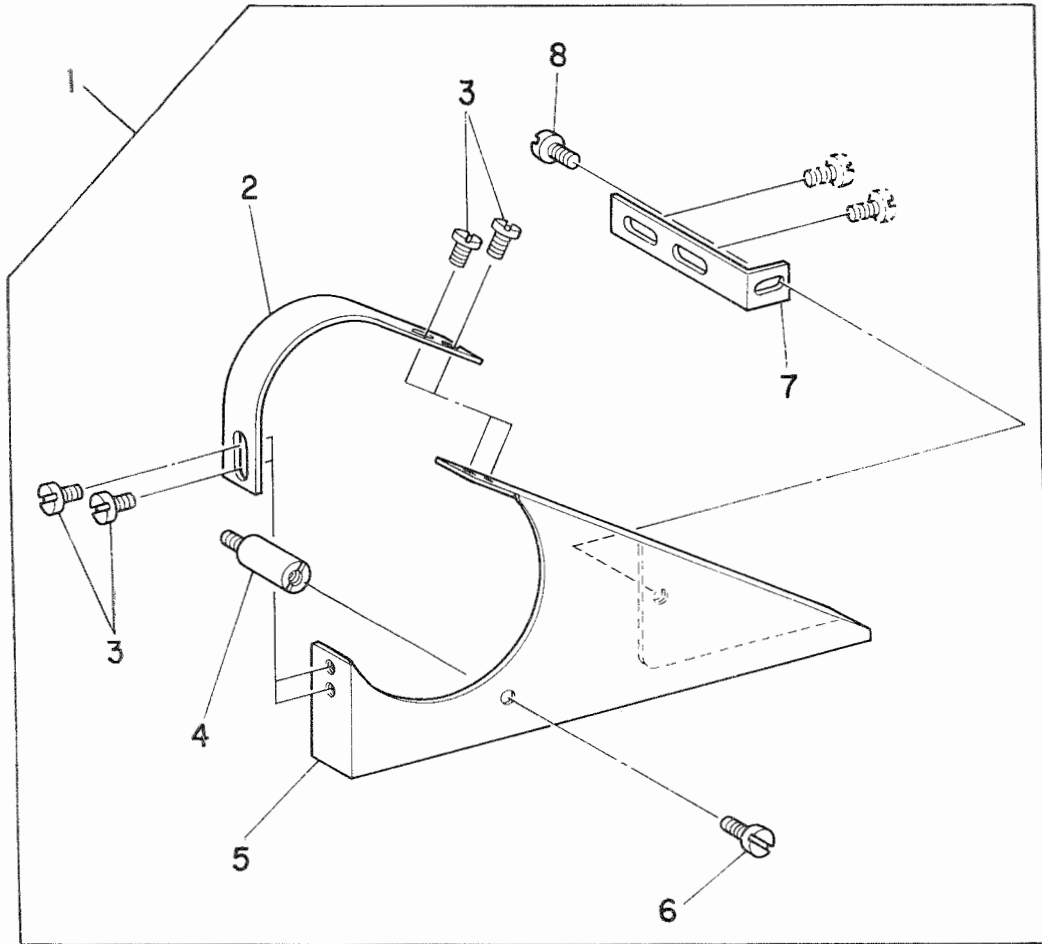
Note (注記) ◇05 For MO-357 (C). MO-357(C)用
 ◇09 Special order part. 特別注文部品

11. OIL LUBRICATION MECHANISM COMPONENTS

給油関係



Ref. No.	Note	Part No.	Description	E.C.	品名	Amt. Req.
	注記	品番		変更年月		数量
1		B3505-352-000	Oil pump		キューユ ポンプタイ	1
2		B3502-352-0A0	Worm gear		ウォーム ハグルマ	1
3		SS-8110510-SP	Screw 11/64-40 L=5.0		トメネジ 11/64-40 L=5	(2)
4		SQ-1110401-MZ	Connecting screw		ビニールパイプ ツギテ	3
5		SQ-0000401-MZ	Connecting screw (A)		ビニールパイプ ツギテ	3
6		B3525-357-000	Connecting screw (B)		Lガタ レンケツネジ B	3
7		B3503-352-000	Pinion shaft A		ギヤ-ポンプ ジク A	1
8		B3504-352-000	Pinion shaft B		ギヤ-ポンプ ジク B	1
9		B3534-352-000	Pinion gear		ピニオン	2
10		B3506-352-000	Pump bottom plate		ポンプシツ フタ	1
11		SS-7110710-SP	Screw 11/64-40 L=7.0		マルヒラネジ 11/64-40 L=11.5	3
12		SS-6151220-SP	Screw 15/64-28 L=11.5		ヒラネジ 15/64-28 L=11.5	1
13		B3501-357-0A0	Worm asm.		ウォーム クミ	1
14		SS-3150710-TP	Screw 15/64-28 L=6.5		マルネジ 15/64-28 L=6.5	(2)
15		BP-3000000-00	Vinyl tube (white) dia 3 mm		ビニール パイプ	1.1
16		SQ-1110401-MZ	Connecting screw		ビニールパイプ ツギテ	7
17		B3516-552-000	Oil sight window gasket		アブラ ノゾキマド バックン	3
18		B3515-352-000	Oil sight window frame		アブラ ノゾキマド ダイイタ	1
19		B3513-352-000	Oil sight window		アブラ ノゾキマド	1
20		B3514-352-000	Oil sight window thrust plate		アブラ ノゾキマド オサエ	1
21		SS-2091520-SP	Screw 9/64-40 L=14.7		マルサラネジ 9/64-40 L=14.7	4
22		B2526-357-000	Looper oil guard		ルーバジク ユポーイタ	1
23		SS-6090610-SP	Screw 9/64-40 L=5.5	D.9/76	SS-4090610-SP	-
		SS-4090610-SP	Screw 9/64-40 L=6.0	A.9/76	ナベネジ 9/64-40 L=6	2



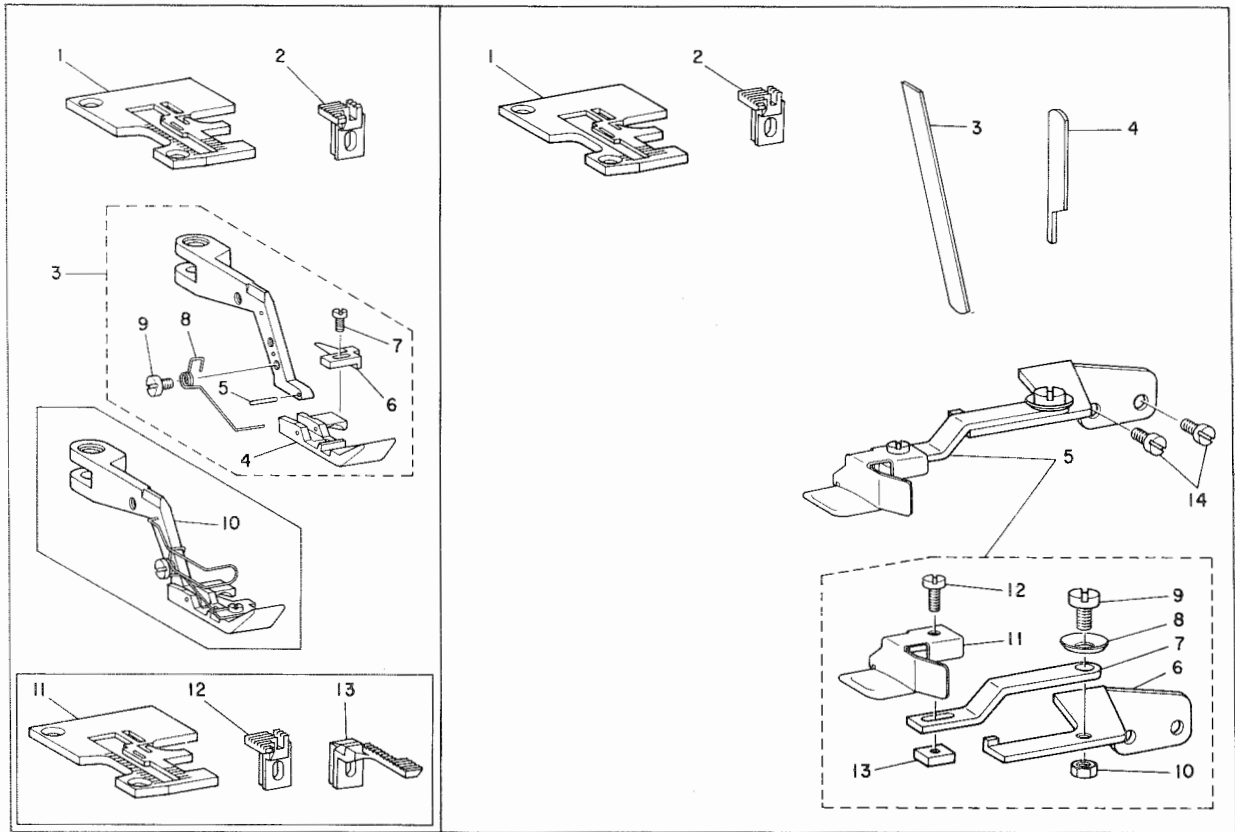
Ref. No.	Note	Part No.	Description	E.C.	品名	Amt. Req.
	注記	品番		変更年月		数量
1		B8401-352-0A0	Belt cover asm.		ベルトカバー (350キョーツウ) クミ	1
2		B8402-352-000	Belt cover (B)		ベルトカバー B	(1)
3		SS-7080410-SP	Screw 1/8-44 L=3.8		マルヒラネジ 1/8-44 L=3.8	(4)
4		B8404-352-000	Belt cover support stud		ベルト カバー ササエネジ	(1)
5		B8401-352-000	Belt cover (A)		ベルト カバー A	(1)
6		SS-7110510-SP	Screw 11/64-40 L=5.0		マルヒラネジ 11/64-40 L=5	(1)
7		B8403-352-000	Auxiliary plate		ベルト カバー ホジョイタ	(1)
8		SS-7080410-SP	Screw 1/8-44 L=3.8		マルヒラネジ 1/8-44 L=3.8	(1)

13. SUBCLASS COMPONENTS

サブクラス関係

(1) MO-357-8

(2) MO-357-10



(1) MO-357-8

Ref. No.	Note	Part No.	Description	E.C.	品名	Amt. Req.
	注記	品番		変更年月		数量
1		D1136-357-H0A-A	Throat plate 7HA		ハリイタ	1
2		D1613-357-H0A-A	Main feed dog 7HA		シュ オクリバ	1
3		D1510-357-HA0	Presser foot asm.		オサエ H クミ	1
4		B1510-357-B00	Presser foot (B)		ジューオサエ (B)	(1)
5		B1511-357-000	Pin		オサエピン	(1)
6		D1512-357-H00	Stitch tongue		イト スペリダイ	(1)
7		SS-6060410-TP	Screw 3/32-56 L=3.5		ヒラネジ 3/32-56 L=3.5	(1)
8		B1527-357-000	Spring		オサエ センバネ	(1)
9		SD-0370410-SP	Hinge screw		ダンネジ	(1)
10	◇09	D1510-357-HB0	Presser foot asm. (with finger guard)		ジューオサエ クミ H(ハリアンゼン カバー ツキ)	1
11	◇09	D1136-357-H0B-A	Throat plate 7HB		ハリイタ	1
12	◇09	D1613-357-H0B-A	Main feed dog 7HB		シュ オクリバ	1
13	◇09	D1614-357-H0B	Differential feed dog 7HB		フク オクリバ	1

Note (注記) All parts other than above are same as MO-357 (B). 上記以外はMO-357(B)と同じです。
 ◇09 Special order part. 特別注文部品

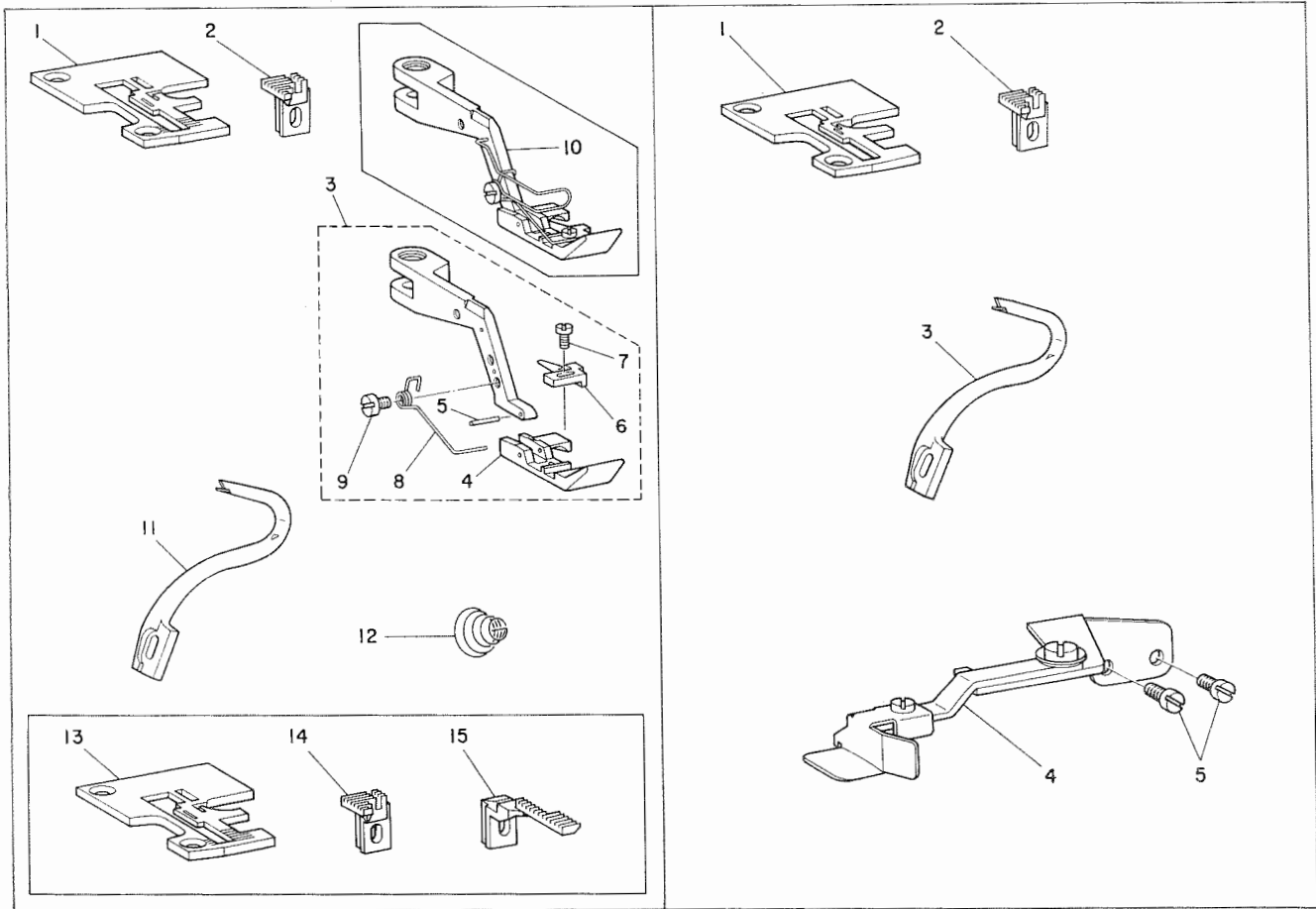
(2) MO-357-10

1		D1136-357-K00	Throat plate		ハリイタ	1
2		D1613-357-K00	Main feed dog 7K		シュ オクリバ	1
3		B4122-352-00C	High-speed steel lower knife		ハイス シタメス	1
4	◇09	B4108-352-00D	Cemented carbide upper knife		チョコー ウワメス	1
5		D9101-357-KA0	Stitch guide asm.		ジョーギ クミ	1
6		D9103-357-K00	Stitch guide bracket		ジョーギ ウケダイ	(1)
7		D9102-357-K00	Stitch guide retainer		ジョーギ ウケ	(1)
8		B3125-155-000	Disc spring		サラバネ	(1)
9		SD-0600271-SP	Hinge screw D=6.00 H=2.7		ダンネジ D=6 H=2.7	(1)
10		NS-6110310-SP	Nut 11/64-40		6カクナット 11/64-40	(1)
11		D9101-357-K00	Stitch guide		ジョーギ	(1)
12		SS-7090710-SP	Screw 9/64-40 L=6.8		マルヒラネジ 9/64-40 L=6.8	(1)
13		D9104-357-K00	Nut		ジョーギ トメナット	(1)
14		SS-7110840-SP	Screw 11/64-40 L=7.8		マルヒラネジ 11/64-40 L=7.8	2

Note (注記) All parts other than above are same as MO-357 (B). 上記以外はMO-357(B)と同じです。

(3) MO-358-8

(4) MO-358-10



(3) MO-358-8

Ref. No.	Note	Part No.	Description	E.C. 変更年月	品名	Amt. Req. 数量
1		D1136-357-H0A-A	Throat plate 7HA		ハリイタ	1
2		D1613-357-H0A-A	Main feed dog 7HA		シュ オクリバ	1
3		D1510-357-HA0	Presser foot asm.		オサエ H クミ	1
4		B1510-357-B00	Presser foot (B)		ジユウ オサエ (B)	(1)
5		B1511-357-000	Pin		オサエピン	(1)
6		D1512-357-H00	Stitch tongue		イト スペリダイ	(1)
7		SS-6060410-TP	Screw 3/32-56 L=3.5		ヒラネジ 3/32-56 L=3.5	(1)
8		B1527-357-000	Spring		オサエ センバネ	(1)
9		SD-0370401-SP	Hinge screw D=3.70 H=4.0		ダンネジ D=3.70 H=4	(1)
10	◇09	D1510-357-HB0	Presser foot asm. (with finger guard)		ジユウオサエ クミ H(ハリアンゼン カバー ツキ)	1
11		B2520-353-000	Spreader		カギルーバ	1
12		B3121-352-000	Tension spring		ウワルーバ イトチョーシ バネ	1
13	◇09	D1136-357-H0B-A	Throat plate 7HB		ハリイタ	1
14	◇09	D1613-357-H0B-A	Main feed dog 7HB		シュ オクリバ	1
15	◇09	D1614-357-H0B	Differential feed dog 7HB		フク オクリバ	1

Note (注記) All parts other than above are same as MO-357 (B) 上記以外はMO-357(B)と同じです。
 ◇09 Special order part. 特別注文部品

(4) MO-358-10

1	D1136-357-K00	Throat plate	ハリイタ	1
2	D1613-357-K00	Main feed dog 7K	シュ オクリバ	1
3	B2520-353-000	Spreader	カギルーバ	1
4	D9101-357-KA0	Stitch guide asm.	ジョーギ クミ	1
5	SS-7110840-SP	Screw 11/64-40 L=7.8	マルヒラネジ 11/64-40 L=7.8	2

Note (注記) All parts other than above are same as MO-357. 上記以外はMO-357と同じです。

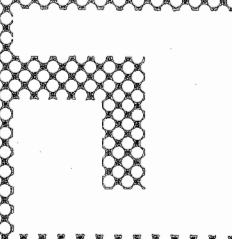
14. NUMERICAL INDEX OF PARTS

索引

Part No. 品番	Page 頁	Item Ref. 項目 No.	Part No. 品番	Page 頁	Item Ref. 項目 No.	Part No. 品番	Page 頁	Item Ref. 項目 No.	Part No. 品番	Page 頁	Item Ref. 項目 No.
OIL TUBE	パイプ		B1415-357-CA0	10	5 6	B1623-352-000	18	10 30	B3108-352-000	6	3 17
BP-3000000-00	19	11 15	B1416-352-000	10	5 13	B1625-357-000	18	10 34	B3108-358-0A0	6	3 15
			B1418-352-000	10	5 9	B2001-357-0A0	14	7 36	B3110-352-000	6	3 12
EXCLUSIVE PARTS "B"			B1419-357-000	10	5 15	B2001-357-000	14	7 37	B3110-352-000	6	3 22
	専用部品 "B"		B1420-352-000	10	5 17	B2005-357-000	14	7 41	B3110-352-000	6	3 49
B1102-352-0A0	4	2 30	B1420-357-000	4	2 8	B2006-357-0A0	14	7 43	B3110-357-000	6	3 3
B1102-352-000	4	2 31	B1421-352-000	10	5 19	B2008-357-000	14	7 45	B3111-352-000	6	3 50
B1102-357-000	2	1 27	B1422-352-000	10	5 18	B2010-357-0A0	14	7 49	B3112-352-0A0	6	3 23
B1103-352-000	4	2 29	B1423-352-000	4	2 6	B2011-357-000	14	7 51	B3112-352-000	6	3 24
B1104-352-0A0	4	2 38	B1426-352-A00	10	5 41	B2012-357-000	14	7 46	B3112-352-000	6	3 29
B1105-352-000	4	2 39	B1501-352-000	12	6 1	B2014-357-000	14	7 30	B3112-357-0A0	6	3 28
B1107-352-000	2	1 34	B1502-352-000	12	6 8	B2015-357-000	14	7 29	B3113-352-000	6	3 25
B1108-352-000	2	1 37	B1504-352-000	12	6 10	B2016-357-AA0	14	7 32	B3113-357-000	6	3 30
B1110-357-000	2	1 38	B1505-352-000	12	6 5	B2016-357-BA0	14	7 34	B3115-352-000	4	2 19
B1111-352-000	2	1 43	B1506-352-000	12	6 3	B2101-357-A00	14	7 16	B3116-352-000	4	2 20
B1113-352-000	2	1 42	B1507-352-000	12	6 4	B2102-357-0A0	14	7 10	B3117-352-000	6	3 33
B1115-352-000	2	1 41	B1508-352-000	12	6 22	B2103-357-000	14	7 13	B3118-352-000	6	3 34
B1116-352-000	4	2 23	B1510-357-AA0	12	6 27	B2104-357-000	14	7 9	B3119-352-0A0	6	3 32
B1117-357-000	2	1 7	B1510-357-AB0	12	6 50	B2105-357-000	14	7 5	B3119-352-000	6	3 37
B1118-357-000	2	1 8	B1510-357-A00	12	6 28	B2106-357-000	14	7 14	B3120-125-000	6	3 11
B1119-352-000	2	1 17	B1510-357-BA0	12	6 36	B2108-357-0A0-A	14	7 3	B3120-125-000	6	3 21
B1120-352-000	2	1 11	B1510-357-BB0	12	6 51	B2110-357-0A0-A	14	7 1	B3120-125-000	6	3 48
B1121-352-000	2	1 1	B1510-357-B00	12	6 37	B2201-357-000	14	7 27	B3120-352-000	6	3 9
B1123-352-0A0	4	2 1	B1510-357-B00	21	13-1 4	B2201-816-0A0	14	7 27	B3120-352-000	6	3 19
B1127-352-000	4	2 4	B1510-357-B00	21	13-3 4	B2202-357-000	14	7 20	B3120-352-000	6	3 46
B1128-352-000	4	2 11	B1510-357-CA0	12	6 43	B2203-357-000	14	7 24	B3121-352-000	6	3 20
B1129-352-000	4	2 12	B1510-357-CB0	12	6 52	B2204-357-000	14	7 17	B3121-352-000	6	3 47
B1130-352-000	2	1 19	B1510-357-C00	12	6 44	B2205-357-000	14	7 19	B3121-352-000	22	13-3 12
B1131-352-000	2	1 20	B1511-357-000	12	6 29	B2206-357-000	14	7 22	B3122-357-000	6	3 40
B1132-352-000	2	1 31	B1511-357-000	12	6 38	B2207-357-000-A	16	8 29	B3123-352-0A0	6	3 43
B1132-352-000	4	2 21	B1511-357-000	12	6 45	B2418-019-000	6	3 26	B3123-352-000	6	3 44
B1134-352-000	2	1 25	B1511-357-000	21	13-1 5	B2418-019-000	6	3 31	B3125-155-000	21	13-1 8
B1135-352-000	2	1 33	B1511-357-000	22	13-3 5	B2501-357-0A0	8	4 3	B3126-012-000	6	3 8
B1136-357-A00	16	8 1	B1512-357-000	12	6 30	B2503-352-000	8	4 7	B3126-012-000	6	3 18
B1136-357-B00	16	8 2	B1512-357-000	12	6 39	B2504-352-0B0	8	4 5	B3126-012-000	6	3 45
B1136-357-C00	16	8 3	B1512-357-000	12	6 46	B2505-352-000	8	4 28	B3126-352-000	6	3 36
B1138-352-000	2	1 35	B1514-352-000	12	6 16	B2507-352-000	8	4 34	B3127-352-000	6	3 35
B1140-352-000	2	1 5	B1515-352-000	12	6 20	B2508-352-000	8	4 36	B3128-352-000	6	3 38
B1142-352-000	4	2 2	B1516-352-000	12	6 17	B2509-352-000	8	4 26	B3129-012-A00	6	3 10
B1143-352-000	2	1 15	B1517-352-000	12	6 13	B2510-352-0A0	8	4 39	B3501-357-0A0	19	11 13
B1147-352-000	4	2 35	B1518-352-000	12	6 14	B2511-352-000	8	4 46	B3502-352-000	19	11 2
B1148-352-000	4	2 34	B1519-352-000	12	6 15	B2512-352-000	8	4 31	B3503-352-000	19	11 7
B1154-352-000	16	8 49	B1520-352-000	12	6 23	B2514-352-000	8	4 33	B3504-352-000	19	11 8
B1158-581-000	2	1 28	B1521-352-000	12	6 26	B2515-352-000	8	4 48	B3505-352-000	19	11 1
B1201-357-AA0	8	4 15	B1522-352-000	12	6 25	B2517-352-0A0	8	4 55	B3506-352-000	19	11 10
B1203-352-000	8	4 23	B1527-352-000	2	1 4	B2518-352-000	8	4 59	B3509-352-000	4	2 27
B1205-352-000	8	4 20	B1527-357-000	12	6 32	B2519-352-000	2	1 22	B3510-352-0A0	4	2 26
B1208-352-000	8	4 22	B1527-357-000	12	6 41	B2520-352-000	8	4 41	B3513-352-000	19	11 19
B1209-352-000	8	4 14	B1527-357-000	12	6 48	B2520-353-000	8	4 42	B3514-352-000	19	11 20
B1210-352-000	8	4 11	B1527-357-000	21	13-1 8	B2520-353-000	22	13-3 11	B3515-352-000	19	11 18
B1211-352-000	8	4 9	B1527-357-000	22	13-3 8	B2520-353-000	22	13-4 3	B3516-552-000	19	11 17
B1212-352-000	8	4 1	B1530-352-000	12	6 34	B2521-352-000	8	4 57	B3518-352-000	4	2 32
B1212-357-0A0	8	4 1	B1601-352-A00	18	10 33	B2522-352-000	8	4 49	B3525-357-000	19	11 6
B1213-352-000	10	5 35	B1602-352-0A0	8	4 16	B2523-352-000	2	1 23	B3534-352-000	19	11 9
B1214-352-000	10	5 42	B1604-352-000	8	4 19	B2524-352-000	8	4 44	B3535-352-000	4	2 25
B1401-352-A00	10	5 38	B1605-352-000	18	10 28	B2525-352-000	8	4 38	B4101-352-000	17	9 21
B1402-352-AA0	10	5 33	B1606-352-000	18	10 24	B2525-352-000	8	4 54	B4102-352-000	8	4 12
B1403-352-CA0	18	10 8	B1607-352-000	18	10 29	B2525-357-000	14	7 48	B4103-352-0A0	17	9 18
B1403-352-000	10	5 40	B1608-352-0A0	18	10 3	B2526-357-000	19	11 22	B4104-352-0A0	17	9 12
B1403-352-000	17	9 20	B1608-352-000	18	10 4	B2528-352-000	8	4 53	B4105-352-000	17	9 16
B1404-352-000	10	5 26	B1609-352-000	18	10 5	B2529-352-000	8	4 25	B4106-352-000	17	9 23
B1405-012-000	10	5 14	B1610-352-000	18	10 11	B3101-352-000	4	2 14	B4107-357-0A0	17	9 7
B1408-352-000	10	5 28	B1611-352-000	18	10 6	B3102-352-000	4	2 15	B4108-352-00B	17	9 1
B1409-352-000	10	5 32	B1613-357-A00	18	10 15	B3103-352-000	4	2 17	B4108-352-00D	17	9 2
B1411-352-000	10	5 24	B1614-357-A00	18	10 12	B3104-352-000	4	2 18	B4108-352-00D	21	13-1 4
B1412-352-CA0	10	5 21	B1615-352-000	18	10 22	B3105-357-000	6	3 1	B4109-352-000	17	9 3
B1412-352-000	8	4 32	B1617-352-000	18	10 18	B3106-352-000	2	1 29	B4110-352-000	17	9 4
B1413-352-0A0	10	5 10	B1619-352-000	18	10 20	B3107-352-000	6	3 13	B4112-352-000	17	9 11
B1414-357-000	10	5 8	B1620-352-000	18	10 21	B3107-352-000	6	3 39	B4113-352-000	16	8 33
B1415-357-AA0	10	5 2	B1621-352-0A0	18	10 16	B3108-352-0A0	6	3 5	B4113-357-0A0	16	8 31

Part No.	Page	Item Ref.	Part No.	Page	Item Ref.	Part No.	Page	Item Ref.	Part No.	Page	Item Ref.				
品番	頁	項目 No.	品番	頁	項目 No.	品番	頁	項目 No.	品番	頁	項目 No.				
B4115-352-000	16	8	37	D1613-357-K00	21	13-2	2	SS-4090610-SP	4	2	24	SS-7090910-SP	4	2	7
B4116-352-000	16	8	35	D1613-357-K00	22	13-4	2	SS-4090610-SP	4	2	28	SS-7090910-SP	14	7	21
B4117-352-000	16	8	34	D1614-357-H0B	21	13-1	13	SS-4090610-SP	6	3	2	SS-7090910-SP	14	7	52
B4120-352-000	16	8	42	D1614-357-H0B	22	13-3	15	SS-4090610-SP	6	3	4	SS-7091110-SP	2	1	10
B4121-352-000	16	8	54	D9101-357-KA0	21	13-1	5	SS-4090610-SP	8	4	45	SS-7110510-SP	20	12	6
B4122-352-00A	16	8	50	D9101-357-KA0	22	13-4	4	SS-4090610-SP	8	4	60	SS-7110710-SP	19	11	11
B4122-352-00C	16	8	51	D9101-357-K00	21	13-1	11	SS-4090610-SP	19	11	23	SS-7110740-TL	8	4	17
B4122-352-00C	21	13-2	3	D9102-357-K00	21	13-1	7	SS-4091010-SP	18	10	14	SS-7110810-SP	10	5	11
B4123-352-000	16	8	43	D9103-357-K00	21	13-1	6	SS-4091020-TP	8	4	8	SS-7110820-SP	6	3	42
B4125-352-000	17	9	10	D9104-357-K00	21	13-1	13	SS-4110910-TP	6	3	27	SS-7110820-SP	16	8	27
B4126-352-000	16	8	41					SS-4110910-TP	8	4	43	SS-7110840-SP	2	1	36
B4127-352-000	16	8	47	NEEDLE	針			SS-4110910-TP	8	4	58	SS-7110840-SP	6	3	42
B4127-357-000	16	8	53	MDC-270B1100	10	5	1	SS-4110910-TP	16	8	40	SS-7110840-SP	16	8	27
B4128-352-000	16	8	30					SS-4110910-TP	17	9	8	SS-7110840-SP	21	13-2	14
B4129-352-000	17	9	5	NUT	ナット			SS-4110910-TP	18	10	2	SS-7110840-SP	22	13-4	5
B4130-352-000	17	9	14	NS-6080210-SP	10	5	20	SS-5090610-SP	2	1	39	SS-7110910-SP	2	1	21
B4131-357-000	16	8	6	NS-6090310-SP	2	1	40	SS-5110740-TP	4	2	13	SS-7110910-SP	4	2	16
B4131-357-000	16	8	13	NS-6090310-SP	4	2	5	SS-6060410-TP	12	6	31	SS-7110910-TP	14	7	12
B4131-357-000	16	8	20	NS-6110310-SP	21	13-1	10	SS-6060410-TP	12	6	40	SS-7111110-TP	14	7	4
B4132-357-A00	16	8	7	NS-6110420-SP	16	8	39	SS-6060410-TP	12	6	47	SS-7111110-TP	14	7	11
B4132-357-B00	16	8	14	NS-6120310-SP	2	1	12	SS-6060410-TP	21	13-1	7	SS-7111110-TP	14	7	40
B4132-357-B00	16	8	21	NS-6150310-SP	2	1	14	SS-6060410-TP	22	13-3	7	SS-7111110-TP	14	7	50
B4133-357-AA0	16	8	5	NS-6150310-SP	6	3	6	SS-6080410-SP	10	5	16	SS-7111310-SP	12	6	2
B4133-357-BA0	16	8	12	NS-6150310-SP	6	3	16	SS-6080410-SP	14	7	23	SS-7111310-SP	16	8	48
B4133-357-CA0	16	8	19	NS-6150310-SP	6	3	41	SS-6090520-SP	16	8	8	SS-7111410-TP	14	7	33
B4133-357-000	16	8	9	NS-6150310-SP	12	6	6	SS-6090520-SP	16	8	15	SS-7111410-TP	14	7	35
B4133-357-000	16	8	16	NS-6150430-SP	12	6	21	SS-6090520-SP	16	8	22	SS-7111410-TP	14	7	44
B4133-357-000	16	8	24					SS-6090610-SP	19	11	23	SS-7112420-SP	16	8	38
B4134-357-C00	16	8	23	SNAP RING	止メ輪			SS-6090660-TP	8	4	30	SS-7120760-SP	12	6	7
B4134-357-000	16	8	10	RE-0320000-K0	16	8	36	SS-6090660-TP	10	5	23	SS-7121410-SP	16	8	45
B4134-357-000	16	8	17					SS-6110710-TP	10	5	39	SS-7151120-SP	2	1	16
B4134-357-000	16	8	25	RUBBER RING	Oリング			SS-6110710-TP	14	7	42	SS-7151210-SP	10	5	34
B8401-352-0A0	20	12	1	RO-0291801-00	4	2	33	SS-6110710-TP	17	9	22	SS-7621040-SP	4	2	36
B8401-352-000	20	12	5	RO-0371801-00	12	6	19	SS-6110710-TP	18	10	10	SS-7681450-TP	10	5	36
B8402-352-000	20	12	2	RO-0552001-00	12	6	12	SS-6110710-TP	18	10	23	SS-8080310-TP	10	5	3
B8403-352-000	20	12	7	RO-1721801-00	2	1	32	SS-6110710-TP	18	10	32	SS-8080310-TP	10	5	5
B8404-352-000	20	12	4	RO-1721801-00	4	2	22	SS-6121020-SP	10	5	29	SS-8080310-TP	10	5	7
				RO-2201801-00	2	1	6	SS-6121220-TP	8	4	40	SS-8090650-TP	10	5	25
OIL WICK	油心							SS-6121220-TP	8	4	56	SS-8110410-TP	8	4	2
CQ-2020000-00	10	5	12	HINGE SCREW	段ネジ			SS-6121510-SP	8	4	27	SS-8110410-TP	14	7	28
CQ-2020000-00	10	5	22	SD-0370401-SP	12	6	33	SS-6121510-SP	8	4	37	SS-8110510-SP	2	1	18
CQ-2020000-00	14	7	2	SD-0370401-SP	12	6	42	SS-6121510-SP	8	4	50	SS-8110510-SP	14	7	47
CQ-2020000-00	18	10	9	SD-0370401-SP	12	6	49	SS-6121510-SP	12	6	18	SS-8110510-SP	19	11	3
CQ-2020000-00	18	10	17	SD-0370401-SP	22	13-3	9	SS-6121510-SP	14	7	6	SS-8150710-SP	8	4	10
				SD-0370410-SP	21	13-1	9	SS-6121510-SP	14	7	15	SS-8150710-SP	8	4	13
THRUST COLLAR	スラストカラー			SD-0450701-TP	8	4	6	SS-6121510-SP	14	7	31	SS-8150710-SP	8	4	18
CS-0791260-SH	8	4	51	SD-0450701-TP	14	7	39	SS-6121510-SP	17	9	17	SS-8150710-SP	10	5	37
CS-095101B-SH	14	7	7	SD-0500721-SP	12	6	9	SS-6121510-SP	18	10	25	SS-8150710-SP	14	7	8
CS-1111010-SH	17	9	24	SD-0600271-SP	21	13-1	9	SS-6151220-SP	19	11	12	SS-8151550-SP	8	4	24
CS-1111-010-SH	18	10	26	SD-0640601-SP	18	10	7	SS-6151440-SP	4	2	37	SS-8151550-SP	8	4	21
CS-127101A-SH	10	5	30	SD-0640751-SP	18	10	19	SS-6151920-TP	2	1	13	SS-8151550-SP	12	6	11
				SD-0721111-SP	12	6	24	SS-6621220-SP	17	9	19	SS-8660610-TP	8	4	52
EXCLUSIVE PARTS "D"								SS-6621220-SP	18	10	31	SS-8660610-TP	10	5	31
	専用部品 "D"			SCREW	ネジ			SS-6660710-TP	8	4	29	SS-8660810-TP	17	9	15
D1136-357-H0A-A	21	13-1	1	SK-1351600-SC	4	2	40	SS-6660710-TP	17	9	25	SS-8660820-TP	17	9	15
D1136-357-H0A-A	22	13-3	1	SQ-0000401-MZ	19	11	5	SS-6660710-TP	18	10	27	SS-8661030-SP	8	4	4
D1136-357-H0B-A	21	13-1	11	SQ-1110401-MZ	19	11	4	SS-7060810-SP	16	8	11	SS-9111820-SP	2	1	3
D1136-357-H0B-A	22	13-3	13	SQ-1110401-MZ	19	11	16	SS-7060810-SP	16	8	18	SS-9150730-SP	17	9	9
D1136-357-K00	21	13-2	1	SS-1090930-SP	10	5	43	SS-7060810-SP	16	8	26				
D1136-357-K00	22	13-4	1	SS-1110840-SP	2	1	2	SS-7080410-SP	14	7	25	PLUG	止メ栓		
D1510-357-HA0	21	13-1	3	SS-2090510-SP	2	1	30	SS-7080410-SP	20	12	3	TA-0290601-M0	8	4	35
D1510-357-HA0	22	13-3	3	SS-2090550-TP	4	2	10	SS-7080410-SP	20	12	8	TA-0370301-M0	10	5	27
D1510-357-HB0	21	13-1	10	SS-2090620-SP	2	1	26	SS-7080510-SP	12	6	35	TA-0370601-M0	17	9	13
D1510-357-HB0	22	13-3	10	SS-2091520-SP	19	11	21	SS-7080510-SP	14	7	25				
D1512-357-H00	21	13-1	6	SS-2110920-TP	16	8	4	SS-7090510-SP	8	4	47	WASHER	座金		
D1512-357-H00	22	13-3	6	SS-3090710-TP	6	3	4	SS-7090510-SP	14	7	18	WP-0371016-SD	2	1	9
D1613-357-H0A-A	21	13-1	2	SS-3150710-TP	14	7	38	SS-7090710-SP	4	2	9	WP-0371016-SD	16	8	52
D1613-357-H0A-A	22	13-3	2	SS-3150710-TP	19	11	14	SS-7090710-SP	14	7	52	WP-0371026-SD	4	2	3
D1613-357-H0B-A	21	13-1	12	SS-4060310-SP	17	9	6	SS-7090710-SP	16	8	44	WP-0371036-SD	14	7	26
D1613-357-H0B-A	22	13-3	14	SS-4090610-SP	2	1	24	SS-7090710-SP	16	8	55	WP-0450000-SD	16	8	28
D1613-357-K00	18	10	13	SS-4090610-SP	2	1	44	SS-7090710-SP	21	13-1	12	WP-0501016-SC	16	8	46
												WP-0651056-SD	6	3	14

M E M O



TOKYO JUKI INDUSTRIAL CO., LTD.

Address : 23-3, Kabuki-cho 1-chome, Shinjuku-ku,
Tokyo 160, Japan

Cable : JUKI TOKYO

Telex : 32067 222 2201



東京重機工業株式会社

〒182

本 社・東京都調布市国領町 8 の 2 の 1 TEL(480)1111(大代)