

**Upper Looper Extra-high Throw Spec.
Sewing Machine**

上ルーパー超ハイリフト仕様ロックミシン

MO-3900 Subclasses

PARTS LIST

HOW TO MAKE USE OF THIS PARTS LIST

1. Explanation of codes

1) "*" mark.....means this part is changed from the previous parts book.

As to the details of the change, refer to "List for information of change".

2) "01"refer to "Note" explanation at bottom of page.

2. Codes on the "Qty" column

· Each numeral indicates the number of parts required.

· "0.1" and "2.5" indicate the length (in meters) of the respective parts.

3. Parentheses mean that the corresponding part is a subpart that constructs an assembly part.

4. Dotted lines on the Figures indicate assembly parts.

パーツリストご利用に際して

1. "注記"欄の記号説明

1) "*"印.....前回のパーツツックに比較して今回変更された部品を意味します。

変更内容は"変更情報リスト"を参照してください。

2) "01"ページ下の"注記"の説明を参照してください。

2. 数量欄の数字は、個数を表し、0.1、2.5等の数値は、長さ(単位メートル)を表します。

3. 数量欄の()は、組部品を構成している子部品であることを意味します。

4. イラストページの --- 枠は、組構成であることを意味します。

1. MO-3904-0F6-44H/G40/Q141	1
2. MO-3904E-0H6-50H	2
3. MO-3904E-0K6-50H	3
4. MO-3904-OM6-60H	4
5. MO-3914-BD6-32H	5
6. MO-3914-BD6-40H	5
7. MO-3914-BE6-40H	6
8. MO-3914-BF6-40H	6
9. MO-3914-CD6-40H	7
10. MO-3914-CE6-40H	7
11. MO-3914-CF6-40H	8
12. MO-3914E-BD6-44H/G20/Q141	9
13. MO-3914-BD6-44H/G38/Q141,MO-3914E-BD6-44H/G39/Q141	10
14. MO-3914-BE6-44H/G38/Q141,MO-3914E-BE6-44H/G39/Q141	11
15. MO-3914-BD7-44H/G38/Q141,MO-3914E-BD7-44H/G39/Q141	12
16. MO-3914-BE7-44H/G38/Q141,MO-3914E-BE7-44H/G39/Q141	13
17. MO-3914-CE7-44H/G38/Q141,MO-3914E-CE7-44H/G39/Q141	14
18. MO-3914-DF6-50G	15
19. MO-3916-RH6-30H	16
20. MO-3916-DF6-50H	17
21. MO-3916-FF6-50H	18
22. MO-3916-RH6-50H	19
23. MO-3916E-FF6-50H/F26/G32	20
24. MO-3916-FF6-60H	21
25. MO-3916-FF6-42H	22
26. MO-3916-RH6-42H	23
27. LIST FOR INFORMATION OF CHANGE	24
変更情報リスト	
NUMERICAL INDEX OF PART	25
索引	

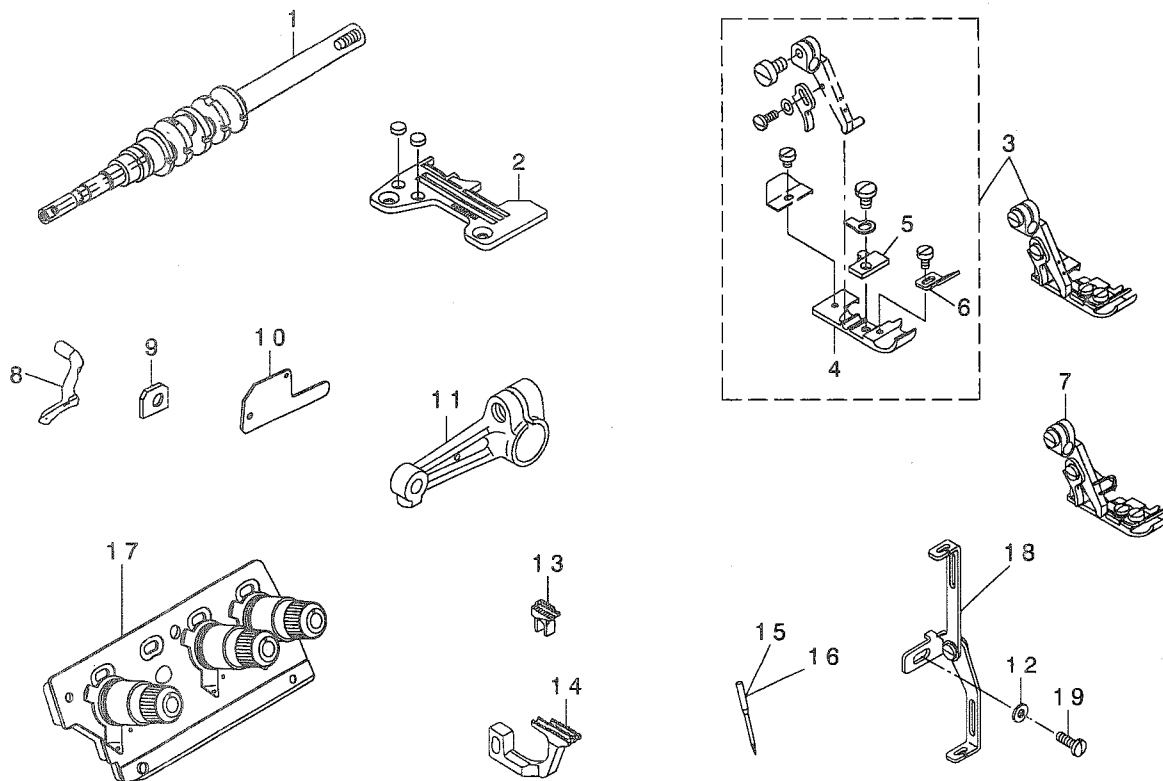
Other parts lists related to this model.

この機種に関連するパーツリストとして下記のパーツリストがあります。

MO-3904-0E4, MO-3914-BE6, MO-3916-DE4.....Standard model (No.0845)

MO-3904-0E4, MO-3914-BE6, MO-3916-DE4.....標準機種 (No.0845)

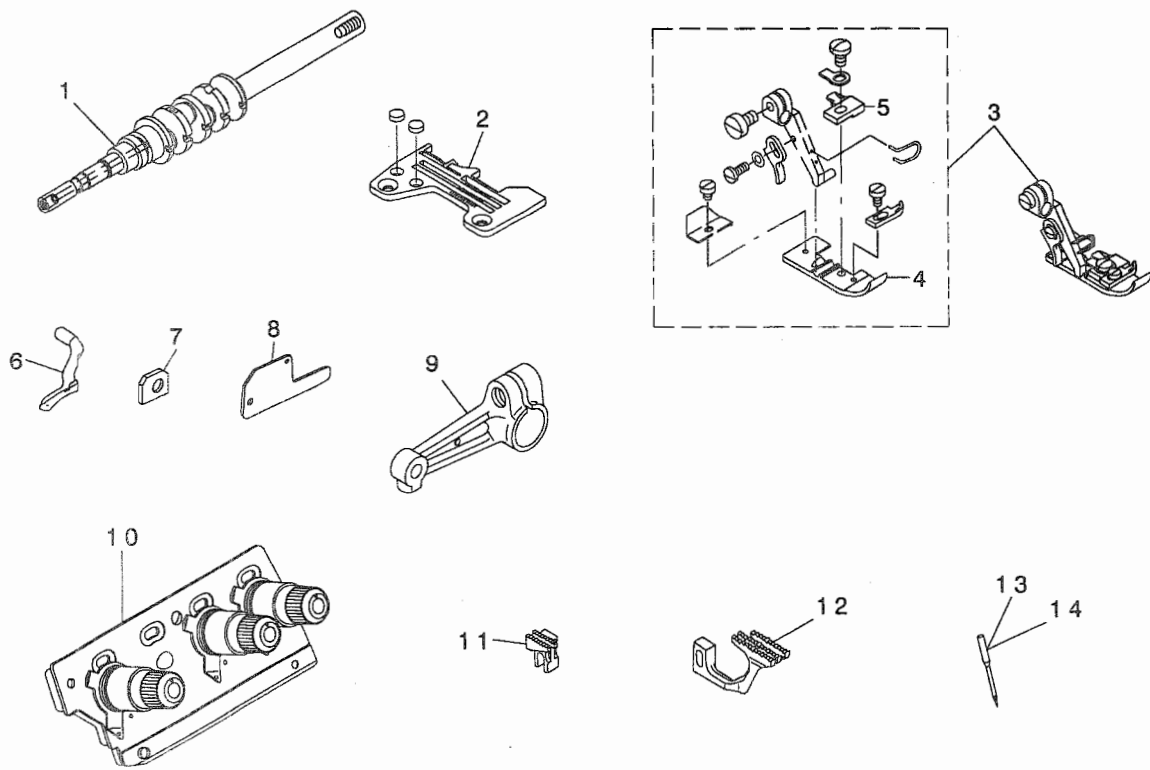
1. MO-3904-0F6-44H/G40/Q141



REF. NO	NOTE	PART NO.	DESCRIPTION	ヒョメイ	Qty
1		121-07207	CRANKSHAFT	シュツク	1
2		R4300-JOF-E00	THROAT PLATE	ハリタ	1
3		121-51353	TAPE PRESSER ASM.	テープ イレオサエ クミ	1
4		121-58002	PRESSER FOOT	テープ イレオサエ	(1)
5		B1509-804-COB	STITCH TONGUE	イトスハ リタ イ	(1)
6		121-60909	TAPE GUIDE	テープ アンナイ	(1)
7	01	121-51361	PRESSER FOOT ASM.	オサエケツコ ウ(コビカ -ト) ツキ	1
8		119-91908	UPPER LOOPER	ウワルハ -	1
9		119-91809	GAUGE	ウワルハ ガ イト ササエケ -ジ	1
10		119-91601	UPPER LOOPER GUIDE COVER	ウワルハ -ガ イト フタ	1
11		121-22800	UPPER LOOPER ARM B	ウエ ルハ - ウテ B	1
12		WP-0371016-SD	WASHER 3.7X8X1	ヒラサ カネ 3.7X8X1	1
13		119-49807	MAIN FEED DOG	シュオクリハ (F-25)	1
14		119-49906	DIFFERENTIAL FEED DOG	フクオクリハ (F-25)	1
15		MDC-270B1400	NEEDLE DCX27 #14	ハリ DCX27 #14	1
16	02	MC-0336009-00	NEEDLE B-27 NM90	ハリ B-27 90	1
17		121-80469	THREAD GUIDE PLATE ASM.	イトアンナイハ ソクミ	1
18		MAQ-141000A0	TAPE GUIDE ASM.	テープ アンナイ ソクミ	1
19		SS-7091110-TP	SCREW 9/64-40 L=10.5	マルヒラネジ 9/64-40 L=10.5	1

NOTE (注記) 01....FOR EXPORT 輸出用
02....FOR JE JE向け

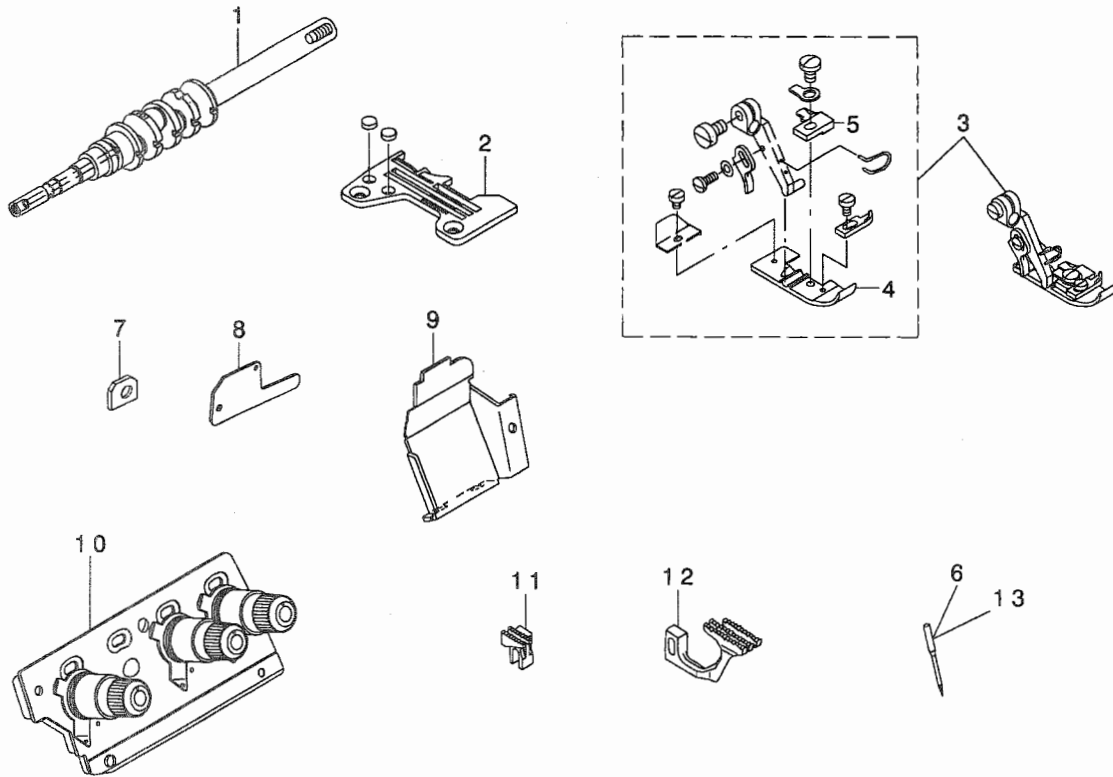
ALL PARTS NOT MENTIONED ABOVE ARE SAME AS THOSE OF MO-3904-0E4-300.
上記以外の部品は、MO-3904-0E4-300と共通です。



REF. NO	NOTE	PART NO.	DESCRIPTION	ヒョウメイ	Qty
1		121-07207	CRANKSHAFT	シュジク	1
2		R4300-J0H-E00	THROAT PLATE	ハリイタ	1
3		121-51262	PRESSER FOOT ASM.	オサエツゴウ(ユビカ-トツキ)	1
4		121-57806	PRESSER FOOT	オサエ	(1)
5		121-59307	STITCH TONGUE	イトスヘリタイ	(1)
6		119-91908	UPPER LOOPER	ウワル-ハ-	1
7		119-91809	GAUGE	ウワル-ハ-カイトササエク-ジ	1
8		119-91601	UPPER LOOPER GUIDE COVER	ウワル-ハ-カイトフタ	1
9		121-22800	UPPER LOOPER ARM B	ウエル-ハ-ウデB	1
10		121-80469	THREAD GUIDE PLATE ASM.	イトアンナイハシクミ	1
11		118-83303	MAIN FEED DOG	シユクリハ	1
12		121-71708	DIFFERENTIAL FEED DOG	フククリハ	1
13		MDC-270B1400	NEEDLE DCX27 #14	ハリ DCX27 #14	1
14	01	MC-0336009-00	NEEDLE B-27 NM90	ハリ B-27 90	1
		NOTE (注記)	01...FOR JE	JE向け	

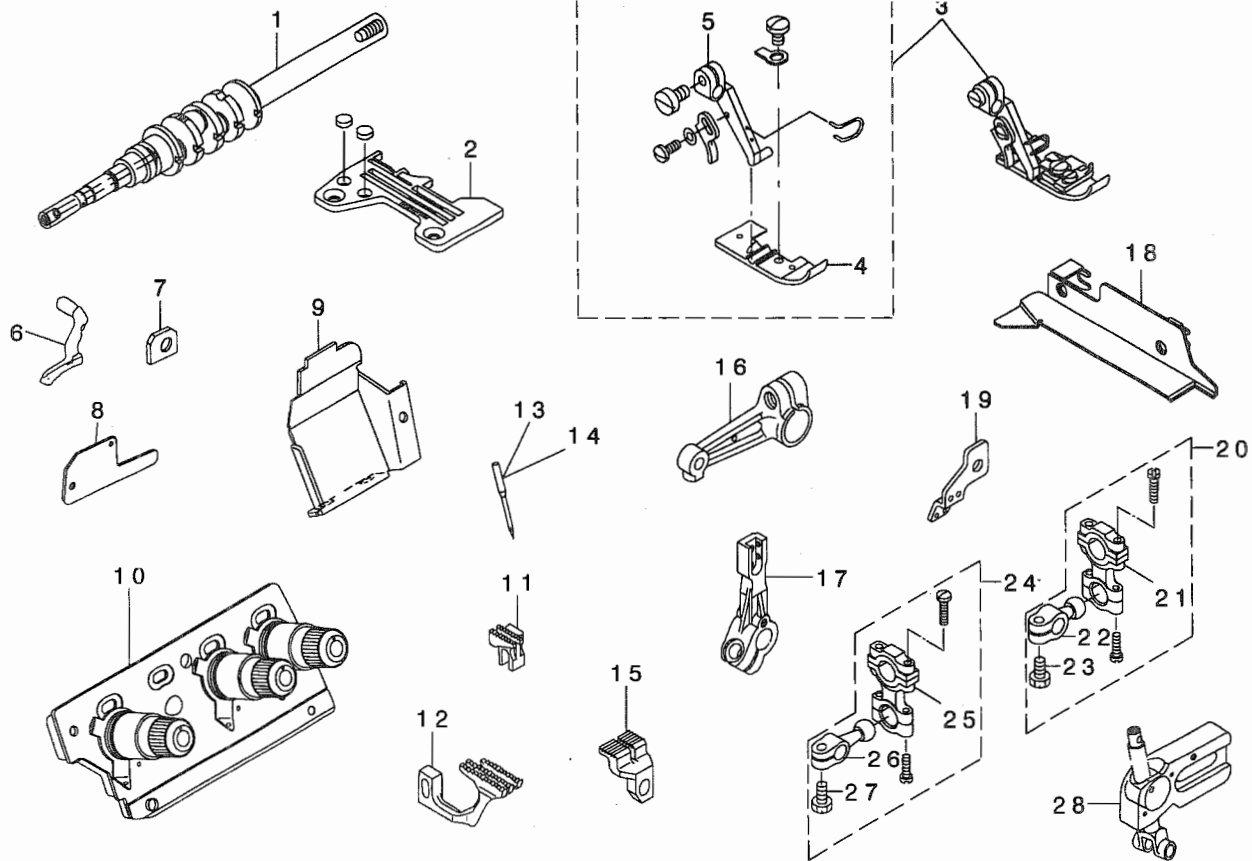
ALL PARTS NOT MENTIONED ABOVE ARE SAME AS THOSE OF MO-3904-0E4-300.
 上記以外の部品は、MO-3904-0E4-300と共通です。

3. MO-3904E-0K6-50H



REF. NO	NOTE	PART NO.	DESCRIPTION	レ ン メ イ	Qty
1		121-07207	CRANKSHAFT	シユジク	1
2		R4300-JOK-G00	THROAT PLATE	ハリイタ	1
3		121-51262	PRESSER FOOT ASM.	オサエツゴウ(ユビカ-トツキ)	1
4		121-57806	PRESSER FOOT	オサエ	(1)
5		121-59307	STITCH TONGUE	イトスハリタイ	(1)
6	01	MC-0336009-00	NEEDLE B-27 NM90	ハリ B-27 90	1
7		119-91809	GAUGE	ウラル-ハカイトササエ-ジ	1
8		119-91601	UPPER LOOPER GUIDE COVER	ウラル-ハカイトフタ	1
9		121-47302	CLOTH WASTE COVER	ヌノクスカハ-	1
10		121-80469	THREAD GUIDE PLATE ASM.	イトアンナイハソクミ	1
11		118-83303	MAIN FEED DOG	シユオクリハ	1
12		121-71708	DIFFERENTIAL FEED DOG	フクオクリハ	1
13		MDC-270B1400	NEEDLE DCX27 #14	ハリ DCX27 #14	1
	NOTE (注記)	01... FOR JE		JE向け	

ALL PARTS NOT MENTIONED ABOVE ARE SAME AS THOSE OF MO-3904-0E4-300.
上記以外の部品は、MO-3904-0E4-300と共通です。



REF. NO	NOTE	PART NO.	DESCRIPTION	ヒョウメイ	Qty
1		121-07306	CRANKSHAFT	シユク	1
2		R4300-JOM-G00	THROAT PLATE.	ハリイタ	1
3		121-51460	PRESSER FOOT ASM.	オサエクミ(エビカトツキ)	1
4		121-51403	PRESSER FOOT	オサエ	(1)
5		118-72306	PRESSER FOOT HINGE	オサエヒソシ	(1)
6		118-88005	UPPER LOOPER	ウワルハ	1
7		115-45100	GAUGE	ウワルハカイトササエゲシ	1
8		120-04206	UPPER LOOPER GUIDE COVER	ウワルハカイトフタ	1
9		121-47302	CLOTH WASTE COVER	ヌノクスカハ	1
10		121-80469	THREAD GUIDE PLATE ASM.	イトアンナイノクミ	1
11		121-72102	MAIN FEED DOG.	シユオクリハ	1
12		121-72201	SUB FEED DOG.	フクオクリハ	1
13		MDC-270B1600	NEEDLE DCX27 #16	ハリ DCX27 #16	1
14	01	MC-0336010-00	NEEDLE B-27 NM100	ハリ B-27 100	1
15		121-72300	AUXILIARY FEED DOG.	ホシヨオクリハ	1
16		121-24707	UPPER LOOPER ARM	ウワルハウテ	1
17		121-24806	LOWER LOOPER SUPPORT ARM.	シタルハシシウテ	1
18		121-25258	CLOTH BASE SIDE COVER ASM.	ヌノタイヨコカハクミ	1
19		121-12801	TAKE-UP LEVER GUIDE	ハリイトテンビソカイト	1
20		121-24954	UPPER LOOPER BALL ARM, A.	ウワルハタマウテAクミ	1
21		121-24905	UPPER LOOPER BALL ARM, A	ウワルハタマウテA	(1)
22		121-25001	LOOPER DRIVING ROD	ルハロツト	(1)
23		SS-9151210-TP	SCREW 15/64-28 L=11.8	ロツカクネルト 15/64-28	(1)
24		121-25159	LOWER LOOPER BALL ARM, C.	シタルハタマウテCクミ	1
25		121-25100	LOWER LOOPER BALL ARM, C	シタルハタマウテC	(1)
26		121-25001	LOOPER DRIVING ROD	ルハロツト	(1)
27		SS-9151210-TP	SCREW 15/64-28 L=11.8	ロツカクネルト 15/64-28	(1)
28		121-25357	UPPER LOOPER GUIDE SUPPORT ASM	ウワルハカイトササエクミ	1

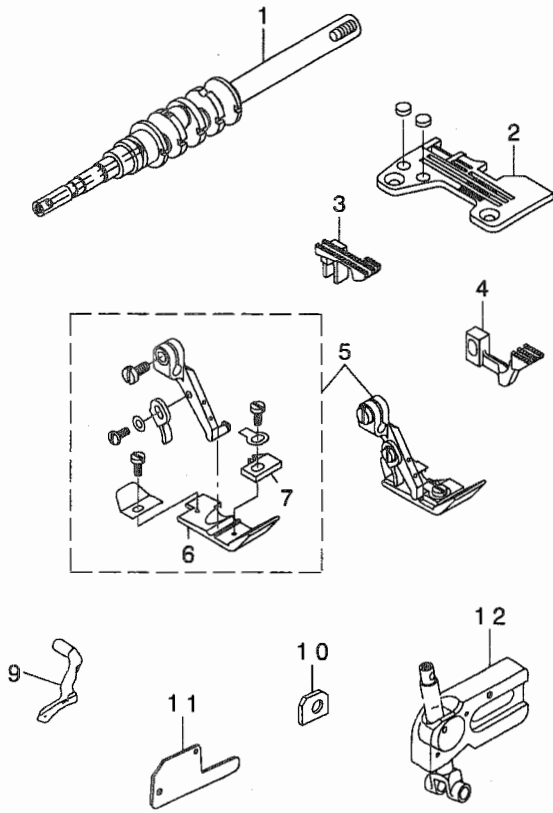
NOTE (注記)

01...FOR JE

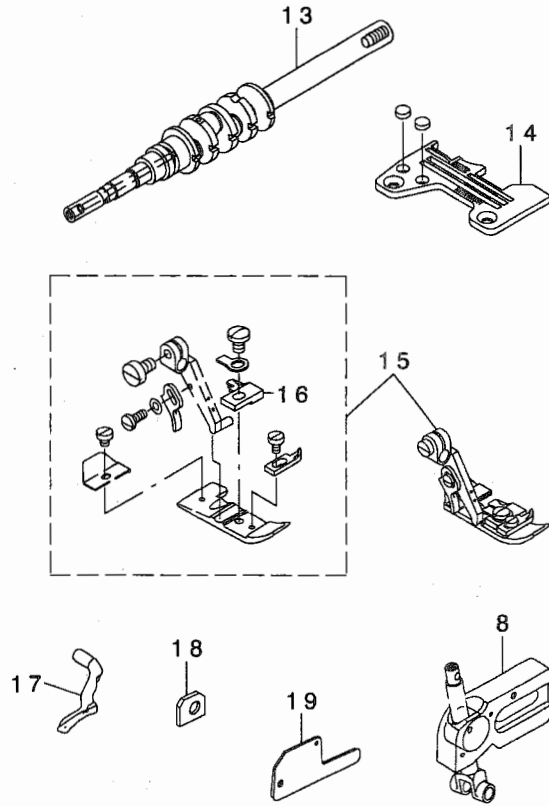
JE向け

ALL PARTS NOT MENTIONED ABOVE ARE SAME AS THOSE OF MO-3904-OE4-300.
上記以外の部品は、MO-3904-OE4-300と共通です。

5.MO-3914-BD6-32H

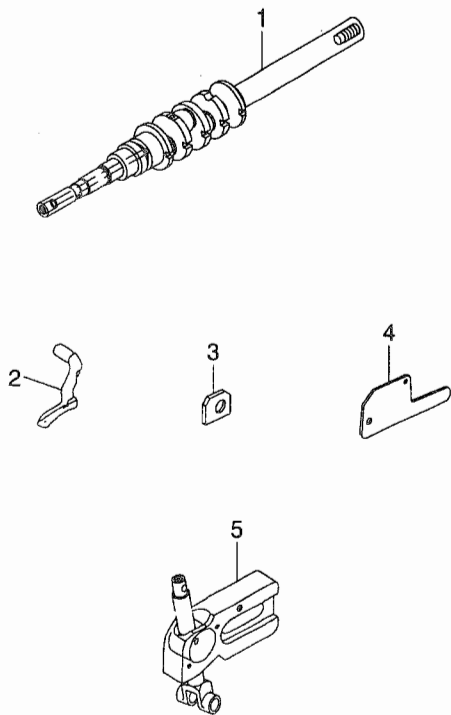


6. MO-3914-BD6-40H

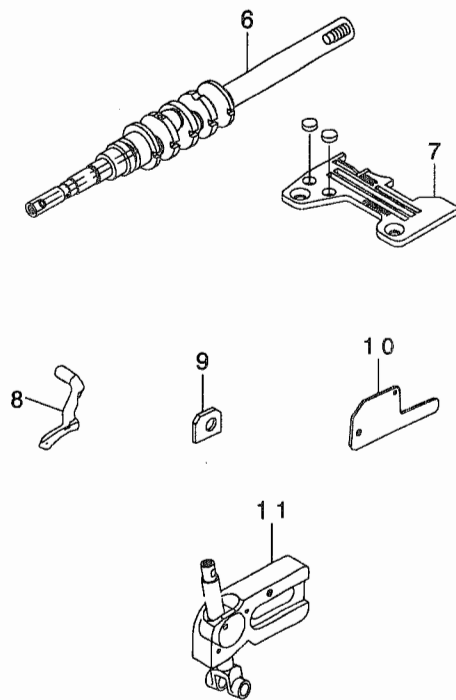


REF. NO	NOTE	PART NO.	DESCRIPTION	ヒソメイ	Qty
1		121-07207	CRANKSHAFT	シュツク	1
2		R4305-JOD-EOA	THROAT PLATE	ハリイタ	1
3		118-83402	MAIN FEED DOG	シユオクリハ	1
4		121-71807	DIFFERENTIAL FEED DOG	フクオクリハ	1
5		118-79350	PRESSER FOOT ASM.	オサエ クミ	1
6		119-74102	PRESSER FOOT	オサエ	(1)
7		B1509-814-OOP	STITCH TONGUE	イトスハ リタイ	(1)
8		121-23055	UPPER LOOPER GUIDE ASM.	ウエルハ カイト ササエクミ	1
9		121-76103	UPPER LOOPER	ウウルハ	1
10		119-91809	GAUGE	ウウルハ カイト ササエカ シ	1
11		119-91601	UPPER LOOPER GUIDE COVER	ウウルハ カイト フタ	1
12		121-23055	UPPER LOOPER GUIDE ASM.	ウエルハ カイト ササエクミ	1
13		121-07207	CRANKSHAFT	シュツク	1
14		R4305-JOD-EOO	THROAT PLATE	ハリイタ	1
15		121-52559	PRESSER FOOT COMPL.	オサエ ケツコウ	1
16		121-60305	STITCH TONGUE	イトスハ リタイ	(1)
17		121-76103	UPPER LOOPER	ウウルハ	1
18		119-91809	GAUGE	ウウルハ カイト ササエカ シ	1
19		119-91601	UPPER LOOPER GUIDE COVER	ウウルハ カイト フタ	1

7.MO-3914-BE6-40H

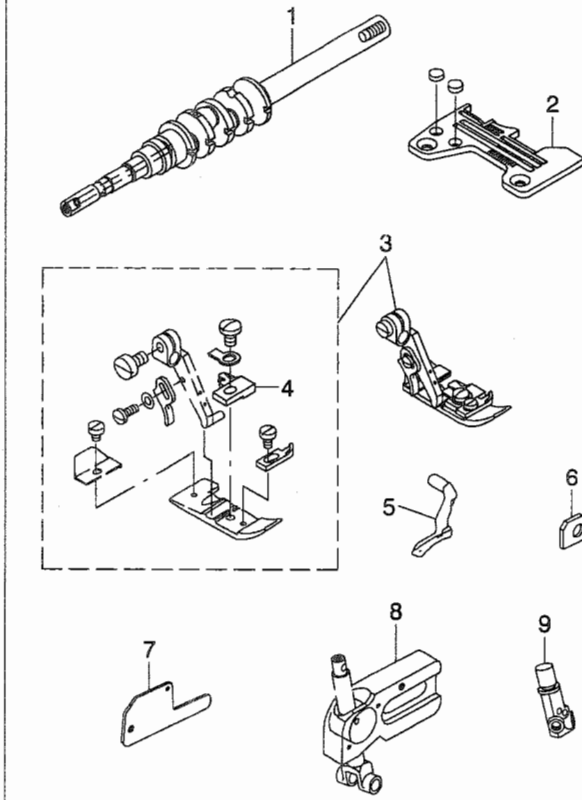


8.MO-3914-BF6-40H

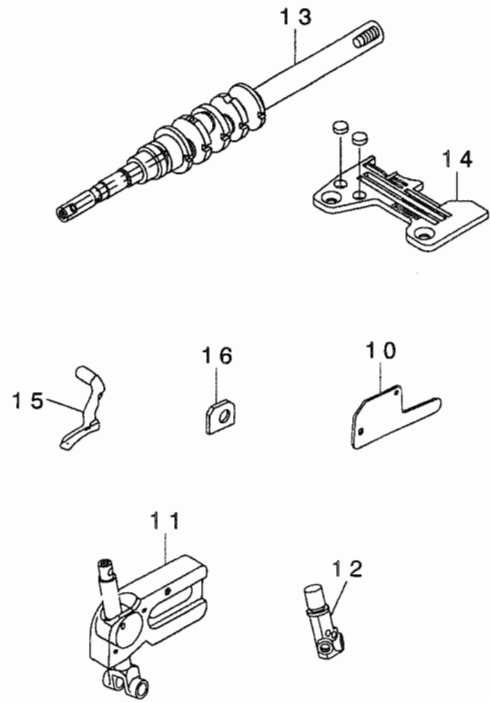


REF. NO.	NOTE	PART NO.	DESCRIPTION	ヒ ヅ メ イ	Qty
1		121-07207	CRANKSHAFT	シュジク	1
2		121-76103	UPPER LOOPER	ウワルハ° -	1
3		119-91809	GAUGE	ウワルハ° カ° イト° ササエケ° -ジ°	1
4		119-91601	UPPER LOOPER GUIDE COVER	ウワルハ° -カ° イト° フタ	1
5		121-23055	UPPER LOOPER GUIDE ASM.	ウエルハ° -カ° イト° ササエクミ	1
6		121-07207	CRANKSHAFT	シュジク	1
7		R4305-JOF-E00	THROAT PLATE	ハリイタ	1
8		121-76103	UPPER LOOPER	ウワルハ° -	1
9		119-91809	GAUGE	ウワルハ° カ° イト° ササエケ° -ジ°	1
10		119-91601	UPPER LOOPER GUIDE COVER	ウワルハ° -カ° イト° フタ	1
11		121-23055	UPPER LOOPER GUIDE ASM.	ウエルハ° -カ° イト° ササエクミ	1

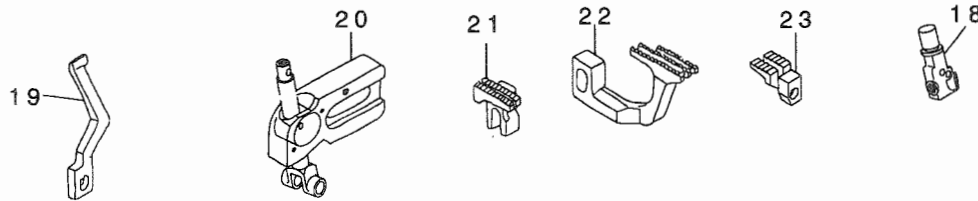
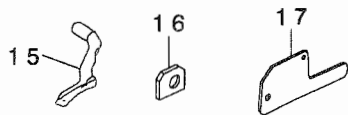
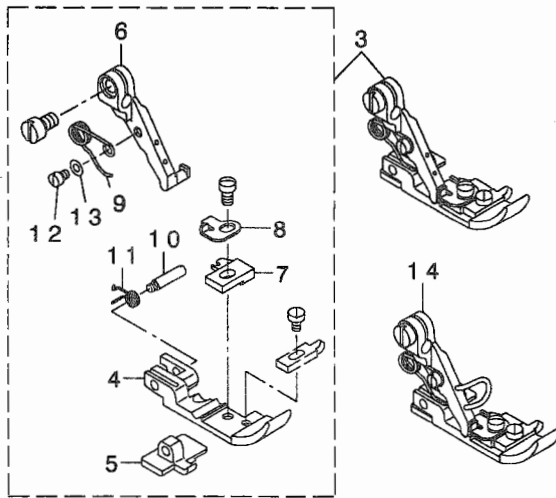
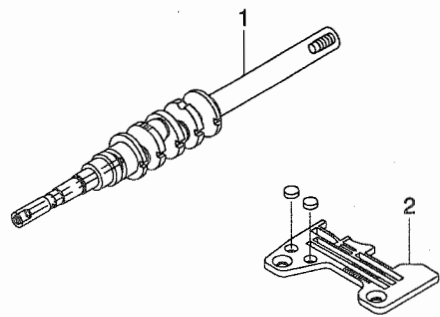
9. MO-3914-CD6-40H



10. MO-3914-CE6-40H



REF. NO	NOTE	PART NO.	DESCRIPTION	ヒソメイ	Qty
1		121-07207	CRANKSHAFT	シュジク	1
2		R4306-JOD-E00	THROAT PLATE	ハリタ	1
3		121-52559	PRESSER FOOT COMPL.	オサエケツコウ	1
4		121-60305	STITCH TONGUE	イトスハリタイ	(1)
5		121-76103	UPPER LOOPER	ウワルハ	1
6		119-91809	GAUGE	ウワルハカイトササエケシ	1
7		119-91601	UPPER LOOPER GUIDE COVER	ウワルハカイトフタ	1
8		121-23055	UPPER LOOPER GUIDE ASM.	ウエルハカイトササエクミ	1
9		121-49209	NEEDLE CLAMP, 2-NEEDLE	ニホンハリハリトメ	1
10		119-91601	UPPER LOOPER GUIDE COVER	ウワルハカイトフタ	1
11		121-23055	UPPER LOOPER GUIDE ASM.	ウエルハカイトササエクミ	1
12		121-49209	NEEDLE CLAMP, 2-NEEDLE	ニホンハリハリトメ	1
13		121-07207	CRANKSHAFT	シュジク	1
14		R4306-JOE-E00	THROAT PLATE	ハリタ	1
15		121-76103	UPPER LOOPER	ウワルハ	1
16		119-91809	GAUGE	ウワルハカイトササエケシ	1



REF. NO	NOTE	PART NO.	DESCRIPTION	ヒヨメイ	Qty
1		121-07207	CRANKSHAFT	シュツク	1
2		R4306-J0F-E00	THROAT PLATE	ハリイタ	1
3		119-84457	PRESSER ASM.	オサエ クミ	1
4		119-83806	CLOTH PRESSER	マエオサエ	(1)
5		119-83905	REAR PRESSER FOOT	ウシロオサエ	(1)
6		119-84002	PRESSER HINGE	オサエヒンシ	(1)
7		118-74401	STITCH TONGUE	イトスハ リタ イ	(1)
8		119-84101	SPRING	オサエトリツケハ ネ	(1)
9		119-84200	PRESSER SPRING	オサエセンハ ネ	(1)
10		119-30807	HINGE PIN	ニダ ソオサエヒンシ ツク	(1)
11		119-31706	SPRING	ニダ ソオサエハ ネ	(1)
12		SS-7080520-SP	SCREW 1/8-44 L=4.9	マルヒラネツ 1/8-44 L=4.9	(1)
13		WP-0371026-SD	WASHER 3.7X7X1	ヒラサ カ ネ 3.7X7X1	(1)
14	01	119-84465	PRESSER FOOT ASM.	オサエ クミ(ユビ カ -ト ツキ)	1
15		121-76103	UPPER LOOPER	ウワルハ	1
16		119-91809	GAUGE	ウワルハ カ イト ササエケ -シ	1
17		119-91601	UPPER LOOPER GUIDE COVER	ウワルハ -カ イト フタ	1
18		121-49308	NEEDLE CLAMP, 2-NEEDLE	ニホンハ リハリト メ	1
19		118-90407	NEEDLE GUARD	ハリウケ	1
20		121-23055	UPPER LOOPER GUIDE ASM.	ウエルハ -カ イト ササエクミ	1
21		118-82503	MAIN FEED DOG	シユオクリハ	1
22		117-90706	DIFFERENTIAL FEED DOG	フクオクリハ	1
23		118-87205	AUXILIARY FEED DOG	ホシ ヨオクリハ	1

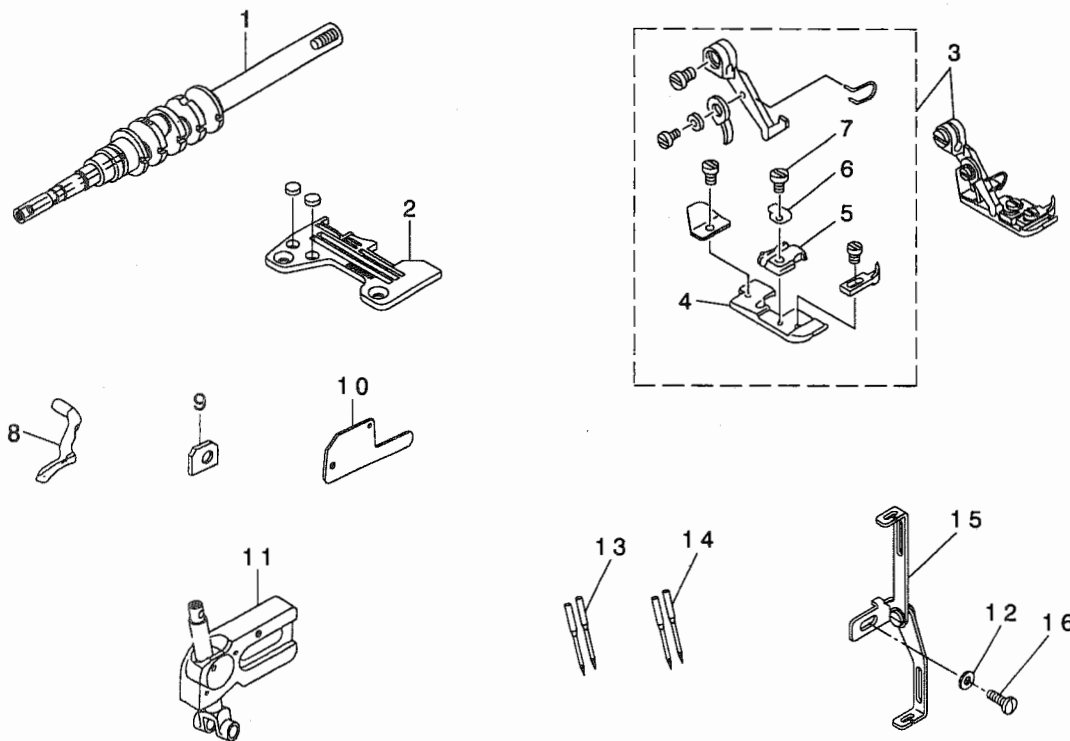
NOTE (注記)

01...FOR EXPORT

輸出用

ALL PARTS NOT MENTIONED ABOVE ARE SAME AS THOSE OF MO-3914-BE6-307.
上記以外の部品は、MO-3914-BE6-307と共通です。

12. MO-3914E-BD6-44H/G20/Q141



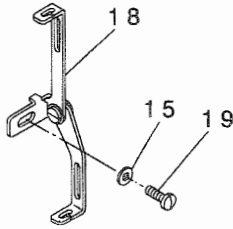
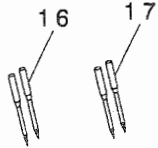
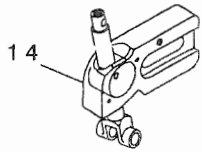
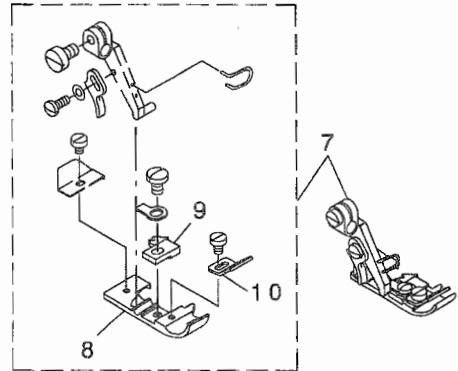
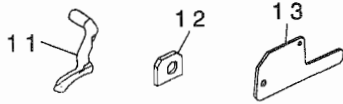
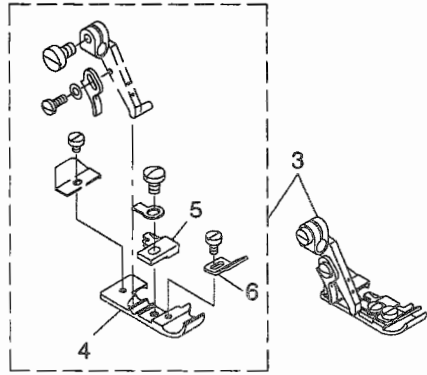
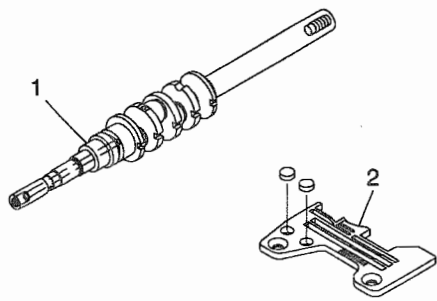
REF. NO	NOTE	PART NO.	DESCRIPTION	ヒョウメイ	Qty
1		121-07207	CRANKSHAFT	シュジク	1
2		R4305-J0D-E00	THROAT PLATE	ハリイタ	1
3		118-99861	PRESSER FOOT ASM.	オサエ クミ	1
4		118-73908	PRESSER FOOT	オサエ	(1)
5		118-99606	STITCH TONGUE	イトスハ リタ イ	(1)
6		118-99408	SPRING	オサエトリツケハ ネ	(1)
7		SS-4080610-SP	SCREW 1/8-44 L=6.4	ナハ ネジ 1/8-44 L=6.4	(1)
8		121-76103	UPPER LOOPER	ウワルハ	1
9		119-91809	GAUGE	ウワルハ カ イト ササエケ -ジ	1
10		119-91601	UPPER LOOPER GUIDE COVER	ウワルハ -カ イト フタ	1
11		121-23055	UPPER LOOPER GUIDE ASM.	ウエルハ -カ イト ササエクミ	1
12		WP-0371016-SD	WASHER 3.7X8X1	ヒラサ ガネ 3.7X8X1	1
13		MDC-270B1400	NEEDLE DCX27 #14	ハリ DCX27 #14	2
14	01	MC-0336009-00	NEEDLE B-27 NM90	ハリ B-27 90	2
15		MAQ-141000A0	TAPE GUIDE ASM.	テープ アンナイ ソウクミ	1
16		SS-7091110-TP	SCREW 9/64-40 L=10.5	マルヒラネジ 9/64-40 L=10.5	1

NOTE (注記)

01.....FOR JE

JE向け

ALL PARTS NOT MENTIONED ABOVE ARE SAME AS THOSE OF MO-3914-BE6-307.
上記以外の部品は、MO-3914-BE6-307と共通です。

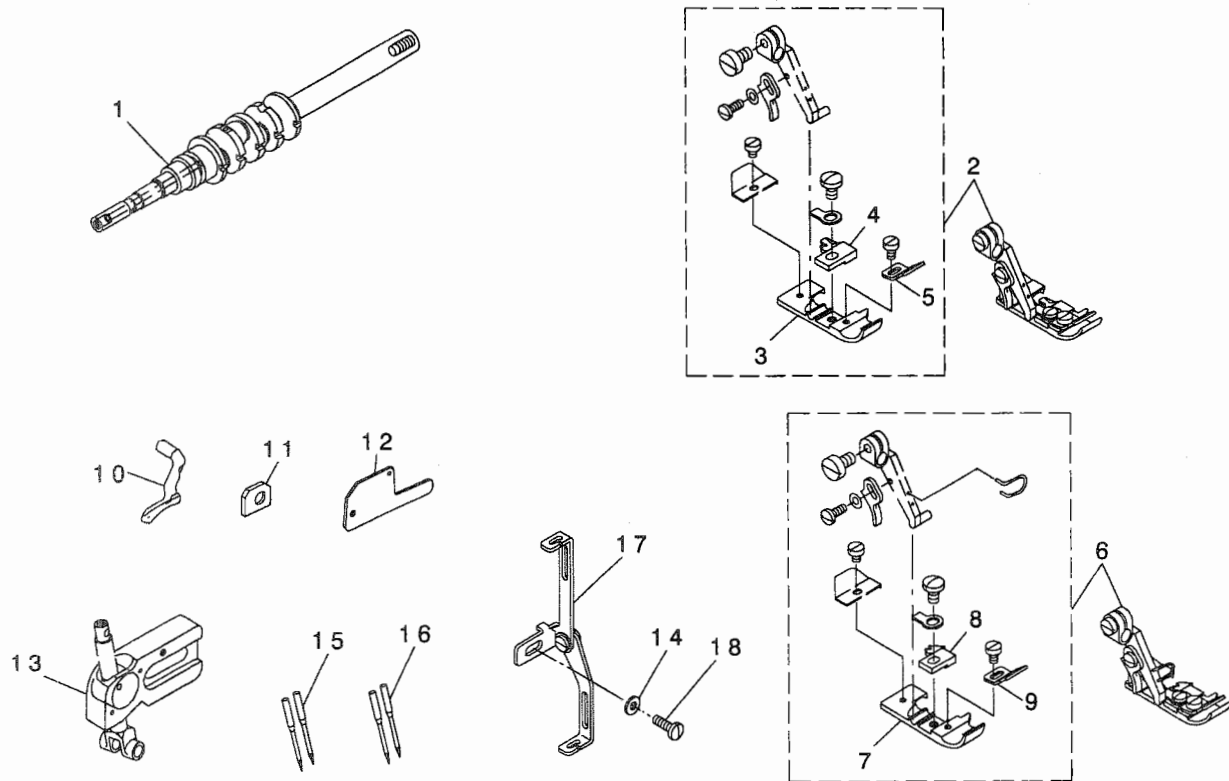


REF. NO	NOTE	PART NO.	DESCRIPTION	ヒョウメイ	Qty
1		121-07207	CRANKSHAFT	シュジク	1
2		R4305-JOD-E00	THROAT PLATE	ハリイタ	1
3	01	121-52856	PRESSER FOOT ASM.	テープ イレオサエ(クミ)	1
4		121-58002	PRESSER FOOT	テープ イレオサエ	(1)
5		121-60206	STITCH TONGUE	イトスハ' リタイ	(1)
6		121-60909	TAPE GUIDE	テープ アンナイ	(1)
7	02	121-52963	PRESSER FOOT ASM.	オサエクツコ' ウ(コビ' ガ' -ト' ツキ)	1
8		121-58002	PRESSER FOOT	テープ イレオサエ	(1)
9		121-60305	STITCH TONGUE	イトスハ' リタイ	(1)
10		121-60909	TAPE GUIDE	テープ アンナイ	(1)
11		121-76103	UPPER LOOPER	ウワル-ハ' -	1
12		119-91809	GAUGE	ウワル-ハ' ガ' イト' ササエケ' -ツ'	1
13		119-91601	UPPER LOOPER GUIDE COVER	ウワル-ハ' -ガ' イト' フタ	1
14		121-23055	UPPER LOOPER GUIDE ASM.	ウエル-ハ' -ガ' イト' ササエクミ	1
15		WP-0371016-SD	WASHER 3.7X8X1	ヒラサ' ガ' ネ 3.7X8X1	1
16		MDC-270B1400	NEEDLE DCX27 #14	ハリ DCX27 #14	2
17	03	MC-0336009-00	NEEDLE B-27 NM90	ハリ B-27 90	2
18		MAQ-141000A0	TAPE GUIDE ASM.	テープ アンナイ ソウクミ	1
19		SS-7091110-TP	SCREW 9/64-40 L=10.5	マルヒラネジ' 9/64-40 L=10.5	1

NOTE (注記) 01....FOR DOMESTIC USE 国内用
 02....FOR EXPORT 輸出用
 03....FOR JE JE向け

ALL PARTS NOT MENTIONED ABOVE ARE SAME AS THOSE OF MO-3914-BE6-307.
 上記以外の部品は、MO-3914-BE6-307と共通です。

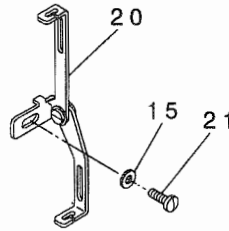
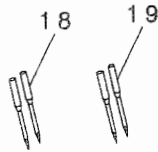
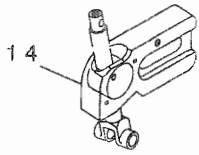
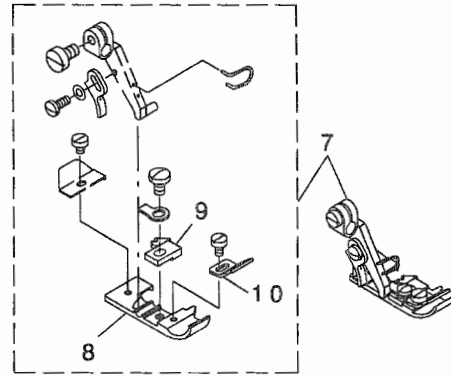
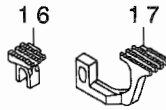
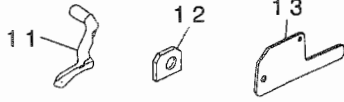
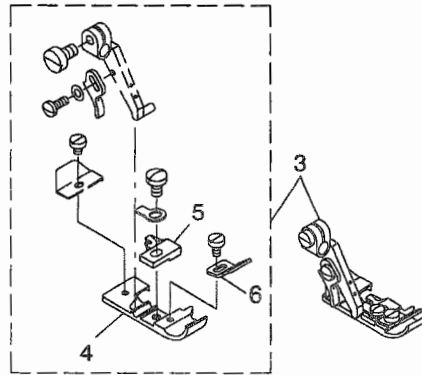
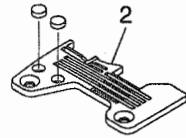
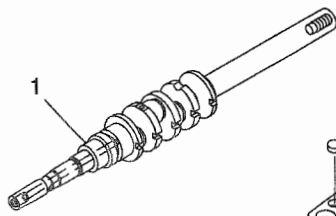
14. MO-3914-BE6-44H/G38/Q141, MO-3914E-BE6-44H/G39/Q141



REF. NO	NOTE	PART NO.	DESCRIPTION	ヒソメイ	Qty
1		121-07207	CRANKSHAFT	シュジク	1
2	01	121-52856	PRESSER FOOT ASM.	テープレオサエ(クミ)	1
3		121-58002	PRESSER FOOT	テープレオサエ	(1)
4		121-60206	STITCH TONGUE	イトスハリタイ	(1)
5		121-60909	TAPE GUIDE	テープアンナイ	(1)
6	02	121-52963	PRESSER FOOT ASM.	オサエカツウ(ユビカトツキ)	1
7		121-58002	PRESSER FOOT	テープレオサエ	(1)
8		121-60305	STITCH TONGUE	イトスハリタイ	(1)
9		121-60909	TAPE GUIDE	テープアンナイ	(1)
10		121-76103	UPPER LOOPER	ウウルハ	1
11		119-91809	GAUGE	ウウルハカイトサエケジ	1
12		119-91601	UPPER LOOPER GUIDE COVER	ウウルハカイトフタ	1
13		121-23055	UPPER LOOPER GUIDE ASM.	ウウルハカイトサエクミ	1
14		WP-0371016-SD	WASHER 3.7X8X1	ヒラサカネ 3.7X8X1	1
15		MDC-270B1400	NEEDLE DCX27 #14	ハリ DCX27 #14	2
16	03	MC-0336009-00	NEEDLE B-27 NM90	ハリ B-27 90	2
17		MAQ-141000A0	TAPE GUIDE ASM.	テープアンナイソウクミ	1
18		SS-7091110-TP	SCREW 9/64-40 L=10.5	マルヒラネシ 9/64-40 L=10.5	1

NOTE (注記) 01...FOR DOMESTIC USE 国内用
 02...FOR EXPORT 輸出用
 03...FOR JE JE向け

ALL PARTS NOT MENTIONED ABOVE ARE SAME AS THOSE OF MO-3914-BE6-307.
 上記以外の部品は、MO-3914-BE6-307と共通です。



REF. NO	NOTE	PART NO.	DESCRIPTION	ヒョウメイ	Qty
1		121-07207	CRANKSHAFT	シユツク	1
2		R4305-J0D-E00	THROAT PLATE	ハリイタ	1
3	01	121-52856	PRESSER FOOT ASM.	テーブ イレオサエ(ケミ)	1
4		121-58002	PRESSER FOOT	テーブ イレオサエ	(1)
5		121-60206	STITCH TONGUE	イトスベ'リタイ	(1)
6		121-60909	TAPE GUIDE	テーブ アンナイ	(1)
7	02	121-52963	PRESSER FOOT ASM.	オサエケツコ'ウ(ユビ'ガ'ト'ツキ)	1
8		121-58002	PRESSER FOOT	テーブ イレオサエ	(1)
9		121-60305	STITCH TONGUE	イトスベ'リタイ	(1)
10		121-60909	TAPE GUIDE	テーブ アンナイ	(1)
11		121-76103	UPPER LOOPER	ウワル-ハ-	1
12		119-91809	GAUGE	ウワル-ハ' ガ'イト'ササエケ'-ジ'	1
13		119-91601	UPPER LOOPER GUIDE COVER	ウワル-ハ'-ガ'イト'フタ	1
14		121-23055	UPPER LOOPER GUIDE ASM.	ウエル-ハ'-ガ'イト'ササエケミ	1
15		WP-0371016-SD	WASHER 3.7X8X1	ヒラサ'カ'ネ 3.7X8X1	1
16		118-83501	MAIN FEED DOG	シユオクリハ'	1
17		BJ657-814-BOF	DIFFERENTIAL FEED DOG	フクオクリハ'	1
18		MDC-270B1400	NEEDLE DCX27 #14	ハリ DCX27 #14	2
19	03	MC-0336009-00	NEEDLE B-27 NM90	ハリ B-27 90	2
20		MAQ-141000A0	TAPE GUIDE ASM.	テーブ アンナイ ソウケミ	1
21		SS-7091110-TP	SCREW 9/64-40 L=10.5	マルヒラネシ' 9/64-40 L=10.5	1

NOTE (注記)

01...FOR DOMESTIC USE

国内用

02...FOR EXPORT

輸出用

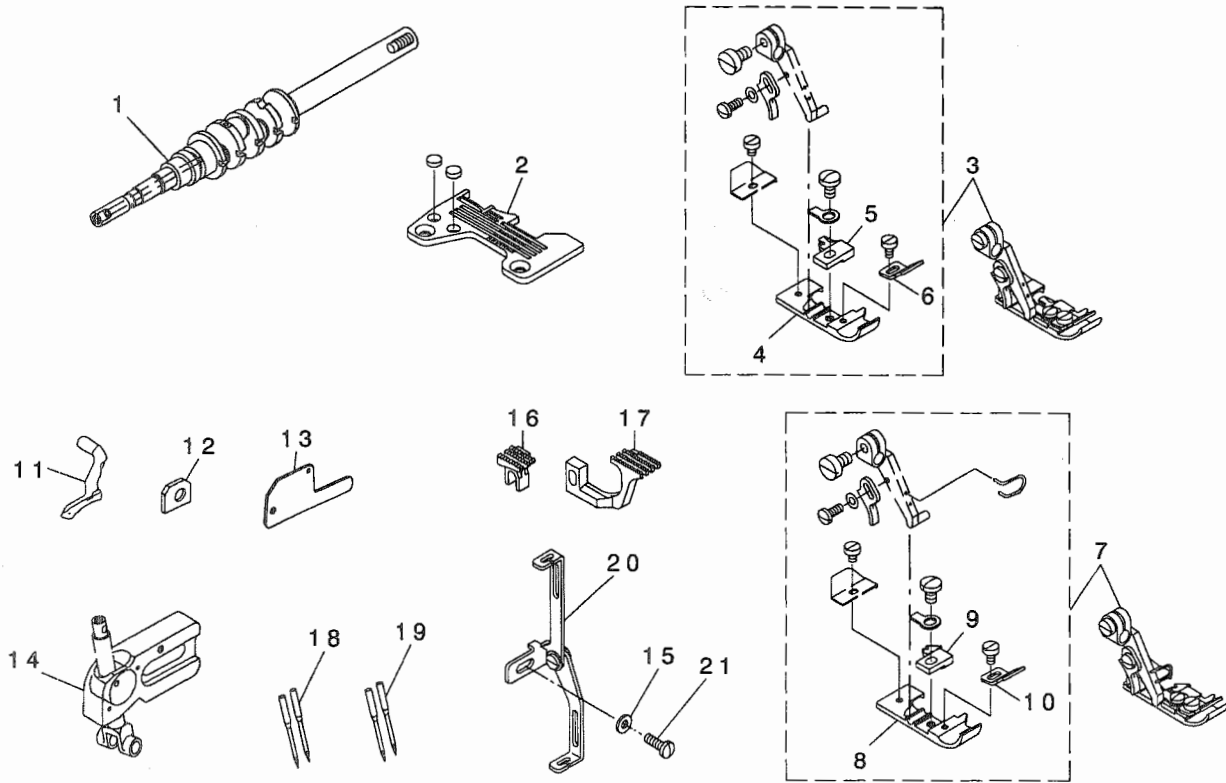
03...FOR JE

JE向け

ALL PARTS NOT MENTIONED ABOVE ARE SAME AS THOSE OF MO-3914-BE6-307.

上記以外の部品は、MO-3914-BE6-307と共通です。

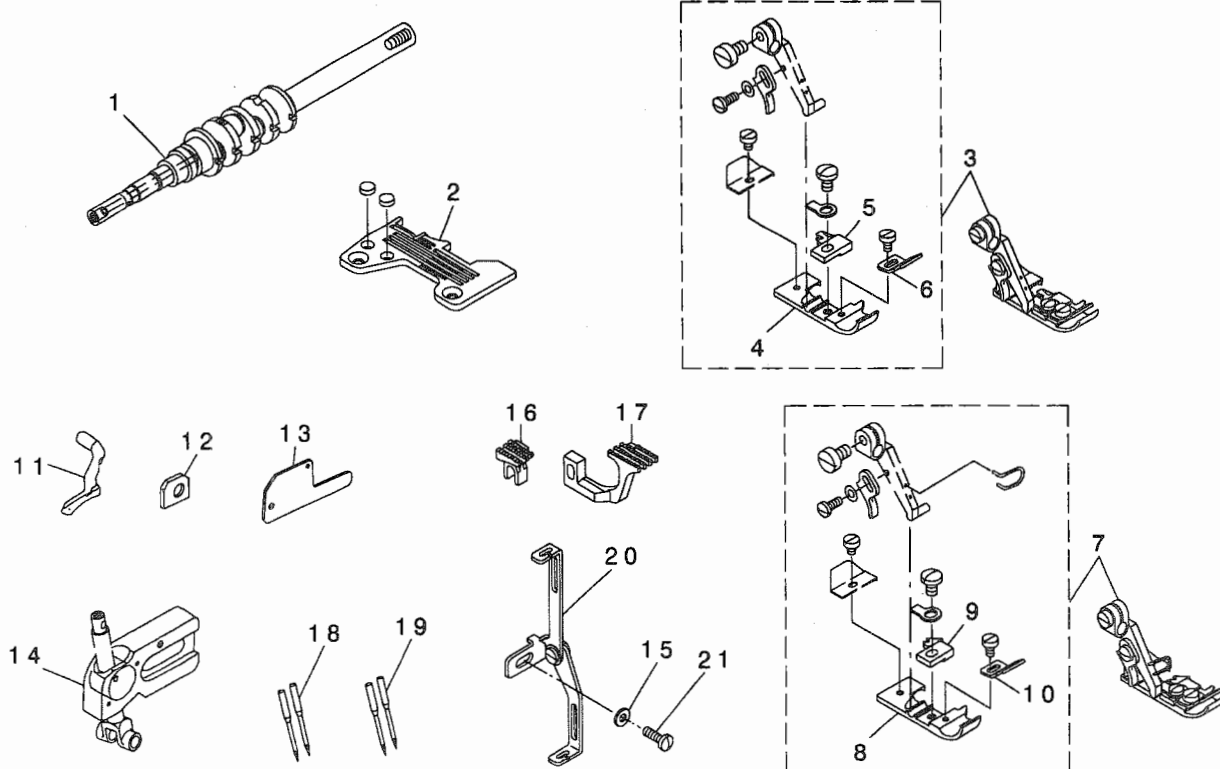
16. MO-3914-BE7-44H/G38/Q141, MO-3914E-BE7-44H/G39/Q141



REF. NO	NOTE	PART NO.	DESCRIPTION	ヒソメイ	Qty
1		121-07207	CRANKSHAFT	シュジク	1
2		R4405-JOE-E00	THROAT PLATE	ハリタ	1
3	01	121-52856	PRESSER FOOT ASM.	テープレオサエ(クミ)	1
4		121-58002	PRESSER FOOT	テープレオサエ	(1)
5		121-60206	STITCH TONGUE	イトスベリタイ	(1)
6		121-60909	TAPE GUIDE	テープアンナイ	(1)
7	02	121-52963	PRESSER FOOT ASM.	オサエクツゴウ(ユビカトツキ)	1
8		121-58002	PRESSER FOOT	テープレオサエ	(1)
9		121-60305	STITCH TONGUE	イトスベリタイ	(1)
10		121-60909	TAPE GUIDE	テープアンナイ	(1)
11		121-76103	UPPER LOOPER	ウエルハー	1
12		119-91809	GAUGE	ウエルハーカイトサエケシ	1
13		119-91601	UPPER LOOPER GUIDE COVER	ウエルハーカイトフタ	1
14		121-23055	UPPER LOOPER GUIDE ASM.	ウエルハーカイトサエクミ	1
15		WP-0371016-SD	WASHER 3.7X8X1	ヒラサガネ 3.7X8X1	1
16		118-83501	MAIN FEED DOG	シュオクリハ	1
17		B1657-814-B0F	DIFFERENTIAL FEED DOG	フクオクリハ	1
18		MDC-270B1400	NEEDLE DCX27 #14	ハリ DCX27 #14	2
19	03	MC-0336009-00	NEEDLE B-27 NM90	ハリ B-27 90	2
20		MAQ-141000AO	TAPE GUIDE ASM.	テープアンナイソクミ	1
21		SS-7091110-TP	SCREW 9/64-40 L=10.5	マルヒラネジ 9/64-40 L=10.5	1

NOTE (注記) 01....FOR DOMESTIC USE 国内用
 02....FOR EXPORT 輸出用
 03....FOR JE JE向け

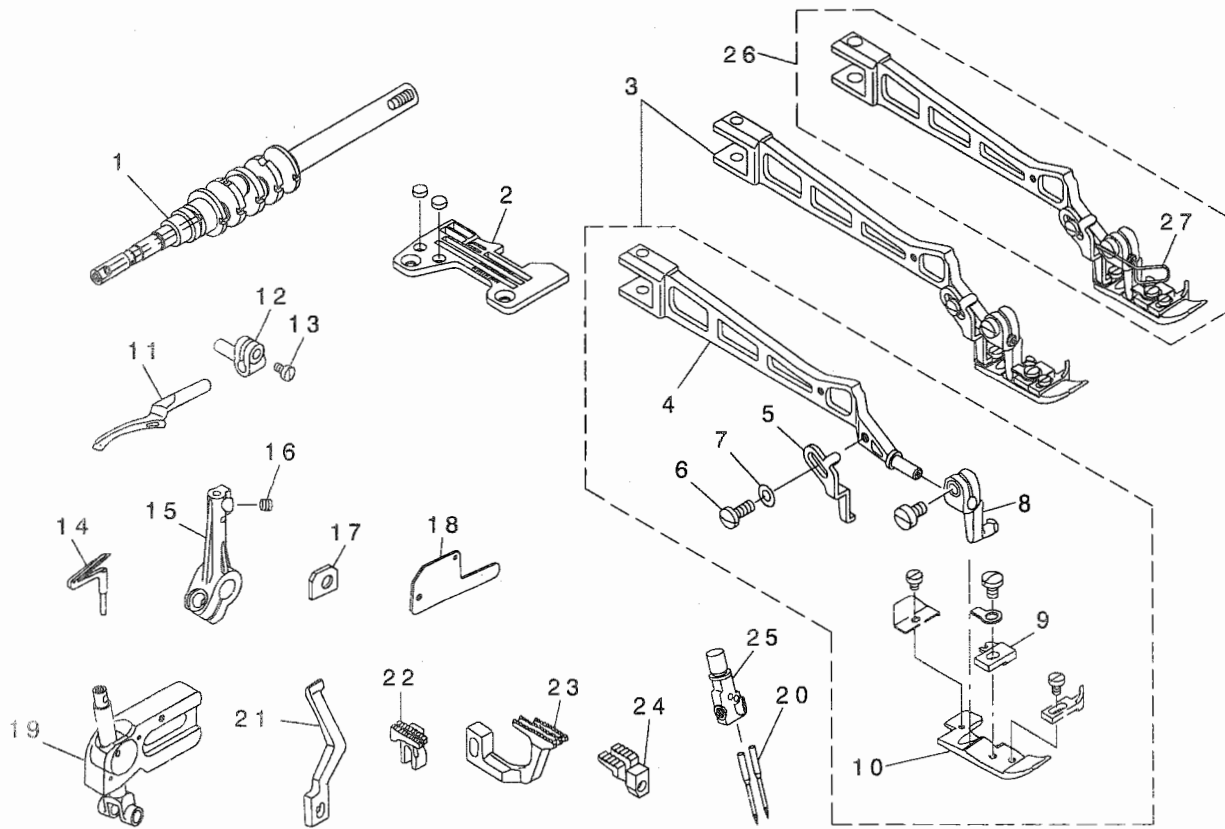
ALL PARTS NOT MENTIONED ABOVE ARE SAME AS THOSE OF MO-3914-BE6-307.
 上記以外の部品は、MO-3914-BE6-307と共通です。



REF. NO	NOTE	PART NO.	DESCRIPTION	キヨメイ	Qty
1		121-07207	CRANKSHAFT	シュフトク	1
2		R4406-JOE-E00	THROAT PLATE	ハリイタ	1
3	01	121-52856	PRESSER FOOT ASM.	テーブ イレオサエ(クミ)	1
4		121-58002	PRESSER FOOT	テーブ イレオサエ	(1)
5		121-60206	STITCH TONGUE	イトスハ リダ イ	(1)
6		121-60909	TAPE GUIDE	テーブ アンナイ	(1)
7	02	121-52963	PRESSER FOOT ASM.	オサエケツゴ ウ(ユビ ガ -ト) ツキ	1
8		121-58002	PRESSER FOOT	テーブ イレオサエ	(1)
9		121-60305	STITCH TONGUE	イトスハ リダ イ	(1)
10		121-60909	TAPE GUIDE	テーブ アンナイ	(1)
11		121-76103	UPPER LOOPER	ウワルハ -	1
12		119-91809	GAUGE	ウワルハ ガ イト ササエ -ジ	1
13		119-91601	UPPER LOOPER GUIDE COVER	ウワルハ -ガ イト フタ	1
14		121-23055	UPPER LOOPER GUIDE ASM.	ウエルハ -ガ イト ササエ	1
15		WP-0371016-SD	WASHER 3.7X8X1	ヒラサ ガ ネ 3.7X8X1	1
16		118-83501	MAIN FEED DOG	シユオクリハ	1
17		B1657-814-BOF	DIFFERENTIAL FEED DOG	フクオクリハ	1
18		MDC-270B1400	NEEDLE DCX27 #14	ハリ DCX27 #14	2
19	03	MC-0336009-00	NEEDLE B-27 NM90	ハリ B-27 90	2
20		MAQ-141000A0	TAPE GUIDE ASM.	テーブ アンナイ ソウクミ	1
21		SS-7091110-TP	SCREW 9/64-40 L=10.5	マルヒラネシ 9/64-40 L=10.5	1

NOTE (注記) 01...FOR DOMESTIC USE 国内用
 02...FOR EXPORT 輸出用
 03...FOR JE JE向け

ALL PARTS NOT MENTIONED ABOVE ARE SAME AS THOSE OF MO-3914-BE6-307.
 上記以外の部品は、MO-3914-BE6-307と共通です。



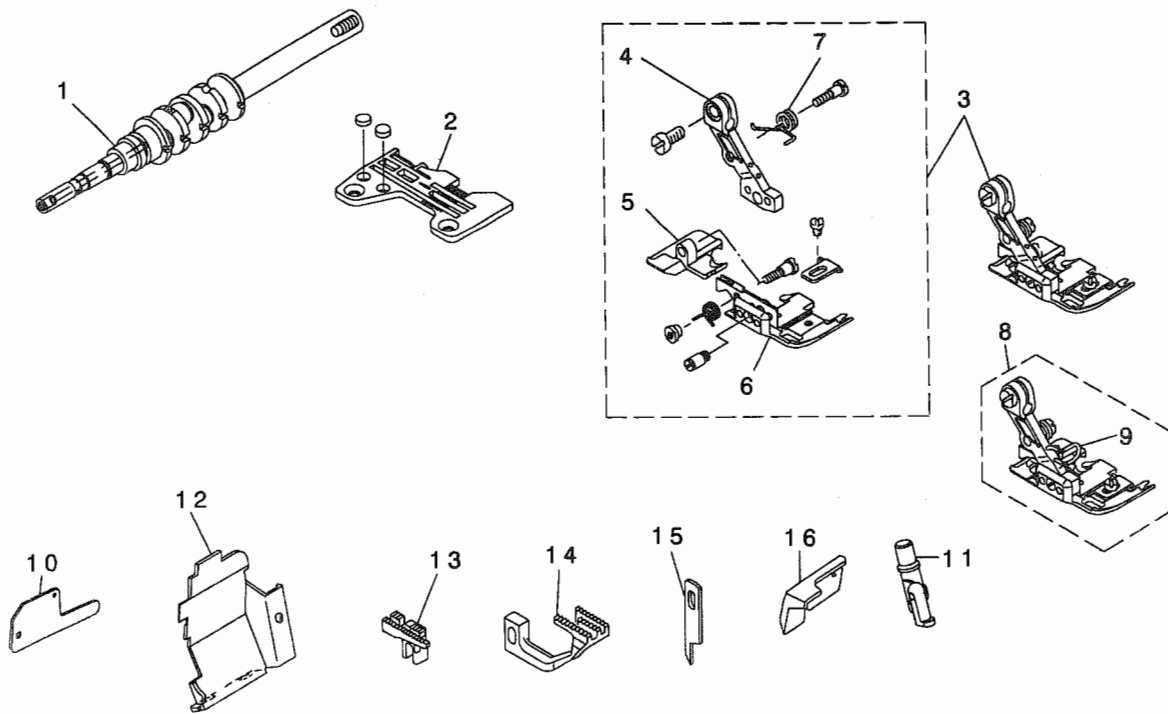
REF. NO	NOTE	PART NO.	DESCRIPTION	ヒョウメイ	Qty
1		121-07207	CRANKSHAFT	シュツク	1
2		R4308-J0F-E0B	THROAT PLATE	ハリタ	1
3		121-52781	PRESSER FOOT ASM.	オサエ (クミ)	1
4		121-14112	PRESSER FOOT ARM	オサエウデ	(1)
5		121-60800	STOPPER	オサエストッパ	(1)
6		SS-7080520-SP	SCREW 1/8-44 L=4.9	マルピラネツ 1/8-44 L=4.9	(1)
7		WP-0350516-SD	WASHER 3.5X6X0.5	ピラサカネ 3.5X6X0.5	(1)
8		116-51304	PRESSER FOOT HINGE	オサエヒンツ	(1)
9		117-90607	STITCH TONGUE	イトスハリタイ	(1)
10		117-90508	PRESSER FOOT	オサエ	(1)
11		119-96600	UPPER LOOPER	ウワルハ	1
12		115-44707	UPPER LOOPER SUPPORT ARM	ウワルハツツウデ	1
13		SS-6080410-SP	SCREW 1/8-44 L=4	ピラネツ 1/8-44 L=4	1
14		119-95206	LOWER LOOPER	シタルハ	1
15		121-23709	LOWER LOOPER SUPPORT ARM	シタルハツツウデ	1
16		SS-8110422-TP	SCREW 11/64-40 L=4	トメネツ 11/64-40 L=4	1
17		119-91809	GAUGE	ウワルハカイトササエケツ	1
18		119-91601	UPPER LOOPER GUIDE COVER	ウワルハカイトフタ	1
19		121-23055	UPPER LOOPER GUIDE ASM.	ウエルハカイトササエクミ	1
20		MDC-270B1400	NEEDLE DCX27 #14	ハリ DCX27 #14	2
21		118-90407	NEEDLE GUARD	ハリウケ	1
22		118-82503	MAIN FEED DOG	シュエクリハ	1
23		117-90706	DIFFERENTIAL FEED DOG	フクオクリハ	1
24		119-87005	AUXILIARY FEED DOG	ホツヨオクリハ	1
25		121-49407	NEEDLE CLAMP, 2-NEEDLE	ニホンハリハルトメ	1
26	01	121-52765	PRESSER FOOT ASM.	オサエクミ	1
27		115-22802	FINGER GUARD	ユビカト	(1)

NOTE (注記)

01...FOR EXPORT

輸出用

ALL PARTS NOT MENTIONED ABOVE ARE SAME AS THOSE OF MO-3914-BE6-307.
上記以外の部品は、MO-3914-BE6-307と共通です。



REF. NO	NOTE	PART NO.	DESCRIPTION	ヒ ヲ メ イ	Qty
1		121-07207	CRANKSHAFT	シユジク	1
2		R4617-J0H-D00	THROAT PLATE	ハリイタ	1
3		121-54357	PRESSER FOOT ASM.	シ ュウオサエ(クミ)	1
4		121-57004	PRESSER FOOT HINGE	シ ュウオサエヒンジ	(1)
5		121-65403	REAR PRESSER FOOT	ウシロオサエ	(1)
6		121-62806	PRESSER FOOT	シ ュウオサエ	(1)
7		121-68001	PRESSER FOOT ARM SPRING, (B)	オサエウデ ハ ネ(B)	(1)
8	01	121-54365	PRESSER FOOT ASM.	シ ュウオサエツゴウ(ユビ ガート ツキ	1
9		121-68209	FINGER GUARD	ユビ ガート	(1)
10		119-91601	UPPER LOOPER GUIDE COVER	ウワルハ - ガ イト フタ	1
11		121-50405	NEEDLE CLAMP, CHAIN LOOPER	ニジ ュウカンハリトメ	1
12		121-47906	CLOTH WASTE COVER	ヌノクス カハ -	1
13		118-84004	MAIN FEED DOG	シユオクリハ	1
14		121-73308	DIFFERENTIAL FEED DOG	フクオクリハ	1
15	02	118-45609	KNIFE	ヒラメス	1
16	01	118-45807	UPPER KNIFE	ウラメス	1

NOTE (注記)

01....FOR EXPORT

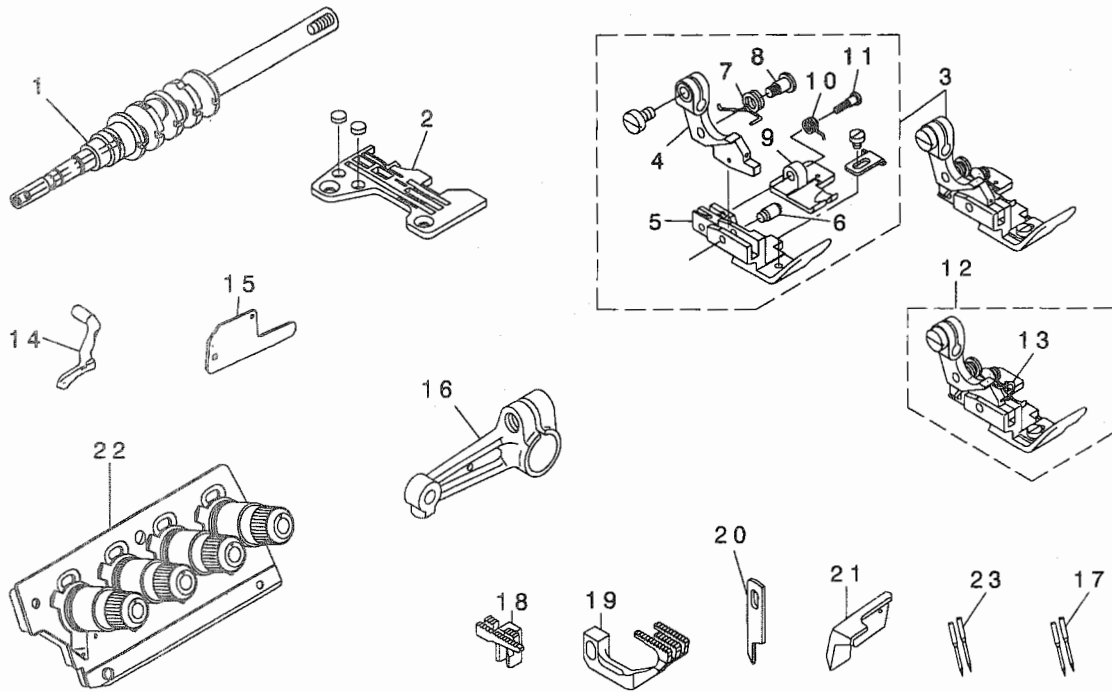
輸出用

02....FOR DOMESTIC USE

国内用

ALL PARTS NOT MENTIONED ABOVE ARE SAME AS THOSE OF MO-3916-DE4-300.
上記以外の部品は、MO-3916-DE4-300と共通です。

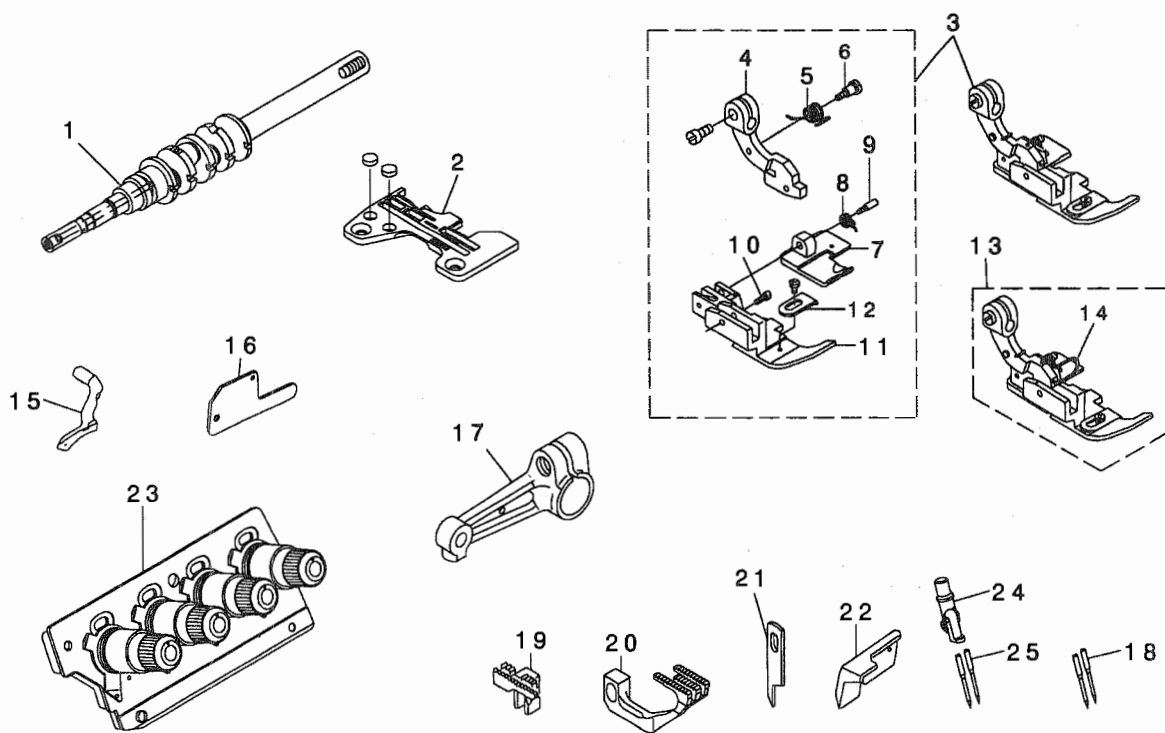
20.MO-3916-DF6-50H



REF. NO	NOTE	PART NO.	DESCRIPTION	ヒョウメ	Qty
1		121-07207	CRANKSHAFT	シユシク	1
2		R4608-J0F-G00	THROAT PLATE	ハリイタ	1
3		121-54456	PRESSER FOOT ASM.	シ' ヨウオサエ(クミ)	1
4		121-57103	PRESSER FOOT HINGE	シ' ヨウオサエヒンジ'	(1)
5		121-62905	PRESSER FOOT	マエオサエ	(1)
6		119-93508	PRESSER FOOT HINGE PIN	オサエヒンジ' シク	(1)
7		B1515-816-000	PRESSER FOOT ARM SPRING	オサエウテ' ハ' ネ	(1)
8		B1514-816-000	SCREW	オサエウテ' ハ' ネ トリツケネジ'	(1)
9		121-65502	REAR PRESSER FOOT	ウシロオサエ	(1)
10		119-91304	SPRING	アトオサエハ' ネ	(1)
11		119-30807	HINGE PIN	ニダ' ソオサエヒンジ' シク	(1)
12	01	121-54464	PRESSER FOOT ASM.	シ' ヨウオサエカツコ' ウ(ユビ' カ' -ト' ツキ	1
13		118-20800	FINGER GUARD	ユビ' カ' -ト'	(1)
14		119-91908	UPPER LOOPER	ウワル-ハ' -	1
15		119-91601	UPPER LOOPER GUIDE COVER	ウワル-ハ' -カ' イト' フタ	1
16		121-22800	UPPER LOOPER ARM B	ウエ ル-ハ' - ウテ' B	1
17	03	MC-0336010-00	NEEDLE B-27 NM100	ハリ B-27 100	2
18		118-84400	MAIN FEED DOG	シユオクリハ'	1
19		121-73506	DIFFERENTIAL FEED DOG	フクオクリハ'	1
20	02	118-45609	KNIFE	ヒラメス	1
21	01	118-45807	UPPER KNIFE	ウワメス	1
22		121-80865	THREAD GUIDE PLATE ASM.	イトアンナイハ' ソクミ	1
23		MDC-270B1600	NEEDLE DCX27 #16	ハリ DCX27 #16	2

NOTE (注記) 01...FOR EXPORT 輸出用
 02...FOR DOMESTIC USE 国内用
 03...FOR JE JE向け

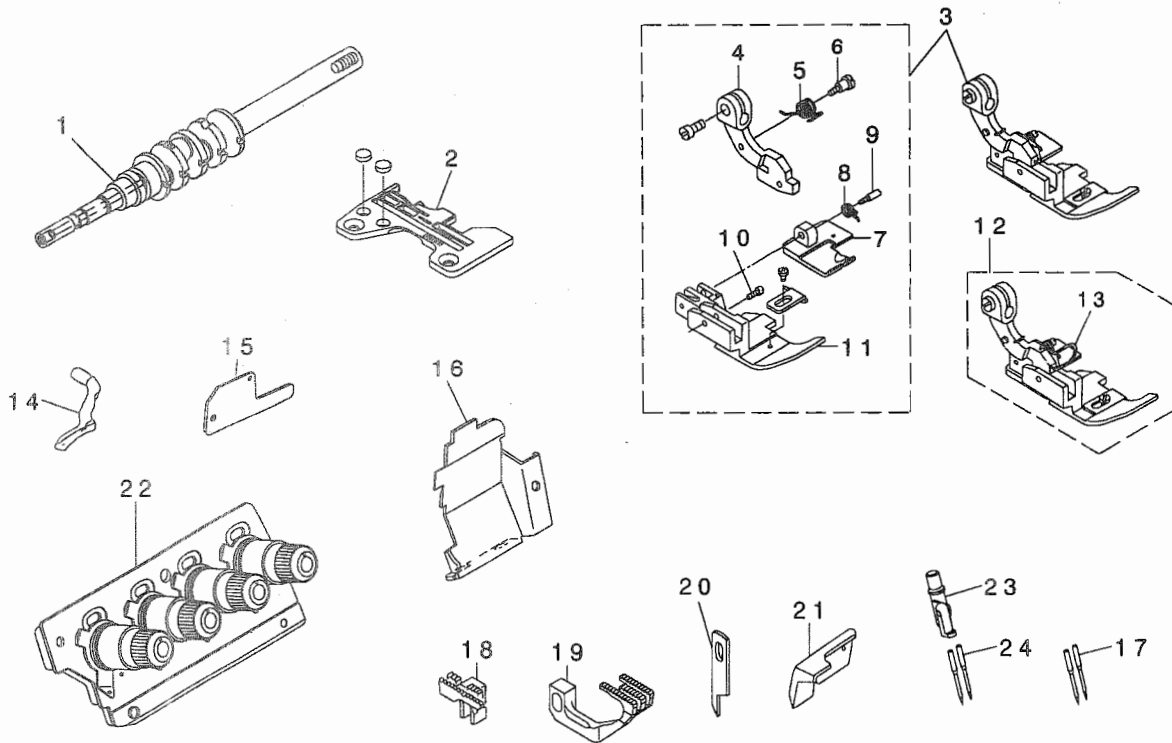
ALL PARTS NOT MENTIONED ABOVE ARE SAME AS THOSE OF MO-3916-DE4-300.
 上記以外の部品は、MO-3916-DE4-300と共通です。



REF. NO	NOTE	PART NO.	DESCRIPTION	ヒョウメイ	Qty
1		121-07207	CRANKSHAFT	シユウク	1
2		R4612-J0F-F00	THROAT PLATE	ハリイタ	1
3		119-91171	PRESSER FOOT ASM.	シ'ユウオサエ ケツゴ'ウ	1
4		119-91015	PRESSER FOOT HINGE	シ'ユウオサエ ヒンジ'	(1)
5		B1515-816-00B	PRESSER FOOT ARM SPRING B	オサエウデ' ハ'ネ B	(1)
6		B1514-816-000	SCREW	オサエウデ' ハ'ネ トリツケネジ'	(1)
7		119-91205	REAR PRESSER FOOT	アトオサエ	(1)
8		119-91304	SPRING	アトオサエハ'ネ	(1)
9		119-30807	HINGE PIN	ニダ' ソオサエヒンジ' シ'ク	(1)
10		119-93508	PRESSER FOOT HINGE PIN	オサエヒンジ' シ'ク	(1)
11		119-91114	HINGED TYPE PRESSER FOOT	マエオサエ	(1)
12		B1530-816-D00	AUXILIARY STOPPER	ホジ' ヨトメイタ	(1)
13	01	119-91189	PRESSER FOOT ASM.	シ'ユウオサエ ケツゴ'ウ(ユビ'カ' -ト'ツ	1
14		118-20800	FINGER GUARD	ユビ'カ' -ト'	(1)
15		119-91908	UPPER LOOPER	ウワル-ハ' -	1
16		119-91601	UPPER LOOPER GUIDE COVER	ウワル-ハ' -ガ' イト' フタ	1
17		121-22800	UPPER LOOPER ARM B	ウエ ル-ハ' - ウデ' B	1
18	03	MC-0336010-00	NEEDLE B-27 NM100	ハリ B-27 100	2
19		118-83006	MAIN FEED DOG	シユオクリハ'	1
20		121-73506	DIFFERENTIAL FEED DOG	フクオクリハ'	1
21	02	118-45609	KNIFE	ヒラメス	1
22	01	118-45807	UPPER KNIFE	ウワメス	1
23		121-80865	THREAD GUIDE PLATE ASM.	イトアンナイハ' ソ'クミ	1
24		121-50306	NEEDLE CLAMP, CHAIN LOOPER	ニジ' ユウカンハリト'メ	1
25		MDC-270B1600	NEEDLE DCX27 #16	ハリ DCX27 #16	2

NOTE (注記) 01....FOR EXPORT 輸出用
02....FOR DOMESTIC USE 国内用
03....FOR JE JE向け

ALL PARTS NOT MENTIONED ABOVE ARE SAME AS THOSE OF MO-3916-DE4-300.
上記以外の部品は、MO-3916-DE4-300と共通です。

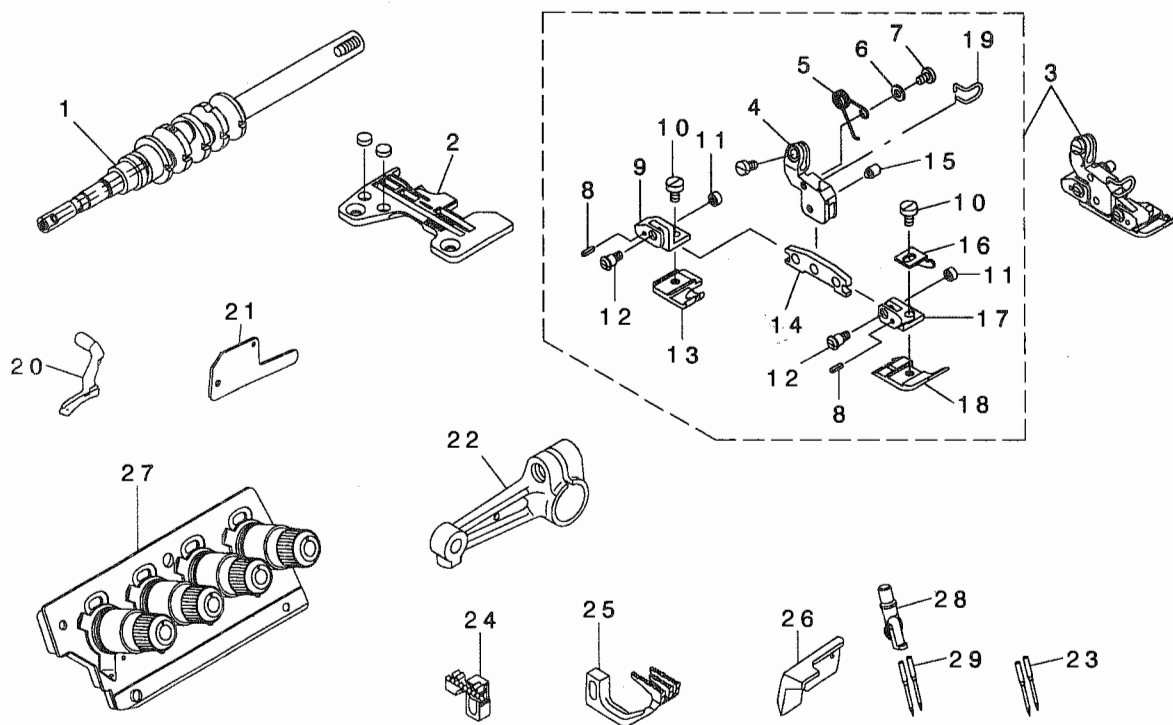


REF. NO	NOTE	PART NO.	DESCRIPTION	ヒソメイ	Qty
1		121-07207	CRANKSHAFT	シユク	1
2		R4617-JOH-G00	THROAT PLATE	ハリタ	1
3		121-54555	PRESSER FOOT ASM.	シ' ユウオサエ(クミ)	1
4		119-91015	PRESSER FOOT HINGE	シ' ユウオサエ ヒンジ'	(1)
5		B1515-816-00B	PRESSER FOOT ARM SPRING B	オサエウデ' ハ' ネ B	(1)
6		B1514-816-000	SCREW	オサエウデ' ハ' ネ トリツケネシ'	(1)
7		121-65601	REAR PRESSER FOOT	ウシロオサエ	(1)
8		119-91304	SPRING	アトオサエハ' ネ	(1)
9		119-30807	HINGE PIN	ニタ' シ' ユウオサエヒンジ' シ' ク	(1)
10		119-93508	PRESSER FOOT HINGE PIN	オサエヒンジ' シ' ク	(1)
11		121-63002	PRESSER FOOT	マエオサエ	(1)
12	01	121-54563	PRESSER FOOT ASM.	シ' ユウオサエケツゴ' ウ(ユビ' ガ' -ト' ツキ	1
13		118-20800	FINGER GUARD	ユビ' ガ' -ト'	(1)
14		119-91908	UPPER LOOPER	ウツル-ハ' -	1
15		119-91601	UPPER LOOPER GUIDE COVER	ウツル-ハ' -ガ' イト' フタ	1
16		121-47906	CLOTH WASTE COVER	ヌノクス' カハ' -	1
17	03	MC-0336010-00	NEEDLE B-27 NM100	ハリ B-27 100	2
18		118-83006	MAIN FEED DOG	シユクリハ'	1
19		121-73506	DIFFERENTIAL FEED DOG	フククリハ'	1
20	02	118-45609	KNIFE	ヒラメス	1
21	01	118-45807	UPPER KNIFE	ウツメス	1
22		121-80865	THREAD GUIDE PLATE ASM.	イトアンナイハ' シ' クミ	1
23		121-50405	NEEDLE CLAMP, CHAIN LOOPER	ニシ' ユウカシハ' リト' メ	1
24		MDC-270B1600	NEEDLE DCX27 #16	ハリ DCX27 #16	2

NOTE (注記) 01...FOR EXPORT
02...FOR DOMESTIC USE
03...FOR JE

輸出用
国内用
JE向け

ALL PARTS NOT MENTIONED ABOVE ARE SAME AS THOSE OF MO-3916-DE4-300.
上記以外の部品は、MO-3916-DE4-300と共通です。



REF. NO	NOTE	PART NO.	DESCRIPTION	ヒソメイ	Qty
1		121-07207	CRANKSHAFT	シュシク	1
2		R4612-J0F-F00	THROAT PLATE	ハリタ	1
3		119-93961	STAIR SEWING PRESSER ASM.	ダ'ソツキ'ダ'ソスイオサエクミ	1
4		119-93706	PRESSER FOOT HINGE ARM	オサエヒンシ'ウデ'	(1)
5		119-88706	STEP-SEWING PRESSER SPRING	ダ'ソスイオサエハ'ネ	(1)
6		WP-0371026-SD	WASHER 3.7X7X1	ヒラサ'ガ'ネ 3.7X7X1	(1)
7		SS-7080520-SP	SCREW 1/8-44 L=4.9	マルヒラネシ' 1/8-44 L=4.9	(1)
8		PS-0200062-KH	SPRING PIN 2X6	スフ'リンク'ピ'ソ 2X6	(2)
9		119-94209	REAR PRESSER HINGE	フトオサエヒンシ'	(1)
10		SS-6090620-TP	SCREW	ヒラネシ'	(2)
11		119-88904	HINGE NUT	オサエヒンシ'ナツト	(2)
12		119-88805	HINGE SCREW	オサエヒンシ'ダ'ソネシ'	(2)
13		119-94100	REAR PRESSER FOOT	フトオサエ	(1)
14		119-93805	PRESSER FOOT HINGE	オサエヒンシ'	(1)
15		119-89407	PRESSER HINGE SCREW	オサエヒンシ'ネシ'	(1)
16		119-94308	CLOTH GUIDE	ヌノカ'イト'	(1)
17		119-94001	FRONT PRESSER HINGE	マエオサエヒンシ'	(1)
18		119-93904	PRESSER FOOT	マエオサエ	(1)
19		118-20800	FINGER GUARD	ユビ'カ'ト'	(1)
20		119-91908	UPPER LOOPER	ウワル-ハ' -	1
21		119-91601	UPPER LOOPER GUIDE COVER	ウワル-ハ' -カ'イト'フタ	1
22		121-22800	UPPER LOOPER ARM B	ウエ'ル-ハ' -ウデ' B	1
23	01	MC-0336010-00	NEEDLE B-27 NM100	ハリ B-27 100	2
24		121-71104	MAIN FEED DOG	シュオクリハ'	1
25		121-73704	DIFFERENTIAL FEED DOG	フクオクリハ'	1
26		118-45807	UPPER KNIFE	ウワメス	1
27		121-80865	THREAD GUIDE PLATE ASM.	イトアンサイハ'ソクミ	1
28		121-50306	NEEDLE CLAMP, CHAIN LOOPER	ニシ'ユウカンハリト'メ	1
29		MDC-270B1600	NEEDLE DCX27 #16	ハリ DCX27 #16	2

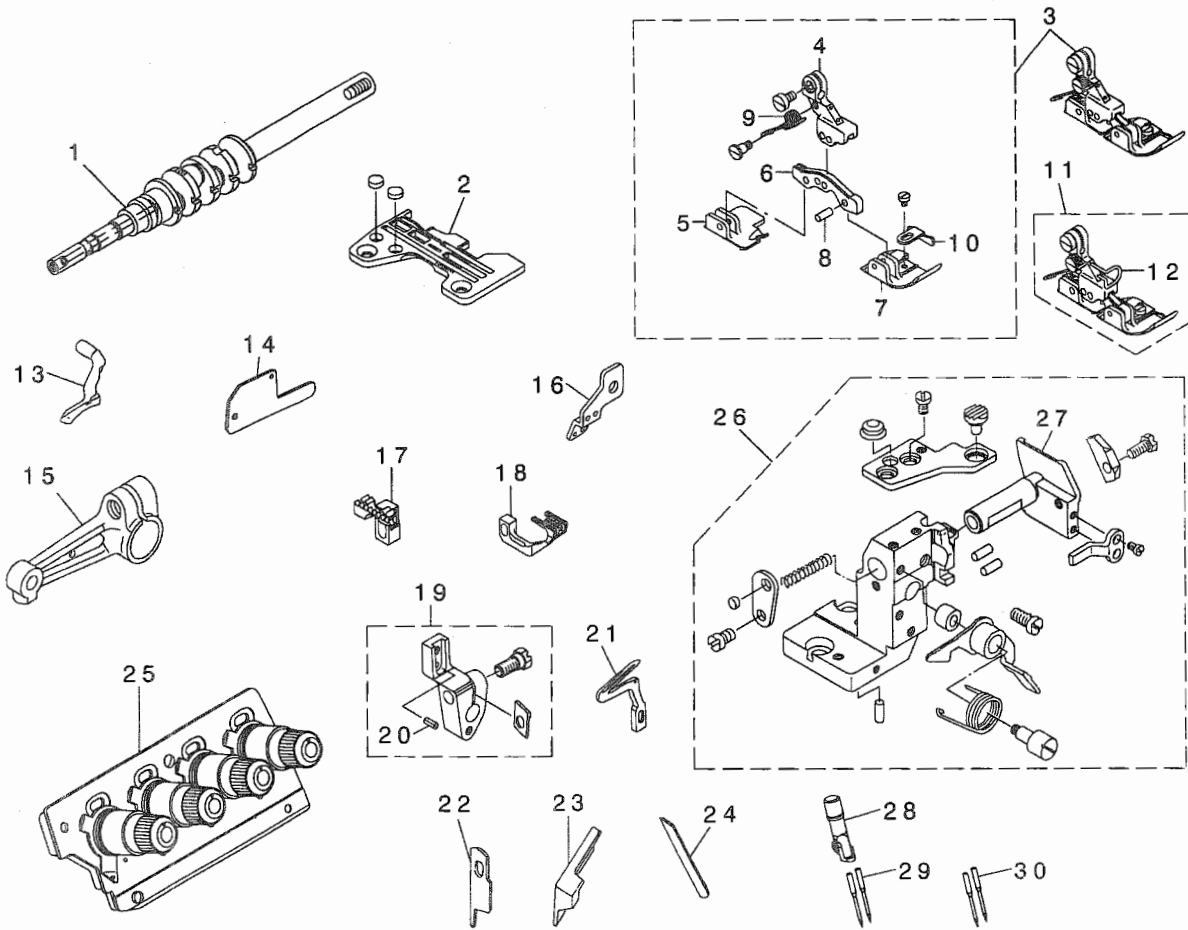
NOTE (注記)

01...FOR JE

JE向け

ALL PARTS NOT MENTIONED ABOVE ARE SAME AS THOSE OF MO-3916-DE4-300.
上記以外の部品は、MO-3916-DE4-300と共通です。

24. MO-3916-FF6-60H



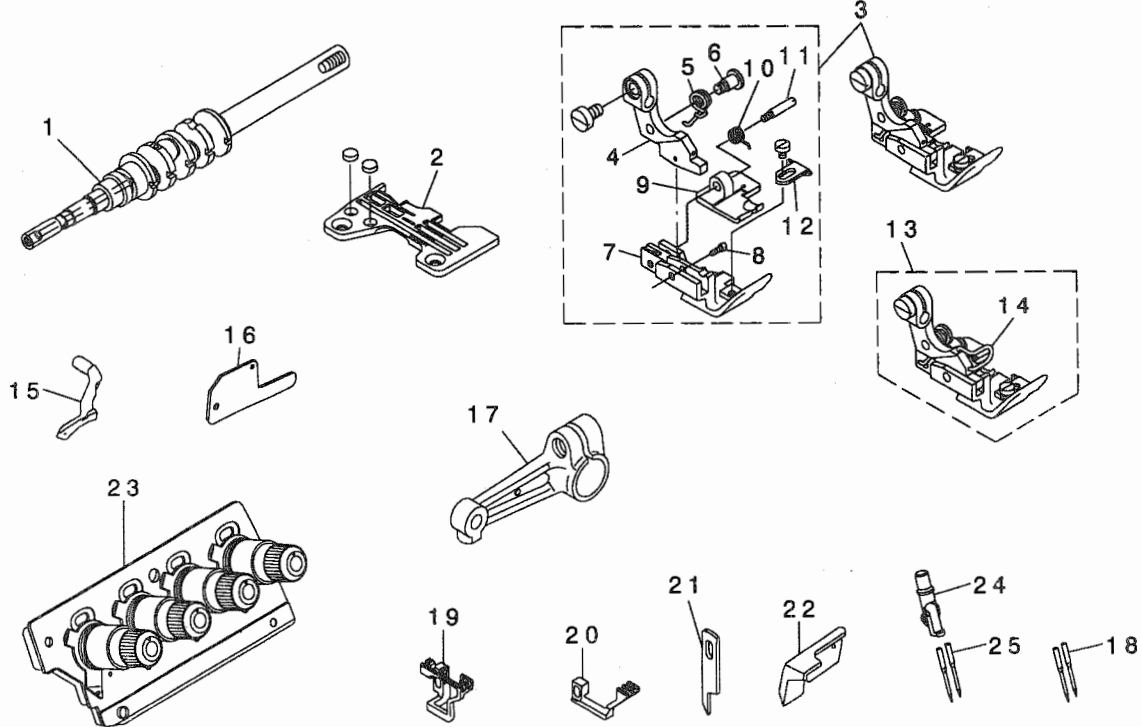
REF. NO	NOTE	PART NO.	DESCRIPTION	ヒソメイ	Qty
1		121-07306	CRANKSHAFT	クランク	1
2		R4612-JOF-K00	THROAT PLATE	ハリタ	1
3		121-55552	PRESSER FOOT ASM.	ダ'ンスイヨウオサエ(クミ)	1
4		121-57319	PRESSER FOOT HINGE ARM	ダ'ンスイヨウヒンク'ウテ'	(1)
5		121-65908	REAR PRESSER FOOT	ウラロオサエ	(1)
6		121-68407	PRESSER FOOT HINGE	ダ'ンスイヨウオサエヒンク'	(1)
7		121-64000	PRESSER FOOT	マオサエ	(1)
8		119-30708	PRESSER FOOT HINGE PIN	オサエヒンク'シク	(3)
9		121-68506	PRESSER FOOT ARM SPRING	ダ'ンスイヨウオサエウテ'ハネ	(1)
10		121-68605	CLOTH GUIDE	ヌノオサエ	(1)
11	01	121-55560	PRESSER FOOT ASM.	ダ'ユウオサエクツウ(ユビ'ガ'ト'ツキ	1
12		121-68803	FINGER GUARD	ユビ'ガ'ト'	(1)
13		121-76202	UPPER LOOPER	ウツル'ハ'	1
14		119-91601	UPPER LOOPER GUIDE COVER	ウツル'ハ'-ガ'イト'フタ	1
15		121-22800	UPPER LOOPER ARM B	ウエ'ル'ハ'-ウテ'B	1
16		121-12801	TAKE-UP LEVER GUIDE	ハリイテンヒンク'イト'	1
17		121-71104	MAIN FEED DOG	シユウクリハ'	1
18		121-74207	DIFFERENTIAL FEED DOG	フクオクリハ'	1
19		121-21554	CHAIN LOOPER DRIVING ARM ASM.	ニシ'ユウカンル'ハ'-ウテ'クミ	1
20		PS-0250062-KH	SPRING PIN 2.5X6	スプリング'ピン 2.5X6	(1)
21		119-99802	LOWER LOOPER	シタ'ル'ハ'	1
22	02	120-04909	KNIFE	ヒラメス	1
23	01	115-65900	UPPER KNIFE	ウツメス	1
24		115-66502	LOWER KNIFE	シタメス	1
25		121-81251	THREAD GUIDE PLATE ASM.	イト'アソナイ'ハ'ン'クミ	1
26		121-33682	LOWER KNIFE BRACKET ASM.	シタメス'トリ'ヤク'タイ(クミ)	1
27		121-33500	LOWER KNIFE SLIDE STUD	シタメス'スライド'シク	(1)
28		121-50702	NEEDLE CLAMP, CHAIN LOOPER	ニシ'ユウカン'ハリ'ド'メ	1
29		MDC-270B2100	NEEDLE DCX27 #21	ハリ DCX27 #21	2
30	03	MC-0336013-00	NEEDLE B-27 NM130	ハリ B-27 #130	2

NOTE (注記)

01.... FOR EXPORT
 02.... FOR DOMESTIC USE
 03.... FOR JE

輸出用
 国内用
 JE向け

ALL PARTS NOT MENTIONED ABOVE ARE SAME AS THOSE OF MO-3916-DE4-300.
 上記以外の部品は、MO-3916-DE4-300と共通です。

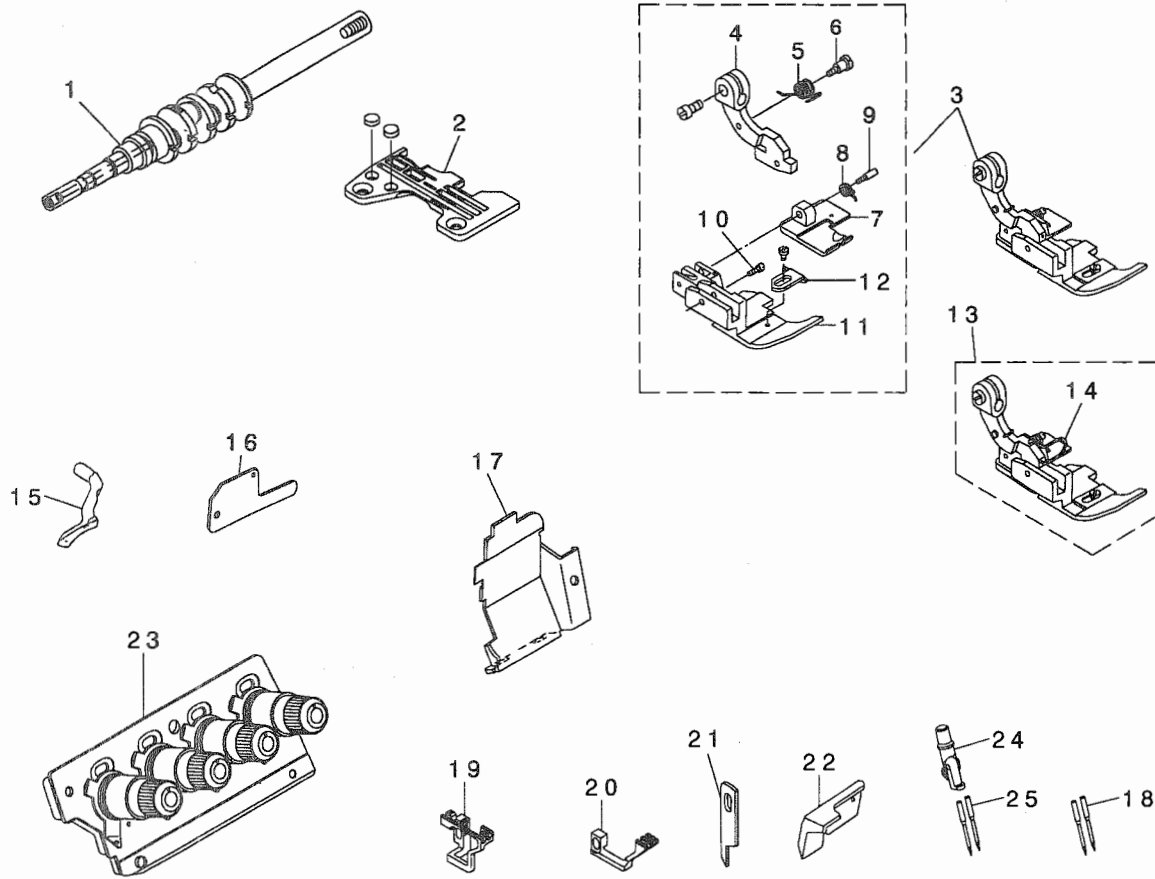


REF. NO	NOTE	PART NO.	DESCRIPTION	ヒョウメイ	Qty
1		121-07207	CRANKSHAFT	シュジク	1
2		R4612-JOF-DOA	THROAT PLATE	ハリタ	1
3		121-54852	PRESSER FOOT ASM.	シ'ユウオサエ(クミ)	1
4		119-91015	PRESSER FOOT HINGE	シ'ユウオサエ ヒンジ'	(1)
5		B1515-816-00B	PRESSER FOOT ARM SPRING B	オサエウデ' ハ'ネ B	(1)
6		B1514-816-000	SCREW	オサエウデ' ハ'ネ トリツケネジ'	(1)
7		121-63309	PRESSER FOOT	マエオサエ	(1)
8		119-93508	PRESSER FOOT HINGE PIN	オサエヒンジ' シ'ク	(1)
9		119-91205	REAR PRESSER FOOT	アトオサエ	(1)
10		119-91304	SPRING	アトオサエハ'ネ	(1)
11		119-30807	HINGE PIN	ニダ'ンオサエヒンジ' シ'ク	(1)
12		121-68100	CLOTH GUIDE	ヌノオサエ	(1)
13	01	121-54860	PRESSER FOOT ASM.	シ'ユウオサエケツゴ'ウ(ユビ'カ'-ト'ツキ	1
14		118-20800	FINGER GUARD	ユビ'カ'-ト'	(1)
15		119-91908	UPPER LOOPER	ウワル-ハ'-	1
16		119-91601	UPPER LOOPER GUIDE COVER	ウワル-ハ'-カ'イト'フタ	1
17		121-22800	UPPER LOOPER ARM B	ウエ'ル-ハ'-ウデ' B	1
18	03	MC-0336009-00	NEEDLE B-27 NM90	ハリ B-27 90	2
19		121-70908	MAIN FEED DOG	シユオクリハ'	1
20		121-73407	DIFFERENTIAL FEED DOG	フクオクリハ'	1
21	02	118-45609	KNIFE	ヒラメス	1
22	01	118-45807	UPPER KNIFE	ウワメス	1
23		121-80865	THREAD GUIDE PLATE ASM.	イトアンナイハ'ンクミ	1
24		121-50306	NEEDLE CLAMP, CHAIN LOOPER	ニジ'ユウカンハリト'メ	1
25		MDC-270B1400	NEEDLE DCX27 #14	ハリ DCX27 #14	2

NOTE (注記) 01....FOR EXPORT 輸出用
 02....FOR DOMESTIC USE 国内用
 03....FOR JE JE向け

ALL PARTS NOT MENTIONED ABOVE ARE SAME AS THOSE OF MO-3916-DE4-300.
 上記以外の部品は、MO-3916-DE4-300と共通です。

26. MO-3916-RH6-42H

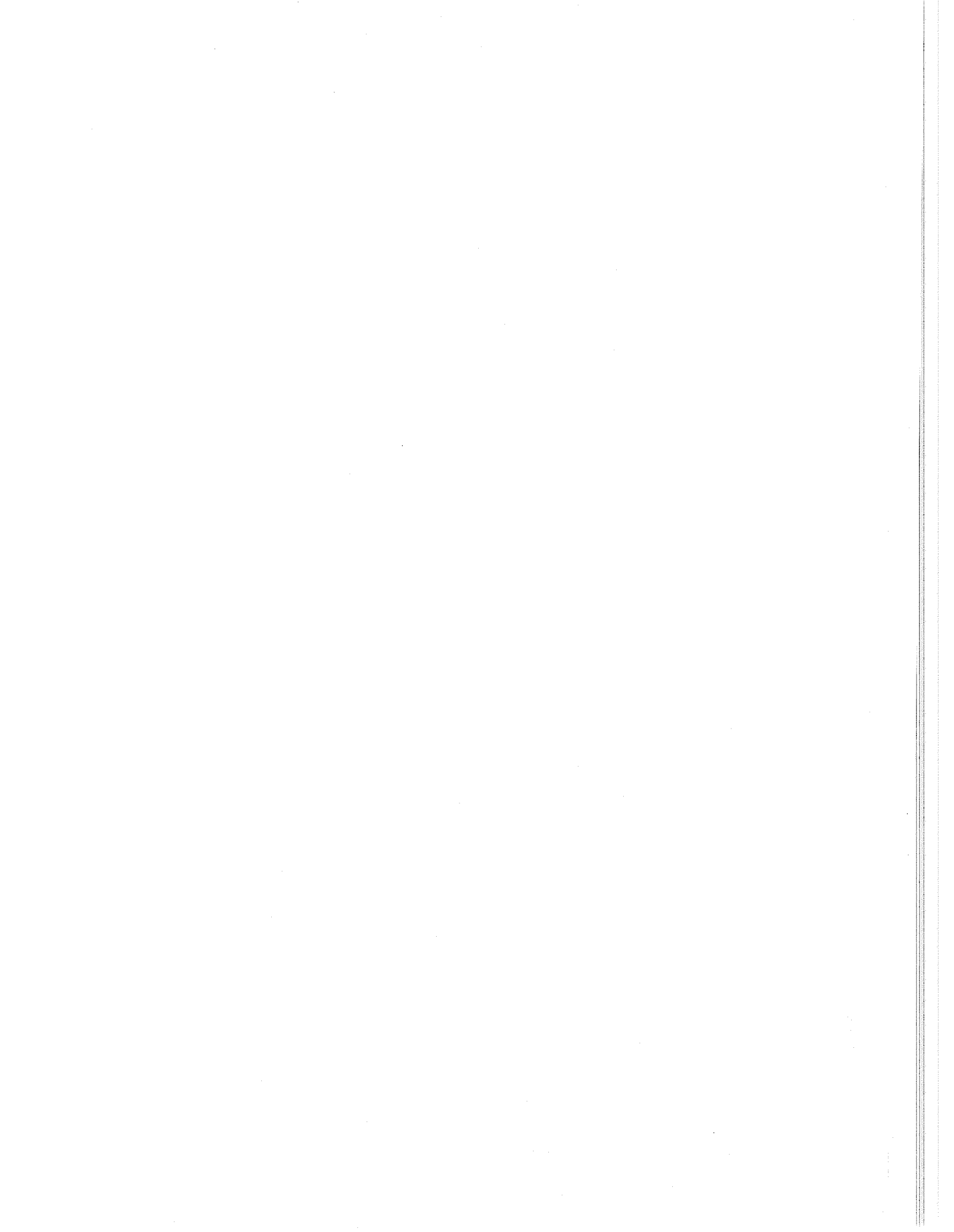


REF. NO	NOTE	PART NO.	DESCRIPTION	ヒソメイ	Qty
1		121-07207	CRANKSHAFT	シュジク	1
2		R4617-JOH-DOA	THROAT PLATE	ハリタ	1
3		121-54951	PRESSER FOOT ASM.	シ'ユウオサエ(クミ)	1
4		119-91015	PRESSER FOOT HINGE	シ'ユウオサエ ヒンジ'	(1)
5		B1515-816-00B	PRESSER FOOT ARM SPRING B	オサエウテ' ハ'ネ B	(1)
6		B1514-816-000	SCREW	オサエウテ' ハ'ネ トリツケネジ'	(1)
7		121-65601	REAR PRESSER FOOT	ウシロオサエ	(1)
8		119-91304	SPRING	フトオサエハ'ネ	(1)
9		119-30807	HINGE PIN	ニダ' ソオサエヒンジ' シ'ク	(1)
10		119-93508	PRESSER FOOT HINGE PIN	オサエヒンジ' シ'ク	(1)
11		121-63408	PRESSER FOOT	マエオサエ	(1)
12		121-68100	CLOTH GUIDE	ヌノオサエ	(1)
13	01	121-54969	PRESSER FOOT ASM.	シ'ユウオサエケツゴ' ウ(ユビ'ガ' -ト' ツキ	1
14		118-20800	FINGER GUARD	ユビ'ガ' -ト'	(1)
15		119-91908	UPPER LOOPER	ウツル-ハ'	1
16		119-91601	UPPER LOOPER GUIDE COVER	ウツル-ハ' -ガ' イト' フタ	1
17		121-47906	CLOTH WASTE COVER	ヌノクス' カハ' -	1
18	03	MC-0336009-00	NEEDLE B-27 NM90	ハリ B-27 90	2
19		121-70908	MAIN FEED DOG	シュオクリハ'	1
20		121-73407	DIFFERENTIAL FEED DOG	フクオクリハ'	1
21	02	118-45609	KNIFE	ヒラメス	1
22	01	118-45807	UPPER KNIFE	ウツメス	1
23		121-80865	THREAD GUIDE PLATE ASM.	イトアンナイハ' ソクミ	1
24		121-50306	NEEDLE CLAMP, CHAIN LOOPER	ニジ' ユウカソハリト' メ	1
25		MDC-270B1400	NEEDLE DCX27 #14	ハリ DCX27 #14	2

NOTE (注記) 01... FOR EXPORT 輸出用
 02... FOR DOMESTIC USE 国内用
 03... FOR JE JE向け

ALL PARTS NOT MENTIONED ABOVE ARE SAME AS THOSE OF MO-3916-DE4-300.
 上記以外の部品は、MO-3916-DE4-300と共通です。

品番	頁	NO	品番	頁	NO	品番	頁	NO
121-22800	2	9	121-54860	22	13	121-73308	16	14
121-22800	17	16	121-54951	23	3	121-73407	22	20
121-22800	18	17	121-54969	23	13	121-73407	23	20
121-22800	20	22	121-55552	21	3	121-73506	17	19
121-22800	21	15	121-55560	21	11	121-73506	18	20
121-22800	22	17	121-57004	16	4	121-73506	19	19
121-23055	5	8	121-57103	17	4	121-73704	20	25
121-23055	5	12	121-57319	21	4	121-74207	21	18
121-23055	6	5	121-57806	2	4	121-76103	5	9
121-23055	6	11	121-57806	3	4	121-76103	5	17
121-23055	7	8	121-58002	1	4	121-76103	6	2
121-23055	7	11	121-58002	10	4	121-76103	6	8
121-23055	8	20	121-58002	10	8	121-76103	7	5
121-23055	9	11	121-58002	11	3	121-76103	7	15
121-23055	10	14	121-58002	11	7	121-76103	8	15
121-23055	11	13	121-58002	12	4	121-76103	9	8
121-23055	12	14	121-58002	12	8	121-76103	10	11
121-23055	13	14	121-58002	13	4	121-76103	11	10
121-23055	14	14	121-58002	13	8	121-76103	12	11
121-23055	15	19	121-58002	14	4	121-76103	13	11
121-23709	15	15	121-58002	14	8	121-76103	14	11
121-24707	4	16	121-59307	2	5	121-76202	21	13
121-24806	4	17	121-59307	3	5	121-80469	1	17
121-24905	4	21	121-60206	10	5	121-80469	2	10
121-24954	4	20	121-60206	11	4	121-80469	3	10
121-25001	4	22	121-60206	12	5	121-80469	4	10
121-25001	4	26	121-60206	13	5	121-80865	17	22
121-25100	4	25	121-60206	14	5	121-80865	18	23
121-25159	4	24	121-60305	5	16	121-80865	19	22
121-25258	4	18	121-60305	7	4	121-80865	20	27
121-25357	4	28	121-60305	10	9	121-80865	22	23
121-33500	21	27	121-60305	11	8	121-80865	23	23
121-33682	21	26	121-60305	12	9	121-81251	21	25
121-47302	3	9	121-60305	13	9			
121-47302	4	9	121-60305	14	9			
121-47906	16	12	121-60800	15	5			
121-47906	19	16	121-60909	1	6			
121-47906	23	17	121-60909	10	6			
121-49209	7	9	121-60909	10	10			
121-49209	7	12	121-60909	11	5			
121-49308	8	18	121-60909	11	9			
121-49407	15	25	121-60909	12	6			
121-50306	18	24	121-60909	12	10			
121-50306	20	28	121-60909	13	6			
121-50306	22	24	121-60909	13	10			
121-50306	23	24	121-60909	14	6			
121-50405	16	11	121-60909	14	10			
121-50405	19	23	121-62806	16	6			
121-50702	21	28	121-62905	17	5			
121-51262	2	3	121-63002	19	11			
121-51262	3	3	121-63309	22	7			
121-51353	1	3	121-63408	23	11			
121-51361	1	7	121-64000	21	7			
121-51403	4	4	121-65403	16	5			
121-51460	4	3	121-65502	17	9			
121-52559	5	15	121-65601	19	7			
121-52559	7	3	121-65601	23	7			
121-52765	15	26	121-65908	21	5			
121-52781	15	3	121-68001	16	7			
121-52856	10	3	121-68100	22	12			
121-52856	11	2	121-68100	23	12			
121-52856	12	3	121-68209	16	9			
121-52856	13	3	121-68407	21	6			
121-52856	14	3	121-68506	21	9			
121-52963	10	7	121-68605	21	10			
121-52963	11	6	121-68803	21	12			
121-52963	12	7	121-70908	22	19			
121-52963	13	7	121-70908	23	19			
121-52963	14	7	121-71104	20	24			
121-54357	16	3	121-71104	21	17			
121-54365	16	8	121-71708	2	12			
121-54456	17	3	121-71708	3	12			
121-54464	17	12	121-71807	5	4			
121-54555	19	3	121-72102	4	11			
121-54563	19	12	121-72201	4	12			
121-54852	22	3	121-72300	4	15			



JUKI®

JUKI CORPORATION

INTERNATIONAL SALES DIVISION

8-2-1, KOKURYO-CHO,

CHOFU-SHI, TOKYO 182-8655

JAPAN

PHONE : 03(3430)4001-5

FAX : 03(3430)4909-4914-4984

TELEX : J22967

JUKI 株式会社

〒182-8655 東京都調布市国領町8-2-1

TEL. 03-3480-1111(代表)

国内営業本部

TEL. 03-3480-1113(ダイヤルイン)

お買い求め、ご相談は

To order or for further
information,

please contact :

※このパーツリストは商品改良のため予告なく変更する事があります。

*The description covered in this parts list is subject to change for improvement of the product without notice.