

ALEX MCINTOSH

**JUKI**

**2-Needle Automatic Belt-loop Attaching Machine**

二本針オートベルダー

**MOL-154**

# **PARTS LIST**

---

29174604  
No.1078-00

## HOW TO MAKE USE OF THIS PARTS LIST

1. As to "#01" and "#02" refer to the "Note" given at the bottom of the respective pages.
2. Codes on the "Qty" column
  - Each numeral indicates the number of parts required.
  - "0.1" and "2.5" indicate the length (in meters) of the respective parts.
3. Parentheses mean that the corresponding part is a subpart that constructs an assembly part.
4. Dotted lines on the Figures indicate assembly parts.

### パーツリストご利用に際して

1. リストページの#01、#02等の印は、ページ下の"注記"の説明をご参照下さい。
2. 数量欄の数字は、個数を表し、0.1、2.5等の数値は、長さ(単位メートル)を表します。
3. 数量欄の( )は、組部品を構成している子部品であることを意味します。
4. イラストページの-----枠は、組構成であることを意味します。

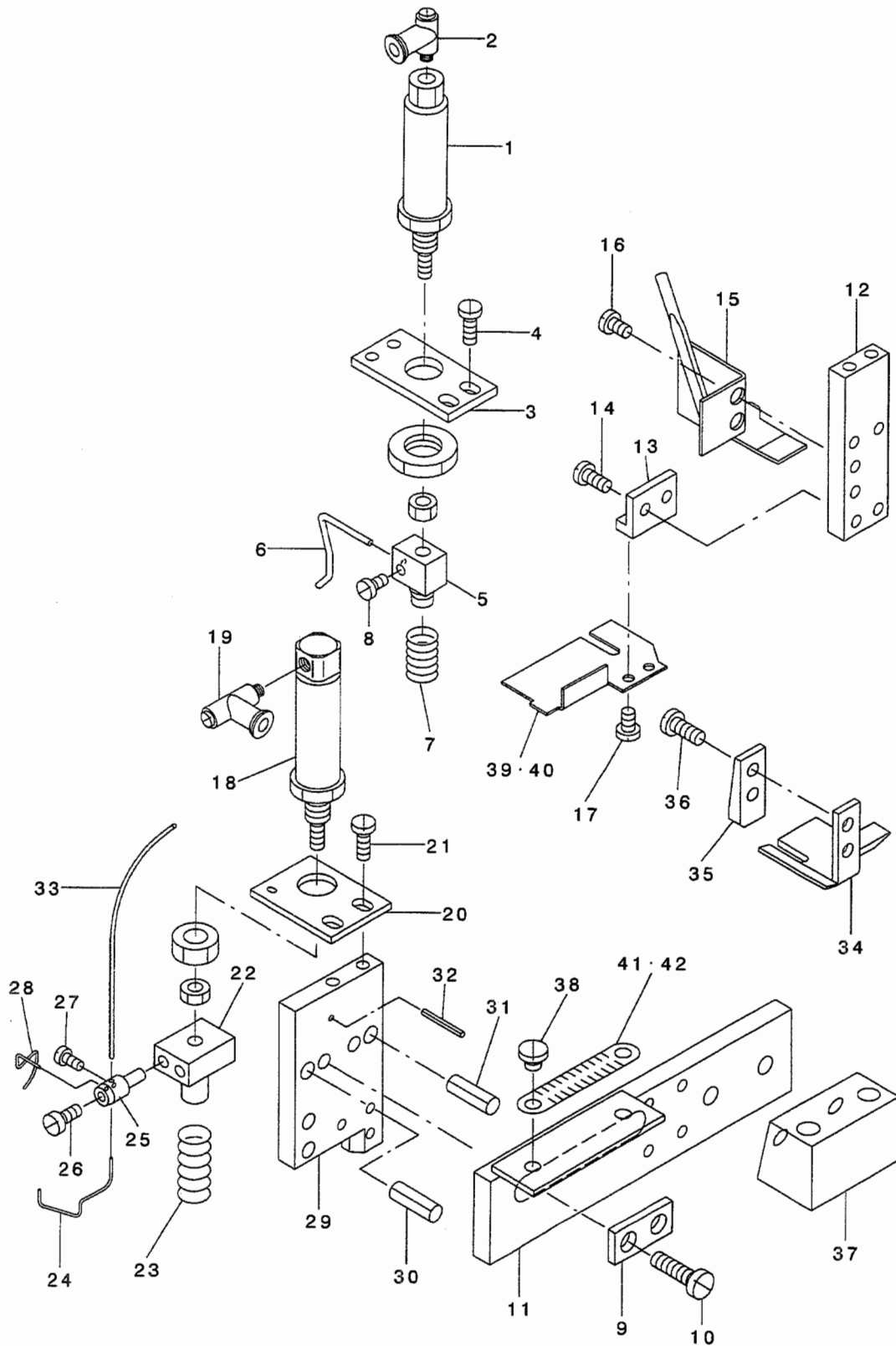
# CONTENTS

## 目次

1. BELT LOOP SUPPORT COMPONENTS .....	1
ベルトループ受け関係	
2. BELT LOOP SUPPLY COMPONENTS .....	3
ベルトループ供給関係	
3. BELT LOOP BENDER COMPONENTS .....	5
ベルトループ折り曲げ関係	
4. BELT LOOP SEND COMPONENTS .....	7
ベルトループ送り出し関係	
5. KNIFE COMPONENTS .....	9
メス関係	
6. START SWITCH COMPONENTS .....	11
起動スイッチ関係	
7. CONTROL BOX COMPONENTS .....	13
制御ボックス関係	
8. OPERATION BOX PANEL COMPONENTS .....	14
操作ボックスパネル関係	
9. TABLE POWER SWITCH COMPONENTS .....	15
脚卓・電源スイッチ関係	
10. SUPPLY DEVICE BASE COMPONENTS .....	17
供給装置土台関係	
11. PNEUMATIC COMPONENTS .....	19
空圧関係	
12. BELT RELEASE DEVICE COMPONENTS(OPTION) .....	21
ベルトゆるめ装置関係 (オプション)	
13. BELT SEND OUT DEVICE COMPONENTS(OPTION) .....	23
ベルト繰り出し装置関係 (オプション)	
14. CHIP VACUUM DEVICE COMPONENTS(OPTION) .....	25
集塵装置関係 (オプション)	
NUMERICAL INDEX OF PARTS .....	27
索引	

# 1. BELT LOOP SUPPORT COMPONENTS

ベルトループ受け関係

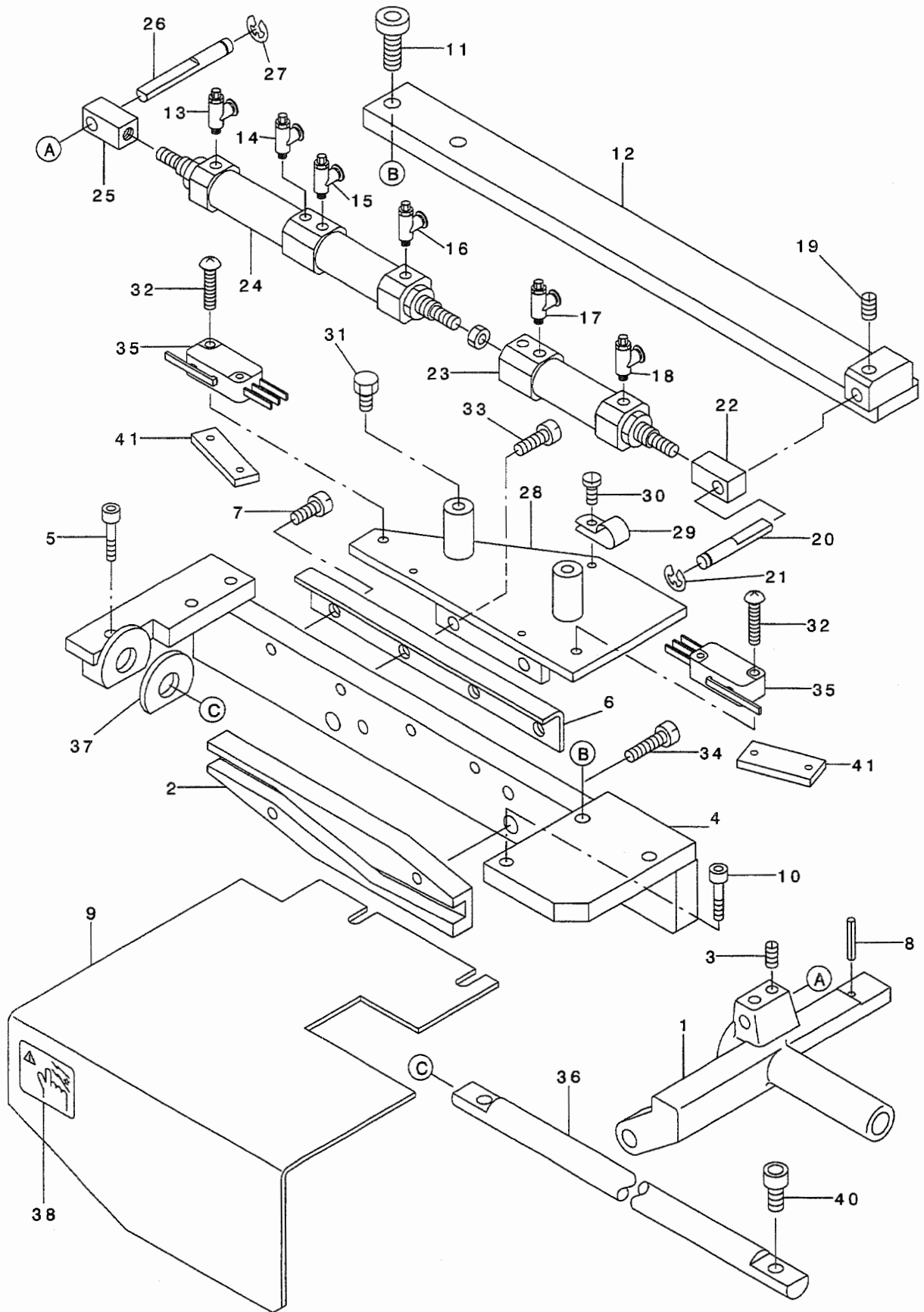


REF. NO	NOTE	PART NO.	DESCRIPTION	ヒソメイ	Qty
1		PA-1001525-A0	CYLINDER	シリンダ-	1
2		PJ-3040405-02	SWING ELBOW	スイングエルボ	1
3		G5041-154-000	REAR CYLINDER FITTING PLATE	ルーフ オサエウシロシリンダ- トリツケイタ	1
4		SS-7090710-SL	SCREW 9/64-40 L=6.8	マルヒラネジ 9/64-40 L=6.8	2
5		G5224-100-000	LOOP PRESSUR CYLINDER BRACKET	ルーフ オサエウシロ シリンダ サキカネ	1
6		G5051-154-000	LOOP REAR GUIDE	ルーフ ウシロ アンナイカネ	1
7		G5168-100-000	PRESSER SPRING	ハントルーフ オサエハネ	1
8		SS-4080610-SP	SCREW 1/8-44 L=6.4	ナハネジ 1/8-44 L=6.4	1
9		G5162-103-000	BINDER LOCK NUT PLATE	ハインダ アトメナツト	1
10		SS-7111410-SP	SCREW 11/64-40 L=14	マルヒラネジ 11/64-40 L=14	1
11		G5035-154-000	ADJUSTER RAIL	ルーフ ウケ アジ ユストレール	1
12		G5038-154-000	REAR ARM	ルーフ ウケウシロアーム	1
13		G5157-122-000	BINDER L-HEAD PLATE, REAR	ハイタ トリツケLカタウシロ	1
14		SS-7090710-SL	SCREW 9/64-40 L=6.8	マルヒラネジ 9/64-40 L=6.8	2
15		G5032-154-000	UPPER LOOPER GUIDE	ウエルーフ ガイト	1
16		SS-7090510-SP	SCREW 9/64-40 L= 4.6	マルヒラネジ 9/64-40 L=4.6	2
17		SS-7090510-SP	SCREW 9/64-40 L= 4.6	マルヒラネジ 9/64-40 L=4.6	2
18		PA-1002506-A0	CYLINDER	シリンダ-	1
19		PJ-3040405-02	SWING ELBOW	スイングエルボ	1
20		G5040-154-000	FRONT CYLINDER FITTING PLATE	ルーフ オサエマエシリンダ- トリツケイタ	1
21		SS-7090710-SL	SCREW 9/64-40 L=6.8	マルヒラネジ 9/64-40 L=6.8	2
22		G5169-103-000	LOOP PRESSURE CYLINDER BRACKET	ルーフ オサエ マエシリンダ サキカネ	1
23		G5168-100-000	PRESSER SPRING	ハントルーフ オサエハネ	1
24		G5039-154-000	PRESSER METALLIC FITTING	ルーフ オサエカナク	1
25		G5170-100-000	BELT-LOOP FRONT GUIDE SHAFT	マエ アンナイカネ シャフト	1
26		SS-4080610-SP	SCREW 1/8-44 L=6.4	ナハネジ 1/8-44 L=6.4	1
27		SS-6080410-SP	SCREW 1/8-44 L=4	ヒラネジ 1/8-44 L=4	1
28		G5033-154-000	FRONT GUIDE METALLIC FITTING	ルーフ マエ アンナイカネ	1
29		G5037-154-000	FRONT ARM	ルーフ ウケマエアーム	1
30		PS-0500102-KH	SPRING PIN 5.0X10	スプリングピン 5X10	1
31		PS-0500102-KH	SPRING PIN 5.0X10	スプリングピン 5X10	1
32		PS-0160122-KH	SPRING PIN 1.6X12	スプリングピン 1.6X12	1
33		G5160-100-000	LOOP PRESSURE CYLINDER GUIDE,	オサエマエ シリンダ- アンナイカネ	1
34		G5034-154-000	LOOP FRONT HOLDING PLATE	ルーフ マエ ウケイタ	1
35		G5042-154-000	WASHER PLATE	ルーフ マエウケイタ サカネイタ	1
36		SS-7090710-SL	SCREW 9/64-40 L=6.8	マルヒラネジ 9/64-40 L=6.8	2
37		G5036-154-000	ADJUSTER RAIL BASE	ルーフ ウケ アジ ユストレールタイ	1
38		SS-6060220-SP	SCREW 3/32-56 L= 2.0	ヒラネジ 3/32-56 L=2	2
39	#01	G5158-122-00A	LOOP REAR RECEIVER	ルーフ ウシロウケイタ 41	1
40	#02	G5158-122-00B	LOOP REAR RECEIVER	ルーフ ウシロウケイタ 60	1
41		G5122-100-000	SCALE(METER)	メモリヤ (ミリヒヨウ)	1
42		G5122-100-00A	SCALE(INCH)	メモリヤ (インチヒヨウ)	1

NOTE (注記) #01...FOR 41~65MM 41~65MM用  
(1-7/8"~2-9/16")  
#02...FOR 60~78MM 60~78MM用  
(2-23/64"~3-5/64")

## 2. BELT LOOP SUPPLY COMPONENTS

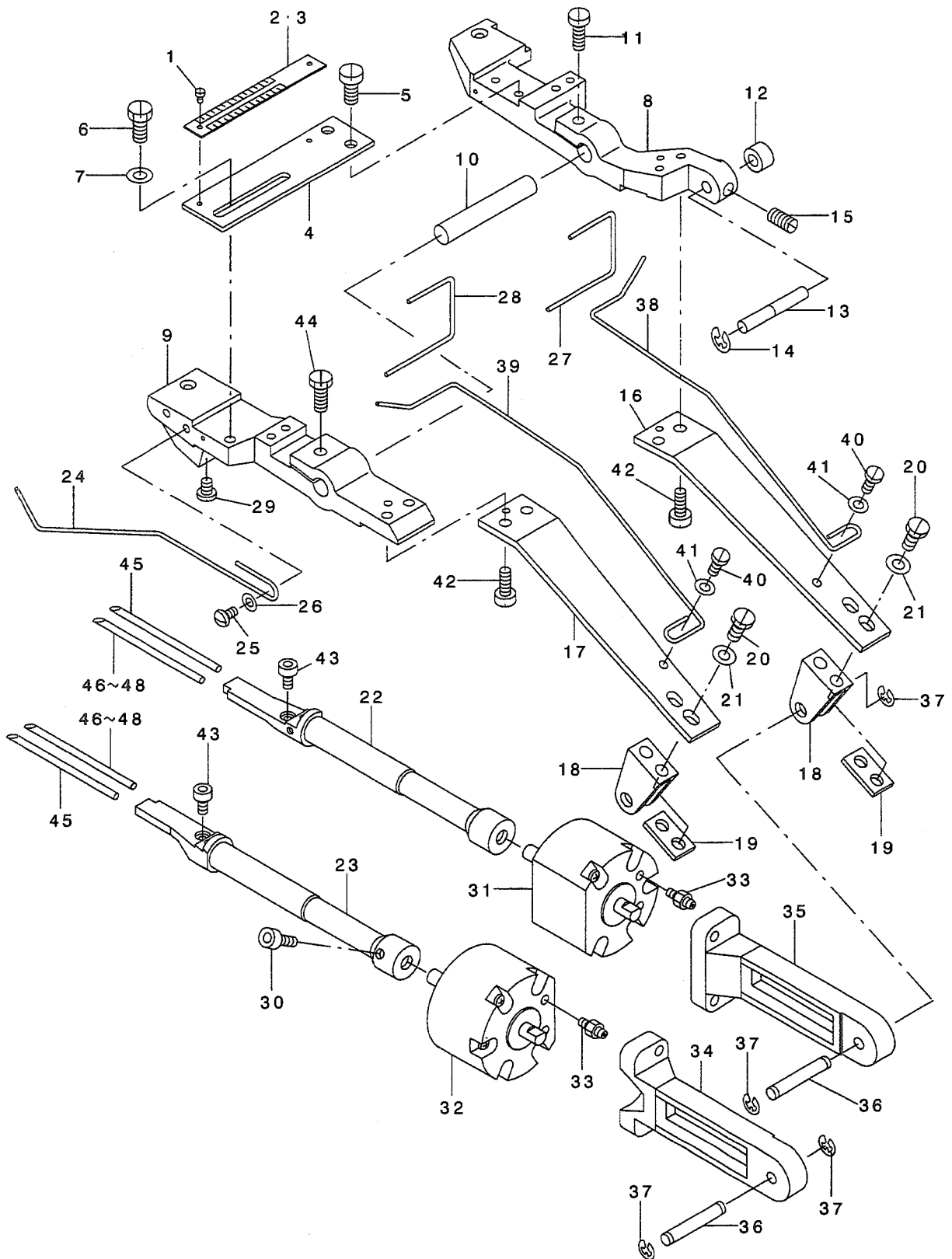
ベルトループ供給関係



REF. NO	NOTE	PART NO.	D E S C R I P T I O N	ヒ ヅ メ イ	Qty
1		G5060-154-000	SLIDING BASE	ルーブ キョウキョウ スライト* タイ	1
2		G5062-154-000	SUPPLY CAM	ルーブ キョウキョウカム	1
3		SS-8150810-SP	SCREW 15/64-28 L=8	トメネジ* 15/64-28 L=7.5	2
4		G5056-154-000	SUPPLY FRAME	ルーブ キョウキョウ フレーム	1
5		SM-6051602-TP	SCREW M5X0.8 L=16	ロツカクアナホ* ルト M5X0.8 L=16	2
6		G5061-154-000	SLIDING GUIDE	ルーブ キョウキョウ スライト* ガイト*	1
7		SM-6051002-SP	SCREW M5 L=10	ロツカクアナホ* ルト M5X0.8 L=10	1
8		PS-0300242-K0	SPRING PIN 3.0X24	スプリング* ピン 3.0X24	1
9		G5066-154-000	LOOP SUPPLY COVER	ルーブ キョウキョウカバー -	1
10		SM-6051602-TP	SCREW M5X0.8 L=16	ロツカクアナホ* ルト M5X0.8 L=16	2
11		SM-6052502-SP	SCREW M5 L=25	ロツカクアナホ* ルト M5X0.8 L=25	2
12		G5064-154-000	CYLINDER FITTING METALLIC	ルーブ キョウキョウシリンドラ* -ロツツカ* ネ	1
13		PC-0105080-00	SPEED CONTROLLER	スピ* -ト* コントローラ	1
14		PC-0105080-00	SPEED CONTROLLER	スピ* -ト* コントローラ	1
15		PC-0105080-00	SPEED CONTROLLER	スピ* -ト* コントローラ	1
16		PC-0105080-00	SPEED CONTROLLER	スピ* -ト* コントローラ	1
17		PC-0105080-00	SPEED CONTROLLER	スピ* -ト* コントローラ	1
18		PC-0105080-00	SPEED CONTROLLER	スピ* -ト* コントローラ	1
19		SS-8150810-SP	SCREW 15/64-28 L=8	トメネジ* 15/64-28 L=7.5	1
20		G5186-100-000	MOVING CYLINDER PIN	キョ-キョ-シリンドラ* - レンケツカ* ネ	1
21		RE-0500000-K0	E-RING	Eカ* タトメワ 5	2
22		G5195-100-000	CYLINDER CONNECTING PIN	サユ-イト* - シリンドラ* -ピ* ヅ	1
23		PA-1602301-A0	CYLINDER	シリンドラ* -	1
24		PA-1610801-A0	CYLINDER	シリンドラ* -	1
25		G5195-100-000	CYLINDER CONNECTING PIN	サユ-イト* - シリンドラ* -ピ* ヅ	1
26		G5186-100-000	MOVING CYLINDER PIN	キョ-キョ-シリンドラ* - レンケツカ* ネ	1
27		RE-0500000-K0	E-RING	Eカ* タトメワ 5	1
28		G5065-154-000	SWITCH FITTING PLATE	ルーブ キョウキョウSW トリツケイタ	1
29		HX-0015000-0D	CABLE CLIP	ケーブ* ル クリツワ*	1
30		SS-7090710-SP	SCREW 9/64-40 L= 6.8	マルヒラネジ* 9/64-40 L=6.8	1
31		SM-9051003-SE	SCREW M5 L=10	ロツカクホ* ルト M5X0.8 L=10	2
32		SM-4862001-SC	SCREW M2.6 L=20	ナハ* コネジ* M2.6 L=20	4
33		SM-6051202-SP	SCREW M5X0.8 L=12	ロツカクアナホ* ルト M5X0.8 L=12	2
34		SM-6051602-TP	SCREW M5X0.8 L=16	ロツカクアナホ* ルト M5X0.8 L=16	2
35		HA-0026600-00	MICRO SWITCH	マイクロ スイッチ	2
36		G5057-154-000	SHAFT	ルーブ キョウキョウ アンナイシャフト	1
37		G5058-154-000	RUBBER PLATE	ルーブ キョウキョウアタリゴム	1
38		224-50704	SEAL	ユビ* ハサミチユウイシール	1
39		G5063-154-000	WASHER	ルーブ キョウキョウ シリンドラ* -サキカ* ネ	1
40		SM-6051002-TP	SCREW M5X0.8 L=10	ロツカクアナホ* ルト M5X0.8 L=10	2
41		G5089-100-000	MICROSWITCH NUT PLATE	マイクロスイッチ ナツトイタ	2

### 3. BELT LOOP BENDER COMPONENTS

ベルトループ折り曲げ関係



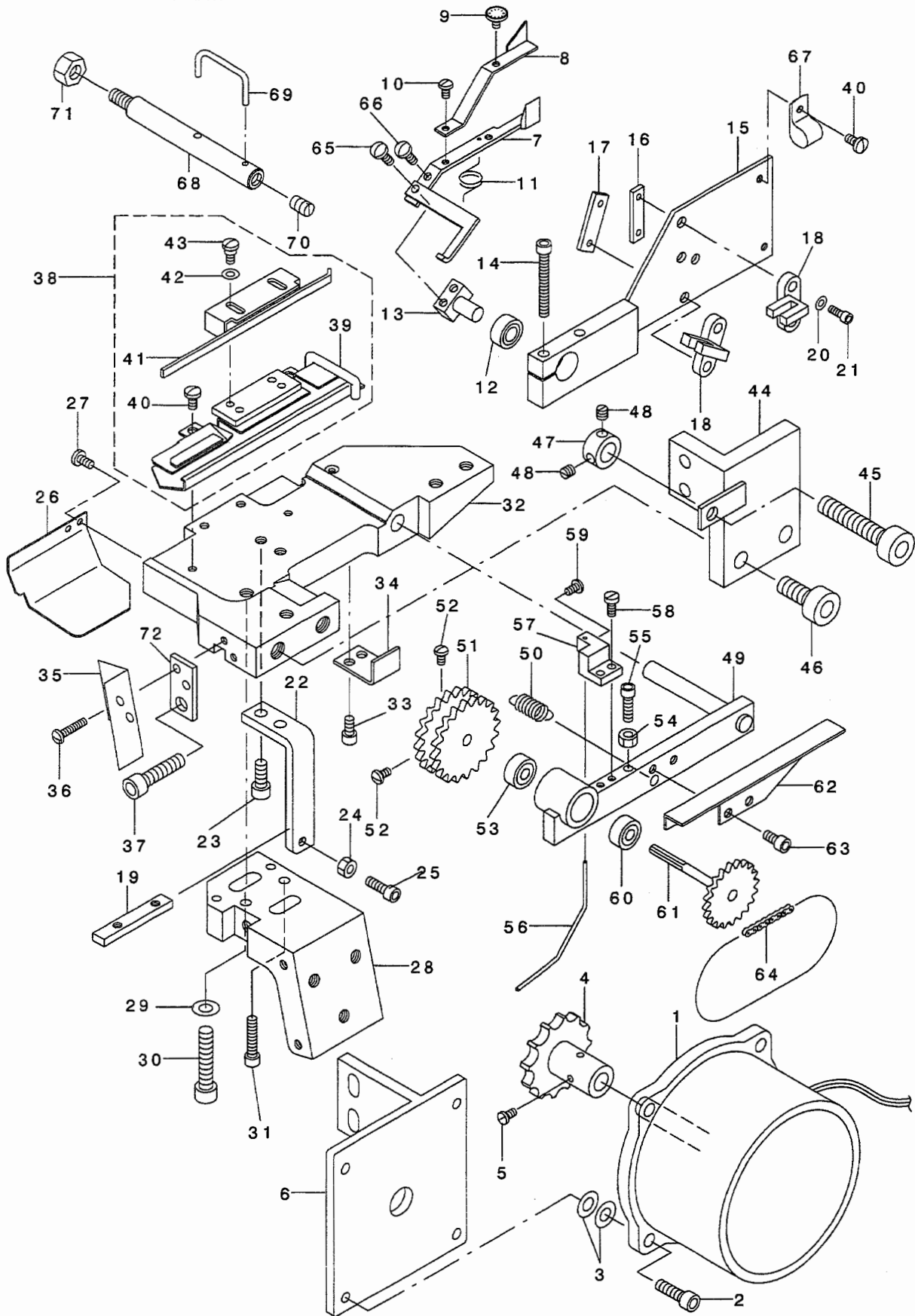


REF. NO	NOTE	PART NO.	DESCRIPTION	ヒソメイ	Qty
1		SS-6060220-SP	SCREW 3/32-56 L= 2.0	ヒラネシ 3/32-56 L=2	2
2		G5071-154-000	SCALE PLATE (METER)	メモリタ (ミリヒヨ-シ)	1
3		G5070-154-000	SCALE PLATE (INCH)	インチヨウメモリタ (インチヒヨ-シ)	1
4		G5069-154-000	CONNECTING PLATE	ルーフオリマケレンケツイタ	1
5		SS-6111010-SP	SCREW 11/64-40 L= 9.5	ヒラネシ 11/64-40 L=9.5	1
6		SS-9111010-SP	SCREW 11/64-40 L=9.5	ロツカクホルト 11/64-40 L=9.5	1
7		WP-0450801-SD	WASHER 4.5X10X0.8	ヒラサガネ 4.5X10X0.8	1
8		G5068-154-000	SHAFT METAL	ウシロオリマケシャフトメタル	1
9		G5067-154-000	SHAFT METAL	マエオリマケシャフトメタル	1
10		G5187-103-000	SUPPLY CAM LEVER SHAFT	ハントルーフキヨウキユウカムレハ-	1
11		SS-6111140-SP	SCREW 11/64-40 L=11	ヒラネシ 11/64-40 L=11	1
12		G5281-100-000	BELT-LOOP SUPPLY CAM BALL	ハントルーフキヨウキユウカムコロ	1
13		G5280-100-000	BELT-LOOP SUPPLY CAM SHAFT	ハントルーフキヨウキユウカムコロシク	1
14		RE-0500000-KO	E-RING	Eカタメワ 5	1
15		SS-8150810-SP	SCREW 15/64-28 L=8	トメネシ 15/64-28 L=7.5	1
16		G5265-103-000	CYLINDER PLATE, REAR	ウシロオリマケロータトダイトリツケカネ	1
17		G5263-103-000	CYLINDER PLATE, FRONT	マエオリマケロータトダイトリツケカネ	1
18		G5273-100-000	CYLINDER INSTALLING PLATE	2キマトリツケカナク	2
19		G5275-100-000	FOLDER ROTATION CYLINDER NUT P	オリマケシリンド - トリツケカナクナツト	2
20		SS-9111010-SP	SCREW 11/64-40 L=9.5	ロツカクホルト 11/64-40 L=9.5	4
21		WP-0450801-SD	WASHER 4.5X10X0.8	ヒラサガネ 4.5X10X0.8	4
22		G5166-154-000	SHAFT	ウシロオリマケシャフト	1
23		G5165-154-000	SHAFT	マエオリマケシャフト	1
24		G5251-100-000	FRONT AUXILIARY GUIDE PIN	マエネシヨオサエカネ	1
25		SS-7090510-SP	SCREW 9/64-40 L= 4.6	マルヒラネシ 9/64-40 L=4.6	2
26		WP-0450801-SD	WASHER 4.5X10X0.8	ヒラサガネ 4.5X10X0.8	2
27		G5072-154-000	STOPPER	オリマケシャフトサカリストッパ-	1
28		G5072-154-000	STOPPER	オリマケシャフトサカリストッパ-	1
29		SS-7090510-SP	SCREW 9/64-40 L= 4.6	マルヒラネシ 9/64-40 L=4.6	2
30		SM-6040802-TP	SCREW M4X0.7 L=8	ロツカクアナホルト	2
31		G5262-103-000	ROTARY ACTUATOR	オリマケロータリ-アクチエタ	1
32		G5262-103-000	ROTARY ACTUATOR	オリマケロータリ-アクチエタ	1
33		PJ-0320590-06	BARB JOINT	ナイロンヨウハーフツキテ	4
34		G5266-103-000	CYLINDER BASE	オリマケシャフトロータトダイ	1
35		G5266-103-000	CYLINDER BASE	オリマケシャフトロータトダイ	1
36		G5274-100-000	CYLINDER HOLDING PIN	トメピン	2
37		RE-0400000-KO	E-RING 4	Eカタメワ 4	4
38		G5272-103-000	FOLDER SHAFT SPRING, REAR	ウシロオリマケシャフトツリハネ	1
39		G5271-103-000	FOLDER SHAFT SPRING, FRONT	マエオリマケシャフトツリハネ	1
40		SS-7090710-SL	SCREW 9/64-40 L=6.8	マルヒラネシ 9/64-40 L=6.8	2
41		WP-0450801-SD	WASHER 4.5X10X0.8	ヒラサガネ 4.5X10X0.8	2
42		SS-6111010-SP	SCREW 11/64-40 L= 9.5	ヒラネシ 11/64-40 L=9.5	4
43		SM-6030502-TP	BOLT M3X5	ロツカクアナホルト	2
44		SS-9111510-SP	SCREW 11/64-40 L=15	ロツカクホルト 11/64-40 L=15	1
45		G5167-154-000	FOLDER PIN, LOWER	シタオリマケカネ	2
46		G5167-154-000	FOLDER PIN, LOWER	シタオリマケカネ	2
47	#01	G5168-154-000	FOLDER PIN, UPPER(4MM)	4MMハハヨウウエオリマケカネ	2
48	#01	G5169-154-000	FOLDER PIN, UPPER(2.6MM)	2.6MMハハヨウウエオリマケカネ	2

NOTE (注記) #01...ACCESSORIES PART 付属品

#### 4. BELT LOOP SEND COMPONENTS

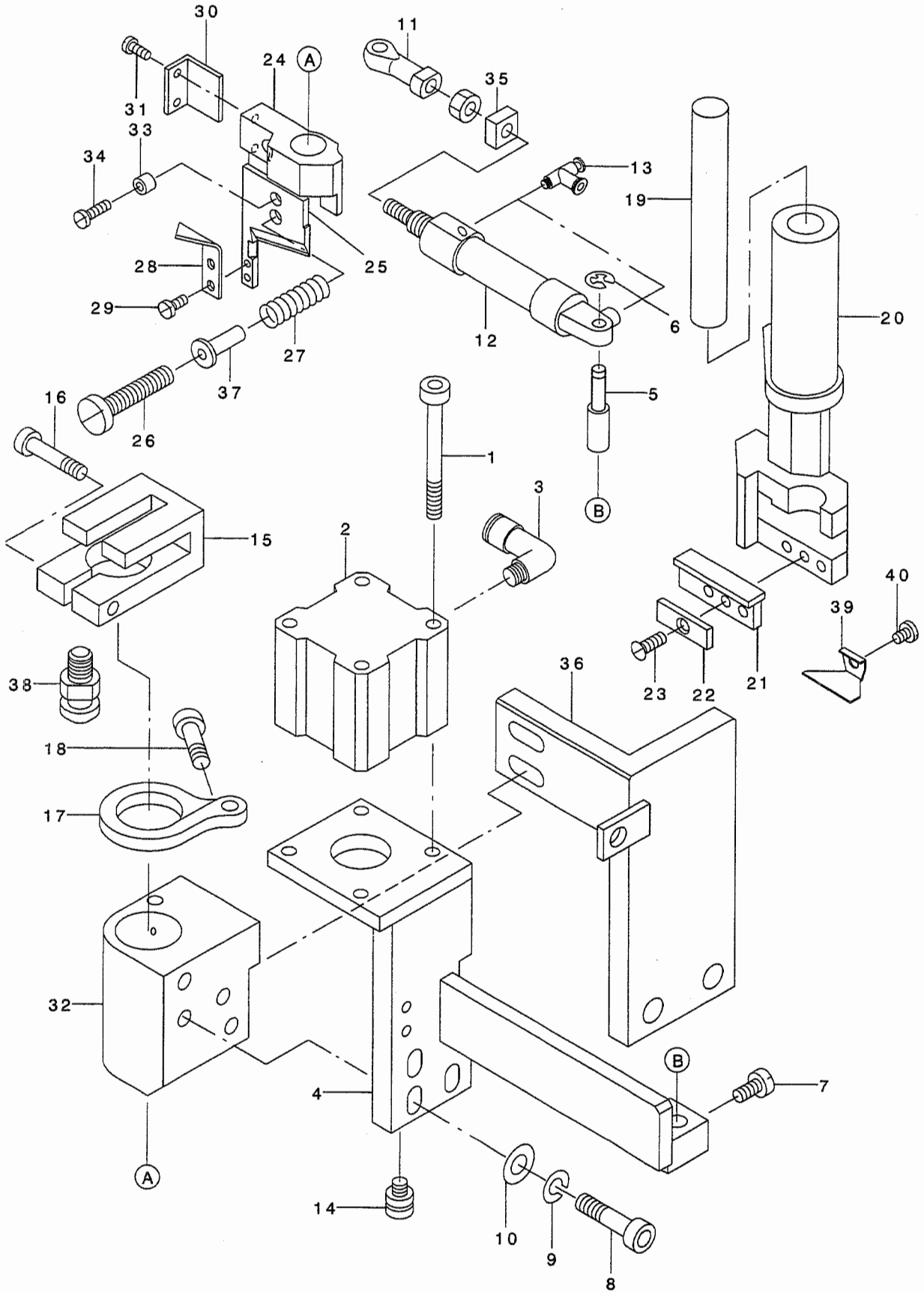
ベルトループ送り出し関係



REF. NO.	NOTE	PART NO.	DESCRIPTION	ヒョウメイ	Qty
1		G6190-103-0A0	LOOP FEEDING MOTOR ASM.	ル-フ オクリモータ クミ	1
2		SM-6051602-TP	SCREW M5X0.8 L=16	ロツカクアナホク ノト M5X0.8 L=16	4
3		B2107-816-000	WASHER	ワッシャ 3' カネ	8
4		G5718-100-000	MOTOR SPROCKET	ル-フ オクリダ' シモータ スア' ロケツト	1
5		SS-4080610-SP	SCREW 1/8-44 L=6.4	ナハ' ネジ' 1/8-44 L=6.4	2
6		G5013-154-000	MOTOR BRACKET	オクリダ' シモータ-ア' ラケツト	1
7		G5029-154-000	DETECTOR ADJUSTING PLATE	ツギ' メケンシユツチヨウセツイタ	1
8		G5030-154-000	DETECTOR ADJUSTING PLATE	ツギ' メケンシユツチヨウセツイタ	1
9		G5235-200-000	REGULATING SCREW	ツギ' メケンシユツチヨウセツネジ'	1
10		SS-4080415-SP	SCREW 1/8-44 L=4	ナハ' ネジ' 1/8-44 L=4	1
11		G5233-100-000	SPRING	ツギ' メケンシユツチヨウセツネ	1
12		G2431-122-000	BEARING	シタメスジ' ク ハ' アリソク'	2
13		G5756-103-000	METAL SHAFT	ツギ' メケンシユツチヨウセツネジ'	1
14		SM-6043552-TN	SCREW M4 L=35	ロツカクアナホク ノト	2
15		G5028-154-000	DETECTOR BASE	ツギ' メケンシユツチヨウセツネジ'	1
16		G5031-154-000	PLATE	ツギ' メケンシユツチヨウセツネジ'-ナツトイタ	1
17		G5031-154-000	PLATE	ツギ' メケンシユツチヨウセツネジ'-ナツトイタ	1
18		HD-0007600-00	DETECTOR SWITCH	フオトイタラフ' タ	2
19		G5003-154-000	FEEDING BASE PLATE	オクリダ' シタ' イ' アンナイイタ	1
20		WP-0320500-SC	WASHER M3	ヒラサ' ガ' ネ' コガ' タマル M3	4
21		SM-6030802-TN	BOLT	ロツカクアナホク ノト	4
22		G5009-154-000	ROLLER LEVER SPRING RACK	オクリダ' シロ-ラ-レハ' -ハ' ネカケ	1
23		SM-6051202-TP	SCREW M5X0.8 L=12	ロツカクアナホク ノト M5X0.8 L=12	2
24		NM-6040003-SC	NUT M4	ロツカクナツト M4	1
25		SM-6041202-TN	SCREW M4X0.7 L=12	ロツカクアナホク ノト M4X0.7 L=12	1
26		G5025-154-000	PLATE	メスチツア' ヲケイタ	1
27		SS-7090710-SL	SCREW 9/64-40 L=6.8	マルヒラネジ' 9/64-40 L=6.8	2
28		G5002-154-000	BRACKET	オクリダ' シア' ラケツト	1
29		WP-0641601-SC	WASHER	ヒラサ' ガ' ネ' ミガ' キマル M6	2
30		SM-6063002-TP	SCREW M6 L=30	ハンソウタイ' シ' クウケ' トメネジ'	2
31		SM-6042002-TN	BOLT	ロツカクアナホク ノト	2
32		G5001-154-000	LOOP FEEDING BASE	ル-フ オクリダ' シタ' イ	1
33		SM-6040802-TN	SCREW	ロツカクアナホク ノト M4X0.7 L=8	2
34		G5005-154-000	LEVER GUIDE PLATE	オクリダ' シロ-ラ-レハ' -ア' ソナイガ' ネ	1
35		G5026-154-000	CHIP PLATE	メスチツア' トメイタ	1
36		SS-4080610-SP	SCREW 1/8-44 L=6.4	ナハ' ネジ' 1/8-44 L=6.4	2
37		SM-6062502-TN	HEXAGONAL-HOLE BOLT	ロツカクアナホク ノト	1
38		G5015-154-0A0	LOOP BINDER ASM.	アジ' ヤストル-フ' ハ' インダ' - クミ	1
39		G5015-154-000	LOOP BINDER	アジ' ヤストル-フ' ハ' インダ' -	(1)
40		SS-7090710-SP	SCREW 9/64-40 L= 6.8	マルヒラネジ' 9/64-40 L=6.8	(4)
41		G5016-154-000	BINDER REMOVING RULER	ハ' インダ' -イト' ヲウ' ヲウキ	(1)
42		WP-0450801-SD	WASHER 4.5X10X0.8	ヒラサ' ガ' ネ' 4.5X10X0.8	(2)
43		G5723-100-000	SCREW	ハ' インダ' - ハハ' キ' メネジ'	(2)
44		G5020-154-000	BRACKET	メスソウチ' トリツクア' ラケツト	1
45		SM-6064002-TN	HEXAGONAL-HOLE BOLT	ロツカクアナホク ノト	1
46		SM-6082002-TN	SCREW M8 L=20	ロツカクアナホク ノト M8 L=20	2
47		G5204-100-000	COLLAR	ル-フ ハハ' チョ-セイネジ' イタ カラ-	1
48		SS-8110310-SP	SCREW 11/64-40 L= 2.8	トメネジ' 11/64-40 L=2.8	2
49		G5006-154-000	ROLLER LEVER	オクリダ' シロ-ラ-レハ' -	1
50		G5707-100-000	LOOP FEEDING ROLLER SPRING	オクリダ' シロ-ラ-レハ' -ネ	1
51		G5219-200-000	ROLLER SPROCKET	オクリダ' シロ-ラ-スア' ロケツト	1
52		SS-4080610-SP	SCREW 1/8-44 L=6.4	ナハ' ネジ' 1/8-44 L=6.4	2
53		G5222-200-000	BEARING	ロ-ラスア' ロケツト ハ' アリソク'	2
54		NM-6040001-SD	NUT M4	ロツカクナツト M4	1
55		G5403-154-000	SCREW	オクリダ' シロ-ラ' レハ' -チヨウセイネジ'	1
56		G5010-154-000	LOOP GUIDE	ル-フ オクリダ' シガ' イト'	1
57		G5011-154-000	LOOP GUIDE SUPPORT	ル-フ オクリダ' シガ' イト' ササエ	1
58		SS-6080810-SP	SCREW 1/8-44 L= 8.0	ヒラネジ' 1/8-44 L=8	2
59		SS-4080610-SP	SCREW 1/8-44 L=6.4	ナハ' ネジ' 1/8-44 L=6.4	1
60		G5222-200-000	BEARING	ロ-ラスア' ロケツト ハ' アリソク'	1
61		G5220-200-000	ROLLER SPROCKET	オクリダ' シロ-ラ' スア' ロケツト	1
62		G5008-154-000	CHAIN COVER	チェーンカバー -	1
63		SM-6040802-TN	SCREW	ロツカクアナホク ノト M4X0.7 L=8	2
64		G5007-154-000	ROLLER CHAIN	オクリダ' シロ-ラ-チェーン	1
65		SS-4080610-SP	SCREW 1/8-44 L=6.4	ナハ' ネジ' 1/8-44 L=6.4	1
66		SS-4080610-SP	SCREW 1/8-44 L=6.4	ナハ' ネジ' 1/8-44 L=6.4	1
67		HX-0002300-00	CLAMP	ナイロソクランア'	2
68		G5017-154-000	BELT-LOOP GUIDE BAR	ル-フ ガ' イト' ホ' ウ	1
69		G5020-500-000	BELT-LOOP GUIDE	ル-フ ガ' イト'	1
70		SS-8150920-SP	SET-SCREW	トメネジ'	1
71		NS-6150430-SN	NUT 15/64-28	ロツカクナツト 15/64-28	1
72		G5004-154-000	GUIDE SCREW SUPPORT	オクリダ' シタ' イアンナイ' ネジ' ササエイタ	1

# 5. KNIFE COMPONENTS

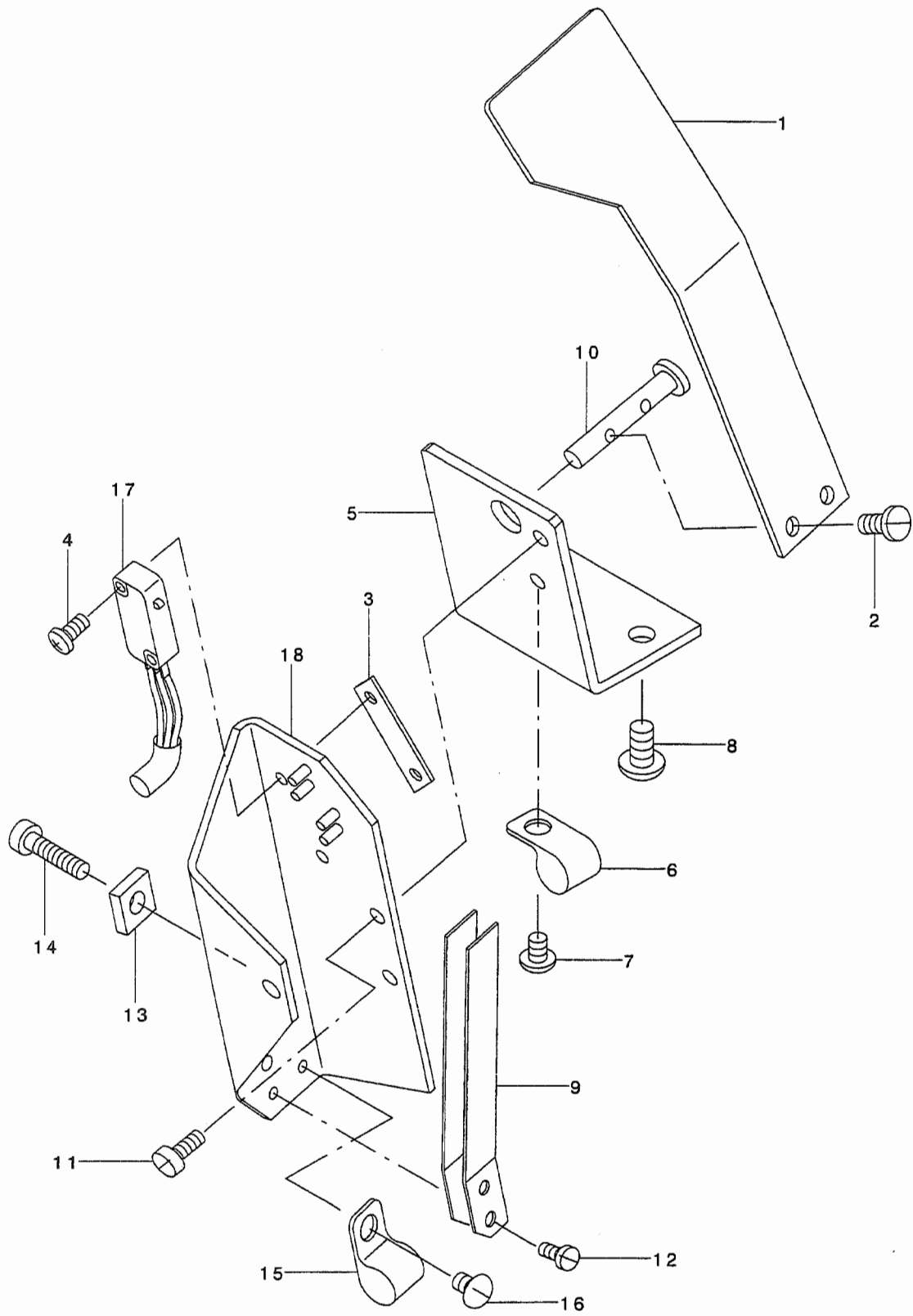
メス関係



REF. NO	NOTE	PART NO.	DESCRIPTION	ヒソメイ	Qty
1		SM-6054002-TN	SCREW M5X0.8 L=40	ロツカクアナホ <sup>ホ</sup> ルト M5X0.8 L=40	4
2		PA-3201102-00	CYLINDER	シリンド <sup>タ</sup> -	1
3		PJ-3040651-01	ELBOW UNION 6XPT1/8	エルホ <sup>ホ</sup> ユニオン 6XPT1/8	2
4		G5022-154-000	FITTING BRACKET	メスマワツ <sup>ツ</sup> トリツクフ <sup>フ</sup> ラケット	1
5		G5753-103-000	PIN	メスマワツ <sup>ツ</sup> シリンド <sup>タ</sup> -ヒ <sup>ソ</sup> ン	1
6		RE-0400000-KO	E-RING 4	Eカ <sup>タ</sup> タトメワ 4	1
7		SS-9111010-SP	SCREW 11/64-40 L=9.5	ロツカクホ <sup>ホ</sup> ルト 11/64-40 L=9.5	1
8		SM-6062002-TR	SCREW M6 L=20	ロツカクアナホ <sup>ホ</sup> ルト M6 L=20	3
9		WS-0610002-KN	SPRING WASHER 6.1X12.2X1.5	ハ <sup>ネ</sup> サ <sup>カ</sup> ネ M6	3
10		WP-0641601-SC	WASHER	ヒラサ <sup>カ</sup> ネ ミカ <sup>キ</sup> マル M6	3
11		G5760-103-000	CYLINDER BRACKET	ロツエント <sup>ト</sup>	1
12		PA-1003503-A0	CYLINDER	シリンド <sup>タ</sup>	1
13		PJ-3040405-02	SWING ELBOW	スインク <sup>ク</sup> エルホ <sup>ホ</sup>	2
14		G5762-103-000	FITTING SCREW PIN	ト <sup>ウ</sup> メスツヤフトオツカ <sup>カ</sup> ネ	1
15		G5521-103-000	SHAFT HOLDER	ツヤフト <sup>ト</sup> タ <sup>キ</sup>	1
16		SM-6052002-TR	SCREW M5 L=20	ロツカクアナホ <sup>ホ</sup> ルト M5X0.8 L=20	1
17		G5752-103-000	FIXED KNIFE BASE	コテイメスト <sup>ト</sup> タ <sup>イ</sup> フリ	1
18		SM-6051552-SP	SCREW M5 L=15	ロツカクアナホ <sup>ホ</sup> ルト M5X0.8 L=15	1
19		G5517-103-000	MOVING KNIFE SHAFT	ト <sup>ウ</sup> メス ツヤフト	1
20		G5502-103-000	FIXED KNIFE BASE	コテイメスト <sup>ト</sup> タ <sup>イ</sup>	1
21		G5503-103-000	FIXED KNIFE	コテイメス	1
22		G5504-103-000	FIXED KNIFE PLATE	コテイメス アテガ <sup>カ</sup> ネ	1
23		SS-2090710-TP	SCREW 9/64-40 L=7.2	マルヒラネツ <sup>ツ</sup> 9/64-40 L=7.2	1
24		G5506-103-000	MOVING KNIFE BASE	ト <sup>ウ</sup> メスト <sup>ト</sup> タ <sup>イ</sup>	1
25		G5511-103-000	MOVING KNIFE	ト <sup>ウ</sup> メス	1
26		G5513-103-000	SCREW	メスオサエハ <sup>ハ</sup> ネカラ <sup>ラ</sup> -トメネツ <sup>ツ</sup>	1
27		G5514-103-000	SPRING	メスオサエ <sup>エ</sup> ハ <sup>ネ</sup>	1
28		G5516-103-000	LOOP RECEIVER	ル <sup>フ</sup> ウケ	1
29		SS-4080610-SP	SCREW 1/8-44 L=6.4	ナ <sup>ハ</sup> ネツ <sup>ツ</sup> 1/8-44 L=6.4	2
30		G5507-103-000	MOVING KNIFE BASE STOPPER	ト <sup>ウ</sup> メスト <sup>ト</sup> タ <sup>イ</sup> マワリト <sup>ト</sup> メ	1
31		SS-7090710-SP	SCREW 9/64-40 L= 6.8	マルヒラネツ <sup>ツ</sup> 9/64-40 L=6.8	2
32		G5021-154-000	BUSHING	メスマワツ <sup>ツ</sup> メタル	1
33		G5512-103-000	COLLAR	ト <sup>ウ</sup> メス ホツ <sup>ツ</sup> カネ	1
34		SS-6080810-SP	SCREW 1/8-44 L= 8.0	ヒラネツ <sup>ツ</sup> 1/8-44 L=8	1
35		G5023-154-000	COLLAR	メスマワツ <sup>ツ</sup> シリンド <sup>タ</sup> -チヨウセイカラ <sup>ラ</sup>	1
36		G5020-154-000	KNIFE INSTALING PLATE	メスソウチ <sup>チ</sup> トリツクフ <sup>フ</sup> ラケット	1
37		G5515-154-000	COLLAR	メスオサエハ <sup>ハ</sup> ネカラ <sup>ラ</sup>	1
38		G5762-103-000	FITTING SCREW PIN	ト <sup>ウ</sup> メスツヤフトオツカ <sup>カ</sup> ネ	1
39		G5505-103-000	KNIFE BASE LOOP GUIDE	メスト <sup>ト</sup> タ <sup>イ</sup> ル <sup>フ</sup> カ <sup>イ</sup> ト <sup>ト</sup>	1
40		SS-7090510-SL	SCREW 9/64-40 L=4.6	マルヒラネツ <sup>ツ</sup> 9/64-40 L=4.6	1

## 6. START SWITCH COMPONENTS

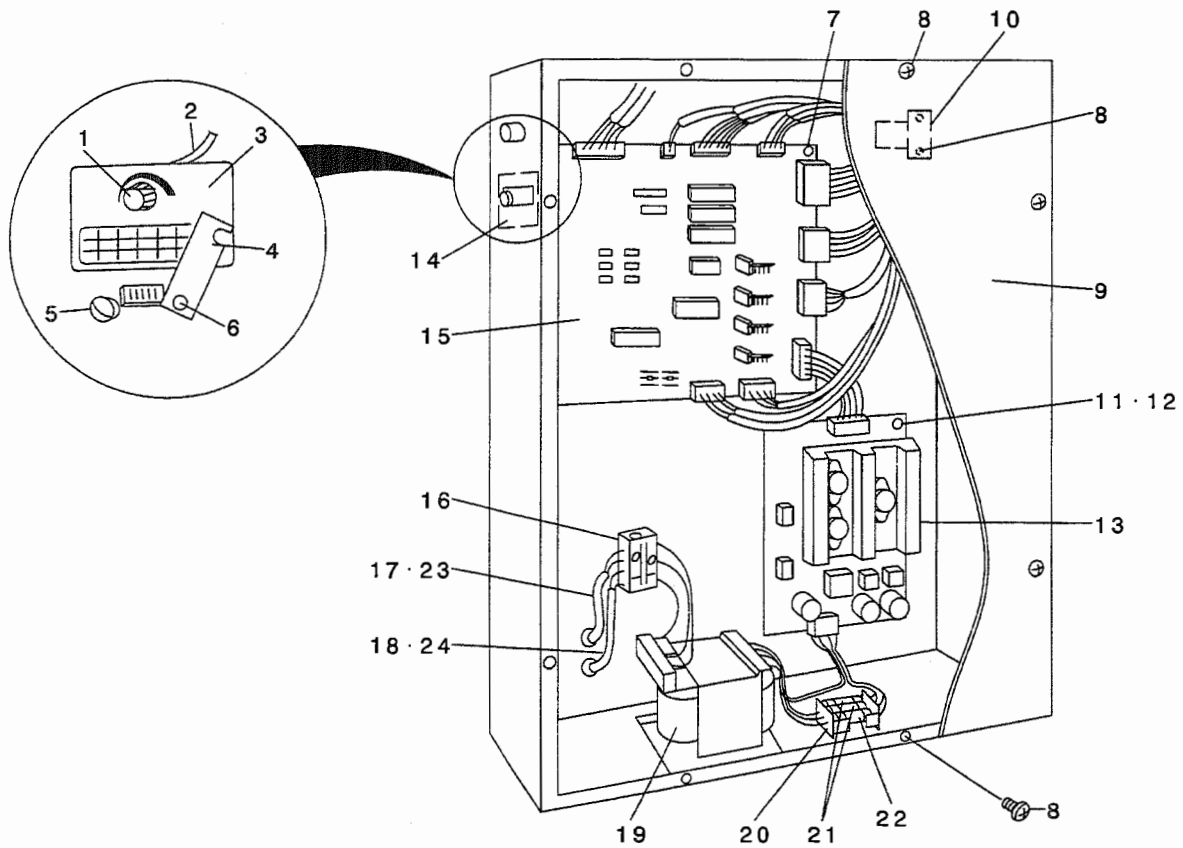
起動スイッチ関係



REF. NO.	NOTE	PART NO.	D E S C R I P T I O N	ヒ ヅ メ イ	Qty
1		G5077-154-000	SWITCH PUSHING PLATE	レハ* -シキシト* ウSW オシタ	1
2		SS-7090510-SP	SCREW 9/64-40 L= 4.6	マルヒラネシ* 9/64-40 L=4.6	2
3		G5089-100-000	MICROSWITCH NUT PLATE	マイクロスイッチ ナツトイタ	1
4		SM-4861601-SC	SCREW M2.6 L=16	ナハ* コネシ* M2.6 L=16	2
5		G5078-154-000	SWITCH FITTING PLATE	レハ* -シキシト* ウSW トリツケイタ	1
6		HX-0002300-00	CLAMP	ナイロンクランプ*	1
7		SS-7090510-SP	SCREW 9/64-40 L= 4.6	マルヒラネシ* 9/64-40 L=4.6	1
8		SM-0051001-SC	SCREW	トラスネシ* M5 L=10	2
9		G5420-100-000	SPRING PLATE	シト* -スイッチ モト* シハ* ネ	2
10		G5421-100-000	PIVOT PIN	シト* -スイッチ シテンピン	1
11		SS-6111010-SP	SCREW 11/64-40 L= 9.5	ヒラネシ* 11/64-40 L=9.5	2
12		SS-7090510-SP	SCREW 9/64-40 L= 4.6	マルヒラネシ* 9/64-40 L=4.6	2
13		NS-6110350-SP	NUT 11/64-40	ロツカクナツト 11/64-40	1
14		SS-9111510-SP	SCREW 11/64-40 L=15	ロツカクネ* ルト 11/64-40 L=15	1
15		HX-0002300-00	CLAMP	ナイロンクランプ*	1
16		SS-7090510-SP	SCREW 9/64-40 L= 4.6	マルヒラネシ* 9/64-40 L=4.6	1
17		G5061-100-000	MICROSWITCH	ウツオサエ スライト* スイッチ	1
18		G5417-103-000	SWITCH INSTALLING PLATE	レハ* -シキ シト* ウSWトリツケイタ	1

# 7. CONTROL BOX COMPONENTS

制御ボックス関係



REF. NO	NOTE	PART NO.	DESCRIPTION	ヒソメイ	Qty
1		HX-0014200-00	KNOB	ミセツトツマミ	1
2		G6123-154-000	POWER CORD	ソケット・シユツリヨクコト	1
3		G6501-154-000	SEAL	キノセツメイタル	1
4		G6104-154-000	DIP SWITCH COVER	デ・イッパ SWフタ	1
5		G6516-154-000	SCREW	デ・イッパ SWフタメネシ	1
6		G6105-154-000	SWITCH COVER FULCRUM SHAFT	デ・イッパ SWフタ ラテンシヤク	1
7		G6504-154-000	RACH	ナイラツチ	10
8		SM-0040801-SE	TRUSS HEAD SCREW	トラスネジ M4 L=8	10
9		G5087-154-000	CONTROL BOX COVER	セイキヨホ ックス フタ	1
10		G6108-154-000	CORD FITTING PLATE	ハイセントメイタ	1
11		SL-4030641-SE	SCREW M3 L=6	サガネツキネジ	8
12		HX-0027700-00	ROD	ツチユウ	4
13		G6252-154-000	POWER CIRCUIT BOARD	デ・ンケ・ンキハ・ン シ' ッソウス'	1
14		G6152-154-000	DIP SWITCH CIRCUIT BOARD	デ・イッパ SWキハ・ン	1
15		G6245-154-000	MAIN CIRCUIT BOARD	MO-0141 シ' ッソウス'	1
16		G6503-154-000	TERMINAL	タンラダ・イ	1
17	#01	G6159-154-000	MAIN SWITCH CORD	メイNSWコト	1
18	#01	G6115-154-000	MOTOR POWER SOURCE CORD	モーター・デ・ンケ・ンコト	1
19		G6509-154-000	TRANS	トランス	1
20		G6505-154-000	FUSE HOLDER	ヒユース・ホルダー	1
21		E9610-601-000	FUSE 3A	ヒユース 3A	2
22		E9602-701-000	FUSE 4A	ガラスカン ヒユース 4A	1
23	#02	G6160-154-000	MAIN SWITCH CORD	メイNSWコト	1
24	#02	G6124-154-000	MOTOR POWER SOURCE CORD	モーター・デ・ンケ・ンコト	1

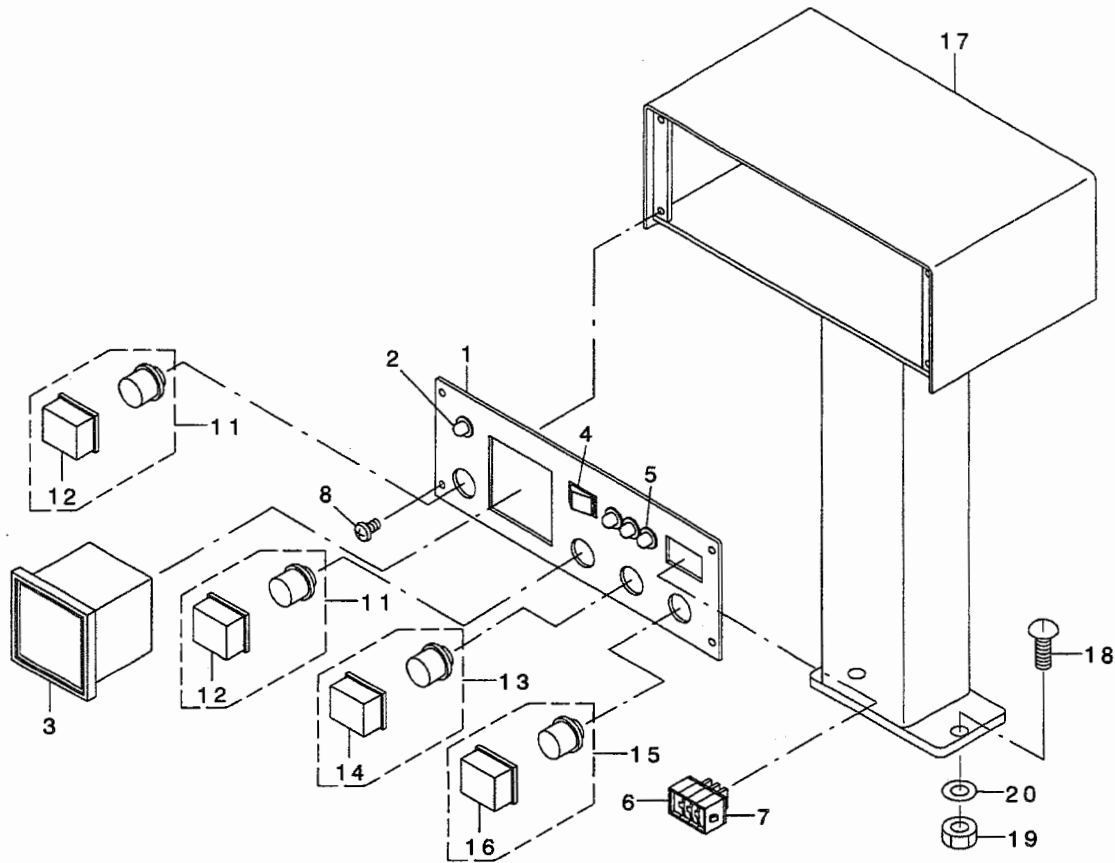
NOTE (注記) #01... FOR 3-PHASE  
#02... FOR 1-PHASE

3相用  
単相用



## 8. OPERATION BOX PANEL COMPONENTS

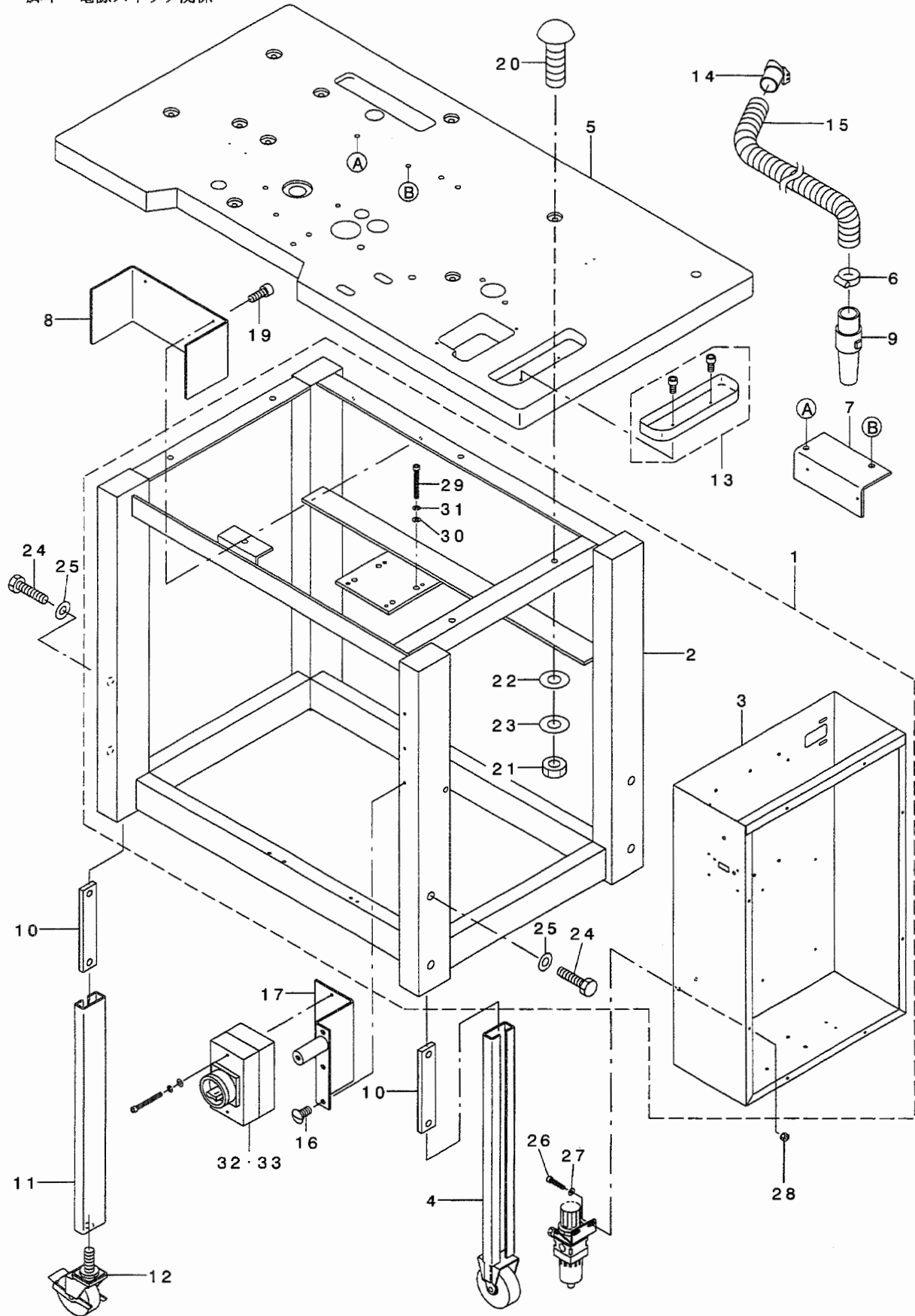
操作ボックスパネル関係



REF. NO	NOTE	PART NO.	DESCRIPTION	品名	Qty
1		G6100-154-000	SWITCH PANEL	スイッチパネル	1
2		HG-0046100-0A	LED GREEN	LED GREEN	1
3		HB-0006100-00	COUNTER	カウンタ	1
4		G6508-154-000	SWITCH	シーソーSW	1
5		HG-0046100-00	LED RED	LED RED	3
6		G6506-154-000	SWITCH	デジタルSW	3
7		G6507-154-000	SWITCH INSTALLING PLATE	デジタルSW トリツケイタ	2
8		SM-4040801-SR	SCREW M4 L=8	ナメネジ M4X0.7 L=8	4
9		G6517-154-000	SWITCH(BULE)	オンボタン SW (アオ)	1
10		G6521-154-000	CAP(BULE)	スイッチキャップ (アオ)	1
11		G6518-154-000	SWITCH(YELLOW)	オンボタンSW (キ)	1
12		G6522-154-000	CAP(YELLOW)	スイッチキャップ (キ)	1
13		G6519-154-000	SWTCH(GREEN)	オンボタンSW (ミドリ)	1
14		G6523-154-000	CAP(GREEN)	スイッチキャップ (ミドリ)	1
15		G6520-154-000	SWITCH(WHITE)	オンボタンSW (シロ)	1
16		G6524-154-000	CAP(WHITE)	スイッチキャップ (シロ)	1
17		G6099-154-000	SWITCH BOX	スイッチボックス	1
18		G6515-154-000	SCREW	パネルリチユウトメネジ	2
19		NM-6080001-SE	NUT M8	ワツカクナツト M8 1シユ	2
20		G5514-116-000	WASHER D=30	ワカネ	2

9. TABLE POWER SWITCH COMPONENTS

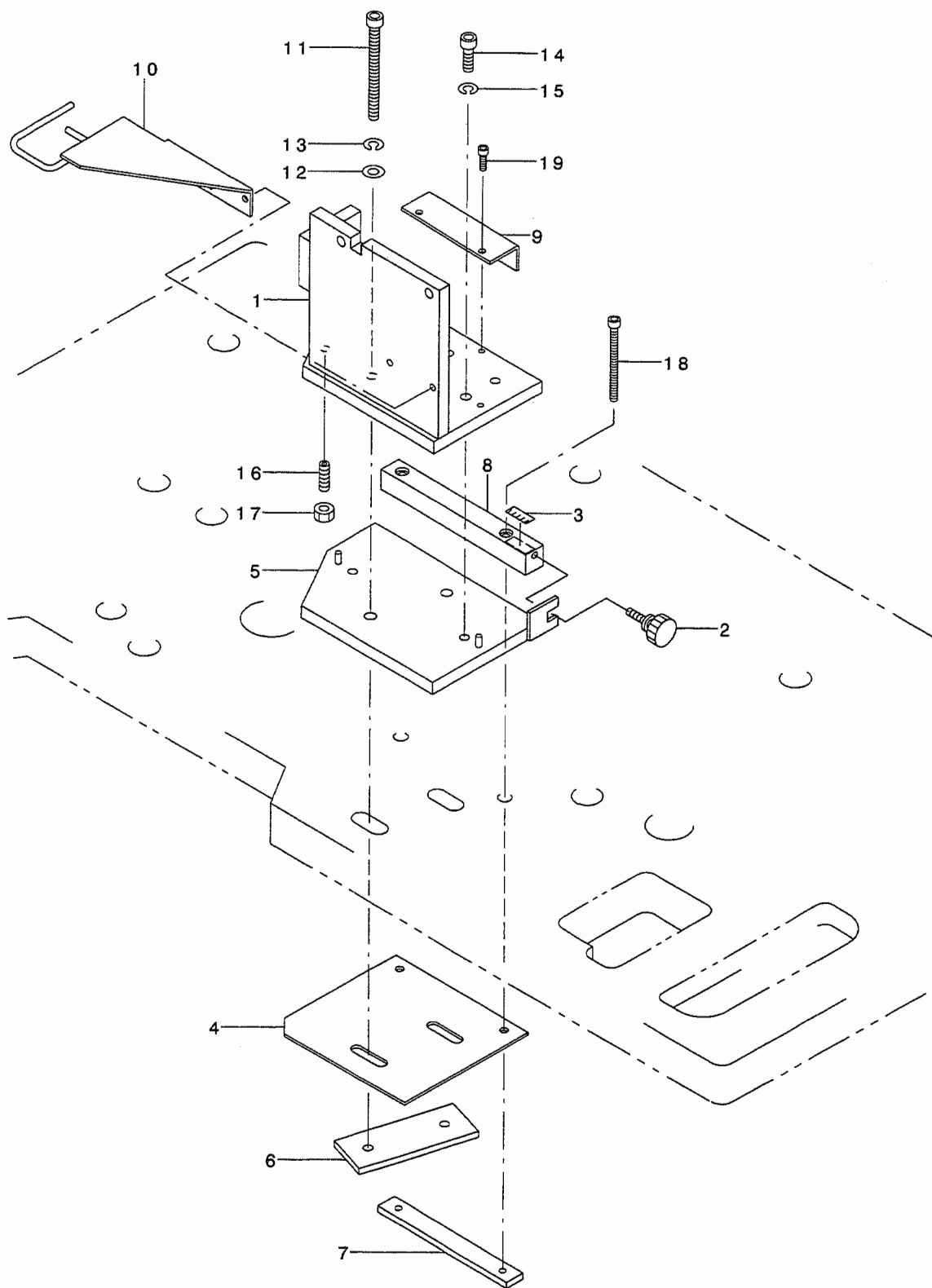
脚卓・電源スイッチ関係



REF. NO	NOTE	PART NO.	DESCRIPTION	品名	Qty
1		G5081-154-0A0	STAND ASM.	キヤクミ	1
2		G5081-154-000	ADJUSTING STAND 2-1	チョウセツシキ キヤク2-1	(1)
3		G5082-154-000	ADJUSTING STAND 2-2	チョウセツシキ キヤク2-2	(1)
4		G5083-154-000	CASTER	コテイキヤスタ-チョウセツシキ	2
5		G5080-154-000	TABLE	テ-プ*ル	1
6		G5406-154-000	HOSE BAND	ホ-スハ*ント*	2
7		G5085-154-000	SOLENOID VALVE PLATE	トウフ*テ*ンシ*ハ*ン トリツケイタ	1
8		G5084-154-000	BELT COVER	ハ*ルトカハ*	1
9		G5404-154-000	HOSE	キュウインカン	1
10		G5459-100-000	NUT	タ*イキヤクタカサ チョ-セイナツト	4
11		G5455-103-000	CASTER STAND	キヤスタ- タ*イキヤク	2
12		G5457-100-0AD	STAND ASM.	キヤスタタ*イアシ B	2
13		111-56056	SMALL CASTINGS CASE ASM.	テ-プ*ルコモノイ*レ クミ	1
14		G5048-154-000	WASHER	ツキ*メル-フ*キュウインクチカ*ネ	1
15		G5049-154-000	HOSE	ツキ*メル-フ*キュウインホ-ス	1
16		SS-2110920-TP	SCREW 11/64-40 L=8.5	マルサラネシ* 11/64-40 L=8.5	3
17		G5097-154-000	MOTOR INSTALLING PLATE	モ-タ-スタ-タホ* ックス トリツケト*タ*イ	1
18		SM-6082002-TN	SCREW M8 L=20	ロツカクアナホ*ルト M8 L=20	1
19		SM-6041002-TN	BOLT	ロツカクアナホ*ルト	2
20		D8211-555-D00	BOLT	モ-タトリツケホ*ルト	6
21		NM-6080001-SC	NUT M8X1.25	ロツカクナツト M8 1ツユ	6
22		WP-0851846-SC	WASHER 8.5X22.0X1.8	ヒラザ*カ*ネ 8.5X22X1.8	6
23		WS-0820002-KN	SPRING WASHER M8	ハ*ネサ*カ*ネ M8	6
24		SM-9122003-SC	BOLT M12 L=20	ロツカクホ*ルト M12 L=20	8
25		WP-1252210-SC	WASHER 12.5X25.6X2.2	ヒラザ*カ*ネ 12.5X25.6X2.2	8
26		SM-6051002-TP	SCREW M5X0.8 L=10	ロツカクアナホ*ルト M5X0.8 L=10	2
27		WP-0501016-SD	WASHER 5X10.5X1	ヒラザ*カ*ネ 5X10.5X1	2
28		NM-6050002-SE	NUT M5	ロツカクナツト M5X0.8 2ツユ	2
29		SM-6052002-TP	SCREW M5 L=20	ロツカクアナホ*ルト M5X0.8 L=20	4
30		WP-0551016-SH	WASHER 5.5X13X1	ヒラザ*カ*ネ 5.5X13X1	4
31		WS-0510002-KP	SPRING WASHER 5.1X9.2X1.3	ハツキサ*カ*ネ 5.1X9.2X1.3	4
32		G6513-154-000	POWER SWITCH	デ*ンケ*ンSW	1
33	#01	G6514-154-000	POWER SWITCH (JE)	デ*ンケ*ンSW (JE)	1
		NOTE (注記)	#01....FOR JE	JE用	

# 10. SUPPLY DEVICE BASE COMPONENTS

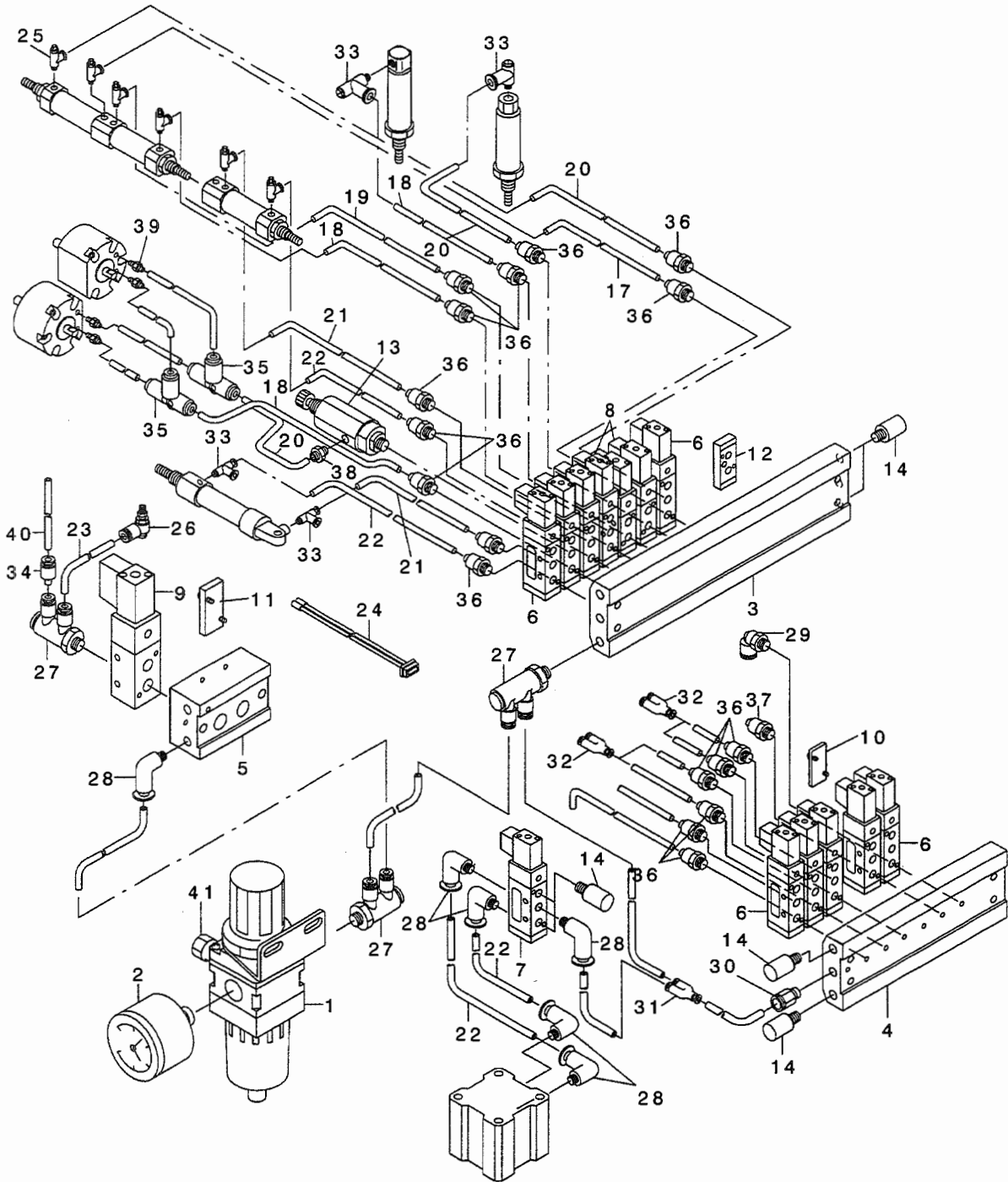
供給装置土台関係



REF. NO	NOTE	PART NO.	DESCRIPTION	ヒ ヌ メ イ	Qty
1		G5052-154-000	DEVICE BASE	キヨウキユウソウチ トリツケダ イ	1
2		G5053-154-000	SCREW	キヨウキユウソウチト ウネジ	1
3		G5054-154-000	SCALE	ソウチイチキ メ メモリイタ	1
4		G5055-154-000	DEVICE PLATE	ソウチトリツケサ イタ	1
5		G5681-103-000	BASE PLATE	ソウチト ダ イハ スイタ	1
6		G5682-103-000	NUT PLATE	ソウチト ダ イトリツケナットイタ	1
7		G5683-103-000	NUT PLATE	イト ウレールナットイタ	1
8		G5684-103-000	RAIL	キヨウキユウソウチト ウレール	1
9		G5685-103-000	GUIDE PLATE	ソウチト ダ イイト ウアンナイカ ネ	1
10		G5183-154-000	GUARD	テモトカ ート	1
11		SM-6089502-TP	SCREW M8 L=95	ロツカクアナホ ルト M8 L=95	2
12		WP-0841601-SC	WASHER 8.4X17.4X1.6	ヒラサ カ ネ ミカ キマル M8	2
13		WS-0820002-KP	SPRING WASHER	ハ ネサ カ ネ M8	2
14		SM-6082502-TP	SCREW M8 L=25	ロツカクアナホ ルト	2
15		WS-0820002-KP	SPRING WASHER	ハ ネサ カ ネ M8	2
16		SM-8082502-TP	SCREW	トメネジ	4
17		NM-6080001-SC	NUT M8X1.25	ロツカクナツト M8 1シユ	4
18		SM-6067552-TP	HEXAGONAL-HOLE BOLT M6 L=75	ロツカクアナホ ルト M6 L=75	2
19		SM-6051602-TP	SCREW M5X0.8 L=16	ロツカクアナホ ルト M5X0.8 L=16	2

# 11. PNEUMATIC COMPONENTS

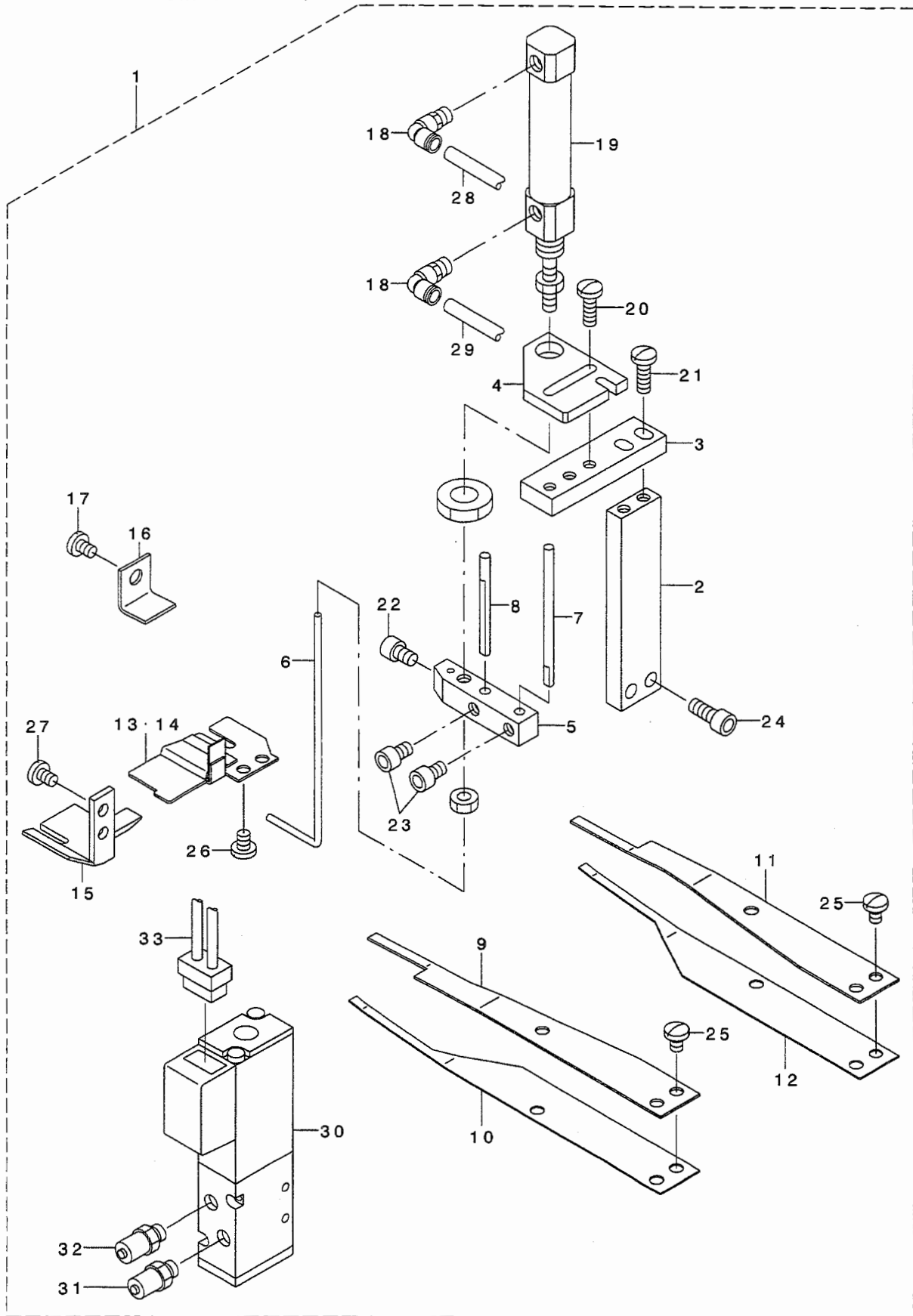
空圧関係



REF. NO	NOTE	PART NO.	D E S C R I P T I O N	ヒ ャ ン ン ン	Qty
1		PF-0151010-A0	FILTER SOLENOID VALVE	フィルタツキケ'ンアツハ'ン	1
2		PF-0651080-00	PRESSURE GAUGE SWITCH	アツリヨクケイスイツチ	1
3		PV-0351400-00	MANIFOLD	11レン マニホ-ルト'	1
4		PV-0351420-00	MANIFOLD	マニホ-ルト' (7レン)	1
5		PV-0351430-00	MANIFOLD	マニホ-ルト' (2レン)	1
6		PV-1505270-00	SOLENOID VALVE	デ'ンソ'ハ'ン	10
7		PV-1551110-00	SOLENOID VALVE	デ'ンソ'ハ'ン	1
8		PV-1305311-00	SOLENOID VALVE	デ'ンソ'ハ'ン	2
9		PV-1351240-00	SOLENOID VALVE	デ'ンソ'ハ'ン	1
10		PV-9030070-A0	BLANKING PLATE	ブ'ランキンク'ア'プレート	6
11		PV-9030060-A0	BLANKING PLATE	ブ'ランキンク'ア'プレート	1
12		PV-9030010-00	ADAPTER PLATE	アダ'プ'タ-ア'プレート	2
13		G5280-103-000	DECREASING PRESSURE VALVE	ロ-タ'ケ'ンアツハ'ン	1
14		PX-0551040-00	SILENCER (PT1/8)	サイレンサ	6
15		PJ-3010651-03	HALF UNION 6XPT1/8	ハ-フユニオン	1
16		PJ-3090051-01	SOCKET	ソケット	1
17		BT-0400301-AE	NYLON-TUBE, RED	ナイロンチューブ'アカ	1.92
18		BT-0400301-AA	NYLON-TUBE, BLUE	ナイロンチューブ'アオ	3.89
19		BT-0400301-AC	NYLON-TUBE, YELLOW	ナイロンチューブ'キ	1.89
20		BT-0400301-AD	NYLON-TUBE, GREEN	ナイロンチューブ'ミドリ	4.03
21		BT-0400301-AF	NYLON-TUBE, WHITE	ナイロンチューブ'シロ	1.62
22		BT-0400301-AB	NYLON-TUBE, BLACK	ナイロンチューブ'クロ	1.74
23		BT-0600401-CB	SOFT NYLON-TUBE, BLACK	ソフトナイロンチューブ'クロ	3.66
24		G6302-154-0A0	SOLENOID VALVE CORD ASM.	デ'ンソ'ハ'ンコード'クミ	14
25		PC-0105070-00	SPEED CONTROLLER	スピ'ート'コントローラ	2
26		PV-0151160-00	SLOT VALVE	スロットハ'ルア'	1
27		PJ-3090651-02	DOUBLE ELBOW	ダ'ブルユニハ'-サルエルホ'	3
28		PJ-3040651-01	ELBOW UNION 6XPT1/8	エルホ'ユニオン 6XPT1/8	6
29		PJ-3040405-05	ELBOW	エルホ'ユニオン	1
30		PJ-3010651-03	HALF UNION 6XPT1/8	ハ-フユニオン	1
31		PJ-3080600-03	Y UNION	ユニオンワイ	1
32		PJ-3080400-02	QUICK COUPLING	ワツタツツキ'テ	4
33		PJ-3040405-13	ELBOW UNION	ユニハ'-サルエルホ'ユニオン	2
34		PJ-3010400-01	REDUCER	レシ'ユ-サ	1
35		PJ-3050400-01	TEE UNION	チ-ズ'	2
36		PJ-0320525-03	HOSE NIPPLE	ホウスニツア'ル	17
37		PJ-0320590-08	NIPPLE	ホ-スニツア'ル	1
38		PJ-0300500-02	NIPPLE	ニツア'ル	1
39		PJ-0320590-06	BARB JOINT	ナイロンヨウ'ハ'-ア'ツキ'テ	4
40		BT-0400251-EF	VINYL TUBE	チューブ'	1.07

## 12. BELT RELEASE DEVICE COMPONENTS(OPTION)

ベルトゆるめ装置関係 (オプション)



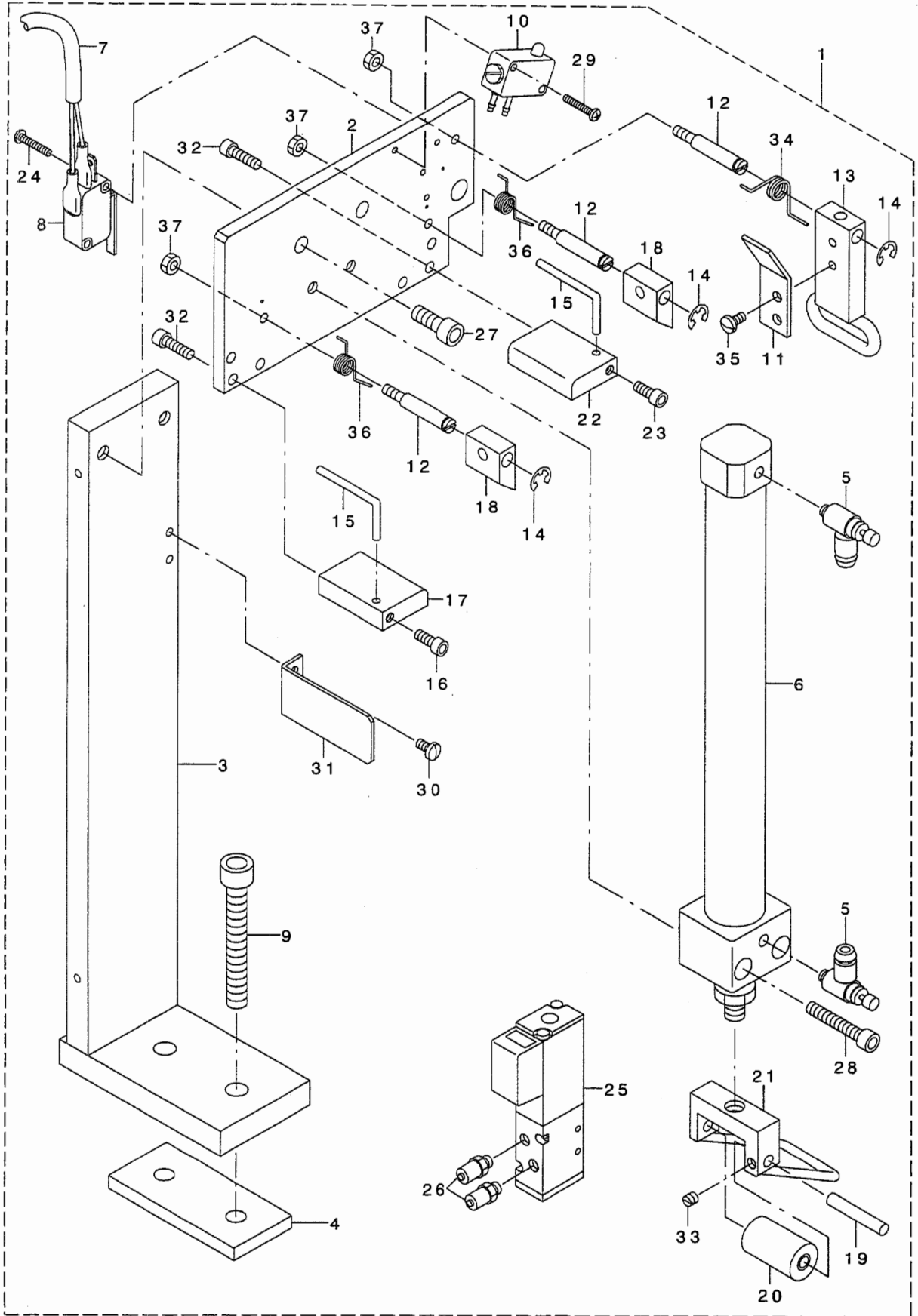


REF. NO.	NOTE	PART NO.	DESCRIPTION	ヒョウメ	Qty
1		G5201-154-0A0	BELT LOOSEN DEVICE ASM.	ハ <sup>*</sup> ルトユルメ ソウチクミ	1
2		G5201-154-000	LOOP LOOSEN FITTING PLATE	ル-フ <sup>*</sup> ユルメソウチ トリツケイタ	(1)
3		G5202-154-000	LOOP LOOSEN CONNECTING PLATE	ル-フ <sup>*</sup> ユルメソウチ レンケツイタ	(1)
4		G5203-154-000	CYLINDER FITTING PLATE	ル-フ <sup>*</sup> ユルメシリシタ <sup>*</sup> - トリツケイタ	(1)
5		G5204-154-000	LOOP LOOSEN BAR BRACKET	ル-フ <sup>*</sup> ユルメシリシタ <sup>*</sup> - サキカ <sup>*</sup> ネ	(1)
6		G5205-154-000	LOOP LOOSEN BAR	ル-フ <sup>*</sup> ユルメホ <sup>*</sup> ウ	(1)
7		G5206-154-000	LOOP LOOSEN GUIDE BAR	ル-フ <sup>*</sup> ユルメアンナイホ <sup>*</sup> ウ	(1)
8		G5207-154-000	LOOP LOOSEN ADJUSTING BAR	ル-フ <sup>*</sup> ユルメチヨウセツホ <sup>*</sup> ウ	(1)
9		G5209-154-000	SUPPORTING SPRING, UPPER	ル-フ <sup>*</sup> ユルメ マエウエササエハ <sup>*</sup> ネ	(1)
10		G5210-154-000	SUPPORTING SPRING, SIDE	ル-フ <sup>*</sup> ユルメ マエヨコササエハ <sup>*</sup> ネ	(1)
11		G5211-154-000	SUPPORTING SPRING, BACK UPPER	ル-フ <sup>*</sup> ユルメ ウシロウエササエハ <sup>*</sup> ネ	(1)
12		G5212-154-000	SUPPORTING SPRING, BACK SIDE	ル-フ <sup>*</sup> ユルメ ウシロヨコササエハ <sup>*</sup> ネ	(1)
13	#01	G5214-154-000	BACK HOLDING PLATE(48-65MM)	ル-フ <sup>*</sup> ユルメ48-65MMヨウシロウケイタ	(1)
14	#02	G5215-154-000	BACK HOLDING PLATE(60-78MM)	ル-フ <sup>*</sup> ユルメ60-78MMヨウシロウケイタ	(1)
15		G5216-154-000	LOOP FRONT HOLDING PLATE	ル-フ <sup>*</sup> ユルメヨウ ル-フ <sup>*</sup> マエウケイタ	(1)
16		G5213-154-000	FRONT UPPER GUIDE	ル-フ <sup>*</sup> ユルメササエハ <sup>*</sup> ネ マエウエカ <sup>*</sup> イト <sup>*</sup>	(1)
17		SS-7090510-SP	SCREW 9/64-40 L= 4.6	マルヒラネシ <sup>*</sup> 9/64-40 L=4.6	(1)
18		PJ-3040405-13	ELBOW UNION	ユニハ <sup>*</sup> - サルエルホ <sup>*</sup> ユニオン	(2)
19		PA-1002002-A0	SUPER MINI-CYLINDER	チヨウミニ シリンダ <sup>*</sup> -	(1)
20		SS-7091110-SP	SCREW 9/64-40 L=10.5	マルヒラネシ <sup>*</sup> 9/64-40 L=10.5	(2)
21		SS-7091110-SP	SCREW 9/64-40 L=10.5	マルヒラネシ <sup>*</sup> 9/64-40 L=10.5	(2)
22		SM-6040602-TN	BOLT	ロツカクアナホ <sup>*</sup> ルト	(1)
23		SM-6040602-TN	BOLT	ロツカクアナホ <sup>*</sup> ルト	(2)
24		SM-6041002-TN	BOLT	ロツカクアナホ <sup>*</sup> ルト	(2)
25		SS-7090510-SP	SCREW 9/64-40 L= 4.6	マルヒラネシ <sup>*</sup> 9/64-40 L=4.6	(4)
26		SS-7090510-SP	SCREW 9/64-40 L= 4.6	マルヒラネシ <sup>*</sup> 9/64-40 L=4.6	(2)
27		SS-7090510-SP	SCREW 9/64-40 L= 4.6	マルヒラネシ <sup>*</sup> 9/64-40 L=4.6	(2)
28		BT-0400301-AE	NYLON-TUBE, RED	ナイロンチューブ <sup>*</sup> アカ	(1)
29		BT-0400301-AC	NYLON-TUBE, YELLOW	ナイロンチューブ <sup>*</sup> キ	(1)
30		PV-1505270-00	SOLENOID VALVE	デ <sup>*</sup> シ <sup>*</sup> ハ <sup>*</sup> シ	(1)
31		PJ-0320525-03	HOSE NIPPLE	ホウスニツブ <sup>*</sup> ル	(1)
32		PJ-0320525-03	HOSE NIPPLE	ホウスニツブ <sup>*</sup> ル	(1)
33		G6302-154-0A0	SOLENOID VALVE CORD ASM.	デ <sup>*</sup> シ <sup>*</sup> ハ <sup>*</sup> シ コ <sup>*</sup> ト <sup>*</sup> クミ	(1)

NOTE (注記) #01... FOR 48~65MM 48~65MM用  
(1-7/8"~2-9/16")  
#02... FOR 60~78MM 60~78MM用  
(2-23/64"~3-5/64")

13.BELT SEND OUT DEVICE COMPONENTS(OPTION)

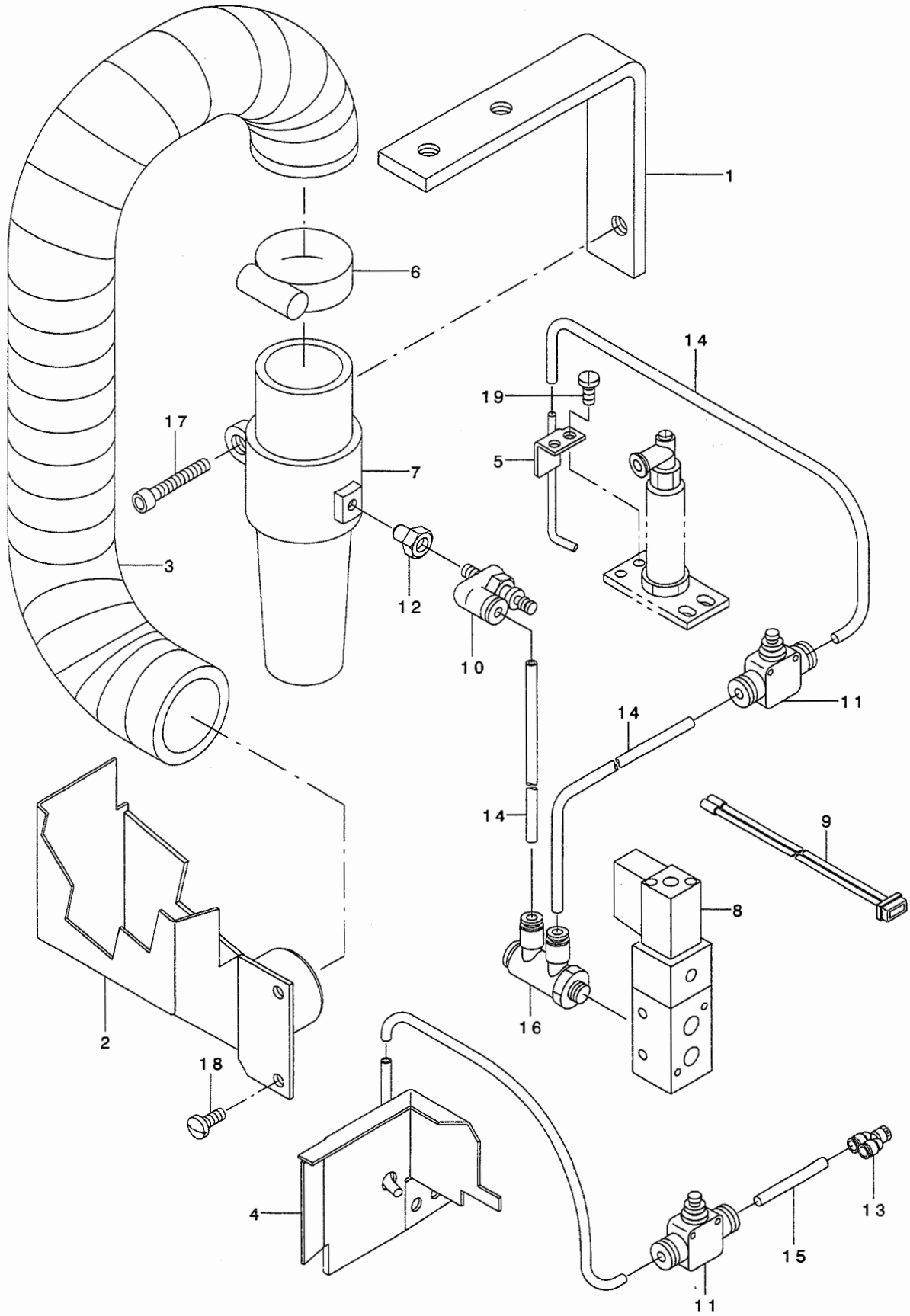
ベルト繰り出し装置関係 (オプション)



REF. NO	NOTE	PART NO.	DESCRIPTION	ヒソメイ	Qty
1		G5192-154-0A0	BELT SEND OUT DEVICE ASM.	ハ'ルトクリタ'シ'ソウチクミ	1
2		G5192-154-000	LOOP DRAWER DEVICE BASE	ル-フ'ヒキタ'シ'ソウチト'ダ'イ	(1)
3		G5197-154-000	LOOP DRAWER DEVICE STAND	ル-フ'ヒキタ'シ'ソウチスタント'	(1)
4		G5198-154-000	BASE PLATE	ル-フ'ヒキタ'シ'ソウチナット'イタ	(1)
5		PC-0105080-00	SPEED CONTROLLER	スピ-ト'コントローラ	(2)
6		PA-2017501-A0	CYLINDER	シリンド-	(1)
7		G6194-154-000	DETECTOR SW-CORD	ル-フ'ツマリケンシユツ SWコ-ト'	(1)
8		G6526-154-000	LOOP DETECTOR SW	ル-フ'ツマリケンシユツ SW	(1)
9		SM-6086002-TP	SCREW	ロツカクアナホ'ルト	(2)
10		PV-0100090-00	MECHANICAL VALVE	メカニカルハ'ルフ'	(1)
11		G5200-154-000	VALVE APPLY METAL	ル-フ'ヒキタ'シ'ハ'ルフ'アタリカ'ネ	(1)
12		G5196-154-000	LOOP FASTEN PIN	ル-フ'トメツメ'ピン	(3)
13		G5193-154-000	GUIDE METAL FITTINGS	ル-フ'イリク'チ'アンナイカ'ネ	(1)
14		RE-0500000-K0	E-RING	Eカ'タトメツ 5	(3)
15		G5189-154-000	LOOP GUIDE METAL	ル-フ'アンナイカ'ネ	(2)
16		SM-6041002-TN	BOLT	ロツカクアナホ'ルト	(1)
17		G5187-154-000	LOOP FRONT HOLDING PLATE	ル-フ'マエウケイタ	(1)
18		G5190-154-000	LOOP FASTEN PIC	ル-フ'トメツメ	(2)
19		G5186-154-000	ROLLER SHAFT	ル-フ'ヒキタ'シ'サキローラ-シ'ク	(1)
20		G5185-154-000	LOOP DRAWER ROLLER, FRONT	ル-フ'ヒキタ'シ'サキローラ-	(1)
21		G5184-154-000	CYLINDER METAL FITTINGS	ル-フ'ヒキタ'シ'シリンド-サキカ'ネ	(1)
22		G5188-154-000	LOOP BACK HOLDING PLATE	ル-フ'ウシロウケイタ	(1)
23		SM-6041002-TN	BOLT	ロツカクアナホ'ルト	(1)
24		SM-4861601-SC	SCREW M2.6 L=16	ナハ'コネシ' M2.6 L=16	(2)
25		PV-1505270-00	SOLENOID VALVE	デ'ンシ'ハ'ソ	(1)
26		PJ-0320525-03	HOSE NIPPLE	ホースニツブ'ル	(2)
27		SM-6061602-TN	SCREW M6 L=16	ロツカクアナホ'ルト M6 L=16	(2)
28		SM-6053002-TN	SCREW M5X0.8 L=30	ロツカクアナホ'ルト M5X0.8 L=30	(2)
29		SM-4861601-SC	SCREW M2.6 L=16	ナハ'コネシ' M2.6 L=16	(2)
30		SS-7090710-SN	SCREW 9/64-40 L=6.8	マルヒラネシ' 9/64-40 L=6.8	(2)
31		G5199-154-000	LOOP DRAWER GUIDE	ル-フ'ヒキタ'シ'カ'イト'	(1)
32		SM-6041402-TN	SCREW M4X0.7 L=14	ロツカクアナホ'ルト M4X0.7 L=14	(4)
33		SS-8110410-TP	SCREW 11/64-40 L=3.5	トメネシ' 11/64-40 L=3.5	(1)
34		G5195-154-000	GUIDE PLATE SPRING	ル-フ'イリク'チ'アンナイカ'ネハ'ネ	(1)
35		SS-7090710-SN	SCREW 9/64-40 L=6.8	マルヒラネシ' 9/64-40 L=6.8	(2)
36		G5191-154-000	LOOP FASTEN PIC SPRING	ル-フ'トメツメハ'ネ	(2)
37		NM-6040001-SD	NUT M4	ロツカクナツト M4	(3)

14.CHIP VACUUM DEVICE COMPONENTS(OPTION)

集塵装置関係 (オプション)



REF. NO	NOTE	PART NO.	DESCRIPTION	ヒソメイ	Qty
1		G5218-154-000	CHIP VACUUM INSTALLING PLATE	チップ キュウインカントリツケ イタ	1
2		G5220-154-000	CHIP VACUUM BOX	チップ キュウインボックス	1
3		G5221-154-000	CHIP VACUUM HOSE	チップ キュウインホース	1
4		G5222-154-000	CHIP VACUUM LEFT COVER	チップ キュウイン ヒタ リカハ-	1
5		G5223-154-000	CHIP AIR NOZZLE	チップ フキトハシ エアノズル	1
6		G5406-154-000	HOSE BAND	ホースバンド	1
7		G5404-154-000	VACUUM CAN	キュウインカン	1
8		PV-1351240-00	SOLENOID VALVE	ソレノイドバルブ	1
9		G6302-154-0A0	SOLENOID VALVE CORD ASM.	ソレノイドバルブコード クミ	1
10		PV-0105120-00	SLOT VALVE	スロットバルブ	1
11		PJ-3030400-03	UNION STRAIGHT	ユニオンストレート	2
12		PJ-0151050-01	BUSHING	ブッシング	1
13		PJ-3080400-02	QUICK COUPLING	クイックカップリング	1
14		BT-0400251-EB	URETHANE HOSE, BLACK	ウレタンホース クロ	1.38
15		BT-0400251-EF	VINYL TUBE	チューブ	0.37
16		PJ-3090451-01	ELBOW	エルボ	1
17		SM-6082002-TN	SCREW M8 L=20	ロツカクアネボルト M8 L=20	1
18		SS-7111120-SP	SCREW 11/64-40 L=10.5	マルヒラネジ 11/64-40 L=10.5	2
19		SS-7090710-SP	SCREW 9/64-40 L= 6.8	マルヒラネジ 9/64-40 L=6.8	2

NUMERICAL INDEX OF PARTS

索引

PART NO 品番	PAGE 頁	REF NO	PART NO 品番	PAGE 頁	REF NO	PART NO 品番	PAGE 頁	REF NO	PART NO 品番	PAGE 頁	REF NO
BT-0400251-EB	26	14	G5065-154-000	4	28	G5214-154-000	22	13	G6123-154-000	13	2
BT-0400251-EF	20	40	G5066-154-000	4	9	G5215-154-000	22	14	G6124-154-000	13	24
BT-0400251-EF	26	15	G5067-154-000	6	9	G5216-154-000	22	15	G6152-154-000	13	14
BT-0400301-AA	20	18	G5068-154-000	6	8	G5218-154-000	26	1	G6159-154-000	13	17
BT-0400301-AB	20	22	G5069-154-000	6	4	G5219-200-000	8	51	G6160-154-000	13	23
BT-0400301-AC	20	19	G5070-154-000	6	3	G5220-154-000	26	2	G6190-103-OA0	8	1
BT-0400301-AC	22	29	G5071-154-000	6	2	G5220-200-000	8	61	G6194-154-000	24	7
BT-0400301-AD	20	20	G5072-154-000	6	27	G5221-154-000	26	3	G6245-154-000	13	15
BT-0400301-AE	20	17	G5072-154-000	6	28	G5222-154-000	26	4	G6252-154-000	13	13
BT-0400301-AE	22	28	G5077-154-000	12	1	G5222-200-000	8	53	G6302-154-OA0	20	24
BT-0400301-AF	20	21	G5078-154-000	12	5	G5222-200-000	8	60	G6302-154-OA0	22	33
BT-0600401-CB	20	23	G5080-154-000	16	5	G5223-154-000	26	5	G6302-154-OA0	26	9
B2107-816-000	8	3	G5081-154-OA0	16	1	G5224-100-000	2	5	G6501-154-000	13	3
			G5081-154-000	16	2	G5233-100-000	8	11	G6503-154-000	13	16
D8211-555-D00	16	20	G5082-154-000	16	3	G5235-200-000	8	9	G6504-154-000	13	7
			G5083-154-000	16	4	G5251-100-000	6	24	G6505-154-000	13	20
E9602-701-000	13	22	G5084-154-000	16	8	G5262-103-000	6	31	G6506-154-000	14	6
E9610-601-000	13	21	G5085-154-000	16	7	G5262-103-000	6	32	G6507-154-000	14	7
			G5087-154-000	13	9	G5263-103-000	6	17	G6508-154-000	14	4
G2431-122-000	8	12	G5089-100-000	4	41	G5265-103-000	6	16	G6509-154-000	13	19
G5001-154-000	8	32	G5089-100-000	12	3	G5266-103-000	6	34	G6513-154-000	16	32
G5002-154-000	8	28	G5097-154-000	16	17	G5266-103-000	6	35	G6514-154-000	16	33
G5003-154-000	8	19	G5122-100-OA0	2	42	G5271-103-000	6	39	G6515-154-000	14	18
G5004-154-000	8	72	G5122-100-000	2	41	G5272-103-000	6	38	G6516-154-000	13	5
G5005-154-000	8	34	G5157-122-000	2	13	G5273-100-000	6	18	G6517-154-000	14	9
G5006-154-000	8	49	G5158-122-OA0	2	39	G5274-100-000	6	36	G6518-154-000	14	11
G5007-154-000	8	64	G5158-122-00B	2	40	G5275-100-000	6	19	G6519-154-000	14	13
G5008-154-000	8	62	G5160-100-000	2	33	G5280-100-000	6	13	G6520-154-000	14	15
G5009-154-000	8	22	G5162-103-000	2	9	G5280-103-000	20	13	G6521-154-000	14	10
G5010-154-000	8	56	G5165-154-000	6	23	G5281-100-000	6	12	G6522-154-000	14	12
G5011-154-000	8	57	G5166-154-000	6	22	G5403-154-000	8	55	G6523-154-000	14	14
G5013-154-000	8	6	G5167-154-000	6	45	G5404-154-000	16	9	G6524-154-000	14	16
G5015-154-OA0	8	38	G5167-154-000	6	46	G5404-154-000	26	7	G6526-154-000	24	8
G5015-154-000	8	39	G5168-100-000	2	7	G5406-154-000	16	6			
G5016-154-000	8	41	G5168-100-000	2	23	G5406-154-000	26	6	HA-0026600-00	4	35
G5017-154-000	8	68	G5168-154-000	6	47	G5417-103-000	12	18	HB-0006100-00	14	3
G5020-154-000	8	44	G5169-103-000	2	22	G5420-100-000	12	9	HD-0007600-00	8	18
G5020-154-000	10	36	G5169-154-000	6	48	G5421-100-000	12	10	HG-0046100-0A	14	2
G5020-500-000	8	69	G5170-100-000	2	25	G5455-103-000	16	11	HG-0046100-00	14	5
G5021-154-000	10	32	G5183-154-000	18	10	G5457-100-OA0	16	12	HX-0002300-00	8	67
G5022-154-000	10	4	G5184-154-000	24	21	G5459-100-000	16	10	HX-0002300-00	12	6
G5023-154-000	10	35	G5185-154-000	24	20	G5502-103-000	10	20	HX-0002300-00	12	15
G5025-154-000	8	26	G5186-100-000	4	20	G5503-103-000	10	21	HX-0014200-00	13	1
G5026-154-000	8	35	G5186-100-000	4	26	G5504-103-000	10	22	HX-0015000-0D	4	29
G5028-154-000	8	15	G5186-154-000	24	19	G5505-103-000	10	39	HX-0027700-00	13	12
G5029-154-000	8	7	G5187-103-000	6	10	G5506-103-000	10	24			
G5030-154-000	8	8	G5187-154-000	24	17	G5507-103-000	10	30	NM-6040001-SD	8	54
G5031-154-000	8	16	G5188-154-000	24	22	G5511-103-000	10	25	NM-6040001-SD	24	37
G5031-154-000	8	17	G5189-154-000	24	15	G5512-103-000	10	33	NM-6040003-SC	8	24
G5032-154-000	2	15	G5190-154-000	24	18	G5513-103-000	10	26	NM-6050002-SE	16	28
G5033-154-000	2	28	G5191-154-000	24	36	G5514-103-000	10	27	NM-6080001-SC	16	21
G5034-154-000	2	34	G5192-154-OA0	24	1	G5514-116-000	14	20	NM-6080001-SC	18	17
G5035-154-000	2	11	G5192-154-000	24	2	G5515-154-000	10	37	NM-6080001-SE	14	19
G5036-154-000	2	37	G5193-154-000	24	13	G5516-103-000	10	28	NS-6110350-SP	12	13
G5037-154-000	2	29	G5195-100-000	4	22	G5517-103-000	10	19	NS-6150430-SN	8	71
G5038-154-000	2	12	G5195-100-000	4	25	G5521-103-000	10	15			
G5039-154-000	2	24	G5195-154-000	24	34	G5681-103-000	18	5	PA-1001525-A0	2	1
G5040-154-000	2	20	G5196-154-000	24	12	G5682-103-000	18	6	PA-1002002-A0	22	19
G5041-154-000	2	3	G5197-154-000	24	3	G5683-103-000	18	7	PA-1002506-A0	2	18
G5042-154-000	2	35	G5198-154-000	24	4	G5684-103-000	18	8	PA-1003503-A0	10	12
G5048-154-000	16	14	G5199-154-000	24	31	G5685-103-000	18	9	PA-1602301-A0	4	23
G5049-154-000	16	15	G5200-154-000	24	11	G5707-100-000	8	50	PA-1610801-A0	4	24
G5051-154-000	2	6	G5201-154-OA0	22	1	G5718-100-000	8	4	PA-2017501-A0	24	6
G5052-154-000	18	1	G5201-154-000	22	2	G5723-100-000	8	43	PA-3201102-00	10	2
G5053-154-000	18	2	G5202-154-000	22	3	G5752-103-000	10	17	PC-0105070-00	20	25
G5054-154-000	18	3	G5203-154-000	22	4	G5753-103-000	10	5	PC-0105080-00	4	13
G5055-154-000	18	4	G5204-100-000	8	47	G5756-103-000	8	13	PC-0105080-00	4	14
G5056-154-000	4	4	G5204-154-000	22	5	G5760-103-000	10	11	PC-0105080-00	4	15
G5057-154-000	4	36	G5205-154-000	22	6	G5762-103-000	10	14	PC-0105080-00	4	16
G5058-154-000	4	37	G5206-154-000	22	7	G5762-103-000	10	38	PC-0105080-00	4	17
G5060-154-000	4	1	G5207-154-000	22	8	G6099-154-000	14	17	PC-0105080-00	4	18
G5061-100-000	12	17	G5209-154-000	22	9	G6100-154-000	14	1	PC-0105080-00	24	5
G5061-154-000	4	6	G5210-154-000	22	10	G6104-154-000	13	4	PF-0151010-A0	20	1
G5062-154-000	4	2	G5211-154-000	22	11	G6105-154-000	13	6	PF-0651080-00	20	2
G5063-154-000	4	39	G5212-154-000	22	12	G6108-154-000	13	10	PJ-0151050-01	26	12
G5064-154-000	4	12	G5213-154-000	22	16	G6115-154-000	13	18	PJ-0300500-02	20	38

NUMERICAL INDEX OF PARTS

索引

PART NO 品番	PAGE 頁	REF NO	PART NO 品番	PAGE 頁	REF NO	PART NO 品番	PAGE 頁	REF NO	PART NO 品番	PAGE 頁	REF NO
PJ-0320525-03	20	36	SM-6042002-TN	8	31	SS-7090710-SP	8	40			
PJ-0320525-03	22	31	SM-6043552-TN	8	14	SS-7090710-SP	10	31			
PJ-0320525-03	22	32	SM-6051002-SP	4	7	SS-7090710-SP	26	19			
PJ-0320525-03	24	26	SM-6051002-TP	4	40	SS-7091110-SP	22	20			
PJ-0320590-06	6	33	SM-6051002-TP	16	26	SS-7091110-SP	22	21			
PJ-0320590-06	20	39	SM-6051202-SP	4	33	SS-7111120-SP	26	18			
PJ-0320590-08	20	37	SM-6051202-TP	8	23	SS-7111410-SP	2	10			
PJ-3010400-01	20	34	SM-6051552-SP	10	18	SS-8110310-SP	8	48			
PJ-3010651-03	20	15	SM-6051602-TP	4	5	SS-8110410-TP	24	33			
PJ-3010651-03	20	30	SM-6051602-TP	4	10	SS-8150810-SP	4	3			
PJ-3030400-03	26	11	SM-6051602-TP	4	34	SS-8150810-SP	4	19			
PJ-3040405-02	2	2	SM-6051602-TP	8	2	SS-8150810-SP	6	15			
PJ-3040405-02	2	19	SM-6051602-TP	18	19	SS-8150920-SP	8	70			
PJ-3040405-02	10	13	SM-6052002-TP	16	29	SS-9111010-SP	6	6			
PJ-3040405-05	20	29	SM-6052002-TR	10	16	SS-9111010-SP	6	20			
PJ-3040405-13	20	33	SM-6052502-SP	4	11	SS-9111010-SP	10	7			
PJ-3040405-13	22	18	SM-6053002-TN	24	28	SS-9111510-SP	6	44			
PJ-3040651-01	10	3	SM-6054002-TN	10	1	SS-9111510-SP	12	14			
PJ-3040651-01	20	28	SM-6061602-TN	24	27						
PJ-3050400-01	20	35	SM-6062002-TR	10	8	WP-0320500-SC	8	20			
PJ-3080400-02	20	32	SM-6062502-TN	8	37	WP-0450801-SD	6	7			
PJ-3080400-02	26	13	SM-6063002-TP	8	30	WP-0450801-SD	6	21			
PJ-3080600-03	20	31	SM-6064002-TN	8	45	WP-0450801-SD	6	26			
PJ-3090051-01	20	16	SM-6067552-TP	18	18	WP-0450801-SD	6	41			
PJ-3090451-01	26	16	SM-6082002-TN	8	46	WP-0450801-SD	8	42			
PJ-3090651-02	20	27	SM-6082002-TN	16	18	WP-0501016-SD	16	27			
PS-0160122-KH	2	32	SM-6082002-TN	26	17	WP-0551016-SH	16	30			
PS-0300242-K0	4	8	SM-6082502-TP	18	14	WP-0641601-SC	8	29			
PS-0500102-KH	2	30	SM-6086002-TP	24	9	WP-0641601-SC	10	10			
PS-0500102-KH	2	31	SM-6089502-TP	18	11	WP-0841601-SC	18	12			
PV-0100090-00	24	10	SM-8082502-TP	18	16	WP-0851846-SC	16	22			
PV-0105120-00	26	10	SM-9051003-SE	4	31	WP-1252210-SC	16	25			
PV-0151160-00	20	26	SM-9122003-SC	16	24	WS-0510002-KP	16	31			
PV-0351400-00	20	3	SS-2090710-TP	10	23	WS-0610002-KN	10	9			
PV-0351420-00	20	4	SS-2110920-TP	16	16	WS-0820002-KN	16	23			
PV-0351430-00	20	5	SS-4080415-SP	8	10	WS-0820002-KP	18	13			
PV-1305311-00	20	8	SS-4080610-SP	2	8	WS-0820002-KP	18	15			
PV-1351240-00	20	9	SS-4080610-SP	2	26						
PV-1351240-00	26	8	SS-4080610-SP	8	5	111-56056	16	13			
PV-1505270-00	20	6	SS-4080610-SP	8	36						
PV-1505270-00	22	30	SS-4080610-SP	8	52	224-50704	4	38			
PV-1505270-00	24	25	SS-4080610-SP	8	59						
PV-1551110-00	20	7	SS-4080610-SP	8	65						
PV-9030010-00	20	12	SS-4080610-SP	8	66						
PV-9030060-A0	20	11	SS-4080610-SP	10	29						
PV-9030070-A0	20	10	SS-6060220-SP	2	38						
PX-0551040-00	20	14	SS-6060220-SP	6	1						
			SS-6080410-SP	2	27						
RE-0400000-K0	6	37	SS-6080810-SP	8	58						
RE-0400000-K0	10	6	SS-6080810-SP	10	34						
RE-0500000-K0	4	21	SS-6111010-SP	6	5						
RE-0500000-K0	4	27	SS-6111010-SP	6	42						
RE-0500000-K0	6	14	SS-6111010-SP	12	11						
RE-0500000-K0	24	14	SS-6111140-SP	6	11						
			SS-7090510-SL	10	40						
SL-4030641-SE	13	11	SS-7090510-SP	2	16						
SM-0040801-SE	13	8	SS-7090510-SP	2	17						
SM-0051001-SC	12	8	SS-7090510-SP	6	25						
SM-4040801-SR	14	8	SS-7090510-SP	6	29						
SM-4861601-SC	12	4	SS-7090510-SP	12	2						
SM-4861601-SC	24	24	SS-7090510-SP	12	7						
SM-4861601-SC	24	29	SS-7090510-SP	12	12						
SM-4862001-SC	4	32	SS-7090510-SP	12	16						
SM-6030502-TP	6	43	SS-7090510-SP	22	17						
SM-6030802-TN	8	21	SS-7090510-SP	22	25						
SM-6040602-TN	22	22	SS-7090510-SP	22	26						
SM-6040602-TN	22	23	SS-7090510-SP	22	27						
SM-6040802-TN	8	33	SS-7090710-SL	2	4						
SM-6040802-TN	8	63	SS-7090710-SL	2	14						
SM-6040802-TP	6	30	SS-7090710-SL	2	21						
SM-6041002-TN	16	19	SS-7090710-SL	2	36						
SM-6041002-TN	22	24	SS-7090710-SL	6	40						
SM-6041002-TN	24	16	SS-7090710-SL	8	27						
SM-6041002-TN	24	23	SS-7090710-SN	24	30						
SM-6041202-TN	8	25	SS-7090710-SN	24	35						
SM-6041402-TN	24	32	SS-7090710-SP	4	30						

# JUKI

## JUKI CORPORATION

INTERNATIONAL SALES DIVISION  
8-2-1, KOKURYO-CHO,  
CHOFU-SHI, TOKYO 182, JAPAN  
PHONE : 03 (3430) 4001~5  
FAX : 03 (3430) 4903, 4909, 4914  
TELEX : J22967

## JUKI 株式会社

〒182 東京都調布市国領町8-2-1  
TEL.03-3480-1111(代表)

工業製品販売本部  
TEL.03-3480-1113(ダイヤルイン)

お問い合わせ、ご相談は  
To order or for further  
information,  
please contact :

- \*このパーツリストは商品改良のため予告なく変更する事があります。
- \*The description covered in this parts list is subject to change for improvement of the commodity without notice.
- \*このパーツリストは、1994年11月 現在の商品仕様で編集・印刷したものです。
- \*This parts list is edited and printed in accordance with the product specifications as of November 1994.