

Variable Top Feed, 1-Needle,  
Overedging Industrial Sewing Machine

MOR-3904  
MOR-3905

上下差動送り付一本針オーバーロックミシン

# MOR-3900 Subclasses

## PARTS LIST

### HOW TO MAKE USE OF THIS PARTS LIST

1. As to "#01" and "#02" refer to the "Note" given at the bottom of the respective pages.
2. Codes on the "Qty" column
  - Each numeral indicates the number of parts required.
  - "0.1" and "2.5" indicate the length (in meters) of the respective parts.
3. Parentheses mean that the corresponding part is a subpart that constructs an assembly part.
4. Dotted lines on the Figures indicate assembly parts.

### パーツリストご利用に際して

1. リストページの#01、#02等の印は、ページ下の"注記"の説明をご参照下さい。
2. 数量欄の数字は、個数を表し、0.1、2.5等の数値は、長さ(単位メートル)を表します。
3. 数量欄の( )は、組部品を構成している子部品であることを意味します。
4. イラストページの-----枠は、組構成であることを意味します。

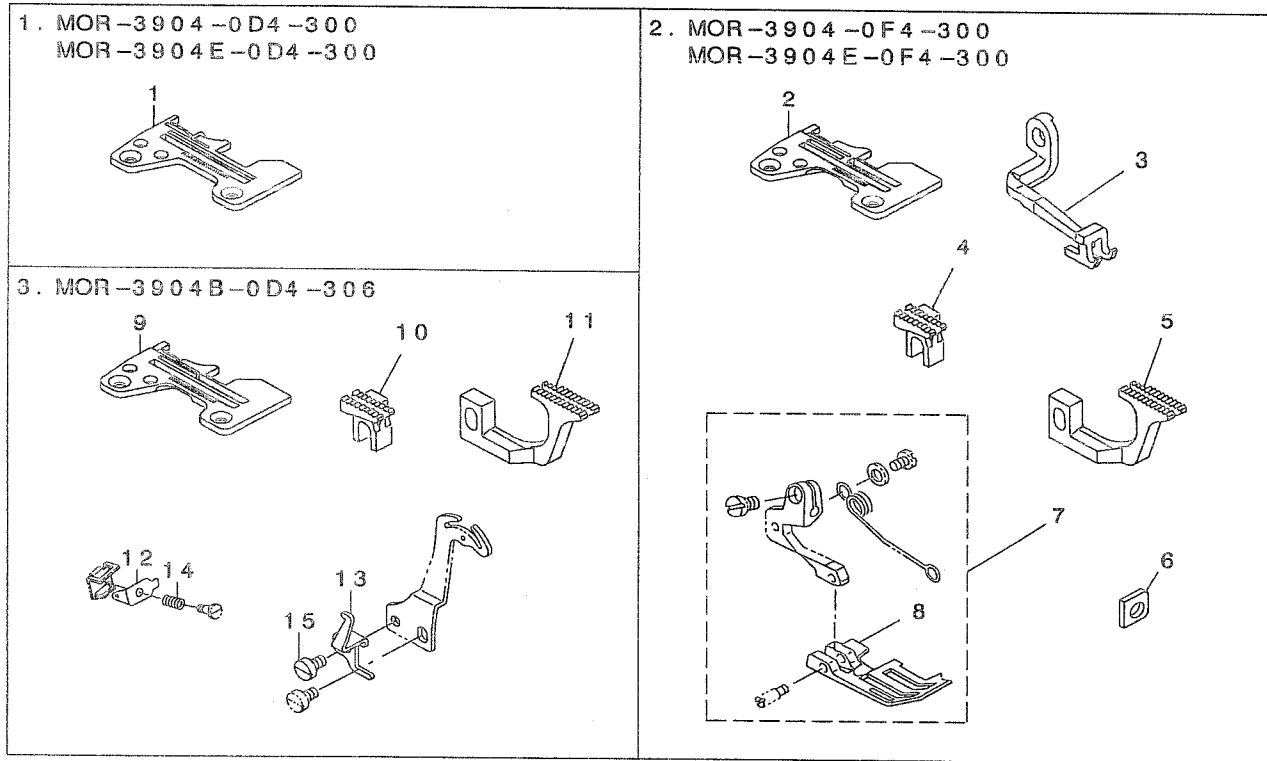


CONTENTS

目 次

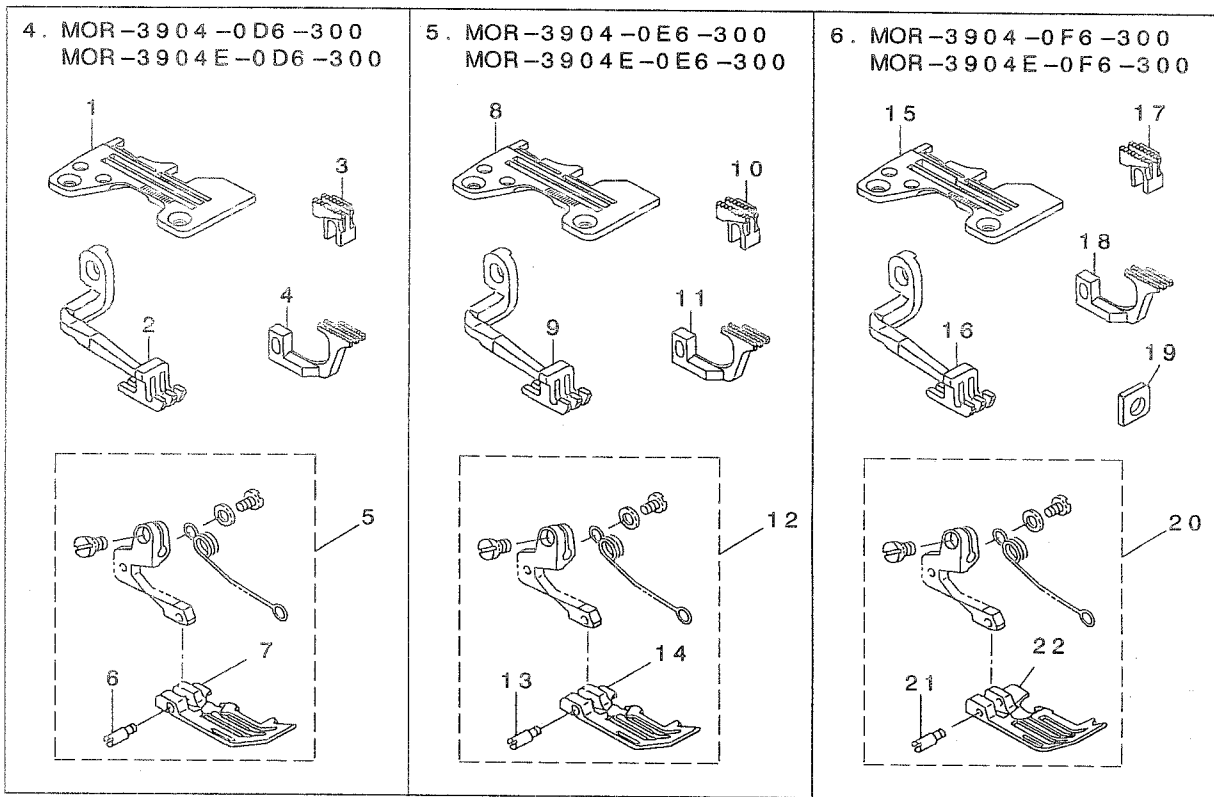
1. MOR-3904-0D4-300, MOR-3904E-0D4-300 .....	1
2. MOR-3904-0F4-300, MOR-3904E-0F4-300 .....	1
3. MOR-3904B-0D4-306 .....	1
4. MOR-3904-0D6-300, MOR-3904E-0D6-300 .....	2
5. MOR-3904-0E6-300, MOR-3904E-0E6-300 .....	2
6. MOR-3904-0F6-300, MOR-3904E-0F6-300 .....	2
7. MOR-3904-0F6-500, MOR-3904E-0F6-500 .....	3
8. MOR-3904-0G6-500, MOR-3904E-0G6-500 .....	3
9. MOR-3904-0H6-500, MOR-3904E-0H6-500 .....	3
10. MOR-3905-0D4-210, MOR-3905E-0D4-210 .....	5
11. MOR-3905-0E4-210, MOR-3905E-0E4-210 .....	5
12. MOR-3904-0E6-320, MOR-3904E-0E6-320 .....	6
13. MOR-3904E-0H4-50M .....	7
NUMERICAL INDEX OF PARTS .....	8

索引



REF. NO	NOTE	PART NO.	DESCRIPTION	ヒソメイ	Qty
1		R4200-JOD-DOO	THROAT PLATE	ハリタ	1
2		R4200-JOF-DOB	THROAT PLATE	ハリタ	1
3		119-36705	TOP FEED DOG	ウツクリハ	1
4		115-97101	MAIN FEED DOG	シユクリハ	1
5		B1657-814-BOE	DIFFERENTIAL FEED DOG	フククリハ	1
6		119-91809	GAUGE	ウツルハ カイトサエケ	1
7		119-32159	PRESSER FOOT ASM.	オサエ クミ	1
8		119-26003	PRESSER FOOT	オサエ	(1)
9		R4200-JOD-DOC	THROAT PLATE	ハリタ	1
10		115-97101	MAIN FEED DOG	シユクリハ	1
11		118-86207	DIFFERENTIAL FEED DOG	フククリハ	1
12		121-12504	NEEDLE THREAD PRESSER PLATE C	ハリトオサエイタC	1
13		123-04705	DIFFERENTIAL FEED CAM	サトウカム	1
14		121-12702	NEEDLE THREAD PRESSER SPRING B	ハリトオサエハネB	1
15		SS-6090620-TP	SCREW	ヒラネシ	1

NOTE (注記) \*ALL PARTS NOT MENTIONED ABOVE ARE SAME AS THOSE OF MOR-3904-0E4-300 OR MOR-3904E-0E4-300.  
 上記以外の部品は、MOR-3904-0E4-300 または MOR-3904E-0E4-300 と共通です。

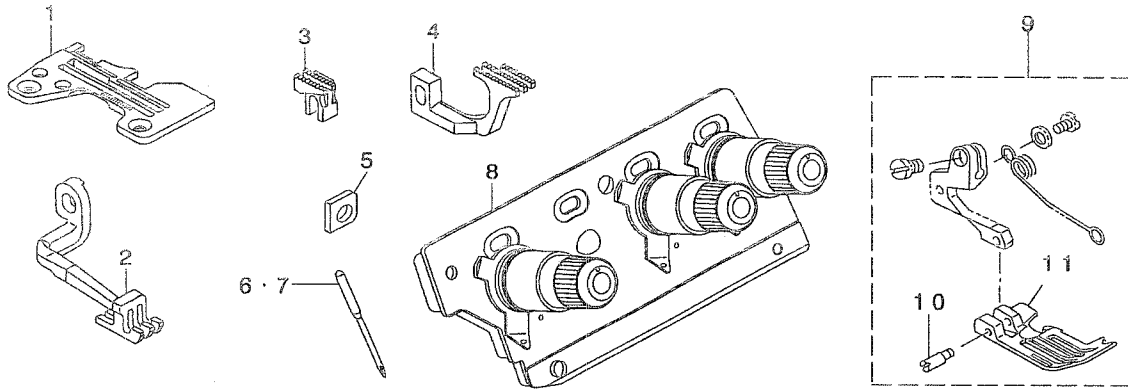


REF. NO	NOTE	PART NO.	DESCRIPTION	と ん 名 い	Qty
1		R4300-J0D-E00	THROAT PLATE	ハリタ	1
2		119-36804	TOP FEED DOG	ウツオクリハ	1
3		118-82206	MAIN FEED DOG	シユオクリハ	1
4		118-85100	DIFFERENTIAL FEED DOG	フクオクリハ	1
5		123-20453	PRESSER FOOT ASM.	オサエ(クミ)	1
6		119-30609	HINGE PIN	オサエヒンシ' シ' ク	(1)
7		123-20404	PRESSER FOOT	オサエ	(1)
8		R4300-J0E-E00	THROAT PLATE	ハリタ	1
9		119-36804	TOP FEED DOG	ウツオクリハ	1
10		118-82206	MAIN FEED DOG	シユオクリハ	1
11		118-85100	DIFFERENTIAL FEED DOG	フクオクリハ	1
12		123-20453	PRESSER FOOT ASM.	オサエ(クミ)	1
13		119-30609	HINGE PIN	オサエヒンシ' シ' ク	(1)
14		123-20404	PRESSER FOOT	オサエ	(1)
15		R4300-J0F-E0B	THROAT PLATE	ハリタ	1
16		119-36804	TOP FEED DOG	ウツオクリハ	1
17		118-82206	MAIN FEED DOG	シユオクリハ	1
18		118-85100	DIFFERENTIAL FEED DOG	フクオクリハ	1
19		119-91809	GAUGE	ウツル-ハ' ガ' イ' ササエ' -シ'	1
20		119-32258	PRESSER FOOT ASM.	オサエ クミ	1
21		119-30609	HINGE PIN	オサエヒンシ' シ' ク	(1)
22		119-26102	PRESSER FOOT	オサエ	(1)

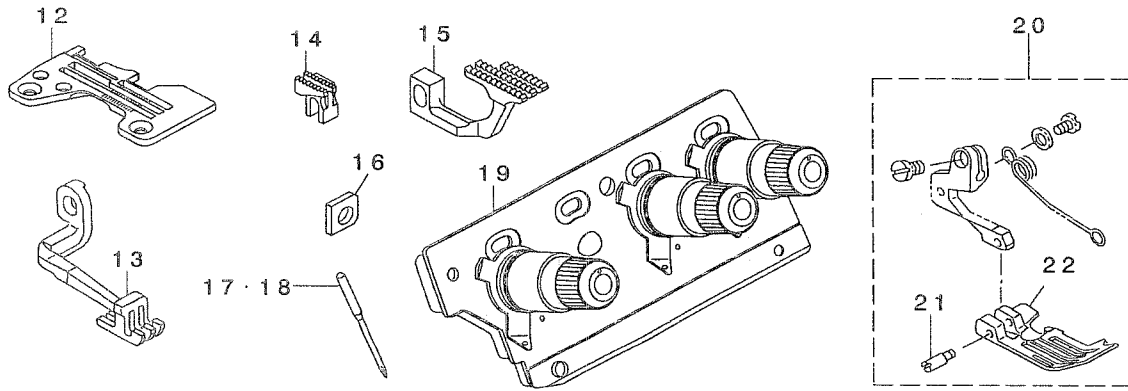
NOTE (注記)

\*ALL PARTS NOT MENTIONED ABOVE ARE SAME AS THOSE OF MOR-3904-0E4-300 OR MOR-3904E-0E4-300.  
 上記以外の部品は、MOR-3904-0E4-300 または MOR-3904E-0E4-300 と共通です。

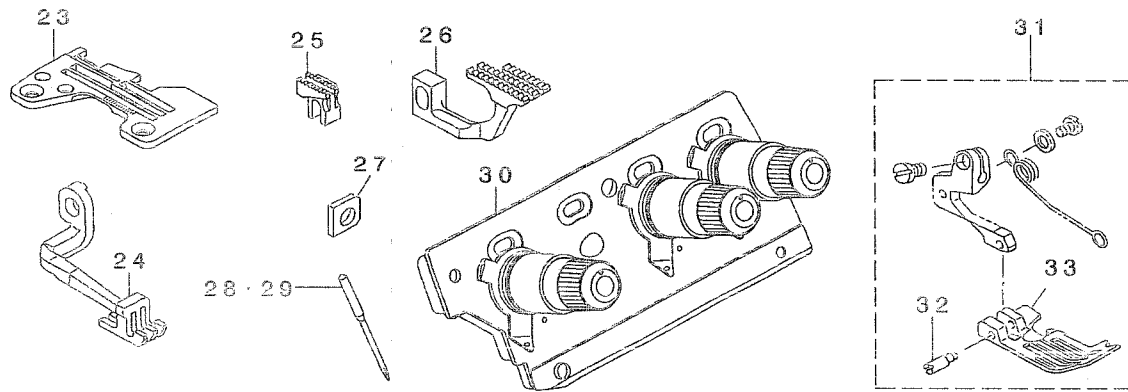
7. MOR-3904-0F6-500  
MOR-3904E-0F6-500



8. MOR-3904-0G6-500  
MOR-3904E-0G6-500



9. MOR-3904-0H6-500  
MOR-3904E-0H6-500



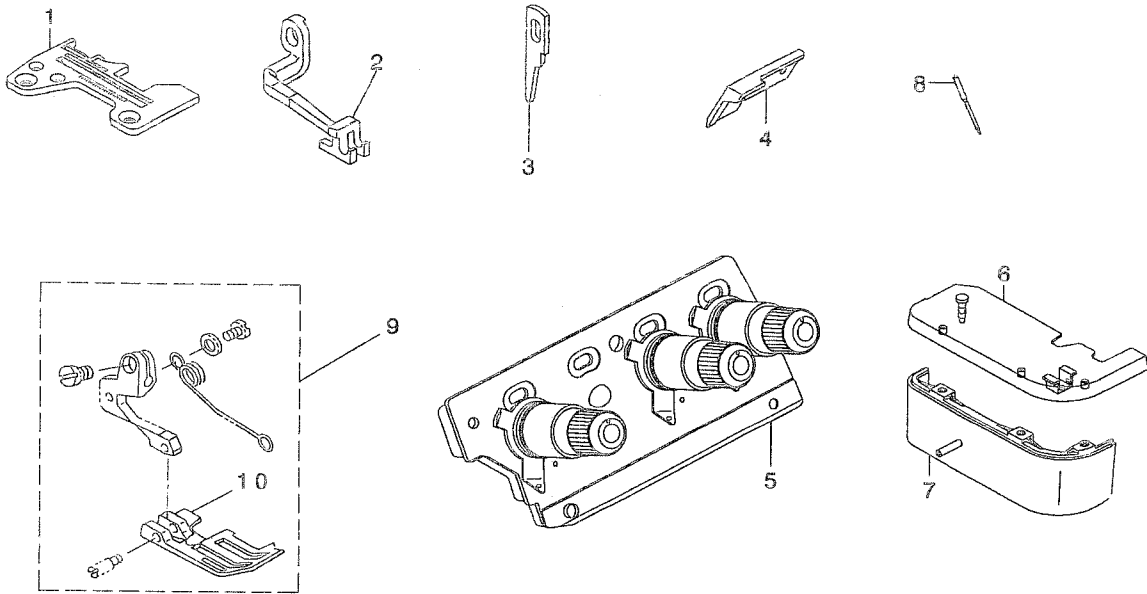
REF. NO	NOTE	PART NO.	DESCRIPTION	ヒョウメイ	Qty
1		R4300-JOF-EOB	THROAT PLATE	ハリイタ	1
2		119-36804	TOP FEED DOG	ウワオクリハ	1
3		118-83303	MAIN FEED DOG	シユオクリハ	1
4		118-85605	DIFFERENTIAL FEED DOG	フクオクリハ	1
5		119-91809	GAUGE	ウワル-ハ カ イト ササエケ -ジ	1
6		MDC-270B1400	NEEDLE DCX27 #14	ハリ DCX27 #14	1
7	#01	MC-0336009-00	NEEDLE B-27 NM90	ハリ B-27 90	1
8		121-80469	THREAD GUIDE PLATE ASM.	イトアンナイハ ン クミ	1
9		119-32258	PRESSER FOOT ASM.	オサエ クミ	1
10		119-30609	HINGE PIN	オサエヒンジ シ ク	(1)
11		119-26102	PRESSER FOOT	オサエ	(1)
12		R4300-JOG-E00	THROAT PLATE	ハリイタ	1
13		119-36804	TOP FEED DOG	ウワオクリハ	1
14		118-83303	MAIN FEED DOG	シユオクリハ	1
15		121-71708	DIFFERENTIAL FEED DOG	フクオクリハ	1
16		119-91809	GAUGE	ウワル-ハ カ イト ササエケ -ジ	1
17		MDC-270B1400	NEEDLE DCX27 #14	ハリ DCX27 #14	1
18	#01	MC-0336009-00	NEEDLE B-27 NM90	ハリ B-27 90	1
19		121-80469	THREAD GUIDE PLATE ASM.	イトアンナイハ ン クミ	1
20		119-32258	PRESSER FOOT ASM.	オサエ クミ	1
21		119-30609	HINGE PIN	オサエヒンジ シ ク	(1)
22		119-26102	PRESSER FOOT	オサエ	(1)
23		R4300-JOH-E00	THROAT PLATE	ハリイタ	1
24		119-36804	TOP FEED DOG	ウワオクリハ	1
25		118-83303	MAIN FEED DOG	シユオクリハ	1
26		121-71708	DIFFERENTIAL FEED DOG	フクオクリハ	1
27		119-91809	GAUGE	ウワル-ハ カ イト ササエケ -ジ	1
28		MDC-270B1400	NEEDLE DCX27 #14	ハリ DCX27 #14	1
29	#01	MC-0336009-00	NEEDLE B-27 NM90	ハリ B-27 90	1
30		121-80469	THREAD GUIDE PLATE ASM.	イトアンナイハ ン クミ	1
31		119-32258	PRESSER FOOT ASM.	オサエ クミ	1
32		119-30609	HINGE PIN	オサエヒンジ シ ク	(1)
33		119-26102	PRESSER FOOT	オサエ	(1)

NOTE (注記) #01.....FOR JE JE用

\*ALL PARTS NOT MENTIONED ABOVE ARE SAME AS THOSE OF MOR-3904-OE4-300 OR MOR-3904E-OE4-300.

上記以外の部品は、MOR-3904-OE4-300 または MOR-3904E-OE4-300 と共通です。

10. MOR-3905-0D4-210  
 MOR-3905E-0D4-210  
 11. MOR-3905-0E4-210  
 MOR-3905E-0E4-210



REF. NO	NOTE	PART NO.	DESCRIPTION	ヒソメイ	Qty
1	#01	R4200-JOD-D00	THROAT PLATE	ハリタ	1
2		119-39311	UPPER FEED DOG	ウワオクリハ	1
3	#02	118-45708	KNIFE	ヒラメス	1
4	#03	118-45906	UPPER KNIFE	ウワメス	1
5		121-80568	THREAD GUIDE PLATE ASM.	イトアソナイハソクミ	1
6		121-05557	CLOTH PLATE ASM.	ヌノタ イケツゴウ	1
7		121-04709	CLOTH PLATE COVER	ヌノタ イカハ	1
8		MDC-270B0900	NEEDLE DCX27 #9	ハリ DCX27 #9	1
9		119-35764	PRESSER ASM.	オサエ クミ	1
10		119-29213	PRESSER FOOT	オサエ	(1)

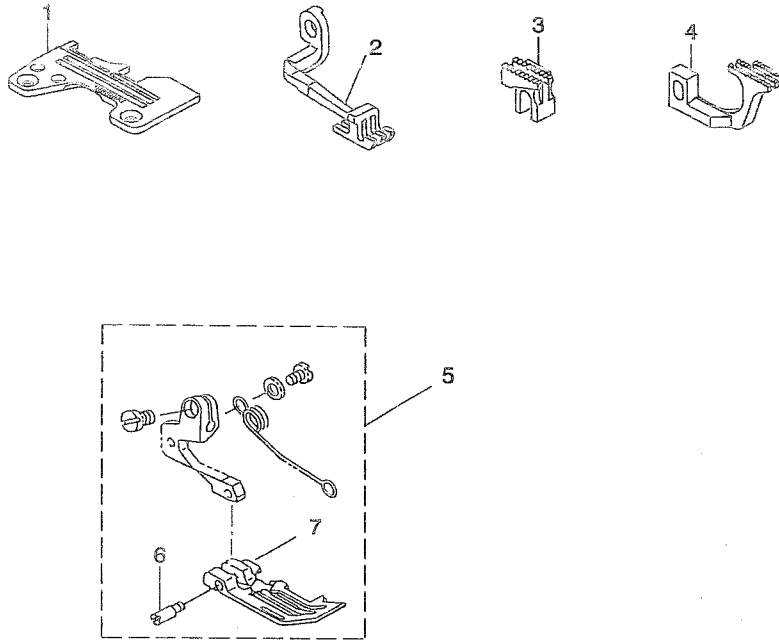
NOTE (注記) #01.....FOR MOR-3905-0D4-210,  
 MOR-3905E-0D4-210. MOR-3905-0D4-210 および  
 MOR-3905E-0D4-210 用  
 #02.....FOR DOMESTIC USE 国内用  
 #03.....FOR EXPORT 輸出用

\*ALL PARTS NOT MENTIONED ABOVE ARE SAME AS THOSE OF MOR-3904-0E4-300  
 OR MOR-3904E-0E4-300.

上記以外の部品は、MOR-3904-0E4-300 または MOR-3904E-0E4-300 と  
 共通です。



12. MOR-3904-0E6-320  
MOR-3904E-0E6-320



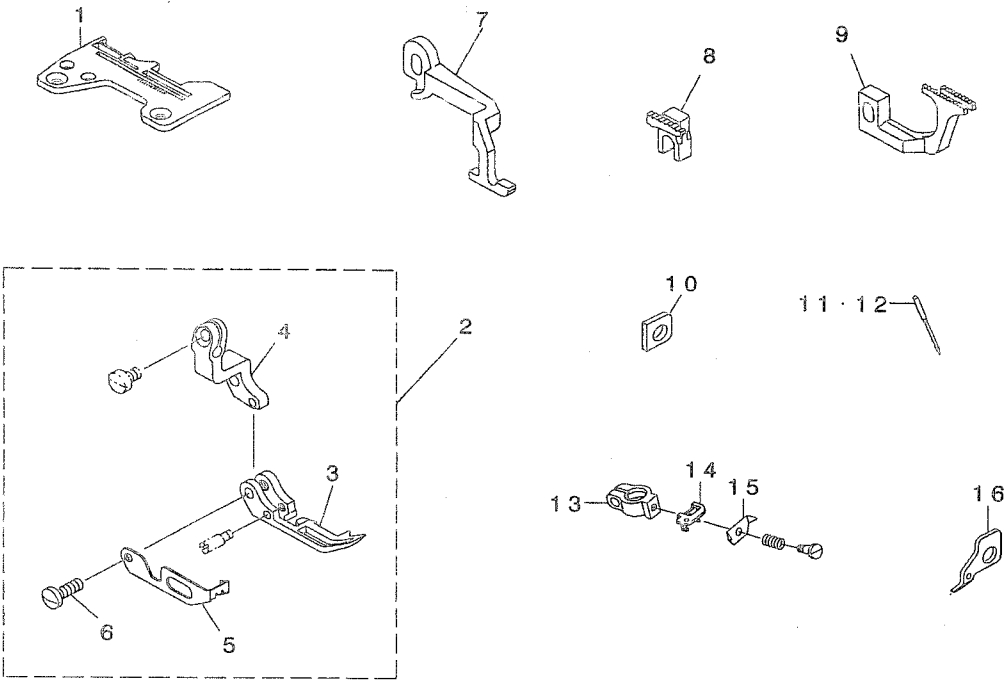
REF. NO	NOTE	PART NO.	DESCRIPTION	キ ャ ム イ	Qty
1		R4300-JOE-E00	THROAT PLATE	ハリタ	1
2		123-30304	UPPER FEED DOG	ウツオクリハ	1
3		118-82206	MAIN FEED DOG	シユオクリハ	1
4		118-85100	DIFFERENTIAL FEED DOG	フクオクリハ	1
5		123-20453	PRESSER FOOT ASM.	オサエ(クミ)	1
6		119-30609	HINGE PIN	オサエヒンジ' シ' ク	(1)
7		123-20404	PRESSER FOOT	オサエ	(1)

NOTE (注記)

\*ALL PARTS NOT MENTIONED ABOVE ARE SAME AS THOSE OF MOR-3904-0E4-300 OR MOR-3904E-0E4-300.

上記以外の部品は、MOR-3904-0E4-300 または MOR-3904E-0E4-300 と共通です。

13. MOR-3904E-0H4-50M



REF. NO	NOTE	PART NO.	DESCRIPTION	クニメ	Qty
1		R4200-JOH-G00	THROAT PLATE	ハリイタ	1
2		119-46860	PRESSER FOOT ASM. (WITH GUARD)	オサエクミ(ユビ・カ・ト・ツキ)	1
3		119-46803	PRESSER FOOT	オサエ	(1)
4		119-46902	PRESSER HINGE	オサエヒンシ	(1)
5		119-48908	FINGER GUARD	ユビ・カ・ト	(1)
6		SS-7091110-SP	SCREW 9/64-40 L=10.5	マルヒラネシ 9/64-40 L=10.5	(1)
7		119-47207	TOP FEED DOG	ウツオクリハ	1
8		119-47009	MAIN FEED DOG	シュオクリハ	1
9		119-47108	DIFFERENTIAL FEED DOG	フクオクリハ	1
10		119-91809	GAUGE	ウツルハ カイト ササエケ -シ	1
11		MDC-270B1600	NEEDLE DCX27 #16	ハリ DCX27 #16	1
12	#01	MC-0336010-00	NEEDLE B-27 NM100	ハリ B-27 100	1
13		123-04309	NEEDLE CLAMP HOLDER	ハリトメタキ	1
14		123-04408	NEEDLE THREAD PRESSER GUIDE	ハリトオサエイトアンナイ	1
15		123-04507	NEEDLE THREAD PRESSER PLATE	ハリトオサエイタ	1
16		123-04606	TAKE-UP LEVER GUIDE	ハリトテンビソカイト	1

NOTE (注記) #01.....FOR JE JE用

\*ALL PARTS NOT MENTIONED ABOVE ARE SAME AS THOSE OF MOR-3904E-OE4-300.  
上記以外の部品は、MOR-3904E-OE4-300 と 共通です。

NUMERICAL INDEX OF PARTS

索引

PART NO 品番	PAGE 頁	REF NO	PART NO 品番	PAGE 頁	REF NO	PART NO 品番	PAGE 頁	REF NO	PART NO 品番	PAGE 頁	REF NO
BI657-814-BOE	1	5	119-47108	7	9						
MC-0336009-00	4	7	119-47207	7	7						
MC-0336009-00	4	18	119-48908	7	5						
MC-0336009-00	4	29	119-91809	1	6						
MC-0336010-00	7	12	119-91809	2	19						
MDC-270B0900	5	8	119-91809	4	5						
MDC-270B1400	4	6	119-91809	4	16						
MDC-270B1400	4	17	119-91809	4	27						
MDC-270B1400	4	28	119-91809	7	10						
MDC-270B1600	7	11	121-04709	5	7						
R4200-JOD-DOC	1	9	121-05557	5	6						
R4200-JOD-DOO	1	1	121-12504	1	12						
R4200-JOD-DOO	5	1	121-12702	1	14						
R4200-JOF-DOB	1	2	121-71708	4	15						
R4200-JOH-GOO	7	1	121-71708	4	26						
R4300-JOB-E00	2	1	121-80469	4	8						
R4300-JOE-E00	2	8	121-80469	4	19						
R4300-JOE-E00	6	1	121-80469	4	30						
R4300-JOF-EOB	2	15	121-80568	5	5						
R4300-JOF-EOB	4	1	123-04309	7	13						
R4300-JOG-E00	4	12	123-04408	7	14						
R4300-JOH-E00	4	23	123-04507	7	15						
SS-6090620-TP	1	15	123-04606	7	16						
SS-7091110-SP	7	6	123-04705	1	13						
115-97101	1	4	123-20404	2	7						
115-97101	1	10	123-20404	2	14						
118-45708	5	3	123-20404	6	7						
118-45906	5	4	123-20453	2	5						
118-82206	2	3	123-20453	2	12						
118-82206	2	10	123-20453	6	5						
118-82206	2	17	123-30304	6	2						
118-82206	6	3									
118-83303	4	3									
118-83303	4	14									
118-83303	4	25									
118-85100	2	4									
118-85100	2	11									
118-85100	2	18									
118-85100	6	4									
118-85605	4	4									
118-86207	1	11									
119-26003	1	8									
119-26102	2	22									
119-26102	4	11									
119-26102	4	22									
119-26102	4	33									
119-29213	5	10									
119-30609	2	6									
119-30609	2	13									
119-30609	2	21									
119-30609	4	10									
119-30609	4	21									
119-30609	4	32									
119-30609	6	6									
119-32159	1	7									
119-32258	2	20									
119-32258	4	9									
119-32258	4	20									
119-32258	4	31									
119-35764	5	9									
119-36705	1	3									
119-36804	2	2									
119-36804	2	9									
119-36804	2	16									
119-36804	4	2									
119-36804	4	13									
119-36804	4	24									
119-39311	5	2									
119-46803	7	3									
119-46860	7	2									
119-46902	7	4									
119-47009	7	8									



JUKI CORPORATION  
INTERNATIONAL SALES DIVISION  
3-2-1, KOKURYO-CHO,  
CHOFU-SHI, TOKYO 182, JAPAN  
PHONE : 03(3430)4001-5  
FAX : 03(3430)4903-4909-4914  
TELEX : J22967

JUKI 株式会社

〒182 東京都調布市国領町8-2-1  
TEL. 03-3480-1111(代表)

国内営業本部  
TEL. 03-3480-1113(ダイヤルイン)

お問い合わせ、ご相談は  
To order or for further  
information,  
please contact :

- \*このパーツリストは商品改良のため予告なく変更する事があります。
- \*The description covered in this parts list is subject to change for improvement of the commodity without notice.
- \*このパーツリストは、1995年5月 現在の商品仕様で編集したものです。
- \*This parts list is edited in accordance with the product specifications as of May 1995.