

1-Needle, Post-bed, Unison-feed, Lockstitch Machine
ポスト型一本針本縫総合送りミシン

PLC-1610

1-Needle, Post-bed, Unison-feed, Lockstitch Machine
with an Automatic Thread Trimmer

ポスト型一本針本縫総合送り自動糸切りミシン

PLC-1610-7

PARTS LIST

HOW TO MAKE USE OF THIS PARTS LIST

1. As to "#01" and "#02" refer to the "Note" given at the bottom of the respective pages.
2. Codes on the "Qty" column
 - Each numeral indicates the number of parts required.
 - "0.1" and "2.5" indicate the length (in meters) of the respective parts.
3. Parentheses mean that the corresponding part is a subpart that constructs an assembly part.
4. Dotted lines on the Figures indicate assembly parts.

パーツリストご利用に際して

1. リストページの#01、#02等の印は、ページ下の"注記"の説明をご参照下さい。
2. 数量欄の数字は、個数を表し、0.1、2.5等の数値は、長さ(単位メートル)を表します。
3. 数量欄の()は、組部品を構成している子部品であることを意味します。
4. イラストページの-----枠は、組構成であることを意味します。

CONTENTS

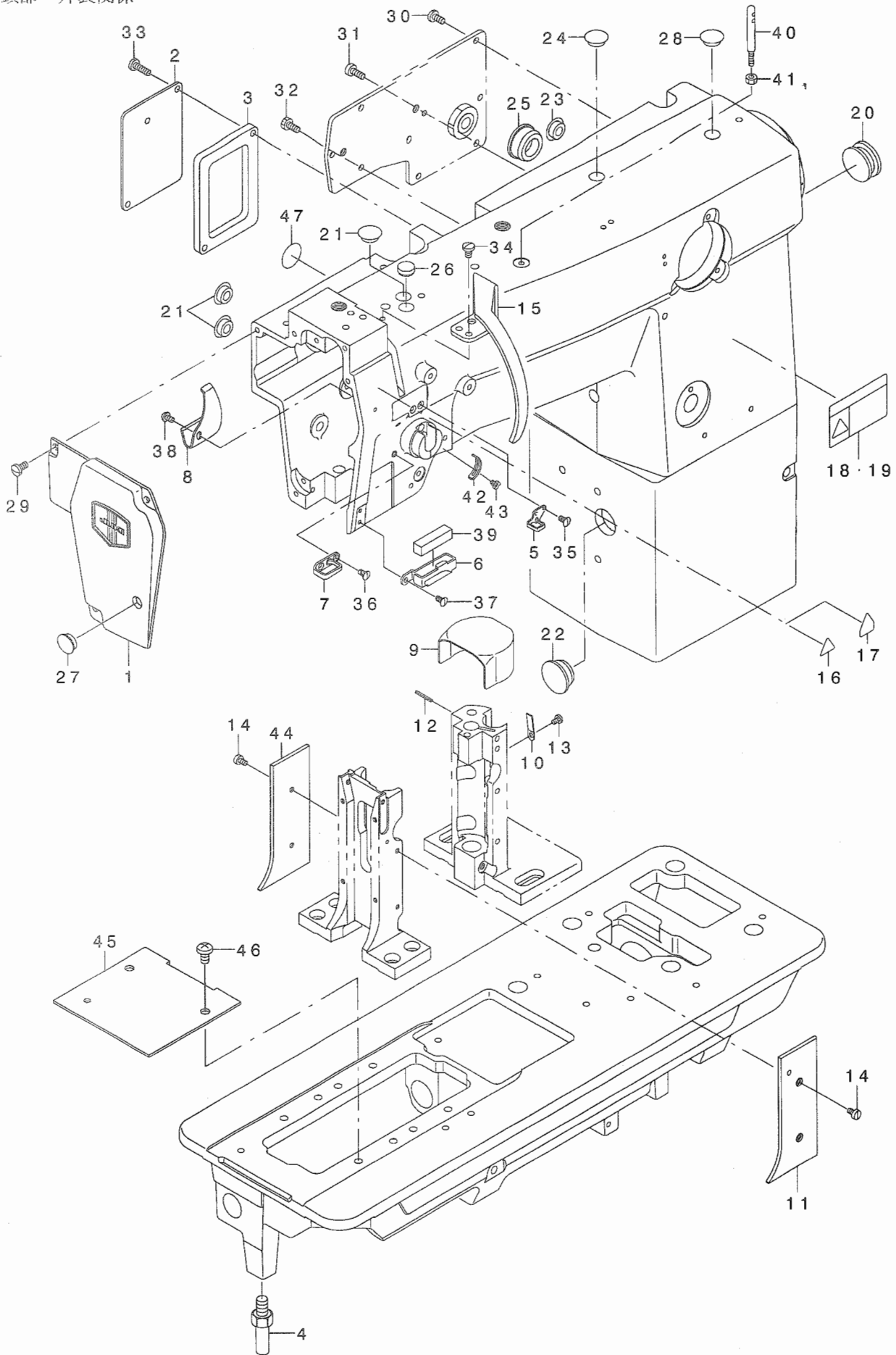
目 次

1. FRAME & MISCELLANEOUS COVER COMPONENTS	1
頭部・外装関係	
2. MAIN SHAFT, HOOK DRIVING SHAFT DELIVERY & THREAD TAKE-UP LEVER COMPONENTS	3
上軸・下軸駆動・天秤関係	
3. NEEDLE BAR ROCKING COMPONENTS	5
針棒揺動関係	
4. PRESSURE ADJUSTING & UPPER FEED MECHANISM COMPONENTS	7
押え圧調節・上送り関係	
5. FEED MECHANISM COMPONENTS	9
送り関係	
6. HOOK SHAFT & HOOK DRIVING SHAFT COMPONENTS	11
釜軸・下軸関係	
7. HOOK COMPONENTS	13
釜関係	
8. THREAD TRIMMER MECHANISM COMPONENTS(FOR PLC-1610-7)	15
糸切り装置関係 (PLC-1610-7用)	
9. AUTOMATIC REVERSE FEED MECHANISM COMPONENTS(FOR PLC-1610-7)	17
自動逆送り関係 (PLC-1610-7用)	
10. THREAD TENSION COMPONENTS(FOR PLC-1610-7)	19
糸調子関係 (PLC-1610-7用)	
11. THREAD TENSION COMPONENTS(FOR PLC-1610)	20
糸調子関係 (PLC-1610用)	
12. LOWER THREAD WINDER MECHANISM COMPONENTS	21
下糸巻き装置関係	
13. PRESSER LIFTING SOLENOID COMPONENTS(FOR AK-116A)	23
自動押え上げ装置関係 (AK-116A仕様)	
14. PRESSER LIFTING SOLENOID COMPONENTS(FOR AK-116B)	25
自動押え上げ装置関係 (AK-116B仕様)	
15. LUBRICATION COMPONENTS	27
給油関係	
16. GAUGE COMPONENTS(STANDARD PARTS)	28
ゲージ関係 (標準品)	
17. TABLE & BELT COVER COMPONENTS	29
テーブル・ベルトカバー関係	

18. THREAD STAND COMPONENTS	31
糸立て装置関係	
19. EXCLUSIVE PARTS FOR PLC-1610-7	32
P L C - 1 6 1 0 - 7 専用部品	
20. ACCESSORIES PARTS COMPONENTS	33
付属品関係	
NUMERICAL INDEX OF PARTS	34
索引	

1. FRAME & MISCELLANEOUS COVER COMPONENTS

頭部・外装関係

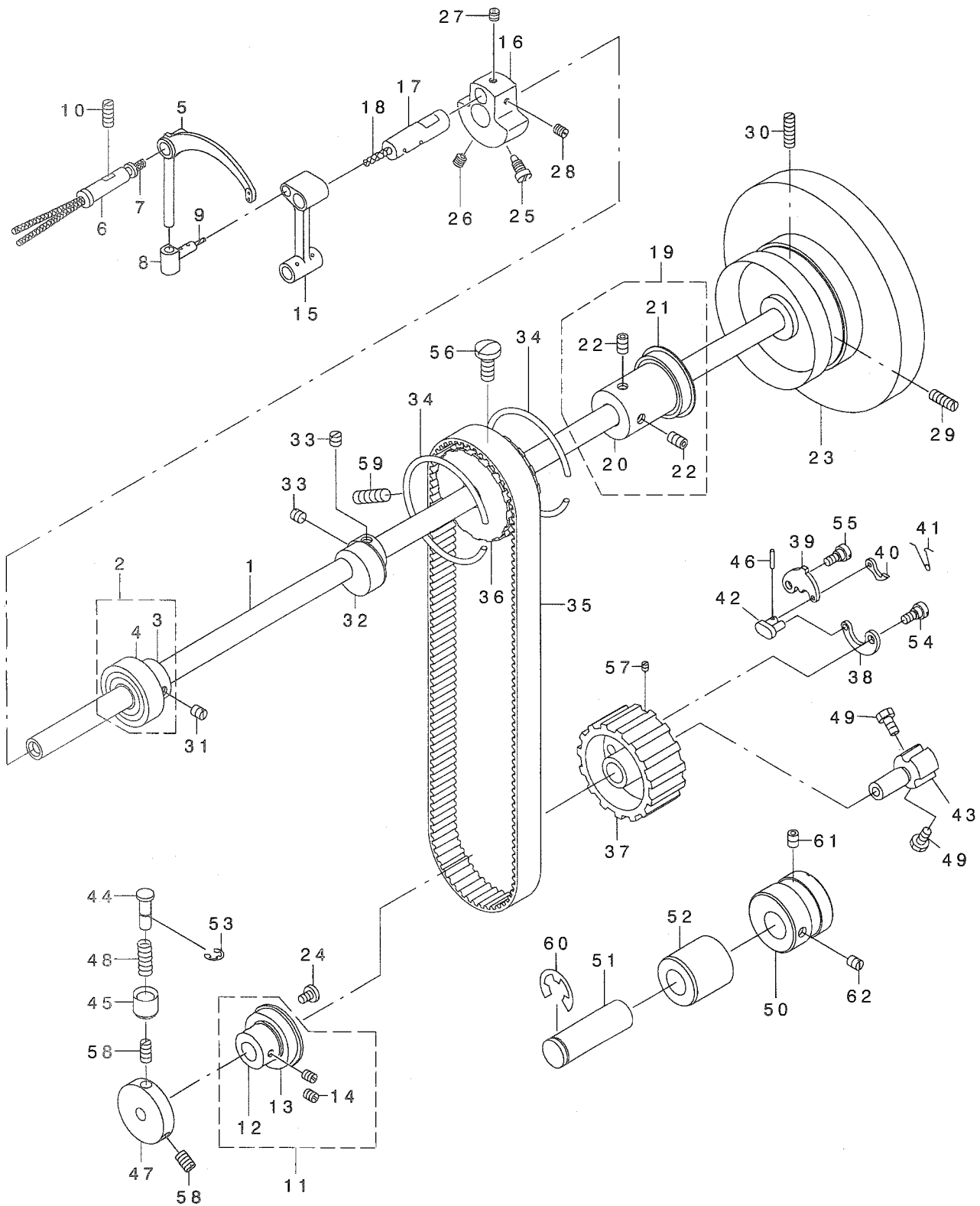


REF. NO	NOTE	PART NO.	DESCRIPTION	ヒョウメイ	Qty
1		103-01950	FACE PLATE ASM.	メンイタ(クミ)	1
2		B1150-141-HOA-A	TOP COVER	テンイタ	1
3		230-07404	SIDE PLATE SPACER	ソクメンカハ [*] -スハ [*] -サ-	1
4		226-02601	BED SCREW STUD	ハ [*] ット [*] シチュウ	4
5		B1129-521-000	THREAD GUIDE, UPPER	イトアンナイ(ウエ)	1
6		226-03609	THREAD GUIDE	フェルト イトアンナイ	1
7		B1129-051-000	FRAME THREAD GUIDE, UPPER	イトアンナイ ウエ	1
8		B1140-526-000	TAKE-UP OIL SPLASHER	テンビ [*] ン ユホ [*] -ハ [*] ン	1
9		230-00656	HOOK COVER ASM.	カマカハ [*] -(クミ)	1
10		230-00805	HOOK COVER SPRING	カマカハ [*] -ハ [*] ネ	1
11		230-08907	SIDE COVER A	オクリテコタ [*] イソクメンカハ [*] -A	1
12		PH-0200162-C0	PIN D=2X16	ハイコウヒ [*] ン マル2X16	1
13		SS-7080520-SP	SCREW 1/8-44 L=4.9	マルヒラネジ [*] 1/8-44 L=4.9	1
14		SS-6090620-SP	SCREW 9/64-40 L=6	ヒラネジ [*] 9/64-40 L=6	4
15		104-39008	THREAD TAKE-UP LEVER COVER(JE)	テンビ [*] ンカハ [*] -(JEシヨウ)	1
16	#02	CM-3002000-B1	LABEL(16)	ハサミコミチュウイシ [*] ル(16)	1
17	#04	CM-3002000-01	ATTENTION SEAL	ユビ [*] ケガ [*] チュウイシ [*] ル(16)	1
18	#02	CM-3002001-01	SAFETY LABEL, 1(SMALL).	アンセ [*] ンラハ [*] ル 1(シヨウ)	1
19	#03	CM-3002001-A1	SAFETY LABEL., 3 (SMALL).	アンセ [*] ンラハ [*] ル 3(シヨウ)	1
20		102-01200	RUBBER PLUG	ヨ-ト [*] -ジ [*] クアナ キヤツ [*] フ	1
21		TA-1250504-R0	RUBBER PLUG	トメセン	3
22		TA-2100904-R0	RUBBER PLUG	トメセン	1
23		TA-1250504-R0	RUBBER PLUG	トメセン	1
24		TA-1250504-R0	RUBBER PLUG	トメセン	1
25		TA-2351004-R0	RUBBER PLUG	トメセン	1
26		TA-1270502-R0	RUBBER PLUG	トメセン	1
27		TA-1250406-R0	RUBBER PLUG D=12.5 L=4	トメセン D=12.5 L=4	1
28		TA-1250504-R0	RUBBER PLUG	トメセン	1
29		SS-7110910-SP	SCREW 11/64-40 L=8.5	マルヒラネジ [*] 11/64-40 L=8.5	3
30		SS-7110910-SP	SCREW 11/64-40 L=8.5	マルヒラネジ [*] 11/64-40 L=8.5	5
31	#01	SS-6111140-SP	SCREW 11/64-40 L=11	ヒラネジ [*] 11/64-40 L=11	1
32		SS-9111010-SP	SCREW 11/64-40 L=9.5	ロツカクホ [*] ルト 11/64-40 L=9.5	1
33		SS-7111410-SP	SCREW 11/64-40 L=14	マルヒラネジ [*] 11/64-40 L=14	2
34		SS-7110710-SP	SCREW 11/64-40 L=7	マルヒラネジ [*] 11/64-40 L=7	1
35		SS-2090710-SP	SCREW 9/64-40 L=7	マルサラネジ [*] 9/64-40 L=7	2
36		SS-2090710-SP	SCREW 9/64-40 L=7	マルサラネジ [*] 9/64-40 L=7	1
37		SS-2090710-SP	SCREW 9/64-40 L=7	マルサラネジ [*] 9/64-40 L=7	1
38		SS-3090610-SP	SCREW 9/64-40 L=6	マルネジ [*] 9/64-40 L=6	1
39		226-03708	FELT	フェルト	1
40		B1114-517-000	NEEDLE THREAD GUIDE PIN	イトアンナイホ [*] -	1
41		NS-6620310-SP	NUT 3/16-32	ロツカクナツ [*] 3/16-32	1
42		B3138-512-000	TAKE-UP SPRING ADJUSTING PLATE	イトトリハ [*] ネ アンナイ チョ-セツハ [*] ン	1
43		SS-7090520-SP	SCREW 9/64-40 L= 4.5	マルヒラネジ [*] 9/64-40 L=4.5	1
44		230-09004	SIDE COVER B	オクリテコタ [*] イソクメンカハ [*] -B	1
45		230-09103	BED COVER	ハ [*] ット [*] カハ [*] -	1
46		SM-4061001-SB	SCREW M6 L=10	ナハ [*] コネジ [*] M6 L=10	2
47		100-04109	GROUND MARK	ク [*] ラント [*] マ-ク	1

NOTE (注記)	#01....FOR PLC-1610-7	PLC-1610-7用
	#02....FOR DOMESTIC USE	国内用
	#03....FOR EXPORT	輸出用
	#04....FOR JE	JE用

2. MAIN SHAFT, HOOK DRIVING SHAFT DELIVERY & THREAD TAKE-UP LEVER COMPONENTS

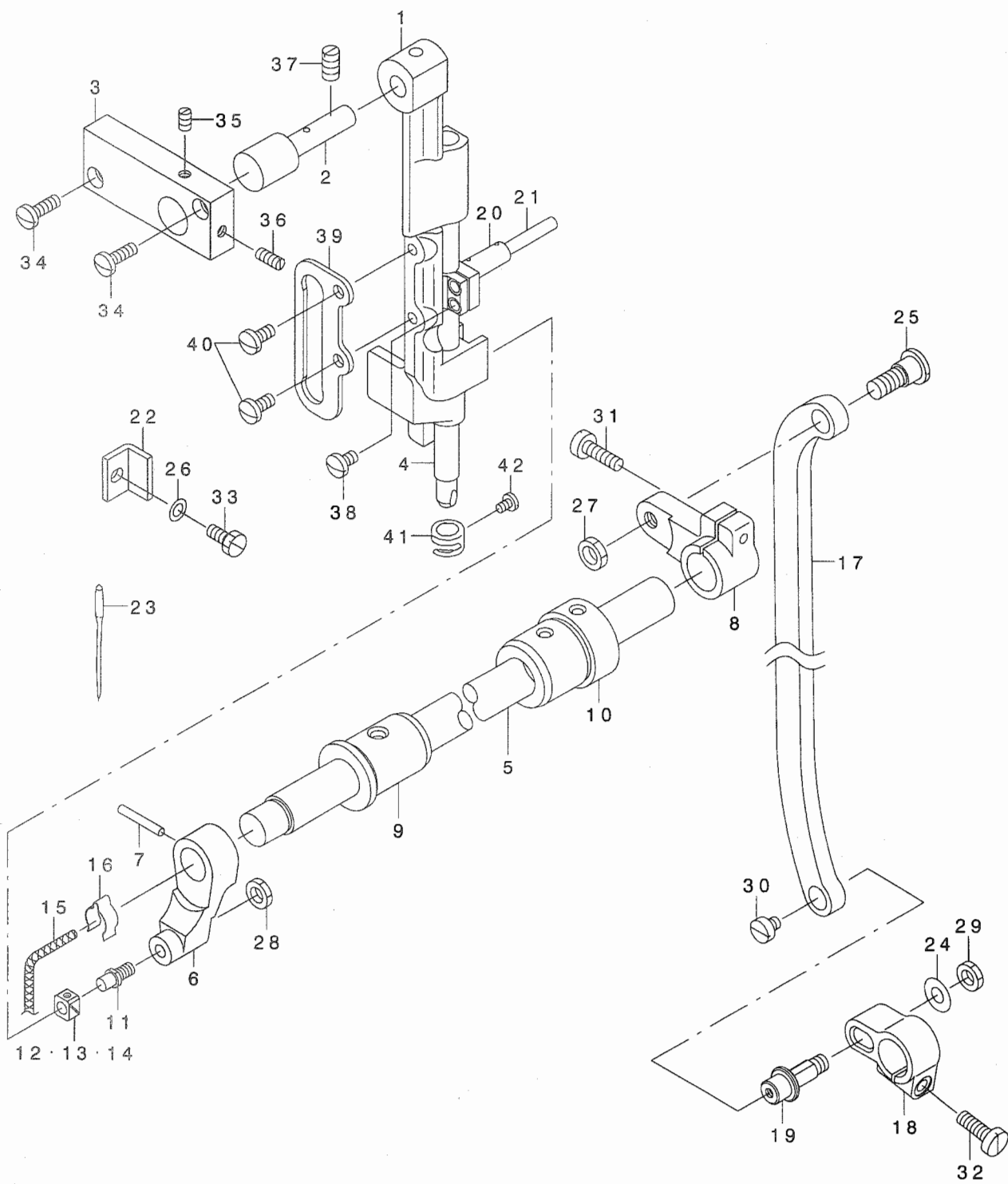
上軸・下軸驅動・天秤關係



REF. NO	NOTE	PART NO.	DESCRIPTION	ヒ ヨ メ イ	Qty
1		103-05001	MAIN SHAFT	ウワジ' ク	1
2		103-05159	MAIN SHAFT BUSHING, FRONT	ウワジ' ク マエメタル クミ	1
3		103-05100	MAIN SHAFT BUSHING, FRONT	ウワジ' ク マエメタルウケ	(1)
4		B1202-512-000	MAIN SHAFT BUSHING, FRONT	ウワジ' ク マエ' アリソク'	(1)
5		230-01001	THREAD TAKE-UP LEVER	テンビ' ン	1
6		B1906-051-000	TAKE-UP LEVER PIN	テンビ' ン ササエジ' ク	1
7		CQ-2000000-00	OIL WICK	ユジ' ン	0.2
8		B1907-526-000	TAKE-UP LEVER THRUST PIN	テンビ' ン スライト' シ' ク	1
9		CQ-2520000-00	OIL WICK	ユジ' ン	0.02
10		SS-8151550-SP	SCREW 15/64-28 L=15	トメネジ' 15/64-28 L=15	1
11		226-11651	THRUST COLLAR ASM., B	シタジ' クスラストウケ B(クミ)	1
12		226-11602	THRUST COLLAR, B	シタジ' クスラストウケ B	(1)
13		SB-1200002-00	BEARING 20X42	ハ' アリソク' 20X42	(1)
14		SS-8661030-SP	SCREW 1/4-40 L=10	トメネジ' 1/4-40 L=10	(2)
15		B1408-051-000	NEEDLE BAR CRANK ROD	ハリホ' - クランクロツト'	1
16		B1206-051-000	COUNTERWEIGHT	ツリアイモリ	1
17		B1210-051-000	NEEDLE BAR CRANK PIN	ハリホ' - クランクピ' ン	1
18		CQ-3030000-00	OIL WICK	ユジ' ン	0.06
19		230-08055	MAIN SHAFT THRUST COLLAR ASM.	ウワジ' クスラストウケ(クミ)	1
20		230-08006	MAIN SHAFT THRUST COLLAR	ウワジ' クスラストウケ	(1)
21		B1203-512-000	BUSHING, REAR	ウワジ' ク ウシロハ' アリソク'	(1)
22		SM-8061002-TP	SCREW M6 L=10	トメネジ' M6 L=10	(2)
23		230-01100	HAND WHEEL	ハス' ミグ' ルマ	1
24		SS-7120760-SP	SCREW 3/16-28 L= 7.0	マルヒラネジ' 3/16-28 L=7	2
25		SS-7681750-TP	SCREW 9/32-28 L=16.5	マルヒラネジ' 9/32-28 L=16.5	1
26		SS-8681650-TP	SCREW 9/32-28 L=16	トメネジ' 9/32-28 L=16	1
27		SS-8680540-SP	SCREW 9/32-28 L= 4.5	トメネジ' 9/32-28 L=4.5	1
28		SS-8680730-SP	SCREW 9/32-28 L=7	トメネジ' 9/32-28 L=7	1
29		SS-8151780-SP	SCREW 15/64-28 L=17.0	トメネジ' 15/64-28 L=17	1
30		SS-8152030-SP	SCREW 15/64-28 L=20	トメネジ' 15/64-28 L=20	1
31		SS-8150760-TP	SCREW 15/64-28 L=7.0	トメネジ' 15/64-28 L=7	1
32		B1450-057-000	ADJUSTING FEED ECCENTRIC	ウワオクリカム	1
33		SS-8660610-TP	SCREW 1/4-40 L=6	トメネジ' 1/4-40 L=6	2
34		B1214-019-000	SPROCKET RING	ス' ロケツト リンク'	2
35		230-01308	TIMING BELT	タイミンク' ベ' ルト	1
36		230-01407	UPPER SPROCKET	ウエス' プ' ロケツト	1
37		230-01506	SPROCKET WHEEL	シタス' プ' ロケツト	1
38		B1305-055-000-A	SAFETY CLUTCH SPRING	アンセ' ソソ' チ ハ' ネ	1
39		B1307-055-000	SAFETY CLUTCH HOOK	アンセ' ソソ' チ ツメ	1
40		B1308-055-000	SAFETY CLUTCH COUNTER-HOOK	アンセ' ソソ' チ キ' ヤク ツメ	1
41		B1309-055-000	COUNTER-HOOK SPRING	アンセ' ソソ' チ キ' ヤクツメ ハ' ネ	1
42		B1310-055-000	SAFETY CLUTCH SMALL LINK	アンセ' ソソ' チ シヨ-リンク	1
43		105-03605	SAFETY BASE	アンセ' ソソ' チウケ	1
44		230-01605	SAFETY CLUTCH	アンセ' ソソ' チ	1
45		B1313-055-000	SAFETY CLUTCH KNOB SLEEVE	アンセ' ソソ' チ ホ' タン ツツ	1
46		B1314-055-000	SAFETY CLUTCH SMALL LINK PIN	アンセ' ソソ' チ シヨ-リンク ピ' ン	1
47		230-01704	SAFETY CLUTCH DISK	アンセ' ソソ' チエン' ソ' ン	1
48		B1639-051-000	SPRING	オシホ' タン ハ' ネ	1
49		SS-6661110-SP	SCREW 1/4-40 L=11	ヒラネジ' 1/4-40 L=11	2
50		230-01803	IDLER BUSH	アイト' ラ-ブ' ヅジユ	1
51		230-01902	IDLER SHAFT	アイト' ラ-ジ' ク	1
52		226-03906	UPPER SHAFT INNER METAL	ウワジ' クナカメタル	1
53		RE-0500000-KO	E-RING	エカ' タトメワ 5	1
54		SD-0640322-TP	HINGE SCREW D= 6.35 H= 3.2	タ' ンネジ' D=6.35 H=3.2	1
55		SD-0640322-TP	HINGE SCREW D= 6.35 H= 3.2	タ' ンネジ' D=6.35 H=3.2	1
56		SS-7681750-TP	SCREW 9/32-28 L=16.5	マルヒラネジ' 9/32-28 L=16.5	1
57		SS-8090410-SP	SCREW 9/64-40 L= 3.5	トメネジ' 9/64-40 L=3.5	1
58		SS-8151230-SP	SCREW 15/64-28 L=12	トメネジ' 15/64-28 L=12	2
59		SS-8681950-SP	SCREW 9/32-28 L=19	トメネジ' 9/32-28 L=19	1
60		RE-1200000-KO	E-RING 12	エカ' タトメワ 12	1
61		SM-8060802-TP	SCREW M6 L=8	トメネジ' M6 L=8	1
62		SS-8150510-TP	SCREW 15/64-28 L= 4.7	トメネジ' 15/64-28 L=4.7	1

3. NEEDLE BAR ROCKING COMPONENTS

針棒搖動關係



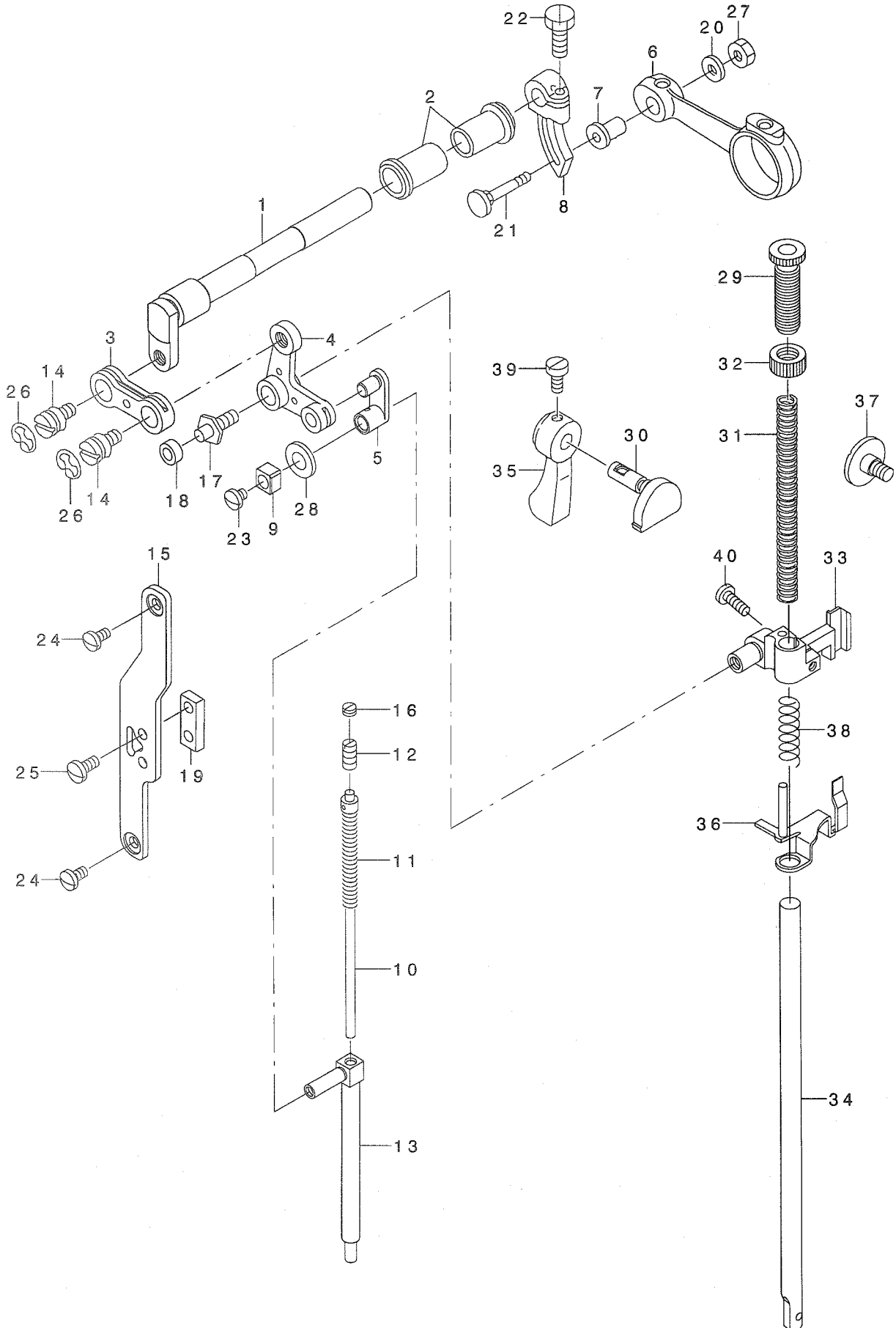
REF. NO	NOTE	PART NO.	DESCRIPTION	ヒソメイ	Qty
1		230-02009	NEEDLE BAR FRAME	ハリホウ ウヨウトウ ウタ イ	1
2		103-08203	NEEDLE BAR FRAME SHAFT ASM.	ヨート - タ イジク	1
3		103-01307	NEEDLE BAR FRAME SHAFT BASE	ハリホウ ウヨウトウ ウジク タ イ	1
4		B1401-246-000	NEEDLE BAR	ハリホウ ウ	1
5		102-04709	NEEDLE BAR FRAME ROCK SHAFT	ハリホウ - ヨート - シク	1
6		230-02207	ROCK SHAFT FRONT CRANK	ハリホウ ウヨウトウ ウセソフ ウテ	1
7		PT-0302000-S0	TAPERED PIN 3.0X20	テハ ヒソ 3X20	1
8		230-08303	ROCK SHAFT REAR CRANK	ハリホウ ウヨウトウ ウコウフ ウテ	1
9		230-02306	ROCK SHAFT FRONT BUSHING	ハリホウ ウヨウトウ ウジク クマエメタル	1
10		230-02405	ROCK SHAFT REAR BUSHING	ハリホウ ウヨウトウ ウジク クウシロメタル	1
11		B1410-771-000	STUD	ハリホウ - ヨート - カクゴ マジク	1
12	#01	B1414-232-000	SQUARE BLOCK	カクゴ マ	1
13	#01	B1414-232-00A	CRANK SLIDE BLOCK	ハリホウ - タキ アンナイコ	1
14	#01	B1414-232-00B	GUIDE ROLLER	ハリホウ - タキ アンナイコ	1
15		CQ-2020000-00	OIL WICK	ユジン	0.12
16		B1437-051-000	OIL WICK RETAINER	ヨート - セソフ ウテ ユジンササエ	1
17		230-02504	NEEDLE BAR FRAME ROD	ハリホウ ウヨウトウ ウロツト	1
18		230-02603	ROCK SHAFT CRANK	ヨウトウ ウウテ	1
19		230-02702	CONNECTING STUD	ヨウトウ ウレンケツジク	1
20		B1411-057-000	NEEDLE BAR CONNECTION	ハリホウ - タキ	1
21		B1412-051-000	FELT	ハリホウ - タキ フェルト	1
22		B1423-051-000	NEEDLE BAR FRAME GUIDE	ヨート - タイ アンナイ	1
23		MC-3210014-00	NEEDLE 134-35 #140	ハリ 134-35 #140	1
24		WP-0650876-SD	WASHER 6.5X13X0.8	ヒラサガネ 6.5X13X0.8	1
25		SD-0900701-TP	HINGE SCREW D= 9 H= 7	タメネジ D=9 N=7	1
26		WP-0480856-SP	WASHER 4.8X8.4X0.8	ヒラサガネ 4.8X8.4X0.8	1
27		NS-6680320-SP	NUT 9/32-28	ロツカクナツ 9/32-28	1
28		NS-6150310-SP	NUT 15/64-28	ロツカクナツ 15/64-28	1
29		NS-6150310-SP	NUT 15/64-28	ロツカクナツ 15/64-28	1
30		SS-6110520-TP	SCREW 11/64-40 L=4.5	ヒラネジ 11/64-40 L=4.5	1
31		SS-6121610-TP	SCREW 3/16-28 L=15.5	ヒラネジ 3/16-28 L=15.5	1
32		SS-6121610-TP	SCREW 3/16-28 L=15.5	ヒラネジ 3/16-28 L=15.5	1
33		SS-9111010-SP	SCREW 11/64-40 L=9.5	ロツカクネルト 11/64-40 L=9.5	1
34		SS-7111310-TP	SCREW 11/64-40 L=12.8	マルヒラネジ 11/64-40 L=12.8	2
35		SS-8110750-SP	SCREW 11/64-40 L= 6.5	トメネジ 11/64-40 L=6.5	1
36		SS-8111010-TP	SCREW 11/64-40 L=9.5	トメネジ 11/64-40 L=9.5	1
37		SS-8150920-SP	SET-SCREW	トメネジ	1
38		SS-7110720-SP	SCREW 11/64-40 L=7	マルヒラネジ 11/64-40 L=7	2
39		230-07008	WALKING BAR GUIDE	ウワオクリホ ウカ イト	1
40		SS-7110910-SP	SCREW 11/64-40 L=8.5	マルヒラネジ 11/64-40 L=8.5	2
41		B1418-141-H00	NEEDLE BAR THREAD GUIDE	ハリホウ - イトカケ	1
42		SS-7080510-TP	SCREW 1/8-44 L=4.5	マルヒラネジ 1/8-44 L=4.5	1

NOTE (注記) #01....SELECTIVE PART

選択部品

4. PRESSURE ADJUSTING & UPPER FEED MECHANISM COMPONENTS

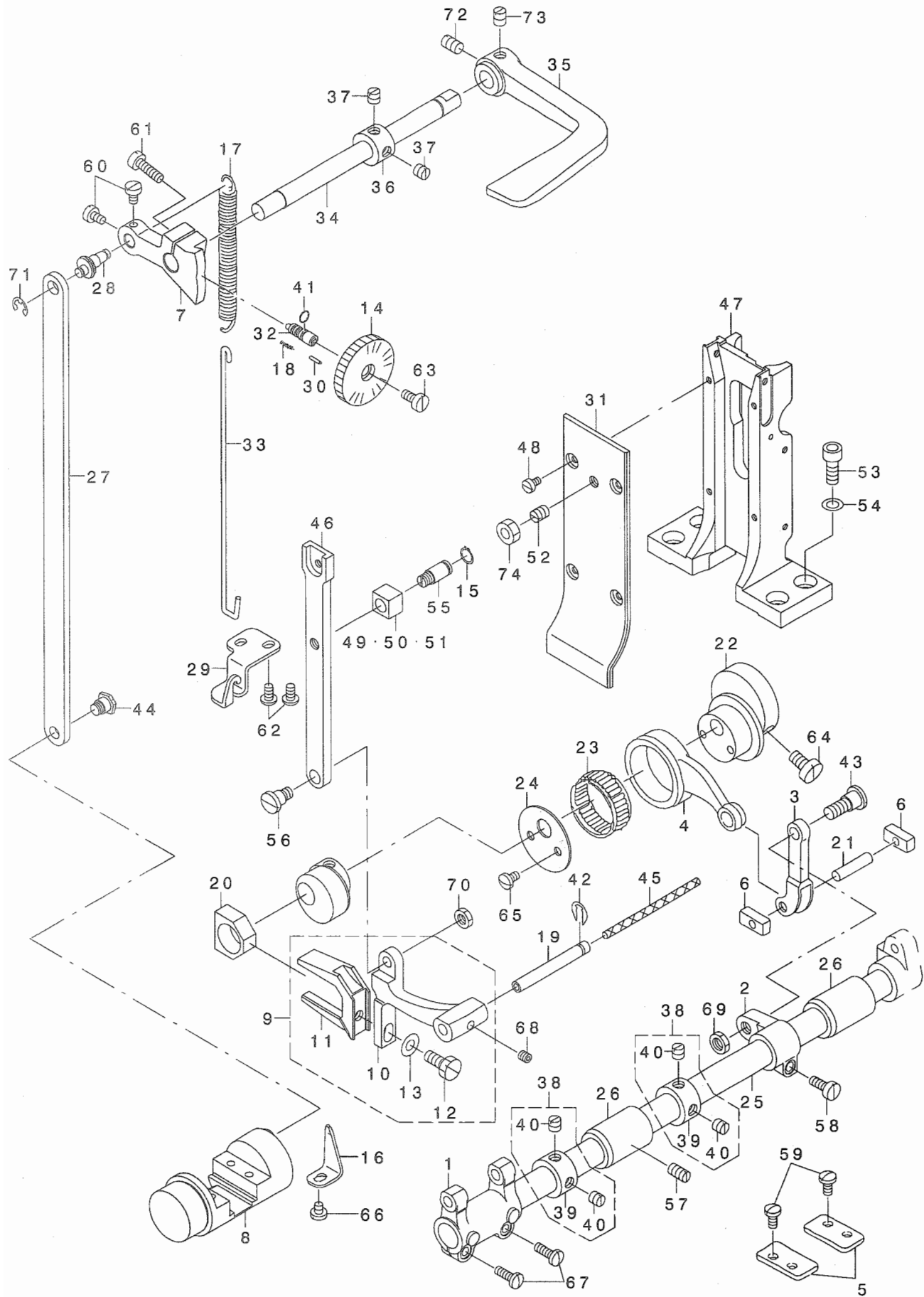
押え圧調節・上送り関係



REF. NO	NOTE	PART NO.	DESCRIPTION	ヒョウメイ	Qty
1		230-06505	UPPER FEED DRIVING SHAFT	ウワオクリツク	1
2		B1455-053-000	BUSHING	ウワオクリツクメタル	2
3		230-06604	CONNECTING LINK	ウワオクリレンケツリンク	1
4		230-06703	L SHAPED LINK	Lカタリンク	1
5		230-06802	WALKING BAR DRIVING LINK	ウワオクリヨウトウリンク	1
6		230-06901	UPPER FEED DRIVING ROD	ウワオクリロッド	1
7		D1455-055-B00	CONNECTING STUD	ウワオクリロッドレンケツツク	1
8		D1454-055-B00	UPPER FEED SPRING ROD	ウワオクリウデ	1
9		B1414-555-000	SLIDE BLOCK	ハリホウウタキアンナイコロ	1
10		B1467-053-0A0	WALKING BAR ASM.	ウワオクリハリネシホクミ	1
11		B1468-053-000	WALKING BAR SPRING	ウワオクリハリネオサエハネ	1
12		SS-8151230-SP	SCREW 15/64-28 L=12	トメネジ 15/64-28 L=12	1
13		230-07107	WALKING BAR	ウワオクリハリウ	1
14		210-48707	HINGE SCREW	セリコメカネタネネジ	2
15		230-03007	GUIDE PLATE	オサエアケテコカイトイタ	1
16		SS-8150310-SP	SCREW 15/64-28 L= 3.4	トメネジ 15/64-28 L=3.4	1
17		B1461-245-000	GUIDE SHAFT HINGE SCREW	カイトツクタネネジ	1
18		D1462-241-E00	CONNECTING PIN ROLLER	オサエアケテコカイシクコロ	1
19		D1463-241-E00	PRESSER BAR BRACKET GUIDE	オサエアケテコカイト	1
20		WP-0482086-SD	WASHER 4.8X11.5X2	ヒラサカネ 4.8X11.5X2	1
21		D1456-055-B00	HINGE SCREW	ウワオクリロッドタネネジ	1
22		SS-9161610-SP	SCREW 1/4-24 L=16	ロツカクホルト 1/4-24 L=16	1
23		SS-7110510-SP	SCREW 11/64-40 L=5	マルヒラネジ 11/64-40 L= 5	1
24		SS-7110840-SP	SCREW 11/64-40 L=7.8	マルヒラネジ 11/64-40 L=7.8	2
25		SS-7621040-SP	SCREW 3/16-32 L= 9.5	マルヒラネジ 3/16-32 L=9.5	2
26		RE-0800000-KO	E-SHAPED SNAP RING (8MM)	Eカタメワ 8	2
27		NS-6110530-SP	NUT 11/64-40	ロツカクナツト 11/64-40	1
28		105-09701	FELT	ウエロラクトウロツトフェルト	1
29		B1509-141-H00	PRESSER SPRING REGULATOR	オサエチヨセツネジ	1
30		103-10704	HAND LIFTER CAM	オサエアケカム	1
31		B1510-141-H00	PRESSER SPRING	オサエチヨセツハネ	1
32		110-71701	NUT	オサエチヨセツネジナツト	1
33		230-02801	HAND LIFTER BRACKET	オサエアケテコカイ	1
34		B1501-141-H00	PRESSER BAR	オサエホ	1
35		B1520-552-000	HAND LIFTER	オサエアケレハ	1
36		230-02959	THREAD RELEASE GUIDE	イトユルメウケイタ(クミ)	1
37		SD-0800481-SP	HINGE SCREW D= 8 H= 4.9	タネネジ D=8 H=4.9	1
38		B1462-053-000	THREAD RELEASE SPRING	イトユルメウケイタハネ	1
39		SS-6121050-SP	SCREW 3/16-28 L= 9.5	ヒラネジ 3/16-28 L=9.5	1
40		SS-7111310-SP	SCREW 11/64-40 L=12.8	マルヒラネジ 11/64-40 L=12.8	1

5. FEED MECHANISM COMPONENTS

送り関係



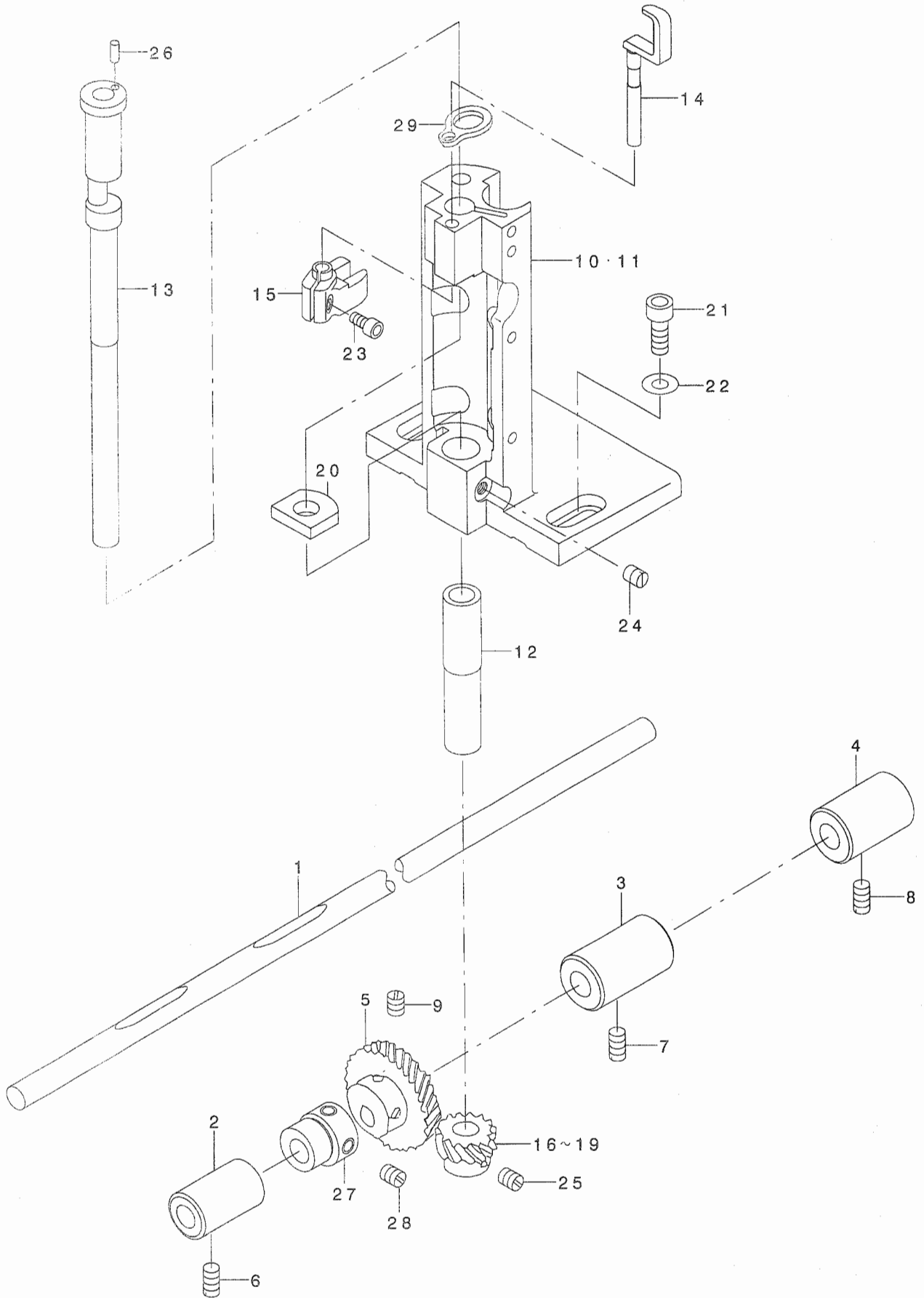
REF. NO	NOTE	PART NO.	DESCRIPTION	ヒョウメイ	Qty
1		103-15000	FEED ROCKER	オクリダ イウテ	1
2		103-15109	FEED ROCKER SHAFT CRANK	スイハイオクリ ウテ	1
3		103-15208	FEED ROCK CONNECTING ROD	スイハイオクリ レンラクカン	1
4		226-09200	FEED ROCK SHAFT CONNECTING ROD	スイハイオクリロッド	1
5		103-15505	PLATE	オクリ チョウセツタイフタ	2
6		226-09606	FEED DRIVING ROCKER BLOCK, S	オクリチヨウセツタイカクゴ マ S	2
7		230-03106	FEED REGULATOR	オクリチヨウセツタイ	1
8		230-03254	FEED DRIVING ROCKER ASM.	オクリチヨウセツタイ(クミ)	1
9		230-03353	FEED BAR ASM.	オクリダ イ(クミ)	1
10		230-03304	FEED BAR	オクリダ イ	(1)
11		101-07902	FEED BAR FORK	オクリダ イフタマタ	(1)
12		SS-9151440-CP	SCREW 15/64-28 L=14	ロツカクホ ルト 15/64-28 L=14	(1)
13		WP-0621016-SD	WASHER 6.2X13X1	ヒラサ カネ 6.2X13X1	(1)
14		230-03403	STITCH DIAL	メモリイタ	1
15		RC-0740811-KP	C-RING	Cカ タトメ 8	1
16		B1633-470-000	STOPPER PLATE	オクリチヨウセツタイ ウケイタ	1
17		B1513-280-000	TENSION SPRING	オシサケ モト シハネ	1
18		B1148-555-000	SPRING	オクリ チョウセツ ビンハネ	1
19		B1604-012-000-A	FEED BAR SHAFT	オクリダ イシク	1
20		B1610-512-000	FEED DRIVING SLIDE BLOCK	ジ ヨウケ オクリ カクゴ マ	1
21		B1653-470-000	PIN	カクゴ マピン	1
22		230-03601	FEED DRIVE ECCENTRIC CAM	スイハイオクリカム	1
23		B1636-581-B00	NEEDLE BEARING B	ニードル ハ アリソク B	1
24		230-03700	THRUST COLLAR	スイハイオクリカムフタ	1
25		230-07305	FEED ROCK SHAFT	スイハイオクリシク	1
26		101-06102	BUSHING	スイハイオクリシク マエメタル	2
27		230-03809	FEED REGULATOR CONNECTING ROD	オクリチヨウセツロッド	1
28		226-10109	ROD PIN	オクリチヨウセツタイ イピン	1
29		226-10406	SPRING BRACKET	オクリチヨウセツタイ イハネウケ	1
30		102-07405	PIN	オクリチヨウセツピン	1
31		230-08808	FEED LEVER BASE COVER	オクリチヨウセツイカハ	1
32		102-07116	FEED REGULATOR SCREW	オクリチヨウセツネジ	1
33		210-26307	SPRING HOLDER	ヒツパ リハネカケ	1
34	#01	101-07506	REVERSE FEED SHAFT	キヤクオクリレハシク	1
35	#01	B1624-380-00A	REVERSE FEED CONTROL LEVER	オクリレハ	1
36		CS-1021211-SH	THRUST COLLAR D=10.2 W=12	スラストウケ D=10.2 W=12	1
37		SS-8660610-TP	SCREW 1/4-40 L=6	トメネジ 1/4-40 L=6	2
38		CS-147121B-SH	THRUST COLLAR ASM. D=14.72 W=1	スラストウケ D=14.72 W=12 クミ	2
39		CS-1471212-SH	THRUST COLLAR D=14.72 W=12	スラストウケ D=14.72 W=12	(2)
40		SS-8660610-TP	SCREW 1/4-40 L=6	トメネジ 1/4-40 L=6	(4)
41		RO-0742401-00	RUBBER RING	オリソク	1
42		RE-0500711-KP	SNAP RING 5	ウカ タトメ 5	1
43		SD-0900701-TP	HINGE SCREW D= 9 H= 7	ダシネジ D=9 H=7	1
44		SD-0800422-CP	HINGE SCREW D= 8 H= 4.2	ダシネジ D=8 H=4.2	1
45		CQ-2020000-00	OIL WICK	ユシソ	0.1
46		230-03908	FEED LEVER	オクリテコ	1
47		230-08709	FEED LEVER BASE	オクリテコダ イ	1
48		SS-6090630-SP	SCREW 9/64-40 L=6	ヒラネジ 9/64-40 L=6	4
49	#02	135-16703	SLIDE BLOCK B	オクリシテン カクゴ マ B	1
50	#02	135-16604	SLIDE BLOCK A	オクリシテン カクゴ マ A	1
51	#02	135-19202	SLIDE BLOCK	オクリシテンカクゴ マ	1
52		SS-8660810-TP	SCREW 1/4-40 L=8	トメネジ 1/4-40 L=8	1
53		SM-6061602-TP	SCREW M6 L=16	ロツカクアナホ ルト	4
54		WP-0651056-SD	WASHER 6.5X11X1	ヒラサ カネ 6.5X11X1	4
55		230-09509	FEED LEVER SHAFT	オクリテコシク	1
56		SD-0790601-SP	HINGE SCREW D=7.94 H=6	ダシネジ D=7.94 H=6	1
57		SS-8151150-SP	SCREW 15/64-28 L=10.5	トメネジ 15/64-28 L=10.5	1
58		SS-6121610-TP	SCREW 3/16-28 L=15.5	ヒラネジ 3/16-28 L=15.5	1
59		SS-7110910-SP	SCREW 11/64-40 L=8.5	マルヒラネジ 11/64-40 L=8.5	4
60		SS-6110710-SP	SCREW 11/64-40 L=7	ヒラネジ	2
61		SS-6121610-TP	SCREW 3/16-28 L=15.5	ヒラネジ 3/16-28 L=15.5	1
62		SS-4110815-SP	SCREW 11/64-40 L=8	ナハネジ 11/64-40 L=8	2
63		SS-6121050-SP	SCREW 3/16-28 L= 9.5	ヒラネジ 3/16-28 L=9.5	1
64		SS-6661110-SP	SCREW 1/4-40 L=11	ヒラネジ 1/4-40 L=11	2
65		SS-7110710-SP	SCREW 11/64-40 L=7	マルヒラネジ 11/64-40 L=7	2
66		SS-7110510-SP	SCREW 11/64-40 L=5	マルヒラネジ 11/64-40 L=5	1
67		SS-7111310-TP	SCREW 11/64-40 L=12.8	マルヒラネジ 11/64-40 L=12.8	2
68		SM-8050502-TP	SCREW M5 L=5	トメネジ	1
69		NS-6680320-SP	NUT 9/32-28	ロツカクナツト 9/32-28	1
70		NS-6150310-SP	NUT 15/64-28	ロツカクナツト 15/64-28	1
71		RE-0500000-KO	E-RING	Eカ タトメ 5	1
72		SS-8661040-TP	SCREW 1/4-40 L=10	トメネジ 1/4-40 L=10	1
73		SS-8660810-TP	SCREW 1/4-40 L=8	トメネジ 1/4-40 L=8	1
74		NS-6660430-SP	NUT 1/4-40	ロツカクナツト 1/4-40	1

NOTE (注記) #01...FOR PLC-1610
#02...SELECTIVE PART

PLC-1610用
選択部品

6. HOOK SHAFT & HOOK DRIVING SHAFT COMPONENTS

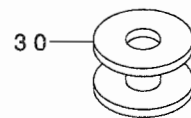
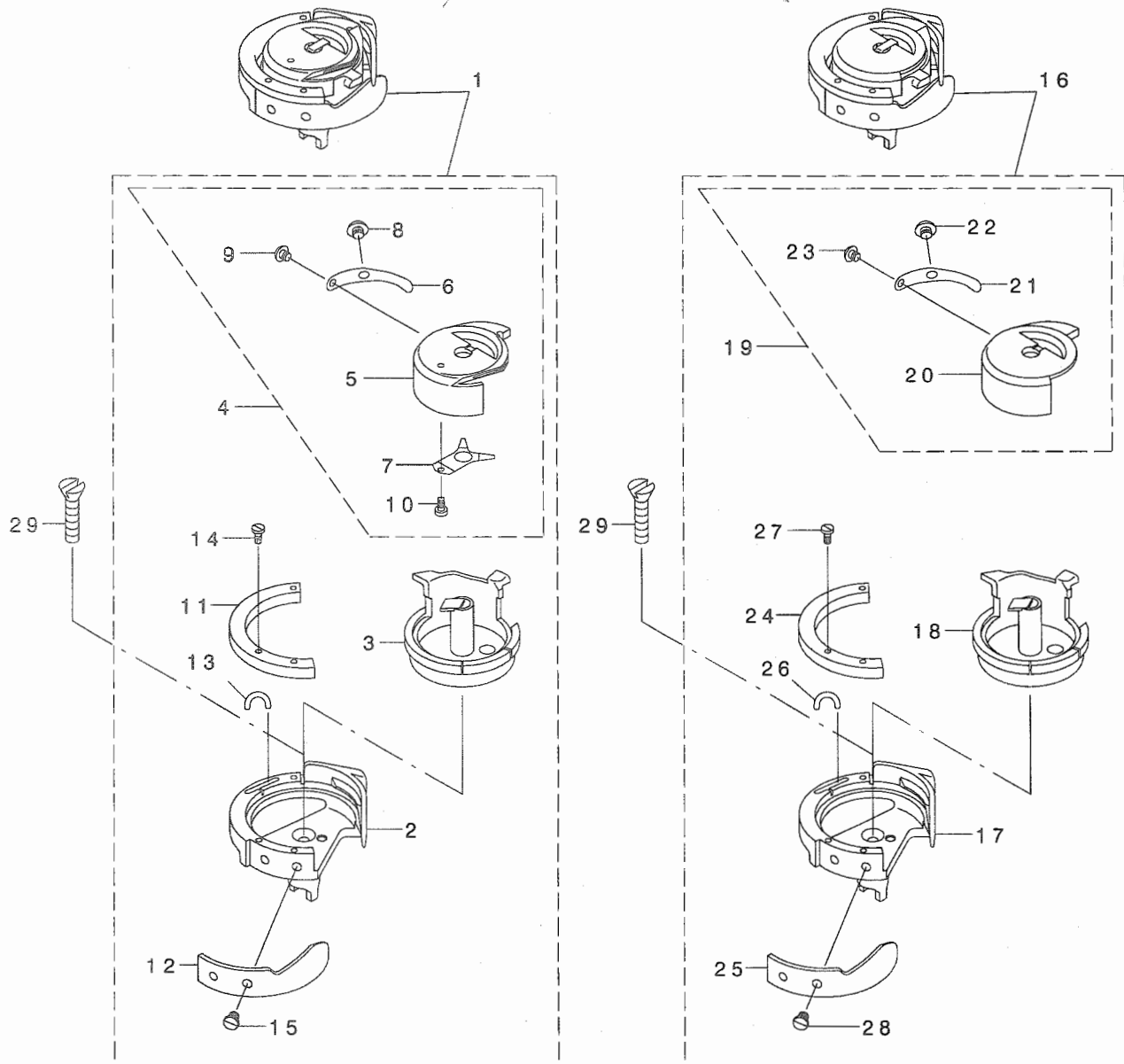
釜軸・下軸関係



REF. NO	NOTE	PART NO.	DESCRIPTION	キ ャ ム イ	Qty
1		230-04203	HOOK DRIVING SHAFT	シタジク	1
2		B1802-053-000	HOOK DRIVING SHAFT BUSHING, FR	シタジク マエメタル	1
3		230-04302	BUSHING, INTERMEDIATE	シタジク ナカメタル	1
4		B1807-512-000	BUSHING B, INTERMEDIATE	シタジク ナカメタル B	1
5		B1816-512-000	HOOK DRIVING SHAFT, LARGE	シタジク ネジ ハク ルマ	1
6		SS-8151150-SP	SCREW 15/64-28 L=10.5	トメネジ 15/64-28 L=10.5	1
7		SS-8151150-SP	SCREW 15/64-28 L=10.5	トメネジ 15/64-28 L=10.5	1
8		SS-8151150-SP	SCREW 15/64-28 L=10.5	トメネジ 15/64-28 L=10.5	1
9		SS-8660810-TP	SCREW 1/4-40 L=8	トメネジ 1/4-40 L=8	2
10		230-04401	THREAD CUTTER HOOK SHAFT BASE	イトキリカマジク クタ イ	1
11	#01	230-07909	HOOK SHAFT BASE	カマジク クタ イ	1
12		230-04500	HOOK SHAFT BASE, LOWER METAL	カマジク クタ イ シタメタル	1
13		230-04609	HOOK SHAFT	カマジク	1
14		230-04807	OPENER	オ-7 ナ-	1
15		230-04906	OPENER GUIDE ARM	オ-7 ナ- アンナイウテ	1
16	#02	101-12001	HOOK SHAFT GEAR, A	カマジク ネジ ハク ルマ A	1
17	#02	101-12100	HOOK SHAFT GEAR, B	カマジク ネジ ハク ルマ B	1
18	#02	101-12209	HOOK SHAFT GEAR, C	カマジク ネジ ハク ルマ C	1
19	#02	101-11904	HOOK SHAFT GEAR	カマジク ネジ ハ	1
20		230-08105	LOWER METAL LUBRICATING FELT	カマジク クシタメタル キュウユフ エルト	1
21		SM-6061602-TP	SCREW M6 L=16	ロツカクアナホ ルト	2
22		WP-0651056-SD	WASHER 6.5X11X1	ヒラサ カネ 6.5X11X1	2
23		SM-6040802-TP	SCREW M4X0.7 L=8	ロツカクアナホ ルト	1
24		SS-8150710-SP	SCREW 15/64-28 L=7	トメネジ 15/64-28 L=7	1
25		SS-8660530-TP	SCREW 1/4-40 L= 4.5	トメネジ 1/4-40 L=4.5	3
26		PH-0300062-C0	PIN	エイゴウビ シ	1
27		230-03502	VERTICAL FEED CAM	ジ ヨウケ オクリカム	1
28		SS-8150710-TP	SCREW 15/64-28 L=7	トメネジ 15/64-28 L=7	2
29	#01	230-04708	HOOK SHAFT SPACER	カマジク クスハ -サ-	1
		NOTE (注記)	#01...FOR PLC-1610	PLC-1610用	
			#02...SELECTIVE PART	選択部品	

7. HOOK COMPONENTS

釜関係



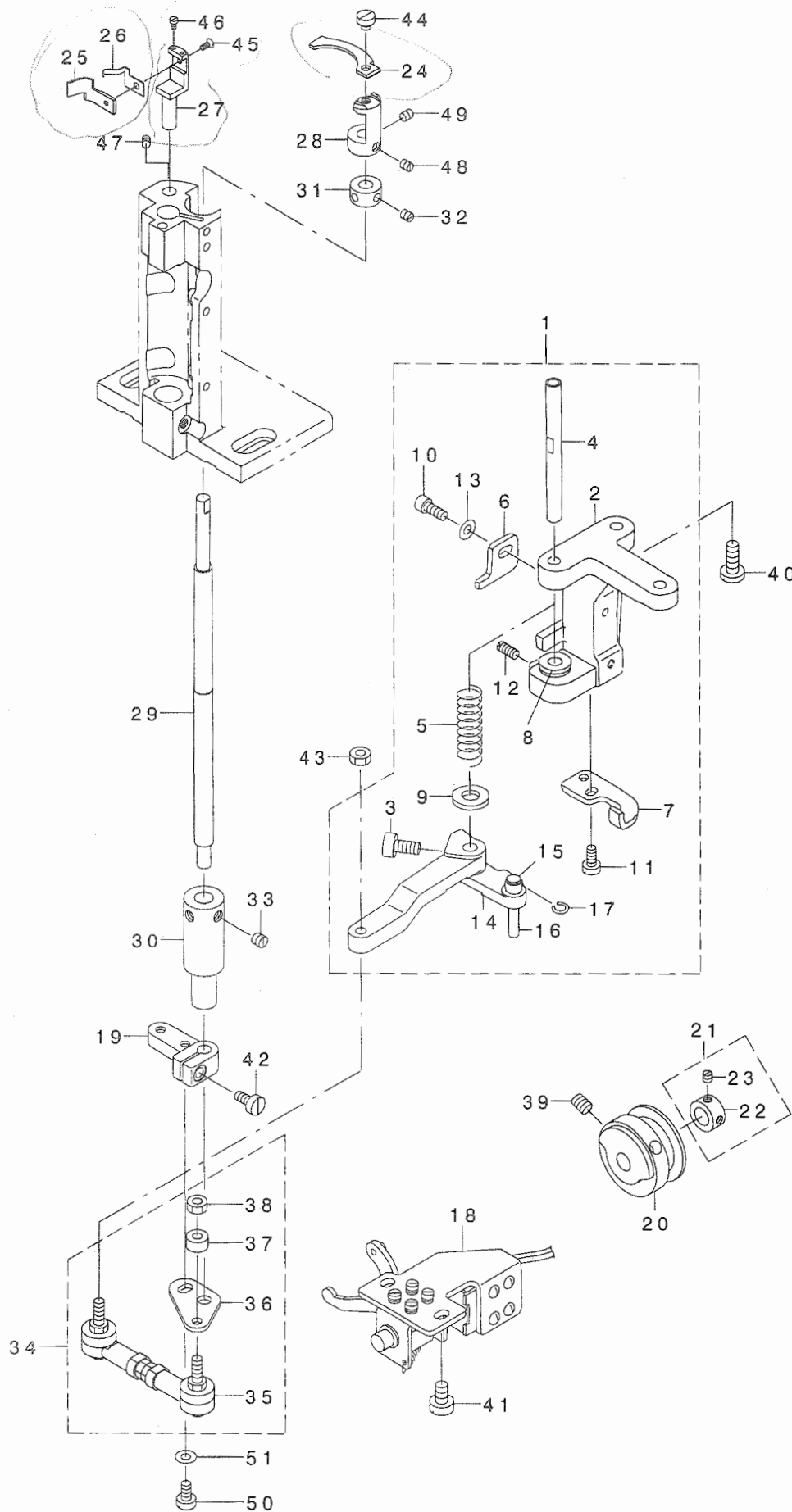
REF. NO	NOTE	PART NO.	DESCRIPTION	ヒョウメイ	Qty
1	#01	230-25059	HOOK WITH CAP ASM.	イトキリカマ(クミ)(キャツプ ツキ)	1
2		230-25000	HOOK	ソトカマ	(1)
3		230-25158	INNER HOOK ASM.	ウチカマ(クミ)	(1)
4		230-25257	CAP ASM.	キャツプ(クミ)	(1)
5		230-25208	CAP	キャツプ	(1)
6		230-25802	TENSION SPRING	チヨウシハネ	(1)
7		230-26503	SPRING	クウテンホウウシハネ	(1)
8		230-26107	SCREW	チヨウシハネチヨウセツネジ	(1)
9		230-26206	SCREW	チヨウシハネシメネジ	(1)
10		230-26602	SCREW	クウテンホウウシハネシメネジ	(1)
11		230-25307	HOLDER	ウチカマオサエ	(1)
12		230-25406	HOOK PLATE	ハリウケ	(1)
13		230-26404	FELT	フェルト	(1)
14		107-23104	PRESSER SETSCREW	ウチカマオサエトメネジ	(3)
15		228-14008	SCREW	ハリウケトメネジ	(2)
16	#02	230-27055	HOOK WITH CAP ASM.	カマ(クミ)(キャツプ ツキ)	1
17		230-25000	HOOK	ソトカマ	(1)
18		230-27063	INNER HOOK ASM.	ウチカマ(クミ)	(1)
19		230-27154	CAP ASM.	キャツプ(クミ)	(1)
20		230-27105	CAP	キャツプ	(1)
21		230-25802	TENSION SPRING	チヨウシハネ	(1)
22		230-26107	SCREW	チヨウシハネチヨウセツネジ	(1)
23		230-26206	SCREW	チヨウシハネシメネジ	(1)
24		230-25307	HOLDER	ウチカマオサエ	(1)
25		230-25406	HOOK PLATE	ハリウケ	(1)
26		230-26404	FELT	フェルト	(1)
27		107-23104	PRESSER SETSCREW	ウチカマオサエトメネジ	(3)
28		228-14008	SCREW	ハリウケトメネジ	(2)
29		SS-1092810-SP	SCREW 9/64-40 L=25.4	サラネジ	1
30		D9117-141-E00	BOBBIN	アルミホビン	1

NOTE (注記) #01....FOR PLC-1610-7
#02....FOR PLC-1610

PLC-1610-7用
PLC-1610用

8. THREAD TRIMMER MECHANISM COMPONENTS(FOR PLC-1610-7)

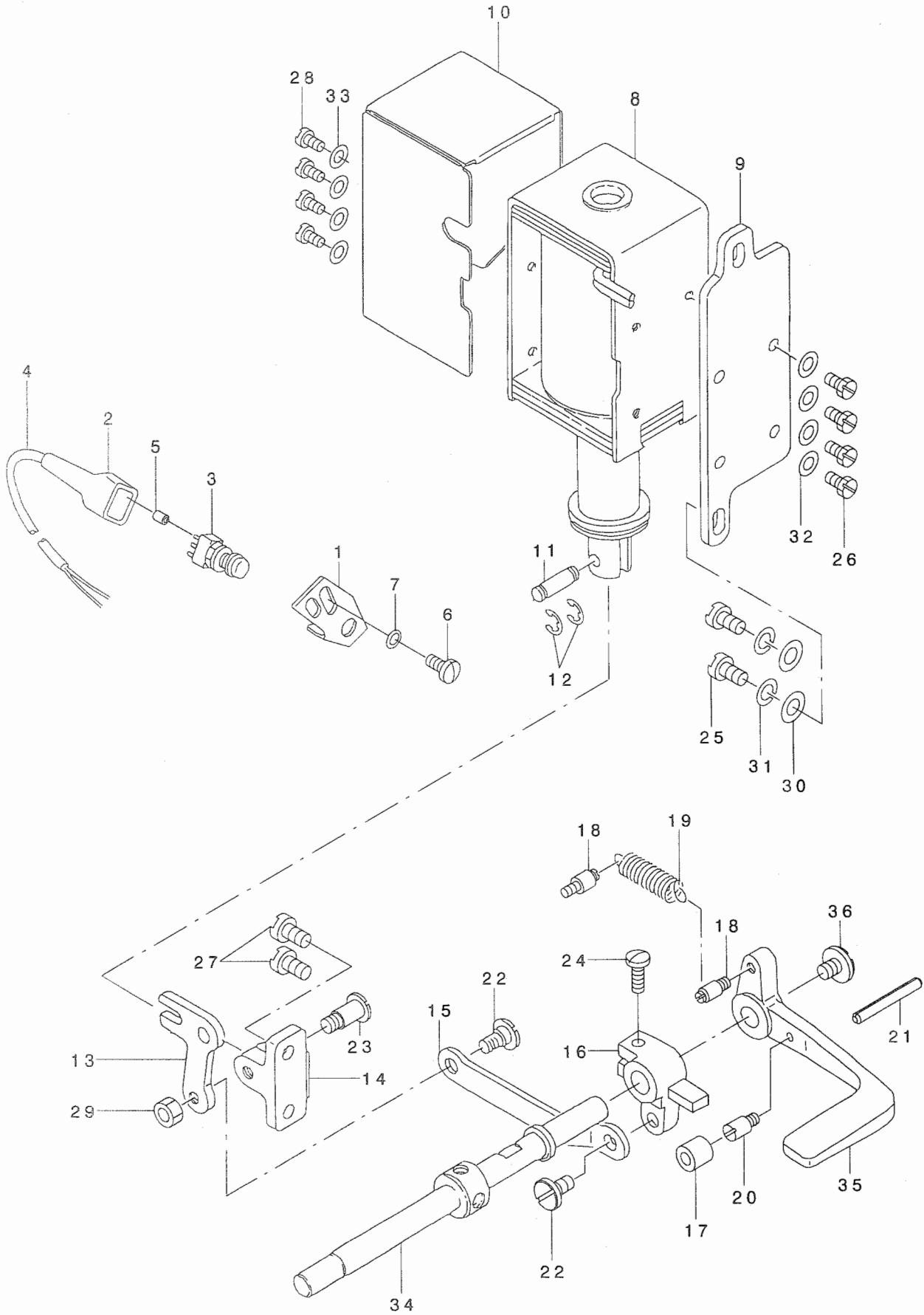
糸切り装置関係 (PLC-1610-7用)



REF. NO	NOTE	PART NO.	DESCRIPTION	ヒョウメイ	Qty
1		230-05051	LINK INSTALLING BASE ASM.	ジユウトウウツトリツケタイ(クミ)	1
2		101-16606	LINK INSTALLING BASE	ジユート-ツトリツケタイ	(1)
3		SS-6151220-SP	SCREW 15/64-28 L=11.5	ヒラネジ 15/64-28 L=11.5	(1)
4		101-16804	SHAFT	カムジユート-ツジク	(1)
5		101-16903	SPRING	ジユート-ツジクハネ	(1)
6		101-18107	STOPPER, A	ジユート-ツストツハ-A	(1)
7		101-18206	STOPPER, B	ジユート-ツストツハ-B	(1)
8		101-17109	BUSHING	サウカシウテメタル	(1)
9		WP-0753016-SZ	WASHER 7.5X16.0X3.0	ヒラサカネ 7.5X16X3	(1)
10		SS-6121212-TP	SCREW 3/16-28 L=12.0	ロツカクアナホルト 3/16-28 L=12	(1)
11		SS-6111010-SP	SCREW 11/64-40 L= 9.5	ヒラネジ 11/64-40 L=9.5	(2)
12		SS-8111010-TP	SCREW 11/64-40 L=9.5	トメネジ 11/64-40 L=9.5	(1)
13		WP-0520656-SA	WASHER 5.2X9.5X0.6	ヒラサカネ 5.2X9.5X0.6	(1)
14		230-05002	CAM INSTALLING LINK	カムジユウトウウツ	(1)
15		D2427-555-B00-B	CAM ROLLER	カムローラ	(1)
16		D2428-555-B00-A	CAM ROLLER SHAFT	カムローラジク	(1)
17		D2430-555-B00	SNAP RING	カムローラジクCリング	(1)
18		101-17851	SOLENOID ASM.	ジユート-シオシイタクミ	1
19		230-05200	DRIVING ARM, RIGHT	ヨウトウウテ(ミキ)	1
20		230-05705	THREAD TRIMMER CAM	イトキリカム	1
21		CS-0950810-SH	THRUST COLLAR ASM. D=9.5 W=8	スラストウケ D=9.5 W=8 クミ	1
22		CS-0950816-SH	THRUST COLLAR D=9.5 W=8	スラストウケ D=9.5 W=8	(1)
23		SS-8110410-TP	SCREW 11/64-40 L= 3.5	トメネジ 11/64-40 L=3.5	(2)
24		230-05804	MOVING KNIFE	トウメス	1
25		230-05903	FIXED KNIFE	コテイメス	1
26		230-06000	CLAMP SPRING	クランプハネ	1
27		230-06109	COUNTER KNIFE INSTALLING BASE	コテイメストリツケタイ	1
28		230-06208	MOVING KNIFE INSTALLING BASE	トウメストリツケタイ	1
29		230-06307	MOVING KNIFE DRIVING SHAFT	トウメスクトウウツク	1
30		230-08204	DRIVING SHAFT COLLAR	トウメスクトウウツクカラ-	1
31		CS-0700811-SH	THRUST COLLAR D=7 W=8	スラストウケ D=7 W=8	1
32		SS-8110510-SP	SCREW 11/64-40 L=5	トメネジ 11/64-40 L=5	2
33		SS-8150510-TP	SCREW 15/64-28 L= 4.7	トメネジ 15/64-28 L=4.7	2
34		230-05358	JOINT ROD ASM.	ジヨイントロッド(クミ)	1
35		230-05309	JOINT ROD	ジヨイントロッド	(1)
36		230-05408	DRIVING ARM PLATE	ヨウトウウテイタ	(1)
37		B3417-051-000	REAR LIFTING BAR ROLLER	ウシロツリホ-コロ	(1)
38		NM-6050001-SP	NUT M5	ロツカクナツ M5X0.8 シュ	(1)
39		SS-8661012-TP	SCREW	トメネジ	2
40		SS-7151610-SP	SCREW 15/64-28 L=16	マルヒラネジ 15/64-28 L=16	2
41		SS-6151040-SP	SCREW 15/64-28 L=10	ヒラネジ 15/64-28 L=10	2
42		SS-6121010-SP	SCREW 3/16-28 L=10	ヒラネジ 3/16-28 L=10	1
43		NM-6050001-SP	NUT M5	ロツカクナツ M5X0.8 シュ	1
44		SS-6110480-SP	SCREW 11/64-40 L=4.3	ヒラネジ 11/64-40 L=4.3	1
45		D2436-245-E00	SCREW	ヒツカカハ-トメネジ	1
46		SM-6020450-TP	SCREW	ヒラネジ	2
47		SM-8040402-TP	SCREW M4X0.7 L=4	トメネジ M4X0.7 L=4	2
48		SS-8110510-SP	SCREW 11/64-40 L=5	トメネジ 11/64-40 L=5	1
49		SS-8110540-SP	SCREW 11/64-40 L=4.5	トメネジ 11/64-40 L=4.5	1
50		SS-6120940-SP	SCREW 3/16-28 L=9	ヒラネジ 3/16-28 L=9	1
51		WP-0501016-SD	WASHER 5X10.5X1	ヒラサカネ 5X10.5X1	1

9. AUTOMATIC REVERSE FEED MECHANISM COMPONENTS(FOR PLC-1610-7)

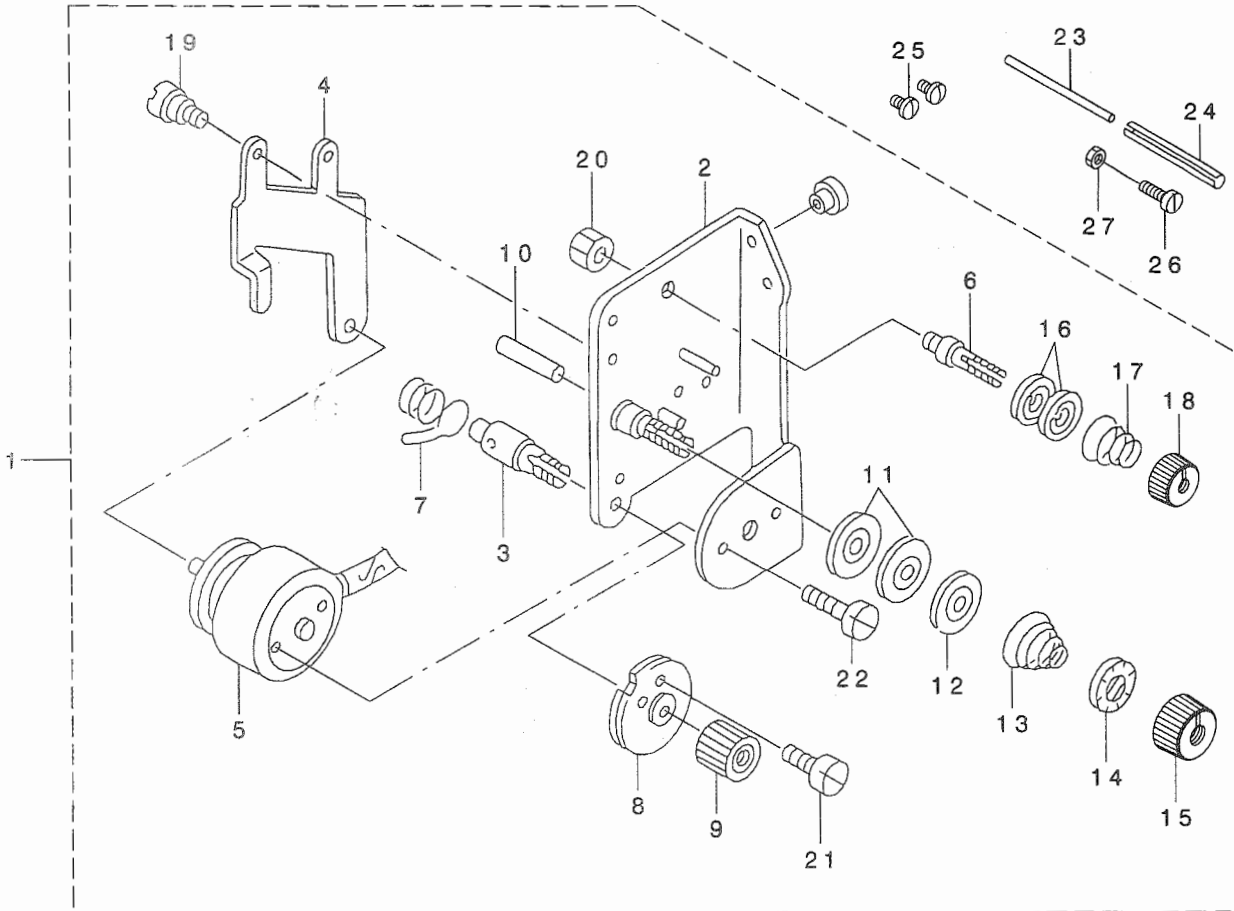
自動逆送り関係 (PLC-1610-7用)



REF. NO	NOTE	PART NO.	DESCRIPTION	ヒョウメ	Qty
1		D1681-241-EOA	SWITCH INSTALLING BASE	スイッチトリツケタ ^イ	1
2		MAT-81126T00	2-POLE PLUG COVER	2P フ ^ラ ク ^カ ハ ^ー	1
3		D1680-141-E00	REVERSE FEED SWITCH	キ ^{ャク} オクリ スイツチ	1
4		HW-5001400-00	2-C CABLE	キヤブ ^{タイヤコ} ト ^{0.18X12X2}	1.65
5		EA-9570B02-00	TUBE	ネツシユウツク チユ ^ー ブ	0.04
6		SS-7621040-SP	SCREW 3/16-32 L= 9.5	マルヒラネジ ^{3/16-32 L=9.5}	2
7		WP-0501016-SD	WASHER 5X10.5X1	ヒラサ ^カ ネ 5X10.5X1	2
8		230-08402	REVERSE FEED SOLENOID (AC24V)	キ ^{ャク} オクリマク ^{ネット} (AC24V)	1
9		101-19204	SOLENOID INSTALLING PLATE	マク ^{ネット} トリツケタ ^イ	1
10		101-61305	SOLENOID COVER	マク ^{ネット} カハ ^ー	1
11		D2464-555-B00	LINK DRIVING MAGNET PIN	マク ^{ネット} リンク ^{ピン}	1
12		RE-0400000-K0	E-RING 4	Eカ ^タ メワ 4	2
13		101-19402	LINK	キ ^{ャク} オクリ フタマタリンク	1
14		101-19501	LINK INSTALLING BASE	キ ^{ャク} オクリ フタマタリンク トリツケタ ^イ	1
15		102-12009	REVERSE FEED ROD	キ ^{ャク} オクリ ロツト ^ー	1
16		101-19709	REVERSE FEED CONNECTING ARM	キ ^{ャク} オクリレンケツウデ ^ー	1
17		101-19907	CUSHION	キ ^{ャク} オクリレハ ^ー - コ ^ム ワ	1
18		101-20004	SPRING SUSPENSION	キ ^{ャク} オクリレハ ^ー - ハ ^ネ カケ	2
19		D2515-232-D00	TORSION SPRING	イタカム ヒツハ ^{ライタ} カエツハ ^ネ	1
20		B1114-280-000	PIN	ピン	1
21		PS-0400322-KP	SPRING PIN 4.0X32	スフ ^{リンク} ピン 4.0X32	1
22		SD-0720331-SP	HINGE SCREW D= 7.24 H= 3.3	タ ^ン ネジ ^{D=7.24 H=3.3}	2
23		SD-0721111-SP	HINGE SCREW D= 7.24 H=11.1	タ ^ン ネジ ^{D=7.24 H=11.1}	1
24		SS-7121410-SP	SCREW 3/16-28 L=14	マルヒラネジ ^{3/16-28 L=14}	1
25		SS-7151210-SP	SCREW 15/64-28 L=12	マルヒラネジ ^{15/64-28 L=12}	2
26		SS-9111010-SP	SCREW 11/64-40 L=9.5	ロツカクホ ^{ルト} 11/64-40 L=9.5	4
27		SS-7151210-SP	SCREW 15/64-28 L=12	マルヒラネジ ^{15/64-28 L=12}	2
28		SS-7110710-SP	SCREW 11/64-40 L=7	マルヒラネジ ^{11/64-40 L=7}	4
29		NS-6150430-SP	NUT 15/64-28	ロツカクナツト 15/64-28	1
30		WP-0621016-SD	WASHER 6.2X13X1	ヒラサ ^カ ネ 6.2X13X1	2
31		WS-0631510-KP	SPRING WASHER	ハ ^ネ サ ^カ ネ	2
32		WP-0501016-SD	WASHER 5X10.5X1	ヒラサ ^カ ネ 5X10.5X1	4
33		WP-0501016-SD	WASHER 5X10.5X1	ヒラサ ^カ ネ 5X10.5X1	4
34		101-07407	REVERSE FEED SHAFT	キ ^{ャク} オクリレハ ^ー - シ ^ク	1
35		101-61206	REVERSE FEED CONTROL LEVER	キ ^{ャク} オクリレハ ^ー	1
36		SS-7620750-SP	SCREW 3/16-32 L= 6.5	マルヒラネジ ^{3/16-32 L=6.5}	1

10. THREAD TENSION COMPONENTS(FOR PLC-1610-7)

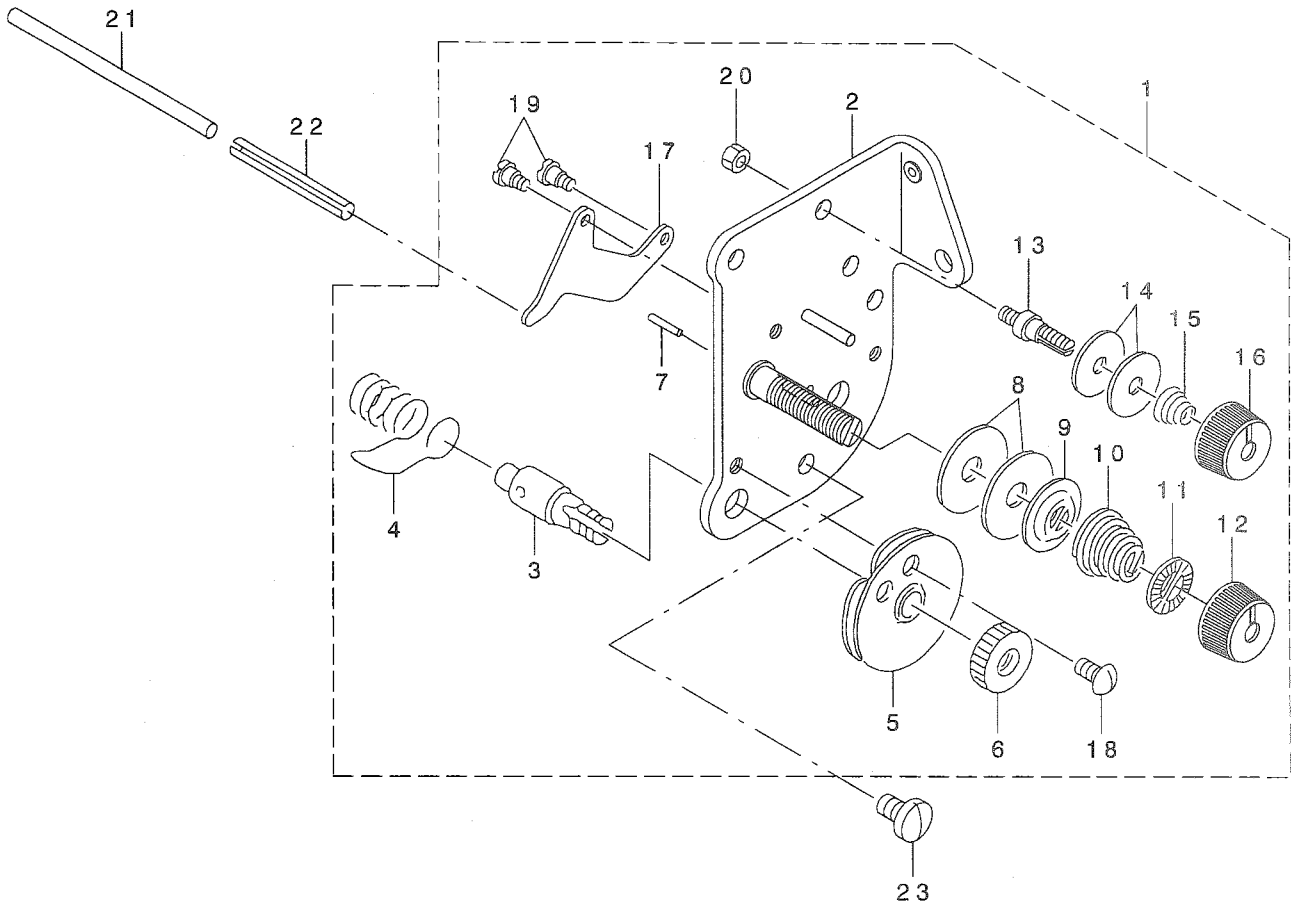
糸調子関係 (PLC-1610-7用)



REF. NO	NOTE	PART NO.	DESCRIPTION	品名	Qty
1		103-20075	TENSION POST ASM.	イトチヨ-シクミ	1
2		103-20059	TENSION POST BASE ASM.	イトチヨウタイクミ	(1)
3		103-20109	SCREW STUD	イトトリハネジク	(1)
4		103-20505	TENSION RELEASE LEVER	イトユルメイタ	(1)
5		103-20703	TENSION RELEASE SOLENOID	イトユルメツレノイト	(1)
6		101-24204	THREAD TENSION POST, A	タイ1イトチヨウシホ-A	(1)
7		B3128-051-000	THREAD TAKE-UP SPRING, A	イトトリハネ	(1)
8		B3137-527-0A0	TAKE-UP SPRING GUIDE ASM.	イトトリハネアンナイクミ	(1)
9		103-20208	THRED TENSION STUD NUT	イトトリハネジクナツト	(1)
10		B3127-051-000	TENSION RELEASE PIN, SHORT	イトユルメピン	(1)
11		B3126-051-000	TENSION DISC	イトチヨウシサラ	(2)
12		B3132-051-000	TENSION DISC HOLDER	イトチヨウシサラオサエ	(1)
13		B3129-053-000	TENSION SPRING	イトチヨウシハネ	(1)
14		B3120-125-000	ROTATING STOPPER	イトチヨウシサラカイトントメ	(1)
15		110-72204	TENSION NUT	イトチヨウシナツト	(1)
16		B3214-047-000	BOBBIN WINDER TENSION DISC	イトチヨウシサラ	(2)
17		D3168-555-HOB	SPRING	タイ1イトチヨウシハネ	(1)
18		110-72402	THREAD TENSION NUT	タイ1イトチヨウシナツト	(1)
19		SD-0470281-SP	HINGE SCREW D=4.7 H=2.8	ダンネジ D=4.7 H=2.8	(2)
20		NS-6110310-SP	NUT 11/64-40	ロツカクナツト 11/64-40	(1)
21		SS-3090710-TP	SCREW 9/64-40 L=7	マルネジ 9/64-40 L=7	(1)
22		SS-7110570-SP	SCREW 11/64-40 L= 4.8	マルヒラネジ 11/64-40 L=4.8	(2)
23		230-06406	TENSION RELEASE BAR	イトユルメオシホウ	1
24		PS-0600502-KP	SPRING PIN	スプリングピン	1
25		SS-7110710-SP	SCREW 11/64-40 L=7	マルヒラネジ 11/64-40 L=7	2
26		SS-6111140-SP	SCREW 11/64-40 L=11	ヒラネジ 11/64-40 L=11	1
27		NS-6110350-SP	NUT 11/64-40	ロツカクナツト 11/64-40	1

11. THREAD TENSION COMPONENTS(FOR PLC-1610)

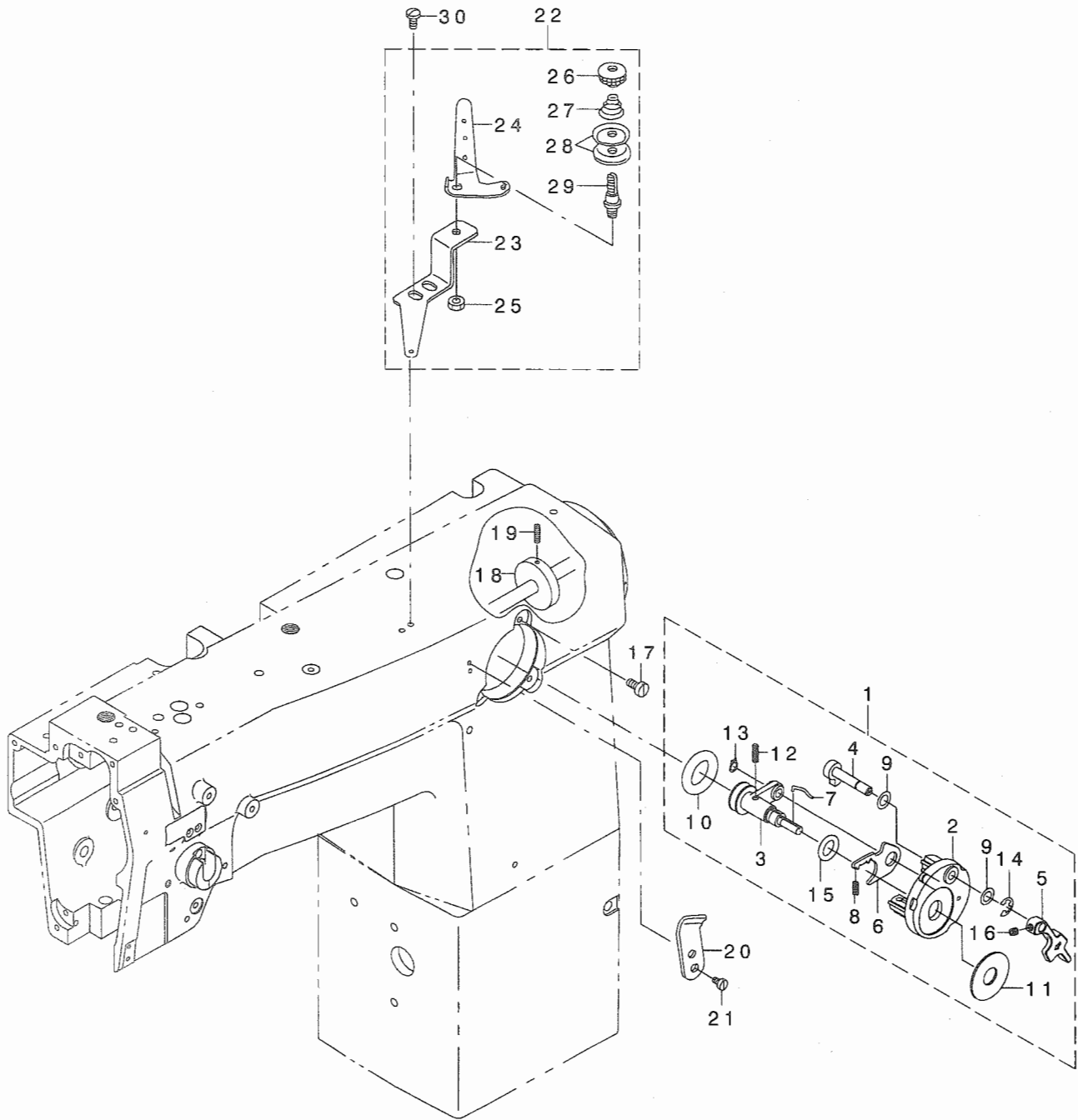
糸調子関係 (PLC-1610用)



REF. NO	NOTE	PART NO.	DESCRIPTION	トヨタ	Qty
1		230-09467	THREAD TENSION ASM.	イトチヨウシ(クミ)	1
2		230-09459	TENSION POST COMPL.	イトチヨウシタ イイタクツコウ	(1)
3		103-20109	SCREW STUD	イトトリハネジク	(1)
4		B3128-051-000	THREAD TAKE-UP SPRING, A	イトトリハネ	(1)
5		B3137-527-0A0	TAKE-UP SPRING GUIDE ASM.	イトトリハネアソナイクミ	(1)
6		B3125-012-000	THREAD TENSION NUT	イトチヨウシナット	(1)
7		B3127-051-000	TENSION RELEASE PIN, SHORT	イトユルメピン	(1)
8		B3126-051-000	TENSION DISC	イトチヨウシサラ	(2)
9		B3132-051-000	TENSION DISC HOLDER	イトチヨウシサラオサエ	(1)
10		B3129-526-000	TENSION SPRING (1.2)	イトチヨウシハネ(1.2)	(1)
11		B3120-125-000	ROTATING STOPPER	イトチヨウシサラカイテントメ	(1)
12		110-72204	TENSION NUT	イトチヨウシナット	(1)
13		101-24204	THREAD TENSION POST, A	タ イ1イトチヨウシホ-A	(1)
14		B3214-047-000	BOBBIN WINDER TENSION DISC	イトチヨウシサラ	(2)
15		D3168-555-H0B	SPRING	タ イ1イトチヨウシハネ	(1)
16		110-72402	THREAD TENSION NUT	タ イ1イトチヨウシナット	(1)
17		B3134-521-000	TENSION RELEASE LEVER	イトユルメイタ	(1)
18		SS-3090710-TP	SCREW 9/64-40 L=7	マルネジ 9/64-40 L=7	(1)
19		SD-047028I-SP	HINGE SCREW D=4.7 H=2.8	タソネジ D=4.7 H=2.8	(2)
20		NS-6110310-SP	NUT 11/64-40	ロツカクナット 11/64-40	(1)
21		230-06406	TENSION RELEASE BAR	イトユルメゴシホウ	1
22		PS-0600502-KP	SPRING PIN	スプリングピン	1
23		SS-7110710-SP	SCREW 11/64-40 L=7	マルヒラネジ 11/64-40 L=7	2

12. LOWER THREAD WINDER MECHANISM COMPONENTS

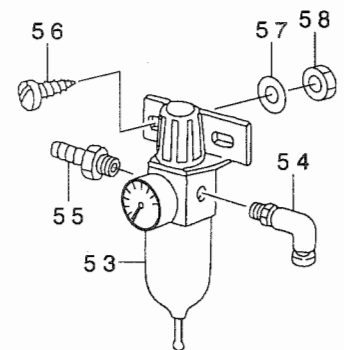
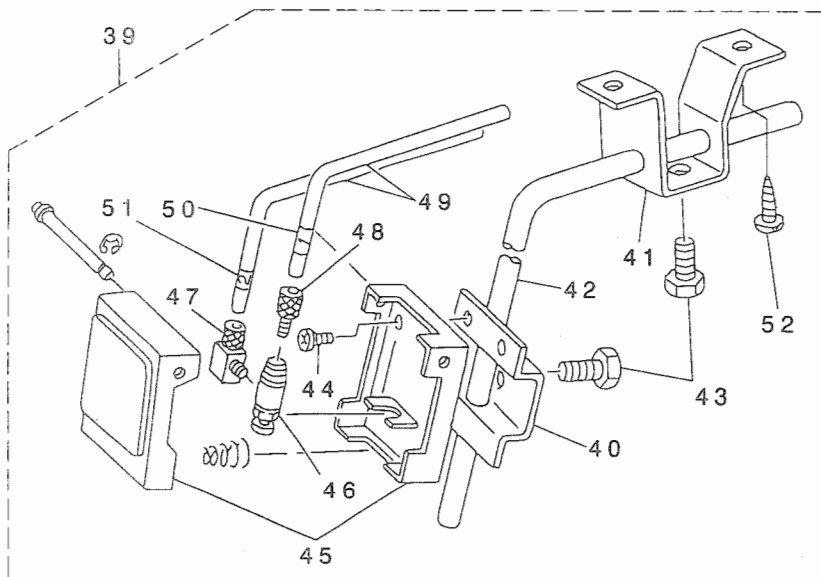
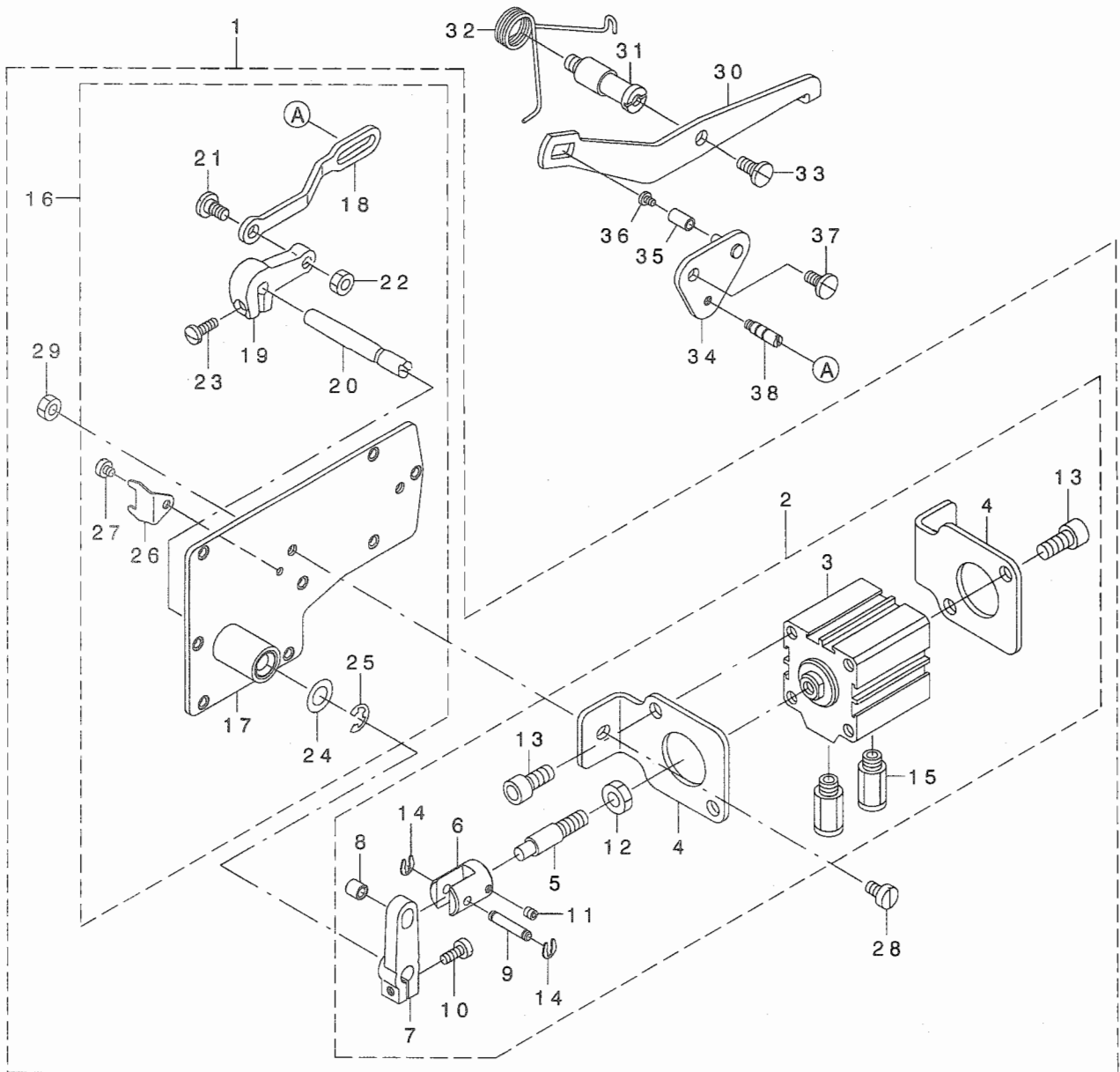
下糸巻き装置関係



REF. NO	NOTE	PART NO.	DESCRIPTION	ヒ ヨ メ イ	Qty
1		225-37559	BOBBIN DEVICE ASM.	イトマキソウチ(クミ)	1
2		225-37658	BOBBIN FITTING BASIS COMPL.	イトマキトリツケタ'イ(ケツゴ'ウ)	(1)
3		225-37856	BOBBIN SHAFT COMPL.	イトマキシ'ク(ケツゴ'ウ)	(1)
4		225-38151	BOBBIN CAM SHAFT COMPL.	イトマキカムシ'ク(ケツゴ'ウ)	(1)
5		225-38300	BOBBIN LEVER	イトマキレハ'ー	(1)
6		225-38409	ADJUSTING PLATE	イトマキシ'クダ'イチヨウセツイタ	(1)
7		B3212-761-000	LATCH SPRING	ホ'ピ'ントメハ'ネ	(1)
8		225-38607	SPRING	イトマキトリツケタ'イハ'ネ	(1)
9		106-18304	VERTICAL ROLLER WASHER	シ'ユウト'ウ ローラ ワッシャ	(2)
10		A3216-001-00A	RUBBER RING	ゴ'ムワ(フ'ラツク)	(1)
11		B3205-210-000	CUSHION	ホ'ピ'ンサ'	(1)
12		B1148-141-H00	SPRING	オクリ チヨウセツ ピ'ン ハ'ネ	(1)
13		RC-0560711-KP	RETAINING RING	Cカ'タメワ	(1)
14		RE-0500000-K0	E-RING	Eカ'タメワ 5	(1)
15		RO-0922702-00	RUBBER RING	Oリング'	(1)
16		SS-8110422-TP	SCREW 11/64-40 L=4	トメネシ' 11/64-40 L=4	(1)
17		SS-6121030-SP	SCREW 3/16-28 L=10	ヒラネシ' 3/16-28 L=10	3
18		B3213-205-000	BOBBIN WINDER DRIVING WHEEL	イトマキト'ウツヤ	1
19		SS-8111610-SP	SCREW 11/64-40 L=15.5	トメネシ' 11/64-40 L=15.5	2
20		105-02300	THREAD CUTTER	イトキリホシ'イタ	1
21		SS-6090620-SP	SCREW 9/64-40 L=6	ヒラネシ' 9/64-40 L=6	2
22		107-04153	BOBBIN THREAD GUIDE PLATE ASM.	イトマキイトアンナイイタ(クミ)	1
23		107-04104	BOBBIN THREAD GUIDE PLATE	イトマキイトアンナイイタ	(1)
24		100-88003	THREAD GUIDE	タ'イチ イトチヨウシホ'ウ アンナイ	(1)
25		NS-6110310-SP	NUT 11/64-40	ロツカクナツト 11/64-40	(1)
26		B3216-047-000	BOBBIN WINDER TENSION NUT	イトチヨ-ヲ ナツト	(1)
27		D3168-555-H0B	SPRING	タ'イ1 イトチヨウシハ'ネ	(1)
28		B3214-047-000	BOBBIN WINDER TENSION DISC	イトチヨ-ヲ サラ	(2)
29		101-24204	THREAD TENSION POST, A	タ'イ1イトチヨ-シホ'-A	(1)
30		SS-7621040-SP	SCREW 3/16-32 L=9.5	マルヒラネシ' 3/16-32 L=9.5	2

13. PRESSER LIFTING SOLENOID COMPONENTS(FOR AK-116A)

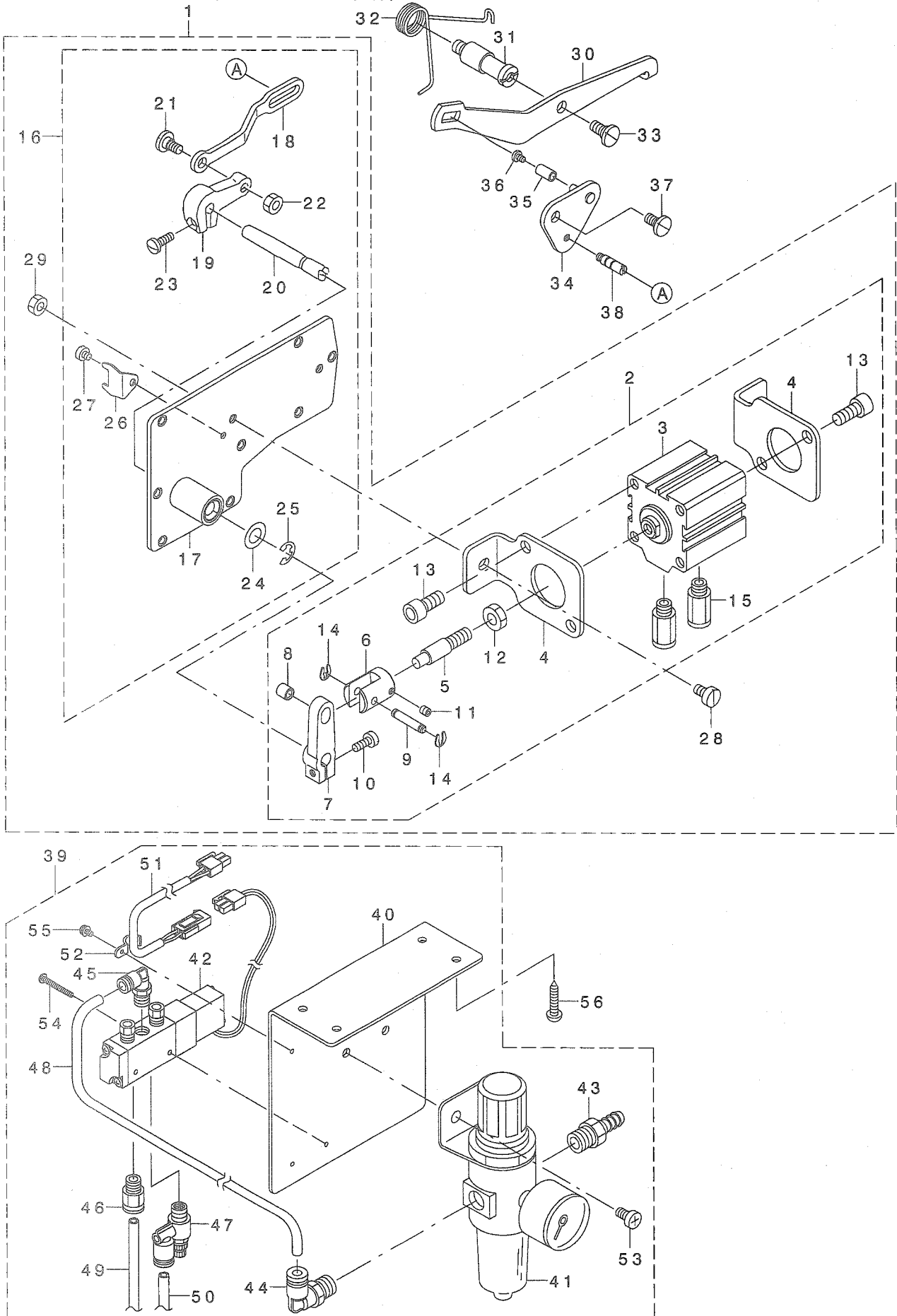
自動押え上げ装置関係 (AK-116A仕様)



REF. NO	NOTE	PART NO.	DESCRIPTION	ヒョウメイ	Qty
1		GAK-A16010A0	AK DRIVING LINK ASM.	AKソウチ(クミ)	1
2		GAK-A16030A0	AK CYLINDER ASM.	AKシリンダ(クミ)	(1)
3		PA-4002002-00	AIR CYLINDER	エアシリンダ	(1)
4		GAK-A1604000	AK CYLINDER BASE	AKシリンダ-ト*タ*イ	(2)
5		GAK-A1605000	CYLINDER CONNECTING SHAFT	シリンダ-ト*タ*イ	(1)
6		GAK-33035000	SOLENOID COLLAR	ソレノイド*カラ-	(1)
7		GAK-33011000	SOLENOID ARM, A	ソレノイド*ウテ*A	(1)
8		GAK-33013000	SOLENOID PIN COLLAR	ソレノイド*ヒ*ンカラ-	(1)
9		GAK-33012000	SOLENOID PIN	ソレノイド*ヒ*ン	(1)
10		SS-6121210-SP	SCREW 3/16-28 L=12	ヒラネジ* 3/16-28 L=12	(1)
11		SM-8050502-TP	SCREW M5 L=5	トメネジ*	(1)
12		NM-6080001-SE	NUT M8	ロツカクナツト M8 1シユ	(1)
13		SM-6081802-TP	SCREW	ロツカクアナホ*ルト	(4)
14		GAK-33014000	SNAP RING	Uカ*タトメワ	(2)
15		PJ-3010651-04	HALF UNION	ストレート	(2)
16		GAK-A16020A0	AK WINDOW PLATE ASM.	AKマド*イタ(クミ)	(1)
17		GAK-A16020B0	WINDOW PLATE ASM.	マド*イタケツゴ*ウ	(1)
18		GAK-A1606000	SOLENOID LINK	ソレノイド*リンク	(1)
19		GAK-33027000	SOLENOID ARM	ソレノイド*ウテ*B	(1)
20		GAK-33028000	SOLENOID SHAFT	ソレノイド*シク	(1)
21		SD-0720331-SP	HINGE SCREW D= 7.24 H= 3.3	タ*ンネジ* D=7.24 H=3.3	(1)
22		NS-6150310-SP	NUT 15/64-28	ロツカクナツト 15/64-28	(1)
23		SS-7121410-SP	SCREW 3/16-28 L=14	マルヒラネジ* 3/16-28 L=14	(1)
24		WP-1021016-SD	WASHER	ヒラサ*カ*ネ 10.2X18X1	(1)
25		RE-0700000-K0	E-RING 7	Eカ*タトメワ 7	(1)
26		GAK-33024000	SOLENOID LINK HOLDER	リンクササエ	(1)
27		SS-6110480-SP	SCREW 11/64-40 L=4.3	ヒラネジ* 11/64-40 L=4.3	(1)
28		SS-6151040-SP	SCREW 15/64-28 L=10	ヒラネジ* 15/64-28 L=10	(2)
29		NS-6150310-SP	NUT 15/64-28	ロツカクナツト 15/64-28	(2)
30		103-12106	KNEE LIFTER FRONT LEVER	ヒサ*アケ*マエテコ	1
31		103-11504	HOLDER STUD	ヒサ*アケ*シデンウケジ*ク	1
32		103-12213	SPRING	ヒサ*アケ*テコハ*ネ	1
33		SD-0790361-SP	HINGE SCREW D= 7.94 H= 3.6	タ*ンネジ* D=7.94 H=3.6	1
34		GAK-A16070A0	KNEE LIFT REAR LEVER ASM.	ヒサ*アケ*アトテコ(クミ)	1
35		103-11801	LEVER SHAFT ROLLER	ヒサ*アケ*アトテコジ*クコロ	1
36		SS-7090530-SP	SCREW 9/64-40 L= 4.5	マルヒラネジ* 9/64-40 L=4.5	1
37		SD-0720331-SP	HINGE SCREW D= 7.24 H= 3.3	タ*ンネジ* D=7.24 H=3.3	1
38		GAK-88040000	PIN	ヒサ*アケ*ヨコホ*ウビ*ン	1
39		GAK-810070A0	KNEE LIFTER SWITCH ASM.	ヒサ*スイッチ(クミ)	1
40		GAK-81007000	KNEE LIFTER SWITCH BRACKET	ヒサ*スイッチア*ラケット	(1)
41		GAK-81008000	HOLDER	ヒサ*アテジ*クトメイタ	(1)
42		GAK-81009000	ROD	ヒサ*アテジ*ク	(1)
43		SM-9061850-SC	SCREW M6 L=18	ロツカクホ*ルト M6 L=18	(2)
44		SL-4041091-SC	SCREW M4 L=10	ナハ*コネジ* セムス M4X0.7 L=10	(2)
45		PX-0200020-00	ACTUATOR	アクチュエ-タ-	(1)
46		PV-0105030-00	VALVE	オシホ*タンカ*タハ*ルフ*	(1)
47		PJ-0460590-02	ELBOW	エルホ*	(1)
48		PJ-3010605-04	JOINT	ストレート ミニ シ*ヨイント	(1)
49		BT-0600401-EB	TUBE	チューブ*	(1.75)
50		180-35006	CABLE MARK NO.1	ワイヤ-マ-ク(1)	(1)
51		180-35105	WIRE MARK (2)	ワイヤ-マ-ク(2)	(1)
52		SK-3513200-SC	WOOD SCREW D=5.1 L=32	マルモクネジ* D=5.1 L=32	(2)
53		PF-0552100-A0	FILTER REGULATER ASM.	フィルタ レギ*ユレ-タ クミ	1
54		PJ-3040652-01	ELBOW UNION 6XPT1/4	エルホ*ユニオン	1
55		F1021-003-000	HOSE JOINT	ホ-ス シ*ヨイント	1
56		SL-4041291-SC	SCREW M4 L=12	ナハ*コネジ* セムス M4 L=12	2
57		WP-0430801-SC	WASHER 4.3X9X0.8	ヒラサ*カ*ネ 4.3X9X0.8	2
58		NM-6040001-SC	NUT M4	ロツカクナツト M4	2

14. PRESSER LIFTING SOLENOID COMPONENTS(FOR AK-116B)

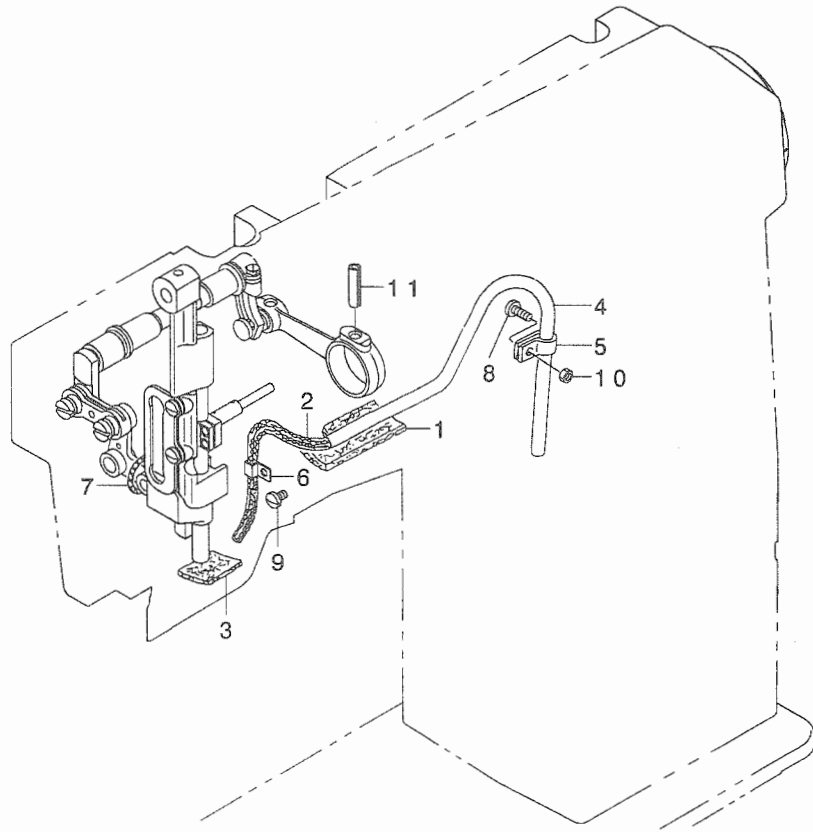
自動押え上げ装置関係 (AK-116B仕様)



REF. NO	NOTE	PART NO.	DESCRIPTION	品名	Qty
1		GAK-A16010A0	AK DRIVING LINK ASM.	AKソウチ(クミ)	1
2		GAK-A16030A0	AK CYLINDER ASM.	AKシリンダ(クミ)	(1)
3		PA-4002002-00	AIR CYLINDER	エアシリンダ	(1)
4		GAK-A1604000	AK CYLINDER BASE	AKシリンダ-ト・ダ・イ	(2)
5		GAK-A1605000	CYLINDER CONNECTING SHAFT	シリンダ-ト・ダ・イ	(1)
6		GAK-33035000	SOLENOID COLLAR	ソレノイド カラー	(1)
7		GAK-33011000	SOLENOID ARM, A	ソレノイド ウデ A	(1)
8		GAK-33013000	SOLENOID PIN COLLAR	ソレノイド ピンカラー	(1)
9		GAK-33012000	SOLENOID PIN	ソレノイド ピン	(1)
10		SS-6121210-SP	SCREW 3/16-28 L=12	ヒラネジ 3/16-28 L=12	(1)
11		SM-8050502-TP	SCREW M5 L=5	トメネジ	(1)
12		NM-6080001-SE	NUT M8	ロツカクナツト M8 1シユ	(1)
13		SM-6081802-TP	SCREW	ロツカクアナホ ルト	(4)
14		GAK-33014000	SNAP RING	Uカ タトメワ	(2)
15		PJ-3010651-04	HALF UNION	ストレート	(2)
16		GAK-A16020A0	AK WINDOW PLATE ASM.	AKマト イタ(クミ)	(1)
17		GAK-A16020B0	WINDOW PLATE ASM.	マト イタケツゴ ウ	(1)
18		GAK-A1606000	SOLENOID LINK	ソレノイド リンク	(1)
19		GAK-33027000	SOLENOID ARM	ソレノイド ウデ B	(1)
20		GAK-33028000	SOLENOID SHAFT	ソレノイド シク	(1)
21		SD-0720331-SP	HINGE SCREW D= 7.24 H= 3.3	ダ'ンネジ D=7.24 H=3.3	(1)
22		NS-6150310-SP	NUT 15/64-28	ロツカクナツト 15/64-28	(1)
23		SS-7121410-SP	SCREW 3/16-28 L=14	マルヒラネジ 3/16-28 L=14	(1)
24		WP-1021016-SD	WASHER	ヒラサ カネ 10.2X18X1	(1)
25		RE-0700000-KO	E-RING 7	Eカ タトメワ 7	(1)
26		GAK-33024000	SOLENOID LINK HOLDER	リンクササエ	(1)
27		SS-6110480-SP	SCREW 11/64-40 L=4.3	ヒラネジ 11/64-40 L=4.3	(1)
28		SS-6151040-SP	SCREW 15/64-28 L=10	ヒラネジ 15/64-28 L=10	(2)
29		NS-6150310-SP	NUT 15/64-28	ロツカクナツト 15/64-28	(2)
30		103-12106	KNEE LIFTER FRONT LEVER	ヒサ アケ マエテコ	1
31		103-11504	HOLDER STUD	ヒサ アケ シテンウケシク	1
32		103-12213	SPRING	ヒサ アケ テコハネ	1
33		SD-0790361-SP	HINGE SCREW D= 7.94 H= 3.6	ダ'ンネジ D=7.94 H=3.6	1
34		GAK-A16070A0	KNEE LIFT REAR LEVER ASM.	ヒサ アケ アトテコ(クミ)	1
35		103-1180I	LEVER SHAFT ROLLER	ヒサ アケ アトテコシクコロ	1
36		SS-7090530-SP	SCREW 9/64-40 L= 4.5	マルヒラネジ 9/64-40 L=4.5	1
37		SD-0720331-SP	HINGE SCREW D= 7.24 H= 3.3	ダ'ンネジ D=7.24 H=3.3	1
38		GAK-88040000	PIN	ヒサ アケ ヨコホ ウピン	1
39		GAK-A14010A0	AIR COMPONENTS ASM.	エアカンケイ(クミ)	1
40		GAK-A1401000	SOLENOID VALVE MOUNTING PLATE	ソレノイド バルブ(クミ)	(1)
41		GAK-29007000	FILTER REGULATOR	フィルタ レギュレ-タ	(1)
42		GAK-A14030A0	SOLENOID VALVE ASM.	ソレノイド バルブ(クミ)	(1)
43		GAK-29011000	NIPPLE	エア-ツキテ	(1)
44		GAK-29009000	ELBOW	クイツクツキ テA (エルホ)	(1)
45		GAK-29010000	ELBOW B	クイツクツキ テB (エルホ)	(1)
46		GAK-29015000	JOINT A	クイツクツキ テA(ストレート)	(1)
47		GAK-29016000	SPEED CONTROLLER	スピ コン	(1)
48		BT-0600401-EB	TUBE	チューブ	(0.18)
49		BT-0600401-EB	TUBE	チューブ	(1.1)
50		BT-0600401-EB	TUBE	チューブ	(1.2)
51		GAK-A14020A0	CORD ASM.	コード(クミ)	(1)
52		B3538-112-000	OIL RETURN TUBE HOLDER	カンリコウ ハイフ オサエ	(1)
53		SM-4061001-SB	SCREW M6 L=10	ナハ コネジ M6 L=10	(2)
54		SM-4032501-SB	SCREW M3X0.5 L=25.0	ナハ コネジ M3X0.5 L=25	(2)
55		SL-4030691-SC	SCREW M3X6	ナハ コネジ セムス M3X0.5 L=6	(1)
56		SK-3482500-SC	WOOD SCREW D=4.8 L=25	マルモクネジ D=4.8 L=25	4

15. LUBRICATION COMPONENTS

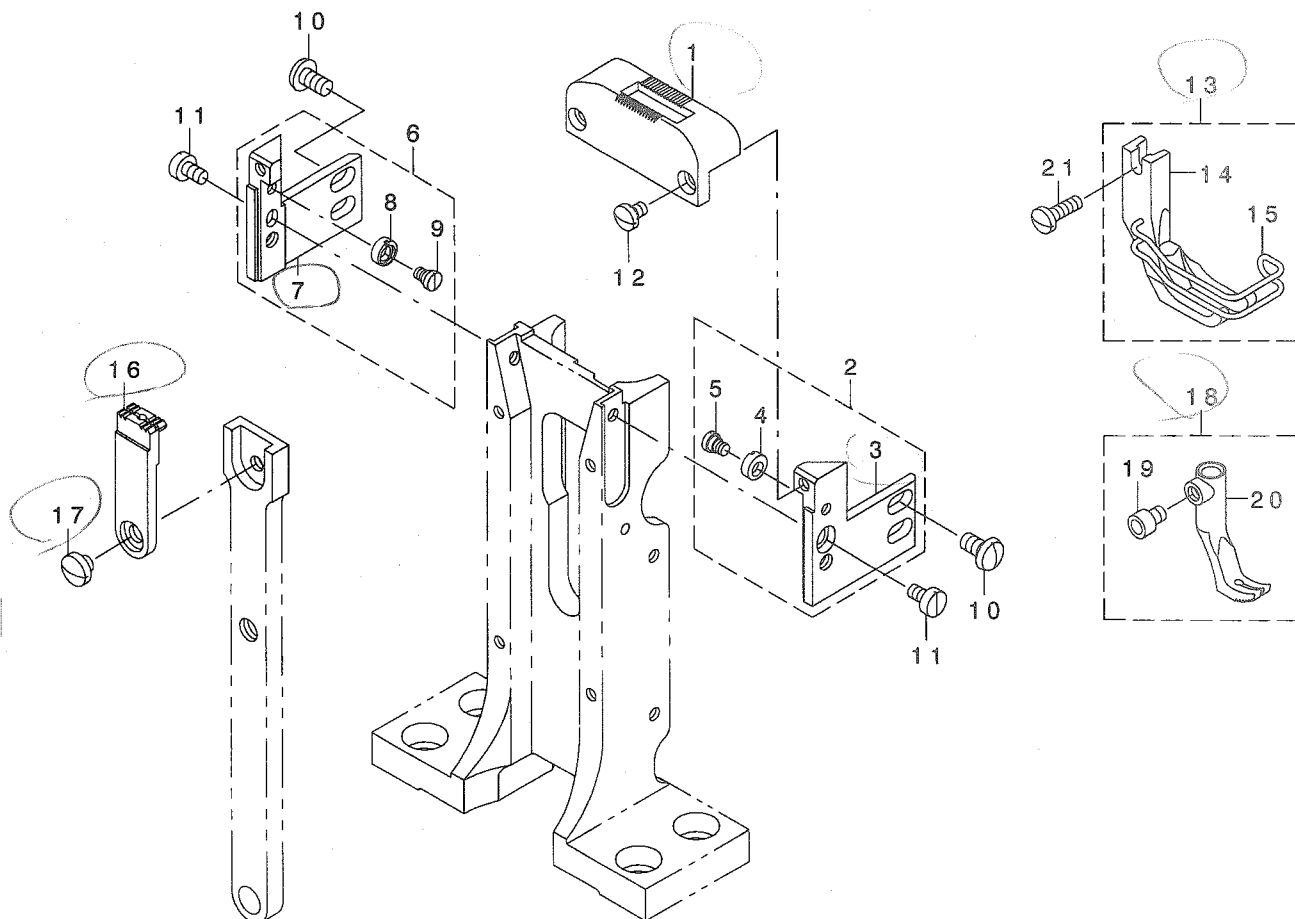
給油関係



REF. NO	NOTE	PART NO.	DESCRIPTION	品名	Qty
1		103-21602	FELT	フェルト	1
2		103-21701	OIL RETURN WICK	カンリユウ フェルト	1
3		B3526-226-000	OIL SPONGE	カンリユウ コミヨケ	1
4		BP-8000000-00	VINYL TUBE, WHITE D=8	ビニールパイプ 8	0.2
5		EA-9502B05-00	CABLE CLIP	ケーブルクリップ	1
6		B3508-512-000	OIL FELT HOLDER	カンリユウ フェルト A オサエ	1
7		CQ-2020000-00	OIL WICK	ウシ	0.3
8		SS-7111140-SP	SCREW 11/64-40 L=11	マルヒラネジ	1
9		SS-7110710-SP	SCREW 11/64-40 L=7	マルヒラネジ 11/64-40 L=7	1
10		NS-6110310-SP	NUT 11/64-40	ワツカクナツト 11/64-40	1
11		PS-0600241-00	SPRING PIN 6X24	スプリングピン 6.0X24	1

16. GAUGE COMPONENTS(STANDARD PARTS)

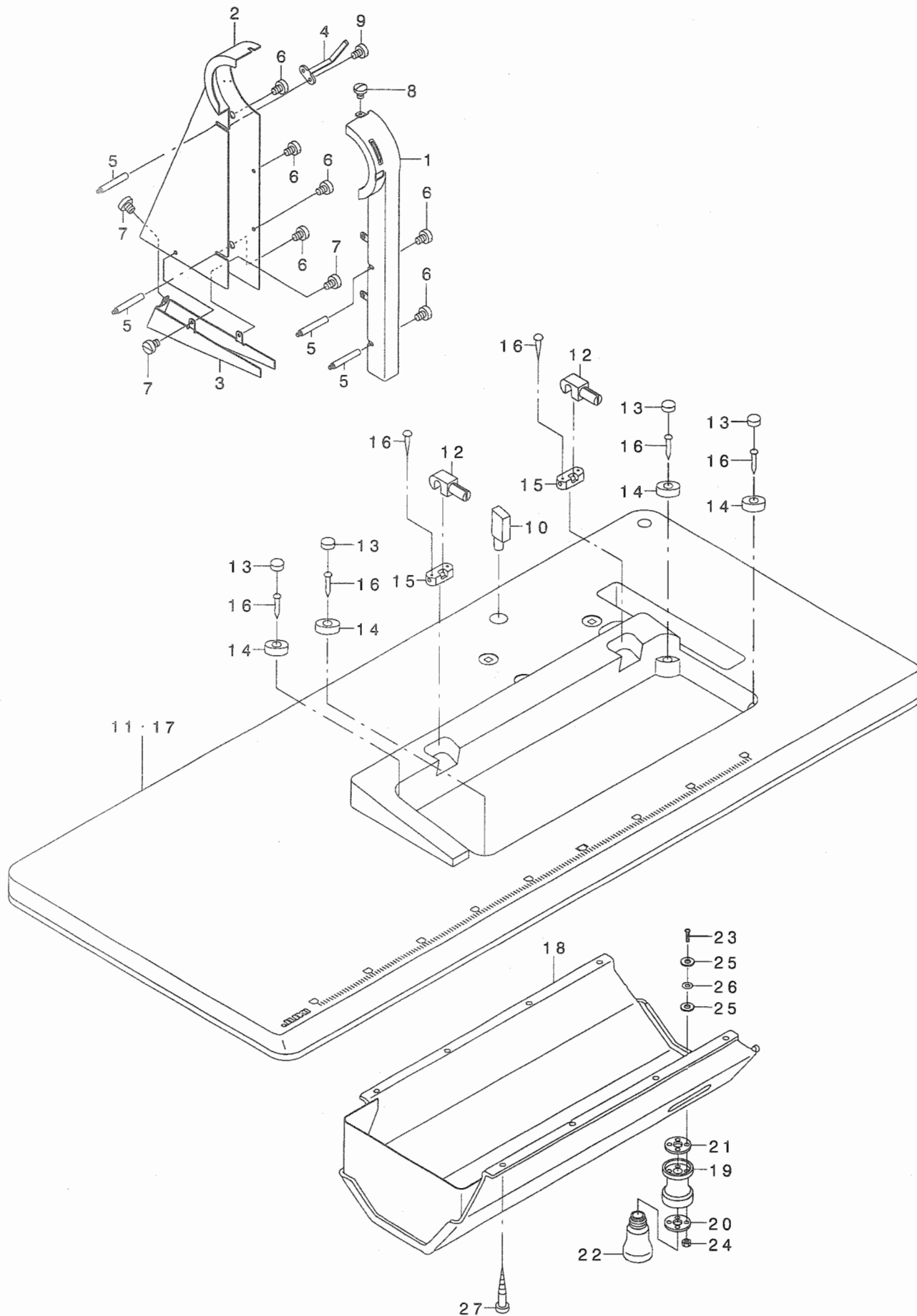
ゲージ関係 (標準品)



REF. NO	NOTE	PART NO.	DESCRIPTION	ヒョウメイ	Qty
1		230-30000	THROAT PLATE	ハリイタ	1
2		230-09251	THROAT PLATE HOLDER A ASM.	ハリイタウケA(クミ)	1
3		230-09202	THROAT PLATE HOLDER A	ハリイタウケA	(1)
4		230-07503	ECCENTRIC ROLLER	ハンシンゴロ	(1)
5		230-07602	HINGE SCREW	ハンシンゴロタ'ソネジ'	(1)
6		230-09350	THROAT PLATE HOLDER B ASM.	ハリイタウケB(クミ)	1
7		230-09301	THROAT PLATE HOLDER B	ハリイタウケB	(1)
8		230-07503	ECCENTRIC ROLLER	ハンシンゴロ	(1)
9		230-07602	HINGE SCREW	ハンシンゴロタ'ソネジ'	(1)
10		SS-5110810-SP	SCREW 11/64-40 L=8	トラスネジ' 11/64-40 L=8	4
11		SS-6090620-SP	SCREW 9/64-40 L=6	ヒラネジ' 9/64-40 L=6	2
12		SS-7090530-SP	SCREW 9/64-40 L=4.5	マルヒラネジ' 9/64-40 L=4.5	2
13		230-33053	PRESSER FOOT ASM.	オサエアツ(クミ)	1
14		230-33004	PRESSER FOOT	オサエアツ	(1)
15		230-34002	FINGER GUARD	ユビ'カ'ート'	(1)
16		230-31008	FEED DOG	オクリ	1
17		SS-7110340-SP	SCREW 11/64-40 L=3.2	マルヒラネジ' 11/64-40 L=3.2	1
18		230-32055	FEED FOOT ASM.(STD)	ウツオクリアツ(ヒヨウツ' ユン)(クミ)	1
19		SM-6040552-TP	SCREW M4 L=4.5	ロツカクアツホ'ルト M4 L=4.5	(1)
20		230-32006	FEED FOOT(STD)	ウツオクリアツ(ヒヨウツ' ユン)	(1)
21		SS-7091110-TP	SCREW 9/64-40 L=10.5	マルヒラネジ' 9/64-40 L=10.5	1

17. TABLE & BELT COVER COMPONENTS

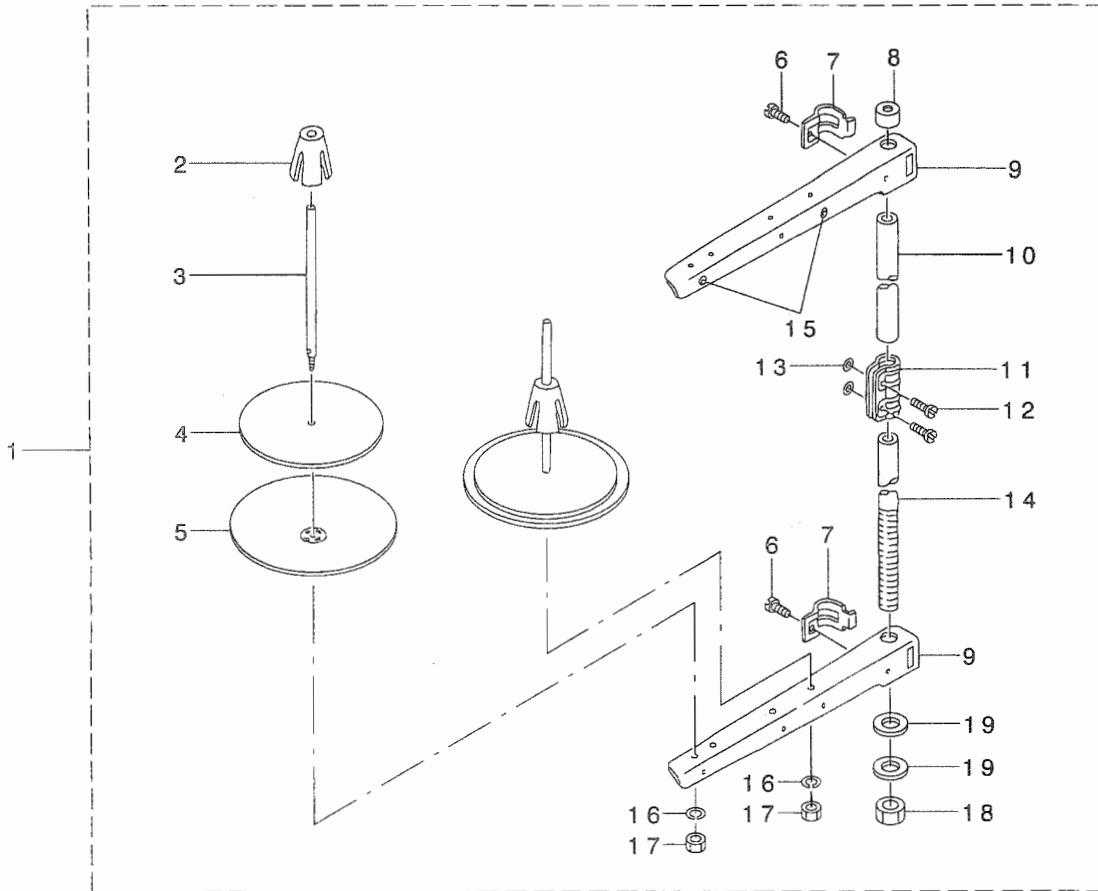
テーブル・ベルトカバー関係



REF. NO	NOTE	PART NO.	D E S C R I P T I O N	ト ッ メ イ	Qty
1		230-12859	BELT COVER (LABEL STICK)	ハ'ルトカハ'-(ラハ'ルツキ)	1
2		230-12909	BELT COVER (REAR)	ハ'ルトカハ'-(ウシロ)	1
3		230-13006	BELT COVER (UNDER)	ハ'ルトカハ'-(シタ)	1
4		230-13105	SYNCHRO SUPPORT	シンクロササエ	1
5		D8232-141-E00	BELT COVER SUPPORT	ハ'ルトカハ' - シチュウ	4
6		SS-6110610-TP	SCREW 11/64-40 L=6	ヒラネジ' 11/64-40 L=6	6
7		SS-6110610-TP	SCREW 11/64-40 L=6	ヒラネジ' 11/64-40 L=6	3
8		SS-7110510-SP	SCREW 11/64-40 L=5	マルヒラネジ' 11/64-40 L= 5	1
9		SS-6110610-TP	SCREW 11/64-40 L=6	ヒラネジ' 11/64-40 L=6	2
10		105-28800	FRAME SUPPORT BAR	トウフ' ササエホ' ウ	1
11		230-12701	OBLIQUE TABLE	ナナメテ-ア' ル	1
12		B8213-012-000	BED HINGE CONNECTION	ヒンジ' シ' ク	2
13		B8206-012-000	FELT CUSHION	ト-フ' クツシヨソ	4
14		B8209-012-000	RUBBER CUSHION	ト-フ' ササエコ' ム	4
15		105-29600	WASHER	ヒンジ' サ'	2
16		105-39906	SET NAIL	トメクキ'	8
17		230-12602	FLAT TABLE	ヒラテ-ア' ル	1
18		107-72952	OIL RESERVOIR ASM.	ア'ラウケ(クミ)	1
19		B8202-205-000	OIL MANAGEMENT	ア'ラヌキ	1
20		B8111-220-000	WASHER	ア'ラヌキ サ' カ' ネ	1
21		B8112-220-000	OIL SEAL	ア'ラヌキ オイルシ-ル	1
22		B9121-012-000	OIL CAN	ア'ラヒソ	1
23		SM-3031401-SE	SCREW M3X0.5 L=14	マルコネジ' M3X0.5 L=14	4
24		NM-6030001-SC	NUT M3	ロツカクナツト M3X0.5 1シユ	4
25		107-48101	OIL REMOVING SETSCREW PACKING	ア'ラヌキトメネジ' ハ' ッケン	8
26		WP-0320501-SC	WASHER M3	ヒラサ' カ' ネ 3.2X7X0.5	4
27		SK-3241601-SC	WOOD SCREW D=2.4 L=16	マルモクネジ' D=2.4 L=16	8

18. THREAD STAND COMPONENTS

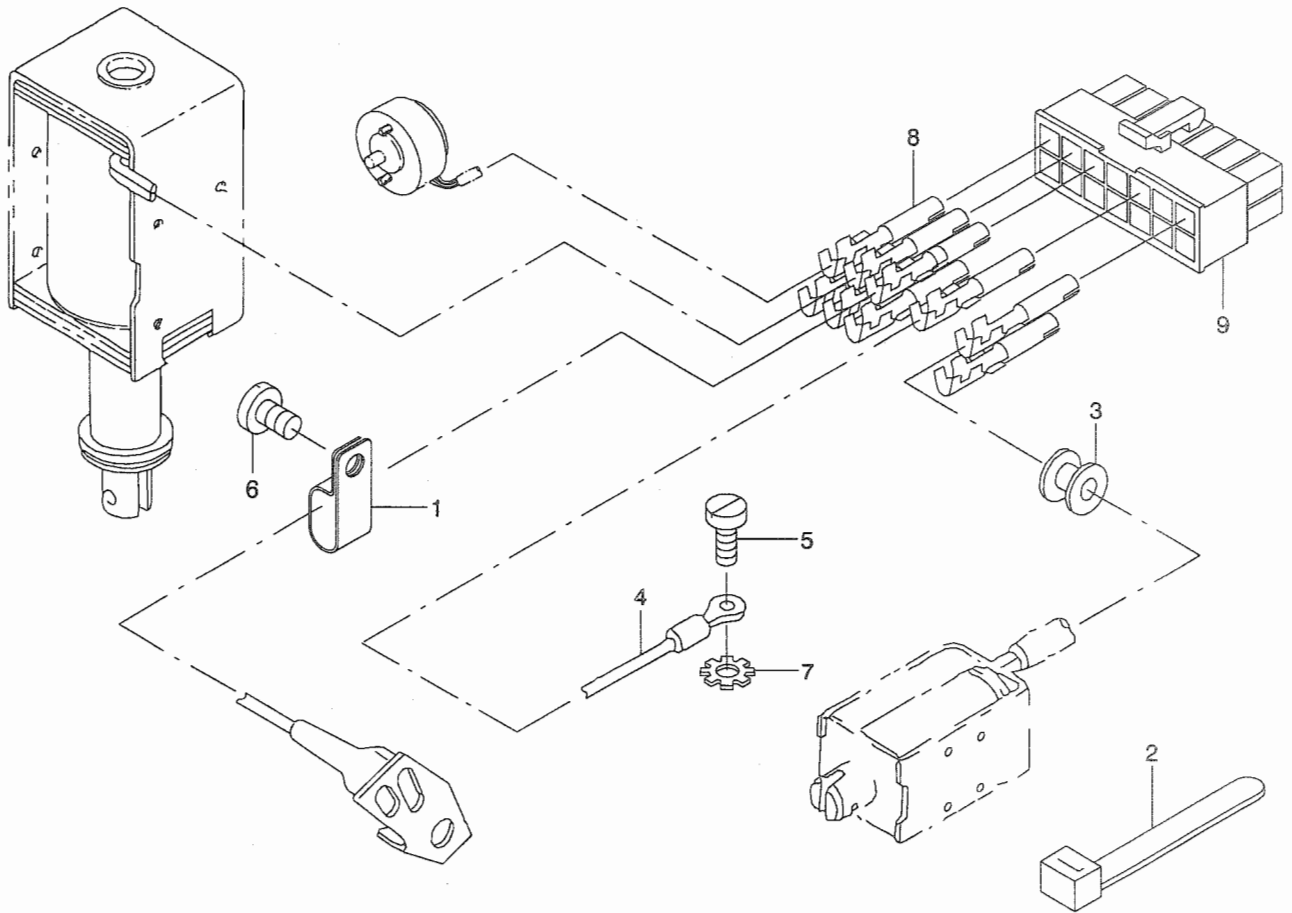
糸立て装置関係



REF. NO	NOTE	PART NO.	DESCRIPTION	ヒシメイ	Qty
1		229-30358	THREAD STAND ASM.	イトタテソウチ(クミ)	1
2		229-31109	SPOOL RETAINER	イトマキフレトメ	(2)
3		229-31000	SPOOL PIN	イトマキウケホウ	(2)
4		229-30903	SPOOL REST CUSHION	イトマキウケサラクッション	(2)
5		229-30804	SPOOL REST	イトマキウケサラ	(2)
6		SM-6061610-SC	SCREW M6 L=16	ヒラコネジ M6 L=16	(2)
7		229-30705	THREAD GUIDE ARM JOINT	イトタテホウウシメカナク	(2)
8		229-31406	SPOOL REST ROD RUBBER CAP	イトタテホウホゴコム	(1)
9		229-30507	SPOOL REST ARM	イトタテウテ	(2)
10		229-30408	SPOOL REST ROD, UPPER	イトタテホウ(ウエ)	(1)
11		229-31307	SPOOL REST ROD JOINT	イトタテホウウツキテ	(1)
12		SM-4051405-SE	SCREW M5 L=14	ナハコネジ M5 L=14	(2)
13		NM-6050001-SE	NUT M5	ロツカクナツト M5	(2)
14		229-30309	SPOOL REST ROD, LOWER	イトタテホウ(シタ)	(1)
15		229-31208	THREAD GUIDE	イトミチ	(2)
16		WS-0510002-KN	SPRING WASHER	ハネサカネ 5.1X9.2X1.3	(2)
17		NM-6050001-SE	NUT M5	ロツカクナツト M5	(2)
18		NM-6160511-SE	NUT M16X1.5	ロツカクナツト M16X1.5 1ｼﾂ	(1)
19		WP-1702600-S0	WASHER 17X30X2.6	ヒラザカネ 17X30X2.6	(2)

19. EXCLUSIVE PARTS FOR PLC-1610-7

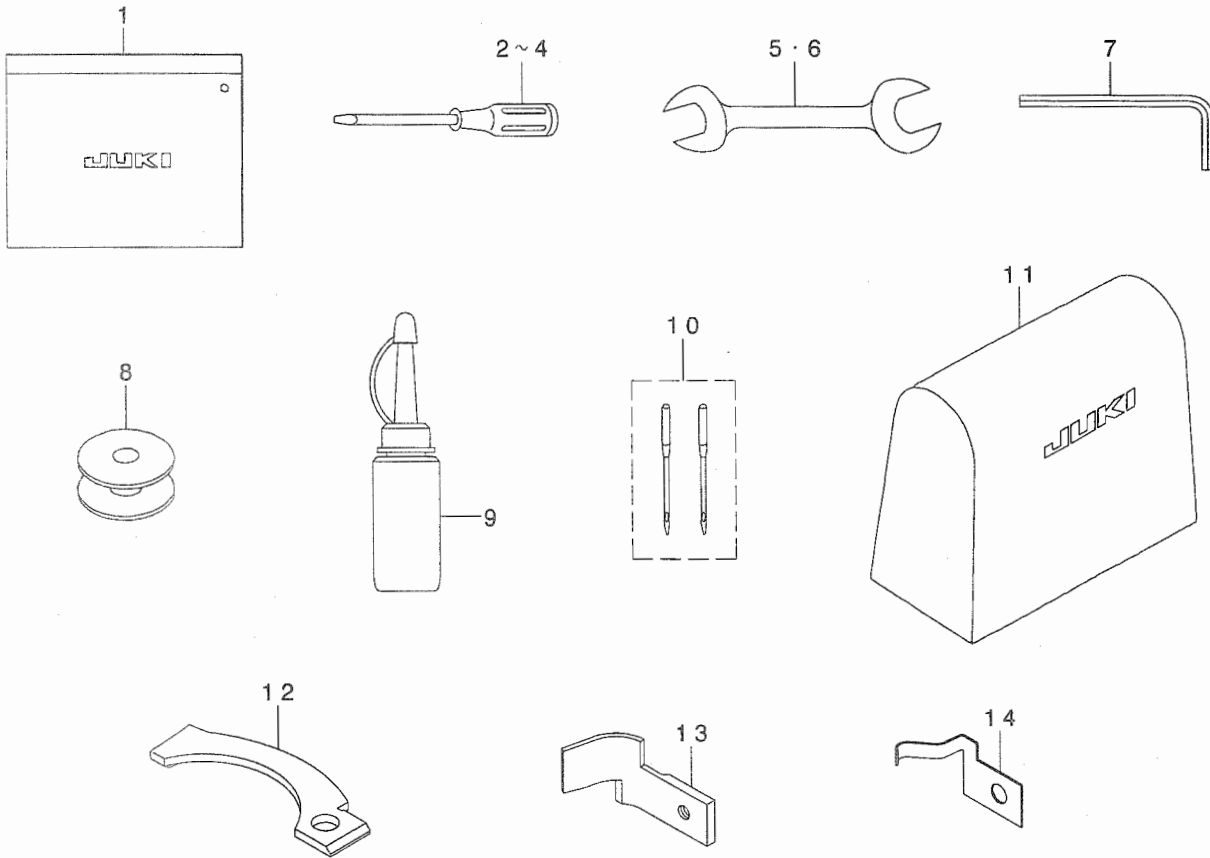
PLC-1610-7 専用部品



REF. NO	NOTE	PART NO.	DESCRIPTION	品名	Qty
1		MAZ-02508000	CORD HOLDER	コードホルダ (タイ)	2
2		EA-9500B00-00	CLIP CV-70S	ケツツクハント 60	3
3		D2414-141-E00	LORD BUSHING	ゴムブーツ	1
4		110-44054	GROUND WIRE ASM.	アースコード クミ	1
5		SS-6111140-SP	SCREW 11/64-40 L=11	ヒラネジ 11/64-40 L=11	1
6		SS-7110710-SP	SCREW 11/64-40 L=7	マルヒラネジ 11/64-40 L=7	1
7		WT-0530002-KS	TOOTHED WASHER D=5.3	ハツキサカネ D=5.3	1
8		HK-0346400-0B	PIN CONTACT	ピンコンタクト	8
9		HK-0346101-40	HOUSING 14P	ハウジング 14P	1

20. ACCESSORIES PARTS COMPONENTS

付属品関係



REF. NO	NOTE	PART NO.	DESCRIPTION	ヒョウメイ	Qty
1		B9101-552-000	ACCESSORY BOX	フツクヒンハコ	1
2		B9109-555-000	SCREW DRIVER, LARGE	トライハ - タイ	1
3		B9110-012-000	SCREW DRIVER, MIDDLE	トライハ - (チュウ)	1
4		B9111-012-000	SCREW DRIVER, SMALL	トライハ - (ショウ)	1
5		B9143-372-000	WRENCH (7.1 X 8.1)	リョウケチスパナ (7.1X8.1)	1
6		B9113-012-000	WRENCH (9X10)	リョウケチスパナ(ショウ)	1
7		B9141-372-000	HEXAGONAL WRENCH, LARGE	ロツカクホ - スパナ (タイ)	1
8		D9117-141-E00	BOBBIN	アルミホビン	1
9		B9121-220-0A0	OILER (CONTAINING NO.2 OIL)	アブラサシ NO2イリ	1
10		MC-3210014-02	NEEDLE 134-35 #140-2	ハリ 134-35 #140-2	1
11		105-29808	COVER	トウアビニールカバー	1
12	#01	230-05804	MOVING KNIFE	トウメス	1
13	#01	230-05903	FIXED KNIFE	コテイメス	1
14	#01	230-06000	CLAMP SPRING	クランプハネ	1

NOTE (注記)

#01...FOR PLC-1610-7

PLC-1610-7用

NUMERICAL INDEX OF PARTS

索引

PART NO 品番	PAGE 頁	REF NO	PART NO 品番	PAGE 頁	REF NO	PART NO 品番	PAGE 頁	REF NO	PART NO 品番	PAGE 頁	REF NO
A3216-001-00A	22	10	B3137-527-0A0	19	8	GAK-A14020A0	26	51	NS-6150310-SP	26	22
BP-8000000-00	27	4	B3137-527-0A0	20	5	GAK-A14030A0	26	42	NS-6150310-SP	26	29
BT-0600401-EB	24	49	B3138-512-000	2	42	GAK-A16010A0	24	1	NS-6150430-SP	18	29
BT-0600401-EB	26	48	B3205-210-000	22	11	GAK-A16010A0	26	1	NS-6620310-SP	2	41
BT-0600401-EB	26	49	B3212-761-000	22	7	GAK-A16020A0	24	16	NS-6660430-SP	10	74
BT-0600401-EB	26	50	B3213-205-000	22	18	GAK-A16020A0	26	16	NS-6680320-SP	6	27
B1114-280-000	18	20	B3214-047-000	19	16	GAK-A16020B0	24	17	NS-6680320-SP	10	69
B1114-517-000	2	40	B3214-047-000	20	14	GAK-A16020B0	26	17			
B1129-051-000	2	7	B3214-047-000	22	28	GAK-A16030A0	24	2	PA-4002002-00	24	3
B1129-521-000	2	5	B3216-047-000	22	26	GAK-A16030A0	26	2	PA-4002002-00	26	3
B1140-526-000	2	8	B3417-051-000	16	37	GAK-A1604000	24	4	PF-0552100-A0	24	53
B1148-141-H00	22	12	B3508-512-000	27	6	GAK-A1604000	26	4	PH-0200162-C0	2	12
B1148-555-000	10	18	B3526-226-000	27	3	GAK-A1605000	24	5	PH-0300062-C0	12	26
B1150-141-H0A-A	2	2	B3538-112-000	26	52	GAK-A1605000	26	5	PJ-0460590-02	24	47
B1202-512-000	4	4	B8111-220-000	30	20	GAK-A1606000	24	18	PJ-3010605-04	24	48
B1203-512-000	4	21	B8112-220-000	30	21	GAK-A1606000	26	18	PJ-3010651-04	24	15
B1206-051-000	4	16	B8202-205-000	30	19	GAK-A16070A0	24	34	PJ-3010651-04	26	15
B1210-051-000	4	17	B8206-012-000	30	13	GAK-A16070A0	26	34	PJ-3040652-01	24	54
B1214-019-000	4	34	B8209-012-000	30	14	GAK-29007000	26	41	PS-0400322-KP	18	21
B1305-055-000-A	4	38	B8213-012-000	30	12	GAK-29009000	26	44	PS-0600241-00	27	11
B1307-055-000	4	39	B9101-552-000	33	1	GAK-29010000	26	45	PS-0600502-KP	19	24
B1308-055-000	4	40	B9109-555-000	33	2	GAK-29011000	26	43	PS-0600502-KP	20	22
B1309-055-000	4	41	B9110-012-000	33	3	GAK-29015000	26	46	PT-0302000-S0	6	7
B1310-055-000	4	42	B9111-012-000	33	4	GAK-29016000	26	47	PV-0105030-00	24	46
B1313-055-000	4	45	B9113-012-000	33	6	GAK-33011000	24	7	PX-0200020-00	24	45
B1314-055-000	4	46	B9121-012-000	30	22	GAK-33011000	26	7			
B1401-246-000	6	4	B9121-220-0A0	33	9	GAK-33012000	24	9	RC-0560711-KP	22	13
B1408-051-000	4	15	B9141-372-000	33	7	GAK-33012000	26	9	RC-0740811-KP	10	15
B1410-771-000	6	11	B9143-372-000	33	5	GAK-33013000	24	8	RE-0400000-K0	18	12
B1411-057-000	6	20	CM-3002000-B1	2	16	GAK-33013000	26	8	RE-0500000-K0	4	53
B1412-051-000	6	21	CM-3002000-01	2	17	GAK-33014000	24	14	RE-0500000-K0	10	71
B1414-232-00A	6	13	CM-3002001-A1	2	19	GAK-33014000	26	14	RE-0500000-K0	22	14
B1414-232-00B	6	14	CM-3002001-01	2	18	GAK-33024000	24	26	RE-0500711-KP	10	42
B1414-232-000	6	12	CQ-2000000-00	4	7	GAK-33024000	26	26	RE-0700000-K0	24	25
B1414-555-000	8	9	CQ-2020000-00	6	15	GAK-33027000	24	19	RE-0700000-K0	26	25
B1418-141-H00	6	41	CQ-2020000-00	10	45	GAK-33027000	26	19	RE-0800000-K0	8	26
B1423-051-000	6	22	CQ-2020000-00	27	7	GAK-33028000	24	20	RE-1200000-K0	4	60
B1437-051-000	6	16	CQ-2520000-00	4	9	GAK-33028000	26	20	RO-0742401-00	10	41
B1450-057-000	4	32	CQ-3030000-00	4	18	GAK-33035000	24	6	RO-0922702-00	22	15
B1455-053-000	8	2	CS-0700811-SH	16	31	GAK-33035000	26	6			
B1461-245-000	8	17	CS-0950810-SH	16	21	GAK-810070A0	24	39	SB-1200002-00	4	13
B1462-053-000	8	38	CS-0950816-SH	16	22	GAK-81007000	24	40	SD-0470281-SP	19	19
B1467-053-0A0	8	10	CS-1021211-SH	10	36	GAK-81008000	24	41	SD-0470281-SP	20	19
B1468-053-000	8	11	CS-147121B-SH	10	38	GAK-81009000	24	42	SD-0640322-TP	4	54
B1501-141-H00	8	34	CS-1471212-SH	10	39	GAK-88040000	24	38	SD-0640322-TP	4	55
B1509-141-H00	8	29				GAK-88040000	26	38	SD-0720331-SP	18	22
B1510-141-H00	8	31	D1454-055-B00	8	8	HK-0346101-40	32	9	SD-0720331-SP	24	21
B1513-280-000	10	17	D1455-055-B00	8	7	HK-0346400-0B	32	8	SD-0720331-SP	24	37
B1520-552-000	8	35	D1456-055-B00	8	21	HW-5001400-00	18	4	SD-0720331-SP	26	21
B1604-012-000-A	10	19	D1462-241-E00	8	18				SD-0720331-SP	26	37
B1610-512-000	10	20	D1463-241-E00	8	19	MAT-81126T00	18	2	SD-0721111-SP	18	23
B1624-380-00A	10	35	D1680-141-E00	18	3	MAZ-02508000	32	1	SD-0790361-SP	24	33
B1633-470-000	10	16	D1681-241-E0A	18	1	MC-3210014-00	6	23	SD-0790361-SP	26	33
B1636-581-B00	10	23	D2414-141-E00	32	3	MC-3210014-02	33	10	SD-0790601-SP	10	56
B1639-051-000	4	48	D2427-555-B00-B	16	15				SD-0800422-CP	10	44
B1653-470-000	10	21	D2428-555-B00-A	16	16	NM-6030001-SC	30	24	SD-0800481-SP	8	37
B1802-053-000	12	2	D2430-555-B00	16	17	NM-6040001-SC	24	58	SD-0900701-TP	6	25
B1807-512-000	12	4	D2436-245-E00	16	45	NM-6050001-SE	31	13	SD-0900701-TP	10	43
B1816-512-000	12	5	D2464-555-B00	18	11	NM-6050001-SE	31	17	SK-3241601-SC	30	27
B1906-051-000	4	6	D2515-232-D00	18	19	NM-6050001-SP	16	38	SK-3482500-SC	26	56
B1907-526-000	4	8	D3168-555-H0B	19	17	NM-6050001-SP	16	43	SK-3513200-SC	24	52
B3120-125-000	19	14	D3168-555-H0B	20	15	NM-6080001-SE	16	43	SL-4030691-SC	26	55
B3120-125-000	20	11	D3168-555-H0B	22	27	NM-6080001-SE	24	12	SL-4041091-SC	24	44
B3125-012-000	20	6	D8232-141-E00	30	5	NM-6160511-SE	26	12	SL-4041291-SC	24	56
B3126-051-000	19	11	D9117-141-E00	14	30	NS-6110310-SP	31	18	SM-3031401-SE	30	23
B3126-051-000	20	8	D9117-141-E00	33	8	NS-6110310-SP	19	20	SM-4032501-SB	26	54
B3127-051-000	19	10				NS-6110310-SP	20	20	SM-4051405-SE	31	12
B3127-051-000	20	7	EA-9500B00-00	32	2	NS-6110310-SP	22	25	SM-4061001-SB	2	46
B3128-051-000	19	7	EA-9502B05-00	27	5	NS-6110350-SP	27	10	SM-4061001-SB	26	53
B3128-051-000	20	4	EA-9570B02-00	18	5	NS-6110350-SP	19	27	SM-6020450-TP	16	46
B3129-053-000	19	13				NS-6110530-SP	8	27	SM-6040552-TP	28	19
B3129-526-000	20	10	F1021-003-000	24	55	NS-6150310-SP	6	28	SM-6040802-TP	12	23
B3132-051-000	19	12				NS-6150310-SP	6	29	SM-6061602-TP	10	53
B3132-051-000	20	9	GAK-A14010A0	26	39	NS-6150310-SP	10	70	SM-6061602-TP	12	21
B3134-521-000	20	17	GAK-A1401000	26	40	NS-6150310-SP	24	22	SM-6061610-SC	31	6
						NS-6150310-SP	24	29	SM-6081802-TP	24	13

NUMERICAL INDEX OF PARTS

索引

PART NO 品番	PAGE 頁	REF NO	PART NO 品番	PAGE 頁	REF NO	PART NO 品番	PAGE 頁	REF NO	PART NO 品番	PAGE 頁	REF NO
SM-6081802-TP	26	13	SS-7111140-SP	27	8	WP-0482086-SD	8	20	103-20505	19	4
SM-8040402-TP	16	47	SS-7111310-SP	8	40	WP-0501016-SD	16	51	103-20703	19	5
SM-8050502-TP	10	68	SS-7111310-TP	6	34	WP-0501016-SD	18	7	103-21602	27	1
SM-8050502-TP	24	11	SS-7111310-TP	10	67	WP-0501016-SD	18	32	103-21701	27	2
SM-8050502-TP	26	11	SS-7111410-SP	2	33	WP-0501016-SD	18	33	104-39008	2	15
SM-8060802-TP	4	61	SS-7120760-SP	4	24	WP-0520656-SA	16	13	105-02300	22	20
SM-8061002-TP	4	22	SS-7121410-SP	18	24	WP-0621016-SD	10	13	105-03605	4	43
SM-9061850-SC	24	43	SS-7121410-SP	24	23	WP-0621016-SD	18	30	105-09701	8	28
SS-1092810-SP	14	29	SS-7121410-SP	26	23	WP-0650876-SD	6	24	105-28800	30	10
SS-2090710-SP	2	35	SS-7151210-SP	18	25	WP-0651056-SD	10	54	105-29600	30	15
SS-2090710-SP	2	36	SS-7151210-SP	18	27	WP-0651056-SD	12	22	105-29808	33	11
SS-2090710-SP	2	37	SS-7151610-SP	16	40	WP-0753016-SZ	16	9	105-39906	30	16
SS-3090610-SP	2	38	SS-7620750-SP	18	36	WP-1021016-SD	24	24	106-18304	22	9
SS-3090710-TP	19	21	SS-7621040-SP	8	25	WP-1021016-SD	26	24	107-04104	22	23
SS-3090710-TP	20	18	SS-7621040-SP	18	6	WP-1702600-SO	31	19	107-04153	22	22
SS-4110815-SP	10	62	SS-7621040-SP	22	30	WS-0510002-KN	31	16	107-23104	14	14
SS-5110810-SP	28	10	SS-7681750-TP	4	25	WS-0631510-KP	18	31	107-23104	14	27
SS-6090620-SP	2	14	SS-7681750-TP	4	56	WT-0530002-KS	32	7	107-48101	30	25
SS-6090620-SP	22	21	SS-8090410-SP	4	57				107-72952	30	18
SS-6090620-SP	28	11	SS-8110410-TP	16	23	100-04109	2	47	110-44054	32	4
SS-6090630-SP	10	48	SS-8110422-TP	22	16	100-88003	22	24	110-71701	8	32
SS-6110480-SP	16	44	SS-8110510-SP	16	32	101-06102	10	26	110-72204	19	15
SS-6110480-SP	24	27	SS-8110510-SP	16	48	101-07407	18	34	110-72204	20	12
SS-6110480-SP	26	27	SS-8110540-SP	16	49	101-07506	10	34	110-72402	19	18
SS-6110520-TP	6	30	SS-8110750-SP	6	35	101-07902	10	11	110-72402	20	16
SS-6110610-TP	30	6	SS-8111010-TP	6	36	101-11904	12	19	135-16604	10	50
SS-6110610-TP	30	7	SS-8111010-TP	16	12	101-12001	12	16	135-16703	10	49
SS-6110610-TP	30	9	SS-8111610-SP	22	19	101-12100	12	17	135-19202	10	51
SS-6110710-SP	10	60	SS-8150310-SP	8	16	101-12209	12	18	180-35006	24	50
SS-6111010-SP	16	11	SS-8150510-TP	4	62	101-16606	16	2	180-35105	24	51
SS-6111140-SP	2	31	SS-8150510-TP	16	33	101-16804	16	4			
SS-6111140-SP	19	26	SS-8150710-SP	12	24	101-16903	16	5	210-26307	10	33
SS-6111140-SP	32	5	SS-8150710-TP	12	28	101-17109	16	8	210-48707	8	14
SS-6120940-SP	16	50	SS-8150760-TP	4	31	101-17851	16	18	225-37559	22	1
SS-6121010-SP	16	42	SS-8150920-SP	6	37	101-18107	16	6	225-37658	22	2
SS-6121030-SP	22	17	SS-8151150-SP	10	57	101-18206	16	7	225-37856	22	3
SS-6121050-SP	8	39	SS-8151150-SP	12	6	101-19204	18	9	225-38151	22	4
SS-6121050-SP	10	63	SS-8151150-SP	12	7	101-19402	18	13	225-38300	22	5
SS-6121210-SP	24	10	SS-8151150-SP	12	8	101-19501	18	14	225-38409	22	6
SS-6121210-SP	26	10	SS-8151230-SP	4	58	101-19709	18	16	225-38607	22	8
SS-6121212-TP	16	10	SS-8151230-SP	8	12	101-19907	18	17	226-02601	2	4
SS-6121610-TP	6	31	SS-8151550-SP	4	10	101-20004	18	18	226-03609	2	6
SS-6121610-TP	6	32	SS-8151780-SP	4	29	101-24204	19	6	226-03708	2	39
SS-6121610-TP	10	58	SS-8152030-SP	4	30	101-24204	20	13	226-03906	4	52
SS-6121610-TP	10	61	SS-8660530-TP	12	25	101-24204	22	29	226-09200	10	4
SS-6151040-SP	16	41	SS-8660610-TP	4	33	101-61206	18	35	226-09606	10	6
SS-6151040-SP	24	28	SS-8660610-TP	10	37	101-61305	18	10	226-10109	10	28
SS-6151040-SP	26	28	SS-8660610-TP	10	40	102-01200	2	20	226-10406	10	29
SS-6151220-SP	16	3	SS-8660810-TP	10	52	102-04709	6	5	226-11602	4	12
SS-6661110-SP	4	49	SS-8660810-TP	10	73	102-07116	10	32	226-11651	4	11
SS-6661110-SP	10	64	SS-8660810-TP	12	9	102-07405	10	30	228-14008	14	15
SS-7080510-TP	6	42	SS-8661012-TP	16	39	102-12009	18	15	228-14008	14	28
SS-7080520-SP	2	13	SS-8661030-SP	4	14	103-01307	6	3	229-30309	31	14
SS-7090520-SP	2	43	SS-8661040-TP	10	72	103-01950	2	1	229-30358	31	1
SS-7090530-SP	24	36	SS-8680540-SP	4	27	103-05001	4	1	229-30408	31	10
SS-7090530-SP	26	36	SS-8680730-SP	4	28	103-05100	4	3	229-30507	31	9
SS-7090530-SP	28	12	SS-8681650-TP	4	26	103-05159	4	2	229-30705	31	7
SS-7091110-TP	28	21	SS-8681950-SP	4	59	103-08203	6	2	229-30804	31	5
SS-7110340-SP	28	17	SS-9111010-SP	2	32	103-10704	8	30	229-30903	31	4
SS-7110510-SP	8	23	SS-9111010-SP	6	33	103-11504	24	31	229-31000	31	3
SS-7110510-SP	10	66	SS-9111010-SP	18	26	103-11504	26	31	229-31109	31	2
SS-7110510-SP	30	8	SS-9151440-CP	10	12	103-11801	24	35	229-31208	31	15
SS-7110570-SP	19	22	SS-9161610-SP	8	22	103-11801	26	35	229-31307	31	11
SS-7110710-SP	2	34				103-12106	24	30	229-31406	31	8
SS-7110710-SP	10	65	TA-1250406-R0	2	27	103-12106	26	30	230-00656	2	9
SS-7110710-SP	18	28	TA-1250504-R0	2	21	103-12213	24	32	230-00805	2	10
SS-7110710-SP	19	25	TA-1250504-R0	2	23	103-12213	26	32	230-01001	4	5
SS-7110710-SP	20	23	TA-1250504-R0	2	24	103-15000	10	1	230-01100	4	23
SS-7110710-SP	27	9	TA-1250504-R0	2	28	103-15109	10	2	230-01308	4	35
SS-7110710-SP	32	6	TA-1270502-R0	2	26	103-15208	10	3	230-01407	4	36
SS-7110720-SP	6	38	TA-2100904-R0	2	22	103-15505	10	5	230-01506	4	37
SS-7110840-SP	8	24	TA-2351004-R0	2	25	103-20059	19	2	230-01605	4	44
SS-7110910-SP	2	29				103-20075	19	1	230-01704	4	47
SS-7110910-SP	2	30	WP-0320501-SC	30	26	103-20109	19	3	230-01803	4	50
SS-7110910-SP	6	40	WP-0430801-SC	24	57	103-20109	20	3	230-01902	4	51
SS-7110910-SP	10	59	WP-0480856-SP	6	26	103-20208	19	9	230-02009	6	1

N U M E R I C A L I N D E X O F P A R T S

索引

PART NO 品番	PAGE 頁	REF NO	PART NO 品番	PAGE 頁	REF NO	PART NO 品番	PAGE 頁	REF NO	PART NO 品番	PAGE 頁	REF NO
230-02207	6	6	230-09509	10	55						
230-02306	6	9	230-12602	30	17						
230-02405	6	10	230-12701	30	11						
230-02504	6	17	230-12859	30	1						
230-02603	6	18	230-12909	30	2						
230-02702	6	19	230-13006	30	3						
230-02801	8	33	230-13105	30	4						
230-02959	8	36	230-25000	14	2						
230-03007	8	15	230-25000	14	17						
230-03106	10	7	230-25059	14	1						
230-03254	10	8	230-25158	14	3						
230-03304	10	10	230-25208	14	5						
230-03353	10	9	230-25257	14	4						
230-03403	10	14	230-25307	14	11						
230-03502	12	27	230-25307	14	24						
230-03601	10	22	230-25406	14	12						
230-03700	10	24	230-25406	14	25						
230-03809	10	27	230-25802	14	6						
230-03908	10	46	230-25802	14	21						
230-04203	12	1	230-26107	14	8						
230-04302	12	3	230-26107	14	22						
230-04401	12	10	230-26206	14	9						
230-04500	12	12	230-26206	14	23						
230-04609	12	13	230-26404	14	13						
230-04708	12	29	230-26404	14	26						
230-04807	12	14	230-26503	14	7						
230-04906	12	15	230-26602	14	10						
230-05002	16	14	230-27055	14	16						
230-05051	16	1	230-27063	14	18						
230-05200	16	19	230-27105	14	20						
230-05309	16	35	230-27154	14	19						
230-05358	16	34	230-30000	28	1						
230-05408	16	36	230-31008	28	16						
230-05705	16	20	230-32006	28	20						
230-05804	16	24	230-32055	28	18						
230-05804	33	12	230-33004	28	14						
230-05903	16	25	230-33053	28	13						
230-05903	33	13	230-34002	28	15						
230-06000	16	26									
230-06000	33	14									
230-06109	16	27									
230-06208	16	28									
230-06307	16	29									
230-06406	19	23									
230-06406	20	21									
230-06505	8	1									
230-06604	8	3									
230-06703	8	4									
230-06802	8	5									
230-06901	8	6									
230-07008	6	39									
230-07107	8	13									
230-07305	10	25									
230-07404	2	3									
230-07503	28	4									
230-07503	28	8									
230-07602	28	5									
230-07602	28	9									
230-07909	12	11									
230-08006	4	20									
230-08055	4	19									
230-08105	12	20									
230-08204	16	30									
230-08303	6	8									
230-08402	18	8									
230-08709	10	47									
230-08808	10	31									
230-08907	2	11									
230-09004	2	44									
230-09103	2	45									
230-09202	28	3									
230-09251	28	2									
230-09301	28	7									
230-09350	28	6									
230-09459	20	2									
230-09467	20	1									

JUKI®

JUKI CORPORATION
INTERNATIONAL SALES DIVISION
8-2-1, KOKURYO-CHO,
CHOFU-SHI, TOKYO 182, JAPAN
PHONE : 03(3430)4001-5
FAX : 03(3430)4909-4914-4984
TELEX : J22967

JUKI 株式会社

〒182 東京都調布市国領町8-2-1
TEL. 03-3480-1111(代表)

国内営業本部
TEL. 03-3480-1113(ダイヤルイン)

お問い合わせ、ご相談は
To order or for further
information,
please contact :

※このパーツリストは商品改良のため予告なく変更する事があります。
* The description covered in this parts list is subject to change for improvement of the commodity without notice.
※このパーツリストは、1996年11月現在の商品仕様で編集したものです。
* This parts list is edited in accordance with the product specifications as of November 1996.