

1-Needle Lockstitch Post-Bed Needle Feed Machine
ポスト型一本針本縫針送りミシン

PLN-985

2-Needle Lockstitch Post-Bed Needle Feed Machine
ポスト型二本針本縫針送りミシン

PLN-986

PARTS LIST

HOW TO MAKE USE OF THIS PARTS LIST

1. Explanation of codes

1) "*" mark.....means this part is changed from the previous parts book.

As to the details of the change, refer to "List for information of change".

2) "01"refer to "Note" explanation at bottom of page.

2. Codes on the "Qty" column

· Each numeral indicates the number of parts required.

· "0.1" and "2.5" indicate the length (in meters) of the respective parts.

3. Parentheses mean that the corresponding part is a subpart that constructs an assembly part.

4. Dotted lines on the Figures indicate assembly parts.

パーツリストご利用に際して

1. "注記" 欄の記号説明

1) "*" 印前回のパーツブックに比較して今回変更された部品を意味します。

変更内容は"変更情報リスト"を参照してください。

2) "01"ページ下の"注記"の説明を参照してください。

2. 数量欄の数字は、個数を表し、0.1、2.5等の数値は、長さ(単位メートル)を表します。

3. 数量欄の()は、組部品を構成している子部品であることを意味します。

4. イラストページの - - - - 枠は、組構成であることを意味します。

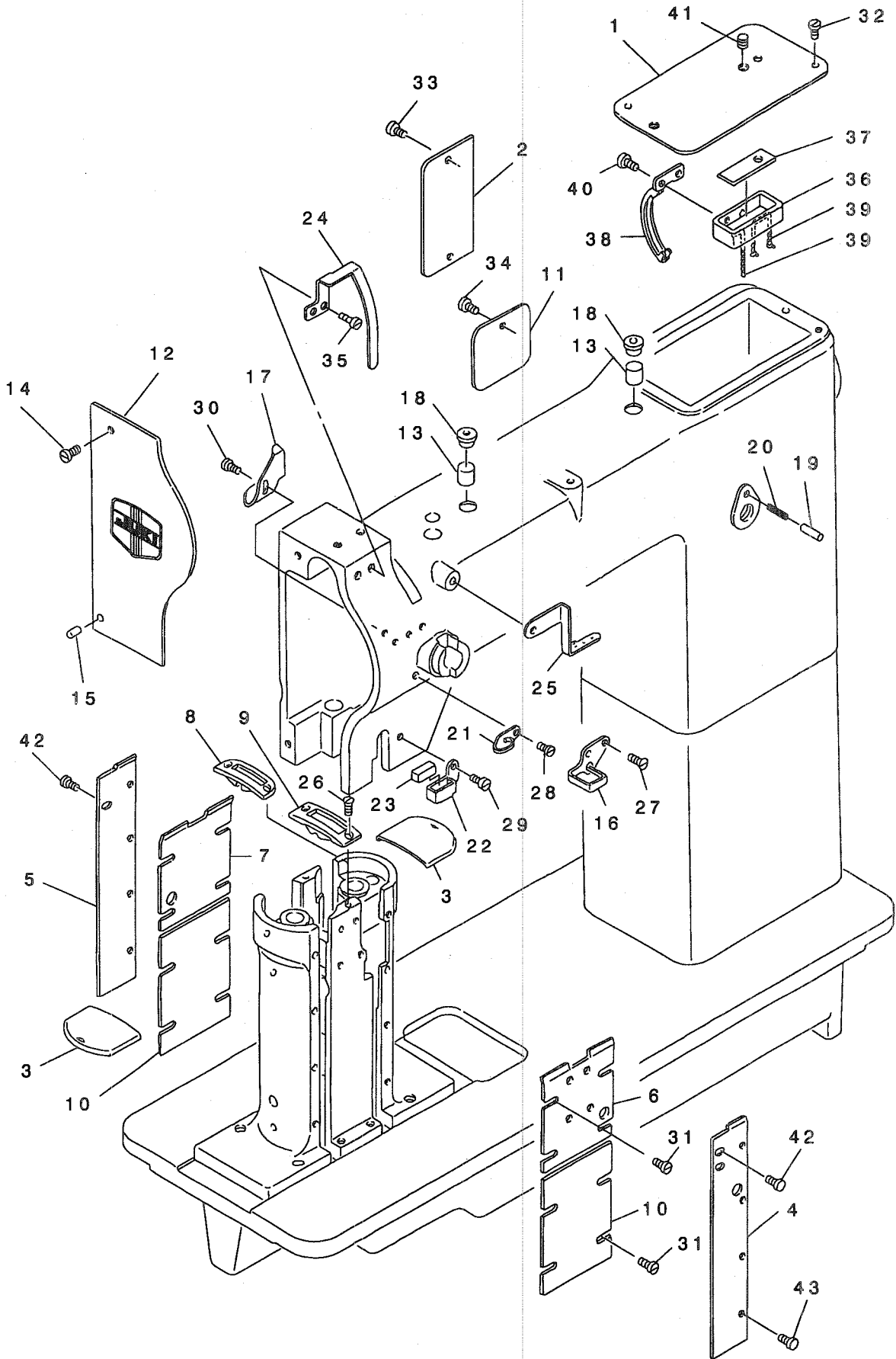
CONTENTS

目 次

1. FRAME & MISCELLANEOUS COVER COMPONENTS	1
頭部・外装関係	
2. MAIN SHAFT & THREAD TAKE-UP LEVER COMPONENTS	3
上軸・天秤関係	
3. ARM SHAFT COMPONENTS	5
立軸関係	
4. NEEDLE BAR COMPONENTS	6
針棒関係	
5. PRESSURE BAR COMPONENTS	7
押え棒関係	
6. FEED MECHANISM COMPONENTS (1)	9
送り関係 (1)	
7. FEED MECHANISM COMPONENTS (2)	11
送り関係 (2)	
8. HOOK DRIVING SHAFT & HOOK COMPONENTS	13
下軸・釜関係	
9. THREAD TENSION COMPONENTS (PLN-985)	15
糸調子関係 (P L N - 9 8 5)	
10. THREAD TENSION COMPONENTS (PLN-986)	16
糸調子関係 (P L N - 9 8 6)	
11. KNEE LIFTER & OIL PAN COMPONENTS	17
膝上げ・油受け関係	
12. BELT COVER & BOBBIN WINDER COMPONENTS	19
ベルトカバー・糸巻関係	
13. THREAD STAND COMPONENTS (PLN-985)	20
糸立関係 (P L N - 9 8 5)	
14. THREAD STAND COMPONENTS (PLN-986)	21
糸立関係 (P L N - 9 8 6)	
15. TABLE COMPONENTS	23
脚卓関係	
16. ACCESSORIES PARTS COMPONENTS	24
付属品関係	
17. GAUGE PARTS COMPONENTS	25
ゲージ関係	
18. TABLE OF GAUGE FOR PLN-986	26
P L N - 9 8 6 ゲージ関係	
19. LIST FOR INFORMATION OF CHANGE	27
変更情報リスト	
NUMERICAL INDEX OF PARTS	28
索引	

1. FRAME & MISCELLANEOUS COVER COMPONENTS

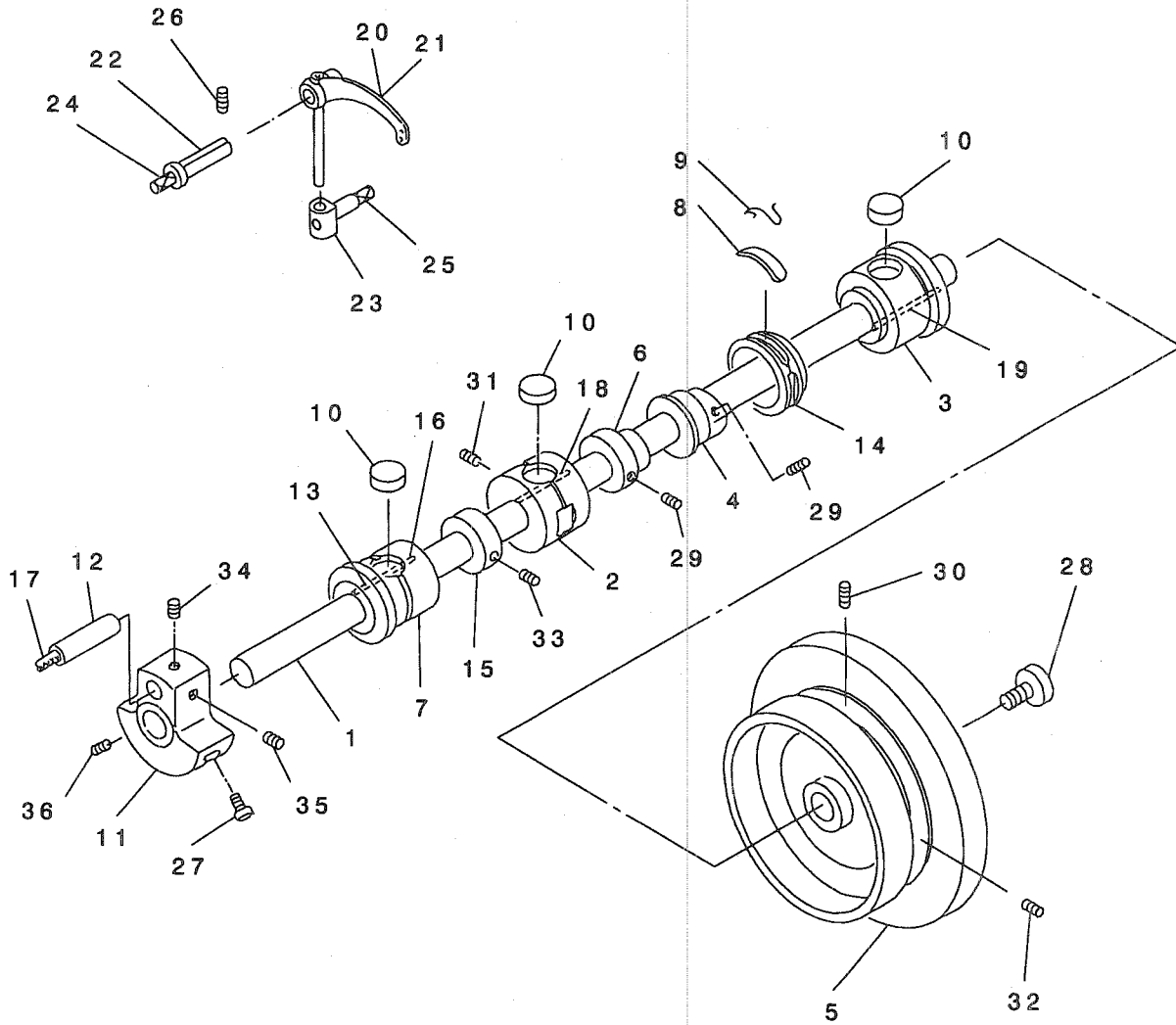
頭部・外装関係



REF. NO	NOTE	PART NO.	DESCRIPTION	ヒョウメイ	Qty
1		B1150-241-H00	TOP COVER	テンイタ	1
2		B1118-241-H00	SIDE PLATE	マトイタ	1
3		210-01508	SLIDE PLATE	スベリイタ	2
4	01	210-01607	COVER A	カマシクダイカハ-A	1
5	01	210-01706	COVER B	カマシクダイカハ-B	1
6	02	210-17009	COVER A	カマシクダイカハ-(A)	1
7	02	210-17108	COVER B	カマシクダイカハ-(B)	1
8	01	210-23007	THROAT PLATE	ハリイタ	1
9	02	210-32107	THROAT PLATE 1/16"	ハリイタ(1/16")	1
10	02	210-17207	COVER C	カマシクダイカハ-(C)	2
11		210-24302	SIDE COVER	ホストマトイタ	1
12		210-25655	FACE PLATE ASM.	メンイタクミ	1
13		B3517-009-000	OIL FELT REAR	コ-フ アアラタメフェルト	2
14		SS-7090610-SP	SCREW 9/64-40 L=6	マルヒラネシ 9/64-40 L=6	1
15		B1103-051-000	FACE PLATE PIN	メンイタトメピン	1
16		B1129-521-000	THREAD GUIDE, UPPER	イトアンナイ(ウエ)	1
17		B1140-051-000	TAKE-UP OIL SPLASHER	テンビソコホ-イタ	1
18		B1156-115-000	RUBBER PLUG	ウツク アアラタマリフタ	2
19		B1147-555-000	PIN	オクリチヨセツピン	1
20		229-12109	FEED REGULATOR PIN SPRING	オクリチヨセツピンハネ	1
21		B1130-051-000	FRAME THREAD GUIDE, MIDDLE	イトアンナイ	1
22		B1130-528-000	THREAD GUIDE, LOWER	イトアンナイシタ	1
23		B1131-528-000	FELT	イトアンナイイトオサエ	1
24		B1158-528-000	THREAD TAKE-UP LEVER COVER	テンビソコハ-	1
25	01	B1131-512-000	L-SHAPED THREAD GUIDE	Lカタイトカク	1
26		SS-2090840-SP	SCREW	マルサラネシ	2
27		SS-2090520-SL	SCREW 9/64-40 L=5	マルサラネシ 9/64-40 L=5	2
28		SS-2090710-SP	SCREW 9/64-40 L=7	マルサラネシ 9/64-40 L=7	1
29		SS-2090710-SP	SCREW 9/64-40 L=7	マルサラネシ 9/64-40 L=7	1
30		SS-3090520-SP	SCREW 9/64-40 L=4.5	マルネシ 9/64-40 L=4.5	1
31		SS-4090610-SP	SCREW 9/64-40 L=6	ナハネシ 9/64-40 L=9	16
32		SS-7110710-SP	SCREW 11/64-40 L=7	マルヒラネシ 11/64-40 L=7	2
33		SS-7120910-SP	SCREW 3/16-28 L=9	マルヒラネシ 3/16-28 L=9	2
34		SS-7090610-SP	SCREW 9/64-40 L=6	マルヒラネシ 9/64-40 L=6	1
35		SS-7150740-SP	SCREW 15/64-28 L=7	マルヒラネシ 15/64-28 L=7	2
36		B8217-241-H00	OIL RESERVOIR	アラタマリ	1
37		B8218-241-H00	OIL PAD	アラタマリフェルト	1
38		B3502-115-000	OIL WICK RETAINER	ユツンササエカナク	1
39		CQ-2020000-00	OIL WICK	ユツン	0.34
40		SS-7080510-SP	SCREW 1/8-44 L= 4.5	マルヒラネシ 1/8-44 L=4.5	2
41		SS-7111810-SP	SCREW 11/64-40 L=18	マルヒラネシ 11/64-40 L=18	1
42	01	SS-7110710-SP	SCREW 11/64-40 L=7	マルヒラネシ 11/64-40 L=7	3
43	01	SS-4090610-SP	SCREW 9/64-40 L=6	ナハネシ 9/64-40 L=9	8
NOTE (注記)			01...FOR PLN-985	PLN-985用	
			02...FOR PLN-986	PLN-986用	

2. MAIN SHAFT & THREAD TAKE-UP LEVER COMPONENTS

上軸・天秤関係



REF. NO	NOTE	PART NO.	DESCRIPTION	キ ャ メ イ	Qty
1		B1201-241-HA0	MAIN SHAFT ASM.	ウワジク クミ	1
2		B1203-241-H00	BUSHING, INTERMEDIATE	ウワジク ナカメタル	1
3		B1204-241-H00	BUSHING, REAR	ウワジク クウシロメタル	1
4		B1211-141-H00	FEED ECCENTRIC CAM	スイハイ オクリ ハンツシ カム	1
5		B1227-141-H00-A	HAND WHEEL	ハズ ミク ルマ	1
6		B1209-241-H00	FEED DRIVING ECCENTRIC CAM	ジ ョーケ オクリカム	1
7		B1202-241-H00	MAIN SHAFT BUSHING, FRONT	ウワジク マエメタル	1
8		B1212-012-000	OIL FELT	フェルト	1
9		B1213-012-000	FELT RETAINER	フェルト オサエ	1
10		B1203-051-000	OIL FELT	ウワジク マエメタル フェルト	3
11		B1206-051-000	COUNTERWEIGHT	ツリアイゴモリ	1
12		B1210-051-000	NEEDLE BAR CRANK PIN	ハリホ - クランクピ ン	1
13		TA-0500000-RO	PLUG	トメセン	1
14		B1211-226-000	ECCENTRIC RETAINER HOUSING	フタマダサヤ	1
15		CS-1271012-SH	THRUST COLLAR D=12.7 W=10	スラストウケ D=12.7 W=10	1
16		CQ-2520000-00	OIL WICK	ユツシ	0.1
17		CQ-5050000-00	OIL WICK	ユツシ	0.03
18		CQ-2520000-00	OIL WICK	ユツシ	0.03
19		CQ-2520000-00	OIL WICK	ユツシ	0.04
20	01	B1905-245-000	THREAD TAKE-UP LEVER	デンピ ン	1
21	02	210-31000	THREAD TAKE-UP LEVER	デンピ ン	1
22		B1906-051-000	TAKE-UP LEVER PIN	デンピ ン ササエシ ャク	1
23		B1907-051-000	TAKE-UP LEVER THRUST PIN	デンピ ン スライ ト シ ャク	1
24		CQ-2520000-00	OIL WICK	ユツシ	0.08
25		CQ-2520000-00	OIL WICK	ユツシ	0.03
26		SS-8150750-SP	SCREW 15/64-28 L=7	トメネジ 15/64-28 L=7	1
27		SS-7681750-TP	SCREW 9/32-28 L=16.5	マルヒラネジ 9/32-28 L=16.5	1
28		SS-7701010-SP	SCREW 5/16-24 L=10	マルヒラネジ 5/16-24 L=10	1
29		SS-8150710-SP	SCREW 15/64-28 L=7	トメネジ 15/64-28 L=7	4
30		SS-8151550-SP	SCREW 15/64-28 L=15	トメネジ 15/64-28 L=15	1
31		SS-8151550-SP	SCREW 15/64-28 L=15	トメネジ 15/64-28 L=15	1
32		SS-8151780-SP	SCREW 15/64-28 L=17.0	トメネジ 15/64-28 L=17	1
33		SS-8660610-TP	SCREW 1/4-40 L=6	トメネジ 1/4-40 L=6	2
34		SS-8680540-SP	SCREW 9/32-28 L= 4.5	トメネジ 9/32-28 L=4.5	1
35		SS-8680730-SP	SCREW 9/32-28 L=7	トメネジ 9/32-28 L=7	1
36		SS-8681650-TP	SCREW 9/32-28 L=16	トメネジ 9/32-28 L=16	1

NOTE (注記)

01....FOR PLN-985

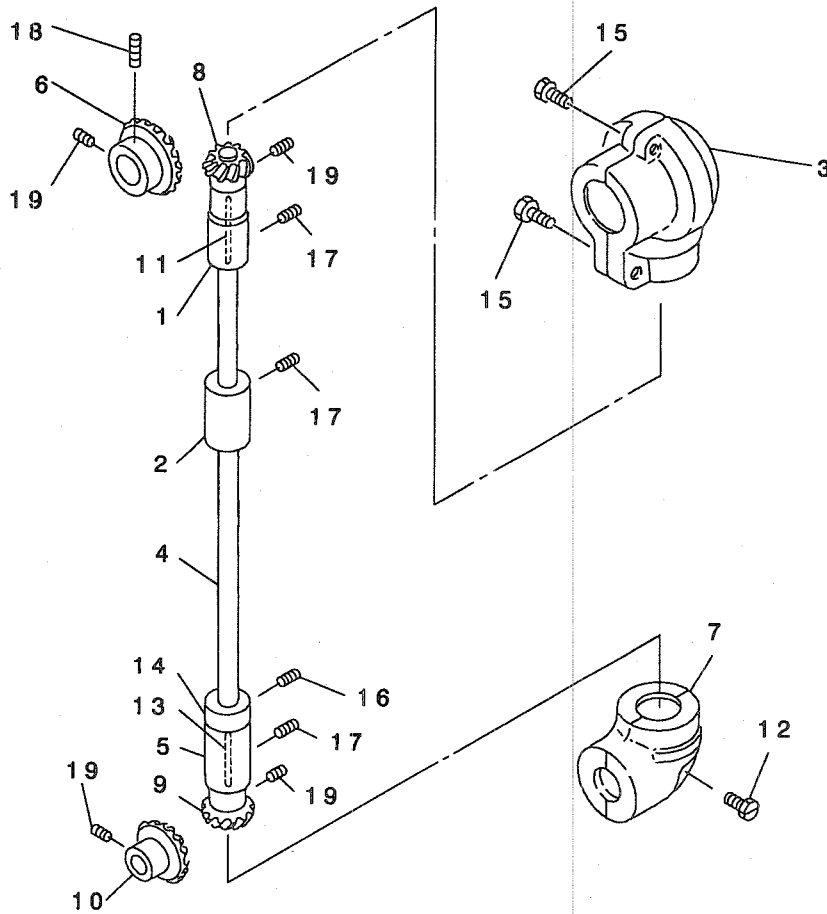
02....FOR PLN-986

PLN-985用

PLN-986用

3. ARM SHAFT COMPONENTS

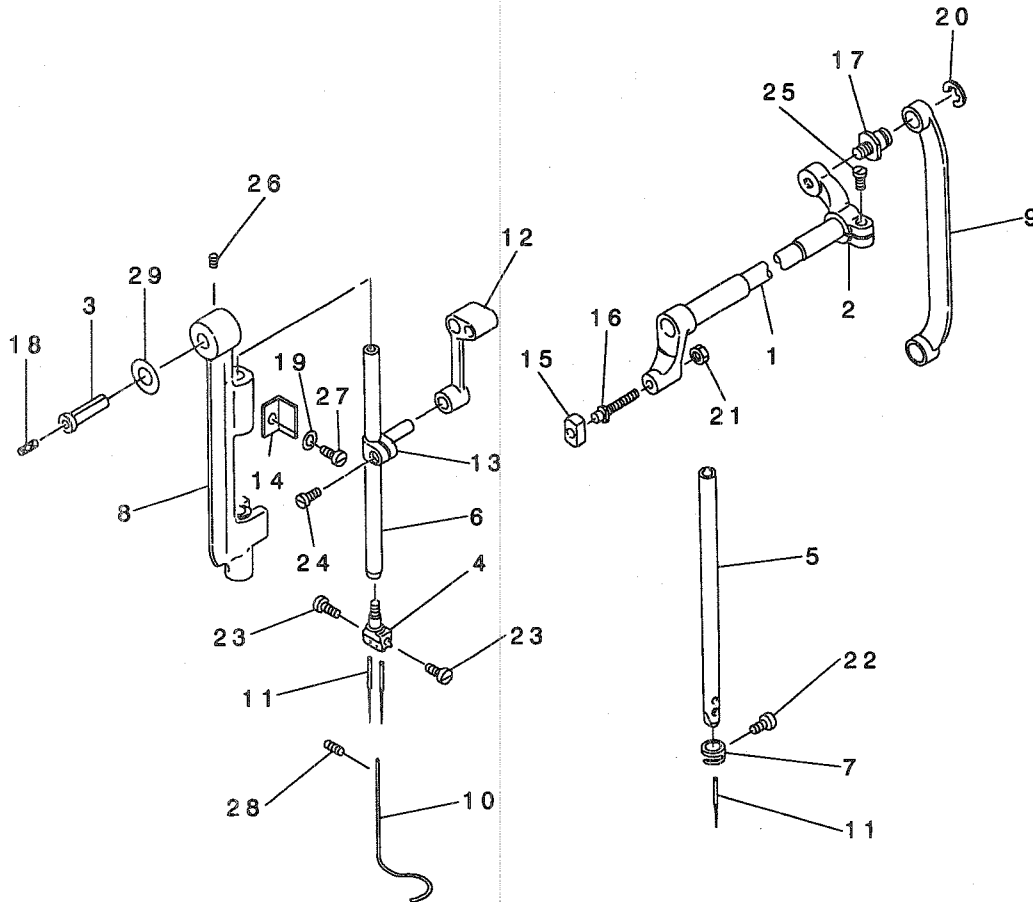
立軸関係



REF. NO	NOTE	PART NO.	DESCRIPTION	ヒョメイ	Qty
1		B1302-241-H00	BUSHING, UPPER	タテシクウワメタル	1
2		B1303-271-000	BUSHING, LOWER	タテシクシタメタル	1
3		B1308-241-H00	GEAR CASE	ウワカサハクルマケース	1
4		210-02704	ARM SHAFT	タテシク	1
5		210-02803	ARM SHAFT, LOWER BUSHING	タテシクシタメタル	1
6		B1305-012-000	GEAR	ウエカサハクルマダイ	1
7		B1309-115-000	GEAR CASE	シタハクルマケース	1
8		B1306-155-000	PINION	ウエカサハクルマシヨ-	1
9		B1307-155-000	MITRE GEAR LARGE	シタカサハクルマダイ	1
10		B1308-155-000	MITRE GEAR SMALL	シタカサハクルマシヨ-	1
11		CQ-2520000-00	OIL WICK	ユシソ	0.06
12		SS-9181520-CP	SCREW 9/32-20 L=15.0	ロツカクホルト 9/32-20 L=15	1
13		CQ-2520000-00	OIL WICK	ユシソ	0.03
14		CS-0791016-SH	THRUST HOLDER D=7.94 W=10	スラストウケ D=7.94 W=10	1
15		SS-7090920-SP	SCREW 9/64-40 L= 8.5	マルヒラネシ 9/64-40 L=8.5	2
16		SS-8110520-TP	SCREW 11/64-40 L= 4.5	トメネシ 11/64-40 L=4.5	2
17		SS-8151550-SP	SCREW 15/64-28 L=15	トメネシ 15/64-28 L=15	3
18		SS-8660610-TP	SCREW 1/4-40 L=6	トメネシ 1/4-40 L=6	1
19		SS-8660810-TP	SCREW 1/4-40 L=8	トメネシ 1/4-40 L=8	7

4. NEEDLE BAR COMPONENTS

針棒関係



REF. NO	NOTE	PART NO.	DESCRIPTION	品名	Qty
1		B1429-241-HA0	NEEDLE BAR FRAME LOCK SHAFT AS	ハリネ'-ヨート'-ジク'クミ	1
2		B1431-241-H00	ROCK SHAT REAR CRANK	ハリネ'-ヨート'-コ-ア'ウテ'	1
3		B1906-051-000	TAKE-UP LEVER PIN	テンビ'ン'ササエ'ジ'ク	1
4	02	210-17405	NEEDLE STOPPER 1.6 1/16"	ハリト'メ	1
5	01	B1401-246-000	NEEDLE BAR	ハリネ'ウ	1
6	02	210-30903	NEEDLE BAR	ハリネ'ウ	1
7	01	B1418-141-H00	NEEDLE BAR THREAD GUIDE	ハリネ'-イトカケ	1
8		210-25705	NEEDLE BAR FRAME	ハリネ'ウ'ヨウト'ウタ'イ	1
9		210-25804	DRIVING ROD	ハリネ'ウ'ヨウト'ウロツト'	1
10		210-03108	SAFETY COVER	ハリネ'ウ'アンゼ'ソカハ'-	1
11	03	MDP-500B1600	NEEDLE DPX5 #16	ハリ DPX5 #16	2
12		B1408-051-000	NEEDLE BAR CRANK ROD	ハリネ'-クランク'ロツト'	1
13		B1411-051-000	NEEDLE BAR CONNECTION	ハリネ'-タ'キ	1
14		B1423-051-000	NEEDLE BAR FRAME GUIDE	ヨ-ト'-タ'イ'アンソイ	1
15		B1425-051-000	NEEDLE BAR FRAME SLIDE BLOCK	ハリネ'-ヨ-ト'-カクゴ'マ	1
16		B1426-051-000	NEEDLE BAR FRAME SLIDE BLOCK S	ハリネ'-ヨ-ト'-カクゴ'マ'シ'ク	1
17		B1424-158-000	HINGE SCREW	ハリネ'-ヨ-ト'-ネ'クリウテ'ダ'ソネ'ジ'	1
18		CQ-2520000-00	OIL WICK	ユ'シ'ン	0.08
19		WP-0480856-SP	WASHER 4.8X8.4X0.8	ヒラ'サ'ガ'ネ' 4.8X8.4X0.8	1
20		RE-0700000-K0	E-RING 7	エ'ガ'タ'メ'ウ' 7	1
21		NS-6620310-SP	NUT 3/16-32	ロツ'カク'ナツ'ト' 3/16-32	1
22	01	SS-7080510-SP	SCREW 1/8-44 L= 4.5	マル'ヒラ'ネ'ジ' 1/8-44 L=4.5	1
23	02	SS-6080360-SP	SCREW	ヒラ'ネ'ジ'	2
24		SS-7090910-SP	SCREW 9/64-40 L= 8.5	マル'ヒラ'ネ'ジ' 9/64-40 L=8.5	1
25		SS-7151210-SP	SCREW 15/64-28 L=12	マル'ヒラ'ネ'ジ' 15/64-28 L=12	1
26		SS-8151150-SP	SCREW 15/64-28 L=10.5	ト'メ'ネ'ジ' 15/64-28 L=10.5	1
27		SS-9111010-SP	SCREW 11/64-40 L=9.5	ロツ'カク'ネ' 11/64-40 L=9.5	1
28		SS-8110510-SP	SCREW 11/64-40 L=5	ト'メ'ネ'ジ' 11/64-40 L=5	1
29		B1208-019-000	WASHER	ハリネ'-クランク'ロツト' サ'ガ'ネ'	1

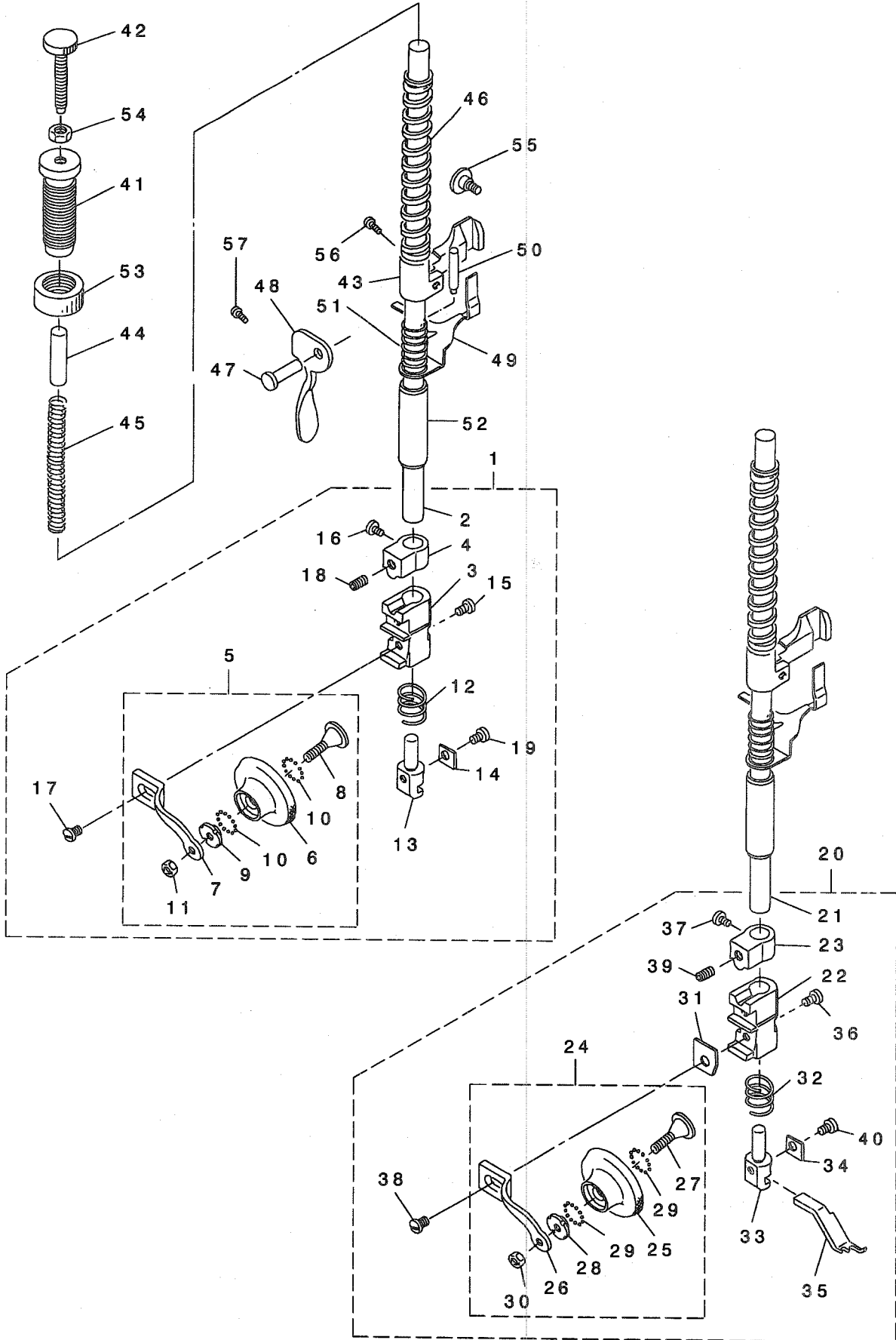
NOTE (注記)

01...FOR PLN-985
 02...FOR PLN-986
 03...1 PIECE USE FOR PLN-985

PLN-985用
 PLN-986用
 PLN-985は1個使用

5. PRESSURE BAR COMPONENTS

押え棒関係



REF. NO	NOTE	PART NO.	DESCRIPTION	ヒソメイ	Qty
1	01	210-25952	PRESSER BAR ASM.	オサエホウ クミ	1
2		210-03207	PRESSER BAR	オサエホウ	(1)
3		210-04205	PRESSER BASE	ローラ-オサエトダ イ	(1)
4		210-04304	STOPPER	ローラ-オサエトダ イ ストッパ-	(1)
5		210-05459	ROLLER PRESSER ASM.	ローラ-オサエ クミ	(1)
6		210-05400	ROLLER	ローラ-	(1)
7		210-05509	ROLLER HOLDER	ローラ-ホルダ-	(1)
8		210-05608	ROLLER STOPPER	ローラ-トメ	(1)
9		210-05707	BALL SEAT NUT	ホ-ルウケナット	(1)
10		210-05806	BEARING BALL	ハ-アリングホ-ル	(24)
11		210-05905	ROLLER STOPPER NUT	ローラ-トメナット	(1)
12		210-04403	BASE SPRING	トダ イハネ	(1)
13		210-20102	LOWER NEEDLE GUIDE SUPPORT	シタハ-リ アンナイササエ	(1)
14		210-20201	GUIDE SUPPORT PLATE	シタハ-リ アンナイオサエイタ	(1)
15		SS-6080360-SP	SCREW	ヒラネジ	(2)
16		210-04601	SCREW	ローラ-オサエ イチキメネジ	(1)
17	01	210-04502	SCREW	ローラ-オサエ(クミ)トメネジ	(1)
18		SS-8150710-SP	SCREW 15/64-28 L=7	トメネジ 15/64-28 L=7	(1)
19		210-20607	SCREW	シタハ-リアンナイ トメネジ	(1)
20	02	210-30051	PRESSER BAR ASM.	オサエホウ クミ 1/16	(1)
21		210-03207	PRESSER BAR	オサエホウ	(1)
22		210-04205	PRESSER BASE	ローラ-オサエトダ イ	(1)
23		210-04304	STOPPER	ローラ-オサエトダ イ ストッパ-	(1)
24		210-05459	ROLLER PRESSER ASM.	ローラ-オサエ クミ	(1)
25		210-05400	ROLLER	ローラ-	(1)
26		210-05509	ROLLER HOLDER	ローラ-ホルダ-	(1)
27		210-05608	ROLLER STOPPER	ローラ-トメ	(1)
28		210-05707	BALL SEAT NUT	ホ-ルウケナット	(1)
29		210-05806	BEARING BALL	ハ-アリングホ-ル	(24)
30		210-05905	ROLLER STOPPER NUT	ローラ-トメナット	(1)
31	02	210-20003	WASHER	ローラ-ホルダ- サカネ	(1)
32		210-04403	BASE SPRING	トダ イハネ	(1)
33		210-20102	LOWER NEEDLE GUIDE SUPPORT	シタハ-リ アンナイササエ	(1)
34		210-20201	GUIDE SUPPORT PLATE	シタハ-リ アンナイオサエイタ	(1)
35	02	210-33006	NEEDLE GUIDE 1/16"	ハリアンナイ(1/16")	(1)
36		SS-6080360-SP	SCREW	ヒラネジ	(2)
37		210-04601	SCREW	ローラ-オサエ イチキメネジ	(1)
38	02	210-20706	SCREW	ローラ-ホルダ- トメネジ	(1)
39		SS-8150710-SP	SCREW 15/64-28 L=7	トメネジ 15/64-28 L=7	(1)
40		210-20607	SCREW	シタハ-リアンナイ トメネジ	(1)
41		210-06408	ADJUST SCREW A	オサエチヨウセツネジ A	1
42		210-06507	ADJUST SCREW B	オサエチヨウセツネジ B	1
43		210-26000	PRESSER LIFTER LEVER	オサエアケ テコダ イ	1
44		210-06101	GUIDE SHAFT	オサエチヨウセツハネ B アン ナイジク	1
45		210-06002	ADJUST SPRING B	オサエチヨウセツハネ B	1
46		B1510-141-H00	PRESSER SPRING	オサエチヨウセツハネ	1
47		B1513-141-H00	HAND LIFTER SHAFT	オサエアケ ジク	1
48		B1512-141-H00	HAND LIFTER	オサエアケ	1
49		B1461-053-00A	THREAD RELEASE GUIDE	イトコルメ ウケイタ	1
50		B1461-053-00B	THREAD RELEASE GUIDE PIN	イトコルメ ウケイタ ヒソ	1
51		B1462-053-000	THREAD RELEASE SPRING	イトコルメ ウケイタ ハネ	1
52		B1510-155-000	PRESSER BAR LOWER BUSHING	オサエホ- シタメタル	1
53		B1511-555-000	NUT	オサエチヨウセツネジ ナット	1
54		NS-6110530-SP	NUT 11/64-40	ロツカクナット 11/64-40	1
55		SD-0800481-SP	HINGE SCREW D= 8 H= 4.9	ダ-ンネジ D=8 H=4.9	1
56		SS-7111310-SP	SCREW 11/64-40 L=12.8	マルヒラネジ 11/64-40 L=12.8	1
57		SS-8110750-SP	SCREW 11/64-40 L= 6.5	トメネジ 11/64-40 L=6.5	1

NOTE (注記)

01...FOR PLN-985

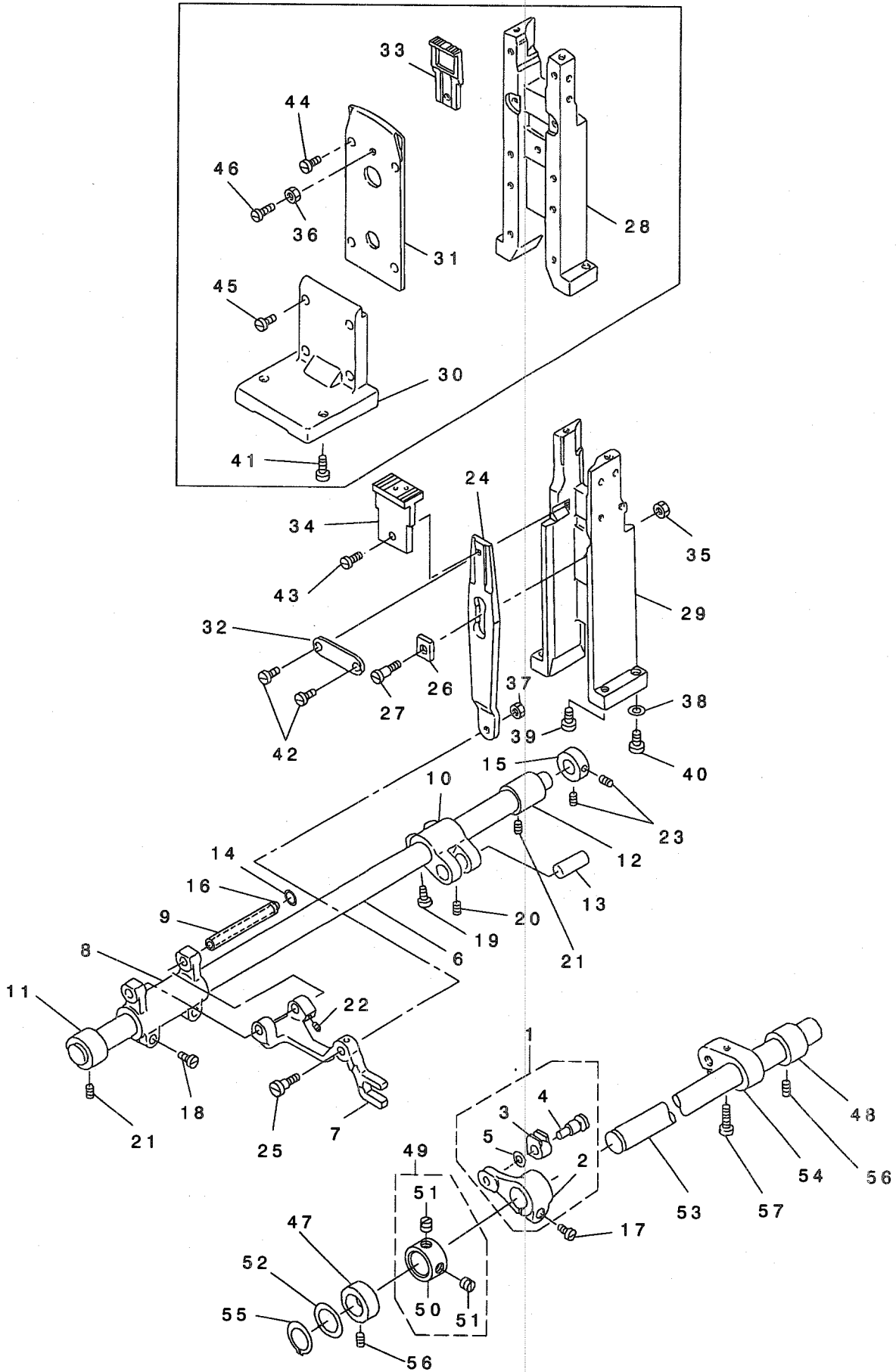
PLN-985用

02...FOR PLN-986

PLN-986用

6. FEED MECHANISM COMPONENTS (1)

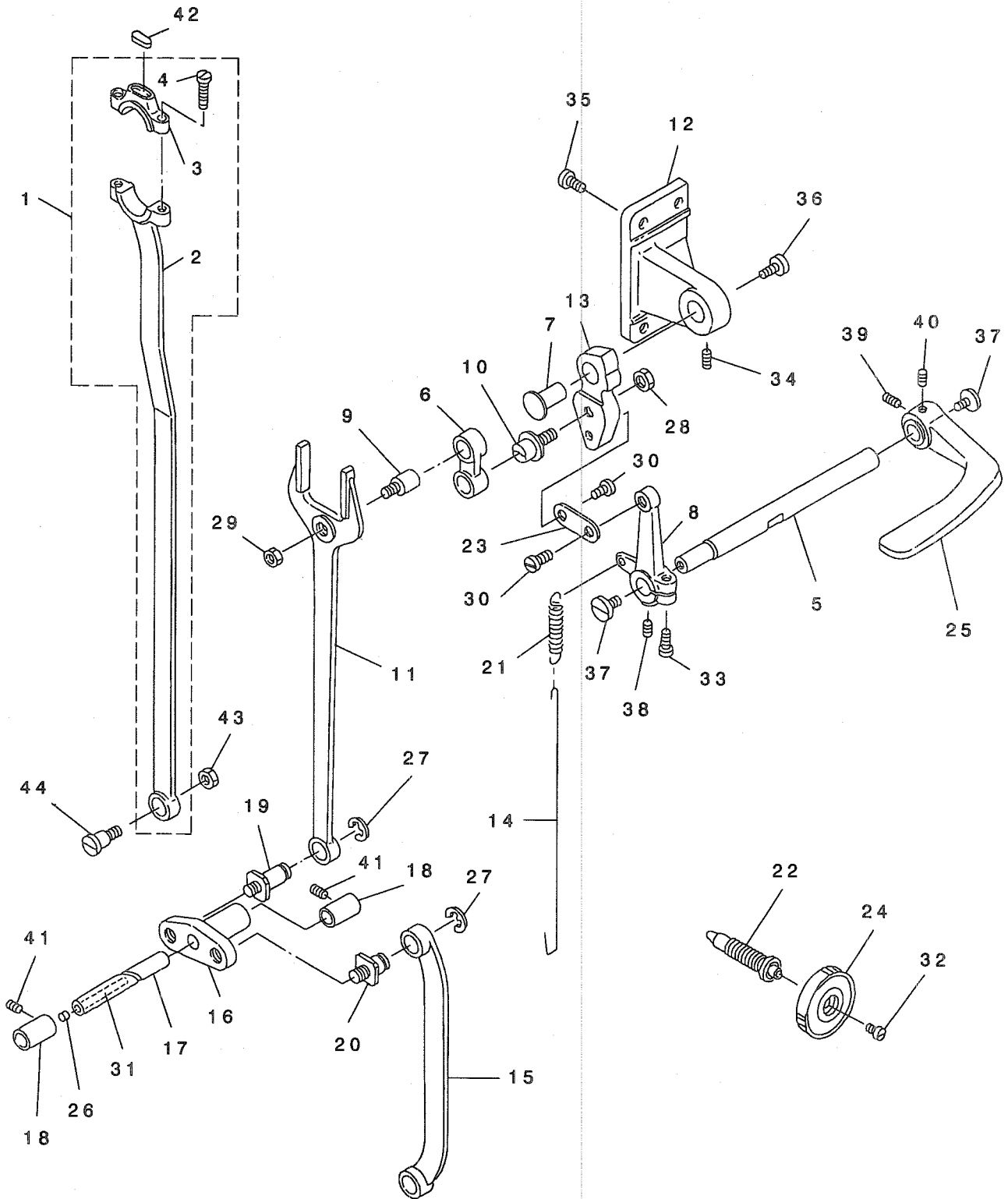
送り関係 (1)



REF. NO	NOTE	PART NO.	DESCRIPTION	品名	Qty
1		210-09659	FEED ARM, FRONT ASM.	ｼﾞ ョウケﾞ オクリウテ (マエ) ケツｺﾞ ウ	1
2		210-09600	FEED ARM, FRONT	ｼﾞ ョウケﾞ オクリウテ (マエ)	(1)
3		B1705-155-000	FEED DRIVING SLIDE BLOCK	ｼﾞ ョーケﾞ オクリ カクｺﾞ マ	(1)
4		B1706-155-000	FEED DRIVING SLIDE BLOCK HINGE	ｼﾞ ョーケﾞ オクリ カクｺﾞ マｼﾞ ク	(1)
5		B1707-155-000	FEED DRIVING SLIDE BLOCK WASHE	オクリ カクｺﾞ マｼﾞ ク ｻﾞ ｶﾞ ｹ	(1)
6		210-06606	FEED ROCKER SHAFT	スイハイオクリｼﾞ ク	1
7		210-06705	FEED BAR	オクリﾀﾞ イ	1
8		210-06804	FEED BAR ARM	オクリﾀﾞ イウテ	1
9		210-08305	FEED BAR HINGE STUD	オクリﾀﾞ イｼﾞ ク	1
10		210-26109	FEED ROCKER ARM	スイハイオクリウテ	1
11		B1604-141-H00	BUSHING, FRONT	スイハイオクリウテ マエメタル	1
12		118-47308	BUSHING, REAR	ウツメスｼﾞ ク ウツロメタル	1
13		B1611-155-000-A	HINGE STUD FOR PITMAN	オクリウテ シﾞ ク	1
14		RE-0500000-KO	E-RING	Eｶﾞ ﾀﾄメヲ 5	1
15		CS-1111019-SH	THRUST COLLAR D=11.11 W=10	ｽﾗｽﾄウケ D=11.11 W=10	1
16		CQ-2020000-00	OIL WICK	ユｼﾞ	0.13
17		SS-7121410-SP	SCREW 3/16-28 L=14	マルヒラネｼﾞ 3/16-28 L=14	1
18		SS-6111210-SP	SCREW 11/64-40 L=12	ヒラネｼﾞ 11/64-40 L=12	2
19		SS-6121210-SP	SCREW 3/16-28 L=12	ヒラネｼﾞ 3/16-28 L=12	2
20		SS-7110720-SP	SCREW 11/64-40 L=7	マルヒラネｼﾞ 11/64-40 L=7	1
21		SS-8151150-SP	SCREW 15/64-28 L=10.5	ﾄﾞﾒﾈｼﾞ 15/64-28 L=10.5	2
22		SS-8620610-TP	SCREW 3/16-32 L=6	ﾄﾞﾒﾈｼﾞ 3/16-32 L=6	1
23		SS-8660530-TP	SCREW 1/4-40 L= 4.5	ﾄﾞﾒﾈｼﾞ 1/4-40 L=4.5	2
24		210-06903	FEED LINK	オクリテコ	1
25		SD-0640851-SP	STEP-SCREW	ﾀﾞ ｼﾞﾈｼﾞ	1
26		210-07109	SLIDE BLOCK	オクリテコ カクｺﾞ マ	1
27		SD-0640372-SH	HINGE SCREW	ﾀﾞ ｼﾞﾈｼﾞ	1
28	01	210-09006	FEED LINK SUPPORT	オクリテコﾀﾞ イ	1
29	02	210-20409	FEED LINK SUPPORT	オクリテコﾀﾞ イ	1
30	01	210-09105	SUPPORT	オクリテコﾀﾞ イササエ	1
31	01	210-09204	COVER	オクリテコﾌﾀ	1
32		210-09303	PRESSE PLATE	オクリテコ オサエｲﾀ	1
33	01	210-24500	FEED DOG	オクリ	1
34	02	210-31109	FEED DOG 1/16"	オクリ(1/16")	1
35		NS-6620310-SN	NUT 3/16-32	ﾛｯｸｶｸﾅｯﾄ 3/16-32	1
36	01	NS-6660430-SP	NUT 1/4-40	ﾛｯｸｶｸﾅｯﾄ 1/4-40	1
37		NS-6110350-SP	NUT 11/64-40	ﾛｯｸｶｸﾅｯﾄ 11/64-40	1
38		WS-0822010-KP	SPRING WASHER 8.2X15X2	ﾊﾞ ｹﾞ ｶﾞ ｹ 8.2X15X2	2
39	02	SS-7161640-SP	SCREW 1/4-24 L=16.0	マルヒラネｼﾞ 1/4-24 L=16	2
40		SS-7702610-SP	SCREW A	マルヒラネｼﾞ	2
41	01	SS-7702610-SP	SCREW A	マルヒラネｼﾞ	2
42		SS-2110920-TP	SCREW 11/64-40 L=8.5	マルサラネｼﾞ 11/64-40 L=8.5	2
43		SS-7110510-SP	SCREW 11/64-40 L=5	マルヒラネｼﾞ 11/64-40 L= 5	1
44	01	SS-7110710-SP	SCREW 11/64-40 L=7	マルヒラネｼﾞ 11/64-40 L=7	4
45	01	SS-7111120-SP	SCREW 11/64-40 L=10.5	マルヒラネｼﾞ 11/64-40 L=10.5	4
46	01	SS-8660810-TP	SCREW 1/4-40 L=8	ﾄﾞﾒﾈｼﾞ 1/4-40 L=8	1
47		B1604-141-H00	BUSHING, FRONT	スイハイオクリウテ マエメタル	1
48		B1651-141-H00	BUSHING, INTERMEDIATE	スイハイオクリウテ ｸ ﾅｶﾒﾀﾙ	1
49		229-04155	MAIN SHAFT THRUST COLLAR ASM.	ウツｼ ｸｽﾗｽﾄウケ(ｸﾐ)	1
50		229-04106	MAIN SHAFT THRUST COLLAR	ウツｼ ｸｽﾗｽﾄウケ	(1)
51		SS-8660610-TP	SCREW 1/4-40 L=6	ﾄﾞﾒﾈｼﾞ 1/4-40 L=6	(2)
52		B1605-201-000	METAL WASHER	ﾒﾀﾙ ｻﾞ ｶﾞ ｹ	1
53		B1601-201-000-A	FEED SHAFT	スイハイオクリウテ ｸ	1
54		210-09709	FEED ARM, REAR	ｼﾞ ョウケﾞ オクリウテ (ウツロ)	1
55		RC-0150001-KP	RETAINING RING 13.8	Cｶﾞ ﾀﾄメヲ 13.8	1
56		SS-8150710-SP	SCREW 15/64-28 L=7	ﾄﾞﾒﾈｼﾞ 15/64-28 L=7	2
57		SS-6151920-SP	SCREW 15/64-28 L=19.0	ヒラネｼﾞ 15/64-28 L=19	1
		NOTE (注記)	01....FOR PLN-985	PLN-985用	
			02....FOR PLN-986	PLN-986用	

7. FEED MECHANISM COMPONENTS (2)

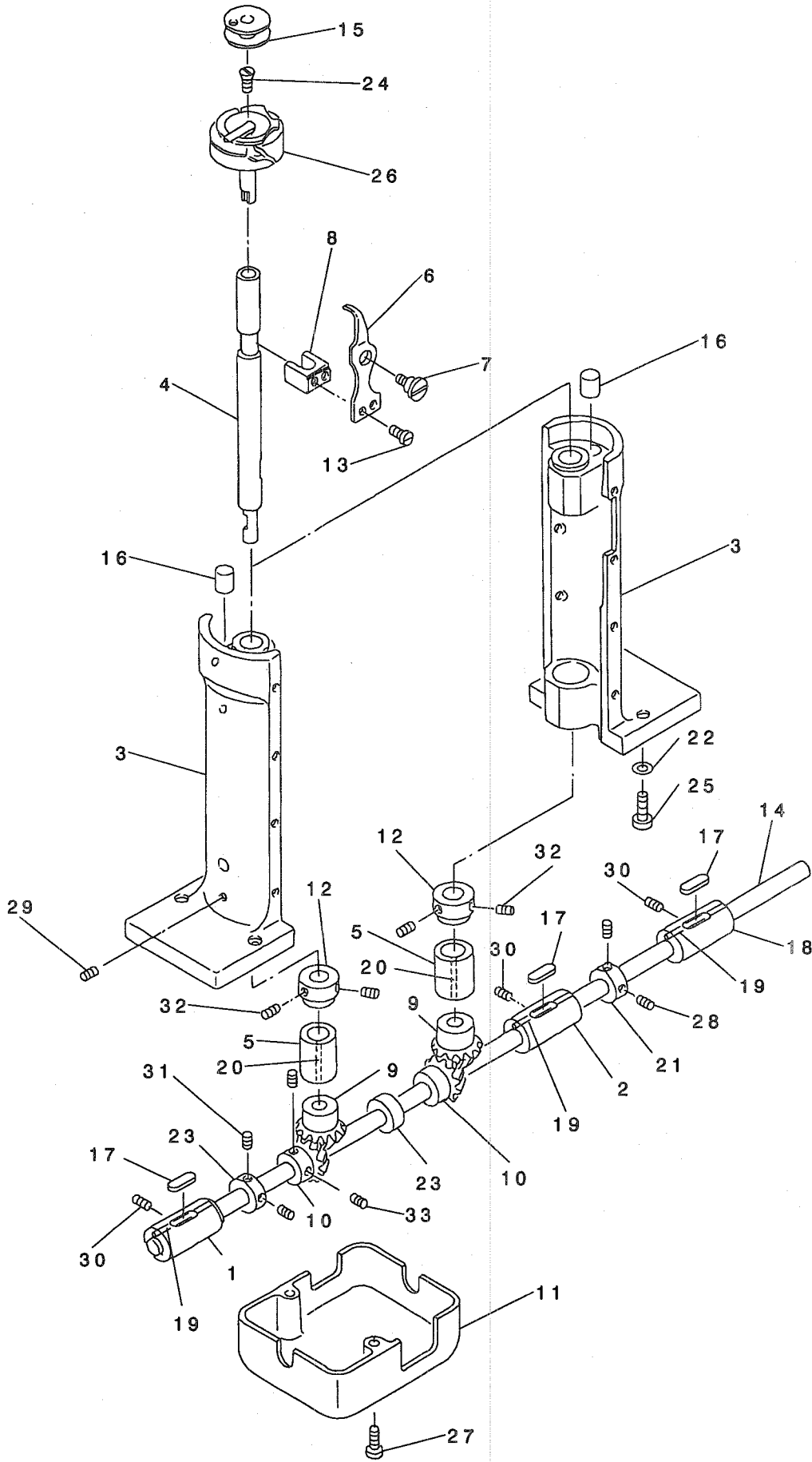
送り関係 (2)



REF. NO	NOTE	PART NO.	D E S C R I P T I O N	ヒ ヲ メ イ	Qty
1		210-27057	FEED ROD ASM.	ｼﾞ ョウケ オクリロツト クミ	1
2		210-27008	FEED ROD	ｼﾞ ョウケ オクリロツト	(1)
3		210-27107	ROD COVER	ｼﾞ ョウケ オクリロツト フ タ	(1)
4		SS-6121610-SP	SCREW 3/16-28 L=15.5	ヒラネｼﾞ 3/16-28 L=15.5	(2)
5		B1621-241-H00	REVERSE FEED CONTROL LEVER SHA	オクリチヨ-セツレハ -ｼﾞ ク	1
6		B1619-241-H00	FEED CONNECTING LINK	ﾌﾀﾏﾀﾘﾝｸ	1
7		B1622-241-H00-A	HINGE PIN	オクリチヨウセツﾀ イﾄﾒｼﾞ ク	1
8		B1627-241-H00	CONTROL LEVER CRANK	オクリチヨ-セツウヂ	1
9		B1617-241-H00	HINGE SCREW, A	ﾌﾀﾏﾀﾘﾝｸ ﺗﺎ ﺋﻨﻪｼﾞ A	1
10		B1618-241-H00	HINGE SCREW, B	ﾌﾀﾏﾀﾘﾝｸ ﺗﺎ ﺋﻨﻪｼﾞ B	1
11		B1614-241-H00	PITMAN	ﾌﾀﾏﾀﾞﾛｯﾄ	1
12		B1650-241-H00	FEED REGULATOR SUPPORTING BASE	オクリチヨ-セツキ ト ﺗﺎ イ	1
13		210-26208	FEED REGULATOR	オクリ チヨウセツﾀ イ	1
14		210-26307	SPRING HOLDER	ﾋｯﾊﾟ ﺭﻳﾊ ﻧﻪｶケ	1
15		210-26406	CONNECTING ROD	ﾌﾀﾏﾀﾞﾚﾝｹﾞｯﾄ	1
16		210-26505	CHANGING ARM	ﾌﾀﾏﾀﾞﾛｯﾄ ﻩﾝｶﾝｳヂ	1
17		210-26604	CHANGING ARM SHAFT	ﾌﾀﾏﾀﾞﾛｯﾄ ﻩﾝｶﾝｳヂ ﺷﻴ ク	1
18		210-26703	BUSHING	ﾌﾀﾏﾀﾞﾛｯﾄ ﻩﾝｶﾝｳヂ ﺷﻴ クﾒﾀﾙ	2
19		210-26802	HINGE SCREW A	ﻩﾝｶﾝｳヂ ﺗﺎ ﺋﻨﻪｼﾞ A	1
20		210-26901	HINGE SCREW	ﻩﾝｶﾝｳヂ ﺗﺎ ﺋﻨﻪｼﾞ B	1
21		B1646-241-H00	TENSION SPRING	ﾋｯﾊﾟ ﺭﻳﾊ ﻧﻪ	1
22		B1634-141-H00	STITCH LENGTH REGULATING SCREW	オクリチヨ-セツネｼﾞ	1
23		B2115-271-000	NEEDLE THROW LINK	ﾌﾘﾊﾊ ﺭﻳﾝｸ	1
24		B1623-555-000-A	FEED REGULATOR DIAL	ﾓﾓﾘｲﾀ	1
25		B1624-586-000	REVERSE FEED CONTROL LEVER	オクリレハ -	1
26		TA-0290301-MO	RUBBER PLUG	ﾄﾓｾﾝ D=2.9X3.2 L=3	1
27		RE-0800000-KO	E-SHAPED SNAP RING (8MM)	ｴｶ ﺗﺎﾄﾒﾌ 8	2
28		NS-6680320-SP	NUT 9/32-28	ﾛｯｶｸﾅｯﾄ 9/32-28	1
29		NS-6680410-SP	NUT 9/32-28	ﾛｯｶｸﾅｯﾄ 9/32-28	1
30		SD-0640231-SP	HINGE SCREW D= 6.35 H= 2.3	ﾀ ﺋﻨﻪｼﾞ D=6.35 H=2.3	2
31		CQ-2520000-00	OIL WICK	ｳｯｼﾝ	0.05
32		SS-6121050-SP	SCREW 3/16-28 L= 9.5	ヒラネｼﾞ 3/16-28 L=9.5	1
33		SS-6121210-SP	SCREW 3/16-28 L=12	ヒラネｼﾞ 3/16-28 L=12	1
34		SS-6151220-SP	SCREW 15/64-28 L=11.5	ヒラネｼﾞ 15/64-28 L=11.5	1
35		SS-7151210-SP	SCREW 15/64-28 L=12	ﾏﾙﾋﾗﾅｼﾞ 15/64-28 L=12	4
36		SS-7151330-SP	SCREW 15/64-28 L=13.0	ﾏﾙﾋﾗﾅｼﾞ 15/64-28 L=13	1
37		SS-7620750-SP	SCREW 3/16-32 L= 6.5	ﾏﾙﾋﾗﾅｼﾞ 3/16-32 L=6.5	2
38		SS-8151230-SP	SCREW 15/64-28 L=12	ﾄﾓﾅｼﾞ 15/64-28 L=12	1
39		SS-8660810-TP	SCREW 1/4-40 L=8	ﾄﾓﾅｼﾞ 1/4-40 L=8	1
40		SS-8661040-TP	SCREW 1/4-40 L=10	ﾄﾓﾅｼﾞ 1/4-40 L=10	1
41		SS-8151150-SP	SCREW 15/64-28 L=10.5	ﾄﾓﾅｼﾞ 15/64-28 L=10.5	2
42		B1702-012-000	OIL FELT	ﾌﾞﻩﾙﾄ	1
43		NS-6680410-SP	NUT 9/32-28	ﾛｯｶｸﾅｯﾄ 9/32-28	1
44		SD-1020962-SP	HINGE SCREW D=10.20 H= 9.6	ﾀ ﺋﻨﻪｼﾞ D=10.2 H=9.6	1

8. HOOK DRIVING SHAFT & HOOK COMPONENTS

下軸・釜関係



REF. NO	NOTE	PART NO.	DESCRIPTION	ヒョウメイ	Qty
1		210-09907	DRIVING SHAFT BUSHING, FRONT	シタジク マエメタル	1
2		210-10004	DRIVING SHAFT BUSHING, REAR	シタジク ナカメタル	1
3	01	210-10103	HOOK SADDLE	カマジク タイ	2
4	01	210-10301	HOOK SHAFT	カマジク ク	2
5	01	210-10400	BUSHING, LOWER	カマジク クシタメタル	2
6	01	210-10509	GUIDE	ナカカ マアソナイ	2
7	01	210-10608	HINGE SCREW	ナカカ マアソナイ タソネジ	2
8	01	210-10707	GUIDE FORK	ナカカ マアソナイ フタマタ	2
9	01	210-10806	HOOK SHAFT GEAR	カマジク クサハク ルマ(カマ ジク)	2
10	01	210-10905	HOOK SHAFT GEAR	カマジク ク サハク ルマ(シタジク)	2
11		210-11002	GEAR CASE	カマジク ク ハク ルマケース	1
12	01	210-11101	THRUST COLLAR	カマジク ク スラストウケ	2
13	01	210-11200	SCREW	ナカカ マアソナイ フタマタメネジ	4
14		210-27206	DRIVING SHAFT	シタジク ク	1
15	01	B9117-051-000	BOBBIN	ホビソ	2
16	01	210-11309	FELT	ツツネジ フェルト	2
17		B1806-038-000	OIL FELT	シタジク ク ウツロメタル フェルト	3
18		B1804-201-000	HOOK DRIVING SHAFT BUSHING, RE	シタジク ク ウツロメタル	1
19		CQ-2020000-00	OIL WICK	ユソソ	0.07
20		CQ-2020000-00	OIL WICK	ユソソ	0.03
21		CS-0791016-SH	THRUST HOLDER D=7.94 W=10	スラストウケ D=7.94 W=10	1
22	02	WS-0822010-KP	SPRING WASHER 8.2X15X2	ハネサ カネ 8.2X15X2	4
23	01	CS-0790721-TH	THRUST COLLAR D=7.94 W=7	スラストウケ D=7.94 W=7	2
24	01	SS-1092810-SP	SCREW 9/64-40 L=25.4	サラネジ	2
25	02	SS-7702610-SP	SCREW A	マルヒラネジ	4
26	01	210-10251	ROTATING HOOK ASM.	カマ クミ	2
27		SS-7112420-SP	SCREW 11/64-40 L=24	マルヒラネジ 11/64-40 L=24	2
28		SS-8110520-TP	SCREW 11/64-40 L= 4.5	トメネジ 11/64-40 L=4.5	2
29	01	SS-8111010-TP	SCREW 11/64-40 L=9.5	トメネジ 11/64-40 L=9.5	2
30		SS-8151150-SP	SCREW 15/64-28 L=10.5	トメネジ 15/64-28 L=10.5	3
31		SS-8090410-SP	SCREW 9/64-40 L= 3.5	トメネジ 9/64-40 L=3.5	4
32		SS-8660530-TP	SCREW 1/4-40 L= 4.5	トメネジ 1/4-40 L=4.5	4
33	03	SS-8660610-TP	SCREW 1/4-40 L=6	トメネジ 1/4-40 L=6	8

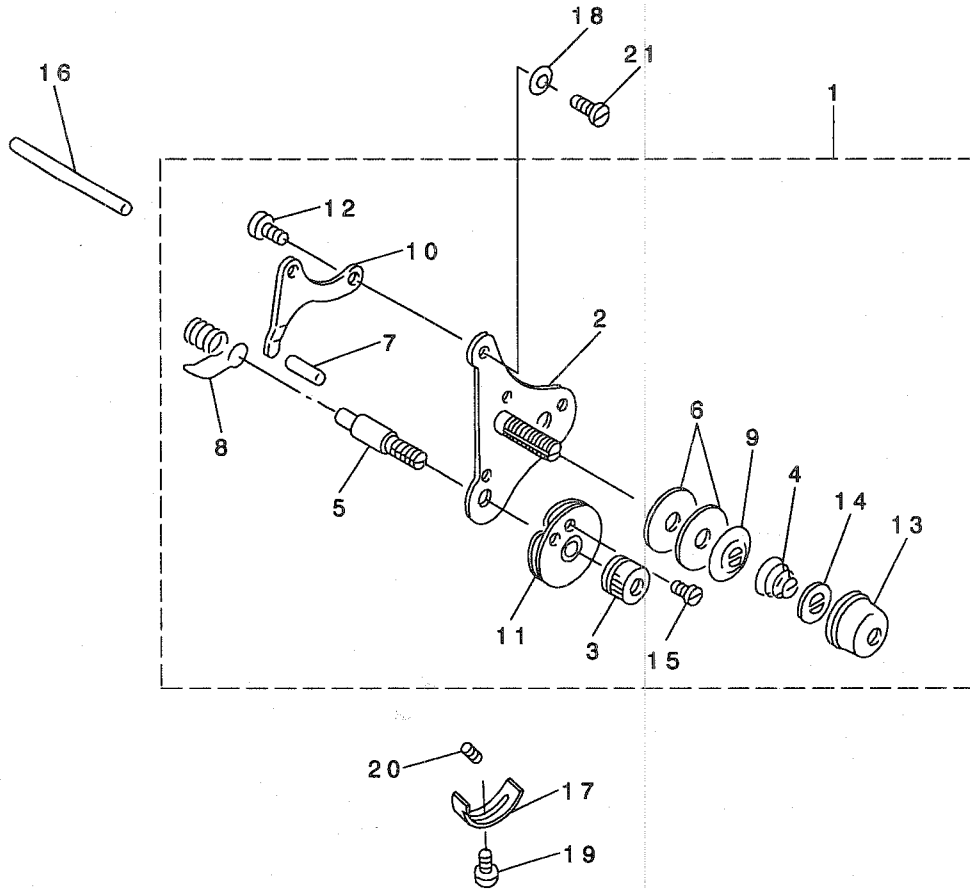
NOTE (注記)

01....1 PIECE USE FOR PLN-985
02....2 PIECES USE FOR PLN-985
03....4 PIECES USE FOR PLN-985

PLN-985は1個使用
PLN-985は2個使用
PLN-985は4個使用

9. THREAD TENSION COMPONENTS (PLN-985)

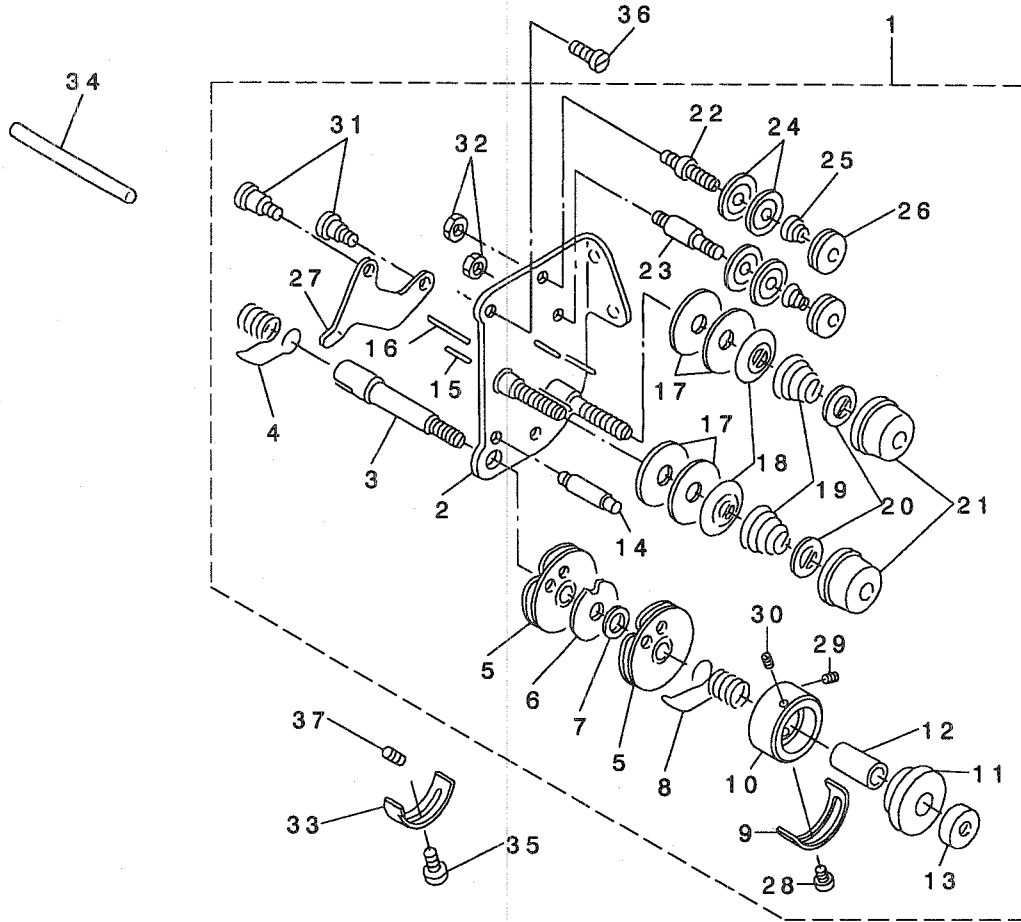
糸調子関係 (PLN-985)



REF. NO	NOTE	PART NO.	DESCRIPTION	と ゝ メ イ	Qty
1		210-11663	THREAD TENSION ASM.	イトチヨウシ クミ	1
2		210-11655	THREAD TENSION BRACKET	イトチヨウシダ イハソ ケツゴウ	(1)
3		B3125-012-000	THREAD TENSION NUT	イトチヨシ ナツト	(1)
4		B3129-012-A00	TENSION SPRING	イトチヨシハネ A	(1)
5		B3123-051-000	TAKE-UP SPRING STUD	イトトリハネジク	(1)
6		B3126-051-000	TENSION DISC	イトチヨシ サラ	(2)
7		B3127-051-000	TENSION RELEASE PIN, SHORT	イトユルメ ピン	(1)
8		B3128-051-000	THREAD TAKE-UP SPRING, A	イトトリハネ	(1)
9		B3132-051-000	TENSION DISC HOLDER	イトチヨシサラ オサエ	(1)
10		B3134-051-000	TENSION RELEASE LEVER	イトユルメ イタ	(1)
11		B3137-051-0A0	TAKE-UP SPRING GUIDE DISC ASM.	イトトリハネ アンナイサラ クミ	(1)
12		SD-0470281-SP	HINGE SCREW D=4.7 H=2.8	ダソネジ D=4.7 H=2.8	(2)
13		B3116-125-000	TENSION NUT	イトチヨシ ナツト	(1)
14		B3120-125-000	ROTATING STOPPER	イトチヨシサラ カイテントメ	(1)
15		SS-4080610-SP	SCREW 1/8-44 L=6.4	ナハネジ 1/8-44 L=6.4	(1)
16		210-27305	PRESSER BAR	イトユルメ オソホウ	1
17		B3138-512-000	TAKE-UP SPRING ADJUSTING PLATE	イトトリハネ アンナイ チヨセツハン	1
18		B3125-155-000	DISK SPRING	サラハネ	1
19		SS-7090520-SP	SCREW 9/64-40 L= 4.5	マルヒラネジ 9/64-40 L=4.5	1
20		SS-8111251-SP	SCREW 11/64-40 L=12.0	トメネジ 11/64-40 L=12	1
21		SD-0600271-SP	HINGE SCREW D= 6 H= 2.7	ダソネジ D=6 H=2.7	1

10. THREAD TENSION COMPONENTS (PLN-986)

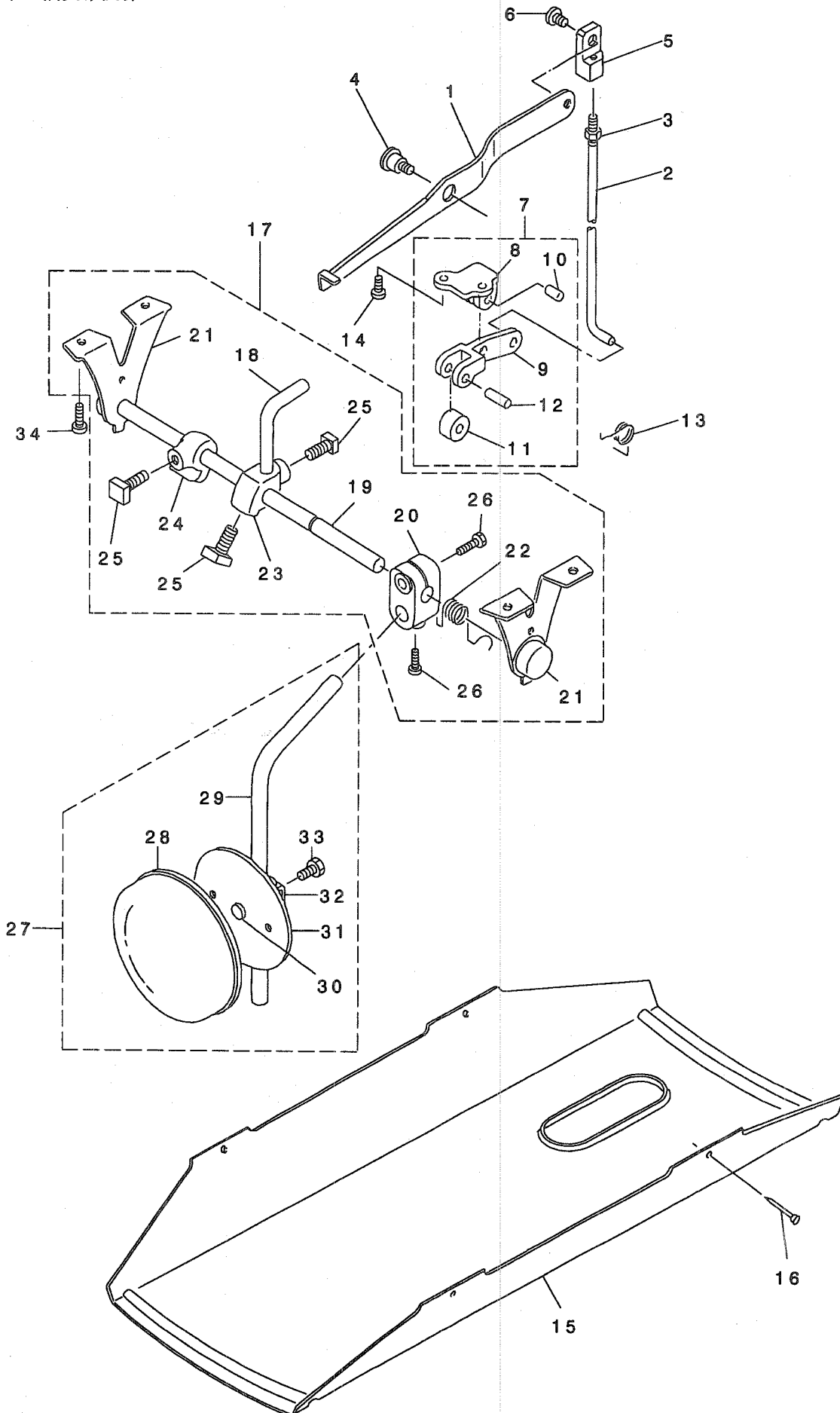
糸調子関係 (PLN-986)



REF. NO	NOTE	PART NO.	DESCRIPTION	とよみ	Qty
1		210-20557	THREAD TENSION ASM.	イトチヨウキ	1
2		101-24055	TENSION POST ASM.	イトチヨウキ イタキ	(1)
3		B3123-527-000	THREAD TAKE-UP SPRING STUD	イトトリハネジク	(1)
4		B3128-051-000	THREAD TAKE-UP SPRING, A	イトトリハネ	(1)
5		B3137-527-0A0	TAKE-UP SPRING GUIDE ASM.	イトトリハネ アンナイキ	(2)
6		B3142-527-000	TAKE-UP SPRING GUIDE PLATE	イトトリハネ アンナイイタ	(1)
7		B3139-527-000	COLLAR	イトトリハネ ジクカテ	(1)
8		B3128-527-000	THREAD TAKE-UP SPRING B	イトトリハネ B	(1)
9		B3138-527-000	ADJUSTING PLATE B	イトトリハネ チョセツイタ B	(1)
10	*	226-17609	THREAD TENSION POST	イトトリハネ カクトメネジ	(1)
11		B3125-527-000	TAKE-UP SPRING GUIDE	イトトリハネ カク	(1)
12		B3141-527-000	PRESSER COLLAR	イトトリハネ アンナイオサエ	(1)
13		B3125-012-000	THREAD TENSION NUT	イトチヨウキ ナット	(1)
14		B3143-527-000	TAKE-UP SPRING GUIDE STUD	イトトリハネ カクトメイタク	(1)
15		B3127-051-000	TENSION RELEASE PIN, SHORT	イトユルメピン	(1)
16		B3127-527-000	PIN B	イトユルメピン B	(1)
17		B3126-051-000	TENSION DISC	イトチヨウキ	(4)
18		B3132-051-000	TENSION DISC HOLDER	イトチヨウキ オサエ	(2)
19		B3129-012-A00	TENSION SPRING	イトチヨウキ ハネ A	(2)
20		B3120-125-000	ROTATING STOPPER	イトチヨウキ カイデントメ	(2)
21		B3116-125-000	TENSION NUT	イトチヨウキ ナット	(2)
22		101-24204	THREAD TENSION POST, A	タ11イトチヨウキ - A	(1)
23		101-24303	THREAD TENSION POST, B	タ11イトチヨウキ - B	(1)
24		B3214-047-000	BOBBIN WINDER TENSION DISC	イトチヨウキ	(4)
25		D3168-555-HOB	TENSION SPRING NO.1	タ11イトチヨウキ ハネ	(2)
26		B3216-047-000	BOBBIN WINDER TENSION NUT	イトチヨウキ ナット	(2)
27		B3134-521-000	TENSION RELEASE LEVER	イトユルメイタ	(1)
28		SS-7090520-SP	SCREW 9/64-40 L= 4.5	マルヒラネジ 9/64-40 L=4.5	(1)
29	*	226-18904	SET SCREW	イトトリハネ カクトメネジ	(1)
30	*	226-18904	SET SCREW	イトトリハネ カクトメネジ	(1)
31		SD-0470281-SP	HINGE SCREW D=4.7 H=2.8	タネジ D=4.7 H=2.8	(2)
32		NS-6110310-SP	NUT 11/64-40	ワカナット 11/64-40	(2)
33		B3138-512-000	TAKE-UP SPRING ADJUSTING PLATE	イトトリハネ アンナイ チョセツイタ	1
34		210-27305	PRESSER BAR	イトユルメ オサエ	1
35		SS-7090520-SP	SCREW 9/64-40 L= 4.5	マルヒラネジ 9/64-40 L=4.5	1
36		SS-7110720-SP	SCREW 11/64-40 L=7	マルヒラネジ 11/64-40 L=7	1
37		SS-8111251-SP	SCREW 11/64-40 L=12.0	トメネジ 11/64-40 L=12	1

11. KNEE LIFTER & OIL PAN COMPONENTS

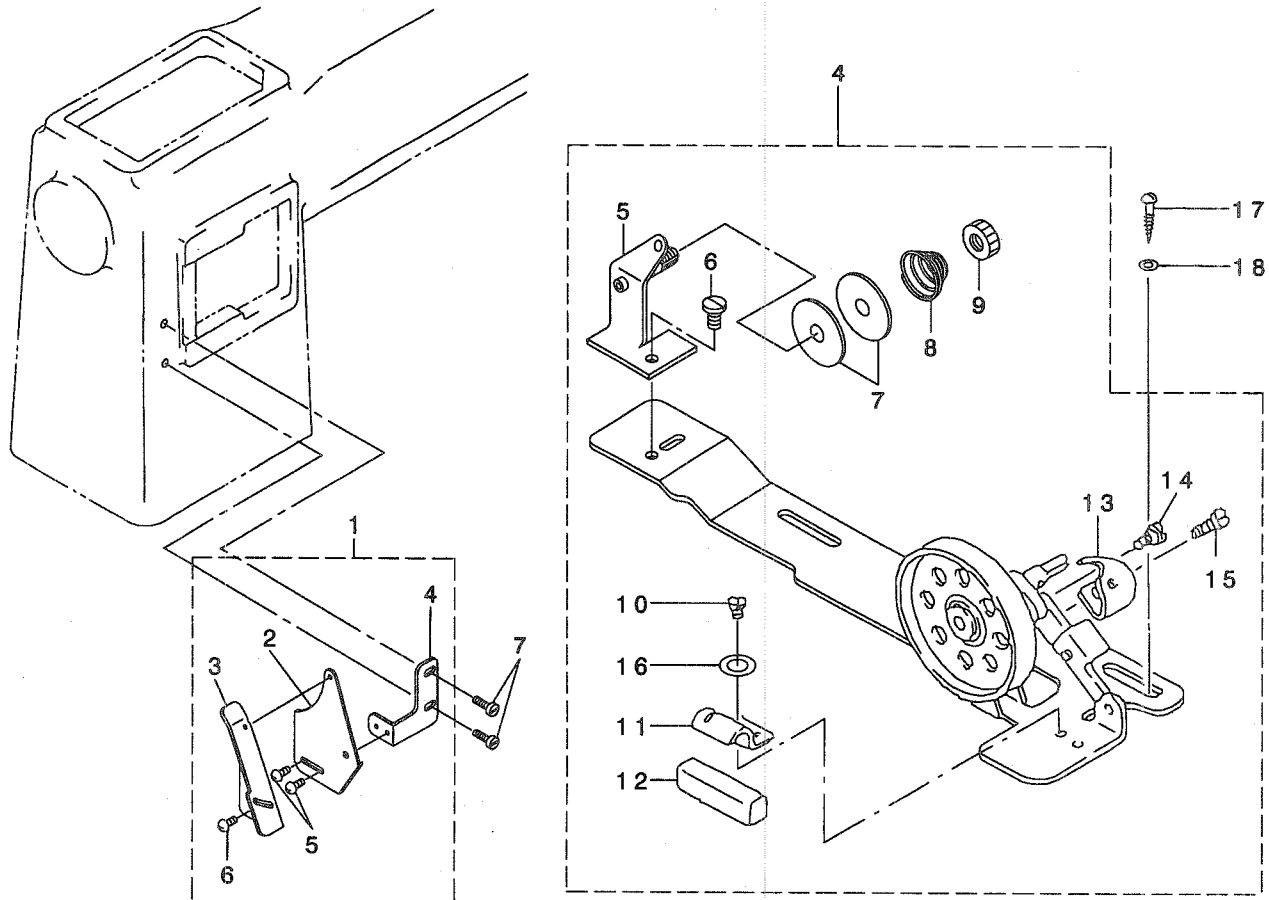
膝上げ・油受け関係



REF. NO	NOTE	PART NO.	DESCRIPTION	ヒ ヲ メ イ	Qty
1		B3410-241-H00-A	PRESSER BAR LIFTING LEVER	ヒザ アゲ テコ	1
2		210-27404	LIFTING BAR	ツリホ ウ	1
3		NS-6620310-SP	NUT 3/16-32	ロツカクナツト 3/16-32	1
4		SD-1127321-SP	HINGE SCREW D=12.70 H= 3.2	ダ'ソネシ' D=12.7 H=3.2	1
5		210-27503	BAR CONNECTION	ツリホ ウタ' ルマ	1
6		SD-0790601-SP	HINGE SCREW D=7.94 H=6	ダ'ソネシ' D=7.94 H=6	1
7		B3402-141-HA0	BELL CRANK BRACKET ASM.	ツメテコササエ クミ	1
8		B3401-141-H00	BELL CRANK BRACKET	ツメテコササエダ' イ	(1)
9		B3402-141-H00	BELL CRANK	ツメテコ	(1)
10		B3403-141-H00	PIN	ツメテコカシメビ' ソ	(1)
11		B3404-141-H00	ROLLER	ツメテココロ	(1)
12		B3405-141-H00	PIN	ツメテココロ カシメビ' ソ	(1)
13		B3406-141-H00	SPRING	ツメテコササエハ' ネ	1
14		SS-7120910-SP	SCREW 3/16-28 L=9	マルヒラネシ' 3/16-28 L=9	2
15		210-27602	OIL PAN	ア'ラウケ	1
16		105-39906	SET NAIL	トメクキ'	4
17		B3420-141-HAA	KNEE LIFTER ASM.	ヒザ' アゲ' ソ-チ クミ	1
18		B3426-141-H00-A	KNEE LIFTING BENT ARM	ヒザ' アゲ' マガ' リウテ'	(1)
19		B3420-141-H0A	MAIN SHAFT	シュシ' ク	(1)
20		B3433-141-H0A	BRACKET	ヒザ' アテタチシ' クトリツケウテ'	(1)
21		B3432-141-H00	SUPPORT	ササエ	(2)
22		B3435-141-H00	KNEE TOP ROTARY SPRING	ヒザ' ウエ カイテン トメハ' ネ	(1)
23		B3424-141-H00	MOUNTING BRACKET	マガ' リウテ' ササエ タ' ルマ	(1)
24		B3434-141-H00	BRACKET	トメタ' ルマ	(1)
25		B3425-141-H00	MOUNTING BRACKET SET SCREW	トメネシ'	(3)
26		SS-9182010-SN	SCREW 9/32-20 L=20	ロツカクホ' ルト 9/32-20 L=20	(2)
27		229-34251	KNEE PAD PLATE ASM.	ヒザ' アテイタ(クミ)	1
28		229-34509	KNEE PAD PLATE COVER	ヒザ' アテイタカハ' -	(1)
29		229-34608	KNEE PAD UPRIGHT SHAFT	ヒザ' アテタテシ' ク	(1)
30		229-34400	KNEE PAD PLATE RUBBER	ヒザ' アテイタゴ' ム	(1)
31		229-34202	KNEE PAD PLATE	ヒザ' アテイタ	(1)
32		229-34301	KNEE PAD PLATE SUPPORT	ヒザ' アテイタササエ	(1)
33		SM-9061203-SE	SCREW M6 L=12	ロツカクホ' ルト M6 L=12	(1)
34		SK-3483201-SE	WOOD SCREW D=4.8 L=32	マルモクネシ' D=4.8 L=32	4

12. BELT COVER & BOBBIN WINDER COMPONENTS

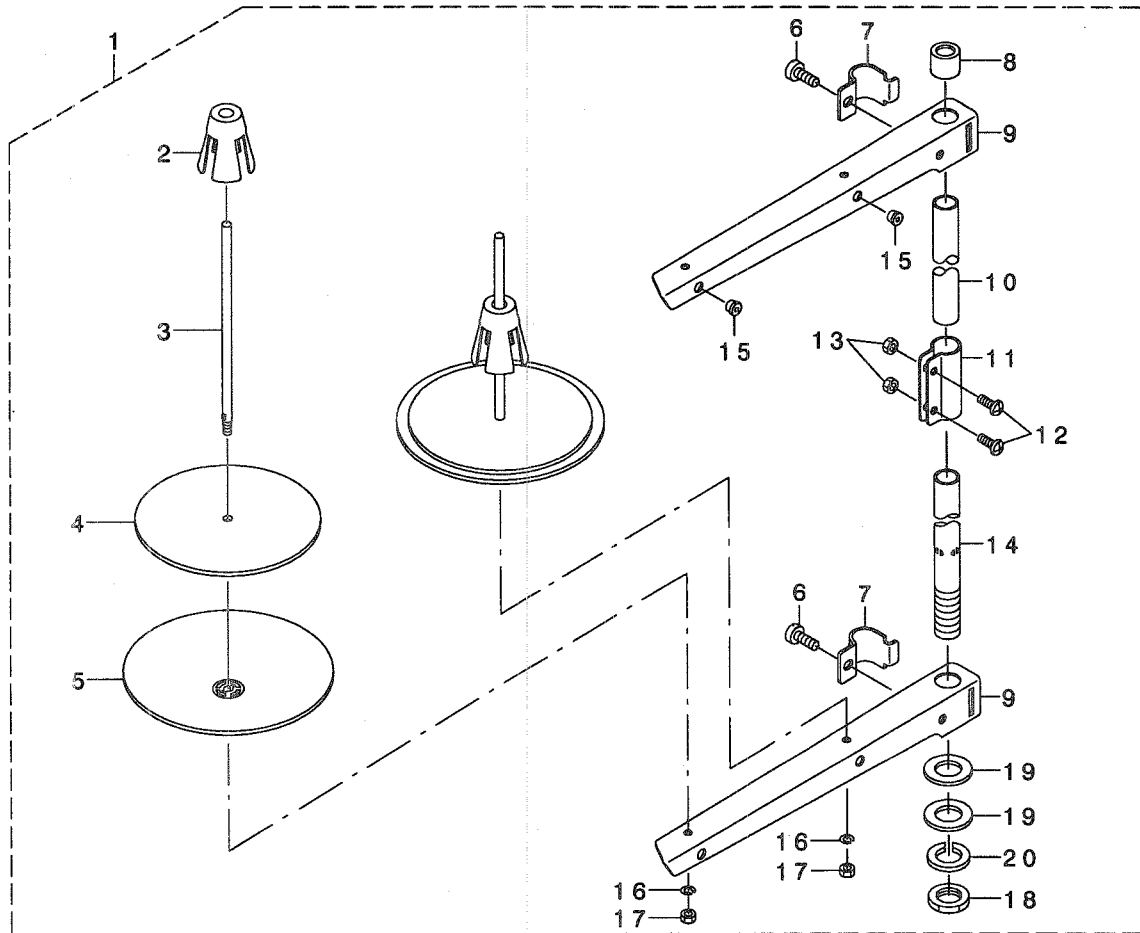
ベルトカバー・糸巻関係



REF. NO	NOTE	PART NO.	DESCRIPTION	ヒソメイ	Qty
1		B8230-241-HA0-A	BELT COVER ASM.	ベルトカバー - クミ	1
2		B8230-241-H0A	BELT COVER A	ベルトカバー - A	(1)
3		B8230-241-H0B	BELT COVER B	ベルトカバー - B	(1)
4		B8230-241-H0C	BELT COVER BRACKET	ベルトカバー - C	(1)
5		SS-7090610-SP	SCREW 9/64-40 L=6	マルヒラネジ 9/64-40 L=6	(2)
6		SS-7090510-SP	SCREW 9/64-40 L= 4.6	マルヒラネジ 9/64-40 L=4.6	(1)
7		SS-6121220-TP	SCREW 3/16-28 L=11.5	ヒラネジ 3/16-28 L=11.5	2
8		110-77567	BOBBIN WINDER COMPL.	イトマキソウチ ケツゴウ	(1)
9		110-78250	THREAD TENSION BRACKET ASM.	イトマキイトチヨウシホウ ウダ イケツゴウ	(1)
10		SS-7110840-SP	SCREW 11/64-40 L=7.8	マルヒラネジ 11/64-40 L=7.8	(2)
11		B3126-012-000	THREAD TENSION DISK	イトチヨウシサラ	(1)
12		B3129-012-B00	THREAD TENSION SPRING	イトチヨウシ ハネ B	(1)
13		B3125-012-000	THREAD TENSION NUT	イトチヨウシ ナツト	(1)
14		SS-4110515-SP	SCREW 11/64-40 L=5	ナハネジ 11/64-40 L=5	(1)
15		110-78102	PRESSER PLATE	セイトウコノムオサエイタ	(1)
16		B3211-555-000	RUBBER BRAKE	セイト - コム	(1)
17		110-78003	POSITIONING FINGER	ホヒソオサエ	(1)
18		SD-0490261-SP	HINGE SCREW D=4.9 H=2.6	ダンネジ D=4.9 H=2.6	(1)
19		SS-7081310-SP	SCREW 1/8-44 L=12.5	マルヒラネジ 1/8-44 L=12.5	(1)
20		WP-0480856-SP	WASHER 4.8X8.4X0.8	ヒラザカネ 4.8X8.4X0.8	(1)
21		SK-3482500-SC	WOOD SCREW D=4.8 L=25	マルモクネジ D=4.8 L=25	2
22		WP-0501016-SC	WASHER 5X10.5X1	ヒラザカネ 5X10.5X1	2

13. THREAD STAND COMPONENTS (PLN-985)

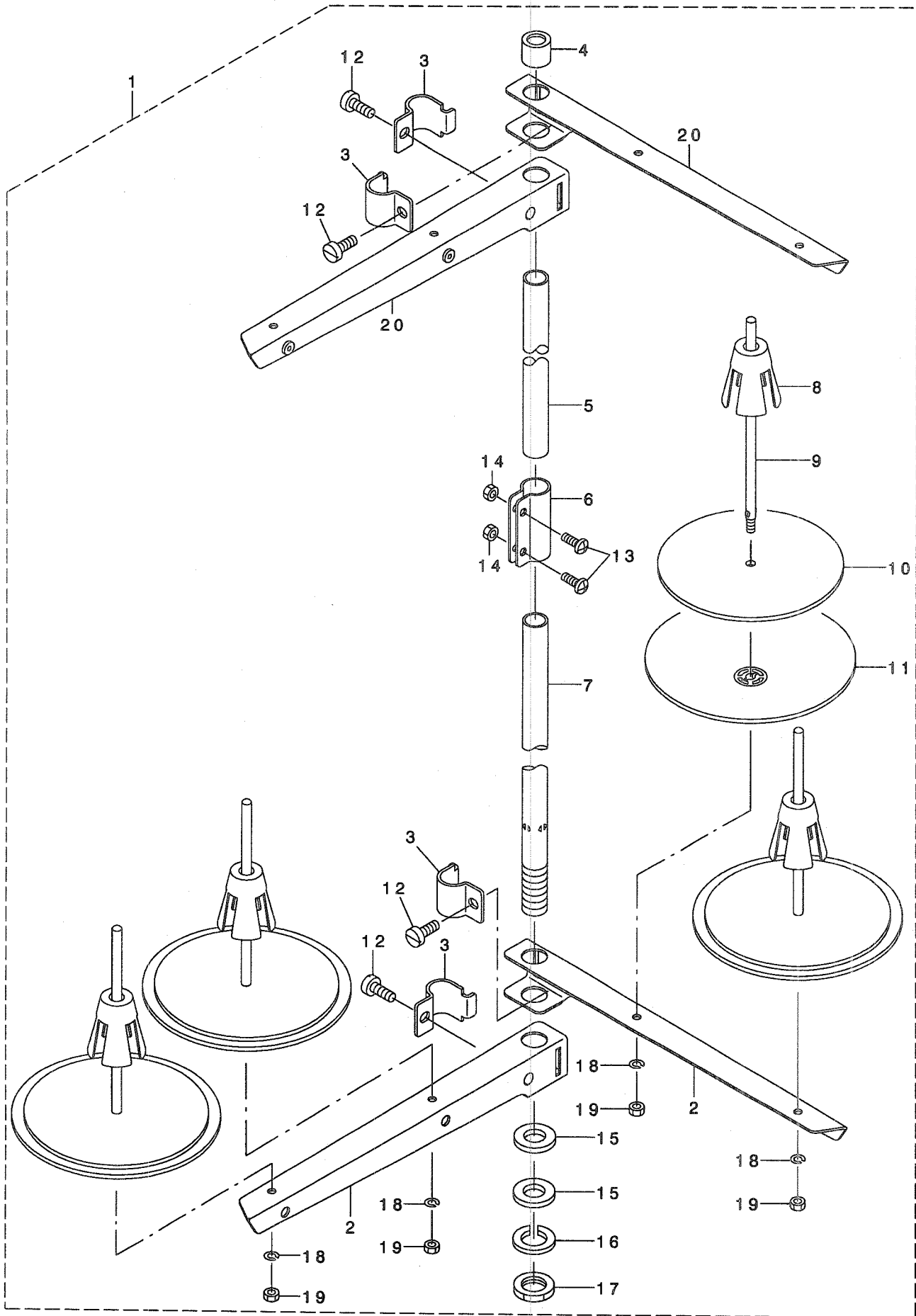
糸立関係 (PLN-985)



REF. NO	NOTE	PART NO.	DESCRIPTION	品名	Qty
1		229-30358	THREAD STAND ASM.	イトタテソウチ(クミ)	1
2		229-31109	SPOOL RETAINER	イトマキフルトメ	(2)
3		229-31000	SPOOL PIN	イトマキウケホウ	(2)
4		229-30903	SPOOL REST CUSHION	イトマキウケサラクッション	(2)
5		229-30804	SPOOL REST	イトマキウケサラ	(2)
6		SM-6061610-SC	SCREW M6 L=16	ヒロコネシ M6 L=16	(2)
7		229-30705	THREAD GUIDE ARM JOINT	イトタテホウシメカナク	(2)
8		229-31406	SPOOL REST ROD RUBBER CAP	イトタテホウホコゴム	(1)
9		229-30507	SPOOL REST ARM	イトタテウテ	(2)
10		229-30408	SPOOL REST ROD, UPPER	イトタテホウウ(ウエ)	(1)
11		229-31307	SPOOL REST ROD JOINT	イトタテホウウツキテ	(1)
12		SM-4051405-SE	SCREW M5 L=14	ナホコネシ M5 L=14	(2)
13		NM-6050001-SE	NUT M5	ロツカクナツト M5	(2)
14		229-30309	SPOOL REST ROD, LOWER	イトタテホウウ(シタ)	(1)
15		229-31208	THREAD GUIDE	イトミチ	(2)
16		WS-0510002-KN	SPRING WASHER	ハネサカネ 5.1X9.2X1.3	(2)
17		NM-6050001-SE	NUT M5	ロツカクナツト M5	(2)
18		NM-6160511-SE	NUT M16X1.5	ロツカクナツト M16X1.5 1ｼ	(1)
19		WP-1612616-SE	WASHER 16X30X2.6	ヒロサカネ	(2)
20		WS-1643202-KR	SPRING WASHER 16.4X26.6X3.2	ハネサカネ 16.4X26.6X3.2	(1)

14. THREAD STAND COMPONENTS (PLN-986)

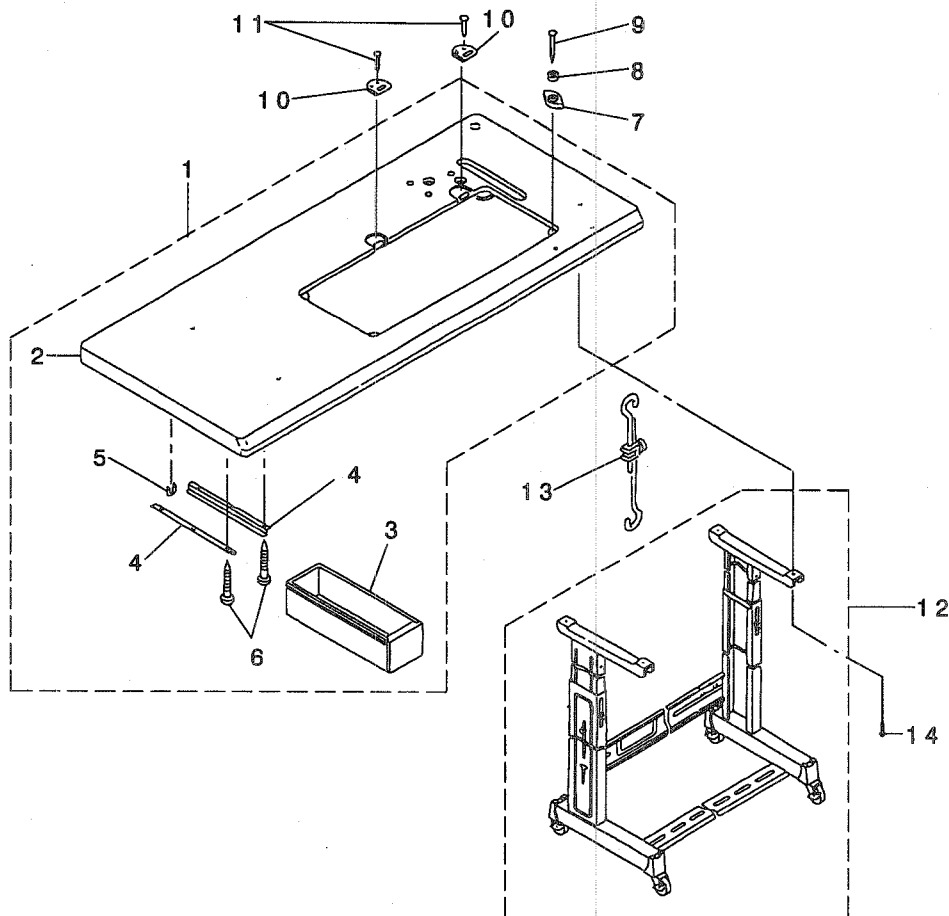
糸立関係 (PLN-986)



REF. NO	NOTE	PART NO.	DESCRIPTION	ト ヲ メ イ	Qty
1		269-10158	THREAD STANDING DEVICE ASM.	イトタテソウチ(クミ)	1
2		229-30507	SPOOL REST ARM	イトタテウテ	(2)
3		229-30705	THREAD GUIDE ARM JOINT	イトタテホウ ウツメカナク	(4)
4		229-31406	SPOOL REST ROD RUBBER CAP	イトタテホウ ウホコ コ ム	(1)
5		229-30408	SPOOL REST ROD, UPPER	イトタテホウ ウ(ウエ)	(1)
6		229-31307	SPOOL REST ROD JOINT	イトタテホウ ウツキテ	(1)
7		229-30309	SPOOL REST ROD, LOWER	イトタテホウ ウ(シタ)	(1)
8		229-31109	SPOOL RETAINER	イトマキフレトメ	(4)
9		229-31000	SPOOL PIN	イトマキウケホウ ウ	(4)
10		229-30903	SPOOL REST CUSHION	イトマキウケサ ラクッション	(4)
11		229-30804	SPOOL REST	イトマキウケサ ラ	(4)
12		SM-6061610-SC	SCREW M6 L=16	ヒラコネシ M6 L=15	(4)
13		SM-4051405-SE	SCREW M5 L=14	ナハ コネシ M5 L=14	(2)
14		NM-6050001-SE	NUT M5	ロツカクナツト M5	(2)
15		WP-1612616-SE	WASHER 16X30X2.6	ヒラサ カネ	(2)
16		WS-1643202-KR	SPRING WASHER	ハ ネサ カネ 16.4X26.6X3.2	(1)
17		NM-6160511-SE	NUT M16X1.5	ロツカクナツト M16X1.5 1ツユ	(1)
18		NM-6050001-SE	NUT M5	ロツカクナツト M5	(4)
19		WS-0510002-KN	SPRING WASHER	ハ ネサ カネ 5.1X9.2X1.3	(4)
20		229-30556	THREAD STANDING ARM ASM.	イトタテウテ(クミ)	(2)

15. TABLE COMPONENTS

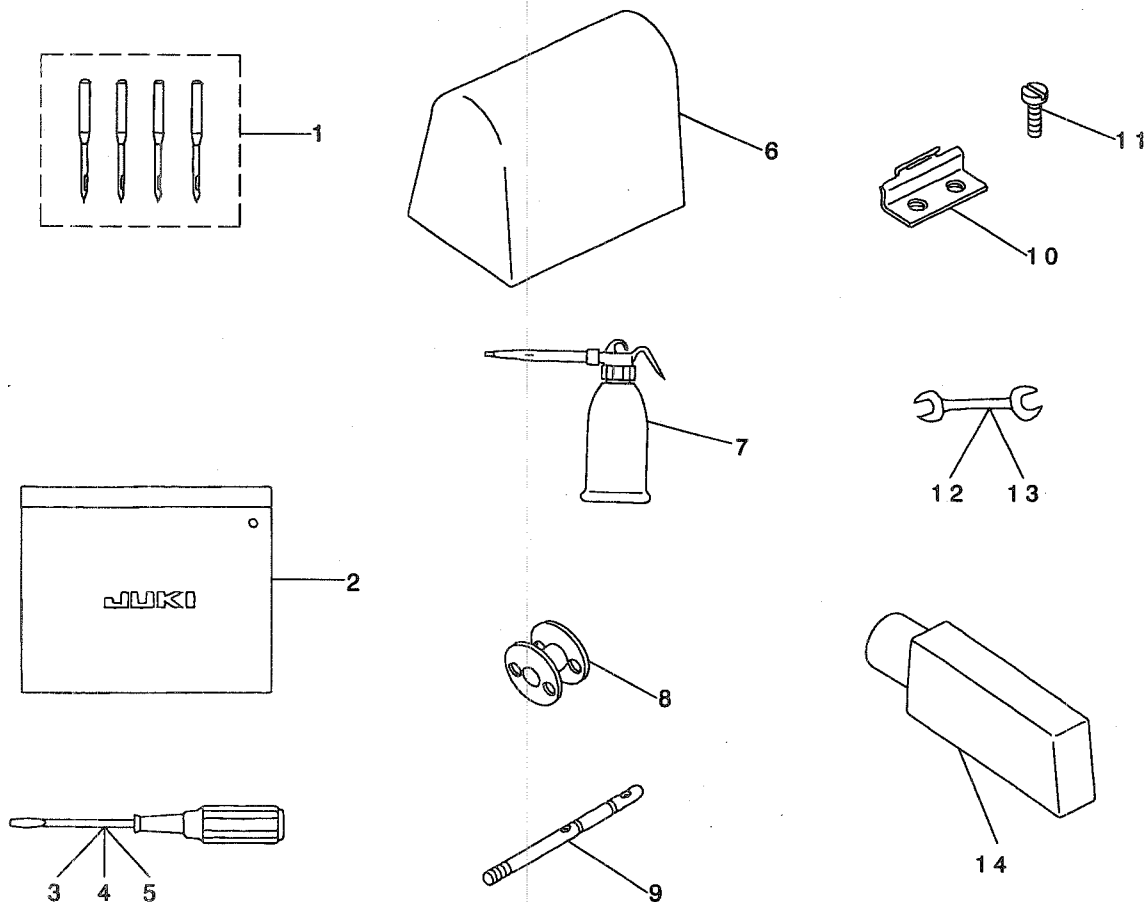
脚卓関係



REF. NO	NOTE	PART NO.	DESCRIPTION	ヒョウメイ	Qty
1		210-25358	TABLE ASM.	テーブルクミ	1
2		210-25309	TABLE	テーブル(PLN-985)	(1)
3		118-49502	DRAWER	ヒキダシ	(1)
4		B8204-012-000	DRAWER SUPPORT	ヒキダシササエ	(2)
5		D8204-555-D00	DRAWER STOPPER	ヒキダシストツパ	(1)
6		SK-3311600-SE	WOOD SCREW D=3.1 L=16	モクネジ D=3.1 L=16	(6)
7		B8209-012-000	RUBBER CUSHION	トーフ ササエコシ	4
8		B8206-012-000	FELT CUSHION	トーフ クツシヨシ	4
9		105-39906	SET NAIL	トメクキ	4
10		B8212-051-000	BED HINGE	ヒンジサ	2
11		SK-1552500-SC	WOOD SCREW D=5.5 L=25	モクネジ D=5.5 L=25	4
12		170-11263	T LEG JUNCTION	Tキヤクケツゴウ	1
13		B7114-012-0A0	MOTOR CONNECTING ROD ASM.	レンケツボ - ツキテクミ	1
14	*	SK-3513200-SC	WOOD SCREW D=5.1 L=32	マルモクネジ D=5.1 L=32	4

16. ACCESSORIES PARTS COMPONENTS

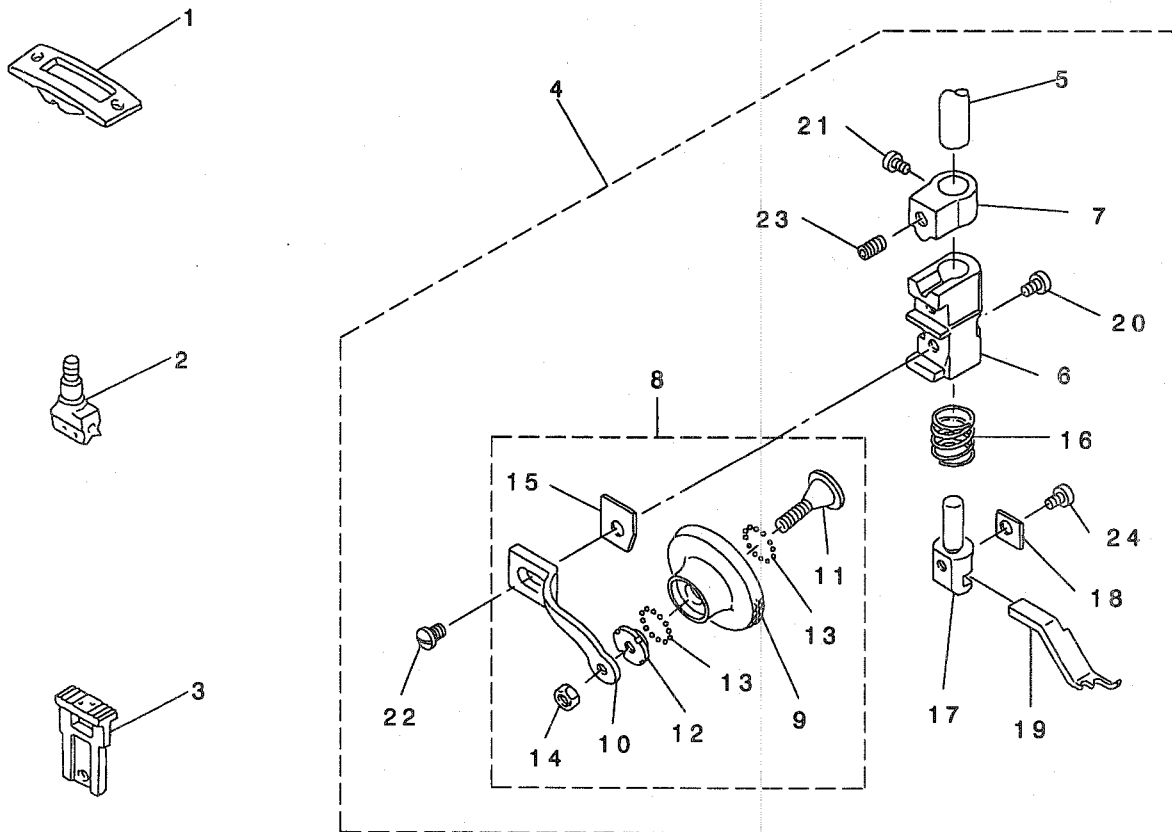
付属品関係



REF. NO	NOTE	PART NO.	DESCRIPTION	ヒンメイ	Qty
1		MDP-500B1604	NEEDLE DPX5 #16-4EA.	ハリ DPX5 #16-4	1
2		B9101-552-000	ACCESSORY BOX	フツクヒンバコ	1
3		229-33006	SCREW DRIVER, LARGE	トライハ - (タイ)	1
4		B9110-012-000	SCREW DRIVER, MIDDLE	トライハ - (チュウ)	1
5		B9111-012-000	SCREW DRIVER, SMALL	トライハ - (ショウ)	1
6		105-29808	COVER	トウアビニルカハ	1
7		B9121-141-HA0	OILER ASM.	アアラサシ	1
8	01	B9117-051-000	BOBBIN	ホビン	4
9		B1114-051-000	NEEDLE THREAD GUIDE PIN	イトアンナイホ	1
10		B8213-051-000	BED HINGE CONNECTION	ヒンツウテ	2
11		SS-1680910-SP	SCREW	サラネジ	4
12		B9112-012-000	WRENCH (11X14)	リョクチスナ(タイ)	1
13		B9113-012-000	WRENCH (9X10)	リョクチスナ(ショウ)	1
14		105-28800	FRAME SUPPORT BAR	トウアササエホウ	1
		NOTE (注記)	01....3 PIECES USE FOR PLN-985	PLN-985は3個使用	

17. GAUGE PARTS COMPONENTS

ゲージ関係



REF. NO	NOTE	PART NO.	DESCRIPTION	ヒソメイ	Qty
1	01	210-32206	NEEDLE PLATE 3/32"	ハリタ(3/32")	1
2	01	210-17504	NEEDLE CLAMP 2.4 3/32"	ハリトメ	1
3	01	210-31208	FEEDER 3/32"	オクリ(3/32")	1
4	01	210-30069	PRESSER BAR ASM. 3/32"	オサエホウクミ 3/32	1
5		210-03207	PRESSER BAR	オサエホウ	(1)
6		210-04205	PRESSER BASE	ローラーオサエトダイ	(1)
7		210-04304	STOPPER	ローラーオサエトダイストッパ-	(1)
8		210-05459	ROLLER PRESSER ASM.	ローラーオサエクミ	(1)
9		210-05400	ROLLER	ローラー	(1)
10		210-05509	ROLLER HOLDER	ローラーホルダー	(1)
11		210-05608	ROLLER STOPPER	ローラートメ	(1)
12		210-05707	BALL SEAT NUT	ボールウケナット	(1)
13		210-05806	BEARING BALL	ベアリングボール	(24)
14		210-05905	ROLLER STOPPER NUT	ローラートメナット	(1)
15		210-20003	WASHER	ローラーホルダーサガネ	(1)
16		105-06509	SPRING	トダイハネ	(1)
17		210-20102	LOWER NEEDLE GUIDE SUPPORT	シタハリアンナイササエ	(1)
18		210-20201	GUIDE SUPPORT PLATE	シタハリアンナイオサエイタ	(1)
19		210-33105	NEEDLE GUIDE 3/32"	ハリアンナイ(3/32")	(1)
20		SS-6080360-SP	SCREW	ヒラネジ	(2)
21		210-04601	SCREW	ローラーオサエイチキメネジ	(1)
22		210-20706	SCREW	ローラーホルダートメネジ	(1)
23		SS-8150710-SP	SCREW 15/64-28 L=7	トメネジ 15/64-28 L=7	(1)
24		210-20607	SCREW	シタハリアンナイトメネジ	(1)

NOTE (注記)

01...OPTION FOR PLN-986

オプション(PLN-986用)

18. TABLE OF GAUGE FOR PLN-986

PLN-986 ゲージ関係

品名		1		2		3		4		5		
		Gauge set		Throat plate		Needle clamp		Feed dog		Needle guide		
Needle gauge size 針幅		ゲージセット		針板		針留		送り歯		針案内		
ゲージ記号	inch mm		Ref. No. Part. No.		Ref. No. Part. No.		Ref. No. Part. No.		Ref. No. Part. No.		Ref. No. Part. No.	
		1/16	1.6	1	21032156	3	21032107	5	21017405	7	21031109	9
	3/32	2.4	2	21032255	4	21032206	6	21017504	8	21031208	10	21033105

REF. NO	NOTE	PART NO.	DESCRIPTION	ヒソメイ	Qty
1		210-32156	GAUGE SET 1.6MM	1.6MMゲージセット	1
2		210-32255	GAUGE SET 2.4MM	2.4MMゲージセット	1
3		210-32107	THROAT PLATE 1/16"	ハリタ(1/16")	1
4		210-32206	NEEDLE PLATE 3/32"	ハリタ(3/32")	1
5		210-17405	NEEDLE STOPPER 1.6 1/16"	ハリトメ	1
6		210-17504	NEEDLE CLAMP 2.4 3/32"	ハリトメ	1
7		210-31109	FEED DOG 1/16"	オクリ(1/16")	1
8		210-31208	FEEDER 3/32"	オクリ(3/32")	1
9		210-33006	NEEDLE GUIDE 1/16"	ハリアンナイ(1/16")	1
10		210-33105	NEEDLE GUIDE 3/32"	ハリアンナイ(3/32")	1

NUMERICAL INDEX OF PARTS

索引

PART NO 品番	PAGE 頁	REF NO	PART NO 品番	PAGE 頁	REF NO	PART NO 品番	PAGE 頁	REF NO	PART NO 品番	PAGE 頁	REF NO
B1103-051-000	2	15	B1806-038-000	14	17	B9101-552-000	24	2	SM-6061610-SC	22	12
B1114-051-000	24	9	B1905-245-000	4	20	B9110-012-000	24	4	SM-9061203-SE	18	33
B1118-241-H00	2	2	B1906-051-000	4	22	B9111-012-000	24	5	SS-1092810-SP	14	24
B1129-521-000	2	16	B1906-051-000	6	3	B9112-012-000	24	12	SS-1680910-SP	24	11
B1130-051-000	2	21	B1907-051-000	4	23	B9113-012-000	24	13	SS-2090520-SL	2	27
B1130-528-000	2	22	B2115-271-000	12	23	B9117-051-000	14	15	SS-2090710-SP	2	28
B1131-512-000	2	25	B3116-125-000	15	13	B9117-051-000	24	8	SS-2090710-SP	2	29
B1131-528-000	2	23	B3116-125-000	16	21	B9121-141-HA0	24	7	SS-2090840-SP	2	26
B1140-051-000	2	17	B3120-125-000	15	14				SS-2110920-TP	10	42
B1147-555-000	2	19	B3120-125-000	16	20	CQ-2020000-00	2	39	SS-3090520-SP	2	30
B1150-241-H00	2	1	B3123-051-000	15	5	CQ-2020000-00	10	16	SS-4080610-SP	15	15
B1156-115-000	2	18	B3123-527-000	16	3	CQ-2020000-00	14	19	SS-4090610-SP	2	31
B1158-528-000	2	24	B3125-012-000	15	3	CQ-2020000-00	14	20	SS-4090610-SP	2	43
B1201-241-HA0	4	1	B3125-012-000	16	13	CQ-2520000-00	4	16	SS-4110515-SP	19	14
B1202-241-H00	4	7	B3125-012-000	19	13	CQ-2520000-00	4	18	SS-6080360-SP	6	23
B1203-051-000	4	10	B3125-155-000	15	18	CQ-2520000-00	4	19	SS-6080360-SP	8	15
B1203-241-H00	4	2	B3125-527-000	16	11	CQ-2520000-00	4	24	SS-6080360-SP	8	36
B1204-241-H00	4	3	B3126-012-000	19	11	CQ-2520000-00	4	25	SS-6080360-SP	25	20
B1206-051-000	4	11	B3126-051-000	15	6	CQ-2520000-00	5	11	SS-6111210-SP	10	18
B1208-019-000	6	29	B3126-051-000	16	17	CQ-2520000-00	5	13	SS-6121050-SP	12	32
B1209-241-H00	4	6	B3127-051-000	15	7	CQ-2520000-00	6	18	SS-6121210-SP	10	19
B1210-051-000	4	12	B3127-051-000	16	15	CQ-2520000-00	12	31	SS-6121210-SP	12	33
B1211-141-H00	4	4	B3127-527-000	16	16	CQ-5050000-00	4	17	SS-6121220-TP	19	7
B1211-226-000	4	14	B3128-051-000	15	8	CS-0790721-TH	14	23	SS-6121610-SP	12	4
B1212-012-000	4	8	B3128-051-000	16	4	CS-0791016-SH	5	14	SS-6151220-SP	12	34
B1213-012-000	4	9	B3128-527-000	16	8	CS-0791016-SH	14	21	SS-6151920-SP	10	57
B1227-141-H00-A	4	5	B3129-012-A00	15	4	CS-1111019-SH	10	15	SS-7080510-SP	2	40
B1302-241-H00	5	1	B3129-012-A00	16	19	CS-1271012-SH	4	15	SS-7080510-SP	6	22
B1303-271-000	5	2	B3129-012-B00	19	12				SS-7081310-SP	19	19
B1305-012-000	5	6	B3132-051-000	15	9	D3168-555-H0B	16	25	SS-7090510-SP	19	6
B1306-155-000	5	8	B3132-051-000	16	18	D8204-555-D00	23	5	SS-7090520-SP	15	19
B1307-155-000	5	9	B3134-051-000	15	10				SS-7090520-SP	16	28
B1308-155-000	5	10	B3134-521-000	16	27	MDP-500B1600	6	11	SS-7090520-SP	16	35
B1308-241-H00	5	3	B3137-051-0A0	15	11	MDP-500B1604	24	1	SS-7090610-SP	2	14
B1309-115-000	5	7	B3137-527-0A0	16	5				SS-7090610-SP	2	34
B1401-246-000	6	5	B3138-512-000	15	17	NM-6050001-SE	20	13	SS-7090610-SP	19	5
B1408-051-000	6	12	B3138-512-000	16	33	NM-6050001-SE	20	17	SS-7090910-SP	6	24
B1411-051-000	6	13	B3138-527-000	16	9	NM-6050001-SE	22	14	SS-7090920-SP	5	15
B1418-141-H00	6	7	B3139-527-000	16	7	NM-6050001-SE	22	18	SS-7110510-SP	10	43
B1423-051-000	6	14	B3141-527-000	16	12	NM-6160511-SE	20	18	SS-7110710-SP	2	32
B1424-158-000	6	17	B3142-527-000	16	6	NM-6160511-SE	22	17	SS-7110710-SP	2	42
B1425-051-000	6	15	B3143-527-000	16	14	NS-6110310-SP	16	32	SS-7110710-SP	10	44
B1426-051-000	6	16	B3211-555-000	19	16	NS-6110350-SP	10	37	SS-7110720-SP	10	20
B1429-241-HA0	6	1	B3214-047-000	16	24	NS-6110530-SP	8	54	SS-7110720-SP	16	36
B1431-241-H00	6	2	B3216-047-000	16	26	NS-6620310-SN	10	35	SS-7110840-SP	19	10
B1461-053-00A	8	49	B3401-141-H00	18	8	NS-6620310-SP	6	21	SS-7111120-SP	10	45
B1461-053-00B	8	50	B3402-141-HA0	18	7	NS-6620310-SP	18	3	SS-7111310-SP	8	56
B1462-053-000	8	51	B3402-141-H00	18	9	NS-6660430-SP	10	36	SS-7111810-SP	2	41
B1510-141-H00	8	46	B3403-141-H00	18	10	NS-6680320-SP	12	28	SS-7112420-SP	14	27
B1510-155-000	8	52	B3404-141-H00	18	11	NS-6680410-SP	12	29	SS-7120910-SP	2	33
B1511-555-000	8	53	B3405-141-H00	18	12	NS-6680410-SP	12	43	SS-7120910-SP	18	14
B1512-141-H00	8	48	B3406-141-H00	18	13				SS-7121410-SP	10	17
B1513-141-H00	8	47	B3410-241-H00-A	18	1	RC-0150001-KP	10	55	SS-7150740-SP	2	35
B1601-201-000-A	10	53	B3420-141-HAA	18	17	RE-0500000-KO	10	14	SS-7151210-SP	6	25
B1604-141-H00	10	11	B3420-141-H0A	18	19	RE-0700000-KO	6	20	SS-7151210-SP	12	35
B1604-141-H00	10	47	B3424-141-H00	18	23	RE-0800000-KO	12	27	SS-7151330-SP	12	36
B1605-201-000	10	52	B3425-141-H00	18	25				SS-7161640-SP	10	39
B1611-155-000-A	10	13	B3426-141-H00-A	18	18	SD-0470281-SP	15	12	SS-7620750-SP	12	37
B1614-241-H00	12	11	B3432-141-H00	18	21	SD-0470281-SP	16	31	SS-7681750-TP	4	27
B1617-241-H00	12	9	B3433-141-H0A	18	20	SD-0490261-SP	19	18	SS-7701010-SP	4	28
B1618-241-H00	12	10	B3434-141-H00	18	24	SD-0600271-SP	15	21	SS-7702610-SP	10	40
B1619-241-H00	12	6	B3435-141-H00	18	22	SD-0640231-SP	12	30	SS-7702610-SP	10	41
B1621-241-H00	12	5	B3502-115-000	2	38	SD-0640372-SH	10	27	SS-7702610-SP	14	25
B1622-241-H00-A	12	7	B3517-009-000	2	13	SD-0640851-SP	10	25	SS-8090410-SP	14	31
B1623-555-000-A	12	24	B7114-012-0A0	23	13	SD-0790601-SP	18	6	SS-8110510-SP	6	28
B1624-586-000	12	25	B8204-012-000	23	4	SD-0800481-SP	8	55	SS-8110520-TP	5	16
B1627-241-H00	12	8	B8206-012-000	23	8	SD-1020962-SP	12	44	SS-8110520-TP	14	28
B1634-141-H00	12	22	B8209-012-000	23	7	SD-1127321-SP	18	4	SS-8110750-SP	8	57
B1646-241-H00	12	21	B8212-051-000	23	10	SK-1552500-SC	23	11	SS-8111010-TP	14	29
B1650-241-H00	12	12	B8213-051-000	24	10	SK-3311600-SE	23	6	SS-8111251-SP	15	20
B1651-141-H00	10	48	B8217-241-H00	2	36	SK-3482500-SC	19	21	SS-8111251-SP	16	37
B1702-012-000	12	42	B8218-241-H00	2	37	SK-3483201-SE	18	34	SS-8150710-SP	4	29
B1705-155-000	10	3	B8230-241-HA0-A	19	1	SK-3513200-SC	23	14	SS-8150710-SP	8	18
B1706-155-000	10	4	B8230-241-H0A	19	2	SM-4051405-SE	20	12	SS-8150710-SP	8	39
B1707-155-000	10	5	B8230-241-H0B	19	3	SM-4051405-SE	22	13	SS-8150710-SP	10	56
B1804-201-000	14	18	B8230-241-H0C	19	4	SM-6061610-SC	20	6	SS-8150710-SP	25	23

NUMERICAL INDEX OF PARTS

索引

PART NO 品番	PAGE 頁	REF NO	PART NO 品番	PAGE 頁	REF NO	PART NO 品番	PAGE 頁	REF NO	PART NO 品番	PAGE 頁	REF NO
SS-8150750-SP	4	26	210-04502	8	17	210-20607	8	19	229-31307	20	11
SS-8151150-SP	6	26	210-04601	8	16	210-20607	8	40	229-31307	22	6
SS-8151150-SP	10	21	210-04601	8	37	210-20607	25	24	229-31406	20	8
SS-8151150-SP	12	41	210-04601	25	21	210-20706	8	38	229-31406	22	4
SS-8151150-SP	14	30	210-05400	8	6	210-20706	25	22	229-33006	24	3
SS-8151230-SP	12	38	210-05400	8	25	210-23007	2	8	229-34202	18	31
SS-8151550-SP	4	30	210-05400	25	9	210-24302	2	11	229-34251	18	27
SS-8151550-SP	4	31	210-05459	8	5	210-24500	10	33	229-34301	18	32
SS-8151550-SP	5	17	210-05459	8	24	210-25309	23	2	229-34400	18	30
SS-8151780-SP	4	32	210-05459	25	8	210-25358	23	1	229-34509	18	28
SS-8620610-TP	10	22	210-05509	8	7	210-25655	2	12	229-34608	18	29
SS-8660530-TP	10	23	210-05509	8	26	210-25705	6	8	269-10158	22	1
SS-8660530-TP	14	32	210-05509	25	10	210-25804	6	9			
SS-8660610-TP	4	33	210-05608	8	8	210-25952	8	1			
SS-8660610-TP	5	13	210-05608	8	27	210-26000	8	43			
SS-8660610-TP	10	51	210-05608	25	11	210-26109	10	10			
SS-8660610-TP	14	33	210-05707	8	9	210-26208	12	13			
SS-8660810-TP	5	19	210-05707	8	28	210-26307	12	14			
SS-8660810-TP	10	46	210-05707	25	12	210-26406	12	15			
SS-8660810-TP	12	39	210-05806	8	10	210-26505	12	16			
SS-8661040-TP	12	40	210-05806	8	29	210-26604	12	17			
SS-8680540-SP	4	34	210-05806	25	13	210-26703	12	18			
SS-8680730-SP	4	35	210-05905	8	11	210-26802	12	19			
SS-8681650-TP	4	36	210-05905	8	30	210-26901	12	20			
SS-9111010-SP	6	27	210-05905	25	14	210-27008	12	2			
SS-9181520-CP	5	12	210-06002	8	45	210-27057	12	1			
SS-9182010-SN	18	26	210-06101	8	44	210-27107	12	3			
			210-06408	8	41	210-27206	14	14			
TA-0290301-MO	12	26	210-06507	8	42	210-27305	15	16			
TA-0500000-RO	4	13	210-06606	10	6	210-27305	16	34			
			210-06705	10	7	210-27404	18	2			
WP-0480856-SP	6	19	210-06804	10	8	210-27503	18	5			
WP-0480856-SP	19	20	210-06903	10	24	210-27602	18	15			
WP-0501016-SC	19	22	210-07109	10	26	210-30051	8	20			
WP-1612616-SE	20	19	210-08305	10	9	210-30069	25	4			
WP-1612616-SE	22	15	210-09006	10	28	210-30903	6	6			
WS-0510002-KN	20	16	210-09105	10	30	210-31000	4	21			
WS-0510002-KN	22	19	210-09204	10	31	210-31109	10	34			
WS-0822010-KP	10	38	210-09303	10	32	210-31109	26	7			
WS-0822010-KP	14	22	210-09600	10	2	210-31208	25	3			
WS-1643202-KR	20	20	210-09659	10	1	210-31208	26	8			
WS-1643202-KR	22	16	210-09709	10	54	210-32107	2	9			
			210-09907	14	1	210-32107	26	3			
101-24055	16	2	210-10004	14	2	210-32156	26	1			
101-24204	16	22	210-10103	14	3	210-32206	25	1			
101-24303	16	23	210-10251	14	26	210-32206	26	4			
105-06509	25	16	210-10301	14	4	210-32255	26	2			
105-28800	24	14	210-10400	14	5	210-33006	8	35			
105-29808	24	6	210-10509	14	6	210-33006	26	9			
105-39906	18	16	210-10608	14	7	210-33105	25	19			
105-39906	23	9	210-10707	14	8	210-33105	26	10			
110-77567	19	8	210-10806	14	9	226-17609	16	10			
110-78003	19	17	210-10905	14	10	226-18904	16	29			
110-78102	19	15	210-11002	14	11	226-18904	16	30			
110-78250	19	9	210-11101	14	12	229-04106	10	50			
118-47308	10	12	210-11200	14	13	229-04155	10	49			
118-49502	23	3	210-11309	14	16	229-12109	2	20			
170-11263	23	12	210-11655	15	2	229-30309	20	14			
			210-11663	15	1	229-30309	22	7			
210-01508	2	3	210-17009	2	6	229-30358	20	1			
210-01607	2	4	210-17108	2	7	229-30408	20	10			
210-01706	2	5	210-17207	2	10	229-30408	22	5			
210-02704	5	4	210-17405	6	4	229-30507	20	9			
210-02803	5	5	210-17405	26	5	229-30507	22	2			
210-03108	6	10	210-17504	25	2	229-30556	22	20			
210-03207	8	2	210-17504	26	6	229-30705	20	7			
210-03207	8	21	210-20003	8	31	229-30705	22	3			
210-03207	25	5	210-20003	25	15	229-30804	20	5			
210-04205	8	3	210-20102	8	13	229-30804	22	11			
210-04205	8	22	210-20102	8	33	229-30903	20	4			
210-04205	25	6	210-20102	25	17	229-30903	22	10			
210-04304	8	4	210-20201	8	14	229-31000	20	3			
210-04304	8	23	210-20201	8	34	229-31000	22	9			
210-04304	25	7	210-20201	25	18	229-31109	20	2			
210-04403	8	12	210-20409	10	29	229-31109	22	8			
210-04403	8	32	210-20557	16	1	229-31208	20	15			

JUKI®

JUKI CORPORATION

INTERNATIONAL SALES H.Q.
8-2-1, KOKURYO-CHO, CHOFU-SHI
TOKYO 182-8655, JAPAN
PHONE : (81)3-3430-4001 to 4005
FAX : (81)3-3430-4909 . 4914 . 4984
TELEX : J22967

Copyright © 1998-2003 JUKI CORP.
本書の内容を無断で転載、複写することを
禁止します。
All rights reserved throughout the world.

JUKI 株式会社

〒182-8655 東京都調布市国領町8-2-1
TEL. 03-3480-1111(代表)

営業本部
TEL. 03-3430-4001(ダイヤルイン)

お買い求め、ご相談は
To order or for further
information,
please contact:

※このパーツリストは商品改良のため予告なく変更する事があります。
* The description covered in this parts list is subject to change for improvement of the commodity without notice.
※このパーツリストは、2003年7月 現在の商品仕様で編集したものです。
* This parts list is edited in accordance with the product specifications as of July 2003.