

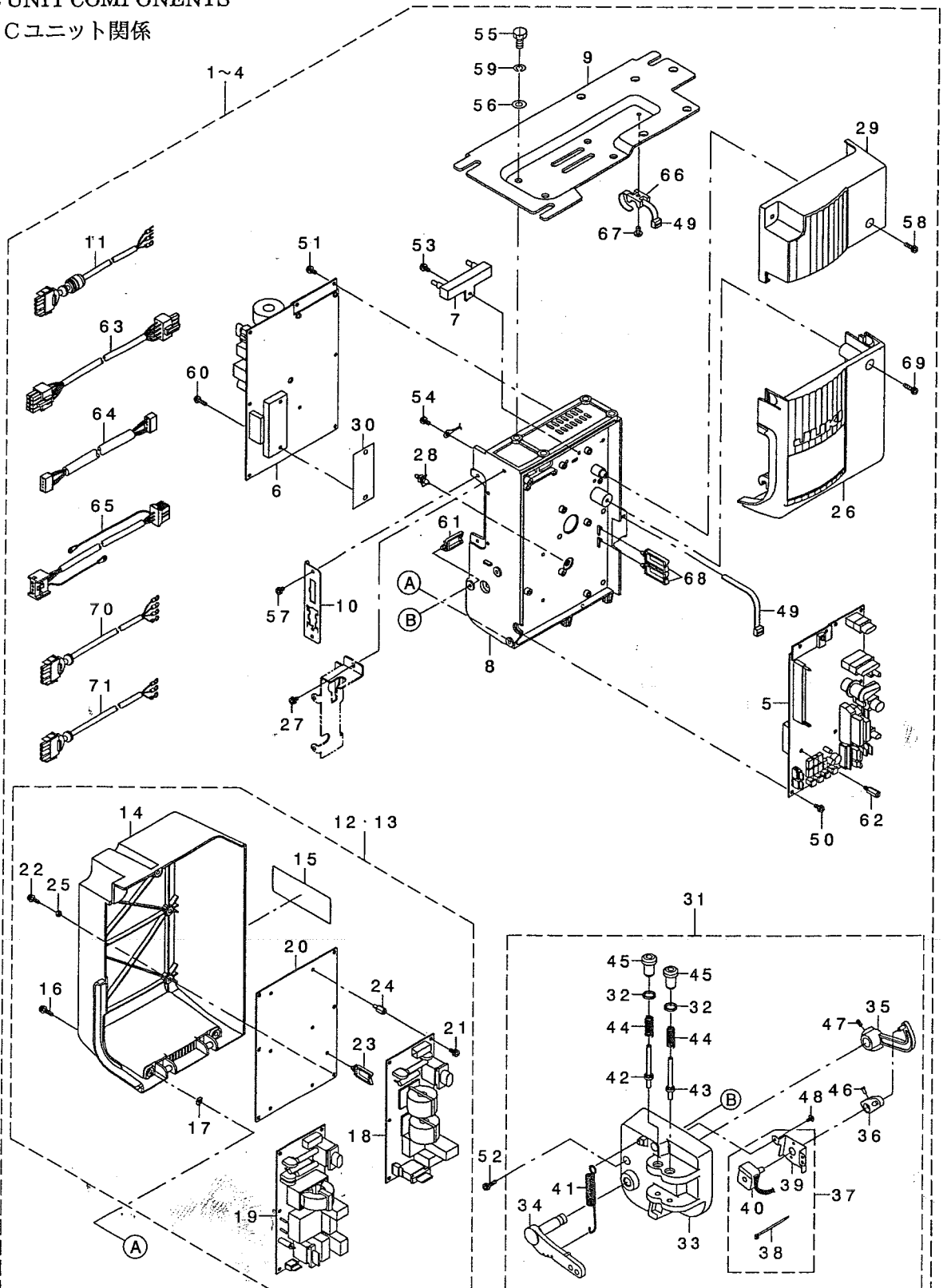
JOSE CASAC

# SC-910 PARTS LIST

40006221  
No.1370-00

## 1. PSC UNIT COMPONENTS

PSCユニット関係



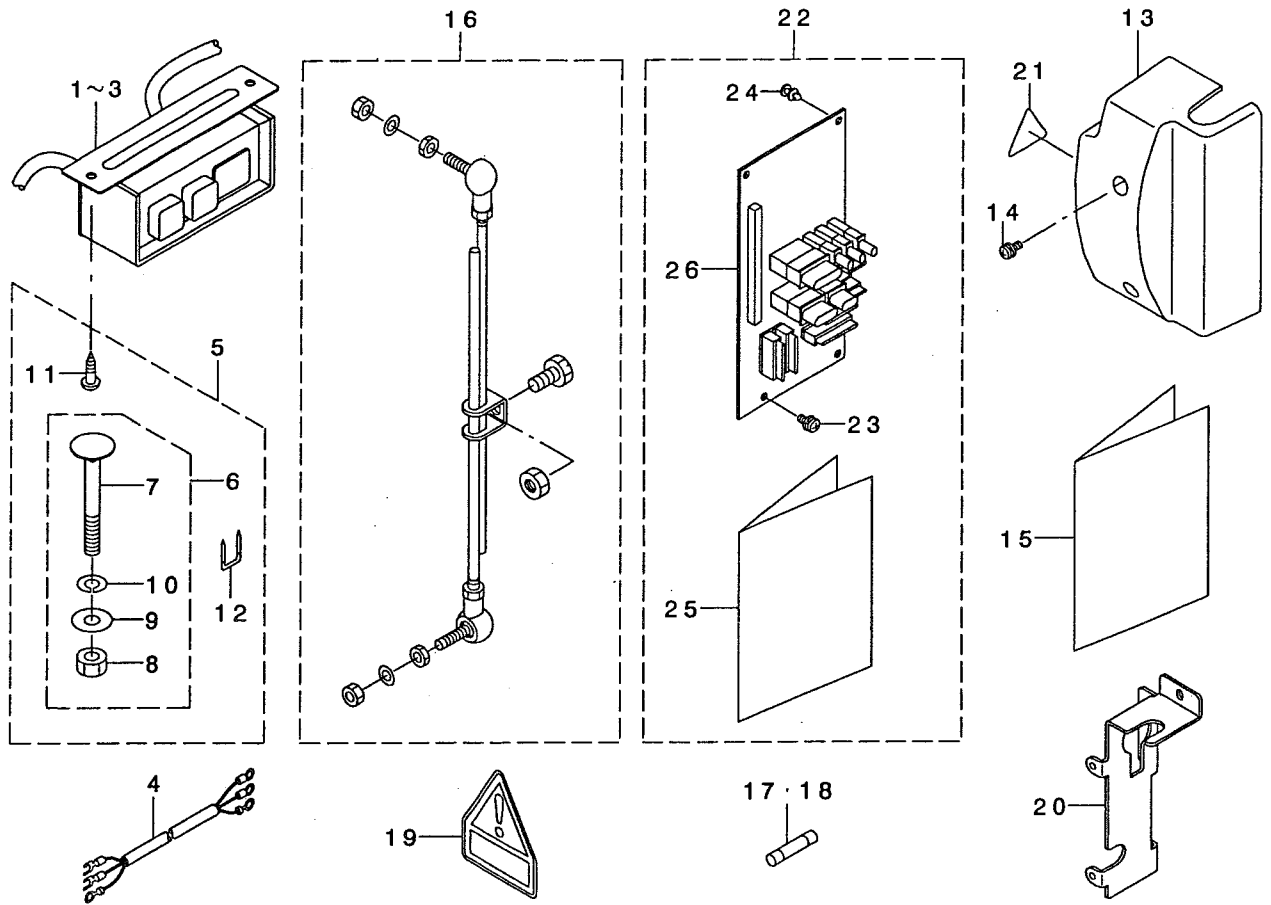
REF. NO	NOTE	PART NO.	DESCRIPTION	品名	Qty
1	#01	400-06160	PSC UNIT VOLTAGE CHANGE PFL	PSCユニットデ' ソツキリカエシヨウ PFL	1
2	#02	400-06162	PSC UNIT I-PHASE 200-240V	PSCユニット タソソウ200`240ホ' ルト	1
3	#03	400-06164	PSC UNIT I-PHASE 200-230V	PSCユニット タソソウ200`230V CE	1
4	#04	400-06160	PSC UNIT VOLTAGE CHANGE PFL	PSCユニットデ' ソツキリカエシヨウ PFL	1
5		400-06038	CTL PCB A ASS'Y	CTLキハ' ソクミ	(1)
6		400-06057	PWR PCB A ASS'Y	PWRキハ' ソクミ	(1)
7		400-06134	RESISTANCE A ASS'Y	カイセイイコウソクミ	(1)
8		400-06096	FRAME	フレーム	(1)
9		400-06095	BOX BRACKET	ホ' ックスア' ラケット	(1)
10		400-06105	HOUSING PLATE	ハウジング' プレート	(1)
11	#05	400-06139	CABLE D ASS'Y	ケーブル' ルクミ	(1)
12	#06	400-06123	REAR COVER A ASM.	リアカバー' -A'グ' ミ	(1)
13	#02	400-06124	REAR COVER B ASM.	リアカバー' -B'グ' ミ	(1)
14		400-06093	REAR COVER	リアカバー' -	(1)
15		CM-3001004-02	LABEL 3(SMALL)	デ' ソク' キキケソラハ' 貼3(ソヨウ)	(1)
16		SL-4041691-SC	SCREW M4 L=16	ナハ' コネソ' セムズ M4X0.7 L=16	(2)
17		M8002-430-000	STOPPER	ネソ' ストッパ' -	(3)
18	#02	400-00046	FLT-S PCB A ASS'Y	FLT-Sキハ' ソクミ	(1)
19	#06	400-00056	FLT-T PCB A ASS'Y	FLT-Tキハ' ソクミ	(1)
20		400-06103	FILTER PCB BKT	フィルタ' キハ' ソ' ラケット	(1)
21		SL-4041081-SF	DRV CIRCUIT BOARD B ASM.	DRVキハ' ソクミ	(6)
22		SL-4041291-SC	SCREW M4 L=12	ナハ' コネソ' セムズ M4 L=12	(6)
23		HX-0022200-0B	CABLE CLAMP	クランプ'	(1)
24		HX-0033900-00	STUD	キハ' ソハ' -ソ	(6)
25		NM-6040001-SC	NUT M4	ロツカクナツト M4	(6)
26		400-06092	FRONT COVER	フロントカバー' -	(1)
27		SL-4040881-SC	SCREW M4 L=8	サ' ガ' ネツキ ナハ' コネソ' M4 L=8	(3)
28		HX-0022800-0A	SPACER	スパ' -サ	(1)
29		400-06091	TOP COVER	トップ' カバー' -	(1)
30		M8801-471-000	SEAT	サ' -コンソ' ート	(1)
31		400-06128	PEDAL SENSOR B ASM.	ハ' タ' ルセンサ' B'グ' ミ	(1)
32		400-06202	ADJUST NUT	アジユク' ナツト' ヲソクミ	(2)
33		400-06104	PEDAL SENSOR BASE	ハ' タ' ルセンサ' -タ' イ	(1)
34		400-06112	PEDAL LEVER	ハ' タ' ルレバ' -	(1)
35		400-06204	PEDAL LINK	ハ' タ' ルリンク	(1)
36		400-06205	VOLUME LINK	ホ' リューム' リンク	(1)
37		400-06135	SENSOR FITTING PLATE A ASM.	センサ' トリツケイ' タ' クミ	(1)
38		EA-9500B01-00	CABLE BAND	ソクセンハ' ソ' ト	(1)
39		400-06206	SENSOR INSTALLING PLATE	センサ' トリツケイ' タ	(1)
40		400-06136	SENSOR A ASM.	センサ' A'グ' ミ	(1)
41		400-06207	FRONT SPRING	マ' エ' ミハ' 'ネ	(1)
42		400-06208	SPRING SHAFT A	ハ' 'ネソ' 'ク' A	(1)
43		400-06209	SPRING SHAFT B	ハ' 'ネソ' 'ク' B	(1)
44		400-06211	SPRING B	フ' ミカ' エ' シ' ハ' 'ネB	(2)
45		400-06212	ADJUST SCREW	ヒ' ミカ' エ' シ' ア' ヲソクミ' ヲソクミ	(1)
46		SM-4030801-SF	SCREW M3X0.5 L=8	ナハ' コネソ' M3X0.5 L=8	(1)
47		SM-8040802-TP	SCREW M4X8	ト' メ' ネソ' M4X0.7 L=8	(2)
48		SV-4030601-SR	SCREW M3 L=6	サ' 'ツキ' タ' ヲソクミ' 'ソ' ネソ'	(2)
49		HX-0029200-0A	CONNECTING PART	ソクセンハ' -ソ	(2)
50		SL-4041081-SF	SCREW M4 L=10	ナハ' コネソ' セムズ M4 L=10	(6)
51		SL-4041081-SF	SCREW M4 L=10	ナハ' コネソ' セムズ M4 L=10	(8)
52		SL-4041681-SF	SCREW M4 L=16	ナハ' コネソ' セムズ M4 L=16	(3)
53		SL-4041081-SF	SCREW M4 L=10	ナハ' コネソ' セムズ M4 L=10	(1)
54		SL-4041091-SE	SCREW M4 L=10	サ' 'ガ' 'ネツ' キ' ネソ'	(3)
55		SM-9081620-SE	SCREW M8 L=16	ロツカク' ホ' ルト M8 L=16	(4)
56		WP-0841601-SE	WASHER	ヒ' ヲソク' 'ガ' 'ネ	(4)
57		SL-4040881-SC	SCREW M4 L=8	サ' 'ガ' 'ネツ' キ' ナハ' コネソ' M4 L=8	(2)
58		SL-4041691-SC	SCREW M4 L=16	ナハ' コネソ' セムズ M4X0.7 L=16	(2)
59		WS-0820002-KR	SPRING WASHER, M8	ハ' 'ネソ' 'サ' 'ガ' 'ネ 8.2X15.4X2	(4)
60		SL-4041681-SF	SCREW M4 L=16	ナハ' コネソ' セムズ M4 L=16	(2)
61		HX-0022200-0B	CABLE CLAMP	クランプ'	(1)
62		E3724-715-000	VCS STUD A	VCS' スタット' A	(3)
63		400-06130	SOLENOID CORD A ASS'Y	ソ' レ' ノ' イ' ト' コ' ト' A'グ' ミ	(1)
64		400-06131	RELAY CORD A ASS'Y	リ' レ' -コ' ト' A'グ' ミ	(1)
65		400-06129	AC POWER SUPPLY CORD A	AC' デ' ソ' ク' ソ' キ' ヲソク' キ' ヲソク' コ' ト' A	(1)
66		HX-0045400-00	TIE MOUNT	タイ' マ' ウ' ント	(1)
67		SM-4050801-SC	SCREW M5X0.8 L=8	ナハ' コネソ' M5X0.8 L=8	(1)
68		HX-0022200-0C	WIRE SADDLE	ワイ' ヤ' サ' ト' ル	(2)
69		SL-4041895-SC	SCREW	サ' 'ガ' 'ネツ' キ' ナハ' コネソ' M4X18	(1)
70	#01	400-12008	PSC UNIT CABLE A ASS'Y	PSCユニット' ケー' ブ' ル' A'グ' ミ	(1)
71	#01	400-12009	PSC UNIT CABLE B ASS'Y	PSCユニット' ケー' ブ' ル' B'グ' ミ	(1)

NOTE (注記)

#01... FOR EXPORT 200~240V 3φ 輸出 200~240V 3φ用  
 #02... FOR EXPORT 200~240V 1φ 輸出 200~240V 1φ用  
 #03... FOR CE 220~240V 1φ CE 220~240V 1φ用  
 #04... FOR EXPORT 100~120V 1φ 輸出 100~120V 1φ用  
 #05... FOR CE CE用  
 #06... FOR EXPORT 200~240V 3φ, 100~120V 1φ 輸出 200~240V 3φ, 100~120V 1φ用

## 2. ACCESSORIES PARTS COMPONENTS

付属品関係



REF. NO	NOTE	PART NO.	DESCRIPTION	ヒンメイ	Qty
1	#01	M6101-471-AAO	POWER SWITCH A ASM.	デ'ンケ'ンスイッチAクミ	1
2	#02	M6101-471-CAO	POWER SWITCH C ASM.	デ'ンケ'ンスイッチCクミ	1
3	#04	M6101-471-BAO	POWER SOURCE SWITCH B ASM.	デ'ンケ'ンスイッチBクミ	1
4	#03	M6102-461-DAA	AC INPUT CABLE ASM. (CE)	ACニユウリョクケ-プ'ル クミ (CE)	1
5	#05	M4401-471-AAO	BOX ACCESSORIE PART A ASM.	ホ'ックスフ'クヒンAクミ	1
6		M4401-471-BAO	BOX ACCESSORIE PART B ASM.	ホ'ックスフ'クヒンBクミ	(1)
7		MTS-HJ100003	BOLT	モ-タ'トリツケホ'ルト	(3)
8		NM-6080002-SC	NUT M8	ロツカクナツト M8 2シユ	(3)
9		WP-0851846-SC	WASHER 8.5X22.0X1.8	ヒラサ'ガ'ネ 8.5X22X1.8	(3)
10		WS-0820002-KR	SPRING WASHER, M8	ハ'ネサ'ガ'ネ 8.2X15.4X2	(3)
11		SK-3512001-SE	WOOD SCREW D=5.1 L=20	マルモクネジ' D=5.1 L=20	(2)
12		MA-0115320-00	STAPLE	ステツプ'ル	(5)
13	#03	400-06106	POWER_COVER	デ'ンケ'ンカハ'-	1
14	#03	SL-4041081-SC	SCREW M4 L=10	ナハ'コネジ' セムス M4 L=10	2
15		400-06220	SC-910 INSTRUCTION MANUAL	SC-910 トリアツカイセツメイシヨ	1
16		M4501-471-AAO	CONNECTING ROD A ASM.	レンケツホ'ウAクミ	1
17		HF-0013050-PO	FUSE 5A	ヒユ-ズ 5A	1
18		HF-0078020-PO	FUSE 2A	タイムラ'クヒユ-ズ 2A	1
19		CM-3004007-01	VOLTAGE CAUTION LABEL	デ'ンアツケイコクシ-ル	1
20	#03	400-06107	POWER_COVER_BASE	デ'ンケ'ンカハ'-タ'イ	1
21	#03	CM-3001000-01	LABEL	キケンデ'ンアツケイコクシ-ル(31.5)	1
22		400-06080	IO UNIT A	IO ユニツトA 7 コク	1
23		SL-4041081-SF	SCREW M4 L=10	ナハ'コネジ' セムス M4 L=10	(3)
24		HX-0045300-0A	MINI CARD SPACER	ミニカ-ト'スハ'-サ	(1)
25		400-06081	INSTRUCTION MANUAL	トリアツカイセツメイシヨ 7 コク	(1)
26		400-06077	IO_PCB_A_ASSY	IO_PCB_A_ASSY	(1)

NOTE (注記)

#01....FOR 200~240V 3φ	200~240V 3φ用
#02....FOR 200~240V 1φ	200~240V 1φ用
#03....FOR CE 220~240V 1φ	CE 220~240V 1φ用
#04....FOR 100~120V 1φ	100~120V 1φ用
#05....FOR EXCEPT CE	CEを除く

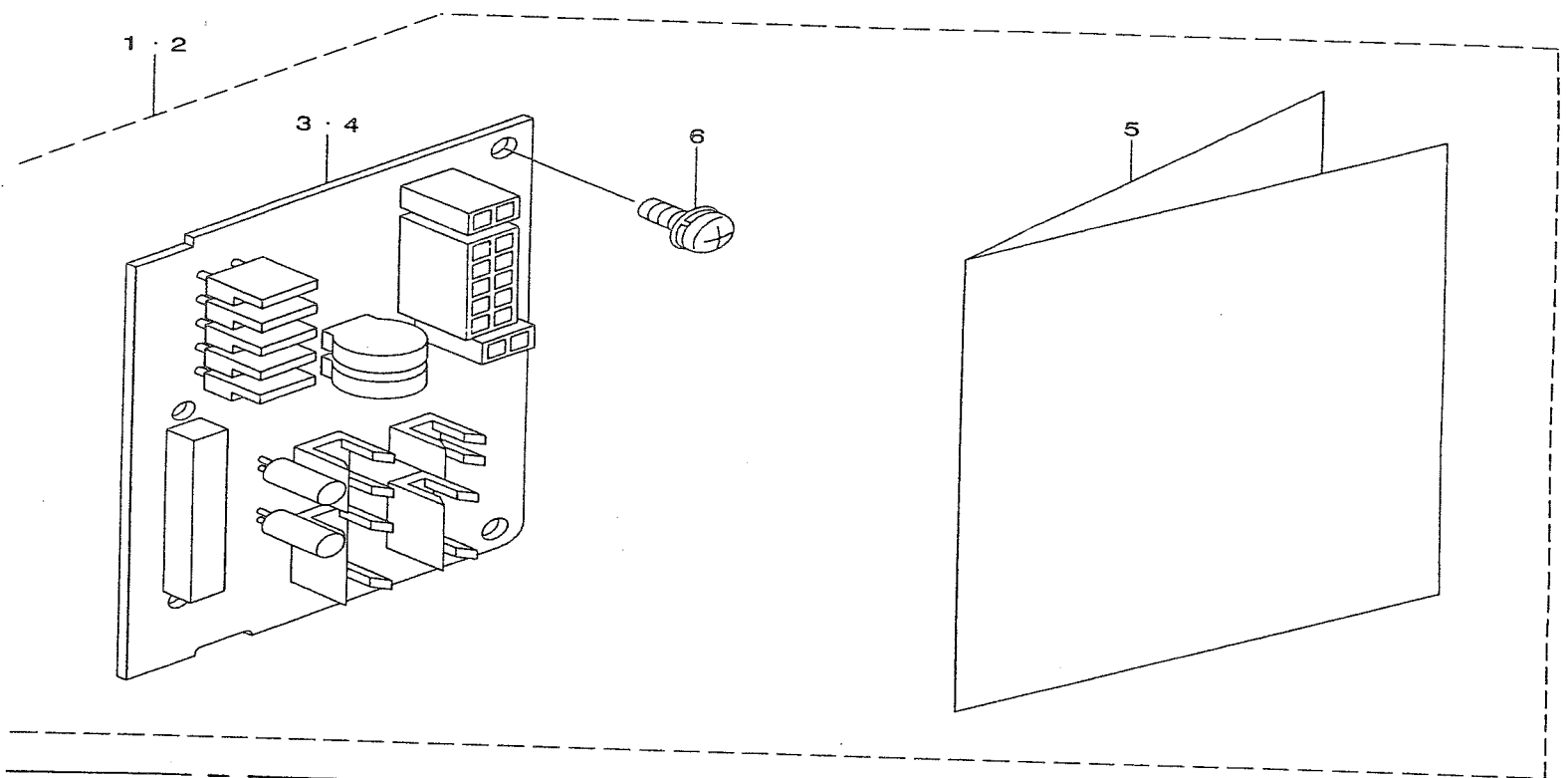


FIG. NO.	NOTE	PART NO.	DESCRIPTION	ヒラシメイ	Qty
#01		M9701-461-0A0	SC-800 OPTION UNIT A	SC-800 オプションユニットA 7カコク	1
#02		M9702-461-0A0	SC-800 OPTION UNIT B	SC-800 オプションユニットB 7カコク	1
#01		M8606-461-AA0	OP CIRCUIT BOARD ASM. A	OPキハシ Aクミ	(1)
#02		M8606-461-BA0	OP CIRCUIT BOARD ASM. B	OPキハシ Bクミ	(1)
		292-98403	INSTRUCTION MANUAL	トリアツカイセツメイショ 7カコク	(1)
		SL-4041081-SF	SCREW M4 L=10	ナハコネシ セムス M4 L=10	(2)
NOTE (注記)			#01.....OPTION UNIT A	オプションユニットA	
			#02.....OPTION UNIT B	オプションユニットB	