

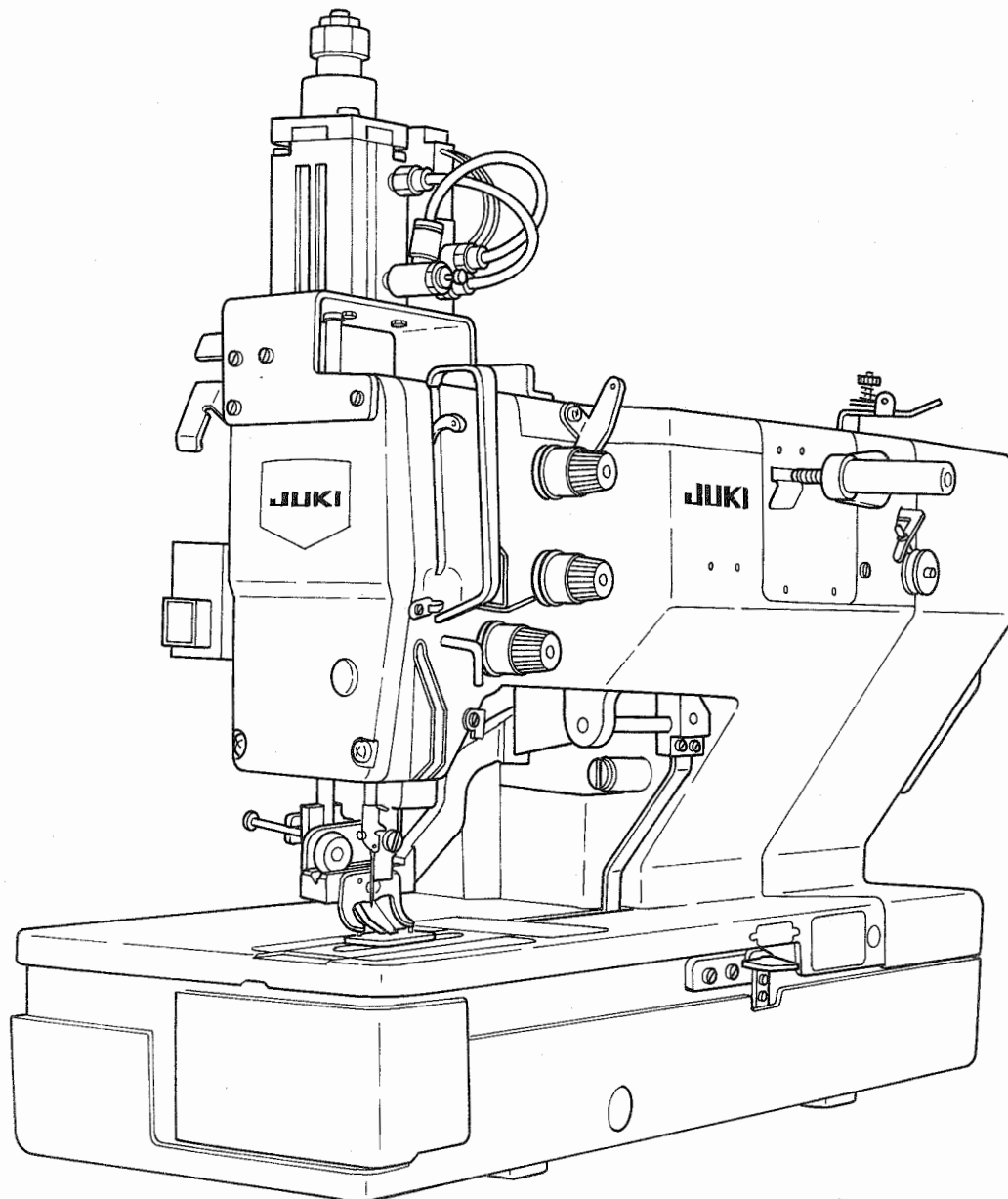
Air Driving Cloth Cutter Knife Device

LBH-790シリーズ用エア駆動布切りメス装置

**SK2A・SK2B・SK2C**

**SK3A・SK3B・SK3C**

# PARTS LIST



19569102  
No.0469-00

# HOW TO MAKE USE OF THIS PARTS LIST

## パーツリストの見方

- The part numbers of parts shown in the figure indicate the corresponding numbers (Ref. No.) shown by the Index.  
図に示された部品の品番は、図にふられているNo.(Ref.No.)に対応するインデックスによって、その品番がわかります。
- Explanation of codes  
記号の説明

### 1) Codes on the "Note" column "注記" 欄の記号

- ☆..... means this part is changed from the previous parts list.  
前回のパーツリストに対して今回変更された部品を意味します。
- #01..... refer to the "Note" explanation at bottom of page.  
#01 ページ下の"注記"の説明を参照して下さい。

### 2) Codes on the "E.C. (Engineering change)" column "変更年月" 欄の記号

- A.10/83.... Added from October, 1983  
1983年10月より追加された。
- D.10/83.... Obsoleted from October, 1983  
1983年10月より削除された。

### ③ When previous parts (Obsoleted part) and new parts (Added parts) are not interchangeable with each other: 部品の互換性がない変更の場合

In this case, even obsoleted part (D.) can be ordered with the obsoleted part number, so select the parts with changed dates and place your orders.  
この場合は削除(D)された品番でもご注文できますから、変更年月により、いずれかの部品を選択してご注文下さい。

Example (例)

Ref. No.	Note	Part No.	Description	E.C.	品名	Amt. Req.
	注記	品番		変更年月		数量
1	☆	B1401-100-000	Needle bar	D.10/83	ハリボー	-
1-1	☆	B1401-100-000-A	Needle bar	A.10/83	ハリボー	1
2	☆	B1105-200-000	Frame cover	D.10/83	<b>B1105-300-000</b>	-
	☆	<b>B1105-300-000</b>	Frame cover	A.10/83	フレームカバー	1

### ④ In case when previous parts and new part are interchangeable with each other: 部品の互換性がある場合の変更

In this case the new part number is replaced on the "品名 (Japanese)" column of the previous parts, so please order by the new part number.  
この場合は、旧部品の和文品名欄にそれにかわる新しい品番が記入してありますので、新しい品番でご注文下さい。

### ⑤ C.10/83

1	☆	<b>B1105-500-000</b>	Frame cover	C.10/83	<del>B1105-600-000</del>	1
		<u>Correct No.</u> 正しい品番			<u>Wrong No.</u> 誤まり品番	

Please order by the correct part number.  
正しい品番でご注文下さい。

- M.10/83..... The amount required is changed from October, 1983  
The new amount required is shown in the "Amt. Req." column.  
1983年10月より数量が変更になった。この場合数量欄には新しい数量が表示してあります。

### 3) Codes on the "Amt. Req." column "数量" 欄の記号

- 2..... Indicates amount required is 2.  
数量、2個を表わします。
- 2.0..... Indicates length in meters. (unit is meter)  
長さ、2メートルを表わします。(単位はメートルです)
- ..... Indicates parts obsoleted from the parts list.  
このパーツリストから削除された部品です。
- (1)..... Indicates sub parts which construct the assembly part.  
Assembly part is shown as "asm." and クミ in Japanese, in the "Description" column.  
組部品を構成している子部品を表わします。組部品は品名欄に英文で "asm." 和文でクミと表示してあります。

## When Ordering The Spare Parts:

In order to ensure that we deliver the correct parts to you, please clearly state when ordering the corresponding PART NUMBER (ex. B1109-012-A00) and also the PARTS LIST NUMBER (ex. 0010-01, given at the top right of the cover) or the MACHINE SERIAL NUMBER, because there are some parts which have been changed.

## 補用部品注文の際のご注意

このパーツリストに記載されている補用部品をご注文の際は、部品の番号(例えば、B1109-012-A00)でご注文下さい。合わせて、ご覧のパーツリストの管理番号(表紙右上、例えば、No.0010-01)又は、機械番号をご連絡頂ければ幸いです。又、改良のため部品の一部が変更になる場合がありますのでご了承下さい。

# CONTENTS

## 目 次

1. FRAME COMPONENTS .....	1
頭部関係	
2. KNIFE COMPONENTS .....	3
メス関係	
3. TABLE COMPONENTS (1).....	5
脚卓関係 (1)	
4. TABLE COMPONENTS (2).....	7
脚卓関係 (2)	
5. PEDAL & SWITCH COMPONENTS .....	9
ペダル・スイッチ関係	
6. MAGNET COMPONENTS .....	10
マグネット関係	
7. CABLE COMPONENTS .....	11
ケーブル関係	
NUMERICAL INDEX OF PARTS .....	13
索引	



1	GSK-02001AA0	KNIFE DRI. CILINDER PLATE ASM.	メスクトウシリンター トリツケタイ クミ	1
2	GSK-02002AA0	CILINDER COVER	シリンター カハ-	(1)
3	GSK-02003AA0	CILINDER CONNECTOR BAR ASM.	シリンター レンケツホウ (ウエ) (クミ)	(1)
4	GSK-02053AA0	ELECTRO-MAGNETIC VALVE ASM.	デモンジヤクミ	(1)
5	PA-3202501-A0	KNIFE DRIVING CILINDER	エア-シリンター	(1)
6	NM-6060003-SC	NUT M6	ロツカクナツト M6 3シュ	(1)
7	SM-9061850-SC	SCREW M6 L=18	ロツカクホルト M6 L=18	(4)
8	WS-0610002-KP	SPRING WASHER	ハネサカネ	(4)
9	WP-0642016-SD	WASHER 6.4X18.5X2	ヒラサカネ 6.4X18.5X2	(4)
10	SM-6063002-TP	SCREW M6 L=30	ハンソウタイ シクウケ トメネジ	(2)
11	SM-4040801-SN	SCREW M4 L=8	ナハコネジ M4X0.7 L=8	(2)
12	WS-0410002-KN	SPRING WASHER M4	ハネサカネ M4	(2)
13	WP-0430800-SC	WASHER	ヒラサカネ コガタマル M4	(2)
14	PX-0505020-00	SILENCER M5X0.8	サイレンサ	(2)
15	PJ-3010651-02	QUICK COUPLING	ワンタツチ ツキテ	(5)
16	#01 PC-0151060-00	SPEED CONTROLLER	スピートコントローラ	(1)
17	#02 PJ-3010651-02	QUICK COUPLING	ワンタツチ ツキテ	1
18	BT-0600400-EB	TUBE HOSE, BLACK	ウレタンホース クロ	0.4
19	GSK-02005AA0	CILINDER CONNECTOR BAR	シリンター レンケツホウ (シタ)	1
20	SS-6122510-SP	SCREW 3/16-28 L=25	ヒラネジ 3/16-28 L=25	2
21	D2121-555-D00	BRACKET INSTALLING COLLAR B	ブラケット トリツケ カラ-	2
22	SS-6123010-SP	SCREW 3/16-28 L=30.0	ヒラネジ 3/16-28 L=30	2
23	B4417-372-000	BUTTON CLAMP LIFTING ROD ROLL	リカタ ヒキアケホー コロ	2
24	WP-0480856-SP	WASHER 4.8X8.4X0.8	ヒラサカネ 4.8X8.4X0.8	2
25	HX-0012300-00	WIRE BINDER	ケーブル クリツプ	1
26	SS-6111010-SP	SCREW 11/64-40 L= 9.5	ヒラネジ 11/64-40 L=9.5	1
27	GSK-02012AA0	THREAD TRI. SENSOR PLATE ASM.	イトキレ ケンシユツイタ (クミ)	1
28	SS-6110480-SP	SCREW 11/64-40 L=4.3	ヒラネジ 11/64-40 L=4.3	1
29	SS-6111010-SP	SCREW 11/64-40 L= 9.5	ヒラネジ 11/64-40 L=9.5	2
30	WP-0501016-SD	WASHER 5X10.5X1	ヒラサカネ 5X10.5X1	2
31	GSK-02011AA0	THREAD TRIMMER SWITCH BASE	イトキレケンシユツ スイッチ トリツケタイ	1
32	GSK-02051AA0	THREAD TRIMMER SWITCH ASM.	イトキレケンチ スイッチ クミ	1
33	SM-1020801-SN	SCREW M2 L=8	サラコネジ M2 L=8	1
34	MAO-250520B0	EMERGENCY STOP SWITCH ASM.	キンキユウテイシスイツチ ケツコウ	1
35	SS-4150915-SP	SCREW 15/64-28 L=9	ナハネジ 15/64-28 L=9	2
36	WP-0612516-SD	WASHER 6.1X15.2X2.5	ヒラサカネ 6.1X15.2X2.5	2
37	HX-0012300-0C	CABLE CLIP	ケーブルクリツプ	2
38	SS-4120915-SP	SCREW 12/64-28 L=9	ナハネジ 3/16-28 L=9	2
39	MAO-25026000	SENSOR PLATE	ケンデン ケンチイタ	1
40	SS-6060510-TP	SCREW 3/32-56 L=4.5	ヒラネジ 3/32-56 L=4.5	2
41	MAO-250230A0	SENSOR INSTALLING PLATE ASM.	ケンデン センサ トリツケイタ クミ	1
42	MAO-25025000	SENSOR COVER	ケンデン センサ カハ-	1
43	SS-6121610-SP	SCREW 3/16-28 L=15.5	ヒラネジ 3/16-28 L=15.5	2
44	SM-4031001-SC	SCREW M3X0.5 L=10	ナハコネジ M3X0.5 L=10	2
45				

Note(注記) #01..... For SK2C,SK3C

#02..... For SK2A,SK2B

For SK3A,SK3B

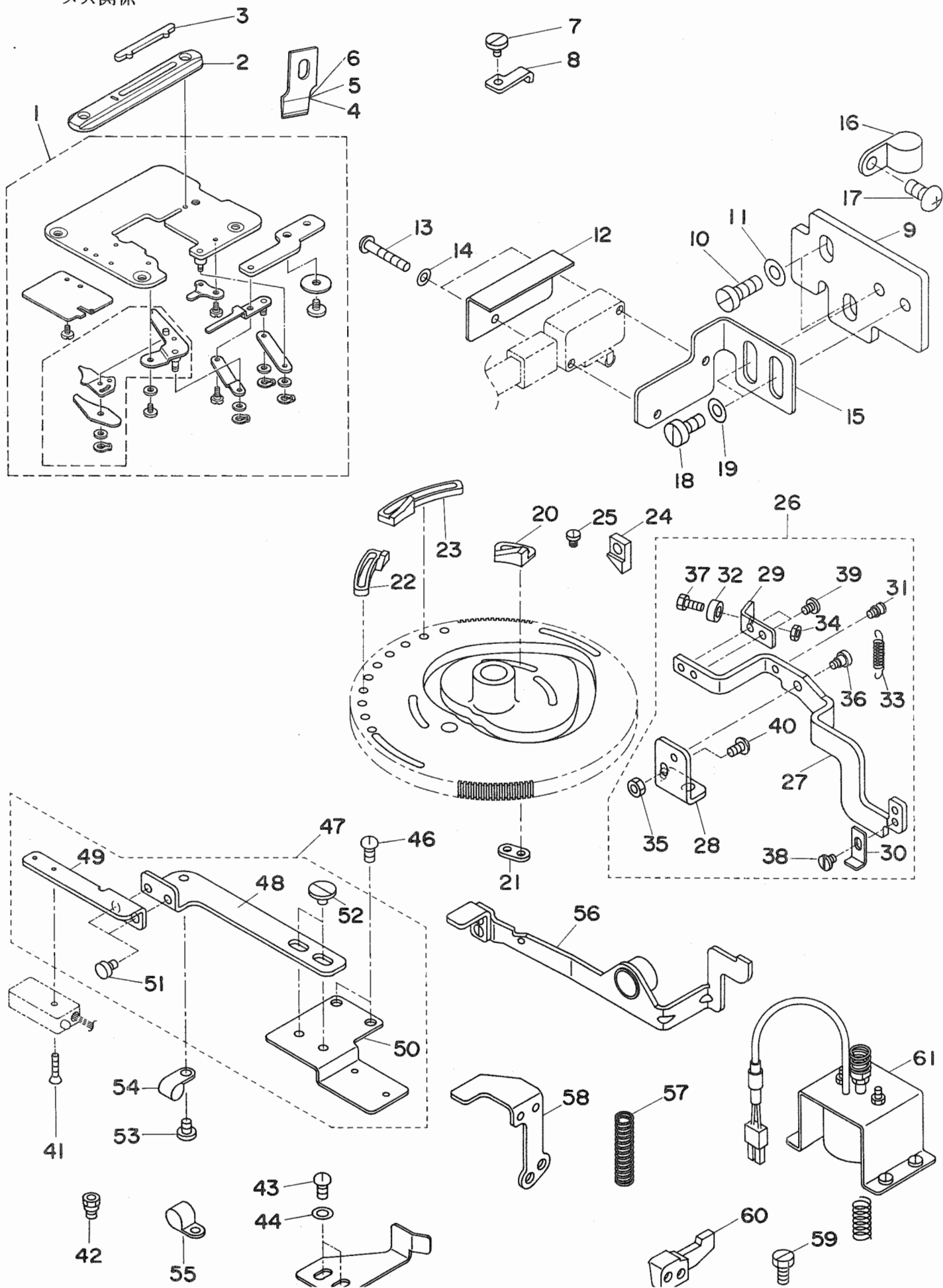
SK2C,SK3C用

SK2A,SK2B用

SK3A,SK3B用

# 2. KNIFE COMPONENTS

メス関係



1	GSK-02007AAU	INHOAI PLATE ASM.	ハリイタ <sup>イ</sup> (ケツコ <sup>ウ</sup> ) (テフロンヨウ)	1
2	137-82800	THROAT PLATE	ハリイタ(テフロンヨウ)	1
3	B2746-771-000	KNIFE GUARD	メスウケイタ	1
4	B2745-771-L00	KNIFE 1/2"	メス 1/2	1
5	B2745-771-M00	KNIFE 5/8"	メス 5/8	3
6	B2745-771-K00	KNIFE 3/8"	メス 3/8 (テフロンヨウ)	3
7	GSK-02021A00	KNIFE DRIVING HOOK STOPER	メス クト <sup>ウ</sup> フックストッパ <sup>〇</sup>	1
8	SS-6110630-TP	SCREW 11/64-40 L=6	ヒラネジ <sup>〃</sup> 11/64-40 L=6	1
9	GSK-02034A00	KNIFE MOVING LEVER GUIDE	メス サト <sup>ウ</sup> ウレハ <sup>〃</sup> ガ <sup>イ</sup> ト <sup>〃</sup>	1
10	SS-6121010-SP	SCREW 3/16-28 L=10	ヒラネジ <sup>〃</sup> 3/16-28 L=10	2
11	WP-0501016-SD	WASHER 5X10.5X1	ヒラサ <sup>〃</sup> カ <sup>ネ</sup> 5X10.5X1	2
12	B2656-771-000	SWITCH COVER	シユト <sup>〃</sup> ティシ スイツチカハ <sup>〃</sup>	1
13	SM-4031601-SB	SCREW M3X0.5 L=16	ナハ <sup>〃</sup> ネジ <sup>〃</sup> M3X0.5 L=16	2
14	WP-0320500-SC	WASHER M3	ヒラサ <sup>〃</sup> カ <sup>ネ</sup> コカ <sup>〃</sup> タマル M3	2
15	GSK-02035A00	KNIFE MOVING SWITCH PLATE ASM.	メス サト <sup>ウ</sup> スイツチ トリツケタ <sup>イ</sup>	1
16	HX-0012300-0A	CABLE CLIP	ケーブルクリツフ <sup>〇</sup>	1
17	SS-4120915-SP	SCREW 12/64-28 L=9	ナハ <sup>〃</sup> ネジ <sup>〃</sup> 3/16-28 L=9	1
18	SS-6110480-SP	SCREW 11/64-40 L=4.3	ヒラネジ <sup>〃</sup> 11/64-40 L=4.3	2
19	WP-0520656-SA	WASHER 5.2X9.5X0.6	ヒラサ <sup>〃</sup> カ <sup>ネ</sup> 5.2X9.5X0.6	2
20	GSK-02036A00	KNIFE MOVING CAM (SK)	メス サト <sup>ウ</sup> カム (SK)	1
21	GSK-02037A00	KNIFE MOVING CAM PLATE	メス サト <sup>ウ</sup> カム トリツケタ <sup>イ</sup>	1
22	#01 137-93401	LOW-SPEED CAM 2V	テイソク カム 2V	1
23	#01 137-93302	STOPPER CAM 2V	ティシ カム 2V	1
24	#01 137-93104	LATCH C 2V	フツクC 2V	1
25	#01 SS-7111410-TP	SCREW 11/64-40 L=14	マルヒラネジ <sup>〃</sup> 11/64-40 L=14	2
26	GSK-02031AA0	KNIFE MOVING LEVER (SK) ASM.	メスサト <sup>ウ</sup> レハ <sup>〃</sup> -(SK)(ケミ)	1
27	GSK-02031A00	KNIFE MOVING LEVER (SK)	メス サト <sup>ウ</sup> ウレハ <sup>〃</sup> -(SK)	1
28	GSK-02032A00	KNIFE MOVING LEVER BASE	メス サト <sup>ウ</sup> ウレハ <sup>〃</sup> トリツケタ <sup>イ</sup>	(1)
29	GSK-02033A00	KNIFE MOVING CAM ROLL BASE	メス サト <sup>ウ</sup> コロ トリツケタ <sup>イ</sup>	(1)
30	161-12500	STOPPER	ジ <sup>〃</sup> ヨウキ <sup>〃</sup> ストッパ <sup>〇</sup>	(1)
31	B1110-280-000	HOOK SPRING SUSPENSION	イトキリ リンクハ <sup>〃</sup> ネカケ	(1)
32	B1439-761-000	ROLLER	フリハハ <sup>〃</sup> ハンカンロー	(1)
33	B1530-415-000	SPRING	ヒキアケ <sup>〃</sup> イタ ハ <sup>〃</sup> ネ	(1)
34	NS-6110350-SP	NUT 11/64-40	ロツカクナツト 11/64-40	(1)
35	NS-6110350-SP	NUT 11/64-40	ロツカクナツト 11/64-40	(1)
36	SD-0600411-TP	HINGE SCREW H=6 W=4.1	タ <sup>〃</sup> ンネジ <sup>〃</sup> H=6 W=4.1	(1)
37	SD-0640482-SP	HINGE SCREW D= 6.35 H= 4.8	タ <sup>〃</sup> ンネジ <sup>〃</sup> D=6.35 H=4.8	(1)
38	SS-6110480-SP	SCREW 11/64-40 L=4.3	ヒラネジ <sup>〃</sup> 11/64-40 L=4.3	(1)
39	SS-6110610-TP	SCREW 11/64-40 L=6	ヒラネジ <sup>〃</sup> 11/64-40 L=6	(2)
40	SS-6111010-TP	SCREW 11/64-40 L= 9.5	ヒラネジ <sup>〃</sup> 11/64-40 L=9.5	(1)
41	#02 SM-1020801-SN	SCREW M2 L=8	サヲコネジ <sup>〃</sup> M2 L=8	1
42	#02 GSK-03002AA0	SCREW	ウワジ <sup>〃</sup> クセンサートリツケネジ <sup>〃</sup> (ケミ)	1
43	#02 SS-4120915-SP	SCREW 12/64-28 L=9	ナハ <sup>〃</sup> ネジ <sup>〃</sup> 3/16-28 L=9	2
44	#02 WP-0550800-SP	WASHER 5.5X10X0.8	ヒラサ <sup>〃</sup> カ <sup>ネ</sup> 5.5X10X0.8	2
45	#02 MAO-26002000	SWITCH LIFTING PLATE	シヤタ <sup>〃</sup> ンスイツチ サト <sup>ウ</sup> イタ	1
46	#02 SS-4120915-SP	SCREW 12/64-28 L=9	ナハ <sup>〃</sup> ネジ <sup>〃</sup> 3/16-28 L=9	2
47	#02 GSK-03001AA0	MAIN SHAFT SENSOR BASE ASM.	ウワジ <sup>〃</sup> クセンサートリツケス <sup>〃</sup> (ケツコ <sup>ウ</sup> )	1
48	#02 GSK-03001A00	MAIN SHAFT SENSOR BASE (G.P)	ウワジ <sup>〃</sup> クセンサートリツケタ <sup>イ</sup> (ハンヨウ)	(1)
49	#02 GSK-03003A00	SENSOR BASE (GENERAL PURPOSE)	センサートリツケタ <sup>イ</sup> (ハンヨウ)	(1)
50	#02 GSK-03004A00	SWITCH BASE	シヤタ <sup>〃</sup> ン スイツチ トリツケタ <sup>イ</sup>	(1)
51	#02 SS-7110510-SP	SCREW 11/64-40 L=5	マルヒラネジ <sup>〃</sup> 11/64-40 L= 5	(2)
52	#02 SS-6110640-SP	SCREW 11/64-40 L= 6.0	ヒラネジ <sup>〃</sup> 11/64-40 L=6	(2)
53	#02 SS-7110510-SP	SCREW 11/64-40 L=5	マルヒラネジ <sup>〃</sup> 11/64-40 L= 5	1
54	#02 HX-0012300-00	WIRE BINDER	ケーブル クリツフ <sup>〇</sup>	1
55	HX-0012300-00	WIRE BINDER	ケーブル クリツフ <sup>〇</sup>	1
56	#03 MAO-260500B0	EMERGENCY STOP LEVER (B) ASM.	キンキユウテイシレハ <sup>〃</sup> -B(ケツコ <sup>ウ</sup> )	1
57	#03 137-42408	TRIPPING LEVER TENSION SPRING	フツクヒキハス <sup>〃</sup> シ レハ <sup>〃</sup> -ハ <sup>〃</sup> ネ	1
58	#03 MAO-26053000	EMERGENCY STOP LEVER PLATE	キンキユウテイシ オシイタ	1
59	#03 SS-9661230-CP	SCREW 1/4-40 L=12	ロツカクホルト 1/4-40 L=12	2
60	#03 MAO-26052000	EMERGENCY STOP PLATE (B)	キンキユウテイシイタ B	1
61	#03 137-75465	SOLENOID ASM.	シヤタ <sup>〃</sup> ンソレノイド <sup>〃</sup> (ケツコ <sup>ウ</sup> )	1

Note(注記) #01..... For SK2A,SK2B,SK2C

#02..... For SK3A,SK3B,SK3C

#03..... For SK3B,SK3C

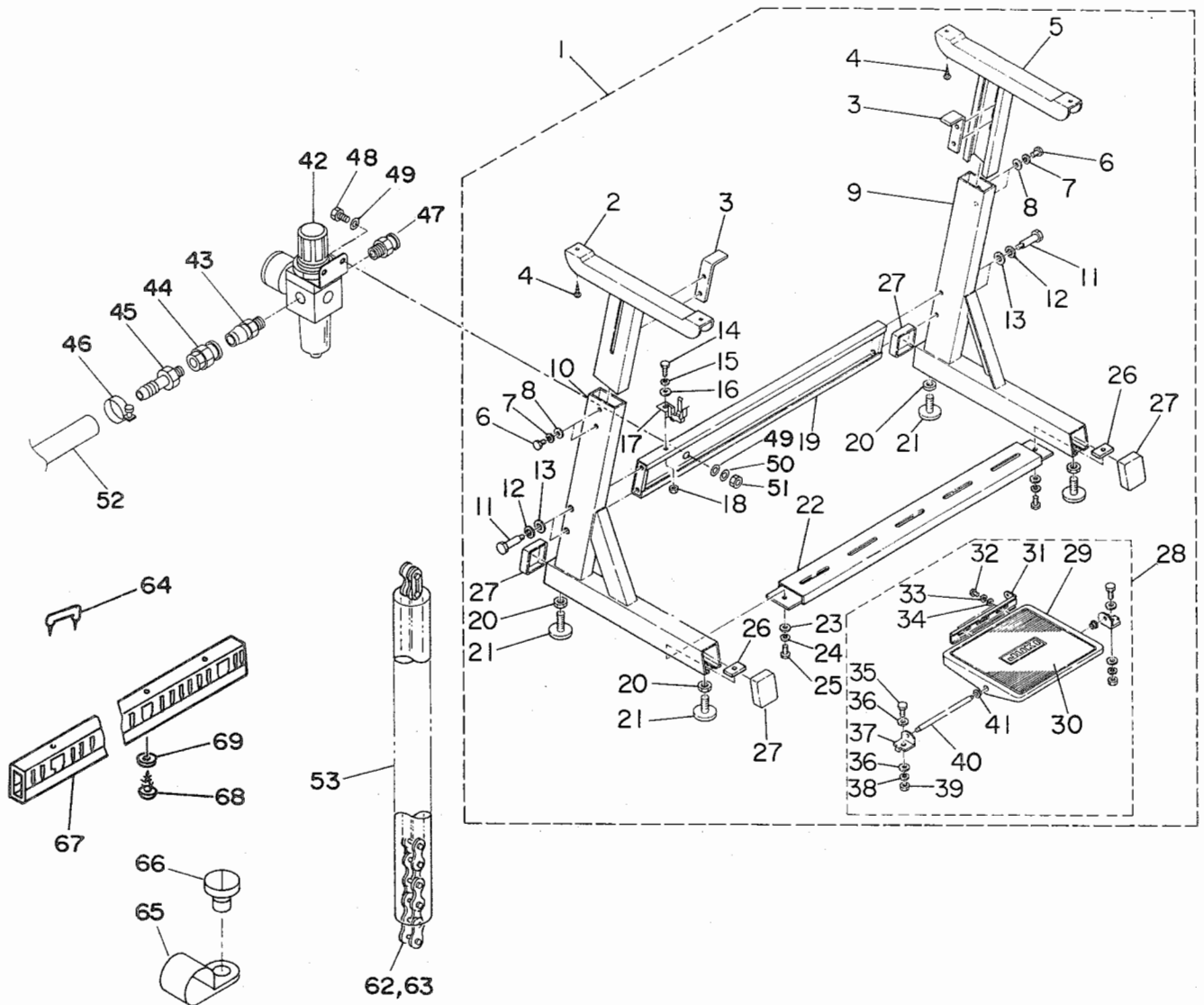
SK2A,SK2B,SK2C用

SK3A,SK3B,SK3C用

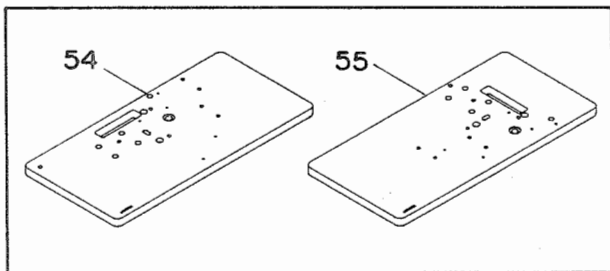
SK3B,SK3C用

3. TABLE COMPONENTS (1)

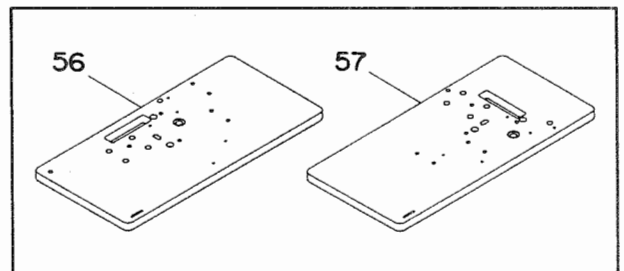
脚卓関係 (1)



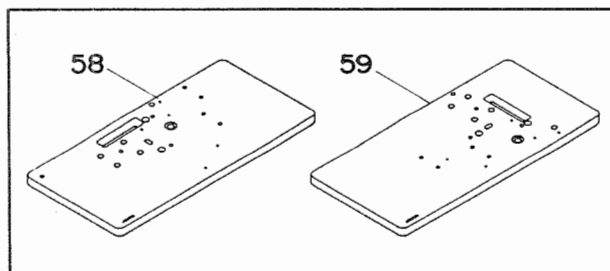
(For SK3A SK3A 用) (For SK3B SK3B 用)



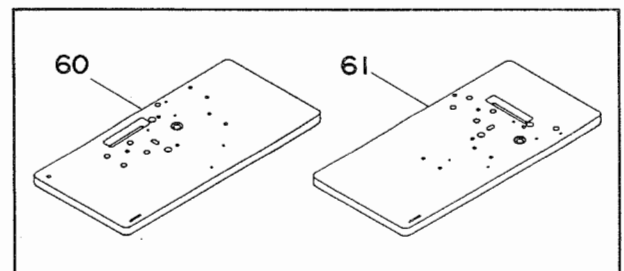
(For SK2B SK2B 用)



(For SK2C SK2C 用)



(For SK3C SK3C 用)





1	MAO-250410AV	STAND UN11	ズキヤク ケツコウ	1
2	137-72850	UPPER LEG, RIGHT ASSY.	ウリキヤク ミキ <sup>ク</sup> クミ	(1)
3	B8104-552-000	TABLE SUPPORT	テーブ <sup>ル</sup> ササエ トメイタ	(2)
4	SK-3513800-SE	WOOD SCREW 5.1X38	マルモクネジ <sup>シ</sup> 5.1X38	(4)
5	137-72868	UPPER LEG, LEFT ASSY.	ウリキヤク ヒタ <sup>リ</sup> クミ	(1)
6	SM-9082023-SE	SCREW M8 L=20	ロツカクホ <sup>ルト</sup> M8 L=20	(4)
7	WS-0861410-KR	SPRING WASHER 8.6X15X1.4	ハ <sup>ネ</sup> サ <sup>カ</sup> ネ 8.6X15X1.4	(4)
8	WP-0871602-SE	WASHER 8.7X18X1.6	ヒラサ <sup>カ</sup> ネ 8.7X18X1.6	(4)
9	137-73056	POST LEFT ASSY.	シチュウ ヒタ <sup>リ</sup> クミ	(1)
10	137-72959	POST RIGHT ASSY.	シチュウ ミキ <sup>ク</sup> クミ	(1)
11	SD-1204315-SE	HINGE SCREW D=12 H=43.1	タ <sup>ン</sup> ネジ <sup>シ</sup> D=12 H=43.1	(4)
12	WS-1253010-KN	SPRING WASHER 12.5X21.5X3	ハ <sup>ネ</sup> サ <sup>カ</sup> ネ 12.5X21.5X3	(4)
13	WP-1252210-SC	WASHER 12.5X25.6X2.2	ヒラサ <sup>カ</sup> ネ 12.5X25.6X2.2	(4)
14	SM-9082023-SE	SCREW M8 L=20	ロツカクホ <sup>ルト</sup> M8 L=20	(1)
15	WS-0861410-KR	SPRING WASHER 8.6X15X1.4	ハ <sup>ネ</sup> サ <sup>カ</sup> ネ 8.6X15X1.4	(1)
16	WP-0871602-SE	WASHER 8.7X18X1.6	ヒラサ <sup>カ</sup> ネ 8.7X18X1.6	(1)
17	111-51602	OIL HOLDER ASM.	アフ <sup>ラ</sup> サシ ウケ <sup>タ</sup> イ クミ	(1)
18	NM-6080721-SE	NUT M8	ロツカクナツト M8	(1)
19	111-51404	STAND SIDE SUPPORT ASM.	ヨコ シチュウ ケツコウ	(1)
20	NM-6120003-SE	NUT M12	ロツカクナツト M12 3シュ	(4)
21	B8108-555-OA0	ADJUSTING SCREW ASM. WITH CAP	キヤツ <sup>ツ</sup> ツキ チョ <sup>セツ</sup> ネジ <sup>シ</sup> クミ	(4)
22	111-51503	LEG BOTTOM SUPPORT ASM.	シタシチュウ ケツコウ	(1)
23	WP-0871602-SE	WASHER 8.7X18X1.6	ヒラサ <sup>カ</sup> ネ 8.7X18X1.6	(2)
24	WS-0861410-KR	SPRING WASHER 8.6X15X1.4	ハ <sup>ネ</sup> サ <sup>カ</sup> ネ 8.6X15X1.4	(2)
25	SM-9082023-SE	SCREW M8 L=20	ロツカクホ <sup>ルト</sup> M8 L=20	(2)
26	B8112-552-000	LEG BOTTOM SUPPORT BRACKET	シタシチュウ トメイタ	(2)
27	B8110-552-000	RUBBER CAP	キヤクト <sup>タ</sup> イ キヤツ <sup>ツ</sup>	(4)
28	MAO-250400AO	PEDAL ADJUSTING PLATE ASM.	フミイタ ケツコウ	(1)
29	111-51800	PEDAL	フミイタ	(1)
30	D8111-555-BOE	PEDAL MAT	フミイタ マツト	(1)
31	111-51701	PEDAL ADJUSTING PLATE	フミイタ チョウセツイタ	(1)
32	SM-9061203-SE	SCREW M6 L=12	ロツカクホ <sup>ルト</sup> M6 L=12	(2)
33	WS-0621210-KR	SPRING WASHER 6.2X11.4X1.2	ハ <sup>ネ</sup> サ <sup>カ</sup> ネ 6.2X11.4X1.2	(2)
34	WP-0671016-SE	WASHER 6.7X13X1	ヒラサ <sup>カ</sup> ネ 6.7X13X1	(2)
35	SM-9082023-SE	SCREW M8 L=20	ロツカクホ <sup>ルト</sup> M8 L=20	(2)
36	WP-0871602-SE	WASHER 8.7X18X1.6	ヒラサ <sup>カ</sup> ネ 8.7X18X1.6	(4)
37	111-51909	PEDAL SHAFT BRACKET	フミイタ シ <sup>ク</sup> ウケ	(2)
38	WS-0861410-KR	SPRING WASHER 8.6X15X1.4	ハ <sup>ネ</sup> サ <sup>カ</sup> ネ 8.6X15X1.4	(2)
39	NM-6080721-SE	NUT M8	ロツカクナツト M8	(2)
40	D8115-555-BO0	PEDAL SHAFT	ハ <sup>タ</sup> ル シ <sup>ク</sup>	(1)
41	D8113-555-BO0	PEDAL BUSHING	フミイタ フ <sup>ツ</sup> シユ	(2)
42	PF-0252040-A0	FILTER REGULATOR ASM.	フィルタ レキ <sup>ユ</sup> レタ クミ	1
43	PJ-3090052-03	QUICK COUPLING, PLUG	ワンタツチシ <sup>ヨ</sup> イント. フ <sup>ラ</sup> ク	1
44	PJ-3090052-01	PLUG	フ <sup>ラ</sup> ク	1
45	PJ-0325260-01	HOSE NIPPLE	ホ <sup>ス</sup> ニツ <sup>ツ</sup> ル	1
46	PB-0000100-00	HOSE BAND	ホ <sup>ス</sup> ハ <sup>ント</sup>	1
47	PJ-3010652-01	HALF UNION 6XPT1/4	ハ <sup>フ</sup> ユニオン	1
48	SM-9051450-SC	SCREW M5X0.8 L=14	ロツカクホ <sup>ルト</sup> M5X0.8 L=14	2
49	WP-0501016-SC	WASHER 5X10.5X1	ヒラサ <sup>カ</sup> ネ 5X10.5X1	4
50	WS-0510002-KN	SPRING WASHER 5.1X8.5X1.3	ハ <sup>ネ</sup> サ <sup>カ</sup> ネ 5.1X8.5X1.3	2
51	NM-6050000-SC	NUT M5	ロツカクナツト M5X0.8 1シュ	2
52	BT-0600400-EB	TUBE HOSE, BLACK	ウレタンホ <sup>ス</sup> クロ	1.3
53	MAO-25104A00	CHAIN COVER	チェ <sup>ン</sup> カハ <sup>ハ</sup>	1
54	#01 MAO-26005000	TABLE	テーブ <sup>ル</sup> ハンヨウモ <sup>タ</sup> (AO)	1
55	MAO-26006000	TABLE (G.P MOTOR AO, SIDE)	テーブ <sup>ル</sup> (ハンヨウモ <sup>タ</sup> -AOヨコオキヨウ)	1
56	#02 MAO-25015000	TABLE	テーブ <sup>ル</sup> Eモ <sup>タ</sup> (AO)	1
57	MAO-25017000	TABLE (E MOTOR AO, SIDE)	テーブ <sup>ル</sup> (Eモ <sup>タ</sup> AOヨコオキヨウ)	1
58	#03 MAO-25102A00	TABLE (E MOTOR AO)	テーブ <sup>ル</sup> (Eモ <sup>タ</sup> ヨウ)	1
59	MAO-25103A00	TABLE (E MOTOR AO, SIDE)	テーブ <sup>ル</sup> (Eモ <sup>タ</sup> ヨコオキヨウ)	1
60	#04 MAO-26101A00	TABLE (G.P)	テーブ <sup>ル</sup> (ハンヨウ モ <sup>タ</sup> ヨウ)	1
61	MAO-26102A00	TABLE (G.P MOTOR, SIDE)	テーブ <sup>ル</sup> (ハンヨウ ヨコオキヨウ)	1
62	MAO-25018000	LIFTING LEVER CHAIN	オサ <sup>エ</sup> アケ <sup>ク</sup> サリ (ヨコオキヨウ)	1
63	#05 MAO-91010000	STARTING CHAIN	キ <sup>ト</sup> - クサリ	1
64	#05 MAO-11532000	STAPLE	ユ <sup>ト</sup> ス <sup>テツ</sup> フル	10
65	#05 HX-0013500-00	CABLE CLAMP	ケーブ <sup>ル</sup> ラン <sup>プ</sup>	2
66	#05 SK-1312501-SC	WOOD SCREW D=3.1 L=25	サラモクネジ <sup>シ</sup> D=3.1 L=25	2
67	#06 HX-0001300-OA	CABLE CLIP	カツチン <sup>ク</sup> タ <sup>ク</sup> ト	0.5
68	#06 SK-3412000-SC	WOOD SCREW D=4.1 L=20	マルモクネジ <sup>シ</sup> D=4.1 L=20	2
69	#06 WP-0450826-SC	WASHER 4.5X10X0.8	ヒラサ <sup>カ</sup> ネ 4.5X10X0.8	2

Note(注記) #01..... For SK3A,SK3B

SK3A,SK3B用

#02..... For SK2B

SK2B用

#03..... For SK2C

SK2C用

#04..... For SK3C

SK3C用

#05..... Table side spec.only

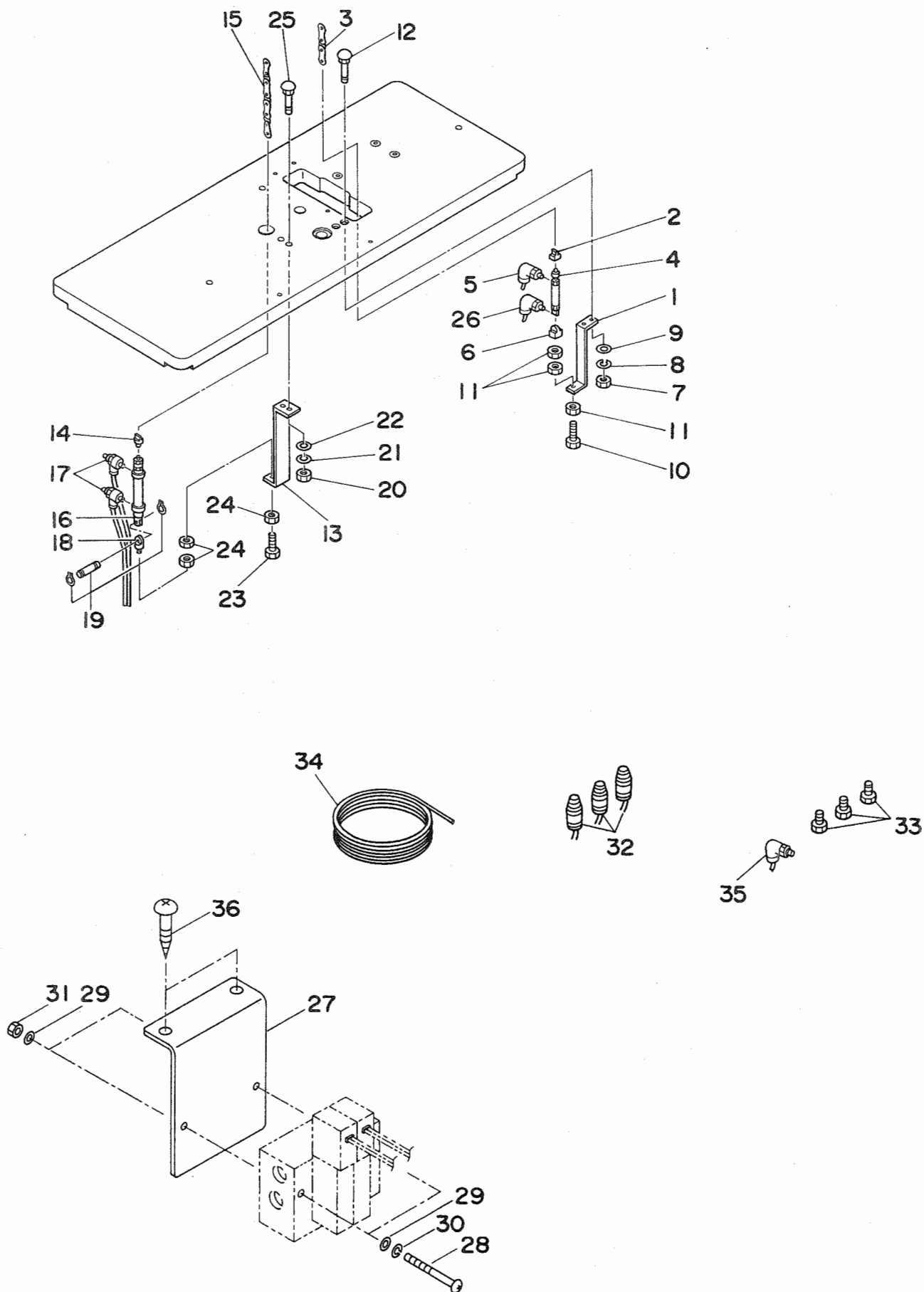
テーブル横置き仕様のみ

#06..... Table length spec.only

テーブル縦置き仕様のみ

4. TABLE COMPONENTS (2)

脚卓關係 (2)



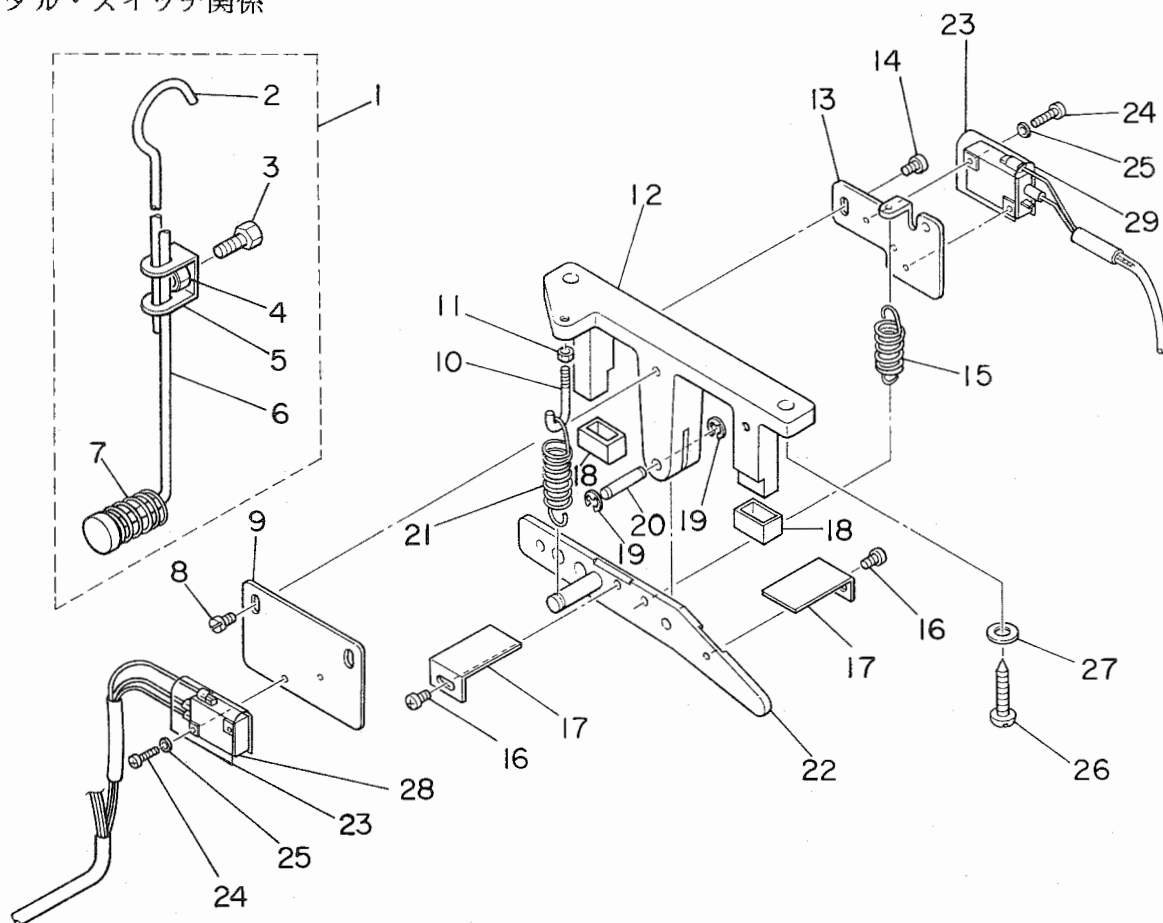
2	G5413-171-000	STARTING KNUCKLE	キトウ ナツクル	1
3	G5415-171-000	STARTING CHAIN	キトウ チェーン	1
4	PA-1504503-A0	AIR CYLINDER	エア-シリンダ (ハ°イ15-45)	1
5	PJ-3040405-04	ELBOW UNION	エルボユニオン	1
6	PX-5000180-00	KNUCKLE JOINT	1ヤマ ナツクル ショイント	1
7	NM-6060001-SC	NUT M6	ロツカクナツト M6 1シユ	2
8	WS-0610002-KN	SPRING WASHER 6.1X12.2X1.5	ハネサカネ M6	2
9	WP-0641601-SC	WASHER	ヒラサカネ ミカキマル M6	2
10	SM-9055053-SB	SCREW	ロツカクホルト	1
11	NM-6050003-SC	NUT M5X0.8	ロツカクナツト M5X0.8 3シユ	3
12	MTJ-MS000060	BOLT	カクネマルアタマホルト	2
13	G5412-171-000	THRUST CYLINDER BRACKET	オサエ シリンダ トリツケハ	1
14	G5414-171-000	THRUST KNUCKLE	オサエ ナツクル	1
15	G5416-171-000	THRUST CHAIN	オサエチェーン	1
16	PA-2006003-A0	LIFTING LEVER CILINDER ASM.	エア-シリンダ-	1
17	PC-0151080-00	SPEED CONTROLLER	スピコン	1
18	PX-5000170-00	KNUCKLE JOINT	1カタ 1ヤマ ナツクル ショイント	1
19	PX-5000300-A0	CLEVIS PIN ASM.	クレビスカタ ナツクルカタヨウ ヒオン	1
20	NM-6060001-SC	NUT M6	ロツカクナツト M6 1シユ	2
21	WS-0610002-KN	SPRING WASHER 6.1X12.2X1.5	ハネサカネ M6	2
22	WP-0641601-SC	WASHER	ヒラサカネ ミカキマル M6	2
23	SM-9086503-SM	SCREW M8 L=65	ロツカクホルト M8 L=65	1
24	NM-6080003-SC	NUT M8	ロツカクナツト M8 3シユ	3
25	MTJ-MS000060	BOLT	カクネマルアタマホルト	2
26	PJ-3040451-02	ELBOW UNION C	エルボユニオン C	1
27	MA0-25101A00	MANIFOLD PLATE	マニホルト トリツケイタ	1
28	SM-4033001-SC	SCREW M3 L=30	ナヘコネジ M3X0.5 L=30	2
29	WP-0320501-SC	WASHER M3	ヒラサカネ 3.2X7X0.5	4
30	WS-0310002-KN	SPRING WASHER M3	ハネサカネ 3.1X5.9X0.7	2
31	NM-6030001-SC	NUT M3	ロツカクナツト M3X0.5 1シユ	2
32	PJ-3010405-04	JOINTING	6カクアナツキ ストレート	3
33	PJ-0205000-01	PLUG	プラグ	3
34	BT-0400251-EB	TUBE HOSE, BLACK	ウレタンホース クロ	2.7
35	PJ-3040651-02	ELBOW	エルボ	1
36	SK-3482500-SC	WOOD SCREW D=4.8 L=25	マルモクネジ D=4.8 L=25	2

This page SK2C and SK3C only.

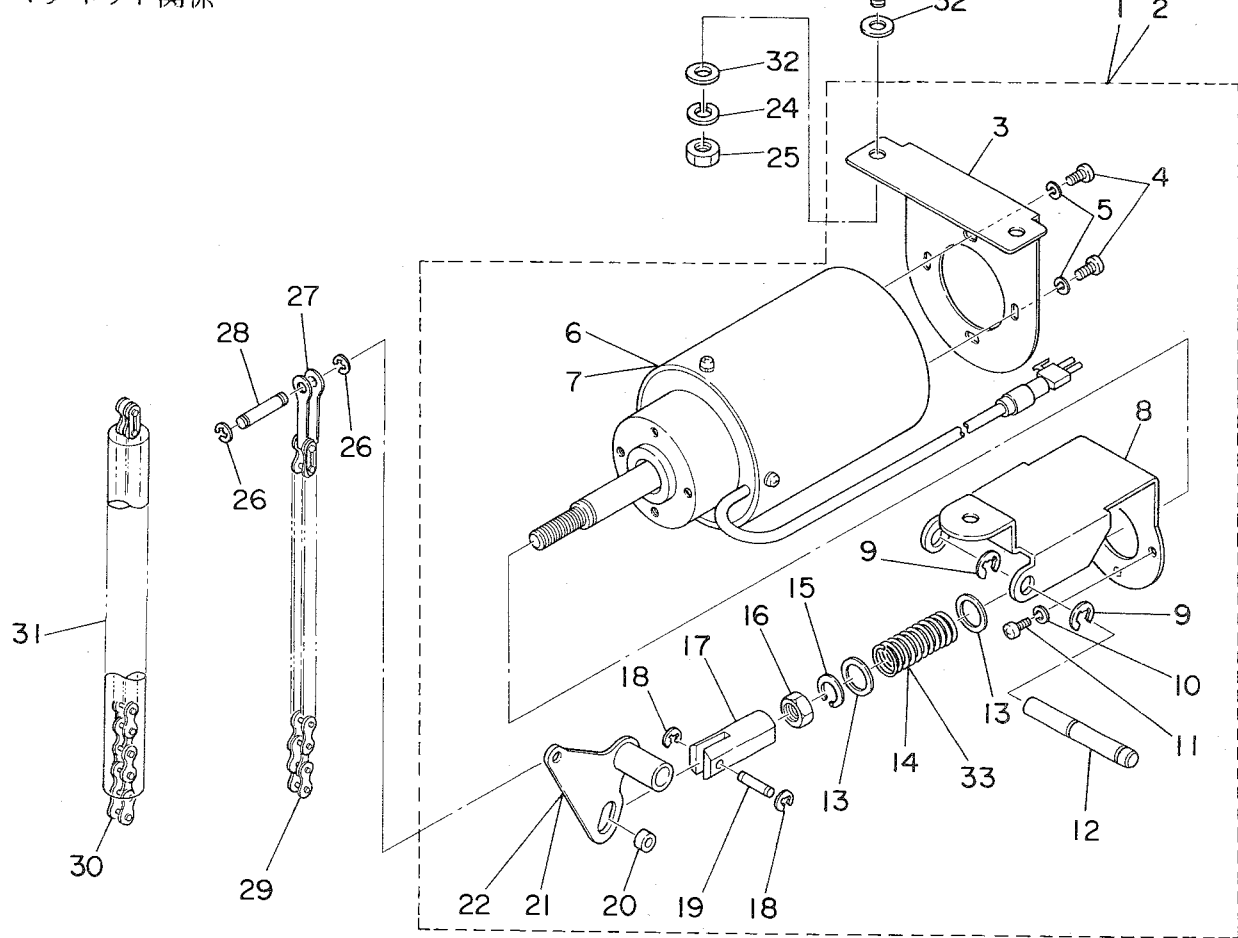
このページは、SK2CとSK3Cのみです。

# 5. PEDAL & SWITCH COMPONENTS

ペダル・スイッチ関係



REF.NO.	NOTE	PART NO.	DESCRIPTION	ヒンメイ	AMT.
1		MAO-720020A0	CONNECTING ROD ASM.	レンケツホウ セツシュ クミ	1
2		MAO-72002000	JOINT BAR	ウツ レンケツホ	(1)
3		SM-9081423-SE	SCREW M8 L=14	ロツカクホルト M8 L=14	(1)
4		NM-6080721-SE	NUT M8	ロツカクナツト M8	(1)
5		B7114-012-000	MOTOR CONNECTING ROD	レンケツホ ツキテ	(1)
6		B7116-012-000	CONNECTING ROD	シタレンケツホ	(1)
7		B7133-012-000	SPRING	レンケツホ ハネ	(1)
8		SS-7110840-SP	SCREW 11/64-40 L=7.8	マルヒラネシ 11/64-40 L=7.8	2
9		MAO-52005000	SWITCH MOUNTING BRACKET (A)	スイッチ トリツケイタ A	1
10		B2633-232-000	SUSPENSION SCREW	ヒツパ°リハネカケ	1
11		NS-6090310-SP	NUT 9/64-40	ロツカクナツト 9/64-40	1
12		MAO-12001000	PEDAL SWITCH FRAME	ハ°タルスイッチ フレーム	1
13		MAO-52002000	SWITCH MOUNTING BRACKET	スイッチ トリツケイタ	1
14		SS-7110840-SP	SCREW 11/64-40 L=7.8	マルヒラネシ 11/64-40 L=7.8	2
15		MAO-72003000	SPRING	P-SW テコハネ	1
16		SS-7090710-SP	SCREW 9/64-40 L= 6.8	マルヒラネシ 9/64-40 L=6.8	2
17		MAO-52001000	SWITCH PRESSER PLATE	スイッチ オシイタ	2
18		MAO-72001000	RUBBER STOPPER	ハ°タルスイッチ テコ ストツハ° ヨム	2
19		RE-0320610-KX	SNAP RING	Eカ°タメツ 3.2	2
20		MAO-12002000	PEDAL SWITCH FRAME STUD	シク	1
21		MAO-12009000	SPRING	テコホシ°ヨ ハネ	1
22		MAO-520030A0	PEDAL SWITCH LEVER ASM.	ハ°タル スイッチ テコ クミ	1
23		MAO-11602N00	MICRO-SWITCH COVER	スイッチカハ	2
24		SM-4031601-SB	SCREW M3X0.5 L=16	ナハ°コネシ° M3X0.5 L=16	4
25		WP-0330501-SB	WASHER M3	ヒラサ°カ°ネ ミカ°キマル M3	4
26		SK-3482500-SC	WOOD SCREW D=4.8 L=25	マルモクネシ° D=4.8 L=25	4
27		WP-0501016-SD	WASHER 5X10.5X1	ヒラサ°カ°ネ 5X10.5X1	2
28		MAO-250330A0	MICRO-SWITCH ASM.	ハ°タル オサエアケ°スイッチ クミ	1
29		MAO-250340A0	MICRO-SWITCH ASM.	ハ°タル キト°ウスイッチ クミ	1



REF.NO.	NOTE	PART NO.	DESCRIPTION	ヒンメイ	AMT.
1	#01	MAO-250110C0	STARTING MAGNET UNIT	ネトウマクネット ケツコウ	1
2	#02	MAO-250100C0	WORK CLAMP LIFTING MAGNET UNIT	オサエアケ マクネット ケツコウ	1
3		MAO-25002000	MAGNET MOUNTING BASE, B	マクネット トリツケタイ B	(2)
4		SM-4051001-SB	SCREW M5X0.8 L=10	ナハコネジ M5X0.8 L=10	(8)
5		WP-0520656-SA	WASHER 5.2X9.5X0.6	ヒラサカネ 5.2X9.5X0.6	(8)
6	#01	MAO-250110B0	STARTING MAGNET ASM.	ネトウマクネット クミ	(1)
7	#02	MAO-250100B0	WORK CLAMP LIFTING MAGNET ASM.	オサエアケ マクネット クミ	(1)
8		MAO-25001000	MAGNET MOUNTING BASE, A	マクネット トリツケタイ A	(2)
9		RE-0800000-KO	E-RING	Eカトメワ 8	(4)
10		WS-0511302-KB	SPRING WASHER M5	ハネサカネ M5	(8)
11		SM-4051001-SB	SCREW M5X0.8 L=10	ナハコネジ M5X0.8 L=10	(8)
12		MAO-25007000	MAGNET LEVER SHAFT	マクネットレハ - ジツク	(2)
13		GAK-01018000	THRUST WASHER	オサエアケ ハネワケ	(4)
14	#01	MAO-25006000	SPRING	マクネット モトシカネ	(1)
15		RE-1200000-KO	SNAP RING 12	Eカトメワ 12	(2)
16		NW-6100663-SE	NUT M10	ロツカクナツト M10 3シュ	(2)
17		MAO-25008000	MAGNET CONNECTING BASE	マクネット レンケツタイ	(2)
18		RE-0320610-KX	SNAP RING	Eカトメワ 3.2	(4)
19		MAO-12002000	PEDAL SWITCH FRAME STUD	ジツク	(2)
20		B2404-280-000	CAM ROLLER	イトキリカム コロ	(2)
21	#01	MAO-250040A0	MAGNET LEVER ASM.	ネトウ マクネット レハ - クミ	(1)
22	#02	MAO-250030A0	STARTING MAGNET LEVER ASM.	オサエ マクネット レハ - クミ	(1)
23		MTJ-MS0000B0	BOLT	カクネマルアタマホルト	6
24		WS-0621210-KR	SPRING WASHER 6.2X11.4X1.2	ハネサカネ 6.2X11.4X1.2	6
25		NM-6060001-SE	NUT M6	ロツカクナツト M6 1シュ	6
26		RE-0300000-KO	E-RING	Eカトメワ 3	2
27		MAO-25012000	CHAIN	クサリリンク	1
28		MAO-51011000	DRIVING CHAIN SHAFT	ネトウ - クサリジツク	1
29	#03	MAO-71005000	DRIVING CHAIN	ネトウ - クサリ	1
30	#03	MAO-51008000	CHAIN	チェーン	1
31		MAO-25016000	CHAIN COVER	チェーン カハ	1
32		D6056-555-B00	RUBBER CUSHION (B)	ケ-ストリツケ コムサ	6
33	#02	GAK-30013000	SPRING	オサエアケ ソレノイト モトシカネ	1

Note(注記) #01..... Starting magnet asm.

起動マグネット (組)

#02..... Work clamp check lifting magnet asm.

押さえ上げマグネット (組)

#03..... Table length spec. only

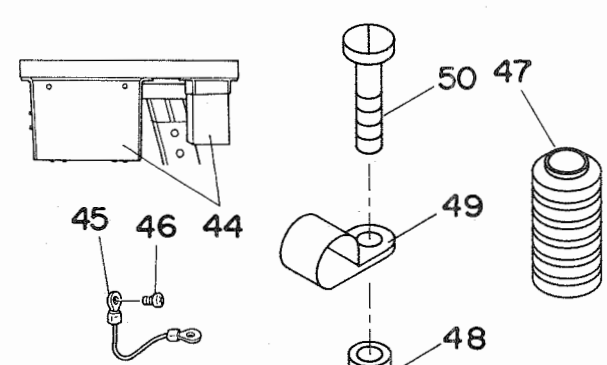
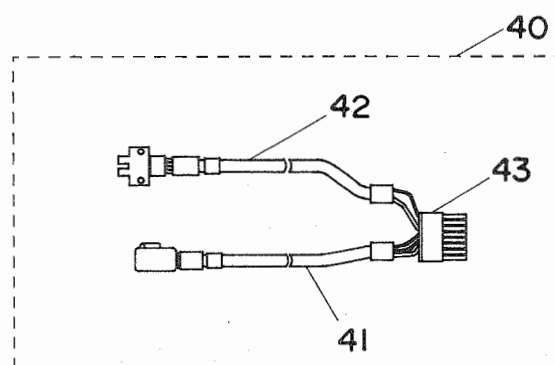
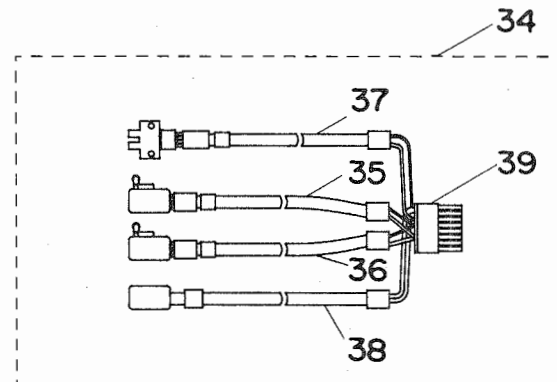
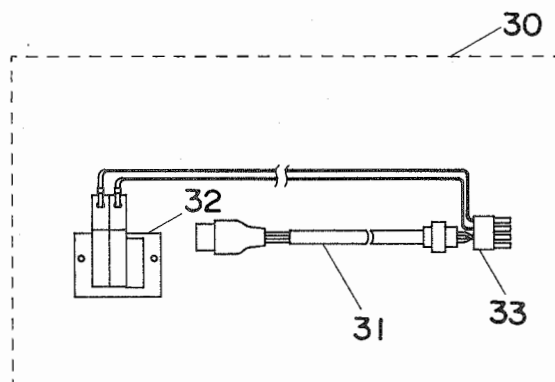
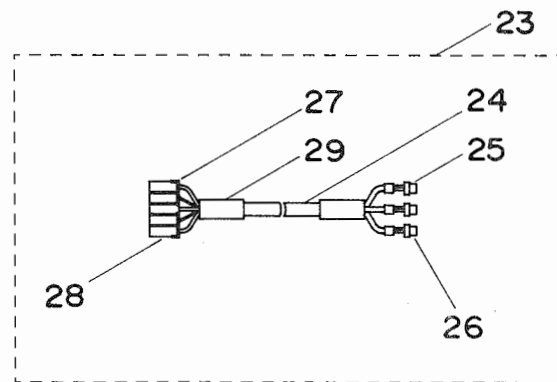
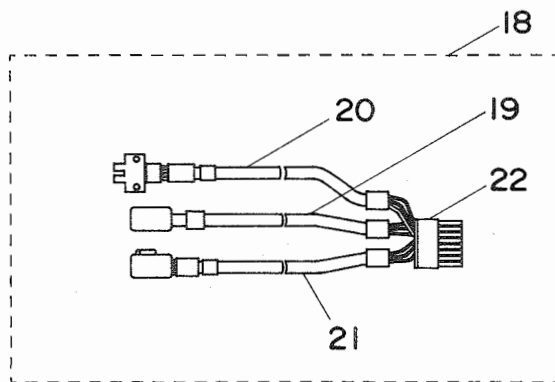
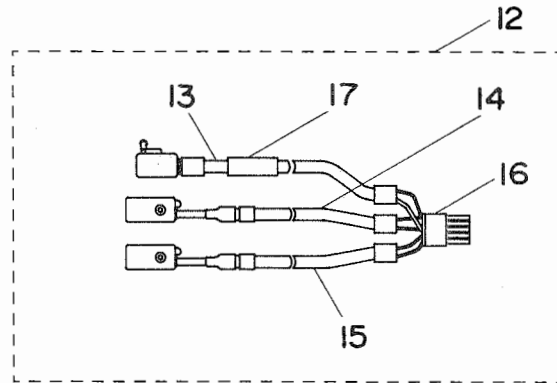
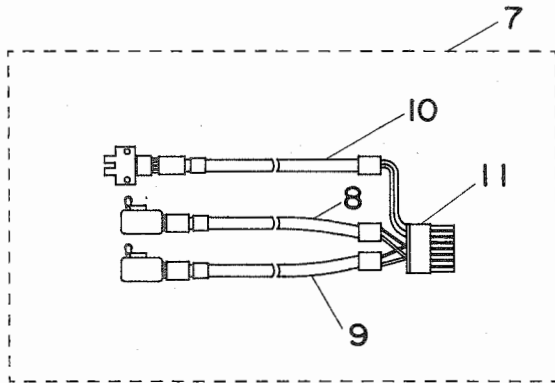
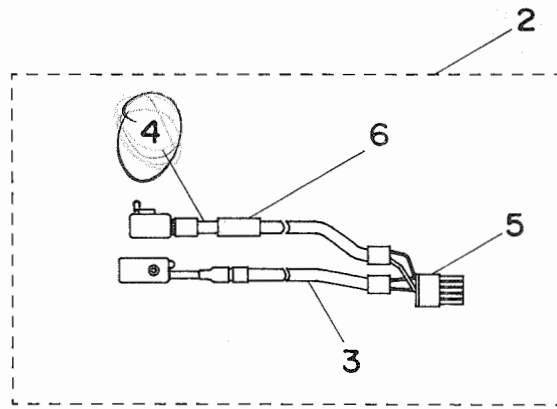
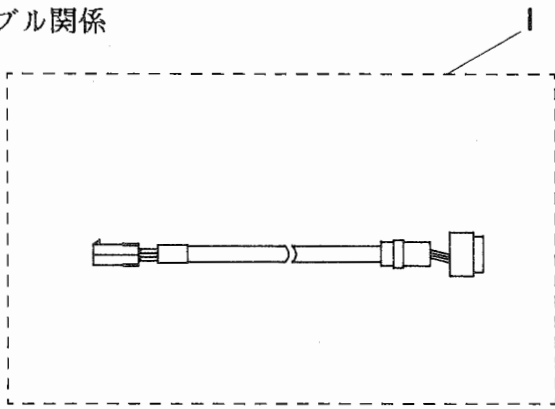
テーブル縦置き仕様のみ

This page SK2B and SK3B only.

このページは、SK2BとSK3Bのみです。

# 7. CABLE COMPONENTS

ケーブル関係



1	#01	EMERGENCY STOP SW. CODE ASM.	キョウキウタインスイツチチユウケイコトクミ	1
2	#02	GSK-02051AB0 SK2 SWITCH ASM. (E MOTOR)	SK2 スイッチ クミ (Eモータ)	1
3		GSK-02051AA0 THREAD TRIMMER SWITCH ASM.	イトキレケンチ スイッチ クミ	(1)
*4		GSK-02052AA0 KNIFE MOVING SWITCH ASM.	メストウチ ヨウキユウ スイッチ クミ	(1)
5		HK-0346101-00 10P CONNECTOR	ハウジツク 10P	(1)
6		BP-5000000-00 VINYL TUBE, WHITE D=5	ビニール ハイフ	(0.2)
7	#03	GSK-02056AA0 SK2A MACHINE FRAME SWITCH ASM.	SK2A トウブススイッチ (クミツケス)	1
8		137-76158 SWITCH ASM.	ケンソクスイツチ クミ	(1)
9		137-76257 SWITCH ASM. (E MOTOR)	シヤタン スイツチクミ (Eモータ)	(1)
10		MAO-250320A0 SENSOR SWITCH	ケンテン ケンスイツチ クミ	(1)
11		HK-0346101-60 16-POLE RECEPTACLE	ハウジツク 16P	(1)
12	#04	GSK-03011AB0 SK3 SWITCH ASM. (G.P)	SK3 スイッチ クミ (ハンヨウモータ)	1
13		GSK-02052AA0 KNIFE MOVING SWITCH ASM.	メストウチ ヨウキユウ スイッチ クミ	(1)
14		GSK-02051AA0 THREAD TRIMMER SWITCH ASM.	イトキレケンチ スイッチ クミ	(1)
15		GSK-03011AA0 THROAT NUMBER COUNT SW. ASM.	ハリスウカウト スイッチ クミ	(1)
16		HK-0346101-00 10P CONNECTOR	ハウジツク 10P	(1)
17		BP-5000000-00 VINYL TUBE, WHITE D=5	ビニール ハイフ	(0.2)
18	#05	GSK-03101BA0 SK3B MACHINE FRAME SWITCH ASM.	SK3B トウブススイッチ (クミツケス)	1
19		GSK-02101BA0 CILINDER SWITCH CODE ASM.	シリントア スイツチコトクミ	(1)
20		MAO-250320A0 SENSOR SWITCH	ケンテン ケンスイツチ クミ	(1)
21		MAO-260030A0 STOP-MOTION SWITCH ASM.	シヤタン スイツチ クミ (ハンヨウモータ)	(1)
22		HK-0346101-60 16-POLE RECEPTACLE	ハウジツク 16P	(1)
23		GSK-02055AA0 SK CONNECTION CODE ASM.	SKヨウ チユウケイ コトクミ	1
24		HW-5001500-00 CABTYRE CORD 0.18X12X12	キャブタイヤコト 0.18X12X12	(1.1)
25		HK-0052100-30 3P CONNECTOR	ソケツト 3P	(3)
26		M9647-110-000 CONTACT PIN	ソケツトコンタクト	(9)
27		HK-0346201-00 10P CONNECTOR	フウク 10P	(1)
28		HK-0346300-00 TERMINAL	ヒョウターミナル オス	(9)
29		E8760-452-M00 TUBE	スミチユーブ	(0.1)
30	#06	GSK-02201CA0 MANIFOLD CONNECTION CODE ASM.	チユウケイコトマニホルトクミ	1
31	#07	GSK-02054AA0 MAGNETIC VALBE CON. CODE ASM.	テンジツハン チユウケイ コトクミ	(1)
32		PV-1551090-A0 MANIFOLD VALBE	マニホルトハン	(1)
33		HK-0346400-0A TERMINAL, FEMALE	メスターミナル ハラ	(4)
34	#08	GSK-02101BB0 SK2B MACHINE FRAME SWITCH ASM.	SK2B トウブススイッチ (クミツケス)	1
35		137-76158 SWITCH ASM.	ケンソクスイツチ クミ	(1)
36		137-76257 SWITCH ASM. (E MOTOR)	シヤタン スイツチクミ (Eモータ)	(1)
37		MAO-250320A0 SENSOR SWITCH	ケンテン ケンスイツチ クミ	(1)
38		GSK-02101BA0 CILINDER SWITCH CODE ASM.	シリントア スイツチコトクミ	(1)
39		HK-0346101-60 16-POLE RECEPTACLE	ハウジツク 16P	(1)
40	#09	GSK-03012AA0 ZERO OFFSET SWITCH ASM.	シヤタン ケンテンスイツチ クミ	1
41		MAO-260030A0 STOP-MOTION SWITCH ASM.	シヤタン スイツチ クミ (ハンヨウモータ)	(1)
42		MAO-250320A0 SENSOR SWITCH	ケンテン ケンスイツチ クミ	(1)
43		HK-0346101-60 16-POLE RECEPTACLE	ハウジツク 16P	(1)
44	#04	M0001-145-CAA FOR DOMESTIC,EXPORT	MC/405A カンセイヒン	1
45	#04	137-77552 GROUND WIRE ASM. 380V	アースコトクミ (380V)	1
46	#04	SS-4120915-SP SCREW 12/64-28 L=9	ナベネジ 3/16-28 L=9	1
47		G5837-270-000 CODE COVER	コルケート チユウブ ハイ119	0.5
48		B4417-372-000 BUTTON CLAMP LIFTING ROD ROLL	Lカクタ ヒキアケホー コロ	1
49		EA-9502B03-00 NYLON CRAMP	ケーブル クリツブ D	1
50		SS-6122510-SP SCREW 3/16-28 L=25	ヒラネジ 3/16-28 L=25	1

Note(注記) #01..... For SK2B,SK2C

SK3B,SK3C

SK2B,SK2C用

SK3B,SK3C用

#02..... For SK2A,SK2B,SK2C

SK2A,SK2B,SK2C用

#03..... For SK2A

SK2A用

#04..... For SK3A,SK3B,SK3C

SK3A,SK3B,SK3C用

#05..... For SK3B,SK3C

SK3B,SK3C用

#06..... For SK2C,SK3C

SK2C,SK3C用

#07..... For SK2A,SK2B

SK2A,SK2B用

SK3A,SK3B

SK3A,SK3B用

#08..... For SK2B,SK2C

SK2B,SK2C用

#09..... For SK3A

SK3A用

NUMERICAL INDEX OF PARTS

索引

Part No. 品番	Page 頁	Ref. No.	Part No. 品番	Page 頁	Ref. No.	Part No. 品番	Page 頁	Ref. No.	Part No. 品番	Page 頁	Ref. No.
BP-5000000-00	12	6	GSK-03001AA0	4	47	MAO-250400A0	6	28	PJ-3040451-02	8	26
BP-5000000-00	12	17	GSK-03001A00	4	48	MAO-250410A0	6	1	PJ-3040651-02	8	35
BT-0400251-EB	8	34	GSK-03002AA0	4	42	MAO-250520B0	2	35	PJ-3090052-01	6	44
BT-0600400-EB	2	19	GSK-03003A00	4	49	MAO-250530A0	12	1	PJ-3090052-03	6	43
BT-0600400-EB	6	52	GSK-03004A00	4	50	MAO-25101A00	8	27	PV-1551090-A0	12	32
B1110-280-000	4	31	GSK-03011AA0	12	15	MAO-25102A00	6	58	PX-0505020-00	2	15
B1439-761-000	4	32	GSK-03011AB0	12	12	MAO-25103A00	6	59	PX-5000170-00	8	18
B1530-415-000	4	33	GSK-03012AA0	12	40	MAO-25104A00	6	53	PX-5000180-00	8	6
B2404-280-000	10	20	GSK-03101BA0	12	18	MAO-26002000	4	45	PX-5000300-A0	8	19
B2633-232-000	9	10	G5411-171-000	8	1	MAO-260030A0	12	21			
B2656-771-000	4	12	G5412-171-000	8	13	MAO-260030A0	12	41	RE-0300000-K0	10	26
B2745-771-K00	4	6	G5413-171-000	8	2	MAO-26005000	6	54	RE-0320610-KX	9	19
B2745-771-L00	4	4	G5414-171-000	8	14	MAO-26006000	6	55	RE-0320610-KX	10	18
B2745-771-M00	4	5	G5415-171-000	8	3	MAO-260500B0	4	56	RE-0800000-K0	10	9
B2746-771-000	4	3	G5416-171-000	8	15	MAO-26052000	4	60	RE-1200000-K0	10	15
B4417-372-000	2	24	G5837-270-000	12	47	MAO-26053000	4	58			
B4417-372-000	12	48				MAO-26101A00	6	60	SD-0600411-TP	4	36
B7114-012-000	9	5	HK-0052100-30	12	25	MAO-26102A00	6	61	SD-0640482-SP	4	37
B7116-012-000	9	6	HK-0346101-00	12	5	MAO-51008000	10	30	SD-1204315-SE	6	11
B7133-012-000	9	7	HK-0346101-00	12	16	MAO-51011000	10	28	SK-1312501-SC	6	66
B8104-552-000	6	3	HK-0346101-60	12	11	MAO-52001000	9	17	SK-3412000-SC	6	68
B8108-555-0A0	6	21	HK-0346101-60	12	22	MAO-52002000	9	13	SK-3482500-SC	8	36
B8110-552-000	6	27	HK-0346101-60	12	39	MAO-520030A0	9	22	SK-3482500-SC	9	26
B8112-552-000	6	26	HK-0346101-60	12	43	MAO-52005000	9	9	SK-3513800-SE	6	4
			HK-0346201-00	12	27	MAO-71005000	10	29	SM-1020801-SN	2	34
D2121-555-D00	2	22	HK-0346300-00	12	28	MAO-72001000	9	18	SM-1020801-SN	4	41
D6056-555-B00	10	32	HK-0346400-0A	12	33	MAO-720020A0	9	1	SM-4031001-SC	2	45
D8111-555-B0E	6	30	HW-5001500-00	12	24	MAO-72002000	9	2	SM-4031601-SB	4	13
D8113-555-B00	6	41	HX-0001300-0A	6	67	MAO-72003000	9	15	SM-4031601-SB	9	24
D8115-555-B00	6	40	HX-0012300-0A	4	16	MAO-91010000	6	63	SM-4033001-SC	8	28
			HX-0012300-0C	2	38	MTJ-MS000060	8	12	SM-4040801-SN	2	12
EA-9502B03-00	12	49	HX-0012300-00	2	26	MTJ-MS000060	8	25	SM-4051001-SB	10	4
E8760-452-M00	12	29	HX-0012300-00	4	54	MTJ-MS000060	10	23	SM-4051001-SB	10	11
			HX-0012300-00	4	55	M0001-145-CAA	12	44	SM-6063002-TP	2	11
GAK-01018000	10	13	HX-0013500-00	6	65	M9647-110-000	12	26	SM-9051450-SC	6	48
GAK-30013000	10	33				NM-6030001-SC	8	31	SM-9055053-SB	8	10
GSK-02001AA0	2	1	MAO-11532000	6	64	NM-6050000-SC	6	51	SM-9061203-SE	6	32
GSK-02001A00	2	2	MAO-11602N00	9	23	NM-6050003-SC	8	11	SM-9061850-SC	2	8
GSK-02002A00	2	3	MAO-12001000	9	12	NM-6060001-SC	8	7	SM-9081423-SE	9	3
GSK-02003AA0	2	4	MAO-12002000	9	20	NM-6060001-SC	8	20	SM-9082023-SE	6	6
GSK-02005A00	2	20	MAO-12002000	10	19	NM-6060001-SE	10	25	SM-9082023-SE	6	14
GSK-02007AA0	4	1	MAO-12009000	9	21	NM-6060003-SC	2	7	SM-9082023-SE	6	25
GSK-02011A00	2	32	MAO-25001000	10	8	NM-6080001-SE	8	24	SM-9086503-SM	8	23
GSK-02012AA0	2	28	MAO-25002000	10	3	NM-6080721-SE	6	18	SS-4120915-SP	2	39
GSK-02021A00	4	7	MAO-250030A0	10	22	NM-6080721-SE	6	39	SS-4120915-SP	4	17
GSK-02031AA0	4	26	MAO-250040A0	10	21	NM-6080721-SE	9	4	SS-4120915-SP	4	43
GSK-02031A00	4	27	MAO-25006000	10	14	NM-6100663-SE	10	16	SS-4120915-SP	4	46
GSK-02032A00	4	28	MAO-25007000	10	12	NM-6120003-SE	6	20	SS-4120915-SP	12	46
GSK-02033A00	4	29	MAO-25008000	10	17	NS-6090310-SP	9	11	SS-4150915-SP	2	36
GSK-02034A00	4	9	MAO-250100B0	10	7	NS-6110350-SP	4	34	SS-6060510-TP	2	41
GSK-02035A00	4	15	MAO-250100C0	10	2	NS-6110350-SP	4	35	SS-6110480-SP	2	29
GSK-02036A00	4	20	MAO-250110B0	10	6				SS-6110480-SP	4	18
GSK-02037A00	4	21	MAO-250110C0	10	1	PA-1504503-A0	8	4	SS-6110480-SP	4	38
GSK-02051AA0	2	33	MAO-25012000	10	27	PA-2006003-A0	8	16	SS-6110610-TP	4	39
GSK-02051AA0	12	3	MAO-25015000	6	56	PA-3202501-A0	2	6	SS-6110630-TP	4	8
GSK-02051AA0	12	14	MAO-25016000	10	31	PB-0000100-00	6	46	SS-6110640-SP	4	52
GSK-02051AB0	12	2	MAO-25017000	6	57	PC-0151060-00	2	17	SS-6111010-SP	2	27
GSK-02052AA0	12	4	MAO-25018000	6	62	PC-0151080-00	8	17	SS-6111010-SP	2	30
GSK-02052AA0	12	13	MAO-250230A0	2	42	PF-0252040-A0	6	42	SS-6111010-TP	4	40
GSK-02053AA0	2	5	MAO-25025000	2	43	PJ-0205000-01	8	33	SS-6121010-SP	4	10
GSK-02054AA0	12	31	MAO-25026000	2	40	PJ-0325260-01	6	45	SS-6121610-SP	2	44
GSK-02055AA0	12	23	MAO-250320A0	12	10	PJ-3010405-04	8	32	SS-6122510-SP	2	21
GSK-02056AA0	12	7	MAO-250320A0	12	20	PJ-3010651-02	2	16	SS-6122510-SP	12	50
GSK-02101BA0	12	19	MAO-250320A0	12	37	PJ-3010651-02	2	18	SS-6123010-SP	2	23
GSK-02101BA0	12	38	MAO-250320A0	12	42	PJ-3010652-01	6	47	SS-7090710-SP	9	16
GSK-02101B00	12	34	MAO-250330A0	9	28	PJ-3040405-04	8	5			
GSK-02201CA0	12	30	MAO-250340A0	9	29						



品番	頁	No.	品番	頁	No.	品番	頁	No.	品番	頁	No.
SS-7110510-SP	4	53									
SS-7110840-SP	9	8									
SS-7110840-SP	9	14									
SS-7111410-TP	4	25									
SS-9661230-CP	4	59									
WP-0320500-SC	4	14									
WP-0320501-SC	8	29									
WP-0330501-SB	9	25									
WP-0430800-SC	2	14									
WP-0450826-SC	6	69									
WP-0480856-SP	2	25									
WP-0501016-SC	6	49									
WP-0501016-SD	2	31									
WP-0501016-SD	4	11									
WP-0501016-SD	9	27									
WP-0520656-SA	4	19									
WP-0520656-SA	10	5									
WP-0550800-SP	4	44									
WP-0612516-SD	2	37									
WP-0641601-SC	8	9									
WP-0641601-SC	8	22									
WP-0642016-SD	2	10									
WP-0671016-SE	6	34									
WP-0871602-SE	6	8									
WP-0871602-SE	6	16									
WP-0871602-SE	6	23									
WP-0871602-SE	6	36									
WP-1252210-SC	6	13									
WS-0310002-KN	8	30									
WS-0410002-KN	2	13									
WS-0510002-KN	6	50									
WS-0511302-KB	10	10									
WS-0610002-KN	8	8									
WS-0610002-KN	8	21									
WS-0610002-KP	2	9									
WS-0621210-KR	6	33									
WS-0621210-KR	10	24									
WS-0861410-KR	6	7									
WS-0861410-KR	6	15									
WS-0861410-KR	6	24									
WS-0861410-KR	6	38									
WS-1253010-KN	6	12									
111-51404	6	19									
111-51503	6	22									
111-51602	6	17									
111-51701	6	31									
111-51800	6	29									
111-51909	6	37									
137-42408	4	57									
137-72850	6	2									
137-72868	6	5									
137-72959	6	10									
137-73056	6	9									
137-75465	4	61									
137-76158	12	8									
137-76158	12	35									
137-76257	12	9									
137-76257	12	36									
137-77552	12	45									
137-82800	4	2									
137-93104	4	24									
137-93302	4	23									
137-93401	4	22									
161-12500	4	30									



1

1

1

**JUKI**

**JUKI CORPORATION**

HEAD OFFICE  
2-1, 8-CHOME, KOKURYO-CHO,  
CHOFU-CITY, TOKYO, JAPAN

BUSINESS OFFICE  
23-3, KABUKI-CHO 1-CHOME,

**JUKI 株式会社**

〒182 東京都調布市国領町8-2-1  
TEL. 03-480-1111(代表)  
工業製品販売部  
TEL. 03-480-1113(ダイヤルイン)

