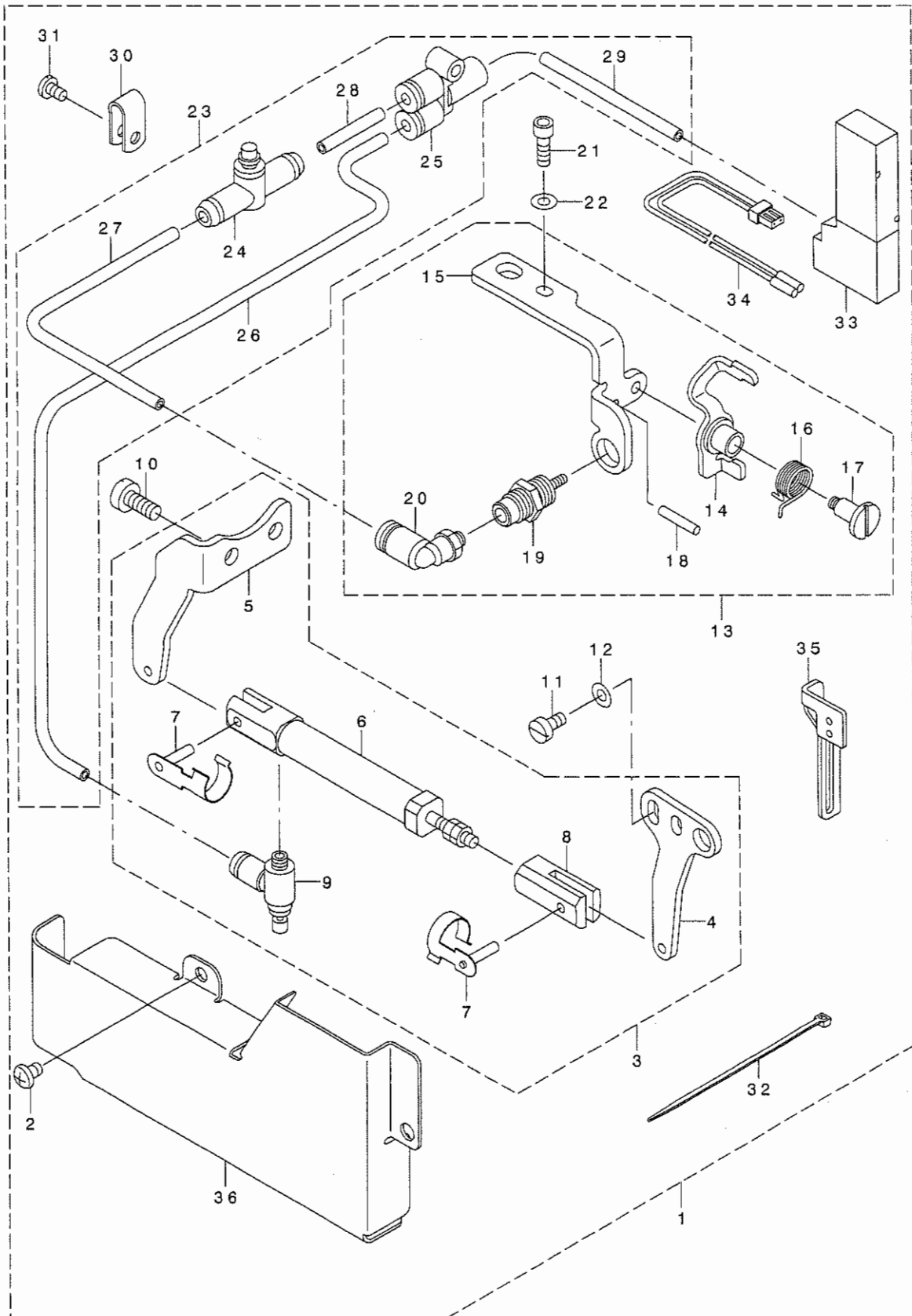


Short Stitch Device

ショートステッチ装置

SS10**PARTS LIST**13452107
No.1397-00

| REF. NO | NOTE | PART NO. | DESCRIPTION | ヒョウメイ | Qty |
|---------|------|---------------|-------------------------|------------------|--------|
| 1 | | 400-20184 | SS10_SHORT_STITCH_ASSY | SS10ソウクミ | 1 |
| 2 | | SM-4040655-SP | SCREW M4 L=6 | ナハコネツ M4 L=6 | (1) |
| 3 | | 400-20187 | SS_LEVER_UNIT | SSレハユニット | (1) |
| 4 | | 400-19869 | SS_LEVER | SSレハ | (1) |
| 5 | | 400-19870 | SS CYLINDER_BKT | SSシリンドアラケット | (1) |
| 6 | | PA-1002009-B0 | AIR CYLINDER | エアシリンド | (1) |
| 7 | | PX-5000050-00 | CYLINDER MOVING BASE | シリンド トリツケカナゲ | (1) |
| 8 | | PX-5000060-00 | Y-SHAPE NUCKLE | Yカ タナツクル | (2) |
| 9 | | PC-0105080-00 | SPEED CONTROLLER | スピートコントローラ | (1) |
| 10 | | SM-6051200-TP | SCREW | ヒラネツ M5 L=12 | (2) |
| 11 | | SM-6040800-SP | SCREW | ヒラネツ | (2) |
| 12 | | WP-0450826-SC | WASHER 4.5X10X0.8 | ヒラサカネ 4.5X10X0.8 | (2) |
| 13 | | 400-20188 | SS TAKE_UP_UNIT | SSデンビユニット | (1) |
| 14 | | 400-19871 | SS TAKE_UP_ASM | SSデンビソクミ | (1) |
| 15 | | 400-19874 | SS TAKE_UP_BASE | SSデンビソハース | (1) |
| 16 | | 400-19875 | SS TAKE_UP_SPRING | SSデンビソモトシハネ | (1) |
| 17 | | SD-0601006-TP | SHOULDER SCREW D=6 H=10 | ダソネツ D=6 H=10 | (1) |
| 18 | | PS-0300162-KH | SPRING PIN 3X16 | スプリングピン 3X16 | (1) |
| 19 | | PA-0600504-A0 | AIR CYLINDER | エアシリンド | (1) |
| 20 | | PJ-3040405-04 | ELBOW UNION | エルボユニオン | (1) |
| 21 | | SM-6041202-TP | SCREW M4X0.7 L=12 | ロツカクアナホルト | (1) |
| 22 | | WP-0482086-SD | WASHER 4.8X11.5X2 | ヒラサカネ 4.8X11.5X2 | (1) |
| 23 | | 400-20223 | SS AIR_HOSE_ASM | SSエアホースクミ | (1) |
| 24 | | PC-0124060-00 | SPEED CONTROLLER | スピートコントローラ | (1) |
| 25 | | PJ-3080400-02 | QUICK COUPLING | ワナツツツキテ | (1) |
| 26 | | BT-0400251-EB | URETHANE HOSE, BLACK | ウレタンホース クロ | (0.5) |
| 27 | | BT-0400251-EB | URETHANE HOSE, BLACK | ウレタンホース クロ | (0.16) |
| 28 | | BT-0400251-EB | URETHANE HOSE, BLACK | ウレタンホース クロ | (0.36) |
| 29 | | BT-0400251-EB | URETHANE HOSE, BLACK | ウレタンホース クロ | (0.08) |
| 30 | | HX-0015000-0A | CABLE CLAMP | ケーブルクリップ | (1) |
| 31 | | SM-4040655-SP | SCREW M4 L=6 | ナハコネツ M4 L=6 | (1) |
| 32 | | EA-9500B01-00 | CABLE BAND | ソクセンバンド | (4) |
| 33 | | PV-1501030-00 | VALVE | デンツバソ | (1) |
| 34 | | 400-19877 | SS_CABLE_ASM | SSケーブルクミ | (1) |
| 35 | | 400-19876 | SS_THD_STRIKE_OFF | SSスレット ストライクオフ | (1) |
| 36 | | 400-19868 | SS_COVER | SSカバー | (1) |

ALL PARTS NOT MENTIONED IN THIS PARTS LIST ARE SAME AS THOSE OF MODEL MF-7800. OTHER PARTS LIST RELATED TO THIS MODEL.

*MF-7800 SERIES(NO.1380 PART NO.13450200)

このパーツリスト記載以外の部品はMF-7800と共通です。

この機種に関連するパーツリストとして下記のパーツリストがあります。

MF-7800シリーズ (NO. 1380 品番13450200)

JUKI®

JUKI CORPORATION

INTERNATIONAL SALES H.Q.
8-2-1, KOKURYO-CHO, CHOFU-SHI
TOKYO 182-8655, JAPAN
PHONE: (81)3-3430-4001 to 4005
FAX: (81)3-3430-4909-4914-4984
TELEX: J22967

JUKI 株式会社

〒182-8655 東京都調布市国領町8-2-1
TEL. 03-3480-1111(代表)

営業本部
TEL. 03-3430-4001(ダイヤルイン)

お買い求め、ご相談は
To order or for further
information,
please contact:

Copyright © 2004 JUKI CORP.
本書の内容を無断で転載、複写すること
を禁止します。
All rights reserved throughout the world.

*このパーツリストは商品改良のため予告なく変更する事があります。
*The description covered in this parts list is subject to change for improvement of the commodity without notice.
*このパーツリストは、2004年3月 現在の商品仕様で編集したものです。
*This parts list is edited in accordance with the product specifications as of March 2004.

Printed in Japan