

Single Needle Lockstitch Cylinder-Bed Needle Feed
Sewing Machine For Heavy Duty Materials
筒形極厚一本針本縫針送りミシン

TSN-421

Single Needle Lockstitch Cylinder-Bed Compound Feed
Sewing Machine For Heavy Duty Materials
筒形極厚一本針本縫総合送りミシン

TSC-441

PARTS LIST

HOW TO MAKE USE OF THIS PARTS LIST

パーツリストの見方

1. The part numbers of parts shown in the figure indicate the corresponding numbers (Ref. No.) shown by the Index.
 図に示された部品の品番は、図にふられているNo (Ref.No.)に対応するインデックスによって、その品番わかります。

2. Explanation of codes
 記号の説明

1) Codes on the "Note" column
 "注記" 欄の記号

- ① ☆ means this part is changed from the previous parts list.
 前回のパーツリストに対して今回変更された部品を意味します
- ② #01 refer to the "Note" explanation at bottom of page.
 001 ページ下の "注記" の説明を参照して下さい

2) Codes on the "E.C. (Engineering change)" column
 "変更年月" 欄の記号

- ① A.10/83 Added from October, 1983
 1983年10月より追加された。
- ② D.10/83 Obsoleted from October, 1983
 1983年10月より削除された。

③ When previous parts (Obsoleted part) and new parts (Added parts) are not interchangeable with each other.
 部品の互換性がない変更の場合

In this case, even obsoleted part (D.) can be ordered with the obsoleted part number, so select the parts with changed dates and place your orders.
 この場合は削除(D)された品番でもご注文できますから、変更年月により、いずれかの部品を選択してご注文下さい

Example (例)

Ref. No.	Note	Part No.	Description	E.C.	品名	Amt. Req.
	注記	品番		変更年月		数量
1	☆	B1401-100-000	Needle bar	D.10/83	ハリホー	-
1-1	☆	B1401-100-000-A	Needle bar	A.10/83	ハリホー	1
2	☆	B1105-200-000	Frame cover	D.10/83	B1105-300-000	-
	☆	B1105-300-000	Frame cover	A.10/83	フレームカバー	1

④ In case when previous parts and new part are interchangeable with each other:
 部品の互換性がある場合の変更

In this case the new part number is replaced on the "品名 (Japanese)" column of the previous parts, so please order by the new part number.
 この場合は、旧部品の和文品名欄にそれにかわる新しい品番が記入してありますので、新しい品番でご注文下さい。

⑤ C.10/83

1	☆	B1105-500-000	Frame cover	C.10/83	B1105-000-000	1
		Correct No. 正しい品番			Wrong No. 誤まり品番	

Please order by the correct part number.
 正しい品番でご注文下さい。

⑥ M.10/83 The amount required is changed from October, 1983
 The new amount required is shown in the "Amt. Req." column.
 1983年10月より数量が変更になった。この場合数量欄には新しい数量が表示してあります

3) Codes on the "Amt. Req." column
 "数量" 欄の記号

- ① 2 Indicates amount required is 2.
 数量、2個を表わします。
- ② 2.0 Indicates length in meters. (unit is meter)
 長さ、2メートルを表わします (単位はメートルです)
- ③ - Indicates parts obsoleted from the parts list.
 このパーツリストから削除された部品です
- ④ (1) Indicates sub parts which construct the assembly part.
 Assembly part is shown as "asm." and クミ in Japanese, in the "Description" column.
 組部品を構成している子部品を表わします。組部品は品名欄に英文で "asm" 和文でクミと表示してあります。

When Ordering The Spare Parts:

In order to ensure that we deliver the correct parts to you, please clearly state when ordering the corresponding PART NUMBER (ex. B1109-012-A00) and also the PARTS LIST NUMBER (ex. 0010-01, given at the bottom right of the cover) or the MACHINE SERIAL NUMBER, because there are some parts which have been changed.

補用部品注文の際のご注意

このパーツリストに記載されている補用部品をご注文の際は、部品の番号(例えば、B1109-012-A00)でご注文下さい。合わせて、ご覧のパーツリストの管理番号(表紙右下、例えば、No0010-01)又は、機械番号をご連絡頂ければ幸いです。又、改良のため部品の一部が変更になる場合がありますのでご了承下さい。

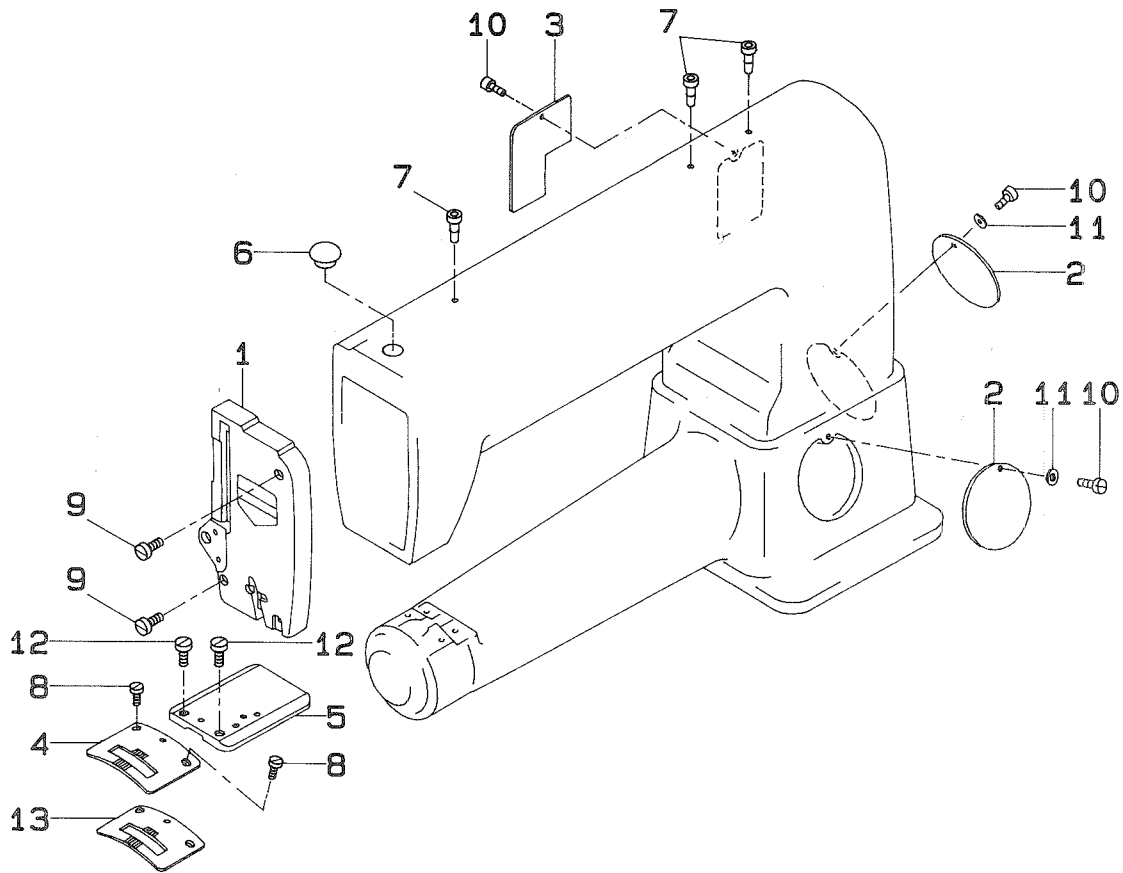
CONTENTS

目 次

1. FRAME & MISCELLANEOUS COVER COMPONENTS	1
頭部・外装関係	
2. MAIN SHAFT COMPONENTS	2
上軸関係	
3. NEEDLE BAR・UPPER FEED MECHANISM COMPONENTS	3
針棒・上送り関係	
4. PRESSURE BAR COMPONENTS	5
押え棒関係	
5. FEED MECHANISM COMPONENTS	7
送り関係	
6. HOOK DRIVING SHAFT COMPONENTS	9
下軸関係	
7. TENSION POST COMPONENTS	11
糸調子関係	
8. THREAD WINDER & THREAD GUIDE COMPONENTS	13
糸巻装置・糸巻糸案内関係	
9. KNEE LIFTER COMPONENTS	15
膝上げ関係	
10. BELT COVER COMPONENTS	16
ベルトカバー関係	
11. THREAD STAND COMPONENTS	17
糸立て関係	
12. TABLE COMPONENTS	18
脚卓関係	
13. ACCESSORIES PARTS COMPONENTS	19
付属品関係	
NUMERICAL INDEX OF PARTS	21
索引	

1. FRAME & MISCELLANEOUS COVER COMPONENTS

頭部・外装関係



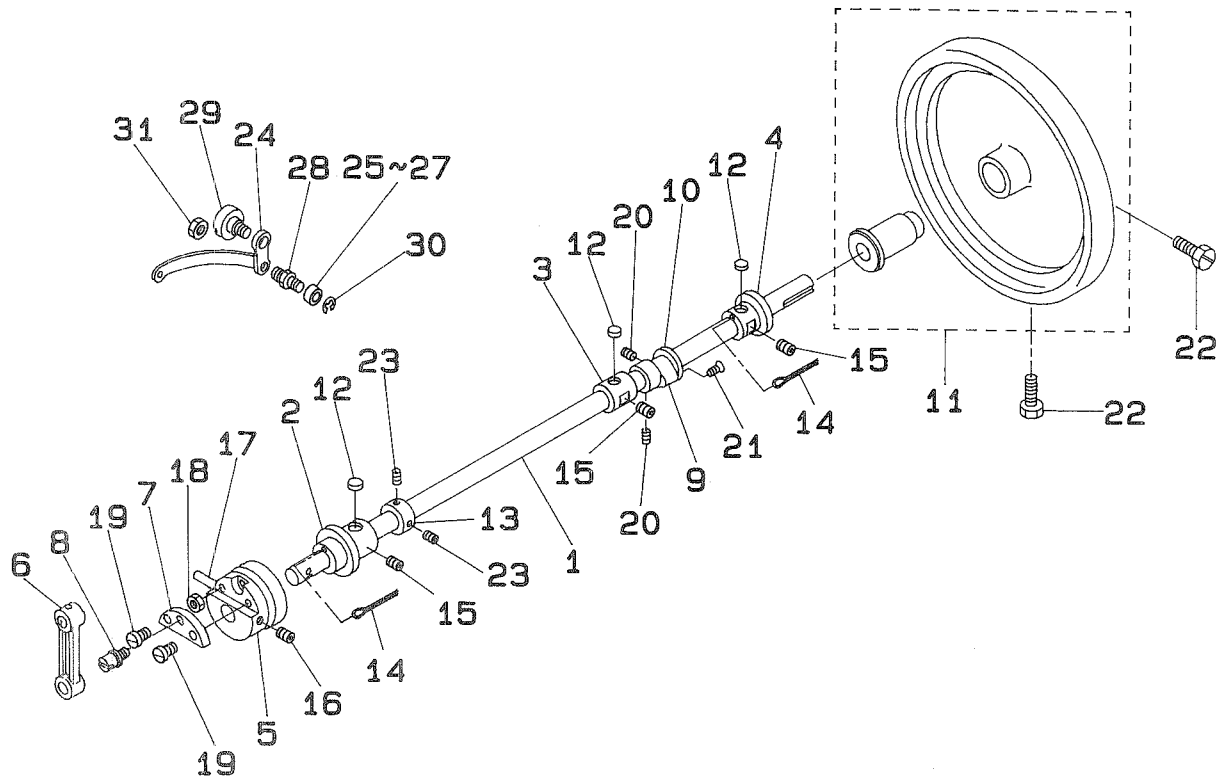
REF.NO.	NOTE	PART NO.	DESCRIPTION	ヒ	ン	メ	イ	AMT.
1		210-90253	FACE PLATE ASM.	メン	イ	(クミ)		1
2		211-33004	SIDE COVER	ハ	ット	マ	ト	2
3		211-60106	SIDE COVER B	マ	ト	イ	(B)	1
4		211-60205	NEEDLE PLATE	ハリ	イ			1
5		211-51006	SLIDE PLATE	ス	ハ	リ	イ	1
6		TA-1250406-R0	RUBBER PLUG	ト	メ	セン	D=12.5 L=4	1
7		B1156-026-000	OIL PIPE	オイ	ル	ハ	イ	3
8		SS-7120910-SP	SCREW 3/16-28 L=9	マル	ヒ	ラ	ネ	2
9		SS-6151920-SP	SCREW 15/64-28 L=19.0	ヒ	ラ	ネ	15/64-28 L=19	2
10		SS-7090710-SP	SCREW 9/64-40 L= 6.8	マル	ヒ	ラ	ネ	3
11		WZ-0430390-KP	WASHER	マ	ケ	サ	カ	2
12		SS-7111110-TP	SCREW 11/64-40 L=10.5	マル	ヒ	ラ	ネ	2
13	#01	211-60304	NEEDLE PLATE (SHORT)	ハリ	イ	(タ		1

Note (注記) #01.....Optional part

オプション部品

2. MAIN SHAFT COMPONENTS

上軸関係



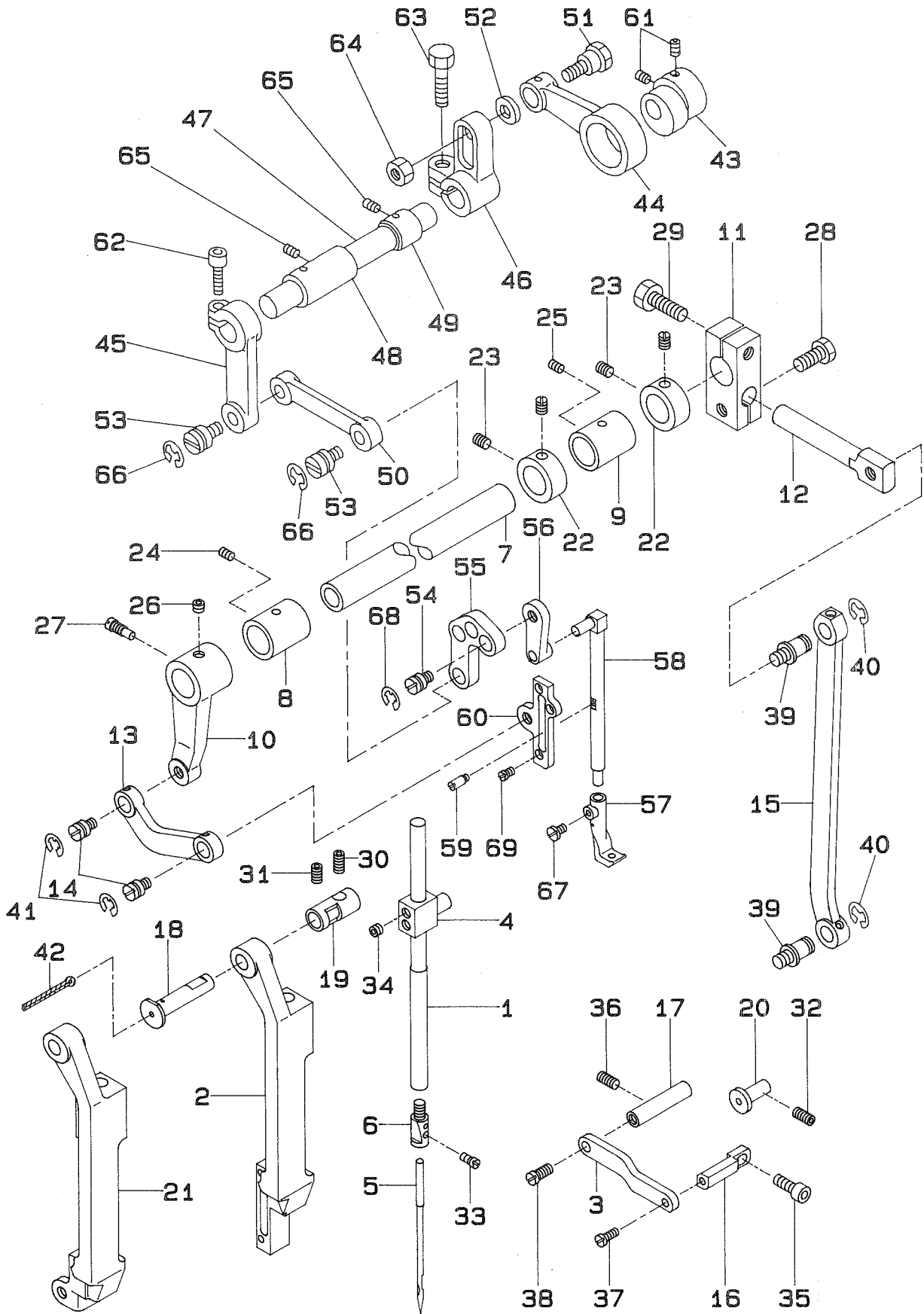
REF.NO.	NOTE	PART NO.	DESCRIPTION	ヒ	ン	メ	イ	AMT.	
1		210-44508	MAIN SHAFT	ウワジツク				1	
2		210-44607	MAIN SHAFT BUSHING, FRONT	ウワジツク	マ	メ	タル	1	
3		210-44706	MAIN SHAFT BUSHING, CENTER	ウワジツク	ナ	カ	メタル	1	
4		210-44805	MAIN SHAFT BUSHING, REAR	ウワジツク	ウ	シ	ロメタル	1	
5		210-44904	THREAD TAKE-UP CAM	テン	ヒ	ン	カム	1	
6		210-91707	CRANK ROD	ハリ	ホ	ウ	クラシクロッド	1	
7		210-45109	CRANK PLATE	ハリ	ホ	ウ	クラシクサ (B)	1	
8		210-45604	NEEDLE BAR CRANK SHAFT	ハリ	ホ	ウ	クラシクシツク	1	
9		211-51402	FEED CAM	オ	ク	リ	ハンシシカム	1	
10		210-45505	SIDE PLATE	オ	ク	リ	ハンシシカム ガワ	1	
11		210-40555	HEND WHEEL ASM.	ハ	ズ	ミ	ク	ルマ ケツ	1
12		210-45406	FELT	ウ	ワ	シ	クメタル フェルト	3	
13		210-45703	THRUST COLLAR	ウ	ワ	シ	ク スラストウケ	1	
14		CQ-2020000-00	OIL WICK	ウ	シ	ン		0.2	
15		SS-8151550-SP	SCREW 15/64-28 L=15	ト	メ	ネ	シ 15/64-28 L=15	3	
16		SS-8660612-TP	SCREW 1/4-40 L= 6.0	ト	メ	ネ	シ 1/4-40 L=6	2	
17		PT-0405600-SH	TAPER PIN	チ	ー	ハ	ビ	1	
18		NS-6680410-SP	NUT 9/32-28	ロ	ツ	カ	クナツ 9/32-28	1	
19		SS-1681140-SP	SCREW 9/32-28 L=11	チ	ラ	ネ	シ 9/32-28 L=11	2	
20		SS-8150710-SP	SCREW 15/64-28 L=7	ト	メ	ネ	シ 15/64-28 L=7	2	
21		SS-2110915-SP	SCREW 11/64-40 L=6.8	マ	ル	サ	ラネシ 11/64-40 L=8.5	2	
22		SS-9702110-SP	SCREW	ロ	ツ	カ	クホ	2	
23		SS-8660610-TP	SCREW 1/4-40 L=6	ト	メ	ネ	シ 1/4-40 L=6	2	
24		210-91806	THREAD TAKE-UP LEVER	テ	ン	ヒ	ン	1	
25		105-19502	ROLLER	テ	ン	ヒ	ン	1	
26	#01	210-46107	ROLLER	テ	ン	ヒ	ン	1	
27	#01	210-46206	ROLLER	テ	ン	ヒ	ン	1	
28		210-46305	ROLLER STUD	テ	ン	ヒ	ン	1	
29		SD-1070901-TP	HINGE SCREW	タ	ン	ネ	シ	1	
30		RE-0400000-KO	E-RING	E	カ	ト	メ	1	
31		NS-6680410-SP	NUT 9/32-28	ロ	ツ	カ	クナツ 9/32-28	1	

Note (注記) #01..... Selective parts

選択部品

3. NEEDLE BAR • UPPER FEED MECHANISM COMPONENTS

針棒・上送り関係



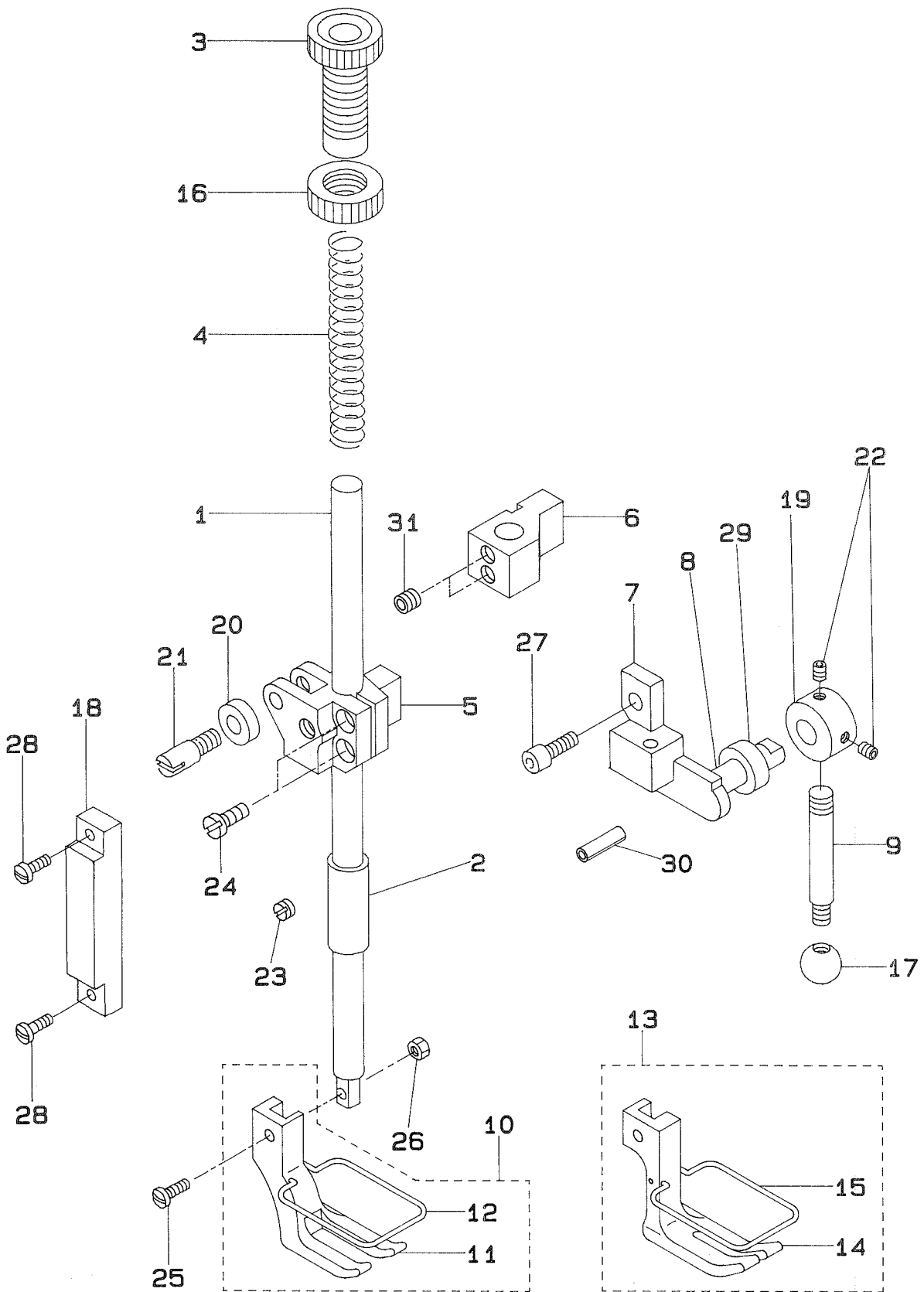
REF.NO.	NOTE	PART NO.	DESCRIPTION	ヒンメイ	AMT.
1		210-92002	NEEDLE BAR	ハリホウ	1
2	#02	210-92101	FRAME DRIVING BASE	ハリホウヨウトウウタイ	1
3		210-92200	PRESSURE PLATE	ハリホウヨウトウウタイ オサエイタ	1
4		210-92309	NEEDLE BAR CONNECTION	ハリホウウタキ	1
5		MC-5320023-00	NEEDLE (794 NM=230)	ハリ (794 NM=230)	1
6		210-92408	NEEDLE STOPPER	ハリトメ	1
7		210-92507	DRIVING SHAFT	ナカジク	1
8		210-92606	DRIVING SHAFT FRONT METAL	ナカジク マエメタル	1
9		210-92705	DRIVING SHAFT REAR METAL	ナカジク アトメタル	1
10		210-92804	DRIVING SHAFT FRONT ARM	ナカジク センブウチ	1
11		211-61609	DRIVING SHAFT REAR ARM A	ナカジクコウブウチ (A)	1
12		211-61708	DRIVING SHAFT REAR ARM B	ナカジクコウブウチ (B)	1
13		210-93000	FRAME DRIVING LINK	ヨウトウリンク	1
14		210-48707	HINGE SCREW	センゴメカネ タンネジ	2
15		211-61807	FRAME DRIVING ROD	ハリホウ ヨウトウロッド	1
16		210-93208	PRESSURE PLATE	ヨウトウウタイ オサエイタ	1
17		210-93307	PRESSURE SHAFT	ヨウトウウタイ オサエトメジク	1
18		210-93406	FRAME DRIVING BASE SHAFT	ハリホウヨウトウウタイ	1
19		210-93505	FRAME DRIVING BASE SHAFT METAL	ハリホウヨウトウウタイメタル	1
20		210-93604	FRAME DRIVING BASE GUIDE	ハリホウヨウトウウタイウケ	1
21	#01	211-65303	FRAME DRIVING BASE	ハリホウ ヨウトウウタイ	1
22		CS-1801211-SH	THRUST COLLAR D=18 W=12	スラストウケ D=18 W=12	2
23		SS-8660810-TP	SCREW	トメネジ 1/4-40 L=8	4
24		SS-8150710-SP	SCREW 15/64-28 L=7	トメネジ 15/64-28 L=7	1
25		SS-8150710-SP	SCREW 15/64-28 L=7	トメネジ 15/64-28 L=7	1
26		SS-8660512-TP	SCREW 1/4-40 L=5	トメネジ 1/4-40 L=5	1
27		SS-7151550-SP	SCREW 15/64-28 L=14.5	マルヒラネジ 15/64-28 L=14.5	1
28		SS-9201813-CP	SCREW 5/16-18 L=18	ロツカクホルト 5/16-18 L=18	1
29		SS-9202443-CP	SCREW 5/16-18 L=24	ロツカクホルト 5/16-18 L=24	1
30		SM-8061212-TP	SCREW M6X12	トメネジ M6 L=12	1
31		D2446-141-E00	METAL SCREW	ヨウトウウタイメタルトメネジ	1
32		SM-8061212-TP	SCREW M6X12	トメネジ M6 L=12	1
33		SS-6110710-TP	SCREW 11/64-40 L= 6.5	ヒラネジ 11/64-40 L=6.5	1
34		SS-8660522-TP	SCREW 1/4-40 L=4.5	トメネジ 1/4-40 L=4.5	2
35		SM-6061552-TP	SCREW M6 L=15	ロツカクアナホルト	1
36		SM-8061212-TP	SCREW M6X12	トメネジ M6 L=12	1
37		SS-7111120-SP	SCREW 11/64-40 L=10.5	マルヒラネジ 11/64-40 L=10.5	1
38		SS-7151120-SP	SCREW 15/64-28 L=11	マルヒラネジ 15/64-28 L=11	1
39		B1424-158-000	HINGE SCREW	ハリホウヨウトウウタイ タンネジ	2
40		RE-0700000-KO	E-SHAPED SNAP RING (7MM)	Eカッターメフ 7	2
41		RE-0800000-KO	E-RING	Eカッターメフ 8	2
42		CQ-2020000-00	OIL WICK	ユシ	1
43	#02	210-49200	DRIVING CAM	ジョウケカム	1
44	#02	210-49309	CONNECTING ROD	ウワオクリロッド	1
45	#02	210-49408	DRIVING SHAFT ARM, FRONT	ウワオクリウチ (マエ)	1
46	#02	210-49507	DRIVING SHAFT ARM, REAR	ウワオクリウチ (ウシロ)	1
47	#02	210-49606	FEED ROCKER SHAFT	ウワオクリジク	1
48	#02	210-49705	BUSHING, FRONT	ウワオクリジク マエメタル	1
49	#02	210-49804	BUSHING, REAR	ウワオクリジク アトメタル	1
50	#02	210-49903	ROD	ジョウケメカネ	1
51	#02	210-50000	HINGE SCREW	ウワオクリロッド タンネジ	1
52	#02	210-50109	WASHER	ウワオクリロッド タンネジサカネ	1
53	#02	210-48707	HINGE SCREW	センゴメカネ タンネジ	2
54	#02	210-48707	HINGE SCREW	センゴメカネ タンネジ	2
55	#02	210-93901	L LINK	Lカッターリンク	1
56	#02	210-94008	UPPER FEED FRAME DRIVING LINK	ウワオクリ ヨウトウリンク	1
57	#02	210-94107	PRESSURE FOOT	オサエナカアシ	1
58	#02	210-94701	UPPER FEED BAR	ウワオクリホウ	1
59	#02	210-94800	UPPER FEED BAR PIN	ウワオクリホウピン	1
60	#02	210-94909	UPPER FEED BAR GUIDE	ウワオクリホウガイド	1
61	#02	SS-8660610-TP	SCREW 1/4-40 L=6	トメネジ 1/4-40 L=6	2
62	#02	SM-6061552-TP	SCREW M6 L=15	ロツカクアナホルト	1
63	#02	SS-9201813-CP	SCREW 5/16-18 L=18	ロツカクホルト 5/16-18 L=18	1
64	#02	NS-6720440-SP	NUT 11/32-28	ロツカクナット 11/32-28	1
65	#02	SS-8150710-SP	SCREW 15/64-28 L=7	トメネジ 15/64-28 L=7	2
66	#02	RE-0800000-KO	E-RING	Eカッターメフ 8	2
67	#02	SS-7110840-SP	SCREW 11/64-40 L=7.8	マルヒラネジ 11/64-40 L=7.8	1
68	#02	RE-0800000-KO	E-RING	Eカッターメフ 8	2
69	#02	SS-7110540-SP	SCREW 11/64-40 L=5	マルヒラネジ 11/64-40 L= 5	3

Note (注記) #01.....For TSN-421
#02.....For TSC-441

TSN-421 用
TSC-441 用

4. PRESSURE BAR COMPONENTS

押え棒関係



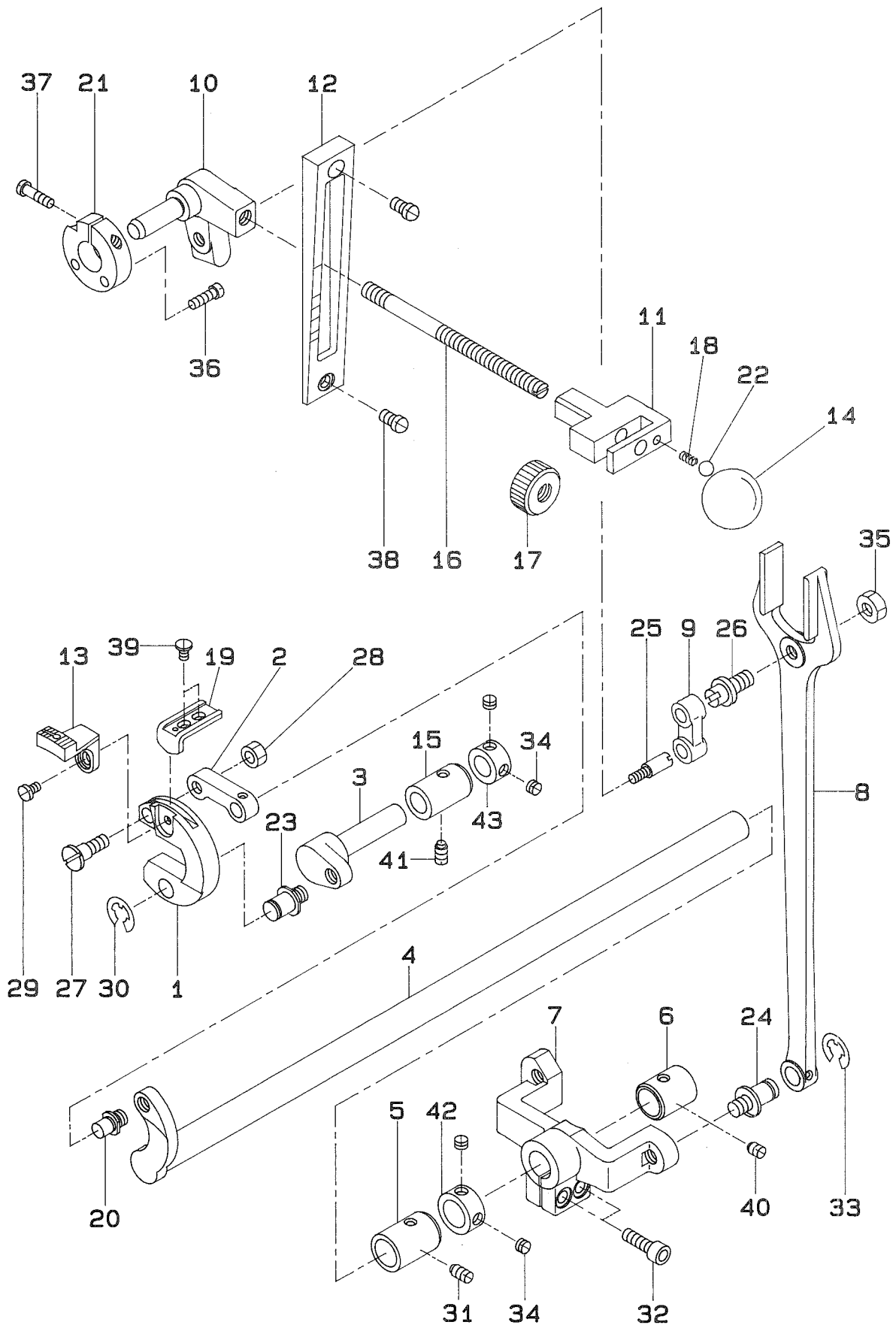
REF.NO.	NOTE	PART NO.	DESCRIPTION	ヒ	ソ	メ	イ	AMT.
1		210-50505	PRESSER BAR	オサ	ホ	ウ		1
2		210-50604	PRESSER BAR BUSHING	オサ	ホ	ウ	メタル	1
3		210-50703	SCREW	オサ	イ	チヨウ	セツネジ	1
4		210-50802	SPRING	オサ	イ	チヨウ	セツハネ	1
5	#02	210-95005	PRESSURE BAR	オサ	ホ	ウ	タキ	1
6	#01	211-65402	PRESSURE BAR GUIDE BRACKET	オサ	ホ	ウ	タキ	1
7		210-51008	HAND LIFTER LINK	オサ	イ	アケ	テコ	1
8		210-51107	HAND LIFTER CAM	オサ	イ	アケ	カム	1
9		210-51206	HAND LIFTER LEVER	オサ	イ	アケ	レハ	1
10	#02	210-95153	PRESSURE FOOT STUD ASM.	オサ	イ	ソ	トアシ(クミ)	1
11		210-95104	PRESSURE FOOT STUD	オサ	イ	ソ	トアシ	(1)
12		210-97506	GUARD	エヒ	カ	ート		(1)
13	#01	211-65550	PRESSURE BAR ASM.	オサ	イ	(クミ)		1
14		211-65501	PRESSURE BAR	オサ	イ			(1)
15		210-97506	GUARD	エヒ	カ	ート		(1)
16		210-51305	NUT	オサ	イ	チヨウ	セツネジナット	1
17		210-51404	GRIP	オサ	イ	アケ	レハニキリタマ	1
18	#02	210-51503	GUIDE PLATE	オサ	ホ	ウ	タキコロカイトハ	1
19		210-51602	THRUST COLLAR	オサ	イ	アケ	カムスラストウケ	1
20	#02	210-51701	ROLLER FOLLOWER	ロ	ラ	フ	ォロア	1
21	#02	210-51800	GUIDE NUT	オサ	ホ	ウ	タキコロカイトシク	1
22		SS-8660522-TP	SCREW 1/4-40 L=4.5	ト	メ	ネジ	1/4-40 L=4.5	2
23		SS-8150410-SP	SCREW 15/64-28 L=4	ト	メ	ネジ	15/64-28 L=4	1
24		SS-6121210-SP	SCREW 3/16-28 L=12	ヒ	ラ	ネジ	3/16-28 L=9	2
25		SS-7091410-SP	SCREW 9/64-40 L=13.5	マ	ル	ヒ	ラネジ 9/64-40 L=13.5	1
26		NS-6090310-SP	NUT 9/64-40	ロ	ツ	カ	クナット 9/64-40	1
27		SS-6660622-TP	SCREW	ロ	ツ	カ	クアサナルト	1
28		SS-7621040-SP	SCREW 3/16-32 L= 9.5	マ	ル	ヒ	ラネジ 3/16-32 L=9.5	2
29		B1662-562-000	COLLAR	オ	ク	リ	レハサカネ	1
30		PS-0300201-KP	SPRING PIN 3.0X20	ス	プ	リ	ンクヒン 3.0X20	1
31	#01	SS-8660612-TP	SCREW 1/4-40 L= 6.0	ト	メ	ネジ	1/4-40 L=6	2

Note (注記) #01..... For TSN-421
#02..... For TSC-441

TSN-421 用
TSC-441 用

5. FEED MECHANISM COMPONENTS

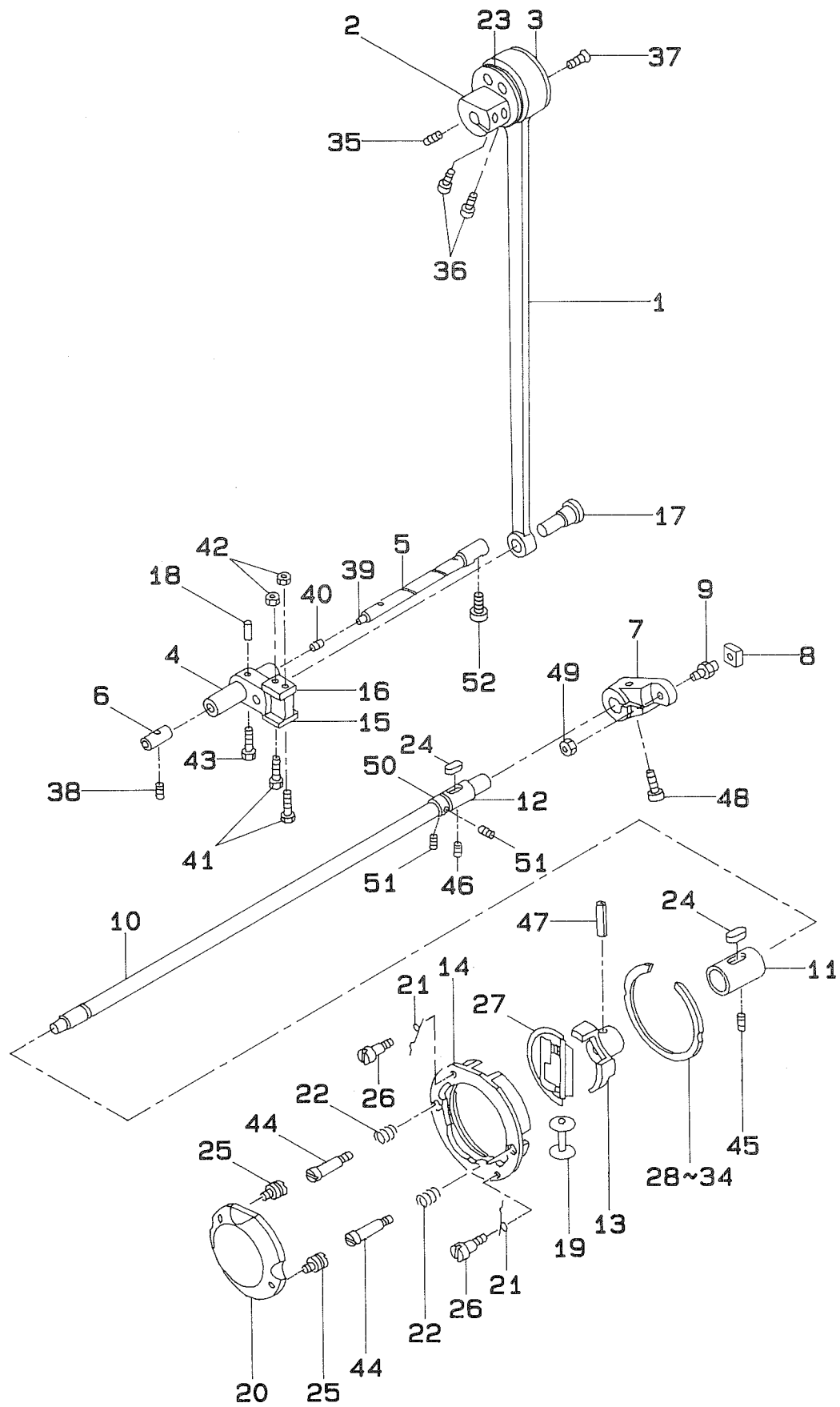
送り関係



REF.NO.	NOTE	PART NO.	DESCRIPTION	ヒ	ン	メ	イ	AMT.
1		211-51907	FEED BAR	オクリタ ^イ				1
2		211-52004	FEED BAR LINK	オクリタ ^イ リンク				1
3		211-52103	DRIVING SHAFT	オクリタ ^イ ショウケ ^{シク}				1
4		211-52251	FEED ROCKER SHAFT ASM.	スイハイオクリシ ^ク (ケツゴ ^ウ)				1
5		211-52400	BUSHING, FRONT	スイハイオクリシ ^ク マエメタル				1
6		211-52509	BUSHING, REAR	スイハイオクリシ ^ク アトメタル				1
7		211-62003	FEED ROCK SHAFT CRANK	スイハイオクリウ ^テ				1
8		211-52707	ROD	フタマタロツト ^テ				1
9		B1619-241-H00	FEED CONNECTING LINK	フタマタリンク				1
10		211-52806	FEED REGULATOR	オクリチョウセツタ ^イ				1
11		210-54606	LEVER	オクリレハ ^ニ				1
12		211-52905	SIDE COVER	オクリレハ ^ニ マト ^イ タ				1
13		211-62300	FEED DOG	オクリ				1
14		210-54507	LEVER GRIP	オクリレハ ^ニ ニキ ^リ				1
15		211-53606	DRIVING SHAFT METAL	オクリタ ^イ ショウケ ^{シク} メタル				1
16		210-54408	LEVER SHAFT	オクリレハ ^ニ シ ^ク				1
17		210-54705	NUT	オクリチョウセツ ナツト				1
18		210-54804	SPRING	オクリチョウセツ ナツトハ ^ネ				1
19		211-53705	FEED BAR PRESSURE	オクリタ ^イ オサ ^エ				1
20		211-53804	HINGE SCREW	オクリタ ^イ リンク タ ^ン ネシ ^ン				1
21		211-53903	SUPPORT PLATE	オクリチョウセツタ ^イ ウケ ^イ タ				1
22		210-54903	BALL	オクリチョウセツヨウ コウキ ^{ユウ}				1
23		210-26901	HINGE SCREW	タ ^ン ネシ ^ン				1
24		B1424-158-000	HINGE SCREW	タ ^ン ネシ ^ン				1
25		B1617-241-H00	HINGE SCREW, A	フタマタリンク タ ^ン ネシ ^ン A				1
26		B1618-241-H00	HINGE SCREW, B	フタマタリンク タ ^ン ネシ ^ン B				1
27		SD-0790801-SP	HINGE SCREW D=7.94 H=8	タ ^ン ネシ ^ン D=7.94 H=8				1
28		NS-6160520-SP	NUT 1/4-24	ロツカクナツト 1/4-24				1
29		SS-7110840-SP	SCREW 11/64-40 L=7.8	マルヒラネシ ^ン 11/64-40 L=7.8				1
30		RE-0800000-KO	E-RING	Eカ ^ニ タトメ ^リ 8				1
31		SS-8151150-SP	SCREW 15/64-28 L=10.5	トメネシ ^ン 15/64-28 L=10.5				1
32		SM-6061802-TP	SCREW M6 L=18	ロツカクアナボ ^{ルト}				2
33		RE-0700000-KO	E-SHAPED SNAP RING (7MM)	Eカ ^ニ タトメ ^リ 7				1
34		SS-8660330-SP	SCREW 1/4-40 L= 3.0	トメネシ ^ン 1/4-40 L=3				4
35		NS-6680410-SP	NUT 9/32-28	ロツカクナツト 9/32-28				1
36		SS-6121610-SP	SCREW 3/16-28 L=15.5	ヒラネシ ^ン 3/16-28 L=15.5				2
37		SS-6621840-SP	SCREW 3/16-32 L=18.0	ヒラネシ ^ン 3/16-32 L=18				1
38		SS-7150940-SP	SCREW 15/64-28 L=9	マルヒラネシ ^ン 15/64-28 L=9				2
39		SS-6110610-TP	SCREW 11/64-40 L=6	ヒラネシ ^ン 11/64-40 L=6				2
40		SS-8150750-SP	SCREW 15/64-28 L=7	トメネシ ^ン 15/64-28 L=7				1
41		SS-8151150-SP	SCREW 15/64-28 L=10.5	トメネシ ^ン 15/64-28 L=10.5				1
42		CS-1471012-SH	THRUST COLLAR D=14.72 W=10	スラストウケ D=14.72 W=10				1
43		CS-1111019-SH	THRUST COLLAR D=11.11 W=10	スラストウケ D=11.11 W=10				1

6. HOOK DRIVING SHAFT COMPONENTS

下軸関係



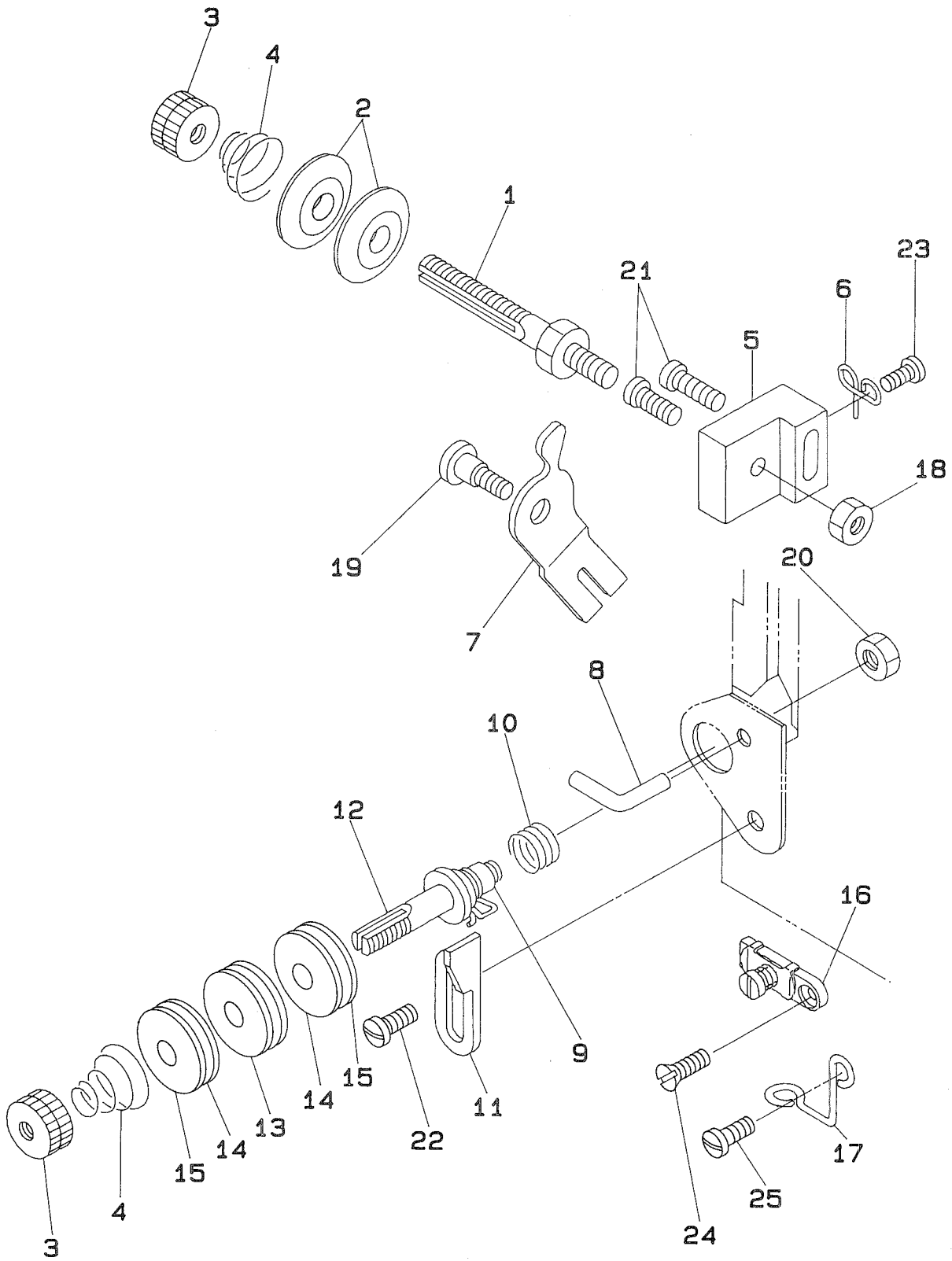
REF.NO.	NOTE	PART NO.	DESCRIPTION	ヒ	ン	メ	イ	AMT.
1		210-55504	CONNECTING ROD	タテロット				1
2		210-55603	CON-ROD ECCENTRIC CAM	タテロット	ハンシンカム			1
3		210-55702	CAM SLIDE PLATE	タテロット	ハンシンカム	カワイタ		1
4		210-55801	OSCILATING ROCK SHAFT	オオフリコ				1
5		211-54000	HINGE SCREW	オオフリコジク				1
6		211-54109	ROCK SHAFT BUSHING	オオフリコジク	メタル			1
7		211-54208	HOOK DRIVING SHAFT CRANK	コフリコ				1
8		210-56205	CRANK SLIDE BLOCK	コフリコ	カクタマ			1
9		210-56304	SLIDE BROCK STUD	コフリコ	カクタマジク			1
10		211-54307	HOOK CRIVING SHAFT	シタジク				1
11		211-54406	DRIVING SHAFT BUSHING, FRONT	シタジク	マメタル			1
12		211-54505	DRIVING SHAFT BUSHING, REAR	シタジク	アトメタル			1
13		211-63001	SHUTTLE DRIVER	トンビ				1
14		211-54703	SHUTTLE RACE BODY	オオカマ				1
15		210-57005	SLIDE PLATE A	オオフリコ	ソクメンイタ	A		1
16		210-57104	SLIDE PLATE B	オオフリコ	ソクメンイタ	B		1
17		210-57203	CON-ROD PIN	タテロット	レンケツジク			1
18		210-57302	CON-ROD PIN WEDGE	タテロット	レンケツジク	トメピン		1
19		210-57401	BOBBIN	ホビ				1
20		211-54802	HOOK COVER	カマカハ				1
21		211-54901	HOOK COVER SPRING	カマカハ	ハネ			2
22		210-57500	HOOK COUNTER SPRING	オオカマ	フタハネ			2
23		210-57609	CAGE & ROLLER	ケーシ	& ローラ			1
24		B1806-038-000	OIL FELT	シタジク	ウシロメタル	フェルト		2
25		211-55007	HOOK COVER SCREW	カマフタ	メネジ			2
26		SD-0260271-SP	HINGE SCREW D= 2.60 H= 2.7	タメネジ	D=2.6 H=2.7			2
27		210-41850	HOOK COVER	カマ				1
28	#01	211-55106	MIKAZUKI (1)	ミカツキ	(1)			1
29	#01	211-55205	MIKAZUKI (2)	ミカツキ	(2)			1
30	#01	211-55304	MIKAZUKI (3)	ミカツキ	(3)			1
31	#01	211-55403	MIKAZUKI (4)	ミカツキ	(4)			1
32	#01	211-55502	MIKAZUKI (5)	ミカツキ	(5)			1
33	#01	211-55601	MIKAZUKI (6)	ミカツキ	(6)			1
34	#01	211-55700	MIKAZUKI (7)	ミカツキ	(7)			1
35		SS-8151550-SP	SCREW 15/64-28 L=15	トメネジ	15/64-28 L=15			1
36		SM-6081802-TP	SCREW	ロツカクアナホ	ルト			2
37		SS-2110920-TP	SCREW 11/64-40 L=8.5	マルサラネジ	11/64-40 L=8.5			2
38		SS-8150750-SP	SCREW 15/64-28 L=7	トメネジ	15/64-28 L=7			1
39		CQ-3030000-00	OIL WICK	エシ				1
40		TA-0290301-MO	PLUG 2.9X3.2X3	トメセン	D=2.9X3.2 L=3			1
41		210-57708	SCREW	オオフリコ	カワイタ	シメネジ		2
42		NS-6110420-SP	NUT 11/64-40	ロツカクナツト	11/64-40			2
43		SS-7621510-SP	SCREW	マルヒラネジ				1
44		210-57906	SCREW	オオカマ	フタ	トメネジ		2
45		SS-8151550-SP	SCREW 15/64-28 L=15	トメネジ	15/64-28 L=15			1
46		SS-8151550-SP	SCREW 15/64-28 L=15	トメネジ	15/64-28 L=15			1
47		PT-0401800-SO	TAPERED PIN 4.0X18	テーパ	ピン 4X18			1
48		SM-6081802-TP	SCREW	ロツカクアナホ	ルト			1
49		NS-6680320-SP	NUT 9/32-28	ロツカクナツト	9/32-28			1
50		CS-1471012-SH	THRUST COLLAR D=14.72 W=10	スラストウケ	D=14.72 W=10			1
51		SS-8660330-SP	SCREW 1/4-40 L= 3.0	トメネジ	1/4-40 L=3			2
52		SS-6151142-TP	SCREW 15/64-28 L=10.5	ロツカクアナホ	ルト 15/64-28			1

Note (注記) #01.....Selective parts

選択部品

7. TENSION POST COMPONENTS

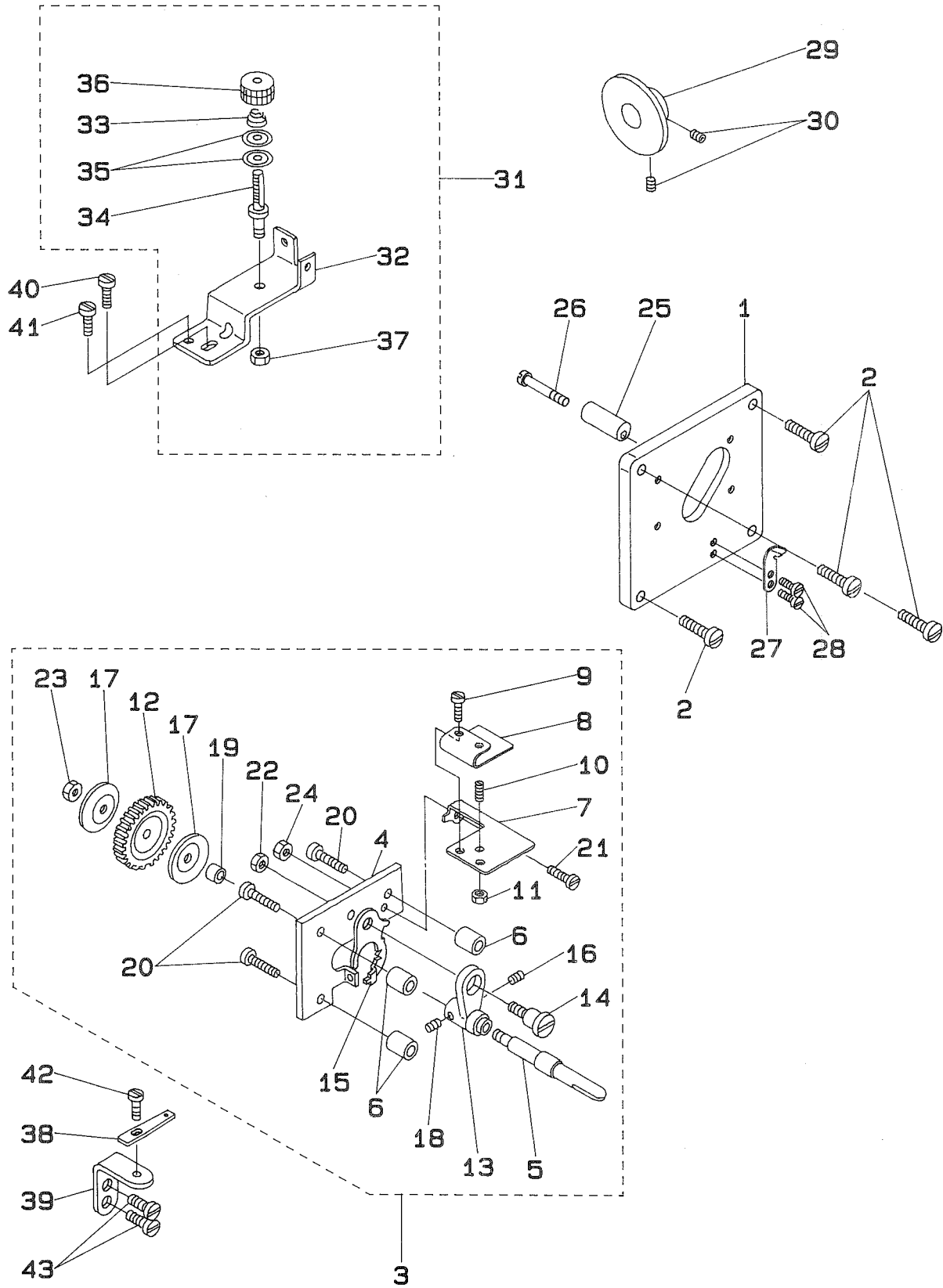
糸調子関係



REF.NO.	NOTE	PART NO.	DESCRIPTION	ヒ	ン	メ	イ	AMT.
1		210-59001	THREAD TENSION POST					
2		B3126-012-000	TENSION DISC	イトチョウシ	ホ			1
3		B3125-012-000	THREAD TENSION STUD NUT	イトチヨウシ	ナツト			2
4		210-59100	THREAD TENSION SPRING	イトチヨウシ	ハ			2
5		210-59209	THREAD TENSION POST BRACKET	イトチヨウシ	ホ	ウ	ト	2
6		210-59308	THREAD TENSION GUIDE	イトチヨウシ	アン	ナイ		1
7		210-59407	THREAD RELEASING PLATE	イト	ユル	メイ		1
8		210-59506	SLACK THREAD GUIDE	オ	イト	カ		1
9		210-59605	SPRING A	イト	トリ	ハ	ネ	1
10		210-59704	THREAD TAKE-UP SPRING GUIDE	イト	トリ	ハ	ネ	1
11		210-59803	SPRING SUPPORT PLATE	イト	トリ	ハ	ネ	1
12		210-59902	THREAD TENSION WHEEL POST	イト	チヨウ	シ	ケ	1
13		210-60009	THREAD TENSION WHEEL	イト	アン	ナイ	ケ	1
14		210-60108	WHEEL FELT	イト	アン	ナイ	ケ	1
15		210-60207	FELT SUPPORT PLATE	イト	アン	ナイ	ケ	2
16		D1129-141-EAO	ARM THREAD GUIDE BOTTOM ASM.	ア	ーム	イト	アン	1
17		B1131-562-000	FRAME THREAD GUIDE, LOWER	イト	アン	ナイ	シ	1
18		NS-6680320-SP	NUT 9/32-28	ロ	ツ	カ	ナ	1
19		SD-0600321-SP	HINGE SCREW D= 6 H= 3.2	タ	ン	ネ	ジ	1
20		NS-6150310-SP	NUT 15/64-28	ロ	ツ	カ	ナ	1
21		SS-7111120-SP	SCREW 11/64-40 L=10.5	マ	ル	ヒ	ラ	2
22		SS-7090610-SP	SCREW 9/64-40 L=6	マ	ル	ヒ	ラ	1
23		SS-7090710-SP	SCREW 9/64-40 L= 6.8	マ	ル	ヒ	ラ	1
24		SS-1090410-SL	SCREW 9/64-40 L=4	サ	ラ	ネ	ジ	1
25		SS-7090710-SP	SCREW 9/64-40 L= 6.8	マ	ル	ヒ	ラ	1

8. THREAD WINDER & THREAD GUIDE COMPONENTS

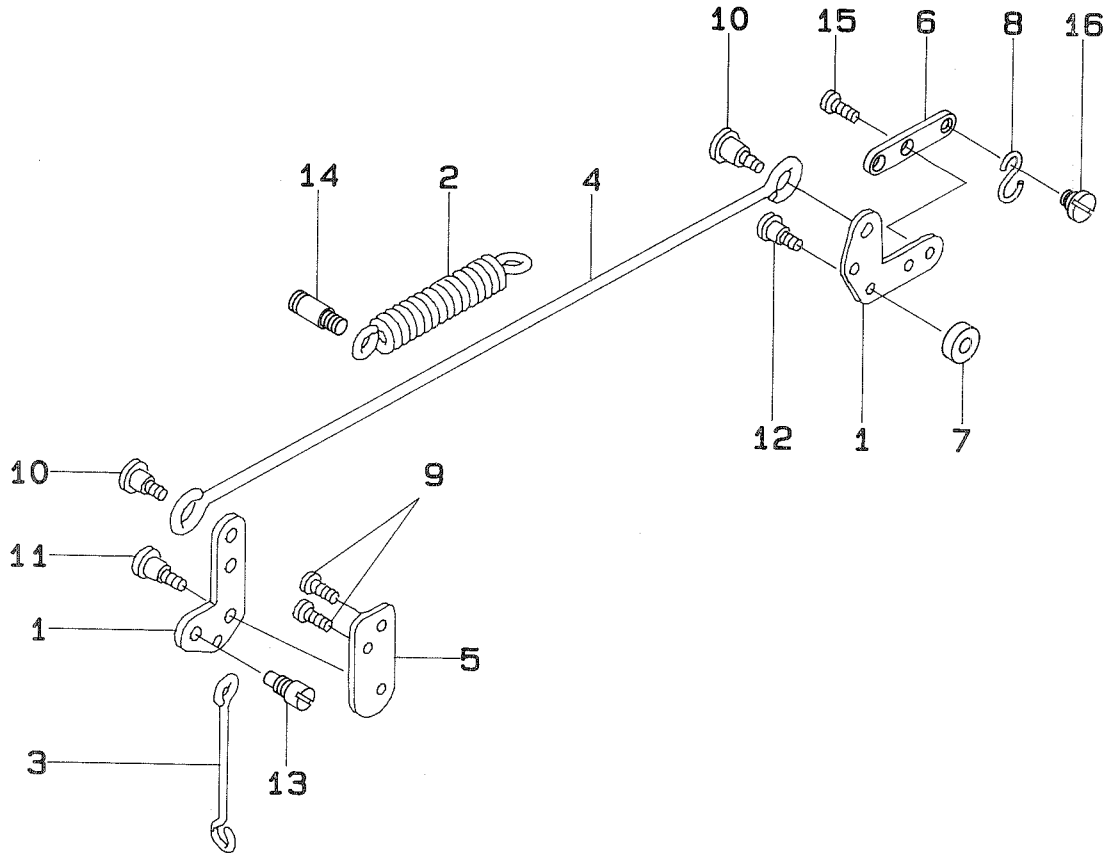
糸巻装置・糸巻糸案内関係



REF.NO.	NOTE	PART NO.	DESCRIPTION	ヒ	ン	メ	イ	AMT.
1		210-42908	THREAD WINDER PLATE					
2		SS-7111120-SP	SCREW 11/64-40 L=10.5	イトマキ	マト	イ		1
3		210-61056	THREAD WINDER ASM.	マルヒラネジ			11/64-40 L=10.5	4
4		B3201-158-000	THREAD WINDER BASE	イトマキ	タイ	ケツコ	ウ	1
5		210-61007	THREAD WINDER SHAFT	イトマキ	タイ			(1)
6		B3203-158-000	WASHER	イトマキ	シ	ク		(1)
7		210-61106	BOBBIN PRESSER	イトマキ	タイ	トリツケ	サカネ	(3)
8		210-61205	BOBBIN PRESSURE SPRING	ホ	ヒン	オサ	エ	(1)
9		SS-5060410-SP	SCREW 3/32-56 L=3.5	ホ	ヒン	オサ	エ	ハネ
10		D2443-141-E00	ADJUSTING SCREW	トラス	ネジ		3/32-56 L=3.5	(2)
11		NS-6080210-SP	NUT 1/8-44	チョウ	セツ	ネジ		(1)
12		B3203-232-000	BOBBIN WINDER WORM WHEEL	ロツ	カク	ナツ	1/8-44	(1)
13		B3204-232-000	BOBBIN WINDER FRAME	イト	マキ	ク	ルマ	(1)
14		B3205-232-000	HINGE SCREW,	イト	マキ	ウ	テ	(1)
15		B3206-232-000	BOBBIN WINDER TENSION BRACKET	イト	マキ	ウ	テ	タ
16		B3208-232-000	SPRING	イト	マキ	ウ	テ	タ
17		B3209-232-000	WASHER	イト	マキ	シ	ク	ハ
18		A3222-958-000	BOBBIN WINDER SPRING, LONG	イト	マキ	ク	ルマ	サ
19		B3207-158-000	THREAD WINDING SHAFT COLLAR	イト	マキ	シ	ク	ハ
20		SS-7111810-SP	SCREW 11/64-40 L=18	イト	マキ	ク	ルマ	カラ
21		SD-0720193-SP	HINGE SCREW D= 7.24 H= 1.9	マル	ヒラ	ネジ	11/64-40 L=18	(3)
22		NS-6110310-SP	NUT 11/64-40	タ	ン	ネジ	D=7.24 H=1.9	(1)
23		NS-6120310-SP	NUT 3/16-28	ロツ	カク	ナツ	11/64-40	(1)
24		NS-6110310-SP	NUT 11/64-40	ロツ	カク	ナツ	3/16-28	(1)
25		210-61403	STOPPER	ロツ	カク	ナツ	11/64-40	(1)
26		SS-7112810-SP	SCREW 11/64-40 L=28	イト	マキ	スト	ッ	ハ
27		210-61502	THREAD CUT & CLAMP PLATE	イト	マキ	ハ	ネ	1
28		SS-6080410-SP	SCREW 1/8-44 L=4	マル	ヒラ	ネジ	11/64-40 L=28	1
29		210-61601	FRICTION WHEEL	イト	キ	リ	ホ	シ
30		SS-8150710-SP	SCREW 15/64-28 L=7	ヒラ	ネジ		1/8-44 L=4	2
31		210-61759	THREAD WINDER GUIDE BASE ASM.	イト	マキ	マ	サツ	ク
32		210-61700	THREAD WINDER GUIDE BASE	イト	マキ	マ	サツ	ク
33		B3129-012-B00	TENSION SPRING B	ト	メ	ネジ	15/64-28 L=7	2
34		210-59001	THREAD TENSION POST	シ	タイ	アン	ナイ	イ
35		B3126-012-000	TENSION DISC	シ	タイ	アン	ナイ	イ
36		B3125-012-000	THREAD TENSION STUD NUT	イト	チ	ヨ	シ	ハ
37		NS-6680320-SP	NUT 9/32-28	イト	チ	ヨ	シ	ハ
38		B2510-158-000	THREAD WINDER THREAD GUIDE	イト	チ	ヨ	シ	ハ
39		210-61908	GUIDE BRACKET	イト	チ	ヨ	シ	ハ
40		SS-7110910-SP	SCREW	イト	マキ	イト	アン	ナイ
41		SS-4080610-SP	SCREW 1/8-44 L=6.4	イト	マキ	イト	アン	ナイ
42		SS-7090710-SP	SCREW 9/64-40 L= 6.8	マル	ヒラ	ネジ	11/64-40 L=8.5	1
43		SS-7151120-SP	SCREW 15/64-28 L=11	ナ	ハ	ネジ	1/8-44 L=6.4	1
				マル	ヒラ	ネジ	9/64-40 L=6.8	1
				マル	ヒラ	ネジ	15/64-28 L=11	2

9. KNEE LIFTER COMPONENTS

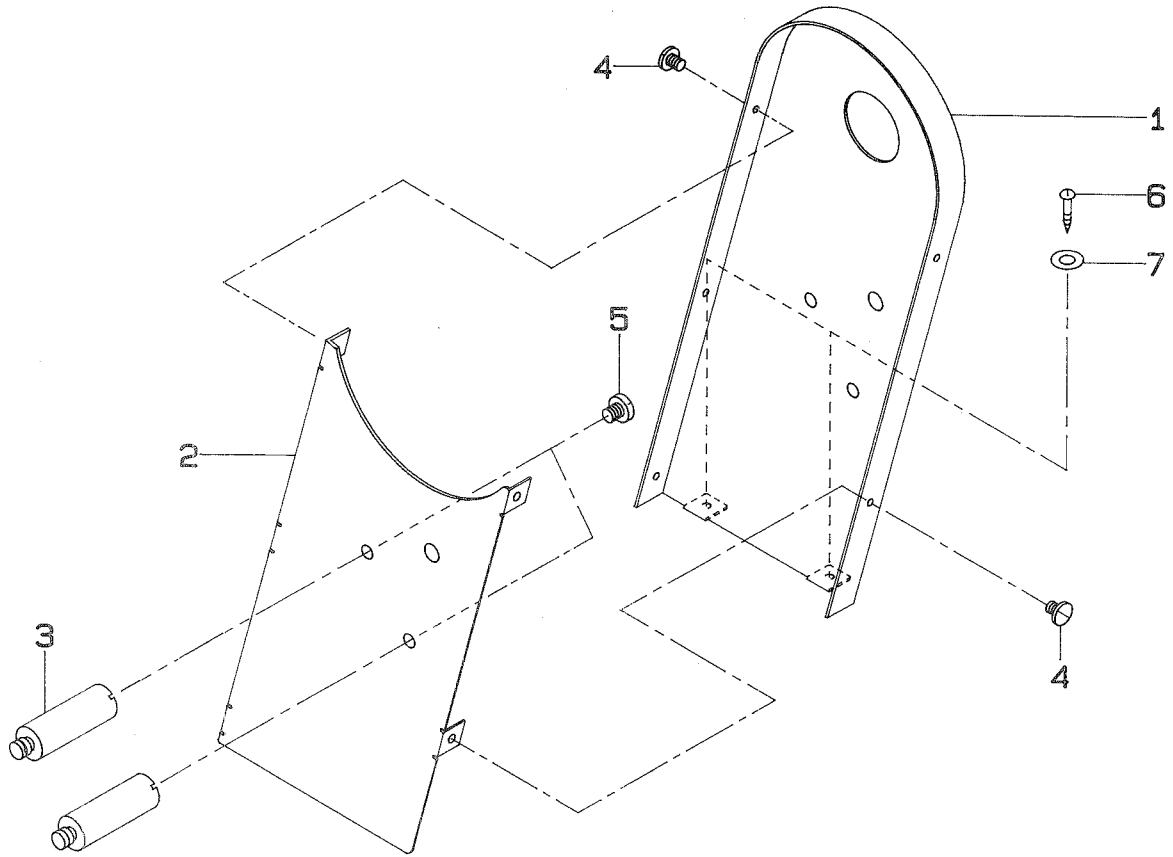
膝上げ関係



REF.NO.	NOTE	PART NO.	DESCRIPTION	ヒソメイ	AMT.
1		210-62807	PRESSER BAR LIFTING LINK	ヒキアケリンク	2
2		B1342-591-000	PRESSER BAR LIFTING SPRING	ヒキアケハネ	1
3		210-62500	PRESSER BAR LIFTING BAR	ヒキアケホウ	1
4		211-56005	SIDE CONNECTING BAR	ヒサアケヨコホウ	1
5		210-62708	LINK BASE	ヒキアケリンクタイ	1
6		211-56104	LINK PLATE	ヒキアケリンクツキイタ	1
7		181-25609	LINK COLLAR	ヒキアケリンクカラー	1
8		211-57607	S-PLUG	Sシカナク	1
9		SS-7150740-SP	SCREW 15/64-28 L=7	マルヒラネジ 15/64-28 L=7	2
10		SD-0790431-SP	HINGE SCREW D= 7.94 H= 4.3	タソネジ D=7.94 H=4.3	2
11		SD-0790431-SP	HINGE SCREW D= 7.94 H= 4.3	タソネジ D=7.94 H=4.3	1
12		SD-0790432-SP	HINGE SCREW D= 7.94 H= 4.3	タソネジ D=7.94 H=4.3	1
13		210-62609	HINGE SCREW	ヒキアケホウネジ	1
14		B3413-227-000	SPRING SUSPENSION	ハネカケシカ	1
15		SS-7150740-SP	SCREW 15/64-28 L=7	マルヒラネジ 15/64-28 L=7	2
16		SD-0800341-SP	HINGE SCREW D=8 H=3.4	タソネジ D=8 H=3.4	1

10. BELT COVER COMPONENTS

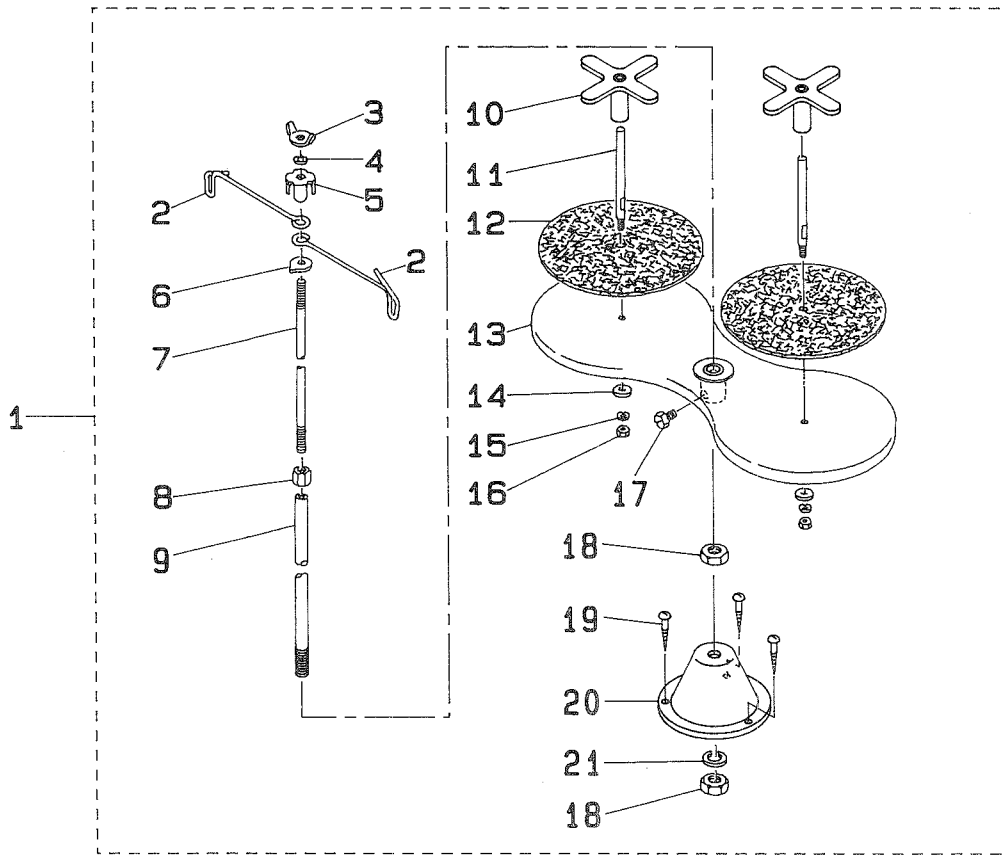
ベルトカバー関係



REF.NO.	NOTE	PART NO.	DESCRIPTION	ヒソメイ	AMT.
1		211-57052	BELT COVER ASM., A	ベルトカバー-A(ケツコウ)	1
2		211-57201	BELT COVER	ベルトカバー-B	1
3		211-57300	BELT COVER STUD	ベルトカバー-シチュウ	2
4		SS-6110480-SP	SCREW 11/64-40 L=4.3	ヒラネジ 11/64-40 L=4.3	5
5		SS-7150740-SP	SCREW 15/64-28 L=7	マルヒラネジ 15/64-28 L=7	2
6		SK-3482000-SC	WOOD SCREW D=4.8 L=20	マルモクネジ D=4.8 L=20	2
7		WP-0501016-SC	WASHER 5X10.5X1	ヒラサカガネ 5X10.5X1	2

11. THREAD STAND COMPONENTS

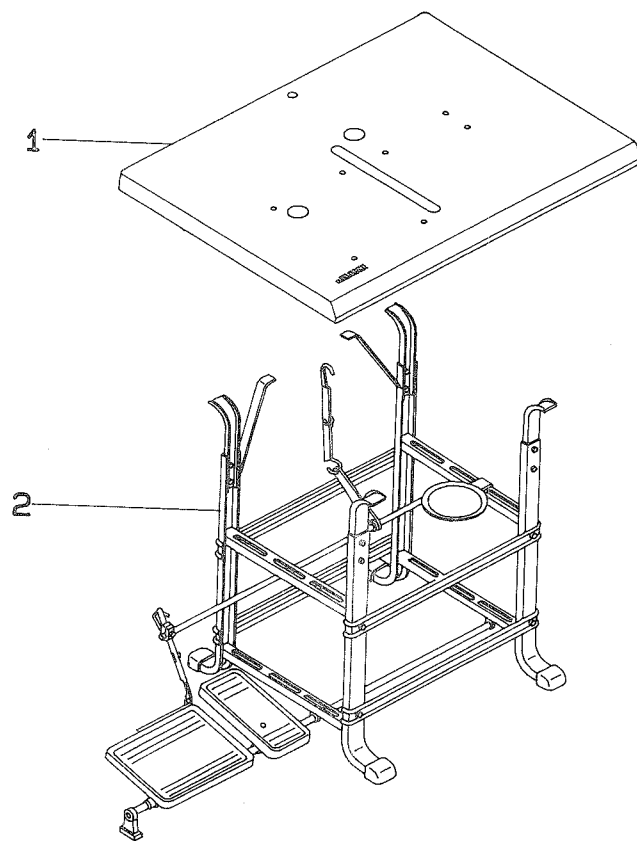
糸立て関係



REF.NO.	NOTE	PART NO.	DESCRIPTION	ヒソメイ	AMT.
1		B3301-012-0A0	THREAD STAND ASM.	イトタテ ソーチ クミ	1
2		B3307-012-000	THREAD GUIDE	イトタテ イトアンナイ	(2)
3		B3310-012-000	POSITION CUP SET SCREW	イトタテ イトアンナイ シメネジ	(1)
4		WS-0641560-KR	SPRING WASHER 6.4X11.9X1.5	ハネサカネ 6.4X11.9X1.5	(1)
5		B3309-012-000	POSITION CUP	イトタテ イトアンナイ マワリトメ	(1)
6		B3308-012-000	ROD WASHER	イトタテ イトアンナイウケ	(1)
7		B3306-012-000	SPOOL ROD	イトタテ ウエカン	(1)
8		NM-6061061-SE	NUT M6	ロツカクナツト M6 10X11.5X10	(1)
9		B3302-012-000	SPOOL REST ROD	イトタテ シタカン	(1)
10		B3312-012-000	SPOOL RETAINER	イトマキ フレトメ	(2)
11		B3305-012-000	SPOOL PIN	イトマキ ウケホ-	(2)
12		B3311-012-000	SPOOL REST CUSHION	イトマキウケサ	(2)
13		111-83209	SPOOL REST	イトマキ ウケ	(1)
14		WP-0560860-SE	WASHER 5.6X12X0.8	ヒラサカネ 5.6X12X0.8	(2)
15		WS-0531060-KR	SPRING WASHER 5.3X8.3X1	ハネサカネ 5.3X8.3X1	(2)
16		NS-6123881-SE	NUT 3/16-28	ロツカクナツト 3/16-28	(2)
17		SM-9061080-SE	SCREW M6 L=10	ロツカクホルト M6 L=10	(1)
18		NM-6100663-SE	NUT M10	ロツカクナツト M10 3シユ	(2)
19		SK-3452000-SE	WOOD SCREW D=4.5 L=20	マルモクネジ D=4.5 L=20	(3)
20		B3301-012-000	SPOOL STAND	イトタテタイ	(1)
21		WS-1002560-KR	SPRING WASHER 10X18X2.5	ハネサカネ 10X18X2.5	(1)

12. TABLE COMPONENTS

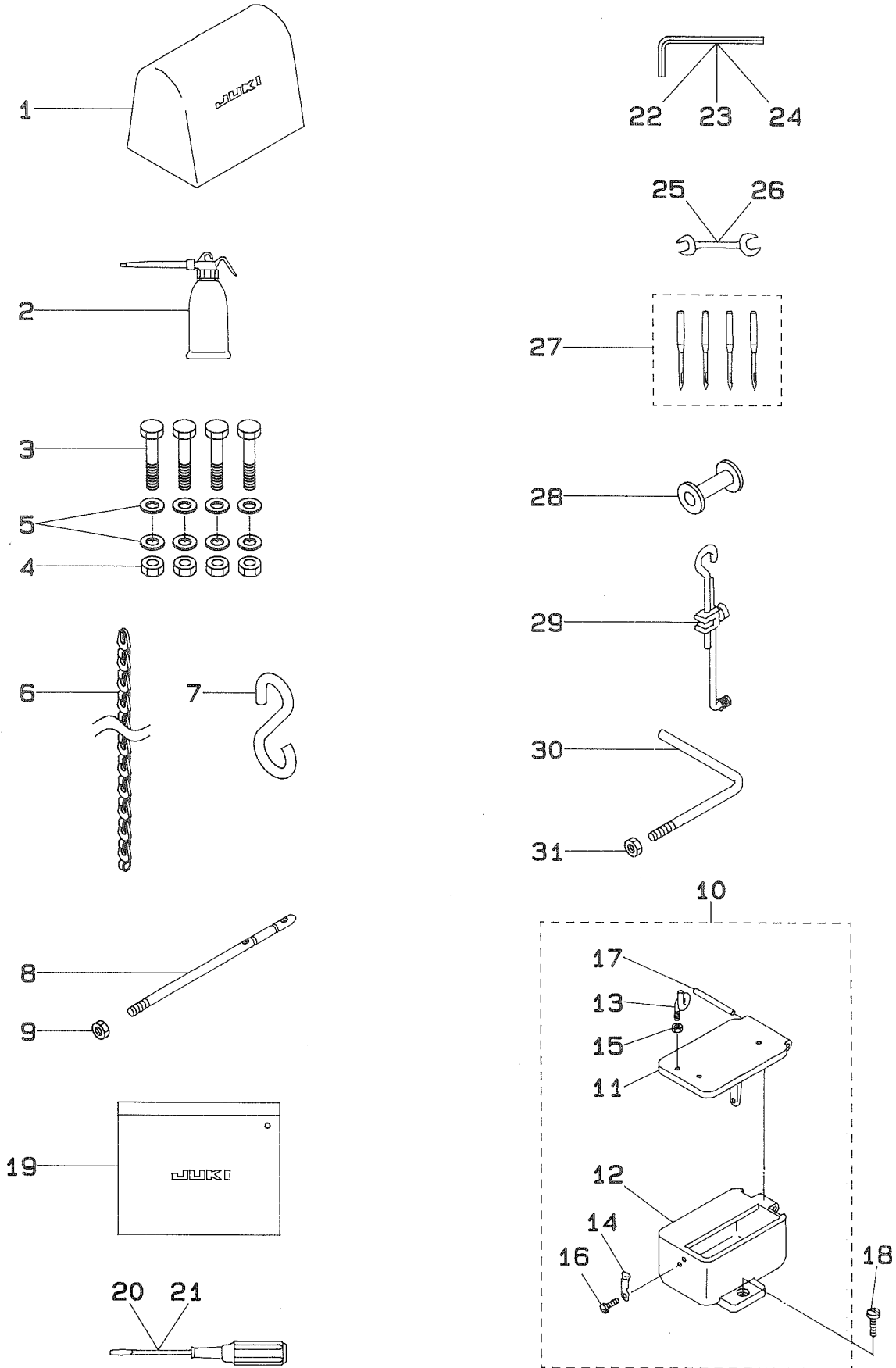
脚卓関係



REF.NO.	NOTE	PART NO.	DESCRIPTION	ヒ ン メ イ	AMT.
1		211-17502	TABLE	テーブル	1
2		211-58001	STAND	キャク	1

13. ACCESSORIES PARTS COMPONENTS

付属品関係



REF.NO.	NOTE	PART NO.	DESCRIPTION	ヒ	ソ	メ	イ	AMT.
1		105-29808	COVER	トウフ ^ホ ビ ^ニ ールカハ ^ニ				1
2		B9121-141-HAO	OILER ASM.	アブ ^ラ サシ				1
3		SM-9106503-SC	SCREW M10 L=65	ロツカクボ ^{ルト} M10 L=65				4
4		NM-6100011-SF	NUT M10	ロツカクナツト M10 1シユ				4
5		WP-1102016-SC	WASHER 11X21X2	ヒラサ ^ニ カ ^ニ ネ 11X21X2				8
6		211-57508	CHAIN	クサリ				1
7		211-57607	S-PLUG	S ^シ カナク ^ニ				1
8		B1114-517-000	NEEDLE THREAD GUIDE PIN	イトアンナイホ ^ニ				1
9		NS-6620310-SP	NUT 3/16-32	ロツカクナツト 3/16-32				1
10		210-64753	OIL POT ASM.	アブ ^ラ ツホ ^ニ クミ				1
11		210-64704	OIL POT COVER	アブ ^ラ ツホ ^ニ フタ				(1)
12		210-64803	OIL POT	アブ ^ラ ツホ ^ニ				(1)
13		B3114-761-000	FRAME THREAD GUIDE B	イトアンナイ B				(1)
14		210-64902	COVER STOPPER	アブ ^ラ ツホ ^ニ フタ イタハ ^ニ ネ				(1)
15		NS-6060350-SP	NUT 3/32-56	ロツカクナツト 3/32-56				(1)
16		SS-7090710-SP	SCREW 9/64-40 L= 6.8	マルヒラネ ^シ 9/64-40 L=6.8				(1)
17		210-65206	PIN	トメピ ^ン				(1)
18		SS-7151210-SP	SCREW 15/64-28 L=12	マルヒラネ ^シ 15/64-28 L=12				1
19		B9101-552-000	ACCESSORY BOX	フゾクヒンバ ^コ				1
20		B9109-555-000	SCREW DRIVER, LARGE	ト ^ラ イハ ^ニ タ ^ニ イ				1
21		B9106-804-000	SCREW DRIVER, SMALL	ト ^ラ イハ ^ニ (シヨ ^ニ)				1
22		J1066-600-00G	HEXAGON WRENCH 5	ロツカクレンチ 5				1
23		J1066-000-00F	HEXAGON WRENCH 4	ロツカクレンチ 4				1
24		J1066-000-00D	HEXAGON WRENCH 3	ロツカクレンチ 3				1
25		B9112-012-000	WRENCH (11X14)	リヨ ^ウ ク ^チ スハ ^ニ ナ (タ ^ニ イ)				1
26		B9113-012-000	WRENCH (9X10)	リヨ ^ウ ク ^チ スハ ^ニ ナ (シヨ ^ニ)				1
27		MC-5320023-04	NEEDLE (794 NM=230-4)	ハリ (794 NM=230 4ホ ^ン イリ)				1
28		210-57401	BOBBIN	ホ ^ビ ン				3
29	#02	B7114-012-0A0	MOTOR CONNECTING ROD ASM.	レンケツホ ^ニ ツキ ^ニ テ クミ				1
30	#01	210-64605	SUPPORTING ARM	ケンシュツキ ササ ^ニ エ ^ニ テ				1
31	#01	NS-6150430-SP	NUT 15/64-28	ロツカクナツト 15/64-28				1

Note (注記) #01....Optional part
#02....H & M only

オプション部品
H & M 出荷時のみ

NUMERICAL INDEX OF PARTS

索引

Part No. 品番	Page 頁	Ref. No.	Part No. 品番	Page 頁	Ref. No.	Part No. 品番	Page 頁	Ref. No.	Part No. 品番	Page 頁	Ref. No.
A3222-958-000	14	18	NS-6110310-SP	14	24	SS-7110910-SP	14	40	210-45604	2	8
B1114-517-000	20	8	NS-6110420-SP	10	42	SS-7111110-TP	1	12	210-45703	2	13
B1131-562-000	12	17	NS-6120310-SP	14	23	SS-7111120-SP	4	37	210-46107	2	26
B1156-026-000	1	7	NS-6123881-SE	17	16	SS-7111120-SP	12	21	210-46206	2	27
B1342-591-000	15	2	NS-6150310-SP	12	20	SS-7111120-SP	14	2	210-46305	2	28
B1424-158-000	4	39	NS-6150430-SP	20	31	SS-7111810-SP	14	20	210-46707	4	14
B1424-158-000	8	24	NS-6160520-SP	8	28	SS-7112810-SP	14	26	210-46707	4	53
B1617-241-H00	8	25	NS-6620310-SP	20	9	SS-7120910-SP	1	8	210-46707	4	54
B1618-241-H00	8	26	NS-6680320-SP	10	49	SS-7150740-SP	15	9	210-49200	4	43
B1619-241-H00	8	9	NS-6680320-SP	12	18	SS-7150740-SP	15	15	210-49309	4	44
B1662-562-000	6	29	NS-6680320-SP	14	37	SS-7150740-SP	16	5	210-49408	4	45
B1806-038-000	10	24	NS-6680410-SP	2	18	SS-7150940-SP	8	38	210-49507	4	46
B2510-158-000	14	38	NS-6680410-SP	2	31	SS-7151120-SP	4	38	210-49606	4	47
B3114-761-000	20	13	NS-6680410-SP	8	35	SS-7151120-SP	14	43	210-49705	4	48
B3125-012-000	12	3	NS-6720440-SP	4	64	SS-7151210-SP	20	18	210-49804	4	49
B3125-012-000	14	36				SS-7151550-SP	4	27	210-49903	4	50
B3126-012-000	12	2	PS-0300201-KP	6	30	SS-7621040-SP	6	28	210-50000	4	51
B3126-012-000	14	35	PT-0401800-S0	10	47	SS-7621040-SP	10	43	210-50109	4	52
B3129-012-B00	14	33	PT-0405600-SH	2	17	SS-8150410-SP	6	23	210-50505	6	1
B3201-158-000	14	4				SS-8150710-SP	2	20	210-50604	6	2
B3203-158-000	14	6	RE-0400000-K0	2	30	SS-8150710-SP	4	24	210-50703	6	3
B3203-232-000	14	12	RE-0700000-K0	4	40	SS-8150710-SP	4	25	210-50802	6	4
B3204-232-000	14	13	RE-0700000-K0	8	33	SS-8150710-SP	4	65	210-51008	6	7
B3205-232-000	14	14	RE-0800000-K0	4	41	SS-8150710-SP	14	30	210-51107	6	8
B3206-232-000	14	15	RE-0800000-K0	4	66	SS-8150750-SP	8	40	210-51206	6	9
B3207-158-000	14	19	RE-0800000-K0	4	68	SS-8150750-SP	10	38	210-51305	6	16
B3208-232-000	14	16	RE-0800000-K0	8	30	SS-8151150-SP	8	31	210-51404	6	17
B3209-232-000	14	17				SS-8151150-SP	8	41	210-51503	6	18
B3301-012-0A0	17	1	SD-0260271-SP	10	26	SS-8151550-SP	2	15	210-51602	6	19
B3301-012-000	17	20	SD-0600321-SP	12	19	SS-8151550-SP	10	35	210-51701	6	20
B3302-012-000	17	9	SD-0720193-SP	14	21	SS-8151550-SP	10	45	210-51800	6	21
B3305-012-000	17	11	SD-0790431-SP	15	10	SS-8151550-SP	10	46	210-54408	8	16
B3306-012-000	17	7	SD-0790431-SP	15	11	SS-8660330-SP	8	34	210-54507	8	14
B3307-012-000	17	2	SD-0790432-SP	15	12	SS-8660330-SP	10	51	210-54606	8	11
B3308-012-000	17	6	SD-0790801-SP	8	27	SS-8660512-TP	4	26	210-54705	8	17
B3309-012-000	17	5	SD-0800341-SP	15	16	SS-8660522-TP	4	34	210-54804	8	18
B3310-012-000	17	3	SD-1070901-TP	2	29	SS-8660522-TP	6	22	210-54903	8	22
B3311-012-000	17	12	SK-3452000-SE	17	19	SS-8660610-TP	2	23	210-55504	10	1
B3312-012-000	17	10	SK-3482000-SC	16	6	SS-8660610-TP	4	61	210-55603	10	2
B3413-227-000	15	14	SM-6061552-TP	4	35	SS-8660612-TP	2	16	210-55702	10	3
B7114-012-0A0	20	29	SM-6061552-TP	4	62	SS-8660612-TP	6	31	210-55801	10	4
B9101-552-000	20	19	SM-6061802-TP	8	32	SS-8660810-TP	4	23	210-56205	10	8
B9106-804-000	20	21	SM-6081802-TP	10	36	SS-9201813-CP	4	28	210-56304	10	9
B9109-555-000	20	20	SM-6081802-TP	10	48	SS-9201813-CP	4	63	210-57005	10	15
B9112-012-000	20	25	SM-8061212-TP	4	30	SS-9202443-CP	4	29	210-57104	10	16
B9113-012-000	20	26	SM-8061212-TP	4	32	SS-9702110-SP	2	22	210-57203	10	17
B9121-141-HA0	20	2	SM-8061212-TP	4	36				210-57302	10	18
			SM-9061080-SE	17	17	TA-0290301-M0	10	40	210-57401	10	19
			SM-9106503-SC	20	3	TA-1250406-R0	1	6	210-57401	20	28
CQ-2020000-00	2	14	SS-1090410-SL	12	24				210-57500	10	22
CQ-2020000-00	4	42	SS-1681140-SP	2	19	WP-0501016-SC	16	7	210-57609	10	23
CQ-3030000-00	10	39	SS-2110915-SP	2	21	WP-0560860-SE	17	14	210-57708	10	41
CS-1111019-SH	8	43	SS-2110920-TP	10	37	WP-1102016-SC	20	5	210-57906	10	44
CS-1471012-SH	8	42	SS-4080610-SP	14	41	WS-0531060-KR	17	15	210-59001	12	1
CS-1471012-SH	10	50	SS-5060410-SP	14	9	WS-0641560-KR	17	4	210-59001	14	34
CS-1801211-SH	4	22	SS-6080410-SP	14	28	WS-1002560-KR	17	21	210-59100	12	4
			SS-6110480-SP	16	4	WZ-0430390-KP	1	11	210-59209	12	5
D1129-141-EA0	12	16	SS-6110610-TP	8	39				210-59308	12	6
D2443-141-E00	14	10	SS-6110710-TP	4	33	105-19502	2	25	210-59407	12	7
D2446-141-E00	4	31	SS-6121210-SP	6	24	105-29808	20	1	210-59506	12	8
			SS-6121610-SP	8	36	111-83209	17	13	210-59605	12	9
J1066-000-00D	20	24	SS-6151142-TP	10	52	181-25609	15	7	210-59704	12	10
J1066-000-00F	20	23	SS-6151920-SP	1	9				210-59803	12	11
J1066-600-00G	20	22	SS-6621840-SP	8	37	210-26901	8	23	210-59902	12	12
			SS-6660622-TP	6	27	210-40555	2	11	210-60009	12	13
MC-5320023-00	4	5	SS-7090610-SP	12	22	210-41850	10	27	210-60108	12	14
MC-5320023-04	20	27	SS-7090710-SP	1	10	210-42908	14	1	210-60207	12	15
			SS-7090710-SP	12	23	210-44508	2	1	210-61007	14	5
NM-6061061-SE	17	8	SS-7090710-SP	12	25	210-44607	2	2	210-61056	14	3
NM-6100011-SF	20	4	SS-7090710-SP	14	42	210-44706	2	3	210-61106	14	7
NM-6100663-SE	17	18	SS-7090710-SP	20	16	210-44805	2	4	210-61205	14	8
NS-6060350-SP	20	15	SS-7091410-SP	6	25	210-44904	2	5	210-61403	14	25
NS-6080210-SP	14	11	SS-7110540-SP	4	69	210-45109	2	7	210-61502	14	27
NS-6090310-SP	6	26	SS-7110840-SP	4	67	210-45406	2	12	210-61601	14	29
NS-6110310-SP	14	22	SS-7110840-SP	8	29	210-45505	2	10	210-61700	14	32

NUMERICAL INDEX OF PARTS

索引

Part No. 品番	Page 頁	Ref. No.	Part No. 品番	Page 頁	Ref. No.	Part No. 品番	Page 頁	Ref. No.	Part No. 品番	Page 頁	Ref. No.
210-61759	14	31	211-56005	15	4						
210-61908	14	39	211-56104	15	6						
210-62500	15	3	211-57052	16	1						
210-62609	15	13	211-57201	16	2						
210-62708	15	5	211-57300	16	3						
210-62807	15	1	211-57508	20	6						
210-64605	20	30	211-57607	15	8						
210-64704	20	11	211-57607	20	7						
210-64753	20	10	211-58001	18	2						
210-64803	20	12	211-60106	1	3						
210-64902	20	14	211-60205	1	4						
210-65206	20	17	211-60304	1	13						
210-90253	1	1	211-61609	4	11						
210-91707	2	6	211-61708	4	12						
210-91806	2	24	211-61807	4	15						
210-92002	4	1	211-62003	8	7						
210-92101	4	2	211-62300	8	13						
210-92200	4	3	211-63001	10	13						
210-92309	4	4	211-65303	4	21						
210-92408	4	6	211-65402	6	6						
210-92507	4	7	211-65501	6	14						
210-92606	4	8	211-65550	6	13						
210-92705	4	9									
210-92804	4	10									
210-93000	4	13									
210-93208	4	16									
210-93307	4	17									
210-93406	4	18									
210-93505	4	19									
210-93604	4	20									
210-93901	4	55									
210-94008	4	56									
210-94107	4	57									
210-94701	4	58									
210-94800	4	59									
210-94909	4	60									
210-95005	6	5									
210-95104	6	11									
210-95153	6	10									
210-97506	6	12									
210-97506	6	15									
211-17502	18	1									
211-33004	1	2									
211-51006	1	5									
211-51402	2	9									
211-51907	8	1									
211-52004	8	2									
211-52103	8	3									
211-52251	8	4									
211-52400	8	5									
211-52509	8	6									
211-52707	8	8									
211-52806	8	10									
211-52905	8	12									
211-53606	8	15									
211-53705	8	19									
211-53804	8	20									
211-53903	8	21									
211-54000	10	5									
211-54109	10	6									
211-54208	10	7									
211-54307	10	10									
211-54406	10	11									
211-54505	10	12									
211-54703	10	14									
211-54802	10	20									
211-54901	10	21									
211-55007	10	25									
211-55106	10	28									
211-55205	10	29									
211-55304	10	30									
211-55403	10	31									
211-55502	10	32									
211-55601	10	33									
211-55700	10	34									

JUKI

JUKI CORPORATION

INTERNATIONAL SALES DIVISION
8-2-1, KOKURYO-CHO,
CHOFU-SHI, TOKYO 182, JAPAN
PHONE : 03 (3430) 4001~5
FAX : 03 (3430) 4903. 4909. 4914
TELEX : J22967

JUKI 株式会社

〒182 東京都調布市国領町8-2-1
TEL. 03-3480-1111(代表)

国内営業本部

TEL. 03-3480-1113(ダイヤルイン)

お買い求め、ご相談は
To order or for further
information,
please contact:

*このパーツリストは商品改良のため予告なく変更する事があります。

*The description covered in this parts list is subject to change for improvement of the commodity without notice.

*このパーツリストは、1994年9月現在の商品仕様で編集・印刷したものです。

*This parts list is edited and printed in accordance with the product specifications as of **September** 1994.