

PARTS LIST

MAC100

Industrial Sewing Machines

2002年10月初版発行

First published : October 2002

No. 020099

KANSAI
SPECIAL®

目次 CONTENTS

パーツブック御利用に際して

- このパーツブックは、2002年10月製造中のMAC100のデータに基づいて作成されたものです。
- 各機構別に収録され、左側のページに分解イラスト図、右側のページに部品番号、名称、及び数量が記載されています。
- この本の最後に部品番号インデックスを記載しています。部品番号からの図解、名称の検索に御利用下さい。
- 部品は、予告なく変更される場合がありますので、あらかじめ御了承下さい。

INTRODUCTION

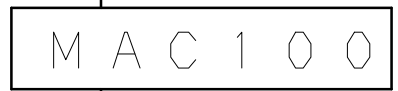
- This parts book is based on data current October 2002.
- Each mechanism is arranged on facing pages. You will find listed for parts number, names, and quantities.
- A parts number index is attached to the back of this book for convenience.
- Parts are subject to change without notice.

1. フレーム関係 (1)	FRAME ASSEMBLY (1)	1- 2
2. フレーム関係 (2)	FRAME ASSEMBLY (2)	3- 4
3. フレーム関係 (3)	FRAME ASSEMBLY (3)	5- 6
4. プッシュ機構	BUSHING	7- 8
5. 糸道機構	THREAD EYELET MECHANISM	9-10
6. 針棒, 弓機構	NEEDLE BAR&LEVER MECHANISM	11-12
7. 下軸, 針受機構	CRANKSHAFT, NEEDLE GUARD MECHANISM	13-14
8. 差動送り機構 (1)	DIFFERENTIAL FEED MECHANISM (1)	15-16
9. 差動送り機構 (2)	DIFFERENTIAL FEED MECHANISM (2)	17-18
10. ルーパー機構	LOOPER MECHANISM	19-20
11. 針振り機構	NEEDLE RECIPROCATING MECHANISM	21-22
12. 押え揚げ機構	PRESSER FOOT MECHANISM	23-24
13. 給油機構	LUBRICATION MECHANISM	25-26
14. 糸立て及びテーブル	THREAD STAND AND TABLE	27-28
15. アクセサリー	ACCESSORIES	29-30
16. ゲージ関係	GAUGE PARTS	31-32
17. モーター、センサー関係	MOTOR&SENSOR	33-34
18. 制御ボックス関係	CONTROL BOX MECHANISM	35-36

MAC100 表示方法

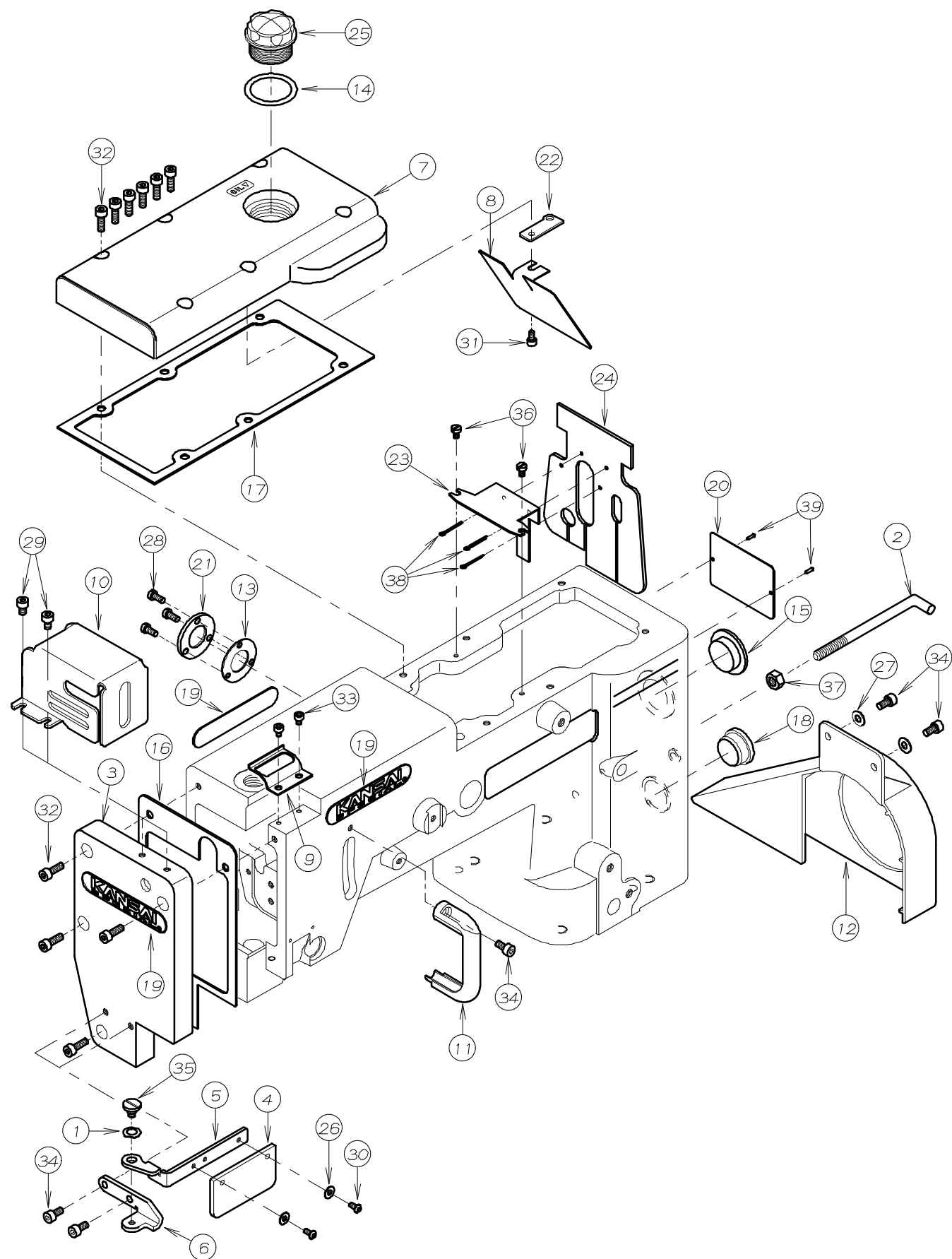
MAC100 INFORMATION

■MAC100 は二重環縫い電子フラワーピコットマシンです。
 MAC100 is double chain stitch and electric flower PICOT machine.



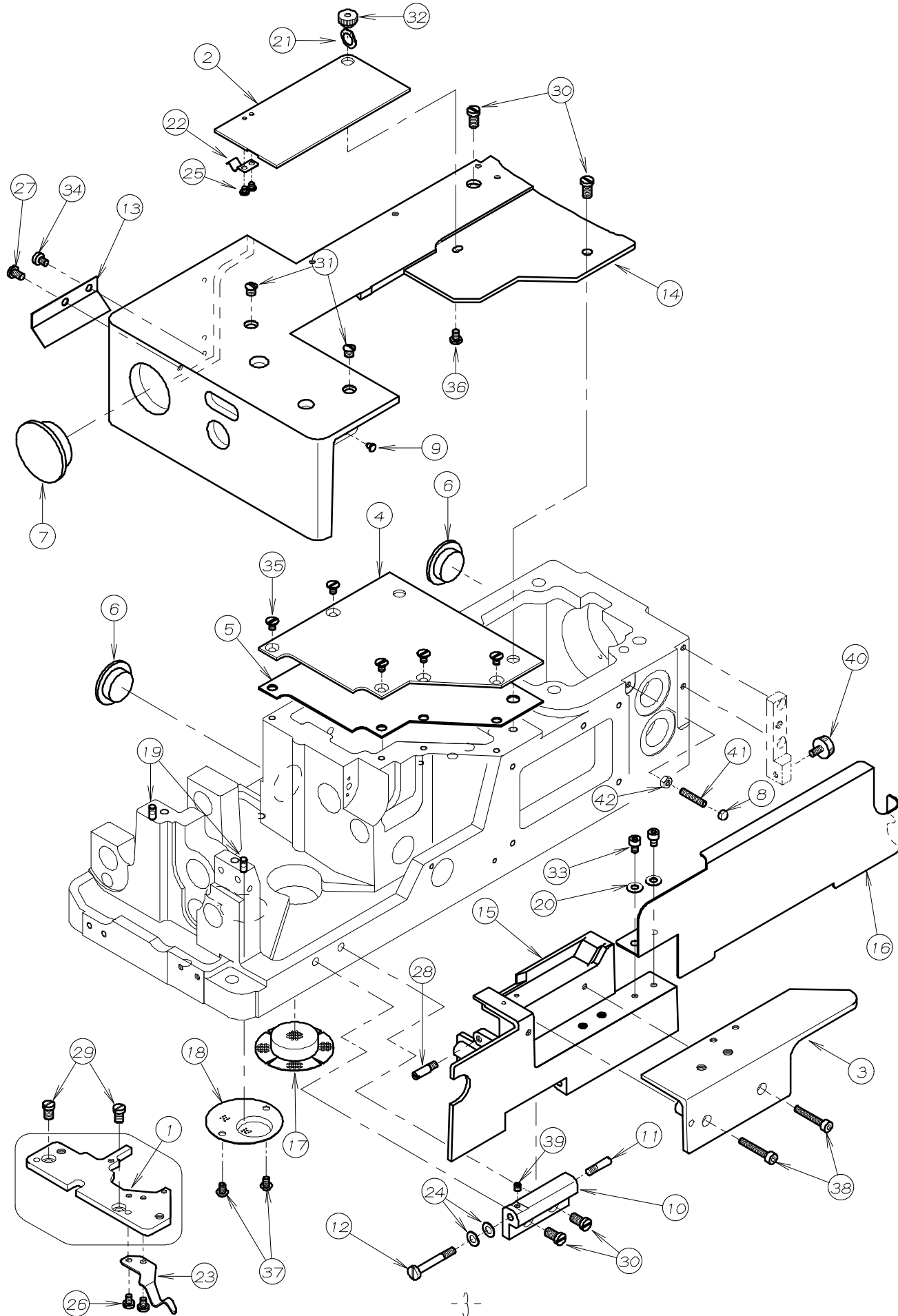
■MAC100は 弊社、PX シリーズの4点千鳥でジグザグ模様と飾り松葉縫いを電子制御により多種多様に組み合わせることができる画期的な商品です。
 MAC100 is epochmaking of PX 4 points zigzag having a great variety of combination between zigzag design and flower picotting by electric system.

1. フレーム関係 (1) FRAME ASSEMBLY (1)



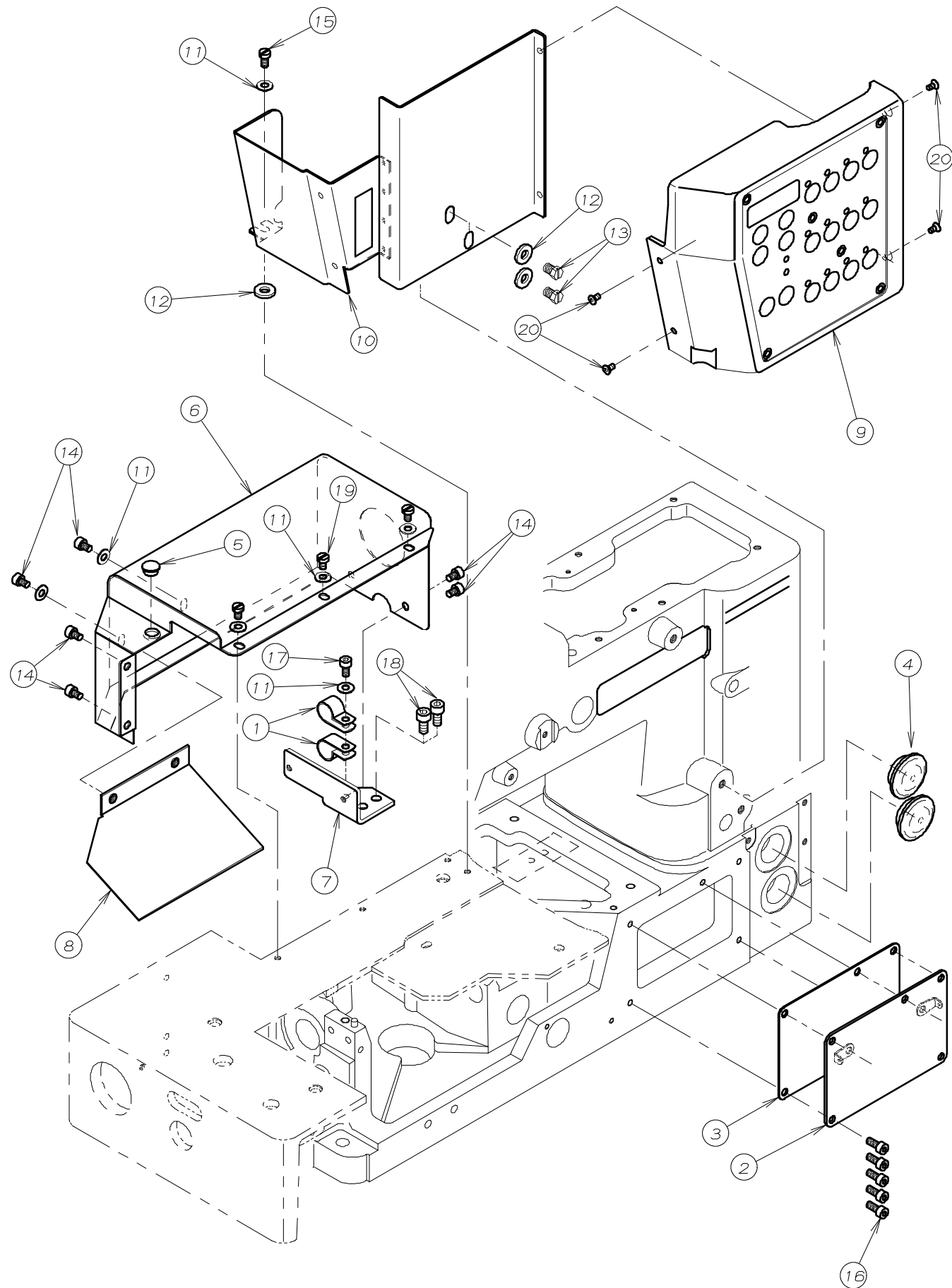
REF. NO.	PART NO.	品名	DESCRIPTION	Q'TY
01-01	02-119	波座金	WASHER	1
01-02	06-957	ホ°シ°ショナーハ°	BAR	1
01-03	21-245	面板	HEAD COVER	1
01-04	21-273	保護カハ°	EYE GUARD	1
01-05	21-275	保護カハ°-取り付板	BRACKET	1
01-06	21-276	保護カハ°-フ°ラケット	BRACKET	1
01-07	21-296	立ロットカハ°	TOP COVER	1
01-08	21-384	立ロットオイルカハ°	COVER	1
01-09	21-385	針棒カハ°	COVER	1
01-10	21-462	針糸道カハ°	COVER	1
01-11	21-935	弓糸道カハ°	COVER	1
01-12	21-972	フ°-リーカハ°	PULLEY COVER	1
01-13	23-263	ハ°ッキン C	GASKET C	1
01-14	23-285	O-リング	O RING	1
01-15	23-296	コ°ム栓	PLUG	1
01-16	23-305	面板ハ°ッキン	GASKET	1
01-17	23-307	ハ°ッキン	GASKET	1
01-18	23-427	コ°ム栓	PLUG	1
01-19	24-052	銘板	BRAND NAME PLATE	3
01-20	24-053	モテ°ルステッカー	TYPE PLATE	1
01-21	39-108	油止め板 B	COVER	1
01-22	39-137	ハ°イフ°サホ°-ート	PIPE SUPPORT	1
01-23	39-149	オイルフェンス取付板	OIL FENCE PLATE	1
01-24	39-150	オイルフェンス	OIL FENCE	1
01-25	39-234	オイルポ°ット	OIL POT	1
01-26	75-224	ワッシャ	WASHER	2
01-27	75-455	ワッシャ	WASHER	2
01-28	87-010	ネジ°	SCREW	3
01-29	87-092	六角穴付きボルト	BOLT	2
01-30	87-099	ネジ°	SCREW	2
01-31	87-123	六角穴付きボルト	BOLT	1
01-32	87-129	六角穴付きボルト	BOLT	10
01-33	87-142	ネジ°	SCREW	2
01-34	87-177	六角穴付きボルト	BOLT	5
01-35	87-264	段ネジ°	SCREW	1
01-36	87-295	ネジ°	SCREW	2
01-37	88-166	ナット	NUT	1
01-38	93-621	割りヒ°ン A	PIN	3
01-39	93-701	ヒ°ン	PIN	2

2. フレーム関係 (2) FRAME ASSEMBLY (2)



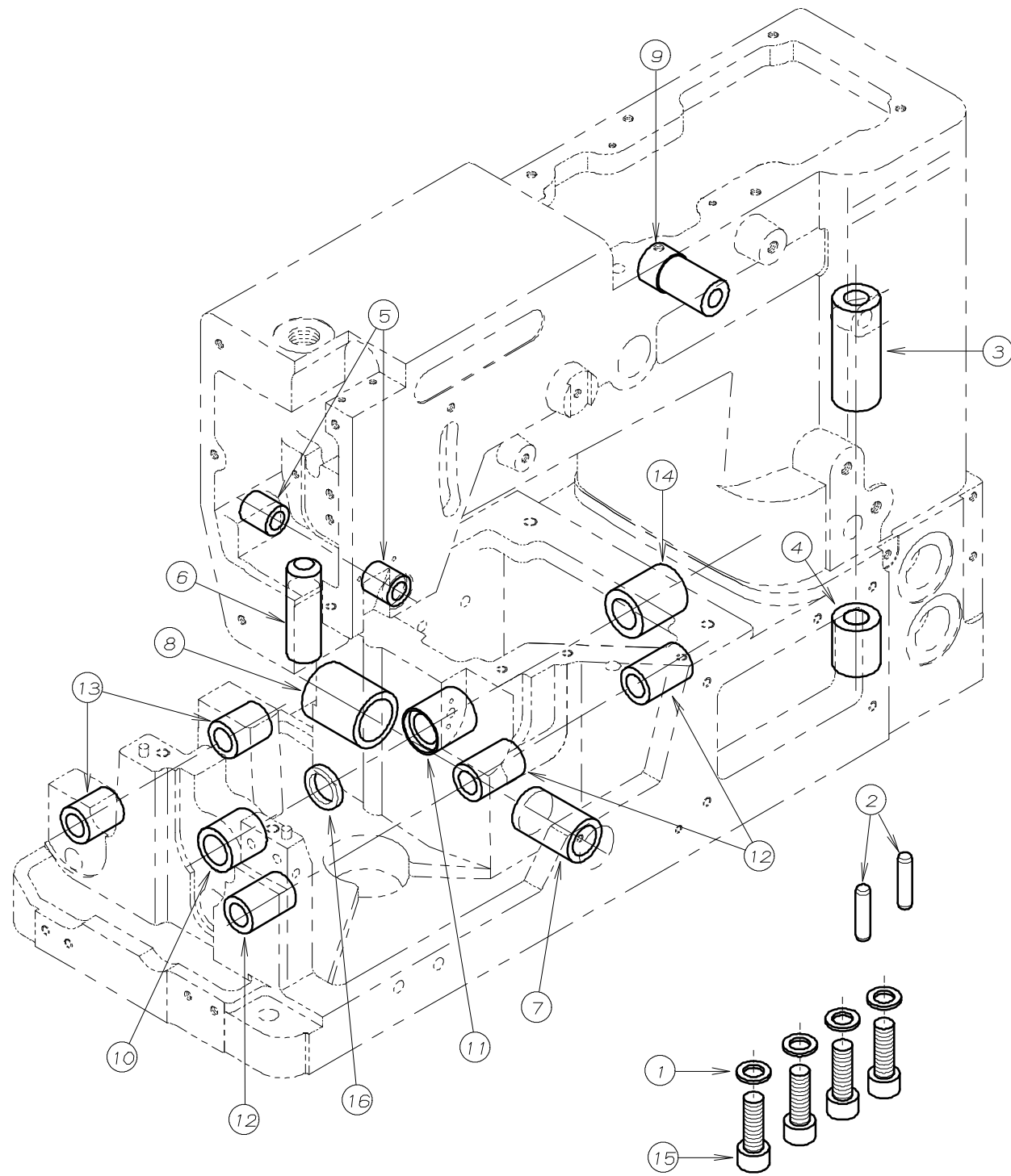
REF. NO.	PART NO.	品名	DESCRIPTION	Q'TY
02-01	14-030	針板土台	NEEDLE PLATE SUPPORT BRACKET	1
02-02	21-250	前ハースカハ	FRONT BASE COVER	1
02-03	21-784	定規板	FRONT COVER PLATE	1
02-04	21-897	上油カハ	COVER	1
02-05	23-229	上油カハハッキン	GASKET	1
02-06	23-296	コム栓	PLUG	2
02-07	23-504	コム栓	PLUG	1
02-08	23-511	クッションコム	PLUG	1
02-09	23-512	クッションコム	CUSHION RUBBER	1
02-10	25-226	前カハヒンジ	HINGE	1
02-11	25-503	カハヒンジネジ	SCREW	1
02-12	25-517	ヒンジネジ	SCREW	1
02-13	27-094	上ハース補助カハ	COVER	1
02-14	27-097	上ハースカハ	CLOTH COVER	1
02-15	27-101	前カハ	FRONT COVER	1
02-16	27-102	サイドカバー	COVER	1
02-17	31-438	ハットフィルター	FILTER	1
02-18	31-440	濾過網	FILTER	1
02-19	71-255	ロックピン	PIN	2
02-20	75-455	ワッシャ	WASHER	2
02-21	75-528	波座金	WASHER	1
02-22	79-801	ハネ	SPRING	1
02-23	79-802	前カハ止めハネ	SPRING	1
02-24	79-922	皿ハネ	SPRING	2
02-25	84-117	ネジ	SCREW	2
02-26	84-361	ネジ	SCREW	2
02-27	84-574	ネジ	SCREW	1
02-28	84-706	段ネジ	SCREW	1
02-29	84-761	ネジ	SCREW	2
02-30	84-762	ネジ	SCREW	4
02-31	84-862	ネジ	SCREW	2
02-32	86-266	ナット	NUT	1
02-33	87-092	六角穴付きボルト	BOLT	2
02-34	87-194	ネジ	SCREW	1
02-35	87-261	ネジ	SCREW	5
02-36	87-266	ネジ	SCREW	1
02-37	87-271	ネジ	SCREW	2
02-38	87-285	六角穴付きボルト	BOLT	2
02-39	87-286	ネジ	SCREW	1
02-40	87-292	調節ネジ	SCREW	1
02-41	87-323	六角穴付き止メネジ	SCREW	1
02-42	88-146	ナット	NUT	1

3. フレーム関係 (3) FRAME ASSEMBLY (3)



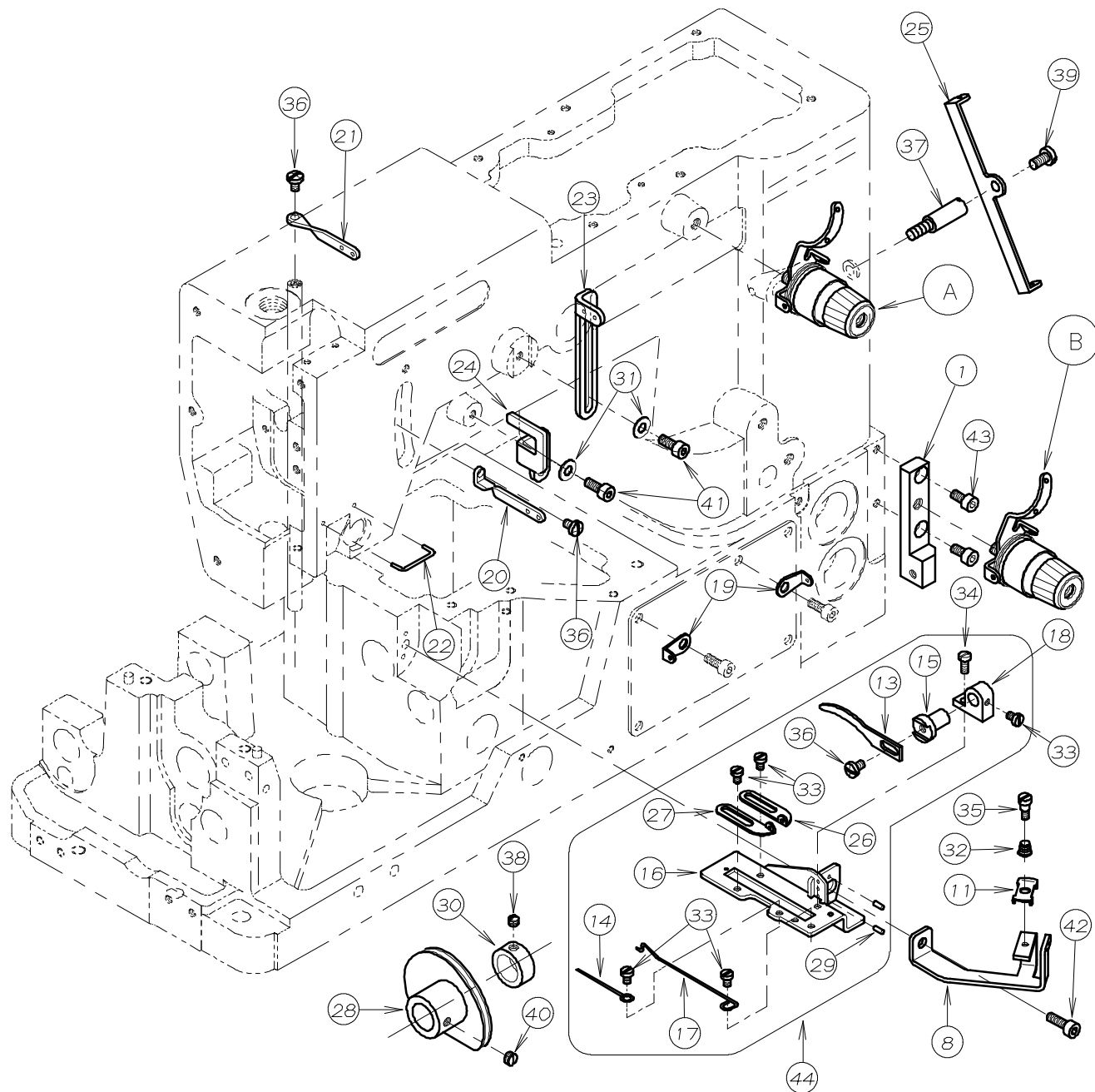
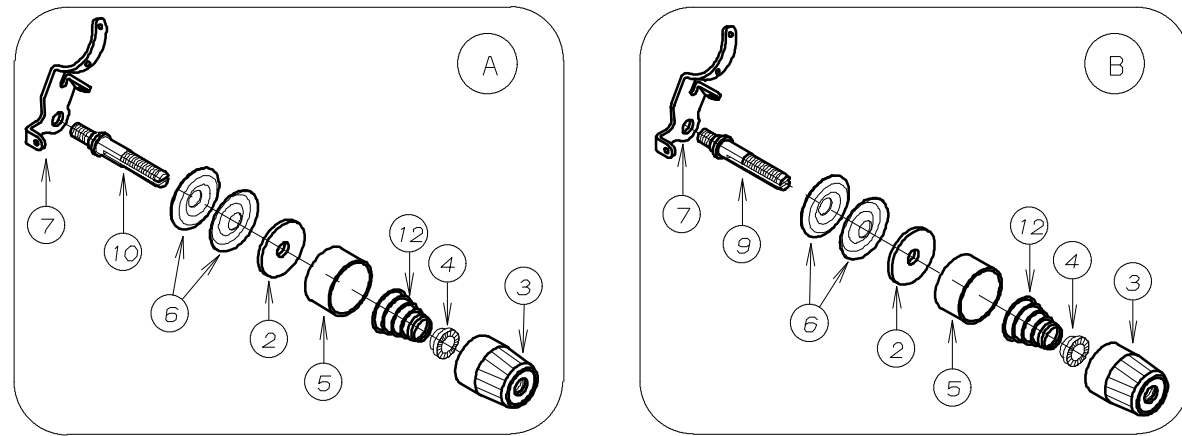
REF. NO.	PART NO.	品名	DESCRIPTION	Q'TY
03-01	06-928	ナイロンクリップ	CLAMP	2
03-02	21-137	前油カバー	FRONT COVER	1
03-03	23-137	パッキン	GASKET	1
03-04	23-296	コム栓	PLUG	2
03-05	23-533	コム栓	PLUG	1
03-06	27-093	モーターカバー	MOTOR COVER	1
03-07	27-095	上ヘースカバー補助板	COVER	1
03-08	27-096	オイルフェンス	OIL COVER	1
03-09	27-099	コントロールパネル	FRONT PANEL	1
03-10	27-100	パネルステー	PANEL PLATE	1
03-11	75-455	ワッシャ	WASHER	7
03-12	75-458	ワッシャ	WASHER	3
03-13	84-816	ネジ	SCREW	2
03-14	87-092	六角穴付きボルト	BOLT	6
03-15	87-096	ネジ	SCREW	1
03-16	87-113	六角穴付きボルト	BOLT	5
03-17	87-177	六角穴付きボルト	BOLT	1
03-18	87-213	六角穴付きボルト	BOLT	2
03-19	87-284	ネジ	SCREW	3
03-20	87-324	六角穴付き皿ボルト	SCREW	4

4. ブッシュ機構 BUSHING



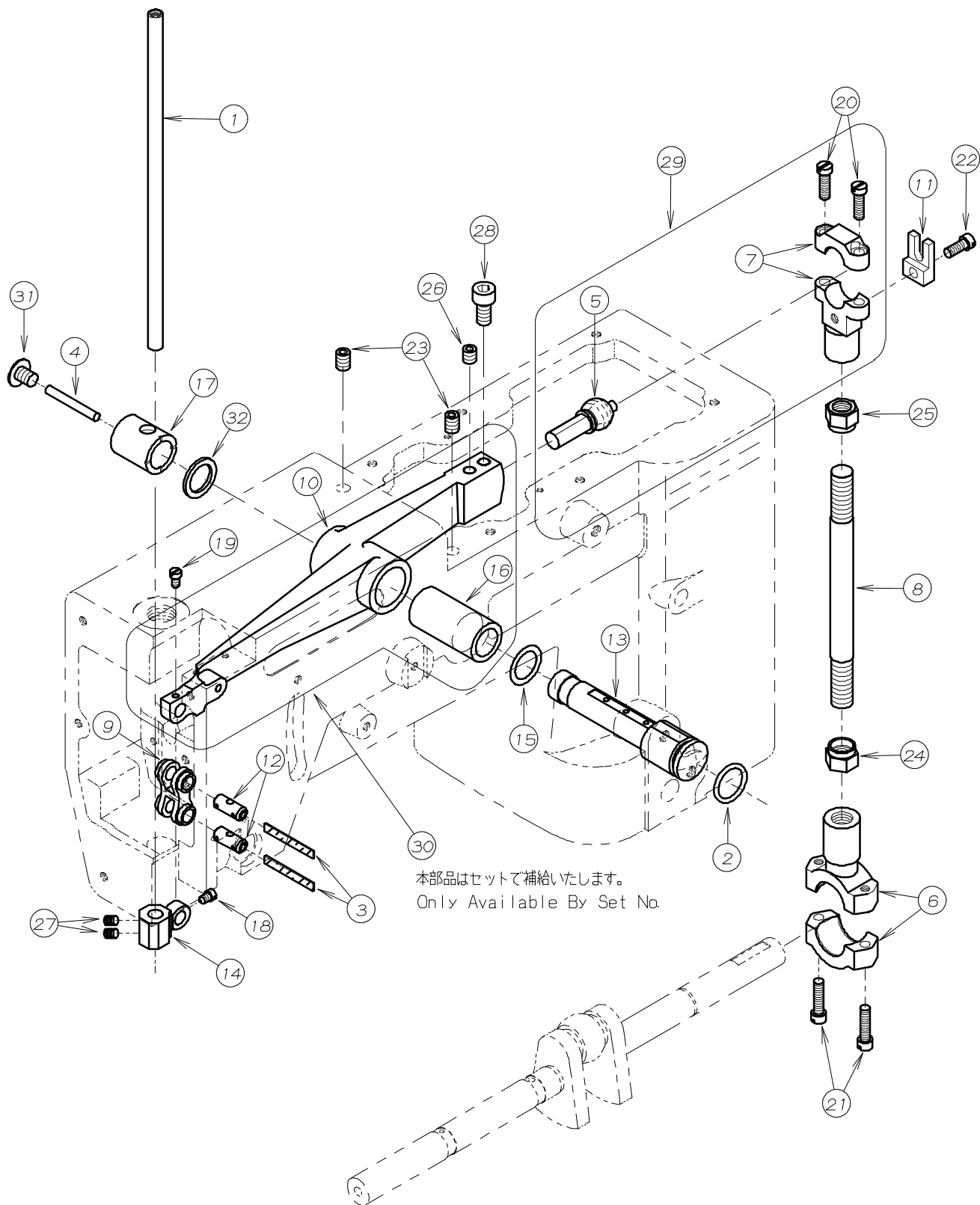
REF.NO.	PART NO.	品名	DESCRIPTION	Q'TY
04-01	75-436	ワッシャ	WASHER	4
04-02	71-256	ノックピン	PIN	2
04-03	81-121	立てシャフトブッシュ上	CONNECTING SHAFT BUSHING-UPPER	1
04-04	81-122	立てシャフトブッシュ下	CONNECTING SHAFT BUSHING-LOWER	1
04-05	81-151	針振土台シャフトブッシュ	BUSHING	2
04-06	81-153	ブッシュ	BUSHING	1
04-07	81-236	ブッシュ	BUSHING	1
04-08	81-237	ブッシュ	BUSHING	1
04-09	81-256	押え揚げ土台ブッシュ	BUSHING	1
04-10	81-716	ブッシュ	BUSHING	1
04-11	81-720	ブッシュ	BUSHING	1
04-12	81-735	ブッシュ	BUSHING	3
04-13	81-753	ブッシュ	BUSHING	2
04-14	81-717	ブッシュ	BUSHING	1
04-15	87-661	六角穴付きボルト	BOLT	4
04-16	94-214	オイルシール	OIL SEAL	1

5. 糸道機構 THREAD EYELET MECHANISM



REF.NO.	PART NO.	品名	DESCRIPTION	Q'TY
05-01	03-018	チャンポン台	BRACKET	1
05-02	23-324	フェルト	FELT	2
05-03	41-101	チャンポン皿小ケース	THREAD TENSION NUT	2
05-04	41-105	チャンポン皿ラチェット	SPRING POST	2
05-05	41-107	大ケース	SPRING CUP	2
05-06	41-110	チャンポン皿	TENSION DISC	4
05-07	41-120	チャンポン皿糸道	THREAD EYELET	2
05-08	41-310	小チャンポン皿取付台	BRACKET	1
05-09	41-508	調子棒 (中)	SCREW STUD	1
05-10	41-510	調子棒	SCREW STUD	1
05-11	41-601	針株小調子皿	THREAD NIPPER	1
05-12	41-701	チャンポン調子バネ (強)	SPRING (HEAVY)	2
05-13	43-104	下糸捌き上 A	RETAINER UPPER	1
05-14	43-105	下糸捌きピン	GUIDE WIRE	1
05-15	43-112	取付ピン	PIN	1
05-16	43-331	下糸捌き板 C	SUPPORT PLATE	1
05-17	43-335	下糸捌き下ピン	LOOPER THREAD RETAINER WIRE	1
05-18	43-339	下糸捌き上取付台	BRACKET	1
05-19	43-519	糸道	THREAD EYELET	2
05-20	45-121	糸道	THREAD EYELET	1
05-21	45-131	糸道	THREAD EYELET	1
05-22	45-246	上糸ガイドピン	GUIDE PIN	1
05-23	45-301	糸道	THREAD EYELET	1
05-24	45-302	上糸調節糸道	THREAD EYELET	1
05-25	45-515	飾り糸道	THREAD EYELET	1
05-26	47-131	糸道 (左)	THREAD EYELET	1
05-27	47-132	糸道 (右)	THREAD EYELET	1
05-28	49-131	ハマクリ	LOOPER THREAD TAKE-UP	1
05-29	71-191	ピン	PIN	2
05-30	75-114	カラー	COLLAR	1
05-31	75-455	ワッシャ	WASHER	2
05-32	79-533	針棒糸道用バネ	SPRING	1
05-33	84-161	ネジ	SCREW	5
05-34	84-164	ネジ	SCREW	1
05-35	84-171	段ネジ	SCREW	1
05-36	84-361	ネジ	SCREW	3
05-37	84-503	支柱ネジ	SCREW	1
05-38	84-511	ネジ	SCREW	1
05-39	84-571	ネジ	SCREW	1
05-40	84-711	ネジ	SCREW	1
05-41	87-113	六角穴付きボルト	BOLT	2
05-42	87-129	六角穴付きボルト	BOLT	1
05-43	87-177	六角穴付きボルト	BOLT	2
05-44	40-3310	下糸捌きセット	CAST-OFF SUPPORT PLATE ASS'Y	1

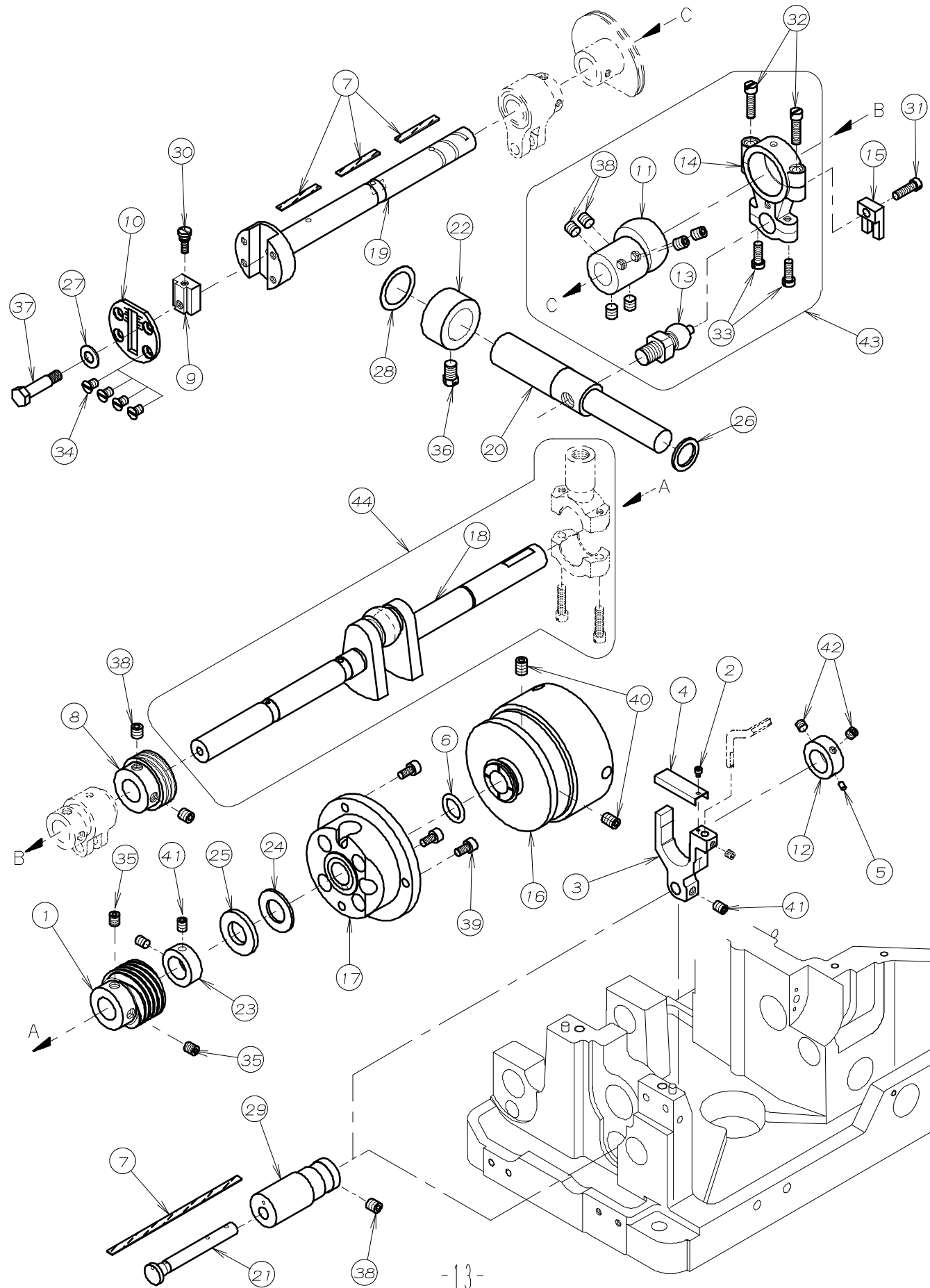
6. 針棒、弓機構 NEEDLE BAR & LEVER MECHANISM



REF. NO.	PART NO.	品名	DESCRIPTION	Q'TY
06-01	11-704	針棒	NEEDLE BAR	1
06-02	23-195	O-リング	O-RING	1
06-03	23-341	フェルト	FELT	2
06-04	23-383	フェルト	FELT	1
06-05	61-711	立ロッド玉	CONNECTING ROD BALL	1
06-06	63-621	立ロッド(大)	BALL JOINT	1
06-07	63-713	立ロッド(小)	BALL JOINT	1
06-08	65-302	上シャフト連結棒	CONNECTING BER	1
06-09	66-111	連結メカネ	CONNECTING LINK	1
06-10	69-105	弓 E	NEEDLE LEVER E	1
06-11	69-121	ロッド 振れ止め	GUIDE	1
06-12	71-432	メカネピン	FEED ROCKER LINK PIN	2
06-13	71-933	弓ピン C	NEEDLE LEVER STUD	1
06-14	73-111	針棒抱きA	NEEDLE BAR HOLDER	1
06-15	75-674	ワッシャ	WASHER	1
06-16	81-113	ブッシュ	BUSHING	1
06-17	81-412	ブッシュ	BUSHING	1
06-18	84-365	ネジ	SCREW	1
06-19	84-366	ネジ	SCREW	1
06-20	84-567	ネジ	SCREW	2
06-21	84-568	ネジ	SCREW	2
06-22	84-572	ネジ	SCREW	1
06-23	87-242	ネジ	SCREW	2
06-24	86-741	ナット	NUT	1
06-25	86-742	ナット	NUT	1
06-26	87-172	ネジ	SCREW	1
06-27	87-181	ネジ	SCREW	2
06-28	87-225	六角穴付きボルト	BOLT	1
06-29	60-3700	立ロッド(小)セット	CONNECTING ROD ASS'Y	1
06-30	69-1050-2	弓(ブッシュ付)	NEEDLE LEVER (WITH BUSHING)	1
06-31	85-181	ネジ	SCREW	1
06-32	75-332	ワッシャ	WASHER	1

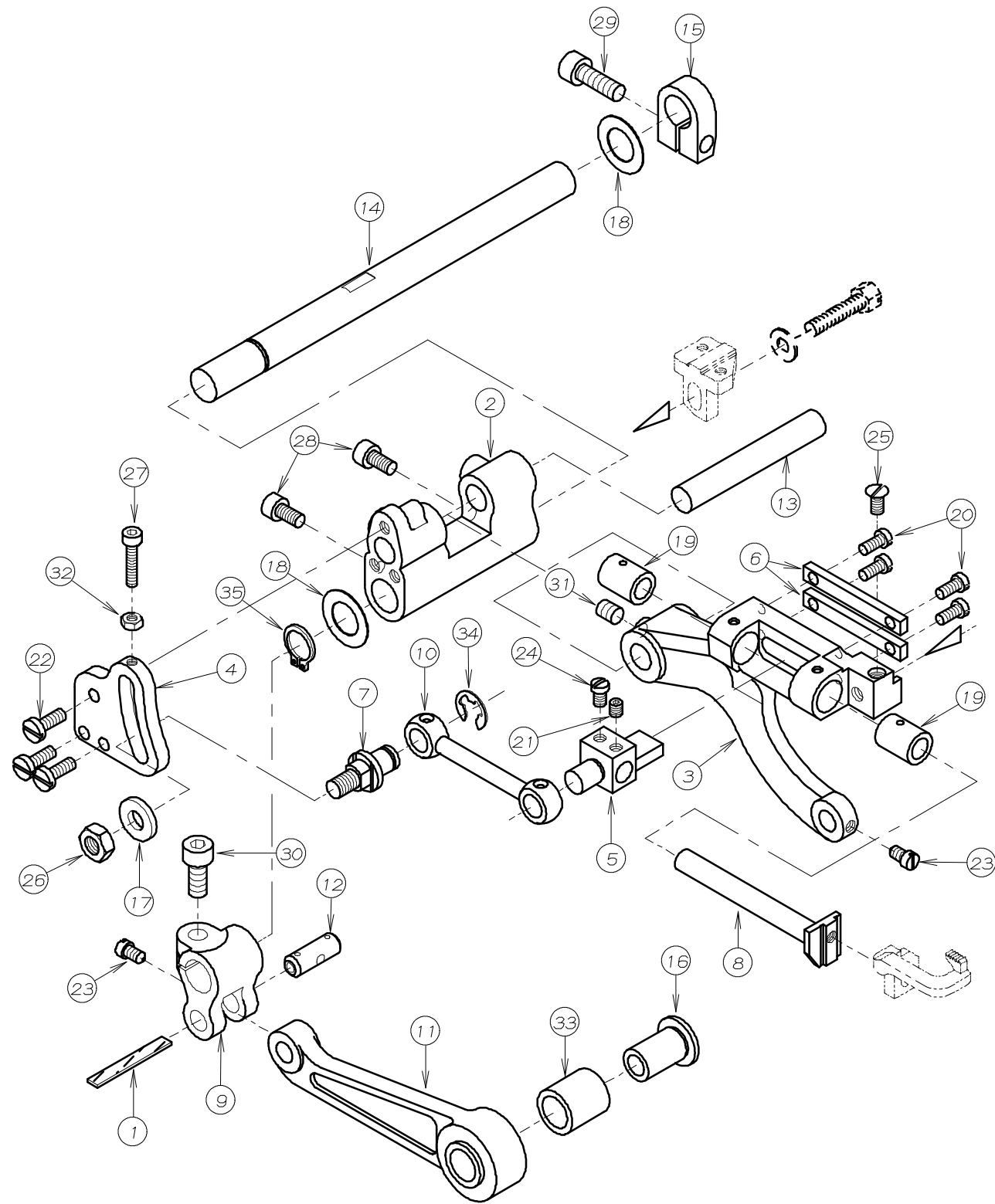
7. 下軸機構, 針受機構

CRANKSHAFT MECHANISM, NEEDLE GUARD MECHANISM



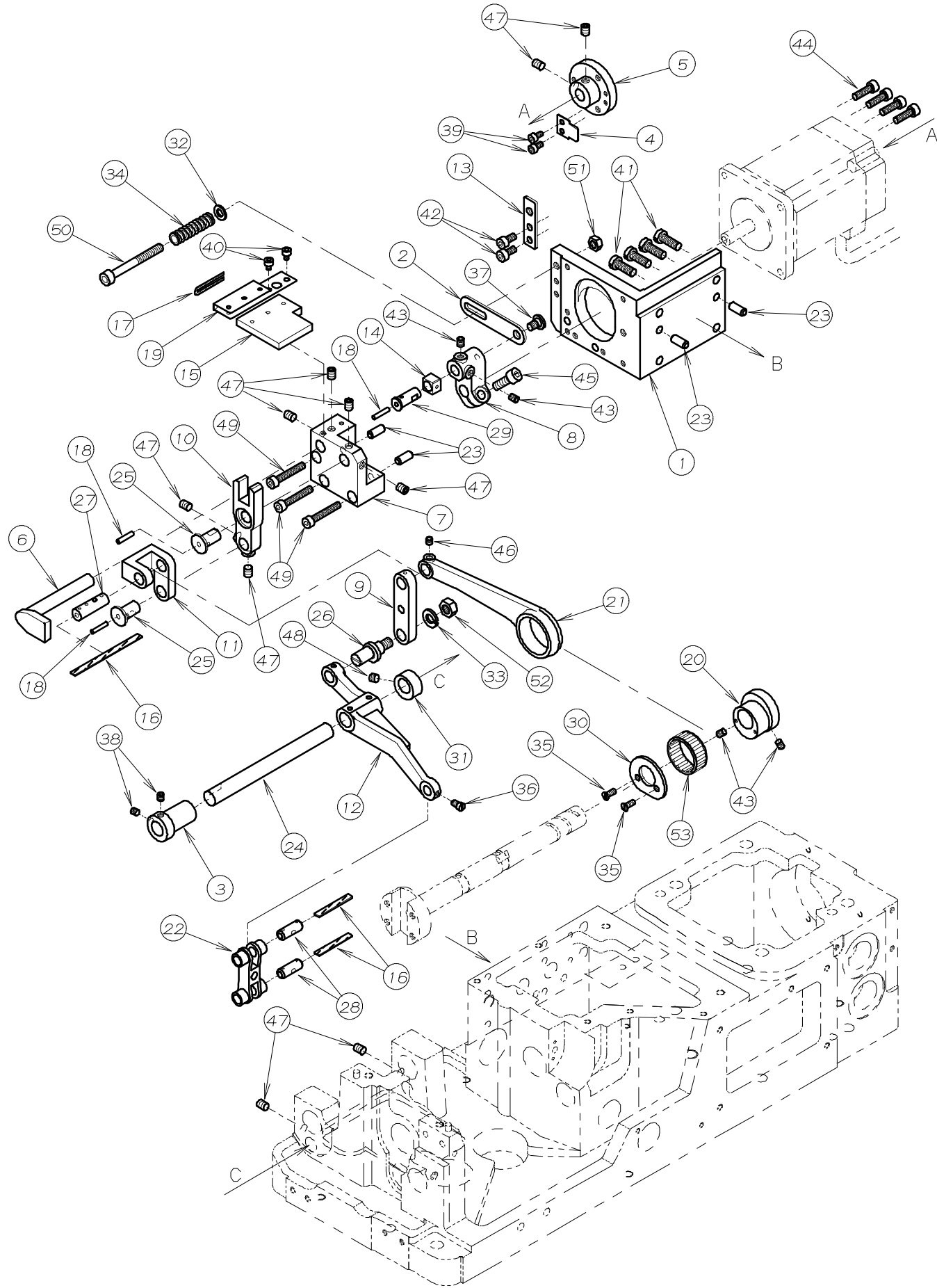
REF.NO.	PART NO.	品名	DESCRIPTION	Q'TY
07-01	03-115	針振小歯車(1:6)	WORM GEAR(1:6)	1
07-02	06-001	六角穴付きボルト	BOLT	1
07-03	18-836	針受取付ブラケット	BRACKET	1
07-04	21-577	エキセンカバー	COVER	1
07-05	23-128	フェルト	FELT	1
07-06	23-197	O-リング	O-RING	1
07-07	23-341	フェルト	FELT	4
07-08	31-155	ポンプ駆動ワーム	OIL PUMP DRIVING WARM	1
07-09	51-017	送り調節ブロック	ADJUSTING BLOCK	1
07-10	51-031	メインシャフトヘッドプレート	PLATE	1
07-11	61-512	ルーパ-振元ロッド玉	CONNECTING BALL	1
07-12	61-529	針受エキセン	ECCENTRIC	1
07-13	61-716	ルーパ-振元ロッド小玉	LOOPER DRIVING CONNECTING	1
07-14	63-511	ルーパ-振元ロッド	CONNECTING ROD	1
07-15	69-120	ロッド振れ止め	GUIDE	1
07-16	69-216	プーリー	PULLEY	1
07-17	69-302	フレンジ	FLANGE	1
07-18	71-317	クランクシャフト	CRANK SHAFT	1
07-19	71-331	前下シャフト	MAIN SHAFT	1
07-20	71-612	ルーパ-振元シャフト	LOOPER DRIVING SHAFT	1
07-21	71-803	針受シャフト	SHAFT	1
07-22	75-107	カラー	COLLAR	1
07-23	75-112	カラー	COLLAR	1
07-24	75-327	ワッシャ	WASHER	1
07-25	75-329	ワッシャ	WASHER	1
07-26	75-332	ワッシャ	WASHER	1
07-27	75-452	ワッシャ	WASHER	1
07-28	75-673	ワッシャ	WASHER	1
07-29	81-813	針受調節ブッシュ	BUSHING	1
07-30	84-383	調節ネジ	SCREW	1
07-31	84-567	ネジ	SCREW	1
07-32	84-568	ネジ	SCREW	2
07-33	84-635	ネジ	SCREW	2
07-34	84-661	ネジ	SCREW	4
07-35	84-718	ネジ	SCREW	2
07-36	85-212	ボルト	BOLT	1
07-37	87-017	送り調節ブロック止めボルト	BOLT	1
07-38	87-172	ネジ	SCREW	9
07-39	87-177	六角穴付きボルト	BOLT	3
07-40	87-242	ネジ	SCREW	2
07-41	87-254	ネジ	SCREW	3
07-42	87-274	ネジ	SCREW	2
07-43	60-3560	ルーパ-振元ロッドセット	LOOPER DRIVING ROD ASS'Y	1
07-44	70-0330	クランクシャフトセット	CRANK SHAFT ASS'Y	1

8. 差動送り機構(1) DIFFERENTIAL FEED MECHANISM(1)



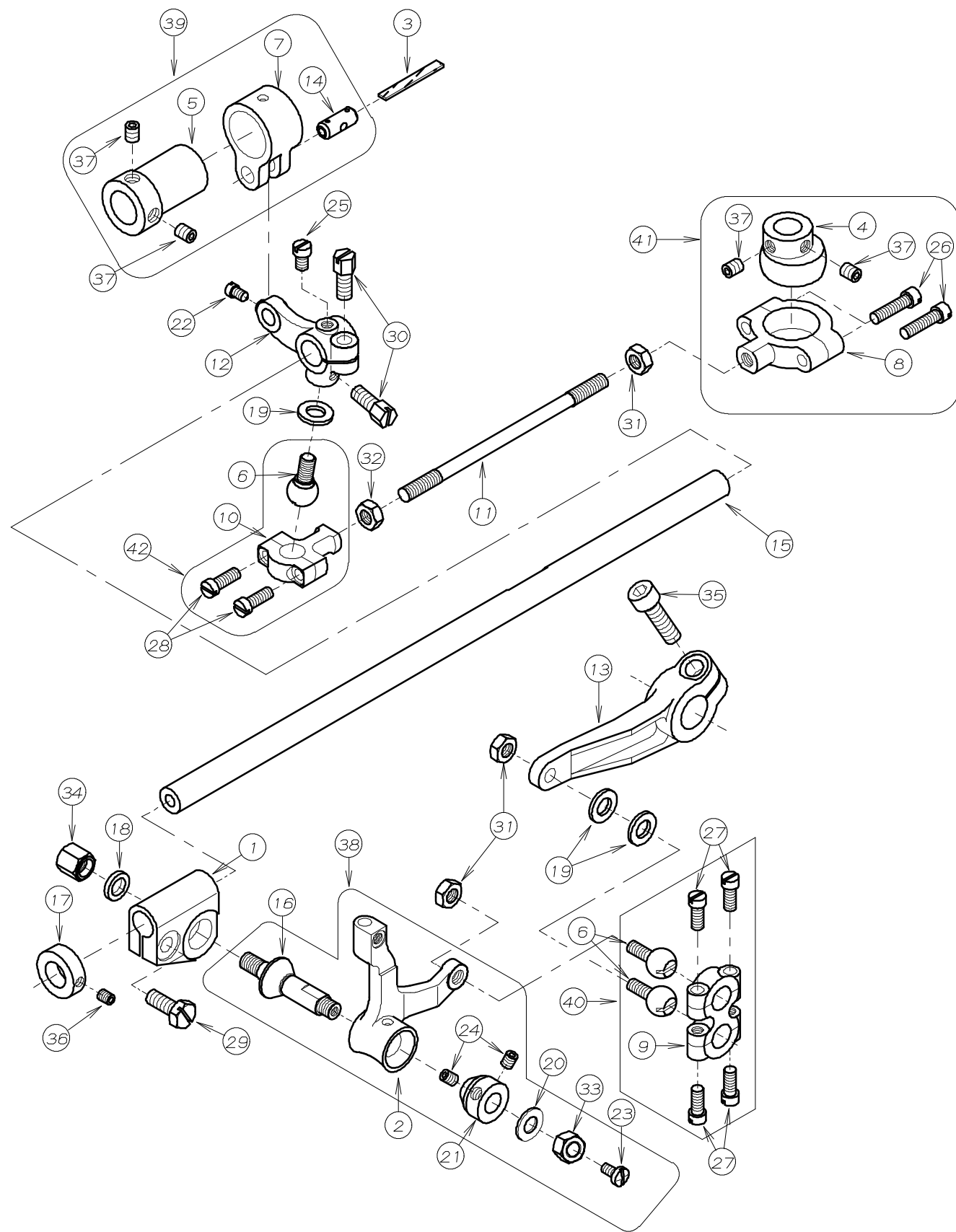
REF.NO.	PART NO.	品名	DESCRIPTION	Q'TY
08-01	23-341	フェルト	FELT	1
08-02	51-102	2枚送り元台	DIFFERENTIAL FEED ROCKER	1
08-03	51-103	2枚送り土台	MAIN DIFFERENTIAL FEED	1
08-04	51-105	2枚送り調節板	FEED ROCKER SEGMENT SHOT PLATE	1
08-05	51-109	前送り台抱き	DIFFERENTIAL FEED BAR GUIDE	1
08-06	51-111	前送り台抱きカ"イト"	DIFFERENTIAL FEED BAR GUIDE	2
08-07	51-112	クランク取付ヒ°ン	CRANK SET PIN	1
08-08	51-120	前送り歯取付台	FRONT FEED DOG HOLDER BRACKET	1
08-09	63-357	送りタ"ルマ	FEED ROCKER LINK	1
08-10	66-506	連結クランク	FEED CRANK LINK	1
08-11	67-315	送り連結レバ"ー	FEED ROCKER ARM	1
08-12	71-431	ヒ°ン	PIN	1
08-13	71-531	後送り歯取付シャフト	SHAFT	1
08-14	71-647	2枚送り元台シャフト	FEED ROCKER ARM SHAFT	1
08-15	75-139	カラー	COLLAR	1
08-16	75-235	送りタ"ルマローラー	ROLLER	1
08-17	75-458	ワッシャ	WASHER	1
08-18	75-675	ワッシャ	WASHER	2
08-19	81-141	ブッシュ	BUSHING	2
08-20	84-164	ネジ	SCREW	4
08-21	84-314	ネジ	SCREW	1
08-22	84-363	ネジ	SCREW	3
08-23	84-366	ネジ	SCREW	2
08-24	84-379	ネジ	SCREW	1
08-25	84-464	ネジ	SCREW	1
08-26	86-411	ナット	NUT	1
08-27	87-140	六角穴付きボルト	BOLT	1
08-28	87-177	六角穴付きボルト	BOLT	2
08-29	87-245	六角穴付きボルト	BOLT	1
08-30	87-252	六角穴付きボルト	BOLT	1
08-31	87-254	ネジ	SCREW	1
08-32	88-136	ナット	NUT	1
08-33	91-270	ニードルハ"アリク"	BEARING	1
08-34	93-213	E型止め輪	E-RING	1
08-35	93-261	Cリング	C-RING	1

9. 差動送り機構(2) DIFFERENTIAL FEED MECHANISM (2)



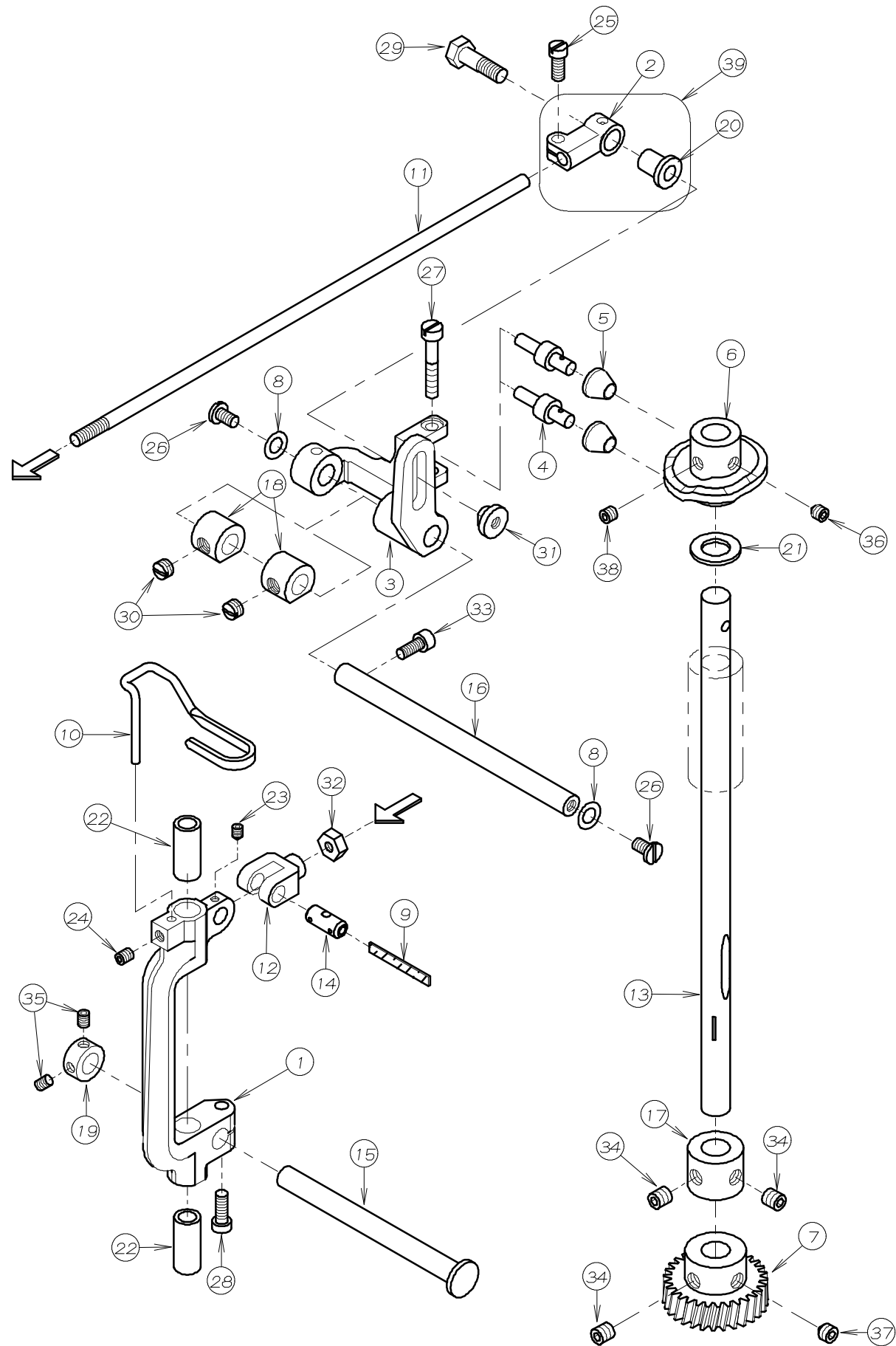
REF.NO.	PART NO.	品名	DESCRIPTION	Q'TY
09-01	03-001	モーター取付台	MOTOR MOUNT BASE	1
09-02	03-002	連結プレート	PLATE	1
09-03	03-003	スラストカラー	COLLAR	1
09-04	03-005	検出体	PLATE	1
09-05	03-006	タンパ	WHEEL	1
09-06	03-008	送り土台ガイド	GUIDE	1
09-07	03-009	支点取付台	BRACKET	1
09-08	03-010	モーター軸レバー	LEVER	1
09-09	03-011	送り上下リンク	FEED LIFT LINK	1
09-10	03-012	送り上下切り換えレバー	LEVER	1
09-11	03-013	送り上下ブラケット	BRACKET	1
09-12	03-014	送り上下元台	FEED LIFT BRACKET	1
09-13	03-015	ガイドプレート	GUIDE PLATE	1
09-14	07-502	角コマ	CONNECTING BLOCK	1
09-15	23-309	フェルト	FELT	1
09-16	23-341	フェルト	FELT	3
09-17	23-540	フェルト	FELT	1
09-18	23-555	フェルト	FELT	3
09-19	27-098	フェルトクリップ	FELT CLIP	1
09-20	61-255	前メスエキセン	ECCENTRIC	1
09-21	63-310	送り上下連結ロッド	FEED LIFT CONNECTING ROD	1
09-22	66-116	糸寄せ連結メカネ	RETAINER CONNECTING LINK	1
09-23	71-208	ロックピン	PIN	4
09-24	71-327	送り上下シャフト	SHAFT	1
09-25	71-328	リンクピン	LINK PIN	2
09-26	71-329	偏心ピン	PIN	1
09-27	71-330	リンクピン	LINK PIN	1
09-28	71-431	ピン	PIN	2
09-29	71-598	上メス台角コマピン	PIN	1
09-30	75-254	エキセン止め板	PLATE	1
09-31	75-309	カラー	COLLAR	1
09-32	75-520	ワッシャ	WASHER	1
09-33	75-527	スプリングワッシャ	SPRING WASHER	1
09-34	79-302	モーター用バネ	SPRING	1
09-35	84-192	ネジ	SCREW	2
09-36	84-366	ネジ	SCREW	1
09-37	84-581	段ネジ	SCREW	1
09-38	87-106	ネジ	SCREW	2
09-39	87-123	六角穴付きボルト	BOLT	2
09-40	87-142	ネジ	SCREW	2
09-41	87-163	ネジ	SCREW	4
09-42	87-177	六角穴付きボルト	BOLT	2
09-43	87-181	ネジ	SCREW	4
09-44	87-214	六角穴付きボルト	BOLT	4
09-45	87-224	六角穴付きボルト	BOLT	1
09-46	87-233	ネジ	SCREW	1
09-47	87-254	ネジ	SCREW	10
09-48	87-274	ネジ	SCREW	1
09-49	87-285	六角穴付きボルト	BOLT	3
09-50	87-320	六角穴付きボルト	BOLT	1
09-51	88-157	ナット	NUT	1
09-52	88-166	ナット	NUT	1
09-53	91-411	前メスヘアリング	BEARING	1

10. ルーパ-機構 LOOPER MECHANISM



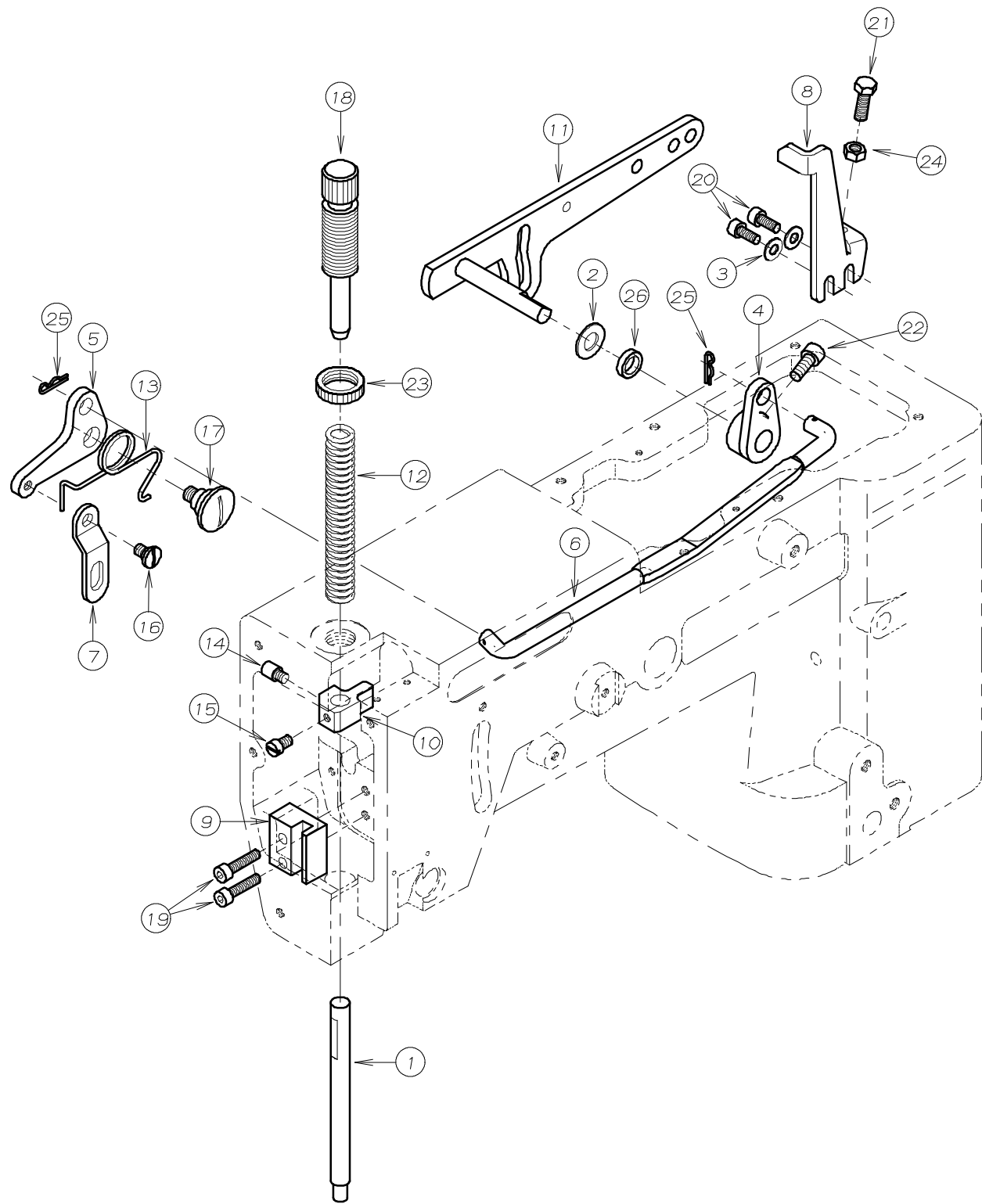
REF. NO.	PART NO.	品名	DESCRIPTION	Q'TY
10-01	19-301	ルーパ-元台	LOOPER ROCKER	1
10-02	19-364	ルーパ-台	LOOPER HOLDER	1
10-03	23-341	フェルト	FELT	1
10-04	61-303	ルーパ-左右エキセン(3)	LOOPER ECCENTRIC (3)	1
10-05	61-310	針返しエキセン玉	ECCENTRIC	1
10-06	61-823	ルーパ-連結ロッド玉	CONNECTING BALL	3
10-07	63-311	針返しタルマ	ECCENTRIC LINK	1
10-08	63-611	ルーパ-前後ロッド	LOOPER SIDE BALL JOINT	1
10-09	63-801	ルーパ-連結ロッド	LOOPER CONNECTING BALL JOINT	1
10-10	63-812	連結ロッド左	BALL JOINT	1
10-11	65-332	ルーパ-前後ロッド連結棒	LOOPER SIDE STEP CONNECTION	1
10-12	67-131	針返しタルマレバ-	LOOPER SIDE STEP ARM	1
10-13	67-231	ルーパ-連結レバ-	LOOPER DRIVING LEVER	1
10-14	71-432	メカネヒン	FEED ROCKER LINK PIN	1
10-15	71-623	ルーパ-台シャフト大	LOOPER ROCKER SHAFT	1
10-16	71-901	ルーパ-台テーパ-ヒン	TAPERD PIN	1
10-17	75-133	カラー	COLLER	1
10-18	75-381	ワッシャ	WASHER	1
10-19	75-401	振止めワッシャ	WASHER	3
10-20	75-452	ワッシャ	WASHER	1
10-21	81-401	ブッシュ	BUSHING	1
10-22	84-366	ネジ	SCREW	1
10-23	84-374	ネジ	SCREW	1
10-24	84-521	ネジ	SCREW	2
10-25	84-563	ネジ	SCREW	1
10-26	84-568	ネジ	SCREW	2
10-27	84-572	ネジ	SCREW	4
10-28	84-635	ネジ	SCREW	2
10-29	84-812	ネジ	SCREW	1
10-30	84-814	ネジ	SCREW	2
10-31	86-411	ナット	NUT	3
10-32	86-412	ナット	NUT	1
10-33	86-501	ナット	NUT	1
10-34	86-502	ナット	NUT	1
10-35	87-173	六角穴付きボルト	BOLT	1
10-36	87-181	ネジ	SCREW	1
10-37	87-254	ネジ	SCREW	4
10-38	10-9090	PXルーパ-台セット	LOOPER HOLDER ASS'Y	1
10-39	60-0750	針返しタルマセット	LOOPER AVOID ECCENTRIC ASS'Y	1
10-40	60-3300	ルーパ-連結ロッドセット	CONNECTING ROD ASS'Y	1
10-41	60-3340	ルーパ-前後ロッドセット(4点)	CONNECTING ROD ASS'Y (4W)	1
10-42	60-3720	ルーパ-連結ロッドセット(左)	CONNECTING ROD ASS'Y (LEFT)	1

11. 針振り機構 NEEDLE RECIPROCATING MECHANISM



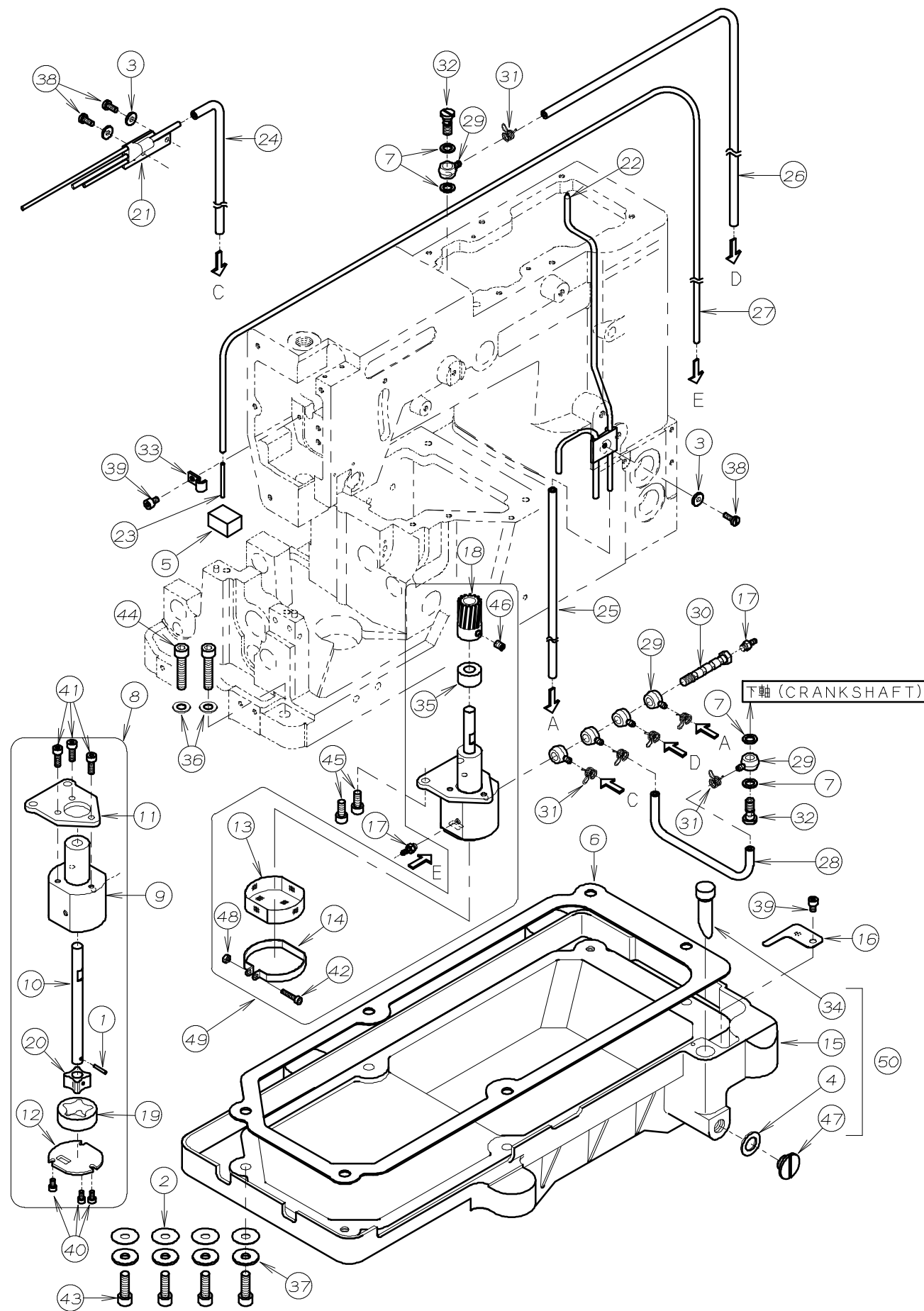
REF. NO.	PART NO.	品名	DESCRIPTION	Q'TY
11-01	03-101	針振り土台	NEEDLE BAR FRAME	1
11-02	03-103	針振り連結タ ^ル マ	NEEDLE BAR CONNECTING LINK	1
11-03	03-105	カム玉取り付台	CAM ROLLER ARM	1
11-04	03-107	カムローラー軸	ROLLER STUD	2
11-05	03-109	カムローラー	ROLLER	2
11-06	03-111	針振りカム (4点)	CAM (4P)	1
11-07	03-117	針振大歯車 (1:6)	WORM GEAR	1
11-08	23-183	O-リング	O-RING	2
11-09	23-341	フェルト	FELT	1
11-10	45-304	上糸受け	THREAD SUPPORT	1
11-11	65-331	針振り土台連結棒	NEEDLE BAR CONNECTING SHAFT	1
11-12	66-131	連結片メカ ^ネ	CONNECTING LINK	1
11-13	71-319	立てシャフト	SHAFT	1
11-14	71-432	メカ ^ネ ヒ ^ソ ン	FEED ROCKER LINK PIN	1
11-15	71-511	針振り土台シャフト	SHAFT	1
11-16	71-522	土台シャフト	SHAFT	1
11-17	75-131	カラー	COLLER	1
11-18	75-151	カム玉取付台カラー	COLLAR	2
11-19	75-152	カラー	COLLAR	1
11-20	75-251	針振り連結タ ^ル マローラー	LINK ROLLER	1
11-21	75-372	ワッシャ	WASHER	1
11-22	81-171	ブッシュ	BUSHING	2
11-23	84-310	ネジ	SCREW	1
11-24	84-521	ネジ	SCREW	1
11-25	84-572	ネジ	SCREW	1
11-26	84-574	ネジ	SCREW	2
11-27	84-589	ネジ	SCREW	1
11-28	84-591	六角穴付きボルト	BOLT	1
11-29	84-831	針振り連結タ ^ル マ止めネジ	SCREW	1
11-30	85-111	ネジ	SCREW	2
11-31	86-481	針振り連結タ ^ル マナット	NUT	1
11-32	86-701	ナット	NUT	1
11-33	87-113	六角穴付きボルト	BOLT	1
11-34	87-172	ネジ	SCREW	3
11-35	87-181	ネジ	SCREW	2
11-36	87-253	ネジ	SCREW	1
11-37	87-259	ネジ	SCREW	1
11-38	87-274	ネジ	SCREW	1
11-39	00-3100	針振り連結タ ^ル マセット	LINK ROLLER ASS'Y	1

12. 押え揚げ機構 PRESSER FOOT MECHANISM



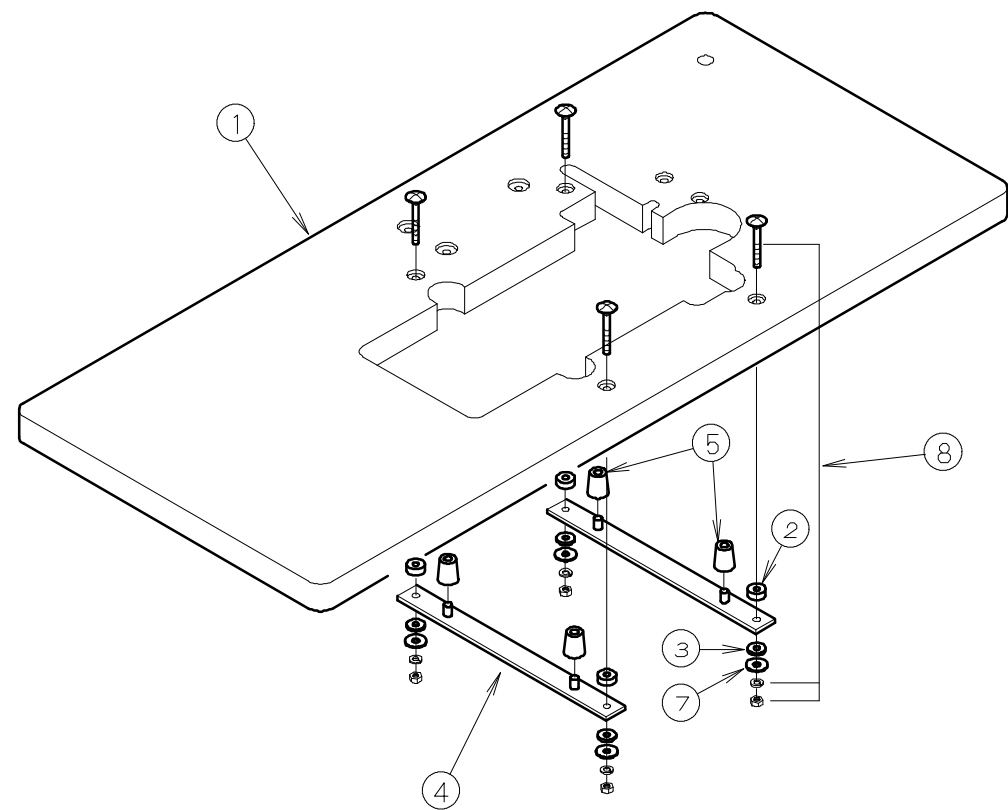
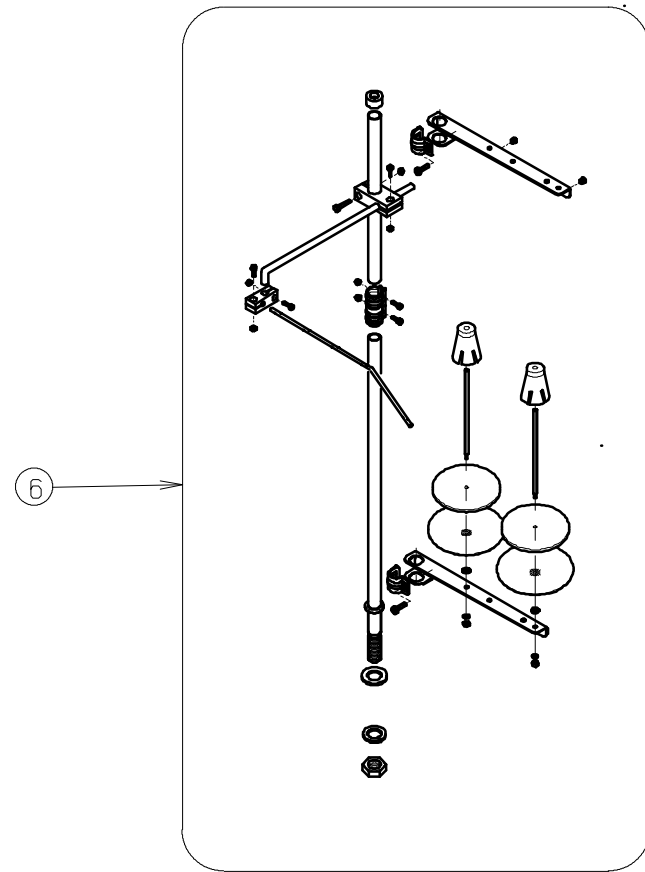
REF. NO.	PART NO.	品名	DESCRIPTION	Q'TY
12-01	71-542	押え棒 (小)	PRESSER BAR (SMALL)	1
12-02	75-180	ワッシャ	WASHER	1
12-03	75-455	ワッシャ	WASHER	2
12-04	77-107	ハ'アリンク'用押え揚げ連結板A	CONNECTING PLATE	1
12-05	77-109	巻ハ'ネ止め板	LIFTER LEVER SPRING SUPPORTER	1
12-06	77-116	押え揚げ連結竿	LIFTER LEVER CONNECTING BAR	1
12-07	77-131	押え棒抱き連結板	PLATE	1
12-08	77-301	フ'ラケット	BRACKET	1
12-09	77-516	押え棒ガイド	GUIDE	1
12-10	77-517	押え棒抱き	PRESSER BAR GUIDE	1
12-11	77-816	押え揚げコントロールレハ'	PRESSER FOOT LIFTER LEVER	1
12-12	79-121	押え調節ハ'ネ	PRESSER BAR SPRING	1
12-13	79-222	押え揚げ巻ハ'ネ	LIFTER LEVER SPRING	1
12-14	84-561	ネジ	SCREW	1
12-15	84-563	ネジ	SCREW	1
12-16	84-581	段ネジ	SCREW	1
12-17	85-201	段ネジ	SCREW	1
12-18	87-004	押え棒筒ネジ	SCREW	1
12-19	87-112	六角穴付きボルト	BOLT	2
12-20	87-113	六角穴付きボルト	BOLT	2
12-21	87-248	六角ボ'ルト	BOLT	1
12-22	87-252	六角穴付きボルト	BOLT	1
12-23	88-003	筒ネジ'ナット	NUT	1
12-24	88-157	ナット	NUT	1
12-25	93-611	スナッフ'ピ'ン	PIN	2
12-26	94-231	オイルシール	OIL SEAL	1

13. 給油機構 LUBRICATION MECHANISM



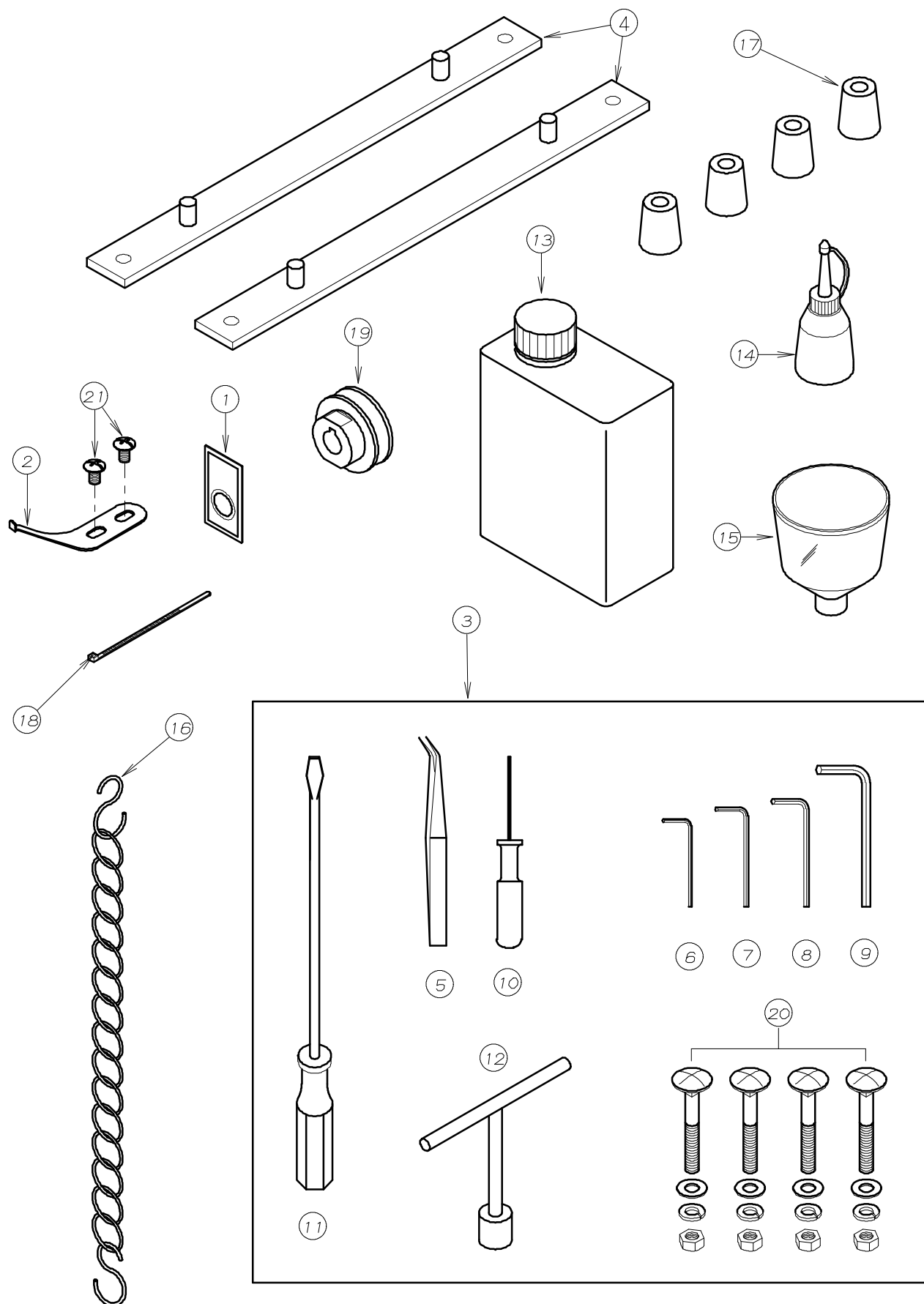
REF. NO.	PART NO.	品名	DESCRIPTION	Q'TY
13-01	17-8010-G	ピン	PIN	1
13-02	23-120	オイルタンクパッキング	GASKET	4
13-03	23-160	配管油止メシール	SEAL WASHER	3
13-04	23-304	シール	SEAL	1
13-05	23-363	フェルト	FELT	1
13-06	23-451	パッキング	GASKET	1
13-07	23-514	シヨイントシール	JOINT SEAL	4
13-08	30-0120	ポンプセット	PUMP ASS'Y	1
13-09	31-151	トロコイト'ポンプ'ハウジング'	PUMP HOUSING	1
13-10	31-152	ポンプ'軸	PUMP SHAFT	1
13-11	31-153	ポンプ'取付板	PLATE	1
13-12	31-154	ポンプ'裏板	PUMP REAR PLATE	1
13-13	31-156	ポンプ'メッシュ	PUMP MESH	1
13-14	31-157	ポンプ'メッシュ止メ金具	CLAMP	1
13-15	31-270	オイルタンク	OIL TANK	1
13-16	31-271	濾過網	OIL FILTER SCREEN	1
13-17	31-364	パイプ'継手	JOINT	2
13-18	31-702	ポンプ'ギア'	PUMP GEAR	1
13-19	31-705	アウト-ローター	OUTER ROTER	1
13-20	31-707	インナ-ローター	INNER ROTER	1
13-21	35-122	セパレート配管	PIPE	1
13-22	35-246	立ロット用配管	PIPING	1
13-23	35-257	パイプ' A	PIPE A	1
13-24	35-315	ビニールチューブ'	TUBE	1
13-25	35-317	ビニールチューブ'	TUBE	1
13-26	35-318	ビニールチューブ'	TUBE	1
13-27	35-322	ビニールチューブ'	TUBE	1
13-28	35-343	ビニールチューブ'	TUBE	1
13-29	35-361	片口管継手(小)	JOINT	6
13-30	35-362	管継手ボルト	JOINT SCREW	1
13-31	35-413	止め金具	CLAMP	6
13-32	35-528	管継手ボルト	JOINT SCREW	2
13-33	39-133	パイプ'サポート C	PIPE SUPPORT C	1
13-34	39-216	オイルゲージ	OIL GAUGE	1
13-35	75-185	ポンプ'スペーサ'	COLLAR	1
13-36	75-452	ワッシャ	WASHER	2
13-37	75-536	ワッシャ	WASHER	4
13-38	84-363	ネジ	SCREW	3
13-39	87-092	六角穴付きボルト	BOLT	2
13-40	87-123	六角穴付きボルト	BOLT	3
13-41	87-129	六角穴付きボルト	BOLT	3
13-42	87-140	六角穴付きボルト	BOLT	1
13-43	87-173	六角穴付きボルト	BOLT	4
13-44	87-183	六角穴付きボルト	BOLT	2
13-45	87-252	六角穴付きボルト	BOLT	2
13-46	87-254	ネジ	SCREW	1
13-47	87-311	フタネジ	SCREW	1
13-48	88-137	ナット	NUT	1
13-49	30-0121	ポンプセット	PUMP ASS'Y	1
13-50	31-2700-2	オイルタンクセット	OIL TANK ASS'Y	1

14. 糸立て及びテーブル THREAD STAND AND TABLE



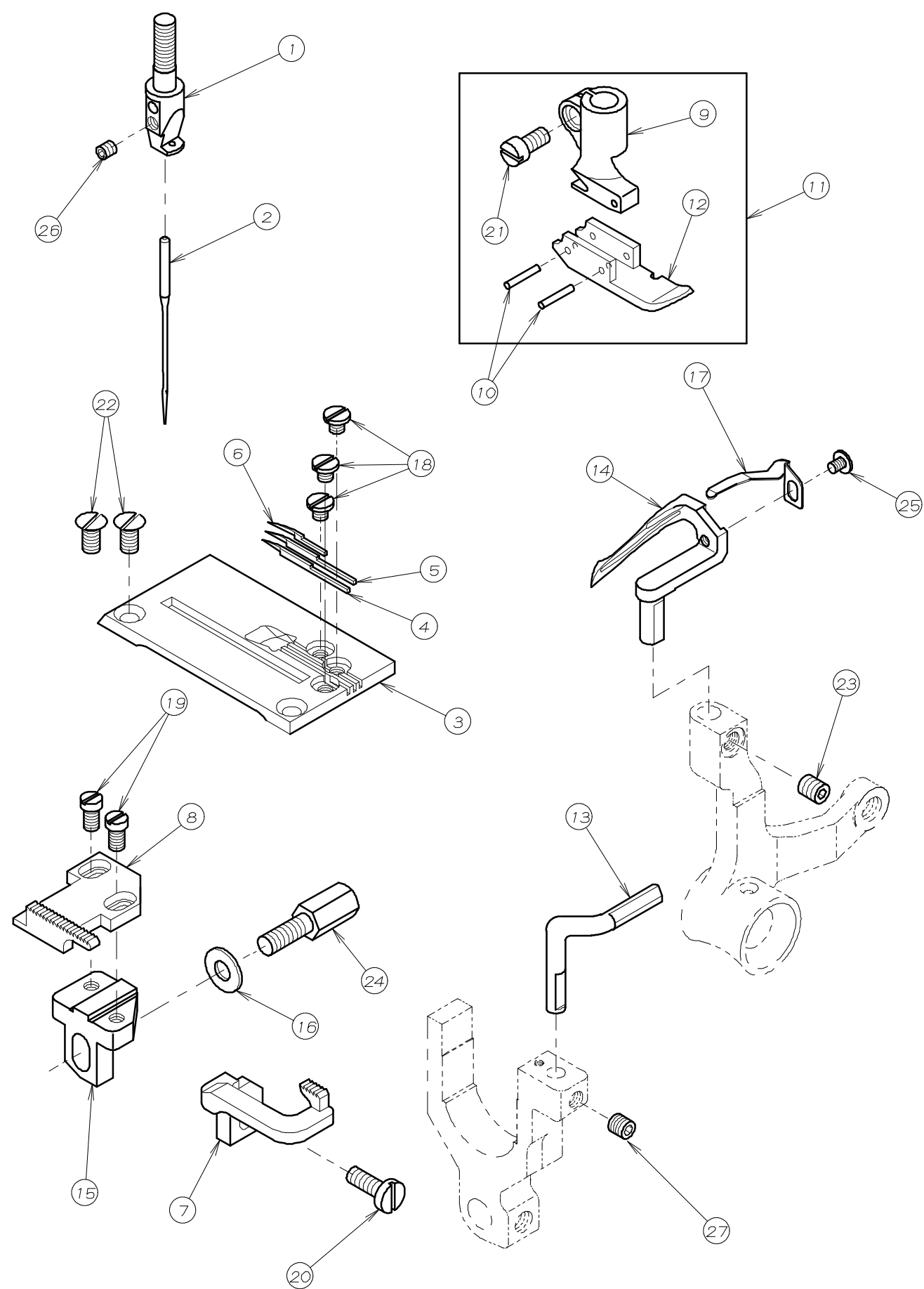
REF. NO.	PART NO.	品名	DESCRIPTION	Q'TY
14-01	21-045	テーブル	TABLE	1
14-02	23-121	テーブル取付ゴム△A	CUSHION RUBBER	4
14-03	23-122	テーブル取付ゴム△B	CUSHION RUBBER	4
14-04	25-140	タンク取付金具	SUPPORTING BOARD	2
14-05	31-163	クッションゴム△	CUSHION RUBBER	4
14-06	42-002	2本糸立て	THREAD STAND ASSEMBLY FOR 2	1
14-07	75-535	ワッシャ	WASHER	4
14-08	80-751	根角ボルト	SCREW	4

15. アクセサリー ACCESSORIES



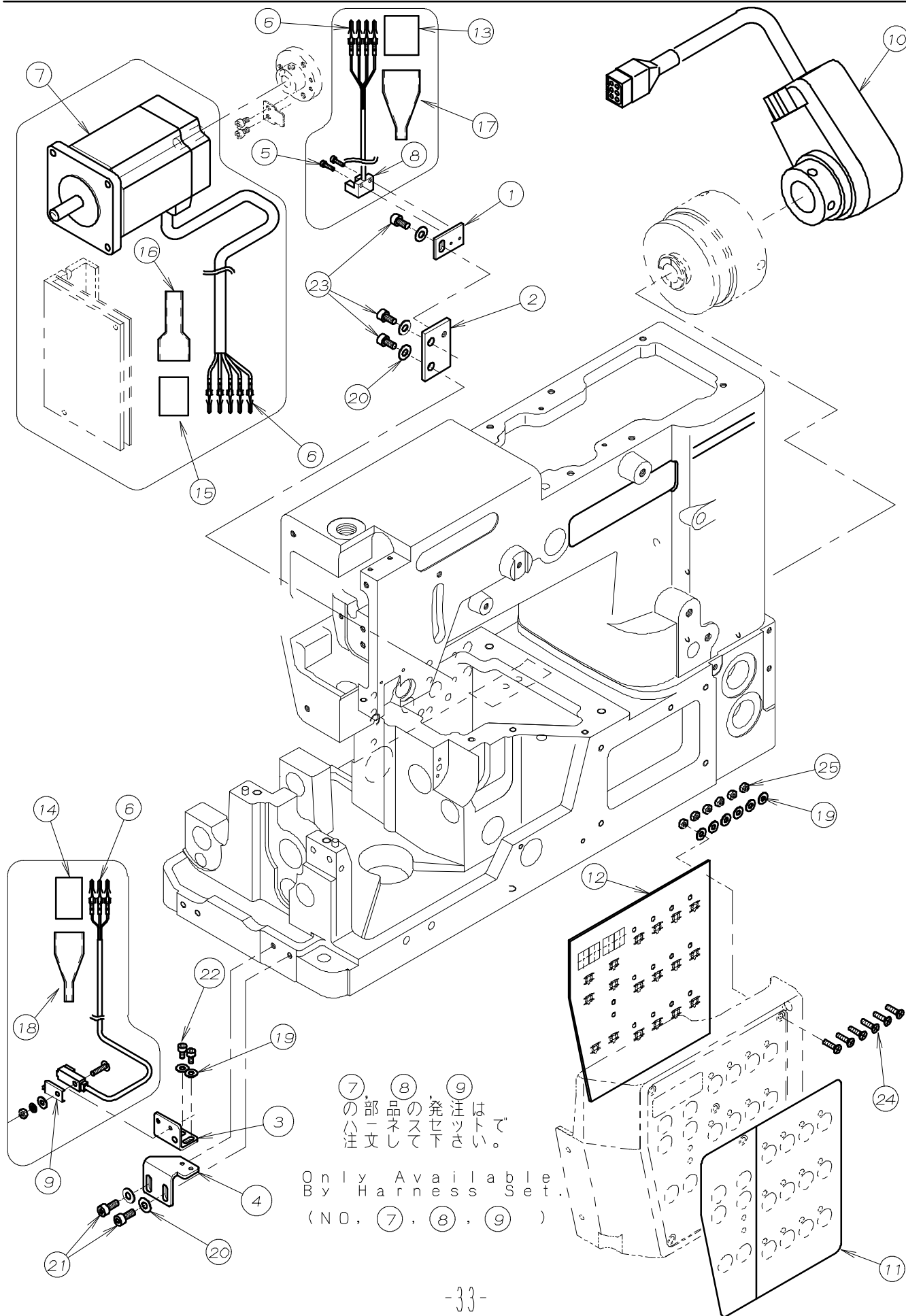
REF.NO.	PART NO.	品名	DESCRIPTION	Q'TY
15-01	13-2510-5	針 (U0x163 #11)	NEEDLE U0x163 #11	1
15-02	18-301	片押し定規	GUIDE	1
15-03	20-0020	付属部品ケース	ACCESSORIES	1
15-04	25-140	タンク取付金具	SUPPORTING BOARD	2
15-05	28-011	ピンセット	TWEZERS	1
15-06	28-311	六角レンチ 2mm	ALLEN KEY (2mm)	1
15-07	28-312	六角レンチ 2.5mm	ALLEN KEY (2.5mm)	1
15-08	28-313	六角レンチ 3mm	ALLEN KEY (3mm)	1
15-09	28-314	六角レンチ 5mm	ALLEN KEY (5mm)	1
15-10	28-317	グリップ付六角レンチ1.5mm	ALLEN KEY (1.5mm)	1
15-11	28-452	ドライバー (大)	DRIVER (L)	1
15-12	28-464	T型レンチ 10mm	T-WRENCH	1
15-13	28-611	オイル	OIL	1
15-14	28-614	油差し	OILER	1
15-15	28-615	シ" ヨウコ"	OIL FUNNEL	1
15-16	28-920	チェーン	CHAIN	1
15-17	31-163	クッションゴム	CUSHION RUBBER	4
15-18	53-169	結束バンド	BAND	1
15-19	69-851	φ50モータープーリー	φ50MOTOR PULLEY	1
15-20	80-751	根角ボルト	SCREW	4
15-21	85-182	ネジ	SCREW	2

16. ゲージ関係 (MAC100-5.55) GAUGE PARTS



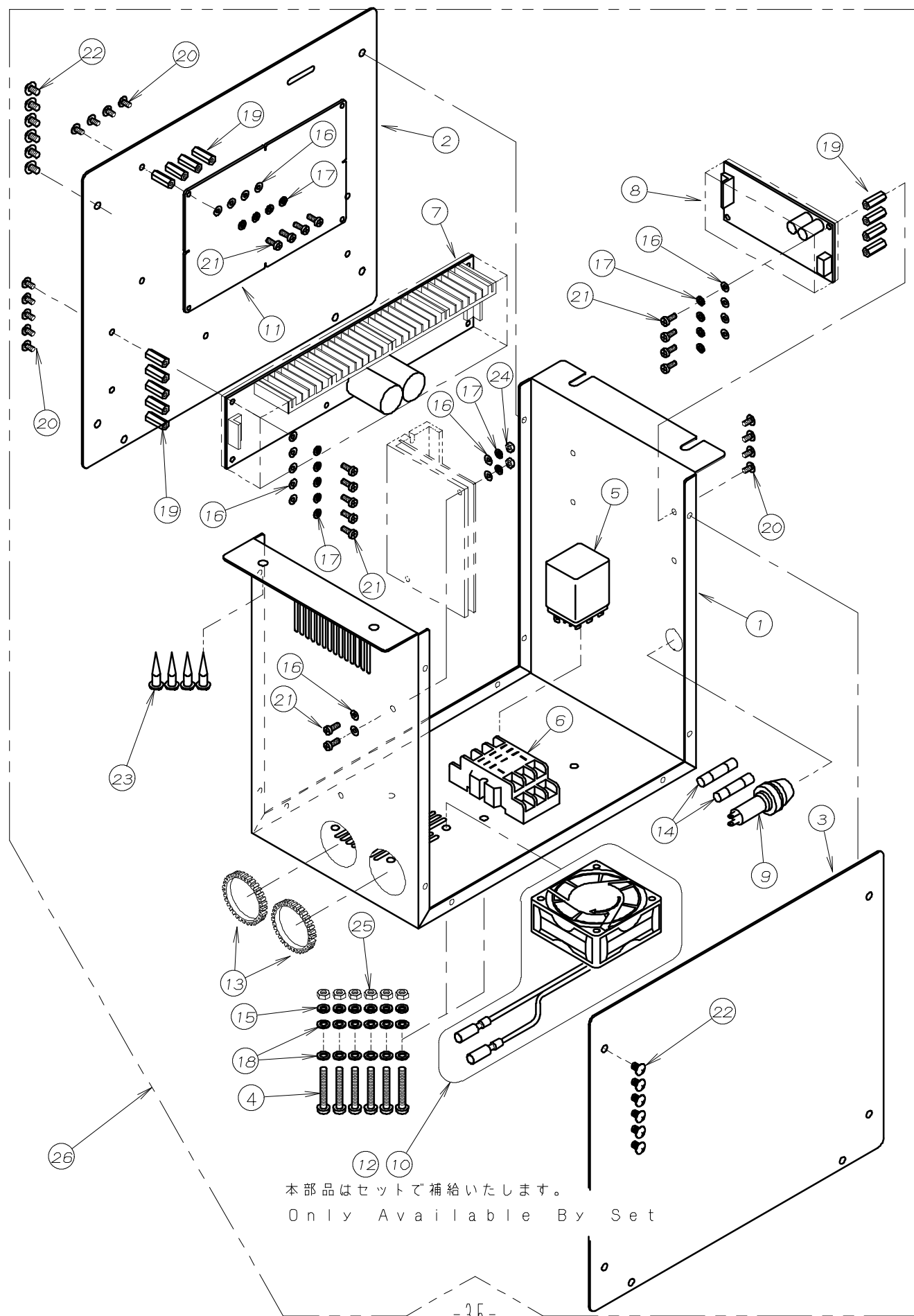
REF.NO.	PART NO.	品名	DESCRIPTION	Q'TY
16-01	12-877	針株	NEEDLE HOLDER	1
16-02	13-2510-5	針 (UOx163 #11)	NEEDLE	1
16-03	14-317	針板	NEEDLE PLATE	1
16-04	14-318	針板爪 (左)	LEFT NAIL	1
16-05	14-319	針板爪 (中)	CENTER NAIL	1
16-06	14-320	針板爪 (右)	RIGHT NAIL	1
16-07	15-317	前送り歯	FRONT FEED DOG	1
16-08	15-318	後送り歯	REAR FEED DOG	1
16-09	17-3010-A	片押エホース	SHANK	1
16-10	17-3010-C	取付ピン	PIN	2
16-11	17-3170-1	片押えセット	PRESSER FOOT ASS'Y	1
16-12	17-3170-B	片押え足	BOTTOM	1
16-13	18-318	針受け	NEEDLE GUARD	1
16-14	19-362	前ルーパ	FRONT LOOPER	1
16-15	51-117	後送り歯取付台 (F)	FEED DOG HOLDER (F)	1
16-16	75-455	ワッシャ	WASHER	1
16-17	79-578	前ルーパ裏ハネ小	SPRING FOR FRONT LOOPER	1
16-18	84-117	ネジ	SCREW	3
16-19	84-162	ネジ	SCREW	2
16-20	84-363	ネジ	SCREW	1
16-21	84-382	ネジ	SCREW	1
16-22	84-464	ネジ	SCREW	2
16-23	84-521	ネジ	SCREW	1
16-24	84-613	ボルト	BOLT	1
16-25	85-611	ネジ	SCREW	1
16-26	87-104	ネジ	SCREW	1
16-27	87-106	ネジ	SCREW	1

17. モーター、センサー関係 MOTOR & SENSOR



REF. NO.	PART NO.	品名	DESCRIPTION	Q'TY
17-01	03-004	センサー取付板	PLATE	1
17-02	03-007	センサー取付土台	PLATE	1
17-03	03-016	センサー取付プレート	PLATE	1
17-04	03-017	センサー取付土台	PLATE	1
17-05	06-005	六角穴付きボルト	BOLT	2
17-06	53-135	オスピン	TERMINAL	12
17-07	53-328	ステッピングモーター	MOTOR	1
17-08	53-329	近接センサー	SENSOR	1
17-09	53-330	近接センサー	SENSOR	1
17-10	53-331	検出器	NEEDLE POSITIONER	1
17-11	53-332	パネルシート	PANEL SEAT	1
17-12	53-333	パネル基板	PANEL CIRCUIT BOARD	1
17-13	53-341-I	ハウジング	CONNECTOR	1
17-14	53-341-J	ハウジング	CONNECTOR	1
17-15	53-341-K	ハウジング	CONNECTOR	1
17-16	53-341-N	カプラカバー	COVER	1
17-17	53-345	カプラカバー	COVER	1
17-18	53-344	カプラカバー	COVER	1
17-19	75-224	ワッシャ	WASHER	8
17-20	75-455	ワッシャ	WASHER	5
17-21	87-113	六角穴付きボルト	BOLT	2
17-22	87-123	六角穴付きボルト	BOLT	2
17-23	87-177	六角穴付きボルト	BOLT	3
17-24	87-325	十字穴付き小ネジ	SCREW	6
17-25	88-136	ナット	NUT	6

18. 制御ボックス機構 CONTROL BOX MECHANISM



REF. NO.	PART NO.	品名	DESCRIPTION	Q'TY
18-01	27-110	コントロールボックス	CONTROL BOX	1
18-02	27-111	ボックスカバー (後)	COVER	1
18-03	27-112	ボックスカバー (前)	COVER	1
18-04	31-435	ネジ	SCREW	6
18-05	53-334	リレー	RELAY	1
18-06	53-335	リレーソケット	RELAY SOCKET	1
18-07	53-336	スイッチング電源	POWER SUPPLY	1
18-08	53-337	スイッチング電源	POWER SUPPLY	1
18-09	53-338	ヒューズホルダー	FUSE HOLDER	1
18-10	53-339	ファンモーター	FAN	1
18-11	53-340	基板	PRINTED CIRCUIT BOARD	1
18-12	53-341-L	ピン端子	TERMINAL	2
18-13	53-343	自在ブッシュ	BAND	2
18-14	53-342	ヒューズ	FUSE	2
18-15	75-410	スプ° リング° ワッシャ	SPRING WASHER	6
18-16	75-441	ワッシャ	WASHER	17
18-17	75-445	スプ° リング° ワッシャ	SPRING WASHER	15
18-18	75-468	ワッシャ	WASHER	12
18-19	87-033	スチールスペーサー	SPACER	13
18-20	87-125	トラスネジ	SCREW	13
18-21	87-195	ネジ	SCREW	15
18-22	87-244	ネジ	SCREW	12
18-23	87-905	木ネジ	SCREW	4
18-24	88-136	ナット	NUT	2
18-25	88-146	ナット	NUT	6
18-26	50-1000	制御ボックスセット	CONTROL BOX SET	1