

PARTS LIST

UK SERIES

Industrial Sewing Machines

UK10
UK11

2003年6月第2版発行

Second edition : June 2003

No.KX03023

KANSAI
SPECIAL®

目次 CONTENTS

パーツブック御利用に際して

- このパーツブックは、2003年6月製造中のUKシリーズのデータに基づいて作成されたものです。
- 各機種別に収録され、左側のページに分解イラスト図、右側のページに部品番号、名称、及び数量が記載されています。
- この本の最後に部品番号インデックスを記載しています。部品番号からの図解、名称の検索に御利用下さい。
- 部品は、予告なく変更される場合がありますので、あらかじめ御了承下さい。

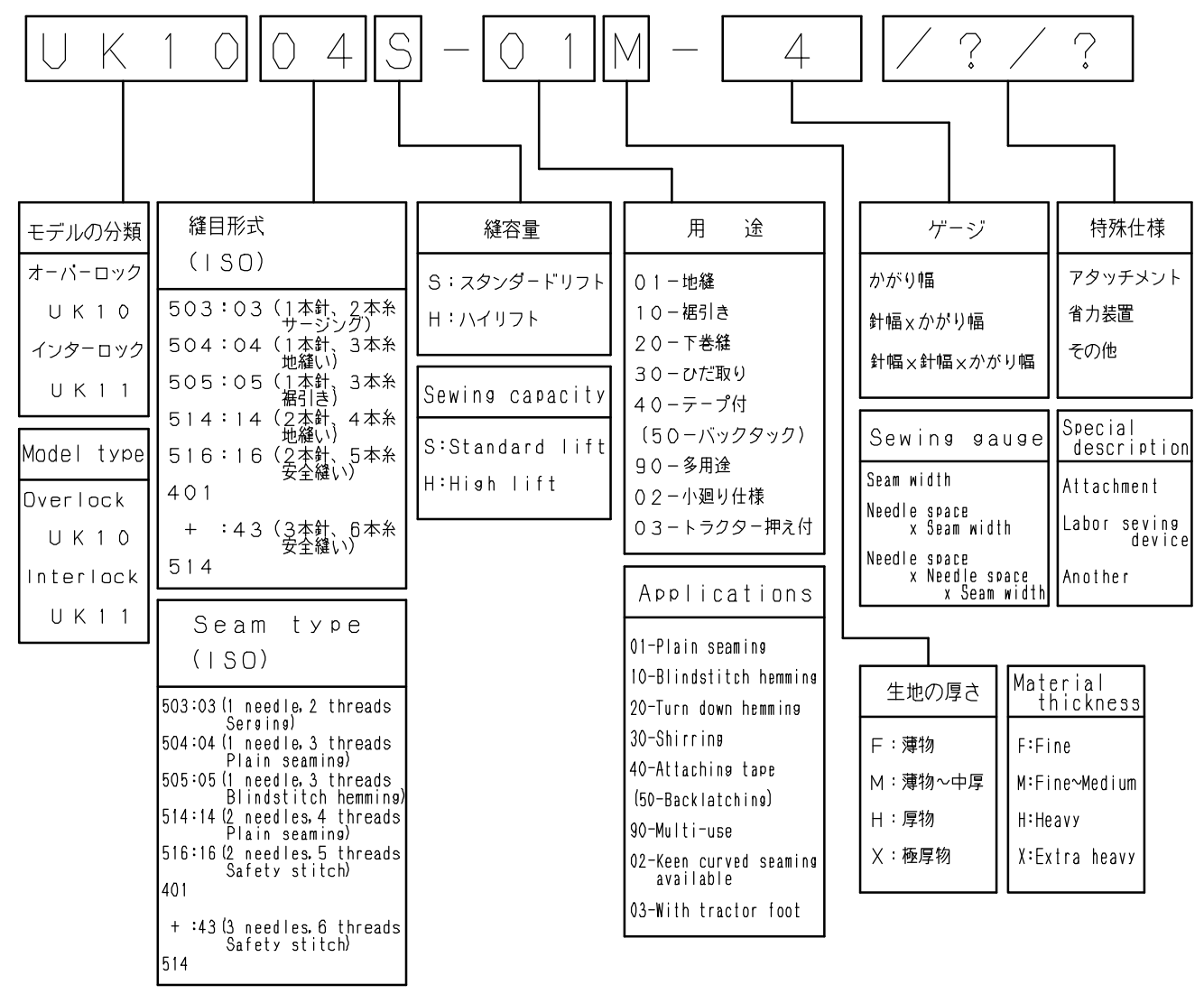
INTRODUCTION

- This parts book is based on data current JUNE 2003.
- Each mechanism is arranged on facing pages. You will find listed for parts number, names, and quantities.
- A parts number index is attached to the back of this book for convenience.
- Parts are subject to change without notice.

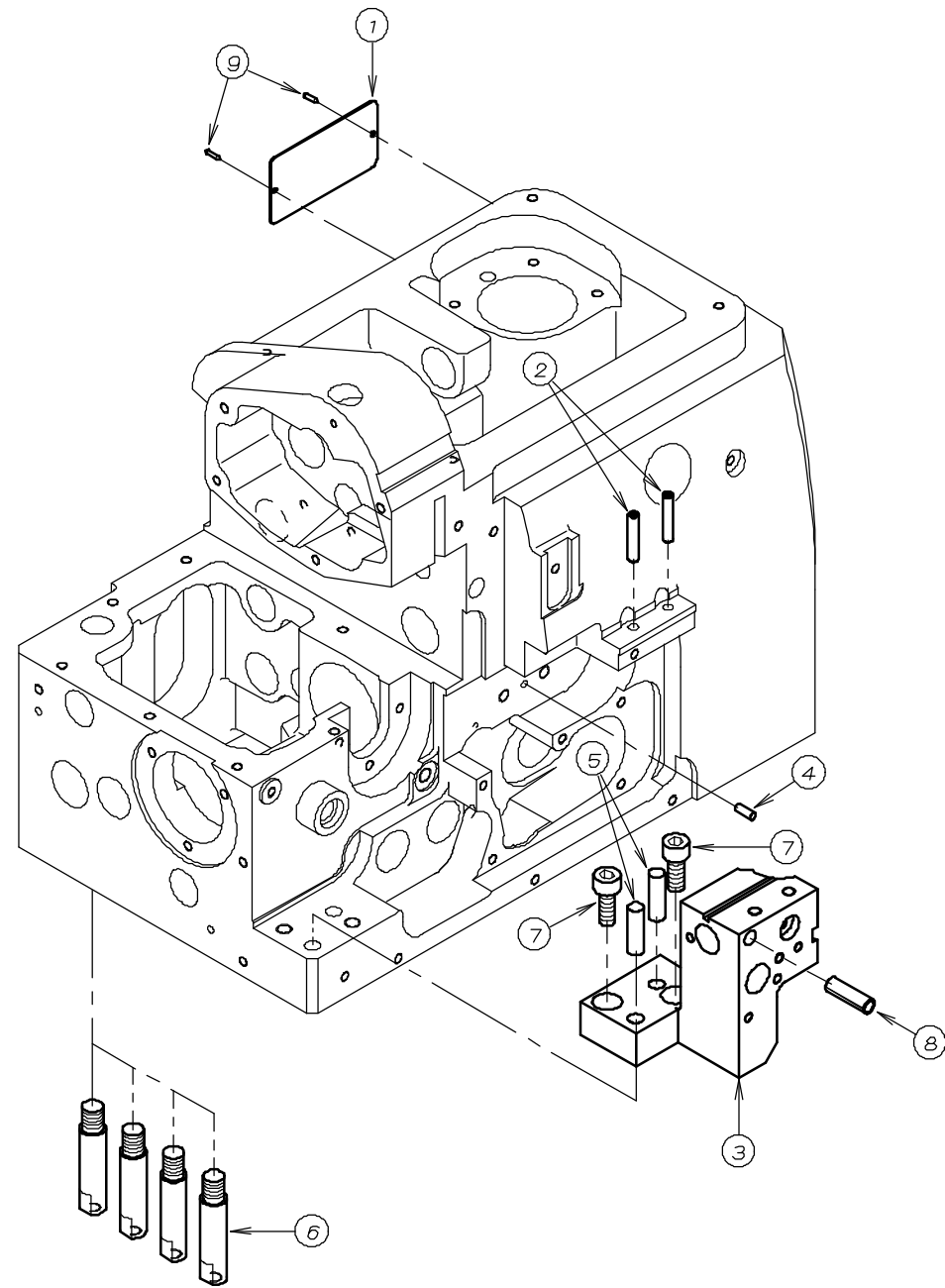
1. フレーム関係	FRAME ASSEMBLY	1-2
2. カバー関係 (1)	COVER ASSEMBLY (1)	3-4
3. カバー関係 (2)	COVER ASSEMBLY (2)	5-6
4. ブッシュ機構	BUSHING	7-8
5. 下軸機構	CRANKSHAFT MECHANISM	9-10
6. 針棒機構	NEEDLE BAR MECHANISM	11-12
7. 上ルーパー機構	UPPER LOOPER MECHANISM	13-14
8. 下ルーパー機構	LOWER LOOPER MECHANISM	15-16
9. 送り機構 (1)	FEED MECHANISM (1)	17-18
10. 送り機構 (2)	FEED MECHANISM (2)	19-20
11. 上下メス機構	KNIFE MECHANISM	21-22
12. 押え揚げ機構	PRESSER FOOT MECHANISM	23-24
13. 給油機構	LUBRICATION MECHANISM	25-26
14. 糸調子機構 (1)	THREAD TENSION (1)	27-28
15. 糸調子機構 (2)	THREAD TENSION (2)	29-30
16. 糸調子機構 (3)	THREAD TENSION (3)	31-32
17. 二重環ルーパー機構 (1)	CHAINSTITCH LOOPER MECHANISM (1)	33-34
18. 二重環ルーパー機構 (2)	CHAINSTITCH LOOPER MECHANISM (2)	35-36
19. 針冷却装置	NEEDLE THREAD DEVICE	37-38
20. 糸立台	THREAD STAND	39-40
21. 当定規	EDGE GUIDE	41-42
22. アクセサリー	ACCESSORIES	43-44
23. 専用部品 (1) UK1005S-10M	SPECIFIC PARTS (1) UK1005S-10M	45-46
24. 専用部品 (2) UK1014H-40M	SPECIFIC PARTS (2) UK1014H-40M	47-48
25. 専用部品 (3) UK1116S-30M	SPECIFIC PARTS (3) UK1116S-30M	49-50
26. UK10 ゲージ部品一覧表	UK10 GAUGE PARTS TABLE	51
27. UK11 ゲージ部品一覧表	UK11 GAUGE PARTS TABLE	52

UKシリーズ 表示方法

UK SERIES INFORMATION

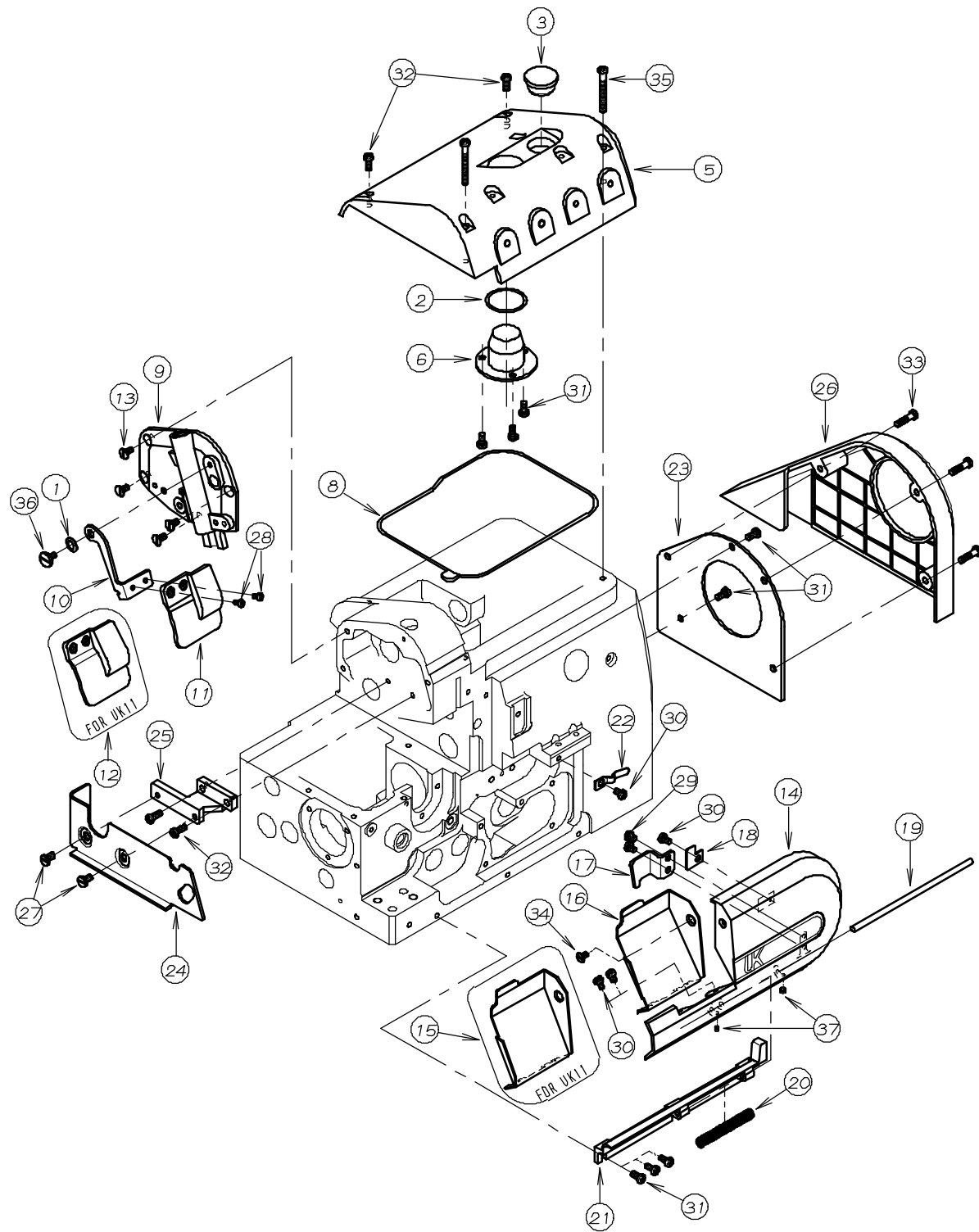


1. フレーム関係 FRAME ASSEMBLY



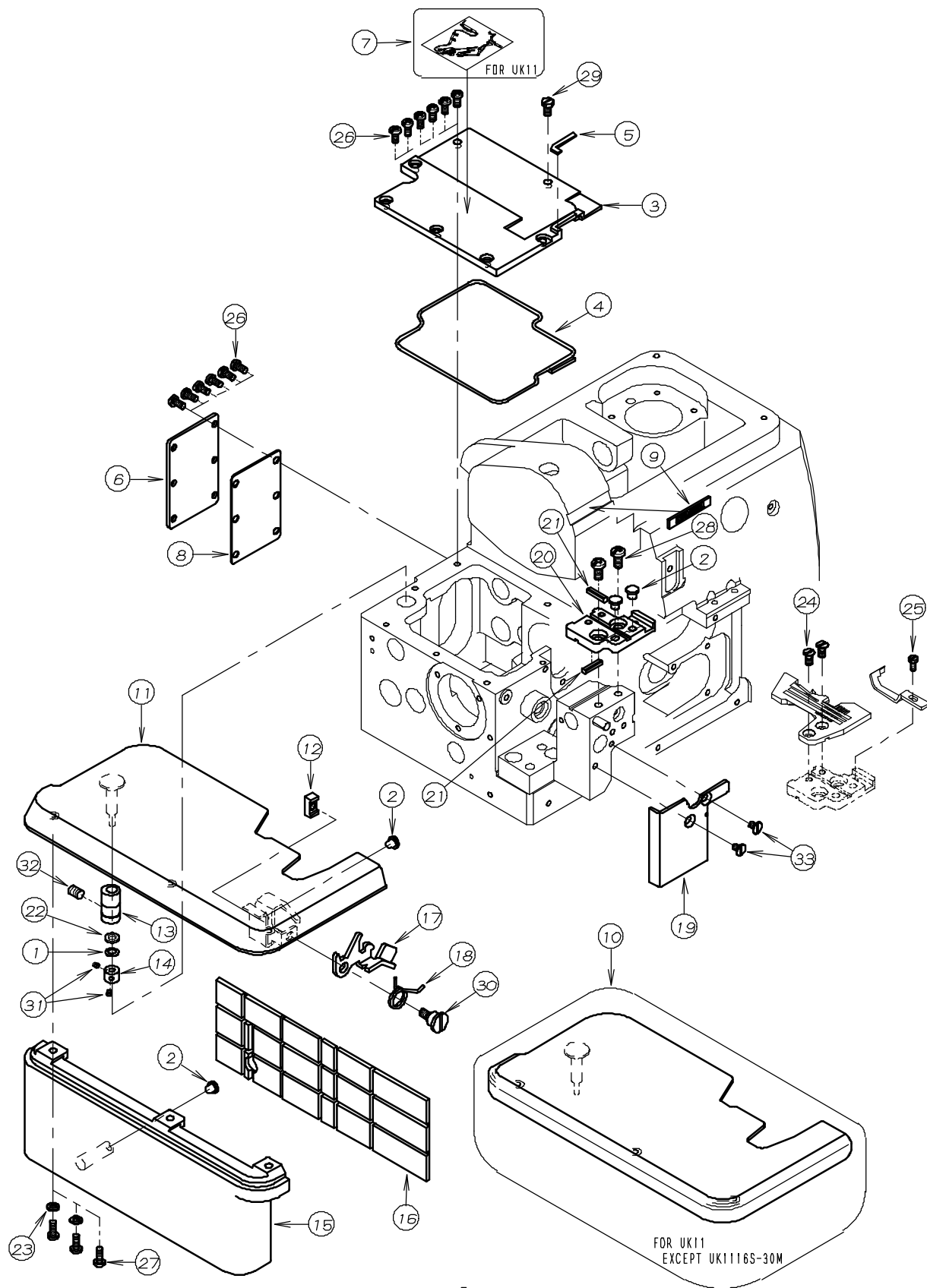
REF.NO.	PART NO.	品名	DESCRIPTION	Q'TY
01-01	56-076	機番ステッカー	SERIAL NO PLATE	1
01-02	56-377	糸案内パイプ	PIPE	2
01-03	56-865	メス土台	BRACKET	1
01-04	71-207	ピン	PIN	1
01-05	56-866	ピン	PIN	2
01-06	87-062	支柱ネジ	PIN	4
01-07	87-171	六角穴付きボルト	BOLT	2
01-08	93-053	スプリングピン	SPRING PIN	1
01-09	93-701	ピン	PIN	2

2. カバー関係(1) COVER ASSEMBLY (1)



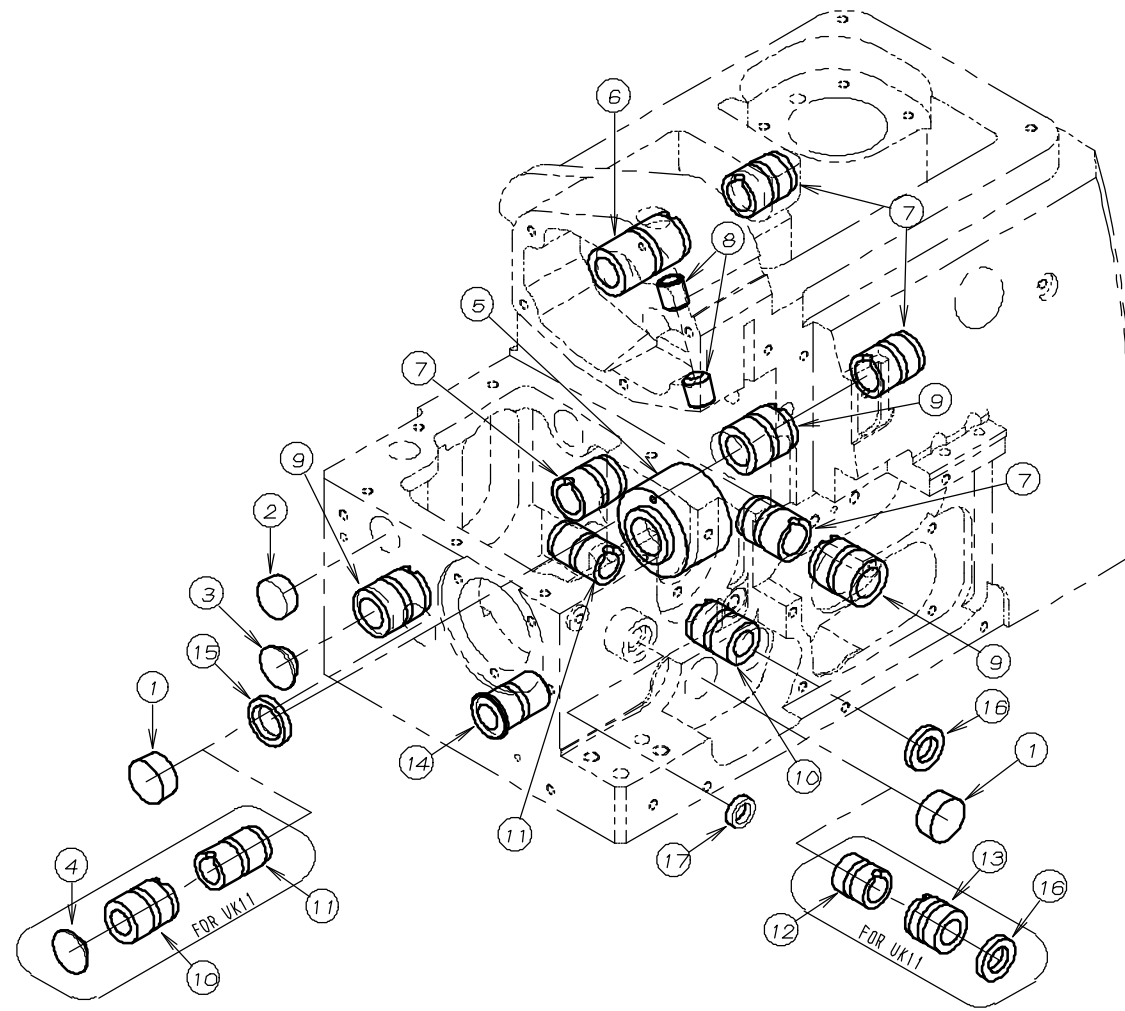
REF.NO.	PART NO.	品名	DESCRIPTION	Q'TY
02-01	02-119	波座金	WASHER	1
02-02	23-059	Oリング	O RING	1
02-03	23-427	コム栓	PLUG	1
02-04				
02-05	56-002	トップカバー	TOP COVER	1
02-06	56-003	オイルゲージ	OIL GAUGE	1
02-07				
02-08	56-008	トップカバーパッキン	O-RING	1
02-09	56-009	面板	HEAD COVER	1
02-10	56-031	カバー取付板	BRACKET	1
02-11	56-032	アイガード(オーバー)	EYE GUARD(OVER)	1
02-12	56-033	アイガード(インター)	EYE GUARD(INTER)	1
02-13	56-035	スリワリ付キ皿小ネジ M4	SCREW M4	4
02-14	56-051	フロントカバー	FRONT COVER	1
02-15	56-052	切屑カバー(インター)	FRONT COVER LEFT(INTER)	1
02-16	56-053	切屑カバー(オーバー)	FRONT COVER LEFT(OVER)	1
02-17	56-054	カバーフック	LATCH	1
02-18	56-055	カバーラッチ(A)	LATCH(A)	1
02-19	56-056	カバーヒンジ軸	PIN	1
02-20	56-057	カバー圧縮バネ	SPRING	1
02-21	56-058	カバーヒンジ	HINGE	1
02-22	56-060	カバーラッチ(B)	LATCH(B)	1
02-23	56-065	サイドカバー(右)	FAN COVER	1
02-24	56-066	布案内	FABRIC GUARD	1
02-25	56-073	ブラケット	BRACKET	1
02-26	56-901	プーリーカバー	PULLEY COVER	1
02-27	84-574	ネジ	SCREW	2
02-28	87-042	プラマイナベ小ネジM3x5L	SCREW M3x5L	2
02-29	87-046	プラマイナベ小ネジM4x5L	SCREW M4x5L	2
02-30	87-047	プラマイナベ小ネジM4x6L	SCREW M4x6L	4
02-31	87-048	プラマイナベ小ネジM4x8L	SCREW M4x8L	8
02-32	87-049	プラマイナベ小ネジM4x10L	SCREW M4x10L	4
02-33	87-050	プラマイナベ小ネジM4x16L	SCREW M4x16L	3
02-34	87-055	スリワリ付丸皿小ネジM4	SCREW M4x6.5L	1
02-35	87-065	プラマイナベ小ネジM4x35L	SCREW M4x35L	2
02-36	87-066	段ネジ	SCREW	1
02-37	87-104	ネジ	SCREW	2

3. カバー関係 (2) COVER ASSEMBLY (2)



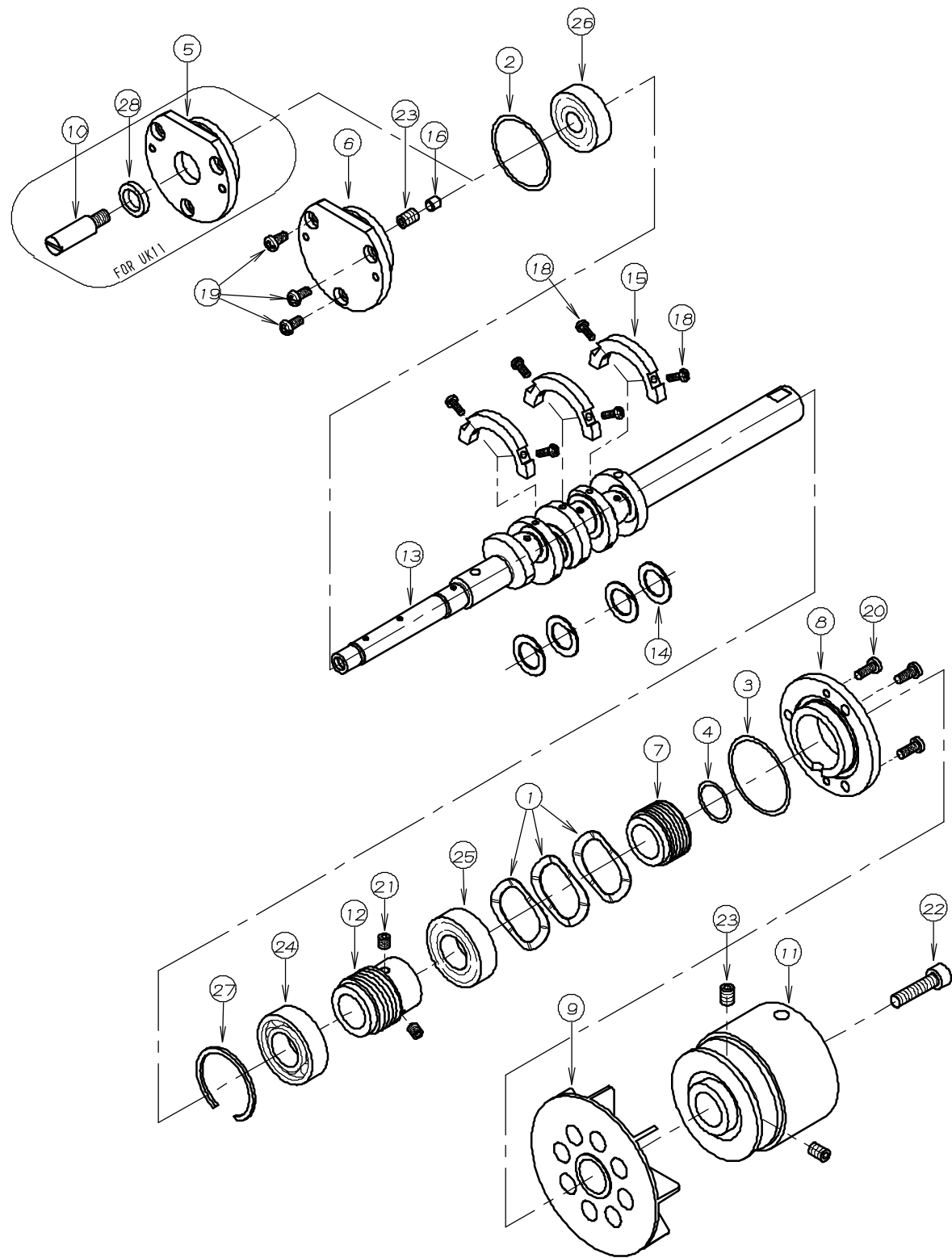
REF.NO.	PART NO.	品名	DESCRIPTION	Q'TY
03-01	02-118	波ワッシャ	WASHER	1
03-02	23-425	クッションゴム	RUBBER	4
03-03	56-061	ベツカバー	BET COVER	1
03-04	56-062	ベツカバーパッキン	O-RING	1
03-05	56-063	針板支えラバー	CUSHION RUBBER	1
03-06	56-064	後カバー	COVER PLATE	1
03-07	56-071	糸数表示板 (二重環用)	THREADING CHART	1
03-08	56-072	後カバーパッキン	GASKET	1
03-09	56-077	ブランド銘板シール	BRAND NAME PLATE	1
03-10	56-101	クロスプレート (幅広)	CLOTH PLATE (WIDE)	1
03-11	56-102	クロスプレート (幅狭)	CLOTH PLATE (NARROW)	1
03-12	56-104	開閉レバーナット	NUT	1
03-13	56-105	偏芯ブッシュ	BUSHING	1
03-14	56-106	クロスプレート軸カラー	COLLAR	1
03-15	56-107	サイドカバー	SIDE COVER	1
03-16	56-108	サイドカバーゴム	SIDE COVER RUBBER	1
03-17	56-109	クロスプレート開閉レバー	LEVER	1
03-18	56-110	コイルバネ	SPRING	1
03-19	56-117	メス土台カバー	COVER	1
03-20	56-259	針板土台	BRACKET	1
03-21	56-267	針板ブロック	GUIDE BLOCK	2
03-22	75-388	平座金	WASHER	1
03-23	75-468	ワッシャ	WASHER	2
03-24	84-062	スリワリ付き丸皿小ネジ	SCREW	2
03-25	84-362	ネジ	SCREW	1
03-26	87-048	プラマイナベ小ネジM4x8L	SCREW M4x8L	12
03-27	87-049	プラマイナベ小ネジM4x10L	SCREW M4x10L	3
03-28	87-051	プラマイナベ小ネジM5x10L	SCREW M5x10L	2
03-29	87-059	スリワリ付六角ボルトM4	SCREW M4x8L	1
03-30	87-063	段ネジ	SCREW	1
03-31	87-104	ネジ	SCREW	2
03-32	87-242	ネジ	SCREW	1
03-33	87-261	ネジ	SCREW	2

4. ブッシュ機構 BUSHING



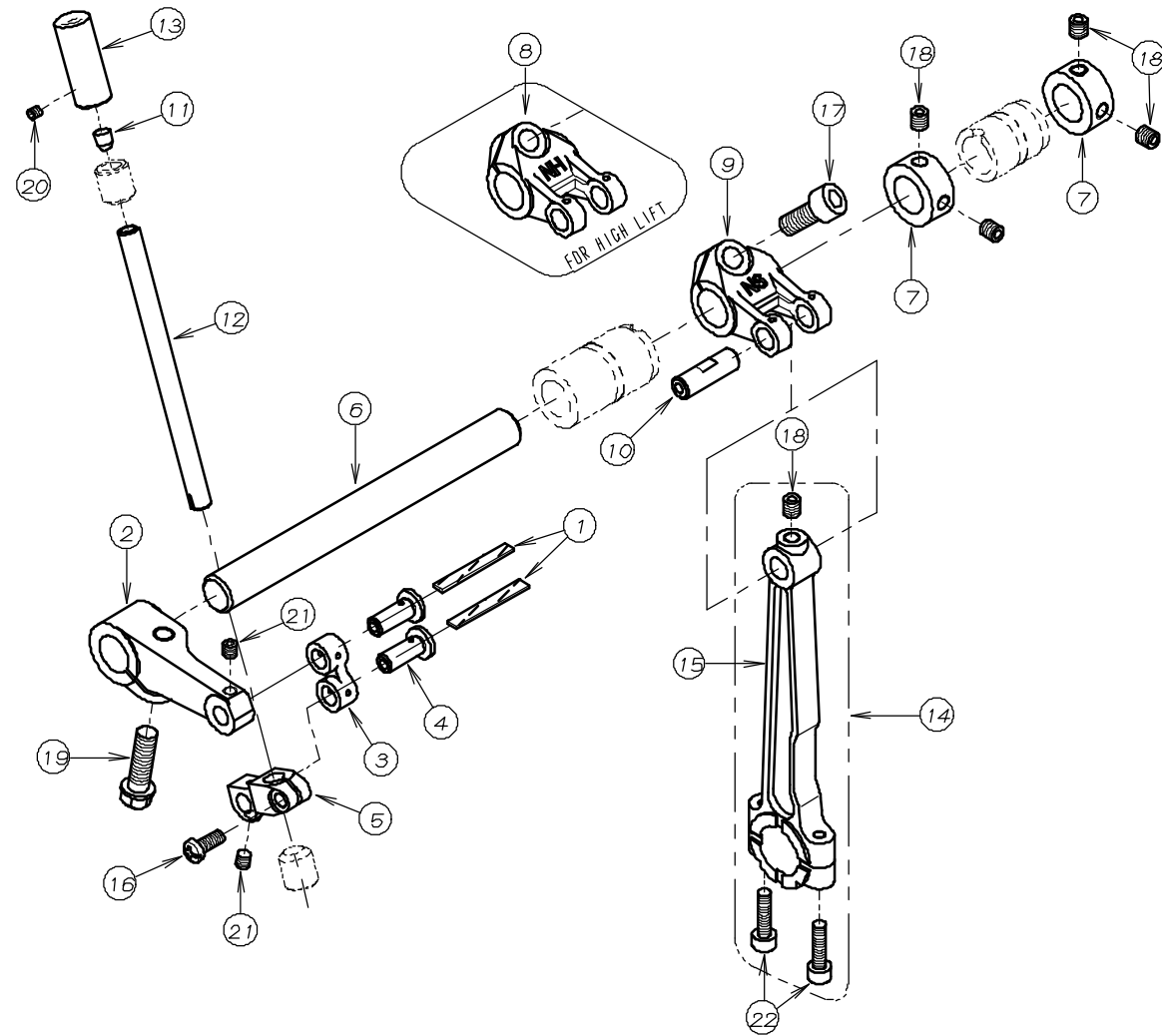
REF.NO.	PART NO.	品名	DESCRIPTION	Q'TY
04-01	23-168	蓋ゴム	PLUG	2
04-02	56-041	ゴム栓	PLUG	1
04-03	56-042	つば付ゴム栓	PLUG	1
04-04	56-043	つば付ゴム栓	PLUG	1
04-05	56-153	主軸ブッシュ	BUSHING	1
04-06	56-208	針振り軸ブッシュ	BUSHING	1
04-07	56-209	上ルーパー軸ブッシュ	BUSHING	4
04-08	56-218	針棒ブッシュ	BUSHING	2
04-09	56-370	上ルーパー軸ブッシュ	BUSHING	3
04-10	56-462	下ルーパーブッシュ(前)	BUSHING (FRONT)	2
04-11	56-463	下ルーパーブッシュ(後)	BUSHING (REAR)	2
04-12	56-505	二重環ルーパー軸ブッシュ	BUSHING	1
04-13	56-516	二重環ルーパー軸ブッシュ	BUSHING	1
04-14	56-625	差動レバー軸ブッシュ	BUSHING	1
04-15	94-052	オイルシール	OIL SEAL	1
04-16	94-222	オイルシール	OIL SEAL	2
04-17	94-231	オイルシール	OIL SEAL	1

5. 下軸機構 CRANKSHAFT MECHANISM



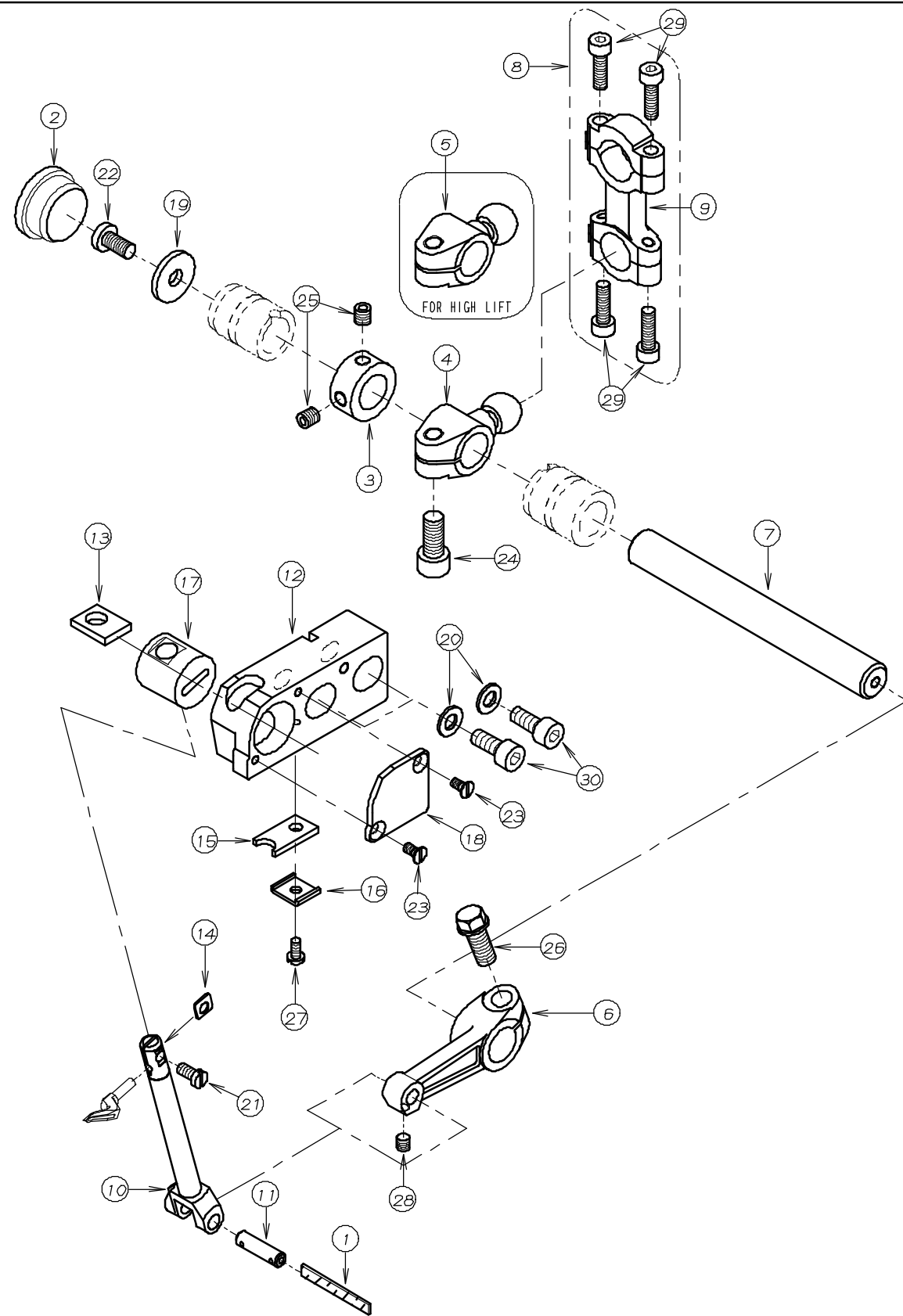
REF.NO.	PART NO.	品名	DESCRIPTION	Q'TY
05-01	02-120	波ワッシャー	WAVE WASHER	3
05-02	23-072	Oリング	O-RING	1
05-03	23-073	Oリング	O-RING	1
05-04	23-074	Oリング	O-RING	1
05-05	56-151	ベアリングホルダー	BEARING HOLDER	1
05-06	56-152	ベアリングホルダー	BEARING HOLDER	1
05-07	56-154	油切カラー	SEAL COLLAR	1
05-08	56-155	フレンジ	FLANGE	1
05-09	56-156	冷却ファン	COOLING FAN	1
05-10	56-157	下糸カム軸	PIN	1
05-11	56-158	プーリー	MACHINE PULLEY	1
05-12	56-159	ポンプ駆動ギヤ	OIL PUMP DRIVING WARM	1
05-13	56-160	クランクシャフト	CRANKSHAFT	1
05-14	56-161	振れ止め	WASHER	4
05-15	56-162	バランスウェイト	BALANCE WEIGHT	3
05-16	56-163	ゴム栓	PLUG	1
05-17				
05-18	87-044	ブラマイナベ小ネジM3x8L	SCREW M3x8L	6
05-19	87-048	ブラマイナベ小ネジM4x8L	SCREW M4x8L	3
05-20	87-049	ブラマイナベ小ネジM4x10L	SCREW M4x10L	3
05-21	87-058	六角穴付止めネジM5x5L	SCREW M5x5L	2
05-22	87-188	六角穴付きボルト	BOLT	1
05-23	87-242	ネジ	SCREW	3
05-24	91-052	ボールベアリング	BALL BEARING	1
05-25	91-053	ボールベアリング	BALL BEARING	1
05-26	91-109	ボールベアリング	BEARING	1
05-27	93-051	ハウジング用止め輪	RING	1
05-28	94-051	オイルシール	OIL SEAL	1

6. 針棒機構 NEEDLE BAR MECHANISM



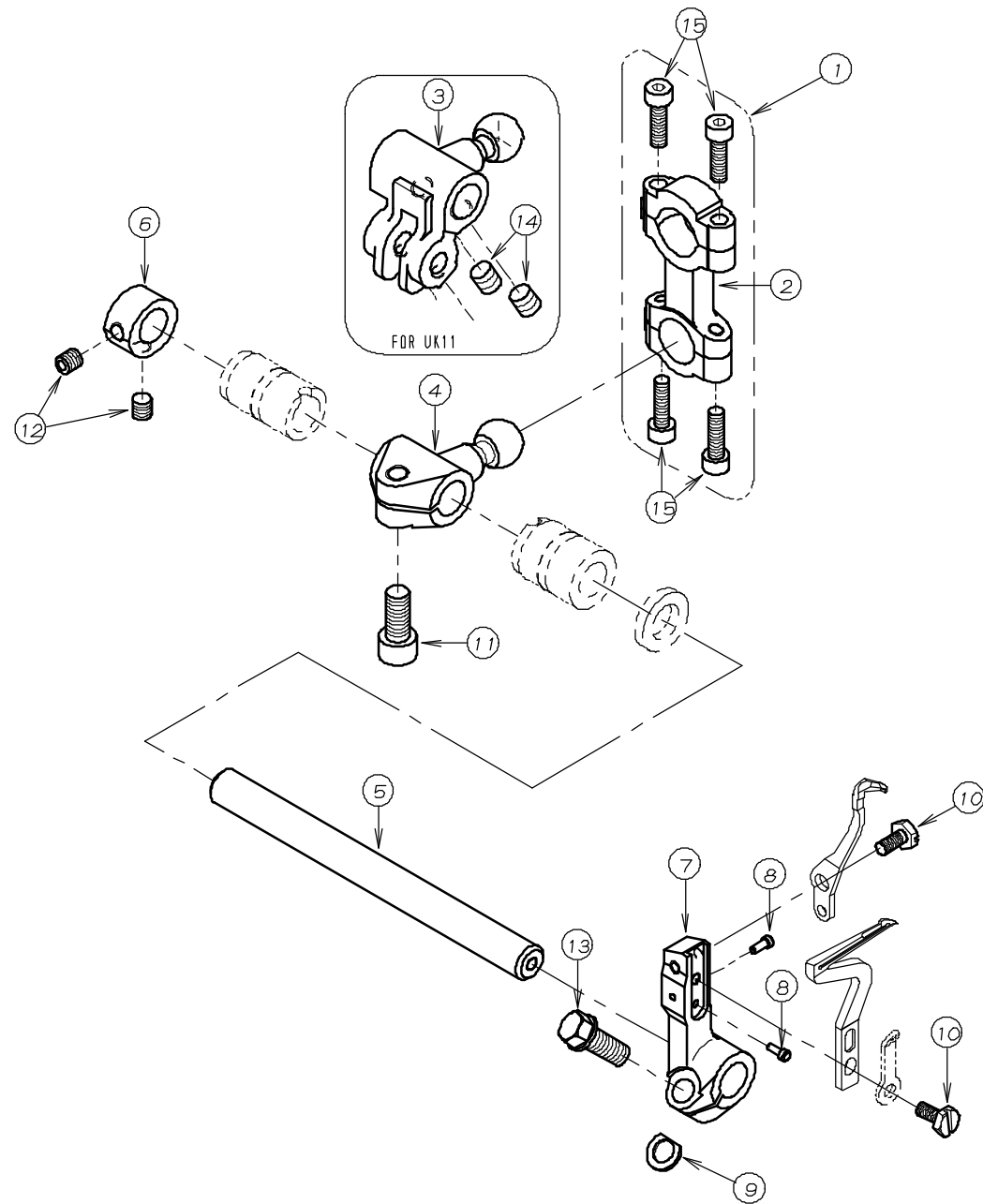
REF.NO.	PART NO.	品名	DESCRIPTION	Q'TY
06-01	23-341	フェルト	FELT	2
06-02	56-201	針振りレバー	NEEDLE DRIVE LEVER	1
06-03	56-202	針振りリンク	NEEDLE DRIVE LINK	1
06-04	56-203	針振りリンクピン	LINK PIN	2
06-05	56-204	針棒抱き	NEEDLE BAR GUIDE	1
06-06	56-205	針振り駆動軸	NEEDLE DRIVE SHAFT	1
06-07	56-210	カラー	COLLAR	2
06-08	56-213	針棒クランクレバー (H)	NEEDLE CRANK LEVER (H)	1
06-09	56-214	針棒クランクレバー (S)	NEEDLE CRANK LEVER (S)	1
06-10	56-215	リンクピン	LINK PIN	1
06-11	56-216	ゴム栓	PLUG	1
06-12	56-217	針棒	NEEDLE BAR	1
06-13	56-219	針棒キャップ	NEEDLE CAP	1
06-14	56-2400-1	針棒クランクロッドセット	ROD ASSY	1
06-15	56-241	針棒クランクロッド	NEEDLE BAR CONNECTING ROD	1
06-16	87-049	プラマイナ穴小ネジM4x10L	SCREW M4x10L	1
06-17	87-057	六角穴付ボルトM6x14L	SCREW M6x14L	1
06-18	87-058	六角穴付止めネジM5x5L	SCREW M5x5L	5
06-19	87-061	フランジ付六角ボルトM6	SCREW M6x20L	1
06-20	87-104	ネジ	SCREW	1
06-21	87-106	ネジ	SCREW	2
06-22	87-299	六角穴付きボルト	BOLT	2

7. 上ルーパー機構 UPPER LOOPER MECHANISM



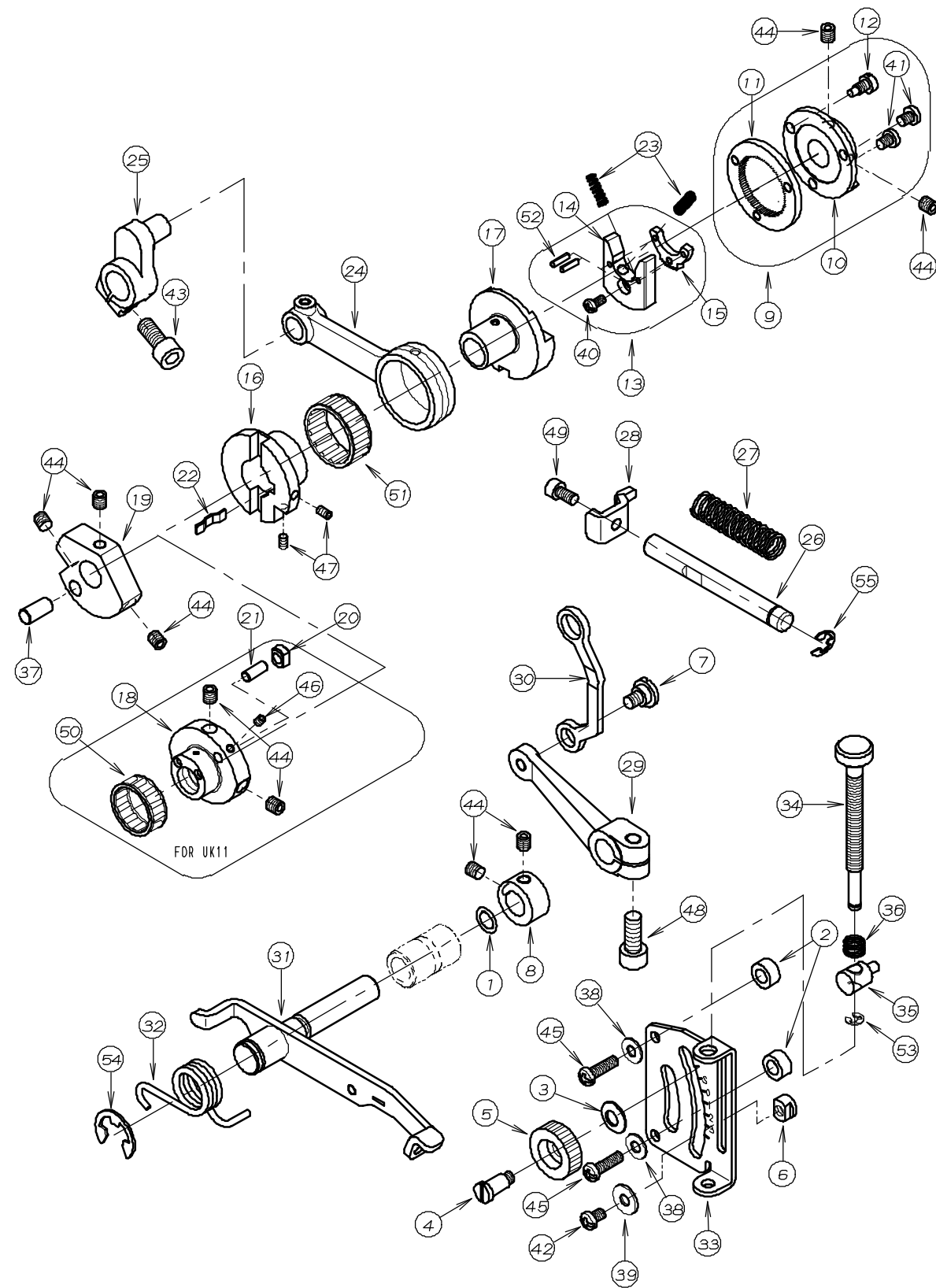
REF.NO.	PART NO.	品名	DESCRIPTION	Q'TY
07-01	23-341	フェルト	FELT	1
07-02	23-427	コム栓	PLUG	1
07-03	56-210	カラ	COLLAR	1
07-04	56-351	上ルーパーロット球(S)	CRANK(S)	1
07-05	56-352	上ルーパーロット球(H)	CRANK(H)	1
07-06	56-353	上ルーパー振りレバー	LEVER	1
07-07	56-354	上ルーパー軸	SHAFT	1
07-08	56-360	ルーパークランクロットセット	ROD ASSY	1
07-09	56-361	上下ルーパーロッド	CONNECTING ROD	1
07-10	56-363	上ルーパー台	UPPER LOOPER HOLDER	1
07-11	56-364	上ルーパー台連結ピン	LINK PIN	1
07-12	56-365	上ルーパー案内土台	UPPER LOOPER BRACKET	1
07-13	56-366	上ルーパー台フェルト	FELT	1
07-14	56-367	上ルーパー台スペーサー	WASHER	1
07-15	56-372	フェルト	FELT	1
07-16	56-373	フェルト止め	PLATE	1
07-17	56-375	上ルーパー案内玉	UPPER LOOPER HOLDER GUIDE	1
07-18	56-376	上ルーパー案内玉用カバー	COVER	1
07-19	75-061	ワッシャー	WASHER	1
07-20	75-520	ワッシャー	WASHER	2
07-21	84-362	ネジ	SCREW	1
07-22	87-051	プラマイナヘ小ネジM5x10L	SCREW M5x10L	1
07-23	87-054	スリワリ付皿小ネジM3x6L	SCREW M3x6L	2
07-24	87-057	六角穴付ボルトM6x14L	SCREW M6x14L	1
07-25	87-058	六角穴付止めネジM5x5L	SCREW M5x5L	2
07-26	87-060	フランジ付六角ボルトM6	SCREW M6x14L	1
07-27	87-090	ネジ	SCREW	1
07-28	87-106	ネジ	SCREW	1
07-29	87-214	六角穴付きボルト	BOLT	4
07-30	87-252	六角穴付きボルト	BOLT	2

8. 下ルーパー機構 LOWER LOOPER MECHANISM



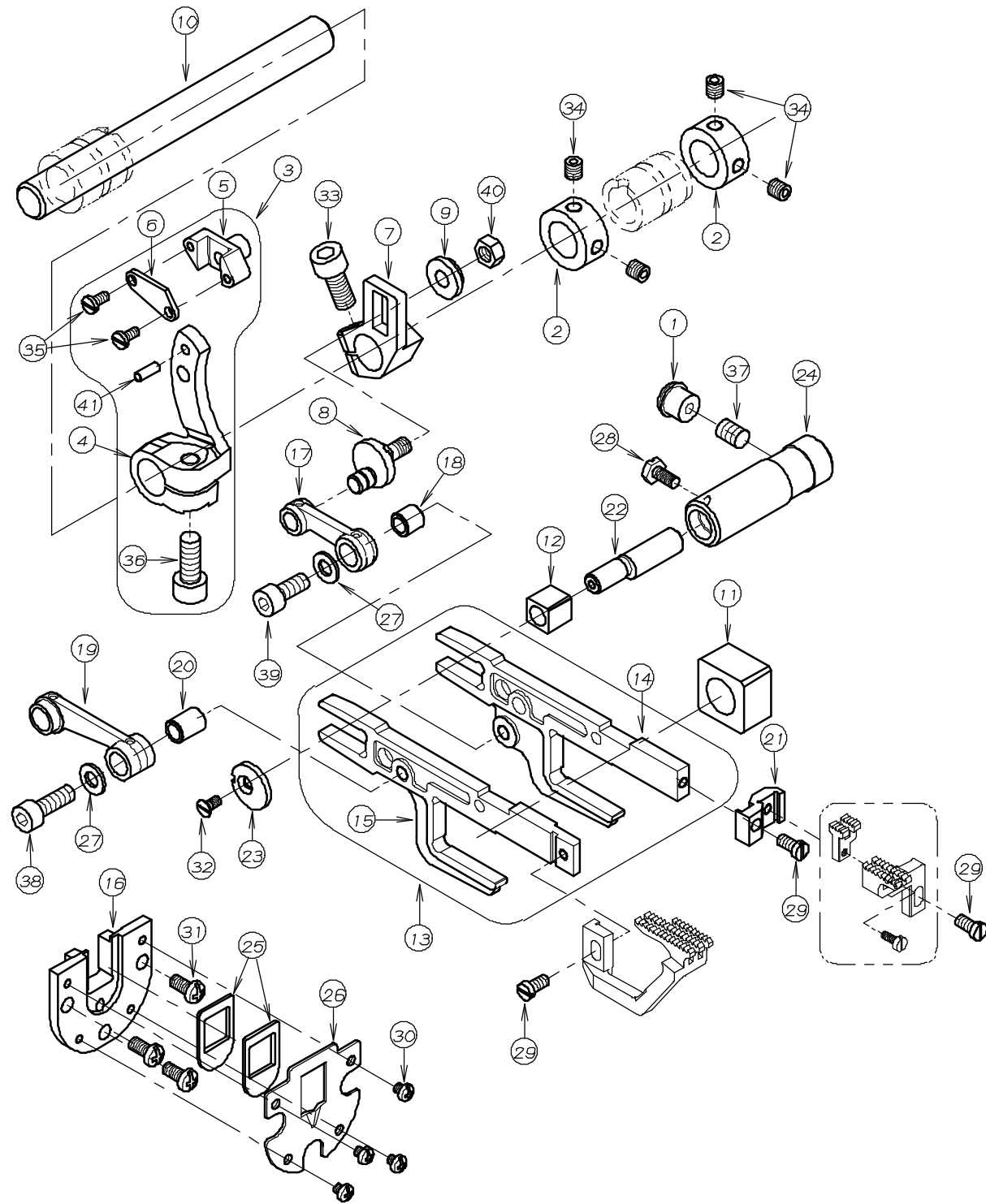
REF.NO.	PART NO.	品名	DESCRIPTION	Q'TY
08-01	56-360	ルーパークランクロッドセット	ROD ASSY	1
08-02	56-361	上下ルーパーロッド	CONNECTING ROD	1
08-03	56-451	下ルーパーロッド球	CRANK (INTER)	1
08-04	56-452	下ルーパーロッド球	CRANK (OVER)	1
08-05	56-455	下ルーパー軸	SHAFT	1
08-06	56-456	カラー	COLLAR	1
08-07	56-457	下ルーパー台	LOWER LOOPER HOLDER	1
08-08	56-464	位置決めピン	PIN	2
08-09	56-467	スペーサー	WASHER	1
08-10	84-061	スリワリ付き六角ボルト	SCREW	2
08-11	87-057	六角穴付ボルトM6×14L	SCREW M6×14L	1
08-12	87-058	六角穴付止めネジM5×5L	SCREW M5×5L	2
08-13	87-060	フランジ付六角ボルトM6	SCREW M6×14L	1
08-14	87-172	ネジ	SCREW	2
08-15	87-214	六角穴付きボルト	BOLT	4

9. 送り機構(1) FEED MECHANISM (1)



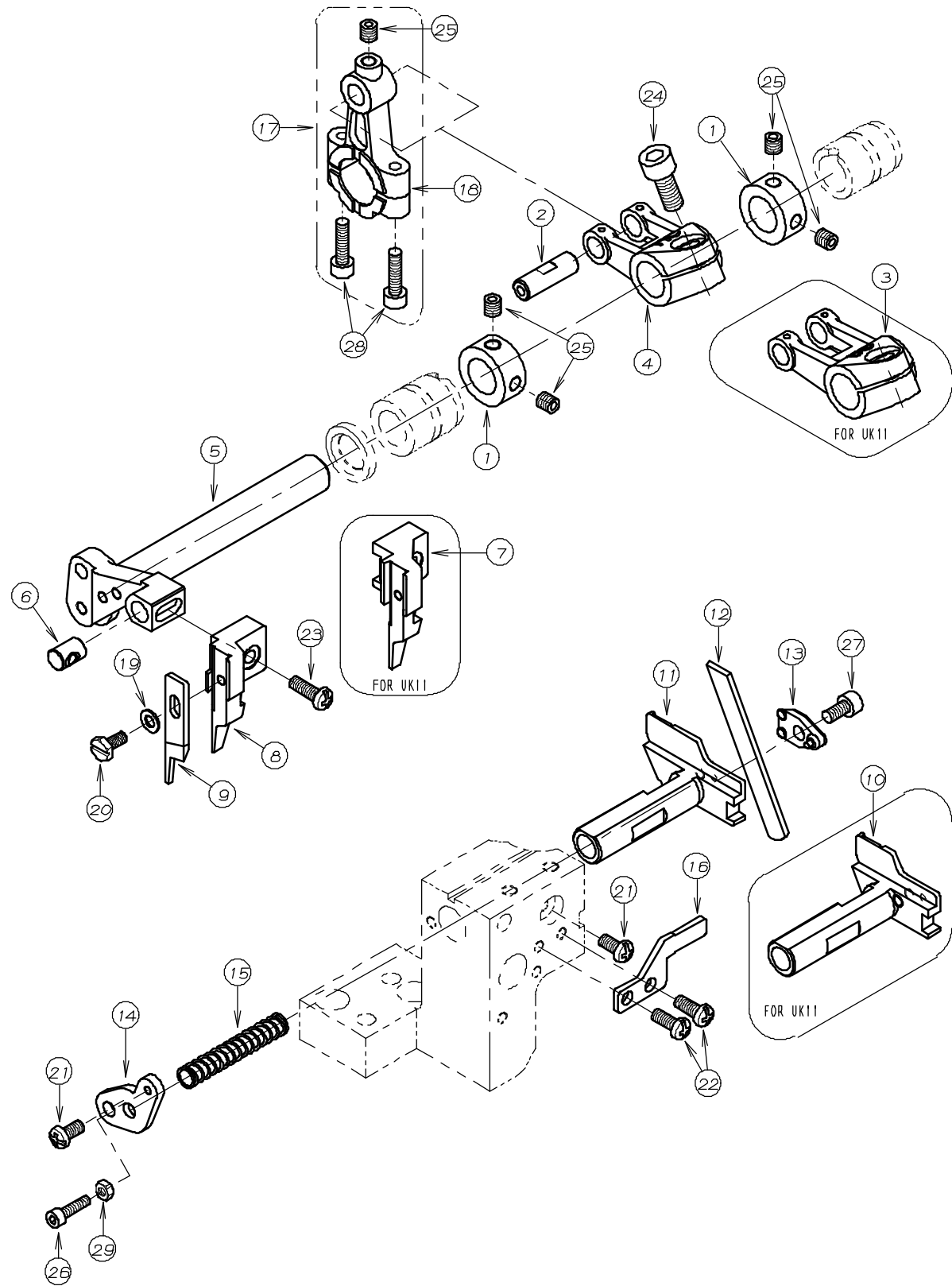
REF.NO.	PART NO.	品名	DESCRIPTION	Q'TY
09-01	23-188	Oリング	O-RING	1
09-02	51-805	スペーサカラー	COLLAR	2
09-03	51-806	皿バネ	SPRING	1
09-04	51-807	段ネジ	SCREW	1
09-05	51-808	ナット	NUT	1
09-06	51-846	ストッパ	STOPPER	1
09-07	51-877	差動連結ピン	DIFFERENTIAL CONNECTING PIN	1
09-08	56-512	φ10用カラー	COLLAR	1
09-09	56-601	送りエキセンセット	RATCHET WHEEL BRACKET ASSY	1
09-10	56-602	ホイールブラケット	RATCHET WHEEL BRACKET	1
09-11	56-603	ラチェットホイール	RATCHET WHEEL	1
09-12	56-604	ストッパネジ	SCREW	1
09-13	56-605	ラチェットベース(組)	RATCHET BRACKET ASSY	1
09-14	56-606	ラチェットベース	RATCHET BASE	1
09-15	56-607	ラチェット	RATCHET	1
09-16	56-608	送りエキセン	ECCENTRIC	1
09-17	56-609	送り調節エキセン	ECCENTRIC	1
09-18	56-610	針返しエキセン	ECCENTRIC	1
09-19	56-611	エキセン位置決めカラー	COLLAR	1
09-20	56-612	送りエキセン角ゴマ	BLOCK	1
09-21	56-613	平行ピン	PIN	1
09-22	56-614	送りエキセン押えバネ	FLAT SPRING	1
09-23	56-615	ラチェットバネ	SPRING	2
09-24	56-616	送りロッド	CONNECTING ROD	1
09-25	56-617	送りレバー	LEVER	1
09-26	56-618	プッシュボタン	PUSH BUTTON	1
09-27	56-619	プッシュボタンバネ	SPRING	1
09-28	56-620	送り量調節板	PLATE	1
09-29	56-621	差動連結レバー	LEVER	1
09-30	56-622	差動連結リンク	LINK	1
09-31	56-623	差動レバー軸	SHAFT	1
09-32	56-624	差動レバー戻しバネ	SPRING	1
09-33	56-626	差動目盛り板	BRACKET	1
09-34	56-627	差動微調節ネジ	ADJUSTING SCREW	1
09-35	56-628	スライドピン	PIN	1
09-36	56-629	圧縮コイルバネ	SPRING	1
09-37	56-630	ピン	PIN	1
09-38	75-455	ワッシャ	WASHER	2
09-39	75-467	ワッシャ	WASHER	1
09-40	87-043	プラマイナベ小ネジM3x6L	SCREW M3x6L	1
09-41	87-046	プラマイナベ小ネジM4x5L	SCREW M4x5L	2
09-42	87-047	プラマイナベ小ネジM4x6L	SCREW M4x6L	1
09-43	87-057	六角穴付ボルトM6x14L	SCREW M6x14L	1
09-44	87-058	六角穴付止めネジM5x5L	SCREW M5x5L	7
09-45	87-064	プラマイナベ小ネジM4x14L	SCREW M4x14L	2
09-46	87-104	ネジ	SCREW	1
09-47	87-139	ネジ	SCREW	2
09-48	87-171	六角穴付きボルト	BOLT	1
09-49	87-177	六角穴付きボルト	BOLT	1
09-50	91-054	ニードルゲージ	NEEDLE BEARING	1
09-51	91-411	前メスベアリング	BEARING	1
09-52	93-052	スプリングピン	SPRING PIN	2
09-53	93-201	Eリング	E-RING	1
09-54	93-202	Eリング	E-RING	1
09-55	93-211	Eリング	E-RING	1

10. 送り機構(2) FEED MECHANISM (2)



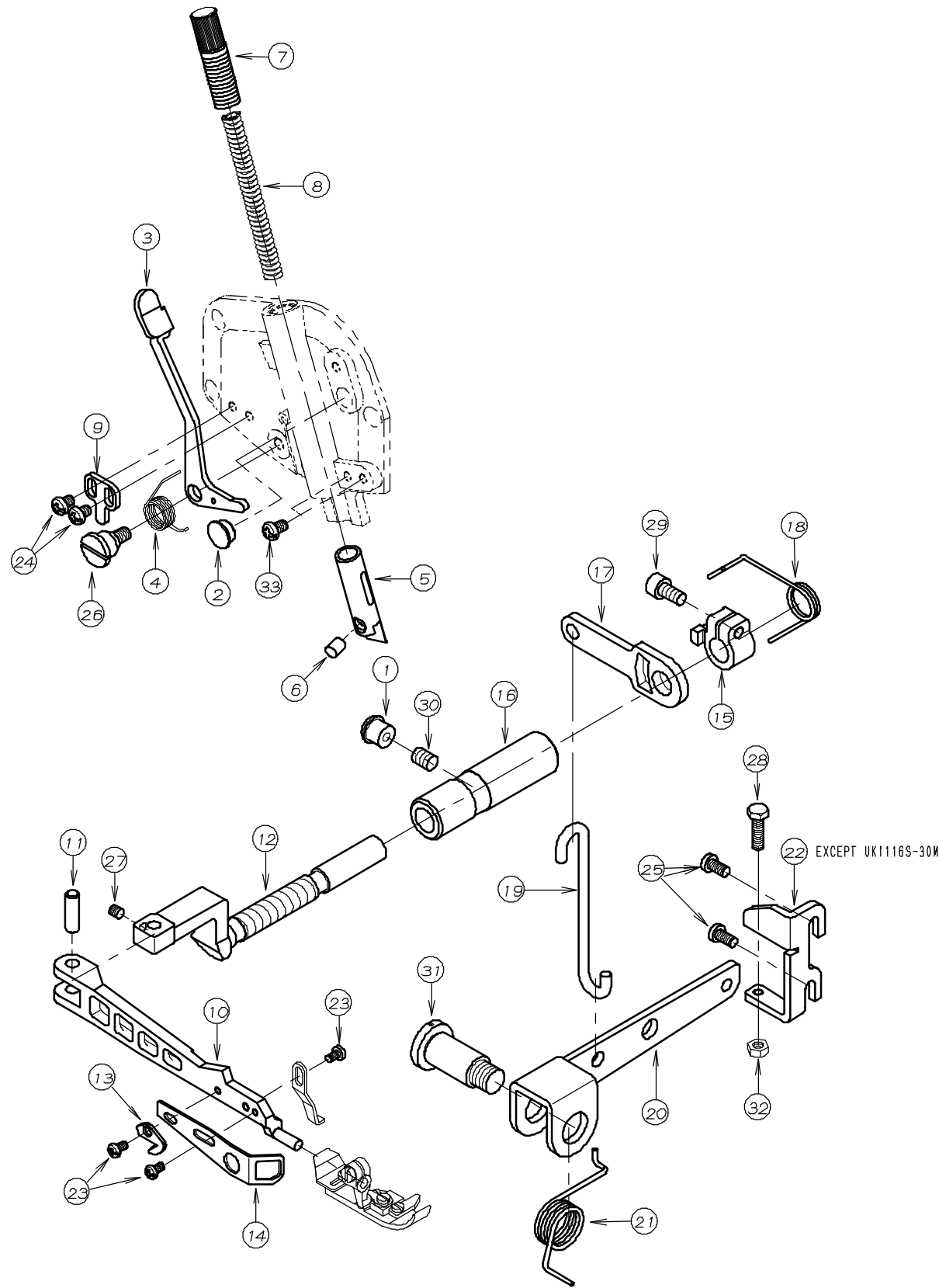
REF.NO.	PART NO.	品名	DESCRIPTION	Q'TY
10-01	23-501	コム栓	PLUG	1
10-02	56-210	カラー	COLLAR	2
10-03	56-640	差動調節レバーセット	DIFFERENTIAL LEVER SET	1
10-04	56-641	差動調節レバー	LEVER	1
10-05	56-642	差動調節スライド	ADJUST SLIDER	1
10-06	56-643	スライドカバー	COVER	1
10-07	56-644	主送りレバー	LEVER	1
10-08	56-645	主送り連結ピン	PIN	1
10-09	56-646	ワッシャー	WASHER	1
10-10	56-647	送り軸	SHAFT	1
10-11	56-648	送り上下角ゴマ	BLOCK	1
10-12	56-649	送り台案内角ゴマ	BLOCK	1
10-13	56-650	送り台組	FEED BAR SET	1
10-14	56-651	主送り台	MAIN FEED BAR	1
10-15	56-652	差動送り台	DIFFERENTIAL FEED BAR	1
10-16	56-653	送り台ガイド	GUIDE BLOCK	1
10-17	56-654	主送りリンク	MAIN FEED LINK	1
10-18	56-655	主送りリンクピン	LINK PIN	1
10-19	56-656	差動送りリンク	DIFFERENTIAL FEED LINK	1
10-20	56-657	差動送りリンクピン	LINK PIN	1
10-21	56-658	主送り歯取付台	BRACKET	1
10-22	56-659	送り歯調節ピン	PIN	1
10-23	56-660	送り歯調節ワッシャー	WASHER	1
10-24	56-661	送り台支点軸ブッシュ	BUSHING	1
10-25	56-662	送り土台シール	OIL SEAL	2
10-26	56-663	送り土台シールカバー	PLATE	1
10-27	75-520	ワッシャー	WASHER	2
10-28	84-061	スリワリ付き六角ボルト	SCREW	1
10-29	84-362	ネジ	SCREW	3
10-30	87-041	プラマイナベ小ネジM3×3L	SCREW M3×3L	4
10-31	87-048	プラマイナベ小ネジM4×8L	SCREW M4×8L	3
10-32	87-054	スリワリ付皿小ネジM3×6L	SCREW M3×6L	1
10-33	87-057	六角穴付ボルトM6×14L	SCREW M6×14L	1
10-34	87-058	六角穴付止めネジM5×5L	SCREW M5×5L	4
10-35	87-090	ネジ	SCREW	2
10-36	87-171	六角穴付きボルト	BOLT	1
10-37	87-242	ネジ	SCREW	1
10-38	87-245	六角穴付きボルト	BOLT	1
10-39	87-252	六角穴付きボルト	BOLT	1
10-40	88-157	ナット	NUT	1
10-41	93-720	スプリングピン	PIN	1

11. 上下メス機構 KNIFE MECHANISM



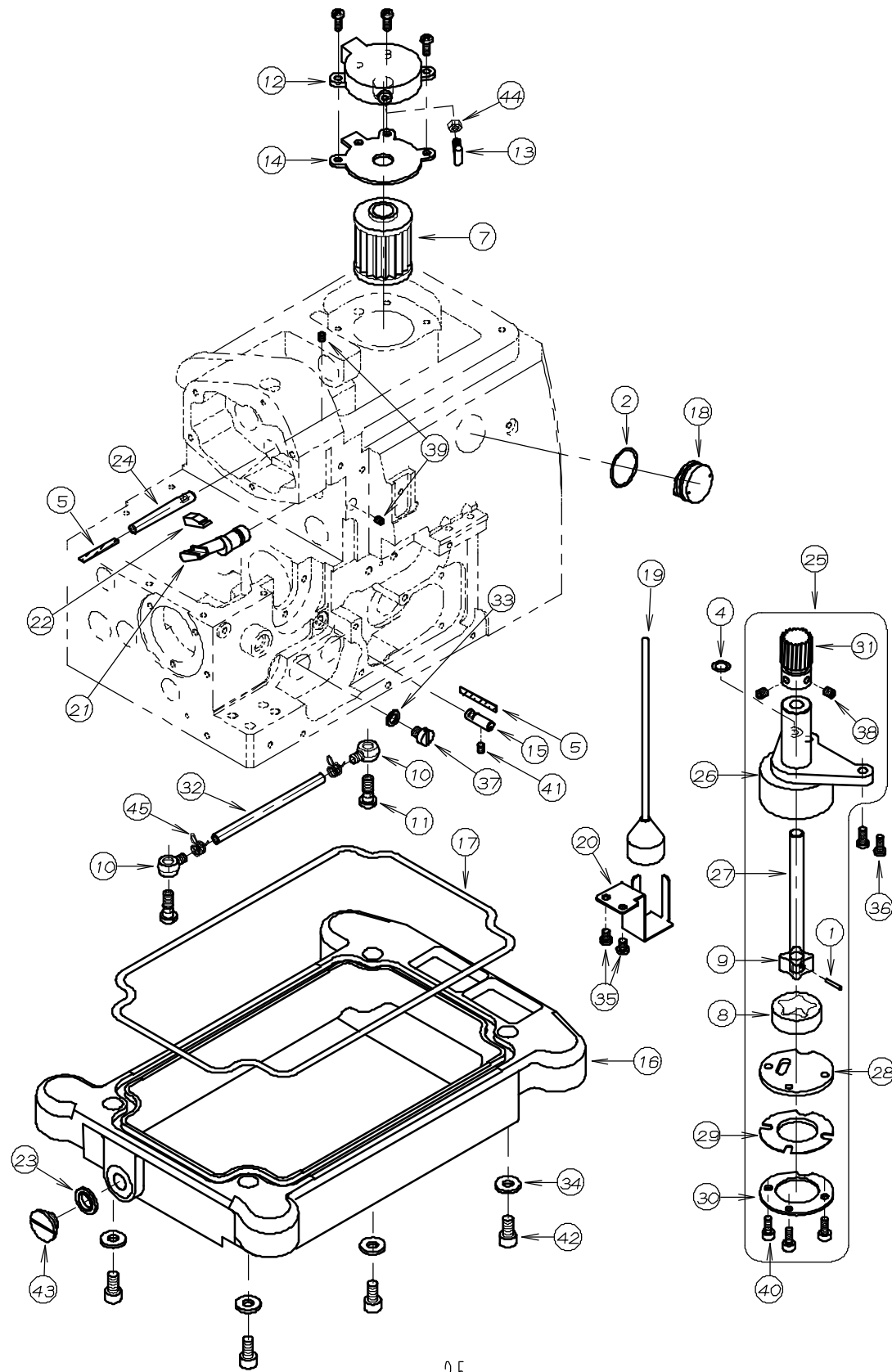
REF.NO.	PART NO.	品名	DESCRIPTION	Q'TY
11-01	56-210	カラー	COLLAR	2
11-02	56-215	リンクピン	LINK PIN	1
11-03	56-851	上メスクランクレバー	CRANK LEVER (INTER)	1
11-04	56-852	上メスクランクレバー	CRANK LEVER (OVER)	1
11-05	56-853	上メス台	UPPER KNIFE LEVER	1
11-06	56-854	上メスホルダー固定ピン	PIN	1
11-07	56-855	上メスホルダー	UPPER KNIFE HOLDER (INTER)	1
11-08	56-856	上メスホルダー	UPPER KNIFE HOLDER (OVER)	1
11-09	56-857	上メス	UPPER KNIFE	1
11-10	56-858	下メス台 (インター)	LOWER KNIFE HOLDER (INTER)	1
11-11	56-859	下メス台 (オーバー)	LOWER KNIFE HOLDER (OVER)	1
11-12	56-860	下メス	LOWER KNIFE	1
11-13	56-861	下メス押エ	LOWER KNIFE CLAMP	1
11-14	56-862	下メスバネ受け	PLATE	1
11-15	56-863	下メス圧縮バネ	SPRING	1
11-16	56-864	下メス台ガイド	GUIDE	1
11-17	56-880	上メスロッド セット	ROD ASSY	1
11-18	56-881	上メスクランクロッド	CONNECTING ROD	1
11-19	75-063	ワッシャー	WASHER	1
11-20	84-061	スリワリ付き六角ボルト	SCREW	1
11-21	87-048	プラマイナベ小ネジM4×8L	SCREW M4×8L	2
11-22	87-049	プラマイナベ小ネジM4×10L	SCREW M4×10L	2
11-23	87-056	プラマイナベ小ネジM4×12L	SCREW M4×12L	1
11-24	87-057	六角穴付ボルトM6×14L	SCREW M6×14L	1
11-25	87-058	六角穴付止めネジM5×5L	SCREW M5×5L	5
11-26	87-117	六角穴付きボルト	BOLT	1
11-27	87-177	六角穴付きボルト	BOLT	1
11-28	87-299	六角穴付きボルト	BOLT	2
11-29	88-136	ナット	NUT	1

12. 押え揚げ機構 PRESSER FOOT MECHANISM



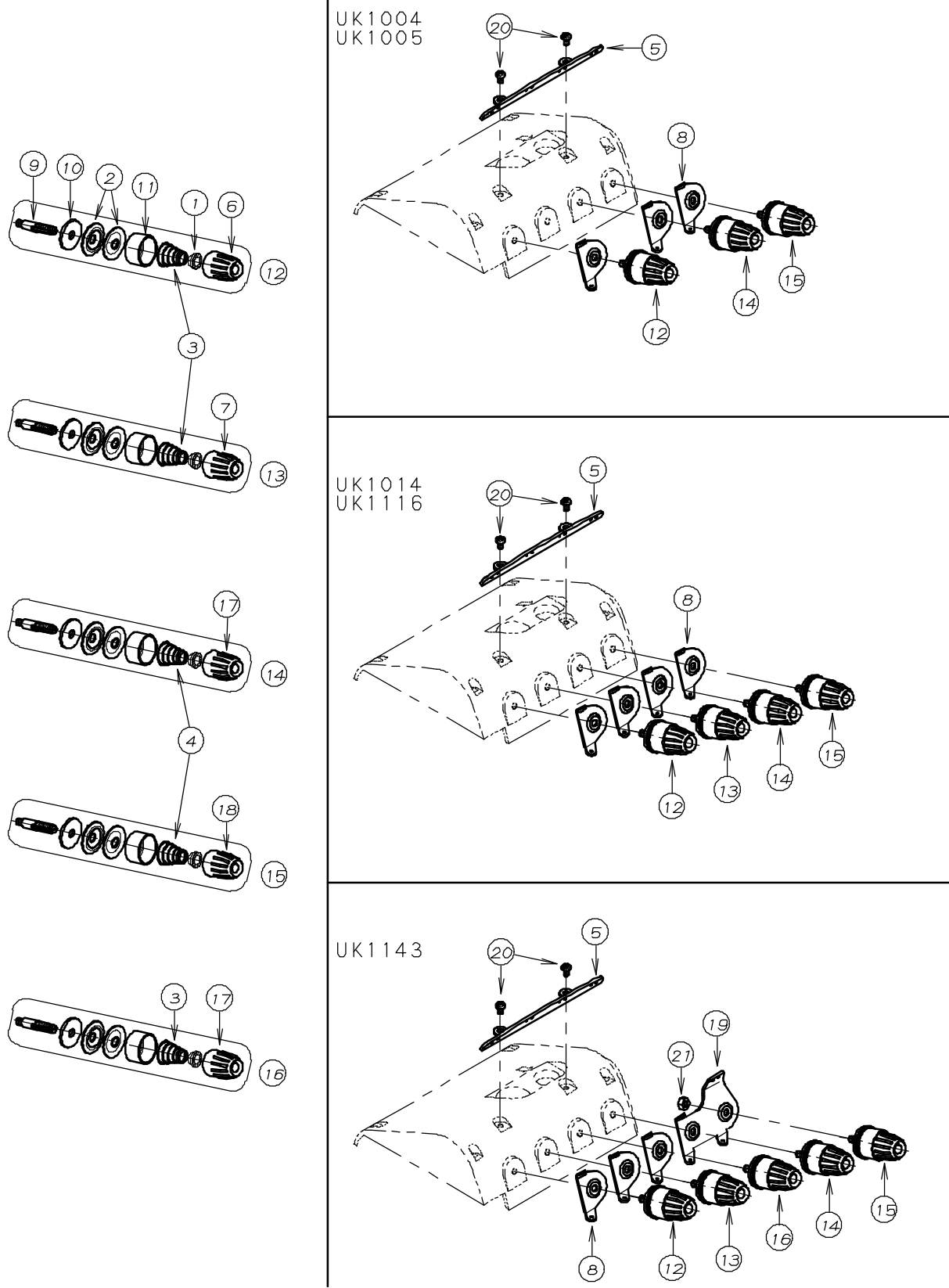
REF.NO.	PART NO.	品名	DESCRIPTION	Q'TY
12-01	23-501	コ ン 栓	PLUG	1
12-02	23-533	コ ン 栓	PLUG	1
12-03	56-010	押え揚げレバー	LEVER	1
12-04	56-011	押えバネ	SPRING	1
12-05	56-013	押え棒	PRESSER BAR	1
12-06	56-014	押え腕案内ピン	PIN	1
12-07	56-015	押え調節ネジ	THUMB SCREW	1
12-08	56-016	押えバネ	SPRING	1
12-09	56-017	押え揚げストッパー	STOPPER	1
12-10	56-301	押え腕	PRESSER ARM	1
12-11	56-302	ピン	PIN	1
12-12	56-303	押え揚げ軸	SHAFT	1
12-13	56-304	糸切ナイフ	CHAIN CUTTER	1
12-14	56-305	安全カバー	FINGER GUARD	1
12-15	56-309	カラー	COLLAR	1
12-16	56-310	押え揚げブッシュ	BUSHING	1
12-17	56-311	レバー	LEVER	1
12-18	56-312	巻バネ	SPRING	1
12-19	56-313	リンク	LINK	1
12-20	56-314	押え揚げレバー	LEVER	1
12-21	56-315	巻バネ	SPRING	1
12-22	56-316	ストッパー	STOPPER	1
12-23	87-042	ブラマイナベ小ネジM3×5L	SCREW M3×5L	3
12-24	87-046	ブラマイナベ小ネジM4×5L	SCREW M4×5L	2
12-25	87-048	ブラマイナベ小ネジM4×8L	SCREW M4×8L	2
12-26	87-063	段ネジ	SCREW	1
12-27	87-106	ネジ	SCREW	1
12-28	87-182	六角ボルトM4×15L	SCREW	1
12-29	87-213	六角穴付きボルト	BOLT	1
12-30	87-242	ネジ	SCREW	1
12-31	87-404	段付ネジ	SCREW	1
12-32	88-146	ナット	NUT	1
12-33	87-047	ブラマイナベ小ネジM4×6L	SCREW M4×6L	2

13. 給油機構 LUBRICATION MECHANISM



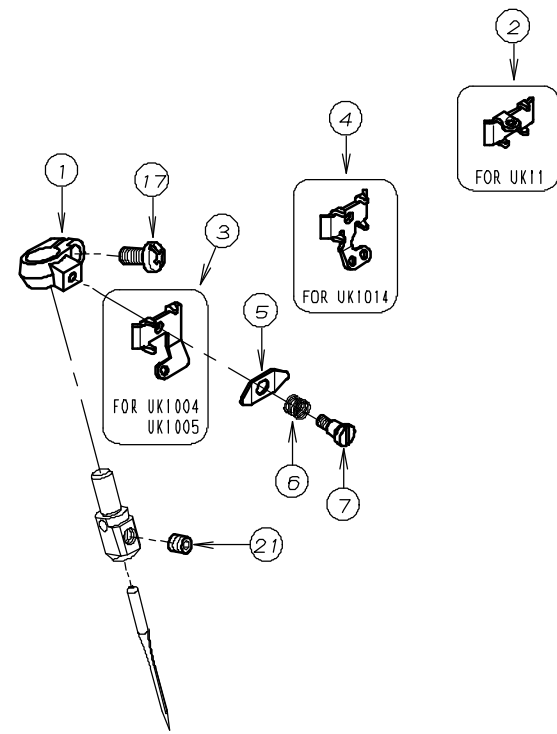
REF.NO.	PART NO.	品名	DESCRIPTION	Q'TY
13-01	17-8010-G	ピン	PIN	1
13-02	23-058	Oリング	O RING	1
13-03				
13-04	23-188	Oリング	O-RING	1
13-05	23-341	フェルト	FELT	2
13-06				
13-07	31-222	フィルター	OIL FILTER	1
13-08	31-705	アウターローター	OUTER ROTER	1
13-09	31-707	インナーローター	INNER ROTER	1
13-10	35-505	片口継手	JOINT	2
13-11	35-528	管継手ホルト	JOINT SCREW	2
13-12	56-005	フィルター栓蓋	OIL DISTRIBUTOR	1
13-13	56-006	給油パイプ	PIPE	1
13-14	56-034	フィルター栓蓋パッキン	GASKET	1
13-15	56-371	給油ピン	PIN	1
13-16	56-751	オイルタンク	OIL TANK	1
13-17	56-752	Oリング	O-RING	1
13-18	56-761	オイルゲージ	OIL SIGHT GAUGE	1
13-19	56-762	フロート	FLOAT	1
13-20	56-764	フロート受け板	SUPPORT PLATE	1
13-21	56-769	ジョイント	JOINT	1
13-22	56-770	針棒フェルト	FELT	1
13-23	56-771	オイルタンクドレンシール	SEAL WASHER	1
13-24	56-781	給油ピン	PIN	1
13-25	56-801	ポンプセット	PUMP ASSY	1
13-26	56-802	ポンプハウジング	PUMP BODY	1
13-27	56-803	ポンプ軸	SHAFT	1
13-28	56-804	ポンプ裏板	PLATE	1
13-29	56-805	ポンプメッシュ	FILTER	1
13-30	56-806	ポンプメッシュ押え	PLATE	1
13-31	56-807	ポンプギヤ	WORM WHEEL	1
13-32	56-808	ビニールチューブ	TUBE	1
13-33	56-809	シールワッシャー	SEAL WASHER	1
13-34	75-062	ワッシャー	WASHER	4
13-35	87-047	プラマイナベ小ネジM4x6L	SCREW M4x6L	2
13-36	87-049	プラマイナベ小ネジM4x10L	SCREW M4x10L	5
13-37	87-053	スリワリ付小ネジM6x6L	SCREW M6x6L	1
13-38	87-058	六角穴付止めネジM5x5L	SCREW M5x5L	2
13-39	87-106	ネジ	SCREW	2
13-40	87-113	六角穴付きボルト	BOLT	3
13-41	87-181	ネジ	SCREW	1
13-42	87-225	六角穴付きボルト	BOLT	4
13-43	87-311	フタネジ	SCREW	1
13-44	88-146	ナット	NUT	1
13-45	35-413	止め金具	CLAMP	2

14. 糸調子機構 (1) THREAD TENSION (1)

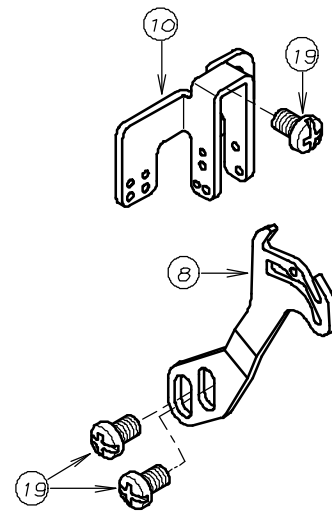


REF. NO.	PART NO.	品名	DESCRIPTION	Q'TY
14-01	41-105	チャンポン皿ラチェット	SPRING POST	1
14-02	41-509	チャンポン皿	TENSION DISC	2
14-03	41-701	チャンポン調子バネ(強)	SPRING (HEAVY)	1
14-04	41-702	チャンポン調子バネ(弱)	SPRING (LIGHT)	1
14-05	56-007	糸案内板	THREAD GUIDE PLATE	1
14-06	56-251	糸調子ダイヤルD	POST NUT (D)	1
14-07	56-252	糸調子ダイヤルC	POST NUT (C)	1
14-08	56-253	糸調子台糸道	THREAD GUIDE	3~4
14-09	56-266	糸調子台	SCREW STUD	1
14-10	56-268	取付フェルト	FELT	1
14-11	56-269	大ケース	CUP	1
14-12	56-271	糸調子セット(A)	TENSION SET (A)	1
14-13	56-272	糸調子セット(B)	TENSION SET (B)	1
14-14	56-273	糸調子セット(C)	TENSION SET (C)	1
14-15	56-274	糸調子セット(D)	TENSION SET (D)	1
14-16	56-275	糸調子セット(E)	TENSION SET (E)	1
14-17	56-378	糸調子ダイヤルB	POST NUT (B)	1
14-18	56-468	糸調子ダイヤルA	POST NUT (A)	1
14-19	56-469	糸調子台糸道(大)	THREAD GUIDE	1
14-20	87-047	プラマイナベ小ネジM4x6L	SCREW M4x6L	2
14-21	88-157	ナット	NUT	1

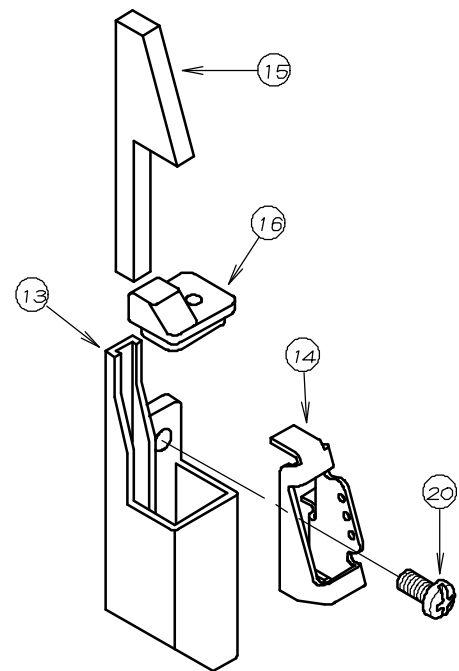
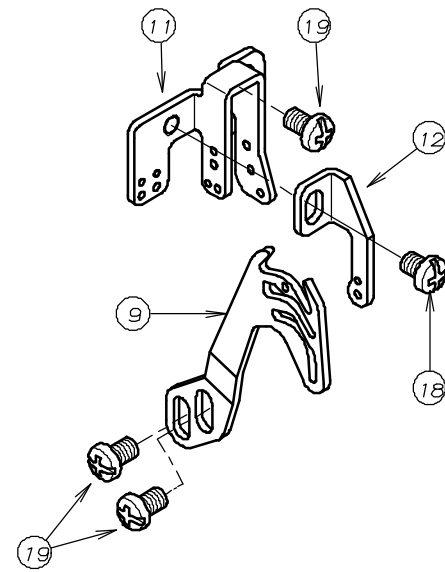
15. 糸調子機構 (2) THREAD TENSION (2)



FOR UK10

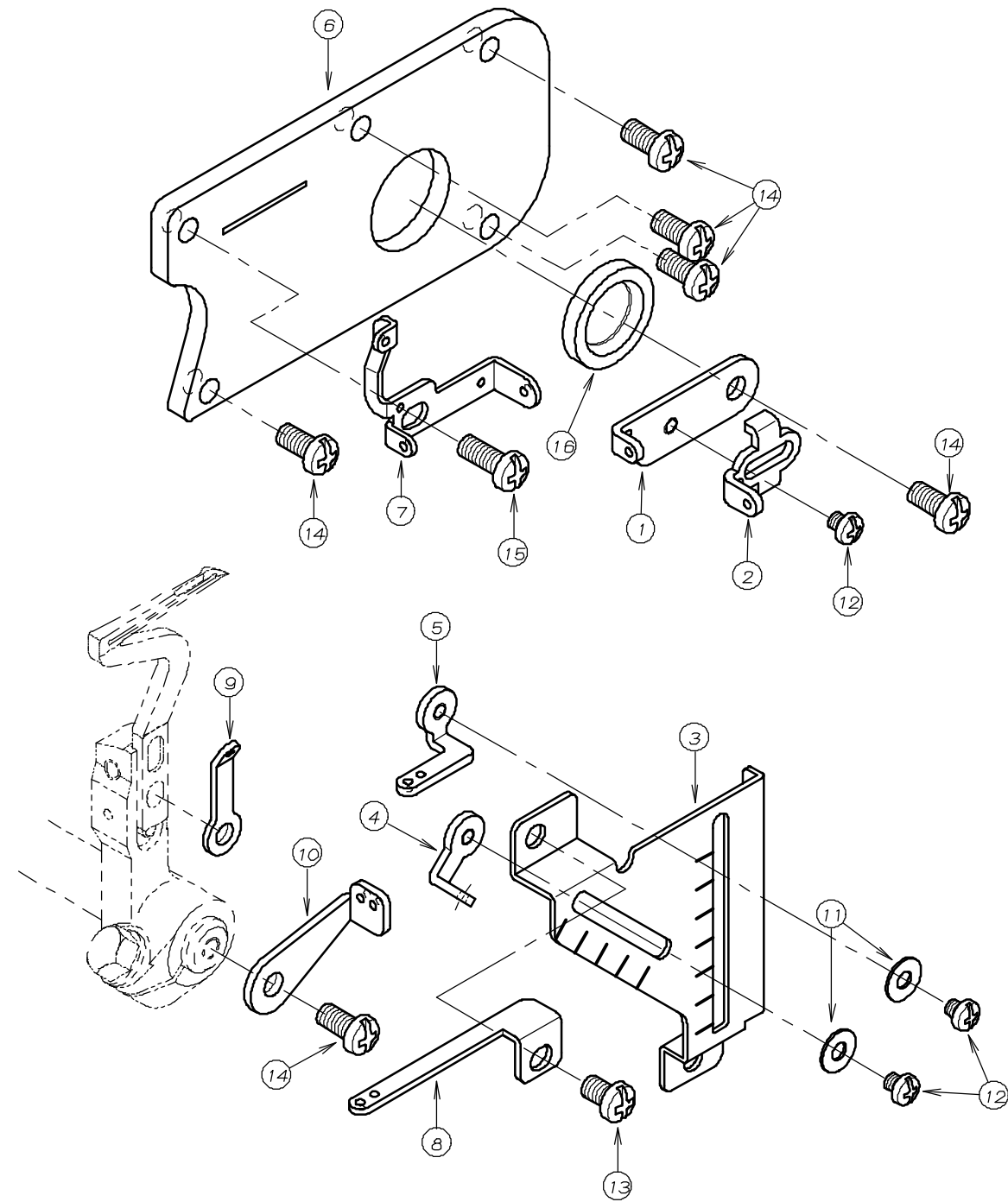


FOR UK11



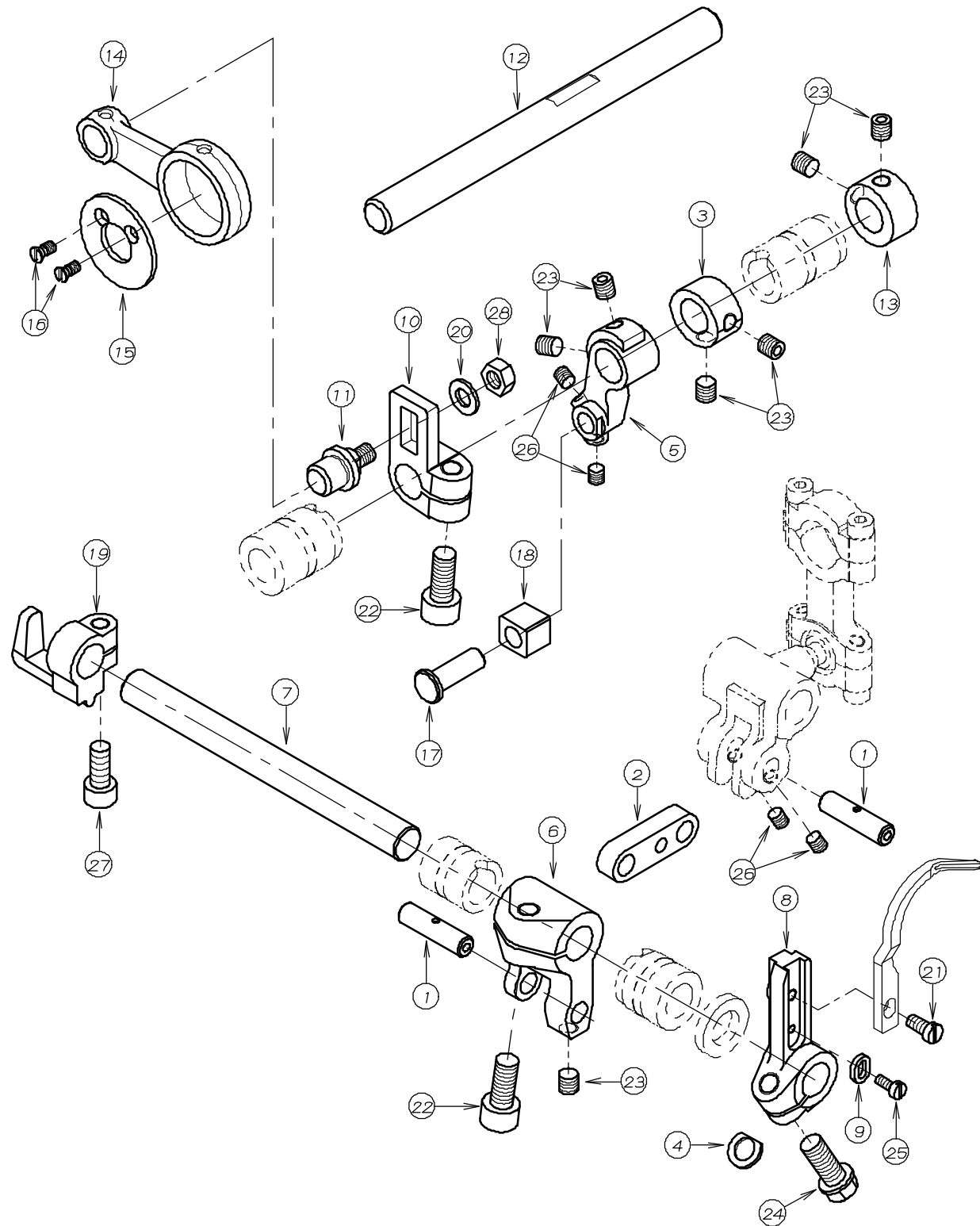
REF.NO.	PART NO.	品名	DESCRIPTION	Q'TY
15-01	56-222	針棒クランプ台	BRACKET	1
15-02	56-223	針棒糸調子皿	THREAD GUIDE BRACKET	1
15-03	56-224	針棒糸調子皿	THREAD GUIDE BRACKET	1
15-04	56-225	針棒糸調子皿	THREAD GUIDE BRACKET	1
15-05	56-226	針棒糸調子皿B	THREAD NIPPER	1
15-06	56-227	針棒糸調子バネ	SPRING	1
15-07	56-228	針棒糸調子ネジM2×0.4	SCREW	1
15-08	56-254	針糸捌き(オーバー)	NEEDLE THREAD TAKEUP (OVER)	1
15-09	56-255	針糸捌き(インター)	NEEDLE THREAD TAKEUP (INTER)	1
15-10	56-256	上糸系道A(オーバー)	THREAD EYELET (A)	1
15-11	56-257	上糸系道A(インター)	THREAD EYELET (A)	1
15-12	56-258	上糸系道B	THREAD EYELET (B)	1
15-13	56-765	上糸シリコンタンク	SILICONE TANK	1
15-14	56-766	上糸フェルト押エ	THREAD GUIDE	1
15-15	56-767	上糸フェルト	FELT	1
15-16	56-768	上糸シリコンタンク蓋	COVER	1
15-17	87-043	プラマイナベ小ネジM3×6L	SCREW M3×6L	1
15-18	87-046	プラマイナベ小ネジM4×5L	SCREW M4×5L	1
15-19	87-047	プラマイナベ小ネジM4×6L	SCREW M4×6L	3
15-20	87-048	プラマイナベ小ネジM4×8L	SCREW M4×8L	1
15-21	87-104	ネジ	SCREW	1~3

16. 糸調子機構 (3) THREAD TENSION (3)



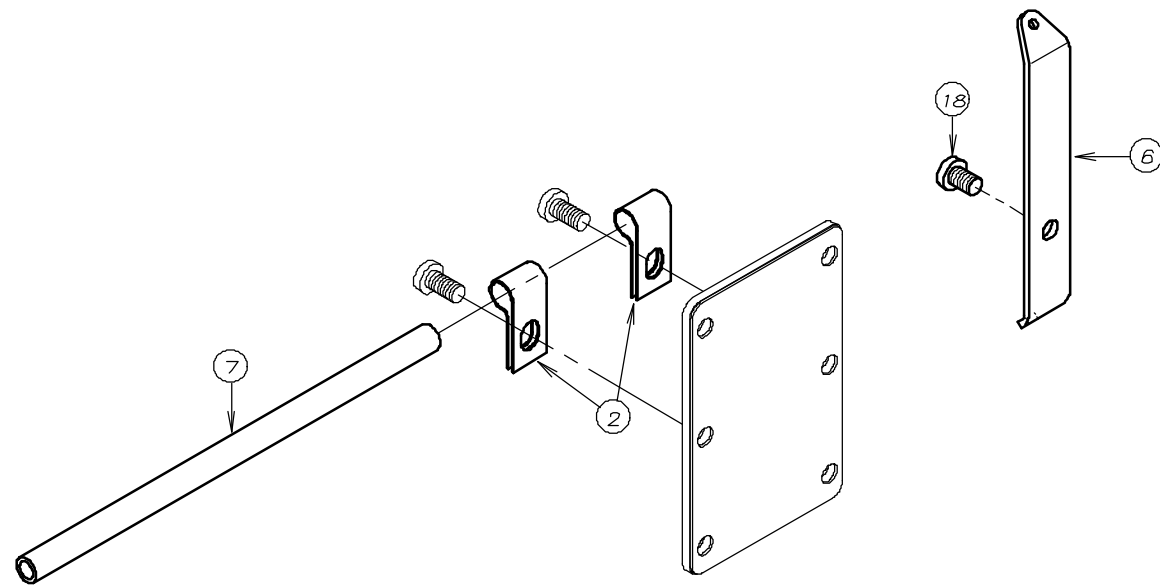
REF.NO.	PART NO.	品名	DESCRIPTION	Q'TY
16-01	56-355	上ルーパー-天秤	THREAD TAKEUP	1
16-02	56-356	下ルーパー-天秤A	THREAD TAKEUP (A)	1
16-03	56-357	糸道ブラケット	BRACKET	1
16-04	56-358	上ルーパー-糸道A	THREAD EYELET (A)	1
16-05	56-359	下ルーパー-糸道A	THREAD EYELET (A)	1
16-06	56-368	上ルーパー-カバー	COVER	1
16-07	56-369	上下ルーパー-糸道	THREAD EYELET	1
16-08	56-374	上ルーパー-糸道B	THREAD EYELET (B)	1
16-09	56-459	下ルーパー-糸道B	THREAD EYELET (B)	1
16-10	56-466	下ルーパー-天秤B	THREAD TAKEUP (B)	1
16-11	75-224	ワッシャ	WASHER	2
16-12	87-041	プラマイナベ小ネジM3×3L	SCREW M3×3L	3
16-13	87-047	プラマイナベ小ネジM4×6L	SCREW M4×6L	1
16-14	87-048	プラマイナベ小ネジM4×8L	SCREW M4×8L	6
16-15	87-049	プラマイナベ小ネジM4×10L	SCREW M4×10L	1
16-16	94-052	オイルシール	OIL SEAL	1

17. 二重ルーパー機構(1) CHAINSTITCH LOOPER MECHANISM (1)

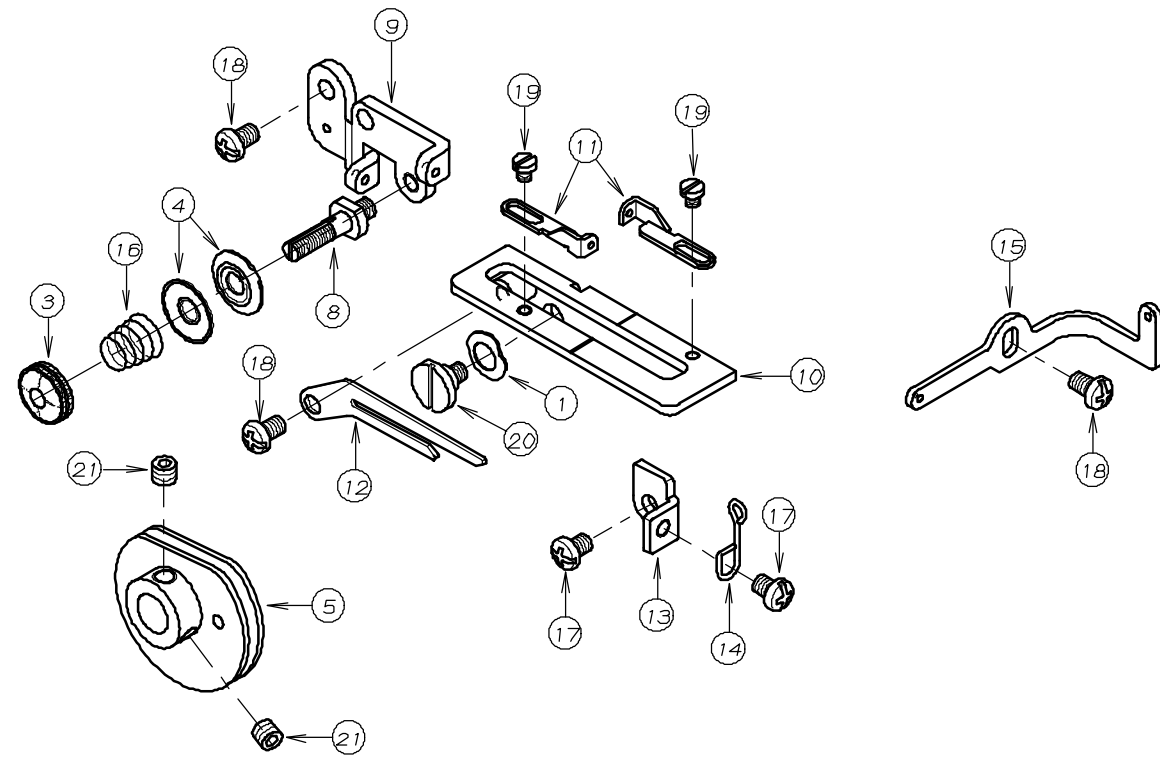


REF.NO.	PART NO.	品名	DESCRIPTION	Q'TY
17-01	56-453	連結ピン	LINK PIN	2
17-02	56-454	連結リンク	LINK	1
17-03	56-456	カラー	COLLAR	1
17-04	56-467	スペーサー	WASHER	1
17-05	56-502	ルーパー前後振りレバー	LEVER	1
17-06	56-503	ルーパー左右振りレバー	LEVER	1
17-07	56-504	二重ルーパー軸	SHAFT	1
17-08	56-506	二重ルーパー台	CHAINSTITCH LOOPER HOLDER	1
17-09	56-507	調節座金	WASHER	1
17-10	56-509	前後量調節レバー	LEVER	1
17-11	56-510	前後調節レバーピン	PIN	1
17-12	56-511	前後駆動軸	SHAFT	1
17-13	56-512	φ10用カラー	COLLAR	1
17-14	56-513	前後駆動ロッド	CONNECTING ROD	1
17-15	56-514	スラストワッシャー	WASHER	1
17-16	56-515	スリワリ付皿ネジ	SCREW	2
17-17	56-517	針返しレバーピン	PIN	1
17-18	56-518	角ゴマ	BLOCK	1
17-19	56-519	針返しホルダー	HOLDER	1
17-20	75-520	ワッシャー	WASHER	1
17-21	84-362	ネジ	SCREW	1
17-22	87-057	六角穴付ボルトM6×14L	SCREW M6×14L	2
17-23	87-058	六角穴付止めネジM5×5L	SCREW M5×5L	7
17-24	87-060	フランジ付六角ボルトM6	SCREW M6×14L	1
17-25	87-102	ネジ	SCREW	1
17-26	87-106	ネジ	SCREW	4
17-27	87-252	六角穴付きボルト	BOLT	1
17-28	88-157	ナット	NUT	1

18. 二重環ルーパー機構(2) CHAINSTITCH LOOPER MECHANISM (2)

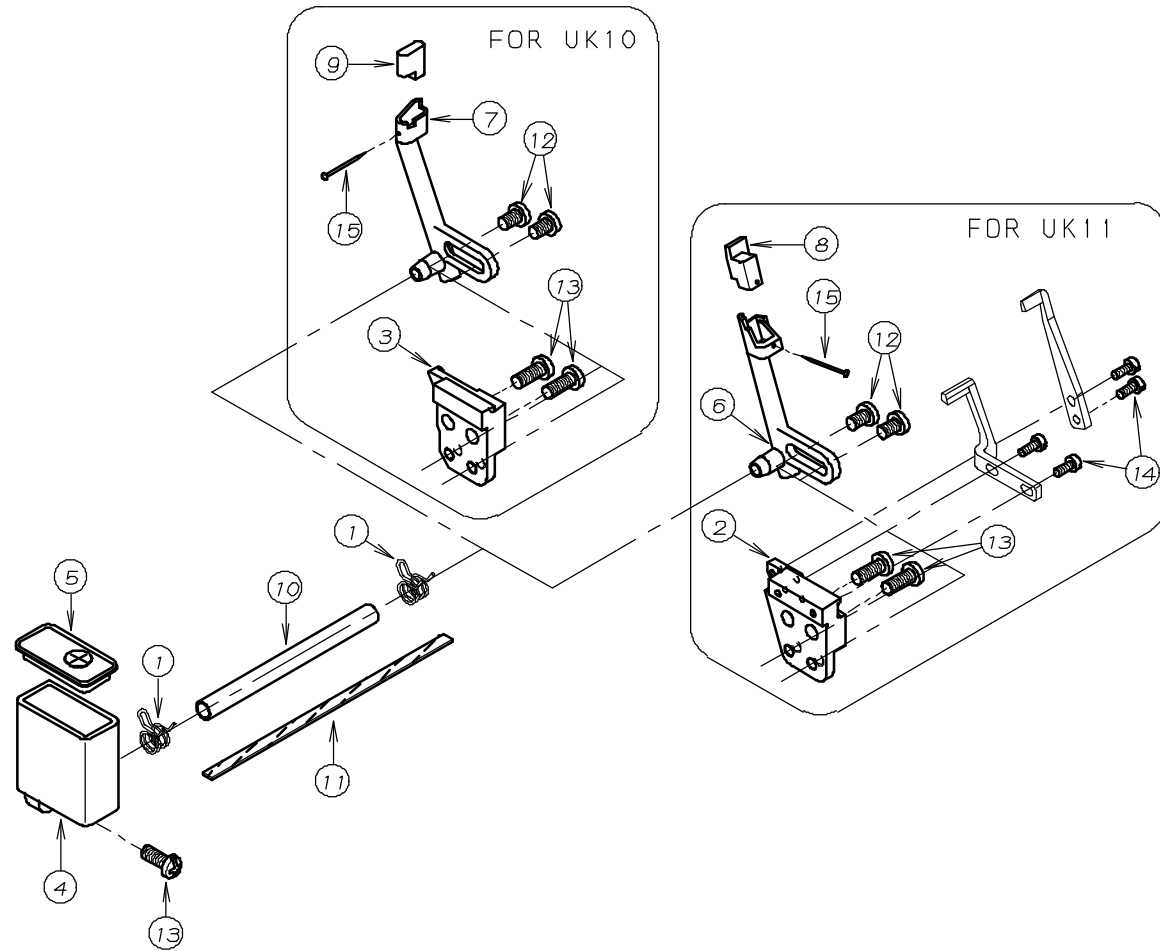


REF. NO.	PART NO.	品名	DESCRIPTION	Q'TY
18-01	02-119	波座金	WASHER	1
18-02	25-217	ハ°イフ°取付金具	LATCH	2
18-03	41-154	ナット	NUT	1
18-04	41-155	チャンホン皿	DISC	2
18-05	56-501	下糸カム	THREAD TAKEUP	1
18-06	56-551	環縫い糸道	THREAD EYELET	1
18-07	56-552	環縫い糸案内パイプ	PIPE	1
18-08	56-553	環縫い糸調子棒	SCREW STUD	1
18-09	56-554	環縫い糸調子台	THREAD GUIDE	1
18-10	56-555	ブラケット	BRACKET	1
18-11	56-556	下糸糸道	THREAD EYELET	2
18-12	56-557	下糸カム糸案内	THREAD GUIDE	1
18-13	56-558	ストッパー	STOPPER	1
18-14	56-559	ストッパーバネ	SPRING	1
18-15	56-560	環縫い糸案内	THREAD EYELET	1
18-16	79-534	ハネ	SPRING	1
18-17	87-046	プラマイナベ小ネジM4x5L	SCREW M4x5L	2
18-18	87-047	プラマイナベ小ネジM4x6L	SCREW M4x6L	4
18-19	87-052	スリワリ付き小ネジM3x3L	SCREW M3x3L	2
18-20	87-264	段ネジ	SCREW	1
18-21	87-274	ネジ	SCREW	2



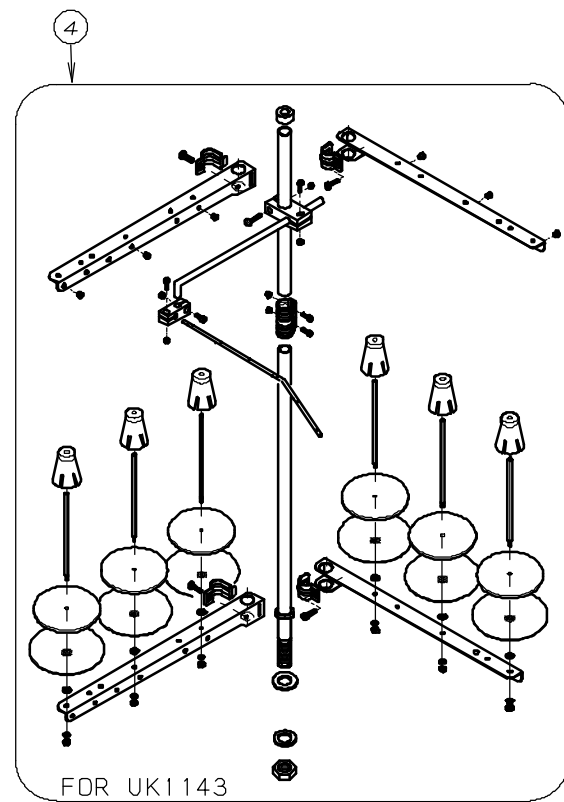
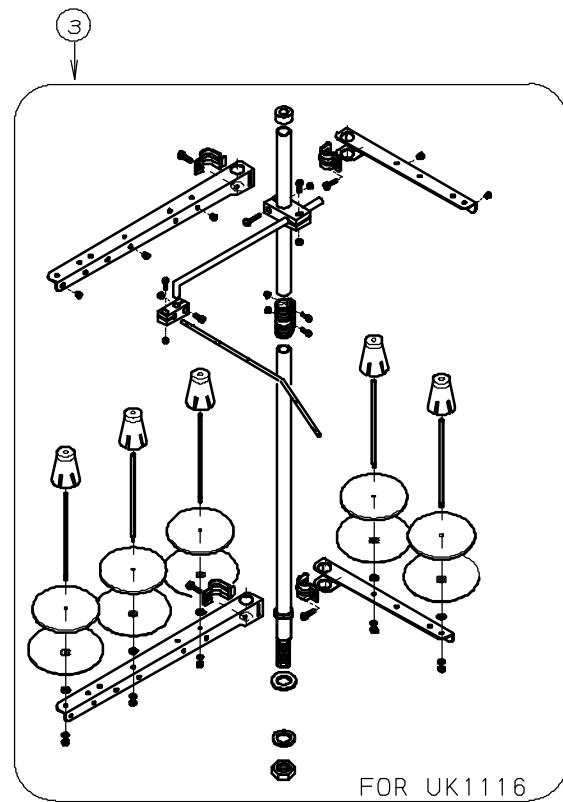
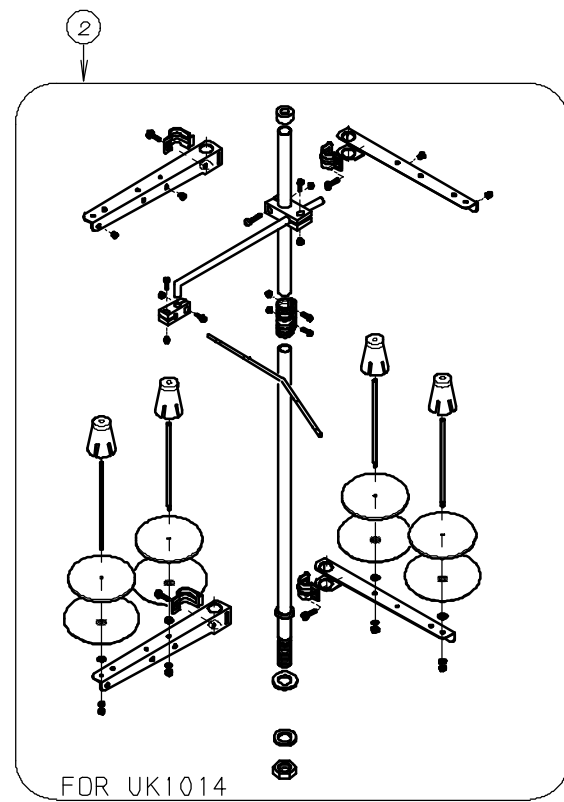
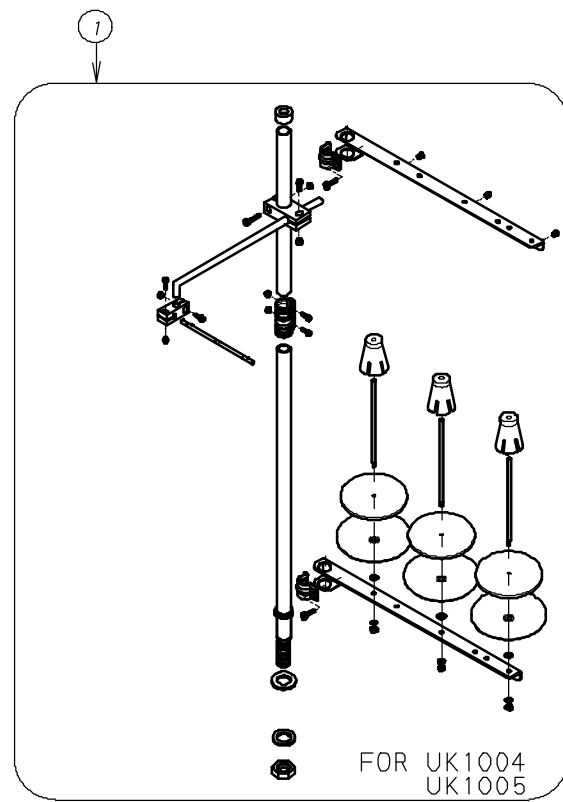
19. 針冷却装置 NEEDLE THREAD DEVICE

REF.NO.	PART NO.	品名	DESCRIPTION	Q'TY
19-01	35-413	止め金具	CLAMP	2
19-02	56-261	針受台(インター)	BRACKET (INTER)	1
19-03	56-262	針受台(オーバー)	BRACKET (OVER)	1
19-04	56-753	シリコンタンク	SILICONE TANK	1
19-05	56-754	シリコンタンク蓋	COVER	1
19-06	56-755	ニードルクーラー	NEEDLE COOLER	1
19-07	56-756	ニードルクーラー	NEEDLE COOLER	1
19-08	56-757	ニードルクーラーフェルト	FELT (INTER)	1
19-09	56-758	ニードルクーラーフェルト	FELT (OVER)	1
19-10	56-759	ビニールチューブ	TUBE	1
19-11	23-341	フェルト	FELT	1
19-12	87-047	プラマイナベ小ネジM4x6L	SCREW M4x6L	2
19-13	87-049	プラマイナベ小ネジM4x10L	SCREW M4x10L	3
19-14	87-102	ネジ	SCREW	4
19-15	93-624	フェルトピン	PIN	1

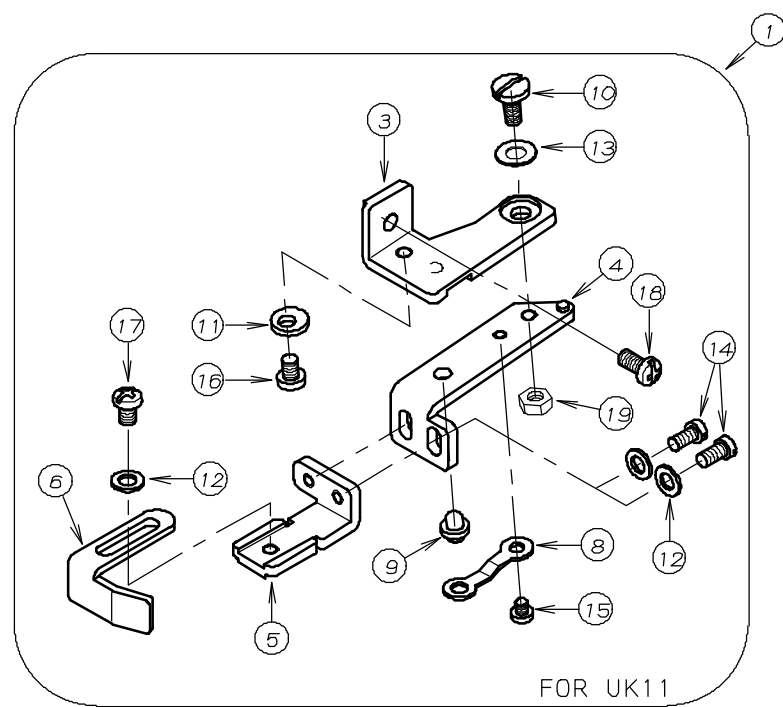
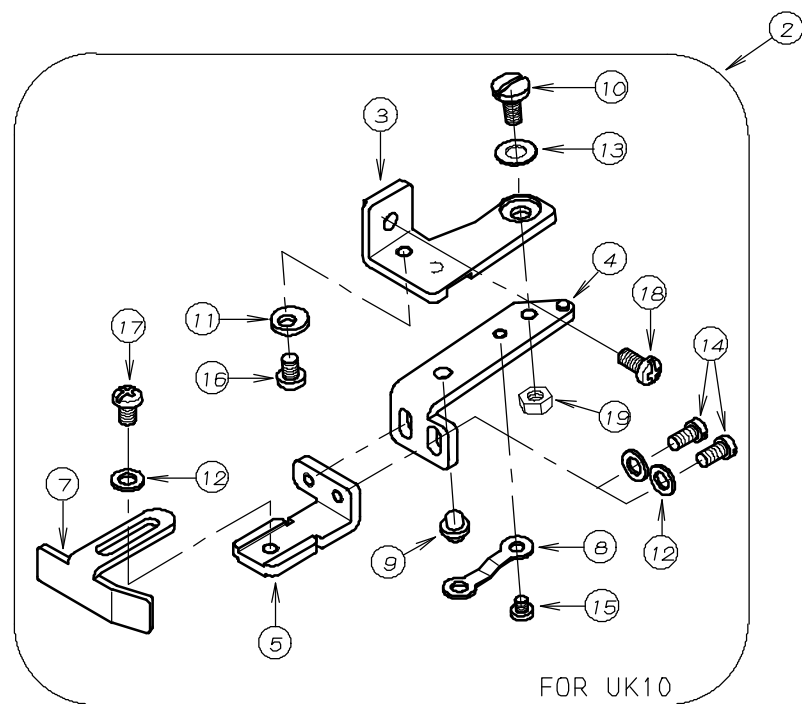


20. 糸立台 THREAD STAND

REF.NO.	PART NO.	品名	DESCRIPTION	Q'TY
20-01	56-913	3本糸立てセット	THREAD STAND ASSEMBLY (3-SPOOLS)	1
20-02	56-914	4本糸立てセット	THREAD STAND ASSEMBLY (4-SPOOLS)	1
20-03	56-915	5本糸立てセット	THREAD STAND ASSEMBLY (5-SPOOLS)	1
20-04	56-916	6本糸立てセット	THREAD STAND ASSEMBLY (6-SPOOLS)	1

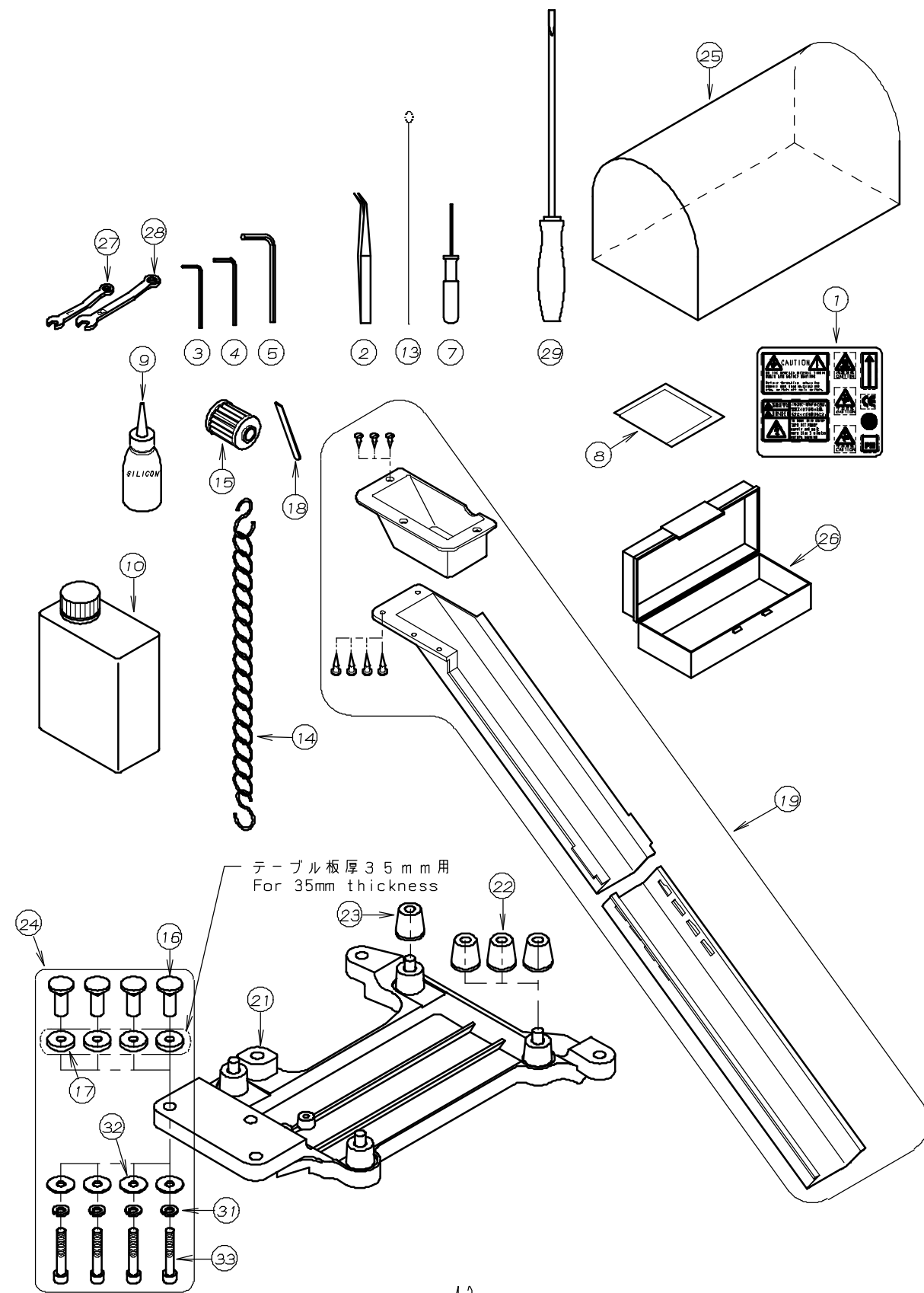


21. 当定規 EDGE GUIDE



REF.NO.	PART NO.	品名	DESCRIPTION	Q'TY
21-01	56-955	クロスガイドセット	CLOTH GUIDE ASSY (INTER)	1
21-02	56-956	クロスガイドセット	CLOTH GUIDE ASSY (OVER)	1
21-03	56-957	クロスガイドブラケット	BRACKET	1
21-04	56-958	ガイドブラケット	BRACKET	1
21-05	56-959	エッジガイドブラケット	BRACKET	1
21-06	56-960	エッジガイド (インター)	EDGE GUIDE (INTER)	1
21-07	56-961	エッジガイド (オーバー)	EDGE GUIDE (OVER)	1
21-08	56-962	板バネ	SPRING	1
21-09	56-963	ピン	PIN	1
21-10	56-964	段ネジ	SCREW	1
21-11	56-965	ストッパー	STOPPER	1
21-12	75-468	ワッシャ	WASHER	3
21-13	79-922	皿バネ	SPRING	1
21-14	84-362	ネジ	SCREW	2
21-15	87-041	プラマイナベ小ネジM3x3L	SCREW M3x3L	1
21-16	87-046	プラマイナベ小ネジM4x5L	SCREW M4x5L	1
21-17	87-047	プラマイナベ小ネジM4x6L	SCREW M4x6L	1
21-18	87-048	プラマイナベ小ネジM4x8L	SCREW M4x8L	1
21-19	88-146	ナット	NUT	1

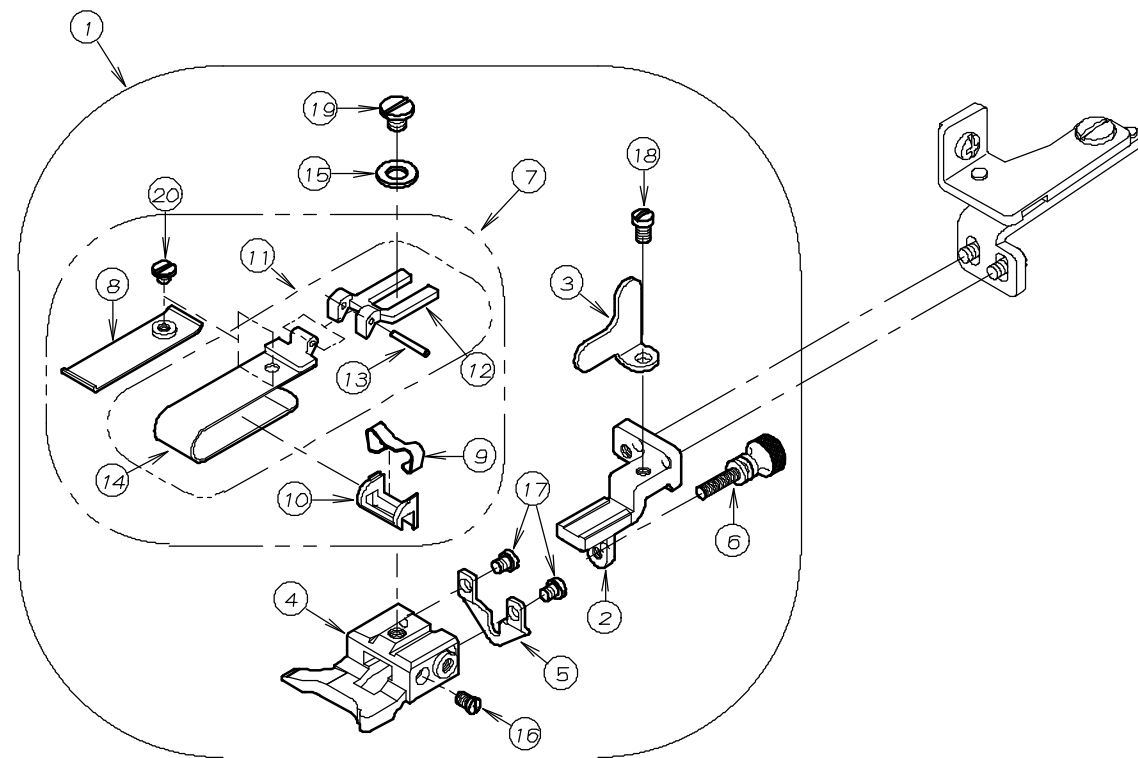
22. アクセサリー- ACCESSORIES



REF.NO.	PART NO.	品名	DESCRIPTION	Q'TY
22-01	20-6200	警告ラベルシール	INFORMATION SEAL	1
22-02	28-011	ピンセット	TWEZERS	1
22-03	28-312	六角レンチ 2.5mm	ALLEN KEY (2.5mm)	1
22-04	28-313	六角レンチ 3mm	ALLEN KEY (3mm)	1
22-05	28-314	六角レンチ 5mm	ALLEN KEY (5mm)	1
22-06				1
22-07	28-317	柄付き六角レンチ 1.5mm	ALLEN KEY (1.5mm)	1
22-08	28-610	気化性防錆剤	CORROSION INHIBITOR	1
22-09	28-612	シリコンオイル	SILICON OIL	1
22-10	28-613	オイル	OIL	1
22-11				
22-12				1
22-13	28-616	ガイドスレッド	GUIDE THREAD	1
22-14	28-920	チェーン	CHAIN	1
22-15	31-222	フィルター	OIL FILTER	1
22-16	42-503	本体据付ナット	NUT	4
22-17	42-507	スペーサー	SPACER	4
22-18	56-860	下メス	LOWER KNIFE	1
22-19	56-902	ダスターシュート(組)	WASTE CHUTE ASSEMBLY	1
22-20				
22-21	56-906	マウントベース	REST BOARD	1
22-22	56-907	クッションゴム	CUSHION RUBBER	3
22-23	56-909	クッションゴム(強)	CUSHION RUBBER	1
22-24	56-910	マウントベース止ネジセット	SCREW SET	1
22-25	56-951	ダストカバー	DUST COVER	1
22-26	56-952	付属品箱	ACCESSORIES BOX	1
22-27	56-953	スパナ(7mm)	WRENCH (7mm)	1
22-28	56-954	スパナ(8mm)	WRENCH (8mm)	1
22-29	56-966	ドライバー大	DRIVER (L)	1
22-30				
22-31	75-225	スプリングワッシャー	SPRING WASHER	4
22-32	75-535	ワッシャー	WASHER	4
22-33	87-226	六角穴付きボルト	BOLT	4

23. 専用部品 (1) UK1005S-10M SPECIFIC PARTS (1) UK1005S-10M

裾引き (Blindhemming)

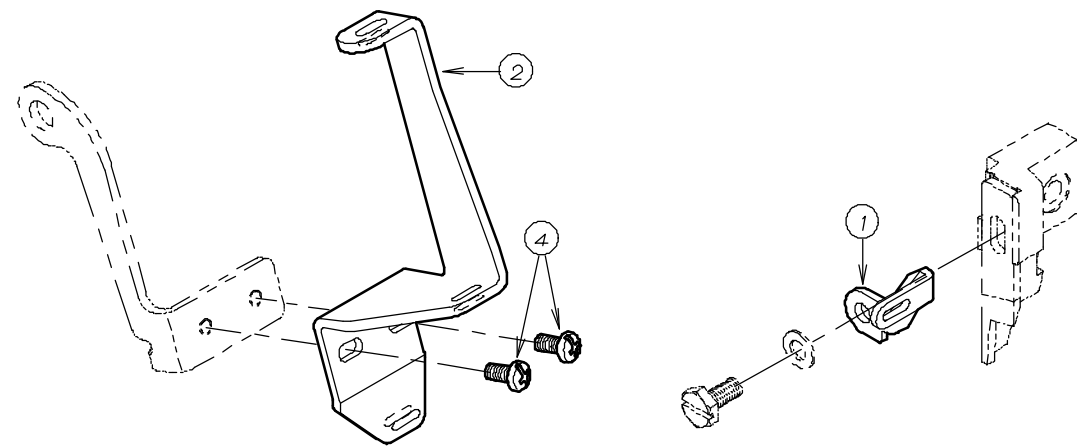
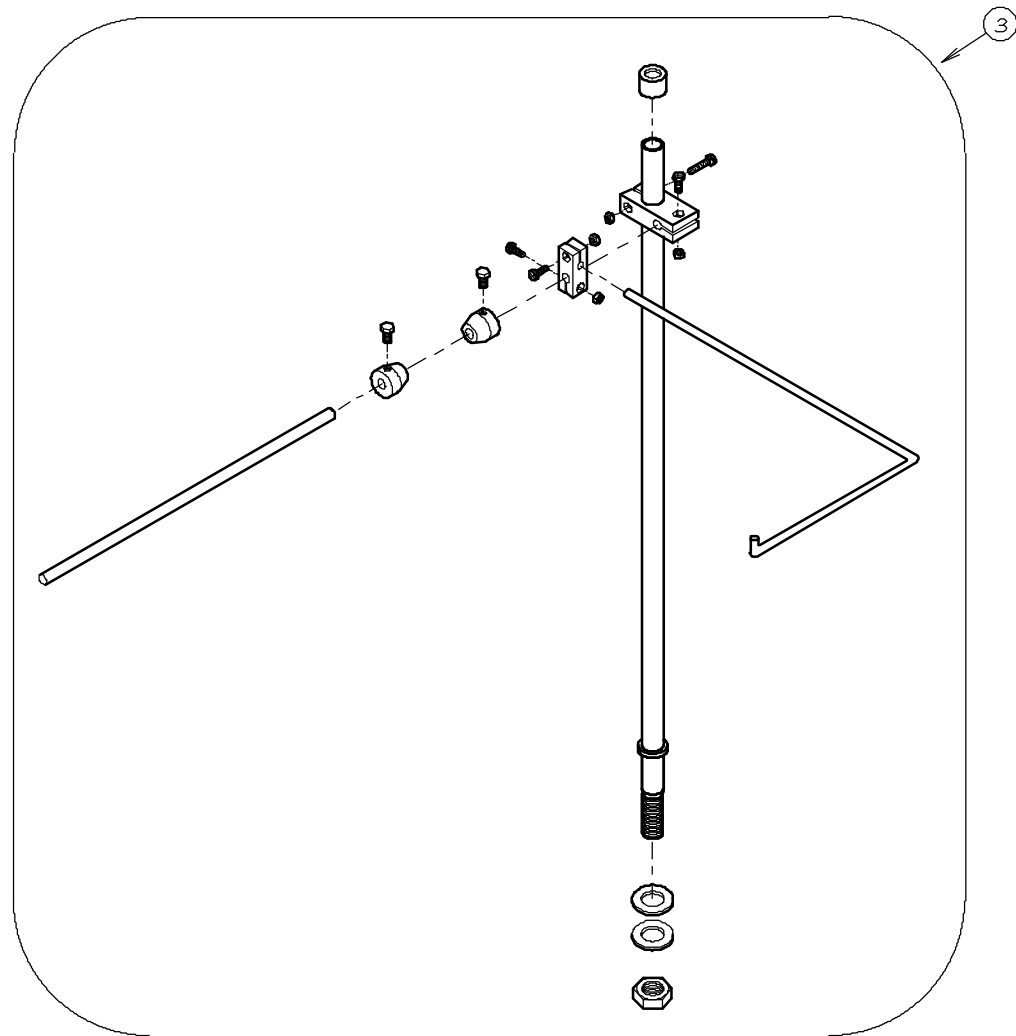


REF.NO.	PART NO.	品名	DESCRIPTION	Q'TY
23-01	56-700	裾引定規台 (組)	CLOTH GUIDE ASSEMBLY	1
23-02	56-701	裾引ガイドブラケット	BRACKET	1
23-03	56-702	ストッパー	STOPPER	1
23-04	56-703	裾引定規台	CLOTH GUIDE	1
23-05	56-704	裾引調節板	ADJUSTING PLATE	1
23-06	56-705	調節ネジ	SCREW	1
23-07	56-710	定規 (組)	FOLDER ASSEMBLY (40mm)	1
23-08	56-711	補助羽根	AUXILIARY PLATE	1
23-09	56-712	板バネ	FLAT SPRING	1
23-10	56-713	定規駒	GUIDE	1
23-11	56-714	定規羽根 (組)	FOLDER ASSEMBLY (40mm)	1
23-12	56-715	定規羽根ヒンジ	HINGE	1
23-13	56-716	ピン	PIN	1
23-14	56-717	定規羽根	FOLDER	1
23-15	75-520	ワッシャ	WASHER	1
23-16	84-115	ネジ	SCREW	1
23-17	84-167	ネジ	SCREW	2
23-18	84-379	ネジ	SCREW	1
23-19	84-553	ネジ	SCREW	1
23-20	87-077	ネジ	SCREW	1

24. 専用部品 (2) UK1014H-40M SPECIFIC PARTS (2) UK1014H-40M

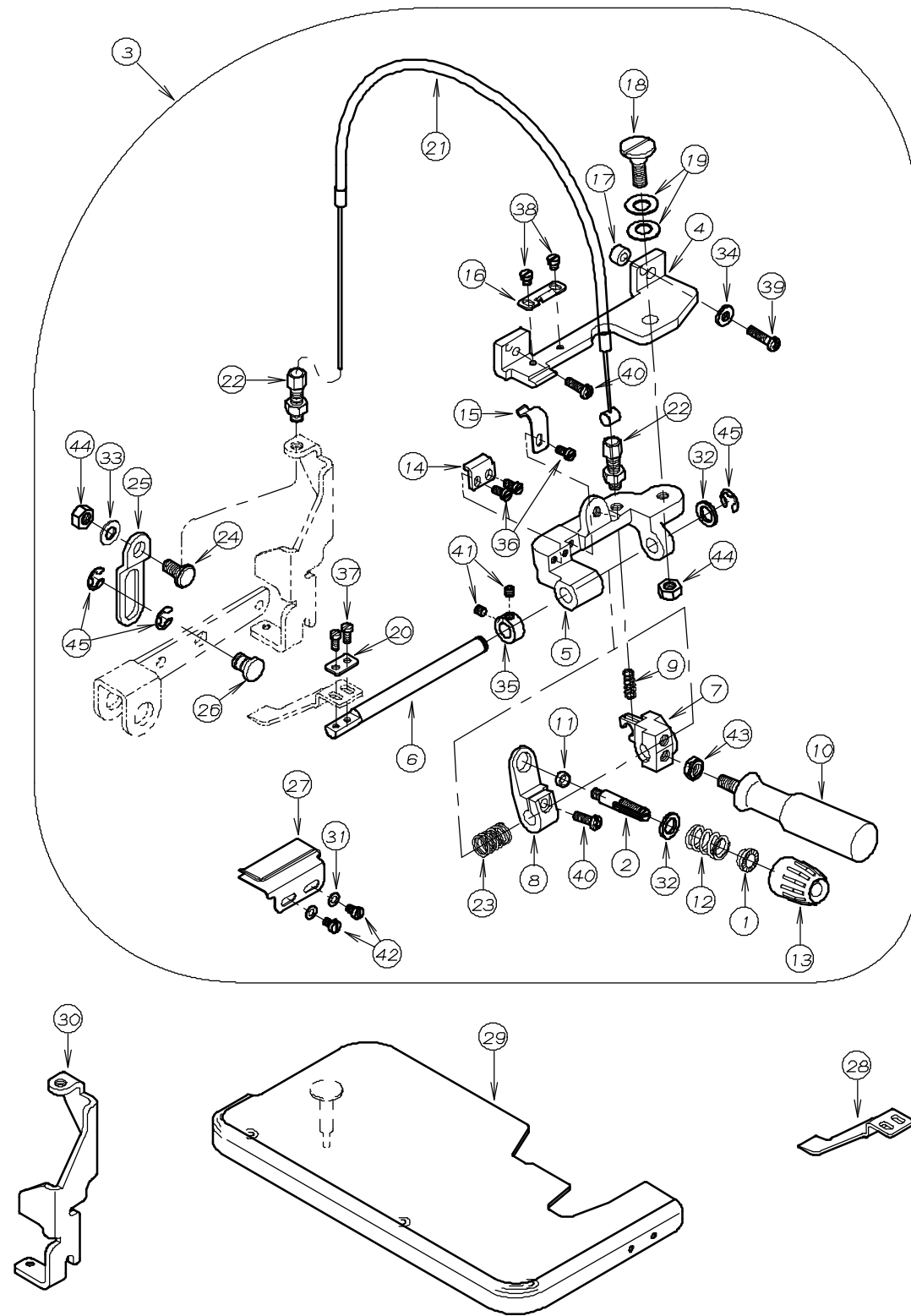
テープ付け (Tape attaching)

REF.NO.	PART NO.	品名	DESCRIPTION	Q'TY
24-01	56-741	テープ操り	TAPE TAKE-UP	1
24-02	56-742	テープガイド	TAPE GUIDE	1
24-03	56-917	テープ立てセット	TAPE STAND ASSY	1
24-04	87-043	プラマイナベネジM3x6L	SCREW M3x6L	2



25. 専用部品 (3) UK1116S-30M SPECIFIC PARTS (3) UK1116S-30M

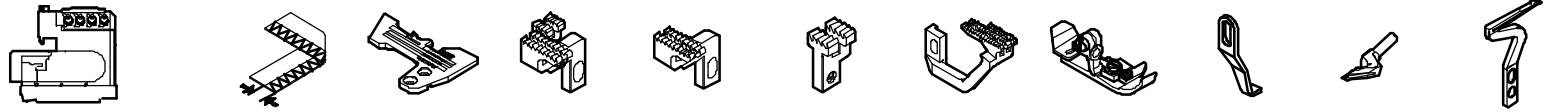
ヒダ取り (Shirring)



REF.NO.	PART NO.	品名	DESCRIPTION	Q'TY
25-01	41-105	チャンポン皿ラチェット	SPRING POST	1
25-02	56-266	糸調子台	SCREW STUD	1
25-03	56-400	ひだ取り装置 (組)	SHIRRING ATTACHMENT	1
25-04	56-401	ブラケット	BRACKET	1
25-05	56-402	ブラケット	BRACKET	1
25-06	56-403	軸	SHAFT	1
25-07	56-404	ブラケット	BRACKET	1
25-08	56-405	バネ案内	SPRING GUIDE	1
25-09	56-406	圧縮バネ	SPRING	1
25-10	56-407	手揚げレバー	LEVER	1
25-11	56-408	スペーサー	SPACER	1
25-12	56-409	圧縮バネ	SPRING	1
25-13	56-410	調子ダイヤル	POST NUT	1
25-14	56-411	ストッパー	STOPPER	1
25-15	56-412	板バネ	FLAT SPRING	1
25-16	56-413	板バネ	FLAT SPRING	1
25-17	56-414	スペーサー	SPACER	1
25-18	56-415	段ネジ	SCREW	1
25-19	56-416	さらばね	SPRING WASHER	2
25-20	56-417	ワッシャー	WASHER	1
25-21	56-418	ワイヤーケーブル	CABLE	1
25-22	56-419	ケーブル受け	CABLE SUPPORT	2
25-23	56-420	圧縮バネ	SPRING	1
25-24	56-421	段付ネジ	SCREW	1
25-25	56-422	連結板	PLATE	1
25-26	56-423	連結ピン	PIN	1
25-27	56-424	布案内	CLOTH GUIDE	1
25-28	56-425	ブレード	BLADE	1
25-29	56-426	クロスプレート (幅広)	CLOTH PLATE	1
25-30	56-427	ストッパー	STOPPER	1
25-31	75-064	平座金 3.5	WASHER	2
25-32	75-356	ワッシャー	WASHER	2
25-33	75-452	ワッシャー	WASHER	1
25-34	75-522	ワッシャー	WASHER	1
25-35	75-561	カラー	COLLAR	1
25-36	84-064	すりわり付き平小ネジ	SCREW	3
25-37	84-164	ネジ	SCREW	2
25-38	84-364	ネジ	SCREW	2
25-39	87-050	プラマイナベ小ネジM4 x 16L	SCREW M4 x 16L	1
25-40	87-056	プラマイナベ小ネジM4 x 12L	SCREW M4 x 12L	2
25-41	87-106	ネジ	SCREW	2
25-42	87-295	ネジ	SCREW	2
25-43	88-165	六角ナット	NUT	1
25-44	88-166	ナット	NUT	2
25-45	93-213	E型止め輪	E-RING	3

26. UK10 ゲージ部品一覧表

UK10 GAUGE PARTS TABLE



マシン形式	ゲージ		針板	主送り歯(組)	主送り歯	補助送り歯	差動送り歯	押え(組)	押えストッパー	上ルーパー	下ルーパー
MACHINE TYPE /SPEC	GAUGE		NEEDLE PLATE	MAIN FEED DOG ASS'Y	MAIN FEED DOG	AUXILIARY FEED DOG	DIFFERENTIAL FEED DOG	PRESSER FOOT ASS'Y	STOPPER	UPPER LOOPER	LOWER LOOPER
	NG	SW									
UK1004S-01M	-	4	57-001	57-1010-1	57-105	57-106	57-201	57-3010-1	56-344	57-401	56-458
UK1005S-10M	-	3	57-011	57-1110-1	57-115	57-116	57-211	57-3110-1	56-344	57-401	56-458
UK1005S-10M	-	4	57-021	57-1110-1	57-115	57-116	57-211	57-3110-1	56-344	57-401	56-458
UK1004S-20F	-	1.5	57-031	57-1210-1	57-115	57-126	57-211	57-3210-1	56-344	57-401	56-458
UK1014H-01M	2	4	57-041	57-1010-1	57-105	57-106	57-201	57-3310-1	56-344	57-401	56-458
UK1014H-01M	2	5	57-051	57-1010-1	57-105	57-106	57-201	57-3310-1	56-344	57-401	56-458
UK1014H-40M	2	4	57-061	57-1310-1	57-105	57-116	57-201	57-3410-1	56-344	57-401	56-458

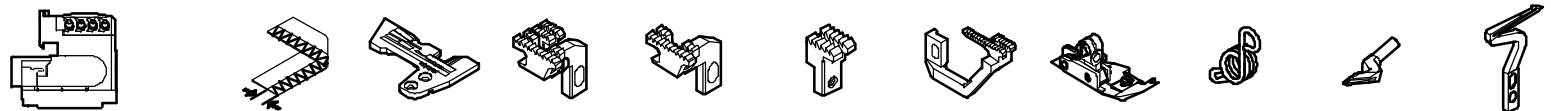
-51-



マシン形式	ゲージ		針受け		針株	針					
			前	後							
	MACHINE TYPE /SPEC	NG	SW	FRONT	REAR	NEEDLE HOLDER	NEEDLE				
UK1004S-01M	-	4	56-265	56-465	57-501	DCx27 #11					
UK1005S-10M	-	3	56-265	56-465	57-501	DCx27 #9					
UK1005S-10M	-	4	56-265	56-465	57-501	DCx27 #9					
UK1004S-20F	-	1.5	56-265	56-465	57-501	DCx27 #9					
UK1014H-01M	2	4	56-265	56-465	57-511	DCx27 #11					
UK1014H-01M	2	5	56-265	56-465	57-511	DCx27 #11					
UK1014H-40M	2	4	56-265	56-465	57-511	DCx27 #11					

27. UK11 ゲージ部品一覧表

UK11 GAUGE PARTS TABLE



マシン形式	ゲージ		針板	主送り歯(組)	主送り歯	補助送り歯	差動送り歯	押え(組)	押え補助バネ	上ルーパー	下ルーパー
MACHINE TYPE /SPEC	GAUGE		NEEDLE PLATE	MAIN FEED DOG ASS'Y	MAIN FEED DOG	AUXILIARY FEED DOG	DIFFERENTIAL FEED DOG	PRESSER FOOT ASS'Y	SPRING	UPPER LOOPER	LOWER LOOPER
	NG	SW									
UK1116S-01M	3	4	57-002	57-1020-1	57-107	57-108	57-202	57-3020-1	56-341	57-401	56-458
UK1116S-02M	3	4	57-002	57-1020-1	57-107	57-108	57-202	57-3120-1	56-343	57-401	56-458
UK1116S-01H	5	5	57-012	57-1120-1	57-117	57-108	57-212	57-3220-1	56-341	57-401	56-458
UK1116H-03X	5	5	57-022	57-1220-1	57-127	57-118	57-222	57-3320-1	56-342	57-402	56-458
UK1116H-03X	5	6	57-032	57-1220-1	57-127	57-118	57-222	57-3320-1	56-342	57-402	56-458
UK1116S-30M	3	4	57-042	57-1320-1	57-137	57-108	57-232	57-3420-1	56-341	57-401	56-458
UK1116S-30M	5	5	57-012	57-1420-1	57-147	57-108	57-232	57-3520-1	56-341	57-401	56-458
UK1143H-90M	3x2	4	57-052	57-1120-1	57-117	57-108	57-242	57-3620-1	56-341	57-401	56-458

-52-



マシン形式	ゲージ		二重ルーパー	オーバー針受け		二重環針受け		針株	針		
				前	後	前	後				
	MACHINE TYPE /SPEC	NG	SW	CHAINSTITCH LOOPER	OVERLOCK NEEDLE GUARD FRONT	OVERLOCK NEEDLE GUARD REAR	CHAINSTITCH NEEDLE GUARD FRONT	CHAINSTITCH NEEDLE GUARD REAR	NEEDLE HOLDER	NEEDLE	
UK1116S-01M	3	4	56-508	56-264	56-465	56-260	56-263	57-502	DCx27 #11		
UK1116S-02M	3	4	56-508	56-264	56-465	56-260	56-263	57-502	DCx27 #11		
UK1116S-01H	5	5	56-508	56-264	56-465	56-260	56-263	57-512	DCx27 #11		
UK1116H-03X	5	5	56-508	56-264	56-465	56-260	56-263	57-512	DCx27 #21		
UK1116H-03X	5	6	56-508	56-264	56-465	56-260	56-263	57-512	DCx27 #21		
UK1116S-30M	3	4	56-508	56-264	56-465	56-260	56-263	57-502	DCx27 #11		
UK1116S-30M	5	5	56-508	56-264	56-465	56-260	56-263	57-512	DCx27 #11		
UK1143H-90M	3x2	4	56-508	56-264	56-465	56-260	56-263	57-522	DCx27 #11		