

PARTS LIST

RX SERIES

Industrial Sewing Machines

RX9700A,C,P/UTC

RX9800A,C,P/UTC

RX9800ALK/UTC

RX9800PLK/UTC

RX9800A-HD/UTC

RX9800C-HD/UTC

RX9804D

RX9701J,JCD/UTC

RXS9800A,C/UTC

RX9800CL/UTC

1991年6月初版発行

2002年5月第9版発行

First published : June 1991

Ninth edition : May 2002

No. 020043

KANSAI
SPECIAL®

■このパーツブックは、2002年5月製造中のRXシリーズのデータに基づいて作成されたものです。

■各機構別に収録され、左側のページに分解イラスト、右側のページに部品番号、名称、及び数量が記載されています。

■この本の最後に部品番号インデックスを記載しています。部品番号からの図解、名称の検索に御利用下さい。

■部品は、予告なく変更される場合がありますので、あらかじめ御了承下さい。

■This parts book is based on data current May 2002.

■Each mechanism is arranged on facing pages. You will find listed for parts number, names, and quantities.

■A parts number index is attached to the back of this book for convenience.

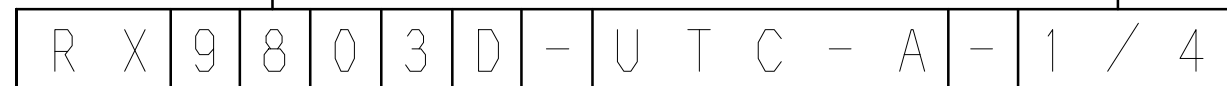
■Parts are subject to change without notice.

RXシリーズ 表示方法

RX SERIES INFORMATION

■RX9803は上飾り付です。
RX9803 is with top cover thread.
RX9703は上飾り無しです。
RX9703 is without top cover thread.

■針幅です。(インチ)
Needle width. (inch)



■3は3本針です。
3 is 3 Needle machine.

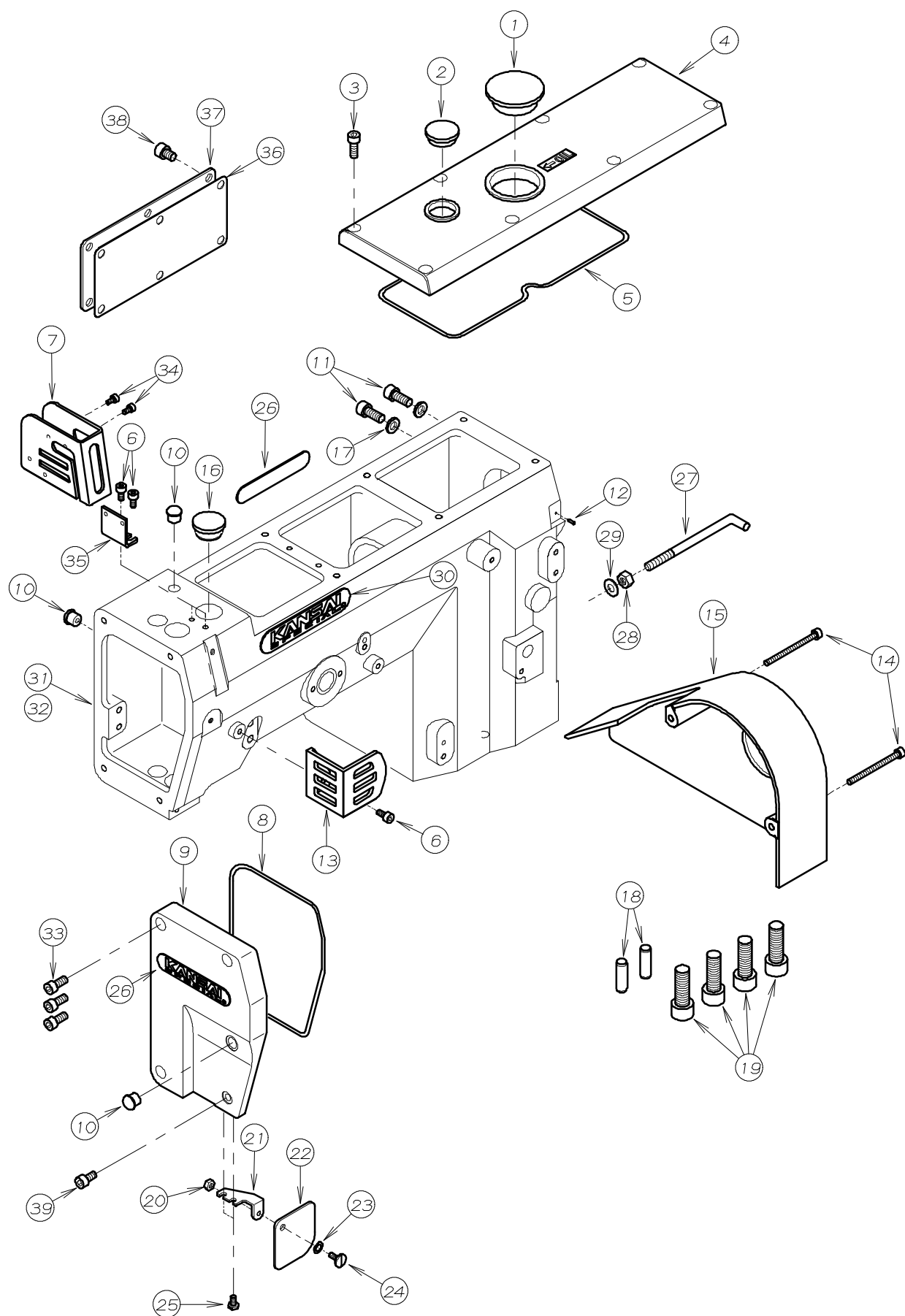
■Dは地縫用です。
D for plain seaming operation.
Aは裾引用です。 A for hemming operation.
A-HDは裾引用(厚物用)です。
A-HD for hemming operation. (FOR HEAVY)
Cはカバーリング用です。 C for covering operation.
C-HDはカバーリング用(厚物用)です。
C-HD for covering operation. (FOR HEAVY)
Pは後プラー装置付。 P is with rear puller.
ALKは左メス装置付裾引用です。
ALK for hemming with fabric trimmer.
PLKは左メス装置付ゴム入れ用です。
PLK for hemming in inserting elastic tape with fabric trimmer.
Jはジーンズ裾三巻用です。
J for hemming trouser bottoms and sleeves on jeans wear.

■UTC-Aはエア式糸切装置付マシンです。
UTC-A is with thread trimmer unit. (PNEUMATIC TYPE)
UTC-Eは電気式糸切装置付マシンです。
UTC-E is with thread trimmer unit. (ELECTRIC TYPE)

目次 CONTENTS

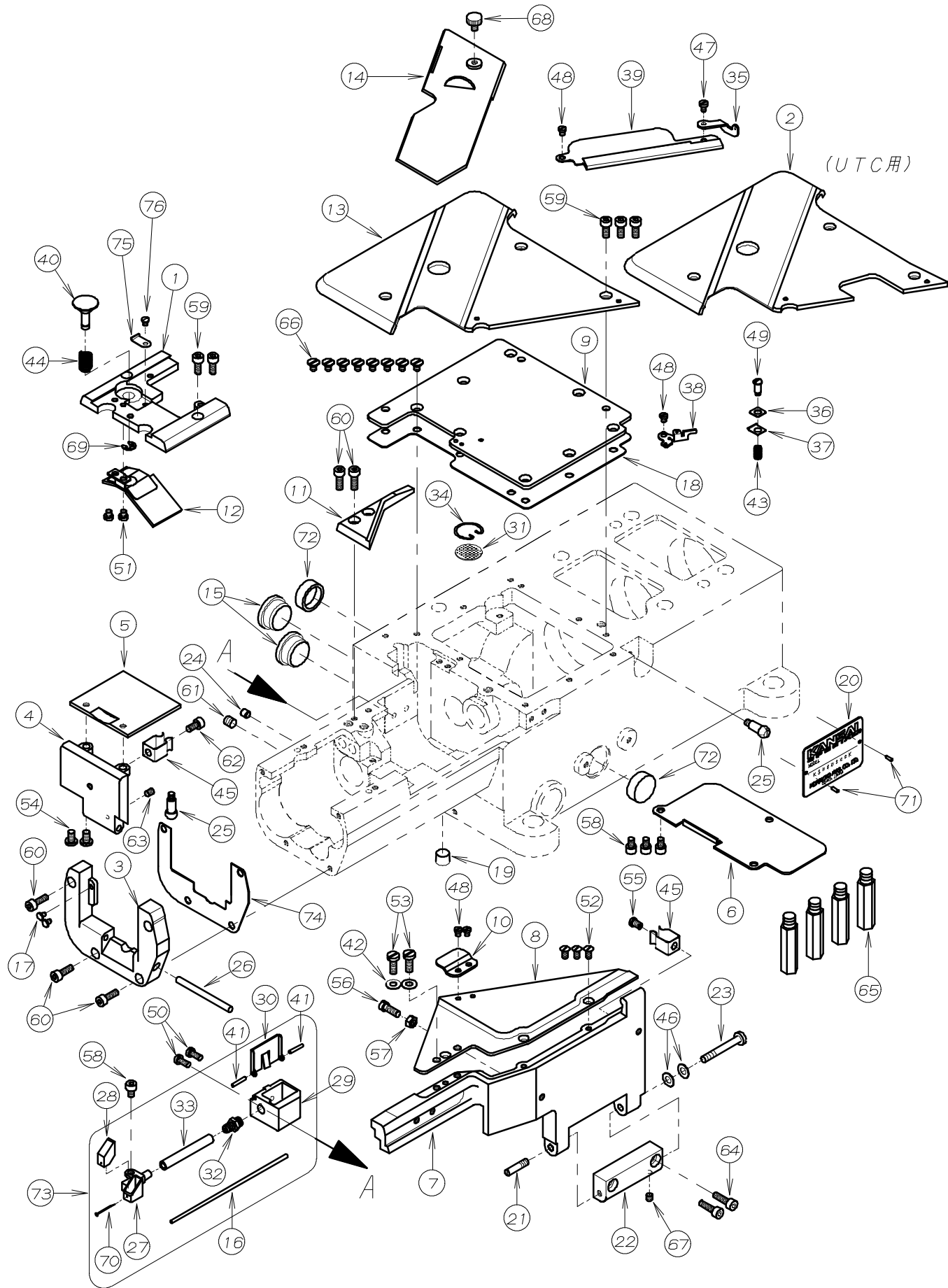
1. フレーム関係 (1)	FRAME ASSEMBLY (1)	1- 2
2. フレーム関係 (2)	FRAME ASSEMBLY (2)	3- 6
3. 糸調子機構 (UTC除外)	THREAD TENSION MECHANISM (WITHOUT UTC)	7- 8
4. ブッシュ機構	BUSHING	9-10
5. 下軸機構	CRANKSHAFT MECHANISM	11-12
6. ルーパー機構	LOOPER MECHANISM	13-14
7. 送り機構 (1)	FEED MECHANISM (1)	15-16
8. 送り機構 (2)	FEED MECHANISM (2)	17-18
9. 下糸捌き機構	LOOPER THREAD MECHANISM	19-20
10. 針棒上軸機構	NEEDLE BAR MECHANISM	21-22
11. 上糸捌き機構	NEEDLE THREAD MECHANISM	23-24
12. 上飾り機構	SPREADER DRIVE MECHANISM	25-26
13. 押え揚げ機構	PRESSER FOOT MECHANISM	27-28
14. 給油機構 (1)	LUBRICATION MECHANISM (1)	29-30
15. 給油機構 (2)	LUBRICATION MECHANISM (2)	31-32
16. 後プラー機構 (1)	REAR PULLER MECHANISM (1)	33-34
17. 後プラー機構 (2)	REAR PULLER MECHANISM (2)	35-36
18. 下糸切り装置 (UTC)	KNIFE MECHANISM (UTC)	37-38
19. UTC駆動装置 (エア式)	THREAD TRIMMING MECHANISM (PNEUMATIC TYPE)	39-40
20. UTC駆動装置 (電気式)	THREAD TRIMMING MECHANISM (ELECTRIC TYPE)	41-42
21. 糸調子機構 (UTC)	THREAD TENSION MECHANISM (UTC)	43-44
22. 上飾り糸切装置 (エア式)	SPREADER THREAD TRIMMING MECHANISM (PNEUMATIC TYPE)	45-46
23. 上飾り糸切装置 (電気式)	SPREADER THREAD TRIMMING MECHANISM (ELECTRIC TYPE)	47-48
24. 上糸払い装置	THREAD WIPER MECHANISM	49-50
25. 押え揚げ装置、レギュレーターセット、膝スイッチ機構	FOOT LIFTER MECHANISM, REGULATOR SETS, KNEE SWITCH MECHANISM	51-52
26. 配管、配線図	WIRING AND PIPING	53-56
27. テーブル関係	TABLE	57-58
28. 糸立て及びアクセサリー関係	THREAD STAND AND ACCESSORIES	59-60
29. A, C, Pタイプ生地ガイド関係	FABRIC GUIDE FOR MODEL A, C, P	61-62
30. 左メス機構	LEFT KNIFE FABRIC TRIMMER	63-64
31. ALK専用部品	MODEL ALK EXCLUSIVE PARTS	65-66
32. PLK専用部品	MODEL PLK EXCLUSIVE PARTS	67-68
33. ゴム張り機構 (P, PLK, PHK)	GUIDE ROLLER FOR MODEL P, PLK, PHK	69-70
34. RX9804D専用部品	MODEL RX9804D EXCLUSIVE PARTS	71-72
35. RX9701J専用部品	MODEL RX9701J EXCLUSIVE PARTS	73-74
36. RX9701JCD/UTC専用部品	MODEL RX9701JCD/UTC EXCLUSIVE PARTS	75-76
37. ゲージ関係 (1)	GAUGE PARTS (1)	77-78
38. ゲージ関係 (2)	GAUGE PARTS (2)	79-80
39. RXS専用部品	MODEL RXS EXCLUSIVE PARTS	81-82
40. ゲージパーツ表	GAUGE PARTS LIST	83-84

1. フレーム関係 (1) FRAME ASSEMBLY (1)



NO.	PART NO.	品名	DESCRIPTION	Q'ty
01-01	23-504	ゴム栓	PLUG	1
01-02	39-502	オイルポット窓	OIL SIGHT WINDOW	1
01-03	87-224	ネジ	SCREW	8
01-04	21-584	トップカバー	TOP COVER	1
01-05	23-505	トップカバーOリング	O RING	1
01-06	87-177	ネジ	SCREW	3
01-07	21-251	針棒カバー	NEEDLE BAR COVER	1
01-08	23-503	面板Oリング	O RING	1
01-09	21-688	面板	HEAD COVER	1
01-10	23-501	ゴム栓	PLUG	3
01-11	87-171	ネジ	SCREW	2
01-12	93-701	取付金具	PIN	1
01-13	21-253	天びんカバー	THREAD TAKE UP COVER	1
01-14	87-206	ネジ	SCREW	2
01-15	21-628	プーリーカバー	PULLEY COVER	1
01-16	23-427	ゴム栓	PLUG	1
01-17	75-552	ワッシャー	WASHER	2
01-18	71-580	ノックピン	PIN	2
01-19	87-228	ネジ	SCREW	4
01-20	86-211	ナット	NUT	1
01-21	21-627	保護カバー取付板	BRACKET	1
01-22	21-626	保護カバー	EYE GUARD	1
01-23	02-118	波座金	WASHER	1
01-24	84-396	ネジ	SCREW	1
01-25	84-412	ネジ	SCREW	2
01-26	24-052	銘板	BRAND NAME PLATE	2
01-27	06-957	検出器用止め金具	BAR	1
01-28	88-166	ナット	NUT	1
01-29	75-452	ワッシャー	WASHER	1
01-30	24-051	銘板	BRAND NAME PLATE	1
01-31	22-860	アーム素材	ARM BED	1
01-32	22-868	アーム加工	ARM BED	1
01-33	87-252	ネジ	SCREW	3
01-34	87-123	ネジ	SCREW	2
01-35	21-252	針棒カバーブレード	BRACKET	1
01-36	23-538	パッキン	GASKET	1
01-37	21-717	後カバー	REAR COVER	1
01-38	87-255	ネジ	SCREW	6
01-39	87-213	ネジ	SCREW	1

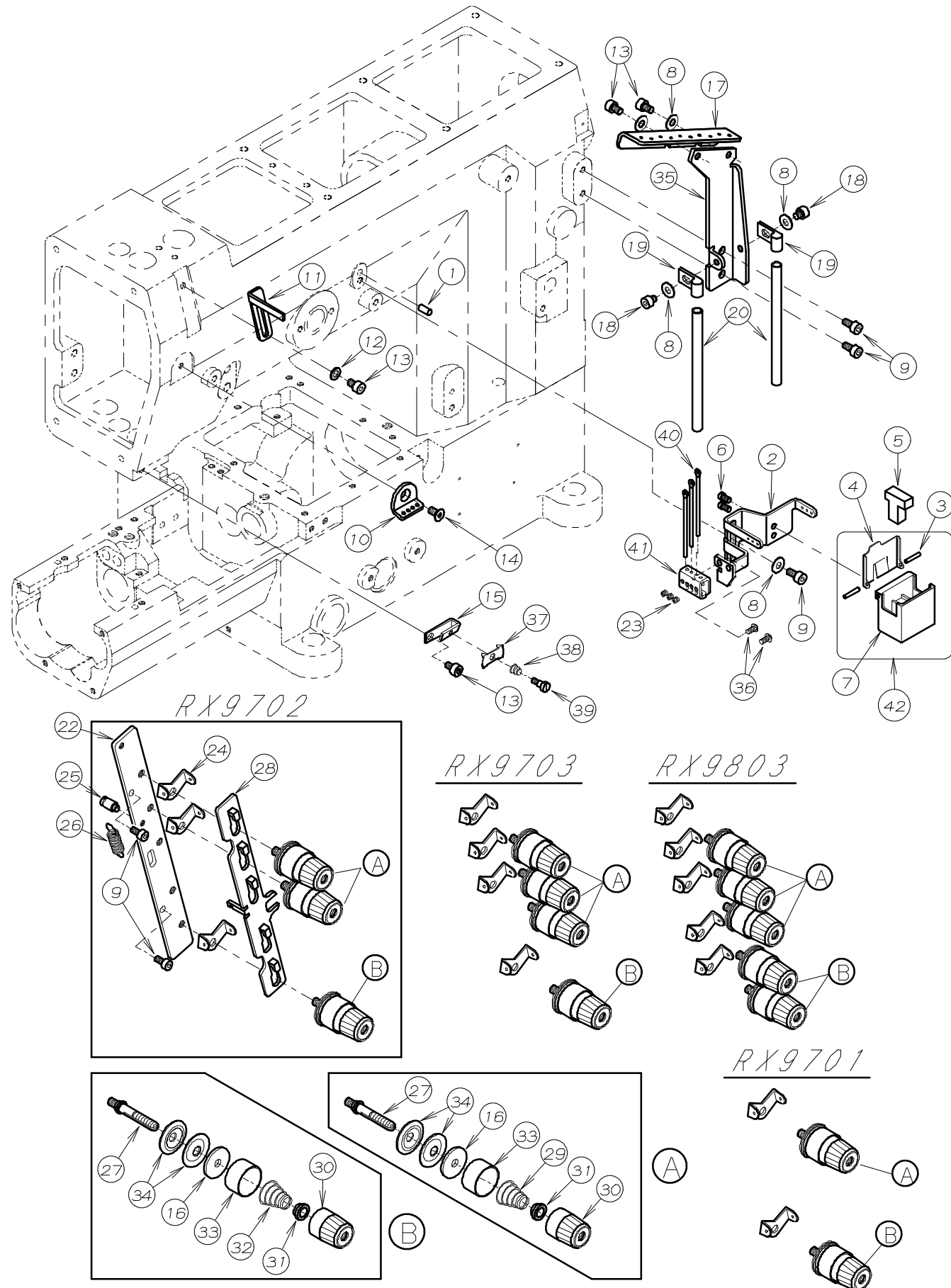
2. フレーム関係 (2) FRAME ASSEMBLY (2)



REF. NO.	PART NO.	品名	DESCRIPTION	Q'TY
02-01	14-083	針板土台	NEEDLE SUPPORT BRACKET	1
02-02	21-610	上ハースカハ	UPPER COVER	1
02-03	21-637	横カハヒンジ	SIDE COVER HINGE	1
02-04	21-638	横カハ	SIDE COVER	1
02-05	21-639	横カハプレート	COVER	1
02-06	21-640	防塵プレート	PLATE	1
02-07	21-641	定規台	FRONT COVER	1
02-08	21-642	定規板	FRONT COVER	1
02-09	21-643	上油カハ	CRANK CHAMBER COVER	1
02-10	21-644	調子皿保護カハ	COVER	1
02-11	21-646	差板補助カハ	COVER	1
02-12	21-670	オイルカハ	OIL DIFENDER	1
02-13	21-678	上ハースカハ	UPPER COVER	1
02-14	21-679	差板	SLIDE COVER	1
02-15	23-427	ゴム栓	PLUG	2
02-16	23-507	フェルト	FELT	1
02-17	23-512	クッションゴム	CUSHION RUBBER	2
02-18	23-513	ハッキン	GASKET	1
02-19	23-528	プラグ	PLUG	1
02-20	24-053	モデルステッカー	TYPE PLATE	1
02-21	25-503	カハヒンジネジ	SCREW	1
02-22	25-516	定規台ヒンジ	HINGE	1
02-23	25-517	ヒンジネジ	SCREW	1
02-24	25-521	プラグ	PLUG	1
02-25	25-522	カハストップネジ	SCREW	2
02-26	25-902	ヒンジピン	PIN	1
02-27	27-522	ニードルクーラー	NEEDLE COOLER	1
02-28	27-523	フェルト	FELT	1
02-29	27-524	ニードルクーラータンク	NEEDLE COOLER TUNK	1
02-30	27-525	ニードルクーラーフタ	NEEDLE COOLER COVER	1
02-31	31-503	濾過網	OIL FILTER SCREEN	1
02-32	31-505	継手	JOINT	1
02-33	35-522	ビニールチューブ	TUBE	1
02-34	39-503	濾過網押え	CLAMP	1
02-35	43-515	ルーパ糸道	THREAD EYELET	1
02-36	43-516	調子皿(上)	TENSION DISK	1
02-37	43-517	調子皿(下)	TENSION DISK	1
02-38	43-527	調子皿ガイド	TENSION DISK GUIDE	1
02-39	43-528	ルーパ糸案内	LOOPER THREAD GUIDE	1
02-40	69-517	プッシュボタン	PUSH BUTTON	1
02-41	71-202	シリコンタンク用ピン	SILICONE PIN	2
02-42	75-455	ワッシャ	WASHER	2
02-43	79-524	調子バネ	TENSION SPRING	1
02-44	79-528	バネ	SPRING	1
02-45	79-912	バネ	SPRING	2
02-46	79-922	皿バネ	SPRING	2
02-47	84-161	ネジ	SCREW	1
02-48	84-167	ネジ	SCREW	4
02-49	84-175	段ネジ	SCREW	1
02-50	84-360	ネジ	SCREW	2
02-51	84-364	ネジ	SCREW	2
02-52	84-464	ネジ	SCREW	3
02-53	84-566	ネジ	SCREW	2
02-54	84-574	ネジ	SCREW	2
02-55	84-575	ネジ	SCREW	1
02-56	84-635	ネジ	SCREW	1

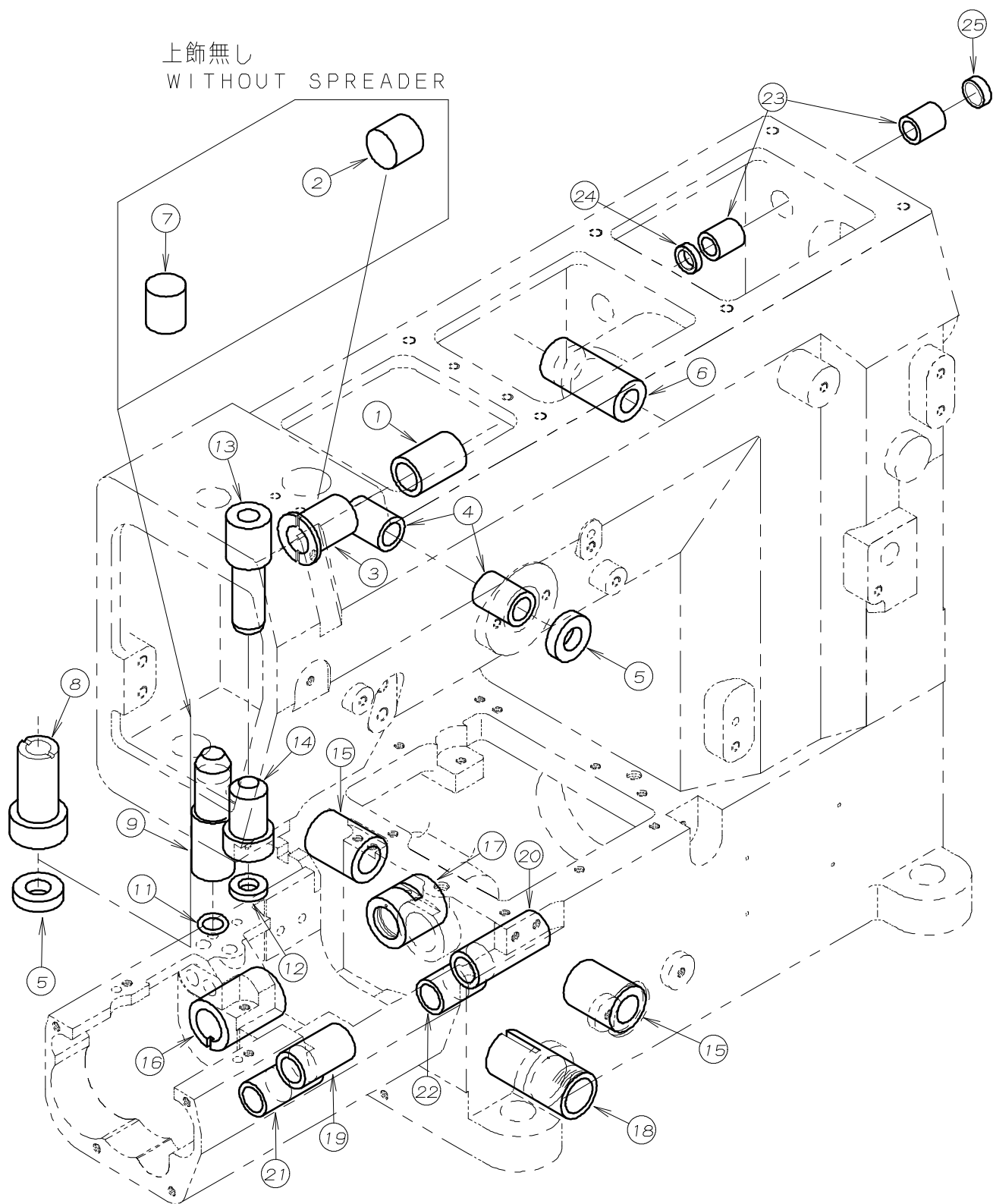
3. 糸調子機構 (UTC除外)

THREAD TENSION MECHANISM (WITHOUT UTC)



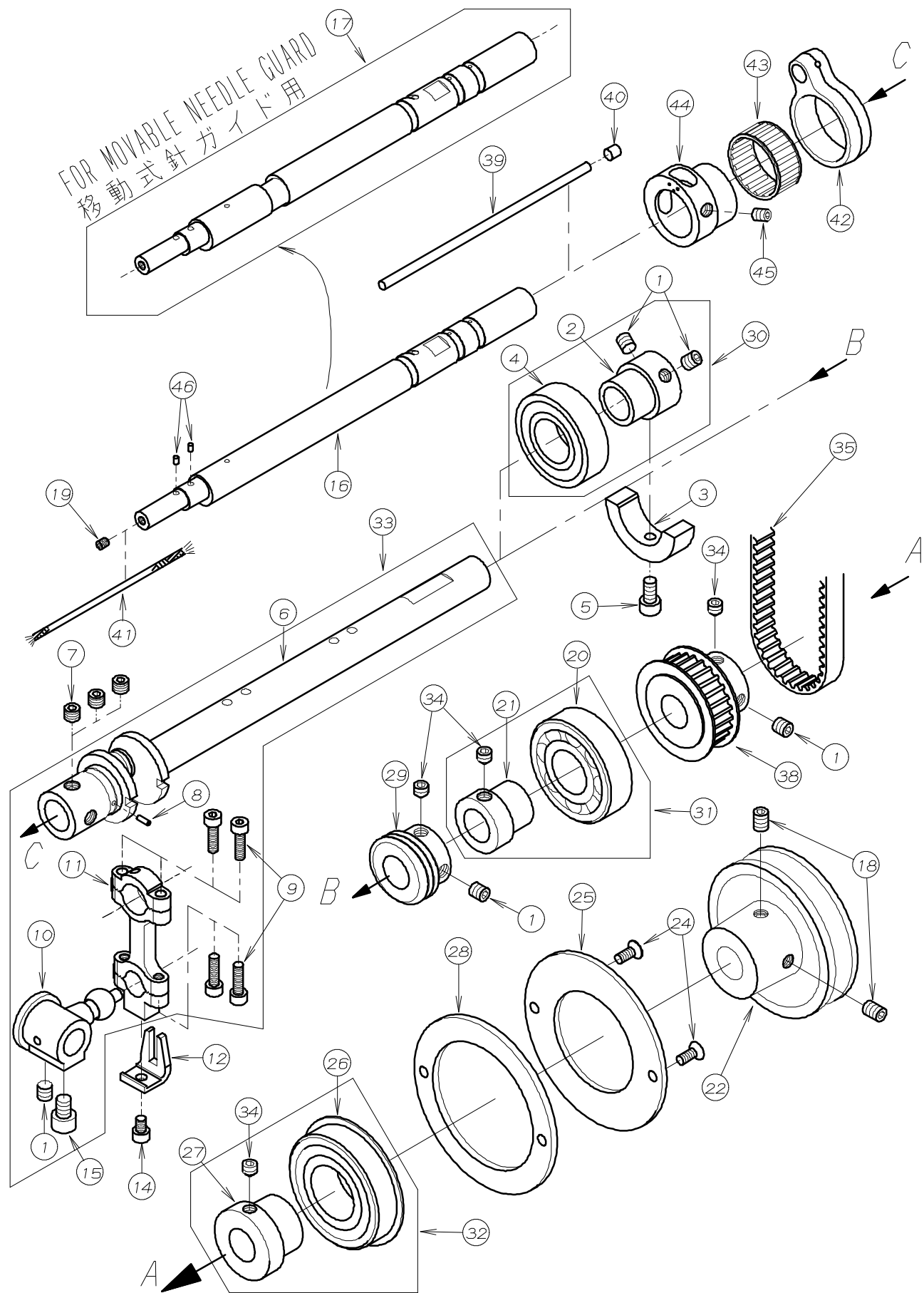
NO.	PART NO.	品名	DESCRIPTION	Qty
03-01	71-209	平行ピン	PIN	1
03-02	45-541	シリコンタンク糸道	THREAD EYELET	1
03-03	71-202	ピン	PIN	2
03-04	27-533	シリコンタンクフタ	CAP	1
03-05	27-534	シリコンタンクフェルト	FELT	1
03-06	84-162	ネジ	SCREW	2
03-07	27-531	シリコンタンク	SILICONE OIL RESERVOIR	1
03-08	75-455	ワッシャ	WASHER	5
03-09	87-177	ネジ	SCREW	5
03-10	45-550	針糸道	THREAD EYELET	1
03-11	45-556	上糸巻き (上)	THREAD SUPPORT	1
03-12	75-468	ワッシャ	WASHER	1
03-13	87-092	ネジ	SCREW	4
03-14	87-269	ネジ	SCREW	1
03-15	41-503	小調子台	THREAD GUIDE BRACKET	1
03-16	23-324	フェルト	FELT	5
03-17	45-546	糸ガイド	THREAD GUIDE	1
03-18	87-287	ネジ	SCREW	2
03-19	25-217	パイプ 取付金具	LATCH	2
03-20	45-517	糸ガイド パイプ	PIPE	2
03-21				
03-22	41-501	ブラケット	BRACKET	1
03-23	87-104	ネジ	SCREW	3
03-24	41-115	糸道 (上)	THREAD GUIDE	5
03-25	84-501	段付ネジ	SCREW	1
03-26	79-514	引張りバネ	SPRING	1
03-27	41-508	調子棒 (中)	SCREW STUD	5
03-28	41-502	糸緩めプレート	THREAD RELEASER	1
03-29	41-701	チャンポン調子バネ (強)	SPRING (HEAVY)	3
03-30	41-101	チャンポン皿ケース	THREAD TENSION NUT	5
03-31	41-105	チャンポン皿ラチェット	SPRING POST	5
03-32	41-702	チャンポン調子バネ (弱)	SPRING (LIGHT)	2
03-33	41-107	大ケース	SPRING CUP	5
03-34	41-509	チャンポン皿	TENSION DISC	10
03-35	45-547	糸ガイド ブラケット	BRACKET	1
03-36	87-099	ネジ	SCREW	2
03-37	41-601	針株小調子皿	THREAD NIPPER	1
03-38	79-533	針棒糸道用バネ	SPRING	1
03-39	84-171	ネジ	SCREW	1
03-40	45-543	糸道	THREAD EYELET	3
03-41	45-558	ホルダー	HOLDER	1
03-42	20-5360	シリコンタンクセット	SILICONE OIL RESERVOIR ASS'Y	1

4. ブッシュ機構 BUSHING



NO.	PART NO.	品名	DESCRIPTION	Qty
04-01	81-508	飾り糸レーパ°軸ブッシュ(右)	BUSHING	1
04-02	25-507	詰栓φ17	SEAL PLUG	1
04-03	81-507	飾り糸レーパ°軸ブッシュ(左)	BUSHING	1
04-04	81-506	針糸羽片軸ブッシュ	BUSHING	2
04-05	94-804	オイルシールφ10	OIL SEAL	2
04-06	81-505	ブッシュ	BUSHING	1
04-07	25-506	詰栓φ16	SEAL PLUG	1
04-08	81-510	飾り糸レーパ°棒ブッシュ	BUSHING	1
04-09	81-546	押し棒ブッシュ	BUSHING	1
04-10				
04-11	23-537	Oリング	O-RING	1
04-12	94-805	オイルシール	OIL SEAL	1
04-13	81-572	針棒ブッシュ(上)	BUSHING	1
04-14	81-550	針棒ブッシュ(下)	BUSHING	1
04-15	81-517	レーパ°振元ブッシュ	BUSHING	2
04-16	81-515	下軸ブッシュ(前)	BUSHING	1
04-17	81-516	下軸ブッシュ(後)	BUSHING	1
04-18	81-518	差動ダイヤルブッシュ	BUSHING	1
04-19	81-512	送り上下軸ブッシュ(前)	BUSHING	1
04-20	81-513	送り上下軸ブッシュ(後)	BUSHING	1
04-21	81-511	差動送り軸ブッシュ(前)	BUSHING	1
04-22	81-514	差動送り軸ブッシュ(後)	BUSHING	1
04-23	81-531	ブッシュ	BUSHING	2
04-24	94-231	オイルシール	OIL SEAL	1
04-25	94-505	オイルシール	OIL SEAL	1

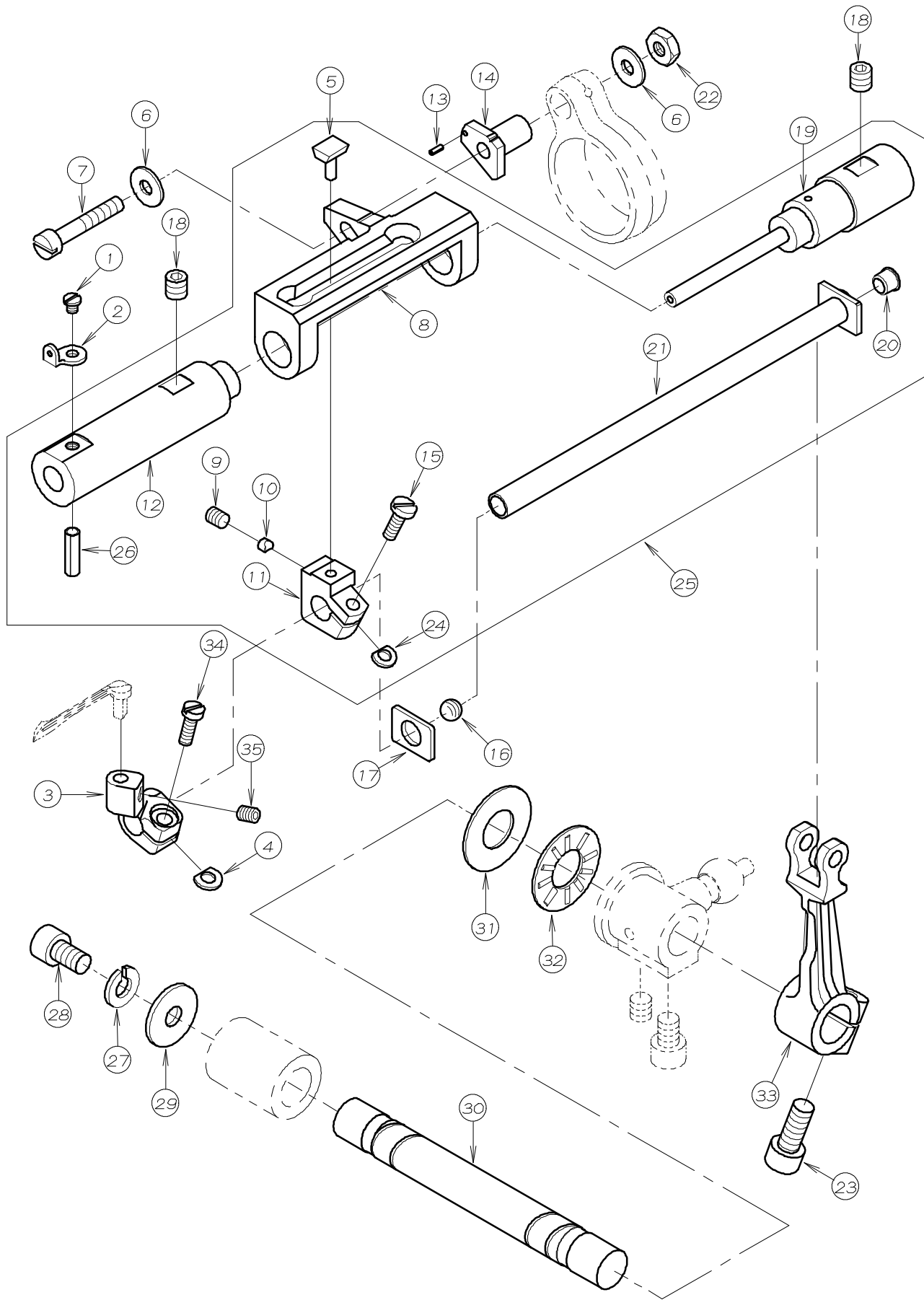
5. 下軸機構 CRANKSHAFT MECHANISM



NO.	PART NO.	品名	DESCRIPTION	Qty
05-01	87-172	ネジ	SCREW	5
05-02	69-535	スリーブ	SLEEVE	1
05-03	69-536	バランサ	BALANCER	1
05-04	91-890	ハリング	BEARING	1
05-05	87-213	ネジ	SCREW	1
05-06	71-587	下軸クランク	CRANK SHAFT	1
05-07	85-118	ネジ	SCREW	3
05-08	93-718	スプリングピン	PIN	1
05-09	87-214	六角穴付ボルト	BOLT	4
05-10	61-507	ルーパ-振り玉	DRIVE BALL	1
05-11	63-505	ルーパ-振りロッド	CONNECTION LOOPER DRIVE	1
05-12	69-513	振止め	GUIDE	1
05-13				
05-14	87-092	ネジ	SCREW	1
05-15	87-203	ネジ	SCREW	1
05-16	71-640	下軸	LOWER SHAFT	1
05-17	71-540	下軸	LOWER SHAFT	1
05-18	87-242	ネジ	SCREW	2
05-19	84-314	ネジ	SCREW	1
05-20	91-884	ボールベアリング	BEARING	1
05-21	69-518	ハリングスリーブ	BEARING SLEEVE	1
05-22	69-537	Vプーリー	V-PULLEY	1
05-23				
05-24	87-270	ネジ	SCREW	2
05-25	25-520	ハリング止め板(B)	SET PLATE (B)	1
05-26	34-826	ボールベアリング	BEARING	1
05-27	69-529	ハリングスリーブ	BEARING SLEEVE	1
05-28	25-519	ハリング止め板(A)	SET PLATE (A)	1
05-29	31-701	ポンプ駆動ワーム	OIL PUMP DRIVING WARM	1
05-30	60-9920	ハリングセット	BEARING ASS'Y	1
05-31	60-9930	ハリングセット	BEARING ASS'Y	1
05-32	60-9950	ハリングセット	BEARING ASS'Y	1
05-33	60-5020	ルーパ-クランクロッドセット	LOOPER CRANK ASS'Y	1
05-34	87-259	ネジ	SCREW	4
05-35	58-500	タイミングベルト	TIMING BELT	1
05-36				
05-37				
05-38	06-554	タイミングプーリー(下)	TIMING PULLEY	1
05-39	23-547	フェルト	FELT	1
05-40	23-548	フェルト	FELT	1
05-41	23-341	フェルト	FELT	1
05-42	63-504	連結ロッド	CONNECTING ROD	1
05-43	91-413	ニードルベアリング	NEEDLE BEARING	1
05-44	61-522	針返エキセン	ECCENTRIC	1
05-45	87-254	ネジ	SCREW	1
05-46	23-554	フェルト	FELT	2

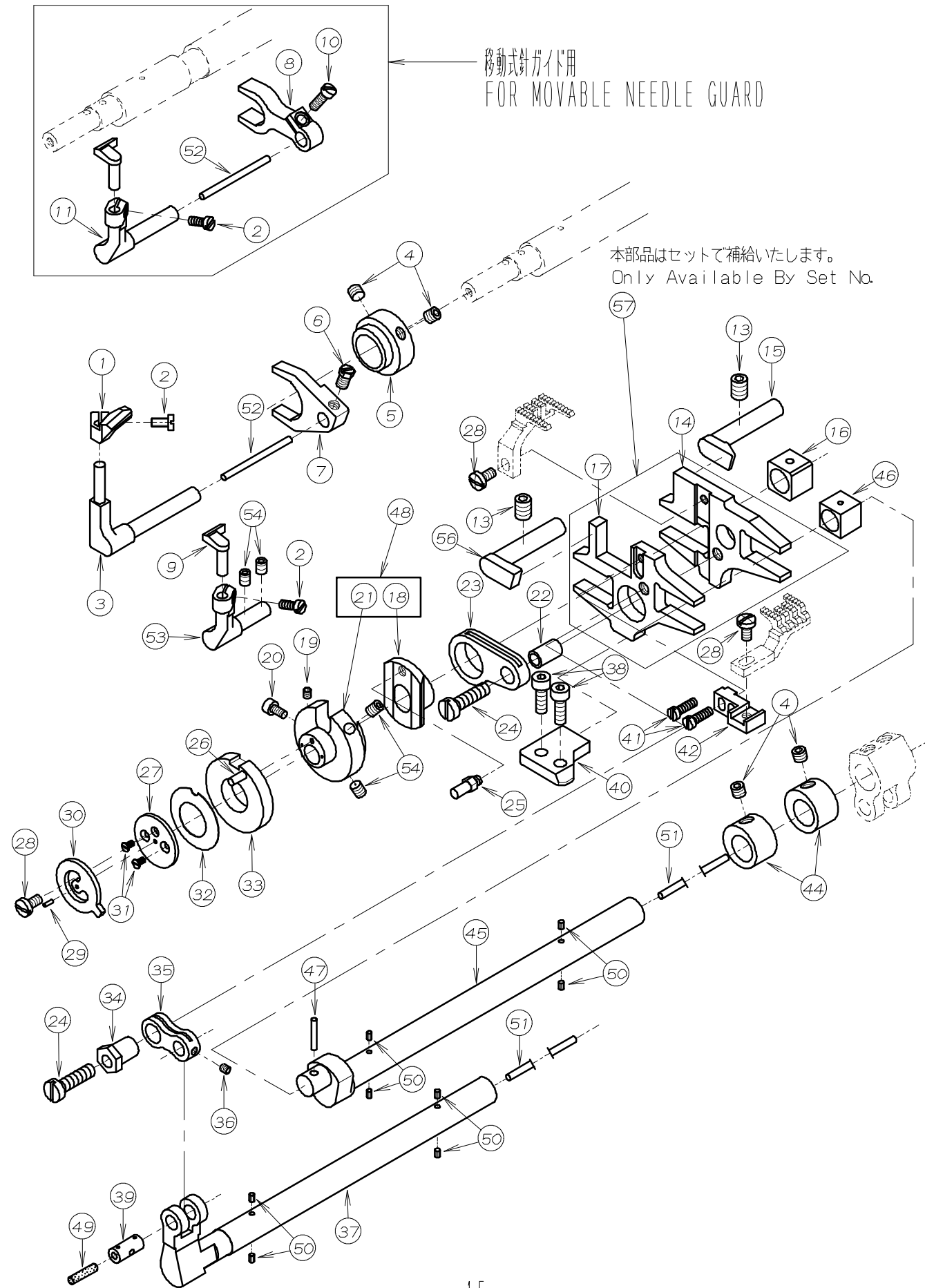
6. ルーパ-機構

LOOPER MECHANISM



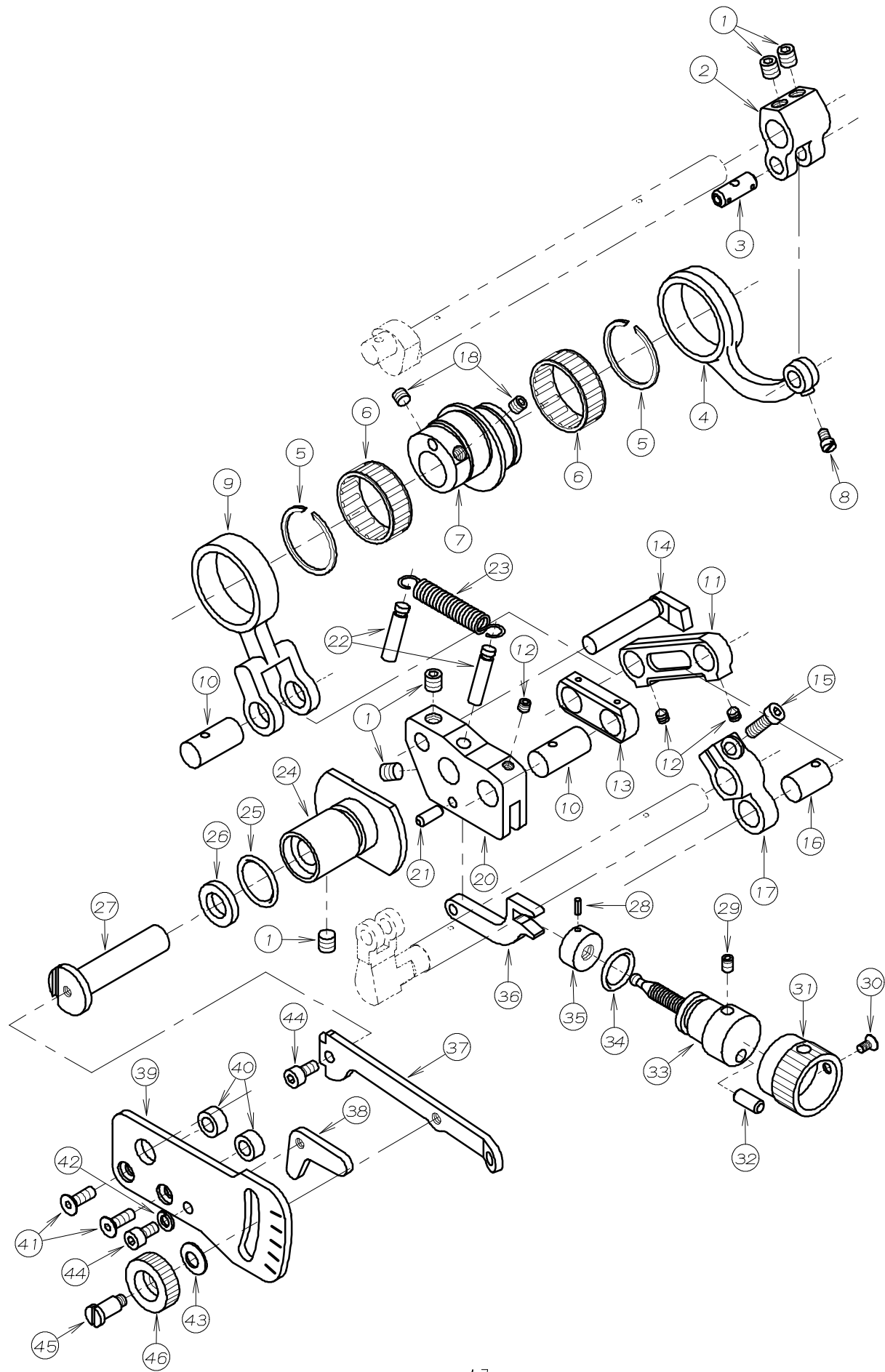
NO.	PART NO.	品名	DESCRIPTION	Qty
06-01	84-163	下糸結び下ピン取付ネジ	SCREW	1
06-02	47-801	ルーパ-案内糸道	THREAD EYELET	1
06-03	19-530	ルーパ-台	LOOPER HOLDER	1
06-04	06-375	スペ-サー	WASHER	1
06-05	19-507	カムフロア-	SLIDER	1
06-06	75-467	ワッシャ	WASHER	2
06-07	84-589	ネジ	SCREW	1
06-08	19-506	ルーパ-駆動元台	LOOPER SHAFT GUIDE	1
06-09	84-521	ネジ	SCREW	1
06-10	19-509	カムフロア-押しピン	PIN	1
06-11	19-508	カムフロア-取付台	SLIDER HOLDER	1
06-12	81-573	ルーパ-案内ブッシュ	BUSHING	1
06-13	93-717	スプリングピン	SPRING PIN	1
06-14	71-538	針反量調節ピン	PIN	1
06-15	84-363	ネジ	SCREW	1
06-16	23-515	詰栓	PLUG	1
06-17	75-513	スラストワッシャ	WASHER	1
06-18	87-172	ネジ	SCREW	2
06-19	71-532	ルーパ-案内棒	LOOPER SHAFT GUIDE BAR	1
06-20	81-520	案内軸ブッシュ	BUSHING	1
06-21	71-535	ルーパ-シャフト	LOOPER SHAFT	1
06-22	86-312	メガネ用ナット	NUT	1
06-23	87-171	ネジ	SCREW	1
06-24	75-514	スペ-サー	WASHER	1
06-25	10-5010	ルーパ-駆動元台セット	LOOPER GUIDE ASS'Y	1
06-26	93-719	ピン	PIN	1
06-27	75-527	上糸天ピン軸止めワッシャ	WASHER	1
06-28	87-203	六角穴付ボルト	SCREW	1
06-29	75-515	ワッシャ	WASHER	1
06-30	71-539	振元シャフト	SHAFT	1
06-31	75-901	スラストベアリングワッシャ	WASHER	1
06-32	92-233	スラストベアリング	BEARING	1
06-33	67-505	ルーパ-振元レバー	LEVER	1
06-34	87-011	ネジ	SCREW	1
06-35	87-181	ネジ	SCREW	1

7. 送り機構 (1) FEED MECHANISM (1)



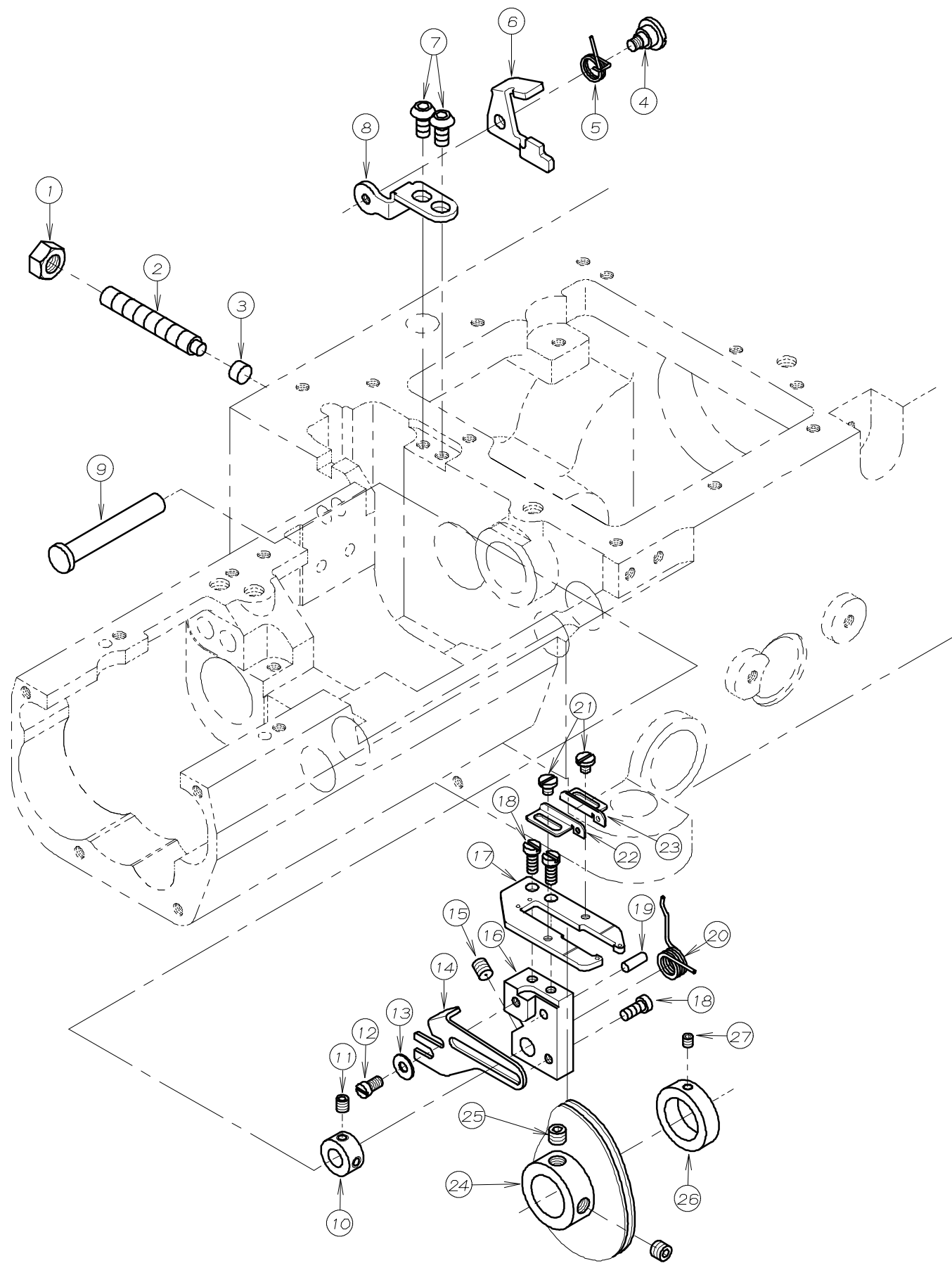
NO.	PART NO.	品名	DESCRIPTION	Qty
07-01	18-805	針受	NEEDLE GUARD	1
07-02	84-155	ネジ	SCREW	2
07-03	18-804	針受ブ ラケット	BRACKET	1
07-04	87-274	ネジ	SCREW	4
07-05	61-508	針受エキセン	ECCENTRIC	1
07-06	84-616	ネジ	SCREW	1
07-07	18-802	針受レバ ー	NEEDLE GUARD LEVER	1
07-08	18-801	針ガ イト”レバ ー	NEEDLE GUARD LEVER	1
07-09	18-806	針ガ イト”	NEEDLE GUARD	1
07-10	84-376	ネジ	SCREW	1
07-11	18-803	針ガ イト”ブ ラケット	BRACKET	1
07-12				
07-13	87-242	ネジ	SCREW	2
07-14	51-827	主送り台	MAIN FEED BAR	1
07-15	69-514	送り台ガ イト”	FEED ROCKER GUIDE	1
07-16	51-822	角ゴ マ (後)	FEED LIFT BLOCK	1
07-17	51-826	差動送り台	DIFFERENTIAL FEED BAR	1
07-18	61-504	スライド”エキセン	ECCENTRIC	1
07-19	87-104	ネジ	SCREW	1
07-20	87-123	ネジ	SCREW	1
07-21	61-503	送りエキセン	FEED ECCENTRIC	1
07-22	71-530	主送り連結リンクピ ン	PIN	1
07-23	51-823	主送り連結リンク	CONNECTING LINK	1
07-24	87-235	ネジ	SCREW	2
07-25	69-511	エキセンカム案内ピ ン	PIN	1
07-26	52-308	スプ リング ピ ン	SPRING PIN	1
07-27	69-509	押上板	PLATE	1
07-28	84-374	ネジ	SCREW	3
07-29	93-716	スプ リング ピ ン	SPRING PIN	1
07-30	69-510	送り調節ストップ ー	FEED REGULATING STOP	1
07-31	87-107	ネジ	SCREW	2
07-32	79-525	皿バ ネ	SPRING	1
07-33	69-512	送りエキセンカム	CAM	1
07-34	51-819	調節エキセン	ECCENTRIC	1
07-35	51-820	連結リンク	CONNECTING LINK	1
07-36	87-234	ネジ	SCREW	1
07-37	71-558	差動送り軸	FEED SHAFT	1
07-38	87-129	ネジ	SCREW	2
07-39	71-528	リンクピ ン	PIN	1
07-40	51-824	送り土台ガ イト”プレ ート	FEED BAR GUIDE PLATE	1
07-41	84-158	ネジ	SCREW	2
07-42	51-825	差動送り歯取付台	DIFFERENTIAL FEED DOG BASE	1
07-43				
07-44	75-512	カラー	COLLER	2
07-45	71-566	送り上下軸	FEED LIFT SHAFT	1
07-46	51-821	角ゴ マ (前)	FEED LIFT BROCK	1
07-47	23-531	フェルト	FELT	1
07-48	60-5070	送りエキセンセット	FEED ECCENTRIC ASS' Y	1
07-49	23-341	フェルト	FELT	1
07-50	23-554	フェルト	FELT	8
07-51	23-535	フェルト	FELT	2
07-52	23-552	フェルト	FELT	2
07-53	18-813	針ガ イト”ブ ラケット	BRACKET	1
07-54	87-181	ネジ	SCREW	4
07-55				
07-56	69-531	送り台ガ イト”	FEED ROCKER GUIDE	1
07-57	50-8260	送り土台セット	FEED BRACKET SET	1

8. 送り機構(2) FEED MECHANISM (2)



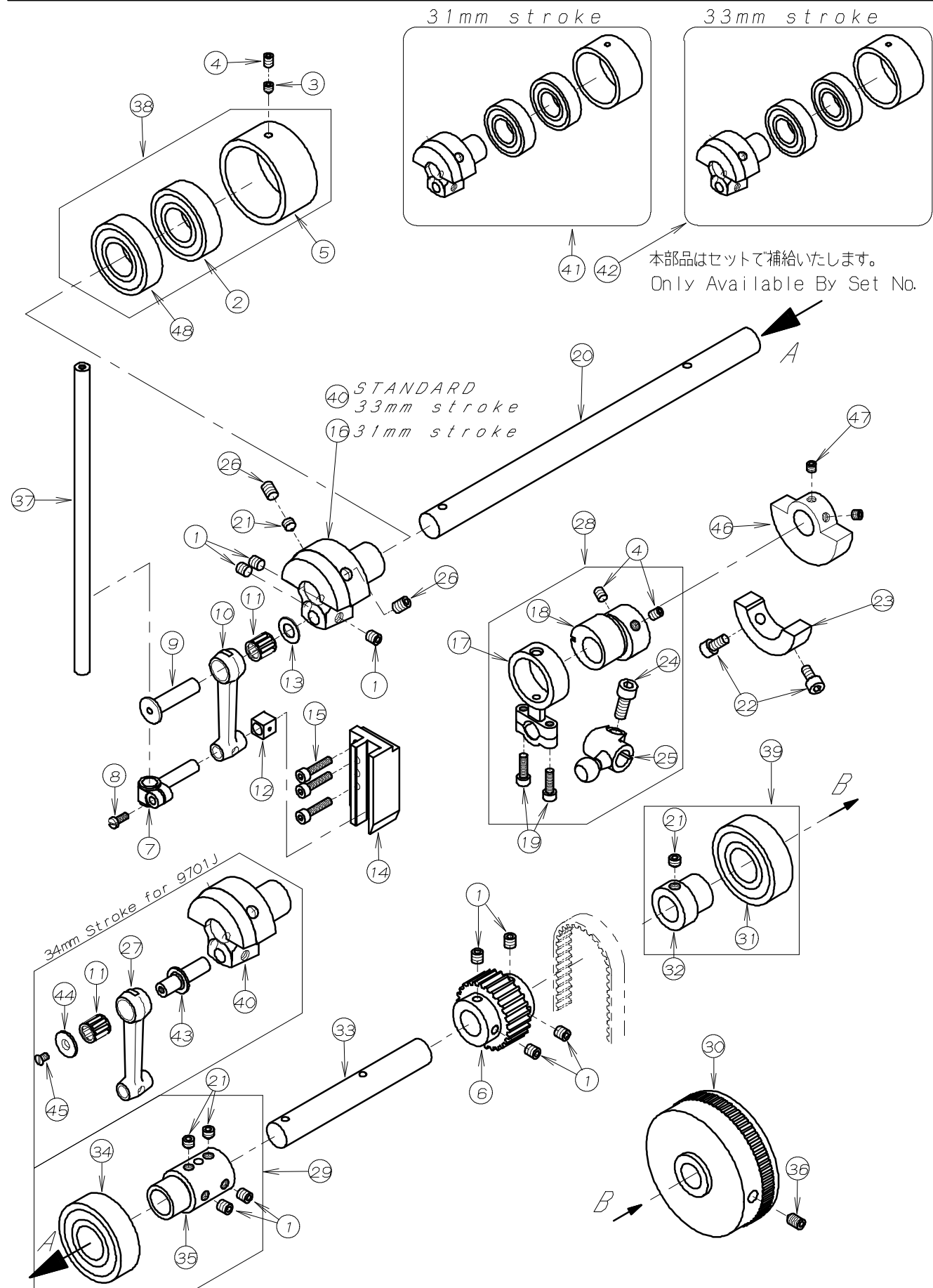
NO.	PART NO.	品名	DESCRIPTION	Qty
08-01	87-172	ネジ	SCREW	5
08-02	67-504	送り上下レバー	FEED LEVER	1
08-03	71-431	ダルマピン	PIN	1
08-04	63-502	送り上下連結ロッド	CONNECTING ROD	1
08-05	93-402	サークリップ	SNAP RING	2
08-06	91-412	ニードルベアリング	NEEDLE BEARING	2
08-07	61-505	送りダルマエキセン	FEED ECCENTRIC	1
08-08	84-366	ネジ	SCREW	1
08-09	63-503	連結ロッド	CONNECTING ROD	1
08-10	71-518	リンクピン	PIN	2
08-11	51-817	リンク	LINK	1
08-12	87-233	ネジ	SCREW	3
08-13	51-816	リンク	LINK	1
08-14	69-515	ロッドガイド	CONNECTING ROD GUIDE	1
08-15	84-591	ネジ	SCREW	1
08-16	71-525	リンクピン	PIN	1
08-17	67-509	差動送りレバー	FEED LEVER	1
08-18	87-274	ネジ	SCREW	2
08-19				
08-20	51-811	調節土台	BRACKET	1
08-21	71-520	ピン	PIN	1
08-22	51-812	引張りバネ取付ピン	PIN	2
08-23	79-527	引張りバネ	SPRING	1
08-24	51-809	ブッシュ	BUSHING	1
08-25	23-283	Oリング	O-RING	1
08-26	94-806	オイルシール	OIL SEAL	1
08-27	51-866	調節レバー軸	CONTROL LEVER SHAFT	1
08-28	32-281	スプリングピン	SPRING PIN	1
08-29	87-181	ネジ	SCREW	1
08-30	87-212	ネジ	SCREW	1
08-31	51-815	調節ノブ	ADJUSTING KNOB	1
08-32	71-208	ストップピン	PIN	1
08-33	51-814	調節ネジ	SCREW	1
08-34	23-192	Oリング	O-RING	1
08-35	51-813	ナット	NUT	1
08-36	51-810	リンク	CONTROL LINK	1
08-37	51-865	調節レバー	DIFFERENTIAL FEED CONTROL LEVER	1
08-38	51-804	ストップ	STOPPER	1
08-39	51-801	目盛板	FEED GRADUATIONS	1
08-40	51-805	スペーサカラー	COLLAR	2
08-41	87-265	ネジ	SCREW	2
08-42	75-410	ワッシャ	WASHER	1
08-43	51-806	皿バネ	SPRING	1
08-44	87-177	ネジ	BOLT	2
08-45	51-807	段ネジ	SCREW	1
08-46	51-808	ナット	NUT	1

9. 下糸捌き機構 LOOPER THREAD MECHANISM



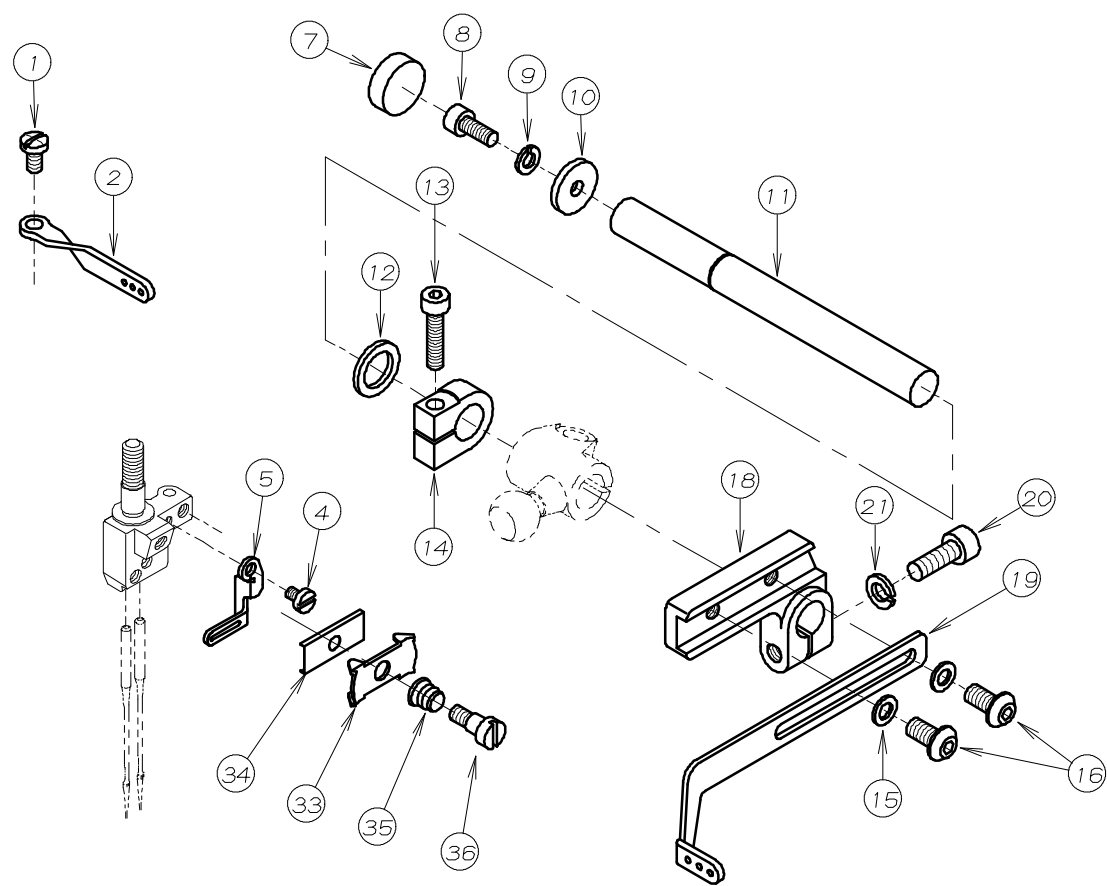
NO.	PART NO.	品名	DESCRIPTION	Qty
09-01	88-166	ナット	NUT	1
09-02	87-229	ネジ	SCREW	1
09-03	23-511	キャップ	CAP	1
09-04	84-174	ネジ	SCREW	1
09-05	79-523	バネ	SPRING	1
09-06	43-513	レバー	LEVER	1
09-07	87-272	ネジ	SCREW	2
09-08	43-506	ストップ台	STOP BRACKET	1
09-09	43-507	取付台軸	SHAFT	1
09-10	75-105	カラー	COLLAR	1
09-11	84-314	ネジ	SCREW	1
09-12	84-162	ネジ	SCREW	1
09-13	75-224	ワッシャー	WASHER	1
09-14	43-538	糸案内	CAST-OFF PLATE	1
09-15	84-521	ネジ	SCREW	1
09-16	43-536	ブラケット	BRACKET	1
09-17	43-537	プレート	PLATE	1
09-18	84-155	ネジ	SCREW	3
09-19	71-207	ピン	PIN	1
09-20	79-520	スプリング	SPRING	1
09-21	87-083	ネジ	SCREW	2
09-22	43-512	糸道(左)	THREAD EYELET	1
09-23	43-510	糸道(右)	THREAD EYELET	1
09-24	49-501	ハマグリ	LOOPER THREAD TAKEUP	1
09-25	87-274	ネジ	SCREW	2
09-26	75-511	カラー	COLLAR	1
09-27	87-104	ネジ	SCREW	1

10. 針棒上軸機構 NEEDLE BAR MECHANISM

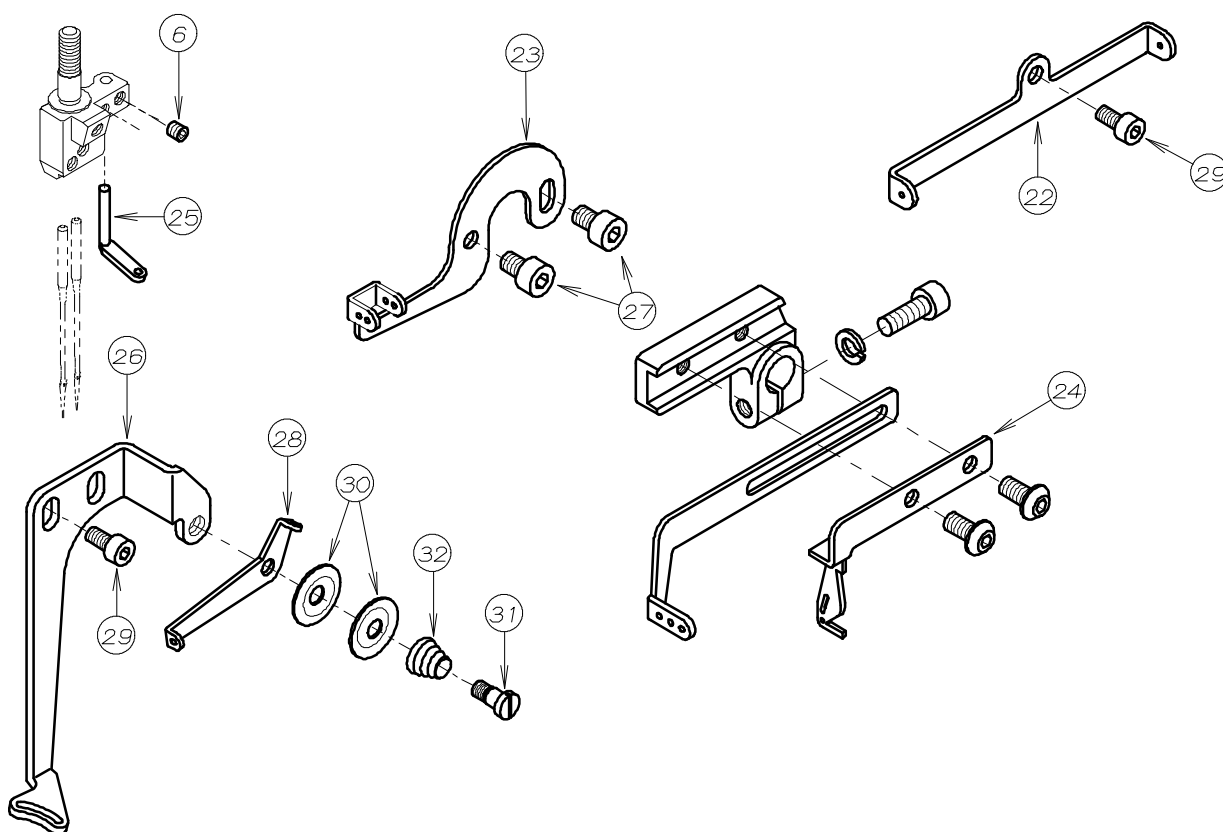


NO.	PART NO.	品名	DESCRIPTION	Qty
10-01	87-172	ネジ	SCREW	9
10-02	91-888	ベアリング	BEARING	1
10-03	87-253	ネジ	SCREW	1
10-04	87-254	ネジ	SCREW	3
10-05	81-502	ベアリングハウジング	BEARING HOUSING	1
10-06	06-553	タイミングプーリー	TIMING PULLEY	1
10-07	73-502	針棒抱き	NEEDLE BAR BRACKET	1
10-08	84-359	ネジ	SCREW	1
10-09	71-674	リンクピン	PIN	1
10-10	63-418	針棒リンク	LINK	1
10-11	91-264	ベアリング	BEARING	1
10-12	69-532	角ゴマ	BLOCK	1
10-13	75-542	ワッシャ	WASHER	1
10-14	69-533	針棒ガイド	GUIDE	1
10-15	87-112	ネジ	SCREW	3
10-16	66-504	針棒クランク (31)	NEEDLE CRANK (31)	1
10-17	63-501	針糸羽根ロッド	CONNECTING ROD	1
10-18	61-501	針糸羽根エキセン玉	ECCENTRIC	1
10-19	87-214	六角穴付ボルト	BOLT	2
10-20	71-633	上軸 (左)	UPPER SHAFT	1
10-21	87-259	ネジ	SCREW	4
10-22	87-213	ネジ	SCREW	2
10-23	69-507	針糸羽根バランス	MOTION	1
10-24	87-171	ネジ	SCREW	1
10-25	61-502	針糸羽根ロッド玉	ECCENTRIC	1
10-26	87-242	ネジ	SCREW	2
10-27	63-426	針棒リンク	LINK	1
10-28	60-5010	針糸羽根ロッドセット	CONNECTING ROD ASS'Y	1
10-29	75-2700-1	ベアリングセット	BEARING ASS'Y	1
10-30	69-508	ハンドプーリー	HAND WHEEL	1
10-31	91-993	ボールベアリング	BALL BEARING	1
10-32	69-518	ベアリングスリーブ (上)	HANDWHEEL ADAPTOR	1
10-33	71-510	上軸 (右)	UPPER SHAFT	1
10-34	91-994	ボールベアリング	BALL BEARING	1
10-35	75-270	上軸ジョイント	UPPER SHAFT JOINT	1
10-36	87-241	ネジ	SCREW	1
10-37	11-152	針棒	NEEDLE BAR	1
10-38	60-9890	ベアリングセット	BEARING ASS'Y	1
10-39	60-9900	ベアリングセット	BEARING ASS'Y	1
10-40	66-505	針棒クランク (33)	NEEDLE CRANK (33)	1
10-41	60-9891	針棒クランクセット (31)	NEEDLE CRANK ASS'Y (31)	1
10-42	60-9892	針棒クランクセット (33)	NEEDLE CRANK ASS'Y (33)	1
10-43	71-023	針棒リンクピン (0.5)	LINK PIN	1
10-44	75-004	針棒リンクエンドプレート	WASHER	1
10-45	84-463	ネジ	SCREW	1
10-46	69-142	クランクモーション	BALANCE WEIGHT	1
10-47	87-274	ネジ	SCREW	2
10-48	91-882	ベアリング	BEARING	1

11. 上糸捌き機構 NEEDLE THREAD MECHANISM

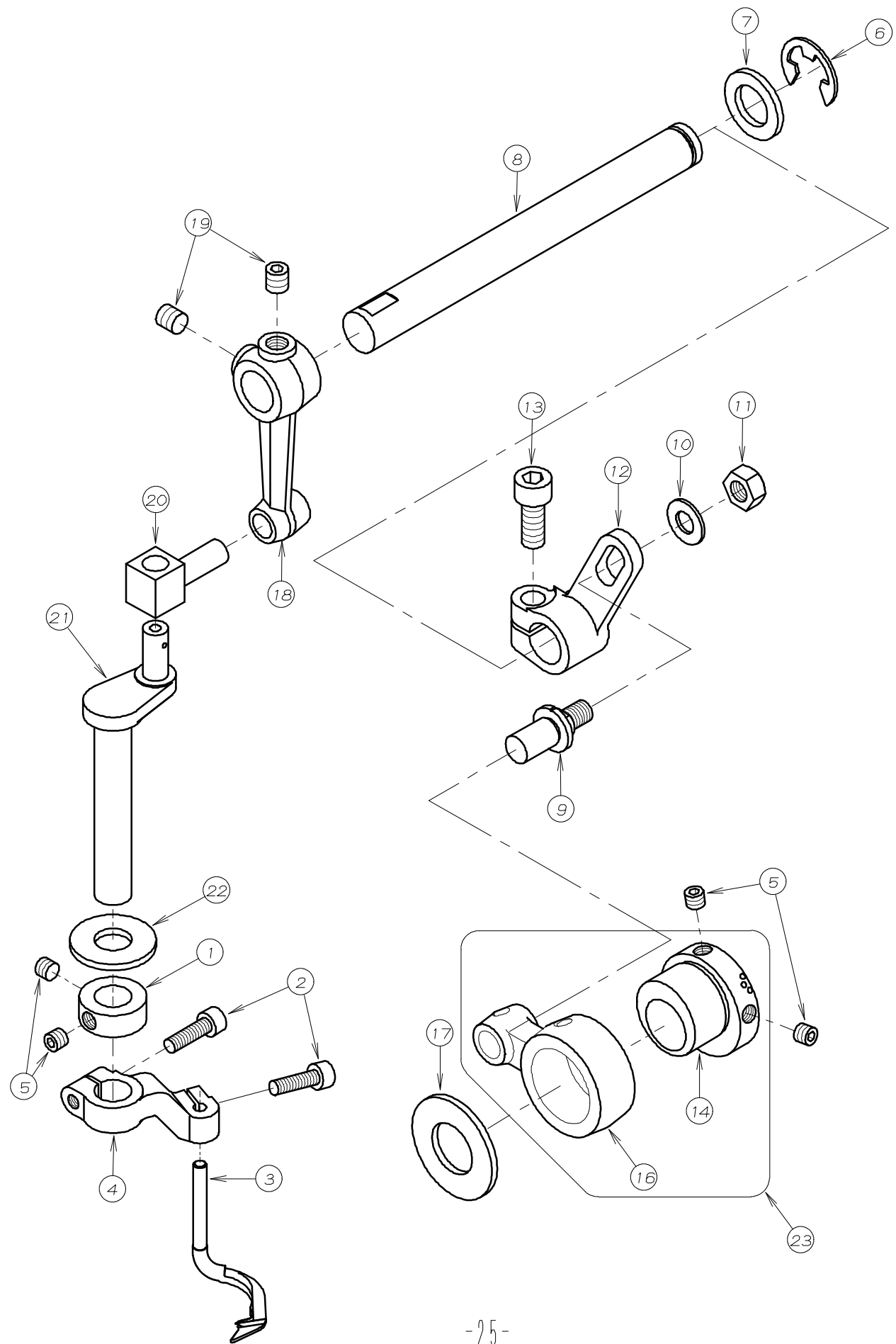


R X 9 8 0 0 専用パーツ (R X 9 8 0 0 ONLY)



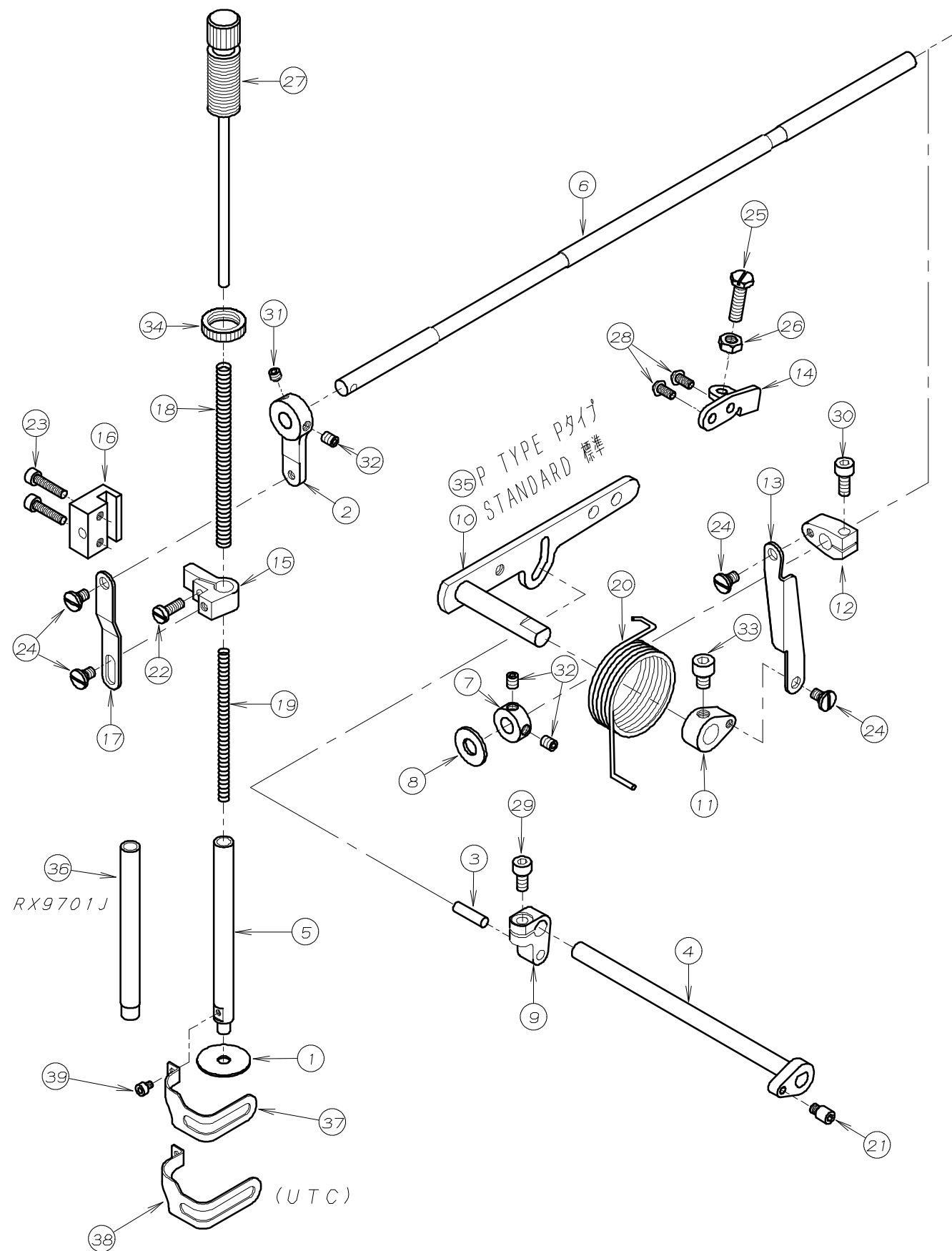
NO.	PART NO.	品 名	DESCRIPTION	Qty
11-01	84-374	ネジ	SCREW	1
11-02	45-523	針棒糸道	THREAD EYELET	1
11-03				
11-04	85-618	ネジ	SCREW	1
11-05	45-549	針株糸道	THREAD GUIDE	1
11-06	87-104	ネジ	SCREW	1
11-07	94-504	シールキャップ φ15	PLUG	1
11-08	87-113	ネジ	SCREW	1
11-09	75-410	上糸天ビ ン軸止めワッシャ	WASHER	1
11-10	75-508	針糸天ビ ンワッシャ (外)	WASHER	1
11-11	71-514	針糸捌きシャフト	SHAFT	1
11-12	75-504	針糸天ビ ンワッシャ (中)	WASHER	1
11-13	87-112	ネジ	SCREW	1
11-14	75-505	カラー	COLLAR	1
11-15	75-468	ワッシャ	WASHER	2
11-16	87-272	ネジ	SCREW	2
11-17				
11-18	67-502	針糸捌き取付台	LEVER	1
11-19	45-505	針糸捌き	NEEDLE THREAD TAKEUP	1
11-20	87-224	六角穴付ボ ルト	SCREW	1
11-21	75-526	M5用バ ネ座金	SPRING WASHER	1
11-22	45-515	飾り糸道	THREAD EYELET	1
11-23	45-507	飾り糸捌き糸道	THREAD EYELET	1
11-24	45-502	飾り糸捌き	THREAD TAKEUP	1
11-25	45-514	飾り糸道	THREAD EYELET	1
11-26	45-540	飾り糸案内	BRACKET	1
11-27	87-092	ネジ	SCREW	2
11-28	45-513	小調子台糸道	THREAD GUIDE	1
11-29	87-177	ネジ	SCREW	3
11-30	41-517	捌き用小チャンポ ン皿	TENSION DISC	2
11-31	84-639	ネジ	SCREW	1
11-32	79-547	上飾り調子バ ネ	SPRING	1
11-33	41-601	針株小調子皿	THREAD NIPPER	1
11-34	45-508	針株小調子板	PLATE	1
11-35	79-533	針棒糸道用バ ネ	SPRING	1
11-36	84-171	段ネジ	SCREW	1

12. 上飾り機構 SPREADER DRIVE MECHANISM



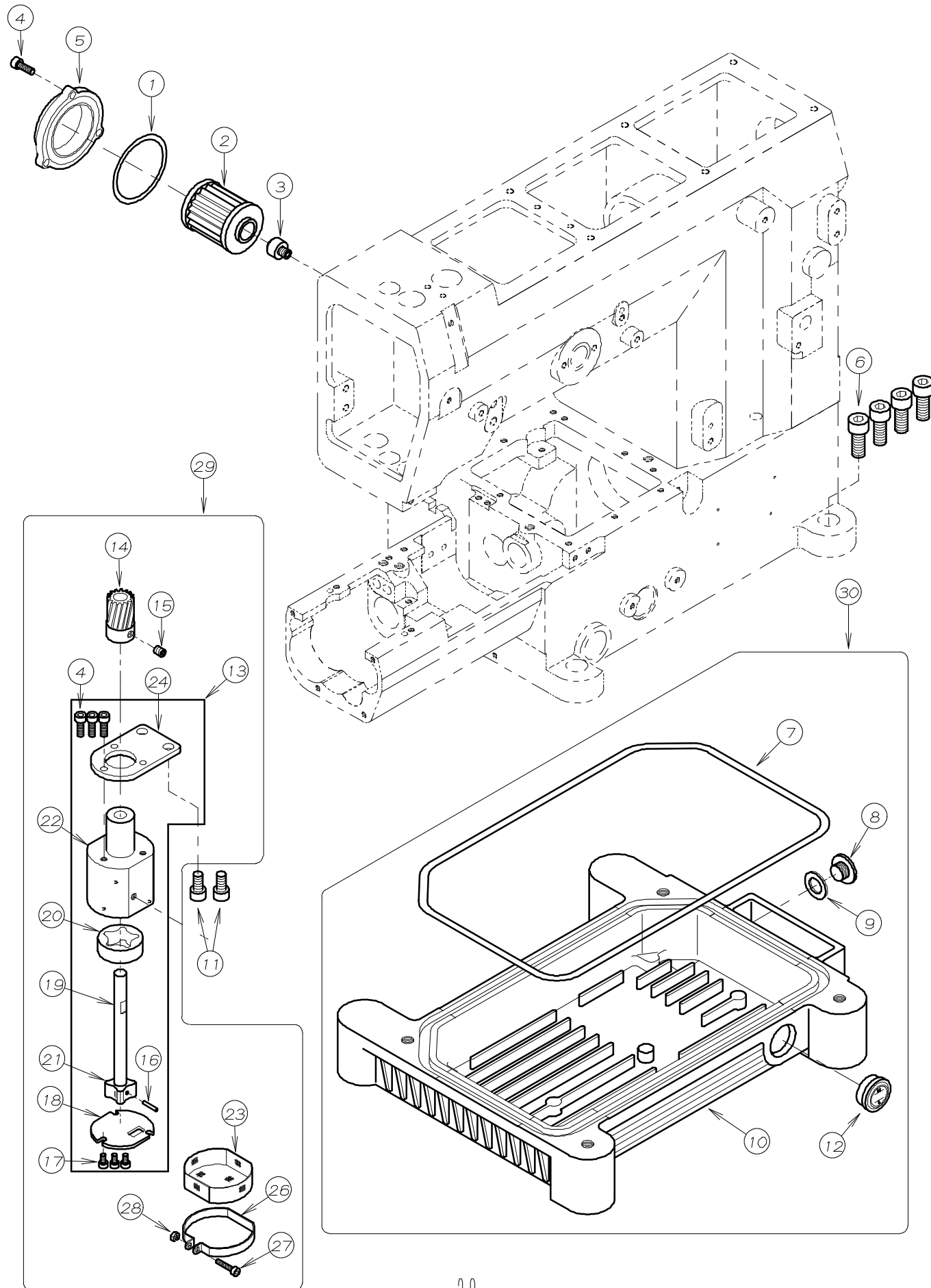
NO.	PART NO.	品名	DESCRIPTION	Qty
12-01	75-537	φ10スラストカラー	COLLAR	1
12-02	87-214	ネジ	SCREW	2
12-03	19-505	飾りルーパ	SPREADER	1
12-04	04-501	スプレッダーホルダ	HOLDER	1
12-05	87-274	ネジ	SCREW	4
12-06	93-202	E型止め輪10	E RING	1
12-07	75-509	ワッシャ	WASHER	1
12-08	71-513	飾り駆動軸	SHAFT	1
12-09	04-502	飾り調節レバピン	PIN	1
12-10	75-452	ワッシャ	WASHER	1
12-11	88-166	ナット	NUT	1
12-12	67-510	飾り振りレバ	LEVER	1
12-13	87-171	ネジ	SCREW	1
12-14	61-527	上飾りエキセン玉	ECCENTRIC	1
12-15				
12-16	63-510	飾り振りロッド	CONNECTING ROD	1
12-17	75-502	上軸スベースワッシャ	WASHER	1
12-18	67-511	ルーパ振りレバ	LEVER	1
12-19	87-172	ネジ	SCREW	2
12-20	04-508	連結ピン	PIN	1
12-21	04-507	飾りルーパ棒	CRANK	1
12-22	75-510	ワッシャ	WASHER	1
12-23	60-5270	上飾りエキセンセット	ECCENTRIC ASS'Y	1

13. 押え揚げ機構 PRESSER FOOT MECHANISM



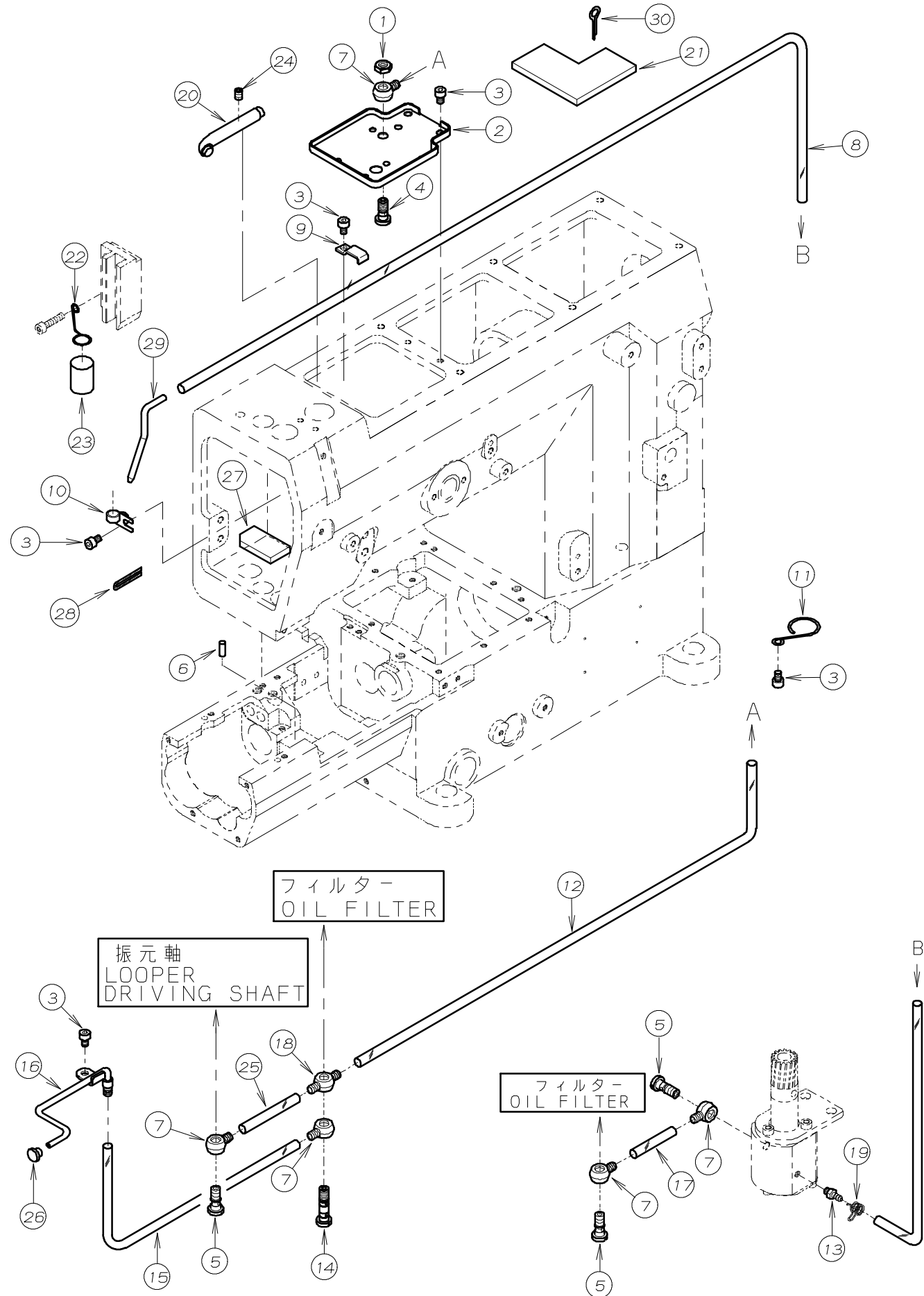
REF. NO.	PART NO.	品名	DESCRIPTION	Q'TY
13-01	23-265	押え棒油止シール	SEAL	1
13-02	67-503	レバー	LEVER	1
13-03	71-203	平行ピン	PIN	1
13-04	71-507	糸緩め軸	SHAFT	1
13-05	71-515	押え棒	PRESSER FOOT BAR	1
13-06	71-517	シャフト	SHAFT	1
13-07	75-001	カラー	COLLAR	1
13-08	75-501	ワッシャ	WASHER	1
13-09	77-504	押え揚クランク	CRANK	1
13-10	77-505	レバー	LEVER	1
13-11	77-506	クランク (下)	CRANK	1
13-12	77-507	クランク (上)	CRANK	1
13-13	77-508	リンク	LINK	1
13-14	77-509	ブラケット	BRACKET	1
13-15	77-510	押え棒抱き	CLAMP	1
13-16	77-511	押え棒ガイド	GUIDE	1
13-17	77-512	連結プレート	PLATE	1
13-18	79-518	押え棒ハネ	SPRING	1
13-19	79-519	押え棒ハネ (小)	SPRING	1
13-20	79-538	巻ハネ	SPRING	1
13-21	84-561	ネジ	SCREW	1
13-22	84-566	ネジ	SCREW	1
13-23	87-112	六角穴付きボルト	BOLT	2
13-24	84-581	段ネジ	SCREW	4
13-25	84-813	ネジ	SCREW	1
13-26	86-411	ナット	NUT	1
13-27	87-001	押え棒筒ネジ	SCREW	1
13-28	87-272	ネジ	SCREW	2
13-29	87-213	六角穴付きボルト	BOLT	1
13-30	87-252	六角穴付きボルト	BOLT	1
13-31	87-253	ネジ	SCREW	1
13-32	87-254	ネジ	SCREW	3
13-33	87-255	六角穴付きボルト	BOLT	1
13-34	88-003	筒ネジ ナット	NUT	1
13-35	77-526	レバー	LEVER	1
13-36	71-038	押え棒	PRESSER FOOT BAR	1
13-37	27-088	フィンガード	FINGER GUARD	1
13-38	27-089	フィンガード (UTC用)	FINGER GUARD	1
13-39	87-142	ネジ	SCREW	1

14 給油機構 (1) LUBRICATION MECHANISM (1)



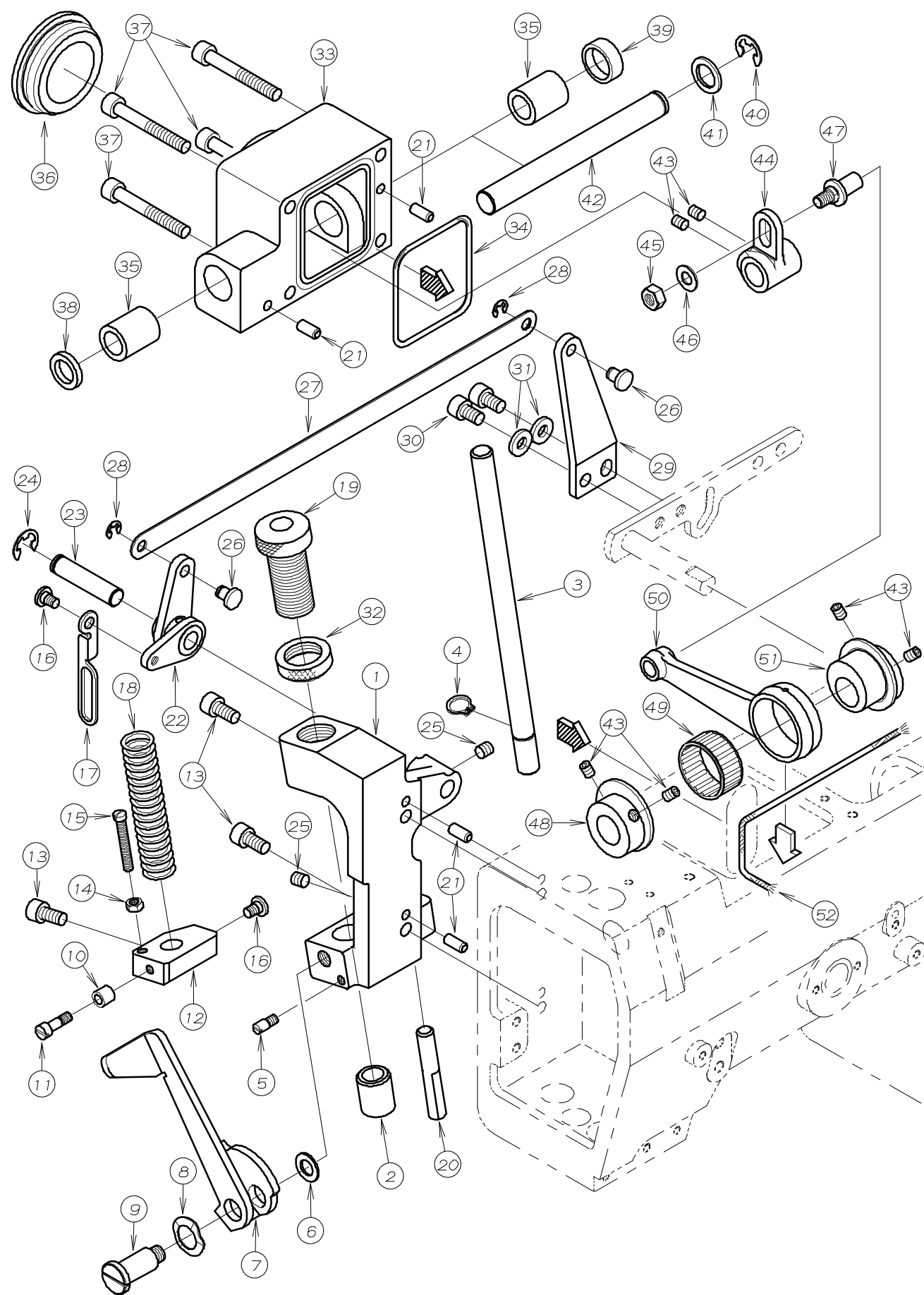
NO.	PART NO.	品名	DESCRIPTION	Qty
14-01	23-506	Oリング	O-RING	1
14-02	31-222	フィルター	FILTER	1
14-03	35-509	オイルフィルター継手	OIL FILTER JOINT	1
14-04	87-129	ネジ	SCREW	6
14-05	21-632	オイルフィルターキャップ	OIL FILTER CAP	1
14-06	87-663	ボルト	BOLT	4
14-07	23-508	Oリング	O-RING	1
14-08	87-311	ブッシュ蓋小	BUSHING PLUG	1
14-09	23-304	オイルタンク レンシール	GASKET	1
14-10	31-507	オイルタンク	OIL TANK	1
14-11	87-225	六角穴付ボルト	BOLT	2
14-12	39-504	オイルゲージ	OIL GAUGE	1
14-13	30-0130	ポンプセット	PUMP ASS'Y	1
14-14	31-702	ポンプギア	PUMP GEAR	1
14-15	87-254	ネジ	SCREW	1
14-16	17-8010-G	ピン	PIN	1
14-17	87-123	六角穴付ボルト	BOLT	3
14-18	31-708	ポンプ裏板	PUMP REAR PLATE	1
14-19	31-706	ポンプ軸	PUMP SHAFT	1
14-20	31-705	アウターローター	OUTER ROTER	1
14-21	31-707	インナーローター	INNER ROTER	1
14-22	31-704	トロコイドポンプハウジング	PUMP HOUSING	1
14-23	31-156	ポンプメッシュ	PUMP MESH	1
14-24	31-703	ポンプ取付板	PLATE	1
14-25				
14-26	31-157	ポンプメッシュ止メ金具	CLAMP	1
14-27	87-140	六角穴付ボルト	BOLT	1
14-28	88-137	ナット	NUT	1
14-29	30-0131	ポンプセット	PUMP ASS'Y	1
14-30	30-5070	RXオイルタンクセット	OIL TANK ASS'Y	1

15 給油機構 (2) LUBRICATION MECHANISM (2)



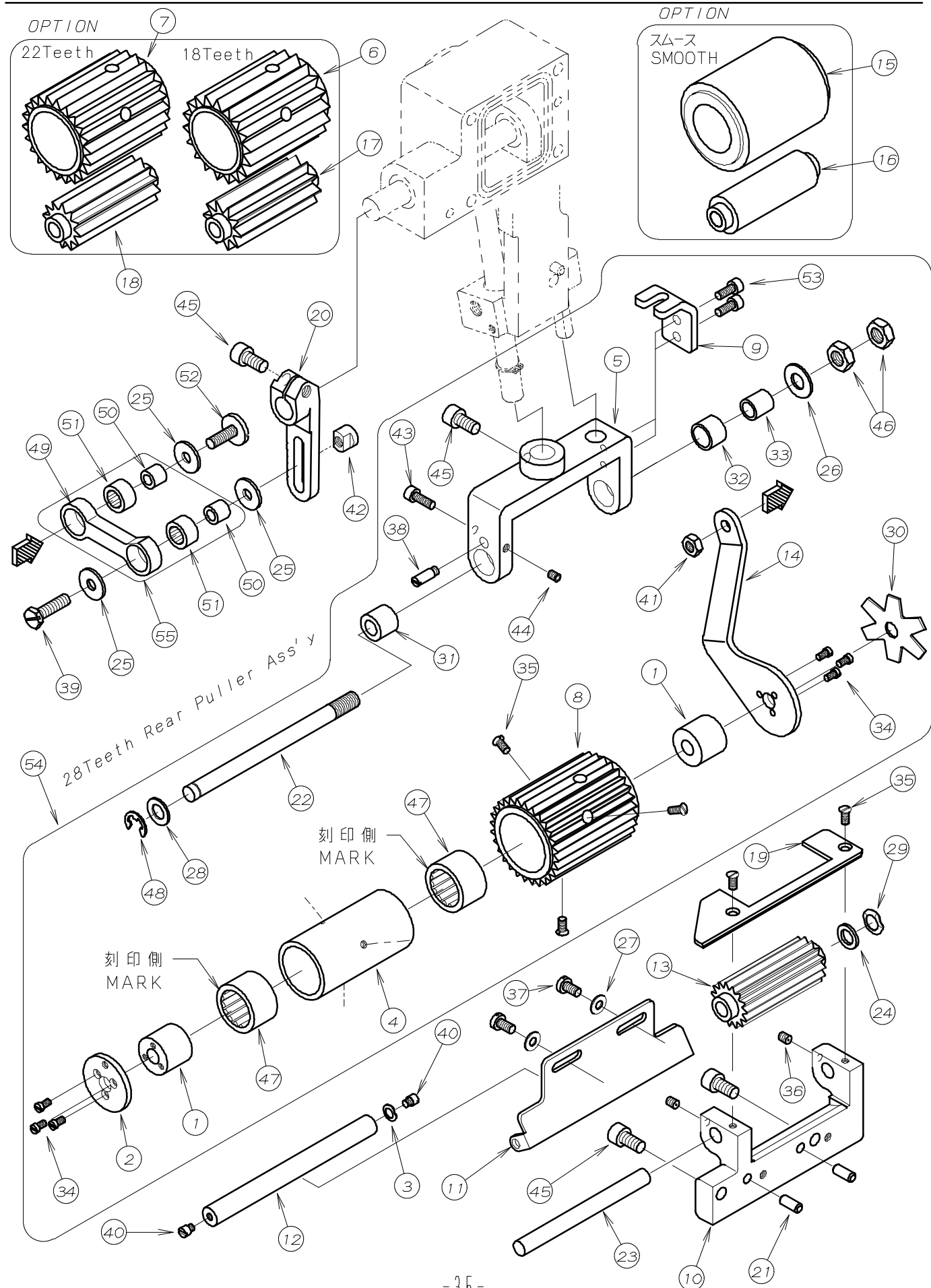
NO.	PART NO.	品名	DESCRIPTION	Qty
15-01	88-165	六角ナット	NUT	1
15-02	35-503	油受	OIL RELEASER	1
15-03	87-092	ネジ	SCREW	6
15-04	35-539	管継手ボルト	JOINT SCREW	1
15-05	35-528	管継手ボルト (短)	JOINT SCREW	3
15-06	23-567	フェルト	FELT	1
15-07	35-505	片口管継手	JOINT	5
15-08	35-521	ビニールチューブ	TUBE (Φ6XΦ3, 560L)	1
15-09	39-139	パイプサポート	CLAMP	1
15-10	39-501	配管止め	CLAMP	1
15-11	35-530	チューブバンド	CLAMP	1
15-12	35-517	ビニールチューブ	TUBE (Φ6XΦ4, 540L)	1
15-13	31-314	ビニールパイプ継手	JOINT	1
15-14	35-529	管継手ボルト	JOINT SCREW	1
15-15	35-519	ビニールチューブ	TUBE (Φ6XΦ4, 187L)	1
15-16	35-512	ルーパ-台注油配管	OIL DISTRIBUTOR	1
15-17	35-537	ビニールチューブ	TUBE (Φ6XΦ4, 42L)	1
15-18	35-506	両口管継手	JOINT	1
15-19	35-413	配管チューブ止め金具	CLAMP	1
15-20	23-560	給油パイプ	PIPE	1
15-21	23-385	フェルト	FELT	1
15-22	23-558	給油サポート	SUPPORT	1
15-23	23-562	スポンジ	SPONGE	1
15-24	87-254	ネジ	SCREW	1
15-25	35-520	ビニールチューブ	TUBE (Φ6XΦ4, 27L)	1
15-26	35-510	詰栓	PLUG	1
15-27	23-386	フェルト	FELT	1
15-28	23-540	フェルト	FELT	1
15-29	35-540	リターン用パイプ	PIPE	1
15-30	93-612	割りピン	SPLIT PIN	1

16. 後プーラー機構(1) REAR PULLER MECHANISM (1)



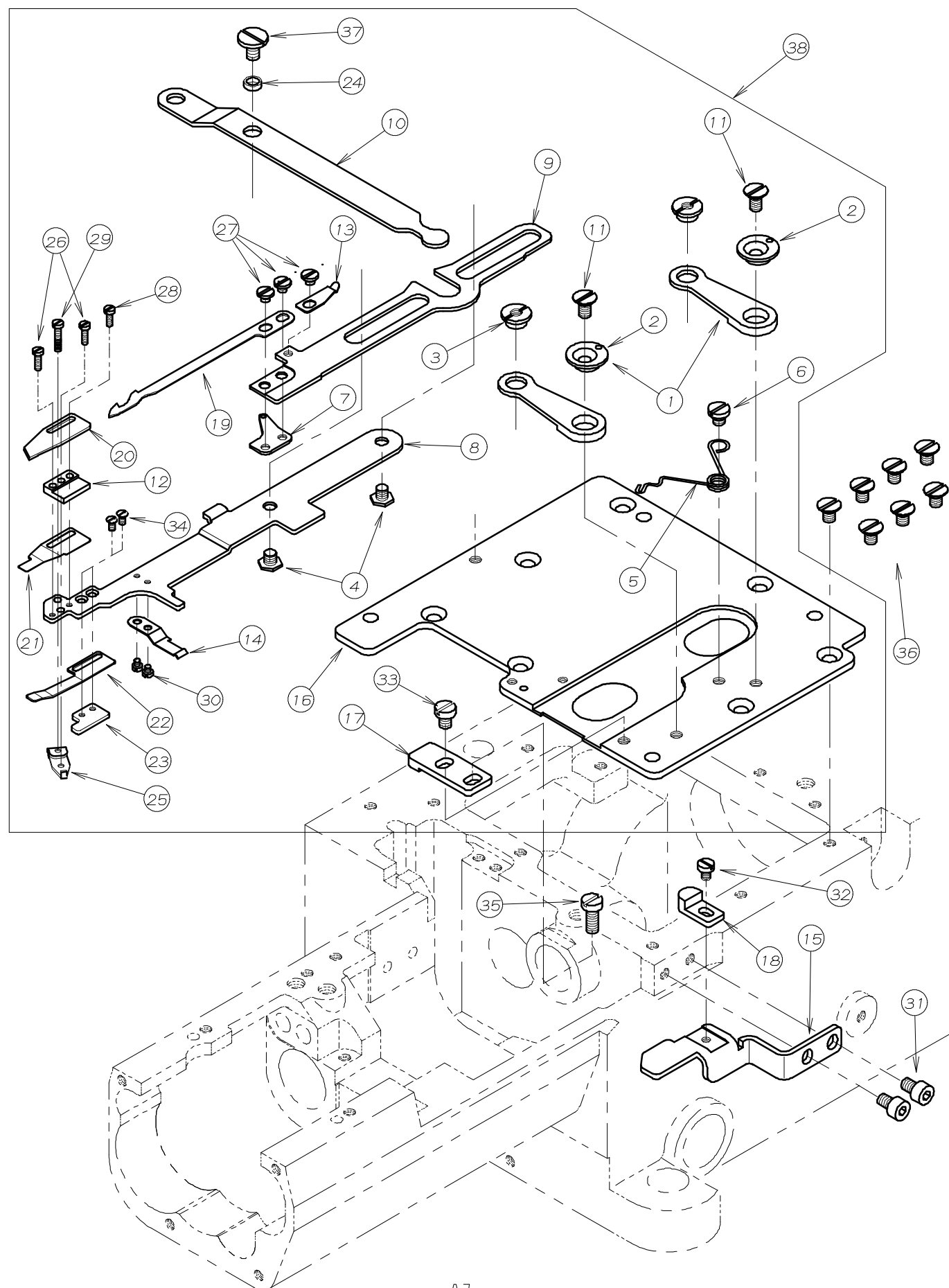
NO.	PART NO.	品名	DESCRIPTION	Qty
16-01	02-215	後プーラーブラケット	REAR PULLER BRACKET	1
16-02	81-133	ブッシュ	BUSHING	1
16-03	71-725	後プーラー立シャフト	SHAFT	1
16-04	93-261	Eリング	E-RING	1
16-05	84-562	段ネジ	SCREW	1
16-06	75-519	ワッシャ	WASHER	1
16-07	02-216	手揚用金具	PULLER LIFTING LEVER	1
16-08	02-112	波ワッシャ	CORRUGATED WASHER	1
16-09	85-671	ネジ	SCREW	1
16-10	75-211	カラー	COLLAR	1
16-11	84-582	ネジ	SCREW	1
16-12	02-217	後プーラー立シャフト抱き	BRACKET	1
16-13	87-225	ネジ	SCREW	3
16-14	86-311	ナット	NUT	1
16-15	84-569	ネジ	SCREW	1
16-16	84-581	ネジ	SCREW	2
16-17	02-218	後プーラー抱き連結プレート	CONNECTING PLATE	1
16-18	79-640	バネ	SPRING	1
16-19	87-751	ネジ	SCREW	1
16-20	71-729	プーラー回り止メソ	GUIDE PIN	1
16-21	71-208	ノックピン	PIN	4
16-22	02-219	後プーラー揚レバー	LEVER	1
16-23	71-726	シャフト	SHAFT	1
16-24	93-222	Eリング	E-RING	1
16-25	87-172	ネジ	SCREW	2
16-26	77-419	押揚連結ピン	PIN	2
16-27	77-414	押揚連結板	PLATE	1
16-28	93-205	Eリング	E-RING	2
16-29	77-421	押揚レバー	LEVER	1
16-30	87-203	ネジ	SCREW	2
16-31	75-458	ワッシャ	WASHER	2
16-32	88-751	ナット	NUT	1
16-33	02-220	上プーラー軸ケース	BRACKET	1
16-34	23-542	Oリング	O-RING	1
16-35	81-559	上プーラー軸ブッシュ	BUSHING	2
16-36	23-541	ゴム栓	PLUG	1
16-37	87-186	ネジ	SCREW	4
16-38	94-502	オイルシール	OIL SEAL	1
16-39	94-506	シールキャップ	PLUG	1
16-40	93-223	Eリング	E-RING	1
16-41	75-187	ワッシャ	WASHER	1
16-42	71-727	上プーラー駆動軸	SHAFT	1
16-43	87-254	ネジ	SCREW	6
16-44	67-528	上プーラー振りレバー	LEVER	1
16-45	88-166	ナット	NUT	1
16-46	75-452	ワッシャ	WASHER	1
16-47	04-502	調節レバーピン	PIN	1
16-48	75-545	エンドカラー	COLLAR	1
16-49	91-413	ニードルベアリング	NEEDLE BEARING	1
16-50	63-535	プーラークランクロッド	CRANK ROD	1
16-51	61-551	プーラーエキセン	ECCENTRIC	1
16-52	23-556	フェルト	FELT	1

17. 後プーラー機構(2) REAR PULLER MECHANISM (2)



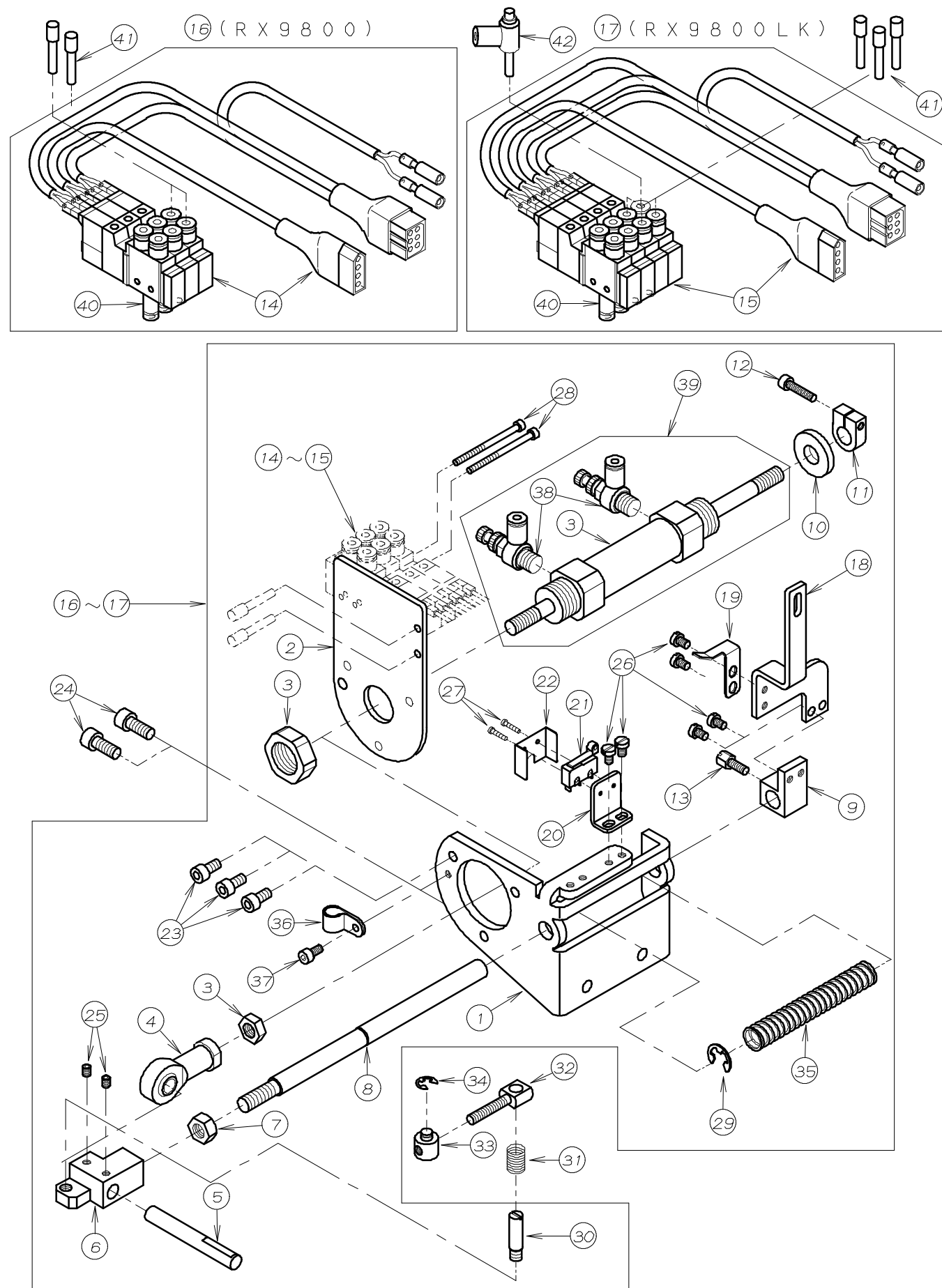
REF. NO.	PART NO.	品名	DESCRIPTION	Q'TY
17-01	01-103	連結板側スリーブ	SLEEVE	2
17-02	02-117	後プーラーハーフフタ	PLATE	1
17-03	02-118	波ワッシャ	WASHER	1
17-04	02-123	ワンウェイクラッチ用ハウジング(中)	CLUTCH HOUSING	1
17-05	02-152	後プーラー台	REAR PULLER HOLDER	1
17-06	02-176	後プーラー上ギヤ-18山	UPPER REAR PULLER18	1
17-07	02-177	後プーラー上ギヤ-22山	UPPER REAR PULLER22	1
17-08	02-178	後プーラー上ギヤ-28山	UPPER REAR PULLER28	1
17-09	02-250	回り止フック	BRACKET	1
17-10	02-252	下プーラー土台	BRACKET	1
17-11	02-253	補助ローラー取り付け板	PLATE	1
17-12	02-254	補助ローラー	ROLLER	1
17-13	02-255	後プーラー下(15山)	LOWER REAR PULLER GEAR (15 TEETH)	1
17-14	02-268	後プーラー連結板	CONNECTING PLATE	1
17-15	02-136	スムーズ(中)	REAR PULLER (SMOOTH)	1
17-16	02-451	下ローラースムーズ	REAR PULLER (SMOOTH)	1
17-17	02-452	下ローラー(10山)	REAR PULLER GEAR (10TEETH)	1
17-18	02-453	下ローラー(12山)	REAR PULLER GEAR (12TEETH)	1
17-19	21-715	下プーラーガイド	PULLER GUIDE	1
17-20	67-529	上プーラー駆動レバー	LEVER	1
17-21	71-208	ロックピン	PIN	2
17-22	71-444	後プーラー台シャフト(中)	SHAFT	1
17-23	71-728	後プーラー下シャフト	LOWER REAR PULLER SHAFT	1
17-24	75-356	ワッシャ	WASHER	1
17-25	75-407	ワッシャ	WASHER	3
17-26	75-451	ワッシャ	WASHER	1
17-27	75-455	ワッシャ	WASHER	2
17-28	75-519	ワッシャ	WASHER	1
17-29	75-528	波座金	WASHER	1
17-30	79-551	プーラー板ハネ	PULLER PLATE SPRING	1
17-31	81-321	ブッシュ	BUSHING	1
17-32	81-322	ブッシュ	BUSHING	1
17-33	81-323	ブッシュ	BUSHING	1
17-34	84-162	ネジ	SCREW	6
17-35	84-462	ネジ	SCREW	5
17-36	84-521	ネジ	SCREW	2
17-37	84-571	ネジ	SCREW	2
17-38	84-573	段ネジ	SCREW	1
17-39	84-813	ネジ	SCREW	1
17-40	85-607	段ネジ	SCREW	2
17-41	86-411	ナット	NUT	1
17-42	86-901	ナット	NUT	1
17-43	87-129	六角穴付きボルト	BOLT	1
17-44	87-181	ネジ	SCREW	1
17-45	87-225	六角穴付きボルト	BOLT	4
17-46	88-179	ナット	NUT	2
17-47	91-405	ワンウェイクラッチ	BEARING	2
17-48	93-221	ストップリング	E-RING	1
17-49	98-600	連結メガネ	CONNECTING BAR	1
17-50	98-601	ベアリングインナーレース	BEARING SLEEVE	2
17-51	98-821	ベアリング	BEARING	2
17-52	98-864	ネジ	SCREW	1
17-53	87-113	六角穴付きボルト	BOLT	2
17-54	00-5281	28山プーラーセット	28TEETH REAR PULLER ASS'Y	1
17-55	60-6610	プーラー連結リンクセット	CONNECTING LINK ASS'Y	1

18. 下糸切り装置 (UTC) KNIFE MECHANISM (UTC)



REF. NO.	PART NO.	品名	DESCRIPTION	Q'TY
18-01	05-051	メスカイトレバ	LEVER	2
18-02	05-052	メスカイトレバ調節リンク	RING	2
18-03	05-053	リンクナット	NUT	2
18-04	05-054	ネジ	SCREW	2
18-05	05-055	固定メス台ハネ	SPRING	1
18-06	05-056	平頭付段ネジ	SCREW	1
18-07	05-057	ルーバ糸緩め糸道	THREAD EYELET	1
18-08	05-058	固定メス土台	UPPER KNIFE HOLDER	1
18-09	05-059	可動メス土台	LOWER KNIFE HOLDER	1
18-10	05-060	駆動レバ	LEVER	1
18-11	05-061	ネジ	SCREW	2
18-12	05-062	可動メスカイト	GUIDE	1
18-13	05-063	固定メス台補助ハネ	SPRING	1
18-14	05-064	固定メス台支エハネ	SPRING	1
18-15	05-065	カイトフケット	GUIDE BRACKET	1
18-16	05-066	メス土台プレート	BASE PLATE	1
18-17	05-067	固定メス台ストップ	STOPPER	1
18-18	05-068	可動メス台カイト	GUIDE	1
18-19	05-658	可動メス	LOWER KNIFE	1
18-20	05-812	固定メス	UPPER KNIFE	1
18-21	05-814	裏ハネ(上)	LEAF SPRING	1
18-22	05-815	裏ハネ(下)	LEAF SPRING	1
18-23	05-822	フケット	BRACKET	1
18-24	05-882	カイトローラー(小)	GUIDE ROLLER	1
18-25	05-894	裏ハネ調節板	PLATE	1
18-26	87-075	ネジ	SCREW	2
18-27	87-077	ネジ	SCREW	3
18-28	87-078	ネジ	SCREW	1
18-29	87-079	ネジ	SCREW	1
18-30	87-091	ネジ	SCREW	2
18-31	87-092	六角穴付きボルト	BOLT	2
18-32	87-095	ネジ	SCREW	1
18-33	87-098	ネジ	SCREW	1
18-34	87-107	ネジ	SCREW	2
18-35	87-145	ネジ	SCREW	1
18-36	87-261	ネジ	SCREW	7
18-37	87-414	ネジ	SCREW	1
18-38	00-8031	メスセット	THREAD TRIM ASSEMBLY	1

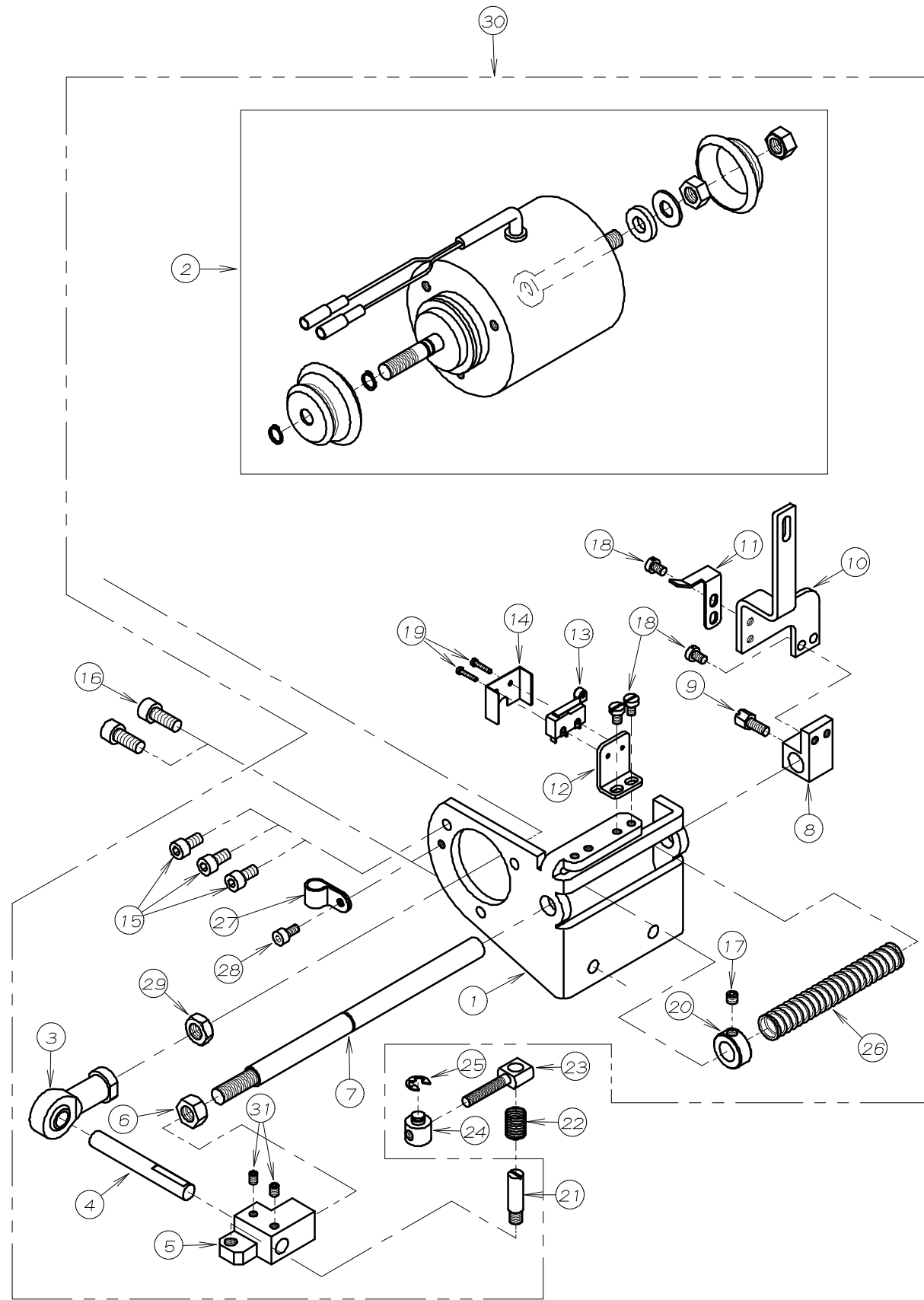
19. UTC駆動装置(エ7-式) THREAD TRIMMING MECHANISM(PNEUMATIC TYPE)



NO.	PART NO.	品名	DESCRIPTION	Qty
19-01	05-924	シリンダ 取付ラケット	BRACKET	1
19-02	05-902	シリンダ 取付板	PLATE	1
19-03	05-205	メス駆動シリンダ	CYLINDER	1
19-04	05-842	ロッド	ROD	1
19-05	05-904	連結シャフト	SHAFT	1
19-06	05-828	連結ラケット	BRACKET	1
19-07	88-176	ナット	NUT	1
19-08	05-905	戻りシャフト	SHAFT	1
19-09	05-906	レバ 取付台	BRACKET	1
19-10	05-837	クッションゴム	SHOCK RUBBER	1
19-11	75-505	カラー	COLLAR	1
19-12	87-112	ネジ	SCREW	1
19-13	84-612	ネジ	SCREW	1
19-14	00-6085	電磁弁3連セット	SOLENOID VALVE ASSEMBLY (RX9800)	1
19-15	00-6087	電磁弁4連セット	SOLENOID VALVE ASSEMBLY (RX9800LK)	1
19-16	00-6076	UTC駆動装置	AIR CYLINDER ASSEMBLY (RX9800)	1
19-17	00-6077	UTC駆動装置	AIR CYLINDER ASSEMBLY (RX9800LK)	1
19-18	05-959	緩衝連結プレート	PLATE	1
19-19	05-909	スイッチカバー	SWITCH PLATE	1
19-20	05-910	スイッチ取付板	PLATE	1
19-21	05-911	スイッチ	SWITCH	1
19-22	05-912	スイッチカバー	COVER	1
19-23	87-213	ネジ	SCREW	3
19-24	87-171	ネジ	SCREW	2
19-25	87-181	ネジ	SCREW	2
19-26	87-284	ネジ	SCREW	6
19-27	87-282	十字穴付ハネ 小ネジ	SCREW	2
19-28	87-298	ネジ	SCREW	2
19-29	93-222	Eリング	E RING	1
19-30	05-829	連結ピン (2)	PIN	1
19-31	79-540	連結ピン用スプリング	SPRING	1
19-32	05-913	連結ネジ	SCREW	1
19-33	05-914	連結ピン (1)	PIN	1
19-34	93-211	Eリング	E RING	1
19-35	79-642	戻りバネ	SPRING	1
19-36	06-928	ナイロンクリップ	CORD CLAMP	1
19-37	87-177	ネジ	SCREW	1
19-38	06-580	スピードコントローラ	SPEED CONTROLLER	2
19-39	00-6083	メス駆動シリンダセット	CYLINDER ASS'Y	1
19-40	06-487	継手	JOINT	*
19-41	06-597	プラグ	PLUG	*
19-42	05-221	スピードコントローラ	SPEED CONTROLLER (RX9800LK)	1

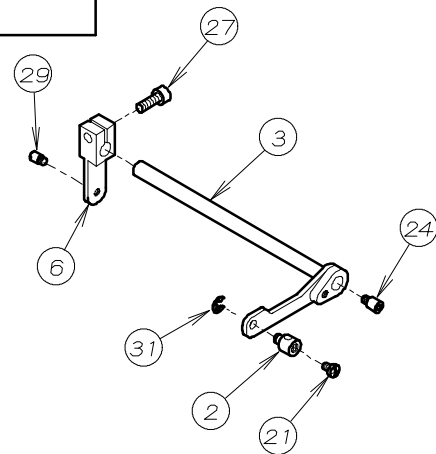
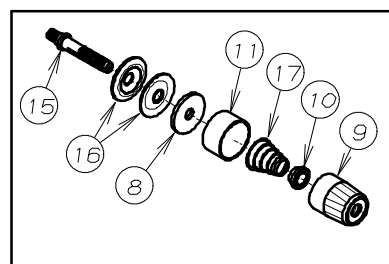
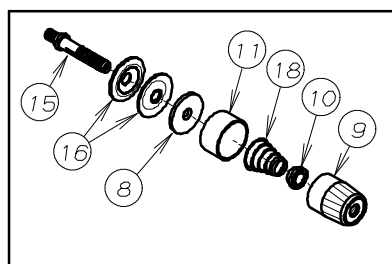
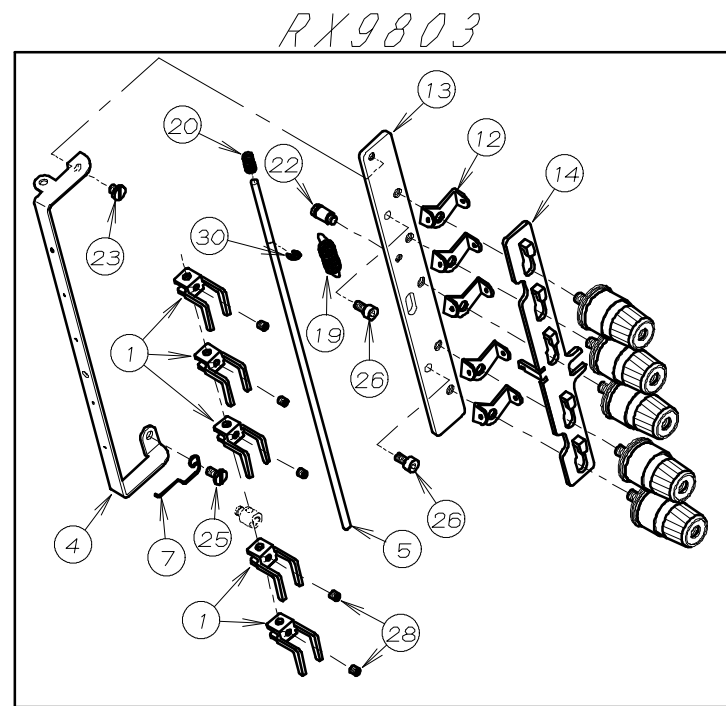
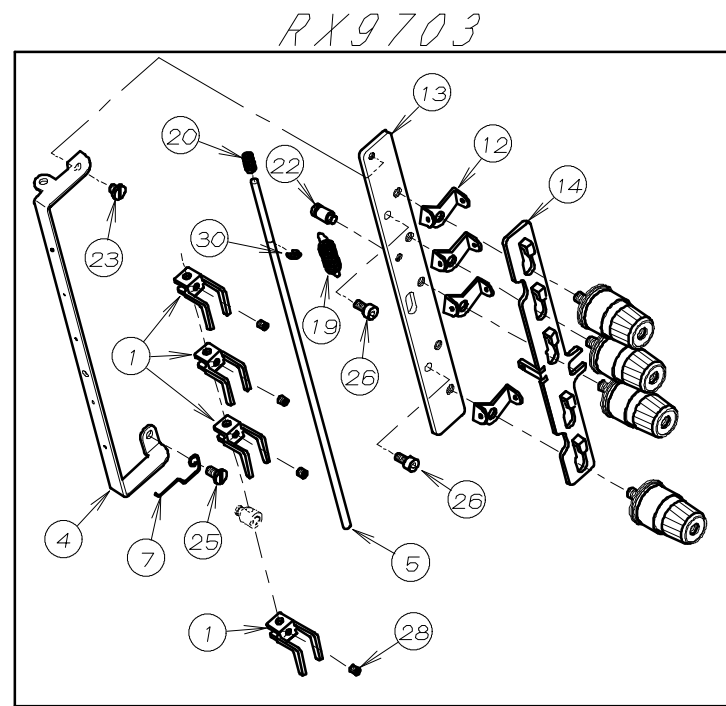
20. UTC駆動装置 (電気式)

THREAD TRIMMING MECHANISM (ELECTRIC TYPE)



NO.	PART NO.	品名	DESCRIPTION	Qty
20-01	05-924	シリンダ 取付ラケット	BRACKET	1
20-02	06-336	メス用ソレノイド	SOLENOID	1
20-03	05-842	ロッド	ROD	1
20-04	05-904	連結シャフト	SHAFT	1
20-05	05-828	連結ラケット	BRACKET	1
20-06	88-176	ナット	NUT	1
20-07	05-905	戻りシャフト	SHAFT	1
20-08	05-906	レバ 取付台	BRACKET	1
20-09	84-612	ネジ	SCREW	1
20-10	05-959	糸巻連結プレート	PLATE	1
20-11	05-909	スイッチカバート	SWITCH PLATE	1
20-12	05-910	スイッチ取付板	PLATE	1
20-13	05-911	スイッチ	SWITCH	1
20-14	05-912	スイッチカバー	COVER	1
20-15	87-213	ネジ	SCREW	3
20-16	87-171	ネジ	SCREW	2
20-17	87-274	ネジ	SCREW	1
20-18	87-284	ネジ	SCREW	6
20-19	87-282	十字穴付ナベ 小ネジ	SCREW	2
20-20	75-537	カラー	COLLAR	1
20-21	05-829	連結ピン (2)	PIN	1
20-22	79-540	連結ピン用スプリング	SPRING	1
20-23	05-913	連結ネジ	SCREW	1
20-24	05-914	連結ピン (1)	PIN	1
20-25	93-211	Eリング	E RING	1
20-26	79-642	戻りバネ	SPRING	1
20-27	06-928	ナイロンクリップ 7N	CODE CLAMP	1
20-28	87-177	ネジ	SCREW	1
20-29	88-179	ナット	NUT	1
20-30	00-6031	UTC電気式下糸切装置	SOLENOID ASSEMBLY	1
20-31	87-181	ネジ	SCREW	2

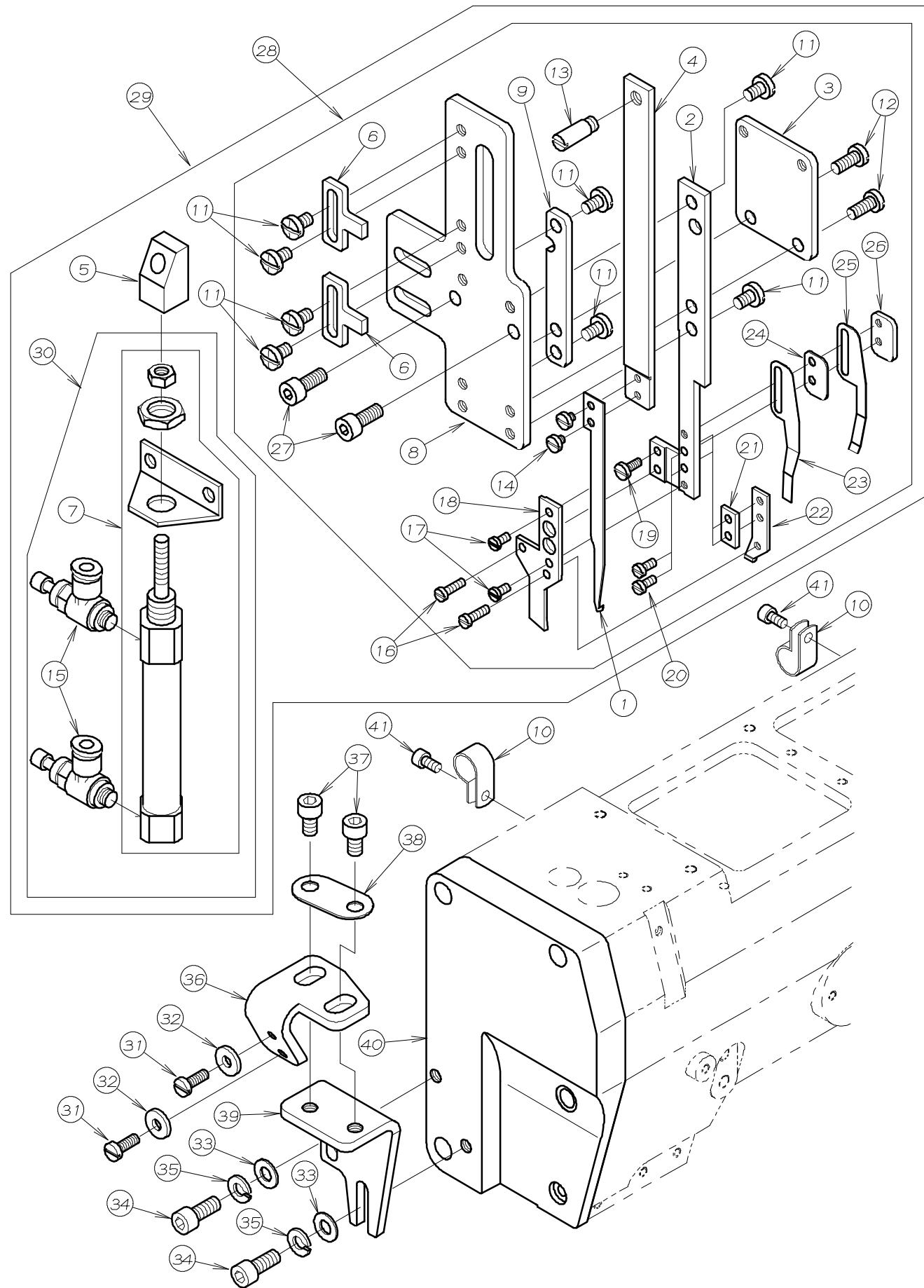
21. 糸調子機構 (UTC) THREAD TENSION MECHANISM (UTC)



REF. NO.	PART NO.	品名	DESCRIPTION	Q'TY
21-01	05-850	糸緩めブロック (大)	HOLDER	4-5
21-02	05-853	糸緩め連結片	HOLDER	1
21-03	05-955	糸緩め軸	SHAFT	1
21-04	05-956	糸緩め糸道	THREAD EYELET	1
21-05	05-957	糸緩め棒	SHAFT	1
21-06	05-958	クランクレバー	LEVER	1
21-07	05-961	糸緩め防振パネ	SPRING	1
21-08	23-324	フェルト	FELT	4-5
21-09	41-101	チャンポン皿小ケース	THREAD TENSION NUT	4-5
21-10	41-105	チャンポン皿ラチェット	SPRING POST	4-5
21-11	41-107	大ケース	SPRING CUP	4-5
21-12	41-115	糸道 (上)	THREAD GUIDE	4-5
21-13	41-501	ブラケット	BRACKET	1
21-14	41-502	糸緩めプレート	THREAD RELEASER	1
21-15	41-508	調子棒 (中)	SCREW STUD	4-5
21-16	41-509	チャンポン皿	TENSION DISC	8-10
21-17	41-701	チャンポン調子バネ (強)	SPRING (HEAVY)	3
21-18	41-702	チャンポン調子バネ (弱)	SPRING (LIGHT)	1-2
21-19	79-514	引張りバネ	SPRING	1
21-20	79-542	糸緩め棒防振バネ	SPRING	1
21-21	84-361	ネジ	SCREW	1
21-22	84-501	ネジ	SCREW	1
21-23	84-553	ネジ	SCREW	1
21-24	84-561	ネジ	SCREW	1
21-25	84-574	ネジ	SCREW	1
21-26	87-177	六角穴付きボルト	BOLT	2
21-27	87-224	六角穴付きボルト	BOLT	1
21-28	87-286	ネジ	SCREW	4-5
21-29	87-423	段ネジ	SCREW	1
21-30	93-201	Eリング	E-RING	1
21-31	93-205	Eリング	E-RING	1

22. 上飾り糸切装置 (エア-式)

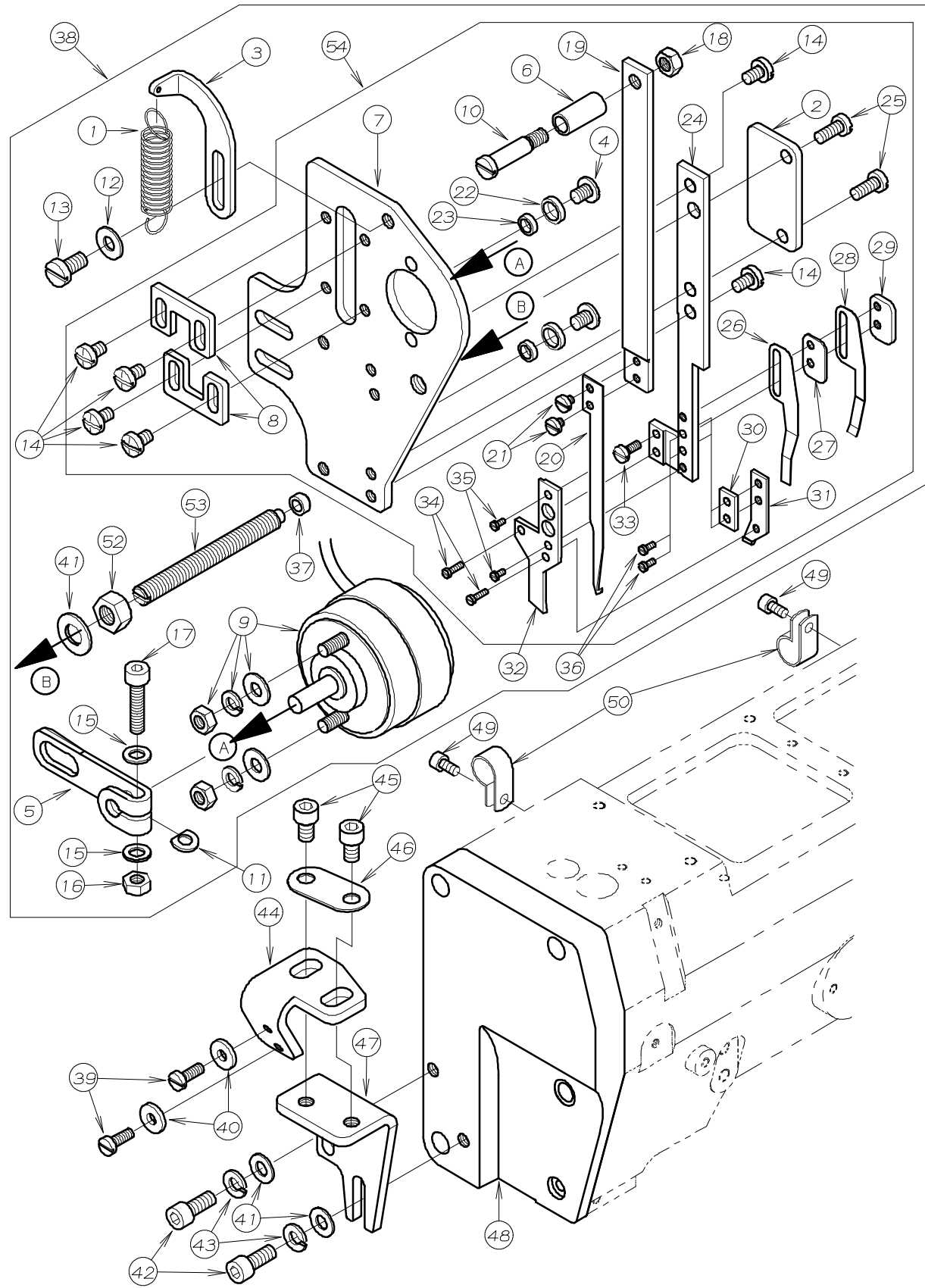
SPREADER THREAD TRIMMING MECHANISM (PNEUMATIC TYPE)



NO.	PART NO.	品名	DESCRIPTION	Qty
22-01	06-351	可動メス	TRIMMING KNIFE	1
22-02	06-352	固定メスベ-ース	BRACKET	1
22-03	06-353	メス押えカバー	COVER	1
22-04	06-354	可動メスベ-ース	BRACKET	1
22-05	06-355	シリンダ-連結ブ-ロック	BLOCK	1
22-06	06-356	ストップ-	STOP PLATE	2
22-07	06-584	エア-シリンダ-	AIR CYLINDER	1
22-08	06-358	取付ベ-ースプ-レート	BASE PLATE	1
22-09	06-359	可動メスベ-ースガイド	GUIDE	1
22-10	06-928	ナイロンクリップ	CLAMP	2
22-11	84-361	ネジ	SCREW	8
22-12	84-360	ネジ	SCREW	2
22-13	84-573	ネジ	SCREW	1
22-14	85-101	ネジ	SCREW	2
22-15	05-481	スピ-コン	SPEED CONTROLLER	2
22-16	85-106	ネジ	SCREW	2
22-17	85-102	ネジ	SCREW	2
22-18	06-632	固定メス	FIXED KNIFE	1
22-19	06-601	メス裏バネ止めネジ	SCREW	1
22-20	85-105	ネジ	SCREW	2
22-21	06-630	バネ調節ベ-ース板	PLATE	1
22-22	06-602	バネ調節ライナー	PLATE	1
22-23	06-605	メス裏バネ (弱)	LEAF SPRING	1
22-24	06-603	メス裏バネライナー	PLATE	1
22-25	06-604	メス裏バネ (強)	LEAF SPRING	1
22-26	06-608	メス裏バネ止め板	PLATE	1
22-27	87-113	ネジ	SCREW	2
22-28	00-8060	メスセット (シリンダ-無)	THREAD TRIM ASSEMBLY	1
22-29	00-8062	メスセット (シリンダ-付)	THREAD TRIM ASSY (WITH CYLINDER)	1
22-30	00-8063	上飾り糸切シリンダ-セット	AIR CYLINDER SETS	1
22-31	84-566	ネジ	SCREW	2
22-32	75-456	ワッシャ	WASHER	2
22-33	75-452	ワッシャ	WASHER	2
22-34	87-171	ボルト	SCREW	2
22-35	75-527	ワッシャ	WASHER	2
22-36	06-361	調節金具	BRACKET	1
22-37	87-203	ネジ	SCREW	2
22-38	26-712	取付金具	BRACKET	1
22-39	06-368	取付ブ-ラケット	BRACKET	1
22-40	21-764	面板	HEAD COVER	1
22-41	87-177	ネジ	SCREW	2

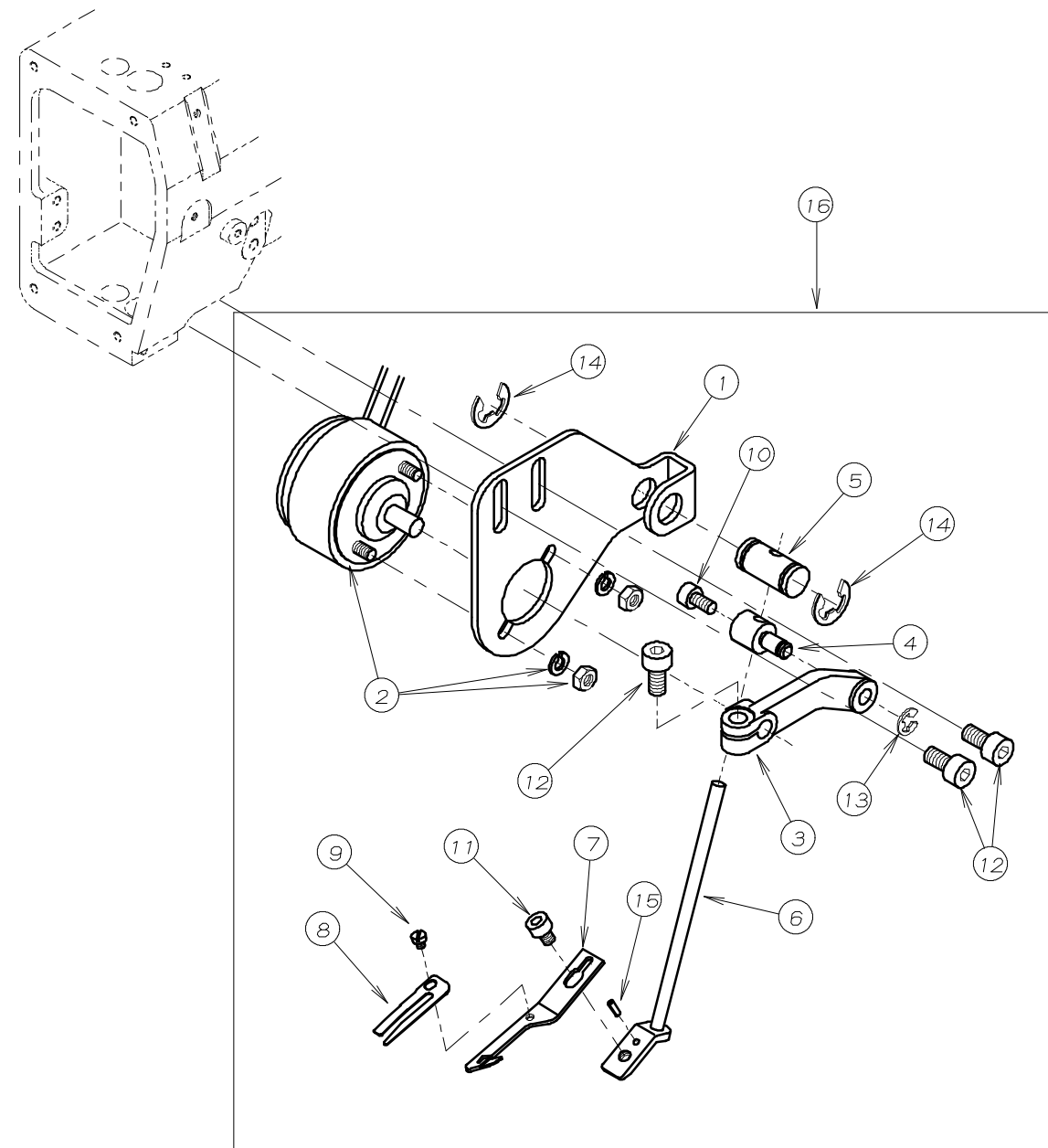
23. 上飾り糸切装置 (電気式)

SPREADER THREAD TRIMMING MECHANISM (ELECTRIC TYPE)



NO.	PART NO.	品名	DESCRIPTION	Qty
23-01	06-367	引張コイルバネ	SPRING	1
23-02	06-369	メス押カバネ	COVER	1
23-03	06-370	引張バネフック	HANGER	1
23-04	87-080	ガイドローラ止めネジ	SCREW	2
23-05	06-371	ソレノイド回転バネ	LEVER	1
23-06	06-372	ガイドローラ	ROLLER	1
23-07	06-373	ソレノイド取付ベース	BASE PLATE	1
23-08	06-350	ストッププレート	STOP PLATE	2
23-09	06-376	ロータリソレノイド	SOLENOID	1
23-10	06-374	ガイドローラネジ	SCREW	1
23-11	06-375	ワッシャ	WASHER	1
23-12	75-455	ワッシャ	WASHER	1
23-13	84-571	ネジ	SCREW	1
23-14	84-361	ネジ	SCREW	6
23-15	75-468	ワッシャ	WASHER	2
23-16	88-146	ナット	NUT	1
23-17	87-112	ネジ	SCREW	1
23-18	86-311	ナット	NUT	1
23-19	06-354	可動メスベース	BRACKET	1
23-20	06-351	可動メス	TRIMMING KNIFE	1
23-21	85-101	ネジ	SCREW	2
23-22	05-881	ガイドローラ(大)	WASHER	2
23-23	05-882	ガイドローラ(小)	WASHER	2
23-24	06-352	固定メスベース	BRACKET	1
23-25	84-360	ネジ	SCREW	2
23-26	06-605	メス裏バネ(弱)	LEAF SPRING	1
23-27	06-603	メス裏バネライナー	PLATE	1
23-28	06-604	メス裏バネ(強)	LEAF SPRING	1
23-29	06-608	メス裏バネ止め板	PLATE	1
23-30	06-630	バネ調節ベース板	PLATE	1
23-31	06-602	バネ調節ライナー	PLATE	1
23-32	06-632	固定メス	FIXED KNIFE	1
23-33	06-601	ネジ	SCREW	1
23-34	85-106	ネジ	SCREW	2
23-35	85-102	ネジ	SCREW	2
23-36	85-105	ネジ	SCREW	2
23-37	23-511	クッションゴム	CUSHION	1
23-38	00-8069	電気式上飾りメスセット(ソレノイド付)	THREAD TRIM ASS'Y (WITH SOLENOID)	1
23-39	84-566	ネジ	SCREW	2
23-40	75-456	ワッシャ	WASHER	2
23-41	75-452	ワッシャ	WASHER	3
23-42	87-171	ボルト	SCREW	2
23-43	75-527	ワッシャ	WASHER	2
23-44	06-361	調節金具	BRACKET	1
23-45	87-203	ネジ	SCREW	2
23-46	26-712	調節金具	BRACKET	1
23-47	06-368	取付ブラケット	BRACKET	1
23-48	21-764	面板	HEAD COVER	1
23-49	87-177	ネジ	SCREW	2
23-50	06-928	ナイロンクリップ	CLAMP	2
23-51				
23-52	88-166	ナット	NUT	1
23-53	87-277	ネジ	SCREW	1
23-54	00-8070	電気式上飾りメスセット(ソレノイド無)	THREAD TRIM ASS'Y	1

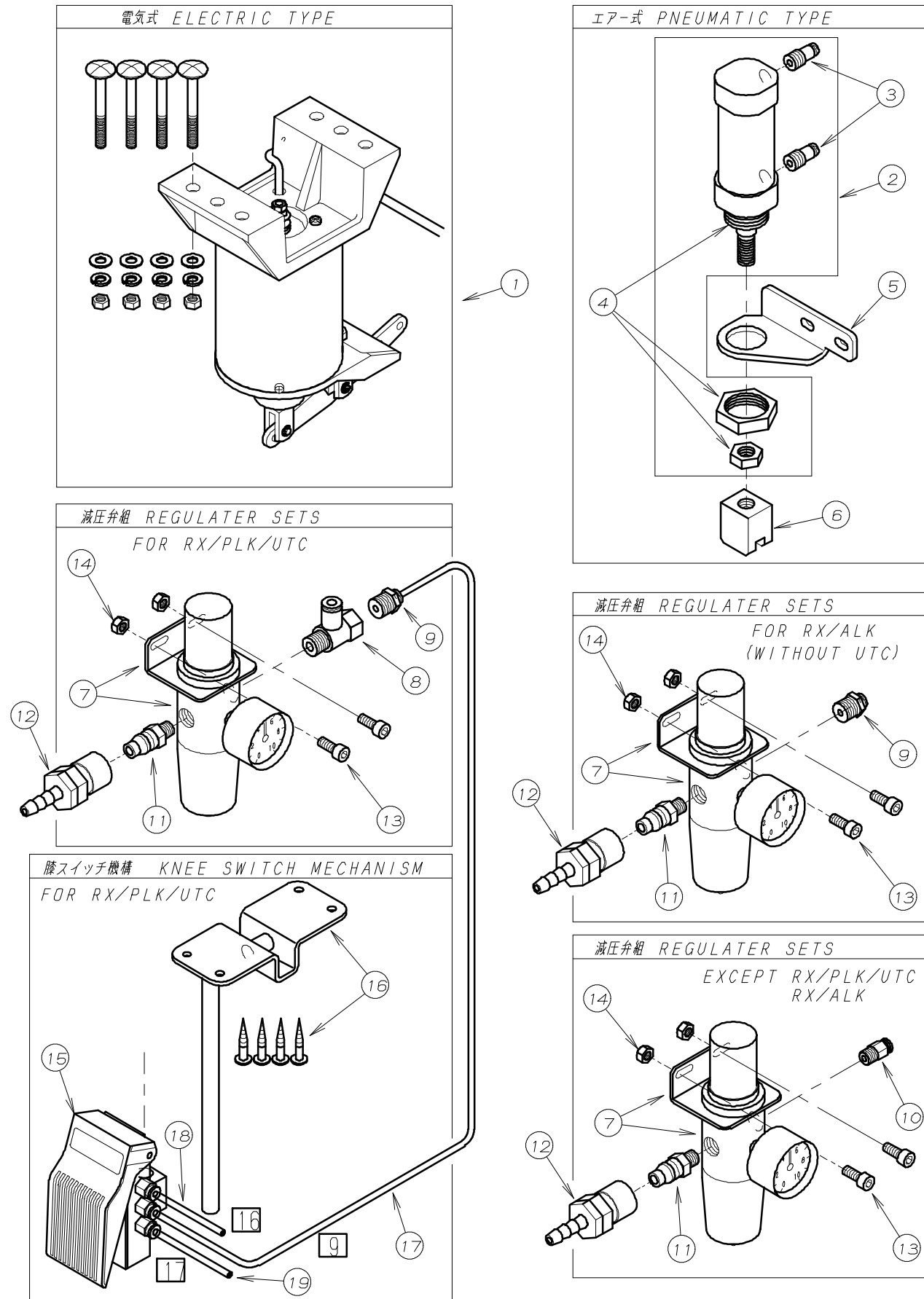
24. 上糸払い装置 THREAD WIPER MECHANISM



REF. NO.	PART NO.	品名	DESCRIPTION	Q'TY
24-01	06-491	ソレノイド [™] 取付台	BRACKET	1
24-02	06-492	ワイパ [°] -ソレノイド [™]	SOLENOID	1
24-03	06-493	ソレノイド [™] レバ [°] -	LEVER	1
24-04	06-494	段付ピ [°] -	PIN	1
24-05	06-495	案内ピ [°] -	GUIDE PIN	1
24-06	06-496	ワイパ [°] -取付台	BRACKET	1
24-07	06-497	ワイパ [°] -	WIPER	1
24-08	06-498	糸挟みハ [°] ネ	SPRING	1
24-09	87-091	ネジ [°]	SCREW	1
24-10	87-123	六角穴付きボルト	BOLT	1
24-11	87-142	ネジ [°]	SCREW	1
24-12	87-177	六角穴付きボルト	BOLT	3
24-13	93-201	Eリング	E-RING	1
24-14	93-213	E型止め輪	E-RING	2
24-15	93-717	スプ [°] リンク [°] ピ [°] -	SPRING PIN	1
24-16	00-8045	糸払い装置	WIPER MECHANISM ASS'Y	1

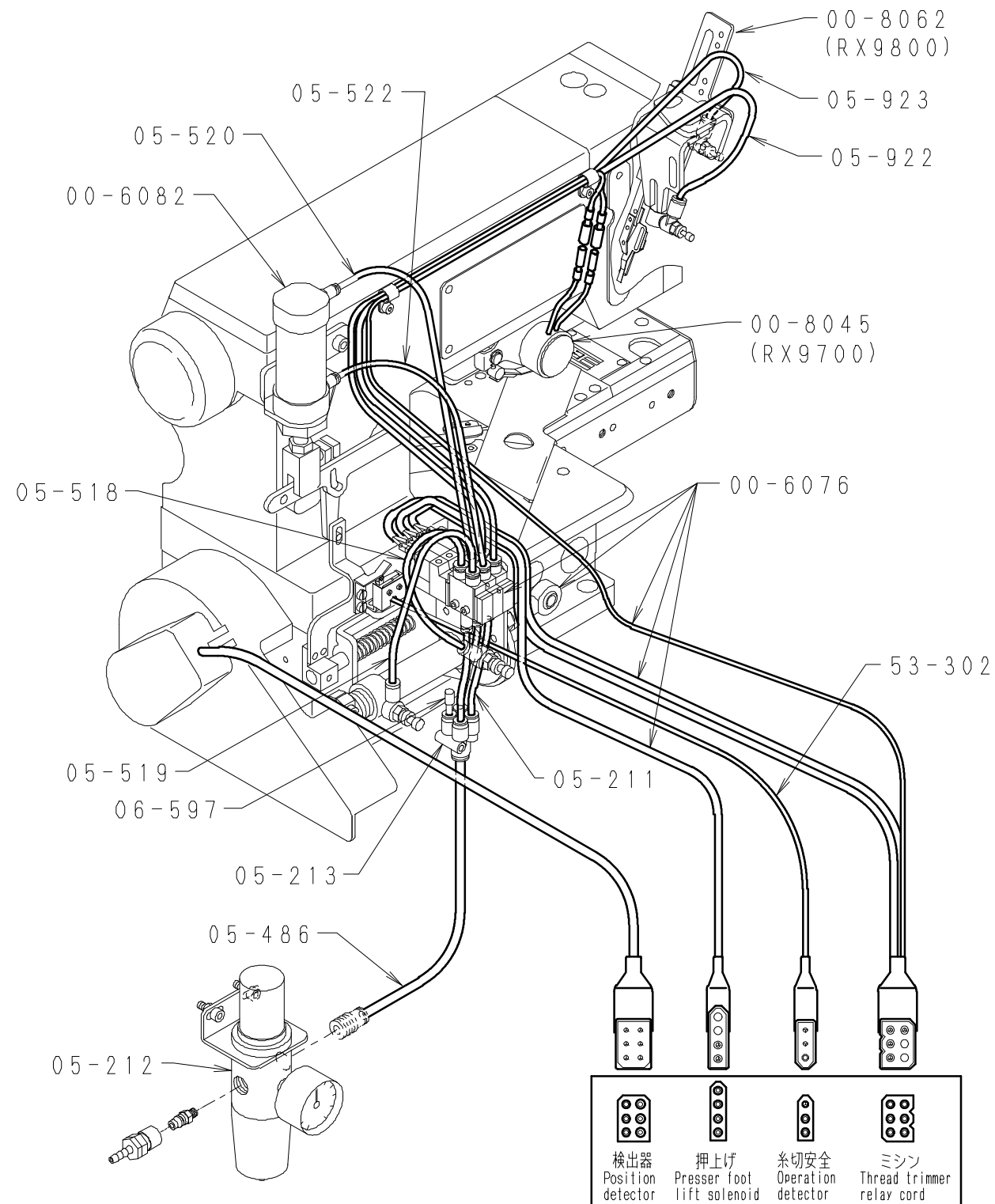
25. 押え揚げ装置, レギュレーターセット, 膝スイッチ機構

FOOT LIFTER MECHANISM, REGULATOR SETS, KNEE SWITCH MECHANISM



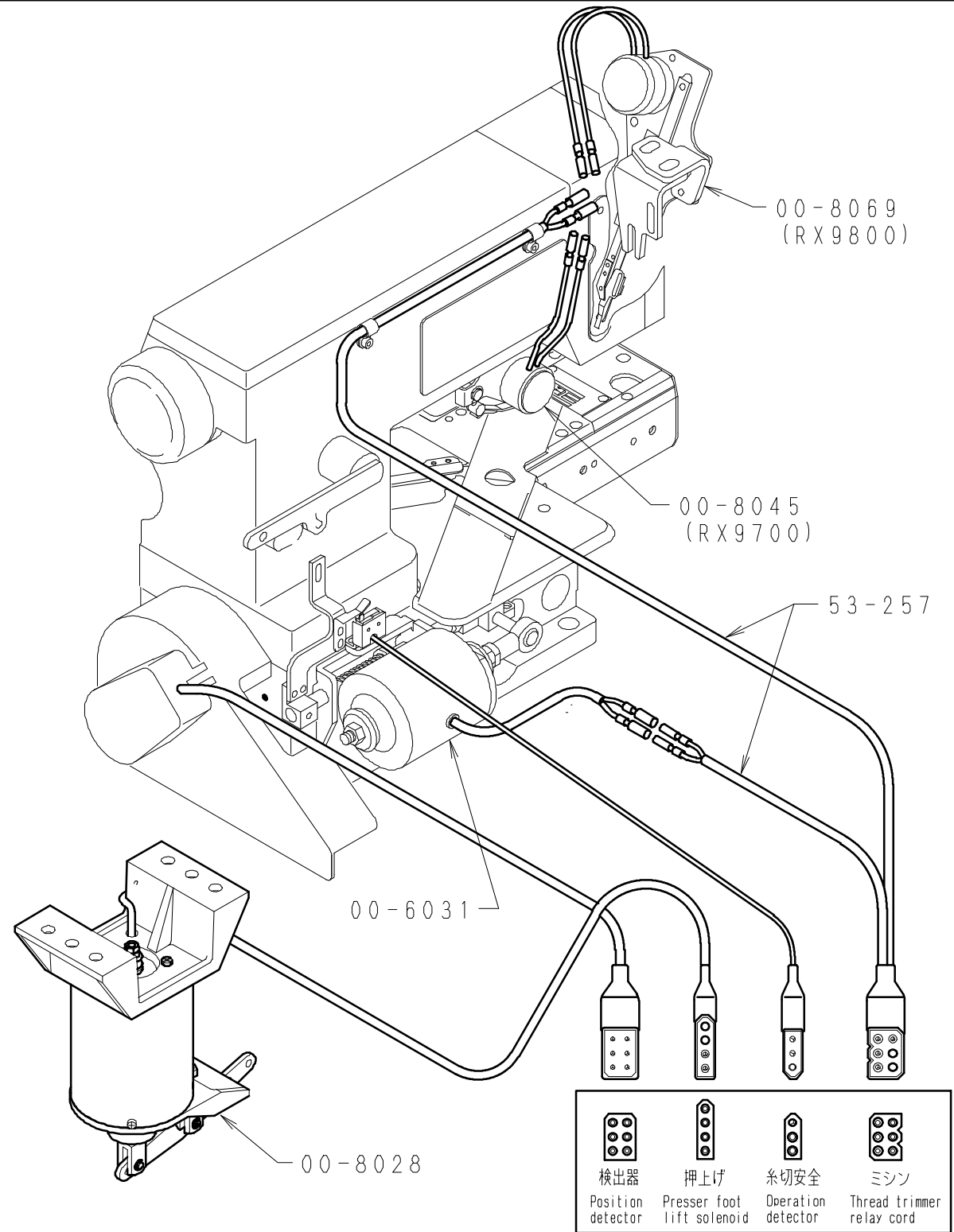
REF.NO.	PART NO.	品名	DESCRIPTION	Q'TY
25-01	00-8028	UTC電気式押え揚げ装置	FOOT LIFTER SOLENOID ASS'Y	1
25-02	00-6082	押え揚げシリンダ -セット	AIR CYLINDER ASS'Y	1
25-03	06-579	六角穴付ハーフユニオン	JOINT	2
25-04	05-207	押え揚げシリンダ -	AIR CYLINDER	1
25-05	05-925	シリンダ -ブ ラケット	BRACKET	1
25-06	05-891	作動金具	BRACKET	1
25-07	05-212	フィルタレキ ュレータ	REGULATOR	1
25-08	05-214	ユニバ -サルメスエルホ	JOINT	1
25-09	05-217	ハーフユニオン	JOINT	1
25-10	05-218	レキ ュレータ-用継手	JOINT	1
25-11	06-516	カフ° ラメス	CONNECTOR	1
25-12	06-517	カフ° ラオス	CONNECTOR	1
25-13	87-171	六角穴付きボルト	BOLT	2
25-14	88-166	ナット	NUT	2
25-15	00-6102	膝スイッチハ ルフ° セット	KNEE SWITCH ASS'Y	1
25-16	00-6105	膝スイッチ取付金具セット	BRACKET ASS'Y	1
25-17	05-932	エアチューブ φ4×1500mm 9	AIR TUBE φ4×1500mm 9	1
25-18	05-938	エアチューブ φ4×450mm 16	AIR TUBE φ4×450mm 16	1
25-19	05-939	エアチューブ φ4×500mm 17	AIR TUBE φ4×500mm 17	1

26-1. 配管, 配線図 (エア-式) WIRING AND PIPING (PNEUMATIC TYPE)



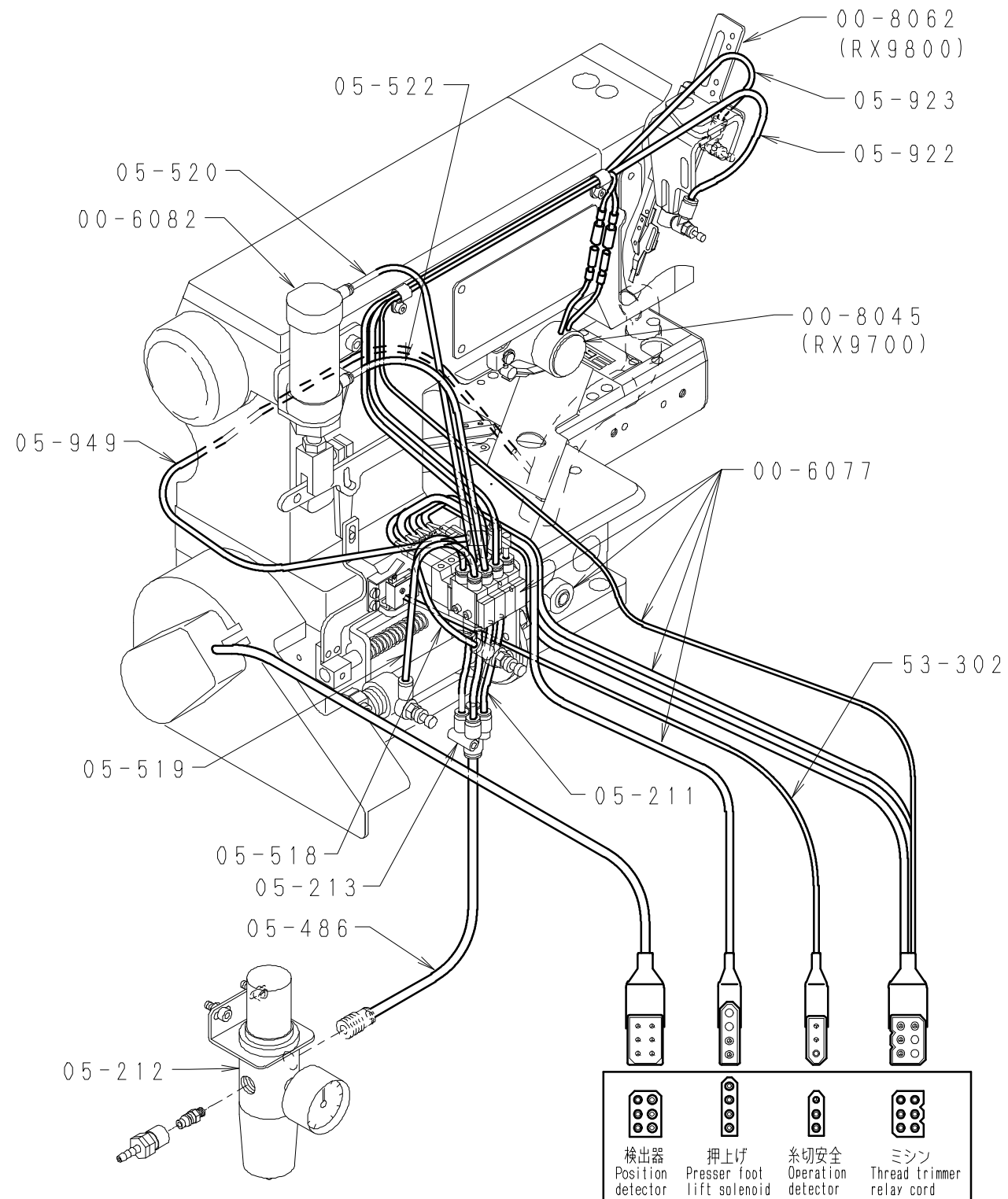
品番 (No)	品名	description
00-8062	上飾糸切装置 (RX9800)	spreader thread trimming mechanism (RX9800)
00-8045	上糸払い装置 (RX9700)	thread wiper mechanism (RX9700)
00-6082	押揚シリンダーセット	presser foot lifter cylinder ass'y
00-6076	UTC空圧装置	air cylinder assembly
05-212	レギュレータ	regulator

26-2. 配線図 (電気式) CORD CONNECTION (ELECTRIC TYPE)



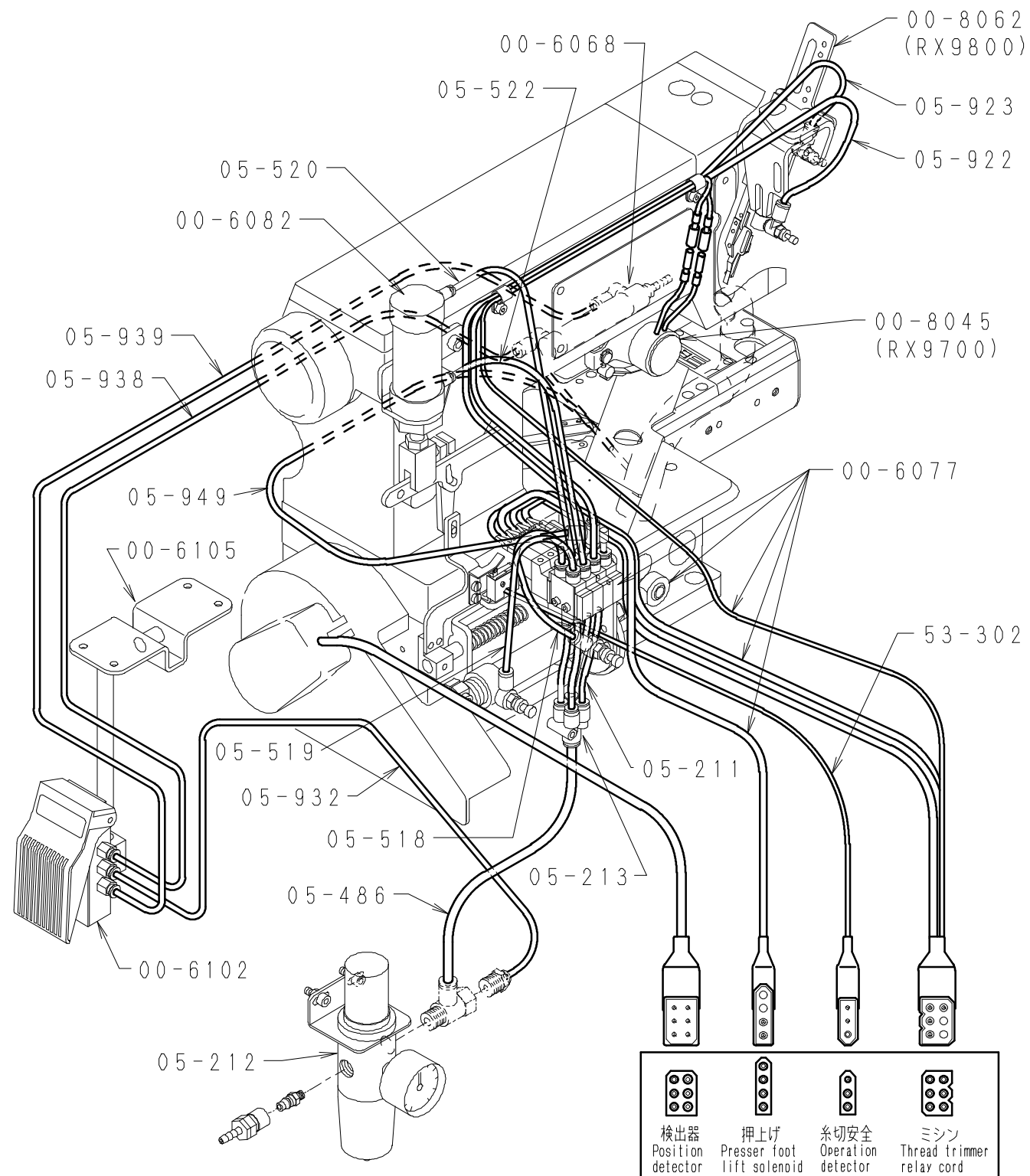
品番 (No)	品名	description
00-8069	上飾糸切装置	spreader thread trimming mechanism
00-8028	UTC電気式押揚げ装置	presser foot lifter solenoid ass'y
00-6031	UTC電気式下糸切装置	solenoid assembly
00-8045	上糸払い装置	wiper mechanism ass'y
53-257	中継コード	junction cord

26-3. 配管, 配線図 (ALK, PHK エア-式) WIRING AND PIPING (PNEUMATIC TYPE)



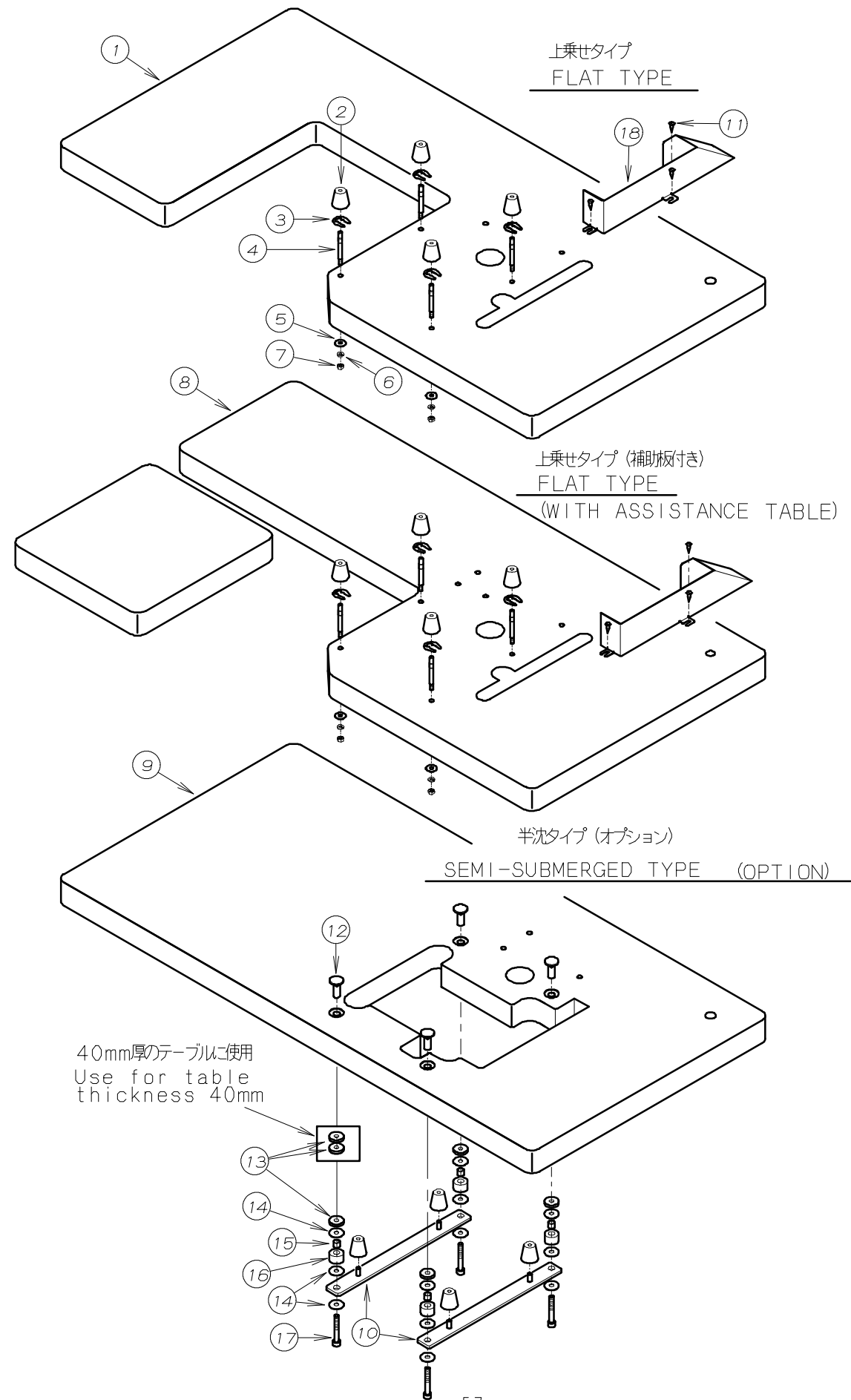
品番 (No)	品名	description
00-8062	上糸糸切装置 (RX9800)	spreader thread trimming mechanism (RX9800)
00-8045	上糸払い装置 (RX9700)	thread wiper mechanism (RX9700)
00-6082	押揚シリンダーセット	presser foot lifter cylinder ass'y
00-6077	UTC空圧装置	air cylinder assembly
05-212	レギュレータ	regulator

26-4. 配管, 配線図 (PLK エア-式) WIRING AND PIPING (PNEUMATIC TYPE)



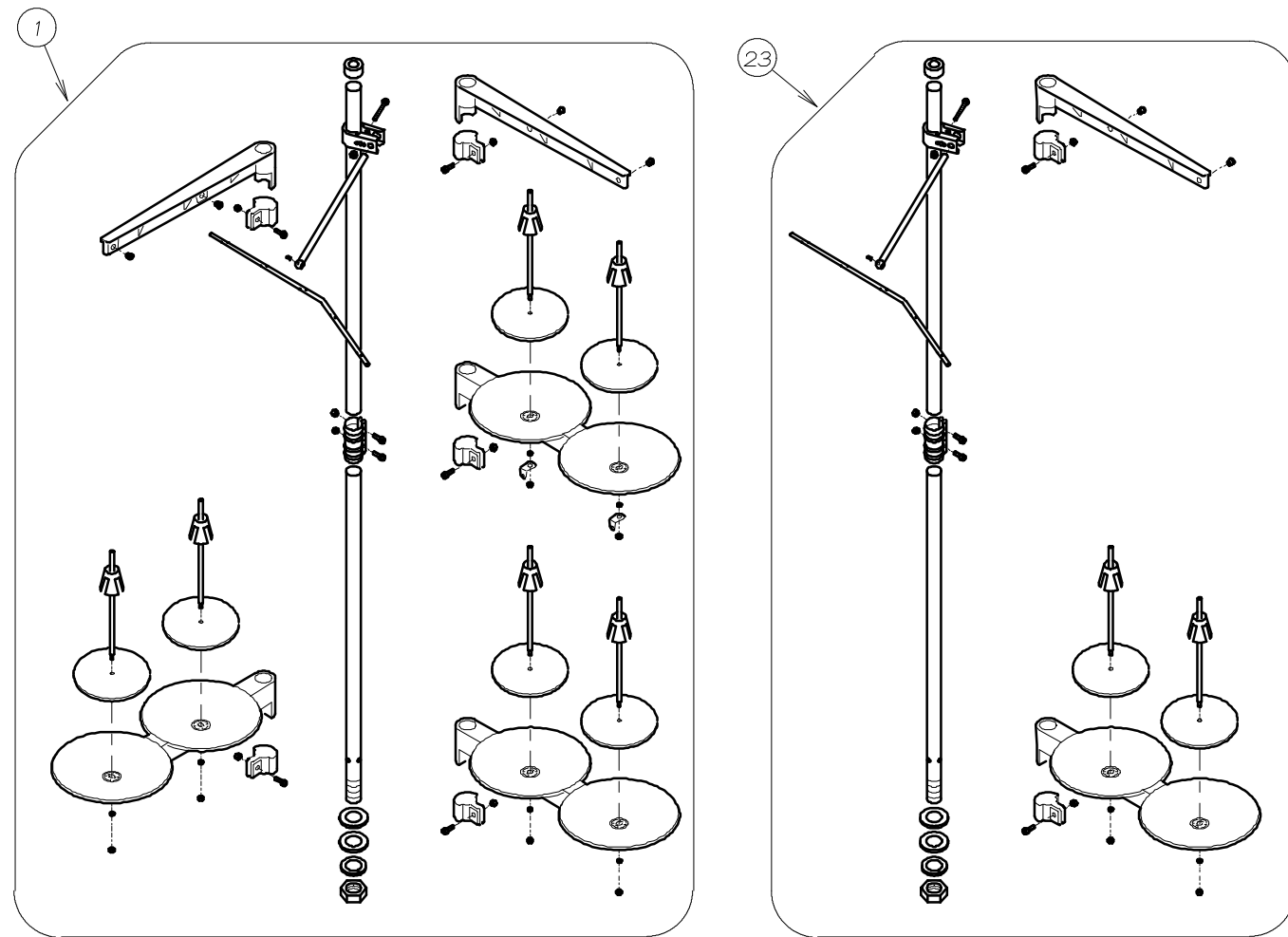
品番 (No)	品名	description
00-8062	上糸糸切装置 (RX9800)	spreader thread trimming mechanism (RX9800)
00-8045	上糸払い装置 (RX9700)	thread wiper mechanism (RX9700)
00-6082	押揚シリンダーセット	presser foot lifter cylinder ass'y
00-6077	UTC空圧装置	air cylinder assembly
05-212	レギュレータ	regulator

27. テーブル関係 TABLE

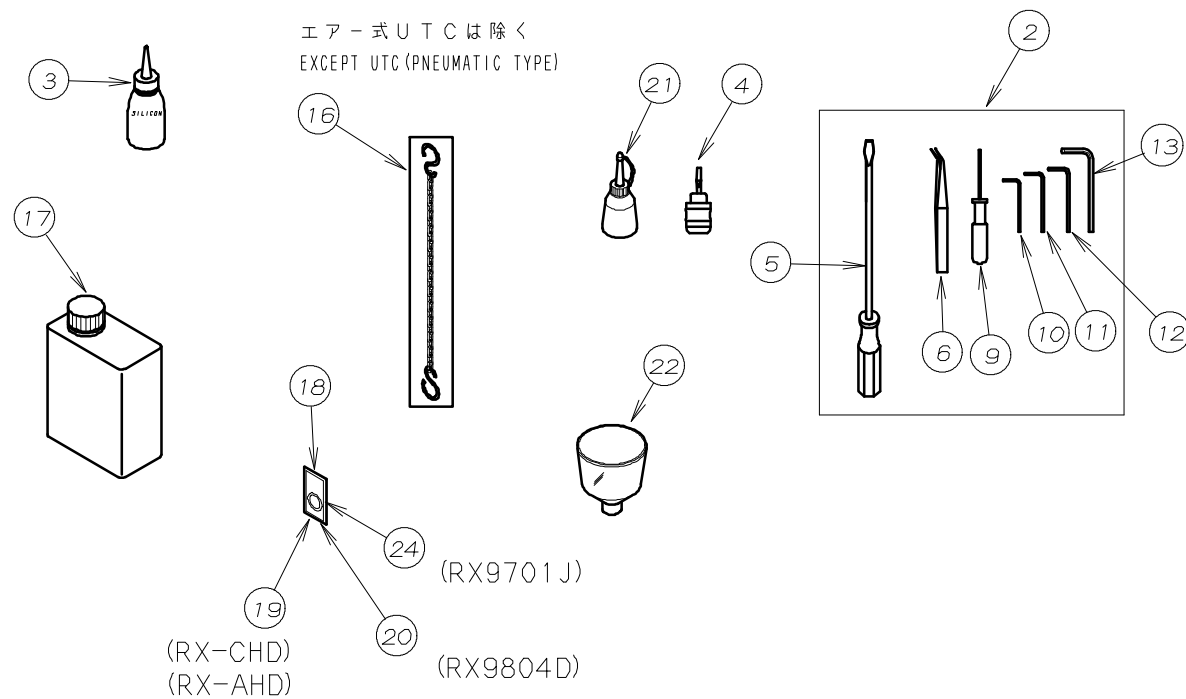


NO.	PART NO.	品名	DESCRIPTION	Qty
27-01	21-027	シリンダ -フラットテーブル	FLAT TABLE	1
27-02	23-509	クッションゴム	CUSHION RUBBER	4
27-03	93-501	U型止め輪	U-RING	4
27-04	42-501	クッションゴム取付ネジ	SCREW	4
27-05	75-536	平ワッシャ	WASHER	4
27-06	75-527	M6用バネ座金	WASHER	4
27-07	88-166	固定ナット	NUT	4
27-08	21-025	補助板付テーブル	WITH ASSISTANCE TABLE	1
27-09	21-026	シリンダ -半沈テーブル	SEMI SUBMERGED TABLE	1
27-10	25-524	タンク取付金具 (D)	SUPPORTING BOARD	2
27-11	87-901	ネジ	SCREW	3
27-12	42-503	本体取付ナット	NUT	4
27-13	42-507	スペーサー	SPACER	4
27-14	75-535	ワッシャ	WASHER	12
27-15	42-509	防振ゴムカラー	SWING PROOF RUBBER COLLAR	4
27-16	42-508	防振ゴム	SWING PROOF RUBBER	4
27-17	87-281	六角穴付ボルト	BOLT	4
27-18	21-629	補助カバー	COVER	1

28. 糸立て及びアクセサリー関係 THREAD STAND AND ACCESSORIES



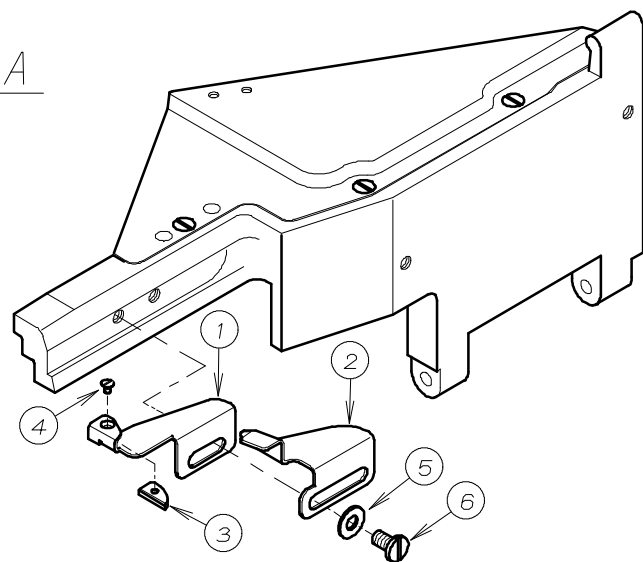
NO.	PART NO.	品名	DESCRIPTION	Qty
28-01	42-716	6本糸立	THREAD STAND ASSEMBLY	1
28-02	20-001	附属部品ケース	ACCESSORIES	1
28-03	28-612	シリコンオイル	SILICON OIL	1
28-04	28-454	ドライバ - (小)	DRIVER (S)	1
28-05	28-452	ドライバ - (大)	DRIVER (L)	1
28-06	28-011	ピンセット	TWEZERS	1
28-07				
28-08				
28-09	28-317	グリップ付六角レンチ1.5mm	ALLEN KEY (1.5mm)	1
28-10	28-311	六角レンチ 2mm	ALLEN KEY (2mm)	1
28-11	28-312	六角レンチ 2.5mm	ALLEN KEY (2.5mm)	1
28-12	28-313	六角レンチ 3mm	ALLEN KEY (3mm)	1
28-13	28-314	六角レンチ 5mm	ALLEN KEY (5mm)	1
28-14				
28-15				
28-16	28-920	運動クサリ	CHAIN	1
28-17	28-613	マシン潤滑油	OIL	1
28-18	13-011	針 UY×128GAS #11	NEEDLE	1
28-19	13-014	針 UY×128GAS #14	NEEDLE (RX-CHD)	1
28-20	13-3010-5	針 SM1014B #11	NEEDLE (RX9804D-6mm)	1
28-21	28-614	油差し	OILER	1
28-22	28-615	ジョウゴ	OIL FUNNEL	1
28-23	42-712	2本糸立	THREAD STAND ASSEMBLY	1
28-24	13-1510-5	針 TVx5 #21	NEEDLE (RX9701J)	1



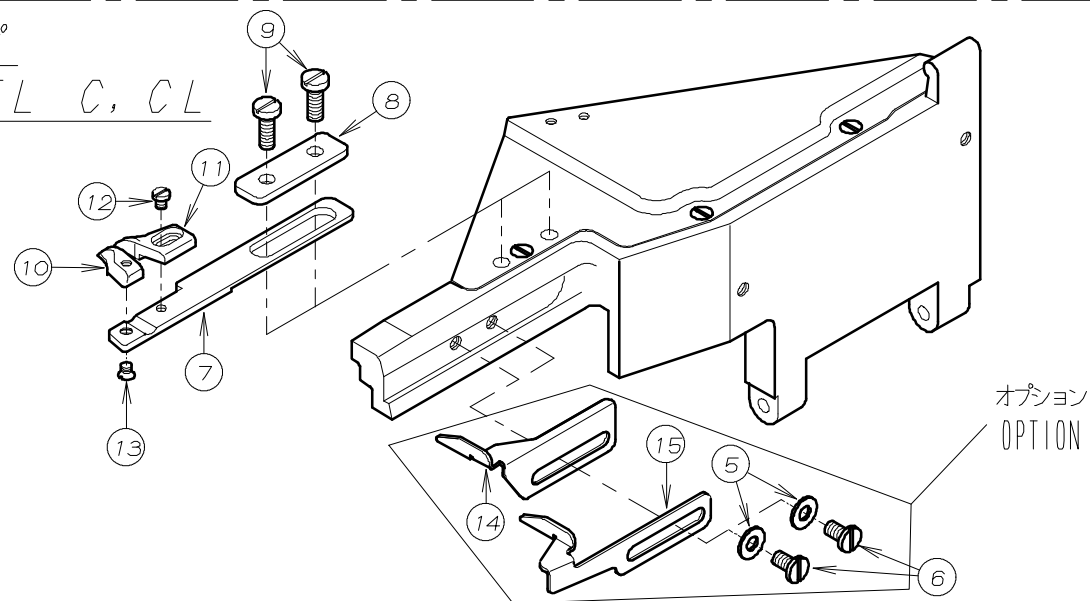
29, Aタイプ, Cタイプ, Pタイプ 生地ガイド関係

FABRIC GUIDE FOR MODEL A, C, P

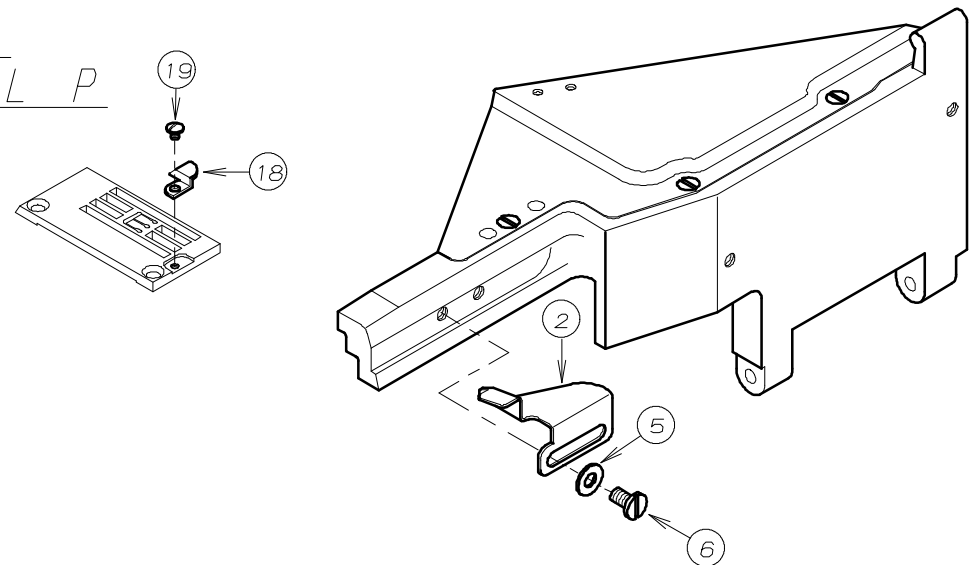
Aタイプ
MODEL A



Cタイプ
MODEL C, CL

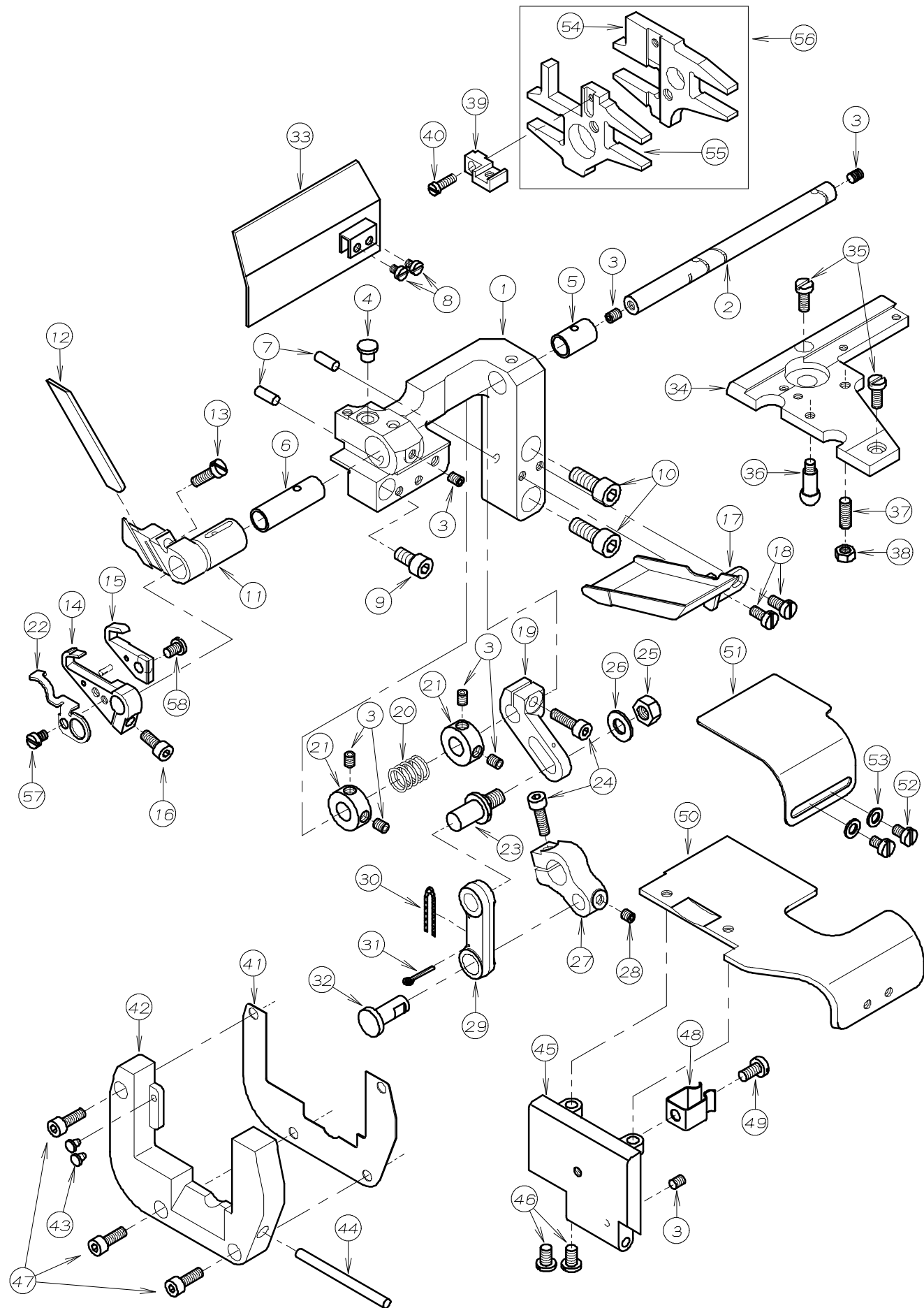


Pタイプ
MODEL P



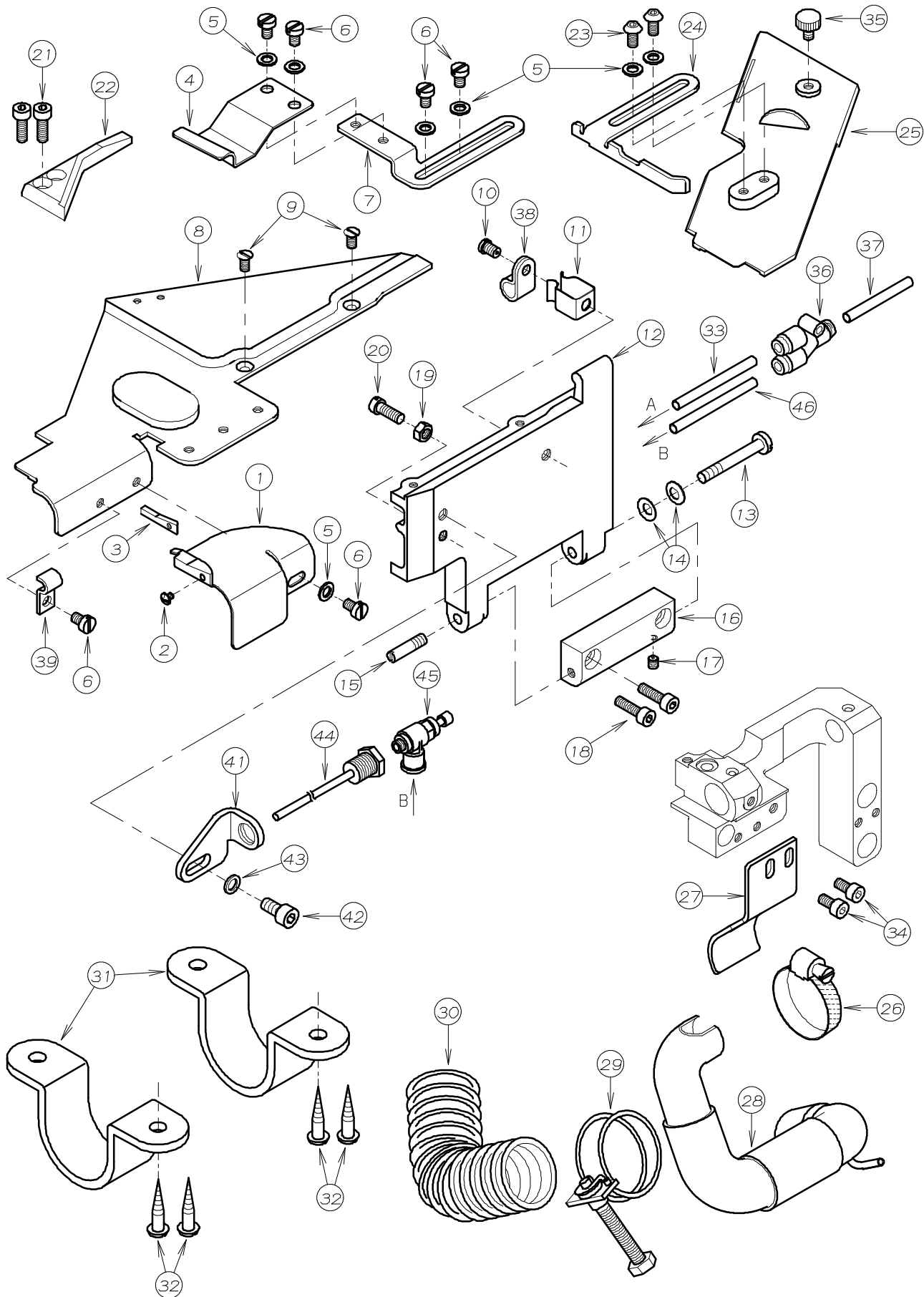
NO.	PART NO.	品名	DESCRIPTION	Qty
29-01	26-556	裾定規(左)	HEMMING GUIDE (LEFT)	1
29-02	26-557	裾定規(右)	HEMMING GUIDE (RIGHT)	1
29-03	26-558	定規チップ	FOLDER CHIP	1
29-04	87-105	ネジ	SCREW	1
29-05	75-455	ワッシャ	WASHER	1~2
29-06	84-574	ネジ	SCREW	1~2
29-07	26-824	ガイド 取付板	GUIDE SUPPORT	1
29-08	26-825	ガイド 固定板	GUIDE PLATE	1
29-09	84-566	ネジ	SCREW	2
29-10	26-826	布ガイド(左)	EDGE GUIDE (LEFT)	1
29-11	26-827	布ガイド(右)	EDGE GUIDE (RIGHT)	1
29-12	84-167	ネジ	SCREW	1
29-13	84-193	ネジ	SCREW	1
29-14	26-829	布ガイド(右)	EDGE GUIDE (RIGHT)	1
29-15	26-828	布ガイド(左)	EDGE GUIDE (LEFT)	1
29-16				
29-17				
29-18	26-559	布ガイド	EDGE GUIDE	1
29-19	85-611	ネジ	SCREW	1

30. 左メス機構 LEFT KNIFE FABRIC TRIMMER



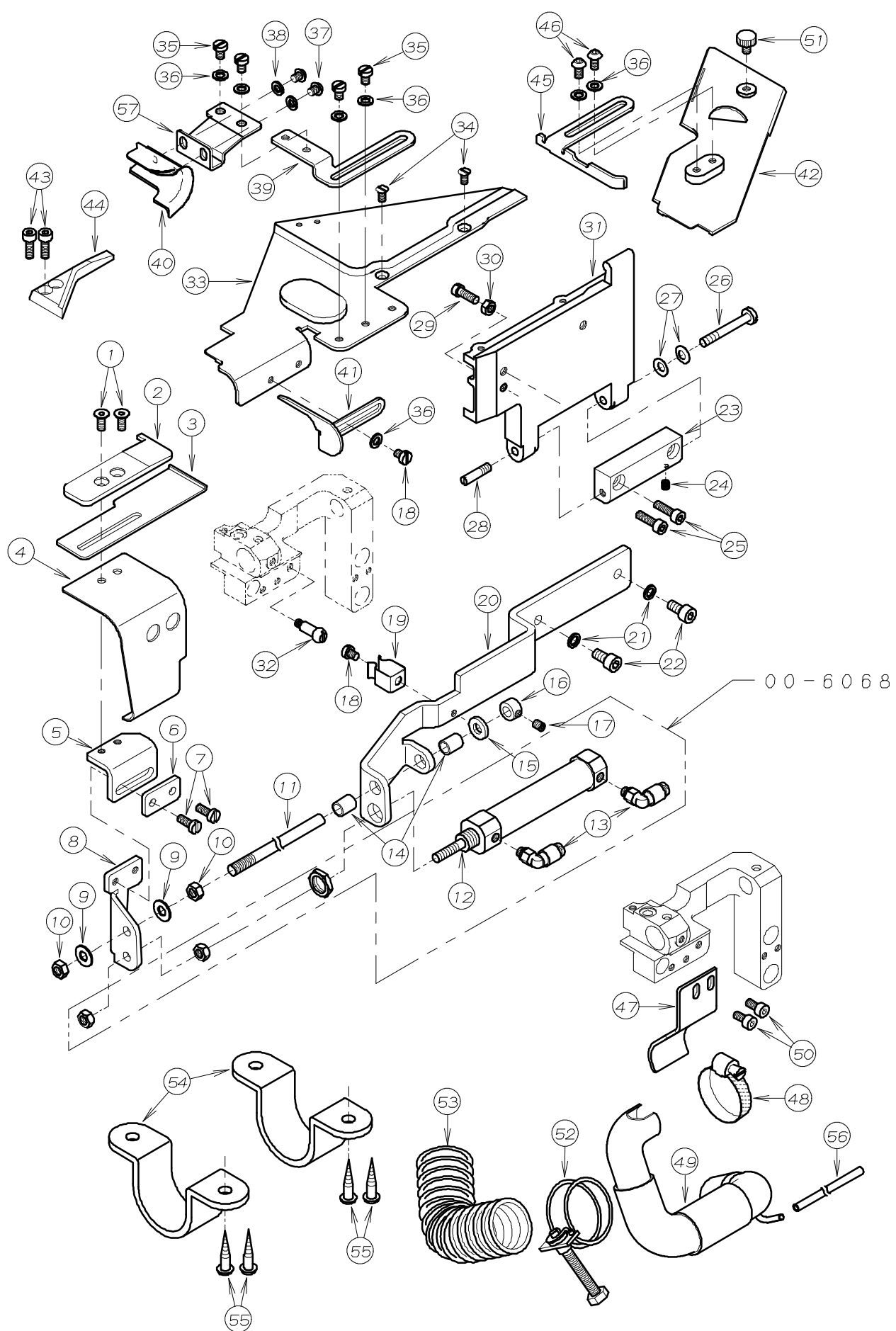
NO.	PART NO.	品名	DESCRIPTION	Qty
30-01	07-562	メス土台	BRACKET	1
30-02	71-755	メスシャフト	SHAFT	1
30-03	87-181	ネジ	SCREW	8
30-04	23-425	クッションゴム	RUBBER	1
30-05	81-558	ブッシュ	BUSHING	1
30-06	81-537	ブッシュ	BUSHING	1
30-07	71-253	ノックピン	PIN	2
30-08	87-095	ネジ	SCREW	2
30-09	87-213	ネジ	SCREW	1
30-10	87-171	ネジ	SCREW	2
30-11	07-557	下メスラケット	BRACKET	1
30-12	07-558	下メス	KNIFE	1
30-13	87-097	ネジ	SCREW	1
30-14	07-545	上メス土台	BRACKET	1
30-15	07-544	上メス	KNIFE	1
30-16	87-113	六角穴付きボルト	BOLT	1
30-17	07-563	油受皿	PLATE	1
30-18	87-096	ネジ	SCREW	2
30-19	67-531	メス調節レバー	LEVER	1
30-20	79-568	バネ	SPRING	1
30-21	75-561	カラー	COLLAR	2
30-22	07-543	可動メスガイド	COVER	1
30-23	04-502	ピン	PIN	1
30-24	87-214	ネジ	SCREW	2
30-25	88-166	ナット	NUT	1
30-26	75-452	ワッシャー	WASHER	1
30-27	67-527	メス調節レバー	LEVER	1
30-28	87-286	ネジ	SCREW	1
30-29	07-561	リンク	LINK	1
30-30	23-540	フェルト	FELT	1
30-31	93-620	ピン	PIN	1
30-32	71-724	ピン	PIN	1
30-33	07-564	油カバー	COVER	1
30-34	14-088	針板土台	NEEDLE PLATE SUPPORT BRACKET	1
30-35	87-145	ネジ	SCREW	2
30-36	25-522	カバーストップネジ	STOP PIN	1
30-37	84-515	ネジ	SCREW	1
30-38	86-311	ナット	NUT	1
30-39	51-849	取付ブラケット	BRACKET	1
30-40	84-158	ネジ	SCREW	1
30-41	23-510	パッキン	GASKET	1
30-42	21-739	カバー	COVER	1
30-43	23-512	クッションゴム	RUBBER	2
30-44	25-902	ヒンジピン	PIN	1
30-45	21-638	カバー	COVER	1
30-46	84-574	ネジ	SCREW	2
30-47	87-129	ネジ	SCREW	3
30-48	79-912	バネ	SPRING	1
30-49	87-177	ネジ	SCREW	1
30-50	21-755	クロスプレート	COVER	1
30-51	26-564	補助カバー	COVER	1
30-52	87-284	ネジ	SCREW	2
30-53	75-468	ワッシャー	WASHER	2
30-54	51-827	主送り台	MAIN FEED BAR	1
30-55	51-850	差動送り台	DIFFERENTIAL FEED BAR	1
30-56	50-8270	送り台セット	FEED BAR ASS'Y	1
30-57	87-295	ネジ	SCREW	1
30-58	87-415	ネジ	SCREW	1

31. ALK専用部品 MODEL ALK EXCLUSIVE PARTS



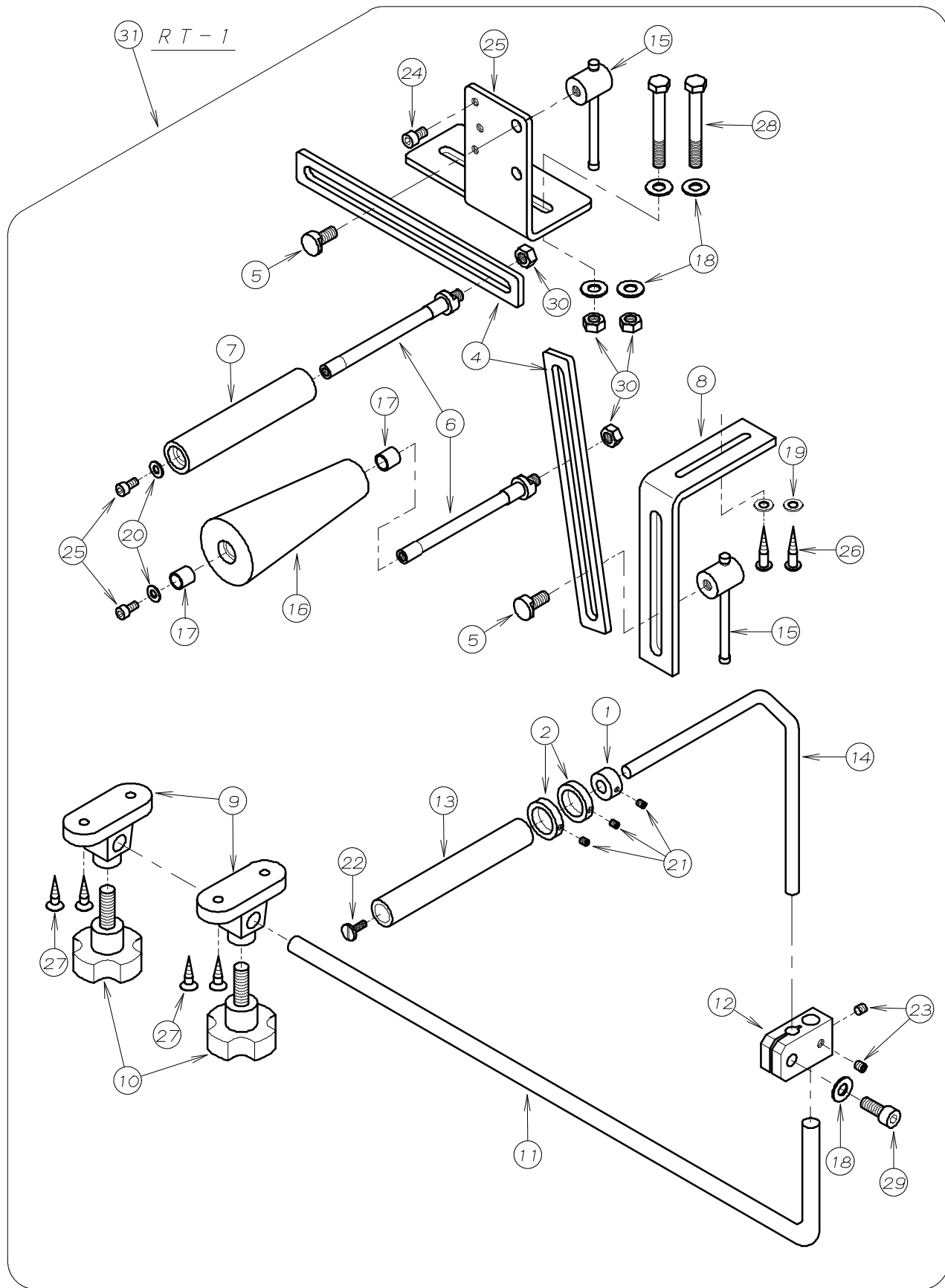
NO.	PART NO.	品 名	DESCRIPTION	Qty
31-01	26-567	布ガイド (左)	GUIDE (LEFT)	1
31-02	85-611	ネジ	SCREW	1
31-03	26-568	定規チップ	BLOCK	1
31-04	26-565	裾定規 (右)	GUIDE (RIGHT)	1
31-05	75-468	ワッシャ	WASHER	7
31-06	87-284	ネジ	SCREW	6
31-07	26-566	裾定規 (右) 取付台	BRACKET	1
31-08	21-752	定規板	FRONT PLATE	1
31-09	84-464	ネジ	SCREW	2
31-10	84-575	ネジ	SCREW	1
31-11	79-912	定規台板バネ	SPRING	1
31-12	21-743	定規台	FRONT COVER	1
31-13	25-517	ヒンジ ネジ	SCREW	1
31-14	79-922	皿バネ	FLAT SPRING	2
31-15	25-503	ヒンジ ネジ	SCREW	1
31-16	25-516	ヒンジ	HINGE	1
31-17	87-286	ネジ	SCREW	1
31-18	87-214	ネジ	SCREW	2
31-19	86-311	ナット	NUT	1
31-20	84-635	ネジ	SCREW	1
31-21	87-129	ネジ	SCREW	2
31-22	21-737	差板補助カバー	COVER	1
31-23	87-272	ネジ	SCREW	2
31-24	26-570	布ガイド (右)	FABRIC GUIDE (RIGHT)	1
31-25	21-767	差板	SLIDE COVER	1
31-26	07-554	吸込みパイプバンド	PIPE BAND	1
31-27	07-567	吸込パイプブラケット	BRACKET	1
31-28	07-546	吸込パイプ	PIPE	1
31-29	07-573	ホースバンド	BELT	1
31-30	07-572	ホース	HOSE	1
31-31	07-542	ホースクランプ	CLAMP	2
31-32	87-905	ネジ	SCREW	4
31-33	05-952	チューブ	TUBE	1
31-34	87-177	ネジ	SCREW	2
31-35	87-409	ネジ	SCREW	1
31-36	05-482	ユニオンワイ	JOINT	1
31-37	05-951	チューブ	TUBE	1
31-38	06-935	ナイロンクリップ	CLAMP	1
31-39	39-131	パイプサポート	CLAMP	1
31-40				
31-41	06-394	カール防止パイプ取付台	BRACKET	1
31-42	87-213	ネジ	SCREW	1
31-43	75-457	ワッシャ	WASHER	1
31-44	06-395	カール防止パイプ	PIPE	1
31-45	06-559	スピードコントローラー	SPEED CONTROLLER	1
31-46	05-953	チューブ	TUBE	1

32. PLK専用部品 MODEL PLK EXCLUSIVE PARTS



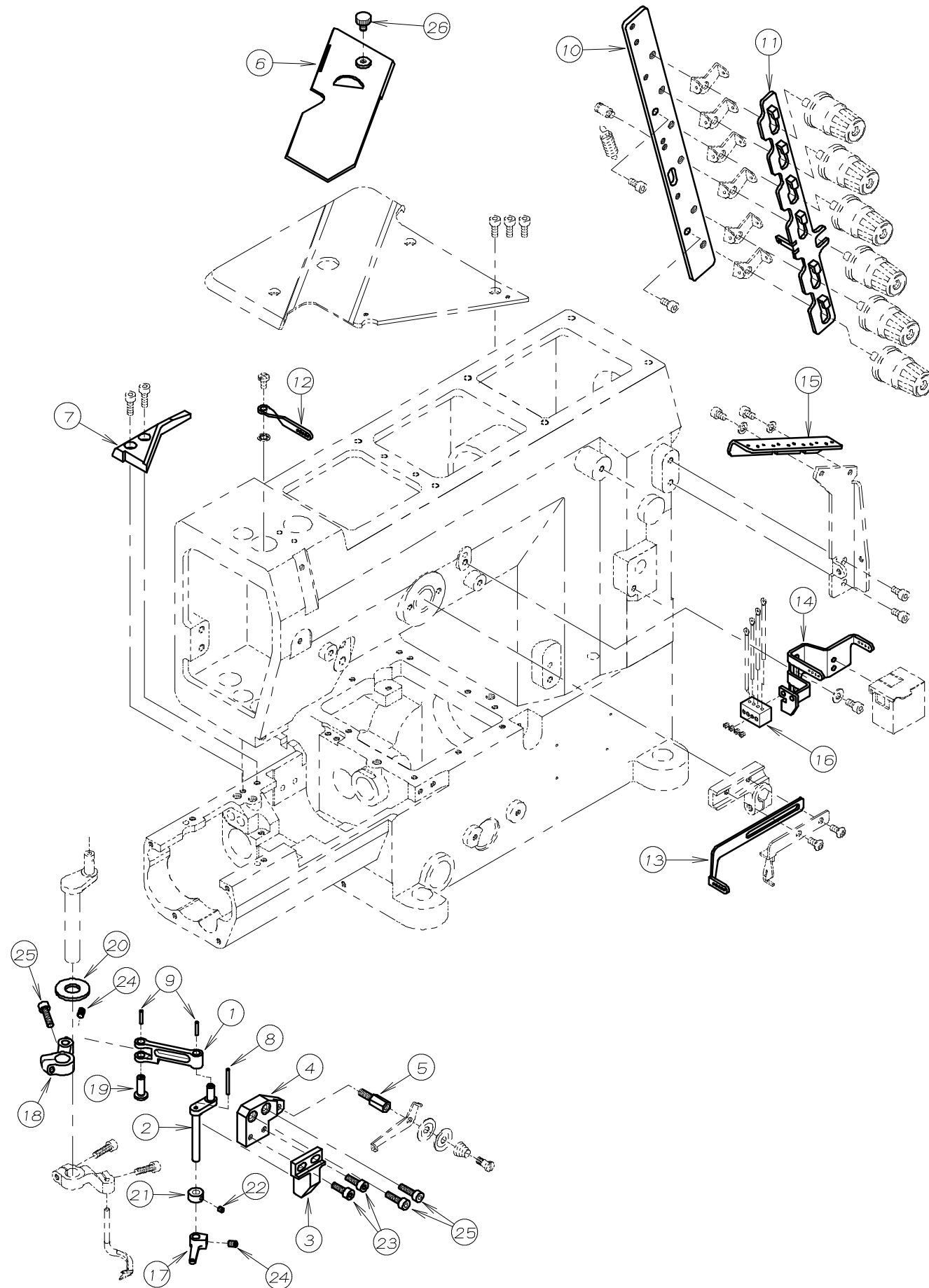
NO.	PART NO.	品名	DESCRIPTION	Qty
32-01	87-270	皿ネジ	SCREW	2
32-02	09-533	ゴムガイド (上)	GUIDE (UPPER)	1
32-03	09-534	ゴムガイド (下)	GUIDE (LOWER)	1
32-04	09-537	カバー	COVER	1
32-05	09-538	スライドブレース	BRACKET	1
32-06	09-539	止め金具	PLATE	1
32-07	87-145	ネジ	SCREW	2
32-08	09-541	スライドブレース (2)	BRACKET	1
32-09	75-453	ワッシャー	WASHER	2
32-10	88-157	ナット	NUT	2
32-11	09-540	ガイド棒	SHAFT	1
32-12	06-556	ゴムガイドシリンダー	AIR CYLINDER	1
32-13	05-202	エルボユニオン	JOINT	2
32-14	09-504	ブッシュ	BUSHING	2
32-15	09-506	クッションゴム	RUBBER	1
32-16	75-108	カラー	COLLAR	1
32-17	84-521	ネジ	SCREW	1
32-18	87-098	ネジ	SCREW	2
32-19	79-912	板バネ	SPRING	1
32-20	09-536	シリンダーブレース	BRACKET	1
32-21	75-457	ワッシャー	WASHER	2
32-22	87-213	ネジ	SCREW	2
32-23	25-516	ヒンジ	HINGE	1
32-24	87-286	ネジ	SCREW	1
32-25	87-214	ネジ	SCREW	2
32-26	25-517	ヒンジネジ	SCREW	1
32-27	79-922	皿バネ	FLAT SPRING	2
32-28	25-503	ヒンジネジ	SCREW	1
32-29	84-635	ネジ	SCREW	1
32-30	86-311	ナット	NUT	1
32-31	21-743	定規台	FRONT COVER	1
32-32	25-522	カバーストップネジ	STOP PIN	1
32-33	21-752	定規板	FRONT PLATE	1
32-34	84-464	ネジ	SCREW	2
32-35	87-284	ネジ	SCREW	4
32-36	75-468	ワッシャー	WASHER	7
32-37	87-267	ネジ	SCREW	2
32-38	75-410	バネ座金	SPRING WASHER	2
32-39	26-566	裾定規 (右) 取付台	BRACKET	1
32-40	09-543	右身頃ガイド	FABRIC GUIDE	1
32-41	09-544	布ガイド (左)	GUIDE (LEFT)	1
32-42	21-767	差板	SLIDE COVER	1
32-43	87-129	ネジ	SCREW	2
32-44	21-737	差板補助カバー	COVER	1
32-45	26-570	布ガイド (右)	FABRIC GUIDE (RIGHT)	1
32-46	87-272	ネジ	SCREW	2
32-47	07-567	吸込パイプブレース	BRACKET	1
32-48	07-554	吸込パイプバンド	BELT	1
32-49	07-546	吸込パイプ	JOINT	1
32-50	87-177	ネジ	SCREW	2
32-51	87-409	ネジ	SCREW	1
32-52	07-573	ホースバンド	BELT	1
32-53	07-572	ホース	HOSE	1
32-54	07-542	ホースクランプ	CLAMP	2
32-55	87-905	ネジ	SCREW	4
32-56	05-950	チューブ	TUBE	1
32-57	26-569	布ガイド (右) 取付台	BRACKET	1

33. ゴム張り機構 (P, PLK) GUIDE ROLLER MECHANISM



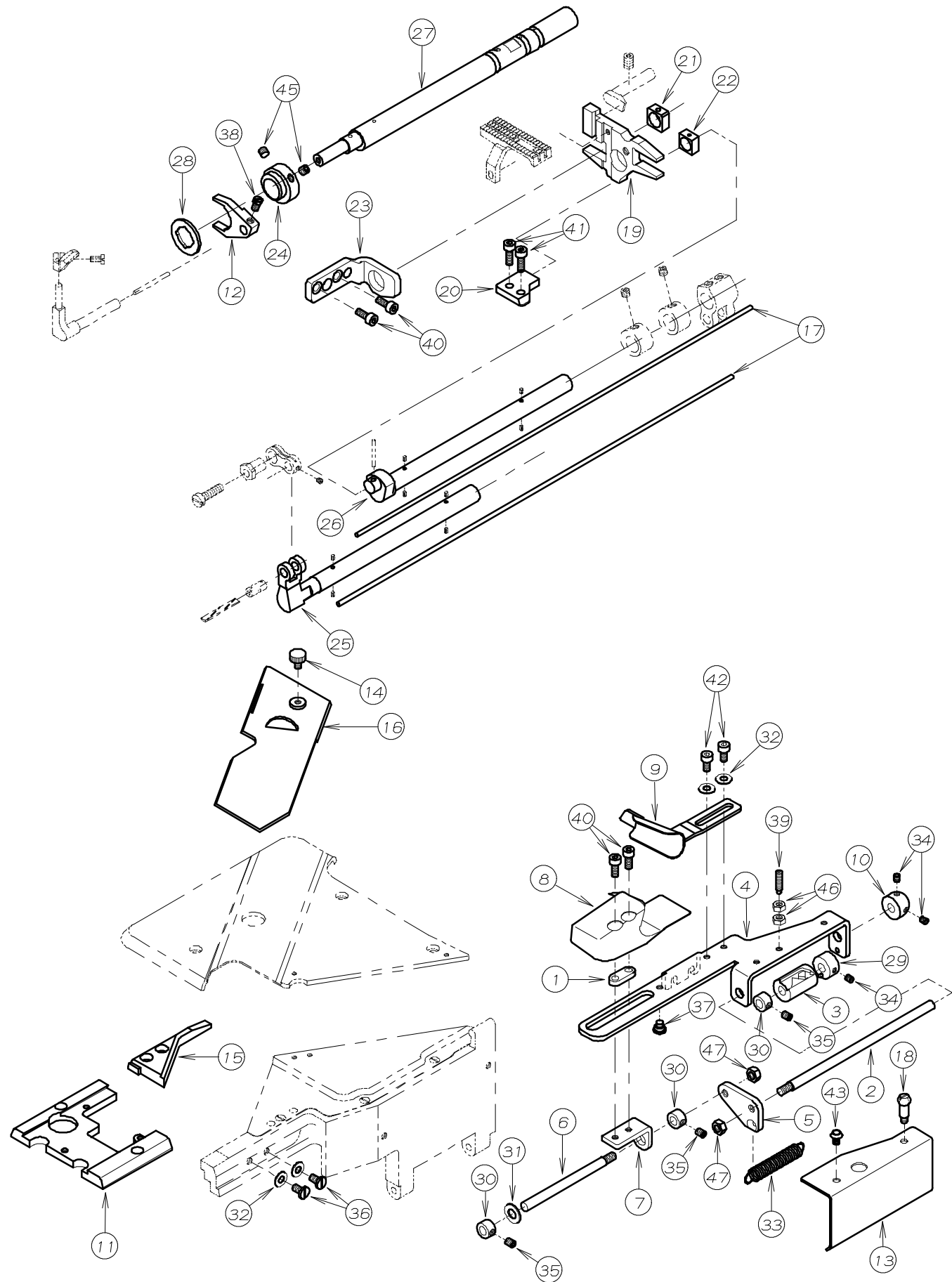
REF. NO.	PART NO.	品名	DESCRIPTION	Q'TY
33-01	09-145	カラー	COLLAR	1
33-02	09-147	カラー	COLLAR	2
33-03	09-519	リアローラーフ ラケット	REAR ROLLER BRACKET	1
33-04	09-521	リアローラーズライド	SLIDE PLATE	2
33-05	09-522	リアローラー止めネジ	SCREW	2
33-06	09-523	リアローラー調整軸	SHAFT	2
33-07	09-524	リアローラー	REAR ROLLER	1
33-08	09-525	テンションフ ラケット	BRACKET	1
33-09	09-526	ローラーフ ラケット	BRACKET	2
33-10	09-527	ノブ	KNOB	2
33-11	09-528	ローラーフ ラケット ハ	BAR	1
33-12	09-529	ローラー軸継手	JOINT BLOCK	1
33-13	09-530	前ローラー	ROLLER	1
33-14	09-531	ローラーフ ラケットハ	BAR	1
33-15	09-553	ハンドル	HANDLE	2
33-16	09-727	テーパローラー	TAPER ROLLER	1
33-17	52-177	軸受	BUSHING	2
33-18	75-451	ワッシャ	WASHER	5
33-19	75-452	ワッシャ	WASHER	2
33-20	75-453	ワッシャ	WASHER	2
33-21	84-521	ネジ	SCREW	3
33-22	84-570	ネジ	SCREW	1
33-23	87-172	ネジ	SCREW	2
33-24	87-203	六角穴付きボルト	BOLT	1
33-25	87-213	六角穴付きボルト	BOLT	2
33-26	87-501	丸木ネジ	SCREW	2
33-27	87-502	皿木ネジ	SCREW	4
33-28	87-503	六角ボルト	BOLT	2
33-29	87-663	六角穴付きボルト	BOLT	1
33-30	88-176	ナット	NUT	4
33-31	15019XX	ゴム張りセット	GUIDE ROLLER ASS'Y	1

34. RX9804D専用部品 MODEL RX9804D EXCLUSIVE PARTS



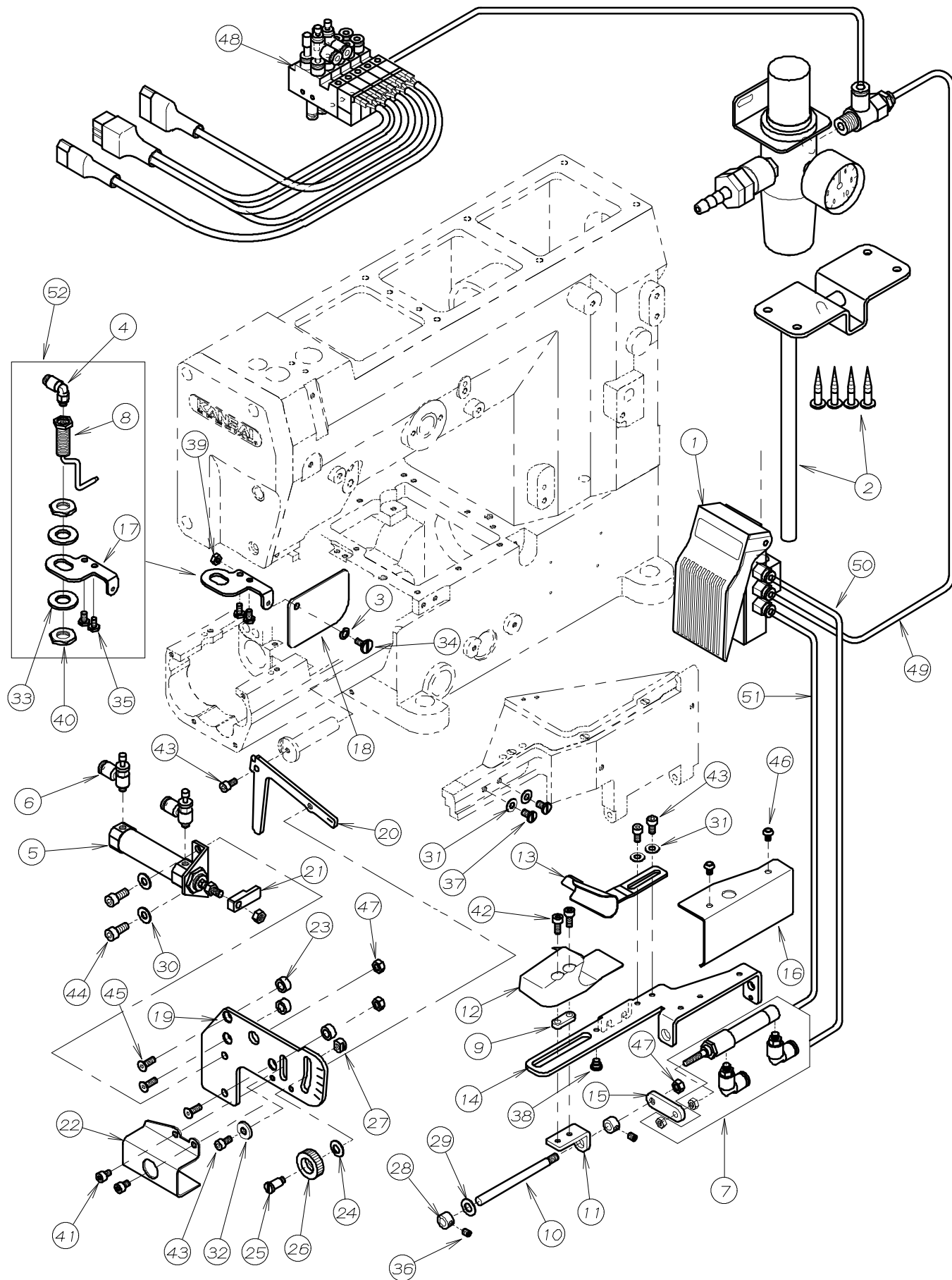
REF. NO.	PART NO.	品名	DESCRIPTION	Q'TY
34-01	04-510	リンク	LINK	1
34-02	04-511	飾り糸道駆動軸	SHAFT	1
34-03	04-512	飾り糸道案内台	BRACKET	1
34-04	04-513	ハースプロック	BRACKET	1
34-05	06-751	スタットホルト	STUD BOLT	1
34-06	21-798	差板	SLIDE COVER	1
34-07	21-799	差板補助カバー	COVER	1
34-08	23-531	フェルト	FELT	1
34-09	23-553	フェルト	FELT	2
34-10	41-518	ブラケット	BRACKET	1
34-11	41-519	糸緩めプレート	THREAD RELEASER	1
34-12	45-535	針棒糸道	THREAD EYELET	1
34-13	45-536	針糸捌き	NEEDLE THREAD TAKE-UP	1
34-14	45-551	シリコンタンク糸道	THREAD EYELET	1
34-15	45-552	糸ガイド	THREAD GUIDE	1
34-16	45-553	ホルダー	HOLDER	1
34-17	45-554	飾り糸道	THREAD EYELET	1
34-18	67-512	飾り糸道振りレバー	LEVER	1
34-19	71-536	ピン	PIN	1
34-20	75-510	ワッシャ	WASHER	1
34-21	75-544	カラー	COLLER	1
34-22	87-104	ネジ	SCREW	1
34-23	87-129	六角穴付きボルト	BOLT	2
34-24	87-181	ネジ	SCREW	2
34-25	87-214	六角穴付きボルト	BOLT	3
34-26	87-409	ネジ	SCREW	1

35. RX9701J専用部品 MODEL RX9701J EXCLUSIVE PARTS



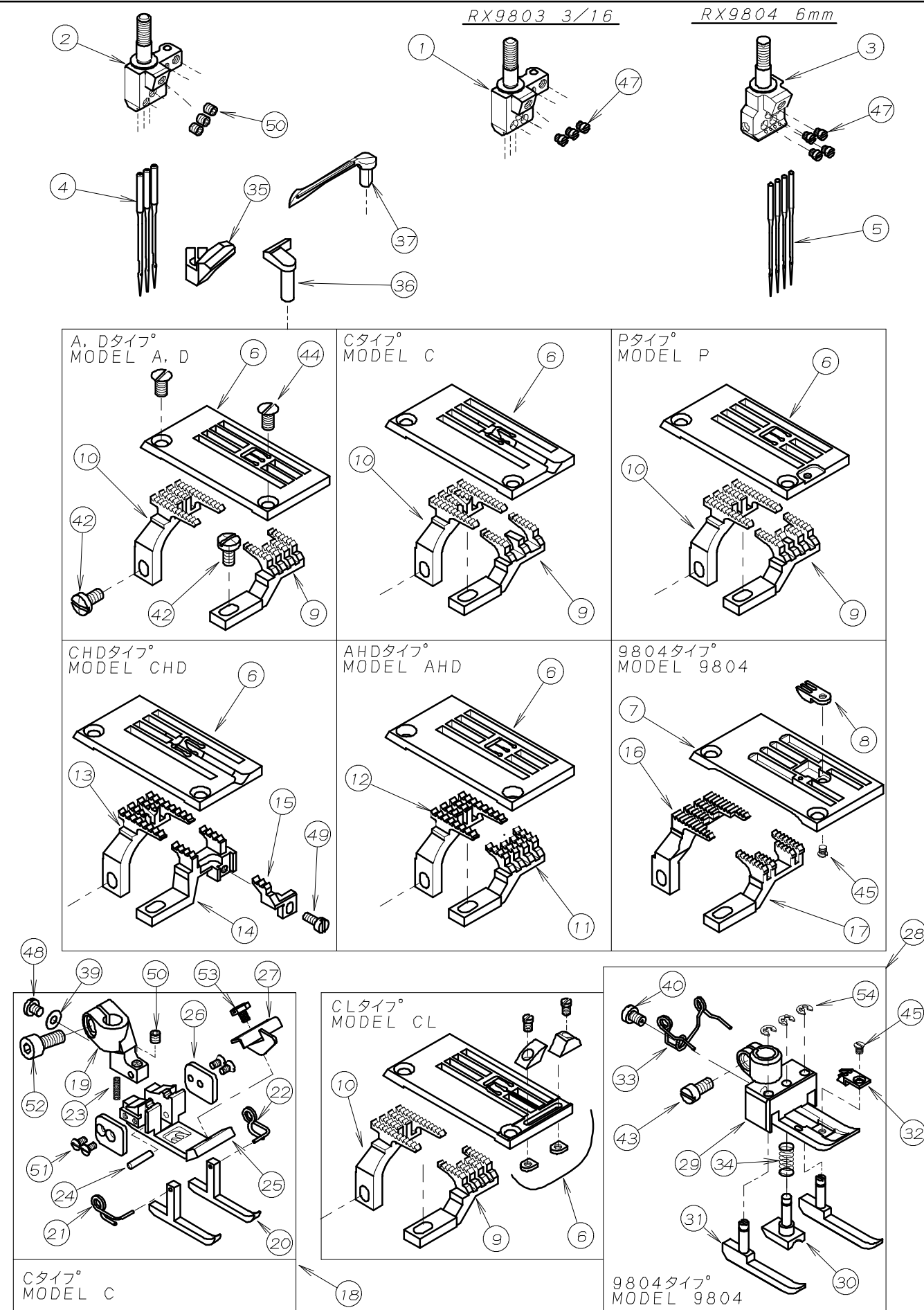
REF. NO.	PART NO.	品名	DESCRIPTION	Q'TY
35-01	09-015	スライト [*] 金具	BRACKET	1
35-02	09-016	ホルタ [*] -案内棒 (B)	GUIDE BAR	1
35-03	09-017	ホルタ [*] -案内金具	CAM	1
35-04	09-018	ホルタ [*] -取付台	BRACKET	1
35-05	09-019	ホルタ [*] -連結フ [°] レート	PLATE	1
35-06	09-020	ホルタ [*] -案内棒 (A)	GUIDE BAR	1
35-07	09-021	ホルタ [*] -取付フ [°] ラケット	BRACKET	1
35-08	09-022	ホルタ [*] - (左)	GUIDE (LEFT)	1
35-09	09-023	ホルタ [*] - (右)	GUIDE (RIGHT)	1
35-10	09-159	フ [°] ッシュ金具	BRACKET	1
35-11	14-026	針板土台	NEEDLE SUPPORT BRACKET	1
35-12	18-010	針受レハ [*] -	LEVER	1
35-13	21-232	カハ [*] -	COVER	1
35-14	87-409	ネジ	SCREW	1
35-15	21-244	差板補助カハ [*] -	COVER	1
35-16	21-798	差板	SLIDE COVER	1
35-17	23-535	フェルト	FELT	2
35-18	25-522	カハ [*] -ストップ [°] ネジ [*]	SCREW	1
35-19	51-001	送り台	FEED BAR	1
35-20	51-824	送り土台カ [°] イト [°] フ [°] レート	FEED BAR GUIDE PLATE	1
35-21	51-872	角コ [°] マ (後)	FEED LIFT BLOCK	1
35-22	51-875	角コ [°] マ (前)	FEED LIFT BLOCK	1
35-23	51-876	送土台カ [°] イト [°] (左)	GUIDE	1
35-24	61-016	針受エキセン	ECCENTRIC	1
35-25	71-024	差動送り軸	FEED SHAFT	1
35-26	71-025	送り上下軸	FEED LIFT SHAFT	1
35-27	71-039	下軸	LOWER SHAFT	1
35-28	75-013	平座金	WASHER	1
35-29	75-100	ストップ [°] カラー	COLLAR	1
35-30	75-108	カラー	COLLAR	3
35-31	75-452	ワッシャ	WASHER	1
35-32	75-455	ワッシャ	WASHER	4
35-33	79-021	引張ハ [°] ネ	SPRING	1
35-34	84-314	ネジ [*]	SCREW	3
35-35	84-521	ネジ [*]	SCREW	3
35-36	84-574	ネジ [*]	SCREW	2
35-37	84-585	段ネジ [*]	SCREW	1
35-38	84-616	ネジ [*]	SCREW	1
35-39	87-016	六角穴付き止めねじ	SCREW	1
35-40	87-113	六角穴付きボルト	BOLT	4
35-41	87-129	六角穴付きボルト	BOLT	2
35-42	87-177	六角穴付きボルト	BOLT	2
35-43	87-267	ネジ [*]	SCREW	1
35-44				
35-45	87-274	ネジ [*]	SCREW	2
35-46	88-146	ナット	NUT	2
35-47	88-157	ナット	NUT	2

36. RX9701JCD/UTC専用部品 MODEL RX9701JCD/UTC EXCLUSIVE PARTS



REF.NO.	PART NO.	品名	DESCRIPTION	Q'TY
36-01	00-6102	膝スイッチハ ルフ セット	KNEE SWITCH ASS'Y	1
36-02	00-6105	膝スイッチ取付金具セット	BRACKET ASS'Y	1
36-03	02-118	波ワッシャ	WASHER	1
36-04	05-202	エルボ ユニオン	JOINT	1
36-05	05-222	エアシリンダ	CYLINDER	1
36-06	05-481	スピート コントローラ	SPEED CONTROLER	2
36-07	05-559	エアシリンダ	AIR CYLINDER	1
36-08	06-282	エアノズル	AIR NOZZLE	1
36-09	09-015	スライト 金具	BRACKET	1
36-10	09-020	ホルダ 案内棒 (A)	GUIDE BAR	1
36-11	09-021	ホルダ 取付フ ラケット	BRACKET	1
36-12	09-022	ホルダ (左)	GUIDE (LEFT)	1
36-13	09-023	ホルダ (右)	GUIDE (RIGHT)	1
36-14	09-024	ホルダ 取付台	BRACKET	1
36-15	09-025	ホルダ 連結フ レート	PLATE	1
36-16	21-232	カハ	COVER	1
36-17	21-695	保護カハ 取付板	BRACKET	1
36-18	21-696	保護カハ	EYE GUARD	1
36-19	51-141	目盛板	FEED GRADUATIONS	1
36-20	51-142	コンデンスレハ	CONDENSE LEVER	1
36-21	51-143	シリンダ 先端金具	BLOCK	1
36-22	51-144	安全カハ	COVER	1
36-23	51-805	スヘ スカラ	COLLAR	3
36-24	51-806	皿ハ ネ	SPRING	1
36-25	51-807	段ネジ	SCREW	1
36-26	51-808	ナット	NUT	1
36-27	51-846	ストッパ	STOPPER	1
36-28	75-108	カラ	COLLAR	2
36-29	75-452	ワッシャ	WASHER	1
36-30	75-453	ワッシャ	WASHER	2
36-31	75-455	ワッシャ	WASHER	4
36-32	75-456	ワッシャ	WASHER	1
36-33	75-538	ワッシャ	WASHER	2
36-34	84-396	段ネジ	SCREW	1
36-35	84-412	ネジ	SCREW	2
36-36	84-521	ネジ	SCREW	2
36-37	84-574	ネジ	SCREW	2
36-38	84-585	段ネジ	SCREW	1
36-39	86-211	ナット	NUT	1
36-40	86-801	ナット	NUT	2
36-41	87-092	六角穴付きボルト	BOLT	2
36-42	87-113	六角穴付きボルト	BOLT	2
36-43	87-177	六角穴付きボルト	BOLT	4
36-44	87-252	六角穴付きボルト	BOLT	2
36-45	87-265	六角穴付き皿ボ ルト	SCREW	3
36-46	87-267	ネジ	SCREW	2
36-47	88-157	ナット	NUT	3
36-48	00-6103	電磁弁5連セット	SOLENOID VALVE ASS'Y	1
36-49	05-932	エアチューブ $\phi 4 \times 1500\text{mm}$	AIR TUBE $\phi 4 \times 1500\text{mm}$	1
36-50	05-938	エアチューブ $\phi 4 \times 450\text{mm}$	AIR TUBE $\phi 4 \times 450\text{mm}$	1
36-51	05-939	エアチューブ $\phi 4 \times 500\text{mm}$	AIR TUBE $\phi 4 \times 500\text{mm}$	1
36-52	00-8012	エアフ ローセット	AIR WIPER ASS'Y	1

37. ゲージ関係 (1) GAUGE PARTS (1)

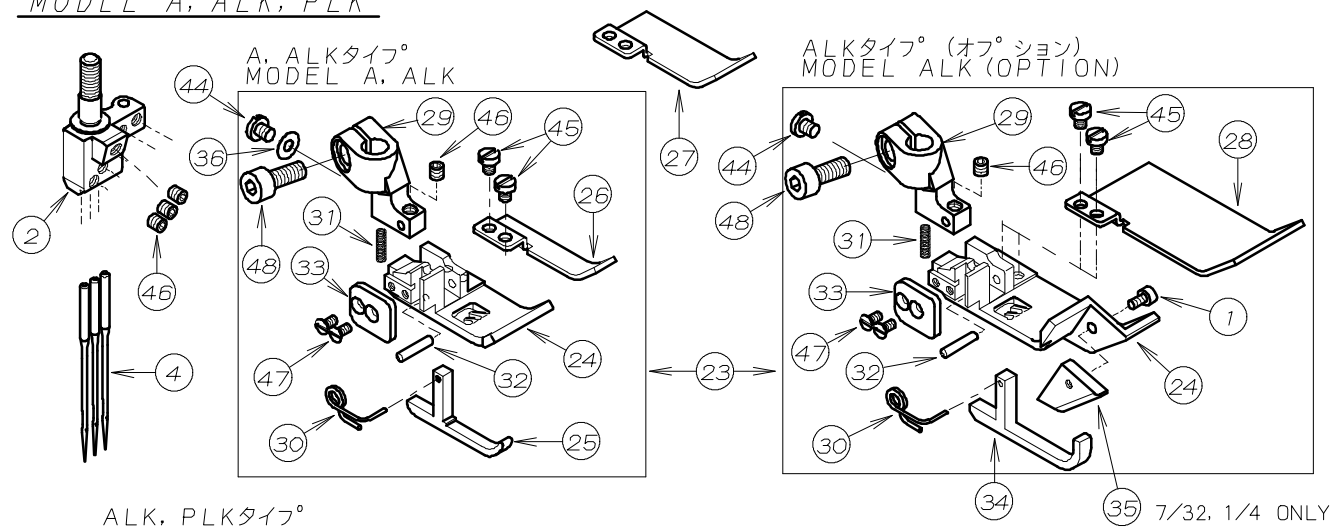


REF. NO.	PART NO.	品名	DESCRIPTION	Q'TY
37-01	12-820	針株	NEEDLE HOLDER	1
37-02	*	針株	NEEDLE HOLDER	1
37-03	12-846	針株	NEEDLE HOLDER	1
37-04	*	針 (UYX128GAS)	NEEDLE	*
37-05	13-3010-5	針 (SM1014B #11)	NEEDLE	4
37-06	*	針板	NEEDLE PLATE	1
37-07	14-821	針板	NEEDLE PLATE	1
37-08	14-8210-A	針板爪	NEEDLE PLATE TONGUE	1
37-09	*	前送歯	FRONT FEED DOG	1
37-10	*	後送歯	REAR FEED DOG	1
37-11	*	前送歯	FRONT FEED DOG	1
37-12	*	後送歯	REAR FEED DOG	1
37-13	15-845	後送歯	REAR FEED DOG	1
37-14	15-834	前送歯	FRONT FEED DOG	1
37-15	15-835	補助送歯	FRONT FEED DOG	1
37-16	15-846	後送歯	REAR FEED DOG	1
37-17	15-847	前送歯	FRONT FEED DOG	1
37-18	*	押えセット	PRESSER FOOT ASS'Y	1
37-19	17-8190-A	押え足ホース	SHANK	1
37-20	17-8190-B	補助押え足	GUIDE	2
37-21	17-8190-D	補助押え足バネ (左)	SPRING (LEFT)	1
37-22	17-8190-E	補助押え足バネ (右)	SPRING (RIGHT)	1
37-23	17-8190-F	バネ	SPRING	1
37-24	17-8190-G	ピン	PIN	1
37-25	*	押え足	BOTTOM	1
37-26	17-8190-J	ガイドプレート	GUIDE PLATE	2
37-27	17-8190-K	生地ガイド	GUIDE	1
37-28	17-8210-1	押えセット	PRESSER FOOT ASS'Y	1
37-29	17-8210-A	押え足	BOTTOM	1
37-30	17-8210-B	バネ押え	CENTER FOOT	1
37-31	17-8210-C	押えガイド	GUIDE	2
37-32	17-8210-D	押え爪	PRESSER FOOT TONGUE	1
37-33	17-8210-E	押えバネ	SPRING	1
37-34	17-8770-D	バネ	SPRING	1
37-35	18-805	針受	NEEDLE GUARD	1
37-36	18-806	針ガイド	NEEDLE GUIDE	1
37-37	19-525	ルーパ	LOOPER	1
37-38				
37-39	75-441	ワッシャ	WASHER	1
37-40	84-161	ネジ	SCREW	1
37-41				
37-42	84-374	ネジ	SCREW	2
37-43	84-382	ネジ	SCREW	1
37-44	84-464	ネジ	SCREW	2
37-45	85-616	ネジ	SCREW	2
37-46				
37-47	85-624	ネジ	SCREW	*
37-48	87-083	ネジ	SCREW	1
37-49	87-102	ネジ	SCREW	1
37-50	87-104	ネジ	SCREW	*
37-51	87-107	ネジ	SCREW	4
37-52	87-113	六角穴付きボルト	BOLT	1
37-53	87-297	ネジ	SCREW	1
37-54	93-200	ストップリング	E-RING	3

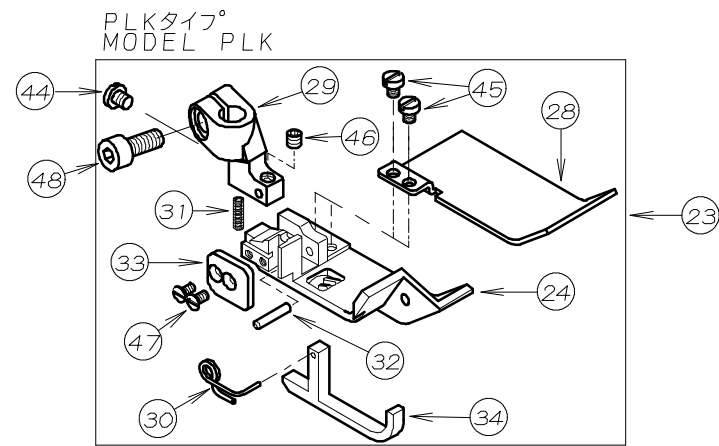
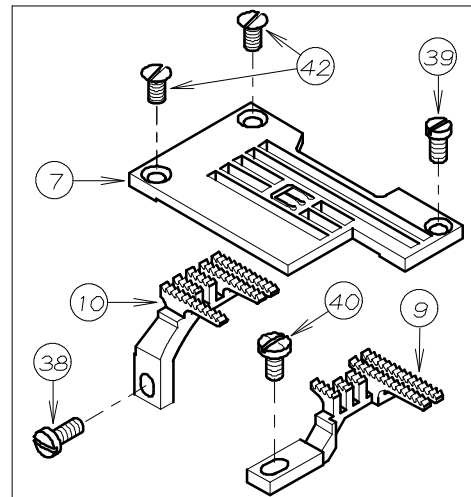
* 各ゲージ部品の品番は、83ページのゲージパーツ表を参照して下さい。
 * Please refer to Page 83 GAUGE PARTS LIST

38. ゲージ関係 (2) GAUGE PARTS (2)

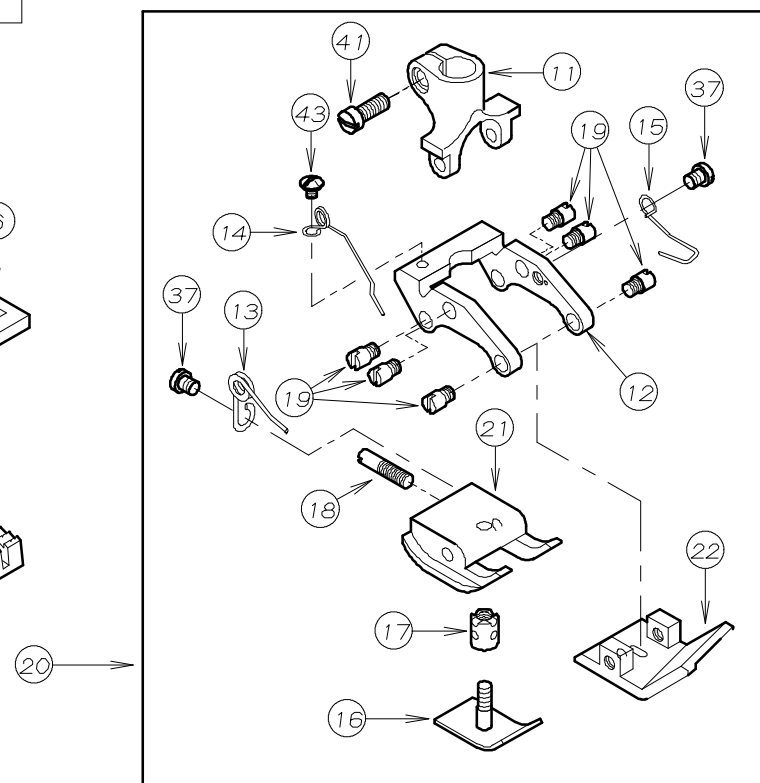
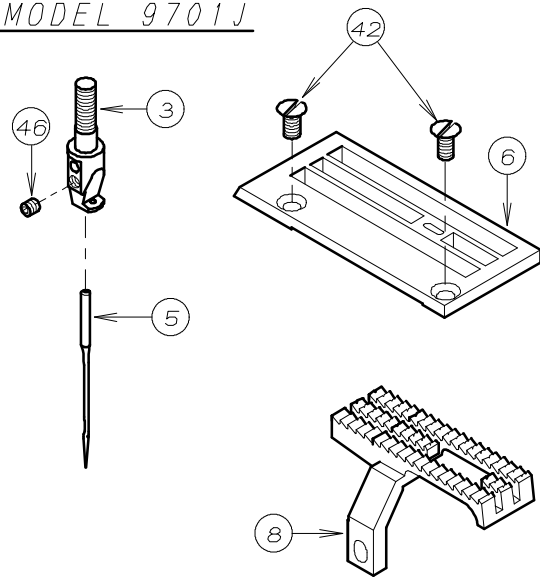
MODEL A, ALK, PLK



ALK, PLKタイプ
MODEL ALK, PLK

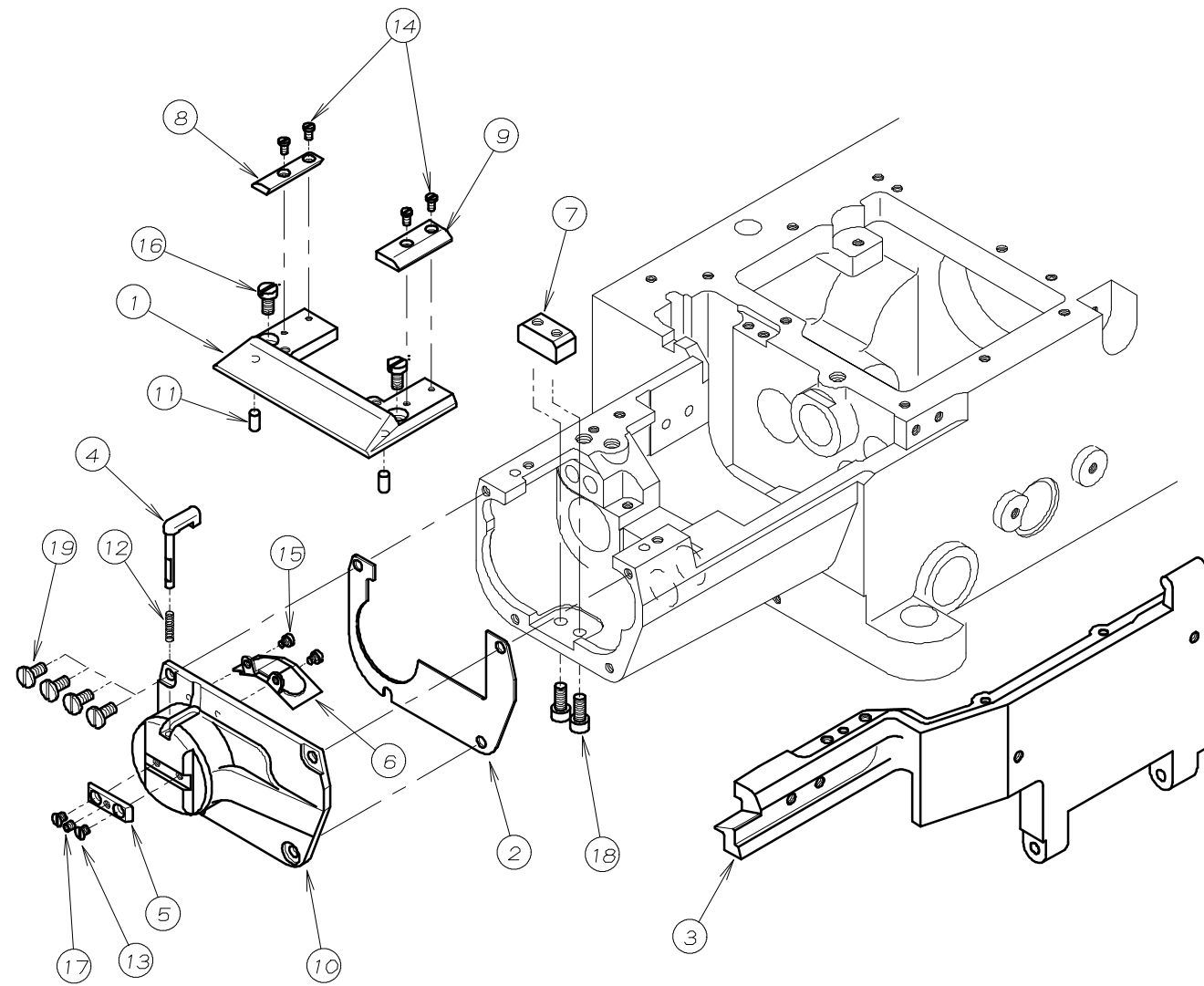


MODEL 9701J



REF. NO.	PART NO.	品名	DESCRIPTION	Q'TY
38-01	06-003	六角穴付きボルト	BOLT	1
38-02	*	針株	NEEDLE HOLDER	1
38-03	12-877	針株	NEEDLE HOLDER	1
38-04	13-0110-6	針 (UYX128GAS #11)	NEEDLE	3
38-05	13-1510-5	針 (TVX5 #21)	NEEDLE	1
38-06	14-800	針板	NEEDLE PLATE	1
38-07	*	針板	NEEDLE PLATE	1
38-08	15-800	送歯	FEED DOG	1
38-09	15-853	前送歯	FRONT FEED DOG	1
38-10	15-854	後送歯	REAR FEED DOG	1
38-11	17-5530-A	押えホース	SHANK	1
38-12	17-5530-C	押え足ホルダー	BOTTOM HOLDER	1
38-13	17-5530-D	押えカイト足ハネ	SPRING	1
38-14	17-5530-F	押え足後ハネ	SPRING	1
38-15	17-5530-G	押え足ハネ	SPRING	1
38-16	17-5530-H	押えカイト足	GUIDE	1
38-17	17-5530-I	押えカイト足調節ナット	NUT	1
38-18	17-5530-J	押え足固定ネジ	SCREW	1
38-19	17-5530-K	ネジ	SCREW	6
38-20	17-8000-1	押えセット	PRESSER FOOT ASSEMBLY	1
38-21	17-8000-A	押え足 (後)	BOTTOM (R)	1
38-22	17-8000-B	押え足 (前)	BOTTOM (F)	1
38-23	*	押えセット	PRESSER FOOT ASS'Y	1
38-24	*	押え足	BOTTOM	1
38-25	17-8120-E	補助押え足	GUIDE	1
38-26	17-8120-F	布押え (幅狭)	GUIDE PLATE (S)	1
38-27	17-8120-G	布押え (幅広)	GUIDE PLATE (L)	1
38-28	17-8140-D	布押え (コム入れ用)	GUIDE PLATE	1
38-29	17-8190-A	押え足ホース	SHANK	1
38-30	17-8190-D	補助押え足ハネ (左)	SPRING (LEFT)	1
38-31	17-8190-F	ハネ	SPRING	1
38-32	17-8190-G	ピン	PIN	1
38-33	17-8190-J	カイトプレート	GUIDE PLATE	1
38-34	17-8220-B	補助押え足	GUIDE	1
38-35	17-8520-E	押え埋板	GUIDE PLATE	1
38-36	75-441	ワッシャ	WASHER	1
38-37	84-167	ネジ	SCREW	2
38-38	84-360	ネジ	SCREW	1
38-39	84-362	ネジ	SCREW	1
38-40	84-374	ネジ	SCREW	1
38-41	84-376	ネジ	SCREW	1
38-42	84-464	ネジ	SCREW	2
38-43	85-611	ネジ	SCREW	1
38-44	87-083	ネジ	SCREW	1
38-45	87-093	ネジ	SCREW	2
38-46	87-104	ネジ	SCREW	7
38-47	87-107	ネジ	SCREW	2
38-48	87-113	六角穴付きボルト	BOLT	1

39. RXS専用部品 MODEL RXS EXCLUSIVE PARTS



REF.NO.	PART NO.	品名	DESCRIPTION	Q'TY
39-01	14-090	針板土台	NEEDLE PLATE SUPPORT BRACKET	1
39-02	23-523	横カバーパッキン	GASKET	1
39-03	27-030	定規台	COVER	1
39-04	27-031	プッシュボタン	PUSH BUTTON	1
39-05	27-032	プッシュボタンストッププレート	STOP PLATE	1
39-06	27-033	オイルカバー	OIL COVER	1
39-07	27-034	送土台ガイドプレート	GUIDE PLATE	1
39-08	27-035	針板補助板(1)	PLATE	1
39-09	27-036	針板補助板(2)	PLATE	1
39-10	27-037	シリンダー横カバー	SIDE COVER	1
39-11	71-136	ロックピン	PIN	2
39-12	79-549	プッシュボタンバネ	SPRING	1
39-13	84-193	ネジ	SCREW	2
39-14	85-102	ネジ	SCREW	4
39-15	87-093	ネジ	SCREW	2
39-16	87-096	ネジ	SCREW	2
39-17	87-104	ネジ	SCREW	1
39-18	87-113	六角穴付きボルト	BOLT	2
39-19	87-288	ネジ	SCREW	4

40. ゲージパーツ表 GAUGE PARTS LIST

機種 MODEL	タイプ TYPE	針数 NEEDLE	ゲージ GAUGE	針株 NEEDLE HOLDER	押え組 PRESSER FOOT ASS'Y		後送り歯 FEED DOG (REAR)	前送り歯 FEED DOG (FRONT)	針板 NEEDLE PLATE Standard	ルーパー LOOPER	上飾り ルーパー SPREADER	針受(後) NEEDLE GUARD (REAR)	針ガイド(前) NEEDLE GUARD (FRONT)	
					RX9700	RX9800					RX9800			
RX	A	2	1/8	12-8060-1	17-6430-1	17-8710-1	15-856	15-855	Standard	19-525	19-505	18-805	18-806	14-884
			5/32	12-8070-1	17-6440-1	17-8050-1								14-885
			3/16	12-8080-1	17-6450-1	17-8110-1								14-886
			7/32	12-8090-1	17-6460-1	17-8730-1								14-887
		1/4	12-8100-1	17-6470-1	17-8740-1	15-858	15-857	14-888						
		3	3/16	12-8200-1	17-8230-1	17-8230-1	15-856	15-855	14-889					
			7/32	12-8180-1	17-6480-1	17-8120-1			14-890					
			1/4	12-8190-1	17-6510-1	17-8130-1			15-858					15-857
	6mm		12-8460-1	17-8210-1	15-846	15-847			14-891-A					
	C	2	3/16	12-8080-1	17-8310-1	15-861	15-862	14-843						
			7/32	12-8090-1	17-8320-1			14-844						
			1/4	12-8100-1	17-8330-1			14-845						
		3	7/32	12-8180-1	17-8610-1	15-861	15-862	14-846						
			1/4	12-8190-1	17-8620-1			14-847						
			7/32	12-8180-1	17-8610-1			15-845	15-834	14-846				
	CHD	3	1/4	12-8190-1	17-8620-1	15-845	15-835	14-847						
			7/32	12-8180-1	17-8610-1			15-865	15-866	14-890				
	AHD	3	1/4	12-8190-1	17-8120-1	15-867	15-809	14-891						
			5/32											
	CL	2	3/16											
			7/32	12-8180-1	17-8610-1	15-856	15-855	14-8960-1						
		3	1/4	12-8190-1	17-8620-1	*15-861	*15-862	*14-846						
			1/4	12-8190-1	17-8620-1	15-858	15-857	14-8970-1						
					*15-861	*15-862	*14-847							

*同梱部品です。 * Enclosing accessory box

* () OPTION PARTS

機種 MODEL	タイプ TYPE	針数 NEEDLE	ゲージ GAUGE	針株 NEEDLE HOLDER	押え組 PRESSER FOOT ASS'Y		後送り歯 FEED DOG (REAR)	前送り歯 FEED DOG (FRONT)	針板 NEEDLE PLATE Standard	ルーパー LOOPER	上飾り ルーパー SPREADER	針受(後) NEEDLE GUARD (REAR)	針ガイド(前) NEEDLE GUARD (FRONT)		
					RX9700	RX9800					RX9800				
RX	P	2	5/32	12-8070-1	17-8070-1	15-856	15-863	Standard	14-873	19-525	19-505	18-805	18-806	14-874	
			3/16	12-8080-1	17-8080-1				14-875						
		3	7/32	12-8180-1	17-8180-1				15-856					15-863	14-876
			1/4	12-8190-1	17-8190-1				15-858					15-864	14-876
	ALK	2	5/32	12-8070-1	17-8050-1	15-854	15-853	Standard	14-814						
				(17-8220-1)	14-811										
			3/16	12-8080-1	17-8110-1				14-870						
		3	3/16	12-8200-1	17-8230-1				(17-8140-1)	14-812					
			7/32	12-8180-1	17-8120-1				(17-8700-1)	14-813					
			1/4	12-8190-1	17-8130-1				(17-8830-1)	14-814					
	PLK	2	5/32	12-8070-1	17-8220-1	15-854	15-853	Standard	14-811						
			3/16	12-8080-1	17-8140-1				14-812						
		3	7/32	12-8180-1	17-8150-1				14-813						
			1/4	12-8190-1	17-8160-1				14-800						
	J	1		12-8770-1	17-8000-1	15-800	14-800								