

# PARTS LIST

# WX *SERIES*

## Industrial Sewing Machines

*WX8800D, DW, DE, F, FW, EMK, EK*

*WX8800C, CLW*

*WX8803DW-33L, F-33L*

*WX8842, 8842-1*

*WX8800D-UTC, C-UTC*

*WX8804D-UTC-A*

*WX8803-1S*

*MMX3303D, F*

*MC30-A, E, CS-1*

*LX5801*

*LX5802M, L, MF, TMF*

*LX5801SP*

*2006年4月第12版発行*

*Twelfth edition : April 2006*

No. 060046

**KANSAI**  
SPECIAL<sup>®</sup>

## パーツブック御利用に際して

- このパーツブックは、2006年4月製造中のWXシリーズのデータに基づいて作成されたものです。
- 各機精別に収録され、左側のページに分解イラスト図、右側のページに部品番号、名称、及び数量が記載されています。
- この本の最後に部品番号インデックスを記載しています。部品番号からの図解、名称の検索に御利用下さい。
- 部品は、予告なく変更される場合がありますので、あらかじめ御了承下さい。

## INTRODUCTION

- This parts book is based on data current APRIL 2006.
- Each mechanism is arranged on facing pages. You will find listed for parts number, names, and quantities.
- A parts number index is attached to the back of this book for convenience.
- Parts are subject to change without notice.

## WXシリーズ 表示方法

## WX SERIES INFORMATION

- WX8803は上飾り付です。

WX8803 is with top cover thread.

- WX8703は上飾り無しです。

WX8703 is without top cover thread.

- LX5800は二重環縫い1本針、2本針ミシンです。

LX5800 is double chain stitch.

- WX8842, WX8842-1はポケットフェーシング縫付用です。

WX8842, WX8842-1 for attaching front pocket facing.

- 針幅です。(インチ)

Needle width. (inch)

W	X	8	8	0	3	D	-	U	T	C	-	A	-	1	/	4
---	---	---	---	---	---	---	---	---	---	---	---	---	---	---	---	---

- 3は3本針です。

3 is 3 Needle machine.

- Dは地縫用です。

D for plain seaming operation.

Cはカバーリング用です。C for covering operation.

CLWはカバークーリング片倒し用です。CLW for fold-down type covering operation.

DEはレースゴム付けです。DE for attaching elastic lace.

EMK-Wは前メス装置付幅広レースゴム付けです。

EMK-W for attaching wide elastic lace with fabric trimmer.

Fはテープ付用です。F for binding tape operation.

SPはスパンコール付です。SP for attaching sequin device device.

- UTC-Aはエア式糸切装置付ミシンです。

UTC-A is with thread trimmer unit.  
(PNEUMATIC TYPE)

- UTC-Eは電気式糸切装置付ミシンです。

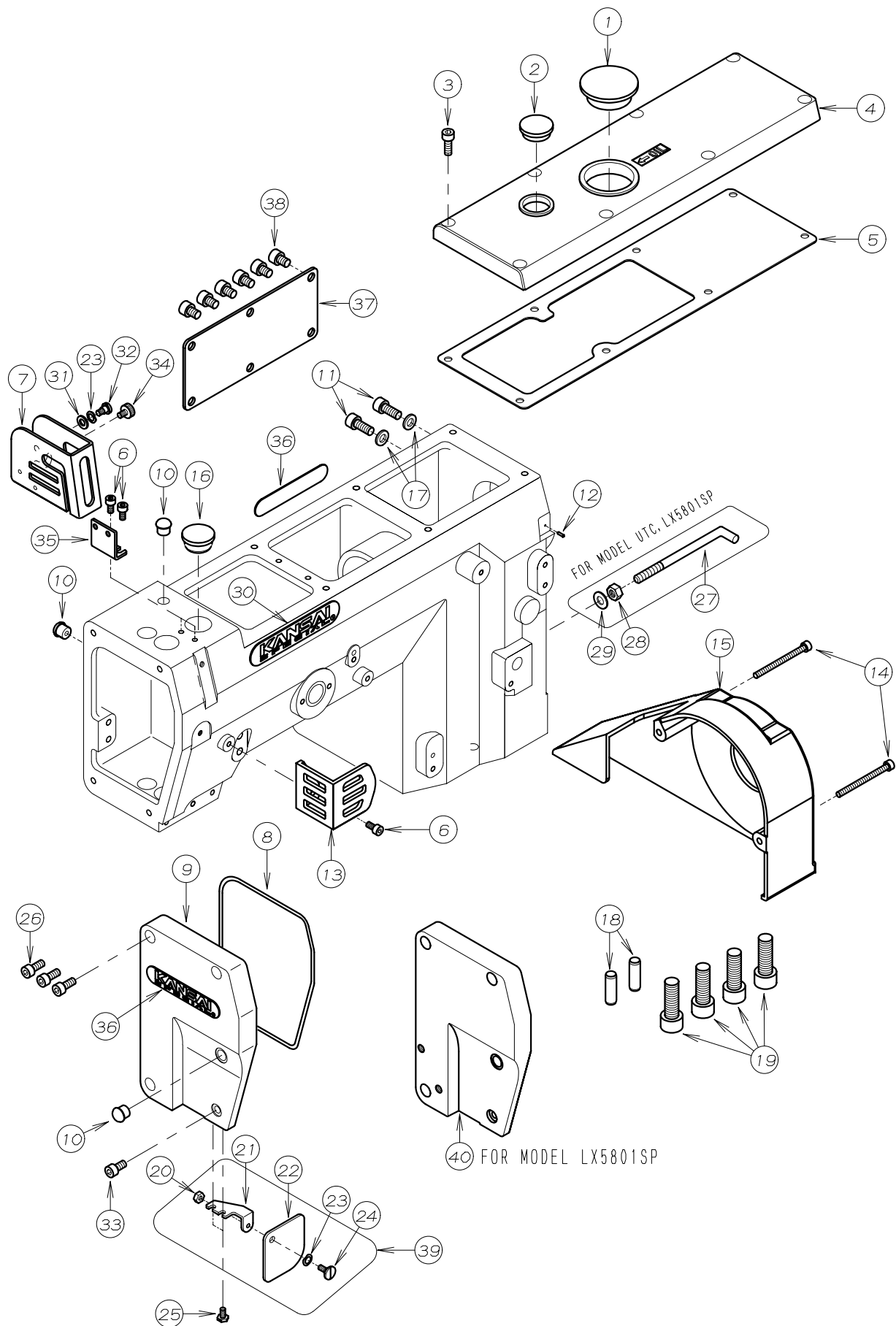
UTC-E is with thread trimmer unit.  
(ELECTRIC TYPE)

# 目次 CONTENTS

1. フレーム関係 (1)	FRAME ASSEMBLY (1)	1- 2
2. フレーム関係 (2)	FRAME ASSEMBLY (2)	3- 6
3. 糸調子機構 (UTC除外)	THREAD TENSION MECHANISM (WITHOUT UTC)	7- 8
4. ブッシュ機構	BUSHING	9-10
5. 下軸機構	CRANKSHAFT MECHANISM	11-12
6. ルーパー機構, 針受機構	LOOPER, NEEDLE GUARD MECHANISM	13-14
7. 送り機構 (1)	FEED MECHANISM (1)	15-16
8. 送り機構 (2)	FEED MECHANISM (2)	17-18
9. 下糸捌き機構	LOOPER THREAD MECHANISM	19-20
10. 針棒上軸機構	NEEDLE BAR MECHANISM	21-22
11. 上糸捌き機構	NEEDLE THREAD MECHANISM	23-24
12. 上飾り機構	SPREADER DRIVE MECHANISM	25-26
13. 押え揚が機構	PRESSER FOOT MECHANISM	27-28
14. 給油機構 (1)	LUBRICATION MECHANISM (1)	29-30
15. 給油機構 (2)	LUBRICATION MECHANISM (2)	31-32
16. Fタイプ, Cタイプ専用部品	MODEL F, C EXCLUSIVE PARTS	33-34
17. DE, Lタイプ専用部品	MODEL DE, L EXCLUSIVE PARTS	35-36
18. EMK前メス機構	EMK KNIFE MECHANISM	37-38
19. EMK-Wゴム送り機構	EMK-W FEED ROLLER MECHANISM	39-40
20. EMK-Wカバー, ガイド関係	EMK-W COVER GUIDE ASSEMBLY	41-42
21. テーブル関係	TABLE	43-44
22. 糸立て及びアクセサリー関係	THREAD STAND AND ACCESSORIES	45-46
23. ゲージ関係 (1)	GAUGE PARTS (1)	47-48
24. ゲージ関係 (2)	GAUGE PARTS (2)	49-50
25. ゲージ関係 (3)	GAUGE PARTS (3)	51-52
26. ゲージ関係 (4)	GAUGE PARTS (4)	53-54
27. 下糸切り装置 (UTC)	KNIFE MECHANISM (UTC)	55-56
28. UTC駆動装置 (エア式)	THREAD TRIMMING MECHANISM (PNEUMATIC TYPE)	57-58
29. UTC駆動装置 (電気式)	THREAD TRIMMING MECHANISM (ELECTRIC TYPE)	59-60
30. 糸調子機構 (UTC)	THREAD TENSION MECHANISM (UTC)	61-62
31. 上飾り糸切装置 (エア式)	SPREADER THREAD TRIMMING (PNEUMATIC TYPE)	63-64
32. 上飾り糸切装置 (電気式)	SPREADER THREAD TRIMMING (ELECTRIC TYPE)	65-66
33. 上糸払い装置	THREAD WIPER MECHANISM	67-68
34. 押え揚が装置, レギュレーターセット	FOOT LIFTER MECHANISM, REGULATOR SETS	69-70
35. 配管, 配線図	WIRING AND PIPING	71-72

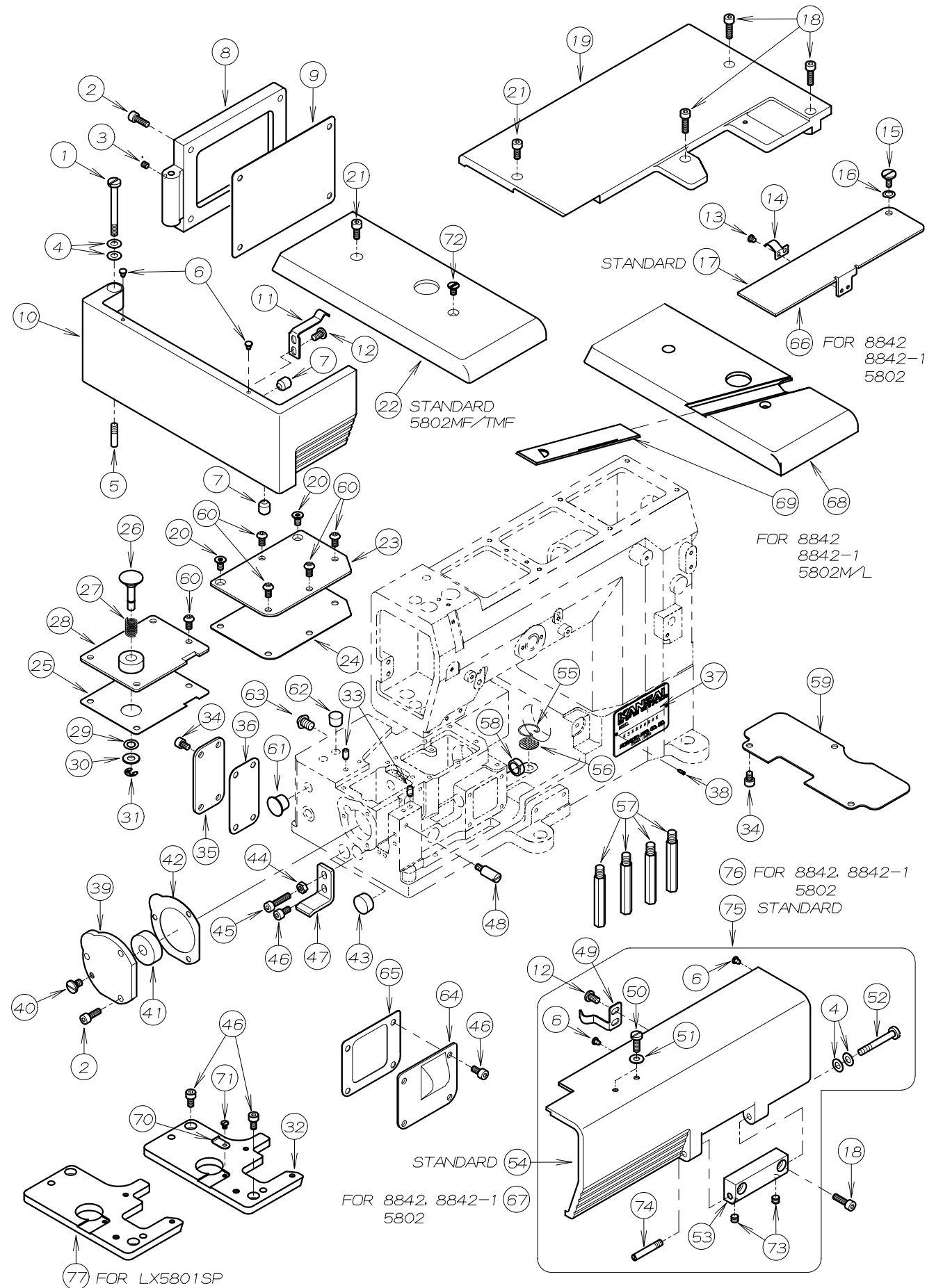
36. テープ カッター装置 (エア式)	TAPE CUTTER MECHANISM (PNEUMATIC TYPE)	73-74
37. テープ カッター装置 (電気式)	TAPE CUTTER MECHANISM (ELECTRIC TYPE)	75-76
38. 配管, 配線図	WIRING AND PIPING	77-78
39. MMX 飾ルーパー機構 (1)	SPREADER MECHANISM (1)	79-80
40. MMX 飾ルーパー機構 (2)	SPREADER MECHANISM (2)	81-82
41. MMX 糸調子機構	THREAD TENSION MECHANISM	81-82
42. MMX ゲージ関係	GAUGE PARTS	85-86
43. 8803-1S フレーム関係	COVER ASSEMBLY	87-88
44. 8803-1S 糸道関係	THREAD CONTROL MECHANISM	89-90
45. 8803-1S 駆動機構 (1)	DRIVE MECHANISM (1)	91-92
46. 8803-1S 駆動機構 (2)	DRIVE MECHANISM (2)	93-94
47. 8803-1S ゲージ関係	GAUGE PARTS	95-96
48. チェーンカッター機構	CHAIN CUTTER MECHANISM (CS-1)	97-98
49. LX5801SP専用部品 (1)	MODEL LX5801SP EXCLUSIVE PARTS (1)	99-102
50. LX5801SP専用部品 (2)	MODEL LX5801SP EXCLUSIVE PARTS (2)	103-104
51. LX5801SP専用部品 (3)	MODEL LX5801SP EXCLUSIVE PARTS (3)	105-106
52. LX5801SP専用部品 (4)	MODEL LX5801SP EXCLUSIVE PARTS (4)	107-108
53. LX5801SP ゲージ関係	GAUGE PARTS	109-110
54. ゲージパーツ表 (1)	GAUGE PARTS LIST (1)	111
55. ゲージパーツ表 (2)	GAUGE PARTS LIST (2)	112

# 1. フレーム関係 (1) FRAME ASSEMBLY (1)



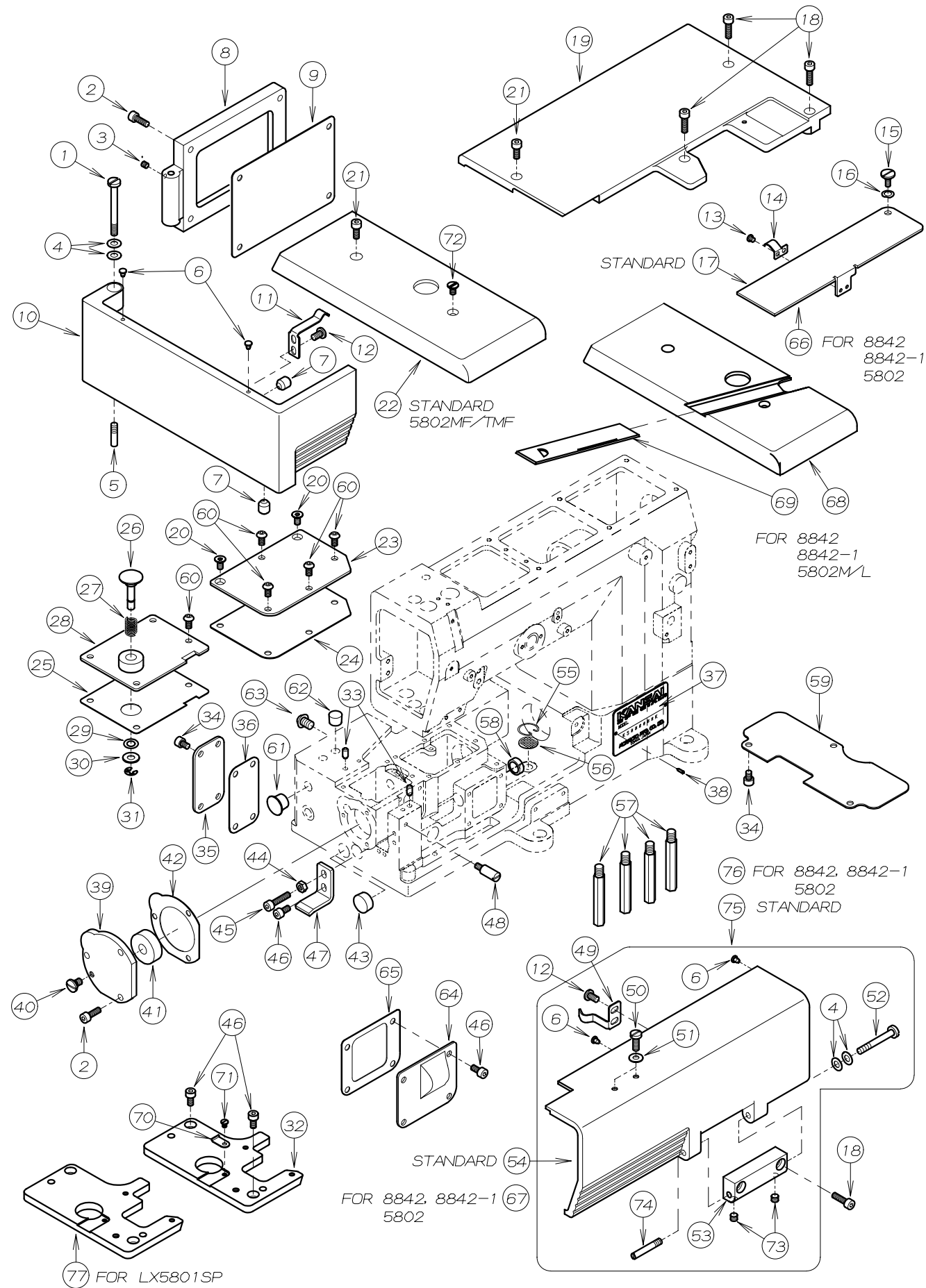
REF. NO.	PART NO.	品名	DESCRIPTION	Q'TY
01-01	23-504	ゴム栓	PLUG	1
01-02	39-502	オイルポット窓	OIL SIGHT WINDOW	1
01-03	87-224	ネジ	SCREW	8
01-04	21-584	トップカバー	TOP COVER	1
01-05	23-569	アームカバーパッキン	GASKET	1
01-06	87-177	ネジ	SCREW	3
01-07	27-130	針棒カバー	NEEDLE BAR COVER	1
01-08	23-503	面板Oリング	O RING	1
01-09	21-688	面板	HEAD COVER	1
01-10	23-501	ゴム栓	PLUG	3
01-11	87-171	ネジ	SCREW	2
01-12	93-701	取付用金具	PIN	1
01-13	21-253	天ヒンカカバー	THREAD TAKE UP COVER	1
01-14	87-206	ネジ	SCREW	2
01-15	27-136	プーリーカバー	PULLEY COVER	1
01-16	23-427	ゴム栓	PLUG	1
01-17	75-552	ワッシャ	WASHER	2
01-18	71-580	ロックピン	PIN	2
01-19	87-228	ネジ	SCREW	4
01-20	86-211	ナット	NUT	1
01-21	21-627	保護カバー取付板	BRACKET	1
01-22	21-626	保護カバー	EYE GUARD	1
01-23	02-118	波座金	WASHER	2
01-24	84-396	ネジ	SCREW	1
01-25	84-412	ネジ	SCREW	2
01-26	87-252	六角穴付きボルト	BOLT	3
01-27	06-957	検出器用止め金具	BAR	1
01-28	88-166	ナット	NUT	1
01-29	75-452	ワッシャ	WASHER	1
01-30	24-051	銘板	BRAND NAME PLATE	1
01-31	75-520	ワッシャ	WASHER	1
01-32	87-089	段ネジ	SCREW	1
01-33	87-213	六角穴付きボルト	BOLT	1
01-34	87-409	ネジ	SCREW	1
01-35	27-129	針棒カバーブレース	BRACKET	1
01-36	24-052	銘板	BRAND NAME PLATE	2
01-37	21-717	後カバー	REAR COVER	1
01-38	87-255	ネジ	SCREW	6
01-39	20-6270	保護カバーセット	EYE GUARD ASS'Y	1
01-40	21-764	面板	HEAD COVER	1

## 2. フレーム関係 (2-1) FRAME ASSEMBLY (2-1)



REF. NO.	PART NO.	品名	DESCRIPTION	Q'TY
02-01	25-903	カバーヒンジネジ	SCREW	1
02-02	87-129	ネジ	SCREW	7
02-03	87-286	ネジ	SCREW	1
02-04	79-922	カバー用皿バネ	SPRING	4
02-05	25-503	カバーヒンジネジ	SCREW	1
02-06	23-512	クッションゴム	CUSHION RUBBER	4
02-07	23-526	横カバークッションゴム	CUSHION RUBBER	2
02-08	21-665	後カバー	REAR COVER	1
02-09	23-525	後カバーパッキン	REAR COVER GASKET	1
02-10	21-666	横カバー	SIDE COVER	1
02-11	79-531	横カバー止メバネ	SPRING	1
02-12	84-574	ネジ	SCREW	4
02-13	84-163	ネジ	SCREW	2
02-14	79-532	前ベースカバー止メバネ	SPRING	1
02-15	84-396	ネジ	SCREW	1
02-16	02-118	波座金	WASHER	1
02-17	21-663	前ベースカバー	FRONT BASE COVER	1
02-18	87-214	六角穴付ボルト	BOLT	5
02-19	21-660	上ベースカバー	CLOTH PLATE	1
02-20	87-269	ネジ	SCREW	2
02-21	87-113	ネジ	SCREW	2
02-22	21-662	サイド上ベースカバー	SIDE COVER	1
02-23	21-650	ベッドカバー	BED COVER	1
02-24	23-518	ベッドカバーパッキン	BED COVER GASKET	1
02-25	23-522	上油カバーパッキン	CRANK CHAMBER COVER GASKET	1
02-26	69-527	プッシュボタン	PUSH BOTTON	1
02-27	79-528	圧縮バネ	SPRING	1
02-28	21-659	上油カバー	CRANK CHAMBER COVER	1
02-29	23-183	Oリング	O-RING	1
02-30	75-453	ワッシャ	WASHER	1
02-31	93-205	Eリング	E-RING	1
02-32	14-084	針板土台	NEEDLE PLATE SUPPORT BRACKET	1
02-33	71-579	ロックピン	PIN	2
02-34	87-092	ネジ	SCREW	7
02-35	21-649	カバー	COVER	1
02-36	23-517	パッキン	GASKET	1
02-37	24-053	モデルステッカー	TYPE PLATE	1
02-38	93-701	ピン	PIN	2
02-39	69-526	ハウジング	HOUSING	1
02-40	84-581	ネジ	SCREW	1
02-41	81-548	ブッシュ	BUSHING	1
02-42	23-521	パッキン	GASKET	1
02-43	23-168	蓋ゴム	PLUG	1
02-44	88-146	ナット	NUT	1
02-45	87-112	ネジ	SCREW	1
02-46	87-177	ネジ	SCREW	7
02-47	25-505	横カバー受け	SIDE COVER HOLDER	1
02-48	87-268	ネジ	SCREW	1
02-49	79-530	前カバー止メバネ	SPRING	1
02-50	84-566	ネジ	SCREW	2
02-51	75-455	ワッシャ	WASHER	2
02-52	25-517	ヒンジネジ	SCREW	1
02-53	25-516	定規台ヒンジ	HINGE	1
02-54	21-664	前カバー	FRONT COVER	1
02-55	39-503	濾過網甲工	OIL FILTER SCREEN CLAMP	1
02-56	31-503	濾過網	OIL FILTER SCREEN	1

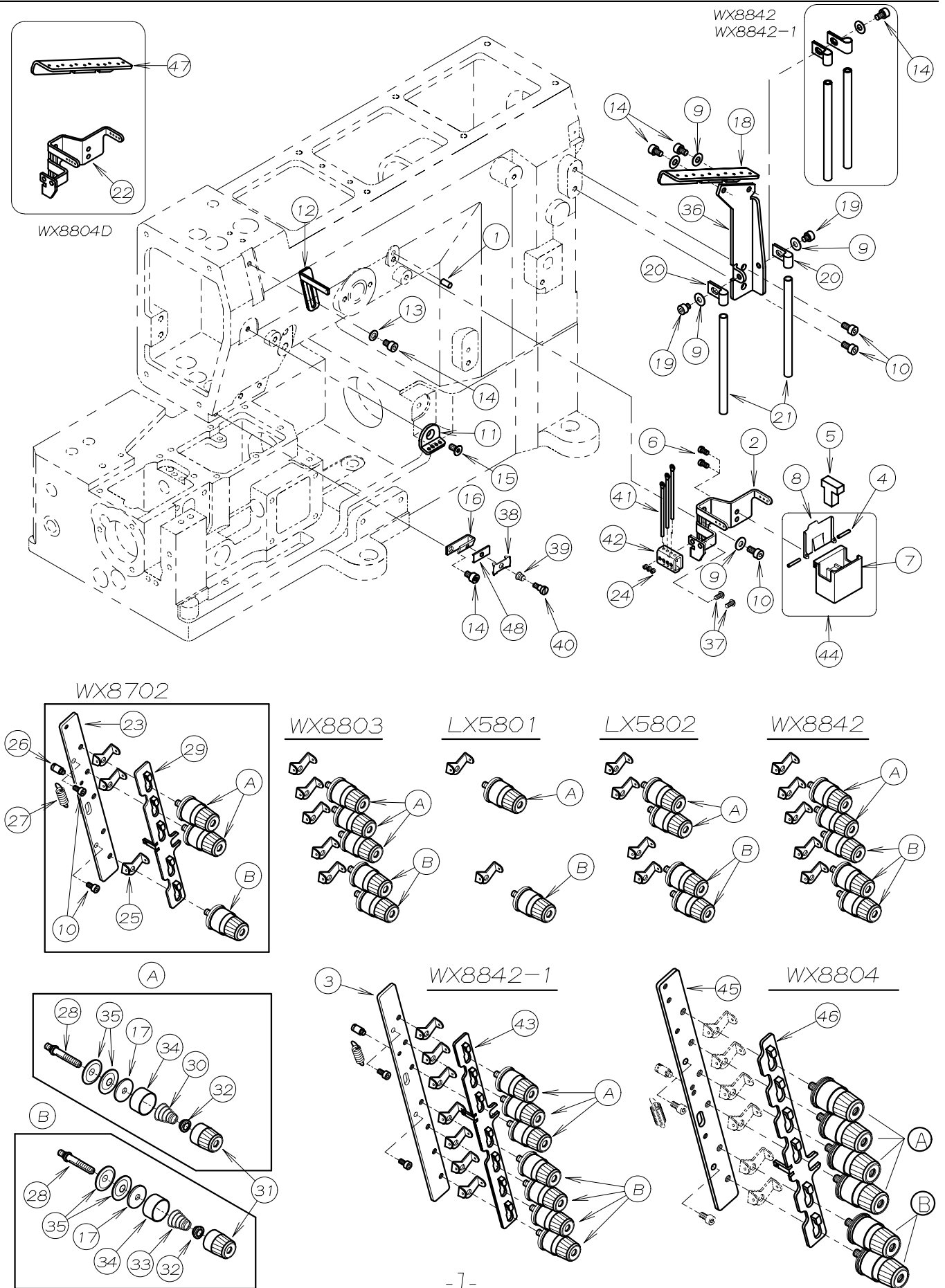
## 2. フレーム関係 (2-2) FRAME ASSEMBLY (2-2)



REF. NO.	PART NO.	品名	DESCRIPTION	Q'TY
02-57	87-239	スタンドピン	PIN	4
02-58	94-507	盲ブタ	SAEL PLUG	1
02-59	21-667	防塵プレート	COVER	1
02-60	87-272	ネジ	SCREW	8
02-61	23-529	ゴム栓(φ11)	SEAL PLUG (φ11)	1
02-62	23-528	ゴム栓(φ9)	SEAL PLUG (φ9)	1
02-63	87-400	六角穴付きボルト	BOLT	1
02-64	21-648	カバー	COVER	1
02-65	23-516	パッキン	GASKET	1
02-66	21-832	前ベースカバー	FRONT BASE COVER	1
02-67	21-833	前カバー	FRONT COVER	1
02-68	21-834	サイド上ベースカバー	SIDE COVER	1
02-69	21-835	差板	SLIDE COVER	1
02-70	27-087	ストッパー金具	STOPPER	1
02-71	87-087	ネジ	SCREW	1
02-72	05-074	ネジ	SCREW	1
02-73	87-274	ネジ	SCREW	2
02-74	25-527	カバー用センシネジ	SCREW	1
02-75	20-6640	前カバーセット	FRONT COVER ASS'Y	1
02-76	20-8330	前カバーセット	FRONT COVER ASS'Y	1
02-77	LX-146	針板土台	NEEDLE PLATE SUPPORT BRACKET	1

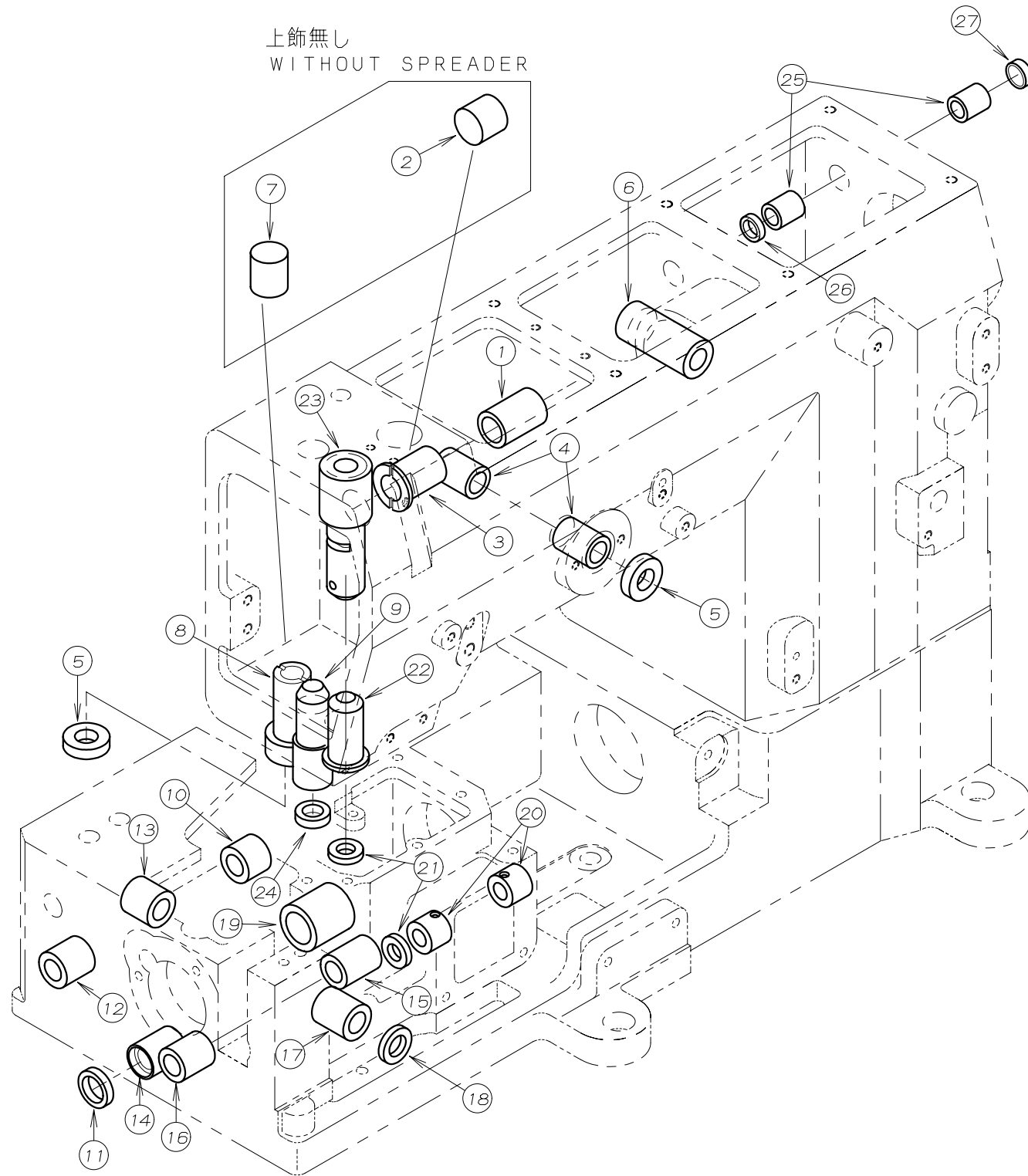
3. 糸調子機構 (UTC除外)

THREAD TENSION MECHANISM (WITHOUT UTC)



REF. NO.	PART NO.	品名	DESCRIPTION	Q'TY
03-01	71-209	平行ピン	PIN	1
03-02	45-541	シリコンタンク糸道	THREAD EYELET	1
03-03	41-520	ブラケット	BRACKET	1
03-04	71-202	ピン	PIN	2
03-05	27-534	シリコンタンクフェルト	FELT	1
03-06	84-162	ネジ	SCREW	2
03-07	27-531	シリコンタンク	SILICONE OIL RESERVOIR	1
03-08	27-533	シリコンタンクフタ	CAP	1
03-09	75-455	ワッシャ	WASHER	5
03-10	87-177	ネジ	SCREW	5
03-11	45-550	針糸道	THREAD EYELET	1
03-12	45-556	上糸捌き	THREAD SUPPORT	1
03-13	75-468	ワッシャ	WASHER	1
03-14	87-092	ネジ	SCREW	3~4
03-15	87-269	ネジ	SCREW	1
03-16	41-503	小調子台	THREAD GUIDE BRACKET	1
03-17	23-324	フェルト	FELT	*
03-18	45-546	糸ガイド	THREAD GUIDE	1
03-19	87-287	ネジ	SCREW	2
03-20	25-217	パイプ 取付金具	LATCH	2~3
03-21	45-517	糸ガイドパイプ	PIPE	2~3
03-22	45-551	シリコンタンク糸道	THREAD EYELET	1
03-23	41-501	ブラケット	BRACKET	1
03-24	87-104	ネジ	SCREW	1~4
03-25	41-115	糸道	THREAD GUIDE	*
03-26	84-501	段付ネジ	SCREW	1
03-27	79-514	引張りバネ	SPRING	1
03-28	41-508	調子棒	SCREW STUD	*
03-29	41-502	糸繰りプレート	THREAD RELEASER	1
03-30	41-701	チャンポン調子バネ(強)	SPRING (HEAVY)	*
03-31	41-101	チャンポン皿小ケース	THREAD TENSION NUT	*
03-32	41-105	チャンポン皿ラチェット	SPRING POST	*
03-33	41-702	チャンポン調子バネ(弱)	SPRING (LIGHT)	*
03-34	41-107	大ケース	SPRING CUP	*
03-35	41-509	チャンポン皿	TENSION DISC	*
03-36	45-547	糸ガイドブラケット	BRACKET	1
03-37	87-099	ネジ	SCREW	2
03-38	41-601	針株小調子皿	THREAD NIPPER	1
03-39	79-533	針株糸道用バネ	SPRING	1
03-40	84-171	ネジ	SCREW	1
03-41	45-543	糸道	THREAD EYELET	1~4
03-42	45-558	ホルダー	HOLDER	1
03-43	41-521	糸繰りプレート	THREAD RELEASER	1
03-44	20-5360	シリコンタンクセット	SILICONE OIL RESERVOIR ASS'Y	1
03-45	41-518	ブラケット	BRACKET	1
03-46	41-519	糸繰りプレート	THREAD RELEASER	1
03-47	45-552	糸ガイド	THREAD GUIDE	1
03-48	45-508	針株小調子板	PLATE	1

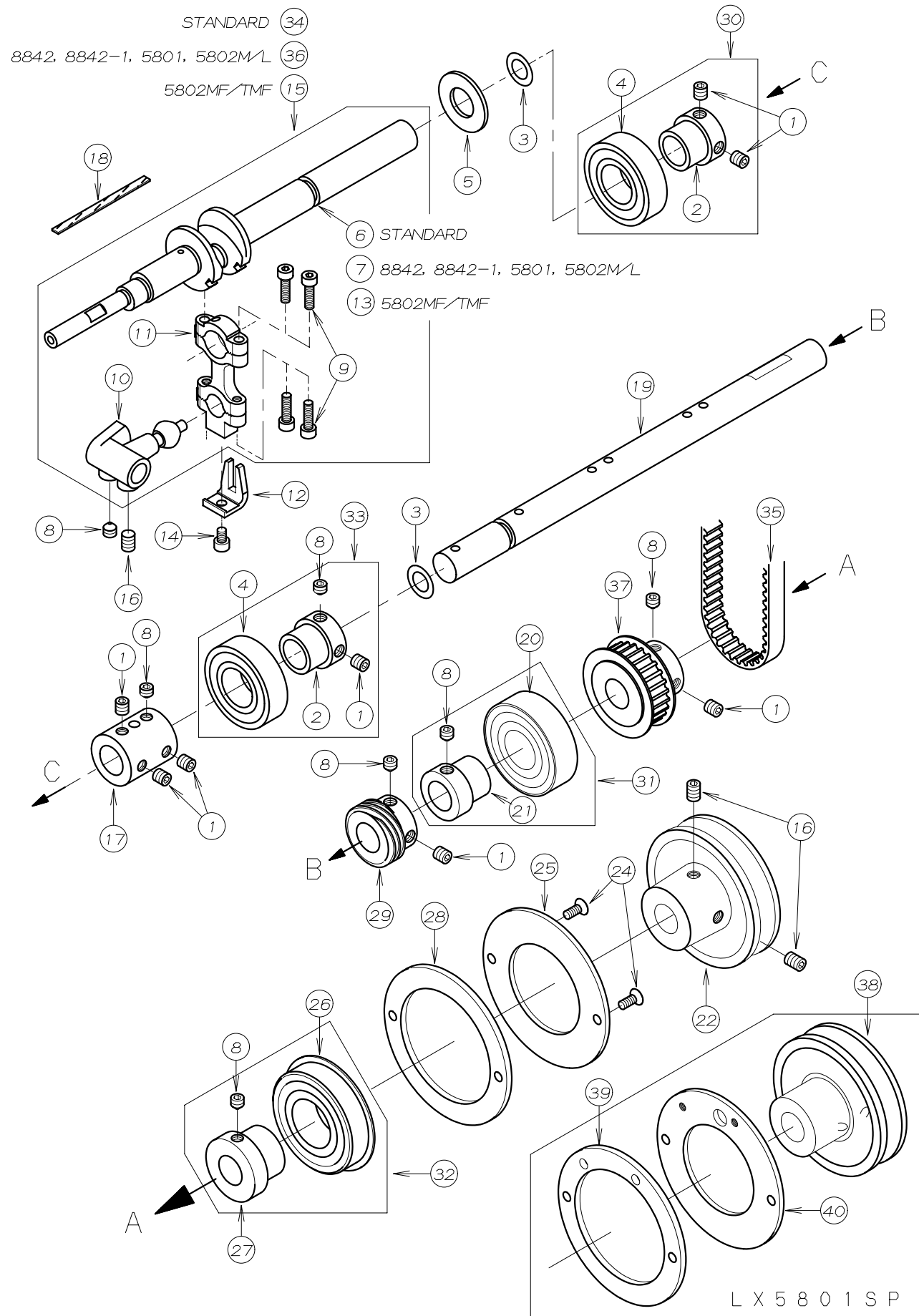
# 4. ブッシュ機構 BUSHING



REF. NO.	PART NO.	品名	DESCRIPTION	Q'TY
04-01	81-508	飾り糸ルーパ-軸ブッシュ(右)	BUSHING (RIGHT)	1
04-02	25-507	詰栓φ17	SEAL PLUGφ17	1
04-03	81-507	飾り糸ルーパ-軸ブッシュ(左)	BUSHING (LEFT)	1
04-04	81-506	針糸捌針軸ブッシュ	BUSHING	2
04-05	94-804	オイルシールφ10	OIL SEALφ10	2
04-06	81-505	ブッシュ	BUSHING	1
04-07	25-506	詰栓φ16	SEAL PLUGφ16	1
04-08	81-510	飾り糸ルーパ-棒ブッシュ	BUSHING	1
04-09	81-547	押し棒ブッシュ	BUSHING	1
04-10	81-528	送りシャフトブッシュ(後)	BUSHING (REAR)	1
04-11	94-102	オイルシール	OIL SEAL	1
04-12	81-529	送りシャフトブッシュ(前)	BUSHING (FRONT)	1
04-13	81-526	ルーパ-軸ブッシュ(後)	BUSHING (REAR)	1
04-14	81-530	ブッシュ	BUSHING	1
04-15	81-523	前後軸ブッシュ(右)	BUSHING (RIGHT)	1
04-16	81-524	前後軸ブッシュ(左)	BUSHING (LEFT)	1
04-17	81-525	ルーパ-軸ブッシュ(前)	BUSHING (FRONT)	1
04-18	94-222	送り台シャフトシール	SHAFT SEAL	1
04-19	81-527	下軸ブッシュ	BUSHING	1
04-20	81-522	針受け軸ブッシュ	BUSHING	2
04-21	94-805	オイルシール	OIL SEAL	2
04-22	81-539	針棒ブッシュ(下)	BUSHING (LOWER)	1
04-23	81-572	針棒ブッシュ(上)	BUSHING (UPPER)	1
04-24	94-503	オイルシール	OIL SEAL	1
04-25	81-531	ブッシュ	BUSHING	2
04-26	94-231	オイルシール	OIL SEAL	1
04-27	94-505	オイルシール	OIL SEAL	1



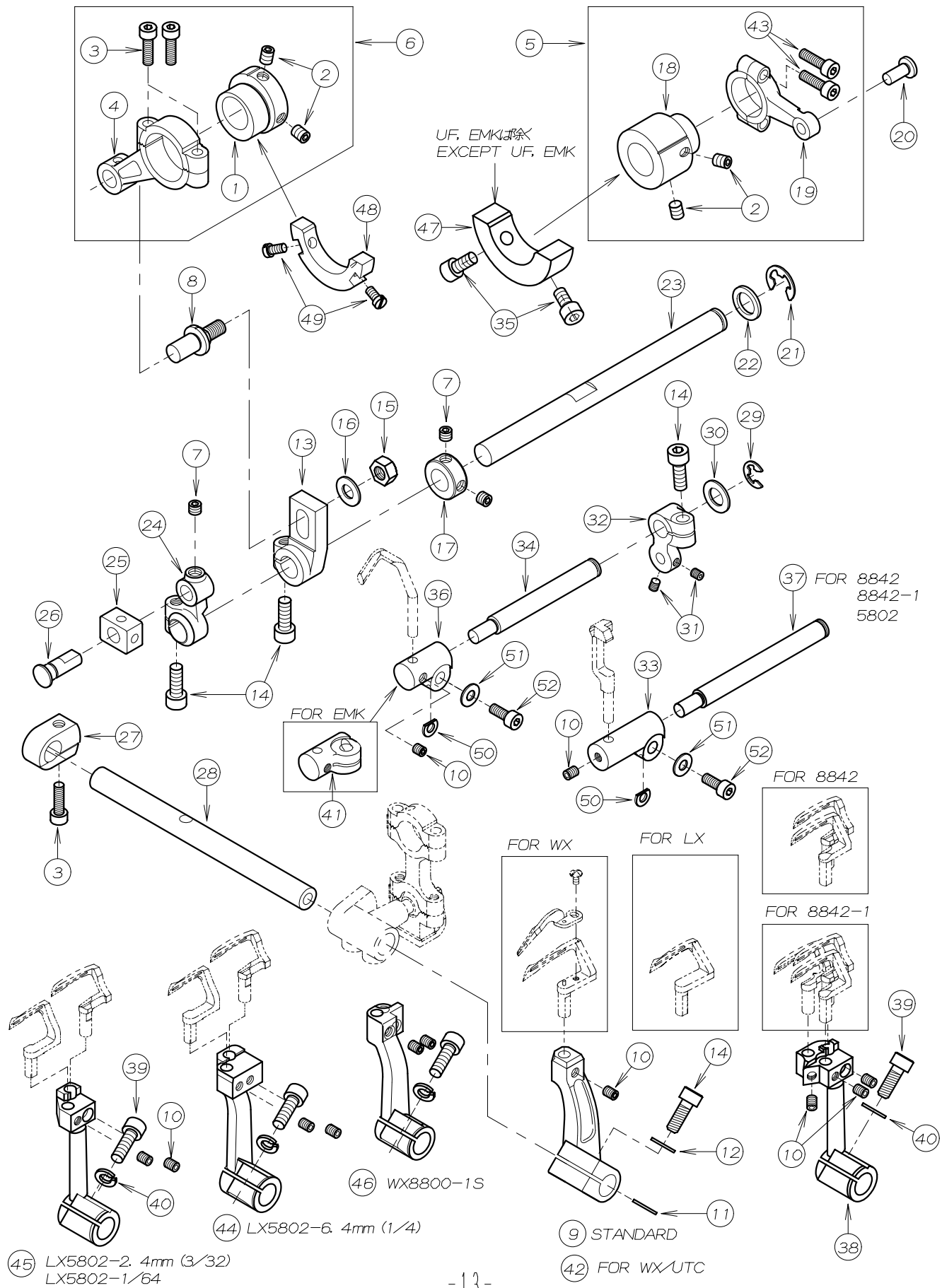
# 5. 下軸機構 CRANKSHAFT MECHANISM



REF. NO.	PART NO.	品名	DESCRIPTION	Q'TY
05-01	87-172	ネジ	SCREW	8
05-02	69-523	スリーブ	SLEEVE	2
05-03	23-527	Oリング	O-RING	2
05-04	91-883	ハリング	BEARING	2
05-05	75-502	ワッシャ	WASHER	1
05-06	71-588	下軸クランク	CRANK SHAFT	1
05-07	71-675	下軸クランク	CRANK SHAFT	1
05-08	87-259	ネジ	SCREW	7
05-09	87-214	六角穴付ボルト	BOLT	4
05-10	61-510	ルーパ-振り玉	DRIVE BALL	1
05-11	63-507	ルーパ-振りロッド	CONNECTION LOOPER DRIVE	1
05-12	69-513	振止め	GUIDE	1
05-13	71-585	下軸クランク	CRANK SHAFT (LX5802M/TMF)	1
05-14	87-092	ネジ	SCREW	1
05-15	60-5130	ルーパ-クランクロッドセット	LOOPER CRANK ASS'Y (LX5802MF/TMF)	1
05-16	87-242	ネジ	SCREW	3
05-17	75-271	下軸ジョイント	SHAFT JOINT	1
05-18	23-341	フェルト	FELT	1
05-19	71-573	下軸(右)	SHAFT (RIGHT)	1
05-20	91-994	ボールベアリング	BEARING	1
05-21	69-518	ハリングスリーブ	BEARING SLEEVE	1
05-22	69-537	Vプーリー	V-PULLEY	1
05-23				
05-24	87-270	ネジ	SCREW	2
05-25	25-520	ハリング止め板(B)	SET PLATE (B)	1
05-26	34-826	ボールベアリング	BEARING	1
05-27	69-529	ハリングスリーブ	BEARING SLEEVE	1
05-28	25-519	ハリング止め板(A)	SET PLATE (A)	1
05-29	31-701	ポンプ駆動ギア	OIL PUMP DRIVING WARM	1
05-30	60-9720	ハリングセット	BEARING ASS'Y	1
05-31	60-9930	ハリングセット	BEARING ASS'Y	1
05-32	60-9950	ハリングセット	BEARING ASS'Y	1
05-33	60-9730	ハリングセット	BEARING ASS'Y	1
05-34	60-5050	ルーパ-クランクロッドセット(WX用)	LOOPER CRANK ASS'Y (WX)	1
05-35	58-500	タイミングベルト	TIMING BELT	1
05-36	60-5100	ルーパ-クランクロッドセット(LX用)	LOOPER CRANK ASS'Y (LX5801)	1
05-37	06-554	タイミングプーリー	TIMING PULLEY	1
05-38	05-161	Vプーリー	V PULLEY	1
05-39	05-163	ハリング止め板(A)	SET PLATE (A)	1
05-40	05-164	ハリング止め板(B)	SET PLATE (B)	1

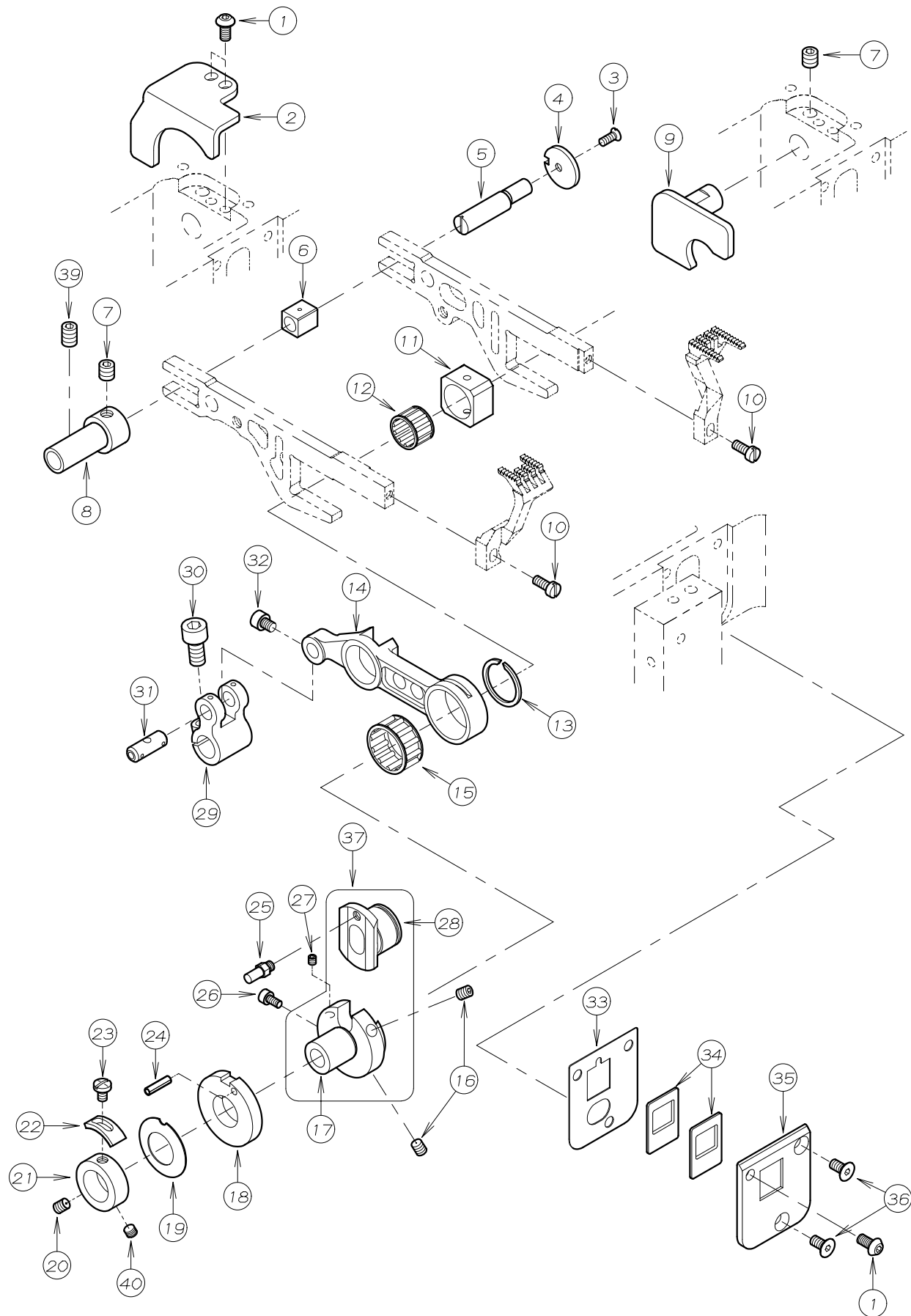
6. ルーパー機構、針受機構

LOOPER MECHANISM, NEEDLE GUARD MECHANISM



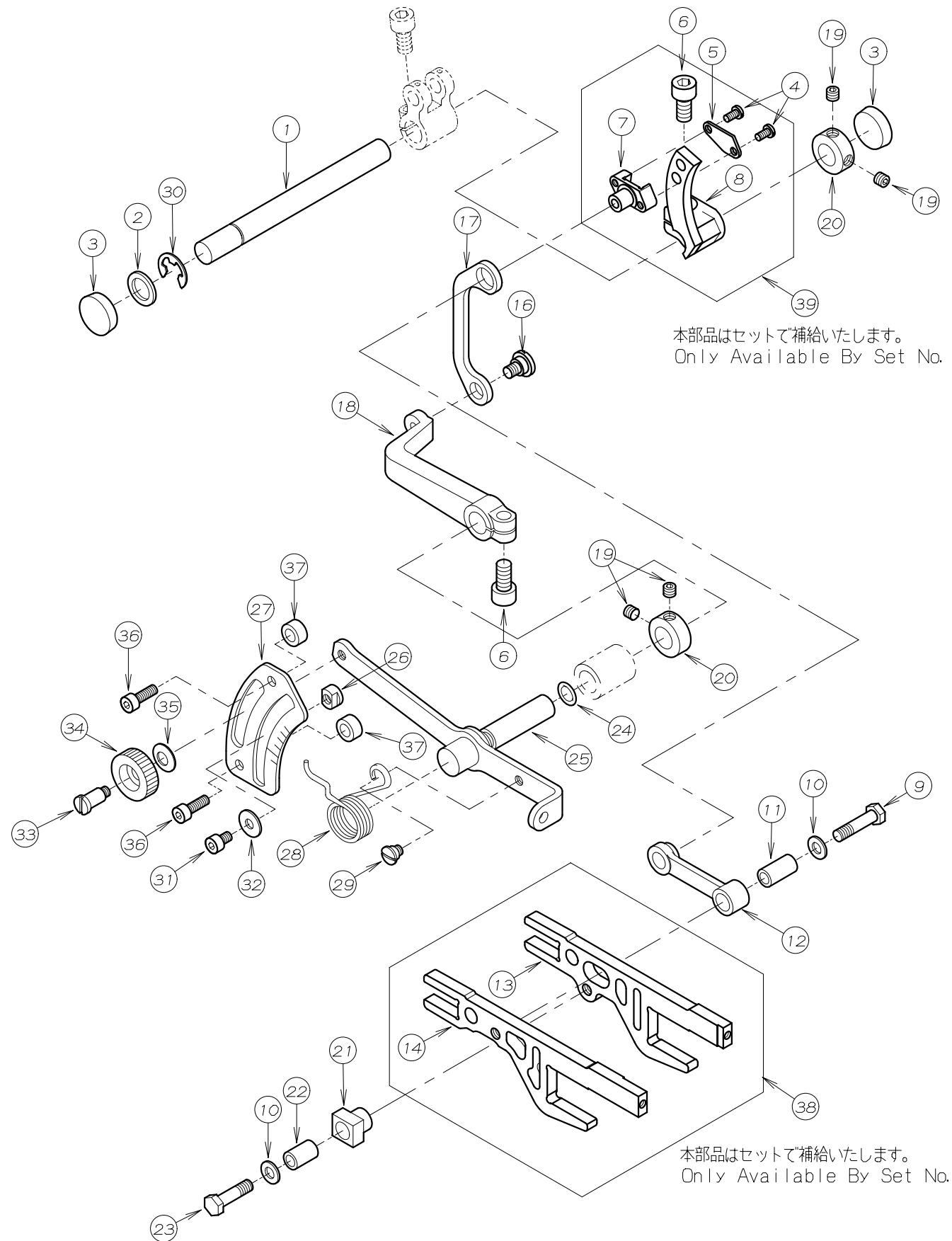
REF. NO.	PART NO.	品名	DESCRIPTION	Q'TY
06-01	61-523	前後エキセン	ECCENTRIC	1
06-02	87-254	ネジ	SCREW	4
06-03	87-214	六角穴付ボルト	BOLT	3
06-04	63-506	前後ロッド	CONNECTING ROD	1
06-05	60-5030	針受ロッドセット	NEEDLE GUARD CONNECTING ROD ASS'Y	1
06-06	60-5040	前後ロッドセット	CONNECTING ROD ASS'Y	1
06-07	87-274	ネジ	SCREW	3
06-08	04-509	前後ロッドピン	PIN	1
06-09	19-545	ルーパー台	LOOPER HOLDER	1
06-10	87-181	ネジ	SCREW	*
06-11	75-541	ワッシャ	WASHER	1
06-12	75-453	ワッシャ	WASHER	2
06-13	67-507	前後調節レバー	LEVER	1
06-14	87-224	六角穴付ボルト	BOLT	4
06-15	88-166	ナット	NUT	1
06-16	75-452	ワッシャ	WASHER	1
06-17	75-537	φ10 スラストカラー	THRUST COLLAR φ10	1
06-18	61-524	針受けエキセン	ECCENTRIC	1
06-19	63-508	針受けロッド	NEEDLE GUARD CONNECTING ROD	1
06-20	71-572	針受けロッドピン	PIN	1
06-21	93-222	Eリング	E-RING	1
06-22	75-504	ワッシャ	WASHER	1
06-23	71-574	前後軸	LOOPER ROCKER SHAFT	1
06-24	67-506	前後振りレバー	LOOPER DRIVING LEVER	1
06-25	69-521	前後振り角駒	LOOPER SLIDE BLOCK	1
06-26	71-569	角ゴマピン	PIN	1
06-27	75-518	カラー	COLLAR	1
06-28	71-575	ルーパー軸	LOOPER SHAFT	1
06-29	93-213	Eリング	E-RING	1
06-30	75-519	ワッシャ	WASHER	1
06-31	84-314	ネジ	SCREW	2
06-32	67-508	針受け軸レバー	LEVER NEEDLE GUARD	1
06-33	18-809	針受取付台	NEEDLE GUARD BASE	1
06-34	71-571	針受け軸	SHAFT NEEDLE GUARD	1
06-35	87-213	六角穴付ボルト	BOLT	2
06-36	18-807	針受取付台	NEEDLE GUARD BASE	1
06-37	71-659	針受け軸 (8842, 8842-1)	SHAFT NEEDLE GUARD (8842, 8842-1)	1
06-38	19-835	ルーパー台 (8842, 8842-1)	LOOPER HOLDER (8842, 8842-1)	1
06-39	87-245	ネジ	SCREW	1
06-40	75-526	ワッシャ	WASHER	1
06-41	18-812	針受取付台	NEEDLE GUARD BASE	1
06-42	19-551	ルーパー台 (WX/UTC)	LOOPER HOLDER (WX/UTC)	1
06-43	87-129	ネジ	SCREW	2
06-44	19-532	ルーパー台	LOOPER HOLDER	1
06-45	19-552	ルーパー台	LOOPER HOLDER	1
06-46	19-537	ルーパー台	LOOPER HOLDER	1
06-47	69-507	針糸捌きハランス	MOTION	1
06-48	69-522	ハランスウェイト	BALANCE WEIGHT	1
06-49	84-362	ネジ	SCREW	2
06-50	06-375	スペーサー	WASHER	1
06-51	75-455	ワッシャ	WASHER	1
06-52	87-113	六角穴付きボルト	BOLT	1

# 7. 送り機構 (1) FEED MECHANISM (1)



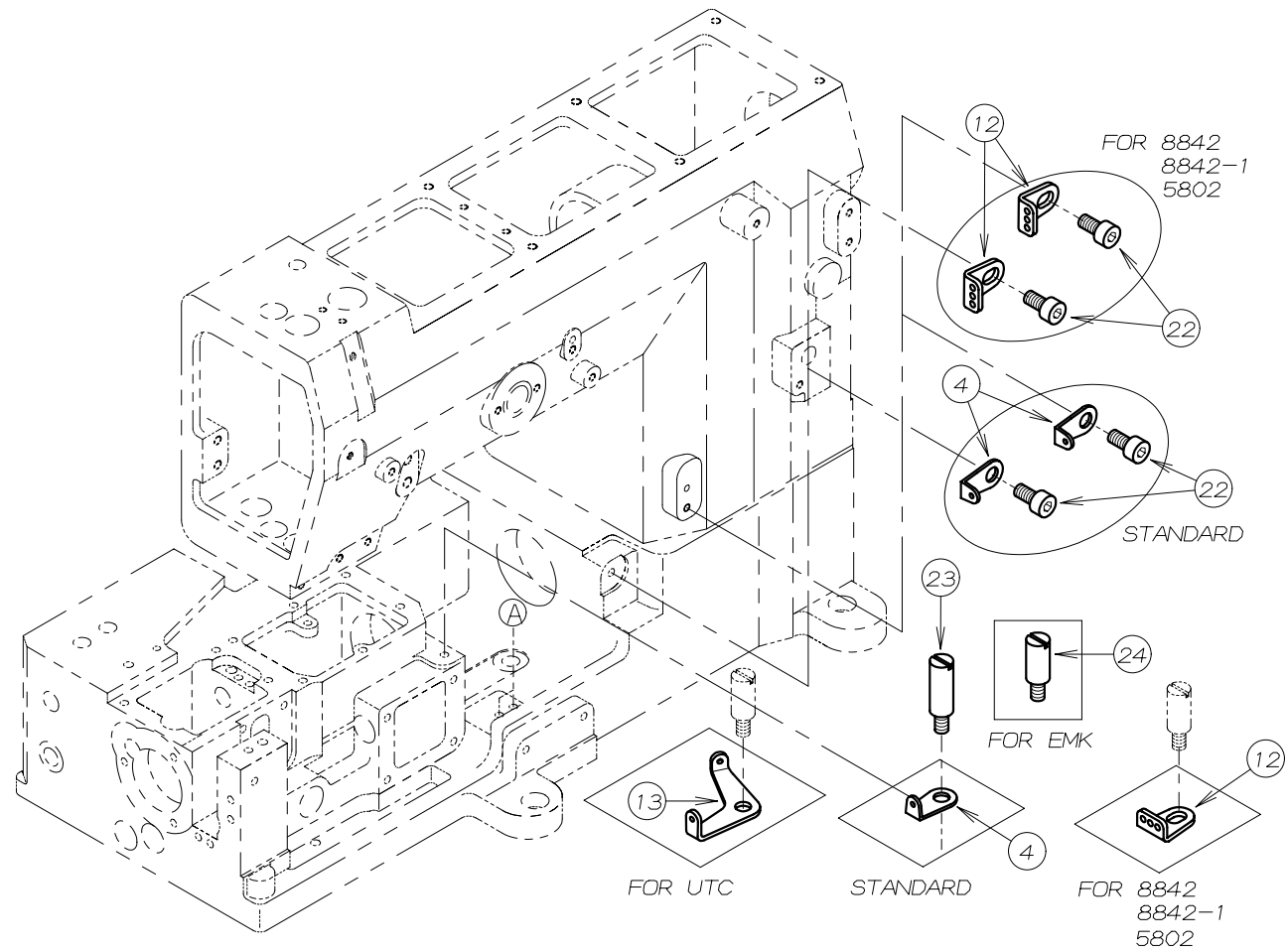
REF. NO.	PART NO.	品名	DESCRIPTION	Q'TY
07-01	87-272	ネジ	SCREW	3
07-02	69-525	送り土台スラストプレート (左)	GUIDE PLATE (LEFT)	1
07-03	84-192	ネジ	SCREW	1
07-04	51-833	調節ワッシャ	WASHER	1
07-05	51-834	調節エキセンピン	ECCENTRIC PIN	1
07-06	51-835	角ゴマ (後)	BLOCK (REAR)	1
07-07	87-172	ネジ	SCREW	2
07-08	51-836	ブッシュ	BUSHING	1
07-09	69-524	送り土台スラストプレート (右)	GUIDE PLATE (RIGHT)	1
07-10	84-359	ネジ	SCREW	2
07-11	51-832	送り上下角ゴマ	FEED BAR BLOCK	1
07-12	91-414	ニードルゲージ	NEEDLE GAUGE	1
07-13	93-406	φ18サークリップ	RETAINING RINGφ18	1
07-14	51-831	手送り連結リンク	CONNECTING LINK	1
07-15	91-415	ニードルゲージ	NEEDLE GAUGE	1
07-16	87-181	ネジ	SCREW	2
07-17	61-519	送りエキセン	FEED ECCENTRIC	1
07-18	69-512	送りエキセンカム	FEED ECCENTRIC CAM	1
07-19	79-525	送りセット用皿バネ	SPRING	1
07-20	84-521	ネジ	SCREW	1
07-21	75-521	エキセン止めカラー	COLLAR	1
07-22	51-848	ストップバー	CONTROL LEVER STOPPER	1
07-23	84-361	ネジ	SCREW	1
07-24	52-308	スプリングピン	SPRING PIN	1
07-25	69-511	案内ピン	GUIDE PIN	1
07-26	87-123	ネジ	SCREW	1
07-27	87-104	ネジ	SCREW	1
07-28	61-520	スライドエキセン	ECCENTRIC	1
07-29	63-509	手送り連結レバー	CONNECTING LEVER	1
07-30	87-225	六角穴付ボルト	SCREW	1
07-31	71-431	ピン	PIN	1
07-32	87-067	六角穴付きボルト	BOLT	1
07-33	21-658	送り土台シールドプレート	FEED BAR SHIELD PLATE	1
07-34	23-520	送り土台シールド	FEED BAR SHIELD	2
07-35	21-656	送り土台シールドカバー	FEED BAR SHIELD COVER	1
07-36	87-269	ネジ	SCREW	2
07-37	60-5060	送りエキセンセット	FEED ECCENTRIC	1
07-38				
07-39	87-242	ネジ	SCREW	1
07-40	84-511	ネジ	SCREW	1

# 8. 送り機構 (2) FEED MECHANISM (2)

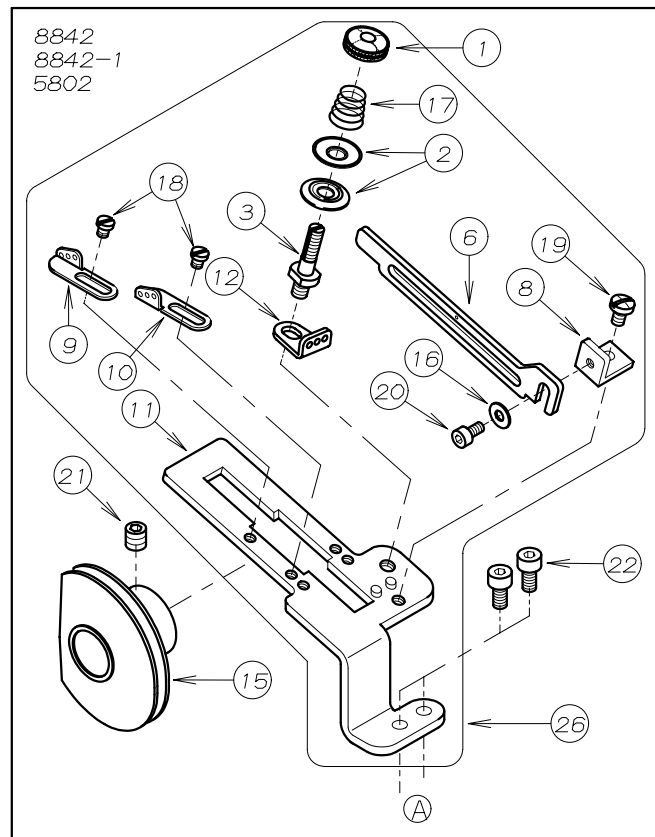
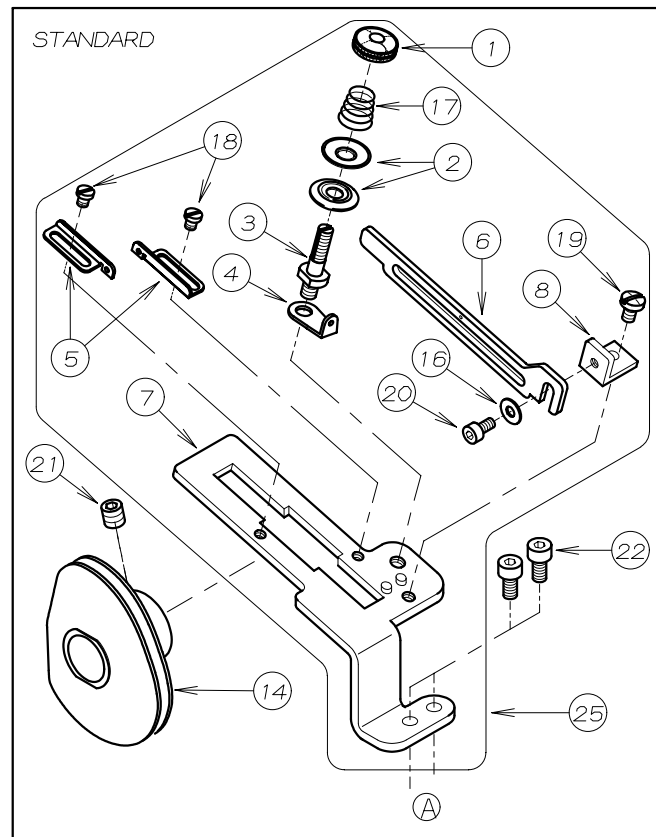


REF. NO.	PART NO.	品名	DESCRIPTION	Q'TY
08-01	71-576	送り土台シャフト	FEED BAR DRIVING SHAFT	1
08-02	75-504	ワッシャ	WASHER	1
08-03	23-519	送りシャフト用シール	SEAL	2
08-04	87-090	ネジ	SCREW	2
08-05	51-838	スラストカバー	THRUST COVER	1
08-06	87-225	六角穴付ボルト	BOLT	2
08-07	51-839	差動調節スライド	FEED DOG ADJUST SLIDER	1
08-08	51-840	差動調節レバー	DIFFERENTIAL FEED CONTROL LEVER	1
08-09	87-237	ネジ	SCREW	1
08-10	75-520	ワッシャ	WASHER	2
08-11	71-578	差動送り連結ピン	DIFFERENTIAL FEED CONNECTING PIN	1
08-12	51-842	差動送り連結リンク	DIFFERENTIAL FEED CONNECTING LINK	1
08-13	51-829	主送り土台	MAIN FEED BRACKET	1
08-14	51-830	差動送り土台	DIFFERENTIAL FEED BRACKET	1
08-15				
08-16	51-877	差動連結ピン	DIFFERENTIAL CONNECTING PIN	1
08-17	51-841	差動調節リンク	DIFFERENTIAL REGULATING LINK	1
08-18	51-843	差動連結レバー	DIFFERENTIAL CONNECTING LEVER	1
08-19	87-274	ネジ	SCREW	4
08-20	75-537	カラー	COLLAR	2
08-21	51-837	送り前後角ゴマ	FEED BAR BLOCK	1
08-22	71-577	主送り連結ピン	MAIN FEED CONNECTING PIN	1
08-23	87-236	ネジ	SCREW	1
08-24	23-188	Oリング	O-RING	1
08-25	51-867	差動レバー軸	SHAFT	1
08-26	51-846	ストップ	STOPPER	2
08-27	51-847	差動目盛板	DIFFERENTIAL FEED GRADUATION	1
08-28	79-529	巻バネ	SPRING	1
08-29	84-585	ネジ	SCREW	1
08-30	93-222	Eリング	E-RING	1
08-31	87-092	ネジ	SCREW	2
08-32	75-467	ワッシャ	WASHER	2
08-33	51-807	段ネジ	SPRING	1
08-34	51-808	ナット	NUT	1
08-35	51-806	皿バネ	SPRING	1
08-36	87-129	ネジ	SCREW	2
08-37	51-805	スペースカラー	COLLAR	2
08-38	50-8280	送り土台セット	FEED BRACKET SET	1
08-39	50-5060	差動調節レバーセット	DIFFERENTIAL FEED CONTROL LEVER SET	1

# 9. 下糸捌き機構 LOOPER THREAD MECHANISM

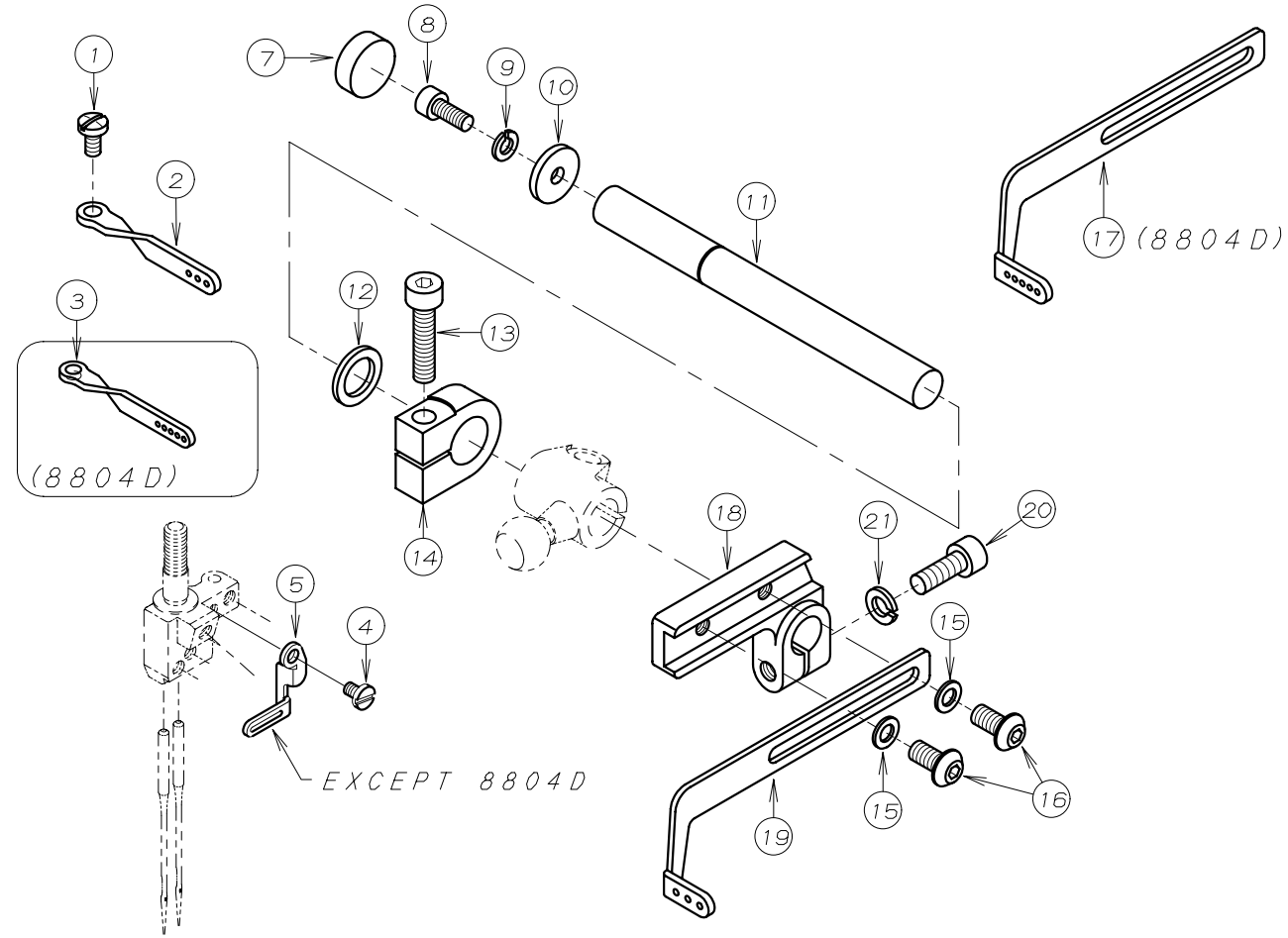


REF. NO.	PART NO.	品名	DESCRIPTION	Q'TY
09-01	41-154	ナット	NUT	2
09-02	41-155	チャンホ°ン皿	DISC	4
09-03	41-504	調子棒	TENSION POST	2
09-04	43-519	糸道	THREAD EYELET	4
09-05	43-521	糸道	THREAD EYELET	2
09-06	43-544	糸案内フ°レート	THREAD GUIDE PLATE	2
09-07	43-547	下糸捌き台	SUPPORT BRACKET	1
09-08	43-548	糸案内取付台	HOLDER	2
09-09	43-549	ルーハ°-糸道(左)	THREAD EYELET (LEFT)	1
09-10	43-550	ルーハ°-糸道(右)	THREAD EYELET (RIGHT)	1
09-11	43-559	下糸捌き台	SUPPORT BRACKET	1
09-12	47-803	ルーハ°-糸道	THREAD EYELET	4
09-13	47-806	ルーハ°-糸道	THREAD EYELET	1
09-14	49-506	ハマグ°リ	LOOPER THREAD TAKE-UP	1
09-15	49-507	ハマグ°リ	LOOPER THREAD TAKE-UP	1
09-16	75-224	ワッシャ	WASHER	2
09-17	79-534	ハ°ネ	SPRING	2
09-18	84-167	ネジ°	SCREW	4
09-19	84-361	ネジ°	SCREW	2
09-20	87-123	六角穴付きボルト	BOLT	2
09-21	87-172	ネジ°	SCREW	2
09-22	87-177	六角穴付きボルト	BOLT	8
09-23	87-268	カハ°-ストップ°ネジ°	SCREW	1
09-24	87-310	カハ°-ストップ°ネジ°	SCREW	1
09-25	40-5430	WX下糸捌きセット	LOOPER THREAD EYELET ASS'Y (WX)	1
09-26	40-5450	下糸捌きセット	LOOPER THREAD EYELET ASS'Y	1

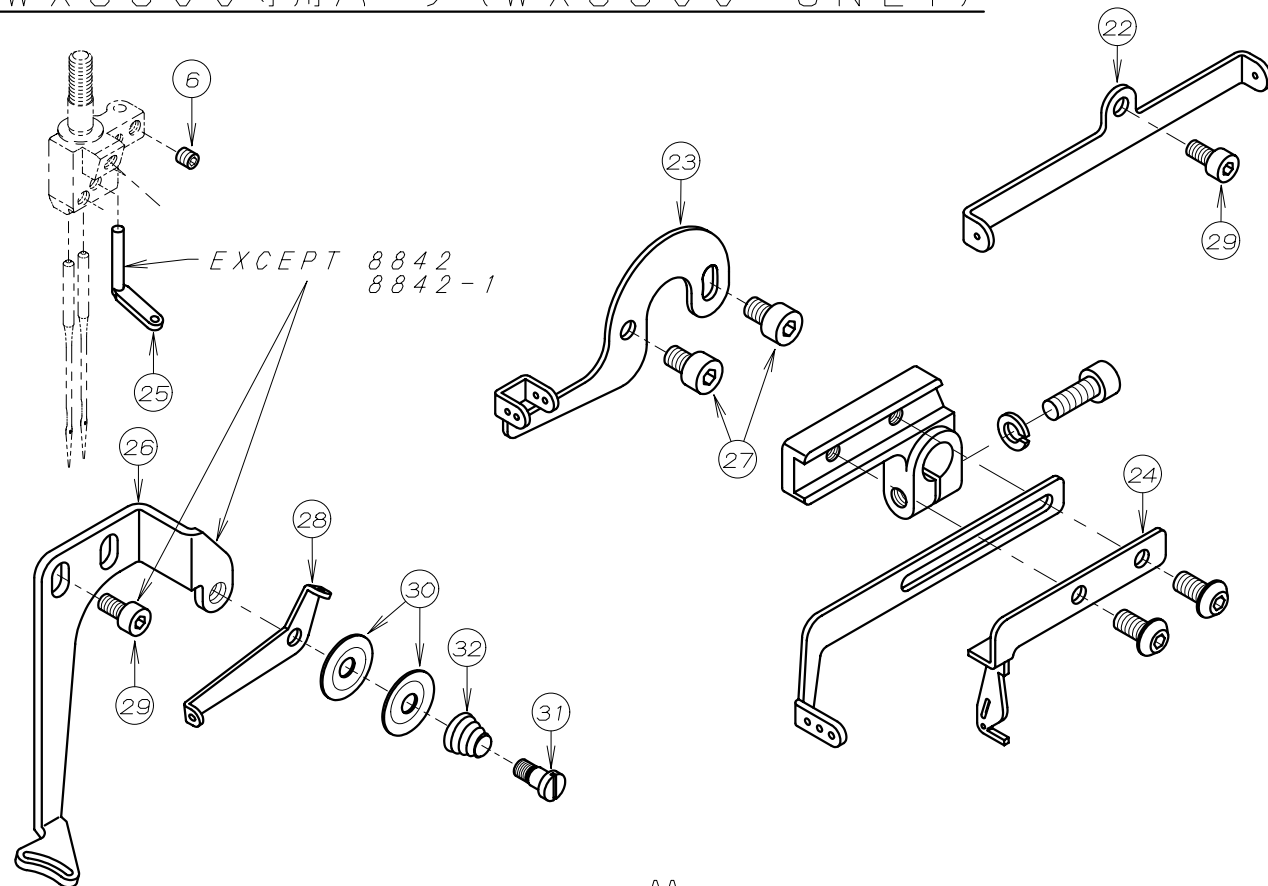




# 11. 上糸捌き機構 NEEDLE THREAD MECHANISM

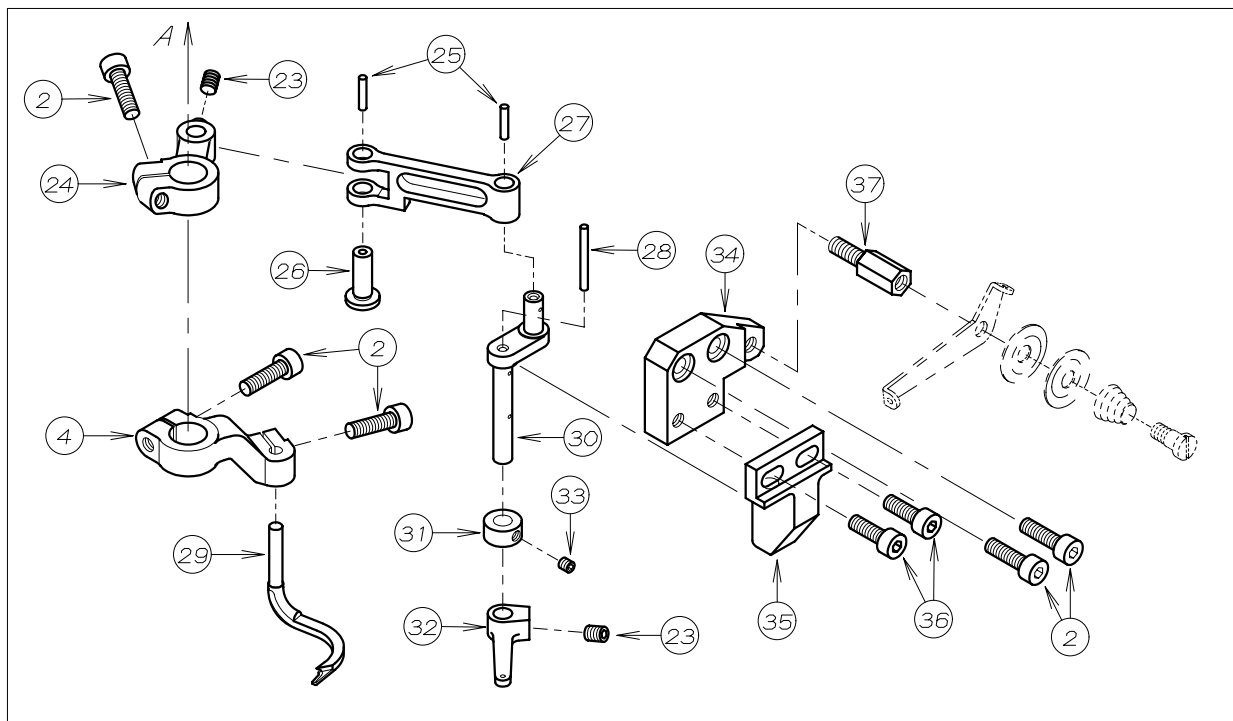
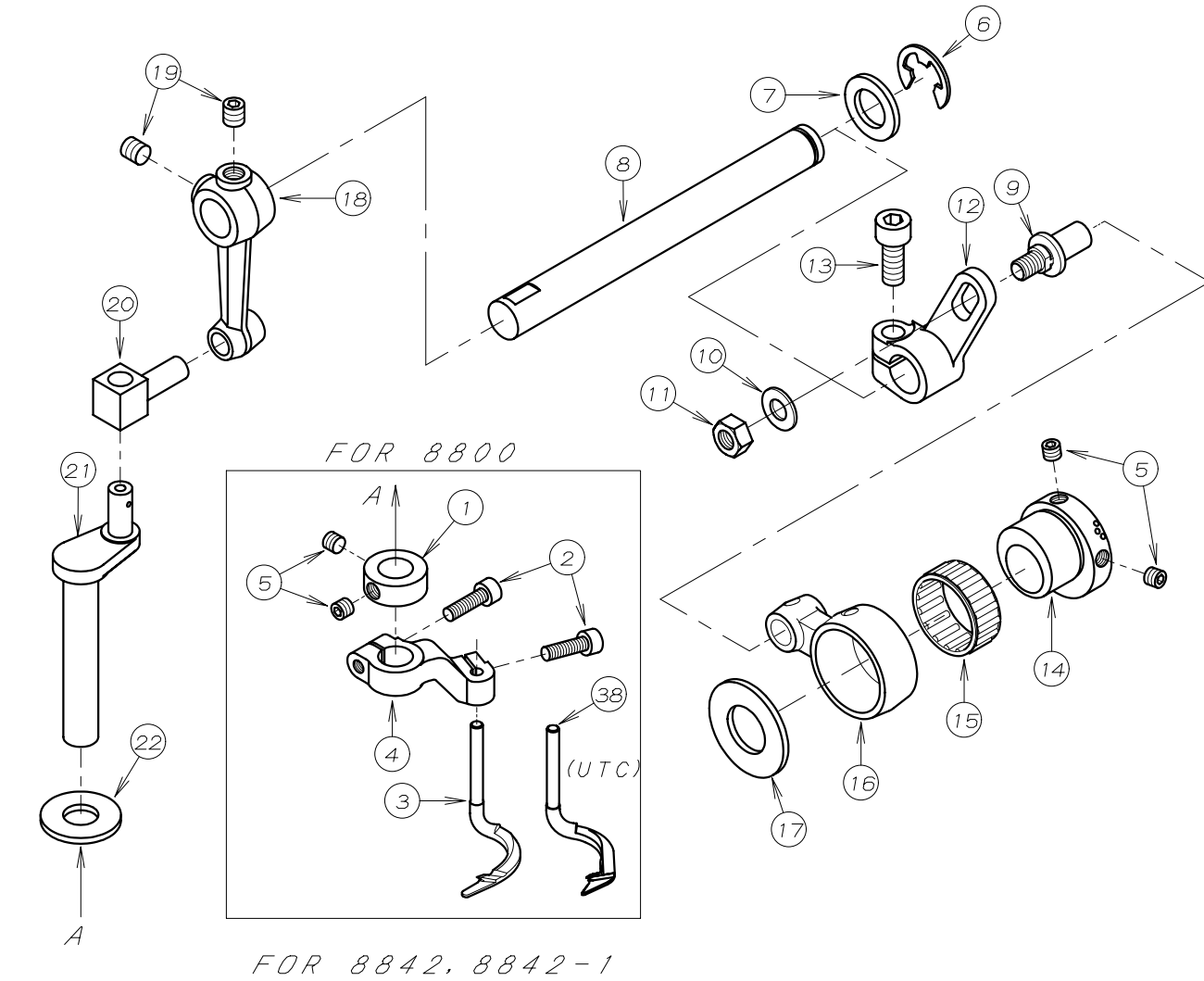


WX8800専用パーツ (WX8800 ONLY)



REF. NO.	PART NO.	品名	DESCRIPTION	Q'TY
11-01	84-374	ネジ	SCREW	1
11-02	45-523	針棒糸道	THREAD EYELET	1
11-03	45-535	針棒糸道	THREAD EYELET	1
11-04	85-618	ネジ	SCREW	1
11-05	45-549	針棒糸道	THREAD GUIDE	1
11-06	87-104	ネジ	SCREW	1
11-07	94-504	シールキャップ φ15	PLUGφ15	1
11-08	87-113	ネジ	SCREW	1
11-09	75-410	上糸天ヒ ン軸止めワッシャ	WASHER	1
11-10	75-508	針糸天ヒ ンワッシャ (外)	WASHER	1
11-11	71-514	針糸捌きシャフト	SHAFT	1
11-12	75-504	針糸天ヒ ンワッシャ (中)	WASHER	1
11-13	87-112	六角穴付ボルト	BOLT	1
11-14	75-505	カラー	COLLAR	1
11-15	75-468	ワッシャ	WASHER	2
11-16	87-272	ネジ	SCREW	2
11-17	45-536	針糸捌き	NEEDLE THREAD TAKEUP	1
11-18	67-502	針糸捌き取付台	LEVER	1
11-19	45-505	針糸捌き	NEEDLE THREAD TAKEUP	1
11-20	87-224	六角穴付ボルト	SCREW	1
11-21	75-526	M5用バネ座金	SPRING WASHER M5	1
11-22	45-515	飾り糸道	THREAD EYELET	1
11-23	45-507	飾り糸捌き糸道	THREAD EYELET	1
11-24	45-502	飾り糸捌き	THREAD TAKEUP	1
11-25	45-514	飾り糸道	THREAD EYELET	1
11-26	45-539	飾り糸案内	BRACKET	1
11-27	87-092	ネジ	SCREW	2
11-28	45-513	小調子台糸道	THREAD GUIDE	1
11-29	87-177	ネジ	SCREW	3
11-30	41-517	捌き用小チャンポン皿	TENSION DISC	2
11-31	84-639	ネジ	SCREW	1
11-32	79-547	上飾り調子バネ	SPRING	1

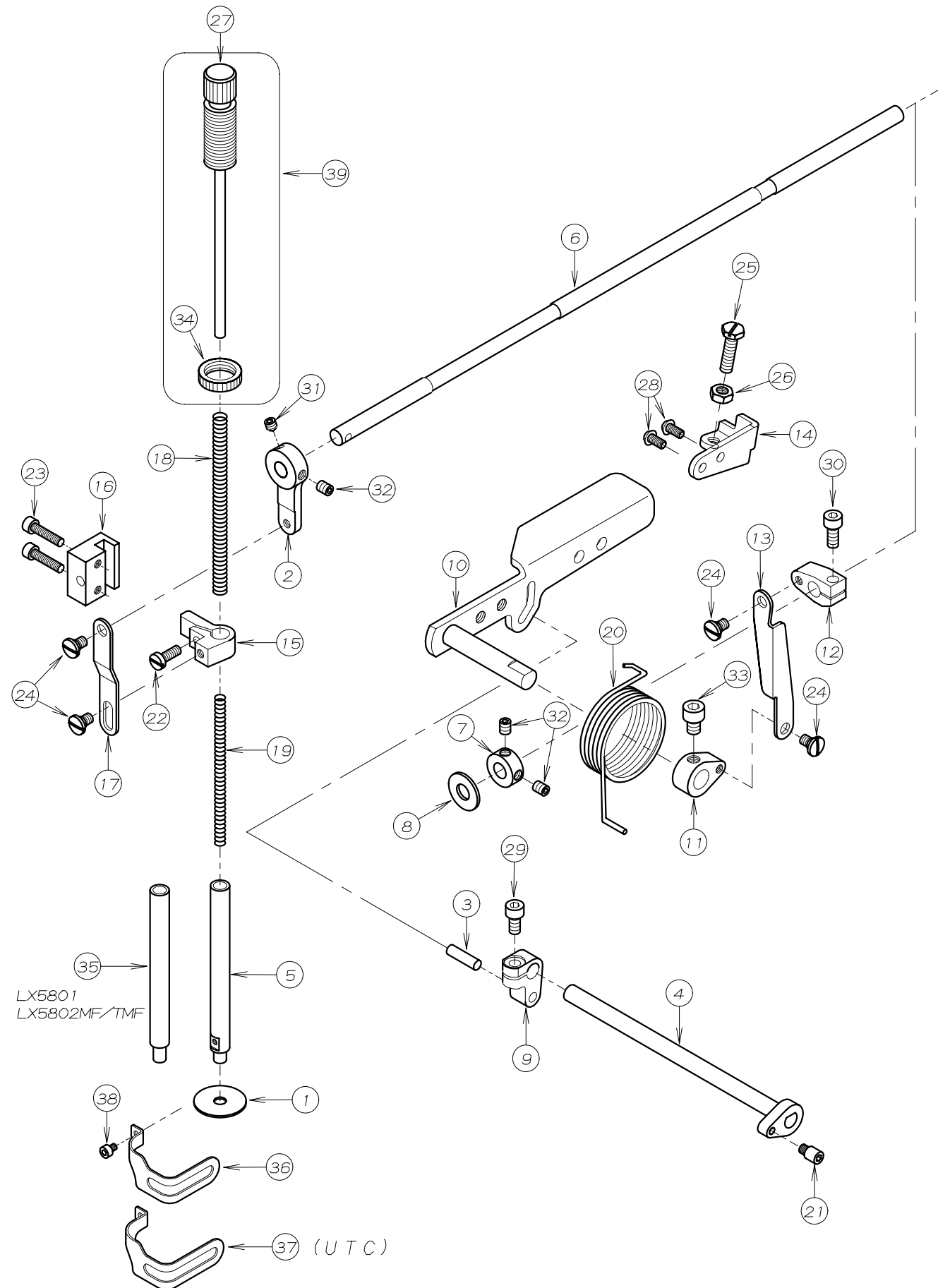
# 12. 上飾り機構 SPREADER DRIVE MECHANISM



REF. NO.	PART NO.	品名	DESCRIPTION	Q'TY
12-01	75-537	φ10スラストカラー	COLLAR φ10	1
12-02	87-214	ネジ	SCREW	*
12-03	19-751	飾りルーパ	SPREADER	1
12-04	04-501	スプレッダホルダ	HOLDER	1
12-05	87-274	ネジ	SCREW	4
12-06	93-202	E型止め輪10	E-RING	1
12-07	75-509	ワッシャ	WASHER	1
12-08	71-513	飾り駆動軸	SHAFT	1
12-09	04-502	飾り調節レバピン	PIN	1
12-10	75-452	ワッシャ	WASHER	1
12-11	88-166	ナット	NUT	1
12-12	67-510	飾り振りレバ	LEVER	1
12-13	87-171	ネジ	SCREW	1
12-14	61-527	上飾りエキセン玉	ECCENTRIC	1
12-15	91-416	ベアリング	NEEDLE BEARING	1
12-16	63-500	飾り振りロッド	CONNECTING ROD	1
12-17	75-502	上軸スベースワッシャ	WASHER	1
12-18	67-511	ルーパ振りレバ	LEVER	1
12-19	87-172	ネジ	SCREW	2
12-20	04-508	連結ピン	PIN	1
12-21	04-507	飾りルーパ棒	CRANK	1
12-22	75-510	ワッシャ	WASHER	1
12-23	87-181	ネジ	SCREW	2
12-24	67-512	飾り糸道振りレバ	LEVER	1
12-25	23-553	フェルト	FELT	2
12-26	71-536	ピン	PIN	1
12-27	04-510	リンク	LINK	1
12-28	23-531	フェルト	FELT	1
12-29	19-495	上飾りルーパ	SPREADER	1
12-30	04-514	飾り糸道駆動軸	SHAFT	1
12-31	75-544	カラー	COLLER	1
12-32	45-557	糸道	THREAD EYELET	1
12-33	87-104	ネジ	SCREW	1
12-34	04-513	ヘースブロック	BRACKET	1
12-35	04-512	飾り糸道案内台	BRACKET	1
12-36	87-129	ネジ	SCREW	2
12-37	06-751	スタットボルト	SCREW	1
12-38	19-505	飾りルーパ	SPREADER	1

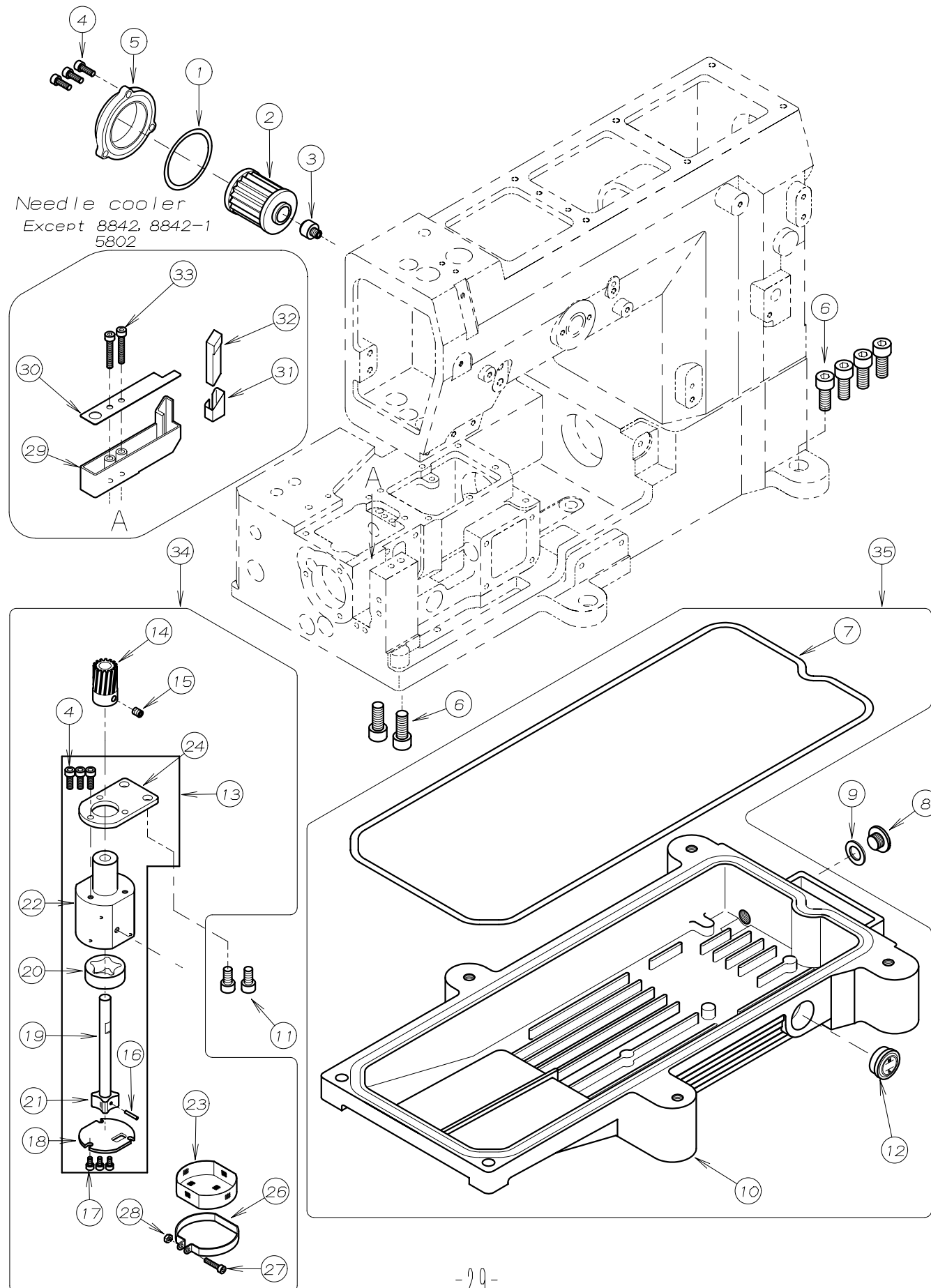


# 13. 押え揚げ機構 PRESSER FOOT MECHANISM



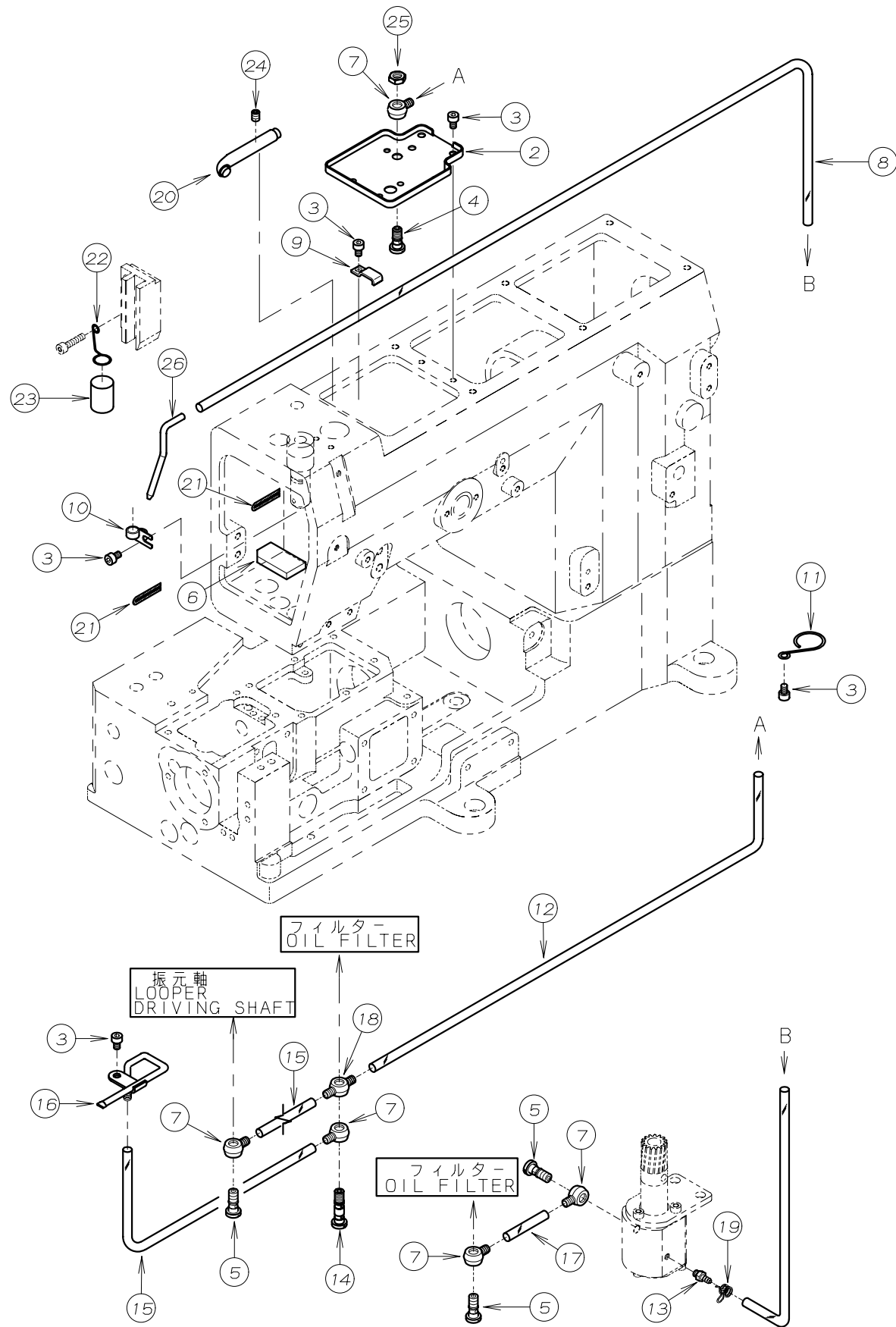
REF. NO.	PART NO.	品名	DESCRIPTION	Q'TY
13-01	23-265	押え棒油止シール	SEAL	1
13-02	67-503	レバー	LEVER	1
13-03	71-203	平行ピン	PIN	1
13-04	71-507	系緩め軸	SHAFT	1
13-05	71-568	押え棒	PRESSER FOOT BAR	1
13-06	71-517	シャフト	SHAFT	1
13-07	75-001	カラー	COLLAR	1
13-08	75-501	ワッシャ	WASHER	1
13-09	77-504	押え揚クランク	CRANK	1
13-10	77-518	レバー	LEVER	1
13-11	77-506	クランク (下)	CRANK (LOWER)	1
13-12	77-507	クランク (上)	CRANK (UPPER)	1
13-13	77-508	リンク	LINK	1
13-14	77-509	ブラケット	BRACKET	1
13-15	77-510	押え棒抱き	CLAMP	1
13-16	77-511	押え棒ガイド	GUIDE	1
13-17	77-512	連結プレート	PLATE	1
13-18	79-518	押え棒ハネ	SPRING	1
13-19	79-519	押え棒ハネ (小)	SPRING (SMALL)	1
13-20	79-538	巻ハネ	SPRING	1
13-21	84-561	ネジ	SCREW	1
13-22	84-566	ネジ	SCREW	1
13-23	87-112	六角穴付きボルト	BOLT	2
13-24	84-581	段ネジ	SCREW	4
13-25	84-813	ネジ	SCREW	1
13-26	86-411	ナット	NUT	1
13-27	87-001	押え棒筒ネジ	SCREW	1
13-28	87-272	ネジ	SCREW	2
13-29	87-213	六角穴付きボルト	BOLT	1
13-30	87-252	六角穴付きボルト	BOLT	1
13-31	87-253	ネジ	SCREW	1
13-32	87-254	ネジ	SCREW	3
13-33	87-255	六角穴付きボルト	BOLT	1
13-34	88-003	筒ネジナット	NUT	1
13-35	71-679	押え棒	PRESSER FOOT BAR	1
13-36	27-088	フィンガード	FINGER GUARD	1
13-37	27-089	フィンガード (UTC用)	FINGER GUARD (UTC)	1
13-38	87-142	ネジ	SCREW	1
13-39	80-5030	押え棒筒ネジセット	SCREW ASS'Y	1

# 14. 給油機構(1) LUBRICATION MECHANISM (1)



REF. NO.	PART NO.	品名	DESCRIPTION	Q'TY
14-01	23-506	Oリング	O-RING	1
14-02	31-222	フィルター	FILTER	1
14-03	35-509	オイルフィルター継手	OIL FILTER JOINT	1
14-04	87-129	ネジ	SCREW	6
14-05	21-632	オイルフィルターキャップ	OIL FILTER CAP	1
14-06	87-663	ボルト	BOLT	6
14-07	23-524	Oリング	O-RING	1
14-08	87-311	ブッシュ小	BUSHING PLUG	1
14-09	23-304	オイルタンク レンシール	GASKET	1
14-10	31-509	オイルタンク	OIL TANK	1
14-11	87-225	六角穴付ボルト	BOLT	2
14-12	39-504	オイルゲージ	OIL GAUGE	1
14-13	30-0130	ポンプセット	PUMP ASS'Y	1
14-14	31-702	ポンプギア	PUMP GEAR	1
14-15	87-254	ネジ	SCREW	1
14-16	17-8010-G	ピン	PIN	1
14-17	87-123	六角穴付ボルト	BOLT	3
14-18	31-708	ポンプ裏板	PUMP REAR PLATE	1
14-19	31-706	ポンプ軸	PUMP SHAFT	1
14-20	31-705	アウトローター	OUTER ROTER	1
14-21	31-707	インナーローター	INNER ROTER	1
14-22	31-704	トロコイドポンプハウジング	PUMP HOUSING	1
14-23	31-156	ポンプメッシュ	FILTER	1
14-24	31-703	ポンプ取板	PLATE	1
14-25				
14-26	31-157	ポンプメッシュ止め金具	BRACKET	1
14-27	87-140	ネジ	SCREW	1
14-28	88-137	ナット	NUT	1
14-29	27-537	ニードルクーラー	NEEDLE COOLER	1
14-30	27-538	ニードルクーラーフタ	NEEDLE COOLER COVER	1
14-31	27-539	フェルトガード	FELT GUARD	1
14-32	27-540	ニードルクーラーフェルト	FELT	1
14-33	87-285	六角穴付きボルト	BOLT	2
14-34	30-0131	ポンプセット	PUMP ASS'Y	1
14-35	30-5080	オイルタンクセット	OIL TANK ASS'Y	1

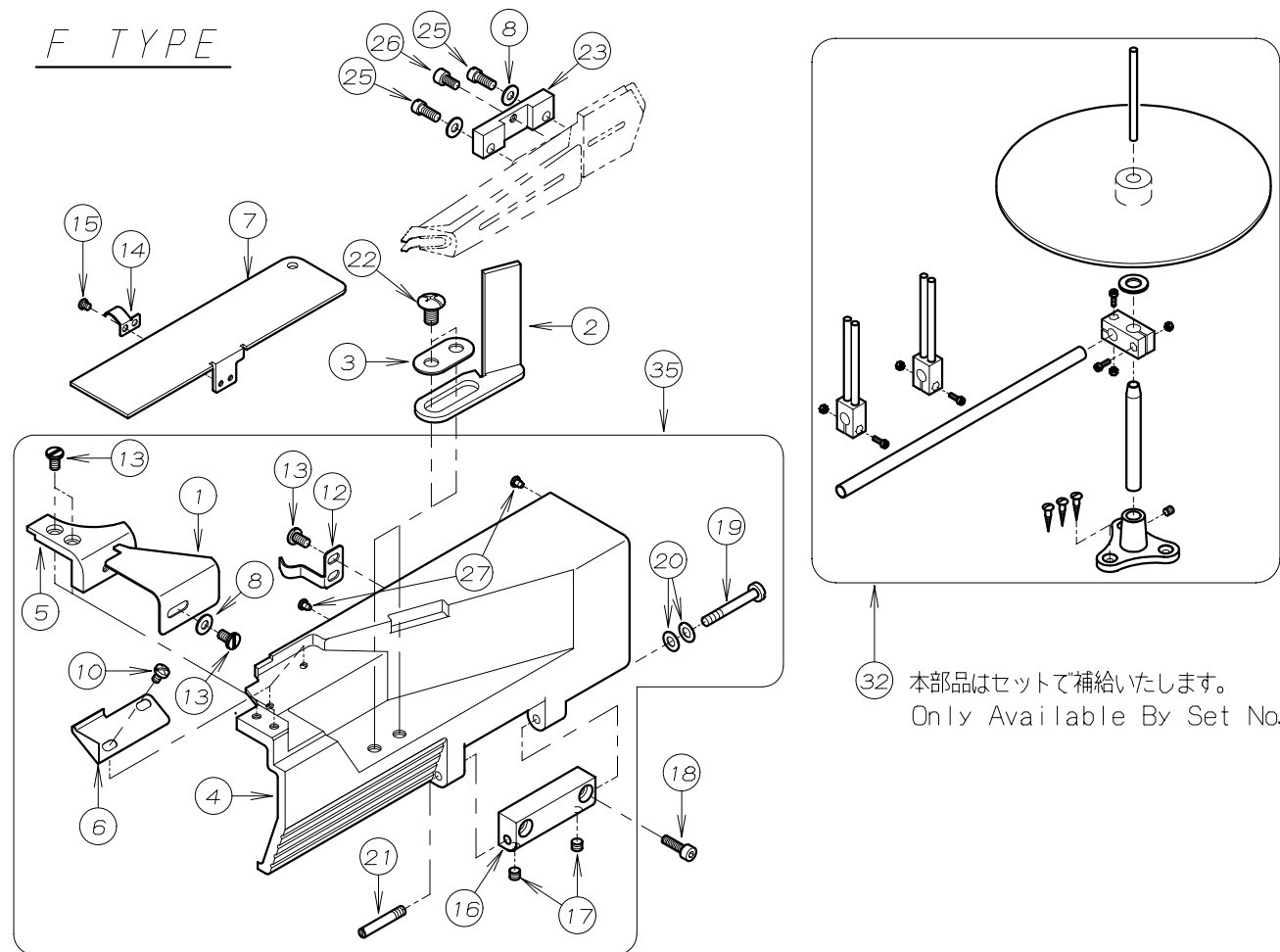
15. 給油機構 (2) LUBRICATION MECHANISM (2)



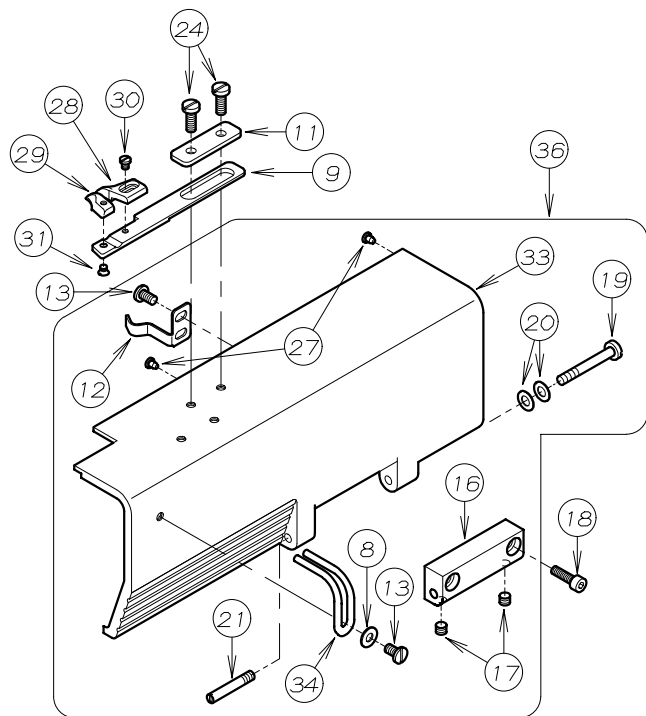
REF. NO.	PART NO.	品名	DESCRIPTION	Q'TY
15-01				
15-02	35-503	油受	OIL RELEASER	1
15-03	87-092	ネジ	SCREW	6
15-04	35-539	管継手ボルト	JOINT SCREW	1
15-05	35-528	管継手ボルト (短)	JOINT SCREW (SHORT)	3
15-06	23-386	フェルト	FELT	1
15-07	35-505	片口管継手	JOINT	5
15-08	35-521	ヒールチューブ	TUBE (φ6Xφ3, 560L)	1
15-09	39-139	パイプサポート	CLAMP	1
15-10	39-501	配管止め	CLAMP	1
15-11	35-530	チューブバンド	CLAMP	1
15-12	35-517	ヒールチューブ	TUBE (φ6Xφ4, 540L)	1
15-13	31-314	ヒールパイプ継手	JOINT	1
15-14	35-529	管継手ボルト	JOINT SCREW	1
15-15	35-519	ヒールチューブ	TUBE (φ6Xφ4, 187L)	2
15-16	35-514	注油配管	OIL DISTRIBUTOR	1
15-17	35-526	ヒールチューブ	TUBE (φ6Xφ4, 47L)	1
15-18	35-506	両口管継手	JOINT	1
15-19	35-413	配管チューブ止め金具	CLAMP	1
15-20	23-560	給油パイプ	PIPE	1
15-21	23-540	フェルト	FELT	2
15-22	23-558	給油サポート	SUPPORT	1
15-23	23-559	スポンジ	SPONGE	1
15-24	87-254	ネジ	SCREW	1
15-25	88-165	六角ナット	NUT	1
15-26	35-540	リターン用パイプ	PIPE	1

16. Fタイプ, Cタイプ専用部品 MODEL F, C EXCLUSIVE PARTS

F TYPE

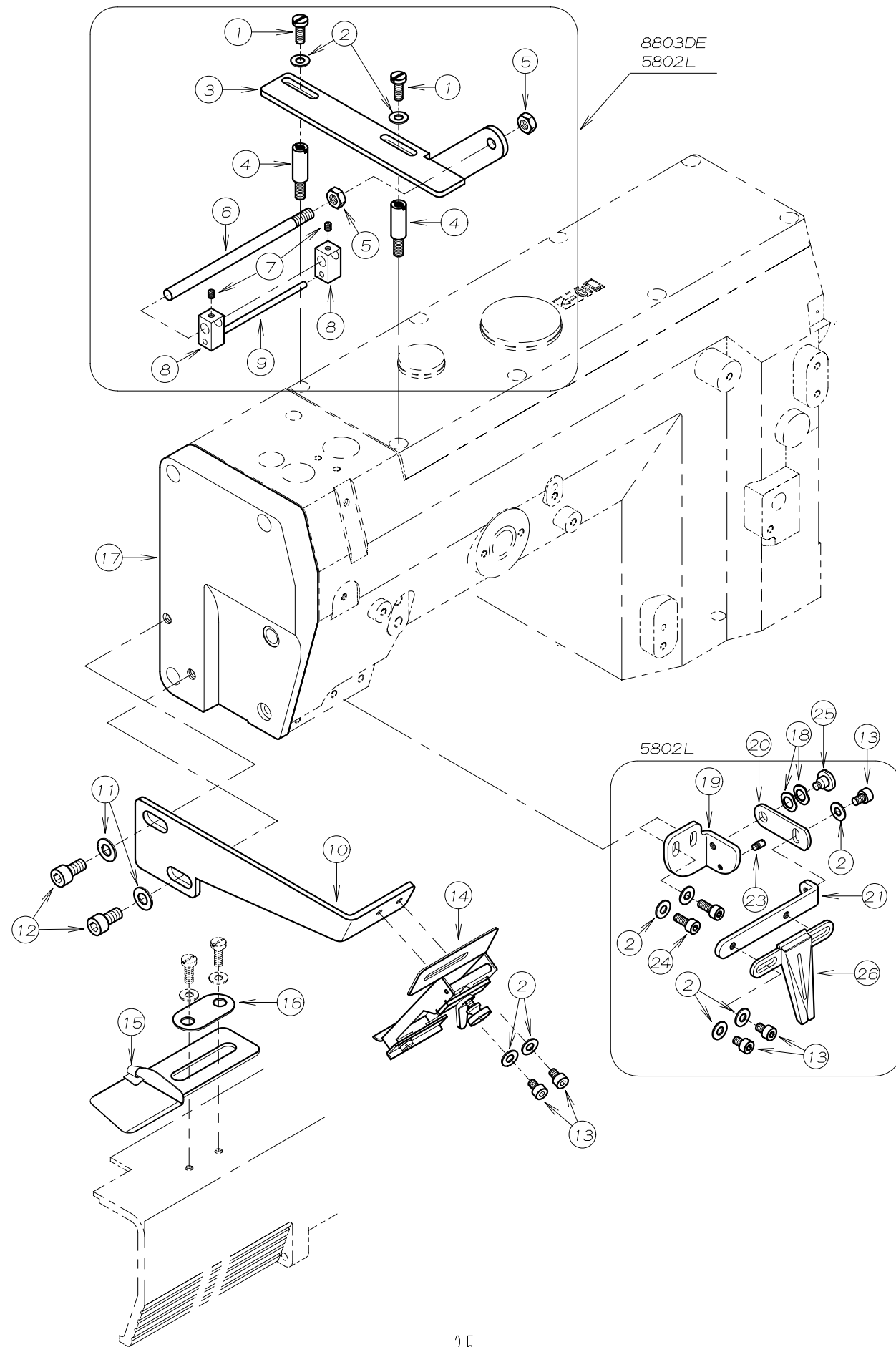


C TYPE



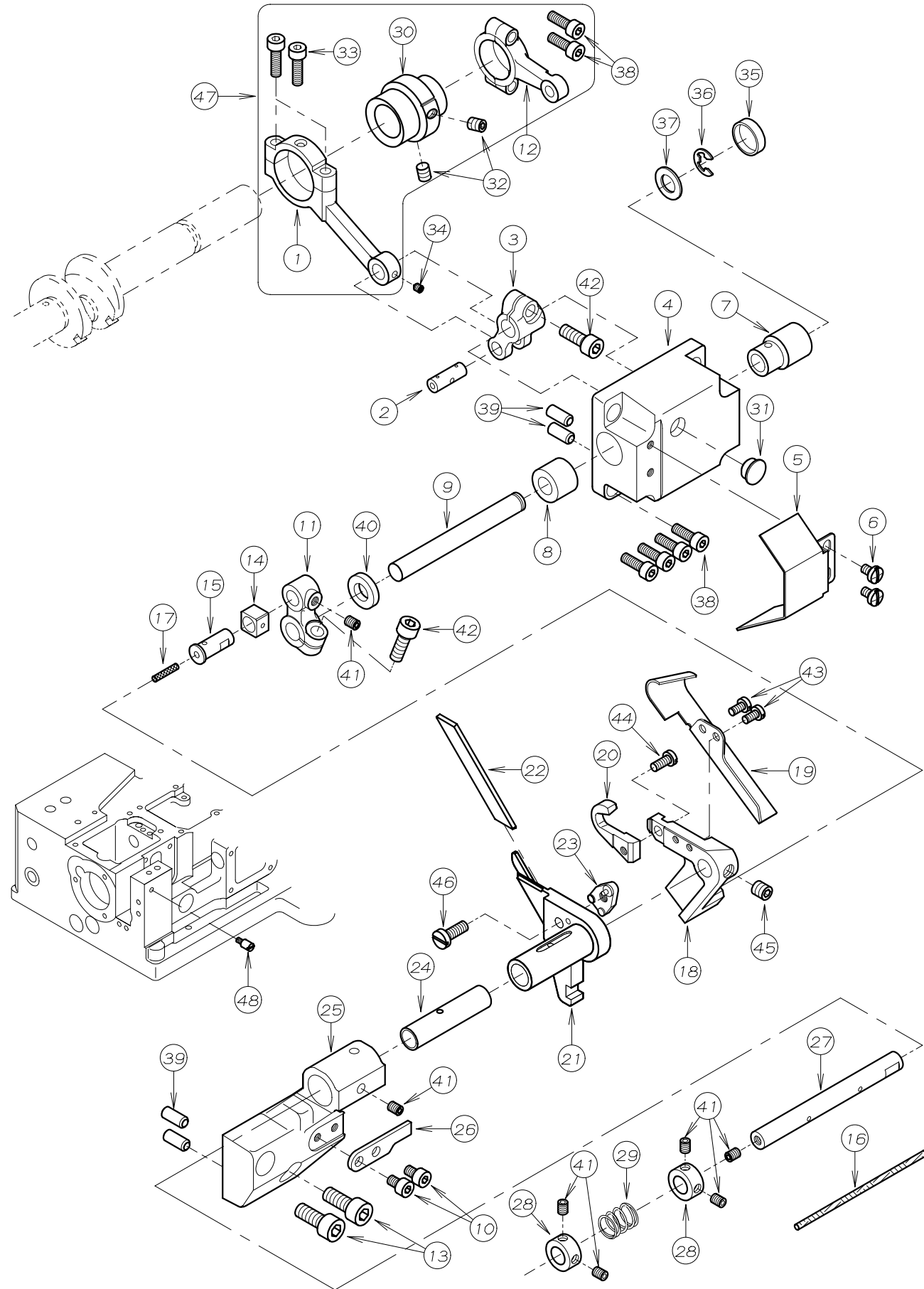
REF. NO.	PART NO.	品名	DESCRIPTION	Q'TY
16-01	26-823	F用前定規	GUIDE PLATE FOR F	1
16-02	26-821	F用ラッパ 取付台	FOLDER BASE	1
16-03	26-822	ラッパ 取付金具	PLATE	1
16-04	21-821	前カバー	FRONT COVER	1
16-05	21-822	前カバー (小)	FRONT COVER (SMALL)	1
16-06	21-823	防塵カバー	DUSTPROOF COVER	1
16-07	21-824	前ベースカバー	FRONT BASE COVER	1
16-08	75-455	ワッシャ	WASHER	4
16-09	26-824	ガイド 取付板	GUIDE SUPPORT	1
16-10	84-361	ネジ	SCREW	2
16-11	26-825	ガイド 固定板	GUIDE FIXING PLATE	1
16-12	79-530	前カバー 止めネジ	SPRING	1
16-13	84-574	ネジ	SCREW	6
16-14	79-532	前ベースカバー 止めバネ	SPRING	1
16-15	84-163	ネジ	SCREW	1
16-16	25-516	定規台ヒンジ	HINGE	1
16-17	87-274	ネジ	SCREW	2
16-18	87-214	ネジ	SCREW	2
16-19	25-517	カバーヒンジネジ	SCREW	1
16-20	79-922	カバー用皿バネ	SPRING	2
16-21	25-527	カバーヒンジネジ	SCREW	1
16-22	85-182	ネジ	SCREW	2
16-23	26-724	F用ラッパ 抱き	FOLDER BASE FOR F	1
16-24	84-566	ネジ	SCREW	2
16-25	84-572	ネジ	SCREW	2
16-26	87-177	ネジ	SCREW	1
16-27	23-512	クッションゴム	CUSHION	2
16-28	26-827	布ガイド (右)	RIGHT SIDE GUIDE	1
16-29	26-826	布ガイド (左)	LEFT SIDE GUIDE	1
16-30	84-167	ネジ	SCREW	1
16-31	84-193	ネジ	SCREW	1
16-32	20-6150	F用テープ 立セット	ATTACHMENTS FOR F	1
16-33	21-825	前カバー	FRONT COVER	1
16-34	26-830	前ガイド	FRONT GUIDE	1
16-35	20-8210	前カバーセット	FRONT COVER ASS'Y	1
16-36	20-8250	前カバーセット	FRONT COVER ASS'Y	1

17. DE/Lタイプ専用部品 MODEL DE/L EXCLUSIVE PARTS



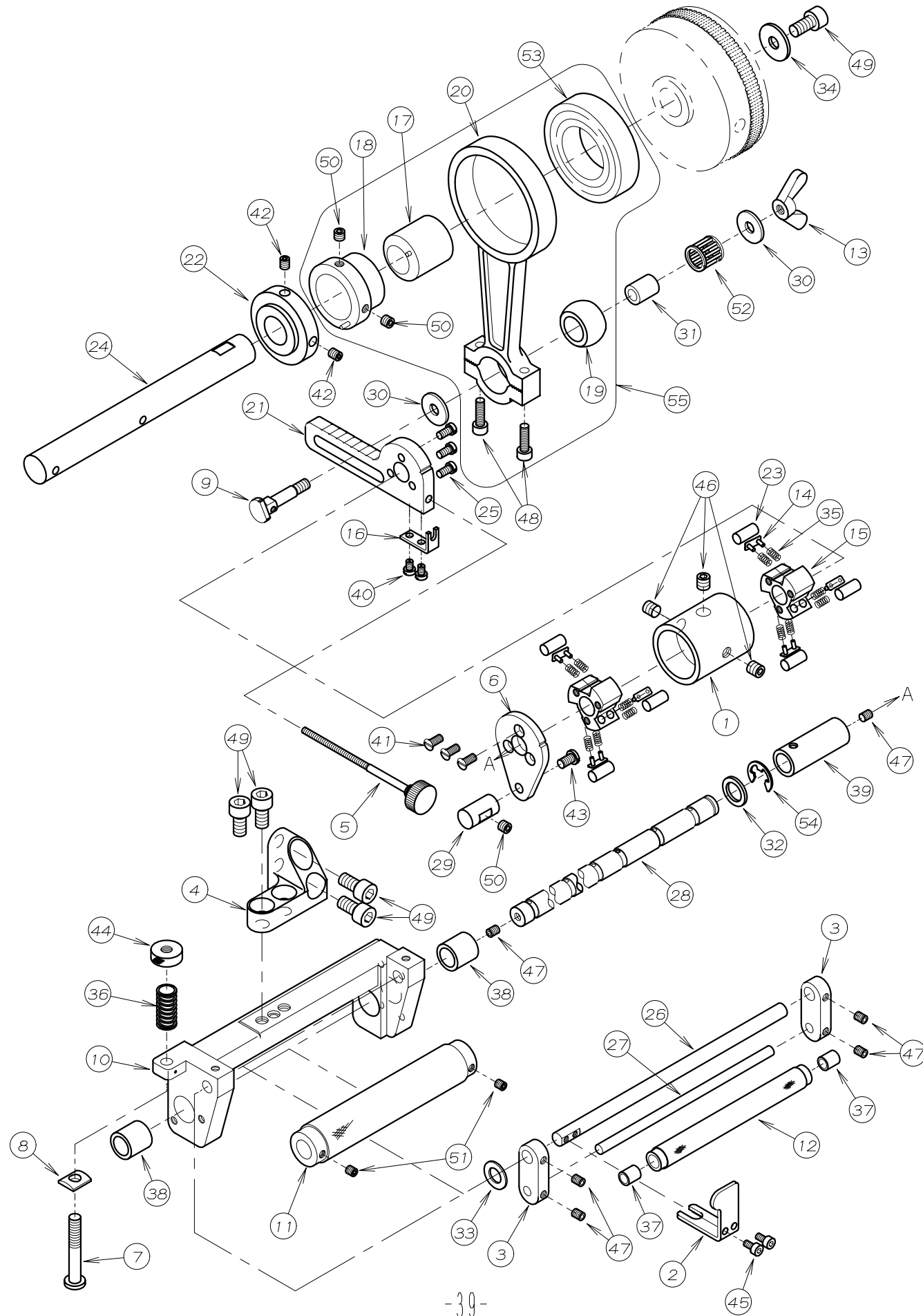
REF. NO.	PART NO.	品名	DESCRIPTION	QTY
17-01	84-566	ネジ	SCREW	2
17-02	75-455	ワッシャ	WASHER	9
17-03	26-606	ゴムプーラー取付板	BRACKET	1
17-04	84-503	ネジ	SCREW	2
17-05	86-411	ナット	NUT	2
17-06	26-751	ゴムプーラー取付棒	BAR	1
17-07	84-112	ネジ	SCREW	2
17-08	26-753	ゴムプーラー取付金具	BRACKET	2
17-09	26-752	ゴムプーラー案内棒	BAR	1
17-10	26-607	ラッパ取付台	BRACKET	1
17-11	75-452	ワッシャ	WASHER	2
17-12	87-225	ネジ	SCREW	2
17-13	87-092	ネジ	SCREW	5
17-14	97-513	DE用ゴム調整器	HOLDER	1
17-15	97-714	DE用ホルダ	HOLDER	1
17-16	26-712	取付金具	WASHER	1
17-17	21-764	面板	HEAD COVER	1
17-18	02-119	波座金	WASHER	2
17-19	26-608	ブラケットA	BRACKET A	1
17-20	26-609	ブラケットB	BRACKET B	1
17-21	26-610	ブラケットC	BRACKET C	1
17-22				
17-23	84-114	ネジ	SCREW	1
17-24	87-113	六角穴付きボルト	BOLT	2
17-25	87-264	段ネジ	SCREW	1
17-26	97-5010-1	ハインターセット(9mm)	FOLDER ASS'Y (9mm)	1

18. EMK 前メス機構 EMK KNIFE MECHANISM



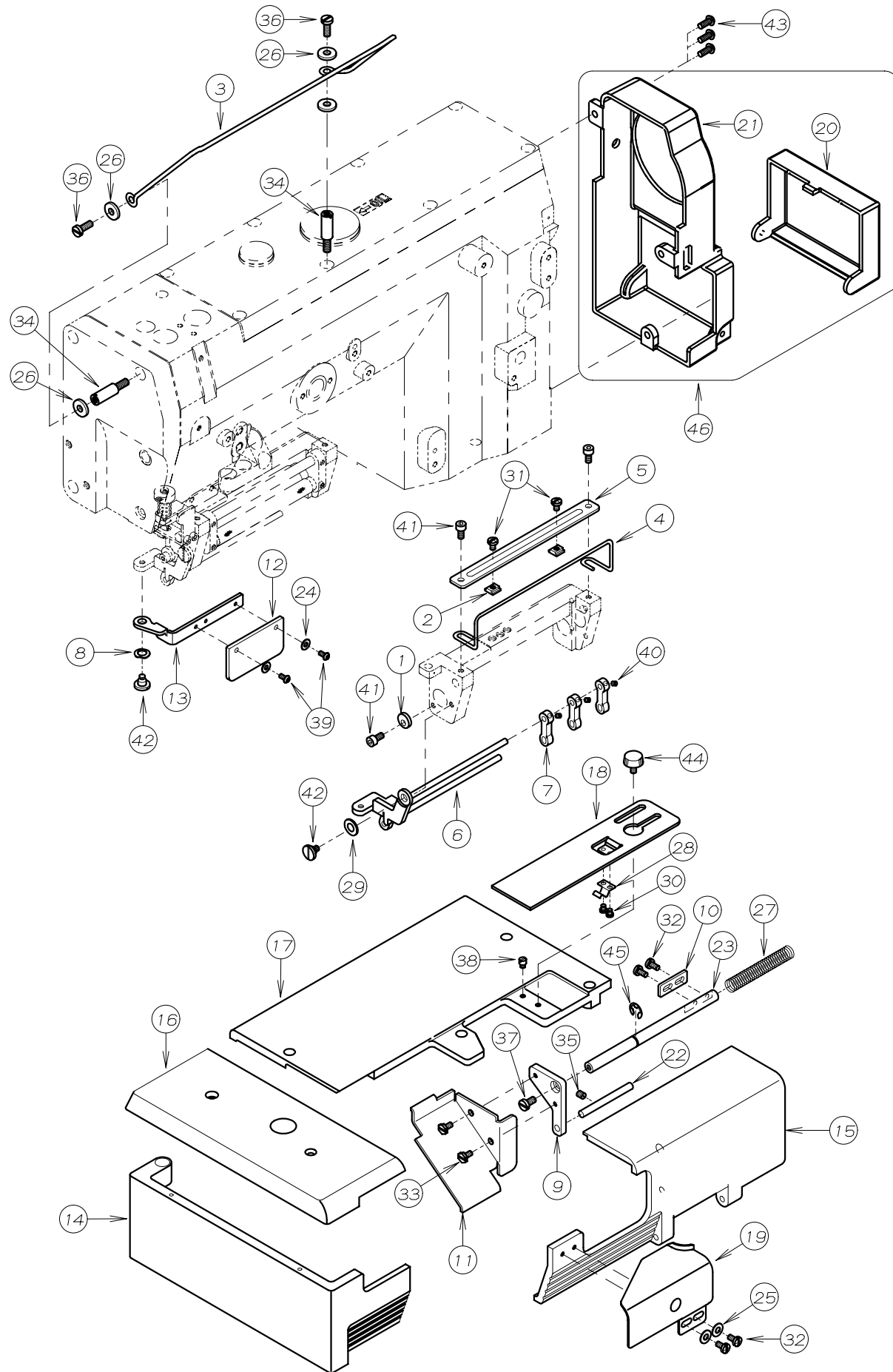
REF. NO.	PART NO.	品名	DESCRIPTION	Q'TY
18-01	63-832	上メスロッド	CONNECTING ROD	1
18-02	71-596	上メスロッド ピン	CONNECTING ROD PIN	1
18-03	67-517	上メスシャフトレバ - (右)	LEVER (RIGHT)	1
18-04	07-501	ブ ラケット	BRACKET	1
18-05	21-780	油カバ ー	OIL DIFENDER	1
18-06	84-361	ネジ	SCREW	2
18-07	81-543	上メスシャフトブ ッシュ (右)	BUSHING (RIGHT)	1
18-08	81-544	上メスシャフトブ ッシュ (左)	BUSHING (LEFT)	1
18-09	71-597	メスシャフト	UPPER KNIFE DRIVING SHAFT	1
18-10	87-092	ネジ	SCREW	2
18-11	67-518	上メスシャフトレバ - (左)	LEVER (LEFT)	1
18-12	63-508	針受ロッド	CONNECTING ROD	1
18-13	87-171	ネジ	SCREW	2
18-14	07-502	上メス台角ゴ マ	UPPER KNIFE CONNECTING BLOCK	1
18-15	71-598	上メス台角ゴ マピン	PIN	1
18-16	23-124	フェルト	FELT	1
18-17	23-555	フェルト	FELT	1
18-18	07-503	上メス台	UPPER KNIFE HOLDER	1
18-19	07-504	切屑落し	CHIP GUARD	1
18-20	07-505	上メス	UPPER KNIFE	1
18-21	07-520	下メス土台	LOWER KNIFE HOLDER	1
18-22	07-522	下メス	LOWER KNIFE	1
18-23	07-521	下メスクランプ	LOWER KNIFE CLAMP	1
18-24	81-545	下メス台ブ ッシュ	BUSHING	1
18-25	07-509	下メス台ブ ラケット	LOWER KNIFE HOLDER BRACKET	1
18-26	07-510	下メス台回止め	LOWER KNIFE HOLDER LOCKING PLATE	1
18-27	71-599	下メス台シャフト	LOWER KNIFE HOLDER SHAFT	1
18-28	75-561	カラー	COLLAR	2
18-29	79-568	上メスバ ネ	SPRING	1
18-30	61-525	上メスエキセン	UPPER KNIFE ECCENTRIC	1
18-31	23-533	ゴ ム栓	PLUG	1
18-32	87-254	ネジ	SCREW	2
18-33	87-214	ネジ	SCREW	2
18-34	87-234	ネジ	SCREW	1
18-35	94-507	シールキャップ	SEAL CUP	1
18-36	93-213	Eリング	E-RING	1
18-37	75-519	ワッシャ	WASHER	1
18-38	87-129	ネジ	SCREW	6
18-39	71-208	平行ピ ン	PIN	4
18-40	94-805	オイルシール	OIL SEAL	1
18-41	87-181	ネジ	SCREW	7
18-42	87-224	ネジ	SCREW	2
18-43	84-155	ネジ	SCREW	2
18-44	84-360	ネジ	SCREW	1
18-45	87-172	ネジ	SCREW	1
18-46	84-566	ネジ	SCREW	1
18-47	60-5031	EMKロッド セット	CONNECTING ROD ASS' Y (EMK)	1
18-48	87-330	カバーストップネジ	SCREW	1

19. EMK-W ゴム送り機構 EMK-W FEED ROLLER MECHANISM



REF. NO.	PART NO.	品名	DESCRIPTION	Q'TY
19-01	01-051	バハウジング	SLEEVE	1
19-02	01-752	ゴム調節レバー	ADJUSTING LEVER	1
19-03	01-753	ゴム調節ローラーアーム	BRACKET	2
19-04	01-756	前プーラー取付台	FRONT PULLER BASE BRACKET	1
19-05	01-759	調節ネジ	SCREW	1
19-06	01-760	回り止めプレート	PLATE	1
19-07	01-763	ローラー圧調節芯棒	SCREW	1
19-08	01-764	レバー調節金具	LEVER ADJUSTING BLOCK	1
19-09	01-767	支持ピン	PIN	1
19-10	01-769	前プーラーベース	FRONT PULLER BRACKET	1
19-11	01-770	送りローラー	METERING ROLLER	1
19-12	01-771	ゴム調節小ローラー	FEED ROLLER	1
19-13	01-853	蝶ナット	NUT	1
19-14	02-211	ローラーピン当り板	SPRING SEAT	6
19-15	02-212	バ	CLUTCH	2
19-16	02-403	プーラー調節ネジストッパ	SCREW HOLDER	1
19-17	61-260	エキセン玉内側	ECCENTRIC	1
19-18	61-261	エキセン玉外側	ECCENTRIC	1
19-19	61-403	プーラー連結玉	BALL	1
19-20	63-831	プーラークランクロット	CRANK ROD	1
19-21	67-516	調節レバー	LEVER	1
19-22	69-811	エキセン調節ホイール	ADJUSTING WHEEL	1
19-23	71-131	バローラー	CLUTCH ROLLER	6
19-24	71-594	上軸(右)	UPPER SHAFT (RIGHT)	1
19-25	84-362	ネジ	SCREW	3
19-26	71-756	小ローラーアームシャフト	SHAFT	1
19-27	71-757	小ローラーシャフト	SHAFT	1
19-28	71-759	プーラードライブシャフト	SHAFT	1
19-29	71-802	回り止めピン	PIN	1
19-30	75-407	ワッシャ	WASHER	2
19-31	75-409	軸受内輪	COLLAR	1
19-32	75-504	ワッシャ	WASHER	1
19-33	75-519	ワッシャ	WASHER	1
19-34	75-536	ワッシャ	WASHER	1
19-35	79-301	プーラーバネ	SPRING	12
19-36	79-566	ゴム調節圧縮バネ	SPRING	1
19-37	81-016	軸受	BUSHING	2
19-38	81-541	ブッシュ	BUSHING	2
19-39	81-542	ブッシュ	BUSHING	1
19-40	84-161	ネジ	SCREW	2
19-41	84-462	ネジ	SCREW	3
19-42	84-521	ネジ	SCREW	2
19-43	84-564	ネジ	SCREW	1
19-44	86-484	調節ナット	NUT	1
19-45	87-123	六角穴付きボルト	BOLT	2
19-46	87-172	ネジ	SCREW	3
19-47	87-181	ネジ	SCREW	6
19-48	87-214	六角穴付きボルト	BOLT	2
19-49	87-225	六角穴付きボルト	BOLT	5
19-50	87-274	ネジ	SCREW	3
19-51	87-286	ネジ	SCREW	2
19-52	91-266	ニードルベアリング	BEARING	1
19-53	91-901	ボールベアリング	BEARING	1
19-54	93-222	Eリング	E-RING	1
19-55	60-3832	EMKプーラークランクロットセット	PULLER CRANK ROD ASS'Y (EMK)	1

20. EMK-W カバー, ガイド関係 EMK-W COVER GUIDE ASSEMBLY

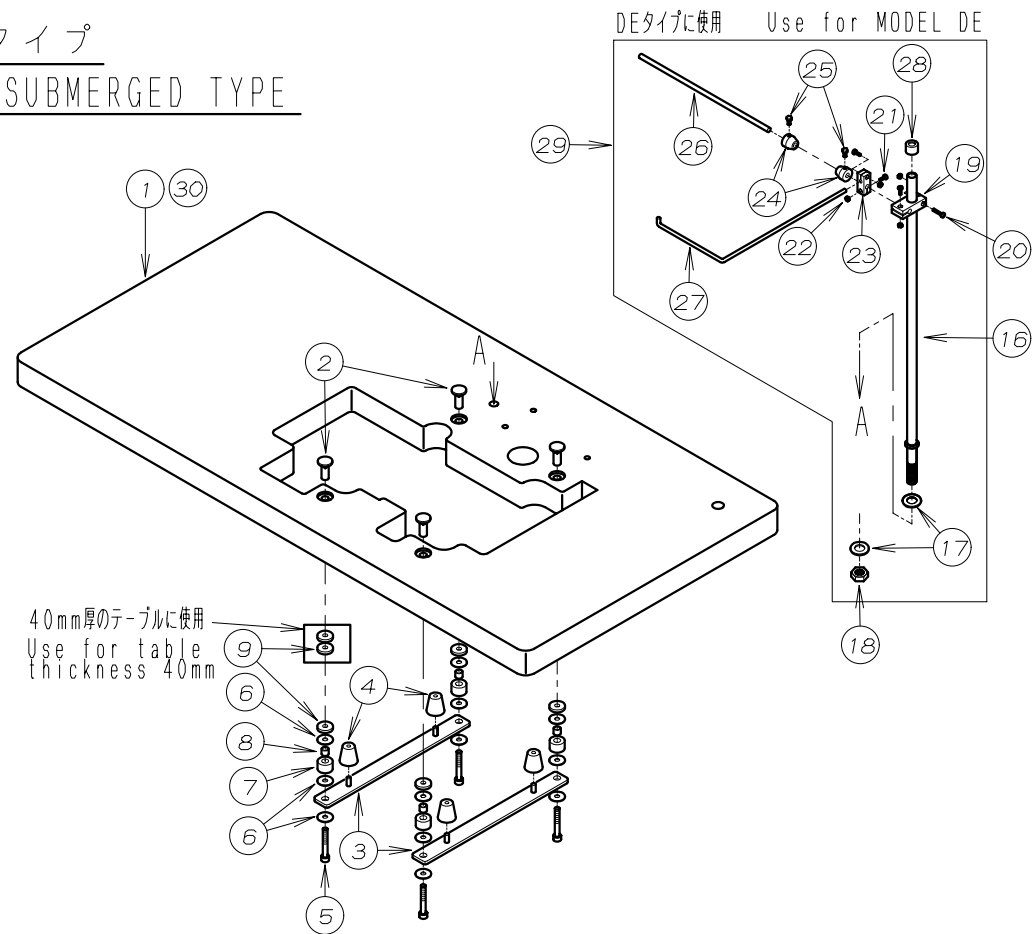


REF. NO.	PART NO.	品名	DESCRIPTION	Q'TY
20-01	01-766	ストッパ -	STOPPER	1
20-02	01-768	スライドガイド	SLIDE GUIDE	2
20-03	01-776	レースガイド	LACE GUIDE	1
20-04	01-778	レースガイド	LACE GUIDE	1
20-05	01-779	ゴムガイドプレート	ELASTIC GUIDE	1
20-06	01-780	ゴムガイドブラケット	BRACKET	1
20-07	01-858	ゴムガイド	GUIDE	3
20-08	02-119	波座金	WASHER	1
20-09	07-511	シューター取付板	PLATE	1
20-10	07-512	シューター用ストッパ -	STOP PLATE	1
20-11	07-519	シューター	COVER	1
20-12	21-273	保護カバー	EYE GUARD	1
20-13	21-275	保護カバー取付板	BRACKET	1
20-14	21-776	横カバー	SIDE COVER	1
20-15	21-777	前カバー	FRONT COVER	1
20-16	21-779	サイド上ヘースカバー	SIDE COVER	1
20-17	21-795	上ヘースカバー	UPPER COVER	1
20-18	27-167	前ベースカバー	FRONT BASE COVER	1
20-19	26-816	定規	FRONT RULER	1
20-20	27-121	プーリーカバー-A	PULLEY COVER A	1
20-21	27-122	プーリーカバー-B	PULLER COVER B	1
20-22	71-589	シューター軸	SHAFT	1
20-23	71-590	シューター軸大	SHAFT (LARGE)	1
20-24	75-224	ワッシャ	WASHER	2
20-25	75-455	ワッシャ	WASHER	2
20-26	75-456	ワッシャ	WASHER	4
20-27	79-569	前カバー圧縮ハネ	SPRING	1
20-28	79-801	ハネ	SPRING	1
20-29	79-926	血ばね	SPRING	1
20-30	84-167	ネジ	SCREW	2
20-31	84-361	ネジ	SCREW	2
20-32	84-374	ネジ	SCREW	4
20-33	84-412	ネジ	SCREW	2
20-34	84-503	支柱ネジ	SCREW	2
20-35	84-521	ネジ	SCREW	1
20-36	84-566	ネジ	SCREW	2
20-37	84-571	ネジ	SCREW	1
20-38	85-607	段ネジ	SCREW	1
20-39	87-099	ネジ	SCREW	2
20-40	87-104	ネジ	SCREW	3
20-41	87-177	六角穴付きボルト	BOLT	3
20-42	87-264	段ネジ	SCREW	2
20-43	87-273	ネジ	SCREW	3
20-44	87-292	調節ネジ	SCREW	1
20-45	93-213	E型止め輪	E-RING	1
20-46	27-1220-2	カバーセット	COVER ASS'Y	1

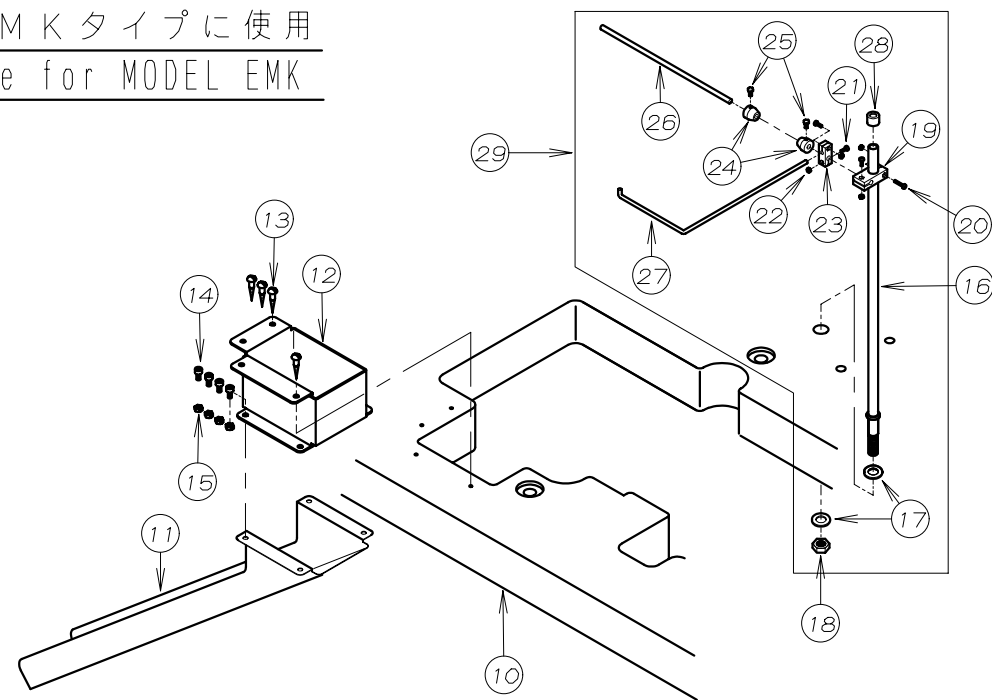


## 21. テーブル関係 TABLE

### 半沈タイプ SEMI-SUBMERGED TYPE

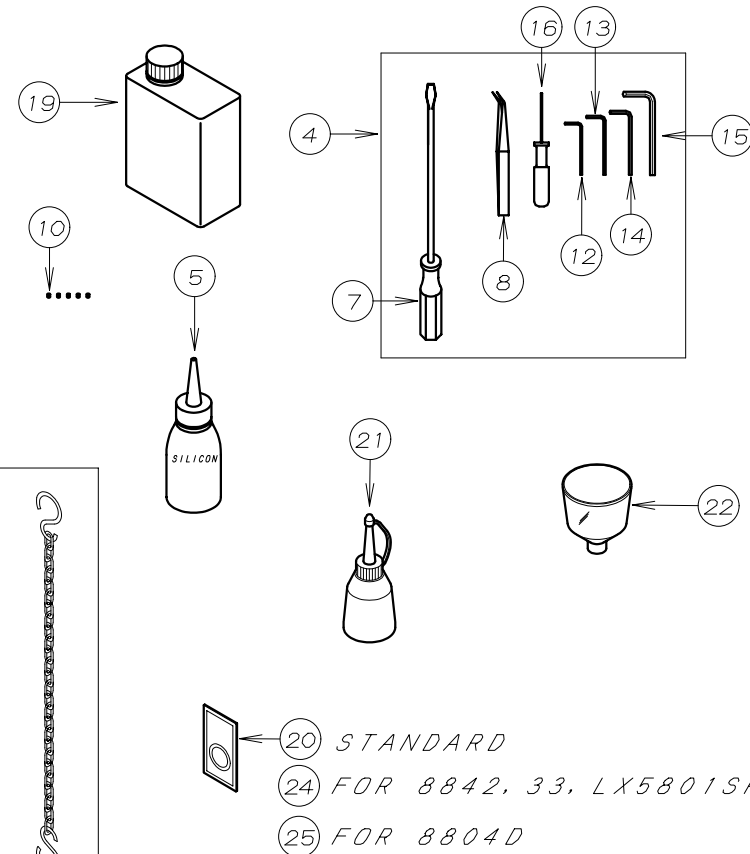
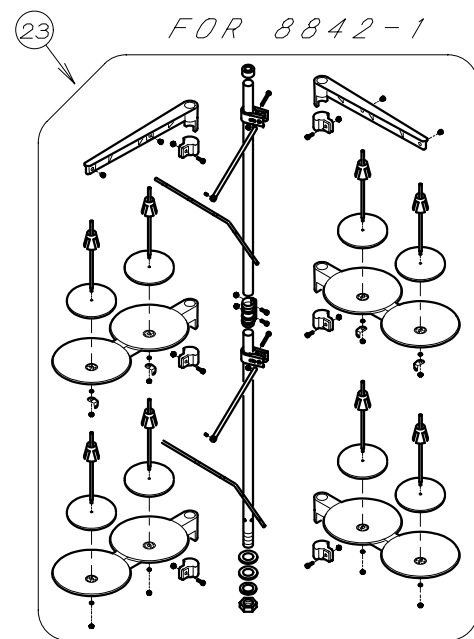
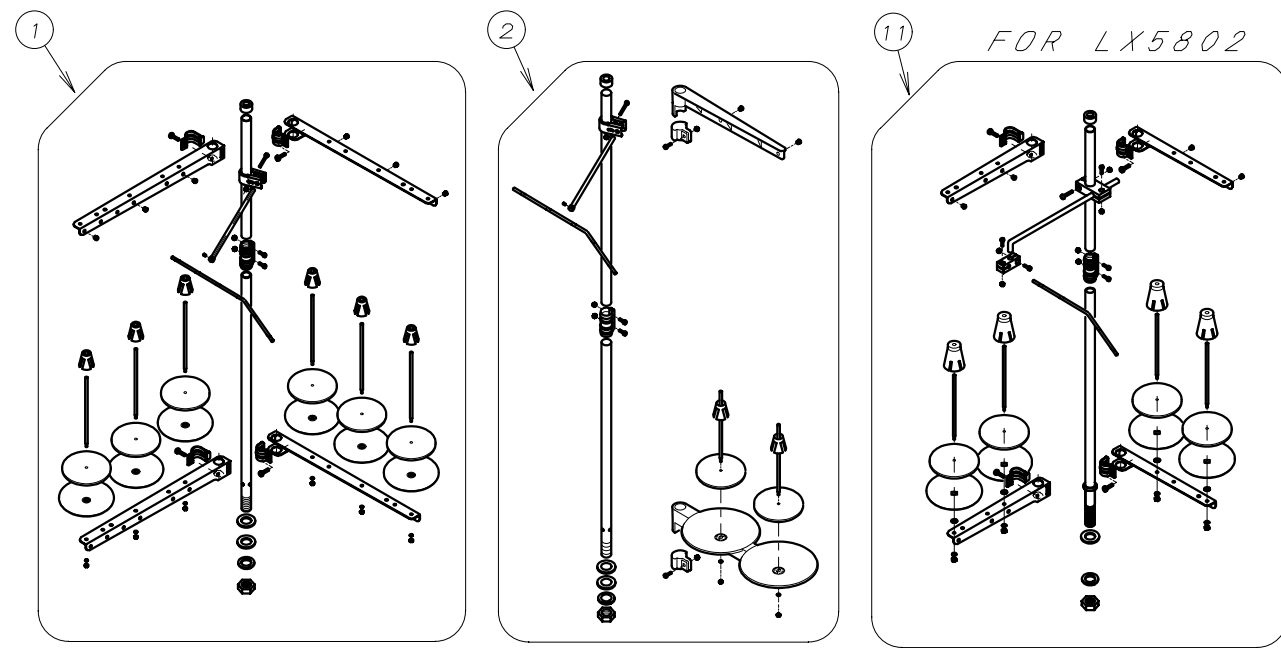


### EMKタイプに使用 Use for MODEL EMK

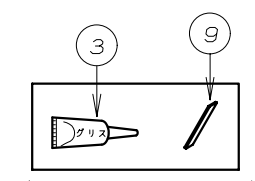
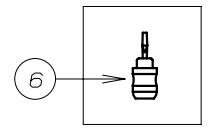


REF. NO.	PART NO.	品名	DESCRIPTION	Q'TY
21-01	21-668	テーブル	TABLE	1
21-02	42-503	本体裾付ナット	NUT	4
21-03	25-524	タンク取付金具	SUPPORTING BOARD	2
21-04	23-509	クッションゴム	CUSHION RUBBER	4
21-05	87-281	六角穴付ボルト	BOLT	4
21-06	75-535	ワシヤ	WASHER	12
21-07	42-508	防振ゴム	SWING PROOF RUBBER	4
21-08	42-509	防振ゴムカラー	SWING PROOF RUBBER COLLAR	4
21-09	42-507	スペーサー	SPACER	12
21-10	21-028	テーブル (EMK)	TABLE (EMK)	1
21-11	28-701	シューター	CHUTE	1
21-12	28-702	シューター取付台	BRACKET	1
21-13	87-905	木ネジ	SCREW	4
21-14	87-177	ネジ	SCREW	4
21-15	88-146	ナット	NUT	4
21-16	26-6050-A	テープ 立て支柱	TAPE STAND POST	1
21-17	26-6050-B	ワシヤ	WASHER	2
21-18	26-6050-C	ナット	NUT	1
21-19	26-6050-D	ブラケット	BRACKET	1
21-20	26-6050-E	ネジ	SCREW	1
21-21	26-6050-F	ネジ	SCREW	3
21-22	26-6050-G	ナット	NUT	4
21-23	26-6050-H	ブラケット	BRACKET	1
21-24	26-6050-I	テープ案内金具	GUIDE BRACKET	2
21-25	26-6050-J	ネジ	SCREW	2
21-26	26-6050-K	テープ取付棒	BAR	1
21-27	26-6050-L	テープガイド	TAPE GUIDE	1
21-28	26-6050-M	キャップ	CAP	1
21-29	20-6050-0	テープ立て(組)	TAPE STAND ASSEMBLY	1
21-30	21-013	テーブル (DE用)	TABLE (FOR DE TYPE)	1

22. 糸立て及びアクセサリ-関係 THREAD STAND AND ACCESSORIES



FOR WX/UTC

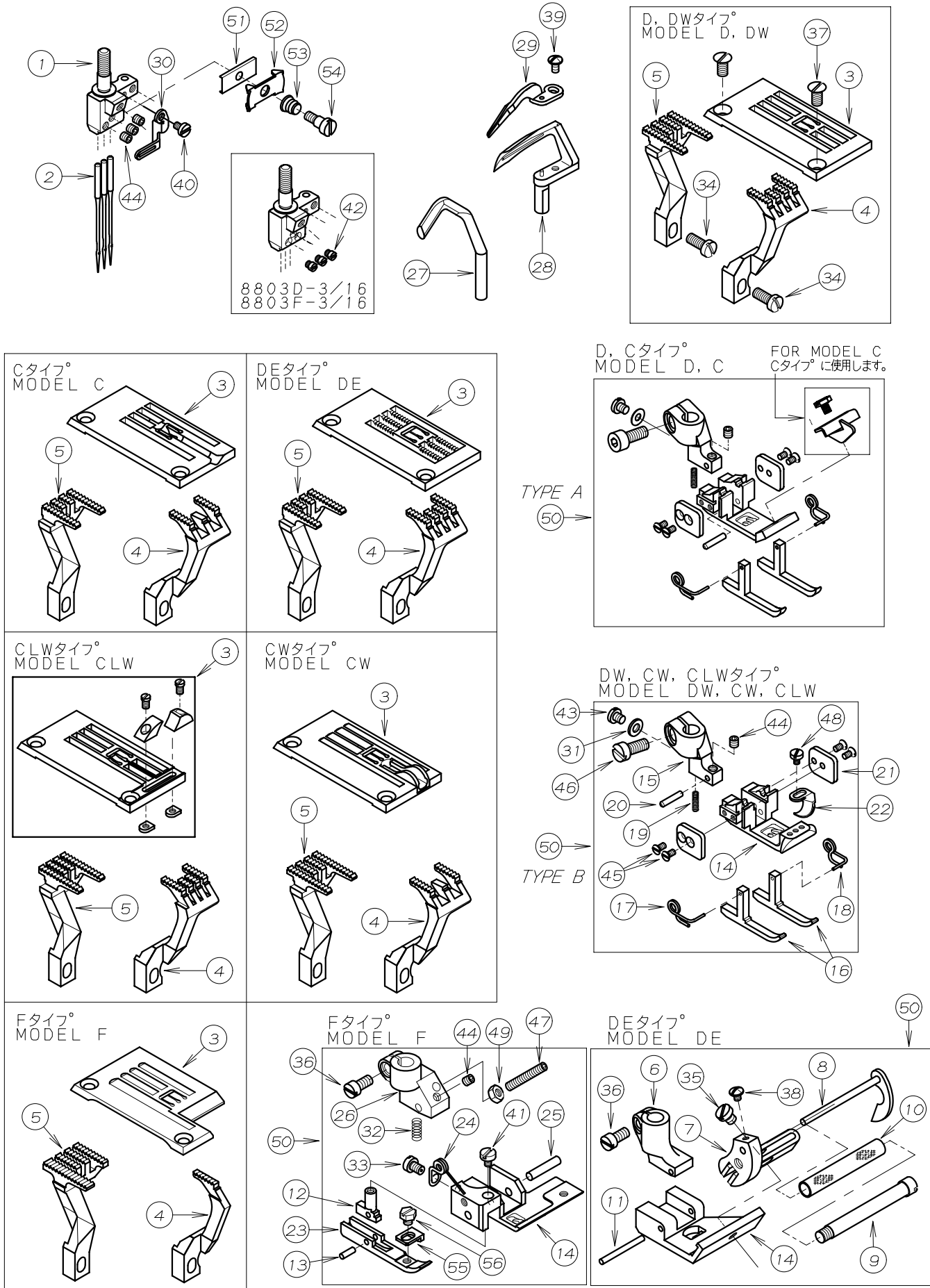


(EMK ONLY)

18 エア-式UTCは除く  
EXCEPT UTC (PNEUMATIC TYPE)

REF. NO.	PART NO.	品名	DESCRIPTION	Q'TY
22-01	42-706	6本糸立	THREAD STAND ASSEMBLY (6)	1
22-02	42-712	2本糸立	THREAD STAND ASSEMBLY (2)	1
22-03	28-600	グリス (70g)	GREASE	1
22-04	20-0010	附属部品ケース	ACCESSORIES	1
22-05	28-612	シリコンオイル	SILICON OIL	1
22-06	28-454	ドライバ - (小)	DRIVER (SMALL)	1
22-07	28-452	ドライバ - (大)	DRIVER (LARGE)	1
22-08	28-011	ピンセット	TWEZERS	1
22-09	07-522	下メス	LOWER KNIFE	1
22-10	87-104	ネジ	SCREW	5
22-11	42-704	4本糸立セット	THREAD STAND ASSEMBLY (4)	1
22-12	28-311	六角レンチ 2mm	ALLEN KEY (2mm)	1
22-13	28-312	六角レンチ 2.5mm	ALLEN KEY (2.5mm)	1
22-14	28-313	六角レンチ 3mm	ALLEN KEY (3mm)	1
22-15	28-314	六角レンチ 5mm	ALLEN KEY (5mm)	1
22-16	28-317	グリップ付六角レンチ 1.5mm	ALLEN KEY (1.5mm)	1
22-17				
22-18	28-920	運動クサリ	CHAIN	1
22-19	28-613	マシン潤滑油	OIL	1
22-20	13-0110-6	針 UY×128GAS #11	NEEDLE	1
22-21	28-614	油差し	OILER	1
22-22	28-615	ジョウゴ	OIL FUNNEL	1
22-23	42-718	8本糸立	THREAD STAND ASSEMBLY (8)	1
22-24	13-0140-6	針 UY×128GAS #14	NEEDLE	1
22-25	13-3020-5	針 SM1014H #10S	NEEDLE	1

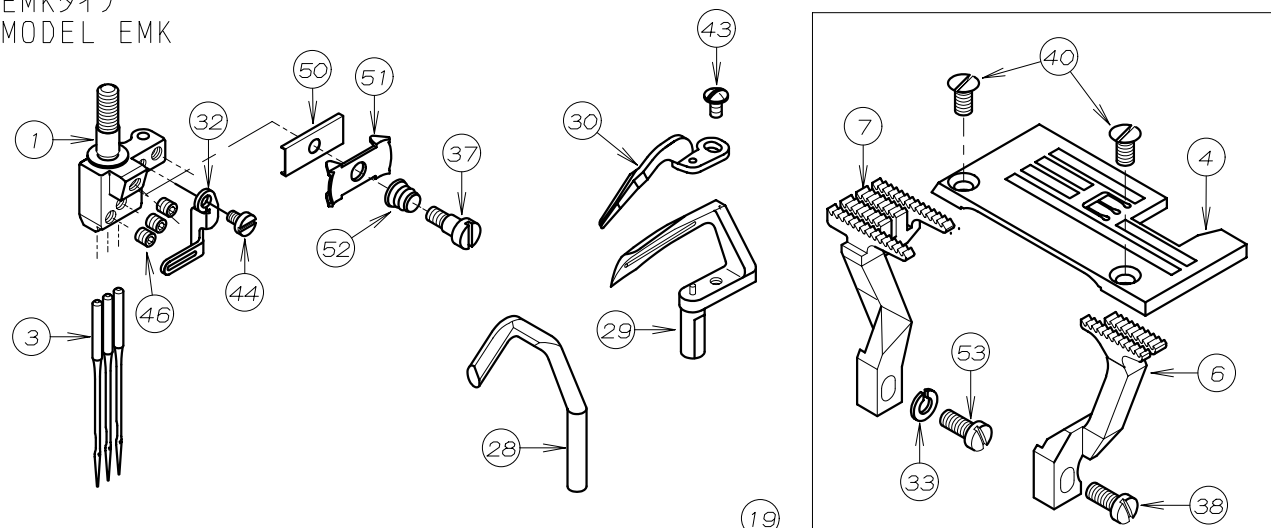
23. ゲージ関係 (1) GAUGE PARTS (1)



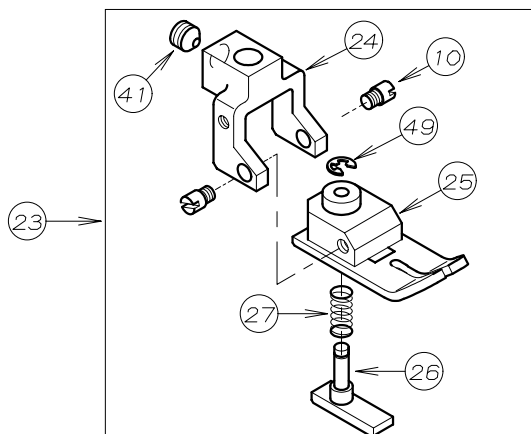
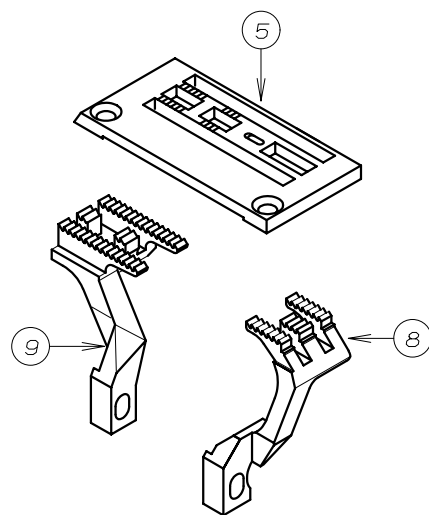
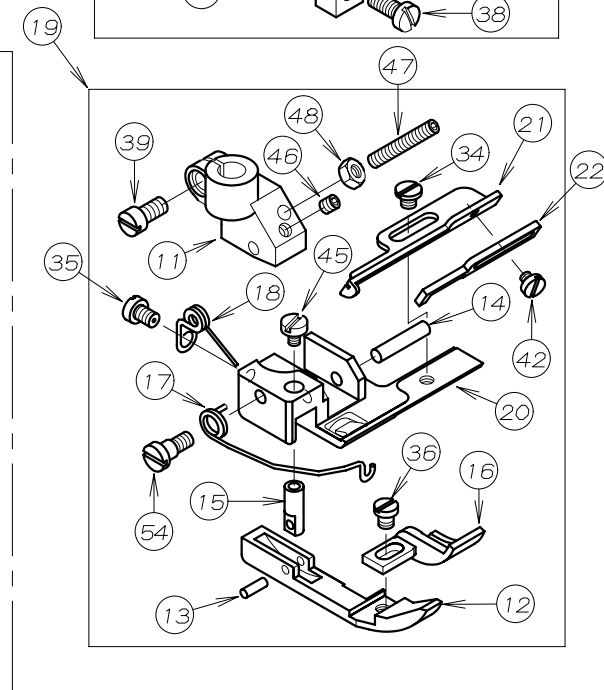
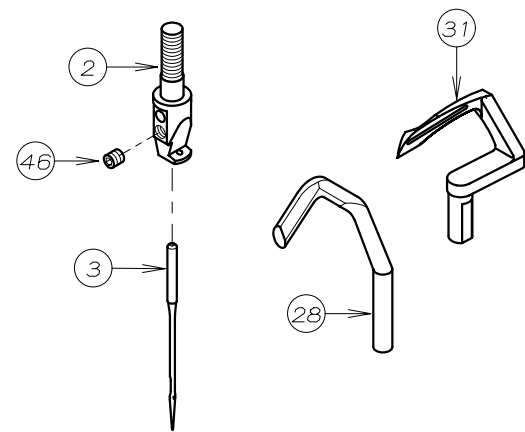
REF. NO.	PART NO.	品名	DESCRIPTION	Q'TY
23-01	*	針株	NEEDLE HOLDER	1
23-02	*	針 (UYX128GAS #11-#14)	NEEDLE	*
23-03	*	針板	NEEDLE PLATE	1
23-04	*	前送歯	FRONT FEED DOG	1
23-05	*	後送歯	REAR FEED DOG	1
23-06	17-4430-A	押えホス	SHANK	1
23-07	17-7250-C	ローラーラケット	ROLLER BRACKET	1
23-08	17-7250-D	スライткаイト	ELASTIC GUIDE	1
23-09	17-7250-E	ローラーセットネジ	SCREW	1
23-10	17-7250-F	ガイドローラー	GUIDE ROLLER	1
23-11	17-7250-G	ピン	PIN	1
23-12	17-1760-Z	ガイド足金具	GUIDE PIN	1
23-13	17-7760-D	ピン	PIN	1
23-14	*	押え足	BOTTOM	1
23-15	17-7680-A	押え足ホス	SHANK	1
23-16	17-7680-B	補助押え足	GUIDE	2
23-17	17-8190-D	補助押え足ハネ (左)	SPRING (LEFT)	1
23-18	17-8190-E	補助押え足ハネ (右)	SPRING (RIGHT)	1
23-19	17-8190-F	ハネ	SPRING	1
23-20	17-8190-G	ピン	PIN	1
23-21	17-8190-J	ガイドプレート	GUIDE PLATE	2
23-22	17-7680-K	生地ガイド	GUIDE	1
23-23	17-1760-Y	押えガイド足	GUIDE BRACKET	1
23-24	17-7490-L	押え足ハネ	SPRING	1
23-25	17-7760-E	ピン	PIN	1
23-26	17-7760-A	押えホス	SHANK	1
23-27	18-811	針受	NEEDLE GUARD	1
23-28	19-539	ルーパー	LOOPER	1
23-29	19-540	補助ルーパー	LOOPER	1
23-30	45-549	針株糸道	THREAD EYELET	1
23-31	75-228	ワッシャ	WASHER	1
23-32	79-191	ハネ	SPRING	1
23-33	84-161	ネジ	SCREW	1
23-34	84-359	ネジ	SCREW	2
23-35	84-364	ネジ	SCREW	1
23-36	84-382	ネジ	SCREW	1
23-37	84-464	ネジ	SCREW	2
23-38	85-611	ネジ	SCREW	1
23-39	85-613	ネジ	SCREW	1
23-40	85-618	ネジ	SCREW	1
23-41	85-621	ネジ	SCREW	1
23-42	85-624	ネジ	SCREW	3
23-43	87-083	ネジ	SCREW	1
23-44	87-104	ネジ	SCREW	*
23-45	87-107	ネジ	SCREW	4
23-46	87-034	ネジ	SCREW	1
23-47	87-130	ネジ	SCREW	1
23-48	87-035	ネジ	SCREW	1
23-49	88-136	ナット	NUT	1
23-50	*	押えセット	PRESSER FOOT ASS'Y	1
23-51	45-508	針株小調子板	PLATE	1
23-52	41-601	針株小調子皿	THREAD NIPPER	1
23-53	79-533	針棒糸道用ハネ	SPRING	1
23-54	84-171	ネジ	SCREW	1
23-55	17-1760-K	テープガイド	TAPE GUIDE	1
23-56	87-397	ネジ	SCREW	1

# 24. ゲージ関係 (2) GAUGE PARTS (2)

EMKタイプ  
MODEL EMK



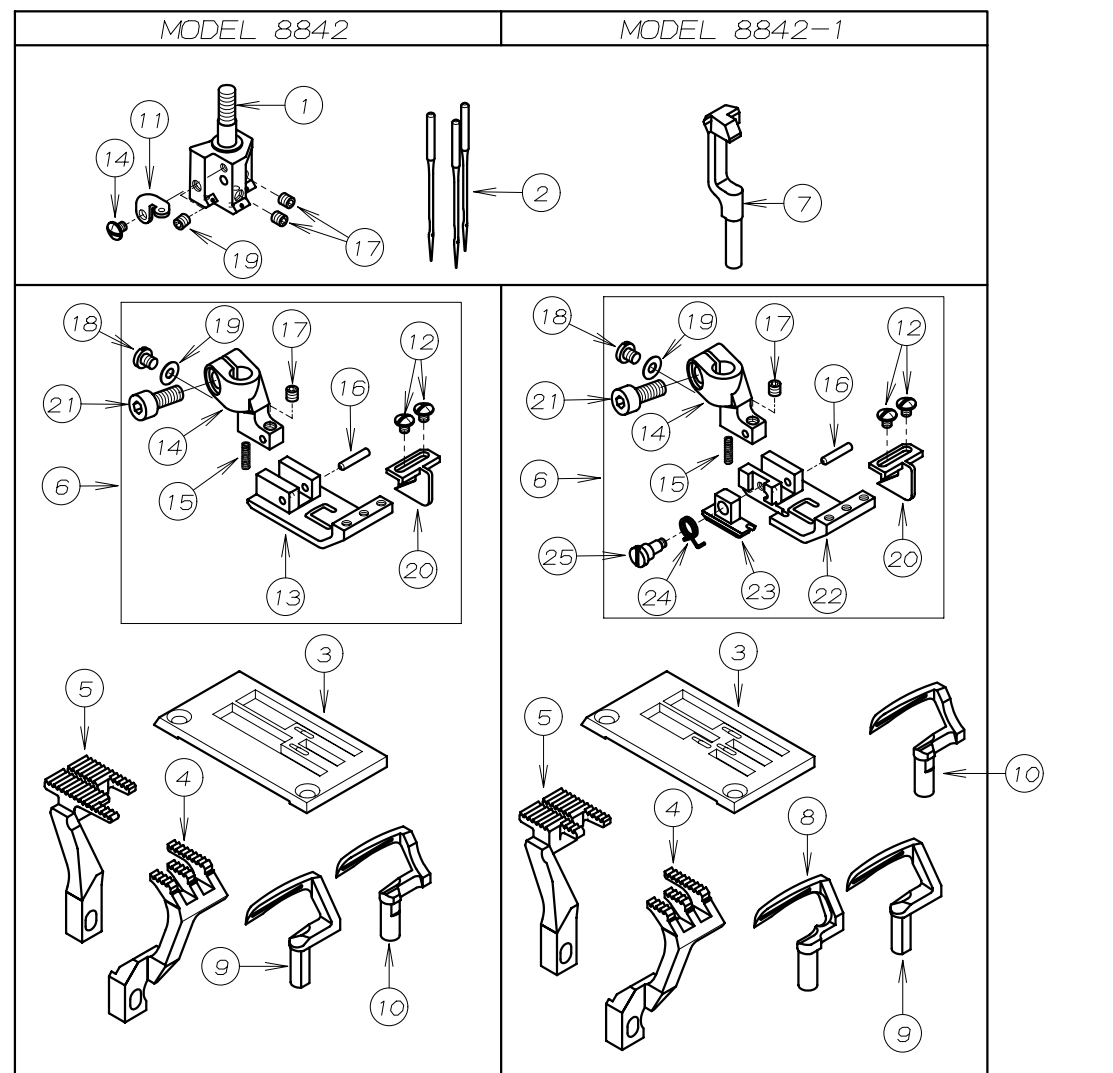
LX5801タイプ  
MODEL LX5801



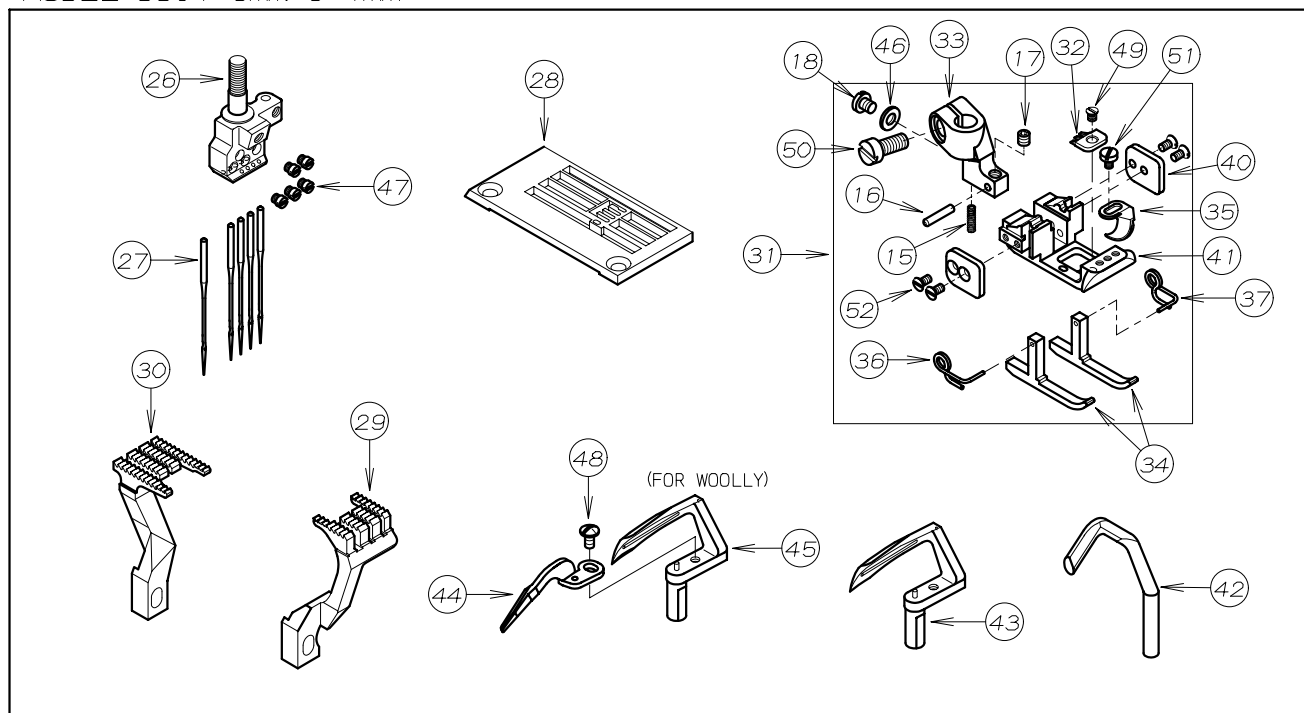
REF. NO.	PART NO.	品名	DESCRIPTION	Q'TY
24-01	*	針株	NEEDLE HOLDER	1
24-02	12-877	針株	NEEDLE HOLDER	1
24-03	13-0110-6	針 (UY×128GAS #11)	NEEDLE	*
24-04	*	針板	NEEDLE PLATE	1
24-05	14-877	針板	NEEDLE PLATE	1
24-06	15-781	前送歯	FRONT FEED DOG	1
24-07	15-782	後送歯	REAR FEED DOG	1
24-08	15-831	前送歯	FRONT FEED DOG	1
24-09	15-832	後送歯	REAR FEED DOG	1
24-10	17-6720-C	押え足取付けネジ*	SCREW	2
24-11	17-7760-A	押えホス	SHANK	1
24-12	17-7490-C	押えカイト足	BOTTOM (LEFT)	1
24-13	17-7760-D	ピン	PIN	1
24-14	17-7760-E	ピン	PIN	1
24-15	17-7760-F	カイト足金具	GUIDE PIN	1
24-16	17-7490-G	当てカイト	GUIDE	1
24-17	17-7490-K	カイト足ハネ	SPRING	1
24-18	17-7490-L	押え足ハネ	SPRING	1
24-19	*	押えセット	PRESSER FOOT ASS'Y	1
24-20	*	押え足	BOTTOM	1
24-21	17-7770-H	ゴム当て定規	ELASTIC GUIDE	1
24-22	17-7770-I	テープガイド	TAPE GUIDE	1
24-23	17-8770-1	押えセット (LX)	PRESSER FOOT ASS'Y (LX)	1
24-24	17-8770-A	押えホス	SHANK	1
24-25	17-8770-B	押え足	BOTTOM	1
24-26	17-8770-C	補助押え	GUIDE BRACKET	1
24-27	17-8770-D	ハネ	SPRING	1
24-28	18-811	針受	NEEDLE GUARD	1
24-29	19-539	ルーパー	LOOPER	1
24-30	19-540	補助ルーパー	LOOPER	1
24-31	19-877	ルーパー	LOOPER	1
24-32	45-549	針株糸道	THREAD EYELET	1
24-33	75-442	スフリングワッシャ	SPRING WASHER	1
24-34	84-117	ネジ*	SCREW	1
24-35	84-161	ネジ*	SCREW	1
24-36	84-167	ネジ*	SCREW	1
24-37	84-171	段ネジ*	SCREW	1
24-38	84-359	ネジ*	SCREW	1
24-39	84-382	ネジ*	SCREW	1
24-40	84-464	ネジ*	SCREW	2
24-41	84-726	ネジ*	SCREW	1
24-42	85-101	ネジ*	SCREW	1
24-43	85-613	ネジ*	SCREW	1
24-44	85-618	ネジ*	SCREW	1
24-45	85-621	ネジ*	SCREW	1
24-46	87-104	ネジ*	SCREW	*
24-47	87-130	ネジ*	SCREW	1
24-48	88-136	ナット	NUT	1
24-49	93-195	E形止め輪	E-RING	1
24-50	45-508	針株小調子板	PLATE	1
24-51	41-601	針株小調子皿	THREAD NIPPER	1
24-52	79-533	針棒糸道用ハネ	SPRING	1
24-53	84-358	ネジ*	SCREW	1
24-54	87-074	段ネジ*	SCREW	1

\*各ゲージ部品の品番は、111, 112ページのゲージパーツ表を参照して下さい。  
\* Please refer to Page111, 112 GAUGE PARTS LIST

25. ゲージ関係 (3) GAUGE PARTS (3)



MODEL 8804-6mm 6.4mm

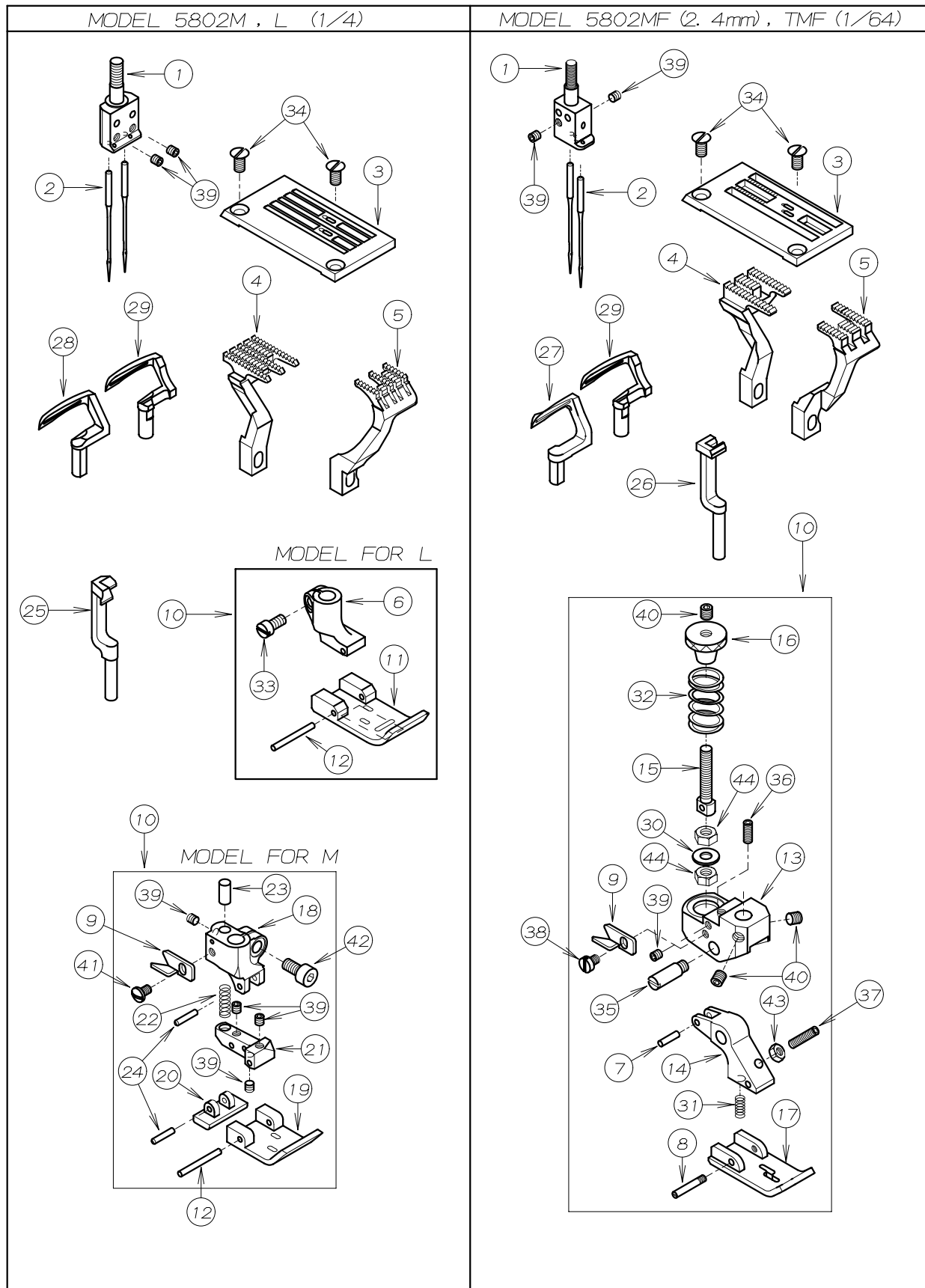


REF. NO.	PART NO.	品名	DESCRIPTION	Q'TY
25-01	12-835	針株	NEEDLE HOLDER	1
25-02	13-0140-6	針 (UY×128GAS#14)	NEEDLE	*
25-03	*	針板	NEEDLE PLATE	1
25-04	15-836	前送歯	FRONT FEED DOG	1
25-05	*	後送歯	REAR FEED DOG	1
25-06	*	押えセット	PRESSER FOOT ASS'Y	1
25-07	18-835	針受	NEEDLE GUARD	1
25-08	19-836	ルーパ - (左)	LOOPER (LEFT)	1
25-09	19-837	ルーパ - (中)	LOOPER (MEDIUM)	1
25-10	19-838	ルーパ - (右)	LOOPER (RIGHT)	1
25-11	45-803	針株糸道	THREAD EYELET	1
25-12	85-611	ネジ	SCREW	3
25-13	17-7820-B	押え足	BOTTOM	1
25-14	17-8190-A	押え足ホス	SHANK	1
25-15	17-8190-F	圧縮ハネ	SPRING	1
25-16	17-8190-G	ピン	PIN	1
25-17	87-104	ネジ	SCREW	*
25-18	87-083	ネジ	SCREW	1
25-19	75-441	ワッシャ	WASHER	1
25-20	17-7810-F	布カイト	GUIDE	1
25-21	87-113	ネジ	SCREW	1
25-22	17-7810-B	押え足	BOTTOM	1
25-23	17-7810-C	補助押え足	GUIDE	1
25-24	17-7810-D	補助押え足ハネ	SPRING	1
25-25	17-7810-E	補助押え足止めネジ	SCREW	1
25-26	*	針株	NEEDLE HOLDER	1
25-27	13-3020-5	針 (SM1014H #10S)	NEEDLE	5
25-28	*	針板	NEEDLE PLATE	1
25-29	15-888	前送り歯	FRONT FEED DOG	1
25-30	15-889	後送歯	REAR FEED DOG	1
25-31	*	押えセット (4本針)	PRESSER FOOT ASS'Y (4 NEEDLES)	1
25-32	*	押え爪	STITCH TONGUE	1
25-33	17-7680-A	押え足ホス	SHANK	1
25-34	17-7680-B	補助押え足	GUIDE	2
25-35	17-7680-K	生地カイト	GUIDE	1
25-36	17-8190-D	補助押え足ハネ (左)	SPRING (LEFT)	1
25-37	17-8190-E	補助押え足ハネ (右)	SPRING (RIGHT)	1
25-38				
25-39				
25-40	17-8190-J	カイトプレート	GUIDE PLATE	2
25-41	17-8430-A	押え足	BOTTOM	1
25-42	18-811	針受	NEEDLE GUARD	1
25-43	19-539	ルーパ	LOOPER	1
25-44	19-540	補助ルーパ	LOOPER	1
25-45	19-550	ルーパ	LOOPER	1
25-46	75-228	ワッシャ	WASHER	1
25-47	85-603	ネジ	SCREW	5
25-48	85-613	ネジ	SCREW	1
25-49	85-616	ネジ	SCREW	1
25-50	87-034	ネジ	SCREW	1
25-51	87-035	ネジ	SCREW	1
25-52	87-107	ネジ	SCREW	4

\*各ゲージ部品の品番は、111、112ページのゲージパーツ表を参照して下さい。

\* Please refer to Page111, 112 GAUGE PARTS LIST

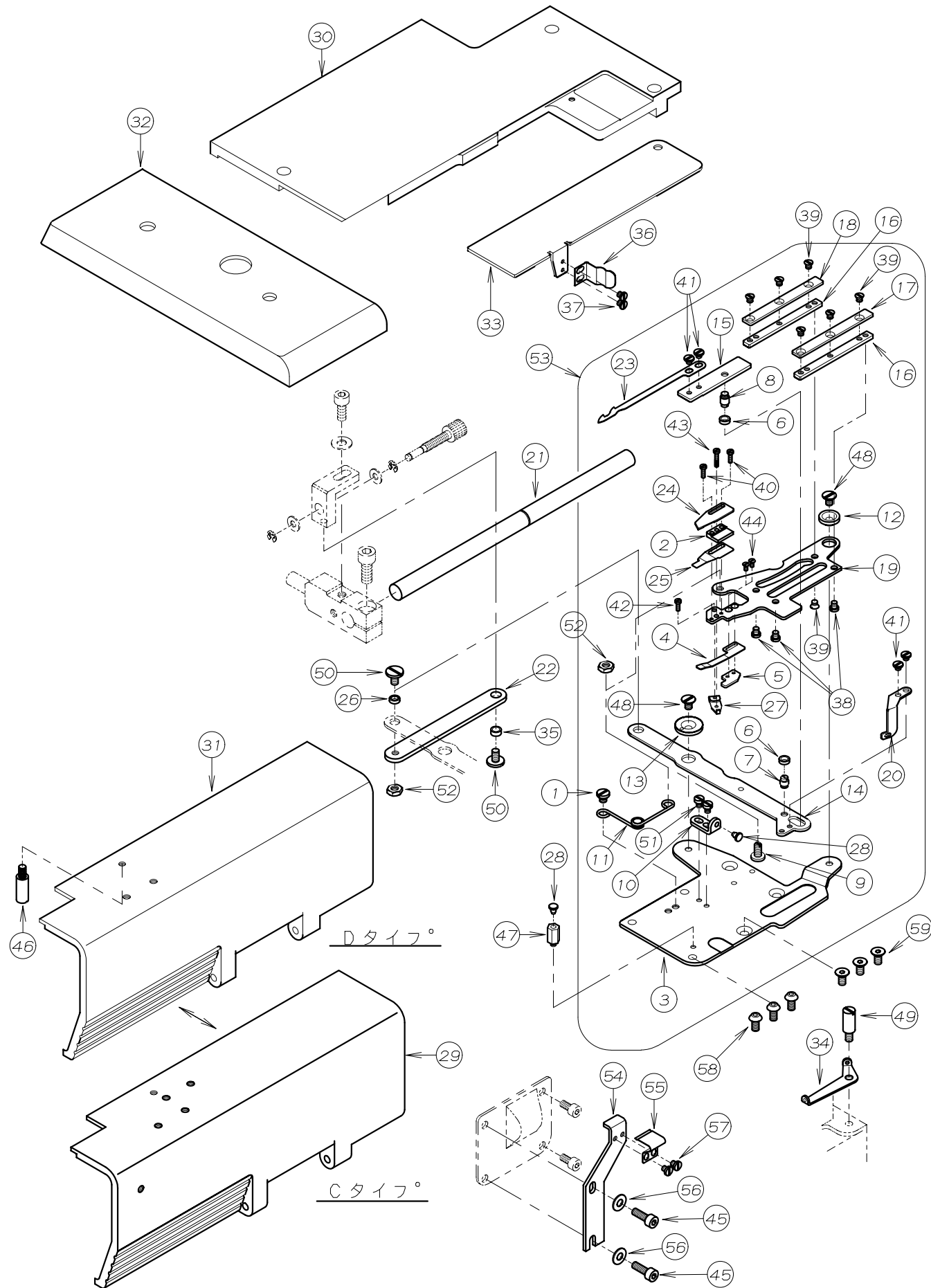
26. ゲージ関係(4) GAUGE PARTS (4)



REF. NO.	PART NO.	品名	DESCRIPTION	Q'TY
26-01	*	針株	NEEDLE HOLDER	1
26-02	13-0110-6	針(UY×128GAS #11)	NEEDLE	2
26-03	*	針板	NEEDLE PLATE	1
26-04	*	後送歯	REAR FEED DOG	1
26-05	*	前送歯	FRONT FEED DOG	1
26-06	17-4430-A	押えホース	SHANK	1
26-07	17-5060-G	調節金具取付ピン	PIN	1
26-08	17-5060-J	押え足取付ピン	PIN	1
26-09	17-5060-K	糸切りメス	KNIFE	1
26-10	*	押えセット	PRESSER FOOT ASSEMBLY	1
26-11	17-5480-B	押え足テープ付け用	BOTTOM	1
26-12	17-5480-G	平行ピン	PIN	1
26-13	17-5610-A	押えホース	SHANK	1
26-14	17-5610-B	押え足フックラケット	BRACKET	1
26-15	17-5610-C	押え調節金具	HINGE SCREW	1
26-16	17-5610-D	ハネ調節ナット	NUT	1
26-17	*	押え足	BOTTOM	1
26-18	17-5630-A	押えホース	SHANK	1
26-19	17-5630-B	押え足	BOTTOM	1
26-20	17-5630-C	補助押え足	BOTTOM	1
26-21	17-5630-D	押え取付台	BRACKET	1
26-22	17-5630-E	圧縮ハネ	SPRING	1
26-23	17-5630-F	ハネ調節ピン	PIN	1
26-24	17-8190-G	ピン	PIN	2
26-25	18-533	針受け後	NEEDLE GUIDE	1
26-26	*	針受け	NEEDLE GUARD	1
26-27	*	前ルーパ-	FRONT LOOPER	1
26-28	19-837	ルーパ-(中)	LOOPER (MEDIUM)	1
26-29	19-838	ルーパ-(右)	LOOPER (RIGHT)	1
26-30	75-473	ワッシャ	WASHER	1
26-31	79-191	ハネ	SPRING	1
26-32	79-561	調節ハネ	SPRING	1
26-33	84-382	ネジ	SCREW	1
26-34	84-464	ネジ	SCREW	2
26-35	87-069	フックラケット取付ピン	PIN	1
26-36	87-071	六角穴付止めねじ	SCREW	1
26-37	87-072	六角穴付止めねじ	SCREW	1
26-38	87-095	ネジ	SCREW	1
26-39	87-104	ネジ	SCREW	*
26-40	87-106	ネジ	SCREW	3
26-41	87-166	ネジ	SCREW	1
26-42	87-177	六角穴付きボルト	BOLT	1
26-43	88-136	ナット	NUT	1
26-44	88-146	ナット	NUT	2

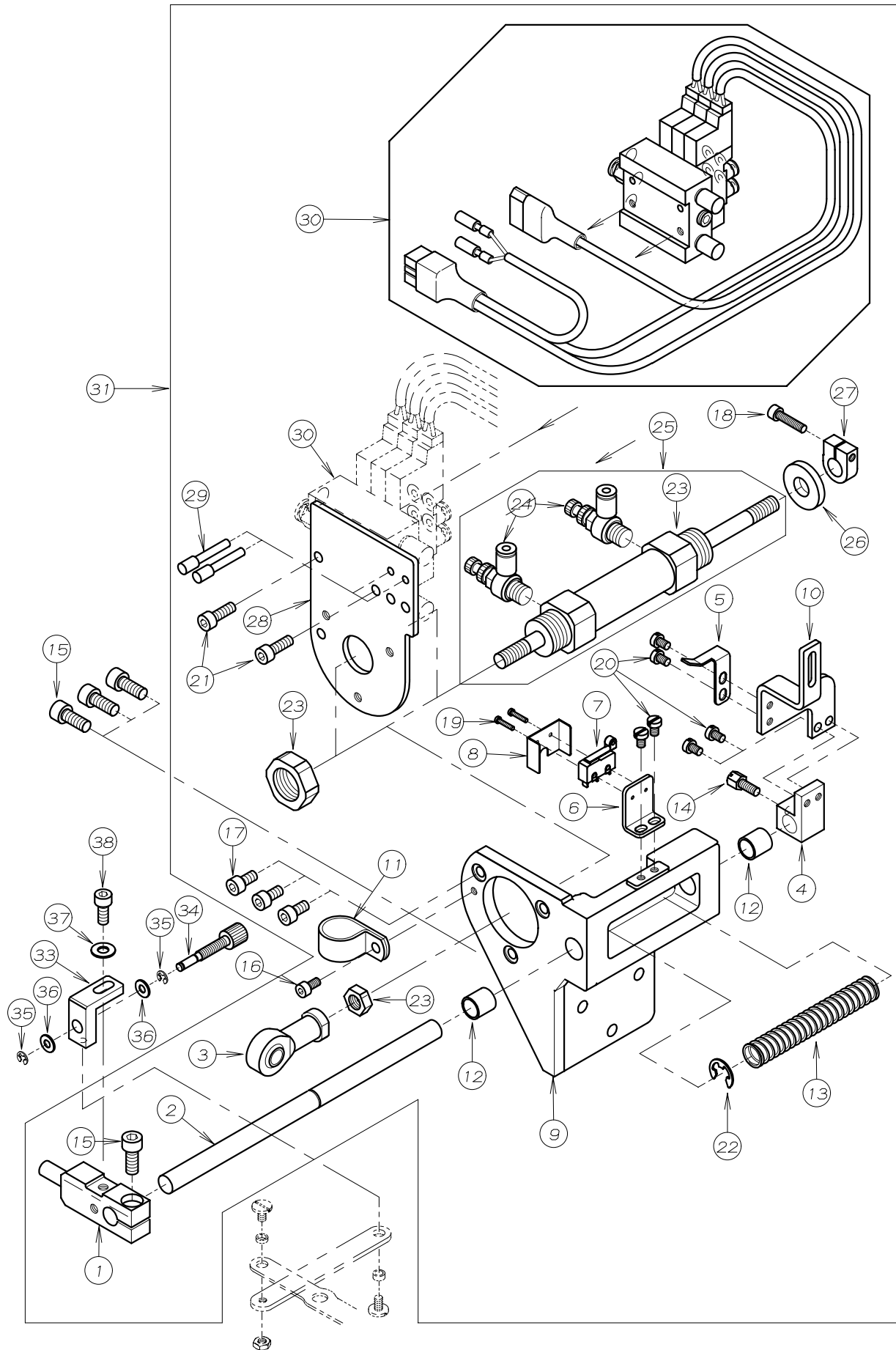
\*各ゲージ部品の品番は、111, 112ページのゲージパーツ表を参照して下さい。  
\* Please refer to Page111, 112 GAUGE PARTS LIST

# 27. 下糸切り装置 (UTC) KNIFE MECHANISM (UTC)



REF. NO.	PART NO.	品名	DESCRIPTION	Q'TY
27-01	05-056	平頭付段ネジ	SCREW	1
27-02	05-062	可動メスカイト	GUIDE	1
27-03	05-076	メス土台プレート	PLATE	1
27-04	05-077	裏バネ(下)	LEAF SPRING (LOWER)	1
27-05	05-078	下ハネスペーサー	SPACER	1
27-06	05-079	カイトローラー	GUIDE ROLLER	2
27-07	05-080	固定メス土台駆動ピン	PIN	1
27-08	05-081	可動メス駆動ピン	PIN	1
27-09	05-082	ネジ	SCREW	1
27-10	05-160	固定メス台ストップ	STOPPER	1
27-11	05-084	固定メス台バネ	SPRING	1
27-12	05-085	支点ピン	PIN	1
27-13	05-086	固定メス土台調節リング	RING	1
27-14	05-087	駆動レバー	LEVER	1
27-15	05-088	可動メスベース	LOWER KNIFE BASE	1
27-16	05-089	可動メスハネスカイト	GUIDE	2
27-17	05-090	押エプレート	PLATE	1
27-18	05-091	押エプレート	PLATE	1
27-19	05-158	固定メス土台	UPPER KNIFE HOLDER	1
27-20	05-093	ルーパース緩め糸道	THREAD EYELET	1
27-21	05-152	戻しシャフト	SHAFT	1
27-22	05-153	連結プレート	PLATE	1
27-23	05-658	可動メス	LOWER KNIFE	1
27-24	05-812	固定メス	UPPER KNIFE	1
27-25	05-814	裏ハネ(上)	LEAF SPRING (UPPER)	1
27-26	05-882	カイトローラー	GUIDE ROLLER	1
27-27	05-894	裏ハネ調節板	PLATE	1
27-28	23-512	クッションゴム	CUSHION RUBBER	2
27-29	27-128	前カバー	FRONT COVER	1
27-30	27-126	上ハネスカハ	CLOTH PLATE	1
27-31	27-127	前カバー	FRONT COVER	1
27-32	27-015	サイド上ハネスカハ	SIDE COVER	1
27-33	27-016	前ベースカバー	FRONT BASE COVER	1
27-34	45-513	小調子台糸道	THREAD GUIDE	1
27-35	05-430	カイトローラー	GUIDE ROLLER	1
27-36	79-535	前カバー止メハネ	SPRING	1
27-37	84-163	ネジ	SCREW	2
27-38	84-167	ネジ	SCREW	3
27-39	84-193	ネジ	SCREW	7
27-40	87-075	ネジ	SCREW	2
27-41	87-077	ネジ	SCREW	4
27-42	87-078	ネジ	SCREW	1
27-43	87-079	ネジ	SCREW	1
27-44	87-107	ネジ	SCREW	2
27-45	87-129	ネジ	SCREW	2
27-46	87-305	ネジ	SCREW	1
27-47	87-306	六角支柱ネジ	SCREW	1
27-48	87-307	ネジ	SCREW	2
27-49	87-310	カバーストップネジ	SCREW	1
27-50	87-414	ネジ	SCREW	2
27-51	87-095	ネジ	SCREW	2
27-52	88-147	六角ナット	NUT	2
27-53	00-8057	メスセット	THREAD TRIM ASSEMBLY	1
27-54	05-157	メス土台カイト	GUIDE PLATE	1
27-55	05-156	メス土台止メハネ	SPRING	1
27-56	75-455	ワッシャ	WASHER	2
27-57	87-083	ネジ	SCREW	2
27-58	87-272	ネジ	SCREW	3
27-59	87-269	ネジ	SCREW	3

28. UTC駆動装置(エア-式) THREAD TRIMMING MECHANISM (PNEUMATIC TYPE)

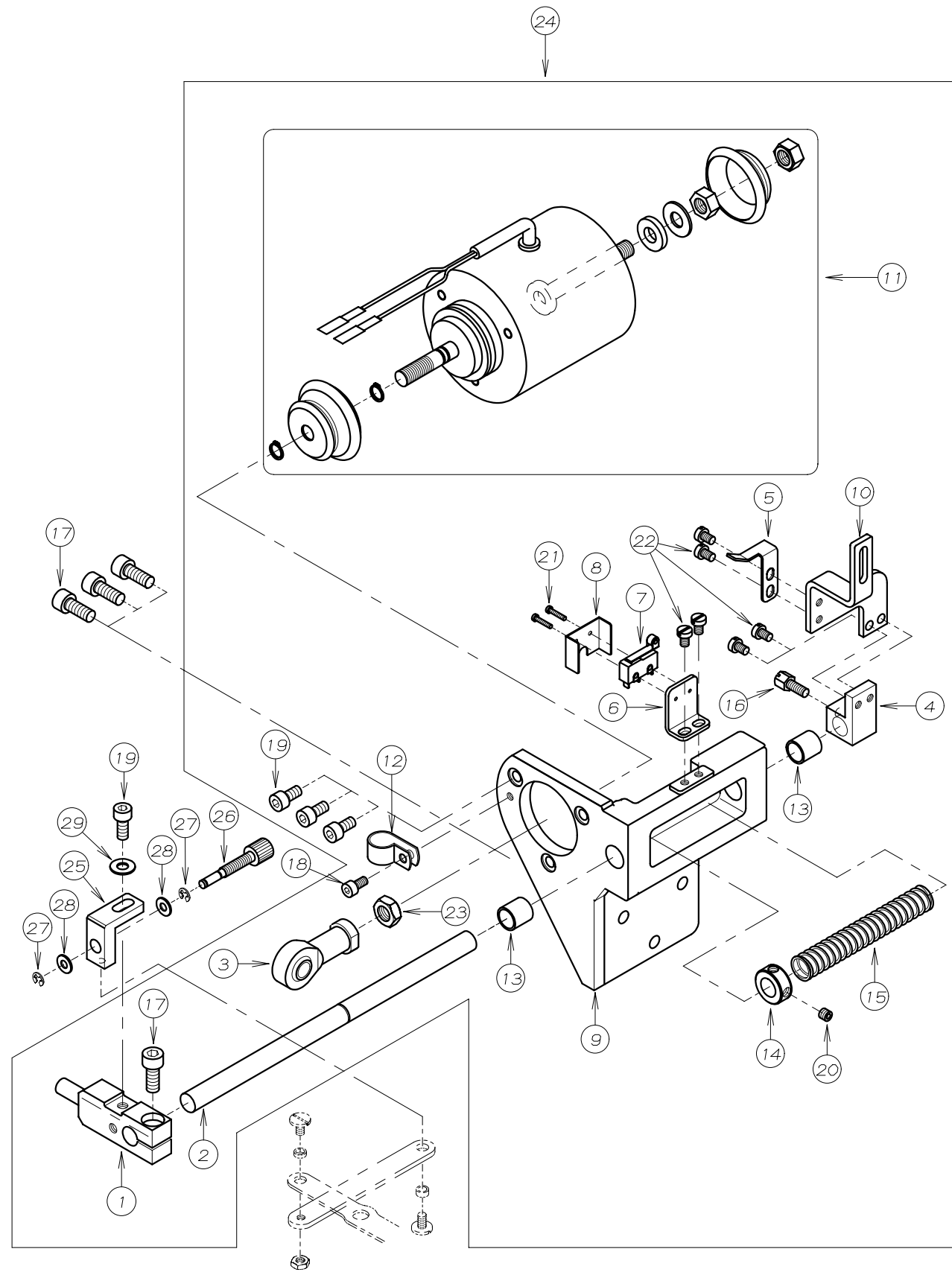


REF. NO.	PART NO.	品名	DESCRIPTION	Q'TY
28-01	05-151	連結金具	BRACKET	1
28-02	05-152	戻りシャフト	SHAFT	1
28-03	05-842	ロッド・エント	ROD	1
28-04	05-906	レバ-取付台	BRACKET	1
28-05	05-909	スイッチカ-イト	SWITCH PLATE	1
28-06	05-910	スイッチ取付板	PLATE	1
28-07	05-911	リミットスイッチ	SWITCH	1
28-08	05-912	スイッチカハ-	COVER	1
28-09	05-926	シリンタ-取付フ-ラケット	BRACKET	1
28-10	05-960	系緩め連結フ-レート	PLATE	1
28-11	06-927	ナイロンクリップ	CLAMP	1
28-12	52-177	軸受	BUSHING	2
28-13	79-642	戻りハ-ネ	SPRING	1
28-14	84-612	ネジ	SCREW	1
28-15	87-171	六角穴付きボルト	BOLT	4
28-16	87-177	六角穴付きボルト	BOLT	1
28-17	87-213	六角穴付きボルト	BOLT	3
28-18	87-112	六角穴付きボルト	BOLT	1
28-19	87-282	ネジ	SCREW	2
28-20	87-284	ネジ	SCREW	6
28-21	87-245	ネジ	SCREW	2
28-22	93-222	Eリング	E-RING	1
28-23	05-205	メス駆動シリンタ-	CYLINDER	1
28-24	06-580	スピ-ード-コントローラ-	SPEED CONTROLLER	2
28-25	00-6083	メス駆動シリンタ-セット	CYLINDER ASS'Y	1
28-26	05-837	クッションゴム	SHOCK RUBBER	1
28-27	75-505	カラ-	COLLAR	1
28-28	05-970	シリンタ-取付板	PLATE	1
28-29	06-597	フ-ラグ	PLUG	2
28-30	05-964	電磁弁3連セット	SOLENOID VALVE ASSEMBLY	1
28-31	00-6111	UTC駆動装置(空気式)	AIR CYLINDER ASSEMBLY (UTC-A)	1
28-32				
28-33	05-155	調節フ-ラケット	BRACKET	1
28-34	05-154	調節ネジ	ADJUST SCREW	1
28-35	93-201	Eリング	E-RING	2
28-36	75-473	ワッシャ	WASHER	2
28-37	75-453	ワッシャ	WASHER	1
28-38	87-252	ネジ	SCREW	1



# 29. UTC駆動装置 (電気式)

## THREAD TRIMMING MECHANISM (ELECTRIC TYPE)

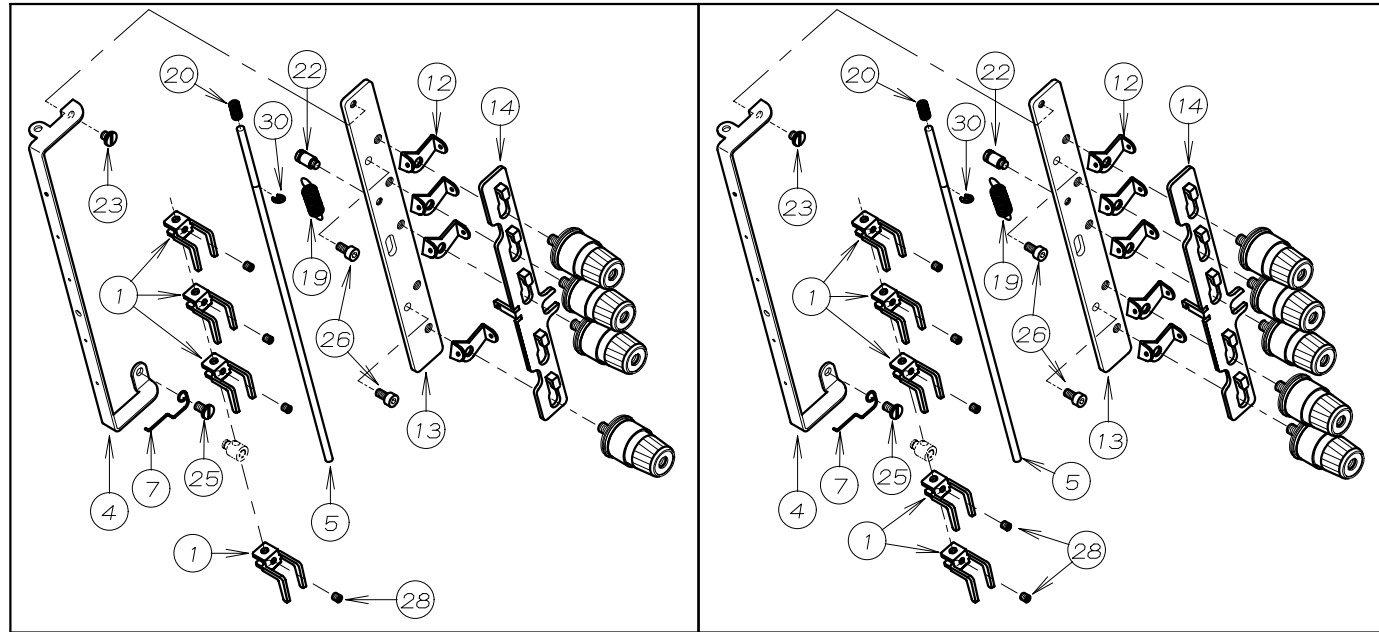


REF. NO.	PART NO.	品名	DESCRIPTION	Q'TY
29-01	05-151	連結金具	BRACKET	1
29-02	05-152	戻りシャフト	SHAFT	1
29-03	05-842	ロッド・エント	ROD	1
29-04	05-906	レハ - 取付台	BRACKET	1
29-05	05-909	スイッチカ・イト	SWITCH PLATE	1
29-06	05-910	スイッチ取付板	PLATE	1
29-07	05-911	リミットスイッチ	SWITCH	1
29-08	05-912	スイッチカハ -	COVER	1
29-09	05-926	シリンタ - 取付フ ラケット	BRACKET	1
29-10	05-960	系緩め連結フ レート	PLATE	1
29-11	06-336	メス用ソレノイド	SOLENOID	1
29-12	06-928	ナイロンクリップ	CLAMP	1
29-13	52-177	軸受	BUSHING	2
29-14	75-537	カラー	COLLAR	1
29-15	79-642	戻りハ ネ	SPRING	1
29-16	84-612	ネジ	SCREW	1
29-17	87-171	六角穴付きボルト	BOLT	4
29-18	87-177	六角穴付きボルト	BOLT	1
29-19	87-252	六角穴付きボルト	BOLT	4
29-20	87-274	ネジ	SCREW	1
29-21	87-282	ネジ	SCREW	2
29-22	87-284	ネジ	SCREW	6
29-23	88-179	ナット	NUT	1
29-24	00-6057	UTC駆動装置 (電気式)	SOLENOID ASSEMBLY (UTC-E)	1
29-25	05-155	調節フ ラケット	BRACKET	1
29-26	05-154	調節ネジ	ADJUST SCREW	1
29-27	93-201	Eリング	E-RING	2
29-28	75-473	ワッシャ	WASHER	2
29-29	75-453	ワッシャ	WASHER	1

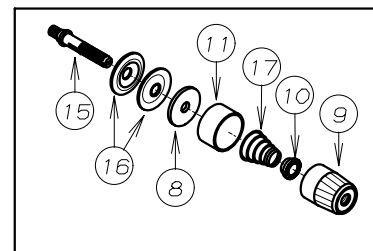
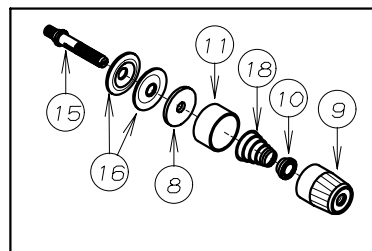
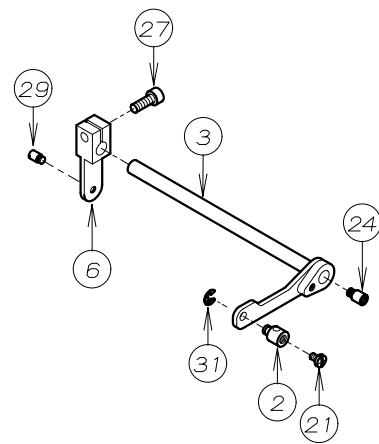
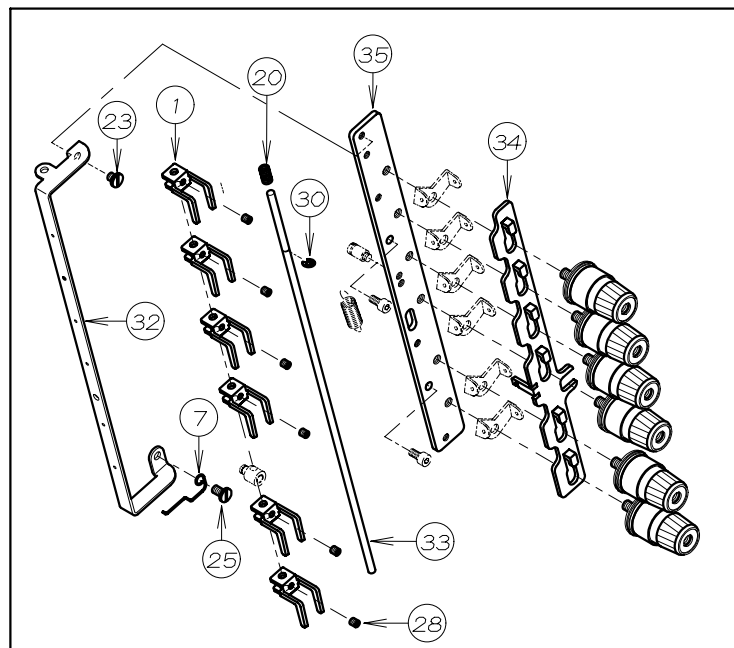
30. 糸調子機構 (UTC) THREAD TENSION MECHANISM (UTC)

WX8703

WX8803



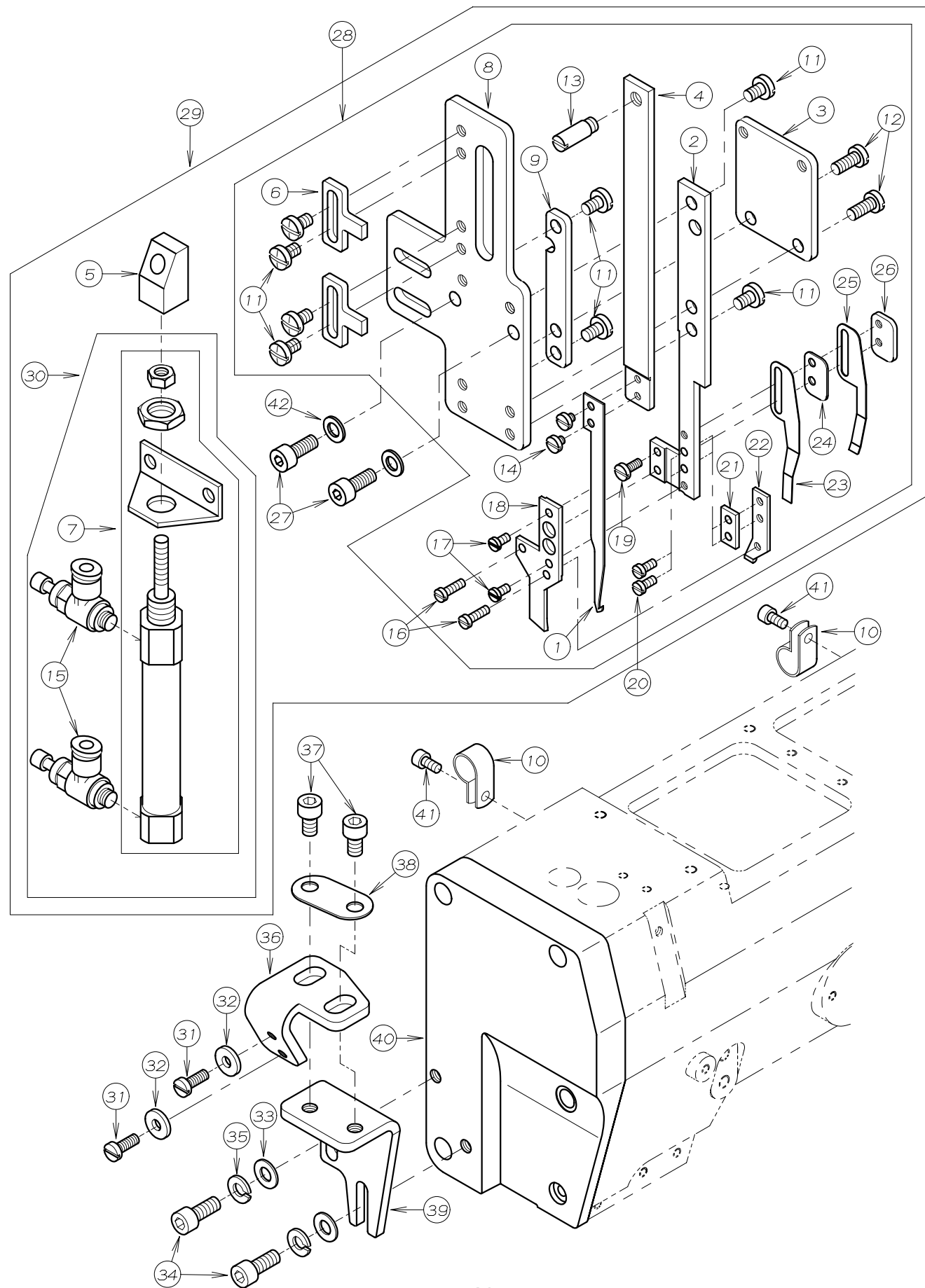
WX8804



REF. NO.	PART NO.	品名	DESCRIPTION	Q'TY
30-01	05-850	糸緩めブロック (大)	HOLDER (LARGE)	4-5
30-02	05-853	糸緩め連結片	HOLDER	1
30-03	05-955	糸緩め軸	SHAFT	1
30-04	05-956	糸緩め糸道	THREAD EYELET	1
30-05	05-957	糸緩め棒	SHAFT	1
30-06	05-958	クランクレバー	LEVER	1
30-07	05-961	糸緩め防振パネ	SPRING	1
30-08	23-324	フェルト	FELT	4-5
30-09	41-101	チャンポン皿小ケース	THREAD TENSION NUT	4-5
30-10	41-105	チャンポン皿ラチェット	SPRING POST	4-5
30-11	41-107	大ケース	SPRING CUP	4-5
30-12	41-115	糸道 (上)	THREAD GUIDE (UPPER)	4-5
30-13	41-501	ブラケット	BRACKET	1
30-14	41-502	糸緩めプレート	THREAD RELEASER	1
30-15	41-508	調子棒 (中)	SCREW STUD (MIDDLE)	4-5
30-16	41-509	チャンポン皿	TENSION DISC	8-10
30-17	41-701	チャンポン調子パネ (強)	SPRING (HEAVY)	3
30-18	41-702	チャンポン調子パネ (弱)	SPRING (LIGHT)	1-2
30-19	79-514	引張りパネ	SPRING	1
30-20	79-542	糸緩め棒防振パネ	SPRING	1
30-21	84-361	ネジ	SCREW	1
30-22	84-501	ネジ	SCREW	1
30-23	84-553	ネジ	SCREW	1
30-24	84-561	ネジ	SCREW	1
30-25	84-574	ネジ	SCREW	1
30-26	87-177	六角穴付きボルト	BOLT	2
30-27	87-224	六角穴付きボルト	BOLT	1
30-28	87-286	ネジ	SCREW	4-5
30-29	87-423	段ネジ	SCREW	1
30-30	93-201	Eリング	E-RING	1
30-31	93-205	Eリング	E-RING	1
30-32	05-962	糸緩め糸道	THREAD EYELET	1
30-33	05-963	糸緩め棒	SHAFT	1
30-34	41-519	糸緩めプレート	THREAD RELEASER	1
30-35	41-525	ブラケット	BRACKET	1

### 31. 上飾り糸切装置 (エア-式)

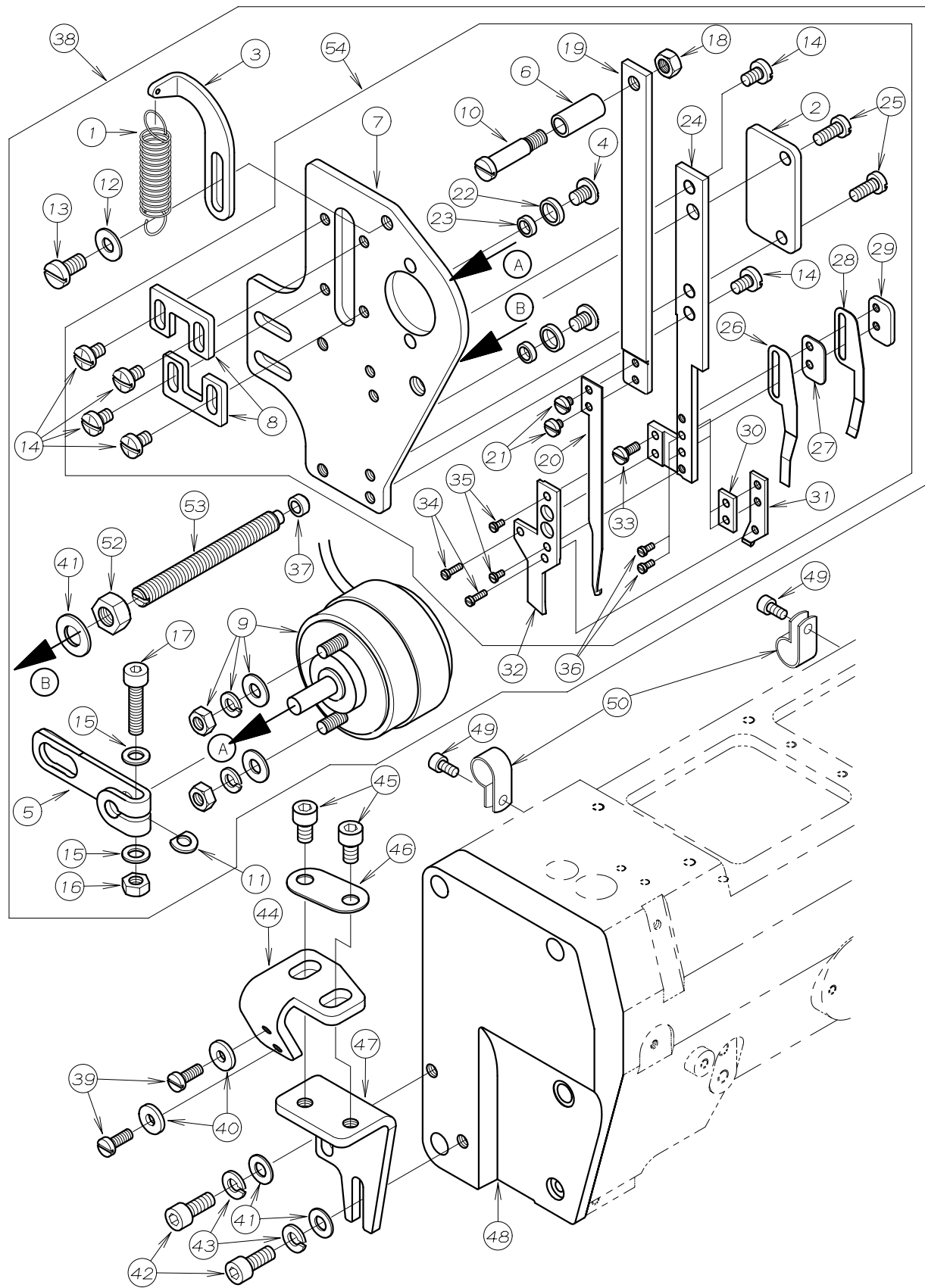
#### SPREADER THREAD TRIMMING MECHANISM (PNEUMATIC TYPE)



REF. NO.	PART NO.	品名	DESCRIPTION	Q'TY
31-01	06-351	可動メス	TRIMMING KNIFE	1
31-02	06-352	固定メスベース	BRACKET	1
31-03	06-353	メス押えカバー	COVER	1
31-04	06-354	可動メスベース	BRACKET	1
31-05	06-355	シリンダ-連結ブロック	BLOCK	1
31-06	06-356	ストップ	STOP PLATE	2
31-07	06-584	エアシリンダ	AIR CYLINDER	1
31-08	06-358	取付ベースプレート	BASE PLATE	1
31-09	06-359	可動メスベースガイド	GUIDE	1
31-10	06-928	ナイロンクリップ	CLAMP	2
31-11	84-361	ネジ	SCREW	8
31-12	84-360	ネジ	SCREW	2
31-13	84-573	ネジ	SCREW	1
31-14	85-101	ネジ	SCREW	2
31-15	05-481	スピードコントローラ	SPEED CONTROLLER	2
31-16	85-106	ネジ	SCREW	2
31-17	85-102	ネジ	SCREW	2
31-18	06-632	固定メス	FIXED KNIFE	1
31-19	06-601	メス裏ベース止めネジ	SCREW	1
31-20	85-105	ネジ	SCREW	2
31-21	06-630	バネ調節ベース板	PLATE	1
31-22	06-602	バネ調節ライナー	PLATE	1
31-23	06-605	メス裏バネ(弱)	LEAF SPRING (LIGHT)	1
31-24	06-603	メス裏バネライナー	PLATE	1
31-25	06-604	メス裏バネ(強)	LEAF SPRING (HEAVY)	1
31-26	06-608	メス裏ベース止め板	PLATE	1
31-27	87-113	ネジ	SCREW	2
31-28	00-8060	メスセット(シリンダ-無)	THREAD TRIM ASSEMBLY (WITHOUT CYLINDER)	1
31-29	00-8062	メスセット(シリンダ-付)	THREAD TRIM ASSY (WITH CYLINDER)	1
31-30	00-8063	上飾り糸切シリンダ-セット	AIR CYLINDER SETS	1
31-31	84-566	ネジ	SCREW	2
31-32	75-456	ワッシャ	WASHER	2
31-33	75-452	ワッシャ	WASHER	2
31-34	87-171	ボルト	SCREW	2
31-35	75-527	ワッシャ	WASHER	2
31-36	06-361	調節金具	BRACKET	1
31-37	87-203	ネジ	SCREW	2
31-38	26-712	取付金具	BRACKET	1
31-39	06-368	取付ブラケット	BRACKET	1
31-40	21-764	面板	HEAD COVER	1
31-41	87-177	ネジ	SCREW	2
31-42	75-468	ワッシャ	WASHER	2

### 32. 上飾り糸切装置 (電気式)

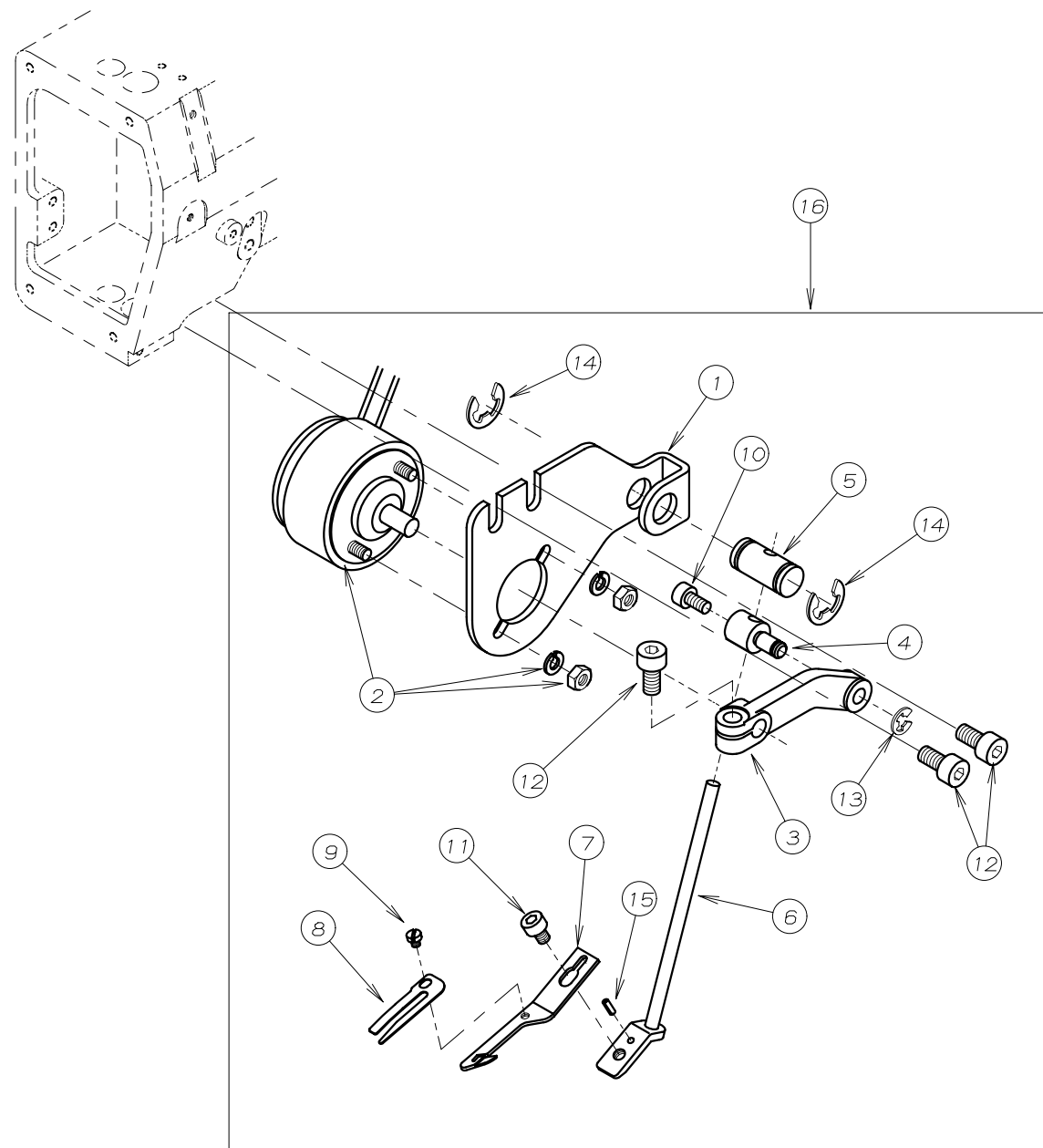
#### SPREADER THREAD TRIMMING MECHANISM (ELECTRIC TYPE)



REF. NO.	PART NO.	品名	DESCRIPTION	Q'TY
32-01	06-367	引張コイルバネ	SPRING	1
32-02	06-369	メス押えカバー	COVER	1
32-03	06-370	引張バネフック	HANGER	1
32-04	87-080	ガイドローラー止めネジ	SCREW	2
32-05	06-371	ソレノイド回転レバー	LEVER	1
32-06	06-372	ガイドローラー	ROLLER	1
32-07	06-373	ソレノイド取付ベース	BASE PLATE	1
32-08	06-350	ストップ	STOP PLATE	2
32-09	06-376	ロータリーソレノイド	SOLENOID	1
32-10	06-374	ガイドローラーネジ	SCREW	1
32-11	06-375	ワッシャ	WASHER	1
32-12	75-455	ワッシャ	WASHER	1
32-13	84-571	ネジ	SCREW	1
32-14	84-361	ネジ	SCREW	6
32-15	75-468	ワッシャ	WASHER	2
32-16	88-146	ナット	NUT	1
32-17	87-112	ネジ	SCREW	1
32-18	86-311	ナット	NUT	1
32-19	06-354	可動メスベース	BRACKET	1
32-20	06-351	可動メス	TRIMMING KNIFE	1
32-21	85-101	ネジ	SCREW	2
32-22	05-881	ガイドローラー(大)	WASHER (LARGE)	2
32-23	05-882	ガイドローラー(小)	WASHER (SMALL)	2
32-24	06-352	固定メスベース	BRACKET	1
32-25	84-360	ネジ	SCREW	2
32-26	06-605	メス裏バネ(弱)	LEAF SPRING (LIGHT)	1
32-27	06-603	メス裏バネライナー	PLATE	1
32-28	06-604	メス裏バネ(強)	LEAF SPRING (HEAVY)	1
32-29	06-608	メス裏バネ止め板	PLATE	1
32-30	06-630	バネ調節ベース板	PLATE	1
32-31	06-602	バネ調節ライナー	PLATE	1
32-32	06-632	固定メス	FIXED KNIFE	1
32-33	06-601	ネジ	SCREW	1
32-34	85-106	ネジ	SCREW	2
32-35	85-102	ネジ	SCREW	2
32-36	85-105	ネジ	SCREW	2
32-37	23-511	クッションゴム	CUSHION	1
32-38	00-8069	電気式上飾りメスセット(ソレノイド付)	THREAD TRIM ASS'Y (WITH SOLENOID)	1
32-39	84-566	ネジ	SCREW	2
32-40	75-456	ワッシャ	WASHER	2
32-41	75-452	ワッシャ	WASHER	3
32-42	87-171	ボルト	SCREW	2
32-43	75-527	ワッシャ	WASHER	2
32-44	06-361	調節金具	BRACKET	1
32-45	87-203	ネジ	SCREW	2
32-46	26-712	調節金具	BRACKET	1
32-47	06-368	取付ブラケット	BRACKET	1
32-48	21-764	面板	HEAD COVER	1
32-49	87-177	ネジ	SCREW	2
32-50	06-928	ナイロンクリップ	CLAMP	2
32-51				
32-52	88-166	ナット	NUT	1
32-53	87-277	ネジ	SCREW	1
32-54	00-8070	電気式上飾りメスセット(ソレノイド無)	THREAD TRIM ASS'Y (WITHOUT SOLENOID)	1

33. 上糸払い装置

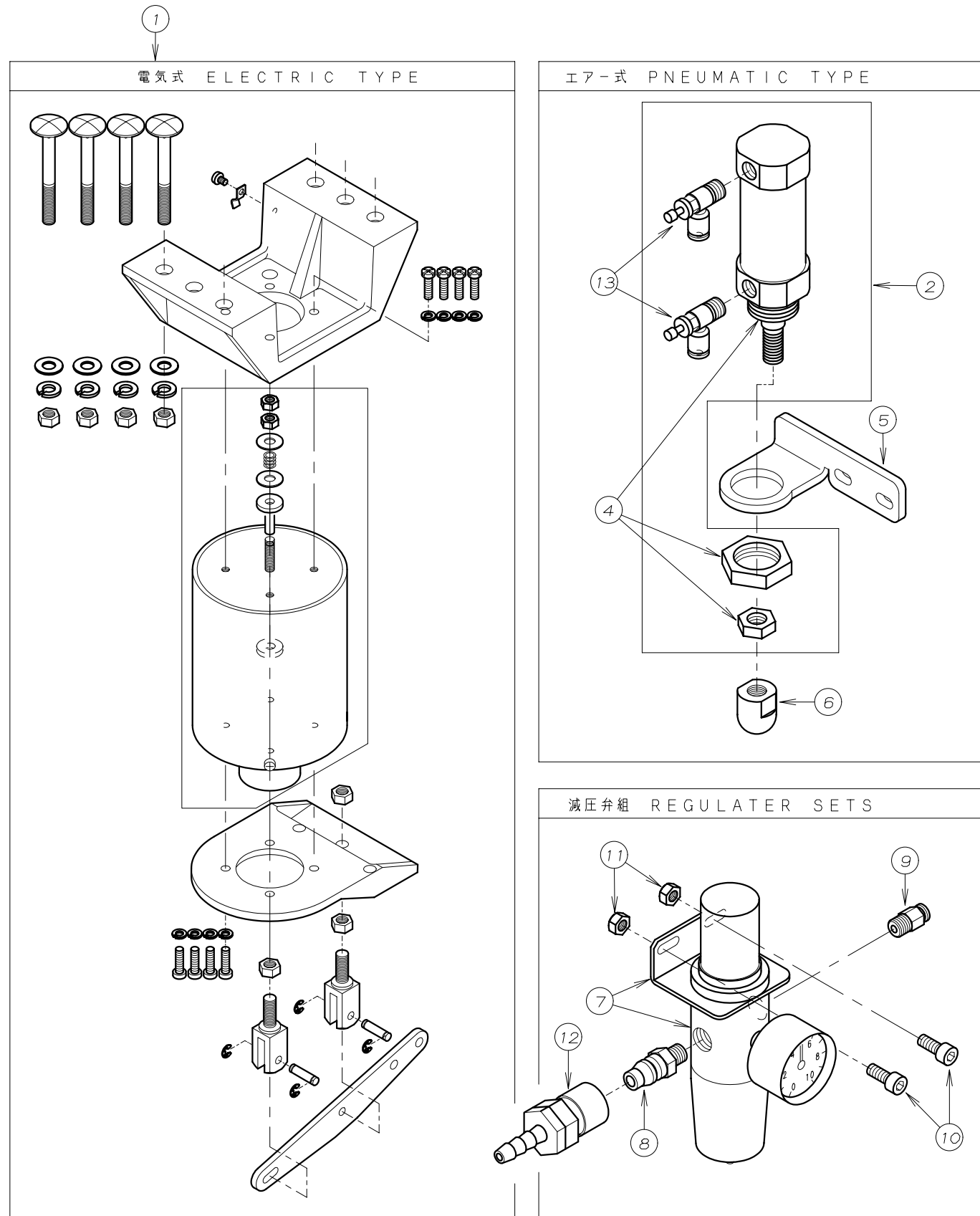
THREAD WIPER MECHANISM



REF. NO.	PART NO.	品名	DESCRIPTION	Q'TY
33-01	06-490	ソレノイド <sup>™</sup> 取付台	BRACKET	1
33-02	06-492	ワイパ <sup>°</sup> -ソレノイド <sup>™</sup>	SOLENOID	1
33-03	06-493	ソレノイド <sup>™</sup> レバ <sup>°</sup> -	LEVER	1
33-04	06-494	段付ピ <sup>°</sup> -	PIN	1
33-05	06-495	案内ピ <sup>°</sup> -	GUIDE PIN	1
33-06	06-496	ワイパ <sup>°</sup> -取付台	BRACKET	1
33-07	06-497	ワイパ <sup>°</sup> -	WIPER	1
33-08	06-498	糸挟みハ <sup>°</sup> ネ	SPRING	1
33-09	87-091	ネジ <sup>°</sup>	SCREW	1
33-10	87-123	六角穴付きボルト	BOLT	1
33-11	87-142	ネジ <sup>°</sup>	SCREW	1
33-12	87-177	六角穴付きボルト	BOLT	3
33-13	93-201	Eリング	E-RING	1
33-14	93-213	E型止め輪	E-RING	2
33-15	93-717	スフ <sup>°</sup> リンク <sup>°</sup> ピ <sup>°</sup> -	SPRING PIN	1
33-16	00-8035	糸払い装置	WIPER MECHANISM ASS'Y	1

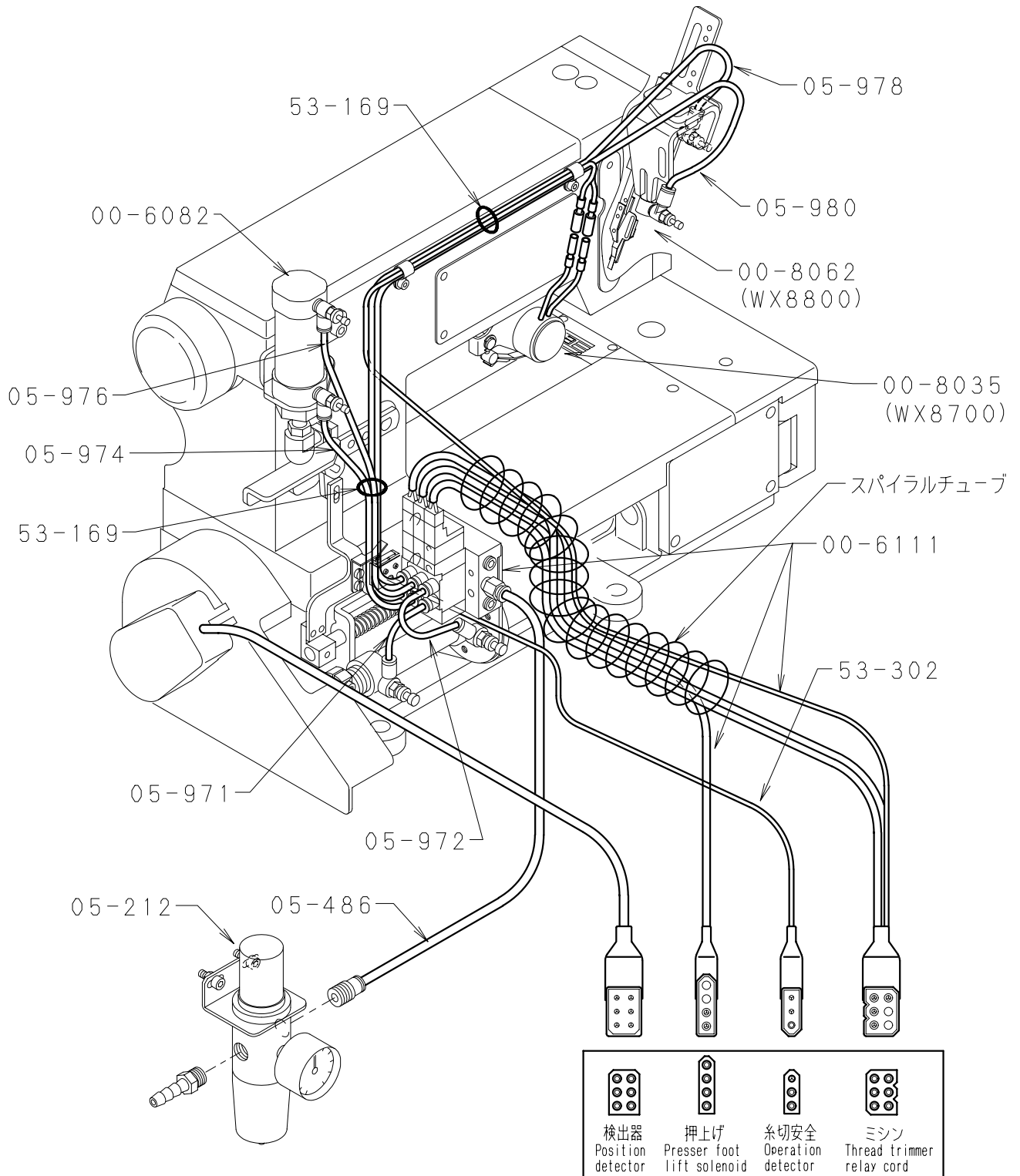
34. 押え揚げ装置, レギュレーターセット

FOOT LIFTER MECHANISM, REGULATOR SETS



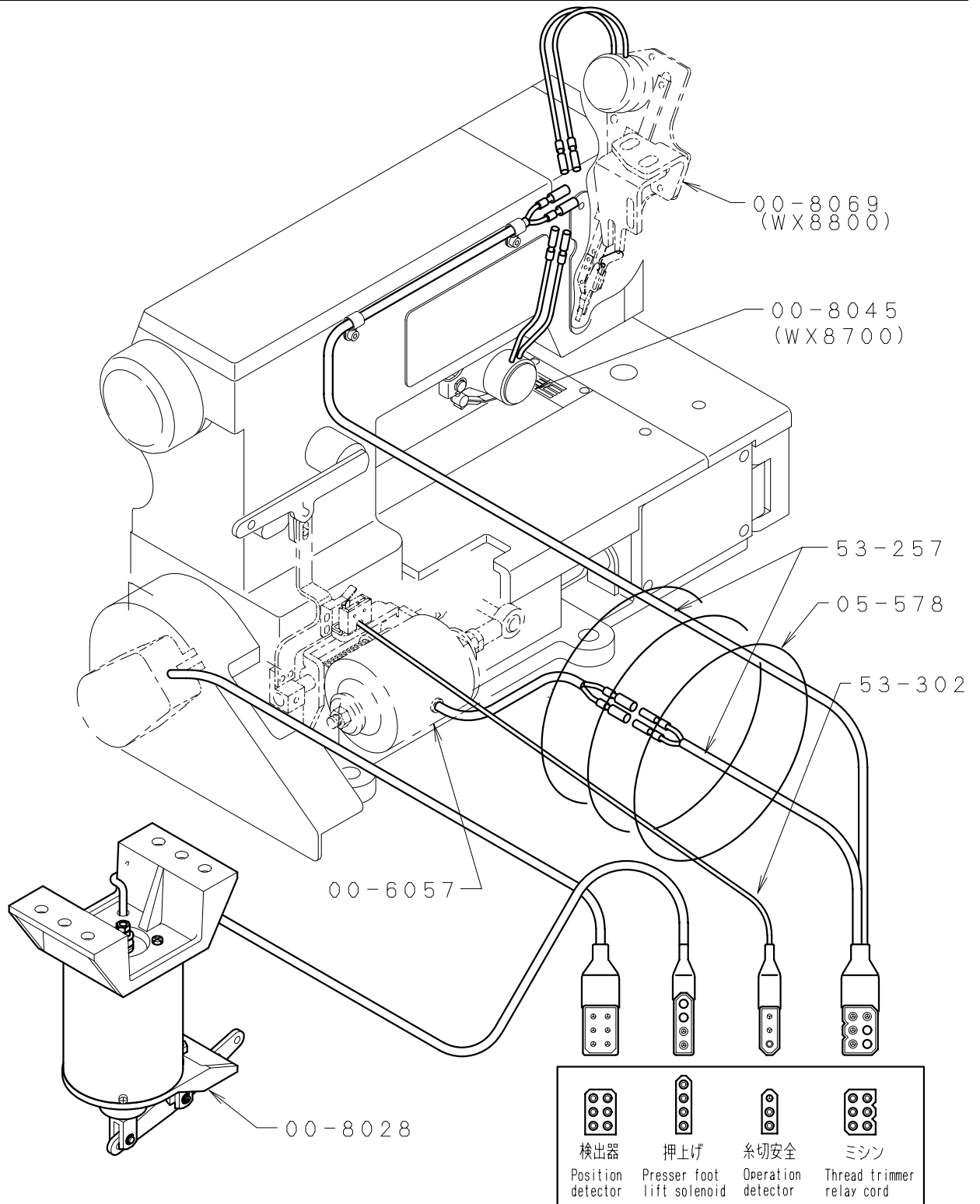
REF. NO.	PART NO.	品名	DESCRIPTION	Q'TY
34-01	00-8028	UTC電気式押え揚げ装置	FOOT LIFTER SOLENOID ASS' Y (UTC-E)	1
34-02	00-6082	押え揚げシリンダーセット	AIR CYLINDER ASS' Y	1
34-03				
34-04	05-207	押え揚げシリンダー	AIR CYLINDER	1
34-05	05-896	シリンダーブラケット	BRACKET	1
34-06	05-897	シリンダー作動チップ	CHIP	1
34-07	05-212	フィルタレギュレーター	REGULATOR	1
34-08	06-516	カフラメス	CONNECTOR	1
34-09	05-218	六角穴付ハーフユニオン	JOINT	1
34-10	87-171	六角穴付きボルト	BOLT	2
34-11	88-166	ナット	NUT	2
34-12	06-517	カフラオス	CONNECTOR	1
34-13	06-580	スピードコントローラー	SPEED CONTROLER	2

35-1. 配管, 配線図 (エア-式) WIRING AND PIPING (PNEUMATIC TYPE)



PART NO.	品名	description
00-8062	上飾糸切装置 (WX8800)	spreader thread trimming mechanism (WX8800)
00-8035	上糸払い装置 (WX8700)	thread wiper mechanism (WX8700)
00-6082	押揚シリンダーセット	presser foot lifter cylinder ass'y
00-6111	UTC空圧装置	air cylinder assembly (UTC-A)
05-212	レギュレータ	regulator

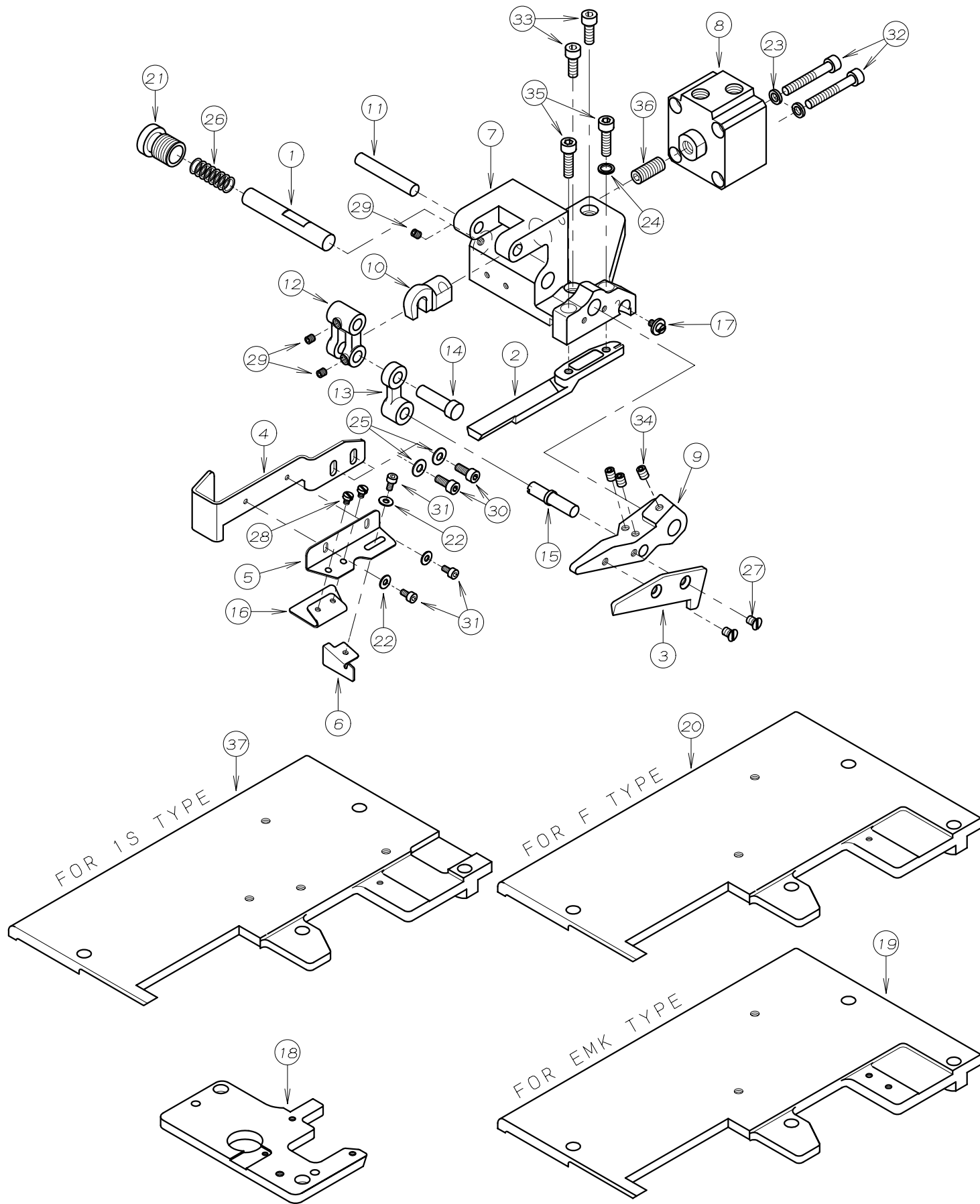
35-2. 配線図 (電気式) CORD CONNECTION (ELECTRIC TYPE)



PART NO.	品名	description
00-8069	上飾糸切装置	spreader thread trimming mechanism
00-8028	UTC電気式押揚げ装置	presser foot lifter solenoid ass'y
00-6057	UTC電気式下糸切装置	solenoid assembly (UTC-E)
00-8045	上糸払い装置	wiper mechanism ass'y
53-257	中継コード	relay cord

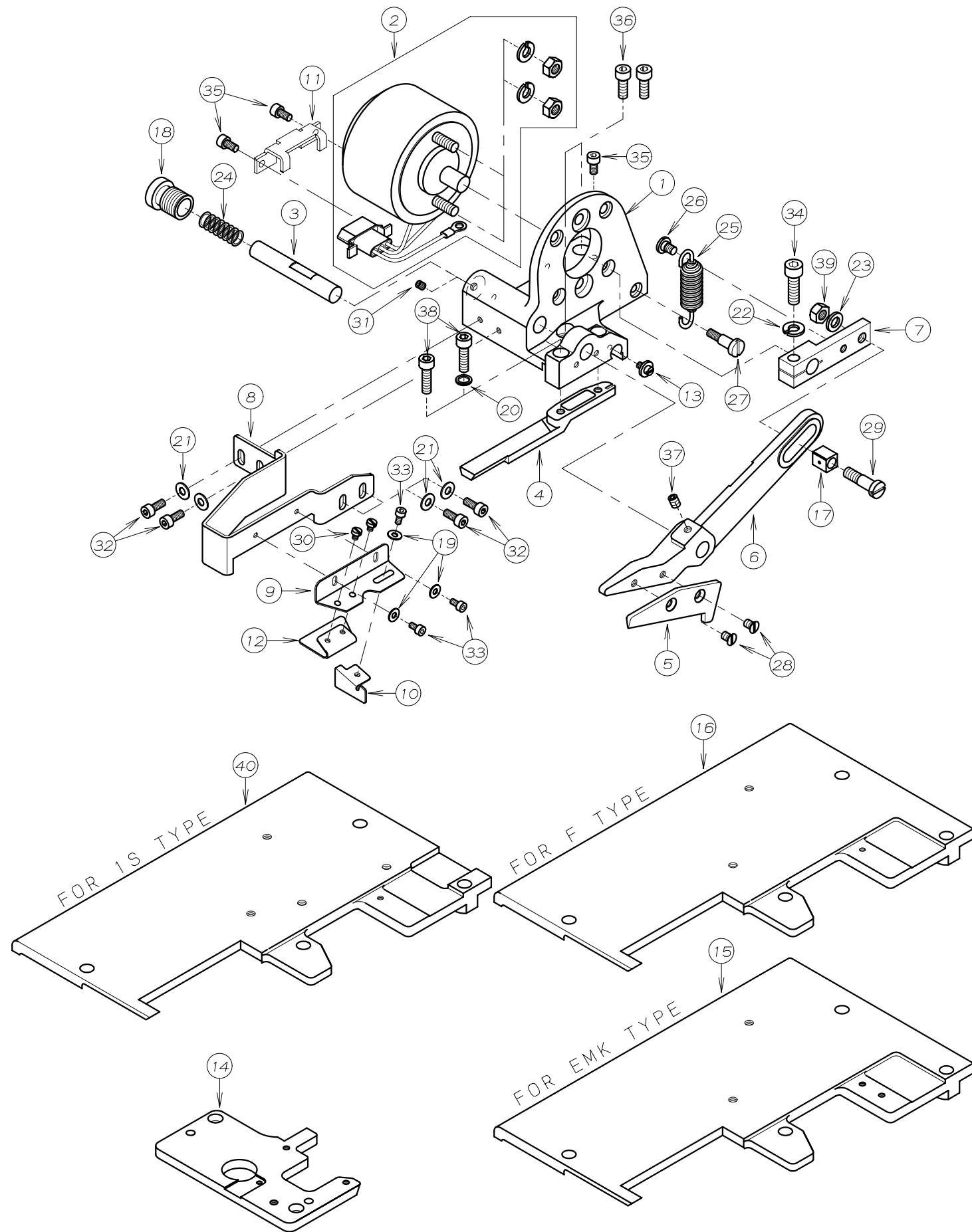


36. テープカッター装置(エア式) TAPE CUTTER MECHANISM (PNEUMATIC TYPE)



REF. NO.	PART NO.	品名	DESCRIPTION	Q'TY
36-01	08-003	上メスシャフト	SHAFT	1
36-02	08-004	下メス	LOWER KNIFE	1
36-03	08-005	上メス	UPPER KNIFE	1
36-04	08-009	安全カバー	SAFETY COVER	1
36-05	08-011	布ガイド(大)	FABRIC GUIDE (LARGE)	1
36-06	08-012	布ガイド(小)	FABRIC GUIDE (SMALL)	1
36-07	08-014	シリンダ取付ブラケット	BRACKET	1
36-08	08-015	エアシリンダ	AIR CYLINDER	1
36-09	08-017	上メスレバー	LEVER	1
36-10	08-018	フック	KNUCKLE	1
36-11	08-019	リンクシャフト	SHAFT	1
36-12	08-020	連結リンク	LINK	1
36-13	08-021	連結レバー	LEVER	1
36-14	08-022	リンクピン	LINK PIN	1
36-15	08-023	偏心ピン	ADJUSTING PIN	1
36-16	08-031	テープ案内板	FABRIC GUIDE	1
36-17	08-041	ネジ	SCREW	1
36-18	14-027	針板土台	NEEDLE PLATE SUPPORT BRACKET	1
36-19	27-022	EMK上ハネスカバー	CLOTH PLATE	1
36-20	27-023	F用上ハネスカバー	CLOTH PLATE	1
36-21	52-182	メス押シネジ	SCREW	1
36-22	75-224	ワッシャ	WASHER	3
36-23	75-339	ワッシャ	WASHER	2
36-24	75-370	ワッシャ	WASHER	1
36-25	75-455	ワッシャ	WASHER	2
36-26	79-171	圧縮ハネ	SPRING	1
36-27	84-661	ネジ	SCREW	2
36-28	87-095	ネジ	SCREW	2
36-29	87-106	ネジ	SCREW	3
36-30	87-113	六角穴付きボルト	BOLT	2
36-31	87-123	六角穴付きボルト	BOLT	3
36-32	87-189	六角穴付きボルト	BOLT	2
36-33	87-224	六角穴付きボルト	BOLT	2
36-34	87-254	ネジ	SCREW	3
36-35	87-291	六角穴付きボルト	BOLT	2
36-36	87-313	ネジ	SCREW	1
36-37	27-081	上ハネスカバー	CLOTH COVER	1

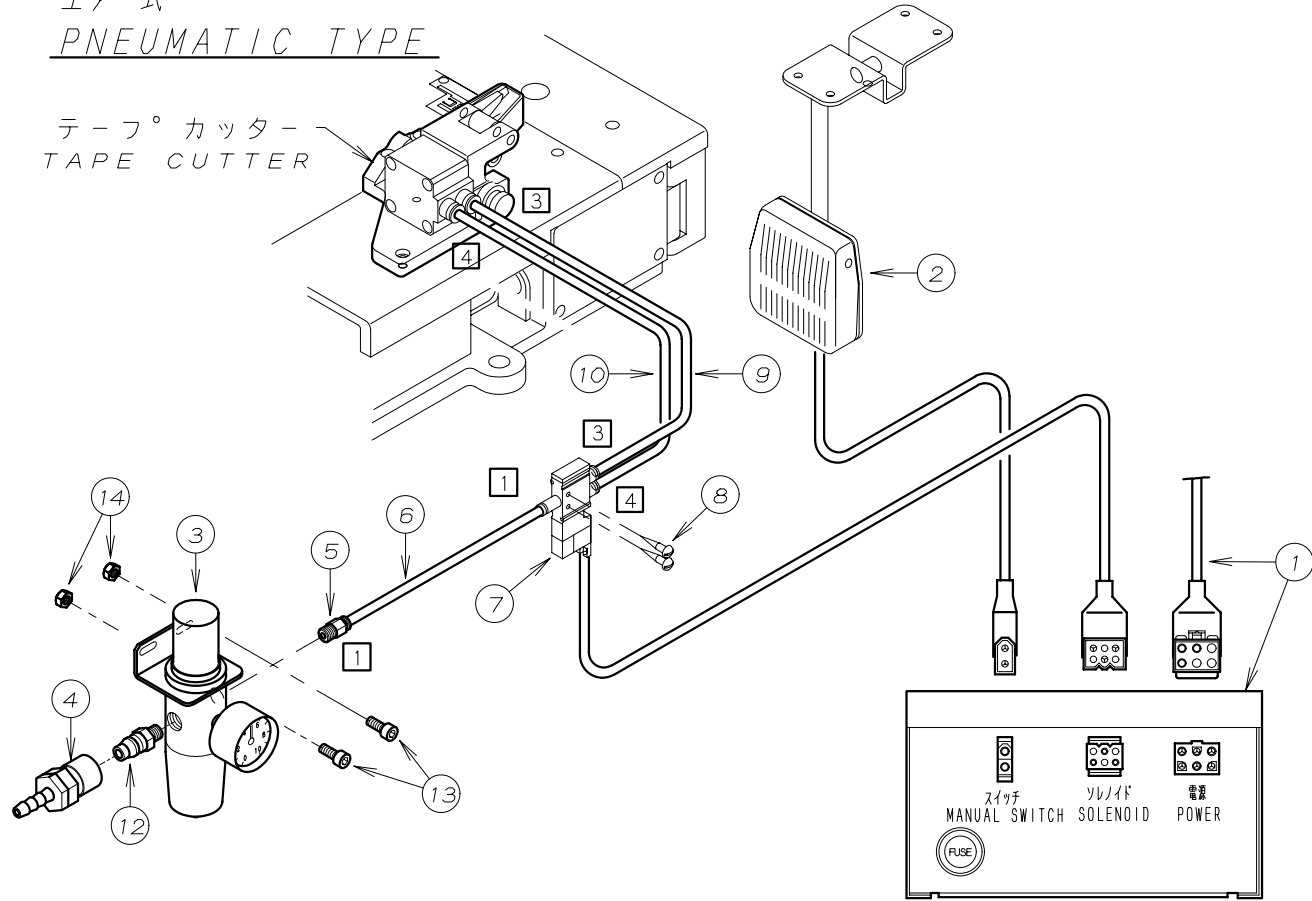
37. テープカッター装置 (電気式) TAPE CUTTER MECHANISM (ELECTRIC TYPE)



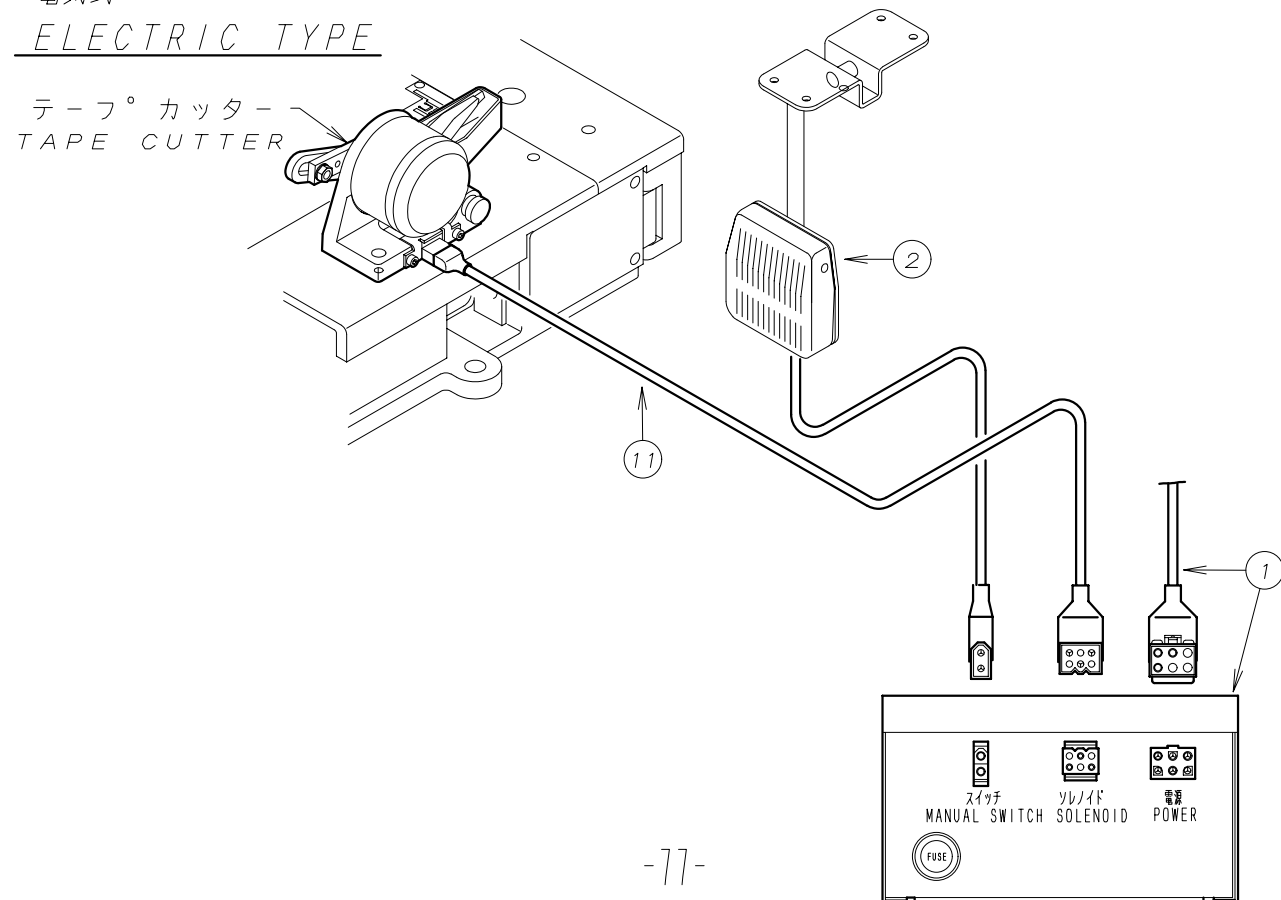
REF. NO.	PART NO.	品名	DESCRIPTION	Q'TY
37-01	08-001	ソレノイド <sup>*</sup> 取付ブ <sup>*</sup> ラケット	SOLENOID BRACKET	1
37-02	08-002	ロータリーソレノイド <sup>*</sup>	SOLENOID	1
37-03	08-003	上メスシャフト	SHAFT	1
37-04	08-004	下メス	LOWER KNIFE	1
37-05	08-005	上メス	UPPER KNIFE	1
37-06	08-006	上メスレハ <sup>*</sup> -	LEVER	1
37-07	08-008	駆動レハ <sup>*</sup> -	CONNECTING LEVER	1
37-08	08-010	安全カハ <sup>*</sup> -	SAFETY COVER	1
37-09	08-011	布カ <sup>*</sup> イト <sup>*</sup> (大)	FABRIC GUIDE (LARGE)	1
37-10	08-012	布カ <sup>*</sup> イト <sup>*</sup> (小)	FABRIC GUIDE (SMALL)	1
37-11	08-013	ブ <sup>*</sup> ラケット	BRACKET	1
37-12	08-031	テープ <sup>*</sup> 案内板	FABRIC GUIDE	1
37-13	08-041	ネジ <sup>*</sup>	SCREW	1
37-14	14-027	針板土台	NEEDLE PLATE SUPPORT BRACKET	1
37-15	27-022	EMK上ハ <sup>*</sup> - スカハ <sup>*</sup> -	CLOTH PLATE	1
37-16	27-023	F用上ハ <sup>*</sup> - スカハ <sup>*</sup> -	CLOTH PLATE	1
37-17	51-835	角コ <sup>*</sup> マ (後)	BLOCK (REAR)	1
37-18	52-182	メス押シネジ <sup>*</sup>	SCREW	1
37-19	75-224	ワッシャ	WASHER	3
37-20	75-370	ワッシャ	WASHER	1
37-21	75-455	ワッシャ	WASHER	4
37-22	75-527	スフ <sup>*</sup> リンク <sup>*</sup> ワッシャ	SPRING WASHER	1
37-23	75-552	ワッシャ	WASHER	1
37-24	79-171	圧縮ハ <sup>*</sup> ネ	SPRING	1
37-25	79-309	引張コイルハ <sup>*</sup> ネ	SPRING	1
37-26	84-581	段ネジ <sup>*</sup>	SCREW	1
37-27	84-583	ネジ <sup>*</sup>	SCREW	1
37-28	84-661	ネジ <sup>*</sup>	SCREW	2
37-29	87-070	平頭付段ネジ <sup>*</sup>	SCREW	1
37-30	87-095	ネジ <sup>*</sup>	SCREW	2
37-31	87-106	ネジ <sup>*</sup>	SCREW	1
37-32	87-113	六角穴付きボルト	BOLT	4
37-33	87-123	六角穴付きボルト	BOLT	3
37-34	87-173	六角穴付きボルト	BOLT	1
37-35	87-177	六角穴付きボルト	BOLT	3
37-36	87-224	六角穴付きボルト	BOLT	2
37-37	87-254	ネジ <sup>*</sup>	SCREW	1
37-38	87-291	六角穴付きボルト	BOLT	2
37-39	88-166	ナット	NUT	1
37-40	27-081	上ハ <sup>*</sup> - スカハ <sup>*</sup> -	CLOTH COVER	1

# 38. 配管, 配線図 WIRING AND PIPING

## エア式 PNEUMATIC TYPE

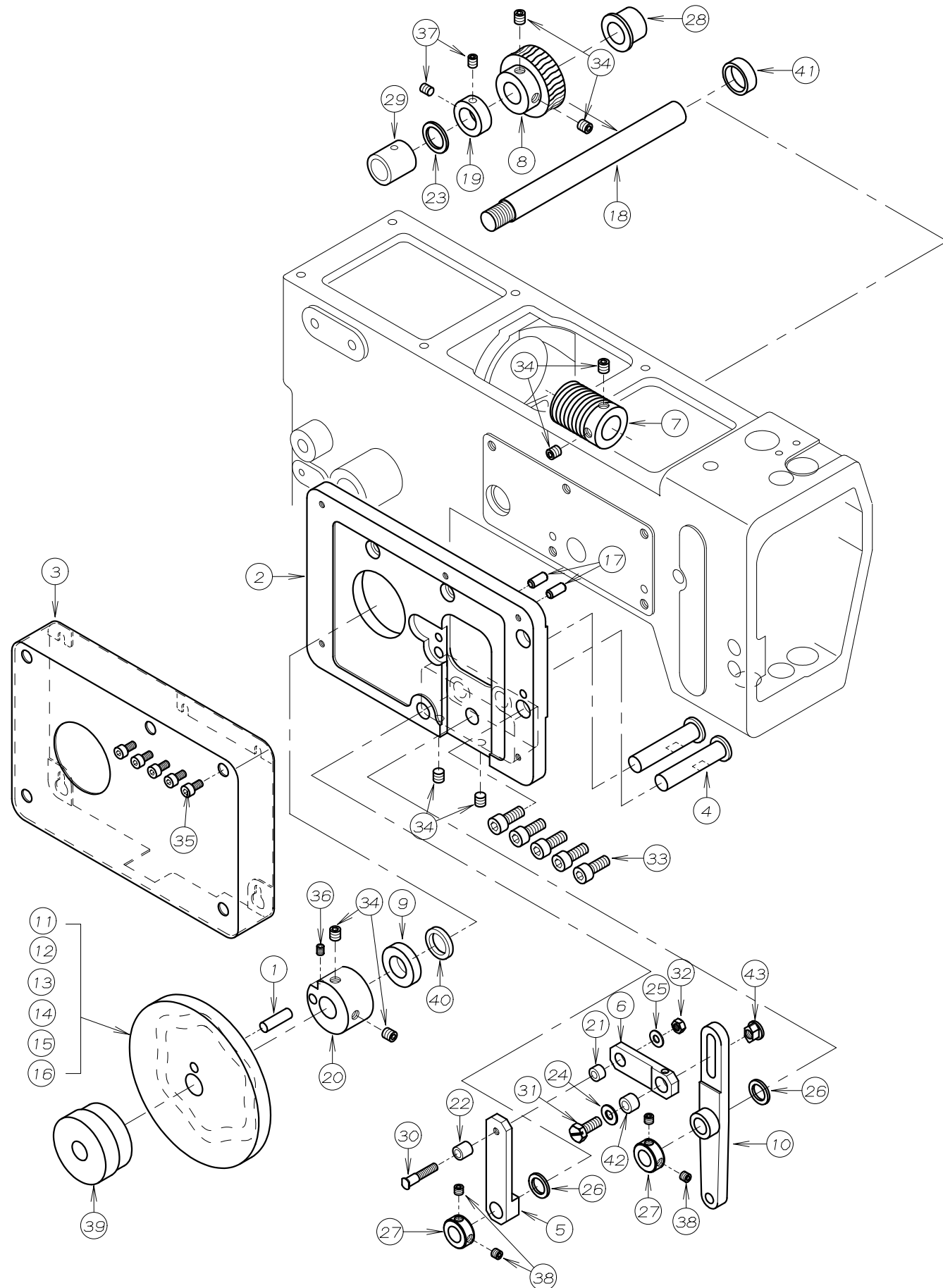


## 電気式 ELECTRIC TYPE



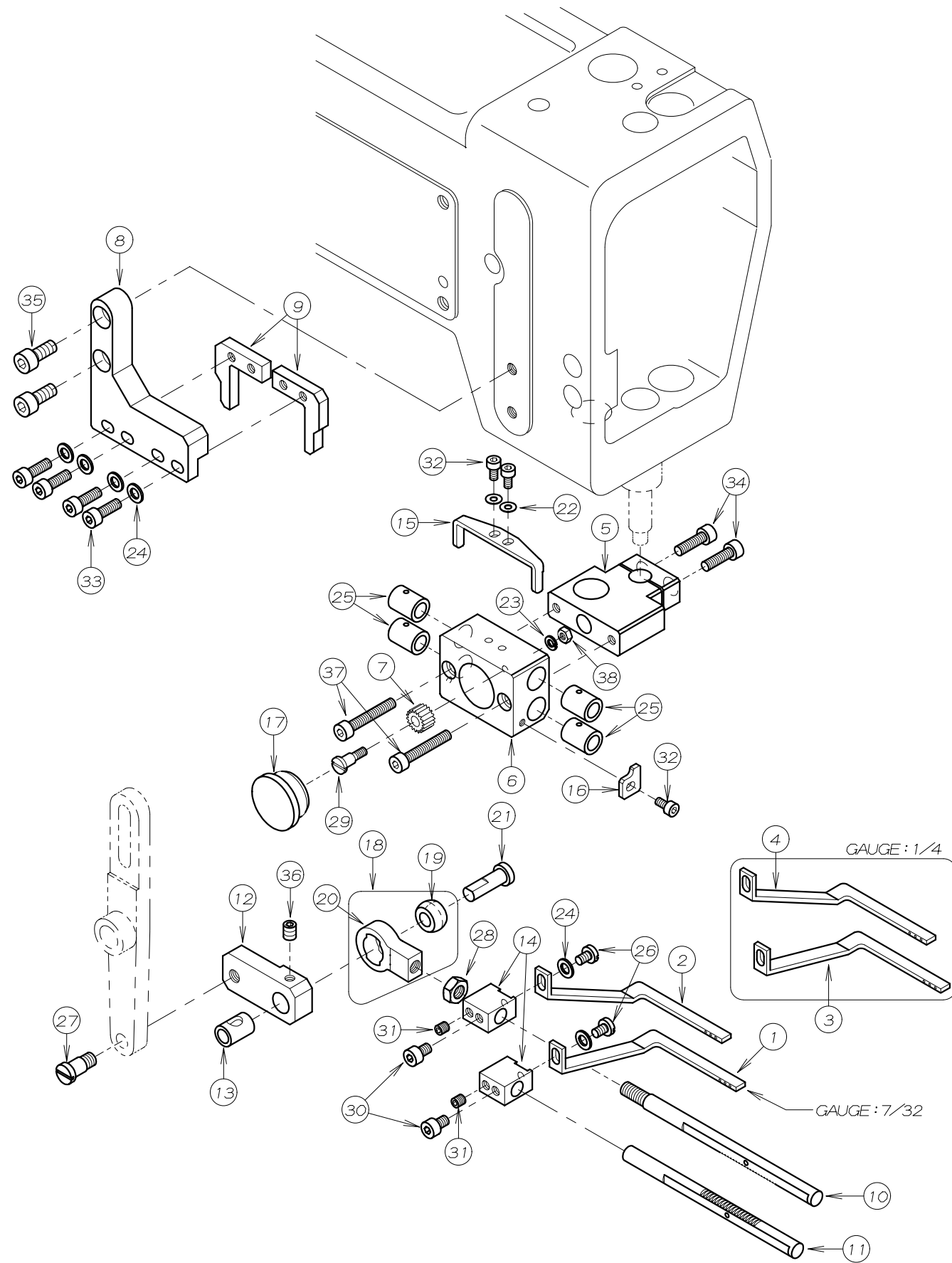
REF. NO.	PART NO.	品名	DESCRIPTION	Q'TY
38-01	53-285	コントロールボックス	CONTROL BOX	1
38-02	53-286	膝スイッチ	KNEE SWITCH	1
38-03	05-212	フィルタレキレータ	REGULATOR	1
38-04	06-517	カフラオス	CONNECTOR	1
38-05	05-218	六角穴付ハーフユニオン	JOINT	1
38-06	05-486	チューブφ6x1000mm ①	TUBEφ6x1000mm ①	1
38-07	05-036	電磁弁セット	SOLENOID VALVE ASSEMBLY	1
38-08	87-900	十字穴付丸木ネジ	SCREW	2
38-09	05-571	チューブφ6x1000mm ③	TUBEφ6x1000mm ③	1
38-10	05-572	チューブφ6x1000mm ④	TUBEφ6x1000mm ④	1
38-11	53-287	中継コード(ソレノイド用)	RELAY CORD (SOLENOID)	1
38-12	06-516	カフラメス	CONNECTOR	1
38-13	87-171	六角穴付きボルト	BOLT	2
38-14	88-166	ナット	NUT	2

39. MMX 飾ル-パ-機構 (1) SPREADER MECHANISM (1)



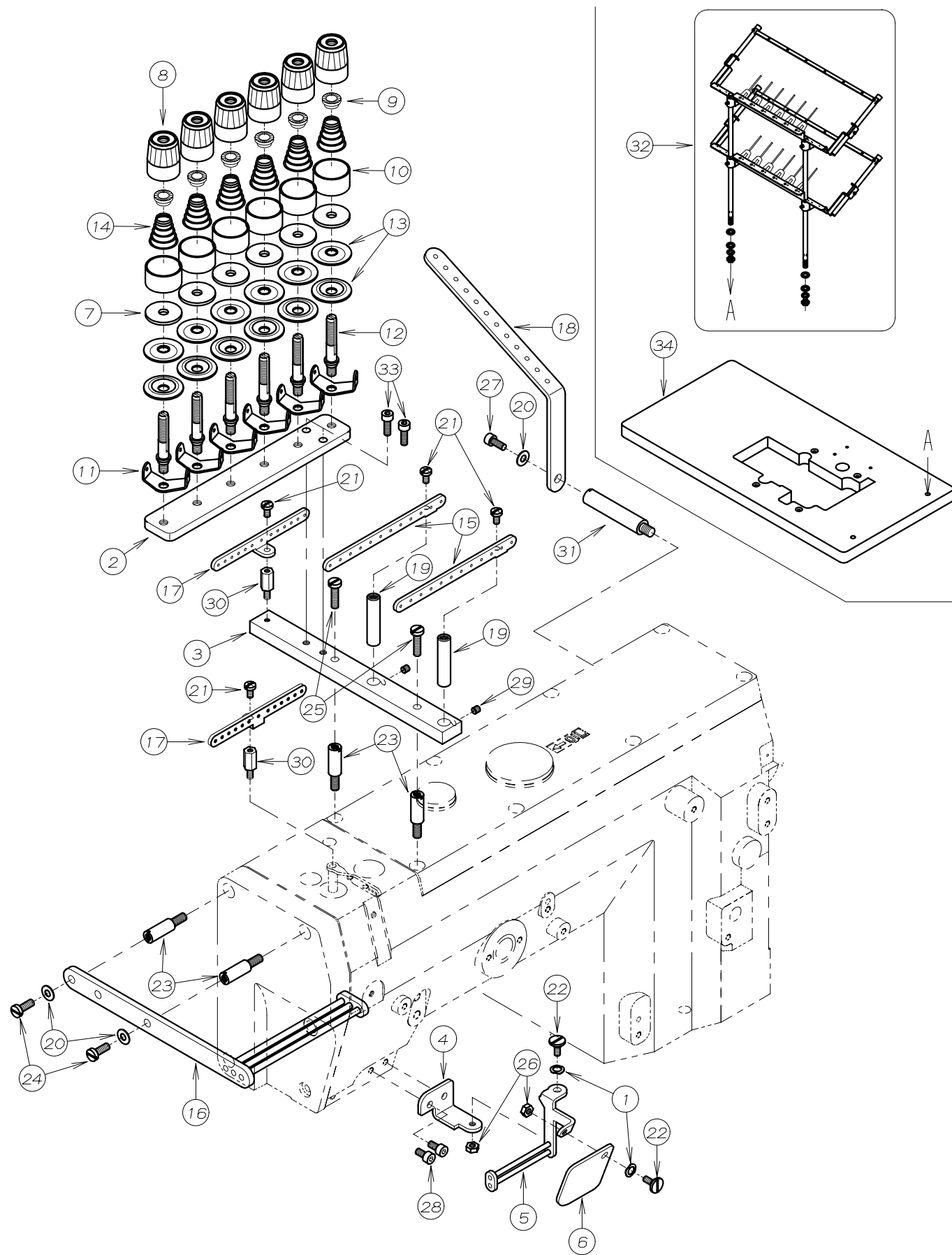
REF. NO.	PART NO.	品名	DESCRIPTION	Q'TY
39-01	04-008	カムカラーピン	PIN	1
39-02	04-019	カム取付ベース	BASE BRACKET	1
39-03	04-020	ベースカバー	COVER	1
39-04	04-021	カムレバ-シャフト	SHAFT	2
39-05	04-022	カムリンクレバ-	CAM LEVER	1
39-06	04-023	カム連結リンク	LINK	1
39-07	04-025	ウォ-ム	WORM	1
39-08	04-026	ウォ-ムホイ-ル	WORM WHEEL	1
39-09	04-042	カムスヘ-サー	SPACER	1
39-10	04-044	飾り糸振りレバ-	SPREADER DRIVE LEVER	1
39-11	04-357	カムNo. 7	CAM No. 7	1
39-12	04-358	カムNo. 8	CAM No. 8	1
39-13	04-359	カムNo. 9	CAM No. 9	1
39-14	04-360	カムNo. 10	CAM No. 10	1
39-15	04-362	カムNo. 12	CAM No. 12	1
39-16	04-363	カムNo. 13	CAM No. 13	1
39-17	71-208	ロックピン	PIN	2
39-18	71-763	カムシャフト	SHAFT	1
39-19	75-112	カラー	COLLAR	1
39-20	75-182	カムカラー-B	CAM COLLAR (B)	1
39-21	75-257	カム連結ローラ-	LINK ROLLER	1
39-22	75-260	ローラ-	ROLLER	1
39-23	75-332	ワッシャ	WASHER	1
39-24	75-453	ワッシャ	WASHER	1
39-25	75-455	ワッシャ	WASHER	1
39-26	75-504	ワッシャ	WASHER	2
39-27	75-537	カラー	COLLAR	2
39-28	81-579	カムシャフトブ-ッシュ	BUSHING	1
39-29	81-690	ブ-ッシュ	BUSHING	1
39-30	84-607	ネジ	SCREW	1
39-31	84-812	ネジ	SCREW	1
39-32	86-311	ナット	NUT	1
39-33	87-171	六角穴付きボルト	BOLT	5
39-34	87-172	ネジ	SCREW	8
39-35	87-177	六角穴付きボルト	BOLT	5
39-36	87-181	ネジ	SCREW	1
39-37	87-254	ネジ	SCREW	2
39-38	87-274	ネジ	SCREW	4
39-39	88-462	カム固定ナット	NUT	1
39-40	94-214	オイルシ-ル	OIL SEAL	1
39-41	94-506	オイルシ-ル	OIL SEAL	1
39-42	98-573	ブ-ッシュ	BUSHING	1
39-43	98-597	ナット	NUT	1

40. MMX 飾ル-パ-機構 (2) SPREADER MECHANISM (2)



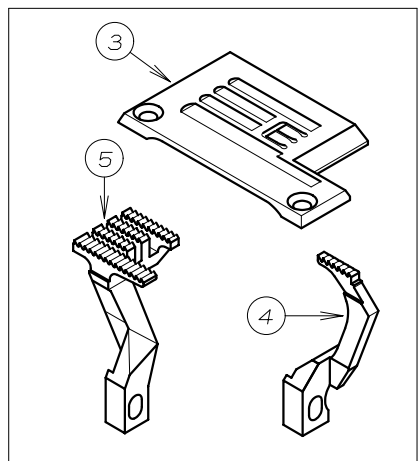
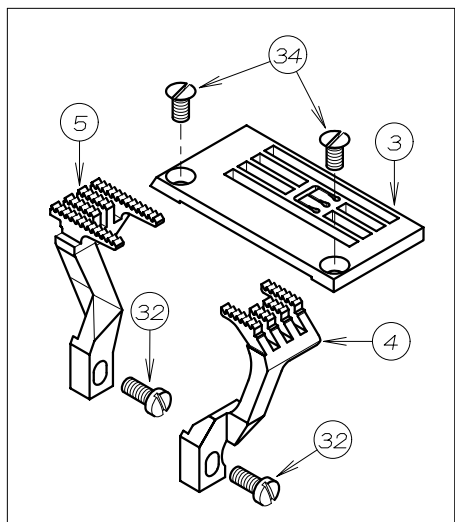
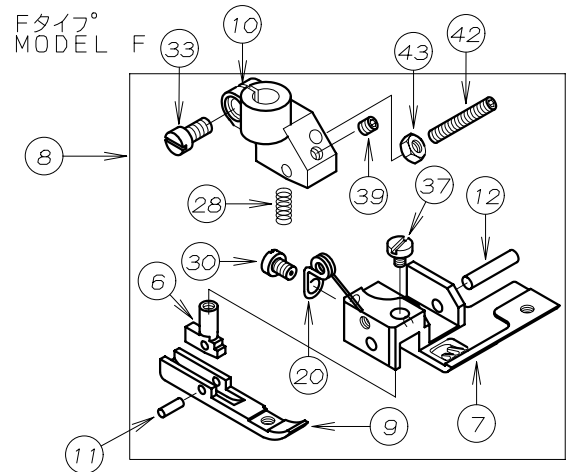
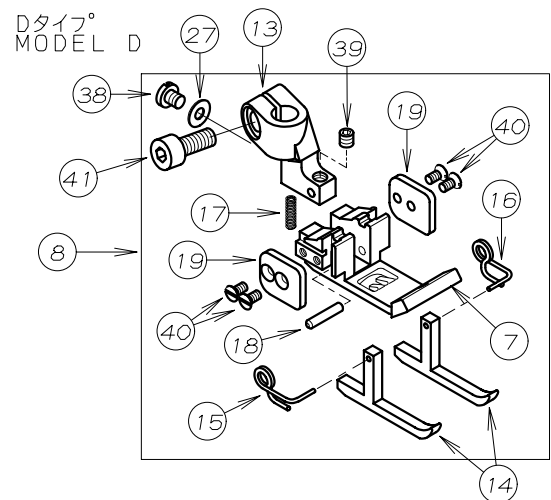
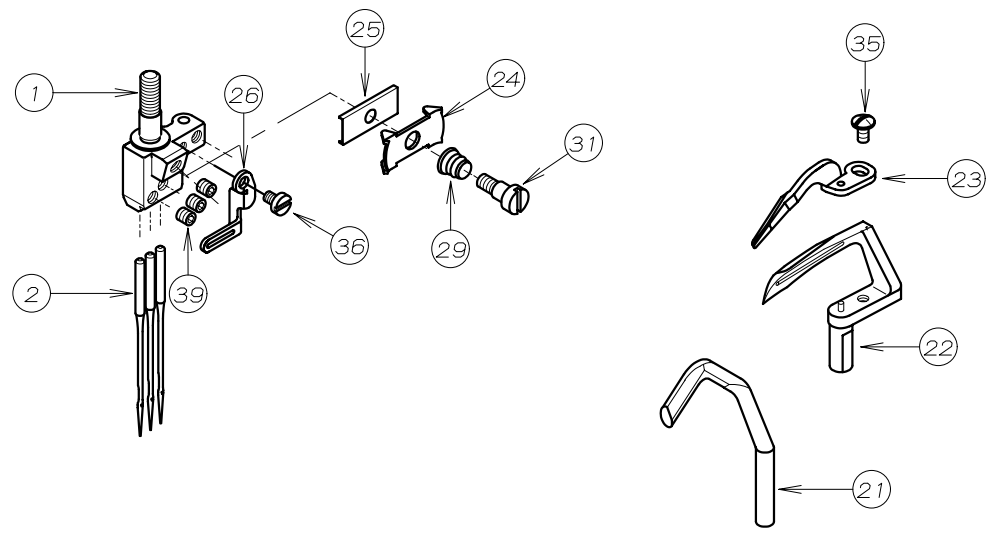
REF. NO.	PART NO.	品名	DESCRIPTION	Q'TY
40-01	04-027	飾り糸ル-パ-下右 (7/32)	SPREADER 7/32 (LOWER)	1
40-02	04-028	飾り糸ル-パ-上右 (7/32)	SPREADER 7/32 (UPPER)	1
40-03	04-029	飾り糸ル-パ-下右 (1/4)	SPREADER 1/4 (LOWER)	1
40-04	04-030	飾り糸ル-パ-上右 (1/4)	SPREADER 1/4 (UPPER)	1
40-05	04-031	丸ラック用フ-ラケット	BRACKET	1
40-06	04-032	ラックハウシ-ング	RACK HOUSING	1
40-07	04-033	ヒ-ニオンキ-ヤ-	GEAR	1
40-08	04-034	ガ-イト-フ-ラケット	GUIDE BRACKET	1
40-09	04-035	ガ-イト-フ-レート	GUIDE PLATE	2
40-10	04-036	丸ラック	RACK	1
40-11	04-037	丸ラック	RACK	1
40-12	04-038	飾り糸振りリンク	LINK	1
40-13	04-039	フ-ッシュ	BUSHING	1
40-14	04-043	飾り糸ル-パ-取付台	SPREADER HOLDER	2
40-15	04-045	回り止め	STOPPER	1
40-16	04-046	回り止め	STOPPER	1
40-17	23-427	コ-ム栓	PLUG	1
40-18	60-8080	連結ロッドセット	CONNECTING ROD ASS'Y	1
40-19	61-809	連結ロッド玉	BALL JOINT	1
40-20	63-808	連結ロッド (右)	CONNECTING ROD	1
40-21	71-809	連結ピン	PIN	1
40-22	75-441	ワッシャ	WASHER	2
40-23	75-445	スフ-リング-ワッシャ	SPRING WASHER	1
40-24	75-468	ワッシャ	WASHER	6
40-25	81-141	ブ-ッシュ	BUSHING	4
40-26	84-361	ネジ	SCREW	2
40-27	84-653	ネジ	SCREW	1
40-28	86-411	ナット	NUT	1
40-29	87-068	段ネジ	SCREW	1
40-30	87-092	六角穴付きボルト	BOLT	2
40-31	87-106	ネジ	SCREW	2
40-32	87-123	六角穴付きボルト	BOLT	3
40-33	87-129	六角穴付きボルト	BOLT	4
40-34	87-214	六角穴付きボルト	BOLT	2
40-35	87-252	六角穴付きボルト	BOLT	2
40-36	87-254	ネジ	SCREW	1
40-37	87-285	六角穴付きボルト	BOLT	2
40-38	88-137	ナット	NUT	1

41. MMX 糸調子機構 THREAD TENSION MECHANISM



REF. NO.	PART NO.	品名	DESCRIPTION	Q'TY
41-01	02-118	波ワッシャ	WASHER	2
41-02	04-015	飾り用チャンポン台	PLATE	1
41-03	04-016	飾り下捌き土台	BRACKET	1
41-04	04-017	飾り案内糸道取付台	PLATE	1
41-05	04-018	飾り案内糸道	THREAD GUIDE	1
41-06	21-626	保護カバー	COVER	1
41-07	23-324	フェルト	FELT	6
41-08	41-101	チャンポン皿小ケース	THREAD TENSION NUT	6
41-09	41-105	チャンポン皿ラチェット	SPRING POST	6
41-10	41-107	大ケース	SPRING CUP	6
41-11	41-115	糸道(上)	THREAD GUIDE (UPPER)	6
41-12	41-508	調子棒(中)	SCREW STUD (MIDDLE)	6
41-13	41-509	チャンポン皿	TENSION DISC	12
41-14	41-702	チャンポン調子パネ(弱)	SPRING (LIGHT)	6
41-15	45-342	糸道	THREAD EYELET	2
41-16	45-343	飾り糸ガイド	THREAD GUIDE	1
41-17	45-344	糸道	THREAD EYELET	2
41-18	47-176	糸道下	THREAD EYELET	1
41-19	71-370	糸道取付け棒	PIN	2
41-20	75-455	ワッシャ	WASHER	3
41-21	84-374	ネジ	SCREW	4
41-22	84-396	段ネジ	SCREW	2
41-23	84-503	支柱ネジ	SCREW	4
41-24	84-566	ネジ	SCREW	2
41-25	84-579	ネジ	SCREW	2
41-26	86-211	ナット	NUT	2
41-27	87-113	六角穴付きボルト	BOLT	1
41-28	87-177	六角穴付きボルト	BOLT	2
41-29	87-286	ネジ	SCREW	2
41-30	87-319	支柱ネジ	SCREW	2
41-31	87-411	支柱ネジ	SCREW	1
41-32	40-6507	12本糸立てセット	THREAD STAND ASSEMBLY ASS'Y (12)	1
41-33	87-129	六角穴付きボルト	BOLT	2
41-34	21-018	テーブル	TABLE	1

# 42. MMX ゲージ関係 GAUGE PARTS

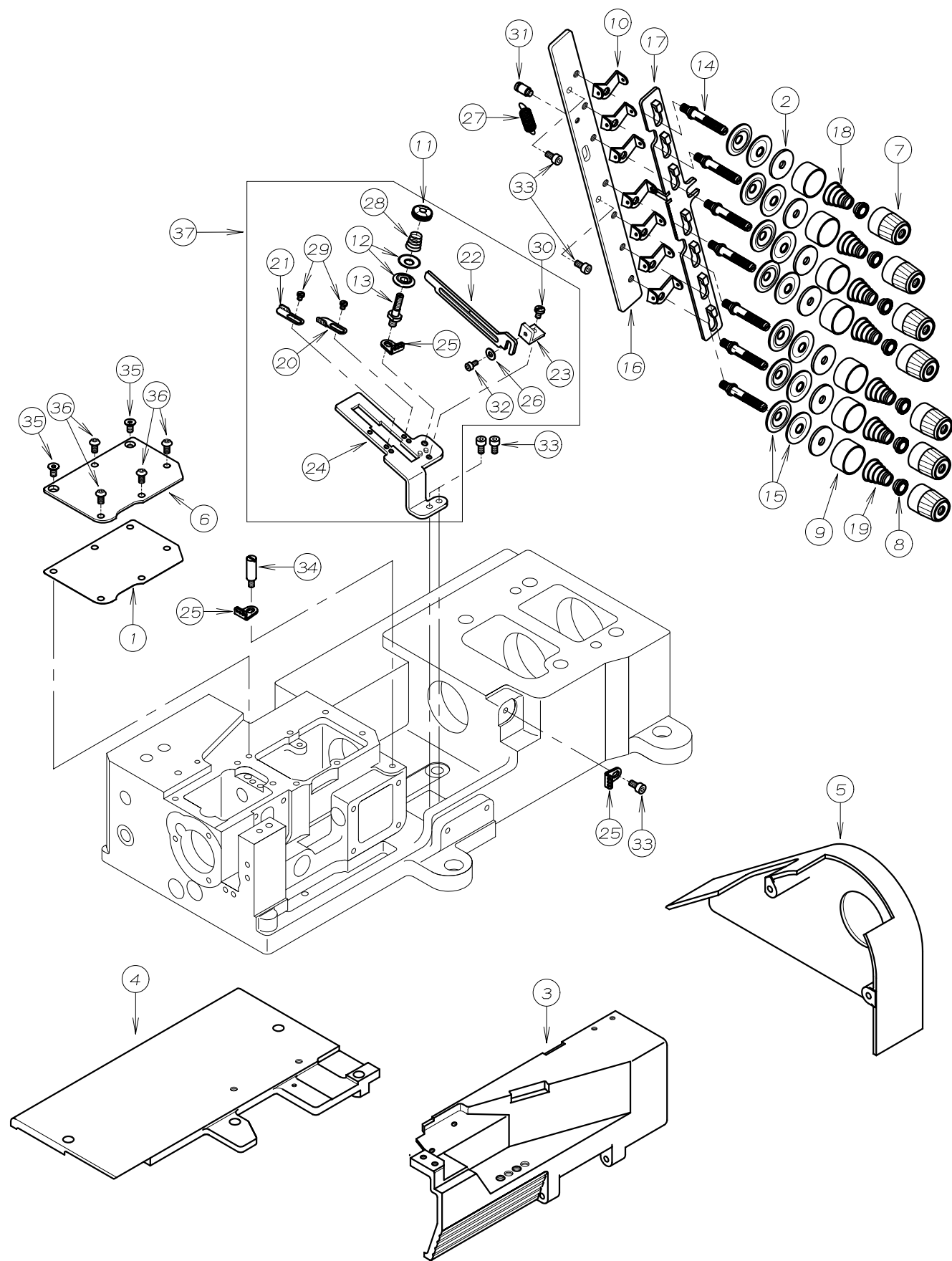


REF. NO.	PART NO.	品名	DESCRIPTION	Q'TY
42-01	*	針株	NEEDLE HOLDER	1
42-02	13-0140-6	針(UYX128GAS #14)	NEEDLE	3
42-03	*	針板	NEEDLE PLATE	1
42-04	*	前送歯	FRONT FEED DOG	1
42-05	*	後送歯	REAR FEED DOG	1
42-06	17-1760-Z	カ"イト"足金具	GUIDE PIN	1
42-07	*	押え足	BOTTOM	1
42-08	*	押えセット	PRESSER FOOT ASS'Y	1
42-09	17-1940-D	押えカ"イト"足	GUIDE BRACKET	1
42-10	17-7760-A	押えホ"ス	SHANK	1
42-11	17-7760-D	ヒ"ン	PIN	1
42-12	17-7760-E	ヒ"ン	PIN	1
42-13	17-8190-A	押え足ホ"ス	SHANK	1
42-14	17-8190-B	補助押え足	GUIDE	2
42-15	17-8190-D	補助押え足ハ"ネ(左)	SPRING (LEFT)	1
42-16	17-8190-E	補助押え足ハ"ネ(右)	SPRING (RIGHT)	1
42-17	17-8190-F	ハ"ネ	SPRING	1
42-18	17-8190-G	ヒ"ン	PIN	1
42-19	17-8190-J	カ"イト"フ"レート	GUIDE PLATE	2
42-20	17-7490-L	押え足ハ"ネ	SPRING	1
42-21	18-811	針受	NEEDLE GUARD	1
42-22	19-539	ルーパー	LOOPER	1
42-23	19-540	補助ルーパー	NEEDLE GUIDE	1
42-24	41-601	針株小調子皿	THREAD NIPPER	1
42-25	45-508	針株小調子板	PLATE	1
42-26	45-549	針株糸道	THREAD EYELET	1
42-27	75-441	ワッシャ	WASHER	1
42-28	79-191	ハ"ネ	SPRING	1
42-29	79-533	針棒糸道用ハ"ネ	SPRING	1
42-30	84-161	ネジ	SCREW	1
42-31	84-171	段ネジ	SCREW	1
42-32	84-359	ネジ	SCREW	2
42-33	84-382	ネジ	SCREW	1
42-34	84-464	ネジ	SCREW	2
42-35	85-613	ネジ	SCREW	1
42-36	85-618	ネジ	SCREW	1
42-37	85-621	ネジ	SCREW	1
42-38	87-083	ネジ	SCREW	1
42-39	87-104	ネジ	SCREW	4
42-40	87-107	ネジ	SCREW	4
42-41	87-113	六角穴付きボルト	BOLT	1
42-42	87-130	ネジ	SCREW	1
42-43	88-136	ナット	NUT	1

\*各ゲージ部品の品番は、111, 112ページのゲージパーツ表を参照して下さい。

\* Please refer to Page111, 112 GAUGE PARTS LIST

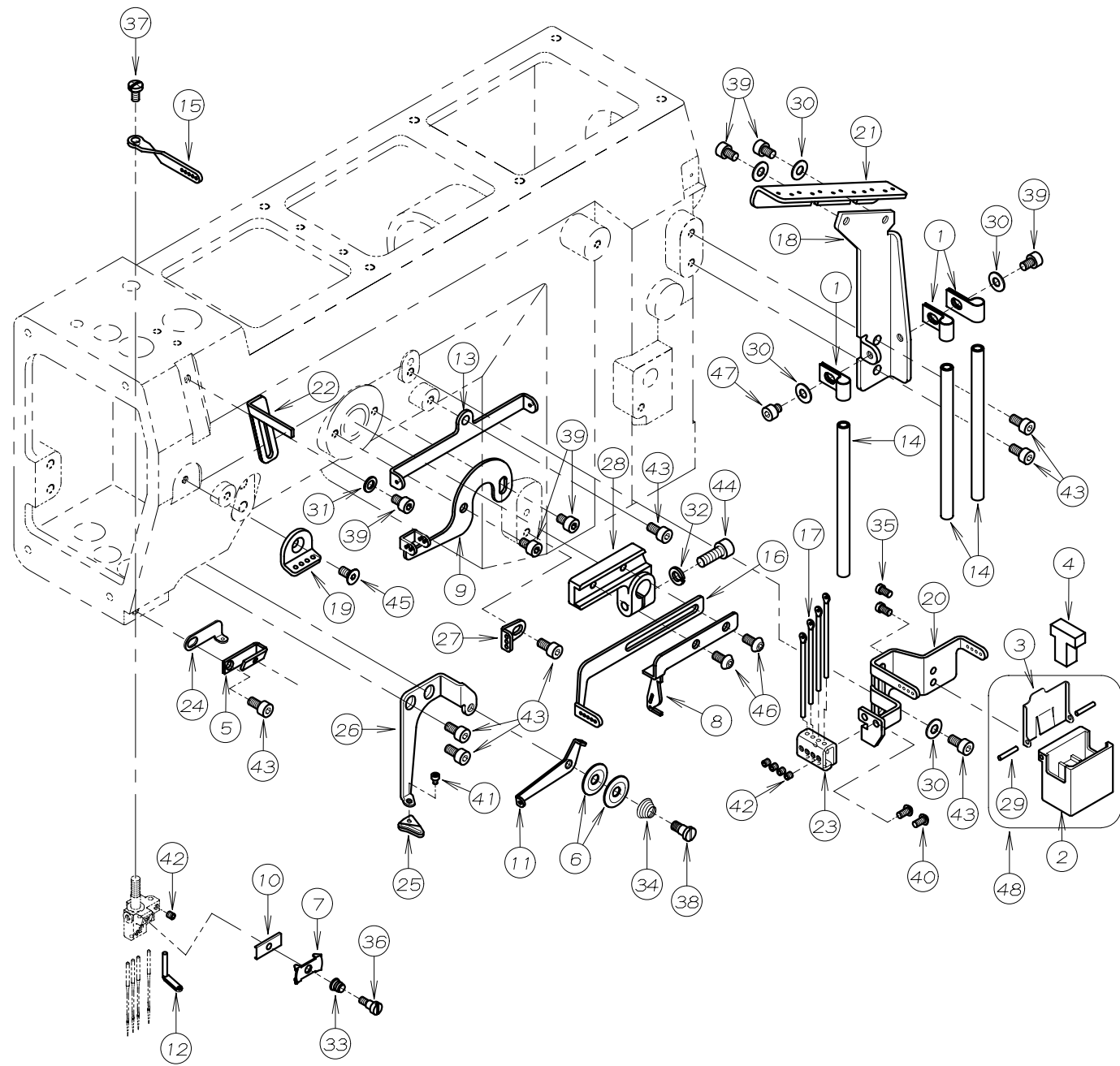
43. 8803-1S フレーム関係 COVER ASSEMBLY



REF. NO.	PART NO.	品名	DESCRIPTION	Q'TY
43-01	23-061	ハットカバー(右)ハッキン	GASKET (RIGHT)	1
43-02	23-324	フェルト	FELT	7
43-03	27-079	前カバー	FRONT COVER	1
43-04	27-080	上ハースカバー	CLOTH COVER	1
43-05	27-082	プーリーカバー	PULLEY COVER	1
43-06	27-086	ハットカバー(右)	COVER (RIGHT)	1
43-07	41-101	チャンポン皿小ケース	THREAD TENSION NUT	7
43-08	41-105	チャンポン皿ラチェット	SPRING POST	7
43-09	41-107	大ケース	SPRING CUP	7
43-10	41-115	糸道(上)	THREAD GUIDE (UPPER)	7
43-11	41-154	ナット	NUT	1
43-12	41-155	チャンポン皿	DISC	2
43-13	41-504	調子棒	TENSION POST	1
43-14	41-508	調子棒(中)	SCREW STUD (MIDDLE)	7
43-15	41-509	チャンポン皿	TENSION DISC	14
43-16	41-520	ブラケット	BRACKET	1
43-17	41-521	糸緩めプレート	THREAD RELEASER	1
43-18	41-701	チャンポン調子バネ(強)	SPRING (HEAVY)	4
43-19	41-702	チャンポン調子バネ(弱)	SPRING (LIGHT)	3
43-20	43-532	下糸糸道	THREAD EYELET	1
43-21	43-533	下糸糸道	THREAD EYELET	1
43-22	43-544	糸案内プレート	THREAD GUIDE PLATE	1
43-23	43-548	糸案内取付台	HOLDER	1
43-24	43-559	下糸捌き台	SUPPORT BRACKET	1
43-25	47-803	ルーハース糸道	THREAD EYELET	3
43-26	75-224	ワッシャ	WASHER	1
43-27	79-514	引張りバネ	SPRING	1
43-28	79-534	ハネ	SPRING	1
43-29	84-167	ネジ	SCREW	2
43-30	84-361	ネジ	SCREW	1
43-31	84-501	ネジ	SCREW	1
43-32	87-123	六角穴付きボルト	BOLT	1
43-33	87-177	六角穴付きボルト	BOLT	5
43-34	87-268	カバーストップネジ	SCREW	1
43-35	87-269	ネジ	SCREW	2
43-36	87-272	ネジ	SCREW	4
43-37	40-5460	下糸捌きセット	LOOPER THREAD EYELET ASS'Y	1

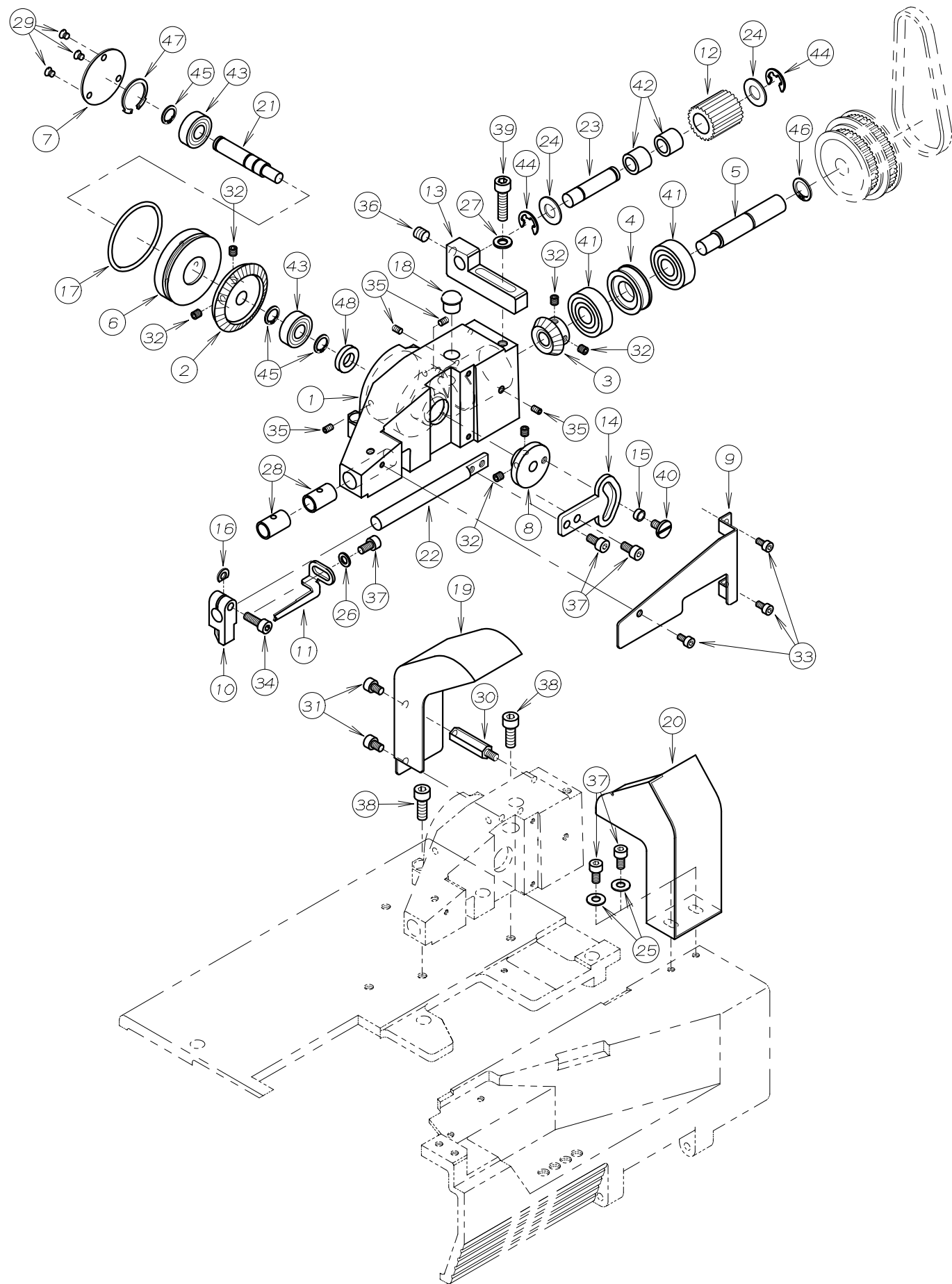


44. 8803-1S 糸道関係 THREAD CONTROL MECHANISM



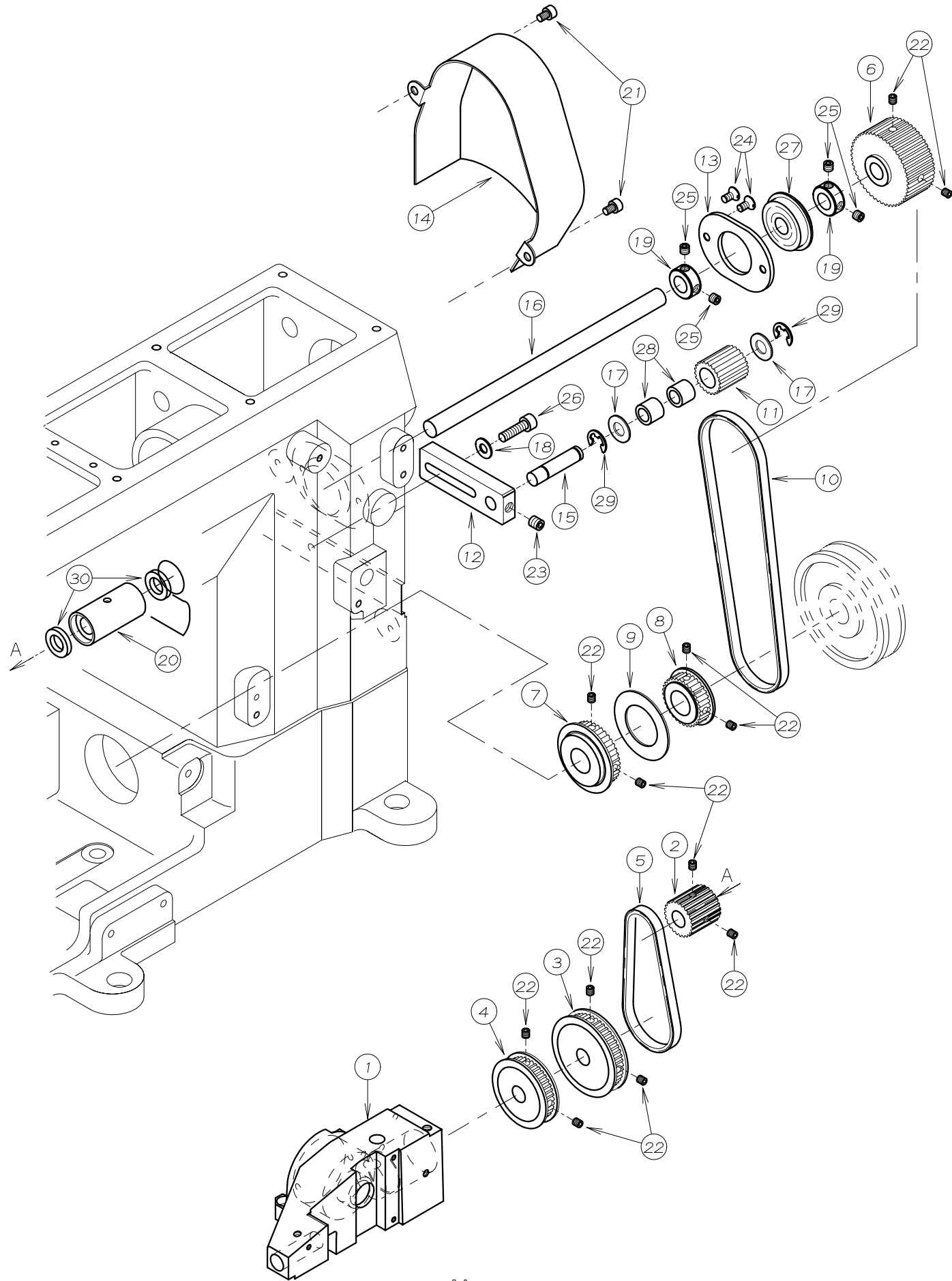
REF. NO.	PART NO.	品名	DESCRIPTION	Q'TY
44-01	25-217	ハ°イフ°取付金具	LATCH	3
44-02	27-531	シリコンタンク	SILICONE OIL RESERVOIR	1
44-03	27-533	シリコンタンクフタ	COVER	1
44-04	27-534	フェルト	FELT	1
44-05	41-503	小調子台	THREAD GUIDE BRACKET	1
44-06	41-517	捌き用小チャンホ°ン皿	TENSION DISC	2
44-07	41-601	針株小調子皿	THREAD NIPPER	1
44-08	45-502	飾り糸捌き	THREAD TAKE-UP	1
44-09	45-507	飾り糸捌き糸道	THREAD EYELET	1
44-10	45-508	針株小調子板	PLATE	1
44-11	45-513	小調子台糸道	THREAD GUIDE	1
44-12	45-514	飾り糸道	THREAD EYELET	1
44-13	45-515	飾り糸道	THREAD EYELET	1
44-14	45-517	糸カ°イト°ハ°イフ°	PIPE	3
44-15	45-535	針棒糸道	THREAD EYELET	1
44-16	45-536	針糸捌き	NEEDLE THREAD TAKE-UP	1
44-17	45-543	糸道	THREAD EYELET	4
44-18	45-547	糸カ°イト°フ°ラケット	BRACKET	1
44-19	45-550	針糸道	THREAD EYELET	1
44-20	45-551	シリコンタンク糸道	THREAD EYELET	1
44-21	45-552	糸カ°イト°	THREAD GUIDE	1
44-22	45-556	上糸捌き(上)	THREAD SUPPORT (UPPER)	1
44-23	45-558	ホルタ°ー	HOLDER	1
44-24	45-559	二重環用糸道	THREAD EYELET	1
44-25	45-560	飾り糸案内	THREAD GUIDE	1
44-26	45-561	飾り糸案内	THREAD GUIDE BRACKET	1
44-27	47-803	ルーハ°ー糸道	THREAD EYELET	1
44-28	67-502	針糸捌き取付台	LEVER	1
44-29	71-202	シリコンタンク用ヒ°ン	SILICONE PIN	2
44-30	75-455	ワッシャ	WASHER	5
44-31	75-468	ワッシャ	WASHER	1
44-32	75-526	スフ°リンク°ワッシャ	SPRING WASHER	1
44-33	79-533	針棒糸道用ハ°ネ	SPRING	1
44-34	79-547	上飾り調子ハ°ネ	SPRING	1
44-35	84-162	ネジ°	SCREW	2
44-36	84-171	段ネジ°	SCREW	1
44-37	84-374	ネジ°	SCREW	1
44-38	84-639	段ネジ°	SCREW	1
44-39	87-092	六角穴付きボルト	BOLT	6
44-40	87-099	ネジ°	SCREW	2
44-41	87-100	六角穴付きボルト	BOLT	1
44-42	87-104	ネジ°	SCREW	5
44-43	87-177	六角穴付きボルト	BOLT	8
44-44	87-224	六角穴付きボルト	BOLT	1
44-45	87-269	ネジ°	SCREW	1
44-46	87-272	ネジ°	SCREW	2
44-47	87-287	六角穴付きボルト	BOLT	1
44-48	20-5360	シリコンタンクセット	SILICONE OIL RESERVOIR ASS'Y	1

45. 8803-1S 駆動機構(1) DRIVE MECHANISM(1)



REF. NO.	PART NO.	品名	DESCRIPTION	Q'TY
45-01	04-055	ギアボックス	GEAR BOX	1
45-02	04-056	すぐばかさ歯車大	GEAR	1
45-03	04-057	すぐばかさ歯車小	GEAR	1
45-04	04-058	スペーサー	SPACE BUSHING	1
45-05	04-059	プーリーシャフト	SHAFT	1
45-06	04-060	軸受け	HOUSING	1
45-07	04-061	エンドカバー	END COVER	1
45-08	04-062	クランク	CRANK	1
45-09	04-063	ギアボックスカバー	GEAR BOX COVER	1
45-10	04-064	ブラケット	BRACKET	1
45-11	04-065	スカラ爪	NAIL	1
45-12	04-078	アイトラフーリー	AIDLER	1
45-13	04-079	アイトラフーリー軸受	BRACKET	1
45-14	04-082	連結プレート	CONNECTING PLATE	1
45-15	05-430	ガイドローラー(小)	GUIDE ROLLER (SMALL)	1
45-16	06-375	スペーサー	WASHER	1
45-17	23-060	Oリング S38	O-RING S38	1
45-18	23-501	ゴム栓	PLUG	1
45-19	27-084	プーリーカバー内	PULLEY COVER	1
45-20	27-085	プーリーカバー内	PULLEY COVER	1
45-21	71-048	メインシャフト	SHAFT	1
45-22	71-049	スライドシャフト	SLIDE SHAFT	1
45-23	71-050	アイトラフーリー軸	SHAFT	1
45-24	75-180	ワッシャ	WASHER	2
45-25	75-455	ワッシャ	WASHER	2
45-26	75-468	ワッシャ	WASHER	1
45-27	75-520	ワッシャ	WASHER	1
45-28	81-558	ブッシュ	BUSHING	2
45-29	84-193	ネジ	SCREW	3
45-30	87-032	支柱ネジ	SCREW	1
45-31	87-092	六角穴付きボルト	BOLT	2
45-32	87-106	ネジ	SCREW	6
45-33	87-123	六角穴付きボルト	BOLT	3
45-34	87-129	六角穴付きボルト	BOLT	1
45-35	87-139	ネジ	SCREW	4
45-36	87-172	ネジ	SCREW	1
45-37	87-177	六角穴付きボルト	BOLT	5
45-38	87-224	六角穴付きボルト	BOLT	2
45-39	87-246	六角穴付きボルト	BOLT	1
45-40	87-414	ネジ	SCREW	1
45-41	91-110	ボールベアリング	BALL BEARING	2
45-42	91-113	ニードルベアリング	NEEDLE BEARING	2
45-43	91-891	ボールベアリング	BALL BEARING	2
45-44	93-221	ストップリンク	E-RING	2
45-45	93-227	軸用丸S形止め輪	SNAP RING	3
45-46	93-228	軸用丸S形止め輪	SNAP RING	1
45-47	93-237	穴用丸R形止め輪	SNAP RING	1
45-48	94-805	オイルシール	OIL SEAL	1

46. 8803-1S 駆動機構(2) DRIVE MECHANISM(2)

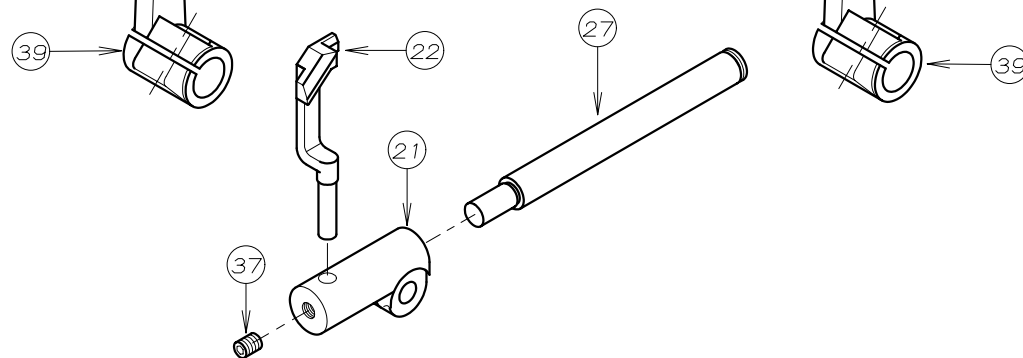
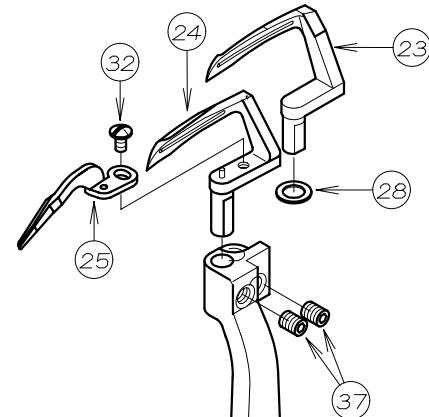
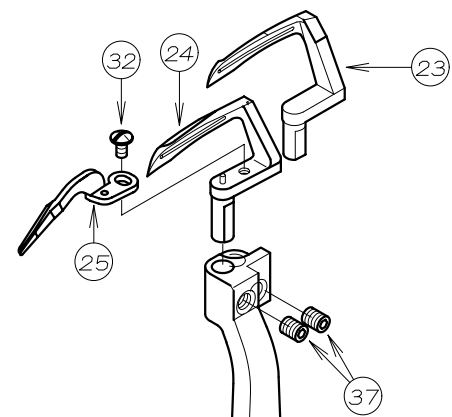
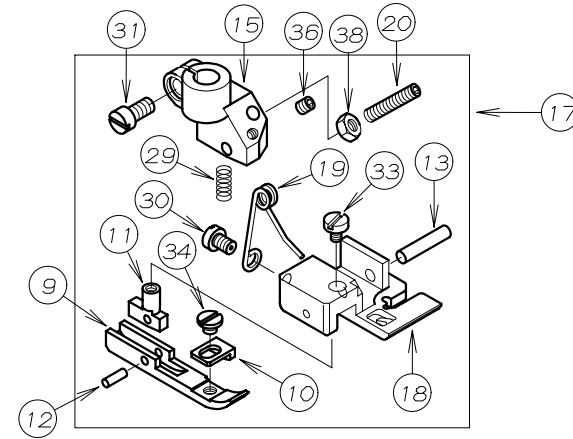
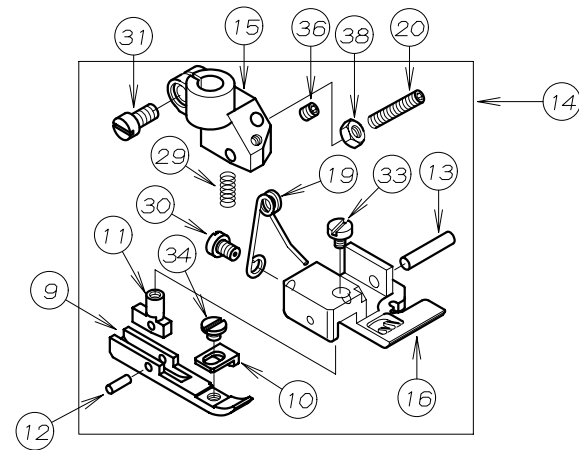
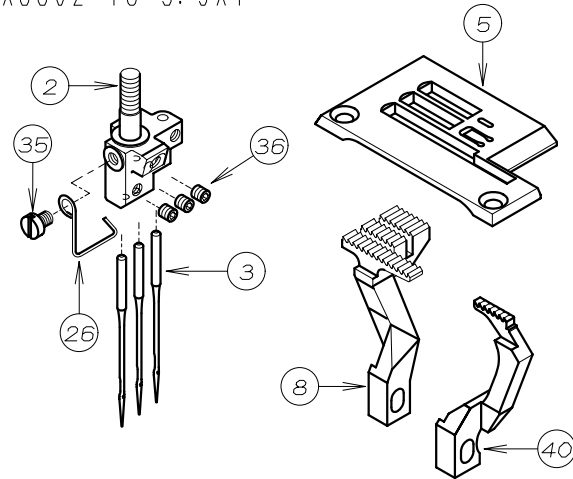
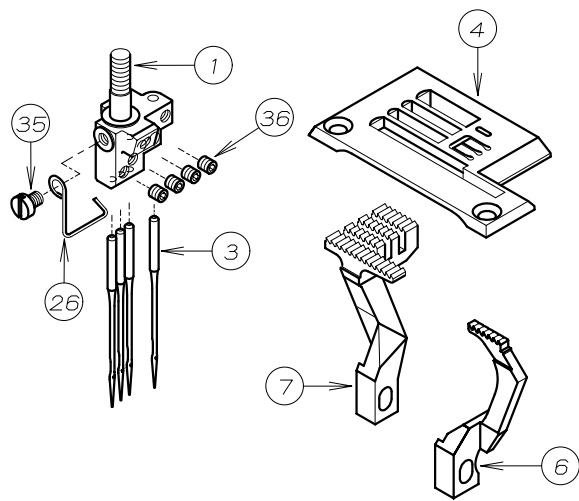


REF.NO.	PART NO.	品名	DESCRIPTION	Q'TY
46-01	04-055	ギアボックス	GEAR BOX	1
46-02	04-066	タイミングプーリー	TIMMING PULLEY	1
46-03	04-067	タイミングプーリー	TIMMING PULLEY	1
46-04	04-069	タイミングプーリー	TIMMING PULLEY	1
46-05	04-071	タイミングベルト	TIMMING BELT	1
46-06	04-072	タイミングプーリー	TIMMING PULLEY	1
46-07	04-073	タイミングプーリー	TIMMING PULLEY	1
46-08	04-074	タイミングプーリー	TIMMING PULLEY	1
46-09	04-076	フランジ	FLANGE	1
46-10	04-077	タイミングベルト	TIMMING BELT	1
46-11	04-078	アイドラプーリー	AIDLER	1
46-12	04-080	アイドラプーリー軸受	BRACKET	1
46-13	25-105	ベアリング止め板	SET PLATE	1
46-14	27-083	プーリーカバー-外	PULLER COVER	1
46-15	71-050	アイドラプーリー軸	SHAFT	1
46-16	71-057	タイミングプーリー軸	SHAFT	1
46-17	75-180	ワッシャ	WASHER	2
46-18	75-453	ワッシャ	WASHER	1
46-19	75-537	カラー	COLLAR	2
46-20	81-054	プーリー軸ブッシュ	BUSHING	1
46-21	87-092	六角穴付きボルト	BOLT	2
46-22	87-106	ネジ	SCREW	12
46-23	87-172	ネジ	SCREW	1
46-24	87-249	ネジ	SCREW	2
46-25	87-274	ネジ	SCREW	4
46-26	87-291	六角穴付きボルト	BOLT	1
46-27	91-108	ボールベアリング	BEARING	1
46-28	91-113	ニードルベアリング	NEEDLE BEARING	2
46-29	93-221	ストップリンク	E-RING	2
46-30	94-222	オイルシール	OIL SEAL	2

47. 8803-1S ゲージ関係 GAUGE PARTS

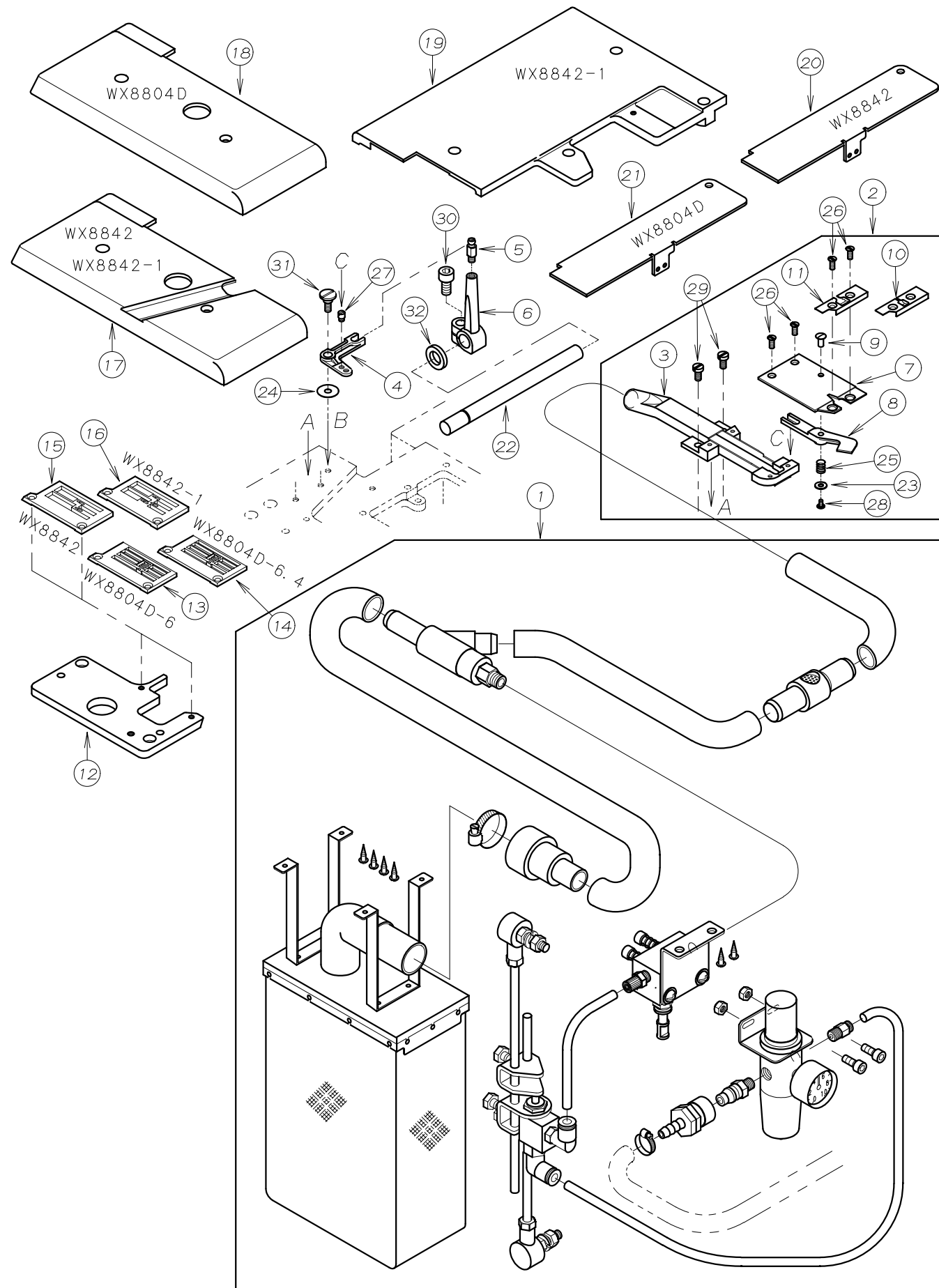
WX8803-1S-7/32X4

WX8802-1S-3.5X4



REF. NO.	PART NO.	品名	DESCRIPTION	Q'TY
47-01	12-836	針株7/32-4 (4本針)	NEEDLE HOLDER (4 NEEDLES)	1
47-02	12-837	針株3.5-4 (3本針)	NEEDLE HOLDER (3 NEEDLES)	1
47-03	13-0110-6	針 (UY×128GAS #11)	NEEDLE	*
47-04	14-783	針板	NEEDLE PLATE	1
47-05	14-792	針板	NEEDLE PLATE	1
47-06	15-811	前送歯	FRONT FEED DOG	1
47-07	15-848	後送歯	FEED DOG	1
47-08	15-850	後送歯	FEED DOG	1
47-09	17-1760-C	押えカゝイトゝ足	GUIDE BRACKET	1
47-10	17-1760-K	テープカゝイトゝ	TAPE GUIDE	1
47-11	17-1760-L	カゝイトゝ足金具	GUIDE PIN	1
47-12	17-7760-D	ピン	PIN	1
47-13	17-7760-E	ピン	PIN	1
47-14	17-7910-1	押えセット	PRESSER FOOT ASS'Y	1
47-15	17-7910-A	押えホゝス	SHANK	1
47-16	17-7910-B	押え足	BOTTOM	1
47-17	17-7990-1	押えセット	PRESSER FOOT ASS'Y	1
47-18	17-7990-B	押え足	BOTTOM	1
47-19	17-8260-F	押え足金具ハゝネ	SPRING	1
47-20	17-8910-C	ネジ	SCREW	1
47-21	18-809	針受取付台	NEEDLE GUARD BASE	1
47-22	18-810	針受け	NEEDLE GUARD	1
47-23	19-538	後ルーパゝ	REAR LOOPER	1
47-24	19-539	ルーパゝ	LOOPER	1
47-25	19-540	補助ルーパゝ	LOOPER	1
47-26	45-562	針株糸道	THREAD GUIDE BAR	1
47-27	71-659	針受け軸	SHAFT NEEDLE GUARD	1
47-28	75-533	後ルーパゝ用平座金	WASHER	1
47-29	79-191	ハゝネ	SPRING	1
47-30	84-161	ネジ	SCREW	1
47-31	84-382	ネジ	SCREW	1
47-32	85-613	ネジ	SCREW	1
47-33	85-621	ネジ	SCREW	1
47-34	87-077	ネジ	SCREW	1
47-35	87-095	ネジ	SCREW	1
47-36	87-104	ネジ	SCREW	4~5
47-37	87-181	ネジ	SCREW	3
47-38	88-136	ナット	NUT	1
47-39	19-537	ルーパゝ台	LOOPER HOLDER	1
47-40	15-813	前送歯	FRONT FEED DOG	1

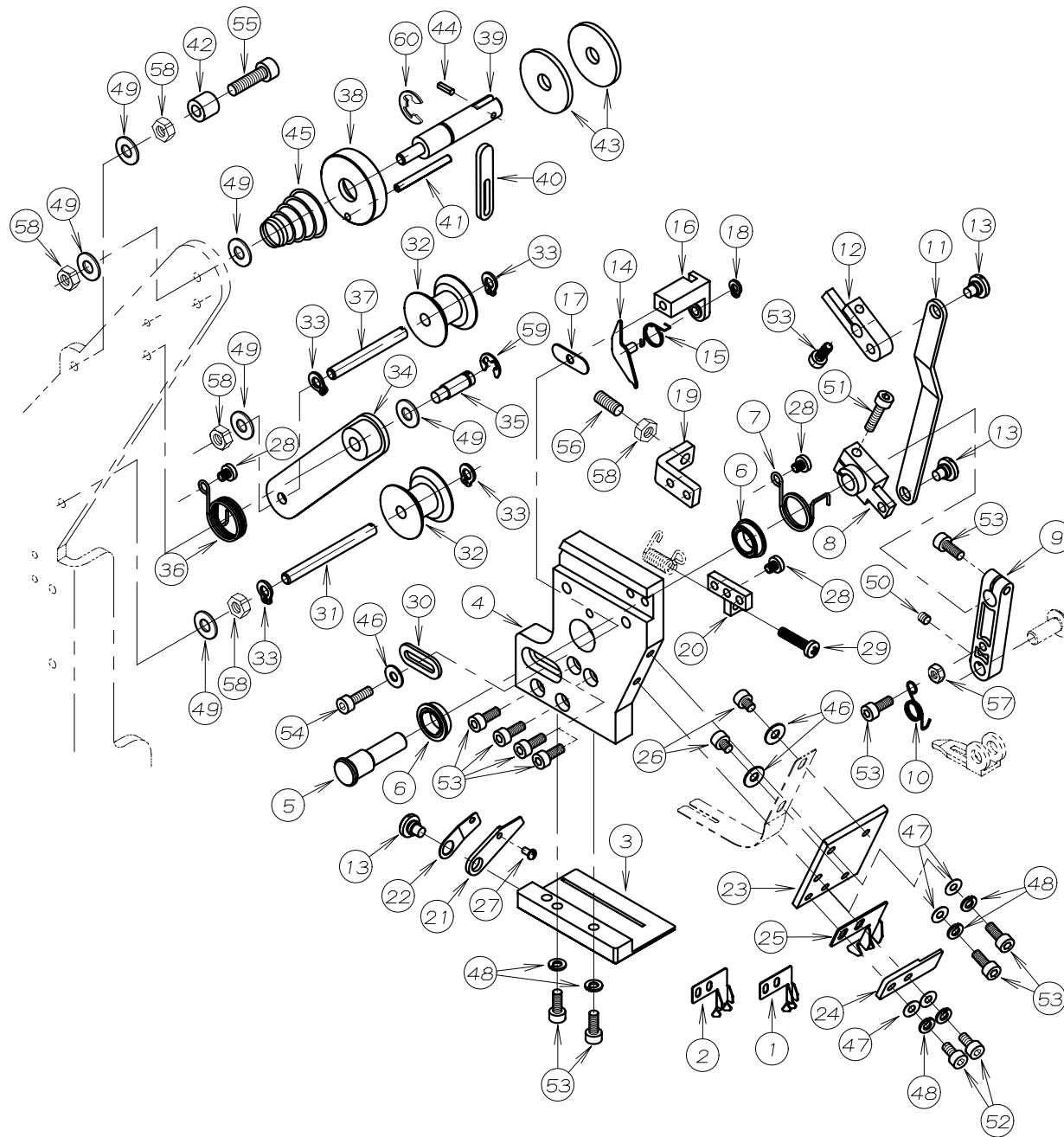
48. チェーンカッター機構 CHAIN CUTTER MECHANISM (CS-1)



REF. NO.	PART NO.	品名	DESCRIPTION	Q'TY
48-01	00-8019	集塵装置	VENTURI DEVICE FOR CS-1	1
48-02	00-8021	チェーンカッターセット	CS-1 ASS'Y	1
48-03	08-051	吸込み管	SUCTION PIPE	1
48-04	08-052	可動メスリンク	LINK	1
48-05	08-053	ヒール玉	JOINT	1
48-06	08-054	可動メス駆動レバー	LEVER	1
48-07	08-055	固定メス	KNIFE	1
48-08	08-056	可動メス	TRIMMING KNIFE	1
48-09	08-057	可動メス支点ピン	PIN	1
48-10	08-058	案内板(小)	CHAIN-OFF GUIDE COVER (SMALL)	1
48-11	08-059	案内板(大)	CHAIN-OFF GUIDE COVER (LARGE)	1
48-12	14-132	針板土台	NEEDLE PLATE SUPPORT BRACKET	1
48-13	14-713	針板(6mm)	NEEDLE PLATE (6mm)	1
48-14	14-715	針板	NEEDLE PLATE	1
48-15	14-793	針板	NEEDLE PLATE	1
48-16	14-794	針板	NEEDLE PLATE	1
48-17	27-131	サイド上ヘースカハ	SIDE COVER	1
48-18	27-132	サイド上ヘースカハ	SIDE COVER	1
48-19	27-133	上ヘースカハ	CLOTH PLATE	1
48-20	27-134	前ヘースカハ	FRONT BASE COVER	1
48-21	27-135	前ヘースカハ	FRONT BASE COVER	1
48-22	71-222	送り土台シャフト	SHAFT	1
48-23	75-224	ワッシャ	WASHER	1
48-24	75-343	平座金	WASHER	1
48-25	79-310	可動メス押しハネ	SPRING	1
48-26	84-192	ネジ	SCREW	4
48-27	84-337	段ネジ	SCREW	1
48-28	85-613	ネジ	SCREW	1
48-29	87-096	ネジ	SCREW	2
48-30	87-225	六角穴付きボルト	BOLT	1
48-31	87-462	平頭付段ネジ	SCREW	1
48-32	94-222	オイルシール	OIL SEAL	1

49. LX5801SP専用部品(1-1)

MODEL LX5801SP EXCLUSIVE PARTS (1-1)

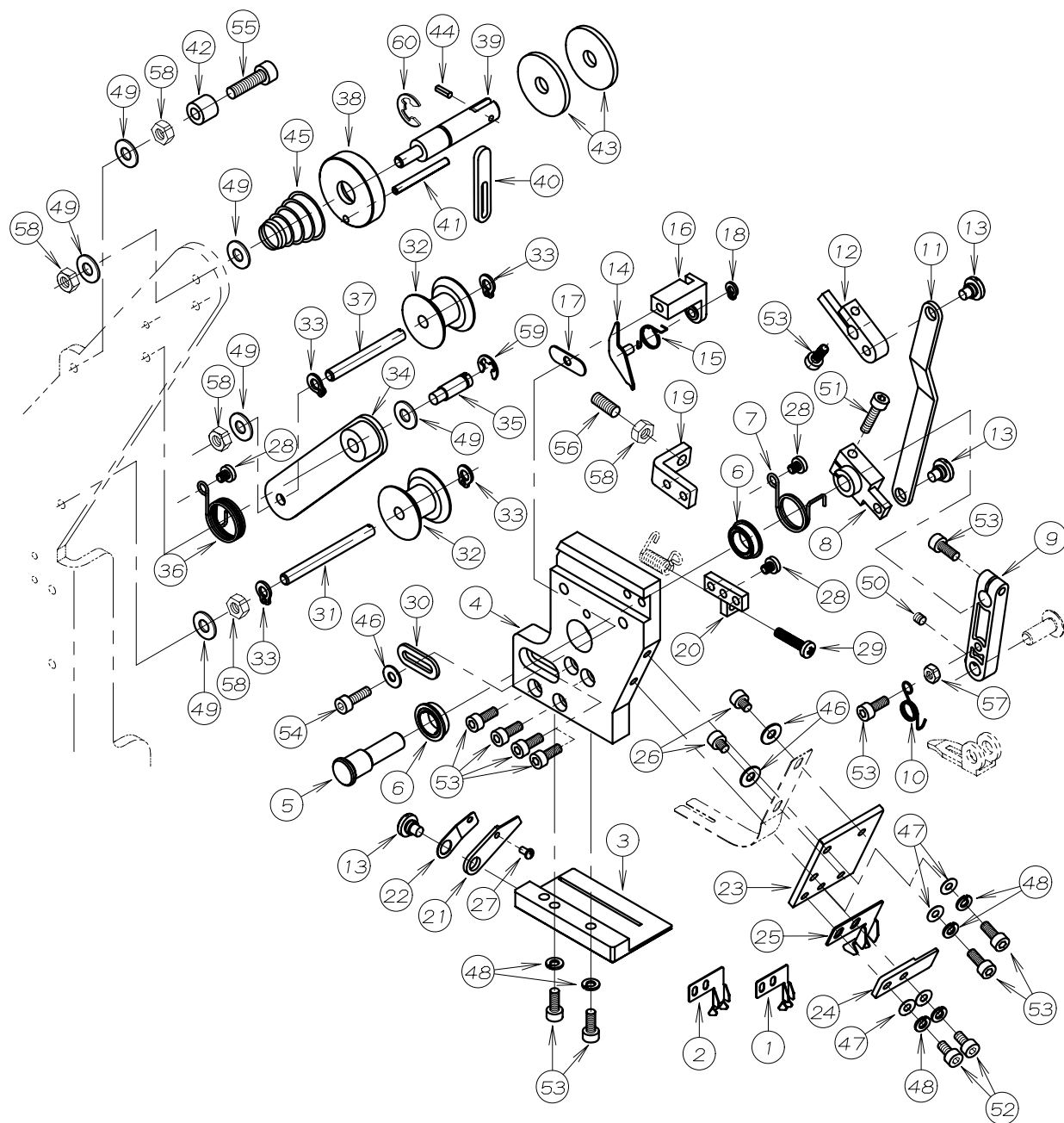


REF.NO.	PART NO.	品名	DESCRIPTION	Q'TY
49-01	LX-083	ガイド(3mm)	GUIDE (3mm)	1
49-02	LX-084	ガイド(7mm)	GUIDE (7mm)	1
49-03	LX-091	固定メス	KNIFE	1
49-04	LX-092	メスブラケット	BRACKET	1
49-05	LX-093	駆動軸	SHAFT	1
49-06	LX-094	ベアリング	BEARING	2
49-07	LX-095	巻きバネ	SPRING	1
49-08	LX-096	駆動レバー-B	LEVER B	1
49-09	LX-097	送り出しレバー	LEVER	1
49-10	LX-100	送りレバー押えバネ	SPRING	1
49-11	LX-101	連結リンク	LINK	1
49-12	LX-102	駆動レバー-A	LEVER A	1
49-13	LX-103	段ネジ	SCREW	3
49-14	LX-104	ロックレバー	LEVER	1
49-15	LX-105	ロックレバー戻しバネ	SPRING	1
49-16	LX-106	ロックレバー台	BRACKET	1
49-17	LX-107	スペーサー	SPACER	1
49-18	LX-108	グリップ止め輪	RING	1
49-19	LX-109	ストッパー	STOPPER	1
49-20	LX-110	バネ取付台	BRACKET	1
49-21	LX-112	可動メス	LOWER KNIFE	1
49-22	LX-113	可動メス押えバネ	SPRING	1
49-23	LX-114	ガイドベース	GUIDE BASE	1
49-24	LX-116	ガイド押え	GUIDE PLATE	1
49-25	LX-117	ガイド(5mm)	GUIDE (5mm)	1
49-26	LX-118	六角穴付ボルト	BOLT	2
49-27	LX-119	段ネジ	SCREW	1
49-28	LX-120	十字穴付ナベ小ネジ	SCREW	3
49-29	LX-121	十字穴付ナベ小ネジ	SCREW	1
49-30	LX-122	座金	WASHER	1
49-31	LX-123	支柱ネジ	SCREW	1
49-32	LX-124	ガイドローラー	GUIDE ROLLER	2
49-33	LX-125	グリップ止め輪	RING	4
49-34	LX-126	ガイドローラー腕	GUIDE ROLLER ARM	1
49-35	LX-127	支柱ネジ	SCREW	1
49-36	LX-128	巻きバネ	SPRING	1
49-37	LX-129	支柱ネジ	SCREW	1
49-38	LX-130	カラー	COLLAR	1
49-39	LX-131	ガイド軸	GUIDE SHAFT	1
49-40	LX-132	ストッパー	STOPPER	1
49-41	LX-133	スプリングピン	SPRING PIN	1
49-42	LX-134	ストッパー	STOPPER	1
49-43	23-324	フェルト	FELT	2
49-44	32-281	スプリングピン	SPRING PIN	1
49-45	41-702	チャンポン調子バネ(弱)	SPRING (LIGHT)	1
49-46	75-224	ワッシャ	WASHER	3
49-47	75-441	ワッシャ	WASHER	4
49-48	75-445	スプリングワッシャ	SPRING WASHER	6
49-49	75-455	ワッシャ	WASHER	6
49-50	87-104	六角穴付止ネジ	SCREW	1
49-51	87-117	六角穴付ボルト	BOLT	1
49-52	87-123	六角穴付ボルト	BOLT	2
49-53	87-124	六角穴付ボルト	BOLT	1
49-54	87-133	六角穴付ボルト	BOLT	1
49-55	87-299	六角穴付ボルト	BOLT	1
49-56	87-401	六角穴付止ネジ	SCREW	1

49. LX5801SP専用部品(1-2)

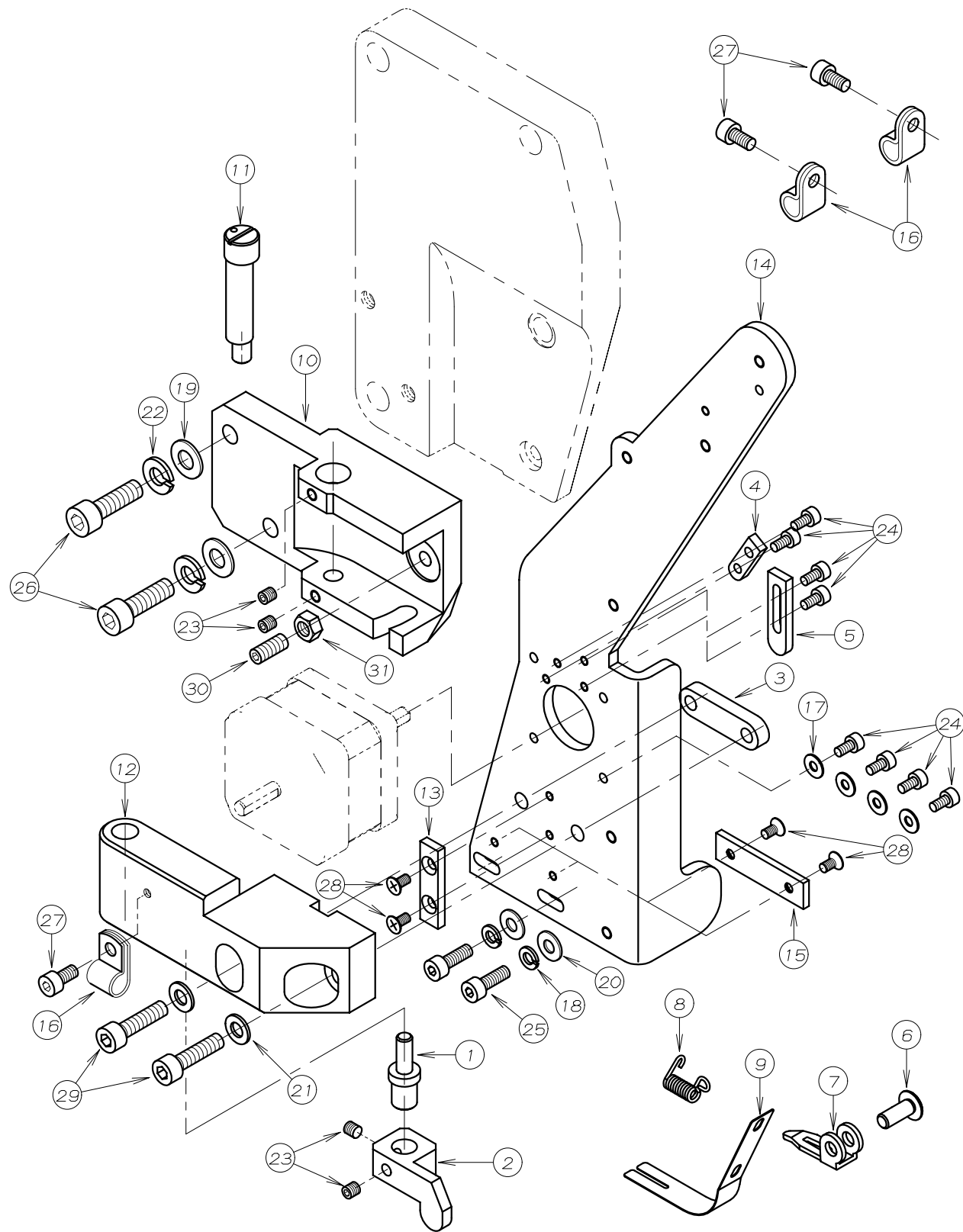
MODEL LX5801SP EXCLUSIVE PARTS (1-2)

REF. NO.	PART NO.	品名	DESCRIPTION	Q'TY
49-57	88-136	ナット	NUT	1
49-58	88-146	ナット	NUT	5
49-59	93-205	E-リング	E-RING	1
49-60	93-213	E型止め輪	E-RING	1



50. LX5801SP専用部品 (2)

MODEL LX5801SP EXCLUSIVE PARTS (2)

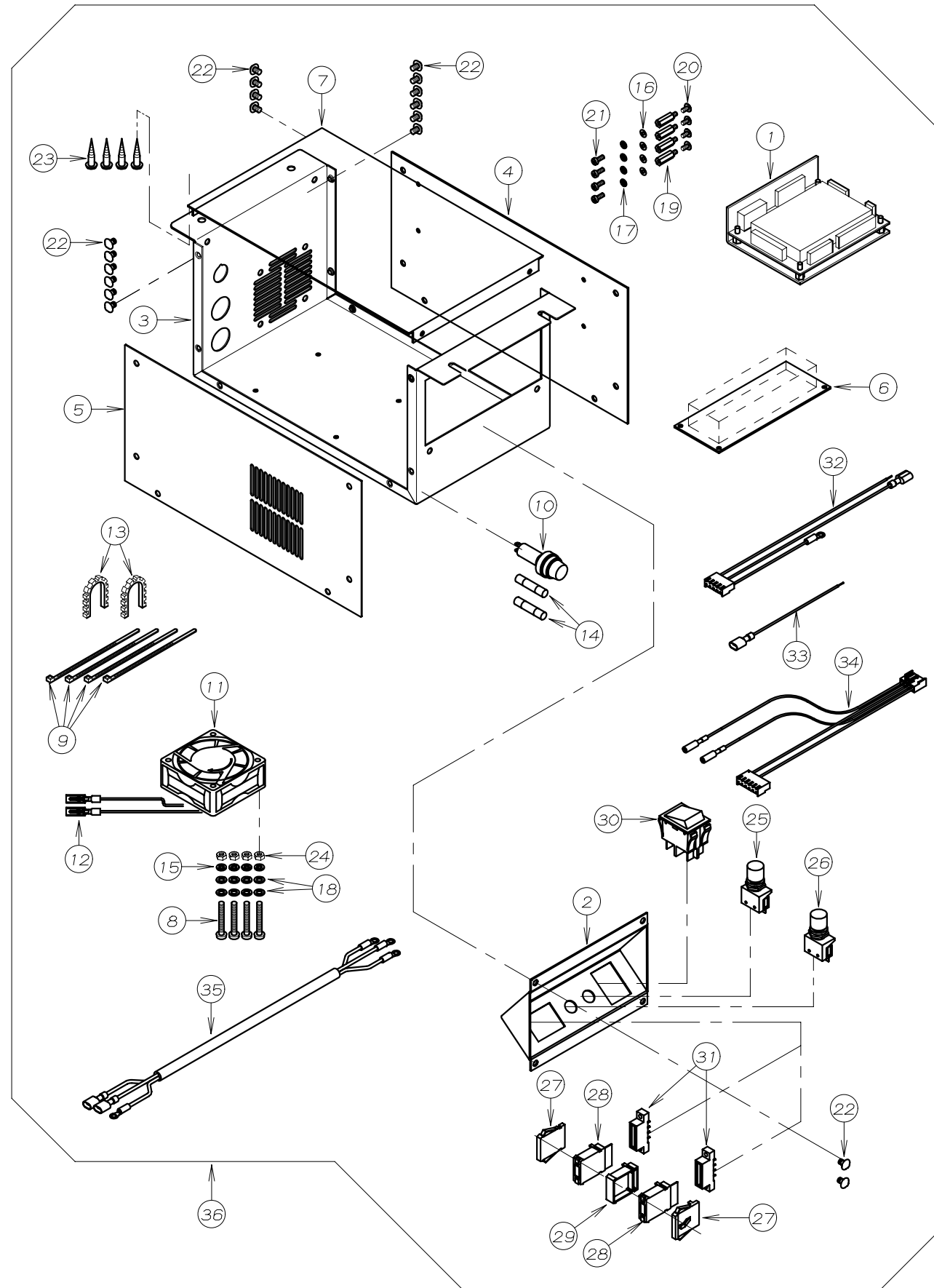


REF. NO.	PART NO.	品名	DESCRIPTION	Q'TY
50-01	LX-077	段付ネジ	SCREW	1
50-02	LX-078	開閉レバー	LEVER	1
50-03	LX-080	固定ナット	NUT	1
50-04	LX-081	ストッパー-A	STOPPER A	1
50-05	LX-082	ストッパー-B	STOPPER B	1
50-06	LX-098	送りレバーピン	PIN	1
50-07	LX-099	送りレバー	LEVER	1
50-08	LX-111	可動メス戻しバネ	SPRING	1
50-09	LX-115	押えバネ	SPRING	1
50-10	LX-135	ブラケットA	BRACKET A	1
50-11	LX-136	偏心軸	SHAFT	1
50-12	LX-137	ブラケットB	BRACKET B	1
50-13	LX-138	ガイド	GUIDE	1
50-14	LX-139	ブラケットC	BRACKET C	1
50-15	LX-140	ガイド	GUIDE	1
50-16	06-935	コードクリップ	CLAMP	3
50-17	75-224	ワッシャー	WASHER	4
50-18	75-410	スプリングワッシャー	WASHER	2
50-19	75-452	ワッシャー	WASHER	2
50-20	75-455	ワッシャー	WASHER	2
50-21	75-520	ワッシャー	WASHER	2
50-22	75-527	スプリングワッシャー	WASHER	2
50-23	87-106	ネジ	SCREW	4
50-24	87-123	六角穴付きボルト	BOLT	8
50-25	87-129	六角穴付きボルト	BOLT	2
50-26	87-173	六角穴付きボルト	BOLT	2
50-27	87-177	六角穴付きボルト	BOLT	3
50-28	87-212	ネジ	SCREW	4
50-29	87-246	六角穴付きボルト	BOLT	2
50-30	87-279	六角穴付き止ネジ	SCREW	1
50-31	88-157	ナット	NUT	1



51. LX5801SP専用部品 (3)

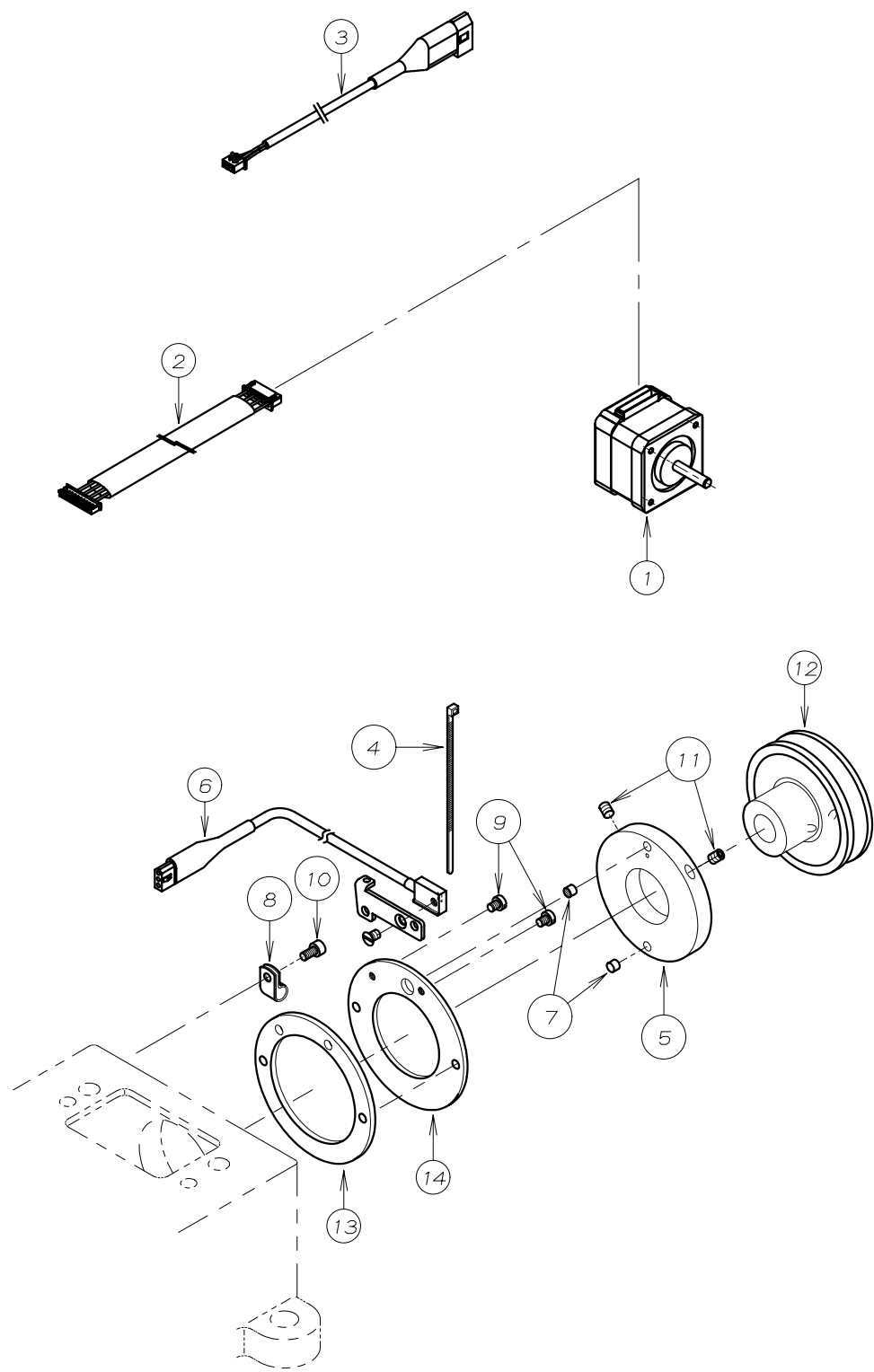
MODEL LX5801SP EXCLUSIVE PARTS (3)



REF. NO.	PART NO.	品名	DESCRIPTION	Q'TY
51-01	LX-158	メイン基板	CIRCUIT BOARD	1
51-02	LX-164	スイッチ取付台	SWITCH BRACKET	1
51-03	LX-178	コントロールボックス	CONTROL BOX	1
51-04	LX-179	ボックスカバー (後)	COVER	1
51-05	LX-180	ボックスカバー (前)	COVER	1
51-06	LX-181	スイッチング電源	SWITCHING POWER	1
51-07	LX-183	コントロールボックス蓋	COVER	1
51-08	31-435	ネジ	SCREW	4
51-09	53-169	結束バンド	BAND	4
51-10	53-338	ヒューズホルダー	FUSE HOLDER	1
51-11	53-339	ファンモーター	FAN	1
51-12	53-341-L	ピン端子	PIN TERMINAL	2
51-13	53-343	自在ブッシュ	BAND	2
51-14	53-342	ヒューズ	FUSE	2
51-15	75-410	スプリングワッシャー	SPRING WASHER	4
51-16	75-441	ワッシャー	WASHER	4
51-17	75-445	スプリングワッシャー	SPRING WASHER	4
51-18	75-468	ワッシャー	WASHER	8
51-19	87-033	スチールスペーサー	SPACE SCREW	4
51-20	87-125	トラスネジ	SCREW	4
51-21	87-195	ネジ	SCREW	4
51-22	87-244	ネジ	SCREW	18
51-23	87-905	ホネジ	SCREW	4
51-24	88-146	ナット	NUT	4
51-25	LX-151	押しスイッチ (シロ)	PUSH SWITCH (W)	1
51-26	LX-152	押しスイッチ (キ)	PUSH SWITCH (Y)	1
51-27	LX-153	ワンタッチ取付板	END CAP	2
51-28	LX-154	サムロータリースイッチ	THUMBWHEEL SWITCH	2
51-29	LX-155	スペアユニット	SPACER	1
51-30	LX-159	ロッカースイッチ	ROCKER SWITCH	1
51-31	LX-166	ハンダ付け端子	CONNECTOR	2
51-32	LX-169	スイッチング電源線	POWER SUPPLY WIRING	1
51-33	LX-170	ヒューズ線	WIRING	1
51-34	LX-174	基板電源配線	WIRING	1
51-35	LX-168	電源線	POWER SUPPLY WIRING	1
51-36	LX-190	コントロールボックスセット	CONTROL BOX SET	1

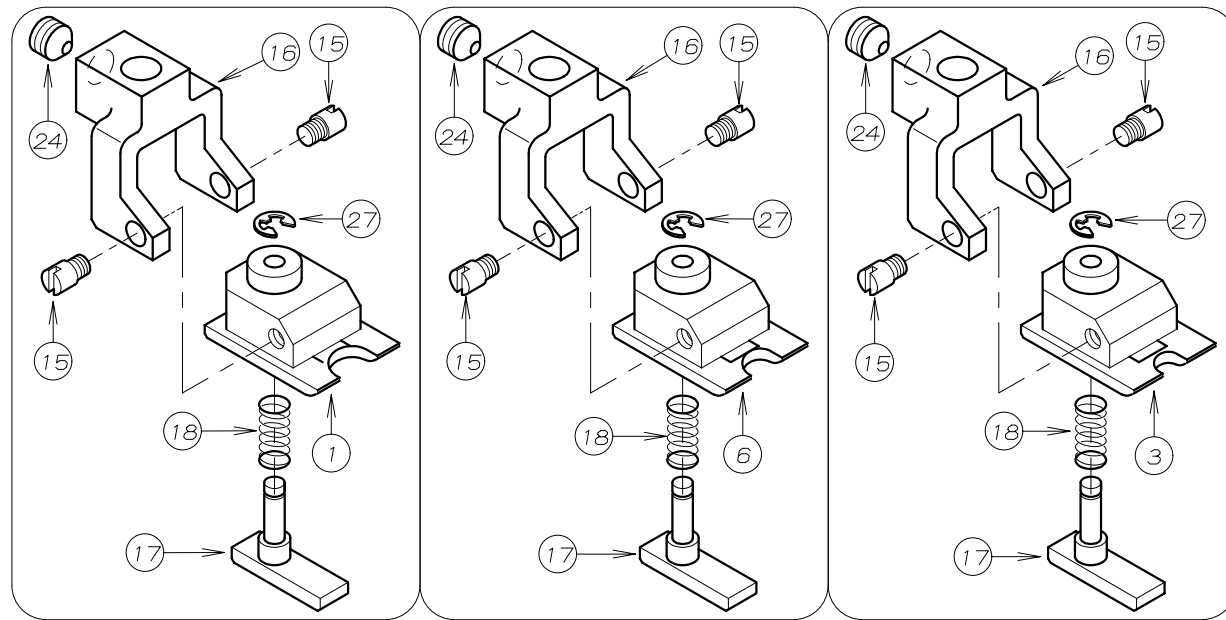
52. LX5801SP専用部品(4)

MODEL LX5801SP EXCLUSIVE PARTS (4)



REF. NO.	PART NO.	品名	DESCRIPTION	Q'TY
52-01	LX-150	2相ステッピングモーター	MOTOR	1
52-02	LX-171	パルスモーター配線	PULSE MOTOR WIRING	1
52-03	LX-182	位置検出器中継線	RELAY WIRING	1
52-04	53-169	結束バンド	BAND	1
52-05	05-162	磁石取付カラー	MAGNET COLLAR	1
52-06	05-166	位置検出センサー	SENSOR SET	1
52-07	05-167	磁石	MAGNET	2
52-08	06-935	コードクリップ	CORD CLAMP	1
52-09	87-098	ネジ	SCREW	2
52-10	87-177	六角穴付きボルト	BOLT	1
52-11	87-254	ネジ	SCREW	2
52-12	05-161	Vプーリー	V PULLEY	1
52-13	05-163	ハアリング止め板(A)	SET PLATE (A)	1
52-14	05-164	ハアリング止め板(B)	SET PLATE (B)	1

53. LX5801SP ゲージ関係 GAUGE PARTS



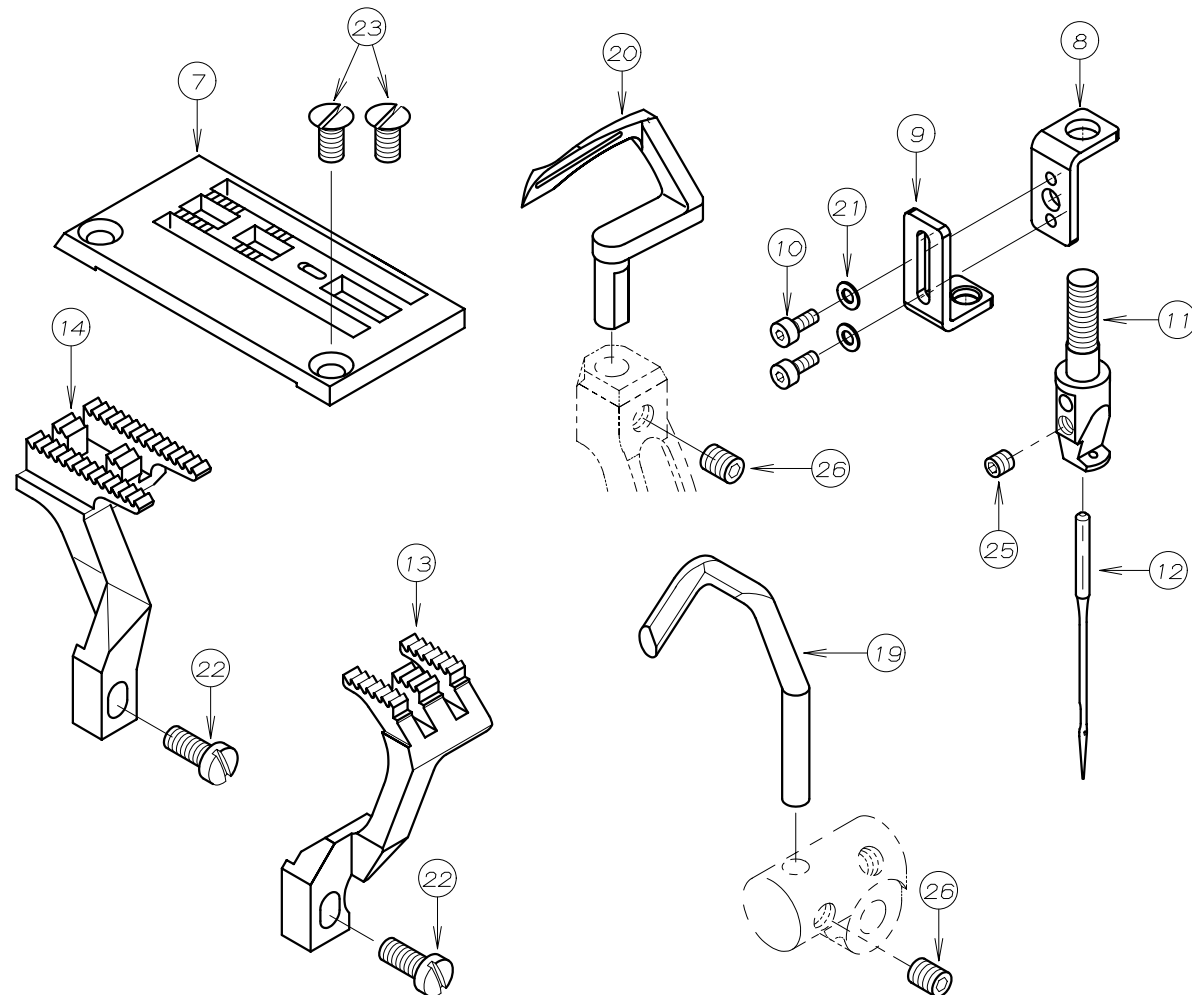
② (7mm用同梱)

\*Enclosing accessory box.

⑤ (5mm用標準)

④ (3mm用同梱)

\*Enclosing accessory box.



REF. NO.	PART NO.	品名	DESCRIPTION	Q'TY
53-01	LX-086	押エ足 (7mm)	BOTTOM	1
53-02	LX-087	押エセット (7mm)	PRESSER FOOT ASS'Y	1
53-03	LX-088	押エ足 (3mm)	BOTTOM	1
53-04	LX-089	押エセット (3mm)	PRESSER FOOT ASS'Y	1
53-05	LX-141	押エセット (5mm)	PRESSER FOOT ASS'Y	1
53-06	LX-142	押エ足 (5mm)	BOTTOM	1
53-07	LX-147	針板	NEEDLE PLATE	1
53-08	PW-468	ブラケットA	BRACKET	1
53-09	PW-469	ブラケットB	BRACKET	1
53-10	06-004	六角穴付きボルト	BOLT	2
53-11	12-877	針株	NEEDLE HOLDER	1
53-12	13-0140-6	針 (UYX128GAS #14)	NEEDLE	1
53-13	15-831	前送歯	FRONT FEED DOG	1
53-14	15-832	後送歯	REAR FEED DOG	1
53-15	17-5530-K	押エ足取付ネジ	SCREW	2
53-16	17-8770-A	押エボス	SHANK	1
53-17	17-8770-C	補助押エ	GUIDE BRACKET	1
53-18	17-8770-D	押エバネ	SPRING	1
53-19	18-811	針受	NEEDLE GUARD	1
53-20	19-877		LOOPER	1
53-21	75-444	ワッシャ	WASHER	2
53-22	84-359	ネジ	SCREW	2
53-23	84-464	ネジ	SCREW	2
53-24	84-726	ネジ	SCREW	1
53-25	87-104	ネジ	SCREW	1
53-26	87-181	ネジ	SCREW	2
53-27	93-195	E形止め輪	E-RING	1

54. ゲージパーツ表 GAUGE PARTS LIST

機種 MODEL	タイプ TYPE	針数 NEEDLE	ゲージ GAUGE	針株 NEEDLE HOLDER	押え組 PRESSER FOOT ASS'Y		後送り歯 FEED DOG (REAR)	前送り歯 FEED DOG (FRONT)	針板 NEEDLE PLATE	ルーパー LOOPER	上飾り ルーパー SPREADER WX8800	針受(後) NEEDLE GUARD (REAR)	針ガイド(前) NEEDLE GUARD (FRONT)	
					WX8700	WX8800								
WX	D	2	1/8	12-8060-1	WX8700	WX8800			Standard					
			5/32	12-8070-1	17-6760-1	17-8060-1			14-884					
			3/16	12-8080-1	17-6770-1	17-8070-1	15-843	15-805	14-885					
		7/32	12-8090-1	17-6780-1	17-8080-1			14-886						
		1/4	12-8100-1	17-6790-1	17-8090-1	15-844	15-807	14-887						
		3/16	12-8200-1	17-6800-1	17-8100-1			14-888						
	D W	3	7/32	12-8180-1	17-6810-1	17-8180-1	15-843	15-805	14-889					
			1/4	12-8190-1	17-6820-1	17-8190-1	15-844	15-807	14-890					
			7/32	12-8180-1	17-680-1	17-7680-1	15-875	15-870	14-871					
		1/4	12-8190-1	17-690-1	17-7690-1	15-884	15-870	14-880						
		7/32	12-8180-1	17-690-1	17-7690-1	15-843	15-827	14-843						
		1/4	12-8190-1	17-830-1	17-8610-1	15-844	15-823	14-844						
	C	3	7/32	12-8180-1	17-830-1	17-8330-1	15-844	15-823	14-845					
			1/4	12-8190-1	17-860-1	17-8620-1	15-844	15-823	14-846					
			7/32	12-8180-1	17-680-1	17-7680-1	15-875	15-874	14-847					
		1/4	12-8190-1	17-680-1	17-7680-1	15-875	15-870	14-8980-1						
		7/32	12-8180-1	17-680-1	17-7680-1	15-875	15-870	14-8780-1						
		1/4	12-8190-1	17-690-1	17-7690-1	15-875	15-870	14-8790-1						
MMX	D	3	1/8	12-8060-1			15-814	15-813	14-726					
			5/32	12-8070-1					14-736					
			3/16	12-8080-1					14-746					
		7/32	12-8090-1				15-812	15-811	14-756					
		1/4	12-8100-1						14-766					
		3/16	12-8200-1						14-857					
	F	3	7/32	12-8180-1			15-885		14-856					
			1/4	12-8190-1					14-866					
			7/32	12-8180-1					14-856					
		1/4	12-8190-1						14-866					
		7/32	12-8180-1						14-856					
		1/4	12-8190-1						14-866					
WX8803-1S WX8802-1S	D	3	7/32	12-8180-1			15-843	15-805	14-890					
			1/4	12-8190-1			15-844	15-807	14-891					
			7/32	12-8180-1			15-812	15-811	14-856					
	C L W	3	7/32	12-8180-1			15-848	15-811	14-783					
			1/4	12-8190-1			15-850	15-813	14-792					
			3.5X4	12-8370-1										
WX8804D	EMK-W EK	2	1/8	12-8060-1										
			5/32	12-8070-1										
			3/16	12-8080-1										
	DE	3	7/32	12-8090-1										
			1/4	12-8100-1										
			3/16	12-8200-1										
WX8842	M L	2	7/32	12-8180-1										
			1/4	12-8190-1										
			6mm	12-8480-1										
	LX5801	1	6.4mm	12-8490-1										
			2.4x 6.4 mm	12-8350-1										
			3mm 5mm 7mm	12-8770-1										
LX5802	MF	2	6.4mm	12-5630-1			15-832	15-831	LX-147					
			2.4mm	12-5610-1			15-535	15-536	14-563					
			1/64	12-5620-1			15-561	15-562	14-561					
	TMF	1	6.4mm	12-5620-1			15-565	15-566	14-562					
			2.4mm	12-5610-1			15-561	15-562	14-561					
			1/64	12-5620-1			15-565	15-566	14-562					

55. ゲージパーツ表 GAUGE PARTS LIST

機種 MODEL	タイプ TYPE	針数 NEEDLE	ゲージ GAUGE	針株 NEEDLE HOLDER	押え組 PRESSER FOOT ASS'Y		後送り歯 FEED DOG (REAR)	前送り歯 FEED DOG (FRONT)	針板 NEEDLE PLATE	ルーパー LOOPER	上飾り ルーパー SPREADER WX8800	針受(後) NEEDLE GUARD (REAR)	針ガイド(前) NEEDLE GUARD (FRONT)	
					WX8700	WX8800								
WX	EMK-W EK	2	1/8	12-8060-1			15-780	15-779	Standard					
			5/32	12-8070-1					14-676					
			3/16	12-8080-1					14-677					
		3	7/32	12-8090-1				15-782	15-781	14-678				
			1/4	12-8100-1						14-679				
			3/16	12-8200-1						14-680				
	DE	3	7/32	12-8180-1			15-780	15-779	14-681					
			1/4	12-8190-1			15-782	15-781	14-682					
			6mm	12-8480-1			15-889	15-888	*14-715					
		LX5801	1	6.4mm	12-8490-1			15-838	15-836	14-836				
				2.4x 6.4 mm	12-8350-1			15-837	15-836	*14-793				
				3mm 5mm 7mm	12-8770-1					14-835				
WX8804D	M L	2	6mm	12-8480-1			15-832	15-831	LX-147					
			6.4mm	12-8490-1			15-838	15-837	*14-794					
			2.4x 6.4 mm	12-8350-1					14-836					
	LX5802	MF	2	6.4mm	12-5630-1			15-832	15-831	LX-147				
				2.4mm	12-5610-1			15-535	15-536	14-563				
				1/64	12-5620-1			15-561	15-562	14-561				
WX8842	M L	2	6mm	12-8480-1			15-838	15-837	LX-147					
			6.4mm	12-8490-1			15-838	15-837	*14-793					
			2.4x 6.4 mm	12-8350-1					14-835					
	LX5801	1	6.4mm	12-8490-1			15-838	15-837	*14-794					
			2.4x 6.4 mm	12-8350-1					14-836					
			3mm 5mm 7mm	12-8770-1					14-835					
WX8842	M L	2	6mm	12-8480-1			15-838	15-837	LX-147					
			6.4mm	12-8490-1			15-838	15-837	*14-793					
			2.4x 6.4 mm	12-8350-1					14-835					
	LX5801	1	6.4mm	12-8490-1			15-838	15-837	*14-794					
			2.4x 6.4 mm	12-8350-1					14-836					
			3mm 5mm 7mm	12-8770-1					14-835					

\* CS-1 (空環切り) 用の針板です。  
 \* NEEDLE PLATE FOR CS-1.  
 ★ スパンコールのサイズです。  
 ★ Sequin size for LX5801SP.