

# 三菱工業用ミシン部品カタログ

## MITSUBISHI

### Industrial Sewing Machine Parts Catalog

#### Model DB-189

#### 目次

#### INDEX

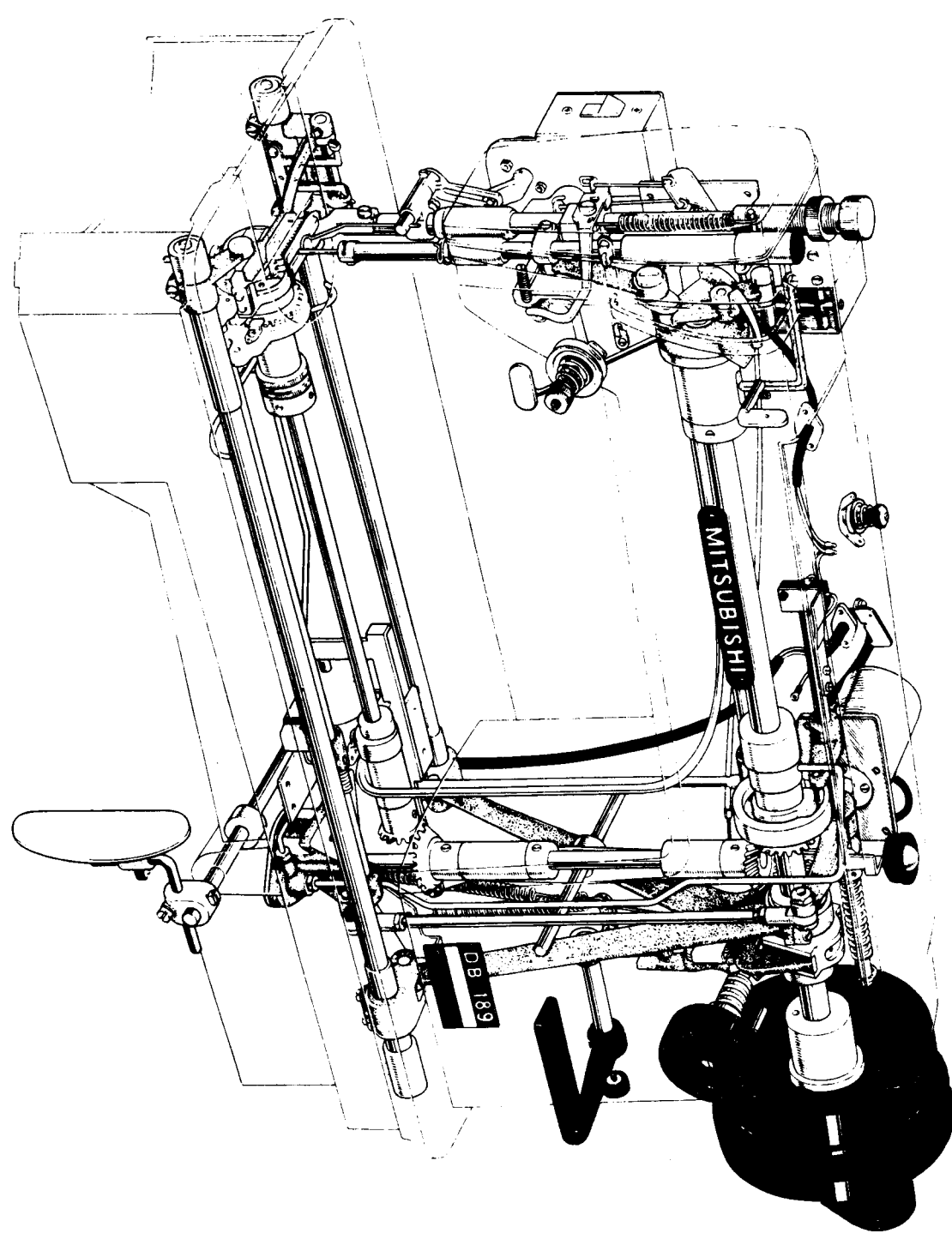
#### Page

1. 機	構	図	Total assembly .....	2
2. 本	体	係	Arm bed & its accessories .....	2
3. 本	体	係	Arm bed & its accessories .....	4
4. 天	針	係	Thread take-up lever & needle ba mechanism .....	6
5. 上	軸	係	Arm shaft & vertical shaft mechanism .....	8
6. 検	出	係	Detector mechanism.....	10
7. 送	り	係	Stitch length regulator mechanism .....	12
8. 水	平	係	Feed rock shaft & feed lifting rock shaft mechanism .....	14
9. 下	軸	係	Rotating hook shaft & rotating hook mechanism .....	16
10. フ	ロ	係	Flowing foot mechanism .....	18
11. フ	イ	係	Wiper (right-motion) mechanism.....	20
12. フ	イ	係	Wiper (left-motion) mechanism .....	22
13. 押	エ	係	Presser bar lifting mechanism.....	24
14. タ	ツ	係	Touch back sewing mechanism.....	26
15. タ	ツ	係	Touch back sewing mechanism.....	28
16. メ	ス	係	Thread trimmer mechanism .....	30
17. 糸	切	係	Thread trimmer solenoid mechanism.....	32
18. カ	ム	係	Cam shaft mechanism .....	34
19. 給	油	係	Oil lubrication mechanism .....	36
20. 付	属	係	Accessory box .....	38
21. 付	属	係	Accessories .....	40
22. テ	ー	係	Table & stand .....	42



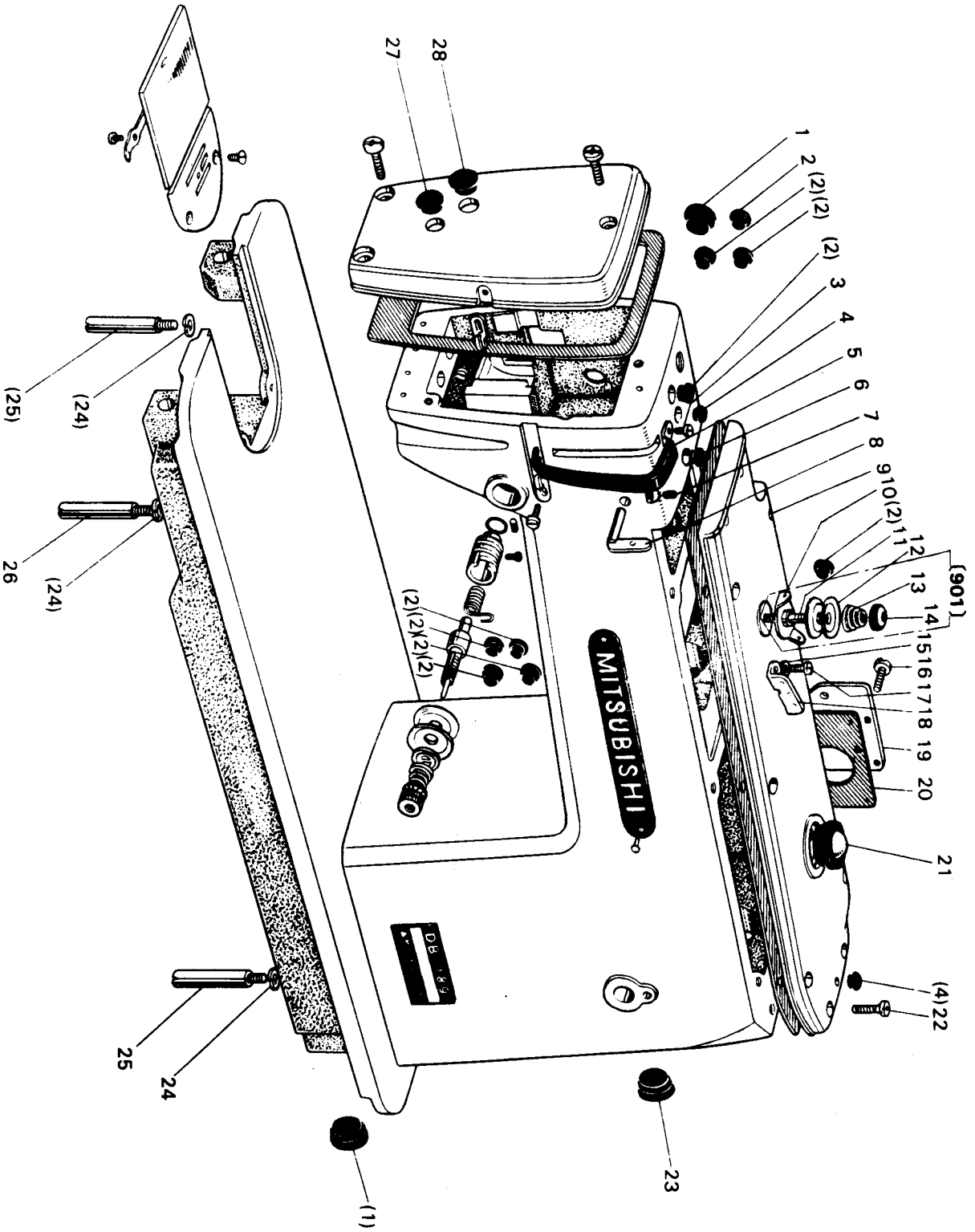
198105

DB-189 形 機 構 図  
TOTAL ASSEMBLY



DB-189

本体関係  
ARM BED & ITS ACCESSORIES



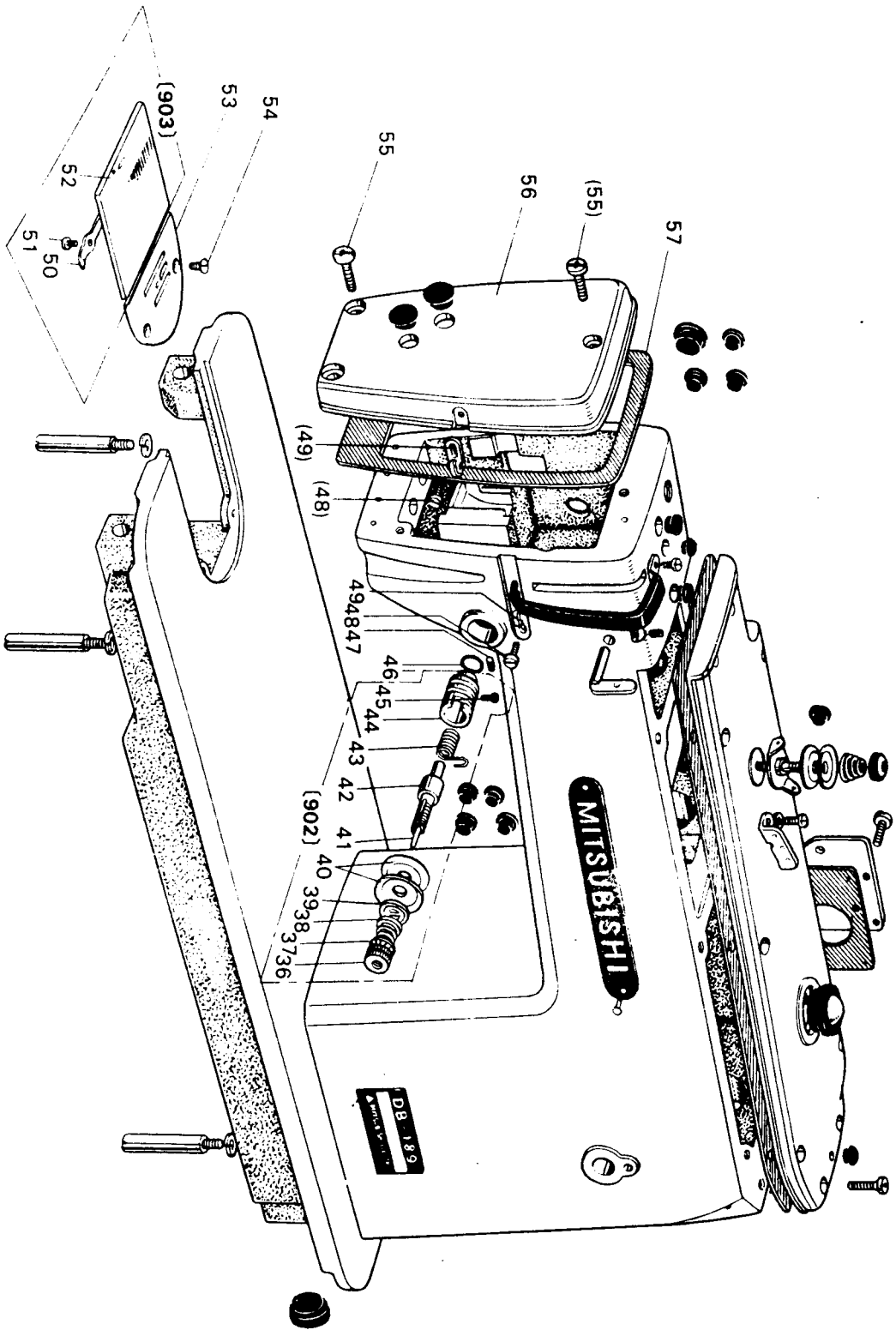
DB-189

本体関係

ARM BED & ITS ACCESSORIES

Fig. No.	部品コード Parts No.	資料コード Ref. No.	部 品 名	Description	使用 個数 Amt.	共通部品 DB-189-11M DB-189-12M DB-189-12.7M DB-189-13M DB-189-13.7M DB-189-10FWBM DB-189-10FWB	Common Parts
1	M9 1900 080	W501374H01	コ ム	Rubber plug 19φ	2		
2	M9 0880 080	W501320H01	コ ム	Rubber plug 8.3φ	9		
3	M9 1107 002	W500092H01	平 ネ	Screw 11 64(40)×5.5	1		
4	M9 0570 080	W502078H01	コ 平 秤 カ	Rubber plug 5.7φ	2		
5	MF 10A0 584	W468291H01	コ ム	Thread take-up cover	1		
6	M9 0881 080	W502944H01	コ ム	Rubber plug 8.8φ	1		
7	M9 1108 001	B 503846H01	頭 ナ	Set screw (for Fig. 8) 11 64(40)×5.5	1		
8	MF 40A0 180	W475415H01	ネ	Thread guide	1		
9	MF 40A0 600	W225185H01	ト ッ プ	Top cover	1		
10	MF 20A0 181	W470269H01	ネ	Thread guide for pre-tension	1		
11	MF 10A1 553	W502171H01	調 子 棒	Tension stud	1		
12	MF 10A1 555	W501636H01	調 子 皿	Tension disc	2		
13	MF 10A1 245	W502193H01	円 錐 ハネ	Tension spring	1		
14	MF 36A0 245	W462881H01	円 錐 ハネ	Tension spring	1		
15	M9 1101 046	W501637H01	ツ ヅ ミ	Tension nut for pre-tension	1		
16	M9 0502 053	W500301H01	調 子 器	Pre-tension complete	1		
17	M9 1116 002	W501400H01	フ ラ ヴ ァ イ	Screw (for Fig. 19) 11 64(40)×8	5		
18	MF 36A1 180	W471432H01	平 ネ	Screw (for Fig. 18) 11 64(40)×8	1		
19	MF 40A0 880	W476418H01	ネ	Thread guide	1		
20	MF 40A2 691	W476419H01	蓋 (横蓋)	Arm side cover	1		
21	MF 20A0 135	P 674006X01	油	Gasket (for Fig. 19)	1		
22	M9 1102 004	W467880H01	フ ラ ヴ ァ イ	Oil check window	1		
23	M9 2001 080	W479394H01	コ ム	Screw (for Fig. 9) 11 64(40)×10	10		
24	M9 0621 053	S 561111H02	ハ ネ	Rubber plug 20φ	1		
25	MF 10A0 151	W452343H01	支 エ	Spring washer (for Fig. 25, 26)	3		
26	MF 10A0 150	W461768H01	支 エ	Short leg	2		
27	M9 1180 080	W502069H01	コ ム	Long leg	1		
28	M9 5002 080	W472710H01	コ ム	Rubber plug 11.8φ	1		
				Rubber plug 19φ	1		

本体関係  
ARM BED & ITS ACCESSORIES



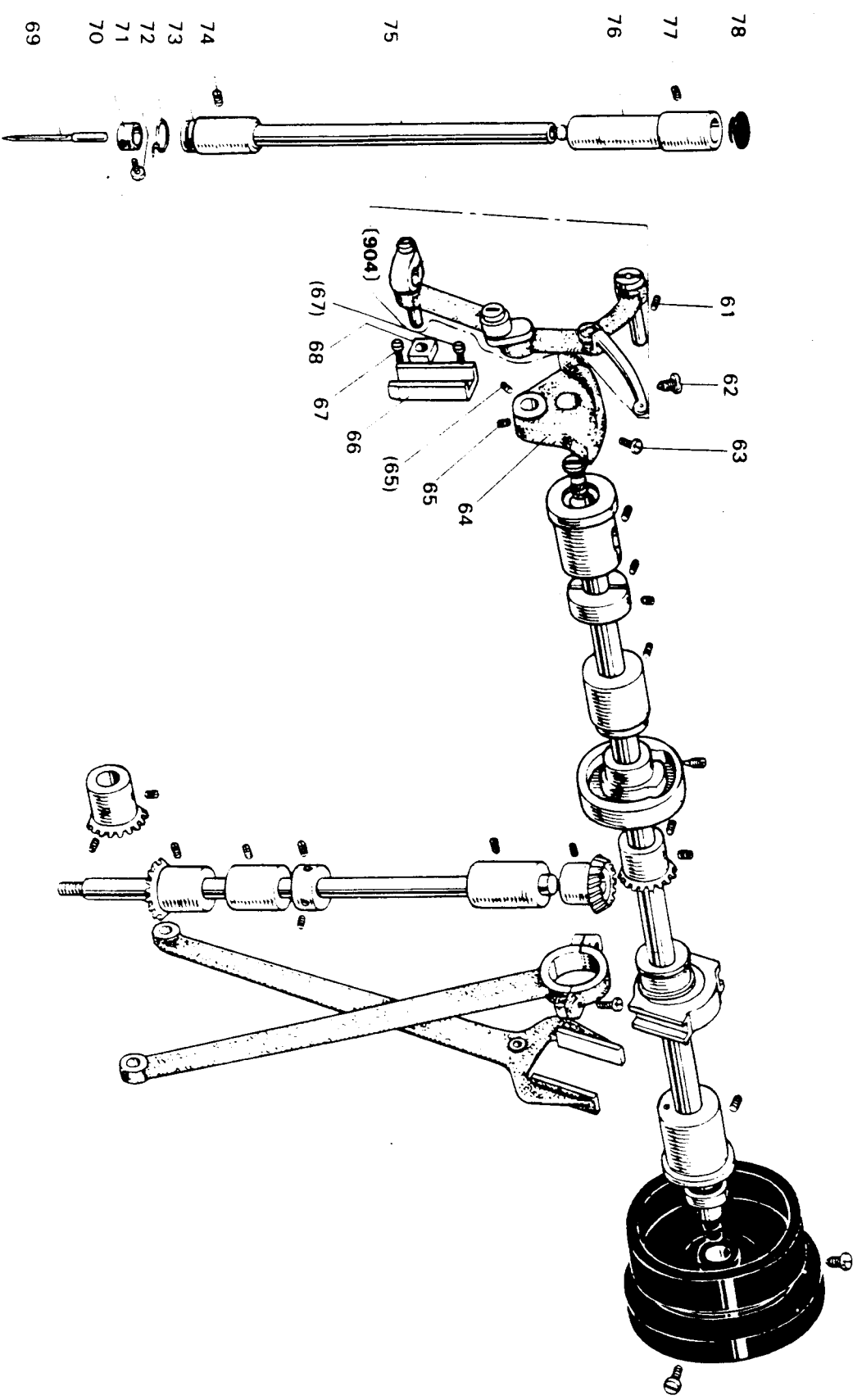
本体関係

ARM BED & ITS ACCESSORIES

Fig. No.	部品コード Parts No.	資材コード Ref. No.	部 品 名	Description	使用 個数 Amt. Req.	共通部品 Common Parts													
36	M9 1608 046	W476469H01	ツマミナット(上糸調節器)	Thread tension regulating thumb nut	1	DB-189-10M													
37	MT 60A0 802	W476470H01	回り止メ(上糸調節器)	Thumb nut releasing stopper	1	DB-189-11M													
	MF 11D0 245	W461780H01	円錐パネ(上糸調節器)	Thread tension spring	1	DB-189-12M													
38	MF 10A0 245	W450071H01	円錐パネ(上糸調節器)	Thread tension spring	1	DB-189-12.7M													
	MF 43C0 245	W478173H01	円錐パネ(上糸調節器)	Thread tension spring	1	DB-189-13M													
39	MM 11A0 556	W477611H01	調子皿押エ(上糸調節器)	Thread tension releasing disc	1	DB-189-13.7M													
40	MF 10A0 555	W444059H01	調子皿(上糸調節器)	Tension disc	2	DB-189-10FWBM													
41	M9 0204 060	B 509216H01	ピン(上糸調節器) 2φ×28.4	Thread tension releasing pin	1	DB-189-10FWBV													
42	MF 10A0 553	B 419178H01	調子棒(上糸調節器)	Thread tension stud	1														
43	MF 10A0 187	W475488H01	糸取りパネ(上糸調節器)	Thread take-up spring	1														
	MF 12B0 187	W461748H01	糸取りパネ(上糸調節器)	Thread take-up spring	1														
44	MF 10A0 709	W453140H01	フック(上糸調節器)	Thread tension regulator bushing	1														
45	M9 0901 002	W500741H01	平ネジ 9/64(40)×4	Set screw 9/64(40)×4	1														
46	M9 1501 085	P 648001K01	Oリング	O-ring	1														
	MF 10E0 210	W346065G01	上糸調節器(組)	Thread tension regulator complete	1														
902	MF 82E0 210	W346064G02	上糸調節器(組)	Thread tension regulator complete	1														
	MF 43E0 210	W346064G04	上糸調節器(組)	Thread tension regulator complete	1														
47	M9 1508 001	B 509088H01	頭ナジメネジ 15/64(28)×8	Set screw 15/64(28)×8	1														
48	M9 0909 003	W501901H01	丸平ネジ 9/64(40)×6	Screw (for Fig.49) 9/64(40)×6	2														
49	MF 10A0 181	W452151H01	糸案内(糸カケ)	Thread guide	2														
50	MF 10A0 471	B 419207H01	板バネ	Spring (for Fig.52)	1														
51	M9 0604 002	B 509070H01	平ネジ 3/32(56)×2.2	Screw (for Fig.52) 3/32(56)×2.2	2														
52	MF 10A0 470	B 419208H01	スベリ板	Slide plate	1														
903	MF 10E0 470	W461757G01	スベリ板(組)	Slide plate complete	1														
	MF 36A1 101	W336657H01	針	Needle plate B1 6φ	1														
	MF 41D0 101	W333530H01	針	Needle plate A1 6φ	1														
53	MF 42B0 101	W327682H01	針	Needle plate B2 5φ (Jeens)	1														
	MF 44B0 101	W336696H01	針	Needle plate (7mm)	1														
54	M9 1102 011	W500197H01	丸皿ネジ 11/64(40)×7	Screw (for Fig.53) 11/64(40)×7	2														
55	M9 1102 004	W467880H01	ブラネジ 11/64(40)×10	Screw (for Fig.56) 11/64(40)×10	3														
56	MF 10A0 830	W321296H01	面板	Face plate	1														
57	MF 40A4 691	W450046H02	ガスケット	Gasket	1														

天秤・針棒関係  
THREAD TAKE-UP LEVER & NEEDLE BAR MECHANISM

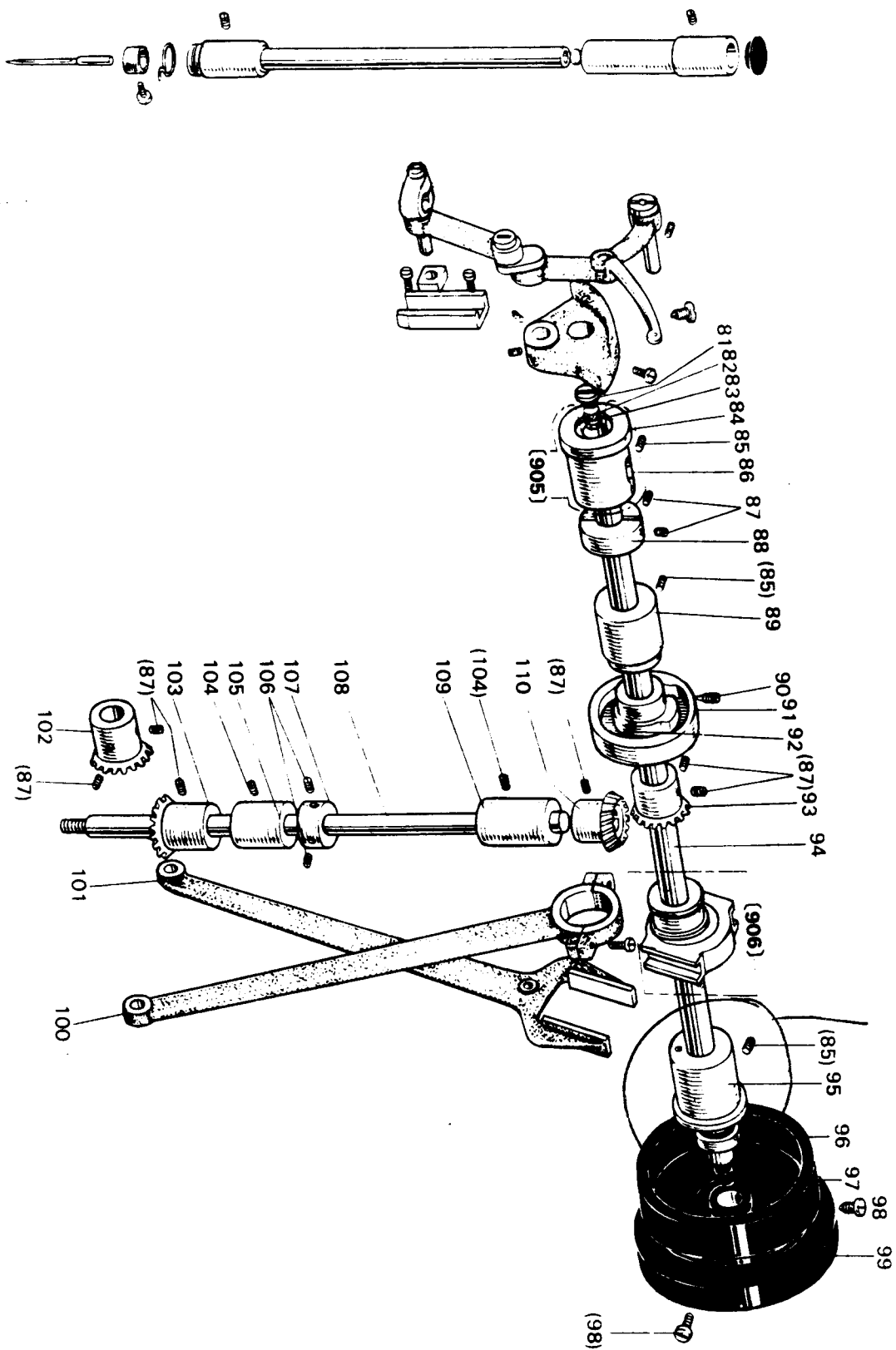
DB-189







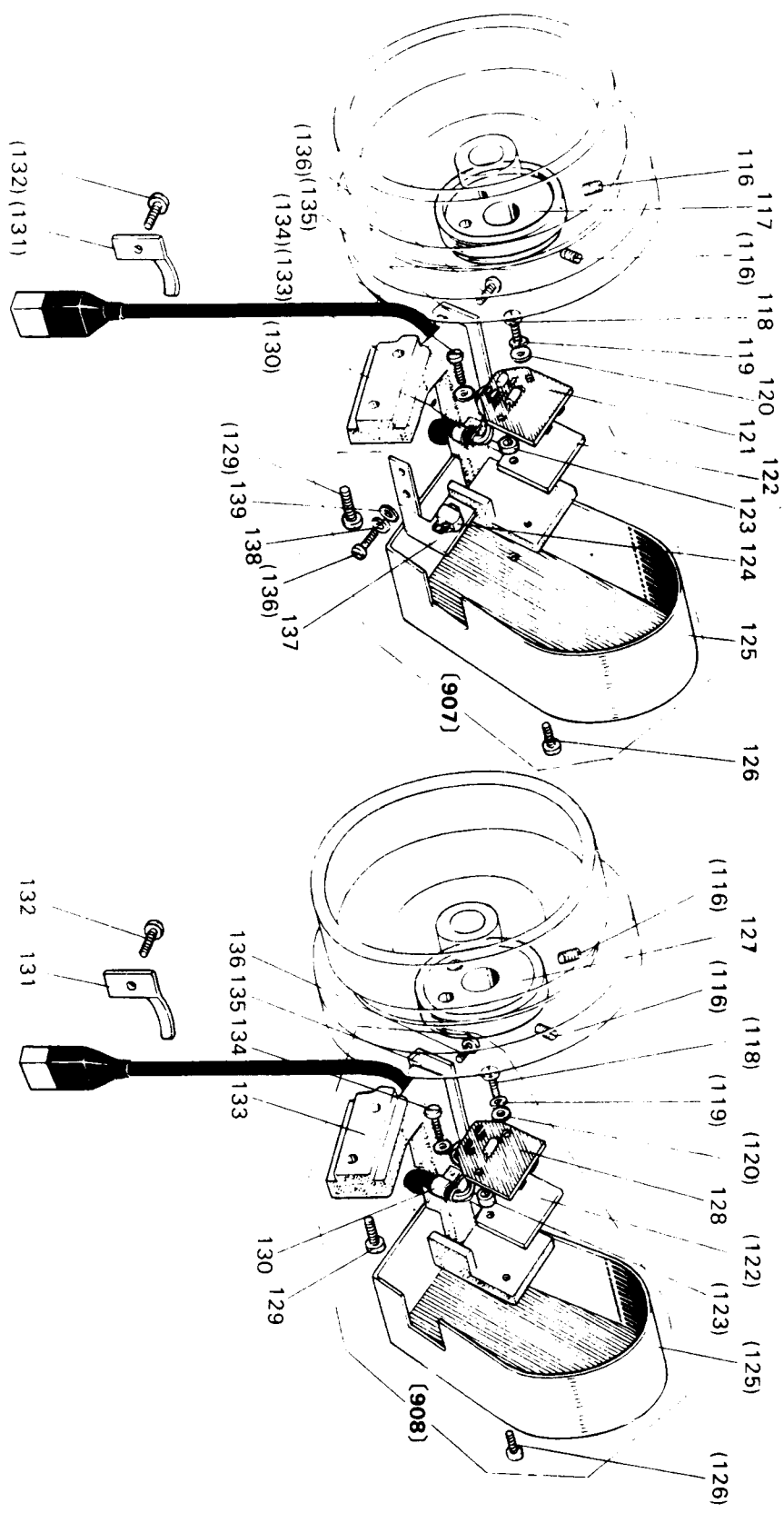
ARM SHAFT & VERTICAL SHAFT MECHANISM



上軸・堅軸関係

ARM SHAFT & VERTICAL SHAFT MECHANISM

Fig No	部品コード Parts No	資料コード Ref No	部 品 名	Description	使用 個数 Amt. Req.	共通部品 Common Parts													
						DB-189-10M	DB-189-11M	DB-189-12M	DB-189-12.7M	DB-189-13M	DB-189-13.7M	DB-189-10FWBM	DB-189-10FWBV						
81	M9 2001 011	W502474H01	丸 皿 ネジ 5 16(28)×7	Screw for arm shaft front	1														
82	MF 10A2 740	W500003H01	ワ エ ル ト	Felt for arm shaft front	3														
83	MF 10A0 500	W501905H01	栓	Alumi-plug for arm shaft front	1														
84	MF 40A1 232	W471468H01	蓋(上軸メタル左)	Cover for arm shaft bushing (left)	1														
85	M9 1516 001	W500006H01	頭ナジ止メネジ 15/64(28)×15	Set screw 15/64(28)×15	3														
86	MF 40A2 232	W486364H01	メ タ ル (上軸左)	Arm shaft bushing (left)	1														
905	MF 40E0 232	W471469G02	メ タ ル (上軸左) (組)	Arm shaft bushing(left)complete	1														
87	M9 1602 001	W500036H01	頭ナジ止メネジ 1/4(40)×4	Set screw 1/4(40)×4	10														
88	MF 10A5 352	W470214H01	カ ラ	Arm shaft collar	1														
89	MF 40A0 234	W473519H01	メ タ ル (上軸中)	Arm shaft bushing (middle)	1														
90	M9 1602 005	W502914H01	棒先止メネジ 1/4(40)×7.5	Set screw 41/4(40)×7.5	1														
91	MF 40A0 350	W336666H01	カ ム	Special cam	1														
92	M9 1607 001	W478184H01	頭ナジ止メネジ 1/4(40)×4	Set screw 1/4(40)×4	1														
93	MF 40A0 331	P 611003X02	傘 歯 (上軸)	Bevel gear (arm shaft)	1														
94	MF 40A2 230	W341654H02	上 軸	Arm shaft	1														
906	MF 10E0 280	W462629G01	備 心 軸 (組)	Feed cam complete	1														
95	MF 10A0 233	W450078H01	メ タ ル (上軸右)	Arm shaft bushing (right)	1														
96	M9 1473 086	W481476H01	オ イ ル シ ー ル	Oil seal for arm shaft back	1														
97	M9 0740 080	W478175H01	ゴ ム 栓 7.4φ	Rubber plug 7.4φ	1														
98	M9 1502 002	W500509H01	平 ネ ジ 15/64(28)×12	Set screw 15/64(28)×12	2														
99	MF 10A0 682	W453500H01	ワ ー リ ー (新)	Balance wheel	1														
100	MF 10E0 384	W327620G01	運 接 桿 (組) (クランクロット)	Crankrod complete	1														
101	MF 40A0 744	W335904H01	ワ タ ャ ャ	Feed forked connection	1														
102	MF 40A0 332	P 611002X02	傘 歯 又 (7mm)	Feed forked connection(7mm)	1														
103	MF 40A0 334	P 611001X02	傘 歯 車 (下軸)	Bevel gear (hook shaft)	1														
104	M9 1513 001	B 509060H01	頭ナジ止メネジ 15/64(28)×11	Bevel gear (verticalshaft lower)	1														
105	MF 10A0 522	W450082H01	メ タ ル (堅軸下)	Set screw 15/64(28)×11	6														
106	M9 1503 001	B 508971H01	頭ナジ止メネジ 15/64(28)×4.5	Vertical shaft bushing (under)	1														
107	MF 10A0 352	B 422844H01	カ ラ	Set screw 15/64(28)×4.5	2														
108	MF 10A0 520	W450080H01	軸 (堅軸)	Vertical shaft collar	1														
109	MF 10A0 521	W450081H01	メ タ ル (堅軸上)	Vertical shaft	1														
110	MF 40A0 333	P 611000X02	傘 歯 車 (堅軸上)	Vertical shaft bushing(upper)	1														
				Bevel gear (vertical shaft upper)	1														



検出器関係

DETECTOR MECHANISM

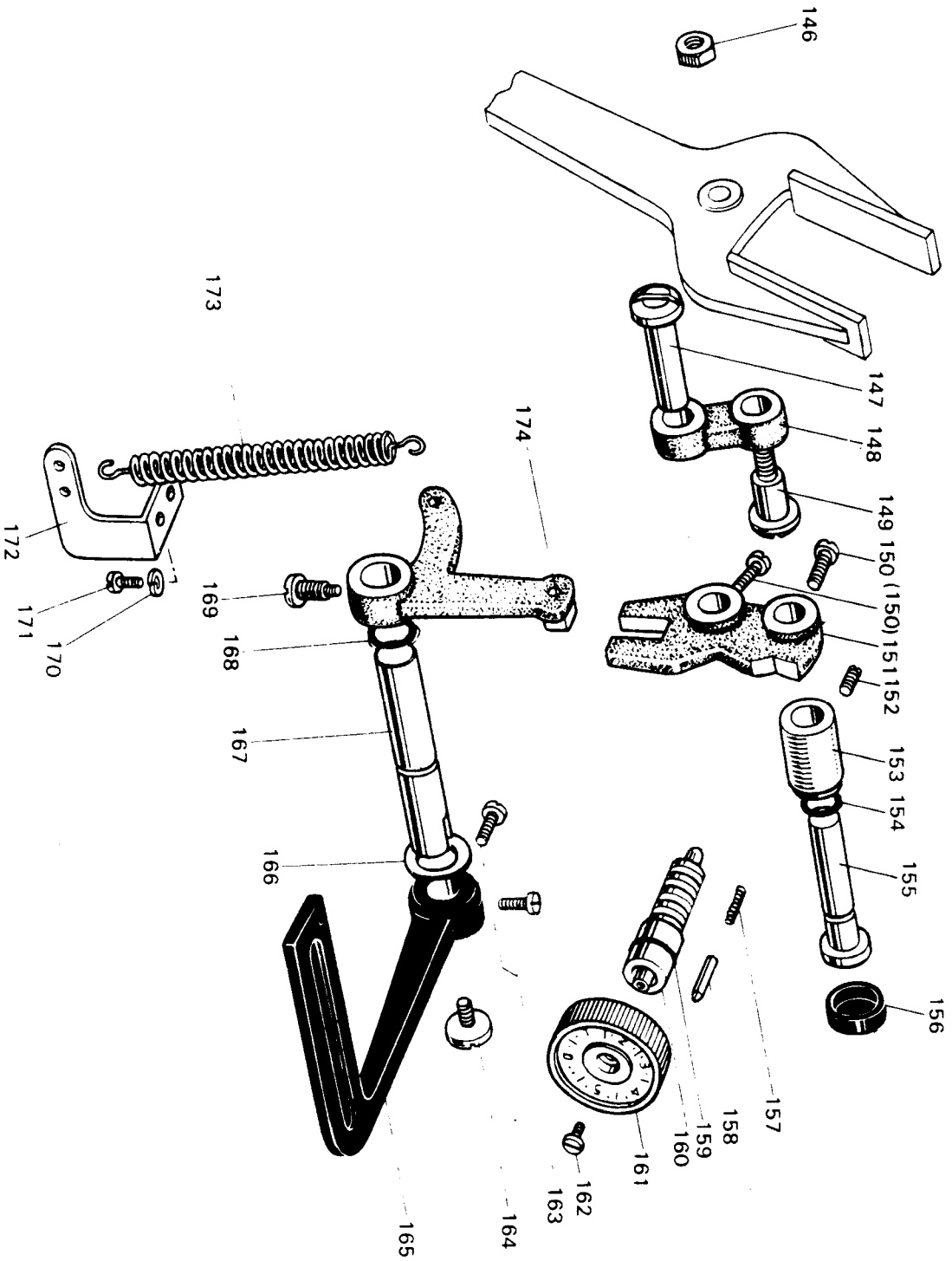
Fig. No.	部品コード Parts No.	資材コード Ref. No.	部 品 名	Description	使用 個数 Amt.	共通部品 Common Parts
116	M9 1111 001	B 503852H01	頭ナジ止メネジ 11 64(40)×10	Set screw (for Fig. 117) 11 64(40)×10	2	DB-189-10M
117	MF 40E0 602	W479382G01	取付ケリシタ(組) V形	Coupling for V-motor	1	DB-189-11M
118	M9 0411 037	S 512131H09	P ナベネジ 4×10	Screw (for Fig. 121) M4×10	2	DB-189-12M
119	M9 0401 053	S 561121H03	ハネ座金 4	Spring washer 4	2	DB-189-12-7M
120	M9 0413 050	S 562121H03	小形丸座金 4	Washer 4	2	DB-189-13M
121	MF 40E0 372	W339673G01	基盤組立V形	V-type condenser plate complete	1	DB-189-13-7M
122	MF 40A0 601	W478191H01	ヨ一ク(取付板)(検出器)	Set plate for detector	1	DB-189-10FWBM
123	MF 40A0 476	P 693000X01	スへーサ 2×4.1×1(検出器)	Spacer	2	DB-189-10FWB
124	MF 40A0 406	P 469003X01	へッ ト(検出器)	Detector	1	
125	MF 40A2 339	W339691H01	検出器カバー	Cover for detector	1	
126	M9 1109 002	W500511H01	平ネジ 11 64(40)×7	Screw for cover 11 64(40)×7	2	
127	MF 40E1 602	W478193G01	取付ケリシタ(組) M形	Coupling for M-motor	1	
128	MF 40E1 372	W339639G01	基盤組立M形	M-type condenser plate complete	1	
129	M9 1510 002	W500676H01	平ネジ 15 64(28)×12	Screw (for Fig. 133) 15 64(28)×12	2	
130	MF 40A1 415	S 452001H02	ナイロシタケリシタ(コート押工) NP-3N	Cord holder NP-3N	1	
131	MF 40A2 415	W476457H01	ホルネシタ(コート押工)	Cord holder	1	
132	M9 0906 002	W500791H01	平ネジ 9 64(40)×4.5	Screw (for Fig. 131) 9 64(40)×4.5	1	
133	MF 40A1 781	W227499H01	ホルネシタ(取付台)	Holding base	1	
134	M9 0410 037	S 512131H08	P ナベネジ 4×8	Screw 4×8	1	
135	MF 40A2 780	W472745H01	ホルネシタ	Cord cover	1	
136	M9 1102 004	W467880H01	フラナイネジ 1.64(40)×10	Screw 1.64(40)×10	4	
137	MF 40A1 601	W479380H01	取付板(検出器)	Set plate for detector	1	
138	M9 0501 053	S 561121H04	ハネ座金 5	Spring washer 4	2	
139	M9 0409 050	S 562131H02	ミガキ座金 4	Washer 4	2	
907	MF 40E0 406	W341661G01	検出器(組) V形	Detector complete (V-type)	1	
908	MF 40E1 406	W341660G01	検出器(組) M形	Detector complete (M-type)	1	

Mag. Ring - MF40E0602

SPN - MF90E0406

XCK-19 - R14 MAXCKB19PC

送り調節器・関係  
STITCH LENGTH REGULATOR MECHANISM



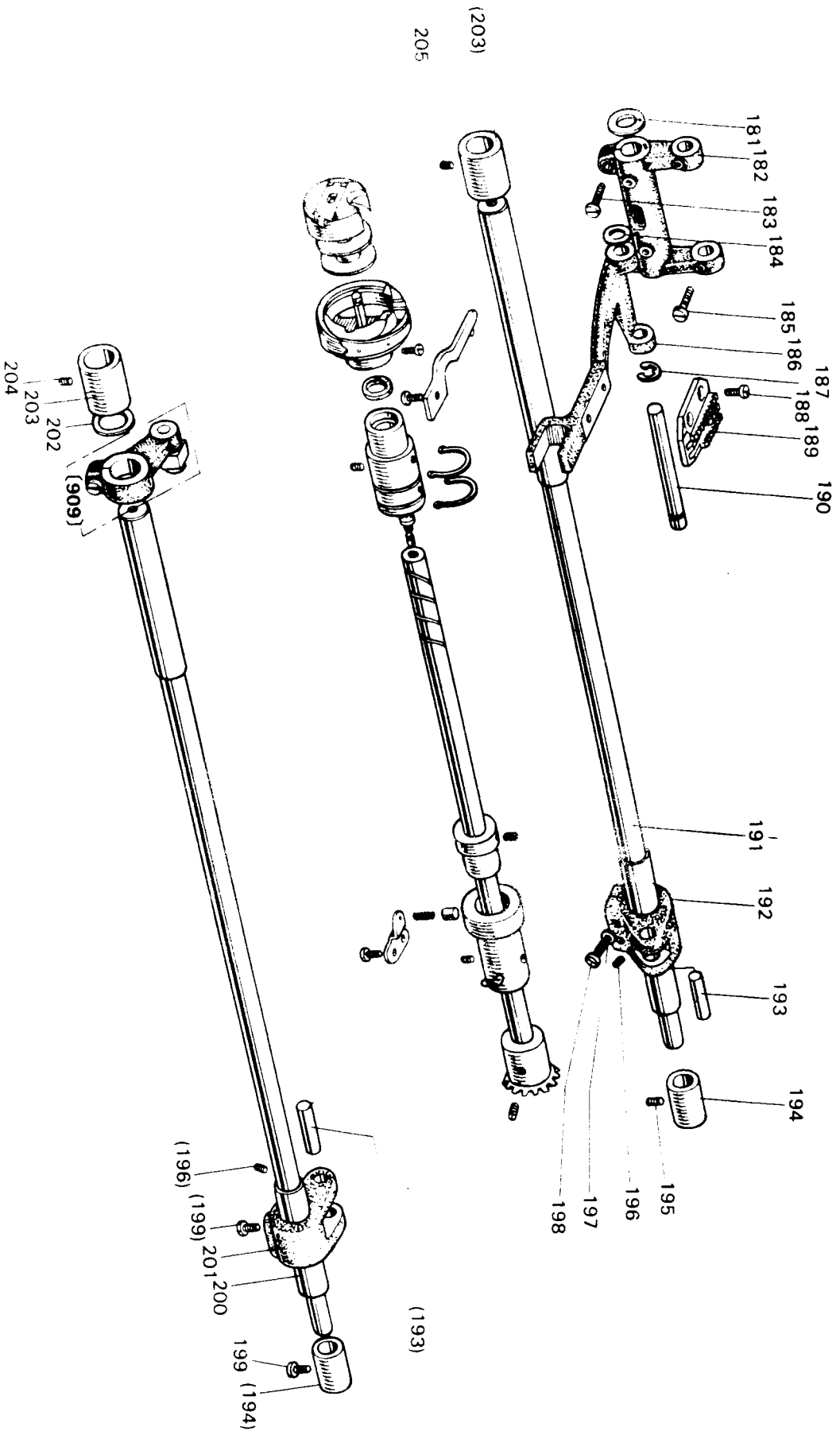
縫り調節器・関係

STITCH LENGTH REGULATOR MECHANISM

Fig No	部品コード Parts No	資料コード Ref No	部 品 名	Description	使用 個数 Amt. Req	共通部品 Common Parts
146	M9 1802 045	B 508961H01	ナット	Nut 9 32(28)	1	
147	M9 0905 063	W501377H01	特殊ピン	Set pin	1	
148	MF 10A0 153	W447215H01	案内テコ継ぎ	Feed connecting link	1	
149	M9 1807 015	W501406H01	段付平ネジ	Screw 9 32(28)・23.3	1	
150	M9 1504 002	B 508963H01	平ネジ	Set screw 15 64(28)・10	2	
151	MF 10A0 152	W447221H01	案内テコ	Feed regulator	1	
152	M9 1513 001	B 509060H01	案内テコ	Feed regulator(7mm)	1	
153	MF 74B0 152	W336661H01	送り調節カム	Set screw 15 64(28)・11	1	
154	M9 0500 085	S 648001H03	Oリング	Feed regulator busing	1	
155	M9 0904 063	W4793395H01	段付軸	O-ring IAP5	1	
156	M9 2001 080	W4793394H01	コネクタ	Set pin 9φ×41	1	
157	MF 10A2 572	B 509164H01	ツル巻バネ	Rubber cap 20φ	1	
158	MF 10A0 852	B 419163H01	戻り止め	Spring	1	
159	M9 1000 085	S 648001H06	Oリング	Stopper pin	1	
160	MF 40A0 297	W4472227H01	送り調節ネジ	O-ring IAP10	1	
161	MF 11D0 631	W331475H01	ツル巻バネ	Screw bar	1	
162	M9 1209 002	B 503887H01	平ネジ	Stitch length regulator dial	1	
163	M9 1501 002	W502945H01	平ネジ	Stitch length regulator dial 7mm	1	
164	M9 1207 003	B 509288H01	丸平ネジ	Screw 3/16(28)×8	1	
165	MF 26B0 632	W465387H01	縫目加減レバー	Set screw 15/64(28)×8.5	2	
166	M9 5003 053	B 503895H01	ハネ座金	Screw 3/16(28)×6.5	1	
167	MF 10A0 633	W450088H01	縫目加減軸	Reverse sewing lever	1	
168	M9 0600 085	S 648001H04	Oリング	Spring washew	1	
169	M9 1501 007	B 509256H01	棒先止メネジ	Shaft	1	
170	M9 0601 053	S 561121H05	ハネ座金	O-ring IAP6	1	
171	M9 1505 002	W500183H01	平ネジ	Set screw 15/64(28)×14.5	1	
172	MF 40A1 708	W476443H01	掛金	Spring washer 6	2	
173	MF 10A0 572	W447225H01	ツル巻バネ	Screw 15/64(28)×13.5	2	
174	MF 10E0 635	W462614G01	縫目加減腕	Bracket	1	
				Spring	1	
				Reverse sewing crank	1	

水平送り軸・上下送り軸関係  
FEED ROCK SHAFT & FEED LIFTING ROCK SHAFT MECHANISM

DB-189



水平送り軸・上下送り軸関係

FEED ROCK SHAFT & FEED LIFT

Fig. No.	部品コード Parts No.	資材コード Ref. No.	部 品	数量	単位	備考
			1 64(40)×8	2	個	Screw (for Fig. 182) 11/64(40)×8
			Feed bar	1	個	
			E-type stop ring 5	1	個	
			Screw 1/8(44)×6	2	個	
			Feed dog	1	個	
			Feed dog (標準)	1	個	
			Feed dog (増物用)	1	個	
			Feed bar shaft	1	個	
			Feed rock shaft	1	個	
			Feed rock shaft crank (right)	1	個	
			Feed rock shaft crankrod (right)	1	個	
			Set pin for feed rock crank rod	2	個	
			Feed rock shaft bushing (right)	2	個	
			Set screw 15/64(28)×7	1	個	
			Set screw 11/64(40)×5.5	2	個	
			Washer 4.5φ×8.4	2	個	
			Screw 11/64(40)×15	2	個	
			Set screw 15/64(28)×12	3	個	
			Feed lifting rock shaft	1	個	
			Feed lifting rock shaft crank (right)	1	個	
			Feed lifting rock shaft crank (right)	1	個	
			Feed lifting rock shaft crank complete	1	個	
			Slide washer	1	個	
			Feed rock shaft bushing (left)	2	個	
			Set screw (for Fig. 203) 15/64(28)×11	1	個	
			Set screw 15/64(28)×4	1	個	

DB-189

FEED ROCK SHAFT MECHANISM

Fig. No.	部品コード Parts No.	資材コード Ref. No.	部 品	数量	単位	備考
			1 64(40)×12	1	個	Feed rock shaft crank (left)
			Screw (for Fig. 182) 11/64(40)×12	2	個	
			Slide washer	1	個	

名

Description

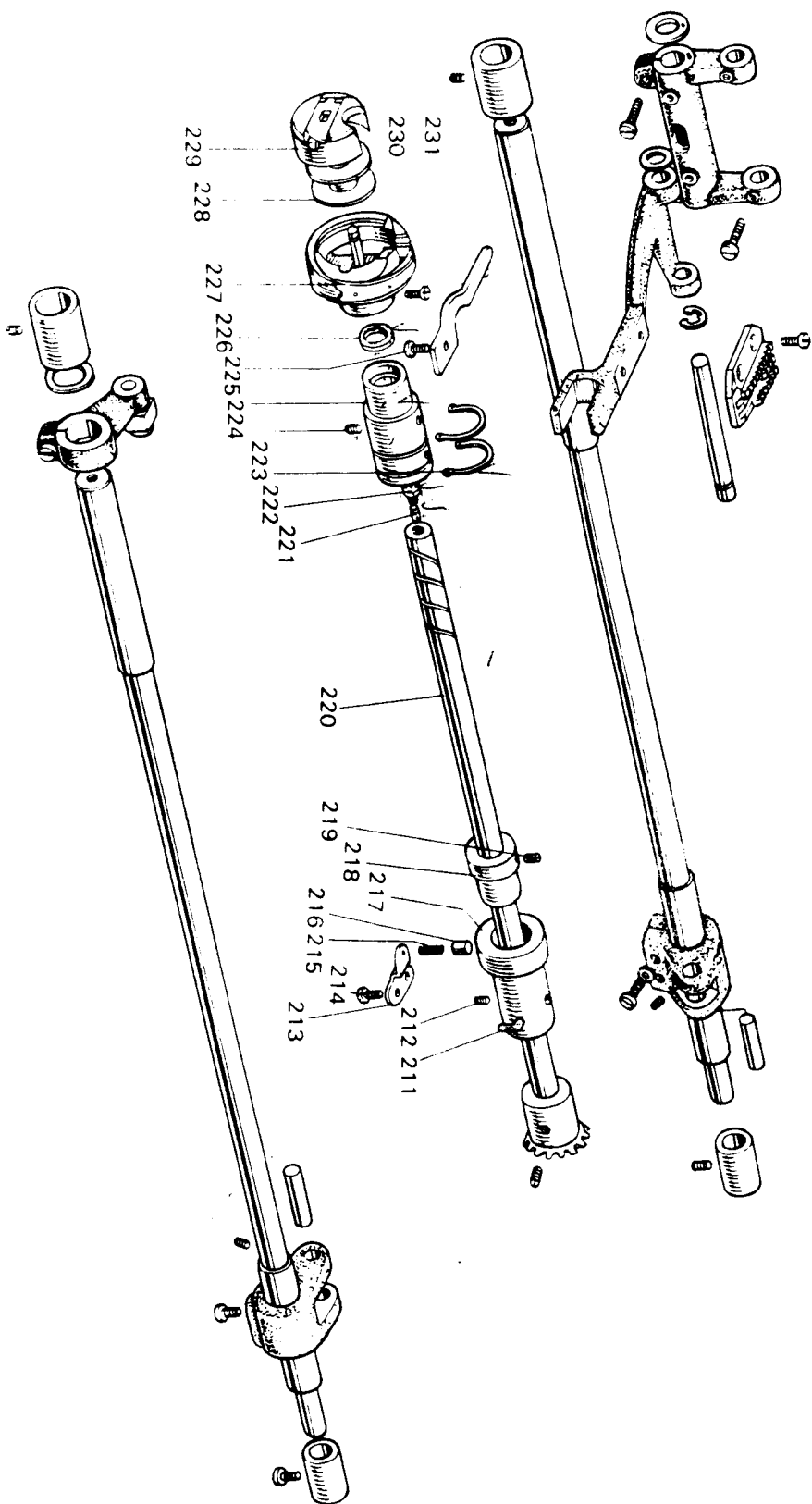
使用  
個数  
Amt.  
Req.

共通部品  
Common Parts

DB-189-10M	
DB-189-11M	
DB-189-12M	
DB-189-12.7M	
DB-189-13M	
DB-189-13.7M	
DB-189-10FWBM	
DB-189-10FWB	

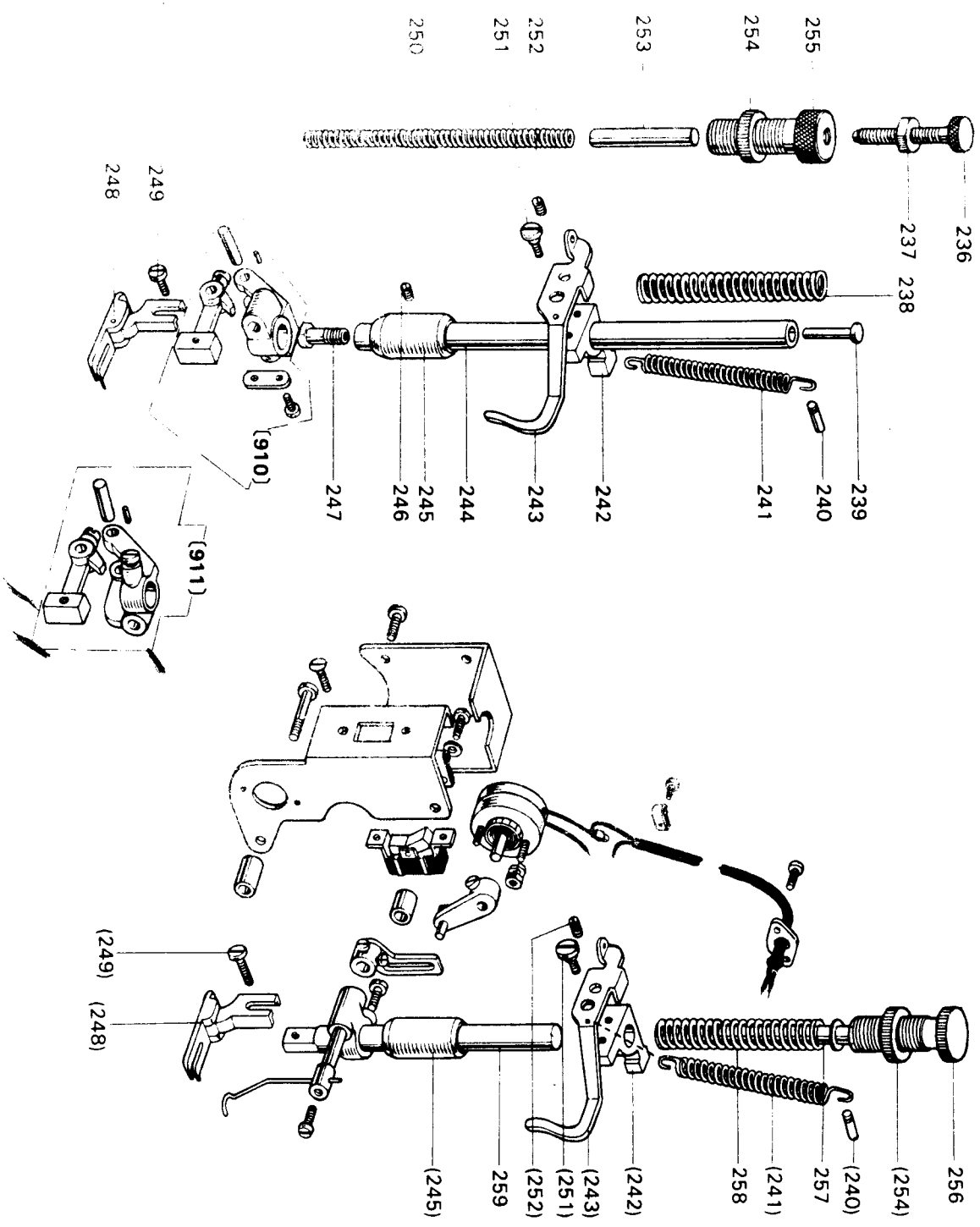


ROTATING HOOK SHAFT & ROTATING HOOK MECHANISM



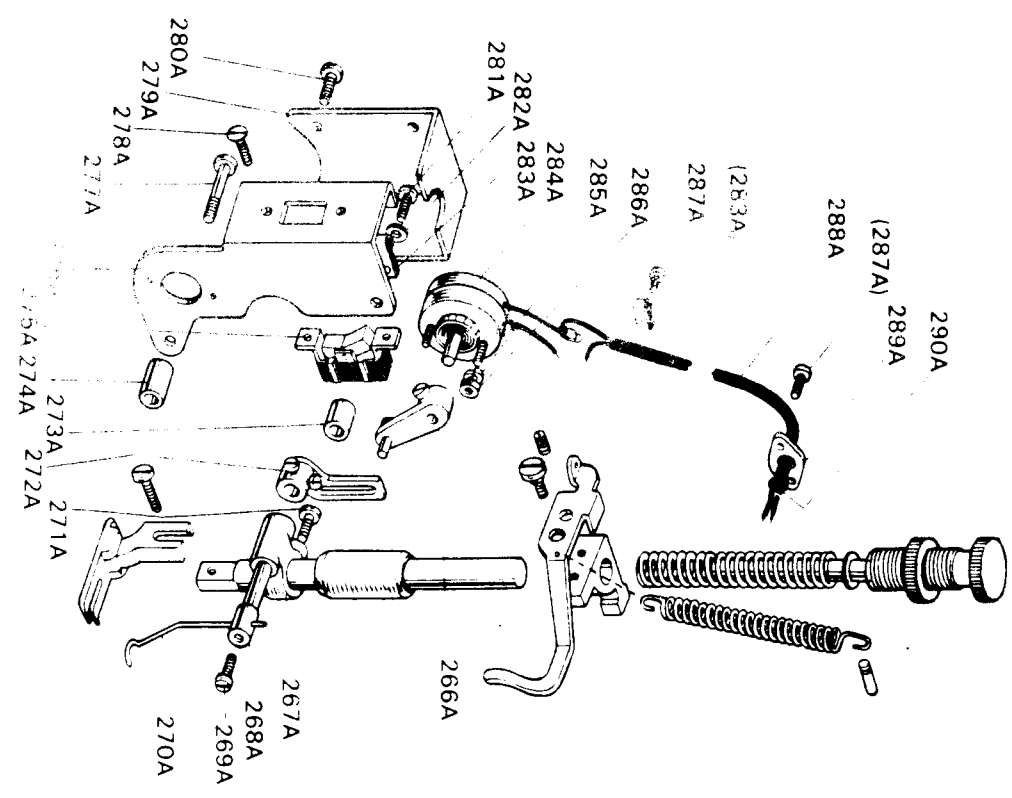
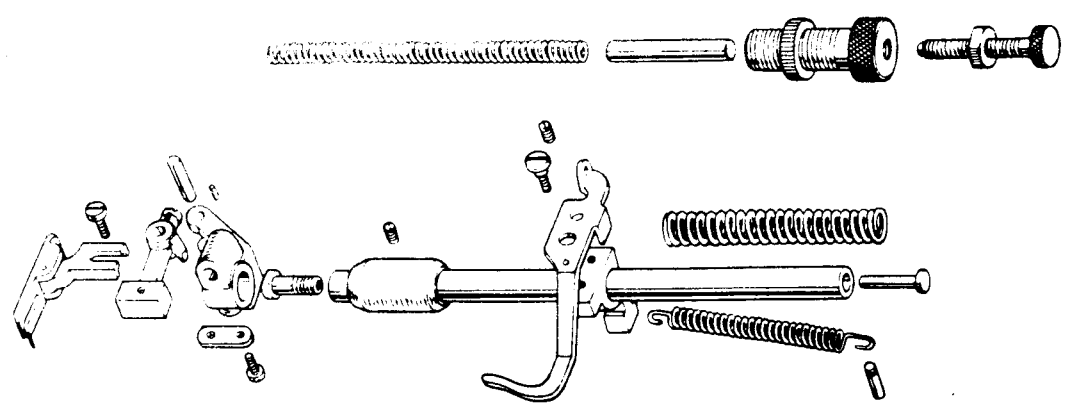


# フローティング脚押し関係 FLOWING FOOT MECHANISM



# フローティング脚押工関係 FLOWTING FOOT MECHANISM

Fig. No.	部品コード Parts No.	資材コード Ref. No.	部 品 名	Description	使用 個数 Amt. Req.	共通部品 Common Parts												
						DB-189-10M	DB-189-11M	DB-189-12M	DB-189-12-7M	DB-189-13M	DB-189-13-7M	DB-189-10FWBM	DB-189-10FWBV					
236	M9 1501 035	W456548H01	ツマミネジ 15/64(28)×48	Thumb screw 15/64(28)×48	1													
237	M9 1501 045	B 509260H01	ナット 15/64(28)	Nut 15/64(28)	1													
238	MQ 50A1 259	W456549H01	ツル巻バネ	Presser spring	1													
239	M9 0301 063	W474372H02	段付ピン 3φ×32	Pin 3φ×32	1													
240	M9 0409 063	W468766H01	特殊ピン (溝付) 4φ×12	Pin 4φ×12	1													
241	MF 40A2 572	W475404H01	ツル巻バネ	Spring	1													
242	MF 40A0 265	W475400H01	押工棒ダキ	Presser bar holder	1													
	MF 20A0 265	W467222H01	押工棒ダキ	Presser bar holder	1													
243	MF 40A1 181	W475401H01	糸案内	Thread guide	1													
	MF 10A0 216	W502083H01	糸案内	Thread guide	1													
244	MN 10A0 660	W445878H01	押工棒 (DN針棒兼用)	Presser bar for flowing	1													
245	MF 10A0 267	W502081H01	メス (押工棒)	Presser bar bushing(lower)	1													
246	M9 1102 001	W500489H01	頭ナシ止メネジ 11/64(40)×2.7	Set screw 11/64(40)×2.7	2													
247	M9 1601 030	W474371H01	特殊ネジ (F) 1/4(32)×24	Special screw 1/4(32)×24	1													
910	MF 40E2 603	W339641G02	取付台 (組) (右バネ式ワイパー用)	Presser foot base for wiper	1													
911	MF 40E0 603	W474370G01	取付台 (組) (左バネ式ワイパー用)	Presser foot base for wiper	1													
248	MF 40A0 105	W460563G01	押工棒	Presser foot	1													
	MF 23C0 105	W452333G01	押工棒	Presser foot	1													
249	M9 0922 002	W464016H01	平ネジ 9/64(40)×8	Screw 9/64(40)×8	1													
250	MQ 50A0 259	W446379H01	ツル巻バネ	Presser-spring	1													
251	M9 1103 016	W475402H01	段付丸平ネジ 11/64(40)×4.5	Screw for. Fig.242) 11/64(40)×4.5	1													
	M9 1107 002	W500092H01	平ネジ 11/64(40)×5.5	Screw for. Fig.242) 11/64(40)×5.5	1													
252	M9 1503 001	B 508971H01	頭ナシ止メネジ 15/64(28)×4.5	Screw for. Fig.242) 15/64(28)×4.5	1													
	M9 1508 001	B 509088H01	頭ナシ止メネジ 15/64(28)×8	Screw for. Fig.242) 15/64(28)×8	1													
253	M9 0601 060	W474368H02	ピン 6φ×50	Presser bar guide (6φ×50)	1													
254	M9 3201 045	W471438H01	特殊ナット 1/2(28)×5	Nut 1/2(28)×5	1													
255	M9 3204 035	W456547H01	ツマミネジ 1/2(28)×5.5	Thumb screw 1/2(28)×5.5	1													
256	M9 3208 035	W475490H01	ツマミネジ 1/2(28)×5.4	Thumb screw 1/2(28)×5.4	1													
257	MF 20A0 703	W475491H01	案内棒	Presser spring guide	1													
	MF 10A0 259	W502444H01	ツル巻バネ (押工棒用)	Presser spring	1													
258	MF 12B0 259	W502441H01	ツル巻バネ (押工棒用) (厚物)	Presser spring	1													
	MF 10A0 262	W502079H01	押工棒	Presser bar	1													
259	MF 11D0 262	W502943H01	押工棒	Presser bar	1													



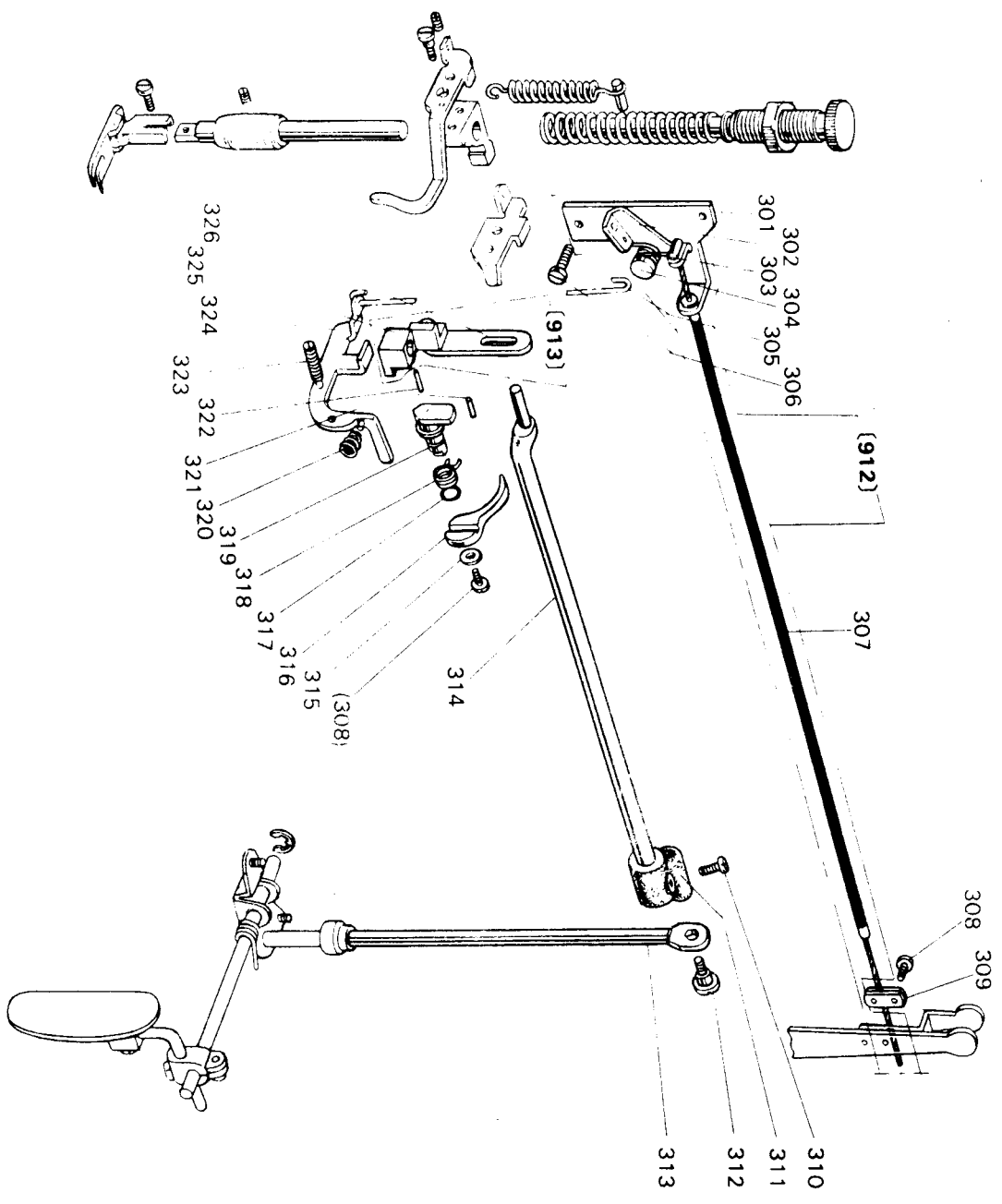
ワイパ (右ハネ) 関係  
WIPER (RIGHT MOTION) MECHANISM

Fig. No	部品コード Parts No	資料コード Ref No	部 品 名	Description	使用 個数 Amt.	共通部品 Common Parts							
					Req.	DB-189-10M	DB-189-11M	DB-189-12M	DB-189-12.7M	DB-189-13M	DB-189-13.7M	DB-189-10FWBM	DB-189-10FWBV
266A	MF 40A0 983	W327642G01	ワイパ駆動板(ピン付)	Wiper connecting arm with pin	1								
267A	MF 40A0 982	W480484H01	ワイパ台	Wiper holder	1								
268A	MF 40A0 530	W480482H01	段付軸(ワイパ)	Wiper stud	1								
269A	M9 0806 002	B 508857H01	平ネジ	Screw (for Fig.268) 1/8(44)×6	1								
270A	MF 40A1 980	W480483H01	ワイパ(右ハネ)	Wiper (right side moving)	1								
271A	M9 1102 002	W500193H01	平ネジ	Screw (for Fig.267) 11/64(40)×8.5	1								
272A	MF 40A0 981	W480479G01	ワイパ従動板(ネジ付)	Wiper connecting plate with screw	1								
273A	MF 40A0 352	W475495H01	カラ	Collar(1)	1								
274A	MF 40A1 352	W475495H03	カラ	Collar(2)	1								
275A	MF 40E2 484	P 422147X01	波動スイッチ MS-035	Switch MS-035	1								
276A	MF 40A2 601	W341621H01	ソレノイド取付板(ワイパ)	Solenoid set plate	1								
277A	M9 1126 002	W480476H01	平ネジ	Screw 11/64(40)×27	1								
278A	M9 0306 037	S 512131H01	Pネジ	Screw 3×6	2								
279A	MF 40A3 339	W480477H01	カバー	Cover plate for wiper	1								
280A	M9 0909 003	W501901H01	丸平ネジ	Screw 9/64(40)×6	2								
281A	M9 1106 003	W500369H01	丸平ネジ	Screw 11/64(40)×20	1								
282A	M9 0402 050	W461040H01	座	Washer 4	1								
283A	M9 4004 099	S 452001H03	ナイロンリッパ HP-4N	Cord holder HP-4N	2								
284A	M9 1005 098	P 469004X01	ロータリーソレノイド(右ワイパ)	Rotary solenoid	1								
285A	M9 0301 053	S 561121H01	ハネ座	Spring washer 3	2								
286A	M9 0871 045	S 541111H10	ナット	Nut 3	2								
287A	M9 0921 002	B 508848H01	平ネジ	Screw 9/64(40)×8	2								
288A	M9 7103 099	W341698H01	ビニールキヤプタイヤコード	Vinyl cap-tire cord for wiper	1								
289A	MF 36A0 257	W466229H01	押エ板(キヤプタイヤコード)	Cord holding plate	1								
290A	M9 0600 085	S 648001H04	Oリング	O-ring 1AP6	1								





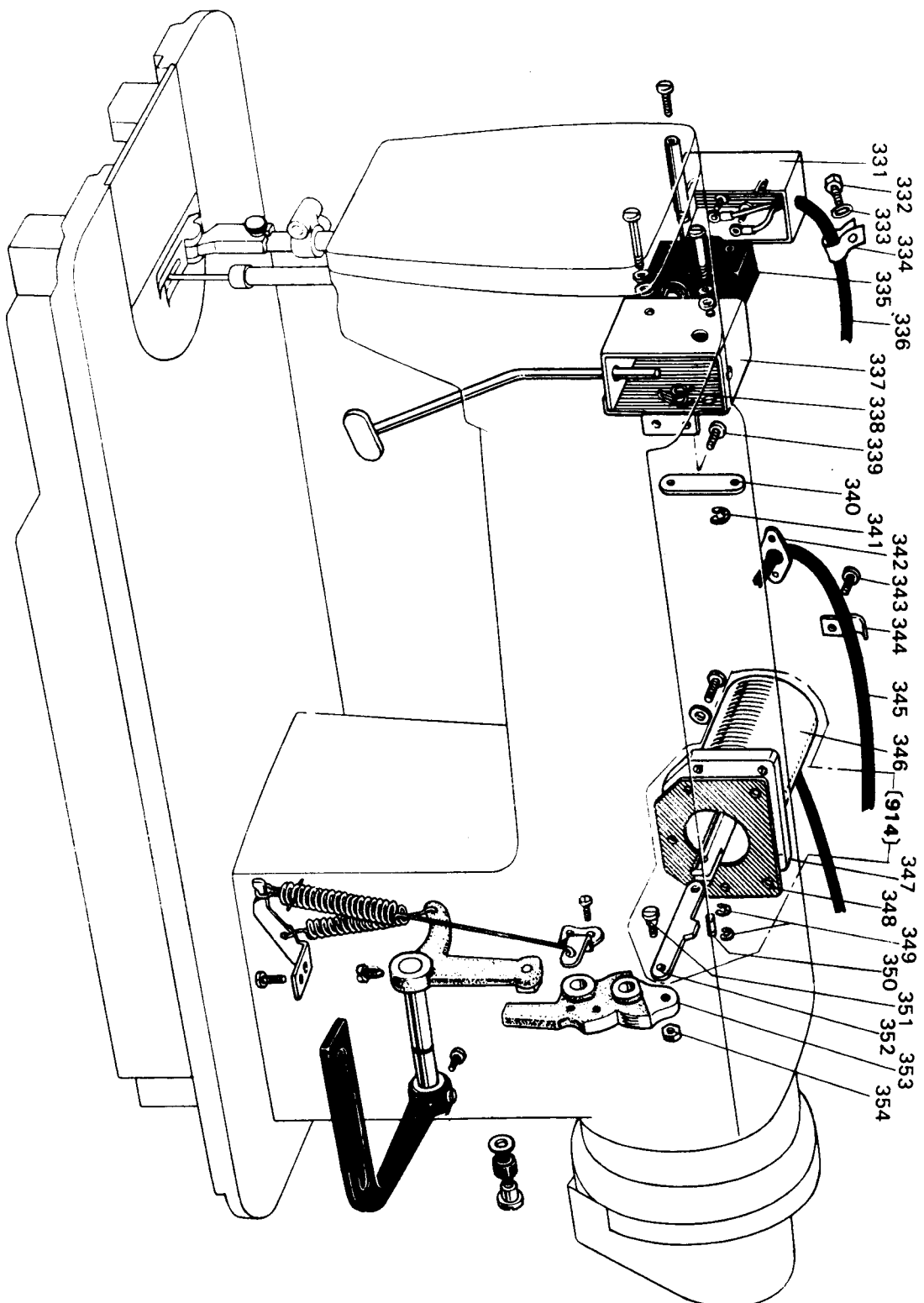




押し上げ関係

PRESSER BAR LIFTING MECHANISM

Fig. No.	部品 No.	Part No.	資料 No.	部 品 名	Description	使用 個数 Amt. Req.	共通部品						Common Parts			
301	MF 36A0	766	W460571H01	ベルクラック板	Bell crank plate	1	DB-189-10M									
302	MF 40A0	763	W475407H01	ベルクラック	Bell crank	1	DB-189-11M									
303	MF 36A0	729	W460574H01	ヒネリハネ	Spring	1	DB-189-12M									
304	M9 0403	063	W460572H01	カクキピン 4φ×21	Pin 4φ×21	1	DB-189-12.7M									
305	MF 36A0	680	W460575H01	針 金	Steel wire	1	DB-189-13M									
306	M9 1104	002	B 503842H01	平 金 11/64(40)×4.5	Screw (for Fig 301) 11/64(40)×4.5	2	DB-189-13.7M									
912	MF 40E0	763	W336670G01	ベルクラック(組)	Bell crank complete	1	DB-189-10FWBM									
307	MF 40A0	746	W473527H01	フレキシブルワイヤ	Flexible wire	1	DB-189-10FWBV									
308	M9 0921	002	B 508848H01	平 金 9/64(40)×8	Screw (for Fig 309) 9/64(40)×8	3										
309	MF 36A0	750	W502917H01	ブッシュ	Bushing (rear)	1										
310	M9 1501	002	W502945H01	平 金 15/64(28)×8.5	Set screw (for Fig 311) 15/64(28)×8.5	1										
311	MF 40A0	228	W473525H01	ヒネリハネ (膝上クテコ)	Knee lifter crank	1										
312	M9 1504	015	W502104H01	段付平ネジ 15/64(28)×9.5	Screw (for Fig 313) 15/64(28)×9.5	1										
313	MF 20A0	511	W470289H01	棒 軸 (膝上クテコ)	Knee lifter lever connecting rod	1										
314	MF 40A0	725	W478168H04	ワッシャー 4	Washer 4	1										
315	M9 0401	053	S 561121H03	押し上げクテコ	Presser bar lifter	1										
316	MF 10A0	252	W447053H01	Oリング IAP4	O-ring IAP4	1										
317	M9 0400	085	S 648001H02	スプリング	Spring	1										
318	MF 10A0	729	W502141H01	押し上げカム	Presser bar lifter cam	1										
319	MF 36A0	253	W464472H01	円 錐 ハネ	Spring	1										
320	MF 10A2	245	B 409092H01	3φ×12	Stopper pin 3φ×12	1										
321	M9 0304	060	W501874H01	2φ×16	Stopper pin 2φ×16	1										
322	M9 0211	060	W470270H01	11/64(40)×23.5	Screw pin 11/64(40)×23.5	1										
323	M9 1102	033	W502123H01	テンションリリーzingレバー	Tension releasing lever	1										
324	MF 36A0	220	W464055H01	押し上げブラケット	Presser bar lifting bracket	1										
325	MT 10A0	264	W450066H01	押し上げ板	Knee lifter lever link	1										
326	MF 10A0	720	W502084H01	押し上げ板	Knee lifter lever link	1										
913	MF 20E0	264	W327610G01	押し上げ(組)	Knee lifter lever complete	1										



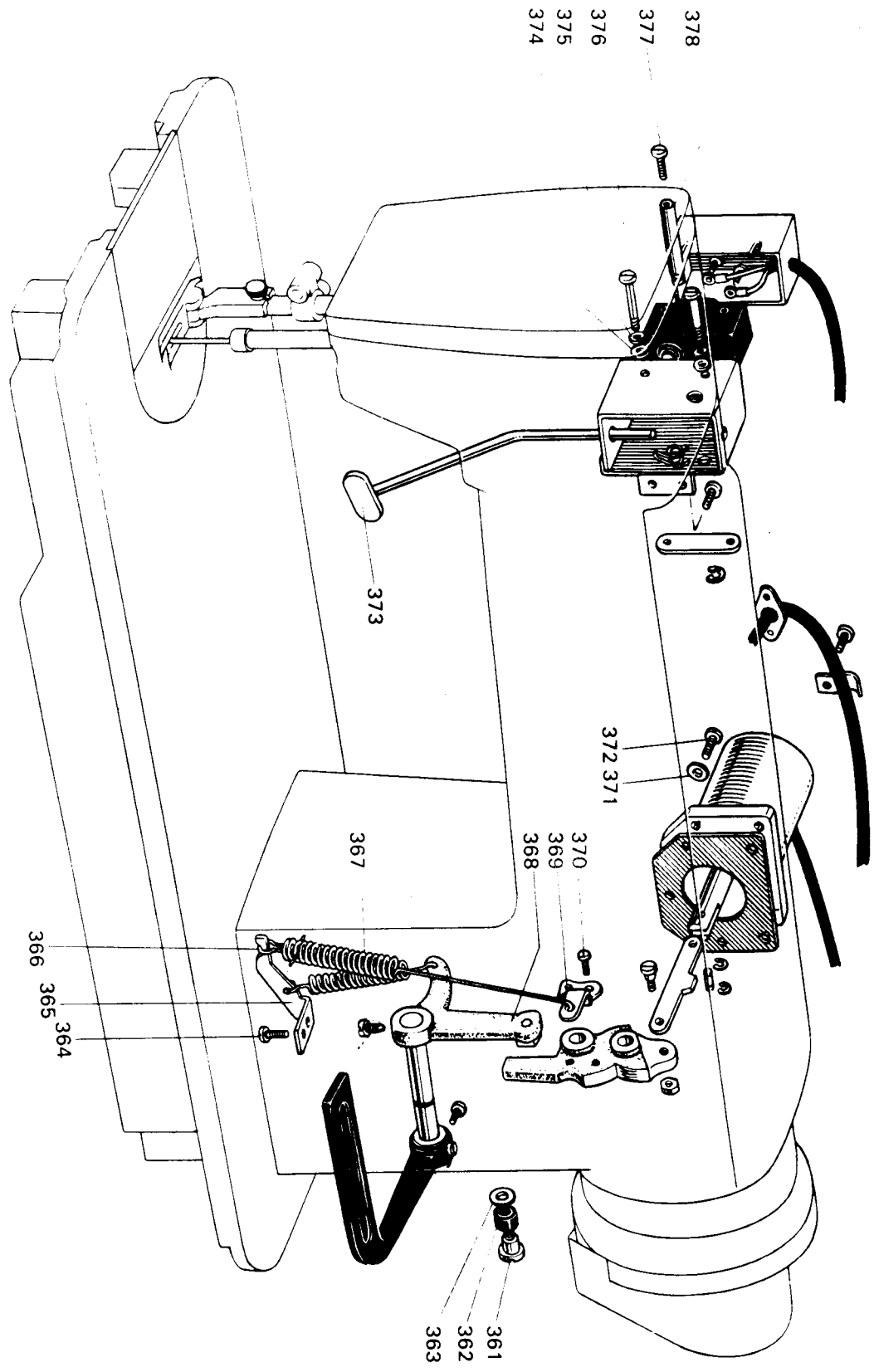
タッチバック関係

TOUCH BACK SEWING MECHANISM

Fig. No.	部品コード Parts No	資料コード Ref No	部 品 名	Description	使用 個数 Amt. Req.	共通部品 Common Parts							
331	MF 40A4 339	P 436032X01	端子保護カバー	Micro switch cover	1								
332	M9 0921 002	B 508848H01	平ネジ 9/64(40)×8	Screw for code holder 9/64(40)×8	1								
333	M9 0409 050	S 562131H02	ミカキ座金 4	Washer 4	1								
334	M9 4004 099	S 432001H03	ナイロンクランプ HP-4N	Cord holder	1								
335	M9 0207 099	P 422111X01	マイクロスイッチ (タッチバック) AM1306	Micro switch AM-1306	1								
336	M9 7104 099	W476471G01	キャプタイヤコード (組)(タッチバック)	Cap-tire cord (touch-back)	1								
337	MF 40A5 339	W476466H01	カバー(タッチバックマイクロスイッチ)	Micro switch cover	1								
338	MF 40A0 729	W476467H01	ヒネリバネ(タッチバック)	Spring	1								
339	M9 1110 002	W500294H01	平ネジ 11/64(40)×8	Screw 11/64(40)×8	2								
340	MF 40A3 601	W476468H01	取付プレート(マイクロスイッチ)	Set plate for micro switch	1								
341	M9 0505 065	S 592411H05	E形止め輪 5	E-type stop ring 5	1								
342	MF 36A0 257	W466229H01	押し板(キャプタイヤケーブール)	Cord holding plate	1								
343	M9 0906 002	W500791H01	平ネジ 9/64(40)×4.5	Screw 9/64(40)×4.5	2								
344	MN 10A1 689	W501202H01	ホルダー	Cord holder	2								
345	M9 7105 099	W479308G01	キャプタイヤコード(組)(ワイパー付き)	Cap-tire cord complete for wiper	1								
346	M9 1006 098	W338221H01	ソレノイド(タッチバック)	Cap-tire cord complete for non-wiper	1								
914	M9 1007 098	W338220G01	ソレノイド(組)	Solenoid for touch-back mechanism	1								
347	MF 40A1 880	W476418H02	蓋 (タッチバック用横蓋)	Touch-back solenoid complete	1								
348	MF 40A0 880	W476418H01	蓋 (横蓋)	Arm sidecover for non touch-back	1								
349	M9 0504 065	S 592411H04	E形止め輪 4	Gasket (for Fig.348)	1								
350	M9 0516 063	W476446H01	E形止め輪 4	Arm sidecover for non touch-back	1								
351	M9 1262 015	W476445H01	送り調節ネジ 3/16(32)×12	E-type stop ring 4	2								
352	MF 40A2 910	W476451H01	リッパ(タッチバック)	Pin 5φ×20.5	1								
353	MF 40A0 152	P 955000X02	送り調節カム(案内テコ)(O-5)	Hinged screw 3/16(32)×12	1								
354	M9 1251 045	B 509177H01	ナット 3/16(32)×3	Connecting link	1								
				Feed regulator	1								
				Nut 3/16(32)×3 (for Fig.351)	1								

タッチバック関係  
TOUCH BACK SEWING MECHANISM

DB-189

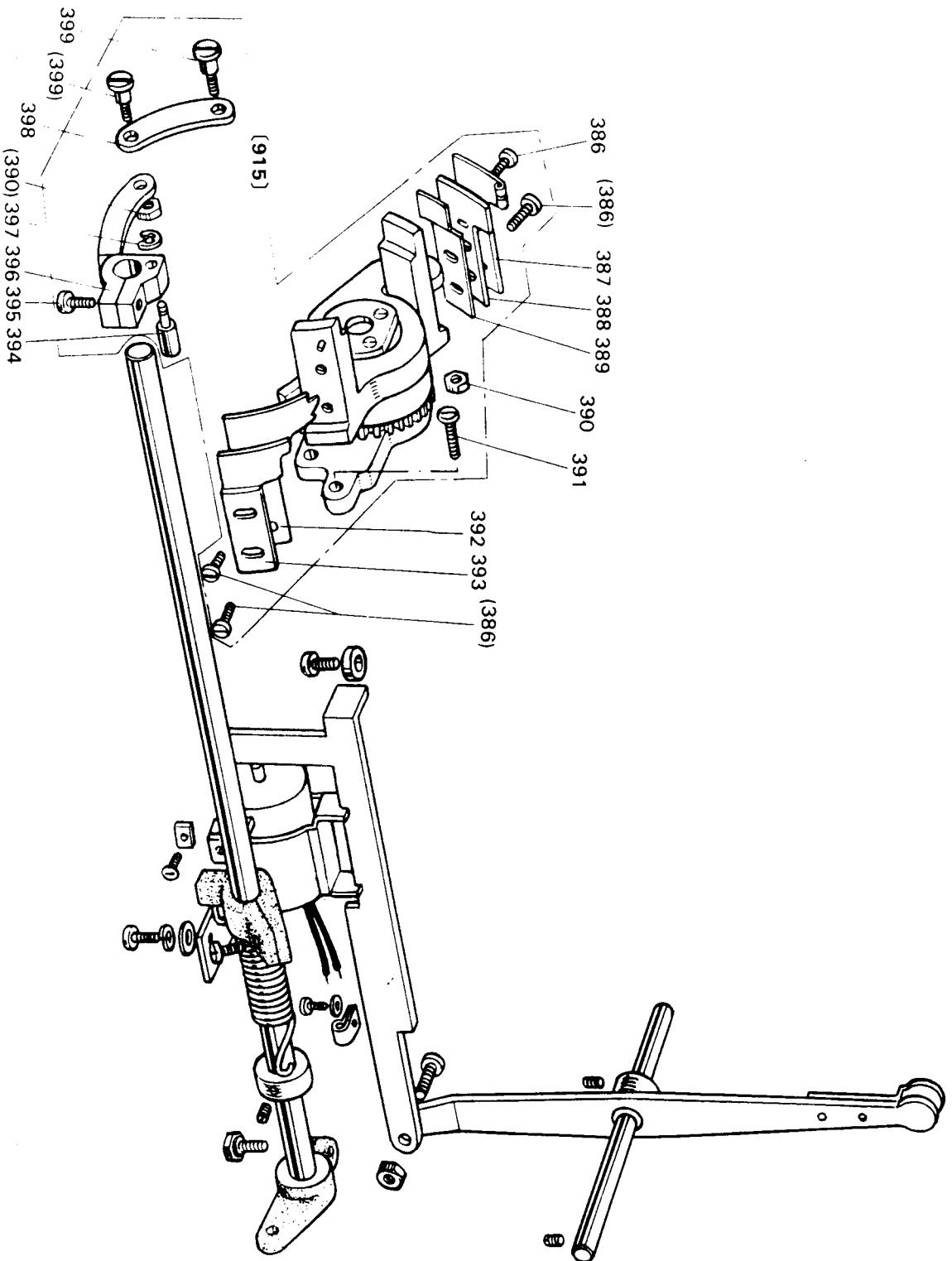


タッチバック関係

TOUCH BACK SEWING MECHANISM

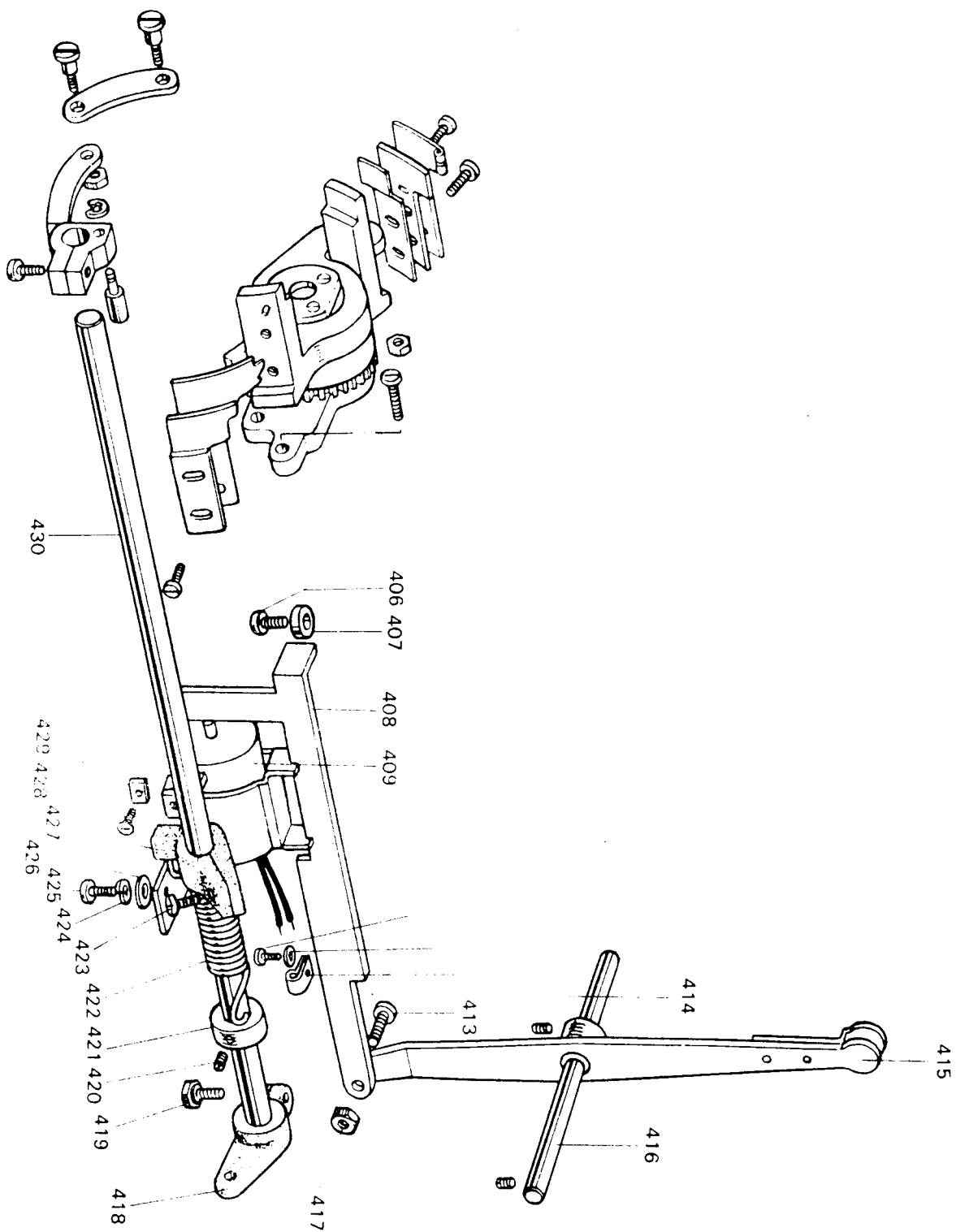
Fig. No	部品コード Parts No	資料コード Ref No	部 品 名	Description	使用 個数 Amt Req.	共通部品 Common Parts								
						DB-189-10M	DB-189-11M	DB-189-12M	DB-189-12.7M	DB-189-13M	DB-189-13.7M	DB-189-10FWBM	DB-189-10FWBV	
361	M9 1514 015	W502060H01	段付平ネジ 15 64(28) × 6	Hinged screw 15 64(28) × 6	1									
362	M1 10A0 417	W501991H01	ゴム輪	Rubber link	1									
363	M9 0611 050	W464056H01	金 6	Washer 6	1									
364	M9 1503 003	W501002H01	ネジ 15 64(28) × 13	Screw 15 64(28) × 13	2									
365	MF 40A1 708	W476443H01	金 (ハネ掛板)	Bracket (plate)	1									
366	MN 15A0 708	W502928H01	金 (ハネ止め)	Bracket (hanger)	1									
367	MF 40A6 572	W476453H01	ツルネハネ	Spring	1									
368	MF 40E0 635	W476448G01	揺目加減腕 (角駒付)	Reverse sewing crank with block	1									
369	MF 40A2 708	W476452H01	金	Bracket	1									
370	M9 1110 002	W500294H01	ネジ 11 64(40) × 8	Screw (for Fig 369)	2									
371	M9 0402 050	W461040H01	金 4	Washer 4	5									
372	M9 1101 004	W466810H01	ソレノイドネジ 11 64(40) × 9	Screw for solenoid 11 64(40) × 9	5									
373	MF 40E0 532	W338228G01	レハネ (組)(タッチレバー)	Touch-back lever	1									
374	M9 0409 050	S 562131H02	ミカネ座金 4	washer 4	2									
375	M9 0401 053	S 561121H03	ハネ座金 4	Spring washer 4	2									
376	M9 0412 037	S 512131H13	ネジ M4 × 30	Screw M4 × 30	2									
377	M9 1106 002	W501098H01	ネジ 11 64(40) × 12	Screw (for Fig 378) 11 64(40) × 12	1									
378	MF 40A1 530	W476465H01	段付軸	Hinged stad	1									

メス(糸切り)関係  
THREAD TRIMMER MECHANISM



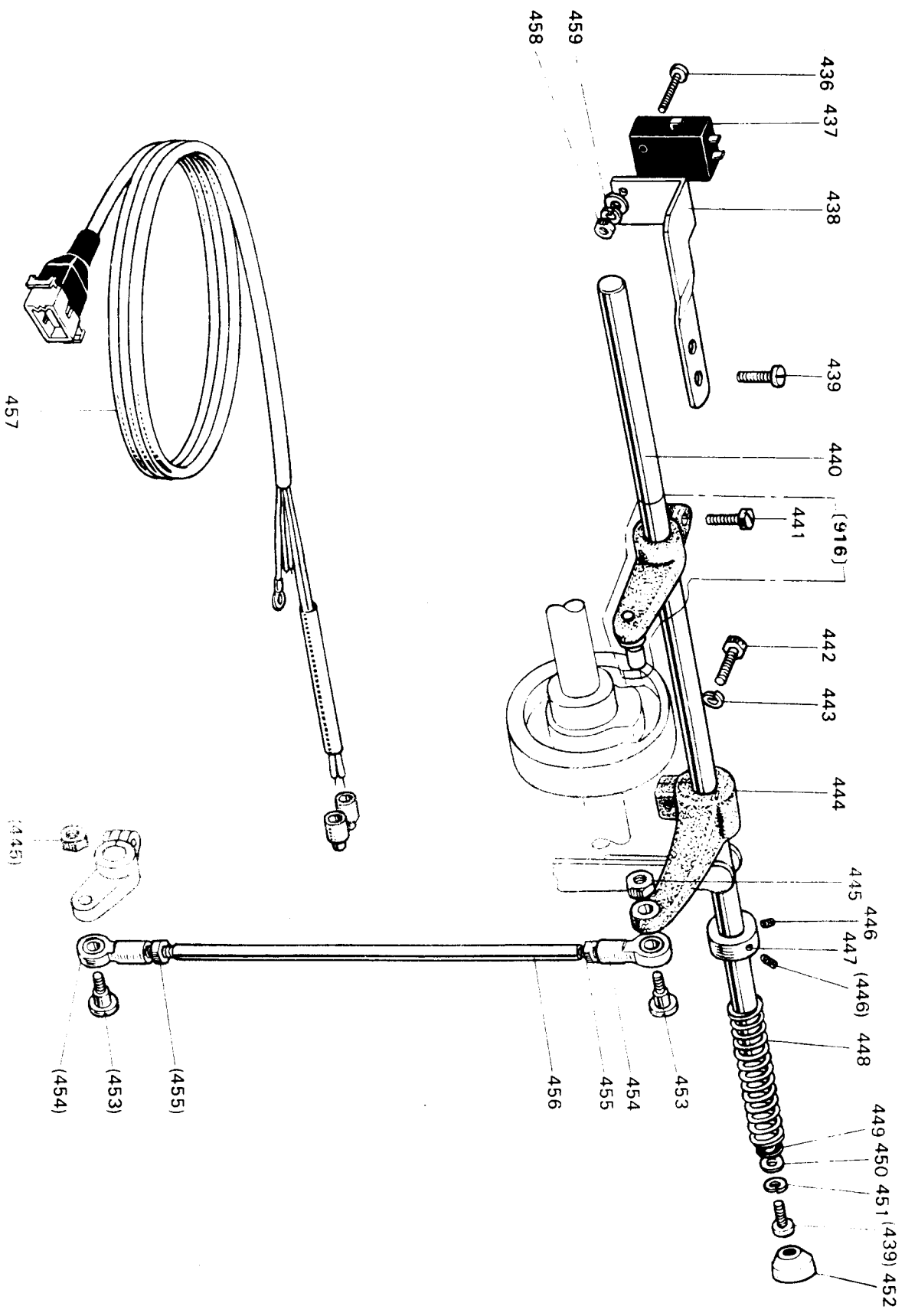








力込軸関係  
CAM SHAFT MECHANISM



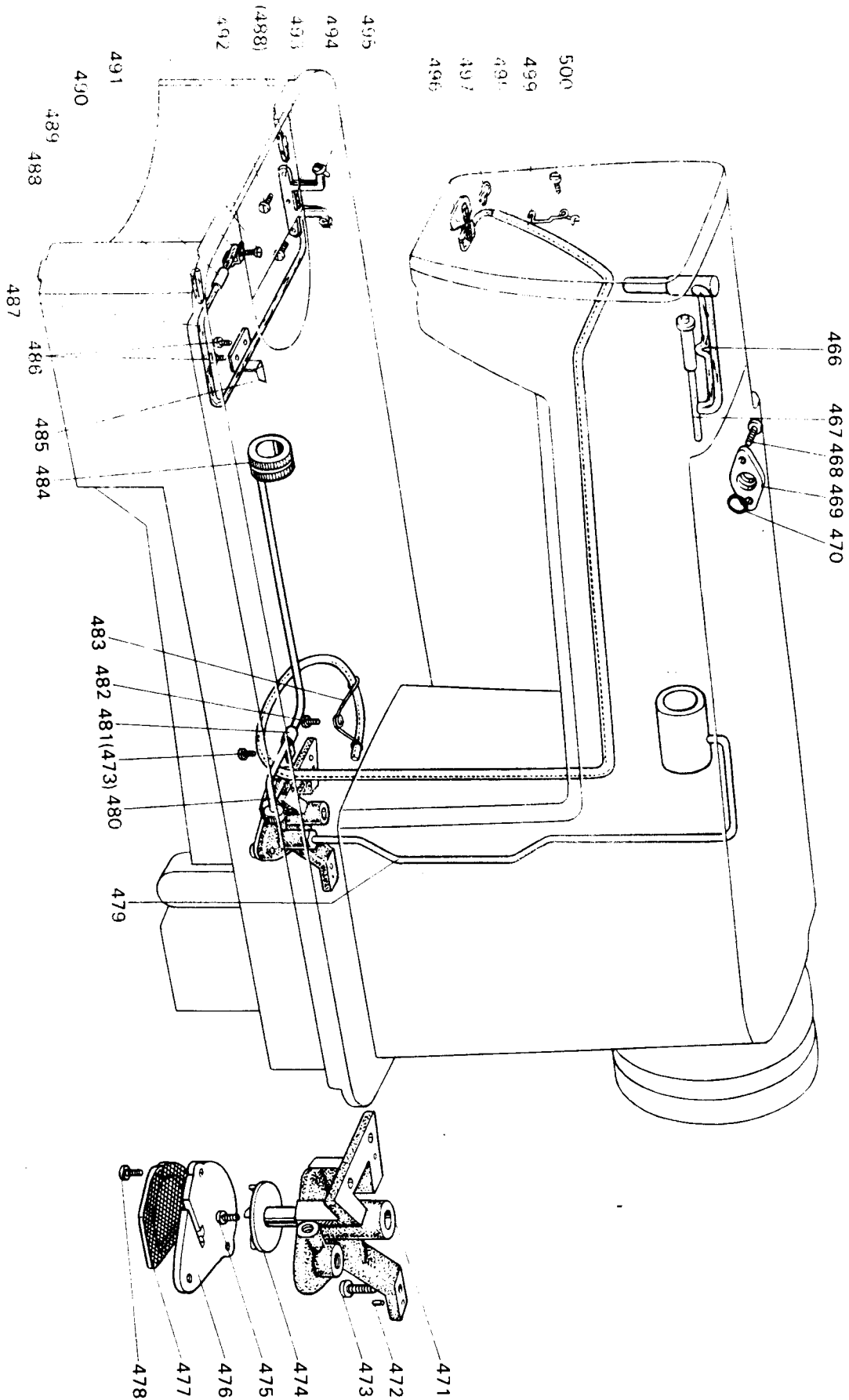
カム軸関係

CAM SHAFT MECHANISM

Fig No.	部品コード Parts No.	資料コード Ref No.	部 品 名	Description	使用 個数 Amt. Req.	共通部品 Common Parts								
436	M9 0320 037	S 512131H04	P ナハネ	Screw (for Fig.458) M3、20	2	DB-189-10M								
437	M9 0202 099	P 422112X01	マイクロスイッチ	Micro switch	1	DB-189-11M								
438	MF 36A1 601	V.162647H01	スイッチ取付板	Switch supporting plate	1	DB-189-12M								
439	M9 1110 002	W500294H01	平ネ	Screw (for Fig.438) 11 64(40)×8	3	DB-189-12.7M								
440	MF 40A0 348	W473528H01	カム軸	Cam shaft	1	DB-189-13M								
441	M9 1603 031	W468547H02	カム	Screw for knife drive crank	1	DB-189-13.7M								
916	MF 40E0 351	W480498G01	カム追従腕(組)	Knife driving crank	1	DB-189-10FWBM								
442	M9 1506 022	W501545H01	ホル	Bolt (for Fig.444) 15 64(28)×16	1	DB-189-10FWBV								
443	M9 0601 053	W561121H05	ハネ	Spring washer (for Fig.444)	1									
444	MF 40A0 886	W473531H01	揺動腕(上)	Knife driving crank	1									
445	M9 1104 045	W500079H01	ナット	Nut (for Fig.543) 11 64(40)	2									
446	M9 1106 001	B 509266H01	領ナ止メネジ	Set screw (for Fig.447) 11 64(40)×4.3	2									
447	MF 36A1 352	W468250H01	カラ	Collar	1									
448	MF 40A5 572	W473529H01	ソール巻	Coil spring	1									
449	M9 5015 050	W479304H02	座	Washer 10φ×10	1									
450	M9 0407 050	W469519H01	座	Washer 4.6	1									
451	M9 0501 053	S 561121H04	ハネ	Washer 5	1									
452	M9 1603 080	W476428H01	ゴム	Rubber plug 16φ×7	1									
453	M9 1101 015	W502907H01	段付平ネジ	Hinged screw 11 64(40)×7	2									
454	MF 40A0 975	P 687039X01	ロットエノン	Connecting link (RBT-5-2003)	2									
455	M9 1372 045	S 541121H03	ナット	Nut (for Fig.456)	2									
456	M9 5002 023	W481403H01	植込ホル	Connecting rod M5×187	1									
457	M9 7106 099	W479309G01	キャブタイヤコード	Cap-tirecord complete for nonwiper	1									
458	M9 0872 045	S 541121H01	ナット	Cap-tirecord complete for wiper	2									
459	M9 0301 053	S 561121H01	ハネ	Spring washer (for Fig.436)	2									

給油關係  
OIL LUBRICATION MECHANISM

DB-189

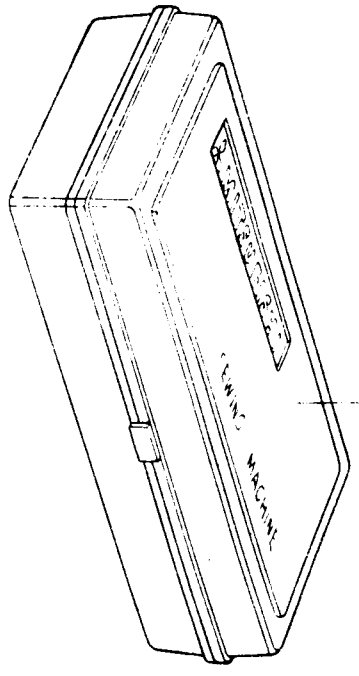




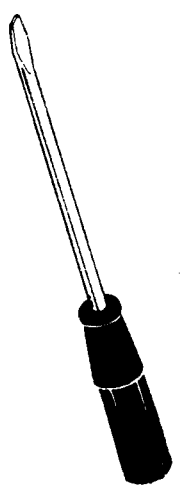
付属品箱

ACCESSORY BOX & ITS ACCESSORIES

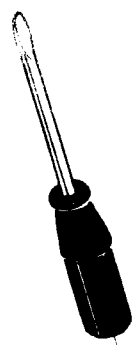
DB-189



506



507



508



516



509



515



510



514



513  
512

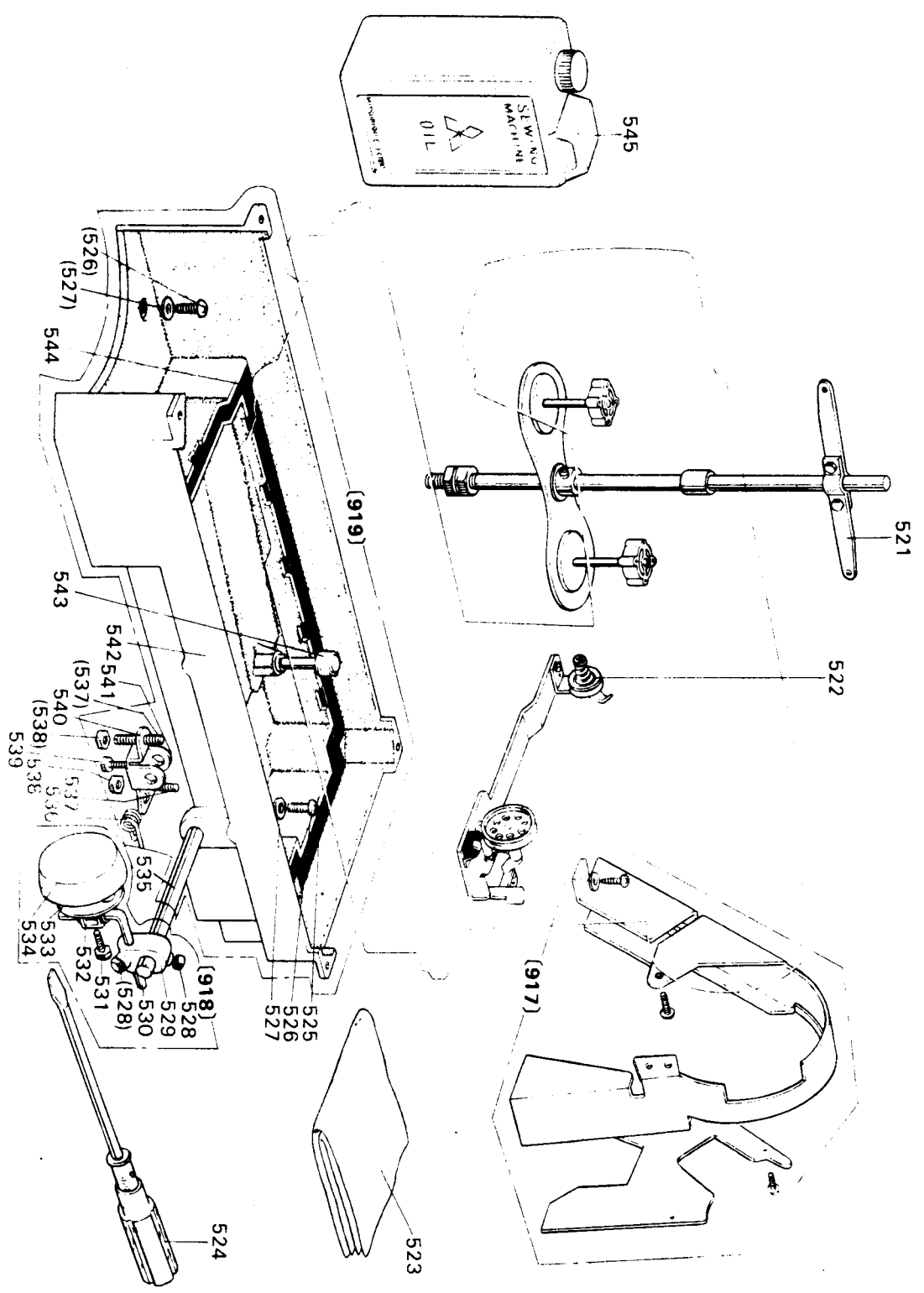


511





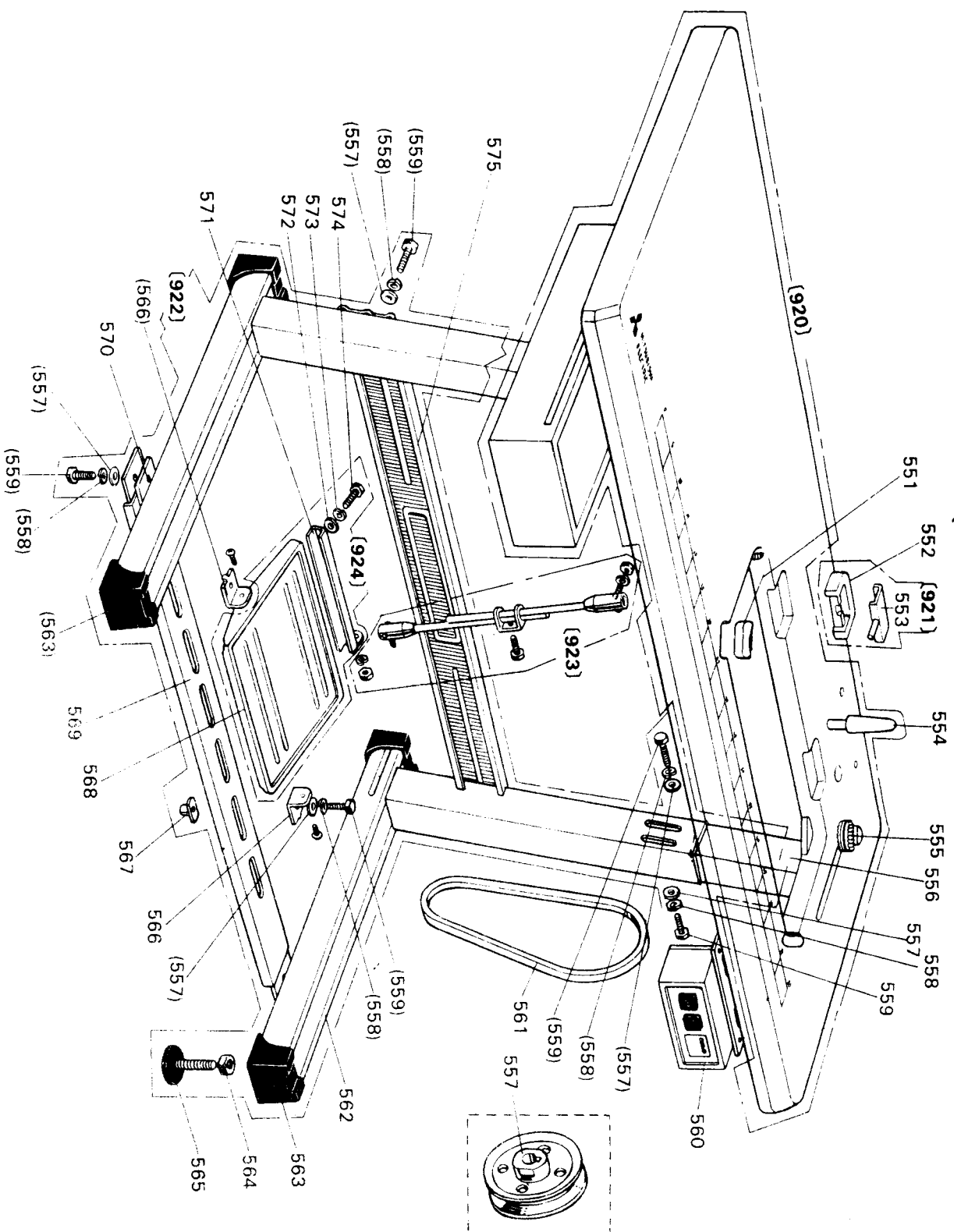
付 属 品  
ACCESSORIES



# 付 属 品 ACCESSORIES

Fig. No.	部品コード Parts No	資材コード Ref. No.	部 品 名	Description	使用 個数 Amt. Req.	共通部品 Common Parts					
521	MF 40E0 193	W227464G01	糸 立 台 (組)	Cotton stand complete	1						
522	MF 40E0 190	P 992003X01	糸 考 仕 掛 (組)	Bobbin winder complete	1						
917	MF 40E0 776	W341683G04	ベルトカパー (組)(EB-6)	Belt cover complete (EB-6)	1	○	○	○			
	MF 43E0 776	W341683G07	ベルトカパー (組)(EB-10)	Belt cover complete (EB-10)					○	○	
523	MF 60A0 734	W220627H02	ビニールカバー	Vinyl cover	1						
524	MF 60A0 608	W319408H01	ネジ 回 (大)	Screw drive (large)	1						
525	MF 20A2 691	W471440H02	カステット (小)(油槽)	Gasket for oil reservoir (small)	1						
526	M9 2001 004	W478196H01	ブラケット 5 16(28)×10	Oil drain screw 5 16(28)×10.0	2						
527	M9 7001 052	W470200H01	特殊 座 金	Washer (for Fig 526)	2						
918	MF 40E0 727	W341682G02	膝上ケ仕掛 (組)	Knee lifter Complete	1	○	○	○	○	○	○
	M9 2001 031	B 509174H01	角 頭 ホ ル ト 5/16(18)×13	Set screw (for Fig 529) 5 16(18)×13	2						
529	MF 40A0 784	P 659022X02	棒 接 手 (ネジ付き)	Knee plate bar bracket	1						
530	MF 20A0 728	W449371H01	操 作 棒	Knee plate bar	1						
531	M9 1553 022	P 993003X01	ホ ル ト 6×10	Set screw 6×10	1						
532	MF 40A0 477	P 993001X01	ス ト ッ プ ハ	Stopper	1						
533	MF 40A0 737	P 993000X01	膝 上 ケ 板	Knee plate	1						
534	MF 40A1 737	W482356H01	膝 上 ケ 当 (スボンジ)	Pad for knee plate	1						
535	MF 20A1 723	W478169H01	膝 上 ケ 軸	Knee lifter rock shaft	1						
536	MF 20A1 729	W479331H01	ヒ ネ リ ハ	Spring (for Fig 535)	1						
537	M9 1520 001	B 503980H01	頭ナジメネジ 15 64(28)×28	Stopper screw 15 64(28)×28	2						
538	M9 1501 045	B 509260H01	ナ ツ ト 15 64(28)×3	Nut (for Fig 537) 15 64(28)×3	2						
539	M9 1502 002	W500509H01	平 ネ シ 15 64(28)×12	Set screw (for Fig 540)	1						
540	MF 20A1 724	W477606H01	膝上ケレバー	Knee lifter crank	1						
541	M9 0509 065	S 592411H08	E 形 止 メ 輪 9	E-type stop ring 9	1						
542	MF 70A0 139	P 997000X02	油 槽	Oil reservoir	1						
543	MF 70A0 578	W481685H01	膝 上 ケ ビ ン	Knee lifter lifting rod	1						
544	MF 20A3 691	W471441H02	カ ス ケ ッ ト (大)(油槽)	Gasket for oil reservoir (large)	1						
919	MF 70E0 139	W341681G01	油 槽 (組)	Oil reservoir complete	1	○	○	○	○	○	○
	MF 10E0 149	W227466H01	油 缶	Oil can	1						

DB-189



テーブル関係

TABLE & STAND

Fig. 部品コード 資材コード  
No. Parts No. Ref. No. 部

920	MF 40E0 595	P 999015X01	天
551	MF 70A0 419	W476425H02	防
552	MF 70A2 419	W476424H02	防
553	MF 70A0 560	W467239H02	防
921	MF 70E0 418	W481678G02	コ
554	MF 40A0 426	P 999023X01	頭
555	MF 70A1 419	W476426H02	防
556	MF 40A1 426	P 999024X01	防
557	M9 0811 050	S 562131H05	座
558	M9 0801 053	S 561121H06	座
559	M9 2051 022	S 531121H13	座
560	MF 40E3 484	P 422166X01	押
561	MF 40A0 777	P 614017X01	押
562	MF 40A0 150	P 999025X01	脚
563	MF 40A1 416	P 999028X01	脚
564	M9 3250 045	S 541121H07	脚
565	MF 40A0 565	P 999020X01	脚
566	MF 40A3 603	P 999017X01	踏
567	M9 2050 047	P 999018X01	踏
568	MA 35A0 748	P 999019X01	踏
569	MF 40A2 150	P 999027X01	下
570	MF 40A3 150	P 999030X01	下
922	MF 40E0 150	P 999029X01	下
571	MA 35A1 748	P 999021X01	引
572	M9 0607 050	S 562131H04	座
573	M9 0601 053	S 561121H05	座
574	M9 1554 022	S 531121H05	座
575	MF 40A4 150	P 999026X01	上
923	MA 35E0 738	P 999014X01	引
924	MA 35E0 748	ZM00074	引
576	MF 40A0 856	ZM00076	引
	MF 40A1 856	ZM00077	引

品名	Description	使用 個数 Amt. Req.	共通部品 Common Parts
上板	Special nut	2	
板	Treadle plate	2	
梁(脚)	Brace (lower side)	1	
脚(脚)	Set plate (leg)	2	
脚(組)	Z-type stand complete	1	
脚(踏板)	Pull-rod fitting plate (treadle)	1	
金6	Washer 6	2	
金6	Spring washer 6	2	
梁(脚)	Bolt 6×16	2	
梁(脚)	Brace (back side)	1	
脚(組)	Pull-rod complete (table)	1	
脚(組)	Treadle plate complete	1	
脚(組)	Motor pulley 100mm	1	
脚(組)	Motor pulley 85mm	1	
脚(組)	Table top plate complete	1	
脚(組)	Vibration preventing rubber	2	
脚(組)	Rubber cushion for table hinge	2	
脚(組)	Table hinge	2	
脚(組)	Table hinge with rubber cushion complete	2	
脚(組)	Head supporter	1	
脚(組)	Vibration preventing rubber	2	
脚(組)	Adjustable leg (table top balance)	2	
脚(組)	Washer 8	14	
脚(組)	Spring washer 8	16	
脚(組)	Bolt (8×16)	16	
脚(組)	Push button switch 1φS-1A	1	
脚(組)	Push button switch 3φS-3A	1	
脚(組)	V-belt M43 (50Hz)	1	
脚(組)	V-belt M42 (60Hz)	1	
脚(組)	Leg	2	
脚(組)	Rubber leg cushion	4	
脚(組)	Nut 12	4	
脚(組)	Adjuster (leg balance)	4	
脚(組)	Treadle plate supporter	2	

DB-189