

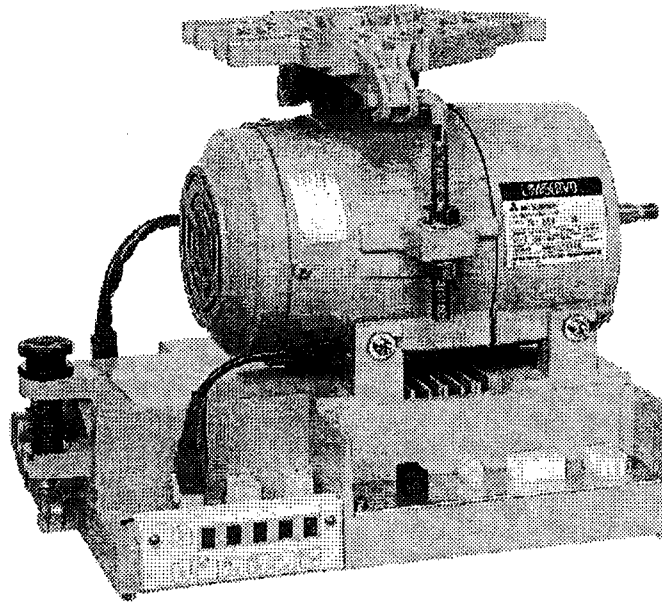
MITSUBISHI

三菱リミサーボ X 部品カタログ

LIMISERVO X Servo Motor Parts List

Model **XL-□□□-□□□**

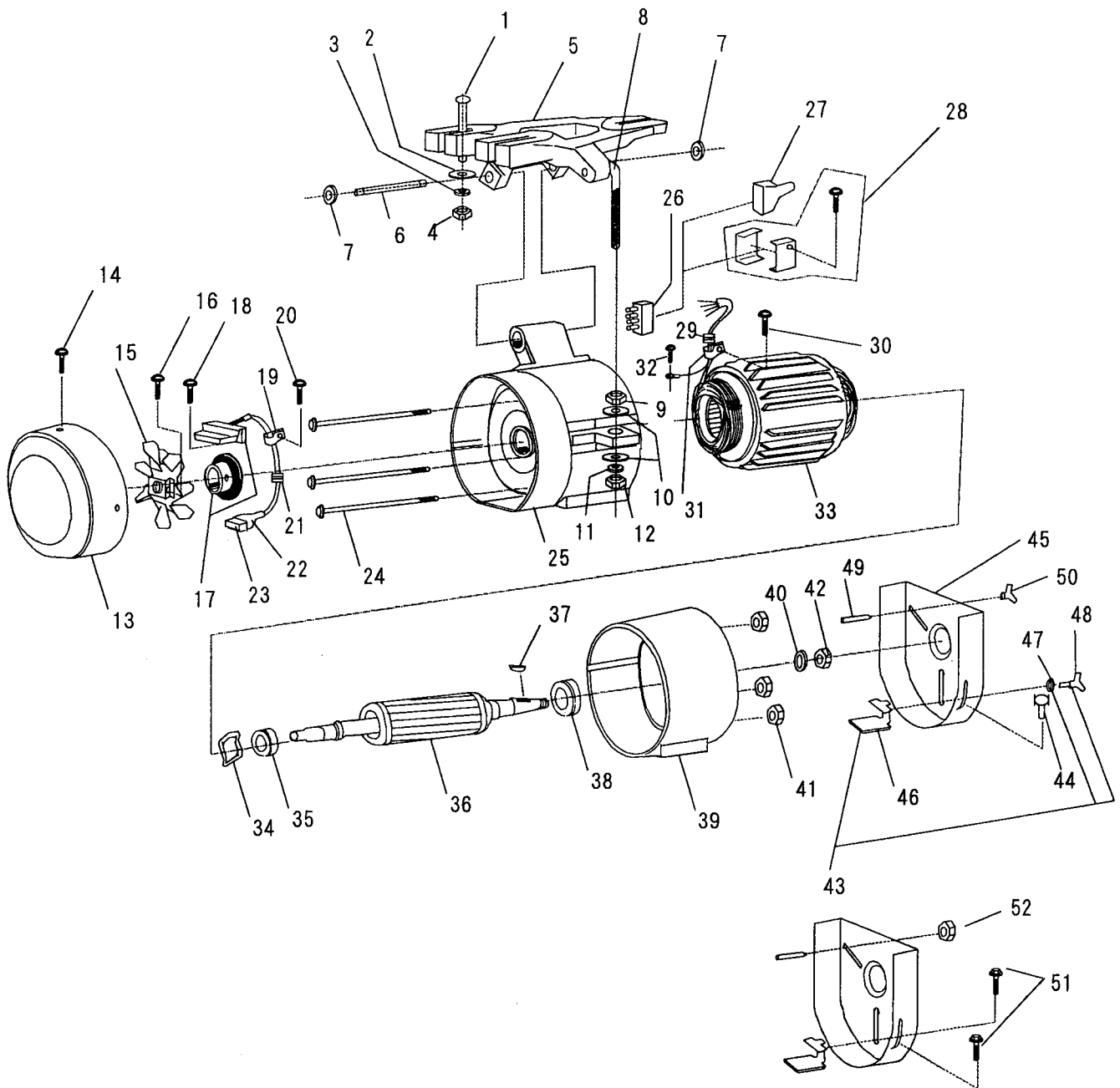
XC-F□□□□□-□□-□□



| 目次 | INDEX | Page |
|--------------------------------------|---|------|
| A モーター部分 | Motor..... | 1 |
| B 制御盤部分 | Control box..... | 3 |
| C プリント基板上の主要部品(200~240V用) | Main parts on circuit board (For 200-240V) | 5 |
| D プリント基板上の主要部品(100~120V用) | Main parts on circuit board (For 100-120V) | 7 |
| E プリント基板上の主要部品(200~240V(CE)用) | Main parts on circuit board (For 200-240V(CE)) ... | 9 |
| F プリント基板上の主要部品(表示基板用) | Main parts on circuit board (For display board) ... | 9 |
| M 付属品とオプションパーツ | Accessory and option parts..... | 13 |
| N 索引 | Index..... | 15 |

A モータ
MOTOR

XL-□□□-□□□



A モータ

MOTOR

XL-□□□-□□□

| Fig No. | 変更 Mod. | 部品コード Parts.No. | 部品名 | Description | 使用個数 Amt.Reg. | | | | |
|---------|---------|-----------------|-----------------------------|--|---------------|-----------|------------|------------|----------------|
| | | | | | XL-554-10 | XL-554-20 | XL-554-10Y | XL-554-20Y | XL-554-20Y(CE) |
| A1 | | K14M90451403 | 取付ボルト M8*70 | Bolt M8*70 | 3 | 3 | 3 | 3 | 3 |
| A2 | | K14M91490801 | 特殊座金 | Washer | 3 | 3 | 3 | 3 | 3 |
| A3 | | K14S91321008 | ハネ座金 | Spring Washer 8 | 3 | 3 | 3 | 3 | 3 |
| A4 | | K14S91001008 | ナット M8 | Nut M8 | 3 | 3 | 3 | 3 | 3 |
| A5 | | K14M97899142 | ベース | Base | 1 | 1 | 1 | 1 | 1 |
| A6 | | K14M92187501 | ベースピン | Base-pin | 1 | 1 | 1 | 1 | 1 |
| A7 | | K14S92221090 | E止メ輪 | E-Ring 9 | 2 | 2 | 2 | 2 | 2 |
| A8 | | K14M98501203 | 調整ボルト | Adjusting Bolt | 1 | 1 | 1 | 1 | 1 |
| A9,A12 | | K14S91001010 | ナット M10 | Nut M10 | 2 | 2 | 2 | 2 | 2 |
| A10 | | K14S91304010 | 特殊座金 | Washer | 1 | 1 | 1 | 1 | 1 |
| A11,A40 | | K14S91321010 | ハネ座金 10 | Spring Washer 10 | 1 | 1 | 1 | 1 | 1 |
| A13 | | K14M97985401 | 外扇カバー(制振ゴム付) | Fan Cover (with Rubber) | 1 | 1 | 1 | 1 | 1 |
| A14 | | K14S90721408 | プラスチックネジ M4*8 | P-Tap Screw M4*8 | 3 | 3 | 3 | 3 | 3 |
| A15 | | K14M96431584 | ファン | Fan | 1 | 1 | 1 | 1 | 1 |
| A16 | | K14S90741516 | FT-付ネジ M5*0.8*16 | FT-P-Screw M5*0.8*16 | 1 | 1 | 1 | 1 | 1 |
| A17 | | K14M75946501 | エンコーダ | Encoder | 1 | 1 | 1 | 1 | 1 |
| A18 | | K14S90203410 | SW-PW付ネジ M4*0.7*10 | P-Screw with SW & PW M4*0.7*10 | 2 | 2 | 2 | 2 | 2 |
| A19 | | K14S94522003 | ナイロンクリップ HP-3N | Nylon Clip HP-3N | 1 | 1 | 1 | 1 | 1 |
| A20,A30 | | K14S90751408 | TT-付ネジ M4*0.7*8 | TT-P Screw M4*0.7*8 | 1 | 1 | 1 | 1 | 1 |
| A21 | | K14M76523101 | 保護ワッシュ KR-51 | Protective Bushing KR-51 | 1 | 1 | 1 | 1 | 1 |
| A22 | | K14M51510301 | キャップ 515103 | Cap 515103 | 1 | 1 | 1 | 1 | 1 |
| A23 | | K14M17233901 | コネクタ 172339-1 | Connector 172339-1 | 1 | 1 | 1 | 1 | 1 |
| A24 | | K14M9Q355001 | 六角穴付ボルト M6*1.0*140 | Bolt M6*1.0*140 | 3 | 3 | 3 | 3 | 3 |
| A25 | | K14M38270145 | ブラケット | Bracket | 1 | 1 | 1 | 1 | 1 |
| A26 | | K14M73493601 | コネクタ 60-9090-304-108-005(白) | Connector [60-9090-304-108-005, White] | 1 | - | 1 | - | - |
| A26 | | K14M73493602 | コネクタ 60-9090-304-118-006(茶) | Connector [60-9090-304-118-006, Brown] | - | 1 | - | 1 | 1 |
| A27 | | K14M96824404 | ビニールキャップ(日本国内) | Vinyl Cap | 1 | 1 | - | - | - |
| A28 | | K14M94319501 | ストレーンリリーフ | Strain relief | - | - | 2 | 2 | 2 |
| A28 | | K14S90704308 | ネジ(ストレーンリリーフ取付) | P-Tap Screw (strain relief) | - | - | 2 | 2 | 2 |
| A29 | | K14S93501305 | 保護ワッシュ | Protective Bushing | 1 | 1 | 1 | 1 | 1 |
| A31 | | K14S94522004 | ナイロンクリップ HP-4N | Nylon Clip HP-4N | 1 | 1 | 1 | 1 | 1 |
| A32 | | K14S90203408 | SW-PW付ネジ M4*0.7*8 | P-Screw with SW & PW M4*0.7*8 | 1 | 1 | 1 | 1 | 1 |
| ★ A33 | | ----- | ステータ組立 | Stator Assembly | 1 | 1 | 1 | 1 | 1 |
| A34 | | K14M73920134 | プレロードスプリング | Preload Spring | 1 | 1 | 1 | 1 | 1 |
| A35 | | K14S86202379 | シールドボールベアリング #6202 | Shield ball Bearing #6202 | 1 | 1 | 1 | 1 | 1 |
| A36 | | K14M09046401 | ロータ組立(シャフト、スペーサ付) | Rotor Assembly (with shaft and spacer) | 1 | 1 | 1 | 1 | 1 |
| A37 | | K14S92531413 | 半月キー 4*13 | Woodruff key 4*13 | 1 | 1 | 1 | 1 | 1 |
| A38 | | K14S86203379 | シールドボールベアリング #6203 | Shield ball Bearing #6203 | 1 | 1 | 1 | 1 | 1 |
| A39 | | K14M38270044 | ブラケット | Bracket | 1 | 1 | 1 | 1 | 1 |
| A41 | | K14S91001006 | ナット M6 | Nut M6 | 3 | 3 | 3 | 3 | 3 |
| A42 | | K14M91025401 | ナット M10 | Nut M10 | 1 | 1 | 1 | 1 | 1 |
| A43 | | K14M09023108 | ベルト外れ防止用セット | Belt guide assy | 1 | 1 | 1 | 1 | 1 |
| A44 | | K14M20000001 | 化粧ネジ No.2 M4*10 | Special Screw No.2 M4*10 | 2 | 2 | 2 | 2 | - |
| A45 | | K14M96812506 | ボルトカバー | Bolt cover | 1 | 1 | 1 | 1 | 1 |
| A46 | | K14M98877701 | 取付板 | Bolt guide | 1 | 1 | 1 | 1 | 1 |
| A47 | | K14M51212010 | 特殊座金 | Washer | 1 | 1 | 1 | 1 | - |
| A48 | | K14S90353410 | ボルト | Bolt | 1 | 1 | 1 | 1 | - |
| A49 | | K14M98501401 | 保護棒 | Protective Rod | 1 | 1 | 1 | 1 | 1 |
| A50 | | K14S91068005 | サムナット | Thumb nut | 1 | 1 | 1 | 1 | - |
| A51 | | K14S90363936 | SW-PW付ボルト M4*0.7*12 | P-Bolt with SW & PW M4*0.7*12 | - | - | - | - | 3 |
| A52 | | K14S91001005 | ナット M5ネジ | Nut M5 | - | - | - | - | 1 |

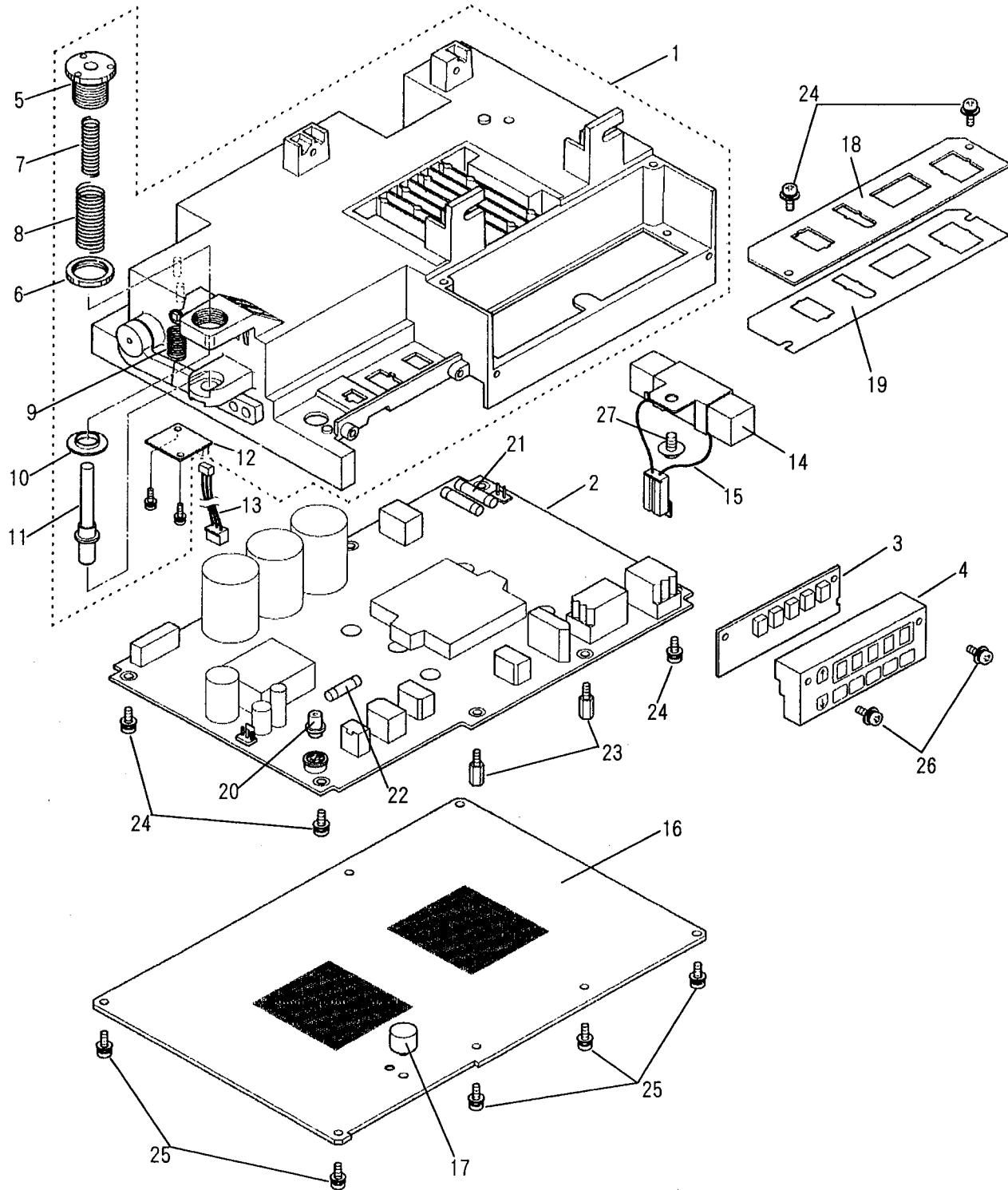
★印部品は使用電圧、モータ形名をお知らせください。

★-mark : Please send us the information of motor (model name, voltage).

B 制御盤部分

CONTROL BOX

XC-F□□□□□-□□-□□



B 制御盤部分

CONTROL BOX

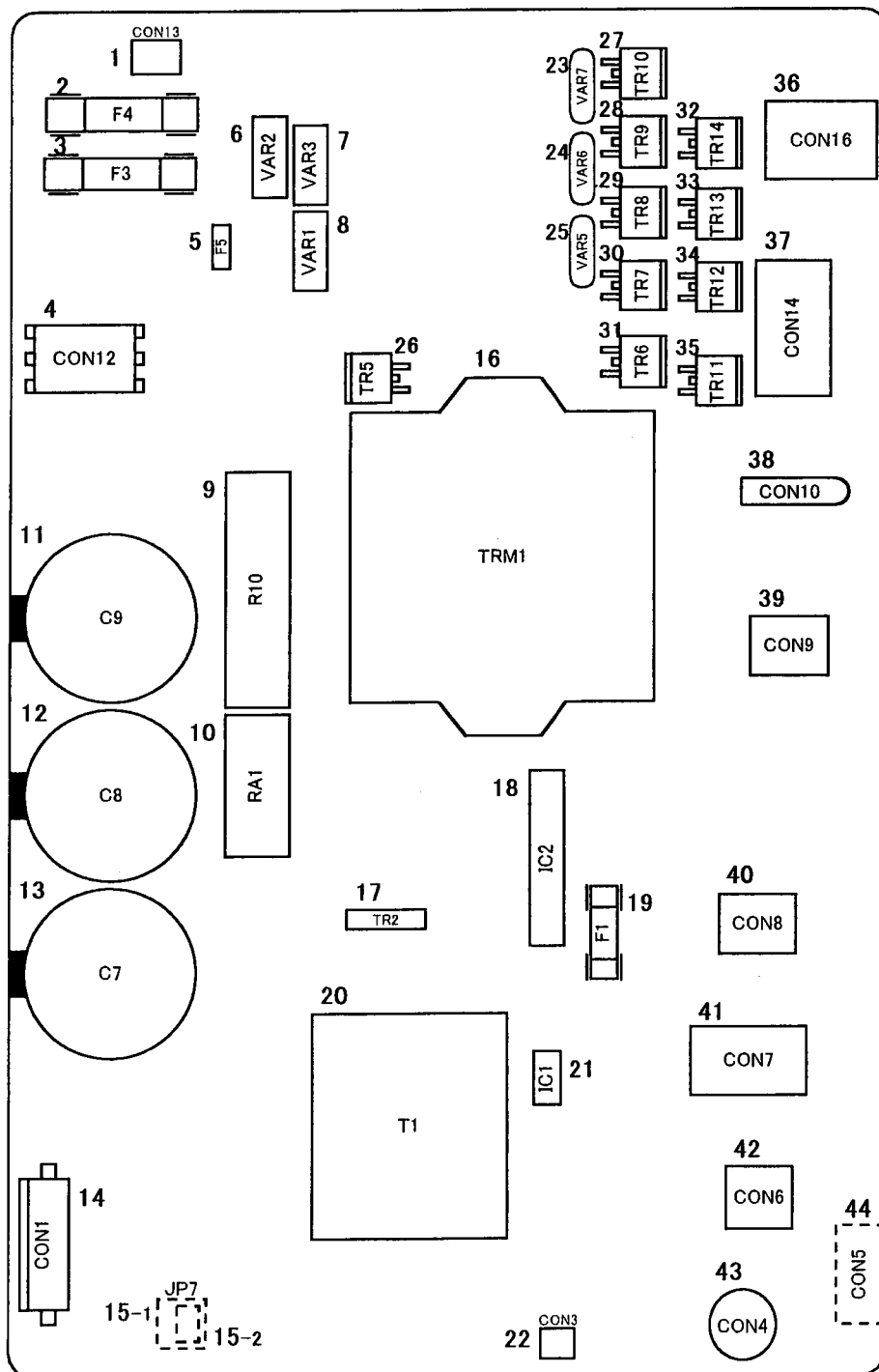
XC-F□□□□□-□□-□□

| Fig No. | 変更 Mod. | 部品コード Parts.No. | 部品名 | Description | 使用個数 Amt.Reg. | | | | |
|---------|---------|-----------------|---------------------|----------------------------|---------------|------------|-----------|------------|--------------|
| | | | | | FMF-10-05 | FMFY-10-05 | FMF-20-05 | FMFY-20-05 | FMFYCE-20-05 |
| B1 | | K14M72204101 | 箱 | Box | 1 | 1 | 1 | 1 | 1 |
| B2 | | K14M72204201 | 基板組立:[XC-F1-10] | P.C.B assy:[XC-F1-10] | 1 | - | - | - | - |
| B2 | | K14M72204202 | 基板組立:[XC-F1-10] (Y) | P.C.B assy:[XC-F1-10] (Y) | - | 1 | - | - | - |
| B2 | | K14M72204203 | 基板組立:[XC-F1-20] | P.C.B assy:[XC-F1-20] | - | - | 1 | - | - |
| B2 | | K14M72204204 | 基板組立:[XC-F1-20] (Y) | P.C.B assy:[XC-F1-20] (Y) | - | - | - | 1 | - |
| B2 | | K14M72204205 | 基板組立:[XC-F1-CE] | P.C.B assy:[XC-F1-CE] | - | - | - | - | 1 |
| B3 | | K14M72208111 | 操作パネル組立 | P.C.B assy: [XC-F1-1D] | 1 | 1 | 1 | 1 | 1 |
| B4 | | K14M72239001 | 調整ボルト | Adjusting Bolt | 1 | 1 | 1 | 1 | 1 |
| B5 | | K14M71237001 | 特殊ナット | Special Nut | 1 | 1 | 1 | 1 | 1 |
| B6 | | K14M71237101 | 押しハネ (A) | Coil Spring (A) | 1 | 1 | 1 | 1 | 1 |
| B7 | | K14M72073101 | 押しハネ (B) | Coil Spring (B) | 1 | 1 | 1 | 1 | 1 |
| B8 | | K14M72073102 | 引きハネ | Coil Spring | 1 | 1 | 1 | 1 | 1 |
| B9 | | K14M70173004 | ハネ受け | Special Washer | 1 | 1 | 1 | 1 | 1 |
| B10 | | K14M71259101 | ピン | Pin | 1 | 1 | 1 | 1 | 1 |
| B11 | | K14M71263001 | 基板組立[XC-F1-1C] | P.C.B assy: [XC-F1-1C] | 1 | 1 | 1 | 1 | 1 |
| B12 | | K14M72226830 | 接続電線組立 | Cord assy. | 1 | 1 | 1 | 1 | 1 |
| B13 | | K14M030A101K | 回生抵抗 (100-120V) | Resistor (100-120V) | 1 | 1 | - | - | - |
| B14 | | K14M030A221K | 回生抵抗 (200-240V) | Resistor (200-240V) | - | - | 1 | 1 | 1 |
| B15 | | K14M72226230 | 接続電線組立 | Cord assy. | 1 | 1 | 1 | 1 | 1 |
| B16 | | K14M72257201 | カバー | Cover | 1 | 1 | 1 | 1 | 1 |
| B17 | | K14M72272001 | ゴム | Gum | 1 | 1 | 1 | 1 | 1 |
| B18 | | K14M72250101 | パネル | Panel | 1 | 1 | 1 | 1 | 1 |
| B19 | | K14M72275301 | ガード | Guard | - | - | - | - | 1 |
| B20 | | K14M72230201 | キャップ | Cap | - | - | - | - | 1 |
| B21 | | K14S46000040 | ヒューズ 20A | Fuse 20A | 1 | 1 | 2 | 2 | - |
| B21 | | K14S46000063 | ヒューズ 15A | Fuse 15A | - | - | - | - | 2 |
| B22 | | K14S46000067 | ヒューズ 2.5A | Fuse 2.5A | 1 | 1 | 1 | 1 | 1 |
| B23 | | K14M72269201 | サポート | Support | 3 | 3 | 3 | 3 | 3 |
| B24 | | K14S90203410 | SW-PW付Pナベネジ M4*10 | P-screw with SW & PW M4*10 | 8 | 8 | 6 | 6 | 6 |
| B25 | | K14S90203408 | SW-PW付Pナベネジ M4*8 | P-screw with SW & PW M4*8 | 9 | 9 | 9 | 9 | 9 |
| B26 | | K14S90203212 | SW-PW付Pナベネジ M3*12 | P-screw with SW & PW M3*12 | 2 | 2 | 2 | 2 | 2 |
| B27 | | K14M09046202 | T.T-Pナベネジ 4*6 | T.T-P screw 4*6 | 1 | 1 | 1 | 1 | 1 |

C プリント基板上の主要部品 (200~240V用)

MAIN PARTS ON CIRCUIT BOARD (FOR 200-240V)

XC-F1-20



C プリント基板上の主要部品 (200~240V用)

MAIN PARTS ON CIRCUIT BOARD (FOR 200-240V)

XC-F1-20

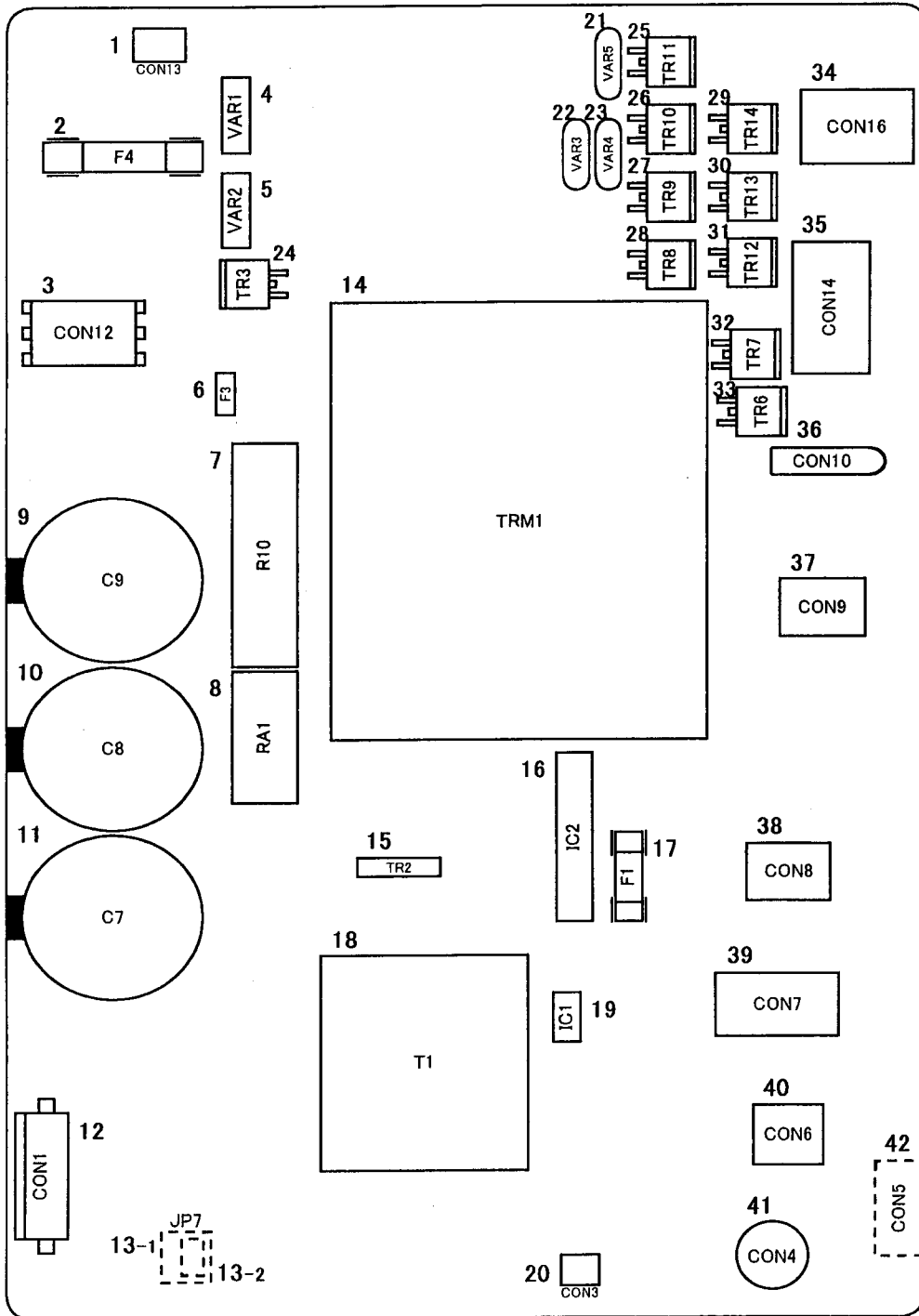
| Fig No. | 変更 Mod. | 部品コード Parts.No. | 部品名 | Description | 使用個数 Amt.Reg. |
|--------------|---------|-----------------|-----------------------------|---------------------------------|---------------|
| C1 | | K14M95074100 | コネクタ [RTB-1.5-2F] | Connector [RTB-1.5-2F] | 1 |
| C2,3 | | K14M46000040 | ヒューズ [MF60NR-20A] | Fuse [MF60NR-20A] | 2 |
| C4 | | K14M95000818 | コネクタ [00-9090-06-0105-805] | Connector [00-9090-06-0105-805] | 1 |
| C5 | | K14M46000068 | ヒューズ [SST 250V 2A] | Fuse [SST 250V 2A] | 1 |
| C6-8 | | K14S18570243 | バリスタ [NV470D14] | Varistor [NV470D14] | 3 |
| C9 | | K14M10018500 | 15W 10Ω [MPS15N100J] | 15W 10Ω [MPS15N100J] | 1 |
| C10 | | K14M40000079 | リレー [G2R-1A-E-ASI DC12V] | Relay [G2R-1A-E-ASI DC12V] | 1 |
| C11-13 | | K14M11000029 | 470μ, 450V [LLQ2W471MHLEMG] | 470μ, 450V [LLQ2W471MHLEMG] | 3 |
| C14 | | K14M95000950 | コネクタ [00-9090-04-5116-805] | Connector [00-9090-04-5116-805] | 1 |
| C15-1 | | K14M95001110 | コネクタ [00-8261-0933-10-806] | Connector [00-8261-0933-10-806] | 1 |
| C15-2 | | K14M95015800 | コネクタ [00-8261-0653-06-807] | Connector [00-8261-0653-06-807] | 1 |
| C16 | | K14M15600150 | トランジスタモジュール [PS11035-1] | Transistor [PS11035-1] | 1 |
| C17 | | K14M15000216 | トランジスタ [FS10SM-18A] | Transistor [FS10SM-18A] | 1 |
| C18 | | K14M21K01188 | ハイブリットIC [HIC BKO-E3175H02] | Hybrid IC [HIC BKO-E3175H02] | 1 |
| C19 | | K14M46000067 | ヒューズ [MF51NN2.5A] | Fuse [MF51NN2.5A] | 1 |
| C20 | | K14M62400162 | トランス [BKO-E3172H02] | Transformer [BKO-E3172H02] | 1 |
| C21 | | K14M21000021 | IC [NJM7805FA] | IC [NJM7805FA] | 1 |
| C22 | | K14M95064600 | コネクタ [00-8263-0312-00-000] | Connector [00-8263-0312-00-000] | 1 |
| C23-25 | | K14M16900002 | バリスタ [TNR15G220K] | Varistor [TNR15G220K] | 3 |
| C26 | | K14M15000218 | トランジスタ [FS4VS-12-T11] | Transistor [FS4VS-12-T11] | 1 |
| C27-29,31-35 | | K14M15000040 | トランジスタ [FS10VSJ-2-T11] | Transistor [FS10VSJ-2-T11] | 8 |
| C30 | | K14M15000202 | トランジスタ [2SJ412(TE24L)] | Transistor [2SJ412(TE24L)] | 1 |
| C36 | | K14M72279204 | コネクタ [E722C792G04] | Connector [E722C792G04] | 1 |
| C37 | | K14M72279205 | コネクタ [E722C792G05] | Connector [E722C792G05] | 1 |
| C38 | | K14M72279201 | コネクタ [E722C792G01] | Connector [E722C792G01] | 1 |
| C39 | | K14M72279203 | コネクタ [E722C792G03] | Connector [E722C792G03] | 1 |
| C40 | | K14M72279202 | コネクタ [E722C792G02] | Connector [E722C792G02] | 1 |
| C41 | | K14M72279206 | コネクタ [E722C792G06] | Connector [E722C792G06] | 1 |
| C42 | | K14M72279301 | コネクタ [E722D793G01] | Connector [E722D793G01] | 1 |
| C43 | | K14M95000027 | コネクタ [TCS7668-01-201] | Connector [TCS7668-01-201] | 1 |
| C44 | | K14M95000826 | コネクタ [15PS-JE] | Connector [15PS-JE] | 1 |

XC-F1-20

D プリント基板上の主要部品 (100~120V用)

MAIN PARTS ON CIRCUIT BOARD (FOR 100-120V)

XC-F1-10



D プリント基板上の主要部品 (100~120V用)

MAIN PARTS ON CIRCUIT BOARD (FOR 100-120V)

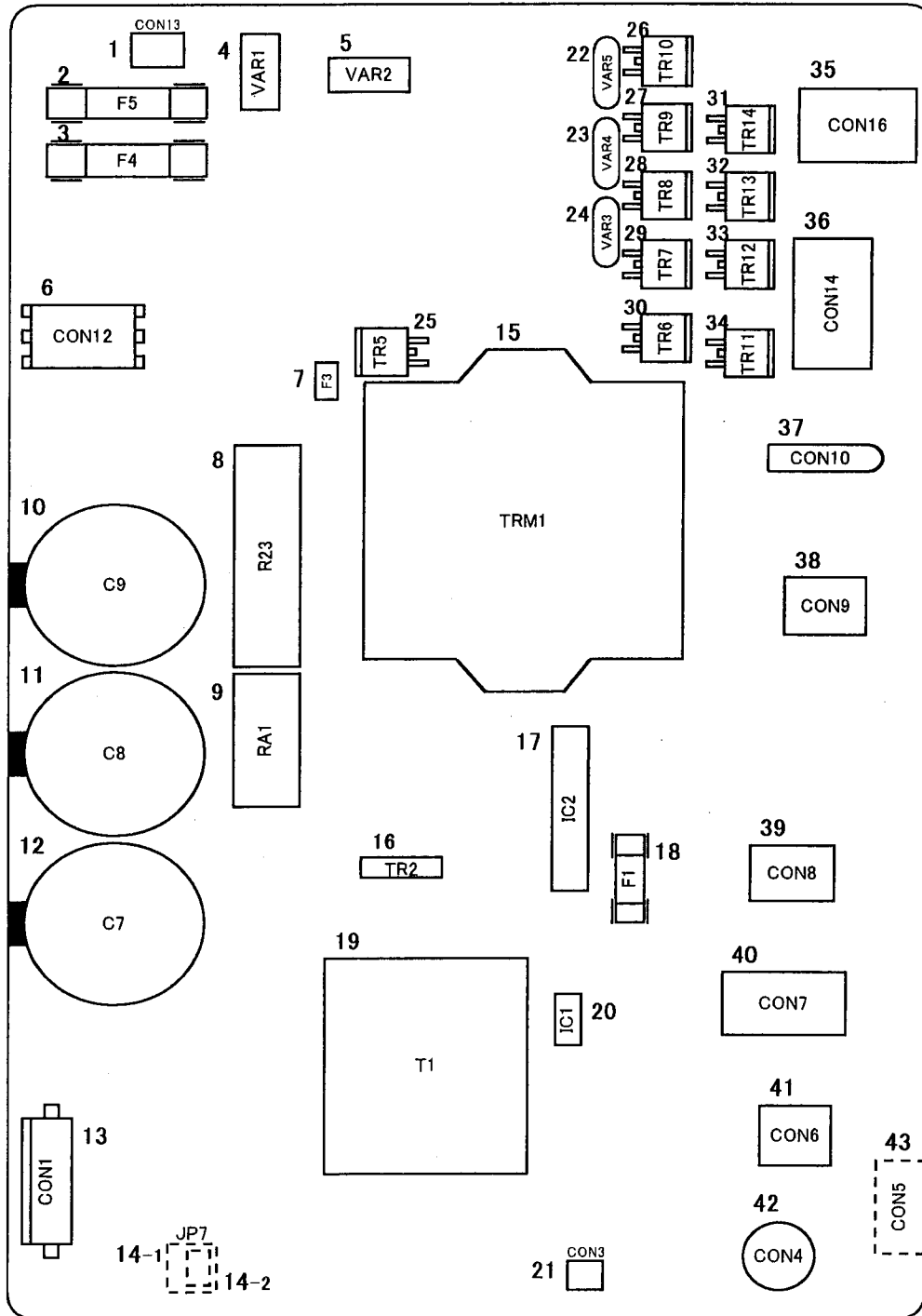
XC-F1-10

| Fig No. | 変更 Mod. | 部品コード Parts.No. | 部品名 | Description | 使用個数 Amt.Reg. |
|--------------|---------|-----------------|-----------------------------|---------------------------------|---------------|
| | | | | | XC-F1-10 |
| D1 | | K14M95074100 | コネクタ [RTB-1.5-2F] | Connector [RTB-1.5-2F] | 1 |
| D2 | | K14M46000040 | ヒューズ [MF60NR-20A] | Fuse [MF60NR-20A] | 1 |
| D3 | | K14M95000818 | コネクタ [00-9090-06-0105-805] | Connector [00-9090-06-0105-805] | 1 |
| D4-5 | | K14M16910900 | バリスタ [NV220D14] | Varistor [NV220D14] | 2 |
| D6 | | K14M46000068 | ヒューズ [SST 250V 2A] | Fuse [SST 250V 2A] | 1 |
| D7 | | K14M10018600 | 15W 5.6Ω [MPS15N5R6J] | 15W 5.6Ω [MPS15N5R6J] | 1 |
| D8 | | K14M40000079 | リレー [G2R-1A-E-ASI DC12V] | Relay [G2R-1A-E-ASI DC12V] | 1 |
| D9-11 | | K14M11000527 | 1500μ, 250V [LGU2E152MHLC] | 1500μ, 250V [LGU2E152MHLC] | 3 |
| D12 | | K14S95043726 | コネクタ [00-9090-04-5105-805] | Connector [00-9090-04-5105-805] | 1 |
| D13-1 | | K14M95001110 | コネクタ [00-8261-0933-10-806] | Connector [00-8261-0933-10-806] | 1 |
| D13-2 | | K14M95015800 | コネクタ [00-8261-0653-06-807] | Connector [00-8261-0653-06-807] | 1 |
| D14 | | K14M15600151 | トランジスタモジュール [PS11036-1] | Transistor [PS11036-1] | 1 |
| D15 | | K14M15000241 | トランジスタ [FS22SM-10] | Transistor [FS22SM-10] | 1 |
| D16 | | K14M21001188 | ハイブリットIC [HIC BKO-E3175H02] | Hybrid IC [HIC BKO-E3175H02] | 1 |
| D17 | | K14M46000067 | ヒューズ [MF51NN2.5A] | Fuse [MF51NN2.5A] | 1 |
| D18 | | K14M62400163 | トランス [BKO-E3172H01] | Transformer [BKO-E3172H01] | 1 |
| D19 | | K14M21000021 | IC [NJM7805FA] | IC [NJM7805FA] | 1 |
| D20 | | K14M95064600 | コネクタ [00-8263-0312-00-000] | Connector [00-8263-0312-00-000] | 1 |
| D21-23 | | K14M16900002 | バリスタ [TNR15G220K] | Varistor [TNR15G220K] | 3 |
| D24 | | K14M15000218 | トランジスタ [FS4VS-12-T11] | Transistor [FS4VS-12-T11] | 1 |
| D25-27,29-33 | | K14M15000040 | トランジスタ [FS10VSJ-2-T11] | Transistor [FS10VSJ-2-T11] | 8 |
| D28 | | K14M15000202 | トランジスタ [2SJ412(TE24L)] | Transistor [2SJ412(TE24L)] | 1 |
| D34 | | K14M72279204 | コネクタ [E722C792G04] | Connector [E722C792G04] | 1 |
| D35 | | K14M72279205 | コネクタ [E722C792G05] | Connector [E722C792G05] | 1 |
| D36 | | K14M72279201 | コネクタ [E722C792G01] | Connector [E722C792G01] | 1 |
| D37 | | K14M72279203 | コネクタ [E722C792G03] | Connector [E722C792G03] | 1 |
| D38 | | K14M72279202 | コネクタ [E722C792G02] | Connector [E722C792G02] | 1 |
| D39 | | K14M72279206 | コネクタ [E722C792G06] | Connector [E722C792G06] | 1 |
| D40 | | K14M72279301 | コネクタ [E722D793G01] | Connector [E722D793G01] | 1 |
| D41 | | K14M95000027 | コネクタ [TCS7668-01-201] | Connector [TCS7668-01-201] | 1 |
| D42 | | K14M95000826 | コネクタ [15PS-JE] | Connector [15PS-JE] | 1 |

E プリント基板上の主要部品 (200~240V(CE)用)

MAIN PARTS ON CIRCUIT BOARD (FOR 200-240V(CE))

XC-F1-CE



E プリント基板上の主要部品 (200~240V(CE)用)

MAIN PARTS ON CIRCUIT BOARD (FOR 200-240V(CE))

XC-F1-CE

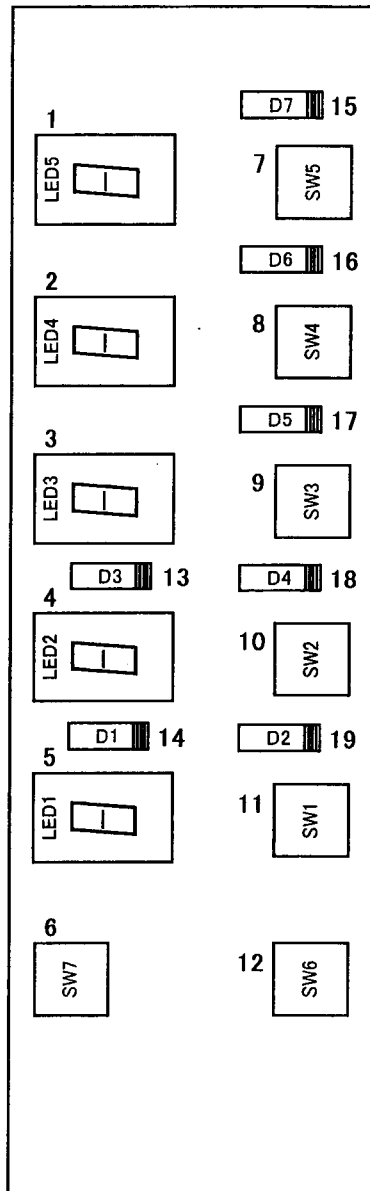
| Fig No. | 変更 Mod. | 部品コード Parts.No. | 部品名 | Description | 使用個数 Amt.Reg. |
|--------------|---------|-----------------|-----------------------------|---------------------------------|---------------|
| E1 | | K14M95074100 | コネクタ [RTB-1.5-2F] | Connector [RTB-1.5-2F] | 1 |
| E2-3 | | K14M46000063 | ヒューズ [MF60NR-15A] | Fuse [MF60NR-15A] | 2 |
| E4,5 | | K14S18570243 | バリスタ [NV470D14] | Varistor [NV470D14] | 2 |
| E6 | | K14M95000818 | コネクタ [00-9090-06-0105-805] | Connector [00-9090-06-0105-805] | 1 |
| E7 | | K14M46000068 | ヒューズ [SST 250V 2A] | Fuse [SST 250V 2A] | 1 |
| E8 | | K14M10018500 | 15W 10Ω [MPS15N100J] | 15W 10Ω [MPS15N100J] | 1 |
| E9 | | K14M40000079 | リレー [G2R-1A-E-ASI DC12V] | Relay [G2R-1A-E-ASI DC12V] | 1 |
| E10-12 | | K14M11000029 | 470μ, 450V [LLQ2W471MHLEMG] | 470μ, 450V [LLQ2W471MHLEMG] | 3 |
| E13 | | K14M95000950 | コネクタ [00-9090-04-5116-805] | Connector [00-9090-04-5116-805] | 1 |
| E14-1 | | K14M95001110 | コネクタ [00-8261-0933-10-806] | Connector [00-8261-0933-10-806] | 1 |
| E14-2 | | K14M95015800 | コネクタ [00-8261-0653-06-807] | Connector [00-8261-0653-06-807] | 1 |
| E15 | | K14M15600150 | トランジスタモジュール [PS11035-1] | Transistor [PS11035-1] | 1 |
| E16 | | K14M15000216 | トランジスタ [FS10SM-18A] | Transistor [FS10SM-18A] | 1 |
| E17 | | K14M21001188 | ハイブリットIC [HIC BKO-E3175H02] | Hybrid IC [HIC BKO-E3175H02] | 1 |
| E18 | | K14M46000067 | ヒューズ [MF51NN2.5A] | Fuse [MF51NN2.5A] | 1 |
| E19 | | K14M62400162 | トランス [BKO-E3172H02] | Transformer [BKO-E3172H02] | 1 |
| E20 | | K14M21000021 | IC [NJM7805FA] | IC [NJM7805FA] | 1 |
| E21 | | K14M95064600 | コネクタ [00-8263-0312-00-000] | Connector [00-8263-0312-00-000] | 1 |
| E22-24 | | K14M16900002 | バリスタ [TNR15G220K] | Varistor [TNR15G220K] | 3 |
| E25 | | K14M15000218 | トランジスタ [FS4VS-12-T11] | Transistor [FS4VS-12-T11] | 1 |
| E26-28,30-34 | | K14M15000040 | トランジスタ [FS10VSJ-2-T11] | Transistor [FS10VSJ-2-T11] | 8 |
| E29 | | K14M15000202 | トランジスタ [2SJ412(TE24L)] | Transistor [2SJ412(TE24L)] | 1 |
| E35 | | K14M72279204 | コネクタ [E722C792G04] | Connector [E722C792G04] | 1 |
| E36 | | K14M72279205 | コネクタ [E722C792G05] | Connector [E722C792G05] | 1 |
| E37 | | K14M72279201 | コネクタ [E722C792G01] | Connector [E722C792G01] | 1 |
| E38 | | K14M72279203 | コネクタ [E722C792G03] | Connector [E722C792G03] | 1 |
| E39 | | K14M72279202 | コネクタ [E722C792G02] | Connector [E722C792G02] | 1 |
| E40 | | K14M72279206 | コネクタ [E722C792G06] | Connector [E722C792G06] | 1 |
| E41 | | K14M72279301 | コネクタ [E722D793G01] | Connector [E722D793G01] | 1 |
| E42 | | K14M95000027 | コネクタ [TCS7668-01-201] | Connector [TCS7668-01-201] | 1 |
| E43 | | K14M95000826 | コネクタ [15PS-JE] | Connector [15PS-JE] | 1 |

XC-F1-CE

F プリント基板上の主要部品 (表示基板用)

MAIN PARTS ON CIRCUIT BOARD (FOR DISPLAY BOARD)

XC-F1-1D

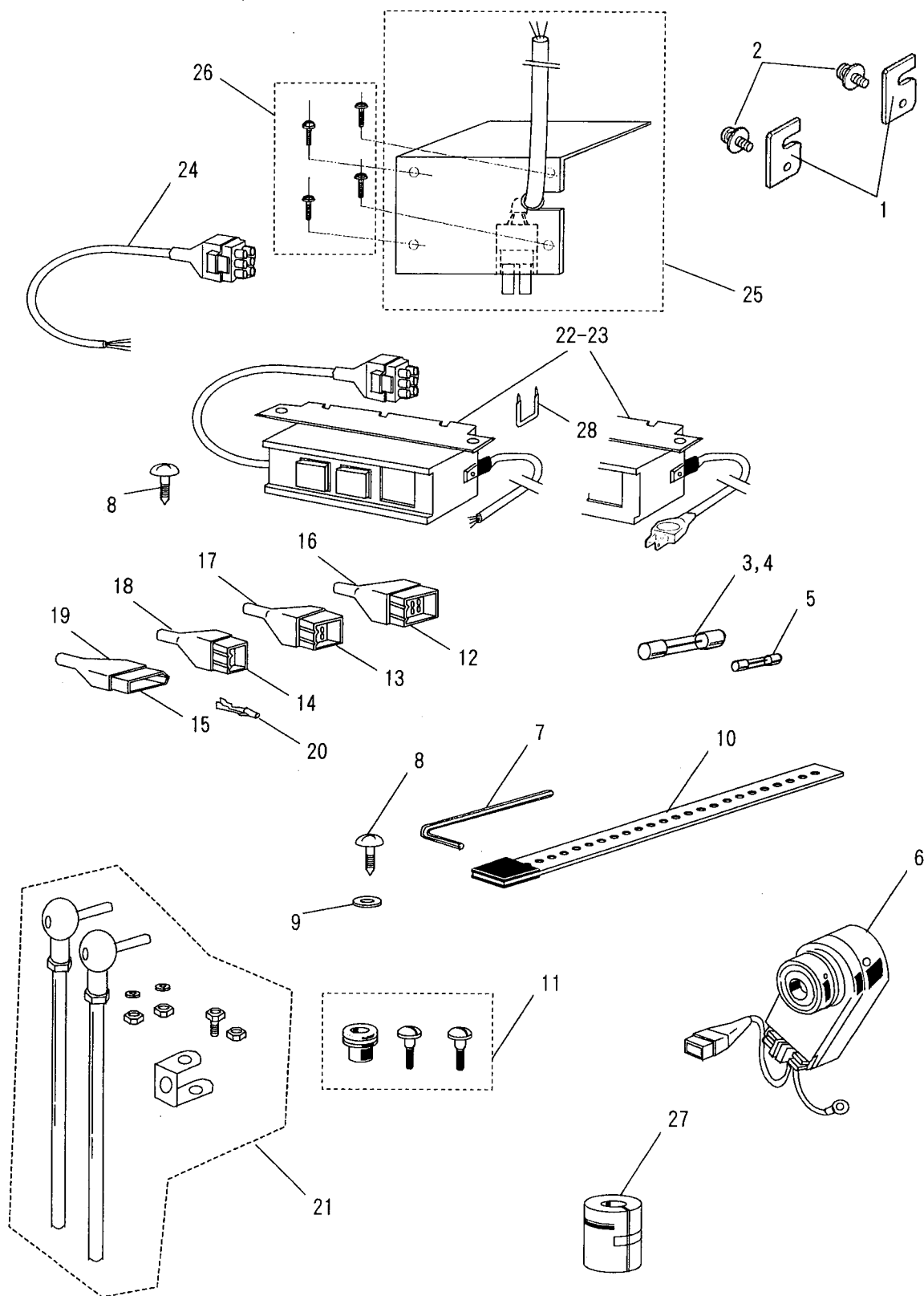


F プリント基板上の主要部品 (表示基板用)

MAIN PARTS ON CIRCUIT BOARD (FOR DISPLAY BOARD)

XC-F1-1D

| Fig No. | 変更 Mod. | 部品コード Parts.No. | 部品名 | Description | 使用個数 Amt.Reg. |
|---------|---------|-----------------|------------------|-------------------|---------------|
| | | | | | XC-F1-1D |
| F1-5 | | K14M16621800 | LED [LA-301VB] | LED [LA-301VB] | 5 |
| F6-12 | | K14M42200027 | スイッチ [B3F-1020] | Switch [B3F-1020] | 7 |
| F13-19 | | K14M16018100 | ダイオード [1SS119FS] | Diode [1SS119FS] | 7 |



ACCESSORY AND OPTION PARTS

| Fig No. | 変更 Mod. | 部品コード Parts.No. | 部品名 | Description | 使用個数 Amt.Reg. | | |
|---------|---------|-----------------|-------------------------------------|--|---------------|------|--------|
| | | | | | FMF | FMFY | FMFYCE |
| M1 | | K14M72251001 | モータ取付板 | Mounting plate | 2 | 2 | 2 |
| M2 | | K14M90291980 | 特殊小ネジ | Fit screw | 6 | 6 | 6 |
| M3 | | K14M46000040 | ヒューズ 20A | Fuse 20A [250V-20A] | 1 | 1 | - |
| M4 | | K14M46000063 | ヒューズ 15A | Fuse 15A [250V-15A (200-240V)] | - | - | 1 |
| M5 | | K14M46000067 | ヒューズ 2.5A | Fuse 2.5A | 1 | 1 | 1 |
| M6 | | K14MXCKE01P0 | 検出器 | Detector XC-KE-01P | 1 | (1) | - |
| M7 | | K14M94981101 | 六角棒スパナ No.3 | Hexagon Spanner No.3 | 1 | (1) | - |
| M8 | | K14S90810616 | アライ木ネジ M4.1*16 | Wood Screw M4.1*16 | 2 | (2) | - |
| M9 | | K14S91304004 | 座金 4 | Washer 4 | 2 | (2) | - |
| M10 | | K14M40740800 | 回り止め | Stopper Plate | 1 | (1) | - |
| M11 | | K14M09022805 | 軸継手一式 | Adapter | 1 | (1) | - |
| M12 | | K14M94319015 | コネクタ (15P) | Connector (15P) | 1 | 1 | 1 |
| M13 | | K14M94319012 | コネクタ (12P) | Connector (12P) | 1 | 1 | 1 |
| M14 | | K14M94319007 | コネクタ (6P) | Connector (6P) | 1 | 1 | 1 |
| M15 | | K14M94319004 | コネクタ (4P) | Connector (4P) | 1 | 1 | 1 |
| M16 | | K14M96822602 | ナイロンキャップ (15P) | Nylon cap (15P) | 1 | 1 | 1 |
| M17 | | K14M96821809 | ナイロンキャップ (12P) | Nylon cap (12P) | 1 | 1 | 1 |
| M18 | | K14M96821706 | ナイロンキャップ (6P) | Nylon cap (6P) | 1 | 1 | 1 |
| M19 | | K14M96821704 | ナイロンキャップ (4P) | Nylon cap (4P) | 1 | 1 | 1 |
| M20 | | K14M94319030 | ターミナル | Terminal | 10 | 10 | 10 |
| M21 | | K14M09025580 | 連結棒一式 | Joint shaft | 1 | 1 | 1 |
| M22 | | K14M09035001 | 押釦スイッチ組立 単相100V 国内向け (キャップ付) | SW. assy. 1P 100V [Japan (Cap)] | (1) | (1) | - |
| M23 | | K14M09035002 | 押釦スイッチ組立 単相120V 東南アジア向け (キャップ付) | SW. assy. 1P 120V [Asia (Cap)] | - | (1) | - |
| M23 | | K14M09035005 | 押釦スイッチ組立 単相120V アメリカ向け (ストレーンリリーフ付) | SW. assy. 1P 120V [USA (Strain relief)] | - | (1) | - |
| M23 | | K14M09043301 | 押釦スイッチ組立 単相240V 東南アジア向け (キャップ付) | SW. assy. 1P 240V [Asia (Cap)] | - | (1) | - |
| M23 | | K14M09034901 | 押釦スイッチ組立 三相200V 国内向け (キャップ付) | SW. assy. 3P 200V [Japan (Cap)] | (1) | (1) | - |
| M24 | | K14M09034902 | 押釦スイッチ組立 三相240V 東南アジア向け (キャップ付) | SW. assy. 3P 240V [Asia (Cap)] | - | (1) | - |
| M24 | | K14M09034903 | 押釦スイッチ組立 三相240V アメリカ向け (ストレーンリリーフ付) | SW. assy. 3P 240V [USA (Strain relief)] | - | (1) | - |
| M24 | | K14M09032381 | 電源用コネクタケーブル (4芯) | Power supply connector cable (4 wires) | - | (1) | - |
| M25 | | K14M72229001 | 電源用コネクタケーブル組立 (3芯) | Power supply connector cable assy. (3 wires) | - | - | 1 |
| M26 | | K14M09042325 | SW-PW付Pナネジ M4*8 一式 | P-screw with SW & PW M4*8 set | - | - | 1 |
| M27 | | K14M09044602 | フェライトコア | Ferrite core | - | - | 5 |
| M28 | | K14M95610701 | スタップル | Staple | 5 | 5 | 5 |

N 索引

INDEX

| 部品コード Parts.No. | ページ Page | Fig No. | 部品コード Parts.No. | ページ Page | Fig No. | 部品コード Parts.No. | ページ Page | Fig No. |
|--------------------|-------------|--------------|--------------------|-------------|------------|--------------------|-------------|------------|
| K14M030A101K | P4 | B14 | K14M46000063 | P10 | E2-3 | K14M73493602 | P2 | A26 |
| K14M030A221K | P4 | B14 | K14M46000063 | P14 | M4 | K14M73920134 | P2 | A34 |
| K14M09022805 | P14 | M11 | K14M46000067 | P6 | C19 | K14M75946501 | P2 | A17 |
| K14M09023108 | P2 | A43 | K14M46000067 | P8 | D17 | K14M76523101 | P2 | A21 |
| K14M09025580 | P14 | M21 | K14M46000067 | P10 | E18 | K14M90291980 | P14 | M2 |
| K14M09032381 | P14 | M24 | K14M46000067 | P14 | M5 | K14M90355001 | P2 | A24 |
| K14M09034901 | P14 | M23 | K14M46000068 | P6 | C5 | K14M90451403 | P2 | A1 |
| K14M09034902 | P14 | M24 | K14M46000068 | P8 | D6 | K14M91025401 | P2 | A42 |
| K14M09034903 | P14 | M24 | K14M46000068 | P10 | E7 | K14M91490801 | P2 | A2 |
| K14M09035001 | P14 | M22 | K14M51212010 | P2 | A47 | K14M92187501 | P2 | A6 |
| K14M09035002 | P14 | M23 | K14M51510301 | P2 | A22 | K14M94319004 | P14 | M15 |
| K14M09035005 | P14 | M23 | K14M62400162 | P6 | C20 | K14M94319007 | P14 | M14 |
| K14M09042325 | P14 | M26 | K14M62400162 | P10 | E19 | K14M94319012 | P14 | M13 |
| K14M09043301 | P14 | M23 | K14M62400163 | P8 | D18 | K14M94319015 | P14 | M12 |
| K14M09044602 | P14 | M27 | K14M70173004 | P4 | B9 | K14M94319030 | P14 | M20 |
| K14M09046202 | P4 | B27 | K14M71237001 | P4 | B5 | K14M94319501 | P2 | A28 |
| K14M09046401 | P2 | A36 | K14M71237101 | P4 | B6 | K14M94981101 | P14 | M7 |
| K14M10018500 | P6 | C9 | K14M71259101 | P4 | B10 | K14M95000027 | P6 | C43 |
| K14M10018500 | P10 | E8 | K14M71263001 | P4 | B11 | K14M95000027 | P8 | D41 |
| K14M10018600 | P8 | D7 | K14M72073101 | P4 | B7 | K14M95000027 | P10 | E42 |
| K14M11000029 | P6 | C11-13 | K14M72073102 | P4 | B8 | K14M95000818 | P6 | C4 |
| K14M11000029 | P10 | E10-12 | K14M72204101 | P4 | B1 | K14M95000818 | P8 | D3 |
| K14M11000527 | P8 | D9-11 | K14M72204201 | P4 | B2 | K14M95000818 | P10 | E6 |
| K14M15000040 | P6 | C27-29,31-35 | K14M72204202 | P4 | B2 | K14M95000826 | P6 | C44 |
| K14M15000040 | P8 | D25-27,29-33 | K14M72204203 | P4 | B2 | K14M95000826 | P8 | D42 |
| K14M15000040 | P10 | E26-28,30-34 | K14M72204204 | P4 | B2 | K14M95000826 | P10 | E43 |
| K14M15000202 | P6 | C30 | K14M72204205 | P4 | B2 | K14M95000950 | P6 | C14 |
| K14M15000202 | P8 | D28 | K14M72208111 | P4 | B3 | K14M95000950 | P10 | E13 |
| K14M15000202 | P10 | E29 | K14M72208211 | P4 | B12 | K14M95001110 | P6 | C15-1 |
| K14M15000216 | P6 | C17 | K14M72226230 | P4 | B15 | K14M95001110 | P8 | D13-1 |
| K14M15000216 | P10 | E16 | K14M72226830 | P4 | B13 | K14M95001110 | P10 | E14-1 |
| K14M15000218 | P6 | C26 | K14M72229001 | P14 | M25 | K14M95015800 | P6 | C15-2 |
| K14M15000218 | P8 | D24 | K14M72230201 | P4 | B20 | K14M95015800 | P8 | D13-2 |
| K14M15000218 | P10 | E25 | K14M72239001 | P4 | B4 | K14M95015800 | P10 | E14-2 |
| K14M15000241 | P8 | D15 | K14M72250101 | P4 | B18 | K14M95064600 | P6 | C22 |
| K14M15600150 | P6 | C16 | K14M72251001 | P14 | M1 | K14M95064600 | P8 | D20 |
| K14M15600150 | P10 | E15 | K14M72257201 | P4 | B16 | K14M95064600 | P10 | E21 |
| K14M15600151 | P8 | D14 | K14M72269201 | P4 | B23 | K14M95074100 | P6 | C1 |
| K14M16018100 | P12 | F13-19 | K14M72272001 | P4 | B17 | K14M95074100 | P8 | D1 |
| K14M16621800 | P12 | F1-5 | K14M72275301 | P4 | B19 | K14M95074100 | P10 | E1 |
| K14M16900002 | P6 | C23-25 | K14M72279201 | P6 | C38 | K14M95610701 | P14 | M28 |
| K14M16900002 | P8 | D21-23 | K14M72279201 | P8 | D36 | K14M96431584 | P2 | A15 |
| K14M16900002 | P10 | E22-24 | K14M72279201 | P10 | E37 | K14M96812506 | P2 | A45 |
| K14M16910900 | P8 | D4-5 | K14M72279202 | P6 | C40 | K14M96821704 | P14 | M19 |
| K14M17233901 | P2 | A23 | K14M72279202 | P8 | D38 | K14M96821706 | P14 | M18 |
| K14M20000001 | P2 | A44 | K14M72279202 | P10 | E39 | K14M96821809 | P14 | M17 |
| K14M21000021 | P6 | C21 | K14M72279203 | P6 | C39 | K14M96822602 | P14 | M16 |
| K14M21000021 | P8 | D19 | K14M72279203 | P8 | D37 | K14M96824404 | P2 | A27 |
| K14M21000021 | P10 | E20 | K14M72279203 | P10 | E38 | K14M97899142 | P2 | A5 |
| K14M21001188 | P8 | D16 | K14M72279204 | P6 | C36 | K14M97985401 | P2 | A13 |
| K14M21001188 | P10 | E17 | K14M72279204 | P8 | D34 | K14M98501203 | P2 | A8 |
| K14M21K01188 | P6 | C18 | K14M72279204 | P10 | E35 | K14M98501401 | P2 | A49 |
| K14M38270044 | P2 | A39 | K14M72279205 | P6 | C37 | K14M98877701 | P2 | A46 |
| K14M38270145 | P2 | A25 | K14M72279205 | P8 | D35 | K14MXCKE01P0 | P14 | M6 |
| K14M40000079 | P6 | C10 | K14M72279205 | P10 | E36 | K14S18570243 | P6 | C6-8 |
| K14M40000079 | P8 | D8 | K14M72279206 | P6 | C41 | K14S18570243 | P10 | E4.5 |
| K14M40000079 | P10 | E9 | K14M72279206 | P8 | D39 | K14S46000040 | P4 | B21 |
| K14M40740800 | P14 | M10 | K14M72279206 | P10 | E40 | K14S46000063 | P4 | B21 |
| K14M42200027 | P12 | F6-12 | K14M72279301 | P6 | C42 | K14S46000067 | P4 | B22 |
| K14M46000040 | P6 | C2.3 | K14M72279301 | P8 | D40 | K14S86202379 | P2 | A35 |
| K14M46000040 | P8 | D2 | K14M72279301 | P10 | E41 | K14S86203379 | P2 | A38 |
| K14M46000040 | P14 | M3 | K14M73493601 | P2 | A26 | K14S90203212 | P4 | B26 |

N 索引

INDEX

| 部品コード Parts.No. | ページ Page | Fig No. | 部品コード Parts.No. | ページ Page | Fig No. | 部品コード Parts.No. | ページ Page | Fig No. |
|--------------------|-------------|---------------|--------------------|-------------|------------|--------------------|-------------|------------|
| K14S90203408 | P2 | A32 | | | | | | |
| K14S90203408 | P4 | B25 | | | | | | |
| K14S90203410 | P2 | A18 | | | | | | |
| K14S90203410 | P4 | B24 | | | | | | |
| K14S90353410 | P2 | A48 | | | | | | |
| K14S90363936 | P2 | A51 | | | | | | |
| K14S90704308 | P2 | A28 | | | | | | |
| K14S90721408 | P2 | A14 | | | | | | |
| K14S90741516 | P2 | A16 | | | | | | |
| K14S90751408 | P2 | A20,A30 | | | | | | |
| K14S90810616 | P14 | M8 | | | | | | |
| K14S91001005 | P2 | A52 | | | | | | |
| K14S91001006 | P2 | A41 | | | | | | |
| K14S91001008 | P2 | A4 | | | | | | |
| K14S91001010 | P2 | A9,A12 | | | | | | |
| K14S91068005 | P2 | A50 | | | | | | |
| K14S91304004 | P14 | M9 | | | | | | |
| K14S91304010 | P2 | A10 | | | | | | |
| K14S91321008 | P2 | A3 | | | | | | |
| K14S91321010 | P2 | A11,A40 | | | | | | |
| K14S92221090 | P2 | A7 | | | | | | |
| K14S92531413 | P2 | A37 | | | | | | |
| K14S93501305 | P2 | A29 | | | | | | |
| K14S94522003 | P2 | A19 | | | | | | |
| K14S94522004 | P2 | A31 | | | | | | |
| K14S95043726 | P8 | D12 | | | | | | |