

# 三菱工業用ミシンの部品カタログ

TRANS FORMER # for  
109 4/2 DATE  
K51-0089519-001  
1310-E3021H05

## MITSUBISHI

# Industrial Sewing Machine Parts Catalog

## Model

# PLK-109

### 目次

### INDEX

PLK-109 = K14MXCK519P0

### Page

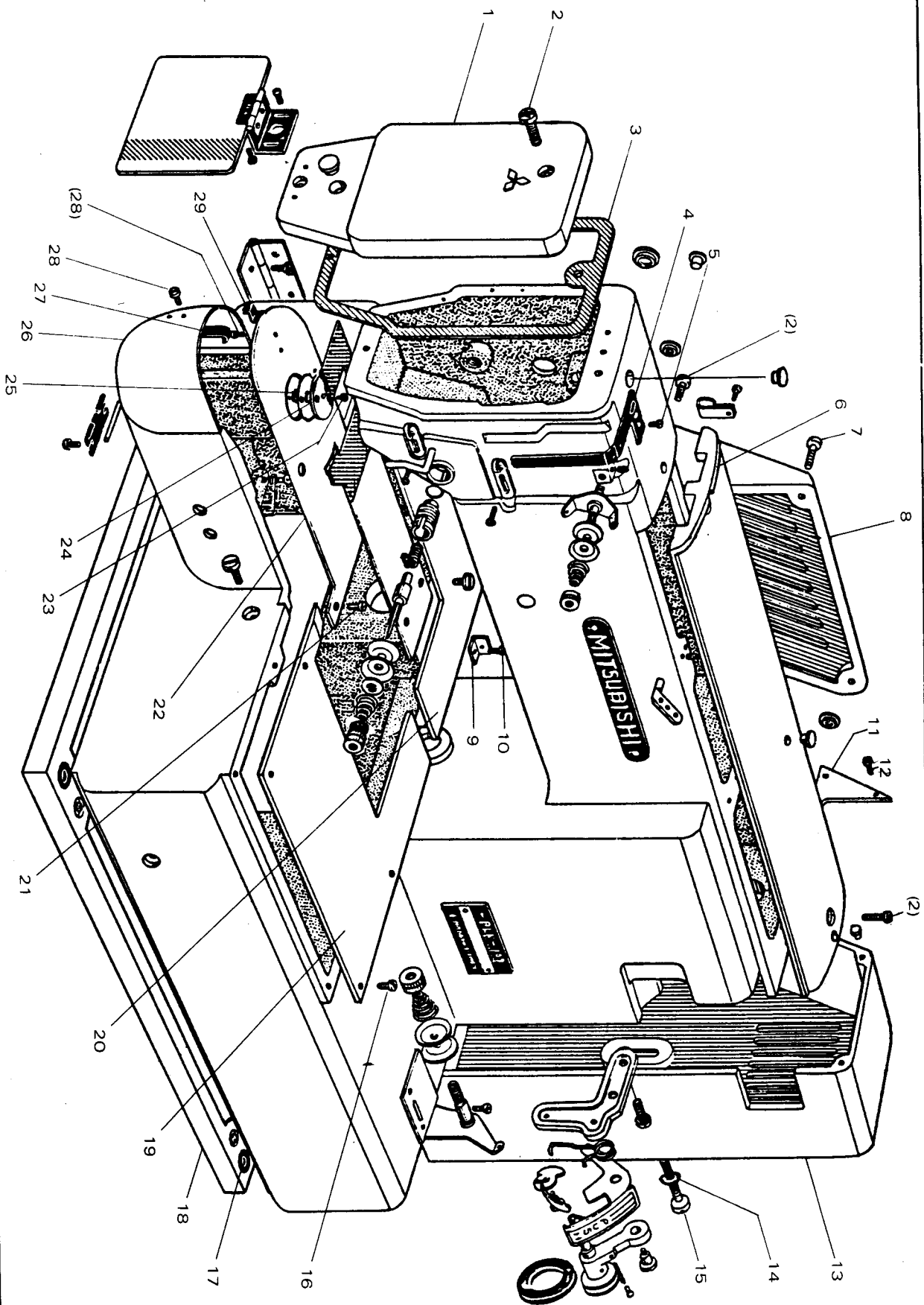
1. 全 体 構 成 部	Construction .....	1~6
2. 頭	Head .....	
2. 1 本 体 関 係 部	Arm bed & its accessories .....	7~10
2. 2 縫 機 構	Sewing mechanism .....	11~14
2. 3 X-Y 機 構	X-Y mechanism .....	15~18
2. 4 押 工 機 構	Work holder mechanism .....	19~24
2. 5 糸 切 機 構	Knife actuating mechanism .....	25~26
2. 6 中押工・ペダル押工機構	Inner presser foot & manual lifting mechanism .....	27~28
2. 7 フ イ パ ー 機 構	Wiper mechanism .....	29~32
2. 8 給 油 配 線 関 係 部	Lubrication & wiring connection mechanism .....	33~34
2. 9 検 出 器	Synchronizer mechanism .....	35~38
2. 10 付 属 品	Accessories .....	39~40
2. 11 オ プ シ ョ ン パ ー ツ	Option parts .....	47~54
3. モ ー ー タ	Motor .....	41~42
4. 制 御 盤	Control box .....	43~46
5. テ ー ブ ル	Table & stand .....	

 三菱電機株式会社

198203

PLK 109

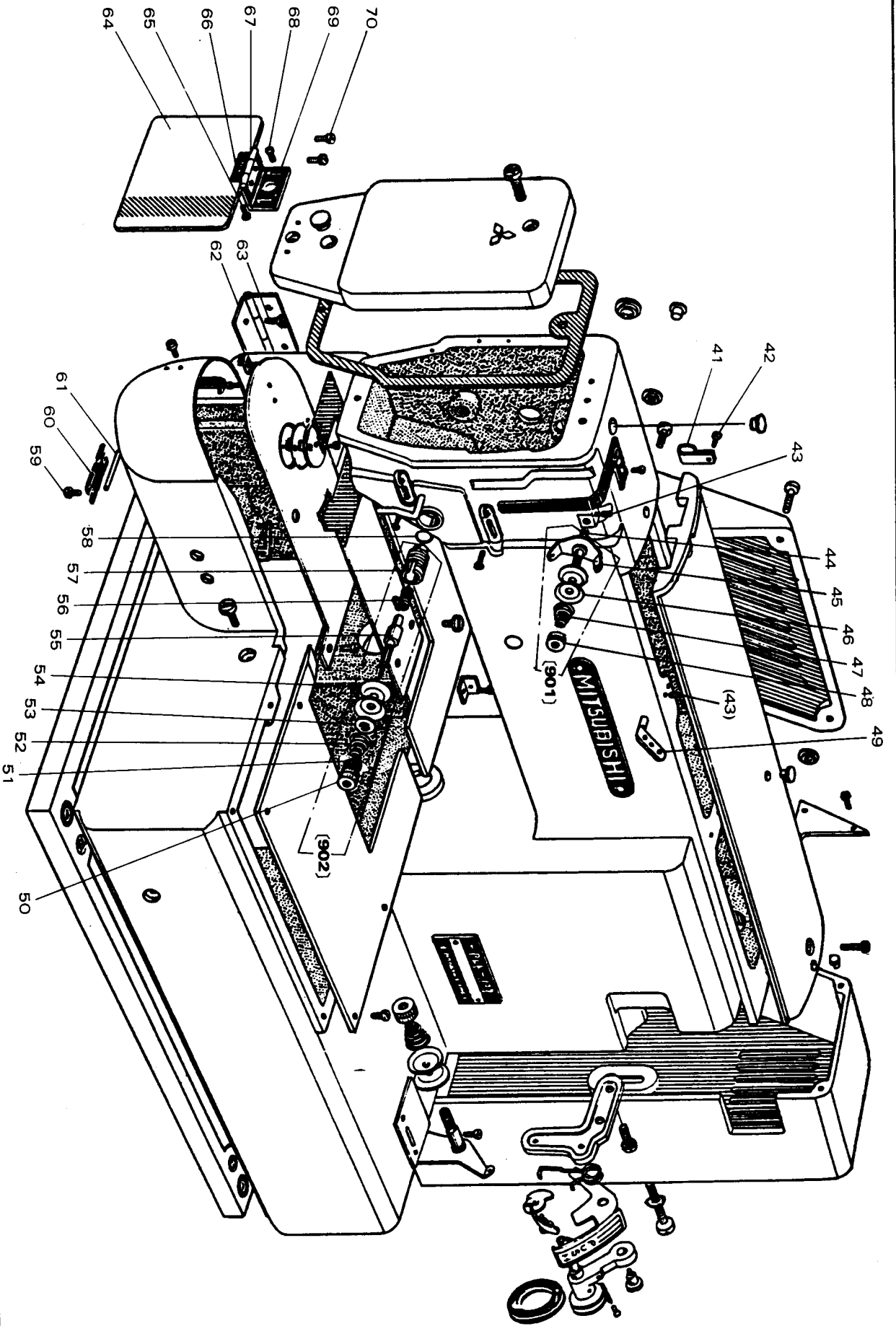
本体関係  
ARM BED & ACCESSORIES



本体関係  
ARM BED & ACCESSORIES

Fig No.	部品コード Parts No	資材コード Ref. No	部 品 名	Description	使用 個数 Amt Req.	共通部品 Common Parts
1	MS 01AO 830	W231573HO2	面 板	Face plate	1	
2	M9 1101 004	W466810HO1	ブラマイネジ	Screw 11/64(40)×9	6	
3	MS 01AO 691	W349789HO1	ガスケット	Gasket	1	
4	MS 01AO 584	W488556HO1	天稜カバー	Thread take-up cover	1	
5	M9 1110 002	W500294HO1	平 ネジ	Screw 11/64(40)×8	1	
6	MS 01AO 600	W231572HO2	トップカバー	Top cover	1	
7	M9 1113 002	W500182HO1	平 ネジ	Screw 11/64(40)×15	2	
8	MS 01AO 339	W115633HO2	モーターカバー	Motor cover	1	
9	MS 01AO 601	W488561HO1	カバー取付板	Adapter	2	
10	M9 1110 002	W500294HO1	平 ネジ	Screw 11/64(40)×8	2	
11	MS 01A1 339	W488557HO1	カバー板	Cover plate	1	
12	M9 1101 004	W466810HO1	ブラマイネジ	Screw 11/64(40)×9	2	
13	MS 01AO 776	W115634HO2	ベルトカバー	Belt cover	1	
14	M9 0550 050	BS913N040P05	座 金	Washer 5	1	
15	M9 0503 037	BS900N015P62	P ナベ	Screw M5×70	1	
16	MS 01AO 776	W115635HO1	ベース	Base	1	
17	ML 10AO 417	W501991HO1	ゴム	Rubber cushion	2	
18	M9 1110 002	W500294HO1	平 ネジ	Screw 11/64(40)×8	8	
19	MS 01A2 339	W349784HO2	X Y カバー (右)	X Y cover (R)	1	
20	MS 01A3 339	W349785HO2	X Y カバー (左)	X Y cover (L)	1	
21	M9 1110 002	W500294HO1	平 ネジ	Screw 11/64(40)×8	4	
22	MS 01A1 470	W349814HO1	スベリ板	Slide plate	1	
23	M9 0612 002	W488893HO1	平 ネジ	Screw 3/32(56)×1.8	2	
24	MS 01A1 101	W488910HO1	針 板	Needle plate φ2.2	1	
25	MS 01A1 476	W488940HO1	スペーサー	Spacer	1	
26	MS 01A4 339	W349788HO1	シリンダーカバー	Cylinder cover	1	
27	MS 01AO 361	W488566HO1	カケ金	Latch	1	
28	M9 0906 003	W501582HO1	平 ネジ	Screw 9/64(40)×3.2	4	
29	MS 01AO 192	W488565HO1	板バネ	Leaf spring	1	

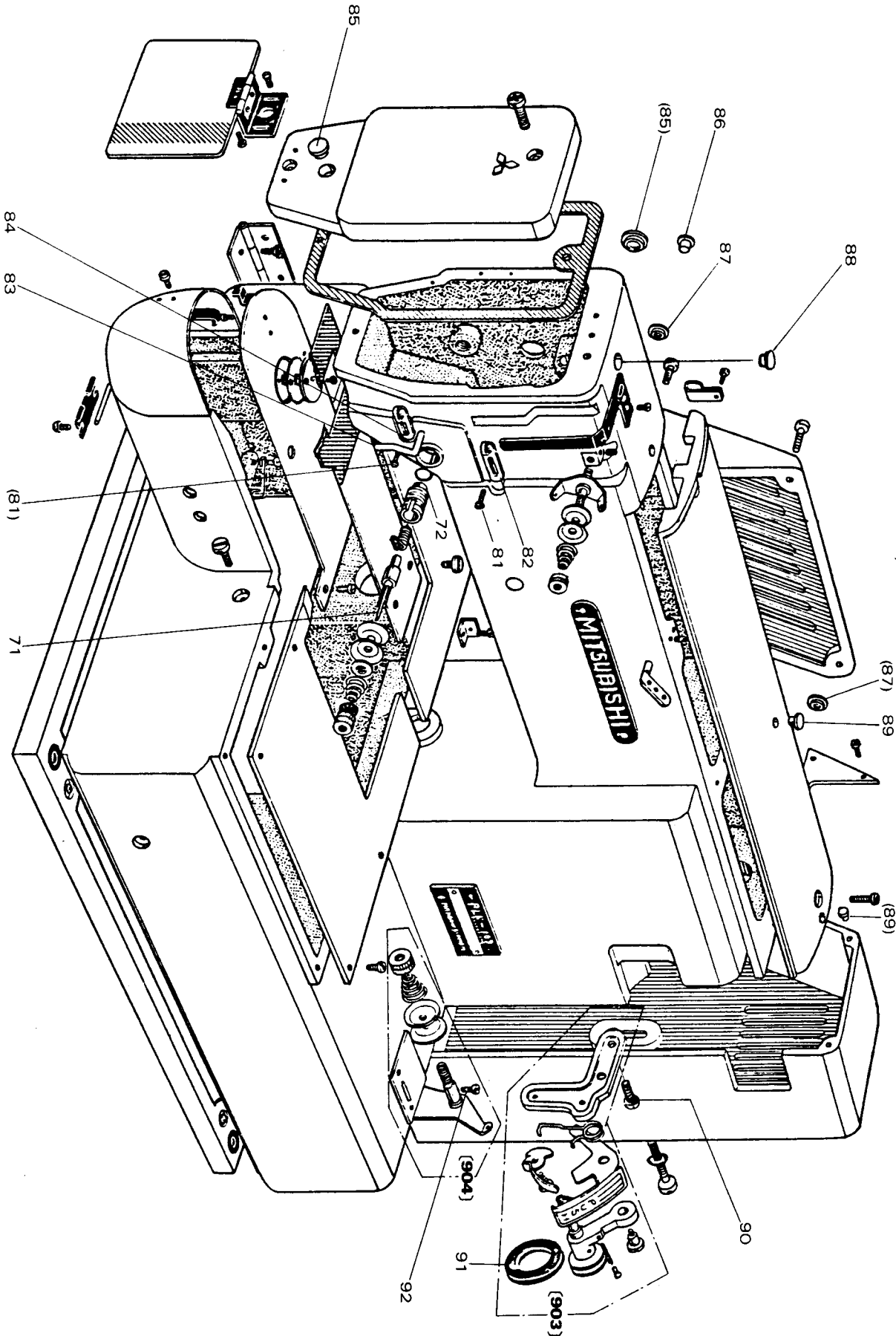
PLK-109



# 本体関係 ARM BED & ACCESSORIES

Fig No	部品コード Parts No	資材コード Ref No	部 品 名	Description	使用 個数 Amt Req.	共通部品 Common Parts
41	MS 01A0 620	S452001H04	ナイロンクリップ	Clamper	3	
42	M9 1110 002	W500294H01	平ネジ 11/64(40)×8	Screw 11/64(40)×8	2	
43	M9 1108 001	B503846H01	トメネジ 11/64(40)×5.5	Screw 11/64(40)×5.5	2	
<b>901</b>	<b>MF 90E0 550</b>	<b>W487036G02</b>	<b>ブリテンシジョン (組)</b>	<b>Pre-tension complete</b>	<b>1</b>	
44	MF 90A0 553	W487037H01	調子棒	Thread tension stud	1	
45	MF 90A0 181	W487038H01	糸案内	Thread guide	1	
46	MF 10A1 555	W501636H01	調子皿	Thread tension discs	2	
47	MF 36A0 245	W462881H01	円錐バネ	Thread tension spring	1	
48	M9 1101 046	W501637H01	ツマミナット	Thumb nut	1	
49	MF 10A0 180	B409034H01	糸案内	Thread guide	1	
<b>902</b>	<b>MF 10E0 210</b>	<b>W346065G01</b>	<b>上糸調節器 (組)</b>	<b>Thread tension regulator complete</b>	<b>1</b>	
50	M9 1608 046	W476469H01	調節ナット (上糸調節器)	Thumb nut	1	
51	MT 60A0 802	W476470H01	回り止メ (上糸調節器)	Thumb nut revolution stopper	1	
52	MN 10A3 245	W461785H01	円錐バネ (上糸調節器) (標準)	Thread tension spring	1	
53	MM11A0 556	W477611H01	調子皿押工 (上糸調節器)	Thread tension releasing discs	1	
54	MF 10A0 555	W444059H01	調子皿 (上糸調節器)	Thread tension discs	2	
55	MF 10A0 553	B 419178H01	調子棒 (上糸調節器)	Thread tension stud	1	
56	MF 10A0 187	W486372H01	糸取りバネ (上糸調節器) (標準)	Thread Take-up spring	1	
57	MF 10A0 709	W453140H01	ブレッツユ (上糸調節器)	Thread tension regulator	1	
58	M9 1501 085	P 648001X01	オリング S15	O-ring S15	1	
59	M9 0906 003	W501582H01	平ネジ 9/64(40)×3.2	Screw 9/64(40)×3.2	2	
60	MS 01A0 739	W488558H01	ヒンジ板	Hinge plate	1	
61	M9 0216 060	W500780H01	ピン φ2×2.3	Pin	1	
62	MS 01A0 560	W488560G01	蝶番	Hinge	2	
63	M9 4001 037	BS900N15P12	P皿ネジ M5×12	Screw M5×12	8	
64	MS 01A0 160	W488562H01	アイガード	Eye guard	2	
65	M9 0806 002	B508857H01	平ネジ 1/8(44)×6	Screw 1/8(44)×6	1	
66	MS 01A0 477	W488564H01	ストッパー	Stopper	1	
67	MS 01A1 739	W488942G01	ヒンジ	Hinge	1	
68	M9 1110 002	W500294H01	平ネジ 11/64(40)×8	Screw 11/64(40)×8	2	
69	MS 01A1 601	W488563H01	アイガード取付板	Adapter	2	
70	M9 0804 002	B503897H01	平ネジ 1/8(44)×3.5	Screw 1/8(44)×3.5	1	

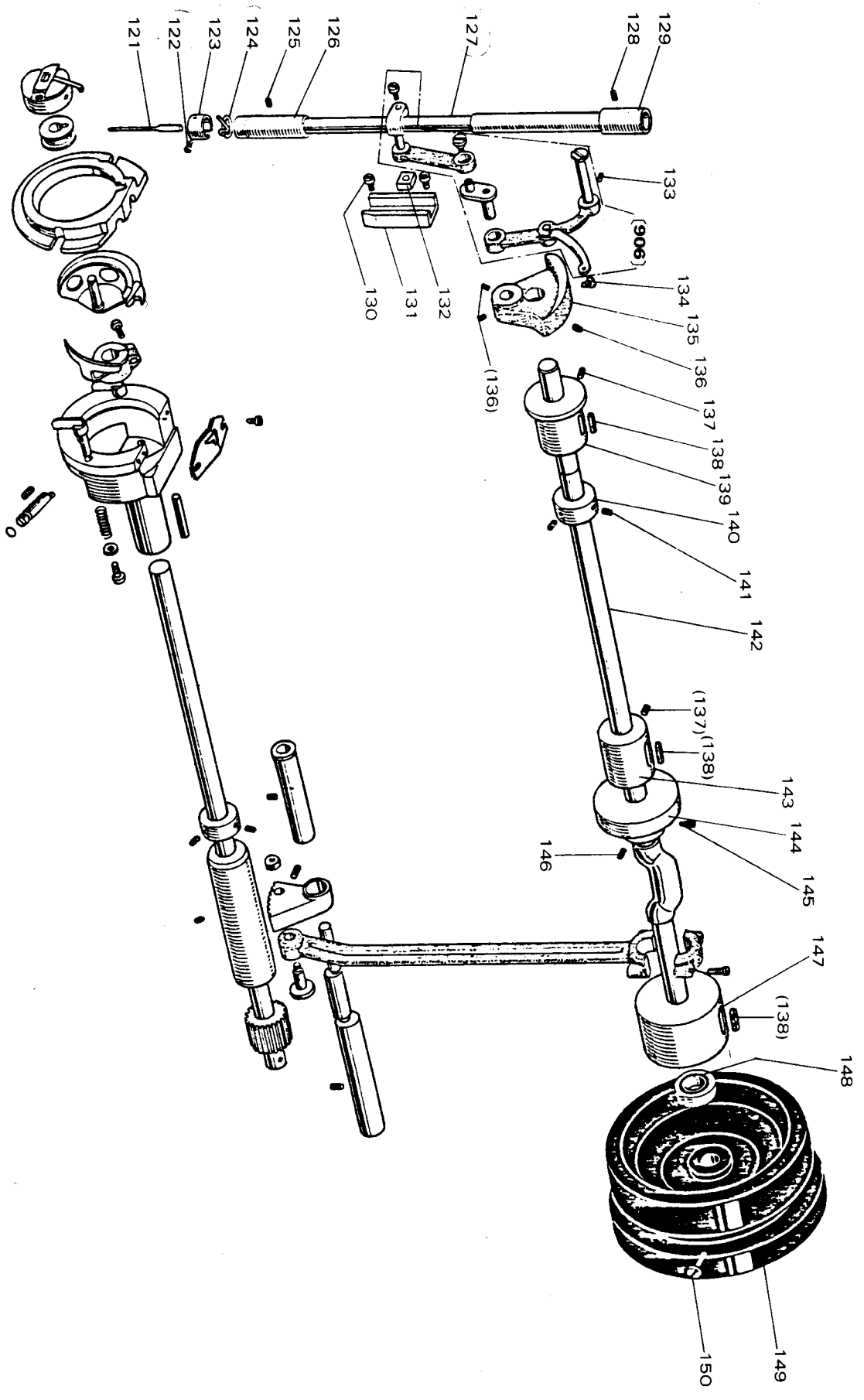
PLK-109



# 本体関係 ARM BED & ACCESSORIES

Fig. No.	部品コード Parts No.	資材コード Ref. No.	部 品 名	Description	使用 個数 Amt Req.	共通部品 Common Parts
81	M9 0909 003	W501901H01	丸 平 ネジ 9/64(40)×6	Screw 9/64(40)×6	2	
82	MF 80A0 181	W483484H01	糸 案内	Thread guide	1	
83	MF 70A1 180	W481679H01	糸 案内	Thread guide	1	
84	MF 10A0 181	W452151H01	糸 案内	Thread guide	1	
85	M9 1900 080	W501374H01	コ ム 栓 φ19	Rubber plug	2	
86	M9 0880 080	W501320H01	コ ム 栓 φ8.8	Rubber plug	6	
87	M9 1180 080	W502069H01	コ ム 栓 φ11.8	Rubber plug	2	
88	M9 0681 080	W502944H01	コ ム 栓 φ8.8	Rubber plug	1	
89	M9 0570 080	W502078H01	コ ム 栓 φ5.7	Rubber plug	8	
90	M9 1202 002	W500664H01	平 ネジ 3/16(28)×9.5	Screw 3/16(28)×9.5	2	
<b>903</b>	<b>MS 01E0 190</b>	<b>P992009X01</b>	糸 巻 装 置	<b>Bobbin winder complete</b>	<b>1</b>	
91	MS 01A0 417	W488959H01	コ ム ヲ	Rubber ring	1	
92	M9 1118 002	B509061H01	平 ネジ 11/64(40)×10	Screw 11/64(40)×10	1	
<b>904</b>	<b>MS 01E0 180</b>	<b>P979001X01</b>	糸 案内	<b>Thread guide</b>	<b>1</b>	
71	M9 0204 060	B509216H01	ピ ャ (糸調節器)	Thread tension releasing pin	1	
72	M9 0901 002	W500741H01	平 ネジ 9/64(40)×4	Screw 9/64(40)×4	1	

縫 機 構  
SEWING MECHANISM



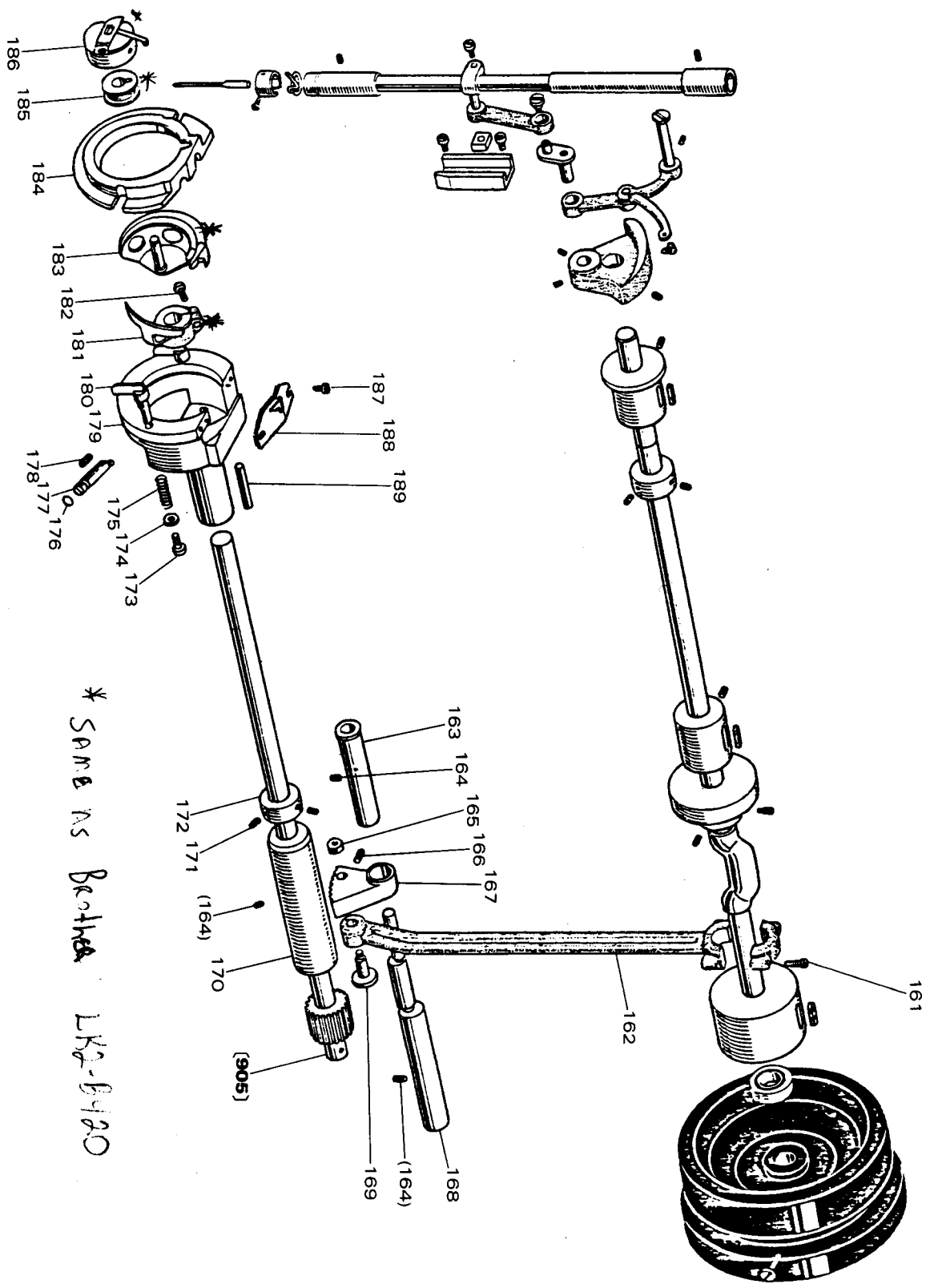


縫 機 構

SEWING MECHANISM

Fig No.	部品コード Parts No.	資材コード Ref. No.	部 品 名	Description	使用 個数 Amt. Req.	共通部品 Common Parts
121	MN25B0 128	S970005H04	ミ シ 針 DP×17 #16	Needle DP×17 #16	1	
122	M9 0815 002	W484210H01	平 ネ 針 1/8(44)×4.5	Screw 1/8(44)×4.5	1	
123	MF 21D0 181	W468259H01	糸 案 内	Thread guide	1	
124	MF 10A1 181	W502073H01	糸 案 内	Thread guide	1	
125	M9 1102 001	W500489H01	ト × ネ 針 11/64(40)×2.7	Screw 11/64(40)×2.7	1	
126	MG 30A0 664	W487002H01	針 棒 × タ ル (下)	Needle bar bushing (L)	1	
127	MS 01A0 660	W488567H02	針 棒	Needle bar	1	
128	M9 1502 001	B509349H01	ト × ネ 針 15/64(28)×3	Screw 15/64(28)×3	1	
129	MS 01A0 663	W488568H02	針 棒 × タ ル (上)	Needle bar bushing (U)	1	
130	M9 1110 002	W500294H01	平 ネ 針 11/64(40)×8	Screw 11/64(40)×8	1	
131	MS 01A0 155	W488569H01	案 内 台 駒	Guide	2	
132	MF 10A0 325	W443934H01	角 × ネ 針 15/64(28)×13	Square block Screw 15/64(28)×13	1	
133	M9 1516 001	W500006H01	ト × ネ 針 (組)	Thread take-up lever complete	1	
906	MS 01E0 580	W349790G01	天 秤 針 (組)	Set screw	1	
134	M9 1802 006	B503851H01	棒 先 平 ネ 針	Set screw	1	
135	MS 01A0 383	W488570H01	ク ラ ン ク	Crank	1	
136	M9 1601 001	B504016H01	ト × ネ 針 1/4(40)×6	Screw 1/4(40)×6	3	
137	M9 1516 001	W500006H01	ト × ネ 針 15/64(28)×13	Screw 15/64(28)×13	3	
138	MF 60A2 740	W501524H01	フ ェ ル ト	Felt	1	
139	MF 60A0 232	W464011H01	上 軸 × タ ル (左)	Arm shaft bushing (L)	3	
140	MF 70A0 352	W476422H01	カ ラ ー	Collar	1	
141	M9 1602 001	W500036H01	ト × ネ 針 1/4(40)×4	Screw 1/4(40)×4	2	
142	MS 01A0 230	W349791H02	上 軸	Arm shaft	1	
143	MG 41B0 234	W481617H01	上 軸 × タ ル (中)	Arm shaft bushing (M)	1	
144	MS 01A0 350	W488981G01	糸 切 カ ム	Thread trimmer cam	1	
145	M9 1602 005	W502914H01	ト × ネ 針 棒 先 1/4(40)	Set screw 1/4(40)	1	
146	M9 1607 001	W478184H01	ト × ネ 針 1/4(40)×4	Screw 1/4(40)×4	1	
147	MS 01A0 233	W488571H01	上 軸 × タ ル (右)	Arm shaft bushing (R)	1	
148	M9 1473 086	W481476H01	オ イル シ ー ル	Oil seal	1	
149	MF 10A0 682	W453500H01	プ ー リ ー	Pulley	1	
150	M9 1502 002	W500509H01	平 ネ 針 15/64(28)×12	Screw 15/64(28)×12	2	

縫 機 構  
SEWING MECHANISM

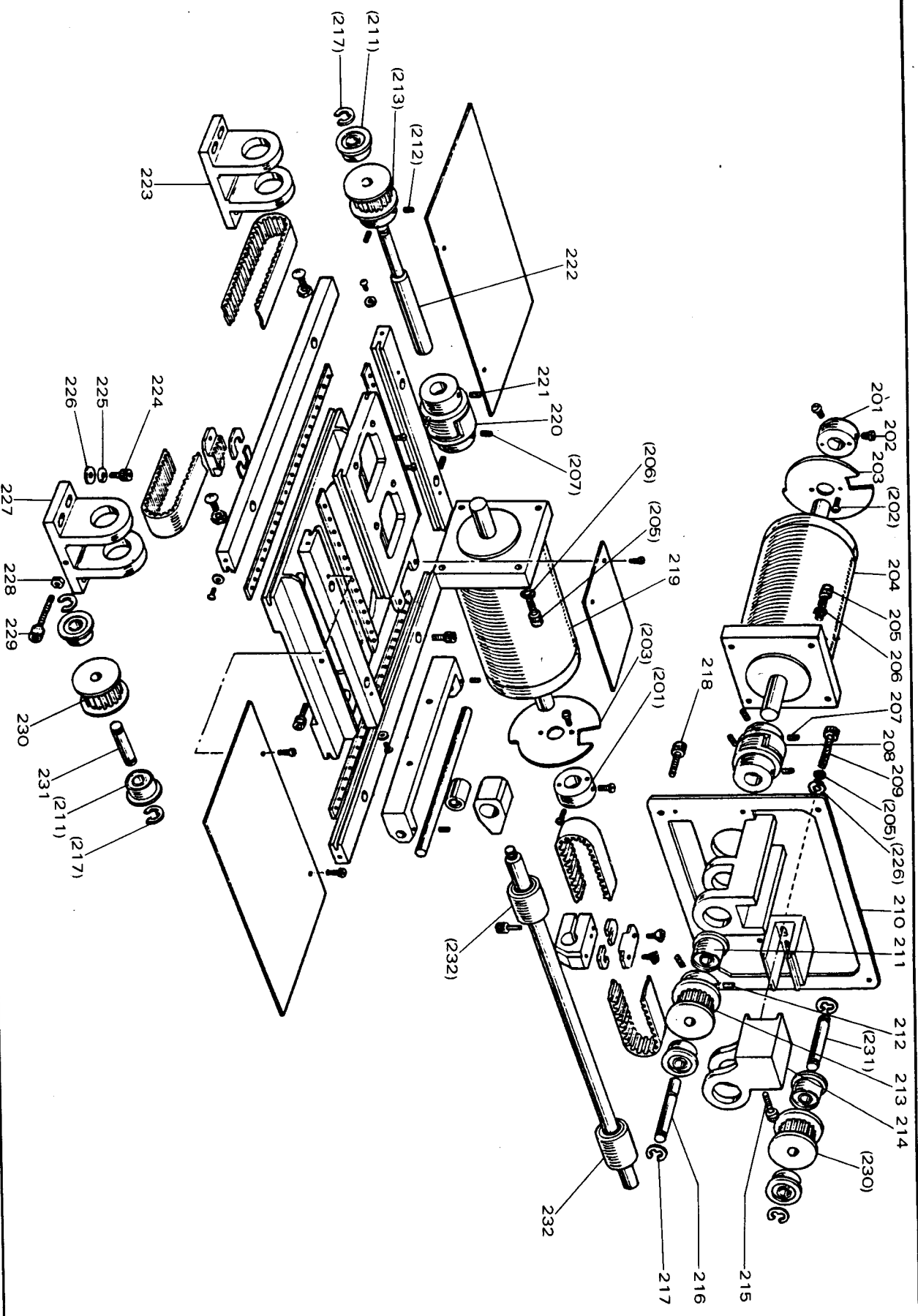


# 縫 機 構 SEWING MECHANISM

Fig No.	部品コード Parts No.	資材コード Ref. No.	部 品 名	Description	使用 個数 Amt.	共通部品 Common Parts
161	M9 1203 002	B509178H01	平 ネジ	Screw 3/16(28)×15	2	
162	MS 01A0 956	W349792H01	連 接 桿	Connecting rod	1	
163	MS 01A0 833	W488573H01	× タ ー ル	Bushing	1	
164	M9 1508 001	B509088H01	ト × ネジ	Screw 15/64(28)×8	3	
165	M9 1802 045	B508961H01	ナ ッ ト	Nut	1	
<b>905</b>	<b>MS 01E0 450</b>	<b>W488892G01</b>	<b>下 軸 (組)</b>	<b>Hook shaft complete</b>	<b>1</b>	
166	M9 5004 021	BS901N310P05	六角穴付ボルト	Bolt M5×5	1	
167	MS 01A0 508	W349793H01	セクタ歯車	Sector gear	1	
168	MS 01A0 891	W488572H01	揺 動 軸	Rock shaft	1	
169	M9 1807 015	W501406H01	段付平ネジ	Screw	1	
170	MS 01A1 833	W488575H01	× タ ル	Hook shaft bushing	1	
171	M9 1506 001	B509087H01	ト × ネジ	Screw 15/64(28)×6	2	
172	MM11A0 352	W446142H01	カ ラ	Collar	1	
173	M9 0802 003	W502074H01	丸 平 ネジ	Screw 1/8(44)×4.5	2	
174	M9 0311 050	BS913N010P02	座 金	Washer 3	2	
175	MS 01A0 572	W488577H01	ツルキバネ	Spring	2	
176	M9 0500 085	S648001H03	オリシク	O-ring	1	
177	MS 01A0 761	W488580H01	偏 心 ピ ン	Eccentric pin	1	
178	M9 1502 002	W500509H01	平 ネジ	Screw 15/64(28)×12	1	
179	MS 01A0 121	W349794H01	外 釜	Outer hook	1	
180	MS 01A0 950	W488578G01	中釜押エレバー	Hook clamp	2	
181	MS 01A0 611	W349795H01	フライバー	Hook driver	1	
182	M9 5001 021	BS903N210P16	六角穴付ボルト	Screw M5×16	1	
183	MS 01A0 120	P975044X01	中 釜	Inner hook	1	
184	MS 01A0 616	W349796H02	中 釜 押 イ	Hook retaine	1	
185	MS 01A0 123	P976029X01	ボ ビ ン	Bobbin	1	
186	MS 01A0 125	P976028X01	ボビンケース	Bobbin case	1	
187	M9 0853 002	W488579H01	平 ネジ	Screw 1/8(40)×4	2	
188	MS 01A0 329	W488938H02	カタ糸案内	Thread guide	1	
189	M9 0001 060	BS921N134P18	平行ピン	Pin	1	

PLK-109

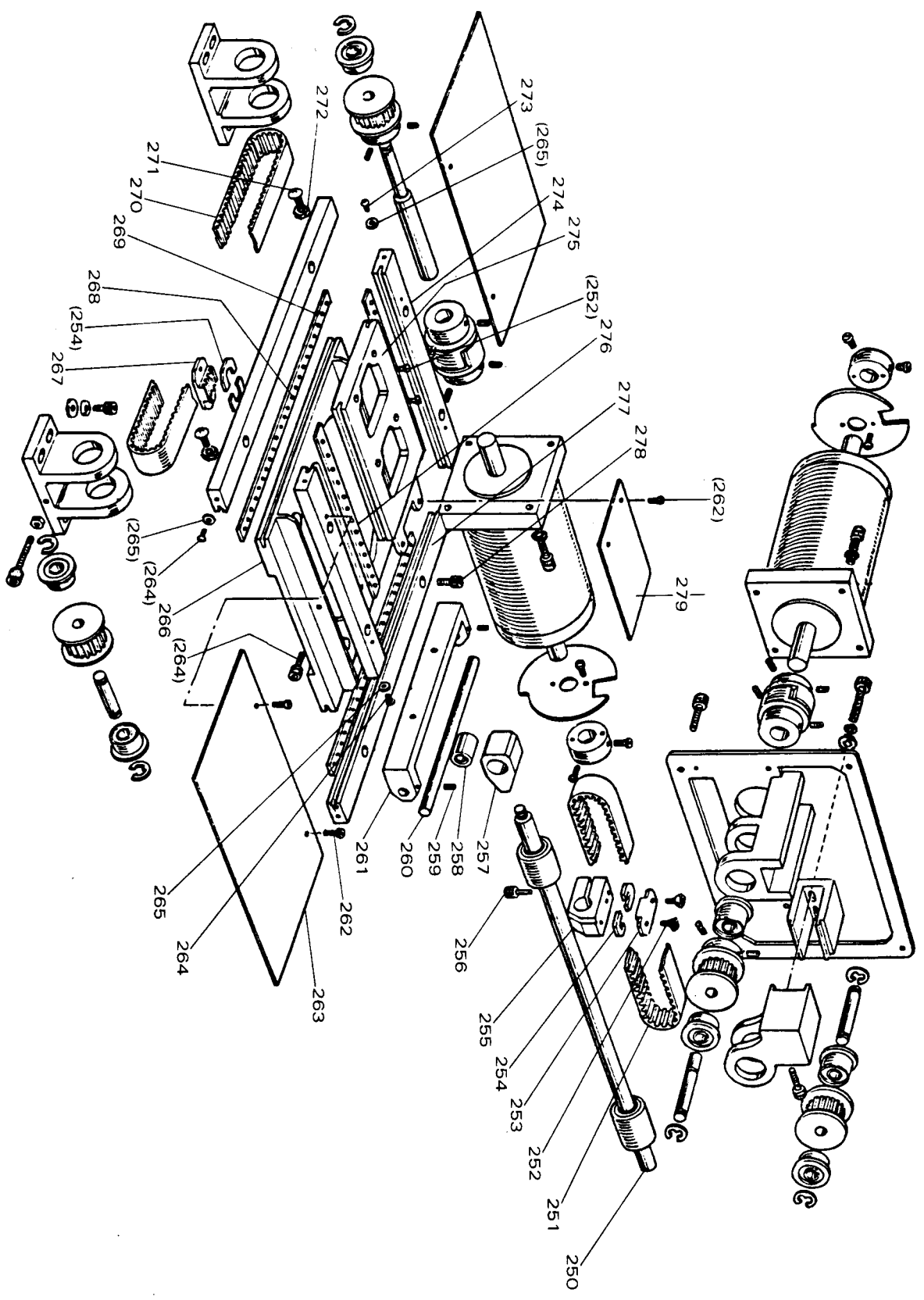
X-Y 機 構  
X-Y MECHANISM



# X-Y 機 構 X-Y MECHANISM

Fig. No.	部品コード Parts No.	資材コード Ref. No.	部 品 名	Description	使用 個数 Amt Req.	共通部品 Common Parts
201	MS 01A0 352	W488581H01	カ ラ ー	Collar	2	
202	M9 0910 003	B509270H01	丸 平 ネ ジ	Screw 9/64(40)×7	8	
203	MS 01A0 407	W488582H01	検 出 板	Detector disc	2	
204	M9 5001 095	W349797G02	バルヌモーター (Y)	Motor complete(Y)	1	
205	M9 4003 021	BS903N219P36	六角穴付ボルト	Bolt M4×12	8	
206	M9 0101 053	BS913N210P04	ハ ネ 座 金	Spring washer	8	
207	M9 4005 021	BS901N319P12	六角穴付止メネジ	Screw M4×8	6	
208	MS 01A0 364	W488583G01	カ ッ プ リ ン グ	Coupling		
209	M9 5005 021	BS903N210P45	六角穴付ボルト	Bolt M5×40	2	
210	MS 01A0 603	W231574H02	Yモーター台	Motor adapter (Y)	1	
211	M9 1001 075	P980016X01	ライクローディング	Bearing	8	
212	M9 4001 021	BS903N219P33	六角穴付ボルト	Bolt M4×6	4	
213	MS 01A0 769	W488589G02	歯形バルト車	Cog pulley	2	
214	MS 01A0 758	W488586H01	ク ラ ケ ッ ト	Bracket	1	
215	M9 5006 021	BS903N210P30	六角穴付ボルト	Bolt M5×30	1	
216	MS 01A0 390	W488590H01	Y 駆 動 軸	Shaft	1	
217	M9 0511 065	BS922N210P60	E ガ タ 止 マ ラ	Retaining ring	8	
218	M9 4003 021	BS903N219P36	六角穴付ボルト	Bolt M4×12	4	
219	M9 5000 095	W349797G01	バルヌモーター (X)	Motor complete (X)	1	
220	MS 01A0 364	W488583G02	カ ッ プ リ ン グ	Coupling	1	
221	M9 4006 021	BS901N319P11	六角穴付トメネジ	Screw M4×6	2	
222	MS 01A2 390	W488597H02	X 駆 動 軸	Shaft	1	
223	MS 01A1 758	W349798H01	ク ラ ケ ッ ト	Bracket	1	
224	M9 5001 021	BS903N210P16	六角穴付ボルト	Bolt M5×16	8	
225	M9 0102 053	BS913N210P05	ハ ネ 座 金	Spring washer	10	
226	M9 0550 050	BS913N040P05	座 金	Washer	10	
227	MS 01A2 758	W349799H01	ク ラ ケ ッ ト	Bracket	1	
228	M9 1373 045	BS910N010P05	ナ ッ ト	Nut M5	1	
229	M9 5007 021	BS903N210P40	六角穴付ボルト	Bolt M5×40	1	
230	MS 01A1 767	W488585G02	歯形バルト車	Cog pulley	2	
231	MS 01A0 454	W488584H01	軸	Shaft	2	
232	M9 1002 070	P980017X01	L M ボ ー ル	Bearing LM-10UU	2	

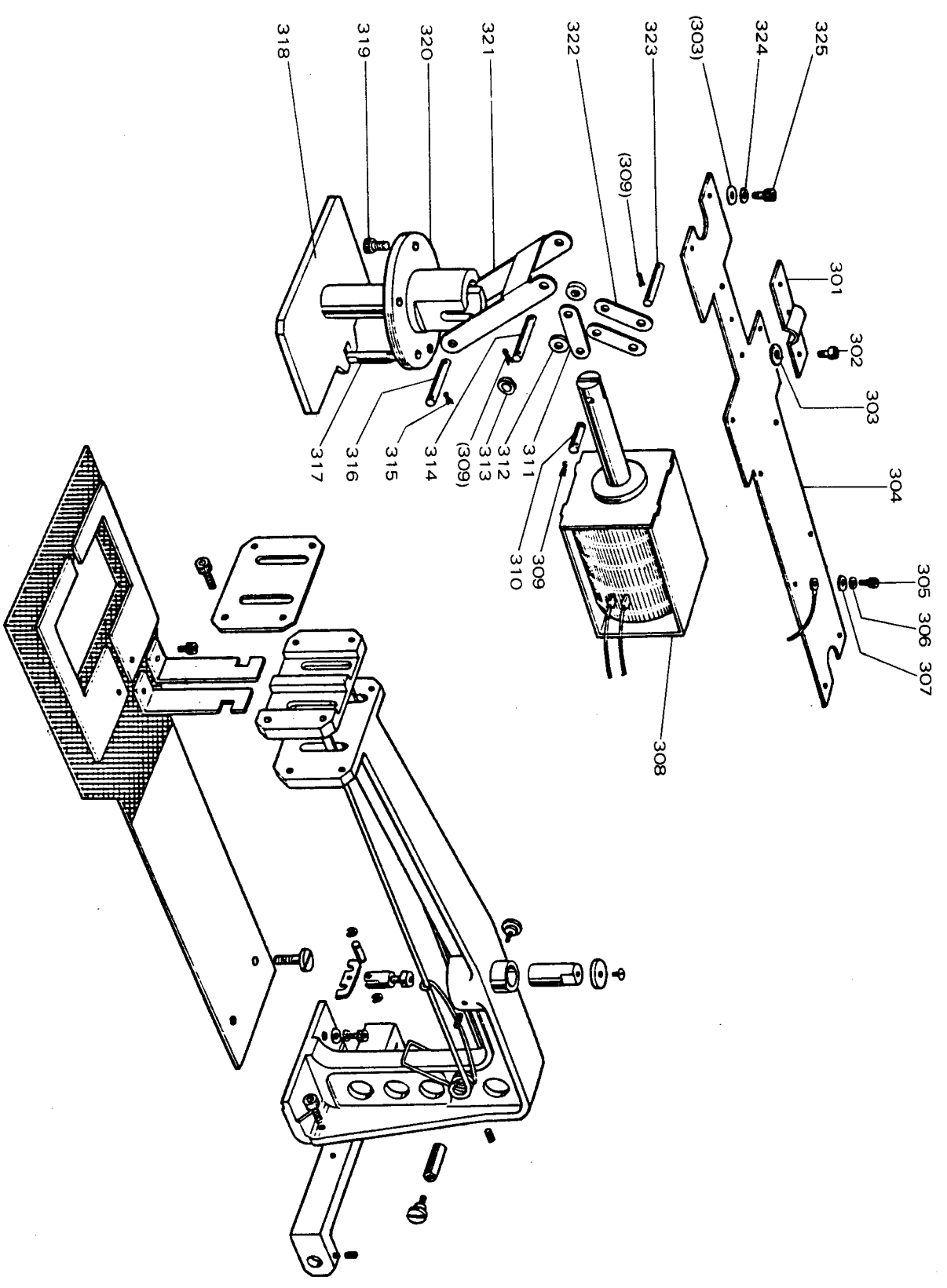
PLK-109



# X-Y 機構 X-Y MECHANISM

Fig No	部品コード Parts No	資材コード Ref. No	部 品 名	Description	使用 個数 Amt. Req.	共通部品 Common Parts
250	MS 01A1 390	W488587H01	Y 駆動軸	Shaft	1	
251	MS 01A1 523	P980020X01	タイミンングベルト (Y)	Cog belt (Y)	1	
252	M9 4001 037	BS900N114P12	P 皿ネジ M4×12	Screw M4×12	4	
253	MS 01A0 778	W488591H01	ベルト押エ (Y)	Belt clamper (Y)	1	
254	MS 01A0 476	W488592H01	スペーサー	Spacer	4	
255	MS 01A0 781	W488593H01	Y ベルト台	Belt holder	1	
256	M9 5001 021	BS903N210P16	六角穴付ボルト M5×16	Bolt M5×16	1	
257	MS 01A0 692	W488594G01	軸受ハウジング	Bearing housing	1	
258	M9 1001 070	P980018X01	L M ボール LM-8SUU	Bearing	1	
259	M9 006 021	BS901N319P11	六角穴付トメネジ M4×6	Screw M4×6	2	
260	MS 01A1 454	W488595H01	軸	Shaft	1	
261	MS 01A0 455	W488596H01	軸支工	Bracket	1	
262	M9 0906 002	W500791H01	平ネジ 9/64(40)×4.5	Screw 9/64(40)×4.5	6	
263	MS 01B0 339	W483885H01	X カバ板	Cover plate (X)	2	
264	M9 4001 021	BS903N219P33	六角穴付ボルト M4×8	Bolt M4×8	7	
265	M9 0450 050	BS913N040P04	座金	Washer	8	
266	MS 01B0 957	W349800H01	X 移動レース	Movable race (X)	1	
267	MS 01A1 778	W488588H01	ベルト押エ (X)	Belt Clamper (X)	1	
268	M9 8008 070	BS897N010P12	鋼球 5/32	Steel Ball 5/32	62	
269	MS 01A0 914	W488599H01	リテーナ (X)	Retainer (X)	2	
270	MS 01A0 523	P980019X01	タイミンングベルト (X)	Cog belt (X)	1	
271	M9 0440 037	BS900N014P16	P ナベネジ M4×16	Screw M4×16	2	
272	M9 1003 045	BS910N010P04	ナット	Nut	2	
273	M9 0406 037	BS900N014P06	P ナベネジ M4×6	Screw M4×6	2	
274	MS 01A1 957	W488800H02	Y 固定レース	Fixed race (Y)	2	
275	MS 01B1 957	W488801H01	Y 移動レース	Movable race (Y)	1	
276	MS 01A1 914	W488802H02	リテーナ (Y)	Retainer (Y)	2	
277	MS 01A0 957	W488598H01	X 固定レース	Fixed race (X)	2	
278	M9 4003 021	BS903N219P36	六角穴付ボルト M4×12	Bolt M4×12	8	
279	MS 01C0 339	W488886H01	Y カバ板	Cover plate (Y)	1	

押工機構  
WORK HOLDER MECHANISM

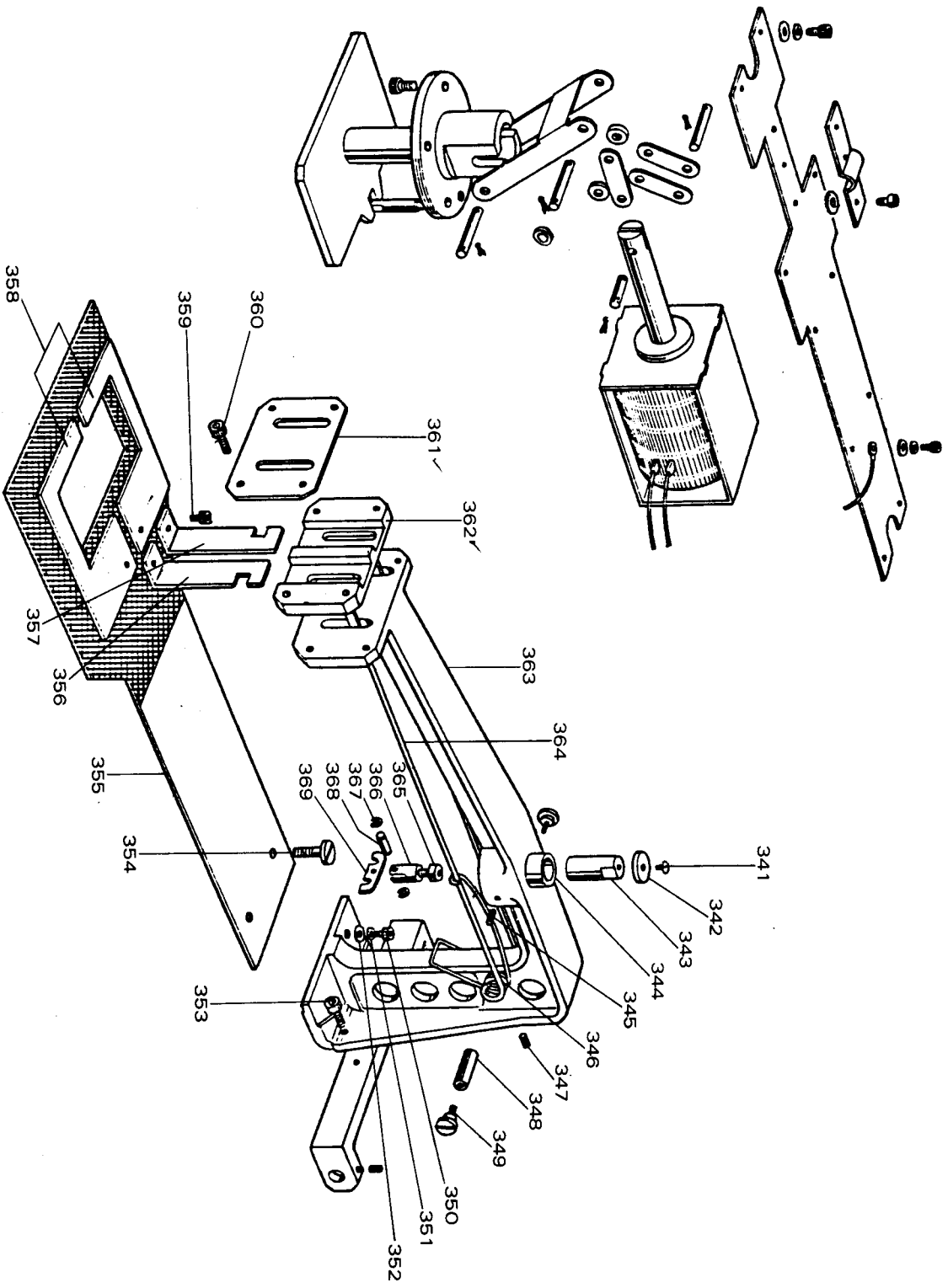




# 押し機構 WORK HOLDER MECHANISM

Fig No	部品コード Parts No.	資材コード Ref. No.	部 品 名	Description	使用 個数 Amt. Req.	共通部品 Common Parts
301	MS 01AO 732	W488817HO1	押し工	Holder	1	
302	M9 1107 002	W5000092HO1	平ネジ	Screw 11/64(40)×5.5	2	
303	M9 0450 050	BS913NO4OP04	座金 4	Washer 4	9	
304	MS 01AO 509	W349802HO2	ソレノイド台	Solenoid adapter	1	
305	M9 3002 021	BS903N219PO4	六角穴付ボルト M3×8	Bolt M3×8	4	
306	M9 0103 053	BS913N210PO2	バネ座金 3	Spring washer 3	4	
307	M9 0312 050	BS913NO4OP02	座金 3	washer 3	4	
308	M9 0000 095	W488945G01	ソレノイド	Solenoid	1	
309	M9 0512 060	BS921NO20PO4	スナップピン 4	Snap pin4	6	
310	M9 4002 060	W488818HO3	ピン φ4×20.5	Pin φ4×20.5	1	
311	MS 01AO 910	W488819HO1	リンク	Link	1	
312	MS 01A1 352	W488825HO1	カラ	collar	2	
313	MS 01A5 476	W488901HO1	スペーサ	Spacer	1	
314	M9 4004 060	W488818HO4	ピン φ4×36	Pin φ4×36	1	
315	M9 0513 060	BS921NO20PO6	スナップピン 6	Snap pin 6	2	
316	M9 6001 060	W488820HO1	ピン φ6×31	Pin φ6×31	1	
317	MS 01AO 802	W488821HO1	回り止め	Stopper	1	
318	MS 01AO 257	W488822HO1	押し板	Presser plate	1	
319	M9 4001 021	BS903N219P33	六角穴付ボルト M4×8	Bolt M4×8	4	
320	MS 01AO 267	W488823HO1	押し板×タール	Presser guide	1	
321	MS 01A1 910	W488824HO1	リンク	Link	1	
322	MS 01A2 910	W488826HO1	リンク	Link	2	
323	M9 4003 060	W488818HO1	ピン φ4×25	Pin φ4×25	1	
324	M9 0101 053	BS913N210PO4	バネ座金 4	Spring washer 4	6	
325	M9 4003 021	BS903N219P36	六角穴付ボルト M4×12	Bolt M4×12	6	

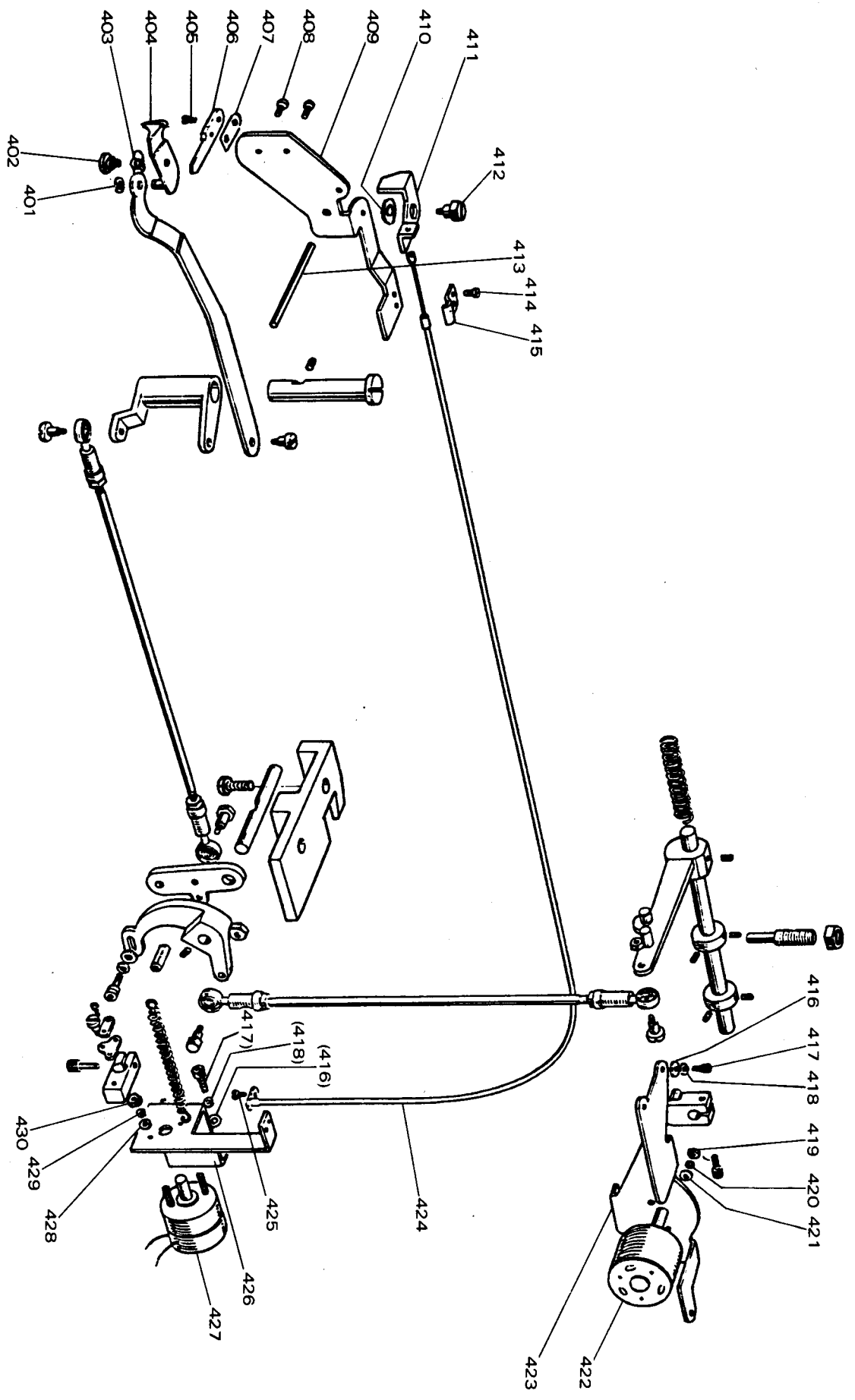
押工機構  
WORK HOLDER MECHANISM



押工機構  
WORK HOLDER MECHANISM

Fig. No.	部品コード Parts No	資材コード Ref No.	部 品 名	Description	使用 個数 Amt. Req.	共通部品 Common Parts
341	M9 0330 037	BS900N112P09	P 皿	Screw M3×8	1	
342	MS 01A0 457	W488805H01	槽 動 子	Slider	1	
343	MS 01A0 262	W488806H01	押 工 軸	Workholder shaft	1	
344	MS 01A2 833	W488816H01	× タ ル	Bushing	1	
345	M9 4006 021	BS901N319P11	六角穴付止メネジ	Screw M4×6	1	
346	MS 01A0 729	W488815H01	ヒ ネ リ	Spring	1	
347	M9 4006 021	BS901N319P11	六角穴付止メネジ	Screw M4×6	1	
348	MS 01A0 260	W488807H02	押エバネ支工	Spring holder	1	
349	M9 1207 016	W488808H01	平ネジ段付	Screw 3/16(28)	2	
350	M9 5002 021	BS903N210P10	六角穴付ボルト	Bolt M5×10	2	
351	M9 0102 053	BS913N210P05	バネ座	Spring washer 5	2	
352	M9 0550 050	BS913N040P05	座	Washer 5	2	
353	M9 5002 021	BS903N210P10	六角穴付ボルト	Bolt M5×10	2	
354	M9 1251 003	W500615H01	丸平ネジ	Screw 3/16(32)×10	2	
355	MS 01A3 257	W4888931G01	送り板	Feed plate	1	
356	MS 01A1 308	W488809H02	押工取付台 (R)	Clamp foot (R)	1	
357	MS 01A2 308	W488810H02	押工取付台 (L)	Clamp foot (L)	1	
358	MS 01E0 105	W4888930G01	押工	Clamp frae	1	
359	M9 4001 021	BS903N219P33	六角穴付ボルト	Screw M4×8	2	
360	M9 4003 021	BS903N219P38	六角穴付ボルト	Bolt M4×16	4	
361	MS 01A0 154	W488803H02	押工案内板	Work holder guide plate	1	
362	MS 01A0 307	W488804H01	押工案内	Work holder guide	1	
363	MS 01A0 308	W231575H02	クローホルダーアーム	Work holder arm	1	
364	MS 01A1 259	W488811H02	押エバネ	Spring	2	
365	M9 1373 045	BS910N070P05	止メナット	Nut	1	
366	MS 01A0 702	W488812H01	バネ押工台	Bracket	1	
367	M9 0512 065	BS922N210P30	E形止メ輪 3	Retaing ring	2	
368	M9 4001 060	W488813H02	止メピン φ4×13.4	Pin φ4×13.4	1	
369	MS 01A0 705	W488814H01	バネ押工	Spring holder	1	

糸切機構  
KNIFE ACTUATING MECHANISM

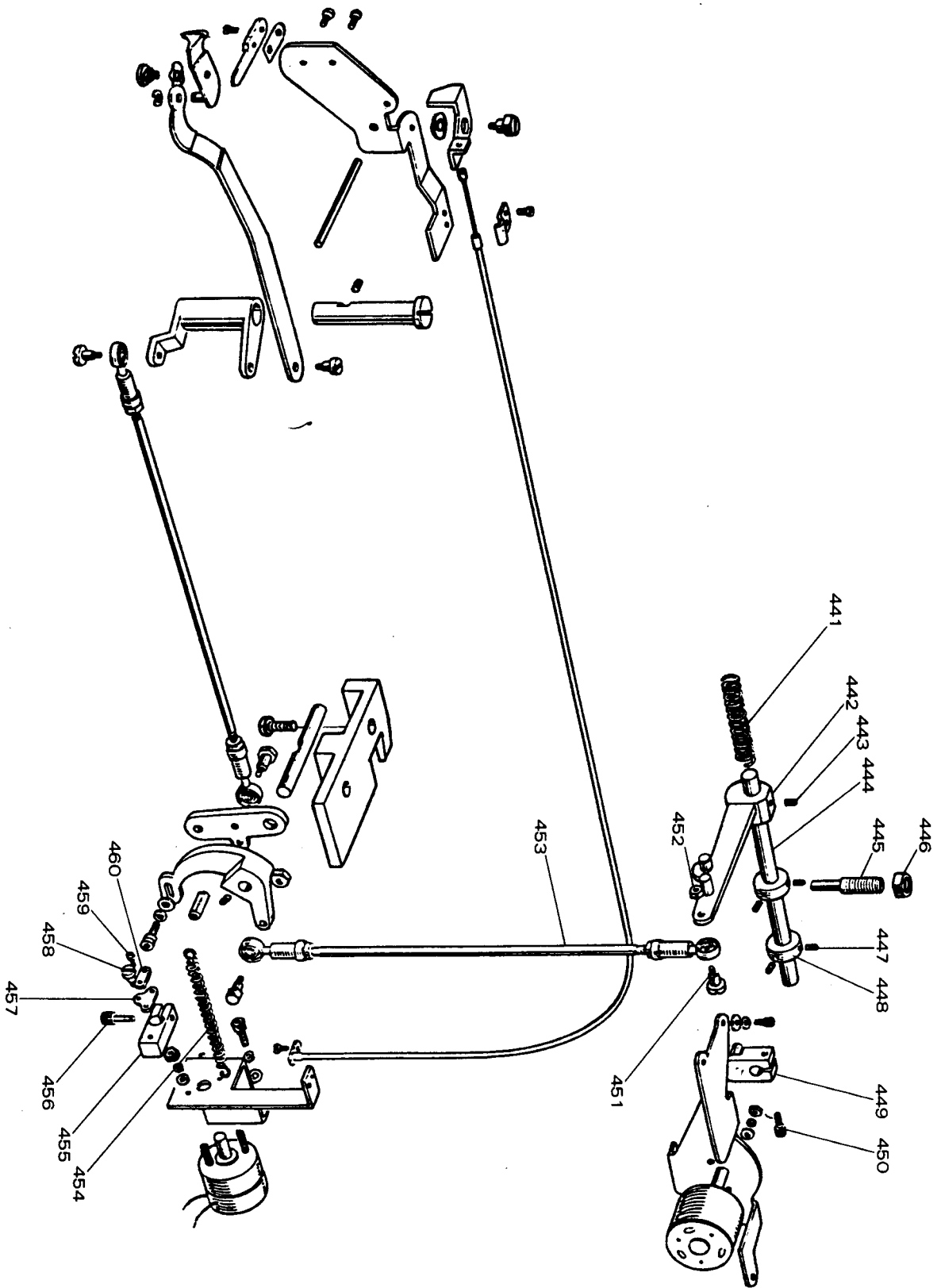


糸切機構

KNIFE ACTUATING MECHANISM

Fig. No.	部品コード Parts No.	資材コード Ref No.	部 品 名	Description	使用 個数 Amt. Req.	共通部品 Common Parts														
401	M9 0513 065	BS922N210P25	E 形 ト ヌ ラ 2.5	Retaining ring	1															
402	M9 1129 015	W488846H01	段付 平 ネ ジ 11/64(40)	Screw 11/64(40)	1															
403	M9, 00405A		波 座 金 6	Wave washer	1															
404	MS 01B0 838	W488847G02	移 動 ヌ ヌ (組)	Movable knife complete	1															
405	M9 0906 003	W501582H01	丸 平 ネ ジ 9/64(40)×3.2	Screw 9/64(40)×3.2	2															
406	MS 01A0 838	W4888926H01	固 定 ヌ ヌ	Fixed knife	1															
407	MS 01A3 476	W4888939H01	又 ヌ ー サ ー	Spacer	1															
408	M9 1113 002	W500182H01	平 ネ ジ 11/64(40)×15	Screw 11/64(40)×15	2															
409	MS 01A2 601	W488849H02	糸ユル ヌ 取付板	Adapten	1															
410	M9 0551 050	BS913N010P06	座 金	Washer	1															
411	MS 01A0 221	W488827H01	糸ユル ヌ レ ヌ ヌ	Lever	1															
412	M9 0105 024	W488828H02	薄 付 ボ ル ト 11/64(40)	Bolt 11/64(40)	1															
413	M9 0511 060	W488844H01	ピ ン	Pin	1															
414	M9 1107 002	W500092H01	平 ネ ジ 11/64(40)×5.5	Screw 11/64(40)×5.5	2															
415	MS 01A0 796	W488850H01	チ ャ ヌ ー ヌ 押 工	Clamper	1															
416	M9 0450 050	BS913N040P04	座 金 4	Washer 4	5															
417	M9 4003 021	BS903N219P36	6 角 穴 付 ボ ル ト M4×12	Bolt M4×12	5															
418	M9 0101 053	BS913N210P04	バ ネ 座 金 4	Spring washer	5															
419	M9 1004 045	S541111H10	ナ ヌ ヌ ト M4	Nut M4	2															
420	M9 0301 053	S561121H01	バ ネ 座 金 4	Spring washer 4	2															
421	M9 0450 050	BS913N040P04	座 金 4	Washer 4	2															
422	M9 0001 095	W4888952G01	ロ ー タ リ ヌ レ ノ イ ド	Rotary solenoid	1															
423	MS 01A3 601	W349803H02	ソ レ ノ イ ド 取 付 板	Solenoid adapter	1															
424	MF 90A0 746	W487070G01	フ レ キ シ ヌ レ ノ イ ド (組)	Flexible wire complete	1															
425	M9 1107 002	W500092H01	平 ネ ジ 11/64(40)×5.5	Screw 11/64(40)×5.5	1															
426	MS 01A1 604	W488853H02	ソ レ ノ イ ド 取 付 台	Solenoid abapter	1															
427	M9 1011 098	W487085G01	ロ ー タ リ ヌ レ ノ イ ド	Rotary solenoid	1															
428	M9 0311 050	BS913N010P02	座 金 3	Washer 3	2															
429	M9 0103 053	BS913N210P02	バ ネ 座 金 3	Spring washer 3	2															
430	M9 0873 045	BS910N010P02	ナ ヌ ヌ ト M3	Nut M3	2															

糸切機構  
KNIFE ACTUATING MECHANISM

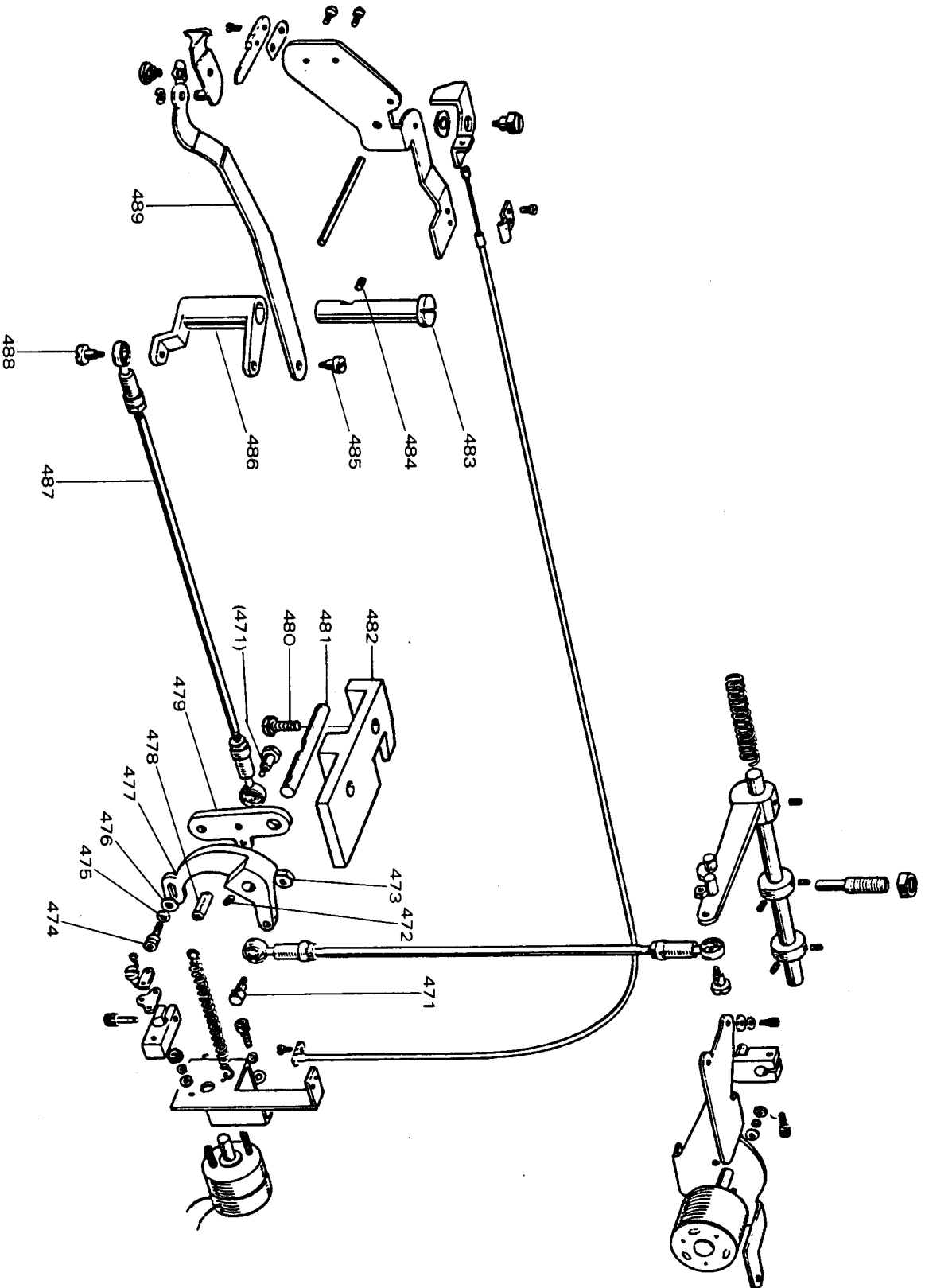


糸切機構

KNIFE ACTUATING MECHINISM

Fig. No.	部品コード Parts No.	資材コード Ref. No.	部 品 名	Description	使用 個数 Amt. Req.	共通部品 Common Parts
441	MS 01A1 572	W488829H01	ツルマキバネ	Spring	1	
442	MS 01E0 351	W488830G01	カム追従腕(組)	Cam follower complete	1	
443	M9 1601 021	W462662H01	六角穴付トメネジ	Screw 1/4(40)X6	1	
444	MS 01A0 348	W488831H01	カム軸	Shaft	1	
445	M9 1608 005	W488832H01	棒先トメネジ	Screw 1/4(40)	1	
446	M9 1620 045	W482843H01	ナット	Nut 1/4(40)	1	
447	M9 5004 021	BS901N310P05	六角穴付止メネジ	Screw M5 X5	4	
448	MS 01A3 352	W488833H01	カラー	Collar	2	
449	MS 01E0 430	W488894H02	糸切作動腕	Crank complete	1	
450	M9 5003 021	BS903N210P12	六角穴付ボルト	Bolt M5 X12	1	
451	M9 1101 015	W502907H01	段付平ネジ	Screw 11/64(40)	1	
452	M9 1104 045	W500079H01	ナット	Nut 11/64(40)	1	
453	MS 01E0 975	W488899G01	ロッドエンド(組)	Connecting link complete	1	
454	MS 01A2 572	W488852H01	ツルマキバネ	Spring	1	
455	MS 01A0 228	W488854H01	腕	Crank	1	
456	M9 4003 021	BS903N219P36	六角穴付ボルト	Bolt M4 X12	1	
457	MF 90A0 361	W487072H01	カケ金	Bracket	1	
458	M9 1127 015	W487061H01	段付平ネジ	Screw 11/64(40)	1	
459	M9 0802 002	W501083H01	平ネジ	Screw 1/8(44)X7	2	
460	MF 36A0 750	W502917H01	ブッシュ	Holder	1	

糸切機構  
KNIFE ACTUATING MECHANISM



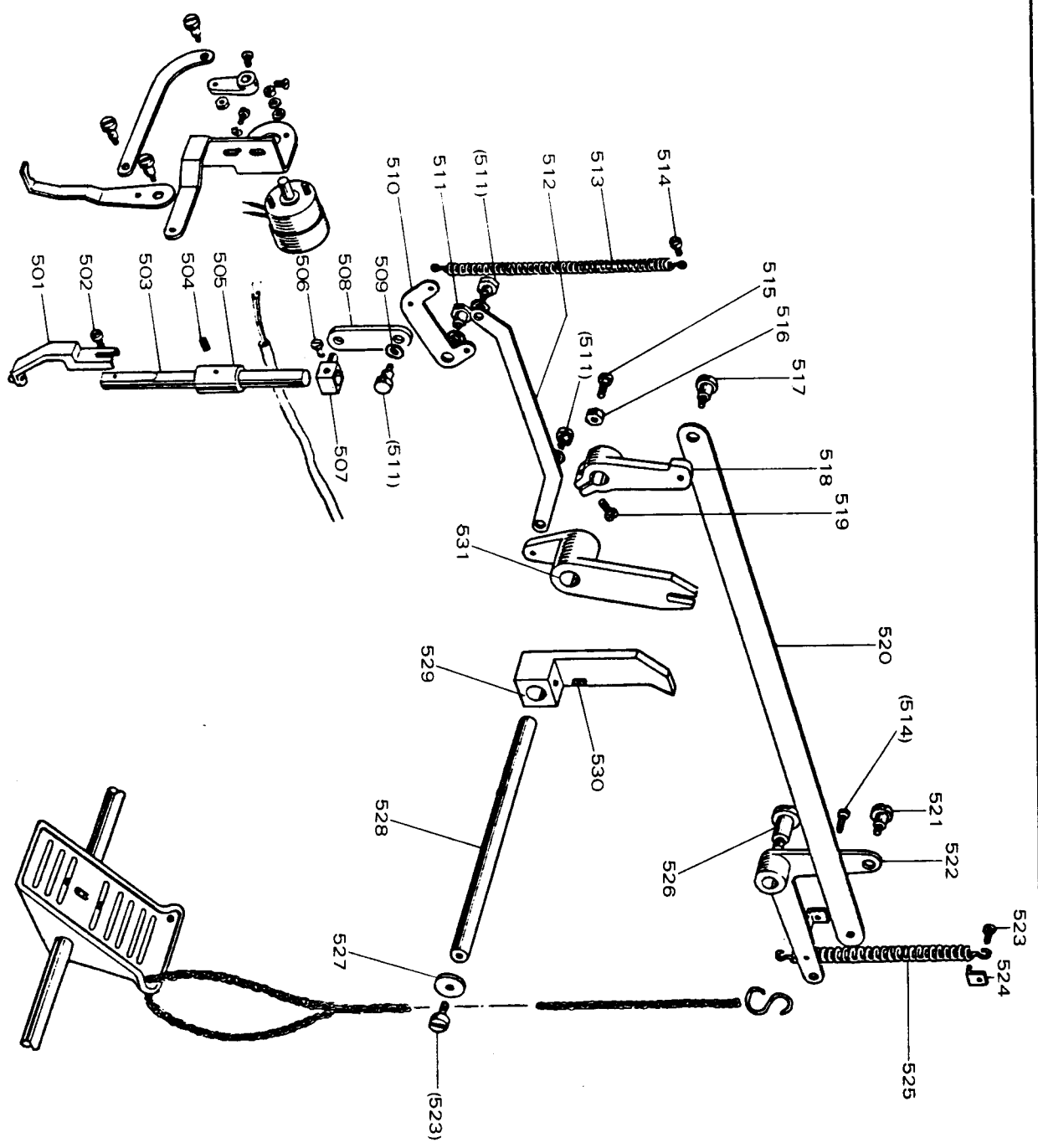


# 糸切機機構 KNIFE ACTUATING MECHANISM

Fig. No.	部品コード Parts No.	資材コード Ref. No.	部 品 名	Description	使用 個数 Amt Req.	共通部品 Common Parts
471	M9 0101 017	W488839H01	段付ボールト	Screw 11/64(40)	2	
472	M9 1108 001	B503846H01	トメネジ	Screw 11/64(40)X5.5	1	
473	M9 1104 045	W500079H01	ナット	Nut 11/64(40)	1	
474	M9 5003 021	BS903N210P12	六角穴付ボールト	Bolt M5 X 12	1	
475	M9 0102 053	BS913N210P05	バネ座	Spring washer 5	1	
476	M9 0550 050	BS913N040P05	座	Washer 5	1	
477	MS 01A1 392	W488836H02	メス駆動腕	Knife driving crank	1	
478	M9 1109 045	W488835H01	ナット	Nut 11/64(40)	1	
479	MS 01A2 392	W488837H01	メス駆動腕	Knife driving crank	1	
480	M9 1510 002	W500676H01	平ネジ	Screw 15/64(28)X12	2	
481	MS 01A4 454	W488838 H01	軸	Pin	1	
482	MS 01A4 603	W488834H01	取付台	Bracket	1	
483	MS 01A5 454	W488843H01	ツバ付軸	Stepped pin	1	
484	M9 1508 001	B509088H01	トメネジ	Screw 15/64(28)X8	1	
485	M9 1214 015	W502006H01	段付平ネジ	Screw 3/16(28)	1	
486	MS 01A3 392	W488842H02	メス駆動腕	Knife driving crank	1	
487	MS 01E1 975	W488899G02	ロケット	Connecting link complete	1	
488	M9 1130 015	W488841H01	段付平ネジ	Screw 11/64(40)	1	
489	MS 01A3 950	W488845H01	リンク	Link	1	

中押工ペダル押工機構  
INNER PRESSER FOOT & MANUAL LIFTING MECHANISM

PLK-109

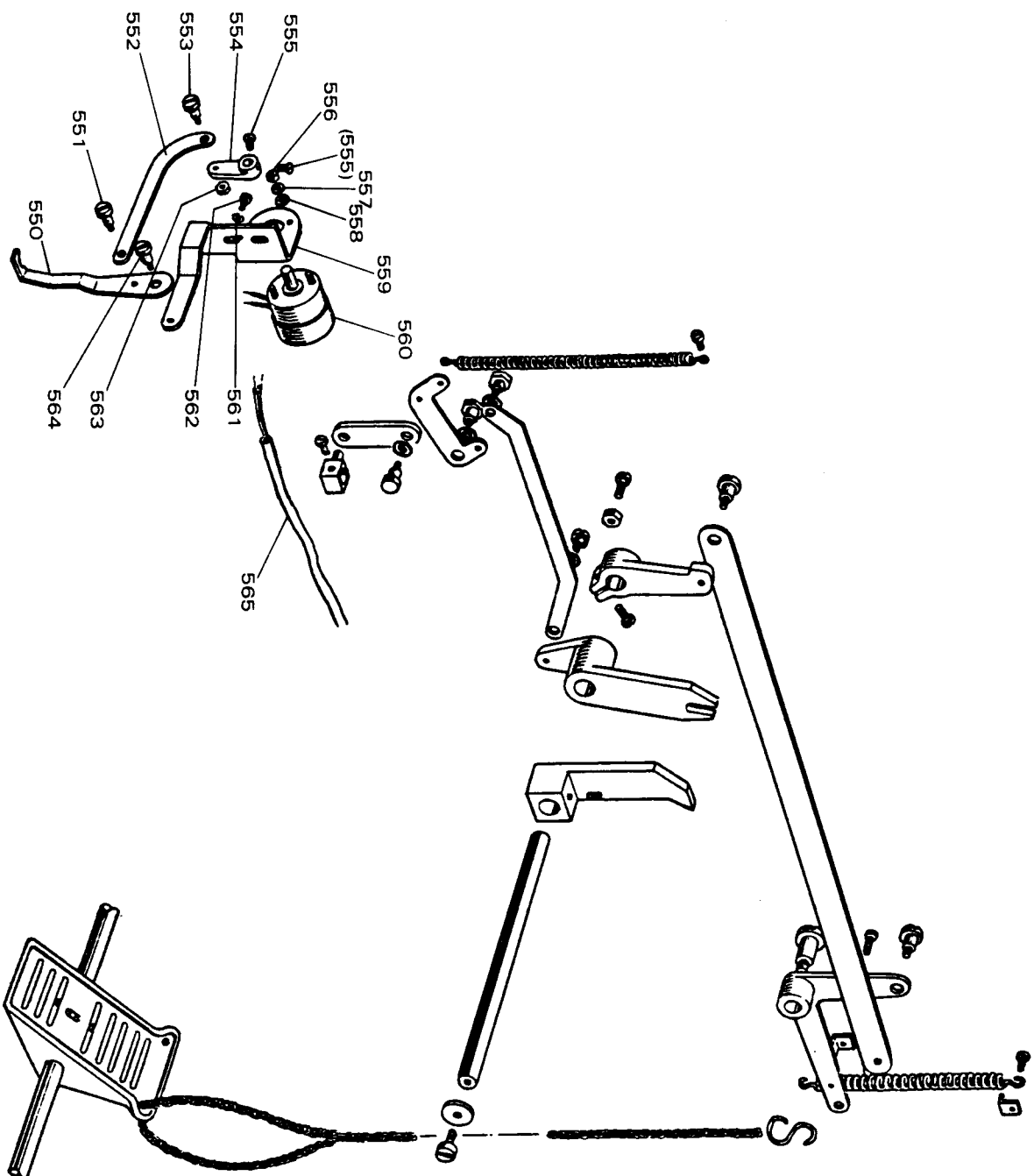


中押工ペダル押工機構

INNER PRESSER FOOT & MANUAL LIFTING MECHANISM

Fig. No.	部品コード Parts No.	資材コード Ref. No.	部 品 名	Description	使用 個数 Amt. Req.	共通部品 Common Parts
501	MS 01A1 256	W488868H02	中 押 工 $\phi 3 \times 4.5$	Presser foot	1	
502	M9 0922 002	W464016H01	平 ネ ジ $9/64(40) \times 8$	Screw $9/64(40) \times 8$	1	
503	MS 01A2 262	W488866H01	押 工 棒	Presser bar	1	
504	M9 1102 001	W500489H01	止 ヌ ネ ジ $11/64(40) \times 8$	Screw $11/64(40) \times 8$	1	
505	MO 50A0 664	W458121H01	押 工 棒 ヌ タ ル	Bushing	1	
506	M9 1107 002	W500092H01	平 ネ ジ $11/64(40) \times 5.5$	Screw $11/64(40) \times 5.5$	1	
507	MS 01A0 265	W488865H01	押 工 棒 タ キ	Presser bar lifting bracket	1	
508	MS 01A4 910	W488867H01	リ ン ク	Link	1	
509	M9 0551 050	BS913NO10P06	ザ ガ ネ	Washer	4	
510	MS 01A1 763	W488864H01	ベル ク ラ ン ク	Bell crank	1	
511	M9 0106 024	W488828H01	溝 付 ボ ル ト 段 付 $11/64(40)$	Bolt $11/64(40)$	4	
512	MS 01A5 910	W488863H01	リ ン ク	Link	1	
513	MF 40A2 572	W475404H01	ソ ル ナ キ バ ネ	Splling	1	
514	M9 1107 002	W500092H01	平 ネ ジ $11/64(40) \times 5.5$	Screw $11/64(40) \times 5.5$	2	
515	M9 1113 002	W500182H01	平 ネ ジ $11/64(40) \times 1.5$	Screw $11/64(40) \times 1.5$	1	
516	M9 1104 045	W500079H01	ナ ッ ト $11/64(40)$	Nut $11/64(40)$	1	
517	M9 1251 015	BS09180H01	平 ネ ジ 段 付 $3/16(32)$	Sorew $3/16(32)$	1	
518	MS 01A1 228	W488861H01	腕	Crank	1	
519	M9 0602 031	W468547H01	ボ ル ト $1/4(40) \times 13$	Bolt $1/4(40) \times 13$	1	
520	MS 01A6 910	W488855H01	リ ン ク	Link	1	
521	M9 1219 015	W481460H01	平 ネ ジ 段 付 $3/16(28)$	Screw $3/16(28)$	1	
522	MS 01E0 763	W488856G01	ベル ク ラ ン ク (組)	Bell crank complete	1	
523	M9 1110 002	W500294H01	平 ネ ジ $11/64(40) \times 8$	Screw $11/64(40) \times 8$	2	
524	MS 01A2 361	W488857H01	掛 金	Bracket	2	
525	MF 70A0 572	W481478H01	ソ ル ナ キ バ ネ	Spring	1	
526	M9 2001 016	BS03843H01	平 ネ ジ 段 付 $5/16(24)$	Screw $5/16(24)$	1	
527	M9 0407 050	W469519H01	座 金	Washer	1	
528	MS 01A3 454	W488858H01	軸	Shaft	1	
529	MS 01A4 392	W488860H01	駆 動 腕	Crank	1	
530	M9 1606 001	BS04016H01	止 ヌ ネ ジ $1/4(40) \times 6$	Screw $1/4(40) \times 6$	1	
531	MS 01E0 228	W488859G01	腕 (組)	Crank complete	1	

ワイパー機構  
WIPER MECHANISM



# ワイパー機構

## WIPER MECHANISM

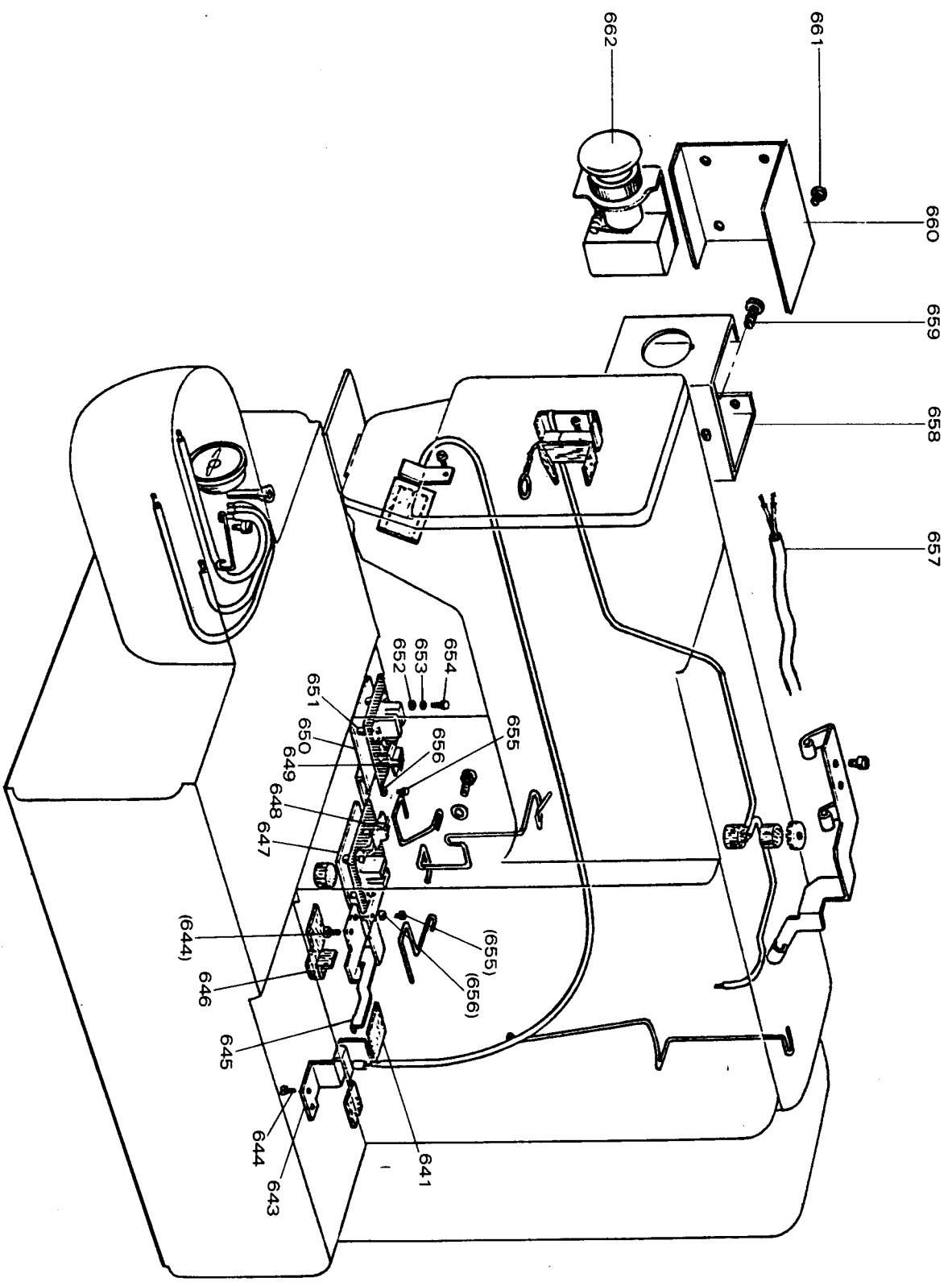
Fig. No.	部品コード Parts No.	資材コード Ref. No.	部品名	Description	使用 個数 Amt Req.	共通部品 Common Parts
550	MS 01A0 980	W488869H01	ワイパー	Wiper	1	
551	M9 0905 015	W501145H01	平ネジ付	Screw	1	
552	MS 01A7 910	W488870H01	リンク	Link	1	
553	M9 0907 015	W500057H01	平ネジ付腕 (組)	Screw 9/64(40)	1	
554	MS 01E0 392	W488862G01	駆動腕 (組)	Wiper crank complete	1	
555	M9 0802 003	W502074H01	丸平ネジ 1/8(44) x 4.5	Screw 1/8 (44) x 4.5	2	
556	M9 0873 045	BS910N010P02	ナット M3	Nut M3	2	
557	M9 0103 053	BS913N210P02	スプリングワッシャー 3	Spring Washer 3	2	
558	M9 0311 050	BS913N010P02	ワッシャー 3	Washer 3	2	
559	MS 01A0 982	W349804H01	ワイパー取付台	Wiper Adppter	1	
560	M9 0002 095	W488954G01	ロータリーソレノイド	Rotary solenoid	1	
561	M9 0450 050	BS913N040P04	ワッシャー 4	Washer 4	2	
562	M9 1110 002	W500294H01	平ネジ 11/64(40) x 8	Screw 11/64(40) x 8	2	
563	M9 0901 045	W500307H01	ナット 9/64(40)	Nut 9/64 (40)	1	
564	M9 1102 015	W501121H01	平ネジ付腕 11/64(40)	Screw 11/64 (40)	1	
565	M9 7001 095	BE703D260G30	接続電線 (組)	Vinyl cap-tire cord assembly	1	



給油配線関係

LUBRICATION & WIRING CONNECTION MECHANISM

Fig. No.	部品コード Parts No.	資材コード Ref. No.	部 品 名	Description	使用 個数 Amt. Req.	共通部品 Common Parts
601	MN 10A0 135	P674005X01	油	Oil window	1	
602	MS 01A0 688	W488880H01	パイプ	Pipe	1	
603	MS 01A0 740	W488982H01	フェルト	Felt	1	
604	MS 01A0 796	W488881H01	ホルダ	Holder	1	
605	M9 1107 002	W500092H01	ネジ	Screw 11/64(40) x 5.5	5	
606	MS 01A1 796	W488871H01	ホルダ	Holder	1	
607	MS 01A1 740	W488872H01	フェルト	Felt	1	
608	MS 01A2 796	W488873H01	ホルダ	Holder	1	
609	MS 01A0 742	W471448H01	カバー	Cover	1	
610	MF 60A5740	W500906H01	フェルト	Felt φ14×15	3	
611	MS 01A1 688	W488979H02	パイプ	Pipe	1	
612	MS 01A1 148	W488976H02	オイルブraid	Oil braid	1	
613	MS 01A2 688	W488979H01	パイプ	Pipe	1	
614	MS 01A0 148	W488976H01	オイルブraid	Oil braid	1	
615	MS 01A3 796	W488933H01	ホルダ	Holder	1	
616	MS 01A3 688	W488979H03	パイプ	Pipe	1	
617	MS 01A2 148	W488976H03	オイルブraid	Oil braid	1	
618	MS 01A4 796	W488934H01	ホルダ	Holder	1	
619	MS 01A6 796	W488918H01	ホルダ	Holder	1	
620	MS 01A5 796	W488935H01	ホルダ	Holder	1	
621	M9 0450 050	BS913NO40P04	ワッシャー	Washer	1	
622	M9 1110 002	W500294H01	ネジ	Screw 11/64(40) x 8	1	
623	MS 01A7 796	W488882H01	ホルダ	Holder	1	
624	MS 01A4 688	W488977H01	パイプ	Pipe	1	
625	MS 01A3 148	W488975H01	オイルブraid	Oil braid	1	
626	MS 01A5 688	W488978H02	パイプ	Pipe	1	
627	MS 01A5 148	W488975H03	オイルブraid	Oil braid	1	
628	MS 01A6 688	W488978H01	パイプ	Pipe	1	
629	MS 01A4 148	W488975H02	オイルブraid	Oil braid	1	





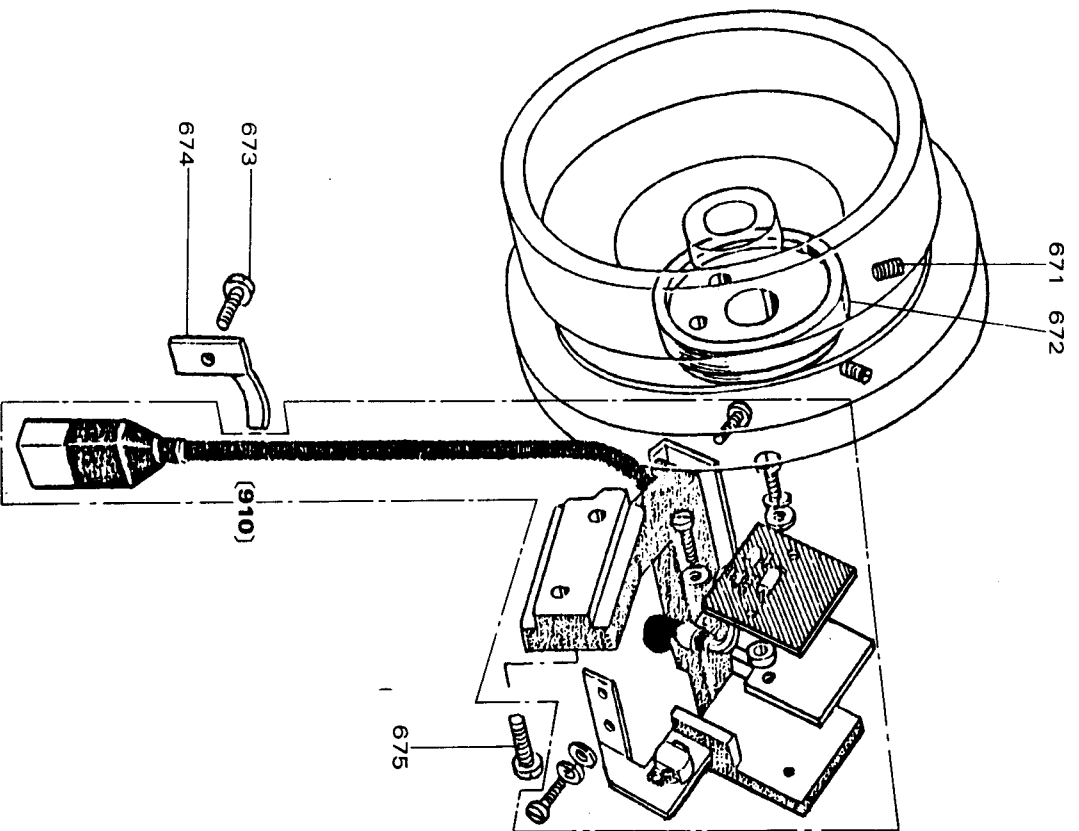
給油配線関係

LUBRICATION & WIRING CONNECTION MECHANISM

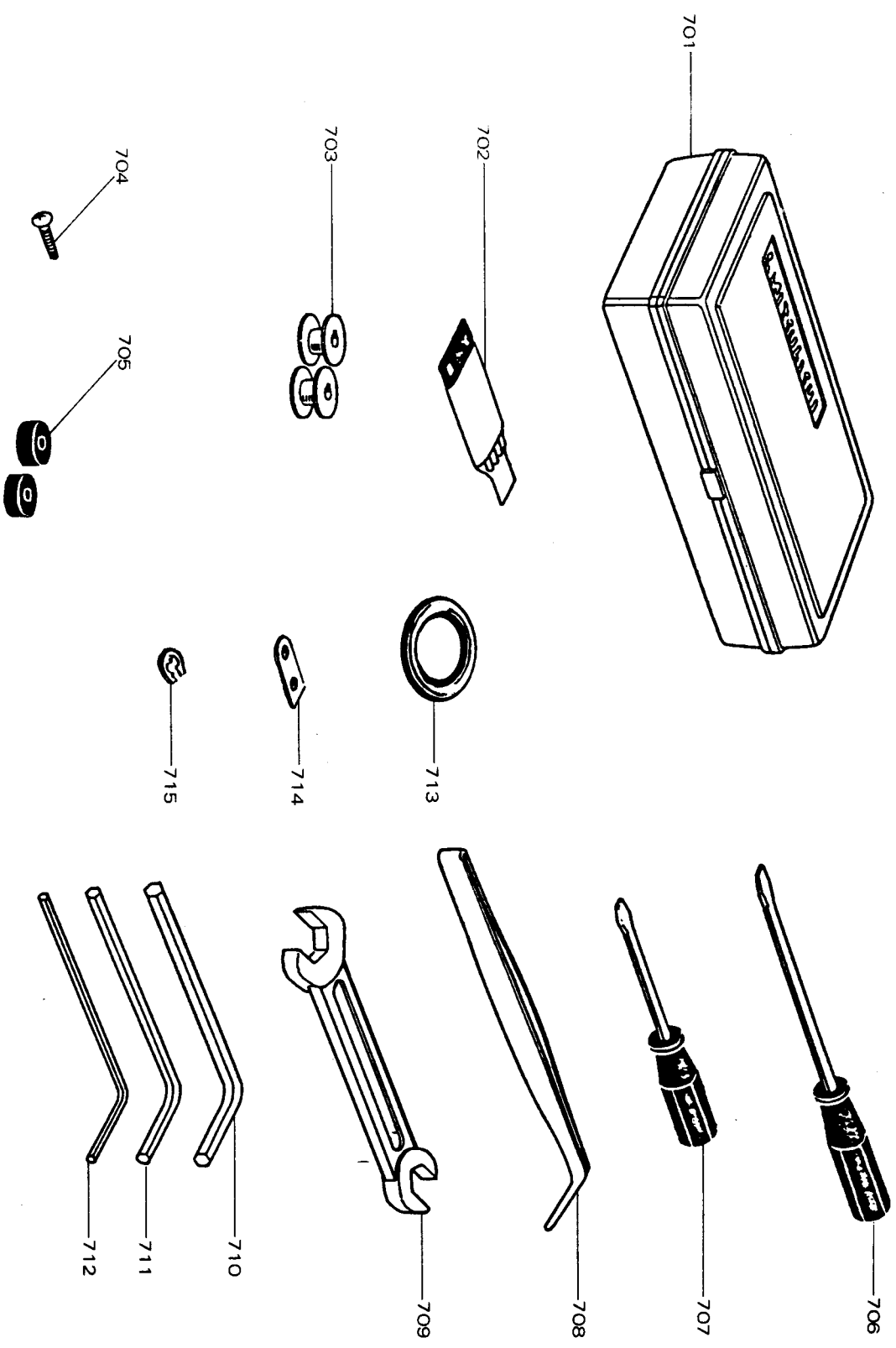
Fig. No.	部品コード Parts No.	資材コード Ref. No.	部 品 名	Description	使用 個数 Amt. Req.	共通部品 Common Parts														
641	MS 01A2 740	W488874H02	フェルト	Felt	1															
643	MS 01A9 796	W488876H01	ホルダ	Holder	1															
644	M9 1107 002	W500092H01	平ネジ 11/64(40)×5.5	Screw 11/64(40)×5.5	4															
645	MS 01A0 780	W349805H01	ホルダ	Holder	1															
646	MS 01A4 740	W488877H02	フェルト	Felt	1															
647	MS 01A0 408	W488878H01	X位置検出台	Detector bracket (X)	1															
648	M9 1001 096	TE703P185G10	プリント基板組立 (X)	Control circuit unit (X)	1															
649	M9 5001 096	TE703P186G10	プリント基板組立 (Y)	Control circuit unit (Y)	1															
650	MS 01A1 408	W488879H01	Y位置検出台	Detector bracket (Y)	1															
651	MS 01B0 603	W488951H01	サポーター	Supporter	6															
652	M9 0312 050	BS913N040P02	座金	Washer	6															
653	M9 0103 053	BS913N210P02	バネ座金	Spring washer	6															
654	M9 0331 037	BS900N012P12	Pナベネジ M3×12	Screw M3×12	6															
655	M9 1118 002	B509061H01	平ネジ 11/64(40)×10	Screw 11/64(40)×10	4															
656	M9 0450 050	BS913N040P04	ワッシャー	Washer	4															
657	M9 7002 095	W488932G01	接続電線 (組)	Vinyl cap tire cord assembly	1															
658	MS 01A1 485	W488936H02	スイッチボックス	Switch box	1															
659	M9 1110 002	W500294H01	平ネジ 11/64(40)×8	Scre 11/64(40)×8	2															
660	MS 01A0 486	W488937H02	スイッチボックスカバー	Switch box cover	1															
661	M9 0906 002	W500791H01	平ネジ 9/64(40)×4.5	Screw 9/64(40)×4.5	4															
662	MS 01A0 484	P909002X01	押ボタンスイッチ	Switch	1															

檢 出 器  
SYNCHRONIZER MECHANISM

PLK-109

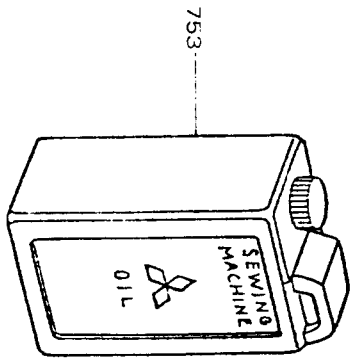




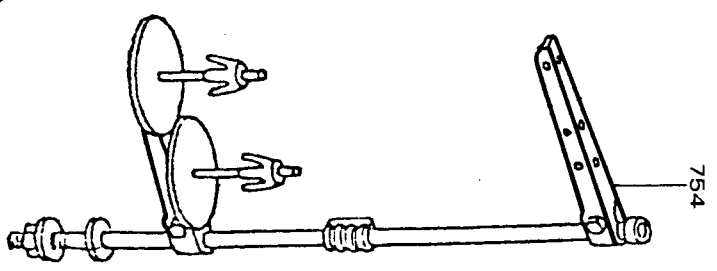


# 付属品 ACCESSORIES

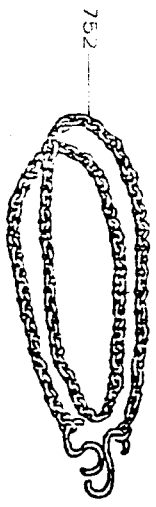
Fig. No.	部品コード Parts No.	資材コード Ref. No.	部 品 名	Description	使用 個数 Amt. Req.	共通部品 Common Parts
701	MF 60AO 749	W231722H01	付属品箱	Accessory box	1	
702	MN 25BO 128	S970005H04	ミシシ針 DPX17#16	Needle DP x17 #16	9	
703	MS 01AO 123	P976029X01	ホビピン	Bobbin	4	
704			丸木ネジ	Screw	2	
705	ML 10AO 417	W501991H01	防振ゴム	Rubber cushion	4	
706	MB 02AO 608	P842003X01	ネジ回シ(中)	Screw driver (M)	1	
707	MB 02A1 608	P842002X01	ネジ回シ(小)	Screw driver (S)	1	
708	MM10A 0733	W445350H01	ピンセット	Pinset	1	
709	MM10A1 479	B422776H01	スパナ 10×14	Spanner 10 x14	1	
710	MS 01A1 976	S841004H04	六角棒又レンチ 4	Socket wrench 4	1	
711	MS 01A0 976	W488545H03	六角棒又レンチ 3	Socket wrench 3	1	
712	MF 90A1 976	W488545H02	六角棒又レンチ 2.5	Socket wrench 2.5	1	
713	MS 01A0 417	W488959H01	ゴム	Rubber ring	1	
714	MS 01A3 476	W488939H02	スペーサー	Spacer	1	
715	M9 0513 065	S922N210P25	E形止メワ	Retaining ring	5	



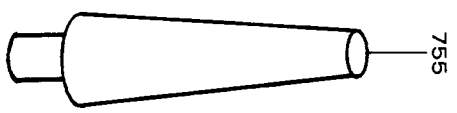
753



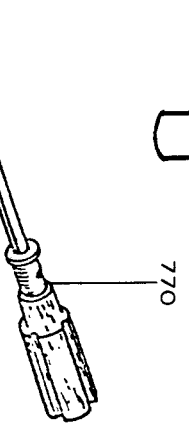
754



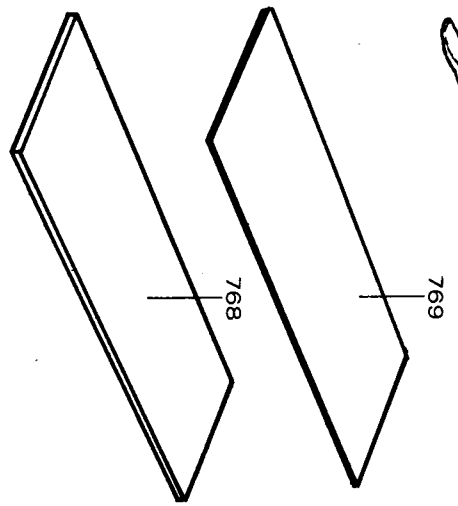
752



755

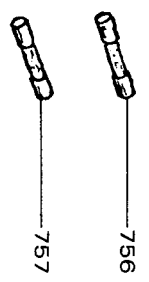


770



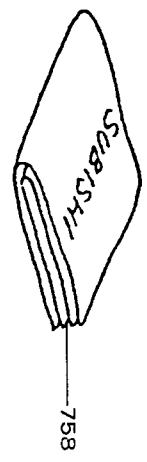
768

769

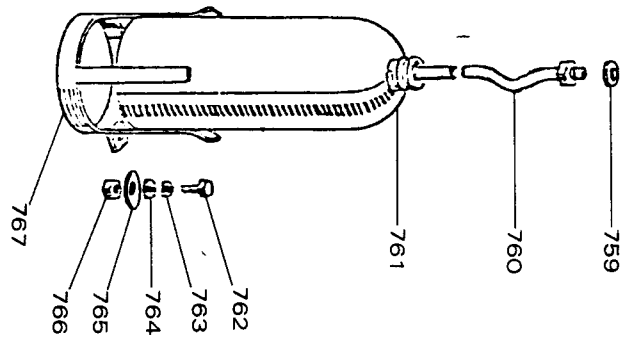


756

757



758



759

760

761

762

763

764

765

766

767



751

# 付 属 品 ACCESSORIES

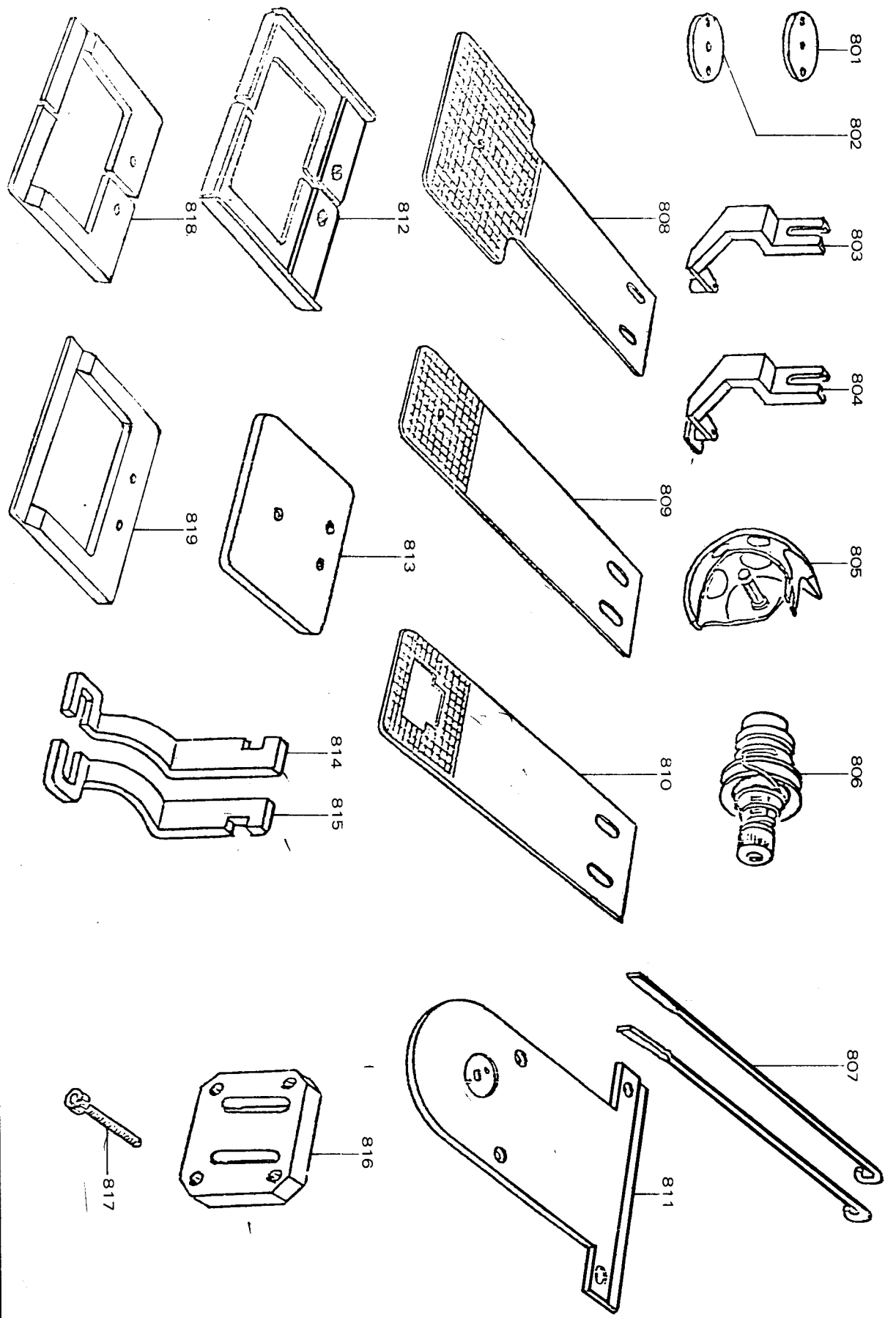
Fig. 部品コード 資材コード  
 No. Parts No. Ref. No. 部 品 名

Description

使用  
個数  
Amt.  
Req.

共通部品 Common Parts

Fig. No.	部品コード	資材コード	部 品 名	Description	使用 個数 Amt. Req.
751	MS 01A0 777		V ベルト M50	V belt M50	1
752	MM10A0 376	W322702H01	ク サ リ L=1006M/M	Chain	1
753	MF 10E0 149	P831001X01	油 缶	Oil With oiler	1
754	MF 90E0 193	P995009X01	糸 立 台 (組)	Cotton stand complete	1
755	MS 01A0 462	BV44093H01	頭 部 支 工	Head rest	1
756	M9 50O3 099	BS460N01P36	ヒ ュ ー ズ 10A	Fuse 10A	2
757	M9 50O4 099	BS460N01P48	ヒ ュ ー ズ 20A	Fuse 20A	2
758	MQ 10A0 734	W220627H04	ビニールカバー	Polyethylene cover	1
759	MF 10A4 691	W500812H01	ガ ス ケ ッ ト	Gasket	1
760	MS 01E0 731	W446050G01	パ イ プ 組	Pipe complete	1
761	MF 20A0 130	W319422H01	油 ビ ン	Oil bottle	1
762	M9 1551 022	S531121H04	ボ ル ト M6×12	Bolt M6 X12	1
763	M9 0601 053	S561121H05	バ ネ 座 金 6	Spring washer	1
764	M9 0702 050	W502735H01	座 金	Washer	1
765	M9 0710 050	M914D908H01	座 金	Washer	1
766	M9 1573 045	S541121H04	ナ ッ ト 6	Nut 6	1
767	MF 20A0 131	W453513H01	油 受 台	Oil bottle holder	1
768	MS 01A0 762	W488984H01	ペ ル ボ ー リ ン 1T	Plastics plate	3
769	MS 01A1 762	W488984H02	ペ ル ボ ー リ ン 2T	Plastics plate	3
770	MF 60A0 608	W319408H01	ネ ジ 回 シ (大)	Screw driver	1





# オプションパーツ OPTION PARTS

Fig. No.	部品コード Parts No.	資材コード Ref. No.	部 品 名	Description	使用 個数 Amt. Req.	共通部品 Common Parts
801	MS 01A0 101	W488910H01	針 板 φ1.6	Needleplate φ1.6		
802	MS 01A2 101	W488910H03	針 板 φ2.6	Needleplate φ2.6		
803	MS 01A0 256	W488868H01	中 押 I φ2	Preser foot φ2.0		
804	MS 01E0 256	W488868G01	中 押 I L血押工付	Preser foot L		
805	MS 01A1 120	P975043X01	中 釜 B	Inner hook		
806	MF 12E0 210	W346065G02	上糸調節器 (組)	Thread tension regulator complete		
807	MS 01A0 259	W488811H01	押 工 I バ ネ	Spring		
808	MS 01A1 257	W349801H01	送 り 板 M(素材)	Feed plate (Blank)		
809	MS 01A4 257	W349815H01	送 り 板 S(素材)	Feed plate (Blank)		
810	MS 01B0 257	BV44112G01	送 り 板 (線カン用)	Feed plate		
811	MS 01A0 470	W349808H01	ス ベ リ 板	Slide plate		
812	MS 01E2 105	BV44076G01	押 工 I (血押工用)	Clamp frame		
813	MS 01A0 105	W488911H02	押 工 I (素材)	Clamp frame (Blank)		
814	MS 01B0 105	BV30559H01	押 工 I L(小カン用)	Clamp frame		
815	MS 01B2 105	BV30559H01	押 工 I L(大カン用)	Clamp frame		
815	MS 01B1 105	BV30560H01	押 工 I R(小カン用)	Clamp frame		
816	MS 01B3 105	BV30560H01	押 工 I R(大カン用)	Clamp frame		
816	MS 01A4 476	W488927H01	ス ベ リ サ ー	Spacer		
817	M9 4004 021	S903N219P42	六角穴付ボルト M4 X 25	Screw M4 X 25		
818	MS 01E1 105	BV44190H01	押 工 I (Lクミ血押工用)	Clamp frame (L)		
819	MS 01L0 105	BV44188H01	押 工 I (L素材)	Clamp frame (L) Blank		